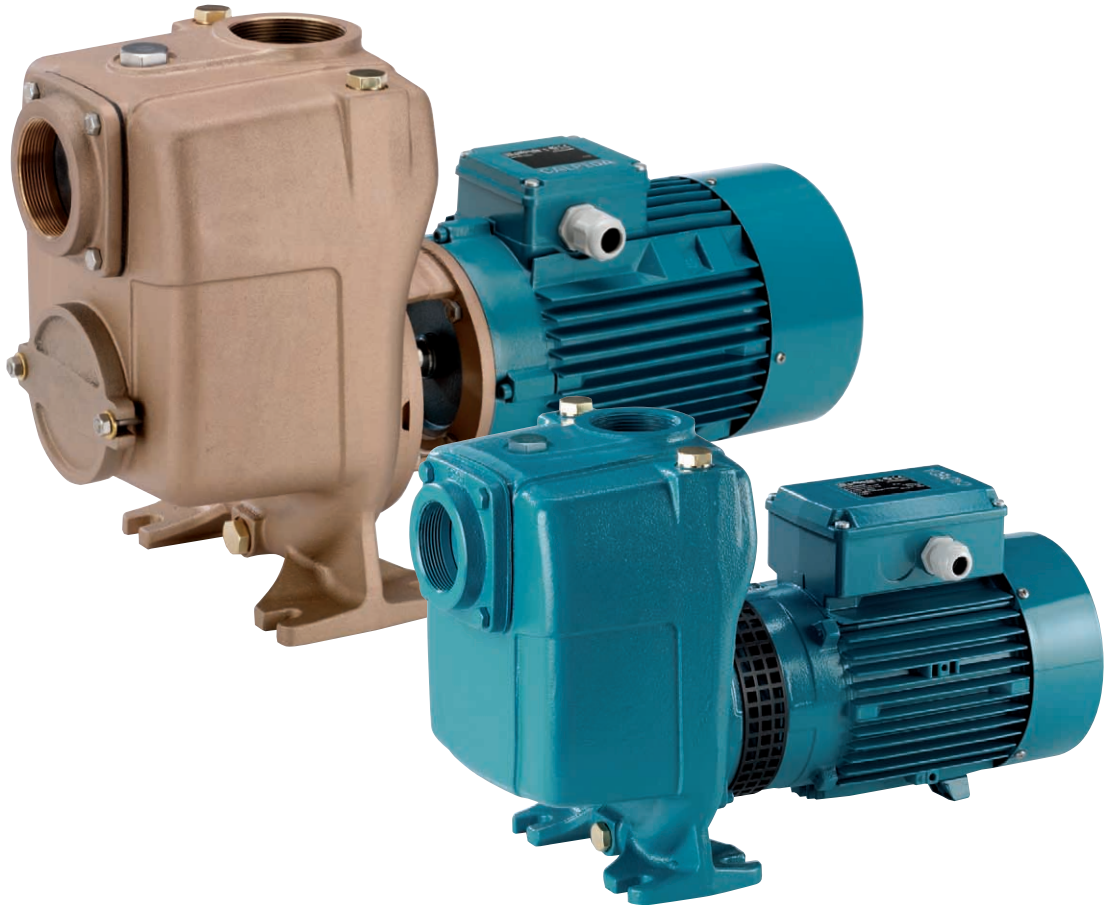


A 60 Hz

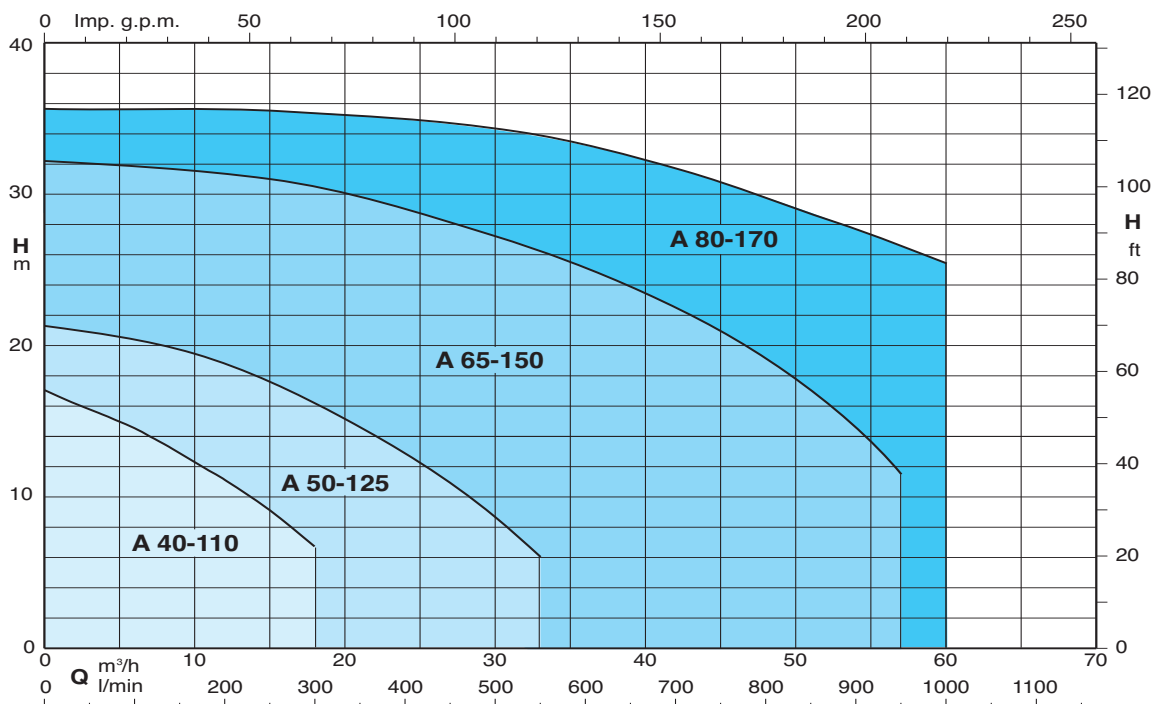


**Self-Priming Centrifugal Pumps with open impeller**  
**Bombas centrifugas autoaspirantes con rodete abierto**



**Coverage chart - Campo de aplicaciones**

**n ≈ 3450 rpm**



### Construction

Close-coupled centrifugal pumps with open impeller. The built-in backflow preventer avoids reverse siphoning when the pump is stopped and assures automatic re-priming at the next start. The pump re-primers itself even if partially filled with liquid and with completely empty suction pipe.

**Connections:** threaded ports **ISO 228/1**.  
threaded ports **NPT** (ANSI/ASME B1.20.1) on request  
A: version with pump casing and lantern bracket in cast iron.  
B-A: version with pump casing and lantern bracket in bronze (the pumps are supplied fully painted).

### Applications

For clean or slightly dirty water, also with solids up to 10 mm grain size for A 40-110, A 50-125 and 15 mm for A 65-150, A 80-170.  
For draining a basin or a sump.  
For irrigation.  
For civil and industrial applications.

### Operating conditions

Liquid temperature from -10 °C to +90 °C.  
Room temperature up to 40 °C.  
Maximum permissible working pressure up to 6 bar (10 bar for A 80-170).  
Continuous duty.

### Motor

2-pole induction motor, 60 Hz (n = 3450 rpm).  
**A:** three-phase 220/380 V, 220/440 V, up to 3 kW;  
380/660 V, from 4 to 11 kW;  
**AM:** single-phase 110 V, 127 V, 220 V, 110/220 V.  
with thermal protector up to 1.1 kW only 220V.  
Capacitor inside the terminal box.  
Insulation class F.  
Protection IP 54.  
**Classification scheme IE3 for three-phase motors from 0,75 kW.**  
Constructed in accordance with: EN 60034-1; EN 60034-30-1.  
EN 60335-1, EN 60335-2-41.

### Special features on request

Other voltages.  
Protection IP 55.  
Special mechanical seal.  
Higher or lower liquid or ambient temperatures.  
Construction with bearing bracket.

### Materials

Components	A	B-A
Pump casing Suction flange Inspection cover (for A 65, A 80) Lantern bracket Impeller	Cast iron GJL 200 EN 1561	Bronze G-Cu Sn 10 EN 1982
Shaft	Cr-Ni steel 1.4305 EN 10088 (AISI 303)	Cr-Ni-Mo steel 1.4401 EN 10088 (AISI 316)
	Cr steel 1.4104 EN 10088 (AISI 430) for A 65-150AE, BE	
Mechanical seal	Carbon - Ceramic - NBR	

### Ejecución

Bomba centrífuga monobloc autocebante con rodete abierto. La válvula de retención incorporada en la bomba impide, en el paro, el efecto sifón y asegura la autoaspiración automática en cada nueva puesta en marcha. La bomba autoaspira aunque la válvula de retención no cierre perfectamente, estando la bomba parcialmente llena de agua y con el tubo de aspiración completamente vacío.

**Orificios:** Roscados **ISO 228/1**.  
Roscados **NPT** (ANSI/ASME B1.20.1) bajo demanda.  
A: Ejecución con cuerpo bomba y acoplamiento in hierro.  
B-A: Ejecución con cuerpo bomba y acoplamiento in bronce.  
Las bombas en bronce se suministran totalmente pintadas.

### Aplicaciones

Para agua limpia o ligeramente sucia, aún conteniendo cuerpos sólidos hasta 10 mm para A 40-110, A 50-125 y 15 mm para A 65-150, A 80-170.  
Para el vaciado de sótanos, fosas, achiques, etc.  
Para riegos por gravedad.  
Para aplicaciones civiles e industriales.

### Límites de empleo

Temperatura líquido de - 10 °C a + 90 °C.  
Temperatura ambiente hasta 40 °C.  
Presión máxima admitida en el cuerpo de la bomba 6 bar (10 bar para A 80-170).  
Servicio continuo.

### Motor

Motor a inducción 2 polos, 60 Hz (n = 3450 1/min).  
**A:** trifásico 220/380 V, 220/440 V, hasta 3 kW;  
380/660 V, de 4 a 11 kW;  
**AM:** monofásico 110 V, 127 V, 220 V, 110/220 V.  
con protector térmico hasta 1,1 kW sólo para 220V.  
Condensador incorporado en la caja de bornes.  
Aislamiento clase F.  
Protección IP 54.  
**Clase alta eficiencia IE3 para motor trifásico de 0,75 kW.**  
Ejecución según EN 60034-1; EN 60034-30-1.  
EN 60335-1, EN 60335-2-41.

### Otras ejecuciones bajo demanda

Otras tensiones.  
Protección IP 55.  
Sello mecánico especial.  
Para líquidos o ambientes con temperaturas más elevadas o más bajas.  
Ejecución con soporte y eje libre.

### Materiales

Componentes	A	B-A
Cuerpo bomba Bridas de aspiración Tapa registro (para A 65, A 80) Acoplamiento Rodete	Hierro GJL 200 EN 1561	Bronce G-Cu Sn 10 EN 1982
Eje	Acero al níquel-cromo 1.4305 EN 10088 (AISI 303)	Acero al Cr-Ni-Mo 1.4401 EN 10088 (AISI 316)
	Acero al Cr 1.4104 EN 10088 (AISI 430) para A 65-150AE, BE	
Sello mecánico	Carbón - Cerámica - NBR	

**Performance - Prestaciones**

n ≈ 3450 rpm

3 ~	1 ~	P <sub>2</sub>		Q m <sup>3</sup> /h l/min	H <sub>m</sub>										
		kW	HP		3,6	4,8	6	7,5	8,4	9,6	10,8	12	15	18	
A 40-110B-60/A B-A 40-110B-60/A	AM 40-110B-60/A B-AM 40-110B-60/A	0,55	0,75	H <sub>m</sub>	12,5	12	11,3	10,5	10	9,4	8,6	7,8	5,4		
A 40-110A-60/B B-A 40-110A-60/B	AM 40-110A-60/A B-AM 40-110A-60/A	0,75	1		15,5	15	14,5	13,7	13,2	12,5	11,8	11,1	9,1	6,7	

3 ~	1 ~	P <sub>2</sub>		Q m <sup>3</sup> /h l/min	H <sub>m</sub>										
		kW	HP		6	9	12	15	18	21	24	27	30	33	
A 50-125CE-60 B-A 50-125CE-60	AM 50-125CE-60 B-AM 50-125CE-60	0,75	1	H <sub>m</sub>	13,5	13	12	11	9,5	8	6	4			
A 50-125B-60/A B-A 50-125B-60/A	AM 50-125BE-60 B-AM 50-125BE-60	1,1	1,5		16,5	16	15	13,5	12	10,5	9	7	5		
A 50-125A-60/A B-A 50-125A-60/A	AM 50-125AE-60 B-AM 50-125AE-60	1,5	2	20	19,5	18,5	17,5	16	14,5	13	11	9	6		

3 ~		P <sub>2</sub>		Q m <sup>3</sup> /h l/min	H <sub>m</sub>										
		kW	HP		15	18	24	30	33	36	42	48	54	57	
A 65-150C-60/C B-A 65-150C-60/B		2,2	3	H <sub>m</sub>	19,5	19	17	15,5	14,5	13	11	6,5			
A 65-150B-60/B B-A 65-150B-60/A		3	4		22,5	21,5	20	18,5	17	16	13,5	10	5		
A 65-150A-60/C B-A 65-150A-60/B		4	5,5	31	30,5	29	27	26	25	22,5	19	15	11,5		

3 ~		P <sub>2</sub>		Q m <sup>3</sup> /h l/min	H <sub>m</sub>										
		kW	HP		15	18	21	24	30	36	45	54	60	66	
A 80-170B-60/A B-A 80-170B-60/A		5,5	7,5	H <sub>m</sub>	29,9	29,8	29,7	29,3	28,2	26,6	23,8	20,3	17,3		
A 80-170A-60/A B-A 80-170A-60/A		7,5	10		35,5	35,5	35,2	35	34,4	33,2	30,9	27,6	25,4		

**A** Standard construction.  
Ejecución normal.

**B-A** Bronze construction.  
Ejecución en bronce.

**P<sub>2</sub>** Rated motor power output.  
Potencia nominal del motor.

**H** Total head in m.  
Altura total en m.

Tolerances according to UNI EN ISO 9906:2012.  
Tolerancias según UNI EN ISO 9906:2012.

**Rated currents - Intensidades nominales**

TYPE TIPO	P <sub>2</sub>		single-phase - monofásico 1~				I <sub>A</sub> /I <sub>N</sub>
	kW	HP	220V 127V 110V 110/220V				
			I <sub>N</sub> A	I <sub>N</sub> A	I <sub>N</sub> A	I <sub>N</sub> A	
	0,55	0,75	5,2	9	10,4	9,2/4,7	3,1
AM 40-100A-60/A	0,75	1	6,9	12	13,8	12,5/6,4	2,9
AM 50-125CE-60	0,75	1	6,5	11,3	13	-	2,9
	1,1	1,5	8,5	14,7	-	-	3
	1,5	2	10,6	-	-	-	3,8

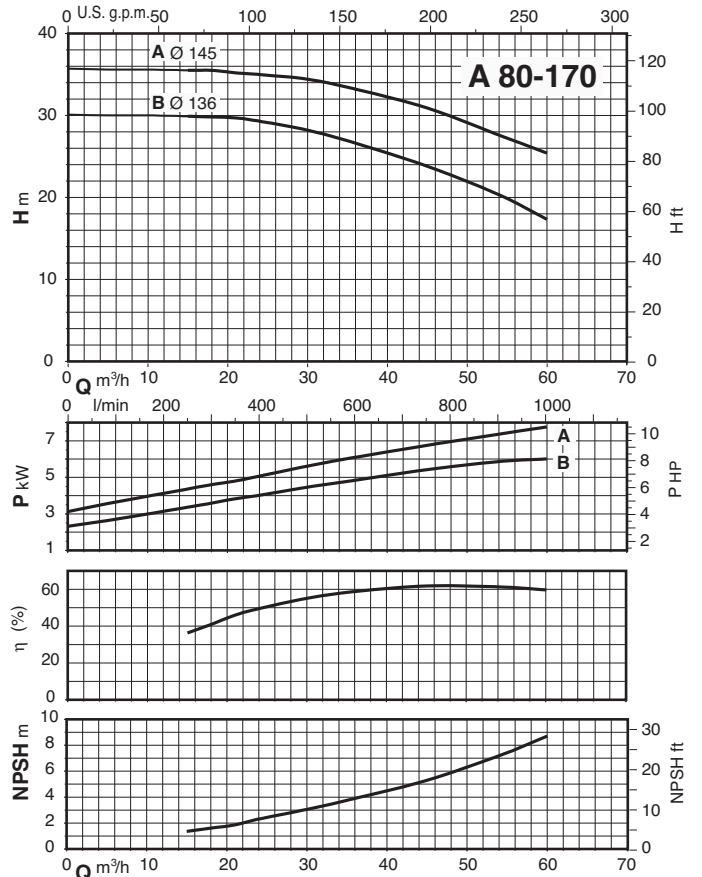
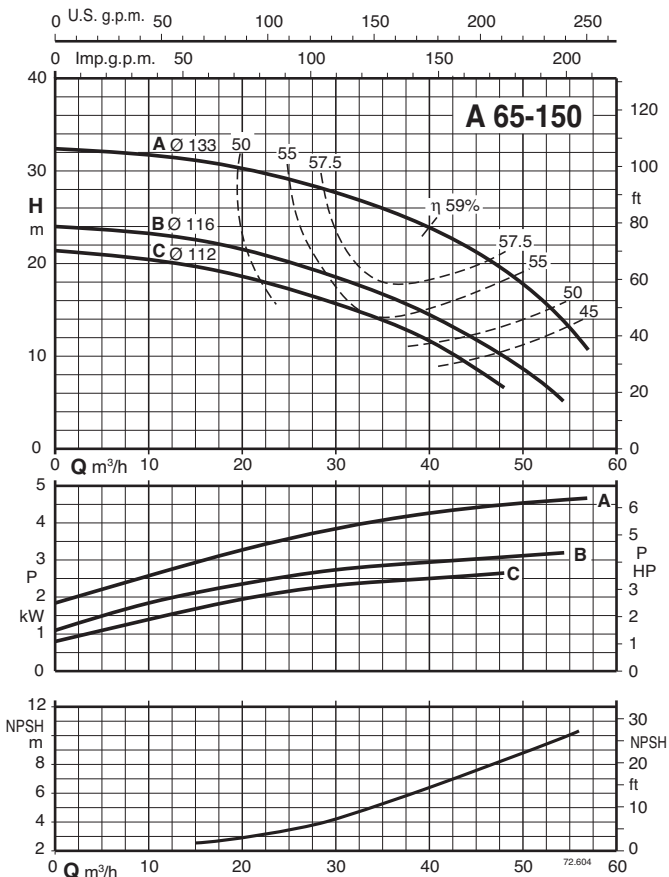
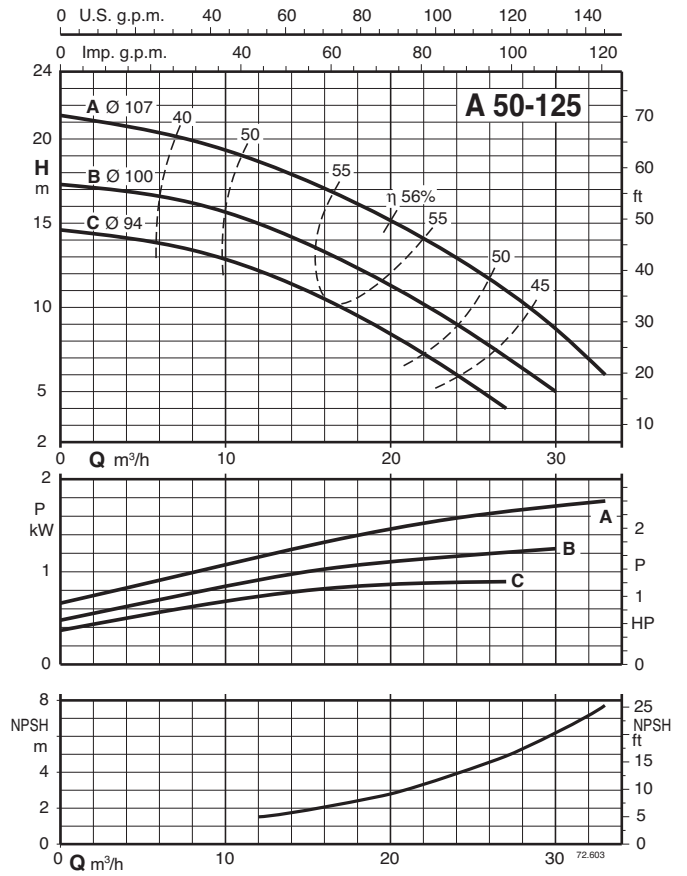
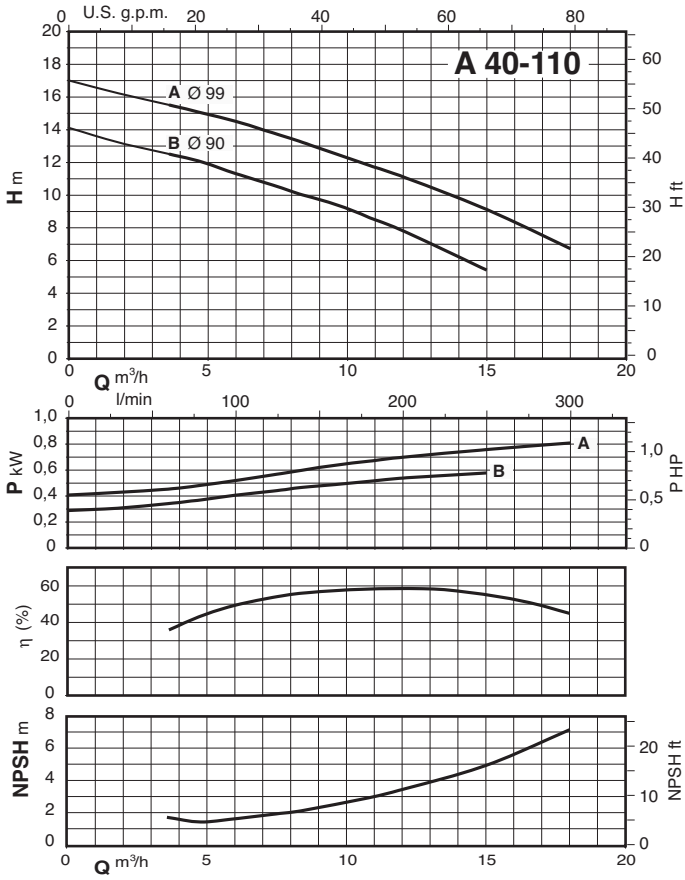
TYPE TIPO	P <sub>2</sub>		three-phase - trifásico 3~			I <sub>A</sub> /I <sub>N</sub>
	kW	HP	220/380V 380/660V 220/440V			
			I <sub>N</sub> A	I <sub>N</sub> A	I <sub>N</sub> A	
	0,55	0,75	3,6/2,1	-	3,8/2,2	3,7
A 40-100A-60/A	0,75	1	4,5/2,6	-	4,7/2,7	5,6
A 50-125CE-60	0,75	1	4/2,3	-	4,2/2,4	7,3
	1,1	1,5	5,7/3,3	-	6/3,5	5,4
	1,5	2	9/5,2	-	9,4/5,5	6,1
	2,2	3	11,1/6,4	-	11,6/6,7	8,4
	3	4	13,4/7,7	-	14,0/8,1	8,4
	4	5,5			11,2/6,5	9,2
	5,5	7,5			13,7/7,9	8,7
	7,5	10			17/9,8	9,2

**P<sub>2</sub>** Rated motor power output.  
Potencia nominal del motor.

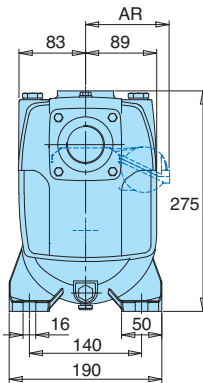
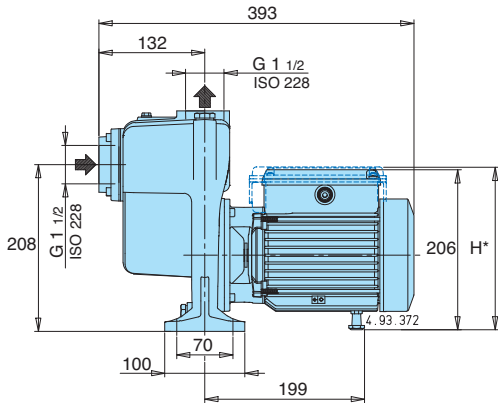
**I<sub>A</sub>/I<sub>N</sub>** D.O.L. starting current / Rated current  
Intensidad de arranque / Intensidad nominal

Characteristic curves - Curvas Características

n ≈ 3450 rpm



**Dimensions and weights - Dimensiones y pesos**

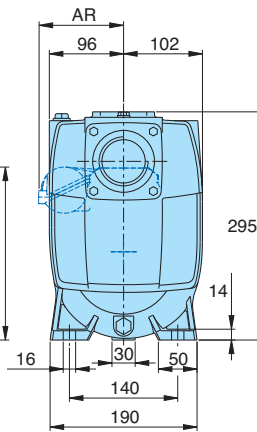
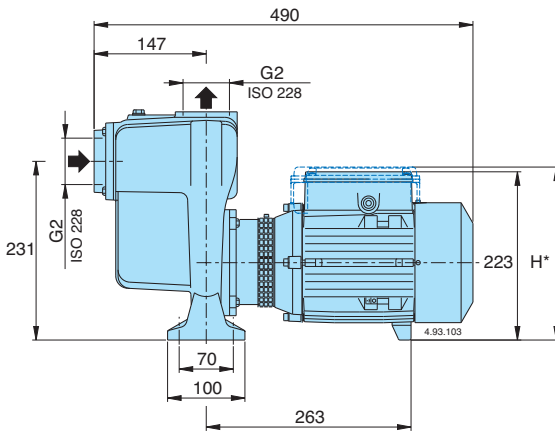


TYPE TIPO	H*	AR mm			
		220V	127V	110V	110/220V
(B)-AM 40-110B-60/A	187	●	●	●	116
(B)-AM 40-110A-60/A	187	●	116	116	131

● Standard dimensions - Dimensiones estándar  
 □ Cannot be constructed - Non fatibles

		kg		kg	
A 40-110A-60/B	20,6	B-A 40-110A-60/B	23,3		
AM 40-110A-60/A	20,8	B-AM 40-110A-60/A	23,5		
A 40-110B-60/B	18,9	B-A 40-110B-60/B	21,6		
AM 40-110B-60/A	19,8	B-AM 40-110B-60/A	22,5		

DN NPT Version on demand - Ejecuciones bajo demanda

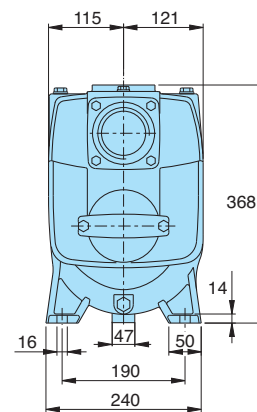
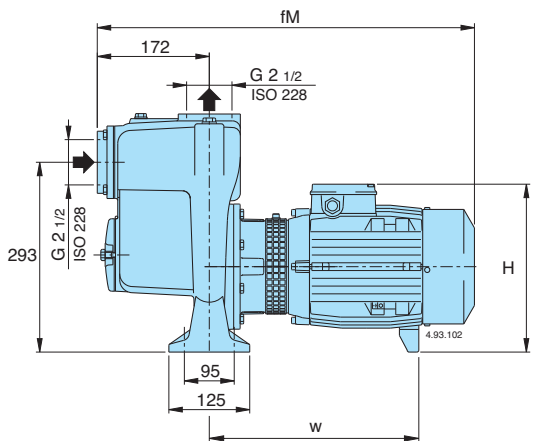


TYPE TIPO	Hc	AS mm			
		220V	127V	110V	110/220V
(B)-AM 50-125CE-60	228	●	116	131	□
(B)-AM 50-125BE-60	228	●	131	□	□
(B)-AM 50-125AE-60	228	●	□	□	□

● Standard dimensions - Dimensiones estándar  
 □ Cannot be constructed - Non fatibles

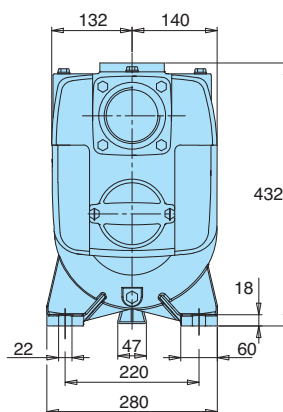
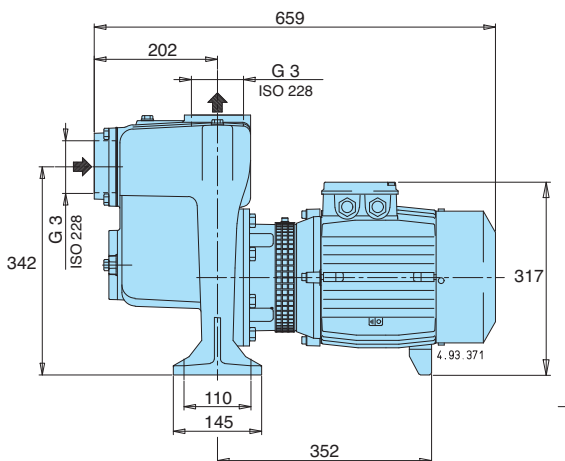
		kg		kg	
A 50-125A-60/A	29,9	B-A 50-125A-60/A	33,6		
AM 50-125AE-60	31	B-AM 50-125AE-60	33,6		
A 50-125B-60/A	28	B-A 50-125B-60/A	31		
AM 50-125BE-60	29,1	B-AM 50-125BE-60	32,6		
A 50-125CE-60	26,9	B-A 50-125CE-60	29,6		
AM 50-125CE-60	27,8	B-AM 50-125CE-60	30,6		

DN NPT Version on demand - Ejecuciones bajo demanda



TYPE TIPO	mm			kg
	fM	H	w	
<b>A 65-150C-60/C</b>	635	260	364	56,7
B-A 65-150C-60/B	583	260	319	50,4
<b>A 65-150B-60/B</b>	595	270	324	57
B-A 65-150B-60/A	595	270	324	58,5
<b>A 65-150A-60/C</b>	595	270	324	58,5
B-A 65-150A-60/B	595	270	324	60

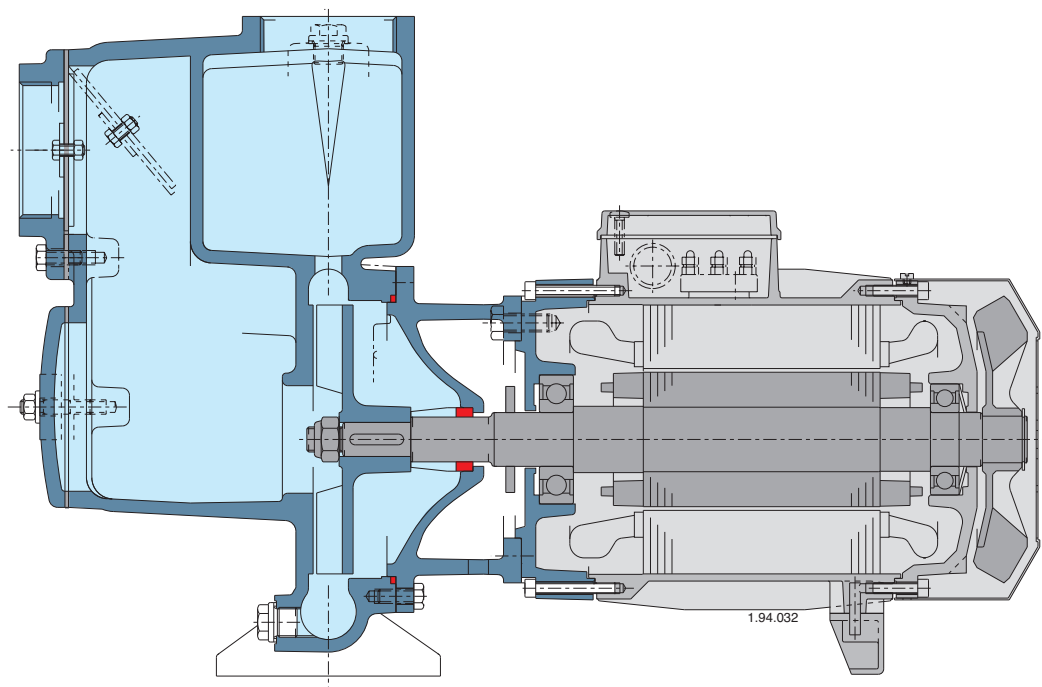
DN NPT Version on demand - Ejecuciones bajo demanda



		kg		kg	
A 80-170A-60/A	85,8	B-A 80-170A-60/A	95,6		
A 80-170B-60/A	80,3	B-A 80-170B-60/A	90,1		

DN NPT Version on demand - Ejecuciones bajo demanda

## Features - Características constructivas



### Fast self priming

An integrated non-return valve and the design of the pump casing ensures rapid priming, once the pump body has been filled with water.

### Flexibility

The option to choose between cast iron and bronze materials for the hydraulic parts in contact with the pumped liquid allows A series pumps to be selected for use with different types of liquids.

### Solid parts

The open impeller allows for the passage of suspended solids in pumped liquid.

### Exclusive design

An innovative, patented guard prevents contact with rotating parts, providing protection to the end user whilst allowing for inspection of the mechanical seal.

### Reliability

The bearing and shaft are designed to ensure the reduction of the stress, providing high reliability under all operating conditions.

### Autoaspirantes rápida

Una válvula de retención integrada y el diseño de la carcasa de la bomba asegura la aspiración rápida una vez que el cuerpo de la bomba se ha llenado de agua.

### Flexibilidad

La opción de poder elegir entre hierro fundido y bronce para las partes hidráulicas en contacto con el bombeo permite que las bombas puedan ser seleccionadas para utilizar con diferentes tipos de líquidos.

### Partes sólidas

El rodete abierto permite el paso de sólidos en suspensión en el líquido bombeado.

### Diseño exclusivo

Un innovador protector patentado evita el contacto con las partes rotantes, lo que demuestra la protección para el usuario final mientras le permite la inspección del sello mecánico.

### Fiabilidad

El cojinete y el eje están diseñados para asegurar la reducción de la tensión, proporcionando alta fiabilidad en todas las condiciones.