

СТ 61

Моноблочные насосы
с периферийным рабочим колесом



Конструкция

Моноблочные насосы с периферийным рабочим колесом. Компактная конструкция, запатентована, корпус двигателя и боковая стенка насоса монолитны. Двигатель защищен от проникновения воды снаружи. СТ: Версия с корпусом насоса из чугуна. В-СТ: Версия с корпусом насоса из бронзы. Бронзовые насосы поставляются полностью окрашенными.

Применение

для чистых невзрывоопасных жидкостей, не содержащих абразивных и взвешенных частиц и не агрессивных для материалов, из которых изготовлен насос. для увеличения давления, подаваемого из распределительной сети (соблюдая местные стандарты). благодаря своим малым габаритам данные электронасосы очень хорошо подходят для установки в различных устройствах и аппаратах систем охлаждения, кондиционирования и циркуляции.

Эксплуатационные ограничения

Температура жидкости не более 60°C.
Температура окружающего воздуха не более 40°C.
Манометрическая высота всасывания не более 7 м.
Непрерывный режим эксплуатации.

Конструкционные материалы (Компоненты, контактирующие с водой)

Составная часть	СТ 61	В-СТ 61
Корпус насоса	Чугун GJL 200 EN 1561	Бронза G-Cu Sn 10 EN 1982
Боковая крышка корпуса двигателя	Латунь P- Cu Zn 40 Pb 2 UNI 5705	
Рабочее колесо	Латунь P- Cu Zn 40 Pb 2 UNI 5705	
Вал	Хромовая сталь AISI 430	
Мех. уплотнение	Уголь – керамика – NBR	

Электродвигатель

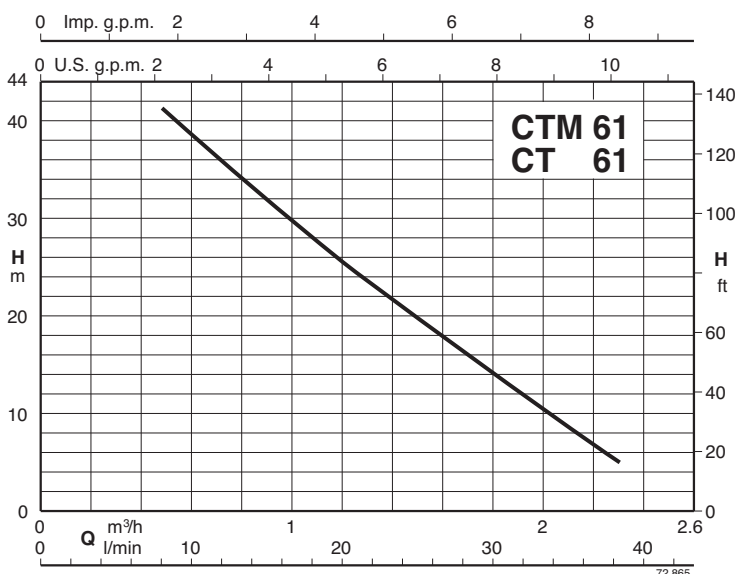
Индукционный 2-полюсный двигатель, 50 Гц, 2900 об./мин.
СТ 61: трехфазный – 230/400 В (±10%)
СТМ 61: монофазный 230 В (±10%) с термозащитным устройством
Конденсатор встроен в зажимную коробку.

Изоляция класса "F".
Защитное устройство IP 54.
Конструкция в соответствии со стандартом EN 60335-2-41.

Специальные исполнения под заказ

другие напряжения
частота 60 Гц (см. каталог для частоты 60 Гц)
специальные мех. уплотнения

Область применения $n \approx 2900$ об./мин.



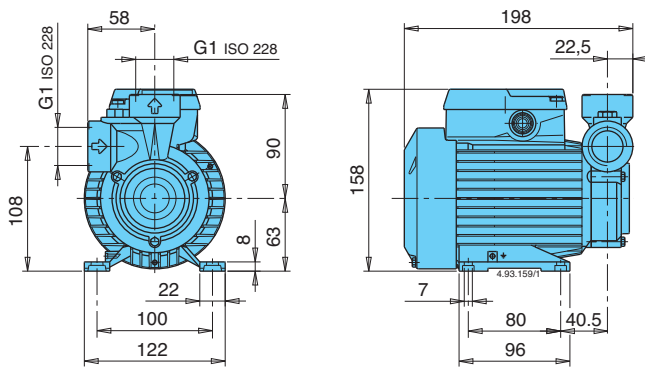
Тех. характеристики $n \approx 2900$ об./мин.

3~	230V 400V		1~	230V	P ₂		Q								
	A	A			A	kW		HP	m ³ /h	0,48	0,6	0,75	0,96	1,2	1,5
СТ 61/A	1,9	1,1	СТМ 61/A	2,5	0,33	0,45	H m	41	38,5	35,5	31	25,5	19	11	3
В-СТ 61/A			В-СТМ 61/A												

H Общая высота напора в м

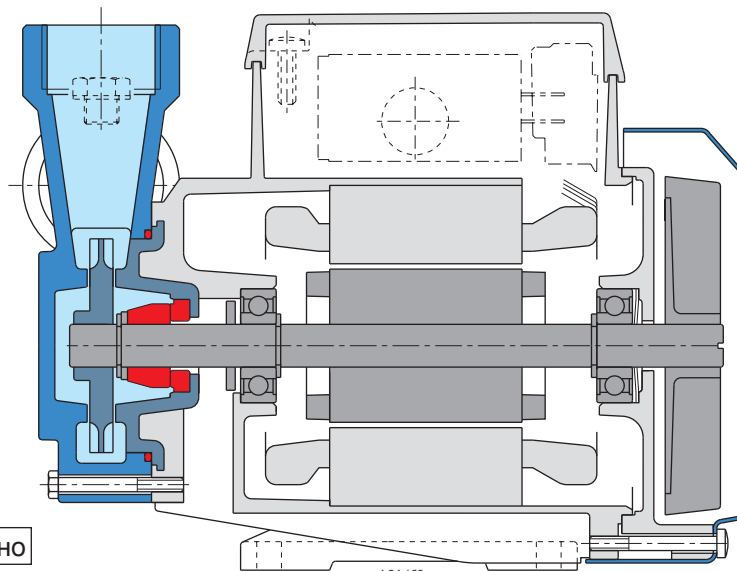
P₂ Номинальная мощность двигателя

Размеры и вес



СТ 61/A 4,9 kg
 СТМ 61/A 5 kg
 В-СТ 61/A 5,1 kg
 В-СТМ 61/A 5,2 kg

Вид в разрезе



Запатентовано

4.94.160

СТ 60

Моноблочные насосы
с периферийным рабочим колесом



Конструкционные материалы (Компоненты, контактирующие с водой)

Составная часть	СТ 60	В-СТ 60
Корпус насоса	Чугун GJL 200 EN 1561	Бронза G-Cu Sn 10 EN 1982
Боковая крышка корпуса двигателя	Латунь P- Cu Zn 40 Pb 2 UNI 5705	
Рабочее колесо	Латунь P- Cu Zn 40 Pb 2 UNI 5705	
Вал	Хромовая сталь AISI 430	
Мех. уплотнение	Уголь – керамика – NBR	

Конструкция

Моноблочные насосы с периферийным рабочим колесом. Компактная конструкция, запатентована, корпус двигателя и боковая стенка насоса монолитны. Двигатель защищен от проникновения воды снаружи.

Применение

для чистых невзрывоопасных жидкостей, не содержащих абразивных и взвешенных частиц и не агрессивных для материалов, из которых изготовлен насос. для увеличения давления, подаваемого из распределительной сети (соблюдая местные стандарты). благодаря своим малым габаритам данные электронасосы очень хорошо подходят для установки в различных устройствах и аппаратах систем охлаждения, кондиционирования и циркуляции.

Эксплуатационные ограничения

Температура жидкости не более 60°C.
Температура окружающего воздуха не более 40°C.
Манометрическая высота всасывания не более 7 м.
Непрерывный режим эксплуатации.

Электродвигатель

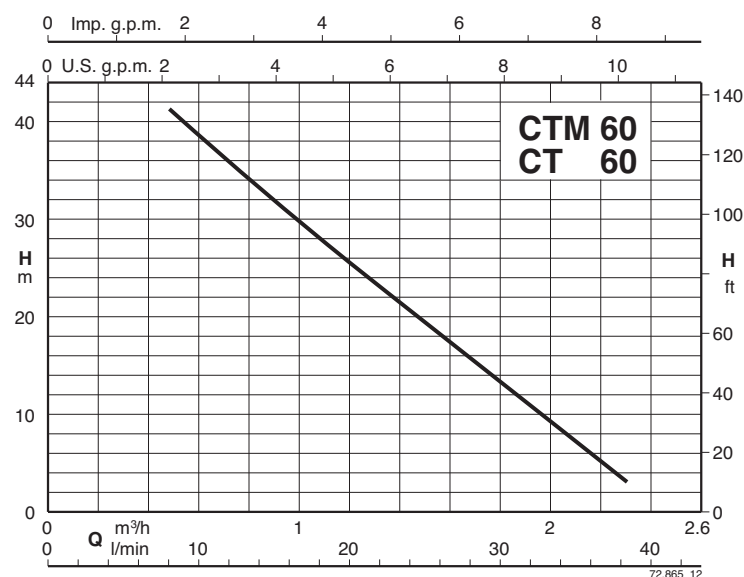
Индукционный 2-полюсный двигатель, 50 Гц, 2900 об./мин.
СТ 60: трехфазный – 230/400 В (±10%)
СТМ 60: монофазный 230 В (±10%) с термозащитным устройством
Конденсатор встроен в зажимную коробку.

Изоляция класса "F".
Защитное устройство IP 54.
Конструкция в соответствии со стандартом EN 60335-2-41.

Специальные исполнения под заказ

другие напряжения
частота 60 Гц (см. каталог для частоты 60 Гц)
специальные мех. уплотнения

Область применения $n \approx 2900$ об./мин.



СТ 60

Моноблочные насосы
с периферийным рабочим колесом



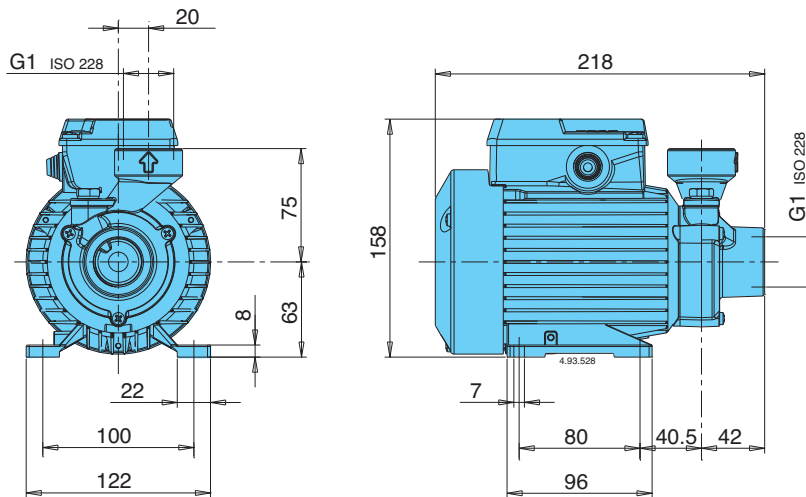
Тех. характеристики $n \approx 2900$ об./мин.

3~	230V		400V	1~	230V		P ₂	Q	Q							
	A	A			A	kW			HP	m ³ /h	0,48	0,6	0,75	0,96	1,2	1,5
								l/min	8	10	12,5	16	20	25	31,5	38
СТ 60/A	1,9	1,1		СТМ 60/A	2,5	0,33	0,45	H m	41	38,5	35,5	31	25,5	19	11	3

H Общая высота напора в м

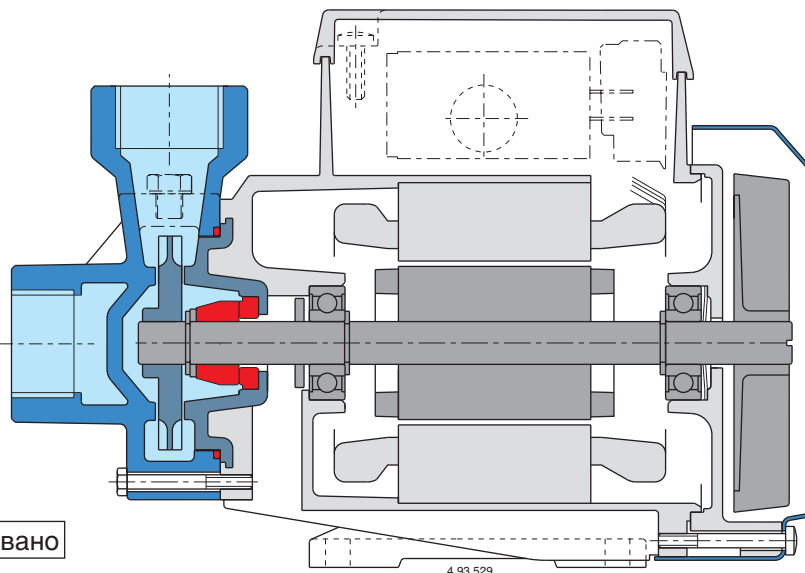
P₂ Номинальная мощность двигателя

Размеры и вес



СТ 60/A **4,9** kg
СТМ 60/A **5** kg

Вид в разрезе



Запатентовано