

GQG 60 Hz

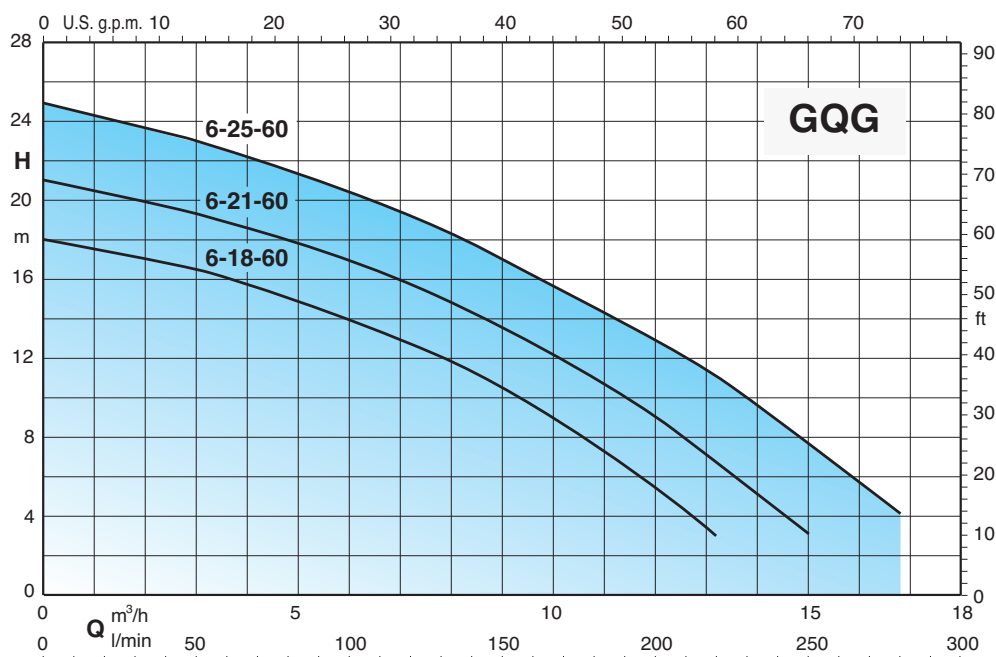


Submersible pumps with high power grinder  
Bombas sumergibles con sistema triturador



Characteristic curves - Curvas Características

n ≈ 3450 rpm



## Construction

Submersible pumps with high power grinder, with horizontal flanged and threaded delivery port (DN 32 PN 6 - G 1 1/2).

**Connections:** threaded ports **ISO 228/1**.  
threaded ports **NPT** (ANSI/ASME B1.20.1) on request

Double mechanical shaft seal with interposed oil chamber, to protect against dry-running.

## Applications

Suitable for pumping waste water containing long filamentous, paper and textile materials and organics.

They are particularly suitable for use in domestic, residential and industrial installations.

Solid passage Ø 6 mm

## Operating conditions

Liquid temperature up to 35° C.

Maximum immersion depth: 5 m.

Minimum immersion depth: 300 mm.

Continuous duty (with submerged motor).

## Motor

2-pole induction motor, 60 Hz (n ≈ 3450 rpm).

**GQG:** three-phase 220 V;  
three-phase 380 V;  
three-phase 440 V.;

**GQGM:** single-phase 220 V,  
with float switch, overcurrent protection and control box with starting capacitors.

Cable: length 10 m.

Insulation class F.

Protection IP X8 (for continuous immersion)

Triple impregnation humidity-proof dry winding.

Constructed in accordance with: EN 60034-1;  
EN 60335-1, EN 60335-2-41.

## Other features on request

- Other voltages.
- Other mechanical seal.
- Cable length 20 m.
- Vertical magnetic float switch.
- Three-phase pumps with incorporated float switch.

## Materials

Component	Material
Pump casing Impeller Casing cover	Cast iron GJL 200 EN 1561
Rotating cutting blade Fixed cutting blade	Ni-Mo steel 1.4125 EN 10088 (AISI 440C)
Motor jacket Jacket cover	Cr-Ni steel 1.4301 EN 10088 (AISI 304)
Handle	Polypropylene (with frame in AISI 304)
Shaft	Cr-Ni steel 1.4305 EN 10088 (AISI 303)
Mechanical seal: upper Mechanical seal: lower	Ceramic alumina/Carbon/NBR
Seal lubrication oil	Oil for food/pharmaceutical machinery

## Ejecución

Bombas sumergibles con sistema triturador de alto poder cortante, con una salida de descarga horizontal rosca G 1 1/2" con bridas DN 32.

**Orificios:** Roscados **ISO 228/1**.  
Roscados **NPT** (ANSI/ASME B1.20.1) bajo demanda.

Sello del eje doble con cámara de aceite interpuesta, protegida contra el funcionamiento en seco.

## Aplicaciones

Para manejar el agua que contiene materiales fibrosos largos, materiales de papel o textil.

Son especialmente adecuados para la disposición de aguas residuales de uso doméstico, residencial e industrial.

Paso de sólidos 6 mm.

## Límites de empleo

Temperatura del líquido hasta 35 ° C.

Profundidad de inmersión máxima: 5 m.

Profundidad de inmersión mínima de 300 mm.

Servicio continuo (con motor sumergible).

## Motor

Motor a inducción 2 polos, 60 Hz (n ≈ 3450 1/min).

**GQG:** trifásico 220 V;  
trifásico 380 V;  
trifásico 440 V.

**GQGM:** monofásico 220 V,  
con interruptor de flotador, protección de sobrecorriente y el panel de control con condensadores de partida.

Cavo: longitud 10 m.

Aislamiento clase F.

Protección IP X8 (para inmersión continua).

Bobinado en seco con triple impregnación resistente a la humedad.

Ejecución según: EN 60034-1;  
EN 60335-1, EN 60335-2-41.

## Otras ejecuciones bajo demanda

- Otras tensiones.
- Otro sello mecánico.
- Longitud del cable 20 m.
- Con interruptor de flotador fijo (magnético).
- Bombas trifásicas con interruptor de flotador incorporado.

## Materiales

Componentes	Material
Cuerpo bomba Rodete Tapa del cuerpo	Hierro GJL 200 EN 1561
Cuchilla rotante Cuchilla fija	Acero al Cr-Mo 1.4125 EN 10088 (AISI 440C)
Camisa motor Tapa camisa	Acero al Cr-Ní 1.4301 EN 10088 (AISI 304)
Asa transporte	Polipropileno (con un núcleo de AISI 304)
Eje	Acero al Cr-Ní 1.4305 EN 10088 (AISI 303)
Sello mecánico: superior Sello mecánico: inferior	Cerámica alúmina/Carbón/NBR
Aceite lubrif. sello	Aceite blanco para uso alimentario farmacéutico

## Performance - Prestaciones

n ≈ 3450 rpm

3~	1~	P <sub>2</sub>		Q	H m								
		kW	HP		m <sup>3</sup> /h	0	3	6	9	12	13,2	15	16,8
				l/min	0	50	100	150	200	220	250	280	
<b>GQG 6-18-60</b>	<b>GQGM 6-18-60</b>	0,9	1,2		18	16,5	14,5	11,2	6,5	4,5			
<b>GQG 6-21-60</b>	<b>GQGM 6-21-60</b>	1,1	1,5		21	19,2	17	13,5	9	7	4		
<b>GQG 6-25-60</b>	<b>GQGM 6-25-60</b>	1,5	2		25	23	20,5	17	13	11	7,8	4	

P<sub>2</sub> Rated motor power output. Kinematic viscosity  $\nu = \max 20 \text{ mm}^2/\text{sec}$ . Density  $\rho = 1000 \text{ kg/m}^3$ . Tolerances according to UNI EN ISO 9906:2012.  
 Potencia nominal del motor. Viscosidad cinemática  $\nu = \max 20 \text{ mm}^2/\text{sec}$ . Densidad  $\rho = 1000 \text{ kg/m}^3$ . Tolerancias según UNI EN ISO 9906:2012.

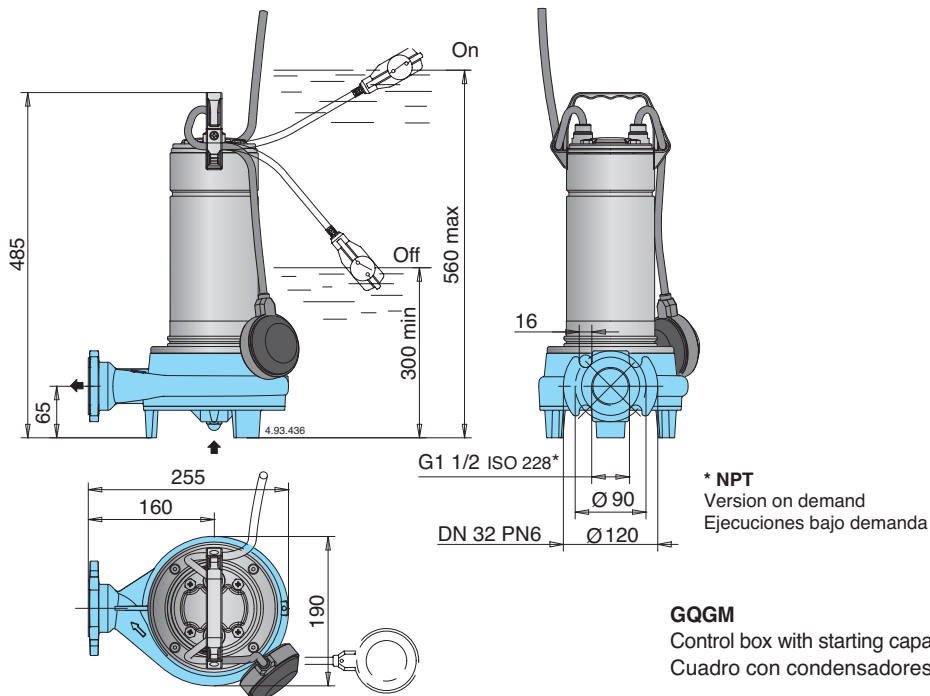
## Rated currents - Intensidades nominales

P <sub>2</sub>		single-phase - monofásico 1~				IA/IN
kW	HP	IN A	Capacitor Condens. 450 Vc	Cable Cable H07RN-8F		
0,9	1,2	8,5	30+80 $\mu\text{F}$	4G1	4,8	
1,1	1,5	9,4	30+80 $\mu\text{F}$	4G1.5	7,4	
1,5	2	11	30+80 $\mu\text{F}$	4G1.5	6,3	

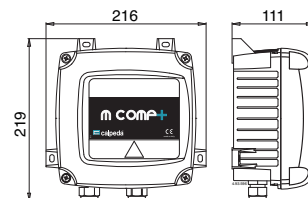
P <sub>2</sub>		three-phase - trifásico 3~					IA/IN
kW	HP	220 V IN A	380 V IN A	440 V IN A	Cable Cable H07RN-8F		
0,9	1,2	4,8	2,8	2,9	4G1	5,5	
1,1	1,5	5,8	3,4	3,6	4G1	5	
1,5	2	6,9	4	4,2	4G1	4,3	

P<sub>2</sub> Rated motor power output. IA/IN D.O.L. starting current / Rated current  
 Potencia nominal del motor. Intensidad de arranque / Intensidad nominal

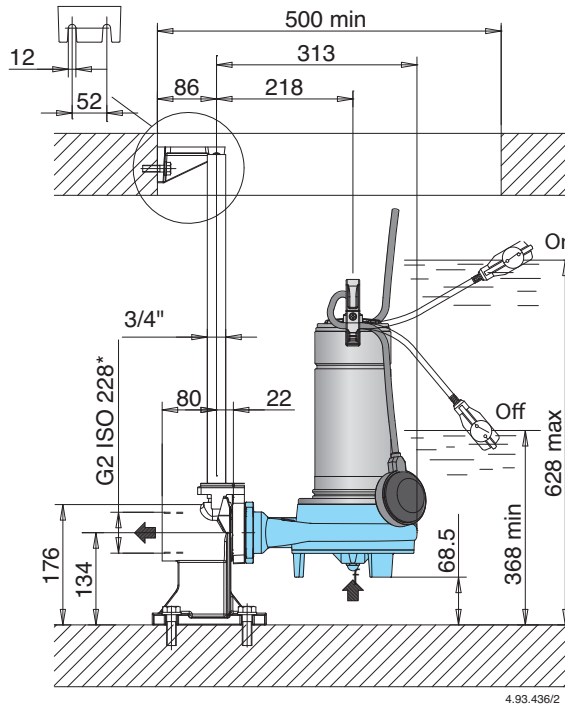
## Dimensions and weights - Dimensiones y pesos



TYPE TIPO	kg	
	GQG	GQGM
<b>GQG(M) 6-18-60</b>	18,5	19,5
<b>GQG(M) 6-21-60</b>	18,7	19,7
<b>GQG(M) 6-25-60</b>	19	20

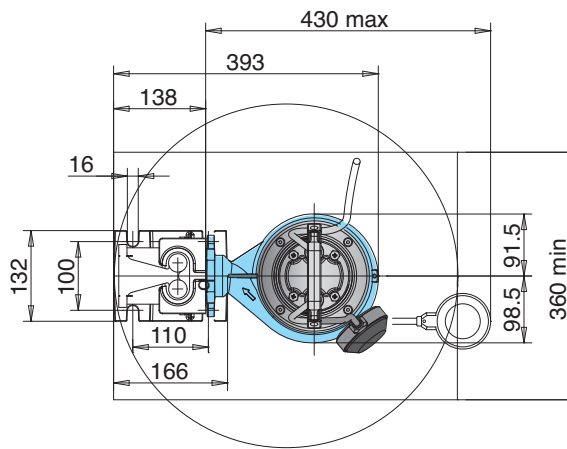


**Installation example - Ejemplo de instalacion**



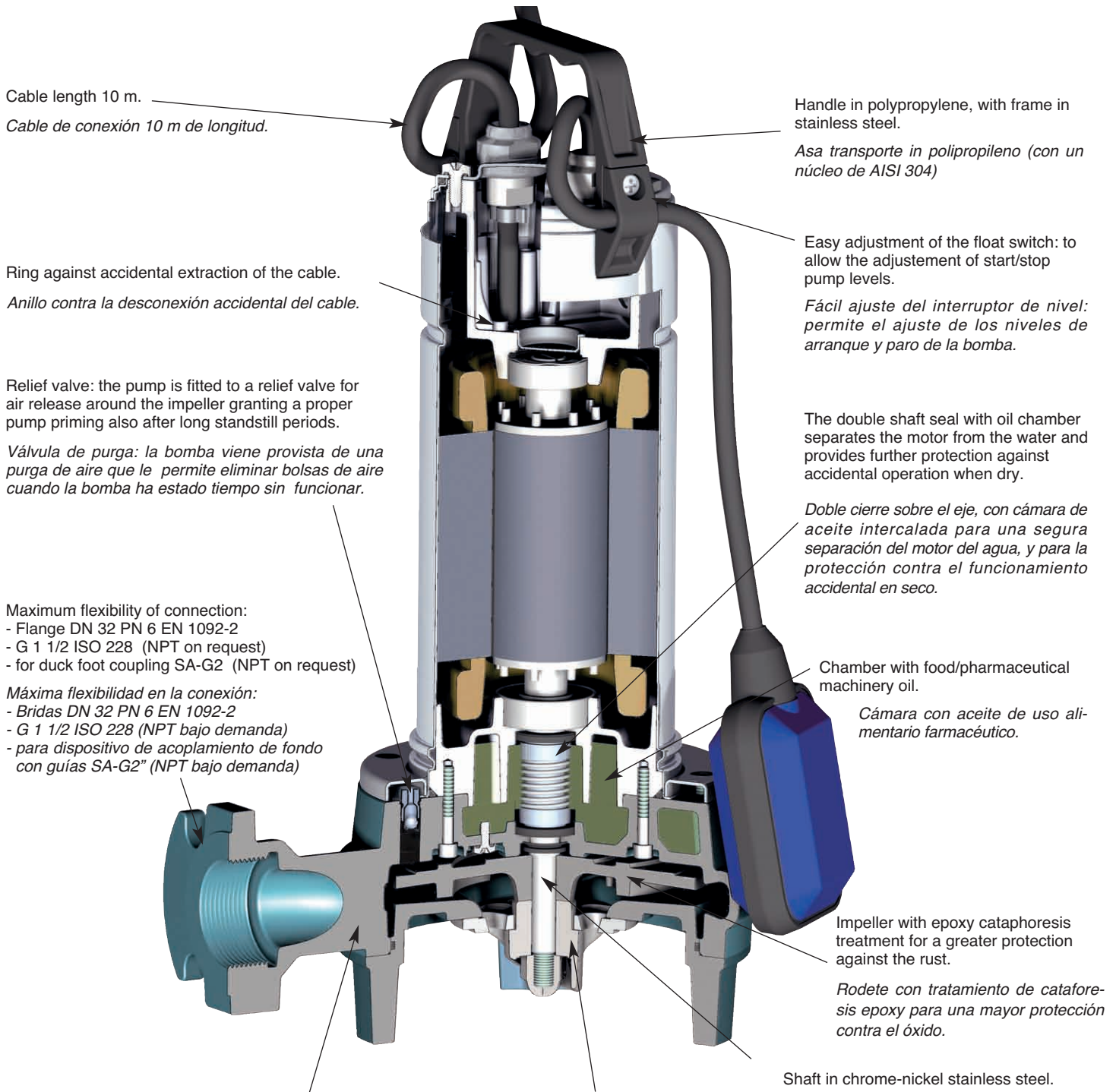
\*NPT  
Version on demand  
Ejecuciones bajo demanda

4.93.436/2



**Features - Características constructivas**

PATENTED  
PATENTADO



Cable length 10 m.  
*Cable de conexión 10 m de longitud.*

Handle in polypropylene, with frame in stainless steel.  
*Asa transporte in polipropileno (con un núcleo de AISI 304)*

Ring against accidental extraction of the cable.  
*Anillo contra la desconexión accidental del cable.*

Easy adjustment of the float switch: to allow the adjustment of start/stop pump levels.  
*Fácil ajuste del interruptor de nivel: permite el ajuste de los niveles de arranque y paro de la bomba.*

Relief valve: the pump is fitted to a relief valve for air release around the impeller granting a proper pump priming also after long standstill periods.  
*Válvula de purga: la bomba viene provista de una purga de aire que le permite eliminar bolsas de aire cuando la bomba ha estado tiempo sin funcionar.*

The double shaft seal with oil chamber separates the motor from the water and provides further protection against accidental operation when dry.  
*Doble cierre sobre el eje, con cámara de aceite intercalada para una segura separación del motor del agua, y para la protección contra el funcionamiento accidental en seco.*

Maximum flexibility of connection:  
- Flange DN 32 PN 6 EN 1092-2  
- G 1 1/2 ISO 228 (NPT on request)  
- for duck foot coupling SA-G2 (NPT on request)  
*Máxima flexibilidad en la conexión:  
- Bridas DN 32 PN 6 EN 1092-2  
- G 1 1/2 ISO 228 (NPT bajo demanda)  
- para dispositivo de acoplamiento de fondo con guías SA-G2" (NPT bajo demanda)*

Chamber with food/pharmaceutical machinery oil.  
*Cámara con aceite de uso alimentario farmacéutico.*

Impeller with epoxy cataphoresis treatment for a greater protection against the rust.  
*Rodete con tratamiento de cataforesis epoxy para una mayor protección contra el óxido.*

Pump casing and casing cover with epoxy cataphoresis treatment joined to the external paint for a greater protection against the rust.  
*Cuerpo bomba con tratamiento de cataforesis epoxy y pintura exterior para una mayor protección contra el óxido.*

Cutting system made of HRC 60 hardness AISI 440C stainless steel.  
*Sistema triturador de acero inoxidable AISI 440C tratamiento térmico endurecido HRC 60.*

Shaft in chrome-nickel stainless steel.  
*Eje de acero inoxidable.*