

MGP

Моноблочные горизонтальные многоступенчатые насосы



Конструкция

Моноблочный горизонтальный многоступенчатый насос.

Корпус насоса монолитный из Чугуна, открыт только с одной стороны (барабанного типа), фронтальный всасывающий раструб расположен выше вала насоса и радиальный подающий раструб расположен сверху.

Ступени изготовлены из норила.

Применение

Водоснабжение.

Использование в быту, на садовых участках и для полива.

Эксплуатационные ограничения

Температура жидкости от 0°C до +50°C.

Температура окружающего воздуха не более 40°C.

Максимально допустимое конечное давление в корпусе насоса: 8 бар.

Непрерывный режим работы.

Электродвигатель

Индукционный 2-полюсный двигатель, 50 Гц, 2900 об./мин.

MGP: трехфазный 230/400 В ±10%

MGPM: монофазный 230 В ±10% с термозащитным устройством. Конденсатор встроен в контактную коробку.

Изоляция класса "F".

Защитное устройство IP 54.

Двигатель предрасположен для работы с инвертором от 1,1 кВт.

Класс энергосбережения IE3 для трехфазных двигателей мощностью от 0,75 кВт.

Конструкция в соответствии со стандартами: EN 60034-1; EN 60034-30-1. EN 60335-1, EN 60335-2-41.

Специальные исполнения под заказ

– другие напряжения

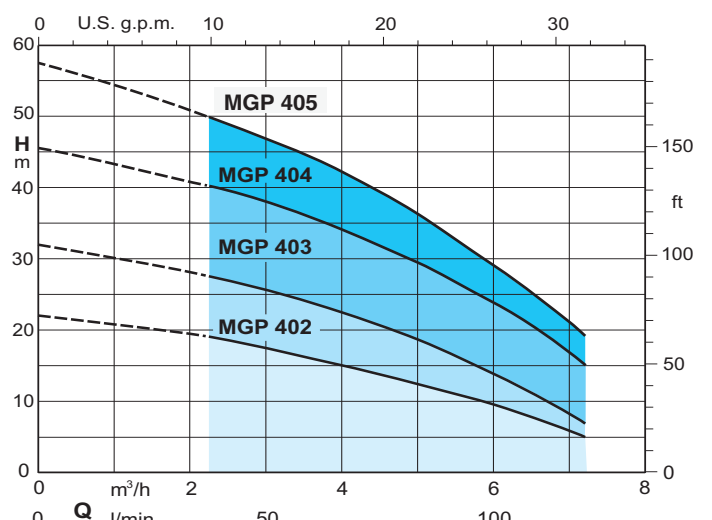
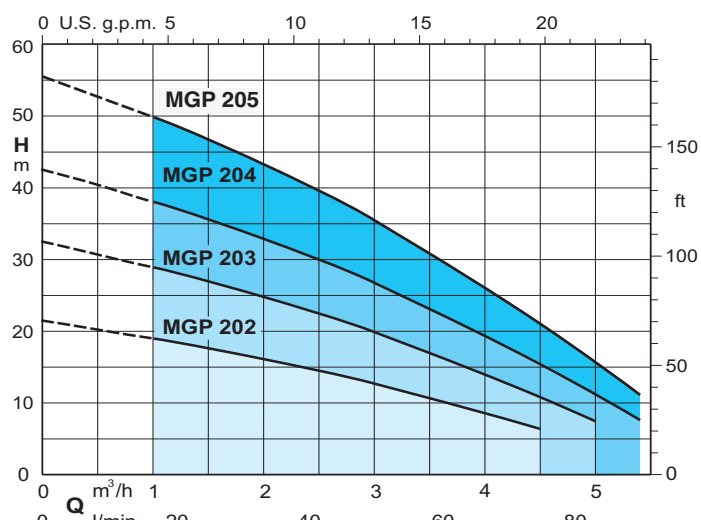
– частота 60 Гц (см. каталог для частоты 60 Гц)

– двигатель предрасположен для работы с инвертором до 0,75 кВт.

Конструкционные материалы

Составная часть	Материал
Корпус насоса	Чугун G.JL 200 EN 1561
Крышка корпуса	Хромоникелевая сталь 1.4301 EN 10088 (AISI 304)
Вал насоса	Хромовая сталь 1.4104 EN 10088 (AISI 430)
Корпус ступени	PPO-GF20 (Норил)
Рабочее колесо	PPO-GF20 (Норил)
Мех. уплотнение	Керамика, уголь, NBR

Область применения $n \approx 2800$ об./мин.



Тех. характеристики n ≈ 2800 об./мин.

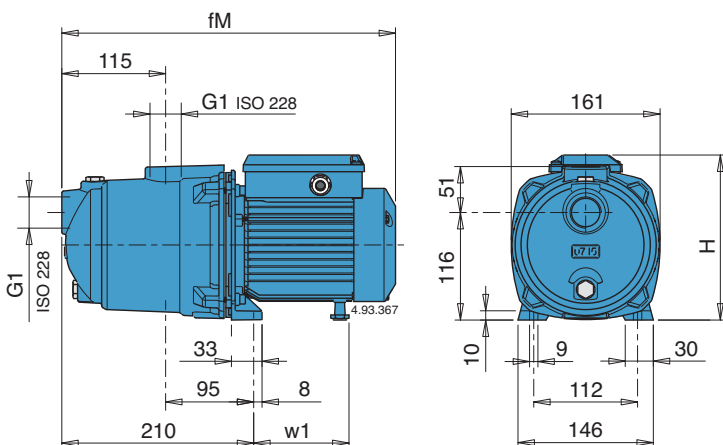
	3 ~ 230 V 400 V		1 ~ 230 V	P ₁		P ₂		Q	H													
	A	A		A	kW	kW	HP		m ³ /h	l/min	0	1	1,5	2	2,5	3	3,5	4	4,5	5	5,4	
MGP 202	1,7	1	MGPM 202	2,3	0,45	0,33	0,45	H	21,5	19	17,5	16	14,5	12,5	10,5	8,5	6,5					
MGP 203	2,4	1,4	MGPM 203	3	0,63	0,45	0,6		32,5	29	27	25	22,5	20	17	14	11	7,5				
MGP 204	2,8	1,6	MGPM 204	3,3	0,75	0,55	0,75		43	38	35,5	32,7	29,7	26,5	23	19,2	15,2	11	7,5			
MGP 205/A	3,5	2	MGPM 205	5,4	1	0,75	1		56	50	46,5	43,5	40	35,5	31	26,5	21	16	11			

	3 ~ 230 V 400 V		1 ~ 230 V	P ₁		P ₂		Q	H												
	A	A		A	kW	kW	HP		m ³ /h	l/min	0	2,25	3	3,5	4	4,5	5	6	7,2		
MGP 402	2,4	1,4	MGPM 402	3	0,61	0,45	0,6	H	22	19	17,5	16,5	15	14	12,5	9,5	5				
MGP 403	3	1,73	MGPM 403	3,5	0,85	0,55	0,75		32	27,5	25,5	23,7	22	20	18	13,3	7				
MGP 404/A	3,5	2	MGPM 404	5,4	1,2	0,75	1		46	40	38	36,5	34	32	29,5	24	15				
MGP 405	4,5	2,6	MGPM 405	7	1,5	1,1	1,5		56	50	47	45	42,5	39,5	36	29	19				

P₁ Максимальная потребляемая мощность.
 P₂ Номинальная мощность двигателя.
 Допуски согласно стандарту UNI EN ISO 9906:2012.

Результаты испытаний с холодной чистой водой, без газа.
 Для значения положительной высоты напора рекомендуется запас в +0,5 м.
 При расходе более 4 куб.м/час использовать всасывающую трубу G 1 1/4 (DN 32).

Размеры и вес



ТИП	mm			kg	
	fM	H	w1	MGP	MGPM
MGP 202 - MGPM 202	362	176	102	8,9	9
MGP 203 - MGPM 203	362	176	102	9,3	9,4
MGP 204 - MGPM 204	362	176	102	10,3	10,4
MGP 205/A - MGPM 205	391	192	112	13,3	13,5
MGP 402 - MGPM 402	362	176	102	9,5	9,6
MGP 403 - MGPM 403	362	176	102	10,3	10,4
MGP 404/A - MGPM 404	391	192	112	13,3	13,5
MGP 405 - MGPM 405	421	192	112	16,2	16,5

Вид в разрезе

Дополнительная защита
 от работы без воды, со всасывающим патрубком, расположенным выше вала насоса.

Прочность.
 Корпус насоса монолитный, открыт только с одной стороны.

Компактность.
 Соединительная часть и основание монолитные.

Низкий уровень шума.
 Водяной поток проходит вокруг ступеней.

