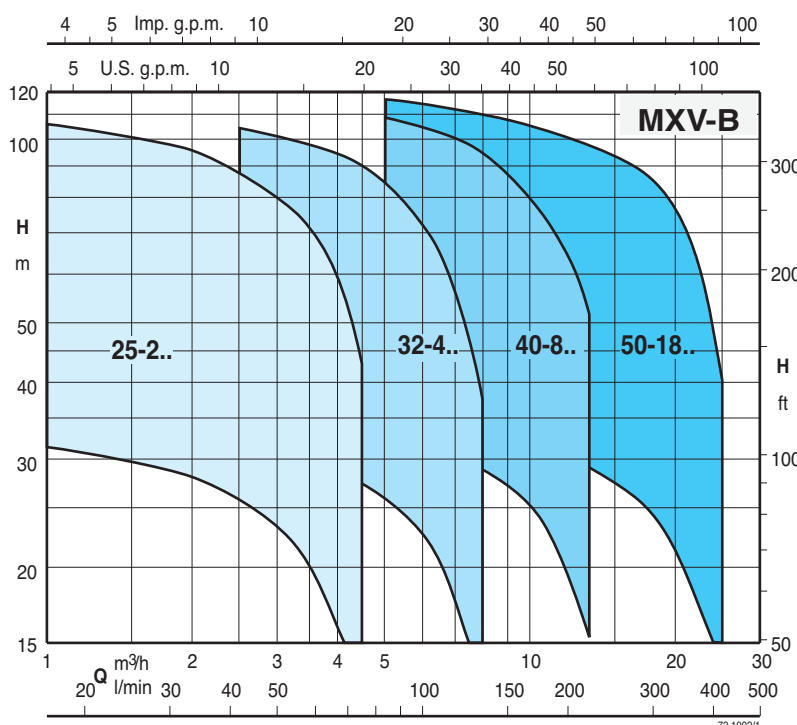


## MXV-B

## Моноблочные вертикальные многоступенчатые насосы



Электронасосы серии MXV-B..., соответствуют европейскому регламенту N. 547/2012. (Насосы серии MXV-B 50 не могут продаваться на территории ЕС)

Область применения  $n \approx 2900$  об./мин.

## Конструкция

Моноблочные вертикальные многоступенчатые насосы со всасывающим и подающим раструбами, имеющими одинаковый диаметр и расположенными на одном и том же валу (многорядное исполнение). Все части, контактирующие с водой, включая верхнюю часть, изготовлены из нержавеющей хромоникелевой стали. Направляющие втулки устойчивы к коррозии и смазываются перекачиваемой жидкостью.

Версия с инвертором I-MAT (по запросу)

## Применение

Водоснабжение.

Для перекачивания чистых, невзрывоопасных жидкостей, не содержащих абразивных твердых или волокнистых примесей и не агрессивных к нержавеющей стали (по требованию, устанавливается уплотнение из особого материала).

Универсальный насос для использования в бытовой и промышленной сферах, в установках повышения давления, противопожарных установках, высоконапорных моечных устройствах, для полива, в сельском хозяйстве, в спортивных сооружениях.

## Эксплуатационные ограничения

Температура жидкости от  $-15^{\circ}\text{C}$  до  $+90^{\circ}\text{C}$ .

Температура окружающего воздуха не более  $40^{\circ}\text{C}$ .

Максимально допустимое конечное давление в корпусе насоса: 16 бар.

## Электродвигатель

Индукционный 2-полюсный двигатель, 50 Гц, 2900 об./мин.

**MXV-B** : трехфазный до 3 кВт – 230/400 В ( $\pm 10\%$ );

от 3,7 до 7,5 кВт – 400/690 В ( $\pm 10\%$ ).

**MXV-BM** : монофазный 230 В ( $\pm 10\%$ ), с термозащитным устройством.

Конденсатор встроен в контактную коробку.

Изоляция класса "F". Защитное устройство IP 54.

Двигатель предрасположен для работы с инвертором от 1,1 кВт.

**Класс энергосбережения IE3 для трехфазных двигателей мощностью от 0,75 кВт.**

Конструкция в соответствии со стандартами: EN 60034-1; EN 60034-30-1. EN 60335-1, EN 60335-2-41.

## Конструкционные материалы

(части, контактирующие с жидкостью)

Составная часть	Материал
Наружный кожух	Хромоникелевая сталь 1.4301 EN 10088 (AISI 304)
Корпус всасывающей части	
Корпус подающей части	
Корпус каскада	
Рабочее колесо	
Нижняя крышка	
Верхняя крышка	Хромоникелевая сталь 1.4305 EN 10088 (AISI 303)
Распорная втулка	
Вал насоса	Алюмооксидная керамика, уголь, EPDM
Пробка	
Мех. уплотнение по стандарту ISO 3069	PTFE (Тефлон)
Уплотнительное кольцо на рабочем колесе	
Уплотнительные кольца	NBR

## Специальные исполнения под заказ

- для работы с другими напряжениями.
- Частота 60 Гц (см. каталог для частоты 60 Гц)
- с защитным устройством IP 55.
- специальные мех. уплотнения.
- уплотнительные кольца из витона.
- Для среды с более высокой или более низкой температурой.
- Насос с фланцевыми раструбами.
- двигатель предрасположен для работы с инвертором до 0,75 кВт.

## Маркировка

Образец:

MXV-B M 25-2 05

MXV-B – серия

M – Монофазный двигатель (до 2,2 кВт)

25 – внутренний диаметр раструба в мм

2 – номинальный расход в куб.м/ч

05 – количество ступеней

# MXV-B EI

Моноблочные вертикальные многоступенчатые насосы



## Насосы с переменной скоростью

Насосы **MXV-B EI** доступны с мощностью от 0,75 кВт до 7,5 кВт и оснащены инверторами **I-MAT**. Они позволяют реализовать чрезвычайно компактную и эффективную систему с переменной скоростью, которая идеально подходит для использования в водоснабжении и для распределения горячей и холодной воды. Насос оборудован датчиками, запрограммированными непосредственно на заводе-изготовителе и программируемыми пользователем для нужного режима работы.

### Преимущества

- Экономия энергии.
- Более компактная система.
- Простота использования.
- Персонализированное программирование в соответствии с требованиями установки.
- Надежность.

### Конструкция

Компоненты системы:

- Насос
- Электродвигатель
- Регулятор частоты I-MAT
- Адаптер для монтажа на двигателе
- Соединительный кабель для инвертора и электрического насоса
- Датчики давления

### Основные характеристики:

Номинальная мощность двигателя: от 0,75 кВт до 7,5 кВт.

Диапазон регулировки: обороты 1750÷2900 1/мин (2-х полюсные насосы).

Защита от сухого хода

Защита от работы с закрытым раструбом

Защита от протечки

Защита от перенапряжения в двигателе

Защита от перенапряжения или пониженного напряжения в системе питания

Защита от дисбаланса между фазами питания



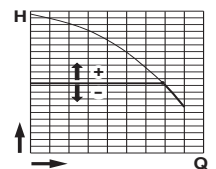
### Режим работы



#### Режим постоянного давления

с датчиком давления

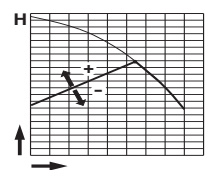
В этом режиме система поддерживает заданное постоянное давление при изменении расхода.



#### Режим пропорционального давления

с датчиком давления

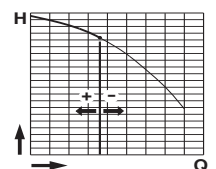
В этом режиме система изменяет рабочее давление в зависимости от требуемого расхода.



#### Режим постоянного потока

с расходомером

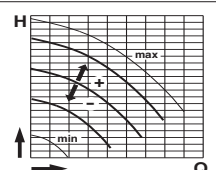
В этом режиме система поддерживает постоянное значение скорости потока в точке системы в соответствии с требуемым давлением.



#### Режим фиксированной скорости

с установлением требуемой скорости вращения.

В этом режиме, изменяя рабочую частоту, можно выбрать любую рабочую кривую в пределах рабочего поля.

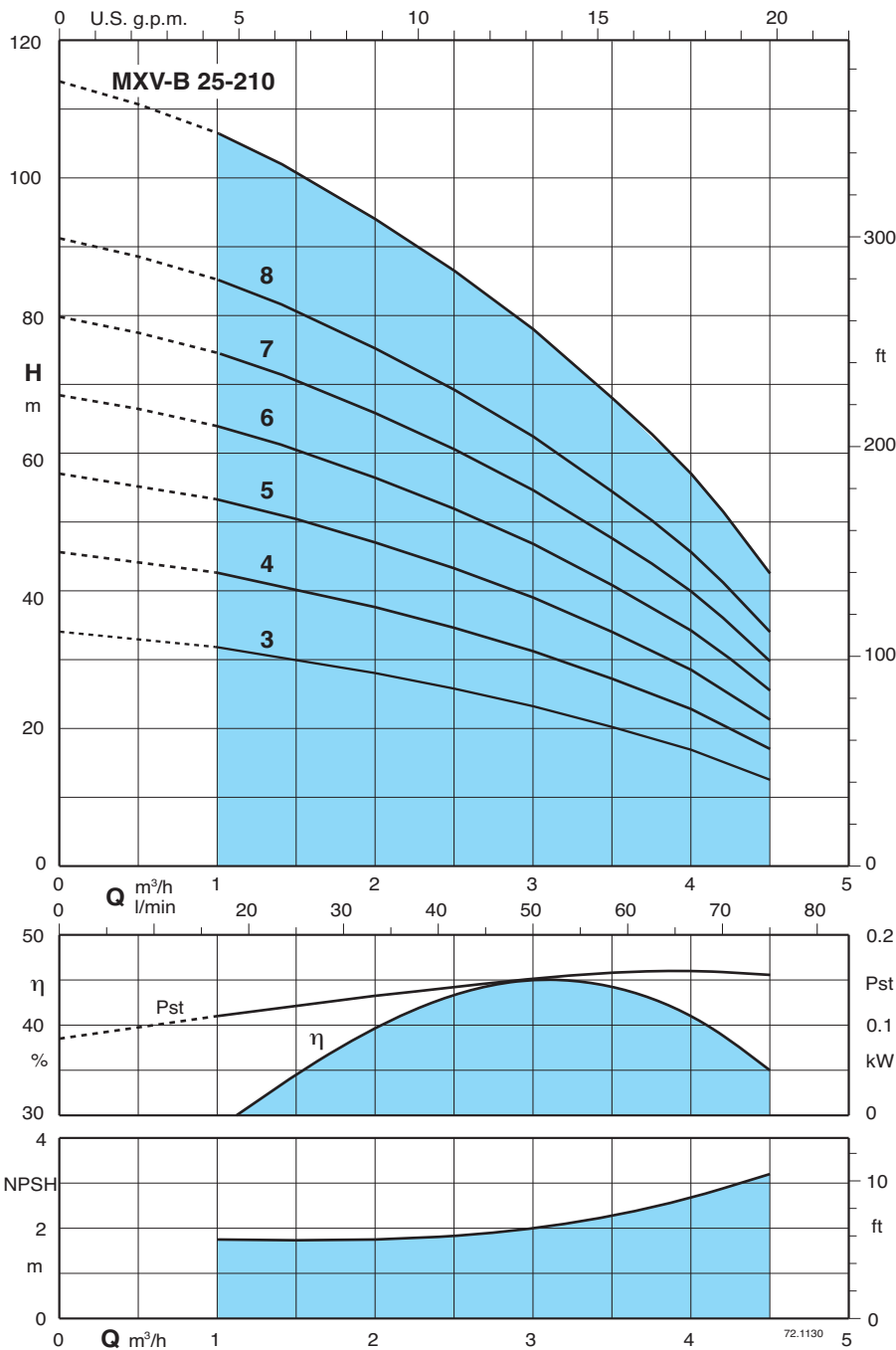


#### Режим постоянной температуры

с датчиком температуры

В этом режиме система поддерживает постоянную температуру в точке системы путем изменения скорости насоса.

Характеристические кривые и тех. характеристики  $n \approx 2900$  об./мин.



Результаты испытаний с холодной чистой водой, без газа.  
Для значения положительной высоты напора рекомендуется запас в +0,5 м.

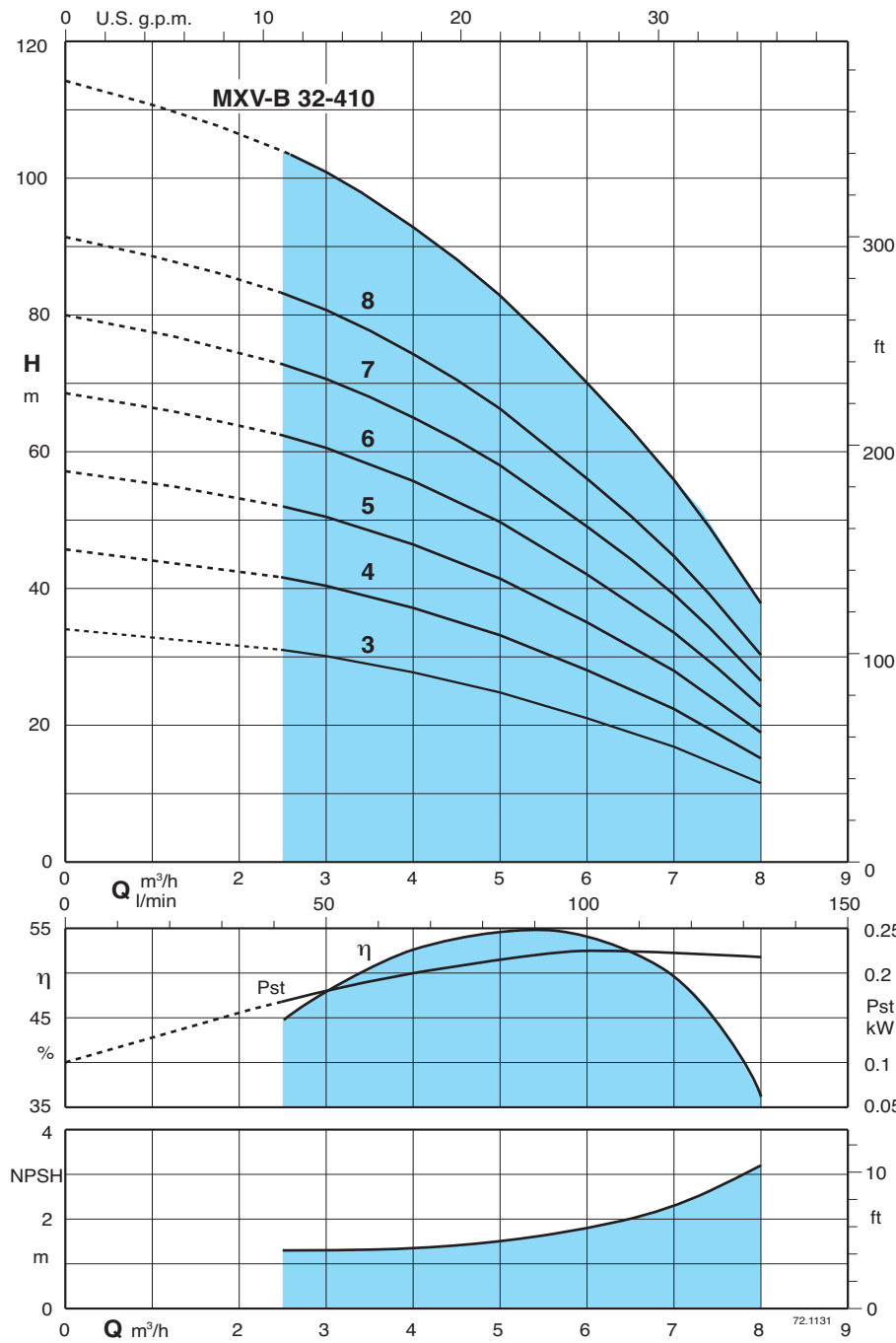
Допуски согласно стандарту UNI EN ISO 9906:2012.

Значения напора и мощности действительны для жидкостей с плотностью  $\rho = 1,0 \text{ кг/дм}^3$  и кинематической вязкостью  $\nu = \text{макс. } 20 \text{ мм}^2/\text{сек}$ .

Pst = мощность относительно одной ступени  
P1 Максимальная потребляемая мощность.  
P2 Номинальная мощность двигателя.

3 ~	230 V 400 V		1 ~	230 V P1		P2		Q m³/h l/min	H								
	A	A		A	kW	kW	HP		0	1	1,5	2	2,5	3	3,5	4	4,5
MXV-B 25-203	4	2,3	MXV-BM 25-203	5,8	1,1	0,75	1	H m	34	32	30	28	26	23,5	20,5	17	12,5
MXV-B 25-204	4	2,3	MXV-BM 25-204	5,8	1,1	0,75	1		44	42,5	40	37,5	34,5	31	27	22,5	17
MXV-B 25-205	4	2,3	MXV-BM 25-205	5,8	1,1	0,75	1		56	53	50	47	43	39	34	28	21
MXV-B 25-206/A	4,7	2,7	MXV-BM 25-206	7,4	1,5	1,1	1,5		68	63,5	60,5	56	51,5	46,5	40,5	34	25
MXV-B 25-207/A	4,7	2,7	MXV-BM 25-207	7,4	1,6	1,1	1,5		79,5	74	70,5	65,5	60	54,5	47,5	39,5	30
MXV-B 25-208/A	7,5	4,3	MXV-BM 25-208	9,2	2	1,5	2		91	85	80,5	75	69	62	54	45,5	34
MXV-B 25-210/A	7,5	4,3	MXV-BM 25-210	9,2	2,3	1,5	2		114	106	101	94	86	78	68	57	42

Характеристические кривые и тех. характеристики  $n \approx 2900$  об./мин.



Результаты испытаний с холодной чистой водой, без газа.  
Для значения положительной высоты напора рекомендуется запас в +0,5 м.

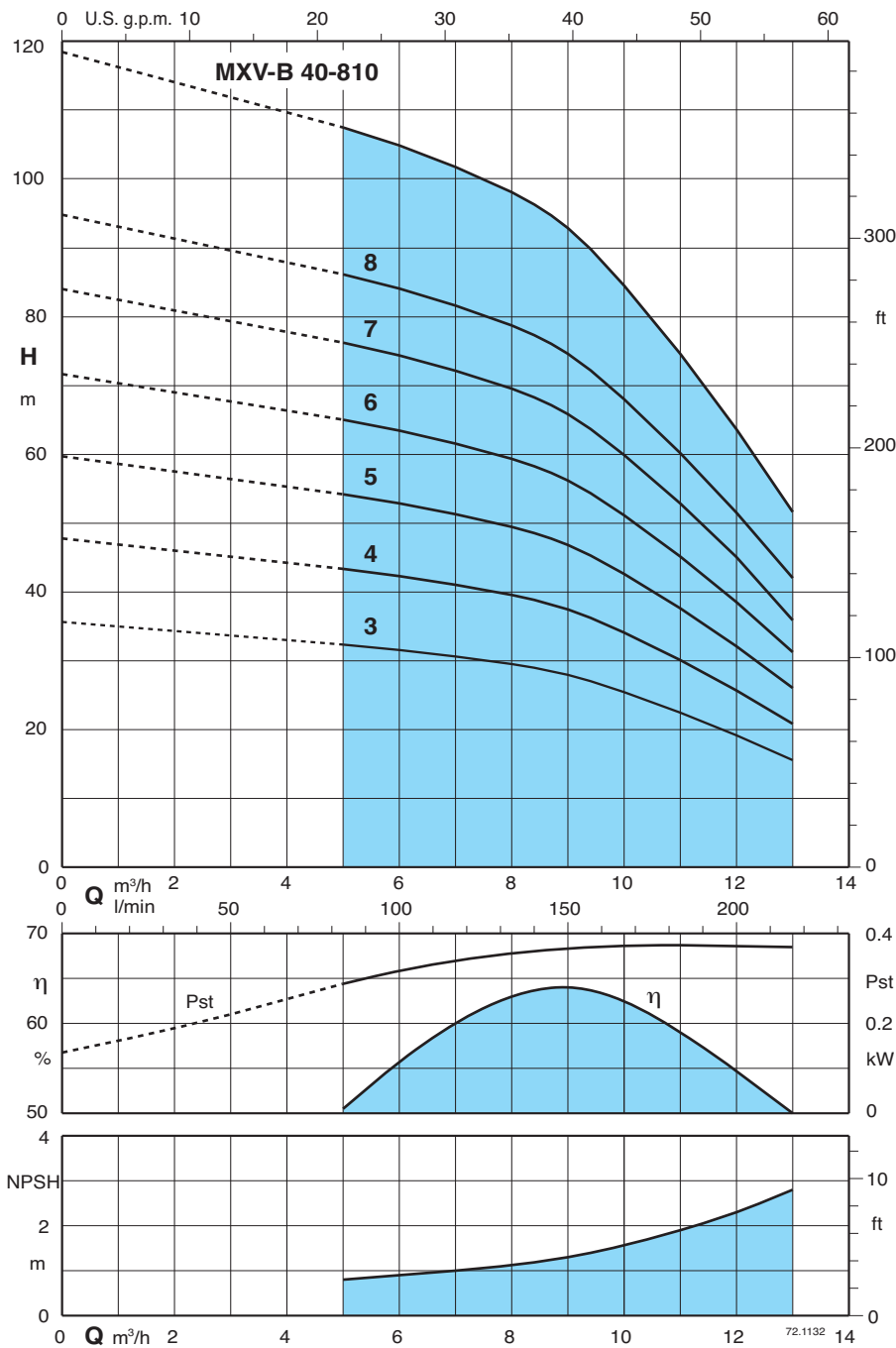
Допуски согласно стандарту UNI EN ISO 9906:2012.

Значения напора и мощности действительны для жидкостей с плотностью  $\rho = 1,0 \text{ кг/дм}^3$  и кинематической вязкостью  $\nu = \text{макс. } 20 \text{ мм}^2/\text{сек.}$

Pst = мощность относительно одной ступени  
P1 Максимальная потребляемая мощность.  
P2 Номинальная мощность двигателя.

3 ~	230 V 400 V		1 ~	230 V P1		P2		m³/h Q l/min										
	A	A		A	kW	kW	HP		0	2,5	3	3,5	4	4,5	5	6	7	8
MXV-B 32-403	4	2,3	MXV-BM 32-403	5,8	1,1	0,75	1	0	41,6	50	58,3	66,6	75	83,3	100	116,6	133,3	
MXV-B 32-404/A	4,7	2,7	MXV-BM 32-404	7,4	1,5	1,1	1,5	34	31	30,5	29	28	26,5	25	21	17	11,5	
MXV-B 32-405/A	4,7	2,7	MXV-BM 32-405	7,4	1,6	1,1	1,5	45	41,5	40	38,5	36,5	34,5	32,5	27,5	22	14,5	
MXV-B 32-406/A	7,5	4,3	MXV-BM 32-406	9,2	2	1,5	2	56	51,5	50	48	46	43,5	41	34,5	27,5	18,5	
MXV-B 32-407/A	7,5	4,3	MXV-BM 32-407	9,2	2,3	1,5	2	68	62	60	58	55,5	52,5	49,5	42	33,5	22,5	
MXV-B 32-408/B	9,15	5,3				2,2	3	79,5	72,5	70,5	68	65	61,5	58	49	39	26,5	
MXV-B 32-410/B	9,15	5,3				2,2	3	91	83	80,5	78	74	70	66	56	44,5	30	
								114	104	101	97,5	93	88	83	70	56	38	

**Характеристические кривые и тех. характеристики n ≈ 2900 об./мин.**



Результаты испытаний с холодной чистой водой, без газа.  
 Для значения положительной высоты напора рекомендуется запас в +0,5 м.

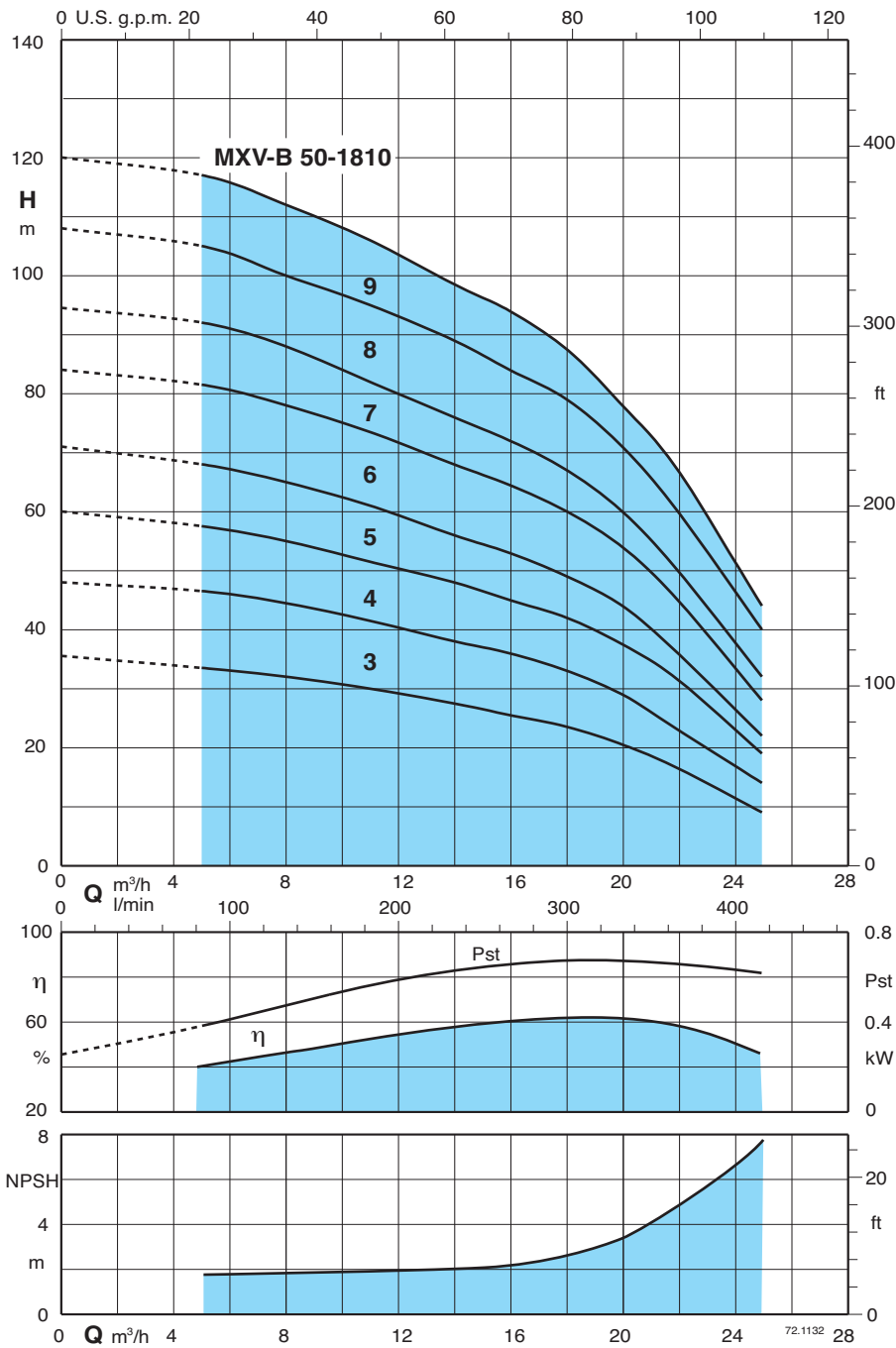
Допуски согласно стандарту UNI EN ISO 9906:2012.

Значения напора и мощности действительны для жидкостей с плотностью  $\rho = 1,0 \text{ кг/дм}^3$  и кинематической вязкостью  $\nu = \text{макс. } 20 \text{ мм}^2/\text{сек.}$

Pst = мощность относительно одной ступени  
 P1 Максимальная потребляемая мощность.  
 P2 Номинальная мощность двигателя.

3 ~	230 V 400 V		1 ~	230 V P1		P2		m³/h Q l/min										
	A	A		A	kW	kW	HP		0	5	6	7	8	9	10	11	12	13
MXV-B 40-803/A	4,7	2,7	MXV-BM 40-803	7,4	1,6	1,1	1,5	H m	35,5	32,5	31,5	31	29,5	28	25,5	22,5	19,5	15,5
MXV-B 40-804/A	7,5	4,3	MXV-BM 40-804	9,2	2,3	1,5	2		47	43	42	41	40	37	34	30	26	21
MXV-B 40-805/B	9,15	5,3				2,2	3		59	54	53	51	50	47	43	38	32	26
MXV-B 40-806/B	9,15	5,3				2,2	3		71	65	63	62	59	56	51	45	39	31
MXV-B 40-807/A	11,5	6,6				3	4		83	76	74	72	69	66	60	53	45	36
MXV-B 40-808/A	11,5	6,6				3	4		95	87	85	82	79	75	69	60	51	42
MXV-B 40-810/B		9,6				3,7	5		119	109	106	103	99	94	86	75	64	52

**Характеристические кривые и тех. характеристики  $n \approx 2900$  об./мин.**



Результаты испытаний с холодной чистой водой, без газа.  
Для значения положительной высоты напора рекомендуется запас в +0,5 м.

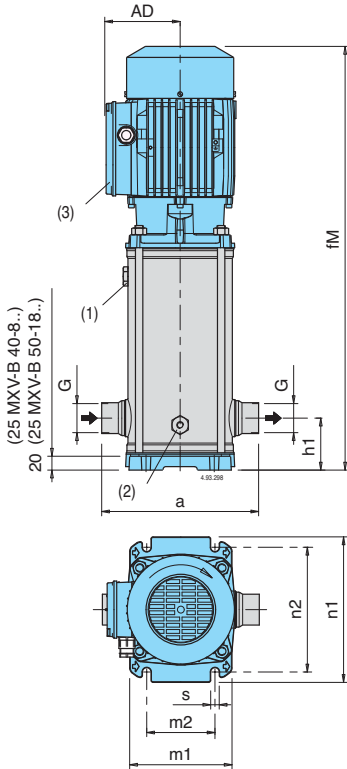
Допуски согласно стандарту UNI EN ISO 9906:2012.

Значения напора и мощности действительны для жидкостей с плотностью  $\rho = 1,0 \text{ кг/дм}^3$  и кинематической вязкостью  $\nu = \text{макс. } 20 \text{ мм}^2/\text{сек}$ .

Pst = мощность относительно одной ступени  
P1 Максимальная потребляемая мощность.  
P2 Номинальная мощность двигателя.

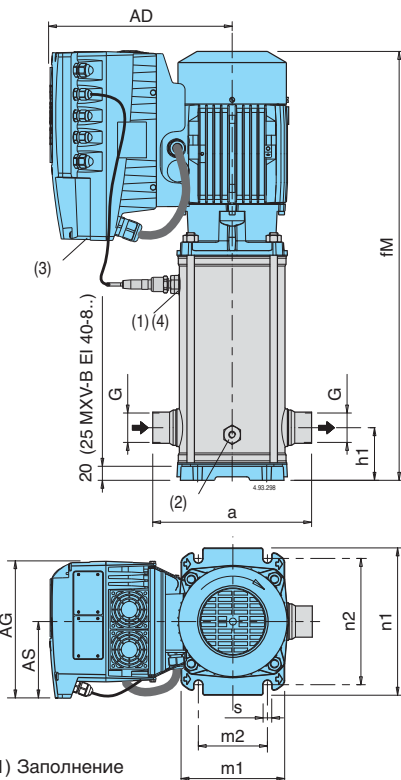
3 ~	230 V 400 V		P <sub>2</sub>		m³/h Q l/min	H m									
	A	A	kW	HP		0	5	8	11	14	16	18	20	22	25
MXV-B 50-1803/B	9,15	5,3	2,2	3	0	0	83,3	133,3	183,3	233	266	300	333	366	416
MXV-B 50-1804/A	11,5	6,6	3	4	35,5	33,5	32	30	27,5	25,5	23,5	20,5	16,5	9	
MXV-B 50-1805/B		9,6	3,7	5	48	46,5	44,5	41,5	38	36	33	29	23	14	
MXV-B 50-1806/B		9,6	4	5,5	60	57,5	55	51,5	48	45	42	37,5	31,5	19	
MXV-B 50-1807/A		10,9	5,5	7,5	71	68	65	61	56	53	49	44	36	22	
MXV-B 50-1808/A		10,9	5,5	7,5	84	81,5	78	73,5	68	64,5	60	54	45	28	
MXV-B 50-1809/A		14,3	7,5	10	94,5	92	88	82	76	72	68	60	50	32	
MXV-B 50-1810/A		14,3	7,5	10	108	105	100	95	89	84	79	71	60	40	
					120	117	112	106	98	94	88	78	67	44	

### Размеры и вес



- (1) Заполнение
- (2) Слив
- (3) Стандартное положение контактной коробки (другие положения при поворачивании двигателя на 90° и 180°)

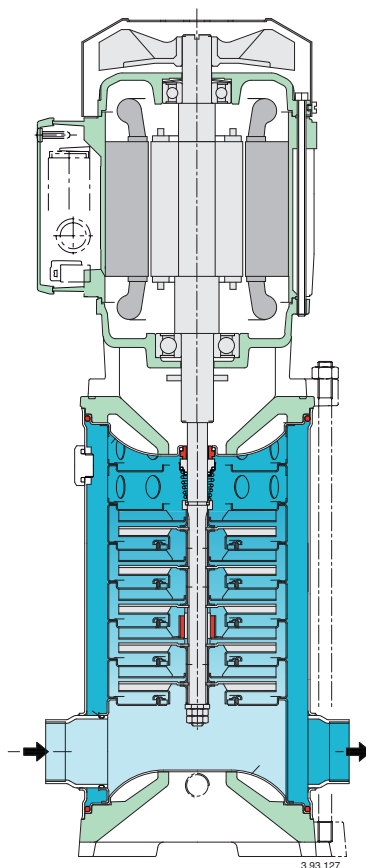
Тип насоса	Мощность P <sub>2</sub>		ISO G <sub>228</sub>		mm							MXV-B kg	MXV-BM kg	
	kW	HP	a	h1	fM	AD	n1	n2	m1	m2	s			
MXV-B(M) 25-203	0,75	1	G 1	215	75	564	128	210	180	150	100	12,5	23	24
MXV-B(M) 25-204	0,75	1	G 1	215	75	565	128	210	180	150	100	12,5	23,5	24,5
MXV-B(M) 25-205	0,75	1	G 1	215	75	588	128	210	180	150	100	12,5	24,5	25,5
MXV-B(M) 25-206/A	1,1	1,5	G 1	215	75	612	128	210	180	150	100	12,5	26	27
MXV-B(M) 25-207/A	1,1	1,5	G 1	215	75	636	128	210	180	150	100	12,5	27	28
MXV-B(M) 25-208/A	1,5	2	G 1	215	75	660	128	210	180	150	100	12,5	30	31
MXV-B(M) 25-210/A	1,5	2	G 1	215	75	708	128	210	180	150	100	12,5	31	32
MXV-B(M) 32-403	0,75	1	G 1 1/4	215	75	564	128	210	180	150	100	12,5	24	25
MXV-B(M) 32-404/A	1,1	1,5	G 1 1/4	215	75	565	128	210	180	150	100	12,5	25	26
MXV-B(M) 32-405/A	1,1	1,5	G 1 1/4	215	75	588	128	210	180	150	100	12,5	26	27
MXV-B(M) 32-406/A	1,5	2	G 1 1/4	215	75	612	128	210	180	150	100	12,5	28	29
MXV-B(M) 32-407/A	1,5	2	G 1 1/4	215	75	636	128	210	180	150	100	12,5	29	30
MXV-B 32-408/B	2,2	3	G 1 1/4	215	75	700	128	210	180	150	100	12,5	34	-
MXV-B 32-410/B	2,2	3	G 1 1/4	215	75	748	128	210	180	150	100	12,5	35	-
MXV-B(M) 40-803/A	1,1	1,5	G 1 1/2	225	80	593	128	246	215	190	130	14	27	28
MXV-B(M) 40-804/A	1,5	2	G 1 1/2	225	80	593	128	246	215	190	130	14	28	29
MXV-B 40-805/B	2,2	3	G 1 1/2	225	80	663	128	246	215	190	130	14	33	-
MXV-B 40-806/B	2,2	3	G 1 1/2	225	80	693	128	246	215	190	130	14	34	-
MXV-B 40-807/A	3	4	G 1 1/2	225	80	746	138	246	215	190	130	14	45	-
MXV-B 40-808/A	3	4	G 1 1/2	225	80	776	138	246	215	190	130	14	49	-
MXV-B 40-810/B	3,7	5	G 1 1/2	225	80	953	138	246	215	190	130	14	49	-
MXV-B 50-1803/B	2,2	3	G 2	250	90	635	128	246	215	190	130	14	34	-
MXV-B 50-1804/A	3	4	G 2	250	90	701	138	246	215	190	130	14	44	-
MXV-B 50-1805/B	3,7	5	G 2	250	90	738	138	246	215	190	130	14	46,5	-
MXV-B 50-1806/B	4	5,5	G 2	250	90	776	138	246	215	190	130	14	47,5	-
MXV-B 50-1807/A	5,5	7,5	G 2	250	90	841	160	246	215	190	130	14	59	-
MXV-B 50-1808/A	5,5	7,5	G 2	250	90	878	160	246	215	190	130	14	60	-
MXV-B 50-1809/A	7,5	10	G 2	250	90	916	160	246	215	190	130	14	67	-
MXV-B 50-1810/A	7,5	10	G 2	250	90	953	160	246	215	190	130	14	68	-



- (1) Заполнение
- (2) Слив
- (3) Стандартное положение I-MAT (другие положения при поворачивании двигателя на 90° и 180°)
- (4) Датчики

Тип насоса	Мощность P <sub>2</sub>		ISO G <sub>228</sub>		mm										kg
	kW	HP	a	h1	fM	AD	AG	AS	n1	n2	m1	m2	s		
MXV-B EI 25-203	0,75	1	G 1	215	75	564	286	190	105	210	180	150	100	12,5	29,4
MXV-B EI 25-204	0,75	1	G 1	215	75	565	286	190	105	210	180	150	100	12,5	29,9
MXV-B EI 25-205	0,75	1	G 1	215	75	588	286	190	105	210	180	150	100	12,5	30,9
MXV-B EI 25-206/A	1,1	1,5	G 1	215	75	612	286	190	105	210	180	150	100	12,5	32,4
MXV-B EI 25-207/A	1,1	1,5	G 1	215	75	636	286	190	105	210	180	150	100	12,5	33,4
MXV-B EI 25-208/A	1,5	2	G 1	215	75	660	286	190	105	210	180	150	100	12,5	36,4
MXV-B EI 25-210/A	1,5	2	G 1	215	75	708	286	190	105	210	180	150	100	12,5	37,4
MXV-B EI 32-403	0,75	1	G 1 1/4	215	75	564	286	190	105	210	180	150	100	12,5	30,4
MXV-B EI 32-404/A	1,1	1,5	G 1 1/4	215	75	565	286	190	105	210	180	150	100	12,5	31,4
MXV-B EI 32-405/A	1,1	1,5	G 1 1/4	215	75	588	286	190	105	210	180	150	100	12,5	32,4
MXV-B EI 32-406/A	1,5	2	G 1 1/4	215	75	612	286	190	105	210	180	150	100	12,5	34,4
MXV-B EI 32-407/A	1,5	2	G 1 1/4	215	75	636	286	190	105	210	180	150	100	12,5	35,4
MXV-B EI 32-408/B	2,2	3	G 1 1/4	215	75	700	286	210	118	210	180	150	100	12,5	41,5
MXV-B EI 32-410/B	2,2	3	G 1 1/4	215	75	748	286	210	118	210	180	150	100	12,5	42,5
MXV-B EI 40-803/A	1,1	1,5	G 1 1/2	225	80	593	286	190	105	246	215	190	130	14	33,4
MXV-B EI 40-804/A	1,5	2	G 1 1/2	225	80	593	286	190	105	246	215	190	130	14	34,4
MXV-B EI 40-805/B	2,2	3	G 1 1/2	225	80	663	286	190	105	246	215	190	130	14	40,5
MXV-B EI 40-806/B	2,2	3	G 1 1/2	225	80	693	286	190	105	246	215	190	130	14	41,5
MXV-B EI 40-807/A	3	4	G 1 1/2	225	80	746	294	210	118	246	215	190	130	14	52,5
MXV-B EI 40-808/A	3	4	G 1 1/2	225	80	776	294	210	118	246	215	190	130	14	56,5
MXV-B EI 40-810/B	3,7	5	G 1 1/2	225	80	953	294	210	118	246	215	190	130	14	56,5
MXV-B EI 50-1803/B	2,2	3	G 2	250	90	635	286	210	118	246	215	190	130	14	41,5
MXV-B EI 50-1804/A	3	4	G 2	250	90	701	294	210	118	246	215	190	130	14	51,5
MXV-B EI 50-1805/B	3,7	5	G 2	250	90	738	294	210	118	246	215	190	130	14	54,0
MXV-B EI 50-1806/B	4	5,5	G 2	250	90	776	294	210	118	246	215	190	130	14	55,0
MXV-B EI 50-1807/A	5,5	7,5	G 2	250	90	841	368	281	153	246	215	190	130	14	73,8
MXV-B EI 50-1808/A	5,5	7,5	G 2	250	90	878	368	281	153	246	215	190	130	14	74,8
MXV-B EI 50-1809/A	7,5	10	G 2	250	90	916	368	281	153	246	215	190	130	14	81,8
MXV-B EI 50-1810/A	7,5	10	G 2	250	90	953	368	281	153	246	215	190	130	14	82,8

## Конструкционные характеристики



### Конструкция

Все части, контактирующие с водой, включая верхнюю часть, изготовлены из нержавеющей хромоникелевой стали.

Направляющие втулки устойчивы к коррозии и смазываются перекачиваемой жидкостью.

### Экономичная установка

Вертикальная конструкция с меньшей высотой насоса для установки в низких помещениях. Раструбы расположены в ряд для упрощения конструкции системы с возможностью средства насоса в прямой трубе.

Демонтаж, осмотр и чистка внутренних частей проводятся без снятия труб.

### Прочность и надежность

Раструбы всасывания и подачи, расположенные на одной линии, поглощают силу нагрузки со стороны труб на насос таким образом, что они не деформируют части насоса, не приводят к локальным трениям и преждевременному износу.

Компактная и прочная втулка поддерживает точное выравнивание между вращающимися и неподвижными частями, снижая тем самым вибрацию. Форма верхней крышки препятствует задержке воздушных пузырей на механическом уплотнении.

### Низкий уровень шума

Поток воды вокруг ступеней и толстый наружный кожух способствуют снижению уровня шума.