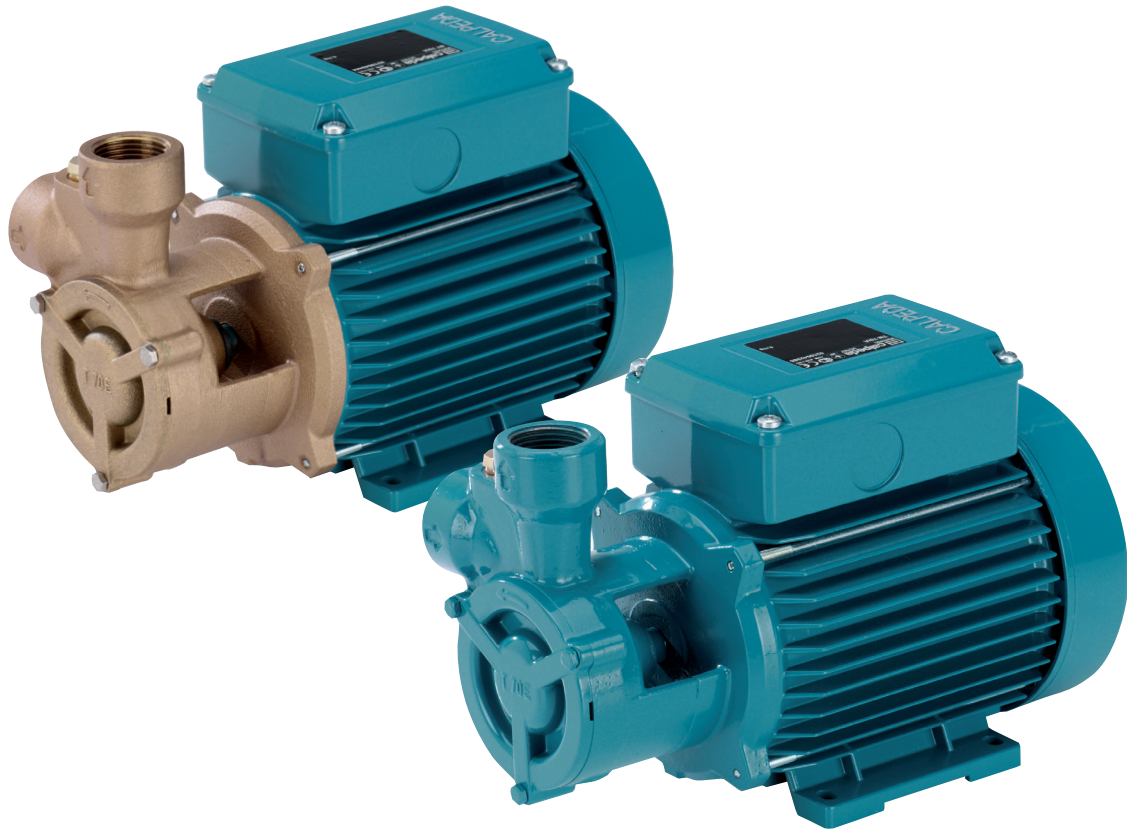


T, TP 60 Hz

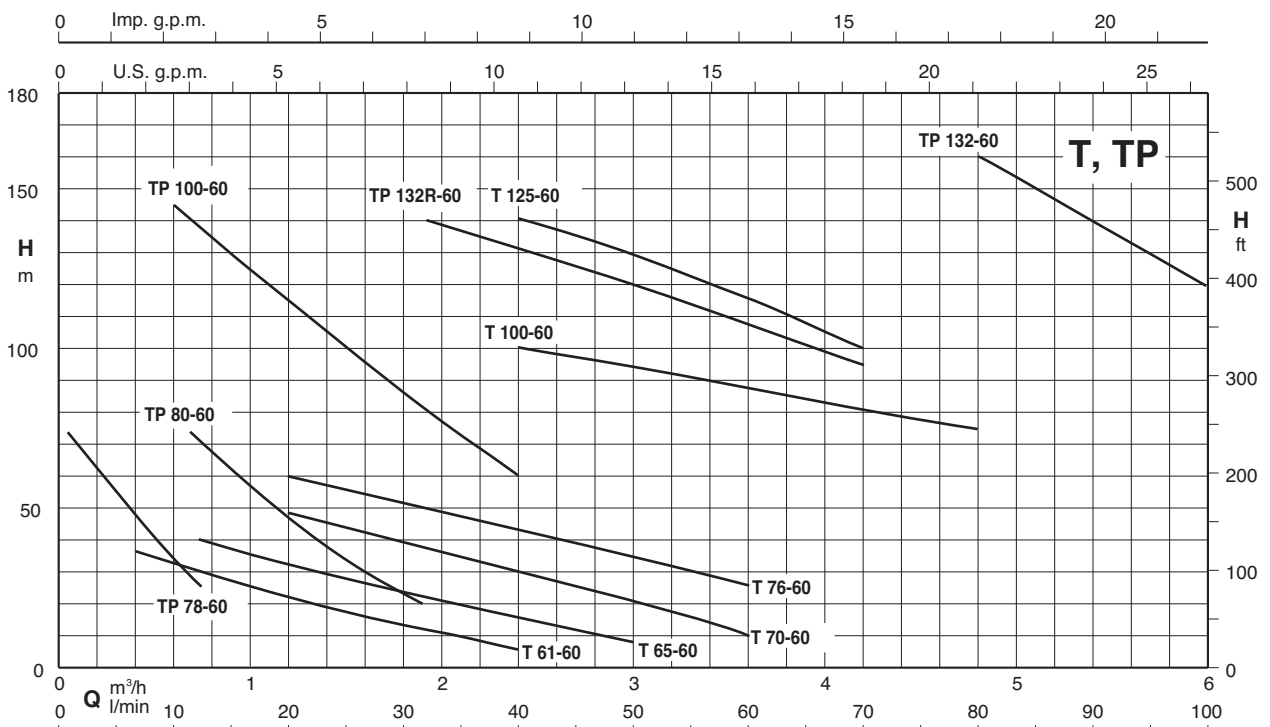


Peripheral Pumps with turbine impeller
 Bomba con rodete periférico



Coverage chart - Campo de aplicaciones

n ≈ 3450 rpm



T, TP 60 Hz



Construction

Close-coupled peripheral pumps (regenerative pumps) with turbine impeller.

Connections: threaded ports **ISO 228/1**.
threaded ports **NPT** (ANSI/ASME B1.20.1) on request

T, TP: version with pump casing and lantern bracket in cast iron.
B-T, B-TP: version with pump casing and lantern bracket in bronze
(the pumps are supplied fully painted).

Applications

For clean liquids without abrasives, without suspended solids, non-explosive, non-aggressive for the pump materials.
For increasing network pressure (follow local specifications).
For the reduced dimensions, these pumps are very well suitable to be mounted in cooling and air-conditioning machines and equipments, circulation, boiler feed.

Operating conditions

Liquid temperature from -10 °C to +90 °C.
Ambient temperature up to 40 °C.
Total suction lift up to 7 m.
Continuous duty.

Motor

2-pole induction motor, 60 Hz (n = 3450 rpm).
T, TP: three-phase 220/380 V, 220/440 V, up to 3 kW;
380/660 V, from 4 to 7,5 kW;
TM, TPM: single-phase 110 V, 127 V, 220 V.
with thermal protector up to 1.1 kW only 220V.
Capacitor inside the terminal box.

Insulation class F.
Protection IP 54.

Classification scheme IE3 for three-phase motors from 0,75 kW.
Constructed in accordance with: EN 60034-1; EN 60034-30-1.
EN 60335-1, EN 60335-2-41.

Special features on request

- Other voltages.
- Protection IP 55.
- Special mechanical seal
- Higher or lower liquid or ambient temperatures.

Materiales

Components	T, TP	B-T, B-TP
Pump casing	Cast iron	Bronze
Lantern bracket	GJL 200 EN 1561	G-Cu Sn 10 EN 1982
Casin cover	Cast iron	Bronze
	GJL 200 EN 1561	G-Cu Sn 10 EN 1982
	Brass P- Cu Zn 40 Pb 2 UNI 5705 for T 61-65-70, B-T 61-70	
Impeller	Brass P- Cu Zn 40 Pb 2 UNI 5705	
	Bronze G-Cu Sn 10 EN 1982 for T 125, TP 132-132R	
Shaft	Cr-Ni steel AISI 303	Cr-Ni-Mo steel AISI 316
	T 70-76, TP 78-80-100	
	Chrome steel AISI 430 T 61-65-100-125, TP 132-132R	
Mechanical seal	Carbon - Ceramic - NBR	

Ejecución

Electrobomba monobloc con rodete periférico.

Orificios: Roscados **ISO 228/1**.
Roscados **NPT** (ANSI/ASME B1.20.1) bajo demanda.

T, TP: Ejecución con cuerpo bomba y acoplamiento in hierro.
B-T, B-TP: Ejecución con cuerpo bomba y acoplamiento in bronce.
Las bombas en bronce se suministran totalmente pintadas.

Aplicaciones

Para líquidos limpios, sin partículas sólidas en suspensión, y no agresivos para los materiales de la bomba.
Para aumentar la presión disponible en una red de distribución de agua (observar las disposiciones locales).
Por sus reducidas dimensiones son muy adecuadas para el montaje en máquinas y sistemas de refrigeración, circuitos de alimentación, alimentación de caderas, etc.

Límites de empleo

Temperatura líquido de -10 °C a +90 °C.
Temperatura ambiente hasta 40° C.
Altura de aspiración manométrica hasta 7 m.
Servicio continuo.

Motor

Motor a inducción 2 polos, 60 Hz (n = 3450 1/min).
T, TP: trifásico 220/380 V, 220/440 V, hasta 3 kW;
380/660 V, de 4 a 7,5 kW;
TM, TPM: monofásico 110 V, 127 V, 220 V.
con protector térmico hasta 1,1 kW sólo para 220V.
Condensador incorporado en la caja de bornes.

Aislamiento clase F.
Protección IP 54.

Clase alta eficiencia IE3 para motor trifásico de 0,75 kW.
Ejecución según EN 60034-1; EN 60034-30-1.
EN 60335-1, EN 60335-2-41.

Otras ejecuciones bajo demanda

- Otras tensiones.
- Protección IP 55.
- Sello mecánico especial.
- Para líquidos o ambientes con temperaturas más elevadas o más bajas.

Materiales

Componentes	T, TP	B-T, B-TP
Cuerpo bomba	Hierro	Bronze
Acoplamiento	GJL 200 EN 1561	G-Cu Sn 10 EN 1982
Tapa cuerpo bomba	Hierro	Bronze
	GJL 200 EN 1561	G-Cu Sn 10 EN 1982
	Latón P- Cu Zn 40 Pb 2 UNI 5705 para T 61-65-70, B-T 61-70	
Rodete	Latón P- Cu Zn 40 Pb 2 UNI 5705	
	Bronze G-Cu Sn 10 EN 1982 para T 125, TP 132-132R	
Eje	Acero al Cr-Ni AISI 303	Acero al Cr Ni Mo AISI 316
	T 70-76, TP 78-80-100	
	Acero al cromo AISI 430 T 61-65-100-125, TP 132-132R	
Sello mecánico	Carbón - Cerámica - NBR	

T, TP 60 Hz



Performance - Prestaciones

n ≈ 3450 rpm

3~	1~	P ₂		Q m ³ /h l/min	H m																		
		kW	HP		0,06	0,12	0,24	0,38	0,48	0,6	0,75	1	1,2	1,5	1,89	2,4	3	3,6	4,2	4,8	5,4	6	
B- T 61E-60	B- TM 61E-60	0,33	0,45	H m																			
B- T 65E-60	B- TM 65E-60	0,45	0,6																				
B- T 70-60/B	B- TM 70-60/A	0,75	1																				
T 76-60/A	TM 76E-60	1,1	1,5																				
T 100-60/B		4	5,5																				
T 125-60/A		5,5	7,5																				
B- TP 78-60/A	B- TPM 78-60/A	0,37	0,5			74	69	60	50	42	34	25											
B- TP 80-60E	B- TPM 80E-60	0,75	1								91,5	83	70	59	44	25,5							
TP 100-60/B		2,2	3								145	140	131	124	114	100	81,5						
TP 132R-60/A		7,5	10													140	130	120	105	95			
TP 132-60/A		7,5	10																		160	140	120

B-T, B-TM = Bronze construction. P₂ Rated motor power output. H Total head in m. Tolerances according to UNI EN ISO 9906:2012.
 Ejecución en bronce. Potencia nominal del motor. Altura total en m. Tolerancias según UNI EN ISO 9906:2012.

* Maximum suction lift 2-3 m.
 Máxima aspiración manométrica 2-3 m.

Rated currents - Intensidades nominales

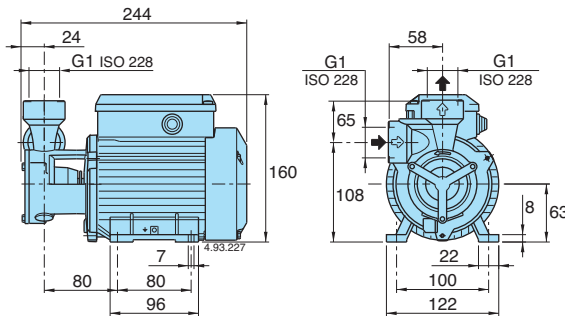
TYPE TIPO	P ₂		single-phase - monofásico 1~				IA/IN	TYPE TIPO	P ₂		three-phase - trifásico 3~			IA/IN
	kW	HP	220V IN A	127V IN A	110V IN A	220/380V IN A			380/660V IN A	220/440V IN A				
	0,33	0,45	3,1	5,4	6,2	2,5		0,33	0,45	2,4/1,4	-	2,5/1,5	3,2	
	0,37	0,55	3,4	5,9	6,8	2,3		0,37	0,55	2,6/1,5	-	2,7/1,6	3,5	
	0,45	0,6	4,2	7,3	8,4	2,6		0,45	0,6	3,1/1,8	-	3,3/1,9	4,8	
TM 70-60/A	0,75	1	6,9	12	13,8	2,9	T 70-60/A	0,75	1	4,5/2,6	-	4,7/2,7	5,6	
TPM 80E-60	0,75	1	6,5	11,3	13	2,9	TP 80E-60	0,75	1	4/2,3	-	4,2/2,4	7,3	
	1,1	1,5	8,9	15,4	-	2,9		1,1	1,5	6,4/3,7	-	6,7/3,9	4,8	
								2,2	3	11,1/6,4	-	12/6,9	8,4	
								4	5,5		11,2/6,5		9,2	
								5,5	7,5		13,7/7,9		8,7	
							7,5	10		17/9,8		9,2		

P₂ Rated motor power output. IA/IN D.O.L. starting current / Rated current.
 Potencia nominal del motor. Intensidad de arranque / Intensidad nominal

T, TP 60 Hz

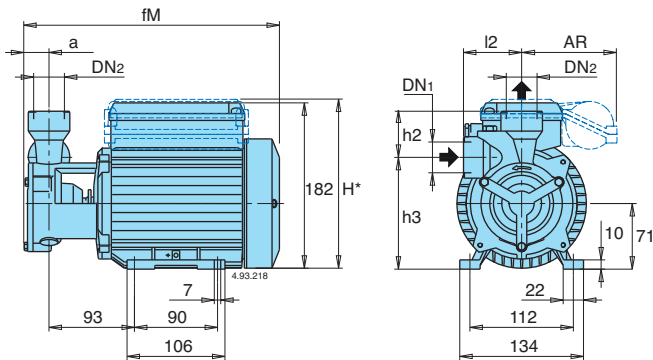


Dimensions and weights - Dimensiones y pesos



T 61E-60: kg 6,3
B- T 61E-60: kg 6,5
T 65E-60: kg 7,3
B- T 65E-60: kg 7,5

DN NPT Version on demand - NPT Ejecuciones bajo demanda

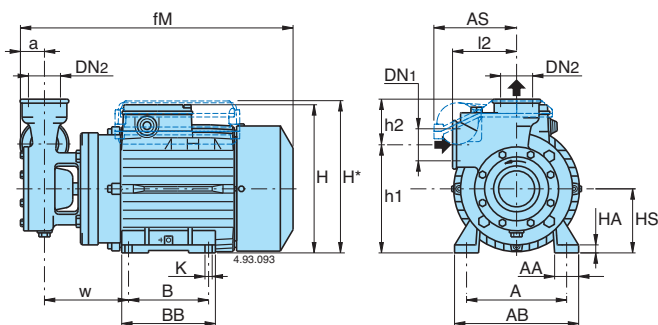


TYPE TIPO	DN1 ISO 228	DN2 NPT	DN NPT	mm					kg	
				a	fM	h2	h1	l2	T	B-T
T 70-60/B B-T 70-60/B	G 1	G 1	✓	24	278	50	121	63	12	12,4
TP 78-60/A B-TP 78-60/A	G 1/2	G 1/2	✓	22	276	24	127	56	8,2	8,8

✓ NPT Version on demand - Ejecuciones bajo demanda

TYPE TIPO	H*	AR mm		
		220V	127V	110V
TM 70-60/A, B-TM 70-60/A	187	●	116	116

● Standard dimensions - Dimensiones estándar
 □ Cannot constructed - Non fatibles



TYPE TIPO	Hc	AS mm		
		220V	127V	110V
TPM 80E-60, B-TPM 80E-60	133	●	116	131
TM 76E-60	133	●	131	131

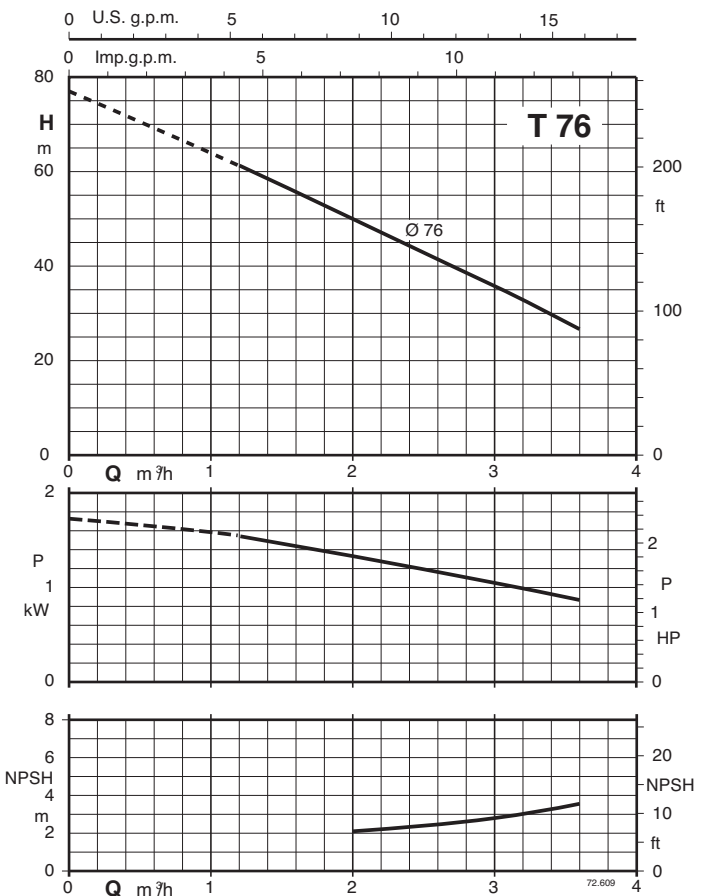
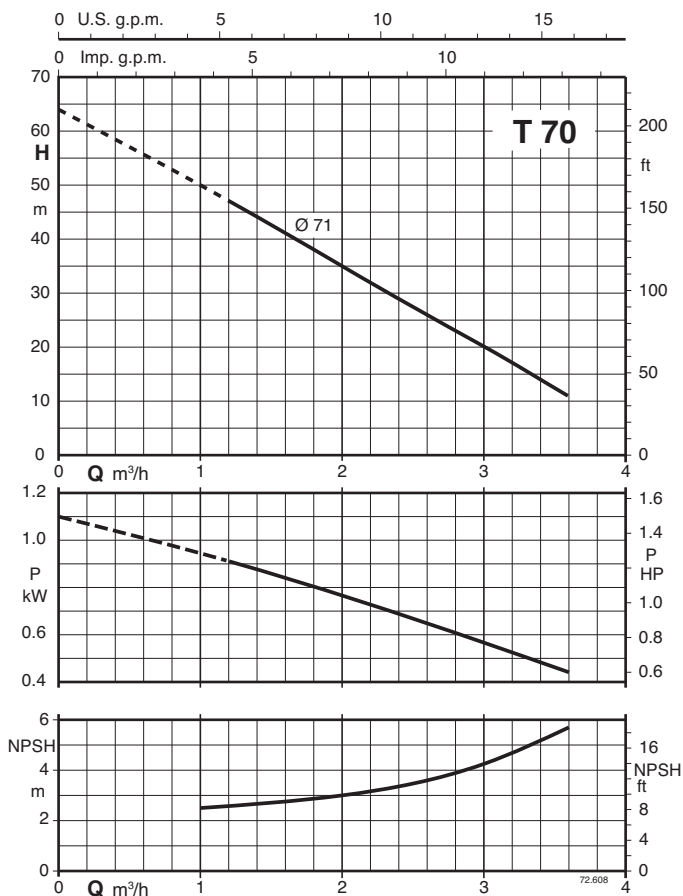
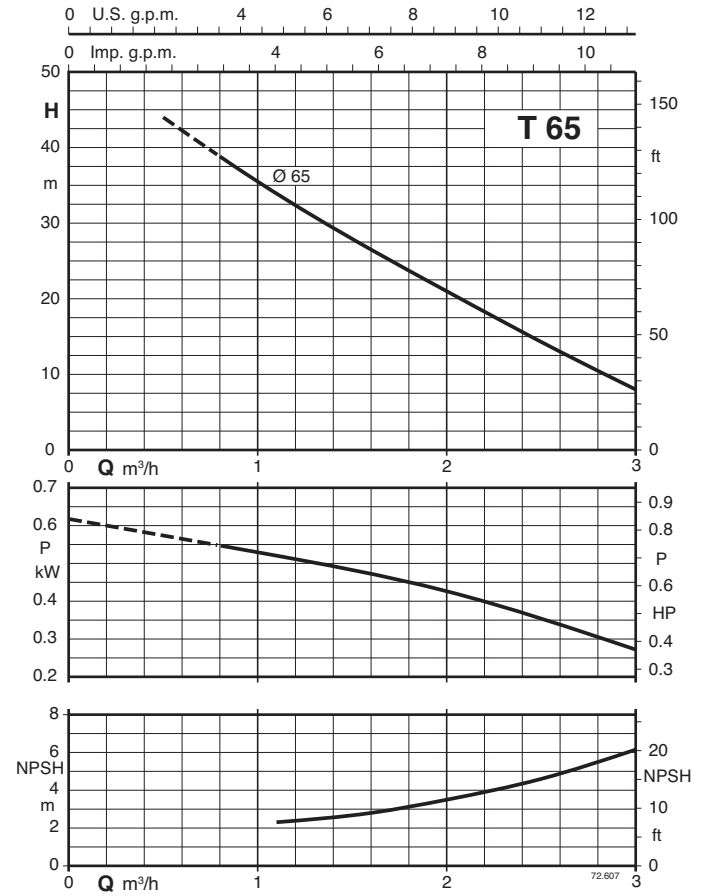
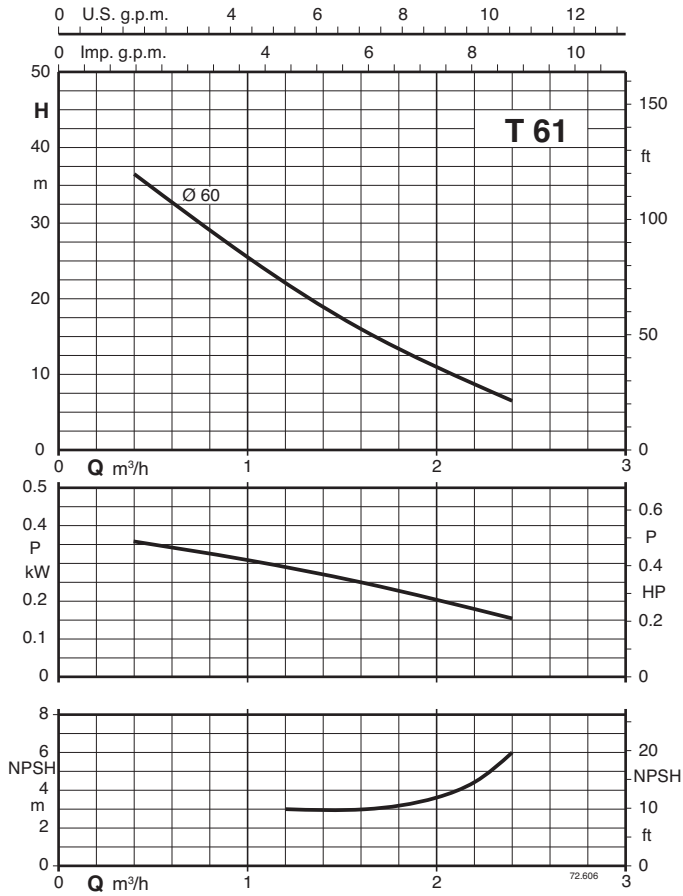
● Standard dimensions - Dimensiones estándar
 □ Cannot constructed - Non fatibles

TYPE TIPO	DN1 ISO 228	DN2 NPT	DN NPT	mm															kg		
				a	fM	HS	h2	h1	H	BB	B	AB	A	AA	K	l2	w	HA	T, TP	B-TP	
T 76-60/A	-	G 1 1/4	G 1 1/4	✓	26	338	80	56	136	208	117	100	155	125	30	9	80	105	10	18,4	-
T 100-60/B	-	G 1 1/4	G 1 1/4	✓	32	410	90	59	161	226	152	125	180	140	40	9,5	95	121	12	32,5	-
T 125-60/A	-	G 1 1/4	G 1 1/4	✓	32	505	112	75	192	272	180	140	230	190	50	11,5	90	209	14	39,5	-
TP 80E-60 B-TP 80E-60	-	G 3/4	G 3/4	✓	27	332	80	35	135	208	117	100	155	125	30	9	60	104	10	16,4	16,8
TP 100-60/B	-	G 3/4	G 3/4	✓	27	387	80	38	142	208	117	100	155	125	30	9	65	113	10	23,2	-
TP 132R-60/A	-	G 1 1/4	G 1 1/4	✓	42	485	112	70	202	272	180	140	230	190	50	11,5	100	183	14	58,5	-
TP 132-60/A	-	G 1 1/4	G 1 1/4	✓	42	485	112	70	202	272	180	140	230	190	50	11,5	100	183	14	58,5	-

✓ NPT Version on demand - Ejecuciones bajo demanda

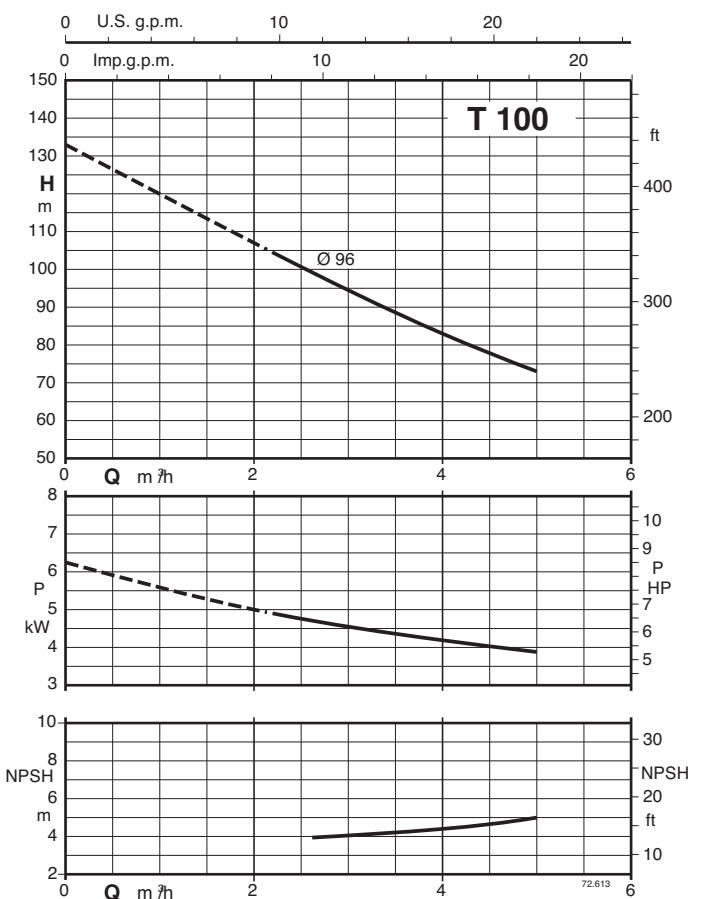
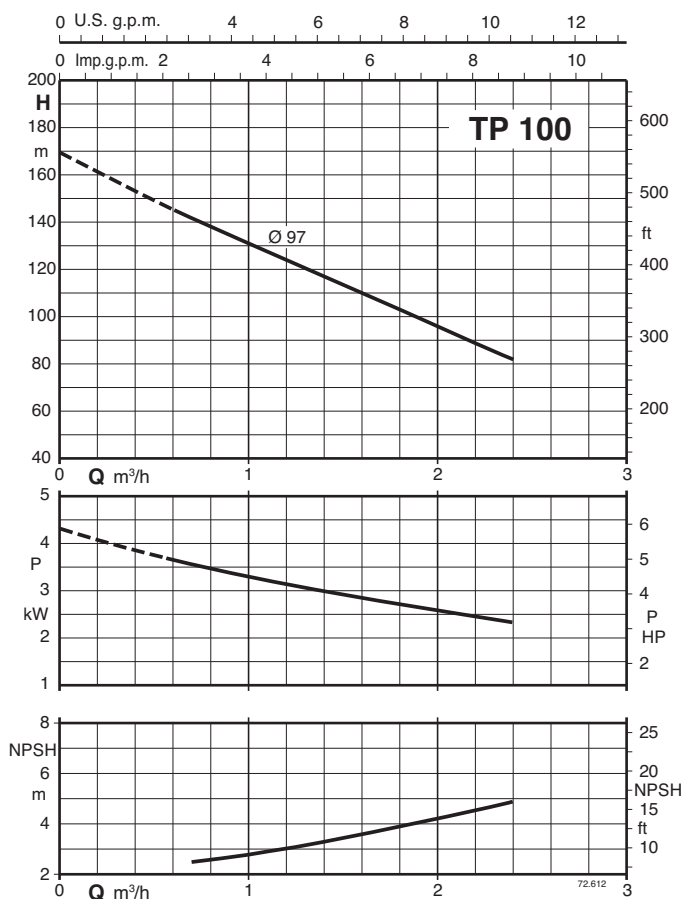
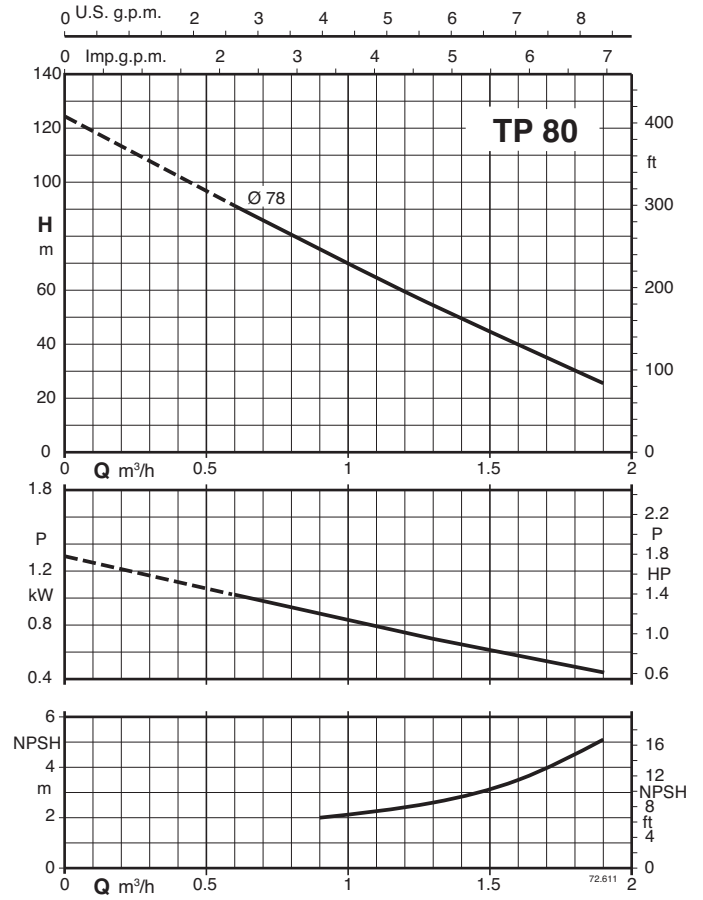
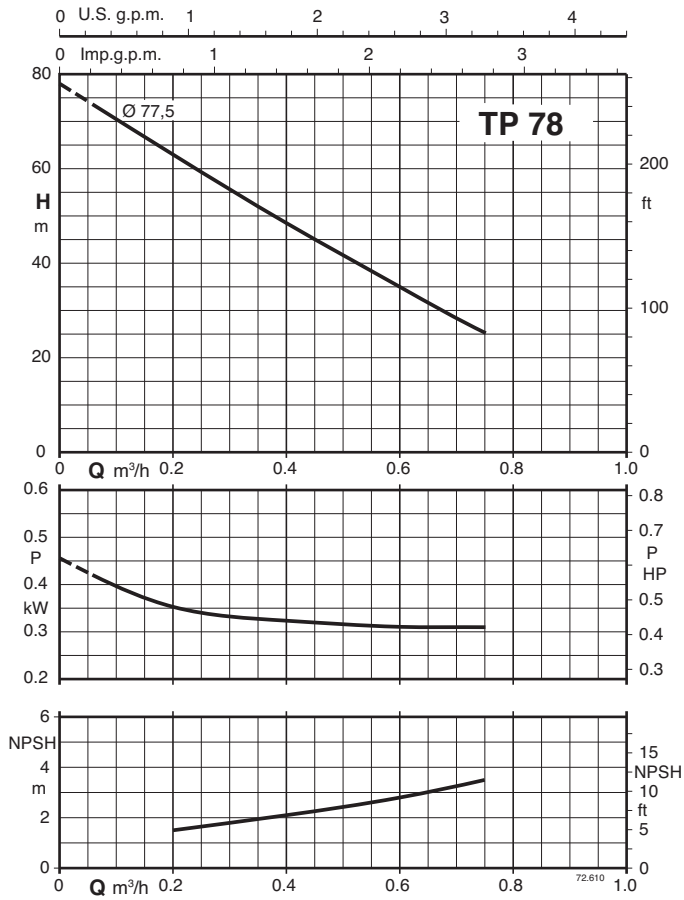
Characteristic curves - Curvas Características

n ≈ 3450 rpm



Characteristic curves - Curvas Características

n ≈ 3450 rpm

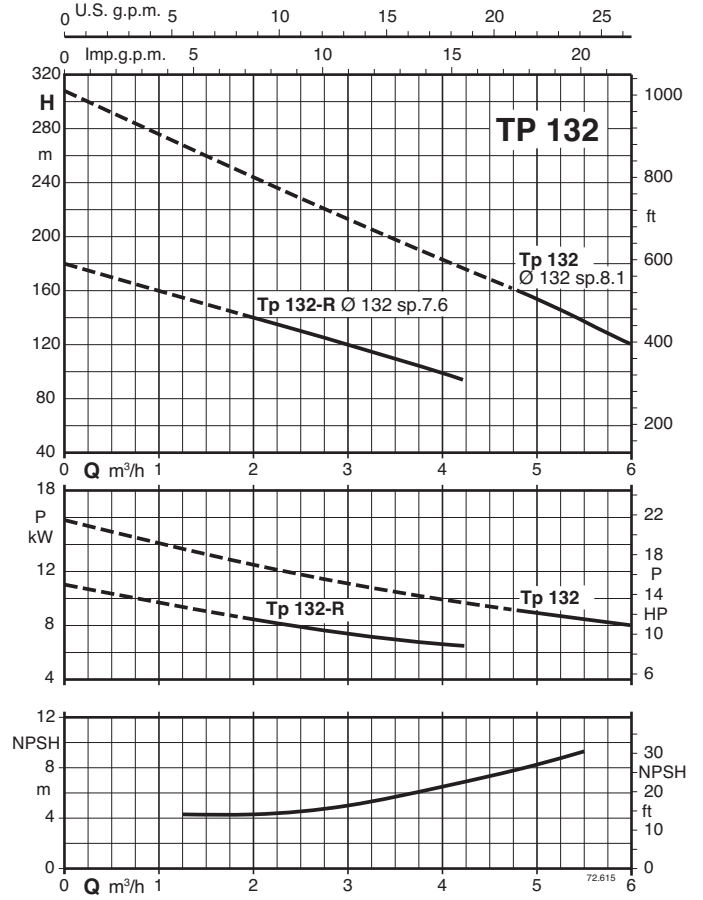
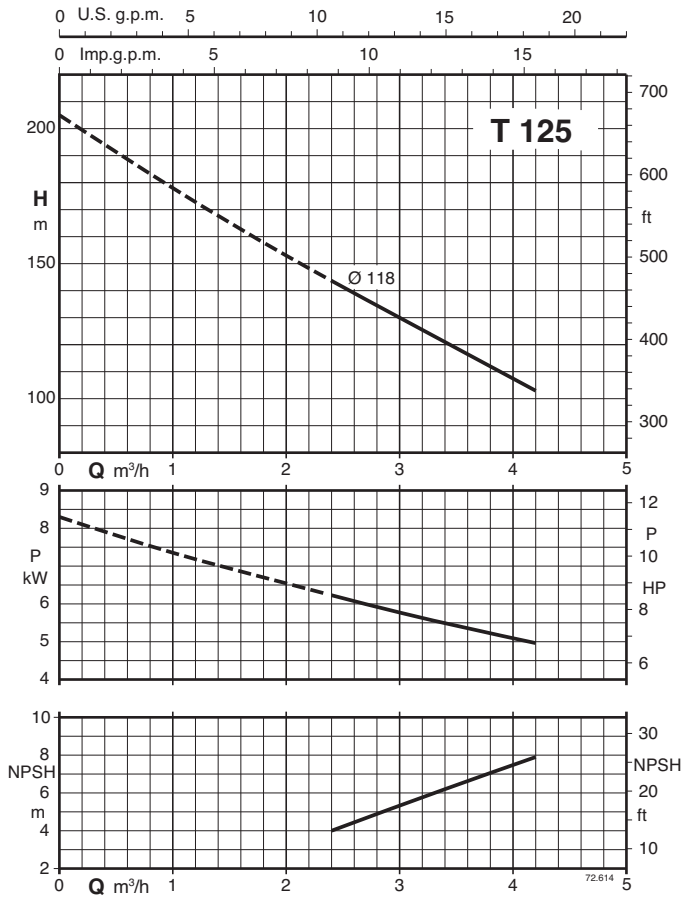


T, TP 60 Hz

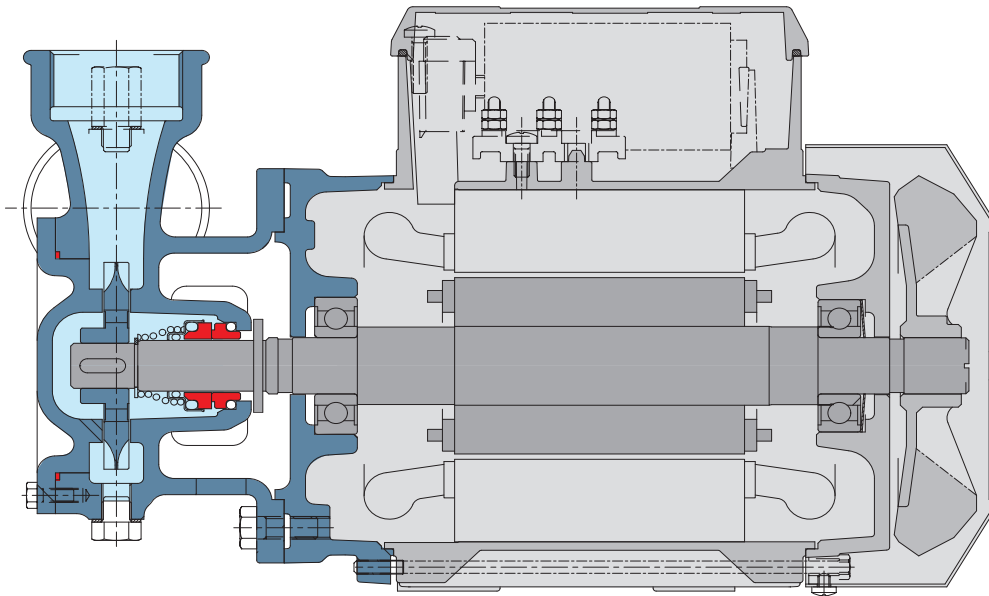


Characteristic curves - Curvas Características

n ≈ 3450 rpm



Features - Características constructivas



Range

The high number of pumps in the range can meet the widest range of services required by the user.

Flexibility

The option to choose between cast iron and bronze materials for the hydraulic parts in contact with the pumped liquid allows T-TP series pumps to be selected for use with different types of liquids.

Reliability

The bearing and shaft are designed to ensure the reduction of the stress, providing high reliability under all operating conditions.

Optimized hydraulics

The pump hydraulics are designed to ensure high performance and consistency of performance.

Alcance

El elevado número de bombas en el rango puede satisfacer la más amplia gama de servicios requeridos por el usuario.

Flexibilidad

La opción de poder elegir entre hierro fundido y bronce para las partes hidráulicas en contacto con el bombeo permite que las bombas de la serie T- TP puedan ser seleccionadas para utilizar con diferentes tipos de líquidos.

Fiabilidad

El cojinete y el eje están diseñados para asegurar la reducción de la tensión, proporcionando alta fiabilidad en todas las condiciones.

Hidráulica optimizada

El sistema hidráulico de la bomba están diseñados para asegurar un alto rendimiento y la consistencia del rendimiento.