

ИНСТРУКЦИИ ПО МОНТАЖУ И ТЕХНИЧЕСКОМУ ОБСЛУЖИВАНИЮ

DRENAG 1400 - DRENAG 1800
FEKA 1400 - FEKA 1800
GRINDER 1400 - GRINDER 1800



DRENAG 1400 - DRENAG 1800 - FEKA 1400 - FEKA 1800 - GRINDER 1400 - GRINDER 1800

(IT) DICHIARAZIONE DI CONFORMITÀ CE

Noi, **DAB Pumps S.p.A. - Via M.Polo, 14 – Mestrino (PD) – Italy**, dichiariamo sotto la nostra esclusiva responsabilità che i prodotti ai quali questa dichiarazione si riferisce sono conformi alle seguenti direttive:

- **2006/95/CE (Low Voltage Directive)**
 - **2004/108/CE (Electromagnetic Compatibility Directive)**
- ed alle seguenti norme:
- **EN 60335-1 : 02 (Household and Similar Electrical Appliances – Safety)**
 - **EN 60335-2-41 : 03 (Particular Requirements for Pumps)**

(GB) DECLARATION OF CONFORMITY CE

We, **DAB Pumps S.p.A. - Via M.Polo, 14 – Mestrino (PD) – Italy**, declare under our responsibility that the to which this declaration refers are in conformity with the following directives:

- **2006/95/CE (Low Voltage Directive)**
 - **2004/108/CE (Electromagnetic Compatibility Directive)**
- and with the following standards:
- **EN 60335-1 : 02 (Household and Similar Electrical Appliances – Safety)**
 - **EN 60335-2-41 : 03 (Particular Requirements for Pumps)**

(NL) EG-VERKLARING VAN OVEREENSTEMMING

Wij, **DAB Pumps S.p.A. - Via M.Polo, 14 – Mestrino (PD) – Italy**, verklaren uitsluitend voor eigen verantwoordelijkheid dat de producten waarop deze verklaring betrekking heeft, conform de volgende richtlijnen zijn:

- **2006/95/CE (Low Voltage Directive)**
 - **2004/108/CE (Electromagnetic Compatibility Directive)**
- en conform de volgende normen:
- **EN 60335-1 : 02 (Household and Similar Electrical Appliances – Safety)**
 - **EN 60335-2-41 : 03 (Particular Requirements for Pumps)**

(SE) EG-FÖRSÄKRAN OM ÖVERENSSTÄMMELSE

Vi, **DAB Pumps S.p.A. - Via M.Polo, 14 – Mestrino (PD) – Italy**, försäkrar under eget ansvar att produkterna som denna försäkran avser är i överensstämmelse med följande direktiv:

- **2006/95/CE (Low Voltage Directive)**
 - **2004/108/CE (Electromagnetic Compatibility Directive)**
- och följande standarder:
- **EN 60335-1 : 02 (Household and Similar Electrical Appliances – Safety)**
 - **EN 60335-2-41 : 03 (Particular Requirements for Pumps)**

(FR) DÉCLARATION DE CONFORMITÉ CE

Nous, **DAB Pumps S.p.A. - Via M.Polo, 14 – Mestrino (PD) – Italy**, déclarons sous notre responsabilité exclusive que les produits auxquels cette déclaration se réfère sont conformes aux directives suivantes:

- **2006/95/CE (Low Voltage Directive)**
 - **2004/108/CE (Electromagnetic Compatibility Directive)**
- ainsi qu'aux normes suivantes:
- **EN 60335-1 : 02 (Household and Similar Electrical Appliances – Safety)**
 - **EN 60335-2-41 : 03 (Particular Requirements for Pumps)**

(DE) EG-KONFORMITÄTSERKLÄRUNG

Wir, **DAB Pumps S.p.A. - Via M.Polo, 14 – Mestrino (PD) – Italy**, erklären unter unserer ausschließlichen Verantwortlichkeit, dass die Produkte auf die sich diese Erklärung bezieht, den folgenden Richtlinien:

- **2006/95/CE (Low Voltage Directive)**
 - **2004/108/CE (Electromagnetic Compatibility Directive)**
- sowie den folgenden Normen entsprechen:
- **EN 60335-1 : 02 (Household and Similar Electrical Appliances – Safety)**
 - **EN 60335-2-41 : 03 (Particular Requirements for Pumps)**

(ES) DECLARACIÓN DE CONFORMIDAD CE

Nosotros, **DAB Pumps S.p.A. - Via M.Polo, 14 – Mestrino (PD) – Italy**, declaramos bajo nuestra exclusiva responsabilidad que los productos a los que se refiere esta declaración son conformes con las directivas siguientes:

- **2006/95/CE (Low Voltage Directive)**
 - **2004/108/CE (Electromagnetic Compatibility Directive)**
- y con las normas siguientes:
- **EN 60335-1 : 02 (Household and Similar Electrical Appliances – Safety)**
 - **EN 60335-2-41 : 03 (Particular Requirements for Pumps)**

(RU) ЗАЯВЛЕНИЕ О СООТВЕТСТВИИ CE

Мы, **DAB Pumps S.p.A. - Via M.Polo, 14 – Mestrino (PD) – Italy**, заявляем под полную нашу ответственность, что изделия к которым относится данное заявление, отвечают требованиям следующих директив:

- **2006/95/CE (Low Voltage Directive)**
 - **2004/108/CE (Electromagnetic Compatibility Directive)**
- и следующих нормативов:
- **EN 60335-1 : 02 (Household and Similar Electrical Appliances – Safety)**
 - **EN 60335-2-41 : 03 (Particular Requirements for Pumps)**
-

(TR) CE UYGUNLUK BEYANNAMESİ

Biz, **DAB Pumps S.p.A. - Via M.Polo, 14 – Mestrino (PD) – Italy**, Mühnasır sorumluluğumuz altında olarak aşağıda belirtilen ve işbu beyannamenin ilişkin olduğu ürünlerin aşağıdaki direktiflere:

- **2006/95/CE (Low Voltage Directive)**
 - **2004/108/CE (Electromagnetic Compatibility Directive)**
- ve aşağıdaki standartlara uygun olduklarını beyan ederiz:
- **EN 60335-1 : 02 (Household and Similar Electrical Appliances – Safety)**
 - **EN 60335-2-41 : 03 (Particular Requirements for Pumps)**

(GR) ΔΗΛΩΣΗ ΣΥΜΜΟΡΦΩΣΗΣ ΕΚ

Η εταιρεία, **DAB Pumps S.p.A. - Via M.Polo, 14 – Mestrino (PD) – Italy**, Δηλώνει υπεύθυνα πως τα προϊόντα στα οποία αναφέρεται η παρούσα δήλωση, συμμορφώνονται με τις προδιαγραφές των παρακάτω οδηγιών:

- **2006/95/CE (Low Voltage Directive)**
 - **2004/108/CE (Electromagnetic Compatibility Directive)**
- και με τους παρακάτω κανονισμούς:
- **EN 60335-1 : 02 (Household and Similar Electrical Appliances – Safety)**
 - **EN 60335-2-41 : 03 (Particular Requirements for Pumps)**

欧盟符合标准声明

我们, 即 **DAB Pumps S.p.A. - Via M.Polo, 14 – Mestrino (PD) – Italy**, 基于独立承担责任的原则在此声明

本声明所涉及的这些产品符合以下指令:

- **2006/95/CE (Low Voltage Directive)**
 - **2004/108/CE (Electromagnetic Compatibility Directive)**
- 同时还符合以下标准:
- **EN 60335-1 : 02 (Household and Similar Electrical Appliances – Safety)**
 - **EN 60335-2-41 : 03 (Particular Requirements for Pumps)**

(RO) DECLARAȚIE DE CONFORMITATE CE

Noi, **DAB Pumps S.p.A. - Via M.Polo, 14 – Mestrino (PD) – Italy**, declarăm sub exclusivă noastră responsabilitate că produsele la care se referă această declarație sunt conforme cu următoarele directive:

- **2006/95/CE (Low Voltage Directive)**
 - **2004/108/CE (Electromagnetic Compatibility Directive)**
- și cu următoarele norme:
- **EN 60335-1 : 02 (Household and Similar Electrical Appliances – Safety)**
 - **EN 60335-2-41 : 03 (Particular Requirements for Pumps)**

(PT) DECLARAÇÃO DE CONFORMIDADE CE

Nós, **DAB Pumps S.p.A. - Via M.Polo, 14 – Mestrino (PD) – Italy**, declaramos sob nossa exclusivă responsabilidade que os produtos aos quais esta declaração diz respeito, estão em conformidade com as seguintes directivas:

- **2006/95/CE (Low Voltage Directive)**
 - **2004/108/CE (Electromagnetic Compatibility Directive)**
- e com as seguintes normas:
- **EN 60335-1 : 02 (Household and Similar Electrical Appliances – Safety)**
 - **EN 60335-2-41 : 03 (Particular Requirements for Pumps)**

شهادة مطابقة أوروبية (CE)

نحن

DAB Pumps S.p.A. - Via M.Polo, 14 – Mestrino (PD) – Italy

نصرح تحت مسؤوليتنا الخاصة بأن المنتجات

التي إليها توجي هذه الشهادة مطابقة للأنظمة التالية:

2006/95/CE (Low Voltage Directive)

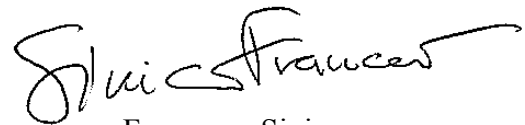
2004/108/CE (Electromagnetic Compatibility Directive)

والأنظمة التالية.

EN 60335-1 : 02 (Household and Similar Electrical Appliances Safety)

EN 60335-2-41 : 03 (Particular Requirements for Pumps)

Mestrino (PD), 17/09/2010



Francesco Sinico
Technical Director

	стр.
СОДЕРЖАНИЕ	
1. ОБЩИЕ СВЕДЕНИЯ	57
2. СФЕРЫ ПРИМЕНЕНИЯ	58
3. ПЕРЕКАЧИВАЕМЫЕ ЖИДКОСТИ	58
4. ТЕХНИЧЕСКИЕ ДАННЫЕ И ОГРАНИЧЕНИЯ В ЭКСПЛУАТАЦИИ	58
4.1. Материалы	58
5. ПОРЯДОК ОБРАЩЕНИЯ	58
5.1. Складирование	58
5.2. Перевозка	59
5.3. Габаритные размеры и вес	59
6. ПРЕДУПРЕЖДЕНИЯ	59
6.1. Квалифицированный технический персонал	59
6.2. Безопасность	59
6.3. Ответственность	59
7. МОНТАЖ	59
8. ЭЛЕКТРОПРОВОДКА	60
9. ПРОВЕРКА НАПРАВЛЕНИЯ ВРАЩЕНИЯ (для трехфазных двигателей)	62
10. ТЕХНИЧЕСКОЕ ОБСЛУЖИВАНИЕ И ЧИСТКА	63
10.1. Проверка и замена крыльчатки	63
10.1.1 Drenag	63
10.1.2 Feka	63
10.1.3 Grinder	63
10.2. Проверка и замена измельчителя для электронасосов Grinder.	63
10.3. Проверка и замена масла уплотнения	63
10.3.1 Проверка масла уплотнения	63
10.3.2 Замена масла уплотнения	63
10.4. Проверка и замена механического уплотнения	64
10.4.1 Проверка механического уплотнения	64
10.4.2 Замена механического уплотнения	64
10.5. Регуляция радиального зазора	64
10.5.1 Drenag	64
10.5.2 Grinder	64
11. МОДИФИКАЦИИ И ЗАПАСНЫЕ ЧАСТИ	64
12. ПОИСК И УСТРАНЕНИЕ НЕИСПРАВНОСТЕЙ	64
13. ГАБАРИТНЫЕ РАЗМЕРЫ	115
14. ПРИМЕРЫ МОНТАЖА	116
15. РАЗВЕРНУТЫЕ ЧЕРТЕЖИ	119

1. ОБЩИЕ СВЕДЕНИЯ



Перед началом монтажа необходимо внимательно ознакомиться с данной документацией.

Монтаж и эксплуатация насосной группы должны выполняться в соответствии с нормативами по безопасности, действующими в стране, в которой устанавливается изделие. Монтаж должен быть выполнен по правилам мастерства и исключительно квалифицированным техническим персоналом (параграф 6.1), обладающим характеристиками согласно требованиям действующих нормативов. Несоблюдение правил безопасности, помимо риска для безопасности персонала и повреждения оборудования, ведет к аннулированию гарантийного обслуживания.

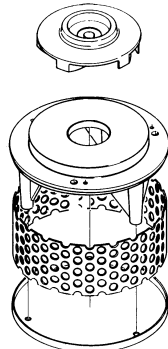
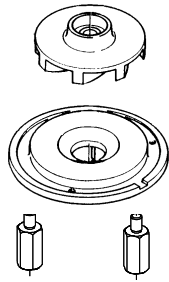
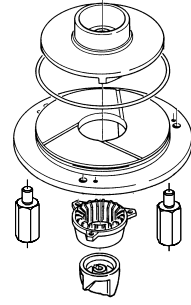
Бережно хранить данное руководство для его консультации также после монтажа.

Насос не должен функционировать с превышением предельных значений расхода, давления, скорости вращения и температуры, указанных в данном руководстве или на табличке с электрическими данными. Значения электропитания, указанные на табличке с электрическими данными, должны строго соблюдаться.



В соответствии с нормативами по предотвращению несчастных случаев, действующими в данной области, эти насосы не могут быть использованы в бассейнах, прудах, лагунах в присутствии людей или для перекачивания углеводородов (бензин, дизель, горючие масла, растворители и т.д.).

ПРИМЕЧАНИЕ: на табличке с техническими данными, помещенной в пластиковый пакет, прикрепленный к кабелю электропитания, указываются те же данные, что и на табличке, прикрепленной к крышке двигателя, и таким образом ее можно прикрепить к электрическому щиту. Эти данные служат для определения типа насоса и его характеристик без необходимости съема насоса с места его монтажа.

2. СФЕРЫ ПРИМЕНЕНИЯ	DRENAG	FEKA	GRINDER
	 <p>Погруженный насос с крыльчаткой на диске регулировки радиального зазора из резины, устойчивой к трению.</p>	 <p>Погруженный насос с утопленной вихревой крыльчаткой.</p>	 <p>Погруженный насос, оснащенный измельчителем.</p>

3. ПЕРЕКАЧИВАЕМЫЕ ЖИДКОСТИ

	DRENAG	FEKA	GRINDER
Проходной диаметр для твердых частиц	12	38	--
Грунтовые воды:	♦	♦	♦
Дождевая вода:	♦	♦	
Сточные дождевые воды:		♦	
Сточные фекальные воды:		♦	♦
Сточные воды, содержащие твердые частицы и длинные волокна:			♦
Вода из фонтанов:	♦		
Речная или озерная вода:	♦	♦	
Вода, содержащая песок:	♦		

4. ТЕХНИЧЕСКИЕ ДАННЫЕ И ОГРАНИЧЕНИЯ В ЭКСПЛУАТАЦИИ

- Температурный диапазон жидкости: от 0°C до 55°C
 - Напряжение электропитания :
 - 1 x 220-240 В 50Гц
 - 1 x 230 В 60 Гц
 - 3 x 230 В 50/60 Гц
 - 3 x 400 В 50/60 Гц
- (Смотреть табличку с электрическими данными)

	DRENAG		FEKA		GRINDER	
	моно	три-	моно	три-	моно	три-
– Расход (м³/ч):	33	33	30	30	9	9

- Макс. напор – Нmax (m): стр. 121
- Поглощаемая мощность : Смотреть табличку с электрическими данными
- Класс предохранения двигателя : IP68
- Класс термозащиты: F
- Максимальная температура окружающей среды: +55°C
- Температура складирования: -10°C +40°C
- Подсоединения DNM: 2 дюйма «мама» ГАЗ
- Макс. глубина погружения: 10 м
- Шумовой уровень: Шумовой уровень находится в пределах, предусмотренных директивой ЕС89/392/СЕЕ и последующими поправками.

4.1 Материалы

N.	ДЕТАЛИ	DRENAG	FEKA	GRINDER
1	КОРПУС НАСОСА	ЧУГУН 200 - UNI ISO 185		
4	КРЫЛЬЧАТКА	ЧУГУН 200 - UNI ISO 185		
7	ВАЛ РОТОРА	НЕРЖАВЕЮЩАЯ СТАЛЬ AISI 416 X12CrS13 UNI 6900/71		
10	КОРПУС ДВИГАТЕЛЯ	ЧУГУН 200 - UNI ISO 185		
16	МЕХАНИЧЕСКОЕ УПЛОТНЕНИЕ	КАРБИД КРЕМНИЯ	УГОЛЬ / КЕРАМИКА	КАРБИД КРЕМНИЯ
42	ВСАСЫВАЮЩИЙ ФИЛЬТР	НЕРЖАВЕЮЩАЯ СТАЛЬ AISI 304 X5CrNi 1810-UNI 6900/71	--	--
77	ЗАЩИТНЫЙ КАРТЕР	ЧУГУН 200 - UNI ISO 185		
120	РУЧКА	НЕРЖАВЕЮЩАЯ СТАЛЬ AISI 304 X5CrNi 1810-UNI 6900/71		
147	ВРАЩ. ЧАСТЬ ИЗМЕЛЬЧИТЕЛЯ	--	--	ЗАКАЛ. НЕРЖАВ. СТАЛЬ
148	ФИКСИР. ЧАСТЬ ИЗМЕЛЬЧИТЕЛЯ	--	--	ЗАКАЛ. НЕРЖАВ. СТАЛЬ
--	КРЕПЕЖНЫЕ ВИНТЫ	НЕРЖАВЕЮЩАЯ СТАЛЬ AISI 304 X5CrNi 1810-UNI 6900/71		

5. ПОРЯДОК ОБРАЩЕНИЯ

5.1. Складирование

Все насосы должны складироваться в крытом, сухом помещении с по возможности постоянной влажностью воздуха, без вибраций и пыли.

Насосы поставляются в их заводской оригинальной упаковке, в которой они должны оставаться вплоть до момента их монтажа.

5.2. Перевозка

Предохранить насосы от лишних ударов и толчков.

Для подъема и перемещения насоса в оригинальной упаковке использовать автопогрузчики со стандартным поддоном.

Электронасосы оснащены ручкой для переноса, используемой также для их спуска на тросе или цепи в глубокие колодцы или шахты.



НЕ ИСПОЛЬЗОВАТЬ КАБЕЛЬ ЭЛЕКТРОПИТАНИЯ ДЛЯ ПЕРЕМЕЩЕНИЯ ЭЛЕКТРОНАСОСА.

5.3. Габаритные размеры и вес

На наклейке на упаковке указывается общий вес электронасоса. Габаритные размеры указаны на странице 115/116.

6. ПРЕДУПРЕЖДЕНИЯ

6.1. Квалифицированный технический персонал



Важно, чтобы монтаж осуществлялся квалифицированным и компетентным персоналом, обладающим техническими навыками в соответствии с действующими специфическими нормативами в данной области.

Под квалифицированным персоналом подразумеваются лица, которые согласно их образованию, опыту и обучению, а также благодаря знаниям соответствующих нормативов, правил и директив в области предотвращения несчастных случаев и условий эксплуатации были уполномочены ответственным за безопасность на предприятии выполнять любую деятельность, в процессе осуществления которой они могут распознавать и избежать любой опасности. (Определение квалифицированного технического персонала IEC 364).

Агрегат не предназначен для использования лицами (включая детей) с физическими, сенсорными или умственными ограничениями, или же не имеющими опыта или знания обращения с агрегатом, если это использование не осуществляется под контролем лиц, ответственных за их безопасность, или после обучения использованию агрегата. Следите, чтобы дети не играли с агрегатом. (EN 60335-1: 02)

6.2. Безопасность

Эксплуатация оборудования допускается, только если электропроводка оснащена защитными устройствами в соответствии с нормативами, действующими в стране, в которой устанавливается насосная группа (для Италии CEI 64/2).

6.3. Ответственность



Производитель не несет ответственности за хорошее функционирование насосной группы или за возможный ущерб, вызванный ее эксплуатацией, если насосная группа подвергается неуполномоченному вмешательству, изменениям и/или эксплуатируется с превышением рекомендованных рабочих пределов или при несоблюдении инструкций, приведенных в данном руководстве.

Производитель снимает с себя всякую ответственность также за возможные неточности, которые могут быть обнаружены в данном руководстве по эксплуатации и техническому обслуживанию, если они являются следствием опечаток или перепечатки. Производитель оставляет за собой право вносить в свои группы изменения, которые он сочтет нужными или полезными, не компрометируя основных характеристик оборудования.

7. МОНТАЖ

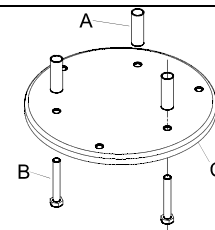
7.1. Проверить, чтобы минимальные размеры колодца соответствовали монтажным чертежам, приведенным на стр. 115/116/117/118. Необходимо всегда рассчитывать размеры колодца также соответственно имеющемуся объему воды и расходу насоса таким образом, чтобы не подвергать двигатель чрезмерно частым запускам (макс. 30/час – макс. 20/час для GRINDER 1400 M).

7.2. Подготовить колодец таким образом, чтобы твердые частицы, если они содержатся в жидкости, направлялись в приточное отверстие электронасоса, максимально сокращая возможность образования трудновсасываемых налетов или осадков. Приточный поток жидкости не должен препятствовать направлению потока, создаваемого насосом.

7.3. Всегда соблюдать диаметр напорных трубопроводов (2 дюйма или больше), так как сокращение диаметра, хоть и не приводит к повреждению электронасоса, тем не менее может вызвать сокращение расхода, способствуя таким образом засорению в случае перекачивания мутных вод.

7.4. Для максимального сокращения противотока следует установить на подаче стопорный клапан, рассчитанный на работу в мутных водах. В качестве альтернативы напорный трубопровод, если насос используется для выкачивания из канализации, должен быть поднят до отметки выше коллектора, а затем опущен, соединяясь с коллектором.

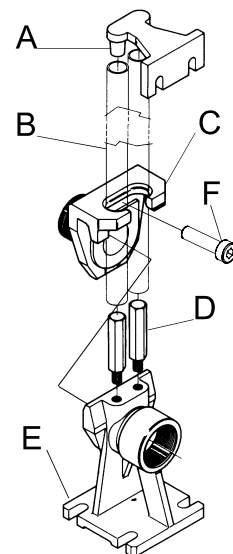
7.5. Для переносных моделей электронасосов FEKA и GRINDER рекомендуется использовать **Комплект с опорной пластиной** (поставляется по заказу – Рис. 1), который препятствует погружению насоса в почву в процессе функционирования под воздействием всасывания. Комплект состоит из стальной опорной пластины (С), трех стоек (А) и трех винтов ТЕ М8х55 (В) для ее прикрепления к ножкам насоса. В любом случае по возможности необходимо подготовить прочную опорную поверхность.



(Рис. 1)

7.6. Для стационарной установки рекомендуется использовать подъемный механизм DSD2 (поставляется по заказу – Рис. 2) для облегчения выполнения технического обслуживания электронасоса. Этот механизм устанавливается между напорным отверстием электронасоса и трубопроводом и в процессе технического обслуживания помогает избежать съема напорного трубопровода. Механизм DSD2 состоит из 5 частей, плюс один, не входящий в комплект (трубы 3/4"):


- А. Крепежная скоба для труб
- В. трубы 3/4" (не входят в комплект)
- С. Салазки.
- Д. Направляющие стойки для труб
- Е. Опора
- Ф. Винт ТСЕ1 М10Х35



(Рис. 2)


- А. Крепежная скоба для труб
- В. трубы 3/4" (не входят в комплект)
- С. Салазки.
- Д. Направляющие стойки для труб
- Е. Опора
- Ф. Винт ТСЕ1 М10Х35

Опора устанавливается на дно и прикрепляется расширительными винтами, соответствующего размера. Крепежная скоба для труб располагается в верхней части колодца и вставляется с конца двух труб 3/4" (не входят в комплект), которые выполняют роль желоба. Две трубы соединяют скобу с опорой. Привинтить салазки к напорному отверстию электронасоса и закрепить при помощи блокировочного винта ТСЕ1 М10Х35.

7.7.  Следует обращать особое внимание на расположение поплавков: команда включения должна поступить до того, как уровень воды достигнет крышки колодца. Команда отключения должна поступить до того, как уровень воды опустится ниже верхней части насоса (смотреть чертежи на странице 99-Ссылка А- минимальный уровень жидкости для непрерывного функционирования). Поплавок никогда не должен ложиться на дно колодца, а также при наличии крышки не должен касаться этой крышки. Кроме того следует обращать особое внимание, чтобы поплавок не застрял за выступы или прочие элементы колодца.




Для непрерывного функционирования насос всегда должен быть полностью погружен в перекачиваемую жидкость.

7.8.  Следует обращать особое внимание в процессе монтажа или технического обслуживания насоса GRINDER, так как на всасывающей крышке, на напорном отверстии установлен чрезвычайно острый измельчитель, который при случайном касании руками может вызвать серьезные порезы.

Никогда не просовывать руки под насос, когда он подсоединен к электропитанию.

8. ЭЛЕКТРОПРОВОДКА

ВНИМАНИЕ: ВСЕГДА СОБЛЮДАТЬ ПРАВИЛА БЕЗОПАСНОСТИ

8.1.  Электропроводка должна выполняться исключительно специализированным и квалифицированным персоналом (смотреть пункт 6.1), соблюдающим правила безопасности, действующие в стране, в которой устанавливается изделие.

8.2. Проверить, чтобы:

- электропроводка была выполнена правильно;
- напряжение в сети соответствовало значению, указанному на табличке электрических данных;
- **БЫЛО ВОЗМОЖНО ВЫПОЛНИТЬ НАДЕЖНОЕ СОЕДИНЕНИЕ С ЗАЗЕМЛЕНИЕМ.**

8.3. Внимательно проверить, чтобы все предохранения были установлены надлежащим образом:

- Рекомендуется оснастить стационарные насосные группы дифференциальным автоматическим выключателем с током срабатывания меньше 30 мА.
- Насос не должен работать без надлежащего предохранения против короткого замыкания и перегрева двигателя.

- 8.4. В зависимости от модели устанавливаемого насоса для правильного монтажа предусмотреть использование одного из следующих электрических щитов (поставляются по заказу):

ED 3 M

Электрический щит для предохранения и функционирования в автоматическом режиме при помощи поплавка/ов для монофазных электронасосов типа DRENAG 1400 M и FEKA 1400 M. Поставляется в комплекте с сетевым разъединителем. Включает в себя конденсатор, автоматический терромагнитный выключатель для защиты от перегрузок и коротких замыканий с ручным взводом, термовыключатель с ручным взводом, подсоединяемый к проводам КК, идущим от двигателя; зажимная коробка для подсоединения электронасоса и поплавка/ов. Оснащен зажимами для подсоединения одного аварийного поплавка и зажимами для электропитания дистанционной аварийной сирены или световой сигнализации для сигнализации ее срабатывания. Имеется кнопка для функционирования в РУЧНОМ режиме. Внутренний трансформатор, оснащенный выключателем с автоматическим взводом для защиты от перегрузок и коротких замыканий, исключающим электропитание на три минуты.

ED 3 M Hs

Электрический щиток для предохранения и функционирования в автоматическом режиме при помощи поплавка/ов для монофазных электронасосов типа GRINDER 1400 M. Поставляется в комплекте с сетевым разъединителем. Включает в себя конденсаторы (один служит для увеличения пускового момента при запуске), автоматический терромагнитный выключатель для защиты от перегрузок и коротких замыканий с ручным взводом, термовыключатель с ручным взводом, подсоединяемый к проводам КК, идущим от двигателя; зажимная коробка для подсоединения электронасоса и поплавка/ов. Оснащен зажимами для подсоединения одного аварийного поплавка и зажимами для электропитания дистанционной аварийной сирены или световой сигнализации для сигнализации ее срабатывания. Имеется кнопка для функционирования в РУЧНОМ режиме. Внутренний трансформатор, оснащенный выключателем автоматическим взводом для защиты от перегрузок и коротких замыканий, исключающим электропитание на три минуты.

ED 2.5 T

Электрический щиток для предохранения и функционирования в автоматическом режиме при помощи поплавка/ов для трехфазных электронасосов типа DRENAG 1800 T, FEKA 1800 T и GRINDER 1800 T. Поставляется в комплекте с сетевым разъединителем с рукояткой блокировки дверцы, запираемой на ключ. Включает в себя автоматический терромагнитный выключатель для защиты от перегрузок и коротких замыканий с ручным взводом с соответствующим красным сигнальным светодиодом, термовыключатель с ручным взводом, подсоединяемый к проводам КК, идущим от двигателя; предохранитель против отсутствия фазы с ручным взводом, зажимная коробка для подсоединения электронасоса и поплавка/ов. Оснащен зажимами для подсоединения одного аварийного поплавка и зажимами для электропитания дистанционной аварийной сирены или световой сигнализации для сигнализации ее срабатывания. Оснащен переключателем в РУЧНОЙ – или – АВТОМАТИЧЕСКИЙ режим. Внутренний трансформатор, оснащенный выключателем автоматическим взводом для защиты от перегрузок и коротких замыканий, исключающим электропитание на три минуты.

E2D 6 M

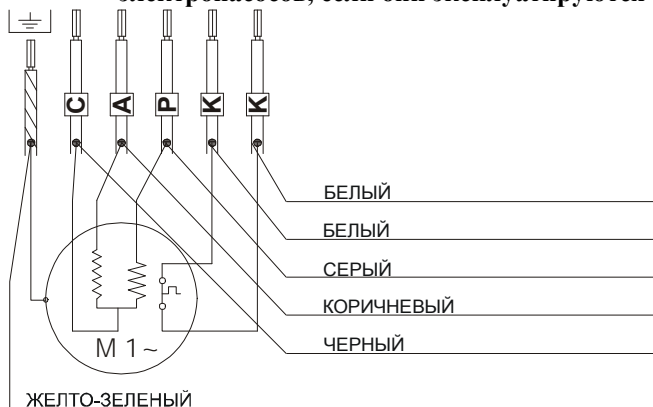
Электрический щиток для предохранения и функционирования в автоматическом режиме при помощи поплавков для монофазных электронасосов типа DRENAG 1400 M и FEKA 1400 M, установленных в паре. Поставляется в комплекте с сетевым разъединителем. Включает в себя конденсаторы, автоматические терромагнитные выключатели для защиты от перегрузок и коротких замыканий с ручным взводом, термовыключатели с ручным взводом, подсоединяемые к проводам КК, идущим от двигателя; зажимные коробки для подсоединения электронасосов и поплавков. Оснащен зажимами для подсоединения одного аварийного поплавка и зажимами для электропитания дистанционной аварийной сирены или световой сигнализации для сигнализации ее срабатывания. Имеется кнопка для функционирования каждого электронасоса в РУЧНОМ режиме. В автоматическом режиме производится автоматическая инверсия очередности запуска двух насосов при каждом запуске и подключении одного из них в случае неисправности другого. Предусмотрено одновременное функционирование обоих насосов, подключаемое при помощи поплавков. Внутренний трансформатор, оснащенный выключателем автоматическим взводом для защиты от перегрузок и коротких замыканий, с ручным отключением электропитания на три минуты.

E2D 5 T

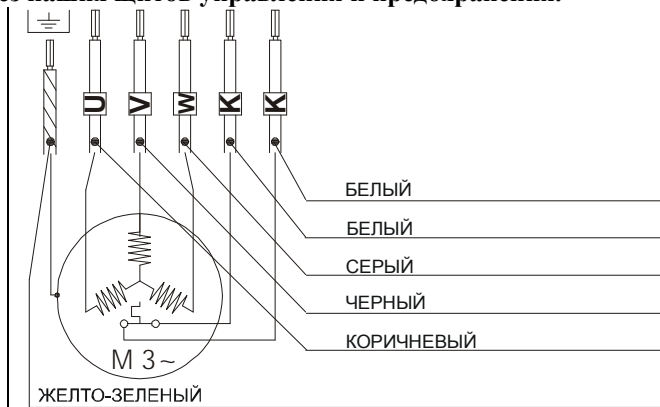
Электрический щиток для предохранения и функционирования в автоматическом режиме при помощи поплавков для трехфазных электронасосов типа DRENAG 1800 T, FEKA 1800 T и GRINDER 1800 T, установленных в паре. Поставляется в комплекте с сетевым разъединителем с рукояткой блокировки дверцы, запираемой на ключ. Включает в себя автоматические терромагнитные выключатели для защиты от перегрузок и коротких замыканий с ручным взводом с соответствующими красными сигнальными светодиодами, термовыключатели с ручным взводом, подсоединяемые к проводам КК, идущим от двигателя; предохранители против отсутствия фазы с ручным взводом, зажимная коробка для подсоединения электронасосов и поплавков. Оснащен зажимами для подсоединения одного аварийного поплавка и зажимами для электропитания дистанционной аварийной сирены или световой сигнализации для сигнализации ее срабатывания. Оснащен переключателем в РУЧНОЙ – или – АВТОМАТИЧЕСКИЙ режим для каждого электронасоса. Когда оба переключателя работают в автоматическом режиме, производится автоматическая инверсия очередности запуска двух насосов при каждом запуске и подключении одного из них в случае неисправности другого. Предусмотрено одновременное функционирование обоих насосов, подключаемое при помощи поплавков. Внутренний трансформатор, оснащенный выключателем автоматическим взводом для защиты от перегрузок и коротких замыканий, с ручным отключением электропитания на три минуты.

8.5. Для монтажа электронасосов без наших электрических щитов необходимо предусмотреть эл. щит управления и предохранения с учетом инструкций по определению проводов, указанных на табличке, расположенной на конце кабеля электропитания насоса (приведенные также на рис. 3 - 4).

Завод-производитель не несет никакой ответственности за неисправное функционирование электронасосов, если они эксплуатируются без наших щитов управления и предохранения.



(Рис. 3)



(Рис. 4)

8.6. Все электрические соединения должны быть защищены от влаги; возможные стыки должны быть абсолютно герметичны и устойчивы к погружению.

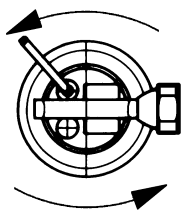


ВНИМАНИЕ: ВОЗМОЖНЫЕ СТЫКИ ДОЛЖНЫ БЫТЬ ВЫПОЛНЕНЫ ПРИ ПОМОЩИ КАБЕЛЯ С СЕЧЕНИЕМ, УКАЗАННЫМ В ТАБЛИЦЕ 8.1.

таблица 8.1

Drenag 1400 M - Feka 1400 M	Grinder 1400 M
Вплоть до 30 м кабель 5P + T с сечением 1,5 мм ² Вплоть до 50 м кабель 5P + T с сечением 2,5 мм ² Вплоть до 80 м кабель 5P + T с сечением 4 мм ²	Вплоть до 25 м кабель 5P + T с сечением 1,5 мм ² Вплоть до 40 м кабель 5P + T с сечением 2,5 мм ² Вплоть до 60 м кабель 5P + T с сечением 4 мм ²
Drenag 1800 T - Feka 1800 T - Grinder 1800 T	
Вплоть до 60 м кабель 5P + T с сечением 1,5 мм ² Вплоть до 100 м кабель 5P + T с сечением 2,5 мм ² Вплоть до 160 м кабель 5P + T с сечением 4 мм ²	

9. **ПРОВЕРКА НАПРАВЛЕНИЯ ВРАЩЕНИЯ (для трехфазных двигателей)**



(РИС. 5)

Необходимо проверять направление вращения каждый раз, когда производится новая установка.

Выполнить операции в следующем порядке (Рис. 5):

1. Установить насос на ровную поверхность;
2. Запустить насос и сразу же остановить его;
3. Внимательно проследить за отдачей при запуске, смотря на насос со стороны двигателя.

Направление вращения будет правильным, т.е. по часовой стрелке, если предохранительный картер движется, как показано на рисунке (против часовой стрелки).

4. Если направление вращения будет противоположным указанному, отключить электропитание и поменять местами две фазы электропитания (перед возможным блоком питания).

При невозможности выполнения вышеописанных операций, так как насос уже установлен, произвести проверку следующим образом:

1. Запустить насос и проследить за расходом воды.
2. Остановить насос, отключить напряжение и поменять местами две фазы электропитания (перед возможным блоком питания).
3. Вновь запустить насос и проследить за расходом воды.
4. Остановить насос.

Правильному направлению вращения соответствует наибольший расход.

Для монофазных двигателей проверка направления вращения является необязательной.

10. ТЕХНИЧЕСКОЕ ОБСЛУЖИВАНИЕ И ЧИСТКА



Техническое обслуживание электронасоса должно выполняться специализированным и квалифицированным персоналом, обладающим компетенцией в соответствии со специфическими нормативами в данной области.

Благодаря механическому уплотнению в масляной камере и подшипникам с вечной смазкой, не нуждающимся в техническом обслуживании, электронасосы DRENAG, FEKA, GRINDER гарантируют непрерывную и бесперебойную работу с минимальным обслуживанием. Определенный износ механического уплотнения является неизбежным и ускоряется в случае перекачивания воды, содержащей песок или прочие абразивные частицы. По этой причине рекомендуется производить регулярные проверки уровня масла уплотнения и состояния износа гидравлических частей.

10.1. Проверка и замена крыльчатки

10.1.1 Drenag

Отвинтить три винта (136), снять крышку фильтра (92) и вынуть фильтр (42) с высасывающей крышки (35). Отвинтить винты (93). Снять всасывающую крышку (35). Если крыльчатка (4) изношена, установить насос в вертикальное положение с крыльчаткой, направленной вверх, во избежание утечки масла уплотнения. Отвинтить винт с утопленной шестигранной головкой (71), вынуть резиновую шайбу (43) и блокировочную шайбу крыльчатки (63). Снять крыльчатку (4) при помощи специального съемника и вынуть шпонку (17). Заменить крыльчатку и выполнить операции в обратном порядке для повторной сборки, обращая внимание на плотное закручивание винта (71) с соответствующей шайбой.

10.1.2 Feka

Отвинтить три винта (93), используя отвертку в качестве рычага против корпуса насоса (1), снять всасывающую крышку (35). Если крыльчатка (4) изношена, установить насос в вертикальное положение с крыльчаткой, направленной вверх, во избежание утечки масла уплотнения. Отвинтить винт с утопленной шестигранной головкой (71) (при необходимости использовать паяльник для нагрева детали и для облегчения съема) вынуть резиновую шайбу (43) и блокировочную шайбу крыльчатки (63). Снять крыльчатку (4) при помощи специального съемника и вынуть шпонку (17). Заменить крыльчатку и выполнить операции в обратном порядке для повторной сборки, обращая внимание на плотное закручивание винта (71) с соответствующей шайбой.

10.1.3 Grinder

Отвинтить три винта (62) фиксированной части измельчителя (148) и отсоединить его от своего гнезда, при необходимости при помощи отвертки. Установить насос в вертикальное положение с крыльчаткой, направленной вверх, во избежание утечки масла уплотнения. Заблокировать крыльчатку (4), просунув отвертку в напорное отверстие насоса между крыльчаткой и всасывающей крышкой (35). Отвинтить винт с утопленной шестигранной головкой (71) (при необходимости использовать паяльник для нагрева детали и для облегчения съема) вынуть резиновую шайбу (43) и снять со своего гнезда вращающуюся часть измельчителя (147). Отвинтить три винта (93) и снять всасывающую крышку (35). Если крыльчатка (4) изношена, при помощи специального съемника снять ее с вала двигателя (7) и вынуть шпонку (17). Заменить крыльчатку и выполнить операции в обратном порядке для повторной сборки, обращая внимание на плотное закручивание винта (71) с соответствующей шайбой.

10.2. Проверка и замена измельчителя для электронасосов Grinder

Если будет отмечено постепенное сокращение расхода, вероятнее всего по причине возможных засорений приточного отверстия, необходимо проверить и при необходимости заменить как фиксированную, так и вращающуюся части измельчителя, так как его эффективность может быть ухудшена.

Возможные регулярные проверки измельчителя могут производиться одновременно с очередным техническим обслуживанием уровня масла уплотнения.

10.3. Проверка и замена масла уплотнения

10.3.1 Проверка масла уплотнения

Для исправного функционирования электронасоса необходимо производить проверку масла уплотнения примерно каждые 2000 рабочих часов, в то время как его замена должна производиться не реже одного раза в год. Проверка производится, установив электронасос в вертикальное положение, отвинтив специальную пробку (64), и проверяя, чтобы уровень масла был чуть ниже самого отверстия. При необходимости долить.

10.3.2 Замена масла уплотнения

Отвинтить пробку (64), слить масло из камеры в бачок, установив электронасос в горизонтальное положение (сливное отверстие направлено вниз). Проверить слитое масло: при обнаружении воды или абразивных частиц (напр., песка) рекомендуется проверить состояние механического уплотнения (16) и при необходимости заменить его.



Отработанное масло должно быть уничтожено в соответствии с действующими нормативами.

Долить масло через специальное отверстие, установив электронасос в вертикальное положение, используя количество масла, гидравлического непенящегося типа, равное примерно 0,3 кг для DRENAG и GRINDER и примерно 0,4 кг для FEKA.



ВНИМАНИЕ: Масляная камера уплотнения никогда не должна наполняться полностью, а только вплоть до загрузочного отверстия с учетом возможного терморасширения масла.

10.4. Проверка и замена механического уплотнения

10.4.1 Проверка механического уплотнения

Выполнить проверку, описанную в параграфе 10.3 "Замена масла уплотнения".

10.4.2 Замена механического уплотнения

Сняв крыльчатку (4), вынуть пружину и соответствующий центровочный диск вращающейся части механического уплотнения (16). Вставив в качестве рычагов две отвертки в корпус насоса, снять вращающуюся часть механического уплотнения (16) с вала (7), обращая внимание, чтобы не повредить контактные поверхности. Повторить эту же операцию для съема фиксированной части механического уплотнения (16), используя в качестве рычага его внешний диаметр.

Для установки нового механического уплотнения выполнить операции в следующем порядке: прочистить от налетов, окислений и т.д. гнездо корпуса насоса, в котором располагается фиксированная часть механического уплотнения (16). Установить механическое уплотнение вместе с прокладкой в гнездо корпуса насоса (1) при помощи калибра, покрытого пластиковым материалом. Калибр должен быть идеально выровнен с деталью. Для установки вращающейся части уплотнения (16) надеть на конец вала ротора специальную коническую цапфу. Надеть вращающуюся часть механического уплотнения на коническую цапфу и при помощи специальной втулки сильно протолкнуть вплоть до ее надевания на вал. Перед осуществлением этой операции всегда необходимо проверять, чтобы обе контактные поверхности уплотнения были абсолютно чистыми. Установить пружину и центровочный диск.

10.5. Регуляция радиального зазора

По прошествии значительного количества часов функционирования электронасосов типа DRENAG и GRINDER может потребоваться регуляция радиального зазора между крыльчаткой (4) и всасывающей крышкой (35). Выполнить следующие операции:

10.5.1 Drenag

Отвинтить три винта (136), снять крышку фильтра (92) и всасывающий фильтр (42). Отвинтить три винта TCEI M8 (93) и отвинтить примерно на 4 оборота три винта STEI M6 (135). Проверить, чтобы всасывающая крышка (35) опиралась на крыльчатку (4). Затем завинтить три винта STEI M6 (135) вплоть до их касания с корпусом насоса (1) и еще раз повернуть их на один оборот по часовой стрелке для восстановления правильного расстояния между крыльчаткой (4) и всасывающей крышкой (35). Завинтить три винта TCEI M8 (93), восстановить на место всасывающий фильтр (42), крышку фильтра (92) и заблокировать их винтами TE M8 (136).

10.5.2 Grinder

Отвинтить три винта TCEI M8 (93) и отвинтить примерно на 4 оборота три винта STEI M6 (135). Проверить, чтобы всасывающая крышка (35) опиралась на крыльчатку (4). Затем завинтить три винта STEI M6 (135) вплоть до их касания с корпусом насоса (1) и еще раз повернуть их на один оборот по часовой стрелке для восстановления правильного расстояния между крыльчаткой (4) и всасывающей крышкой (35). Завинтить три винта TCEI M8 (93).

11. ИЗМЕНЕНИЯ И ЗАПАСНЫЕ ЧАСТИ



Любое ранее неуполномоченное изменение снимает с производителя всякую ответственность. Все запасные части, используемые при техническом обслуживании, должны быть оригинальными, и все вспомогательные принадлежности должны быть утверждены производителем для обеспечения максимальной безопасности персонала, оборудования и системы, на которую устанавливаются насосы.

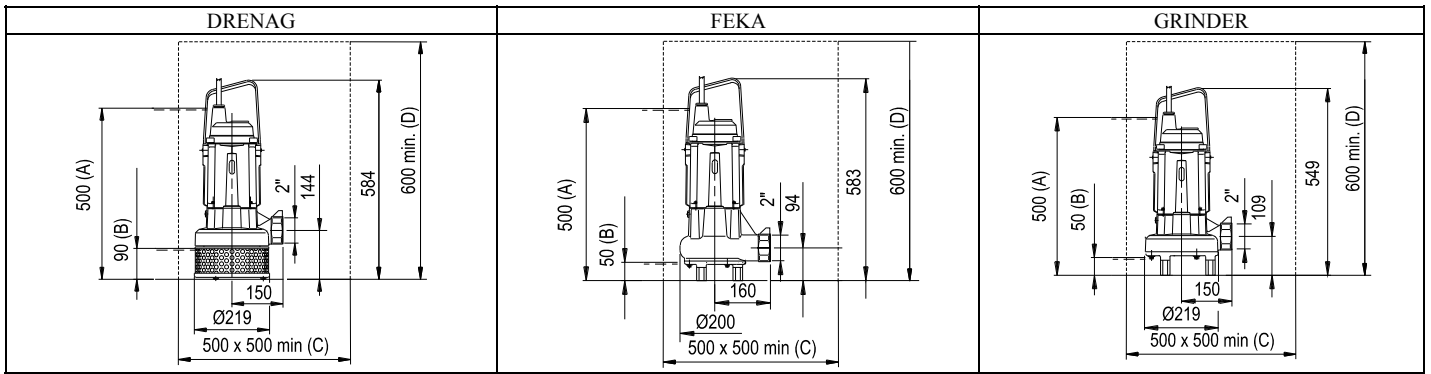
12. ПОИСК И УСТРАНЕНИЕ НЕИСПРАВНОСТЕЙ

(смотреть также техническое руководство, прилагающееся к заказанному электрическому щиту)

НЕИСПРАВНОСТЬ	ПРОВЕРКИ (возможные причины)	МЕТОДЫ ИХ УСТРАНЕНИЯ
1. Двигатель не запускается и не издает звуков.	<p>A. Проверить, чтобы двигатель был под напряжением.</p> <p>B. Сработал терромагнитный выключатель эл. щита или дифференциальный автоматический выключатель эл. распределительного щита.</p> <p>C. Проверить контакты поплавка/ов (если он/они предусмотрены), а также проверить, чтобы поплавки не были заблокированы.</p>	<p>B. Проверить изоляцию: проводов электронасоса, самого электронасоса или поплавков. Установить терромагнитный выключатель, расположенный внутри эл. щита, или дифференциальный автоматический выключатель эл. распределительного щита в исходное положение.</p> <p>C. При необходимости заменить поплавки/ки; освободить поплавки/ки от возможных налетов.</p>

НЕИСПРАВНОСТЬ	ПРОВЕРКИ (возможные причины)	МЕТОДЫ ИХ УСТРАНЕНИЯ
2. Двигатель не запускается, но издает звуки.	<p>A. Проверить, чтобы сетевое напряжение соответствовало значению на заводской табличке.</p> <p>B. Проверить, чтобы электропроводка была выполнена правильно.</p> <p>C. Проверить наличие всех фаз (для трехфазных моделей).</p> <p>D. Заблокирован ротор вала.</p>	<p>B. При необходимости исправить ошибки, отключив напряжение.</p> <p>C. При необходимости восстановить отсутствующую фазу.</p> <p>D. Проверить, не засорен ли насос или двигатель. Удалить засоры.</p>
3. Затруднительное вращение двигателя.	<p>A. Проверить напряжение, которое может быть недостаточным.</p> <p>B. Проверить отсутствие трений между фиксированными и подвижными частями.</p>	<p>B. Устранить причину трений.</p>
4. Насос не обеспечивает подачу.	<p>A. Засорено приточное отверстие (решетка, измельчитель и т.д.) или напорный трубопровод.</p> <p>B. Изношена или заблокирована крыльчатка.</p> <p>C. Требуемый напор превышает возможности насоса.</p>	<p>A. Удалить засоры.</p> <p>B. Заменить крыльчатку или удалить засоры.</p> <p>C. По возможности постараться устранить причины потери нагрузки.</p>
5. Насос обеспечивает недостаточный расход.	<p>A. Проверить, чтобы приточная сторона или напорный трубопровод не были засорены.</p> <p>B. В трехфазных моделях насосов проверить правильность направления вращения.</p> <p>C. Проверить, чтобы напорный трубопровод имел достаточный диаметр.</p>	<p>A. При необходимости удалить засоры.</p> <p>B. Поменять местами два провода эл. питания (перед возможным эл. щитом управления), отключив напряжение.</p> <p>C. При необходимости заменить напорный трубопровод на трубу большего диаметра.</p>

13. DIMENSIONI-DIMENSIONS-ABMESSUNGEN-AFMETINGEN- DIMENSIONES- DIMENSIONER- ГАБАРИТНЫЕ РАЗМЕРЫ- BOYUTLAR- ΔΙΑΣΤΑΣΕΙΣ - DIMENSÕES - 尺寸 - المقياس

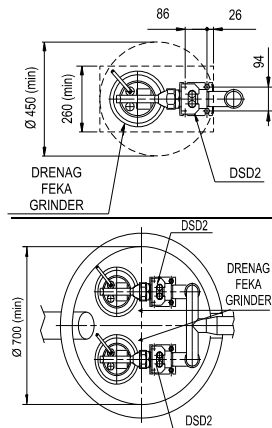


	(I)	(F)	(GB)	(D)	(NL)	(E)	(S)	(RU)	(TR)	(RO)	(GR)	(PT)
A	livello minimo per funzionamento continuo	niveau minimum pour fonctionnement continu	minimum level for continuous duty	Mindesthöhe für Dauerbetrieb	minimumpeil voor continuwering	nivel mínimo para el funcionamiento continuo	min. nivå för konstant drift	Минимальный уровень для непрерывного функционирования	Devamlı çalışma için asgari seviye	Nivel minim pentru functionarea continua	ελάχιστη στάθμη για συνεχή λειτουργία	nível mínimo para operação contínua
B	livello minimo residuo in funzionamento manuale	niveau minimum résiduaire en fonctionnement manuel	minimum residual level in manual operation	verbleibende Mindesthöhe bei Handbetrieb	minimumrestpeil bij handbediening	nivel mínimo residual en funcionamiento manual	min. resterande nivå vid manuell drift	Минимальный уровень для функционирования в ручном режиме	El ile çalışma modunda kalan asgari seviye	Nivel minim rezidual la functionarea manuala	ελάχιστη υπολειμματική στάθμη σε χειροκίνητη λειτουργία	nível residual mínimo em operação manual
C	dimensione minima base del pozzetto	dimension minimum base du puisard	minimum dimension of borehole base	Mindestabmessungen Schacht-Basis	minimum afmeting rioolputbasis	dimensió n mínima base del pozo	brunnens min. basmått	Минимальные размеры площади колодца	Kuyu tabanının asgari ölçüsü	Dimensiune minima baza put	ελάχιστη διάσταση στη βάση του φρεατίου	dimensão mínima da base do poço
D	dimensione minima altezza del pozzetto	dimension minimum hauteur du puisard	minimum borehole height	Mindestabmessungen Schacht-Höhe	minimum afmeting rioolputhoogte / diepte	dimensió n mínima altura del pozo	brunnens min. höjdmått	Минимальная высота колодца	Kuyu yüksekliği asgari ölçüsü	Dimensiune minima inaltime put	ελάχιστη διάσταση στο ύψος του φρεατίου	altura mínima do poço

	(CN)	(H)
A	连续运转的最低液位	مستوى أدنى لعمل مستمر
B	手动操作的最低残余液位	مستوى أدنى متبقي لعمل يدوي
C	钻孔底部最小尺寸	مقياس أدنى لقاعدة البئر
D	钻孔最小高度	مقياس أدنى لعلو البئر

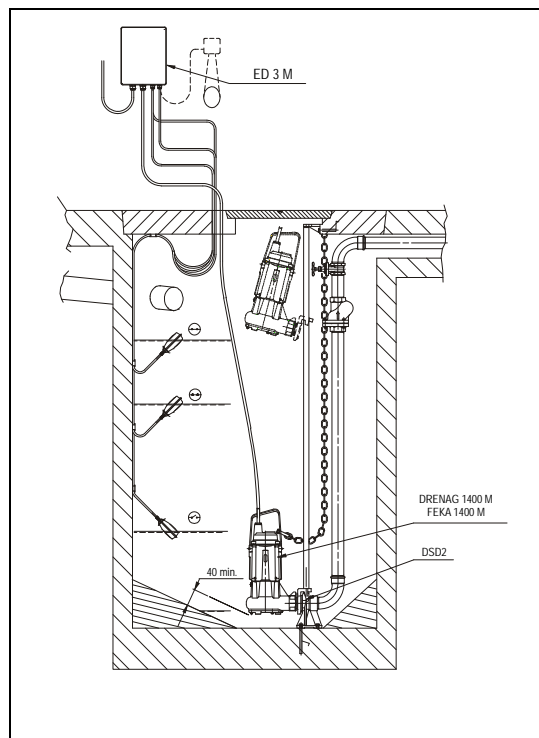
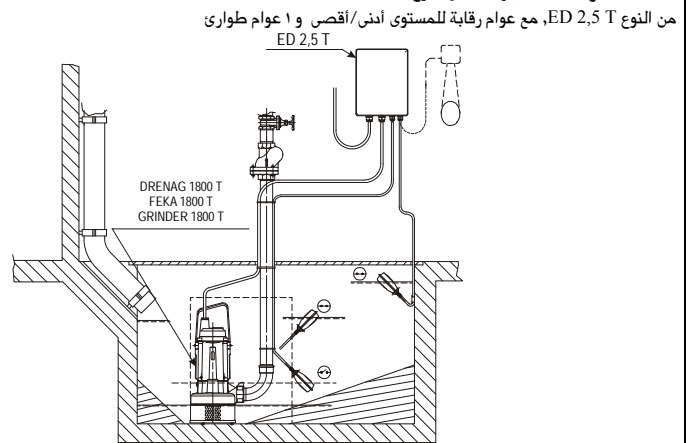
Dimensioni minime coperchio pozzetto per impianti previsti con DSD2 (vista in pianta).
 Dimensions minimum couvercle puisard pour installations prévues avec DSD2 (vue en plan).
 Minimum dimensions of borehole cover for systems provided with DSD2 (layout view).
 Mindestabmessungen des Schachtdeckels für mit DSD2 vorgesehene Anlagen (Ansicht von oben).
 Minimumafmetingen rioolputdeksel voor installaties voorzien van DSD2 (zicht op tekening).
 Dimensiones mínimas de la tapa del pozo para instalaciones previstas con DSD2 (vista en plano).
 Min. dimensioner för brunnslock för anläggningar som är utrustade med DSD2 (planvy).
 Минимальные размеры крышки колодца для систем, оснащенных DSD2 (общий вид).
 DSD2 tipi kaldırma tertibatı ile donatılan tesislerde kuyu kapağının asgari boyutları (plan görünüşü).
 Dimensiuni minime capac put pentru instalatiile prevazute cu DSD2 (vedere in plan).
 Ελάχιστες διαστάσεις στο καπάκι του φρεατίου για εγκαταστάσεις που προβλέπουν DSD2 (στην κάτοψη).
 Dimensões mínimas da tampa do poço para sistemas equipados com DSD2 (vista de layout).
 安装配有 DSD2 的系统钻孔盖的最小尺寸 (布置图)

مقاييس أدنى لغطاء البئر لأجهزة مهياة مع DSD2 (المبين بالخارطة)

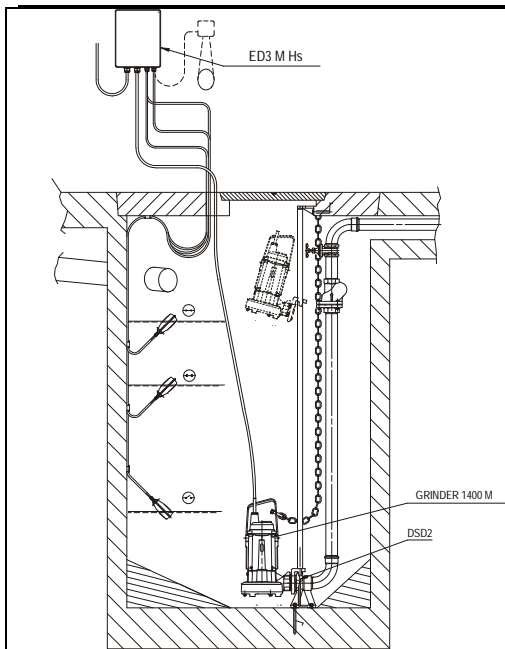


Impianto fisso con 1 elettropompa tipo Drenag 1800 T o Feka 1800 T o Grinder 1800 T, completa di quadro ED 2,5 T, con un galleggiante controllo livello MIN/MAX e 1 galleggiante di allarme
 Installation fixe avec 1 électropompe type Drenag 1800 T ou Feka 1800 T ou Grinder 1800 T, avec coffret ED 2,5 T, avec un interrupteur à flotteur de contrôle de niveau MIN/MAX et 1 interrupteur à flotteur d'alarme
 Fixed system with 1 electropump type Drenag 1800 T or Feka 1800 T or Grinder 1800 T, complete with panel ED 2,5 T, with one MIN/MAX level control float and one alarm float.
 Feste Anlage mit 1 Elektropumpe DRENAG 1800 T oder FEKA 1800 T oder GRINDER 1800 T, komplett mit Schalttafel ED 2,5 T, mit einem Schwimmer zur Kontrolle des MIN/MAX-Standes = 1 Alarm-Schwimmer
 Vaste installatie met 1 electropomp type Drenag 1800 T of Feka 1800 T of Grinder 1800 T, compleet met paneel ED 2,5 T, met één drijver voor MIN/MAX-peilcontrole en 1 alarmdrijver.
 Instalación fija con 1 electrobomba tipo Drenag 1800 T o Feka 1800 T o Grinder 1800 T, con cuadro ED 2,5 T, con un flotador de control de nivel MIN/MAX y 1 flotador de alarma
 Fast anläggning med 1 elpump av typ Drenag 1800 T, Feka 1800 T eller Grinder 1800 T, komplett med eltavla ED 2,5 T, flottör för kontroll av MIN/MAX nivå och 1 larmflottör.
 Стационарная система с 1 электронасосом типа Drenag 1800 T или Feka 1800 T или Grinder 1800 T, оснащенная эл. щитом ED 2,5 T с поплавком контроля МИН./МАКС. уровня и 1 сигнальным поплавком.
 ED 2,5 T tipi elektrik panosu, MIN/MAX seviye flotörü ve 1 tane alarm flotörü ile donatılmış 1 tane Drenag 1800 T, Feka 1800 T veya Grinder 1800 T tipi pompanın bulunduğu sabit tesis.
 Instalatie fixa cu 1 electropompa tip Drenag 1800 T sau Feka 1800 T sau Grinder 1800 T, dotata cu tablou ED 2,5 T, cu plutitor de control nivel MIN/MAX si 1 plutitor de alarma
 Σταθερή εγκατάσταση με 1 ηλεκτροκίνητη αντλία τύπου Drenag 1800 T ή Feka 1800 T ή Grinder 1800 T, κομπλέ με πίνακα ED 2,5 T, με ένα φλοτέρ έλέγχου ΕΛΑΧ/ΜΕΓ στάθμης και 1 ένα φλοτέρ συναγερμού.
 Sistema fixo com 1 eletrobomba tipo Drenag 1800 T, Feka 1800 T ou Grinder 1800 T, incluindo painel ED 2,5 T, uma boia de controle para nível MÍN/MÁX e uma boia de alarme.
 安装一台配有 ED2.5T 电控板、一个最低/最高液位控制浮子和一个报警浮子的 Drenag 1800 T 或 Feka 1800 T 或 Grinder 1800 T 型电泵的固定系统。

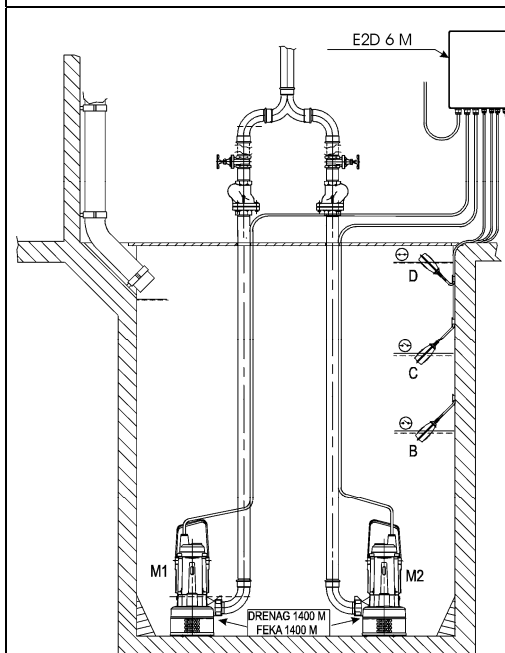
كاملة بلوح ED 2,5 T, مع عوام رقابة للمستوى أدنى/أقصى و 1 عوام طوارئ



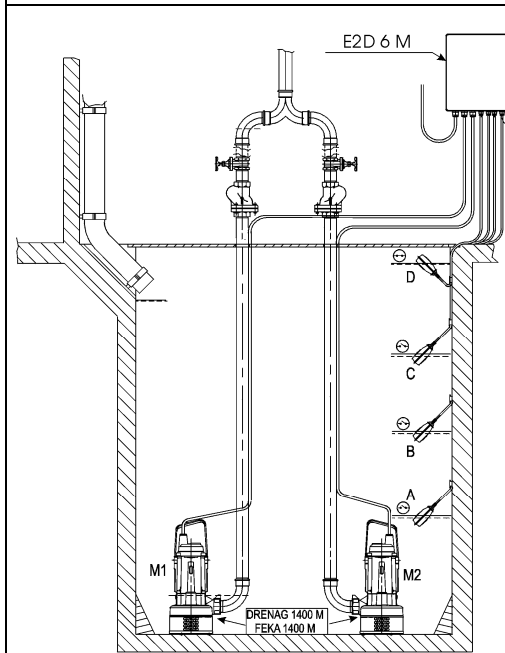
Impianto fisso con 1 elettropompa Drenag 1400 M o 1 Feka 1400 M con dispositivo DSD2 completo di quadro elettrico ED 3 M con due galleggianti controllo livello minimo e massimo più un galleggiante di allarme.
 Installation fixe avec 1 électropompe Drenag 1400 M ou 1 Feka 1400 M avec dispositif DSD2 avec coffret électrique ED 3 M avec deux interrupteurs à flotteur de contrôle de niveau minimum et maximum plus un interrupteur à flotteur d'alarme.
 Fixed system with 1 electropump type Drenag 1400 M or Feka 1400 M with DSD2 device, complete with electric panel ED 3 M with two minimum and maximum level control floats and one alarm float.
 Feste Anlage mit 1 Elektropumpe DRENAG 1400 M oder 1 FEKA 1400 M mit Vorrichtung DSD2, komplett mit Schalttafel ED 3 M, mit zwei Schwimmern zur Kontrolle des Mindest- und Höchststandes plus einem Alarm-Schwimmer.
 Vaste installatie met 1 electropomp Drenag 1400 M of 1 Feka 1400 M met DSD2-mechanisme compleet met schakelpaneel ED 3 M en twee drijvers voor controle van het minimum- en maximumpeil plus een alarmdrijver.
 Instalación fija con 1 electrobomba Drenag 1400 M o 1 Feka 1400 M con dispositivo DSD2 con cuadro eléctrico ED 3 M con dos flotadores de control del nivel mínimo y máximo más un flotador de alarma.
 Fast anläggning med 1 elpump Drenag 1400 M eller 1 Feka 1400 M med en lyftanordning DSD2 och komplett med eltavla ED 3 M, två flottörer för kontroll av min. och max. nivå och en larmflottör.
 Стационарная система с 1 электронасосом Drenag 1400 M или 1 Feka 1400 M, оснащенная подъемным механизмом DSD2 и эл. щитом ED 3 M с двумя поплавками контроля МИН./МАКС. уровня и 1 сигнальным поплавком.
 DSD2 tipi kaldırma tertibatı, ED 3 M tipi elektrik panosu, iki tane MIN/MAX seviye flotörü ve 1 tane alarm flotörü ile donatılmış bir tane Drenag 1400 M veya Feka 1400 M tipi pompanın bulunduğu sabit tesis.
 Instalatie fixa cu 1 electropompa Drenag 1400 M sau 1 Feka 1400 M cu dispozitiv DSD2 dotat cu tablou ED 3 M cu doua plutitoare de control nivel minim si maxim plus un plutitor de alarma.
 Σταθερή εγκατάσταση με 1 ηλεκτροκίνητη αντλία Drenag 1400 M ή 1 Feka 1400 M με διάταξη DSD2 κομπλέ με ηλεκτρικό πίνακα ED 3 M με δύο φλοτέρ έλέγχου ελάχιστης και μέγιστης στάθμης συν ένα φλοτέρ συναγερμού.
 Sistema fixo com 1 eletrobomba tipo Drenag 1400 M ou Feka 1400 M com dispositivo DSD2, incluindo painel elétrico ED 3 M com duas boias de controle para nível MÍN/MÁX e uma boia de alarme.
 安装一台配有 ED3 M 电控板、两个最低/最高液位控制浮子和一个报警浮子的带DSD2装置的 Drenag 1400M, Feka 1400M 型电泵的固定系统。
 هيئة ثابتة مع 1 مضخة كهربائية من النوع Drenag 1400 M أو Feka 1400 M مع جهاز DSD2 كامل بلوح من النوع ED 3 M مع عوامين لرقابة المستوى أدنى/أقصى و 1 عوام طوارئ



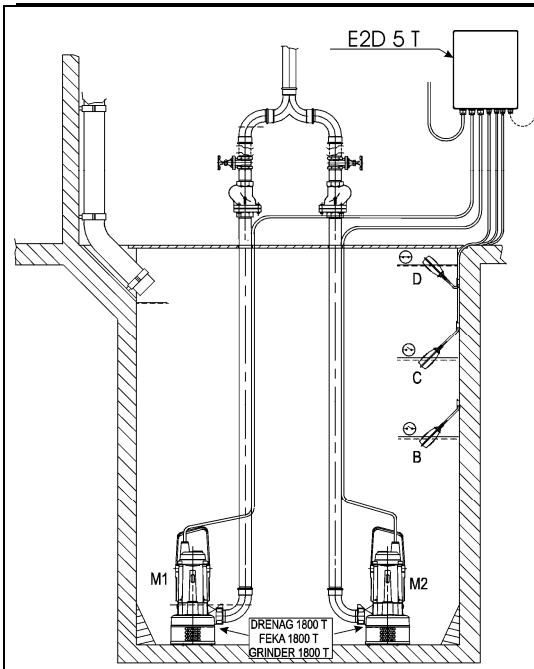
- Impianto fisso con 1 elettropompa Grinder 1400 M con dispositivo DSD2 completo di quadro elettrico ED 3 M Hs con due galleggianti controllo livello minimo e massimo più un galleggiante di allarme.
- Installation fixe avec 1 électropompe Grinder 1400 M avec dispositif DSD2 avec coffret électrique ED 3 M Hs avec deux interrupteurs à flotteur de contrôle de niveau minimum et maximum plus un interrupteur à flotteur d'alarme.
- Fixed system with 1 electropump type Grinder 1400 M with DSD2 device, complete with electric panel ED 3 M Hs with two minimum and maximum level control floats and one alarm float.
- Feste Anlage mit 1 Elektropumpe GRINDER 1400 M mit Vorrichtung DSD2, komplett mit Schalttafel ED 3 M Hs, mit zwei Schwimmern zur Kontrolle des Mindest- und Höchststandes plus einem Alarm-Schwimmer.
- Vaste installatie met 1 electropomp Grinder 1400 M met DSD2-mechanisme compleet met schakelpaneel ED 3 M Hs en twee drijvers voor controle van het minimum- en maximumpeil plus een alarmdrijver.
- Instalación fija con 1 electrobomba Grinder 1400 M con dispositivo DSD2 con cuadro eléctrico ED 3 M Hs con dos flotadores de control del nivel mínimo y máximo, más un flotador de alarma.
- Fast anläggning med 1 elpump 1400 M med anordning DSD2, komplett med eltavla TD 1,5 M Hs, två flottörer för kontroll av min. och max. nivå och en larmflottör.
- Стационарная система с 1 электронасосом Grinder 1400 M, оснащенная подъемным механизмом DSD2 и эл. щитом ED 3 M Hs с двумя поплавками контроля МИН./МАКС. уровня и 1 сигнальным поплавком.
- DSD2 tipi kaldırma tertibatı, ED 3 M Hs tipi elektrik panosu, iki tane MIN/MAX seviye flatörü ve 1 tane alarm flatörü ile donatılmış bir tane Grinder 1400 M tipi pompanın bulunduğu sabit tesis.
- Instalatie fixa cu 1 electropompa Grinder 1400 M cu dispozitiv DSD2 dotat cu tablou electric ED 3 M Hs cu doua plutitoare de control nivel minim si maxim plus un plutitor de alarma.
- Σταθερή εγκατάσταση με 1 ηλεκτροκίνητη αντλία Grinder 1400 M με διάταξη DSD2 κομπλέ με ηλεκτρικό πίνακα ED 3 M Hs με δύο φλοτέρ ελέγχου ελάχιστης και μέγιστης στάθμης συν ένα φλοτέρ συναγερμού.
- Sistema fixo com 1 eletrobomba tipo Grinder 1400 M com dispositivo DSD2, incluindo painel elétrico ED 3 M Hs com duas boias de controle para nível MÍN/MÁX e uma boia de alarme.
- 安装一台配有 ED3MHs 电控板、两个最低/最高液位控制浮子和一个报警浮子的带DSD2装置的 Grinder 1400 M型电泵的固定系统。
- هيئة ثابتة مع ١ مضخة كهربائية من النوع Grinder 1400 , مع جهاز DSD2 كاملة بلوح من النوع ED 3 M Hs , مع عوامين رقابة للمستوى أدنى/أقصى وعوام طوارئ واحد.



- Impianto fisso con 2 elettropompe Drenag 1400 M o Feka 1400 M completo di quadro elettrico E2D 6 M con due galleggianti controllo livello minimo/ massimo più un galleggiante di allarme.
- Installation fixe avec 2 électropompes Drenag 1400 M ou Feka 1400 M avec coffret électrique E2D 6 M avec deux interrupteurs à flotteur de contrôle de niveau minimum/maximum plus un interrupteur à flotteur d'alarme.
- Fixed system with 2 electropumps type Drenag 1400 M or Feka 1400 M complete with electric panel E2D 6 M with two minimum/ maximum level control floats and one alarm float.
- Feste Anlage mit 2 Elektropumpen DRENAG 1400 M oder FEKA 1400 M komplett mit Schalttafel E2D 6 M, mit zwei Schwimmern zur Kontrolle des Mindest- und Höchststandes plus einem Alarm-Schwimmer.
- Vaste installatie met 2 electropompen Drenag 1400 M of Feka 1400 M compleet met schakelpaneel E2D 6 M en twee drijvers voor controle van het minimum/maximumpeil plus een alarmdrijver.
- Instalación fija con 2 electrobombas Drenag 1400 M o Feka 1400 M con cuadro eléctrico E2D 6 M con dos flotadores de control del nivel mínimo/máximo más un flotador de alarma.
- Fast anläggning med 2 elpumpar Drenag 1400 M eller Feka 1400 M komplett med eltavla E2D 6 M, två flottörer för kontroll av min. / max. nivå och en larmflottör.
- Стационарная система с 2 электронасосами Drenag 1400 M или Feka 1400 M, оснащенная эл. щитом E2D 6 M с двумя поплавками контроля МИН./МАКС. уровня и 1 сигнальным поплавком.
- E2D6 M tipi elektrik panosu, iki tane MIN/MAX seviye flatörü ve bir tane alarm flatörü ile donatılmış 2 tane Drenag 1400 M veya Feka 1400 M tipi pompanın bulunduğu sabit tesis.
- Instalatie fixa cu 2 electropompe Drenag 1400 M sau Feka 1400 M dotata cu tablou electric E2D 6 M cu doua plutitoare de control nivel minim/maxim plus un plutitor de alarma.
- Σταθερή εγκατάσταση με 2 ηλεκτροκίνητες αντλίες Drenag 1400 M ή Feka 1400 M κομπλέ με ηλεκτρικό πίνακα E2D 6 M με δύο φλοτέρ ελέγχου ελάχιστης και μέγιστης στάθμης συν ένα φλοτέρ συναγερμού.
- Sistema fixo com 2 eletrobombas tipo Drenag 1400 M ou Feka 1400 M, incluindo painel elétrico E2D 6 M com duas boias de controle para nível MÍN/MÁX e uma boia de alarme.
- 安装两台配有 E2D6 M 电控板、两个最低/最高液位控制浮子和一个报警浮子的 Drenag 1400 M 或 Feka 1400 M 型电泵的固定系统。
- هيئة ثابتة مع ٢ مضخات كهربائية من النوع Drenag 1400 أو Feka 1400 M , كاملة بلوح من النوع E2D 6 M , مع عوامين لرقابة للمستوى أدنى/أقصى و عوام طوارئ واحد.



- Impianto fisso con 2 elettropompe Drenag 1400 M o Feka 1400 M completo di quadro elettrico E2D6 M con 3 galleggianti controllo livello minimo/ massimo più un galleggiante di allarme.
- Installation fixe avec 2 électropompes Drenag 1400 M ou Feka 1400 M avec coffret électrique E2D6 M avec 3 interrupteurs à flotteur de contrôle de niveau minimum/maximum plus un interrupteur à flotteur d'alarme.
- Fixed system with 2 electropumps type Drenag 1400 M or Feka 1400 M complete with electric panel E2D6 M with 3 minimum/ maximum level control floats and one alarm float.
- Feste Anlage mit 2 Elektropumpen DRENAG 1400 M oder FEKA 1400 M komplett mit Schalttafel E2D6 M, mit 3 Schwimmern zur Kontrolle des Mindest- und Höchststandes plus einem Alarm-Schwimmer.
- Vaste installatie met 2 electropompen Drenag 1400 M of Feka 1400 M compleet met schakelpaneel E2D6 M en 3 drijvers voor controle van het minimum/maximumpeil plus een alarmdrijver.
- Instalación fija con 2 electrobombas Drenag 1400 M o Feka 1400 M con cuadro eléctrico E2D6 M con 3 flotadores de control del nivel mínimo/máximo más un flotador de alarma.
- Fast anläggning med 2 elpumpar Drenag 1400 M eller Feka 1400 M komplett med eltavla E2D6 M, 3 flottörer för kontroll av min. / max. nivå och en larmflottör.
- Стационарная система с 2 электронасосами Drenag 1400 M или Feka 1400 M, оснащенная эл. щитом E2D6 M с 3 поплавками контроля МИН./МАКС. уровня и 1 сигнальным поплавком.
- E2D6 M tipi elektrik panosu, 3 tane MIN/MAX seviye flatörü ve bir tane alarm flatörü ile donatılmış 2 tane Drenag 1400 M veya Feka 1400 M tipi pompanın bulunduğu sabit tesis.
- Instalatie fixa cu 2 electropompe Drenag 1400 M sau Feka 1400 M dotata cu tablou electric E2D6 M cu 3 plutitoare de control nivel minim/maxim plus un plutitor de alarma.
- Σταθερή εγκατάσταση με 2 ηλεκτροκίνητες αντλίες Drenag 1400 M ή Feka 1400 M κομπλέ με ηλεκτρικό πίνακα E2D6 M με 3 φλοτέρ ελέγχου ελάχιστης και μέγιστης στάθμης συν ένα φλοτέρ συναγερμού.
- Sistema fixo com 2 eletrobombas tipo Drenag 1400 M ou Feka 1400 M, incluindo painel elétrico E2D 6 M com 3 boias de controle para nível MÍN/MÁX e uma boia de alarme.
- 安装两台配有 E2D6 M 电控板、三个最低/最高液位控制浮子和一个报警浮子的 Drenag 1400 M 或 Feka 1400 M 型电泵的固定系统。
- هيئة ثابتة مع ٢ مضخات كهربائية من النوع Drenag 1400 أو Feka 1400 M , كاملة بلوح من النوع E2D6 M , مع عوامات لرقابة للمستوى أدنى/أقصى وعوام طوارئ واحد.



Impianto fisso con 2 elettropompe Drenag 1800 T, Feka 1800 T, GRINDER 1800T completo di quadro elettrico E2D5 T con due galleggianti controllo livello minimo/ massimo più un galleggiante di allarme.

Installation fixe avec 2 électropompes Drenag 1800 T, Feka 1800 T, GRINDER 1800T avec coffret électrique E2D5 T avec deux interrupteurs à flotteur de contrôle de niveau minimum/maximum plus un interrupteur à flotteur d'alarme.

Fixed system with 2 electropumps type Drenag 1800 T, Feka 1800 T, GRINDER 1800T complete with electric panel E2D5 T with two minimum/ maximum level control floats and one alarm float.

Feste Anlage mit 2 Elektropumpen Drenag 1800 T, Feka 1800 T, GRINDER 1800T komplett mit Schalttafel E2D5 T, mit zwei Schwimmern zur Kontrolle des Mindest- und Höchststandes plus einem Alarm-Schwimmer.

Vaste installatie met 2 electropompen Drenag 1800 T, Feka 1800 T, GRINDER 1800T compleet met schakelpaneel E2D5 T en twee drijvers voor controle van het minimum/maximumpeil plus een alarmdrijver.

Instalación fija con 2 electrobombas Drenag 1800 T, Feka 1800 T, GRINDER 1800T con cuadro eléctrico E2D5 T con dos flotadores de control del nivel mínimo/máximo más un flotador de alarma.

Fast anläggning med 2 elpumpar Drenag 1800 T, Feka 1800 T, GRINDER 1800T komplett med eltavla E2D5 T, två flottörer för kontroll av min. / max. nivå och en larmflottör.

Стационарная система с 2 электронасосами Drenag 1800 T, Feka 1800 T, GRINDER 1800T, оснащенная эл. щитом E2D5 T с двумя поплавками контроля МИН./МАКС. уровня и 1 сигнальным поплавком.

E2D5 T tipi elektrik panosu, iki tane MIN/MAX seviye flatörü ve bir tane alarm flatörü ile donatılmış 2 tane Drenag 1800 T veya Feka 1800 T, GRINDER 1800 T tipi pompanın bulunduğu sabit tesis.

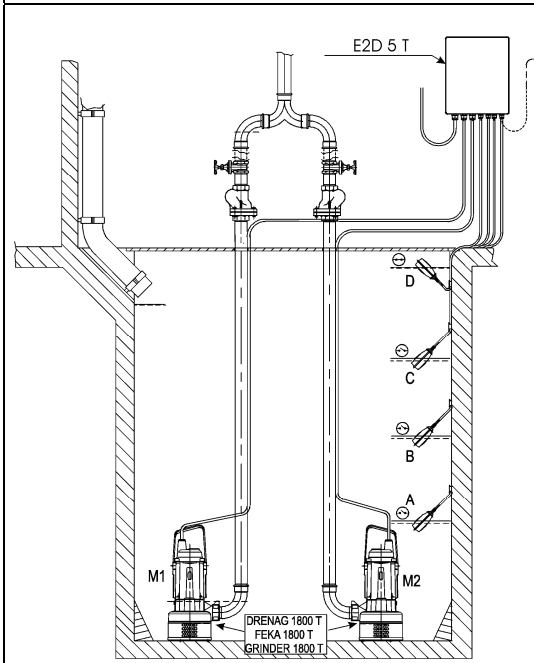
Instalatie fixa cu 2 electropompe Drenag 1800 T, Feka 1800 T, GRINDER 1800T dotata cu tablou electric E2D5 T cu doua plutitoare de control nivel minim/maxim plus un plutitor de alarma.

Σταθερή εγκατάσταση με 2 ηλεκτροκίνητες αντλίες Drenag 1800 T, Feka 1800 T, GRINDER 1800T κομπλέ με ηλεκτρικό πίνακα E2D5 T με δύο φλοτέρ ελέγχου ελάχιστης και μέγιστης στάθμης συν ένα φλοτέρ συναγερμού.

Sistema fixo com 2 eletrobombas tipo Drenag 1800 T, Feka 1800 T ou GRINDER 1800T, incluindo painel elétrico E2D5 com duas boias de controle para nível MÍN/MÁX e uma boia de alarme.

安装两台配有 E2D5 T 电控板、两个最低/最高液位控制浮子和一个报警浮子的 Drenag 1800 T、Feka 1800 T 或 GRINDER 1800T 型水泵的固定系统。

هيئة ثابتة مع ٢ مضخات كهربائية من النوع Drenag 1800 T, Feka 1800 T, Drenag 1800 T مع كاملة بلوح من النوع E2D5 T مع عوامين رقابة للمستوى أدنى/أقصى وعوام طوارئ واحد.



Impianto fisso con 2 elettropompe Drenag 1800 T, Feka 1800 T, GRINDER 1800T completo di quadro elettrico E2D5 T con 3 galleggianti controllo livello minimo/ massimo più un galleggiante di allarme.

Installation fixe avec 2 électropompes Drenag 1800 T, Feka 1800 T, GRINDER 1800T avec coffret électrique E2D5 T avec 3 interrupteurs à flotteur de contrôle de niveau minimum/maximum plus un interrupteur à flotteur d'alarme.

Fixed system with 2 electropumps type Drenag 1800 T, Feka 1800 T, GRINDER 1800T complete with electric panel E2D5 T with 3 minimum/ maximum level control floats and one alarm float.

Feste Anlage mit 2 Elektropumpen Drenag 1800 T, Feka 1800 T, GRINDER 1800T komplett mit Schalttafel E2D5 T, mit 3 Schwimmern zur Kontrolle des Mindest- und Höchststandes plus einem Alarm-Schwimmer.

Vaste installatie met 2 electropompen Drenag 1800 T, Feka 1800 T, GRINDER 1800T compleet met schakelpaneel E2D5 T en 3 drijvers voor controle van het minimum/maximumpeil plus een alarmdrijver.

Instalación fija con 2 electrobombas Drenag 1800 T, Feka 1800 T, GRINDER 1800T con cuadro eléctrico E2D5 T con 3 flotadores de control del nivel mínimo/máximo más un flotador de alarma.

Fast anläggning med 2 elpumpar Drenag 1800 T, Feka 1800 T, GRINDER 1800T komplett med eltavla E2D5 T, 3 flottörer för kontroll av min. / max. nivå och en larmflottör.

Стационарная система с 2 электронасосами Drenag 1800 T, Feka 1800 T, GRINDER 1800T оснащенная эл. щитом E2D5 T с 3 поплавками контроля МИН./МАКС. уровня и 1 сигнальным поплавком.

E2D5 T tipi elektrik panosu, 3 tane MIN/MAX seviye flatörü ve bir tane alarm flatörü ile donatılmış 2 tane Drenag 1800 T veya Feka 1800 T, GRINDER 1800 T tipi pompanın bulunduğu sabit tesis.

Instalatie fixa cu 2 electropompe Drenag 1800 T, Feka 1800 T, GRINDER 1800T c dotata cu tablou electric E2D5 T cu 3 plutitoare de control nivel minim/maxim plus un plutitor de alarma.

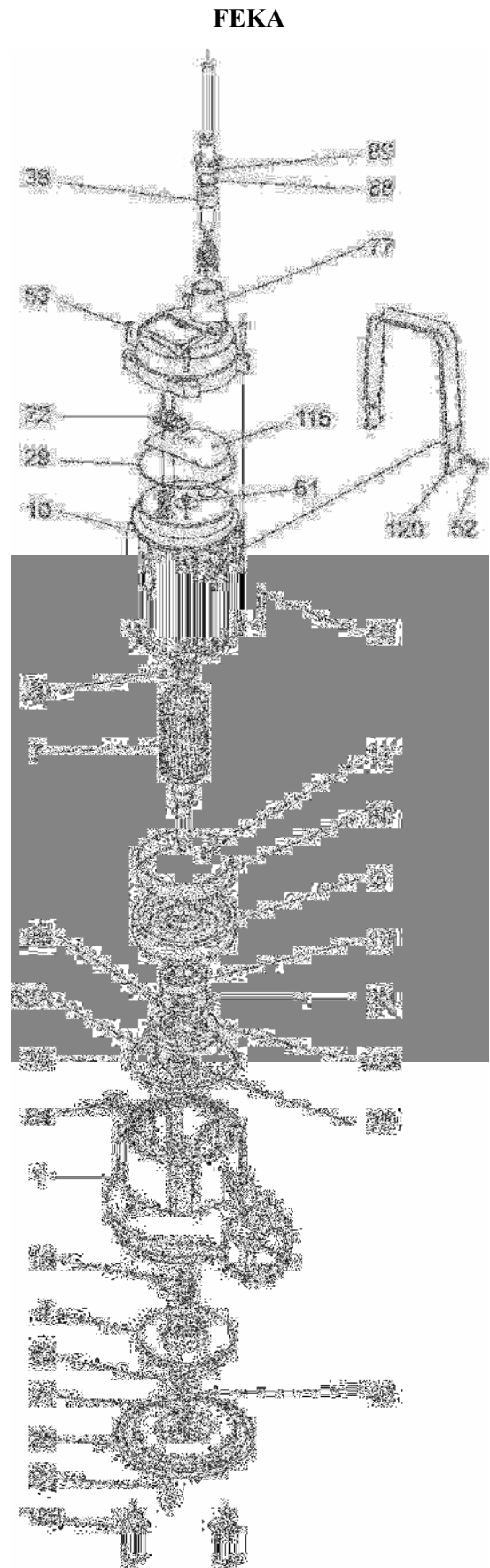
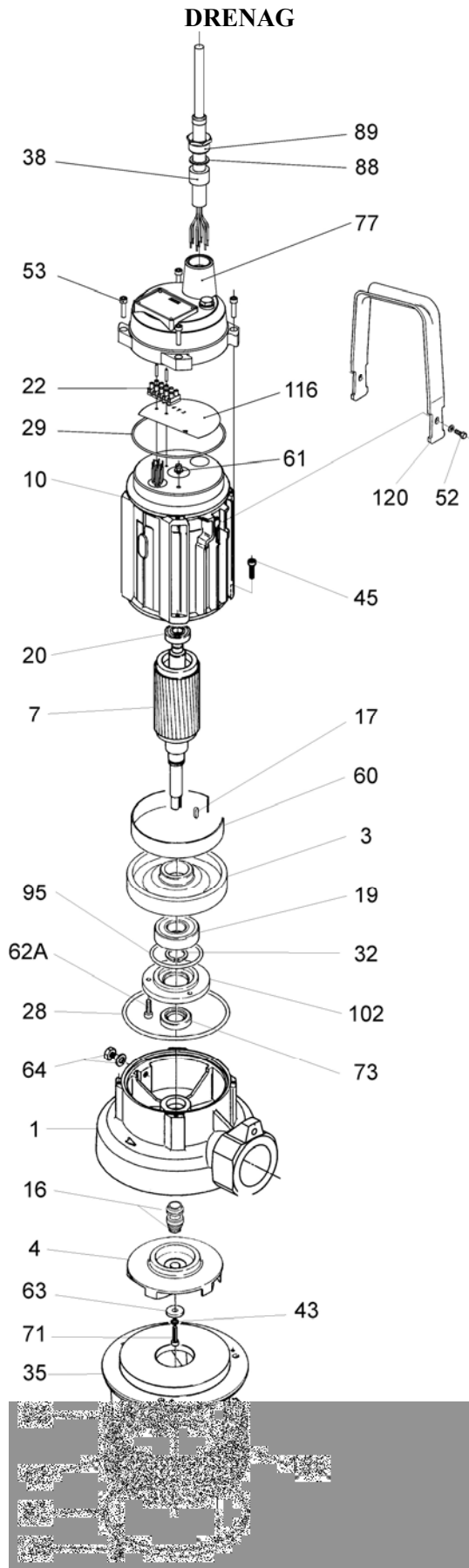
Σταθερή εγκατάσταση με 2 ηλεκτροκίνητες αντλίες Drenag 1800 T, Feka 1800 T, GRINDER 1800T κομπλέ με ηλεκτρικό πίνακα E2D5 T με 3 φλοτέρ ελέγχου ελάχιστης και μέγιστης στάθμης συν ένα φλοτέρ συναγερμού.

Sistema fixo com 2 eletrobombas tipo Drenag 1800 T, Feka 1800 T ou GRINDER 1800T, incluindo painel elétrico E2D5 com 3 boias de controle para nível MÍN/MÁX e uma boia de alarme.

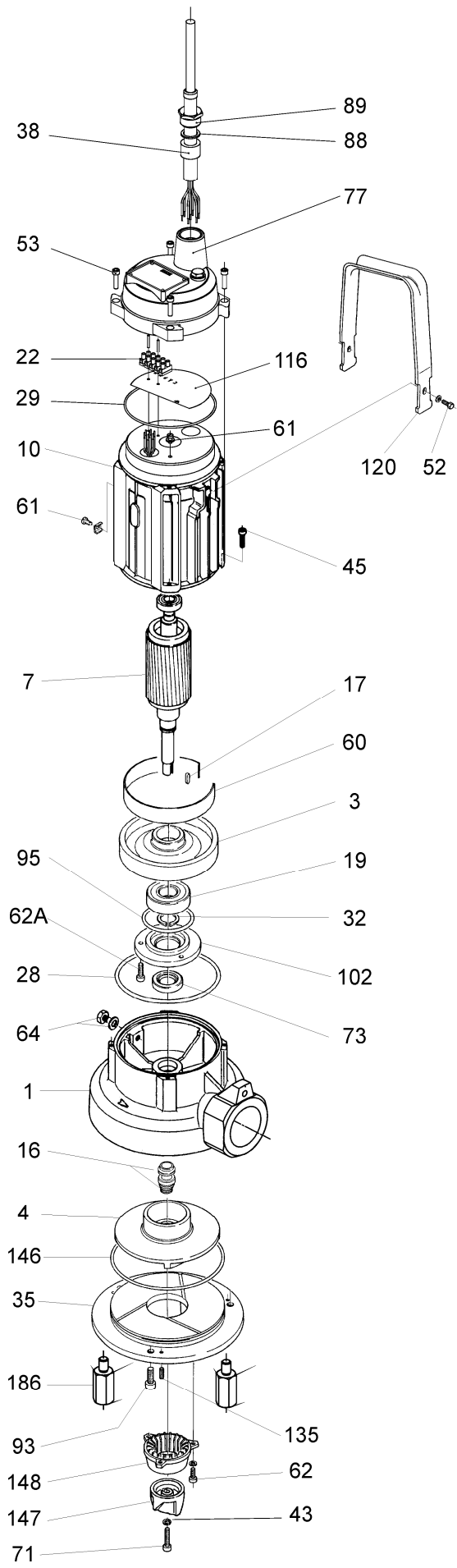
安装两台配有 E2D5 T 电控板、三个最低/最高液位控制浮子和一个报警浮子的 Drenag 1800 T、Feka 1800 T 或 GRINDER 1800T 型水泵的固定系统。

هيئة ثابتة مع ٢ مضخات كهربائية من النوع Drenag 1800 T, Feka 1800 T, Drenag 1800 T مع كاملة بلوح من النوع E2D5 T مع عوامات رقابة للمستوى أدنى/أقصى وعوام طوارئ واحد.

15. DISEGNI ESPLOSI / VUES ÉCLATÉES / EXPLODED VIEWS / EXPLOSIONSZEICHNUNGEN / SCHEMATICHE TEKENINGEN
 VISTA EXPLOSIONAL / SPRÄNGSKISSER / РАЗБЕРНУТЫЕ ЧЕРТЕЖИ / PATLAK RESİMLER / SCHEME EXPLODATE
 ΑΕΙΠΤΟΜΕΡΗ ΣΧΕΔΙΑ / VISTAS EXPLODIDAS / 分解图 / رسومات تبيينية



GRINDER



Modello / Modèle / Model Modell / Model Modelo / Modell / Model Модель / 型号 / نموذج	Prevalenza / Hauteur d'élévation / Head up Förderhöhe / Overwicht / Prevalencia Maximal pumphöjd / Manometrik yükseklik Напор / 扬程 / التفوق	
	<i>Hmax (m) 2 poles</i> 50 Hz	<i>Hmax (m) 2 poles</i> 60 Hz
DRENAG 1400	19.2	19.3
DRENAG 1800	21.5	22.3
FEKA 1400	13.9	14.1
FEKA 1800	15.5	15.7
GRINDER 1400	24.5	24.8
GRINDER 1800	26.5	27.3

DAB PUMPS LTD.

Unit 4, Stortford Hall Industrial
Park Dunmow Road, Bishops Stortford, Herts
CM23 5GZ - UK
info.uk&eire@dwtgroup.com
Tel.: +44 1279 652 776
Fax: +44 1279 657 727

DAB PUMPS B.V.

Albert Einsteinweg, 4
5151 DL Drunen - Nederland
info.netherlands@dwtgroup.com
Tel.: +31 416 387280
Fax: +31 416 387299

DAB PUMPS B.V.

Brusselstraat 150
B-1702 Groot-Bijgaarden - Belgium
info.belgium@dwtgroup.com
Tel.: +32 2 4668353
Fax: +32 2 4669218

DAB PUMPEN DEUTSCHLAND GmbH

Tackweg 11
D - 47918 Tönisvorst - Germany
info.germany@dwtgroup.com
Tel.: +49 2151 82136-0
Fax: +49 2151 82136-36

PUMPS AMERICA, INC. DAB PUMPS DIVISION

3226 Benchmark Drive
Ladson, SC 29456 USA
info.usa@dwtgroup.com
Ph. : 1-843-824-6332
Toll Free: 1-866-896-4DAB (4322)
Fax : 1-843-797-3366

DAB PUMPS IBERICA S.L.

Parque Empresarial San Fernando
Edificio Italia Planta 1ª
28830 - San Fernando De Henares - Madrid
Spain
info.spain@dwtgroup.com
Ph.: +34 91 6569545
Fax: +34 91 6569676

000 DWT GROUP

100 bldg. 3 Dmitrovskoe highway,
127247 Moscow - Russia
info.russia@dwtgroup.com
Tel.: +7 495 739 52 50
Fax: +7 495 485-3618

DAB PUMPS CHINA

Shandong Sheng Qingdao Shi
Jinji Jishu Kaifaqu Kaituo Rd
ZIP PC266510
CN - China
info.china@dwtgroup.com
Tel.: +8613608963089
Fax: +8653286812210

**DAB PUMPS S.p.A.**

Via M. Polo, 14 - 35035 Mestrino (PD) - Italy
Tel. +39 049 5125000 - Fax +39 049 5125950
www.dabpumps.com

**DWT HOLDING S.p.A.**

Sede Legale / Headquarter:
Via Marco Polo, 14 | 35035 Mestrino | Padova | Italy
www.dwtgroup.com