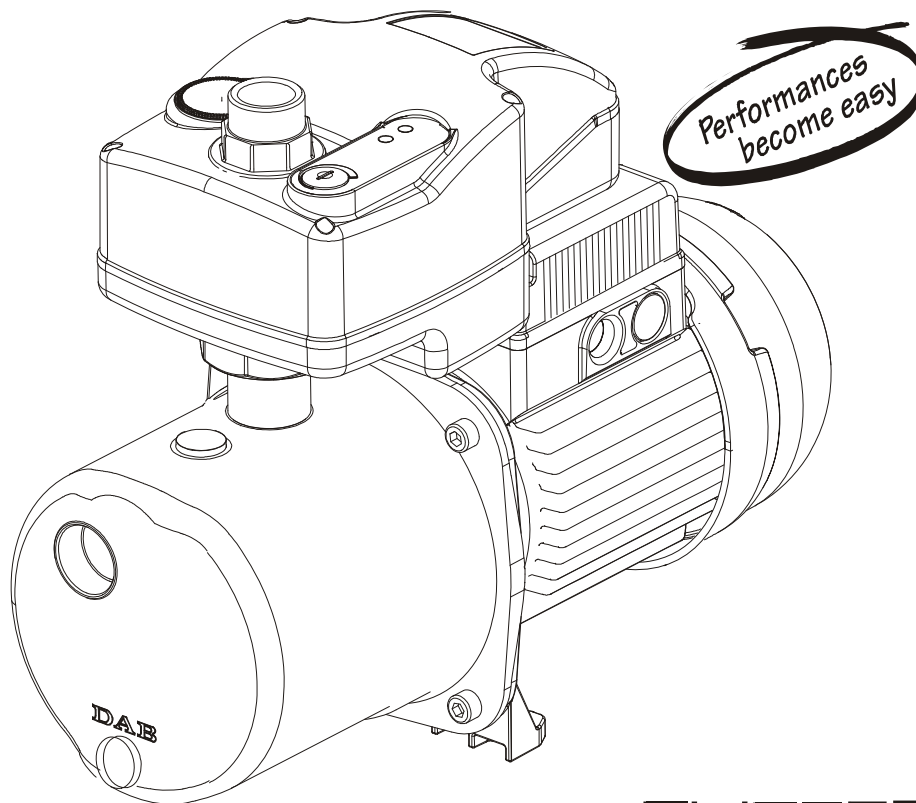


**ISTRUZIONI PER L'INSTALLAZIONE E LA MANUTENZIONE**  
**INSTRUCTIONS DE MISE EN SERVICE ET D'ENTRETIEN**  
**INSTRUCTIONS FOR INSTALLATION AND MAINTENANCE**  
**INSTALLATIONSANWEISUNG UND WARTUNG**  
**INSTRUCTIES VOOR INGEBRIJKNAMEN EN ONDERHOUD**  
**INSTRUCCIONES PARA LA INSTALACION Y EL MANTENIMIENTO**  
**INSTALLATIONS - OCH UNDERHÅLLSANVISNING**  
**ΟΔΗΓΙΕΣ ΓΙΑ ΤΗΝ ΕΓΚΑΤΑΣΤΑΣΗ ΚΑΙ ΤΗ ΣΥΝΤΗΡΗΣΗ**  
**KULLANIM VE BAKIM TALİMATLARI**  
**ИНСТРУКЦИИ ПО МОНТАЖУ И ТЕХНИЧЕСКОМУ ОБСЛУЖИВАНИЮ**  
**INSTRUCȚUNI PENTRU INSTALARE ȘI ÎNȚEȚINERE**  
**ИНСТРУКЦИЯ ЗА ИНСТАЛИРАНЕ И ОБСЛУЖВАНЕ**  
**HASZNÁLATI ÚTMUTATÓ A BEÁLLÍTÁSHOZ ÉS KARBANTARTÁSHOZ**  
**KASUTUS- JA HOOLDUSJUHEND**  
**INSTRUÇÕES PARA A INSTALAÇÃO E A MANUTENÇÃO**  
**إرشادات خاصة بعملية التركيب والصيانة**  
**NÁVOD NA POUŽITÍ A ÚDRŽBU**  
**ASENNUS- JA HUOLTO-OHJEET**



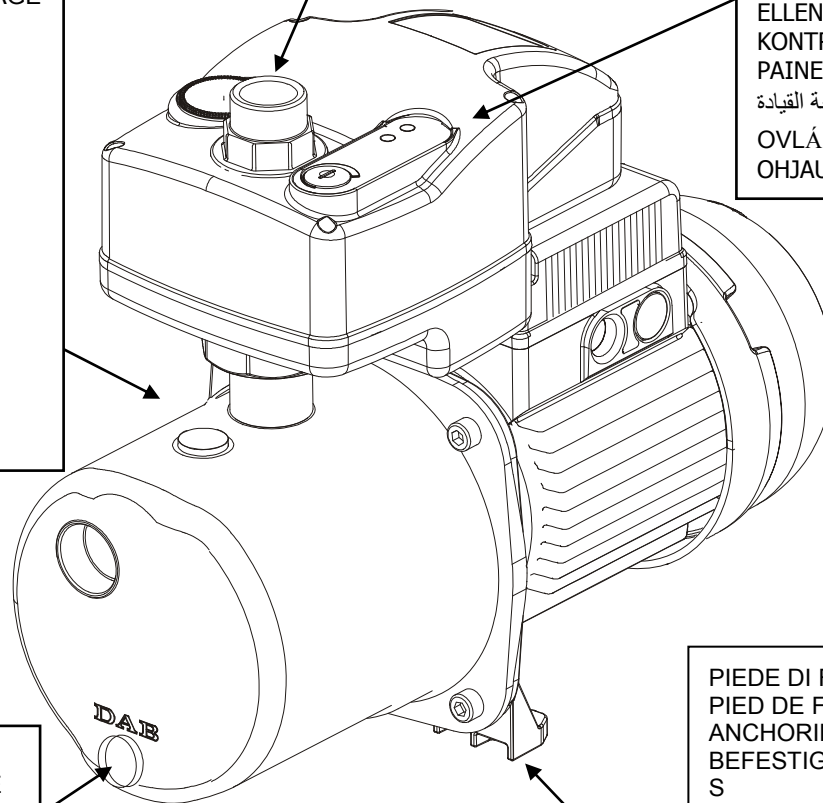
**ACTIVE SYSTEM**



RACCORDO DI MANDATA  
RACCORD DE REFOULEMENT  
DELIVERY FITTING  
VORLAUFANSCHLUSS  
AANSLUITING VOOR PERSZIJDE  
RACOR DE IMPULSIÓN  
TRYCKANSLUTNING  
ΕΞΑΡΤΗΜΑ (ΡΑΚΟΡ) ΚΑΤΑΘΛΙΨΗΣ  
BESLEME RAKORU  
НАПОРНИЙ ПАТРУБОК  
RACORD TERMINAL AL TUBULUI DE  
RESPINGERE  
НАГНЕТАТЕЛНО СЪЕДИНЕНИЕ  
BEKÖTŐ GYŰRŰ  
VÄLJALASKEAVA  
UNIÃO DE COMPRESSÃO  
وصلة الدفع  
PŘÍPOJKA VÝTLAČÉHO  
PAINELIITOS

PANNELLO DI CONTROLLO  
PANNEAU DE CONTRÔLE  
CONTROL PANEL  
STEUERPANEEL  
CONTROLEPANEEL  
CUADRO DE MANDOS  
MANÖVERPANEL  
ΠΙΝΑΚΑΣ ΕΛΕΓΧΟΥ  
KONTROL PANELI  
ПАНЕЛЬ УПРАВЛЕНИЯ  
PANOU DE CONTROL  
ΚΟΜΑΝΔΗ ΤΑΒΛΟ  
ELLENÓRZÓ PANEL  
KONTROLLPANEEL  
PAINEL DE CONTROLO  
لوحة القيادة  
OVLÁDACÍ PANEL  
OHJAUSPANEELI

TAPPO DI CARICO  
BOUCHON DE REMPLISSAGE  
FILLING CAP  
FÜLLSCHRAUBE  
VULDOP  
TAPÓN DE CARGA  
PÁFYLLNINGSPLUGG  
ΤΑΠΑ ΠΛΗΡΩΣΗΣ  
DOLDURMA TIRASI  
ПРОБКА ЗАЛИВКИ  
CAPAC DE ÎNCĂRCARE  
ПРОБКА ЗА ПЪЛНЕНЕ  
BETÖLTÉSI ZÁR  
TÄITMISÄVA KORK  
BUJÃO DE ENCHIMENTO  
غطاء التعبئة  
ZAVODŇOVACÍ ZÁTKA  
TÄYTTÖKORKKI



TAPPO DI SCARICO  
BOUCHON DE VIDANGE  
DRAINAGE CAP  
ABLASSSCHRAUBE  
AFVOERDOP  
TAPÓN DE DESCARGA  
TÖMNINGSPLUGG  
ΤΑΠΑ ΕΚΚΕΝΩΣΗΣ  
ΤΑΗΛΙΥΕ ΤΙΡΑΣΙ  
СЛИВНАЯ ПРОБКА  
CAPAC DE  
DESCĂRCARE  
ИЗПУСКАТЕЛНА  
ПРОБКА  
KIMENETI ZÁR  
TÜHJENDUSÄVA KORK  
BUJÃO DE DESCARGA  
غطاء التفريغ  
VYPOUŠTĚCÍ ZÁTKA  
TÜHJENNYSKORKKI

PIEDE DI FISSAGGIO  
PIED DE FIXATION  
ANCHORING FOOT  
BEFESTIGUNGSFUS  
S  
BEVESTIGINGSVOET  
PIE DE FIJACIÓN  
FÄSTFOT  
ΠΟΔΙ ΣΥΓΚΡΑΤΗΣΗΣ  
SABİTLEME AYAĞI  
КРЕПЕЖНАЯ НОЖКА  
PİCİORUŞ DE  
FIXARE  
ФИКСИРАЦІО КРАЧЕ  
TÁMASZTÓLÁB  
KINNITUSJALG  
PÉ DE FIXAÇÃO  
رجل التثبيت  
UPEVŇOVACÍ PATKA  
KIINITYS.JALKA

**ACTIVE J**

ACTIVE J 62  
ACTIVE J 82  
ACTIVE J 92  
ACTIVE J102  
ACTIVE J112  
ACTIVE J132

**ACTIVE JI**

ACTIVE JI 62  
ACTIVE JI 82  
ACTIVE JI 92  
ACTIVE JI102  
ACTIVE JI112  
ACTIVE JI132

**ACTIVE JC**

ACTIVE JC 62  
ACTIVE JC 82  
ACTIVE JC 92  
ACTIVE JC102  
  
ACTIVE JC132

**ACTIVE E**

ACTIVE E 25/30 (6)  
ACTIVE E 30/30 (6)  
ACTIVE E 40/30 (6)  
ACTIVE E 30/50 (6)  
ACTIVE E 40/50 (6)  
ACTIVE E 50/50 (6)  
ACTIVE E 25/80 (6)  
ACTIVE E 30/80 (6)  
ACTIVE E 40/80 (6)

**ACTIVE EI**

ACTIVE EI 25/30 (6)  
ACTIVE EI 30/30 (6)  
ACTIVE EI 40/30 (6)  
ACTIVE EI 30/50 (6)  
ACTIVE EI 40/50 (6)  
ACTIVE EI 50/50 (6)  
ACTIVE EI 25/80 (6)  
ACTIVE EI 30/80 (6)  
ACTIVE EI 40/80 (6)

**ACTIVE EC**

ACTIVE EC 25/30 (6)  
ACTIVE EC 30/30 (6)  
  
ACTIVE EC 30/50 (6)  
ACTIVE EC 40/50 (6)  
  
ACTIVE EC 25/80 (6)  
ACTIVE EC 30/80 (6)

<b>ITALIANO</b>	pag.	01
<b>FRANÇAIS</b>	page.	13
<b>ENGLISH</b>	page.	25
<b>DEUTSCH</b>	seite.	37
<b>NEDERLANDS</b>	bladz.	49
<b>ESPAÑOL</b>	pág.	61
<b>SVENSKA</b>	sid.	73
<b>ΕΛΛΗΝΙΚΑ</b>	σελ.	85
<b>TÜRKÇE</b>	sayfa	97
<b>РУССКИЙ</b>	стр.	109
<b>LIMBA ROMÂNĂ</b>	pag.	121
<b>БЪЛГАРСКИ</b>	Стр.	133
<b>MAGYAR</b>	Pag.	145
<b>EESTI</b>	Lk.	157
<b>PORTUGUÊS</b>	pág.	169
	181	عربي صفحة
<b>ČESKY</b>	strana	193
<b>SUOMI</b>	sivu	205

<b>1. Generalità</b>	<b>Pag. 1</b>
1.1 Applicazioni	1
<b>2. Liquidi pompati</b>	<b>1</b>
<b>3. Dati tecnici</b>	<b>1</b>
3.1 Dati elettrici	1
3.2 Condizioni di funzionamento	1
3.3 Descrizione proprietà modelli	2
<b>4. Installazione e collegamento</b>	<b>2</b>
4.1 Installazione della pompa	2
4.2 Collegamenti elettrici	3
4.3 Avviamento	3
4.4 Avviamento della pompa dopo un lungo periodo di inattività	3
<b>5. Pannelli di controllo e regolazione Active System</b>	<b>4</b>
5.1 Pannello frontale di controllo e regolazione	4
5.2 Pannello interno di regolazione	5
5.3 Dip-Switch di selezione funzioni	6
<b>6. Funzione pressoflussostato Funzione pressurizzazione Funzione RWS (raccolta acqua piovana)</b>	<b>7</b>
6.1 Regolazione Dip-Switch	7
6.2 Funzionamento pompa singola Funzionamento gruppi a 2 pompe	7
<b>7. Funzione pressoflussostato Funzione RWS (raccolta acqua piovana) Regolazione pressione di Start e di Stop</b>	<b>7</b>
7.1 Regolazione Dip-Switch	7
7.2 Regolazione Dip-Switch per scelta valori di pressione nella funzione Pressoflussostato <i>Regolazione pompa singola</i> <i>Regolazione Gruppi a 2 pompe</i>	7 7 7
<b>8. Funzione RWS (raccolta acqua piovana)</b>	<b>8</b>
8.1 Regolazione Dip-Switch	8
8.2 Funzionamento RWS	8
8.3 Intervento contro la marcia a secco con ingresso esterno disattivo	8
8.4 Intervento contro la marcia a secco con ingresso esterno attivo	8
8.5 Verifiche impianto	8
<b>9. Funzione Pressurizzazione Regolazione pressione di Start e di Stop</b>	<b>8</b>
9.1 Regolazione Dip-Switch	8
9.2 Regolazione Dip-Switch per scelta valori di pressione <i>Regolazione pompa singola</i> <i>Regolazione Gruppi a 2 pompe</i>	8 8 8
<b>10. Protezione ed allarmi</b>	<b>9</b>
10.1 Allarme SOVRAPPRESSIONE	10
10.2 Allarme INGRESSO ESTERNO	10
10.3 Allarme MARCIA A SECCO	10
10.4 Protezione ANTICYCLING	10
10.5 Allarme INCOERENZA DIP-SWITCH	10
10.6 Allarme COMUNICAZIONE ASSENTE NEI GRUPPI A 2 POMPE	10
10.7 Funzione ANTIGELO	10
<b>11. Ricerca e soluzione inconvenienti</b>	<b>11</b>
<b>Ricambio scheda elettronica</b>	<b>12</b>
<b>Diagramma perdite di carico</b>	<b>217</b>

**1. GENERALITA'**

**Prima di procedere all'installazione leggere attentamente questa documentazione.**

L'installazione, l'allacciamento elettrico e la messa in esercizio devono essere eseguite da personale specializzato nel rispetto delle norme di sicurezza generali e locali vigenti nel paese d'installazione del prodotto. Il mancato rispetto delle presenti istruzioni, oltre a creare pericolo per l'incolumità delle persone e danneggiare le apparecchiature, farà decadere ogni diritto di intervento in garanzia.

L'apparecchio non è destinato ad essere usato da persone (bambini compresi) le cui capacità fisiche sensoriali e mentali siano ridotte, oppure con mancanza di esperienza o di conoscenza, a meno che esse abbiano potuto beneficiare, attraverso l'intermediazione di una persona responsabile della loro sicurezza, di una sorveglianza o di istruzioni riguardanti l'uso dell'apparecchio. I bambini devono essere sorvegliati per sincerarsi che non giochino con l'apparecchio.

**1.1 Applicazioni**

**ACTIVE** è un sistema compatto di aumento pressione composto da una pompa, un motore e un'unità di controllo integrata, che può essere installato anche all'esterno.

E' particolarmente impiegato per aumentare la pressione in serbatoi di accumulo e per l'alimentazione idrica:

- in impianti di pressurizzazione domestica,
- per la piccola agricoltura e il giardinaggio,
- per servizi e impianti industriali,
- in impianti di lavaggio e applicazioni hobbistiche.

La pompa può essere usata per pompare acqua piovana, acqua potabile e non potabile.

**2. LIQUIDI POMPATI**

La macchina è progettata e costruita per pompare acqua, priva di sostanze esplosive e particelle solide o fibre, con densità pari a 1000 Kg/m<sup>3</sup>, viscosità cinematica uguale ad 1mm<sup>2</sup>/s e liquidi non chimicamente aggressivi.

Sono accettate piccole impurità di sabbia pari a 5-10 gr./m<sup>3</sup> - Ø 1 mm.

**3. DATI TECNICI****3.1 Dati elettrici**

- Alimentazione: 1x220-240V 50/60Hz
- Corrente Max: 6,5 A
- Grado di protezione: IP55 Active – IP44 Motore
- Grado d'isolamento: F
- Cavo d'alimentazione: 1,5 mt H05 RN-F con/senza spina

**3.2 Condizioni di funzionamento**

- Campo di funzionamento: 0,3 ÷ 8,4 m<sup>3</sup>/h
- Prevalenza – Hmax (m): pag. 218
- Temperatura liquido: 0 ÷ 35°C uso domestico (EN 60335-2-41)
- Temperatura ambiente: 0 ÷ 40°C
- Temperatura di magazzino: -10 ÷ 40°C
- Massima pressione d'esercizio: 8 bar (800 Kpa)
- Umidità relativa all'aria: Max. 95%
- Connessioni: 1" GAS / NPT
- Rumorosità: Direttiva EC 89/392/CEE

### 3.3 Descrizione proprietà modelli

Modello pompe	Active J	Active JI	Active JC	Active E	Active EI	Active EC
<b>Caratteristiche</b>	Autoadescante			centrifuga	centrifuga autoadescante	centrifuga
<b>Applicazioni</b>	con acqua proveniente da pozzo artesiano o vasca interrata			pressurizzazione a uso domestico	con acqua proveniente da pozzo artesiano o vasca interrata	pressurizzazione a uso domestico
<b>Limitazioni</b>	aspirazione fino a 8 metri			acqua senza gas disciolti	aspirazione fino a 8 metri	acqua senza gas disciolti
<b>Condizioni di installazione</b>	con valvola di fondo			sotto battente	con valvola di fondo	sotto battente
<b>Caratteristiche particolari</b>	adatta a pompare acqua con presenza d'aria	inossidabile adatta a pompare acqua con presenza d'aria	idraulica in tecnopolimero adatta a pompare acqua con presenza d'aria	silenziosa	silenziosa e inossidabile, adatta a pompare acqua con presenza d'aria	idraulica in tecnopolimero, silenziosa
<b>Vantaggi rispetto ai sistemi tradizionali</b>	<ul style="list-style-type: none"> <li>– Ingombri ridotti.</li> <li>– Maggiore igienicità.</li> <li>– Stabilità di pressione.</li> <li>– Pressione di partenza regolabile.</li> <li>– Autoavviamenti in caso di allarme.</li> <li>– Limitazione del numero di avviamenti.</li> <li>– Bloccaggio della pompa in caso di mancanza d'acqua.</li> </ul>			<ul style="list-style-type: none"> <li>– Valvola di non ritorno e manometro integrati.</li> <li>– Possibilità di rilancio allarme a distanza.</li> <li>– Protezione contro la sovrappressione (la pompa si arresta oltre i 10 bar).</li> <li>– Protezione anticycling</li> <li>– Aiuta a prevenire la formazione di ghiaccio all'interno del corpo pompa con marcia ciclica forzata.</li> </ul>		

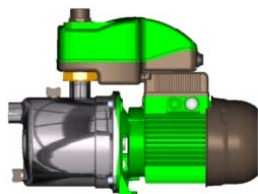
## 4. INSTALLAZIONE E COLLEGAMENTO

### 4.1 Installazione della pompa



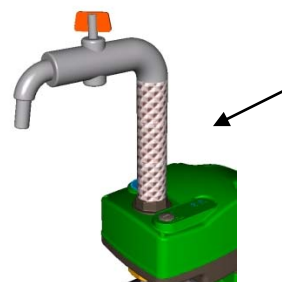
**Le pompe possono contenere piccole quantità di acqua residua proveniente dai collaudi. Consigliamo di lavarle brevemente con acqua pulita prima dell'installazione definitiva.**

- L'elettropompa deve essere installata in un luogo ben aerato, protetto dalle intemperie e con una temperatura ambiente non superiore ai 40°C.
- Un solido ancoraggio della pompa alla base di appoggio favorisce l'assorbimento di eventuali vibrazioni create dal funzionamento della pompa.
- Montare sempre la pompa su un basamento con la bocca di aspirazione in orizzontale e la bocca di mandata in verticale.
- La pompa dev'essere installata esclusivamente in posizione orizzontale.

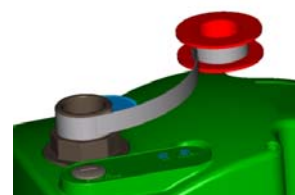


- Evitare che le tubazioni metalliche gravino con il proprio peso sulle bocche della pompa, trasmettendo loro sforzi eccessivi, per non creare deformazioni o rotture. Ancorare le tubazioni possibilmente per proprio conto.

- La tubazione in aspirazione deve essere più corta possibile. Per profondità di aspirazione oltre i 4 metri o con notevoli percorsi in orizzontale, è consigliato un tubo di aspirazione di diametro maggiore di quello della bocca aspirante dell'elettropompa.
- Per evitare il formarsi di sacche d'aria nel tubo d'aspirazione prevedere una leggera pendenza positiva del medesimo verso l'elettropompa.
- E' consigliato, per non trasmettere vibrazioni all'impianto, utilizzare dopo la mandata il tubo flessibile che viene fornito all'interno dell'imballo.

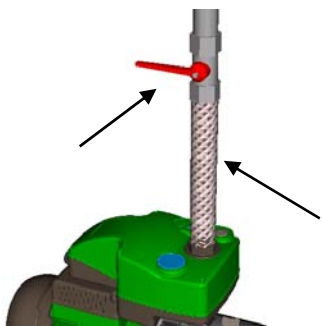


- Nel caso non sia possibile utilizzare il tubo flessibile per effettuare la connessione, utilizzare esclusivamente nastro al teflon.

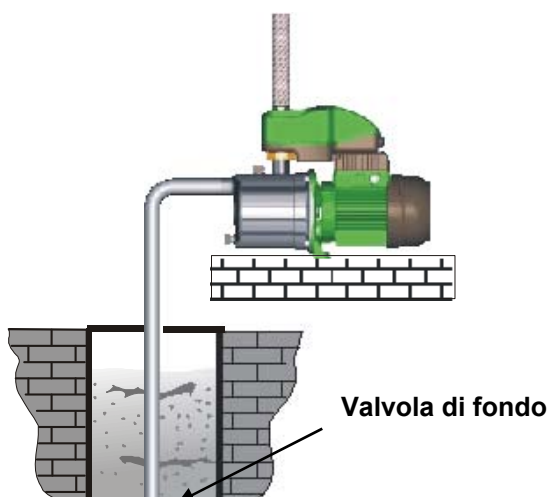


– Per eventuali operazioni di manutenzione è consigliato:

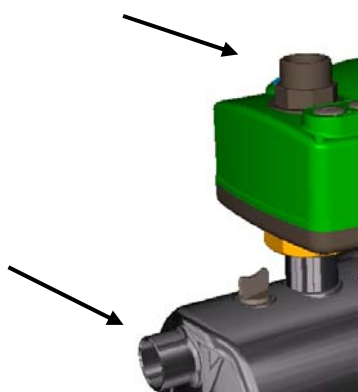
- posizionare una valvola di intercettazione lungo la tubazione, vicino alla pompa,
- utilizzare un tratto di tubo dritto, dopo la mandata, per sollevare il coperchio del sistema Active, in caso di ispezione.



– In aspirazione da pozzo è indispensabile installare una valvola di fondo completa di filtro.



– La pompa viene fornita con raccordi:  
1" GAS per le versioni 50 Hz.  
1" NPT per le versioni 60 Hz (a richiesta anche GAS).  
In caso di utilizzo di un raccordo anche in aspirazione, questo dev'essere del tipo non deformabile.



#### 4.2 Collegamenti elettrici



**ATTENZIONE!!  
OSSERVARE SEMPRE LE NORME  
DI SICUREZZA!!**

L'installazione elettrica deve essere effettuata da un elettricista esperto, autorizzato che se ne assuma tutte le responsabilità.



**SI RACCOMANDA IL CORRETTO E  
SICURO COLLEGAMENTO A TERRA  
DELL' IMPIANTO!!**

- Assicurarsi che la tensione di rete corrisponda a quella di targa del motore.
- La corretta tensione e frequenza di funzionamento sono indicate sulla targhetta dati della pompa.



Non effettuare mai nessun collegamento nella morsettiera se l'alimentazione elettrica non è stata disattivata da almeno 5 minuti.

#### 4.3 Avviamento



**NON AVVIARE LA POMPA SENZA  
AVERLA TOTALMENTE RIEMPITA  
DI LIQUIDO.**

Prima dell'avviamento controllare che la pompa sia regolarmente adescata, provvedendo al suo totale riempimento, con acqua pulita, attraverso l'apposito foro, dopo aver rimosso il tappo di carico, posizionato sul corpo pompa. Il tappo di carico dovrà poi essere riavvitato accuratamente.



- Collegare il cavo d'alimentazione alla rete elettrica.

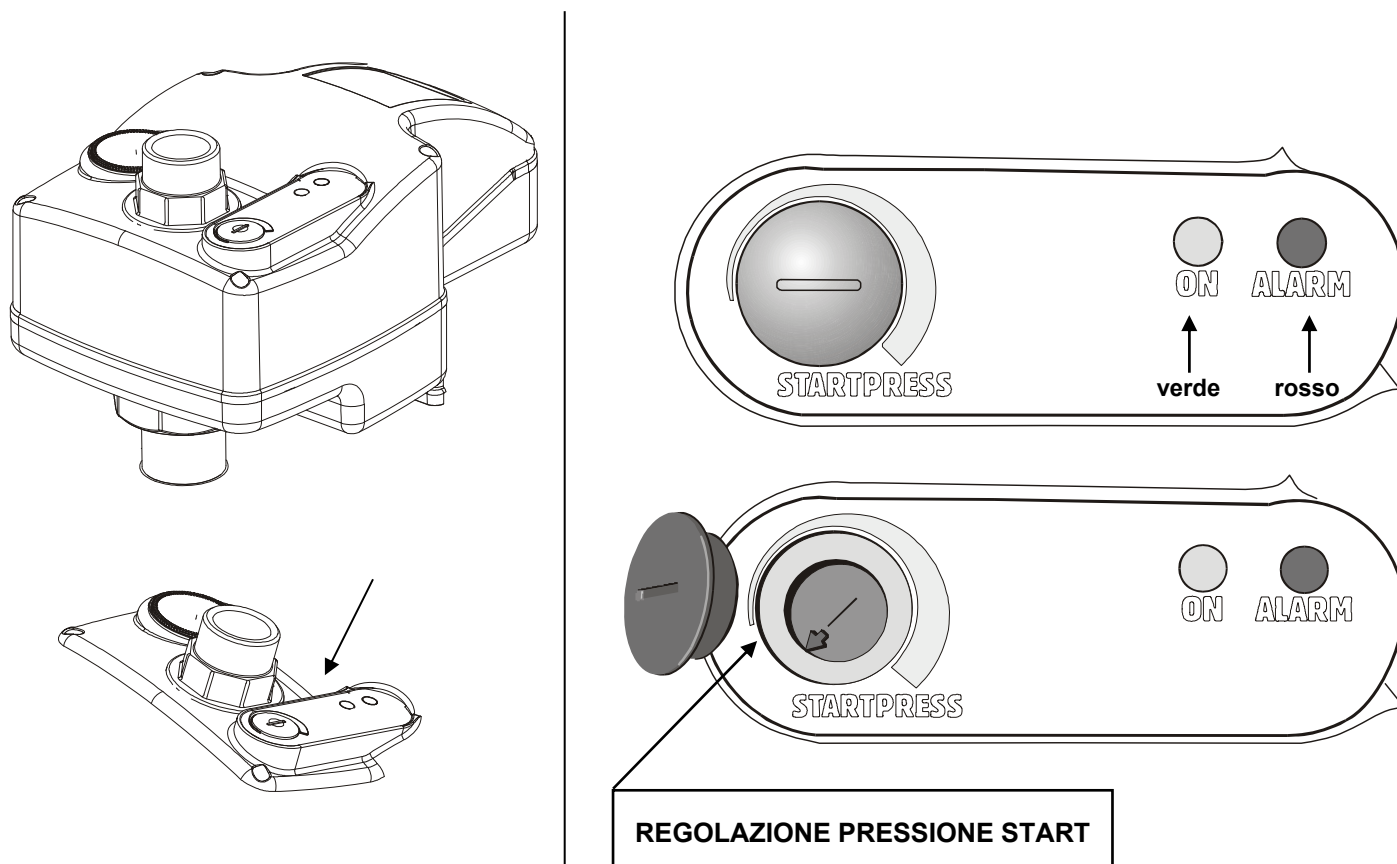
#### 4.4 Avviamento della pompa dopo un lungo periodo di inattività

Con un cacciavite, tramite il foro centrale posto sul copriventola, è possibile sbloccare il rotore se la pompa è stata ferma per lungo tempo.

Se la pompa è stata spurgata deve essere riempita di liquido prima dell'avviamento.

## 5. PANNELLI DI CONTROLLO E REGOLAZIONE ACTIVE SYSTEM

### 5.1 Pannello frontale di controllo e regolazione

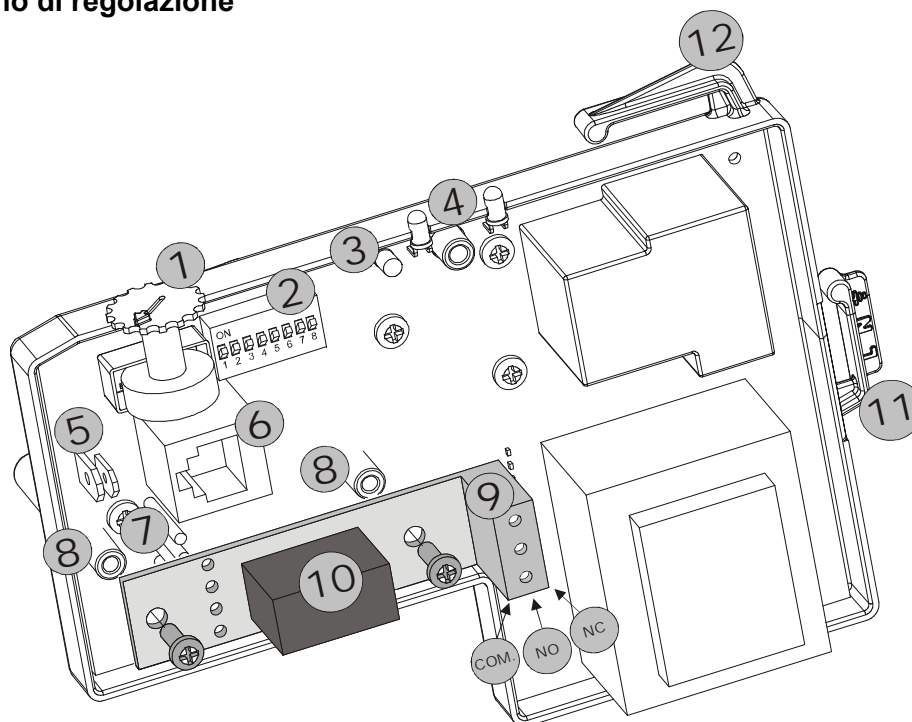


**ACTIVE** è gestito tramite un pannello frontale di controllo, posto sul coperchio, che offre:

- la possibilità di verificare lo stato di funzionamento della pompa tramite degli indicatori luminosi: Verde ON - Rosso ALARM,
- la possibilità di tarare la pressione di Start,
- con la **funzione di pressurizzazione** la possibilità di tarare anche la pressione di **Stop** in caso di Gruppi a 2 pompe.



## 5.2 Pannello interno di regolazione



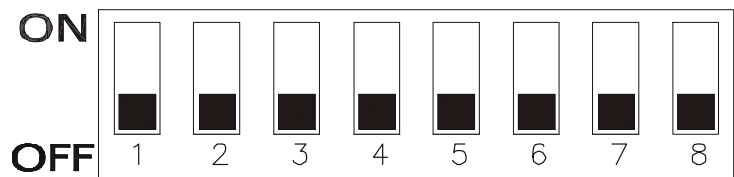
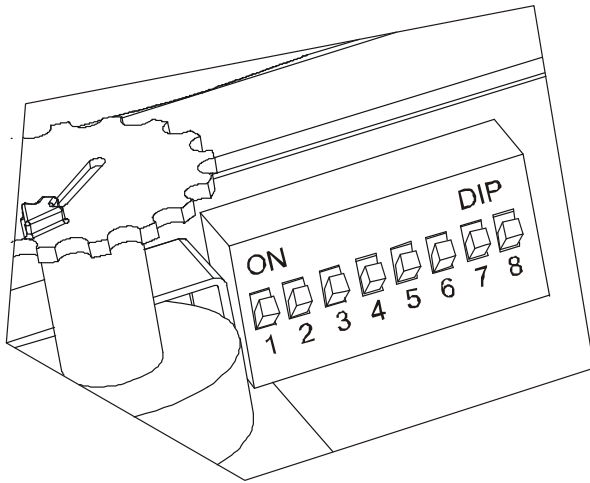
Rif.	Funzione
1	Trimmer di regolazione della pressione di Start. Per la <b>funzione di Pressurizzazione, in caso di Gruppi a 2 pompe:</b> - Trimmer di regolazione della pressione di Start nella pompa Master. - Trimmer di regolazione della pressione di Stop nella pompa Slave.
2	Dip Switch di selezione funzioni. <b>In caso di Gruppi a 2 pompe i Dip Switch devono essere regolati sulle stesse funzioni.</b>
3	Led verde interno di segnalazione comunicazione tra pompa Master e pompa Slave in caso di Gruppi a 2 pompe
4	Led verde = ACCESO FISSO con pompa alimentata senza flusso d'acqua. Led verde = ACCESO LAMPEGGIANTE con pompa alimentata con flusso d'acqua. Led rosso = ALLARM
5	Faston di connessione ingresso esterno per collegamento o di un pressostato di minima pressione o di un galleggiante di minimo livello. <b>Att.ne!! In caso di Gruppi a 2 pompe, parallelizzare i 2 ingressi esterni rispettando la dimensione dei faston!</b> <b>Caratteristiche elettriche:</b> Tensione corrente: 5V – inferiore a 1mA Per la Funzione di Pressurizzazione e di Pressoflussostato : NC Per la Funzione RWS (raccolta acqua piovana) : NO
6	Presca RJ (6 poli) di comunicazione seriale 232 tra pompa Master e pompa Slave in caso di Gruppi a 2 pompe.
7	Connessione elettrica per relè ausiliario. (relè allarme a distanza per Active System o relè di alimentazione valvola a 3 vie per RWS).
8	Supporto di fissaggio meccanico per relè ausiliario.
9	Morsetto a 3 vie per contatto relè optional.
10	Relè optional per funzione RWS (raccolta acqua piovana) Comune NO – NC.
11	Connessione alimentazione elettrica alla scheda.
12	Connessione alimentazione elettrica al motore della pompa.



In caso di Gruppi a 2 pompe, **DOPO AVER TOLTO LA TENSIONE DI RETE**, collegare il cavo di connessione in dotazione alla presa RJ delle rispettive schede.

**ATTENZIONE!** Il cavo presenta un'entrata Master e un'entrata Slave ben definite con relativa targhetta di identificazione!

**5.3 Dip-Switch di selezione funzioni**



Nr.	Stato in ON	Stato in OFF
1	Funzione pressurizzazione attiva.	Funzione pressoflussostato attiva.
2	Funzione RWS (raccolta acqua piovana) attiva.	Funzione RWS (raccolta acqua piovana) disattiva.
3	Regolazione pressione di Start: - con funzione pressoflussostato: da 3 a 4,5 bar - con funzione pressurizzazione: da 3,5 a 8 bar	Regolazione pressione di Start: - con funzione pressoflussostato: da 1,5 a 3 bar - con funzione pressurizzazione: da 1,5 a 6 bar
4	Solo per funzione pressoflussostato	
	Marcia forzata: 1 minuto Ingresso esterno non autoripristinante	Marcia forzata: da 3 a 8 secondi. Ingresso esterno autoripristinante
5	Funzione Anticycling disattiva.	Funzione Anticycling attiva.
6	Ingresso esterno attivo.	Ingresso esterno disattivo.
7	Ritardo intervento ingresso esterno: 5 secondi.	Ritardo intervento ingresso esterno: 1 secondo.
8	--	--

## 6. FUNZIONE PRESSOFUSSOSTATO FUNZIONE PRESSURIZZAZIONE FUNZIONE RWS (raccolta acqua piovana)

### 6.1 Regolazione Dip-Switch

Funzione pressoflussostato: **Dip Switch 1 in OFF**  
Funzione pressurizzazione : **Dip Switch 1 in ON**

Funzione RWS: **Dip Switch 2 in ON**



**Per la funzione RWS** inserire nella scheda elettronica il relè optional di comando valvola a 3 vie. (vedi paragrafo 5.2 – rif.10)

### 6.2 Funzionamento pompa singola Funzionamento gruppi a 2 pompe



**SOLO PER GRUPPI A 2 POMPE!!**

Prima di effettuare l'avviamento collegare il cavo di connessione in dotazione alla presa RJ di comunicazione seriale delle 2 pompe, tenendo presente che il cavo possiede un'entrata Master (pompa principale) e un'entrata Slave (pompa secondaria) ben definite con relativa targhetta di identificazione.

**Attenzione! Nella prima partenza, a seconda del collegamento del cavo alla presa RJ, si determinerà quale sarà la pompa Master e quale la pompa Slave del Gruppo!**

**Per le successive ripartenze si avrà comunque una rotazione automatica tra pompa Master e pompa Slave!**

Dopo aver effettuato l'avviamento della pompa, o delle pompe in caso di gruppi e collegato il cavo d'alimentazione alla rete elettrica, come indicato nel Paragrafo 4.3:

- l'indicatore luminoso rosso e quello verde del pannello frontale di controllo e regolazione di ogni pompa si accenderanno contemporaneamente.



- La pompa, o le pompe in caso di gruppi, si avvierà automaticamente, mantenendo il led verde acceso fisso in assenza di flusso d'acqua e accesso lampeggiante con presenza di flusso d'acqua.



## 7. FUNZIONE PRESSOFUSSOSTATO FUNZIONE RWS (raccolta acqua piovana) Regolazione Pressione di Start e di Stop

### 7.1 Regolazione Dip-Switch

Funzione pressoflussostato: **Dip Switch 1 in OFF**  
Funzione RWS: **Dip Switch 2 in ON**

### 7.2 Regolazione Dip-Switch: per scelta valori di pressione nella funzione Pressoflussostato

Pressione di Start da 1,5 a 3 bar: **Dip Switch 3 in OFF**  
Pressione di Start da 3 a 4,5 bar: **Dip Switch 3 in ON**

#### *Regolazione Pompa singola*

La **Pressione di Start** è regolabile tramite il Trimmer di regolazione (vedi paragrafo 5.2 – rif.1) presente sul pannello frontale di controllo, posto sul coperchio dell'Active System.

#### *Regolazione Gruppi a 2 pompe*

La **Pressione di Start** è regolabile tramite il Trimmer di regolazione (vedi paragrafo 5.2 – rif.1) presente sul pannello frontale di controllo, posto sul coperchio dell'Active System per ogni singola pompa.



**Attenzione! La pressione di Start della pompa SLAVE sarà sempre superiore di 0,5 bar rispetto alla pressione di Start regolata nella pompa MASTER!**

**Ciò avviene anche se il trimmer di regolazione impostato nella pompa Slave risulta ad un valore inferiore rispetto a quello impostato nella pompa Master!**

La pompa, o le pompe in caso di gruppi, si arresterà quando la pressione dell'impianto supererà la pressione di Start impostata e quando il flusso della pompa risulterà inferiore al valore di 2-3 litri/min. (il led verde risulterà acceso fisso).

## 8. FUNZIONE RWS (raccolta acqua piovana)

### 8.1 Regolazione Dip-Switch

Funzione RWS: Dip Switch 2 in ON

### 8.2 Funzionamento RWS

La funzione RWS viene utilizzata per la gestione e la distribuzione dell'acqua piovana.

L'unità rileva la mancanza d'acqua nel sistema di raccolta sia dell'acqua piovana sia della rete e apporta le correzioni per garantire il corretto funzionamento dell'impianto.

Lo scopo principale è quello di dare priorità al consumo dell'acqua piovana all'acqua di rete.

Il collegamento tra il serbatoio di raccolta acqua piovana e il serbatoio dell'acqua di rete viene selezionato mediante una valvola a 3 vie installata all'aspirazione della pompa comandata dal relè optional (vedi paragrafo 5.2 – rif.9-10).

### 8.3 Intervento contro la marcia a secco con ingresso esterno disattivo

#### Dip Switch 6 in OFF

Al primo intervento contro la marcia a secco, che si verifica quando l'acqua piovana contenuta nel serbatoio di raccolta è insufficiente, l'unità passa tramite il relè optional (che commuta la valvola a 3 vie installata all'aspirazione) all'alimentazione idrica di rete.

### 8.4 Intervento contro la marcia a secco con ingresso esterno attivo

#### Dip Switch 6 in ON

Al primo intervento contro la marcia a secco, che si verifica alla chiusura del galleggiante per mancanza d'acqua nel serbatoio di raccolta acqua piovana, l'unità passa tramite il relè optional (che commuta la valvola a 3 vie installata all'aspirazione) all'alimentazione di rete.

L'alimentazione ritorna al serbatoio di raccolta acqua piovana solo quando viene ripristinato il flusso d'acqua e il contatto del galleggiante si riapre.

### 8.5 Verifiche impianto

**Ciclicamente ogni 12 ore** il relè optional commuta la valvola a 3 vie in aspirazione sul serbatoio di raccolta acqua piovana per verificare la presenza d'acqua. Se dopo 2 minuti di funzionamento l'acqua presente nel serbatoio si esaurisce, l'unità passa direttamente all'alimentazione idrica di rete.

**Una volta alla settimana**, durante il primo avviamento dell'impianto, il sistema effettua il ricambio totale dell'acqua contenuta nel serbatoio di raccolta acqua di rete per garantire una maggiore igiene.

## 9. FUNZIONE PRESSURIZZAZIONE

### Regolazione Pressione di Start e di Stop

#### 9.1 Regolazione Dip-Switch

Funzione pressurizzazione : Dip Switch 1 in ON

#### 9.2 Regolazione Dip-Switch:

##### per scelta valori di pressione

Pressione di Start da 1,5 a 6 bar: Dip Switch 3 in OFF

Pressione di Start da 3,5 a 8 bar: Dip Switch 3 in ON

#### Regolazione Pompa singola

La **Pressione di Start** è regolabile tramite il Trimmer di regolazione (vedi paragrafo 5.2 – rif.1) presente sul pannello frontale di controllo, posto sul coperchio dell'Active System.

La **Pressione di Stop** è sempre regolata ad 1 bar superiore alla pressione di Start.

La pompa si arresterà quando verrà raggiunta la pressione di Stop o quando il flusso della pompa risulterà inferiore al valore di 2-3 litri/min. (il led verde risulterà acceso fisso).



**Attenzione! Non superare mai con la Pressione di Stop il valore di pressione Max. prevista dalla pompa (vedi targhetta dati tecnici)! In caso contrario è possibile che il sistema attivi l'allarme contro la marcia a secco!**

#### Regolazione Gruppi a 2 pompe



##### Attenzione!

La **Pressione di Start** viene sempre regolata dalla pompa MASTER.

La **Pressione di Stop** invece viene sempre regolata dalla pompa SLAVE per tutto il Gruppo.

La **Pressione di Start** è regolabile tramite il Trimmer di regolazione (vedi paragrafo 5.2 – rif.1) presente sul pannello frontale di controllo, posto sul coperchio dell'Active System della pompa MASTER.

La **Pressione di Stop** viene invece regolata tramite il Trimmer di regolazione (vedi paragrafo 5.2 – rif.1) presente sul pannello frontale di controllo, posto sul coperchio dell'Active System della pompa SLAVE in percentuale (tra 10% e 55%) rispetto al valore della Pressione di Start impostato nella pompa Master.

La **pompa Master si avvierà** quando la pressione dell'impianto risulterà essere  $\leq$  della Pressione di Start impostata.

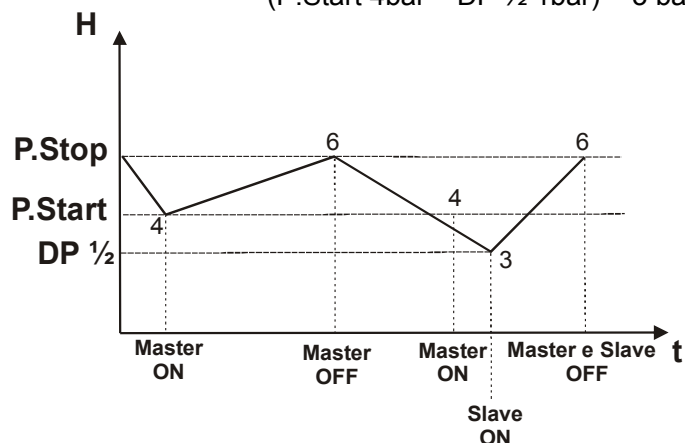
La **pompa Slave si avvierà** invece quando la pressione dell'impianto risulterà ad un valore pari al valore della Pressione di Start meno la metà del valore di DP (Differenza di Pressione tra la pressione di arresto e quella di partenza del gruppo).

Ad esempio se la pressione di Start è pari a 4 bar, la pressione di Stop è pari a 6 bar e il valore di DP è di 2 bar, la Pompa Slave partirà quando la pressione raggiungerà il valore di 3 bar :

$$(P.Stop\ 6bar - P.Start\ 4bar) = DP\ 2bar$$

$$(DP\ 2bar : 2) = DP\ \frac{1}{2}\ 1bar$$

**Pressione di Start pompa Slave =**  
 $(P.Start\ 4bar - DP\ \frac{1}{2}\ 1bar) = 3\ bar$



**Pressione di Start pompa Master = 4 bar**  
**Pressione di Stop pompa Master e Slave = 6 bar**  
 (+ 50% del valore della pressione di Start)  
**DP 1/2 = 1 bar**  
**Pressione di Start pompa Slave = 3 bar**

## 10. PROTEZIONI ED ALLARMI

Le protezioni e gli allarmi vengono segnalati nel pannello frontale di regolazione e controllo posto sul coperchio di ogni singola pompa tramite l'accensione dei relativi led luminosi e a distanza tramite il relé optional solo nella funzione di Pressoflussostato e Pressurizzazione.

**Tabella generale allarmi e segnalazioni**  
**PANNELLO FRONTALE DI REGOLAZIONE E CONTROLLO**

Nome allarme	LED ROSSO anomalia	Nome segnalazione	LED VERDE	LED VERDE INTERNO Gruppi a 2 pompe
Allarme Sovrapressione	-1	Scheda alimentata senza flusso		
Allarme Ingresso esterno (possibilità di segnalazione a distanza – NO RWS)	-2	Scheda alimentata con flusso		
Allarme marcia a secco (possibilità di segnalazione a distanza – NO RWS)	-3	Funzione antighiaccio	-2	
Allarme Anticycling	-4	Funzione Active System singolo		spento
Allarme IncoerenzaDip-Switch	-5	Comunicazione Master		
Allarme Comunicazione assente nei Gruppi a 2 pompe (possibilità di segnalazione a distanza – NO RWS)	-6	Comunicazione Slave		-1
Allarme Marcia a secco oltre le 15 ore per singola pompa Allarme Marcia a secco oltre le 4 ore per Gruppi a 2 pompe				



Led acceso fisso



Led acceso lampeggiante



Indica il numero di lampeggi che effettua il led luminoso.

### 10.1 Allarme SOVRAPRESSIONE

L'allarme per sovrappressione si attiva con l'arresto della pompa/pompe e con l'accensione del led rosso sul pannello frontale, quando la pressione dell'impianto supera la pressione massima di 10 bar. Tale allarme viene resettato quando la pressione dell'impianto scende al di sotto dei 5 bar ed è trascorso un tempo massimo di 40 secondi.

### 10.2 Allarme INGRESSO ESTERNO

L'allarme per ingresso esterno è attivo solo se viene selezionata la funzione **Dip Switch 6 in ON**.

L'allarme si attiva con l'arresto della pompa/pompe e con l'accensione del led rosso sul pannello frontale e dell'allarme a distanza, se installato, quando il galleggiante o il pressostato di minima pressione segnalano la mancanza d'acqua in aspirazione.

L'intervento della protezione può essere selezionata con un ritardo di 5 secondi (**Dip Switch 7 in ON**) o un ritardo di 1 secondo (**Dip Switch 7 in OFF**).

Al ripristino delle condizioni d'allarme l'impianto ritornerà in funzione.



#### Attenzione!

**Se è stata selezionata, nella funzione pressoflussostato, la marcia forzata di 1 minuto (Dip Switch 4 in ON) E' NECESSARIO, AL RIPRISTINO DELLE CONDIZIONI, TOGLIERE PER CIRCA 10 SECONDI L'ALIMENTAZIONE ELETTRICA ALL'IMPIANTO!!**

### 10.3 Allarme MARCIA A SECCO

L'allarme per marcia a secco si attiva con l'arresto della pompa/pompe e con l'accensione del led rosso sul pannello frontale e dell'allarme a distanza, se installato, quando non vi è flusso d'acqua nel sistema e la pressione dell'impianto non raggiunge il valore impostato come PStart.

**Il valore di PStart impostato non deve superare quello indicato nella targhetta dati della pompa!**

La pompa/pompe dopo l'arresto ripartono automaticamente eseguendo 3 tentativi di 3 minuti ciascuno, con pause di 10 secondi.

I tentativi di ripartenza saranno ripetuti, in caso di esito negativo, dopo 4 ore per Gruppi a 2 pompe e dopo 1 - 4 - 15 ore per Pompa singola.

### 10.4 Protezione ANTICYCLING

**Dip Switch 5 OFF (funzione attiva)**

Dip Switch 5 ON (funzione disattiva)

La protezione Anticycling consente di limitare il numero di avviamenti della pompa in modo da permetterne la salvaguardia.

Si attiva con l'accensione del led rosso sul pannello frontale.

### Protezione Anticycling:

#### nella funzione Pressurizzazione

Se il tempo di pausa tra un ciclo e l'altro risulta essere:

- uguale o inferiore a 20 secondi,
- in numero di 20 cicli in un tempo massimo di 10 minuti,

il sistema attiva la protezione Anticycling obbligando la pompa a delle pause forzate di 30 secondi.

Tale allarme si arresta solo se si verifica una pausa superiore a 35 secondi.

### Protezione Anticycling:

#### nella funzione Pressoflussostato e RWS

Se il tempo di pausa tra un ciclo e l'altro risulta essere:

- uguale o inferiore a 20 secondi,
- sempre uguale al precedente,
- in numero superiore a 20 cicli,
- senza flusso d'acqua,

il sistema attiva la protezione Anticycling obbligando la pompa a delle pause forzate di 30 secondi.

Tale allarme si arresta solo se:

- si verifica una pausa superiore a 35 secondi,
- oppure con presenza di flusso d'acqua.

### 10.5 Allarme INCOERENZA DIP-SWITCH

L'allarme per incoerenza Dip-Switch si attiva con l'accensione del led rosso sul pannello frontale, quando vi è un'errata impostazione delle funzioni nei Dip-Switch o quando erroneamente è stata impostata una pressione di Stop superiore ai 10 bar.

Per ripristinare l'allarme riportare i Dip-Switch e la pressione di Stop nella posizione corretta.

### 10.6 Allarme COMUNICAZIONE ASSENTE NEI GRUPPI A 2 POMPE

L'allarme per comunicazione assente nei gruppi a 2 pompe si attiva con l'accensione del led rosso sul pannello frontale e dell'allarme a distanza, se installato, quando manca o l'alimentazione ad una delle 2 pompe o quando il contatto viene interrotto per qualsiasi motivo.

In questa situazione le 2 pompe funzioneranno singolarmente fino al ripristino delle condizioni d'allarme.

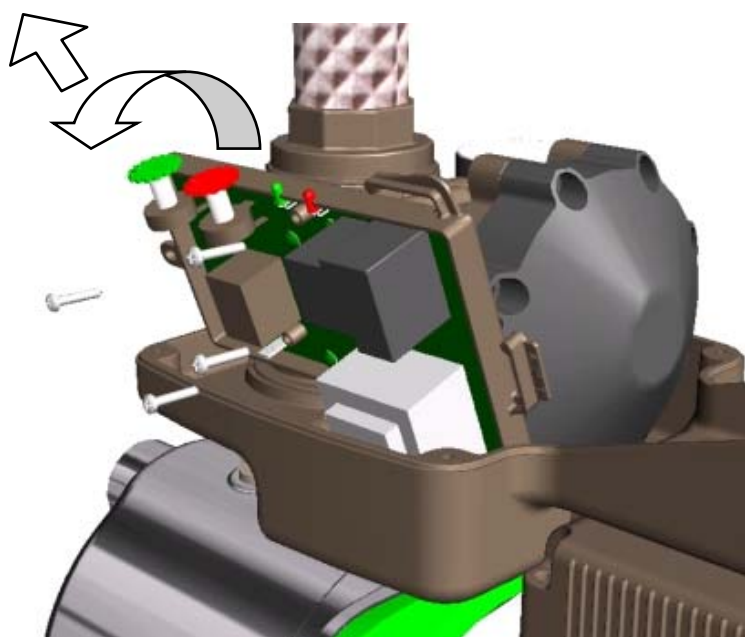
### 10.7 Funzione ANTIGELO

Il sistema prevede in caso di temperature inferiori a 5°C una serie di marce forzate della durata di 10 secondi ciascuna.

**11. RICERCA E SOLUZIONE INCONVENIENTI.**

Inconvenienti	Verifiche (possibili cause)	Rimedi
La pompa non parte.	– Acqua insufficiente.	Controllare il tubo d'aspirazione.
	– Surriscaldamento a causa del blocco della pompa.	Contattare il fornitore della pompa.
	– Voltaggio troppo basso o elevato.	Controllare il voltaggio di alimentazione elettrica.
	– Mancanza di alimentazione elettrica.	Collegarsi alla rete elettrica.
	– Nessun consumo d'acqua.	Aprire un rubinetto. Controllare che l'altezza tra il punto superiore della tubazione di mandata e la pompa non sia superiore al set di taratura.  Controllare, sul pannello di controllo, la regolazione della pressione di partenza.
	– La pompa è in allarme.	La pompa si resetta automaticamente tramite degli auto-avviamenti. E' possibile resettare la pompa rialimentandola togliendo tensione per qualche secondo.
La pompa non si arresta.	– La tubazione esistente ha una perdita o è difettosa.	Riparare la tubazione.
	– La valvola di ritegno è bloccata.	Pulire la valvola, smontando il sistema.
La pompa si arresta durante il funzionamento.	– Marcia a secco.	Controllare il tubo di aspirazione.
	– Surriscaldamento causato da: <ul style="list-style-type: none"> <li>• Elevata temperatura ambiente (&gt; 45°C).</li> <li>• Sovraccarico del motore.</li> <li>• Bloccaggio della pompa/motore.</li> </ul>	Contattare il fornitore della pompa.
	– Voltaggio troppo basso.	Controllare l'alimentazione elettrica.
La pompa parte quando non vi è richiesta d'acqua.	– Valvola di ritegno difettosa o perdite dalla tubazione esistente.	Pulire la valvola o sostituirla con una nuova.

ITALIANO

**Ricambio scheda elettronica**

**Le operazioni, sotto descritte, per la sostituzione della scheda elettronica devono essere eseguite esclusivamente da personale specializzato e qualificato:**

- Ridurre la pressione dell' impianto ( è consigliato chiudere la valvola dell'impianto, posta preventivamente in mandata vicino alla pompa ).
- Scollegare i connettori elettrici della scheda.
- Svitare le 4 viti della scheda tenendola premuta.
- Ruotare la scheda verso l'esterno.
- Tirare verso l'alto, mantenendo la scheda inclinata.
- **Fare attenzione all'OR della sonda pressione!!!**  
(sonda pressione: cannula di collegamento scheda con corpo idraulico)



<b>1. Généralités</b>	<b>13</b>
1.1 Applications	13
<b>2. Liquides pompés</b>	<b>13</b>
<b>3. Données techniques</b>	<b>13</b>
3.1 Données électriques	13
3.2 Conditions de fonctionnement	13
3.3 Description propriétés modèles	14
<b>4. Installation et branchement</b>	<b>14</b>
4.1 Installation de la pompe	14
4.2 Branchements électriques	15
4.3 Démarrage	15
4.4 Démarrage de la pompe après une longue période d'inactivité	15
<b>5. Panneaux de contrôle et de réglage</b>	<b>16</b>
<b>Active System</b>	
5.1 Panneau frontal de contrôle et de réglage	16
5.2 Panneau interne de réglage	17
5.3 Dip-switchs de sélection fonctions	18
<b>6. Fonction pressostat/régulateur de débit</b>	<b>19</b>
<b>Fonction surpression</b>	
<b>Fonction RWS (collecte des eaux de pluie)</b>	
6.1 Réglage dip-switchs	19
6.2 Fonctionnement pompe unique	19
Fonctionnement groupes à 2 pompes	
<b>7. Fonction pressostat/régulateur de débit</b>	<b>19</b>
<b>Fonction RWS (collecte des eaux de pluie)</b>	
<b>Réglage pression de Start et de Stop</b>	
7.1 Réglage dip-switchs	19
7.2 Réglage dip-switchs pour choix des valeurs de pression dans la fonction pressostat/régulateur de débit	19
<i>Réglage pompe unique</i>	19
<i>Réglage groupes à 2 pompes</i>	19
<b>8. Fonction RWS (collecte des eaux de pluie)</b>	<b>20</b>
8.1 Réglage dip-switchs	20
8.2 Fonctionnement RWS	20
8.3 Intervention contre la marche à sec avec entrée externe désactivée	20
8.4 Intervention contre la marche à sec avec entrée externe active	20
8.5 Contrôles installation	20
<b>9. Fonction surpression</b>	<b>20</b>
<b>Réglage pression de Start et de Stop</b>	
9.1 Réglage dip-switchs	20
9.2 Réglage dip-switchs pour choix des valeurs de pression	20
<i>Réglage pompe unique</i>	20
<i>Réglage groupes à 2 pompes</i>	20
<b>10. Protection et alarmes</b>	<b>21</b>
10.1 Alarme SURPRESSION	22
10.2 Alarme ENTRÉE EXTERNE	22
10.3 Alarme MARCHÉ À SEC	22
10.4 Protection ANTI-COURT-CYCLE	22
10.5 Alarme INCOHÉRENCE DIP-SWITCHS	22
10.6 Alarme COMMUNICATION ABSENTE	22
DANS LES GROUPES À 2 POMPES	
10.7 Fonction ANTIGEL	22
<b>11. Recherche et solution des inconvénients</b>	<b>23</b>
<b>Remplacement carte électronique</b>	<b>24</b>
<b>Diagramme pertes de charge</b>	<b>217</b>

## 1. GÉNÉRALITÉS



**Avant de procéder à l'installation lire attentivement cette documentation.**

L'installation, le branchement électrique et la mise en service doivent être effectués par du personnel spécialisé dans le respect des normes de sécurité générales et locales en vigueur dans le pays d'installation du produit. Le non-respect de ces instructions, en plus de créer un danger pour la sécurité des personnes et d'endommager les appareils, fera perdre tout droit d'intervention sous garantie.

L'appareil n'est pas destiné à être utilisé par des personnes (enfants compris) dont les capacités physiques, sensorielles ou mentales sont réduites, ou manquant d'expérience ou de connaissance, à moins qu'elles aient pu bénéficier, à travers l'intervention d'une personne responsable de leur sécurité, d'une surveillance ou d'instructions concernant l'utilisation de l'appareil. Il faut surveiller les enfants pour s'assurer qu'ils ne jouent pas avec l'appareil.

### 1.1 Applications

**ACTIVE** est un système compact de surpression composé d'une pompe, d'un moteur et d'une unité de contrôle intégrée, qui peut être installé également à l'extérieur.

Il est utilisé en particulier pour augmenter la pression dans des réservoirs d'accumulation et pour l'alimentation en eau :

- dans des installations de surpression domestique,
- pour la petite agriculture et le jardinage,
- pour les services et les installations industrielles,
- dans des installations de lavage et des applications non professionnelles.

La pompe peut être utilisée pour pomper de l'eau de pluie, de l'eau potable et non potable.

## 2. LIQUIDES POMPÉS

La machine est projetée et construite pour pomper de l'eau, sans substances explosives ni particules solides ou fibres, avec une densité de 1000 Kg/m<sup>3</sup>, une viscosité cinématique de 1mm<sup>2</sup>/s et des liquides non chimiquement agressifs.

Les impuretés sableuses de 5-10 g/m<sup>3</sup> - Ø 1 mm sont tolérées.

## 3. DONNÉES TECHNIQUES

### 3.1 Données électriques

- Alimentation: 1x220-240V 50/60Hz
- Courant max.: 6,5 A
- Indice de protection: IP55 Active – IP44 Moteur
- Classe d'isolement: F
- Câble d'alimentation: 1,5 mt H05 RN-F avec/sans fiche

### 3.2 Conditions de fonctionnement

- Plage de fonctionnement: 0,3 ÷ 8,4 m<sup>3</sup>/h
- Hauteur d'élévation-H<sub>max</sub>(m): page 218
- Température liquide: 0 ÷ 35°C usage domest. (EN 60335-2-41)
- Température ambiante: 0 ÷ 40°C
- Température de stockage: -10 ÷ 40°C
- Pression max. de service: 8 bars (800 Kpa)
- Humidité relative de l'air: 95% max.
- Raccords: 1" GAZ/ NPT
- Niveau sonore: Directive EC 89/392/CEE

### 3.3 Description propriétés modèles

Modèle pompe	Active J	Active JI	Active JC	Active E	Active EI	Active EC
<b>Caractéristiques</b>	Auto-amorçante			centrifuge	centrifuge auto-amorçante	centrifuge
<b>Applications</b>	avec eau provenant de puits artésien ou cuve enterrée			surpression à usage domestique	avec eau provenant de puits artésien ou cuve enterrée	surpression à usage domestique
<b>Limitations</b>	aspiration jusqu'à 8 mètres			eau sans gaz dissous	aspiration jusqu'à 8 mètres	eau sans gaz dissous
<b>Conditions d'installation</b>	avec clapet de pied			sous charge d'eau	avec clapet de pied	sous charge d'eau
<b>Caractéristiques particulières</b>	adaptée au pompage d'eau en présence d'air	inoxydable adaptée au pompage d'eau en présence d'air	hydraulique en technopolymère adaptée au pompage d'eau en présence d'air	silencieuse	silencieuse et inoxydable, adaptée au pompage d'eau en présence d'air	hydraulique en technopolymère, silencieuse
<b>Avantages par rapport aux systèmes traditionnels</b>	<ul style="list-style-type: none"> <li>– Encombrements réduits</li> <li>– Plus d'hygiène.</li> <li>– Stabilité de pression.</li> <li>– Pression de démarrage réglable.</li> <li>– Auto-démarrages en cas d'alarme.</li> <li>– Limitation du nombre de démarrages.</li> <li>– Blocage de la pompe en cas de manque d'eau.</li> </ul>			<ul style="list-style-type: none"> <li>– Clapet anti-retour et manomètre intégrés.</li> <li>– Possibilité de réarmement alarme à distance.</li> <li>– Protection contre la surpression (la pompe s'arrête au-delà de 10 bars).</li> <li>– Protection anti-court-cycle</li> <li>– Aide à prévenir la formation de glace à l'intérieur du corps pompe avec marche cyclique forcée.</li> </ul>		

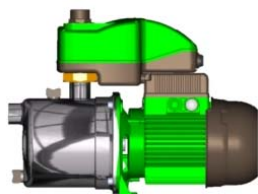
## 4. INSTALLATION ET RACCORDEMENT

### 4.1 Installation de la pompe



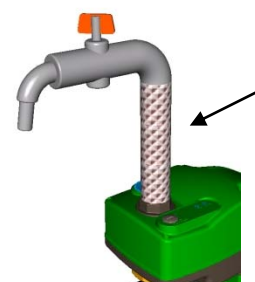
**Les pompes peuvent contenir des petites quantités d'eau résiduelle provenant des essais de fonctionnement. Nous conseillons de les laver rapidement avec de l'eau propre avant l'installation définitive.**

- L'électropompe doit être installée dans un endroit bien aéré, à l'abri des intempéries et avec une température ambiante non supérieure à 40°C.
- Un solide ancrage de la pompe à la base d'appui favorise l'absorption des éventuelles vibrations créées par le fonctionnement de la pompe.
- Monter toujours la pompe sur une base avec l'orifice d'aspiration à l'horizontale et l'orifice de refoulement à la verticale.
- La pompe doit être installée exclusivement en position horizontale.



- Éviter que le poids des tuyaux métalliques repose sur les orifices de la pompe en leur transmettant des efforts excessifs, pour ne pas créer de déformations ou de ruptures. Ancrer les tuyaux si possible de manière autonome.

- Le tuyau d'aspiration doit être le plus court possible. Pour des profondeurs d'aspiration de plus de 4 mètres ou avec de longs parcours à l'horizontale, il est conseillé de prévoir un tuyau d'aspiration d'un diamètre supérieur à celui de l'orifice d'aspiration de l'électropompe.
- Pour éviter la formation de poches d'air dans le tuyau d'aspiration, prévoir une légère pente positive de ce dernier vers l'électropompe.
- Pour ne pas transmettre de vibrations à l'installation, il est conseillé de monter après le refoulement le tuyau flexible qui est fourni à l'intérieur de l'emballage.

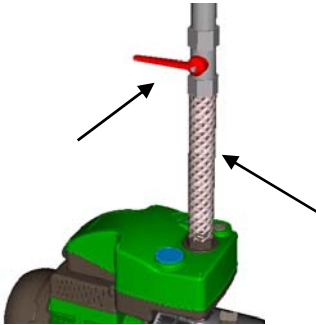


- S'il n'est pas possible d'utiliser le tuyau flexible pour effectuer le raccordement, utiliser exclusivement du ruban au téflon.

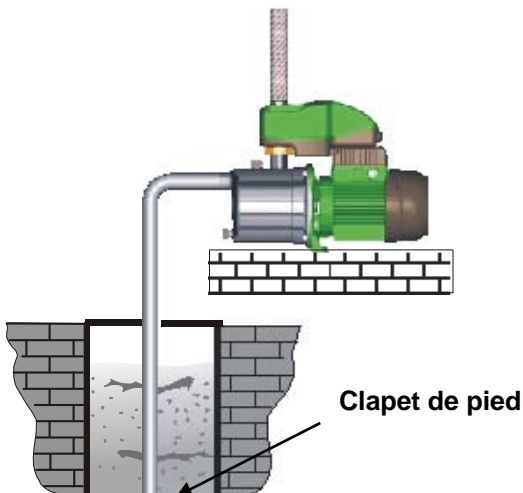


– Pour les éventuelles opérations de maintenance, il est conseillé:

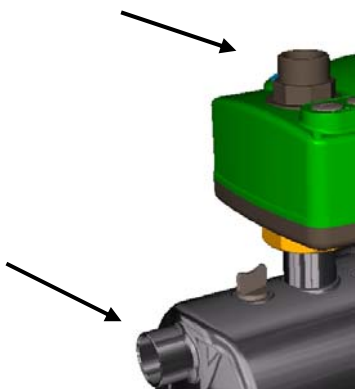
- de monter une vanne d'arrêt sur le tuyau près de la pompe,
- d'utiliser un segment de tuyau droit, après le refoulement, pour soulever le couvercle du système Active, en cas d'inspection.



– Pour l'aspiration à partir d'un puits, il est indispensable d'installer un clapet de pied avec filtre.



– La pompe est fournie avec raccords:  
 1" GAZ pour les versions 50Hz.  
 1" NPT pour les versions 60Hz (sur demande aussi GAZ).  
 En cas d'utilisation d'un raccord aussi sur l'aspiration, ce dernier doit être du type non déformable.



#### 4.2 Branchements électriques



**ATTENTION !!  
 RESPECTER TOUJOURS LES  
 NORMES DE SÉCURITÉ !!**

L'installation électrique doit être effectuée par un électricien expérimenté, autorisé, qui s'en assume toutes les responsabilités.



**NOUS RECOMMANDONS D'EFFEC-  
 TUER LA MISE À LA TERRE  
 CORRECTE ET SÛRE DE L'INSTAL-  
 TION !!**

- S'assurer que la tension de secteur correspond à celle de la plaque du moteur.
- La tension correcte et la fréquence de fonctionnement sont indiquées sur la plaquette des données de la pompe.



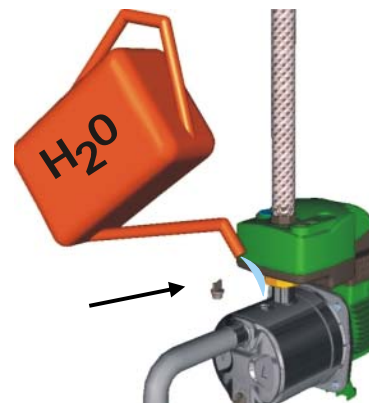
Ne jamais effectuer aucune connexion dans le bornier si l'alimentation électrique n'a pas été désactivée depuis au moins 5 minutes.

#### 4.3 Mise en marche



**NE PAS METTRE EN MARCHÉ LA  
 POMPE SANS L'AVOIR TOTALEMENT  
 REMPLIE DE LIQUIDE.**

Avant la mise en marche, contrôler que la pompe est régulièrement amorcée en la remplissant complètement, avec de l'eau propre, à travers le trou prévu à cet effet, après avoir enlevé le bouchon de remplissage situé sur le corps de la pompe. Le bouchon de remplissage devra être ensuite revissé soigneusement.



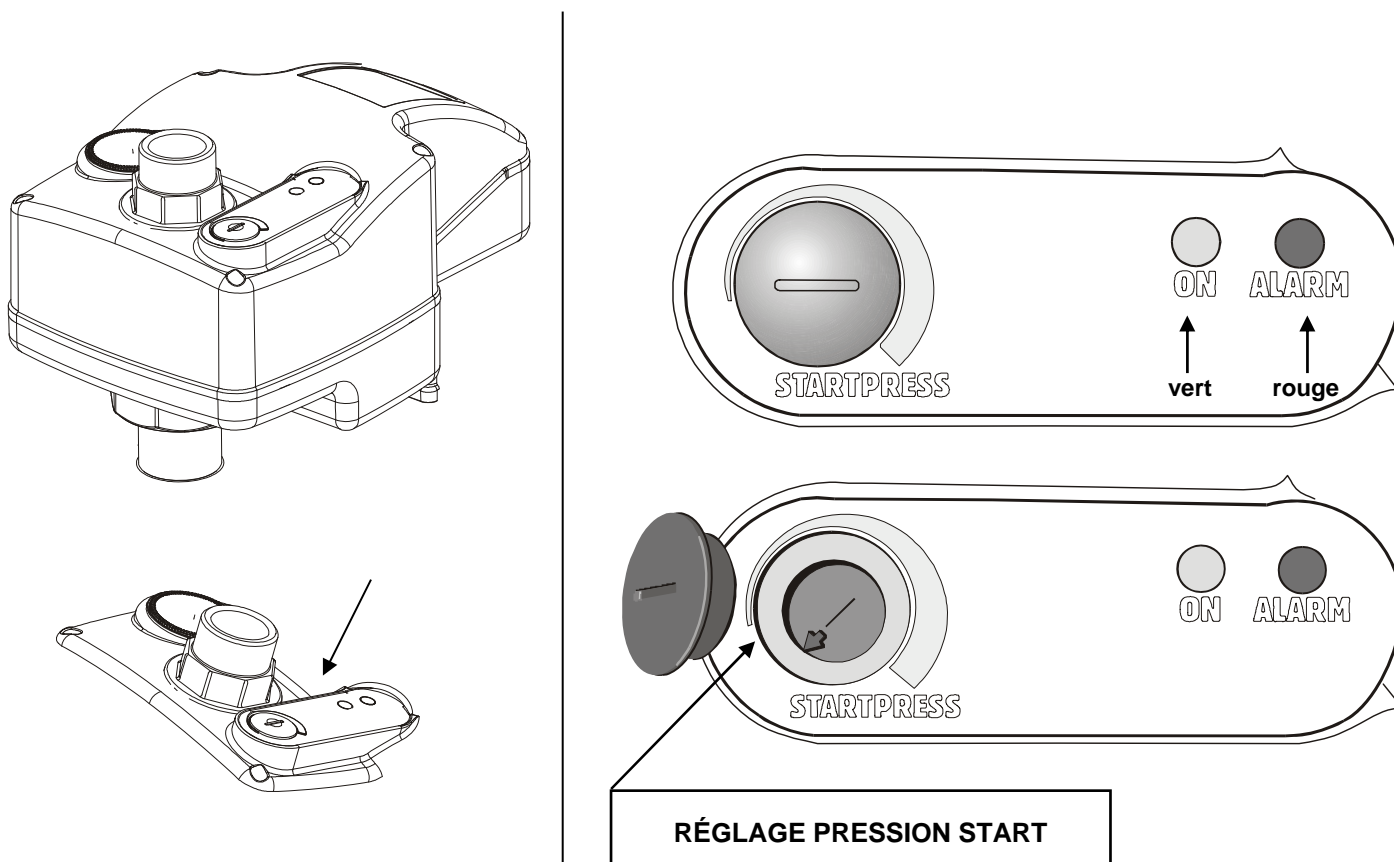
- Brancher le câble d'alimentation à une prise de secteur.

#### 4.4 Mise en marche de la pompe après une longue période d'inactivité

Avec un tournevis, à travers le trou central situé sur la protection du ventilateur, il est possible de débloquer le rotor si la pompe a été arrêtée pendant longtemps. Si la pompe a été vidangée, elle doit être remplie de liquide avant la mise en marche.

## 5. PANNEAUX DE CONTRÔLE ET DE RÉGLAGE ACTIVE SYSTEM

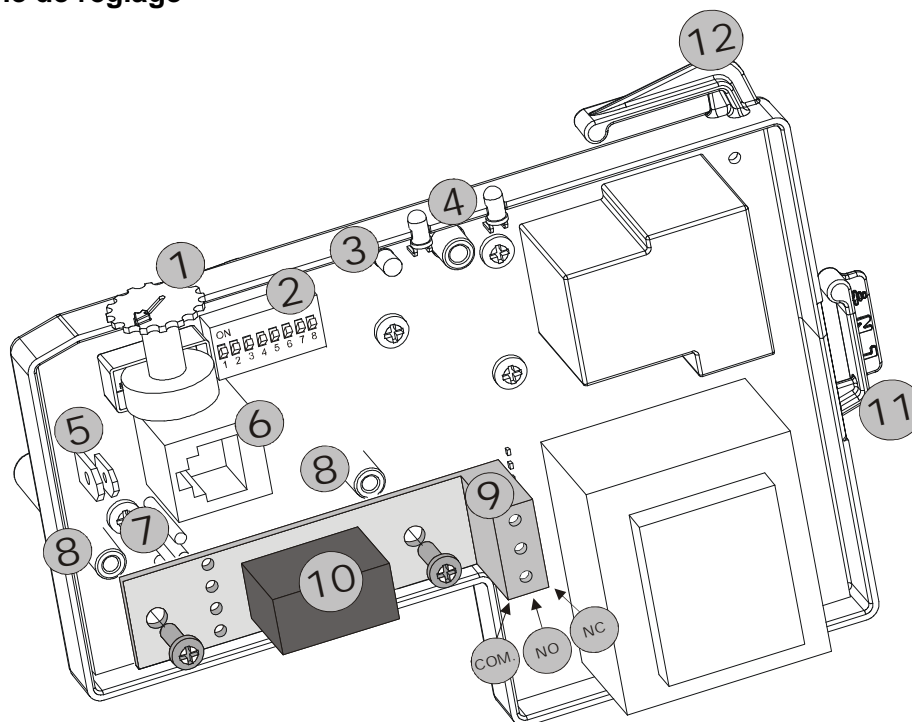
### 5.1 Panneau frontal de contrôle et de réglage



**ACTIVE** est géré par l'intermédiaire d'un panneau frontal de contrôle, situé sur le couvercle, qui offre :

- la possibilité de vérifier l'état de fonctionnement de la pompe à l'aide de voyants : Vert ON - Rouge ALARM,
- la possibilité de régler la pression de Start,
- avec la **fonction de surpression** la possibilité de régler aussi la pression de **Stop** en cas de Groupes à 2 pompes.

5.2 Panneau interne de réglage



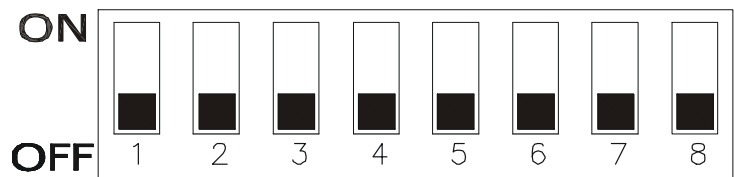
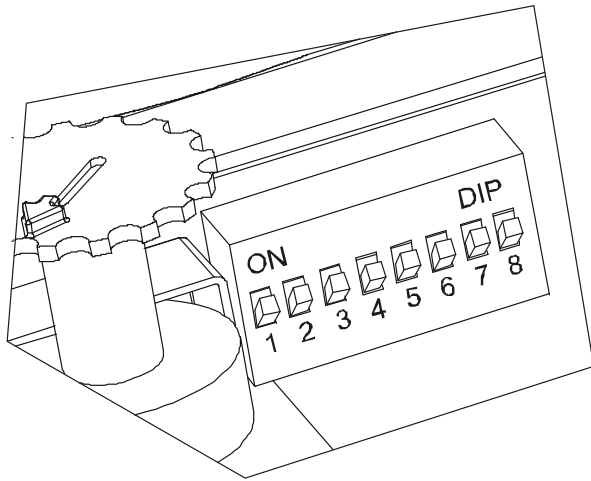
Réf.	Fonction
1	Trimmer de réglage de la pression de Start. Pour la <b>fonction de Surpression, en cas de Groupes à 2 pompes</b> : - Trimmer de réglage de la pression de Start dans la pompe Master. - Trimmer de réglage de la pression de Stop dans la pompe Slave.
2	Dip-switchs de sélection fonctions. <b>En cas de Groupes à 2 pompes les dip-switchs doivent être réglés sur les mêmes fonctions.</b>
3	Led verte interne de signalisation communication entre pompe Master et pompe Slave en cas de Groupes à 2 pompes
4	Led verte = ALLUMÉE FIXE avec pompe alimentée sans flux d'eau. Led verte = ALLUMÉE CLIGNOTANTE avec pompe alimentée avec flux d'eau. Led rouge = ALARME
5	Faston de connexion entrée externe pour raccordement d'un pressostat de pression minimum ou d'un flotteur de niveau minimum. <b>Attention ! En cas de Groupes à 2 pompes, paralléliser les 2 entrées externes en respectant la dimension des fastons !</b> <b>Caractéristiques électriques :</b> Tension courant : 5 V – inférieure à 1 mA Pour la Fonction de surpression et de pressostat/régulateur de débit : NF Pour la Fonction RWS (collecte des eaux de pluie) : NO
6	Prise RJ (6 pôles) de communication série 232 entre pompe Master et pompe Slave en cas de Groupes à 2 pompes.
7	Connexion électrique pour relais auxiliaire. (relais alarme à distance pour Active System ou relais d'alimentation vanne à 3 voies pour RWS).
8	Support de fixation mécanique pour relais auxiliaire.
9	Borne à 3 voies pour contact relais en option.
10	Relais en option pour fonction RWS (collecte des eaux de pluie) Commun NO – NF.
11	Connexion alimentation électrique à la carte.
12	Connexion alimentation électrique au moteur de la pompe.



En cas de Groupes à 2 pompes, **APRÈS AVOIR COUPÉ LA TENSION DE SECTEUR**, connecter le câble de connexion fourni à la prise RJ des cartes respectives.

**ATTENTION !** Le câble présente une entrée Master et une entrée Slave bien définies avec plaquelette d'identification spécifique !

### 5.3 Dip-switchs de sélection fonctions



N°	État sur ON	État sur OFF
1	Fonction surpression active.	Fonction pressostat/régulateur de débit active.
2	Fonction RWS (collecte des eaux de pluie) active.	Fonction RWS (collecte des eaux de pluie) désactivée.
3	Réglage pression de Start : - avec fonction pressostat/régulateur de débit : de 3 à 4,5 bars - avec fonction surpression : de 3,5 à 8 bars	Réglage pression de Start : - avec fonction pressostat/régulateur de débit : de 1,5 à 3 bars - avec fonction surpression : de 1,5 à 6 bars
4	Uniquement pour fonction pressostat/régulateur de débit	
	Marche forcée : 1 minute Entrée externe sans réarmement automatique	Marche forcée : de 3 à 8 secondes. Entrée externe avec réarmement automatique
5	Fonction Anti-court-cycle désactivée.	Fonction Anti-court-cycle active.
6	Entrée externe active.	Entrée externe désactivée.
7	Retard intervention entrée externe : 5 secondes.	Retard intervention entrée externe : 1 seconde.
8	--	--

## 6. FONCTION PRESSOSTAT/RÉGULATEUR DE DÉBIT FONCTION SURPRESSION FONCTION RWS (collecte des eaux de pluie)

### 6.1 Réglage dip-switchs

Fonction pressostat/régulateur de débit :

**Dip-switch 1 sur OFF**

Fonction surpression : **Dip-switch 1 sur ON**

Fonction RWS : **Dip-switch 2 sur ON**



**Pour la fonction RWS** brancher dans la carte électronique le relais en option pour la commande vanne à 3 voies. (voir paragraphe 5.2 – réf.10)

### 6.2 Fonctionnement pompe unique

Fonctionnement groupes à 2 pompes



**SEULEMENT POUR GROUPES À 2 POMPES !**

Avant d'effectuer le démarrage connecter le câble fourni à la prise RJ de communication série des 2 pompes, en tenant compte du fait que le câble possède une entrée Master (pompe principale) et une entrée Slave (pompe secondaire) bien définies par une plaquette d'identification spécifique.

**Attention ! Au premier démarrage, suivant la connexion du câble à la prise RJ, on déterminera la pompe qui sera la pompe Master et celle qui sera la pompe Slave du Groupe.**

**Aux redémarrages successifs, on aura dans tous les cas une rotation automatique entre pompe Master et pompe Slave.**

Après avoir effectué le démarrage de la pompe, ou des pompes dans le cas de groupes, et après avoir connecté le câble d'alimentation au secteur, comme indiqué dans le Paragraphe 4.3 :

- les voyants rouge et vert du panneau frontal de contrôle et de réglage de chaque pompe s'allumeront simultanément.



- La pompe, ou les pompes en cas de groupes, se mettra en marche automatiquement, en maintenant la led verte allumée fixe en l'absence de flux d'eau et allumée clignotante en présence de flux d'eau.



## 7. FONCTION PRESSOSTAT/RÉGULATEUR DE DÉBIT FONCTION RWS (collecte des eaux de pluie)

Réglage pression de Start et de Stop

### 7.1 Réglage dip-switchs

Fonction pressostat/régulateur de débit :

**Dip-switch 1 sur OFF**

Fonction RWS : **Dip-switch 2 sur ON**

### 7.2 Réglage dip-switchs :

**pour le choix des valeurs de pression dans la fonction pressostat/régulateur de débit**

Pression de Start de 1,5 à 3 bars :

**Dip-switch 3 sur OFF**

Pression de Start de 3 à 4,5 bars :

**Dip-switch 3 sur ON**

### Réglage Pompe unique

La **Pression de Start** est réglable à l'aide du trimmer de réglage (voir paragraphe 5.2 – réf.1) présent sur le panneau frontal de contrôle, situé sur le couvercle de l'Active System.

### Réglage Groupes à 2 pompes

La **Pression de Start** est réglable à l'aide du trimmer de réglage (voir paragraphe 5.2 – réf.1) présent sur le panneau frontal de contrôle, situé sur le couvercle de l'Active System pour chacune des pompes.



**Attention ! La pression de Start de la pompe SLAVE sera toujours supérieure de 0,5 bar par rapport à la pression de Start réglée dans la pompe MASTER ! Cela se vérifie aussi si le trimmer de réglage programmé dans la pompe Slave est à une valeur inférieure par rapport à celle programmée dans la pompe Master !**

La pompe, ou les pompes en cas de groupes, s'arrêtera quand la pression de l'installation dépassera la pression de Start programmée et quand le flux de la pompe sera inférieur à la valeur de 2-3 litres/min. (la led verte sera allumée fixe).

## 8. FONCTION RWS (collecte des eaux de pluie)

### 8.1 Réglage dip-switchs

Fonction RWS : Dip-switch 2 sur ON

### 8.2 Fonctionnement RWS

La fonction RWS est utilisée pour la gestion et la distribution de l'eau de pluie.

L'unité détecte le manque d'eau dans le système de collecte tant de l'eau de pluie que de l'eau de ville et apporte les corrections pour garantir le fonctionnement correct de l'installation.

Le but principal est de donner la priorité à la consommation de l'eau de pluie par rapport à l'eau de ville.

Le raccordement entre le réservoir collecteur d'eau de pluie et le réservoir d'eau de ville intégré au système est sélectionné au moyen d'une vanne à trois voies installée à l'aspiration de la pompe, commandée par le relais en option (voir paragraphe 5.2 – réf. 9-10).

### 8.3 Intervention contre la marche à sec avec entrée externe désactivée

#### Dip-switch 6 sur OFF

À la première intervention contre la marche à sec, qui se vérifie quand l'eau de pluie contenue dans le réservoir collecteur est insuffisante, l'unité passe à l'alimentation en eau de ville suite à l'intervention du relais en option (qui commute la vanne à 3 voies installée sur l'aspiration).

### 8.4 Intervention contre la marche à sec avec entrée externe activée

#### Dip-switch 6 sur ON

À la première intervention contre la marche à sec, qui se vérifie à la fermeture du flotteur par manque d'eau dans le réservoir collecteur d'eau de pluie, l'unité passe à l'alimentation en eau de ville suite à l'intervention du relais en option (qui commute la vanne à 3 voies installée sur l'aspiration).

L'alimentation repasse au réservoir collecteur d'eau de pluie seulement quand le flux d'eau est rétabli et quand le contact du flotteur se rouvre.

### 8.5 Contrôles installation

**Cycliquement toutes les 12 heures**, le relais en option commute la vanne à 3 voies sur l'aspiration du réservoir collecteur d'eau de pluie pour vérifier la présence d'eau. Si au bout de 2 minutes de fonctionnement l'eau présente dans le réservoir s'épuise, l'unité passe directement à l'alimentation en eau de ville.

**Une fois par semaine**, au premier démarrage de l'installation, le système effectue le renouvellement total de l'eau contenue dans le réservoir collecteur d'eau de ville pour garantir une plus grande hygiène.

## 9. FONCTION SURPRESSION

### Réglage pression de Start et de Stop

#### 9.1 Réglage dip-switchs

Fonction surpression : Dip-switch 1 sur ON

#### 9.2 Réglage dip-switchs :

##### pour le choix des valeurs de pression

Pression de Start de 1,5 à 6 bars : Dip-switch 3 sur OFF

Pression de Start de 3,5 à 8 bars : Dip-switch 3 sur ON

#### Réglage pompe unique

La **Pression de Start** est réglable à l'aide du trimmer de réglage (voir paragraphe 5.2 – réf.1) présent sur le panneau frontal de contrôle, situé sur le couvercle de l'Active System.

La **Pression de Stop** est toujours réglée à une valeur supérieure de 1 bar par rapport à la pression de Start.

La pompe s'arrêtera quand la pression de Stop sera atteinte ou quand le flux de la pompe résultera inférieur à la valeur de 2-3 litres/min. (le led verte sera allumée fixe).



**Attention ! Ne jamais dépasser avec la Pression de Stop la valeur de pression max. prévue par la pompe (voir plaquette données techniques) ! En cas contraire, le système pourrait activer l'alarme contre la marche à sec !**

#### Réglage groupes à 2 pompes



##### Attention !

La **Pression de Start** est toujours réglée par la pompe MASTER.

La **Pression de Stop** en revanche est toujours réglée par la pompe SLAVE pour tout le Groupe.

La **Pression de Start** est réglable à l'aide du trimmer de réglage (voir paragraphe 5.2 – réf.1) présent sur le panneau frontal de contrôle, situé sur le couvercle de l'Active System de la pompe MASTER.

La **Pression de Stop**, quant à elle, est réglée à l'aide du trimmer de réglage (voir paragraphe 5.2 – réf.1) présent sur le panneau frontal de contrôle, situé sur le couvercle de l'Active System de la pompe SLAVE en pourcentage (de 10% à 55%) par rapport à la valeur de la Pression de Start programmée dans la pompe Master.

**La pompe Master démarrera** quand la pression de l'installation sera  $\leq$  à la Pression de Start programmée.

**La pompe Slave démarrera** quant à elle quand la pression de l'installation sera à une valeur égale à la valeur de la Pression de Start moins la moitié de la valeur de DP (Différence de Pression entre la pression d'arrêt et celle de démarrage du groupe).

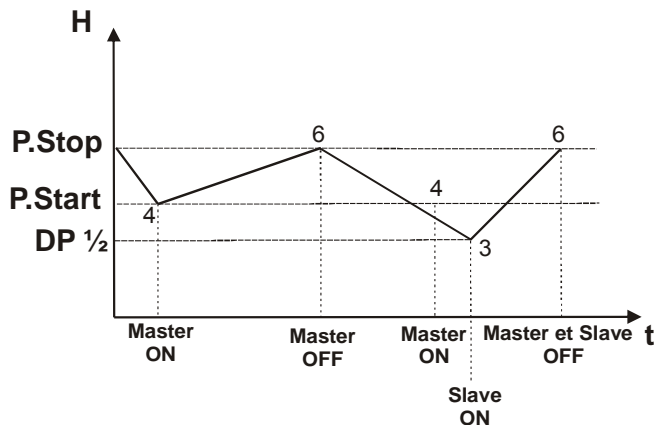


Par exemple, si la pression de Start est égale à 4 bars, la pression de Stop est à 6 bars et la valeur de DP est de 2 bars, la Pompe Slave partira quand la pression atteindra la valeur de 3 bars :

$$(P.Stop\ 6\ bars - P.Start\ 4\ bars) = DP\ 2\ bars$$

$$(DP\ 2\ bars : 2) = DP\ \frac{1}{2}\ 1\ bar$$

**Pression de Start pompe Slave =**  
 $(P.Start\ 4\ bars - DP\ \frac{1}{2}\ 1\ bar) = 3\ bars$



**Pression de Start pompe Master = 4 bars**  
**Pression de Stop pompe Master et Slave = 6 bars**  
 (+ 50% de la valeur de la pression de Start)  
**DP 1/2 = 1 bar**  
**Pression de Start pompe Slave = 3 bars**

## 10. PROTECTION ET ALARMES

Les protections et les alarmes sont signalées sur le panneau frontal de réglage et de contrôle situé sur le couvercle de chaque pompe à travers l'allumage des différentes leds et à distance à travers le relais en option, seulement dans la fonction de Pressostat/Régulateur de débit et Surpression.

**Tableau général des alarmes et signalisations :  
 PANNEAU FRONTAL DE RÉGLAGE ET DE CONTRÔLE**

Nom alarme	LED ROUGE : Anomalie	Nom signalisation	LED VERTE	LED VERTE : Groupes à 2 pompes
Alarme Surpression	1	Carte alimentée sans flux		
Alarme Entrée externe (possibilité de signalisation à distance – NO RWS)	2	Carte alimentée avec flux		
Alarme marche à sec (possibilité de signalisation à distance – NO RWS)	3	Fonction antigel		
Alarme anti-court-cycle	4	Fonction Active System unique		éteinte
Alarme incohérence dip-switchs	5	Communication Master		
Alarme communication absente dans les Groupes à 2 pompes (possibilité de signalisation à distance – NO RWS)	6	Communication Slave		
Alarme marche à sec de plus de 15 heures pour pompe unique Alarme marche à sec de plus de 4 heures pour Groupes à 2 pompes				

- Led allumée fixe
- Led allumée clignotante
- 1 Indique le nombre de clignotements qu'effectue la led.

### 10.1 Alarme SURPRESSION

L'alarme pour surpression s'active avec arrêt de la/des pompe/s et allumage de la led rouge sur le panneau frontal, quand la pression de l'installation dépasse la pression maximum de 10 bars.

Cette alarme est réinitialisée quand la pression de l'installation descend en dessous de 5 bars et qu'un temps maximum de 40 secondes s'est écoulé.

### 10.2 Alarme ENTRÉE EXTERNE

L'alarme pour entrée externe est active uniquement si on a sélectionné la fonction **dip-switch 6 sur ON**.

L'alarme s'active avec arrêt de la/des pompe/s, allumage de la led rouge sur le panneau frontal et de l'alarme à distance, si elle est installée, quand le flotteur ou le pressostat de pression minimum signalent le manque d'eau à l'aspiration.

L'intervention de la protection peut être sélectionnée avec un retard de 5 secondes (**dip-switch 7 sur ON**) ou un retard d'1 seconde (**dip-switch 7 sur OFF**).

Après l'élimination et le réarmement des alarmes, l'installation recommencera à fonctionner.

#### Attention !

**Si on a sélectionné, dans la fonction pressostat/régulateur de débit, la marche forcée d'1 minute (dip-switch 4 sur ON) IL FAUT COUPER L'ALIMENTATION ÉLECTRIQUE DE L'INSTALLATION PENDANT ENVIRON 10 SECONDES, APRÈS L'ÉLIMINATION DES ALARMES !**



### 10.3 Alarme MARCHÉ À SEC

L'alarme pour marche à sec s'active avec arrêt de la/des pompe/s, allumage de la led rouge sur le panneau frontal et de l'alarme à distance, si elle est installée, quand il n'y a pas de flux d'eau dans le système et quand la pression de l'installation n'atteint pas la valeur programmée comme PStart.

**Le valeur de PStart programmée ne doit pas dépasser celle qui est indiquée sur la plaquette des données de la pompe !**

Après l'arrêt, la/les pompe/s redémarrent automatiquement en effectuant 3 tentatives de 3 minutes chacune, avec pause de 10 secondes.

Les tentatives de redémarrage seront répétées, en cas d'échec, au bout de 4 heures pour les Groupes à 2 pompes et au bout d'1 - 4 -15 heures en cas de Pompe unique.

### 10.4 Protection ANTI-COURT-CYCLE

#### Dip-switch 5 OFF (fonction active)

Dip-switch 5 ON (fonction désactivée)

La protection anti-court-cycle permet de limiter le nombre de démarrages de la pompe de manière à en prolonger la durée.

Elles s'active avec l'allumage de la led rouge sur le panneau frontal.

### Protection anti-court-cycle : dans la fonction Surpression

Si le temps de pause entre un cycle et l'autre est :

- égal ou inférieur à 20 secondes,
- de 20 cycles en un temps maximum de 10 minutes,

le système active la protection anti-court-cycle en obligeant la pompe à des pauses forcées de 30 secondes.

Cette alarme s'arrête uniquement s'il se produit une pause de plus de 35 secondes.

### Protection anti-court-cycle : dans la fonction Pressostat/régulateur de débit et RWS

Si le temps de pause entre un cycle et l'autre est :

- égal ou inférieur à 20 secondes,
- toujours égal au précédent,
- de plus de 20 cycles,
- sans flux d'eau,

le système active la protection anti-court-cycle en obligeant la pompe à des pauses forcées de 30 secondes.

Cette alarme ne s'arrête que :

- s'il se produit une pause de plus de 35 secondes,
- ou en présence de flux d'eau.

### 10.5 Alarme INCOHÉRENCE DIP-SWITCHS

L'alarme pour incohérence dip-switchs s'active avec allumage de la led rouge sur le panneau frontal, quand il y a une programmation erronée des fonctions dans les dip-switchs ou quand on a programmé par erreur une pression de Stop supérieure à 10 bars.

Pour réarmer l'alarme remettre les dip-switchs et la pression de Stop dans la position correcte.

### 10.6 Alarme COMMUNICATION ABSENTE DANS LES GROUPES À 2 POMPES

L'alarme pour communication absente dans les groupes à 2 pompes s'active avec l'allumage de la led rouge sur le panneau frontal et de l'alarme à distance, si elle est installée, en cas de manque d'alimentation à l'une des 2 pompes ou en cas d'interruption du contact pour une raison quelconque.

Dans cette situation les 2 pompes fonctionneront séparément jusqu'à élimination et réarmement des alarmes.

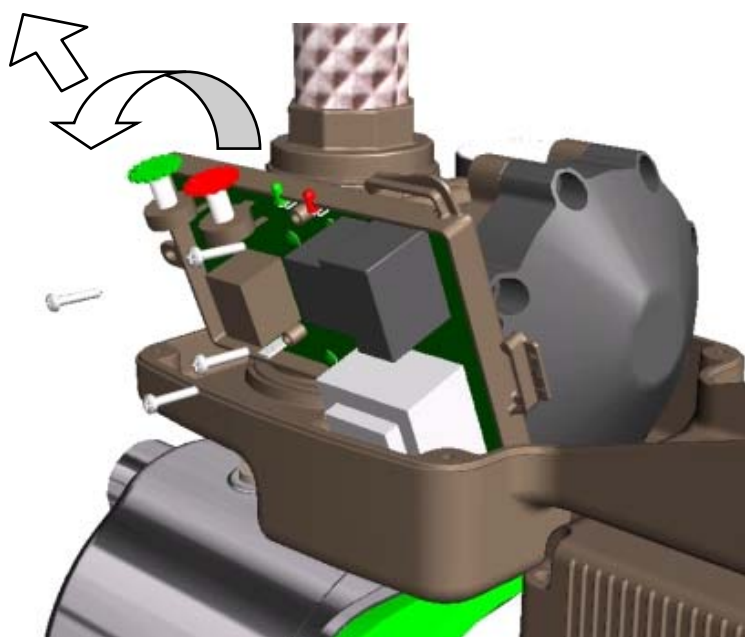
### 10.7 Fonction ANTIGEL

En cas de températures inférieures à 5 °C, le système prévoit une série de marches forcées d'une durée de 10 secondes chacune.

## 11. RECHERCHE ET SOLUTION DES PANNES

Inconvénients	Vérifications (causes possibles)	Remèdes
La pompe ne démarre pas.	– Eau insuffisante.	Contrôler le tuyau d'aspiration.
	– Surchauffe à cause du blocage de la pompe.	Contacter le fournisseur de la pompe.
	– Voltage trop bas ou trop élevé.	Contrôler le voltage d'alimentation électrique.
	– Manque d'alimentation électrique.	Se brancher au secteur.
	– Aucune consommation d'eau.	Ouvrir un robinet. Contrôler que la hauteur entre le point supérieur du tuyau de refoulement et la pompe n'est pas supérieure à la valeur de réglage.  Contrôler, sur le panneau frontal, le réglage de la pression de démarrage.
	– La pompe est en alarme.	La pompe se réinitialise automatiquement avec les démarrages automatiques. On peut réinitialiser la pompe en l'alimentant de nouveau après avoir coupé la tension pendant quelques secondes.
La pompe ne s'arrête pas.	– Le tuyau existant a une fuite ou est défectueux.	Réparer le tuyau.
	– Le clapet antiretour est bloqué.	Nettoyer le clapet en démontant le système.
La pompe s'arrête durant le fonctionnement.	– Marche à sec.	Contrôler le tuyau d'aspiration.
	– Surchauffe causée par : <ul style="list-style-type: none"> <li>• Température ambiante élevée (&gt; 45°C).</li> <li>• Surcharge du moteur.</li> <li>• Blocage de la pompe/moteur.</li> </ul>	Contacter le fournisseur de la pompe.
	– Voltage trop bas.	Contrôler l'alimentation électrique.
La pompe démarre quand il n'y a pas demande d'eau.	– Vanne de retenue défectueuse ou fuite sur le tuyau existant.	Nettoyer la vanne ou la remplacer par une neuve.

FRANÇAIS

**Remplacement carte électronique**

**Les opérations décrites ci-dessous pour le remplacement de la carte électronique doivent être effectuées exclusivement par du personnel spécialisé et qualifié :**

- Réduire la pression de l'installation (il est conseillé de fermer la vanne d'arrêt de l'installation qui avait été préalablement montée sur le refoulement près de la pompe).
- Déconnecter les connecteurs électriques de la carte.
- Dévisser les 4 vis de la carte en la maintenant enfoncée.
- Tourner la carte vers l'extérieur.
- Tirer vers le haut, en maintenant la carte inclinée.
- **Faire attention au joint torique de la sonde pression !!!**  
(sonde pression : cannule de connexion carte avec corps hydraulique)

<b>1. General</b>	<b>25</b>
1.1 Applications	25
<b>2. Pumped liquids</b>	<b>25</b>
<b>3. Technical data</b>	<b>25</b>
3.1 Electrical data	25
3.2 Operating conditions	25
3.3 Description of model properties	26
<b>4. Installation and connection</b>	<b>26</b>
4.1 Installing the pump	26
4.2 Electrical connections	27
4.3 Starting	27
4.4 Starting the pump after a long period of inactivity	27
<b>5. Control and regulation panels</b>	<b>28</b>
<b>Active System</b>	
5.1 Front control and regulation panel	28
5.2 Internal regulation panel	29
5.3 Dip-Switch for selecting functions	30
<b>6. Pressure and flow switch function</b>	<b>31</b>
<b>Pressure boosting function</b>	
<b>RWS Function (rainwater collection)</b>	
6.1 Dip-Switch regulation	31
6.2 Single pump operation	31
Operation of sets of 2 electropumps	
<b>7. Pressure and flow switch function</b>	<b>31</b>
<b>RWS Function (rainwater collection)</b>	
<b>Start and Stop pressure regulation</b>	
7.1 Dip-Switch regulation	31
7.2 Dip-Switch regulation for choosing pressure vales in the Pressure and flow switch function.	31
Single pump regulation	31
Regulation of sets of 2 electropumps	31
<b>8. RWS Function (rainwater collection)</b>	<b>32</b>
8.1 Dip-Switch regulation	32
8.2 RWS operation	32
8.3 Intervention against dry operation with external input inactive	32
8.4 Intervention against dry operation with external input active	32
8.5 Checking the system	32
<b>9. Pressurise boosting function</b>	<b>32</b>
<b>Start and Stop pressure regulation</b>	
9.1 Dip-Switch regulation	32
9.2 Dip-Switch regulation for choosing pressure values	32
Single pump regulation	32
Regulation of sets of 2 electropumps	32
<b>10. Protections and alarms</b>	<b>33</b>
10.1 OVERPRESSURE alarm	34
10.2 EXTERNAL INPUT alarm	34
10.3 DRY RUNNING alarm	34
10.4 ANTICYCLING protection	34
10.5 DIP-SWITCH INCOHERENCE alarm	34
10.6 COMMUNICATION ABSENT alarm IN SETS OF 2 PUMPS	34
10.7 ANTIFREEZE function	34
<b>11. Troubleshooting</b>	<b>35</b>
<b>Spare electronic card</b>	<b>36</b>
<b>Diagram of load losses</b>	<b>217</b>

## 1. GENERAL



**Read this documentation carefully before installation.**

Installation, electrical connection and commissioning must be carried out by skilled personnel in compliance with the general and local safety regulations in force in the country of installation of the product. Failure to comply with these instructions not only causes risk to personal safety and damage to the equipment, but invalidates every right to assistance under guarantee.

The appliance is not intended for use by persons (including children) with reduced physical, sensory or mental capabilities, or lack of experience and knowledge, unless they have been given supervision or instruction concerning use of the appliance by a person responsible for their safety. Children should be supervised to ensure that they do not play with the appliance.

### 1.1 Applications

**ACTIVE** is a compact pressure boosting system composed of a pump, a motor and a built-in control unit, which can also be installed outside.

It is used in particular for increasing the pressure in storage tanks and for water supply:

- in domestic pressure boosting systems,
- for small farming and gardening applications,
- for industrial services and systems,
- for washing systems and hobby applications.

The pump can be used for pumping rainwater, drinking water and non drinking water.

### 2. PUMPED FLUIDS

The machine has been designed and built for pumping water, free from explosive substances and solid particles or fibres, with a density of 1000 kg/m<sup>3</sup> and a kinematic viscosity of 1 mm<sup>2</sup>/s, and chemically non-aggressive liquids.

Small sand impurities of 5-10 gr./m<sup>3</sup> - Ø 1 mm are accepted.

### 3. TECHNICAL DATA

#### 3.1 Electrical data

- <u>Supply voltage:</u>	1x220-240V 50/60Hz
- <u>Max. current:</u>	6,5 A
- <u>Degree of protection:</u>	IP55 Active – IP44 Motor
- <u>Insulation class:</u>	F
- <u>Power cable:</u>	1,5 mt H05 RN-F with/without plug

#### 3.2 Operating conditions

- <u>Range of operation:</u>	0,3 ÷ 8,4 m <sup>3</sup> /h
- <u>Head up – Hmax (m):</u>	page 218
- <u>Liquid temperature:</u>	0 ÷ 35°C domestic use (EN 60335-2-41)
- <u>Environment temperature:</u>	0 ÷ 40°C
- <u>Storage temperature:</u>	-10 ÷ 40°C
- <u>Maximum working pressure:</u>	8 bar (800 Kpa)
- <u>Relative humidity in air:</u>	Max. 95%
- <u>Connections:</u>	1" GAS / NPT
- <u>Noise level:</u>	Directive EC 89/392/EEC

### 3.3 Description of model properties

Pump model	Active J	Active JI	Active JC	Active E	Active EI	Active EC
Characteristics	Self-priming			centrifugal	centrifugal self-priming	centrifugal
Applications	with water from an artesian well or underground tank			pressurization for domestic use	with water from an artesian well or underground tank	pressurization for domestic use
Limitations	suction up to 8 metres			water without dissolved gases	suction up to 8 metres	water without dissolved gases
Installation conditions	with foot valve			below head	with foot valve	below head
Particular characteristics	suitable for pumping water containing air	stainless suitable for pumping water containing air	hydraulic, technopolymer suitable for pumping water containing air	silent running	silent running and stainless, suitable for pumping water containing air	hydraulic, technopolymer, silent running
Advantages compared to traditional systems	<ul style="list-style-type: none"> <li>– Compact measurements.</li> <li>– More hygienic.</li> <li>– Pressure stability.</li> <li>– Adjustable starting pressure.</li> <li>– Self-starts in case of alarm.</li> <li>– Limited number of starts.</li> <li>– Pump blockage in the absence of water.</li> </ul>			<ul style="list-style-type: none"> <li>– Built-in non return valve and pressure gauge.</li> <li>– Possibility of remote alarm reset.</li> <li>– Protection against overpressure. (the pump stops at over 10 bar)</li> <li>– Anticycling protection.</li> <li>– Helps prevent the formation of ice inside the pump body with forced cyclic running.</li> </ul>		

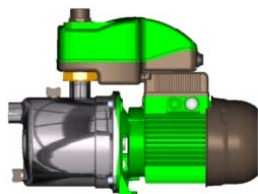
## 4. INSTALLATION AND CONNECTION

### 4.1 Pump installation



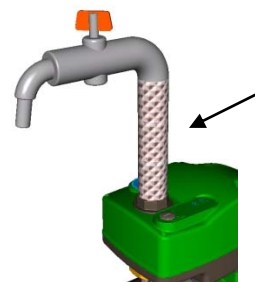
The pumps may contain small quantities of residual water from testing. We advise flushing them briefly with clean water before their final installation.

- The electropump must be installed in a well ventilated place, protected from inclement weather and with an environment temperature no higher than 40°C.
- A solid anchoring of the pump to its support base helps absorb any vibrations created by pump operation.
- Always fit the pump on a base with the intake opening horizontal and the delivery opening vertical.
- The pump must be installed exclusively in horizontal position.

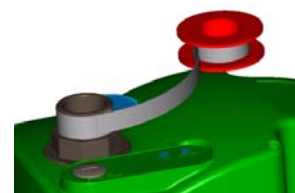


- Do not allow the metal pipes to weigh down on the pump openings, transmitting excessive strain, so as not to create deformations or breakages. Anchor the pipes separately if possible.

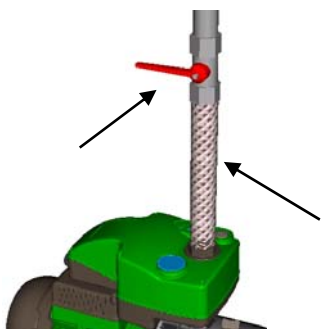
- The suction pipe must be as short as possible. For suction depths of more than 4 metres or with long horizontal stretches, it is recommended to use a suction pipe with a diameter larger than that of the suction opening of the electropump.
- To avoid the formation of air pockets in the suction pipe, ensure a slight positive tilt of the same towards the electropump.
- To avoid transmitting vibrations to the system, after delivery it is recommended to use the flexible pipe that is supplied inside the packing.



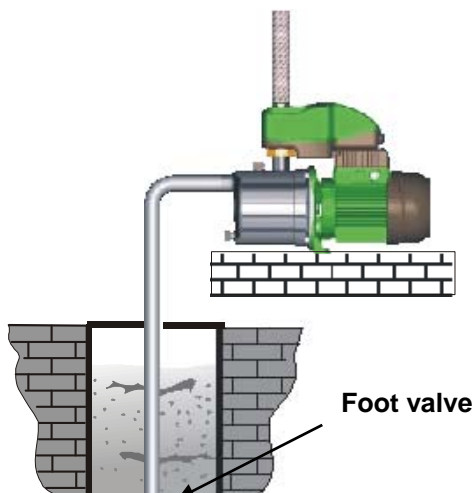
- If it is not possible to use the flexible pipe to make the connection, use only Teflon tape.



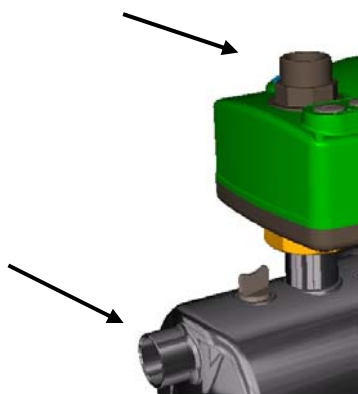
- For any maintenance jobs it is recommended:
  - to fit an interception valve along the pipe, close to the pump,
  - to use a straight length of pipe, after delivery, for lifting the cover of the Active system, in the event of inspection.



- At suction from a well it is indispensable to install a foot valve complete with filter.



- The pump is supplied with fittings:
  - 1" GAS for 50Hz versions
  - 1" NPT for 60Hz versions (on request also GAS)
 If a fitting is also used on suction, it must be of the non deformable type.



#### 4.2 Electrical connections



**ATTENTION!!  
ALWAYS OBSERVE THE SAFETY  
REGULATIONS!!**

Electrical installation must be carried out by an authorised, skilled electrician who assumes all responsibility.



**THE SYSTEM MUST BE  
CORRECTLY AND SAFELY  
EARTHED!!**

- Ensure that the mains voltage is the same as that shown on the motor data plate.
- The correct operating voltage and frequency are indicated on the pump data plate.



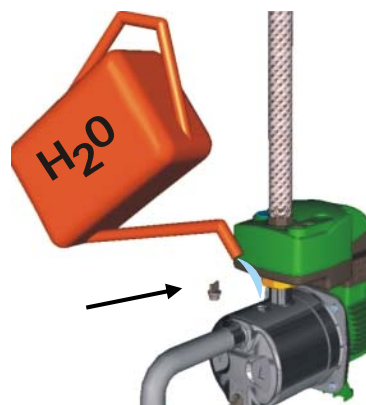
Never make any connection on the terminal card if the electric power supply has not been deactivated for at least 5 minutes

#### 4.3 Starting



**DO NOT START THE PUMP WITHOUT  
HAVING COMPLETELY FILLED IT  
WITH FLUID.**

Before starting, check that the pump has been regularly primed, filling it completely with clean water through the hole provided, after having removed the filling cap, located on the pump body. The filling cap must then be accurately screwed back on.



- Connect the power cable to the mains.

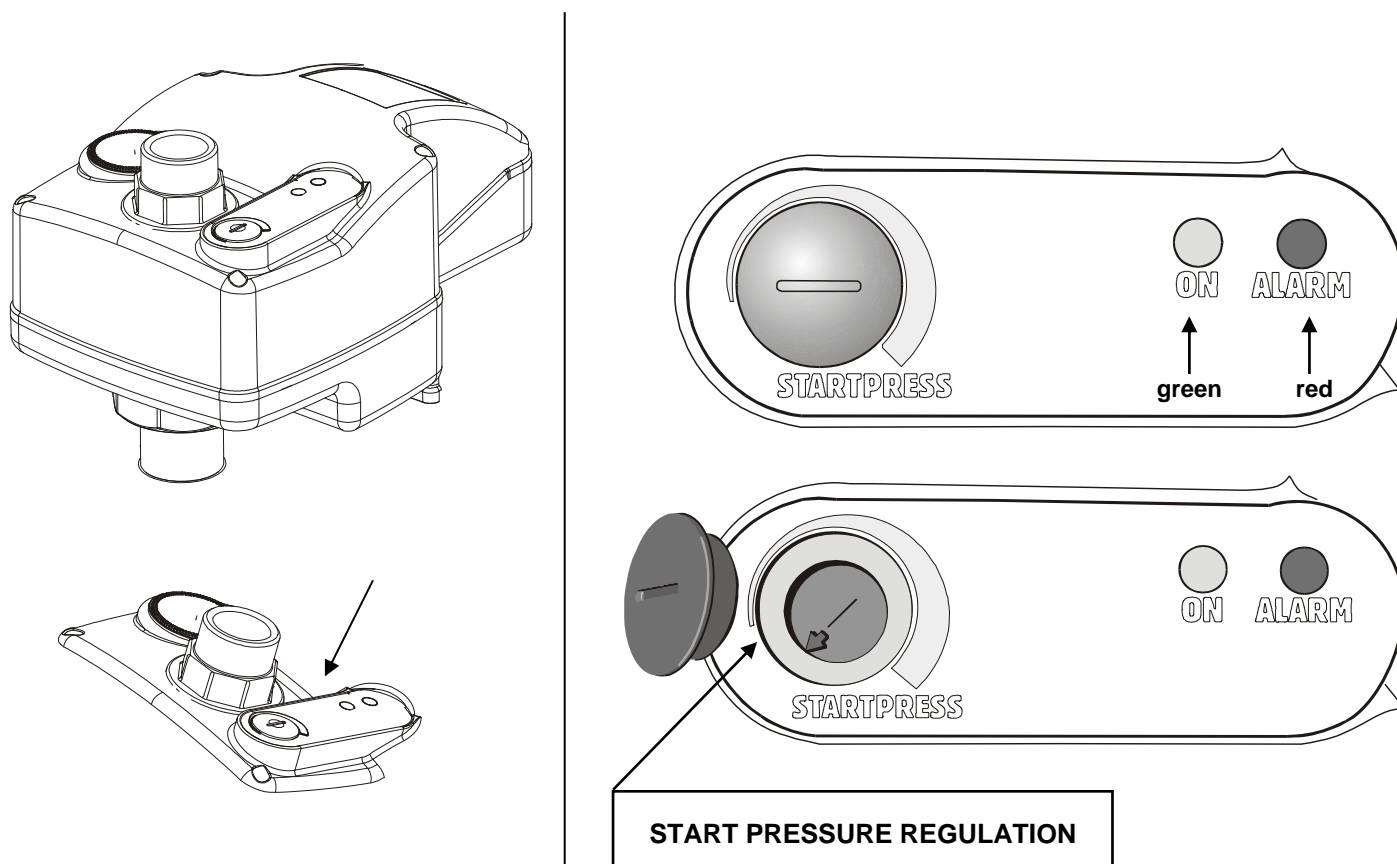
#### 4.4 Starting the pump after a long period of inactivity

Using a screwdriver, inserted in the hole in the centre of the fan cover, it is possible to free the rotor if the pump has been still for a long time.

If the pump has been drained, it must be filled with fluid before starting.

## 5. ACTIVE SYSTEM CONTROL AND REGULATION PANELS

### 5.1 Front control and regulation panel

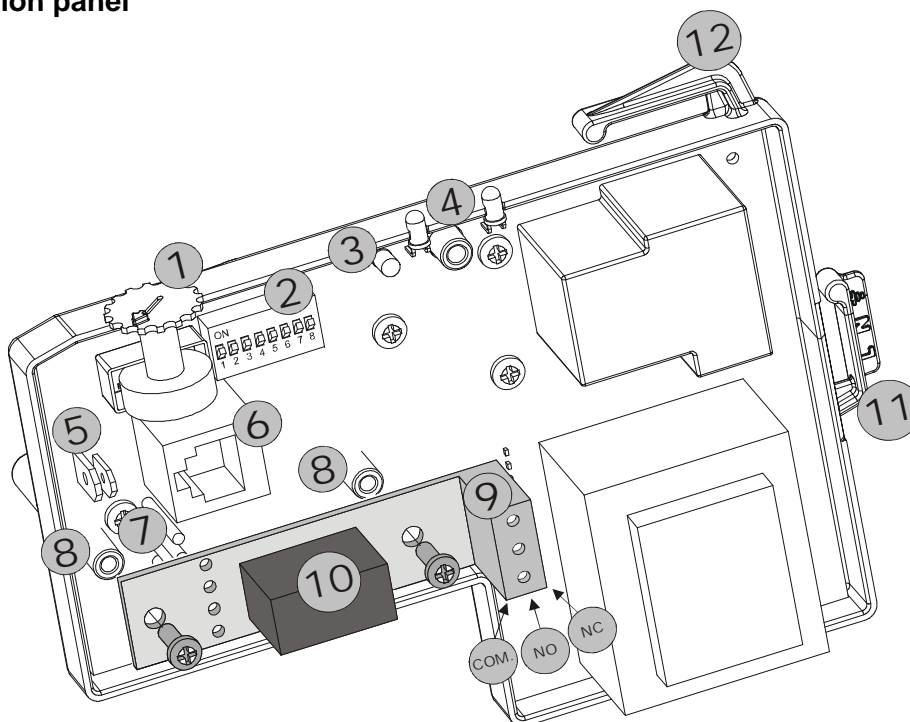


**ACTIVE** is managed by a front control panel, located on the cover, which offers:

- the possibility of checking the pump operating status by means of the indicating lights:  
Green ON - Red ALARM,
- the possibility of calibrating the Start pressure,
- with the **pressure boosting function**, the possibility of calibrating also the **Stop** pressure in the case of sets of 2 pumps.



5.2 Internal regulation panel

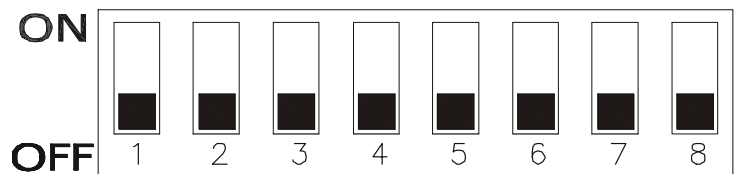
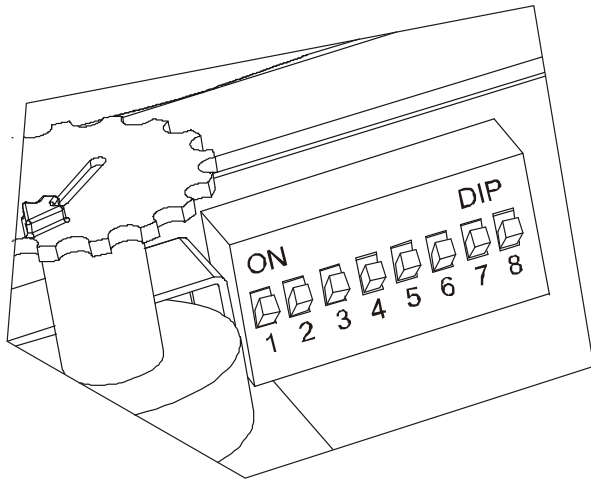


Ref.	Function
1	Trimmer for regulating the Start pressure.  For the <b>pressure boosting function</b> , in the case of sets of 2 pumps: - Trimmer for regulating the Start pressure in the Master pump. - Trimmer for regulating the Stop pressure in the Slave pump.
2	Dip-Switch for selecting functions.  <b>In the case of sets of 2 pumps, the Dip Switches must be set on the same functions.</b>
3	Internal green led indicating communication between Master pump and Slave pump in the case of sets of 2 pumps
4	Green led = FIXED LIGHT with pump fed and with no flow of water. Green led = BLINKING LIGHT with pump fed and with flow of water. Red led = ALARM
5	External input connection faston for connecting either a minimum pressure switch or a minimum level float.  <b>Attention! In the case of sets of 2 pumps, connect the 2 external inputs in parallel, respecting the faston diameter!</b>  <b>Electrical characteristics:</b> Current voltage: 5V - lower than 1mA For the pressure boosting and pressure and flow switch function: NC For the RWS Function (rainwater collection): NO
6	RJ socket (6 pole) for 232 serial communication between Master pump and Slave pump in the case of sets of 2 pumps.
7	Electrical connection for auxiliary relay. (remote alarm relay for Active System or 3-way valve feeding relay for RWS).
8	Mechanical fixing support for auxiliary relay.
9	3-way terminal for optional relay contact.
10	Optional relay for the RWS Function (rainwater collection) Common NO – NC.
11	Electric supply connection to the card.
12	Electric supply connection to the pump motor.



**In the case of sets of 2 pumps, AFTER HAVING TURNED OFF THE MAINS VOLTAGE, connect the connecting cable provided to the RJ socket of the respective cards.**  
**ATTENTION! The cable has a Master input and a Slave input which are well defined with respective identification plate!**

### 5.3 Dip-Switch for selecting functions



No.	ON status	OFF status
1	Pressure boosting function active	Pressure and flow switch function active.
2	RWS function (rainwater collection) active.	RWS function (rainwater collection) inactive.
3	Regulating the Start pressure: - with pressure and flow switch function: from 3 to 4.5 bar - with pressure boosting function: from 3.5 to 8 bar	Regulating the Start pressure: - with pressure and flow switch function: from 1.5 to 3 bar - with pressure boosting function: from 1.5 to 6 bar
4	Only for pressure and flow switch function Forced operation: 1 minute Non self-resetting external input	Forced operation: from 3 to 8 seconds. Self-resetting external input
5	Anticycling function inactive.	Anticycling function active
6	External input active.	External input inactive.
7	Delayed intervention of external input: 5 seconds.	Delayed intervention of external input: 1 second.
8	--	--

## 6. PRESSURE AND FLOW SWITCH FUNCTION

### PRESSURE BOOSTING FUNCTION

### RWS FUNCTION (rainwater collection)

#### 6.1 Dip-Switch regulation

Pressure and flow switch function: **Dip Switch 1 OFF**

Pressure boosting function: **Dip Switch 1 ON**

RWS function: **Dip Switch 2 ON**



**For the RWS function**, insert the optional relay for commanding the 3-way valve in the electronic card. (see paragraph 5.2 - ref.10)

#### 6.2 Single pump operation

Operation of sets of 2 electropumps



**ONLY FOR SETS OF 2 PUMPS!!**

Before starting, connect the connecting cable supplied to the RJ socket for serial communication of the 2 pumps, remembering that the cable has a Master input (main pump) and a Slave input (secondary pump) that are well defined, with respective identification plate.

**Attention! When starting for the first time, depending on the connection of the cable to the RJ socket, it will be determined which is the Master and which the Slave pump of the set!**

**At subsequent starts there will be an automatic rotation between Master pump and Slave pump!**

After having started the pump, or the pumps in the case of sets, and connected the power cable to the electric mains, as indicated in Paragraph 4.3:

- the red warning light and the green one on the front control and regulation panel of each pump will light up simultaneously.



- The pump, or the pumps in the case of sets, will start automatically, keeping the green led lit with a fixed light in the absence of a flow of water and lit with a blinking light in the presence of a flow of water.



## 7. PRESSURE AND FLOW SWITCH FUNCTION

### RWS FUNCTION (rainwater collection)

Start and Stop Pressure regulation

#### 7.1 Dip-Switch regulation

Pressure and flow switch function: **Dip Switch 1 OFF**

RWS function: **Dip Switch 2 ON**

#### 7.2 Dip-Switch regulation:

**for choosing pressure values in pressure and flow switch function**

Start pressure from 1.5 to 3 bar: **Dip Switch 3 OFF**

Start pressure from 3 to 4.5 bar: **Dip Switch 3 ON**

#### Single Pump regulation

The **Start Pressure** can be regulated with the regulating Trimmer (see paragraph 5.2 - ref.1) on the front control panel, located on the cover of the Active System.

#### Regulation of sets of 2 pumps

The **Start Pressure** can be regulated with the regulating Trimmer (see paragraph 5.2 - ref.1) on the front control panel, located on the cover of the Active System of each pump.



**Attention! The Start pressure of the SLAVE pump will always be 0.5 bar higher than the Start pressure set on the MASTER pump!**

**This happens even if the regulating trimmer set in the Slave pump is at a lower level than the one set in the Master pump!**

The pump, or the pumps in the case of sets, will stop when the pressure in the system exceeds the set Start pressure and when the pump flow is lower than the value of 2-3 litres/min. (the green led will be lit with a fixed light).

## 8. RWS FUNCTION (rainwater collection)

### 8.1 Dip-Switch regulation

RWS function: **Dip Switch 2 ON**

### 8.2 RWS operation

The RWS function is used for managing and distributing rainwater.

The unit detects the lack of water in the collection system of both rainwater and mains water and makes the corrections to guarantee correct operation of the system.

The main aim is to give priority to the consumption of rainwater rather than mains water.

The connection between the rainwater collection tank and the mains water tank is selected by a 3-way valve installed on the intake of the pump, controlled by the optional relay (see paragraph 5-2 – ref.9-10).

### 8.3 Intervention against dry operation with external input inactive

#### Dip Switch 6 OFF

At the first intervention against dry operation, which occurs when the rainwater in the collection tank is insufficient, the unit passes to the mains water supply by means of the optional relay (which switches the 3-way valve installed on intake).

### 8.4 Intervention against dry operation with external input active

#### Dip Switch 6 ON

At the first intervention against dry operation, which occurs when float closes due to lack of water in the rainwater collection tank, the unit passes to the mains water supply by means of the optional relay (which switches the 3-way valve installed on intake).

The supply returns to the rainwater collection tank only when the flow of water is restored and the float contact opens again.

### 8.5 Checking the system

**Cyclically every 12 hours** the optional relay switches the 3-way valve on intake to the rainwater collection tank to check the presence of water. If the water in the tank runs out after 2 minutes' operation, the unit passes directly to the mains water supply.

**Once a week**, during the first start of the system, it completely changes the water in the mains water collection tank to ensure greater hygiene.

## 9. PRESSURE BOOSTING FUNCTION

### Start and Stop Pressure regulation

#### 9.1 Dip-Switch regulation

Pressure boosting function: **Dip Switch 1 ON**

#### 9.2 Dip-Switch regulation:

##### for choosing pressure values

Start pressure from 1.5 to 6 bar: Dip Switch 3 OFF

Start pressure from 3.5 to 8 bar: Dip Switch 3 ON

#### Single Pump regulation

The **Start Pressure** can be regulated with the regulating Trimmer (see paragraph 5.2 - ref.1) on the front control panel, located on the cover of the Active System.

The **Stop Pressure** is always set 1 bar higher than the Start pressure.

The pump will stop when the Stop pressure is reached or when the pump flow is lower than the value of 2-3 litres/min. (the green led will be lit with a fixed light).



**Attention! Never let the Stop Pressure exceed the Max. pressure contemplated by the pump (see technical data plate)! Otherwise the system could activate the alarm against dry operation!**

#### Regulation of sets of 2 pumps



##### Attention!

The **Start Pressure** is always regulated by the MASTER pump.

Instead the **Stop Pressure** is always regulated by the SLAVE pump for the whole Set.

The **Start Pressure** can be regulated with the regulating Trimmer (see paragraph 5.2 - ref.1) on the front control panel, located on the cover of the Active System of the MASTER pump.

Instead the **Stop Pressure** is regulated with the regulating Trimmer (see paragraph 5.2 - ref.1) on the front control panel, located on the cover of the Active System of the SLAVE pump as a percentage (between 10% and 55%) of the Start Pressure value set on the Master pump.

**The Master pump will start** when the pressure in the system is  $\leq$  than the set Start Pressure.

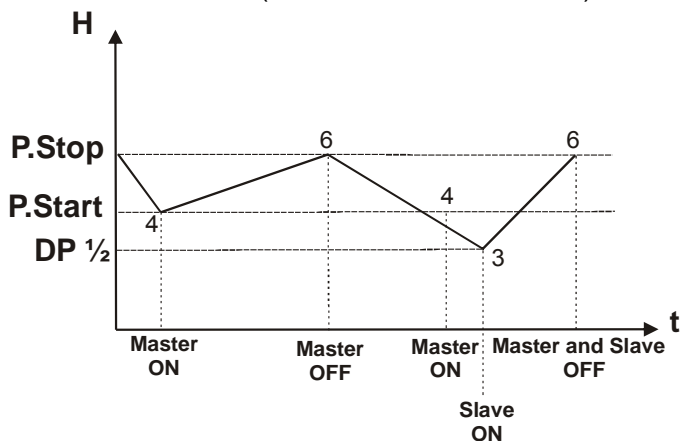
Instead **the Slave pump will start** when the pressure in the system is equal to the value of the Start pressure minus half the DP value (Difference in Pressure between the stop pressure and the start pressure of the set).

For example, if the Start pressure is 4 bar, the Stop pressure is 6 bar and the DP value is 2 bar, the Slave Pump will start when the pressure reaches 3 bar:

$$(P.Stop\ 6bar - P.Start\ 4bar) = DP\ 2bar$$

$$(DP\ 2bar : 2) = DP\ \frac{1}{2}\ 1bar$$

**Slave pump Start pressure =**  
 $(P.Start\ 4bar - DP\ \frac{1}{2}\ 1bar) = 3\ bar$



**Master pump Start pressure = 4 bar**  
**Master and Slave pump Stop pressure = 6 bar**  
 (+ 50% of the Start pressure value)  
**DP 1/2 = 1 bar**  
**Slave pump Start pressure = 3 bar**

### 10. PROTECTIONS AND ALARMS

The protections and alarms are indicated on the front regulation and control panel located on the cover of each pump by the lighting of the respective leds and at a distance by the optional relay only in the Pressure and flow switch and Pressure boosting function.

General table of alarms and signals FRONT REGULATION AND CONTROL PANEL				
Alarm name	RED LED fault	Signal name	GREEN LED	INTERNAL GREEN LED Sets of 2 pumps
Overpressure Alarm	1	Card supplied without flow		
External input alarm (possibility of remote signalling - NO RWS)	2	Card supplied with flow		
Dry operation alarm (possibility of remote signalling - NO RWS)	3	Antifreeze function	2	
Anticycling alarm	4	Single Active System function		off
Dip-switch Incoherence alarm	5	Master Communication		
Communication absent alarm in Sets of 2 pumps (possibility of remote signalling - NO RWS)	6	Slave Communication		1
Dry operation alarm over 15 hours for single pump Dry operation alarm over 4 hours for Sets of 2 pumps				

- Led lit with fixed light
- Led lit with blinking light
- 1 Indicates the number of blinks made by the warning led

### 10.1 OVERPRESSURE alarm

The overpressure alarm is activated with the stopping of the pump/pumps and the lighting of the red led on the front panel, when the system pressure exceeds the maximum level of 10 bar.

This alarm is reset when the system pressure falls below 5 bar and a maximum time of 40 seconds has elapsed.

### 10.2 EXTERNAL INPUT alarm

The external input alarm is active only if the **Dip Switch 6 ON** function is selected.

The alarm is activated with the stopping of the pump/pumps, the lighting of the red led on the front panel and the remote alarm, if installed, when the float or the minimum pressure switch indicate the lack of water at suction.

The tripping of the protection may be selected with a delay of 5 seconds (**Dip Switch 7 ON**) or a delay of 1 second (**Dip Switch 7 OFF**).

When the alarm conditions are reset, the system will start working again.



#### Attention!

**If forced operation for 1 minute (Dip Switch 4 ON) has been selected in the pressure and flow switch function, WHEN THE CONDITIONS ARE RESET IT IS NECESSARY TO TURN OFF THE ELECTRIC POWER SUPPLY TO THE SYSTEM FOR ABOUT 10 SECONDS!**

### 10.3 DRY OPERATION alarm

The dry operation alarm is activated with the stopping of the pump/pumps, the lighting of the red led on the front panel and the remote alarm, if installed, when there is no water flow in the system and the system pressure does not reach the set value of PStart.

**The set value of PStart must not exceed the value shown on the pump data plate!**

After stopping, the pump/pumps start again automatically, making 3 attempts of 3 minutes each, with pauses of 10 seconds.

If the result is negative, the attempts at restarting will be repeated after 4 hours for Sets of 2 pumps and after 1 - 4 - 15 hours for a single pump.

### 10.4 ANTICYCLING protection

**Dip Switch 5 OFF (function active)**

Dip Switch 5 OFF (function inactive)

The Anticycling protection allows you to limit the number of pump starts to as to protect it.

It is activated with the lighting of the red led on the front panel.

### Anticycling Protection:

#### in the Pressure boosting function

If the pause time between one cycle and the next is:

- 20 seconds or less,
- a number of 20 cycles in a maximum time of 10 minutes,

the system activates the Anticycling protection, obliging the pump to make forced pauses of 30 seconds.

This alarm stops only if there is a pause of more than 35 seconds.

### Anticycling Protection:

#### in the Pressure and flow switch and RWS function

If the pause time between one cycle and the next is:

- 20 seconds or less,
- always the same as the previous one,
- a number of more than 20 cycles,
- without water flow,

the system activates the Anticycling protection, obliging the pump to make forced pauses of 30 seconds.

This alarm stops only if:

- there is a pause of more than 35 seconds,
- or in the presence of water flow.

### 10.5 DIP-SWITCH INCOHERENCE alarm

The Dip-Switch incoherence alarm is activated with the lighting of the red led on the front panel when there is an incorrect setting of the functions in the Dip-Switches or when a Stop pressure of more than 10 bar has been set by mistake.

To reset the alarm, return the Dip-Switches and the Stop pressure to the correct position.

### 10.6 COMMUNICATION ABSENT alarm IN SETS OF 2 PUMPS

The communication absent alarm in sets of 2 pumps is activated with the lighting of the red led on the front panel and the remote alarm, if installed, either when the power supply to one of the 2 pumps is absent or when the contact is interrupted for any reason.

In this situation the 2 pumps will work individually until the alarm conditions are reset.

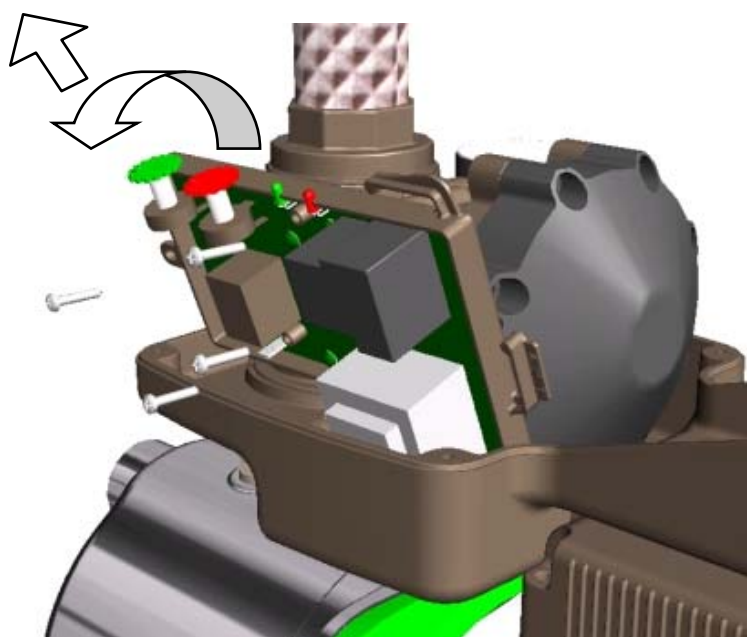
### 10.7 ANTIFREEZE function

In the event of temperatures lower than 5°C, the system allows for a series of forced operations lasting 10 seconds each.

## 11. TROUBLESHOOTING

Fault	Check (possible causes)	Remedies
The pump does not start.	– Insufficient water.	Check the suction pipe.
	– Overheating due to blocking of the pump.	Contact the pump supplier.
	– Voltage too low or too high.	Check the voltage of the power supply
	– No electric power supply.	Connect to the power mains.
	– No water consumption.	Turn on a tap. Check that the height between the top point of the delivery pipe and the pump is not higher than the setting.  On the control panel, check the regulation of the start pressure.
	– The pump is in alarm status.	The pump resets automatically with self-starts. It is possible to reset the pump by feeding it again, disconnecting the voltage for a few seconds.
The pump does not stop.	– The existing pipe has a leak or is faulty.	Repair the pipe.
	– The check valve is blocked.	Dismantle the system and clean the valve.
The pump stops during operation.	– Dry running.	Check the suction pipe.
	– Overheating due to: <ul style="list-style-type: none"> <li>• High environment temperature (&gt; 45°C).</li> <li>• Motor overload.</li> <li>• Blockage of the pump/motor.</li> </ul>	Contact the pump supplier.
	– Voltaggio troppo basso.	Controllare l'alimentazione elettrica.
The pump starts when there is no request for water.	– Faulty check valve or leaks from the existing pipe.	Clean the valve or replace it with a new one.

ENGLISH

**Changing the electronic card**

**The operations, described below, for changing the electronic card must be carried out exclusively by specialised, qualified personnel:**

- Reduce the system pressure (it is recommended to close the valve of the system, located for this purpose on delivery, near the pump ).
- Disconnect the electric connectors of the card.
- Unscrew the 4 screws of the card, keeping it pressed.
- Turn the card towards the outside.
- Pull the card upwards, keeping it tilted.
- **Pay attention to the OR of the pressure probe!!!**  
(pressure probe: card connecting tube with a hydraulic body )



Seite

<b>1. Allgemeines</b>	<b>37</b>
1.1 Anwendungen	37
<b>2. Gepumpte Flüssigkeiten</b>	<b>37</b>
<b>3. Technische Daten</b>	<b>37</b>
3.1 Elektrische Daten	37
3.2 Betriebsbedingungen	37
3.3 Beschreibung der Modelleigenschaften	38
<b>4. Installation und Anschluss</b>	<b>38</b>
4.1 Installation der Pumpe	38
4.2 Elektroanschlüsse	39
4.3 Anlauf	39
4.4 Anlauf der Pumpe nach längerem Nichtgebrauch	39
<b>5. Paneel für Steuerung und Einstellung des Active Systems</b>	<b>40</b>
5.1 Frontpaneel für Steuerung und Einstellung	40
5.2 Inneres Paneel für die Einstellung	41
5.3 DIP-Switch für die Selektion der Funktionen	42
<b>6. Funktion Druck- und Strömungswächter Verdichtungsfunktion Funktion RWS (Regenwassersammlung)</b>	<b>43</b>
6.1 Einstellung der DIP-Switches	43
6.2 Funktion der Einzelpumpe Funktion von Gruppen mit 2 Pumpen	43
<b>7. Funktion Druck- und Strömungswächter Funktion RWS (Regenwassersammlung) Einstellung von Einschalt- und Abschaltdruck</b>	<b>43</b>
7.1 Einstellung der DIP-Switches	43
7.2 Einstellung der DIP-Switches für die Wahl der Druckwerte bei der Funktion Druck- und Strömungswächter <i>Einstellung einer einzelnen Pumpe</i> <i>Einstellung von Gruppen mit 2 Pumpen</i>	43 43
<b>8. Funktion RWS (Regenwassersammlung)</b>	<b>44</b>
8.1 Einstellung der DIP-Switches	44
8.2 Funktion RWS	44
8.3 Eingriff wegen Trockenlauf bei deaktiviertem externem Eingang	44
8.4 Eingriff wegen Trockenlauf bei aktiviertem externem Eingang	44
8.5 Anlagenprüfungen	44
<b>9. Verdichtungsfunktion Einstellung von Einschalt- und Abschaltdruck</b>	<b>44</b>
9.1 Einstellung der DIP-Switches	44
9.2 Einstellung der DIP-Switches für die Wahl der Druckwerte <i>Einstellung einer einzelnen Pumpe</i> <i>Einstellung von Gruppen mit 2 Pumpen</i>	44 44
<b>10. Sicherungen und Alarmer</b>	<b>45</b>
10.1 Alarm für ÜBERDRUCK	46
10.2 Alarm EXTERNER EINGANG	46
10.3 Alarm wegen TROCKENLAUF	46
10.4 ANTICYCLING-Schutz	46
10.5 Alarm wegen UNSTIMMIGKEIT DIP-SWITCH	46
10.6 Alarm wegen FEHLENDER KOMMUNIKATION BEI GRUPPEN MIT 2 PUMPEN	46
10.7 FROSTSCHUTZ-Funktion	46
<b>11. Störungssuche und Abhilfen</b>	<b>47</b>
<b>Auswechseln der Elektronikarte</b>	<b>48</b>
<b>Diagramm der Druckverluste</b>	<b>217</b>

**1. ALLGEMEINES**



**Bevor mit der Installation begonnen wird, muss diese Anleitung aufmerksam durchgelesen werden.**

Installation, Elektroanschluss und Inbetriebsetzung müssen von Fachpersonal und gemäß den allgemeinen und örtlichen Sicherheitsvorschriften des jeweiligen Anwenderlands ausgeführt werden. Die Nichteinhaltung dieser Sicherheitsvorschriften stellt nicht nur eine Gefahr für Personen dar und kann Sachschäden verursachen, sondern lässt außerdem auch jeden Garantieanspruch verfallen.

Das Gerät darf nicht von Personen (einschließlich Kindern) benutzt werden, deren physische, sensorische oder mentale Fähigkeiten eingeschränkt sind, oder denen es an Erfahrung oder Kenntnissen mangelt, sofern ihnen nicht eine für ihre Sicherheit verantwortliche Personen zur Seite steht, die sie überwacht oder beim Gebrauch des Gerätes anleitet. Kinder nicht unbeaufsichtigt in die Nähe des Gerätes lassen und sicherstellen, dass sie nicht damit herumspielen.

**1.1 Anwendungen**

**ACTIVE** ist ein Kompaktsystem zur Druckerhöhung, bestehend aus einer Pumpe, einem Motor und einer integrierten Steuereinheit, das auch im Freien installiert werden kann.

Besonders geeignet zum Erhöhen des Drucks in Sammel tanks und für die Wasserversorgung:

- in Wasserdruckanlagen im Haus,
- für die kleine Landwirtschaft und den Garten,
- für Serviceeinrichtungen und Industrieanlagen,
- in Waschanlagen und für Hobby-Anwendungen.

Die Pumpe kann zum Pumpen von Regenwasser, Trinkwasser und Brauchwasser eingesetzt werden.

**2. GEPUMPT E FLÜSSIGKEITEN**

Die Maschine wurde zum Pumpen von Wasser ohne explosive Stoffe, Festkörper oder Fasern, mit einer Dichte gleich 1000 kg/m<sup>3</sup>, einer kinematischen Viskosität gleich 1mm<sup>2</sup>/s, sowie chemisch nicht aggressiven Flüssigkeiten entwickelt und konstruiert.

Akzeptiert werden geringfügige Sandverunreinigungen von 5-10 g/m<sup>3</sup> - Ø 1 mm.

**3. TECHNISCHE DATEN**

**3.1 Elektrische Daten**

- Spannungsversorgung: 1x220-240V 50/60Hz
- Max. Strom: 6,5 A
- Schutzgrad: IP55 Active – IP44 Motor
- Isolierklasse: F
- Stromkabel: 1,5 mt H05 RN-F mit/ohne Stecker

**3.2 Betriebsbedingungen**

- Betriebsbereich: 0,3 ÷ 8,4 m<sup>3</sup>/h
- Förderhöhe – Hmax (m): siehe 218
- Flüssigkeitstemperatur: 0 ÷ 35°C Hausgebrauch (EN 60335-2-41)
- Raumtemperatur: 0 ÷ 40°C
- Lagertemperatur: -10 ÷ 40°C
- Max. Betriebsdruck: 8 bar (800 Kpa)
- Relative Luftfeuchtigkeit: Max. 95%
- Anschlüsse: 1" GAS / NPT
- Geräuschpegel: EG-Richtlinie 89/392/EWG

### 3.3 Beschreibung der Modellmerkmale

Pumpenmodell	Active J	Active JI	Active JC	Active E	Active EI	Active EC
<b>Merkmale</b>	selbstansaugend			Kreiselpumpe	selbstansaugende Kreiselpumpe	Kreiselpumpe
<b>Anwendungen</b>	mit Wasser aus artesischem Brunnen oder unterirdischem Becken			Druckerhöhung für den Haugebrauch	mit Wasser aus artesischem Brunnen oder unterirdischem Becken	Druckerhöhung für den Haugebrauch
<b>Einschränkungen</b>	Saughöhe bis 8 Meter			Wasser ohne gelöste Gase	Saughöhe bis 8 Meter	Wasser ohne gelöste Gase
<b>Installations-Bedingungen</b>	mit Bodenventil			unter dem Wassergefälle	mit Bodenventil	unter dem Wassergefälle
<b>Besondere Merkmale</b>	zum Pumpen von Wasser mit Luftgehalt geeignet	rostfrei zum Pumpen von Wasser mit Luftgehalt geeignet	Hydraulik aus Technopolymer zum Pumpen von Wasser mit Luftgehalt geeignet	geräuscharm	geräuscharm und rostfrei, zum Pumpen von Wasser mit Luftgehalt geeignet	Hydraulik aus Technopolymer, geräuscharm
<b>Vorteile im Vergleich zu traditionellen Systemen</b>	<ul style="list-style-type: none"> <li>– geringerer Raumbedarf.</li> <li>– Größere Hygiene.</li> <li>– Stabiler Druck</li> <li>– Einstellbarer Einschaltdruck.</li> <li>– Automatischer Neuanlauf im Alarmfall.</li> <li>– Beschränkung der Zahl der Anlaufversuche.</li> <li>– Blockieren der Pumpe bei Wassermangel.</li> </ul>			<ul style="list-style-type: none"> <li>– Integriertes Rückschlagventil und Manometer.</li> <li>– Möglichkeit der Neulancierung des Fernalarms.</li> <li>– Schutz gegen Überdruck (die Pumpe wird bei mehr als 10 bar angehalten).</li> <li>– Anticycling-Schutz</li> <li>– Hilft mit forciertem zyklischen Lauf der Eisbildung im Innern des Pumpenkörpers vorzubeugen.</li> </ul>		

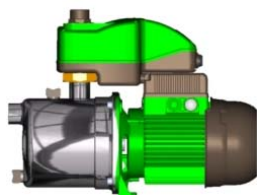
## 4. INSTALLATION UND ANSCHLUSS

### 4.1 Installation der Pumpe



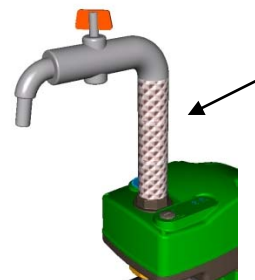
**Die Pumpen können noch geringfügige Mengen Wassers von den Proben enthalten. Sie sollten daher vor der endgültigen Installation kurz mit sauberem Wasser gespült werden.**

- Die Elektropumpe muss an einem gut belüfteten, gegen Witterungseinflüsse geschützten Ort mit einer Umgebungstemperatur von max. 40°C installiert werden.
- Die solide Verankerung der Pumpe an der Auflage begünstigt die Absorption eventueller Vibrationen, die während des Betriebs der Pumpe entstehen können.
- Die Pumpe stets auf einer Unterlage montieren, und zwar so, dass die Saugmündung horizontal und die Auslassmündung senkrecht ausgerichtet ist.
- Die Pumpe darf nur waagrecht installiert werden.

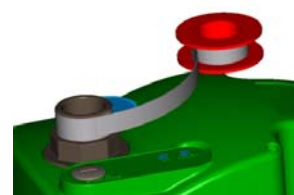


- Sicherstellen, dass das Gewicht der Metallrohre nicht auf den Pumpenmündungen lastet, damit Verformungen oder sonstige Beschädigungen vermieden werden. Die Rohrleitungen möglichst separat verankern.

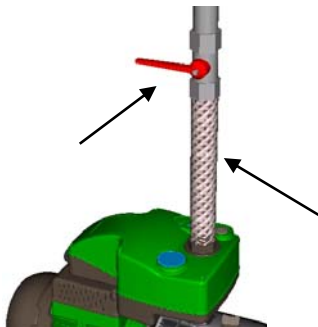
- Die Saugleitung soll so kurz wie möglich sein. Für Saugtiefen von mehr als 4 Metern oder mit erheblichen waagrechten Verläufen wird die Verwendung von Saugrohren mit größerem Durchmesser als jenem der Saugmündung der Elektropumpe empfohlen.
- Um die Bildung von Luftblasen im Saugrohr zu vermeiden, dieses mit einem geringen positiven Gefälle in Richtung der Elektropumpe installieren.
- Damit an die Anlage keine Vibrationen übertragen werden, nach dem Vorlauf das in der Verpackung mitgelieferte flexible Rohr montieren.



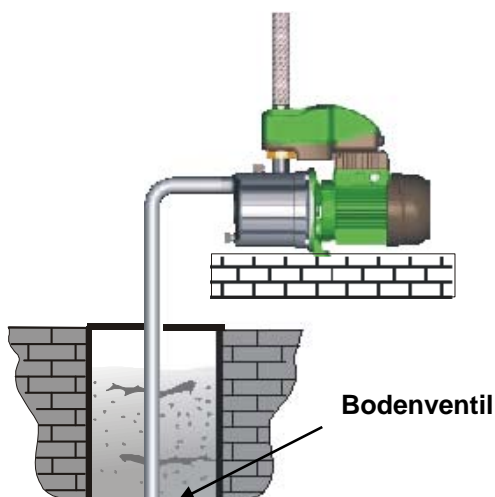
- Falls das flexible Rohr nicht für den Anschluss verwendet werden kann, ausschließlich Teflonband benutzen.



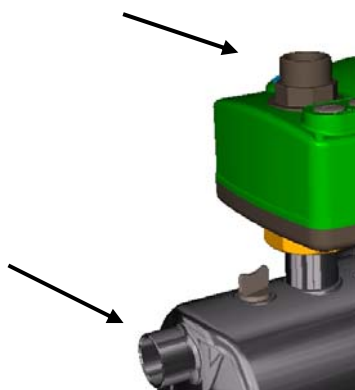
- Für eventuelle Wartungsarbeiten empfehlen wir:
  - an der Rohrleitung, in der Nähe der Pumpe ein Sperrventil zu installieren,
  - dem Auslass einen geraden Rohrabschnitt nachzuschalten, damit der Deckel des Systems Active zum Zweck der Inspektion angehoben werden kann.



- Bei Ansaugung aus Brunnen muss unbedingt ein Bodenventil, komplett mit Filter installiert werden.



- Die Pumpe wird mit den folgenden Anschlüssen geliefert:
  - 1" GAS für die Versionen 50Hz
  - 1" NPT für die Versionen 60Hz (auf Wunsch auch GAS)
 Falls auch am Ansaugteil ein Anschluss verwendet wird, muss dieser vom nicht verformbaren Typ sein (Abb.8).



#### 4.2 Elektroanschlüsse



**ACHTUNG!!  
STETS DIE  
SICHERHEITSVORSCHRIFTEN  
EINHALTEN!!**

Die elektrische Installation muss von einem erfahrenen Elektriker ausgeführt werden, der jede Verantwortung übernimmt.



**DIE KORREKTE UND SICHERE  
ERDUNG DER ANLAGE  
SICHERSTELLEN!!**

- Sicherstellen, dass die Netzspannung dem Wert des Motortypenschildes entspricht.
- Die korrekten Werte für Betriebsspannung und Betriebsfrequenz sind am Typenschild der Pumpe angegeben.



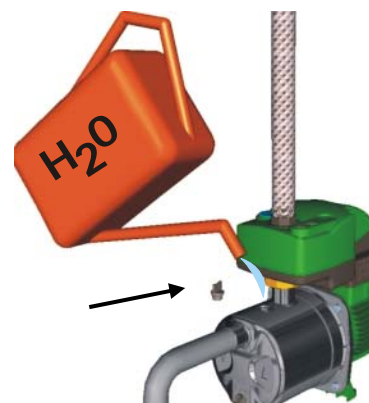
Bevor irgendwelche Anschlüsse am Klemmenbrett ausgeführt werden, muss die Spannungsversorgung seit mindestens 5 Minuten abgeschaltet sein.

#### 4.3 Anlassen



**DIE PUMPE ERST ANLASSEN,  
NACHDEM SIE VOLLKOMMEN  
GEFÜLLT IST.**

Vor dem Anlassen sicherstellen, dass die Pumpe vorschriftsmäßig gefüllt ist. Dazu wird die Pumpe nach Abnehmen der Füllschraube am Pumpenkörper über die spezielle Öffnung ganz mit sauberem Wasser gefüllt. Danach die Füllschraube sorgfältig wieder einschrauben.



- Das Versorgungskabel an das Stromnetz anschließen.

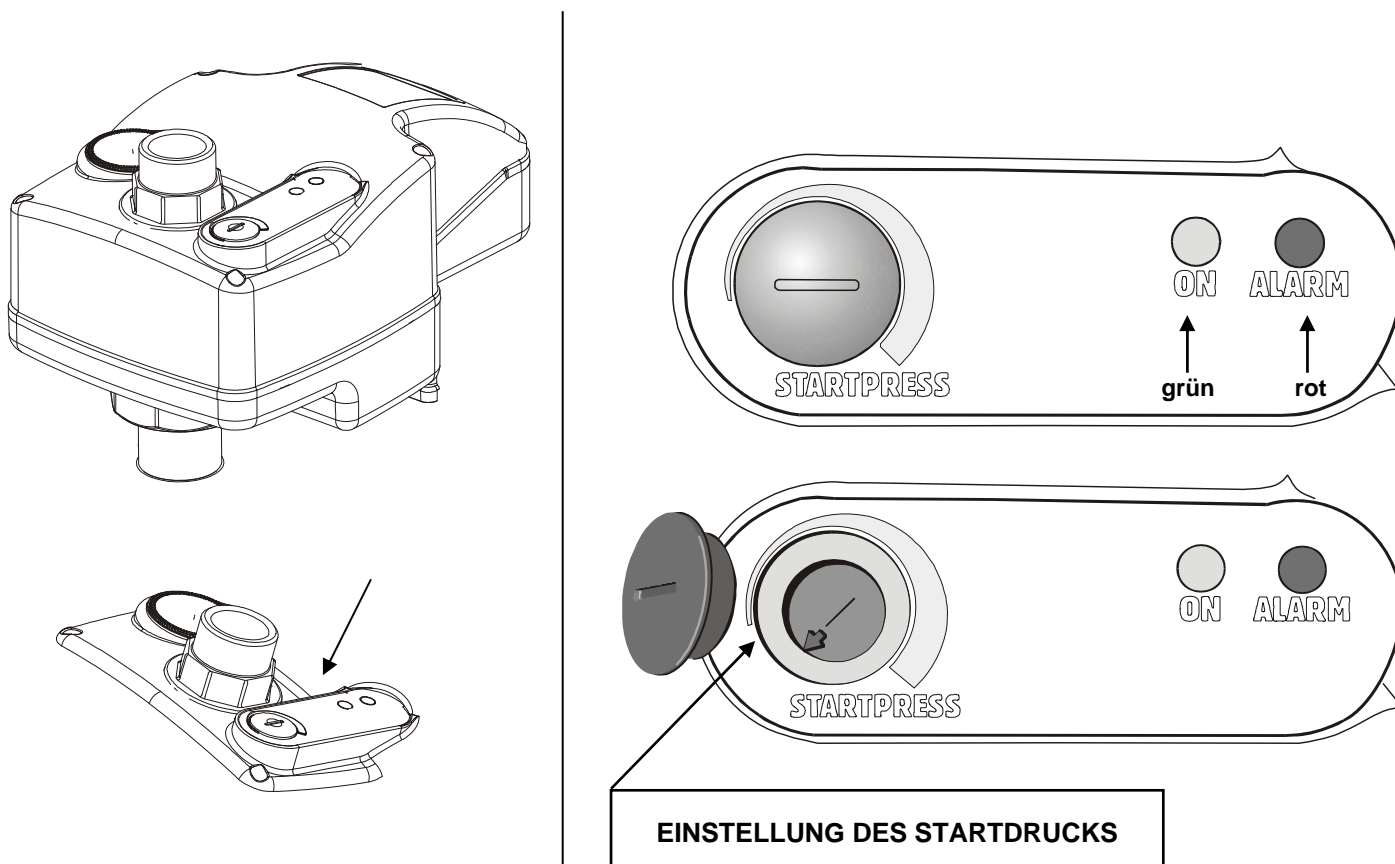
#### 4.4 Anlassen der Pumpe nach längerem Nichtgebrauch

Wenn die Pumpe lange Zeit nicht benutzt wurde, kann der Rotor mit einem Schraubenzieher befreit werden, der durch die mittlere Öffnung des Lüfterraddeckels gesteckt wird.

Falls die Pumpe entleert wurde, muss sie vor dem Anlassen neu gefüllt werden.

## 5. PANEELE FÜR STEUERUNG UND EINSTELLUNG DES ACTIVE SYSTEMS

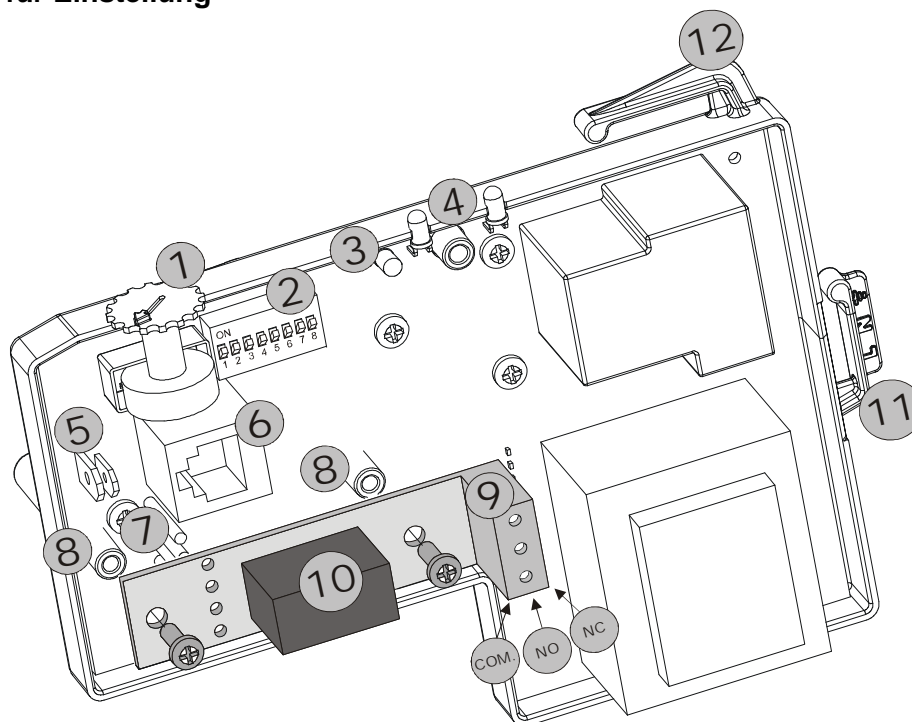
### 5.1 Frontpaneel für Steuerung und Einstellung



**ACTIVE** wird über ein Frontpaneel am Deckel gesteuert, welches folgende Funktionen bietet:

- Möglichkeit der Kontrolle des Funktionsstatus der Pumpe mittels Leuchtanzeigen:  
Grün ON - Rot ALARM,
- Möglichkeit der Einstellung des Einschaltendrucks,
- bei der **Verdichtungsfunktion** auch die Möglichkeit der Einstellung des **Abschaltdrucks** bei Gruppen mit 2 Pumpen.

5.2 Inneres Panel für Einstellung

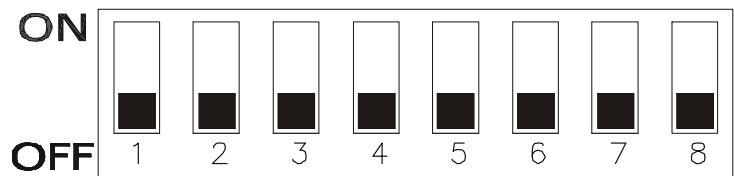
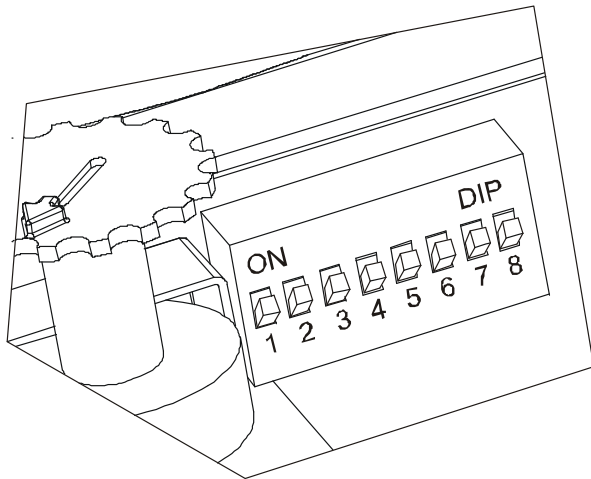


Bez.	Funktion
1	<p>Trimmer zur Einstellung des Einschaltendrucks. Für die <b>Verdichtungsfunktion bei Gruppen mit 2 Pumpen</b>:</p> <ul style="list-style-type: none"> <li>- Trimmer zur Einstellung des Einschaltedrucks der Masterpumpe.</li> <li>- Trimmer zur Einstellung des Abschaltedrucks der Slavepumpe.</li> </ul>
2	<p>DIP-Switch zur Selektion der Funktionen <b>Bei Gruppen mit 2 Pumpen müssen die DIP-Switches auf dieselben Funktionen gestellt sein.</b></p>
3	Interne grüne LED für Signalisierung der Kommunikation zwischen Masterpumpe und Slavepumpe in Gruppen mit 2 Pumpen
4	<p>Grüne LED = BLEIBEND EINGESCHALTET bei gespeister Pumpe ohne Wasserfluss. Grüne LED = BLINKEND EINGESCHALTET bei gespeister Pumpe mit Wasserfluss. Rote LED = ALARM</p>
5	<p>Faston-Verbinder am externen Eingang für den Anschluss eines Mindestdruckwächters oder eines Mindeststandschwimmers. <b>Achtung! Bei Gruppen mit 2 Pumpen werden die beiden externen Eingänge unter Berücksichtigung der Größe der Faston-Verbinder parallel geschaltet!</b> <b>Elektrische Charakteristiken:</b> Stromspannung: 5V – unter 1mA Für die Verdichtungsfunktion und die Funktion mit Druck- und Strömungswächter: Ruhekontakt NC Für die Funktion RWS (Regenwassersammlung): Schließerkontakt NO</p>
6	Steckerbuchse RJ (6-polig) für die serielle Kommunikation 232 zwischen Masterpumpe und Slavepumpe in Gruppen mit 2 Pumpen
7	Elektroanschluss für Hilfsrelais. (Fernalarm-Relais per Active System oder Relais für Speisung 3-Wege-Ventil für RWS).
8	Mechanische Halterung für Hilfsrelais.
9	3-fach Klemme für optionalen Relaiskontakt.
10	Optionales Relais für Funktion RWS (Regenwassersammlung) Gemeinsamer Schließer NO – Öffner NC.
11	Anschluss der Stromversorgung an die Karte.
12	Anschluss der Stromversorgung an den Pumpenmotor.



**Bei Gruppen mit 2 Pumpen NACH ABTRENNEN DER NETZSPANNUNG** das mitgelieferte Anschlusskabel an die Steckerbuchse RJ der jeweiligen Karten anschließen.  
**ACHTUNG!** Das Kabel hat einen Master-Eingang und einen Slave-Eingang, die deutlich durch ein entsprechendes Schild bezeichnet sind!

**5.3 DIP-Switch zur Selektion der Funktionen**



Nr.	Status auf ON	Status auf OFF
1	Verdichtungsfunktion aktiviert	Funktion Druck-/Strömungswächter aktiviert
2	Funktion RWS (Regenwassersammlung) aktiviert	Funktion RWS (Regenwassersammlung) deaktiviert
3	Einstellung des Einschaltdrucks - bei Funktion Druck/Strömungswächter: 3 bis 4,5 bar - bei Verdichtungsfunktion: 3,5 bis 8 bar	Einstellung des Einschaltdrucks - bei Funktion Druck/Strömungswächter: 1,5 bis 3 bar - bei Verdichtungsfunktion: 1,5 bis 6 bar
4	Nur für Funktion Druck/Strömungswächter: Zwangslauf: 1 Minute Externer Eingang ohne automatisches Reset	Zwangslauf: 3 bis 8 bar Externer Eingang mit automatischem Reset
5	Anticycling-Funktion deaktiviert.	Anticycling-Funktion aktiviert.
6	Externer Eingang aktiviert	Externer Eingang deaktiviert
7	Auslöseverzögerung externer Eingang: 5 Sekunden.	Auslöseverzögerung externer Eingang: 1 Sekunde.
8	--	--

## 6. FUNKTION DRUCK- UND STRÖMUNGSWÄCHTER VERDICHTUNGSFUNKTION FUNKTION RWS (Regenwassersammlung)

### 6.1 DIP-Switch-Einstellung

Funktion Druck/Strömungswächter: **DIP-Switch 1 auf OFF**  
 Verdichtungsfunktion: **DIP-Switch 1 auf ON**

RWS-Funktion: **DIP-Switch 2 auf ON**



Für die Funktion RWS das optionale Relais zur Steuerung des 3-Wege-Ventils in die Elektronikkarte einsetzen. (siehe Absatz 5.2 – Bez.10)

### 6.2 Funktion mit einzelner Pumpe Funktion von Gruppen mit 2 Pumpen



**NUR FÜR GRUPPEN MIT 2 PUMPEN!**

Vor dem Einschalten das mitgelieferte Anschlusskabel an die Steckerbuchse RJ für die serielle Kommunikation der beiden Pumpen anschließen; dabei ist zu beachten, dass das Kabel über einen Master-Eingang (Hauptpumpe) und einen Slave-Eingang (Nebpumpe) verfügt, die durch Schilder bezeichnet sind.

**Achtung! Je nach Anschluss des Kabels an die Steckerbuchse RJ wird beim erstmaligen Einschalten festgelegt, welche die Masterpumpe und welche die Slavepumpe der Gruppe sein wird!**

**Bei den folgenden Neuanläufen wird in jedem Fall automatisch unter Master- und Slavepumpe abgewechselt!**

Nachdem die Pumpe (oder die Pumpen, im Fall von Gruppen) wie unter Absatz 4.3 beschrieben eingeschaltet und das Stromkabel an das Netz angeschlossen wurde:

- die rote Leuchtanzeige und die grüne Anzeige des Frontpaneels für Steuerung und Einstellung der einzelnen Pumpen schalten sich gleichzeitig ein.



- Die Pumpe (oder die Pumpen, im Falle von Gruppen) läuft automatisch an, wobei die grüne LED bei mangelndem Wasserfluss bleibend, und bei vorhandenem Wasserfluss blinkend eingeschaltet ist.



## 7. FUNKTION DRUCK- UND STRÖMUNGSWÄCHTER FUNKTION RWS (Regenwassersammlung)

Einstellung von Einschalt- und Abschaltdruck

### 7.1 DIP-Switch-Einstellung

Funktion Druck/Strömungswächter: **DIP-Switch 1 auf OFF**  
 RWS-Funktion: **DIP-Switch 2 auf ON**

### 7.2 DIP-Switch-Einstellung: für Wahl der Druckwerte bei der Funktion Druck/Strömungswächter

Einschaltdruck 1,5 bis 3 bar: **DIP-Switch 3 auf OFF**  
 Einschalt- und Abschalt- druck 3 bis 4,5 bar: **DIP-Switch 3 auf ON**

#### *Einstellung einer einzelnen Pumpe*

Der **Einschaltdruck** kann mit Hilfe des Einstelltrimmers (siehe Absatz 5.2 – Bez.1) am Frontpaneel auf dem Deckel des Active Systems verändert werden.

#### *Einstellung von Gruppen mit 2 Pumpen*

Der **Einschaltdruck** für jede einzelne Pumpe kann mit Hilfe des Einstelltrimmers (siehe Absatz 5.2 – Bez.1) am Frontpaneel auf dem Deckel des Active Systems verändert werden.



**Achtung! Der Einschalt- und Abschalt- druck der SLAVE-Pumpe wird immer um 0,5 bar höher sein als der für die MASTER-Pumpe eingestellte Einschalt- und Abschalt- druck! Dies gilt auch dann, wenn der Einstelltrimmer für die Slave-Pumpe auf einen niedrigeren Wert eingestellt ist, als die Master-Pumpe!**

Die Pumpe (oder die Pumpen im Falle von Gruppen) hält an, sobald der Anlagendruck den eingestellten Einschalt- und Abschalt- druck übersteigt und der Durchsatz der Pumpe weniger als 2-3 Liter/min beträgt. (die grüne LED ist bleibend eingeschaltet).

## 8. FUNKTION RWS (Regenwassersammlung)

### 8.1 Einstellung der DIP-Switches

RWS-Funktion: **DIP-Switch 2 auf ON**

### 8.2 Funktion RWS

Die Funktion RWS dient zur Behandlung und Verteilung von Regenwasser.

Die Einheit stellt das Fehlen von Wasser im Sammelsystem für Regen- und Leitungswasser fest und führt die entsprechenden Veränderungen durch, damit die korrekte Funktion der Anlage gewährleistet wird.

Hauptzweck ist dabei, vorzugsweise Regenwasser statt Leitungswasser zu verbrauchen.

Die Verbindung zwischen Regenwassertank und Leitungswassertank wird mit Hilfe eines 3-Wege-Ventils an der Saugleitung der Pumpe gewählt, das von dem optionalen Relais gesteuert wird (siehe Absatz 5.2 – Bez.9-10).

### 8.3 Eingriff wegen Trockenlauf bei deaktiviertem externem Eingang

#### DIP-Switch 6 auf OFF

Beim ersten Eingriff wegen Trockenlauf, das erfolgt, wenn im Sammeltank nicht genügend Regenwasser enthalten ist, wechselt die Einheit mit Hilfe des optionalen Relais (welches das an der Saugleitung installierte 3-Wege-Ventil umschaltet) zur Versorgung mit Leitungswasser.

### 8.4 Eingriff wegen Trockenlauf bei aktiviertem externem Eingang

#### DIP-Switch 6 auf ON

Beim ersten Eingriff wegen Trockenlauf, das bei Schließen des Schwimmers erfolgt, wenn im Regenwassertank nicht genügend Wasser enthalten ist, wechselt die Einheit mit Hilfe des optionalen Relais (welches das an der Saugleitung installierte 3-Wege-Ventil umschaltet) zur Versorgung mit Leitungswasser.

Erst nachdem der Wasserzufluss wiederhergestellt ist und der Schwimmerkontakt wieder öffnet, wird erneut aus dem Regenwassertank gespeist.

### 8.5 Anlagenprüfungen

Das optionale Relais schaltet **zyklisch alle 12 Stunden** das 3-Wege-Ventil an der Saugleitung des Regenwassertanks um, um die Präsenz von Wasser zu kontrollieren. Wenn nach 2 Minuten des Betriebs das im Tank enthaltene Wasser verbraucht ist, wechselt die Einheit direkt zur Versorgung mit Leitungswasser.

Aus hygienischen Gründen tauscht das System **einmal pro Woche** während des ersten Einschaltens der Anlage den Inhalt des Leitungswassertanks vollkommen aus.

## 9. VERDICHTUNGSFUNKTION

Einstellung von Einschalt- und Abschaltdruck

### 9.1 DIP-Switch-Einstellung

Verdichtungsfunktion: **DIP-Switch 1 auf ON**

### 9.2 DIP-Switch-Einstellung:

**für die Wahl der Druckwerte**

Einschaltdruck 1,5 bis 6 bar: DIP-Switch 3 auf OFF

Einschaltdruck 3,5 bis 8 bar: DIP-Switch 3 auf ON

#### **Einstellung einer einzelnen Pumpe**

Der **Einschaltdruck** kann mit Hilfe des Einstelltrimmers (siehe Absatz 5.2 – Bez.1) am Frontpaneel auf dem Deckel des Active Systems verändert werden.

Der **Abschaltdruck** ist immer auf 1 bar höher als der Einschaltdruck eingestellt.

Die Pumpe hält an, sobald der Abschaltdruck erreicht ist, oder wenn der Pumpendurchsatz unter 2-3 Liter/min beträgt. (die grüne LED ist bleibend eingeschaltet).



**Achtung! Der Abschaltdruck darf nie den für die Pumpe vorgesehenen max. Druck überschreiten (siehe Typenschild)! Im gegenteiligen Fall könnte das System den Alarm für Trockenlauf aktivieren!**

#### **Einstellung von Gruppen mit 2 Pumpen**



#### **Achtung!**

Der **Einschaltdruck** wird immer von der MASTER-Pumpe reguliert.

Der **Abschaltdruck** wird hingegen für die gesamte Gruppe immer von der SLAVE-Pumpe reguliert.

Der **Einschaltdruck** kann mit Hilfe des Einstelltrimmers (siehe Absatz 5.2 – Bez.1) am Frontpaneel auf dem Deckel des Active Systems der MASTER-Pumpe verändert werden.

Der **Abschaltdruck** kann hingegen mit Hilfe des Einstelltrimmers (siehe Absatz 5.2 – Bez.1) am Frontpaneel auf dem Deckel des Active Systems der SLAVE-Pumpe prozentuell (10% bis 55%) zu dem an der Master-Pumpe eingestellten Einschaltdruck verändert werden.

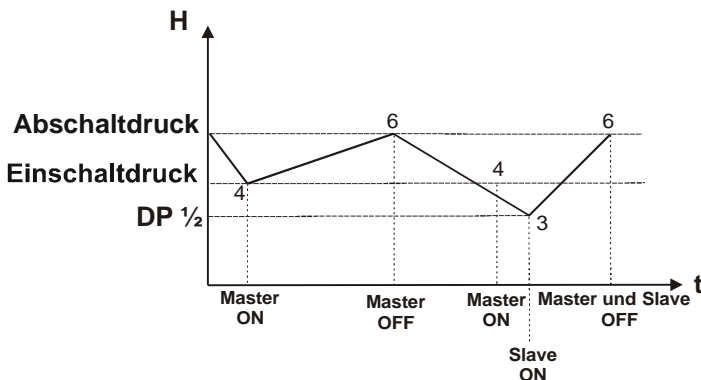
**Die Master-Pumpe läuft an**, wenn der Druck der Anlage unter dem Einschaltdruck ist.

**Die Slave-Pumpe schaltet sich ein**, wenn der Druck der Anlage gleich ist wie der Einschaltdruck abzüglich der Hälfte des Werts DP (Druckunterschied zwischen Einschalt- und Abschaltdruck der Gruppe).



Wenn der Einschaltdruck beispielsweise 4 bar beträgt, ist der Abschaltdruck gleich 6 bar und der Wert DP gleich 2 bar, die Slave-Pumpe läuft also an, sobald der Druck einen Wert von 3 bar erreicht hat:

$$\begin{aligned} &(\text{Abschaltdruck } 6 \text{ bar} - \text{Einschaltdruck } 4 \text{ bar}) = \text{DP } 2 \text{ bar} \\ &(\text{DP } 2 \text{ bar} : 2) = \text{DP } \frac{1}{2} = 1 \text{ bar} \\ &\text{Einschaltdruck Slave-Pumpe} = \\ &(\text{Einschaltdruck } 4 \text{ bar} - \text{DP } \frac{1}{2} = 1 \text{ bar}) = 3 \text{ bar} \end{aligned}$$



**Einschaltdruck Master-Pumpe = 4 bar**  
**Abschaltdruck Master- und Slave-Pumpe = 6 bar**  
 (+ 50% des Einschaltdrucks)  
**DP 1/2 = 1 bar**  
**Einschaltdruck Slave-Pumpe = 3 bar**

## 10. SICHERUNGEN UND ALARME

Die Sicherungen und Alarmer werden am Frontpaneel für Kontrolle und Einstellung am Deckel der einzelnen Pumpen durch Einschalten der entsprechenden LEDs, und nur bei der Funktion Druck-/Strömungswächter und Verdichtungsfunktion entfernt mittels des optionalen Relais gemeldet.

**Haupttabelle der Alarmer und Anzeigen  
 FRONTPANEEL FÜR STEUERUNG UND EINSTELLUNG**

Alarmbezeichnung	ROTE LED Anomalie	Anzeigenbezeichnung	GRÜNE LED:	GRÜNE INTERNE LED Gruppen mit 2 Pumpen
Überdruckalarmer	1	Gespeiste Karte ohne Fluss		
Alarm externer Eingang (Möglichkeit der Fernanzeige – Schließer NO RWS)	2	Gespeiste Karte mit Fluss		
Trockenlaufalarmer (Möglichkeit der Fernanzeige – Schließer NO RWS)	3	Frostschutzfunktion	2	
Anticycling-Alarm	4	Funktion Active System einzeln		aus
Alarm Unstimmigkeit DIP-Switch	5	Master Kommunikation		
Alarm fehlende Kommunikation in Gruppen mit 2 Pumpen (Möglichkeit der Fernanzeige – Schließer NO RWS)	6	Slave Kommunikation		1
Trockenlaufalarmer über 15 Stunden für einzelne Pumpe Trockenlaufalarmer über 4 Stunden für Gruppen mit 2 Pumpen				

- Bleibend eingeschaltete LED
- Blinkend eingeschaltete LED
- 1 Gibt an, wie oft die LED blinkt.

### 10.1 Alarm für ÜBERDRUCK

Der Überdruckalarm wird bei Anhalten der Pumpe/n und Einschalten der roten LED am Frontpaneel ausgelöst, wenn der Anlagendruck den max. Druck von 10 bar überschreitet.

Dieser Alarm wird zurückgesetzt, sobald der Anlagendruck wieder bis unter 5 bar abgesunken und eine max. Zeit von 40 Sekunden abgelaufen ist.

### 10.2 Alarm EXTERNER EINGANG

Der Alarm für externen Eingang ist nur dann aktiv, wenn die Funktion **DIP-Switch 6 auf ON** gestellt ist.

Der Alarm wird bei Anhalten der Pumpe/n und Einschalten der roten LED am Frontpaneel und des Fernalarms ausgelöst, sofern installiert, wenn der Schwimmer oder Mindestdruckwächter das Fehlen von Wasser am Saugteil meldet.

Das Auslösen der Sicherung kann auf eine Verzögerung von 5 Sekunden (**DIP-Switch 7 auf ON**) oder eine Verzögerung von 1 Sekunde (**DIP-Switch 7 auf OFF**) eingestellt werden.

Nachdem die Alarmbedingungen beseitigt wurden, nimmt die Anlage wieder ihre Funktion auf.



#### Achtung!

Wenn in der Funktion **Druck-/Strömungswächter der Zwangslauf von 1 Minute (DIP-Switch 4 auf ON)** selektiert wurde, **MUSS DIE ANLAGE BEI WIEDERHERSTELLUNG DER BEDINGUNGEN ZIRKA 10 SEKUNDEN SPANNUNGSLOS GEMACHT WERDEN!**

### 10.3 TROCKENLAUFALARM

Der Trockenlaufalarm wird bei Anhalten der Pumpe/n und Einschalten der roten LED am Frontpaneel und des Fernalarms ausgelöst, sofern installiert, wenn im System kein Wasserfluss vorhanden ist und der Anlagendruck den als Einschaltdruck eingestellten Wert nicht erreicht.

**Der als Einschaltdruck eingegebene Wert darf nicht höher sein, als der am Typenschild der Pumpe angegebene!**

Nach dem Abschalten erfolgt der automatische Neuanlauf der Pumpe (oder der Pumpen), indem 3 Versuche zu je 3 Minuten mit Pausen von 10 Sekunden durchgeführt werden.

Bei negativem Ausgang werden bei Gruppen mit 2 Pumpen nach 4 Stunden, und bei Einzelpumpen nach 1 - 4 - 15 Stunden die Neuanlaufversuche wiederholt.

### 10.4 ANTICYCLING-Schutz

**DIP-Switch 5 OFF (Funktion aktiviert)**

**DIP-Switch 5 ON (Funktion deaktiviert)**

Der Anticycling-Schutz ermöglicht die Begrenzung der Zahl der Anlaufversuche der Pumpe, so dass deren Schutz gewährleistet wird.

Diese Funktion wird mit Einschalten der roten LED am Frontpaneel aktiviert.

### Anticycling-Schutz:

#### bei Verdichtungsfunktion

Wenn der Intervall zwischen einem Zyklus und dem anderen wie folgt ist:

- gleich oder unter 20 Sekunden,
- 20 Zyklen innerhalb einer max. Zeit von 10 Minuten.

Das System aktiviert den Anticycling-Schutz, wobei Pausen von 30 Sekunden der Pumpe forciert werden.

Dieser Alarm geht erst aus, wenn eine Pause von mehr als 35 Sekunden eintritt.

### Anticycling-Schutz:

#### bei der Funktion Druck-/Strömungswächter und RWS

Wenn der Intervall zwischen einem Zyklus und dem anderen wie folgt ist:

- gleich oder unter 20 Sekunden,
- immer gleich wie der vorherige,
- mit mehr als 20 Zyklen,
- ohne Wasserfluss.

Das System aktiviert den Anticycling-Schutz, wobei Pausen von 30 Sekunden der Pumpe forciert werden.

Dieser Alarm geht erst aus, wenn:

- eine Pause von mehr als 35 Sekunden eintritt,
- oder bei Vorliegen von Wasserfluss.

### 10.5 Alarm UNSTIMMIGKEIT DIP-SWITCH

Der Alarm wegen Unstimmigkeit DIP-Switch wird bei Einschalten der roten LED am Frontpaneel aktiviert, wenn eine fehlerhafte Einstellung der DIP-Switches vorliegt oder wenn versehentlich ein Abschaltdruck von mehr als 10 bar eingestellt wurde.

Um den Alarm zurückzusetzen, einfach den DIP-Switch und den Abschaltdruck auf die korrekte Position bringen.

### 10.6 Alarm FEHLENDE KOMMUNIKATION BEI GRUPPEN MIT 2 PUMPEN

Der Alarm wegen fehlender Kommunikation in Gruppen mit 2 Pumpen wird aktiviert mit **Einschalten der roten LED am Frontpaneel und des Fernalarms, sofern installiert**, bei Fehlen der Speisung von einer der beiden Pumpen, oder wenn der Kontakt aus irgendeinem Grund unterbrochen wird.

In einer solchen Situation funktionieren die beiden Pumpe einzeln, bis die Alarmbedingungen wieder beseitigt sind.

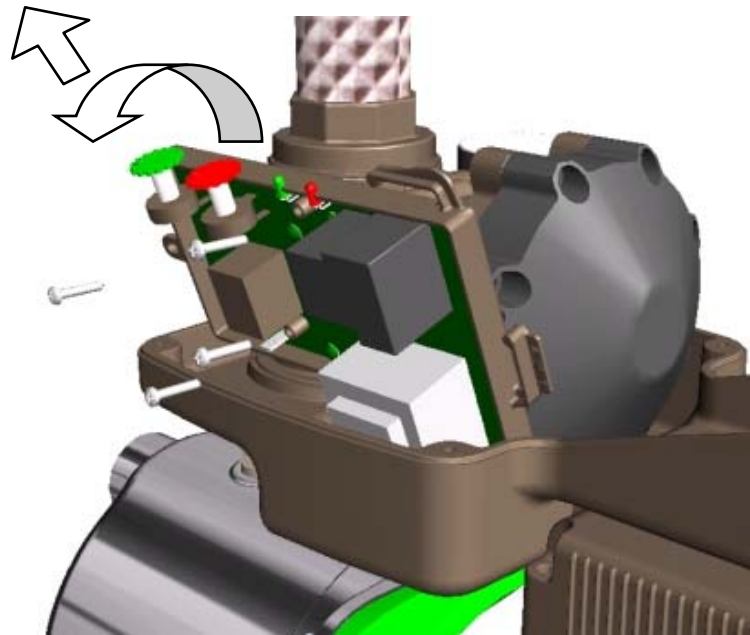
### 10.7 FROSTSCHUTZ-Funktion

Bei Temperaturen unter 5°C sieht das System eine Reihe von Zwangsläufen von je 10 Sekunden Länge vor.

## 11. STÖRUNGSSUCHE UND ABHILFEN

Störungen	Kontrollen (mögliche Ursachen)	Abhilfen
Die Pumpe läuft nicht an.	– Wassermenge zu gering.	Die Saugleitung kontrollieren.
	– Überhitzung wegen Blockieren der Pumpe.	Den Pumpenhändler kontaktieren.
	– Spannung zu niedrig oder zu hoch.	Die Versorgungsspannung kontrollieren.
	– Keine Stromversorgung.	An das Netz anschließen.
	– Kein Wasserverbrauch.	Einen Hahn öffnen. Sicherstellen, dass der Abstand zwischen höchstem Punkt der Druckleitung und Pumpe nicht höher als der Einstellwert ist.  Am Steuerpaneel die Einstellung des Einschaltendrucks kontrollieren.
	– Pumpe in Alarmzustand.	Die Pumpe wird mittels Autostarts automatisch zurückgesetzt. Die Pumpe kann durch eine kurze Unterbrechung der Spannungsversorgung und erneutes Einschalten zurückgesetzt werden.
Die Pumpe hält nicht an.	– Die vorhandene Rohrleitung leckt oder ist defekt.	Die Rohrleitung reparieren.
	– Das Rückschlagventil ist blockiert.	Das System ausbauen und das Ventil säubern.
Die Pumpe hält während des Betriebs an.	– Trockenlauf.	Das Saugrohr kontrollieren.
	– Überhitzung wegen: <ul style="list-style-type: none"> <li>• Hoher Umgebungstemperatur (&gt; 45°C).</li> <li>• Überlastung des Motors.</li> <li>• Blockieren von Pumpe/Motor.</li> </ul>	Den Pumpenhändler kontaktieren.
	– Spannung zu niedrig.	Die Stromversorgung kontrollieren.
Die Pumpe schaltet sich ein, obwohl kein Wasser gepumpt werden soll.	– Das Rückschlagventil ist schadhaft oder die vorhandene Rohrleitung leckt.	Das Ventil reinigen oder durch ein neues ersetzen.

DEUTSCH

**Auswechseln der Elektronikkarte**

**Die nachstehend beschriebenen Operationen zum Auswechseln der Elektronikkarte dürfen ausschließlich von qualifiziertem Fachpersonal durchgeführt werden:**

- Den Druck der Anlage vermindern (es empfiehlt sich, das zuvor am Auslass der Anlage in der Nähe der Pumpe installierte Ventil zu schließen).
- Die Elektroverbinder der Karte abhängen.
- Auf die Karte drücken und die 4 Schrauben aufschrauben.
- Die Karte nach außen drehen.
- Die Karte schräg herausziehen.
- **Auf den O-Ring des Drucksensors achten!!!**  
(Drucksensor: Verbindungskanüle zwischen Karte und Hydraulikkörper )

<b>1. Algemene informatie</b>	<b>49</b>
1.1 Toepassingen	49
<b>2. Gepompte vloeistoffen</b>	<b>49</b>
<b>3. Technische gegevens</b>	<b>49</b>
3.1 Elektrische gegevens	49
3.2 Bedrijfsomstandigheden	49
3.3 Beschrijving modelkenmerken	50
<b>4. Installatie en aansluiting</b>	<b>50</b>
4.1 Installatie van de pomp	50
4.2 Elektrische aansluitingen	51
4.3 Starten	51
4.4 Starten van de pomp na een lange inactieve periode	51
<b>5. Controle- en regelpanelen</b>	<b>52</b>
<b>Active System</b>	
5.1 Frontaal controle- en regelpaneel	52
5.2 Intern regelpaneel	53
5.3 Dip-switches voor functieselectie	54
<b>6. Druk-/stromingregelingsfunctie</b>	<b>55</b>
<b>Drukopbouwfunctie</b>	
<b>RWS-functie (regenwaterwinning)</b>	
6.1 Regeling dip-switches	55
6.2 Werking enkele pomp	55
Werking groepen met 2 pompen	
<b>7. Druk-/stromingregelingsfunctie</b>	<b>55</b>
<b>RWS-functie (regenwaterwinning)</b>	
<b>Regeling start- en stopdruk</b>	
7.1 Regeling dip-switches	55
7.2 Regeling dip-switches voor instelling drukwaarden in de druk-/stromingregelingsfunctie	55
Regeling enkele pomp	55
Regeling groepen met 2 pompen	55
<b>8. RWS-functie (regenwaterwinning)</b>	<b>56</b>
8.1 Regeling dip-switches	56
8.2 Werking RWS	56
8.3 Ingrep tegen drooglopen met niet-actieve ingang en uitgang	56
8.4 Ingrep tegen drooglopen met actieve ingang en uitgang	56
8.5 Controles installatie	56
<b>9. Drukopbouwfunctie</b>	<b>56</b>
<b>Regeling start- en stopdruk</b>	
9.1 Regeling dip-switches	56
9.2 Regeling dip-switch voor instelling drukwaarden	56
Regeling enkele pomp	56
Regeling groepen met 2 pompen	56
<b>10. Beveiliging en alarmen</b>	<b>57</b>
10.1 Alarm OVERDRUK	58
10.2 Alarm EXTERNE INGANG	58
10.3 Alarm DROOGLOPEN	58
10.4 ANTICYCLING-beveiliging	58
10.5 Alarm INCOHERENTIE DIP-SWITCHES	58
10.6 Alarm GEEN COMMUNICATIE IN GROEPEN MET 2 POMPEN	58
10.7 VORSTBEVEILIGING-functie	58
<b>11. Opsporen en oplossen van storingen</b>	<b>59</b>
<b>Vervanging elektronische kaart</b>	<b>60</b>
<b>Belastingverliesschema</b>	<b>217</b>

## 1. ALGEMENE KENMERKEN



**Voordat u tot installatie overgaat, dient u deze documentatie met aandacht te lezen.**

De installatie, de elektrische aansluiting en de inbedrijfstelling dienen uitgevoerd te worden door gespecialiseerd personeel dat de algemene en plaatselijke veiligheidsnormen, die van kracht zijn in het land van installatie van het product, in acht neemt. Het niet naleven van deze instructies zal, in het kader van de garantie, ieder recht op interventie doen vervallen. Het zal bovendien een gevaar vormen voor de persoonlijke veiligheid van de gebruiker en schade aan de apparatuur kunnen berokkenen. Het apparaat is niet bedoeld voor gebruik door personen (waaronder kinderen) met beperkte lichamelijke, sensorische of mentale vermogens, of die onvoldoende ervaring of kennis ervan hebben, tenzij zij bij het gebruik van het apparaat onder toezicht staan van of geïnstrueerd worden door iemand die verantwoordelijk is voor hun veiligheid. Kinderen moeten in het oog gehouden worden om erop toe te zien dat ze niet met het apparaat spelen.

### 1.1 Toepassingen

**ACTIVE** is een compact systeem voor de verhoging van de druk. Het bestaat uit een pomp, een motor en een ingebouwde controle-unit die ook aan de buitenkant geïnstalleerd kan worden.

Het wordt in het bijzonder gebruikt voor het opbouwen van druk in verzameltanks en voor watertoevoer:

- in huishoudelijke drukopbouwinstallaties,
- voor kleinschalige landbouw en tuinonderhoud,
- voor industriële diensten en installaties,
- voor wasinstallaties en hobbytoepassingen.

De pomp kan worden gebruikt voor het pompen van regenwater, drinkwater en niet-drinkbaar water.

## 2. GEPOMPTE VLOEISTOFFEN

De machine is ontworpen voor het pompen van water zonder explosieve substanties en vaste deeltjes of vezels, met een dichtheid van 1000 Kg/m<sup>3</sup>, en een kinematische viscositeit van 1mm<sup>2</sup>/s. Tevens kunnen vloeistoffen die niet chemisch agressief zijn gepompt worden.

Acceptabel zijn kleine zanddeeltjes met een grootte van 5-10 gr./m<sup>3</sup> - Ø 1 mm.

## 3. TECHNISCHE GEGEVENS

### 3.1 Elektrische gegevens

- Voeding: 1x220-240V 50/60Hz
- Max. stroom: 6,5 A
- Beschermingsgraad: IP55 Active – IP44 Motor
- Isolatiegraad: F
- Voedingskabel: 1,5 m H05 RN-F met/zonder stekker

### 3.2 Werkingsvoorwaarden

- Werkingsveld: 0,3 ÷ 8,4 m<sup>3</sup>/h
- Overwicht – Hmax (m): bladz. 218
- Vloeistoftemperatuur: 0 ÷ 35°C huish. ge-bruik (EN 60335-2-41)
- Omgevingstemperatuur: 0 ÷ 40°C
- Opslagtemperatuur: -10 ÷ 40°C
- Maximum bedrijfsdruk: 8 bar (800 Kpa)
- Relatieve luchtvochtigheid: Max. 95%
- Verbindingen: 1" GAS / NPT
- Geluidsproductie: Richtlijn EG 89/392/EEG

### 3.3 Beschrijving van de eigenschappen van de modellen

Model pomp	Active J	Active JI	Active JC	Active E	Active EI	Active EC
Kenmerken	zelfaanzuigend			centrifuge	centrifuge zelfaanzuigend	centrifuge
Toepassingen	met water uit artesische put of ingegraven tank			drukregeling voor huishoud. gebruik	met water uit artesische put of ingegraven tank	drukregeling voor huishoud. gebruik
Beperkingen	aanzuiging tot 8 meter			water zonder opgeloste gassen	aanzuiging tot 8 meter	water zonder opgeloste gassen
Installatie-voorwaarden	met afsluiter			onderafvoer	met afsluiter	onderafvoer
Bijzondere kenmerken	geschikt voor het pompen van water bij aanwezigheid van lucht	roestvrij, geschikt voor pompen van water bij aanwezigheid van lucht	hydraulica in technisch polymeer, geschikt voor het pompen van water bij aanwezigheid van lucht	geruisloos	geruisloos en roestvrij, geschikt voor het pompen van water bij aanwezigheid van lucht	hydraulica in technisch polymeer, geruisloos
Voordelen ten opzichte van traditionele systemen	<ul style="list-style-type: none"> <li>– Beperkte afmetingen.</li> <li>– Betere hygiëne.</li> <li>– Stabiele druk.</li> <li>– Instelbare startdruk.</li> <li>– Automatische starts in geval van alarm.</li> <li>– Beperking van het aantal starts.</li> <li>– Blokkering van de pomp bij gebrek aan water.</li> </ul>			<ul style="list-style-type: none"> <li>– Ingebouwde terugslagklep en manometer.</li> <li>– Mogelijkheid alarmactivering van afstand.</li> <li>– Overdrukbeveiliging (de pomp stopt bij een druk boven 10 bar).</li> <li>– Anticycling-beveiliging</li> <li>– Helpt ijsvorming in het pomphuis te voorkomen met geforceerd cyclisch bedrijf.</li> </ul>		

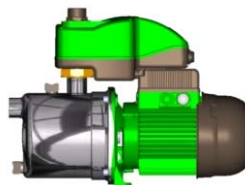
## 4. INSTALLATIE EN AANSLUITING

### 4.1 Installatie van de pomp



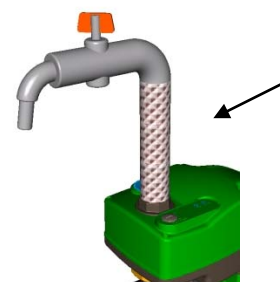
**De pompen kunnen wat water bevatten dat achtergebleven is na het testen. Wij adviseren om de pompen kort uit te spoelen met schoon water, alvorens hen definitief te installeren.**

- De elektropomp dient in een goed geventileerde ruimte geïnstalleerd te worden, die bescherming biedt tegen de weersomstandigheden en een omgevingstemperatuur heeft van niet meer dan 40°C.
- Een stevige verankering van de pomp aan de ondergrond bevordert de absorptie van eventuele trillingen die ontstaan bij de werking.
- Monteer de pomp altijd op een basis, met de zuigopening in horizontale en de persopening in verticale stand.
- De pomp mag uitsluitend horizontaal geïnstalleerd worden.



- Voorkom dat het gewicht van de metalen leidingen op de openingen van de pomp drukt en daarbij een overmatige druk uitoefent, waardoor vervormingen of breuken kunnen ontstaan. Zorg zondig voor de afzonderlijke verankering van de leidingen.

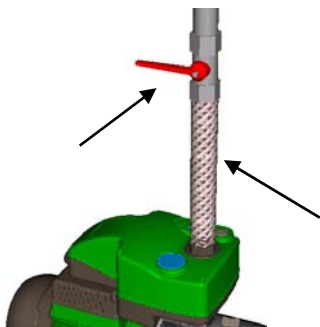
- De aanzuigleiding dient zo kort mogelijk te zijn. Voor aanzuigdieptes van meer dan 4 meter, of met aanzienlijke horizontale trajecten, is het raadzaam een aanzuigleiding te gebruiken met een diameter die groter is dan die van de aanzuigopening van de elektropomp.
- Om te voorkomen dat zich luchtballen in de aanzuigleiding vormen dient u voor een positief verlopende, lichte helling van deze leiding naar de elektropomp te zorgen.
- Om geen trillingen naar het systeem over te dragen, wordt aangeraden na de perszijde de buigzame leiding te gebruiken die in de verpakking is bijgeleverd.



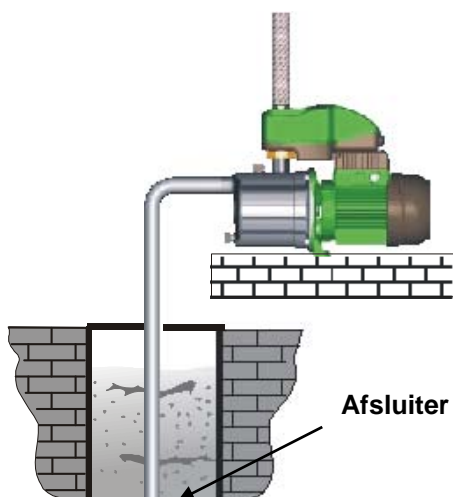
- Indien het niet mogelijk is de aansluiting tot stand te brengen met behulp van de buigzame leiding, dient u uitsluitend teflon band te gebruiken.



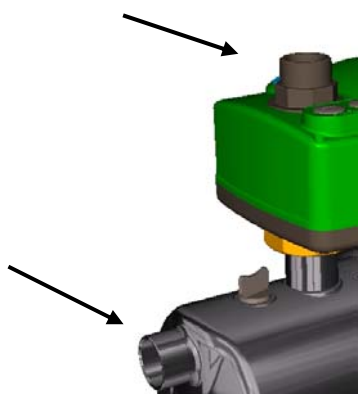
- Voor het onderhoud is het raadzaam als volgt te werk te gaan:
  - Voorzie de leiding van een interceptieklep vlakbij de pomp,
  - gebruik na de perszijde een recht stuk leiding om het deksel van het Active-systeem op te kunnen lichten voor het verrichten van inspecties.



- Bij de afzuiging uit een put is het noodzakelijk een afsluiter compleet met filter te installeren.



- De pomp wordt geleverd met de aansluitingen:
  - 1" GAS voor de 50Hz-versies
  - 1" NPT voor de 60Hz-versies (op verzoek ook GAS)
 Wanneer ook bij de aanzuiging van een aansluiting gebruik gemaakt wordt, dan dient deze van het niet vervormbare type te zijn.



#### 4.2 Elektrische aansluitingen



**LET OP!!**  
**NEEM ALTIJD DE VEILIGHEIDSNORMEN IN ACHT!!**

De elektrische installatie dient door een ervaren, bevoegd elektricien te worden uitgevoerd, die zich daarvoor volledig verantwoordelijk stelt.



**ZORG VOOR EEN CORRECTE EN VEILIGE AARDVERBINDING VAN DE INSTALLATIE!!**

- Kijk na of de netspanning overeenkomt met de waarde op het motorplaatje.
- De juiste werkspanning en -frequentie staan op het plaatje van de pomp.



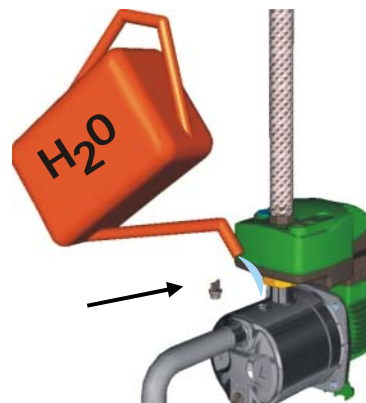
Verricht nooit aansluitingen op het klemmenbord indien de elektrische voeding niet minstens 5 minuten gedeactiveerd is.

#### 4.3 Starten



**START DE POMP NIET ZONDER DEZE EERST VOLLEDIG MET VLOEISTOF TE HEBBEN GEVULD.**

Vóór het starten controleert u of de pomp normaal gevoed is en vult u de pomp, via het daarvoor bestemde gat, volledig met schoon water. Hiervoor verwijdert u eerst de vuldop die zich op het pomphuis bevindt. Na het vullen dient de vuldop opnieuw zorgvuldig vastgeschroefd te worden.



- Sluit de voedingskabel aan op het elektriciteitsnet.

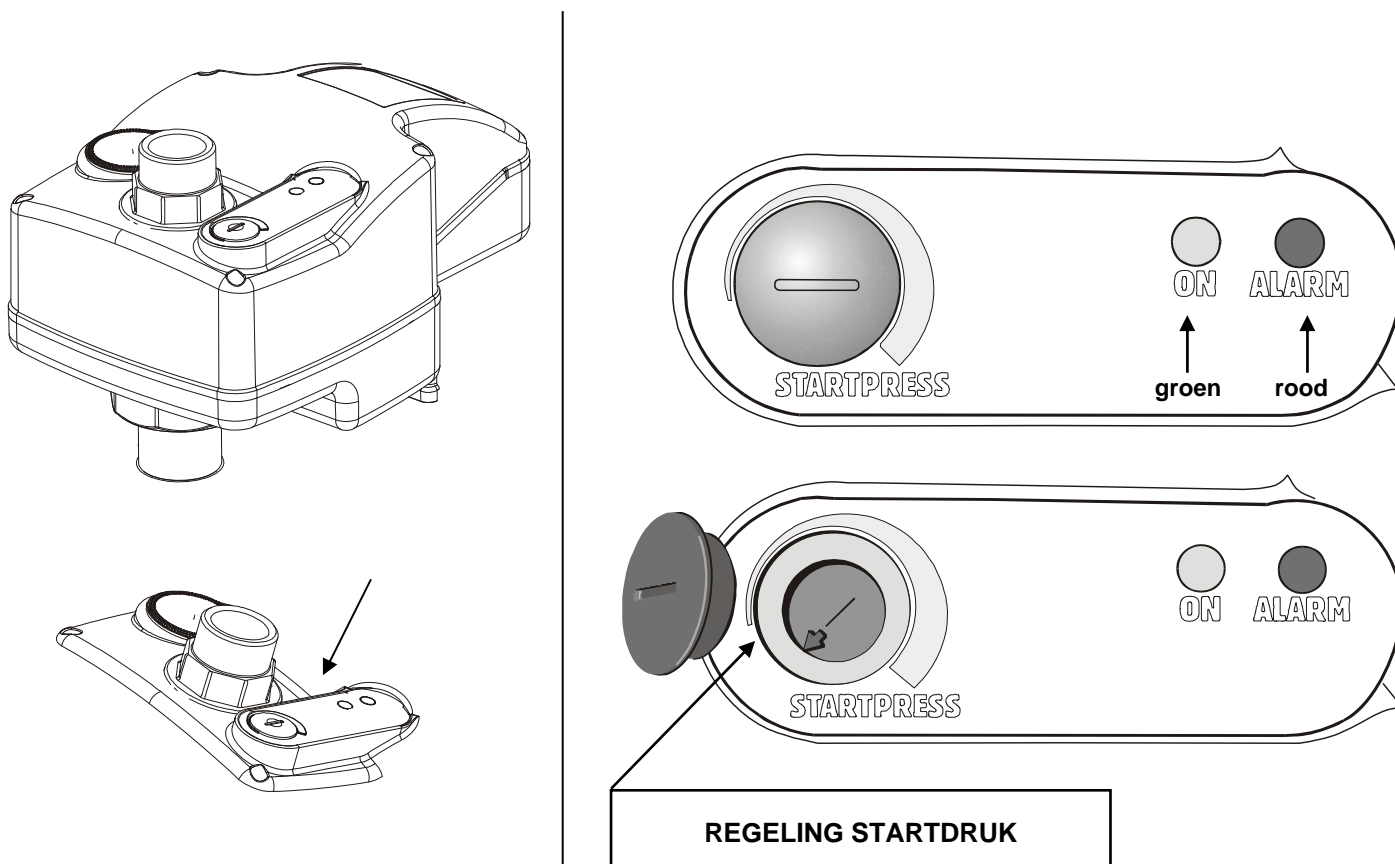
#### 4.4 Starten van de pomp na een lange periode van buitengebruikstelling

Met een schroevendraaier, die u in het middelste gat op het schoepdeksel steekt, kunt u de waaier deblokkeren indien de pomp lange tijd niet gewerkt heeft.

Is de pomp leeggemaakt, dan dient u de pomp vóór het starten opnieuw met vloeistof te vullen.

## 5. CONTROLE- EN REGELPANELEN ACTIVE SYSTEM

### 5.1 Frontaal controle- en regelpaneel

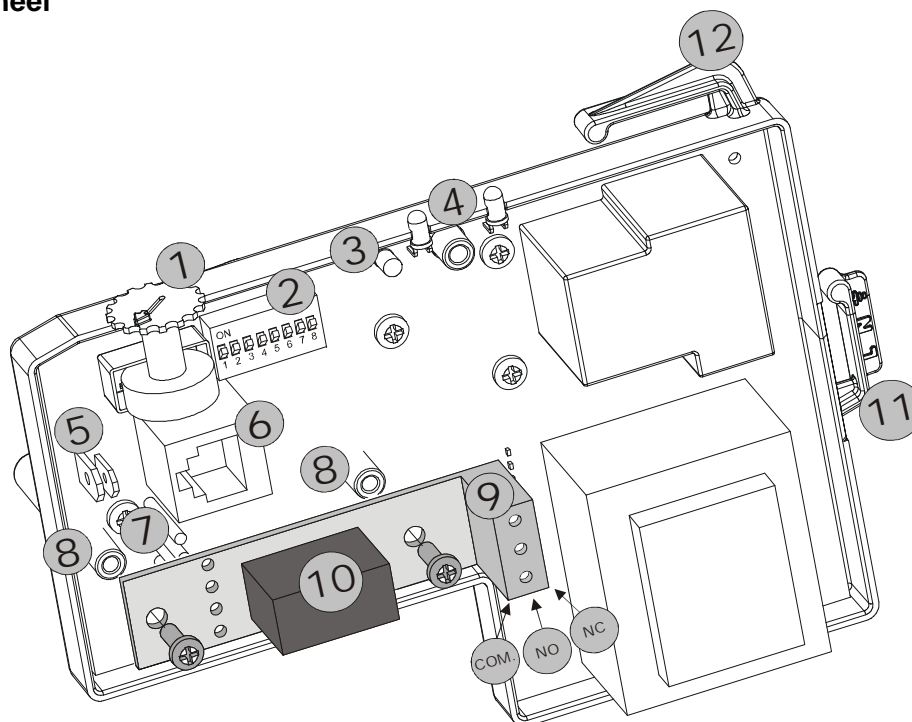


**ACTIVE** wordt beheerd via een frontaal controlepaneel op het deksel, dat de volgende mogelijkheden biedt:

- controle van de bedrijfsstatus van de pomp door middel van indicatielampjes:  
Groen AAN- Rood ALARM,
- afstelling van de Startdruk,
- met de **drukopbouwfunctie**, de mogelijkheid om ook de **Stopdruk** af te stellen bij groepen met 2 pompen.



## 5.2 Intern regelpaneel



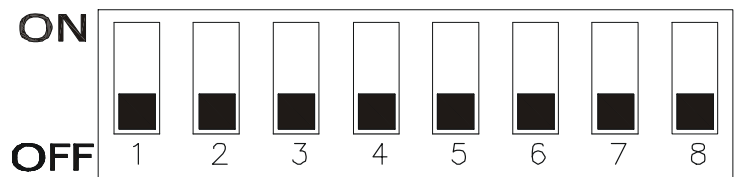
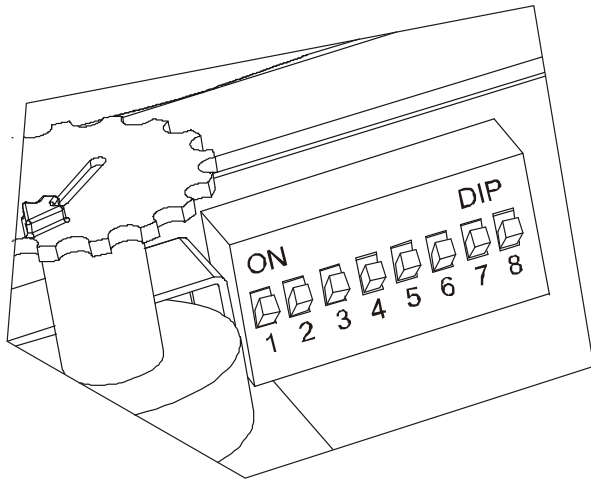
Ref.	Functie
1	Regeltrimmer van de startdruk. Voor de <b>drukopbouwfunctie, bij groepen met 2 pompen:</b> - Regeltrimmer van de startdruk in de master-pomp. - Regeltrimmer van de stopdruk in de slave-pomp.
2	Dip-switches voor functieselectie. <b>Bij groepen met 2 pompen moeten de dip-switches zijn ingesteld op dezelfde functies.</b>
3	Groene interne led die communicatie signaleert tussen de master-pomp en de slave-pomp bij groepen met 2 pompen
4	Groene led = BRANDT VAST als de pomp gevoed wordt, zonder waterstroming. Groene led = KNIPPERT als de pomp gevoed wordt, met waterstroming. Rode led = ALARM
5	Fastonconnector externe ingang voor verbinding van een drukschakelaar voor de minimumdruk of een vlotter voor het minimumniveau. <b>Let op!! Bij groepen met 2 pompen moeten de 2 externe ingangen parallel worden geschakeld, met inachtneming van de omvang van de fastonconnectors!</b> <b>Elektrische kenmerken:</b> Stroomspanning : 5V – minder dan 1mA Voor de drukopbouwfunctie en de druk- en stromingregelingsfunctie: NC Voor de RWS-functie (regenwaterwinning) : NO
6	Aansluiting RJ (6-polig) voor seriële communicatie 232 tussen de master- pomp en de slave-pomp bij groepen met 2 pompen.
7	Elektrische aansluiting voor hulprelais. (afstands-alarmrelais voor Active System of voedingsrelais 3-wegklep voor RWS).
8	Mechanische bevestigingssteun voor hulprelais.
9	Driewegklem voor optioneel relaiscontact.
10	Optioneel relais voor RWS-functie (regenwaterwinning) Gemeenschappelijke NO – NC.
11	Elektrische voedingsaansluiting naar de kaart.
12	Elektrische voedingsaansluiting naar de pompmotor.



Verbind bij groepen met 2 pompen, **NADAT DE NETSPANNING IS UITGESCHAKELD**, de meegeleverde verbindingkabel met de aansluiting RJ van de respectieve kaarten.

**LET OP!** De kabel heeft een master-ingang en een slave-ingang die duidelijk worden aangegeven met een identificatieplaatje!

5.3 Dip-switches voor functieselectie



Nr.	Status ON	Status OFF
1	Drukopbouwfunctie actief.	Druk-/stromingregelingsfunctie actief.
2	RWS-functie (regenwaterwinning) actief.	RWS-functie (regenwaterwinning) niet actief.
3	Regeling startdruk: - met druk-/stromingregelingsfunctie: van 3 tot 4,5 bar - met drukopbouwfunctie: van 3,5 tot 8 bar	Regeling startdruk: - met druk-/stromingregelingsfunctie: van 1,5 tot 3 bar - met drukopbouwfunctie: van 1,5 tot 6 bar
4	Alleen voor druk-/stromingregelingsfunctie	
4	Geforceerd bedrijf: 1 minuut Externe ingang herstelt zichzelf niet automatisch	Geforceerd bedrijf: 3 tot 8 seconden. Externe ingang herstelt zichzelf
5	Anticycling-functie niet actief.	Anticycling-functie actief.
6	Externe ingang actief.	Externe ingang niet actief.
7	Vertraging ingreep externe ingang: 5 seconden.	Vertraging ingreep externe ingang: 1 seconde.
8	--	--

## 6. DRUK-/STROMINGREGELINGSFUNCTIE DRUKOPBOUWFUNCTIE RWS-FUNCTIE (regenwaterwinning)

### 6.1 Regeling dip-switches

Druk-/stromingregelingsfunctie: **dip switch 1 op OFF**  
Drukopbouwfunctie: **dip-switch 1 op ON**

RWS-functie: **dip-switch 2 op ON**



Voor de RWS-functie, plaats het optionele bedieningsrelais van de 3-weg klep in de elektronische kaart. (zie paragraaf 5.2 – ref.10)

### 6.2 Werking enkele groep

Werking groepen met 2 pompen



**ALLEEN VOOR GROEPEN MET 2 POMPEN!!**

Alvorens te starten moet de meegeleverde verbindingkabel worden aangesloten op de aansluiting RJ voor seriële communicatie van de 2 pompen. Bedenk hierbij dat de kabel een master-ingang (hoofdpomp) en een slave-ingang (hulppomp) heeft die worden aangegeven met identificatieplaatjes.

**Let op! Bij de eerste start wordt bepaald welke pomp de master en welke pomp de slave van de groep is, afhankelijk van de verbinding van de kabel met de aansluiting RJ!**

**Bij de daaropvolgende starts vindt hoe dan ook een automatische rotatie plaats tussen de master-pomp en de slave-pomp!**

Nadat de pomp gestart is, of de pompen gestart zijn in het geval van groepen, en de voedingskabel aangesloten is op het elektriciteitsnet volgens de aanwijzingen in paragraaf 4.3:

- gaan het rode en groene indicatielampje op het frontale controle- en regelpaneel van elke pomp tegelijkertijd branden.



- zal de pomp, of zullen de pompen (in het geval van groepen), automatisch starten, waarbij de groene led vast blijft branden als er geen waterstroming is en knippert als er wel waterstroming is.



## 7. DRUK-/STROMINGREGELINGSFUNCTIE RWS-FUNCTIE (regenwaterwinning)

Regeling start- en stopdruk

### 7.1 Regeling dip-switches

Druk-/stromingregelingsfunctie: **dip switch 1 op OFF**  
RWS-functie: **dip-switch 2 op ON**

### 7.2 Regeling dip-switches:

**voor instelling van de drukwaarden  
in de druk-/stromingregelingsfunctie**

Startdruk van 1,5 tot 3 bar: **dip-switch 3 op OFF**  
Startdruk van 3 tot 4,5 bar: **dip-switch 3 op ON**

### Regeling enkele pomp

De startdruk kan worden ingesteld met de regeltrimmer (zie paragraaf 5.2 – ref.1) op het frontale controlepaneel dat op het deksel van het Active System zit.

### Regeling groepen met 2 pompen

De startdruk kan voor elke pomp afzonderlijk worden ingesteld met de regeltrimmer (zie paragraaf 5.2 – ref.1) op het frontale controlepaneel dat op het deksel van het Active System zit.

**Let op! De startdruk van de SLAVE-pomp zal altijd 0,5 bar hoger zijn dan de startdruk die is ingesteld op de MASTER-pomp!**



**Dit gebeurt ook als de regeltrimmer op de Slave-pomp is ingesteld op een lagere waarde dan die op de Master-pomp!**

De pomp of pompen (in het geval van groepen) zal/zullen stoppen wanneer de druk in de installatie de ingestelde startdruk overschrijdt, en wanneer de stroming van de pomp minder is dan 2-3 liter/min. (de groene led brandt dan vast).

## 8. RWS-FUNCTIE (regenwaterwinning)

### 8.1 Regeling dip-switches

RWS-functie: **dip-switch 2 op ON**

### 8.2 Werking RWS

De RWS-functie wordt gebruikt voor het beheer en de distributie van regenwater.

De eenheid stelt vast of er gebrek aan water is in het winningssysteem van regenwater of leidingwater, en voert correcties uit om te waarborgen dat de installatie op de juiste manier werkt.

Het belangrijkste doel is om de voorkeur te geven aan regenwater boven leidingwater.

De verbinding tussen de regenwatertank en de leidingwatertank wordt geselecteerd door middel van een 3-weg klep die op de aanzuiging van de pomp geïnstalleerd is, en bediend wordt door een optioneel relais (zie paragraaf 5.2 – ref.9-10).

### 8.3 Ingrep tegen drooglopen met niet-actieve ingang en uitgang

#### Dip-switch 6 op OFF

Bij de eerste ingrep tegen drooglopen, die plaatsvindt wanneer er onvoldoende regenwater in de tank zit, gaat de eenheid via het optionele relais (dat de 3-weg klep op de aanzuiging omschakelt) over op voeding met leidingwater.

### 8.4 Ingrep tegen drooglopen met actieve ingang en uitgang

#### Dip-switch 6 op ON

Bij de eerste ingrep tegen drooglopen, die plaatsvindt wanneer de vlotter sluit omdat er onvoldoende water in de regenwatertank zit, gaat de eenheid via het optionele relais (dat de 3-weg klep op de aanzuiging omschakelt) over op voeding met leidingwater.

De voeding schakelt weer terug naar de regenwatertank wanneer de waterstroming terugkeert en het contact van de vlotter weer opengaat.

### 8.5 Controles installatie

**Cyclisch, om de 12 uur** schakelt het optionele relais de 3-weg klep op de aanzuiging op de regenwatertank om, om na te gaan of er water aanwezig is. Als er na 2 minuten werking geen water meer in de tank is, gaat de eenheid rechtstreeks over op voeding met leidingwater.

**Eenmaal per week**, tijdens de eerste start van de installatie, ververscht het systeem al het water in de tank met leidingwater, voor een betere hygiëne.

## 9. DRUKOPBOUWFUNCTIE

### Regeling start- en stopdruk

#### 9.1 Regeling dip-switches

Drukopbouwfunctie: **dip-switch 1 op ON**

#### 9.2 Regeling dip-switches:

##### voor instelling van de drukwaarden

Startdruk van 1,5 tot 6 bar: dip-switch 3 op OFF

Startdruk van 3,5 tot 8 bar: dip-switch 3 op ON

#### Regeling enkele pomp

De **startdruk** kan worden ingesteld met de regeltrimmer (zie paragraaf 5.2 – ref.1) op het frontale controlepaneel dat op het deksel van het Active System zit.

De **stopdruk** wordt altijd 1 bar hoger ingesteld dan de startdruk.

De pomp stopt wanneer de stopdruk wordt bereikt of wanneer de pompstrooming minder is dan 2-3 liter/min. (de groene led brandt dan vast).



**Let op! Stel de stopdruk nooit hoger in dan de max. drukwaarde die van toepassing is voor de pomp (zie het plaatje met technische gegevens)! Anders kan het gebeuren dat het systeem het alarm tegen drooglopen activeert!**

#### Regeling groepen met 2 pompen



##### Let op!

De **startdruk** wordt altijd geregeld door de MASTER-pomp.

De **stopdruk** daarentegen wordt altijd geregeld door de SLAVE-pomp voor de hele groep.

De **startdruk** kan worden ingesteld met de regeltrimmer (zie paragraaf 5.2 – ref.1) op het frontale controlepaneel dat op het deksel van het Active System van de MASTER-pomp zit.

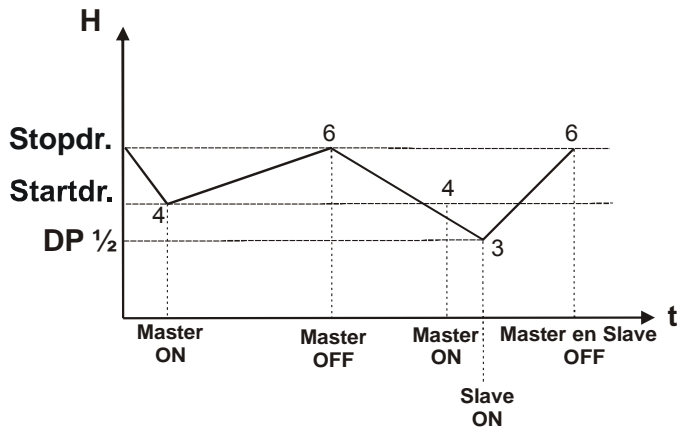
De **stopdruk** wordt daarentegen ingesteld met de regeltrimmer (zie paragraaf 5.2 – ref.1) op het frontale controlepaneel dat op het deksel van het Active System van de SLAVE-pomp zit, als een percentage (tussen 10% en 55%) van de startdrukwaarde die is ingesteld op de Master-pomp.

**De Master-pomp zal starten** wanneer de druk in de installatie  $\leq$  dan de ingestelde startdruk.

**De Slave-pomp zal starten** wanneer de druk van de installatie de startdrukwaarde is min de helft van de DP-waarde (drukverschil tussen de stopdruk en de startdruk van de groep).

Als de startdruk bijvoorbeeld 4 bar is, de stopdruk 6 bar en de DP-waarde 2 bar, zal de Slave-pomp starten wanneer de druk een waarde van 3 bar bereikt:

$$\begin{aligned} (\text{Stopdr. 6bar} - \text{Startdr. 4bar}) &= \text{DP 2bar} \\ (\text{DP 2bar} : 2) &= \text{DP } \frac{1}{2} \text{ 1bar} \\ \text{Startdruk Slave-pomp} &= \\ (\text{Startdr. 4bar} - \text{DP } \frac{1}{2} \text{ 1bar}) &= 3 \text{ bar} \end{aligned}$$



**Startdruk Master-pomp = 4 bar**  
**Stopdruk Master- en Slave-pomp = 6 bar**  
 (+ 50% van de startdrukwaarde)  
**DP 1/2 = 1 bar**  
**Startdruk Slave-pomp = 3 bar**

## 10. BEVEILIGINGEN EN ALARMEN

De beveiligingen en alarmen worden gesignaleerd op het frontale controle- en regelpaneel op het deksel van elke pomp afzonderlijk doordat de betreffende leds gaan branden, en op afstand door middel van het optionele relais (alleen in de druk-/stromingregelingsfunctie en de drukopbouwfunctie).

Algemene alarmen- en signaleringentabel FRONTAAL CONTROLE- EN REGELPANEEL				
Naam alarm	RODE LED storing	Naam signalering	GROENE LED	GROENE LED INTERNE LED Groepen met 2 pompen
Alarm Overdruk	1	Kaart gevoed zonder stroming		
Alarm Externe ingang (mogelijkheid signalering op afstand – NO RWS)	2	Kaart gevoed met stroming		
Alarm drooglopen (mogelijkheid signalering op afstand – NO RWS)	3	Vorstbeveiliging-functie	2	
Alarm Anticycling	4	Functie Enkel Active System		uit
Alarm Incoherentie dip-switches	5	Communicatie Master		
Alarm Geen communicatie in groepen met 2 pompen (mogelijkheid signalering op afstand – NO RWS)	6	Communicatie Slave		1
Alarm Drooglopen meer dan 15 uur voor enkele pomp Alarm Drooglopen meer dan 4 uur voor groepen met 2 pompen				

- Led brandt vast
- Led knippert
- 1 Geeft het aantal knipperingen van de led aan.

### 10.1 Alarm OVERDRUK

Het alarm wegens overdruk wordt geactiveerd met stopzetting van de pomp(en) en het oplichten van de rode led op het frontale paneel wanneer de druk in het systeem boven de 10 bar stijgt.

Dit alarm wordt gereset wanneer de druk van de installatie onder 5 bar daalt en er een tijd van maximaal 40 seconden verstreken is.

### 10.2 Alarm EXTERNE INGANG

Het alarm wegens externe ingang is alleen actief als de functie **dip-switch 6 op ON** geselecteerd is.

Dit alarm wordt geactiveerd met stopzetting van de pomp(en) en het oplichten van de rode led op het frontale paneel en het alarm op afstand, indien geïnstalleerd, wanneer de vlotter of de drukschakelaar van de minimumdruk aangeven dat er geen water in de aanzuiging is.

De ingreep van de beveiliging kan worden geselecteerd met een vertraging van 5 seconden (**dip-switch 7 op ON**) of een vertraging van 1 seconde (**dip-switch 7 op OFF**).

Wanneer de alarmconditie opgeheven wordt, treedt de installatie weer in werking.

**Let op! Als in de druk-/stroming-regelingsfunctie het geforceerde bedrijf van 1 minuut is geselecteerd (dip-switch 4 op ON) MOET DE ELEKTRISCHE VOEDING NAAR DE INSTALLATIE ONGEVEER 10 SECONDEN WORDEN UITGESCHAKELD WANNEER DE JUISTE CONDITIE WEER HERSTELD IS!!**



### 10.3 Alarm DROOGLOPEN

Het alarm wegens drooglopen wordt geactiveerd met stopzetting van de pomp(en) en het oplichten van de rode led op het frontale paneel en het alarm op afstand, indien geïnstalleerd, wanneer er geen water in het systeem stroomt en de druk van de installatie de ingestelde PStart-waarde niet bereikt.

**De ingestelde PStart-waarde mag niet hoger zijn dan de waarde die wordt vermeld op het gegevensplaatje van de pomp!**

De pomp(en) start(en) na de stopzetting automatisch door 3 pogingen van elk 3 minuten te doen, met pauzes van 10 seconden.

De startpogingen worden herhaald, als ze geen resultaat hebben, na 4 uur voor groepen met 2 pompen en na 1 - 4 - 15 uur voor enkele pompen.

### 10.4 ANTICYCLING-beveiliging

**Dip-switch 5 OFF (functie actief)**

Dip-switch 5 ON (functie niet actief)

De Anticycling-beveiliging maakt het mogelijk het aantal start van de pomp te beperken, voor een betere bescherming van de pomp.

Zij is actief als de rode led op het frontale paneel brandt.

### Anticycling-beveiliging: in de drukopbouwfunctie

Als de pauzetijd tussen de ene cyclus en de andere als volgt blijkt:

- gelijk aan of korter dan 20 seconden,
  - bij 20 cycli in een tijd van maximaal 10 minuten,
- activeert het systeem de Anticycling-beveiliging zodat de pomp gedwongen wordt pauzes te maken van 30 seconden.

Dit alarm stopt alleen als er zich een pauze voordoet die langer is dan 35 seconden.

### Anticycling-beveiliging: in de druk-/stromingregelingsfunctie en RWS-functie

Als de pauzetijd tussen de ene cyclus en de andere als volgt blijkt:

- gelijk aan of korter dan 20 seconden,
  - altijd gelijk aan de vorige,
  - een groter aantal dan 20 cycli,
  - zonder waterstroming,
- activeert het systeem de Anticycling-beveiliging zodat de pomp gedwongen wordt pauzes te maken van 30 seconden.

Dit alarm stopt alleen als:

- er een pauze is die langer is dan 35 seconden,
- of als er waterstroming is.

### 10.5 Alarm INCOHERENTIE DIP-SWITCHES

Het alarm wegens incoherentie van de dip-switches wordt geactiveerd met het oplichten van de rode led op het frontale paneel, wanneer er een foutieve instelling van de functies is in de dip-switches of wanneer er per vergissing een stopdruk boven de 10 bar is ingesteld.

Om het alarm te resetten moeten de dip-switches in de goede stand worden gezet en moet de stopdruk correct worden ingesteld.

### 10.6 Alarm GEEN COMMUNICATIE IN GROEPEN MET 2 POMPEN

Het alarm vanwege afwezigheid van communicatie in de groepen met 2 pompen wordt geactiveerd met het oplichten van de rode led op het frontale paneel en het alarm op afstand, indien geïnstalleerd, wanneer de voeding naar een van de 2 pompen ontbreekt of wanneer het contact om welke reden dan ook wordt verbroken.

In deze situatie functioneren de 2 pompen afzonderlijk totdat de alarmconditie wordt opgeheven.

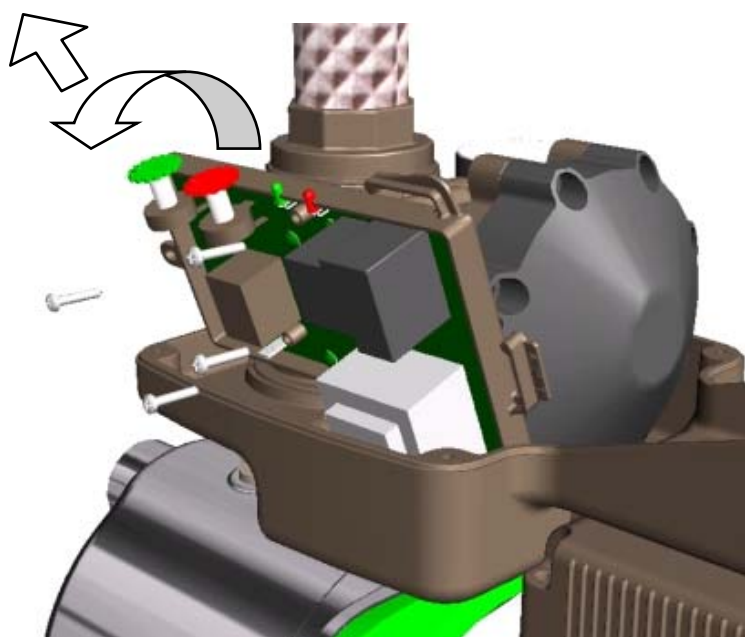
### 10.7 VORSTBEVEILIGING-functie

Het systeem voorziet bij temperaturen onder 5°C een serie geforceerde werkingen met een duur van 10 seconden elk.

## 11. OPSPOREN EN OPLOSSEN VAN ONGEMAKKEN

Ongemakken	Controles (mogelijke oorzaken)	Oplossingen
De pomp start niet.	– onvoldoende water.	Controleer de aanzuigleiding.
	– oververhitting door blokkering pomp.	Neem contact op met de leverancier van de pomp.
	– Voltage te laag of te hoog.	Controleer het voltage van de elektrische voeding.
	– Elektrische voeding ontbreekt.	Breng de aansluiting op het elektriciteitsnet tot stand.
	– Geen waterverbruik.	Open een kraan. Controleer of de hoogte tussen het bovenste punt van de persleiding en de pomp niet groter is dan de afstellingswaarde. Controleer de instelling van de startdruk op het controlepaneel.
	– Het alarm van de pomp is in werking getreden.	De pomp verricht zelf een reset via de automatische startpogingen. U kunt de pomp resetten door de voeding opnieuw in te schakelen. Hiervoor moet u eerst de spanning enkele seconden wegnemen.
De pomp komt niet tot stilstand.	– De bestaande leiding lekt of is defect.	Herstel de leiding.
	– De terugslagklep is geblokkeerd.	Maak de klep schoon door het systeem te demonteren.
De pomp komt tijdens de werking tot stilstand.	– Droge werking.	Controleer de aanzuigleiding.
	– Oververhitting veroorzaakt door: <ul style="list-style-type: none"> <li>• Hoge omgevingstemperatuur (&gt; 45°C).</li> <li>• Overbelasting motor.</li> <li>• Blokkering van pomp/motor.</li> </ul>	Neem contact op met de leverancier van de pomp.
	– Te laag voltage.	Controleer de elektrische voeding.
De pomp start terwijl er niet om water gevraagd wordt.	– Defecte terugkeerlemp of lekkages uit de bestaande leiding.	Reinig of vervang de klep.

NEDERLANDS

**Vervanging elektronenkaart**

**Onderstaande operaties voor de vervanging van de elektronenkaart dienen uitsluitend door gespecialiseerd en gekwalificeerd personeel te worden uitgevoerd:**

- verminder de druk van de installatie (er wordt aangeraden de klep van de installatie, die reeds bij de perszijde vlakbij de pomp aangebracht is, te sluiten);
- maak de elektrische connectors van de kaart los;
- draai de 4 schroeven van de kaart los, terwijl u de kaart ingedrukt houdt;
- draai de kaart naar buiten;
- trek de kaart omhoog terwijl u deze schuin houdt;
- **let op de bevestiging van de OR van de druksonde!!**  
(druksonde: aansluitcanule kaart met hydraulisch hoofddeel)



<b>1. Generalidades</b>	<b>61</b>
1.1 Aplicaciones	61
<b>2. Líquidos bombeados</b>	<b>61</b>
<b>3. Datos técnicos</b>	<b>61</b>
3.1 Datos eléctricos	61
3.2 Condiciones de funcionamiento	61
3.3 Descripción propiedades de los modelos	62
<b>4. Instalación y conexión</b>	<b>62</b>
4.1 Instalación de la bomba	62
4.2 Conexiones eléctricas	63
4.3 Puesta en marcha	63
4.4 Puesta en marcha de la bomba tras un largo periodo de inactividad	63
<b>5. Paneles de control y regulación del Active System</b>	<b>64</b>
5.1 Panel frontal de control y regulación	64
5.2 Panel interior de regulación	65
5.3 Dip-Switches de selección de funciones	66
<b>6. Función presóstato/regulador de caudal Función presurización Función RWS (captación de agua de lluvia)</b>	<b>67</b>
6.1 Regulación de los Dip-Switches	67
6.2 Funcionamiento de bomba simple Funcionamiento de los grupos de 2 bombas	67
<b>7. Función presóstato/regulador de caudal Función RWS (captación de agua de lluvia) Regulación de la presión de Start y de Stop</b>	<b>67</b>
7.1 Regulación de los Dip-Switches	67
7.2 Regulación Dip-Switch para elegir los valores de presión en la función presóstato/regulador de caudal <i>Regulación de bomba simple</i> <i>Regulación de los grupos de 2 bombas</i>	67 67
<b>8. Función RWS (captación de agua de lluvia)</b>	<b>68</b>
8.1 Regulación de los Dip-Switches	68
8.2 Funcionamiento RWS	68
8.3 Intervención contra la marcha en seco con entrada exterior deshabilitada	68
8.4 Intervención contra la marcha en seco con entrada exterior habilitada	68
8.5 Comprobaciones de la instalación	68
<b>9. Función presurización Regulación de la presión de Start y Stop</b>	<b>68</b>
9.1 Regulación de los Dip-Switches	68
9.2 Regulación de los Dip-Switches para elegir valores de presión <i>Regulación de bomba simple</i> <i>Regulación de grupos de 2 bombas</i>	68 68
<b>10. Protección y alarmas</b>	<b>69</b>
10.1 Alarma de SOBREPRESIÓN	70
10.2 Alarma de ENTRADA EXTERIOR	70
10.3 Alarma de MARCHA EN SECO	70
10.4 Protección ANTICYCLING	70
10.5 Alarma de INCOHERENCIA DIP-SWITCHES	70
10.6 Alarma de COMUNICACIÓN FALLIDA EN LOS GRUPOS DE 2 BOMBAS	70 70
10.7 Función ANTICONGELANTE	70
<b>11. Búsqueda y soluciones de los inconvenientes</b>	<b>71</b>
<b>Recambio de la tarjeta electrónica</b>	<b>72</b>
<b>Diagrama de las pérdidas de carga</b>	<b>217</b>

## 1. DATOS GENERALES



**Antes de llevar a cabo la instalación leer atentamente esta documentación.**

Es imprescindible que tanto la instalación como la conexión eléctrica y puesta en ejercicio sean realizados por personal especializado conforme a las normas de seguridad generales y locales vigentes en el país donde se instalará el producto. El incumplimiento de estas instrucciones, además de suponer un peligro para la incolumidad de las personas y provocar daños a los aparatos, anulará todo derecho a intervenciones cubiertas por la garantía.

El aparato no deberá ser utilizado por personas (tampoco niños) con capacidades físicas, sensoriales o mentales reducidas, o bien sin la debida experiencia o conocimientos, salvo que un responsable de su seguridad les haya explicado las instrucciones y supervisado el manejo de la máquina. Se deberá prestar atención a los niños para que no jueguen con el aparato.

### 1.1 Aplicaciones

**ACTIVE** es un sistema compacto de aumento de la presión, conformado por una bomba, un motor y una unidad de control integrada. Este sistema se puede instalar también en el exterior.

Se utiliza sobre todo para aumentar la presión en los depósitos de acumulación o para la alimentación hídrica:

- en instalaciones de presurización doméstica,
- para pequeña agricultura y jardinería,
- para servicios e instalaciones industriales,
- en instalaciones de lavado y aplicaciones de bricolaje.

Es posible usar la bomba para bombear agua de lluvia, agua potable y agua no potable.

## 2. LÍQUIDOS BOMBEADOS

La máquina está diseñada y construida para bombear agua sin sustancias explosivas ni partículas sólidas o fibras, con densidad de 1000 Kg/m<sup>3</sup>, viscosidad cinemática de 1mm<sup>2</sup>/s y líquidos no agresivos químicamente.

Se aceptan pequeñas impurezas de arena hasta 5-10 gr./m<sup>3</sup> - Ø 1 mm.

## 3. DATOS TÉCNICOS

### 3.1 Datos eléctricos

- Alimentación: 1x220-240V 50/60Hz
- Corriente Máx: 6,5 A
- Grado de protección: IP55 Active – IP44 Motor
- Grado de aislamiento: F
- Cable de alimentación: 1,5 mt H05 RN-F con/sin enchufe

### 3.2 Condiciones de funcionamiento

- Campo de funcionamiento: 0,3 ÷ 8,4 m<sup>3</sup>/h
- Prevalencia – Hmax: pág. 218
- Temperatura líquido: 0 ÷ 35°C uso doméstico (EN 60335-2-41)
- Temperatura ambiente: 0 ÷ 40°C
- Temperatura de almacenaje: -10 ÷ 40°C
- Máxima presión de ejercicio: 8 bar (800 Kpa)
- Humedad relativa del aire: Max. 95%
- Conexiones: 1" GAS / NPT
- Nivel de ruido: Directiva EC 89/392/CEE

### 3.3 Descripción propiedades de los modelos

Modelo bombas	Active J	Active JI	Active JC	Active E	Active EI	Active EC
Características	Autocebado			centrífuga	centrífuga autocebado	centrífuga
Aplicaciones	con agua procedente de pozo artesiano o tanque enterrado			presurización para uso doméstico	con agua procedente de pozo artesiano o tanque enterrado	presurización para uso doméstico
Limitaciones	aspiración hasta 8 metros			agua sin gases disueltos	aspiración hasta 8 metros	agua sin gases disueltos
Condiciones de instalación	con válvula de fondo			bajo nivel	con válvula de fondo	bajo nivel
Características particulares	Apta para bombear agua que contiene aire	Inoxidable apta para bombear agua que contiene aire	hidráulica en tecnopolímero apta para bombear agua que contiene aire	silenciosa	silenciosa e inoxidable, apta para bombear agua que contiene aire	hidráulica en tecnopolímero, silenciosa
Ventajas respecto a los sistemas usuales	<ul style="list-style-type: none"> <li>- Dimensiones reducidas.</li> <li>- Mayor higienicidad.</li> <li>- Estabilidad de presión.</li> <li>- Presión de salida regulable.</li> <li>- Autoarranque en caso de alarma.</li> <li>- Limitación del número de arranques.</li> <li>- Bloqueo de la bomba de faltar agua.</li> </ul>			<ul style="list-style-type: none"> <li>- Válvula de retención y manómetro integrados.</li> <li>- Posibilidad de restablecimiento de las alarmas a distancia.</li> <li>- Protección contra sobrepresión. (la bomba se para al sobrepasar 10 bar).</li> <li>- Protección anticycling.</li> <li>- Ayuda a prevenir la formación de hielo en el interior de la bomba con marcha cíclica forzada.</li> </ul>		

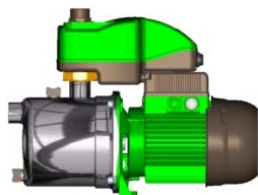
## 4. INSTALACIÓN Y CONEXIÓN

### 4.1 Instalación de la bomba



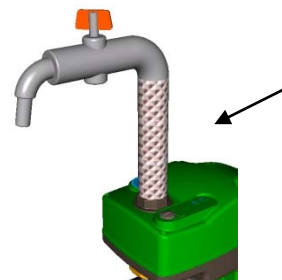
Tras las pruebas pueden quedar pequeñas cantidades de agua dentro de las bombas, por lo que se aconseja lavarlas un poco con agua limpia antes de su instalación definitiva.

- La electrobomba será instalada en un lugar bien ventilado, protegida contra la intemperie y con una temperatura ambiente no superior a 40°C.
- El sólido anclaje de la bomba a la base de apoyo favorece la absorción de las vibraciones provocadas por la bomba en marcha.
- Montar siempre la bomba sobre una base con la boca de aspiración en horizontal y la boca de impulsión en vertical.
- La bomba será instalada exclusivamente en posición horizontal.



- Evitar que las tuberías metálicas apoyen todo su peso sobre las bocas de la bomba, con lo que se las obliga a esfuerzos excesivos, arriesgando así deformaciones o roturas. De ser posible anclar las tuberías por su cuenta.

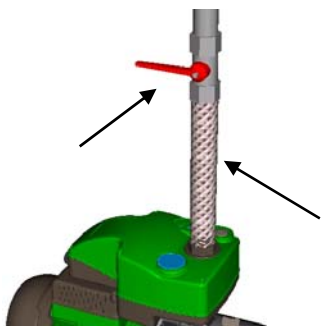
- El tubo de aspiración será lo más corto posible. Para profundidades de aspiración de más de 4 metros o con tramos considerables en horizontal, se aconseja el uso de un tubo de aspiración con diámetro mayor del de la boca de aspiración de la electrobomba.
- Para que no se formen bolsas de aire en el tubo de aspiración hay que instalarlo con una ligera inclinación hacia arriba en la misma dirección de la electrobomba.
- Con la finalidad de no transmitir vibraciones a la instalación, se aconseja emplear después de la impulsión el maguito incluido en el embalaje.



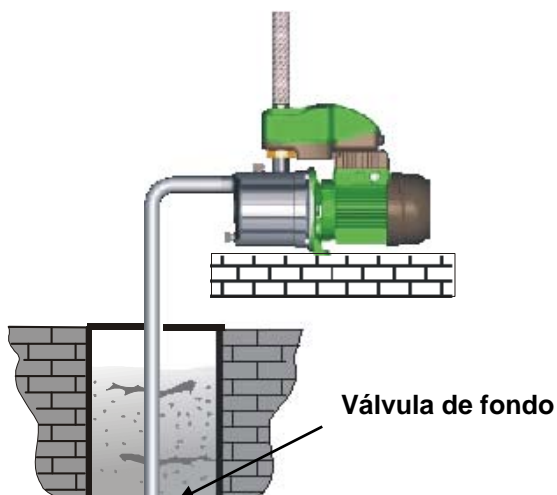
- De no ser posible el uso del citado maguito para el acoplamiento, utilizar exclusivamente cinta de teflón.



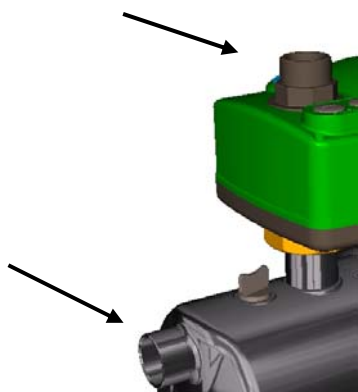
- Para operaciones eventuales de mantenimiento se aconseja:
  - instalar una válvula de aislamiento en la tubería, cerca de la bomba,
  - utilizar un tramo de tubo recto después de la impulsión, para levantar la tapa del sistema Active para la inspección.



- Para la aspiración del pozo es imprescindible instalar una válvula de fondo con filtro.



- La bomba se suministra con racores:
  - 1" GAS para las versiones 50Hz
  - 1" NPT para las versiones 60Hz (bajo demanda también GAS)
 De tener que usar un racor también en la aspiración, éste deberá ser indeformable.



#### 4.2 Conexiones eléctricas



**¡¡ATENCIÓN!!  
CUMPLIR SIEMPRE LAS NORMAS DE  
SEGURIDAD!!**

La instalación eléctrica deberá ser llevada a cabo por un electricista experto, autorizado, que se asuma toda la responsabilidad.



**SE RECOMIENDA LA CORRECTA Y  
SEGURA CONEXIÓN A TIERRA  
DE LA INSTALACIÓN!!**

- Comprobar que la tensión de red corresponda a la indicada en la placa del motor.
- La correcta tensión y frecuencia de funcionamiento figuran en la placa de datos de la bomba.



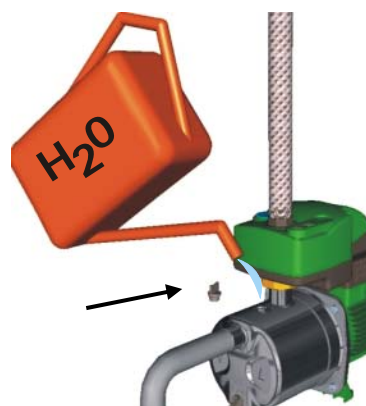
Nunca efectuar conexiones en el terminal de bornes si no se ha desactivado la alimentación eléctrica por lo menos 5 minutos antes.

#### 4.3 Puesta en marcha



**NO PONER LA BOMBA EN MARCHA SI  
NO ESTÁ TOTALMENTE LLENA  
DE LÍQUIDO.**

Antes de la puesta en marcha comprobar que la bomba esté cebada, llenándola totalmente con agua limpia a través del orificio correspondiente, después de haber quitado el tapón de carga puesto en el cuerpo de la bomba. Luego se enroscará dicho tapón con mucho cuidado.



- Conectar el cable de alimentación a la red eléctrica.

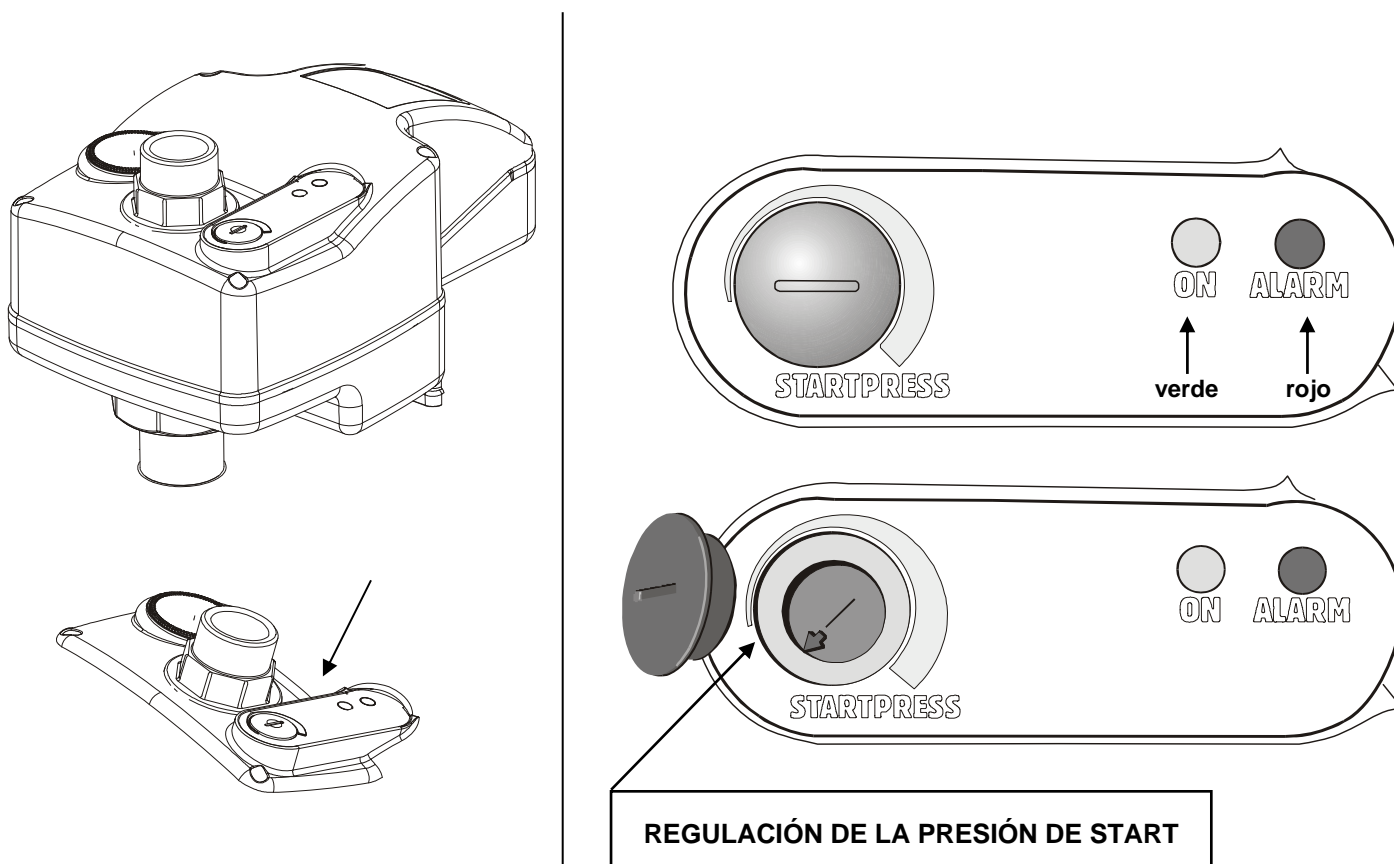
#### 4.4 Puesta en marcha de la bomba después de un largo periodo de inactividad

De haber estado la bomba parada por largo tiempo, se puede desbloquear el rotor con un destornillador a través del orificio central del cubreventilador.

De haber purgado la bomba, antes de ponerla en marcha hay que llenarla de líquido.

## 5. PANELES DE CONTROL Y REGULACIÓN DEL ACTIVE SYSTEM

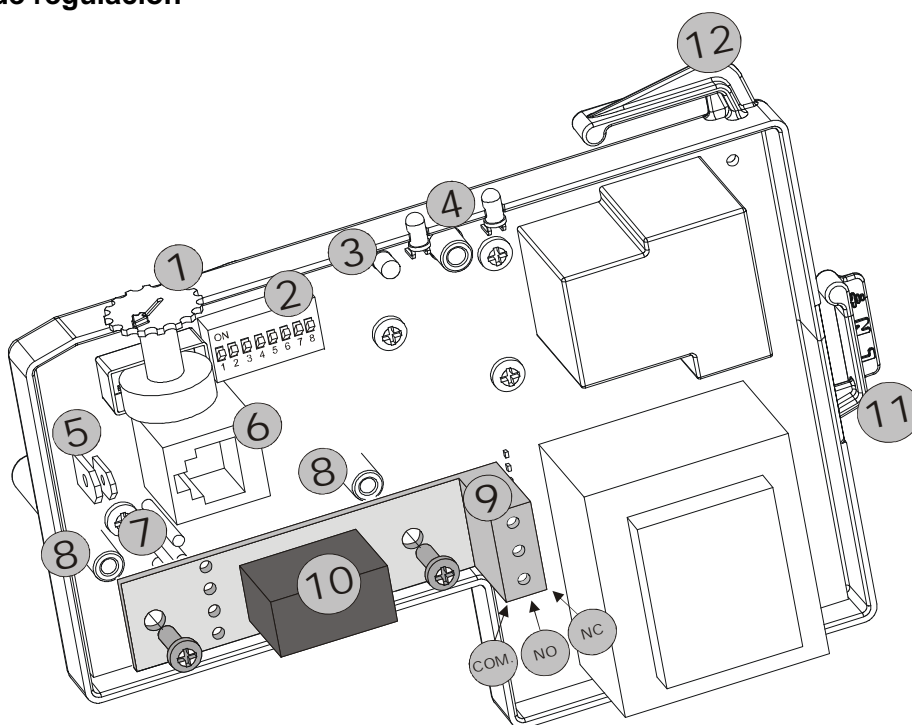
### 5.1 Panel frontal de control y regulación



Se gestiona **ACTIVE** mediante un panel frontal de control situado en la tapa, que ofrece:

- la posibilidad de verificar el estado de funcionamiento de la bomba a través de indicadores luminosos: Verde ON - Rojo ALARMA,
- la posibilidad de calibrar la presión de Start,
- con la **función de presurización**, la posibilidad de calibrar también la presión de **Stop** en caso de grupos de 2 bombas.

5.2 Panel interno de regulación



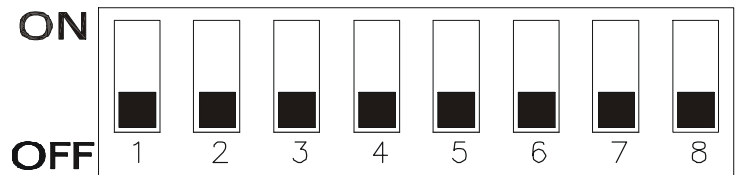
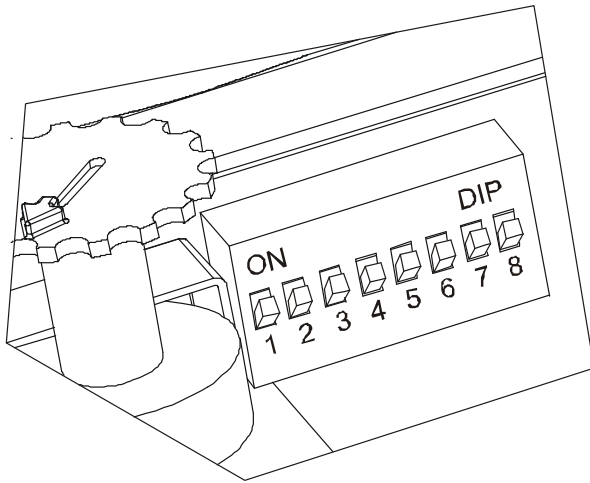
Ref.	Función
1	Trimmer de regulación de la presión de Start. Para la <b>función de presurización, en caso de grupos de 2 bombas:</b> - Trimmer de regulación de la presión de Start de la bomba Master. - Trimmer de regulación de la presión de Stop de la bomba Slave.
2	Dip Switches de selección de funciones. <b>En caso de grupos de 2 bombas, hay que regular los Dip Switches con las mismas funciones.</b>
3	Led verde interno que señala la comunicación entre la bomba Master y la bomba Slave en caso de grupos de 2 bombas
4	Led verde = ENCENDIDO CON LUZ FIJA cuando la bomba está alimentada sin caudal de agua. Led verde = PARPADEANTE cuando la bomba está alimentada con caudal de agua. Led rojo = ALARMA
5	Cable faston de conexión entrada exterior para conectar un presóstato de presión mínima o un flotador de nivel mínimo. <b>¡¡Atención!! ¡En caso de grupos de 2 bombas, paralelar las 2 entradas exteriores, respetando la dimensión de los cables faston!</b> <b>Características eléctricas:</b> Tensión de corriente: 5V – inferior a 1mA Para la función de presurización y de presóstato/regulador de caudal: NC Para la función RWS (captación de agua de lluvia) : NA
6	Toma RJ (6 polos) de comunicación en serie 232 entre la bomba Master y la bomba Slave en caso de grupos de 2 bombas.
7	Conexión eléctrica para relé auxiliar. (relé de alarma a distancia para el Active System o relé de alimentación de la válvula de 3 vías para RWS).
8	Soporte de fijación mecánica del relé auxiliar.
9	Borne de 3 vías para contacto con el relé opcional.
10	Relé opcional para función RWS (captación de agua de lluvia) Común NA – NC.
11	Conexión de la alimentación eléctrica a la tarjeta.
12	Conexión de la alimentación eléctrica al motor de la bomba.



**En caso de grupos de 2 bombas, PRIMERO DESCONECTAR LA CORRIENTE ELÉCTRICA DE RED y luego conectar el cable de conexión en equipamiento a la toma de corriente RJ de las respectivas tarjetas.**

**¡ATENCIÓN! ¡El cable dispone de una entrada Master y de otra entrada Slave bien señaladas con la relativa placa de identificación!**

**5.3 Dip-Switches de selección funciones**



Nr.	Estado en ON	Estado en OFF
1	Función presurización habilitada.	Función interruptor del flujo de agua presóstato/regulador de caudal habilitada.
2	Función RWS (captación de agua de lluvia) habilitada.	Función RWS (captación de agua de lluvia) deshabilitada.
3	Regulación de la presión de Start: - con función presóstato/regulador de caudal: de 3 a 4,5 bar - con función presurización: de 3,5 a 8 bar	Regulación de la presión de Start: - con función presóstato/regulador de caudal: de 1,5 a 3 bar - con función presurización: de 1,5 a 6 bar
4	Solo para función presóstato/regulador de caudal	
	Marcha forzada: 1 minuto Entrada exterior no autorreactivable	Marcha forzada: de 3 a 8 segundos. Entrada exterior autorreactivable
5	Función anticycling deshabilitada.	Función anticycling habilitada.
6	Entrada exterior habilitada.	Entrada exterior deshabilitada.
7	Retardo de intervención entrada exterior: 5 segundos.	Retardo de intervención entrada exterior: 1 segundo.
8	--	--

## 6. FUNCIÓN PRESÓSTATO/REGULADOR DE CAUDAL FUNCIÓN PRESURIZACIÓN FUNCIÓN RWS (captación de agua de lluvia)

### 6.1 Regulación de los Dip-Switches

Función presóstatato/regulador de caudal:

**Dip Switch 1 en OFF**

Función presurización : **Dip Switch 1 en ON**

Función RWS: **Dip Switch 2 en ON**



Para la función RWS, insertar en la tarjeta electrónica el relé opcional de mando válvula de 3 vías.  
(véase el párrafo 5.2 – ref.10)

### 6.2 Funcionamiento de bomba simple Funcionamiento grupos de 2 bombas



**!!!SOLO PARA GRUPOS DE 2 BOMBAS!!**

Antes de la puesta en marcha, conectar el cable de conexión en equipamiento a la toma RJ de comunicación en serie de las 2 bombas, teniendo en cuenta que el cable posee una entrada Master (bomba principal) y otra entrada Slave (bomba secundaria) bien señaladas con la relativa placa de identificación.

**¡Atención! ¡Según la conexión del cable a la toma RJ, se determinará en la primera salida cuál será la bomba Master y la bomba Slave del grupo!**

**¡En las siguientes salidas habrá de cualquier modo una rotación automática entre la bomba Master y la bomba Slave!**

Tras poner en marcha la bomba, o bombas en el caso de grupos, y conectar el cable de alimentación a la red eléctrica, según el párrafo 4.3,

- se encenderán a la vez los indicadores luminosos rojo y verde del panel frontal de control y regulación de cada una de las bombas



- La bomba, o las bombas en caso de grupos, arrancará automáticamente con el led verde encendido con luz fija si no hay caudal de agua; con caudal de agua, destellará el indicador.



## 7. FUNCIÓN PRESÓSTATO/REGULADOR DE CAUDAL FUNCIÓN RWS (captación de agua de lluvia)

### Regulación de la presión de Start y Stop

#### 7.1 Regulación de los Dip-Switches

Función presóstatato/regulador de caudal:

**Dip Switch 1 en OFF**

Función RWS: **Dip Switch 2 en ON**

#### 7.2 Regulación de los Dip-Switches:

**para elegir los valores de presión**

**en la función presóstatato/regulador de caudal**

Presión de Start de 1,5 a 3 bar: **Dip Switch 3 en OFF**

Presión de Start de 3 a 4,5 bar: **Dip Switch 3 en ON**

#### *Regulación de bomba simple*

Se regula la **presión de Start** mediante el trimmer de regulación (véase el párrafo 5.2 – ref.1) puesto en el panel frontal de control, situado en la tapa del Active System.

#### *Regulación de los grupos de 2 bombas*

Se regula la **presión de Start** mediante el trimmer de regulación (véase el párrafo 5.2 – ref.1) puesto en el panel frontal de control, situado en la tapa del Active System de cada bomba.



**¡Atención! ¡La presión de Start de la bomba SLAVE será siempre superior de 0,5 bar respecto a la presión de Start regulada en la bomba MASTER!**

**¡Este hecho se da aunque el valor establecido en el trimmer de regulación de la bomba Slave resulte inferior al programado en la bomba Master!**

La bomba, o las bombas en caso de grupos, se parará cuando la presión de la instalación supere la presión de Start programada y cuando el caudal de la bomba resulte inferior al valor de 2-3 litros/min. (el led verde estará encendido con luz fija).

## 8. FUNCIÓN RWS (captación de agua de lluvia)

### 8.1 Regulación de los Dip-Switches

Función RWS: Dip Switch 2 en ON

### 8.2 Funcionamiento RWS

Se utiliza la función RWS para gestionar y distribuir el agua de lluvia.

La unidad detecta la falta de agua en el sistema de captación, tanto de lluvia como de red, y aporta las correcciones que garantizan el funcionamiento perfecto de la instalación.

El objetivo principal es priorizar el consumo de agua de lluvia respecto del agua de red.

Se selecciona la conexión entre el depósito de captación de agua de lluvia y el depósito de agua de red a través de una válvula de 3 vías puesta en la aspiración de la bomba, accionada por el relé opcional (véase el párrafo 5.2 – ref.9-10).

### 8.3 Intervención contra la marcha en seco con entrada exterior deshabilitada

#### Dip Switch 6 en OFF

Tras la primera intervención contra la marcha en seco, o sea, cuando el agua de lluvia contenida en el depósito de captación es insuficiente, la unidad pasa trámite el relé opcional (que conmuta la válvula de 3 vías instalada en la aspiración) a la alimentación hídrica de red.

### 8.4 Intervención contra la marcha en seco con entrada exterior habilitada

#### Dip Switch 6 en ON

Tras la primera intervención contra la marcha en seco, que se verifica cuando el flotador se cierra por falta de agua en el depósito de captación de agua de lluvia, la unidad pasa trámite el relé opcional (que conmuta la válvula de 3 vías instalada en la aspiración) a la alimentación de red.

Al restablecerse el caudal de agua y al volverse a abrir el contacto del flotador, la alimentación vuelve a ser del depósito de captación de agua de lluvia.

### 8.5 Verificaciones de la instalación

**Cada 12 horas, cíclicamente**, el relé opcional conmuta la válvula de 3 vías en aspiración en el depósito de captación de agua de lluvia para verificar si hay agua. De acabarse después de 2 minutos de funcionamiento el agua del depósito, la unidad pasa directamente a la alimentación hídrica de red.

Durante la primera puesta en marcha de la instalación, el sistema efectúa **una vez a la semana** el recambio total del agua del depósito de captación de agua de red, a fin de garantizar mayor higiene.

## 9. FUNCIÓN PRESURIZACIÓN

### Regulación de la presión de Start y Stop

#### 9.1 Regulación de los Dip-Switches

Función presurización : Dip Switch 1 en ON

#### 9.2 Regulación de los Dip-Switches: para elegir los valores de presión

Presión de Start de 1,5 a 6 bar: Dip Switch 3 en OFF

Presión de Start de 3,5 a 8 bar: Dip Switch 3 en ON

#### *Regulación de bomba simple*

Se regula la **presión de Start** mediante el Trimmer de regulación (véase el párrafo 5.2 – ref.1) incorporado en el panel frontal de control, puesto en la tapa del Active System.

La **presión de Stop** se regula siempre con 1 bar superior a la presión de Start.

La bomba se parará al alcanzarse la presión de Stop o cuando el caudal de la bomba resulte inferior al valor de 2-3 litros/min. (el led verde permanecerá encendido con luz fija).



**¡Atención! ¡No superar nunca con la presión de Stop el valor de presión máx. previsto por la bomba (véase la placa de datos técnicos)! ¡En caso contrario es posible que el sistema active la alarma contra la marcha en seco!**

#### *Regulación de los grupos de 2 bombas*



#### **¡Atención!**

La bomba MASTER regula siempre la **presión de Start**.

En cambio, es la bomba SLAVE la que regula siempre la **presión de Stop** de todo el grupo.

La **presión de Start** es regulable trámite el Trimmer de regulación (véase el párrafo 5.2 – ref.1) puesto en el panel frontal de control, situado en la tapa del Active System de la bomba MASTER.

Se regula la **presión de Stop** mediante el trimmer de regulación (véase el párrafo 5.2 – ref.1) puesto en el panel frontal de control, situado en la tapa del Active System de la bomba SLAVE, en porcentaje (entre 10% y 55%) respecto al valor de la presión de Start programado en la bomba Master.

**La bomba Master arrancará** cuando la presión de la instalación sea  $\leq$  de la presión de Start programada.

**La bomba Slave arrancará** cuando el valor de la presión de la instalación resulte igual al valor de la presión de Start menos la mitad del valor de DP (Diferencia de presión entre la presión de parada y la de arranque del grupo).

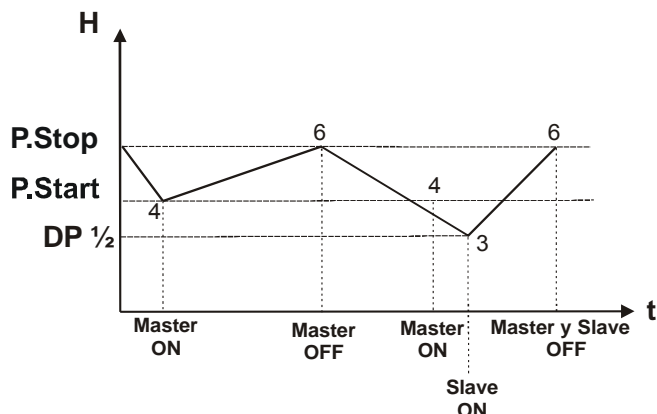


Por ejemplo, si la presión de Start es de 4 bar, la presión de Stop es igual a 6 bar y el valor de DP es de 2 bar, la bomba Slave arrancará al alcanzar la presión el valor de 3 bar :

$$(P.Stop\ 6bar - P.Start\ 4bar) = DP\ 2bar$$

$$(DP\ 2bar : 2) = DP\ \frac{1}{2}\ 1bar$$

**Presión de Start de la bomba Slave =**  
 $(P.Start\ 4bar - DP\ \frac{1}{2}\ 1bar) = 3\ bar$



**Presión de Start de la bomba Master = 4 bar**  
**Presión de Stop de la bomba Master y Slave = 6 bar**  
 (+ 50% del valor de la presión de Start)  
**DP 1/2 = 1 bar**  
**Presión de Start de la bomba Slave = 3 bar**

## 10. PROTECCIONES Y ALARMAS

Se señalizan las protecciones y las alarmas en el panel frontal de regulación y control puesto en la tapa de cada bomba, con la iluminación de los relativos leds luminosos y, a distancia, mediante el relé opcional solamente para la función Presóstat/regulador de caudal y Presurización.

Tabla general de alarmas y señalizaciones PANEL FRONTAL DE REGULACIÓN Y CONTROL				
Nombre de la alarma	LED ROJO anomalía	Nombre de la señalización	LED VERDE	LED VERDE INTERNO Grupos de 2 bombas
Alarma de sobrepresión	1	Tarjeta alimentada sin caudal		
Alarma de entrada exterior (posibilidad de señalización a distancia – NA RWS)	2	Tarjeta alimentada con caudal		
Alarma de marcha en seco (posibilidad de señalización a distancia – NA RWS)	3	Función anticongelante	2	
Alarma anticycling	4	Función sólo del Active System		apagado
Alarma de incoherencia Dip-Switch	5	Comunicación Master		
Alarma de fallida comunicación en los grupos de 2 bombas (posibilidad de señalización a distancia – NA RWS)	6	Comunicación Slave		1
Alarma de marcha en seco superadas 15 horas en cada una de las bombas Alarma de marcha en seco superadas 4 horas para grupos de 2 bombas				

- Led encendido con luz fija
- Led encendido parpadeante
- 1 Indica el número de parpadeos del led luminoso.

### 10.1 Alarma de SOBREPRESIÓN

Se activa la alarma de sobrepresión al pararse la bomba/bombas y encenderse el led rojo sito en el panel frontal, al superar la presión de la instalación la presión máxima de 10 bar.

Se reactiva dicha alarma al descender la presión de la instalación por debajo de 5 bar, transcurrido un tiempo máximo de 40 segundos.

### 10.2 Alarma de ENTRADA EXTERIOR

Se activa la alarma de la entrada exterior solamente si se selecciona la función **Dip Switch 6 en ON**.

Se activa la alarma al pararse la bomba/bombas y encenderse el led rojo en el panel frontal y de alarma a distancia, de existir, cuando el flotador o presóstato de presión mínima indican la falta de agua en aspiración.

Es posible seleccionar la intervención de la protección con un retardo de 5 segundos (**Dip Switch 7 en ON**) o de 1 segundo (**Dip Switch 7 en OFF**).

Al restablecerse las condiciones de alarma, la instalación volverá a funcionar.

#### ¡Atención!

¡¡de haberse seleccionado durante la función presóstato/regulador de caudal la marcha forzada de 1 minuto (Dip Switch 4 en ON), SERÁ NECESARIO, AL RESTABLECERSE LAS CONDICIONES, DESCONECTAR POR CERCA DE 10 SEGUNDOS LA ALIMENTACIÓN ELÉCTRICA DE LA INSTALACIÓN!!



### 10.3 Alarma de MARCHA EN SECO

La alarma de marcha en seco se activa parando la bomba/bombas y se enciende el led rojo del panel frontal y de la alarma a distancia, de existir, si no hay caudal de agua en el sistema y de no alcanzar la presión de la instalación el valor programado como PStart.

**¡El valor de PStart programado no deberá sobrepasar el indicado en la placa de datos de la bomba!**

Tras la parada, la bomba/bombas vuelven a arrancar automáticamente realizando 3 intentos de 3 minutos cada uno, con pausas de 10 segundos.

Se repetirán los intentos de re arranque en caso de resultado negativo al cabo de 4 horas respecto a los grupos de 2 bombas, y después de 1 - 4 -15 horas si se trata de una bomba.

### 10.4 Protección ANTICYCLING

**Dip Switch 5 OFF (función habilitada)**

Dip Switch 5 ON (función deshabilitada)

La protección anticycling permite limitar el número de puestas en marcha de la bomba, para salvaguardarla. Se habilita y se enciende el led rojo del panel frontal.

### Protección anticycling: en la función presurización

Si el tiempo de pausa entre un ciclo y el otro es:

- igual o inferior a 20 segundos,
- en número de 20 ciclos en un tiempo máximo de 10 minutos,

el sistema activa la protección anticycling, obligando la bomba a pausas forzadas de 30 segundos.

Dicha alarma se para solamente si se verifica una pausa superior a 35 segundos.

### Protección anticycling: en la función presóstato/regulador de caudal y RWS

Si el tiempo de pausa entre un ciclo y el otro es:

- igual o inferior a 20 segundos,
- siempre igual al anterior,
- en número superior a 20 ciclos,
- sin caudal de agua,

el sistema activa la protección anticycling, obligando la bomba a pausas forzadas de 30 segundos.

Dicha alarma se para solamente si:

- se verifica una pausa superior a 35 segundos,
- o con caudal de agua.

### 10.5 Alarma INCOHERENCIA DIP-SWITCH

Se activa la alarma por incoherencia Dip-Switch y se enciende el led rojo del panel frontal, de programarse incorrectamente las funciones en los Dip-Switches, o de establecer erróneamente una presión de Stop superior a 10 bar.

Para reactivar la alarma, volver a poner los Dip-Switches y la presión de Stop en posición correcta.

### 10.6 Alarma de fallida COMUNICACIÓN EN LOS GRUPOS DE 2 BOMBAS

Se activa la alarma de fallida comunicación en los grupos de 2 bombas con la iluminación del led rojo del panel frontal y de la alarma a distancia, de existir, al faltar la alimentación de una de las 2 bombas o cuando el contacto se interrumpe por cualquier razón.

En esta situación las 2 bombas funcionarán por separado hasta que se restablezcan las condiciones de alarma.

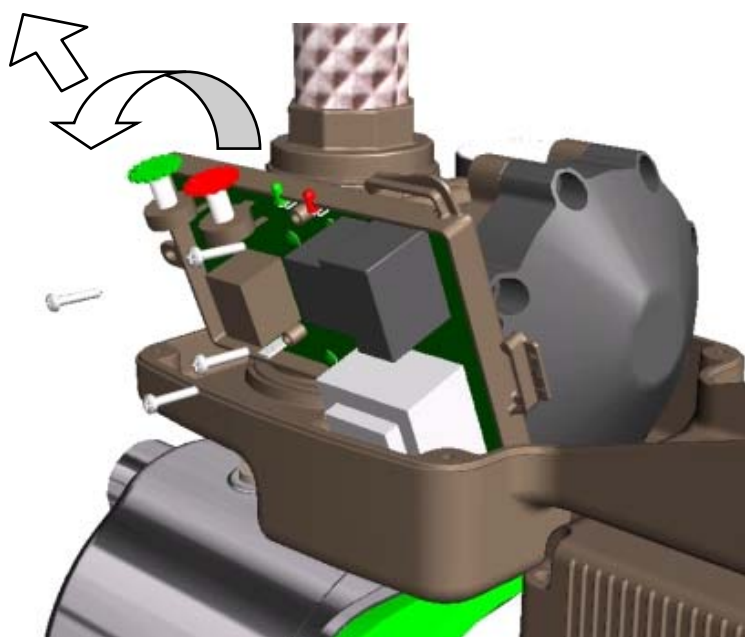
### 10.7 Función ANTICONGELANTE

Si las temperaturas son inferiores a 5°C, el sistema prevé una serie de marchas forzadas que durarán 10 segundos cada una de ellas.

## 11. BÚSQUEDA Y REMEDIOS DE LOS INCONVENIENTES

Inconvenientes	Comprobaciones (posibles causas)	Remedios
La bomba no arranca.	– Insuficiente agua.	Controlar el tubo de aspiración.
	– Sobrecalentamiento a causa de bloqueo de la bomba.	Contactar con el proveedor de la bomba.
	– Voltaje demasiado bajo o elevado.	Controlar el voltaje de alimentación eléctrica.
	– Falta la alimentación eléctrica.	Conectarse a la red eléctrica.
	– Ningún consumo de agua.	Abrir un grifo. Controlar que la altura entre el punto superior de la tubería de impulsión y la bomba no supere el parámetro de calibrado.  Comprobar en el panel de control la regulación de la presión de salida.
	– La bomba se encuentra en alarma.	La bomba se pone a cero automáticamente con los auto-arranques. Se puede poner a cero la bomba realimentándola quitando tensión por unos segundos.
La bomba no se para.	– La tubería tiene una pérdida o es defectuosa.	Reparar la tubería.
	– La válvula de retención está bloqueada.	Limpiar la válvula, desmontando el sistema.
La bomba se para durante el funcionamiento.	– Funcionamiento en seco.	Controlar el tubo de aspiración.
	– Sobrecalentamiento ocasionado por: <ul style="list-style-type: none"> <li>• Elevada temperatura ambiente (&gt; 45°C).</li> <li>• Sobrecarga del motor.</li> <li>• Bloqueo de la bomba/motor.</li> </ul>	Contactar con el proveedor de la bomba.
	– Voltaje demasiado bajo.	Controlar la alimentación eléctrica.
La bomba arranca cuando no hay requerimiento de agua.	– Válvula de retención defectuosa o pérdidas del tubo existente.	Limpiar la válvula o sustituirla con otra nueva.

ESPAÑOL

**Sustitución de la tarjeta electrónica**

**Las operaciones de sustitución de la tarjeta electrónica indicadas a continuación, serán llevadas a cabo única y exclusivamente por personal especializado y cualificado:**

- Reducir la presión de la instalación (es conveniente cerrar la válvula de la instalación, puesta previamente en la impulsión, cerca de la bomba ).
- Desconectar los conectores eléctricos de la tarjeta.
- Extraer los 4 tornillos de la tarjeta mientras la mantenemos apretada.
- Girar la tarjeta hacia el exterior.
- Tirar hacia arriba, manteniendo la tarjeta inclinada.
- **¡¡¡Prestar atención a la junta tórica de la sonda presión!!!**  
( sonda presión: tubito de conexión de la tarjeta con el cuerpo hidráulico)

<b>1. Allmän information</b>	<b>73</b>
1.1 Användningsområden	73
<b>2. Vätskor som kan pumpas</b>	<b>73</b>
<b>3. Tekniska data</b>	<b>73</b>
3.1 Elektriska data	73
3.2 Driftförhållanden	73
3.3 Beskrivning av modellegenskaper	74
<b>4. Installation och anslutning</b>	<b>74</b>
4.1 Installation av pumpen	74
4.2 Elanslutningar	75
4.3 Start	75
4.4 Start av pumpen efter ett längre stillastående	75
<b>5. Paneler för kontroll och inställning av Active System</b>	<b>76</b>
5.1 Frontpanel för kontroll och inställning	76
5.2 Invändig inställningspanel	77
5.3 Dip-brytare för val av funktioner	78
<b>6. Tryck-/flödesvaktfunktion</b>	<b>79</b>
<b>Tryckstegringsfunktion</b>	
<b>Funktion för uppsamling av regnvatten</b>	
6.1 Inställning av dip-brytare	79
6.2 Funktion vid en enskild pump	79
Funktion vid enheter med två pumpar	
<b>7. Tryck-/flödesvaktfunktion</b>	<b>79</b>
<b>Funktion för uppsamling av regnvatten</b>	
<b>Inställning av start- och stopptryck</b>	
7.1 Inställning av dip-brytare	79
7.2 Inställning av dip-brytare för val av tryckvärden	79
vid tryck-/flödesvaktfunktion	
<i>Inställning av en enskild pump</i>	79
<i>Inställning av enheter med två pumpar</i>	79
<b>8. Funktion för uppsamling av regnvatten</b>	<b>80</b>
8.1 Inställning av dip-brytare	80
8.2 Funktion för uppsamling av regnvatten	80
8.3 Ingrepp mot torrkorning med deaktiverad extern ingång	80
8.4 Ingrepp mot torrkorning med aktiverad extern ingång	80
8.5 Systemkontroller	80
<b>9. Tryckstegringsfunktion</b>	<b>80</b>
<b>Inställning av start- och stopptryck</b>	
9.1 Inställning av dip-brytare	80
9.2 Inställning av dip-brytare för val av tryckvärden	80
<i>Inställning av en enskild pump</i>	80
<i>Inställning av enheter med två pumpar</i>	80
<b>10. Skydd och larm</b>	<b>81</b>
10.1 Larm p.g.a. ÖVERTRYCK	82
10.2 Larm för EXTERN INGÅNG	82
10.3 Larm p.g.a. TORRKÖRNING	82
10.4 OMSTARTSSKYDD	82
10.5 Larm för FELAKTIG INSTÄLLNING AV DIP-BRYTARE	82
10.6 Larm p.g.a. att KOMMUNIKATION SAKNAS I ENHETER MED TVÅ PUMPAR	82
10.7 FROSTSKYDDSFUNKTION	82
<b>11. Felsökning och åtgärder</b>	<b>83</b>
<b>Reservdelslista till kretskort</b>	<b>84</b>
<b>Diagram över hydrauliska förluster</b>	<b>217</b>

## 1. ALLMÄN INFORMATION



Läs bruksanvisningen noggrant före installationen.

Installation, elanslutning och driftsättning ska utföras av behörig personal i enlighet med gällande säkerhetsföreskrifter och lokala bestämmelser i det land där produkten installeras. Försummelse av säkerhetsföreskrifterna kan medföra risk för person- och maskinskador och dessutom bortfaller garantin.

Apparaten får inte användas av barn eller personer med nedsatt fysisk eller psykisk förmåga eller utan erfarenhet och kunskap. Det måste i sådana fall ske under översyn av en person som ansvarar för deras säkerhet och som kan visa hur apparaten används på korrekt sätt. Håll barn under uppsikt för att säkerställa att de inte leker med apparaten.

### 1.1 Användningsområden

**ACTIVE** är ett kompakt trycksättningsystem bestående av pump, motor samt en inbyggd kontrollenhet som även kan installeras utomhus.

Systemet används framför allt för att öka trycket i vattenbehållare och för vattenförsörjning:

- I tryckstegringsystem för hushåll.
- För mindre jordbruk och trädgårdsbruk.
- För industrianläggningar och -system.
- I tvättsystem och för hobbybruk.

Pumpen kan användas för att pumpa regnvatten, drickbart och odrickbart vatten.

## 2. PUMPVÄTSKOR

Maskinen är konstruerad och tillverkad för att pumpa vatten som är fritt från explosiva ämnen, fasta partiklar och fibrer, och med en densitet på 1 000 kg/m<sup>3</sup> och en kinematisk viskositet på 1 mm<sup>2</sup>/s. Dessutom kan den användas för pumpning av icke frätande vätskor.

Mycket små sandpartiklar upp till 5 - 10 g/m<sup>3</sup> - Ø 1 mm kan accepteras.

## 3. TEKNISKA DATA

### 3.1 Elektriska data

- <u>Nätspänning:</u>	1x220-240V 50/60Hz
- <u>Max. strömstyrka:</u>	6,5 A
- <u>Kapslingsklass:</u>	IP55 Active – IP44 Motor
- <u>Isolationsklass:</u>	F
- <u>Elkabel:</u>	1,5 m H05 RN-F med/utan stickpropp

### 3.2 Driftförhållanden

- <u>Driftkapacitet:</u>	0,3 ÷ 8,4 m <sup>3</sup> /h
- <u>Maximal pumphöjd-Hmax (m):</u>	sid. 218
- <u>Vätsketemperatur:</u>	0 ÷ 35°C vid hushållsanvändning (EN 60335-2-41)
- <u>Omgivningstemperatur:</u>	0 ÷ 40°C
- <u>Förvaringstemperatur:</u>	-10 ÷ 40°C
- <u>Max. drifttryck:</u>	8 bar (800 Kpa)
- <u>Relativ luftfuktighet:</u>	Max. 95%
- <u>Anslutningar:</u>	1" GAS / NPT
- <u>Bullernivå:</u>	EU-direktiv 89/392/EEG

### 3.3 Modellegenskaper

Pumpmodell	Active J	Active JI	Active JC	Active E	Active EI	Active EC
<b>Egenskaper</b>	Självfyllande			Centrifugalpump	Självfyllande centrifugalpump	Centrifugalpump
<b>Användningsområden</b>	Pumpning av vatten från artesiska brunnar eller behållare under jord			Trycksättning i hushållet	Pumpning av vatten från artesiska brunnar eller behållare under jord	Trycksättning i hushållet
<b>Begränsningar</b>	Sughöjd upp till 8 meter			Vatten utan upplösta gaser	Sughöjd upp till 8 meter	Vatten utan upplösta gaser
<b>Installationsförhållanden</b>	Med bottenventil			Under tryckhöjden	Med bottenventil	Under tryckhöjden
<b>Speciella egenskaper</b>	Lämpar sig för pumpning av vatten som innehåller luft	Rostfri, lämpar sig för pumpning av vatten som innehåller luft	Pumpdelar av teknopolymer, lämpar sig för pumpning av vatten som innehåller luft	Tystgående	Tystgående och rostfri, lämpar sig för pumpning av vatten som innehåller luft	Pumpdelar av teknopolymer, tystgående
<b>Fördelar jämfört med konventionella system</b>	<ul style="list-style-type: none"> <li>– Minskade yttermått.</li> <li>– Ökad hygien.</li> <li>– Stabilare tryck.</li> <li>– Inställbart starttryck.</li> <li>– Självstarter vid larm.</li> <li>– Begränsat antal starter.</li> <li>– Stopp av pumpen vid vattenbrist.</li> </ul>			<ul style="list-style-type: none"> <li>– Inbyggd backventil och manometer.</li> <li>– Möjlighet till fjärrlarm.</li> <li>– Skydd mot övertryck (pumpen stannar vid tryck över 10 bar).</li> <li>– Omstartsskydd.</li> <li>– Förebyggande av isbildning inuti pumphuset med hjälp av forcerad cyklisk drift.</li> </ul>		

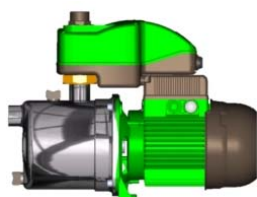
## 4. INSTALLATION OCH ANSLUTNING

### 4.1 Installation av pumpen



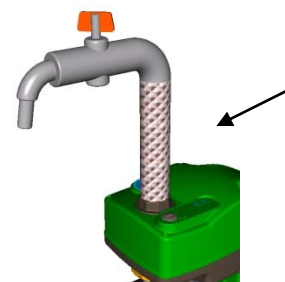
Små vattenrester kan finnas kvar i pumparna efter slutkontrollerna. Det rekommenderas därför att skölja pumparna med rent vatten innan den slutgiltiga installationen görs.

- Elpumpen ska installeras på en plats med bra ventilation och där den är skyddad mot väder och vind. Omgivningstemperaturen får inte överstiga 40 °C.
- Pumpen ska vara väl förankrad vid fundamentet så att eventuella vibrationer som skapas vid pumpdriften kan tas upp.
- Installera alltid pumpen på ett fundament med sugöppningen i horisontellt läge och trycköppningen i vertikalt läge..
- Pumpen får endast installeras i horisontellt läge.



- Se till att metallrören inte belastar pumpens sug- och trycköppning med sin vikt. Detta för att undvika att öppningarna deformeras eller går sönder. Förankra rören separat om möjligt.

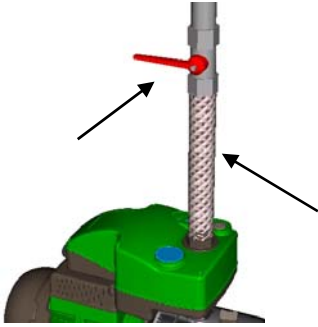
- Sugröret bör vara så kort som möjligt. Vid en sughöjd på över 4 meter eller vid mycket långa horisontella sträckor bör sugrörets innerdiameter vara större än diametern på elpumpens sugöppning.
- För att undvika att luftfickor bildas i sugröret bör röret luta lätt uppåt i förhållande till elpumpen.
- Placera den slang som ingår i leveransen efter utloppet så att inga vibrationer överförs till systemet.



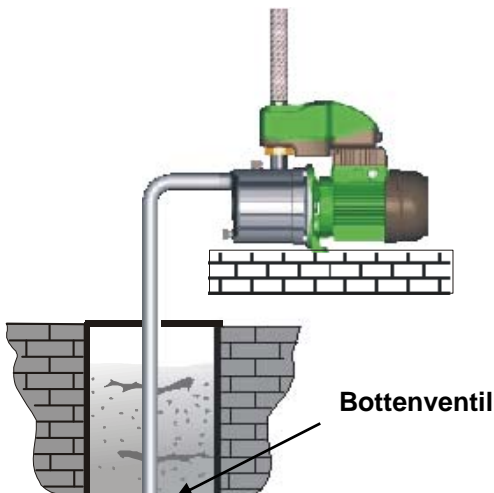
- Använd alltid teflonband i de fall slangen inte kan användas för anslutningen.



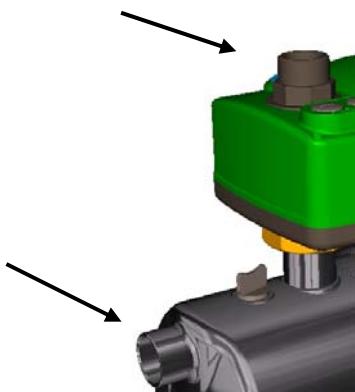
- Med hänsyn till underhållsingrepp bör det:
  - placeras en avstängningsventil längs rören nära pumpen.
  - efter trycköppningen användas en rak rörsektion som medger lyft av Active System locket för en eventuell kontroll.



- Vid pumpning från brunn måste det installeras en bottenventil med filter.



- Pumpen levereras med anslutningar:
  - 1" GAS för versionerna med 50 Hz.
  - 1" NPT för versionerna med 60 Hz (på beställning även GAS).
 Om en anslutning även används på sugsidan ska den vara av sådant slag att den inte kan deformeras.



## 4.2 Elanslutningar



**VARNING!  
RESPEKTERA ALLTID  
SÄKERHETSFORESKRIFTERNA!**

Elinstallationen måste utföras av en behörig elektriker som påtar sig allt ansvar.



**VAR NOGA MED ATT  
JORDANSLUTNINGEN GÖRS PÅ  
KORREKT OCH SÄKERT SÄTT!**

- Kontrollera att nätspänningen överensstämmer med värdet på motorns märkplåt.
- Rätt nätspänning och -frekvens anges på pumpens märkplåt.



Gör inga anslutningar till kopplingsplinten förrän spänningen har varit bruten i minst 5 minuter.

## 4.3 Start



**STARTA ALDRIG PUMPEN FÖRRÄN  
DEN ÄR HELT FYLLED MED VATTEN.**

Innan pumpen startas ska den fyllas med vatten. Ta bort påfyllningspluggen på pumphuset och fyll på med rent vatten genom hålet tills pumpen är helt fylld. Skruva därefter tillbaka påfyllningspluggen ordentligt.



- Anslut elkabeln till elnätet.

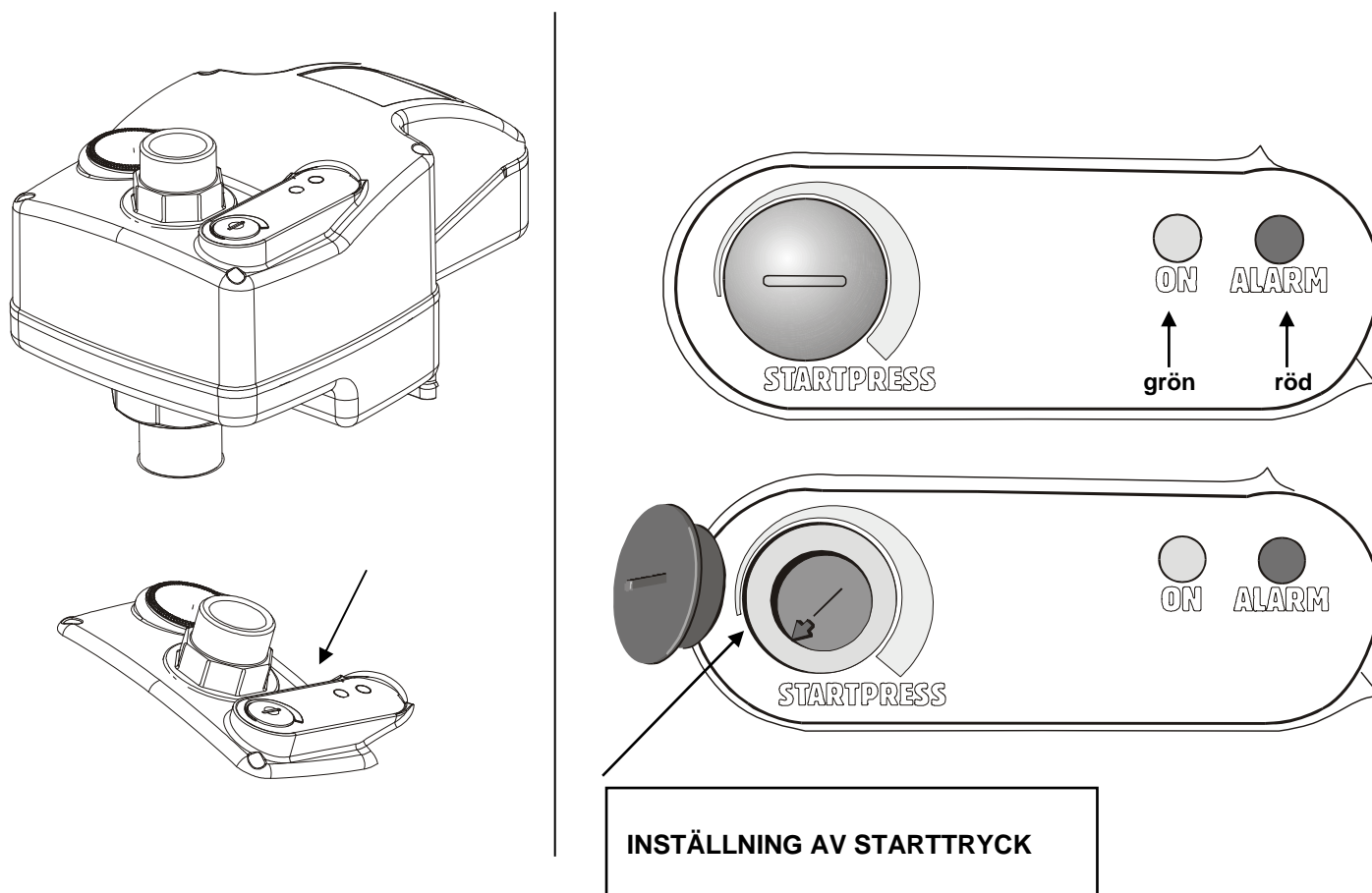
## 4.4 Start av pumpen efter ett längre uppehåll

Om pumpen inte har använts på en längre tid kan rotorn lossas genom att du sätter en skruvmejsel i det mittersta hålet på fläkthjulets kåpa.

Om pumpen är tömd på vätska måste den fyllas på igen före start.

## 5. PANELER FÖR KONTROLL OCH INSTÄLLNING AV ACTIVE SYSTEM

### 5.1 Frontpanel för kontroll och inställning

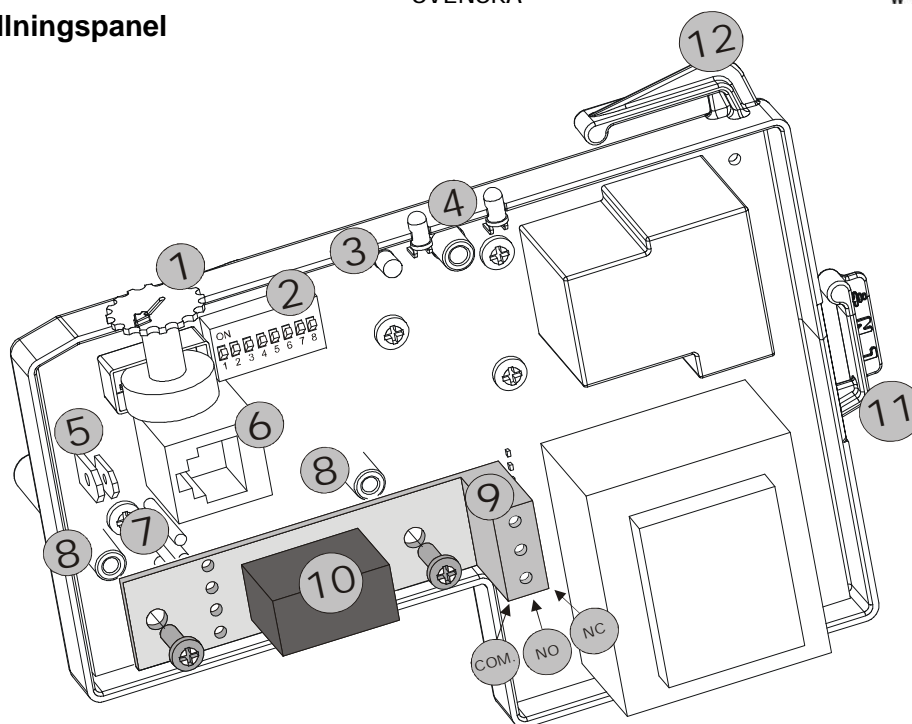


**ACTIVE** styrs med en frontpanel för kontroll som sitter på höljet. Panelen kan användas för följande:

- Kontrollera pumpens driftstatus med hjälp av signallamporna:  
Grön PÅ - Röd LARM
- Ställa in starttrycket.
- Ställa in **stopptrycket** vid enheter med två pumpar med hjälp av **tryckstegringsfunktionen**.



## 5.2 Invändig inställningspanel



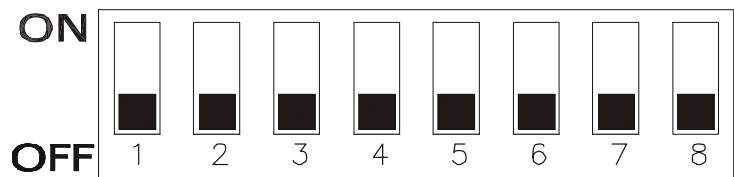
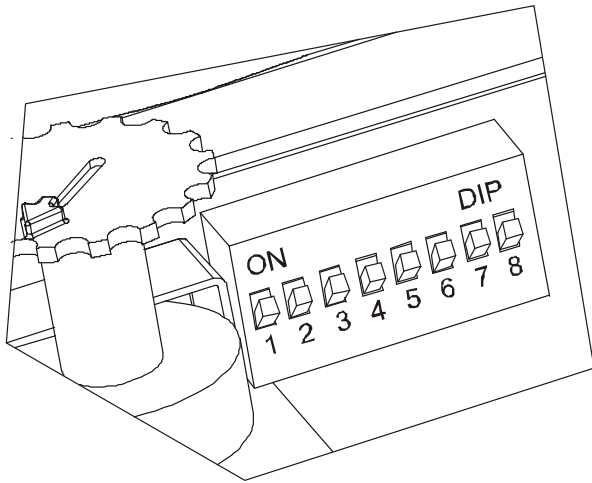
Ref.	Funktion
1	Potentiometer för inställning av starttryck. <b>För tryckstegringsfunktion vid enheter med två pumpar:</b> - Potentiometer för inställning av starttryck i huvudpumpen. - Potentiometer för inställning av stopptryck i sekundärpumpen.
2	Dip-brytare för val av funktioner. <b>Vid enheter med två pumpar ska dip-brytarna ställas in på samma funktioner.</b>
3	Invändig grön signallampa för signalering av kommunikation mellan huvudpumpen och sekundärpumpen vid enheter med två pumpar.
4	Grön signallampa med FAST SKEN = Spänningssatt pump utan vattenflöde. Grön signallampa som BLINKAR = Spänningssatt pump med vattenflöde. Röd signallampa = LARM.
5	Snabbkoppling på extern ingång för anslutning av antingen en tryckvakt för min. tryck eller en flottör för min. nivå. <b>OBS! Vid enheter med två pumpar ska de två externa ingångarna parallellanslutas i enlighet med snabbkopplingens storlek!</b> <b>Elektriska märkdata:</b> Spänning: 5 V - mindre än 1 mA För tryckstegringsfunktion och tryck-/flödesvaktfunktion: Normalt sluten kontakt För funktion för uppsamling av regnvatten: Normalt öppen kontakt
6	RJ-uttag (6-poligt) för seriell kommunikation 232 mellan huvudpumpen och sekundärpumpen vid enheter med två pumpar.
7	Elanslutning för hjälprelä. (Relä för fjärrlarm för Active System eller relä för matning av trevägsventil för uppsamling av regnvatten.)
8	Stöd för mekanisk fastsättning av hjälprelä.
9	Trevägsklämma för hjälpreläkontakt.
10	Hjälprelä för funktion för uppsamling av regnvatten: Gemensam normalt öppen/normalt sluten kontakt
11	Elanslutning för matning av kretskort.
12	Elanslutning för matning av pumppmotor.



Vid enheter med två pumpar SKA NÄTSPÄNNINGEN SLÅS FRÅN innan den medföljande anslutningskabeln ansluts till RJ-uttaget på respektive kretskort.

**OBSERVERA!** Kabeln har en huvudingång (Master) och en sekundäringång (Slave) som tydligt anges på aktuell märkplåt!

### 5.3 Dip-brytare för val av funktioner



Nr.	Status vid ON	Status vid OFF
1	Aktiverad tryckstegringsfunktion.	Aktiverad tryck-/flödesvaktfunktion.
2	Aktiverad funktion för uppsamling av regnvatten.	Deaktiverad funktion för uppsamling av regnvatten.
3	Inställning av starttryck: - Med tryck-/flödesvaktfunktion: mellan 3 och 4,5 bar. - Med tryckstegringsfunktion: mellan 3,5 och 8 bar.	Inställning av starttryck: - Med tryck-/flödesvaktfunktion: mellan 1,5 och 3 bar. - Med tryckstegringsfunktion: mellan 1,5 och 6 bar.
4	Endast för tryck-/flödesvaktfunktion Forcerad drift: 1 minut. Extern ingång utan automatisk återställning	Forcerad drift: mellan 3 och 8 sekunder. Extern ingång med automatisk återställning
5	Deaktiverat omstartsskydd.	Aktiverat omstartsskydd.
6	Aktiverad extern ingång.	Deaktiverad extern ingång.
7	Fördröjt ingrepp av extern ingång: 5 sekunder.	Fördröjt ingrepp av extern ingång: 1 sekund.
8	--	--

## 6. TRYCK-/FLÖDESVAKTFUNKTION TRYCKSTEGRINGSFUNKTION FUNKTION FÖR UPPSAMLING AV REGNVATTEN

### 6.1 Inställning av dip-brytare

Tryck-/flödesvaktfunktion: **Dip-brytare 1 vid OFF**

Tryckstegringsfunktion: **Dip-brytare 1 vid ON**

Funktion för uppsamling av regnvatten:

**Dip-brytare 2 vid ON**



**Funktionen för uppsamling av regnvatten** erfordrar att hjälpreläet som styr trevägsventilen installeras i kretskortet. (Se kapitel 5.2 - ref. 10.)

### 6.2 Funktion vid en enskild pump

Funktion vid enheter med två pumpar



**ENDAST FÖR ENHETER MED TVÅ PUMPAR!**

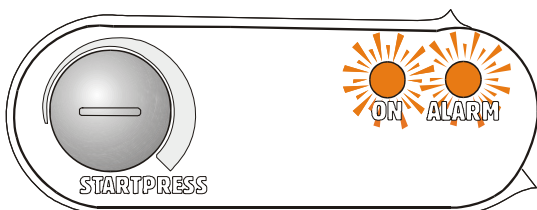
Före starten ska den medföljande anslutningskabeln anslutas till RJ-uttaget för seriell kommunikation mellan de två pumparna. Var uppmärksam på att kabeln har en huvudingång (Master) för huvudpumpen och en sekundäringång (Slave) för sekundärpumpen som tydligt anges på aktuell märkplåt.

**Observera! Vid den första starten avgörs det vilken pump som blir huvudpump respektive sekundärpump i enheten beroende på anslutningen av kabeln till RJ-uttaget!**

**Vid efterföljande starter sker oavsett en automatisk växling mellan huvudpumpen och sekundärpumpen!**

När pumpen, eller pumparna, har startats och elkabeln har anslutits till elnätet enligt kapitel 4.3 sker följande:

- Den röda och gröna signallampan på frontpanelen för kontroll och inställning av varje pump tänds samtidigt.



- Pumpen, eller pumparna, startar automatiskt. Den gröna signallampan lyser med fast sken om det inte finns något vattenflöde respektive blinkar om det finns vattenflöde.



## 7. TRYCK-/FLÖDESVAKTFUNKTION FUNKTION FÖR UPPSAMLING AV REGNVATTEN

Inställning av start- och stopptryck

### 7.1 Inställning av dip-brytare

Tryck-/flödesvaktfunktion: **Dip-brytare 1 vid OFF**

Funktion för uppsamling av regnvatten:

**Dip-brytare 2 vid ON**

### 7.2 Inställning av dip-brytare för val av tryckvärden vid tryck-/flödesvaktfunktion

Starttryck mellan 1,5 och 3 bar: **Dip-brytare 3 vid OFF**

Starttryck mellan 3 och 4,5 bar: **Dip-brytare 3 vid ON**

#### *Inställning av en enskild pump*

**Starttrycket** kan ställas in med potentiometern för inställning (se kapitel 5.2 - ref. 1). Den finns på frontpanelen för kontroll på höljet till Active System.

#### *Inställning av enheter med två pumpar*

**Starttrycket** kan ställas in med potentiometern för inställning (se kapitel 5.2 - ref. 1). Den finns på frontpanelen för kontroll på höljet till Active System för varje enskild pump.



**Observera! Starttrycket för sekundärpumpen är alltid 0,5 bar högre än det inställda starttrycket i huvudpumpen!**

**Det är fallet även när potentiometern för inställning i sekundärpumpen är inställd på ett lägre värde än det inställda värdet i huvudpumpen!**

Pumpen, eller pumparna, stannar när systemtrycket överstiger det inställda starttrycket och när pumpflödet är lägre än 2 - 3 l/min (den gröna signallampan lyser med fast sken).

## 8. FUNKTION FÖR UPPSAMLING AV REGNVATTEN

### 8.1 Inställning av dip-brytare

Funktion för uppsamling av regnvatten:

#### Dip-brytare 2 vid ON

### 8.2 Funktion för uppsamling av regnvatten

Funktionen för uppsamling av regnvatten används för att hantera och distribuera regnvatten.

Enheten känner av vattenbristen i uppsamlingsystemet för både regnvatten och vatten från vattennätet och utför de korrigeringar som behövs för att garantera systemets korrekta funktion.

Huvudsyftet är att prioritera användningen av regnvatten framför användningen av vatten från vattennätet.

Anslutningen mellan regnvattenbehållaren och behållaren för vatten från vattennätet väljs med en trevägsventil som är installerad vid pumpens insug och styrs av hjälpreläet (se kapitel 5.2 - ref. 9 - 10).

### 8.3 Ingrepp mot torrkorning med deaktiverad extern ingång

#### Dip-brytare 6 vid OFF

Vid det första ingreppet mot torrkorning som sker när det är vattenbrist i regnvattenbehållaren, övergår trevägsventilen till försörjning från vattennätet med hjälp av hjälpreläet. Reläet kopplar om trevägsventilen som är installerad vid insuget.

### 8.4 Ingrepp mot torrkorning med aktiverad extern ingång

#### Dip-brytare 6 vid ON

Vid det första ingreppet mot torrkorning som sker när flottörens kontakt sluts p.g.a. att det är vattenbrist i regnvattenbehållaren, övergår trevägsventilen till försörjning från vattennätet med hjälp av hjälpreläet. Reläet kopplar om trevägsventilen som är installerad vid insuget.

Vattenförsörjningen återgår till regnvattenbehållaren först när vattenflödet har återställts och flottörens kontakt åter öppnas.

### 8.5 Systemkontroller

**Var 12:e timme** kopplar hjälpreläet om trevägsventilen vid insuget på regnvattenbehållaren för att kontrollera att det finns vatten. Om vattnet i behållaren tar slut efter 2 minuters drift, övergår enheten direkt till försörjning från vattennätet.

**En gång i veckan**, i samband med den första systemstarten, byter systemet ut allt vatten i behållaren med vatten från vattennätet för att garantera god hygien.

## 9. TRYCKSTTEGRINGSFUNKTION

### Inställning av start- och stopptryck

#### 9.1 Inställning av dip-brytare

Tryckstegringsfunktion: **Dip-brytare 1 vid ON**

#### 9.2 Inställning av dip-brytare för val av tryckvärden

Starttryck mellan 1,5 och 6 bar: Dip-brytare 3 vid OFF

Starttryck mellan 3,5 och 8 bar: Dip-brytare 3 vid ON

#### *Inställning av en enskild pump*

**Starttrycket** kan ställas in med potentiometern för inställning (se kapitel 5.2 - ref. 1). Den finns på frontpanelen för kontroll på höljet till Active System.

**Stopptrycket** är alltid inställt 1 bar högre än starttrycket.

Pumpen stannar när stopptrycket nås eller när pumpflödet är lägre än 2 - 3 l/min (den gröna signallampen lyser med fast sken).



**Observera! Stopptrycket får aldrig överskrida pumpens max. tryck (se märkplåten)! I annat fall kan det hända att systemet aktiverar larmet p.g.a. torrkorning!**

#### *Inställning av enheter med två pumpar*



#### **Observera!**

**Starttrycket** ställs alltid in från huvudpumpen.

**Stopptrycket** ställs istället alltid in från sekundärpumpen för hela enheten.

**Starttrycket** kan ställas in med potentiometern för inställning (se kapitel 5.2 - ref. 1). Den finns på frontpanelen för kontroll på höljet till Active System för huvudpumpen.

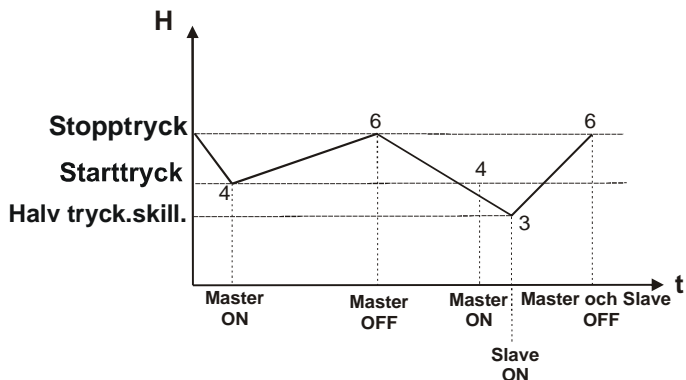
**Stopptrycket** ställs istället in med potentiometern för inställning (se kapitel 5.2 - ref. 1). Den finns på frontpanelen för kontroll på höljet till Active System för sekundärpumpen. Inställningen sker i procent (10 - 55 %) i förhållande till det inställda starttrycket i huvudpumpen.

**Huvudpumpen startar** när systemtrycket är mindre än eller lika med det inställda starttrycket.

**Sekundärpumpen startar** istället när systemtrycket är lika med starttrycket minus halva tryckskillnaden (tryckskillnad mellan enhetens stopptryck och starttryck).

Om starttrycket exempelvis är 4 bar, stopptrycket är 6 bar och tryckskillnaden därför är 2 bar, startar sekundärpumpen när trycket är 3 bar:

(Stopptryck 6 bar - Starttryck 4 bar) = Tryckskillnad 2 bar  
 (Tryckskillnad 2 bar : 2) = Halva tryckskillnaden 1 bar  
**Starttryck för sekundärpump =**  
 (Starttryck 4 bar - Halva tryckskillnaden 1 bar) = 3 bar



**Starttryck för huvudpump = 4 bar**

**Stopptryck för huvudpump och sekundärpump = 6 bar**  
 (+ 50 % av starttrycket)

**Halva tryckskillnaden = 1 bar**

**Starttryck för sekundärpump = 3 bar**

## 10. SKYDD OCH LARM

Skydden och larmen signaleras på frontpanelen för kontroll och inställning på höljat till varje enskild pump. Motsvarande signallampor tänds. Signalerna för motsvarande fjärrlarm skickas via hjälpreläet endast vid tryck-/flödesvaktfunktion och tryckstegringsfunktion.

**Tabell över allmänna larm och signaleringar**  
**FRONTPANEL FÖR KONTROLL OCH INSTÄLLNING**

Benämning på larm	RÖD SIGNALLAMPA Felfunktion	Benämning på signalering	GRÖN SIGNALLAMPA	INVÄNDIG GRÖN SIGNALLAMPA Enheter med två pumpar
Larm p.g.a. övertryck	1	Spänningssatt kretskort utan flöde		
Larm för extern ingång (möjlighet till fjärrlarm - normalt öppen kontakt för uppsamling av regnvatten)	2	Spänningssatt kretskort med flöde		
Larm p.g.a. torrkörning (möjlighet till fjärrlarm - normalt öppen kontakt för uppsamling av regnvatten)	3	Frostskyddsfunktion	2	
Larm p.g.a. omstartsskydd	4	Funktion med enskilt Active System		Släckt
Larm för felaktig inställning av dip-brytare	5	Kommunikation med huvudpump		
Larm p.g.a. att kommunikation saknas i enheter med två pumpar (möjlighet till fjärrlarm - normalt öppen kontakt för uppsamling av regnvatten)	6	Kommunikation med sekundärpump		1
Larm p.g.a. torrkörning i över 15 timmar för enskild pump Larm p.g.a. torrkörning i över 4 timmar för enheter med två pumpar				

- Signallampan lyser med fast sken.
- Signallampan blinkar.
- 1 Anger hur många gånger signallampan blinkar.

### 10.1 Larm p.g.a. ÖVERTRYCK

Larmet p.g.a. övertryck utlöses när systemtrycket överstiger max. trycket på 10 bar. Då stannar pumpen/pumparna och den röda signallampan tänds på frontpanelen.

Ovanstående larm återställs när systemtrycket har sjunkit under 5 bar och det har förflutit max. 40 sekunder.

### 10.2 Larm för EXTERN INGÅNG

Larmet för den externa ingången utlöses endast om funktionen **Dip-brytare 6 vid ON** har valts.

Larmet utlöses när flottören eller tryckvakten för min. tryck signalerar vattenbrist vid insuget. Då stannar pumpen/pumparna, den röda signallampan tänds på frontpanelen och fjärrlarmet aktiveras (om installerat).

Utlösningen av larmet kan ställas in så att den sker med en fördröjning på 5 sekunder (**Dip-brytare 7 vid ON**) eller en fördröjning på 1 sekund (**Dip-brytare 7 vid OFF**).

Systemet återupptar funktionen när larmorsakerna har åtgärdats.



#### Observera!

Om du vid tryck-/flödesvaktfunktion väljer forcerad drift med 1 minut (**Dip-brytare 4 vid ON**) **ÄR DET NÖDVÄNDIGT ATT SLÅ FRÅN ELTILLFÖRSELN TILL SYSTEMET I CA. 10 SEKUNDER EFTER ATT LARMORSAKERNA HAR ÅTGÄRDATS!**

### 10.3 Larm p.g.a. TORRKÖRNING

Larmet p.g.a. torrkörning utlöses vid brist på vattenflöde i systemet och när systemtrycket inte når det inställda starttrycket. Då stannar pumpen/pumparna, den röda signallampan tänds på frontpanelen och fjärrlarmet aktiveras (om installerat).

**Det inställda starttrycket får inte överstiga det som anges på pumpens märkplåt!**

Pumpen/pumparna återstartar automatiskt efter stoppet. Pumpen utför tre försök på vardera 3 minuter med en paus emellan på 10 sekunder.

Vid utebliven omstart upprepas försöket efter 4 timmar vid enheter med två pumpar och efter 1 - 4 -15 timmar vid en enskild pump.

### 10.4 OMSTARTSSKYDD

**Dip-brytare 5 vid OFF (aktiverad funktion)**

Dip-brytare 5 vid ON (deaktiverad funktion)

Omstartsskyddet begränsar antalet omstarter av pumpen med avsikten att skydda pumpen.

Den röda signallampan tänds på frontpanelen när detta skydd utlöses.

### Omstartsskydd:

#### Vid tryckstegringsfunktion

Om pausintervallet mellan två cykler:

- är 20 sekunder eller mindre
  - motsvarar 20 cykler på max. 10 minuter
- utlöser systemet omstartsskyddet och tvingar pumpen till forcerade pauser på 30 sekunder.

Larmet kvitteras först när det uppstår en paus på över 35 sekunder.

### Omstartsskydd:

#### Vid tryck-/flödesvaktfunktion och funktion för uppsamling av regnvatten

Om pausintervallet mellan två cykler:

- är 20 sekunder eller mindre
- alltid är samma som föregående
- överstiger 20 cykler
- och det saknas vattenflöde

utlöser systemet omstartsskyddet och tvingar pumpen till forcerade pauser på 30 sekunder.

Larmet kvitteras först:

- när det uppstår en paus på över 35 sekunder
- eller när det finns vattenflöde.

### 10.5 Larm för FELAKTIG INSTÄLLNING AV DIP-BRYTARE

Larmet för felaktig inställning av dip-brytare utlöses när dip-brytarens funktioner är felaktigt inställda eller när det har ställts in ett stopptryck på över 10 bar. Då tänds den röda signallampan på frontpanelen.

Kvittera larmet genom att återställa dip-brytarna och stopptrycket i korrekt läge.

### 10.6 Larm p.g.a. att KOMMUNIKATION SAKNAS I ENHETER MED TVÅ PUMPAR

Larmet p.g.a. att kommunikation saknas i enheter med två pumpar utlöses när en av de två pumparna inte matas eller när kontakten bryts av någon anledning. Då tänds den röda signallampan på frontpanelen och fjärrlarmet aktiveras (om installerat).

I denna situation fungerar de två pumparna separat tills larmorsakerna har åtgärdats.

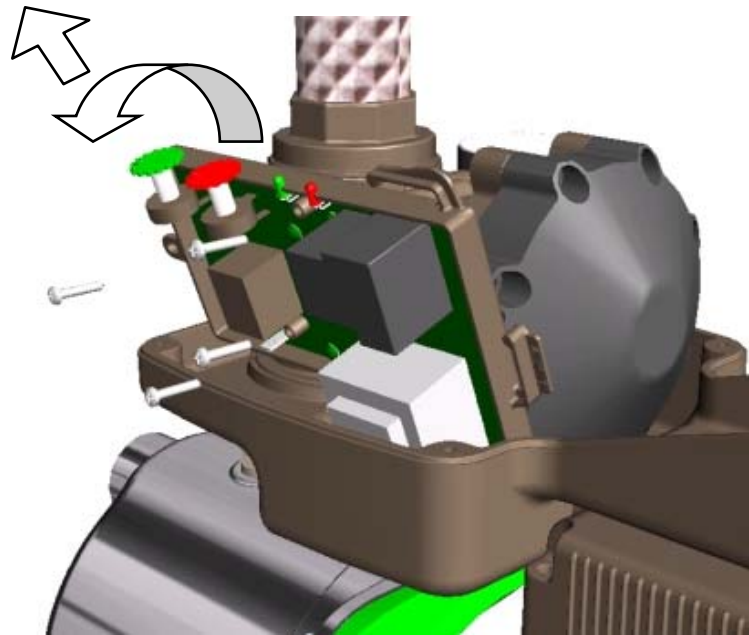
### 10.7 FROSTSKYDDSFUNKTION

Vid lägre temperaturer än 5 °C utför systemet en rad forcerade starter på 10 sekunder vardera.

## 11. FELSÖKNING OCH ÅTGÄRDER

Problem	Kontroller (möjliga orsaker)	Åtgärder
Pumpen startar inte.	– För låg vattennivå.	Kontrollera sugröret.
	– Överhettning på grund av att pumpen är blockerad.	Kontakta pumpleverantören.
	– För låg eller för hög spänning.	Kontrollera nätspänningen.
	– Spänningstillförsel saknas.	Anslut pumpen till elnätet.
	– Ingen vattenförbrukning.	Öppna en kran. Kontrollera att avståndet i höjled mellan tryckledningens övre del och pumpen inte är större än kalibreringsmättet.  Kontrollera inställningen av starttrycket på kontrollpanelen.
	– Pumpen är i larmläge.	Pumpen återställs automatisk via självstart. Pumpen kan återställas manuellt genom att spänningen först brytas ett par sekunder och sedan slås till igen.
Pumpen stannar inte.	– Rören läcker eller är defekta.	Reparera rören.
	– Avstängningsventilen är blockerad.	Rengör ventilen genom att demontera systemet.
Pumpen stannar under drift.	– Torrkörning.	Kontrollera sugröret.
	– Överhettning på grund av: <ul style="list-style-type: none"> <li>• för hög omgivningstemperatur (över 45 °C)</li> <li>• Överbelastning av motorn</li> <li>• Blockering av pumpen/motorn.</li> </ul>	Kontakta pumpleverantören.
	– För låg spänning.	Kontrollera nätspänningen.
Pumpen startar när vattenförbrukningen har upphört.	– Defekt avstängningsventil eller läckage från rören.	Rengör ventilen eller byt ut den mot en ny.

SVENSKA

**Byte av kretskort**

**Följande arbetsmoment för byte av elektroniskt kretskort får endast utföras av behörig personal:**

- Minska trycket i systemet (det är lämpligt att stänga systemets ventil som är placerad på trycksidan nära pumpen).
- Koppla loss kretskortets kontaktdon.
- Håll kretskortet nedtryckt samtidigt som du skruvar loss de fyra skruvarna.
- Vrid kretskortet utåt.
- Vinkla kretskortet och dra uppåt.
- **Var uppmärksam på tryckgivarens O-ring!**  
(Tryckgivare: rör för anslutning av kretskortet med pumphuset)



<b>1. Γενικές πληροφορίες</b>	<b>85</b>
1.1 Εφαρμογές	85
<b>2. Αντλούμενα υγρά</b>	<b>85</b>
<b>3. Τεχνικά δεδομένα</b>	<b>85</b>
3.1 Ηλεκτρικά δεδομένα	85
3.2 Συνθήκες λειτουργίας	85
3.3 Περιγραφή ιδιοτήτων μοντέλων	86
<b>4. Εγκατάσταση και σύνδεση</b>	<b>86</b>
4.1 Εγκατάσταση της αντλίας	86
4.2 Ηλεκτρικές συνδέσεις	87
4.3 Θέση σε λειτουργία	87
4.4 Θέση σε λειτουργία της αντλίας μετά από μακροχρόνια αδράνεια	87
<b>5. Πίνακες ελέγχου και ρύθμισης Active System</b>	<b>88</b>
5.1 Πίνακας πρόσοψης ελέγχου και ρύθμισης	88
5.2 Εσωτερικός πίνακας ρύθμισης	89
5.3 Διακόπτης (Dip-Switch) επιλογής λειτουργιών	90
<b>6. Λειτουργία ροοστάτη πίεσης</b>	<b>91</b>
<b>Λειτουργία συμπίεσης</b>	
<b>Λειτουργία RWS (συλλογή βρόχινου νερού)</b>	
6.1 Ρύθμιση διακόπτη Dip-Switch	91
6.2 Λειτουργία μονής αντλίας	91
Λειτουργία συγκροτημάτων με 2 αντλίες	
<b>7. Λειτουργία ροοστάτη πίεσης</b>	<b>91</b>
<b>Λειτουργία RWS (συλλογή βρόχινου νερού)</b>	
<b>Ρύθμιση πίεσης Εκκίνησης και Στάσης</b>	
7.1 Ρύθμιση διακόπτη Dip-Switch	91
7.2 Ρύθμιση διακόπτη Dip-Switch για επιλογή τιμών πίεσης στη λειτουργία Ροοστάτη πίεσης	91
<i>Ρύθμιση μονής αντλίας</i>	91
<i>Ρύθμιση Συγκροτημάτων με 2 αντλίες</i>	91
<b>8. Λειτουργία RWS (συλλογή βρόχινου νερού)</b>	<b>92</b>
8.1 Ρύθμιση διακόπτη Dip-Switch	92
8.2 Λειτουργία RWS	92
8.3 Επέμβαση προστασίας από τη λειτουργία χωρίς νερό, με απενεργοποιημένη εξωτερική είσοδο	92
8.4 Επέμβαση προστασίας από τη λειτουργία χωρίς νερό, με ενεργοποιημένη εξωτερική είσοδο	92
8.5 Εξακριβώσεις στην εγκατάσταση	92
<b>9. Λειτουργία Συμπίεσης</b>	<b>92</b>
<b>Ρύθμιση πίεσης Λειτουργίας και Στάσης</b>	
9.1 Ρύθμιση διακόπτη Dip-Switch	92
9.2 Ρύθμιση διακόπτη Dip-Switch για επιλογή τιμών πίεσης	92
<i>Ρύθμιση μονής αντλίας</i>	92
<i>Ρύθμιση Συγκροτημάτων με 2 αντλίες</i>	92
<b>10. Προστασίες και συναγερμοί</b>	<b>93</b>
10.1 Συναγερμός ΥΠΕΡΠΙΕΣΗΣ	94
10.2 Συναγερμός ΕΞΩΤΕΡΙΚΗΣ ΕΙΣΟΔΟΥ	94
10.3 Συναγερμός ΛΕΙΤΟΥΡΓΙΑΣ ΧΩΡΙΣ ΥΓΡΟ	94
10.4 Προστασία ANTICYCLING	94
10.5 ΑΣΥΜΒΑΤΟΤΗΤΑ ΔΙΑΚΟΠΤΗ DIP-SWITCH	94
10.6 Συναγερμός ΕΛΛΕΙΨΗΣ ΕΠΙΚΟΙΝΩΝΙΑΣ ΣΤΑ ΣΥΓΚΡΟΤΗΜΑΤΑ ΜΕ 2 ΑΝΤΛΙΕΣ	94
10.7 Λειτουργία ΠΡΟΣΤΑΣΙΑΣ ΑΠΟ ΤΟΝ ΠΑΓΕΤΟ	94
<b>11. Αναζήτηση και αποκατάσταση ανωμαλιών</b>	<b>95</b>
<b>Ανταλλακτικό ηλεκτρονικής πλακέτας</b>	<b>96</b>
<b>Διάγραμμα απωλειών φορτίου</b>	<b>217</b>

## 1. ΓΕΝΙΚΕΣ ΠΛΗΡΟΦΟΡΙΕΣ



Πριν προχωρήσετε στην εγκατάσταση, διαβάστε προσεκτικά το εγχειρίδιο αυτό.

Η εγκατάσταση, η ηλεκτρική σύνδεση και η θέση σε λειτουργία πρέπει να εκτελούνται από εξειδικευμένους τεχνικούς, τηρώντας τους γενικούς κανόνες ασφαλείας και τους τοπικούς που ισχύουν στη χώρα εγκατάστασης της μηχανής. Η μη τήρηση των οδηγιών αυτών, όχι μόνο δημιουργεί κίνδυνο για τη σωματική ακεραιότητα των ατόμων και ζημιάς στις συσκευές, αλλά έχει σαν συνέπεια την διακοπή ισχύος της εγγύησης.

Η συσκευή δεν προορίζεται για χρήση από άτομα (και παιδιά) με περιορισμένες σωματικές, κινητικές ή ψυχικές ικανότητες, ή που δεν διαθέτουν την απαιτούμενη πείρα και γνώσεις, εκτός και αν είναι είναι παρόν ένα άτομο υπεύθυνο για την ασφάλειά τους που επιτηρεί και δίνει οδηγίες για τη χρήση της συσκευής. Τα παιδιά πρέπει να επιτηρούνται για να αποφεύγεται το ενδεχόμενο να παίξουν με τη συσκευή.

### 1.1 Εφαρμογές

Το **ACTIVE** είναι ένα συμπαγές σύστημα αύξησης της πίεσης αποτελούμενο από μια αντλία, έναν κινητήρα και μια ενσωματωμένη μονάδα ελέγχου, το οποίο μπορεί να εγκατασταθεί και σε υπαίθριο χώρο.

Χρησιμοποιείται ιδιαίτερα για την αύξηση της πίεσης στα δοχεία συσσώρευσης και για την υδροδότηση:

- σε εγκαταστάσεις οικιακής συμπίεσης,
- σε μικρές γεωργικές καλλιέργειες και κηπουρική,
- σε βιομηχανικές υπηρεσίες και εγκαταστάσεις,
- σε εγκαταστάσεις πλυσίματος και ερασιτεχνικές εφαρμογές.

Η αντλία μπορεί αν χρησιμοποιηθεί για την άντληση βρόχινου νερού, πόσιμου και μη πόσιμου νερού.

## 2. ΑΝΤΛΟΥΜΕΝΑ ΥΓΡΑ

Η μηχανή είναι σχεδιασμένη και κατασκευασμένη για την άντληση νερού χωρίς εκρηκτικές ουσίες και στερεά σωματίδια ή ίνες, με πυκνότητα 1000 Kg/m<sup>3</sup>, κινηματικό ιξώδες 1mm<sup>2</sup>/s και χημικά ουδέτερα υγρά.

Είναι αποδεκτές μικρές ποσότητες άμμου της τάξης των 5-10 gr./m<sup>3</sup> - Ø 1 mm.

## 3. ΤΕΧΝΙΚΑ ΧΑΡΑΚΤΗΡΙΣΤΙΚΑ

### 3.1 Ηλεκτρικά χαρακτηριστικά

- Τροφοδότηση: 1x220-240V 50/60Hz
- Μέγιστο ρεύμα: 6,5 A
- Βαθμός προστασίας: IP55 Active – IP44 Κινητήρας
- Βαθμός μόνωσης: F
- Καλώδιο τροφοδοσίας: 1,5 mt H05 RN-F με/χωρίς φς

### 3.2 Συνθήκες λειτουργίας

- Πεδίο λειτουργίας: 0,3 ÷ 8,4 m<sup>3</sup>/h
- μανομετρικό – Hmax (m): σελ. 218
- Θερμοκρασία υγρού: 0 ÷ 35°C οικιακή χρήση (EN 60335-2-41)
- Θερμοκρασία περιβάλλοντος: 0 ÷ 40°C
- Θερμοκρασία αποθήκευσης: -10 ÷ 40°C
- Μέγιστη πίεση λειτουργίας: 8 bar (800 Kpa)
- Σχετική υγρασία αέρα: Max. 95%
- Συνδέσεις: 1" GAS / NPT
- Θόρυβος: Οδηγία 89/392/EOK

### 3.3 Περιγραφή ιδιοτήτων των μοντέλων

Μοντέλο αντλιών	Active J	Active JI	Active JC	Active E	Active EI	Active EC
Χαρακτηριστικά	αυτόματης εκκίνησης			φυγοκεντρική	φυγοκεντρική αυτόματης εκκίνησης	φυγοκεντρική
Εφαρμογές	με νερό από αρτεσιανό φρεάτιο ή υπόγεια δεξαμενή			πίεση για οικιακή χρήση	με νερό από αρτεσιανό φρεάτιο ή υπόγεια δεξαμενή	πίεση για οικιακή χρήση
Περιορισμοί	αναρρόφηση μέχρι 8 μέτρα			νερό χωρίς διαλελυμένα αέρια	αναρρόφηση μέχρι 8 μέτρα	νερό χωρίς διαλελυμένα αέρια
Συνθήκες εγκατάστασης	με βαλβίδα πυθμένα			κάτω από τη στάθμη του νερού	με βαλβίδα πυθμένα	κάτω από τη στάθμη του νερού
Ιδιαίτερα χαρακτηριστικά	κατάλληλη για άντληση νερού παρουσία αέρα	ανοξειδωτή κατάλληλη για άντληση νερού παρουσία αέρα	υδραυλική από τεχνοπολυμερές κατάλληλη για άντληση νερού παρουσία αέρα	αθόρυβη	αθόρυβη και ανοξειδωτή, κατάλληλη για άντληση νερού παρουσία αέρα	υδραυλική, από τεχνοπολυμερές, αθόρυβη
Πλεονεκτήματα ως προς τα παραδοσιακά συστήματα	<ul style="list-style-type: none"> <li>Μειωμένες εξωτερικές διαστάσεις.</li> <li>Μεγαλύτερη υγιεινή.</li> <li>Σταθερότητα πίεσης.</li> <li>Ρυθμιζόμενη πίεση εκκίνησης.</li> <li>Αυτόματες εκκινήσεις σε περίπτωση συναγερού.</li> <li>Περιορισμένο πλήθος εκκινήσεων.</li> <li>Εμπλοκή της αντλίας σε περίπτωση έλλειψης νερού.</li> </ul>			<ul style="list-style-type: none"> <li>Ενσωματωμένη βαλβίδα αντεπιστροφής και μανόμετρο.</li> <li>Δυνατότητα αποκατάστασης συναγερού από απόσταση.</li> <li>Προστασία από την υπερπίεση (η αντλία σταματάει σε πίεση μεγαλύτερη των 10 bar).</li> <li>Προστασία anticycling.</li> <li>Πρόληψη σχηματισμού πάγου μέσα στην αντλία, με εξαναγκαστική κυκλική λειτουργία.</li> </ul>		

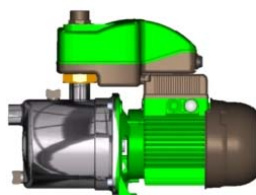
## 4. ΕΓΚΑΤΑΣΤΑΣΗ ΚΑΙ ΣΥΝΔΕΣΜΟΛΟΓΙΑ

### 4.1 Εγκατάσταση της αντλίας



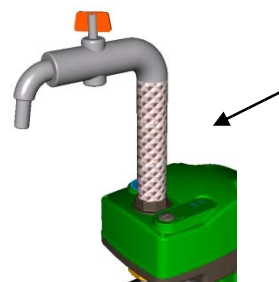
Οι αντλίες μπορεί να περιέχουν μικρές ποσότητες υπολειμματικού νερού που προέρχεται από την δοκιμαστική λειτουργία. Συνιστούμε να τις πλένετε με καθαρό νερό, πριν ολοκληρώσετε την εγκατάστασή τους.

- Η ηλεκτροκίνητη αντλία πρέπει να εγκατασταθεί σε έναν καλά αεριζόμενο χώρο, προστατευμένο από τις καιρικές συνθήκες και με θερμοκρασία που δεν υπερβαίνει τους 40°C.
- Μια στέρεα πρόσδεση της αντλίας στη βάση έδρασης ευνοεί την απορρόφηση των ενδεχόμενων κραδασμών που προκαλούνται από τη λειτουργία της αντλίας.
- Να τοποθετείτε πάντα την αντλία σε μια βάση με το στόμιο αναρρόφησης οριζόντιο και το στόμιο κατάθλιψης κατακόρυφο.
- Η αντλία πρέπει να εγκατασταθεί αποκλειστικά σε οριζόντια θέση.

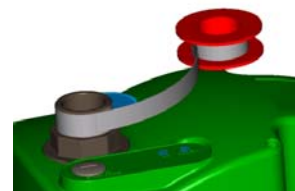


- Οι μεταλλικοί σωλήνες δεν πρέπει να πιέζουν με το βάρος τους τα στόμια της αντλίας, καταπονώντας τα υπερβολικά, ώστε να μην προκληθούν παραμορφώσεις και θραύσεις. Προσδέστε τους σωλήνες ξεχωριστά.

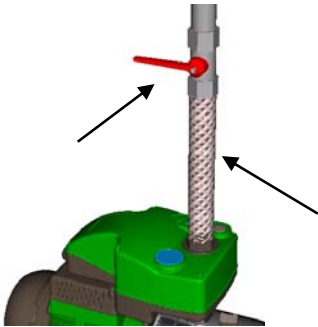
- Ο σωλήνας αναρρόφησης πρέπει να είναι όσο το δυνατόν πιο κοντός. Για βάθος αναρρόφησης μεγαλύτερο από 4 μέτρα ή με εκτεταμένα οριζόντια τμήματα, συνιστάται ένας σωλήνας αναρρόφησης με διάμετρο μεγαλύτερη από τη διάμετρο του στομίου αναρρόφησης της αντλίας.
- Για να αποφύγετε το σχηματισμό κενών αέρα στο σωλήνα αναρρόφησης, δώστε του μια μικρή θετική κλίση προς την αντλία.
- Προκειμένου να αποφεύγεται η μετάδοση κραδασμών στην εγκατάσταση, συνιστάται η τοποθέτηση μετά την κατάθλιψη του εύκαμπτου σωλήνα που θα βρείτε στη συσκευασία.



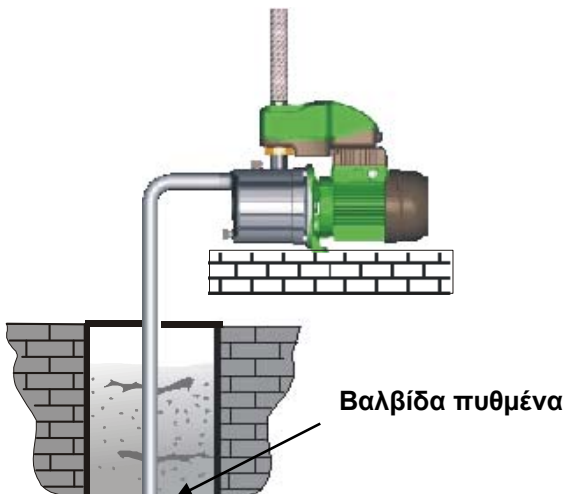
- Σε περίπτωση που δεν είναι δυνατόν να κάνετε τη σύνδεση χρησιμοποιώντας τον εύκαμπτο σωλήνα, χρησιμοποιήστε αποκλειστικά μια ταινία τεφλών.



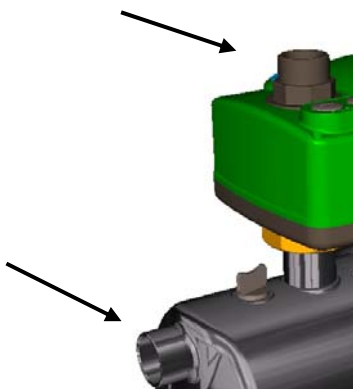
- Για τις τυχόν εργασίες συντήρησης συνιστάται:
  - να τοποθετήσετε μια αποφρακτική βάνα κατά μήκος του σωλήνα, κοντά στην αντλία,
  - να χρησιμοποιείτε ένα ίσιο τμήμα σωλήνα μετά την κατάθλιψη, για να ανασηκώσετε το καπάκι του συστήματος Active, σε περίπτωση επιθεώρησης.



- Στην αναρρόφηση από φρεάτιο είναι απαραίτητο να εγκατασταθεί μια βαλβίδα πυθμένα κομπλέ με φίλτρο.



- Η αντλία προμηθεύεται με τα εξής ρακόρ:
  - 1" GAS για τις εκδόσεις 50Hz
  - 1" NPT για τις εκδόσεις 60Hz (κατόπιν ζήτησης προμηθεύονται και GAS)
 Σε περίπτωση χρήσης ενός ρακόρ και στην αναρρόφηση, πρέπει να είναι μη παραμορφώσιμου τύπου.



#### 4.2 Ηλεκτρικές συνδέσεις



**ΠΡΟΣΟΧΗ!!  
ΤΗΡΕΙΤΕ ΠΑΝΤΑ ΤΟΥΣ ΚΑΝΟΝΕΣ  
ΑΣΦΑΛΕΙΑΣ!!**

Η ηλεκτρική εγκατάσταση πρέπει να εκτελεστεί από έναν έμπειρο ηλεκτρολόγο που θα αναλάβει όλες τις ευθύνες.



**ΣΥΝΙΣΤΑΤΑΙ Η ΣΩΣΤΗ ΚΑΙ ΑΣΦΑΛΗΣ  
ΓΕΙΩΣΗ ΤΗΣ ΕΓΚΑΤΑΣΤΑΣΗΣ!!**

- Βεβαιωθείτε πως η τάση του δικτύου αντιστοιχεί στην τάση που αναφέρεται στην πινακίδα του κινητήρα.
- Η σωστή τάση και συχνότητα λειτουργίας αναγράφονται στην πινακίδα χαρακτηριστικών της αντλίας.



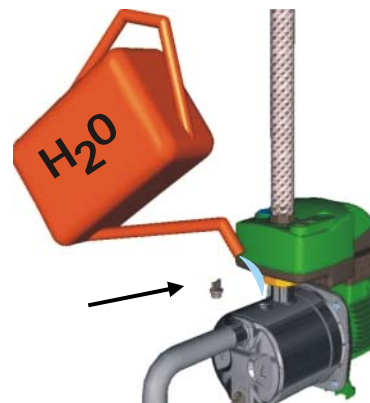
Μην κάνετε καμιά σύνδεση στην κλέμμα αν δεν έχετε διακόψει την ηλεκτροδότηση, τουλάχιστον πριν 5 λεπτά.

#### 4.3 Θέση σε λειτουργία



**ΜΗΝ ΘΕΤΕΤΕ ΣΕ ΛΕΙΤΟΥΡΓΙΑ ΤΗΝ  
ΑΝΤΛΙΑ ΧΩΡΙΣ ΝΑ ΤΗΝ ΕΧΕΤΕ ΓΕΜΙΣΕΙ  
ΤΕΛΕΙΩΣ ΜΕ ΥΓΡΟ.**

Πριν θέσετε σε λειτουργία την αντλία, βεβαιωθείτε πως είναι σωστά εγκατεστημένη, γεμίζοντάς την τελείως με καθαρό νερό, διαμέσου της ειδικής οπής, αφού αφαιρέσετε την τάπα πλήρωσης που υπάρχει στο σώμα της αντλίας. Η τάπα πλήρωσης πρέπει στη συνέχεια να ξαναβιδωθεί καλά.



- Συνδέστε το καλώδιο στο δίκτυο ηλεκτροδότησης.

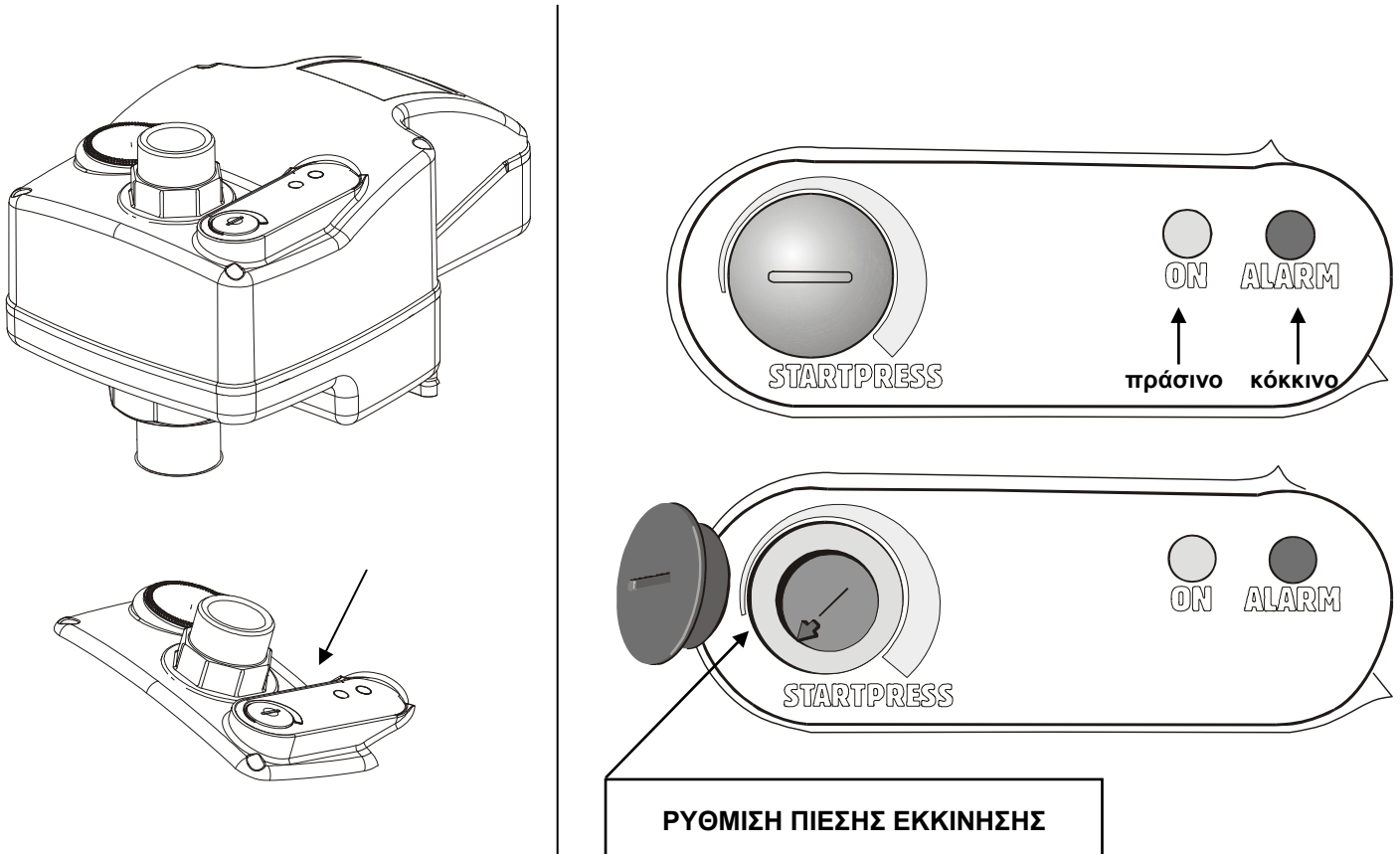
#### 4.4 Θέση σε λειτουργία της αντλίας μετά από μακροχρόνια αδράνεια

Αν η αντλία παρέμεινε σταματημένη για μεγάλο χρονικό διάστημα, μπορείτε να ελευθερώσετε το ρότορα με ένα κατσαβίδι διαμέσου της κεντρικής οπής που υπάρχει στο κάλυμμα του ανεμιστήρα.

Αν έχετε αδειάσει την αντλία, πρέπει να την ξαναγεμίσετε με υγρό πριν τη θέσετε σε λειτουργία.

## 5. ΠΙΝΑΚΕΣ ΕΛΕΓΧΟΥ ΚΑΙ ΡΥΘΜΙΣΗΣ ACTIVE SYSTEM

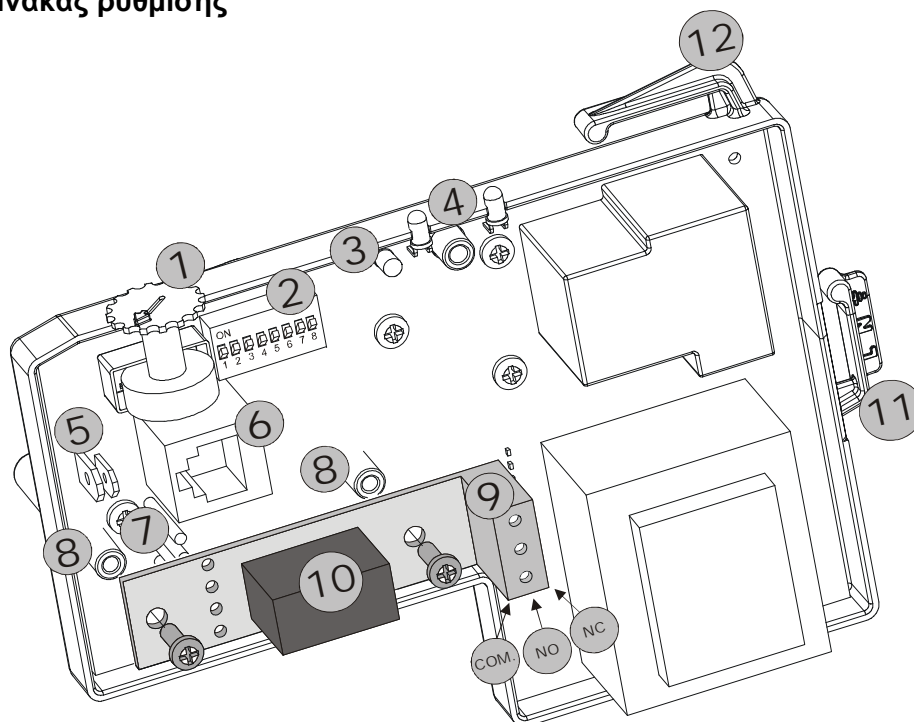
### 5.1 Πίνακας πρόσοψης ελέγχου και ρύθμισης



Το **ACTIVE** ελέγχεται από έναν πίνακα πρόσοψης που βρίσκεται στο καπάκι και δίνει τις εξής δυνατότητες:

- να ελέγχεται η κατάσταση λειτουργίας της αντλίας μέσω των ενδεικτικών λυχνιών Πράσινο ON - Κόκκινο ΣΥΝΑΓΕΡΜΟΣ,
- να καθορίζεται η πίεση **Εκκίνησης**,
- να καθορίζεται η πίεση **Στάσης** στα Συγκροτήματα με 2 αντλίες, μέσω της **λειτουργίας συμπίεσης**.

## 5.2 Εσωτερικός πίνακας ρύθμισης



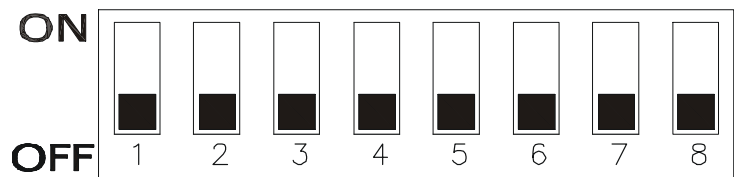
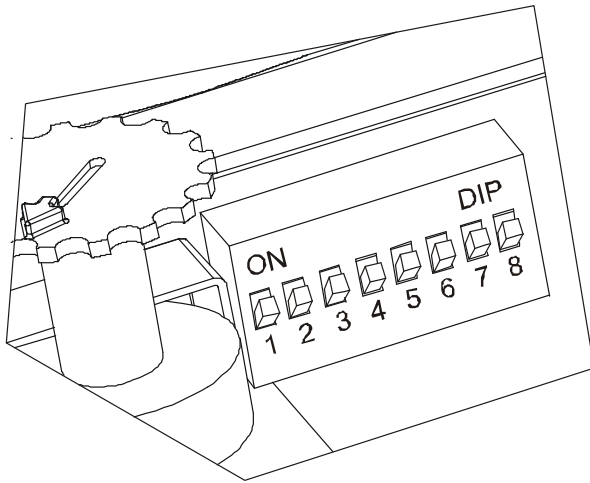
Λεπτ.	Λειτουργία
1	Μεταβλητή αντίσταση (τρίμερ) για τη ρύθμιση της πίεσης Λειτουργίας. Για τη λειτουργία Συμπίεσης, στα Συγκροτήματα με 2 αντλίες: - Μεταβλητή αντίσταση (τρίμερ) για τη ρύθμιση της πίεσης Εκκίνησης της κύριας αντλίας. - Μεταβλητή αντίσταση (τρίμερ) για τη ρύθμιση της πίεσης Στάσης της εφεδρικής αντλίας.
2	Διακόπτης Dip Switch επιλογής λειτουργιών. <b>Στα Συγκροτήματα με 2 αντλίες, οι διακόπτες Dip Switch πρέπει να ρυθμίζονται στις ίδιες λειτουργίες.</b>
3	Πράσινο λαμπάκι εσωτερικό για τη σήμανση επικοινωνίας μεταξύ της κύριας αντλίας και της εφεδρικής αντλίας στα συγκροτήματα με 2 αντλίες.
4	Πράσινο λαμπάκι = ΣΥΝΕΧΕΙΑ ΑΝΑΜΜΕΝΟ όταν η αντλία τροφοδοτείται χωρίς ροή νερού. Πράσινο λαμπάκι = ΑΝΑΒΟΣΒΗΝΕΙ όταν η αντλία τροφοδοτείται με ροή νερού. Κόκκινο λαμπάκι = ΣΥΝΑΓΕΡΜΟΣ
5	Φάστον σύνδεσης εξωτερικής εισόδου για τη σύνδεση ή ενός πιεζοστάτη ελάχιστης πίεσης ή ενός φλοτέρ ελάχιστης στάθμης. <b>Προσοχή!! Στα Συγκροτήματα με 2 αντλίες, συνδέστε παράλληλα τις 2 εξωτερικές εισόδους, λαμβάνοντας υπόψη τη διάσταση του φάστον!</b> <b>Ηλεκτρικά χαρακτηριστικά:</b> Τάση ρεύματος: 5V – χαμηλότερη από 1mA Για τη Λειτουργία Συμπίεσης ή Ροοστάτη πίεσης: NC (κανονικά κλειστό). Για τη Λειτουργία RWS (συλλογή βρόχινου νερού): NO (κανονικά ανοικτό).
6	Πρίζα RJ (6-πολική) σειριακής επικοινωνίας 232 μεταξύ της κύριας αντλίας και της εφεδρικής αντλίας στα Συγκροτήματα με 2 αντλίες.
7	Ηλεκτρική σύνδεση για βοηθητικό ρελέ. (ρελέ συναγερμού από απόσταση για Active System ή ρελέ τροφοδοσίας 3-οδης βαλβίδας για RWS).
8	Βάση μηχανικής συγκράτησης για βοηθητικό ρελέ.
9	3-οδος ακροδέκτης για επαφή προαιρετικού ρελέ.
10	Προαιρετικό ρελέ για λειτουργία RWS (συλλογή βρόχινου νερού) Κοινό NO – NC (κανονικά ανοικτό – κανονικά κλειστό).
11	Σύνδεση ηλεκτρικής τροφοδοσίας στην πλακέτα.
12	Σύνδεση ηλεκτρικής τροφοδοσίας στον κινητήρα της αντλίας.



Στα Συγκροτήματα με 2 αντλίες, **ΑΦΟΥ ΔΙΑΚΟΨΕΤΕ ΤΗΝ ΤΑΣΗ ΤΟΥ ΔΙΚΤΥΟΥ**, συνδέστε το καλώδιο που θα βρείτε στα παρελκόμενα, στην πρίζα RJ των αντίστοιχων πλακετών.

**ΠΡΟΣΟΧΗ!** Το καλώδιο έχει μια Κύρια είσοδο και μια Εφεδρική είσοδο που ξεχωρίζουν από τις πινακίδες αναγνώρισης!

## 5.3 Διακόπτης Dip-Switch επιλογής λειτουργιών



Αρ.	Κατάσταση στο ON	Κατάσταση στο OFF
1	Ενεργοποιημένη λειτουργία συμπίεσης	Ενεργοποιημένη λειτουργία ροοστάτη πίεσης.
2	Ενεργοποιημένη λειτουργία RWS (συλλογή βρόχινου νερού).	Απενεργοποιημένη λειτουργία RWS (συλλογή βρόχινου νερού).
3	Ρύθμιση πίεσης Εκκίνησης: - με λειτουργία ροοστάτη πίεσης: από 3 μέχρι 4,5 bar - με λειτουργία συμπίεσης: από 3,5 μέχρι 8 bar	Ρύθμιση πίεσης Εκκίνησης: - με λειτουργία ροοστάτη πίεσης: από 1,5 μέχρι 3 bar - με λειτουργία συμπίεσης: από 1,5 μέχρι 6 bar
4	Μονάχα για λειτουργία ροοστάτη πίεσης Καταναγκαστική λειτουργία: 1 λεπτό Μη αυτο-αποκατάσταση εξωτερικής εισόδου	Καταναγκαστική λειτουργία: από 3 μέχρι 8 δευτερόλεπτα. Αυτο-αποκατάσταση εξωτερικής εισόδου
5	Απενεργοποιημένη λειτουργία Anticycling.	Ενεργοποιημένη λειτουργία Anticycling.
6	Ενεργοποιημένη εξωτερική είσοδος.	Απενεργοποιημένη εξωτερική είσοδος.
7	Καθυστέρηση επέμβασης εξωτερικής εισόδου: 5 δευτερόλεπτα.	Καθυστέρηση επέμβασης εξωτερικής εισόδου: 1 δευτερόλεπτο.
8	--	--

## 6. ΛΕΙΤΟΥΡΓΙΑ ΡΟΟΣΤΑΤΗ ΠΙΕΣΗΣ ΛΕΙΤΟΥΡΓΙΑ ΣΥΜΠΙΕΣΗΣ ΛΕΙΤΟΥΡΓΙΑ RWS (συλλογή βρόχινου νερού)

### 6.1 Ρύθμιση διακόπτη Dip-Switch

Λειτουργία ροοστάτη πίεσης:

**Διακόπτης Dip Switch 1 στο OFF**

Λειτουργία συμπίεσης: **Διακόπτης Dip Switch 1 στο ON**

Λειτουργία RWS: **Διακόπτης Dip Switch 2 στο ON**



Για τη λειτουργία RWS τοποθετήστε στην ηλεκτρονική πλακέτα το προαιρετικό ρελέ που χειρίζεται την 3-οδη βαλβίδα. (βλέπε παράγραφο 5.2 – λεπτ. 10)

### 6.2 Λειτουργία μονής αντλίας

Λειτουργία συγκροτημάτων με 2 αντλίες



**ΜΟΝΑΧΑ ΓΙΑ ΣΥΓΚΡΟΤΗΜΑΤΑ ΜΕ 2 ΑΝΤΛΙΕΣ!!**

Πριν κάνετε την εκκίνηση, συνδέστε το καλώδιο σύνδεσης που προμηθεύεται στα παρελκόμενα, στην πρίζα RJ σειριακής επικοινωνίας των 2 αντλιών, λαμβάνοντας υπόψη πως το καλώδιο έχει μια Κύρια είσοδο (κύρια αντλία) και μια Εφεδρική είσοδο (δευτερεύουσα αντλία) που ξεχωρίζουν από τις αντίστοιχες πινακίδες.

**Προσοχή! Κατά την πρώτη εκκίνηση, ανάλογα με τη σύνδεση του καλωδίου στην πρίζα RJ, θα καθοριστεί ποια αντλία θα είναι η Κύρια και ποια θα είναι η Εφεδρική, στο Συγκρότημα!**

Για τις επόμενες εκκινήσεις θα γίνεται αυτόματα η εναλλαγή ανάμεσα στην κύρια αντλία και την εφεδρική αντλία!

Αφού κάνετε την εκκίνηση της αντλίας ή των αντλιών (σε περίπτωση συγκροτήματος) και συνδέσετε το καλώδιο τροφοδοσίας στο ηλεκτρικό δίκτυο, όπως περιγράφεται στην παράγραφο 4.3:

- θα ανάψουν ταυτόχρονα η κόκκινη και η πράσινη ενδεικτική λυχνία που υπάρχουν στον πίνακα πρόσωσης ελέγχου και ρύθμισης κάθε αντλίας.



- Η αντλία ή οι αντλίες (αν πρόκειται για συγκρότημα) θα τεθούν αυτόματα σε λειτουργία, με το πράσινο λαμπάκι μόνιμα αναμμένο, αν δεν υπάρχει ροή νερού, και αναβοσβήνουν, αν υπάρχει ροή νερού.



## 7. ΛΕΙΤΟΥΡΓΙΑ ΡΟΟΣΤΑΤΗ ΠΙΕΣΗΣ ΛΕΙΤΟΥΡΓΙΑ RWS (συλλογή βρόχινου νερού)

Ρύθμιση Πίεσης Εκκίνησης και Στάσης

### 7.1 Ρύθμιση διακόπτη Dip-Switch

Λειτουργία ροοστάτη πίεσης:

**Διακόπτης Dip Switch 1 στο OFF**

Λειτουργία RWS: **Διακόπτης Dip Switch 2 στο ON**

### 7.2 Ρύθμιση διακόπτη Dip-Switch:

για επιλογή τιμών πίεσης  
στη λειτουργία Ροοστάτη πίεσης

Πίεση Εκκίνησης από 1,5 μέχρι 3 bar:

**Διακόπτης Dip Switch 3 στο OFF**

Πίεση Εκκίνησης από 3 μέχρι 4,5 bar:

**Διακόπτης Dip Switch 3 στο ON**

### Ρύθμιση μονής αντλίας

Η Πίεση Εκκίνησης ρυθμίζεται από τη μεταβλητή αντίσταση (βλέπε παράγραφο 5.2 – λεπτ. 1) που υπάρχει στον πίνακα πρόσωσης ελέγχου, πάνω στο καπάκι του Active System.

### Ρύθμιση Συγκροτημάτων με 2 αντλίες

Η Πίεση Εκκίνησης ρυθμίζεται από τη μεταβλητή αντίσταση (βλέπε παράγραφο 5.2 – λεπτ. 1) που υπάρχει στον πίνακα πρόσωσης ελέγχου, πάνω στο καπάκι του Active System για κάθε αντλία.

**Προσοχή!** Η πίεση εκκίνησης της ΕΦΕΔΡΙΚΗΣ αντλίας θα είναι πάντα μεγαλύτερη κατά 0,5 bar ως προς την Πίεση Εκκίνησης που ρυθμίστηκε στην ΚΥΡΙΑ αντλία!



Αυτό συμβαίνει ακόμα και αν η μεταβλητή αντίσταση (τρίμερ) στην Εφεδρική αντλία έχει ρυθμιστεί σε τιμή χαμηλότερη ως προς την τιμή που ρυθμίστηκε στην Κύρια αντλία!

Η αντλία ή οι αντλίες (αν πρόκειται για συγκρότημα) θα σταματήσουν όταν η πίεση της εγκατάστασης υπερβεί την καθορισμένη πίεση Εκκίνησης και όταν η ροή της αντλίας είναι κατώτερη από την τιμή 2-3 λίτρων/λεπτό (το πράσινο λαμπάκι θα παραμείνει αναμμένο συνέχεια).

## 8. ΛΕΙΤΟΥΡΓΙΑ RWS (συλλογή βρόχινου νερού)

### 8.1 Ρύθμιση διακόπτη Dip-Switch

Λειτουργία RWS: **Διακόπτης Dip Switch 2 στο ON**

### 8.2 Λειτουργία RWS

Η λειτουργία RWS χρησιμοποιείται για τη διαχείριση και τη διανομή του βρόχινου νερού.

Η μονάδα ανιχνεύει την έλλειψη νερού στο σύστημα συλλογής του βρόχινου νερού και του νερού στο δίκτυο και επιφέρει τις απαιτούμενες διορθώσεις για την εξασφάλιση της σωστής λειτουργίας της εγκατάστασης.

Ο βασικός σκοπός είναι να δοθεί προτεραιότητα στην κατανάλωση βρόχινου νερού ως προς το νερό του δικτύου.

Η σύνδεση ανάμεσα στο δοχείο συλλογής βρόχινου νερού και το δοχείο του νερού στο δίκτυο, ελέγχεται από την 3-οδη βαλβίδα που είναι εγκατεστημένη στην αναρρόφηση της αντλίας, η οποία παίρνει εντολές από το προαιρετικό ρελέ (βλέπε παράγραφο 5.2–λεπτ. 9-10).

### 8.3 Επέμβαση προστασίας από τη λειτουργία χωρίς νερό, με απενεργοποιημένη εξωτερική είσοδο

#### Ο Διακόπτης Dip Switch 6 είναι στο OFF

Κατά την πρώτη επέμβαση προστασίας από τη λειτουργία χωρίς νερό, που παρουσιάζεται όταν είναι ανεπαρκής η ποσότητα του βρόχινου νερού στο δοχείο συλλογής, μέσω του προαιρετικού ρελέ (που ελέγχει την 3οδη βαλβίδα η οποία είναι εγκατεστημένη στην αναρρόφηση), η μονάδα περνάει στην υδροδότηση από το δίκτυο.

### 8.4 Επέμβαση προστασίας από τη λειτουργία χωρίς νερό, με ενεργοποιημένη εξωτερική είσοδο

#### Ο Διακόπτης Dip Switch 6 είναι στο ON

Κατά την πρώτη επέμβαση προστασίας από τη λειτουργία χωρίς νερό, που παρουσιάζεται όταν κλείνει το φλοτέρ λόγω έλλειψης νερού στο δοχείο συλλογής βρόχινου νερού, μέσω του προαιρετικού ρελέ (που ελέγχει την 3-οδη βαλβίδα η οποία είναι εγκατεστημένη στην αναρρόφηση), η μονάδα περνάει στην υδροδότηση από το δίκτυο.

Η τροφοδοσία επανέρχεται στο δοχείο συλλογής βρόχινου νερού μονάχα όταν αποκατασταθεί η ροή του νερού και ξανανοίξει η επαφή του φλοτέρ.

### 8.5 Έλεγχοι στην εγκατάσταση

**Κυκλικά κάθε 12 ώρες** το προαιρετικό ρελέ κάνει μεταγωγή της 3-οδης βαλβίδας στην αναρρόφηση στο δοχείο συλλογής βρόχινου νερού για να ελέγχεται η παρουσία νερού.

**Μια φορά την εβδομάδα**, κατά την πρώτη εκκίνηση της εγκατάστασης, το σύστημα εκτελεί πλήρη αλλαγή του νερού που υπάρχει στο δοχείο συλλογής νερού από το δίκτυο, ώστε να εξασφαλίζεται καλύτερη υγιεινή.

## 9. ΛΕΙΤΟΥΡΓΙΑ ΠΙΕΣΗΣ

### Ρύθμιση Πίεσης Εκκίνησης και Στάσης

#### 9.1 Ρύθμιση Διακόπτη Dip-Switch

Λειτουργία συμπίεσης: **Διακόπτης Dip Switch 1 στο ON**

#### 9.2 Ρύθμιση Διακόπτη Dip-Switch: για επιλογή τιμών πίεσης

Πίεση Εκκίνησης από 1,5 μέχρι 6 bar: Διακόπτης Dip Switch 3 στο OFF

Πίεση Εκκίνησης από 3,5 μέχρι 8 bar: Διακόπτης Dip Switch 3 στο ON

#### Ρύθμιση μονής αντλίας

Η **Πίεση Εκκίνησης** ρυθμίζεται μέσω της μεταβλητής αντίστασης (τρίμερ) (βλέπε παράγραφο 5.2 – λεπτ.1) που υπάρχει στον πίνακα πρόσοψης ελέγχου, στο καπάκι του Active System.

Η **Πίεση Στάσης** ρυθμίζεται πάντα κατά 1 bar μεγαλύτερη από την Πίεση Εκκίνησης.

Η αντλία θα σταματήσει όταν επιτευχθεί η πίεση Στάσης ή όταν η ροή της αντλίας είναι μικρότερη από την τιμή 2-3 λίτρων/λεπτό (ανάβει συνέχεια το πράσινο λαμπάκι).



**Προσοχή! Μην υπερβαινείτε ποτέ με την Πίεση Στάσης την τιμή της μέγιστης πίεσης που προβλέπεται για την αντλία (παραπέμπουμε στην πινακίδα τεχνικών χαρακτηριστικών)! Διαφορετικά μπορεί το σύστημα να ενεργοποιήσει το συναγερμό προστασίας από τη λειτουργία χωρίς νερό!**

#### Ρύθμιση Συγκροτημάτων με 2 αντλίες



#### Προσοχή!

Η **Πίεση Εκκίνησης** ρυθμίζεται πάντα από την ΚΥΡΙΑ αντλία.

Αντίθετα η **Πίεση Στάσης** ρυθμίζεται από την ΕΦΕΔΡΙΚΗ αντλία για όλο το Συγκρότημα.

Η **Πίεση Εκκίνησης** ρυθμίζεται μέσω της μεταβλητής αντίστασης (τρίμερ) (βλέπε παράγραφο 5.2 – λεπτ.1) που βρίσκεται στον πίνακα πρόσοψης ελέγχου, πάνω στο καπάκι του Active System της ΚΥΡΙΑΣ αντλίας.

Η **Πίεση Στάσης** ρυθμίζεται αντίθετα από τη μεταβλητή αντίσταση (τρίμερ) (βλέπε παράγραφο 5.2 – λεπτ.1) που βρίσκεται στον πίνακα πρόσοψης ελέγχου, πάνω στο καπάκι του Active System της ΕΦΕΔΡΙΚΗΣ αντλίας σε ποσοστό (μεταξύ 10% και 55%) ως προς την τιμή της Πίεσης Εκκίνησης που είναι καθορισμένη στην ΚΥΡΙΑ αντλία.

**Η Κύρια αντλία θα τεθεί σε λειτουργία** όταν η πίεση στην εγκατάσταση είναι  $\leq$  από την καθορισμένη Πίεση Εκκίνησης.

**Η Εφεδρική αντλία θα τεθεί σε λειτουργία** όταν η πίεση στην εγκατάσταση έχει τιμή ίση με την τιμή της Πίεσης Εκκίνησης, μείον το ήμισυ της DP (Διαφορά πίεσης μεταξύ της πίεσης στάσης και της πίεσης εκκίνησης του συγκροτήματος).

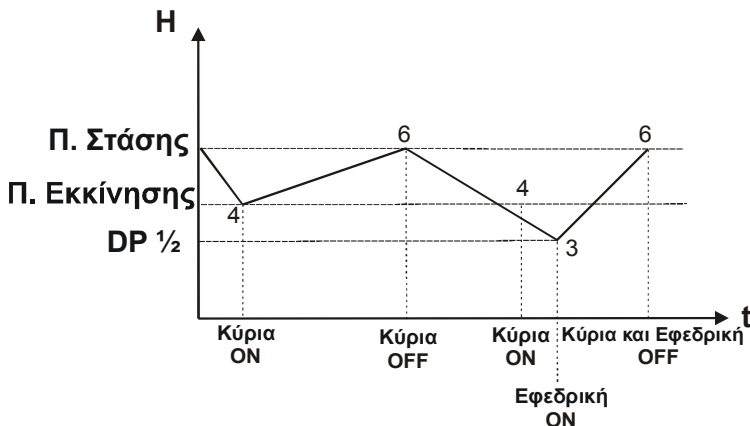


ΕΛΛΗΝΙΚΑ

Για παράδειγμα, αν η πίεση Εκκίνησης είναι 4 bar, η πίεση Στάσης είναι 6 bar και η τιμή DP είναι 2 bar, η Εφεδρική Αντλία θα ξεκινήσει όταν η πίεση φτάσει την τιμή 3 bar:

$$\begin{aligned} (\text{Π. Στάσης } 6\text{bar} - \text{Π. Εκκίνησης } 4\text{bar}) &= \text{DP } 2\text{bar} \\ (\text{DP } 2\text{bar} : 2) &= \text{DP } 1/2 \text{ } 1\text{bar} \end{aligned}$$

$$\begin{aligned} \text{Πίεση Εκκίνησης Εφεδρικής αντλίας} &= \\ (\text{Π. Εκκίνησης } 4\text{bar} - \text{DP } 1/2 \text{ } 1\text{bar}) &= 3 \text{ bar} \end{aligned}$$



Πίεση Εκκίνησης Κύριας αντλίας = 4 bar

Πίεση Στάσης Κύριας και Εφεδρικής Αντλίας = 6 bar

(+ 50% της τιμής της πίεσης Εκκίνησης)




DP 1/2 = 1 bar

Πίεση Εκκίνησης Εφεδρικής αντλίας = 3 bar

## 10. ΠΡΟΣΤΑΣΙΕΣ ΚΑΙ ΣΥΝΑΓΕΡΜΟΙ

Οι προστατευτικές διατάξεις και οι συναγερμοί επισημαίνονται στον πίνακα πρόσοψης ελέγχου και ρύθμιση που είναι τοποθετημένος στο καπάκι κάθε αντλίας, με το άναμμα των αντίστοιχων ενδεικτικών λυχνιών και από απόσταση, μέσω του προαιρετικού ρελέ μονάχα στη λειτουργία Ροοστάτη Πίεσης και Συμπύεσης.

Γενικός πίνακας συναγερμών και σημάνσεων ΠΙΝΑΚΑΣ ΠΡΟΣΟΨΗΣ ΕΛΕΓΧΟΥ ΚΑΙ ΡΥΘΜΙΣΗΣ				
Τύπος συναγερμού	ΚΟΚΚΙΝΟ ΛΑΜΠΑΚΙ ανωμολία	Περιγραφή σήμανσης	ΠΡΑΣΙΝΟ ΛΑΜΠΑΚΙ	ΕΣΩΤΕΡΙΚΟ ΠΡΑΣΙΝΟ ΛΑΜΠΑΚΙ Συγκροτήμα α με 2 αντλίες
Συναγερμός Υπερπίεσης	 1	Η πλακέτα τροφοδοτείται χωρίς ροή		
Συναγερμός εξωτερικής Εισόδου (δυνατότητα σήμανσης από απόσταση – ΟΧΙ RWS)	 2	Η πλακέτα τροφοδοτείται με ροή		
Συναγερμός λειτουργίας χωρίς νερό (δυνατότητα σήμανσης από απόσταση – ΟΧΙ RWS)	 3	Αντιπαγετική λειτουργία	 2	
Συναγερμός Anticycling	 4	Λειτουργία μονού Active System		σβηστό
Συναγερμός Ασυμβατότητας Διακόπτη Dip-Switch	 5	Επικοινωνία Κύριας αντλίας		
Συναγερμός απουσίας επικοινωνίας στα Συγκροτήματα με 2 αντλίες (δυνατότητα σήμανσης από απόσταση – ΟΧΙ RWS)	 6	Επικοινωνία Εφεδρικής αντλίας		 1
Συναγερμός λειτουργίας χωρίς νερό για περισσότερες από 15 ώρες στην αντλία Συναγερμός λειτουργίας χωρίς νερό για περισσότερες από 4 ώρες στο Συγκρότημα με 2 αντλίες				

-  Λαμπάκι μόνιμα αναμμένο
-  Λαμπάκι αναβοσβήνει
-  1 Δείχνει πόσες φορές αναβοσβήνει το λαμπάκι

### 10.1 Συναγερμός ΥΠΕΡΠΙΕΣΗΣ

Ο συναγερμός λόγω υπερπίεσης ενεργοποιείται με τη στάση της αντλίας/αντλιών και με το άναμμα της κόκκινης ενδεικτικής λυχνίας στον πίνακα πρόσοψης, όταν η πίεση της εγκατάστασης υπερβαίνει τη μέγιστη πίεση 10 bar. Ο συναγερμός αυτός αποκαθίσταται όταν η πίεση στην εγκατάσταση πέφτει κάτω από τα 5 bar, μετά την πάροδο μέγιστου χρόνου 40 δευτερολέπτων.

### 10.2 Συναγερμός ΕΞΩΤΕΡΙΚΗΣ ΕΙΣΟΔΟΥ

Ο συναγερμός για την εξωτερική είσοδο είναι ενεργός μονάχα αν είναι επιλεγμένη η λειτουργία του **Διακόπτη Dip Switch 6 στο ON**.

Ο συναγερμός ενεργοποιείται με τη στάση της αντλίας/αντλιών και το άναμμα της κόκκινης ενδεικτικής λυχνίας στον πίνακα πρόσοψης και του συναγερμού από απόσταση, (αν είναι εγκατεστημένος), όταν το φλοτέρ ή ο πιεζοστάτης ελάχιστης πίεσης επισημαίνουν την έλλειψη νερού στην αναρρόφηση.

Η επέμβαση της προστατευτικής διάταξης μπορεί να επιλεγεί με μια καθυστέρηση 5 δευτερολέπτων (**Διακόπτης Dip Switch 7 στο ON**) ή μια καθυστέρηση 1 δευτερολέπτου (**Διακόπτης Dip Switch 7 στο OFF**).

Με την αποκατάσταση των συνθηκών συναγερμού η εγκατάσταση επανέρχεται στην κανονική λειτουργία.

#### Προσοχή!



**Αν έχετε επιλέξει στη λειτουργία του ροοστάτη πίεσης την εξαναγκαστική λειτουργία 1 λεπτού (Διακόπτης Dip Switch 4 στο ON), ΜΟΛΙΣ ΑΠΟΚΑΤΑΣΤΑΘΟΥΝ ΟΙ ΣΥΝΘΗΚΕΣ, ΠΡΕΠΕΙ ΝΑ ΔΙΑΚΟΨΕΤΕ ΤΗΝ ΗΛΕΚΤΡΙΚΗ ΤΡΟΦΟΔΟΣΙΑ ΣΤΗΝ ΕΓΚΑΤΑΣΤΑΣΗ ΓΙΑ 10 ΔΕΥΤΕΡΟΛΕΠΤΑ ΠΕΡΙΠΟΥ!!**

### 10.3 Συναγερμός ΛΕΙΤΟΥΡΓΙΑΣ ΧΩΡΙΣ ΝΕΡΟ

Ο συναγερμός λόγω λειτουργίας χωρίς νερό ενεργοποιείται με τη στάση της αντλίας/αντλιών και με το άναμμα της κόκκινης ενδεικτικής λυχνίας στον πίνακα πρόσοψης και του συναγερμού από απόσταση, (αν είναι εγκατεστημένος), όταν δεν υπάρχει ροή νερού στο σύστημα και η πίεση της εγκατάστασης δεν φτάνει την καθορισμένη τιμή ως ΡΕκκίνησης.

**Η καθορισμένη τιμή της ΡΕκκίνησης δεν πρέπει να υπερβαίνει την πίεση που αναγράφεται στην πινακίδα χαρακτηριστικών της αντλίας!**

Μετά τη στάση η/οι αντλία/αντλίες ξεκινούν αυτόματα, κάνοντας 3 προσπάθειες 3 λεπτών η καθεμία, με παύσεις 10 δευτερολέπτων.

Οι προσπάθειες επανεκκίνησης θα επαναληφθούν, σε περίπτωση αρνητικού αποτελέσματος, μετά 4 ώρες για Συγκροτήματα με 2 αντλίες και μετά 1 - 4 - 15 ώρες για μονή Αντλία.

### 10.4 Προστασία ANTICYCLING

**Ο Διακόπτης Dip Switch 5 στο OFF (απενεργοποιημένη λειτουργία)**

Ο Διακόπτης Dip Switch 5 στο ON (απενεργοποιημένη λειτουργία). Η προστασία Anticycling δίνει τη δυνατότητα να περιορίζεται στο πλήθος εκκινήσεων της αντλίας, ώστε να μην πάθει ζημιά.

Ενεργοποιείται με το άναμμα της κόκκινης ενδεικτικής λυχνίας στον εμπρόσθιο πίνακα.

### Προστασία Anticycling:

#### στη λειτουργία Συμπύεσης

Αν το χρονικό διάστημα παύσης μεταξύ δύο διαδοχικών κύκλων είναι:

- ίσο ή μικρότερο από 20 δευτερόλεπτα,
  - με πλήθος 20 κύκλων σε μέγιστο χρόνο 10 λεπτών
- το σύστημα ενεργοποιεί την προστασία Anticycling υποχρεώνοντας την αντλία να κάνει καταναγκαστικές παύσεις 30 δευτερολέπτων.

Ο συναγερμός αυτός σταματάει μονάχα αν παρουσιαστεί μια παύση μεγαλύτερη από 35 δευτερόλεπτα.

### Προστασία Anticycling:

#### στη λειτουργία Ροοστάτη πίεσης και RWS

Αν ο χρόνος παύσης μεταξύ δύο διαδοχικών κύκλων είναι:

- ίσος ή μικρότερος από 20 δευτερόλεπτα,
- πάντα ίσος με τον προηγούμενο,
- σε πλήθος μεγαλύτερο των 20 κύκλων,
- χωρίς ροή νερού,

το σύστημα ενεργοποιεί την προστασία Anticycling υποχρεώνοντας την αντλία να κάνει καταναγκαστικές παύσεις 30 δευτερολέπτων.

Ο συναγερμός αυτός σταματάει μονάχα αν:

- παρουσιαστεί μια παύση μεγαλύτερη από 35 δευτερόλεπτα.
- ή με παρουσία ροής νερού.

### 10.5 Συναγερμός ΑΣΥΜΒΑΤΟΤΗΤΑΣ ΔΙΑΚΟΠΤΗ DIP-SWITCH

Ο συναγερμός λόγω ασυμβατότητας του Διακόπτη Dip-Switch ενεργοποιείται με το άναμμα της κόκκινης ενδεικτικής λυχνίας στον πίνακα πρόσοψης, όταν είναι λανθασμένη η ρύθμιση των λειτουργιών στους διακόπτες Dip-Switch ή όταν κατά λάθος είναι ρυθμισμένη μια πίεση Στάσης μεγαλύτερη από 10 bar.

Για την αποκατάσταση του συναγερμού, επαναφέρετε τους διακόπτες Dip-Switch και την πίεση Στάσης στις σωστές τιμές.

### 10.6 Συναγερμός ΕΛΛΕΙΨΗΣ ΕΠΙΚΟΙΝΩΝΙΑΣ ΣΤΑ ΣΥΓΚΡΟΤΗΜΑΤΑ ΜΕ 2 ΑΝΤΛΙΕΣ

Ο συναγερμός λόγω έλλειψης επικοινωνίας στα συγκροτήματα με 2 αντλίες ενεργοποιείται με το άναμμα της κόκκινης ενδεικτικής λυχνίας στον πίνακα πρόσοψης και του συναγερμού από απόσταση, (αν είναι εγκατεστημένος), όταν δεν τροφοδοτείται μία από τις 2 αντλίες ή όταν η επαφή διακόπτεται για οποιονδήποτε λόγο.

Στην κατάσταση αυτή οι 2 αντλίες λειτουργούν ξεχωριστά μέχρι να αποκατασταθούν οι συνθήκες συναγερμού.

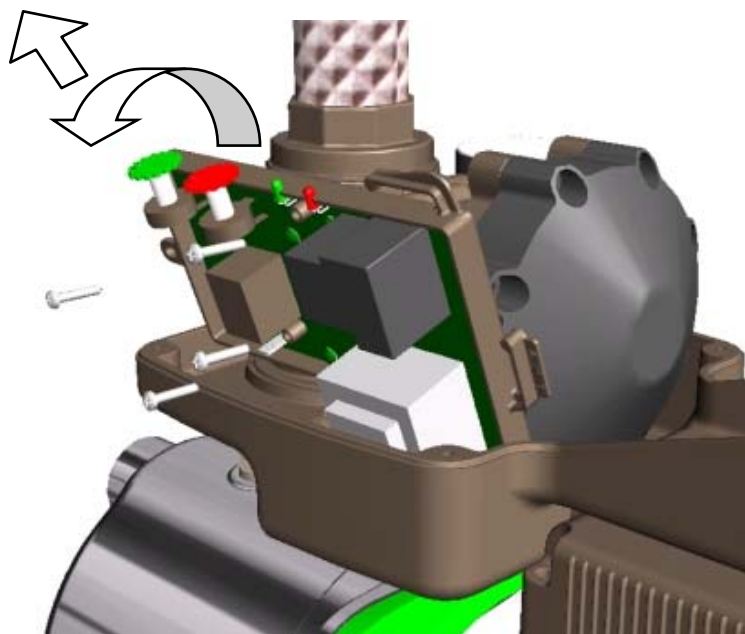
### 10.7 Λειτουργία ΠΡΟΣΤΑΣΙΑΣ ΑΠΟ ΤΟΝ ΠΑΓΕΤΟ

Σε περίπτωση που η θερμοκρασία πέσει κάτω από τους 5°C, το σύστημα προβλέπει μερικές εξαναγκαστικές εκκινήσεις που διαρκούν 10 δευτερόλεπτα η καθεμία.

## 11. ΑΝΑΖΗΤΗΣΗ ΚΑΙ ΑΠΟΚΑΤΑΣΤΑΣΗ ΑΝΩΜΑΛΙΩΝ

Ανωμαλίες	Πιθανές αιτίες	Διορθωτικές επεμβάσεις
Η αντλία δεν τίθεται σε λειτουργία.	– Ανεπαρκής ποσότητα νερού.	Ελέγξτε το σωλήνα αναρρόφησης.
	– Υπερθέρμανση εξαιτίας εμπλοκής της αντλίας.	Επικοινωνήστε με τον προμηθευτή της αντλίας.
	– Πολύ χαμηλό ή πολύ υψηλό βολτάζ (τάση).	Ελέγξτε το βολτάζ του δικτύου ηλεκτροδότησης.
	– Έλλειψη ηλεκτροδότησης.	Εκτελέστε τη σύνδεση στο δίκτυο ρεύματος.
Η αντλία δεν σταματάει.	– Καμία κατανάλωση νερού.	Ανοίξτε μια βρύση. Βεβαιωθείτε πως το ύψος ανάμεσα στο υψηλότερο σημείο του σωλήνα κατάθλιψης και την αντλία δεν υπερβαίνει την τιμή βαθμονόμησης.  Ελέγξτε στον πίνακα ελέγχου τη ρύθμιση της πίεσης εκκίνησης.
	– Η αντλία είναι σε συναγερμό.	Η αντλία αποκαθίσταται αυτόματα διαμέσου των διατάξεων εκκίνησης. Μπορείτε να αποκαταστήσετε την αντλία, διακόπτοντας την τάση για λίγα δευτερόλεπτα.
Η αντλία δεν σταματάει.	– Ο σωλήνας έχει διαρροή ή κάποιο ελάττωμα.	Επισκευάστε το σωλήνα.
	– Είναι μπλοκαρισμένη η ανασταλτική βαλβίδα.	Καθαρίστε τη βαλβίδα, αποσυναρμολογώντας το σύστημα.
Η αντλία σταματάει κατά τη λειτουργία.	– Λειτουργία χωρίς νερό.	Ελέγξτε το σωλήνα αναρρόφησης.
	– Υπερθέρμανση εξαιτίας: <ul style="list-style-type: none"> <li>• Υψηλής θερμοκρασίας χώρου (&gt; 45°C).</li> <li>• Υπερφόρτιση κινητήρα.</li> <li>• Εμπλοκή αντλίας/κινητήρα.</li> </ul>	Επικοινωνήστε με τον προμηθευτή της αντλίας.
	– Πολύ χαμηλό βολτάζ (τάση).	Ελέγξτε το δίκτυο ηλεκτροδότησης.
Η αντλία ξεκινάει όταν δεν υπάρχει ζήτηση νερού.	– Ελαττωματική αποφρακτική βαλβίδα ή διαρροές στην υπάρχουσα σωλήνωση.	Καθαρίστε τη βαλβίδα ή αντικαταστήστε την με μια καινούρια.

ΕΛΛΗΝΙΚΑ

**Ανταλλακτικό ηλεκτρονικής κάρτας**

**Οι εργασίες που περιγράφονται παρακάτω για την αντικατάσταση της ηλεκτρονικής κάρτας πρέπει να εκτελούνται αποκλειστικά από εξειδικευμένους τεχνικούς:**

- Μειώστε την πίεση της εγκατάστασης (συνιστάται να κλείνετε τη βαλβίδα της εγκατάστασης, που είναι τοποθετημένη προληπτικά στην κατάθλιψη κοντά στην αντλία).
- Αποσυνδέστε τους ηλεκτρονικούς ακροδέκτες της κάρτας.
- Ξεβιδώστε τις 4 βίδες της κάρτας, κρατώντας την πιεσμένη.
- Γυρίστε την κάρτα προς τα έξω.
- Τραβήξτε προς τα πάνω, κρατώντας την κάρτα γυρτή.
- **Προσέξτε το δακτύλιο O-ριγκ του αισθητηρίου πίεσης!!!**  
(αισθητήριο πίεσης: σωληνάκι σύνδεσης κάρτας με το υδραυλικό σώμα)

<b>1. Genel</b>	<b>Sf. 97</b>
1.1 Uygulamalar	97
<b>2. Pompalanan sıvılar</b>	<b>97</b>
<b>3. Teknik veriler</b>	<b>97</b>
3.1 Elektrik verileri	97
3.2 İşleme şartları	97
3.3 Model özellikleri tanımı	98
<b>4. Kurma ve bağlantı</b>	<b>98</b>
4.1 Pompanın kurulması	98
4.2 Elektrik bağlantıları	99
4.3 İşletmeye alma	99
4.4 Uzun süre kullanılmama sonrasında pompanın yeniden işletmeye alınması	99
<b>5. Active System kontrol ve ayar panelleri</b>	<b>100</b>
5.1 Kontrol ve ayar için ön panel	100
5.2 İç ayar paneli	101
5.3 Fonksiyon seçim Dip-Switch	102
<b>6. Basınç ve akış ölçer fonksiyonu</b>	<b>103</b>
<b>Basınçlandırma fonksiyonu</b>	
<b>RWS (yağmur suyu toplama) fonksiyonu</b>	
6.1 Dip-Switch ayarı	103
6.2 Tek pompa işlemesi	103
2 pompalı gruplar işlemesi	
<b>7. Basınç ve akış ölçer fonksiyonu</b>	<b>103</b>
<b>RWS (yağmur suyu toplama) fonksiyonu</b>	
<b>Start ve Stop basıncı ayarı</b>	
7.1 Dip-Switch ayarı	103
7.2 Basınç ve akış ölçer fonksiyonunda basınç değerleri seçimi için Dip-Switch ayarı	103
<i>Tek pompa ayarı</i>	103
<i>2 pompalı gruplar ayarı</i>	103
<b>8. RWS (yağmur suyu toplama) fonksiyonu</b>	<b>104</b>
8.1 Dip-Switch ayarı	104
8.2 RWS işlemesi	104
8.3 Devre dışı dış giriş ile kuru marşa karşı müdahale	104
8.4 Etkin dış giriş ile kuru marşa karşı müdahale	104
8.5 Tesis kontrolleri	104
<b>9. Basınçlandırma fonksiyonu</b>	<b>104</b>
<b>Start ve Stop basıncı ayarı</b>	
9.1 Dip-Switch ayarı	104
9.2 Basınç değerleri seçimi için Dip-Switch ayarı	104
<i>Tek pompa ayarı</i>	104
<i>2 pompalı Gruplar ayarı</i>	104
<b>10. Koruma ve alarmlar</b>	<b>105</b>
10.1 FAZLA BASINÇ alarmı	106
10.2 DIŞ GİRİŞ alarmı	106
10.3 KURU MARŞ alarmı	106
10.4 ANTICYCLING koruması	106
10.5 DIP-SWITCH UYUMSUZLUK alarmı	106
10.6 2 POMPALI GRUPLARDA İLETİŞİM EKSİKLİĞİ alarmı	106
10.7 ANTİFRİZ fonksiyonu	106
<b>11. Arıza arama ve çözme</b>	<b>107</b>
<b>Elektronik kart yedeği</b>	<b>108</b>
<b>Yük kayıpları diyagramı</b>	<b>217</b>

**1. GENEL**

**Kurma işlemine geçmeden önce işbu dokümantasyonu dikkatlice okuyunuz.**

Kurma, elektrik bağlantısı ve hizmete alma, ürünün kurulduğu ülkede geçerli olan genel ve yerel güvenlik standartlarına uygun şekilde uzman personel tarafından gerçekleştirilmelidir. İşbu bilgilere uyulmaması, kişiler için hayati tehlike oluşturmak ve cihazlara zarar vermek dışında, garanti kapsamında yer alan her türlü müdahale hakkını düşürecektir.

Aparat, yanlarında güvenliklerinden sorumlu bir kişi aracılığı ile denetim altında tutulmadıkları veya aparatın kullanımıyla ilgili talimatlar aracılığı ile bilgilendirilmemiş oldukları takdirde fiziksel, duyuşsal ve zihinsel yeteneklerinde eksiklik bulunan veya bilgisiz ya da deneyimsiz olan kişiler (çocuklar dahil) tarafından kullanılmak için tasarlanmamıştır. Çocukların aparat ile oynamadıklarından emin olmak için denetim altında tutulmaları gerekir.

**1.1 Uygulamalar**

**ACTIVE**, dış mekanlara da monte edilmesi mümkün olan bir pompa, bir motor ve entegre bir kontrol ünitesinden meydana gelen kompakt bir basınç artırma sistemidir. Özellikle depolama tanklarındaki basıncı artırmak ve su beslemek için kullanılır:

- Domestik basınçlandırma sistemlerinde,
- Küçük tarım ve bahçe işleri için,
- Sanayi hizmetleri ve tesisleri için,
- Yıkama tesislerinde ve hobi uygulamalarında.

Pompa; yağmur suyu, içilebilir su ve içilemez su pompalamak için kullanılabilir.

**2. POMPALANAN SIVILAR**

Makine, yoğunluğu 1000 Kg/m<sup>3</sup>'e eşit, devinim viskozitesi 1mm<sup>2</sup>/s'ye eşit, içinde yanıcı maddeler ve katı partiküller veya fiberler bulunmayan su ve kimyevi açıdan sert olmayan sıvıları pompalamak amacı ile tasarlanmış ve üretilmiştir.

5-10 gr./m<sup>3</sup> - Ø 1 mm değerindeki küçük kum parçacıkları tolerans dahilidir.

**3. TEKNİK VERİLER****3.1 Elektrik verileri**

- Besleme: 1x220-240V 50/60Hz
- Max. Akım: 6,5 A
- Koruma derecesi: IP55 Active – IP44 Motor
- Yalıtım derecesi: F
- Besleme kablosu: 1,5 mt H05 RN-F fişli veya fişsiz

**3.2 Çalışma koşulları**

- Çalışma alanı: 0,3 ÷ 8,4 m<sup>3</sup>/h
- Manometrik yükseklik– Hmax (m): Sayfa 218
- SIVI ISISI: 0 ÷ 35°C evde kullanım (EN 60335-2-41)
- Ortam ısısı: 0 ÷ 40°C
- Depolama ısısı: -10 ÷ 40°C
- Maksimum çalışma basıncı: 8 bar (800 Kpa)
- Bağıl hava nemliliği: Max. 95%
- Bağlantılar: 1" GAZ / NPT
- Gürültü oranı AT 89/392/AET yönetmeliği

### 3.3 Modellerin özelliklerinin tarifi

Pompa modeli	Active J	Active JI	Active JC	Active E	Active EI	Active EC
Özellikler	Kendiliğinden havasızlaştırıcı			santrifüj	Kendiliğinden havasızlaştırıcı santrifüj	santrifüj
Uygulamalar	artezyen kuyusundan veya gömülü havuzdan gelen su ile			Ev kullanımı için basınçlandırma	Artezyen kuyusundan veya gömülü havuzdan gelen su ile	Ev kullanımı için basınçlandırma
Sınırlamalar	8 metreye kadar emme			Çözünmüş gazsız su	8 metreye kadar emme	Çözünmüş gazsız su
Kurma koşulları	dip valfi ile			Basınç yüksekliği altında	dip valfi ile	Basınç yüksekliği altında
Spesifik özellikler	Hava mevcudiyeti ile su pompalamaya uygun	paslanmaz hava mevcudiyeti ile su pompalamaya uygun	Teknopolimer hidrolik hava mevcudiyeti ile su pompalamaya uygun	sessiz	Sessiz ve paslanmaz, hava mevcudiyeti ile su pompalamaya uygun	Teknopolimer hidrolik, sessiz
Geleneksel sistemlere göre avantajlar	<ul style="list-style-type: none"> <li>- Az yer kaplama.</li> <li>- Daha yüksek hijyen.</li> <li>- Basınç kararlılığı.</li> <li>- Ayarlanabilir start basıncı.</li> <li>- Alarm durumunda otomatik yeniden çalışma.</li> <li>- Start sayısı sınırlandırma.</li> <li>- Su eksikliği halinde pompanın bloke olması</li> </ul>			<ul style="list-style-type: none"> <li>- Entegre çek vanası ve manometre.</li> <li>- Uzaktan alarm verme imkanı.</li> <li>- Fazla basınca karşı koruma (pompa, 10 bar üzerinde durur).</li> <li>- Anticycling koruması</li> <li>- Cebri periyodik marş ile pompa gövdesinin içinde buz oluşmasını önlemeye yardımcı olur.</li> </ul>		

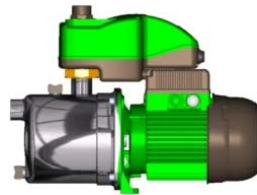
## 4. KURMA VE BAĞLANTI

### 4.1 Pompanın kurulması



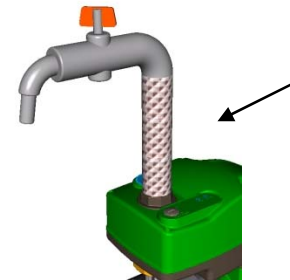
**Pompalarda, testler esnasında kalmış olması mümkün az miktarda su mevcut olabilir. Pomparı, kesin montaj öncesinde kısaca temiz su ile yıkamanız tavsiye edilir.**

- Elektro pompa, ortam ısısı 40°C'yi aşmayan, hava değişikliklerinden korunan, iyi havalandırılan bir yere kurulmalıdır.
- Pompanın destek tabanına sağlam şekilde sabitlenmesi, pompanın çalışmasının yol açtığı olası titreşimlerin emilmesini kolaylaştırır.
- Pompayı her zaman bir taban üzerine, emme ağız yatay ve besleme ağız dikey olacak şekilde monte ediniz.
- Pompa sadece ve sadece yatay pozisyonda kurulmalıdır.

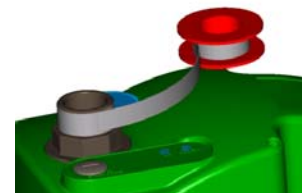


- Deformasyon veya kırılma meydana gelmesini önlemek amacıyla, metal boruların, ağırlıkları ile aşırı zorlamada bulunarak pompa ağızlarına yüklenmelerini önleyiniz. Boru hatlarını mümkünse diğerlerinden ayrı olarak sabitleyiniz.

- Emme borusu hattı mümkün olduğunca kısa olmalıdır. 4 metreyi aşan emme derinlikleri veya yatay olarak önemli uzunluktaki güzergahlar için, elektro pompanın emme ağızından daha büyük çaplı bir emme borusu kullanılması tavsiye edilir.
- Emme borusunda hava kabarcıklarının oluşmasını önlemek amacıyla, emme borusundan elektro pompaya doğru hafif bir pozitif eğim öngörünüz.
- Tesise titreşimleri aktarmamak için beslemeden sonra, ambalajın içinde tedarik edilen esnek hortumu kullanmanız tavsiye edilir.

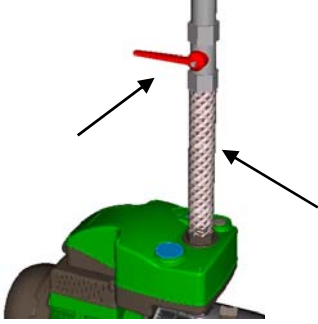


- Bağlantıyı gerçekleştirmek için esnek borunun kullanılması mümkün olmadığında, sadece teflon bandı kullanınız.

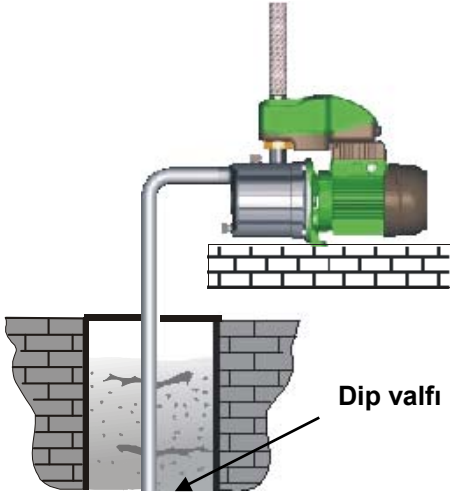


– Olası bakım işlemleri için şunlar tavsiye edilmektedir:

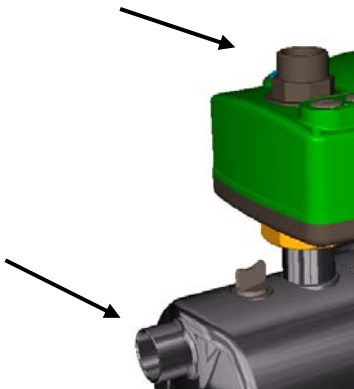
- pompa yakınına, boru hattı boyunca bir kapatma valfi yerleştiriniz,
- beslemeden sonra, teftiş durumunda Active sisteminin kapağını kaldırmak için, düz bir boru kesiti kullanınız.



– Kuyudan emme halinde, filtre ile donatılmış bir dip valfinin kurulması elzemdir.



– Pompa aşağıda belirtilen rakorlar ile ikmal edilir:  
50Hz versiyonları için 1" GAS  
60Hz versiyonları için 1" NPT (talep üzerine GAS da ikmal edilir)  
Emmede de bir rakor kullanılması halinde, bu rakor deforme olmayan tipten olmalıdır.



#### 4.2 Elektrik bağlantıları



**DİKKAT!!  
DAİMA GÜVENLİK KURALLARINA  
RIAYET EDİNİZ!!**

Elektrik bağlantısı uzman ve yetkili bir elektrikçi tarafından gerçekleştirilmeli ve tüm sorumluluk kendisi tarafından üstlenilmelidir.



**TESİSİN TOPRAKLAMASININ DOĞRU  
VE EMİN ŞEKİLDE YAPILMASI  
TAVSİYE EDİLİR!!**

- Şebeke geriliminin motor levhasında belirtilen gerilime uygun olduğundan emin olunuz.
- Çalışma doğru gerilim ve frekansı, pompa verileri levhası üzerinde belirtilmiştir.



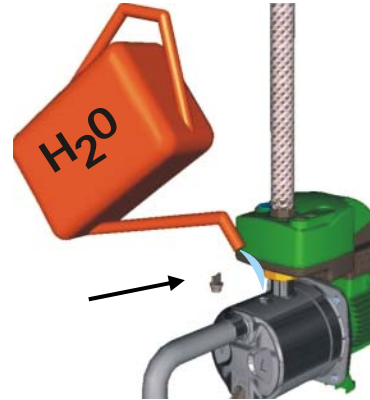
Elektrik beslemesi en az 5 dakika önce devreden çıkarılmamış ise, terminal kutusunda kesinlikle herhangi bir bağlantı gerçekleştirmeyiniz.

#### 4.3 Başlatma



**TAMAMEN SIVI İLE DOLDURMADAN  
POMPAYI HAREKETE GEÇİRMİYİNİZ.**

Harekete geçirmeden önce, pompanın uygun şekilde havasızlaştırılmış olduğunu kontrol ediniz, pompa gövdesi üzerine yerleştirilmiş doldurma tıpasını çıkardıktan sonra, özel delik aracılığı ile temiz su ile tamamen doldurulmasını sağlayınız. Daha sonra doldurma tıpasının özenle sıkıştırılması gerekir.

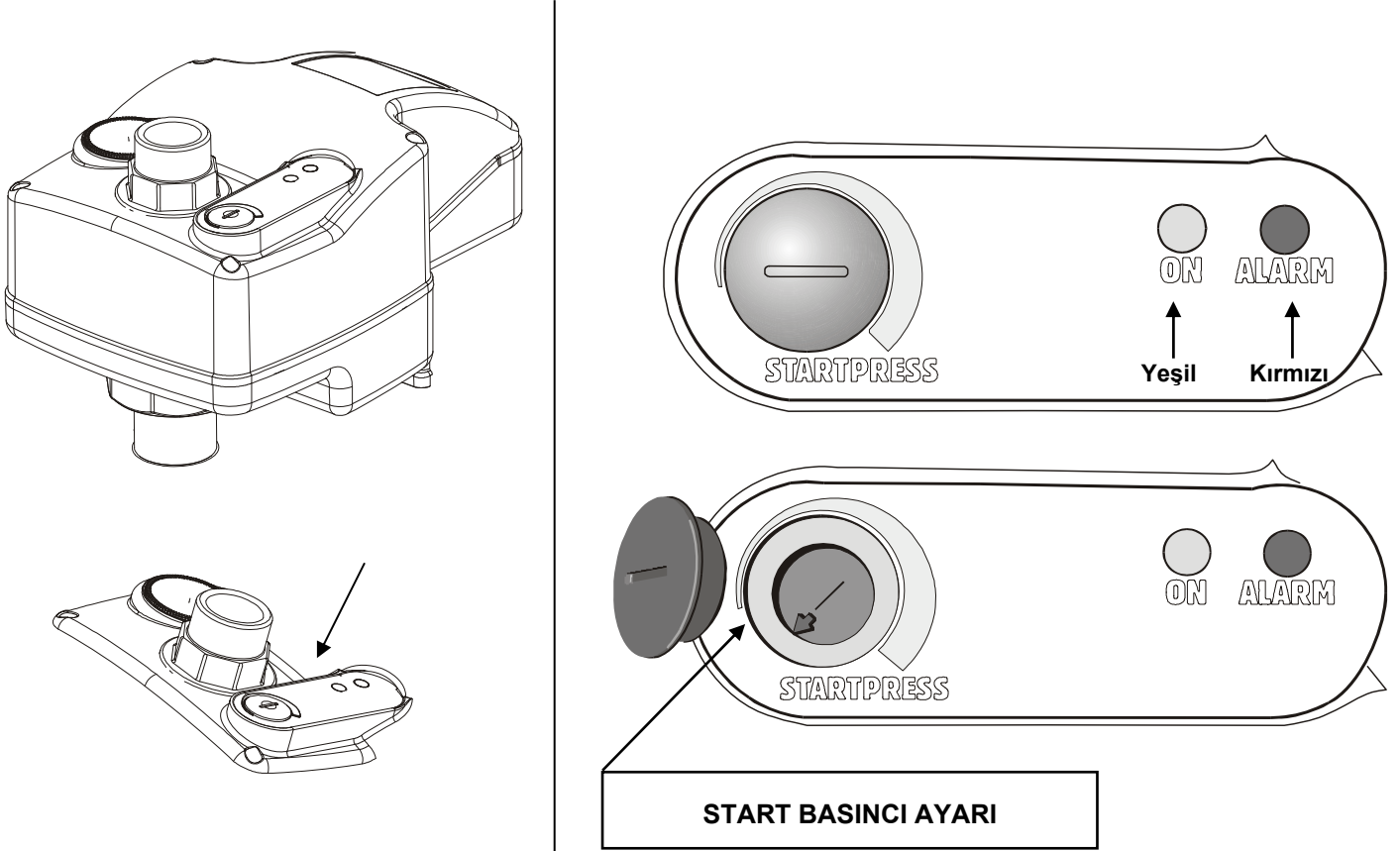


– Besleme kablosunu elektrik şebekesine bağlayınız.

#### 4.4 Uzun süre faaliyet dışı kaldıktan sonra pompanın çalışmaya alınması

Bir tornavida yardımıyla, fan kapağı üzerinde bulunan merkezi delik aracılığı ile, pompa uzun süre faaliyet dışı kalmış ise rotorun debloke edilmesi mümkündür. Pompa arıtılmış ise, harekete geçirilmeden önce sıvı ile doldurulması gerekir.

TÜRKÇE

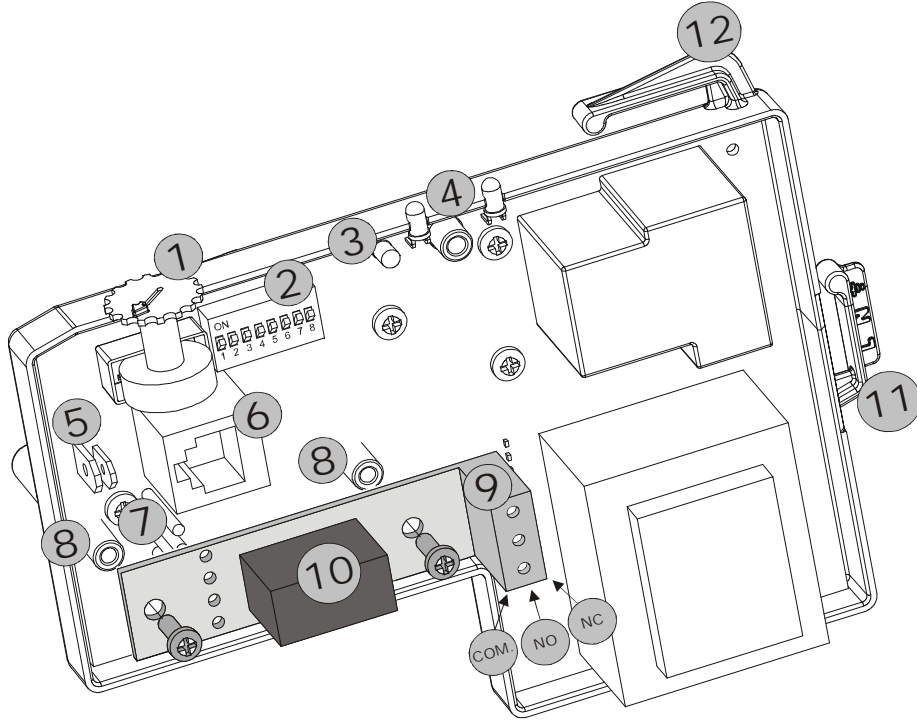
**5. ACTIVE SYSTEM KONTROL VE AYAR PANELLERİ****5.1 Kontrol ve ayar için ön panel**

**ACTIVE**, aşağıdakileri sunan, kapak üzerinde bulunan bir ön kontrol paneli aracılığı ile yönetilir:

- Işıklı göstergeler aracılığı ile pompanın işleme durumunu kontrol etme imkanı:  
Yeşil ON - Kırmızı ALARM,
- Start basıncını ayarlama imkanı,
- **Basınçlandırma fonksiyonu** ile 2 pompalı Gruplar halinde **Stop** basıncını da ayarlama imkanı.



## 5.2 İç ayar paneli



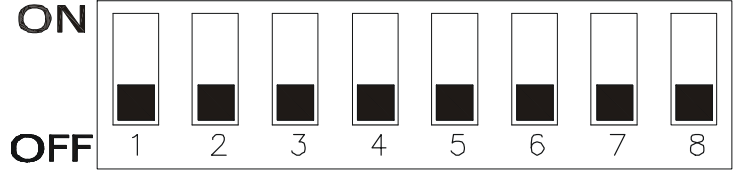
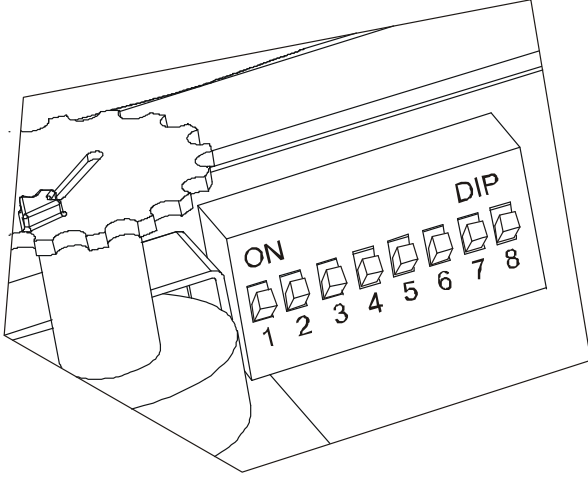
Ref.	Fonksiyon
1	Start basıncının ayar trimmeri. <b>2 pompalı gruplar halinde Basınçlandırma fonksiyonu için:</b> - Master pompadaki Start basıncının ayar trimmeri. - Slave pompadaki Stop basıncının ayar trimmeri.
2	Fonksiyon seçim Dip Switch. <b>2 pompalı Gruplar halinde Dip Switch'ler aynı fonksiyonlar üzerinde ayarlanmalıdır.</b>
3	2 pompalı Gruplar halinde Master pompa ve Slave pompa arasındaki yeşil iç iletişim sinyal ledi
4	Yeşil led = SABİT YANIK su akışsız pompa ile beslenen. Yeşil led = FLAŞLI YANIK su akışlı pompa ile beslenen. Kırmızı led = ALARM
5	Bağlantı için dış giriş, minimum basınç presostatı veya bir minimum seviye şamandırası bağlantı fastonu. <b>Dikkat!! 2 pompalı Gruplar halinde 2 dış girişi, fastonların boyutuna uyarak paralel yapın!</b> <b>Elektrik özellikleri:</b> Güncel gerilim: 5V – 1mA'den az Basınçlandırma ve Basınç ve Akış Ölçer Fonksiyonu için: NC RWS (yağmur suyu toplama) fonksiyonu için: NO
6	2 pompalı Gruplar halinde Master pompa ve Slave pompa arasındaki 232 seri iletişim RJ soketi (6 kutup).
7	Yardımcı röle için elektrik bağlantısı. (Active System için uzaktan alarm rölesi veya RWS için 3 yollu vana besleme rölesi).
8	Yardımcı röle için mekanik sabitleme desteği.
9	Opsiyonel röle kontağı için 3 yollu terminal.
10	RWS (yağmur suyu toplama) fonksiyonu için opsiyonel röle: NO – NC ortak.
11	Karta elektrik besleme bağlantısı.
12	Pompanın motoruna elektrik besleme bağlantısı.



**2 pompalı Gruplar halinde, ŞEBEKE GERİLİMİNİ KESTİKTEN SONRA, tedarik dahilindeki bağlantı kablosunu ilgili kartların RJ soketine bağlayın.**

**DİKKAT! Kablo, ilgili identifikasyon plakası ile iyice belli edilmiş olan bir Master girişi ve bir Slave girişi bulundurulur!**

## 5.3 Fonksiyon seçim Dip Switch



No.	ON'daki durum	OFF'taki durum
1	Basınçlandırma fonksiyonu etkin.	Basınç ve akış ölçer fonksiyonu etkin.
2	RWS (yağmur suyu toplama) fonksiyonu etkin.	RWS (yağmur suyu toplama) fonksiyonu devre dışı.
3	Start basıncı ayarı: - Basınç ve akış ölçer fonksiyonu ile: 3 ve 4,5 bar arası - Basınçlandırma fonksiyonu ile: 3,5 ve 8 bar arası	Start basıncı ayarı: - Basınç ve akış ölçer fonksiyonu ile: 1,5 ve 3 bar arası - Basınçlandırma fonksiyonu ile: 1,5 ve 6 bar arası
4	Sadece basınç ve akış ölçer fonksiyonu için Cebri marş: 1 dakika Otomatik yeniden düzenlenmeyen dış giriş	Cebri marş: 3 ve 8 saniye arası. Otomatik yeniden düzenlenen dış giriş
5	Anticycling fonksiyonu devre dışı.	Anticycling fonksiyonu etkin.
6	Dış giriş etkin.	Dış giriş devre dışı.
7	Dış giriş müdahale gecikmesi: 5 saniye.	Dış giriş müdahale gecikmesi: 1 saniye.
8	--	--

## 6. BASINÇ VE AKIŞ ÖLÇER FONKSİYONU BASINÇLANDIRMA FONKSİYONU RWS (yağmur suyu toplama) FONKSİYONU

### 6.1 Dip-Switch ayarı

Basınç ve akış ölçer fonksiyonu: **Dip Switch 1 OFF'ta**  
Basınçlandırma fonksiyonu: **Dip Switch 1 ON'da**

RWS fonksiyonu: **Dip Switch 2 ON'da**



**RWS fonksiyonu için 3 yollu vana**  
kumanda opsiyonel rölesini elektronik  
karta takın.  
(bakın paragraf 5.2 – ref.10)

### 6.2 Tek pompa işlemesi

#### 2 pompalı gruplar işlemesi



### SADECE 2 POMPALI GRUPLAR İÇİN!!

Çalıştırmayı gerçekleştirmeden önce, tedarik dahilindeki bağlantı kablosunu 2 pompanın seri iletişim RJ soketine bağlayın; kablonun ilgili identifikasyon plakası ile iyice belli edilmiş olan bir Master girişi (birincil pompa) ve bir Slave girişi (ikincil pompa) bulundurduğuna dikkat edin.

**Dikkat! İlk çalıştırmada, kablonun RJ soketine bağlantısına göre grubun Master ve Slave pompaları belirlenecektir!**

**Her halükarda sonraki çalıştırmalar için Master pompa ve Slave pompa arasında otomatik bir rotasyon olacaktır!**

Pompanın veya gruplar halinde pompaların işletmeye alınmalarını gerçekleştirdikten ve besleme kablosunu Paragraf 4.3'te belirtildiği gibi elektrik şebekesine bağladıktan sonra:

- Her pompanın kontrol ve ayar ön panelinin kırmızı ışıklı göstergesi ve yeşil ışıklı göstergesi aynı anda yanacaktır.



- Pompa veya grup halinde olduklarında pompalar, su akışı olmadığında yeşil ledi sabit yanık konumda ve su akışı olduğunda flaşlama konumunda yanık muhafaza ederek otomatik olarak harekete geçecektir.



## 7. BASINÇ VE AKIŞ ÖLÇER FONKSİYONU RWS (yağmur suyu toplama) FONKSİYONU

### Start ve Stop basıncı ayarı

### 7.1 Dip-Switch ayarı

Basınç ve akış ölçer fonksiyonu: **Dip Switch 1 OFF'ta**  
RWS fonksiyonu: **Dip Switch 2 ON'da**

### 7.2 Dip-Switch ayarı:

#### Basınç ve akış ölçer fonksiyonunda basınç değerleri seçimi için

Start basıncı 1,5 ve 3 bar arası: **Dip Switch 3 OFF'ta**  
Start basıncı 3 ve 4,5 bar arası: **Dip Switch 3 ON'da**

### Tek Pompa ayarı

**Start Basıncı**, Active System'in kapağı üzerinde bulunan ön kontrol paneli üzerinde mevcut ayar trimmeri (bakın paragraf 5.2 – ref.1) aracılığı ile ayarlanabilir.

### 2 pompalı Gruplar ayarı

**Start Basıncı**, her tek pompa için Active System'in kapağı üzerinde bulunan ön kontrol paneli üzerinde mevcut ayar trimmeri (bakın paragraf 5.2 – ref.1) aracılığı ile ayarlanabilir.



**Dikkat! SLAVE pompanın Start basıncı, MASTER pompada ayarlanmış Start basıncına göre daima 0,5 bar fazla olacaktır!**

**Bu, Slave pompasında düzenlenmiş ayar trimmeri, Master pompada düzenlenmiş olan değerden daha alçak bir değerde ayarlanmış olduğunda da gerçekleşir!**

Pompa veya grup halinde olduklarında pompalar, tesisin basıncı düzenlenmiş Start basıncını geçtiğinde ve pompanın akışı, dakikada 2/3 litre değerinden daha az olduğunda duracaktır. (Yeşil led sabit yanık olacaktır).

## 8. RWS (yağmur suyu toplama) FONKSİYONU

### 8.1 Dip-Switch ayarı

RWS fonksiyonu: **Dip Switch 2 ON'da**

### 8.2 RWS işlemesi

RWS fonksiyonu, yağmur suyunun idaresi ve dağıtımı için kullanılır.

Ünite, gerek yağmur suyu gerekse şebekeden su toplama sistemindeki su eksikliğini algılar ve tesisin doğru işlemesini garanti etmek için düzeltmeleri yapar.

Başlıca amaç, şebeke suyuna nispeten yağmur suyu tüketimine öncelik vermektir.

Yağmur suyu toplama tankı ve şebeke suyu tankı arasındaki bağlantı, opsiyonel röle tarafından kumanda edilen pompanın emişine kurulmuş 3 yollu bir vana aracılığı ile seçilir (bakın paragraf 5.2 – ref.9-10).

### 8.3 Devre dışı dış giriş ile kuru marşa karşı müdahale

#### Dip Switch 6 OFF'ta

Toplama tankında bulunan yağmur suyu yetersiz olduğunda gerçekleşen kuru marşa karşı ilk müdahalede ünite, opsiyonel röle (emişe kurulmuş 3 yollu vanayı anahtarlayan röle) aracılığı ile şebekeden su beslemesine geçer.

### 8.4 Etkin dış giriş ile kuru marşa karşı müdahale

#### Dip Switch 6 ON'da

Yağmur suyu toplama tankında su eksikliği sebebi şamandıranın kapanmasında gerçekleşen kuru marşa karşı ilk müdahalede ünite, opsiyonel röle (emişe kurulmuş 3 yollu vanayı anahtarlayan röle) aracılığı ile şebekeden su beslemesine geçer.

Besleme, sadece su akışı yeniden düzenlendiğinde ve şamandıranın kontağı yeniden açıldığında yağmur suyu toplama tankına geri döner.

### 8.5 Tesis kontrolleri

**Periyodik olarak her 12 saatte bir** opsiyonel röle, su mevcudiyetini kontrol etmek için yağmur suyu toplama tankı üzerindeki emişteki 3 yollu vanayı anahtarlar. 2 dakika işlemeyen sonra tanktaki suyun bitmesi halinde ünite doğrudan şebekeden su beslemesine geçer.

**Haftada bir**, tesisin ilk çalıştırılması esnasında sistem, daha yüksek hijyen şartlarını garanti etmek için şebeke suyu toplama tankında bulunan suyun komple değiştirilmesini gerçekleştirir.

## 9. BASINÇLANDIRMA FONKSİYONU

### Start ve Stop Basıncı Ayarı

### 9.1 Dip-Switch ayarı

Basınçlandırma fonksiyonu: **Dip Switch 1 ON'da**

### 9.2 Dip-Switch ayarı:

#### Basınç değerleri seçimi için

Start basıncı 1,5 ve 6 bar arası: Dip Switch 3 OFF'ta

Start basıncı 3,5 ve 8 bar arası: Dip Switch 3 ON'da

### Tek pompa ayarı

**Start Basıncı**, Active System'in kapağı üzerinde bulunan ön panel üzerinde mevcut ayar trimmeri (bakın paragraf 5.2 – ref.1) aracılığı ile ayarlanabilir.

**Stop Basıncı**, daima Start basıncından 1 bar fazlaya ayarlanır.

Pompa, Stop basıncına ulaşıldığında veya pompanın akışı dakikadan 2-3 litre değerinden daha az olduğunda duracaktır. (Yeşil led sabit yanık olacaktır).



**Dikkat! Asla Stop Basıncı ile pompa tarafından öngörülen Maksimum basınç değerini aşmayın (teknik veriler plakasına bakın)! Aksi durumda sistemin kuru marşa karşı alarmı etkinleştirilmesi mümkündür!**

### 2 pompalı Gruplar ayarı



#### Dikkat!

**Start Basıncı** daima MASTER pompa tarafından ayarlanır.

**Stop Basıncı** ise tüm Grup için daima SLAVE pompa tarafından ayarlanır.

**Start Basıncı**, MASTER pompa Active System'in kapağı üzerinde bulunan ön kontrol paneli üzerinde mevcut ayar trimmeri (bakın paragraf 5.2 – ref.1) aracılığı ile ayarlanabilir.

**Stop Basıncı** ise SLAVE pompa Active System'in kapağı üzerinde bulunan ön kontrol paneli üzerinde mevcut ayar trimmeri (bakın paragraf 5.2 – ref.1) aracılığı ile Master pompada düzenlenmiş Start Basıncı değerine göre yüzde (%10 ve %55 arası) olarak ayarlanır.

**Master pompa**, tesisin basıncı düzenlenmiş Start basıncından daha düşük ( $\leq$ ) olduğunda **işlemeye başlayacaktır.**

**Slave pompa** ise tesisin basıncı, Start basınç değeri eksi DP (stop basıncı ve grubun start basıncı arasındaki Basınç Farkı) değerinin yarısına eşit bir değerde olunca işlemeye **başlayacaktır.**

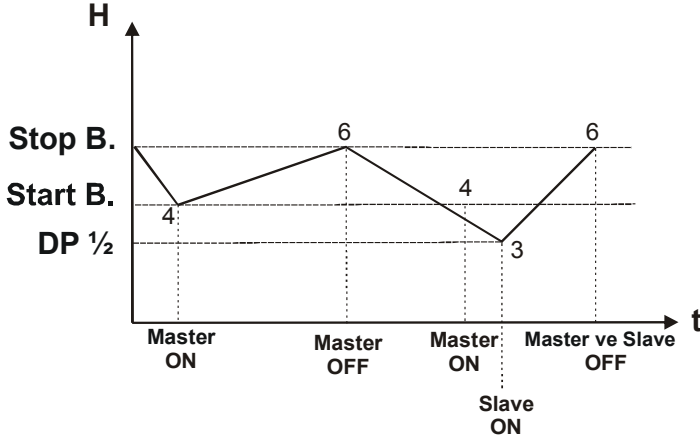
Örneğin Start basıncının 4 bar, Stop basıncının 6 bar ve DP değerinin 2 bar olması halinde Slave pompa, basınç 3 bar değerine ulaştığında harekete geçecektir:

$$(Stop\ B.\ 6bar - Start\ B.\ 4bar) = DP\ 2bar$$

$$(DP\ 2bar : 2) = DP\ \frac{1}{2}\ 1bar$$

**Slave pompa Start basıncı =**

$$(Start\ B.\ 4bar - DP\ \frac{1}{2}\ 1bar) = 3\ bar$$



**Master pompa Start basıncı = 4 bar**

**Master ve Slave pompa Stop basıncı = 6 bar**  
(+ Start basıncı değerinin %50'si)

**DP 1/2 = 1 bar**

**Slave pompa Start basıncı = 3 bar**

## 10. KORUMALAR VE ALARMLAR

Korular ve alarmlar, ilgili ışıklı ledlerin yanması aracılığı ile beher pompanın kapağı üzerinde bulunan kontrol ve ayar ön panelinde ve sadece Basınç ve Akış Ölçer ve Basınçlandırma fonksiyonunda bulunan opsiyonel röle aracılığı ile uzaktan bildirilirler.

Genel alarm ve sinyal tablosu AYAR VE KONTROL ÖN PANELİ				
Alarm adı	KIRMIZI LED Arıza	Sinyal adı	YEŞİL LED	İÇ YEŞİL LED 2 pompalı gruplar
Aşırı Basınç Alarmı	 1	Akışsız beslenen kart		
Dış Giriş Alarmı (Uzaktan bildirme imkanı – RWS NO)	 2	Akışlı beslenen kart		
Kuru marş alarmı (Uzaktan bildirme imkanı – RWS NO)	 3	Antifriz fonksiyonu	 2	
Anticycling Alarmı	 4	Tek Active System fonksiyonu		Sönük
Dip-Switch Uyumsuzluk Alarmı	 5	Master İletişimi		
2 pompalı Gruplarda iletişim eksikliği alarmı (Uzaktan bildirme imkanı – RWS NO)	 6	Slave İletişimi		 1
Beher pompa için 15 saati aşan kuru marş alarmı 2 pompalı Gruplar 4 saati aşan kuru marş alarmı				



Led sabit yanık



Led flaşlı yanık



İşıklı ledin gerçekleştirdiği flaş sayısını belirtir.

### 10.1 AŞIRI BASINÇ alarmı

Aşırı basınç sebebi alarm, tesisin basıncı maksimum 10 bar basıncını aştığında pompanın/pompaların durması ve ön panel üzerindeki kırmızı ledin yanması ile etkinleşir.

Bu alarm, tesisin basıncı 5 bar'ın altına indiğinde ve maksimum 40 saniyelik bir süre geçtikten sonra sıfırlanır.

### 10.2 DIŞ GİRİŞ Alarmı

Dış giriş alarmı, sadece **Dip Switch 6 ON'da** fonksiyonu seçildiğinde etkindir.

Alarm, şamandıra veya minimum basınç presostatı emişteki su eksikliğini bildirdiklerinde pompanın/pompaların durması ve ön paneldeki kırmızı ledin ve kurulu olması halinde uzaktan alarmın yanması ile etkinleşir.

Korumanın müdahalesi, 5 saniyelik bir gecikme (**Dip Switch 7 ON'da**) veya 1 saniyelik bir gecikme (**Dip Switch 7 OFF'ta**) ile seçilebilir.

Alarm şartları yeniden düzenlendiğinde tesis çalışmaya devam edecektir.

#### Dikkat!



**Basınç ve akış ölçer fonksiyonunda 1 dakikalık cebri marş seçilmiş olduğunda (Dip Switch 4 ON'da), ŞARTLAR YENİDEN DÜZENLENDİĞİNDE TESİSİN ELEKTRİK BESLEMESİNİN YAKLAŞIK 10 SANİYE KESİLMESİ GEREKLİDİR!!**

### 10.3 KURU MARŞ alarmı

Kuru marş sebebi alarm, sistemde su akışı olmadığında ve tesisin basıncı PStart olarak düzenlenmiş değere ulaşmadığında pompanın/pompaların durması ve ön paneldeki kırmızı ledin ve kurulu olması halinde uzaktan alarmın yanması ile etkinleşir.

**Düzenlenmiş PStart değeri, pompanın veri plakasında belirtilen değeri aşmamalıdır!**

Pompa/pompalar, stop sonrası, 10 saniyelik molalar ile beheri 3 dakikalık 3 girişim gerçekleştirerek otomatik olarak yeniden harekete geçerler.

Yeniden harekete geçme girişimleri, olumsuz sonuç halinde, 2 pompalı Gruplar için 4 saat sonra, tek Pompa için 1 - 4 - 15 saat sonra tekrar edilecektir.

### 10.4 ANTICYCLING koruması

**Dip Switch 5 OFF (fonksiyon etkin)**

Dip Switch 5 ON (fonksiyon devre dışı)

Anticycling koruması, pompanın korunmasını sağlayacak şekilde bunun start sayısını sınırlandırmayı sağlar.

Ön paneldeki kırmızı ledin yanması ile etkinleşir.

### Anticycling koruması:

#### Basınçlandırma fonksiyonunda

Bir devir ve diğeri arasındaki mola süresinin:

- 20 saniye veya daha az olması,
- Maksimum 10 dakikalık bir sürede 20 devir sayısının olması halinde

Sistem, pompayı 30 saniyelik cebri molalara zorlayarak Anticycling korumasını etkinleştirir.

Bu alarm sadece 35 saniyeden fazla süreli bir molanın gerçekleşmesi halinde durur.

### Anticycling koruması:

#### Basınç ve Akış Ölçer ve RWS fonksiyonunda

Bir devir ve diğeri arasındaki mola süresinin:

- 20 saniye veya daha az olması,
- Daima bir öncekine eşit olması,
- 20 devir sayısından fazla olması,
- Su akışsız olması halinde

Sistem, pompayı 30 saniyelik cebri molalara zorlayarak Anticycling korumasını etkinleştirir.

Bu alarm sadece:

- 35 saniyeden daha fazla bir mola gerçekleştiğinde,
- veya su akışı mevcudiyetinde durur.

### 10.5 DIP-SWITCH UYUMSUZLUK alarmı

Dip-Switch uyumsuzluğu sebebi alarm, Dip-Switch'lerdeki fonksiyonların hatalı bir düzenlemesi bulunduğu veya yanlışlıkla 10 bar'dan yüksek bir Stop basıncı düzenlenmiş olduğunda ön paneldeki kırmızı ledin yanması ile etkinleşir.

Alarmı yeniden düzenlemek için Dip-Switch'leri ve Stop basıncını doğru pozisyona getirin.

### 10.6 2 POMPALI GRUPLARDA İLETİŞİM EKSİKLİĞİ alarmı

2 pompalı gruplarda iletişim eksikliği sebebi alarm, 2 pompadan birinde besleme olmadığında veya kontak herhangi bir nedenden kesildiğinde ön paneldeki kırmızı ledin ve kurulu olması halinde uzaktan alarmın yanması ile etkinleşir.

Bu durumda 2 pompa, alarm şartları yeniden düzenlenene kadar tek olarak işleyecektir.

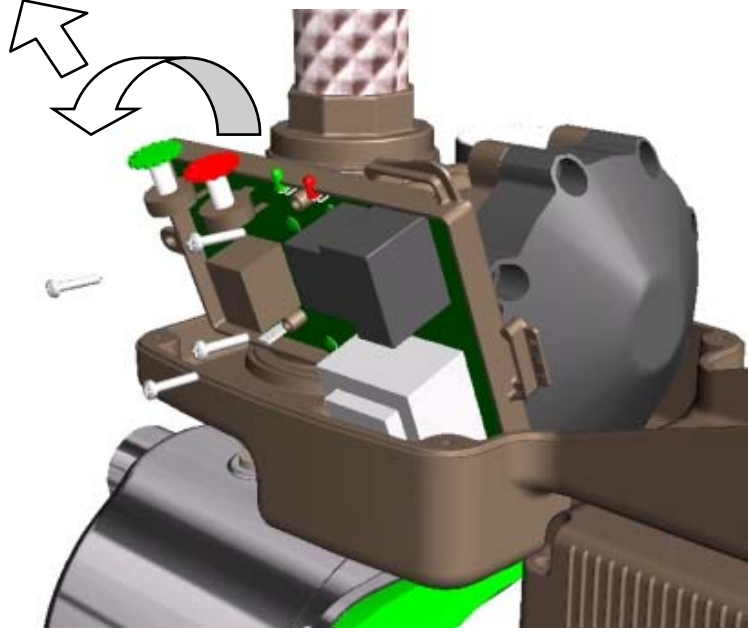
### 10.7 ANTİFRİZ fonksiyonu

Sistem, 5°C altındaki sıcaklıklarda her biri 10 saniye süreli bir dizi cebri marş öngörür.

## 11. ARIZALARIN ARANMASI VE GİDERİLMESİ

Arızalar	Kontroller (mümkün nedenler)	Çözümler
Pompa harekete geçmiyor.	– Su yetersiz.	Emme borusunu kontrol ediniz.
	– Pompanın bloke olması nedeni aşırı ısınma.	Pompa tedarikçisi ile temasa geçiniz.
	– Voltaj çok düşük veya çok yüksek	Elektrik beslemesi voltajını kontrol ediniz.
	– Elektrik besleme eksikliği.	Elektrik şebekesine bağlayınız.
	– Su tüketimi yok.	Bir musluğu açın. Çıkış borusunun üst noktası ve pompa arasındaki yüksekliğin kalibrasyon ayarından fazla olmadığını kontrol edin. Kontrol paneli üzerinde, start basıncı ayarını kontrol edin.
	– Pompa alarm konumunda.	Pompa, otomatik harekete geçme ile kendini otomatik olarak sıfırlıyor. Birkaç saniye gerilimi keserek pompayı yeniden besleyerek sıfırlamak mümkündür.
Pompa durmuyor.	– Mevcut boru hattında bir kaçak var veya hasar görmüş.	Boru hattını onarınız.
	– Çek vanası bloke.	Sistemi sökerek vanayı temizleyin.
Pompa çalışma esnasında stop ediyor.	– Kuru marş.	Emme borusunu kontrol ediniz.
	– Aşırı ısı aşağıdaki nedenlerden kaynaklanabilir: • Aşırı ortam ısı (> 45°C). • Motor aşırı yük durumu. • Pompa/motor blokajı.	Pompa tedarikçisi ile temasa geçiniz.
	– Voltaj çok düşük.	Elektrik beslemesini kontrol ediniz.
Su talebi bulunmadığında pompa devreye giriyor.	– Sıkıştırma valfı hatalı veya mevcut boru hattında kaçık var.	Valfı temizleyiniz veya bir yenisi ile değiştiriniz.

TÜRKÇE

**Elektronik kart değiştirilmesi**

**Elektronik kartın değiştirilmesi için aşağıda tarif edilen işlemler sadece uzman ve kalifiye personel tarafından gerçekleştirilmelidirler:**

- Tesisin basıncını azaltınız (pompa yakınına besleme öncesi yerleştirilmiş tesis valfinin kapatılması tavsiye edilir).
- Kartın elektrik konektörlerini çözünüz.
- Basılı tutarak kartın 4 vidasını çözünüz.
- Kartı dışarıya doğru çeviriniz.
- Kartı eğik konumda tutarak yukarıya doğru çekiniz.
- **Basınç sondası O-Ring'ine dikkat gösteriniz.**  
(basınç sondası: kartın hidrolik gövde ile bağlantı tüpü)



<b>1. Общие сведения</b>	<b>109</b>
1.1 Сферы применения	109
<b>2. Перекачиваемые жидкости</b>	<b>109</b>
<b>3. Технические данные</b>	<b>109</b>
3.1 Характеристики электропитания	109
3.2 Условия эксплуатации	109
3.3 Описание характеристик моделей	110
<b>4. Монтаж и подсоединения</b>	<b>110</b>
4.1 Монтаж насоса	110
4.2 Электропроводка	111
4.3 Запуск	111
4.4 Запуск насоса после длительного простоя	111
<b>5. Консоли управления и настройки Active System</b>	<b>112</b>
5.1 Передняя консоль управления и настройки	112
5.2 Внутренняя консоль управления	113
5.3 Микропереключатели функций	114
<b>6. Функция датчик расхода/давления Функция герметизации Функция RWS (сбор дождевой воды)</b>	<b>115</b>
6.1 Настройка микропереключателей	115
6.2 Работа отдельного насоса Работа групп с 2 насосами	115
<b>7. Функция датчик расхода/давления Функция RWS (сбор дождевой воды) Регуляция давления Пуска и Остановки</b>	<b>115</b>
7.1 Настройка микропереключателей	115
7.2 Настройка микропереключателей для выбора значений давления в режиме Датчик расхода/давления <i>Настройка отдельного насоса</i>	115
<i>Настройка групп с 2 насосами</i>	115
<b>8. Функция RWS (сбор дождевой воды)</b>	<b>116</b>
8.1 Настройка микропереключателей	116
8.2. Работа в режиме RWS	116
8.3 Срабатывание защиты против работы всухую с отключенным внешним вводом	116
8.4 Срабатывание защиты против работы всухую с включенным внешним вводом	116
8.5 Проверка системы	116
<b>9. Функция герметизации Регуляция давления Пуска и Остановки</b>	<b>116</b>
9.1 Настройка микропереключателей	116
9.2 Настройка микропереключателей для выбора значений давления <i>Настройка отдельного насоса</i>	116
<i>Настройка групп с 2 насосами</i>	116
<b>10. Предохранения и сигнализации</b>	<b>117</b>
10.1 Сигнализация СВЕРХДАВЛЕНИЯ	118
10.2 Сигнализация ВНЕШНЕГО ВВОДА	118
10.3 Сигнализация РАБОТЫ ВСУХУЮ	118
10.4 Предохранение против ЦИРКУЛЯЦИИ	118
10.5 Сигнализация НЕКОГЕРЕНТНОСТЬ МИКРОВЫКЛЮЧАТЕЛЕЙ	118
10.6 Сигнализация ОТСУТСТВИЕ СВЯЗИ В ГРУППАХ С 2 НАСОСАМИ	118
10.7 Функция ПРОТИВ РАЗМЕРЗАНИЯ	118
<b>11. Обнаружение неисправностей и методы их устранения</b>	<b>119</b>
<b>Порядок замены электронной платы</b>	<b>120</b>
<b>График потери нагрузки</b>	<b>217</b>

## 1. ОБЩИЕ СВЕДЕНИЯ



**Перед началом монтажа необходимо внимательно прочитать данную документацию.**

Монтаж, электропроводка и запуск в эксплуатацию должны выполняться квалифицированным персоналом в соответствии с общими и местными нормативами по безопасности, действующими в стране, в которой устанавливается изделие. Несоблюдение настоящих инструкций, помимо риска для безопасности персонала и повреждения оборудования, ведет к аннулированию гарантийного обслуживания.

Агрегат не предназначен для использования лицами (включая детей) с физическими, сенсорными или умственными ограничениями, или же не имеющими опыта или знания обращения с агрегатом, если это использование не осуществляется под контролем лиц, ответственных за их безопасность, или после обучения использованию агрегата. Следите, чтобы дети не играли с агрегатом.

### 1.1 Сферы применения

**ACTIVE** является компактной системой для повышения давления, состоящей из насоса, двигателя и встроенного блока управления. Система может быть установлена также на улице. Система в особенности пригодна для повышения давления в резервуарах-накопителях и для водоснабжения:

- в системах подпора в жилых домах;
- для мелких сельхоз. работ и садоводства;
- для промышленных систем и пользователей;
- для моющих систем и различных хобби.

Насос может использоваться для перекачивания дождевой, питьевой и непитьевой воды.

## 2. ПЕРЕКАЧИВАЕМЫЕ ЖИДКОСТИ

Агрегат предназначен для перекачивания воды, не содержащей взрывоопасных веществ и твердых частиц или волокон, плотностью равной 1000 кг/м<sup>3</sup>, с кинематической вязкостью равной 1 мм<sup>2</sup>/сек, и химически неагрессивных жидкостей.

Допускается незначительное присутствие песка, равное 5-10 гр/м<sup>3</sup> - Ø 1 мм

## 3. ТЕХНИЧЕСКИЕ ДАННЫЕ

### 3.1 Электрические характеристики

- <u>Электропитание:</u>	1x220-240V 50-60 Гц
- <u>Макс. ток:</u>	6,5 A
- <u>Класс электробезопасности:</u>	IP55 Active
- <u>Класс эл. изоляции:</u>	IP44 Двигатель
- <u>Кабель электропитания:</u>	F
	1,5 м H05 RN-F
	c/без электрической вилки

### 3.2 Рабочие условия

- <u>Рабочий диапазон:</u>	0,3 ÷ 8,4 м <sup>3</sup> /час
- <u>Напор – Hmax (м):</u>	Стр. 218
- <u>Температура жидкости:</u>	0 ÷ 35°C для бытового назначения (EN 60335-2-41)
- <u>Температура окружающей среды:</u>	0 ÷ 40°C
- <u>Температура складирования:</u>	-10 ÷ 40°C
- <u>Максимальное рабочее давление:</u>	8 бар (800 кПа)
- <u>Относительная влажность воздуха:</u>	Макс. 95%
- <u>Соединения:</u>	1" GAS / NPT
- <u>Шумовой уровень:</u>	Директива EC 89/392/CEE

### 3.3 Описание моделей

Модель насоса	Active J	Active JI	Active JC	Active E	Active EI	Active EC
Характеристики	Самозаливающийся			центробежн ый	центробежный самозаливающи-йся	центробежный
Сферы применения	для воды из артезианских колодцев или искусственных водоемов			подпор в жилых домах	для воды из артезианских колодцев или искусственных водоемов	подпор в жилых домах
Ограничения	всасывание вплоть до 8 метров			вода, не содержащая растворенных газов	всасывание вплоть до 8 метров	вода, не содержащая растворенных газов
Характеристики установки	с донным клапаном			напор снизу	с донным клапаном	напор снизу
Особые характеристики	пригоден для перекачивания воды с пузырьками воздуха	нержавеющий, пригоден для перекачивания воды с пузырьками воздуха	гидравлическая часть из технополимера, пригоден для перекачивания воды с пузырьками воздуха	бесшумный	бесшумный, нержавеющий, пригоден для перекачивания воды с пузырьками воздуха	гидравлическая часть из технополимера, бесшумный
Преимущества по сравнению со стандартными системами	<ul style="list-style-type: none"> <li>Компактная конструкция.</li> <li>Больше гигиены.</li> <li>Стабильность давления.</li> <li>Регулируемое давление пуска.</li> <li>Автоматический перезапуск после сигнализации.</li> <li>Ограничение числа запусков.</li> <li>Блокировка насоса в отсутствие воды.</li> </ul>			<ul style="list-style-type: none"> <li>Встроенные обратный клапан и манометр.</li> <li>Возможность передачи дистанционной сигнализации.</li> <li>Предохранение против сверхдавления (насос останавливается при превышении давления 10 бар).</li> <li>Предохранение против циркуляции</li> <li>Предохраняет от обледенения внутри корпуса насоса за счет принудительного цикличного включения насоса.</li> </ul>		

## 4. МОНТАЖ И ПОДСОЕДИНЕНИЯ

### 4.1 Монтаж насоса



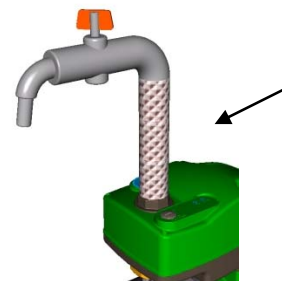
После испытаний в насосах может остаться немного воды. Рекомендуем произвести короткую промывку чистой водой перед окончательным монтажом.

- Электронасос должен быть установлен в хорошо проветриваемом помещении с температурой не выше 40°C, должен быть защищен от воздействия погодных условий.
- Прочное закрепление насоса к опорному основанию способствует поглощению возможных вибраций, которые могут возникнуть в процессе работы насоса.
- Насос всегда должен устанавливаться на опорное основание таким образом, чтобы приточное отверстие располагалось горизонтально, а напорное отверстие - вертикально.
- Насос должен устанавливаться только в горизонтальном положении.



- Следует избегать, чтобы масса металлических трубопроводов давила на отверстия насоса, сообщая им чрезмерную нагрузку, которая может привести к деформации или разрывам. По возможности крепить трубопроводы отдельно.

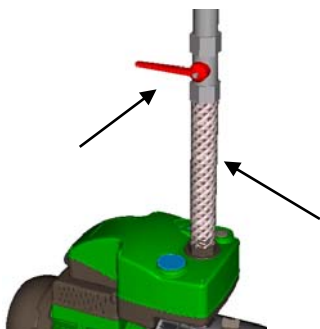
- Приточный трубопровод должен быть как можно короче. Для глубины всасывания, превышающей 4 метра, или в случае длинных горизонтальных отрезков трубопровода рекомендуется использовать приточную трубу с диаметром, большим диаметра приточного отверстия электронасоса.
- Во избежание образования воздушных мешков в приточной трубе необходимо предусмотреть небольшой подъем трубы в сторону электронасоса.
- Во избежание передачи вибраций системе от напорного отверстия рекомендуется использовать отрезок из гибкого шланга, входящий в комплект поставки.



- Если невозможно выполнить соединение посредством гибкого шланга, используйте только тефлоновую ленту.



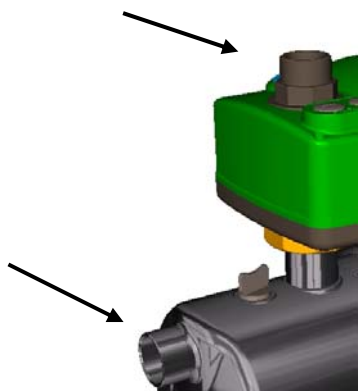
- Для осуществления операций по техническому обслуживанию рекомендуется:
  - установить отсечной кран на трубопровод рядом с насосом;
  - от напорного отверстия необходимо использовать прямой отрезок твердой трубы для облегчения подъема крышки системы Active для ее проверки.



- В случае выкачивания воды из колодца необходимо установить донный клапан, оснащенный фильтром.



- Насос поставляется с патрубками:
  - 1" GAS для версий 50 Гц
  - 1" NPT для версий 60 Гц (по требованию GAS)
 В случае использования патрубка также на всасывании, он должен быть недеформируемым.



## 4.2 Электропроводка



**ВНИМАНИЕ!  
ВСЕГДА СОБЛЮДАЙТЕ НОРМАТИВЫ  
ПО БЕЗОПАСНОСТИ!!**

Электропроводка должна выполняться опытным, уполномоченным электриком, полностью отвечающим за свои действия.



**РЕКОМЕНДУЕТСЯ ВЫПОЛНЯТЬ  
ПРАВИЛЬНОЕ И НАДЕЖНОЕ  
ЗАЗЕМЛЕНИЕ СИСТЕМЫ!!**

- Проверить, чтобы напряжение электропитания сети соответствовало значению на паспортной табличке двигателя.
- На паспортной табличке насоса указаны правильное рабочее напряжение и частота.



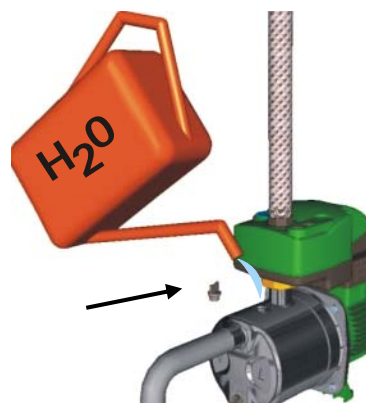
Выполняйте соединения в зажимной коробке, не ранее чем через 5 минут после отключения электропитания.

## 4.3 Запуск



**НЕ ЗАПУСКАТЬ НАСОС, НЕ ЗАЛИВ  
ЕГО ПОЛНОСТЬЮ ЖИДКОСТЬЮ.**

Перед запуском необходимо проверить, чтобы насос был надлежащим образом полностью залит чистой водой через специальное отверстие, вынув специальную пробку, расположенную в корпусе насоса. Загрузочная пробка должна быть плотно завинчена.



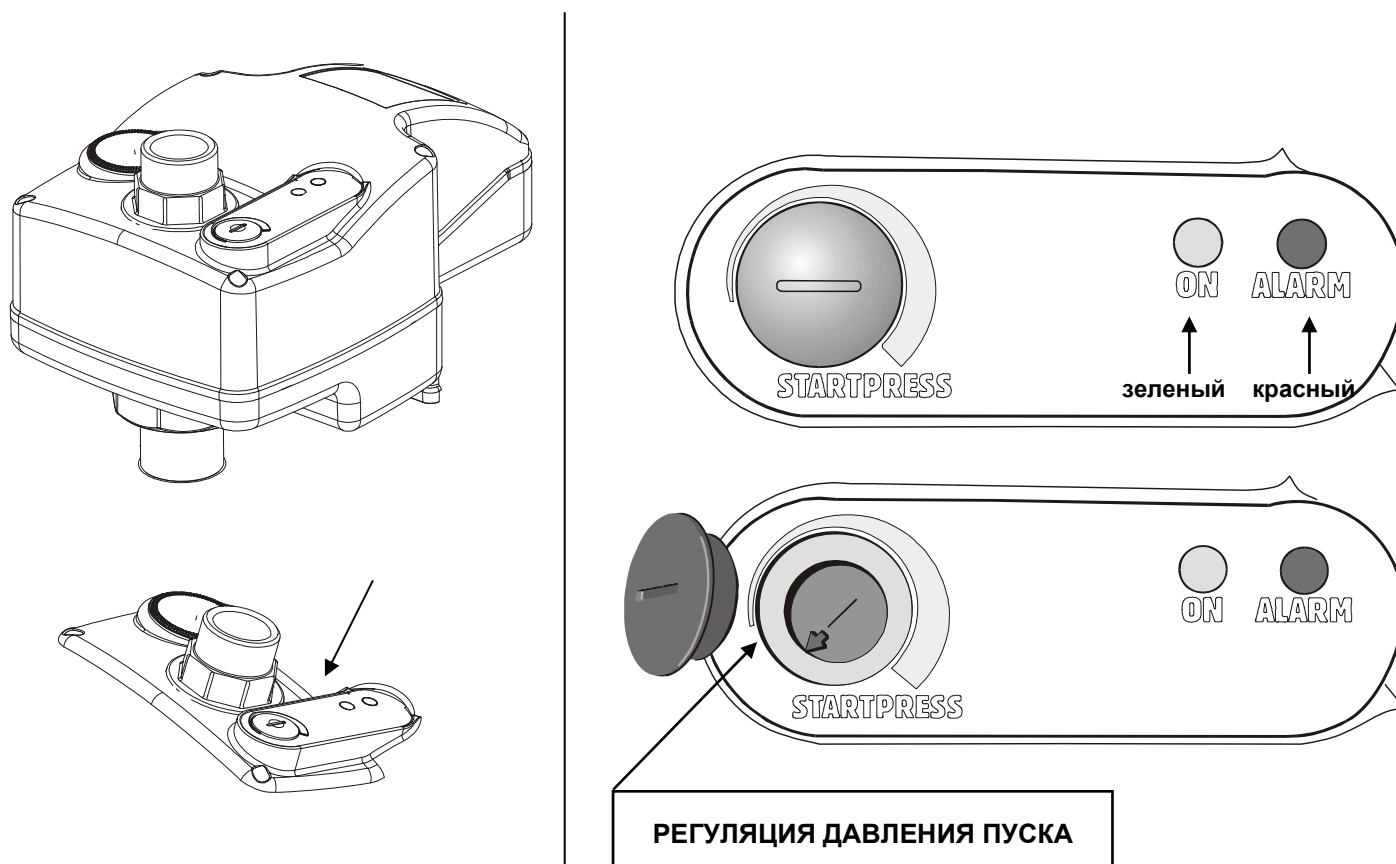
- Подсоединить провод электропитания к электрической сети.

## 4.4 Запуск насоса после длительного простоя

В случае длительного простоя насоса можно разблокировать ротор, вставив отвертку в центральное отверстие в накладке крыльчатки. Если из насоса была слита жидкость, он должен быть вновь залит перед запуском.

## 5. КОНСОЛИ УПРАВЛЕНИЯ И НАСТРОЙКИ ACTIVE SYSTEM

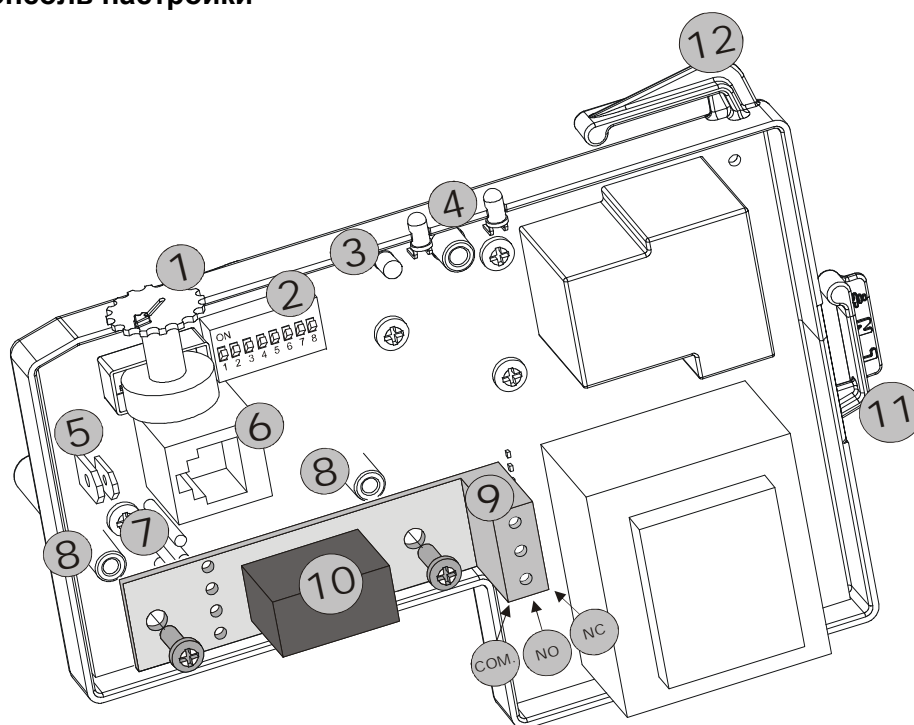
### 5.1 Передняя консоль управления и настройки



**ACTIVE** управляется с передней консоли управления, расположенной на крышке, дающей возможность:

- проверять рабочее состояние насоса посредством светодиодов-индикаторов:  
Зеленый ВКЛ. – Красный СИГНАЛИЗАЦИЯ,
- настроить давление Пуска,
- в режиме герметизация существует также возможность настройки давления Остановки для Групп с 2 насосами.

## 5.2 Внутренняя консоль настройки



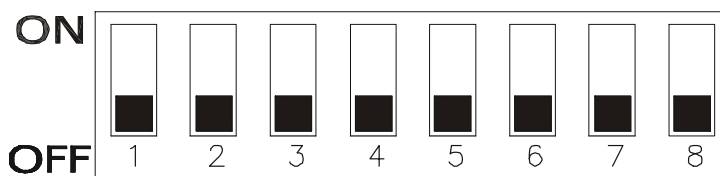
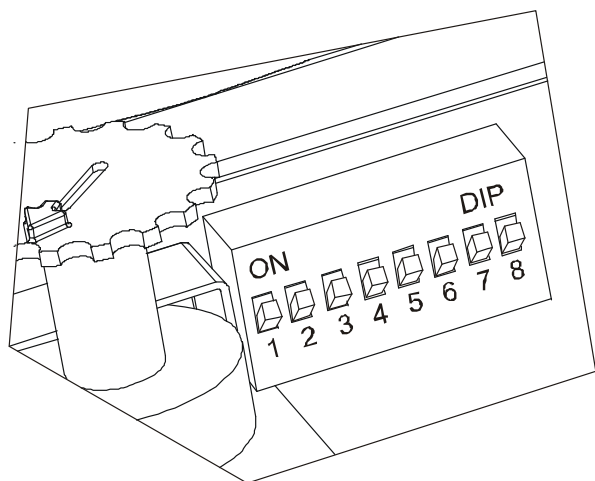
Ссылка	Функция
1	Переключатель регуляции давления Пуска. <b>В режиме Герметизация для Групп с 2 насосами:</b> - Переключатель регуляции давления Пуска в Главном насосе. - Переключатель регуляции давления Остановки в Резервном насосе.
2	Микропереключатели функций. <b>В группах с 2 насосами микропереключатели должны быть настроены на одни и те же функции.</b>
3	Внутренний зеленый СИД показывает связь между Главным и Резервным насосами для Групп с 2 насосами
4	Зеленый СИД = ГОРИТ СТАБИЛЬНО при запитанном насосе без расхода воды. Зеленый СИД = МИГАЕТ при запитанном насосе с расходом воды. Красный СИД = СИГНАЛИЗАЦИЯ
5	Соединительный хомут внешнего ввода для подсоединения реле минимального давления или поплавка минимального уровня. <b>Внимание! В Группе с 2 насосами сделать 2 внешних ввода параллельными, соблюдая размеры хомутов!</b> <b>Электрические характеристики:</b> Напряжение электропитания: 5 В – меньше 1 мА В режимах Герметизация и Датчик расхода/давления: НЗ В режиме RWS (сбор дождевой воды): НР
6	Разъем RJ (6-полюсный) последовательной связи 232 между Главным и Резервным насосами для Групп с 2 насосами.
7	Электрическое соединение вспомогательного реле. (реле дистанционной сигнализации Active System или реле питания 3-ходового клапана для RWS).
8	Опора механического крепления вспомогательного реле.
9	3-хтырьковый контакт для подключения дополнительного реле.
10	Дополнительное реле для RWS (сбор дождевой воды): Общий НР – НЗ.
11	Подключение электропитания платы.
12	Подключение электропитания двигателя насоса.



**В Группе с 2 насосами, ОТКЛЮЧИВ НАПРЯЖЕНИЕ, подсоединить прилагающийся соединительный провод к разъему RJ соответствующих плат.**

**ВНИМАНИЕ! На проводе имеется Главный и Резервный разъемы, четко помеченные соответствующей этикеткой!**

5.3 Микропереключатели функций



№	Состояние ON (ВКЛ.)	Состояние OFF (ВЫКЛ.)
1	Функция герметизации включена.	Функция датчика расхода/давления включена.
2	Функция RWS (сбор дождевой воды) включена.	Функция RWS (сбор дождевой воды) выключена.
3	Регуляция давления Пуска: - в режиме датчик расхода/давления: от 3 до 4,5 бар - в режиме герметизация: от 3,5 до 8 бар	Регуляция давления Пуска: - в режиме датчик расхода/давления: от 1,5 до 3 бар - в режиме герметизация: от 1,5 до 6 бар
4	Только в режиме датчик расхода/давления Принудительная работа: 1 минута Внешний ввод без автоматического сброса	Принудительная работа: от 3 до 8 секунд. Внешний ввод с автоматическим сбросом
5	Функция против циркуляции отключена.	Функция против циркуляции включена.
6	Внешний ввод включен.	Внешний ввод выключен.
7	Задержка срабатывания внешнего ввода: 5 секунд.	Задержка срабатывания внешнего ввода: 1 секунда.
8	--	--

## 6. РЕЖИМ ДАТЧИК РАСХОДА/ДАВЛЕНИЯ РЕЖИМ ГЕРМЕТИЗАЦИЯ РЕЖИМ RWS (сбор дождевой воды)

### 6.1 Настройка микропереключателей

Режим датчик расхода/давления:

Микропереключатель 1 **ВЫКЛ.**

Режим герметизация: Микропереключатель 1 **ВКЛ.**

Режим RWS: Микропереключатель 2 **ВКЛ.**



Для функции RWS вставить в электронную плату дополнительное реле управления 3-ходовым клапаном.  
(см. параграф 5.2 – ссылка 10)

### 6.2 Работа отдельного насоса Работа групп с 2 насосами



**ТОЛЬКО ДЛЯ ГРУПП С 2 НАСОСАМИ!!**

Перед подключением подсоедините прилагающийся провод к разъему RJ последовательной связи 2-х насосов, учитывая, что у провода есть Основной ввод (основной насос) и Резервный (резервный насос), четко промаркированные соответствующими этикетками.

**Внимание! При первом запуске в зависимости от типа подсоединения провода к разъему RJ определяется тип насоса в группе – Главный или Резервный!**

**При последующих запусках производится автоматическая смена между Главным и Резервным насосами!**

После запуска насоса или насосов, в случае групп, и подсоединения сетевого кабеля к сети электропитания, как описано в Параграфе 4.3:

- красный и зеленый индикаторы на передней консоли управления каждого насоса загорятся одновременно.



- Насос или насосы, в случае групп, запускается автоматически, зеленый СИД продолжает гореть в отсутствия расхода воды и мигает в случае наличия расхода.



## 7. РЕЖИМ ДАТЧИК РАСХОДА/ДАВЛЕНИЯ РЕЖИМ RWS (сбор дождевой воды)

Регуляция давления Пуска и Остановки

### 7.1 Настройка микропереключателей

Режим датчик расхода/давления:

Микропереключатель 1 **ВЫКЛ.**

Режим RWS: Микропереключатель 2 **ВКЛ.**

### 7.2 Настройка микропереключателей: для выбора значений давления в режиме датчик расхода/давления

Давление Пуска от 1,5 до 3 бар:

Микропереключатель 3 **ВЫКЛ.**

Давление Пуска от 3 до 4,5 бар:

Микропереключатель 3 **ВКЛ.**

### Настройка Отдельного насоса

Давление Пуска регулируется Переключателем (см. параграф 5.2 – ссылка 1) на передней консоли управления на крышке Active System.

### Настройка групп с 2 насосами

Давление Пуска регулируется Переключателем (см. параграф 5.2 – ссылка 1) на передней консоли управления на крышке Active System для каждого насоса.



**Внимание! Давление Пуска РЕЗЕРВНОГО насоса всегда выше на 0,5 бар давления Пуска Главного насоса!**

**Это имеет место, даже если переключатель в Резервном насосе настроен на значение, меньшее значения Главного насоса!**

Насос или насосы, в случае групп, останавливается, когда давление в системе превысит заданное давление Пуска, и когда расход насоса будет меньше 2-3 литров/мин. (зеленый СИД горит стабильно).

## 8. РЕЖИМ RWS (сбор дождевой воды)

### 8.1 Настройка микропереключателей

Режим RWS: **Микропереключатель 2 ВКЛ.**

### 8.2. Работа в режиме RWS

Режим RWS служит для управления и распределения дождевой воды.

Устройство отмечает отсутствие воды в системе сбора как дождевой воды, так и водопроводной и вносит корректировку для обеспечения исправной работы системы.

Основной целью является дать приоритет расходу дождевой воды, а не водопроводной.

Соединение между резервуаром-накопителем дождевой воды и резервуаром водопроводной воды выбирается посредством 3-ходового клапана, установленного на всасывающем отверстии насоса, управляемого дополнительным реле (см. параграф 5.2 – ссылка 9-10).

### 8.3 Срабатывание защиты против работы всухую с отключенным внешним вводом

#### Микропереключатель 6 ВЫКЛ.

При первом срабатывании защиты против работы всухую, при слишком низком уровне воды в резервуаре дождевой воды, устройство переключается на снабжение водопроводной водой посредством дополнительного реле (которое переключает 3-ходовой клапан, установленный на всасывающем отверстии).

### 8.4 Срабатывание защиты против работы всухую с включенным внешним вводом

#### Микропереключатель 6 ВКЛ.

При первом срабатывании защиты против работы всухую, при замыкании контакта поплавка из-за отсутствия воды в резервуаре дождевой воды, устройство переключается на снабжение водопроводной водой посредством дополнительного реле (которое переключает 3-ходовой клапан, установленный на всасывающем отверстии).

Водоснабжение переключается на резервуар дождевой воды, только когда восстанавливается уровень воды, и размыкается контакт поплавка.

### 8.5 Проверка системы

**Регулярно, каждые 12 часов**, дополнительное реле переключает 3-ходовой клапан на всасывающем отверстии на резервуар дождевой воды для проверки уровня воды в нем. Если через 2 минуты работы вода в резервуаре закончится, устройство переключается непосредственно на водоснабжение из водопровода.

**Раз в неделю** при первом запуске системы она производит полную смену воды в резервуаре-накопителе водопроводной воды для обеспечения гигиены.

## 9. РЕЖИМ ГЕРМЕТИЗАЦИЯ

### Регуляция давления Пуска и Остановки

### 9.1 Настройка микропереключателей

Режим герметизация: **Микропереключатель 1 ВКЛ.**

### 9.2 Настройка микропереключателей: для выбора значений давления

Давление Пуска от 1,5 до 6 бар:

Микропереключатель 3 ВЫКЛ.

Давление Пуска от 3,5 до 8 бар:

Микропереключатель 3 ВКЛ.

#### **Настройка Отдельного насоса**

**Давление Пуска** регулируется Переключателем (см. параграф 5.2 – ссылка 1) на передней консоли управления на крышке Active System.

**Давление Остановки** всегда настроено на 1 бар выше давления Пуска.

Насос останавливается по достижении давления Остановки или когда расход воды будет меньше 2-3 л/мин. (зеленый СИД горит стабильно).



**Внимание! Никогда не превышать макс. давление остановки, предусмотренное для данного насоса (см. паспортную табличку)! В противном случае система может включить сигнализацию работы всухую!**

#### **Настройка групп с 2 насосами**



#### **Внимание!**

**Давление Пуска** всегда задается Главным насосом.

**Давление Остановки** всегда задается Резервным насосом для всей Группы.

**Давление Пуска** регулируется Переключателем (см. параграф 5.2 – ссылка 1) на передней консоли управления на крышке Active System ГЛАВНОГО насоса.

**Давление Остановки** регулируется Переключателем (см. параграф 5.2 – ссылка 1) на передней консоли управления на крышке Active System РЕЗЕРВНОГО насоса в процентном соотношении (от 10% до 55%) от значения Давления Пуска, заданного для Главного насоса.

**Главный насос запускается**, когда давление в системе будет  $\leq$  заданного Давления Пуска.

**Резервный насос запускается**, когда давление в системе будет равно значению Давления Пуска минус половина значения DP (Разница давления между давлением остановки и давлением пуска группы).

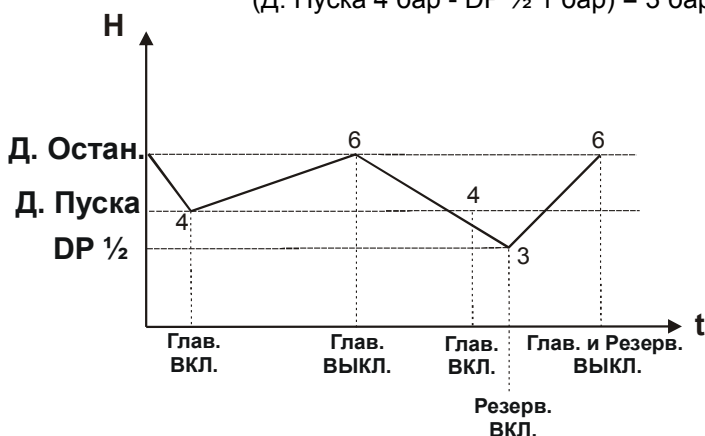


Например, если давление Пуска равно 4 бар, давление Остановки равно 6 бар и значение DP – 2 бар, Резервный насос запустится, когда давление достигнет значения 3 бар:

$$(Д. Оста. 6 \text{ бар} - Д. Пуска 4 \text{ бар}) = DP 2 \text{ бар}$$

$$(DP 2 \text{ бар} : 2) = DP \frac{1}{2} 1 \text{ бар}$$

**Давление Пуска Резервного насоса =**  
 $(Д. Пуска 4 \text{ бар} - DP \frac{1}{2} 1 \text{ бар}) = 3 \text{ бар}$



Давление Пуска Главного насоса = 4 бар

Давление Остановки Главного и Резервного насосов = 6 бар  
 (+ 50% значения давления Пуска)

DP 1/2 = 1 бар

Давление Пуска Резервного насоса = 3 бар

## 10. ПРЕДОХРАНЕНИЯ И СИГНАЛИЗАЦИИ

Предохранения и сигнализации показываются на передней консоли на крышке каждого насоса посредством включения соответствующих индикаторов и на расстоянии посредством дополнительного реле в режимах Датчик давления/расхода и Герметизация.

Общая таблица сигнализаций  
 ПЕРЕДНЯЯ КОНСОЛЬ УПРАВЛЕНИЯ

Сигнализация	КРАСНЫЙ СИД аномалия	Сообщение	ЗЕЛЕНый СИД	ВНУТРЕННИЙ ЗЕЛЕНый СИД Группы с 2 насосами
Сигнализация сверхдавления	1	Плата запитана без расхода		
Сигнализация внешнего ввода (возможность дистанционной сигнализации – HP RWS)	2	Плата запитана с расходом		
Сигнализация работы всухую (возможность дистанционной сигнализации – HP RWS)	3	Функция против замерзания		
Сигнализация против циркуляции	4	Функция отдельного Active System		выкл.
Сигнализация некогерентности микровыключателей	5	Сообщение Главного насоса		
Сигнализация отсутствия связи в Группы с 2 насосами (возможность дистанционной сигнализации – HP RWS)	6	Сообщение Резервного насоса		
Сигнализация работы всухую более 15 часов для отдельного насоса Сигнализация работы всухую более 4 часов для Групп с 2 насосами				

- СИД горит стабильно.
- СИД мигает
- 1 Показывает частоту мигания СИДа.

### 10.1 Сигнализация СВЕРХДАВЛЕНИЯ

Сигнализация сверхдавления включается при остановке насоса/насосов и при включении красного СИДа на передней консоли, когда давление в системе превышает максимальное давление 10 бар.

Эта сигнализация сбрасывается, когда давление в системе опускается ниже 5 бар и по прошествии макс. 40 секунд.

### 10.2 Сигнализация ВНЕШНЕГО ВВОДА

Сигнализация внешнего ввода включается только при выборе функции **Микровыключатель 6 ВКЛ.**

Сигнализация включается с остановкой насоса/насосов и с включением красного СИДа на передней консоли и дистанционной сигнализации, если она установлена, когда поплавков или реле минимального давления отмечают отсутствие воды на всасывании.

Срабатывание этой защиты может быть настроено с задержкой в 5 секунд (**Микропереключатель 7 ВКЛ.**) или в 1 секунду (**Микропереключатель 7 ВЫКЛ.**).

После сброса сигнализации по восстановлении рабочих условий система вернется в режим.



#### Внимание!

Если в режиме Датчик расхода/давления был выбран принудительный режим на 1 минуту (Микропереключатель 4 ВКЛ.), НЕОБХОДИМО ПОСЛЕ ВОССТАНОВЛЕНИЯ РАБОЧИХ УСЛОВИЙ ПРИМЕРНО НА 10 СЕКУНД ОТКЛЮЧИТЬ ЭЛЕКТРОПИТАНИЕ СИСТЕМЫ!

### 10.3 Сигнализация РАБОТЫ ВСУХУЮ

Сигнализация работы всухую включается с остановкой насоса/насосов и с включением красного СИДа на передней консоли и дистанционной сигнализации, если она установлена, в отсутствие расхода воды в системе, и когда давление не достигает заданного значения пуска PStart (Д. Пуска).

**Заданное значение PStart не должно превышать значение, указанное на паспортной табличке насоса!**

После такой остановки насос/насосы запускается автоматически, делая 3 попытки по 3 минуты каждая с интервалом 10 секунд. Попытки запуска повторятся в случае неудачного исхода по прошествии 4 часов для Групп с 2 насосами и 1 - 4 - 15 минут для Отдельного насоса.

### 10.4 Предохранение против ЦИРКУЛЯЦИИ

**Микропереключатель 5 ВЫКЛ. (функция включена)**

Микропереключатель 5 ВКЛ. (функция отключена)

Предохранение против циркуляции заключается в ограничении числа запусков насоса в целях его защиты.

Эта защита включается вместе с красным СИДом на передней консоли.

### Предохранение против циркуляции:

#### в режиме Герметизация

Если продолжительность интервала между двумя циклами:

- равна или меньше 20 секунд;
  - 20 циклов за максимальное время 10 минут,
- система включает защиту против циркуляции, принуждая насос к принудительным паузам по 30 секунд.

Эта сигнализация гасится только при интервале, превышающем 35 секунд.

### Предохранение против циркуляции:

#### в режиме Датчик давления/расхода и RWS

Если продолжительность интервала между двумя циклами:

- равна или меньше 20 секунд;
- всегда равна предыдущему;
- число превышает 20 циклов;
- без расхода воды,

система включает защиту против циркуляции, принуждая насос к принудительным паузам по 30 секунд.

Эта сигнализация гасится, только если:

- имеет место интервал, превышающий 35 секунд;
- или при расходе воды.

### 10.5 Сигнализация НЕКОГЕРЕНТНОСТЬ МИКРОВЫКЛЮЧАТЕЛЕЙ

Сигнализация негерентности Микропереключателей включается при включении красного СИДа на передней консоли, при неправильной настройке функций Микропереключателей или при неправильной регуляции давления Остановки, превышающем 10 бар.

Для сброса сигнализации установить правильно настроить микропереключатели и давление.

### 10.6 Сигнализация ОТСУТСТВИЯ СВЯЗИ В ГРУППАХ С 2 НАСОСАМИ

Сигнализация отсутствия связи включается в группах с 2 насосами с включением красного СИДа на передней консоли и дистанционной сигнализации, если она установлена, когда отсутствует или не запитан один из 2 насосов или когда контакт прерывается по какой-либо причине.

В такой ситуации 2 насоса будут работать отдельно вплоть до восстановления рабочих условий.

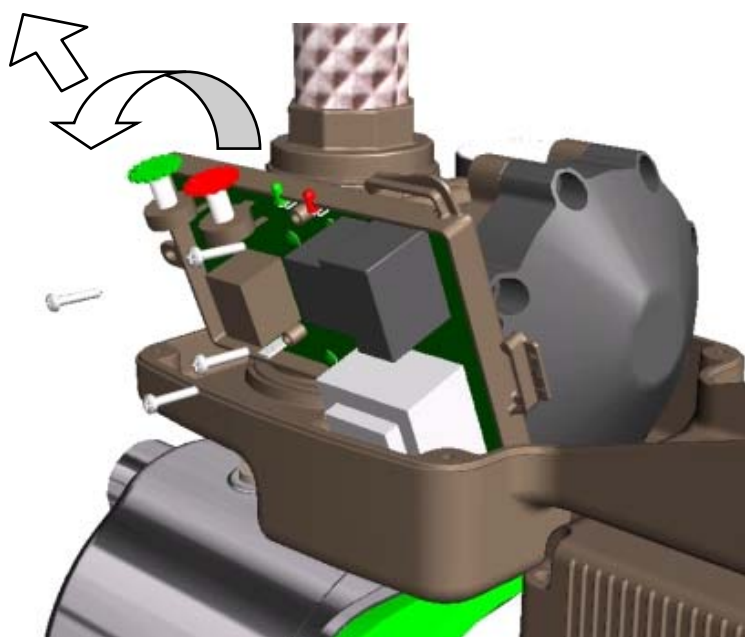
### 10.7 Функция ПРОТИВ РАЗМЕРЗАНИЯ

В случае понижения температуры ниже 5°C система предусматривает ряд принудительных циклов по 10 секунд каждый.

**11. ОБНАРУЖЕНИЕ И УСТРАНЕНИЕ НЕИСПРАВНОСТЕЙ**

Неисправность	Проверки (возможные причины)	Метод устранения неисправности
Насос не запускается.	– Недостаточный объем воды.	Проверить приточный трубопровод.
	– Перегрев, вызванный блокировкой насоса.	Обратиться к производителю насоса.
	– Слишком низкое или высокое напряжение.	Проверить напряжение электропитания.
	– Отсутствие электропитания.	Подсоединить устройство к сети электропитания.
Насос не останавливается.	– Нет расхода воды.	Открыть кран. Проверить, чтобы расстояние между верхней точкой напорного трубопровода и насосом не превышало заданное значение. Проверить на консоли управления регуляцию давления пуска.
	– Сигнализация насоса.	Насос автоматически возвращается в рабочее состояние посредством автоматических запусков. Рекомендуется произвести сброс сигнализации насоса, отключив электропитание на несколько секунд и вновь включив его.
Насос останавливается в процессе функционирования.	– Существующий трубопровод имеет утечку или поврежден.	Починить трубопровод.
	– Заблокирован стопорный клапан.	Прочистить клапан, разобрав систему.
Насос останавливается в процессе функционирования.	– функционирование всухую.	Проверить приточную трубу.
	– Перегрев вызван: • Высокой температурой помещения (> 45°C). • Перегрузкой двигателя. • Блокировкой насоса / двигателя.	Обратиться к производителю насоса.
	– Слишком низкое напряжение.	Проверить электропитания.
Насос запускается в отсутствие водоразбора.	– Неисправен стопорный клапан, или существующий трубопровод имеет утечку.	Прочистить клапан или заменить его на новый.

РУССКИЙ

**Порядок замены электронной платы**

**Нижеописанные операции по замене электронной платы должны выполняться только опытным и квалифицированным персоналом:**

- Понизить давление в системе (рекомендуется перекрыть кран подачи, заранее установленный на напорном трубопроводе рядом с насосом).
- Отсоединить электрические выводы от платы.
- Отвинтить 4 винта платы, прижав плату.
- Повернуть плату наружу.
- Потянуть вверх, удерживая плату в повернутом положении.
- **Обращайте внимание на манжетные уплотнения датчика давления!!!**  
(датчик давления: трубка, соединяющая плату с гидравлическим корпусом)

<b>1. Generalități</b>	<b>121</b>
1.1 Aplicații	121
<b>2. Lichide pompate</b>	<b>121</b>
<b>3. Date tehnice</b>	<b>121</b>
3.1 Date electrice	121
3.2 Condiții de funcționare	121
3.3 Descriere proprietăți modele	122
<b>4. Instalare și legatură</b>	<b>122</b>
4.1 Instalarea pompei	122
4.2 Legături electrice	123
4.3 Pornire	123
4.4 Pornirea pompei după o lungă perioadă de inactivitate	123
<b>5. Panouri de control și reglare Active System</b>	<b>124</b>
5.1 Panou frontal de control și reglare	124
5.2 Panou intern de reglare	125
5.3 Dip-Switch de selectare funcțiuni	126
<b>6. Funcțiune presofluxostat</b>	<b>127</b>
<b>Funcțiune presurizare</b>	
<b>Funcțiune RWS (adunarea apei de ploaie)</b>	
6.1 Reglare Dip Switch	127
6.2 Funcționare pompa singură	127
Funcționarea grupuri cu 2 pompe	
<b>7. Funcțiune presofluxostat</b>	<b>127</b>
<b>Funcțiune RWS (adunarea apei de ploaie)</b>	
<b>Reglare presiune de Start si de Stop</b>	
7.1 Reglare Dip Switch	127
7.2 Reglare Dip-Switch pentru alegere valori de presiune in funcțiunea Presofluxostat	127
<i>Reglare pompa singura</i>	127
<i>Reglare Grupuri cu 2 pompe</i>	127
<b>8. Funcțiune RWS (adunarea apei de ploaie)</b>	<b>128</b>
8.1 Reglare Dip Switch	128
8.2 Funcționare RWS	128
8.3 Intervenție contra mersului pe gol cu intrarea externă neactivă	128
8.4 Intervenție contra mersului pe gol cu intrarea externă activă	128
8.5 Verificări implant	128
<b>9. Funcțiune Presurizare</b>	<b>128</b>
<b>Reglare presiune de Start si de Stop</b>	
9.1 Reglare Dip Switch	128
9.2 Reglare Dip-Switch pentru alegere valori de presiune	128
<i>Reglare pompă singură</i>	128
<i>Reglare Grupuri cu 2 pompe</i>	128
<b>10. Protecție și alarme</b>	<b>129</b>
10.1 Alarmă SUPRAPRESIUNE	130
10.2 Alarmă INTRARE EXTERNĂ	130
10.3 Alarmă MERS PE GOL	130
10.4 Protecție ANTICYCLING	130
10.5 Alarmă INCOERENȚA DIP-SWITCH	130
10.6 Alarmă COMUNICARE ABSENTĂ ÎN GRUPURI DE 2 POMPE	130
10.7 Funcțiune ANTIGEL	130
<b>11. Cercetare și soluție inconveniențe</b>	<b>131</b>
<b>Schimb placa electronică</b>	<b>132</b>
<b>Diagramă pierderi de încărcare electrică</b>	<b>217</b>

## 1. GENERALITĂȚI



**Înainte de a proceda cu instalarea, citiți foarte atent această documentație.**

Instalarea, racordarea electrică și punerea în funcțiune trebuie să fie executate de către un personal specializat respectând normele de securitate generale și locale în vigoare în țara unde se instalează produsul. Nerespectarea instrucțiunilor prezente, în afara de a crea pericole asupra integrității persoanelor și a duce la dăunarea aparaturilor, va face să decadă orice drept de intervenție în timpul garanției.

Aparatul nu este destinat folosului de către persoane (copiii incluși) ale căror capacități fizice, senzoriale sau mentale sunt reduse, sau cu lipsă de experiență sau de cunoaștere, doar dacă acestea au putut beneficia, printr-o persoană responsabilă de siguranța lor, de o supraveghere sau de instrucțiuni privind folosul aparatului. Copiii trebuie să fie supravegheați pentru a se asigura că nu se joacă cu aparatul.

### 1.1 Aplicații

**ACTIVE** este un sistem compact de ridicare a presiunii alcătuit dintr-o pompă, un motor și o unitate de control integrată, care poate fi instalat chiar și la exterior.

Este extrem de întrebuițat pentru a mări presiunea în rezervoare de acumulare și pentru alimentarea hidrică:

- în implanturi de presurizare domestică,
- pentru mica agricultură și grădinărit,
- pentru servicii și implanturi industriale,
- în implanturi de spălare și aplicații de hobby-uri.

Pompa poate fi folosită pentru a pompa apa de ploaie, apa potabilă și nepotabilă.

## 2. LICHIDE POMPATE

Mașina este proiectată și construită pentru pomparea apei, care să nu conțină substanțe explozive și particule solide sau fibre, cu o densitate egală cu 1000 Kg/m<sup>3</sup>, vâscozitate cinematică egală cu 1mm<sup>2</sup>/s și a lichidelor neagresive din punct de vedere chimic.

Sono accettate piccole impurità di sabbia pari a 5-10 gr./m<sup>3</sup> - Ø 1 mm.

## 3. DATE TEHNICE

### 3.1 Date electrice

- Alimentarea: 1x220-240V 50/60Hz
- Curent Max: 6,5 A
- Grad de protecție: IP55 Active – IP44 Motor
- Grad de izolare: F
- Cablu de alimentare: 1,5 mt H05 RN-F cu/fără ștecher

### 3.2 Condiții de funcționare

- Câmp de funcționare: 0,3 ÷ 8,4 m<sup>3</sup>/h
- Nivel de refluxare–Hmax (m): pag. 218
- Temperatura lichidului: 0 ÷ 35°C uz casnic (EN 60335-2-41)
- Temperatura mediului ambiant: 0 ÷ 40°C
- Temperatura de înmagazinare: -10 ÷ 40°C
- Maxima presiunii de funcționare 8 bar (800 Kpa)
- Umiditate referitoare la aer: Max. 95%
- Conexiuni: 1" GAS / NPT
- Zgomot: Directiva EC 89/392/CEE

### 3.3 Descrierea proprietăților modelelor

Model pompe	Active J	Active JI	Active JC	Active E	Active EI	Active EC
<b>Caracteristici</b>	Cu autoumplere			centrifugă	centrifugă cu autoumplere	centrifugă
<b>Aplicații</b>	cu apă provenită din puț artezian sau bazin subteran			presurizare pentru uz casnic	cu apă provenită din puț artezian sau bazin subteran	presurizare pentru uz casnic
<b>Limitări</b>	aspirare până la 8 metri			apă fără gaze dizolvate	aspirare până la 8 metri	apă fără gaze dizolvate
<b>Condiții de instalare</b>	cu supapă de fund			sub nivelul coloanei de lichid	cu supapă de fund	sub nivelul coloanei de lichid
<b>Caracteristici deosebite</b>	indicată pentru pomparea apei ce conține aer	inoxidabilă indicată pentru pomparea apei ce conține aer	hidraulică din tehnopolimer indicată pentru pomparea apei ce conține aer	silențioasă	silențioasă și inoxidabilă indicată pentru pomparea apei ce conține aer	hidraulică din tehnopolimer, silențioasă
<b>Avantaje față de sistemele tradiționale</b>	<ul style="list-style-type: none"> <li>– Dezordine redusă.</li> <li>– Curățenie majoră.</li> <li>– Stabilitate de presiune.</li> <li>– Presiune de pornire reglabilă.</li> <li>– Autoporniri în caz de alarmă.</li> <li>– Limitarea numărului de porniri.</li> <li>– Blocarea pompei în caz de lipsă de apă.</li> </ul>			<ul style="list-style-type: none"> <li>– Valva de nu retur și manometru integrate.</li> <li>– Posibilitatea de relansare a alarmei la distanță.</li> <li>– Protecție împotriva suprapresiunii (pompa se oprește la mai mult de 10 bari).</li> <li>– Protecție anticycling.</li> <li>– Ajută la prevenirea formării de gheață în interiorul corpului pompei cu funcționarea ciclică forțată.</li> </ul>		

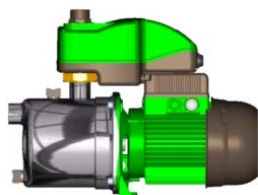
## 4. INSTALAREA ȘI RACORDAREA

### 4.1 Instalarea pompei



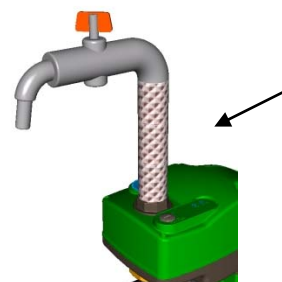
**Pompele pot conține cantități mici de apă reziduală care provine de la probele de omologare. Vă sfătuim să le spălați puțin cu apă curată înainte de instalarea definitivă.**

- Electropompa trebuie să fie instalată într-un loc bine aerisit, protejat de intemperii și cu o temperatură a mediului ambiant nu mai ridicată de 40°C.
- Un ancoraj solid al pompei la baza de susținere va favoriza absorbirea eventualelor vibrații create de funcționarea pompei.
- Montați întotdeauna pompa pe un postament cu gura de aspirare pe orizontală și cu gura de respingere pe verticală.
- Pompa trebuie să fie instalată neapărat în poziție orizontală.

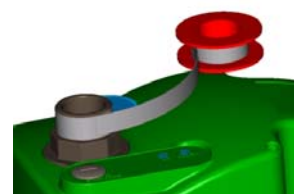


- Evitați ca tubulatura metalică să apese cu propria greutate asupra gurilor pompei, transmițând acestora eforturi excesive, pentru a nu crea deformări sau spurgeri. Ancorați tubulatura pe cât posibil pe cont propriu.

- Tubulatura în aspirare trebuie să fie cât mai scurtă posibil. Pentru o adâncime de aspirare de peste 4 metri sau cu parcursuri lungi pe orizontală, este recomandat un tub de aspirare cu diametrul mai mare decât acela al gurii aspirante a electropompei.
- Pentru a evita formarea unor goluri de aer în tubul de aspirare, prevedeți o ușoară înclinare pozitivă a acestuia către electropompă.
- Se recomandă, pentru nu a transmite vibrații instalației, să se utilizeze după gura de ieșire tubul flexibil care este furnizat în interiorul ambalajului.

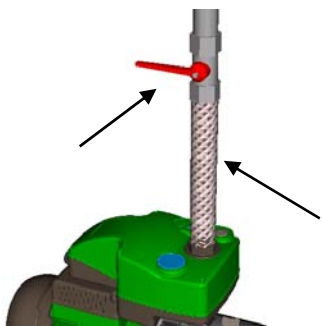


- În cazul în care nu este posibilă utilizarea tubului flexibil pentru efectuarea conexiunii, utilizați în mod exclusiv bandă de teflon.

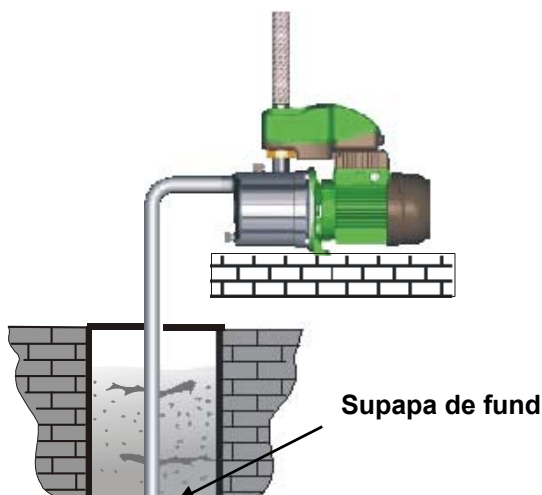


– Pentru eventuale operații de întreținere se recomandă:

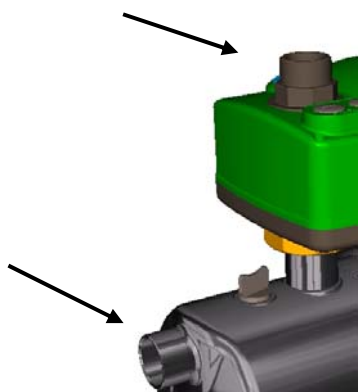
- Așezarea unei supape de interceptare de-a lungul tubulaturii, aproape de pompă,
- Utilizați o porțiune de tub drept după gura de respingere, pentru a ridica capacul sistemului Active, în cazul vizitării.



– În cazul aspirării din puț este indispensabilă instalarea unei supape de fund dotată cu filtru.



– Pompa este furnizată cu racorduri:  
1" GAS pentru versiunile 50Hz  
1" NPT pentru versiunile 60Hz (la cerere și GAS)  
În cazul utilizării unui racord și în aspirație, acesta trebuie să fie de tipul nedeformabil.



#### 4.2 Legături electrice



**ATENȚIUNE!!  
RESPECTAȚI ÎNTOTDEAUNA  
NORMELE DE  
SECURITATE!!**

Instalarea electrică trebuie să fie efectuată de către un electrician expert, autorizat, care să-și asume toată răspunderea.



**SE RECOMANDĂ LEGĂTURA  
CORECTĂ CORECTĂ ȘI SIGURĂ LA  
PĂMÂNT A INSTALAȚIEI!!**

- Asigurați-vă ca tensiunea de rețea să corespundă cu aceea de pe plăcuța motorului.
- Corecta tensiune și frecvența de funcționare sunt indicate pe plăcuța de date a pompei.



Nu efectuați niciodată vreo legătură în grupul de borne dacă alimentarea electrică nu a fost dezactivată de cel puțin 5 minute.

#### 4.3 Pornirea



**NU PORNII POMPA FĂRĂ SĂ O FI  
UMPLUT ÎN TOTALITATE CU LICHID.**

Înainte de pornire controlați ca pompa să fie umplută în mod corect, având astfel grijă să o umpleți în totalitate cu apă curată, prin orificiul corespunzător, după ce ați îndepărtat capacul de încărcare, situat pe corpul pompei. Capacul de încărcare va trebui apoi să fie înșurubat cu multă atenție.



– Racordați cablul de alimentare la rețeaua electrică.

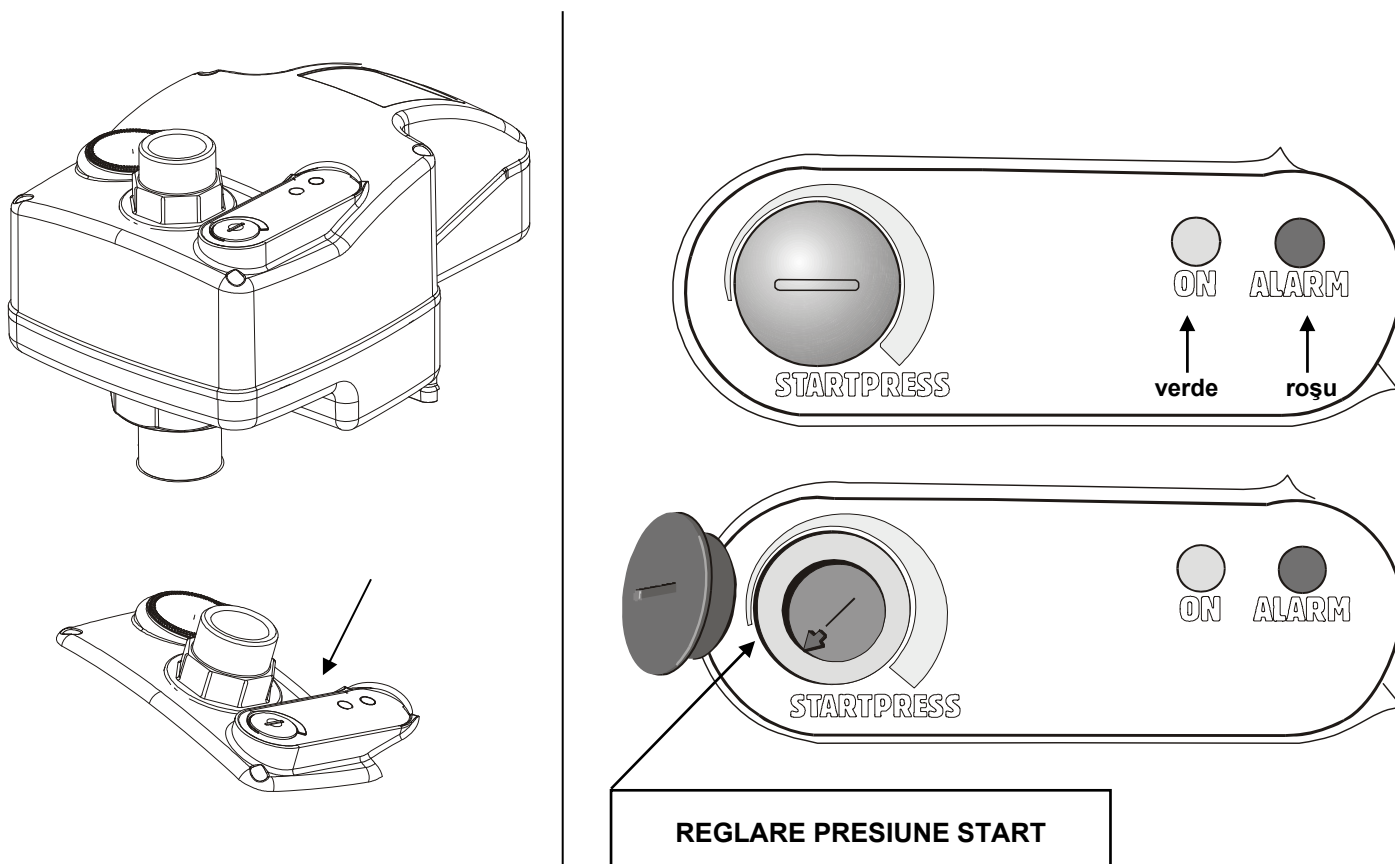
#### 4.4 Pornirea pompei după o perioadă lungă de inactivitate

Cu o șurubelniță, prin orificiul central situat pe apărătoarea ventilatorului, este posibilă deblocarea rotorului dacă pompa a rămas oprită pentru o perioadă mai îndelungată.

Dacă pompa a fost desfundată trebuie să fie umplută cu lichid înainte de pornire.

## 5. PANOURI DE CONTROL ȘI REGLARE ACTIVE SYSTEM

### 5.1 Panou frontal de control și reglare

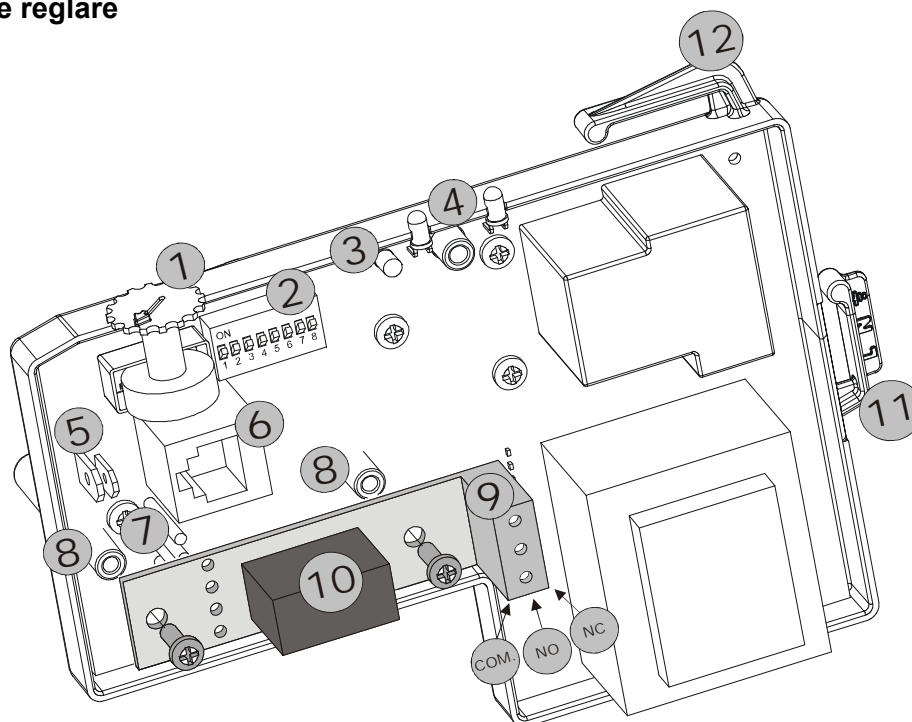


**ACTIVE** este gestionat printr-un panou frontal de control, pus pe capac, care oferă:

- posibilitatea de a verifica starea de funcționare a pompei prin indicatori luminoși: Verde ON - Roșu ALARM,
- posibilitatea de a grada presiunea de Start,
- cu **funcțiunea de presurizare** posibilitatea de a grada și presiunea de **Stop** în caz de Grupuri cu 2 pompe.



## 5.2 Panou intern de reglare



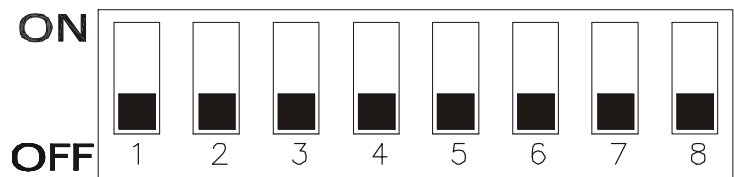
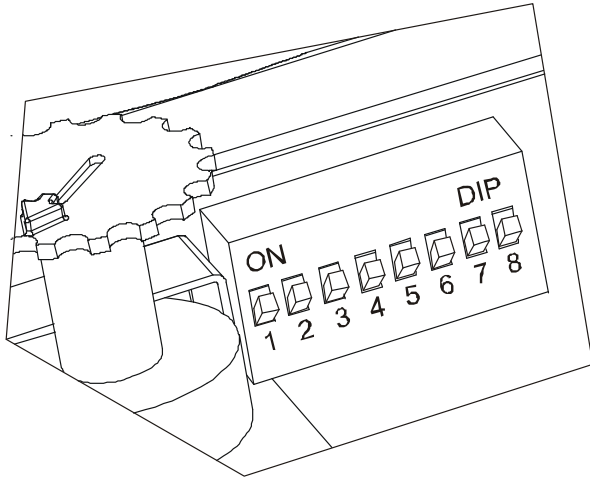
Ref.	Funcțiune
1	Trimmer de reglare a presiunii de Start. Pentru <b>funcțiunea de Presurizare, în caz de Grupuri cu 2 pompe:</b> - Trimmer de reglare a presiunii de Start în pompa Master. - Trimmer de reglare a presiunii de Stop în pompa Slave.
2	Dip-Switch de selectare funcțiuni. <b>În caz de Grupuri cu 2 pompe Dip Switch-urile trebuie să fie reglate pe aceleași funcțiuni.</b>
3	Led verde intern de semnalare comunicare între pompa Master și pompa Slave în caz de Grupuri cu 2 pompe
4	Led verde = APRINS FIX cu pompa alimentată fără flux de apă. Led verde = APRINS INTERMITENT cu pompa alimentată cu flux de apă. Led roșu = ALLARM
5	Faston de conexiune intrare externă pentru legătura sau a unui presostat de presiune minimă sau a unui plutitor de nivel minim. <b>Atenție!! În caz de Grupuri cu 2 pompe, puneți în paralel cele 2 intrări externe respectând dimensiunea faston!</b> <b>Caracteristici electrice:</b> Tensiune curentă: 5V – inferior la 1mA Pentru Funcțiunea de Presurizare și de Presofluxostat : NC Pentru Funcțiunea RWS (adunarea apei de ploaie): NO
6	Priza RJ (6 poli) de comunicare serială 232 între pompa Master și pompa Slave în caz de Grupuri cu 2 pompe.
7	Conexiune electrică pentru releu auxiliar. (releu alarmă la distanță pentru Active System sau releu de alimentare valva 3 iesiri pentru RWS).
8	Suport de fixare mecanică pentru releu auxiliar.
9	Borna 3 iesiri pentru contact releu optional.
10	Releu optional pentru funcțiunea RWS (adunarea apei de ploaie): Comun NO – NC.
11	Conexiune alimentare electrică la placa electronică.
12	Conexiune alimentare electrică la motorul pompei.



În caz de Grupuri cu 2 pompe, **DUPĂ CE AȚI TĂIAT TENSIUNEA DE REȚEA**, legați cablul de conexiune în dotare cu priza RJ a respectivelor schede.

**ATENȚIE!** Cablul prezintă o intrare Master și o intrare Slave bine definite cu plăcuța respectivă de identificare!

## 5.3 Dip-Switch de selectare funcțiuni.



Nr.	Stare în ON	Stare în OFF
1	Funcțiune presurizare activă.	Funcțiune presofluxostat activă.
2	Funcțiune RWS (adunata apă de ploaie) activă.	Funcțiune RWS (adunata apă de ploaie) inactivă.
3	Reglare presiune de Start. - cu funcțiune presofluxostat: de la 3 la 4,5 bari - cu funcțiunea presurizare: de la 3 la 8 bari	Reglare presiune de Start: - cu funcțiune presofluxostat: de la 1,5 la 3 bari - cu funcțiunea presurizare: de la 1,5 la 6 bari
4	Doar pentru funcțiune presofluxostat	
4	Mers forțat: 1 minut Intrare externă ne autoresetabilă	Mers forțat: de la 3 la 8 secunde. Intrare externă autoresetabilă
5	Funcțiune Anticycling inactivă.	Funcțiune Anticycling activă.
6	Intrare externă activă.	Intrare externă inactivă.
7	Întârziere intervenție intrare externă: 5 secunde.	Întârziere intervenție intrare externă: 1 secundă.
8	--	--

## 6. FUNCȚIUNE PRESOFLEXOSTAT FUNCȚIUNE PRESURIZARE FUNCȚIUNE RWS (adunare apă de ploaie)

### 6.1 Reglare Dip-Switch

Funcțiune presoflexostat: **Dip Switch 1 în OFF**

Funcțiune presurizare: **Dip Switch 1 în ON**

Funcțiune RWS: **Dip Switch 2 în ON**



**Pentru funcțiunea RWS** introduceți în placa electronică releul optional de comandă valva 3 iesiri. (vezi paragraf 5.2 – ref.10)

### 6.2 Funcționare pompă singură Funcționare grupuri cu 2 pompe



**DOAR PENTRU GRUPURI CU 2 POMPE!!**

Înainte de a efectua pornirea legați cablul de conexiune în dotare la priza RJ de comunicare serială a celor 2 pompe, ținând cont că cablul are o intrare Master (pompa principala) și o intrare Slave (pompa secundara) bine definite cu respectiva plăcuța de identificare.

**Atenție! La prima plecare, după legarea cablului la priza RJ, se va vedea care va fi pompa Master și care pompa Slave din Grup!**

**Pentru următoare plecări se va avea oricum o rotație automată între pompa Master și pompa Slave!**

După ce ați efectuat pornirea pompei, sau pompelor în caz de grupuri și legat cablul de alimentare la rețeaua electrică, cum este indicat în Paragraful 4.3:

- indicatorul luminos roșu și cel verde al panoului frontal de control și reglare al oricărei pompe se vor porni în același timp.



- Pompa, sau pompele în caz de grupuri, se va porni automat, menținând ledul verde aprins fix în absența fluxului de apă și aprins intermitent în prezența fluxului de apă.



## 7. FUNCȚIUNE PRESOFLEXOSTAT FUNCȚIUNE RWS (adunare apă de ploaie)

### Reglare Presiune de Start și de Stop

#### 7.1 Reglare Dip-Switch

Funcțiune presoflexostat: **Dip Switch 1 în OFF**

Funcțiune RWS: **Dip Switch 2 în ON**

#### 7.2 Reglare Dip-Switch: pentru alegere valori de presiune în funcțiunea Presoflexostat

Presiune de Start de la 1,5 la 3 bari:

**Dip Switch 3 în OFF**

Presiune de Start de la 3 la 4,5 bari:

**Dip Switch 3 în ON**

#### Reglare Pompă singură

Presiunea de Start este reglabilă prin Trimmer-ul de reglare (vezi paragraful 5.2 – ref.1) prezent pe panoul frontal de control. pus pe capacul lui Active System.

#### Reglare Grupuri cu 2 pompe

Presiunea de Start este reglabilă prin Trimmer-ul de reglare (vezi paragraful 5.2 – ref.1) prezent pe panoul frontal de control, pus pe capacul lui Active System pentru orice pompă singură.



**Atenție! Presiunea Start a pompei SLAVE va fi mereu peste 0,5 bar în comparație cu presiunea de Start reglată în pompa MASTER!**

**Asta se întâmplă chiar dacă trimmer-ul de reglare pus în pompa Slave rezultă a avea o valoare inferioară în comparație cu cel pus în pompa Master!**

Pompa, sau pompele în caz de grupuri, se va opri când presiunea implantului va depăși presiunea de Start stabilită și când fluxul pompei va fi inferior valorii de 2-3 litri/min. (ledul verde va rezulta aprins fix).

## 8. FUNCȚIUNE RWS (adunare apă de ploaie)

### 8.1 Reglare Dip Switch

Funcțiune RWS: Dip Switch 2 în ON

### 8.2 Funcționare RWS

Funcțiunea RWS este utilizată pentru gestiunea și distribuția apei de ploaie.

Unitatea relevă lipsa apei în sistemul de adunare fie a apei de ploaie fie a rețelei și aduce corectări pentru a garanta funcționarea corectă a implantului.

Scopul principal este acela de a da prioritate consumului de apă de ploaie la apa de rețea.

Legătura între rezervorul de adunare de apă de ploaie și rezervorul apei de rețea este selectat printr-o valva 3 iesiri instalată la aspirarea pompei comandată de releul optional (vezi paragraful 5.2 – ref. 9-10).

### 8.3 Intervenție contra mersului pe gol cu intrarea externă inactivă

#### Dip Switch 6 în OFF

La prima intervenție împotriva mersului pe gol, care se verifică când apa de ploaie din rezervorul de adunare este insuficientă, unitatea trece prin releul optional (care comută valva 3 ieșiri instalată la aspirare) la alimentarea hidrică de rețea.

### 8.4 Intervenție contra mersului pe gol cu intrarea externă activă

#### Dip Switch 6 în ON

La prima intervenție împotriva mersului pe gol, care se verifică când apa de ploaie din rezervorul de adunare este insuficient, unitatea trece prin releul optional (care comută valva 3 ieșiri instalată la aspirare) la alimentarea de rețea.

Alimentarea se întoarce la rezervorul de adunare apă de ploaie doar când este resetat fluxul de apă și contactul plutitorului se redeschide.

### 8.5 Verificări implant

**Ciclic la fiecare 12 ore** releul optional comută valva 3 ieșiri în aspirare pe rezervorul de adunare apă de ploaie pentru a verifica prezența de apă. Dacă după 2 minute de funcționare apa prezentă în rezervor se termină, unitatea trece direct la alimentarea hidrică de rețea.

**O dată pe săptămână**, în timpul primei porniri a implantului, sistemul efectuează schimbul total de apă conținută în rezervorul de adunare de apă de rețea pentru a garanta o igienă majoră.

## 9. FUNCȚIUNE PRESURIZARE

### Reglare Presiune de Start și de Stop

#### 9.1 Reglare Dip-Switch

Funcțiune presurizare: Dip Switch 1 în ON

#### 9.2 Reglare Dip-Switch:

##### pentru alegere valori de presiune

Presiune de Start de la 1,5 la 6 bari: Dip Switch 3 în OFF

Presiune de Start de la 3,5 la 8 bari: Dip Switch 3 în ON

#### Reglare Pompă singură

**Presiunea de Start** este reglabilă prin Trimmer-ul de reglare (vezi paragraful 5.2 – ref.1) prezent pe panoul frontal de control. pus pe capacul lui Active System.

**Presiunea de Stop** este reglată mereu la 1 bar superior presiunii de Start.

Pompa se va opri când se va ajunge la presiunea de Stop sau când fluxul pompei va rezulta inferior valorii de 2-3 litri/min. (ledul verde va rezulta aprins fix).



**Atenție! Nu depășiți niciodată cu Presiunea de Stop valoarea de presiune Max. prevăzută de pompa (vezi plăcuța date tehnice)! În caz contrar este posibil ca sistemul să activeze alarma împotriva mersului pe gol!**

#### Reglare Grupuri cu 2 pompe



##### Atenție!

**Presiunea de Start** este mereu reglată de la pompa MASTER.

**Presiunea de Stop** este mereu reglată de la pompa SLAVE pentru tot grupul.

**Presiunea de Start** este reglabilă prin Trimmer-ul de reglare (vezi paragraful 5.2 – ref.1) prezent pe panoul frontal de control, pus pe capacul lui Active System al pompei MASTER.

**Presiunea de Stop** este reglată prin Trimmer-ul de reglare (vezi paragraful 5.2 – ref.1) prezent pe panoul frontal de control, pus pe capacul lui Active System al pompei SLAVE în procentaj (între 10% și 55%) în comparație cu valoarea Presiunii de Start stabilită în pompa Master.

**Pompa Master va porni** când presiunea implantului va rezulta  $\leq$  decât Presiunea de Start stabilită.

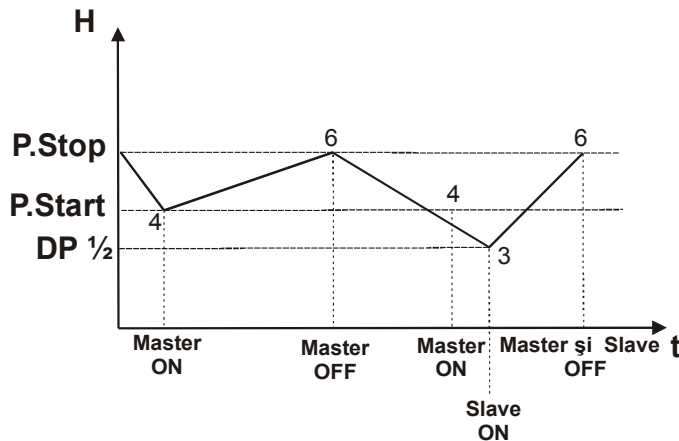
**Pompa Slave va porni** când presiunea implantului va avea o valoare egală cu Presiunea de Start mai puțin jumătatea valorii de DP (Diferența de Presiune între presiunea de oprire și aceea de pornire a grupului).

De exemplu dacă presiunea de Start este egală cu 4 bari, presiunea de Stop este egală cu 6 bari și valoarea de DP este de 2 bari, Pompa Slave va porni când presiunea va ajunge la valoarea de 3 bari:

$$(P.Stop\ 6bari - P.Start\ 4bari) = DP\ 2bari$$

$$(DP\ 2bari : 2) = DP\ \frac{1}{2}\ 1bar$$

$$Presiune\ de\ Start\ pompa\ Slave = (P.Start\ 4bari - DP\ \frac{1}{2}\ 1bar) = 3\ bari$$



**Presiune de Start pompa Master = 4 bari**  
**Presiune de Stop pompa Master și Slave = 6 bari**  
 (+ 50% din valoarea presiunii de Start)  
**DP 1/2 = 1 bar**  
**Presiune de Start pompa Slave = 3 bari**

## 10. PROTECȚIE ȘI ALARME

Protecțiile și alarmele sunt semnalate în panoul frontal de reglare și control pus pe capacul fiecărei singure pompe prin pornirea respectivelor leduri luminoase și la distanță prin releul optional doar în funcțiunea de Presofluxostat și Presurizare.

Tabel general alarme și semnalări PANOU FRONTAL DE REGLARE ȘI CONTROL				
Nume alarmă	LED ROȘU anomalie	Nume semnalare	LED VERDE	LED VERDE INTERN Grupuri cu 2 pompe
Alarmă Suprapresiune	-1	Placa electronică alimentată fără flux		
Alarmă Intrare externă (posibilitate de semnalare la distanță – NO RWS)	-2	Placa electronică alimentată cu flux		
Alarmă mers pe uscat (posibilitate de semnalare la distanță – NO RWS)	-3	Funcțiune antiînghețare	-2	
Alarmă Anticycling	-4	Funcțiune Active System singur		oprit
Alarmă Incoerență Dip-Switch	-5	Comunicare Master		
Alarmă Comunicare absentă în Grupuri cu 2 pompe (posibilitate de semnalare la distanță – NO RWS)	-6	Comunicare Slave		-1
Alarmă Mers pe uscat mai mult de 15 ore pentru pompa singură Alarmă Mers pe uscat mai mult de 4 ore pentru Grupuri cu 2 pompe				



Led aprins fix



Led aprins intermitent



Indică numărul de scipiri pe care le efectuează ledul luminos.

### 10.1 Alarmă SUPRAPRESIUNE

Alarma de suprapresiune se activează la oprirea pompei/pompelor și la pornirea ledului roșu pe panoul frontal, când presiunea implantului depășește presiunea maximă de 10 bari.

Astfel de alarmă se resetează când presiunea implantului scade mai jos de 5 bari și a depășit un timp maxim de 40 secunde.

### 10.2 Alarmă INTRARE EXTERNĂ

Alarma pentru intrarea externă este activă doar dacă se selecționează funcțiunea **Dip Switch 6 în ON**.

Alarma se activează la pornirea pompei/pompelor și la pornirea ledului roșu pe panoul frontal și al alarmei la distanță, dacă este instalat, când plutitorul sau presostatul de minimă presiune semnalează lipsa apei în aspirare.

Intervenția protecției poate fi selecționată cu o întârziere de 5 secunde (**Dip Switch 7 în ON**) sau o întârziere de 1 secundă (**Dip Switch 7 în OFF**).

La resetarea condițiilor de alarmă implantul se va repune în funcțiune.



#### Atenție!

**Dacă a fost selecționat, în funcțiunea presofluxostat, mersul forțat de 1 minut (Dip 4 în ON) ESTE NECESAR, LA RESETAREA CONDIȚIILOR, SĂ TĂIAȚI PENTRU CIRCA 10 SECADE ALIMENTAREA ELECTRICĂ A IMPLANTULUI!!**

### 10.3 Alarmă MERS PE USCAT

Alarma pentru mersul pe gol se activează la oprirea pompei/pompelor și la aprinderea ledului roșu pe panoul frontal și al alarmei la distanță, dacă este instalat, când nu este flux de apă în sistem și presiunea implantului nu ajunge la valoarea stabilită ca PStart.

**Valoarea de PStart stabilită nu trebuie să depășească pe cea indicată pe plăcuța date a pompei!**

Pompa/pompele după oprire repornesc automatic efectuând 3 tentative de 3 minute fiecare, cu pauze de 10 secunde.

Tentativele de repornire vor fi repetate, în caz de rezultat negativ, după 4 ore pentru Grupuri de 2 pompe și după 1 - 4 - 15 ore pentru Pompa singură.

### 10.4 Protecție ANTICYCLING

**Dip Switch 5 OFF (funcțiune activă)**

Dip Switch 5 ON (funcțiune neactivă)

Protecția Anticycling consimte limitarea numărului de porniri a pompei pentru a permite salvagardarea.

Se activează la aprinderea ledului roșu pe panoul frontal.

### Protecție Anticycling:

#### în funcțiunea Presurizare

Dacă timpul de pauză între un ciclu și altul rezultă a fi:

- egal sau inferior a 20 secunde,
- în număr de 20 cicluri într-un timp maxim de 10 minute,

sistemul activează protecția Anticycling obligând pompa la pauze forțate de 30 secunde.

Astfel de alarmă se oprește dacă se verifică o pauză superioară a 35 secunde.

### Protecție Anticycling:

#### în funcțiunea Presofluxostat și RWS

Dacă timpul de pauză între un ciclu și altul rezultă a fi:

- egal sau inferior a 20 secunde,
- mereu egal cu cel precedent,
- în număr superior a 20 cicluri,
- fără flux de apă,

sistemul activează protecția Anticycling obligând pompa la pauze forțate de 30 secunde.

Astfel de alarmă se oprește dacă:

- se verifică o pauza superioară a 35 secunde,
- sau cu prezența de flux de apă.

### 10.5 Alarmă INCOERENȚĂ DIP-SWITCH

Alarma pentru incoerență Dip-Switch se activează la aprinderea ledului roșu pe panoul frontal, când este o impostare greșită a funcțiilor în Dip-Switch sau când a fost stabilită în mod greșit o presiune de Stop mai mare de 10 bari.

Pentru a reseta alarma readuceți Dip-Switch-urile și presiunea de Stop în poziția corectă.

### 10.6 Alarmă COMUNICARE ABSENTĂ ÎN GRUPURI DE 2 POMPE

Alarma de comunicare absentă în grupuri de 2 pompe se activează la aprinderea ledului roșu pe panoul frontal și al alarmei la distanță, dacă este instalată, când lipsește sau alimentarea la una dintre cele 2 pompe sau când contactul este întrerupt pentru orice motiv.

În aceasta situație cele 2 pompe vor funcționa în mod singular până la resetarea condițiilor de alarmă.

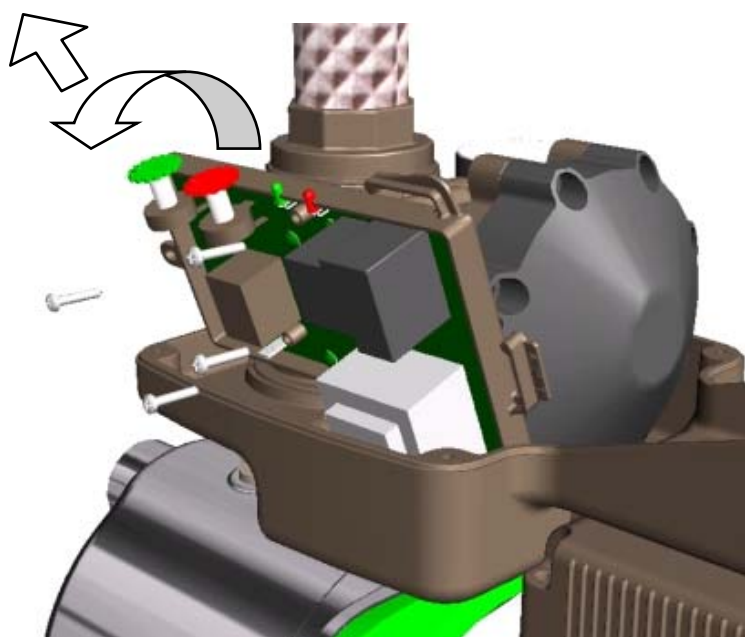
### 10.7 Funcțiune ANTIGEL

Sistemul prevede în caz de temperaturi inferioare a 5°C o serie de mersuri forțate cu durata de 10 secunde fiecare.

## 11. VERIFICAREA ȘI SOLUȚIONAREA INCONVENIENTELOR

Inconveniente	Constatări (cauze posibile)	Remedii
Pompa nu pornește.	– Apă insuficientă.	Controlați tubul de aspirare.
	– Supraîncălzire din cauza blocării pompei.	Contactați furnizorul pompei.
	– Voltajul prea scăzut sau prea ridicat.	Controlați voltajul de alimentare electrică.
	– Lipsa alimentării electrice.	Racordați-vă la rețeaua electrică.
	– Nici un consum de apă.	Deschideți un robinet. Controlați că înălțimea între punctul superior al conductei de alimentare și pompă nu este superioară setului de gradare. Controlați, sub panoul de control, reglarea presiunii de plecare.
	– Pompa este în alarmă.	Pompa se resetează în mod automat prin intermediul autopornirilor. Este posibilă resetarea pompei realimentând-o, scoțând tensiunea pentru câteva secunde.
Pompa nu se oprește.	– Tubulatura existentă are o pierdere sau are vreun defect.	Reparați tubulatura.
	– Valva de reținere este blocată	Curățați valva, demontând sistemul.
Pompa se oprește în timpul funcționării.	– Funcționare pe uscat.	Controlați tubul de aspirare.
	– Supraîncălzire cauzată de: <ul style="list-style-type: none"> <li>• Temperatura ridicată a mediului ambiant (&gt; 45°C).</li> <li>• Supraîncărcarea motorului.</li> <li>• Blocarea pompei/motorului.</li> </ul>	Contactați furnizorul pompei.
	– Voltajul prea scăzut.	Controlați alimentarea electrică.
Pompa pornește atunci când nu este cerere de apă.	– Supapa de reținere defectuoasă sau pierderi din tubulatura existentă.	Curățați supapa sau înlocuiți-o cu una nouă.

LIMBA ROMÂNĂ

**Schimbarea fișei electronice**

**Operațiunile, mai jos descrise, pentru înlocuirea fișei electronice trebuie să fie executate exclusiv de către un personal specializat și calificat:**

- Micșorați presiunea instalației (se recomandă închiderea supapei instalației, situată în prealabil pe tubul de respingere, aproape de pompă).
- Întrerupeți legătura conectorilor electrici ai fișei.
- Deșurubați cele 4 șuruburi ale fișei apăsând asupra ei.
- Rotați fișa către exterior.
- Trageți în sus, menținând fișa înclinată.
- **Fiți atenți la OR-ul sondei de presiune!!!**  
( sondă presiune: canulă de legătura a fișei cu corpul hidraulic )



<b>1. Общи данни</b>	<b>133</b>
1.1 Приложения	133
<b>2. Изпомпвани течности</b>	<b>133</b>
<b>3. Технически данни</b>	<b>133</b>
3.1 Електрически данни	133
3.2 Условия за функциониране	133
3.3 Описание качествата на моделите	134
<b>4. Инсталиране и свързване</b>	<b>134</b>
4.1 Инсталиране на помпата	134
4.2 Електрическо свързване	135
4.3 Включване	135
4.4 Включване на помпата след дълго прекъсване	135
<b>5. Контролни табла и регулировка Active System</b>	<b>136</b>
5.1 Фронтално контролно табло и регулировка	136
5.2 Вътрешно табло за регулировка	137
5.3 Dip-Switch избор на функциите	138
<b>6. Функция реле за налягане и дебитомер</b>	<b>139</b>
<b>Функция херметизиране</b>	
<b>Функция RWS (събиране на дъждовна вода)</b>	
6.1 Регулиране на Dip-Switch	139
6.2 Функциониране отделна помпа	139
Функциониране агрегати с две помпи	
<b>7. Функция реле за налягане и дебитомер</b>	<b>139</b>
<b>Функция RWS (събиране на дъждовна вода)</b>	
<b>Регулиране налягане на Start и на Stop</b>	
7.1 Регулиране Dip-Switch	139
7.2 Регулиране Dip-Switch за избор на стойностите на налягане при функцията Реле за налягане и дебитомер	139
<i>Регулиране отделна помпа</i>	139
<i>Регулиране Агрегати с 2 помпи</i>	139
<b>8. Функция RWS (събиране на дъждовна вода)</b>	<b>140</b>
8.1 Регулиране на Dip-Switch	140
8.2 Функциониране RWS	140
8.3 Действие срещу работата «на сухо» при деактивиран външен вход	140
8.4 Действие срещу работата «на сухо» при активиран външен вход	140
8.5 Проверки на инсталацията	140
<b>9. Функция Херметизиране</b>	<b>140</b>
<b>Регулиране на налягането на Start и на Stop</b>	
9.1 Регулиране на Dip-Switch	140
9.2 Регулиране на Dip-Switch за избор на стойностите за налягането	140
<i>Регулиране отделна помпа</i>	140
<i>Регулиране Агрегати с 2 помпи</i>	140
<b>10. Защита и аларми</b>	<b>141</b>
10.1 Аларма СВРЪХНАЛЯГАНЕ	142
10.2 Аларма ВЪНШЕН ИЗХОД	142
10.3 Аларма РАБОТА «НА СУХО»	142
10.4 Аларма ANTICYCLING	142
10.5 Аларма НЕПОСЛЕДОВАТЕЛНОСТ DIP-SWITCH	142
10.6 Аларма ЛИПСВАЩА ВРЪЗКА ПРИ АГРЕГАТИТЕ С 2 ПОМПИ	142
10.7 функция ПРОТИВ ЗАМРЪЗВАНЕ	142
<b>11. Откриве и разрешаване на неизправностите</b>	<b>143</b>
<b>Смяна на електронната платка</b>	<b>144</b>
<b>Диаграма спад на зареждането</b>	<b>217</b>

## 1. ОБЩИ ДАННИ



**Преди да пристъпите към инсталирането прочетете внимателно тази документация.**

Инсталирането, електрическото свързване и пускането в действие трябва да се извършват от специализиран персонал, спазвайки общите и местните норми по безопасност, действащи в страната, в която се инсталира изделието. Неспазването на настоящите указания, освен че създават опасност за невредимостта на хората и увреждането на инсталациите, ще анулира всякакво право за гаранционно действие.

Уредът не е предвиден да се използва от лица (включително и деца), чиито физически способности, сензорни или умствени, са намалени или лица без опит или познания, освен ако не са имали възможността да се възползват, чрез посредничеството на лице, отговарящо за тяхната безопасност, от надзора или инструкциите, отнасящи се до употребата на уреда. Децата трябва да се наблюдават, за да сте сигурни, че не си играят с уреда.

### 1.1 Приложения

ACTIVE представлява компактна система за повишаване на налягането, съставена от помпа, мотор и интегриран контролен блок, която може да се инсталира и навън.

Тя се използва предимно за повишаване на налягането в събирателни резервоари и за водоснабдяването:

- в домашните инсталации за херметизиране,
- за дребна селскостопанска употреба и градинарство,
- за промишлено обслужване и промишлени инсталации
- При инсталации за измиване и хобистични приложения.

Помпата може да се използва за изпомпването на дъждовна вода, питейна и непитейна вода.

## 2. ИЗПОМПВАНИ ТЕЧНОСТИ

Машината е проектирана и изготвена за изпомпването на вода, несъдържаща експлозивни вещества и твърди частици или влакна, при плътност, равняваща се на 1000 Кг/м<sup>3</sup>, кинематичен вискозитет 1мм<sup>2</sup>/с и на течности, химически неагресивни.

Допускат се ограничени количества замърсени с пясък, равняващи се на 5-10 г./м<sup>3</sup> - Ø 1 мм.

## 3. ТЕХНИЧЕСКИ ДАННИ

### 3.1 Електрически данни

- Захранване: 1x220-240V 50/60Hz
- Макс. Електричество: 6,5 A
- Клас на защита: IP55 Active – IP44 Мотор
- Клас на изолация: F
- Захранващ кабел: 1,5 м H05 RN-F с/без щепсел

### 3.2 Условия на функциониране

- Обхват на функциониране: 0,3 ÷ 8,4 м<sup>3</sup>/h
- Напор – Нмакс (м): Стр. 218
- Температура на течността: 0 ÷ 35°C домашна употреба (EN 60335-2-41)
- Стайна температура 0 ÷ 40°C
- Температура на съхранение: -10 ÷ 40°C
- Максимално работно налягане: 8 bar
- Влага отнасяща се за въздуха: Макс. 95%
- Връзки: 1" GAS / NPT
- Шум: Директиваа EO 89/392/CEE

### 3.3 Описание качествата на моделите.

Модел помпи	Active J	Active JI	Active JC	Active E	Active EI	Active EC
Качества	Самозасмукваща			Центрофужна,	Центрофужна, самозасмукваща	Центрофужна,
Приложения	с вода от артезиански кладенец или от шахта под земята			херметизиране за домашна употреба	С вода, произтичаща от с вода от артезиански кладенец или от шахта под земята	херметизиране за домашна употреба
Ограничения	засмукване до 8 метра			Вода без разтворени газове	засмукване до 8 метра	Вода без разтворени газове
Условия за инсталиране	С клапан на дъното			под нивото на водния източник	С клапан на дъното	под нивото на водния източник
Специфични качества	удачна за изпомпване на вода при наличието на въздух	неръждаема, удачна за изпомпване на вода при наличието на въздух	хидравлична от технополимер, удачна за изпомпване на вода при наличието на въздух	безшумна	безшумна и неръждаема, удачна за изпомпване на вода при наличието на въздух	хидравлична от технополимер, безшумна
Предимства спрямо традиционните системи	<ul style="list-style-type: none"> <li>– Намалени габарити.</li> <li>– По-добра хигиена.</li> <li>– Устойчивост на налягането.</li> <li>– Регулируемо стартово налягане.</li> <li>– Самозадействане при аларма.</li> <li>– Ограничение броя на пусковете.</li> <li>– Блокиране на помпата при липса на вода.</li> </ul>			<ul style="list-style-type: none"> <li>– Интегрирани възвратен клапан и манометър.</li> <li>– Възможност за лансиране на алармата дистанционно</li> <li>– Защита от свръхналягане. (помпата се блокира над 10 bar).</li> <li>– Защита anticycling.</li> <li>– Подпомага за предотвратяването на образуването на лед вътре в корпуса на помпата с принудителен цикличен ход.</li> </ul>		

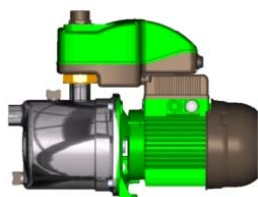
## 4. ИНСТАЛИРАНЕ И СВЪРЗВАНЕ

### 4.1 Инсталиране на помпата



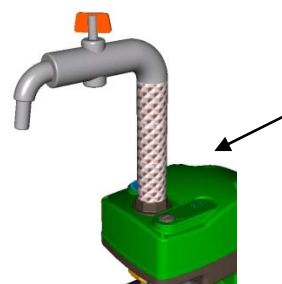
Помпите могат да съдържат малки количества остатъчна вода от контролни изпитания. Препоръчваме Ви да ги изплакнете набързо с чиста вода преди окончателното инсталиране.

- Електропомпата трябва да се инсталира на добре проветряемо място, защитено от неблагоприятните атмосферни промени и при стайна температура, непревишаваща 40°C.
- Стабилното укрепване на помпата към опорната основа улеснява абсорбирането на евентуални вибрации, образувани при функционирането на помпата.
- Монтирайте редовно помпата на фундамент с нагнетателния отвор в хоризонтално положение и изходния отвор във вертикално положение.
- Помпата трябва да се инсталира единствено в хоризонтално положение.

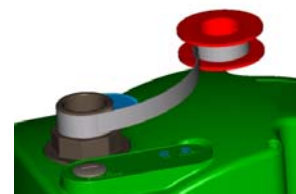


- Избягвайте, металните тръби да тегнат със собственото си тегло върху отворите на помпата, предавайки им прекалено усилие, за да не се причини деформиране или пречупване. Укрепете тръбите, по възможност самостоятелно.

- Смукателната тръба трябва да е колкото се може по-къса. При дълбочина на засмукване над 4 метра или при значителни хоризонтални линии, препоръчва се смукателна тръба с диаметър, превишаващ диаметъра на смукателния отвор на електропомпата.
- За предотвратяването на въздушни ями в смукателната тръба, предвидете по посоката на същата лек положителен наклон към електропомпата.
- Препоръчва се, за да не се предават вибрации на инсталацията, да се използва след нагнетателния маркуч, доставен вътре в опаковката.

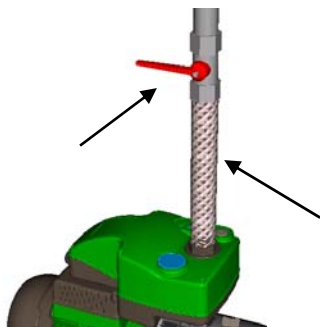


- Ако не е възможна употребата на маркуча, извършете свързването, употребявайки единствено тefлонова лента.

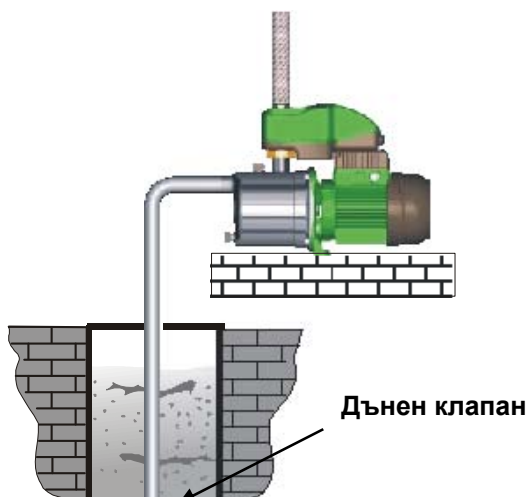


– За евентуалните операции по обслужването се препоръчва:

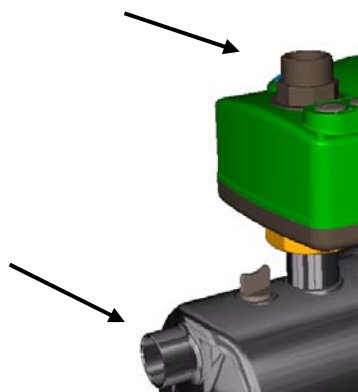
- да се постави спирателен клапан по дължината на тръбата, близо до помпата
- Използвайте част от права тръба, след нагнетяването, за да повдигате капака на системата Active, при инспекция.



– При засмукване от кладенец се препоръчва монтирането на засмукващ вентил в основата, оборудвана с филтър.



– Помпата се доставя със съединителни тръби: 1" GAS за вариантите 50 Hz. 1" NPT за вариантите 60 Hz (по поръчка и GAS). Ако се използва съединителна тръба при засмукването, тя трябва да е недеформируема.



#### 4.2 Електрически връзки



**ВНИМАНИЕ!!**  
**СПАЗВАЙТЕ РЕДОВНО НОРМИТЕ ЗА БЕЗОПАСНОСТ!!**

Свързването с електрическата мрежа трябва да се извършва от опитен електротехник, упълномощен и който да поеме съответната отговорност цялостно.



**ПРЕПОРЪЧВА СЕ ПРАВИЛНОТО И БЕЗОПАСНОТО ЗАЗЕМЯВАНЕ НА ИНСТАЛАЦИЯТА!!**

– Проверете се, че напрежението в мрежата отговаря на напрежението върху табелката на мотора.  
– Правилното напрежение и честотата на функциониране са указани на табелката с данните на помпата.



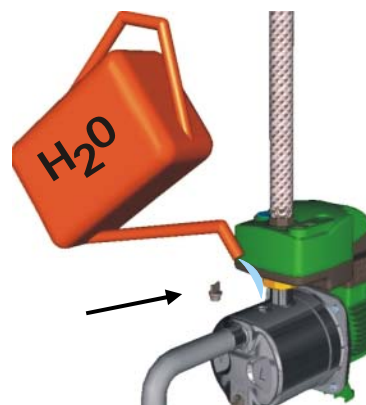
Не извършвайте никога свързване с клемната кутия, ако електрическото захранване не е било деактивирано поне 5 минути преди това.

#### 4.3 Включване



**НЕ ЗАДЕЙСТВАЙТЕ БЕЗ ДА СТЕ Я НАПЪЛНИЛИ ИЗЦЯЛО ЧНОСТ. С ТЕЧНОСТ.**

Преди включването, проверете дали помпата самозасмуква редовно, като се погрижите тя да се напълни изцяло, с чиста вода, през специалния отвор, след като сте свалили пробката за пълнене, върху корпуса на помпата. След това пробката за пълнене трябва да се завинти отново внимателно.



– Свържете захранващия кабел с електрическата мрежа.

#### 4.4 Включване на помпата след дълго прекъсване

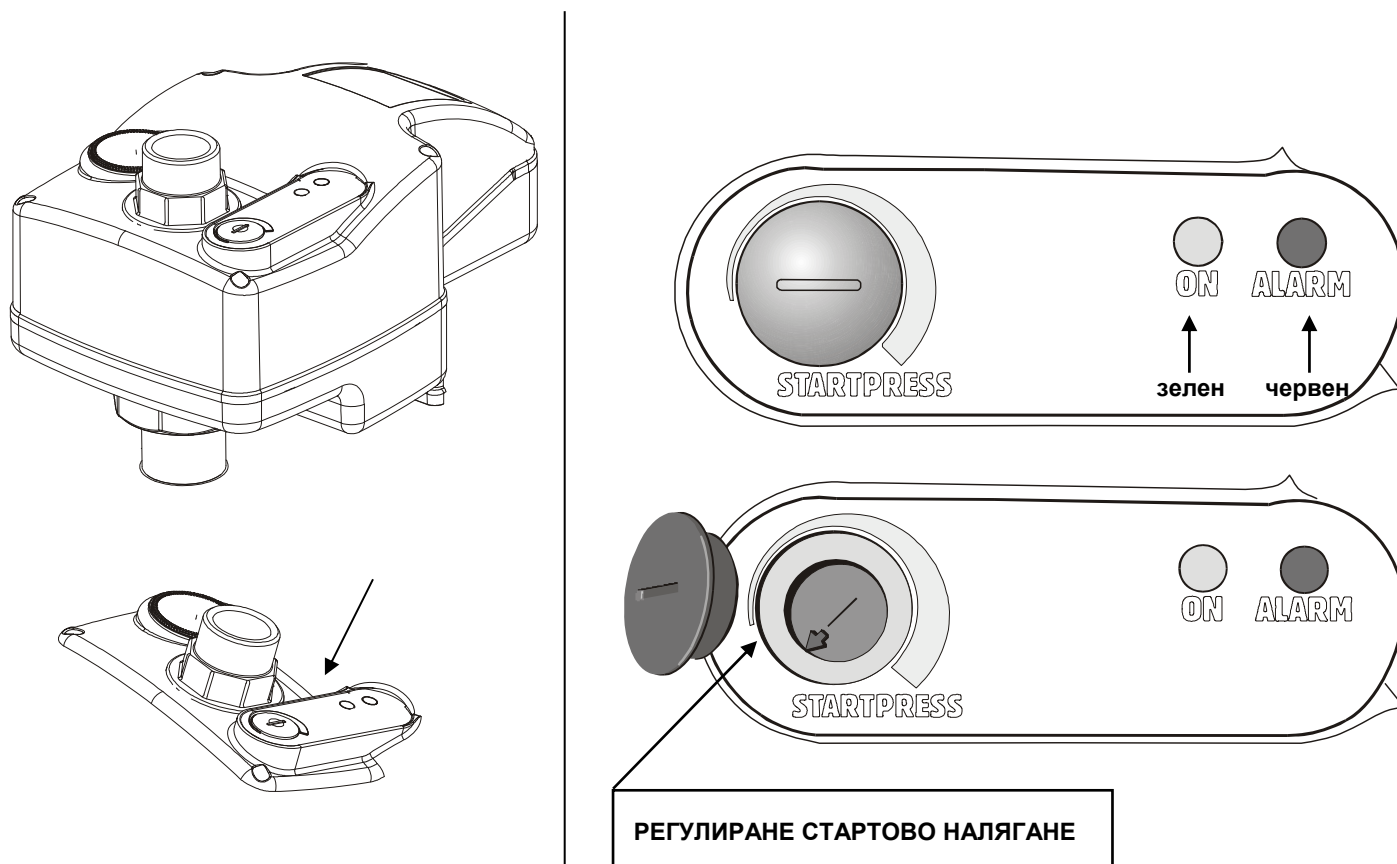
С отверка, чрез централния отвор върху капака на импелера, е възможно да се отблокира ротора ако помпата е била дълго време спряна.

Ако помпата е била изчистена, тя трябва да се напълни с течност преди да се задейства.

БЪЛГАРСКИ

## 5. КОНТРОЛНО ТАБЛО И РЕГУЛИРАНЕ ACTIVE SYSTEM

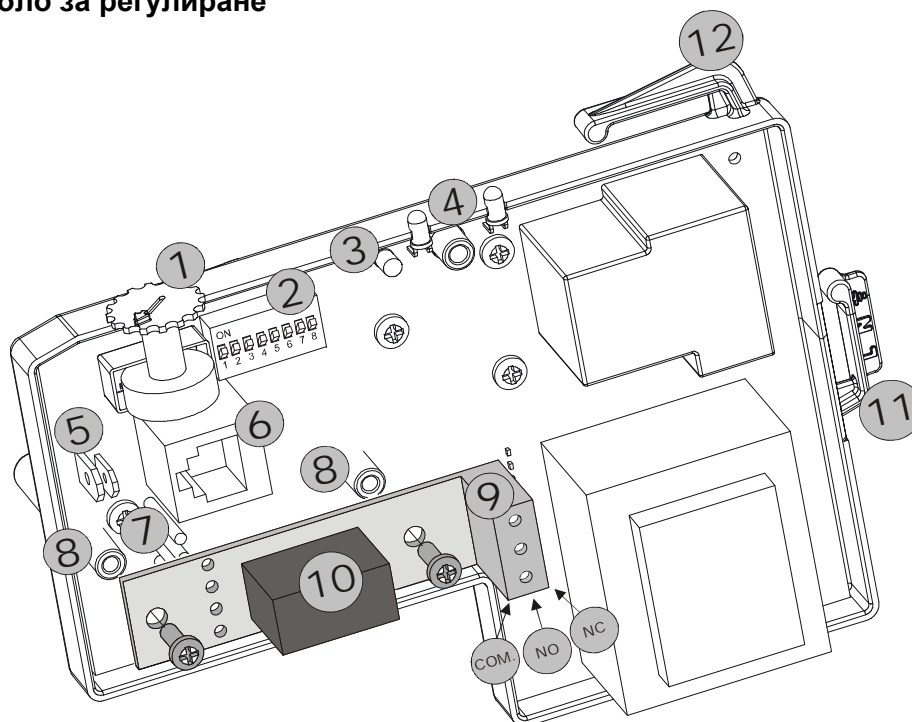
### 5.1 Фронтално контролно табло и регулиране



**ACTIVE** се управлява чрез фронтално контролно табло, поставено върху капака, което предоставя:

- възможността да се проверява състоянието на функциониране на помпата чрез светлинни индикатори: Зелен ON - Червен ALARM,
- възможността да се настрои налягането при Start,
- С **функцията за херметизиране** възможността да се настрои налягането при **Stop** при агрегати с 2 помпи.

## 5.2 Вътрешно табло за регулиране



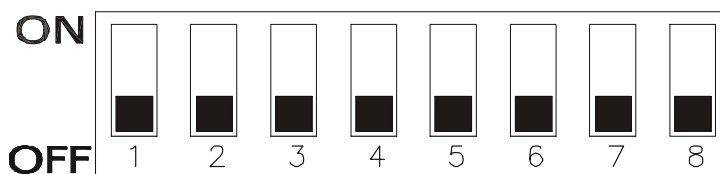
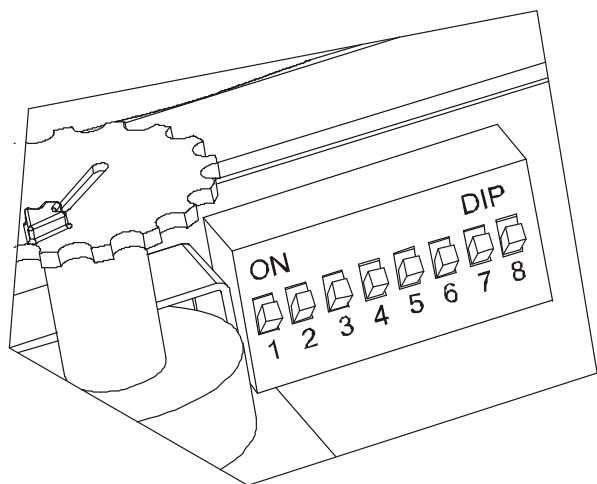
Отн.	Функция
	Триммер за регулирането на налягането при Start.
1	<b>За функцията за херметизиране при агрегати с 2 помпи:</b> - Триммер за регулирането на налягането на Start при Главната помпа Master. - Триммер за регулирането на налягането на Stop при Второстепенната помпа Slave.
2	Dip Switch за избор на функциите. <b>При Агрегати с 2 помпи Dip Switch трябва да се регулират за същите функции.</b>
3	Вътрешен зелен светодиод за сигнализиране на връзката между Главната Master помпа и Второстепенната Slave помпа при Агрегати с 2 помпи
4	Зелен светодиод= СВЕТИ НЕПРЕКЪСНАТО при снабдяване на помпата без водна струя. Зелен светодиод= СВЕТИ МИГАЙКИ при снабдяване на помпата с водна струя. Червен светодиод= аларма (ALLARM)
5	Съединител Faston за свързване на външния изход за свързването или с дебитомер за минимално налягане или с поплавък с минимално ниво. <b>Вним.!! При агрегати с 2 помпи, разположете паралелно двата външни входни отвора, спазвайки размерите на съединителя faston!</b> <b>Електрически качества:</b> Напрежение на електрическия ток: 5V – по-ниско от 1mA За Функцията за Херметизиране и за Функцията Реле за налягане и дебитомер: NC За Функцията RWS (събиране на дъждовна вода): NO
6	Контакт RJ (6 полюса) за серийно свързване 232 между Главната помпа Master и Второстепенната помпа Slave при Агрегати с 2 помпи.
7	Електрическо свързване на спомагателно реле. (реле дистанционна аларма за Active System или реле за захранване трипътен вентил за RWS).
8	Фиксираща механична опора за спомагателно реле.
9	Клема с 3 извода за свързване на опционално реле по избор.
10	Опционално реле по избор за функция RWS (събиране на дъждовна вода) Обикновено. NO – NC
11	Свързване на електрическото захранване с платката.
12	Свързване на електрическото захранване с мотора на помпата.



При Агрегати с 2 помпи, **СЛЕД КАТО ИЗКЛЮЧИТЕ НАПРЕЖЕНИЕТО ОТ МРЕЖАТА**, свържете доставения свързващ кабел с контакта RJ на съответните платки.

**ВНИМАНИЕ!** Кабелът е с главен вход Master и второстепенен вход Slave, точно определени със съответната табелка за идентификация!

## 5.3 Dip-Switch за избор на функциите



Ном.	Състояние на ON	Състояние на OFF
1	Активна функция херметизиране	Активна функция херметизиране
2	Активна Функция RWS (събиране на дъждовна вода)	Неактивна Функция RWS (събиране на дъждовна вода)
3	Регулиране налягане Start: - с функция реле за налягане и дебитомер: от 3 до 4,5 bar - с функция херметизиране: от 3,5 до 8 bar	Регулиране налягане Start: - с функция реле за налягане и дебитомер: от 1,5 до 3 bar - с функция херметизиране: от 1,5 до 6 bar
4	Само за функция реле за налягане и дебитомер Принудителен ход: 1 минута Външен вход не самовъзстановяващ се	Принудителен ход: от 3 до 8 секунди. Външен вход самовъзстановяващ се
5	Неактивна функция Anticycling.	Активна функция Anticycling.
6	Активиран външен вход.	Деактивиран външен вход
7	Забавяне действие външен вход: 5 секунди.	Забавяне действие външен вход: 1 секунда
8	--	--

## 6. ФУНКЦИЯ РЕЛЕ ЗА НАЛЯГАНЕ И ДЕБИТОМЕР ФУНКЦИЯ ХЕРМЕТИЗИРАНЕ ФУНКЦИЯ RWS (събиране на дъждовна вода)

### 6.1 Регулиране на Dip-Switch

Функция реле за налягане и дебитомер:

**Dip Switch 1 на OFF**

Функция херметизиране : **Dip Switch 1 на ON**

Функция RWS: **Dip Switch 2 на ON**



За функцията **RWS** поставете в електронната платка командното опционално реле трипътен вентил (вижте параграфа 5.2 – отн. 10)

### 6.2 Функциониране отделна помпа Функциониране агрегат с 2 помпи



#### САМО ЗА АГРЕГАТИ С 2 ПОМПИ!!

Преди да извършите включването, свържете доставения кабел за свързване с контакта RJ за серийна връзка на двете помпи, като имате предвид че кабелът е с един Главен Master вход (главна помпа) и един вторичен Slave вход (вторична помпа), точно определени със съответната идентификационна табелка.

**Внимание!** При първоначалното задействане, в зависимост от свързването на кабела към контакта RJ, ще се определи коя ще бъде главната помпа Master и коя вторичната помпа Slave на Агрегата!

За следващите включвания ще се получи автоматично редуване между главната помпа Master и второстепенната помпа Slave!

След като задействате помпата, или помпите при агрегати и след като свържете захранващия кабел с електромрежата, както е указано в Параграфа 4.3:

- Червеният и зеленият светлинен индикатор върху фронталното контролно табло на всяка помпа ще светнат едновременно.



- Помпата, или помпите при агрегатите, ще се задейства автоматично, поддържайки постоянно светещ зеления светодиод, при липса на водна струя, и светещ мигайки, при наличие на водна струя.



## 7. ФУНКЦИЯ РЕЛЕ ЗА НАЛЯГАНЕ И ДЕБИТОМЕР ФУНКЦИЯ RWS (събиране на дъждовна вода)

Регулиране на Налягането за Стартиране (Start) и Спиране (Stop)

### 7.1 Регулиране на Dip -Switch

Функция реле за налягане и дебитомер:

**Dip -Switch 1 на OFF**

Функция RWS: **Dip-Switch p 2 на ON**

### 7.2 Регулиране на Dip-Switch:

за избор на стойностите за налягане при функцията Реле за налягане и дебитомер

Налягане Start от 1,5 до 3 bar: **Dip-Switch 3 на OFF**

Налягане Start от 3 до 4,5 bar: **Dip-Switch 3 на ON**

#### Регулиране на отделна помпа

Налягането на Start може да се регулира чрез Тример за регулиране (вижте параграфа 5.2 – отн.1), върху фронталното командно табло, разположено върху капака на Active System

#### Регулиране на агрегат с 2 помпи

Налягането на Start може да се регулира чрез Тример за регулиране (вижте параграфа 5.2 – отн.1), върху фронталното командно табло, разположено върху капака на Active System за всяка отделна помпа.



**Внимание!** Налягането на Start на Второстепенната помпа SLAVE ще бъде винаги с 0,5 bar по-високо спрямо налягането на Start, регулирано в Главната помпа MASTER!

Това се получава и когато тримера за регулиране, настроен в помпата Slave се окаже със стойност, по-ниска спрямо настроеното в помпата Master!

Помпата, или помпите при агрегатите, ще се задейства, когато налягането на инсталацията превиши настроеното налягане на Start и когато дебитът на помпата се окаже по-нисък от стойността 2-3 литра/мин. (зеленият светодиод ще свети без прекъсване)

## 8. ФУНКЦИЯ RWS

(събиране на дъждовна вода)

### 8.1 Регулиране на Dip-Switch

Функция RWS: Dip-Switch 2 на ON

### 8.2 Функциониране RWS

Функцията RWS се употребява за управлението и за разпределянето на дъждовната вода.

Блокът за управление отчита липсата на вода в системата за събиране и на дъждовна вода, и на мрежата и въвежда поправките, за да гарантира правилното функциониране на инсталацията.

Главната цел е да се даде предимство на потреблението на дъждовна вода спрямо водата от мрежата.

Връзката между резервоара за събиране на дъждовна вода и резервоара на водата от мрежата се избира чрез трипътен вентил, инсталиран при засмукването на помпата, управляван от опционално реле (вижте параграфа 5.2 – отн.9-10).

### 8.3 Действие срещу работа «на сухо» при деактивиран външен вход

#### Dip Switch на OFF

При първото действие против работа «на сухо», проявяващо се когато дъждовната вода, съдържаща се в резервоара е недостатъчна, блокът за управление преминава чрез опционалното реле (което превключва трипътния вентил, инсталиран при засмукването) към снабдяването с вода от мрежата.

### 8.4 Действие против работа «на сухо» при активен външен вход

#### Dip Switch на ON

При първото действие против работа «на сухо», проявяващо се при затварянето на поплавъка поради липса на водата в резервоара за събиране на дъждовната вода, блокът преминава чрез опционалното реле (което превключва трипътния вентил, инсталиран при засмукването) към снабдяване с вода от мрежата.

Водата се връща обратно в резервоара за събиране на дъждовна вода само когато се възстанови водното снабдяване и контактът на поплавъка се отвори отново.

### 8.5 Проверки на инсталацията

**Циклично на всеки 12 часа**, опционалното реле превключва трипътния вентил при засмукването върху резервоара за събиране на дъждовната вода, за да провери наличието на вода. Ако след 2 минути функциониране наличната вода в резервоара се изчерпи, блокът преминава направо към снабдяване с вода от мрежата.

**Един път в седмицата**, при първия пуск на инсталацията, системата извършва цялостната смяна на водата, съдържаща се в резервоара за събиране на водата от мрежата, за да гарантира по-добра хигиена.

## 9. ФУНКЦИЯ ХЕРМЕТИЗИРАНЕ

Регулиране налягане на Start и на Stop

### 9.1 Регулиране на Dip-Switch

Функция херметизиране : Dip-Switch 1 на ON

### 9.2 Регулиране на Dip-Switch:

за избор на стойностите за налягане

Налягане на Start от 1,5 до 6 bar: Dip-Switch 3 на OFF

Налягане на Start от 3,5 до 8 bar: Dip-Switch 3 на ON

#### Регулиране отделна помпа

**Налягането на Start** може да се регулира чрез Тример за регулиране (вижте параграфа 5.2 – отн.1), върху фронталното командно табло, разположено върху капака на Active System.

**Налягането на Stop** е регулирано редовно с 1 bar по-високо от налягането на Start.

Помпата ще се блокира, когато се постигне налягането на Stop или когато водната струя на помпата се окаже по-слаба от стойността 2-3 литра/мин. (зеленият светодиод ще свети без прекъсване)



**Внимание! Не превишавайте никога при налягането на Stop стойността на Макс. Налягане, предвидено от помпата (вижте табелката с техническите данни)! В противен случай системата може да активира алармата против работа «на сухо»!**

#### Регулиране на агрегат с 2 помпи



#### Внимание!

**Налягането на Start** се регулира редовно от Главната помпа MASTER.

**Налягането на Stop** се регулира редовно от второстепенната помпа SLAVE за целия агрегат.

**Налягането на Start** може да се регулира чрез Тример за регулиране (вижте параграфа 5.2 – отн.1), върху фронталното командно табло, разположено върху капака на Active System на Главната помпа MASTER.

**Налягането на Stop** се регулира чрез Тример за регулиране (вижте параграфа 5.2 – отн.1), върху фронталното командно табло, разположено върху капака на Active System на помпата SLAVE процентно (между 10% и 55%) спрямо стойността на Налягането на Start, настроена в помпата Master.

**Помпата Master ще се задейства** когато налягането на инсталацията се окаже  $\leq$  от настроеното Налягане на Start.

**Помпата Slave ще се задейства** когато налягането на инсталацията се окаже със стойност равна на стойността на Налягането на Start без половината от стойността на DP (Разлика в Налягането между налягането при спиране и при стартиране на агрегата).

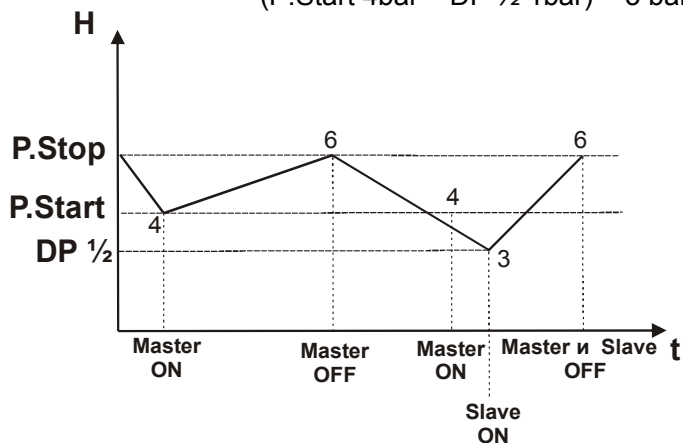


Например, ако налягането на Start е 4 bar, налягането на Stop е 6 bar и стойността на DP е 2 bar, Спомагателната помпа Slave ще се задейства, когато налягането постигне стойността 3 bar:

$$(P.Stop\ 6bar - P.Start\ 4bar) = DP\ 2bar$$

$$(DP\ 2bar : 2) = DP\ \frac{1}{2}\ 1bar$$

**Налягане на Start помпа Slave =**  
 $(P.Start\ 4bar - DP\ \frac{1}{2}\ 1bar) = 3\ bar$



**Налягане на Start помпа Master = 4 bar**  
**Налягане на Stop помпа Master и Slave = 6 bar**  
 (+ 50% от стойността на налягането на Start)  
**DP 1/2 = 1 bar**  
**Налягане на Start помпа Slave = 3 bar**

## 10. ЗАЩИТИ И АЛАРМИ

Защитите и алармите се сигнализируют на фронталното командно табло за регулиране и управление, разположено върху капака на всяка отделна помпа чрез светването на съответните светлинни светодиоди и дистанционно, чрез опционално реле само при функцията Реле за налягане и дебитомер и Херметизиране

**Обща таблица аларми и сигнализации**  
**ФРОНТАЛНО ТАБЛО ЗА РЕГУЛИРАНЕ И КОНТРОЛ**

Име на алармата	ЧЕРВЕН СВЕТОДИОД аномалия	Име на сигнализацията	ЗЕЛЕН СВЕТОДИОД	ВЪТРЕШЕН ЗЕЛЕН СВЕТОДИОД Агрегат с 2 помпи
Аларма Свръхнапрежение	1	Платка захранвана без водна струя.		
Аларма външен Вход (възможност за сигнализиране дистанционно – NO RWS)	2	Платка снабдявана с водна струя.		
Аларма работа «на сухо» (възможност за сигнализиране дистанционно – NO RWS)	3	Функция против замръзване		
Аларма Anticycling	4	Функция Active System отделна		изключен
Аларма Непоследователност Dip-Switch	5	Връзка Master		
Аларма Липсваща Връзка в Агрегатите с 2 помпи (възможност за сигнализиране дистанционно – NO RWS)	6	Връзка Slave		
Аларма работа «на сухо» над 15 –те часа за всяка отделна помпа Аларма работа «на сухо» над 4 –те часа за Агрегатите с 2 помпи				



Непрекъснато светещ светодиод



Светещ мигащ светодиод



Указва броя на светванията, извършвани от светлинния светодиод.

### 10.1 Аларма СВРЪХНАЛЯГАНЕ

Алармата поради свръхналягане се активира с блокиране на помпата/те и с включването на червения светодиод върху фронталното табло, когато налягането на инсталацията превиши максималното налягане от 10 bar. Тази аларма се ресетира когато налягането на инсталацията спадне под 5 bar и след изтичането на максимално 40 секунди.

### 10.2 Аларма ВЪНШЕН ИЗХОД

Алармата за външен изход е активна само ако се избере функцията **Dip-Switch 6 на ON**.

Алармата се активира с блокиране на помпата/те и с включването на червения светодиод върху фронталното табло и на дистанционната аларма, ако е инсталирана, когато поплавъкът или релето за минимално налягане сигнализира липсата на вода при засмукването.

Задействането на защитата може да се избере със забавяне с 5 секунди (**Dip-Switch 7 на ON**) или със забавяне с 1 секунда (**Dip-Switch 7 на OFF**).

При възстановяването на алармените условия, инсталацията ще започне отново да функционира.



#### Внимание!

Ако е бил избран, при функцията реле за налягане и дебитомер, принудителния ход от 1 минута (**Dip-Switch 4 на ON**) **НУЖНО Е, ПРИ ВЪЗСТАНОВЯВАНЕ НА УСЛОВИЯТА, ДА СЕ ИЗКЛЮЧИ ЗА ОКОЛО 10 СЕКУНДИ ЕЛЕКТРИЧЕСКОТО ЗАХРАНВАНЕ НА ИНСТАЛАЦИЯТА!!**

### 10.3 Аларма РАБОТА «НА СУХО»

Алармата поради работа «на сухо» се активира с блокиране на помпата/те и с включването на червения светодиод върху фронталното табло и на дистанционната аларма, ако е инсталирана, когато липсва водната струя от системата и налягането на инсталацията не постига нагласената стойност като PStart.

**Нагласената стойност Pstart не трябва да превишава указаната в табелката с данните на помпата стойност!**

Помпата/те след блокирането на се задействат отново автоматично, извършвайки 3 опита от по 3 минути, при паузи от 10 секунди.

Опитите за задействане отново ще се повтарят, при отрицателен резултат, след 4 часа за Агрегатите с 2 помпи и след 1 - 4 - 15 часа за отделната помпа.

### 10.4 Защита ANTICYCLING

#### Dip-Switch 5 OFF (активна функция)

Dip-Switch 5 ON (деактивирана функция)

Защитата Anticycling дава възможност за ограничаване броя на пусковете на помпата, за предпазването и.

Тя се активира с включването на червения светодиод върху фронталното табло.

### Защитата Anticycling:

#### при функцията Херметизиране

Ако времето на пауза между единия и другия цикъл се окаже:

- равно или по-ниско от 20 секунди,
  - 20 бр. цикли при максимално време от 10 минути,
- системата активира защитата Anticycling, принуждавайки помпата да функционира с принудителни паузи от 30 секунди.

Тази аларма се блокира, ако се прояви пауза, превишаваща 35 секунди.

### Защитата Anticycling:

#### при функцията Реле за налягане и дебитомер и RWS

Ако времето на пауза между единия и другия цикъл се окаже:

- равно или по-ниско от 20 секунди,
- отново като предходното,
- превишаващо броя от 20 цикла,
- без водната струя

системата активира защитата Anticycling, принуждавайки помпата да функционира с принудителни паузи от 30 секунди.

Тази аларма се блокира само:

- ако се прояви пауза, превишаваща 35 секунди.
- или при наличие на водната струя.

### 10.5 Аларма НЕПОСЛЕДОВАТЕЛНОСТ DIP-SWITCH

Алармата поради Непоследователност Dip-Switch се активира с включването на червения светодиод върху фронталното табло, когато настройката на функциите в Dip-Switch е грешна или когато погрешно е било настроено налягане за Stop, превишаващо 10 bar.

За да възстановите алармата, поставете Dip-Switch и налягането за Stop в правилното положение.

### 10.6 Аларма ЛИПСВАЩА ВРЪЗКА

#### ПРИ АГРЕГАТИТЕ С 2 ПОМПИ

Алармата поради липсваща връзка в агрегатите с 2 помпи се активира с включването на червения светодиод върху фронталното табло и на дистанционната аларма, ако е инсталирана, или когато липсва снабдяването на една от двете помпи или когато връзката се прекъсне поради каквато и да е причина.

При тази ситуация, помпите ще функционират поотделно до възстановяването на условията на аларма.

### 10.7 Функция ПРОТИВ ЗАМРЪЗВАНЕ

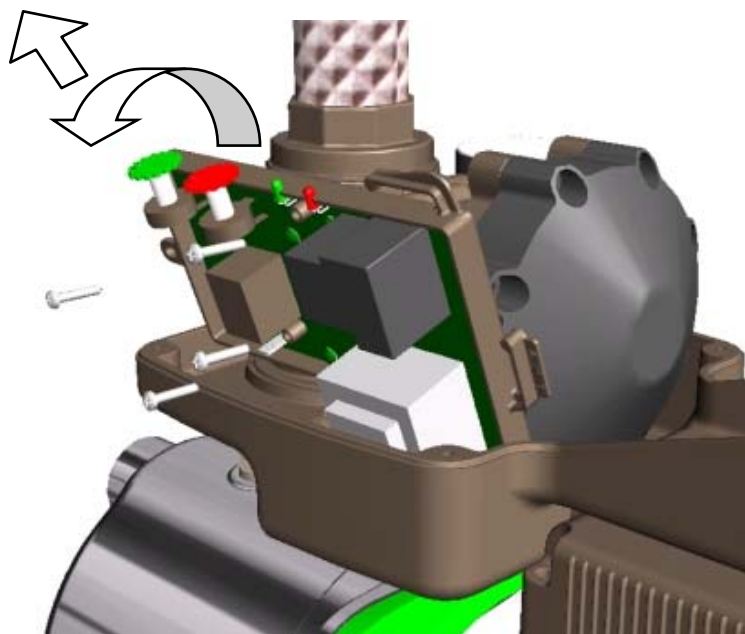
Системата предвижда, при температури по-ниски от 5°C, серия от принудителна работа с трайност от по 10 секунди за всяка една.

**11. ОТКРИВАНЕ И РАЗРЕШЕНИЕ НА НЕИЗПРАВНОСТИТЕ.**

Неизправности	Проверки (възможни причини)	Разрешения
Помпата не се задейства.	– Недостатъчна вода.	Проверете смукателната тръба.
	– Пренагряване поради блокиране на помпата.	Свържете се с доставчика на помпата.
	– Прекалено нисък или прекалено висок волтаж.	Проверете волтажа на електрическото захранване.
	– Липса на електрическо захранване.	Свържете се с електрическата мрежа.
Помпата не се блокира.	– Никакво потребление на вода.	Отворете кран. Уверете се, че височината между най-горната точка на нагнетателната тръба и помпата не превишава настройката при регулирането.  Проверете, върху контролното табло, регулировката на стартовото налягане.
	– Помпата е в състояние на предаларма.	Помпата се ресетира автоматически, чрез самопускове. Възможно е да се ресетира помпата, зареждайки я отново, изключвайки напрежението за няколко секунди.
Помпата се блокира по време на функционирането.	– В наличния тръбопровод има течове или той е дефектен.	Монтирайте отново тръбата.
	– Спирателният вентил е блокиран.	Почистете клапана, отмонтирайки системата.
Помпата се задейства когато няма нужда от вода.	– Работа «на сухо»	Проверете смукателната тръба.
	– Пренагряване причинено от: <ul style="list-style-type: none"> <li>• Висока околна температура (&gt; 45°C).</li> <li>• Претоварване на мотора.</li> <li>• Блокиране на помпата/мотора.</li> </ul>	Свържете се с доставчика на помпата.
	– Прекалено нисък волтаж.	Проверете електрическото захранване.
Помпата се задейства когато няма нужда от вода.	– Дефектен спирателен вентил или течове в наличния тръбопровод.	Почистете клапана или го сменете с нов.

БЪЛГАРСКИ

## Смяна на електронната платка



**По-долу описаните операции за смяната на електронната платка, трябва да се извършват единствено от специализиран и квалифициран персонал:**

- Намалете налягането на инсталацията (препоръчва се да се затвори клапана на инсталацията, поставен предпазвателно при нагнетяването близо до помпата).
- Изключете електрическите съединители на платката.
- Отвинтете 4 болта на платката, задържайки я притисната.
- Завъртете платката навън.
- Издърпайте нагоре, поддържайки платката наклонена.
- **Внимавайте за OR на сондата налягане !!!**  
(сонда налягане: наконечник за свързване на платката с хидравличния корпус)

<b>1. Általánosságok</b>	<b>145</b>
1.1 Felhasználás	145
<b>2. Pumpált folyadékok</b>	<b>145</b>
<b>3. Technikai adatok</b>	<b>145</b>
3.1 Elektromos adatok	145
3.2 Működési feltételek	145
3.3 Modellek leírása	146
<b>4. Beállítás és bekötés</b>	<b>146</b>
4.1 A pumpa beállítása	146
4.2 Elektromos bekötések	147
4.3 Beindítás	147
4.4 Hosszabb állás után történő újra indítás	147
<b>5. Ellenőrző Panelek és az Active System beállítása</b>	<b>148</b>
5.1 Elülső ellenőrző és beállítási panel	148
5.2 Belső szabályzási panel	149
5.3 Dip-Switch funkció választó	150
<b>6. Áramlásnyomás szabályzó Funkció Nyomásszabályzó Funkció RWS funkció(esővíz gyűjtése)</b>	<b>151</b>
6.1 Dip-Switch beállítás	151
6.2 Egy pumpa működtetése	151
Két pumpa, csoportos működtetése	
<b>7. Áramlásnyomás szabályzó Funkció RWS funkció(esővíz gyűjtése) A Start és Stop gombok beállítása</b>	<b>151</b>
7.1 Dip-Switch beállítás	151
7.2 Dip-Switch beállítás a nyomás értékek kiválasztása az Áramlásnyomás szabályzáson belül	151
<i>Egy pumpa beállítása</i>	151
<i>Két pumpa, csoportos beállítása</i>	151
<b>8. RWS funkció (esővíz gyűjtése)</b>	<b>152</b>
8.1 Dip-Switch beállítás	152
8.2 RWS funkció	152
8.3 Száraz működés esetén történő beavatkozás, inaktív külső bemenettel	152
8.4 Száraz működés esetén történő beavatkozás, aktív külső bemenettel	152
8.5 Berendezés ellenőrzése	152
<b>9. Nyomásszabályzó Funkció A Start és Stop nyomás beállítás</b>	<b>152</b>
9.1 Dip-Switch beállítás	152
9.2 Dip-Switch beállítás a nyomás értékek kiválasztása az Áramlásnyomás szabályzáson belül	152
<i>Egy pumpa beállítása</i>	152
<i>Két pumpa, csoportos beállítása</i>	152
<b>10. Védelem és vészjelek</b>	<b>153</b>
10.1 TÚLTERHELÉSI vészjel	154
10.2 KÜLSŐ BEMENET-i vészjel	154
10.3 SZÁRAZ MŰKÖDÉS-i vészjel	154
10.4 ANTICYCLING védelem	154
10.5 DIP-SWITCH ELTÉRÉSI vészjel	154
10.6 2-es CSOPORTOS PUMPÁK KÖZÖTTI KAPCSOLAT HIÁNY vészjele	154
10.7 FAGYÁSGÁTLÓ funkció	154
<b>11. Meghibásodás keresés és megoldások</b>	<b>155</b>
<b>Az elektromos kártya cseréje</b>	<b>156</b>
<b>Terhelésvesztési diagram</b>	<b>217</b>

## 1. ÁLTALÁNOSSÁGOK



**Mielőtt a beszerelési munkákhoz kezdene, kérjük olvassa el figyelmesen a jelen útmutatót.**

A beállítást, az elektromos bekötést, és a működésbe helyezést szakember kell elvégezze, a biztonsági előírások szigorú figyelembevételével, és az adott országban érvényben levő biztonsági előírások tiszteletben tartásával. A jelen előírások figyelembe nem vétele, azon túl, hogy veszélyes helyzetet teremt a felhasználó számára és károsíthatja a berendezést, a kihágót mindenfajta garanciális javítás joga alól felmenti.

A készüléket csökkentett fizikai, érzéki vagy mentális képességű emberek (gyermekek is beleértve) nem használhatják, illetve azon személyek sem akiknek a felhasználáshoz nincs tapasztalata vagy ismerete, hacsak egy harmadik, a biztonságukért, felügyeletükért vagy felvilágosításukért felelős személy segítségével szert nem tesznek ezen ismeretekre. A gyermekeket ne hagyjuk felügyelet nélkül, bizonyosodjunk meg róla, hogy a készülékkel ne játszanak.

### 1.1 Felhasználás

**ACTIVE**, egy olyan rendszer, amely a pumpa által keltet nyomás nagyságát hivatott növelni, egy motorból és egy egyesített ellenőrző egységből áll, amelyet akár külső téren is fel lehet használni.

Előszeretettel használják tartályok nyomásának növelésére, illetve a vízellátás megoldására:

- háztartási rendszerek légnyomás rendszerezésére,
- kisebb mezőgazdasági egységekben, kertészetekben,
- ipari egységekben és berendezésekhez,
- tisztító berendezésekhez, és hobby elfoglaltságokhoz.

A pumpa, egyaránt felhasználható esővíz, ivóvíz, és nem ivóvíz mozgatására.

### 2. A PUMPÁLT FOLYADÉKOK

A berendezés, robanásveszélyes anyagoktól, szilárd szemcséktől vagy rostoktól mentes víz pumpálására lett tervezve, amelynek sűrűsége 1000 Kg/m<sup>3</sup>, kinematikus síkossága 1mm<sup>2</sup>/s és minden kémiailag nem agresszív folyadék pumpálásához.

Apró homokszemcse szennyeződés elfogadható, 5-10 gr./m<sup>3</sup> - Ø mm intervallumban.

### 3. TECHNIKAI ADATOK

#### 3.1 Elektromos adatok

- Áram ellátás: 1x220-240V 50/60Hz
- Max. Áram: 6,5 A
- Védettségi fokozat: IP55 Active – IP44 Motor
- Izolációs fokozat: F
- Bekötő vezeték: 1,5 mt H05 RN-F Villásdugóval/nélkül

#### 3.2 Működtetési feltételek

- Működési hatósugár: 0,3 ÷ 8,4 m<sup>3</sup>/h
- Prevalenza – Hmax (m): Old. 218
- Folyadék hőmérséklet: 0 ÷ 35°C háztartási haszn. (EN 60335-2-41)
- Környezeti hőmérséklet: 0 ÷ 40°C
- Tárolási hőmérséklet: -10 ÷ 40°C
- Maximális használati nyomás: 8 bar
- Levegő relatív páratartalma: Max. 95%
- Összeköttetések: 1" GAS / NPT
- Zajszint: EC 89/392/CEE irányelv sz szerint

### 3.3 Model tulajdonságok leírása

Pumpa modellek	Active J	Active JI	Active JC	Active E	Active EI	Active EC
<b>Jellemzők</b>	Autoadeszkáns			centrifuga	centrifuga Autoadeszkáns	centrifuga
<b>Felhasználás</b>	Artézi kútból vagy föld alatti aknából származó víz			Háztartási nyomás-szabályozás	Artézi kútból vagy föld alatti aknából származó víz	Háztartási nyomás-szabályozás
<b>Korlátozások</b>	8 méterig történő felszívás			oldott gázoktól mentes víz	8 méterig történő felszívás	oldott gázoktól mentes víz
<b>Beállítási Feltételek</b>	mélyszeleppel			Szívótömlő alatti	mélyszeleppel	Szívótömlő alatti
<b>Különleges Jellemzők</b>	Megfelel levegős víz pumpálásához	Rozsdamentes megfelelő levegős víz pumpálásához	Technopolimer hidraulika, Megfelel levegős víz pumpálásához	csendes	Csendes és rozsdamentes, levegő mentes víz pumpálásához	Technopolimer hidraulika, csendes
<b>A hagyományos rendszerekkel szembeni előnyök</b>	<ul style="list-style-type: none"> <li>- Kis helyfoglalás.</li> <li>- Alaposabb tisztántartás.</li> <li>- Stabil nyomás.</li> <li>- Állítható induló nyomás.</li> <li>- Vészjelzés esetén, automatikus újra indítás.</li> <li>- Korlátozott számú beindítás.</li> <li>- Víz hiányában a pumpa leáll.</li> </ul>			<ul style="list-style-type: none"> <li>- Beépített visszafolyási szelep és manométer.</li> <li>- Lehetőség a veszjelzés beindítására, távolról is.</li> <li>- Túlterhelés elleni védelem (10 bar fölött a pumpa leáll).</li> <li>- Anticycling védelem.</li> <li>- Segít megelőzni a pumpatest belsejében a jégképződést erőltetett ciklus menetben.</li> </ul>		

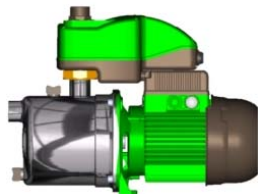
## 4. BEÁLLÍTÁS AS ÖSSZEKÖDTETÉS

### 4.1 A pumpa beállítása



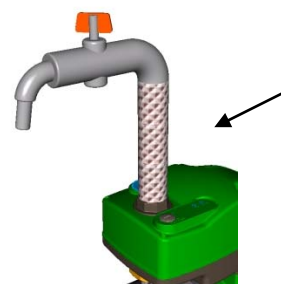
**A pumpákban előfordulhat, hogy megáll a próbauemből visszamaradt víz. Tanácsoljuk, hogy, a teljes installáció előtt, röviden mossák át őket tiszta vízzel.**

- Az elektromos pumpát, jól szellőzött, az időjárás szélsőségektől védett, 40°C-ot meg nem haladó hőmérsékletű helyen kell beállítani.
- A pumpa alapjának szilárd kibiztosítása segíti a működés közben adódó vibrálás könnyebb elvezetését.
- A pumpát mindig úgy kell beszerelni, hogy a szívó száj vízszintes maradjon, míg a nyomó egység szája, függőleges helyzetben kell legyen.
- A pumpát kizárólag vízszintes helyzetben szabad beszerelni.

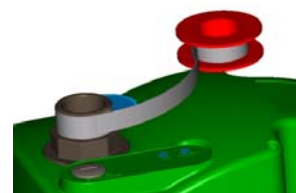


- Ügyeljünk arra, hogy a fém csövek súlyukkal ne nehezedjenek rá a pumpaszájakra, amelyek így túlterhelődhetnek, deformálódást, repedést okozhatnak. A csöveket lehetőleg önnállóan támasszuk ki.

- A szívó tömlő a lehető legrövidebb kell legyen. 4 méter meghaladó vagy igen hosszú vízszintes szívásmélység esetén ajánljuk, hogy használjanak a szívó száj átmérőjénél nagyobb méretű tömlőt
- Az esetleges buborékok kialakulásának elkerülése végett, ajánljuk, hogy a pumpát, az elektromos pumpa irányában értett, kisebb pozitív dőlésszögben szereljék be.
- Tanácsoljuk, hogy a rendszert ne érje utólagos vibráció, a töltés elvégzése után, használjuk a kiszerelt csomagolásban található hajlékony csövet.

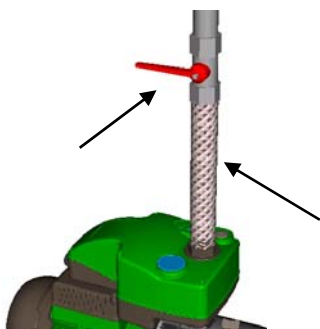


- Ha a hajlékony csövet bármilyen okból kifolyólag nem tudnánk csatlakoztatni, kizárólag teflon ragasztó szalag használata elfogadható.

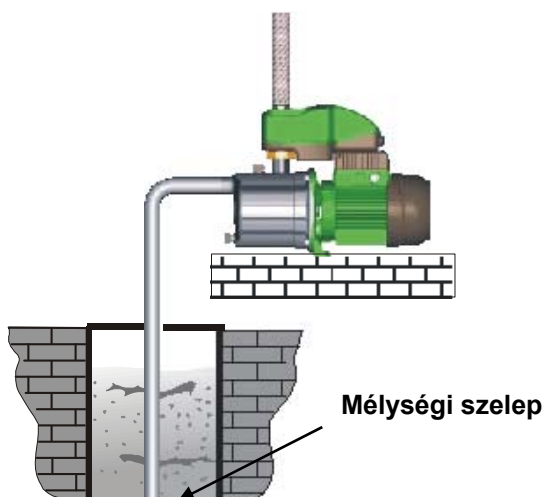


– Bármilyen karbantartási munka elvégzése esetén tanácsos:

- A pumpa közelében, a cső mentén, iktassunk be egy összekötő szelepet,
- Az ellenőrzés alkalmával, a betöltés után, az Active rendszer fedelének felemeléséhez használjuk egy egyenes cső darabot



– Kútból történő felszívásnál, elengedhetetlen egy szűrővel ellátott mélységi szelep beiktatása.

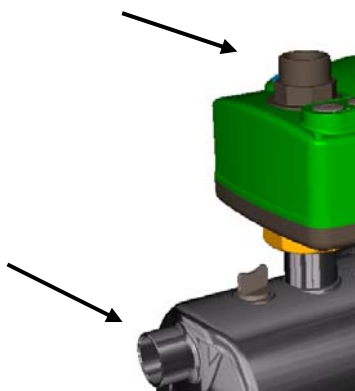


– A pumpa összekötőelemekkel együtt van kiszerve:

1" GAS, az 50 Hz verzióhoz.

1" NPT, 60 Hz verzióhoz (kérés esetén GAS is).

Abban az esetben, ha a felszívásnál is összekötő gyűrűt akarnak használni, annak formatartónak kell lennie.



#### 4.2 Elektromos bekötések



**FIGYELEM!!**

**A BIZTONSÁGI ELŐÍRÁSOKAT MINDIG BE KELL TARTANI!!!**

Az elektromos bekötést megfelelő elektromos szakember végezheti el, aki erre a meghatalmazott és a munkáért felelőséget vállal.



**TANÁCSOLJUK A BERENDEZÉS BIZTOS ÉS BIZTONSÁGOS FÖLDHÖZ RÖGZÍTÉSÉT!!!**

- Bizonyosodjunk meg arról, hogy az áramellátás megfeleljen a motor adatkártyáján előírtaknak.
- A megfelelő működési feszültség és frekvencia a pumpa adatkártyáján vannak feltüntetve.



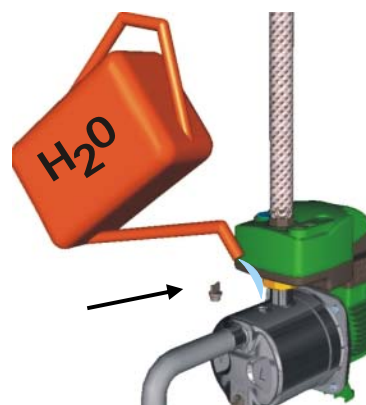
Ne eszközöljünk semmiféle elektromos bekötést a kapocstáblába, mindaddig, amíg a berendezés legalább 5 percig nem maradt árammentesen.

#### 4.3 Beindítás



**TELJES FOLYADÉKKAL TÖRTÉNŐ FELTÖLTÉS NÉLKÜL NE INDÍTSA BE A PUMPÁT.**

A beindítás előtt, győződjünk meg arról, hogy a pumpa megfelelően fel legyen töltve, figyeljünk a tiszta vízzel történő teljes feltöltésre, az erre a célra kialakított töltő résen keresztül, amely záródugóval ellátva található a pumpatesten. A feltöltés után a záródugót gondosan vissza kell zárni.



– Majd csatlakoztassuk az ellátási vezeték az áramba.

#### 4.4 A pumpa hosszabb nem használata után történő újra indítás

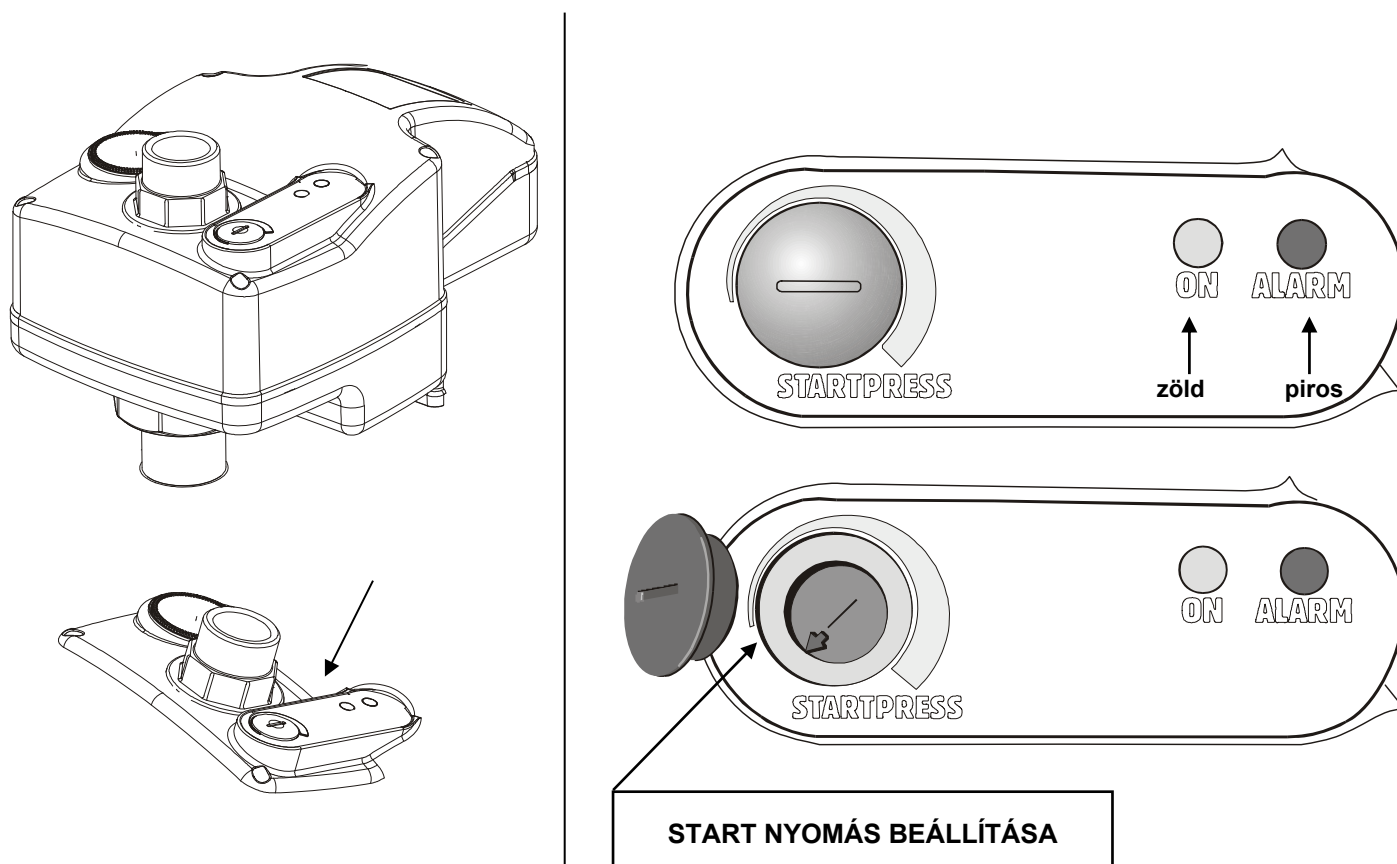
Ha a puma huzamosabb ideig állt, nyissuk fel a ventilátor fedőt egy csavarhúzó segítségével, ahol így ki lehet akasztani a rotort.

Ha a pumpa ki lett tisztítva a beindítás előtt, töltsük fel azt folyadékkal.

MAGYAR

## 5. ELLENŐRZŐ PANEL ÉS AZ ACTIVE SYSTEM BEÁLLÍTÁSA

### 5.1 Elülső ellenőrző és beállítási panel

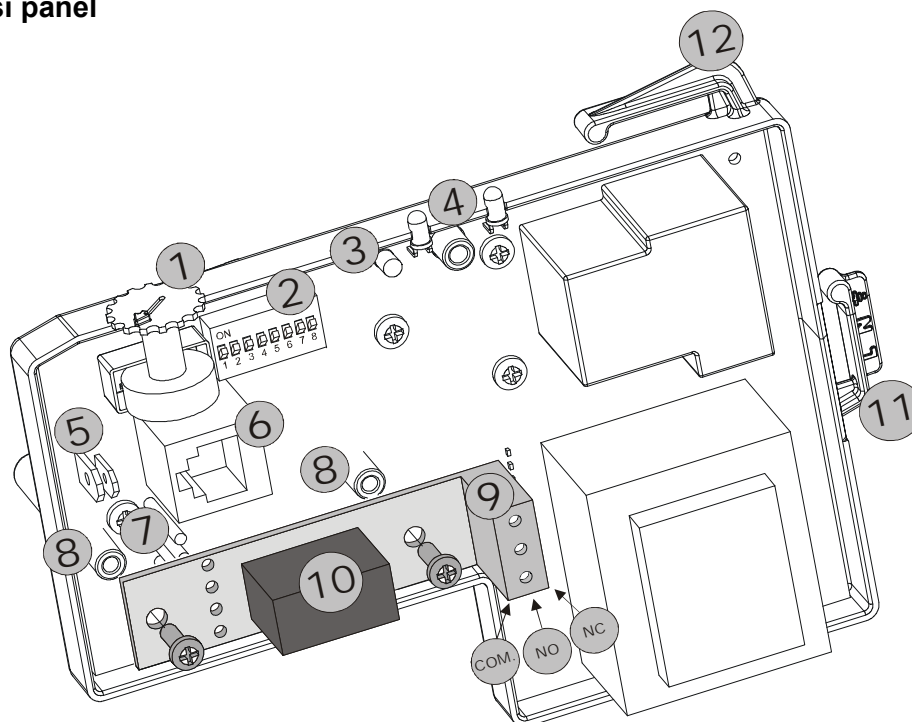


**ACTIVE**, a fedlapon elhelyezett, elülső ellenőrző panel által vezérelt elem, amely a következőkre használható:

- A pumpa működési állapotának ellenőrzése, a fényjelzők segítségével:  
Zöld ON - Piros VÉSZJEL,
- Start nyomás kalibrálása,
- a **nyomásszabályozási funkciónak** köszönhetően, kalibrálható a **Stop** nyomás, 2-es csoportos pumpa esetén.



## 5.2 Belső beállítási panel



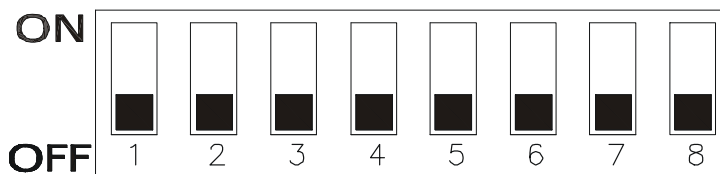
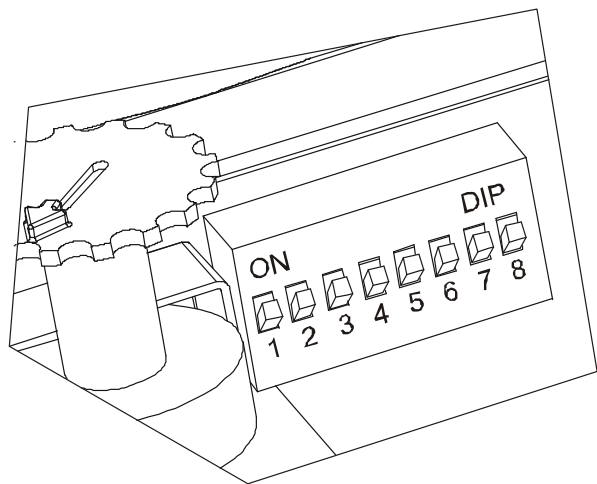
Ref.	Funkció
1	A Start nyomást beállító Trimmer. <b>A nyomásszabályzó funkcióhoz, 2-es csoportos pumpákhoz:</b> - A Start nyomást beállító Trimmer, a Fő pumpához. - A Stop nyomást beállító Trimmer, a Segéd pumpához.
2	Dip Switch funkció választó. <b>2-es csoportos pumpa esetén, a Dip Switch-eket össze kell hangolni ugyanazokra a funkciókra.</b>
3	A belső Zöld Led, jelzi a Fő és Segéd pumpa közti kapcsolatot, 2-es csoportos pumpák esetén.
4	Zöld Led = FIXEN ÉG miközben a pumpa vízmentesen működik. Zöld Led = VILLOGVA ÉG miközben a pumpa vízzel töltve működik. Piros Led = VÉSZJEL
5	Külső bementi csatlakozás Fastonja vagy a nyomásszabályzó minimális nyomása vagy az egyik úszó minimum szinten léte. <b>Figyelem!! 2-es pumpa csoportok esetén, a 2 külső bemenetet párhuzamossá kell tenni, a FASTON méreteinek tiszteletben tartása mellett!</b> <b>Elektromossági jellemzők:</b> Áram feszültség: 5V – 1mA-nál alacsonyabb A nyomás és áramlásnyomás szabályzási Funkcióhoz: NC Az RWS (esővíz gyűjtő) funkcióhoz: NO
6	RJ, 232 sor kommunikációs csatlakozó (6 kimenet), 2 pumpa csoport esetén, a Fő és a Segéd pumpa között.
7	A kisegítő reléhez tartozó elektromos kapcsolat. (az Active System-hez tartozó távolsági vész relé vagy 3 elágazású szelep ellátási reléje).
8	Mechanikus rögzítési támaszték a kisegítő reléhez.
9	3 elágazású satu az opcionális relé kapcsolathoz.
10	Opcionális relé RWS funkcióhoz (esővíz gyűjtő) Közös NO – NC.
11	Áramellátási kapcsolat a kártyához.
12	Áramellátási kapcsolat a pumpa motorjához.



2-es csoportos pumpa esetében, AZ ELEKTROMOS HÁLÓZATRÓL VALÓ LECSATOLÁS UTÁN, a mellékelt bekötési vezetékét össze kell kötni az oda illő kártya RJ kapcsolódásával.

**FIGYELEM!** A vezetéken van egy FŐ bemenet és egy SEGÉD bemenet, amelyek megkülönböztető névtáblával vannak ellátva!

### 5.3 Dip-Switch funkció választó



Nr.	ON állapot	OFF állapot
1	Nyomásszabályozási funkció aktív.	Áramlásnyomás szabályozási funkció aktív
2	RWS Funkció (esővíz gyűjtés) aktív.	RWS Funkció (esővíz gyűjtés) inaktív.
3	Start nyomás beállítása: - áramlásnyomás szabályzó funkcióval: 3-tól 4,5 bar-ig - nyomásszabályzó funkcióval: 3,5-től 8 bar-ig	Start nyomás beállítása: - áramlásnyomás szabályzó funkcióval: 1,5-től 3 bar-ig - nyomásszabályzó funkcióval: 1,5-től 6 bar-ig
4	Csak áramlásnyomás szabályzó funkciónál	
4	Erőltetett működés: 1 perc Nincs önvisszaállító külső bemenet	Erőltetett működés: 3-8 másodperc Önvisszaállító külső bemenet
5	Kikapcsolt Anticycling funkció.	Bekapcsolt Anticycling funkció.
6	Aktív külső bemenet.	Inaktív külső bemenet.
7	A külső bemenet hatás késleltetése: 5 másodperc	A külső bemenet hatás késleltetése: 1 másodperc
8	--	--

## 6. ÁRAMLÁSNYOMÁS SZABÁLYZÓ FUNKCIÓ NYOMÁSSZABÁLYOZÁSI FUNKCIÓ RWS FUNKCIÓ (esővíz gyűjtés)

### 6.1 Dip-Switch beállítás

Áramlásnyomás szabályzó funkció:

**Dip Switch 1 OFF állapoton**

Nyomásszabályzási funkció:

**Dip Switch 1 ON állapoton**

RWS funkció: **Dip Switch 2 ON állapoton**



Az RWS funkcióhoz kapcsoljuk a 3 kimenetelű szelep opcionális relé vezérlőjét az elektronikus kártyához. (lásd 5.2 paragrafus – ref.10)

### 6.2 Különálló pumpa működése 2 pumpa csoportos működése



**CSAK 2 PUMPA CSOPORTOS MŰKÖDTETÉSE ESETÉN!!**

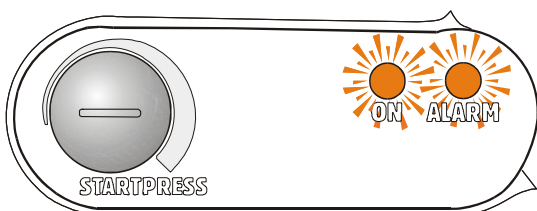
A működtetés előtt, a kiserelésben lévő vezeték kapcsoljuk össze a 2 pumpa sorozat összeköttetésének RJ csatlakozásával, figyelmet fordítva arra, hogy a vezetéknek van egy Fő bemenete (fő pumpa) és egy Segéd bemenete (másodlagos pumpa), amelyeket pontos adattábla különböztet meg.

**Figyelem! Az első beindításkor, az RJ csatlakozó és a vezeték összekapcsolásától függően, be fog állítódni, a pumpa csoportban melyik lesz a Fő pumpa és melyik a Segéd!**

**Per le successive ripartenze si avrà comunque una rotazione automatica tra pompa Master e pompa Slave!**

Miután megtörtént a pumpa vagy, csoport esetén, a pumpák beindítása, illetve az ellátási vezeték rácsatlakoztatása az áramra, ahogy a 4.3 paragrafus előírja:

- A minden pumpához tartozó elülső ellenőrző és beállítási panel piros és zöld fénykijelzése egyszerre gyullad ki.



- A pumpa, vagy csoport esetén a pumpák, automatikusan újra fognak indulni, víz áramlás hiányában a zöld led-et folyamatosan égve tartva, villogtatva ha van vízáramlás.



## 7. ÁRAMLÁSNYOMÁS SZABÁLYZÓ FUNKCIÓ RWS FUNKCIÓ (esővíz gyűjtés)

### A Start és Stop nyomás beállítása

#### 7.1 Dip-Switch beállítása:

Áramlásnyomás szabályzó funkció:

**Dip Switch 1 OFF állapoton**

RWS funkció: **Dip Switch 2 ON állapoton**

#### 7.2 Dip-Switch beállítása:

**A nyomási értékek kiválasztására áramlásnyomás szabályzó funkción**

Start nyomás 1,5-től 3 bar-ig:

**Dip Switch 3 OFF állapoton**

Start nyomás 3-tól 4,5 bar-ig:

**Dip Switch 3 ON állapoton**

### Különálló pumpa beállítása

**A Start nyomás** a Trimmer szabályozásával állítható be (lásd 5.2 paragrafus – ref.1), amely az elülső ellenőrző panelen található, az Active System fedőlapján.

### 2 pumpa csoportos beállítása

**A Start nyomás** a Trimmer szabályozásával állítható be (lásd 5.2 paragrafus – ref.1), amely a minden pumpához adott, elülső ellenőrző panelen található, az Active System fedőlapján.



**Figyelem! A SEGÉD pumpa Start nyomása 0,5 bar nyomással nagyobb lesz, mint a FŐ pumpán beállított Start nyomás érték!**

**Ez akkor is így alakul, ha a Segéd pumpa trimmer-jén beállított érték alacsonyabb lenne, mint a Fő pumpán beállított nyomási érték!**

A pumpa, vagy csoport esetén, a pumpák, le fognak állni, ha a berendezés nyomása meghaladná a beállított Start nyomást, illetve ha a pumpa áramlási értéke nem érné el a 2-3 liter/perc (ilyenkor, a zöld led folyamatosan ég).

## 8. RWS FUNKCIÓ (esővíz gyűjtés)

### 8.1 Dip-Switch beállítás

RWS Funkció: Dip Switch 2 ON állapotban

### 8.2 RWS Működés

Az RWS funkció, az esővíz kezelésére és elosztására szolgál.

Az egység érzékeli, ha a rendszerből hiányozna eső- vagy hálózati víz, és azonnal korrigálja az eltérést, biztosítva így a berendezés helyes működését.

Elsődleges célja, az esővíznek biztosítani felhasználási prioritás, a hálózati vízzel szemben.

Az esővíz gyűjtő tartály és a hálózati víz tartója közötti összeköttetését egy három kimenetelű szelep választja ki, amelyet a szívó pumpához szerelnek fel és az opcionális relé irányít. (lásd 5.2 paragrafus – ref.9-10).

### 8.3 Száraz működés esetén történő beavatkozás, inaktív külső bemenettel

#### Dip Switch 6 OFF állapotban

Száraz működés esetén történő első beavatkozáskor, amely akkor fordulhat elő, ha az esővíz tartályban levő víz mennyisége nem megfelelő, az egység, az opcionális relén keresztül (amely ez esetben a három kimenetelű szelepet, átírányítja a felszívásra) átáll a hálózati víz felhasználására

### 8.4 Száraz működés esetén történő beavatkozás, aktív külső bemenettel

#### Dip Switch 6 ON állapotban

Száraz működés esetén történő első beavatkozáskor, amely akkor fordulhat elő, ha az elégtelen mennyiségű esővíz miatt az úszó elzáródik, az egység, az opcionális relén keresztül (amely ez esetben a három kimenetelű szelepet, átírányítja a felszívásra) átáll a hálózati víz felhasználására.

Az ellátás visszaáll az esővíz felhasználására, amikor a vízáramlás visszaáll és az úszó megnyílik.

### 8.5 A berendezés ellenőrzése

**Ciklikusan, 12 óránként** az egység, az opcionális relé átállítja a három kimenetelű szelepet az esővíz tartályból való felszívásra, hogy ellenőrizni tudja a víz jelenlétét. Ha 2 perc működtetés után a víz elfogyna a tartályból, akkor a rendszer automatikusan átáll a hálózati víz felhasználására.

**Hetente egy alkalommal**, a berendezés első működtetésekor, a rendszer, az esővíz tartályból származó víz teljes cseréjét fogja eszközölni, hogy biztosítsa a víz jobb tisztaságát.

## 9. NYOMÁSSZABÁLYOZÁSI FUNKCIÓ

### A Start és Stop nyomás beállítása

#### 9.1 Dip-Switch beállítása

Nyomásszabályozási funkció: Dip Switch 1 ON állapotban

#### 9.2 Dip-Switch beállítása:

##### A nyomási értékek kiválasztására

Start nyomás 1,5-től 6 bar-ig:

Dip Switch 3 OFF állapotban

Start nyomás 3,5-től 8 bar-ig:

Dip Switch 3 ON állapotban

#### Különálló Pumpa beállítása

**A Start nyomás** a Trimmer szabályozásával állítható be (lásd 5.2 paragrafus – ref.1) amely az elülső ellenőrző panelen található, az Active System fedőlapján.

**A Stop nyomás**, a Start nyomás értékéhez képest, mindig 1 bar-ral nagyobb.

A pumpa azonnal leáll, ha a Stop nyomási értéke eléri vagy amikor a pumpa áramlási értéke 2-3 liter/perc alá csökkenne (ilyenkor, a zöld led folyamatosan ég).



**Figyelem! A Stop nyomás értéke soha ne haladja meg az előre megállapított Maximális nyomás értéket (lásd a technikai adatlapot)! Ellenkező esetben lehetséges, hogy a rendszer beindítja a szárazműködési vészjelet!**

#### 2-es pumpa csoport beállítása

##### Figyelem!

A **Start** nyomást, mindig a FŐ pumpa állítja be.



A **Stop** nyomást pedig, mindig a SEGÉD pumpa határozza meg az egész csoport számára.

**A Start nyomás** a Trimmer szabályozásával állítható be (lásd 5.2 paragrafus – ref.1) amely az elülső ellenőrző panelen található, a FŐ pumpa, Active System fedőlapján.

**A Stop nyomás** pedig a Trimmer szabályozásával (lásd 5.2 paragrafus – ref.1) állítható be, egy bizonyos százalékban (10% és 55% között) a Fő pumpán beállított Start nyomáshoz képest, amely az elülső ellenőrző panelen található, a SEGÉD pumpa Active System fedőlapján,

**A Fő pumpa, akkor indul be**, ha a berendezés nyomása  $\leq$  lenne, mint a beállított Start nyomás.

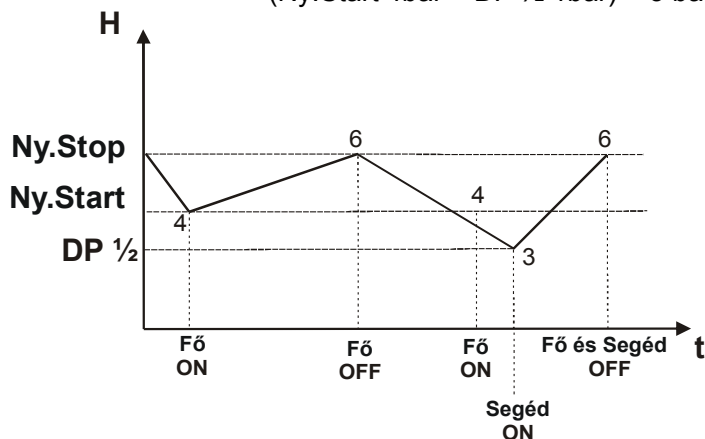
**A Segéd pumpa, pedig akkor indul be**, ha a berendezés nyomása a Start nyomás értéké mínusz a NyK érték fele (Nyomás Különbség, a leállási és a beindítási nyomás közti érték különbség).

Például, ha a Start nyomás 4 bar-nak megfelelő, a Stop nyomás 6 bar-nak lesz megfelelő, a DP érték pedig 2 bar lesz, a Segéd Pumpa akkor fog beindulni, ha a nyomás értéke eléri a 3 bar-t:

$$(Ny.Stop\ 6bar - Ny.Start\ 4bar) = DP\ 2bar$$

$$(DP\ 2bar : 2) = DP\ \frac{1}{2}\ 1bar$$

**Segéd pumpa Start nyomása =**  
 $(Ny.Start\ 4bar - DP\ \frac{1}{2}\ 1bar) = 3\ bar$



- A Fő pumpa Start nyomása = 4 bar**
- A Fő és Segéd pumpa Stop nyomása = 6 bar**  
(+ 50% a Start nyomáshoz képest)
- DP 1/2 = 1 bar**
- Segéd pumpa Start nyomása = 3 bar**

## 10. VÉDELEM ÉS VÉSZJELZÉSEK

A védelmi és vészjelzések az elülső beállítási és ellenőrző panelen jelennek meg, amely minden pumpa fedlapján észlelhetünk, a világító led-eknek köszönhetően, amiket, csak a nyomásszabályzó illetve az áramlásnyomás szabályzó funkció esetén, távolról az opcionális relé működtethet.

Vészjelzések és kijelzések általános táblázata ELÜLSŐ BEÁLLÍTÁSI ÉS ELLENŐRZŐ PANEL				
Vészjelzés megnevezése	PIROS LED Meghibásodás	A kijelzés megnevezése	ZÖLD LED	ZÖLD LED BELSŐ 2 csoportos numma
Túlterhelési vészjel	1	A kártya áramlás nélküli ellátása		
Külső bement vészjele (lehetőség van távolsági vészjelre – NO RWS)	2	A kártya áramlással történő ellátása		
Száraz üzemmód vészjele (lehetőség van távolsági vészjelre – NO RWS)	3	Fagyálló funkció	2	
Anticycling vészjele	4	Különálló Active System funkció		kikapcsolt
Dip-Switch összeférhetlenség vészjele	5	Fő pumpa kommunikációja		
2-es csoportos pumpák közötti kommunikáció hiányának vészjele (lehetőség van távolsági vészjelre – NO RWS)	6	Segéd pumpa kommunikációja		1
Pumpánkénti, 15 órát meghaladó száraz üzemmód vészjele 2-es csoportos pumpák 4 órát meghaladó száraz üzemmód vészjele				

- Led folyamatosan ég
- Led villogva ég
- 1 A villogó led kigyulladásának számát jelzi

### 10.1 TÚLTERHELÉSI vészjel

A túlterhelési vészjel, akkor aktiválódik, ha a pumpa/pumpák leállnának, illetve ha az elülső panelen a piros led kigyulladna, amikor a berendezés nyomása meghaladja 10 bar-t.

Ez a vészjel akkor kalibrálódik újra, amikor a berendezés nyomása visszamegy 5 bar alá, és eltelt maximum 40 másodpercnyi idő.

### 10.2 KÜLSŐ BEMENETI vészjel

A külső bementi vészjel, csak akkor aktiválódik, ha a **Dip Switch 6 ON állapot** lenne kiválasztva.

A túlterhelési vészjel, akkor aktiválódik, ha a pumpa/pumpák leállnának, illetve ha az elülső panelen a piros led kigyulladna, amikor az úszó vagy a nyomás mérő minimum nyomási értéket, felszívási víz hiányt jelezne.

A védelmi beavatkozást be lehet állítani 5 másodperces késleltetésre, (**Dip Switch 7 ON állapot**) vagy 1 másodperces késleltetésre (**Dip Switch 7 OFF állapot**).

Az alap feltételek visszaállításakor a berendezés újra működésbe fog lépni.



#### Figyelem!

Ha az áramlásnyomás szabályzó funkcióban az 1 perces erőltetett működés lett kiválasztva (**Dip Switch 4 ON állapot**) **AZ ALAP FELTÉTELEK VISSZAÁLLÍTÁSÁHOZ, AZ ELEKTROMOS ÁRAMOT kb. 10 MÁSODPERCRE EL KELL VENNI!!**

### 10.3 SZÁRAZ MŰKÖDÉSI vészjel

A szárazműködési vészjel akkor aktiválódik, ha a pumpa/pumpák leállnának, illetve ha az elülső panelen a piros led és a távolsági vészjel, ha be van állítva, kigyulladna, amikor nincs víz áramlás a rendszerben, illetve a rendszer nyomása nem éri el a beállított Start nyomást.

**A beállított PStart nyomás nem haladhatja túl a pumpa technikai adattáblán megjelölt értéket!**

A pumpa/pumpák a leállást követően automatikusan újra fognak indulni, 3 db, 3 perces próbálkozással, 10 másodperces intervallummal.

Az újraindulási kísérletek többször meg lesznek ismételve, negatív válasz esetén, 2 pumpás csoport esetén 4 óra elteltével, a különálló pumpa esetén 1 - 4 -15 órával később.

### 10.4 ANTICYCLING védelem

#### Dip Switch 5 OFF (aktív funkció)

Dip Switch 5 ON (inaktív funkció)

Az Anticycling védelem, lehetőséget ad a pumpa újraindításának korlátozására, amely így kevésbé használódik el.

Az elülső panel piros led-jének bepakcsolásával aktiválható.

### Anticycling védelem:

#### Nyomásszabályzási funkciónál

Ha két ciklus közötti szünet:

- 20 másodperces vagy annál kevesebb lenne,
  - 20 ciklus szám maximum 10 perc lefolyása alatt,
- A rendszer aktiválni fogja az Anticycling védelmet, kötelezve a pumpát 30 másodperces kötelező szünetekre.

Ez a vészjel csak akkor áll le, ha a szünet 35 másodpercnél hosszabb lesz.

### Anticycling védelem:

#### Áramlásnyomás szabályzó és RWS funkciónál

Ha két ciklus közötti szünet:

- 20 másodperces vagy annál kevesebb lenne,
- mindig egyforma marad,
- 20 ciklus számot meghaladó,
- Víz áramlás nélkül,

A rendszer aktiválni fogja az Anticycling védelmet, kötelezve a pumpát 30 másodperces kötelező szünetekre.

Ez a vészjel csak akkor áll le, ha:

- a szünet 35 másodpercnél hosszabb lesz,
- vagy pedig víz áramlással.

### 10.5 DIP-SWITCH ÖSSZEFÉRHETETLENSÉGI vészjel

A Dip-Switch összeférhetlenségi vészjel az elülső panelen kigyulladó piros leddel aktiválódik, ha a Dip-Switch funkciók között összeférhetlenség alakulna ki vagy, ha a Stop nyomás 10 bar-on túli értékre lenne beállítva.

A vészjel kiiktatásához, állítsuk vissza mind a Dip-Switch-et, mind a Stop nyomás értéket a helyes beállításra.

### 10.6 2 PUMPA CSOPORTOS MŰKÖDTETÉSE ESETÉN, KOMMUNIKÁCIÓ HIÁNY A KETTŐ KÖZÖTT

A 2 pumpa csoportos működtetésekor fellépő kommunikáció hiány esetén az elülső panelen kigyullad a piros led illetve, ha van, a távolsági vészjel, abban az esetben ha a két pumpa egyikéből hiányozna az ellátás, vagy pedig ha a kapcsolat köztük, bármilyen okból kifolyólag, megszakadna.

Ebben az esetben, a 2 pumpa önállóan fog működni, mindaddig amíg az alap feltételek vissza nem állnak.

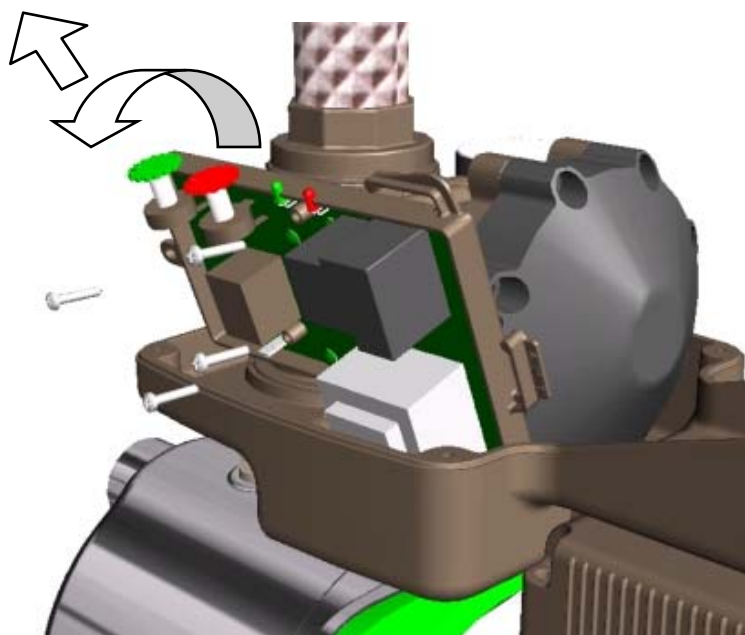
### 10.7 FAGYÁLLÓ funkció

5°C alatti hőmérséklet esetén a rendszer több, 10 másodperces, erőltetett működési ciklust fog eszközölni.

## 11. MEGHIBÁSODÁSOK FELKUTATÁSA ÉS MEGOLDÁSA.

Meghibásodás	Felülvizsgálat (lehetséges okok)	Megoldások
A pumpa nem indul be	– Nincs megfelelő mennyiségű víz	Ellenőrizzük a beszívó tömlőt
	– A pumpa blokk eleme túlmelegedést okoz.	Értesítsük a pumpát szállító céget.
	– Túl magas vagy túl alacsony feszültség.	Ellenőrizzük a áramellátási feszültséget.
	– Nincs megfelelő elektromos ellátás.	Áramra kapcsolni.
	– Nincs víz felhasználás.	Nyissuk meg a csapot. Ellenőrizzük, hogy a bemeneti tömlő felső szintje és a pumpa közötti magasság ne haladja meg a kalibrálási set pontot. Ellenőrizzük az ellenőrző panelen az indulási nyomás beállítását.
	– A pumpa vészlyelzője kijelez.	A pumpa automatikusan reztálja magát, az automatikus indításnak köszönhetően. A pumpát úgy is lehet reztálni, hogy néhány másodpercre elvonjuk az áramellátást, majd visszakötjük.
A pumpa nem áll le.	– A meglévő tömlők egyike ereszt vagy hibás.	A tömlő javítása.
	– A zárószelep beragadt.	Szereljük szét a rendszert és tisztítsuk meg a szelepet.
A pumpa működés közben leáll.	– Száraz működtetés.	Ellenőrizzük az szívó tömlőt.
	– A túlmelegedés oka: <ul style="list-style-type: none"> <li>• A környezet hőmérséklete túl magas (&gt; 45°C).</li> <li>• A motor túl van terhelve.</li> <li>• A pumpa/motor leáll.</li> </ul>	Értesítsük a pumpát szállító céget.
	– Feszültség túl alacsony.	Ellenőrizzük az elektromos ellátást.
A pumpa akkor indul be, amikor nincs víz igény.	– Hibás zárószelep vagy a meglévő tömlők egyik ereszt.	Tisztítsuk meg a szelepet vagy cseréljük újra.

MAGYAR

**Az elektronikus kártya cseréje**

**Az alábbiakban leírt, az elektronikus kártya cseréjére vonatkozó műveleteket, kizárólag erre szakosodott szakember végezheti el:**

- Csökkentsük le a rendszer nyomását, (tanácsoljuk, hogy zárják el a berendezés szelepét, amelyet előzetesen már kimeneteli állapotra állítottak a pumpához közel).
- Kapcsoljuk le az elektromos kártya bekötő elemeit.
- Csavarozzuk ki a 4 csavart, miközben a kártyát tartjuk lenyomva.
- Forgassuk el a kártyát kifelé.
- Emeljük fel, a kártyát megdöntve tartva.
- **Figyeljünk a nyomási szonda OR-jére !!!**  
(nyomási szonda: kanül, amely a kártyát és a hidraulikus testet köti össze)



<b>1. Üldine informatsioon</b>	<b>Lk. 157</b>
1.1 Kasutamine	157
<b>2. Pumbatavad vedelikud</b>	<b>157</b>
<b>3. Tehnilised andmed</b>	<b>157</b>
3.1 Elektrilised andmed	157
3.2 Töötingimused	157
3.3 Mudelite kirjeldus	158
<b>4. Paigaldamine ja ühendamine</b>	<b>158</b>
4.1 Pumba paigaldamine	158
4.2 Elektriühendused	159
4.3 Käivitamine	159
4.4 Pumba käivitamine pärast pikemat töövaba perioodi	159
<b>5. Kontroll- ja reguleerimispaneelid Active System</b>	<b>160</b>
5.1 Kontrollimise ja reguleerimise esipaneel	160
5.2 Sisemine reguleerimispaneel	161
5.3 Funktsioonide valiku Dip-Switch	162
<b>6. Survekontrolli funktsioon Survefunktsioon RWS-funktsioon (vihmavee kogumine)</b>	<b>163</b>
6.1 Dip-Switch reguleerimine	163
6.2 Ühe pumba töö Gruppide (al. 2st pumbast) töö	163
<b>7. Survekontrolli funktsioon RWS-funktsioon (vihmavee kogumine) Start ja Stop rõhu reguleerimine</b>	<b>163</b>
7.1 Dip-Switch reguleerimine	163
7.2 Dip-Switch reguleerimine rõhu määramiseks Survekontrolli funktsiooni korral Ühe pumba töö Gruppide (al. 2st pumbast) töö	163
<b>8. RWS-funktsioon (vihmavee kogumine)</b>	<b>164</b>
8.1 Dip-Switch reguleerimine	164
8.2 RWS-funktsioon	164
8.3 Sekkumine kuivalt töötamise vältimiseks, kui väline toide on välja lülitatud	164
8.4 Sekkumine kuivalt töötamise vältimiseks, kui väline toide on sisse lülitatud	164
8.5 Tehase kontroll	164
<b>9. Survefunktsioon Start ja Stop rõhu reguleerimine</b>	<b>164</b>
9.1 Dip-Switch reguleerimine	164
9.2 Dip-Switch reguleerimine rõhu määramiseks Ühe pumba reguleerimine Gruppide (al. 2st pumbast) reguleerimine	164
<b>10. Kaitsed ja hoiatusmärguanded</b>	<b>165</b>
10.1 ÜLERÕHU hoiatusmärguanne	166
10.2 VÄLISE TOITE hoiatusmärguanne	166
10.3 KUIVALT TÖÖTAMISE hoiatusmärguanne	166
10.4 ANTICYCLING kaitse	166
10.5 DIP-SWITCH EBAKÕLA hoiatusmärguanne	166
10.6 GRUPPIDE (AL. 2st PUMBAST) PUUDUVA ÜHENDUSE hoiatusmärguanne	166
10.7 JÄÄTUMISVASTANE funktsioon	166
<b>11. Rikete tuvastamine ja kõrvaldamine</b>	<b>167</b>
<b>Elektrikaardi vahetamine</b>	<b>168</b>
<b>Röhukao diagramm</b>	<b>217</b>

## 1. ÜLDINE INFORMATSIOON



**Enne seadme paigaldamist lugege tähelepanelikult käesolevat juhendit.**

Seadet tohib paigaldada, elektrivõrku ühendada ning sisse lülitada kvalifitseeritud personal, järgides üldiseid ning kohalikke ohutusnõudeid, mis kehtivad riigis, kus seade paigaldatakse. Antud juhiste eiramisega kaasneb lisaks ohule inimesi vigastada ja seadmeid kahjustada ka mis tahes garantiioiguse kaotamine.

Seade ei ole ettenähtud kasutamiseks inimeste poolt (kaasarvatud lapsed), kelle vaimsed, aistingu ja füüsilised võimed on vähendatud või kellel puuduvad kogemused või teadmised ilma, et nad suudaksid kontsentreeruda ilma isikuta, kes vastutab nende ohutuse, järelvalve või juhiste eest, mis on seotud seadme kasutamisega. Lapsed peavad olema järelvalve all kindlustamaks, et nad seadmega ei mängi.

### 1.1 Kasutamine

**ACTIVE** on kompaktnen survestussüsteem, mis koosneb pumbast, mootorist ja sisseehitatud kontrollüksusest, mida on võimalik paigaldada ka seadmest väljaspoole.

Seadet kasutatakse eriti kogumispaakides rõhu tõstmiseks ja veevarustuse tagamiseks

- kodustes surveseadmetes,
- väikepõllumajanduses ja aianduses,
- tööstusettevõtetes ning tööstusteenuste osutamisel,
- pesuettevõtetes ja hobikasutuses.

Pumpa võib kasutada vihmavee, joogivee ning joogiks kõlbmatu vee pumpamiseks.

## 2. PUMBATAVAD VEDELIKUD

Seade on kavandatud ja koostatud tahkete ja kiuliste osakeste sisalduseta ja plahvatusohtlike aineteta vee, tihedusega 1000 kg/m<sup>3</sup> ning kinemaatilise viskoossusega 1mm<sup>2</sup>/s ning keemiliselt mitteagressiivsete vedelike pumpamiseks.

Lubatud on väikesed liivaosakesed tihedusega kuni 5-10 gr./m<sup>3</sup> ja läbimõõduga kuni Ø 1 mm.

## 3. TEHNILISED ANDMED

### 3.1 Elektrilised andmed

- <u>toide:</u>	1x220-240V 50/60Hz
- <u>maks. voolutugevus:</u>	6,5 A
- <u>kaitseaste:</u>	IP55 Active – IP44 Motor
- <u>isolatsiooniklass:</u>	F
- <u>toitejuhe:</u>	1,5 mt H05 RN-F koos/ilma pistikuta

### 3.2 Töötingimused

- <u>koht:</u>	0,3 ÷ 8,4 m <sup>3</sup> /h
- <u>edastus – Hmax (m):</u>	lk. 218
- <u>vedeliku temperatuur:</u>	0 ÷ 35°C kodukasutus (EN 60335-2-41)
- <u>keskkonna temperatuur:</u>	0 ÷ 40°C
- <u>hoiustamise temperatuur:</u>	-10 ÷ 40°C
- <u>maksimaalne töö rõhk:</u>	8 bar
- <u>suhteline õhuniiskus:</u>	Max. 95%
- <u>ühendused:</u>	1" GAS / NPT
- <u>müratase:</u>	EÜ direktiiv 89/392/EÜ

### 3.3 Mudelite kirjeldus

Pumba mudel	Active J	Active JI	Active JC	Active E	Active EI	Active EC
<b>Omadused</b>	isetäituv			tseentrifugaalne	tseentrifugaalne, isetäituv	tseentrifugaalne
<b>Kasutamine</b>	arteesiakaevu või süvendbasseini vee pumpamiseks			survestamine koduses kasutuses	arteesiakaevu või süvendbasseini vee pumpamiseks	survestamine koduses kasutuses
<b>Piirangud</b>	imemissügavus kuni 8 m			lahustunud gaasideta vesi	imemissügavus kuni 8 m	lahustunud gaasideta vesi
<b>Paigaldamise tingimused</b>	põhjaveintiiliga			veeallikast madalamale asetatav	põhjaveintiiliga	veeallikast madalamale asetatav
<b>Eritunnused</b>	sobib õhku sisaldava vee pumpamiseks	roostevaba, sobib õhku sisaldava vee pumpamiseks	tehnopolümeerist hüdraulika, sobib õhku sisaldava vee pumpamiseks	vaikne	vaikne ja roostevaba, sobib õhku sisaldava vee pumpamiseks	tehnopolümeerist hüdraulika, vaikne
<b>Eelised tavasüsteemide ees</b>	<ul style="list-style-type: none"> <li>vähendatud koormus</li> <li>hügieenilisem</li> <li>rõhu stabiilsus</li> <li>reguleeritav algrõhk</li> <li>automaatkäivitus hoiatusmärguannete korral</li> <li>käivituste arvu piirang</li> <li>pumba töö peatumine vee puudumise korral</li> </ul>			<ul style="list-style-type: none"> <li>sisseehitatud tagasivooluklapp ja rõhumõõtur</li> <li>võimalus kõrvaldada hoiatusmärguandeid distantsilt</li> <li>ülerõhu kaitse (pump peatub juhul, kui rõhk on suurem kui 10 bar)</li> <li>Anticycling kaitse</li> <li>Tsüklilised sunnitud töökäigud, mis aitavad ennetada pumba sisemusse jää moodustumist</li> </ul>		

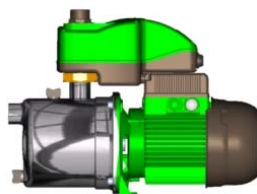
## 4. PAIGALDAMINE JA ÜHENDAMINE

### 4.1 Pumba paigaldamine



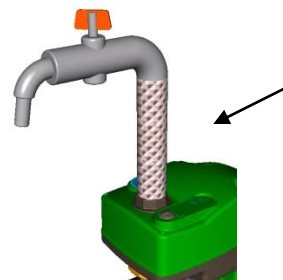
**Pumpades võib olla testidest jäänud jääkvett. Me soovime neid enne lõplikku paigaldamist pesta kergelt puhta veega.**

- Elektripumba peab paigaldama hästiventileeritud, halbade ilmastikuolude eest kaitstud kohta, kus ümbritseva keskkonna temperatuur ei ületa 40 °C.
- Pumba kindel kinnitus ja toetus soodustab pumba töötamisel tekkinud võimaliku vibratsiooni neeldumist.
- Paigaldage pump aluspinnale alati nii, et imiava jääks horisontaalsuuda ning väljalaskeava vertikaalsuunda.
- Pumpa tohib paigaldada ainult horisontaalasendisse.

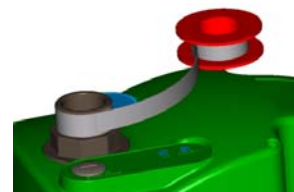


- Deformeerumise ning purunemise vältimiseks hoiduge olukorrast, kus metalltorustik rõhub oma kaaluga pumba avadele, lisades neile liigselt kaalu. Võimaluse korral kasutage torustiku jaoks eraldi kinnitust.

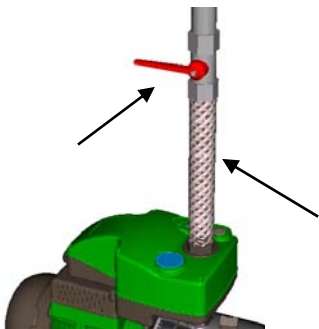
- Imitorustik peab olema võimalikult lühike. Suurema kui 4 meetri suuruse imisügavuse või pikema horisontaalsuunalise imemise korral on soovitatav kasutada elektripumba imiavast suurema diameetriga imitoru.
- Õhutühimike tekke vältimiseks imitorus asetage imitoru elektripumba suunaliselt kergesse kaldesse.
- Vibratsiooni ülekandumise vältimiseks seadmele on soovitatav kasutada väljalaskeavast alates painduvat voolikut, mis on pakendis kaasas.



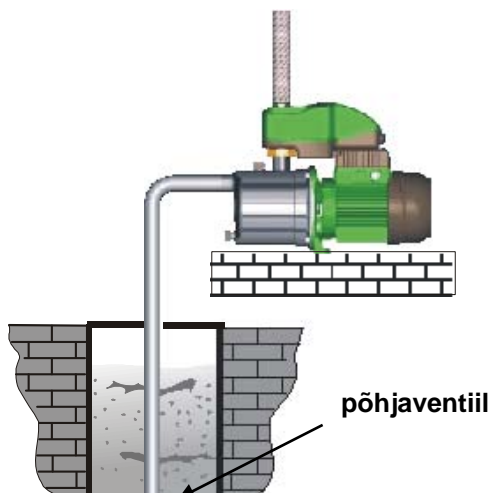
- Juhul, kui ühenduseks ei ole võimalik kasutada painduvat voolikut, kasutage teflonteipi.



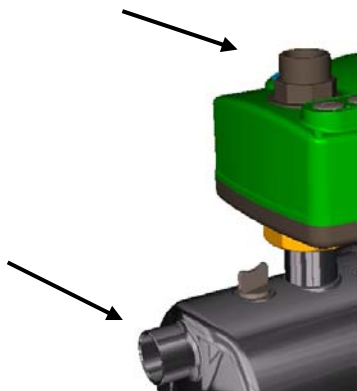
- Ettetulevate hooldustööde tarvis on soovitatav:
  - paigaldada torustikule pumba ligidale vaheventiil,
  - kasutada ülevaatuse läbiviimisel süsteemi Active kaane avamiseks väljalaskeava juures sirget toru.



- Kaevust pumpamiseks tuleks paigaldada filtriga varustatud põhjaveniil.



- Pumba toite ühendused:  
1" GAS: 50 Hz versioonidel  
1" NPT: 60 Hz versioonidel (soovi korral ka GAS).  
Juhul, kui paigaldatakse ühendus ka imiava juurde, peab see olema deformeerumiskindel.



## 4.2 Elektriühendused



**PANGE TÄHELE!  
JÄRGIGE ALATI OHUTUSNÕUDEID!**

Elektriühendused peab teostama volitatud ja vastava väljaõppe saanud elektrik, kes võtab endale täieliku vastutuse teostava töö eest.



**SEADME KORREKTNE JA TURVALINE  
MAANDAMINE ON RANGELT  
SOOVITUSLIK!**

- Kontrollige, et toitevõrgu pinge vastaks mootori andmeplaadil toodud andmetele.
- Õige toitevõrgu pinge ja töösagedus on toodud pumba andmeplaadil.



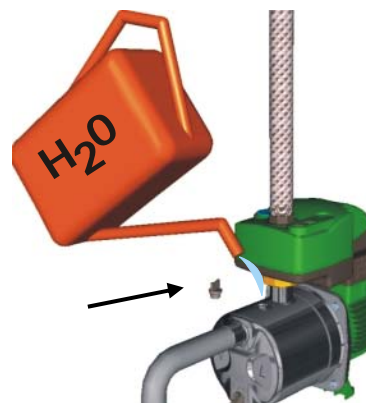
Ärge ühendage seadmes mitte kunagi ühtegi elektriühendust enne, kui elektritoide on välja lülitatud vähemalt viieks minutiks!

## 4.3 Käivitamine



**ÄRGE KÄIVITAGE PUMPA ENNE,  
KUI OLETE SELLE TERVENISTI  
VEDELIKUGA TÄITNUD.**

Kontrollimaks, et pump täitub korrapäraselt, eemaldage enne käivitamist täitmisava kork, täitke vastava ava kaudu pump tervenisti puhta veega ning seejärel sulgege ava korgiga. Täitmisava kork tuleb pärast pumba täitmist korralikult kinni keerata.



- Ühendage toitejuhe elektrivõrku.

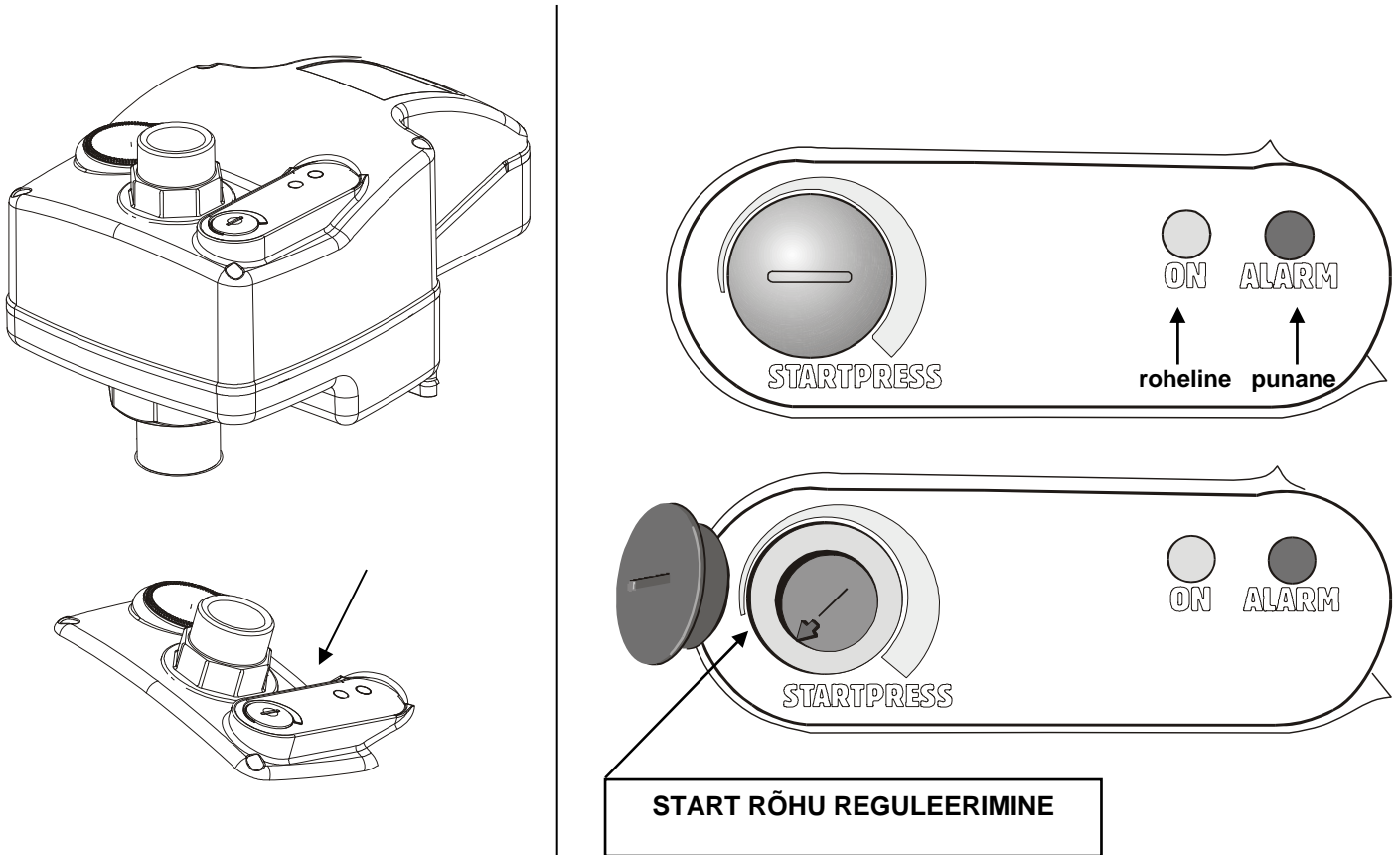
## 4.4 Pumba käivitamine pärast pikemat töövaba perioodi

Kui pumba ei ole pikka aega kasutatud, saab rootori läbi keskmise ventilaatorikattel asuva augu kruvikeerajaga vabastada.

Pärast pumba puhastamist peab selle enne esimest käivitamist uuesti vedelikuga täitma.

## 5. KONTROLL- JA REGULEERIMISPANEELID ACTIVE SYSTEM

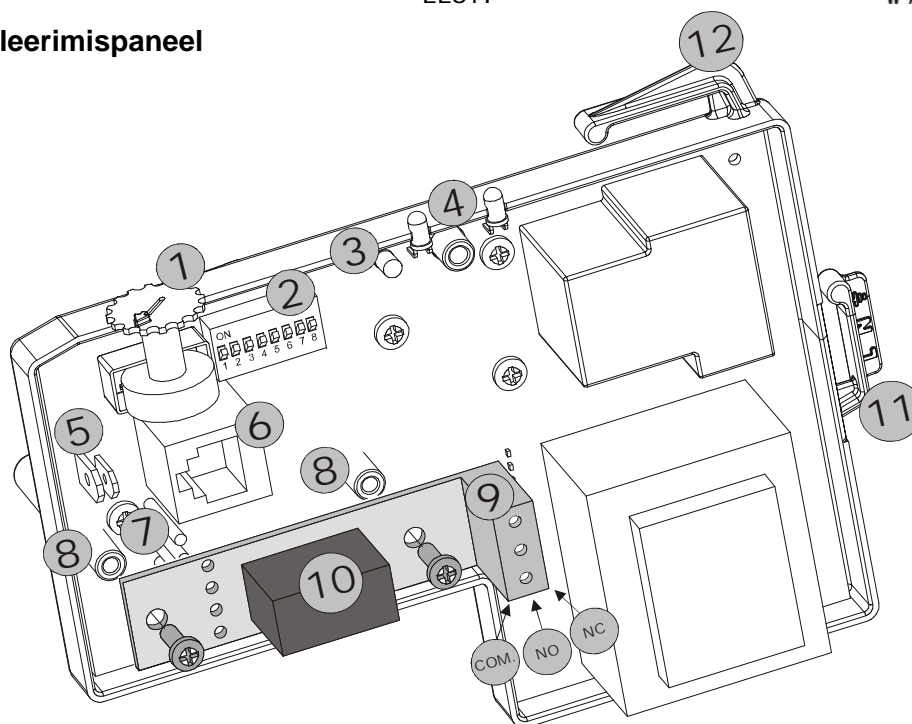
### 5.1 Kontrollimise ja reguleerimise esipaneel



**ACTIVE** seadistamiseks kasutage kontrollpaneeli, mis asub seadme kaanel ja mis võimaldab:

- kontrollida indikaatoritulede abil pumba tööd:  
Roheline ON - Punane ALARM,
- seadistada Start rõhku,
- seadistada **survefunktsiooniga** ka **Stop** rõhku juhul, kui tegemist on gruppidega (al. 2st pumbast).

## 5.2 Sisemine reguleerimispaneel



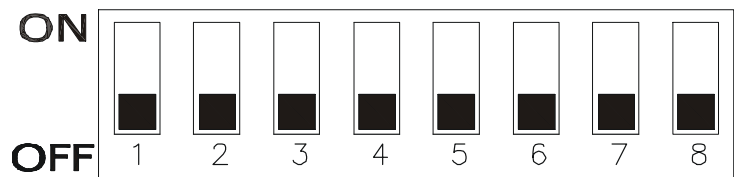
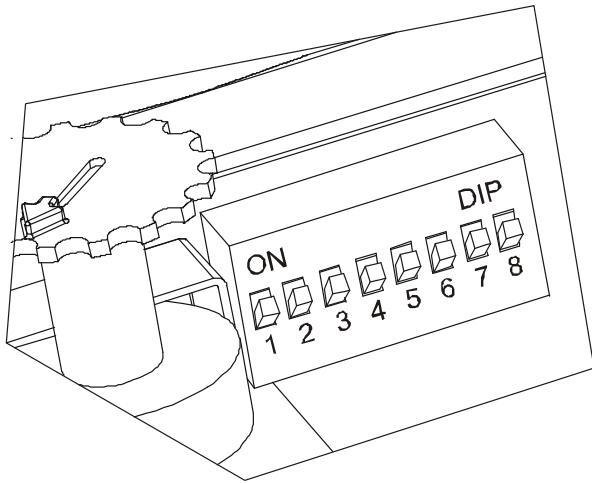
Nr.	Funktsioon
1	Start rõhu reguleerimiseseade. <b>Survefunktsiooni gruppide (al. 2st pumbast) korral:</b> - Master pumba Start rõhu reguleerimiseseade. - Slave pumba Stop rõhu reguleerimiseseade.
2	Funktsioonide valiku Dip Switch. <b>Gruppide (al. 2st pumbast) korral peab Dip Switch olema seatud kõikidel pumpadel samadesse funktsioonidesse.</b>
3	Master pumba ja Slave pumba vahelise suhtluse kontrolli sisemine roheline LED-tuli gruppide (al. 2st pumbast) korral.
4	Roheline LED-tuli = pumba korral, millel puudub vooluga veevarustus, JAAB TULI POLEMA Roheline LED-tuli = pumba korral, mille veevarustus on vooluga, JÄÄB TULI VILKUMA Punane LED-tuli = HOIATUSMÄRGUANNE
5	Välise toite ühenduse või minimaalse rõhu rõhumõõdiku või vedeliku minimaaltaseme määramise ujuki ühenduspistik. <b>Pange tähele! Gruppide (al. 2st pumbast) korral ühendage paralleelselt 2 välist toidet, kasutades õiget elektripistiku suurust!</b> <b>Elektrilised näidud:</b> Voolupinge: 5V – väiksem kui 1mA Surve ja survekontrolli funktsioon : NC RWS-funktsioon (vihmavee kogumine) : NO
6	Master pumba ja Slave pumba vaheline RJ seeriasuhtluspistik (6-pooluseline) 232 gruppide (al. 2st pumbast) korral.
7	Lisarelee elektriühendus. (Active System distantalarmi relee või RWS-i kolmesuunalise ventiili toiterelee.)
8	Lisarelee kinnitamistugi.
9	Kolmesuunaline klamber valikulise relee ühenduseks.
10	RWS-funktsiooni (vihmavee kogumine) valikuline relee Ühine NO – NC.
11	Kaardi elektritoite ühendus.
12	Elektritoite ühendus pumba mootoril.



**Gruppide (al. 2st pumbast) korral ühendage PÄRAST ELEKTRIPINGE VÄLJALÜLITAMIST varustuses olev ühendusjuhe vastavate kaartide RJ pistikusse.**

**PANGE TÄHELE!** Juhtme jaoks on ette nähtud vastava eristusplaadiga selgesti eristatud Master ja Slave sisendid.

## 5.3 Funktsioonide valiku Dip-Switch



Nr.	olek ON	olek OFF
1	Survefunktsioon sisse lülitatud.	Survekontrolli funktsioon sisse lülitatud.
2	RWS-funktsioon (vihmavee kogumine) sisse lülitatud.	RWS-funktsioon (vihmavee kogumine) välja lülitatud.
3	Start rõhu reguleerimine: - survekontrolli funktsioon: 3 kuni 4,5 bar - survefunktsioon: 3,5 kuni 8 bar	Start rõhu reguleerimine: - survekontrolli funktsioon: 1,5 kuni 3 bar - survefunktsioon: 1,5 kuni 6 bar
4	Ainult survekontrolli funktsiooni korral	
	Sunnitud töökäik: 1 minut Väline toide ei ole isetaastuv.	Sunnitud töökäik: 3 kuni 8 sekundit Väline toide on isetaastuv.
5	Funktsioon Anticycling on välja lülitatud.	Funktsioon Anticycling on sisse lülitatud.
6	Väline toide on sisse lülitatud.	Väline toide on välja lülitatud.
7	Välise toite sekkumise viibimine: 5 sekundit.	Välise toite sekkumise viibimine: 1 sekund.
8	--	--

## 6. SURVEKONTROLI FUNKTSIOON SURVEFUNKTSIOON RWS-FUNKTSIOON (vihmavee kogumine)

### 6.1 Dip-Switch reguleerimine

Survekontrolli funktsioon: **Dip Switch 1 - OFF**

Survefunktsioon : **Dip Switch 1 - ON**

RWS-funktsioon: **Dip Switch 2 - ON**



**RWS-funktsiooni** jaoks paigaldage elektriikaarti kolmesuunalise ventiili valikuline seadistusreele.

(Vaata peatükk 5.2 – nr.10.)

### 6.2 Ühe pumba töö

**Gruppide (al. 2st pumbast) töö**



**AINULT JUHUL, KUI TEGEMIST ON GRUPPIDEGA (AL. 2st PUMBAST)!!**

Enne käivitamist ühendage varustuses olev toitejuhe 2 pumba seeriasuhtlus RJ pistikusse nii, et juhe oleks ühendatud Master (peapump) sisendisse ja Slave sisendisse (kõrvalpump), mis on vastavate siltidega tähistatud.

**Pange tähele! Esimesel käivitamisel määratakse sõltuvalt juhtme ühendamisest RJ pistikusse kindlaks, millised on grupi Master ja Slave pumbad.**

**Edasiste käivituste korral on Master ja Slave pumpade vahel siiski automaatne rotatsioon!**

Pärast pumba või gruppide korral pumpade käivitamist ning pärast toitejuhtme elektrivõrku ühendamist, nagu selgitatud lõigus 4.3:

- iga pumba kontrollimise ja reguleerimise paneelil süttivad üheaegselt punane ja roheline indikaatorituli



- Pump (gruppide korral pumbad) käivitub automaatselt ning veesurve puudumisel jääb põlema roheline LED-tuli; veesurve korral jääb eeltoodud tuli vilkuma.



## 7. SURVEKONTROLI FUNKTSIOON RWS-FUNKTSIOON (vihmavee kogumine)

**Start ja Stop rõhu reguleerimine**

### 7.1 Dip-Switch reguleerimine

Survekontrolli funktsioon: **Dip Switch 1 - OFF**

RWS-funktsioon: **Dip Switch 2 - ON**

### 7.2 Dip-Switch reguleerimine:

**rõhu määramiseks survekontrolli funktsiooni korral**

Start rõhk 1,5 kuni 3 bar: **Dip Switch 3 - OFF**

Start rõhk 3 kuni 4,5 bar: **Dip Switch 3 - ON**

### Ühe pumba reguleerimine

**Start rõhku** reguleeritakse reguleerimiseseadme (vaata peatükk 5.2, number 1) abil, mis asub kontrollpaneeli Active System kaanel.

### Gruppide (al. 2 pumbast) reguleerimine

**Start rõhku** reguleeritakse reguleerimiseseadme (vaata peatükk 5.2, number 1) abil, mis asub iga pumba kontrollpaneeli Active System kaanel.

**Pange tähele! SLAVE pumba Start rõhk on alati 0,5 bar suurem kui MASTER pumbal seatud Start rõhk.**

**See kehtib isegi siis, kui Slave pumba reguleerimiseseadmel on määratud Master pumba rõhust väiksem rõhk!**

Pumba (gruppide korral pumpade) töö seiskub, kui rõhk seadmes ületab seatud Start rõhu ja kui pumbas oleva vee vool on väiksem kui 2 - 3 liitrit minutis (roheline LED-tuli jääb põlema).

## 8. RWS-FUNKTSIOON (vihmavee kogumine)

### 8.1 Dip-Switch reguleerimine

RWS-funktsioon: **Dip Switch 2 - ON**

### 8.2 RWS-funktsioon

RWS-funktsiooni kasutatakse vihmavee juhtimiseks ja jaotamiseks.

Üksus tuvastab vee, kas siis vihma- või veevõrgu vee puudumise kogumissüsteemis ning viib läbi korrektuurid tagamaks seadme korrektne töö.

Peamiseks eesmärgiks on eelistada vihmavee tarbimist veevõrgust saadava vee tarbimisele.

Vihmavee kogumispaaži ja veevõrgust tuleva vee paaži vaheline ühendus seatakse kolmesuunalise ventiili abil, mis on paigaldatud pumba imiava juurde ja mida juhitakse valikulise relee abil (vt. peatükk 5.2 – nr. 9 -10).

### 8.3 Sekkumine kuivalt töötamise vältimiseks, kui väline toide on välja lülitatud

#### Dip Switch 6 - OFF

Kui kogumispaažis oleva vihmavee kogus pole piisav, lülitub seade kuivalt töötamise vältimiseks ümber (imiava lähedale paigaldatud kolmesuunalist ventiili muutva) valikulise relee abil veevõrgu toitele.

### 8.4 Sekkumine kuivalt töötamise vältimiseks, kui väline toide on sisse lülitatud

#### Dip Switch 6 - ON

Kui vihmavee kogumispaažis jääb ujuk vee puudumise tõttu kinni, siis seadme kuivalt töötamise vältimiseks lülitub seade (imiava lähedale paigaldatud kolmesuunalist ventiili muutva) valikulise relee abil veevõrgu toitele.

Toiteks kasutatakse taas vett paažist, kui vee vool taastub ning ujuk vabaneb.

### 8.5 Tehase kontroll

**Tsükliliselt iga 12 tunni järel** vahetab valikuline relee kolmesuunalise ventiili imemisfunktsiooni vihmavee kogumispaažis kontrollimaks vee olemasolu. Kui kaks minutit hiljem paažis olev vesi ammendub, lülitub seade veevõrgu toitele.

**Üks kord nädalas**, seadme esimese käivituse ajal, vahetab süsteem täielikult vee kogumispaažis oleva vee veevõrgust saadava veega suurema hügieenilisuse tagamiseks.

## 9. SURVEFUNKTSIOON

### Start ja Stop rõhu reguleerimine

#### 9.1 Dip-Switch reguleerimine

Survefunktsioon : **Dip Switch 1 - ON**

#### 9.2 Dip-Switch reguleerimine rõhu määramiseks

Start rõhk 1,5 kuni 6 bar: Dip Switch 3 - OFF

Start rõhk 3,5 kuni 8 bar: Dip Switch 3 - ON

### Ühe pumba reguleerimine

**Start rõhku** reguleerige reguleerimiseseadme (vaata lõiku 5.2 – viide 1) abil, mis asub kontrollpaneeli Active System kaanel.

**Stop rõhk** seatakse alati Start rõhust 1 bar suuremaks.

Pump lülitub välja, kui rõhu väärtus jõuab Stop rõhu väärtuse tasemeni, või kui pumba vee vool on väiksem kui 2 – 3 liitrit minutis (roheline LED-tuli jääb põlema).



**Pange tähele! Ärge ületage Stop rõhuga maksimaalset ette nähtud pumba rõhku (vaata tehniliste andmete plaati)!**

**Vastasel korral võib juhtuda, et süsteem lülitab sisse kuivalt töötamise hoiatusmärguande!**

### Gruppide (al. 2st pumbast) reguleerimine



**Pange tähele!**

**Start rõhku** reguleerib alati MASTER pump. Terve grupi **Stop rõhku** reguleerib aga SLAVE pump.

**Start rõhku** saab reguleerida reguleerimiseseadme abil (vaata peatükk 5.2 – nr. 1), mis asub kontrollimise esipaneelil MASTER pumba Active System kaanel.

**Stop rõhku** reguleeritakse aga reguleerimiseseadja abil (vaata peatükk 5.2 – nr.1), mis asub kontrollimise esipaneelil SLAVE pumba Active System kaanel ning rõhu väärtuseks on protsendimäär (10% - 55%) Master pumbal seatud Start rõhust.

**Master pump käivitub** kui seadme rõhk on väiksem või võrdne seatud Start rõhust.

**Slave pump** käivitub seevastu siis, kui seadme rõhu väärtus jõuab Start rõhu väärtus miinus pool rõhuvahe väärtusest (rõhuvahe – väljalülituse rõhu ja grupi algrõhu vahe) tasemeni.

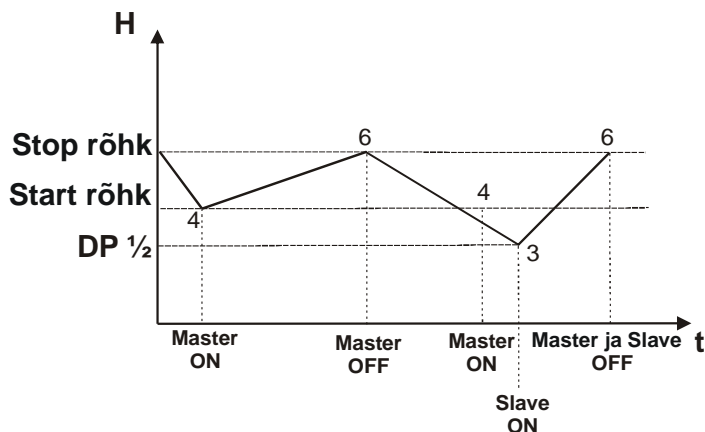


Näiteks juhul, kui Start rõhk on 4 bar, siis Stop rõhk on 6 bar ning rõhkude vahe (DP) suurus on 2 bar. Slave pump käivitub siis, kui rõhk tõuseb 3 bar-ini.

$$(P.Stop\ 6bar - P.Start\ 4bar) = DP\ 2bar$$

$$(DP\ 2bar : 2) = DP\ \frac{1}{2}\ 1bar$$

**Slave pumba Start rõhk =**  
 $(P.Start\ 4bar - DP\ \frac{1}{2}\ 1bar) = 3\ bar$



**Master pumba Start rõhk= 4 bar**  
**Master ja Slave pumba Stop rõhk= 6 bar**  
 (+ 50% Start rõhu väärtusest)  
**DP 1/2 = 1 bar**  
**Slave pumba Start rõhk= 3 bar**

## 10. KAITSED JA HOIATUSMÄRGUANDED

Kaitsete ja hoiatusmärguannete sisselülitumisel süttivad vastavad LED-tuled kontrollimise ja reguleerimise paneelil, mis asub iga pumba kaanel ning märguandeid edastatakse distantsilt valikulise rele abil ainult surve- ja survekontrolli funktsioonide korral.

**Hoiatusmärguannete ja signaalide üldtabel**  
**KONTROLLIMISE JA REGULEERIMISE ESIPANEEL**

Hoiatusmärguande nimetus	PUNANE LED-TULI rike	Signaali nimetus	ROHELIN E LED-TULI	SISEMINE ROHEMLI NE LED-TULI Grupid à 2 numbast
Ülerõhu hoiatusmärguande	1	Kaart surveta varustatav		
Välise toite hoiatusmärguande (distsantsmärguande võimalus – NO RWS)	2	Kaart survega varustatav		
Kuivalt töötamise hoiatusmärguande (distsantsmärguande võimalus – NO RWS)	3	Jäätumisvastane funktsioon		
Anticycling hoiatusmärguande	4	Active System ainus funktsioon		Välja lülitatud
Dip-Switch ebakõla hoiatusmärguande	5	Teade Master		
Ühenduse puudumise gruppides (al. 2st pumbast) hoiatusmärguande (distsantsmärguande võimalus – NO RWS)	6	Teade Slave		1
Enam kui 15 tundi kuivalt töötamise hoiatusmärguande ühe pumba korral				
Enam kui 4 tundi kuivalt töötamise hoiatusmärguande gruppide (al. 2st pumbast) korral				

- Süttinud LED-tuli
- Viilkuv LED-tuli
- Viitab süttinud LED-tulede arvule

### 10.1 ÜLERÕHU hoiatusmärguanne

Ülerõhu hoiatusmärguanne lülitub sisse pumba/pumpade peatumisel ja punase LED-tule süttimisega esipaneelil, kui seadme rõhk ületab 10 baari suuruse maksimaalrõhu.

Hoiatusmärguanne lülitub välja, kui seadme rõhk langeb alla 5 baari ja möödub maksimaalselt 40 sekundit.

### 10.2 VÄLISE TOITE hoiatusmärguanne

Välise toite hoiatusmärguanne on aktiivne ainult siis, kui on valitud funktsioon **Dip Switch 6 – ON**.

Hoiatusmärguanne lülitub sisse pumba/pumpade peatumisel ja punase LED-tule süttimisega esipaneelil ja distantsalarmil (juhul, kui see on paigaldatud), kui ujuk või minimaalse rõhu kontroll tuvastavad imivoolikutest vee puudumise.

Kaitse sisselülitumise viibimisaega saab reguleerida 5 sekundi (**Dip Switch 7 - ON**) või 1 sekundi (**Dip Switch - OFF**) pikkuseks.

Seade käivitub uuesti, kui hoiatusmärguande põhjustanud probleemid on kõrvaldatud.



#### Pange tähele!

Juhul, kui oli valitud survekontrolli funktsioon, on tarvis teha ühe minuti pikkune sunnitud töökäik (**Dip Switch 4 - ON**)! **HOIATUSMÄRGUANDE VÄLJALÜLITUMISEL TULEB SEADE VOOLUVÕRGUST UMBES 10 SEKUNDIKS EEMALDADA!**

### 10.3 KUIVALT TÖÖTAMISE hoiatusmärguanne

Kuivalt töötamise hoiatusmärguanne lülitub sisse pumba/pumpade seiskumisel punase LED-tule süttimisega esipaneelil ja distantsalarmil (kui see on paigaldatud) siis, kui süsteemis puudub veevool ja seadme rõhk on väiksem kui Start rõhuna seatud rõhu väärtus.

**Start rõhu väärtus ei tohi ületada pumba andmeplaadil näidatud rõhu väärtust!**

Pärast seiskumist käivitub pump/pumpad automaatselt, tehes 3 kolmeminutilist katset 10-sekundiliste pausidega.

Juhul, kui taaskäivitus ei õnnestu, korratakse käivituskatseid gruppide (al. 2st pumbast) korral 4 tunni pärast ning ühe pumba puhul 1 - 4 - 15 tunni möödumisel.

### 10.4 ANTICYCLING kaitse

**Dip Switch 5 OFF (funktsioon on sisse lülitatud)**

Dip Switch 5 ON (funktsioon on välja lülitatud)

Anticycling kaitse eesmärgiks on piirata pumba käivitumisi viisil, mis toimib kui voolukatkesti.

Lülitub sisse punase LED-tule süttimisega esipaneelil.

### Anticycling kaitse:

#### Survefunktsiooni korral

Juhul, kui kahe tsükli vaheline paus on

- võrdne või lühem kui 20 sekundit, või kui
- sooritatakse enam kui 20 tsüklit maksimaalselt 10 minuti jooksul

lülitab süsteem sisse Anticycling kaitse sundides pumba pidama 30-sekundilisi pause.

See hoiatusmärguanne lülitub välja alles pärast 35 sekundist pikemat pausi.

### Anticycling kaitse:

#### survekontrolli ja RWS-funktsiooni korral

Juhul kui kahe tsükli vaheline paus on

- võrdne või lühem kui 20 sekundit
- alati võrdne eelnevale
- arvuliselt suurem kui 20 tsüklit,
- ilma veevooluta,

lülitab süsteem sisse Anticycling kaitse sundides pumba pidama 30-sekundilisi pause.

See hoiatusmärguanne lülitub välja

- pärast 35 sekundist pikemat pausi,
- või veevoolu olemasolu korral

### 10.5 DIP-SWITCH EBAKÕLA hoiatusmärguanne

Dip-Switch ebakõla hoiatusmärguandena süttib esipaneelil punane LED-tuli, kui Dip-Switch funktsioonid on seadistatud valesti või kui Stop rõhk on ekslikult seatud suuremaks kui 10 bar.

Hoiatusmärguande kõrvaldamiseks seadke Dip-Switch ja Stop rõhk õigeks.

### 10.6 GRUPPIDE (AL. 2st PUMBAST) PUUDUVA ÜHENDUSE hoiatusmärguanne

Gruppide (al. 2st pumbast) puuduva ühenduse hoiatusmärguanne lülitub sisse punase LED-tule süttimisega esipaneelil ning distantsalarmiga (kui see on paigaldatud), kui ühel kahest pumbast puudub või on häiritud elektritoide või kui ühendus katkeb ükskõik millisel muul põhjusel.

Sellises olukorras töötavad 2 pumba vea kõrvaldamiseni eraldi.

### 10.7 JÄÄTUMISVASTANE funktsioon

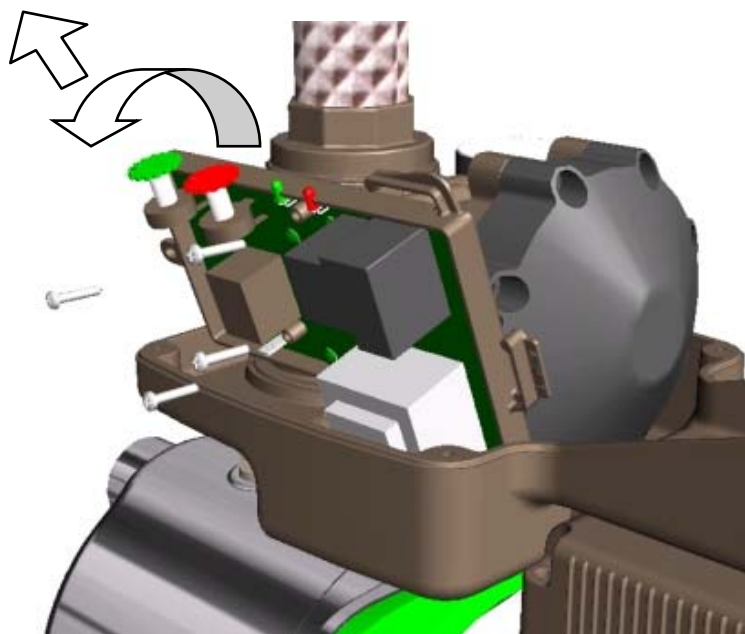
Temperatuuri langemisel alla 5°C teostab süsteem seeria sunnitud töökäike, millest igaüks kestab 10 sekundit.

## 11. RIKETE TUVASTAMINE JA KÕRVALDAMINE

Rikked	kontroll (võimalikud põhjused)	rikke kõrvaldamine
Pump ei käivitu.	– vee hulk ei ole piisav.	Kontrollige imivoolikut.
	– pumba ummistumisest põhjustatud ülekuumenemine.	Võtke ühendust pumba tarnijaga.
	– liiga kõrge või liiga madal pinge.	Kontrollige toitevõrgu pinget.
	– elektritoite puudumine.	Ühendage seade elektrivõrku.
	– pump ei ime vett.	Avage kraan. Kontrollige, et väljalasketorustiku kõrgeima punkti ja pumba vahe ei oleks lubatust suurem.  Kontrollige kontrollpaneelilt algrõhu reguleerimist.
	– pumbal on süttinud hoiatusmärguanne.	Pump algseadistub automaatkäivitustel automaatselt. Pumba on võimalik algseadistada eemaldades seadme mõneks sekundiks elektrivõrgust.
Pump ei lülitu välja.	– töös olev torustik lekib või on vigane.	Parandage torustik.
	– varuventiil on ummistunud.	Pärast seadme koost lahti võtmist puhastage ventiil.
Pump seiskub töö käigus.	– pump töötab kuival.	Kontrollige pumba imivoolikut.
	– ülekuumenemine, mille põhjuseks on: <ul style="list-style-type: none"> <li>• ümbritseva keskkonna kõrge temperatuur (&gt; 45°C).</li> <li>• mootori ülekoormus.</li> <li>• takistus pumbas/mootoris.</li> </ul>	Võtke ühendust pumba tarnijaga.
	– liiga madal pinge	Kontrollige elektrivõrku.
Pump käivitub, kui teil pole vett vaja.	– Varuventiil on vigane või olemasolev torustik lekib.	Puhastage ventiil või asendage see uuega.

EESTI

## Elektrikaardi vahetus



**Alltoodud tegevusi, mille eesmärgiks on vahetada elektrikaart, peab teostama ainult vastavate oskustega kvalifitseeritud personal:**

- seadme rõhu vähendamine (soovituslik on eelnevalt sulgeda väljalaskeava juurde paigaldatud seadme ventiil),
- elektrikaardi elektriühenduste lahtiühendamine,
- kaardi 4 kruvi lahti keeramine elektrikaardile peale vajutades,
- kaardi väljapoole väänamine,
- kaardi ülespoole tõmbamine seda väänates,
- **Pöörake tähelepanu rõhumöödikule!**  
(rõhumöödik: kaardi ja hüdraulilise korpuse ühendustoru)

<b>1. Dados gerais</b>	<b>Pág. 169</b>
1.1 Aplicações	169
<b>2. Líquidos Bombeados</b>	<b>169</b>
<b>3. Dados técnicos</b>	<b>169</b>
3.1 Dados eléctricos	169
3.2 Condições de funcionamento	169
3.3 Descrição das propriedades dos modelos	170
<b>4. Instalação e ligação</b>	<b>170</b>
4.1 Instalação da bomba	170
4.2 Ligações eléctricas	171
4.3 Arranque	171
4.4 Arranque da bomba após um longo período de inactividade	171
<b>5. Painéis de controlo e regulação Active System</b>	<b>172</b>
5.1 Painel frontal de controlo e regulação	172
5.2 Painel interno de regulação	173
5.3 Dip-Switch de selecção das funções	174
<b>6. Função pressostato/fluxostato Função pressurização Função RWS (recolha de água da chuva)</b>	<b>175</b>
6.1 Regulação do Dip-Switch	175
6.2 Funcionamento com bomba simples Funcionamento dos grupos de 2 bombas	175
<b>7. Função pressostato/fluxostato Função RWS (recolha de água da chuva) Regulação da pressão de Start e de Stop</b>	<b>175</b>
7.1 Regulação do Dip-Switch	175
7.2 Regulação do Dip-Switch para selecção dos valores de pressão na função Pressostato/fluxostato	175
<i>Regulação da bomba simples</i>	175
<i>Regulação dos Grupos de 2 bombas</i>	175
<b>8. Função RWS (recolha de água da chuva)</b>	<b>176</b>
8.1 Regulação do Dip-Switch	176
8.2 Funcionamento RWS	176
8.3 Activação contra o funcionamento a seco com entrada externa não activa	176
8.4 Activação contra o funcionamento a seco com entrada externa activa	176
8.5 Verificações da instalação	176
<b>9. Função Pressurização Regulação da pressão de Start e de Stop</b>	<b>176</b>
9.1 Regulação do Dip-Switch	176
9.2 Regulação do Dip-Switch para selecção dos valores de pressão	176
<i>Regulação da bomba simples</i>	176
<i>Regulação dos Grupos de 2 bombas</i>	176
<b>10. Protecções e alarmes</b>	<b>177</b>
10.1 Alarme SOBREPRESSÃO	178
10.2 Alarme ENTRADA EXTERNA	178
10.3 Alarme FUNCIONAMENTO A SECO	178
10.4 Protecção ANTICYCLING	178
10.5 Alarme INCOERÊNCIA DIP-SWITCH	178
10.6 Alarme FALTA DE COMUNICAÇÃO NOS GRUPOS DE 2 BOMBAS	178
10.7 Função ANTIGELO	178
<b>11. Procura e solução dos inconvenientes</b>	<b>179</b>
<b>Substituição da placa electrónica</b>	<b>180</b>
<b>Diagrama das perdas de carga</b>	<b>217</b>

## 1. DADOS GERAIS



**Antes de efectuar a instalação, ler com atenção esta documentação.**

A instalação, a ligação eléctrica e o primeiro arranque devem ser realizados por pessoal especializado, no respeito das normas de segurança gerais e locais em vigor no país em que o produto for instalado. O desrespeito destas instruções, para além de criar perigo para a saúde das pessoas e de danificar o equipamento, também anulará todo e qualquer direito de intervenção em garantia. O aparelho não é destinado a ser utilizado por pessoas (inclusive crianças) com reduzidas capacidades físicas, sensoriais ou mentais, ou que faltem de experiência ou conhecimentos, a não ser que possam beneficiar, através de uma pessoa responsável pela sua segurança, de um controlo ou de instruções relativas à utilização do aparelho. As crianças devem ser vigiadas de forma a assegurar que não brinquem com o aparelho.

### 1.1 Aplicações

**ACTIVE** é um sistema compacto de aumento da pressão composto por uma bomba, um motor e uma unidade de controlo integrada, que também pode ser instalado no exterior. É especialmente indicado para aumentar a pressão em tanques de acumulação e para o aprovisionamento hídrico:

- em instalações de pressurização doméstica,
- para a pequena agricultura e a jardinagem,
- para serviços e instalações industriais,
- em sistemas de lavagem e hobbies.

A bomba pode ser utilizada para bombear água da chuva, água potável e não potável.

## 2. LÍQUIDOS BOMBEADOS

A máquina é projectada e fabricada para bombear água sem substâncias explosivas nem partículas sólidas ou fibras, com densidade de 1000 Kg/m<sup>3</sup>, viscosidade cinemática igual a 1mm<sup>2</sup>/s e líquidos não quimicamente agressivos. São aceites pequenas impurezas de areia correspondentes a 5-10 gr./m<sup>3</sup> - Ø 1 mm.

## 3. DADOS TÉCNICOS

### 3.1 Dados eléctricos

- Alimentação: 1x220-240V 50/60Hz
- Corrente Máx: 6,5 A
- Grau de protecção: IP55 Active – IP44 Motor
- Grau de isolamento: F
- Cabo de alimentação: 1,5 m H05 RN-Fcom/sem ficha

### 3.2 Condições de funcionamento

- Campo de funcionamento: 0,3 ÷ 8,4 m<sup>3</sup>/h
- Altura manométrica – Hmáx (m): pág. 218
- Temperatura do líquido: 0 ÷ 35°C uso doméstico (EN 60335-2-41)
- Temperatura ambiente: 0 ÷ 40°C
- Temperatura de armazenagem: -10 ÷ 40°C
- Pressão máxima de funcionamento: 8 bar (800 Kpa)
- Humidade relativa do ar: Máx. 95%
- Unições: 1" GAS / NPT
- Ruído: Directiva EC 89/392/CEE

### 3.3 Descrição das propriedades dos modelos

Modelo bombas	Active J	Active JI	Active JC	Active E	Active EI	Active EC
<b>Características</b>	Auto-ferrante			centrífuga	centrífuga auto-ferrante	centrífuga
<b>Aplicações</b>	com água proveniente de poço artesiano ou tanque enterrado			pressurização para uso doméstico	com água proveniente de poço artesiano ou tanque enterrado	pressurização para uso doméstico
<b>Limites</b>	aspiração até 8 metros			água sem gases dissolvidos	aspiração até 8 metros	água sem gases dissolvidos
<b>Condições de instalação</b>	com válvula de pé			abaixo do nível do líquido	com válvula de pé	abaixo do nível do líquido
<b>Características especiais</b>	apta para bombear água com presença de ar	inoxidável apta para bombear água com presença de ar	hidráulica em tecnopolímero, apta para bombear água com presença de ar	silenciosa	silenciosa e inoxidável, apta para bombear água com presença de ar	hidráulica em tecnopolímero, silenciosa
<b>Vantagens relativamente aos sistemas tradicionais</b>	<ul style="list-style-type: none"> <li>– Dimensões limitadas.</li> <li>– Higiene superior.</li> <li>– Estabilidade de pressão</li> <li>– Pressão de arranque ajustável.</li> <li>– Arranques automáticos em caso de alarme.</li> <li>– Limitação ao número de arranques.</li> <li>– Bloqueio da bomba em caso de falta de água.</li> </ul>			<ul style="list-style-type: none"> <li>– Válvula anti-retorno e manómetro integrados.</li> <li>– Possibilidade de comunicação remota do alarme.</li> <li>– Protecção contra a sobrepresão (a bomba pára além dos 10 bar).</li> <li>– Protecção anticycling</li> <li>– Ajuda a prevenir a formação de gelo no interior do corpo da bomba com funcionamento cíclico forçado.</li> </ul>		

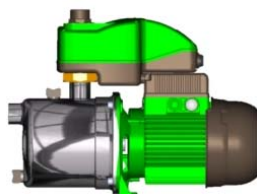
## 4. INSTALAÇÃO E LIGAÇÃO

### 4.1 Instalação da bomba



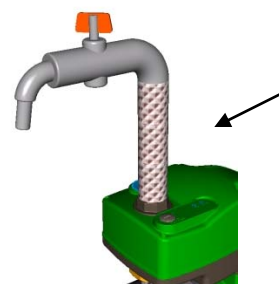
As bombas podem conter pequenas quantidades de água residual proveniente dos ensaios. Aconselhamos a lavá-las rapidamente com água limpa antes da instalação definitiva.

- A electrobomba deve ser instalada num local bem ventilado, ao abrigo das intempéries e com temperatura ambiente não superior a 40°C.
- Uma ancoragem sólida da bomba na base de apoio favorece a absorção de eventuais vibrações criadas pelo funcionamento da bomba.
- Montar sempre a bomba sobre uma base com a boca de aspiração em horizontal e a boca de compressão em vertical.
- A bomba deve ser instalada exclusivamente em posição horizontal.

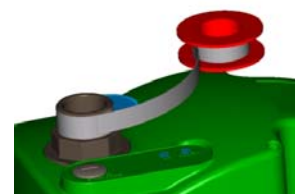


- Evitar que as tubagens metálicas assentem com o seu peso nas bocas das bombas, transmitindo-lhes esforços excessivos, para não causar deformações ou rupturas. Ancorar as tubagens, possivelmente separadas.

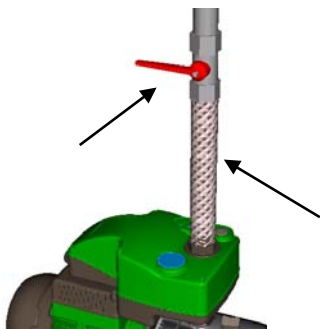
- A tubagem em aspiração deve ser a mais curta possível. Para profundidades de aspiração além dos 4 metros ou com longos percursos horizontais, é aconselhado um tubo de aspiração de diâmetro superior ao da boca de aspiração da electrobomba.
- Para evitar que se formem bolsas de ar no tubo de aspiração, prever uma leve inclinação positiva do próprio tubo para a electrobomba.
- Para não transmitir vibrações para a instalação, é aconselhado utilizar a jusante da compressão o tubo flexível fornecido na embalagem.



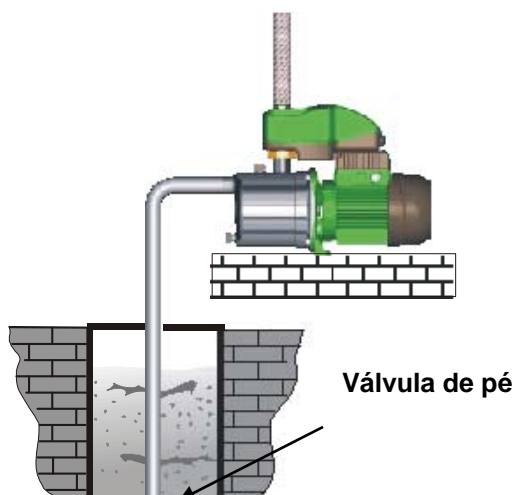
- Se não resultar possível utilizar o tubo flexível para realizar a ligação, utilizar exclusivamente uma mangueira chata de teflon.



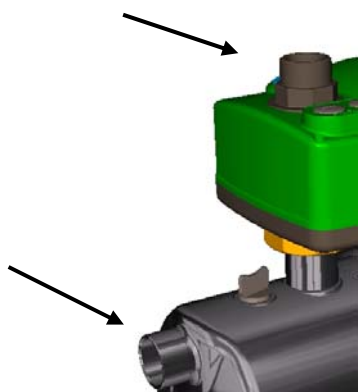
- Para eventuais operações de manutenção, é aconselhado:
  - posicionar uma válvula de corte ao longo da tubagem, perto da bomba,
  - utilizar uma parte de tubo direito, a jusante a compressão, para levantar a tampa do sistema Active, em caso de inspecção.



- Na aspiração de poço, é indispensável instalar uma válvula de pé completa de filtro.



- A bomba é fornecida com as uniões:
  - 1" GAS para as versões 50 Hz.
  - 1" NPT para as versões 60 Hz (por encomenda também GAS).
 Se for utilizada uma união também na aspiração, deve ser do tipo não deformável.



#### 4.2 Ligações eléctricas



**ATENÇÃO!**  
**RESPEITAR SEMPRE AS NORMAS DE SEGURANÇA!!**

A instalação eléctrica deve ser realizada por um electricista experiente, autorizado e que assuma todas as respectivas responsabilidades.



**RECOMENDA-SE A REALIZAÇÃO DE UMA LIGAÇÃO À TERRA DA INSTALAÇÃO CORRECTA E SEGURA!!**

- Certificar-se de que a tensão de rede corresponde à nominal do motor.
- A tensão correcta e a frequência de funcionamento estão indicadas na placa de características da bomba.



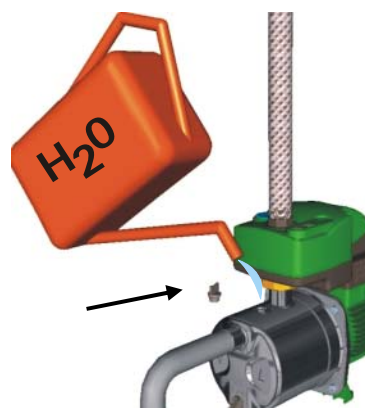
Nunca realizar nenhuma ligação na régua de bornes se a alimentação eléctrica não tiver sido desactivada de pelo menos 5 minutos

#### 4.3 Arranque



**NÃO PÔR EM FUNCIONAMENTO A BOMBA SEM A TER ENCHIDO COMPLETAMENTE DE LÍQUIDO.**

Antes do arranque, verificar se a bomba está regularmente ferrada, enchendo-a completamente, com água limpa, pelo orifício próprio, depois de retirado o bujão de enchimento, que se encontra no corpo da bomba. O bujão de enchimento deverá a seguir ser apertado de novo correctamente.



- Ligar o cabo de alimentação à rede eléctrica.

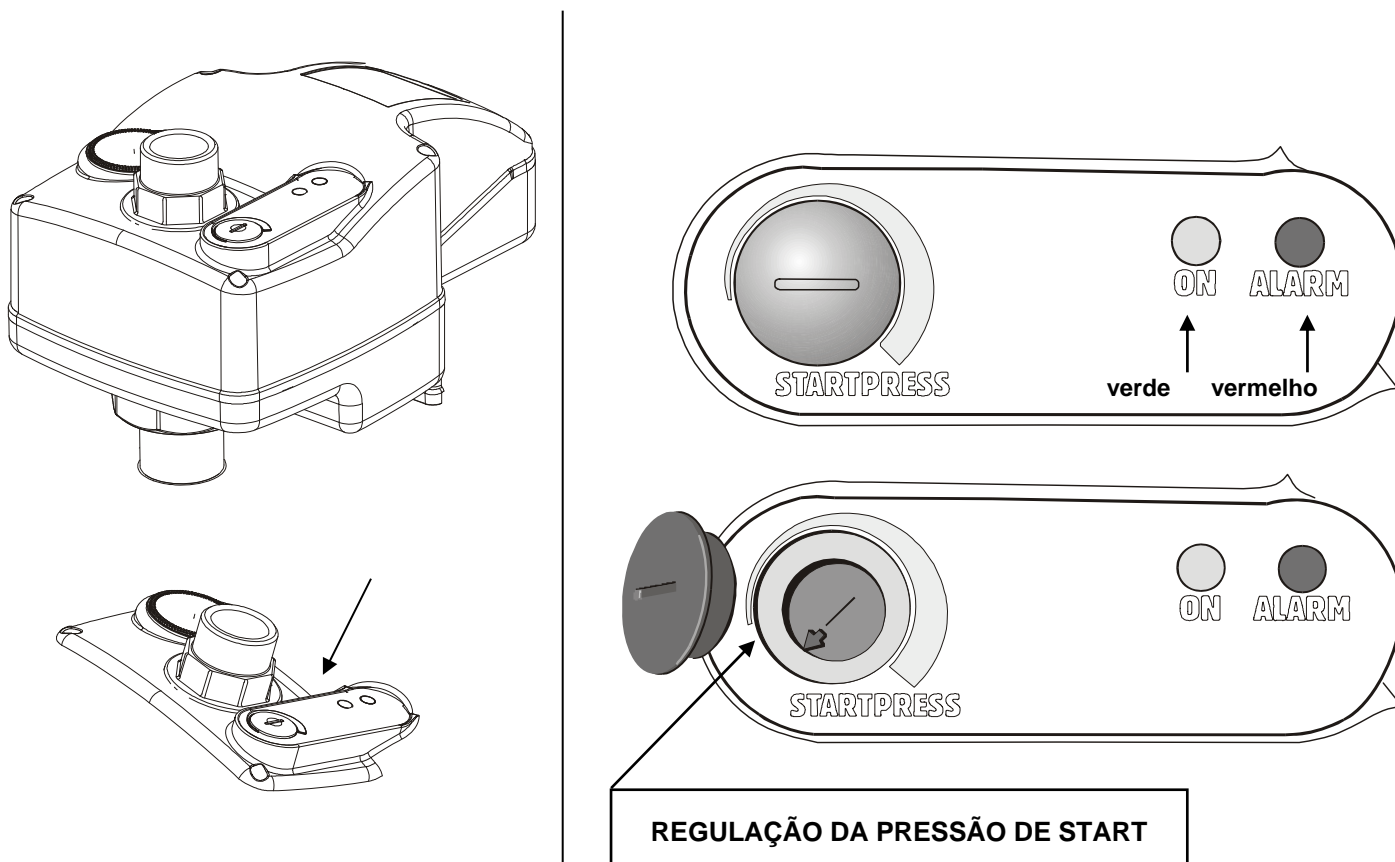
#### 4.4 Arranque da bomba após um longo período de inactividade

Com uma chave de fendas, através do orifício central que se encontra na cobertura da ventoinha, é possível desbloquear o rotor se a bomba ficara parada durante muito tempo.

Se a bomba foi esvaziada, deve ser enchida com líquido antes do arranque.

## 5. PAINÉIS DE CONTROLO E REGULAÇÃO ACTIVE SYSTEM

### 5.1 Painel frontal de controlo e regulação

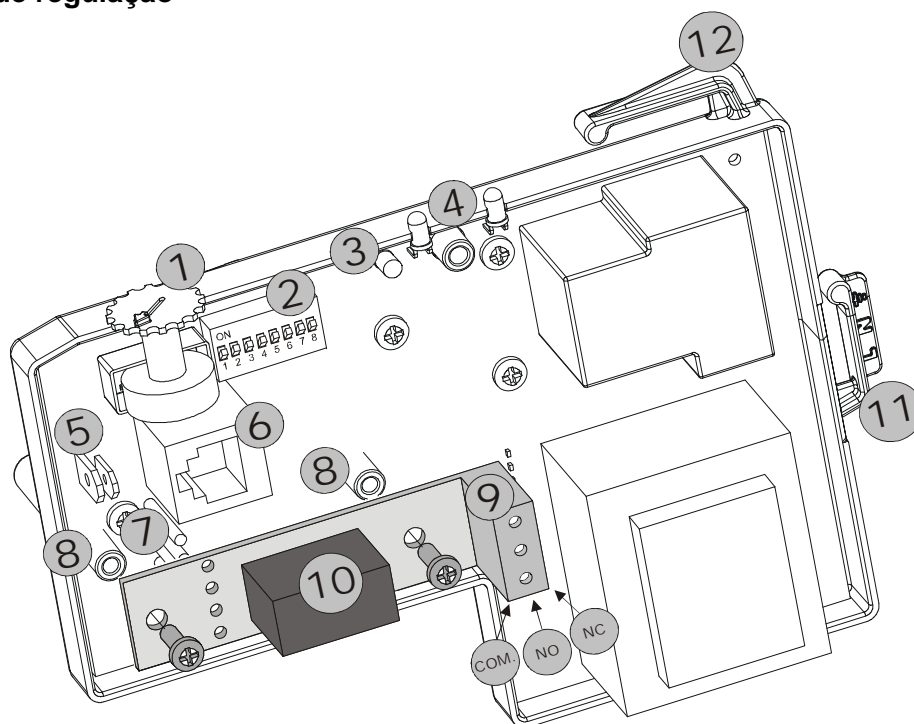


**ACTIVE** é gerido por meio de um painel frontal de controlo, que se encontra na tampa, que oferece:

- a possibilidade de verificar o estado de funcionamento da bomba por meio dos indicadores luminosos: Verde ON - Vermelho ALARM,
- a possibilidade de ajustar a pressão de Start,
- com a **função de pressurização** a possibilidade de ajustar também a pressão de **Stop** no caso de Grupos de 2 bombas.



## 5.2 Painel interno de regulação

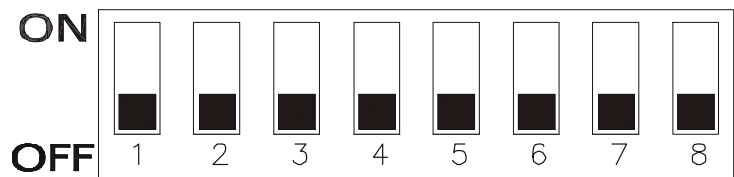
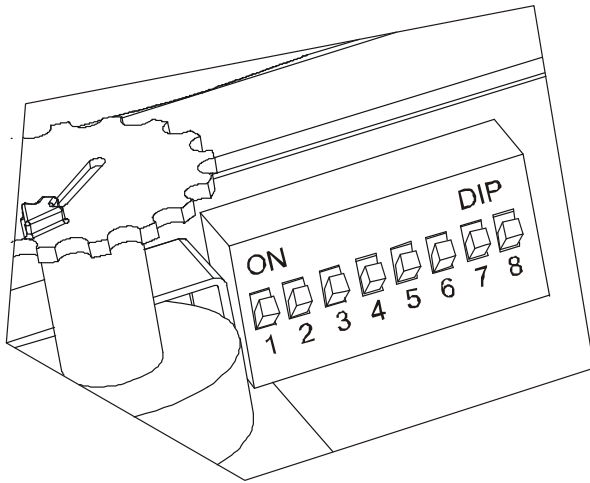


Ref.	Função
1	Trimmer de regulação da pressão de Start. Para a <b>função de Pressurização, no caso de Grupos de 2 bombas:</b> - Trimmer de regulação da pressão de Start na bomba Master. - Trimmer de regulação da pressão de Stop na bomba Slave.
2	Dip-Switch de selecção das funções. <b>No caso de Grupos de 2 bombas os Dip-Switch devem ser regulados nas mesmas funções.</b>
3	Led verde interno de sinalização de comunicação entre a bomba Master e a bomba Slave no caso de Grupos de 2 bombas
4	Led verde = ACESO FIXO com bomba alimentada sem fluxo de água. Led verde = ACESO INTERMITENTE com bomba alimentada com fluxo de água. Led vermelho = ALARME
5	Conectores Faston na entrada externa para ligação de um pressostato de pressão mínima ou de um interruptor de bóia de nível mínimo. <b>Atenção!! No caso de Grupos de 2 bombas, ligar em paralelo as 2 entradas externas respeitando a dimensão dos conectores Faston!</b> <b>Características eléctricas:</b> Tensão da corrente: 5V – inferior a 1mA Para a função de Pressurização e de Pressostato/fluxostato: NF Para a Função RWS (recolha de água da chuva): NA
6	Tomada RJ (6 pólos) de comunicação série 232 entre a bomba Master e a bomba Slave no caso de Grupos de 2 bombas.
7	Ligação eléctrica para relé auxiliar. (relé alarme remoto para Active System ou relé de alimentação válvula de 3 vias para RWS).
8	Suporte de fixação mecânica para relé auxiliar.
9	Grampo de 3 vias para contacto relé opcional.
10	Relé opcional para a função RWS (recolha de água da chuva): Comum NA – NF.
11	Conexão alimentação eléctrica à placa.
12	Conexão alimentação eléctrica ao motor da bomba.



**No caso de Grupos de 2 bombas, DEPOIS DE DESLIGADA A TENSÃO DA REDE, ligar o cabo de conexão entregue anexo à tomada RJ das placas respectivas.**  
**ATENÇÃO! O cabo tem uma entrada Master e uma entrada Slave bem definidas com a relativa plaqueta de identificação!**

### 5.3 Dip-Switch de selecção das funções



N.º	Estado em ON	Estado em OFF
1	Função pressurização activa.	Função pressostato/fluxostato activa.
2	Função RWS (recolha de água da chuva) activa.	Função RWS (recolha de água da chuva) não activa.
3	Regulação da pressão de Start: - com função pressostato/fluxostato: de 3 a 4,5 bar - com função pressurização: da 3,5 a 8 bar	Regulação da pressão de Start: - com função pressostato/fluxostato: de 1,5 a 3 bar - com função pressurização: da 1,5 a 6 bar
Apenas para função pressostato/fluxostato		
4	Funcionamento forçado: 1 minuto Entrada externa com restabelecimento não automático	Funcionamento forçado: de 3 a 8 segundos. Entrada externa com restabelecimento automático
5	Função Anticycling não activa.	Função Anticycling activa.
6	Entrada externa activa.	Entrada externa não activa.
7	Atraso activação entrada externa: 5 segundos.	Atraso activação entrada externa: 1 segundo.
8	--	--

## 6. FUNÇÃO PRESSOSTATO/FLUXOSTATO FUNÇÃO PRESSURIZAÇÃO Função RWS (recolha de água da chuva)

### 6.1 Regulação do Dip-Switch

Função pressostato/fluxostato: **Dip Switch 1 em OFF**  
Função pressurização: **Dip Switch 1 em ON**

Função RWS: **Dip Switch 2 em ON**



**Para a função RWS** inserir na placa electrónica o relé opcional de comando da válvula de 3 vias.  
(ver o parágrafo 5.2 – ref.10)

### 6.2 Funcionamento com bomba simples Funcionamento dos grupos de 2 bombas



**APENAS PARA GRUPOS DE 2 BOMBAS!!**

Antes de efectuar o arranque, ligar o cabo de conexão (anexo) à tomada RJ de comunicação série das 2 bombas, lembrando que o cabo possui uma entrada Master (bomba principal) e uma entrada Slave (bomba secundária) bem definidas, com respectiva plaqueta de identificação.

**Atenção! No primeiro arranque, de acordo com a ligação do cabo à tomada RJ, será determinado qual será a bomba Master e qual a bomba Slave do Grupo!**

**Para os arranques sucessivos, de qualquer modo, haverá uma rotação automática entre bomba Master e bomba Slave!**

Uma vez ligado o cabo de alimentação à rede eléctrica, e depois de realizado o arranque da bomba, ou das bombas no caso de grupos, como indicado no Parágrafo 4.3:

- o indicador luminoso vermelho e o verde do painel frontal de controlo e regulação de cada bomba acenderão simultaneamente.



- A bomba, ou as bombas no caso de grupos, arrancará automaticamente, mantendo o led verde aceso fixo se faltar o fluxo de água e aceso intermitente se houver o fluxo de água.



## 7. FUNÇÃO PRESSOSTATO/FLUXOSTATO FUNÇÃO RWS (recolha de água da chuva)

Regulação da pressão de Start e de Stop

### 7.1 Regulação do Dip-Switch

Função pressostato/fluxostato **Dip Switch 1 em OFF**  
Função RWS: **Dip Switch 2 em ON**

### 7.2 Regulação do Dip-Switch

**Para a selecção dos valores de pressão na função Pressostato/fluxostato**

Pressão de Start de 1,5 a 3 bar: **Dip Switch 3 em OFF**  
Pressão de Start de 3 a 4,5 bar: **Dip Switch 3 em ON**

#### *Regulação da Bomba simples*

A **Pressão de Start** pode ser ajustada por meio do Trimmer de ajuste (ver o parágrafo 5.2 – ref.1) que se encontra no painel frontal de controlo, na tampa do Active System.

#### *Regulação dos Grupos de 2 bombas*

A **Pressão de Start** pode ser ajustada por meio do Trimmer de ajuste (ver o parágrafo 5.2 – ref.1) que se encontra no painel frontal de controlo, na tampa do Active System de cada bomba.



**Atenção! A pressão de Start da bomba SLAVE será sempre superior de 0,5 bar em relação à pressão de Start regulada na bomba MASTER!**

**Isso ocorre também se o trimmer de ajuste programado na bomba Slave resulta a um valor inferior em relação ao programado na bomba Master!**

A bomba, ou as bombas em caso de grupos, irá parar quando a pressão da instalação excederá a pressão de Start programada e quando o fluxo da bomba resultará inferior ao valor de 2-3 litros/min. (o led verde acenderá fixo).

## 8. FUNÇÃO RWS (recolha de água da chuva)

### 8.1 Regulação do Dip-Switch

Função RWS: Dip Switch 2 em ON

### 8.2 Funcionamento RWS

A função RWS é utilizada para a gestão e a distribuição de água da chuva.

A unidade detecta a falta de água no sistema de recolha seja de água da chuva, bem como de água da rede, e realiza as alterações para garantir o funcionamento correcto da instalação.

A finalidade principal é dar prioridade ao consumo de água da chuva em relação à água da rede.

A ligação entre o tanque de recolha de água da chuva e o reservatório de água da rede é seleccionada por meio de uma válvula de 3 vias instalada na aspiração da bomba comandada pelo relé opcional (ver o parágrafo 5.2 – ref.9-10).

### 8.3 Activação contra o funcionamento a seco com entrada externa não activa

#### Dip Switch 6 em OFF

Com a primeira activação contra o funcionamento a seco, que ocorre quando a água da chuva contida no tanque de recolha é insuficiente, a unidade passa por meio do relé opcional (que comuta a válvula de 3 vias instalada na aspiração) para a alimentação hídrica da rede.

### 8.4 Activação contra o funcionamento a seco com entrada externa activa

#### Dip Switch 6 em ON

Com a primeira activação contra o funcionamento a seco, que ocorre quando se fecha o contacto da bóia devido à falta de água no tanque de recolha da água da chuva, a unidade passa por meio do relé opcional (que comuta a válvula de 3 vias instalada na aspiração) para a alimentação da rede.

A alimentação retorna ao tanque de recolha de água da chuva só quando for restaurado o fluxo de água e o contacto da bóia volta a abrir-se.

### 8.5 Verificações da instalação

**Ciclicamente de 12 em 12 horas** o relé opcional comuta a válvula de 3 vias na aspiração para o tanque de recolha de água da chuva, para verificar a presença de água. Se depois de 2 minutos de funcionamento a água contida no tanque acabar, a unidade passa directamente para a alimentação hídrica da rede.

**Uma vez por semana**, durante o primeiro arranque da instalação, o sistema realiza a troca total de água contida no tanque de recolha de água da rede, para garantir uma maior higiene.

## 9. FUNÇÃO PRESSURIZAÇÃO

### Regulação da pressão de Start e de Stop

#### 9.1 Regulação do Dip-Switch

Função pressurização: Dip Switch 1 em ON

#### 9.2 Regulação do Dip-Switch

##### para a selecção dos valores de pressão

Pressão de Start de 1,5 a 6 bar: Dip Switch 3 em OFF

Pressão de Start de 3,5 a 8 bar: Dip Switch 3 em ON

#### *Regulação da Bomba simples*

A **Pressão de Start** pode ser ajustada por meio do Trimmer de ajuste (ver o parágrafo 5.2 – ref.1) que se encontra no painel frontal de controlo, na tampa do Active System.

A **Pressão de Stop** é sempre regulada a 1 bar superior à pressão de Start.

A bomba irá parar quando será alcançada a pressão de Stop ou quando o fluxo da bomba resultará inferior ao valor de 2-3 litros/min. (o led verde acenderá fixo).



**Atenção! Nunca exceder com a Pressão de Stop o valor de pressão Máx. prevista pela bomba (ver a placa dos dados técnicos)! Caso contrário, é possível que o sistema active o alarme contra o funcionamento a seco!**

#### *Regulação dos Grupos de 2 bombas*



#### **Atenção!**

A **Pressão de Start** é sempre regulada pela bomba MASTER.

Ao contrário, a **Pressão de Stop** é sempre regulada pela bomba SLAVE para todo o Grupo.

A **Pressão de Start** pode ser ajustada por meio do Trimmer de ajuste (ver o parágrafo 5.2 – ref.1) que se encontra no painel frontal de controlo, na tampa do Active System da bomba MASTER.

A **Pressão de Stop**, ao contrário, é ajustada por meio do Trimmer de ajuste (ver o parágrafo 5.2 – ref.1) que se encontra no painel frontal de controlo, na tampa do Active System da bomba SLAVE em percentagem (entre 10% e 55%) em relação ao valor da Pressão de Start programado na bomba Master.

A **bomba Master irá arrancar** quando a pressão da instalação resultará ser  $\leq$  à Pressão de Start programada.

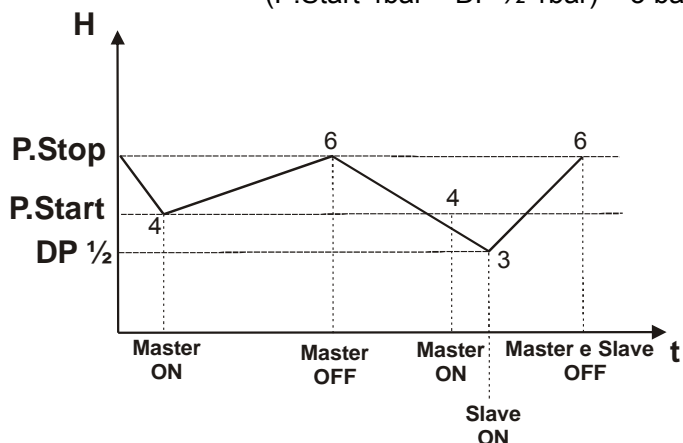
A **bomba Slave**, ao contrário, **irá arrancar** quando a pressão da instalação resultará a um valor igual ao valor da Pressão de Start, menos a metade do valor de DP (Diferença de Pressão entre a pressão de paragem e a de arranque do grupo).

Por exemplo, se a pressão de Start é de 4 bar, a pressão de Stop é de 6 bar e o valor de DP é de 2 bar, a Bomba Slave irá arrancar quando a pressão alcançar o valor de 3 bar :

$$(P.Stop\ 6bar - P.Start\ 4bar) = DP\ 2bar$$

$$(DP\ 2bar : 2) = DP\ \frac{1}{2}\ 1bar$$

**Pressão de Start bomba Slave =**  
 $(P.Start\ 4bar - DP\ \frac{1}{2}\ 1bar) = 3\ bar$



**Pressão de Start bomba Master = 4 bar**  
**Pressão de Stop bomba Master e Slave = 6 bar**  
 (+ 50% do valor da pressão de Start)  
**DP 1/2 = 1 bar**  
**Pressão de Start bomba Slave = 3 bar**

## 10. PROTECÇÕES E ALARMES

As protecções e os alarmes são assinalados no painel frontal de regulação e controlo que se encontra na tampa de cada bomba, pelo acender dos relativos leds luminosos e à distância por meio do relé opcional, apenas na função de Pressostato/fluxostato e Pressurização.

**Tabela geral de alarmes e sinalizações**  
**PAINEL FRONTAL DE REGULAÇÃO E CONTROLO**

Nome do alarme	LED VERMELHO anomalia	Nome da sinalização	LED VERDE	LED VERDE INTERNO Grupos de 2 bombas
Alarme Sobrepressão	1	Placa alimentada sem fluxo		
Alarme Entrada externa (possibilidade de sinalização remota – NA RWS)	2	Placa alimentada com fluxo		
Alarme funcionamento a seco (possibilidade de sinalização remota – NA RWS)	3	Função antigelo		
Alarme Anticycling	4	Função Active System simples		apagado
Alarme Incoerência Dip-Switch	5	Comunicação Master		
Alarme Falta de comunicação nos Grupos de 2 bombas (possibilidade de sinalização remota – NA RWS)	6	Comunicação Slave		
Alarme Funcionamento a seco: além das 15 horas para bomba simples Alarme Funcionamento a seco: além das 4 horas para Grupos de 2 bombas				



Led aceso fixo

Led aceso intermitente

Indica o número de intermitências efectuadas pelo led luminoso.

### 10.1 Alarme SOBREPRESSÃO

O alarme por sobrepresão activa-se com a paragem da/s bomba/s e com o acender do led vermelho no painel frontal, quando a pressão da instalação exceder a pressão máxima de 10 bar.

Desse alarme é feito o reset quando a pressão da instalação descer abaixo de 5 bar e tiver passado um tempo máximo de 40 segundos.

### 10.2 Alarme ENTRADA EXTERNA

O alarme entrada externa só está activo se for seleccionada a função **Dip Switch 6 em ON**.

O alarme activa-se com a paragem da/s bomba/s e com o acender do led vermelho no painel frontal e do alarme remoto, se instalado, quando a bóia ou o pressostato de pressão mínima assinalarem a falta de água na aspiração.

A activação da protecção pode ser seleccionada com um atraso de 5 segundos (**Dip Switch 7 em ON**) ou um atraso de 1 segundo (**Dip Switch 7 em OFF**).

Resolvendo as condições que causaram o alarme, a instalação volta a funcionar.

#### Atenção!

Tendo seleccionado, na função pressostato/fluxostato, o funcionamento forçado de 1 minuto (Dip Switch 4 em ON) É NECESSÁRIO, AO RESOLVER A ANOMALIA, DESLIGAR A ALIMENTAÇÃO ELÉCTRICA DA INSTALAÇÃO POR CERCA DE 10 SEGUNDOS!!



### 10.3 Alarme FUNCIONAMENTO A SECO

O alarme por funcionamento a seco activa-se com a paragem da/s bomba/s e com o acender do led vermelho no painel frontal e do alarme remoto, se instalado, quando não há fluxo de água no sistema e a pressão na instalação não alcança o valor programado como PStart.

**O valor de PStart programado não deve exceder o indicado na placa de características da bomba!**

A/s bomba/s, após a paragem, arranca/m automaticamente realizando 3 tentativas de 3 minutos cada, com pausas de 10 segundos.

As tentativas de arranque serão repetidas, em caso de resultado negativo, depois de 4 horas para os Grupos de 2 bombas e depois de 1 - 4 - 15 horas para a Bomba simples.

### 10.4 Protecção ANTICYCLING

**Dip Switch 5 OFF (função activa)**

Dip Switch 5 OFF (função não activa)

A protecção Anticycling permite limitar o número de arranques da bomba de modo a não danificá-la.

Activa-se com o acender do led vermelho no painel frontal.

### Protecção Anticycling:

#### na função Pressurização

Se o tempo de pausa entre um ciclo e o seguinte resultar:

- igual ou inferior a 20 segundos,
- num número de 20 ciclos num tempo máximo de 10 minutos,

o sistema activa a protecção Anticycling obrigando a bomba a pausas forçadas de 30 segundos.

Esse alarme só pára ao ocorrer uma pausa superior a 35 segundos.

### Protecção Anticycling:

#### na função Pressostato/fluxostato e RWS

Se o tempo de pausa entre um ciclo e o seguinte resultar:

- igual ou inferior a 20 segundos,
- sempre igual ao anterior,
- num número superior a 20 ciclos,
- sem fluxo de água,

o sistema activa a protecção Anticycling obrigando a bomba a pausas forçadas de 30 segundos.

Esse alarme só pára se:

- ocorrer uma pausa superior a 35 segundos,
- houver fluxo de água.

### 10.5 Alarme INCOERÊNCIA DIP-SWITCH

O alarme por incoerência do Dip-Switch activa-se com o acender do led vermelho no painel frontal, quando houver uma programação errada das funções nos Dip-Switch ou quando tiver sido programada erroneamente uma pressão de Stop superior a 10 bar.

Para resolver o alarme, voltar a colocar os Dip-Switch na posição correcta e a pressão de Stop aos valores correctos.

### 10.6 Alarme FALTA DE COMUNICAÇÃO NOS GRUPOS DE 2 BOMBAS

O alarme por falta de comunicação nos grupos de 2 bombas activa-se com o acender do led vermelho no painel frontal e do alarme remoto, se instalado, quando faltar a alimentação a uma das 2 bombas ou quando o contacto for interrompido por uma razão qualquer.

Nesta situação as 2 bombas funcionarão individualmente até se resolverem as condições que tinham causado o alarme.

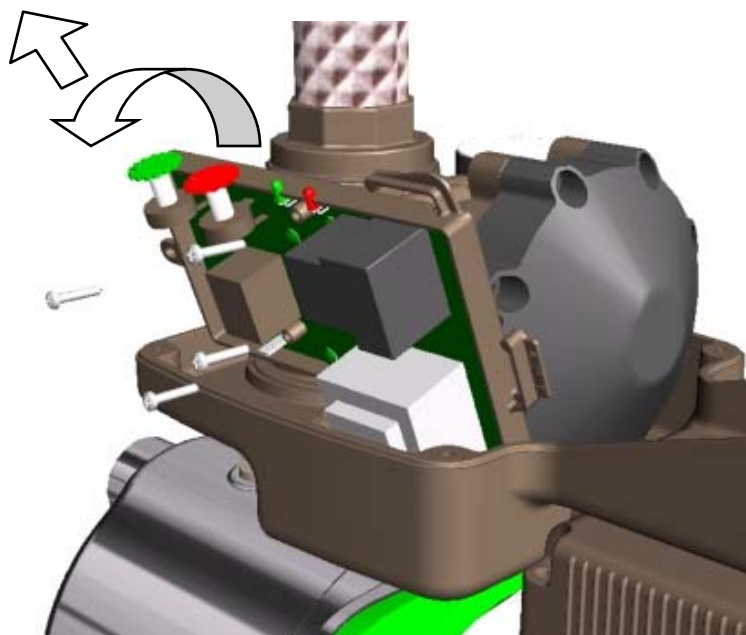
### 10.7 Função ANTIGELO

No caso de temperaturas inferiores a 5°C, o sistema prevê uma série de funcionamentos forçados da duração de 10 segundos cada um.

## 11. PROCURA E SOLUÇÃO DOS INCONVENIENTES.

Inconvenientes	Verificações (causas possíveis)	Remédios
A bomba não arranca.	– Água insuficiente.	Controlar o tubo de aspiração.
	– Sobreaquecimento devido ao bloqueio da bomba.	Contactar o fornecedor da bomba.
	– Voltagem baixa ou elevada demais.	Controlar a voltagem da alimentação eléctrica.
	– Falta de alimentação eléctrica.	Ligar-se à rede eléctrica.
	– Não há consumo de água.	<p>Abrir uma torneira. Controlar que a altura entre o ponto superior da tubagem de compressão e a bomba não seja superior ao set de ajuste.</p> <p>Controlar, no painel de controlo, a regulação da pressão de arranque.</p>
	– A bomba está em alarme.	<p>A bomba faz o reset automaticamente por meio dos arranques automáticos.</p> <p>É possível fazer o reset da bomba desligando a tensão durante alguns segundos e a seguir voltando a ligar.</p>
A bomba não pára.	– A tubagem existente tem uma perda ou está defeituosa.	Reparar a tubagem.
	– A válvula de retenção está bloqueada.	Limpar a válvula, desmontando o sistema.
A bomba pára durante o funcionamento.	– Funcionamento a seco.	Controlar o tubo de aspiração.
	– Sobreaquecimento causado por: <ul style="list-style-type: none"> <li>• Elevada temperatura ambiente (&gt; 45°C).</li> <li>• Sobrecarga do motor.</li> <li>• Bloqueio da bomba/motor.</li> </ul>	Contactar o fornecedor da bomba.
	– Voltagem baixa demais.	Controlar a alimentação eléctrica.
A bomba arranca sem que seja pedida água.	– Válvula de retenção defeituosa ou perdas da tubagem existente.	Limpar a válvula ou substituí-la por uma nova.

PORTUGUÊS

**Substituição da placa electrónica**

**As operações, descritas a seguir, para a substituição da placa electrónica podem ser realizadas exclusivamente por pessoal especializado e qualificado:**

- Aliviar a pressão na instalação (aconselha-se a fechar a válvula da instalação, montada previamente na compressão perto da bomba).
- Desligar os conectores eléctricos da placa.
- Desapertar os 4 parafusos da placa mantendo-a premeida.
- Rodar a placa para o exterior.
- Puxar para cima, mantendo a placa inclinada.
- **Prestar atenção para o O-Ring da sonda de pressão!!!**  
(sonda de pressão: cânula de ligação da placa ao corpo hidráulico)



صفحة	
181	1.1 181
181	2 السوائل المضخوخة
181	3. معلومات تقنية
181	3.1 181
181	3.2 181
182	3.3 182
182	4 التركيب والوصل
182	4.1 182
183	4.2 183
183	4.3 183
183	4.4 183
184	5 لوحات الرقابة والضبط
	<b>Active System</b>
184	5.1 184
185	5.2 185
186	5.3 186
187	6 فعالية ضابط ضغط التيار
	<b>فعالية تكيف الضغط</b>
	<b>فعالية RWS (تجميع مياه الشتاء)</b>
187	6.1 187
187	6.2 187
187	7 فعالية ضابط ضغط التيار
	<b>فعالية RWS (تجميع مياه الشتاء)</b>
	<b>عملية ضبط الضغط لمرحلة التشغيل والتوقف</b>
187	7.1 187
187	7.2 187
187	فعالية ضبط ضغط التيار
187	عملية ضبط المضخة المفردة
187	عملية ضبط الهياكل العاملة بعدد 2 مضخات
188	8 فعالية RWS (تجميع مياه الشتاء)
188	8.1 188
188	8.2 188
188	8.3 188
188	8.4 188
188	8.5 188
188	9 فعالية تكيف الضغط
	<b>عملية ضبط الضغط لمرحلة التشغيل والتوقف</b>
188	9.1 188
188	9.2 188
188	عملية ضبط المضخة المفردة
188	عملية ضبط الهياكل العاملة بعدد 2 مضخات
189	10 وقاية وإشارات تنبيه
190	10.1 190
190	10.2 190
190	10.3 190
190	10.4 190
190	10.5 190
190	10.6 190
190	بعدد 2 مضخات
190	10.7 190
191	11 البحث عن المشاكل ووجود الحل لها
192	بدليل لبطاقة الإلكترونية
217	رسم بياني لفقدان الحمل



## 1.1.1

قبل المبادرة بعملية التركيب قراءة هذه المستندات بانتباه ورعاية.

عملية التركيب، عملية الوصل الكهربائي وعملية التشغيل يجب أن تتم جميعها على يد عمال مختصين مؤهلين مع مراعاة الأنظمة الأمنية العامة وتلك المحلية السارية المفعول في الدولة المراد تركيب المضخة بها. عدم مراعاة الإرشادات هذه، بالإضافة إلى أنها قد تسبب الخطر على سلامة وصحة الأشخاص وتسبب الأضرار إلى الأجهزة، يسقط كل حق للتدخل من قبل الصانع خلال فترة الضمان.

الجهاز غير مؤهل للإستعمال من قبل أشخاص (بما في ذلك الأطفال) الذين قدرتهم الجسدية والحسية والعقلية ليست بالمستوى الطبيعي، أو من قبل أشخاص عديمي الخبرة أو المعرفة، إلا فيما إذا استطاعوا الحصول عن طريق شخص مسؤول عن أمانهم وسلامتهم، على إشراف أو إرشادات تخص إستعمال الجهاز هذا. من الضروري القيام بمراقبة الأطفال للتأكد من عدم لعبهم في الجهاز.

## 1.1.1 التطبيقات

**ACTIVE** عبارة عن هياة متقلصة الحجم تستعمل لزيادة قيمة الضغط، مؤلفة من مضخة، محرك ووحدة رقابة موجودة في الداخل، والتي من الممكن أن يتم تركيبها في الخارج أيضا. تستعمل بشكل خاص لزيادة قيمة الضغط في خزانات التجميع وفي عمليات التموين المائي:

– في هياات تكيف الضغط في البيئات المنزلية،

– لمجال الزراعة الصغير وللحدائق،

– للخدمات والأجهزة الصناعية،

– في هياات الغسيل والتطبيقات الخاصة في وقت الفراغ.

هذه المضخة مهيأة للاستعمال سواء لضخ مياه الشتاء أو المياه الصالحة للشرب أو المياه الغير صالحة للشرب.

## 2. السوائل المضخوخة

تم تصميم هذا الجهاز وتركيبه لهدف ضخ المياه الخالية من المواد القابلة للانفجار والمياه الخالية من العناصر الصلبة والألياف ذات الكثافة المساوية إلى 1000 كغم/م<sup>3</sup>، لزوجة حركية مساوية إلى 1 مل/م<sup>2</sup> / ثانية والسوائل الغير متعدية كيميائيا.

يتم قبول تلوينات صغيرة من الرمل بما يعادل 5 – 10 غرام/م<sup>3</sup> – بقطر 1 ملم.

## 3. معلومات تقنية

## 3.1 معلومات كهربائية

– التموين

– تيار أقصى:

– قدرة الوقاية:

– قدرة العزل:

– سلك التموين:

## 3.2 شروط الفعالية

– مجال الفعالية

– أغلبية – رطوبة قصوى (م):

– درجة حرارة السائل

– درجة حرارة البيئة

– درجة حرارة التخزين

– الضغط الأقصى للفعالية

– رطوبة متعلقة بالهواء

– وصلات

– ضجيج

1x220-240 فولت 50/60 هيرتز

6,5 أمبير

IP44 - محرك IP55 Active

182 ف

1,5 متر H05 RN-F مع/بدون قابس

0,3 ÷ 8,4 م/3 ساعة

صفحة 218

0 ÷ 35° س إستعمال منزلي

(EN 60335-2-41)

0 ÷ 40° س

10- ÷ 40° س

8 بار

أقصى حد 95 %

"1 GAS / NPT

نظام EC 89/392/CEE

نموذج المضخة	Active J	Active JI	Active JC	Active E	Active EI	Active EC
المميزات	ذاتية الطعم			نايذة	نايذة ذاتية الطعم	نايذة
التطبيقات	مع مياه أصلها من بئر إرتوازي أو حوض مغمور تحت الأرض			تكيف الضغط للاستعمال المنزلي	مع مياه أصلها من بئر إرتوازي أو حوض مغمور تحت الأرض	تكيف الضغط للاستعمال المنزلي
التقييدات	شفط حتى 8 أمتار			مياه بدون غاز مذاب	شفط حتى 8 أمتار	مياه بدون غاز مذاب
شروط التركيب	مع صمام قاع			تحت مصراع	مع صمام قاع	تحت مصراع
مميزات خاصة	ملائمة لضخ المياه بوجود هواء	غير قابلة للتأكسد ملائمة لضخ المياه بوجود هواء	هيدرأولية من تكنوبوليمير ملائمة لضخ المياه بوجود هواء	هادئة	هادئة وغير قابلة للتأكسد ملائمة لضخ المياه بوجود هواء	هيدرأولية من تكنوبوليمير هادئة
فوائد إضافية بالمقارنة مع الهياآت التقليدية	<ul style="list-style-type: none"> <li>- أحجام صغيرة.</li> <li>- مزيد من الشروط الصحية.</li> <li>- ثبات الضغط.</li> <li>- ضغط التشغيل قابل للضبط.</li> <li>- تشغيل أوتوماتيكي في حالة إشارة التنبيه.</li> <li>- تقييد لعدد عمليات التشغيل.</li> <li>- إيقاف فعالية المضخة في حالة عدم وجود مياه.</li> </ul>			<ul style="list-style-type: none"> <li>- صمام مانع عودة ومانومتر داخلي</li> <li>- إمكانية بث إشارة التنبيه من جديد عن بعد.</li> <li>- وقاية ضد الإفراط في الضغط (تتوقف المضخة إذا ما وصلت إلى أكثر من 10 بار)</li> <li>- وقاية ضد الدوران</li> <li>- تساعد في الوقاية ضد تكون الثلج في داخل جسم المضخة بتشغيل دوري قصري.</li> </ul>		

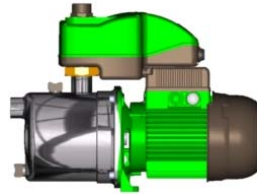
#### 4. عملية التركيب وعملية الوصل

##### 4.1 عملية تركيب المضخة

من الممكن أن تحتوي المضخات على كميات صغيرة من المياه المتبقية إثر عمليات الاختبار. ننصح بغسلها قليلا بالماء النظيف قبل المبادرة بالتركيب النهائي.

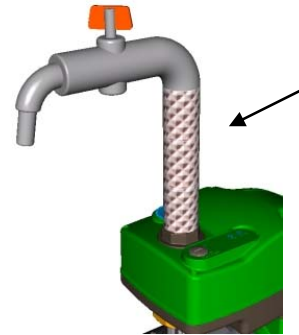


- يجب أن يتم تركيب المضخة الكهربائية في مكان ذات التهوية الجيدة محمي من العوامل المناخية الخارجية وبشرط أن تكون درجة حرارة البيئة في الداخل ما لا يزيد عن 40°س درجة.
- التثبيت القوي للمضخة على قاعدة التركيب يساعد في تخفيض وتحايد الارتجاج المحتمل الناتج عن فعالية المضخة.
- تركيب لمضخة دائما على أساس بشكل تكون فوهة الشفط بموضع أفقي وفوهة الدفع بموضع عامودي.
- يجب أن يتم تركيب المضخة فقط في موضع أفقي.

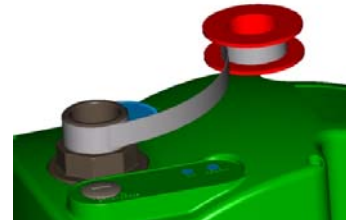


- التحايد بقدر المستطاع بأن تقوم الأنابيب المعدنية بتحميل ثقلها ووزنها على فوهات المضخة، محملة إياها الأعباء والجهود المفرطة وذلك لتحديد تكون التشوهات أو الانكسارات. تثبيت الأنابيب بقدر المستطاع على انفراد.
- الأنابيب في موضع الشفط يجب أن تكون بأقصر ما يمكن. لأعماق تزيد عن 4 أمتار للشفط أو في حالة وجود مسافات طويلة أفقية، ننصح باستعمال أنبوب شفط ذات قطر أكبر من قطر فوهة الشفط للمضخة الكهربائية.

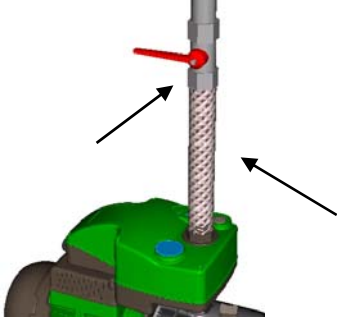
- لتحايد تكون الجيوب الهوائية في داخل أنبوب الشفط القيام بتهيئة إندثار خفيف إيجابي للأنبوب تجاه المضخة الكهربائية.
- ينصح باستعمال الأنبوب المرن المزود في داخل التغليف لتركيب بعد فوهة الدفع وذلك لتحديد بث الاهتزازات إلى الجهاز.



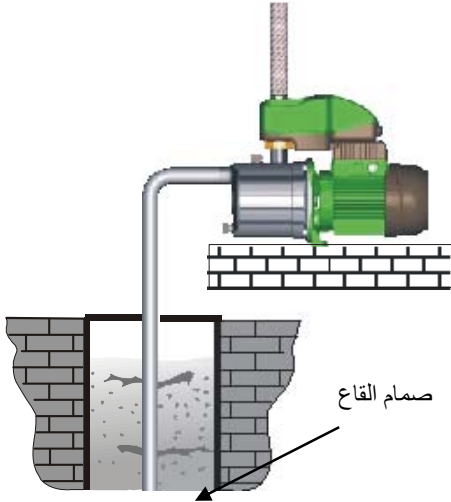
- في حالة عدم إمكانية استعمال الأنبوب المرن للقيام بعملية الوصل فاستعمال شريط من التفلون فقط.



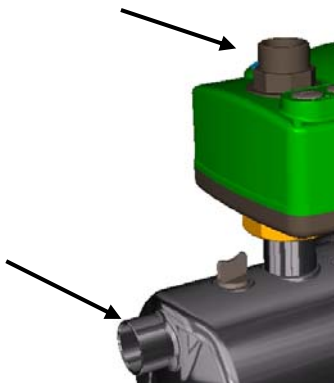
- للقيام بعمليات الصيانة المحتملة ننصح بما يلي:
- القيام بوضع صمام تجسسي على طول الأنبوب، بالقرب من المضخة،
- إستعمال قسم من الأنبوب مستقيم، بعد فوهة الدفع، لرفع غطاء الهياة، في حالة القيام بعملية الرقابة.



- لعمليات الشفط من البئر من الضروري القيام بتركيب صمام في القاع مزود بمرشاح.



- يتم تزويد المضخة بعناصر الوصل التالية:
- 1 "GAS لأنواع المضخات ذات 50 هيرتز.
- 1 "NPT لأنواع المضخات ذات 60 هيرتز (وبموجب الطلبية أيضا GAS).
- في حالة إستعمال عنصر ربط أيضا لفوهة الدفع، فعنصر الوصل هذا يجب أن يكون من النوع المقاوم للتغيرات في الشكل والتشوهات.



#### 4.2 الإيصالات الكهربائية

تنبيه!!

القيام دائما بمراعاة الأنظمة الأمنية!!

عملية التركيب الكهربائي يجب أن تتم على يد عمال كهربائيين مختصين، مؤهلين، يتحملون كافة المسؤولية.



نشدد على أن يتم الربط الأرضي للجهاز بالشكل الصحيح والمضمون!!

- التأكد من أن جهد التيار الكهربائي مطابق للجهد المشار إليه في البطاقة الموجودة على المحرك.
- الجهد الصحيح وذنبية الفعالية مشار إليهما في بطاقة المعلومات الموجودة على المضخة الكهربائية.



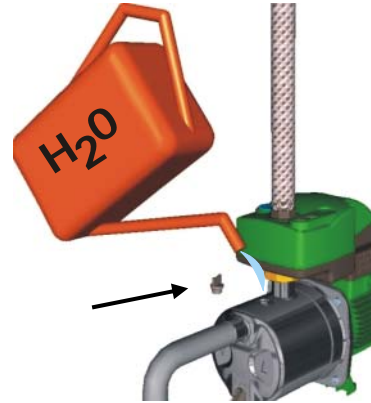
عدم القيام أبدا بأي عملية وصل في حاملة المشابك فيما إذا لم يكن قد تم فصل التمرين الكهربائي بالأقل من مدة 5 دقائق.

#### 4.3 عملية التشغيل

عدم تشغيل المضخة قبل أن تتم عملية

تعبئتها بالماء كليا

قبل المبادرة في عملية التشغيل القيام بالتأكد من أن المضخة ممسكة بالشكل الصحيح والقيام أيضا بتعبئتها بالشكل التام، بالمياه النظيفة، عن طريق الثقب الخاص لذلك، بعد القيام بإزالة غطاء التعبئة الموجود على جسم المضخة. غطاء التعبئة فيما يلي يجب أن يتم برمه وإحكامه بدقة ورعاية.



- القيام بربط سلك التمرين بالتيار الكهربائي.

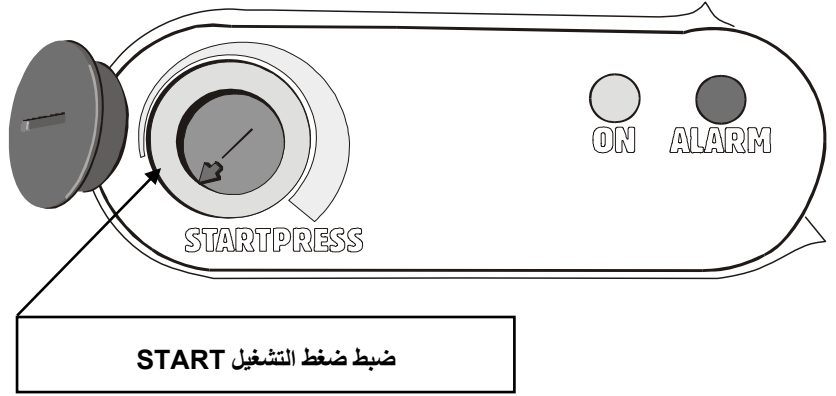
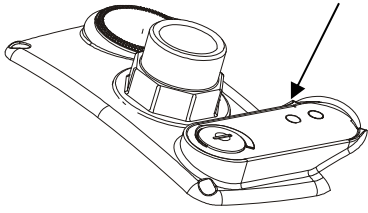
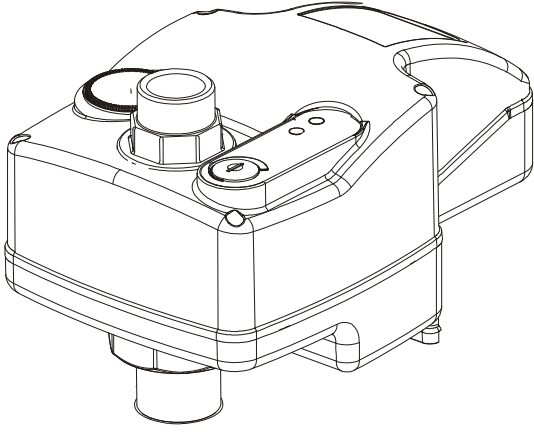
#### 4.4 تشغيل المضخة الكهربائية من جديد بعد مرور فترة طويلة من عدم الفعالية.

باستعمال المفك، ومن خلال الثقب المركزي الموجود على غطاء المروحة، من الممكن فك الروتور فيما إذا كانت المضخة الكهربائية قد بقيت لمدة طويلة دون تشغيل.

في حالة أن المضخة كانت قد فرغت من قبل فيجب أن تتم تعبئتها بالسائل قبل المبادرة في تشغيلها من جديد.

## 5. لوحات الرقابة والضبط الخاصة في فعاليات ACTIVE SYSTEM

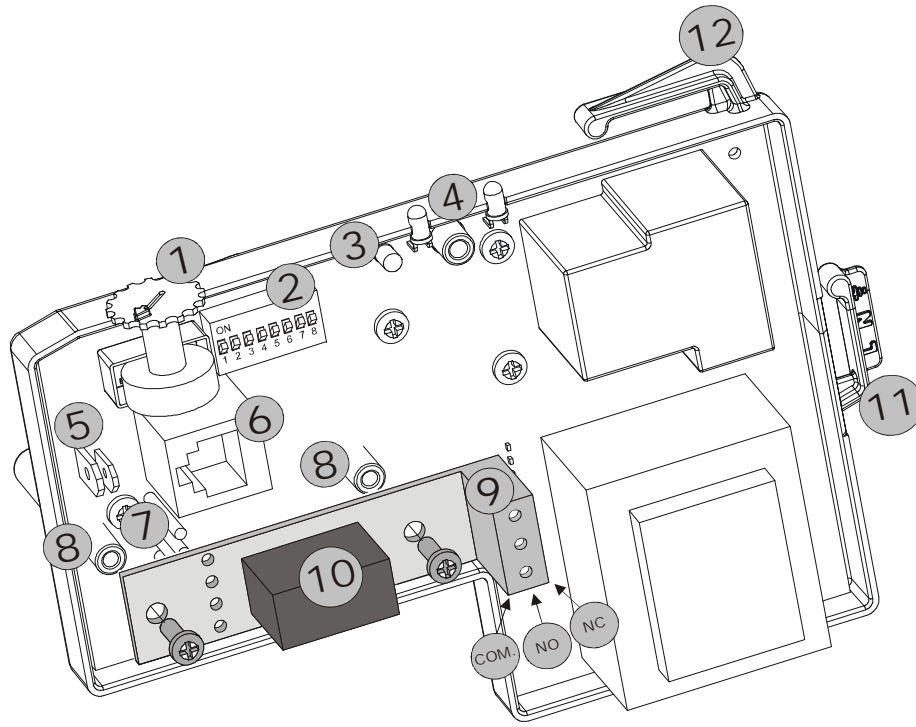
### 5.1 لوحة الرقابة والضبط الأمامية



**ACTIVE** مدار من قبل لوحة رقابة أمامية، موجودة على الغطاء والتي بوجودها تمنح:

- إمكانية التحقق من حالة فعالية المضخة بواسطة عناصر إشارة ضوئية:  
أخضر فعال (ON) - أحمر إشارة تنبيه (ALARM)
- إمكانية تعبير قيمة الضغط لعملية التشغيل **Start**.
- بواسطة فعالية تكيف الضغط من الممكن أيضا تعبير قيمة الضغط أيضا لعملية التوقيف **Stop** في حالة المجموعات العامة باستعمال 2 مضخات.

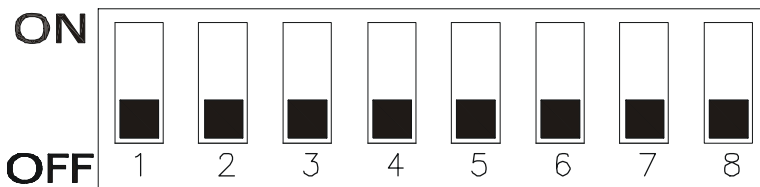
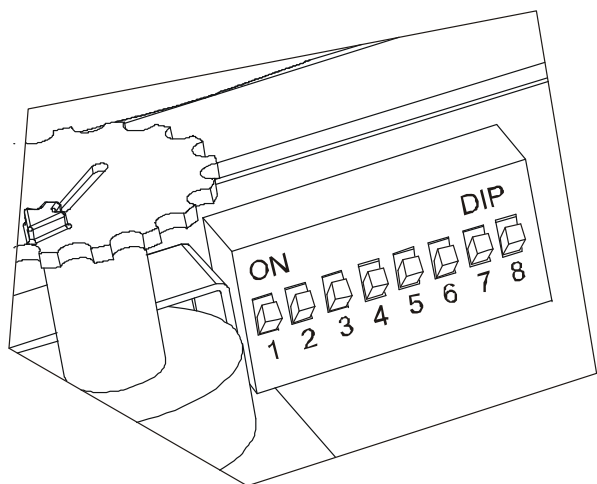
## 5.2 لوحة الضبط الداخلية



الإجراء	الفعالية
1	جهاز ضبط الضغط لمرحلة التشغيل (Start). خاص في فعالية تكييف الضغط في حالة المجموعات العاملة باستعمال 2 مضخات: - جهاز ضبط الضغط لمرحلة التشغيل (Start) في المضخة Master. - جهاز ضبط الضغط لمرحلة الوقف عن العمل (Stop) في المضخة Slave. مفتاح التغطية (Dip-Switch) لاختيار الفعاليات.
2	في حالة المجموعات العاملة باستعمال 2 مضخات, مفاتيح التغطية يجب أن تكون مضبوطة على نفس الفعاليات.
3	إشارة ضوئية خضراء داخلية تشير إلى عملية الإرسال بين المضخة الرئيسية Master والمضخة الثانوية Slave في حالة المجموعات التي تعمل باستخدام 2 مضخات.
4	إشارة ضوئية خضراء = مضيئة بشكل ثابت مع مضخة مومنة بدون تيار مياه. إشارة ضوئية خضراء = مضيئة بشكل متذبذب مع مضخة مومنة بوجود تيار مياه. إشارة ضوئية حمراء = إشارة تنبيه عنصر وصل مدخل لداخلي لربط أو لضابط ضغط ذات الضغط الأدنى أو لطفاف ذات المستوى الأدنى.
5	الحذر!! في حالة المجموعات التي تعمل باستعمال 2 مضخات, يجب موازاة 2 المداخل الخارجية مع مراعاة مقاييس وصلات الوصل! الميزات الكهربائية جهد التيار الكهربائي: 5 فولت - أقل من 1 م أمبير لفعالية ضبط الضغط وضبط ضغط التيار: NC لفعالية RWS (تجميع مياه الشتاء): NO
6	مقبس RJ (بعدد 6 أقطاب) لعملية الإرسال السلسلية 232 بين المضخة Master والمضخة Slave في حالة المجموعات التي تعمل باستخدام 2 مضخات. ربط كهربائي لمرحل مساعد.
7	(مرحل تنبيه عن بعد للجهاز Active System أو مرحل تموين صمام ذات 3 طرق خاص في فعالية تجميع مياه الشتاء RWS). داعم تثبيت ميكانيكي لمرحل مساعد.
9	حاملة مشابك بثلاث طرق لوصلة المرحل الاختياري.
10	مرحل اختياري لفعالية RWS (تجميع مياه الشتاء) عادي NO - NC.
11	وصل التموين الكهربائي على البطاقة.
12	وصل التموين الكهربائي على محرك المضخة الكهربائية.



في حالة المجموعات التي تعمل باستعمال 2 مضخات , بعد القيام بفصل التيار الكهربائي, القيام بربط سلك الإيصال المزود على المقبس RJ لبطاقات المتتالية.  
تنبيه! السلك يظهر مدخل Master ومدخل Slave محددان بشكل جيد مع بطاقة التعريف الخاصة بكل منهما!



رقم	موضع الحالة ON	موضع الحالة OFF
1	فعالية تكييف الضغط فعالة.	فعالية ضابط ضغط التيار فعالة.
2	RWS فعالية (تجميع مياه الشتاء) فعالة.	RWS فعالية (تجميع مياه الشتاء) غير فعالة.
3	ضبط ضغط عملية التشغيل: Start: - مع فعالية جهاز ضبط ضغط التيار: من 3 إلى 4,5 بار - مع فعالية تكييف الضغط: من 3,5 إلى 8 بار	ضبط ضغط عملية التشغيل: Start: - مع فعالية جهاز ضبط ضغط التيار: من 1,5 إلى 3 بار - مع فعالية تكييف الضغط: من 1,5 إلى 6 بار
4	تشغيل قصري: 1 دقيقة. مدخل خارجي غير ذاتي التجديد	تشغيل قصري: من 3 إلى 8 ثواني. مدخل خارجي ذاتي التجديد
5	فعالية مقاومة الدوران غير فعالة.	فعالية مقاومة الدوران فعالة.
6	مدخل خارجي فعال	مدخل خارجي غير فعال
7	تأخير تدخل المدخل الخارجي : 5 ثواني	تأخير تدخل المدخل الخارجي : 1 ثانية
8	--	--

## 6. فعالية ضابط ضغط التيار فعالية تكييف قيمة الضغط فعالية RWS (تجميع مياه الشتاء)

**6.1 عملية ضبط مفتاح التغطية (Dip-Switch)**  
فعالية ضبط ضغط التيار: مفتاح التغطية 1 (Dip-Switch) في موضع OFF  
فعالية تكييف قيمة الضغط: مفتاح التغطية 1 (Dip-Switch) في موضع ON

فعالية RWS : مفتاح التغطية 2 (Dip-Switch) في موضع ON



للفعالية RWS إدخال المرحل الاختياري لقيادة الصمام ذات 3 الطرق في البطاقة الإلكترونية (مراجعة الفرة 5.2 – نقطة 10)



**6.2 فعالية المضخة المفردة**  
فعالية المجموعات العاملة باستعمال 2 مضخات

فقط للمجموعات العاملة باستعمال 2 مضخات !!

قبل المبادرة بالتشغيل، القيام بوصل سلك التوصيل المزود بالمقبس RJ للإرسال التسلسلي بين 2 المضخات، مع الأخذ بعين الاعتبار بأن السلك يحتوي على مدخل Master (المضخة الرئيسية) ومدخل Slave (المضخة الثانوية) كل منها معرفة جيدا بواسطة البطاقة التعريفية الخاصة بها.

تنبيه! عند التشغيل لأول مرة، وبموجب وصل السلك بالمقبس RJ، يتم تحديد أي المضخات ستكون المضخة الأساسية Master وأبها ستكون المضخة الثانوية Slave في المجموعة!  
للمعاملات التشغيل التالية سيتم التبديل بشكل دوري بين المضخة الأساسية Master و المضخة الثانوية Slave!

بعد القيام بعملية تشغيل المضخة، أو المضخات في حالة وجود المجموعات وبعد القيام بوصل سلك التموين بالتيار الكهربائي بموجب ما هو مبين في الفقرة 4.3:

الإشارة الصوتية الحمراء وكذلك الإشارة الصوتية الخضراء الموجودتان في لوحة الرقابة والضبط الأمامية لكل من المضخات ستضئ بشكل متزامن.



المضخة، أو المضخات في حالة وجود المجموعات العاملة بأكثر من مضخة، ستبدأ فعاليتها بشكل أوتوماتيكي مع المحافظة على الإشارة الصوتية الخضراء مضيئة بشكل مستمر وثابت في حالة عدم وجود تيار مائي وبشكل متذبذب في حالة وجود تيار مائي.



## 7. فعالية ضابط ضغط التيار فعالية RWS (تجميع مياه الشتاء)

ضبط قيمة الضغط لمرحلة التشغيل Start ومرحلة التوقف عن العمل Stop

**7.1 فعالية ضبط مفتاح التغطية (Dip-Switch)**  
فعالية ضابط ضغط التيار: مفتاح التغطية 1 (Dip-Switch) في موضع OFF  
فعالية RWS : مفتاح التغطية 2 (Dip-Switch) في موضع ON

**7.2 فعالية ضبط مفتاح التغطية (Dip-Switch)**  
لاختيار قيم الضغط

في فعالية ضابط ضغط التيار  
قيمة ضغط التشغيل Start من 1,5 إلى 3 بار: مفتاح التغطية 3 (Dip-Switch) في موضع OFF  
قيمة ضغط التشغيل Start من 3 إلى 4,5 بار: مفتاح التغطية 3 (Dip-Switch) في موضع ON

عملية ضبط فعالية المضخة المفردة  
قيمة ضغط عملية التشغيل (Start) يتم ضبطها بواسطة عنصر ترتيب عملية الضبط (مراجعة الفرة 5.2 نقطة 1) الموجود على لوحة الرقابة الأمامية، الموجودة على غطاء الجهاز Active System.

عملية ضبط فعالية المجموعات العاملة باستعمال 2 مضخات  
قيمة ضغط عملية التشغيل (Start) يتم ضبطها بواسطة عنصر ترتيب عملية الضبط (مراجعة الفرة 5.2 نقطة 1) الموجود على لوحة الرقابة الأمامية، الموجودة على غطاء الجهاز Active System لكل مضخة مفردة.

الانتباه! قيمة الضغط في التشغيل Start للمضخة الثانوية SLAVE سيكون دائما أكبر بقيمة 0,5 بار بالنسبة للضغط في التشغيل المبرمج في المضخة الأساسية MASTER!

هذا يتم أيضا فيما إذا نتج مرتب الضبط المبرمج في المضخة الثانوية Slave بقيمة أقل بالنسبة للقيمة المبرمجة في المضخة الأساسية Master!

المضخة أو المضخات في حالة وجود المجموعات العاملة باستعمال أكثر من مضخة، ستتوقف عندما الضغط في الجهاز سيقوم قيمة الضغط للتشغيل Start المبرمج وعندما سيكون التيار المائي للمضخة أقل من قيمة 2-3 لتر/دقيقة. (الإشارة الصوتية الخضراء ستكون مضيئة بشكل مستمر وثابت).



## 8. فعالية RWS (تجميع مياه الشتاء)

8.1 ضبط مفتاح التغطية Dip-Switch  
فعالية RWS: مفتاح التغطية 2 في الموضع ON

### 8.2 فعالية RWS

الفعالية RWS يتم استخدامها لعملية إدارة وتوزيع مياه الشتاء. هذه الوحدة تبين نقص الماء في هيئة التجميع سواء لمياه الشتاء أو لمياه الشبكة وتقوم بعمل التصحيحات لضمان الفعالية الصحيحة للجهاز. الهدف الرئيسي هو إعطاء الأولوية لاستهلاك مياه الشتاء بدلا من مياه شبكة الماء.

الربط بين خزان تجميع مياه الشتاء وخزان مياه الشبكة يتم بواسطة صمام ذات 3 طرق يكون مركب بمرحلة الشطف للمضخة المقادة من قبل مرحل اختياري (مراجعة فقرة 5.2 - نقطة 9 - 10).

8.3 تدخل ضد العمل بالجفاف  
مع مدخل خارجي غير فعال

مفتاح التغطية 6 (Dip-Switch) في موضع OFF

في أول تدخل ضد العمل بالجفاف الذي يحدث عندما تكون كمية مياه الشتاء المجمعة في خزان التجميع غير كافية، الوحدة عن طريق المرحل الاختياري (الذي يستبدل الصمام ذات 3 طرق المركب في مرحلة الدفع) إلى التموين المائي عن طريق شبكة الماء.

### 8.4 تدخل ضد الفعالية بالجفاف

مع مدخل خارجي فعال

مفتاح التغطية 6 (Dip-Switch) في موضع ON

في أول تدخل ضد العمل بالجفاف الذي يحدث مع انغلاق الطواف لعدم وجود الماء في خزان التجميع غير كافية، الوحدة عن طريق المرحل الاختياري (الذي يستبدل الصمام ذات 3 طرق المركب في مرحلة الدفع) إلى التموين المائي عن طريق شبكة الماء. يعود التموين إلى خزان تجميع مياه الشتاء فقط عندما تتم عودة تيار المياه وينفتح موصل الطواف من جديد.

### 8.5 فحوصات الجهاز

بشكل دوري وكل 12 ساعة المرحل الاختياري يستبدل الصمام ذات 3 طرق الموجود في الشطف على خزان تجميع مياه الشتاء للتحقق من وجود المياه. في حالة أنه بعد 2 دقائق من الفعالية تنتهي المياه الموجودة في الخزان. تنتقل الوحدة بشكل مباشر إلى التموين المائي عن طريق شبكة المياه. مرة كل أسبوع، خلال أول تشغيل للجهاز، تقوم الهيئة بالتغيير الكامل للمياه الموجودة في خزان تجميع مياه الشبكة وذلك لضمان لزيادة ضمان الظروف الصحية.

## 9. فعالية تكييف الضغط

عملية ضبط ضغط التشغيل Start وضغط التوقيف Stop

9.1 ضبط مفتاح التغطية Dip-Switch

فعالية تكييف الضغط: مفتاح التغطية 1 في الموضع ON

9.2 عملية ضبط مفتاح التغطية Dip-Switch:

لاختيار القيم الضغطية

قيمة ضغط التشغيل Start من 1,5 إلى 6 بار: مفتاح التغطية 3 (Dip-Switch) في موضع OFF

قيمة ضغط التشغيل Start من 3,5 إلى 8 بار: مفتاح التغطية 3 (Dip-Switch) في موضع ON

عملية برمجة المضخة المفردة

قيمة ضغط عملية التشغيل Start قابلة للضبط بواسطة مرتب عملية الضبط (مراجعة فقرة 5.2 - نقطة 1) الموجود على لوحة الرقابة الأمامية، الموجودة على غطاء الجهاز Active System.

قيمة الضغط في مرحلة التوقيف Stop تكون دائما مضبوطة بقيمة 1 بار فوق قيمة ضغط عملية التشغيل Start

المضخة ستتوقف عن الفعالية عندما سيتم الوصول إلى قيمة ضغط مرحلة التوقف Stop أو عندما التيار في المضخة يصبح أقل من قيمة 2/3 لتر / دقيقة. (الإشارة الضوئية الخضراء ستكون مضيئة بشكل مستمر وثابت).



الانتباه! عدم تجاوز قيمة الضغط القصوى المفروضة من قبل المضخة أبدا بقيمة ضغط عملية التوقف Stop (مراجعة بطاقة المعلومات التقنية) في الحالة العكسية من الممكن أن تقوم الهيئة بتشغيل إشارة التنبيه ضد العمل بالجفاف!

عملية ضبط المجموعات العاملة باستعمال 2 مضخات



الانتباه!  
قيمة ضغط التشغيل يتم ضبطها دائما من قبل المضخة الأساسية MASTER.  
قيمة ضغط التوقف بالعكس يتم ضبطها دائما من قبل المضخة الثانوية SLAVE لكافة المجموعة.

قيمة ضغط التشغيل يتم ضبطها بواسطة عنصر ترتيب الضبط (مراجعة فقرة 5.2 - نقطة 1) الموجود على لوحة الرقابة الأمامية الموجودة على غطاء الجهاز Active System للمضخة الرئيسية MASTER.  
قيمة ضغط التوقف بالعكس يتم ضبطها دائما بواسطة عنصر ترتيب الضبط (مراجعة فقرة 5.2 - نقطة 1) الموجود على لوحة الرقابة الأمامية الموجودة على غطاء الجهاز Active System للمضخة الثانوية SLAVE بالنسبة المئوية (ما بين 10% و 55%) بالنسبة لقيمة الضغط في التشغيل المضبوط في المضخة الرئيسية Master.

المضخة الرئيسية Master ستبدأ العمل عندما يصبح ضغط الجهاز  $\geq$  من ضغط التشغيل Start المضبوط.

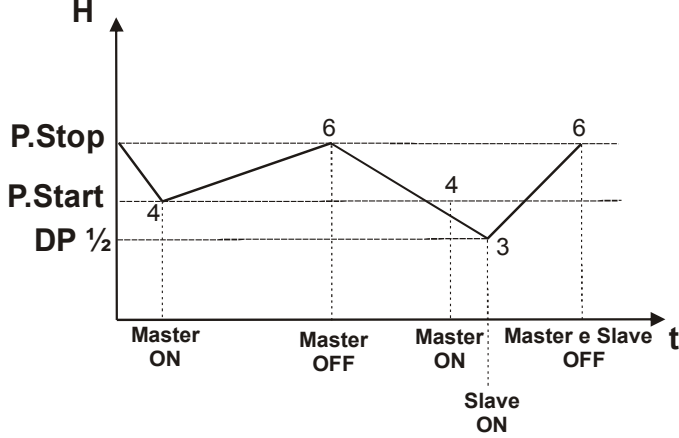
المضخة الثانوية Slave، بالعكس، ستبدأ العمل عندما يصبح ضغط الجهاز بقيمة تساوي قيمة ضغط التشغيل Start ناقص نصف قيمة DP (الفرق بالضغط بين قيمة ضغط التوقف وقيمة ضغط تشغيل المجموعة).



عربي

مثلاً إذا كانت قيمة الضغط في التشغيل Start تساوي 4 بار، قيمة ضغط التوقيف Stop تكون ما يساوي 6 بار وقيمة الضغط الفرقي DP تساوي 2 بار، المضخة الثانوية Slave ستبدأ العمل عندما تصل قيمة الضغط إلى القيمة 3 بار:

("P.Stop" ضغط التوقيف 6 بار - "P.Start" ضغط التشغيل 4 بار) =  
الضغط الفرقي 2 بار  
DP (ضغط فرقي : 2 بار) = DP 1/2 ضغط فرقي 1 بار  
قيمة ضغط التشغيل للمضخة الثانوية Slave =  
("P.Start" ضغط التشغيل 4 بار - DP 1/2 ضغط فرقي 1 بار) = 3 بار



قيمة ضغط التشغيل للمضخة Master = قيمة 4 بار  
قيمة ضغط التوقيف للمضخة الرئيسية Master والمضخة الثانوية Slave = قيمة 6 بار  
(50% + من قيمة ضغط التشغيل Start)  
DP 1/2 ضغط فرقي = 1 بار  
قيمة ضغط التشغيل للمضخة الثانوية Slave = قيمة 3 بار

### 10. الوقايات والإشارات التنبيهية

الوقايات وإشارات التنبيه تتم الإشارة إليها في لوحة الضبط والرقابة الأمامية الموجودة على غطاء كل مضخة مفردة عن طريق إضاءة الإشارات الضوئية الخاصة بكل منها وعن بعد عن طريق المرحل الاختباري فقط في فعالية ضبط ضغط التيار وفعالية تكييف الضغط.

لائحة عمومية خاصة في إشارات التنبيه والتبليغات  
لوحة أمامية خاصة بالرقابة وعملية الضبط

إسم إشارة التنبيه	إشارة ضوئية حمراء شذوذ	إسم التبليغ	إشارة ضوئية خضراء	إشارة ضوئية داخل مجموعة عاملة باستعمال مضخات 2
إشارة تنبيه عن الضغط المفرط	1- إشارة ضوئية حمراء شذوذ	بطاقة ممونة بدون تيار	إشارة ضوئية خضراء	
إشارة تنبيه عن المدخل الخارجي (إمكانية تبليغ عن بعد - NO RWS)	2- إشارة ضوئية حمراء شذوذ	بطاقة ممونة مع تيار	إشارة ضوئية خضراء	
إشارة تنبيه عن الفعالية بالجفاف (إمكانية تبليغ عن بعد - NO RWS)	3- إشارة ضوئية حمراء شذوذ	فعالية مقاومة الثلج	2- إشارة ضوئية خضراء	
إشارة تنبيه ضد الدوران	4- إشارة ضوئية حمراء شذوذ	فعالية Active System المفرد		منطقنة
إشارة تنبيه تنافر مفتاح التغطية Dip-Switch	5- إشارة ضوئية حمراء شذوذ	إرسال Master		إشارة ضوئية خضراء
إشارة تنبيه لعدم وجود إرسال في المجموعات العاملة باستعمال مضخات 2 (إمكانية التبليغ عن بعد - NO RWS)	6- إشارة ضوئية حمراء شذوذ	إرسال Slave		1- إشارة ضوئية خضراء
إشارة فعالية بالجفاف بعد 15 ساعة للمضخة المفردة إشارة فعالية بالجفاف بعد 4 ساعات للمجموعات العاملة باستعمال مضخات 2	إشارة ضوئية حمراء شذوذ			



إشارة ضوئية مضيئة بشكل ثابت

إشارة ضوئية مضيئة بشكل متذبذب

يشير إلى عدد الذبذبات التي تقوم بها الإشارة الضوئية.

**وقاية ضد الدوران:****في فعالية تكبير الضغط**

في حالة أن زمن الاستراحة بين الدورة والأخرى يبدو:

– مساوي أو أقل من 20 ثانية،

– لعدد 20 دورة في مدة 10 دقيقة لأقصى حد،

الجهاز يقوم بتشغيل الوقاية ضد الدوران مجبراً المضخة بالتوقف بشكل قصري لفترات مدتها 30 ثانية.

إشارة التنبيه هذه تتوقف فقط فيما إذا حصلت إستراحة تزيد مدتها عن 35 ثانية.

**وقاية ضد الدوران:****في فعالية ضبط ضغط التيار و RWS**

في حالة أن زمن الاستراحة بين الدورة والأخرى يبدو:

– مساوي أو أقل من 20 ثانية،

– دائماً مساوس للسابق،

– العدد يزيد عن 20 دورة،

– بدون تيار ماء،

الجهاز يقوم بتشغيل الوقاية ضد الدوران مجبراً المضخة بالتوقف بشكل قصري لفترات مدتها 30 ثانية.

إشارة التنبيه هذه تتوقف فقط في حالة:

- حدوث إستراحة تزيد مدتها عن 35 ثانية،

- أو في حالة وجود تيار مائي.

**10.5 إشارة التنبيه لتناظر مفتاح التغطية DIP-SWITCH**

إشارة التنبيه لتناظر مفتاح التغطية Dip-Switch تبدأ فعاليتها باشتعال الإشارة الضوئية الحمراء على اللوحة الأمامية، عندما يكون خطأ في ضبط فعاليات مفتاح التغطية Dip-Switch أو عندما يتم بالخطأ ضبط قيمة ضغط للتوقيف Stop تفوق قيمة 10 بار .

لإعادة إشارة التنبيه إلى فعاليتها الصحيحة يتوجب إعادة مفتاح التغطية Dip-Switch وضغط التوقيف Stop إلى الموضع الصحيح.

**10.6 إشارة التنبيه عن نقص الإرسال****في المجموعات العاملة باستعمال 2 مضخات**

إشارة التنبيه لعدم وجود إرسال في المجموعات العاملة باستعمال 2 مضخات تبدأ فعاليتها باشتعال الإشارة الضوئية الحمراء على اللوحة الأمامية وإشارة التنبيه عن بعد فيما ذا كانت مركبة، وهذا يحدث عندما ينقص التموين على واحدة من إثنائتا المضخات أو عندما يتم إنفصال الوصل لأي سبب كان.

في هذه الحالة إثنائتا المضخات ستعمل على انفراد حتى عودة ظروف إشارة التنبيه إلى حالتها.

**10.7 فعالية مقاومة الجليد**

هذا الجهاز، في حالة درجات الحرارة التي تقل عن 5° س يفوم بمجموعة من عمليات التشغيل القصيرة مدة كل عملية منها 10 ثواني.

**10.1 إشارة تنبيه عن الضغط المفرط**

إشارة التنبيه عن الإفراط في الضغط تبدأ فعاليتها بتوقف المضخة / المضخات ومع إضاءة الإشارة الضوئية الحمراء على اللوحة الأمامية، عندما ضغط الجهاز يفوق قيمة الضغط القصوى 10 بار .

تتم استعادة إشارة التنبيه إلى موضعها الأصلي عندما ينزل الضغط في الجهاز إلى ما تحت قيمة 5 بار ويكون قد مضى زمن أقصى 40 ثانية.

**10.2 إشارة تنبيه مدخل خارجي**

إشارة التنبيه للمدخل الخارجي تكون فعالة فقط فيما إذا تم اختيار الفعالية مفتاح التغطية Dip Switch 6 في الموضع الفعال ON .

إشارة التنبيه تبدأ فعاليتها مع توقف المضخة / المضخات ومع اشتعال الإشارة الضوئية الحمراء الموجودة على اللوحة الأمامية وإشارة التنبيه عن بعد فيما ذا كانت مركبة، وهذا يحدث عندما يقوم الطواف أو مقياس الضغط للضغط الأدنى بالإشارة إلى نقص المياه في مرحلة الشطف.

تدخل الوقاية من الممكن برمجته بتأخير ذات 5 ثواني (Dip Switch 7 في الموضع الغير فعال OFF). أو بتأخير ذات 1 ثانية (Dip Switch 7 في الموضع الغير فعال OFF).

بعد عودة شروط فعالية إشارات التنبيه إلى موضعها يعود الجهاز للعمل من جديد.

**تنبيه!**

في حالة أنه تم الاختيار، في فعالية ضبط ضغط التيار، للعمل القصري لمدة 1 دقيقة (Dip Switch 4 في الموضع الفعال ON) يكون من الضروري، بعد عودة الشروط إلى حالتها الأصلية، فصل التموين الكهربائي لمدة 10 ثواني !!

**10.3 إشارة تنبيه الفعالية بالجفاف**

إشارة التنبيه عن العمل بالجفاف تبدأ فعاليتها مع توقف المضخة / المضخات ومع اشتعال الإشارة الضوئية الحمراء الموجودة على اللوحة الأمامية وإشارة التنبيه عن بعد فيما ذا كانت مركبة، وهذا يحدث عندما لا يكون موجود تيار مائي في الهيئة والضغط في الجهاز لا يصل إلى القيمة المبرمجة بمثابة ضغط التشغيل (Pstart).

قيمة ضغط التشغيل (Pstart) المبرمج يجب ألا يزيد عن القيمة المشار إليها في بطاقة المعلومات الخاصة بالمضخة نفسها!

المضخة / المضخات بعد التوقف تعود للعمل بشكل أوتوماتيكي بالقيام بعدد 3 محاولات كل منها لمدة 3 دقائق، مع استراحات لمدة 10 ثواني. المحاولات للتشغيل من جديد ستكون متعدد في حالة النتيجة السلبية، بعد 4 ساعات للمجموعات العاملة باستعمال 2 مضخات وبعد 1 - 4 - 15 ساعة للمضخة المفردة.

**10.4 وقاية صد الدوران**

مفتاح تغطية Dip Switch 5 غير فعال OFF (فعالية فعالة)

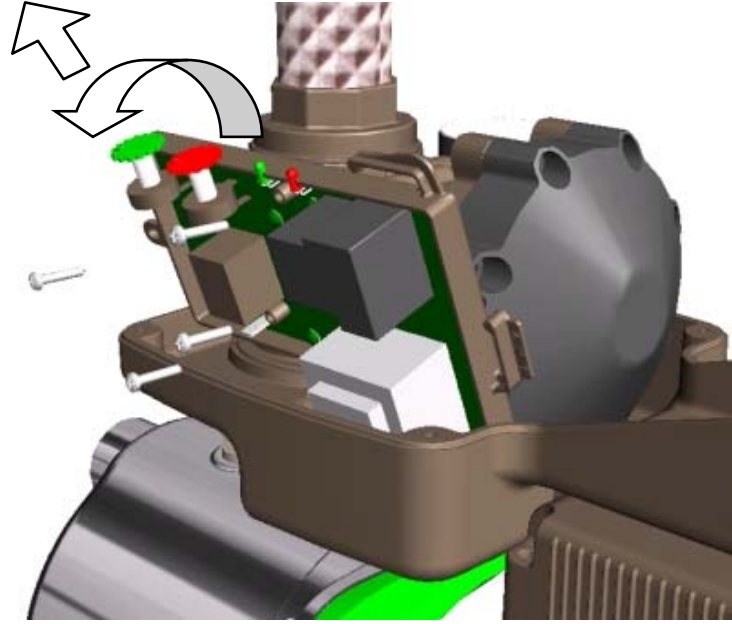
مفتاح تغطية Dip Switch 5 فعال ON (فعالية غير فعالة)

الوقاية ضد الدوران تسمح بتقييد عدد التشغيلات للمضخة بشكل يسمح بوقايتها. هذه الفعالية تبدأ عملها باشتعال الإشارة الضوئية الحمراء على اللوحة الأمامية.

المشاكل	الفحوصات (الأسباب المحتملة)	الحلول
المضخة لا تبدأ العمل.	- ماء غير كافي	فحص أنبوب الشفط.
	-التسخين المفرط بسبب توقف المضخة	الاتصال بمزود المضخة.
	-فلطية منخفضة جدا أو عالية	فحص فلطية التمرين الكهربائي.
	-نقص في التمرين الكهربائي	الوصل بالشبكة الكهربائية.
	-إستهلاك الماء معدوم	فتح حنفية. لتأكد من أن الارتفاع بين النقطة العليا لأنابيب الدفع والمضخة لا يفوق قيمة التعبير المضبوطة. فحص عملية ضبط الضغط الخاص بالتشغيل على لوحة الرقابة.
	- المضخة في حالة التنبيه.	المضخة تقوم بتجديد وضبط معلوماتها بشكل أوتوماتيكي عن طريق التشغيل الذاتية. من الممكن إعادة ضبط المضخة من جديد عن طريق تموينها من جديد بعد القيام بفصل الجهد الكهربائي لبعض الثواني.
المضخة لا تتوقف.	- الأنابيب الموجودة تسمح بتسرب السائل للخارج أو بها عاهات. - صمام التحفظ معرقل	تصليح الأنابيب. تنظيف الصمام عن طريق فك الهياة.
المضخة تتوقف خلال فترة الفعالية.	- الفعالية بالجفاف	فحص أنبوب الشفط.
	- تسخين مفرط مسبب من: درجة حرارة البيئة العالية جدا (< 45° س). إفراط في عمل المحرك. توقف المضخة / المحرك.	الاتصال بمزود المضخة.
	- فلطية منخفضة جدا.	فحص التمرين الكهربائي.
المضخة تبادر العمل عندما لا يكون هناك طلب للماء.	- صمام التحفظ به عاهة أو هناك فقدان سوائل من الأنابيب الموجودة.	تنظيف الصمام أو القيام بتبديله بصمام آخر جديد.

عربي

بديل للبطاقة الالكترونية



العمليات المبينة والمفسرة فيما يلي والتي تخص عملية تبديل البطاقة الإلكترونية يجب أن تتم فقط وقصرا على يد عمال مختصين ومؤهلين:

– تخفيض ضغط الجهاز (ينصح بإغلاق صمام الجهاز، الذي يتم وضعه مسبقا بالدفع بالقرب من المضخة)

– فصل عناصر الإيصال الكهربائية للبطاقة.

– فك 4 البراغي المثبتة للبطاقة مع الاستمرار بالضغط على البطاقة نفسها.

– إدارة البطاقة تجاه الخارج.

– الشد تجاه الأعلى، مع إبقاء البطاقة منحنية.

– **!!! الانتباه إلى OR لمسبار الضغط.**

(مسبار ضغط: قناة وصل البطاقة مع الجسم الهيدرولي).

<b>1. Všeobecné informace</b>	<b>193</b>
1.1 Použití	193
<b>2. Čerpaná kapalina</b>	<b>193</b>
<b>3. Technické údaje</b>	<b>193</b>
3.1 Technické charakteristiky	193
3.2 Provozní podmínky	193
3.3 Popis vlastností čerpadla	194
<b>4. Instalace a připojení</b>	<b>194</b>
4.1 Instalace čerpadla	194
4.2 Elektrické připojení	195
4.3 Uvedení do provozu	195
4.4 Spuštění čerpadla po delší době nečinnosti	195
<b>5. Ovládací a regulační panel Active System</b>	<b>196</b>
5.1 Přední ovládací a regulační panel	196
5.2 Vnitřní regulační panel	197
5.3 DIP-přepínač k výběru funkce	198
<b>6. Funkce přepínače tlaku a průtoku</b>	<b>199</b>
<b>Funkce zvyšování tlaku</b>	
<b>Funkce RWS (pro dešťovou vodu)</b>	
6.1 Nastavení DIP-přepínače	199
6.2 Provoz jednoho čerpadla	199
Provoz dvou čerpadel zároveň	
<b>7. Funkce tlakového a průtokového spínače</b>	<b>199</b>
<b>Funkce RWS (pro dešťovou vodu)</b>	
<b>Spuštění a zastavení tlakové regulace</b>	
7.1 Nastavení DIP-přepínače	199
7.2 Nastavení DIP-přepínače pro výběr hodnot ve funkci Tlak a průtok	199
Provoz jednoho čerpadla	199
Provoz dvou čerpadel zároveň	199
<b>8. Funkce RWS (pro dešťovou vodu)</b>	<b>200</b>
8.1 Nastavení DIP-přepínače	200
8.2 Provoz RWS	200
8.3 Ochrana proti chodu na sucho s externím neaktivním vstupem	200
8.4 Ochrana proti chodu na sucho s externím aktivním vstupem	200
8.5 Kontrola systému	200
<b>9 Funkce zvyšování tlaku</b>	<b>200</b>
Spuštění a ukončení nastavení tlaku	
9.1 Nastavení DIP-přepínače	200
9.2 Nastavení DIP-přepínače pro výběr tlakové hodnoty	200
Provoz jednoho čerpadla	200
Provoz dvou čerpadel zároveň	200
<b>10. Ochrana a závady</b>	<b>201</b>
10.1 Alarm PŘETLAKU	202
10.2 Alarm EXTERNÍHO VSTUPU	202
10.3 Alarm CHODU NA SUCHO	202
10.4 Omezení častých startů	202
10.5 Alarm NEFUNKČNOSTI DIP-PŘEPÍNAČE	202
10.6 Alarm KOMUNIKAČNÍHO VÝPADKU	202
Sada 2 čerpadel	
10.7 Protizámrzná funkce	202
<b>11. ZÁVADY A JEJICH ODSTRANĚNÍ</b>	<b>203</b>
<b>Náhradní svorkovnice</b>	<b>204</b>
<b>Ztrátový diagram řídicí jednotky</b>	<b>217</b>

## 1. VŠEOBECNÉ INFORMACE



**Před instalací pečlivě prostudujte tuto dokumentaci.**

Instalace, elektrické připojení a uvedení zařízení do provozu musí vykonat kvalifikovaní pracovníci v souladu s obecnými místními bezpečnostními předpisy platnými v zemi, kde je produkt nainstalován. Nedodržení těchto pokynů vede nejen k možnému ohrožení osobní bezpečnosti a poškození zařízení, ale i ruší veškeré právo na pomoc v rámci záruky.

Zařízení není určeno pro použití osobami (včetně dětí) se sníženými fyzickými, smyslovými nebo duševními schopnostmi, nebo kteří nemají zkušenosti ani znalosti s těmito zařízeními, pokud nejsou pod dozorem osob odpovědných za jejich bezpečnost. Děti si s těmito přístroji nemohou hrát.

### 1.1 Použití

ACTIVE je kompaktní systém ke zvýšení tlaku skládající se z čerpadla, motoru, a vestavěné řídicí jednotky, který může být instalován ve venkovním prostředí.

Používá se zejména pro zvýšení tlaku v zásobnících a k zásobování vody:

- U domácích systémů
- Pro menší zemědělské a zahradnické aplikace
- V oblasti průmyslových systémů
- U mycích systémů a hobby aplikací

### 2. ČERPANÁ KAPALINA

Zařízení je určeno k čerpání vody bez hořlavých látek, pevných částic nebo vláken, bez abrazivních příměsí, s hustotou 1000 kg/m<sup>3</sup> a kinematickou viskozitou 1 mm<sup>2</sup>/s, chemicky neagresivní.

Malé písečné nečistoty o rozměrech 5-10 g/m<sup>3</sup> a Ø 1 mm jsou povoleny.

## 3. TECHNICKÉ ÚDAJE

### 3.1 Technické charakteristiky

- Napájecí napětí: 1x220-240V 50/60Hz
- Síťová pojistka 6,5 A
- Stupeň krytí: IP55 aktivní režim - IP44 Motor
- Třída izolace: F
- Napájecí kabel: 1,5 mt H05 RN-F s/bez konektorů

### 3.2 Provozní podmínky

- Provozní rozsah 0,3 ÷ 8,4 m<sup>3</sup>/h
- Výtlačná maximální výška str 218 (m):
- Teplota čerpané kapaliny: 0 ÷ 35°C pro domácí použití (EN 60335-2-41)
- Teplota prostředí: 0 ÷ 40°C
- Skladovací teplota: -10 ÷ 40°C
- Max. provozní tlak: 8 bar (800 Kpa)
- Relativní vlhkost vzduchu: Max. 95%
- Připojení: G 1" F/M
- Hladina hlučnosti: směrnice EC 89/392/ EEC

### 3.3 Popis vlastností čerpadla

Typ Čerpadla	Active J	Active JI	Active JC	Active E	Active EI	Active EC
<b>Charakteristiky</b>	odstředivé, samonasávací			odstředivé	odstředivé samonasávací	odstředivé
<b>Použití</b>	čerpání ze studní nebo z podzemních nádrží			zvyšování tlaku pro domácí použití	čerpání ze studně nebo z podzemních nádrží	zvyšování tlaku pro domácí použití
<b>Omezení</b>	sání až do 8 metrů			voda bez plynů	sání až do 8 m	voda bez plynů
<b>Podmínky instalace</b>	se sacím ventilem			pod úrovní hladiny	se sacím ventilem	pod úrovní hladiny
<b>Základní údaje</b>	vhodné pro čerpání vody obsahující vzduch	nerezové, vhodné pro čerpání vody obsahující vzduch	nekorodující technopolymer, vhodné pro čerpání vody obsahující vzduch	tichý provoz	tichý provoz nerezové, vhodné pro čerpání vody obsahující vzduch	nekorodující, technopolymer, tichý provoz
<b>Výhody systému</b>	malý rozměr - zlepšení hygieny - stabilní tlak - nastavitelný spouštěcí tlak - zastavení čerpadla při nedostatku vody - samospouštění při poruše - omezení - startů - ochrana proti nadměrné teplotě - hydraulických částí - vestavěný zpětný ventil a tlakoměr - možnost dálkového přenosu alarmu.					

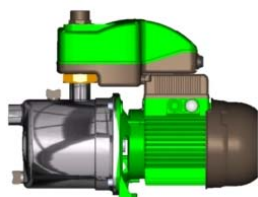
## 4. INSTALACE A PŘÍPOJENÍ

### 4.1 Instalace čerpadla



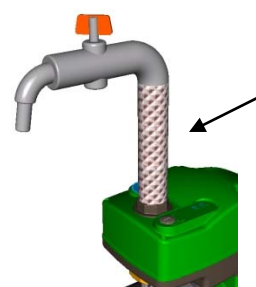
**Čerpadla mohou obsahovat malé množství zbytkové vody z testování. Doporučujeme proplachování je stručně s čistou vodou před jejich konečnou instalací.**

- Musí být instalován na dobře větraném místě s teplotou okolí nepřevyšující 40°C, chráněném před vlivy nepříznivého počasí.
- Musí být připevněn na základovou desku, aby bylo zabráněno jeho pohybu a vibracím, které by jej mohly poškodit..
- umístěte na základovou desku tak, aby osa elektromotoru byla vodorovná a osa výtlačné přípojky byla svislá
- čerpadlo musí být instalováno výhradně s horizontální osou motoru a svislou osou výtlačné přípojky

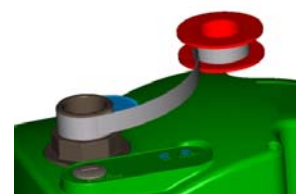


- Je-li na sání nebo výtlačku čerpadla použito kovové potrubí, nesmí dojít k nežádoucímu pnutí nebo přenášení sil na čerpadlo, proto potrubí samostatně upevněte, aby se zabránilo případné deformaci a poškození

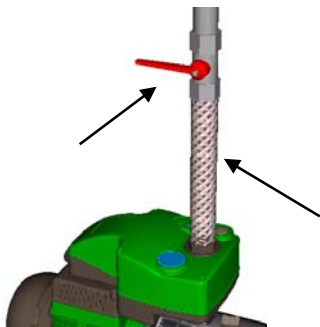
- Sací potrubí musí být co nejkratší. Pro sací hloubku větší než 4 metry se doporučuje použít potrubí s větším průměrem než je rozměr sacího hrdla čerpadla
- Pro snížení hlučnosti a zabránění přenosu jakýchkoliv sil, proveďte připojení na výtlačk pomocí flexibilního potrubí, které je součástí balení.
- Pokud není možné použít flexibilní potrubí na hydraulické připojení čerpadla, pak používejte pouze teflonovou pásku



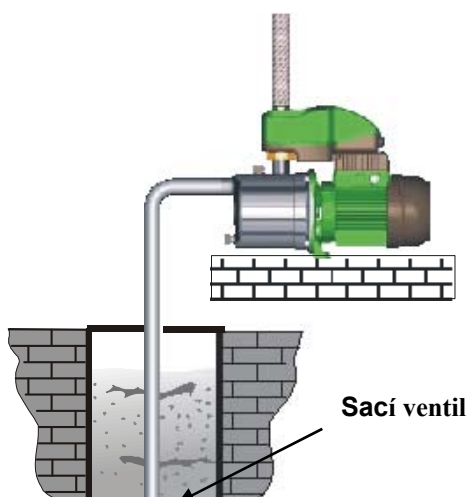
- pro provádění udržovacích prací se doporučuje:



- opatřit výtlačné potrubí v blízkosti čerpadla uzavíracím ventilem
- Na výtlačnou přípojku čerpadla instalovat jako první díl výtlačného potrubí přímý kus, který umožní nadzdvíhnutí krytu čerpadla a usnadní tak jeho kontrolu.



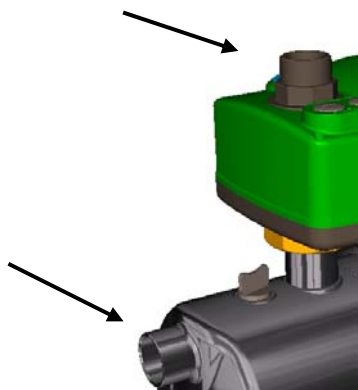
- pro sání ze studně je nezbytně nutné nainstalovat sací ventil s filtrem



- Čerpadlo je dodáváno s připojením:

- Sací hrdlo: G 1" F
- Výtlačná přípojka: G 1" M

Pokud se připojení toto připojení používá na sání, musí být z nedeformovatelného typu.



#### 4.2 Elektrické připojení



**VAROVÁNÍ!!  
VŽDY DODRŽUJTE PRAVIDLA  
BEZPEČNOSTI!**

Elektrická instalace musí být provedena pracovníkem s příslušnou kvalifikací, který za to přebírá veškerou odpovědnost.



**SYSTEM MUSÍ BÝT SPRÁVNĚ A  
BEZPEČNĚ UZEMNĚN!**

- ujistěte se, že síťové napětí je stejné jako je uvedené na štítku motoru
- správné provozní napětí a frekvence jsou uvedené na štítku čerpadla.



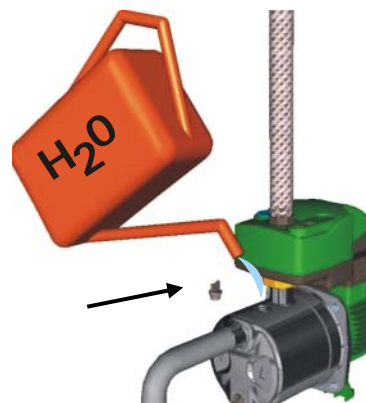
**Nikdy nepřipojujte nic na svorkovnici pokud zařízení není odpojené od elektrické sítě nejméně 5 minut.**

#### 4.3 Uvedení do provozu



**PŘED UVEDENÍM DO PROVOZU JE  
NUTNÉ ČERPADLO ZCELA NAPLNIT  
ČISTOU VODOU.**

Před spuštěním zkontrolujte, zda bylo čerpadlo správně zapojeno a naplněno čistou vodou otvorem umístěným na tělese čerpadla, ze kterého byla předtím odstraněna zavodňovací zátka. Při plnění čerpadla se plní i sací potrubí a je zapotřebí umožnit unikání vzduchu. Zavodňovací zátka musí být poté našroubována zpět a jemně dotažena



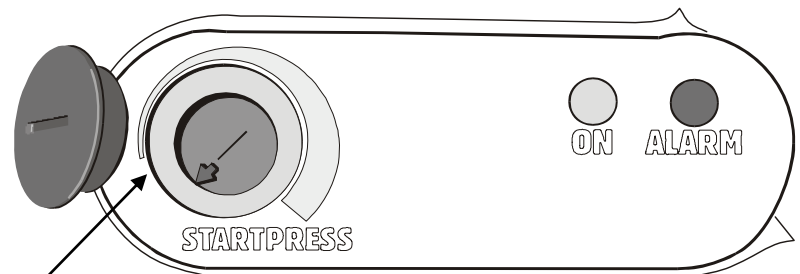
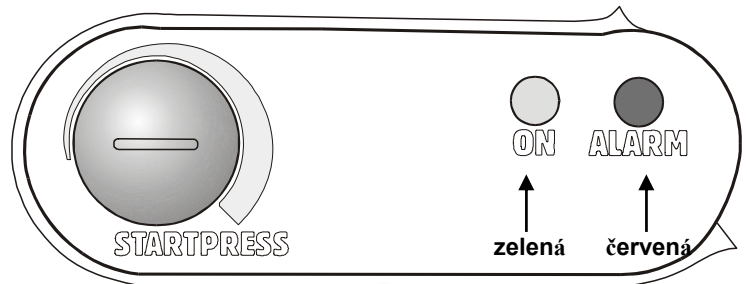
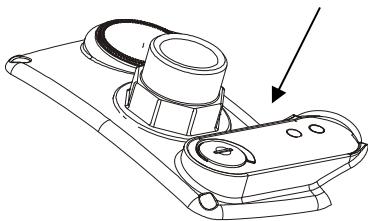
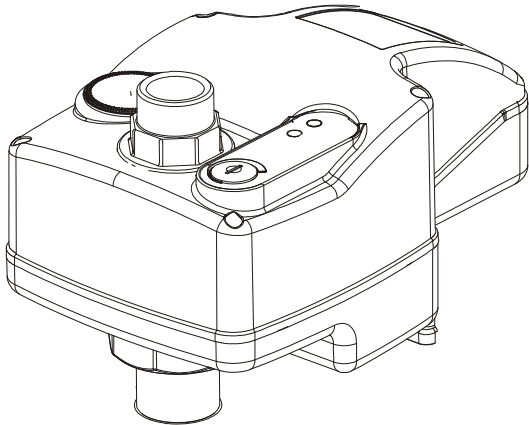
- připojte napájecí kabel ke zdroji elektrické energie

#### 4.4 Spuštění čerpadla po delší době nečinnosti

Po delší době nečinnosti je možné uvolnit rotor čerpadla šroubovákem, který vložíte do zářezu ve středu ventilátoru. Pokud bylo čerpadlo vypuštěno, je nutné ho před spuštěním znovu naplnit vodou

## 5. OVLÁDACÍ A REGULAČNÍ ACTIVE SYSTEM

### 5.1 Přední ovládací a regulační panel



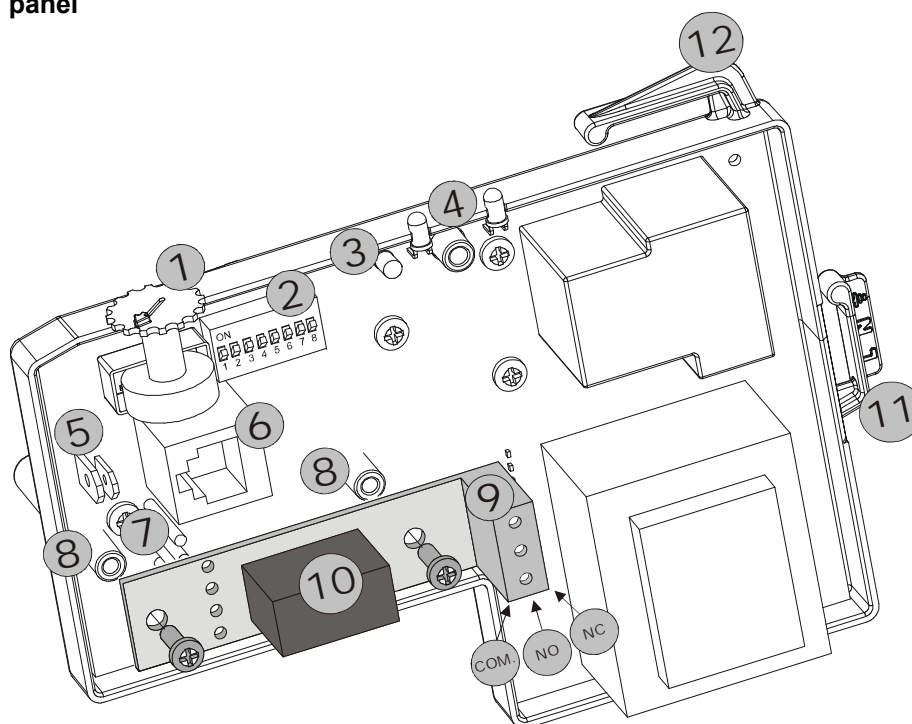
**NASTAVENÍ SPOUŠTĚCÍHO TLAKU**

**ACTIVE** je ovládán prostřednictvím ovládacího panelu, který nabízí následující možnosti:

- kontrolu provozního stavu čerpadla pomocí světelných kontrolky:  
ZELENÁ = ZAPNUTO (ON), ČERVENÁ = ALARM
- nastavení spouštěcího tlaku čerpadla
- s funkcí zvyšování tlaku je možné také vyvážení v případě sady dvou čerpadel



## 5.2 Vnitřní regulační panel

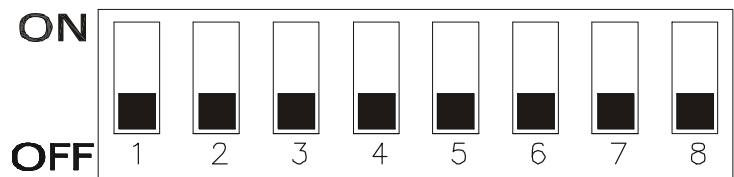
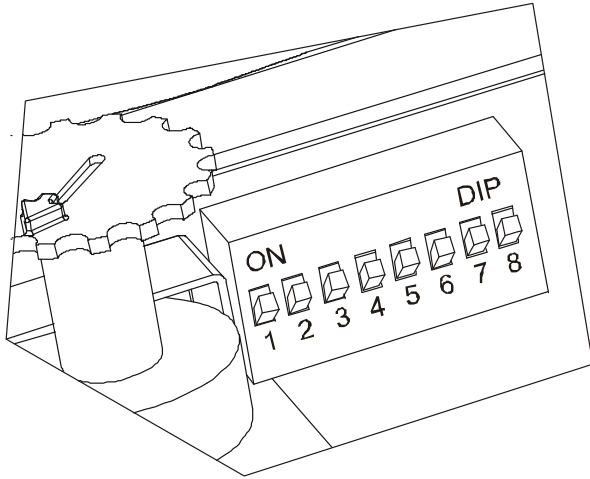


Označení	Funkce
1	Trimmer pro nastavení spouštění tlaku Pro <b>posílení funkce tlaku, v případě sady 2 čerpadel:</b> - Trimmer pro nastavení spouštění tlaku u primárního čerpadla - Trimmer pro nastavení zastavení tlaku u sekundárního čerpadla
2	Tlakový spínač pro volbu funkce V případě sady 2 čerpadel musí být DIP-přepínač nastaven na stejnou funkci
3	Interní zelená dioda značí komunikaci mezi primárním a sekundárním čerpadlem (pokud sada 2 čerpadel existuje)
4	Zelená dioda svítí = čerpadlo pracuje na sucho Zelená dioda bliká = čerpadlo má dostatečný průtok vody. Červená dioda svítí = ALARM
5	Externí vstup pro připojení tlakového spínače nebo plováku <b>POZOR!! V případě sady 2 čerpadel připojte dva externí vstupy paralelně s ohledem na omezující průměr</b> <b>Technické charakteristiky:</b> Aktuální napětí: 5 V - menší než 1mA Funkce pro zvýšení tlaku a tlaku a průtoku je: NC Funkce pro RWS (sběr dešťové vody): NO
6	RJ konektor (6-pólový) pro komunikaci mezi primárním a sekundárním čerpadlem v případě sady 2 čerpadel
7	Elektrické připojení pro pomocné relé (relé pro vzdálený alarm Active Systemu nebo 3-cestný ventil pro relé k RWS)
8	Mechanické upevnění pro pomocné relé
9	3-cestná svorka pro volbu kontaktu relé
10	Volitelné relé pro funkci RWS (sběr dešťové vody) Společný NO - NC
11	Elektrická přípojka k napájení zákl. desky
12	Elektrická přípojka k napájení čerpadla



V případě sady 2 čerpadel, po vypnutí síťového napájení, připojte propojovací kabel do RJ konektoru příslušných svorek.  
**POZOR!!** Kabel má přesně definované vstupy primárního a sekundárního čerpadla na identifikačním štítku.

## 5.3 DIP-přepínač k výběru funkce



Číslo	Stav ON	STAV OFF
1	Aktivní funkce zvyšování tlaku	Aktivní funkce přepínače tlaku a průtoku
2	Aktivní RWS funkce (sběr dešťové vody)	Neaktivní RWS funkce (sběr dešťové vody)
3	Nastavení spouštěcího tlaku: - s funkcí přepínače tlaku a průtoku: od 3,5 do 4 bar - s funkcí zvyšování tlaku: od 3,5 do 8 bar	Nastavení spouštěcího tlaku: - s funkcí přepínače tlaku a průtoku: od 1,5 do 3 bar - s funkcí zvyšování tlaku: od 1,5 do 6 bar
4	Pouze pro funkci přepínače tlaku a průtoku	
4	Nezbytný provoz: 1 minuta Externí vstup s nesamostatným resetem	Nezbytný provoz: od 3 do 8 sekund Externí vstup se samostatným resetem
5	Neaktivní omezení častých startů	Aktivní omezení častých startů
6	Aktivní externí vstup	Neaktivní externí vstup
7	Zpožděná reakce vnějšího vstupu: 5 sekund	Zpožděná reakce vnějšího vstupu: 1 sekunda
8	--	--

ČESKY

## 6. Funkce přepínače tlaku a průtoku

Funkce zvyšování tlaku  
Funkce RWS (pro dešťovou vodu)

### 6.1 Nastavení DIP-přepínače

Funkce přepínače tlaku a průtoku: spínač **DIP 1 OFF**Funkce zvyšování tlaku: **DIP 1 ON**RWS function: **Dip Switch 2 ON**

Pro funkci RWS, vložte volitelné relé pro 3-cestný ventil do elektronických svorek

### 6.2 Provoz jednoho čerpadla

Provoz dvou čerpadel zároveň



#### POUZE PRO SADU 2 ČERPADEL

Před spuštěním čerpadla připojte propojovací napájecí kabel na RJ konektor pro sériové zapojení 2 čerpadel. Pamatujte, že kabel má primární vstup (primární čerpadlo) a sekundární vstup (sekundární čerpadlo), které jsou přesně definované na příslušném identifikačním štítku.

**POZOR!! Pokud spouštíte čerpadlo poprvé, tak na připojení kabelu na RJ konektor, závisí nastavení primárního a sekundárního čerpadla. Při dalších startech bude fungovat už automatické otáčení mezi primárním a sekundárním čerpadlem!**

Připojte napájecí kabel ke zdroji el. energie.

- Když je kabel připojen, na ovládacím panelu se po dobu 3 sekund rozsvítí červená a zelená kontrolka. Vnější alarm bude také aktivován po dobu 3 sekund, pokud je instalován.



- Čerpadlo se spustí automaticky, po dobu provozu svítí zelená kontrolka



## 7. Funkce tlakového a průtokového spínače

Funkce RWS (pro dešťovou vodu)

Spuštění a zastavení tlakové regulace

### 7.1 Nastavení DIP-přepínače

Funkce tlakového a průtokového spínače: DIP přepínač 1 OFF

Funkce RWS: DIP přepínač 2 ON

### 7.2 Nastavení DIP-přepínače pro výběr hodnot ve funkci tlak a průtok

Provoz jednoho čerpadla

Provoz dvou čerpadel zároveň

Spouštěcí tlak od 1,5 do 3 bar: DIP přepínač 3 OFF

Spouštěcí tlak od 3 do 4,5 bar: DIP přepínač 3 ON

#### Regulace jednoho čerpadla

Spouštěcí tlak lze regulovat pomocí Trimmeru (viz. bod 5.2) na předním ovládacím panelu, který je umístěn na krytu ACTIVE SYSTÉMU.

#### Regulace sady 2 čerpadel

Spouštěcí tlak lze regulovat pomocí Trimmeru (viz. bod 5.2) na předním ovládacím panelu, který je umístěn na krytu každého čerpadla ACTIVE SYSTÉMU.



**POZOR!** Spouštěcí tlak u sekundárního čerpadla bude vždy o 0,5 bar vyšší než u nastavení spouštěcího tlaku u primárního čerpadla!

Toto platí i v případě, že se nastaví tlak u sekundárního čerpadla na nižší hodnotu než je u primárního čerpadla!

Čerpadlo nebo čerpadla (v případě setu) se zastaví, když tlak v systému překročí nastavení spouštěcího tlaku a když je průtok čerpadla nižší než 2-3 litry/min. (zelená kontrolka svítí)

## 8. Funkce RWS (pro dešťovou vodu)

### 8.1 Nastavení DIP-přepínače

Funkce RWS: DIP přepínač 2 ON

### 8.2 Provoz RWS

Funkce RWS se používá pro správu a distribuci dešťové vody.

Jednotka rozpozná nedostatek vody ve sběrném systému, jak dešťové, tak i užitkové vody a provede úpravy, aby zajistila správnou funkci systému.

Hlavním cílem je dát přednost spotřebě dešťové vody před užitkovou vodou.

Propojení mezi nádrží na dešťovou vodu a nádrží na užitkovou vodu je na základě 3-cestného ventilu instalovaného na sání čerpadla a řízeného příslušným relé (viz bod 5.2)

### 8.3 Ochrana proti chodu na sucho s externím neaktivním vstupem

#### DIP přepínač 6 OFF

Ochrana proti chodu na sucho nastane, když dešťová voda ve sběrné nádrži je dostačující a zařízení přepne na zásobník užitkové vody pomocí příslušného relé (které přepíná 3-cestný ventil).

### 8.4 Ochrana proti chodu na sucho s externím aktivním vstupem

#### DIP-přepínač 6 ON

Ochrana proti chodu na sucho nastane, když plovák uzavře kontakt, kvůli nedostatku ve sběrné nádrži dešťové vody a zařízení přepne na zásobník užitkové vody pomocí příslušného relé (které přepíná 3-cestný ventil). Dodávka vody do nádrže s dešťovou vodou se vrátí, pokud je obnoven průtok vody a plovák kontakt opět otevře.

### 8.5 Kontrola systému

Cyklicky každých 12 hodin relé přepne 3-cestný ventil na sání u nádrže a zkontroluje přítomnost vody. Pokud se po 2 minutách nádrž vyčerpá, jednotka přejde přímo na sání užitkové vody.

Jednou týdně systém provede celkovou výměnu vody obsažené v zásobníku užitkové vody, aby se zajistila větší hygiena.

## 9. Funkce zvyšování tlaku

### Spuštění a ukončení nastavení tlaku

### 9.1 Nastavení DIP-přepínače

Funkce zvyšování tlaku: DIP přepínač 1 ON

### 9.2 Nastavení DIP-přepínače pro výběr tlakové hodnoty

Spouštěcí tlak od 1,5 do 6 bar: DIP přepínač 3 OFF

Spouštěcí tlak od 3,5 do 8 bar: DIP přepínač 3 ON

#### **Provoz jednoho čerpadla**

**Spouštěcí tlak** lze regulovat pomocí Trimmeru (viz. bod 5.2) na předním ovládacím panelu, který je umístěn na krytu ACTIVE SYSTÉMU.

**Vypínací tlak** je vždy nastaven o 1 bar vyšší než počáteční hodnota spouštěcího tlaku.

Čerpadlo se zastaví, pokud je zastaveno vypínacím tlakem nebo při průtoku čerpadla nižší než 2-3 litry/min (zelená kontrolka svítí).



**POZOR! Nikdy nenechte překročit maximální mez tlaku čerpadla (viz štítek s technickými údaji). V opačném případě systém aktivuje alarm ochrany proti chodu na sucho!**

#### **Provoz dvou čerpadel zároveň**



**POZOR!**

**Spouštěcí tlak** je vždy regulován primárním čerpadlem.

**Vypínací tlak** je regulován sekundárním čerpadlem pro obě čerpadla.

**Spouštěcí tlak** lze regulovat pomocí Trimmeru (viz. bod 5.2) na předním ovládacím panelu, který je umístěn na krytu primárního čerpadla ACTIVE SYSTÉMU.

Regulace vypínacího tlaku pomocí Trimmeru (viz bod 5.2) je na předním ovládacím panelu, umístěný na krytu sekundárního čerpadla jako procento (mezi 10% až 55%) z počáteční hodnoty spouštěcího tlaku nastaveném na primárním čerpadle.

**Primární čerpadlo se spustí**, když tlak v systému je  $\leq$  než nastavený spouštěcí tlak.

**Sekundární čerpadlo se spustí**, když je tlak v systému roven počáteční hodnotě spouštěcího tlaku minus polovina hodnoty DP (rozdíl mezi nastaveným vypínacím tlakem a spouštěcím tlakem)

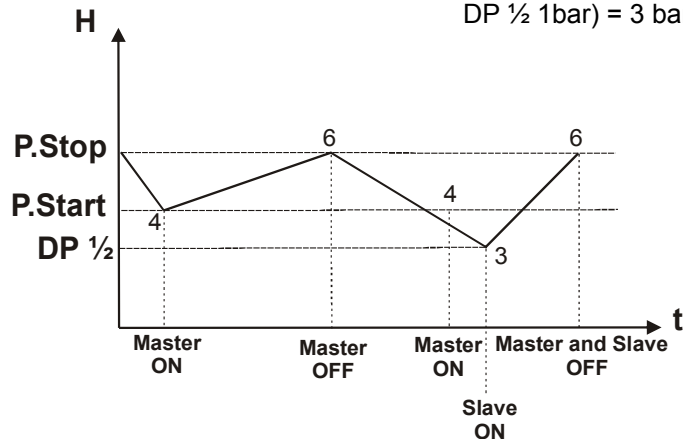
ČESKY

Např. spouštěcí tlak je 4 bar, hodnota vypínacího tlaku je 6 bar a DP hodnota je 2 bary, tak sekundární čerpadlo se spustí, když tlak dosáhne 3 bar:

$$(P.Stop\ 6bar - P.Start\ 4bar) = DP\ 2bar$$

$$(DP\ 2bar : 2) = DP\ \frac{1}{2}\ 1bar$$

$$Spouštěcí\ tlak\ sekundárního\ čerpadla = (P.Start\ 4bar - DP\ \frac{1}{2}\ 1bar) = 3\ bar$$



**Spouštěcí tlak primárního čerpadla = 4 bar**  
**Vypínací tlak primárního a sekundárního čerpadla = 6 bar**  
 (+ 50% z počáteční hodnoty tlaku)  
**DP 1/2 = 1 bar**  
**Spouštěcí tlak sekundárního čerpadla = 3 bar**

## 10. OCHRANA A ZÁVADY

Tyto ochrany a závady jsou zobrazovány na regulaci umístěné na ovládacím panelu, na které jsou LED diody jednotlivých čerpadel a volitelné přepínače průtoku a tlaku.

### Všeobecné informace závad a označení PŘEDNÍ OVLÁDACÍ PANEL A REGULACE

Název závady	ČERVENÁ DIODA - chyba	Název označení	ZELENÁ DIODA	VNITŘNÍ ZELENÁ DIODA Nastavení 2 čerpadel
Alarm přetlaku	1	Deska napájení bez proudu		
Externí vstup alarmu (možnost dálkové signalizace - žádné RWS)	2	Deska napájení s proudem		
Alarm chodu na sucho (možnost dálkové signalizace - žádné RWS)	3	Funkce protimrzoucí ochrany	2	
Alarm omezení častých startů	4	Funkce samotného ACTIVE SYSTEM		Vypnuto
Alarm nefunkčnosti DIP-přepínače	5	Komunikace primárního čerpadla		
Alarm komunikačního výpadku 2 čerpadel (možnost dálkové signalizace - žádné RWS)	6	Komunikace sekundárního čerpadla		1
Alarm chodu na sucho svítí po 15 hod chodu jednoho čerpadla				
Alarm chodu na sucho svítí po 4 hod chodu dvou čerpadel				

- LED dioda svítí
- LED dioda bliká
- 1 Označuje počet bliknutí LED diody

### 10.1 Alarm PŘETLAKU

Alarm přetlaku se aktivuje při překročení maximální úrovně tlaku 10 bar a následuje zastavení čerpadla/čerpadel a rozsvícení červené LED diody na předním panelu. Tento alarm se resetuje pokud tlak v systému klesne pod 5 bar a uplyne maximální doba 40 sekund.

### 10.2 Alarm EXTERNÍHO VSTUPU

Alarm externího vstupu je aktivní pouze pokud je zapnuta funkce DIP přepínače 6.

Alarm aktivuje zastavení čerpadla/čerpadel a rozsvícení červené LED diody na předním panelu a u dálkového alarmu, pokud je nainstalován, když plovák nebo tlakový spínač jsou nastaveny na nedostatek sání vody.

Vypnutí ochrany může být vybráno se zpožděním 5 sekund (DIP přepínač 7 ON) nebo se zpožděním 1 sekundy (DIP přepínač 7 OFF).

Když je alarm resetován, tak systém je opět v provozu.



#### Upozornění!!

**Když je vybrána funkce přepínače tlaku a průtoku, je nucený provoz po dobu 1 minuty (DIP přepínač 4 ON), ABY BYL STAV OBNOVEN, JE NUTNÉ VYPNOUT POTŘEBNÝ PŘÍVOD ELEKTRICKÉHO PROUDU DO SYSTÉMU PŘIBLIŽNĚ NA 10 SEKUND!**

### 10.3 Alarm CHODU NA SUCHO

Alarm chodu na sucho je aktivován zastavením čerpadla/čerpadel, kdy se rozsvítí červená LED dioda na předním panelu a dálkovém alarmu, pokud je nainstalován, když v systému není žádný průtok vody a tlak v něm nedosáhne nastavených hodnot PStart.

**Nastavená hodnota PStart nesmí překročit hodnotu uvedenou na datovém štítku čerpadla!**

Po zastavení, čerpadlo/čerpada začne znovu automaticky provádět 3 pokusy každé tři minuty s pauzou 10 sekund.

Je-li výsledek negativní, pokusy o restartování se opakují po 4 hodinách u sady 2 čerpadel a po 1-4-15 hodinách u samotného čerpadla v systému.

### 10.4 Omezení častých startů

#### DIP přepínač 5 OFF (funkce aktivní)

DIP přepínač 5 OFF (funkce neaktivní)

Ochrana proti častým startům umožňuje chránit čerpadlo. Je aktivovaná, když na předním panelu svítí červená LED dioda.

### Ochrana proti častým startům:

#### U funkce zvyšování tlaku

Pokud jsou pauzy mezi jednotlivými cykly:

– 20 sekund a méně

– množství 20 cyklů po dobu nejvýše 10 minut,

tak systém aktivuje tuto ochranu proti častým startům a nutí tím čerpadlo dodržovat nucené pauzy 30 sekund

Alarm přestane svítit pouze tehdy, když je pauza delší než 35 sekund.

### Ochrana proti častým startům:

#### U spínače tlaku a průtoku a funkce RWS

Pokud jsou pauzy mezi jednotlivými cykly:

– 20 sekund a méně,

– vždy stejné jako předchozí pauza

– množství více než 20 cyklů

– bez průtoku vody

tak systém aktivuje tuto ochranu proti častým startům a nutí tím čerpadlo dodržovat nucené pauzy 30 sekund.

Alarm se přestane svítit pokud:

- je pauza delší než 35 sekund,

- je obnoven průtok vody

### 10.5 Alarm NEFUNKČNOSTI DIP-PŘEPÍNAČE

Alarm nefunkčnosti DIP přepínače je zobrazen svítící červenou LED diodou na předním panelu a to pokud je nesprávné nastavení funkce DIP přepínače nebo když je chybně nastaveno Zastavení tlaku při tlaku větším než 10 bar.

Pro resetování alarmu vraťte DIP přepínač a Zastavování tlaku do správné pozice.

### 10.6 Alarm KOMUNIKAČNÍHO VÝPADKU

#### Sada 2 čerpadel

V případě alarmu neprobíhá komunikace mezi 2 čerpadly z důvodu napájení pouze jednoho čerpadla nebo je přerušen kontakt na nějakém místě, a po této chybě se

alarm aktivuje a rozsvítí se červená LED dioda na předním panelu a také na dálkovém alarmu, pokud je nainstalován.

V této situaci budou obě čerpadla pracovat samostatně, dokud se alarm neresetuje

### 10.7 Protizámrzná funkce

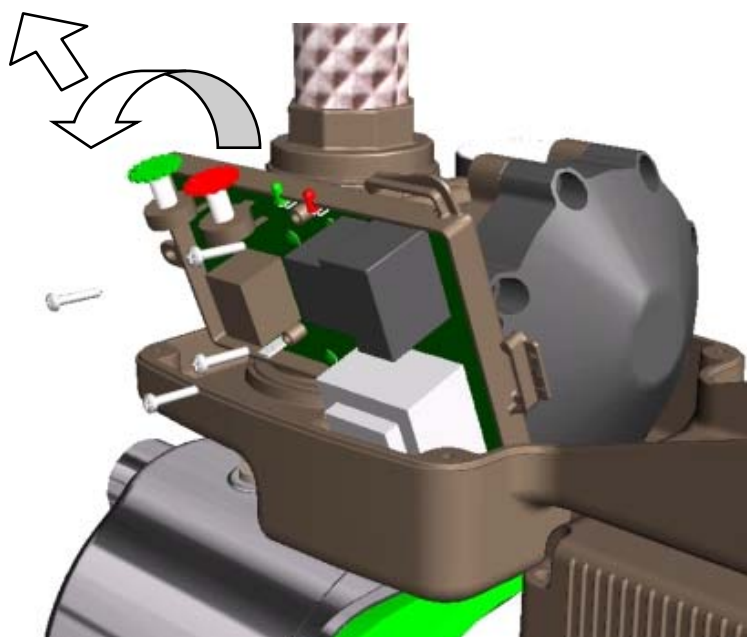
V případě teplot nižších než 5 °C, systém umožňuje řadu vynucených operací po dobu 10 sekund.

## 11. ZÁVADY A JEJICH ODSTRANĚNÍ

Závada	Kontrola	Řešení
Čerpadlo nespouští	Nedostatek vody	Zkontrolujte sací potrubí
	Přehřátí z důvodu zablokování čerpadla	Kontaktujte vašeho dodavatele
	Příliš nízké nebo naopak vysoké napětí	Zkontrolujte napětí zdroje el. energie
	Čerpadlo je bez el. energie	Připojte čerpadlo k síti el. energie
	Žádný odběr vody	Otevřete kohoutek. Ověřte, že výška mezi nejvyšším odběrným místem a čerpadlem nezpůsobuje větší statický tlak, než je nastavený spouštěcí tlak. Na ovládacím panelu zkontrolujte nastavení spouštěcího tlaku (1,5-2,5 baru)
	Čerpadlo je ve stavu alarmu	Čerpadlo se při rozběhu automaticky resetuje. Čerpadlo je možné také resetovat tak, že ho na několik sekund odpojíte od zdroje el. napětí
Čerpadlo se nevypíná	Potrubí je netěsné nebo poškozené	Opravte potrubí
	Zpětný ventil je zablokovaný nebo je vadný	Rozmontujte systém a vyčistěte ventil
Čerpadlo se během provozu zastaví	Provoz na sucho	Zkontrolujte sací potrubí
	Přehřátí čerpadla z důvodu vysoké teploty čerpané kapaliny (nad 45 °C)	
	Přehřátí z důvodu: - přetížení motoru - zablokování čerpadla/motoru	Kontaktujte vašeho dodavatele
	Příliš nízké napětí	Zkontrolujte napětí zdroje el. energie
Čerpadlo spíná i bez odběru vody ze systému	Vadný zpětný ventil nebo netěsné potrubí	Vyčistěte případně vyměňte zpětný ventil. Zkontrolujte potrubí

ČESKY

## Náhradní svorkovnice



Níže popsaná operace jak vyměnit svorkovnici musí být provedena výhradně odborným a kvalifikovaným pracovníkem:

- snížit tlak v systému (je vhodné uzavřít ventil systému, který se nachází na přívodu v blízkosti čerpadla).
- odpojte el. připojení od svorkovnice.
- odšroubujte 4 šrouby ze svorkovnice a přidržte.
- otočte svorkovnici směrem ven.
- vytáhněte svorkovnici nahoru a udržujte ji nakloněnou
- **Dávejte pozor na tlakové čidlo**  
(Tlakové čidlo: svorkovnice propojená potrubím s hydraulickým tělem)



## 1. YLEISTÄ



**Ennen asennukseen ryhtymistä lue tämä asiakirja huolellisesti läpi.**

Asennuksen, sähköliitännän ja käyttöönoton saa suorittaa ammattitaitoinen henkilöstö noudattamalla yleisiä ja paikallisia tuotteen asennusmaassa voimassa olevia turvamääräyksiä. Kyseisten ohjeiden noudattamatta jättäminen, henkilöiden turvallisuudelle ja laitteistoille aiheutuvien vaarojen ja vahinkojen lisäksi, mitätöi kaiken oikeuden takuun piirissä suoritettaviin toimenpiteisiin.

Laitetta ei ole tarkoitettu fyysisesti, aistillisesti tai psyykkisesti rajoittuneiden (lapset mukaan lukien), kokemattomien tai asiasta tietämättömien henkilöiden käytettäväksi, ellei henkilö, joka vastaa heidän turvallisuudestaan valvo toimintaa tai anna laitteen käyttöön liittyviä ohjeita. Lapsia on valvottava sen varmistamiseksi, etteivät he leiki laitteella.

### Käyttöalueet

**ACTIVE** on paineen nousuun tarkoitettu kompakti järjestelmä, joka koostuu pumpusta, moottorista ja sisäänrakennetusta ohjausyksiköstä, joka voidaan asentaa myös ulos.

Sitä käytetään erityisesti paineen nostoon keräyssäiliöissä ja vedensyöttöön:

- kotikäyttöön tarkoitetuissa paineistuslaitteistoissa
- pienimuotoiseen viljelyyn ja puutarhakäyttöön
- teollisuuspalveluihin ja -laitteistoihin
- pesulaitteistoissa ja harrastuskäytöissä.

Pumppua voidaan käyttää sadeveden, juomaveden ja juomakelvottoman veden pumppaamiseen.

## 2. PUMPATUT NESTEET

Laite on suunniteltu ja valmistettu veden pumppaamiseen, joka ei sisällä räjähtäviä tai kiinteitä hiukkasia tai kuituja, tiheys 1 000 Kg/m<sup>3</sup>, kinemaattinen viskositeetti 1mm<sup>2</sup>/s sekä sellaisten nesteiden pumppaamiseen, jotka eivät ole kemiallisesti aggressiivisia.

Pienimääräiset hiekasta syntyvät epäpuhtaudet 5-10 g/m<sup>3</sup> - Ø 1 mm ovat sallittuja.

## 3. TEKNISET TIEDOT

### 3.1 Sähkö tiedot

- Virransyöttö: 1x220-240V 50/60Hz
- Maksimivirta: 6,5 A
- Suoja-aste: IP55 Active – IP44 Moottori
- Eristysaste: F
- Virtajohto: 1,5 m H05 RN-F pistokkeella tai ilman

### 3.2 Toimintaolosuhteet

- Toiminta-ala: 0,3 ÷ 8,4 m<sup>3</sup>/h
- Nostokorkeus – Hmax (m): sivu 218
- Nestelämpötila: 0 ÷ 35 °C kotitalouskäyttö (EN 60335-2-41)
- Ympäristön lämpötila: 0 ÷ 40 °C
- Varastointi-  
lämpötila: -10 ÷ 40 °C
- Maksimi käyttö-  
paine: 8 baaria (800 kPa)
- Suhteellinen ilmankosteus: Max. 95%
- Liitännät: 1" KAASU / NPT
- Melutaso: EY-direktiivi 89/392/ETY

### 3.3 Mallien ominaisuuksien kuvaus

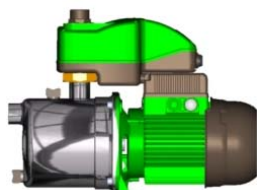
Pumppujen malli	Active J	Active JI	Active JC	Active E	Active EI	Active EC
Ominaisuudet	itseimevä			keskipako	itseimevä keskipako	keskipako
Käyttöalueet	arteesisesta kaivosta tai maahan upotetusta altaasta saapuvalla vedellä			kotitalouskäyttöön tarkoitettu paineistus	arteesisesta kaivosta tai maahan upotetusta altaasta saapuvalla vedellä	kotitalouskäyttöön tarkoitettu paineistus
Rajoitukset	imu 8 metriin saakka			vesi ilman liuennettuja kaasuja	imu 8 metriin saakka	vesi ilman liuennettuja kaasuja
Asennusehdot	pohjaventtiilillä			luukun alla	pohjaventtiilillä	luukun alla
Erityisiä ominaisuuksia	soveltuu veden pumppaamiseen kun paikalla on ilmaa	ruostumaton soveltuu veden pumppaamiseen kun paikalla on ilmaa	hydraulinen teknopolymeeriä soveltuu veden pumppaamiseen kun paikalla on ilmaa	hiljainen	hiljainen ja ruostumaton, soveltuu veden pumppaamiseen kun paikalla on ilmaa	hydraulinen teknopolymeeriä, hiljainen
Edut suhteessa perinteisiin järjestelmiin	<ul style="list-style-type: none"> <li>- Vievät vähän tilaa.</li> <li>- Suurempi hygieenisuus</li> <li>- Vakaa paine.</li> <li>- Säädettyä käynnistyspaine.</li> <li>- Automaattiset käynnistykset hälytyksen syntyessä.</li> <li>- Käynnistysmäärien rajoitus.</li> <li>- Pumpun pysäytys veden puuttuessa.</li> </ul>			<ul style="list-style-type: none"> <li>- Sisäänasennettu takaiskuventtiili ja painemittari.</li> <li>- Hälytyksen uudelleenkäynnistys etäkäytössä.</li> <li>- Ylipainesuojaus (pumppu pysähtyy kun 10 baaria ylitetään).</li> <li>- Anticycling-suojaus</li> <li>- Ehkäisee jään muodostumista pumpun rungon sisäpuolelle pakotetulla jaksottaiskäynnillä.</li> </ul>		

## 4. ASENNUS JA LIITÄNTÄ

### 4.1 Pumpun asennus

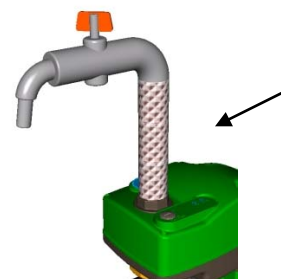
**Pumput voivat sisältää pienen määrän testauksista jäänyttä jäännösvettä. On suositeltavaa suorittaa pikapuhdistus puhtaalla vedellä ennen niiden lopullista asentamista.**

- Sähköpumppu on asennettava kunnolla tuuletettuun tilaan, säältä suojattuun paikkaan jonka lämpötila ei ylitä 40 °C.
- Pumpun vankka ankkurointi tukialustaan auttaa pumpun toiminnassa syntyvien mahdollisten värinöiden absorboitumista.
- Asenna pumppu aina jalustalle imuaukko vaakasuoraan asentoon ja painepuolen aukko pystysuuntaan.
- Pumppu on asennettava yksinomaan vaakasuoraan asentoon.



- Vältä, etteivät metalliputkistot siirrä liikaa räsitusta pumpun aukkoihin estääksesi muodonmuutoksien tai rikkoutumisen syntymistä. Ankkuroi putkistot mahdollisuuksien mukaan yksittäin.

- Imuputkiston on oltava mahdollisimman lyhyt. Kun kyseessä on yli neljän metrin imusyvyyttä tai jos kyseessä on huomattavat vaakasuoraan tehtävät reitit, on hyvä käyttää imuputkea, jonka läpimitta on suurempi sähköpumpun imuaukkoon nähden.
- Estääksesi ilmataskujen muodostumista imuputken sisälle, asenna sähköpumpun suuntaan menevä imuputki kevyesti kaltevaan asentoon.
- Estääksesi värinän siirtymistä laitteistoon on suositeltavaa käyttää imuaukon jälkeen letkua, joka toimitetaan pakkauksen mukana.

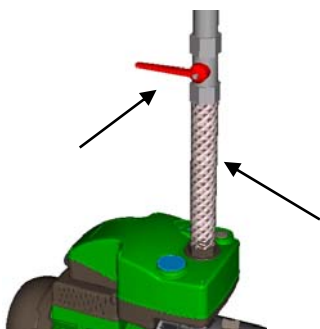


- Jos letkua ei ole mahdollista käyttää liitännässä, käytä yksinomaan teflon-nauhaa.

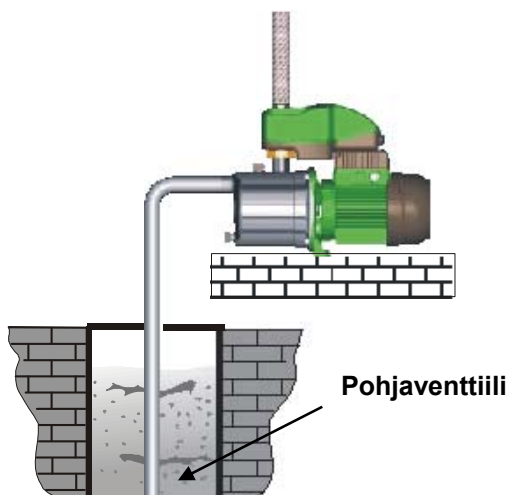


– Mahdollisia huoltotoimenpiteitä varten on suositeltavaa:

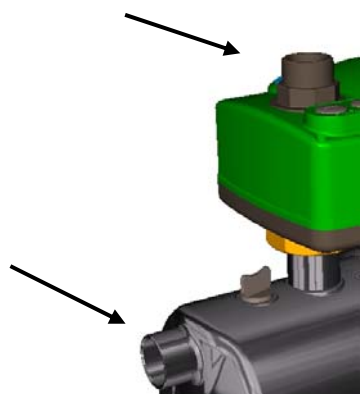
- asentaa putkistoon, pumpun lähelle, sulkuventtiili,
- käyttää suoraa putkikappaletta painepuolen jälkeen Active-järjestelmän kannen nostamiseksi jos tarkastusta vaaditaan.



– Kaivosta imussa on ehdottoman tärkeää asentaa suodattimella varustettu pohjaventtiili.



– Pumppu toimitetaan liittimillä:  
1" KAASULIITIN 50 Hz:n versioille.  
1" NPT-liitin 60 Hz:n versioille (pyynnöstä myös KAASULIITIN).  
Jos liittintä käytetään myös imussa, sen on oltava muotoaan muuttamatonta.



#### 4.2 Sähkökytkennät



**VAROITUS!!  
NOUDATA AINA  
TURVAMÄÄRÄYKSIÄ!!**

Sähköasennukset saa suorittaa ammattitaitoinen ja valtuutettu sähkömies, joka ottaa siitä kaiken vastuun.



**LAITTEISTON OIKEAA JA  
TURVALLISTA MAADOITUSLIITÄNTÄÄ  
SUOSITELLAAN!!**

- Varmista, että verkkojännite vastaa moottorin kilvessä osoitettua jännitettä.
- Oikea jännite ja toimintataajuus on osoitettu pumpun tietokyltissä.



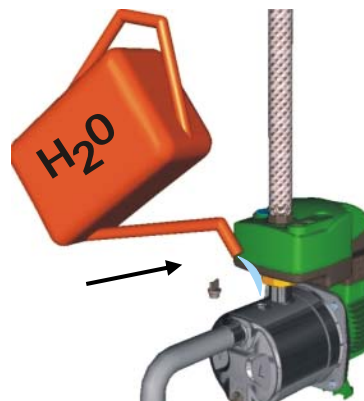
Älä koskaan suorita mitään liitintää kytkentäliitinryhmään jos sähkövirran syöttöä ei ole kytketty pois päältä vähintään 5 minuuttia aiemmin.

#### 4.3 Käynnistys



**ÄLÄ KÄYNNISTÄ PUMPPUA, ELLEI  
SITÄ OLE TÄYTETTY KOKONAAN  
NESTEELLÄ.**

Ennen käynnistämistä tarkista, että pumppu on säännöllisesti esikäynnistetty täyttämällä se kokonaan puhtaalla vedellä tarkoituksenmukaisen aukon kautta, kun pumpun runkoon asennettu täyttökorkki on irrotettu. Täyttökorkki on sitten kierrettävä huolellisesti kiinni.



- Kytke virtajohto verkkovirtaan.

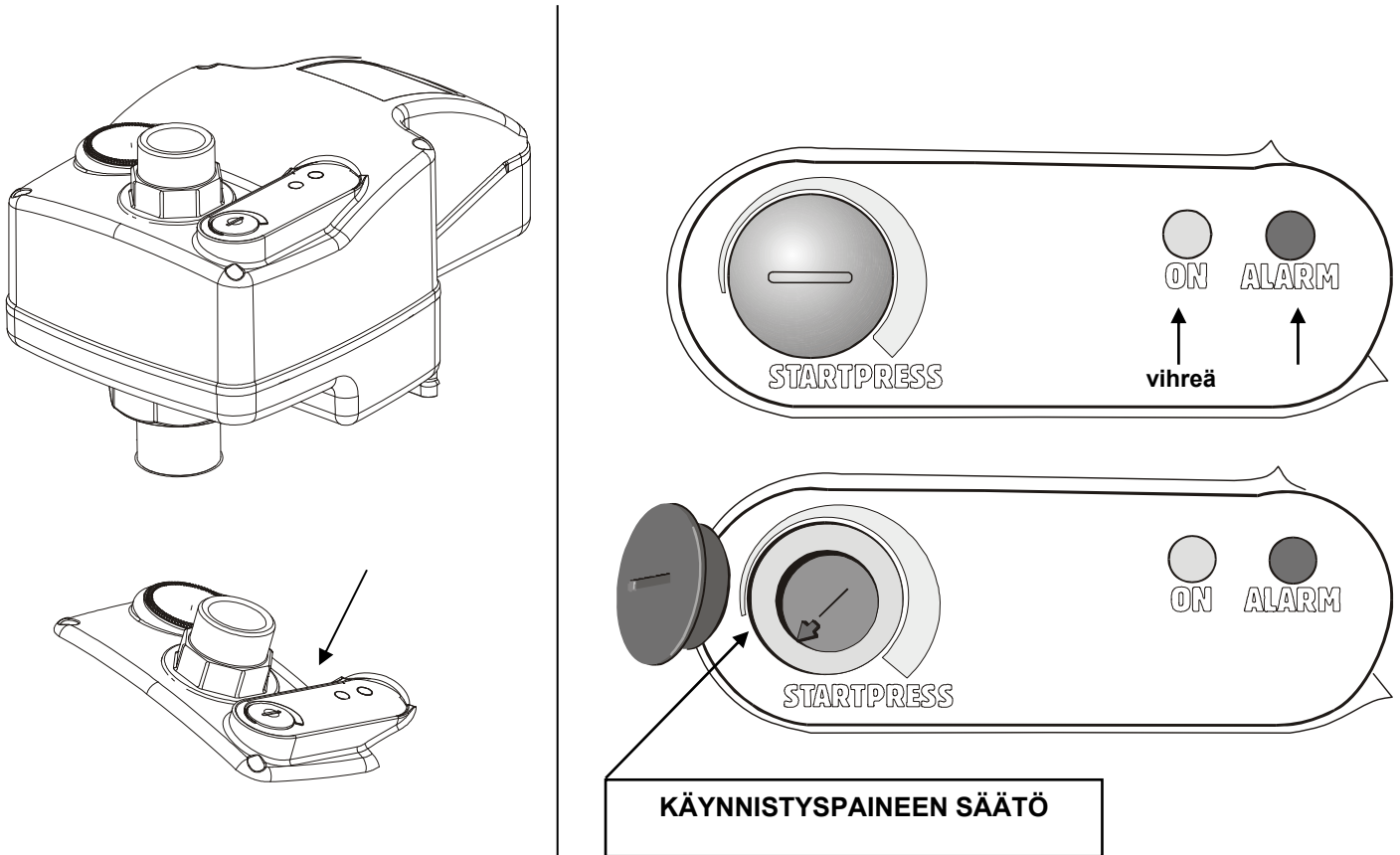
#### 4.4 Pumpun käynnistys pitkän käytöstä poissaolon jälkeen

Asettamalla ruuvimeisseli moottorin tuulettimen suojuksen keskellä olevaan aukkoon on mahdollista vapauttaa roottori, jos pumppu on ollut pysähdyksissä pitkään. Jos pumppu on tyhjennetty, se on täytettävä nesteellä ennen käynnistystä.

SUOMI

## 5. OHJAUSPANEELIT JA ACTIVE SYSTEM SÄÄTÖ

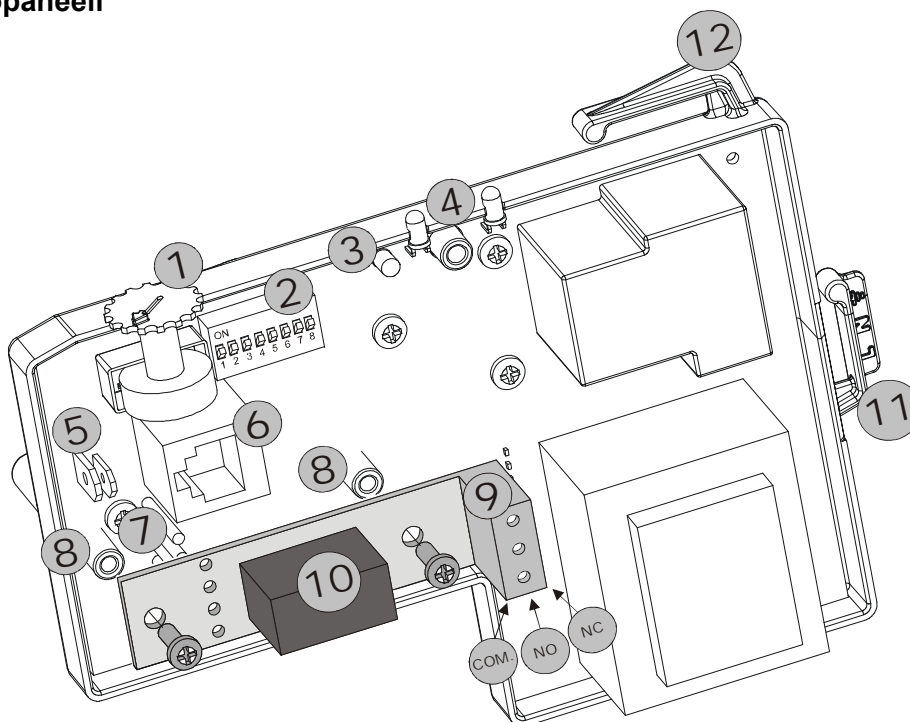
### 5.1 Edessä oleva ohjaus- ja säätöpaneeli



**ACTIVE** -mallia ohjataan edessä olevan ohjauspaneelin kautta, joka on asetettu kannen päälle ja tarjoaa:

- mahdollisuuden tarkistaa pumpun toimintatila merkkivalojen kautta:  
Vihreä ON - Punainen HÄLYTYYS,
- mahdollisuuden säätää käynnistyspainetta,
- **paineistustoiminnalla** mahdollisuuden säätää myös **Pysäytyspainetta** jos kyseessä on kahdesta pumpusta koostuvat yksiköt.

## 5.2 Sisäinen säätöpaneeli



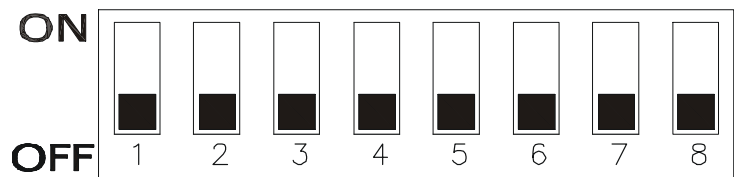
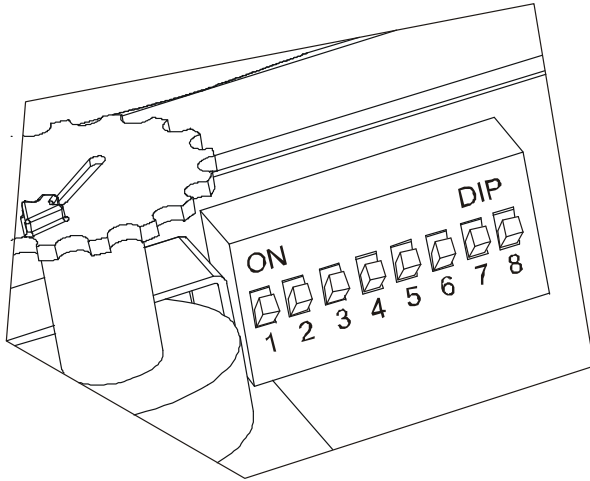
Viite	Toiminto
1	Käynnistyspaineen säädin. <b>Paineistustoimintoa varten, jos kyseessä on kahdesta pumpusta koostuvat yksiköt:</b> - Käynnistyspaineen säädin Master-pumpussa. - Pysäytyspaineen säädin Slave-pumpussa.
2	Toimintojen Dip-kytkin <b>Jos kyseessä on kahdesta pumpusta koostuvat yksiköt, Dip-kytkimissä on oltava samat säädöt.</b>
3	Sisäinen vihreä led-valo, joka osoittaa kommunikointia Master-pumpun ja Slave-pumpun välillä jos kyseessä on kahdesta pumpusta koostuvat yksiköt.
4	Vihreä led-valo = PALAA KIINTEASTI, pumpussa virta päällä ilman veden virtausta Vihreä led-valo = PALAA JA VILKKUU pumpussa virta päällä ja vesi virtaa. Punainen led-valo = HÄLYTYS
5	Faston liitin ulkoisen sisäänmenon liitintää tai minimipaineen painekeytkintä tai minimitason kelluketta varten. <b>Huomio!! Jos kyseessä on kahdesta pumpusta koostuvat yksiköt, aseta kaksi ulkoista sisäänmenoa rinnakkain noudattamalla faston liittimen kokoa!</b> <b>Sähköiset ominaisuudet:</b> Virtajännite: 5V – alle 1mA Paineistustoiminnolle ja paineen- ja virtauksen toiminnolle: ei luokiteltu RWS-toiminnolle (sadeveden keräys): EI
6	Sarjakommunikointiin tarkoitettu RJ-liitin (6 napainen) Master- ja Slave-pumpun välillä jos kyseessä on kahdesta pumpusta koostuvat yksiköt.
7	Apureleen sähköliitintä. (etäkäyttöinen hälytysrele Active System-järjestelmälle tai 3-tie syöttöreleventtiili RWS:lle).
8	Mekaaninen kiinnitystuki apureleelle.
9	3-tie liitin apureleen koskettimelle.
10	Apurele RWS-toiminnolle (sadeveden keräys) Yhteinen EI – NC.
11	Sähköliitintä korttiin.
12	Sähköliitintä pumpun moottoriin.



Jos kyseessä on kahdesta pumpusta koostuvat yksiköt, KUN VIRTA ON KYTKETTY POIS PÄÄLTÄ, liitä varustuksiin kuuluva virtajohto vastaavien korttien RJ-liittimeen.

**VAROITUS!** Johdossa on Master-otto ja Slave-otto, jotka on määritetty vastaavalla tunnistustarralla!

## 5.3 Toimintojen Dip-kytkin



Nro	Tila ON	Tila OFF
1	Paineistustoiminto päällä.	Paine- ja virtaustoiminto päällä.
2	RWS-toiminto (sadeveden keräys) päällä.	RWS-toiminto (sadeveden keräys) pois päältä.
3	Käynnistyspaineen säätö: - paine- ja virtaustoinnolla: välillä 3 - 4,5 baaria - paineistustoiminnolla: välillä 3,5 - 8 baaria	Käynnistyspaineen säätö: - paine- ja virtaustoinnolla: välillä 1,5 - 3 baaria - paineistustoiminnolla: välillä 1,5 - 6 baaria
4	Vain paine- ja virtaustoinnolle	
4	Pakotettu käynti: 1 minuutti Ulkoisen sisäänmeno ei itsestään nollaava	Pakotettu käynti: välillä 3 - 8 sekuntia. Ulkoisen itsestään nollaava sisäänmeno
5	Anticycling-toiminto deaktivoitu.	Anticycling-toiminto aktivoitu.
6	Ulkoisen sisäänmeno aktivoitu.	Ulkoisen sisäänmeno deaktivoitu.
7	Toimenpiteen viive ulkoisen sisäänmeno: 5 sekuntia.	Toimenpiteen viive ulkoisen sisäänmeno: 1 sekunti.
8	--	--

## 6. PAINE- JA VIRTAUSTOIMINTO PAINEISTUSTOIMINTO RWS-TOIMINTO (sadeveden keräys)

### 6.1 Dip-kytkin säätö

Paine- ja virtaustoiminto: **Dip-kytkin 1 kohdassa OFF**

Paineistustoiminto: **Dip-kytkin 1 kohdassa ON**

RWS-toiminto: **Dip-kytkin 2 kohdassa ON**



**RWS-toimintoa varten** aseta elektroniseen piirikorttiin 3-tie venttiiliä ohjaava apurele.  
(ks. kappale 5.2 – viite 10)

### 6.2 Yksittäisen pumpun toiminta

**Kahdesta pumpusta koostuvien yksikköjen toiminta**



**VAIN KAHDESTA PUMPUSTA  
KOOSTUVILLE YKSIKÖILLE!!**

Ennen käynnistystä liitä varustuksiin kuuluva liitäntäkaapeli kahden pumpun sarjakommunikointiin tarkoitettuun RJ-liittimeen. Pidä mielessä, että kaapeliin kuuluu Master-otto (pääpumppu) ja Slave-otto (toissijainen pumppu), jotka on merkitty vastaavalla tunnistustarralla.

**Varoitus!** Ennen ensimmäistä käynnistystä, RJ-liittimeen tehtävän kaapeliliitoksen mukaan määritetään mikä tulee olemaan yksikön Master-pumppu ja mikä Slave-pumppu!

**Seuraavissa käynnistyksissä tapahtuu kuitenkin automaattinen Master- ja Slave-pumpun välinen kierto!**

Kun pumppu tai pumput on käynnistetty, jos kyseessä ovat yksiköt ja virtajohto on kytketty verkkovirtaan kappaleessa 4.3. osoitettuun tapaan:

- edessä olevassa jokaista pumppua säätävässä ohjauspaneelissa oleva punainen ja vihreä merkkivalo syttyvät samanaikaisesti.



- Pumppu tai pumput, jos kyseessä ovat yksiköt, käynnistyy automaattisesti pitämällä vihreää led-valoa kiinteästi päällä jos paikalla ei ole virtaavaa vettä ja vilkkuu jos paikalla on virtaava vesi.



## 7. PAINE- JA VIRTAUSTOIMINTO RWS-TOIMINTO (sadeveden keräys)

**Käynnistys- ja pysäytyspaineen säätö**

### 7.1 Dip-kytkin säätö

Paine- ja virtaustoiminto: **Dip-kytkin 1 kohdassa OFF**

RWS-toiminto: **Dip-kytkin 2 kohdassa ON**

### 7.2 Dip-kytkimen säätö:

**painearvojen valintaan  
paine- ja virtaustoiminnossa**

Käynnistyspainetta välillä 1,5 - 3 baaria: **Dip-kytkin 3 kohdassa OFF**

Käynnistyspainetta välillä 1,5 - 4,5 baaria: **Dip-kytkin 3 kohdassa ON**

### **Yksittäisen pumpun säätö**

**Käynnistyspainetta** voidaan säätää säätimellä (ks. kappale 5.2 – viite1), joka sijaitsee edessä olevalla ohjauspaneelilla Active System-järjestelmän kannella.

### **Kahdesta pumpusta koostuvien yksikköjen säätö**

**Käynnistyspainetta** voidaan säätää säätimellä (ks. kappale 5.2 – viite1), joka on edessä olevalla ohjauspaneelilla Active System-järjestelmän kannella jokaiselle yksittäiselle pumpulle.

**Varoitus!** **SLAVE-pumpun käynnistyspainetta** tulee olemaan aina 0,5 baaria suurempi **MASTER-pumpussa** säädettyyn käynnistyspaineseen nähden!  
**Se tapahtuu myös jos Slave-pumppuun asetetun säätimen arvo on alhaisempi Master-pumppuun asetettuun arvoon nähden!**

Pumppu, tai pumput jos kyseessä on yksiköt, pysähtyy kun laitteiston paine ylittää asetetun käynnistyspaineen ja kun pumpun virtaus on alle 2-3 litraa/minuutissa (vihreä led-valo palaa kiinteästi).

## 8. RWS-TOIMINTO (sadeveden keräys)

### 8.1 Dip-kytkimen säätö

RWS-toiminto: Dip-kytkin 2 kohdassa ON

### 8.2 RWS-toiminto

RWS-toimintoa käytetään sadeveden hallintaan ja jakeluun.

Yksikkö havaitsee veden puuttumisen sekä sadeveden että vesijohtoveden keräysjärjestelmässä ja tekee tarvittavat muutokset laitteiston oikeaa toimintaa varten.

Pääasiallisena tarkoituksena on asettaa sadeveden kulutus ensisijaiselle paikalle vesijohtoveden kulutuksen nähden.

Liitäntä sadeveden keräyssäiliön ja vesijohtovesisäiliön välillä valitaan 3-tie venttiiliin kautta, joka asennetaan apureleen ohjaaman pumpun imuun (ks. kappale 5.2 - viite 9-10).

### 8.3 Toiminto kuivakäynnin estoon ulkoinen otto deaktivoituna

#### Dip-kytkin 6 kohdassa OFF

Ensimmäinen toimenpide kuivakäynnin ennaltaehkäisemiseksi tapahtuu kun keräyssäiliössä oleva sadevesi ei ole riittävä, yksikkö siirtyy apureleen kautta (joka vaihtaa imuun asetetun 3-tie-venttiiliin) vesijohtoveden syöttöön.

### 8.4 Toiminto kuivakäynnin estoon ulkoinen otto aktivoituna

#### Dip-kytkin 6 kohdassa ON

Ensimmäinen toimenpide kuivakäynnin ennaltaehkäisemiseksi tapahtuu kun sadeveden keräyssäiliössä oleva kelluke sulkeutuu ja yksikkö siirtyy apureleen kautta (joka vaihtaa imuun asetetun 3-tie-venttiiliin) vesijohtoveden syöttöön.

Syöttö palautuu sadeveden keräyssäiliöön vasta sitten kun veden virtaus palautuu ennalleen ja kellukkeen kosketin avautuu.

### 8.5 Laitteiston tarkastukset

**Jaksoittain 12 tunnin välein** apurele muuttaa imussa olevan 3-tie-venttiilin sadeveden keräyssäiliöön veden paikallaolon tarkastamiseksi. Jos 2 minuutin toiminnan jälkeen säiliössä oleva vesi kuluu loppuun, yksikkö siirtyy suoraan vesijohtoverkon vedensyöttöön.

**Kerran viikossa**, laitteiston ensimmäisen käynnistyksen yhteydessä, järjestelmä vaihtaa vesijohtoveden keräyssäiliössä olevan veden kokonaan suuremman hygieenisyyden takaamiseksi.

## 9. PAINEISTUSTOIMINTO

### Käynnistys- ja pysäytyspaineen säätö

#### 9.1 Dip-kytkimen säätö

Paineistustoiminto: Dip-kytkin 1 kohdassa ON

#### 9.2 Dip-kytkimen säätö:

##### painearvojen valintaan

Käynnistyspaine välillä 1,5 - 6 baaria: Dip-kytkin 3 kohdassa OFF

Käynnistyspaine välillä 3,5 - 8 baaria: Dip-kytkin 3 kohdassa ON

#### Yksittäisen pumpun säätö

**Käynnistyspainetta** voidaan säätää säätimellä (ks. kappale 5.2 – viite1), joka sijaitsee edessä olevalla ohjauspaneelilla Active System-järjestelmän kannella.

**Pysäytyspaine** säädetään aina 1 baaria korkeammalle käynnistyspaineeseen nähden.

Pumppu pysähtyy kun pysäytyspaine saavutetaan tai kun pumpun virtaus on alle 2-3 litraa/minuutissa (vihreä led-valo palaa kiinteästi).



**Varoitus! Älä koskaan ylitä pysäytyspaineella pumpulle tarkoitettua maksimipainetta (ks. tekniset tiedot sisältävä kyltti)! Päinvastaisessa tapauksessa järjestelmässä voi syntyä kuivakäyntiin liittyvä hälytys!**

#### Kahdesta pumpusta koostuvien yksikköjen säätö



##### Varoitus!

**Käynnistyspainetta** säätää aina MASTER-pumppu.

**Pysäytyspainetta** säätää taas aina SLAVE-pumppu koko yksikölle.

**Käynnistyspainetta** voidaan säätää säätimellä (ks. kappale 5.2 – viite1), joka sijaitsee edessä olevalla ohjauspaneelilla, MASTER-pumpun Active System-järjestelmän kannella.

**Pysäytyspainetta** säädetään säätimellä (ks. kappale 5.2 – viite 1), joka sijaitsee edessä olevalla ohjauspaneelilla, joka on asetettu SLAVE-pumpun Active Systemin kannelle (10% - 55% välillä) suhteessa Master-pumppuun asetettuun käynnistyspaineeseen nähden.

**Master-pumppu käynnistyy** kun laitteiston paine on  $\leq$  asetettuun käynnistyspaineeseen nähden.

**Slave-pumppu käynnistyy** kun laitteiston paine vastaa käynnistyspaineen arvoa vähennettynä puolet DP:n (Paine-ero pysäytyspaineen ja yksikön käynnistyspaineen välillä) arvosta.



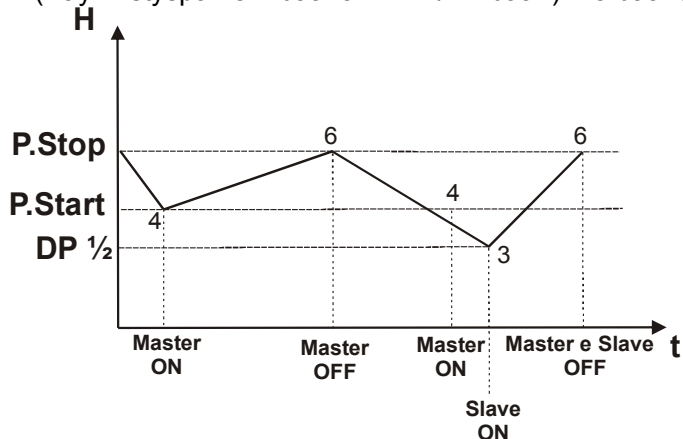
Jos esimerkiksi käynnistyspaine vastaa 4 baaria, pysäytyspaine on 6 baaria ja DP-arvo on 2 baaria, Slave-pumppu käynnistyy kun painearvo saavuttaa 3 baaria:

$$(Pysäytyspaine 6 baaria - Käynnistyspaine 4 baaria) = DP 2 baaria$$

$$(DP 2 baaria : 2) = DP \frac{1}{2} 1baari$$

$$\text{Slave-pumpun käynnistyspaine} =$$

$$(Käynnistyspaine 4 baaria - DP \frac{1}{2} 1 baari) = 3 baaria$$



**Master-pumpun käynnistyspaine = 4 baaria**  
**Master- ja Slave-pumpun pysäytyspaine = 6 baaria**  
 (+ 50% käynnistyspaineen arvoon nähden)  
**DP 1/2 = 1 baaria**  
**Slave-pumpun käynnistyspaine = 3 baaria**

## 10. SUOJAUKSET JA HÄLYTYKSET

Suojaukset ja hälytykset näytetään edessä olevalla ohjaus- ja säätöpaneelilla, joka on asetettu jokaisen yksittäisen pumpun kannelle vastaavien led-valojen syttymisellä ja etäkäytössä apureleellä vain paine- ja virtaustoiminnossa sekä paineistustoiminnossa.

**Hälytysten ja merkinantojen yleinen taulukko**  
**EDESSÄ OLEVA SÄÄTÖ- JA VALVONTAPANEELI**

Hälytyksen nimi	PUNAINEN LED-VALO häiriö	Merkinannon nimi	VIHREÄ LED-VALO	VIHREÄ LED-VALO SISÄINEN Kahdesta pumpusta koostuvat yksiköt
Ylipaineen hälytys	1	Piirilevy syötetty ilman virtausta		
Hälytys Ulkoinen sisäänmeno (mahdollisuus merkinantoon etäkäytössä - EI RWS)	2	Piirilevy syötetty virtauksella		
Hälytys kuivakäynti (mahdollisuus merkinantoon etäkäytössä - EI RWS)	3	Jäänestotoiminto	2	
Anticycling-hälytys	4	Toiminto Yksittäinen Active System		sammutettu
Hälytys Dip-kytkimen epäyhdenmukaisuus	5	Master-kommunikointi		
Hälytys kommunikointi puuttuu kahdesta pumpusta koostuvista yksiköistä (mahdollisuus merkinantoon etäkäytössä - EI RWS)	6	Slave-kommunikointi		1
Hälytys kuivakäynti yli 15 tuntia yksittäiselle pumpulle Hälytys kuivakäynti yli 4 tuntia kahden pumpun yksiköille				



Led-valo palaa kiinteästi



Led-valo palaa ja vilkkuu



Osoittaa vilkkumisen määrään, jonka palava led-valo suorittaa

### 10.1 YLIPAIINEEN hälytys

Ylipaineen hälytys kytkeytyy päälle pumpun/pumppujen pysähtymisellä ja punaisen led-valon syttymisellä etupaneeliin kun laitteiston paine ylittää 10 baarin maksimipaineen.

Kyseinen hälytys nollaantuu kun laitteiston paine laskee alle 5 baarin ja kun 40 sekunnin maksimiaika on kulunut umpeen.

### 10.2 Hälytys ULKOINEN SISÄÄNMENO

Ulkoisen sisäänmenon hälytys on päällä vain jos toiminto **Dip-kytkin 6 kohdassa ON** valitaan.

Hälytys kytkeytyy kun pumppu/pumput pysähtyvät ja kun punainen led-valo syttyy etupaneelille. Etäkäytön hälytys, jos se on asennettu, kun kelluke ja minimipaineen painekytin osoittavat veden puuttumista imussa.

Suojauksen kytkeytyminen voidaan valita 5 sekunnin viiveellä (**Dip-kytkin 7 kohdassa ON**) tai 1 sekunnin viiveellä (**Dip-kytkin 7 kohdassa OFF**).

Kun hälytystila kuitataan laitteiston toiminta palautuu ennalleen.



#### Varoitus!

Jos 1 minuutin pakotettu käynti on valittu paine- ja virtaustoiminnossa (**Dip-kytkin 4 kohdassa ON**), **KUN TOIMINTAOLOSUHTEET PALAUTETAAN ENNALLEEN, KYTKE VIRTA POIS PÄÄLTÄ LAITTEISTOSTA NOIN 10 SEKUNNIKSII!**

### 10.3 Hälytys KUIVAKÄYNTI

Kuivakäyntihälytys kytkeytyy päälle kun pumppu/pumput pysähtyvät ja punainen led-valo syttyy etupaneeliin ja etäkäyttöhälytys kytkeytyy jos se on asennettu kun paikalla ei ole veden virtausta järjestelmään ja kun laitteiston paine ei saavuta arvoa, joka on asetettu PStart-arvoksi.

**Asennettu PStart-arvo ei saa ylittää pumpun tietokyltissä osoitettua arvoa!**

Pumppu/pumput käynnistyvät pysäytyksen jälkeen automaattisesti suorittamalla 3 yritystä, jotka kestävät kukin 3 minuuttia 10 sekunnin tauoilla.

Uudelleenkäynnistysyritykset toistetaan jos tulos on negatiivinen 4 tunnin kuluttua kahdesta pumpusta koostuville yksiköille ja 1 - 4 - 15 tunnin kuluttua yksittäiselle pumpulle.

### 10.4 ANTICYCLING-suojaus

**Dip-kytkin 5 OFF (toiminto päällä)**

**Dip-kytkin 5 ON (toiminto pois päältä)**

Anticycling-suojauksen ansiosta on mahdollista rajoittaa pumpun käynnistysmäärä sen suojaamiseksi.

Se aktivoituu kun punainen led-valo syttyy etupaneelille.

### Anticycling-suojaus:

#### paineistustoiminnossa

Jos jaksojen välinen tauko on:

- sama tai alle 20 sekuntia,
  - 20 jaksoa korkeintaan 10 minuutissa,
- järjestelmä aktivoi Anticycling-suojauksen pakottamalla pumpun tekemään 30 sekuntia kestäviä taukoja.

Kyseinen hälytys pysähtyy vain jos yli 35 sekunnin tauko syntyy.

### Anticycling-suojaus:

#### Paine- ja virtaustoiminnossa ja RWS:ssä

Jos jaksojen välinen tauko on:

- sama tai alle 20 sekuntia,
  - aina edellisen kaltainen,
  - yli 20 jaksoa,
  - ilman veden virtausta,
- järjestelmä aktivoi Anticycling-suojauksen pakottamalla pumpun tekemään 30 sekuntia kestäviä taukoja.

Kyseinen hälytys pysähtyy vain jos:

- syntyy yli 35 sekuntia kestävä tauko,
- tai jos paikalla on veden virtaus.

### 10.5 DIP-KYTKIMEN EPÄYHDENMUKAISUUDEN hälytys

Dip-kytkimen epäyhdenmukaisuuden hälytys kytkeytyy kun punainen led-valo syttyy etupaneelille, kun paikalla on väärä toimintojen asetus Dip-kytkimissä tai kun pysäytyspaine on asetettu väärin yli 10 baariin.

Hälytyksen kuittaamiseksi aseta Dip-kytkimet ja pysäytyspaineen arvo oikeaan asentoon.

### 10.6 KOMMUNIKOINTI PUUTTUU hälytys KAHDEN PUMPUN YKSIKÖISSÄ

Kommunikointi puuttuu hälytys kahdesta pumpusta koostuvissa yksiköissä aktivoituu punaisen led-valon syttymisellä etupaneeliin ja etähälytyksen kytkeytymisellä jos se on asennettu, kun syöttö puuttuu joko toisesta kahdesta pumpusta tai kun kosketus katkeaa mistä syystä tahansa.

Tässä tilanteessa kaksi pumppua toimivat yksittäin, kunnes hälytystila kuitataan.

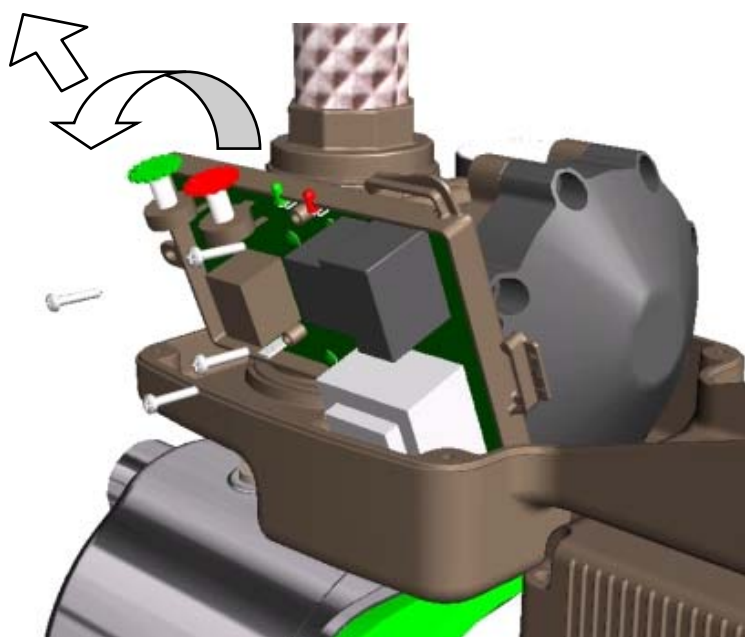
### 10.7 JÄÄTYMISENESTOTOIMINTO

Järjestelmä suorittaa sarjan pakotettuja käyntejä, joista jokainen kestää 10 sekuntia kun lämpötila laskee alle 5 °C.

## 11. VIANETSINTÄ JA VIKOJEN RATKAISU

Ongelma	Tarkastukset (mahdolliset syyt)	Korjaustoimenpiteet
Pumppu ei käynnisty.	– Riittämätön määrä vettä.	Tarkista imuputki.
	– Ylikuumentuminen aiheuttaa pumpun pysähtymisen.	Ota yhteys pumpun jälleenmyyjään.
	– Liian alhainen tai korkea jännite.	Tarkista virransyötön jännite.
	– Sähkövirta puuttuu.	Kytke sähköverkkoon.
	– Ei vedenkulutusta.	Avaa hana. Tarkista, että paineputken ylimmän kohdan ja pumpun välinen korkeus ei ylitä säätöasetusta.  Tarkista ohjauspaneelilla käynnistyspaineen säätö.
	– Pumpussa on hälytys.	Pumppu nollaantuu automaattisesti tapahtuvien käynnistysten kautta. Voit nollata pumpun syöttämällä siihen uudelleen virtaa kytkemällä virran pois muutamaksi sekunniksi.
Pumppu ei pysähdy.	– Olemassa olevassa putkistossa esiintyy vuoto tai siinä on vika.	Korjaa putkisto.
	– Takaiskuventtiili lukittunut.	Puhdista venttiili purkamalla järjestelmä.
Pumppu pysähtyy toiminnan aikana.	– Kuivakäynti.	Tarkista imuputki.
	– Ylikuumeneminen johtuu: <ul style="list-style-type: none"> <li>• Korkeasta ympäristönlämpötilasta (&gt; 45°C).</li> <li>• Moottorin ylikuormituksesta.</li> <li>• Pumpun/moottorin lukittumisesta.</li> </ul>	Ota yhteys pumpun jälleenmyyjään.
	– Liian alhainen jännite.	Tarkista sähkövirran syöttö
Pumppu ei käynnistys kun vedenpyyntöä ei ole.	– Vika takaiskuventtiilissä tai vuotoja olemassa olevasta putkistosta.	Puhdista venttiili tai vaihda se uuteen.

SUOMI

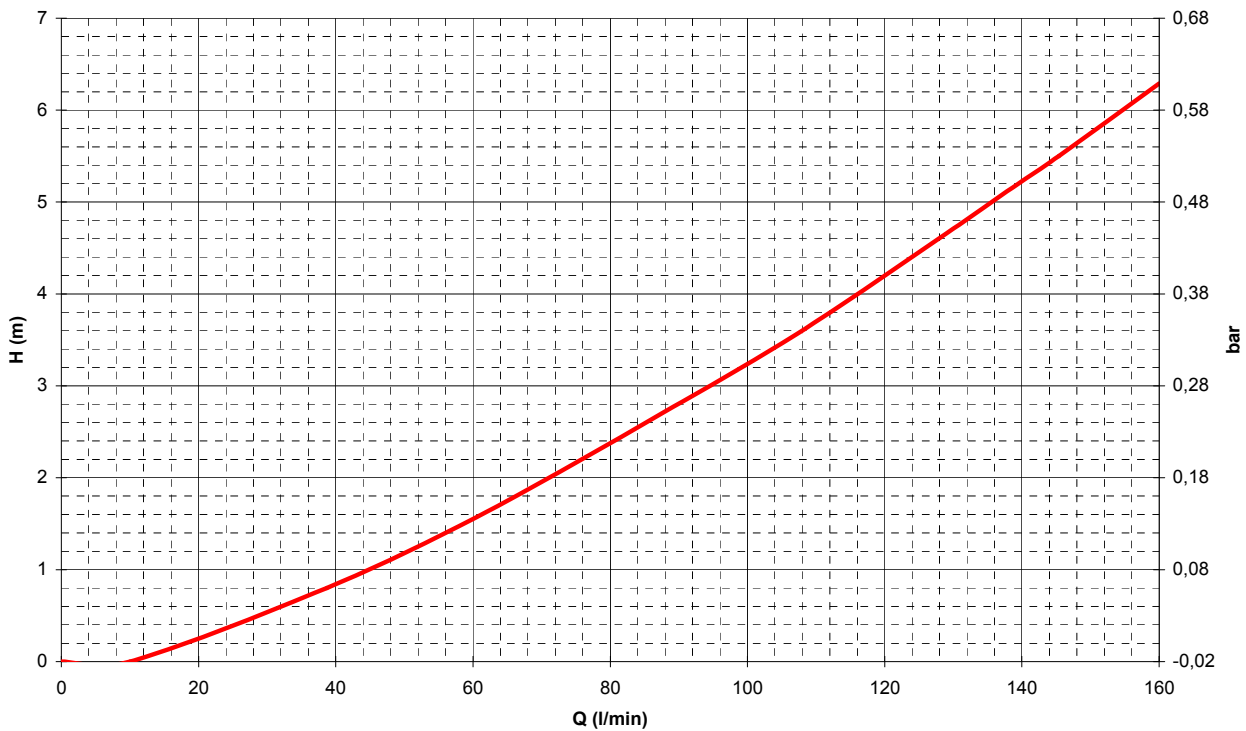
**Varapiirikortti**

**Alla kuvatut toimenpiteet elektronisen piirikortin vaihtoa varten on suoritettava yksinomaan ammattitaitoisen ja pätevän henkilöstön toimesta:**

- Vähennä laitteiston painetta ( on suositeltavaa sulkea laitteiston venttiili, joka on asetettu ennakkoon painepuolelle lähelle pumppua).
- Irrota piirikortin sähköliitännät.
- Ruuvaa auki piirikorttiin kuuluvat 4 ruuvia pitämällä sitä painettuna.
- Käännä piirikorttia ulospäin.
- Vedä ylöspäin pitämällä korttia kallistettuna.
- **Varo paineanturin O-rengasta!!!**  
(paineanturi: piirin ja hydraulirungon välinen yhteysputki)

Diagramma perdite di carico – Diagramme pertes de charge – Load loss diagram  
 Diagramm der Energiegefälle – Diagram ladingverlies – Diagrama pérdidas de carga  
 Diagram över tryckförluster – Διάγραμμα με απώλειες φορτίου – Yük kaybı diyagramı  
 Кривая потери нагрузки – Diagrama pierderi de încărcătură – Диаграма спад на зареждането  
 Terhelésveszteségi Diagram – Rõhukao diagramm – Diagrama das perdas de carga – رسم بياني لفقدان  
 الحمل – Ztrátový diagram řídicí jednotky – Kuormitushäviöiden kaavio

## ACTIVE Hydraulic Losses



Modello / Modèle / Model Modell / Model Modelo / Modell / Model Модель / 型号 / Malli	Prevalenza / Hauteur d'élévation / Head up Förderhöhe / Overwicht / Prevalencia Maximal pumphöjd / Manometrik yükseklik Hanop / التفوق / Nostokorkeus	
	<i>Hmax (m) 2 poles 50 Hz</i>	<i>Hmax (m) 2 poles 60 Hz</i>
ACTIVE J 62	42	41
ACTIVE J 82	47	44.5
ACTIVE J 102	53.8	53
ACTIVE J 112	61	60
ACTIVE J 92	36.2	35
ACTIVE J 132	48.3	48
ACTIVE JI 62	42	41
ACTIVE JI 82	47	43
ACTIVE JI 102	53.8	50
ACTIVE JI 112	61	60
ACTIVE JI 92	36.5	35
ACTIVE JI 132	48.3	47.5
ACTIVE JC 62	42	41
ACTIVE JC 82	47	44
ACTIVE JC 102	53.8	53.8
ACTIVE JC 92	36.5	35
ACTIVE JC 132	48.3	48.3
ACTIVE E 25/30 – 25/306	34.5	35.9
ACTIVE E 30/30 – 30/306	46	48.2
ACTIVE E 40/30 – 40/306	57	58.8
ACTIVE E 30/50 – 30/506	42.5	38.8
ACTIVE E 40/50 – 40/506	57.7	54
ACTIVE E 50/50 – 50/506	72	66.1
ACTIVE E 25/80 – 25/806	34	35.8
ACTIVE E 30/80 – 30/806	47.3	49.5
ACTIVE E 40/80 – 40/806	58.6	62
ACTIVE EC 25/30 – 25/306	34	36
ACTIVE EC 30/30 – 30/306	46	48
ACTIVE EC 30/50 – 30/506	42	38.8
ACTIVE EC 40/50 – 40/506	58	53.8
ACTIVE EC 25/80 – 25/806	34	35.7
ACTIVE EC 30/80 – 30/806	47.3	49.2
ACTIVE EI 25/30 – 25/306	34.5	35.9
ACTIVE EI 30/30 – 30/306	46	49
ACTIVE EI 40/30 – 40/306	57	58.8
ACTIVE EI 30/50 – 30/506	42.2	39
ACTIVE EI 40/50 – 40/506	57.7	54
ACTIVE EI 50/50 – 50/506	68	66
ACTIVE EI 25/80 – 25/806	34	37
ACTIVE EI 30/80 – 30/806	47.3	50
ACTIVE EI 40/80 – 40/806	59	59



**DAB PUMPS LTD.**

Units 4 & 5, Stortford Hall Industrial Park,  
Dunmow Road, Bishop's Stortford, Herts  
CM23 5GZ - UK  
salesuk@dwtgroup.com  
Tel.: +44 1279 652 776  
Fax: +44 1279 657 727

**DAB PUMPS IBERICA S.L.**

Avenida de Castilla nr.1 Local 14  
28830 - San Fernando De Henares - Madrid  
Spain  
info.spain@dwtgroup.com  
Ph.: +34 91 6569545  
Fax: +34 91 6569676

**DAB PUMPS B.V.**

Brusselstraat 150  
B-1702 Groot-Bijgaarden - Belgium  
info.belgium@dwtgroup.com  
Tel.: +32 2 4668353  
Fax: +32 2 4669218

**DAB PUMPS B.V.**

Albert Einsteinweg, 4  
5151 DL Drunen - Nederland  
info.netherlands@dwtgroup.com  
Tel.: +31 416 387280  
Fax: +31 416 387299

**PUMPS AMERICA, INC. DAB PUMPS DIVISION**

3226 Benchmark Drive  
Ladson, SC 29456 USA  
info.usa@dwtgroup.com  
Ph. : 1-843-824-6332  
Toll Free: 1-866-896-4DAB (4322)  
Fax : 1-843-797-3366

**DWT South Africa**

Podium at Menlyn, 3rd Floor, Unit 3001b,  
43 Ingersol Road, C/O Lois and Atterbury,  
Menlyn, Pretoria, 0181 South-Africa  
info.sa@dwtgroup.com  
Tel +27 12 361 3997  
Fax +27 12 361 3137

**OOO DWT GROUP**

100 bldg. 3 Dmitrovskoe highway,  
127247 Moscow - Russia  
info.russia@dwtgroup.com  
Tel.: +7 495 739 52 50  
Fax: +7 495 485-3618

**DAB PUMPEN DEUTSCHLAND GmbH**

Tackweg 11  
D - 47918 Tönisvorst - Germany  
info.germany@dwtgroup.com  
Tel.: +49 2151 82136-0  
Fax: +49 2151 82136-36

**DAB POLAND - Representative Office**

Mokotow Marynarska  
Ul. Postepu 15c - 3rd Floor  
02-676 Warsaw - POLAND  
Tel. +48 223 81 6085

**DAB UKRAINE Representative Office**

Regus Horizon Park  
4M. Hrinchenka St, suit 147  
03680 Kiev. UKRAINE  
Tel. +38 044 391 59 43

**DAB PUMPS CHINA**

No.40 Kaituo Road, Qingdao Economic &  
Technological Development Zone  
Qingdao City, Shandong Province, China  
PC: 266500  
info.china@dwtgroup.com  
Tel.: +8653286812030-6270  
Fax: +8653286812210

**DAB PRODUCTION HUNGARY KFT.**

H-8800  
NAGYKANIZSA, Buda Ernó u.5  
HUNGARY  
Tel. +36.93501700

**DAB PUMPS S.p.A.**

Via M. Polo, 14 - 35035 Mestrino (PD) - Italy  
Tel. +39 049 5125000 - Fax +39 049 5125950  
www.dabpumps.com