

AR control unit

Дополнение к паспорту, руководству по монтажу и эксплуатации



Other languages

<http://net.grundfos.com/qr/i/91834764>

be
think
innovate

GRUNDFOS 

Pumpland.ru

СОДЕРЖАНИЕ

	Стр.
1. Значение символов и надписей	2
2. Общие сведения	2
2.1 Введение	2
2.2 Сервисная документация	2
3. Информация о продукции	3
3.1 Варианты установки	3
3.2 Подключение кабелей и разъемов	3
3.3 Класс защиты корпуса	3
3.4 Защита ЭМС	3
3.5 Условия окружающей среды и условия эксплуатации	3
3.6 Эскизы с размерами	4
3.7 Вес	7
3.8 Материалы	7
3.9 Датчики	7
4. Монтаж	7
4.1 Общие сведения по установке	7
4.2 Расположение установки	7
5. Электрические соединения	7
5.1 Включение и выключение	7
6. Установка	8
6.1 Установка на распределительной коробке насоса	8
6.2 Настенный монтаж	8
7. Подключение сигнальных магистралей для модуля управления AR	8
7.1 Управляющие данные (модуль управления AR)	8
7.2 Схема подключений для модуля управления AR	9
7.3 Принадлежности: кабель и и штекер для модуля управления AR	11
8. Работа с электронной частью насоса	12
8.1 Элементы управления и дисплей	12
8.2 Проверка дисплея	12
8.3 Уровни меню	12
8.4 Основные функции электронной части насоса	12
8.5 Сигнальные выходы	14
8.6 Первый функциональный уровень	15
8.7 Второй функциональный уровень	18
8.8 Уровень обслуживания	22
8.9 Возврат к настройкам по умолчанию	24
8.10 Создание установки "главный/подчиненный"	24
9. Утилизация отходов	24
10. Гарантии изготовителя	24

1. Значение символов и надписей

Предупреждение
Указания по технике безопасности, содержащиеся в данном руководстве по обслуживанию и монтажу, невыполнение которых может повлечь опасные для жизни и здоровья людей последствия, специально отмечены общим знаком опасности по стандарту DIN 4844-W00.

**Внимание**

Этот символ вы найдете рядом с указаниями по технике безопасности, невыполнение которых может вызвать отказ оборудования, а также его повреждение.

Указание

Рядом с этим символом находятся рекомендации или указания, облегчающие работу и обеспечивающие надежную эксплуатацию оборудования.

2. Общие сведения

2.1 Введение

Данное руководство по монтажу и эксплуатации является дополнительным руководством для дозирующих насосов DMX 221, DMX 226, DMH 25X и DMH 28X, используемых с блоком управления AR. Блок управления AR является частью насоса. Все сведения, не указанные в данном руководстве, аналогичны сведениям, приведенным в руководстве по насосу.

Указание

Также смотрите руководство по монтажу и эксплуатации дозирующего насоса.

Если требуется дополнительная информация по вопросам, не рассматриваемым подробно в настоящем руководстве, свяжитесь с ближайшим представительством компании Grundfos.

2.2 Сервисная документация

Если у вас возникли вопросы, свяжитесь с ближайшим представительством компании Grundfos или с сервисным центром.

**Предупреждение**

Данное руководство по монтажу и эксплуатации также доступно на сайте www.grundfos.com.

Прежде чем приступить к операциям по монтажу оборудования, необходимо внимательно изучить данное руководство по монтажу и эксплуатации. Монтаж и эксплуатация должны также выполняться в соответствии с местными нормами и общепринятыми в практике оптимальными методами.

3. Информация о продукции

3.1 Варианты установки

Блок управления AR предоставляется в двух вариантах:

- Стандартное исполнение установки на распределительной коробке дозирующего насоса.
- Исполнение для монтажа на стене.
Блок управления устанавливается на стенной установочной плите.

При заказе дозирующего насоса можно указать любой из вариантов установки. Блок управления AR является частью насоса. Блок управления нельзя переоборудовать и модернизировать!

Указание

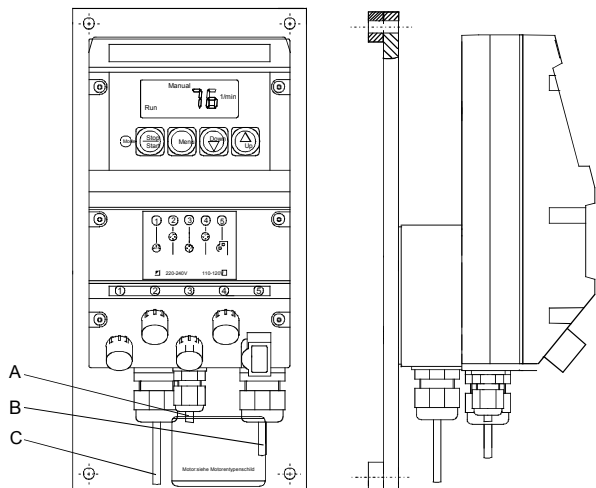


Рис. 1 Блок управления AR для настенного монтажа

Поз.	Компоненты
A	Кабель датчика Холла
B	Кабель питания
C	Кабель двигателя

3.2 Подключение кабелей и разъемов

Если расстояние между блоком управления AR, прикрепленного к стене, и дозирующим насосом слишком большое, кабель питания и кабель двигателя могут быть удлинены до 20 метров (сечение кабеля: 1 мм²).

Указание

3.3 Класс защиты корпуса



Предупреждение
Класс защиты корпуса подходит, только если розетки защищены! Данные относительно типа корпуса применяют к блокам управления AR с правильно вставленными разъемами или привинченными колпачками.

- IP65 (максимум).

3.4 Защита ЭМС

Испытания в соответствии с
DIN EN 50081-1
DIN EN 50082-2
DIN ENV 50140
DIN EN 50141
DIN V ENV 50204
DIN EN 55022 class B
DIN EN 61000-4-2
DIN EN 61000-4-5.

3.4.1 Требования по питанию

Питание для переменного напряжения, частота сети 50/60 Гц

Номинальное напряжение	Допустимое отклонение от номинального значения
220 - 240 В	± 5 %
110 - 120 В	± 5 %

Максимально допустимый импеданс сети электропитания:

(0,084 + j 0,084) Ом (испытания в соответствии с DIN EN 61000-3-11).
Сведения применимы для частоте 50 Гц.

3.5 Условия окружающей среды и условия эксплуатации

- Допустимая температура внешней среды: от 0 °C до +40 °C.
- Допустимая температура хранения: от -20 °C до +70 °C.
- Допустимая влажность воздуха: макс. относительная влажность: 70 % при 40 °C, 90 % при 35 °C.



Предупреждение

Блок управления AR HE пригоден для работы в потенциально взрывоопасной среде!

Внимание

Насосы с блоком управления AR могут использоваться только внутри помещений! Не устанавливайте на открытом воздухе!

3.6 Эскизы с размерами

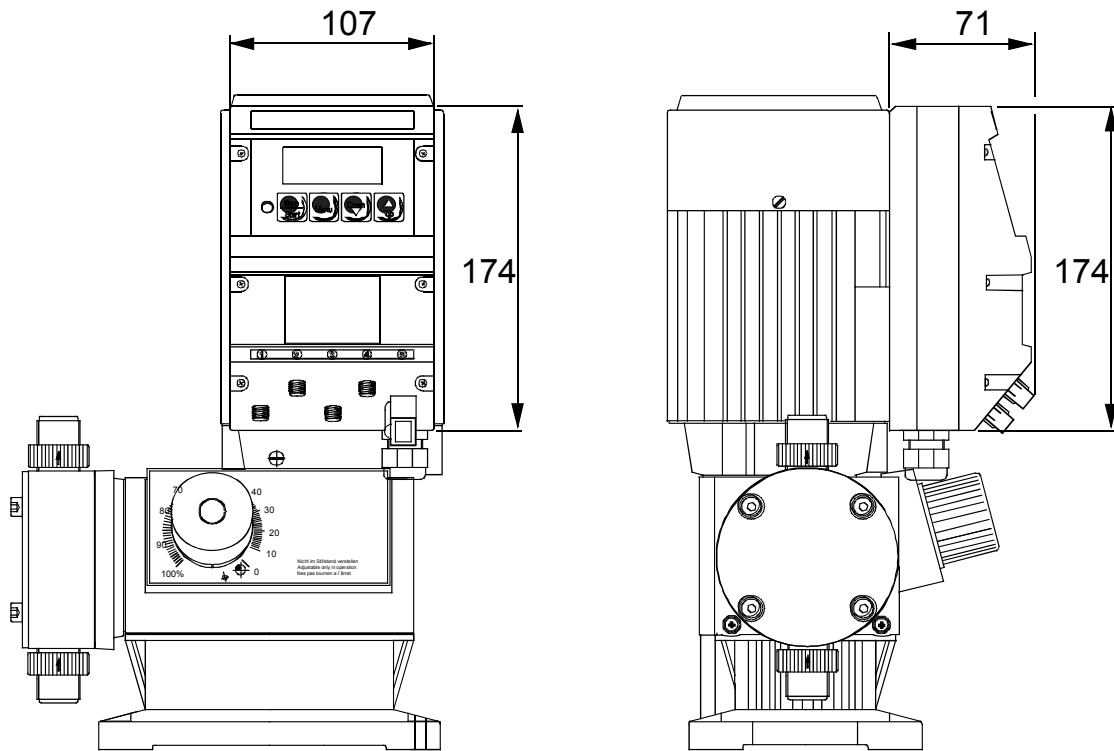


Рис. 2 Блок управления AR установлен на распределительной коробке насоса

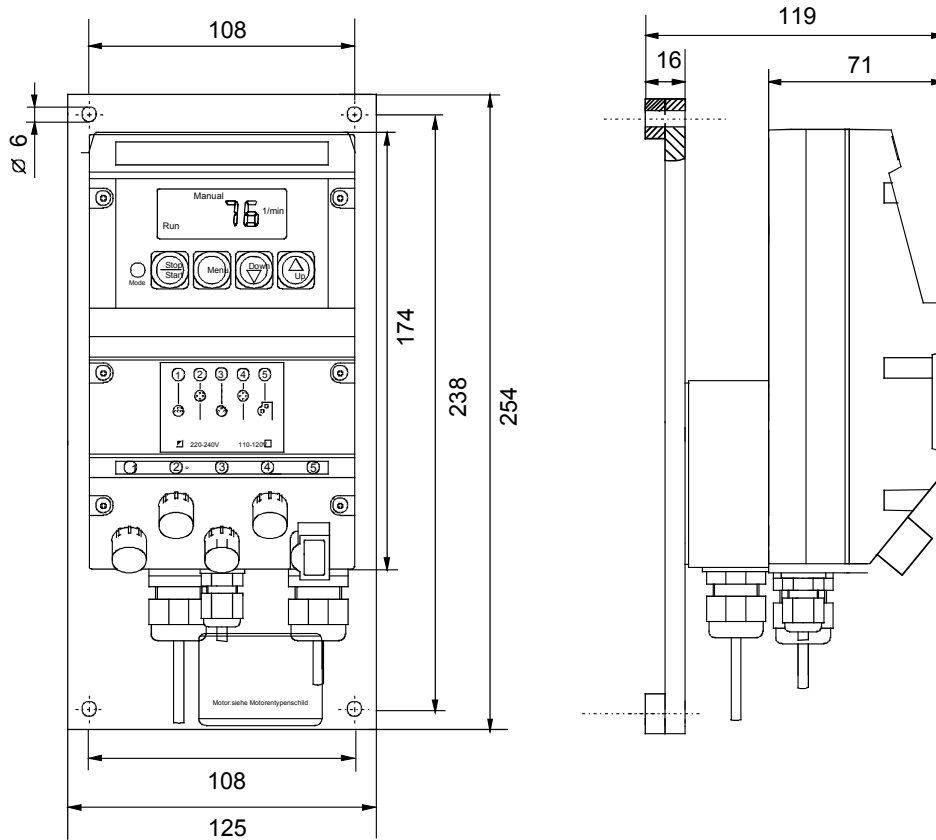


Рис. 3 Блок управления AR для настенного монтажа

TM03 7195 4506

TM03 7196 4506

TM03 7198 4506

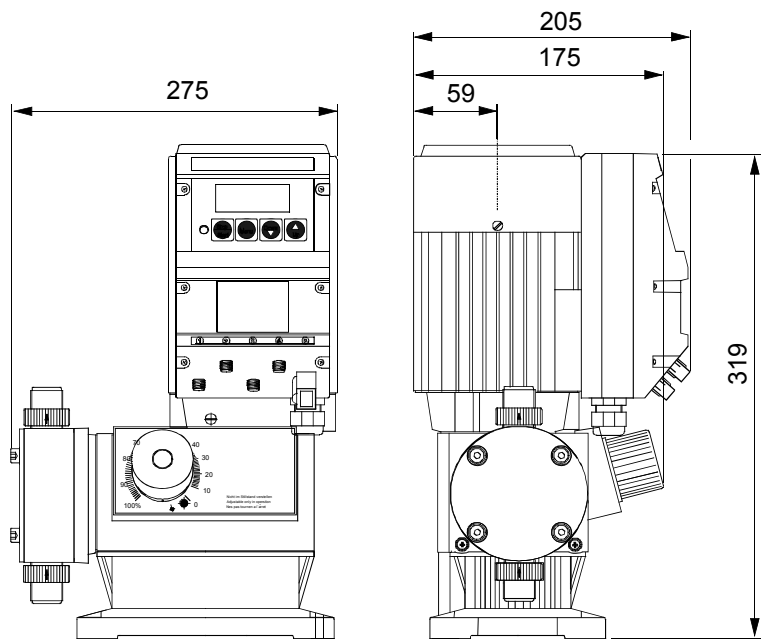


Рис. 4 Блок управления AR, установленный на насосе

DMX 221

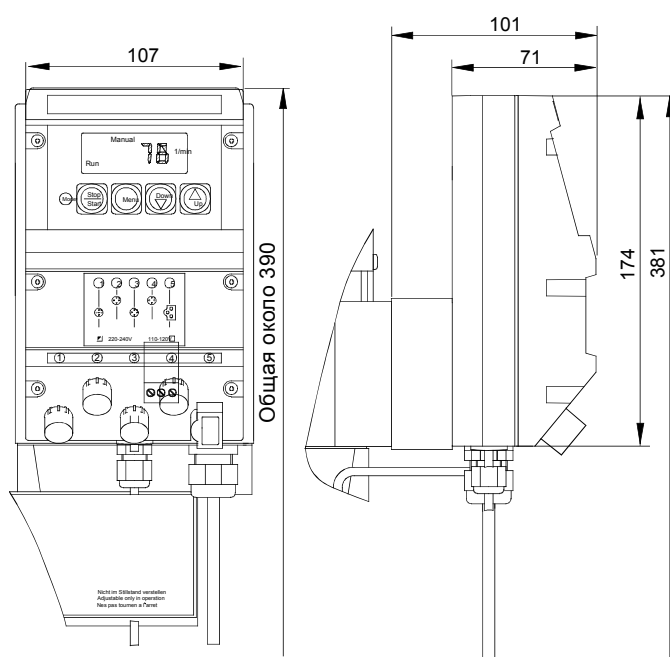
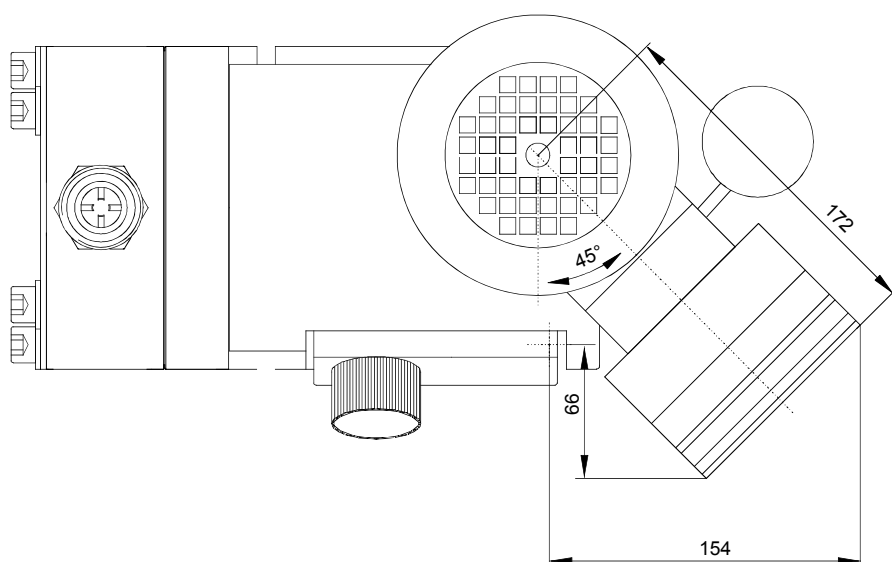


Рис. 5 Блок управления AR, установленный на насосе DMX 226

TM03 7198 4506

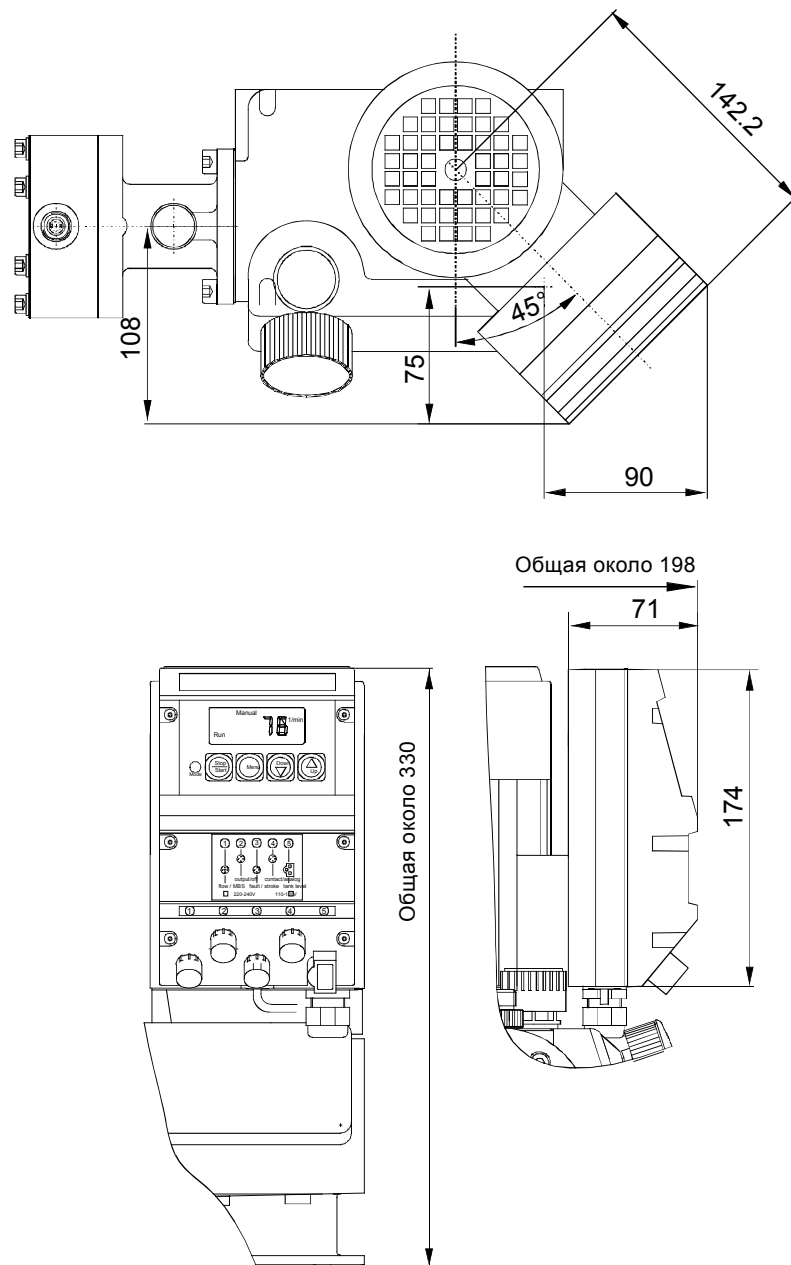


Рис. 6 Блок управления AR, установленный на насосе DMH

TM03 7200 4506

3.7 Вес

Вес модуля управления AR: 0,5 кг.

3.8 Материалы

Корпус модуля управления AR

- Верхняя часть корпуса: полифениленоксидный компаунд
- Нижняя часть корпуса: алюминий.

3.9 Датчики

Датчик хода

Дозирующие насосы, используемые с блоком управления AR, должны комплектоваться датчиком Холла.

Без датчика Холла линейное отклонение ухудшается и может превысить 10 %!

Внимание

С датчиком Холла линейное отклонение составляет менее 2 %.

Длина кабеля датчика Холла для всех исполнений насосов (в зависимости от варианта установки): 0,4 м или 5 м.

Если расстояние между блоком управления AR, прикрепленного к стене, и дозирующим насосом слишком большое, кабель датчика Холла может быть удлинен до 20 метров (сечение кабеля: 0,25 мм²).

Указание

Для дозирующих насосов DMX 226 и DMH датчик хода должен устанавливаться в кожухе подшипника.

- Контроллер дозирования: DMX 221.
- Датчик утечки мембраны: DMX 221 и DMX 226.

Если расстояние между дозирующим насосом и блоком управления AR, установленном на стенке, слишком большое, удлинители для контроллера дозирования и датчика утечки мембраны заказываются отдельно!

Указание

Номер изделия 96609032 (321-223): 5-жильный кабель с розеткой и штепселем.

4. Монтаж

4.1 Общие сведения по установке



Предупреждение

Соблюдайте спецификации для области применения и места установки, описанных в разделах [2. Общие сведения](#) и [4.2 Расположение установки](#).

Осторожно затяните винты. В противном случае пластиковый корпус может быть поврежден.

Функциональность полностью смонтированного блока управления необходимо проверять вместе с дозирующим насосом!

Внимание

Заводская табличка должна крепиться к установочной плите или верхней части блока управления!

4.2 Расположение установки

4.2.1 Пространство, требуемое для работы и технического обслуживания

Насос должен устанавливаться так, чтобы свободный доступ к нему был обеспечен как во время работы, так и при техническом обслуживании.

Указание

Во время работы доступ к элементам управления должен быть свободен.

4.2.2 Допустимые внешние условия

- Допустимая температура внешней среды: от 0 °C до +40 °C.
- Допустимая влажность воздуха: макс. относительная влажность: 70 % при +40 °C, 90 % при +35 °C.

Место установки должно быть в защищено!

Убедитесь, что защита корпуса двигателя и насос не подвержены воздействию внешних условий.

Внимание

Насосы с блоком управления AR могут использоваться только внутри помещений! Не устанавливайте на открытом воздухе!

5. Электрические соединения

Указание Также смотрите инструкции по установке и эксплуатации дозирующего насоса.

Убедитесь, что блок управления и насос соответствуют используемому питанию.

Предупреждение

Подключение электрооборудования должно выполняться только квалифицированным персоналом!

Отключайте сетевое питание перед присоединением кабеля питания и контактов реле!



Перед подсоединением кабеля питания убедитесь, что номинальное напряжение, указанное на заводской табличке насоса, соответствует местным условиям!

Запрещается вносить какие-либо изменения в кабель питания и вилку!

Соблюдайте местные правила техники безопасности!



Предупреждение

Корпус насоса должен открываться только персоналом, авторизованным компанией Grundfos!



Предупреждение

Защищайте кабельные разъемы и вилки от коррозии и влаги.

Снимайте защитные колпачки только с используемых гнезд.

Внимание

Блок питания должен быть электрически изолирован от входных и выходных сигналов.

Внимание

При подсоединении блока питания насос может включиться автоматически!

5.1 Включение и выключение

- Не включайте блок питания до тех пор, пока не будете готовы к пуску насоса.

Внимание

Перед включением насоса проверьте правильность его установки. См. раздел [4. Монтаж](#).

Указание

Блок управления перезагружается не менее пяти секунд. После этого нажмите кнопку Start/Stop для запуска насоса. Не запускайте насос путем подачи питания.

В случае прерывания или неисправности питания, насос останавливается.

6. Установка

6.1 Установка на распределительной коробке насоса

Блок управления устанавливается на заводе на распределительной коробке насоса компанией Grundfos!

Внимание

В каждом случае вмешательства в блок управления должен быть снят электростатический заряд!

Общие условия:

- Насос с электродвигателем переменного тока (двигатель компании Grundfos)
- Насос с датчиком Холла (датчик хода)
- Типы насосов:
 - DMX 221
 - DMX 226 с производительностью до 400 л/час и максимальным противодавлением 3,5 бар
 - DMH.

6.2 Настенный монтаж

- Закрепите блок управления к стене с использованием подходящего крепежа.
- Подсоедините кабель питания к защитному выключателю двигателя (номиналы см. на заводской табличке).
- Подключите к линии управления.

7. Подключение сигнальных магистралей для модуля управления AR

Предупреждение

Подключение электрооборудования должно выполняться только квалифицированным персоналом!



Отключите блок питания перед присоединением кабеля блока питания и контактов реле!

Соблюдайте местные правила техники безопасности!

Предупреждение

Корпус насоса может открывать только персонал, имеющий разрешение от компании Grundfos!



Предупреждение

Предохраняйте кабельные соединения и разъемы от коррозии и влажности.



Снимайте защитные крышки только с используемых гнезд.

Предупреждение

Класс защиты корпуса подходит, только если розетки защищены! Данные относительно типа корпуса применяют к блокам управления AR с правильно вставленными разъемами или привинченными колпачками.



Внимание

Блок питания должен быть электрически изолирован от входов и выходов сигналов.

Опасность! Неправильная полярность выходного тока может привести к повреждению этого модуля!

Внимание

Если насос подключен к выходному токовому сигналу между землей и плюсом, выходной ток может во много раз превышает ток 20 мА!

В этом случае подключайте развязывающий усилитель между выходом тока и этим модулем.

7.1 Управляющие данные (модуль управления AR)

Функции для электронного блока управления

Кнопка непрерывного режима для функциональной проверки и деаэрации дозирующей головки

Функция памяти (хранит максимально 65 000 импульсов)

Сигнал об опорожнении резервуара (2 стадии) (например, через датчик опорожнения резервуара Grundfos)

Сигнал хода/сигнал о скором опорожнении резервуара (регулируемый)

Функция контроллера дозирования (только с датчиком - дополнительно)

Обнаружение разрыва мембраны (только с датчиком - дополнительно)

Установка защиты по коду доступа

Дистанционное вкл./выкл.

Датчик Холла (для контроля двигателя)

Счетчик часов работы (не может быть переустановлен)

Режимы работы для электронного управления

Ручной

Частота хода: ручная регулировка

Внешнее управление

Умножение (1:n) и деление (n:1) (дополнительно)

Управление по токовому сигналу 0-20 мА / 4-20 мА

Регулировка частоты хода пропорциональна токовому сигналу

Присвоение входу сигнала весовых коэффициентов

Входы и выходы

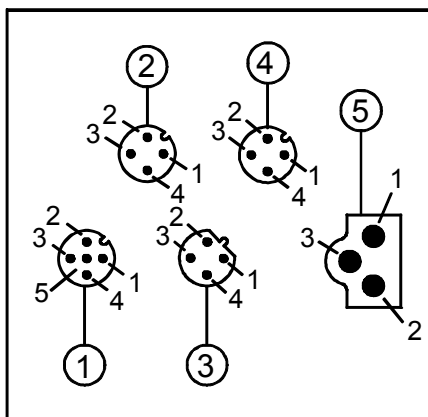
Входы

Внешнее управление	Максимальная нагрузка: 12 В, 5 мА Минимальная длительность импульса: 10 мс Минимальная длительность паузы: 10 мс
Ток 0-20 мА	Максимальная нагрузка: 22 Ω
Сигнал замыкания контакта	Максимальная нагрузка: 12 В, 5 мА
Сигнал опорожнения бака	Максимальная нагрузка: 12 В, 5 мА
Контроллер дозирования и датчик разрыва мембраны	

Выходы

Ток 0-20 мА	Максимальная нагрузка: 350 Ω
Сигнал ошибки	Максимальная активная нагрузка: 50 В пост. напряжения / 75 В перемен. напряжения, 0,5 А
Сигнал хода	Продолжительность контакта/ход: 200 мс
Предупреждение о скором опорожнении бака	Максимальная активная нагрузка: 50 В пост. напряжения / 75 В перемен. напряжения, 0,5 А

7.2 Схема подключений для модуля управления AR



TM03 6355 4506

Рис. 7 Схема подключений

7.2.1 Датчик разрыва мембраны / контроллер дозирования

Гнездо 1

Для датчика разрыва мембраны (MBS) и/или контроллера дозирования (DC).

Датчик разрыва мембраны и контроллер дозирования предварительно собираются с помощью разъёма M12 для гнезда 1.

Если датчик разрыва мембраны и контроллер дозирования используются одновременно, оба кабеля должны монтироваться в один разъем.



Предупреждение

Для подключения одного кабеля, используйте штепсельную розетку с одиночным кабельным вводом; для подключения двух кабелей, используйте штепсельную розетку с двойным кабельным вводом, иначе защита будет нарушена!

- Подключение кабелей в соответствии со следующей таблицей.

Гнездо 1		Используется для / цветовая кодировка разводки		
		Датчик утечки мембраны (MBS)*		Контроллер дозирования
Контакт	Назначение	Кабель 0,8 м	Кабель 3 м (без разъема)	
1	+12 В			Коричневый
2	MBS/GND	Белый	Белый	
3	Питание MBS	Синий	Желтый	
4	Выходной сигнал контроллера дозирования			Синий
5	Выходной сигнал MBS	Зеленый/желтый	Зеленый	

* MBS - это сокращение на немецком языке "Membranleakagesignalisierung" = датчик разрыва мембраны

7.2.2 Выходной токовый сигнал / дистанционное вкл./выкл.

Внимание Токовый выход не предназначен для управления вспомогательными насосами в режиме главный/подчиненный.

Разъем 2

Для входа дистанционного управления и токового выхода.

Гнездо 2		Кабель	Используется для	
Контакт	Назначение	Цвет провода	+/- выходной токовый сигнал	Дистанционное вкл./выкл.
1	+5 В	Коричневый	+	
2	Вход дистанционного вкл./выкл.	Белый		x
3	GND	Синий		x
4	Выход тока	Черный	-	

7.2.3 Сигнал хода / сигнал предупреждения о скором опорожнении резервуара / сигнал ошибки

Используйте сигнал хода в соответствии с разделом [8.10 Создание установки "главный/подчиненный"](#) для управления вспомогательными насосами.

Указание

Гнездо 3

Электрически изолированный выход для сигнала хода или сигнала предварительной откачки и сигнала ошибки.

Гнездо 3		Кабель	Используется для	
Контакт	Назначение	Цвет провода	Сигнал хода/ Предупреждение о скором опорожнении резервуара	Сигнал ошибки
1	Контакт сигнала ошибки	Коричневый		x
2	Контакт сигнала хода или сигнала о скором опорожнении резервуара	Белый	x	
3	Контакт сигнала хода или сигнала о скором опорожнении резервуара	Синий	x	
4	Контакт сигнала ошибки	Черный		x

7.2.4 Дистанционное вкл./выкл. / контактный вход / входной токовый сигнал

Вход тока не предназначен для управления предшествующим насосом в режиме ведущий/подчиненный. Вместо этого используйте входной контакт, который управляет разъемом 3 в соответствии со ссылкой [8.10 Создание установки "главный/подчиненный"](#).

Разъем 4

Для входа дистанционного вкл./выкл. и контактного входа / входной токовый сигнал.

Если вход дистанционного вкл./выкл. и контактного входа используются одновременно, провод 1 нагружается дважды.

Для подключения одного кабеля используйте штепсельную розетку с одиночным кабельным вводом; для подключения двух кабелей используйте штепсельную розетку с двойным кабельным вводом, иначе защита будет нарушена!

Внимание

Гнездо 4		Кабель	Используется для		
Контакт	Назначение	Цвет провода	Вход дистанционного вкл./выкл.	Вход контакта	+/- входной токовый вход
1	GND	Коричневый	x	x	-
2	Токовый вход	Белый			+
3	Дистанционное вкл./выкл.	Синий	x		
4	Входной контакт	Черный		x	

7.2.5 Только сигнал откачки / сигнал предупреждения о скором опорожнении резервуара и об опорожненном резервуаре

Гнездо 5

Только вход для сигнала об опорожненном резервуаре или предупреждения о скором опорожнении резервуара и об опорожненном резервуаре.

Всасывающая линия с сигналом об опорожненном резервуаре или предупреждением о скором опорожнении резервуара и об опорожненном резервуаре предварительно соединяется с вилкой для гнезда 5.

Гнездо 5		Используется для	
Контакт	Назначение	Сигнал об опорожнении резервуара	Сигнал о скором опорожнении резервуара
1	Сигнал откачки	x	
2	GND	x	x
3	Сигнал предупреждения о скором опорожнении резервуара		x

Штекер

Штекер подключен к гнезду 5.

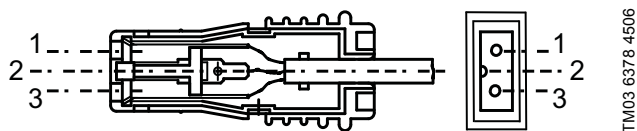


Рис. 8 Штекер

Цветная маркировка кабелей и штекеров:

Маркировка		
№.	Сигнал об опорожнении резервуара	Сигнал о скором опорожнении резервуара / сигнал об опорожнении
1	Белый	Коричневый
2	-	Белый
3	Коричневый	Зеленый

Целевое использование кабелей штекеров

Сигнал об опорожнении резервуара	Сигнал об опорожнении / сигнал о скором опорожнении резервуара	Сигнал об опорожнении / сигнал о скором опорожнении резервуара
Нормально открытый	Нормально открытый / Нормально открытый	Нормально замкнутый / Нормально замкнутый

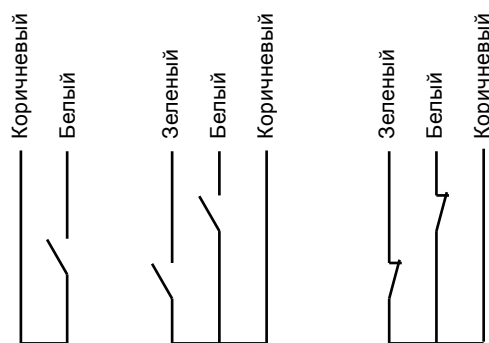


Рис. 9 Назначение кабелей разъемов

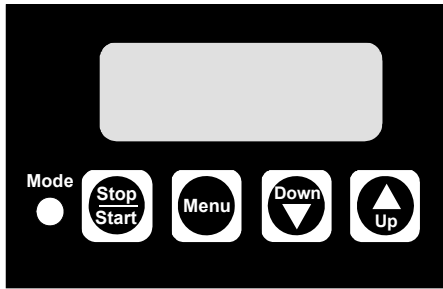
7.3 Принадлежности: кабель и и штекер для модуля управления AR

Описание	Номер изделия
4- контактный штекер M12, применяется для гнезд 2 и 4, с сигнальным кабелем длиной 2 м	96609014 / 321-205
4- контактный штекер M12, применяется для гнезд 2 и 4, с сигнальным кабелем длиной 5 м	96609016 / 321-207
4- контактный штекер M12, применяется для гнезд 3, с сигнальным кабелем длиной 2 м	96609017 / 321-206
4- контактный штекер M12, применяется для гнезд 3, с сигнальным кабелем длиной 5 м	96609019 / 321-208
5- контактный штекер M12, применяется для гнезд 1, 2 и 4, крепится винтами, без кабеля, с двойным кабельным входом	96609030 / 321-210
5- контактный штекер M12, применяется для гнезд 1, 2 и 4, крепится винтами, без кабеля, с одинарным кабельным входом	96609031 / 321-217
Удлинительный кабель, длина 5 м, с 5-контактной муфтой под штекер M12	96609032 / 321-223
Оптоэлектронный датчик с кабелем длиной 0,8 м с штекером	96609033 / 10.6270-420
Оптоэлектронный датчик с кабелем длиной 3 м без штекера	96609034 / 10.6270-402

8. Работа с электронной частью насоса

Указание См. руководство по монтажу и эксплуатации насоса. В этом разделе описаны дополнительные функции.

8.1 Элементы управления и дисплей



TM03 6257 4506

Рис. 10 Дисплей модуля управления AR

Элемент	Описание
	Светодиод <ul style="list-style-type: none"> • Когда насос остановлен, горит красным светом. • Когда насос запущен и кратковременно выключается в течении хода всасывания, горит зеленым светом. • При дистанционном выключении насоса горит жёлтым светом. • Если имеется сигнал ошибки, мигает красным светом. • Выключен, когда насос в режиме меню.
	Start/Stop (Пуск/останов) <ul style="list-style-type: none"> • Используйте эту кнопку для пуска или остановки насоса. • Сигналы ошибки могут быть подтверждены нажатием кнопки Start/Stop.
	Для переключения режима работы используйте кнопку Menu/Info (Меню/информация).
 	Используйте кнопки Down (Вниз) и Up (Вверх) для изменения значений на индикаторе.

8.2 Проверка дисплея

При включении насоса производится проверка дисплея. Все сегменты дисплея включаются на 3 секунды, и на дисплее в течение 2 секунд отображается номер версии программы.

8.3 Уровни меню

В этой системе используются несколько уровней меню

- **Первый функциональный уровень:** для выбора и настройки режимов работы насоса (ручной, внешнего управления, аналоговый) и запуска насоса.
- **Второй функциональный уровень:** для настройки и просмотра дополнительных функций и установки кода доступа для защиты от несанкционированного доступа к настройкам насоса.
- **Уровень обслуживания:** для настройки входов и выходов с целью модификации версии модуля управления AR. Возможен возврат к настройкам по умолчанию.

Сохранение пользовательских настроек

Настройки насоса автоматически сохраняются каждые 10 минут и остаются неизменными даже после отключения питания насоса.

8.4 Основные функции электронной части насоса

8.4.1 Деаэрация и всасывание

Если кнопка Start/Stop нажата в течение более одной секунды, насос переключается на непрерывный режим и работает в таком режиме, пока удерживается кнопка (например, для всасывания или деаэрации).

Это происходит независимо от выбранного режима работы.

8.4.2 Блокировка управления работающим насосом

Для предотвращения ручной остановки насоса его управление можно заблокировать.

При активизации этой функции (на уровне обслуживания) насос запускается с текущими настройками и не может быть остановлен с помощью кнопки Start/Stop.

Однако все же возможно подтверждать приём сообщений об ошибке с помощью кнопки Start/Stop.

Остановка работающего насоса с заблокированным управлением

- Если дистанционное вкл./выкл. подключено, нажмите кнопку выключения на дистанционном устройстве.
- Отсоедините насос от электропитания.

8.4.3 Сигнал сигнала предупреждения об опорожнении резервуара (две стадии)

Эта функция используется для предупреждения о том, что резервуар почти пустой и отключения насоса, когда бак полностью опорожнён. Для прежде чем использовать сигнал предупреждения о скором опорожнении резервуара убедитесь, что всасывающая линия оснащена двумя поплавковыми выключателями.

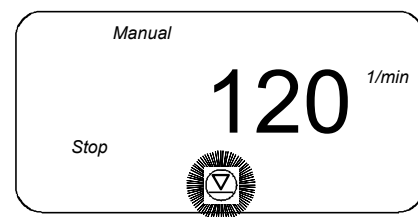
Сигнал о скором опорожнении

Сигнал о скором опорожнении может быть сигналом ошибки или сигналом предварительной откачки на гнезде 3.

Для сигнала о скором опорожнении реле 1 установлено на "Pre-empty signal". См. разделы [7.2 Схема подключений для модуля управления AR](#) и [8.8.1 Изменение переключаемых настроек](#)

Когда замкнут контакт соответствующего поплавкового выключателя,

- Реле сигнала ошибки или реле сигнала о скором опорожнении резервуара включены, но насос не выключается.
- Мигает красный светодиод.
- Символ сигнала опорожнения мигает на дисплее.



TM03 6356 4506

Рис. 11 Дисплей: сигнал о скором опорожнении резервуара

Сразу после исправления ошибки,

- Реле сигнала ошибки или реле о скором опорожнении резервуара отключается.
- Насос возвращается в состояние, в котором он находился до возникшей ошибки.

Сигнал об опорожнении

Когда замкнут контакт соответствующего поплавкового реле,

- насос отключен.
- Реле сигнала ошибки включено.
- Мигает красный светодиод.
- Символ сигнала об опорожнении мигает на дисплее.

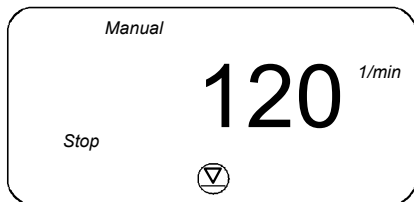


Рис. 12 Дисплей: символ скорого опорожнения

Сразу после исправления ошибки

- насос снова запускается (если раньше он работал).
- Реле сигнала ошибки выключено.
- Насос возвращается в состояние, в котором он находился до возникшей ошибки.

8.4.4 Датчик разрыва мембраны (MBS)

В качестве дополнительного оборудования насос может быть оснащён датчиком для обнаружения разрыва мембраны.

Электронная система автоматически обнаружит, подключен ли датчик. На дисплее появляется следующее.

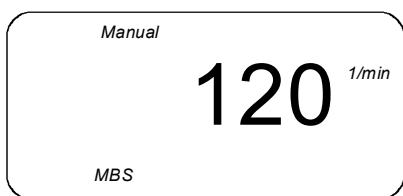


Рис. 13 Дисплей: датчик MBS подключен

Когда разрыв мембраны обнаружен датчиком,

- насос отключен.
- Реле сигнала ошибки включено.
- Мигает красный светодиод.
- "MBS" и "ERROR" мигают на дисплее.

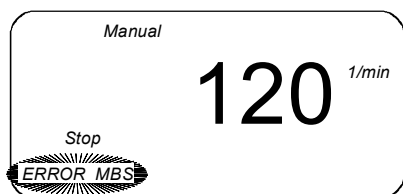


Рис. 14 Дисплей: обнаружен разрыв мембраны

После того, как эта ошибка была исправлена (контакт больше не замкнут),

- нажмите кнопку Start/Stop для подтверждения ошибки.
- Насос снова запускается (если раньше он работал).
- Реле сигнала ошибки выключено.
- Насос возвращается в состояние, в котором он находился до возникшей ошибки.

8.4.5 Датчик Холла / контроль двигателя

Когда от насоса требуется выполнение рабочих ходов, датчик Холла проверяет, вращается ли привод. Если двигатель привода заблокирован, например, вследствие превышения противодавления в системе дозирования, это будет обнаружено и показано встроенной функцией контроля двигателя.

- Реле сигнала ошибки включено.
- "1/min" (частота ходов), "bar" (давление) и "ERROR" (ошибка).
- Электродвигатель при этом не выключается.

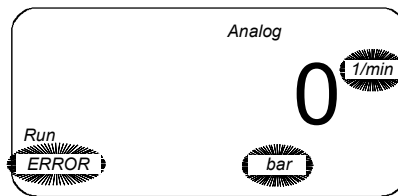


Рис. 15 Дисплей: контроль двигателя

Возможные неисправности и способы их устранения приводятся в таблице Обнаружение неисправностей и их устранение в руководстве по монтажу.

- Когда давление снижено до определенного уровня, насос автоматически запускается.

Сразу после исправления ошибки

- нажмите кнопку Start/Stop для подтверждения ошибки.

Функция контроля двигателя не обеспечивает защиту двигателя, поскольку питание все еще подается на двигатель. По этой причине двигатель должен быть защищен встроенной защитой двигателя.

Внимание

8.4.6 Дистанционное вкл./выкл.

Насос можно отключать дистанционно (например, из диспетчерской).

- При дистанционном отключении насос не реагирует на любые входные сигналы или действия оператора.

Исключение: Этот насос все еще может быть остановлен и деаэрирован вручную.

– На дисплее появляется надпись "Stop".

– Загорится желтый светодиод.

Если насос был выключен дистанционно, цвет светодиода может изменяться для различных режимов насоса.

- Если насос был выключен дистанционно, насос возвращается к состоянию, в котором он был отключен. Например, если перед этим насос находился в режиме "Stop", после включения он снова вернется в этот режим.

8.4.7 Контроллер дозирования

К насосу может быть дополнительно подключен контроллер дозирования.

Контроллер дозирования отслеживает процесс дозирования и вырабатывает импульс на каждый вход всасывания.

- Функции контроллера дозирования могут быть включены и выключены во втором функциональном уровне. См. раздел [8.7 Второй функциональный уровень](#).
- При запуске или после 5 секунд простоя электронная система автоматически обнаруживает, не отключен ли контроллер дозирования. На дисплее появляется следующее.

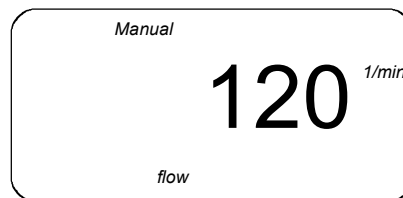


Рис. 16 Дисплей: контроллер дозирования подключен

Операция запуска

После запуска насоса будет выполнено 60 ходов, даже если от контроллера дозирования не было получено никаких сигналов.

Если контроллер дозирования дает импульс, надпись "flow" (прокачка) на дисплее на мгновение отключается.

TM03 6357 4506

TM03 6358 4506

TM03 6359 4506

TM03 6360 4506

TM03 6361 4506

Процедура включается одним из следующих событий:

- При нажатии кнопки Start/Stop.
- Переключением режима работы.
- Нижняя крайняя точка не достигается в течение управления по токовому сигналу.
- Замыкание включающего контакта на дистанционном управлении.
- При включении питания.

Указание Операция пуска не может быть начата в режиме "управление по сигналу замыкания контакта".

Настройка положения контроллера дозирования

В процессе операции пуска можно настроить контроллер дозирования в соответствии с рабочими условиями.

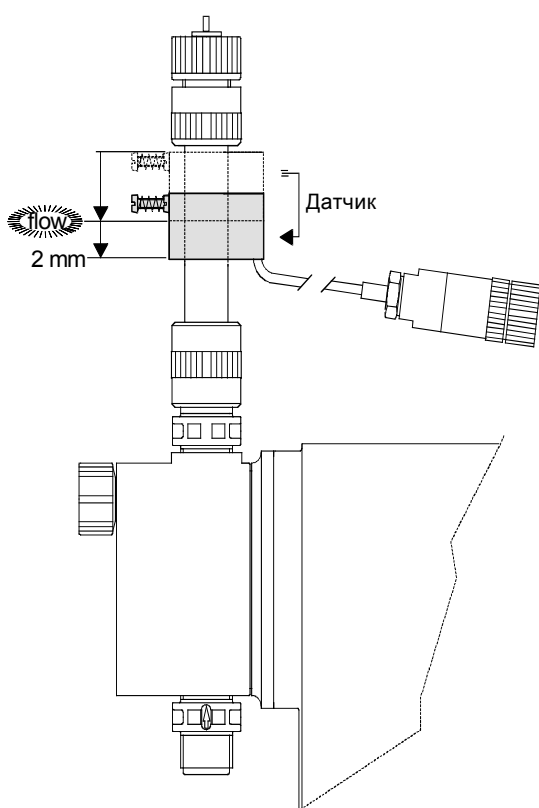


Рис. 17 Настройка положения контроллера дозирования

1. Поместите датчик в верхней части.
2. Установите нужную длину хода.
3. Включите насос в непрерывный режим.
4. Перемещайте датчик вниз до тех пор, пока не начнет мигать надпись "flow" (прокачка) на дисплее.
5. Переместите датчик вниз еще на 2 мм. В противном случае небольшие отклонения могут быть неправильно интерпретированы как ошибка.

Контроллер дозирования может быть использован только, если длина хода остается постоянной в процессе работы. В противном случае будет появляться неправильный сигнал.

Указание

По завершении процедуры пуска

Если после 40 непрерывных ходов не загорается сигнал контроллера дозирования, это рассматривается как ошибка:

- Реле сигнала ошибки включено, но насос не выключается.
- Мигает красный светодиод.
- "flow" и "ERROR" (ошибка) мигают на дисплее.

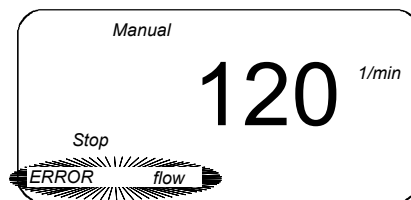


Рис. 18 Дисплей: обнаружена ошибка расхода

Сразу после исправления ошибки,

- нажмите кнопку Start/Stop для подтверждения ошибки.
 - Реле сигнала ошибки выключено.
 - Насос возвращается в состояние, в котором он находился до возникшей ошибки.

8.5 Сигнальные выходы

В электронной части имеются следующие сигнальные выходы, например, чтобы возвращать сигнал в диспетчерскую.

8.5.1 Токковый сигнальный выход

Указание

Чтобы использовать выходной сигнал управления, см. раздел [8.7.5 Токковый вход - Весовой коэффициент](#).

Опасность! Неправильное подключение может привести к разрушению этого модуля!

Если модуль подключен к выходному токовому сигналу между землей и плюсом, выход тока может увеличиться кратно 20 мА!

В этом случае то между устройством и выходом следует установить разделительный усилитель.

Текущая частота ходов насоса выводится в виде токового сигнала.

- Токковый выход 0-20 мА в режиме управления по току 0 -20 мА.
- Токковый выход 4-20 мА в режиме управления по току 4 -20 мА и в ручном режиме.

Выходной токовый сигнал линейно изменяется между 4 (0) мА при частоте хода = 0 и 20 мА при максимальной частоте хода насоса. Токковым выходам нельзя присваивать весовые коэффициенты.

Указание

8.5.2 Сигнал ошибки

Используется для передачи в диспетчерскую сигналов о различных состояниях ошибки.

8.5.3 Сигнал хода / сигнал предупреждения о скором опорожнении резервуара

В зависимости от настройки реле, выходной контакт выдается сигнал в следующих случаях:

- для каждого полного хода насоса, или
- при поступлении сигнала предупреждения о скором опорожнении резервуара.

По поводу настройки реле см. раздел [8.8.1 Изменение переключаемых настроек](#)

8.6 Первый функциональный уровень

8.6.1 Настройка режимов работы

В первом функциональном уровне выбираются режимы работы; там же эти режимы можно настроить.

Этот функциональный уровень можно открывать при работающем насосе (светодиод горит зеленым) или же при остановленном насосе (светодиод горит красным).

1. Нажмите кнопку Menu/Info.
– Первый функциональный уровень открывается и насос останавливается.
2. Навигация в первом функциональном уровне осуществляется последовательным нажатием кнопки Menu/Info.
3. Кнопки "Вверх" и "Вниз" используются для изменения настроек в соответствующем меню, как показано на рис. 19.
4. Используйте кнопку Start/Stop для подтверждения настроек и выхода из первого функционального уровня.
– Насос работает (светодиод горит зеленым).

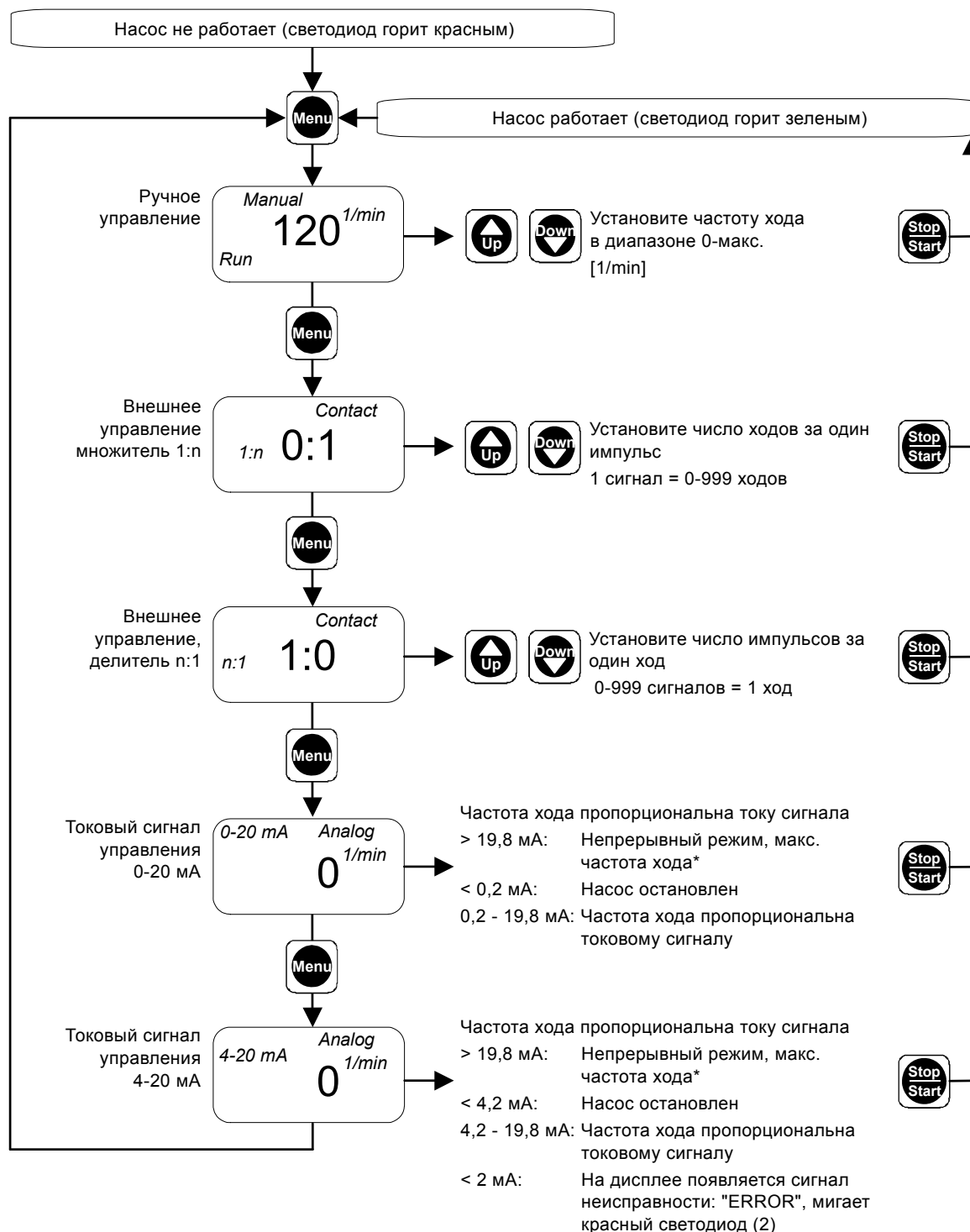


Рис. 19 Первый функциональный уровень

* Можно изменять адресацию между токовым входом и частотой хода. См. раздел 8.7 Второй функциональный уровень.

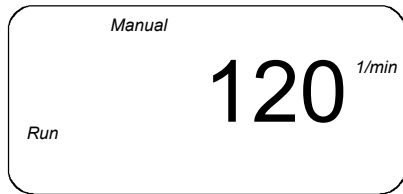
8.6.2 Ручное управление

Ручное включение и выключение дозирования и ручная регулировка расхода дозируемой среды

В этом режиме работы все настройки насоса вводятся оператором.

Используйте кнопку Start/Stop для пуска или остановки насоса.

Используйте кнопки "Вверх" и "Вниз" для увеличения или уменьшения частоты хода. Это можно выполнять и при остановленном, и при работающем насосе.



TM03 6365 4506

Рис. 20 Дисплей: частота хода

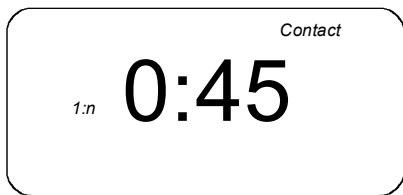
Максимальная отображаемая частота хода автоматически устанавливается в соответствии с частотой сети и передаточным числом.

8.6.3 Управление по сигналу замыкания контакта с множителем 1:n

Указание Насос должен быть установлен в рабочем режиме (светодиод горит зеленым, надпись "Run" ("Работа") отображается на дисплее).

Используйте кнопку Start/Stop для пуска или остановки насоса.

Используйте кнопки "Вверх" и "Вниз" для увеличения или уменьшения параметра множителя в первом функциональном уровне.



TM03 6366 4506

Рис. 21 Дисплей: 45 ходов на импульс

• Когда насос получает сигнал (например, от расходомера с язычковым контактным выходом), выполняется установка числа ходов дозирования.

Например, пусть $n = 45$, т.е. 45 ходов на один контакт. Значение n можно установить между 0 и 999.

• В случае, если насос принимает большее число сигналов внешнего управления, чем он может выполнить с максимальным значением хода, он работает в непрерывном режиме с максимальной частотой хода. Нельзя превышать максимальную частоту хода.

8.6.4 Управление по сигналу замыкания контакта с делителем n:1

Указание Насос должен быть установлен в рабочем режиме (светодиод горит зеленым, надпись "Run" отображается на дисплее).

Используйте кнопку Start/Stop для пуска или остановки насоса.

Используйте кнопки "Вверх" и "Вниз" для увеличения или уменьшения параметра делителя в первом функциональном уровне.



TM03 6367 4506

Рис. 22 Дисплей: 45 ходов на импульс

• Когда насос получает установленное число импульсов на входной контакт (например, из водомера с использованием выходного контакта геркона), выполняется такт дозирования.

Например, пусть $n = 45$, т.е. 45 контактов на один импульс. n можно установить между 0 и 999.

• В случае, если насос принимает большее число импульсов, чем он может выполнить с максимальным значением хода, он работает в непрерывном режиме с максимальной частотой хода. Нельзя превышать максимальную частоту хода.

Функция памяти/лишние контактные сигналы

Контактные сигналы, которые нельзя обработать немедленно, можно сохранить и впоследствии направить к насосу для исполнения. Максимальное число сохраняемых сигналов замыкания контакта 65 000.

- **Без памяти:** Если сигнал замыкания контакта поступает на работающий насос, то он будет проигнорирован. Насос выполняет текущий шаг дозирования, после чего сможет снова принимать новые сигналы замыкания контакта, т.е. лишние контакты отвергаются.
- **С памятью:** Если сигнал замыкания контакта поступает на работающий насос, то он сохраняется в памяти. Насос сначала выполнит текущий шаг дозирования, а затем приступит к обработке сигналов замыкания контакта из памяти.

Содержимое памяти удаляется:

- при выключении питания
- при переключении режима работы.

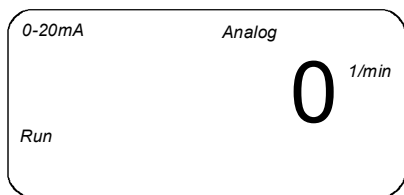
Содержимое памяти не удаляется:

- Дистанционном включении/выключении
- При нажатии кнопки Start/Stop
- при непрерывном режиме.

Указание Функции памяти могут быть включены и выключены во втором функциональном уровне.

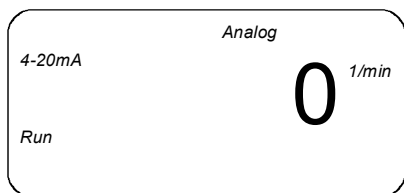
8.6.5 Управление по токовому сигналу 0-20 мА / 4-20 мА

Для управления дозирующим насосом через внешний токовый сигнал 0-20 мА (4-20 мА)



TM03 6368 4506

Рис. 23 Входной сигнал: 0-20 мА



TM03 6369 4506

Рис. 24 Входной сигнал: 4-20 мА

- Частота хода пропорциональна входному токовому сигналу 0-20 мА (4-20 мА).
- При токе, превышающем 19,8 мА, насос работает в непрерывном режиме с максимальной частотой хода.
- Ниже 0,2 (4,2) мА насос выключается.

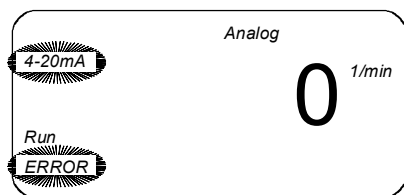
Указание Насос должен быть установлен в рабочем режиме (светодиод горит зеленым, надпись "Run" отображается на дисплее).

- Используйте кнопку Start/Stop для пуска или остановки насоса.

Управление по токовому сигналу 4-20 мА

При снижении входного токового сигнала ниже 2 мА, срабатывает реле ошибки и, скорее всего, ошибка возникает в источнике сигнала или в кабеле.

- Реле сигнала ошибки включается, мигает красный светодиод.
- "4-20 мА" и "ERROR" мигают на дисплее.



TM03 6370 4506

Рис. 25 Дисплей: входной токовый сигнал < 2 мА

Блок-схема второго функционального уровня

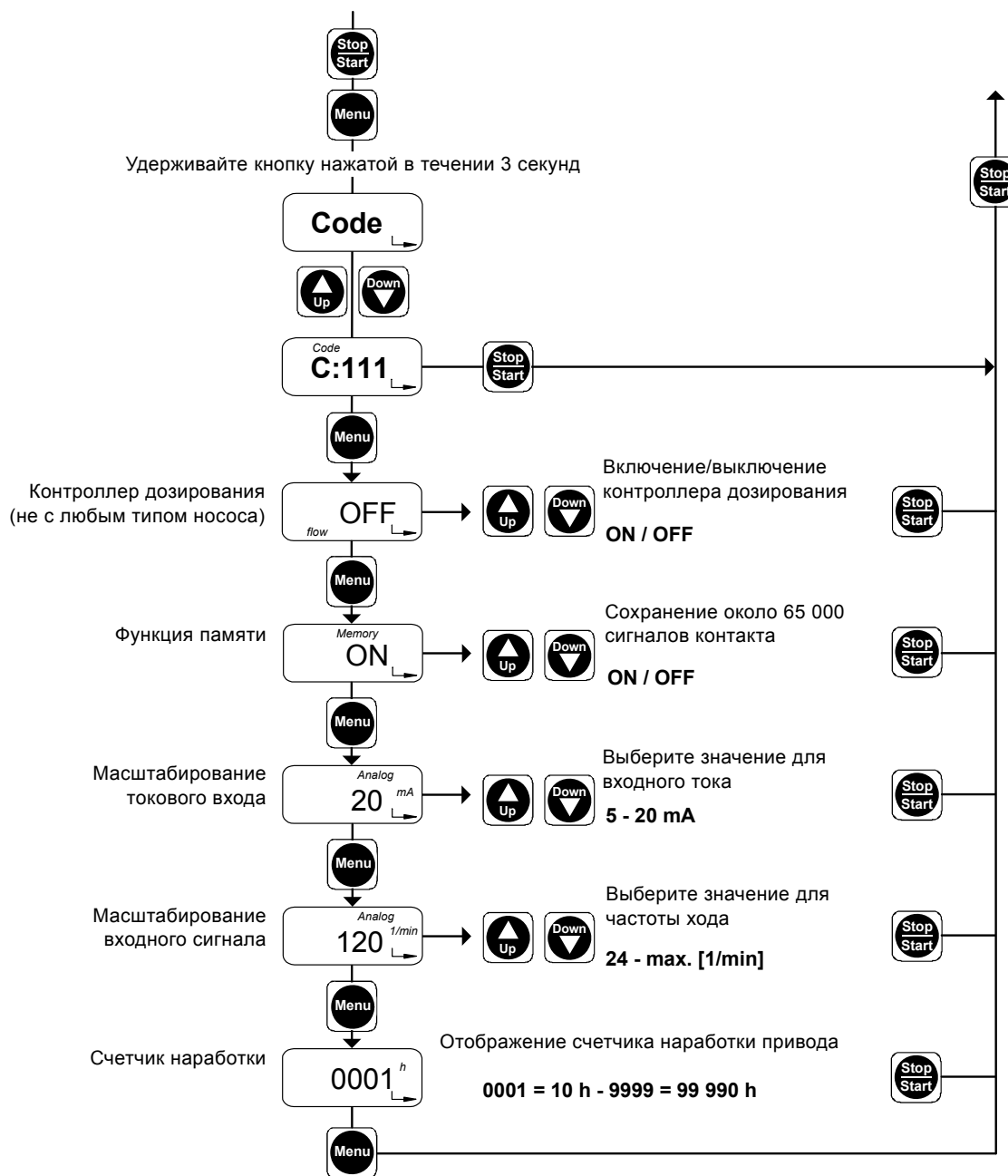


Рис. 27 Второй функциональный уровень

8.7.3 Контроллер дозирования

После установки контроллера дозирования его можно включить или выключить.

8.7.4 Функция памяти

Используется для сохранения контактных сигналов, которые нельзя обработать немедленно, но можно впоследствии направить к насосу для исполнения.

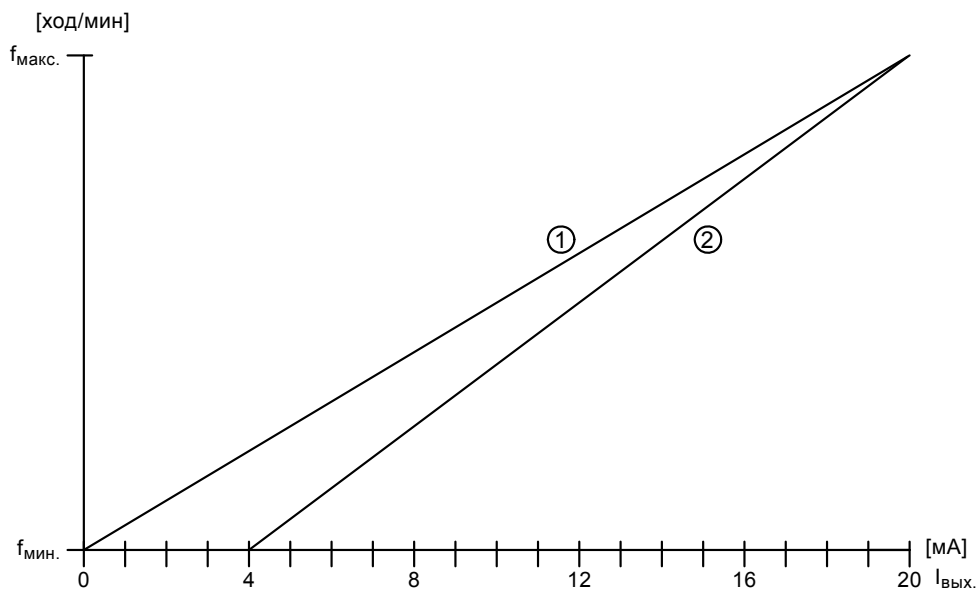
8.7.5 Токковый вход - Весовой коэффициент

При регулировании с помощью токовых входов и выходов дозирующая способность управляется через токовый сигнал. Насос дает токовый сигнал в качестве обратной связи в диспетчерскую или установки с режимом работы "главный/подчиненный".

TM03 6372 4506

Управление по токовому сигналу без весового коэффициента (по умолчанию)

Токовый вход и токовый выход без весового коэффициента

**Рис. 28** Токовый сигнал/частота хода

Соотношение между токовым сигналом и частотой хода линейное, по умолчанию - между 0 и максимальной частотой хода (в зависимости от типа насоса), для токового входного сигнала от 0 мА до 20 мА (кривая 1) или от 4 мА до 20 мА (кривая 2).

Токовый выход соответствует:

- кривой 1 для управления по токовому сигналу 0-20 мА
- кривой 2 для управления по токовому сигналу 4-20 мА и ручного управления.

Управление по токовому сигналу с весовым коэффициентом

Задавая конкретные соотношения между токовым входом и частотой ходов, можно корректировать работу насоса.

На втором функциональном уровне в пунктах меню весового коэффициента тока задайте сначала значение тока опорной точки, затем частоту ходов.

В примере частота 60 ходов/мин была установлена для входного тока 6 мА (см. кривую 3). График в данный момент проходит через 0 мА и выбранную точку. Нельзя превышать максимальную частоту хода насоса!

Указание Токовый выход при максимальной частоте хода насоса (кривая $I_{\text{вых}}$) в данном случае составляет 10 мА.

Токовый вход и токовый выход с весовым коэффициентом

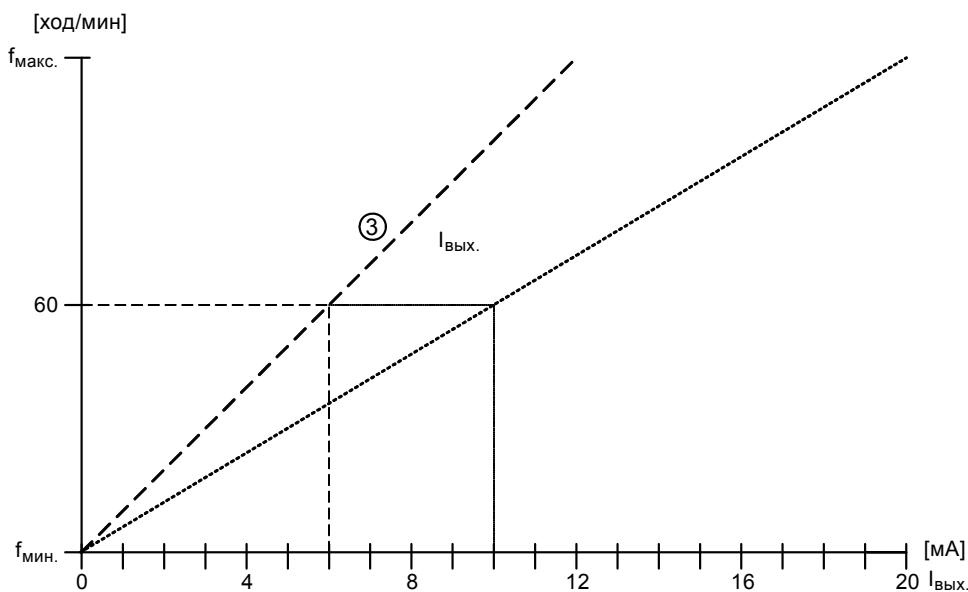


Рис. 29 Управление по токовому сигналу с весовым коэффициентом

Настройка весового коэффициента (на втором функциональном уровне)

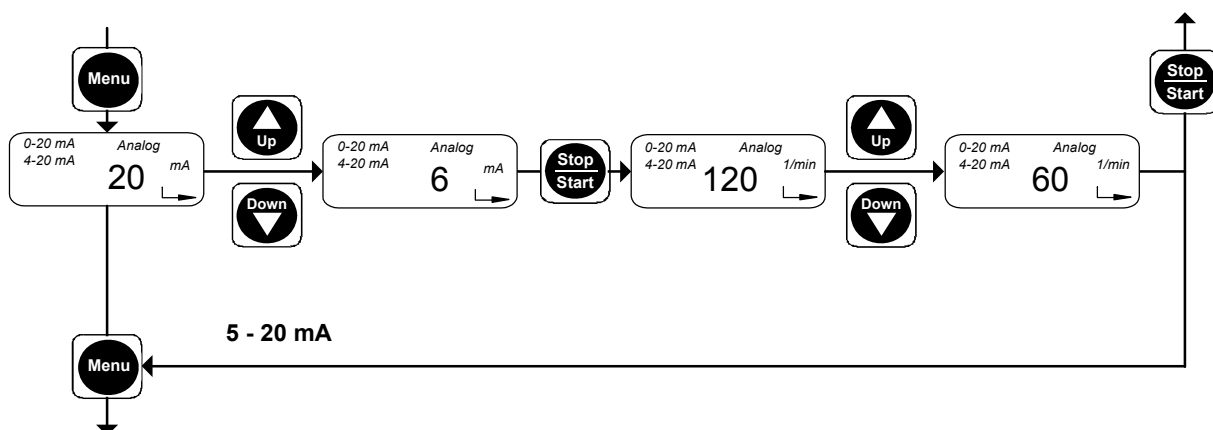


Рис. 30 Настройка весового коэффициента

На дисплее появится текущее значение токового входа в опорной точке (по умолчанию максимальный токовый вход 20 мА).

1. Пользуясь кнопками "Вверх"/"Вниз", установите токовый вход для опорной точки в мА из диапазона 5-20 мА (например, 6 мА).
2. Нажмите кнопку Start/Stop.
– На дисплее появляется частота хода для опорной точки (по умолчанию - это $f_{\text{макс.}}$).
3. Пользуясь кнопками "Вверх"/"Вниз", установите нужную частоту ходов.
– Нажмите кнопку Menu/Info.
Подтвердите эти настройки и перейдите к следующей позиции меню, или
– нажмите кнопку Start/Stop.
Подтвердите настройку и закройте второй функциональный уровень.

8.7.6 Отображение количества часов работы

Счетчик часов работы показывает время работы привода, например, для проверки периодичности технического обслуживания. Максимальное число часов работы, которое можно отобразить на дисплее, равно 99990 час (на дисплее = 9999).

Данные счетчика часов работы сбросить нельзя.

Указание Для определения количества часов работы необходимо умножить на 10 выведенное на дисплей число.

TM03 6374 4506

TM03 6375 4506

8.8 Уровень обслуживания

На уровне обслуживания производится изменение переключаемых настроек электронной части.

8.8.1 Изменение переключаемых настроек

Вы настройки электронной части, установленные по умолчанию. Поэтому они будут отличаться от указанных в технических характеристиках.

Указание

Уровень обслуживания доступен только при включенном питании.

1. Одновременно нажмите кнопки Menu/Info и "Вниз" и удерживайте их.
2. Включите источник питания.
 - Светодиод горит зеленым приблизительно 3 секунды, а затем становится желтым.
3. Отпустите кнопки Menu/Info и "Вниз".
4. Нажмите кнопку Start/Stop.
5. Нажмите кнопку "Вверх".
 - На дисплее появляется надпись "Func".
6. Нажмите кнопку Menu/Info.
 - Уровень обслуживания открывается.

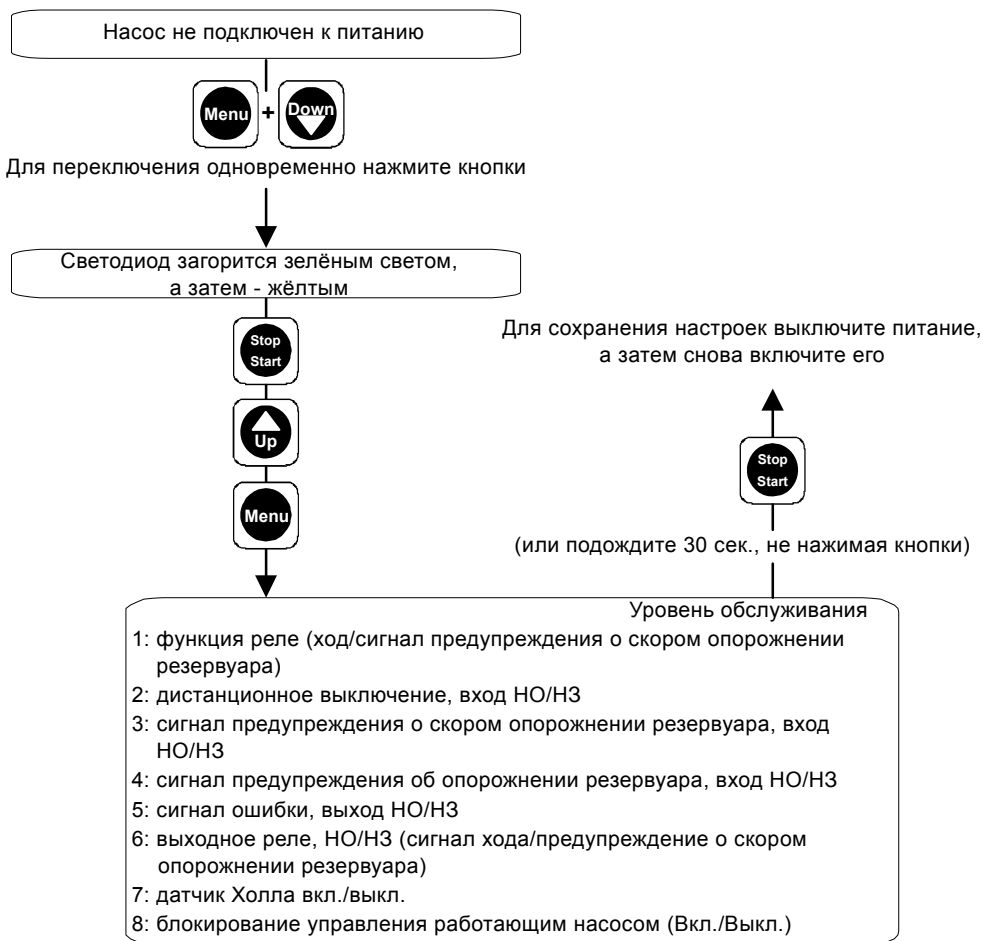


Рис. 31 Уровень обслуживания

1. Навигация по уровню обслуживания осуществляется последовательным нажатием кнопки Menu/Info.
2. Пользуйтесь кнопками "Вверх" и "Вниз" для изменения переключаемых настроек в соответствующем меню.
3. Нажмите кнопку Start/Stop
 - чтобы подтвердить новые настройки
 - чтобы выйти из уровня обслуживания
 - чтобы открыть первый функциональный уровень.

Указание

Если в течение 30 секунд не будет нажата ни одна кнопка, то уровень обслуживания закроется и откроется первый функциональный уровень.

1. Функция реле (ход/сигнал предупреждения о скором опорожнении резервуара)

На дисплее появляется "1:OFF" или "1:ON".

- Пользуйтесь кнопками "Вверх" и "Вниз" для переключения между:
 - функция реле "1:OFF" = сигнал хода (на дисплее мигает "1/min"), и
 - функция реле "1:ON" = предупреждение о скором опорожнении резервуара (на дисплее мигает символ предупреждение об опорожнении резервуара).
- Нажмите кнопку Menu/Info. Подтвердите эти настройки и перейдите к следующей позиции меню, или
- нажмите кнопку Start/Stop и выключите питание, а затем снова включите его. Закройте уровень обслуживания и подтвердите настройки.

2. Дистанционное выключение, вход НО/НЗ

На дисплее появляется "2:NO" или "2:NC" (на дисплее мигают "Run" и "Stop").

- Пользуйтесь кнопками "Вверх" и "Вниз" для переключения между:
 - дистанционное выключение "2:NO" = нормально открытый контакт, или
 - дистанционное выключение "2:NC" = нормально замкнутый контакт.
- Нажмите кнопку Menu/Info. Подтвердите эти настройки и перейдите к следующей позиции меню, или
- нажмите кнопку Start/Stop и выключите питание, а затем снова включите его. Закройте уровень обслуживания и подтвердите настройки.

3. Сигнал предупреждения о скором опорожнении резервуара, вход НО/НЗ

На дисплее появляется "3:NO" или "3:NC" (на дисплее мигает символ предупреждения об опорожнении резервуара).

- Пользуйтесь кнопками "Вверх" и "Вниз" для переключения между:
 - сигнал предупреждения о скором опорожнении резервуара "3:NO" = нормально открытый контакт, или
 - сигнал предупреждения о скором опорожнении резервуара "3:NC" = нормально замкнутый контакт.
- Нажмите кнопку Menu/Info. Подтвердите эти настройки и перейдите к следующей позиции меню, или
- нажмите кнопку Start/Stop и выключите питание, а затем снова включите его. Закройте уровень обслуживания и подтвердите настройки.

4. Сигнал предупреждения об опорожнении резервуара, вход НО/НЗ

На дисплее появляется "4:NO" или "4:NC" (на дисплее горит символ предупреждения об опорожнении резервуара).

- Пользуйтесь кнопками "Вверх" и "Вниз" для переключения между:
 - предупреждение об опорожнении резервуара "4:NO" = нормально открытый контакт, или
 - предупреждение об опорожнении резервуара "4:NC" = нормально замкнутый контакт.
- Нажмите кнопку Menu/Info. Подтвердите эти настройки и перейдите к следующей позиции меню, или
- нажмите кнопку Start/Stop и выключите питание, а затем снова включите его. Закройте уровень обслуживания и подтвердите настройки.

5. Сигнал ошибки, выход НО/НЗ

На дисплее появляется "5:NO" или "5:NC" (на дисплее мигает "ERROR").

- Пользуйтесь кнопками "Вверх" и "Вниз" для переключения между:
 - реле сигнала ошибки "5:NO" = нормально открытый контакт, или
 - реле сигнала ошибки "5:NC" = нормально замкнутый контакт.
- Нажмите кнопку Menu/Info. Подтвердите эти настройки и перейдите к следующей позиции меню, или
- нажмите кнопку Start/Stop и выключите питание, а затем снова включите его. Закройте уровень обслуживания и подтвердите настройки.

6. выходное реле, НО/НЗ (сигнал хода/предупреждение о скором опорожнении резервуара)

На дисплее появляется "6:NO" или "6:NC" (на дисплее мигают "1/min" и символ предупреждения об опорожнении резервуара).

- Пользуйтесь кнопками "Вверх" и "Вниз" для переключения между:
 - реле сигнала хода/предупреждения о скором опорожнении резервуара "6:NO" = нормально открытый контакт, или
 - реле сигнала хода/предупреждения о скором опорожнении резервуара "6:NC" = нормально замкнутый контакт.
- Нажмите кнопку Menu/Info. Подтвердите эти настройки и перейдите к следующей позиции меню, или
- нажмите кнопку Start/Stop и выключите питание, а затем снова включите его. Закройте уровень обслуживания и подтвердите настройки.

7. Датчик Холла вкл./выкл.

На дисплее появляется "7:NO" или "7:NC" (на дисплее мигает "bat").

- Пользуйтесь кнопками "Вверх" и "Вниз" для переключения между:
 - датчик Холла "7:ON" = подключен, и
 - датчик Холла "7:OFF" = не подключен.
- Нажмите кнопку Menu/Info. Подтвердите эти параметры и перейдите к следующей позиции меню, или
- нажмите кнопку Start/Stop и выключите питание, а затем снова включите его. Закройте уровень обслуживания и подтвердите настройки.

8. Блокировка управления работающим насосом (Вкл./Выкл.)

Для предотвращения ручной остановки насоса можно включить блоки-ровку кнопки "Start/Stop" (или выключить ее, когда это не требуется).

На дисплее отображается надпись "8:ON" или "8:OFF" (а также символ "RUN").

- Пользуйтесь кнопками "Вверх" и "Вниз" для переключения между:
 - "8:ON" блокировка управления работающим насосом включена и
 - "8:OFF" блокировка управления работающим насосом выключена.
- Нажмите кнопку Menu/Info или
- нажмите кнопку Start/Stop и выключите питание, а затем снова включите его. Закройте уровень обслуживания и подтвердите настройки.

8.9 Возврат к настройкам по умолчанию

Вы можете перезагрузить электронную часть Etron Profi во время под-соединения источника питания. Электронная часть вернется к изначальным настройкам по умолчанию, которые описаны в технических характеристиках.

Насос отключен от питания.

1. Одновременно нажмите кнопки Menu/Info и "Вверх" и удерживайте их.
2. Включите источник питания.
 - На дисплее появляется "boot" (загрузка).
3. Отпустите кнопки Menu/Info и "Вверх".
 - Всем измененным настройкам возвращены значения, установленные по умолчанию.

8.10 Создание установки "главный/подчиненный"

Вы можете подключить несколько дополнительных насосов и контроллеров дополнительных насосов (подчиненных) через первый насос (главный).

Опасность аварии или повреждения насоса!

Токовый сигнал не изолирован электрически и может повредить подчинённые насосы.

Внимание

Не управляйте вспомогательными насосами при помощи токового сигнала. Управляйте ими только при помощи электрически изолированного входного сигнала замыкания контакта!

8.10.1 Главный насос

Все рабочие режимы при ручном, по замыканию контактов или управлении по току доступны для ведущего насоса:

- Ручной
- Управление по замыканию контактов с множителем или делителем
- Управление по току.

Выберите выходной сигнал главного насоса в уровне обслуживания (реле 1) (выходное гнездо 3):

- Сигнал хода (выдается один выходной сигнал на один ход).

8.10.2 Подчиненный насос

Подчиненные насосы, управляемые замыканием контактов, могут работать в следующих режимах (входное гнездо 4):

- Управление по замыканию контактов с множителем или делителем.

Указание

Настройка подчинённого насоса осуществляется независимо от настроек главного насоса.

Внимание

Опасность аварии или повреждения насоса!
Не бросайте и не роняйте насос.

Внимание

К незадействованным контактными входами главного насоса подключаются подчиненные насосы. Эти входы обрабатываются в подчиненных насосах в соответствии с их настройками!

9. Утилизация отходов

Данное изделие, а также его части должны утилизироваться в соответствии с экологическими нормами и правилами.

Используйте услуги организаций по сбору и переработке отходов производства и потребления. Если это невозможно, обратитесь в ближайший офис компании Grundfos или сервисный центр Grundfos (не применимо для России).

10. Гарантии изготовителя

На все установки предприятие-производитель предоставляет гарантию 24 месяца со дня продажи. При продаже изделия, покупателю выдается Гарантийный талон.

Условия выполнения гарантийных обязательств см. в Гарантийном талоне.

Условия подачи рекламаций

Рекламации подаются в Сервисный центр Grundfos или Grundfos (адреса указаны в гарантийном талоне), при этом необходимо предоставить правильно заполненный Гарантийный талон.

Сохраняется право на внесение технических изменений.

Argentina

Bombas GRUNDFOS de Argentina S.A.
Ruta Panamericana km. 37.500 Centro
Industrial Garin
1619 - Garin Pcia. de B.A.
Phone: +54-3327 414 444
Telefax: +54-3327 411 111

Australia

GRUNDFOS Pumps Pty. Ltd.
P.O. Box 2040
Regency Park
South Australia 5942
Phone: +61-8-8461-4611
Telefax: +61-8-8340 0155

Austria

GRUNDFOS Pumpen Vertrieb Ges.m.b.H.
Grundfosstraße 2
A-5082 Gröding/Salzburg
Tel.: +43-6246-883-0
Telefax: +43-6246-883-30

Belgium

N.V. GRUNDFOS Bellux S.A.
Boomssesteenweg 81-83
B-2630 Aartselaar
Tel.: +32-3-870 7300
Télécopie: +32-3-870 7301

Belarus

Представительство ГРУНДФОС в
Минске
220125, Минск
ул. Шафарнянская, 11, оф. 56
Тел.: +7 (375 17) 286 39 72, 286 39 73
Факс: +7 (375 17) 286 39 71
E-mail: minsk@grundfos.com

Bosnia/Herzegovina

GRUNDFOS Sarajevo
Trg Heroja 16,
BiH-71000 Sarajevo
Phone: +387 33 713 290
Telefax: +387 33 659 079
e-mail: grundfos@bih.net.ba

Brazil

BOMBAS GRUNDFOS DO BRASIL
Av. Humberto de Alencar Castelo Branco,
630
CEP 09850 - 300
São Bernardo do Campo - SP
Phone: +55-11 4393 5533
Telefax: +55-11 4343 5015

Bulgaria

Grundfos Bulgaria EOOD
Slatina District
Iztochna Tangenta street no. 100
BG - 1592 Sofia
Tel. +359 2 49 22 200
Fax. +359 2 49 22 201
email: bulgaria@grundfos.bg

Canada

GRUNDFOS Canada Inc.
2941 Brighton Road
Oakville, Ontario
L6H 6C9
Phone: +1-905 829 9533
Telefax: +1-905 829 9512

China

Grundfos Alldos
Dosing & Disinfection
ALLDOS (Shanghai) Water Technology
Co. Ltd.
West Unit, 1 Floor, No. 2 Building (T 4-2)
278 Jinhua Road, Jin Qiao Export
Processing Zone
Pudong New Area
Shanghai, 201206
Phone: +86 21 5055 1012
Telefax: +86 21 5032 0596
E-mail: grundfosalldos-CN@grundfos.com

China

GRUNDFOS Pumps (Shanghai) Co. Ltd.
10F The Hub, No. 33 Suhong Road
Minhang District
Shanghai 201106
PRC
Phone: +86-21 6122 5222
Telefax: +86-21 6122 5333

Croatia

GRUNDFOS CROATIA d.o.o.
Cebini 37, Buzin
HR-10010 Zagreb
Phone: +385 1 6595 400
Telefax: +385 1 6595 499
www.hr.grundfos.com

GRUNDFOS Sales Czechia and

Slovakia s.r.o.
Čapkovského 21
779 00 Olomouc
Phone: +420-585-716 111

Denmark

GRUNDFOS DK A/S
Martin Bachs Vej 3
DK-8850 Bjerringbro
Tlf.: +45-87 50 50 50
Telefax: +45-87 50 51 51
E-mail: info_GDK@grundfos.com
www.grundfos.com/DK

Estonia

GRUNDFOS Pumps Eesti OÜ
Peterburi tee 92G
11415 Tallinn
Tel: + 372 606 1690
Fax: + 372 606 1691

Finland

OY GRUNDFOS Pumput AB
Trukkikuja 1
FI-01360 Vantaa
Phone: +358-(0)207 889 500

France

Pompes GRUNDFOS Distribution S.A.
Parc d'Activités de Chesnes
57, rue de Malacombe
F-38290 St. Quentin Fallavier (Lyon)
Tel.: +33-4 74 82 15 15
Télécopie: +33-4 74 94 10 51

Germany

GRUNDFOS Water Treatment GmbH
Reetzstraße 85
D-76327 Pfinztal (Söllingen)
Tel.: +49 7240 61-0
Telefax: +49 7240 61-177
E-mail: gwt@grundfos.com

Germany

GRUNDFOS GMBH
Schlüterstr. 33
40699 Erkrath
Tel.: +49-(0) 211 929 69-0
Telefax: +49-(0) 211 929 69-3799
E-mail: infoservice@grundfos.de
Service in Deutschland:
E-mail: kundendienst@grundfos.de

Greece

GRUNDFOS Hellas A.E.B.E.
20th km. Athinon-Markopoulou Av.
P.O. Box 71
GR-19002 Peania
Phone: +0030-210-66 83 400
Telefax: +0030-210-66 46 273

Hong Kong

GRUNDFOS Pumps (Hong Kong) Ltd.
Unit 1, Ground floor
Siu Wai Industrial Centre
29-33 Wing Hong Street &
68 King Lam Street, Cheung Sha Wan
Kowloon
Phone: +852-27861706 / 27861741
Telefax: +852-27858664

Hungary

GRUNDFOS Hungária Kft.
Park u. 8
H-2045 Törökbálint,
Phone: +36-23 511 110
Telefax: +36-23 511 111

India

GRUNDFOS Pumps India Private Limited
118 Old Mahabalipuram Road
Thoraiakkam
Chennai 600 097
Phone: +91-44 4596 6800

Indonesia

PT. GRUNDFOS POMPA
Graha Intirub Lt. 2 & 3
Jin. Cililitan Besar No.454. Makasar,
Jakarta Timur
ID-Jakarta 13650
Phone: +62 21-469-51900
Telefax: +62 21-460 6910 / 460 6901

Ireland

GRUNDFOS (Ireland) Ltd.
Unit A, Merrywell Business Park
Ballymount Road Lower
Dublin 12
Phone: +353-1-4089 800
Telefax: +353-1-4089 830

Italy

GRUNDFOS Pompe Italia S.r.l.
Via Gran Sasso 4
I-20060 Truccazzano (Milano)
Tel.: +39-02-95838112
Telefax: +39-02-95309290 / 95838461

Japan

GRUNDFOS Pumps K.K.
1-2-3, Shin-Miyakoda, Kita-ku
Hamamatsu
431-2103 Japan
Phone: +81 53 428 4760
Telefax: +81 53 428 5005

Korea

GRUNDFOS Pumps Korea Ltd.
6th Floor, Aju Building 679-5
Yeoksam-dong, Kangnam-ku, 135-916
Seoul, Korea
Phone: +82-2-5317 600
Telefax: +82-2-5633 725

Latvia

SlA GRUNDFOS Pumps Latvia
Deglava biznesa centrs
Augusta Deglava iela 60, LV-1035, Rīga,
Tālr.: + 371 714 9640, 7 149 641
Fakss: + 371 914 9646

Lithuania

GRUNDFOS Pumps UAB
Smolensko g. 6
LT-03201 Vilnius
Tel: + 370 52 395 430
Fax: + 370 52 395 431

Malaysia

GRUNDFOS Pumps Sdn. Bhd.
7 Jalan Peguam U1/25
Glenmarie Industrial Park
40150 Shah Alam
Selangor
Phone: +60-3-5569 2922
Telefax: +60-3-5569 2866

Mexico

Bombas GRUNDFOS de México S.A. de
C.V.
Boulevard TLC No. 15
Parque Industrial Stiva Aeropuerto
Apodaca, N.L. 66600
Phone: +52-81-8144 4000
Telefax: +52-81-8144 4010

Netherlands

GRUNDFOS Netherlands
Veluwezoom 35
1326 AE Almere
Postbus 22015
1302 CA ALMERE
Tel.: +31-88-478 6336
Telefax: +31-88-478 6332
E-mail: info_gnl@grundfos.com

New Zealand

GRUNDFOS Pumps NZ Ltd.
17 Beatrice Tinsley Crescent
North Harbour Industrial Estate
Albany, Auckland
Phone: +64-9-415 3240
Telefax: +64-9-415 3250

Norway

GRUNDFOS Pumper A/S
Strømsveien 344
Postboks 235, Leirdal
N-1011 Oslo
Tlf.: +47-22 90 47 00
Telefax: +47-22 32 21 50

Poland

GRUNDFOS Pompy Sp. z o.o.
ul. Klonowa 23
Baranowo k. Poznania
PL-62-081 Przeźmierowo
Tel: (+48-61) 650 13 00
Fax: (+48-61) 650 13 50

Portugal

Bombas GRUNDFOS Portugal, S.A.
Rua Calvet de Magalhães, 241
Apartado 1079
P-2770-153 Paço de Arcos
Tel.: +351-21-440 76 00
Telefax: +351-21-440 76 90

Romania

GRUNDFOS Pompe România SRL
Bd. Biruintei, nr 103
Pantelimon county Ilfov
Phone: +40 21 200 4100
Telefax: +40 21 200 4101
E-mail: romania@grundfos.ro

Russia

ООО Грундфос
Россия, 109544 Москва, ул. Школьная
39
Тел. (+7) 495 737 30 00, 564 88 00
Факс (+7) 495 737 75 36, 564 88 11
E-mail grundfos.moscow@grundfos.com

Serbia

GRUNDFOS Predstavništvo Beograd
Dr. Milutina Ivkovića 2a/29
YU-11000 Beograd
Phone: +381 11 26 47 877 / 11 26 47 496
Telefax: +381 11 26 48 340

Singapore

GRUNDFOS (Singapore) Pte. Ltd.
25 Jalan Tukang
Singapore 619264
Phone: +65-6681 9688
Telefax: +65-6681 9689

Slovakia

GRUNDFOS s.r.o.
Prievozská 4D
821 09 BRATISLAVA
Phona: +421 2 5020 1426
sk.grundfos.com

Slovenia

GRUNDFOS LJUBLJANA, d.o.o.
Leskova 9e, 1122 Ljubljana
Phone: +386 (0) 1 568 06 10
Telefax: +386 (0) 1 568 06 19
E-mail: tehnika-si@grundfos.com

South Africa

Grundfos (PTY) Ltd.
Corner Mountjoy and George Allen Roads
Wilbart Ext. 2
Bedfordview 2008
Phone: (+27) 11 579 4800
Fax: (+27) 11 455 6066
E-mail: lsmart@grundfos.com

Spain

Bombas GRUNDFOS España S.A.
Camino de la Fuentecilla, s/n
E-28110 Algete (Madrid)
Tel.: +34-91-848 8800
Telefax: +34-91-628 0465

Sweden

GRUNDFOS AB
GRUNDFOS AB
(Box 333) Lunnagårdsgatan 6
431 24 Möndal
Tel.: +46 31 332 23 000
Telefax: +46 31-331 94 60

Switzerland

GRUNDFOS ALLDOS International AG
Schönmattdstraße 4
CH-4153 Reinach
Tel.: +41-61-717 5555
Telefax: +41-61-717 5500
E-mail: grundfosalldos-CH@grundfos.com

Switzerland

GRUNDFOS Pumpen AG
Bruggacherstrasse 10
CH-8117 Fällanden/ZH
Tel.: +41-44-806 8111
Telefax: +41-44-806 8115

Taiwan

GRUNDFOS Pumps (Taiwan) Ltd.
7 Floor, 219 Min-Chuan Road
Taichung, Taiwan, R.O.C.
Phone: +886-4-2305 0868
Telefax: +886-4-2305 0878

Thailand

GRUNDFOS (Thailand) Ltd.
92 Chaloeem Phrakiat Rama 9 Road,
Dokmai, Pravej, Bangkok 10250
Phone: +66-2-725 8999
Telefax: +66-2-725 8998

Turkey

GRUNDFOS POMPA San. ve Tic. Ltd. Sti.
Gebze Organize Sanayi Bölgesi
İhsan dede Caddesi,
2. yol 200. Sokak No. 204
41490 Gebze/ Kocaeli
Phone: +90 - 262-679 7979
Telefax: +90 - 262-679 7905
E-mail: satis@grundfos.com

Ukraine

Бізнес Центр Європа
Столицне шосе, 103
м. Київ, 03131, Україна
Телефон: (+38 044) 237 04 00
Факс: (+38 044) 237 04 01
E-mail: ukraine@grundfos.com

United Arab Emirates

GRUNDFOS Gulf Distribution
P.O. Box 16768
Jebel Ali Free Zone
Dubai
Phone: +971-4- 8815 166
Telefax: +971-4-8815 136

United Kingdom

GRUNDFOS Pumps Ltd.
Grovebury Road
Leighton Buzzard/Beds. LU7 4TL
Phone: +44-1525-850000
Telefax: +44-1525-850011

U.S.A.

GRUNDFOS Pumps Corporation
17100 West 118th Terrace
Olathe, Kansas 66061
Phone: +1-913-227-3400
Telefax: +1-913-227-3500

Uzbekistan

Grundfos Tashkent, Uzbekistan The
Representative Office of Grundfos
Kazakhstan in Uzbekistan
38a, Oybek street, Tashkent
Телефон: (+998) 71 150 3290 / 71 150
3291
Факс: (+998) 71 150 3292

Addresses revised 02.09.2016

91834764 1016

ECM: 1194249
