



Сервисная инструкция

Oxiperm[®] Pro

OCD-162

1.	Общие правила техники безопасности.....	3
1.1	Назначение данного руководства.....	3
1.2	Используемые условные обозначения и символы	3
1.3	Уполномоченный обслуживающий персонал	4
1.4	Обязанности эксплуатирующей организации.....	4
1.5	Правильное использование	4
1.6	Несоответствующее использование	5
1.7	Защитное оборудование и контрольная аппаратура.....	5
1.8	Химреагенты	5
2.	Описание изделия	7
2.1	Примеры применения.....	8
2.2	Принцип работы.....	8
2.3	Компоненты системы Oxiperm Pro.....	13
2.4	Периферийные устройства системы и принадлежности.....	15
2.5	Подключение питания и электронной системы.....	17
2.6	Элементы управления и дисплей.....	17
2.7	Режимы работы.....	20
2.8	Коды доступа.....	20
2.9	Структура меню пользователя	21
3.	Транспортировка и упаковка.....	27
3.1	Вскрытие упаковки	27
3.2	Мероприятия при обнаружении повреждений при перевозке.....	27
4.	Монтаж	28
4.1	Расположение установки	28
4.2	Монтаж системы на стене (OCD-162-5/-10).....	30
4.3	Монтаж системы на полу (OCD-162-30/-60).....	31
4.4	Дополнительные модули.....	34
4.5	Установка контейнеров для химреагентов и подсоединение всасывающих линий.....	34
4.6	Гидравлические соединения.....	35
4.7	Подключение электронных компонентов.....	38
4.8	Подсоединение кабеля питания	40
5.	Ввод в эксплуатацию.....	41
5.1	Конфигурация системы	41
5.2	Операционные назначения программного обеспечения.....	42
5.3	Процедура ввода в эксплуатацию	46
5.4	Включение системы - начальный запуск	47
5.5	Базовая настройка.....	48
5.6	Настройка водяного расходомера (если применимо).....	51
5.7	Выбор типа измерительной ячейки и измеряемого параметра (если используется).....	53
5.8	Установка диапазона измерений (если используется).....	55
5.9	Настройка выходного тока на внешнее устройство (если применимо).....	58
5.10	Настройка регулятора ClO ₂ (не применимо для группы 3).....	59
5.11	Настройка выходного тока внешнего дозирующего насоса (если выбран регулятор непрерывного действия)	63
5.12	Настройка реле предупреждения и аварийного реле	64

5.13	Ручная деаэрация.....	68
5.14	Настройка режима работы.....	70
5.15	Начало работы.....	71
5.16	Прерывание работы.....	72
5.17	Продолжение работы после прерывания.....	73
5.18	Контроль процесса производства и дозирования.....	75
5.19	Промывка.....	83
5.20	Калибровка.....	85
5.21	Действия при сообщении об ошибке.....	90
5.22	Проверка системы.....	91
5.23	Настройка языка дисплея пользователя (если используется).....	99
5.24	Сохранение настройки по завершении ввода в эксплуатацию.....	99
5.25	Выключение системы.....	99
5.26	Заполнение протокола приёмки.....	99
6.	Техническое обслуживание.....	100
6.1	Просмотр даты технического обслуживания.....	101
6.2	Плановое техническое обслуживание - перечень ремонтных комплектов.....	102
6.3	Техобслуживание насосов.....	103
6.4	Техническое обслуживание электромагнитного клапана.....	105
6.5	Техническое обслуживание многофункционального клапана.....	107
6.6	Техобслуживание реактора.....	111
6.7	Техобслуживание объёмного накопителя и фильтра с активированным углём (OCD-162-5, -10).....	116
6.8	Техобслуживание объёмного накопителя и абсорбционного фильтра (OCD-162-30, -60).....	118
6.9	Подтверждение техобслуживания.....	120
7.	Техническое обслуживание.....	120
7.1	Подготовка к техническому обслуживанию.....	120
8.	Обнаружение и устранение неисправностей.....	124
8.1	Неисправности с сообщением об ошибке.....	124
8.2	Неисправности без сообщений об ошибке на OCD-162.....	130
9.	Демонтаж и вывод системы из эксплуатации.....	130
9.1	Планирование и подготовка к демонтажу.....	131
9.2	Демонтаж гидравлических компонентов.....	131
9.3	Демонтаж электрических компонентов.....	132
9.4	Демонтаж рамы системы.....	132
9.5	Упаковка системы для транспортировки.....	132
9.6	Заключительные этапы демонтажа.....	132
9.7	Временное хранение разобранной системы.....	133
9.8	Повторный ввод в эксплуатацию после демонтажа.....	133
10.	Утилизация.....	133
11.	Технические данные.....	134
11.1	Схема клеммных соединений.....	142
12.	Список запасных частей.....	145
13.	Действующие стандарты и директивы.....	148
14.	Список принадлежностей эксплуатирующей организации.....	149
15.	Фотографии.....	150

1. Общие правила техники безопасности

1.1 Назначение данного руководства

Система дезинфекции Oxiperm Pro от Grundfos Alldos – это новейшее решение, соответствующее общепризнанным нормам техники безопасности.

Подтверждено соответствие данной системы действующим стандартам, директивам и законам (декларацию о соответствии и список соответствующих стандартов и директив см. в разделе [13. Действующие стандарты и директивы](#)).

Тем не менее, существует определенный риск, связанный с использованием системы, который не может быть устранен производителем.

Данное руководство предназначено для квалифицированного персонала, отвечающего за монтаж, ввод в эксплуатацию, техническое обслуживание, осмотр и текущий ремонт, разборку и (временное) хранение системы дезинфекции.

Назначение данного руководства:

- Обеспечить информацией по безопасному и правильному монтажу.
- Обеспечить информацией по безопасному и правильному вводу в эксплуатацию.
- Обеспечить информацией о безопасных и правильных методах технического обслуживания и установки запасных частей.
- Обеспечить информацией о безопасных и правильных методах поиска и устранения неисправностей и правильной замене деталей.
- Обеспечить информацией по безопасному и правильному демонтажу, (временному) хранению и повторному вводу в эксплуатацию.
- Предупредить о потенциальных рисках при эксплуатации системы и определить меры, которые должны быть предприняты во избежание повреждений.
- Предупредить о заведомо неправильной эксплуатации или несоответствующем применении системы и информировать о необходимой осторожности, которая должна соблюдаться при работе системы.

Смотрите отдельное руководство по монтажу и эксплуатации системы Oxiperm Pro.

1.2 Используемые условные обозначения и символы

Настоящее руководство содержит следующие стандартные обозначения и инструкции по технике безопасности, касающиеся потенциальных рисков:



Внимание

Указания по технике безопасности, содержащиеся в данном руководстве по обслуживанию и монтажу, невыполнение которых может повлечь опасные для жизни и здоровья людей последствия, специально отмечены общим знаком опасности по стандарту DIN 4844-W00.

Внимание

Этот символ вы найдете рядом с указаниями по технике безопасности, невыполнение которых может вызвать отказ оборудования, а также его повреждение.

Указание

Рядом с этим символом находятся рекомендации или указания, облегчающие работу и обеспечивающие надежную эксплуатацию оборудования.

Информация о потенциальных остаточных рисках приводится:

- на предупреждающих знаках, расположенных на установке
- в начале каждого раздела настоящего руководства
- непосредственно перед этапами, связанными с потенциальным риском.

1.3 Уполномоченный обслуживающий персонал

Выполнение монтажа, ввода в эксплуатацию, технического обслуживания, осмотра и текущего ремонта, а также демонтажа и (временного) хранения системы разрешается только уполномоченному обслуживающему персоналу, обученному компанией Grundfos Alldos. Считается, что персонал имеет соответствующие технические знания и знает основные принципы измерения и управления.

1.3.1 Обязанности обслуживающего персонала

Обслуживающий персонал обязан:

- Подробно изучить настоящее руководство перед началом монтажа, ввода в эксплуатацию, техобслуживания, осмотра, демонтажа или (временного) хранения системы дезинфекции Oxiperm Pro.
- Получать указания от специалистов Grundfos Alldos в отношении работ по обслуживанию данной системы.
- Соблюдать общепризнанные нормы техники безопасности и правила по предотвращению несчастных случаев. См. раздел [1.4 Обязанности эксплуатирующей организации](#).
- Пользоваться соответствующей защитной одеждой при работе с системой и химреагентами. См. раздел [1.3.3 Защитная одежда](#).
- Не разглашать служебные и пользовательские коды для работы программного обеспечения.

1.3.2 Рабочее место обслуживающего персонала

Система дезинфекции Oxiperm Pro имеет электронное управление. Пользователи и обслуживающий персонал работают на системе с помощью дисплея, имеющего элементы управления и индикации. См. рис. [17](#).

1.3.3 Защитная одежда

Обслуживающий персонал обязан носить защитную одежду при работе с системой и химреагентами в соответствии с местными правилами техники безопасности. Эксплуатирующая организация снабжает обслуживающий персонал защитной одеждой, которая используется и хранится в соответствии с местными правилами.

1.4 Обязанности эксплуатирующей организации

Владелец здания и/или организация, эксплуатирующая систему дезинфекции Oxiperm Pro, обеспечивают:

- Наличие настоящего руководства в непосредственной близости от системы в течение всего срока службы системы.
- Выполнение определенных производителем требований, предъявляемых к установке (требований к соединениям и фитингам для воды, внешним условиям эксплуатации, подключению электрооборудования, защитной трубке линии дозирования, устройству звуковой или визуальной сигнализации для сигналов аварии). См. раздел [4.1 Расположение установки](#).
- Проверку, обслуживание и текущий ремонт линий воды и соединений на регулярной основе.
- При необходимости, получение официального разрешения на хранение химреагентов.
- Обучение обслуживающего персонала работе на системе.
- Такое размещение поставляемых вместе с системой табличек, чтобы они были хорошо видны.
- Предоставление кода пользователя для работы программного обеспечения только тому обслуживающему персоналу, который имеет соответствующую техническую подготовку.
- Соблюдение правил техники безопасности на рабочем месте и предупреждения несчастных случаев.
- Защитную одежду для всего обслуживающего персонала в соответствии с правилами по предотвращению несчастных случаев (Германия: GUV-V D5) (защитную маску, перчатки, защитный фартук, и, если необходимо, противогаз).
- Если система поставляется без дозирующего насоса, то эксплуатирующая организация должна обеспечить подключение внешнего дозирующего насоса к системе дезинфекции Oxiperm Pro квалифицированным персоналом, уполномоченным компанией Grundfos Alldos.

1.5 Правильное использование

Система дезинфекции Oxiperm Pro используется для получения разбавленного раствора диоксида хлора из 7,5 %-го раствора хлорита натрия и 9 %-го раствора соляной кислоты. В соответствии с настоящим руководством дозирование раствора диоксида хлора с целью дезинфекции воды может осуществляться непрерывно или отдельными партиями в (питьевой) водопровод здания, в водопровод для душа или сауны плавательных бассейнов, техническую воду/сточные воды и другие промышленные системы.

1.6 Несоответствующее использование

Применение, отличное от указанного в разделе [1.5 Правильное использование](#), считается не соответствующим назначению и запрещено. Производитель, компания Grundfos Alldos, не несет ответственности за любые повреждения в результате ненадлежащего использования. Система содержит новейшие компоненты и прошла соответствующие испытания на безопасность.



Внимание

Несанкционированные изменения конструкции системы могут привести к серьезным повреждениям оборудования и несчастным случаям. Запрещено демонтировать, модифицировать, изменять конструкцию, устанавливать перемычки, снимать, шунтировать или блокировать компоненты, включая защитные приспособления.

1.7 Защитное оборудование и контрольная аппаратура

Система дезинфекции Oxiperm Pro снабжена следующим защитным оборудованием и контрольной аппаратурой:

- защитный корпус на несущей раме системы,
- два поддона для двух контейнеров для сбора химреагентов (принадлежности),
- предохранительный/многофункциональный клапан на дозирующем насосе (дополнительно),
- электромагнитный клапан на патрубке для подвода разбавляющей воды,
- объемный накопитель и фильтр с активированным углём для газообразного ClO_2 , выходящего из реактора,
- аварийные сигналы в системе управления.

1.8 Химреагенты

1.8.1 Концентрация диоксида хлора

В реакторе системы дезинфекции Oxiperm Pro смешиваются разбавленные растворы хлорита натрия и соляной кислоты, образуя диоксид хлора концентрацией около 2 г на литр воды. Система дозирует разбавленный раствор диоксида хлора согласно требованию дезинфекции в главную линию, которая будет дезинфицирована. В соответствии с предписанием по питьевой воде 2001, действующим в Германии (TrinkwV 2001), концентрация диоксида хлора в питьевой воде не должна превышать максимального значения 0,4 мг на литр воды.

Должны соблюдаться следующие правила техники безопасности:



Внимание

Риск взрыва при использовании химикалий со слишком большой концентрацией.

Хлорит натрия использовать только разведенным до концентрации 7,5 % по весу в соответствии с EN 938.

Соляную кислоту использовать только разведенной до концентрации 9,0 % по весу в соответствии с EN 938.

Должен соблюдаться паспорт безопасности вещества поставщика химреагентов.



Внимание

Риск взрыва и серьезного повреждения оборудованию и нанесения травм персоналу в результате операционных ошибок из-за перепутывания химических контейнеров или жестких всасывающих линий.

Не путайте контейнеры.

Обращайте внимание на красную и синюю маркировки на химических насосах, всасывающих трубках и контейнерах для химреагентов. Красная = HCl , синяя = NaClO_2 .



Внимание

Опасность ожогов при контакте хлорита натрия и соляной кислоты с кожей и одеждой.

Пораженную кожу и одежду следует немедленно промыть водой.



Внимание

Опасность раздражения глаз, кожи и органов дыхания при вдыхании диоксида хлора.

Перед заменой контейнеров с химреагентами наденьте защитную одежду в соответствии с требованиями техники безопасности (правила Германии GUV-V D5, "Хлорированная вода", январь 1997г.).

1.8.2 Хранение химреагентов

- Химреагенты должны храниться только в фирменных пластиковых контейнерах, промаркированных соответствующим образом.
- Не храните химреагенты рядом со смазочными веществами, горючими веществами, маслами, окислителями, кислотами или солями.
- Пустые и полные контейнеры должны храниться закрытыми, особенно в районах, где национальные правила техники безопасности распространяются на хранение (Германия GUV-V D5).

1.8.3 Действия в случае аварийной ситуации

Общие требования безопасности и положения о действиях в аварийной ситуации определены в стандарте EN 12671: введены в 2007 (D).

Действия в случае аварийной ситуации:

- Немедленно проветрить помещение, где расположена установка.
- Надеть защитную одежду (защитные очки, перчатки, противогаз и/или респиратор, защитный фартук).
- Оказать первую помощь:
 - При попадании химреагентов в глаза немедленно промойте глаза большим объемом воды в течение не менее 15 минут. Обратитесь к врачу.
 - В случае попадания на кожу немедленно промойте большим количеством воды. Снимите всю загрязненную одежду.
 - В случае вдыхания газа обеспечьте пострадавшему приток свежего воздуха. Избегайте глубоких вдохов. Обратитесь к врачу (при учащенном пульсе могут потребоваться сосудорасширяющие препараты).
- При пролипании химреагентов:
 - В случае попадания на одежду немедленно снимите её и сполосните в большом объеме воды. При пролипании химреагента в здании он должен быть смыт водой.
- Пожаротушение:
 - Водный раствор диоксида хлора негорюч. Для тушения возникшего пожара используйте воду, желательно предусмотреть систему пожарных спринклеров для растворения газа. Сообщите пожарной команде об установленных производственных емкостях и любых хранящихся опасных исходных веществах (продуктах предшествующих реакций), чтобы они могли предпринять меры предосторожности, снижающие опасность.

Номера телефонов экстренной помощи указаны в памятке по эксплуатации, которая хранится на видном месте.

2. Описание изделия

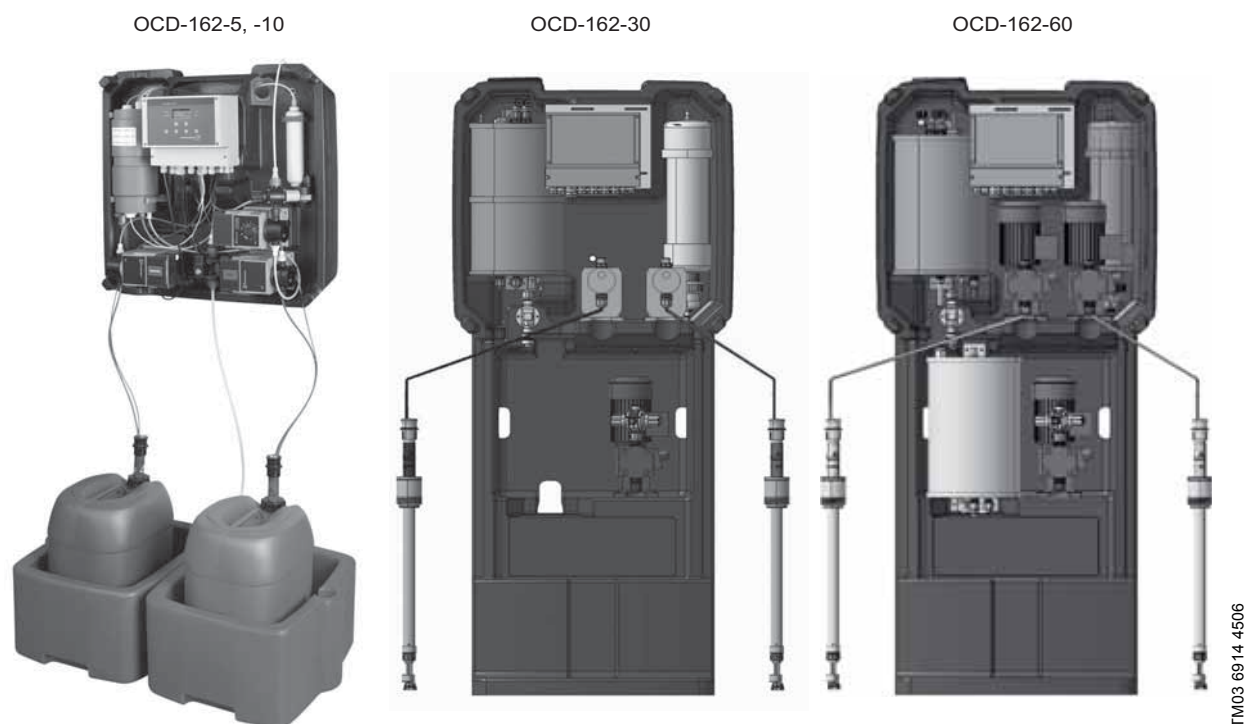


Рис. 1 Система Oxiperm Pro - без крышки и периферийных устройств

Система дезинфекции Oxiperm Pro Grundfos Alldos используется для производства и дозирования раствора диоксида хлора для обеззараживания питьевой воды, технической воды, охлаждающей воды и сточных вод.

Само изделие состоит из пластмассовой несущей рамы, на которой смонтированы внутренние компоненты. Она монтируется на стене или на полу и закрывается пластмассовой крышкой.

Химреагенты подаются из двух фирменных контейнеров, которые устанавливаются в два поддона, расположенных непосредственно под системой (системы Oxiperm Pro производительностью до 10 г/ч), или в отдельном поддоне для каждого контейнера рядом с установкой (системы Oxiperm Pro производительностью более 10 г/ч). На каждый контейнер устанавливаются соответствующие всасывающие линии, подсоединенные к насосам для химреагентов. Всасывающие линии оборудованы датчиками контроля уровня, которые подают сигналы "почти пустой" и "пустой".

Изделие подключается к двум трубопроводам для воды:

- Трубопровод питьевой воды для подачи разбавляющей воды и промывочной воды.
- Основной трубопровод для обеззараживаемой воды, в который дозируется раствор ClO_2 .

2.1 Примеры применения

Система дезинфекции Oxiperm Pro может использоваться в следующих случаях:

Группа 1: Обеззараживание питьевой воды в трубопроводах

- Расход воды в трубопроводах может значительно колебаться (время пика, когда вода используется для мытья и приготовления пищи).
- Примеры: линии питьевой воды на следующих объектах:
 - гостиницы, многоэтажные здания
 - школы, больницы, дома престарелых
 - души в гимнастических залах и плавательных бассейнах
 - промышленные установки для производства продуктов питания и напитков
 - небольшие водопроводные станции

Группа 2: Обеззараживание промышленных систем

- В таких системах расход воды относительно постоянный.
- Примеры:
 - установки мойки бутылок на пивоваренных заводах
 - воды промышленных процессов или сточные воды
 - системы охлаждающей воды.

Группа 3: Ударная дезинфекция

- В тех случаях, когда требуется большое количество дезинфектанта за короткий промежуток времени
- Пример:
 - очистка вихревых ванн

2.2 Принцип работы

2.2.1 Получение диоксида хлора

Диоксид хлора получается в реакторе следующим образом (см. рис. 2 и 4):

1. Когда готовая партия раствора ClO_2 вытекает из реактора в резервуар-накопитель, поплавки опускаются вместе с уровнем жидкости в резервуаре. Через 60 секунд (OCD-162-5) или 70 секунд (OCD-162-10, -30, -60) после того, как поплавки опустился ниже самой нижней точки переключения (K1), реактор становится пустым.
2. При открытии электромагнитного клапана блок управления запускает новый процесс производства. Уровень в реакторе повышается.
3. Когда уровень воды в реакторе достигает самого нижнего уровня (K1), электромагнитный клапан закрывается, и подача воды прерывается.
4. Блок управления запускает насос 1. HCl вытекает в реактор.
5. Когда поплавки достигают уровня K2, блок управления останавливает насос 1.
6. Блок управления запускает насос 2. NaClO_2 вытекает в реактор.
7. Когда поплавки достигают уровня K3, блок управления останавливает насос 2.
8. Начинается процесс реакции. Длительность реакции: 15 минут.
9. По истечении времени реакции (таймер) блок управления снова открывает электромагнитный клапан. Реактор заполняется водой до уровня K4.
10. Теперь в реакторе готовый к использованию раствор ClO_2 в концентрации около 2 г на литр воды. В том случае, если резервуар-накопитель всё ещё полон, готовый раствор ClO_2 остаётся в реакторе, и подача воды прекращается.
11. Когда поплавковый выключатель в резервуаре-накопителе отправляет сигнал «пусто» (K5) в блок управления, тот снова открывает электромагнитный клапан, и вода поступает в реактор. Под действием гидродинамического эффекта в результате переполнения реактора вся партия вытекает по трубе в центре реактора в резервуар-накопитель. Когда уровень в резервуаре поднимается выше точки K5, отключается подача воды.
12. Если система находится в режиме "однократно", процесс останавливается. В режиме "непрерывно" снова начинается процесс. См. этап 1.
13. Из резервуара-накопителя дозировочный насос подает порцию раствора ClO_2 к инъекционному клапану.

2.2.2 Дозирование, пропорциональное расходу

Применяется для задач группы 1 - питьевая вода:

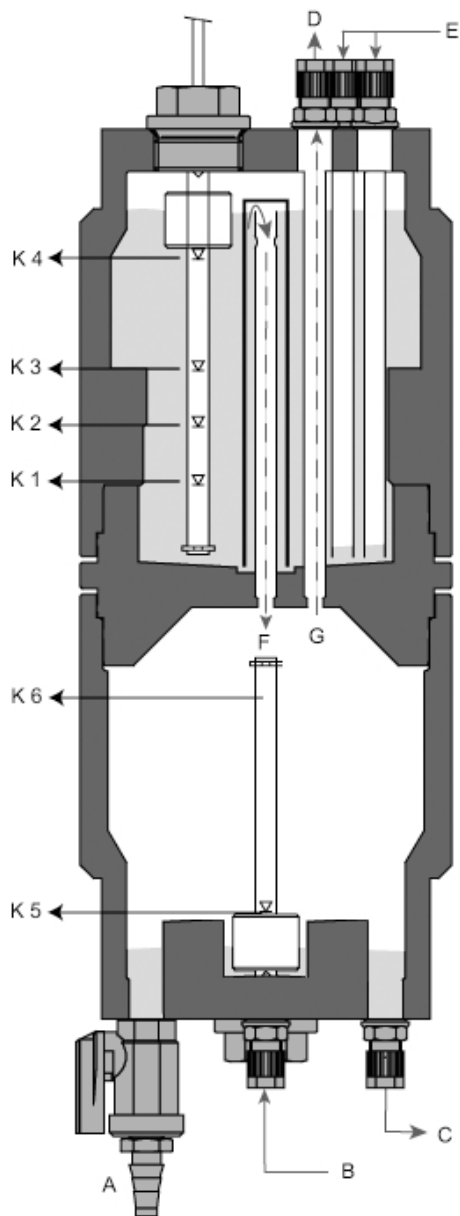
1. Система управления настроена на пропорциональный регулятор.
2. Водяной расходомер измеряет расход воды в главном трубопроводе и непрерывно передает измеренные значения в систему управления OxiPerm Pro.
3. Пропорциональный регулятор рассчитывает требуемую величину дозирования ClO_2 пропорционально расходу воды в трубопроводе.
4. Пропорциональный регулятор передает соответствующие выходные сигналы на дозировочный насос.
5. Дозировочный насос дозирует соответствующее количество раствора ClO_2 из резервуара-накопителя в главный трубопровод.
6. Дополнительная измерительная ячейка контролирует концентрацию ClO_2 в трубопроводе.

2.2.3 Дозирование с регулируемым установленным значением

Применяется для задач группы 2 - техническая вода:

1. Система управления настроена на регулятор установленного значения. Установленное значение требуемой концентрации ClO_2 в главном трубопроводе точно определено для регулятора установленного значения.
2. Измерительная ячейка контролирует концентрацию ClO_2 в трубопроводе.
3. Измерительная ячейка непрерывно передает фактические значения концентрации ClO_2 в систему управления системы дезинфекции.
4. Регулятор установленного значения сравнивает поступающие фактические значения с установленным значением и на основе отклонения рассчитывает количество раствора ClO_2 , требуемого для достижения желаемой концентрации.
5. Регулятор установленного значения передает выходные сигналы на дозировочный насос.
6. Дозировочный насос дозирует соответствующее количество раствора ClO_2 из резервуара-накопителя в главный трубопровод.

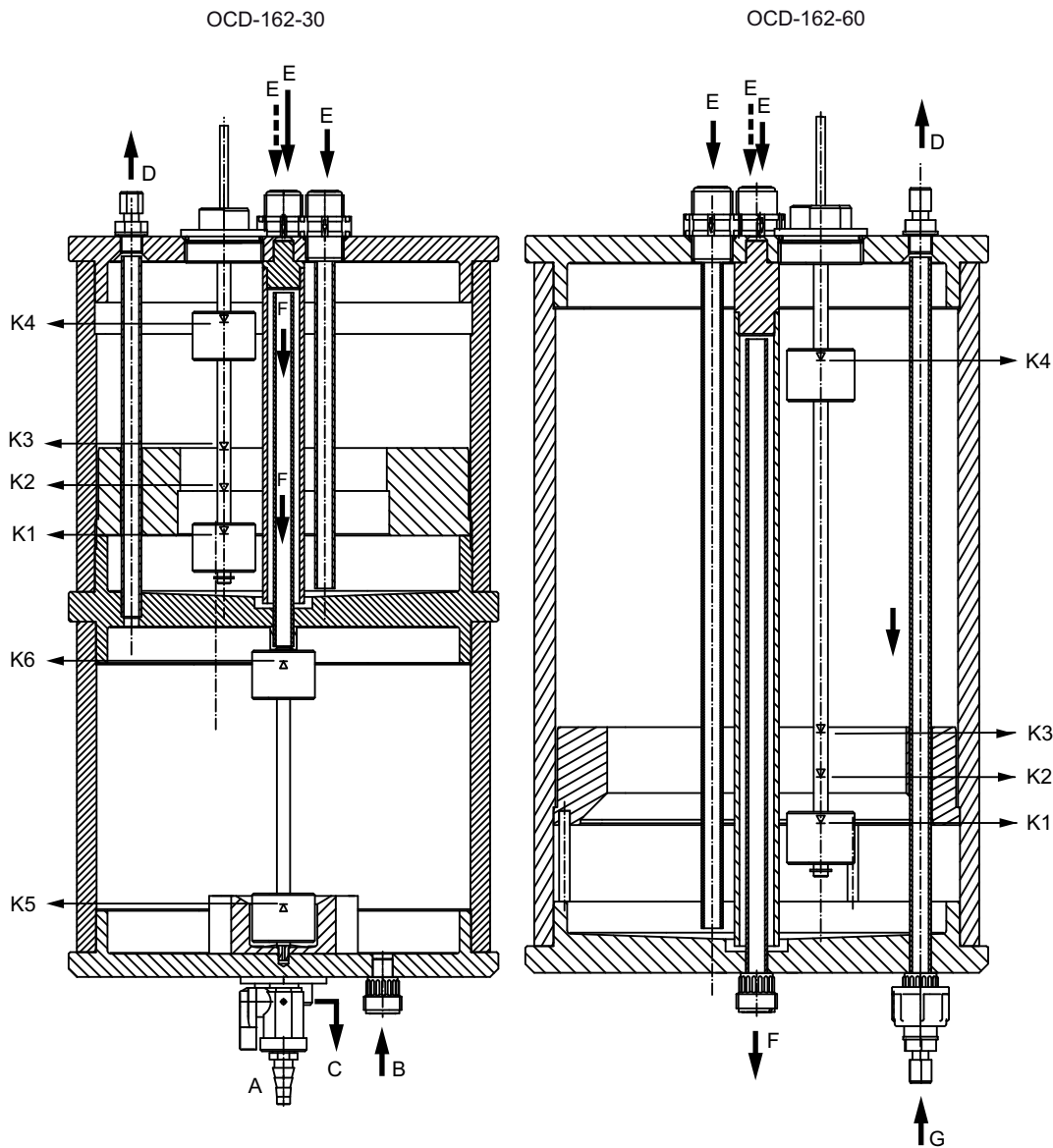
Комбинированный регулятор также может использоваться с регулятором установленного значения и водяным расходомером. См. раздел [5.10.1 Выбор типа и включение регулятора](#).



TM03 68/15 4506

Рис. 2 Продольное сечение реактора и резервуара-накопителя системы OCD-162-5, -10

Поз.	Наименование
A	Выпускной кран (ручной слив)
B	От линии перелива многофункционального клапана
C	К дозировочному насосу
D	К объёмному накопителю
E	HCl, NaClO ₂ , H ₂ O
F	Раствор ClO ₂
G	Удаление воздуха из резервуара-накопителя



TM04 0950 1709

Рис. 3 Продольное сечение реактора и резервуара-накопителя системы OCD-162-30 и реактора системы OCD-162-60

Поз.	Наименование
A	Выпускной кран (ручной слив)
B	От линии перелива многофункционального клапана
C	К дозировочному насосу
D	К объёмному накопителю
E	HCl, NaClO ₂ , H ₂ O
F	Раствор ClO ₂
G	Удаление воздуха из резервуара-накопителя

Информация об устройствах управления и настройках системного программного обеспечения представлена в разделах [5.2 Операционные назначения программного обеспечения](#) и [5.10 Настройка регулятора ClO₂](#) (не применимо для группы 3)

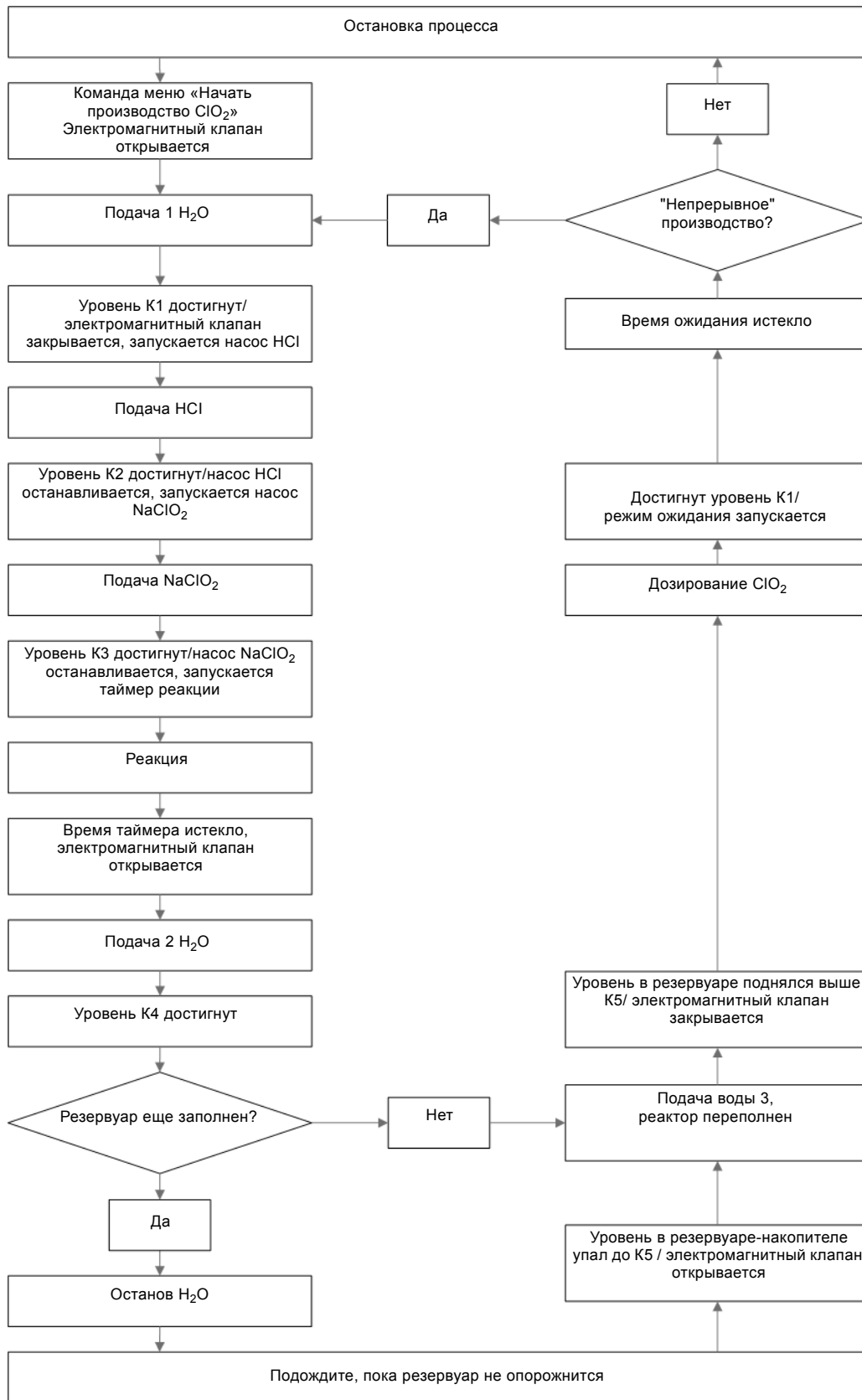


Рис. 4 Схема цикла производства ClO₂

TM03 6916 4506

2.3 Компоненты системы Oxiperm Pro

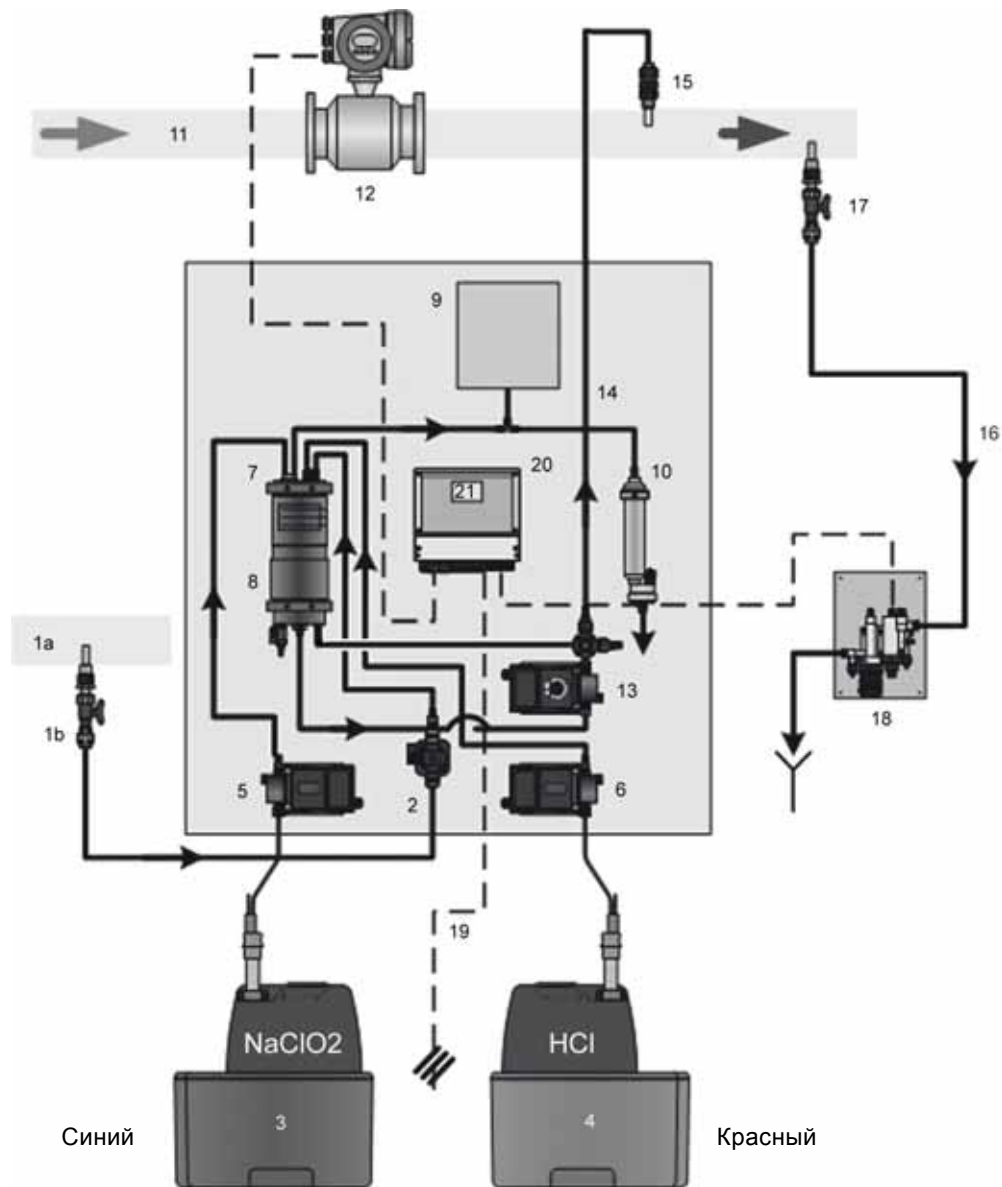


Рис. 5 Компоненты системы Oxiperm Pro (здесь: OCD-162-5, -10)

2.3.1 Внешние компоненты

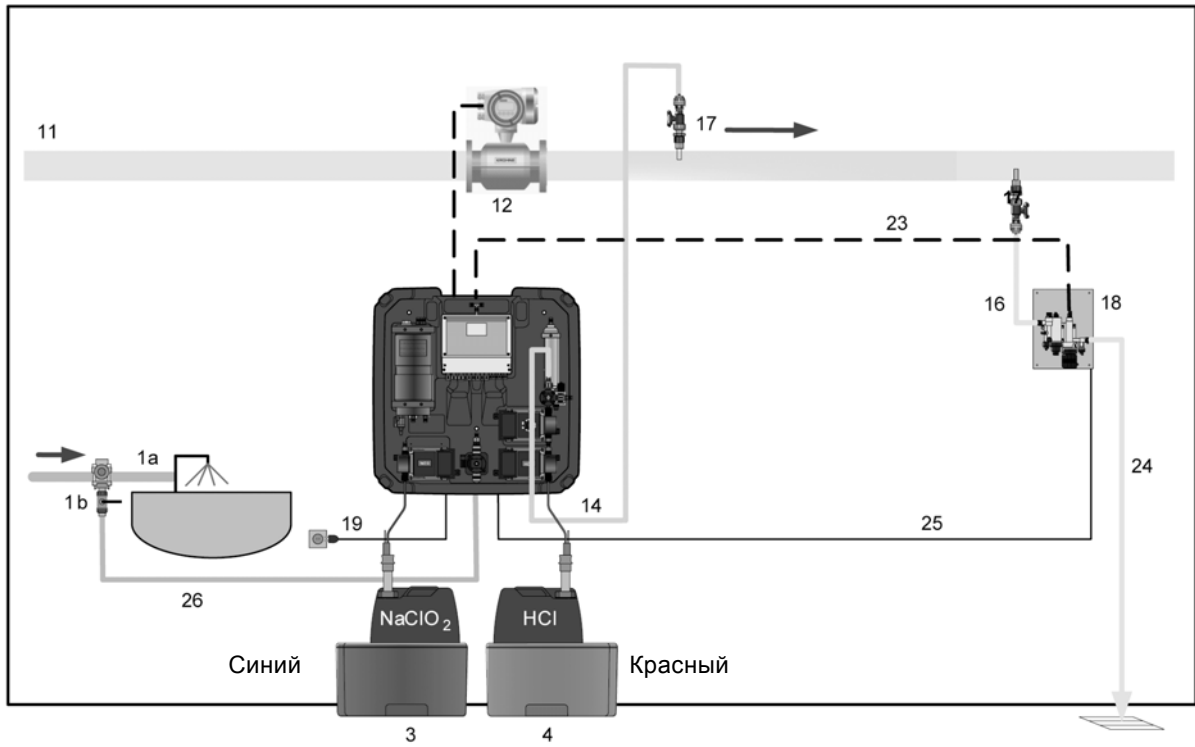
Поз.	Компоненты
1a	Трубопровод подвода разбавляющей/промывочной воды (через электромагнитный клапан в изделии)
1b	Узел отбора разбавляющей воды с запорным краном
3	Контейнер для NaClO_2 (разбавленного до концентрации 7,5 %) со всасывающей трубкой и поддоном для сбора протечек
4	Контейнер для HCl (разбавленной до концентрации 9 %) со всасывающей трубкой и поддоном для сбора протечек
11	Главный трубопровод, в котором проходит дезинфекция
12	Расходомер (или импульсный водяной расходомер)
14	Линия дозирования
15	Инжекционный клапан для дозирования ClO_2
16	Трубка подвода пробы воды на измерительную ячейку
17	Узел отбора пробы воды на измерительную ячейку
18	Измерительная ячейка для контроля концентрации диоксида хлора в главном трубопроводе (поставляется по заказу)
19	Подключение кабеля питания

См. также фотографии в разделе [15. Фотографии](#).

2.3.2 Внутренние компоненты

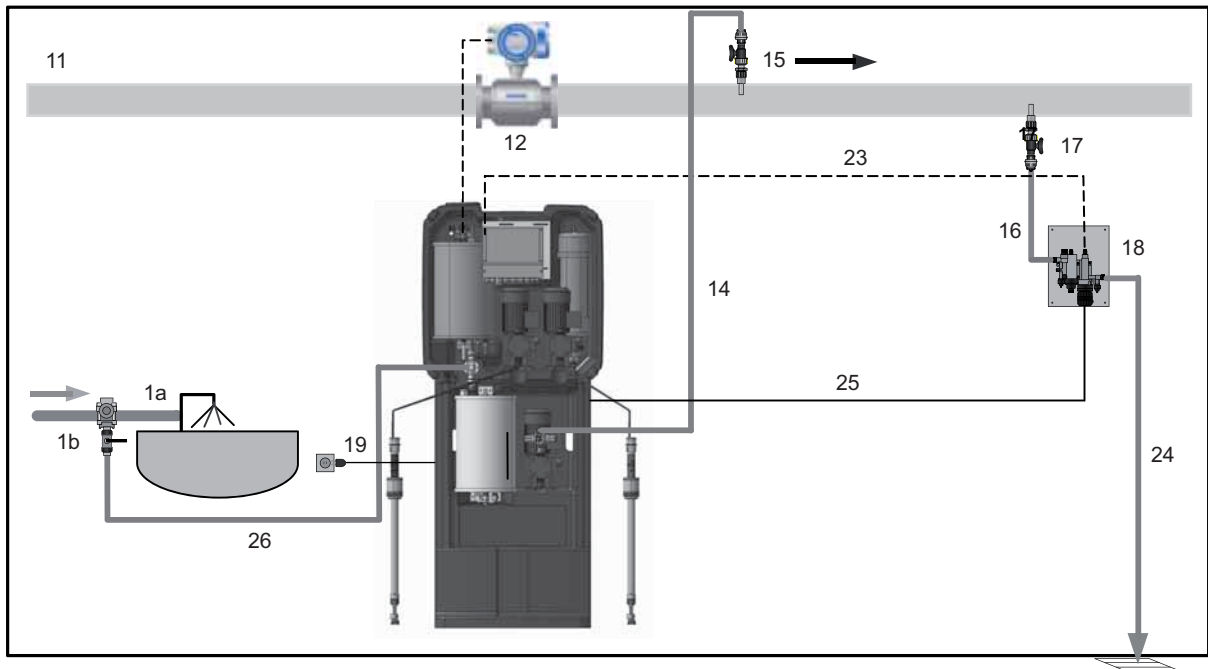
Поз.	Компоненты
2	Электромагнитный клапан для подачи разбавляющей и промывочной воды
5	Насос для хлорита натрия (насос 2)
6	Насос для соляной кислоты (насос 1)
7	Реактор с поплавковым выключателем
8	Резервуар-накопитель диоксида хлора с поплавковым выключателем и выпускным краном (внизу слева)
9	Объёмный накопитель для газообразного ClO_2
10	Фильтр с активированным углём для газообразного ClO_2
13	Дозировочный насос для дозирования ClO_2 с многофункциональным клапаном
20	Электронная система управления с датчиком фактического значения для контрольных замеров
21	Дисплей с элементами управления и индикации

2.4 Периферийные устройства системы и принадлежности



TM03 6918 4506

Рис. 6 Система Oxiperm Pro OCD-162-5, -10 в сборе, с измерительной ячейкой и без модуля дооснащения



TM03 0875 1509

Рис. 7 Система Oxiperm Pro OCD-162-30, -60 в сборе, с измерительной ячейкой и без модуля дооснащения

Поз.	Компоненты
1a	Трубопровод подвода разбавляющей/промывочной воды (через электромагнитный клапан в изделии)
1b	Узел отбора разбавляющей воды с запорным краном
3	Контейнер для NaClO ₂ (разбавленного до концентрации 7,5 %) со всасывающей трубкой и поддоном для сбора протечек
4	Контейнер для HCl (разбавленной до концентрации 9 %) со всасывающей трубкой и поддоном для сбора протечек
11	Главный трубопровод, в котором проходит дезинфекция
12	Расходомер (или импульсный водяной расходомер)
14	Линия дозирования
15	Инжекционный клапан для дозирования ClO ₂
16	Трубка для отбора пробы воды
17	Узел отбора пробы воды на измерительную ячейку
18	Измерительная ячейка
19	Подключение кабеля питания/выключатель питания
23	Соединительный кабель для измерительной ячейки
24	Линия слива пробы воды
25	Соединительный кабель для очищающего двигателя
26	Линия (шланг) для разбавляющей воды

2.4.1 Принадлежности для линии разбавляющей воды (не включено в поставку)

- Запорный кран (шаровой клапан)
- Присоединительная втулка для отбора разбавляющей воды (дополнительно) (если необходимо, со сдвоенным ниппелем и соединительным узлом для шланга) (дополнительно).
- Шланг присоединения к электромагнитному клапану.

Запорный кран и присоединительная втулка не требуются, если выбран байпасный модуль смешивания с подключением разбавляющей воды.

2.4.2 Принадлежности для главного трубопровода (не включено в поставку)

- Контактный расходомер (импульсный или ультразвуковой водяной расходомер).
- Присоединительная втулка для инжекционного клапана (поставляется по заказу).
- Защитная трубка линии дозирования, от дозирочного насоса к инжекционному клапану (поставляется по заказу).
- Фотометр DIT Grundfos Alldos (измерение концентрации ClO₂ после дозирования) (поставляется по заказу).

2.4.3 Измерительная ячейка (поставляется по заказу)

- Измерительная ячейка
- Присоединительная втулка для отбора пробы воды из главного трубопровода (не включено в поставку).
- Трубка отбора пробы воды до измерительной ячейки.
- Линия (трубка) от измерительной ячейки до слива пробы воды.

2.4.4 Модули дооснащения (поставляются по заказу)

Стандартная система может быть расширена с помощью модулей:

- измерительная ячейка для холодной и горячей воды (температура водопроводной воды до 50 °C, давление 4 бар), подсоединяемая к системе Oxiperm Pro,
- измерительный модуль для холодной и горячей воды (температура водопроводной воды до 70 °C, давление 8 бар), подсоединяемый к системе Oxiperm Pro,
- байпасный модуль смешивания для холодной и горячей воды, подсоединяемый к системе Oxiperm Pro (отдельное руководство по монтажу и эксплуатации).

При переменном расходе водопроводной воды рекомендуется использовать байпасный модуль смешивания для оптимизации смешивания и снижения опасности коррозии.

Указание

Смотрите отдельные руководства по монтажу и эксплуатации для байпасного модуля смешивания.

2.5 Подключение питания и электронной системы

Система дезинфекции Oxiperm Pro оснащена электронной системой управления. См. рис. 8.

Система управления имеет следующие соединения:

- кабель питания к сетевому выключателю,
- кабель от водяного расходомера,
- кабель от внешнего дозирующего резервуара к регулятору уровня, если необходимо,
- кабели для измерительных ячеек AQC-D1 или AQC-D6, если необходимо:
 - к измерительному электроду и противоэлектроду,
 - к датчику пробы воды,
 - к датчику Pt100,
 - к электроду для измерения pH, если необходимо (для pH или ОВП) (только AQC-D1),
 - к очищающему двигателю (только AQC-D1),
- либо кабели от измерительного модуля, если необходимо:
 - к измерительному электроду и противоэлектроду,
 - к датчику пробы воды,
 - к датчику Pt100,
- либо кабели от модуля смешивания, если необходимо:
 - к регулятору расхода.

По дополнительным соединениям см. раздел [4.7 Подключение электронных компонентов](#).

2.6 Элементы управления и дисплей



Рис. 8 Дисплей и панель управления

2.6.1 Использование панели управления

Кнопки и светодиоды	Функции
Кнопка [Esc]	Отмена команды, выход из меню
Кнопка [Up]	Выбор предыдущей позиции меню или увеличение цифрового значения
Кнопка [Down]	Выбор следующей позиции меню или уменьшение цифрового значения
Кнопка [OK]	Подтверждение выбора команды меню
Кнопка [Cal]	Калибровка
Кнопка [Man]	Ручное управление
Светодиод "Alarm"	Аварийный сигнал (красный)
Светодиод "Caution"	Предупреждение (желтый)
Светодиод "Cal"	Калибровка (желтый)
Светодиод "Man"	Ручное управление (желтый)

2.6.2 Использование дисплея

После включения системы (не начальный запуск), на дисплее появляется следующее:

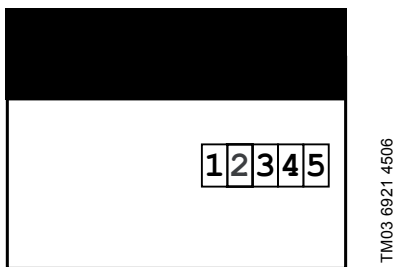
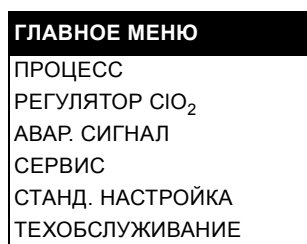


Рис. 9 Уровень отображения после запуска системы

В заголовке указывается состояние (здесь: процесс не начат). Относительно символов и значений для реле см. приведенную ниже таблицу.

Для перехода в ГЛАВНОЕ МЕНЮ нажмите [ОК]:



Во время работы нажмите кнопку [Esc] для доступа к уровню отображения:

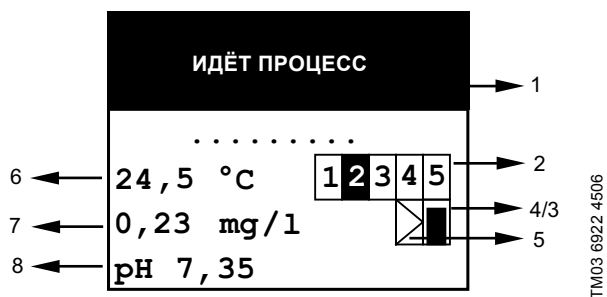


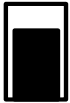
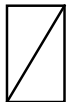



Рис. 10 Уровень отображения ИДЕТ ПРОЦЕСС

Сообщения на уровне отображения

Номер или символ	Сообщение на уровне отображения	Значение сообщения
1 Заголовки	ИДЁТ ПРОЦЕСС	Активировано производство ClO ₂ .
	ОСТАНОВ ПРОЦЕССА	Производство ClO ₂ остановлено.
	ПРЕРЫВ. ПРОЦЕССА	Производство ClO ₂ было прервано по команде меню или по аварийному сигналу.
	ПРОМЫВКА	Автоматический или ручной запуск промывки.
2 Реле	1	Реле электромагнитного клапана. Дисплей: Белое число на черном фоне: реле включено. Черное число на белом фоне: реле не включено.
	2	Реле насоса HCl: отображается как для 1.
	3	Реле насоса NaClO ₂ : отображается как для 1.
	4	Реле сигнализации аварии: отображается как для 1.
	5	Реле предупреждения: отображается как для 1.
3 Символ		Символ включенного реле регулятора импульсов.
		Символ остановленного контроллера регулятора импульсов.
4 Символ		Символ регулятора непрерывного действия. Рамка с линейной диаграммой. Высота линии пропорциональна регулируемой переменной (величине дозирования ClO ₂). Линия невидима: регулируемая переменная = 0 % Линия заполняет всю рамку: регулируемая переменная = 100 %
		Символ остановки регулятора непрерывного действия. Белая рамка с линией по диагонали.
5 Символ		Символ внешнего возмущения входной величины (расход воды, отображаемый импульсами или токовым сигналом). Рамка с нарисованным треугольником. Заполнение черной линией пропорционально расходу (наибольшее заполнение соответствует наибольшему расходу, 0-100 %). (Видно только при настроенном пропорциональном или комбинированном регуляторе).
6 Значение	напр., 24,5 °C	Температура воды, отображается на дисплее только при подключенной измерительной ячейке.
7 Значение	напр., 0,23 мг/л	Концентрация ClO ₂ , отображается на дисплее только при подключенной измерительной ячейке.
8 Значение	напр., 7,35	Значение pH пробы воды, отображается на дисплее только при подключенной измерительной ячейке.

2.7 Режимы работы

При вводе в эксплуатацию настройте систему дезинфекции в соответствии с применением. После включения и запуска производства ClO_2 с помощью команд меню система работает полностью автоматически.

Для производства ClO_2 могут быть настроены три режима (см. раздел [5.14 Настройка режима работы](#)):

- постоянный режим (режим "непрерывно"),
- однократного дозирования (режим "однократно"),
- внешний дозировочный резервуар (режим "внеш. дозир").

Подходящее дозирование для конкретного применения устанавливается на дозировочном насосе с помощью настройки параметров регулятора. Дозирование выполняется автоматически.

Ручной режим используется для отключения регулятора (см. раздел [5.14 Настройка режима работы](#)) и временного ручного управления, если таковой требуется (импульсное дозирование).

2.8 Коды доступа

При готовности системы для работы ГЛАВНОЕ МЕНЮ недоступно без кода.

Для всех подменю заданы два различных уровня доступа авторизации/безопасности. Каждый код автоматически разрешает доступ к более низким уровням.

- **Код пользователя:** По умолчанию все меню пользователя могут в начальном состоянии быть доступны без запроса кода.
(При подтверждении выбора меню кнопкой [ОК] запрос кода не отображается).
После того, как пользователь установит собственный код (ГЛАВНОЕ МЕНЮ - СТАНД.НАСТРОЙКА - ИЗМЕНИТЬ КОД), перед любым входом в подменю пользователя будет появляться запрос кода.
Измененный код пользователя обеспечивает доступ только для обученных пользователей с соответствующей технической подготовкой и опытом. Доступ действителен в течение 60 минут после ввода.
- **Служебный код:** Этот код зарезервирован для квалифицированных инженеров по ремонту и техническому обслуживанию компании Grundfos Alldos. Доступ действителен в течение 30 минут после ввода. Служебный код необходим для ввода в эксплуатацию. См. раздел [5.4 Включение системы - начальный запуск](#).
- **Код администратора:** Некоторые меню в разделе техобслуживания доступны только с использованием кода администратора системы. Он не описан в данном руководстве.

Подробнее о том, как менять код пользователя, читайте в разделе «*Изменение настроек*» в отдельном руководстве по монтажу и эксплуатации. Это необходимо только для заводских настроек.

2.9 Структура меню пользователя

Пользователи могут просматривать на дисплее определенные подменю, а также могут изменять определенные величины.

2.9.1 Меню пользователя

В следующих таблицах в первой колонке указано, имеют ли пользователи доступ к подменю:

- без кода (0)
- с кодом пользователя (A).

Все программные меню могут быть выбраны из ГЛАВНОГО МЕНЮ кнопками [Вверх] и [Вниз] и доступны по нажатию кнопки [OK].

Указание

Для возврата в меню предыдущего уровня нажмите кнопку [Esc].

Инструкции по работе с каждым меню см. в разделе 5. Ввод в эксплуатацию.

Из ГЛАВНОГО МЕНЮ пользователям доступны следующие подменю (без кода или с кодом пользователя):

Меню пользователя

Код	Главное меню	Подменю 1	Подменю 2	Подменю 3	Подменю 4	Подменю 5
A			Начало	Начало	Начать производство ClO ₂ ?	
A				Назад		
A		Процесс	Прерывание	Прерывание	Прервать производство ClO ₂ ?	
A				Назад		
A			Работа	непрерывно		
A				однократно		
A				внеш.дозир		
0				Состояние	Дисплей: Состояние Процесса	
0				Список событий		
0					Циклы	
0		Процесс		Производство ClO ₂	Химреагенты HCl/NaClO ₂ с 14.09.2006 г.	HCl (l) NaClO ₂ (l) сброс
0					Срок давности ClO ₂ (mm:ss)	
0	Главное меню				Техническое обслуживание	
A				Промывка	Начало	
A					Прерывание	
0		Сервис		ClO ₂	Измеренное значение	
0					Калибр. дан-е/ Журн.	
0			Измерение	Температура	°C или °F	Измеренное значение
0					Измеренное значение	
0				pH или ОВП	Калибр. дан-е/ Журн.	
0			Регулятор ClO ₂	Дисплей: Настройка регулятора		
0			Водяной расходомер 1,00 - 100,00 имп./сек. (Примечание 5*)	50 имп./сек., 50 %* (или: 5 mA, 25 %)		
0				Тест дисплея		
				Версия программы		

Код	Главное меню	Подменю 1	Подменю 2	Подменю 3	Подменю 4	Подменю 5
A				Deutsch		
A			Язык	Английский		
A				(все)		
A				Дата		
A				Время		
A		Стандартная настройка	Дата/время	Летнее время	Начало, конец, временной сдвиг (\pm x часов), выключено	
A			Функция кода	Изменить		
A				Удалить		
A			Дисплей	Контрастность 50 %		
0	Главное меню					
A				Авар. сигнал выкл.		
A					Авар.значение 1 0,15 мг/л	Верх. отклон или ниж. отклон.
A		Авар.сигнал (Примечание 4*)	Авар. значения ClO ₂	Авар. сигнал вкл.	Авар.значение 2 0,70 мг/л	Верх. отклон или ниж. отклон.
A					Гистерезис 0,01	
A					Задержка аварийного сигнала 0 сек.	
A			Контр. врем-и доз.	Выкл/вкл		
A			Калибр. изм. знач.			
A		Диоксид хлора	Рез-тат калибр.	Крутизна мкА, мг/л		
A			Интер. кал.	Вкл/выкл		
A			Калибр. изм. знач.	Grundfos, DIN/Nist, другое		
A	Калибровка	pH	Рез-тат калибр.	Крутизна мкА, мг/л асим. мВ		
A				Интер. кал.	Вкл/выкл	
A			Калибр. изм. знач.			
A		ОВП	Рез-тат калибр.	Асим. мВ		
A			Интер. кал.	Вкл/выкл		
НВ	Ручной режим	Регулятор ClO ₂	Вкл/выкл			

Примечания к таблице:

Примечание 4*:

- Настройки АВАР.СИГНАЛ доступны только при включенной опции ИЗМЕРЕНИЕ (по служебному коду).
- Реле сигнализации активируется в случае, когда ранее установленные аварийные значения для диоксида хлора превышены, либо если они не достигнуты, но превышено максимальное время дозирования, а также в случае возникновения неисправности.

Примечание 5*:

Подменю ВОДЯН.РАСХОДОМЕР появляется, только если опция ВОДЯН.РАСХОДОМЕР включена (по служебному коду).

Сервисное меню

Начальная процедура запуска выполняется с использованием специального служебного кода.

В дальнейшем специалист может входить в сервисное меню с использованием служебного кода.

С помощью служебного кода из главного меню могут открываться следующие подменю:

2.9.2 Меню для инженеров службы сервиса, табл. 1

Код	Главное меню	Подменю 1	Подменю 2	Подменю 3	Подменю 4	Подменю 5	
0							
S			Измерение	Измерительная ячейка	AQC-D1 AQC-D6 выкл.		
S				ClO ₂ ClO ₂ + pH ClO ₂ + ОВП			
S				ClO ₂ 0,00 - 1,00			
S		Диапазон измерения		Температура 0-100 °C			
S				pH 0,00 - 14,00			
S				ОВП 0-1000			
S				Выкл.			
S		Водяной расходомер		Импульс	х л/имп.		
S				Ток	0-20 мА 4-20 мА другие	х м ³ /ч	
S	Главное меню	Стандартная настройка		Реле	Реле предупреждения	Отказоустойчивость Вкл. (НЗ) Выкл. (НР)	
S			Реле аварии		Отказоустойчивость Вкл. (НЗ) Выкл. (НР)		
S			Токовый выход	Управление	0-20 мА 4-20 мА другие		
S				Измерение ClO ₂	0-20 мА 4-20 мА другие		
S				Заводские настройки	Стандартна настройка	Сохранить Активизировать	
S					Сброс	(Заводский код)	
S			Регулятор ClO ₂	Пропорц. регулятор (Примечание *1)	Межимпул.регул-р		
S					Конт. регулятор 0-20 мА	P, PI, PID	
S				Регулятор уст.зн	Межимпул.регул-р		
S					Конт. регулятор 0-20 мА	P, PI, PID	
S				Комбин. регулятор (Примечание *1)	Межимпул.регул-р		
S					Конт. регулятор 0-20 мА	P, PI, PID	
S					ВЫКЛ		

Примечания меню для инженеров службы сервиса, таблица 1:

(* 1) ПРОПОРЦ. и КОМБИН. РЕГУЛЯТОР появляются, только если в СТАНД. НАСТРОЙКА > ВОДЯН. РАСХОДОМЕР выбран водяной расходомер.

В противном случае появляется только РЕГУЛЯТОР УСТ. ЗН.

Меню для инженеров службы сервиса, табл. 2

Код	Главное меню	Подменю 1	Подменю 2	Заводские настройки	Подменю 3	Заводские настройки
S			Добавл. кол-во	0,4 мг/л ClO ₂		
S			Мин. время вкл-я	1,0 с		
S			Макс. расход доз.	100 %		
S		Регулятор	Останов регул.	НР**		
S		ClO ₂	Макс. расход доз.	100 %		
S		(Примечание *1 b)	Останов регул.	НР		
S		(для пропорционального регулятора - регулятор непрерывного действия)			Регулировка хода	100 %
S						DMI 3.0-10 с OCD-162-5: 3,0 л/ч
S						DDI 5.5-10 с OCD-162-5: 2,3 л/ч
S			Дозировочный насос			DMI 6.0-8 с OCD-162-10: 6,0 л/ч
S					Расход дозир.	DDI 5.5-10 с OCD-162-10: 5,0 л/ч
S						DMX 16-10 с OCD-162-30: 16 л/ч
S						DDI 60-10 с OCD-162-30: 16 л/ч
S						DMI 35-10 с OCD-162-60: 35 л/ч
S						DDI 60-10 с OCD-162-60: 35 л/ч
S			Мин. время вкл-я	1,0 с		
S		Регулятор	Макс. расход доз.	100 %		
S		(Примечание *2 a)	Останов регул.	НР		
S		(для регулятора	Устан. значение	0,40 мг/л ClO ₂		
S		установленно	Пропорц. зона ХР	30 %		
S		го значения -	Время задержки	60 с		
S		межимпульсный регулятор)	ТН			
S			Действие по производн. TV	0 с		
S	Главное меню	Регулятор	Макс. расход доз.	100 %		
S		(Примечание *2 b)	Останов регул.	НР		
S		(для регулятора	Устан. значение	0,40 мг/л ClO ₂		
S		установленно	Пропорц. зона ХР	30 %		
S		го значения -	Время задержки	60 с		
S		регулятор	ТН			
S		непрерывного	Действие по производн. TV	0 с		
S		действия)				
S			Мин. время вкл-я	1,0 с		
S			Макс. расход доз.	100 %		
S			Останов регул.	НР		
S			Устан. значение	0,40 мг/л ClO ₂		
S			Пропорц. зона ХР	30 %		
S		Регулятор	Время задержки	60 с		
S		(Примечание *3a)	ТН			
S		Комбинированный регулятор -	Действие по производн. TV	0 с		
S		межимпульсный регулятор			Регулировка хода	100 %
S						DMI 3.0-10 с OCD-162-5: 3,0 л/ч
S						DDI 5.5-10 с OCD-162-5: 2,3 л/ч
S			Дозировочный насос			DMI 6.0-8 с OCD-162-10: 6,0 л/ч
S					Расход дозир.	DDI 5.5-10 с OCD-162-10: 5,0 л/ч
S						DMX 16-10 с OCD-162-30: 16 л/ч
S						DDI 60-10 с OCD-162-30: 16 л/ч
S						DMI 35-10 с OCD-162-60: 35 л/ч
S						DDI 60-10 с OCD-162-60: 35 л/ч

Код	Главное меню	Подменю 1	Подменю 2	Заводские настройки	Подменю 3	Заводские настройки
S			Макс. расход доз.	100 %		
S			Останов регул.	НР		
S			Устан. значение	0,40 мг/л ClO ₂		
S			Пропорц. зона ХР	30 %		
S		Регулятор (Примечание *3 b)	Время задержки ТН	60 с		
S		Комбинированный регулятор - регулятор непрерывного действия	Действие по производн. TV	0 с		
S	Главное меню				Регулировка хода	100 %
S						DMI 3.0-10 с OCD-162-5: 3,0 л/ч
S						DDI 5.5-10 с OCD-162-5: 2,3 л/ч
S						DMI 6.0-8 с OCD-162-10: 6,0 л/ч
S			Дозировочный насос			DDI 5.5-10 с OCD-162-10: 5,0 л/ч
S					Расход дозир.	DMX 16-10 с OCD-162-30: 16 л/ч
S						DDI 60-10 с OCD-162-30: 16 л/ч
S						DMI 35-10 с OCD-162-60: 35 л/ч
S						DDI 60-10 с OCD-162-60: 35 л/ч

* 1 а, 1 b, 2 а, 2 b, 3 а, 3 b: Появляется, только если в ГЛАВНОМ МЕНЮ > СТАНД.НАСТРОЙКА > РЕГУЛЯТОР ClO₂ регулятор был определён под служебным кодом и параметризован в меню РЕГУЛЯТОР ClO₂.

(* 1 а) В качестве пропорционального регулятора выбран межимпульсный регулятор.

(* 1 b) В качестве пропорционального регулятора выбран регулятор непрерывного действия.

(* 2 а) В качестве регулятора установленного значения выбран межимпульсный регулятор.

(* 2 b) В качестве регулятора установленного значения выбран регулятор непрерывного действия.

(* 3 а) В качестве комбинированного регулятора выбран межимпульсный регулятор.

(* 3 b) В качестве комбинированного регулятора выбран регулятор непрерывного действия.

Меню для инженеров службы сервиса, табл. 3

Код	Главное меню	Подменю 1	Подменю 2	Подменю 3	Подменю 4	Подменю 5
S			Тест тока	Контрольное измерение ClO ₂	0/4 mA вкл./выкл. 10/12 mA выкл./вкл. 20 mA выкл./вкл.	
S		Сервис	Тест реле	Тест реле выкл/вкл. SV H ₂ O: выкл. Насос HCl: выкл Насос NaCl ₂ : выкл. Насос ClO ₂ : выкл Реле аварии:выкл Реле предупреждения:выкл		
S	Главное меню			Реактор		
S				Резервуар-накопитель		
S			Проверка уровня	Внеш. дозировочный резервуар		
S				линия всасывания		
S		Техобслуживание	Наряд на техобслуж-ие			
S			Темпер.коррект. (Примечание *4)			
S	Ручной режим	Расход дозир.	Конт. регулятор или Межимпул. регул-р	xx % расход дозир.		

Примечания к меню для инженеров службы сервиса, табл. 2 и 3:

(* 4) Поправка на температуру активна, если установлено ВКЛ. в меню СТАНД.НАСТРОЙКА - ИЗМЕРЕНИЕ.

Сопротивление датчика температуры Pt100 выше в случае длинных линий. Дополнительное сопротивление линии корректируется с помощью функции меню (единица измерения - см. в СТАНД.НАСТРОЙКА - ИЗМЕРИТЕЛЬНЫЙ ДИАПАЗОН).

3. Транспортировка и упаковка



Внимание

Повреждения при транспортировке увеличивают вероятность выхода из строя оборудования или травмирования персонала при эксплуатации.

Не трясите, не сжимайте и не роняйте ящик. Аккуратно вскрывайте упаковку.

Не прорезайте и не прокалывайте упаковку.

Аккуратно вынимайте изделие из ящика. Не сгибайте шланги и кабели.

Указание

Не изменяйте положение ручки регулировки длины хода на насосе. Эту регулировку нельзя изменять, пока насос не начнет работать.

3.1 Вскрытие упаковки

Количество упаковок: 1 коробка.

Коробка	Размеры Д x Ш x В (мм)	Содержимое	Вес брутто / нетто
1	900 x 900 x 518		OCD-162-5: 30 кг / 26 кг OCD-162-10: 32 кг / 28 кг
1	766 x 558 x 1813	Система с крышкой, шланги, кабели, принадлежности	OCD-162-30-D: 80 кг / 70 кг OCD-162-30-P: 79 кг / 69 кг
1	766 x 558 x 1813		OCD-162-60-D: 100 кг / 85 кг OCD-162-60-P: 99 кг / 84 кг

Порядок выполнения:

1. Распаковать изделие.
2. Распаковать крышку.
3. Распаковать измерительную ячейку, если входит в поставку.
4. Распаковать модули дооснащения, если входят в поставку.
5. Сохраните оригинальную упаковку для возврата изделия на обслуживание.
6. Проверьте изделие(я) на повреждения при перевозке (особенно шланги и трубопроводы).

3.2 Мероприятия при обнаружении повреждений при перевозке

При обнаружении повреждений при перевозке:

1. Упакуйте изделие в его оригинальную упаковку.
2. Сообщите экспедитору об обнаружении повреждений при перевозке.
3. Верните изделие поставщику.

4. Монтаж



Внимание

Неправильный монтаж может привести к серьезному травмированию персонала и повреждению оборудования. Система может устанавливаться только уполномоченным и квалифицированным персоналом.

Ошибки монтажа могут привести к ряду рисков:

Внимание

Опасность коррозионного повреждения электронных схем и отравления газом из-за утечки газообразного ClO_2 из поврежденного объёмного накопителя.

- Не прикасайтесь к незакрытым областям за блоком управления.

Риск тяжелых ожогов в результате разбрызгивания химреагентов из-за поврежденных уплотнений, клапанов, шлангов или их соединений, а также при работе с химреагентами.



- Не перегибайте шланги. Они должны быть направлены вниз от устройства. Подключайте шланги очень осторожно. Затягивайте гайки только вручную.
- Надеть защитную одежду (защитные очки, перчатки, противогаз и/или респиратор, защитный фартук, по необходимости).
- Не перепутайте контейнеры. Всегда проверяйте этикетки. Не используйте очищающие средства.

4.1 Расположение установки

Внимание



При неправильном хранении химреагентов возникает опасность возгорания или коррозии. Не храните соляную кислоту и хлорит натрия рядом со смазочными материалами, горючими веществами и окислителями, маслами, кислотами и солями. Получите разрешение на хранение химреагентов.

Эксплуатирующая организация должна гарантировать, что все перечисленные ниже условия для обеспечения конструктивной, технически безопасной и оптимальной работы системы будут выполнены до начала монтажа установки.

Помещение для размещения оборудования должно полностью соответствовать следующим условиям:

- Хорошо проветриваться и иметь достаточную освещенность, система Oxiperm Pro должна быть защищена от солнца и низких температур (система не должна устанавливаться на открытом воздухе).
- Должны быть выполнены условия, определенные в разделе [11. Технические данные](#) относительно температуры воздуха, влажности, допустимой рабочей температуры компонентов и качества разбавляющей воды.
- Должны быть стальные или бетонные стены, что позволит смонтировать систему OCD-162-5, -10 на стене (минимальная толщина стены 10 см для крепежных винтов) или систему OCD-162-30, -60 – на полу.
- Должна быть подача питания (см. раздел [11. Технические данные](#)).
- Должен быть доступ к водопроводу.
- Должно быть соединение для разбавляющей воды, соответствующей качеству питьевой воды по СанПиН 2.1.4027-95.
- Должно быть спускное отверстие в полу для смыва химреагентов и слива пробы воды от измерительной ячейки.
- Должно быть отдельное помещение для хранения полных и пустых контейнеров для химреагентов.
- Должно быть изолированным от других помещений в части противопожарной защиты.
- Должно быть защищенным от несанкционированного доступа и соответствовать требованиям техники безопасности.
- Не должно использоваться персоналом постоянно (максимальное время присутствия людей: 2 часа).

4.1.1 Ведомость технического контроля

Ведомость технического контроля - готовность к монтажу	Выполнено
1. Прочитать руководства по монтажу и эксплуатации для системы Oxiperm Pro и для насосов DMI 208, DDI 209, DMX 221 или DDI 222, а также для многофункционального клапана, измерительной ячейки и модуля дооснащения, если используются. Храните руководства в сухом месте, вблизи места установки.	
2. Измерить давление и температуру в линии разбавляющей воды и в главном трубопроводе.	
3. Измерить температуру и влажность в помещении.	
4. При необходимости, получить официального одобрения на хранение химреагентов.	
5. Закупить принадлежности. См. раздел 14. Список принадлежностей эксплуатирующей организации .	
6. Плотно установить присоединительную втулку для подачи разбавляющей воды на трубопровод питьевой воды.	
7. Плотно затянуть соединения инжекционного клапана на главном трубопроводе.	
8. При необходимости установить защитную трубку на дозирующую линию.	
На главном трубопроводе:	
9. При необходимости поставить присоединительную втулку для отбора пробы воды.	
10. Плотно установить присоединительные втулки для модуля измерения или смешивания, если он используется.	
11. Обеспечить наличие в помещении защитной одежды в соответствии с требованиями техники безопасности (Германия GUV-V D05).	
12. Установить предупреждающие надписи "Не пользоваться огнём", "Не курить". Установить все предупреждающие надписи.	

4.1.2 Подготовка монтажной площадки

Контрольный перечень для инженеров службы сервиса - выполнение монтажа	Выполнено
• Проверить, установлены ли все соединения к главному трубопроводу.	
• Проверить, поставлены ли все необходимые компоненты (контейнеры для химреагентов, шланги, кабели).	
• Закрепить систему на стене или на полу. Смотрите схему монтажа (рис. 11) и габаритный чертёж (рис. 12).	
• Установить измерительную ячейку (если используется) (см. схему монтажа в руководстве по монтажу и эксплуатации для измерительной ячейки).	
• Установить измерительный модуль или модуль смешивания (если используется).	
• Подсоединение гидравлических компонентов: <ul style="list-style-type: none">– линия разбавляющей воды к электромагнитному клапану– линия дозирования к инжекционному клапану– линия дозирования от резервуара к внешнему дозирующему насосу (если используется).	
• Установить контейнеры для химреагентов и прикрепить всасывающие трубки.	
• Подсоединить гидравлические компоненты к измерительной ячейке (если используются).	
• Подсоединить гидравлические компоненты к измерительному модулю или модулю смешивания (если используются).	
• Проводка кабелей через уплотнения в блок управления.	
• Подключение электрических компонентов: <ul style="list-style-type: none">– импульсный расходомер/аналоговый расходомер– измерительная ячейка AQC-D1 или AQC-D6 (если применимо)– измерительный модуль или модуль смешивания (если применимо)– система контроля высокого уровня (если применимо)– сигнальный индикатор или система звуковой сигнализации (если применимо)– газоанализатор (если применимо)– внешнее некоммутирующее устройство (если применимо).	
• Подсоединить кабель питания.	
• Закрепить крышку.	

4.1.3 Подготовка инструментов и защитной одежды

- Возьмите сверло "по бетону" диаметром 10 мм.
- Защитная спецодежда в соответствии с директивой Германии GUV-V D5. См. раздел [1.4 Обязанности эксплуатирующей организации](#).

4.2 Монтаж системы на стене (OCD-162-5/-10)

См. монтажную схему на рис. 11 и габаритный чертёж на рис. 12.

Минимальная толщина стены (кирпич или бетон): 100 мм.

1. Отметьте центр нижнего отверстия рамы системы (макс. 1400 мм над уровнем пола).
2. Относительно центра нижнего отверстия отметьте отверстие в точке выше на 430 мм и налево на 250 мм.
3. Относительно центра нижнего отверстия отметьте отверстие в точке выше на 430 мм и направо на 250 мм.
4. Допустимое минимальное расстояние от верхней части рамы системы до потолка составляет 190 мм.
5. Минимальная глубина высверленного отверстия (диаметр 10 мм) составляет 70 мм. Вставьте дюбели SX (длина дюбеля: 50 мм) и ввинтите подвесные болты на глубину 55-60 мм.
6. Используя помощника, поднимите раму системы и установите ее на подвесные болты.
7. Закрепите эти болты шайбами и гайками, а затем установите защитные колпаки.

4.3 Монтаж системы на полу (OCD-162-30/-60)

См. монтажную схему на рис. 11 (идентично системе OCD-162-5) и габаритный чертёж на рис. 13

1. Используя помощника, переместите систему на место эксплуатации. Поверхность пола должна быть ровная. Высота потолка - не меньше 2,20 м.
2. Отметьте четыре отверстия, например, с помощью керна, и отставьте установку в сторону.
3. Высверлите отверстия ($\varnothing 10,5$ мм) глубиной не меньше 70 мм и вставьте дюбели SX (длиной: 50 мм).
4. Поставьте оборудование в нужное положение и закрепите винты шайбами.

4.3.1 Проверка схемы монтажа

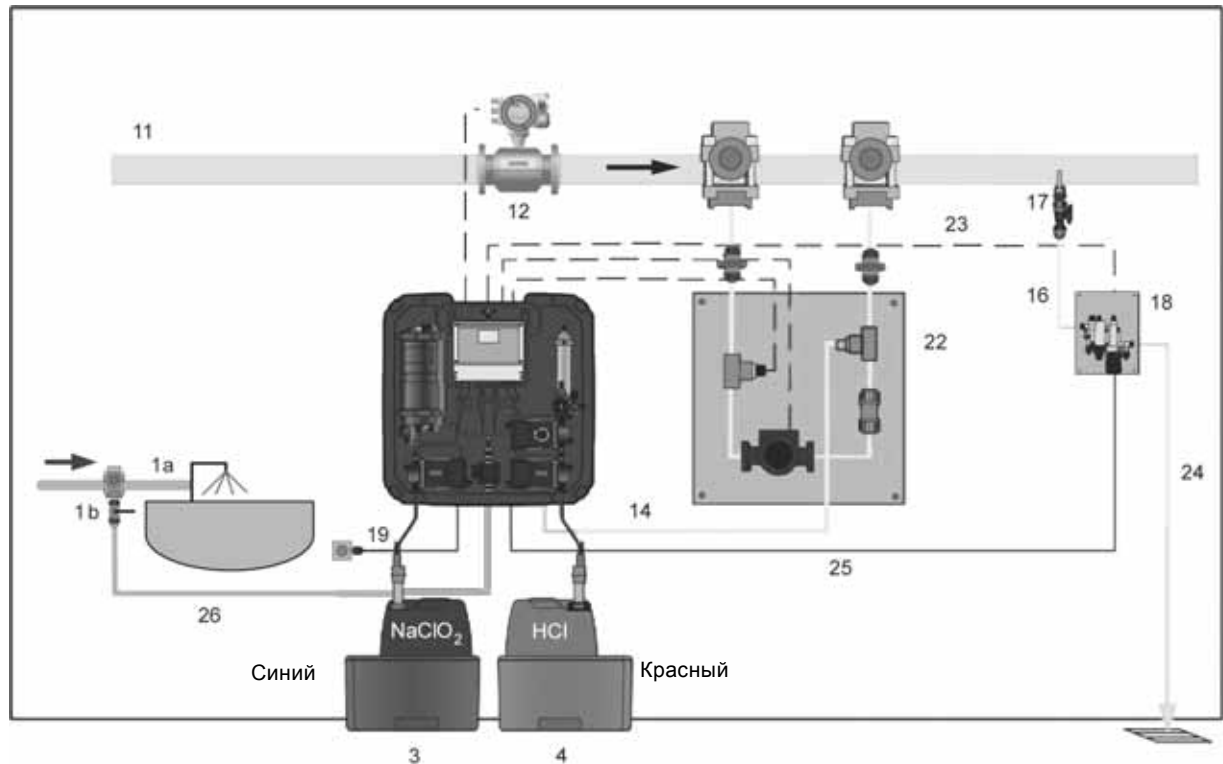


Рис. 11 Схемы монтажа Oxiperm Pro (здесь: OCD-162-5) с измерительной ячейкой и модулем смешивания (22)

Минимальное расстояние между инъекционным клапаном и точкой измерения = 3 метра.

Поз.	Компоненты
1a	Трубопровод подвода разбавляющей/промывочной воды (через электромагнитный клапан в изделии)
1b	Узел отбора разбавляющей воды с запорным краном
3	Контейнер для NaClO_2 (разбавленного до концентрации 7,5 %) со всасывающей трубкой и поддоном для сбора протечек
4	Контейнер для HCl (разбавленной до концентрации 9 %) со всасывающей трубкой и поддоном для сбора протечек
11	Главный трубопровод, в котором проходит дезинфекция
12	Расходомер (или импульсный водяной расходомер)
14	Линия дозирования
16	Трубка для отбора пробы воды
17	Узел отбора пробы воды на измерительную ячейку
18	Измерительная ячейка
19	Подключение кабеля питания/выключатель питания
23	Соединительный кабель для измерительной ячейки
24	Слив пробы воды
25	Соединительный кабель для очищающего двигателя
26	Линия (шланг) для разбавляющей воды

4.3.2 Габаритный чертёж OCD-162-5, -10

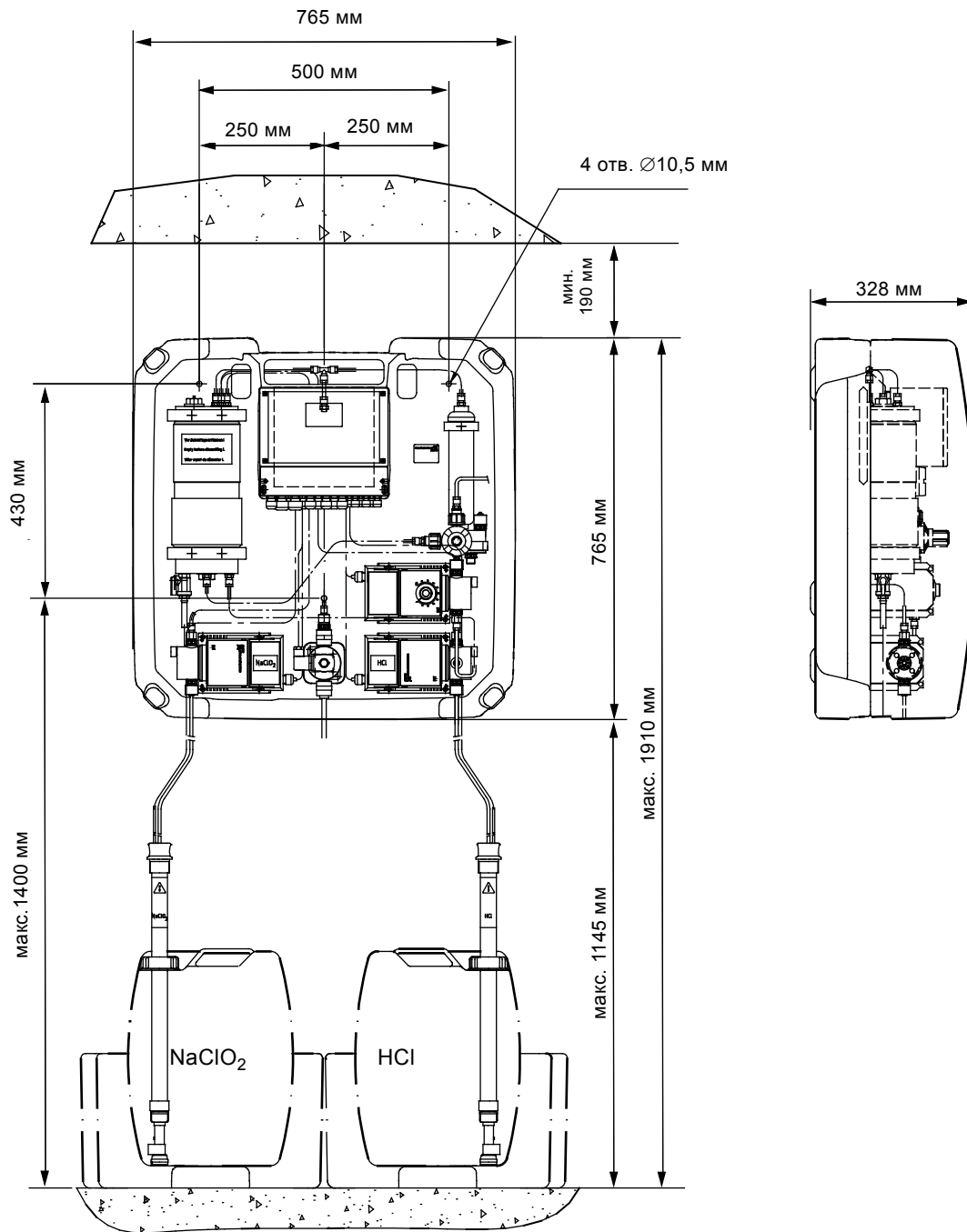


Рис. 12 Габаритный чертёж системы (OCD-162-5, -10)

Высота установки: дисплей на уровне глаз.

Расстояние от нижнего края основания до рамы системы: максимум 1145 мм.

Длина всасывающих шлангов: максимум 1300 мм.

Расстояние от верхнего края устройства до потолка: минимум 190 мм.

Зазор на любой стороне: минимум 200 мм.

TM03 6924 4506

4.3.3 Габаритный чертёж OCD-162-30, -60

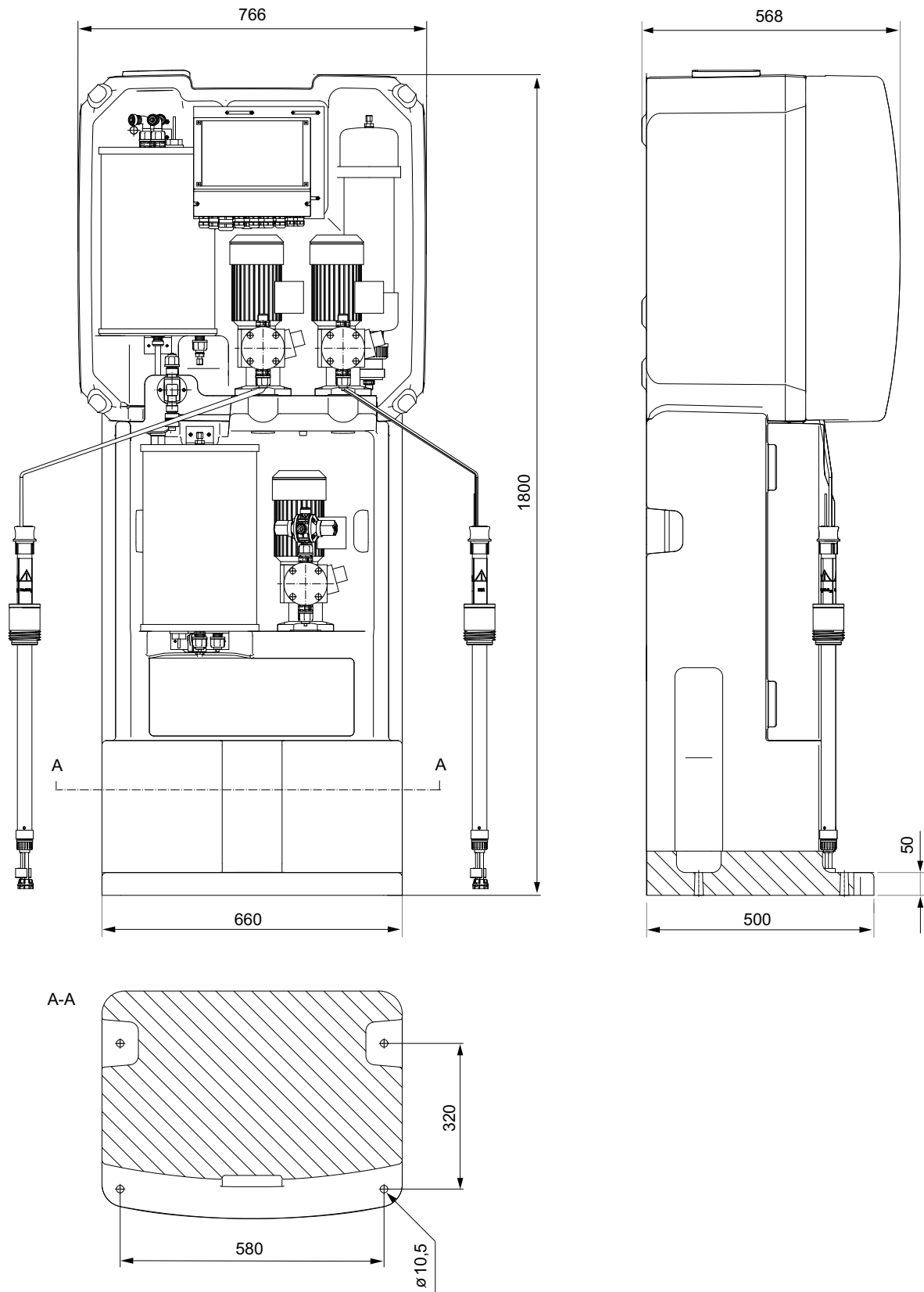


Рис. 13 Габаритный чертёж системы (OCD-162-30, -60)

Длина всасывающих шлангов: максимум 6000 мм.

Высота потолка: минимум 2,20 м.

Зазор на любой стороне: минимум 200 мм.

TM04 0952 1709

4.4 Дополнительные модули

Дополнительные модули, такие как измерительная ячейка или измерительная ячейка/модуль смешивания, должны крепиться на стене. См. руководства по монтажу и эксплуатации соответствующих дополнительных модулей.

4.5 Установка контейнеров для химреагентов и подсоединение всасывающих линий



Внимание

Перегиб трубок всасывающих линий может привести к серьезным травмам персонала и повреждению имущества. Располагайте всасывающую трубку строго вертикально, не оставляйте петель. Не перегибайте всасывающие линии и кабели.



Внимание

Осторожно, не перепутайте контейнеры с химреагентами или всасывающие трубки, так как это приведет к серьезным травмам персонала, повреждению оборудования и возникновению опасности взрыва. Всегда проверяйте красную и синюю маркировки на контейнерах для химреагентов, всасывающих трубках и насосах.

1. Присоедините всасывающую трубку соляной кислоты (красная метка) к штуцеру насоса соляной кислоты (красная метка) (см. рис. 15, поз. 6b).

Указание

Проверьте ориентацию поплавка на стороне всасывающих трубок. См. рис. 14. Символ "нормально разомкнут" должен быть виден на верхней части!



Рис. 14 Правильное направление поплавка

2. Установите контейнер с HCl в красный поддон справа под системой (контейнеры до 30 г/ч для OCD 162-5, -10) или рядом с системой (OCD 162-30, -60).
3. Отверните крышку. Опустите всасывающую трубку с красной меткой в контейнер. Навинтите крышку всасывающей трубки с красной меткой на контейнер.
4. Сохраните исходную крышку для хранения опорожненного контейнера.
5. Присоедините всасывающую линию NaClO₂ (синяя метка) к штуцеру насоса NaClO₂ (синяя метка) (синяя метка) (см. рис. 15, поз. 5b).
6. Установите контейнер с NaClO₂ в синий поддон слева под системой (контейнеры до 30 г/ч для OCD 162 5, -10) или рядом с системой (OCD 162 30, -60).
7. Отверните крышку. Опустите всасывающую трубку с синей меткой в контейнер. Навинтите крышку всасывающей трубки на контейнер. Сохраните исходную крышку для хранения опорожненного контейнера.

4.6 Гидравлические соединения

4.6.1 Гидравлические соединения Oxiperm Pro (OCD-162-5, -10)

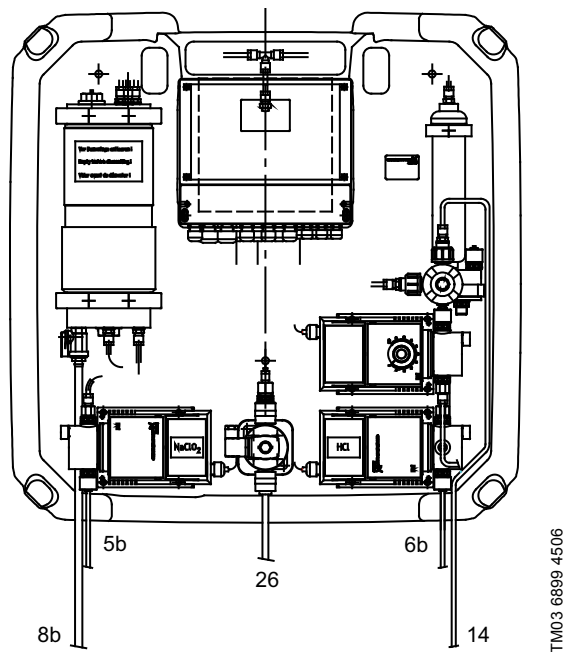


Рис. 15 Гидравлические соединения Oxiperm Pro OCD-162-5, -10

Позиция	Устройства, подсоединяемые к системе Oxiperm Pro
5b, 6b	Трубки для обеих всасывающих линий со всасывающей стороны насосов для химреагентов
8b	Шланг на выпускном кране резервуара-накопителя (устанавливается только для промывки и деаэрации)
14	Линия дозирования от дозирующего насоса к инжекционному клапану на модуле смешивания или к внешнему дозирующему резервуару.
26	Шланг разбавляющей воды на электромагнитном клапане

4.6.2 Гидравлические соединения Oxiperm Pro (OCD-162-30, -60)

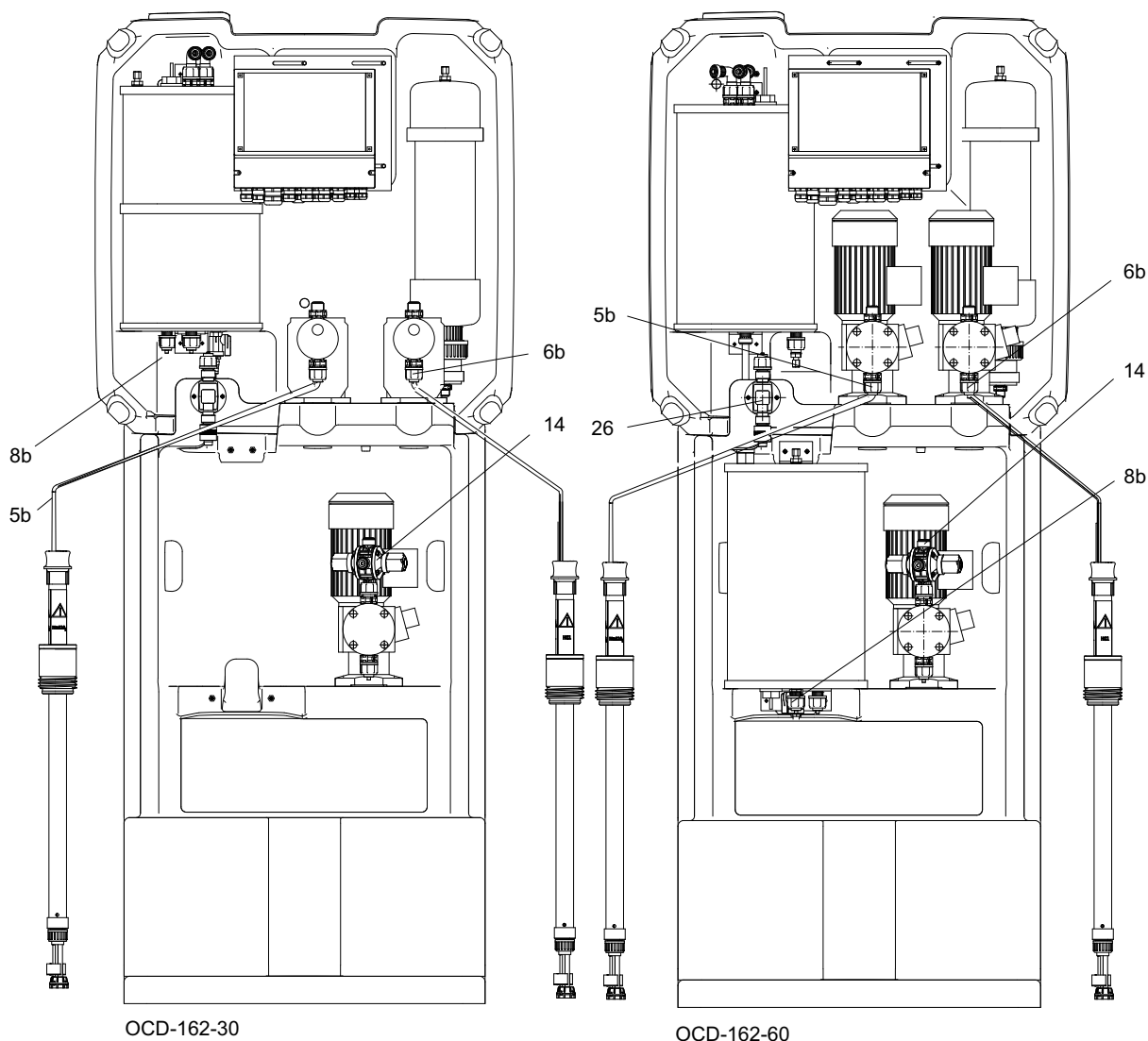


Рис. 16 Гидравлические соединения Oxiperm Pro OCD-162-30, -60

Позиция	Устройства, подсоединяемые к системе Oxiperm Pro
5b, 6b	Трубки для обеих всасывающих линий со всасывающей стороны насосов для химреагентов
8b	Шланг на выпускном кране резервуара-накопителя (устанавливается только для промывки и деаэрации)
14	Линия дозирования от дозировочного насоса к инжекционному клапану на модуле смешивания или к внешнему дозировочному резервуару.
26	Шланг разбавляющей воды на электромагнитном клапане

Значения номинальных размеров соединительных шлангов смотрите в разделе [11. Технические данные](#).

4.6.3 Подсоединения в системе

Номинальные диаметры шланговых соединений смотрите в разделе [11. Технические данные](#).

1. Закройте запорный кран разбавляющей воды (рис. 4, поз. 1b).
2. Подсоедините шланг для разбавляющей воды к запорному крану (рис. 5, поз. 1b).
3. Проведите шланг к системе.
4. Подсоедините шланг к электромагнитному клапану (рис. 15, поз. 26).

Линия дозирования к инжекционному клапану

1. Проведите шланг от многофункционального клапана на дозировочном насосе (рис. 15, поз. 14) к инжекционному клапану (в защитной трубке, проложенной заказчиком).
2. Подсоедините шланг к инжекционному клапану.

Подсоедините шланг к выпускному крану резервуара-накопителя (рис. 15, поз. 8b) только для промывки и деаэрации. См. раздел [5.19 Промывка](#).

4.6.4 Подсоединение линии дозирования для внешнего дозирующего насоса (если используется)



Внимание

Неправильный монтаж может привести к серьезным травмам и повреждению имущества. Подсоединение внешнего дозирующего насоса к системе Oxiperm Pro выполняется только уполномоченным и обученным персоналом.

1. Снимите крышку с присоединительного фитинга на резервуаре-накопителе.
2. Проведите линию дозирования от резервуара-накопителя к внешнему дозирующему насосу и подсоедините эту линию к всасывающему клапану.
3. Проведите линию перелива от внешнего дозирующего насоса к резервуару-накопителю и подсоедините ее.
4. Проведите линию дозирования от внешнего дозирующего насоса до инъекционного клапана и подсоедините ее к нему.

4.6.5 Подсоединение гидравлических компонентов к измерительной ячейке (если используется)

1. Подсоедините трубку для отбора пробы воды (рис. 11, поз. 16) к точке отбора в главном трубопроводе, проведите к измерительной ячейке и подсоедините к ней.
2. Подсоедините трубку для отбора пробы воды (рис. 11, поз. 24) к измерительной ячейке и проведите дальше до слива.

После дозирования в измерительной ячейке определяют концентрацию ClO_2 , температуру и значение pH/окислительно-восстановительный потенциал пробы воды.

Измерительная ячейка имеет следующие соединения:

- трубка от точки отбора пробы воды к измерительной ячейке,
- шланг от измерительной ячейки до слива.

См. руководство по монтажу и эксплуатации для измерительной ячейки.

4.6.6 Соединения измерительного модуля

Измерительный модуль соединен с главным трубопроводом.

Измерительный модуль имеет следующие соединения:

- шланг от присоединительной втулки 1 к измерительному модулю и шланг от измерительного модуля к присоединительной втулке 2 на главном трубопроводе.

См. руководство по монтажу и эксплуатации измерительного модуля.

4.6.7 Соединения модуля смешивания

Модуль смешивания соединён с главным трубопроводом и системой Oxiperm Pro.

Модуль смешивания имеет следующие соединения:

- линия дозирования от дозирующего насоса для дозирования ClO_2 системы Oxiperm Pro к инъекционному клапану в модуле смешивания.
- шланг от присоединительной втулки 1 к модулю смешивания и шланг от модуля смешивания к присоединительной втулке 2 на главном трубопроводе.

См. руководство по монтажу и эксплуатации модуля смешивания.

4.7 Подключение электронных компонентов

Внимание



Опасность удара током от повреждённых электронных компонентов (повреждение при транспортировке или ошибки монтажа).

Подключение электронных компонентов выполняется только уполномоченным и обученным персоналом.

Не прикасайтесь к незакрытым областям за блоком управления. Не перегибайте кабели.



TM03 6926 4506

Рис. 17 Блок управления с органами управления, элементами отображения и кабельными муфтами

Блок управления поставляется с кабелями, большая часть которых уже подключена. На этапе ввода в эксплуатацию необходимо подключить следующие кабели.

См. также схему клеммных соединений на рис. 53:

Куда подключается

Сигнальный индикатор или система звуковой сигнализации
Контактный водяной расходомер
Расходомер (входной токовый сигнал)
Измерительный электрод (измерительная ячейка)
Электрод сравнения (измерительная ячейка)
Противоэлектрод (измерительная ячейка)
GND_CI (измерительная ячейка)
Очищающий двигатель (измерительная ячейка)
Датчик температуры Pt100
Датчик пробы воды в главном трубопроводе
Вход неисправности, например, газового детектора
Монитор расхода на модуле смешивания или система контроля высокого уровня
Регулировка уровня во внешнем дозирующем резервуаре

4.7.1 Прокладка электронных кабелей через уплотнения в блок управления

1. На прямоугольной крышке под блоком управления ослабьте два винта и снимите ее.
2. Отвинтите соответствующую муфту и протяните кабель.
3. Подключите кабели, как показано в схеме клеммных соединений на рис. 53.
4. Закрутите муфту рукой.

4.7.2 Подключение расходомера

1. Проведите кабель управления от расходомера к блоку управления.
2. Подключите кабель к блоку управления.

4.7.3 Подключение к измерительной ячейке (если используется)

- Подключите измерительную ячейку AQC-D1 или AQC-D6 (если используется):
 - к измерительному и противозлектроду (для измерения ClO₂),
 - к датчику пробы воды,
 - к датчику Pt100,
 - к электроду pH, если используется (для pH или ОВП) (только AQC-D1),
 - к очищающему двигателю (только для AQC-D1).

4.7.4 Подключение к измерительному модулю (если используется)

- Подключите измерительный модуль к измерительной ячейке AQC-D1 или AQC-D6 (если используется):
 - к измерительному и противозлектроду для измерения ClO₂,
 - к датчику пробы воды,
 - к датчику Pt100.

4.7.5 Подключение к модулю смешивания (если используется)

- Подключите кабель от устройства контроля расхода, если используется (клеммы 49/50).

4.7.6 Подключение к системе контроля высокого уровня (если применимо)

При отсутствии модуля смешивания:

- Подключите кабель от системы регулировки высокого уровня к клеммам 49/50.

Данная система может также использоваться для выключения регулятора Oxiperm Pro, а следовательно, дозирочного насоса.

4.7.7 Подключение сигнального индикатора или системы звуковой сигнализации (если используется)

- Подключите сигнальный индикатор или систему звуковой сигнализации к групповому реле для сообщений об ошибке.
В случае неисправности питания загорается сигнальный индикатор, если он подключен к нормально замкнутому контакту.

Реле аварии

- Клеммы 25 и 29 НЗ = нормально замкнутые
- Клеммы 25 и 27 НР = нормально разомкнутые.

Реле предупреждения

- Клеммы 26 и 30 НЗ = нормально замкнутые.
- Клеммы 26 и 28 НР = нормально разомкнутые.

См. раздел [5.12 Настройка реле предупреждения и аварийного реле](#).

4.7.8 Подключение газового детектора (если используется)

- Подключите кабель от газового детектора.

4.7.9 Подключение внешних некоммутируемых устройств (если используется)

- Два внешних устройства могут питаться от линии питания. По этой причине выберите свободные кабельные муфты и подсоедините к следующим клеммам:
14/16/18 и 20/22/24.

См. раздел [11.1 Схема клеммных соединений](#).

4.7.10 Подключение внешнего дозирочного резервуара (если используется)

- Соединение датчиков уровня от внешнего дозирочного резервуара с клеммами 45, 46, 47 и 48.
 - Клемма 45 = Мин. уровень
 - Клемма 46 = Макс. уровень
 - Клемма 47 = Макс-макс. уровень (дозирочный резервуар переполнен)
 - Клемма 48 = Земля

4.8 Подсоединение кабеля питания

Внимание

Ошибочные подключения электрических компонентов могут привести к серьезным травмам персонала и повреждению имущества.



Электрические подключения должны выполняться только уполномоченным и квалифицированным персоналом.

Перед началом работ отключите кабель электропитания.

Подсоединение питания должно быть выполнено с соблюдением местных правил. Необходимо обеспечить разделитель со всеми контактами.

Внимание

Расположите внешний автомат защиты как можно ближе к системе Oxiperm Pro.

Предварительные требования к автомату защиты:



- мин. рабочее напряжение 230 В АС

- мин. рабочий ток 4А АС

- 2-полюсное размыкание

Заземление должно соединяться с клеммой 6, см. схему клеммных соединений, раздел [11.1 Схема клеммных соединений](#), рис. 53.

Внимание

Опасность отравления в результате выделения газообразного SiO_2 из поврежденного объемного накопителя.



Не прокладывайте кабели питания за блоком управления. Прокладывайте его между блоком управления и реактором.

1. Проверьте напряжение питания на соответствие заводской табличке.
2. Прокладывайте кабель питания вверх от блока управления между этим блоком и реактором.
3. Затем проведите кабель питания к сетевому выключателю.
4. Подключите кабель питания к сетевому выключателю.
5. Выключите питание.

5. Ввод в эксплуатацию



Внимание

Неправильное обслуживание может привести к серьезным травмам и повреждению имущества. Система может устанавливаться только уполномоченным и квалифицированным персоналом.



Внимание

**Опасность отравления в результате выделения газообразного ClO_2 из поврежденного объемного накопителя.
Не прикасайтесь к незакрытым областям за блоком управления.**



Внимание

**Риск тяжелых ожогов в результате разбрызгивания химреагентов из-за поврежденных уплотнений, клапанов, шланговых соединений или химических линий.
Перед началом ввода в эксплуатацию проверьте шланги, соединения и насосы на утечки и ошибки монтажа системы.**

Опасность коррозионного повреждения главного трубопровода и ущерба имуществу из-за неисправности системы вследствие неподходящего качества разбавляющей воды. Давление, температура и качество питьевой воды должны соответствовать спецификации системы. Перед началом и в процессе ввода в эксплуатацию проверьте разбавляющую воду.

Указание

5.1 Конфигурация системы

- Запишите ответы в ведомости технического контроля:

Ведомость технического контроля 1 - Отметьте конфигурацию системы	Да/Нет X
<ul style="list-style-type: none">• К какой из групп по области применения относится данная система? Какой тип регулятора будет использоваться?<ul style="list-style-type: none">– Применение группы 1 - пропорциональный регулятор.– Применение группы 2 - регулятор установленного значения.– Применение группы 2 с расходомером - комбинированный регулятор.– Применение группы 3 с внешним дозировочным резервуаром, без регулятора.	
<ul style="list-style-type: none">• Главный трубопровод подключен к следующему оборудованию (необходимо для областей применения групп 1 и 3, необходимо для областей применения группы 2 с комбинированным регулятором):<ul style="list-style-type: none">– импульсный водяной расходомер– аналоговый расходомер.	
<ul style="list-style-type: none">• Главный трубопровод подключен к следующему оборудованию (дополнительно для областей применения группы 1, обязательно для областей применения группы 2):<ul style="list-style-type: none">– измерительная ячейка для проверки измерений.	
<ul style="list-style-type: none">• Какие переменные величины будут измеряться:<ul style="list-style-type: none">– ClO_2 (выберите измерительную ячейку AQC-D6 или AQC-D1)– ClO_2 + pH (выберите измерительную ячейку AQC-D1)– ClO_2 + ОВП (выберите измерительную ячейку AQC-D1).	
<ul style="list-style-type: none">• К системе Oxipert Pro подключаются:<ul style="list-style-type: none">– измерительный модуль,– модуль смешивания.	
<ul style="list-style-type: none">• К системе Oxipert Pro подключаются:<ul style="list-style-type: none">– внешний дозировочный насос,– регистратор,– сигнальный индикатор или система звуковой сигнализации,– система контроля высокого уровня.	

5.2 Операционные назначения программного обеспечения

5.2.1 Дозировка ClO_2

Дозировка диоксида хлора в г/м^3 , необходимая для дезинфекции воды в главном трубопроводе, зависит от расхода в главном трубопроводе и от типа и уровня загрязнения воды. Для областей применения группы 1 установите величину между 0,1 и 0,4 г/м^3 .

(В соответствии с немецкими стандартами качества питьевой воды концентрация диоксида хлора в питьевой воде не должна превышать 0,4 мг/л (= 0,4 г/м^3)).

Для применений группы 2 допустимы более высокие значения.

5.2.2 Применения группы 1 и группы 2

При данном применении концентрация регулируется пропорционально расходу; сигнал от расходомера передается в блок управления как переменная возмущения (здесь называемая "X-IN").

Расход дозирования соответствует сигналу, передаваемому из регулятора на дозировочный насос (в данной программе называемому "Y-OUT"). В областях применения с регулированием, пропорциональным расходу, Y-OUT прямо пропорционален X-IN.

Коэффициент дозирования

Система управления Oxiperm Pro рассчитывает коэффициент дозирования автоматически с помощью значений, установленных оператором.

Длина хода насоса DMI или DMX (с механической регулировкой длины хода)

В случае маленького объема дозирования ClO_2 возникает риск образования "облаков" диоксида хлора. Длина хода может быть механически снижена дозировочным насосом с целью минимизации образования этих "облаков". При уменьшении длины хода это значение необходимо ввести в регулировку хода ГЛАВНОЕ МЕНЮ > РЕГУЛЯТОР ClO_2 > ДОЗИРОВОЧНЫЙ НАСОС > РЕГУЛИРОВКА ХОДА.

См. раздел 2.9.2.

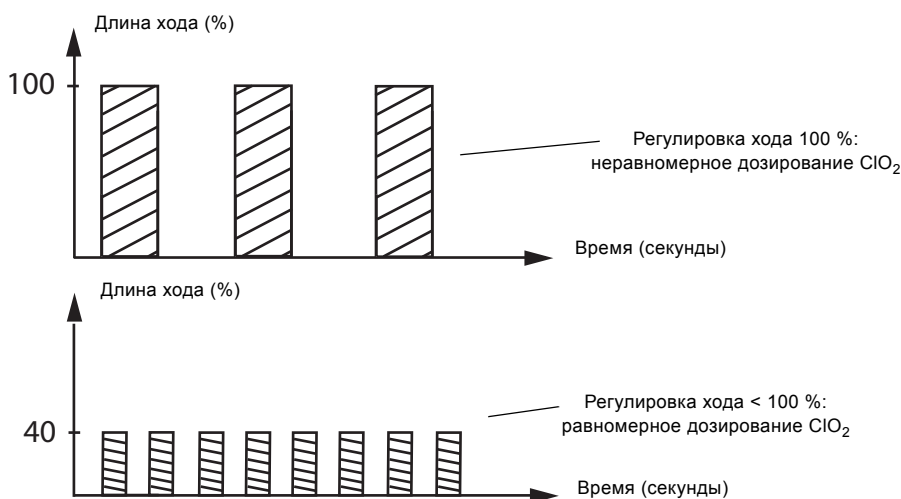


Рис. 18 Распределение объема дозирования при различных настройках хода

Ручка регулировки длины хода работает только при работающем дозировочном насосе.

5.2.3 Применение группы 2

Для областей применения группы 2, регулируемых с помощью установленных значений, фактическое значение концентрации ClO_2 в пробе воды, измеренное измерительной ячейкой, посылается в блок управления.

Введите установленное значение для заданной концентрации.

Регулятор установленного значения сравнивает входящие фактические значения с установленным значением и на основе отклонения вычисляет количество ClO_2 (воздействующая переменная), необходимое для получения заданной концентрации.

5.2.4 Применение группы 3

Для применения группы 3 заполняется внешний дозировочный резервуар. Дозирование выполняется не с помощью системы Oxiperm Pro.

Производство ClO_2 и заполнение внешнего дозировочного резервуара продолжается до тех пор, пока резервуар не будет полным. Если достигнут максимальный уровень заполнения дозировочного резервуара (K12), насос отключается, и производство ClO_2 в реакторе останавливается. Если достигнут минимальный уровень в дозировочном резервуаре (K11), начинает работать насос ClO_2 , и процесс запускается снова, как описано выше.

TM03 6930 4506

5.2.5 Программные настройки

Применение группы 1

Параметры, указанные *курсивом*, относятся только к пропорциональным и комбинированным регуляторам.

Ведомость технического контроля 2 - ваши настройки (для применения группы 1)	Ваши значения	ОК
• Служебный код для системной программы		
• Дата ввода в эксплуатацию		
• Время ввода в эксплуатацию		
• Настройка языка		
• Заводские настройки		
– Возврат к заводским настройкам		
– Сохранение изменений		
• <i>Частота импульсов в расходомере (xxx л/имп.)</i>		
• <i>Максимальный расход Q_{макс.} (м³/ч)</i>		
• <i>Ток расходомера</i>		
– 0-20 мА		
– 4-20 мА или другое		
• ИЗМЕРЕННЫЕ ЗНАЧЕНИЯ в измерительной ячейке (если используется)		
– ClO ₂ + pH		
– ClO ₂ + ОВП или ClO ₂		
• ДИАПАЗОНЫ ИЗМЕРЕНИЙ (если применимо)		
См. раздел 5.8 Установка диапазона измерений (если используется) .		
– Для концентрации ClO ₂ в пробе воды		
– Для температуры пробы воды		
– Для pH или ОВП в пробе воды		
• Выходной ток внешнего устройства (если используется)		
– Настройки регулятора для группы 1:		
– Тип регулятора	Пропорциональный регулятор	
– Межимпульсный регулятор или регулятор непрерывного действия?		
• <i>КОЭФ.ДОЗИР-ИЯ (расчётный)</i>		
• <i>РАСХОД ДОЗИР-ИЯ в % (расчетный)</i>		
– Настройка длины хода в процентах		
– Дозировка в г/м ³ (мг/л)		
– Однократный или непрерывный режим		
– Другие параметры управления см. в разделе 5.10.3 Параметризация выбранного регулятора .		
• Выходной ток на внешний дозировочный насос (если используется)		
• РЕЛЕ АВАРИИ		
– Авар.значение 1		
– Авар.значение 2		
– Гистерезис		
– Задерж.ав.сигн.		
– Контроль длительности дозирования		
– Сигнал об опорожнении резервуара		

Применение группы 2 с расходомером или без него

Параметры, указанные *курсивом*, относятся только к комбинированным регуляторам.

Ведомость технического контроля 2 - ваши настройки (для применения группы 2 с расходомером)	Ваши значения	ОК
• Служебный код для системной программы		
• Дата ввода в эксплуатацию		
• Время ввода в эксплуатацию		
• Язык инженера службы сервиса		
• Ваш язык		
• Заводские настройки		
– Возврат к заводским настройкам		
– Сохранение изменений		
• Ток расходомера (если используется)		
• Измеренные значения в измерительной ячейке (если используется)		
– ClO ₂ + pH		
– ClO ₂ + ОВП или ClO ₂		
• ДИАПАЗОНЫ ИЗМЕРЕНИЙ (если применимо)		
См. раздел 5.8 Установка диапазона измерений (если используется) .		
– Для концентрации ClO ₂ в пробе воды		
– Для температуры пробы воды		
– Для pH или ОВП в пробе воды		
• Выходной ток внешнего устройства (если используется)		
• Тип регулятора для группы 2 (без расходомера)	Регулятор установленного значения	
• Тип регулятора для группы 2 (с расходомером)	Комбинированный регулятор	
– Межимпульсный регулятор или регулятор непрерывного действия?		
– P, PI или PID?		
• РАСХОД ДОЗИР. в процентах		
– Настройка длины хода в процентах		
– Требуемая концентрация в г/м ³ (мг/л)		
– УСТАН.ЗНАЧЕНИЕ		
– Однократный или непрерывный режим		
– Другие параметры управления см. в разделе 5.10.3 Параметризация выбранного регулятора .		
• Выходной ток на внешний дозировочный насос (если используется)		
• РЕЛЕ АВАРИИ		
– Авар.значение 1		
– Авар.значение 2		
– Гистерезис		
– Задерж. ав. сигн.		
– Контроль длительности дозирования		
– Сигнал об опорожнении резервуара		

Применение группы 3 с расходомером или без него

Ведомость технического контроля 2 - ваши настройки	Ваши значения	ОК
• Служебный код для системной программы		
• Дата ввода в эксплуатацию		
• Время ввода в эксплуатацию		
• Язык инженера службы сервиса		
• Ваш язык		
• Заводские настройки		
– Возврат к заводским настройкам		
– Сохранение изменений		
• Измеренные значения в измерительной ячейке (если используется)		
– ClO ₂ + pH		
– ClO ₂ + ОВП или ClO ₂		
• ДИАПАЗОНЫ ИЗМЕРЕНИЙ (если применимо)		
См. раздел 5.8 Установка диапазона измерений (если используется) .		
– Концентрация ClO ₂ в пробе воды		
– Для температуры пробы воды		
– Для pH или ОВП в пробе воды		
– Режим внешнего дозирочного резервуара		
• РЕЛЕ АВАРИИ		
– Авар.значение 1		
– Авар.значение 2		
– Гистерезис		
– Задерж. ав .сигн.		

5.3 Процедура ввода в эксплуатацию

Выполните начальный ввод в эксплуатацию в соответствии с ведомостью технического контроля 3:

Ведомость технического контроля 3 - процедура ввода в эксплуатацию	Раздел	ОК
• Изучите данное руководство.		
• Визуально проверьте монтаж (шланги, линии, соединения).		
• При необходимости, установите расходомер.	5.6	
• При необходимости, задайте процедуры измерения, измеряемые параметры, диапазоны измерений (если измерительная ячейка подключена).	5.7	
• Установите выходной ток для внешнего устройства (если используется).	5.9	
• Задайте регулятор (не применимо для группы 3).	5.10	
• Установите выходной ток для внешнего дозирующего насоса (если используется).	5.11	
• Установите реле предупреждения и аварийное реле.	5.12	
• Задайте режим – однократный, непрерывный или режим внешнего дозирующего резервуара.	5.14	
• Вручную прокачайте насосы для химреагентов.	5.13	
• Операция запуска – Начать производство ClO ₂ .	5.15.1	
– Вручную удалите воздух из насоса (не применимо для группы 3).	5.12.2	
• Установите длину хода с помощью ручки регулировки длины хода (не применимо для группы 3).	5.12.3	
• Останов производства – Прерывание производства ClO ₂ .	5.16	
– Прерывание процесса дозирования.		
• Перезапуск.	5.17	
• Мониторинг системы: – Отображение текущего измеренного значения ClO ₂ , температуры воды, pH или ОВП.	5.18.1	
– Отображение текущего значения расхода, типа регулятора, параметров управления (не применимо для группы 3).	5.18.2	
– Отображение текущих показаний от расходомера, если используется	5.18.3	
– Отображение состояния процесса.	5.18.4	
– Отображение списка событий.	5.18.5	
– Отображение циклов ClO ₂ .	5.18.6	
– Отображение даты техобслуживания.	5.18.7	
– Отображение или сброс расхода химреагента.	5.18.8	
• Отображение времени эксплуатации.	5.18.9	
• Промойте систему, если необходимо.	5.19	
• Удалите воздух из системы, если необходимо.	5.13	
• Выполните калибровку.	5.20	
• Проверьте систему. – Визуальная проверка на утечки	5.22.1	
– Электропитание	5.22.2	
– Проверьте токовые выходы (не применимо для группы 3)	5.22.3	
– Проверка реле	5.22.4	
– Проверка уровня (поплачковый выключатель и всасывающие трубки)	5.22.5	
– Лампа аварийной сигнализации/сигнальный индикатор, если применимо	4.7.7	
– ТЕСТ. ДИСПЛЕЯ	5.22.6	
– Аварийный останов	5.22.7	
– Ручной режим (не применимо для группы 3).	5.22.8	
• При необходимости, установите язык оператора.	5.23	
• Сохраните настройки.	5.24	

5.4 Включение системы - начальный запуск

1. Откройте запорный кран на узле отбора разбавляющей воды (1b). См. рис. 5, стр. 13.
2. Включите питание.
3. Выберите язык > [OK].

Указание На этапе ввода в эксплуатацию можно задать собственный язык. По завершении этого этапа задайте рабочий язык, используемый оператором. См. раздел 5.23 Настройка языка дисплея пользователя (если используется).

Вам предлагается ввести служебный пароль заводской установки:

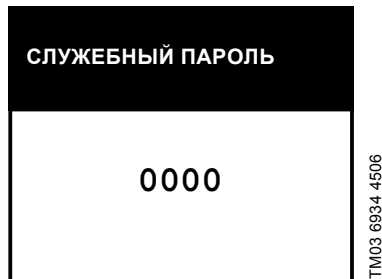


Рис. 19 Служебный пароль

4. Введите служебный код заводской установки (----) > [OK].
На дисплее появляется:

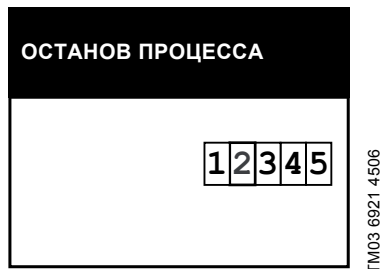
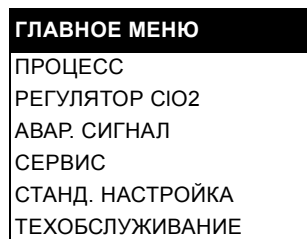


Рис. 20 Экран запуска

5. Для подтверждения нажмите [OK].
Появляется ГЛАВНОЕ МЕНЮ. Система готова к работе.



(***) Подменю РЕГУЛЯТОР появляется, только если в СТАНД. НАСТРОЙКА > РЕГУЛЯТОР ClO₂ указан регулятор.

5.5 Базовая настройка

В этой программе все меню открываются из ГЛАВНОГО МЕНЮ с помощью кнопок [Вверх] или [Вниз] и нажатия [OK]. Чтобы вернуться к предыдущему уровню меню, нажмите на кнопку [Esc].

Структура меню для уровней подменю отображается графически. Белые поля могут быть доступны для изменения пользователем; серые поля - только для инженеров службы сервиса.

Сообщения на дисплее поясняются с помощью таблиц. Заголовок на черном поле обозначает название меню. Подменю отображаются в строках под ним.

Указание

Команды меню отображаются в текстовом формате, например:

1. СТАНД.НАСТРОЙКА > [OK].

2. ЯЗЫК > [OK].

Значение:

Чтобы открыть ГЛАВНОЕ МЕНЮ, нажмите кнопку [OK]. Чтобы выбрать подменю СТАНД.НАСТРОЙКА, используйте кнопку [Вниз], а затем нажмите кнопку [OK], чтобы его открыть. Открывается подменю СТАНД.НАСТРОЙКА.

Чтобы выбрать подменю ЯЗЫК, используйте кнопку [Вниз], а затем нажмите кнопку [OK], чтобы его открыть.

Открывается подменю ЯЗЫК.

- ГЛАВНОЕ МЕНЮ > СТАНД. НАСТРОЙКА > [OK].

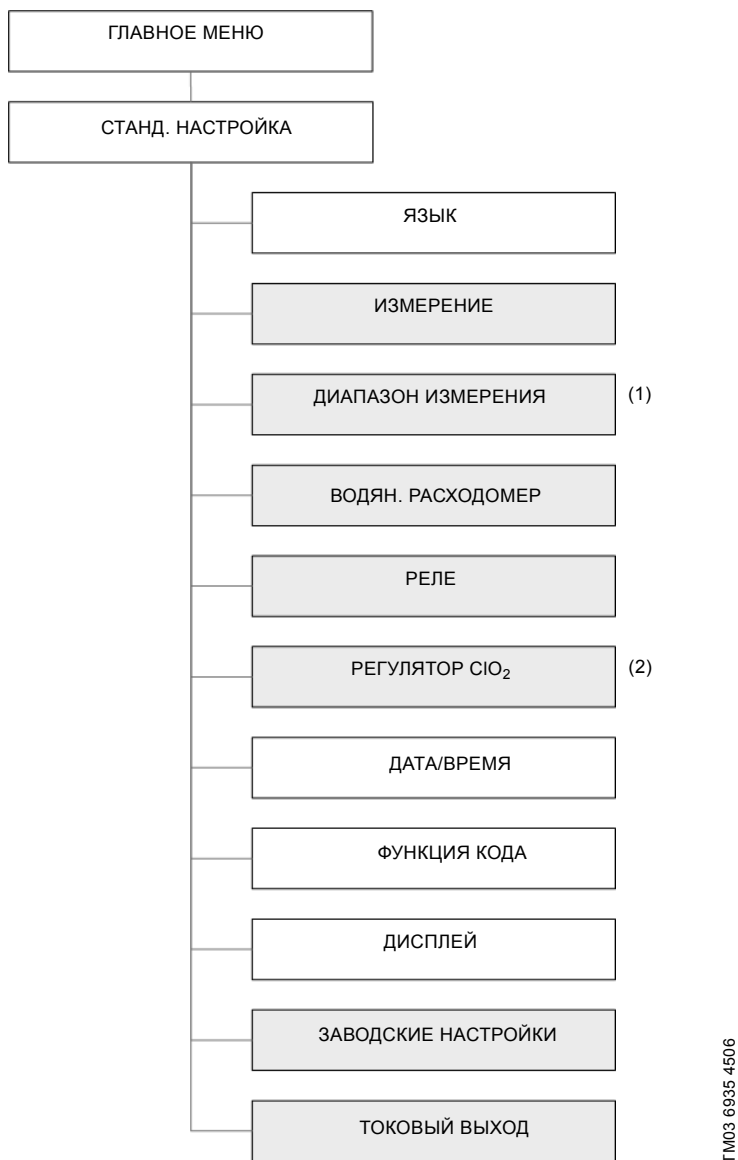


Рис. 21 Структура меню СТАНД. НАСТРОЙКА

- (1) Подменю ДИАПАЗ-Ы ИЗМЕР-Я появляется только в случае, когда измерительная ячейка и измеряемый параметр выбраны в подменю ИЗМЕРЕНИЕ.
- (2) Подменю РЕГУЛЯТОР ClO₂ появляется только в случае, когда в подменю ИЗМЕРЕНИЕ выбрана измерительная ячейка или в подменю ВОДЯН. РАСХОДОМЕР выбран водяной расходомер.

5.5.1 Настройка ЯЗЫКА

На начальном этапе запуска вы можете установить язык ввода в эксплуатацию.

См. раздел [5.4 Включение системы - начальный запуск](#).

5.5.2 Настройка ВРЕМЕНИ

1. ГЛАВНОЕ МЕНЮ > СТАНД. НАСТРОЙКА > [ОК].
 2. ДАТА/ВРЕМЯ > [ОК].
 3. ВРЕМЯ > [ОК].
 4. Кнопками [Вверх] или [Вниз] установите время ввода в эксплуатацию > [ОК].
- Настройки сохранены.

5.5.3 Настройка ДАТЫ

1. ГЛАВНОЕ МЕНЮ > СТАНД. НАСТРОЙКА > [OK].
2. ДАТА/ВРЕМЯ > [OK].
3. ДАТА > [OK].

Отображается текущая дата.

4. Нажмите кнопку [OK] для подтверждения данных или кнопками [Вверх] или [Вниз] установите дату ввода в эксплуатацию > [OK].

5.5.4 Установка или отмена летнего времени

1. ГЛАВНОЕ МЕНЮ > СТАНД. НАСТРОЙКА > [OK].
2. ЛЕТНЕЕ ВРЕМЯ > [OK].

Выключение летнего времени:

1. ВЫКЛ. > [OK] > [Esc].

Включение летнего времени:

2. НАЧАТЬ > [OK].
3. ВРЕМЯ > [OK].
4. Стрелками [Вверх] или [Вниз] задайте время запуска для летнего времени и нажмите [OK].
5. ДАТА > [OK].
6. Стрелками [Вверх] или [Вниз] задайте дату запуска летнего времени и нажмите [OK] > [Esc].
7. КОНЕЦ > [OK].
8. ВРЕМЯ > [OK].
9. Стрелками [Вверх] или [Вниз] задайте время окончания летнего времени и нажмите [OK].
10. ДАТА > [OK].
11. Стрелками [Вверх] или [Вниз] задайте дату окончания летнего времени и нажмите [OK] > [Esc].
12. ВРЕМЕННОЙ СДВИГ > [OK].
13. Настройка временного сдвига в часах > [OK].

Летнее время установлено.

5.5.5 Изменение контрастности ДИСПЛЕЯ

1. ГЛАВНОЕ МЕНЮ > СТАНД. НАСТРОЙКА > [OK].
2. ДИСПЛЕЙ > [OK].

Контрастность дисплея отображается в процентах.

3. Используйте кнопки [Вверх] для увеличения или [Вниз] для уменьшения контрастности > [OK].
Настройки сохранены.

5.6 Настройка водяного расходомера (если применимо)

Если водяной расходомер подсоединён к главному трубопроводу, перейдите в меню ВОДЯН.РАСХОДОМЕР и задайте переменную возмущения (расход).

См. разделы [5.6.1 Включение и параметризация импульсного расходомера](#) или [5.6.2 Включение и параметризация расходомера](#).

5.6.1 Включение и параметризация импульсного расходомера

1. ГЛАВНОЕ МЕНЮ > СТАНД. НАСТРОЙКА > [ОК].
2. ВОДЯН. РАСХОДОМЕР > [ОК].
3. Введите служебный код > [ОК].

ВОДЯН. РАСХОДОМЕР
ИМПУЛЬС
ТОК
ВЫКЛ.

Заводская настройка: ВЫКЛ.

Чтобы оставить водяной расходомер отключенным, нажмите кнопку [Esc] (или [OK]).

Чтобы включить водяной расходомер и настроить частоту импульсов и максимальный расход:

4. Нажмите кнопку [Вверх], чтобы выбрать подменю ИМПУЛЬС > [ОК].

Укажите частоту импульсов для установленного импульсного расходомера в литрах на импульс и максимальный расход в м³ в час.



Внимание

Водяной расходомер должен быть таким, чтобы давать > 3 импульсов/мин.!

Специально для пропорциональных или комбинированных регуляторов: Если расходомер выключен при включенном регуляторе, одновременно будет отключено и управление с использованием переменной возмущения. Это будет также отображаться надписью OFF (ВЫКЛ) в подменю СТАНД. НАСТРОЙКА > РЕГУЛЯТОР ClO₂. То же самое применимо к контролю времени дозирования, если оно включено.

Введите частоту импульсов:

5. ИМПУЛЬС > [ОК].
6. Введите частоту импульсов установленного водяного расходомера > [ОК].

МАКС. ЧАСТОТА СЧЁТА
1 Л/ИМП

Настройка в диапазоне от 1 до 999 литров на импульс.

Заводская настройка: 1 л/имп.

Разрешение без десятичных разрядов.

7. Введите максимальный расход > [ОК].

МАКС. РАСХОД
10 м ³ /ч

Настройка в диапазоне от 1 до 100 куб. метров в час.

Заводская настройка: 10 м³/ч.

Разрешение без десятичных разрядов.

Дисплей автоматически возвращается в экран СТАНД.НАСТРОЙКА.

Настройки сохранены.

5.6.2 Включение и параметризация расходомера

Если расходомер подключен к главному трубопроводу, перейдите в меню ВОДЯН.РАСХОДОМЕР и укажите, какой расход (0 % и 100 %) расходомера какому сигналу тока (0-20 мА) соответствует.

В данной системной программе термин "водяной расходомер" также используется и для расходомера.

1. ГЛАВНОЕ МЕНЮ > СТАНД.НАСТРОЙКА > [ОК].
2. ВОДЯН.РАСХОДОМЕР > [ОК].
3. Введите служебный код > [ОК].

ВОДЯН. РАСХОДОМЕР
ИМПУЛЬС
ТОК
ВЫКЛ.

Заводская настройка: ВЫКЛ.

Чтобы оставить расходомер отключенным, нажмите кнопку [Esc] (или [ОК]).

Включите расходомер и задайте диапазон тока:

4. Нажмите кнопку [Вверх], чтобы выбрать подменю ТОК > [ОК].

Определите диапазон, в котором токовый сигнал расходомера соответствует значениям расхода от 0 % до 100 %.

5. ТОК > [ОК].

ВОДЯН. РАСХОДОМЕР
0-20 мА
4-20 мА
ДРУГОЕ

Заводская настройка: 0-20 мА.

Если выбрано 0-20 мА, ток при 0 % расхода равен 0 мА, ток при 100 % расхода составляет 20 мА.

Если выбрано 4-20 мА, ток при 0 % расхода равен 4 мА, ток при 100 % расхода составляет 20 мА.

6. Выберите нужный диапазон > [ОК].

Выбрав экран ДРУГОЕ, задайте ток для начальной точки измерительного диапазона расхода при 0 % расходе воды и ток для конечной точки диапазона - при 100 % расходе воды.

Если выбрана позиция ДРУГОЕ, появляется следующее подменю:

ВОДЯН. РАСХОДОМЕР
5 мА
НАЧ. ДИАП. ИЗМЕР.

7. Задайте НАЧ.ДИАП.ИЗМЕР. > [ОК].

ВОДЯН. РАСХОДОМЕР
15 мА
КОНЕЦ ДИАП. ИЗМЕР.

8. Задайте КОНЕЦ ДИАП. ИЗМЕР. > [ОК].

Если ток выходит за заданный диапазон, появляется аварийный сигнал. См. также раздел [5.18.3 Отображение текущего входного значения водяного расходомера \(не применимо для группы 3\)](#).

9. Введите максимальный расход > [ОК].

МАКС. РАСХОД
10 м ³ /ч

Настройка в диапазоне от 1 до 100 куб. метров в час.

Заводская настройка: 10 м³/ч.

Разрешение без десятичных разрядов.

Дисплей автоматически возвращается в экран СТАНД. НАСТРОЙКА.

Настройки сохранены.

5.7 Выбор типа измерительной ячейки и измеряемого параметра (если используется)

Этот раздел касается только тех случаев, когда измерительная ячейка подключена. Устанавливаемые измеряемые параметры зависят от типа измерительной ячейки:

- Указание**
- AQC-D6 концентрация ClO_2
 - AQC-D1: концентрация ClO_2 и pH или концентрация ClO_2 и ОВП.
(pH и ОВП являются дополнительными).

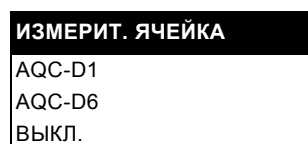
5.7.1 Выбор измерительной ячейки и начало измерений

Указание Подменю **СТАНД. НАСТРОЙКА > ДИАПАЗ-Ы ИЗМЕР-Я** отображаются только в случае, когда измерительная ячейка подключена и выбрана в программе через меню **СТАНД. НАСТРОЙКА > ИЗМЕРЕНИЕ**.

В этом меню можно указать, подключена ли измерительная ячейка, и выбрать тип ячейки. Это автоматически включает ИЗМЕРЕНИЕ.

1. ГЛАВНОЕ МЕНЮ > СТАНД. НАСТРОЙКА > [ОК].
2. ИЗМЕРЕНИЕ > [ОК].
3. Введите служебный код > [ОК].

Поскольку измерительная ячейка является дополнительным компонентом, укажите, какая измерительная ячейка подключена.



Заводская настройка ВЫКЛ. (измерительная ячейка не подключена, измерение невозможно).

AQC-D1: Данная измерительная ячейка измеряет значение ClO_2 и pH или ОВП.

(pH или ОВП выбирается в разделе [5.8 Установка диапазона измерений \(если используется\)](#)).

AQC-D6 Данная измерительная ячейка измеряет только значение ClO_2 .

См. раздел [5.7.2 Выбор измеряемых параметров для измерительной ячейки AQC-D1](#)).

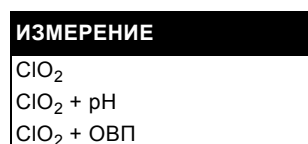
4. Если измерительная ячейка не подключена, для выхода из меню нажмите кнопку [Esc] (или [OK]).

Результаты измерений остаются выключенными.

5. Если измерительная ячейка подключена, выберите тип измерительной ячейки, AQC-D1 или AQC-D6, и подтвердите это кнопкой [OK].

После того, как измерительная ячейка AQC-D1 была выбрана в меню СТАНД.

НАСТРОЙКА > ИЗМЕРЕНИЕ, появляются следующие подменю:



Заводская настройка для измерительной ячейки AQC-D1: ClO_2 .

5.7.2 Выбор измеряемых параметров для измерительной ячейки AQC-D1

Если ячейка AQC-D1 подключена и выбрана:

1. Выберите "ClO₂+ рН" (или "ClO₂+ ОВП" или "ClO₂") > [ОК].

Появляется сообщение «Подождите», а затем подменю КОМПЕНС.ТЕМП-РЫ:

Включение компенсации температуры

КОМПЕНС. ТЕМП-РЫ

ВКЛ.

ВЫКЛ.

Заводская настройка: ВЫКЛ.

Чтобы оставить температурную компенсацию отключенной, нажмите кнопку [Esc] (или [ОК]).

2. Чтобы выбрать позицию "ВКЛ", нажмите кнопку [Вверх] > [ОК].

Температурная компенсация для ClO₂ и рН включена, т.е. температура пробы воды не может влиять на измеренные значения ClO₂ и рН.

Температурная компенсация не доступна, если выбрано ОВП.

Можно выбрать контроль очищающего двигателя в измерительной ячейке:

ОЧИЩ. ДВИГАТЕЛЬ

КОНТРОЛЬ ВКЛ.

КОНТРОЛЬ ВЫКЛ.

Заводская настройка: КОНТРОЛЬ ВКЛ.

Если выбрана позиция КОНТРОЛЬ ВЫКЛ., при остановке очищающего двигателя сообщения об ошибках не появляются.

3. КОНТРОЛЬ ВКЛ. > [ОК] (или [Esc]).

Работа очищающего двигателя будет контролироваться косвенно. Если измеренное значение падает на 50 % в течении 8 секунд, блок управления решает, что очищающий двигатель остановлен и появляется сообщение об ошибке "НЕИСПРАВНОСТЬ ОЧИЩ. ДВИГ-ЛЯ".

Кроме того, в измерительной ячейке активизируются датчик пробы воды и датчик температуры Pt100 для измерения температуры воды.

Настройки сохранены, и дисплей автоматически возвращается в экран СТАНД. НАСТРОЙКА.

5.7.3 Выбор измеряемых параметров для измерительной ячейки AQC-D6

После того, как измерительная ячейка AQC-D6 была выбрана в меню СТАНД.НАСТРОЙКА > ИЗМЕРЕНИЕ, появляются следующие подменю:

ИЗМЕРЕНИЕ

ClO₂

1. ClO₂ > [ОК].

Измерительная ячейка AQC-D6 измеряет только ClO₂.

Таким образом, настройки в меню ИЗМЕРЕНИЕ завершены. Дисплей автоматически возвращается в экран СТАНД.НАСТРОЙКА.

5.8 Установка диапазона измерений (если используется)

Указание

Этот раздел касается только тех случаев, когда измерительная ячейка подключена и выбрана в меню СТАНД. НАСТРОЙКА > ИЗМЕРЕНИЕ.

Здесь можно задать диапазоны измерений, в пределах которых будет измеряться концентрация ClO_2 , температура воды, pH или ОВП.

1. ГЛАВНОЕ МЕНЮ > СТАНД. НАСТРОЙКА > [OK].
2. ДИАПАЗ-Ы ИЗМЕР-Я > [OK].
3. Введите служебный код > [OK].

ДИАПАЗ-Ы ИЗМЕР-Я

ClO_2
ТЕМПЕРАТУРА
pH / ОВП

ТЕМПЕРАТУРА и pH / ОВП появляются, только когда в меню ИЗМЕРЕНИЕ выбрана измерительная ячейка AQC-D1.

pH / ОВП появляется, только когда выбрано ClO_2 + pH или ClO_2 + ОВП.

4. Выберите и задайте каждый из намеченных диапазонов измерений.
Настройки смотрите в разделе [5.2 Операционные назначения программного обеспечения](#). Настройки диапазонов и процедуру смотрите на обороте.

Строка с заводскими настройками всегда выделена.

Чтобы сохранить заводские настройки, нажмите кнопку [OK], чтобы посмотреть и проверить диапазон измерений, а затем, нажав [OK] (или [Esc]), выйдите из меню.

Чтобы установить другое значение, используйте кнопки [Вверх] или [Вниз], чтобы выбрать намеченный диапазон, кнопкой [OK] откройте экран и подтвердите значение с помощью [OK].

Указание

Если предлагается позиция ДРУГОЕ, кнопками [Вверх] или [Вниз] выберите подменю ДРУГОЕ и откройте кнопкой [OK].

В подменю НАЧ.ДИАП.ИЗМЕР. и КОНЕЦ ДИАП.ИЗМЕР кнопкой [OK] подтвердите или установите и подтвердите измерительный диапазон.

Настройка диапазона измерений ClO_2

5. Выберите диапазон измерений ClO_2 > [OK].

ClO_2

0,00 - 0,50 мг/л
0,00 - 1,00 мг/л
0,00 - 2,00 мг/л
0,00 - 5,00 мг/л
0,0 - 10,0 мг/л
ДРУГОЕ

Заводская настройка для ClO_2 : "0,00 - 1,00" мг/л.

Разрешение при "0,00 - 0,05" до "0,00 - 5,00" мг/л составляет 0,01.

Разрешение при "0,00 - 0,05" до "0,00 - 5,00" мг/л составляет 0,01.

Если выбрана позиция ДРУГОЕ, через некоторое время после сообщения "Подождите" появится следующее подменю:

ClO_2

1,00 мг/л
КОНЕЦ ДИАП. ИЗМЕР.

6. Кнопками [Вверх] или [Вниз] установите конечную точку диапазона измерений > [OK].

Отображается сообщение "Подождите", а затем появляется сообщение "Настройки сохранены".
Экран возвращается к диапазонам измерений.

В выбранном диапазоне измерений также можно позднее ввести своё установленное значение.

См. раздел [5.10.3 Параметризация выбранного регулятора](#), параметризация регулятора установленного значения для применений группы 2.

Настройка диапазона измерений температуры

Здесь устанавливается диапазон измерений для температуры воды в измерительной ячейке:

1. ГЛАВНОЕ МЕНЮ > СТАНД. НАСТРОЙКА > [ОК].
2. ДИАПАЗ-Ы ИЗМЕР-Я > [ОК].
3. ТЕМПЕРАТУРА > [ОК].

ТЕМПЕРАТУРА
° CПО ЦЕЛЬСИЮ
° FФАРЕНГЕЙТ

4. Выберите единицу измерения > [ОК].

ТЕМПЕРАТУРА
0,0 - 50,0 °C
0,0 - 100,0 °C
-5,0 - 120,0 °C

Заводская настройка: "0-50 °C".

Разрешение 0,1.

5. Выберите диапазон измерений температуры > [ОК].

Отображается сообщение "Подождите", а затем появляется сообщение "Настройки сохранены".

Настройка диапазона измерений pH

Если выбрано СТАНД.НАСТРОЙКА > "ClO₂ + pH" ИЗМЕРЕНИЕ, отображается диапазон измерения "pH".

1. ГЛАВНОЕ МЕНЮ > СТАНД.НАСТРОЙКА > [ОК].
2. ДИАПАЗ-Ы ИЗМЕР-Я > [ОК].
3. pH > [ОК].

pH
pH 0,00 - 14,00
pH 2,00 - 12,00
pH 5,00 - 9,00
ДРУГОЕ

Заводская настройка: "0,00 - 14,00".

Разрешение: 0,01.

4. Выберите диапазон измерений pH > [ОК].

Если выбрана позиция ДРУГОЕ, после сообщения "Подождите" появится:

pH
0,00 pH
НАЧ. ДИАП. ИЗМЕР.

5. Задайте НАЧ.ДИАП.ИЗМЕР. > [ОК].

pH
14,00 pH
КОНЕЦ ДИАП. ИЗМЕР.

6. Задайте конечное значение диапазона > [ОК].

Дисплей автоматически возвращается в меню ДИАПАЗ-Ы ИЗМЕР-Я.

Настройка диапазона измерений ОВП

Если выбрано СТАНД. НАСТРОЙКА > "СlO₂ + ОВП" ИЗМЕРЕНИЕ, отображается диапазон измерения ОВП.

1. ГЛАВНОЕ МЕНЮ > СТАНД. НАСТРОЙКА > [ОК].
2. ДИАПАЗ-Ы ИЗМЕР-Я > [ОК].
3. ОВП > [ОК].

ОВП
-1500 - 1500 мВ
0-1000 мВ
ДРУГОЕ

Заводская настройка: "0-1000 мВ".

Разрешение составляет 1.

4. Выберите диапазон измерений > [ОК].

Если выбрана позиция ДРУГОЕ, после сообщения "Подождите" появится:

ОВП
- 1500 мВ
НАЧ. ДИАП. ИЗМЕР.

5. Задайте НАЧ.ДИАП.ИЗМЕР. > [ОК].

ОВП
1500 мВ
КОНЕЦ ДИАП. ИЗМЕР.

6. Задайте конечное значение диапазона > [ОК].

Дисплей автоматически возвращается в меню ДИАПАЗ-Ы ИЗМЕР-Я.

5.9 Настройка выходного тока на внешнее устройство (если применимо)

Можно установить диапазон выходного тока на подключенное внешнее устройство, например, регистратор.

1. ГЛАВНОЕ МЕНЮ > СТАНД. НАСТРОЙКА > [ОК].
2. ТОКОВЫЙ ВЫХОД > [ОК].
3. Введите служебный код > [ОК].

ТОКОВЫЙ ВЫХОД

РЕГУЛИРОВКА
ClO₂

Описание меню УПРАВЛЕНИЕ см. в разделе [5.11 Настройка выходного тока внешнего дозирующего насоса \(если выбран регулятор непрерывного действия\)](#).

4. ClO₂ > [ОК].

ИЗМЕРЕНИЕ

0-20 мА
4-20 мА
ДРУГОЕ

Заводская настройка: 0-20 мА.

5. Выберите намеченное значение > [ОК].

Если выбрана позиция ДРУГОЕ, настройка осуществляется следующим образом:

0 мг/л соответствует _мА и 2 мг/л соответствует _мА; 0 мг/л соответствует 0 мА, а 2 мг/л соответствует 20 мА.

6. Задайте НАЧ. ДИАП. ИЗМЕР. > [ОК].

ДИОКСИД ХЛОРА

0,00 мг/л = 0 мА
НАЧ. ДИАП. ИЗМЕР.

7. Задайте КОНЕЦ ДИАП. ИЗМЕР. > [ОК].

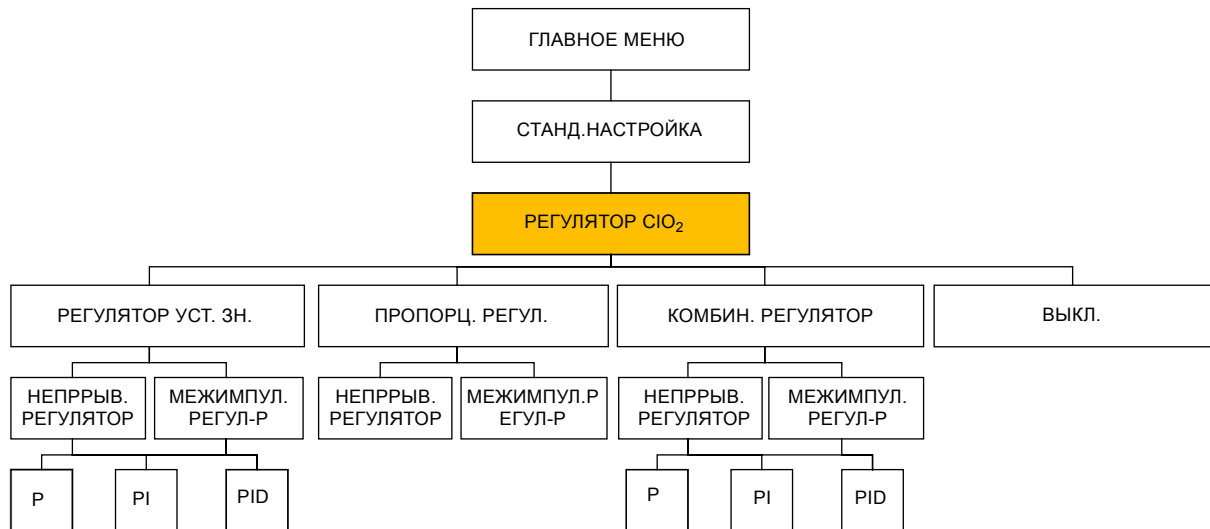
ДИОКСИД ХЛОРА

20,00 мг/л = 20 мА
КОНЕЦ ДИАП. ИЗМЕР.

Указанный диапазон для выходного тока соответствует определенной концентрации ClO₂. Дисплей автоматически возвращается в меню ТОКОВЫЙ ВЫХОД.

8. Нажмите кнопку [Esc].

5.10 Настройка регулятора ClO_2 (не применимо для группы 3)



ТМ03 6936 4506

Рис. 22 Структура меню регулятора ClO_2

Настройка регулятора для применений группы 1

1. В меню СТАНД.НАСТРОЙКА > РЕГУЛЯТОР ClO_2 выберите ПРОПОРЦ. РЕГУЛЯТОР
2. В меню ПРОПОРЦ. РЕГУЛЯТОР настройте регулятор на МЕЖИМПУЛ. РЕГУЛ-Р или НЕПРРЫВ. РЕГУЛЯТОР.
3. В меню ГЛАВНОЕ МЕНЮ > РЕГУЛЯТОР ClO_2 параметризуйте выбранный ПРОПОРЦ. РЕГУЛЯТОР

Настройка регулятора для применений группы 2

1. В меню СТАНД. НАСТРОЙКА > РЕГУЛЯТОР ClO_2 выберите РЕГУЛЯТОР УСТ.ЗН. (КОМБИН. РЕГУЛЯТОР для применений с расходомером).
2. В меню РЕГУЛЯТОР УСТ. ЗН. или КОМБИН. РЕГУЛЯТОР настройте регулятор как МЕЖИМПУЛ. РЕГУЛ-Р или НЕПРРЫВ. РЕГУЛЯТОР.
3. В меню РЕГУЛИРОВ.ХАР-КА назначьте характеристику P, PI или PID для выбранного регулятора.
4. В меню ГЛАВНОЕ МЕНЮ > РЕГУЛЯТОР ClO_2 параметризуйте выбранный РЕГУЛЯТОР УСТ. ЗН. или КОМБИН. РЕГУЛЯТОР.

5.10.1 Выбор типа и включение регулятора

Для применений группы 1 выберите пропорциональный регулятор.

Для применений группы 2 без водяного расходомера выберите регулятор установленного значения.

Указание

Для применений группы 2 с водяным расходомером выберите комбинированный регулятор.

1. ГЛАВНОЕ МЕНЮ > СТАНД.НАСТРОЙКА > [ОК].
2. РЕГУЛЯТОР ClO_2 > [ОК].
3. Введите служебный код > [ОК].

РЕГУЛЯТОР ClO_2
РЕГУЛЯТОР УСТ. ЗН.
ПРОПОРЦ. РЕГУЛЯТОР
КОМБИН. РЕГУЛЯТОР
ВЫКЛ

Заводская настройка: ВЫКЛ.

Чтобы оставить регулятор отключенным, нажмите кнопку [Esc] (или [ОК]).

Позиция РЕГУЛЯТОР УСТ.ЗН. появляется только в случае включенного меню ИЗМЕРЕНИЕ.

ПРОПОРЦ. Позиция РЕГУЛЯТОР появляется, только если включено ВОДЯН.РАСХОДОМЕР.

См. раздел [5.6 Настройка водяного расходомера \(если применимо\)](#).

Позиция КОМБИН.РЕГУЛЯТОР появляется только в случае включенных позиций ИЗМЕРЕНИЕ или ВОДЯН. РАСХОДОМЕР.

4. ПРОПОРЦ. РЕГУЛЯТОР (или РЕГУЛЯТОР УСТ. ЗН., или КОМБИН. РЕГУЛЯТОР)> [ОК].

5.10.2 Конфигурация выбранного регулятора

1. Настройте регулятор выбранного типа в меню МЕЖИМПУЛ.РЕГУЛ-Р или НЕПРРЫВ. РЕГУЛЯТОР.

Пропорц. РЕГУЛЯТОР

МЕЖИМПУЛ. РЕГУЛ-Р
НЕПРРЫВ. РЕГУЛ-Р

Заводская настройка: МЕЖИМПУЛ. РЕГУЛ-Р

2. Р (или PI, или PID) > [ОК]. (Появляется только при выборе регулятора установленного значения или комбинированного регулятора).

РЕГУЛИРОВ. ХАР-КА

Р
PI
PID

Заводская настройка: Р.

Назначьте характеристику Р или PI (или PID) для выбранного регулятора установленного значения или комбинированного регулятора.

Дисплей возвращается в меню СТАНД. НАСТРОЙКА.

Теперь в меню ГЛАВНОЕ МЕНЮ появляется подменю РЕГУЛЯТОР ClO₂.

5.10.3 Параметризация выбранного регулятора

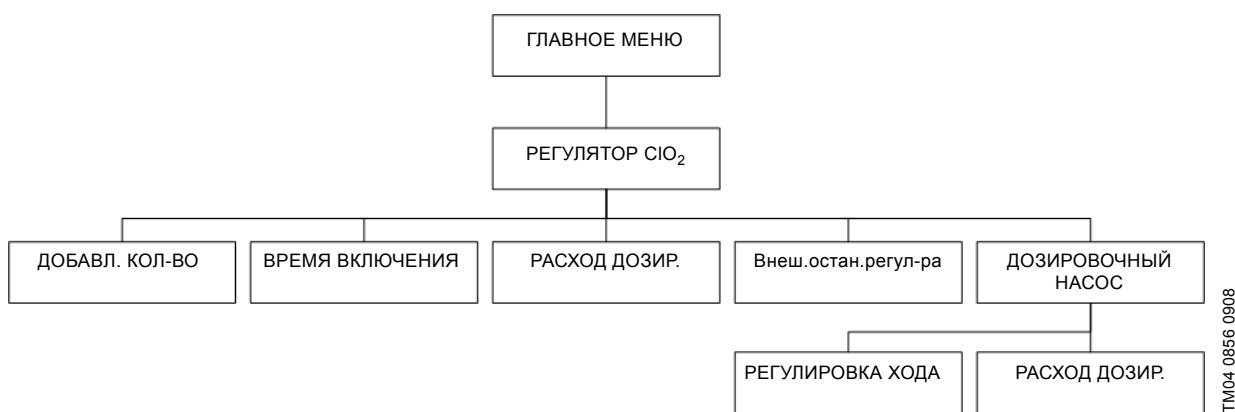


Рис. 23 Параметризация, например, для пропорционального и межимпульсного регулятора

1. Изучите разделы [Пояснения к параметрам](#) и [Параметр регулятора \(зависит от выбранного регулятора\)](#) и выберите редактируемые параметры для вашего регулятора.
2. ГЛАВНОЕ МЕНЮ > РЕГУЛЯТОР ClO₂ > [ОК].
– Основные параметры регулятора для выбранного типа регулятора отображаются вместе с заводскими настройками.
3. В этом дисплее используйте кнопки [Вверх] или [Вниз] для выбора каждого параметра > [ОК].
4. Кнопками [Вверх] или [Вниз] установите заданное значение > [ОК].
5. Введите значение в таблицу [Параметр регулятора \(зависит от выбранного регулятора\)](#). Настройки сохранены.

Дисплей автоматически возвращается в меню РЕГУЛЯТОР ClO₂.

Пояснения к параметрам

Применения группы 1 регулируются по расходу.

Применения группы 2 регулируются по установленному значению.

Для применения группы 2 с расходомером управление осуществляется через комбинированный регулятор.

Отображаемые и управляемые параметры зависят от выбранного регулятора!

Добавленное количество

Как указать необходимое количество ClO₂, см. в разделе [5.2.1](#)

Время включения (для межимпульсного регулятора)

Минимальное время включения должно быть как можно меньше. Пример: Дозировочный насос выполняет 120 ходов в минуту. Самый меньший разумный период включения составляет 1 ход, то есть минимальное время включения составляет 0,5 секунд.

Установленное значение

Регулятор сравнивает измеренное значение концентрации ClO_2 в пробе воды с указанным установленным значением (проектные мг/л), рассчитывает общее отклонение (разность между фактическим значением и установленным значением) и использует отклонение для того, чтобы определить регулируемую величину (Y-OUT), которая устанавливает расход дозирования для дозировочного насоса.

Расход дозирования

Введите необходимый расход дозирования в процентах от максимальной производительности дозирования. Максимальная производительность (расход) дозирования устанавливается в меню НАСОС-ДОЗАТОР > РАСХОД ДОЗИР.

Внеш.остан.регул-ра

Настройка для позиции ВНЕШ.ОСТАН.РЕГУЛ-РА должна соответствовать разводке контактов для внешнего устройства, которое передает сигнал для останова регулятора, например, монитора расхода.

Выполните соответствующие настройки в меню ВНЕШ.ОСТАН.РЕГУЛ-РА:

- НР (= нормально разомкнутый) (= высокий)
- НЗ (нормально замкнутый) (= низкий).

Если появляется ВНЕШ. ОСТАН. РЕГУЛ-РА, символ регулятора на дисплее зачёркивается, и появляется сообщение ВНЕШНИЙ ОСТАНОВ РЕГУЛЯТОРА. Это сообщение может быть подтверждено кнопкой [Esc]. (Однако регулятор остаётся выключенным, и символ на дисплее все еще зачёркнут).

Пропорц.диапазон (ХР) (с характеристиками Р, PI и PID)

При характеристике Р регулирующая величина (объем дозирования) пропорциональна общему отклонению (разница между фактическим и установленным значением).

Задайте диапазон (от 0,1 до 3000 %) в данном меню.

Время задержки (ТN) (с характеристиками PI и PID)

Регулирование по характеристике PI состоит из двух элементов: регулирующая величина, соответствующая ХР, и скорость, с которой она увеличивается. Характеристический параметр компонента I, время задержки TN, можно определить по соответствующей диаграмме. TN показывает наклон прямой и, следовательно, скорость, с которой увеличивается сигнал управления. Чем выше значение TN, тем ниже скорость, с которой увеличивается сигнал управления с течением времени. Если TN бесконечно, получаем чистую характеристику Р.

Время действия по производн.(TV) (с характеристикой ПИД)

Время воздействия по производной TV - это характеристический параметр регулятора D. Это мера масштабирования скорости изменения измеряемого параметра.

Дозировочный насос > Регулировка хода.

Для DDI 209 и DDI 222 эта величина составляет 100 %, для DMI 208 и DMX 221 величину регулировки хода (длину хода в процентах) необходимо установить.

Если расход сравнительно низкий, следует уменьшить длину хода на механическом дозировочном насосе DMI 208 или DMX 221. Дозировочный насос делает больше ходов с меньшим объёмом дозирования, так что скорость дозирования не меняется. Диоксид хлора распыляется более равномерно и не создает "облака" в трубопроводе. Значение установленного хода в этом меню применяется для расчета необходимой частоты хода. См. также раздел [2.9.2](#).

Дозир.насос > Расход дозир.

Вход максимальной производительности (расхода) дозирования насоса. Максимальная производительность дозирования зависит от типа насоса и типа системы Oxiperm Pro. Обычно заводская настройка не изменяется.

Параметр регулятора (зависит от выбранного регулятора)

Параметр	Диапазон	Разрешение	Заводские настройки	Ваше значение
Добавл. кол-во	0,00 - 1,00 мг/л	0,01 мг/л	0,20 мг/л	
Время включения	0,1 - 10,0 с	0,1 с	0,5 с	
Устан. значение	(* 1)		0,20 мг/л	
Расход дозир.	0-100 %	1 %	100 %	
Внеш. остан.регул-ра	НЗ./НР.		НР	
Пропорц. зона ХР	0,1 - 3000,0 %	0,1 %	30 %	
Время задержки TN	1-3000 с	1 с	60 с	
Действие по производн.ТV	0-1000 с	1 с	0 с	
Дозировочный насос > Регулировка хода.	0-100 %	1 %	100 %	
Дозир. насос > Расход дозир.	DMI 3.0-10 с OCD-162-5	0-40 л/ч	0,1 л/ч	3,0 л/ч
	DDI 5.5-10 с OCD-162-5	0-40 л/ч	0,1 л/ч	2,3 л/ч
	DMI 6.0-8 с OCD-162-10	0-40 л/ч	0,1 л/ч	6,0 л/ч
	DDI 5.5-10 с OCD-162-10	0-40 л/ч	0,1 л/ч	5,0 л/ч
	DMX 35-10 с OCD-162-30	0-40 л/ч	0,1 л/ч	18,0 л/ч
	DDI 60-10 с OCD-162-30	0-40 л/ч	0,1 л/ч	18,0 л/ч
	DMX 35-10 с OCD-162-60	0-40 л/ч	0,1 л/ч	35,0 л/ч
	DDI 60-10 с OCD-162-60	0-40 л/ч	0,1 л/ч	36,0 л/ч

(* 1) Диапазон настройки для установленного значения соответствует заданному диапазону измерений.
См. раздел [5.8 Установка диапазона измерений \(если используется\)](#).

5.11 Настройка выходного тока внешнего дозирующего насоса (если выбран регулятор непрерывного действия)

Здесь устанавливается диапазон выходного тока от регулятора на внешний дозирующий насос (если выбран регулятор непрерывного действия).

Если тип регулятора выбран, и регулятор параметризован в подменю РЕГУЛЯТОР ClO₂, выполняется следующее:

1. ГЛАВНОЕ МЕНЮ > СТАНД. НАСТРОЙКА > [ОК].
2. ТОКОВЫЙ ВЫХОД > [ОК].
3. Введите служебный код > [ОК].

ТОКОВЫЙ ВЫХОД
РЕГУЛИРОВКА
ClO ₂

4. РЕГУЛИРОВКА > [ОК].

Установите выходной ток на внешний дозирующий насос:

РЕГУЛИРОВКА
0-20 мА
4-20 мА
ДРУГОЕ

Заводская настройка: 0-20 мА.

5. Выберите намеченное значение > [ОК].

Если выбрана позиция ДРУГОЕ, появляется следующее подменю:

РЕГУЛИРОВКА
0 % = 0 мА
Расход дозир.

Заводская настройка: 0 мА.

6. Выполните настройку: 0 % соответствует _мА.

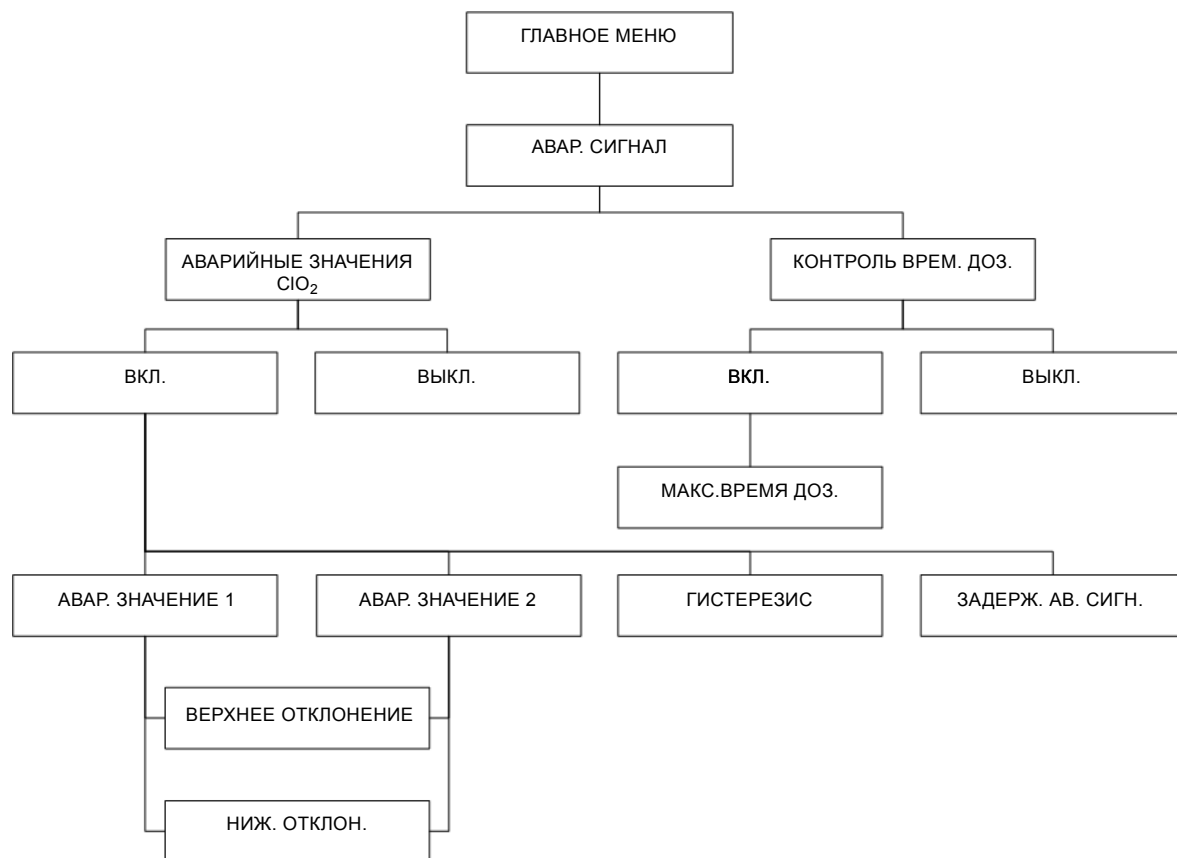
РЕГУЛИРОВКА
100 % = 20 мА
Расход дозир.

Заводская настройка: 20 мА.

7. Выполните настройку: 100 % соответствует _мА.

Номинальный выходной ток (входной ток на внешний дозирующий насос) задается по соответствующему расходу дозирования (0-100 %).

5.12 Настройка реле предупреждения и аварийного реле



ТМ03 6937 4506

Рис. 24 Структура меню функций АВАР.СИГНАЛ

- (*) Подменю АВАР.СИГНАЛ отображается, только если в БАЗОВЫЕ НАСТРОЙКИ > ИЗМЕРЕНИЕ активизирована функция измерения или в БАЗОВЫЕ НАСТРОЙКИ > РЕГУЛЯТОР ClO₂ активизирован один регулятор.
- (**) Подменю АВАР.ЗНАЧЕНИЯ ClO₂ отображается, только если функция измерения активизирована в меню БАЗОВЫЕ НАСТРОЙКИ > ИЗМЕРЕНИЕ.
- (***) Подменю КОНТРОЛЬ ВРЕМ. ДОЗ. отображается, только если в БАЗОВЫЕ НАСТРОЙКИ > РЕГУЛЯТОР ClO₂ активизирован один регулятор.

В данном разделе имеются следующие инструкции:

Заводские настройки > [Esc] или другое значение > [OK] > [Esc].

Значение:

Указание

Для сохранения заводских настроек нажмите кнопку [OK], чтобы посмотреть и проверить значение, а затем кнопкой [OK] (или [Esc]) выйдете из меню.

Чтобы установить другое значение, нажмите кнопку [OK] для показа предыдущей записи. Кнопками [Вверх] или [Вниз] измените значение и подтвердите кнопкой [OK].

Подробнее о значениях настройки смотрите в разделе [5.8 Установка диапазона измерений \(если используется\)](#).

5.12.1 Конфигурация реле предупреждения

Реле предупреждения всегда активизируется при появлении сигнала аварии и остается в этом состоянии до подтверждения (общее реле предупреждения).

1. ГЛАВНОЕ МЕНЮ > СТАНД. НАСТРОЙКА > [ОК].
2. РЕЛЕ > [ОК].
3. Служебный код > [ОК].
4. РЕЛЕ ПРЕДУПР. > [ОК].

ОТКАЗОУСТОЙЧИВОСТЬ

ВКЛ. (НЗ)
ВЫКЛ. (НР)

Заводская настройка для электрически изолированного выхода реле предупреждения: ВЫКЛ. (НР).

5. ВЫКЛ. (НР) (или ВКЛ. (НЗ)) > [ОК] > [Esc].

Если выбрана позиция ВЫКЛ. (НР), настройка для электрически изолированного выхода реле предупреждения означает "нормально разомкнутый".

Если выбрана позиция ВКЛ. (НЗ), настройка для электрически изолированного выхода реле предупреждения: "нормально замкнутый", и если возникает нарушение питания, реле подает сигнал ошибки (отказоустойчивость).

6. Нажмите кнопку [Esc].

5.12.2 Конфигурация реле аварии

Здесь устанавливается электрически изолированный выход для общего реле предупреждения:

1. ГЛАВНОЕ МЕНЮ > СТАНД.НАСТРОЙКА > [ОК].
2. РЕЛЕ > [ОК].
3. Введите служебный код > [ОК].
4. РЕЛЕ АВАРИИ > [ОК].

ОТКАЗОУСТОЙЧИВОСТЬ

ВКЛ. (НЗ)
ВЫКЛ. (НР)

Заводская настройка: ВЫКЛ. (НР = нормально разомкнутый).

5. ВЫКЛ. (НР) (или ВКЛ. (НЗ)) > [ОК] > [Esc].

Если выбрана позиция ВЫКЛ. (НР), настройка: "нормально разомкнутый".

Если выбрана позиция ВКЛ. (НЗ), настройка: "нормально замкнутый", и если возникает нарушение питания, реле подает сигнал ошибки (отказоустойчивость).

5.12.3 Настройка аварийных значений

См. рис. 24.

1. ГЛАВНОЕ МЕНЮ > АВАР. СИГНАЛ > [ОК].

АВАР. СИГНАЛ

АВАР. ЗНАЧ. 1 ClO ₂
КОНТРОЛЬ ВРЕМ. ДОЗ.

2. АВАР.ЗНАЧ-ИЯ ClO₂ > [ОК].

АВАР. ЗНАЧ. 1 ClO₂

АВАР.СИГНАЛ: ВКЛ.
АВАР.СИГНАЛ: ВЫКЛ.

Заводская настройка: АВАР. СИГНАЛ: ВЫКЛ.

3. АВАР. СИГНАЛ: ВКЛ. > [ОК].

Настройки сохранены.

АВАР. ЗНАЧ. 1 ClO₂

АВАР. ЗНАЧ. 1
АВАР. ЗНАЧ. 2
ГИСТЕРЕЗИС
ЗАДЕРЖ. АВ. СИГН.

Здесь устанавливаются верхняя и нижняя точки срабатывания для аварийного сигнала:

Настройка АВАР.ЗНАЧ. 1

Здесь устанавливается нижняя точка срабатывания для аварийного сигнала:

1. АВАР.ЗНАЧЕНИЕ 1 > [ОК].

АВАР. ЗНАЧЕНИЕ 1

0,15 мг/л

Заводская настройка: 0,15 мг/л.

Диапазон значений лежит между начальным и конечным значениями, сюда также входит разрешение измеренного значения.

2. Заводские настройки > [Esc] или другое значение > [ОК].

ЭФФ. НАПРАВЛЕНИЕ

ВЕРХНЕЕ ОТКЛОНЕНИЕ

НИЖ. ОТКЛОН.

Заводская настройка: НИЖ. ОТКЛОН.

Если аварийный сигнал запускается нижним отклонением:

3. НИЖ. ОТКЛОН. > [ОК].

Если аварийный сигнал запускается, когда заданное значение не доходит до него, в строках 3 и 4 появляется следующее сообщение: НИЖЕ АВАР. ЗНАЧ. 1 ClO₂

- Установите причину спада характеристики.
- Подтвердите сообщение об аварии.

Если аварийный сигнал запускается верхним отклонением:

4. ВЕРХ. ОТКЛОН. > [ОК].

Если аварийный сигнал запускается, когда заданное значение переходит за него, в строках 3 и 4 появляется следующее сообщение:

ВЫШЕ АВАР.ЗНАЧ 1 ClO₂

- Установите причину верхнего отклонения.
- Подтвердите сообщение об аварии.

Настройка АВАР. ЗНАЧЕНИЕ 2

Здесь устанавливается верхняя точка срабатывания для аварийного сигнала:

1. ГЛАВНОЕ МЕНЮ > АВАР. СИГНАЛ > [ОК].
2. АВАР. ЗНАЧЕНИЯ ClO₂ > [ОК].
3. АВАР. СИГНАЛ: ВКЛ. > [ОК].

АВАР. ЗНАЧ 1 ClO₂

АВАР. ЗНАЧ. 1

АВАР. ЗНАЧ. 2

ГИСТЕРЕЗИС

ЗАДЕРЖ. АВ. СИГН.

4. АВАР.ЗНАЧЕНИЕ 2 > [ОК].

АВАР. ЗНАЧЕНИЕ 2

0,70 мг/л

Заводская настройка: 0,70 мг/л.

Диапазон значений лежит между начальным и конечным значениями, сюда также входит разрешение измеренного значения.

5. Заводские настройки > [Esc] или другие значения > [ОК].

ЭФФ. НАПРАВЛЕНИЕ

ВЕРХНЕЕ ОТКЛОНЕНИЕ

НИЖ. ОТКЛОН.

Заводская настройка: НИЖ. ОТКЛОН.

Если аварийный сигнал запускается верхним отклонением:

6. ВЕРХ. ОТКЛОН. > [OK].

Если аварийный сигнал запускается, когда заданное значение переходит за него, в строках 3 и 4 появляется следующее сообщение:

ВЫШЕ АВАР.ЗНАЧ 2 ClO₂

- Установите причину верхнего отклонения.
- Подтвердите сообщение об аварии.

Если аварийный сигнал запускается нижним отклонением:

7. НИЖ. ОТКЛОН. > [OK].

Если аварийный сигнал запускается, когда заданное значение не доходит до него, в строках 3 и 4 появляется следующее сообщение:

НИЖЕ АВАР. ЗНАЧ. 2 ClO₂

- Установите причину спада характеристики.
- Подтвердите сообщение об аварии.

5.12.4 Настройка ГИСТЕРЕЗИСА

Здесь устанавливается гистерезис для двух аварийных значений:

1. ГЛАВНОЕ МЕНЮ > АВАР.СИГНАЛ > [OK].
2. АВАР. ЗНАЧЕНИЕ ClO₂ > [OK].
3. АВАР. СИГНАЛ: ВКЛ. > [OK].
4. ГИСТЕРЕЗИС > [OK].

ГИСТЕРЕЗИС

0,01 мг/л

Заводская настройка: 0,01 мг/л.

Диапазон параметров - это значение между 0 и до половины диапазона и разрешение измеренного значения.

5. Заводские настройки > [Esc] или другие значения > [OK] > [Esc].

Функция ГИСТЕРЕЗИС действует для обеих настроек аварийных значений. Гистерезис означает допуск аварийных значений (аварийное значение ± гистерезис/2).

5.12.5 Настройка ЗАДЕРЖКИ АВАРИЙНОГО СИГНАЛА

1. ГЛАВНОЕ МЕНЮ > АВАР. СИГНАЛ > [OK].
2. АВАР. ЗНАЧЕНИЯ ClO₂ > [OK].
3. ВКЛ. АВАР. СИГНАЛА > [OK].
4. ЗАДЕРЖ. АВ. СИГН. > [OK].

ЗАДЕРЖ. АВ. СИГН.

0 с

Заводская настройка: 0 секунд.

Диапазон настроек: от 0 до 999 секунд.

5. Заводские настройки > [Esc] или другое значение > [OK] > [Esc].

Сигнальное реле включается на конечных точках заданного времени.

6. Нажмите кнопку [Esc] > [Esc].

5.12.6 Включение функции КОНТРОЛЬ ВРЕМЕНИ ДОЗИРОВАНИЯ (не применимо для группы 3)

1. ГЛАВНОЕ МЕНЮ > АВАР. СИГНАЛ > [OK].

АВАР. СИГНАЛ

АВАР. ЗНАЧЕНИЯ ClO_2
КОНТРОЛЬ ВРЕМ. ДОЗ.

2. КОНТРОЛЬ ВРЕМ. ДОЗ. > [OK].

КОНТРОЛЬ ВРЕМ. ДОЗ.

ВКЛ.
ВЫКЛ.

Заводская настройка: ВЫКЛ.

Включение контроля времени дозирования:

3. ВКЛ. > [OK].

МАКС. ВРЕМЯ ДОЗ.

600 МИНУТ

Заводская настройка: 600 минут.

Диапазон настроек: от 0 до 600 минут.

4. Заводские настройки > [Esc] или другое значение > [OK] > [Esc].

Аварийный сигнал запускается в случае, если регулятор устанавливает определённый заранее максимальный расход дозирования ($Y\text{-OUT} = X\%$) для дозирующего насоса на период, больше заданного времени.

5.13 Ручная деаэрация

РУЧН. ДЕАЭРАЦИЯ целесообразна на стадии ввода в эксплуатацию перед первым запуском системы (началом производства ClO_2), так как во время монтажа в линии всасывания, а также в насосы для химреагентов и дозирующие насосы попадает воздух.

5.13.1 Ручная деаэрация насосов для химреагентов

Удаление воздуха (прокачка) выполняется из насосов HCl и NaClO_2 поочередно с помощью команды меню РУЧН. ДЕАЭРАЦИЯ. Насосы для химреагентов промываются водой, и воздух выходит из реактора по газовому шлангу в объёмный накопитель через фильтр с активированным углём.

- Просто запустите функцию РУЧН. ДЕАЭРАЦИЯ во время производства ClO_2 , когда реактор пустой (иначе данное меню отображаться не будет). То же самое применимо и тогда, когда система работает.

5.13.2 Подготовка к ручной прокачке

1. Перед началом ручной прокачки подготовьте следующее:
 - пустое пластмассовое ведро на 10 литров
 - полиэтиленовый шланг, 11 x 8 мм, для выпускного крана резервуара-накопителя
2. Поднимите крышку.
3. Подсоедините шланг к выпускному крану резервуара-накопителя.

Запуск ручной прокачки

1. ГЛАВНОЕ МЕНЮ > ТЕХОБСЛУЖИВАНИЕ > [OK].
2. РУЧН. ДЕАЭРАЦИЯ > [OK].
3. Введите служебный код > [OK].

ДЕАЭРАЦИЯ

НАЧАТЬ
ПРЕРВАТЬ

Чтобы запустить прокачку:

4. НАЧАТЬ > [OK].

Если резервуар-накопитель (в процессе работы) заполняется полностью, появляется сообщение:

ДЕАЭРАЦИЯ

ОПОРОЖНИТЬ
РЕЗЕРВУАР

5. При необходимости, откройте выпускной кран резервуара-накопителя.

Содержимое резервуара-накопителя сливается в ведро.

6. Когда резервуар опорожнится, нажмите [OK].

7. Закройте выпускной кран и нажмите кнопку [OK].

Дозировочный насос выключен.

Реактор заполнен водой до контакта К1. Теперь по очереди прокачайте насосы для химреагентов:

ДЕАЭРАЦИЯ

НАСОС HCl

НАСОС NaClO₂

ЗАВЕРШИТЬ

8. НАСОС HCl > [OK], и удерживайте [OK].

Насос будет прокачиваться, пока кнопка [OK] нажата. РУЧН. ДЕАЭРАЦИЯ будет продолжаться, пока в реакторе не будет достигнут уровень К3.

9. НАСОС NaClO₂ > [OK] и удерживайте [OK].

Насос будет прокачиваться, пока кнопка [OK] нажата. РУЧН. ДЕАЭРАЦИЯ будет продолжаться, пока в реакторе не будет достигнут уровень К3.

Чтобы выйти из этого меню, выберите команду ЗАВЕРШИТЬ, а не кнопку [Esc].

10. ЗАВЕРШИТЬ > [OK].

Реактор снова заполняется водой. Жидкость переливается в резервуар-накопитель.

Если резервуар-накопитель заполнен, появляется сообщение:

ДЕАЭРАЦИЯ

ОПОРОЖНИТЬ

РЕЗЕРВУАР

11. Откройте выпускной кран.

Содержимое резервуара-накопителя сливается в ведро.

12. Когда резервуар опорожнится, закройте выпускной кран.

ДЕАЭРАЦИЯ

ДЕАЭРАЦИЯ ЗАВЕРШЕНА

Когда реактор опорожнится, можно снова запустить производство ClO₂.

5.13.3 Заключительные этапы ручной деаэрации

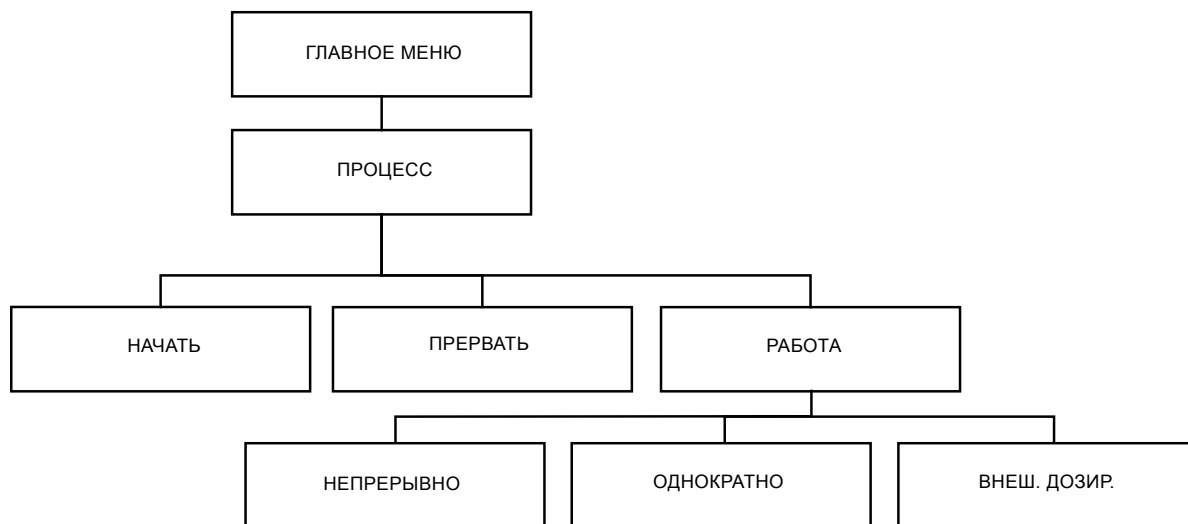
1. Отсоедините шланг от выпускного крана.

2. Вылейте содержимое ведра в слив.

– Во время работы выполняется отведение воздуха только из дозировочного насоса.

См. раздел [5.15.2 Ручная прокачка дозировочного насоса](#).

5.14 Настройка режима работы

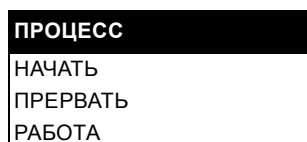


TM03 6903 4506

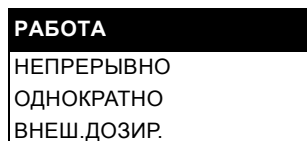
Рис. 25 Структура меню ПРОЦЕСС

5.14.1 Настройка производства в режиме "однократно"

1. ГЛАВНОЕ МЕНЮ > ПРОЦЕСС > [ОК].



2. РАБОТА > [ОК].



Заводская настройка: НЕПРЕРЫВНО.

3. [ОК].

Заводская настройка подтверждена.

Дисплей автоматически возвращается в подменю ПРОЦЕСС.

Система вырабатывает только то количество, которое требуется для одного резервуара-накопителя, после чего подача воды и насосы для химреагентов останавливаются.

5.14.2 Настройка производства в режиме "непрерывно"

1. ГЛАВНОЕ МЕНЮ > ПРОЦЕСС > [ОК].
2. РАБОТА > [ОК].
3. НЕПРЕРЫВНО (режим) > [ОК] > [Esc].

Теперь система настроена на работу в непрерывном режиме.

5.14.3 Настройка производства в режиме "внешний дозир. резервуар"

1. ГЛАВНОЕ МЕНЮ > ПРОЦЕСС > [ОК].
2. РАБОТА > [ОК].
3. ВНЕШ.ДОЗИР. (режим) > [ОК] > [Esc].

Теперь система настроена на работу в режиме "внешний дозирующий резервуар".

5.15 Начало работы

5.15.1 Начало производства ClO₂

1. ГЛАВНОЕ МЕНЮ > ПРОЦЕСС > [ОК].



2. НАЧАТЬ > [ОК].



Отмена команды:

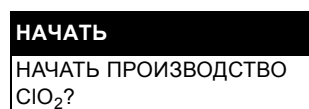
3. НАЗАД > [ОК].

Дисплей возвращается в подменю ПРОЦЕСС.

Производство ClO₂ не началось.

Выполнить команду:

4. НАЧАТЬ > [ОК].



5. Нажмите [ОК].

Начинается производство ClO₂. На дисплее появляются параметры процесса, мигающие точки.

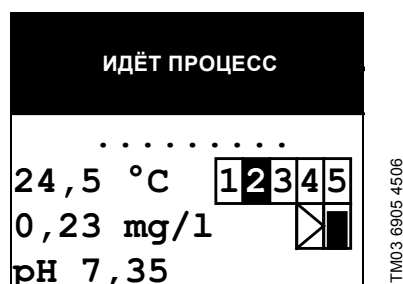


Рис. 26 Параметры процесса

Измеренные значения температуры, концентрации ClO₂ и pH или ОВП отображаются, только если в меню СТАНД.НАСТРОЙКА выбрана функция ИЗМЕРЕНИЕ. Кроме того, отображаются значки «регулятора непрерывного действия» и «водяного расходомера», так как в данном примере они включены.

5.15.2 Ручная прокачка дозирующего насоса

Из дозирующего насоса можно удалить воздух вручную с помощью многофункционального клапана.

Указание

Нужно только повернуть зеленую ручку на многофункциональном клапане во время работы дозирующего насоса.

Приблизительно через 20 минут в реакторе будет готова первая партия раствора диоксида хлора, которая перетечёт в резервуар-накопитель. После того, как резервуар-накопитель заполнится, процесс дозирования запустится автоматически.

Во время работы дозирующего насоса выполняется следующее:

1. Возьмитесь за черную и зеленую поворотные ручки на многофункциональном клапане и немного поверните зеленую ручку по часовой стрелке до упора. (Поворот ручки должен быть едва заметным). См. руководство по монтажу и эксплуатации на многофункциональный клапан.
2. При необходимости, повторите процедуру.

Поворот ручки открывает клапан поддержания давления многофункционального клапана в линию перелива, и раствор ClO₂, возможно, с содержанием пузырьков воздуха, течёт обратно в резервуар-накопитель.

5.15.3 Настройка расхода дозирования с помощью ручки регулировки длины хода

Указание *Не меняйте положение ручки регулировки длины хода, пока насос не начнёт работать и не появится первая партия.*

Во время работы дозирующего насоса выполняется следующее:

1. Поставьте ручку регулировки длины хода на расчётную величину в процентах.
2. Введите данную величину в ГЛАВНОЕ МЕНЮ>РЕГУЛЯТОР ClO_2 >ДОЗИРОВОЧНЫЙ НАСОС>РЕГУЛИРОВКА ХОДА. (применимо только для пропорц. и комбинирован. регуляторов).

5.16 Прерывание работы

5.16.1 Прерывание производства ClO_2

1. ГЛАВНОЕ МЕНЮ доступно при нажатии кнопки [ОК] на уровне отображения.
2. ГЛАВНОЕ МЕНЮ > ПРОЦЕСС > [ОК].



3. ПРЕРВАТЬ > [ОК].



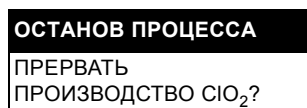
Отмена команды:

4. НАЗАД > [ОК].

Дисплей возвращается в подменю ПРОЦЕСС.

Прервать производство ClO_2 :

5. ПРЕРВАТЬ > [ОК].



6. Нажмите [ОК].

Насосы для химреагентов останавливаются. В результате реактор заполняется водой до уровня К4 для разбавления продукта неопределённой концентрации в реакторе.

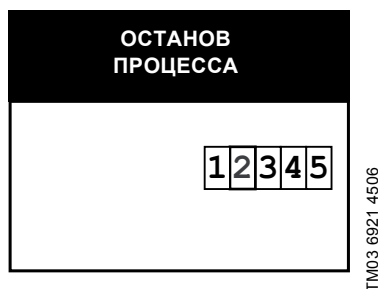


Рис. 27 Останов процесса на уровне отображения

Химическая реакция продолжается в реакторе.

Дозировочный насос продолжает работать, пока из резервуара-накопителя не уйдёт весь раствор ClO_2 .

Работа продолжается после отмены производства ClO_2 . См. [5.17.1 Продолжение работы после прерывания производства \$\text{ClO}_2\$](#) .

5.16.2 Прерывание процесса дозирования

Чтобы остановить дозирующий насос, следует выключить регулятор.

Выключение регулятора

- Выключите регулятор в обычном режиме:

Можно выключить регулятор в меню СТАНД.НАСТРОЙКА. Однако это не рекомендуется, так как при возобновлении работы вам придётся сбросить все параметры регулятора.

См. раздел [5.16.3 Возобновление процесса дозирования](#).

- Выключите регулятор в ручном режиме.

См. раздел [5.22.7 Проверка аварийного останова \(не применимо для группы 3\)](#).

5.16.3 Возобновление процесса дозирования

Повторное включение регулятора

- Включите регулятор в обычном режиме:

– Сбросьте все параметры регулятора. Смотрите разделы [5.10.1 Выбор типа и включение регулятора](#), [5.10.2 Конфигурация выбранного регулятора](#) и [5.10.3 Параметризация выбранного регулятора](#).

- "Активизируйте" регулятор в ручном режиме.

См. раздел [5.22.8 Проверка ручного режима работы \(не применимо для группы 3\)](#).

5.17 Продолжение работы после прерывания

Производство ClO_2 можно продолжить после следующих вариантов прерывания работы:

- "ПРЕРВАТЬ ПРОИЗВОДСТВО ClO_2 " (а затем команда "ВЫКЛ. РЕГУЛЯТОР")
- ошибка с аварийным сообщением
- опорожнение контейнера с химреагентом
- неисправность питания.

5.17.1 Продолжение работы после прерывания производства ClO_2

При вводе в эксплуатацию и в нормальном режиме:

1. Начать производство ClO_2 :

– ГЛАВНОЕ МЕНЮ > ПРОЦЕСС > [ОК].

– НАЧАТЬ > [ОК].

– НАЧАТЬ > [ОК].

Неопределённое количество содержимого реактора смывается в резервуар-накопитель, и появляется предупреждающее сообщение "ПРОВЕРИТЬ ПАРТИЮ ClO_2 ". Партия должна быть утилизирована.

См. раздел [5.19.2 Ручной слив содержимого резервуара-накопителя](#).

После этого процесс и дозирование выполняются в нормальном режиме.

5.17.2 Продолжение работы после устранения ошибки

При необходимости подтвердите аварийное сообщение.

Система автоматически продолжит работу.

5.17.3 Продолжение работы после замены контейнера с химреагентом

Система автоматически продолжит работу.

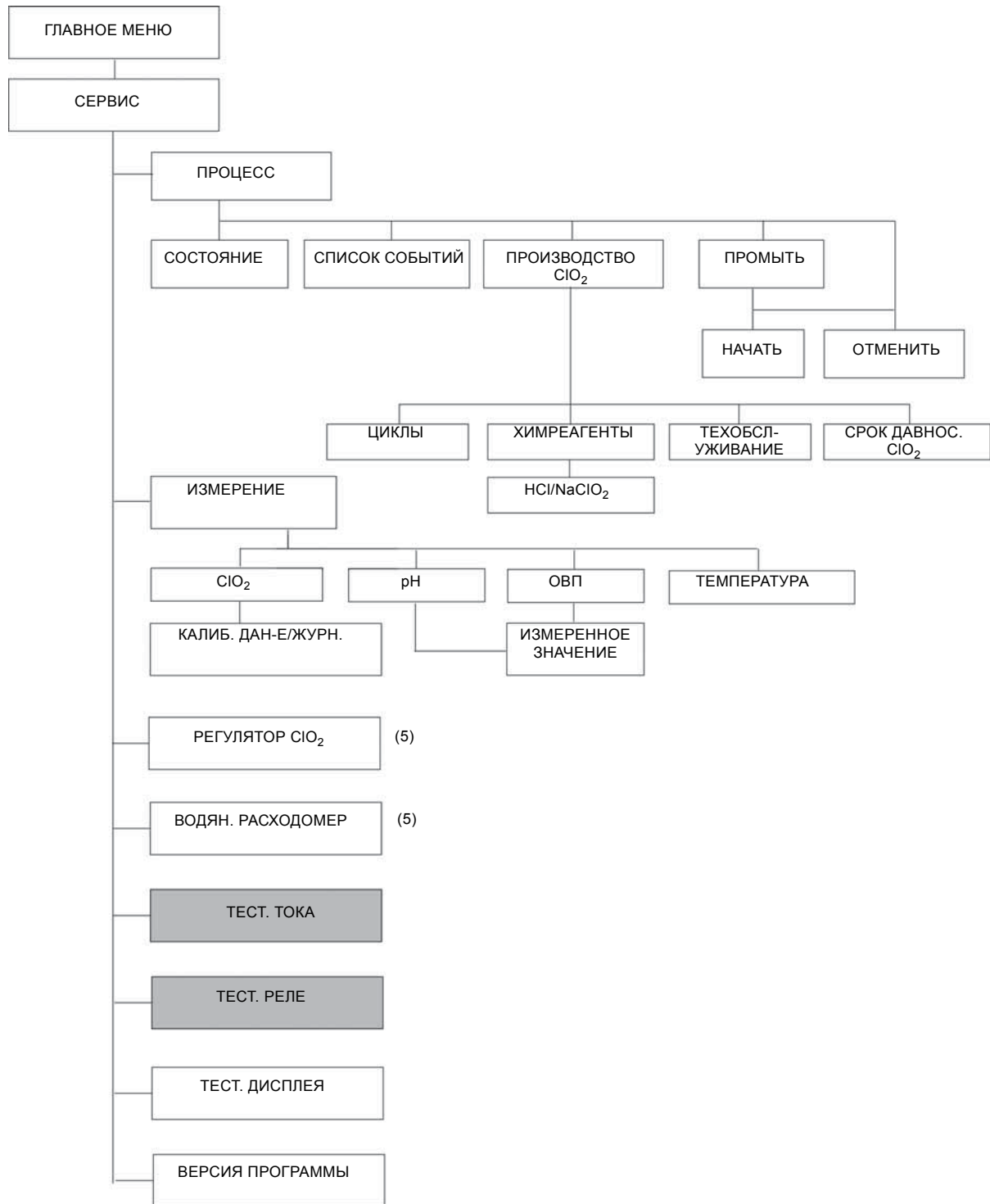
5.17.4 Продолжение работы после отключения питания

Как только питание восстанавливается, система включается автоматически.

Если реактор заполнился, жидкость находится в неопределенном состоянии. В ней может быть слишком много соляной кислоты или слишком мало ClO_2 . Система управления использует поплавковый выключатель в реакторе, чтобы определить, насколько пустой или полный резервуар, и в соответствии с этим продолжает работу:

1. Реактор частично заполнен или полный, резервуар-накопитель пустой:
 - Если реактор полный, то он заполнен водой. Жидкость неопределенного состава сливается в резервуар-накопитель, и появляется аварийное сообщение: ПРОВЕРИТЬ ПАРТИЮ ClO_2 .
 - Слейте вручную содержимое резервуара-накопителя. См. раздел [5.19.2 Ручной слив содержимого резервуара-накопителя](#). (Если не слить вручную, будет дозироваться жидкость неизвестного состава).
 - Если резервуар-накопитель пустой, дозировочный насос выключен.
2. Реактор пустой, резервуар-накопитель пустой:
 - В режиме "непрерывно" запускается новый процесс производства.
3. Реактор частично пустой, резервуар-накопитель частично заполнен или полный:
 - Готовая партия дозирована (продолжает дозироваться).
 - В режиме «непрерывно» или «внеш.доз.резервуар» начинается новый процесс производства.
4. Реактор частично заполнен или полный, резервуар-накопитель частично заполнен или полный:
 - Оставшаяся партия дозируется в резервуар-накопитель.
 - Реактор заполняется водой. Жидкость неопределенного состава остаётся в реакторе до полного опорожнения резервуара-накопителя. В реактор поступает вода, пока не начнётся перелив и не появится аварийное сообщение ПРОВЕРИТЬ ПАРТИЮ ClO_2 .
 - Слейте вручную содержимое резервуара-накопителя. (Если не слить вручную, будет дозироваться раствор неизвестного состава).
 - В режиме «непрерывно» после опорожнения реактора начинается новый цикл производства.

5.18 Контроль процесса производства и дозирования



ТМ03 6940 4506

Рис. 28 Структура меню СЕРВИС для инженеров службы сервиса

- (*) Отображается, только если функция измерения активизирована в меню БАЗОВЫЕ НАСТРОЙКИ > ИЗМЕРЕНИЕ.
- (**) Отображается, только если один регулятор активизирован в меню БАЗОВЫЕ НАСТРОЙКИ > РЕГУЛЯТОР ClO₂.
- (***) Отображается, только если водяной расходомер активизирован в меню БАЗОВЫЕ НАСТРОЙКИ > ВОДЯН.РАСХОДОМЕР.
- (****) Различные подменю в соответствии с выбранной измерительной ячейкой и измеряемым параметром в меню БАЗОВЫЕ НАСТРОЙКИ > ИЗМЕРЕНИЕ.
- (5) Не отображается для группы 3.

5.18.1 Отображение измеренных значений ClO₂, температуры воды и pH/ОВП

Измеренные величины в этом меню отображаются только при включенной позиции ИЗМЕРЕНИЕ (с использованием служебного кода).

Указание

Если выбрана измерительная ячейка AQC-D6, отображается только измеренное значение ClO₂.

Если выбрана измерительная ячейка AQC-D1, отображаются измеренные значения ClO₂ и pH/ОВП.

Указание

Параметры регулятора в этом меню отображаются, только если включено следующее (с использованием служебного кода):

- РЕГУЛЯТОР

1. ГЛАВНОЕ МЕНЮ > СЕРВИС > [ОК].
2. ИЗМЕРЕНИЕ > [ОК].

ИЗМЕРЕНИЕ
ClO ₂
ТЕМПЕРАТУРА
pH/ОВП

Отображение измеренного значения ClO₂

1. ClO₂ > [ОК].

ИЗМЕРЕНИЕ ClO ₂
КАЛИБ.ДАН-Е/ЖУРН.
ИЗМЕРЕННОЕ ЗНАЧЕНИЕ

2. Кнопкой [Вниз] выберите ИЗМЕР. ЗНАЧЕНИЕ > [ОК].

ИЗМЕРЕНИЕ ClO ₂
0,00 мг/л
0,000 мкА
0,0 - 1,0 мг/л

Отображается измеренное значение ClO₂:

- Концентрация ClO₂ (в мг/л)
- ток (в мкА) (от измерительной ячейки)
- заданный диапазон измерения (в мг/л).

Отображение журнала калибровки для ClO₂

1. Кнопкой [Вверх] выберите КАЛИБ.ДАН-Е/ЖУРН. > [ОК].

ИЗМЕРЕНИЕ
ClO ₂
ТЕМПЕРАТУРА
pH

2. ClO₂ > [ОК].

КАЛИБ. ДАН-Е/ЖУРН.	
КАЛИБР. №	1
ДАТА	2008-09-14
ВРЕМЯ	7:54
КРУТИЗНА	20.2

Данные последних 10 калибровок зарегистрированы в хронологическом порядке в КАЛИБ.ДАН-Е/ЖУРН. Данные записи 1 сохранены самыми последними.

- Нажмите кнопку [ОК] для отображения предыдущей записи.

Отображение значения pH

1. ГЛАВНОЕ МЕНЮ > СЕРВИС > [ОК].
2. ИЗМЕРЕНИЕ > [ОК].

ИЗМЕРЕНИЕ
ClO ₂
ТЕМПЕРАТУРА
pH

3. pH > [ОК].

ИЗМЕРЕНИЕ pH
КАЛИБ. ДАН-Е/ЖУРН.
ИЗМЕРЕННОЕ ЗНАЧЕНИЕ

4. Кнопкой [Вниз] выберите ИЗМЕР. ЗНАЧЕНИЕ > [ОК].

ИЗМЕРЕНИЕ pH
7,20 pH
-30 мВ
0,00 - 14,00 pH

Отображается текущая измеренная величина pH:

- измеренное значение pH
- напряжение (в мВ)
- заданный диапазон измерения (в pH).

Отображение журнала регистрации калибровки для pH

1. Кнопкой [Вверх] выберите КАЛИБ.ДАН-Е/ЖУРН. > [ОК].

ИЗМЕРЕНИЕ
ClO ₂
pH

2. pH > [ОК].

КАЛИБ. ДАН-Е/ЖУРН.	
№	1
ДАТА	2008-09-23
ВРЕМЯ	09:01
КРУТИЗНА	-54,2
АСИМ.	11,31
БУФЕР 1	4,01
БУФЕР 1	7,00
ТЕМП. КАЛ	25,0

Данные последних 10 калибровок зарегистрированы в списке в хронологическом порядке в КАЛИБ. ДАН-Е/ЖУРН. Данные записи 1 сохранены самыми последними. Данные записи 2 сохранены перед ней, и т.д.

- Нажмите кнопку [ОК] для отображения предыдущей записи.
Чтобы отобразить все строки данных калибровки, используйте кнопки [Вверх] или [Вниз].

Отображение значения ОВП

1. ГЛАВНОЕ МЕНЮ > СЕРВИС > [ОК].
2. ИЗМЕРЕНИЕ > [ОК].

ИЗМЕРЕНИЕ
ClO ₂
ОВП

3. ОВП > [ОК].

ИЗМЕРЕНИЕ ОВП
КАЛИБ. ДАН-Е/ЖУРН.
ИЗМЕРЕННОЕ ЗНАЧЕНИЕ

4. Кнопкой [Вниз] выберите ИЗМЕР. ЗНАЧЕНИЕ > [ОК].

ИЗМЕРЕНИЕ ОВП
-1600 мВ
-1500-1500 мВ

Отображается текущее измеренное значение ОВП:

- Измеренное значение ОВП: напряжение (в мВ)
- заданный диапазон измерения в мВ.

5. Нажмите кнопку [Esc].

Отображение журнала калибровки для ОВП

1. Кнопкой [Вверх] выберите КАЛИБ.ДАН-Е/ЖУРН. > [ОК].

ИЗМЕРЕНИЕ
ClO ₂
ОВП

2. ОВП > [ОК].

КАЛИБ. ДАН-Е/ЖУРН.	
№	1
ДАТА	2008-09-23
ВРЕМЯ	08:54
СМЕЩЕНИЕ	-4,49

Данные последних 10 калибровок зарегистрированы в списке в хронологическом порядке в КАЛИБ. ДАН-Е/ЖУРН. Данные записи 1 сохранены самыми последними.

- Нажмите кнопку [ОК] для отображения предыдущей записи.

Отображение температуры пробы воды

1. ГЛАВНОЕ МЕНЮ > СЕРВИС > [ОК].
2. ИЗМЕРЕНИЕ > [ОК].
3. ТЕМПЕРАТУРА > [ОК].
4. ИЗМЕР. ЗНАЧЕНИЕ > [ОК].

ТЕМПЕРАТУРА
23 °C
0,0 - 50,0 °C

Отображается текущая измеренная величина:

- температура (в °C)
- заданный диапазон измерения.

Если диапазон измерения превышен или не достигнут, возникает ошибка (например, обрыв кабеля датчика температуры).

5.18.2 Отображение текущего расхода дозирования, типа регулятора, установленного значения и других параметров управления (не применимо для группы 3)

Отображение текущих параметров регулятора установленного значения

1. ГЛАВНОЕ МЕНЮ > СЕРВИС > [ОК].
2. РЕГУЛЯТОР ClO₂ > [ОК].

РЕГУЛЯТОР ClO ₂	
ВЫХ.У:	75 %
УСТ.ЗН.:	0,40 мг/л
РЕГУЛЯТОР УСТ. ЗН.	
ХР:	83 %
TN:	300 сек.
(TV)	
КОЭФ. ДОЗ:	100 %

Текст меню	Пояснение	Отображается для
ВЫХ.У	Выходной сигнал регулятора на дозировочный насос	
УСТ. ЗН.	Установленное значение в мг/л	
РЕГУЛЯТОР УСТ. ЗН.	Тип регулятора	Регулятор уст. зн., комбин. регулятор
ХР	Зона пропорциональности: При выборе диапазона регулятора Р регулируемая переменная (объём дозирования) пропорциональна общему отклонению (разности между действующим значением и установленным значением)	
TN	Время задержки	Р, PI-регулятор, PID
(TV)	Время воздействия по производной	регулятор PID
Q _{max} .	Максимальный расход дозирования (0-100 %) (значение вводится в меню РЕГУЛЯТОР в пункте РАСХОД ДОЗИР.)	

Отображение текущих параметров пропорционального регулятора

1. ГЛАВНОЕ МЕНЮ > СЕРВИС > [ОК].
2. РЕГУЛЯТОР ClO₂ > [ОК].

РЕГУЛЯТОР ClO ₂	
ВЫХ.У:	75 %
ADDIT.:	0,40 мг/л
ПРОПОРЦ. РЕГУЛЯТОР	
Q _{max} .	100 %
МИН ON:	1,0 сек.
КОЭФ. ДОЗ.:	1,0

Текст меню	Пояснение	Отображается для
ВЫХ.У	Выходной сигнал регулятора на дозировочный насос.	
ADDIT.:	0,20 мг/л	
ПРОПОРЦ. РЕГУЛЯТОР	Тип регулятора	
Q _{max} .	Максимальный расход дозирования (0-100 %) (значение вводится в меню РЕГУЛЯТОР в пункте РАСХОД ДОЗИР.)	
МИН. ON	Минимальное время работы	Межимпульсный регулятор
КОЭФ. ДОЗИР.	Коэффициент дозирования (значение рассчитывается системой Oxiperm Pro)	

5.18.3 Отображение текущего входного значения водяного расходомера (не применимо для группы 3)

1. ГЛАВНОЕ МЕНЮ > СЕРВИС > [ОК].
2. ВОДЯН.РАСХОДОМЕР > [ОК].

Отображение текущего входного значения импульсного расходомера

ВОДЯН. РАСХОДОМЕР

1,20 имп./сек.
54 %

- "Импульсов на секунду", частота следования импульсов от импульсного расходомера (Гц).
- Процент от указанного максимального расхода, см. [5.6.1 Включение и параметризация импульсного расходомера](#), например, $40 \text{ м}^3/\text{ч} \rightarrow 54 \% * 40 \text{ м}^3/\text{ч} = 21,6 \text{ м}^3/\text{ч}$.

В случае, когда входное значение превосходит или не достигает заданного, возникает ошибка, например, водяного расходомера.

Отображение текущего входного значения расходомера

ВОДЯН. РАСХОДОМЕР

10 мА
54 %

- Соответствующий ток для расхода в мА.
- Процент от указанного расхода, см. [5.6.2 Включение и параметризация расходомера](#), например, $40 \text{ м}^3/\text{ч} \rightarrow 54 \% * 40 \text{ м}^3/\text{ч} = 21,6 \text{ м}^3/\text{ч}$.

5.18.4 Отображение состояния процесса

Примеры:

1. ГЛАВНОЕ МЕНЮ > СЕРВИС > [ОК].
2. ПРОЦЕСС > [ОК].
3. СОСТОЯНИЕ > [ОК].

СОСТОЯНИЕ ПРОЦЕССА

ИДЕТ ПОДАЧА HCl

Примеры сообщений о состоянии:

Сообщение о состоянии	Пояснение
Идёт подача 1 H ₂ O	Начать производство ClO ₂ , разбавляющая вода 1, реле 1
Идёт подача HCl	Насос HCl, реле 2
Идёт подача NaClO ₂	Насос NaClO ₂ , реле 3
Время реакции мм:сс	Работает таймер, показывающий оставшееся время реакции
Идёт подача 2 H ₂ O	Разбавляющая вода 2, реле 1
Заполнение резервуара-накопителя	После разбавляющей воды 3, реле 1
Система в режиме ожидания	Ожидает, пока резервуар-накопитель опорожнится
Останов процесса	Аварийное сообщение, вызванное остановом процесса
Прерывание процесса	Аварийное сообщение или команда меню, вызванные прерыванием процесса

5.18.5 Отображение СПИСКА СОБЫТИЙ

Список событий используется, например, для поиска неисправностей. Ошибки и сообщения сохраняются в списке в хронологическом порядке.

1. ГЛАВНОЕ МЕНЮ > СЕРВИС > ПРОЦЕСС > [ОК].
2. СПИСОК СОБЫТИЙ > [ОК].

СПИСОК СОБЫТИЙ	
Номер.....	1/99
ПРЕРЫВ. ПРОЦЕССА	
2008-07-22	11:45

Запись № 1 - это самая последняя сохраненная запись, № 20 - самая старая. Когда появляется новая запись, последняя удаляется.

– Чтобы прокрутить список, используйте кнопку [Вниз].

Подробности по возможным "событиям" можете найти в таблицах с аварийными сообщениями. См. раздел [8. Обнаружение и устранение неисправностей](#).

5.18.6 Отображение количества циклов ClO₂

1. ГЛАВНОЕ МЕНЮ > СЕРВИС > [ОК].
2. ПРОИЗВОДСТВО ClO₂ > [ОК].
3. ЦИКЛЫ > [ОК].

ПРОИЗВОДСТВО ClO ₂	
25	
ЦИКЛЫ	

После 9999 циклов дисплей сбрасывается на 0.

5.18.7 Отображение даты технического обслуживания

1. ГЛАВНОЕ МЕНЮ > СЕРВИС > [ОК].
2. ПРОИЗВОДСТВО ClO₂ > [ОК].
3. ТЕХОБСЛУЖИВАНИЕ > [ОК].

ТЕХОБСЛУЖИВАНИЕ	
ПОСЛЕДН	
2008-07-25	
СЛЕДУЮЩ	
2008-09-25	

5.18.8 Отображение расхода химреагентов или сброс после замены контейнеров

Система управления рассчитывает расход химреагента и показывает это значение в литрах. Вычисление автоматически начинается с 0,000 литров.

Отображение расхода химреагентов

1. ГЛАВНОЕ МЕНЮ > СЕРВИС > [ОК].
2. ПРОЦЕСС > [ОК].
3. ПРОИЗВОДСТВО ClO₂ > [ОК].
4. ХИМРЕАГЕНТЫ > [ОК].

ХИМРЕАГЕНТЫ	
HCl	
NaClO ₂	
СБРОС	

5. HCl > [ОК].

HCl	
0,000 л	
От 31.07.2008	

6. Нажмите [Esc].
7. NaClO₂ > [ОК].

См. пример для HCl.

8. Нажмите [Esc].

Сброс расхода химреагента

1. ПРОИЗВОДСТВО ClO₂ > [OK].
2. ХИМРЕАГЕНТЫ > [OK].
3. СБРОС > [OK].

СБРОС
HCl
NaClO ₂

4. HCl > [OK].

Счетчик расхода сброшен на 0.

5. NaClO₂ > [OK].

Счетчик расхода сброшен на 0.

5.18.9 Индикация срока давности ClO₂ в реакторе и резервуаре-накопителе

1. ГЛАВНОЕ МЕНЮ > СЕРВИС > [OK].
2. ПРОИЗВОДСТВО ClO₂ > [OK].

ПРОИЗВОДСТВО ClO ₂
ЦИКЛЫ
ХИМРЕАГЕНТЫ
ТЕХОБСЛУЖИВАНИЕ
СРОК ДАВНОС. ClO ₂

3. СРОК ДАВНОС. ClO₂ > [OK].

СТАРЫЙ ClO ₂
РЕАКТОР
03:16
ЗАПАС
00:00

Заводские настройки для обоих параметров 00:00 (минуты и секунды).

4. Нажмите [Esc].

5.18.10 ВЕРСИЯ ПРОГРАММЫ

1. ГЛАВНОЕ МЕНЮ > СЕРВИС > [OK].
2. ВЕРСИЯ ПРОГРАММЫ > [OK].

В акт приемки занесите версию программы, например, "OxiPerm Pro v.0.14.01 20071214".

ТОКОВЫЙ ВЫХОД, см. разделы [5.9 Настройка выходного тока на внешнее устройство \(если применимо\)](#) и [5.11 Настройка выходного тока внешнего дозирующего насоса \(если выбран регулятор непрерывного действия\)](#).

ЗАВОДСКАЯ НАСТРОЙКА, см. раздел [5.24 Сохранение настройки по завершении ввода в эксплуатацию](#).

Описание других экранов меню СЕРВИС можете найти в следующих разделах:

[5.22 Проверка системы:](#)

[5.22.3 Проверка токовых выходов](#)

[5.22.4 Проверка реле](#)

[5.22.5 Проверка уровня](#)

[5.22.6 Тестирование дисплея.](#)

5.19 Промывка

Внимание

Опасность отравления газообразным ClO_2 .



Никогда не смешивайте NaClO_2 и HCl .

Никогда не кладите всасывающие трубки в одно и то же ведро.

Никогда не вставляйте всасывающие трубки в несоответствующий контейнер.

Обращайте внимание на маркировку HCl (красный) и NaClO_2 (синий) на контейнерах с химреагентами, насосах и всасывающих трубках.

Внимание

Опасность серьезного повреждения оборудования и травм персонала при неправильной работе с химреагентами.



Перед началом работы наденьте защитную одежду (перчатки, защитную маску, защитный фартук) (Германия GUV-V D5).

Внимание

Опасность ожога отдельными каплями при удалении всасывающей трубки из контейнера с химреагентом. Примите меры, чтобы капли не попали на кожу, одежду, обувь и пол. Любые капли на контейнере или на поддоне должны быть немедленно смыты водой.



В системе Oxiperm Pro имеются две функции промывки:

- Автоматическая промывка (см. раздел [5.17.4 Продолжение работы после отключения питания](#))
- Команда меню ПРОМЫТЬ описана в данном разделе.

Система должна промываться командой ПРОМЫТЬ в следующих ситуациях:

- перед началом длительного простоя системы
- перед началом техобслуживания и настройки.

Во время промывки система промывается водой, удаляющей любые остатки химреагентов во всасывающих линиях, насосах и реакторе. Для промывки используется разбавляющая вода. Однако перед промывкой всасывающие трубки должны быть удалены из контейнеров с химреагентами и помещены в отдельные 10-литровые ведра, наполненные питьевой водой так, чтобы они могли пропускать сквозь себя воду при всасывании. Каждый насос промывается четыре минуты.

Перед началом промывки резервуар-накопитель необходимо слить вручную с помощью выпускного крана.

- Промывка запускается, только если не идёт процесс производства ClO_2 (меню "ПРОМЫВКА" видно на дисплее только в этом случае). Процесс промывки может быть остановлен в любое время нажатием кнопки [Esc].

5.19.1 Подготовка к ПРОМЫВКЕ

1. Перед началом промывки подготовьте следующее:

- пустое 10-литровое пластмассовое ведро (1 ведро для OCD-162-005, -010, -030 или 2 ведра для OCD-162-060)
- полиэтиленовый шланг, 11 x 8 мм, для выпускного крана резервуара-накопителя
- тиосульфат натрия $\text{Na}_2\text{S}_2\text{O}_3 \times 5 \text{H}_2\text{O}$: 20 г для OCD-162-5, 40 г для OCD-162-10, 120 г для OCD-162-30, 240 г для OCD-162-60, для разрушения остатков ClO_2
- два 10-литровых ведра, наполненных водой
- оригинальные завинчивающиеся крышки для контейнеров с химреагентами.

2. Снимите крышку с изделия.

5.19.2 Ручной слив содержимого резервуара-накопителя

1. Поставьте два 10-и литровых ведра, наполненных водой, справа и слева от контейнеров с химреагентами.
2. Открутите крышку на всасывающей трубке контейнера с NaClO_2 , снимите всасывающую трубку и поместите её в одно из вёдер с водой.
3. Накрутите оригинальную винтовую пробку на контейнер с химреагентом.
4. Открутите крышку на всасывающей трубке контейнера с HCl , снимите всасывающую трубку и поместите ее во второе ведро с водой.
5. Накрутите оригинальную винтовую пробку на контейнер с химреагентом.
6. Налейте в пустое ведро 1 литр воды и 20 г для OCD-162-5, 40 г для OCD-162-10 или 120 г для OCD-162-30 вещества для разрушения ClO_2 и поставьте ведро слева от системы. Для OCD-162-60: налейте в каждое пустое ведро по 1 литру воды и по 120 г вещества для разрушения ClO_2 и поставьте вёдра слева от системы.

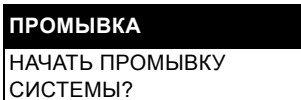
7. Снимите крышку с изделия.
8. Подключите шланг (полиэтиленовый или ПВХ) к выпускному крану резервуара, а другой конец шланга опустите в ведро. Откройте выпускной кран.
9. Слейте содержимое резервуара (OCD-162-5: около 1 литра, OCD-162-10: около 1,8 литра, OCD-162-30: около 6,5 литра или OCD-162-60: около 13,0 литров) в ведро(а).
10. Когда резервуар опорожнится, закройте выпускной кран.

5.19.3 Начать промывку

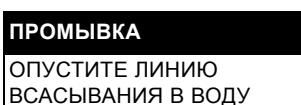
1. ГЛАВНОЕ МЕНЮ > СЕРВИС > [ОК].
2. ПРОЦЕСС > [ОК].
3. ПРОМЫВКА > [ОК].

Начать промывку:

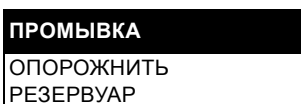
4. НАЧАТЬ > [ОК].



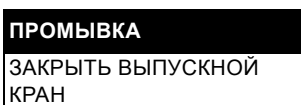
5. Нажмите [ОК].



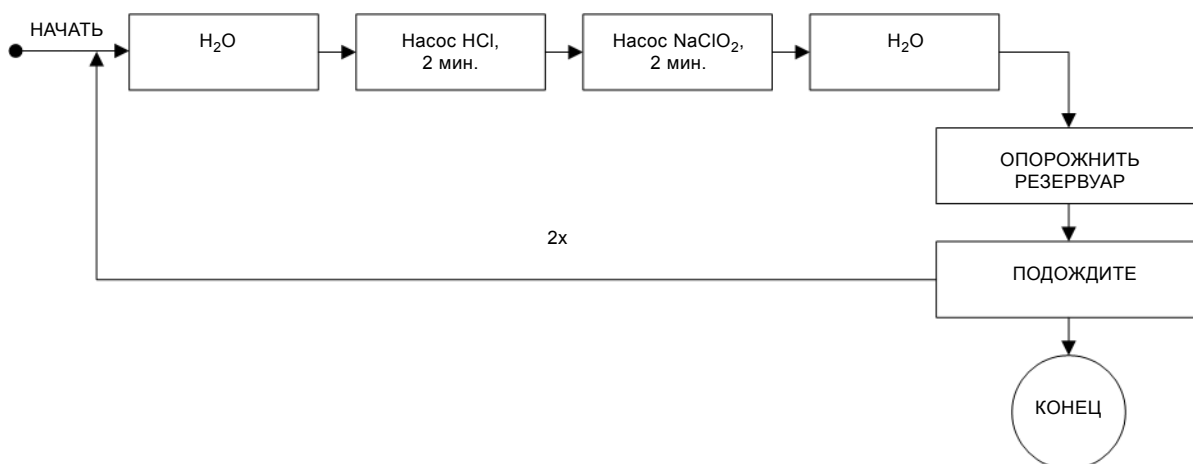
6. Если всасывающие трубки уже в воде, нажмите [ОК].



7. Если резервуар уже пуст, нажмите на кнопку [ОК]. См. раздел [5.19.2 Ручной слив содержимого резервуара-накопителя](#).



8. Если выпускной кран уже закрыт, нажмите на кнопку [ОК].
9. Начинается промывка. Процесс промывки автоматически выполняется два раза.



TMO4 0855 0908

Рис. 29 Процесс промывки

- a) Реактор заполняется разбавляющей водой до уровня K1.
- b) Насос HCl работает две минуты.
- c) Насос NaClO₂ работает две минуты.
- d) В реакторе разбавляющая вода достигает максимального уровня K4 и вытекает в резервуар-накопитель.

Появляется сообщение:

ПРОМЫТЬ
ПРОМЫВКА
ВЫПОЛНЯЕТСЯ

По завершении промывки появляется сообщение:

ПРОМЫТЬ
ПОДОЖДИТЕ!

Через одну минуту это сообщение пропадает.

10. Если реактор пуст, процесс начинается снова с этапа 8.

По завершении двух промывок появляется следующее сообщение:

ПРОМЫТЬ
ПРОМЫВКА СИСТЕМЫ
ЗАВЕРШЕНА

Подтвердите кнопкой [ОК].

5.19.4 Работа с системой после промывки

1. Снимите шланг с выпускного крана и опустите его в ведро.
2. Вылейте содержимое ведра в слив.
3. Тщательно промойте шланг и ведро и слейте воду.
4. Отверните оригинальную винтовую пробку на контейнере с NaClO_2 .
5. Выньте всасывающую трубку для NaClO_2 из ведра с водой и вставьте ее в контейнер с NaClO_2 . Заверните крышку всасывающей трубки на контейнере. Сохраните оригинальную винтовую пробку.
6. Отверните оригинальную винтовую пробку на контейнере с HCl .
7. Выньте всасывающую трубку для HCl из ведра с водой и вставьте ее в контейнер с HCl . Заверните крышку всасывающей трубки на контейнере. Сохраните оригинальную винтовую пробку.
8. Установите крышку обратно на изделие.

5.20 Калибровка

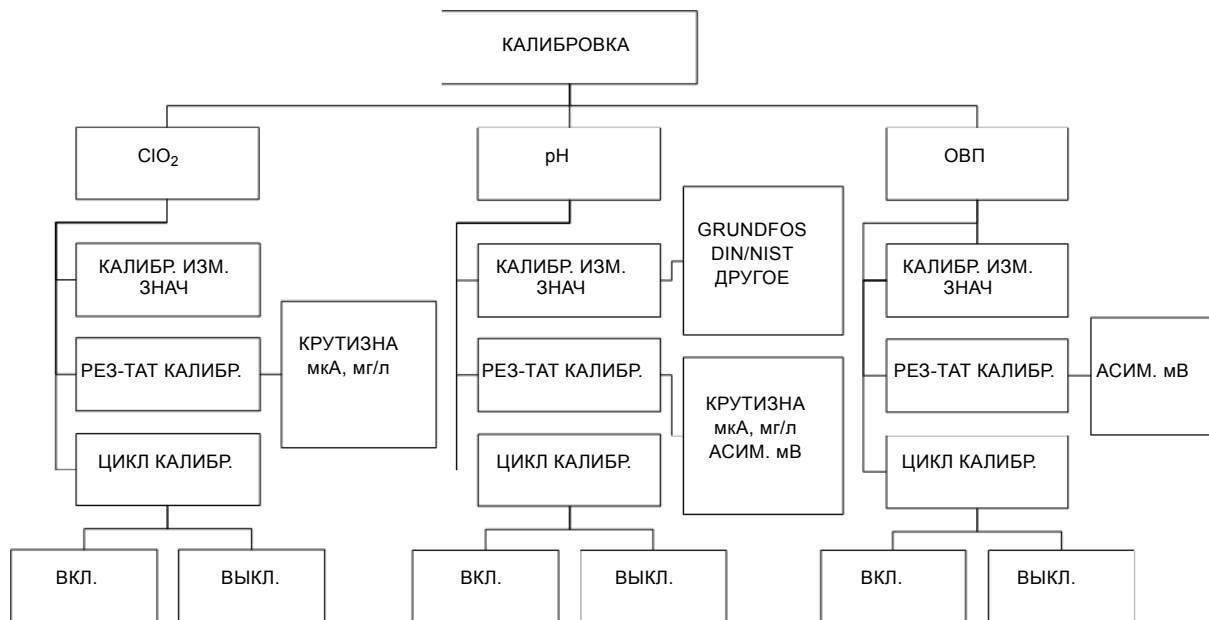


Рис. 30 Структура меню КАЛИБРОВКА

Для получения информации по калибровке обратитесь к руководству по монтажу и эксплуатации измерительной ячейки системы Oxiperm Pro (AquaCell AQC-D1).

Указание

Выполняйте калибровку только с постоянными измеренными величинами от измерительной ячейки.

Перед калибровкой проверьте значение от электрода измерительной ячейки (ГЛАВНОЕ МЕНЮ > СЕРВИС > ИЗМЕРЕНИЕ > ClO_2 > ИЗМЕР. ЗНАЧЕНИЕ)

5.20.1 Выполнение калибровки ClO₂

Для калибровки измеренного значения ClO₂ необходимо сначала выполнить эталонное измерение, напр., фотометрическое (с помощью фотометра DIT от Grundfos Alldos и обычных реагентов ClO₂).

Найденное эталонное значение вводят в рабочую программу, при этом корректируют текущее измеренное значение в окне измеренного значения.

Система управления считывает новую измеренную величину и ставит в соответствие ей поступающий токовый сигнал (мкА) от калибровки на токовом входе измерительной ячейки.

Проверьте, является ли измеренная величина электрода постоянной:

1. СЕРВИС > ИЗМЕРЕНИЕ > ClO₂ > ИЗМЕР.ЗНАЧЕНИЕ

ИЗМЕРЕНИЕ ClO ₂
0,21 мг/л
5,800 мкА
0,0 - 0,5 мг/л

- Текущая концентрация ClO₂ в измерительной ячейке
- Текущий сигнал измерительной ячейки
- Диапазон измерения.

Если измеренное значение остается постоянным, выполните следующее:

2. Определите и запишите величину ClO₂ при помощи эталонного измерения.
3. Нажмите кнопку [Cal].

КАЛИБРОВКА
ДИОКСИД ХЛОРА
pH/ОВП

4. ДИОКСИД ХЛОРА > [OK].

ДИОКСИД ХЛОРА
КАЛИБР. ИЗМ. ЗНАЧ
РЕЗ-ТАТ КАЛИБР.
ЦИКЛ КАЛИБР.

5. КАЛИБР.ИЗМ.ЗНАЧ > [OK].

КАЛИБР. ИЗМ. ЗНАЧ
0,05 мг/л
1 ЯЧ. 5,2 мкА

6. Кнопкой [Вверх] или [Вниз] установите значение мг/л для найденной эталонной величины > [OK].

Система управления ставит эталонное значение в соответствие токовому сигналу.

Результат отображается геометрически:

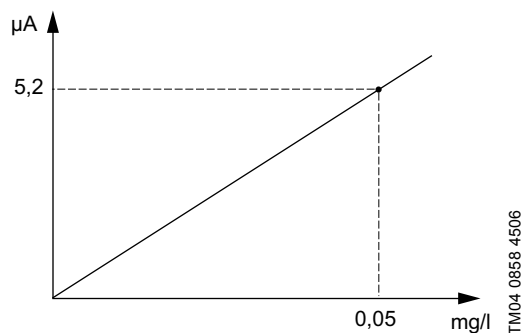


Рис. 31 Эталонное значение измеряется с помощью фотометра, например, DIT.

Ток (в мкА) откладывается по оси у, а концентрация ClO_2 (в мг/л) – по оси х, в результате получаем точку. Второй точкой является точка 0, соответствующая отсутствию тока в электроде при отсутствии ClO_2 в воде. Соединяя две точки, получаем прямую.

7. ЦИКЛ КАЛИБР. > [ОК].

ЦИКЛ КАЛИБР.

КРУТИЗНА
22,0 мкА/ррт

Результат отображается крутизной наклона прямой линии в мкА на ррт (ррт = частей на миллион = мг/л в воде).

Теперь система управления использует это значение как основу для расчетов.

Калибровка ClO_2 завершена.

Показание крутизны характеристики в журнале калибровки

1. СЕРВИС > ИЗМЕРЕНИЕ > [ОК].
2. ClO_2 > [ОК].
3. КАЛИБ.ДАН-Е/ЖУРН. > [ОК].

КАЛИБ. ДАН-Е/ЖУРН.

№	1
ДАТА.....	2007-07-31
ВРЕМЯ.....	12:34
КРУТИЗНА	22,0 мкА

Запись № 1 - самая последняя запись, запись № 2 - предшествующая, и т.д.

Включение/отключение отображения интервала калибровки ClO_2

1. КАЛИБРОВКА > ClO_2 > ЦИКЛ КАЛИБР. > [ОК].
2. (Интервал) ВКЛ. > [ОК] или (Интервал) ВКЛ. > [ОК].

5.20.2 Выполнение (двухточечной) калибровки рН

Электрод передает в систему управления напряжение (в мВ), соответствующее величине рН.

Для калибровки измеренного значения рН могут использоваться два различных буферных раствора (далее "буфера").

1. Приготовьте два стеклянных сосуда с буферными растворами.
2. Приготовьте пустое пластмассовое ведро на 10 литров.
3. Измерьте температуру буфера (термометром).
4. Нажмите [Cal].

КАЛИБРОВКА

ДИОКСИД ХЛОРА
рН/ОВП

5. рН > [ОК].

рН

КАЛИБР. ИЗМ. ЗНАЧ
РЕЗ-ТАТ КАЛИБР.
ЦИКЛ КАЛИБР.

6. КАЛИБР.ИЗМ.ЗНАЧ > [ОК].

КАЛИБР. ИЗМ. ЗНАЧ

GRUNDFOS
DIN/NIST
ДРУГОЕ

7. Кнопкой [Вверх] или [Вниз] выберите один из трех типов буфера.

Тип буфера	Значения буфера
GRUNDFOS	4.01, 7.00, 9.18
DIN/NIST	4.01, 6.86, 9.18
ДРУГОЕ	Нижнее и верхнее значения буфера могут легко регулироваться (с шагом не менее 1 рН) в пределах установленного диапазона измерения рН.

8. GRUNDFOS > [ОК].

ТЕМП. БУФЕРА

25 °C

9. Кнопками [Вверх] или [Вниз] установите на дисплее температуру буфера > [ОК].

10. Выключите подачу воды измерительной ячейки.

11. Выверните рН электрод из измерительной ячейки. Используйте ведро для сбора вытекающей воды. См. раздел *Альтернативный метод с использованием калибровочного стакана*.

12. Опустите электрод рН в стеклянный сосуд с первым буферным раствором, например, 4,01 рН.

ЗНАЧЕНИЕ БУФЕРА

4,01 рН
7,00 рН
9,18 рН

13. Выберите значение буфера, в котором находится электрод, например, 4.01 рН.

КАЛИБР.

Подождите

Напряжение на электроде в мВ в первом буфере (например, 4.01 рН) измерено и поставлено в соответствие величине рН.

14. Выньте электрод рН из буфера и промойте его водой.

15. Опустите электрод рН в стеклянный сосуд со вторым буфером, например, 7,00 рН.

ЗНАЧЕНИЕ БУФЕРА

4,01 рН
7,00 рН
9,18 рН

16. Выберите значение буфера, в котором находится электрод, в этом примере 7,00 рН.

КАЛИБР.

Подождите

Напряжение на электроде в мВ во втором буфере (в этом примере 7,00 рН) измерено и поставлено в соответствие величине рН.

Результат отображается геометрически:

Напряжение (мВ) откладывается по оси у, а рН - по оси х, в результате получаем две точки. Соединяя две точки, получаем прямую.

17. РЕЗ-ТАТ КАЛИБР. > [ОК].

РЕЗ-ТАТ КАЛИБР.

КРУТИЗНА
-57,88 мВ/рН
АСИМ.
-0,6 мВ

Результат отображается крутизной наклона прямой линии и асимметрией (асимметрия - это отклонение от точки 0 при рН 7). В этом примере одной единице рН соответствует -57,88 мВ.

18. Выньте электрод рН из буфера и промойте его водой.

19. Вверните электрод рН обратно в измерительную ячейку.

Текущее значение pH воды в главном трубопроводе обновляется на уровне отображения:

20. Включите подачу воды в измерительную ячейку.
21. Вылейте буфер в ведро. Не сливайте его обратно в бутылку.
22. Вылейте содержимое ведра в слив.

Калибровка pH завершена.

Альтернативный метод с использованием калибровочного стакана

Можно не выворачивать электрод из измерительной ячейки, а оставить его в измерительной ячейке и использовать "калибровочный стакан", расположенный на измерительной ячейке ниже электрода.

1. Выверните калибровочный стакан, наполните буферным раствором 1, заверните обратно и откалибруйте электрод.
2. Выверните калибровочный стакан снова, промойте водой, наполните буферным раствором 2, заверните обратно и откалибруйте электрод.
3. Выверните калибровочный стакан снова, промойте водой, и заверните обратно.

Включение/отключение отображения интервала калибровки pH

1. КАЛИБРОВКА > pH > ЦИКЛ КАЛИБР. > [ОК].
2. (Интервал) ВКЛ. > [ОК] или (Интервал) ВКЛ. > [ОК].

5.20.3 Выполнение калибровки ОВП

Электрод передает в систему управления напряжение (в мВ), соответствующее величине ОВП. Оно показывает напряжение от всех ионов в воде (суммарный параметр).

1. Подготовьте стеклянный сосуд с буфером ОВП с известным значением в мВ.
2. Нажмите [Cal].

КАЛИБРОВКА
ДИОКСИД ХЛОРА ОВП

3. ОВП > [ОК].

ОВП
КАЛИБР. ИЗМ. ЗНАЧ РЕЗ-ТАТ КАЛИБР. ЦИКЛ КАЛИБР.

4. ИЗМЕР. ЗНАЧЕНИЕ > [ОК].

КАЛИБР. ИЗМ. ЗНАЧ
225 мВ

5. Отключите подачу воды в измерительную ячейку и возьмите ведро.
6. Выверните электрод ОВП из измерительной ячейки. Используйте ведро для сбора вытекающей воды. См. в конце раздела [Альтернативный метод с использованием калибровочного стакана](#).
7. Опустите электрод ОВП в стеклянный сосуд с буферным раствором (далее "буфером") ОВП.
8. Установите на дисплее значение мВ буфера ОВП > [ОК].

КАЛИБР.
Подождите

Значение мВ буфера ОВП измеряется.

9. РЕЗ-ТАТ КАЛИБР. > [ОК].

РЕЗ-ТАТ КАЛИБР.
СМЕЩЕНИЕ ОВП -2 мВ

Значение СМЕЩЕНИЯ ОВП отображается как результат (например, - 2 мВ). Это отклонение между введенным значением мВ и измеренным значением мВ буфера.

Система управления корректирует измеренную величину ОВП в воде главного трубопровода согласно отклонению.

10. Извлеките электрод ОВП из буфера и промойте его водой.
11. Вверните электрод ОВП обратно в измерительную ячейку.
12. Включите подачу воды в измерительную ячейку.
13. Вылейте буфер в ведро. Не сливайте его обратно в бутылку.
14. Вылейте содержимое ведра в слив.

Калибровка ОВП завершена.

Альтернативный метод с использованием калибровочного стакана

Можно не выворачивать электрод из измерительной ячейки, а оставить его в измерительной ячейке и использовать "калибровочный стакан", расположенный на измерительной ячейке ниже электрода.

1. Выверните калибровочный стакан, заполните буфером, снова закрутите и выполните калибровку.
2. Выверните калибровочный стакан снова, промойте водой, и заверните обратно.

Включение/отключение отображения интервала калибровки ОВП

1. КАЛИБРОВКА > ОВП > ЦИКЛ КАЛИБР. > [ОК].
2. (Интервал) ВКЛ. > [ОК] или (Интервал) ВКЛ. > [ОК].

5.20.4 Действия при ошибках калибровки

1. Если, например, на дисплее выбрано 4,0 рН, а электрод погружен в буферный раствор 7,00, на дисплее появится следующее сообщение об ошибке: НЕВЕРНЫЙ БУФЕР.

– Нажмите кнопку [Esc] для прерывания калибровки и правильно повторите процесс.

2. Если крутизна характеристики или асимметрия выходят за пределы нормы, на дисплее появляется следующее сообщение об ошибке: НЕВ.КРУТИЗНА , НЕВЕРНЫЙ ПОТЕНЦИАЛ АСИМ-И

(Это может быть вызвано использованием старого электрода или буфера. Проверьте дату истечения срока действия).

– Нажмите кнопку [Esc] для прерывания калибровки, замените электрод и повторите калибровку.

3. Если электрод не передает в систему управления стабильный измерительный сигнал в течении 120 секунд, на дисплее появляется следующее сообщение об ошибке: ВРЕМЯ КАЛИБРОВКИ ПРЕВЫШЕНО.

(Это может быть вызвано использованием старого электрода).

– Нажмите кнопку [Esc] для прерывания калибровки, замените электрод и повторите калибровку.

5.21 Действия при сообщении об ошибке

См. разделы [7.1 Подготовка к техническому обслуживанию](#) и [8. Обнаружение и устранение неисправностей](#).

5.22 Проверка системы

1. Снимите крышку с изделия.
2. Проведите функциональные испытания и проверки в соответствии с ведомостью технического контроля и описаниями.

Функциональные проверки при вводе в эксплуатацию, Выполнено
как описано ниже

1. Проверка шлангов и соединений на герметичность.
 2. Проверка питания.
 3. Проверка ТОКА (см. раздел [5.22.3](#)).
 - Токовый выход 1
 - Токовый выход 2.
 4. Проверка РЕЛЕ (см. раздел [5.22.4](#)).
 5. Проверка УРОВНЯ (см. раздел [5.22.5](#)).
 - Поплавковый выключатель в реакторе
 - Поплавковый выключатель в резервуаре-накопителе
 - Всасывающие трубки.
 6. Испытание сигнального индикатора или системы предупреждения (если применимо).
 7. Проверка ДИСПЛЕЯ (со световыми индикаторами) (см. раздел [5.22.6](#)).
 8. АВАРИЙНЫЙ ОСТАНОВ (см. раздел [5.22.7](#)).
 9. РУЧНОЙ РЕЖИМ (см. раздел [5.22.8](#)).
-

5.22.1 Выполнение визуальных проверок

1. Проверить на герметичность выпускной кран, шланг разбавляющей воды и подсоединение к электромагнитному клапану.
2. Проверить на герметичность все шланги и соединения на насосах и линиях на всасывающих трубках.

5.22.2 Проверка питания

1. Проверить предохранители, выключатель питания и кабель питания.
2. Проверить все кабели и электрические подключения.
3. Проверить кабели к измерительной ячейке или к измерительному модулю, если применимо.
4. Проверить кабели к модулю смешивания, если применимо.

Моделирование нарушения питания

1. Снять питание выключателем при работающей системе.
2. Снова включить питание.

См. раздел [5.17.4 Продолжение работы после отключения питания](#).

5.22.3 Проверка токовых выходов

Для проверки токовых выходов используйте следующее меню:

1. ГЛАВНОЕ МЕНЮ > СЕРВИС > [ОК].
2. ТЕСТ. ТОКА > [ОК].
3. Введите служебный код.

ТЕСТ. ТОКА

РЕГУЛИРОВКА
ИЗМЕРЕНИЕ ClO ₂

Здесь токовый выход 1 называется как УПРАВЛЕНИЕ.

Здесь токовый выход 2 называется ИЗМЕРЕНИЕ ClO₂.

Проверка токового выхода 1:

4. РЕГУЛИРОВКА > [ОК].

При выборе меню ТЕСТ. ТОКА все токовые выходы устанавливаются на 0 или 4 мА, а в строке показано состояние ВКЛ.

РЕГУЛИРОВКА

0 мА: ВКЛ.
10 мА: ВЫКЛ.
20 мА: ВЫКЛ.

0 мА означает 0 или 4 мА.

10 мА означает 10 или 12 мА.

20 мА означает 20 мА.

Все токовые выходы автоматически устанавливаются на 0 или 4 мА, а в строке показано состояние ВКЛ.

Первая строка дисплея отображается в негативном изображении.

5. Нажмите кнопку [Вниз], чтобы выбрать второе значение тока > [ОК].

Токовый выход автоматически устанавливается на 10 или 12 мА, а в строке показано состояние ВКЛ.

6. Нажмите кнопку [Вниз], чтобы выбрать третье значение тока > [ОК].

Токовый выход автоматически устанавливается на 20 мА, а в строке показано состояние ВКЛ.

Проверка токового выхода 2:

7. Кнопкой [Вниз] выберите токовый выход 2, ИЗМЕРЕНИЕ ClO₂ > [ОК].

ИЗМЕРЕНИЕ ClO₂

0 мА: ВКЛ.
10 мА: ВЫКЛ.
20 мА: ВЫКЛ.

8. Продолжить, как в этапе 5. или 6.

Нажмите [Esc] > [Esc], чтобы вернуться к меню СЕРВИС.

Тест токового выхода завершается при выходе из этого меню.

9. Используйте мультиметр, чтобы измерить фактический ток на двух токовых выходах.

При этом тесте заданное значение должно совпадать с фактическими измерениями. В противном случае токовый выход считается неисправным.

10. При необходимости, замените блок управления. См. раздел [7.1.5 Замена электронного блока управления](#).

5.22.4 Проверка реле

В этом испытании, выполняемом при работающей системе, дисплей показывает, какое реле включено в определённый момент. Все реле указаны с соответствующими названиями.

1. ГЛАВНОЕ МЕНЮ > СЕРВИС > [ОК].
2. ТЕСТ. РЕЛЕ > [ОК].
3. Введите служебный код.

ТЕСТ. РЕЛЕ	
SV H ₂ O:	ВЫКЛ.
НАСОС HCl:.....	ВЫКЛ.
НАСОС NaClO ₂ :.....	ВЫКЛ.
НАСОС ClO ₂ :.....	ВЫКЛ.
АВАРИЙНОЕ РЕЛЕ	ВЫКЛ.
РЕЛЕ ПРЕДУПР.	ВЫКЛ.

SV H₂O означает: Электромагнитный клапан подачи воды.

4. Нажмите [ОК], чтобы включить реле, и снова [ОК], чтобы выключить.

Если одно из реле в процессе испытания не включается при работающей системе, это означает, что неисправен подключенный компонент или само реле.

Если при появлении аварийной сигнализации аварийное реле или реле предупреждения не включается, значит, реле неисправно.

5. При необходимости, проверьте подключенный компонент и реле.
6. При необходимости, замените блок управления.

Указание *Реле электромагнитного клапана и насосов HCl, NaClO₂ и ClO₂ являются полупроводниковыми. По этой причине, в отличие от механических реле, предназначенных для аварийного и предупреждающего реле, переключение не слышно.*

5.22.5 Проверка уровня

Этот тест предназначен для проверки работы поплавковых выключателей и всасывающих трубок при работающей системе.

Во время этой проверки дисплей показывает, какого контакта достиг поплавки в реакторе, резервуаре-накопителе или всасывающей трубке. Этот контакт на дисплее указывается в виде значка X.

1. ГЛАВНОЕ МЕНЮ > СЕРВИС > [ОК].
2. ТЕСТ. УРОВНЯ > [ОК].

ТЕСТ. УРОВНЯ
РЕАКТОР
РЕЗЕРВУАР
ВНЕШ.ДОЗИР.
ЛИНИЯ ВСАСЫВАНИЯ

Проверка поплавкового выключателя в реакторе

При выполнении данной проверки производство ClO_2 должно быть в процессе.

3. РЕАКТОР > [OK].

РЕАКТОР	
K4:	-
K3:	X
K2:	-
K1:	-

Значок "X" указывает, какого контакта достиг поплавок. Знак тире, "-", показывает, что поплавок на данном контакте нет.

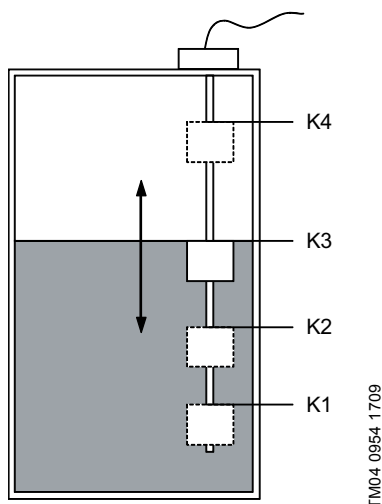


Рис. 32 Уровни в реакторе

Значение сокращений контактов см. в таблице ниже:

Компонент	Контакт	Контактный вход
Реактор	K1	Подача воды 1
	K2	Подача HCl
	K3	Подача NaClO_2
	K4	Подача воды 2
Резервуар-накопитель	K5	Сигнал об опорожнении резервуара
	K6	Макс. уровень резервуара
Всасывающая трубка	K7	Низкий уровень HCl
	K8	Сигнал об опорожнении HCl
	K9	Низкий уровень NaClO_2
Внешний дозировочный резервуар	K10	Сигнал об опорожнении NaClO_2
	K11	Мин. уровень
	K12	Макс. уровень
	K13	Макс.-макс. уровень (дозировочный резервуар переполнен -> аварийный сигнал)

В процессе производства в меню РЕАКТОР контакты с K1 по K4 отмечаются последовательно.

Если этого не происходит, при необходимости замените неисправный поплавок в реакторе и повторите испытание.

См. раздел [7.1.6 Замена поплавкового выключателя в реакторе](#).

Проверка поплавкового выключателя в резервуаре-накопителе

Данная проверка выполняется, когда в реакторе имеется готовая партия продукта.

1. ГЛАВНОЕ МЕНЮ > СЕРВИС > [ОК].
2. ТЕСТ. УРОВНЯ > [ОК].
3. РЕЗЕРВУАР > [ОК].

РЕЗЕРВУАР	
K6:	X
K5:	-

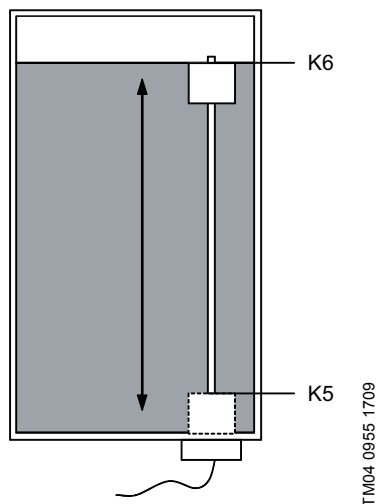


Рис. 33 Уровни резервуара-накопителя

Если резервуар-накопитель пустой, должен быть отмечен контакт K5. Если резервуар-накопитель заполнен, никакой контакт не отмечен. Поплавок находится между K5 и K6. Если резервуар-накопитель переполнен, отмечен контакт K6 (аварийный сигнал).

В противном случае замените неисправный поплавок в резервуаре, если это необходимо, и повторите испытание.

См. раздел [7.1.7 Замена поплавкового выключателя в резервуаре-накопителе](#).

Проверка поплавкового выключателя во внешнем дозирующем резервуаре

1. ГЛАВНОЕ МЕНЮ > СЕРВИС > [ОК].
2. ТЕСТ. УРОВНЯ > [ОК].
3. ВНЕШ.ДОЗИР.> [ОК].

ВНЕШ. ДОЗИР.	
K13.....	-
K12.....	X
K11.....	-

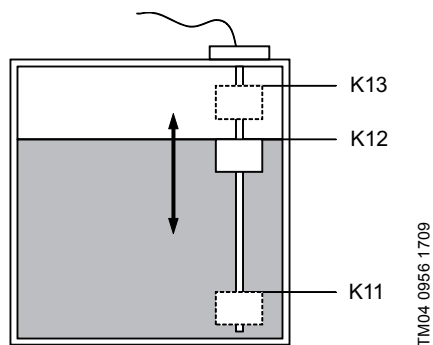


Рис. 34 Контакты внешнего дозирующего резервуара

Если внешний дозирующий резервуар заполнен до минимального уровня, в меню отмечен контакт К11. Если внешний дозирующий резервуар полный, отмечен контакт К12. Если никакой контакт не отмечен, поплавков находится между контактами К11 и К12 или между К12 и К13. Если отмечен контакт К13, внешний дозирующий резервуар переполнен (аварийный сигнал).

Если этого не происходит, при необходимости замените неисправный поплавок во внешнем дозирующем резервуаре и повторите испытание.

Проверка всасывающих трубок

Внимание



Риск ожога отдельными каплями при удалении всасывающей трубки из контейнера с химреагентом. Опасность отравления в результате выделения газообразного ClO_2 . Перед началом работы наденьте защитную одежду. Никогда не допускайте взаимодействия между хлоритом натрия и соляной кислотой. Не допускайте попадания капель на кожу, одежду, обувь и пол. Любые капли на контейнере или на поддоне должны быть немедленно смыты водой.

1. Наденьте защитную одежду.
2. На дисплее откройте меню ТЕСТ. УРОВНЯ > ЛИНИЯ ВСАСЫВАНИЯ:
3. ГЛАВНОЕ МЕНЮ > СЕРВИС > [ОК].
4. ТЕСТ. УРОВНЯ > [ОК].
5. ЛИНИЯ ВСАСЫВАНИЯ > [ОК].

ЛИНИЯ ВСАСЫВАНИЯ	
К7:	x
К8:	-
К9:	x
К10:	-

Если оба резервуара с химреагентами заполнены, отмечены контакты К7 (HCl) и К9 (NaClO_2).

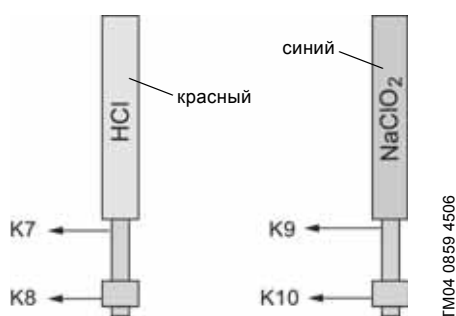


Рис. 35 Контакты во всасывающих трубках

6. Отверните крышку на контейнере с HCl и вытяните всасывающую трубку до половины высоты контейнера.
Отметка контакта К7 пропадает с дисплея, и через 10 секунд начинает мигать красный аварийный светодиод.
7. Аккуратно выньте всасывающую трубку соляной кислоты из контейнера и сразу же опустите ее в отводную трубу сборника.
На дисплее будет помечен контакт К8. Кроме того, через 10 секунд замигает красный аварийный индикатор.
8. Если контакт не помечен, при необходимости, замените неисправную всасывающую трубку HCl. См. раздел 7.1.3 *Замена всасывающей трубки*.
9. Если контакты правильно сработали, установите всасывающую трубку в контейнер с HCl и закрепите крышку. Подтвердите сообщение об ошибке.
10. То же испытание повторите со всасывающей трубкой NaClO_2 , чтобы проверить контакты К9 и К10.
11. Выйдите из меню ТЕСТ. УРОВНЯ кнопкой [Esc].

5.22.6 Тестирование дисплея

Для тестирования дисплея используется следующее меню:

1. ГЛАВНОЕ МЕНЮ > СЕРВИС > [ОК].
2. ТЕСТ. ДИСПЛЕЯ > [ОК].

Тестирование начато.

Дисплей становится полностью тёмным, так что можно проверить каждый пиксел. На короткое время загораются все индикаторы;

они будут светиться оранжевым светом, а светодиод аварии - красным. Приблизительно через 5 секунд дисплей возвращается в подменю ТЕСТ. ДИСПЛЕЯ.

5.22.7 Проверка аварийного останова (не применимо для группы 3)

Указание *Аварийный останов вызывает немедленный останов в случае аварии системы.*

Прерывание производства ClO₂

1. ГЛАВНОЕ МЕНЮ > ПРОЦЕСС > [ОК].
2. ПРЕРВАТЬ > [ОК].
3. ПРЕРВАТЬ > [ОК].

Производство ClO₂ остановлено.

См. раздел [5.16.1 Прерывание производства ClO₂](#).

Дополнительный останов дозировочного насоса ClO₂ возможен четырьмя способами:

Выключение регулятора в меню СТАНД.НАСТРОЙКА:

Регулятор можно выключить в меню СТАНД.НАСТРОЙКА > РЕГУЛЯТОР ClO₂. Такое выключение не рекомендуется, поскольку при перезапуске будут сброшены все параметры регулятора.

Выключение регулятора в ручном режиме

1. Нажмите кнопку [Man].
 - При отключении регулятора в меню СТАНД.НАСТРОЙКА появится следующее сообщение: ПРОВЕРИТЬ НАСТРОЙКИ, и экран переключается в режим дисплея. Вы не сможете войти в ручной режим.
 - Если регулятор включен в меню СТАНД.НАСТРОЙКА, возможен вход в ручной режим:

РУЧНОЙ РЕЖИМ
РЕГУЛЯТОР ClO ₂
РАСХОД ДОЗИР.

Загорается светодиод "Man" (ручное управление). Система готова к работе в ручном режиме.

2. РЕГУЛЯТОР ClO₂ > [ОК].

РЕГУЛЯТОР
ВКЛ.
ВЫКЛ.

Заводская настройка ВКЛ.

3. ВЫКЛ. > [ОК].

Дисплей автоматически возвращается в меню РУЧНОЙ РЕЖИМ.

Регулятор выключен, дозировочный насос прекращает подачу.

Снова включите регулятор:

4. РЕГУЛЯТОР ClO₂ > [ОК].

5. (Регулятор) ВКЛ.> [ОК].

Чтобы отключить ручной режим работы, см. раздел [5.22.8 Проверка ручного режима работы \(не применимо для группы 3\)](#).

Останов регулятора через систему контроля высокого уровня

Регулятор, а, следовательно, и дозировочный насос, можно также остановить с помощью внешнего устройства, например, системы контроля высокого уровня, которая подсоединена к клеммам 49/50 блока управления.

См. раздел [4.7.6 Подключение к системе контроля высокого уровня \(если применимо\)](#).

Выключение системы с ручного выключателя

Также можно выключить систему с ручного выключателя. При этом прерывается процесс производства и дозирования.

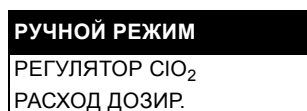
При повторном включении см. раздел [5.17.4 Продолжение работы после отключения питания](#).

5.22.8 Проверка ручного режима работы (не применимо для группы 3)

Ручной режим используется для временного ручного управления дозировочными насосами ClO₂, например, при импульсном дозировании. В ручном режиме можно также выключить регулятор, чтобы остановить дозировочный насос. См. раздел 5.10.

Включение ручного режима

1. Нажмите кнопку [Man].
 - При отключении регулятора в меню СТАНД.НАСТРОЙКА появится следующее сообщение: ПРОВЕРИТЬ НАСТРОЙКИ, и экран переключается в режим дисплея. Перед началом проверки в ручном режиме регулятор следует настроить.
Регулятор включен.
2. Если регулятор настроен, нажмите кнопку [Man].
 - Таким образом вы попадаете в ручной режим:



Загорается светодиод "Man" (ручное управление). Система готова к работе в ручном режиме.

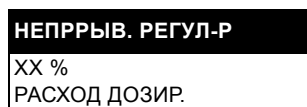
Настройка расхода дозирования в ручном режиме.

Указание Для импульсного дозирования в ручном режиме, если необходимо, установите ручку регулировки длины хода на максимум, а затем, по завершении ручного управления, сбросьте настройку назад.

В ручном режиме можно задать расход дозирования для временного (импульсного) дозирования. Это не влияет на настройки режима.

1. РАСХОД ДОЗИР. > [OK].
2. Введите служебный код > [OK].

При открытии данного меню регулятор деактивируется, однако остаётся включенным и все его настройки сохраняются. Регулирующая величина выставляется на 0. На 3 секунды появляется сообщение: "Регулятор неактивен". После этого отображается следующий диалог:

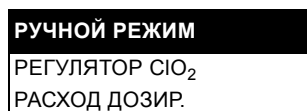


3. Кнопками [Вверх] или [Вниз] измените расход дозирования (0-100 %).
4. Кнопка [OK] передает отрегулированное значение на дозировочный насос, который определяет заданную производительность дозирования до следующего изменения. Диалог остается на дисплее.
5. Производительность дозирования можно изменить, как описано в этапах 3 и 4.
6. Кнопкой [ESC] дисплей возвращается в меню. Дозировочный насос продолжает работать с установленной производительностью.

Если расход дозирования в ручном режиме не был изменен, регулятор снова "активируется", а индикатор "Man" (ручной режим) гаснет.

Если расход дозирования в ручном режиме был изменен, регулятор остается "деактивизированным", а индикатор "Man" горит.

Отключение ручного режима



- Еще раз нажмите на кнопку [Man].

Регулятор снова "активируется". Индикатор "Man" (ручной режим) гаснет.

На 3 секунды появляется сообщение: "Регулятор активен". Затем дисплей переключается в режим отображения. Регулирующая величина и регулятор возвращаются к предыдущим значениям.

5.23 Настройка языка дисплея пользователя (если используется)

По завершении этапа ввода в эксплуатацию, если необходимо, можете установить в меню язык, используемый пользователем:

1. ГЛАВНОЕ МЕНЮ > СТАНД.НАСТРОЙКА > [OK].
2. ЯЗЫК > [OK].
3. Выберите язык, используемый пользователем > [OK] > [Esc].

5.24 Сохранение настройки по завершении ввода в эксплуатацию

5.24.1 Сохранение изменений заводской настройки

1. ГЛАВНОЕ МЕНЮ > СТАНД.НАСТРОЙКА > [OK].
2. ЗАВОДСКИЕ НАСТР. > [OK].
3. Введите служебный код.
4. СТАНД.НАСТРОЙКА > [OK].
5. СОХРАНИТЬ > [OK].

Дисплей автоматически возвращается в меню ЗАВОДСКИЕ НАСТР.

Изменение заводских настроек сохранено.

Если позднее настройки были снова изменены, вы можете восстановить исходные настройки, используя следующее меню:

1. СТАНД.НАСТРОЙКА > [OK].
2. АКТИВИЗИРОВАТЬ > [OK] > [Esc].

Дисплей автоматически возвращается в меню ЗАВОДСКИЕ НАСТР.

Исходные настройки восстановлены.

5.24.2 Возврат к заводским настройкам

1. ГЛАВНОЕ МЕНЮ > СТАНД.НАСТРОЙКА > [OK].
2. ЗАВОДСКИЕ НАСТР. > [OK].
3. Введите служебный код > [OK].
4. СБРОС > [OK].
5. Введите код сброса (6742).

Сброс настроек сохранен.

Дисплей автоматически возвращается в дисплей СТАНД.НАСТРОЙКА.

Все настройки возвращаются к заводским.

5.25 Выключение системы

1. См. раздел [5.16.1 Прерывание производства ClO₂](#).
2. См. раздел [5.19 Промывка](#).

(Дозировочный насос автоматически выключается, как только опустошается резервуар-накопитель).

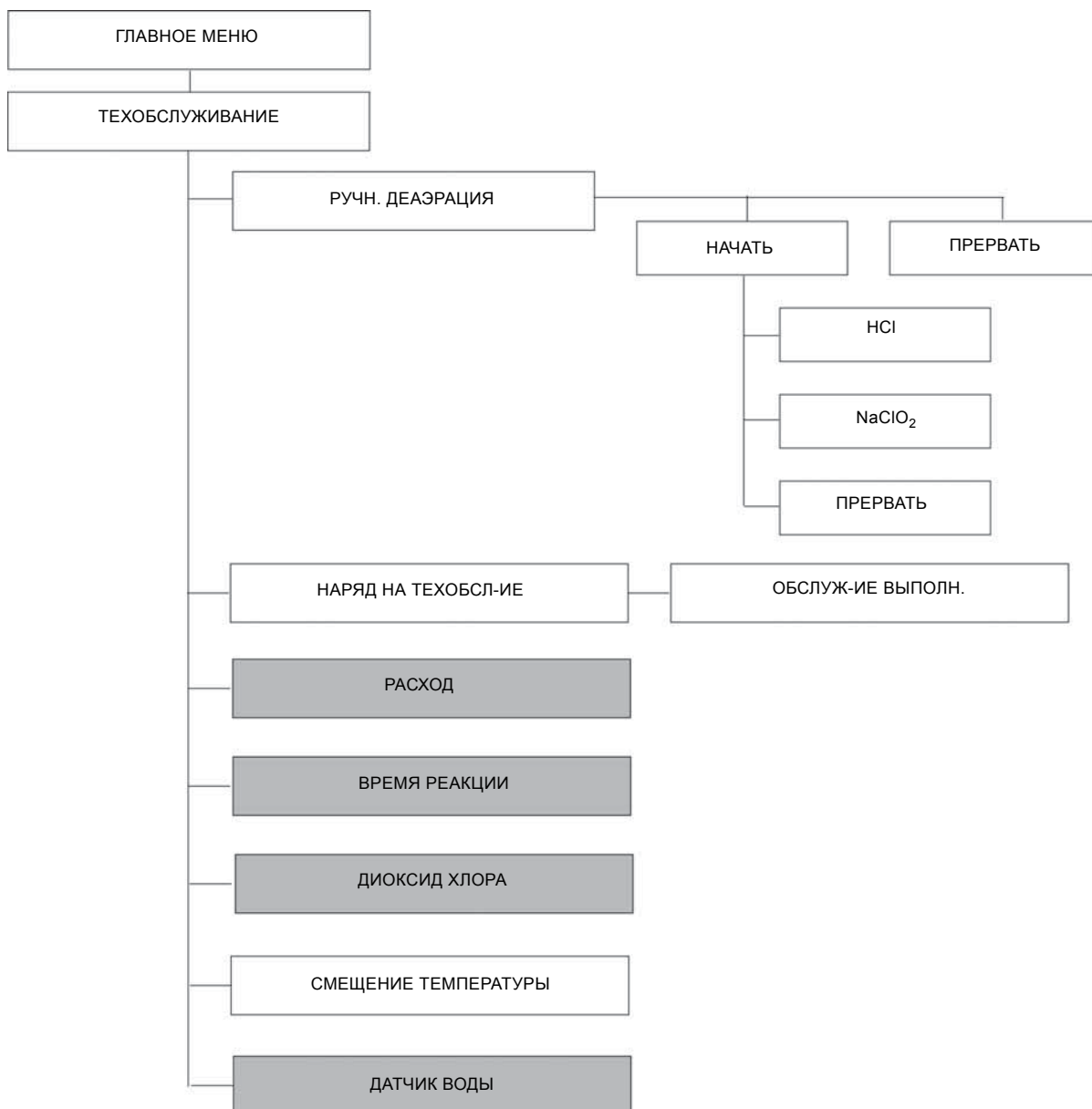
3. Выключите питание.
4. Закройте запорный кран разбавляющей воды (1b).

Включение см. в разделе [5.17 Продолжение работы после прерывания](#).

5.26 Заполнение протокола приёмки

Заказчик должен сохранять протокол приёмки.

6. Техническое обслуживание



ТМ03 6942 4506

Рис. 36 Структура меню ТЕХОБСЛУЖИВАНИЕ

Доступ в меню *РАСХОД*, *ВРЕМЯ РЕАКЦИИ*, *ДИОКСИД ХЛОРА* и *ДАТЧИК ВОДЫ* возможен только с административным кодом; эти меню в данном руководстве не описываются.

Внимание



Неправильное обслуживание может привести к серьезным травмам и повреждению имущества. Техническое обслуживание выполняется только уполномоченным и квалифицированным персоналом.

Перед выполнением технического обслуживания и ремонта выключите систему и отсоедините ее от питания.

Внимание



Опасность отравления в результате выделения газообразного ClO_2 из поврежденного объёмного накопителя. Не прикасайтесь к незакрытым областям за блоком управления. Перед началом технического обслуживания проверьте систему на ошибки монтажа.



Внимание

Риск тяжелых ожогов в результате разбрызгивания химреагентов из-за поврежденных уплотнений, клапанов, шланговых соединений или химических линий. Перед началом технического обслуживания проверьте шланги и соединения. Перед началом технического обслуживания промойте систему.



Внимание

Опасность возникновения неисправностей при выполнении технического обслуживания или из-за промедления обслуживания может привести к серьезным травмам персонала и повреждению имущества.

Всегда соблюдайте заданную периодичность технического обслуживания.

Указание

Система Oxiperm Pro не находится под давлением. Под давлением находятся только дозировочный насос, линия дозирования и инжекционный клапан на главном трубопроводе (максимальное давление: 9 бар, см. раздел 11. [Технические данные, Производительность и расход](#)).

Неправильное обращение с химреагентами может привести к серьезным травмам персонала и повреждению оборудования.

Указание

Перед началом работы наденьте защитную одежду (перчатки, респиратор, защитный фартук) в соответствии с правилами по предотвращению несчастных случаев (Германия: [GUV-V D5](#)).

6.1 Просмотр даты технического обслуживания

Техобслуживание системы дезинфекции Oxiperm Pro должно выполняться раз в год. Текущая и следующая дата технического обслуживания отображаются автоматически в системной программе. Дата первого технического обслуживания - один год после даты ввода в эксплуатацию.

Отображение даты техобслуживания:

1. ГЛАВНОЕ МЕНЮ > СЕРВИС > [OK].
2. ПРОЦЕСС > [OK].
3. ПРОИЗВОДСТВО ClO₂ > [OK].
4. ТЕХОБСЛУЖИВАНИЕ > [OK] > [Esc].

6.2 Плановое техническое обслуживание - перечень ремонтных комплектов

1. Номер ремонтного комплекта с дозировочным насосом DMI 208
OCD-162-5-D/G, D/H: 95702445 (553-1742)
OCD-162-10-D/G, D/H: 95702500 (553-1752)
2. Номер ремонтного комплекта с дозировочным насосом DDI 209
OCD-162-5-P/G, P/H: 95702445 (553-1742)
OCD-162-10-P/G, P/H: 95707853 (553-1767)
3. Номер ремонтного комплекта без дозировочного насоса
OCD-162-5-N/G, -N/H: 95702446 (553-1743)
OCD-162-10-N/G, -N/H: 95702499 (553-1753)
4. Номер ремонтного комплекта с дозировочным насосом DMX 221
OCD-162-30-D/G, D/H: 95717915 (553-1820)
OCD-162-60-D/G, D/H: 95717919 (553-1842)
5. Номер ремонтного комплекта с дозировочным насосом DDI 222
OCD-162-30-P/G, P/H: 95717916 (553-1821)
OCD-162-60-P/G, P/H: 95717920 (553-1843)

Ремонтный комплект включает компоненты, указанные в списке (в зависимости от поставки)

Компоненты системы (в зависимости от поставки)	Тип	№ Grundfos	№ Grundfos Alldos
Электромагнитный клапан	OCD-162-5, -10	95702990	553-1738
	OCD-162-30, -60	95717912	553-1816
Насосы для химреагентов 2х (DMI 6.0-8)	OCD-162-5, -10	95702991	553-1411-53
Насосы для химреагентов 2х (DMI 18-4)	OCD-162-30	95715692	553-1789
Насосы для химреагентов 2х (DMX 35-10)	OCD-162-60	95715693	553-522-6
Реактор	OCD-162-5, -10	95702992	553-1739
	OCD-162-30, -60	95717913	553-1818
Дозировочный насос DMI 3.0-10	OCD-162-5-D/G, -D/H	96729439	553-1597
Дозировочный насос DMI 6.0-8	OCD-162-10-D/G, -D/H	96688919	553-1598
Дозировочный насос DDI 5.5-10	OCD-162-5-P/G, -P/H	96729439	553-1597
Дозировочный насос DDI 5.5-10	OCD-162-10-P/G, -P/H		
Дозировочный насос DMX 16-10	OCD-162-30-D/G, -D/H	95715694	553-520-6
Дозировочный насос DMX 35-10	OCD-162-60-D/G, -D/H	95715693	553-522-6
Дозировочный насос DDI 60-10	OCD-162-30-P/G, -P/H	95715695	553-1684-06
	OCD-162-60-P/G, -P/H		
Многофункциональный клапан	номинальная ширина 4, G 3/8	OCD-162-5, -10	95702993
	номинальная ширина 8, G 5/8	OCD-162-30	
	номинальная ширина 8, G 5/8	OCD-162-60	
Объёмный накопитель 1х, фильтр с активированным углём 1х	OCD-162-5	95702994	553-1741
Объёмный накопитель 2х, фильтр с активированным углём 2х	OCD-162-10	95705995	553-1754
1 Объёмный накопитель, 1 запасной блок с абсорбирующим гранулятом, 2 клапана, 1 уплотнительное кольцо	OCD-162-30	95717914	553-1819
2 Объёмных накопителя, 1 запасной блок с абсорбирующим гранулятом, 2 клапана, 1 уплотнительное кольцо	OCD-162-60	95717918	553-1841

6.2.1 Ручная деаэрация

См. раздел [5.13 Ручная деаэрация](#).

6.2.2 Настройка смещения температуры

Задается в данном меню только в случае, если измерительная ячейка подключена и диапазон измерений определен в ДИАПАЗ Ы ИЗМЕР Я.

При больших длинах кабелей связи до датчика Pt100 измеренное значение может отличаться от фактического. В данном меню можно задать справочное значение температуры для компенсации сопротивления линии.

1. ГЛАВНОЕ МЕНЮ > ТЕХОБСЛУЖИВАНИЕ > [ОК].

2. СМЕЩЕНИЕ ТЕМПЕРАТУРЫ > [ОК].

ТЕМПЕРАТУР. ПОПРАВКА

25 °C

ИСХОДНАЯ ТЕМПЕР.

Заводская настройка: 25 °C.

Единица измерения (°C или °F) и диапазон настройки зависят от настроек в меню СТАНД. НАСТРОЙКА > ДИАПАЗ-Ы ИЗМЕР-Я.

6.3 Техобслуживание насосов

6.3.1 Техобслуживание насосов для химреагентов - DMI 208 (OCD-162-5, -10, -30)

Подготовка к техобслуживанию

1. Промойте систему. См. раздел [5.19 Промывка](#).

2. Подготовьте следующие запасные части:

Поз.	Запчасти насосов для химреагентов - DMI 208 162-05, -10: Номер ремонтного комплекта 95702991 (553-1411-53) 162-30: Номер ремонтного комплекта 95715692 (553-1789)
3	Вентиляционный картридж
7	Мембрана
11	Уплотнение мембраны
12	Клапан (красный) с нажимной пружиной (Устанавливается на стороне нагнетания дозирующей головки)
13	Клапан (без цветной кодировки) без нажимной пружины (Устанавливается на стороне всасывания дозирующей головки)
18	Винт с цилиндрической головкой
19	Шайба
	Сведения об изделии

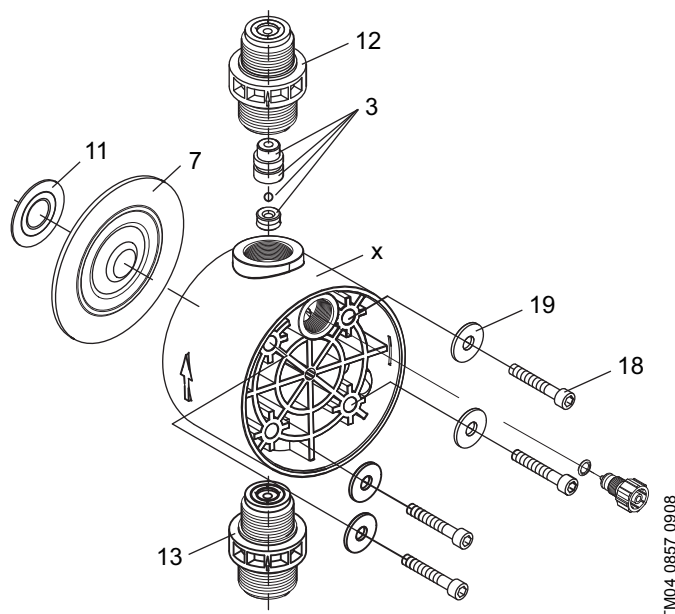


Рис. 37 Дозирующая головка: детализация

Внимание

Ремонтный комплект для дозирующих насосов включает два клапана, один из которых, с нажимной пружиной, помечается красным (устанавливается на стороне нагнетания дозирующей головки), а второй - без нажимной пружины (устанавливается на стороне всасывания). При установке клапанов проверяйте стрелки направления. Затягиваются вручную.

Замена вентиляционного картриджа, клапанов и мембраны

См. руководство по монтажу и эксплуатации для DMI 208.

- Замените вентиляционный картридж и клапаны. См. раздел [6. Техническое обслуживание](#).
- Замените мембрану. См. раздел [6. Техническое обслуживание](#).

6.3.2 Техобслуживание насосов для химреагентов - DMX 221 (OCD-162-60)

Подготовка к техобслуживанию

1. Промойте систему. См. раздел [5.19 Промывка](#).
2. Подготовьте следующие запасные части:

Поз.	Запчасти насосов для химреагентов - DMX 221 Ремонтный комплект № 95722514 (553-522-227)
1	Дозирующая диафрагма
2	Профильная прокладка
3	Кольцо с канавками
13	Уплотняющая мембрана

Техническое обслуживание

См. руководство по монтажу и эксплуатации на насос DMX 221.

6.3.3 Замена контейнера с химреагентом

Внимание



Осторожно, не перепутайте контейнеры с химреагентами или всасывающие трубки, так как это приведёт к серьезным травмам персонала и повреждению оборудования. Всегда проверяйте красную и синюю маркировки на контейнерах для химреагентов, всасывающих трубках и насосах.

Внимание



Риск ожога отдельными каплями при удалении всасывающей трубки из контейнера с химреагентом. Опасность отравления газообразным диоксидом хлора. Перед началом технического обслуживания надевайте защитную одежду. Никогда не допускайте взаимодействия между хлоритом натрия и соляной кислотой. Не допускайте попадания капель на кожу, одежду, обувь и пол. Любые капли на контейнере или на поддоне должны быть немедленно смыты водой.

Когда следует заменять контейнеры с химреагентами?

- Как можно скорее после появления НИЗК.УРОВ.
 - Сразу же после появления сигнала ПУСТО. Система прекратит работу автоматически.
1. Отверните крышку контейнера, которая прикреплена к всасывающей трубке.
 2. Аккуратно извлеките всасывающую трубку из контейнера и сразу же опустите ее в отводную трубу поддона.
 3. Если какие-нибудь капли попадут на контейнер или пол, немедленно разведите их водой и смойте.
 4. Уберите пустой контейнер для химреагента и закройте его крышкой для хранения до безопасной утилизации.
 5. Подготовьте полный контейнер с химреагентом.
 6. Отверните крышку и храните ее до безопасной утилизации контейнера.
 7. Вставьте всасывающую трубку в новый контейнер и закрепите крышку на прежнем месте.

Как только линия всасывания будет полностью опущена в контейнер, система включится. Аварийное сообщение будет подтверждено автоматически.

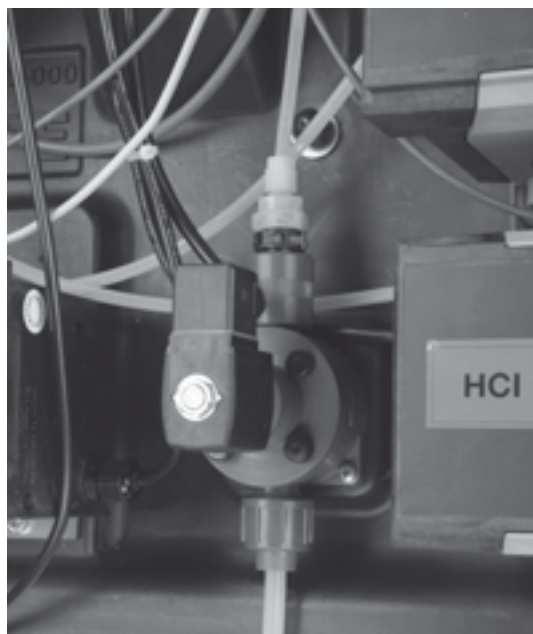
Сбросьте расход химреагента до 0. См. раздел [5.18.8 Отображение расхода химреагентов или сброс после замены контейнеров](#).

6.3.4 Техническое обслуживание дозирующего насоса

См. руководство по монтажу и эксплуатации дозирующего насоса.

6.4 Техническое обслуживание электромагнитного клапана

Тип насоса	Типы системы OxiPerm Pro	Комплект для технического обслуживания	
		№ Grundfos	№ Grundfos Alldos
DMI 3,0-10	OCD-162-5-D/G, -D/H	96729439	553-1597
DMI 6,0-8	OCD-162-10-D/G, -D/H	96688919	553-1598
DDI 5,5-10	OCD-162-5-P/G, -P/H	96729439	553-1597
	OCD-162-10-P/G, -P/H		
DMX 16-10	OCD-162-30-D/G, -D/H	95715694	553-520-6
DMX 35-10	OCD-162-60-D/G, -D/H	95715693	553-522-6
DDI 60-10	OCD-162-30-P/G, -P/H	95715695	553-1684-06
	OCD-162-60-P/G, -P/H		



ТМ03 6943 4506

Рис. 38 Электромагнитный клапан на системе (здесь на OCD-162-5, -10)

6.4.1 Подготовка к техобслуживанию

1. Подготовьте 10-литровое ведро (для OCD-162-5, -10) или 25-литровый контейнер (для OCD-162-30, -60). См. раздел [5.16.1 Прерывание производства ClO₂](#).
2. Закройте кран разбавляющей воды (1b). См. рис. 5, стр. 13.
3. Отвинтите штуцер шланга в нижней части электромагнитного клапана и слейте воду в ведро.
4. Отвинтите шланговый штуцер сверху электромагнитного клапана.
5. Подготовьте следующие запасные части:

OCD-162-5, -10

Поз.	Запасные части для электромагнитного клапана Номер ремонтного комплекта 95702990 (553-1738)
2	2 уплотнительных кольца
4	1 уплотнительное кольцо
11	Колпак
1071	Сетчатый фильтр ("фильтр")

OCD-162-30, -60

Поз.	Запасные части для электромагнитного клапана Номер ремонтного комплекта (добавить) (553-1816)
4	2 уплотнительных кольца
7	2 уплотнительных кольца
1071	Сетчатый фильтр ("фильтр")

6.4.2 Замена уплотнительных колец, колпака и фильтра (OCD-162-5, -10)

- Отсоедините два винта на корпусе и снимите корпус (рис. 39, стр. 106, поз. V) с разъемом кабеля (K) с устройства.
- Отсоедините винт в разъеме кабеля, вытащите разъем кабеля из штекера и положите на рабочую поверхность.
- Удалите четыре винта из корпуса, снимите верхнюю часть.
- Извлеките толкатель (рис. 39, поз. S) и направляющую (F).
- Удалите колпак и поставьте новый (11).
- Снимите уплотнение и вставьте новое (4).
- Установите толкатель и направляющую.
- Установите верхнюю часть корпуса.
- Закрепите четыре винта на корпусе.
- Замените уплотнения (2) в соединителях корпуса.
- Снова навинтите разъем кабеля.
- Привинтите нижнюю часть корпуса к устройству.
- Вставьте новый сетчатый фильтр (1071).
- Подсоедините и закрепите нижний штуцер шланга.
- Снова откройте выпускной кран разбавляющей воды.
- Через две минуты проверьте верхний конец штуцера на утечки.
- Если соединение герметично, навинтите штуцер шланга на место.

6.4.3 Замена уплотнительных колец и фильтра (OCD-162-30, -60)

- Замените уплотнительные кольца в верхнем и нижнем штуцере шланга, а также кольца обоих разъемов кабеля.
- Поставьте новый фильтр.
- Подсоедините и закрепите нижний штуцер шланга.
- Снова откройте выпускной кран разбавляющей воды.
- Через две минуты проверьте верхний конец штуцера на утечки.
- Если соединение герметично, навинтите штуцер шланга на место.

6.4.4 Заключительные этапы технического обслуживания

- Вылейте содержимое ведра в слив. Старые уплотнительные кольца, колпак (OCD-162-5, -10) и фильтр следует утилизировать.
- См. раздел 5.17.1 *Продолжение работы после прерывания производства ClO₂*.

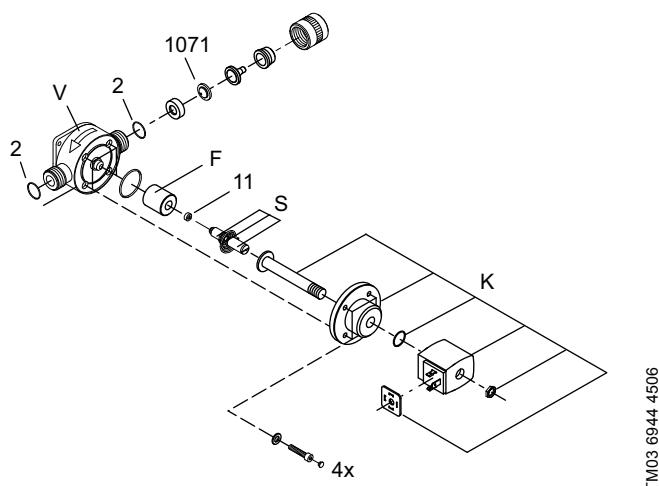


Рис. 39 Техобслуживание электромагнитного клапана (OCD-162-5, -10) – детализовка

Поз.	Наименование
V	Корпус с верхним и нижним штуцером шланга
K	Верхняя часть с разъемом кабеля
F	Направляющая
S	Толкатель

6.5 Техническое обслуживание многофункционального клапана

Указание

Перед началом работы ознакомьтесь с руководством по монтажу и эксплуатации многофункционального клапана.



Внимание

Опасность ожога раствором ClO_2 при демонтаже всасывающей линии.

Опасность отравления газообразным ClO_2 при демонтаже газового шланга.

Перед разборкой многофункционального клапана промойте систему. Перед тем, как отсоединить линию дозирования, слейте её содержимое.

Наденьте защитную одежду.

Краткое описание

Многофункциональный клапан для непосредственной установки на выпускное отверстие насоса выполняет функции клапана, предназначенного для увеличения давления (клапан поддержания давления) и сброса давления (переливной клапан).

• Деаэрация насоса

Для удаления воздуха (газов) из насоса поверните зеленую ручку по часовой стрелке (в направлении стрелки) до упора.

• Опорожнение линии дозирования

Одновременно поверните зеленую ручку слива и ручку на противоположной стороне по часовой стрелке до упора. Дозируемая среда протекает через линию перелива назад, в ёмкость.



Рис. 40 Многофункциональный клапан на дозировочном насосе

6.5.1 Подготовка к техобслуживанию

1. Наденьте защитную одежду.
2. Промойте систему. См. раздел [5.19 Промывка](#).

После промывки резервуар-накопитель пуст. В шлангах и насосах находится вода. Раствор ClO₂ находится только в линии дозирования.

3. Подготовьте следующие запасные части (рис. 41):

Поз.	Запасные части для многофункционального клапана Номер ремонтного комплекта 95702993 (553-1740-1)
2	Мембрана (2 шт.)
14	Уплотнительное кольцо
17	Уплотнительное кольцо (2 шт.)

6.5.2 Опорожнение линии дозирования

Указание

Убедитесь, что в точке дозирования установлена запорная задвижка, иначе всё содержимое линии дозирования будет возвращаться.

1. Поверните зеленую ручку деарации и черную ручку по часовой стрелке до упора и удерживайте их в этом положении.

Откроются клапан на стороне нагнетания и переливной клапан. Раствор ClO₂ вытекает из линии дозирования и возвращается в резервуар-накопитель.

2. Удерживайте ручки в таком положении, пока раствор ClO₂ не перестанет поступать в резервуар-накопитель, затем отпустите.
 - Поворотные ручки автоматически возвращаются в исходное положение, и клапаны закрываются.
3. Подсоедините шланг к выпускному крану резервуара-накопителя и опустите его в 10-литровое ведро. Откройте выпускной кран, вручную слейте содержимое резервуара-накопителя и закройте кран.

6.5.3 Удаление и разборка многофункционального клапана

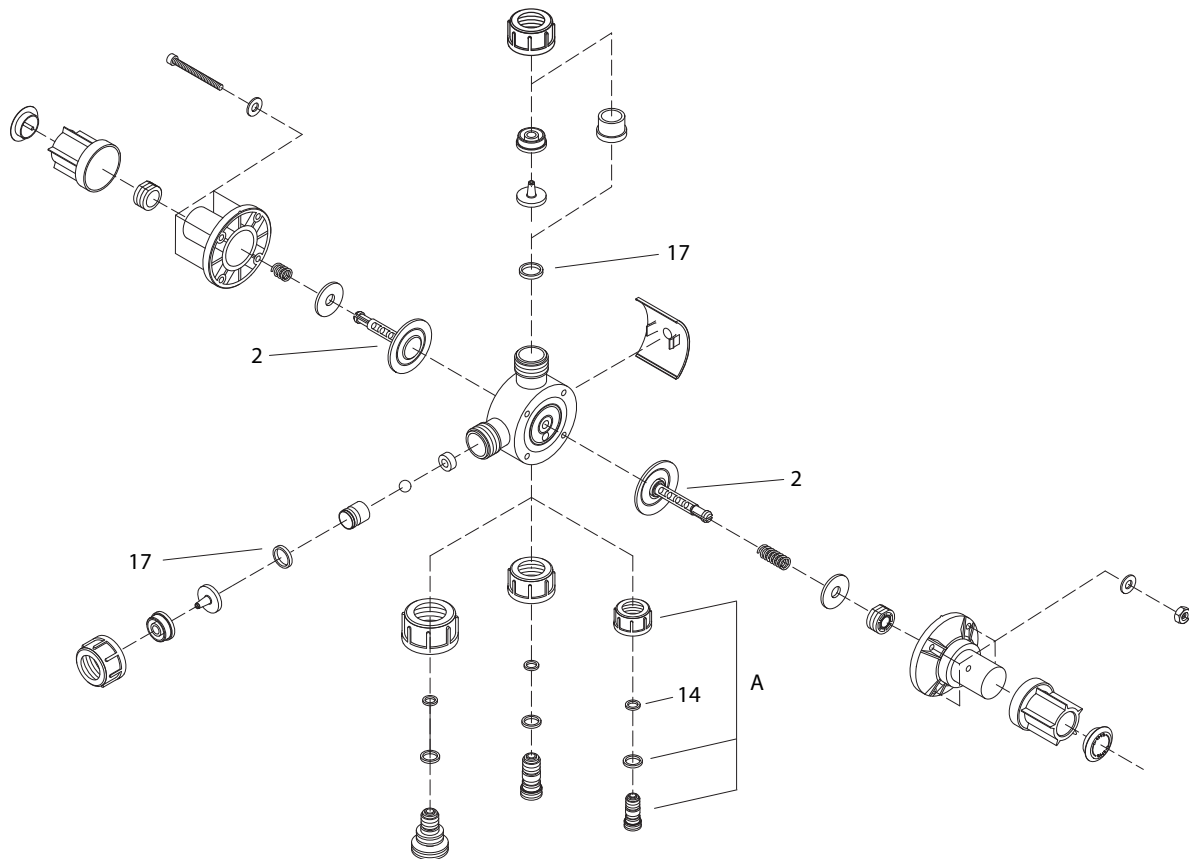
1. Отпустите винтовое соединение вместе с линией дозирования. Дайте остаточному раствору ClO₂ стечь в ведро.
2. Ослабьте винтовое соединение вместе с линией перелива на резервуаре-накопителе. Дайте остаточному раствору ClO₂ стечь в ведро.
3. Ослабьте нижнее винтовое соединение (рис. 41, поз. А) с дозирующей головкой. Дайте остаточному раствору ClO₂ стечь в ведро.
 - Освобождаются штуцерное соединение и накидная гайка.
4. На стороне *зелёной* ручки ослабьте четыре винта в корпусе клапана (рис. 41).
Теперь можно отсоединить от корпуса две поворотные ручки.

Замена уплотнений в винтовом соединении дозирующей головки

1. Возьмите ключ на 6 мм и открутите штуцерное соединение (с накидной гайкой) дозирующей головки, открутите штуцерное соединение от корпуса клапана.
2. Снимите уплотнительное кольцо и вставьте новое (14).
3. Навинтите на место штуцерное соединение с накидной гайкой на корпус клапана.

Замена мембраны и уплотнительного кольца в зелёной поворотной ручке

1. Снимите крышку-колпак *зелёной* ручки.
2. Внутри виден белый пластмассовый шток с вильчатым концом. Парой острогубцев сожмите обе половины и освободите их.
 - Отсоединяются мембрана, нажимная пружина, шайба и зеленая поворотная ручка.
3. Снимите старую мембрану и установите новую в комплекте с пружиной и шайбой.
4. Соберите зеленую ручку.
5. В соединителе корпуса снимите старое уплотнение и вставьте новое (17).



ТМ03 6947 4506

Рис. 41 Многофункциональный клапан - детализовка

Поз.	Наименование
A	Винтовое соединение дозирующей головки (штуцерное соединение и накидная гайка)
2	Мембрана (2 шт.)
14	Уплотнительное кольцо
17	Уплотнительное кольцо (2 шт.)

Замена мембраны и уплотнения в черной поворотной ручке

1. Снимите крышку-колпак *чёрной* ручки.
2. Внутри виден белый пластмассовый шток с вильчатым концом. Парой острогубцев сожмите обе половины и освободите их.
Освобождаются мембрана, нажимная пружина и шайба.
3. Снимите старую мембрану и установите новую в комплекте с пружиной и шайбой.
4. Соберите черную поворотную ручку.

Сборка многофункционального клапана

См. рис. 42. Подсоедините зеленую поворотную ручку деаэрации (6) на стороне корпуса клапана, помеченной буквой "S" (4), проверив отметку (паз регулировки давления перелива 5). Поставьте черную поворотную ручку (1) на стороне корпуса клапана, помеченной буквой "P" (2).

Указание

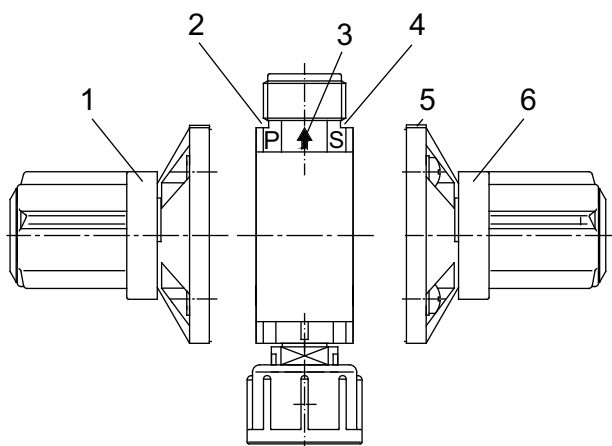


Рис. 42 Многофункциональный клапан - детализовка

1. На корпусе клапана вставьте черную поворотную ручку на стороне "P", а зеленую ручку - на стороне "S".
2. Вставьте четыре корпусных винта на обратной стороне корпуса клапана и затяните гайки.
3. Навинтите накладную гайку на дозирующую головку.
4. Навинтите на место винтовое соединение в комплекте с линией перелива.
5. Навинтите на место винтовое соединение в комплекте с линией дозирования.
6. Зелёную рукоятку можно ставить на MAN (ручной режим). ДЕАЭРАЦИЯ дозировочного насоса.
7. Через 48 часов эксплуатации снова подтяните четыре винта на корпусе клапана (момент 2 Нм).
8. Затем откорректируйте давление перелива, если потребуется. См. раздел [6.2 Плановое техническое обслуживание - перечень ремонтных комплектов](#).

6.5.4 Заключительные этапы технического обслуживания

1. Вылейте содержимое ведра в слив и промойте большим количеством воды.
2. Уплотнительные кольца и мембраны следует утилизировать.

6.6 Техобслуживание реактора



Внимание

Опасность ожогов в результате утечки химреагентов из шлангов, реактора, резервуара-накопителя и демонтированной линии дозирования. Опасность отравления газообразным ClO_2 при демонтаже газового шланга.

Перед демонтажем реактора убедитесь, что реактор и резервуар-накопитель пусты.
Перед демонтажем реактора промойте систему.



TM03 6948 4506

Рис. 43 Реактор и резервуар-накопитель на опоре (OCD-162-5, -10)

6.6.1 Подготовка к техобслуживанию

1. Промойте систему. См. раздел [5.19 Промывка](#).

После промывки реактор и резервуар-накопитель должны быть пустыми.

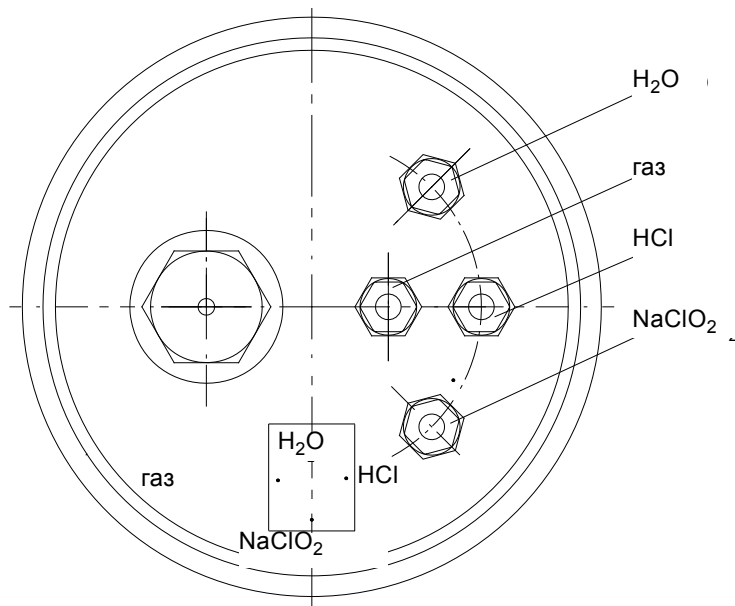
Подготовьте следующие запасные части:

Ремонтный комплект для реактора (запчасти)		
Тип	№ Grundfos	№ Grundfos Alldos
OCD-162-5, -10	95702992	553-1739
OCD-162-30	95717913	553-1818
OCD-162-60		

Поз.	Запасные части
27	Уплотнение на поплавковом выключателе в резервуаре-накопителе
29	Уплотнение на поплавковом выключателе в резервуаре
80	Уплотнение в выпускном кране

6.6.2 Замена уплотнений на поплавковом выключателе и выпускном кране
Соединения сверху на реакторе (OCD-162-5, -10)

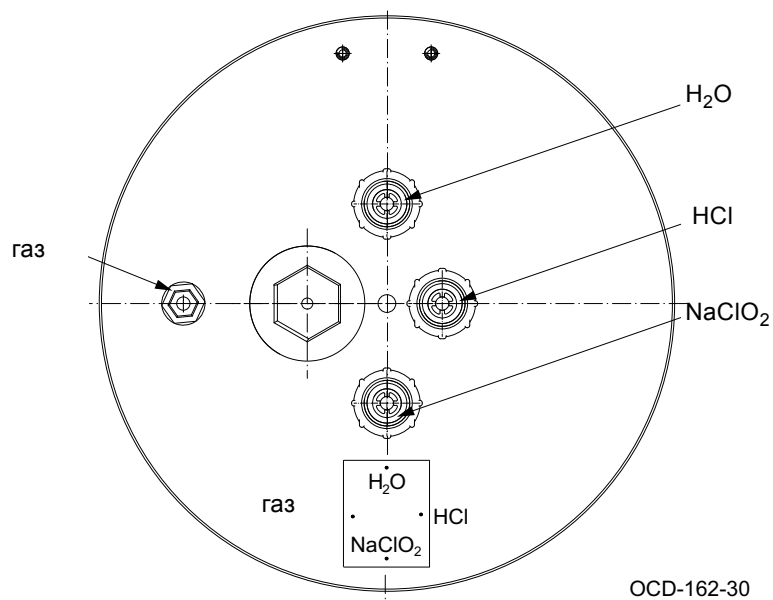
Указание Если газовый шланг отвинчен, возможна утечка газообразного ClO_2 .
Носите противогаз. Не приближайтесь лицом к реактору.



TM03 6949 4506

Рис. 44 Соединения на реакторе системы OCD-162-5, -10

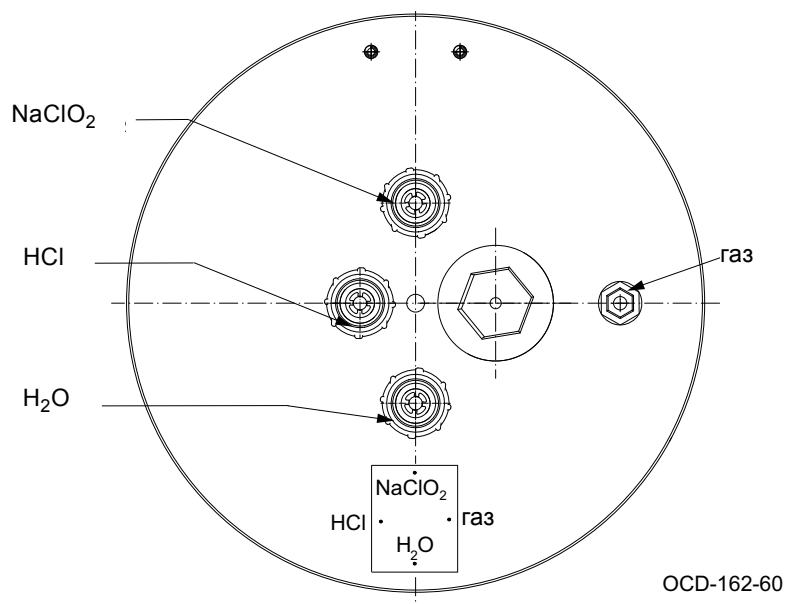
Соединения на реакторе системы OCD-162-30



TM04 0957 1709

Рис. 45 Соединения на реакторе системы OCD-162-30

Соединения на реакторе системы OCD-162-60



TM04 0958 1709

Рис. 46 Соединения на реакторе системы OCD-162-60

1. Ослабьте соединение поплавкового выключателя в верхней части реактора и извлеките поплавковый выключатель.
2. Удалите уплотнительное кольцо (рис. 47).
3. Отвинтите соединение поплавкового выключателя на нижней части резервуара-накопителя и вытащите поплавковый выключатель.
4. Удалите уплотнительное кольцо (рис. 47).
5. Вытащите выпускной кран и удалите уплотнительное кольцо (рис. 47).

Удаление поплавкового выключателя из реактора (OCD-162-5, -10, -30)

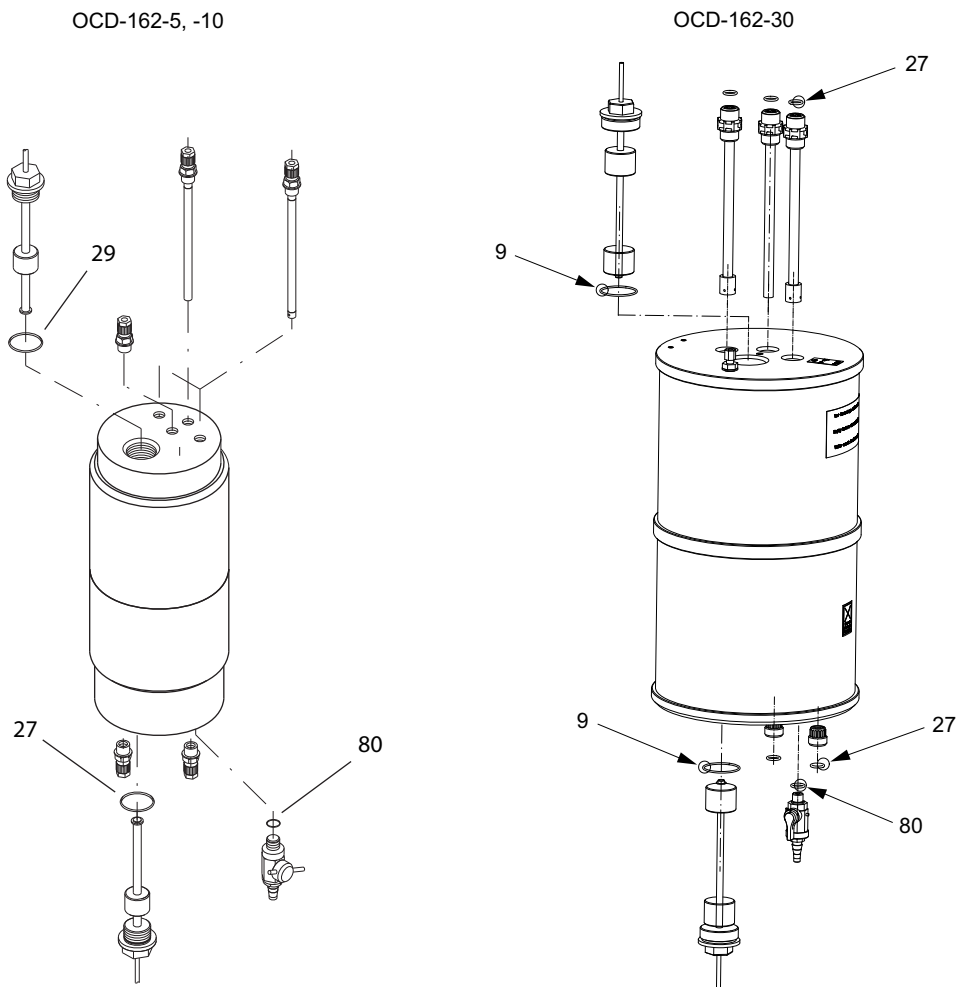


Рис. 47 OCD-162-5, -10, -30: Удаление поплавкового выключателя из реактора
Удаление поплавкового выключателя и выпускного крана из резервуара-накопителя

Извлечение поплавкового выключателя из реактора (OCD-162-60)

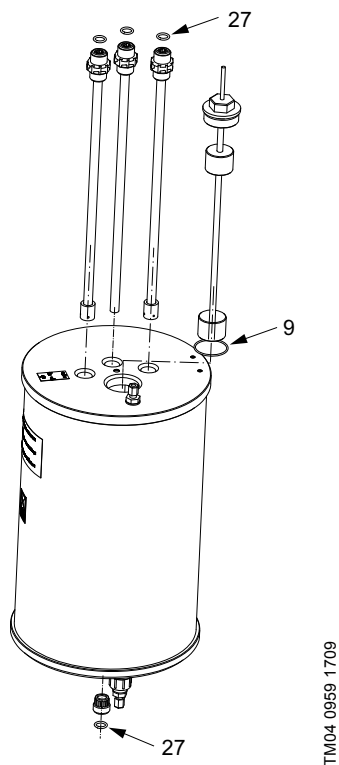


Рис. 48 OCD-162-60: Извлечение поплавкового выключателя из реактора

6. Ввинтите поплавковый выключатель с новым уплотнительным кольцом (29 = OCD-162-5, -10), (9 = OCD-162-30, -60) снова в реактор.
7. Ввинтите поплавковый выключатель с новым уплотнительным кольцом (27) снова в резервуар-накопитель.
8. Ввинтите выпускной кран с новым уплотнением (80) на прежнее место.

6.6.3 Заключительные этапы технического обслуживания

Утилизируйте старые уплотнения.

6.7 Техобслуживание объёмного накопителя и фильтра с активированным углём (OCD-162-5, -10)



Внимание

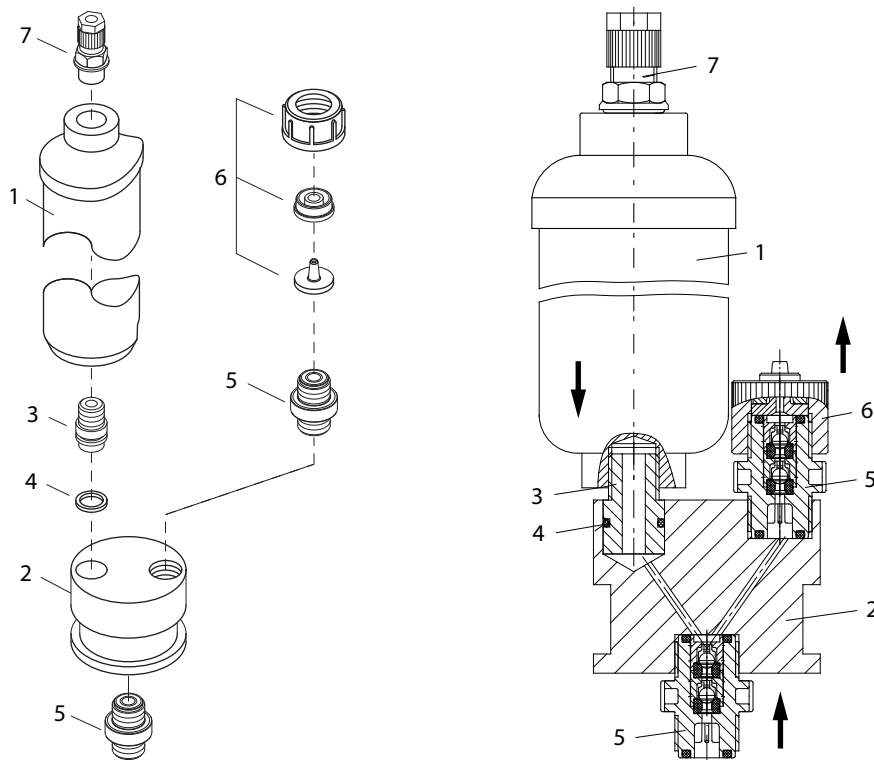
Опасность ожогов в результате утечки химреагентов из отсоединённых шлангов. Опасность отравления газообразным ClO_2 при демонтаже газового шланга. Носите перчатки, защитный фартук и противогаз. Не приближайте лицо к объёмному накопителю-компенсатору или фильтру с активированным углем.

Подготовка к техобслуживанию

Подготовьте запасные части для фильтра с активированным углем и объёмного накопителя. См. рис. 49.

	OCD-162-5	OCD-162-10
Поз.	Номер ремонтного комплекта 95702994 (553-1741)	Номер ремонтного комплекта 95705995 (553-1754)
1	Фильтр с активированным углём, 1 шт.	Фильтр с активированным углем, 2 шт.
4	Уплотнение на нижней поверхности фильтра, 1 шт.	Уплотнение на нижней поверхности фильтра, 1 шт.
5	Клапан, 2 шт., на нижней и боковой поверхностях фильтра	Клапан, 2 шт., на нижней и боковой поверхностях фильтра
1040	Объёмный накопитель, 1 шт.	Объёмный накопитель, 2 шт.

1. Вывинтите верхнее винтовое соединение на фильтре с активированным углем. Теперь шланг можно снять.
2. Придержите объёмный накопитель за тройник и осторожно вытяните из полости за блоком управления.
3. Ослабьте, но не снимайте резьбовое соединение на объёмном накопителе.
4. Вытяните шланг из резьбового соединения и удалите объёмный накопитель.
5. Распакуйте новый объёмный накопитель, ослабьте (но не снимайте) резьбовое соединение.
6. Вставьте шланг в резьбовое соединение до упора и осторожно руками затяните соединение.
7. Придержите объёмный накопитель за тройник и осторожно вставьте в полость за блоком управления.
8. Замените верхнее винтовое соединение на фильтре с активированным углем.



TM03 6956 4506

Рис. 49 Техобслуживание фильтра с активированным углём (OCD-162-5, -10)

Поз.	Наименование
1	Фильтр с активированным углем
2	Опора клапана
3	Нижнее винтовое соединение
4	Уплотнительное кольцо
5	Клапан
6	Соединительный узел
7	Верхнее винтовое соединение

Удаление фильтра

1. Вывинтите верхнее винтовое соединение (7) на фильтре с активированным углем (1).
2. Выньте фильтр с опорой клапана (2) из двух зажимов.

Замена нижнего уплотнения

1. Отсоедините опору клапана (2) от нижнего винтового соединения (3).
2. Отсоедините нижнее винтовое соединение (3) и оставьте его для нового фильтра.
3. Снимите уплотнение и вставьте новое (4).

Замена клапанов в опоре клапана

1. Открепите соединительный узел (6) верхнего клапана от опоры клапана, вывинтите и удалите клапан и ввинтите новый (5). Снова закрепите соединительный узел.
2. Открепите нижний клапан от опоры клапана, вывинтите и удалите клапан и ввинтите новый (5).

Установка нового фильтра с активированным углем

1. Ввинтите нижнее винтовое соединение (3) в новый фильтр с активированным углем и, при необходимости, замените тефлоновую герметизирующую ленту.
2. Установите опору клапана (2) на верхнюю часть винтового соединения.
3. Вставьте на место фильтр и опору клапанов в опору фильтра и закрепите двумя зажимами.
4. Ввинтите верхнее нарезное соединение (7) в новый фильтр с активированным углём.

Заключительные этапы технического обслуживания

- Старые уплотнения и фильтр следует утилизировать.

6.8 Техобслуживание объёмного накопителя и абсорбционного фильтра (OCD-162-30, -60)



Внимание

Опасность ожогов в результате утечки химреагентов из отсоединённых шлангов.

Опасность отравления газообразным ClO_2 при демонтаже газового шланга.

Носите перчатки, защитный фартук и противогаз. Не приближайте лицо к объёмному накопителю или фильтру с активированным углем.

Подготовка к техобслуживанию

Подготовьте следующие запасные части для абсорбционного фильтра и объёмного накопителя.

Поз.	Ремонтный комплект OCD-162-30	№ Grundfos	№ Grundfos	Ремонтный комплект OCD-162-60	№ Grundfos	№ Grundfos
		95717914	Allidos 553-1819		95717918	Allidos 553-1841
9	Клапан, 2 шт.			2 клапана		
12	Уплотнительное кольцо			Уплотнительное кольцо		
16	Запасной блок абсорбирующего гранулята (2,3 кг)			Запасной блок абсорбирующего гранулята (2,3 кг)		
1020	Объёмный накопитель			2 объёмных накопителя		

6.8.1 Замена объёмного накопителя

Объёмный накопитель системы на 30 г/ч, а также оба накопителя системы на 60 г/ч находятся в корпусе системы под насосом дозирования ClO_2 .



TM04 0960 1709

Рис. 50 Замена объёмного накопителя (OCD-162-30, -60)

1. Зафиксируйте вворачиваемую часть объёмного накопителя 17 мм двусторонним гаечным ключом и ослабьте накидную гайку.
2. Замените объёмный накопитель на новый. Соединительный шланг объёмного накопителя вставляется в вворачиваемую часть до упора.
3. Во избежание повреждений объёмного накопителя зафиксируйте вворачиваемую часть объёмного накопителя 17 мм двусторонним гаечным ключом и затяните накидную гайку только вручную.

6.8.2 Замена гранулята абсорбционного фильтра

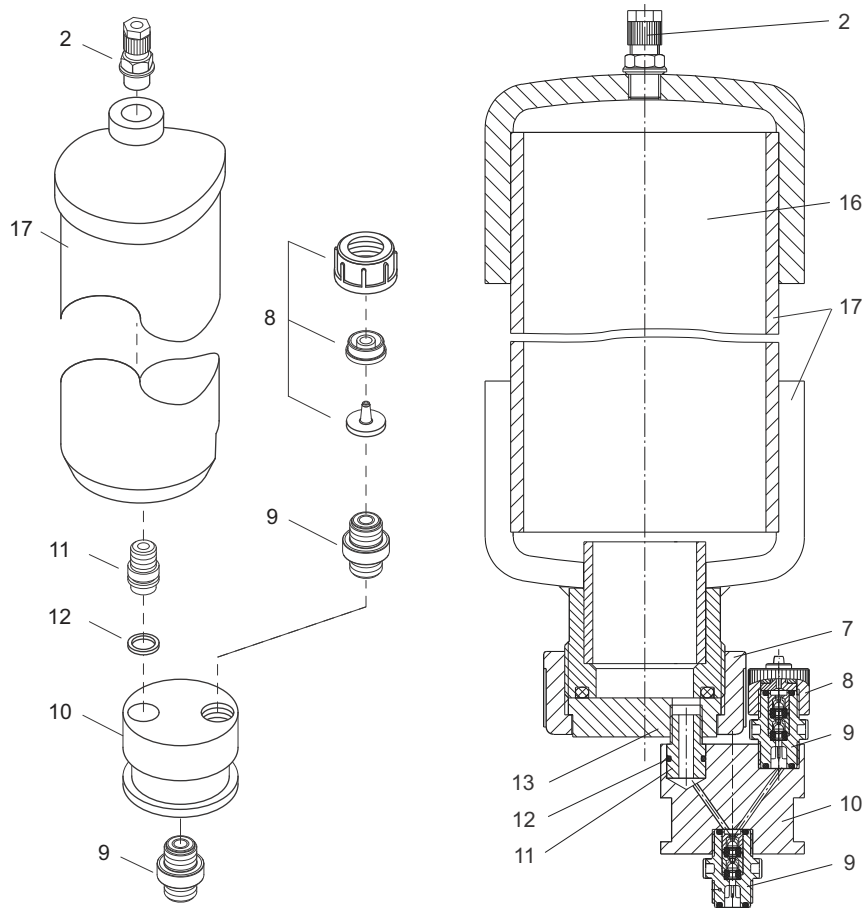


Рис. 51 Замена абсорбирующего гранулята (OCD-162-30, -60)

Поз.	Наименование
2	Верхнее винтовое соединение
7	Накидная гайка
8	Соединительный узел
9	Клапан
10	Опора клапана
11	Нижнее винтовое соединение
12	Уплотнительное кольцо на дне корпуса абсорбционного фильтра
13	Нажимной диск
16	Запасной блок абсорбирующего гранулята
17	Корпус абсорбционного фильтра

1. Отвинтите верхнее винтовое соединение (2) от абсорбционного фильтра (17).
2. Ослабьте крепёжный зажим абсорбционного фильтра, дёрнув его вниз.
3. Сдвиньте фильтр немного вверх и снимите его движением вперёд.
4. Поверните фильтр на 180 ° и отвинтите накидную гайку с нажимным диском.
5. Опорожните абсорбционный цилиндр и утилизируйте абсорбент через соответствующие организации.
6. Заполните цилиндр новым абсорбентом и снова навинтите накидную гайку с нажимным диском.
7. Вставьте заполненный абсорбционный фильтр. Нижнее винтовое соединение (11) необходимо вставить в опору клапана (10).
8. Зафиксируйте абсорбционный фильтр с помощью крепёжного зажима.
9. Навинтите верхнее винтовое соединение (2) на вновь заполненный абсорбционный фильтр.

TM04 0961 1709

Замена нижнего уплотнения

1. Отделите опору клапана (10) от нижнего винтового соединения (11).
2. Удалите уплотнительное кольцо и вставьте новое (12).

Замена клапанов в опоре клапана

1. Открепите соединительный узел (8) верхнего клапана от опоры клапана. Вывинтите и удалите клапан и ввинтите новый (9). Снова закрепите соединительный узел.
2. Открепите нижний клапан от опоры клапана. Вывинтите и удалите клапан и ввинтите новый (9).

Заключительные этапы технического обслуживания

- Старые уплотнительные кольца, клапаны и старый абсорбирующий гранулят следует утилизировать через соответствующие организации.

6.9 Подтверждение техобслуживания

По завершении технического обслуживания подтвердите карту-наряд на выполненное техническое обслуживание в системной программе:

1. ГЛАВНОЕ МЕНЮ > ТЕХОБСЛУЖИВАНИЕ > [OK].
2. НАРЯД НА ТЕХОБСЛ-ИЕ > [OK].
3. ОБСЛУЖ-ИЕ ВЫПОЛНЕНО > [OK] > [Esc].

7. Техническое обслуживание



Внимание

Неправильное обслуживание может привести к травмам персонала и повреждению имущества. Осмотр и текущий ремонт выполняются только уполномоченным и квалифицированным персоналом.



Внимание

Опасность отравления в результате выделения газа из повреждённого объёмного накопителя. Не прикасайтесь к незакрытым областям за блоком управления. Перед началом осмотра и ремонта проверьте систему на ошибки монтажа.



Внимание

Риск тяжелых ожогов в результате разбрызгивания химреагентов из-за поврежденных уплотнений, клапанов, шланговых соединений или химических линий. Если возможно, перед началом осмотра и ремонта промойте систему. Проверьте шланги на утечки.



Внимание

Риск ожогов в результате утечки химикатов через клапаны, уплотнения, соединения или мембраны. В процессе осмотра и текущего ремонта проверьте насосы на утечки.

Подробнее о техническом обслуживании насосов читайте в руководствах по монтажу и эксплуатации на насосы DMI 208, DDI 209, DMX 221 или DDI 222.

Указание

Подробности по осмотру и ремонту измерительной ячейки см. в руководстве по монтажу и эксплуатации измерительной ячейки.

7.1 Подготовка к техническому обслуживанию

1. Проверить состояния системы.

Неисправность системы указывается следующим образом:

- Появляется сообщение об ошибке (значение сообщения см. в разделе [2.6 Элементы управления и дисплей](#), таблицу неисправностей – в разделе [8. Обнаружение и устранение неисправностей](#)).
- Горят сигнальный индикатор или индикатор аварии.
- Активно реле предупреждения или аварийное реле.
- Производство ClO_2 может быть автоматически прервано (в заголовке кода появляется ОСТАНОВ ПРОЦЕССА или ПРЕРЫВ. ПРОЦЕССА).
- Регулятор останавливается внешним устройством. В этом случае появляется сообщение ВНЕШ. ОСТАН. РЕГУЛ-РА и символ регулятора на дисплее будет перечёркнут.

2. Выполнить диагностику состояния неисправности:

- Проверьте режим работы. См. раздел [5.14 Настройка режима работы](#).
- Открыть контрольные меню (см. раздел [5.18 Контроль процесса производства и дозирования](#)) и проверить отображаемые значения.
- См. раздел [2.2 Принцип работы](#).

3. Устранить причину неисправности:

- Если возможно, промойте. См. раздел [5.19 Промывка](#).
- См. раздел [5.25 Выключение системы](#).
- Осуществите мероприятия, предлагаемые в таблицах неисправностей.
- Используйте контрольно-измерительные приборы.
- Используйте запчасти, указанные в разделе [12. Список запасных частей](#).
- Используйте функции тестирования в системной программе. См. раздел [5.22 Проверка системы](#).

4. Подготовить систему к работе:

См. раздел [5.17 Продолжение работы после прерывания](#), если применимо.

7.1.1 Список запасных частей

См. раздел [12. Список запасных частей](#).

7.1.2 Замена электромагнитного клапана

См. раздел [6.4 Техническое обслуживание электромагнитного клапана](#).

Подготовка к замене

1. Поставьте пустое ведро на 10 литров под устройством.
2. См. раздел [5.16.1 Прерывание производства \$\text{ClO}_2\$](#) .
3. Откройте кран разбавляющей воды.

Замена электромагнитного клапана

1. Отвинтите нижний штуцер шланга от электромагнитного клапана.
 - Вода течет в ведро.
2. Отвинтите верхний штуцер шланга от электромагнитного клапана.
3. Отвинтите оба винта на корпусе клапана и снимите корпус вместе с разъёмом кабеля.
4. Отсоедините винт в разъёме кабеля, вытащите разъём и снимите электромагнитный клапан.
5. Возьмите новый электромагнитный клапан, подсоедините к разъёму и снова ввинтите.
6. Навинтите корпус клапана на место на раме.
7. Снимите старые сетчатый фильтр и прокладку с нижнего штуцера шланга. Вставьте новые сетчатый фильтр (1071) и уплотнение (2).
8. Навинтите штуцер шланга на место.
9. Снова откройте кран разбавляющей воды.
10. Через пару минут проверьте выходное отверстие на верхней части электромагнитного клапана на утечки.
11. Если соединение герметично, навинтите штуцер шланга на место.

Заключительные этапы замены

- Вылейте содержимое ведра в слив. Старый фильтр и уплотнительное кольцо следует утилизировать.

7.1.3 Замена всасывающей трубки

1. Отсоедините штекер сигнального кабеля (сигнал об опорожнении или скором опорожнении/сигнал об опорожнении) от разъёма насоса.
2. Отверните крышку контейнера для химреагента.
3. Аккуратно извлеките всасывающую трубку из контейнера и опустите её в отводную трубу поддона. Если какие-нибудь капли попадут на контейнер или пол, немедленно разведите их водой и смойте.
4. Отсоедините кабель от блока управления (клеммы № 31, 32 и 33 для HCl и № 34, 35 и 36 для NaCl₂).
5. Отвинтите винтовое соединение, подсоединяющее линию всасывания к насосу, и отсоедините его и линию от насоса.
6. Навинтите винтовое соединение и линию всасывания новой всасывающей трубки на насос.
7. Установите новую всасывающую трубку в контейнер и накрутите крышку на контейнер.
8. Штекер сигнального кабеля (сигнал об опорожнении или скором опорожнении/сигнал об опорожнении) подключается к соответствующему разъёму насоса. См. руководство по монтажу и эксплуатации насоса.

7.1.4 Замена многофункционального клапана

См. раздел [6.5 Техническое обслуживание многофункционального клапана](#).

Перед заменой многофункционального клапана резервуар-накопитель должен быть опорожнен.

Подготовка к замене

1. Ознакомьтесь с руководством по монтажу и эксплуатации многофункционального клапана.
2. Наденьте защитную одежду.
3. Промойте систему. См. раздел [5.19 Промывка](#).
4. Слейте содержимое линии дозирования на стороне давления. См. разделы [6.5 Техническое обслуживание многофункционального клапана](#) и [6.5.2 Опорожнение линии дозирования](#).

Замена многофункционального клапана

1. Отсоедините винтовое соединение между многофункциональным клапаном и выпускным отверстием дозировочного насоса.
2. Осторожно отсоедините многофункциональный клапан от дозировочного насоса и положите его вместе с линиями в ведро. Отвинтите винтовое соединение на линии перелива и винтовое соединение на линии дозирования, дайте раствору ClO₂, оставшемуся в линиях всасывания, стечь в ведро и удалите обе линии.
3. Навинтите новый многофункциональный клапан на выпускное отверстие дозировочного насоса.
4. Навинтите линии перелива и дозирования.
5. Вручную прокачайте дозировочный насос. См. раздел [5.15.2 Ручная прокачка дозировочного насоса](#).

Заключительные этапы замены

1. Вылейте содержимое ведра в слив. Тщательно промойте ведро и слейте воду. Утилизируйте старый клапан.
2. См. раздел [5.17.1 Продолжение работы после прерывания производства ClO₂](#).

7.1.5 Замена электронного блока управления



Внимание

Опасность для жизни в результате поражения электрическим током. Перед тем, как снять блок управления, остановите систему и выключите питание.

Блок управления закрепляется к раме тремя винтами. Один винт находится сзади в центре, а два - внизу, справа и слева, в нише кабельных разъёмов.

Подготовка к замене

1. См. раздел [5.16.1 Прерывание производства ClO₂](#).
2. Выключите питание.

Замена блока управления

3. Открепите крышку блока управления (под панелью управления) с помощью отвертки (PH2).
4. Отсоедините все кабели от соединителей и вытяните их из муфт.
5. С помощью отвертки (PH2) отвинтите два нижних винта (справа и слева).
6. Приподнимите блок управления с фиксирующего винта в центре.
7. Зацепите новый блок управления за винт вверху в центре. Слева и справа внизу закрепите винты.
8. Снова подключите кабели в соответствии с описанием. См. раздел [4.7 Подключение электронных компонентов](#).
9. Привинтите крышку на место.

Заключительные этапы замены

1. Снова включить питание.
2. См. раздел [5.17 Продолжение работы после прерывания](#).

7.1.6 Замена поплавкового выключателя в реакторе

1. См. раздел [6.6 Техобслуживание реактора](#).
2. См. раздел [6.6.1 Подготовка к техобслуживанию](#).
3. См. раздел [6.6.2 Замена уплотнений на поплавковом выключателе и выпускном кране](#), этап 1. Отсоедините кабели от блока управления (клеммы № 40, 41, 42, 43 и 44). Ослабьте соединение поплавкового выключателя в верхней части реактора и извлеките поплавок выключатель. Удалите уплотнение.
4. Вставьте новый поплавок выключатель и уплотнение и закрутите.

7.1.7 Замена поплавкового выключателя в резервуаре-накопителе

1. См. раздел [6.6 Техобслуживание реактора](#).
2. См. раздел [6.6.1 Подготовка к техобслуживанию](#).
3. См. раздел [6.6.2 Замена уплотнений на поплавковом выключателе и выпускном кране](#), этап 4. Отвинтите соединение поплавкового выключателя на нижней части резервуара-накопителя и вытащите поплавок выключатель. Удалите уплотнение.
4. Вставьте новый поплавок выключатель и уплотнение и закрутите.

7.1.8 Замена реактора и резервуара-накопителя

Подготовка к замене

1. См. раздел [6.6 Техобслуживание реактора](#).
– [6.6.1 Подготовка к техобслуживанию](#).
2. Отвинтите штуцер шланга для воды, HCl, NaClO₂ (рис. 44) и газа (рис. 44, "газ") в верхней части реактора и удалите шланги.
3. Отвинтите соединение поплавкового выключателя на нижней части резервуара-накопителя и вытащите поплавок выключатель.
4. Удалите уплотнение. См. рис. 47.
5. Извлеките выпускной кран и удалите уплотнительное кольцо. См. рис. 47.
6. Выньте реактор и резервуар-накопитель из двух зажимов и положите их на рабочую поверхность.
7. Подсоедините выпускной кран к новому резервуару-накопителю.
8. Разместите поплавок выключатель в верхней части реактора и закрутите до отказа.
9. Разместите поплавок выключатель в нижней части резервуара-накопителя и закрутите до отказа.
10. Закрепите штуцеры шланга и газоотводный шланг вверх. См. рис. 44.
11. Подсоедините штуцер шланга линии перелива в верхней части резервуара.
12. Подсоедините штуцер шланга линии подачи дозирующего насоса.

Заключительные этапы замены

1. Утилизируйте старый реактор.

7.1.9 Замена контейнера с химреагентом

См. раздел [6.3.3 Замена контейнера с химреагентом](#).

7.1.10 Замена насосов для химреагентов

Смотрите руководство по монтажу и эксплуатации насоса DMI 208 или DMX 221.

7.1.11 Замена дозирующего насоса

Смотрите руководства по монтажу и эксплуатации насосов DMI 208, DDI 209, DMX 221 или DDI 222.

8. Обнаружение и устранение неисправностей

Активизированные реле можно деактивизировать кнопкой [Esc]. Исключением является реле предупреждения, которое активизируется с использованием сигнала "РЕЗЕРВУАР ПУСТ". Это реле деактивируется только тогда, когда неисправность устранена.

Для обеспечения безаварийной работы системы устраните причину неисправности.

8.1 Неисправности с сообщением об ошибке

Сообщение об ошибке и реакция системы	Причина	Устранение неисправности
1. Сигнал о том, что HCl/NaClO ₂ заканчивается: – Производство ClO ₂ продолжается. – Реле предупреждения активизировано.	a) Контейнер с химреагентом почти пуст.	Замените контейнер с химреагентом (см. выше).
	b) Поплавок во всасывающей трубке работает неправильно.	Разверните поплавок на 180 градусов. См. раздел 4.5, рис. 14.
2. Сигнал о том, что HCl/NaClO ₂ закончился: – Производство ClO ₂ останавливается и возобновляется после устранения неисправности. – Реле аварии активизировано.	Контейнер с химреагентом пуст.	Замените контейнер с химреагентом (см. выше).
3. Проверьте партию ClO ₂ : – Производство ClO ₂ продолжается. – Реле предупреждения активизировано.	Предупреждающее сообщение, раствор неопределенного состава в резервуаре после отключения электропитания.	Слейте вручную и утилизируйте содержимое резервуара-накопителя.
4. Уровень в резервуаре-накопителе: – Производство ClO ₂ прервано. – Реле аварии активизировано.	В резервуар поступает слишком много воды. Раствор ClO ₂ в резервуаре-накопителе слишком разбавлен.	Остановите систему.
	a) Утечка в электромагнитном клапане.	Проверьте электромагнитный клапан. Для очистки или замены фильтра в электромагнитном клапане свяжитесь с сервисной службой.
b) Неисправный поплавковый выключатель в реакторе или в резервуаре поступает слишком много HCl и/или слишком много NaClO ₂ .		Для замены поплавкового выключателя в реакторе свяжитесь с сервисной службой.
	5. Макс.-Макс. уровень во внеш.дозир.: – Реле аварии активизировано.	Поплавковый выключатель во внешнем дозировочном резервуаре неисправен или внешний дозировочный резервуар переполнен.
6. Прерывание подачи 1 H ₂ O: – Производство ClO ₂ прервано. – Реле аварии активизировано.	Во время первой добавки воды уровень в реакторе увеличивался слишком медленно (после запуска процесса). K1 не достигнут вовремя.	Проверьте электромагнитный клапан в меню ТЕСТ. РЕЛЕ. См. раздел 5.22.4. Проверьте подачу воды.
	a) Засорен фильтр в электромагнитном клапане или неисправен электромагнитный клапан.	Проверьте электромагнитный клапан. При необходимости замените фильтр или электромагнитный клапан.
	b) Кран разбавляющей воды недостаточно открыт.	При необходимости откройте больше кран разбавляющей воды.
c) Поплавковый выключатель в реакторе поврежден.		Для замены поплавкового выключателя в реакторе свяжитесь с сервисной службой.

Сообщение об ошибке и реакция системы	Причина	Устранение неисправности
7. Простой насоса HCl: – Производство ClO ₂ прервано. – Реле аварии активизировано.	Во время подачи HCl уровень между контактами K1 и K2 в реакторе увеличивался слишком медленно. K2 не был достигнут вовремя.	Проверьте правильность сборки шланга от насоса к реактору. В меню ТЕСТ.РЕЛЕ см. раздел 5.22.4 . Проверьте насос HCl.
	a) Недостаточная производительность насоса HCl – Воздух в линии всасывания и/или дозирующей головке. – Насос не дозирует. – Напорный трубопровод протекает, засорен, имеет отверстия или согнут.	Проверьте напорный трубопровод. Для замены свяжитесь с сервисной службой.
	b) Насос HCl не выполняет всасывание. – Линия всасывания протекает, засорена, имеет отверстия или погнута. – Отложения в приемном клапане. – Клапан неправильно установлен или засорен. В клапанах кристаллические отложения. – Мембрана повреждена (протекает). – Изношен толкатель клапана. – Контейнер с химреагентом пуст.	<ul style="list-style-type: none"> Проверьте линию всасывания и всасывающую трубку. Для прочистки или замены приёмного клапана свяжитесь с сервисной службой. Для прочистки клапанов свяжитесь с сервисной службой. Для замены мембраны свяжитесь с сервисной службой. Проверьте уровень заполнения контейнера с химреагентом. При появлении сигнала "Контейнер с HCl пуст" замените контейнер с химреагентом.
	c) Неправильный расход в насосе.	Прокачайте систему.
	d) Насос не работает вообще.	Свяжитесь с сервисной службой.
	e) Обрыв кабеля в системе управления.	Проверьте кабель от насоса до системы управления. Свяжитесь с сервисной службой.
	f) Неисправна система управления.	Проверьте систему управления. Для замены свяжитесь с сервисной службой.
	g) Поплавковый выключатель в реакторе повреждён.	Для замены поплавоквого выключателя в реакторе свяжитесь с сервисной службой.
	8. Простой насоса NaClO ₂ : – Производство ClO ₂ прервано. – Реле аварии активизировано.	Во время подачи NaClO ₂ уровень между контактами K2 и K3 в реакторе увеличивался слишком медленно. K3 не был достигнут вовремя.
a) Недостаточная производительность насоса NaClO ₂ . Другие причины смотрите в перечне аварийных сообщений 7. Простой насоса HCl .		См. сообщение об аварии 7. Простой насоса HCl .
9. Прерывание подачи 2 H ₂ O: – Производство ClO ₂ прервано. – Реле аварии активизировано.	Во время второй добавки воды уровень между контактами K3 и K4 в реакторе увеличивался слишком медленно. K4 не был достигнут вовремя.	
	a) См. сообщение об аварии 6. Прерывание подачи 1 H₂O .	В меню ТЕСТ.РЕЛЕ см. раздел 5.22.4 . Проверьте электромагнитный клапан. Проверьте подачу воды. См. сообщение об аварии 6. Прерывание подачи 1 H₂O .
10. Простой производства: – Производство ClO ₂ прервано. – Реле аварии активизировано.	После перелива уровень в реакторе опускался до контакта K1 слишком медленно.	
	a) Пузырьки воздуха в трубке перелива. b) Недостаточная подача воды. См. сообщение об аварии 6. Прерывание подачи 1 H₂O .	Прокачайте систему. См. сообщение об аварии 6. Прерывание подачи 1 H₂O .

Сообщение об ошибке и реакция системы	Причина	Устранение неисправности
11. Простой при переполнении: – Производство ClO_2 прервано. – Реле аварии активизировано.	Во время третьей добавки воды перелив из реактора в резервуар-накопитель не определялся.	
	a) Подача воды и электромагнитный клапан.	В меню ТЕСТ.РЕЛЕ см. 5.22.4. Проверьте подачу воды и электромагнитный клапан.
	b) Пузырьки воздуха в трубке перелива.	Прокачайте систему.
12. Ошибка температуры: – Производство ClO_2 продолжается.	Температура измерительной ячейки превышает заданный температурный диапазон.	
	a) Проблемы с датчиком температуры.	Проверьте датчик температуры. Для замены свяжитесь с сервисной службой (см. руководство по монтажу и эксплуатации для измерительной ячейки).
	b) Кабель датчика температуры.	Проверьте кабель датчика температуры. Для замены свяжитесь с сервисной службой.
	c) Температура воды выше/ниже диапазона измерения.	Проверьте температуру воды.
	d) Диапазон измерения температуры задан неверно.	Для коррекции измерительного диапазона свяжитесь с сервисной службой.
13. Ошибка крутизны характеристики: – Производство ClO_2 продолжается.	Проверьте достоверность данных калибровки. Неверная калибровка на калибровочном уровне.	Повторите калибровку, очистите ячейку или замените электроды.
14. Неисправность электрода/буферного раствора: – Производство ClO_2 продолжается.	Автоматическое считывание данных буфера. Неверная калибровка на калибровочном уровне.	Повторите калибровку, очистите ячейку или замените рН электрод.
15. Ошибка симметрии: – Производство ClO_2 продолжается.	Проверьте достоверность данных калибровки асимметрии потенциала рН. Неверная калибровка на калибровочном уровне.	Повторите калибровку, очистите ячейку или замените рН электрод.
16. Ошибка несовпадения рН буфера: – Производство ClO_2 продолжается.	Аварийный сигнал возникает при выборе двух буферов (с выбором «другого» буфера) с разностью значений рН меньше 1 рН. Неверная калибровка на калибровочном уровне.	Проверьте буферные растворы. Повторите калибровку и замените электрод.
17. Превышение времени калибровки: – Производство ClO_2 продолжается.	Перерыв буфера. Неисправность возникла во время калибровки рН и ОВП. Аварийный сигнал возникает, если измеряемая величина нестабильна по истечении времени калибровки. Неверная калибровка на калибровочном уровне.	Проверьте рН электрод и, при необходимости, замените.
18. Ошибка смещения: – Производство ClO_2 продолжается.	Неверная калибровка на калибровочном уровне. Только во время калибровки ОВП.	Повторите калибровку ОВП или замените датчик.
19. Откалибруйте датчик NaClO_2 /ОВП: – Производство ClO_2 продолжается.	Запускается, когда достигнуто установленное контрольное время для следующего процесса калибровки (интервал калибровки).	Откалибруйте или замените датчик.

Сообщение об ошибке и реакция системы	Причина	Устранение неисправности
20. Неисправность датчика пробы воды: – Производство ClO_2 продолжается. – Регулятор с установленным значением и комбинированный регулятор останавливаются и запускаются после устранения неисправности.		Остановите регулятор.
	a) Корпус поплавка измерительной ячейки выше датчика пробы воды - слишком высокий расход.	Снизьте расход, отрегулировав шпindel измерительной ячейки.
	b) Корпус поплавка измерительной ячейки ниже датчика пробы воды - слишком низкий расход.	Увеличьте расход, отрегулировав шпindel измерительной ячейки.
	c) Узел отбора пробы воды или шланг к измерительной ячейке засорены или протекают.	Проверьте узел отбора пробы воды или шланг к измерительной ячейке.
	d) Проба воды не поступает в измерительную ячейку. Фильтр забит.	Очистите фильтр измерительной ячейки.
	e) Недостаточно воды в узле отбора пробы воды.	Проверьте подачу в главном трубопроводе в узле отбора пробы воды.
	f) Датчик пробы воды.	Для замены датчика пробы воды свяжитесь с сервисной службой.
	g) Один из кабелей от измерительной ячейки к системе управления.	Для замены кабеля свяжитесь с сервисной службой.
	h) Система управления.	Свяжитесь с сервисной службой.
	i) Настройка в меню ТЕХОБСЛУЖИВАНИЕ > ДАТЧИК ВОДЫ > НЗ КОНТАКТ/НР КОНТАКТ не соответствует подключению.	Настройку можно исправить, только при наличии кода администратора!
21. Неисправность очищающего двигателя: – Производство ClO_2 продолжается. – Реле аварии активизировано. – Регулятор с установленным значением и комбинированный регулятор останавливаются и запускаются после устранения неисправности.	Система контроля очищающего двигателя в измерительной ячейке сообщает об ошибке.	Остановите систему дезинфекции.
	a) Неисправен очищающий двигатель.	Проверьте питание на очищающем двигателе. Для замены очищающего двигателя свяжитесь с сервисной службой.
	b) Нет питания на очищающем двигателе. Кабель поврежден.	Проверить кабель. Для замены свяжитесь с сервисной службой.
	c) Пузырьки в измерительной ячейке.	Прокачайте измерительную ячейку.
22. Превышено время дозирования ClO_2 : – Производство ClO_2 продолжается. – Реле аварии активизировано. – Регулятор останавливает насос дозирования ClO_2 до устранения неисправности.	Регулятор пытается работать с максимальным расходом дозирования дольше заданного времени.	
	a) После промывки раствор в резервуаре слишком сильно разбавлен (после неисправности питания). (Только для регулятора установленного значения и комбинированного регулятора).	Продолжите работу после промывки.
	b) Плохое качество воды (Только для регулятора установленного значения и комбинированного регулятора).	Проверьте качество воды и концентрацию ClO_2 в главном трубопроводе.
	c) Водяной расходомер имеет дефект или неправильно настроен. (Только для пропорционального и комбинированного регулятора).	Проверьте водяной расходомер и, при необходимости, замените.
	d) Кабель измерительной ячейки или сама ячейка.	Проверьте кабель к измерительной ячейке. Для замены свяжитесь с сервисной службой.
	e) В контейнере с химвеществом только вода.	Замените контейнер с химвеществом.
	Регулятор неправильно настроен.	Для проверки настройки регулятора свяжитесь с сервисной службой.

Сообщение об ошибке и реакция системы	Причина	Устранение неисправности
23. Обрыв провода, токовый выход 2: – Производство ClO ₂ продолжается. – Реле аварии активизировано. – Регулятор с установленным значением и комбинированный регулятор останавливаются и запускаются после устранения неисправности.	Измеренное значение диоксида хлора больше не передается. а) Поврежден кабель на токовом выходе. б) Система управления.	Проверьте значение токового выхода с помощью меню ТЕСТ. ТОКА. См. раздел 5.22.3. При необходимости, замените кабель. Если необходимо, замените систему управления.
24. Обрыв провода, токовый выход 1: – Производство ClO ₂ продолжается. – Реле аварии активизировано.	Поврежден кабель на выходе регулятора, используемого для управления внешним дозировочным насосом. а) Кабель поврежден. б) Система управления.	Проверьте токовый выход с помощью меню ТЕСТ. ТОКА. См. раздел 5.22.3. Проверьте кабель. При необходимости, замените. Если необходимо, замените систему управления.
25. Внешняя ошибка: – Производство ClO ₂ прервано. – Реле аварии активизировано. – Регулятор останавливает насос дозирования ClO ₂ до устранения неисправности.	Внешнее устройство, которое может быть подключено ко "входу ошибки" (клемма 51/52), показывает ошибку. а) Внешнее устройство. б) Кабель внешнего устройства. с) Система управления.	Проверьте внешнее устройство. Проверьте кабель внешнего устройства. При необходимости, замените. Для замены системы управления свяжитесь с сервисной службой.
26. Дата ежегодного технического обслуживания: – Производство ClO ₂ продолжается.	0-30 дней после наступления срока техобслуживания	Свяжитесь с сервисной службой. Аварийное сообщение пропадает, если техобслуживание разрешено.
27. Превышена дата техобслуживания - останов системы: – Производство ClO ₂ продолжается.	Более 30 дней после наступления срока техобслуживания	Остановите систему. Свяжитесь с сервисной службой.
28. Сигнал об опорожнении резервуара: – Производство ClO ₂ продолжается. – Реле предупреждения активизировано. – Через 20 секунд регулятор останавливает дозировочный насос ClO ₂ до устранения неисправности.	Это сообщение появляется в следующих ситуациях: а) Во время режима работы "однократно", если не идут никакие другие процессы (нет ошибки). б) Если дозировочный насос полностью опорожняет резервуар-накопитель до появления в реакторе последней порции диоксида хлора, диоксид имеется в реакторе. с) Неисправен датчик пробы воды. д) Открыт выпускной кран резервуара-накопителя. е) Измерительная ячейка (только для регулятора установленного значения и комбинированного регулятора).	Проверьте режим работы. В "однократном" рабочем режиме это не является неисправностью. Если сообщение появляется каждый цикл, показания регулятора должны быть сброшены. В меню контроля проверьте измеренную величину в пункте СЕРВИС > ИЗМЕРЕНИЕ. Проверьте отображаемый параметр в меню СЕРВИС > РЕГУЛЯТОР. Проверьте отображаемые значения в меню СЕРВИС > ВОДЯН.РАСХОДОМЕР. Проверьте водяной расходомер. При необходимости, замените. Закройте выпускной кран. Проверьте измерительную ячейку. Для замены измерительной ячейки свяжитесь с сервисной службой.

Сообщение об ошибке и реакция системы	Причина	Устранение неисправности
29. Ошибка управления реактором: – Производство ClO ₂ прервано. – Реле аварии активизировано.	Проверка достоверности поплавкового выключателя в реакторе.	
	a) Поплавковый выключатель.	Проверьте поплавок выключатель в реакторе с помощью меню ТЕСТ. УРОВНЯ. См. раздел 5.22.5. При необходимости, замените.
	b) Система управления.	Если необходимо, замените систему управления.
30. Неисправность управления резервуара: – Производство ClO ₂ прервано. – Реле аварии активизировано.	Проверка достоверности поплавкового выключателя в резервуаре-накопителе.	
	a) Поплавковый выключатель.	Проверьте поплавок выключатель в резервуаре-накопителе с помощью меню ТЕСТ. УРОВНЯ. См. раздел 5.22.5. При необходимости, замените.
	b) Система управления.	Если необходимо, замените систему управления.
31. Ошибка токового входа: – Производство ClO ₂ прервано. – Реле аварии активизировано. – Регулятор установленного значения и комбинированный регулятор.	Обрыв провода, токовый вход 1 Возникает в следующих ситуациях:	
	• Если подключен водяной расходомер и сигнал превышает максимальный диапазон значения 20 мА.	
	• Если выбран водяной расходомер с диапазоном 4-20 мА, а сигнал упал ниже 3,8 мА.	
	При появлении этой ошибки регулятор также останавливается (только для пропорционального и комбинированного регуляторов).	
	a) Водяной расходомер.	Проверьте водяной расходомер.
b) Токовый вход/система управления.	Проверьте токовый вход и систему управления. Подайте некоторый ток в диапазоне от 0 до 20 мА и сравните с током на дисплее в меню СЕРВИС > ВОДЯН.РАСХОДОМЕР. В случае повреждения блока управления свяжитесь с сервисной службой.	
c) Повреждён кабель между водяным расходомером и регулятором.	Для замены кабеля свяжитесь с сервисной службой.	
d) Подсоединен водяной расходомер с диапазоном 0-20 мА, но установлено значение 4-20 мА.	Для исправления установок программы свяжитесь с сервисной службой.	
32. Аварийное значение 1 или 2 сигнала ClO ₂ превышено или не достигнуто: – Производство ClO ₂ продолжается. – Реле аварии активизировано.	Появляется, когда заданная нижняя точка переключения аварийного сигнала превышена или не достигнута.	Свяжитесь с сервисной службой.
33. Аварийное значение 2 ClO ₂ превышено или не достигнуто. – Производство ClO ₂ продолжается. – Реле аварии активизировано.	Появляется, когда заданная верхняя точка переключения аварийного сигнала превышена или не достигнута.	Свяжитесь с сервисной службой.

8.2 Неисправности без сообщений об ошибке на OCD-162

Неисправность	Причина	Устранение неисправности
Дозировочный насос останавливается. На дисплее насоса DDI сообщение "ОШИБКА". Насосы DMI не отображают сообщение об ошибке.	Задвижка на линии дозирования закрыта.	Откройте задвижку. Если система Oxiperm Pro работает в режиме 60 Гц, убедитесь, что многофункциональный клапан настроен на давление 6 бар на стороне перелива. См. также руководство по монтажу и эксплуатации многофункционального клапана.
Передозирование диоксида хлора в разбавляющей воде из-за свободного истечения.	Дозировочный насос диоксида хлора имеет свободное истечения в контейнер. Если насос остановлен, раствор диоксида хлора продолжает проходить в контейнер из-за сифонного эффекта. В результате получается передозирование. Условия: <ul style="list-style-type: none">инжекционный клапан отсоединён.дозировочный насос без многофункционального клапана.	Подсоедините многофункциональный клапан на насосе. Это предотвратит нежелательный сифонный эффект, т.е. нерегулируемый расход дозируемой жидкости в линиях.

9. Демонтаж и вывод системы из эксплуатации



Внимание

Неправильный демонтаж может привести к серьезным травмам персонала и повреждению имущества. Система может демонтироваться только уполномоченным и квалифицированным персоналом.

Внимание

Риск тяжелых ожогов в результате разбрызгивания или утечки химреагентов при демонтаже уплотнений, клапанов, шлангов или их соединений, линии дозирования или инжекционного клапана и контакта с химикатами.

Перед началом демонтажа дважды промойте систему.



Не допускайте соприкосновения разобранных всасывающих трубок между собой и не помещайте их в одно ведро. Всегда проверяйте этикетки.

Перед началом демонтажа реактора и резервуара-накопителя проверьте, пустые ли они.

Перед началом демонтажа линии дозирования наденьте защитную одежду и слейте содержимое линии.

Не используйте очищающие средства. Химреагенты вступают в реакцию с маслами, смазками и кислотами. См. также раздел [1. 2Общие правила техники безопасности](#).

Внимание

Опасность отравления газообразным ClO_2 при демонтаже газового шланга, объёмного накопителя и фильтра с активированным углём.



Во время демонтажа газоотводного шланга и фильтра с активированным углем не снимайте спецодежду (защитные очки, перчатки, защитный фартук и противогаз).

Не приближайте лицо к реактору, объёмному накопителю или фильтру с активированным углем.

Указание

Если система будет выводиться из эксплуатации позднее, очень осторожно, и не перегибая, снимите шланги и линии. Затягивайте гайки только вручную.



Внимание

Поражение электрическим током от линий под напряжением. Перед началом разборки отключите питание системы.

9.1 Планирование и подготовка к демонтажу

Ведомость технического контроля 1 Планирование демонтажа	Выполнено
1. Подготовьте необходимые инструменты.	
2. Наденьте защитную одежду.	
3. Поставьте два 10-литровых ведра с водой для очистки всасывающих трубок и всасывающих линий.	
4. Подготовьте следующие упаковочные материалы: <ul style="list-style-type: none">– оригинальная упаковка для изделия и крышки– оригинальная упаковка для измерительной ячейки и измерительного модуля/ модуля смешивания (если применимо)– оригинальные завинчивающиеся крышки на два контейнера для химреагентов– ящик для разобранных шлангов– ящик для разобранных кабелей и винтов.	
5. План демонтажа.	
6. Промыть систему. См. раздел 5.19 Промывка .	
7. Выключить систему. См. раздел 5.25 Выключение системы . Выключить питание.	
8. Снять крышку с изделия и упаковать ее в оригинальную упаковку.	
9. Демонтировать гидравлические компоненты в соответствии с описанным ниже.	
10. Демонтировать электрические компоненты в соответствии с описанным ниже.	
11. Оставить устройство и принадлежности на 24 часа для высыхания.	
12. Упаковать изделие и принадлежности.	

9.2 Демонтаж гидравлических компонентов

9.2.1 Демонтаж шланга разбавляющей воды

1. Закройте запорный кран разбавляющей воды, снимите шланг и сверните его.
2. Снимите крышку с изделия.
3. Отвинтите винтовое соединение на электромагнитном клапане и отсоедините шланг разбавляющей воды от клапана.

9.2.2 Демонтаж всасывающих трубок

1. Отвинтите винтовое соединение на линии всасывания от насоса HCl и положите всасывающую трубку со всасывающей линией в ведро с водой. Тщательно промойте водой. Оставьте просохнуть на воздухе.
2. Отвинтите винтовое соединение на линии всасывания от насоса NaClO₂ и положите всасывающую трубку со всасывающей линией в другое ведро с водой. Тщательно промойте водой. Оставьте просохнуть на воздухе.
3. Закройте контейнер для HCl оригинальной винтовой крышкой и уберите до утилизации.
4. Закройте контейнер для NaClO₂ оригинальной винтовой крышкой и уберите до утилизации.

9.2.3 Демонтаж линии дозирования

1. Слейте содержимое линии дозирования на многофункциональном клапане.
См. раздел [6.5.2 Опорожнение линии дозирования](#).
2. Отсоедините линию дозирования от многофункционального клапана (слейте диоксид хлора в ведро).
3. Отсоедините линию дозирования от инъекционного клапана, извлеките её из защитной трубки и сверните спирально.
(Слейте диоксид хлора в ведро).
4. Разложите линию дозирования на открытом воздухе, чтобы улетучились остатки диоксида хлора.
5. Если используется, отсоедините линию дозирования внешнего дозирующего насоса от резервуара-накопителя и разложите на открытом воздухе.

9.2.4 Отсоединение газоотводного шланга от объёмного накопителя

1. Наденьте противогаз.
2. Отвинтите винтовое соединение между шлангом и объёмным накопителем и отсоедините шланг, дав газу выйти из шланга и объёмного накопителя.

9.2.5 Демонтаж фильтра с активированным углём (OCD-162-05, -10) или абсорбционного фильтра (OCD-162-30, -60)

1. Наденьте противогаз.
2. См. раздел 6.7 или 6.8
3. Выньте фильтр с активированным углем/абсорбционный фильтр и/или утилизируйте его через соответствующие организации.

9.2.6 Демонтаж измерительной ячейки (если используется)

1. Если применимо, отсоедините шланг от узла отбора пробы воды, сверните его и отсоедините шланг от измерительной ячейки.
2. Если применимо, отсоедините напорный шланг пробы воды от измерительной ячейки и сверните его.

9.2.7 Демонтаж измерительного модуля или модуля смешивания (если используется)

- Если применимо, отсоедините два шланга, подключенных к измерительному модулю или модулю смешивания, к главному трубопроводу и сверните их.

9.3 Демонтаж электрических компонентов

9.3.1 Демонтаж кабеля питания

- Отсоедините кабель питания от выключателя сети.

9.3.2 Отсоединение кабеля от блока управления

1. Если применимо, отсоедините кабель от расходомера в главном трубопроводе.
2. Отсоедините кабель питания от блока управления.
3. Если применимо, отсоедините кабель от расходомера.
4. Если применимо, отсоедините все кабели от измерительной ячейки.
5. Если применимо, отсоедините кабель от измерительного модуля/модуля смешивания.

9.4 Демонтаж рамы системы

1. Чтобы удержать раму системы, требуются два человека.
2. Отвинтите три крепёжных винта в раме системы (OCD-162-5 и -10), снимите блок со стены и положите на рабочую поверхность или ослабьте четыре крепёжных винта на полу (OCD-162-30 и -60).

Внимание Не сгибайте кабели и шланги.

3. Перед упаковкой оставьте саму систему и принадлежности по крайней мере на 24 часа для просушки.

9.5 Упаковка системы для транспортировки

1. После просушки поместите раму в оригинальную упаковку, добавьте всасывающие трубки и изоляцию и положите их сверху.
2. Упакуйте сухие шланги в коробку.
3. Упакуйте кабели в коробку. Уложите крепёжные винты в пакет и положите их в коробку с кабелями.
4. Если возможно, поместите измерительную ячейку и принадлежности в оригинальную упаковку, проложите изолирующим материалом, опечатайте и подготовьте для отправки.
5. Если применимо, поместите модуль смешивания или измерительный модуль, а также принадлежности для монтажа, кабели и шланги в оригинальную упаковку, проложите изолирующим материалом, опечатайте и подготовьте для отправки.
6. Добавьте руководство по монтажу и эксплуатации и загерметизируйте коробку для хранения или транспортировки. Приложите накладную.



Внимание

Для транспортировки Oxipert Pro OCD-162-030 и -060 необходимо закрепить на паллете винтами для дерева.

9.6 Заключительные этапы демонтажа

1. Оставьте пустые контейнеры для химреагентов для утилизации.
2. Выньте фильтр с активированным углем и утилизируйте его.
3. Вылейте содержимое вёдер в слив. Тщательно промойте вёдра водой.
4. Очистите помещение.

9.7 Временное хранение разобранной системы

Если система будет снова устанавливаться (где-то в другом месте) после демонтажа и вывода из эксплуатации, обратите внимание на следующие пункты:

- Условия хранения (температура, влажность, комнатные условия и т.д.) должны соответствовать условиям на месте установки. См. разделы [4.1 Расположение установки](#) и [11. Технические данные](#).
- Хранение системы разрешено.

9.8 Повторный ввод в эксплуатацию после демонтажа



Внимание

Если система разобрана, винтовое соединение между газовым шлангом и объёмным накопителем снимается, чтобы вышли остатки газа.

При повторном монтаже системы не забудьте подключить газовый шланг.

Если система разобрана, использованный фильтр с активированным углем следует вынуть и утилизировать.

Если позднее система будет снова смонтирована и введена в эксплуатацию, не забудьте установить новый фильтр с активированным углем.

Если демонтированная система будет снова установлена (в другом месте) и введена в эксплуатацию, монтаж и ввод в эксплуатацию выполняются в соответствии с инструкциями настоящего руководства.

См. следующие разделы:

- [1. Общие правила техники безопасности](#)
- [3. Транспортировка и упаковка](#)
- [4. Монтаж](#)
- [5. Ввод в эксплуатацию.](#)

10. Утилизация

Система дезинфекции Oxipert Pro и ее детали должны утилизироваться таким образом, чтобы не оказывать отрицательного воздействия на окружающую среду.

Указание

Система может демонтироваться только уполномоченным и квалифицированным персоналом.

Эксплуатирующая организация отвечает за то, чтобы утилизация не оказывала отрицательного воздействия на окружающую среду.

Перед демонтажем всю систему необходимо промыть водой, чтобы удалить химреагенты из реактора, шлангов и насосов.

Для обеспечения безвредной для окружающей среды утилизации эксплуатирующая организация должна передавать систему дезинфекции Oxipert Pro и её детали в государственную или частную специализированную службу. Если такие службы в вашем регионе отсутствуют, свяжитесь с ближайшим представительством компании Grundfos Alldos.

11. Технические данные

Тип изделия: Охипerm Pro.
 Номер продукта: 162-005 (в данном примере).
 Серия: Дезинфекционные установки.

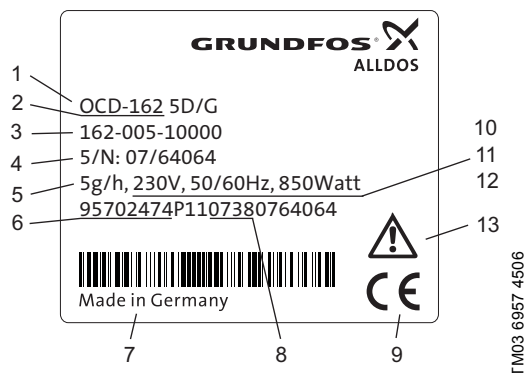


Рис. 52 Фирменная табличка, напр., для OCD-162-5-D/G (с датой производства)

Поз.	Описание
1	Типовое обозначение
2	Название
3	Модель
4	Серийный номер
5	Производительность по ClO ₂
6	Номер продукта
7	Страна – изготовитель
8	Год и неделя изготовления
9	Символы соответствия стандартам, символ CE и т. д.
10	Напряжение (В)
11	Частота (Гц)
12	Потребляемая мощность
13	Инструкция по технике безопасности: Изучите данное руководство

Производительность и расход

OCD-162-5 Производительность по ClO_2	5 г/ч
OCD-162-10 Производительность по ClO_2	10 г/ч
OCD-162-30 Производительность по ClO_2	30 г/ч
OCD-162-60 Производительность по ClO_2	60 г/ч
Концентрация раствора диоксида хлора	Около 2 г/л (2000 ppm)
OCD-162-5 Расход HCl	Около 0,17 л/ч
OCD-162-10 Расход HCl	Около 0,37 л/ч
OCD-162-30 Расход HCl	Около 0,88 л/ч
OCD-162-60 Расход HCl	Около 0,71 л/ч
OCD-162-5 Расход компонента NaClO_2	Около 0,14 л/ч
OCD-162-10 Расход NaClO_2	Около 0,30 л/ч
OCD-162-30 Расход компонента NaClO_2	Около 0,86 л/ч
OCD-162-60 Расход NaClO_2	Около 1,63 л/ч
Разбавляющая вода при 3-6 бар: OCD-162-5: OCD-162-10: OCD-162-30: OCD-162-60: качество разбавляющей воды в соответствии с нормативами ЕС на питьевую воду	 Около 2,3 л/ч Около 4,8 л/ч Около 14,8 л/ч Около 32,5 л/ч
Максимальное противодавление насоса дозирования ClO_2 (5 г/ч)	
DMI 50 Гц: OCD-162-5-D/G	9 бар
DMI 60 Гц: OCD-162-5-D/H	6 бар
DDI 50 Гц: OCD-162-5-P/G(H)	10 бар
DDI 60 Гц: OCD-162-5-P/G(H)	10 бар
Максимальное противодавление насоса дозирования ClO_2 (10 г/ч)	
DMI 50 Гц: OCD-162-10-D/G	7 бар
DMI 60 Гц: OCD-162-10-D/H	5 бар
DDI 50 Гц: OCD-162-10-P/G(H)	10 бар
DDI 60 Гц: OCD-162-10-P/G(H)	10 бар
Максимальное противодавление насоса дозирования ClO_2 (30 г/ч)	
DMX 50 Гц: OCD-162-30-D/G	9 бар
DMX 60 Гц: OCD-162-30-D/H	9 бар
DDI 50 Гц: OCD-162-30-P/G(H)	9 бар
DDI 60 Гц: OCD-162-30-P/G(H)	9 бар
Максимальное противодавление насоса дозирования ClO_2 (60 г/ч)	
DMX 50 Гц: OCD-162-60-D/G	9 бар
DMX 60 Гц: OCD-162-60-D/H	9 бар
DDI 50 Гц: OCD-162-60-P/G(H)	9 бар
DDI 60 Гц: OCD-162-60-P/G(H)	9 бар

Температура и влажность

Допустимая относительная влажность воздуха (без конденсации)	Максимум 80 %
Допустимая температура внешней среды	от +5 °С до +35 °С
Допустимая рабочая температура разбавляющей воды	от +10 °С до +30 °С
Допустимая рабочая температура компонентов (химреагентов)	от +10 °С до +35 °С
Температура хранения системы (без подключения)	от -5 °С до +50 °С
Температура хранения химреагентов (без подключения)	от +5 °С до +40 °С
Допустимая высота над уровнем моря в месте эксплуатации системы.	5000 м

Размеры, масса и номинальная производительность

		Ш x В x Г
Несущая рама системы с крышкой	OCD-162-5, -10	765 x 766 x 330 мм
	OCD-162-30, -60	765 x 766 x 550 мм
Общая высота	OCD-162-30, -60	181 мм
Масса брутто	OCD-162-5	30 кг
	OCD-162-10	32 кг
	OCD-162-30-D	80 кг
	OCD-162-30-P	79 кг
	OCD-162-60-D	100 кг
	OCD-162-60-P	99 кг
Масса нетто	OCD-162-5	26 кг
	OCD-162-10	28 кг
	OCD-162-30-D	70 кг
	OCD-162-30-P	69 кг
	OCD-162-60-D	85 кг
	OCD-162-60-P	84 кг
Объёмный накопитель	OCD-162-5	2 л (1 единица)
	OCD-162-10	4 л (2 единицы)
	OCD-162-30	12 л (1 единица)
	OCD-162-60	24 л (2 единицы)
Общий объём реактора	OCD-162-5	1,00 л
	OCD-162-10	1,80 л
	OCD-162-30	6,10 л
	OCD-162-60	13,40 л
Общий объём резервуара-накопителя	OCD-162-5	1,00 л
	OCD-162-10	1,80 л
	OCD-162-30	7,00 л
	OCD-162-60	13,90 л
Объём наполнения реактора	OCD-162-5	0,87 л
	OCD-162-10	1,67 л
	OCD-162-30	5,52 л
	OCD-162-60	11,96 л
Объём наполнения резервуара-накопителя	OCD-162-5	0,87 л
	OCD-162-10	1,67 л
	OCD-162-30	6,50 л
	OCD-162-60	13,00 л
Расстояние между нижним краем несущей рамы и полом	OCD-162-5, -10	Около 1м
Размеры поддонов		Ш x В x Г 485 x 270 x 550 мм
Вес поддонов для сбора протечек		2 x 5,5 кг
Внешний дозировочный резервуар (50 л)	принадлежность	Д x Ш x В 840 x 530 x 1640 мм Диаметр: 315 мм
		Д x Ш x В 840 x 530 x 2000 мм Диаметр: 315 мм

Разрешенные химреагенты

Номинальная концентрация раствора NaClO ₂ (качество соответствует EN 938)	7,5 % по весу *
Номинальная концентрация раствора HCl (качество соответствует EN 938)	9,0 % по весу*
Полная длина всасывающей трубки, включая линию всасывания	OCD-162-5, -10 130 см
Полная длина всасывающей трубки, включая линию всасывания	OCD-162-30, -60 300 см или 600 см

*) Все технические данные относятся к номинальным концентрациям. В процессе эксплуатации допустимы отклонения концентрации химреагентов в пределах $\pm 10\%$. Однако можно изменить эксплуатационные данные системы.

Материалы

Несущая рама системы	PE
Крышка	EPP
Реактор / резервуар-накопитель	ПВХ
Шланги	PTFE/PE
Уплотнения	FPM/PTFE/FKM
Дозирующая головка на насосах	ПВХ

Насосы компании Grundfos Alldos

НСI	
Технические характеристики приведены в руководстве по монтажу и эксплуатации насоса	DMI 6.0-8
OCD-162-5, -10:	DMI 18-4
OCD-162-30:	DMX 35-10
OCD-162 -60:	
Соединение на всасывающей стороне	полиэтиленовый шланг 4/6
Соединение на стороне нагнетания	PTFE 4/6
NaClO₂	
Технические характеристики приведены в руководстве по монтажу и эксплуатации насоса	DMI 6.0-8
OCD-162-5, -10:	DMI 18-4
OCD-162-30:	DMX 35-10
OCD-162 -60:	
Соединение на всасывающей стороне	полиэтиленовый шланг 4/6
Соединение на стороне нагнетания	PTFE 4/6
ClO₂ : OCD-162-5-D/G	
Технические характеристики приведены в руководстве по монтажу и эксплуатации насоса	DMI 3.0-10
DMI 3.0-10	
Соединение на всасывающей стороне	PTFE 4/6
Соединения на стороне нагнетания	PTFE 4/6
ClO₂ : OCD-162-10-D/G	
Технические характеристики приведены в руководстве по монтажу и эксплуатации насоса	DMI 6.0-8
DMI	
Соединение на всасывающей стороне	PTFE 4/6
Соединения на стороне нагнетания	PTFE 4/6
ClO₂ : OCD-162-5-P/G, -P/H : OCD-162-10-P/G, -PH	
Технические характеристики приведены в руководстве по монтажу и эксплуатации насоса	DDI 5.5-10
DDI 209	
Соединение на всасывающей стороне	тефлоновый шланг 4/6
Соединения на стороне нагнетания	тефлоновый шланг 4/6

ClO ₂ : OCD-162-30-D/G	
Технические характеристики приведены в руководстве по монтажу и эксплуатации насоса DMX	DMX 16-10
Соединение на всасывающей стороне	тефлоновый шланг 9/12
Соединения на стороне нагнетания	тефлоновый шланг 9/12
ClO ₂ : OCD-162-30-P/G	
Технические характеристики приведены в руководстве по монтажу и эксплуатации насоса DDI 222	DDI 60-10
Соединение на всасывающей стороне	тефлоновый шланг 9/12
Соединения на стороне нагнетания	тефлоновый шланг 9/12
ClO ₂ : OCD-162-60-D/G	
Технические характеристики приведены в руководстве по монтажу и эксплуатации насоса DMX	DMX 35-10
Соединение на всасывающей стороне	тефлоновый шланг 9/12
Соединения на стороне нагнетания	тефлоновый шланг 9/12
ClO ₂ : OCD-162-60-P/G	
Технические характеристики приведены в руководстве по монтажу и эксплуатации насоса DDI 222	DDI 60-10
Соединение на всасывающей стороне	тефлоновый шланг 9/12
Соединения на стороне нагнетания	тефлоновый шланг 9/12
Внутренний диаметр защитной трубки	Минимум 9 мм

Разбавляющая вода

Соединение "запорный кран - шаровой клапан"	Типы приведены в каталоге* компании Grundfos Alldos полиэтилен 6/9 мм
Присоединительная втулка для отбора разбавляющей воды	Типы приведены в каталоге* компании Grundfos Alldos
Шланг для подключения разбавляющей воды к электромагнитному клапану	Шланг 6/9 мм или 6/12 мм или труба ПВХ 10/12 мм

*Каталог доступен на сайте www.Grundfosalldos.com.

Главный водопровод

Расходомер и кабель (вместо водяного расходомера)	Типы приведены в каталоге* компании Grundfos Alldos
Присоединительная втулка для инъекционного клапана	

*Каталог доступен на сайте www.Grundfosalldos.com.

Разрешенный тип измерительной ячейки

Измеряет ClO ₂ + pH или ОВП	AQC-D1
Измеряет только ClO ₂	AQC-D6
Соединение для шланга Отбор пробы воды и слив	См. каталог компании Grundfos Alldos*

*Каталог доступен на сайте www.Grundfosalldos.com.

Номер продукта OCD 162-005, -010

Grundfos	Grundfos Alldos	Напряжение / частота	Оборудование
95707848	162-005-10004	230 В, 50/60 Гц	С дозирующим насосом DDI 5.5-10
95707849	162-005-10005	115 В, 50/60 Гц	С дозирующим насосом DDI 5.5-10
95707850	162-010-10004	230 В, 50/60 Гц	С дозирующим насосом DDI 5.5-10
95707851	162-010-10005	115 В, 50/60 Гц	С дозирующим насосом DDI 5.5-10
95702474	162-005-10000	230 В, 50/60 Гц	С дозирующим насосом DMI 3.0-10
95702475	162-005-10001	115 В, 50/60 Гц	С дозирующим насосом DMI 3.0-10
95702476	162-005-10002	230 В, 50/60 Гц	Без дозирующего насоса
95702477	162-005-10003	115 В, 50/60 Гц	Без дозирующего насоса
95702478	162-010-10000	230 В, 50/60 Гц	С дозирующим насосом DMI 6.0-8
95702479	162-010-10001	115 В, 50/60 Гц	С дозирующим насосом DMI 6.0-8
95702480	162-010-10002	230 В, 50/60 Гц	Без дозирующего насоса
95702481	162-010-10003	115 В, 50/60 Гц	Без дозирующего насоса

Номер продукта OCD 162-030, -060

Grundfos	Grundfos Alldos	Напряжение / частота	Оборудование
95718444	162-030-10000	230 В, 50/60 Гц	С дозировочным насосом DMX 15-10 С линией всасывания 3,0 м
95718445	162-030-10001	115 В, 50/60 Гц	С дозировочным насосом DMX 15-10 С линией всасывания 3,0 м
95718446	162-030-10002	230 В, 50/60 Гц	С дозировочным насосом DDI 60-10 С линией всасывания 3,0 м
95718447	162-030-10003	115 В, 50/60 Гц	С дозировочным насосом DDI 60-10 С линией всасывания 3,0 м
95718452	162-060-10000	230 В, 50/60 Гц	С дозировочным насосом DMX 35-10 С линией всасывания 3,0 м
95718453	162-060-10001	115 В, 50/60 Гц	С дозировочным насосом DMX 35-10 С линией всасывания 3,0 м
95718454	162-060-10002	230 В, 50/60 Гц	С дозировочным насосом DDI 60-10 С линией всасывания 3,0 м
95718455	162-060-10003	115 В, 50/60 Гц	С дозировочным насосом DDI 60-10 С линией всасывания 3,0 м
95718448	162-030-10004	230 В, 50/60 Гц	С дозировочным насосом DMX 15-10 С линией всасывания 6,0 м
95718449	162-030-10005	115 В, 50/60 Гц	С дозировочным насосом DMX 15-10 С линией всасывания 6,0 м
95718450	162-030-10006	230 В, 50/60 Гц	С дозировочным насосом DDI 60-10 С линией всасывания 6,0 м
95718451	162-030-10007	115 В, 50/60 Гц	С дозировочным насосом DDI 60-10 С линией всасывания 6,0 м
95718456	162-060-10004	230 В, 50/60 Гц	С дозировочным насосом DMX 35-10 С линией всасывания 6,0 м
95718457	162-060-10005	115 В, 50/60 Гц	С дозировочным насосом DMX 35-10 С линией всасывания 6,0 м
95718458	162-060-10006	230 В, 50/60 Гц	С дозировочным насосом DDI 60-10 С линией всасывания 6,0 м
95718459	162-060-10007	115 В, 50/60 Гц	С дозировочным насосом DDI 60-10 С линией всасывания 6,0 м

Данные электрооборудования

Подключение кабеля питания	115 В, 50/60 Гц или 230 В, 50/60 Гц
Входная мощность базовой системы без внешних потребителей	OCD-162-5, -10 Макс. 100 ВА
	OCD-162-30 Макс. 180 ВА
	OCD-162-60 Макс. 320 ВА
Входная мощность системы в целом	Макс. 850 ВА
Макс. допустимая нагрузка на беспотенциальные выходные контакты	Макс. 550 ВА (250 В x 2А)
Степень защиты электронной системы	IP65
Класс защиты корпуса, дозировочный насос	IP65
Класс защиты корпуса, электромагнитный клапан	IP65

Подключения системы управления - входы

Аналоговый вход для расходомера	Токовый вход 0 (4) - 20 мА Нагрузка: 50 Ом
Аналоговый вход	Концентрация диоксида хлора Измерительная ячейка (поставляется по заказу) Датчик температуры воды Pt100 в измерительной ячейке
Контактный вход (управление через токовую петлю)	Контактный водяной расходомер Максимум 50 имп/сек Максимальное напряжение: 13 В
Останов через внешний вход	Для разрешения процесса и для сигнала внешней ошибки
Вход мВ	pH или ОВП
53, 54, H ₂ O	Вход датчика пробы воды в измерительной ячейке Максимальное напряжение: 13 В
Переключающий вход K1	Реактор: 1. подача воды до уровня K1
Переключающий вход K2	Уровень подачи HCl в реактор
Переключающий вход K3	Уровень подачи O ₂ в реактор
Переключающий вход K4	Реактор: 2. подача воды до уровня K4
Переключающий вход K5	Уровень в резервуаре-накопителе (партия) Сигнал об опорожнении
Переключающий вход K6	Уровень в резервуаре-накопителе (партия) Максимальный уровень
Переключающий вход K7	Уровень в контейнере HCl Сигнал о скором опорожнении Разомкнутый контакт --> сигнал о скором опорожнении HCl
Переключающий вход K8	Уровень в контейнере HCl Сигнал об опорожнении Разомкнутый контакт --> сигнал об опорожнении HCl
Переключающий вход K9	Уровень в контейнере NaClO ₂ Сигнал о скором опорожнении Разомкнутый контакт --> сигнал о скором опорожнении NaClO ₂
Переключающий вход K10	Уровень в контейнере NaClO ₂ Сигнал об опорожнении Разомкнутый контакт --> сигнал об опорожнении NaClO ₂
Переключающий вход K11	внеш. дозировочный резервуар -> мин. уровень
Переключающий вход K12	внеш. дозировочный резервуар -> макс. уровень
Переключающий вход K13	внеш. дозировочный резервуар -> макс.-макс. уровень

Подключения системы управления - выходные

Аналоговый выход мА вых., 0(4) - 20 мА	Токовый выход Управление
Аналоговый выход для внешнего устройства (пропорционально концентрации ClO ₂)	Токовый выход Измеренное значение для контрольных измерений 0(4) - 20 мА Нагрузка: 500 Ом
Электромагнитный клапан подачи воды	Реле 1
Насос HCl,	Реле 2
Насос NaClO ₂ ,	Реле 3
Реле аварии (переключающий контакт)	Реле 4
Беспотенциальный выход	
Реле предупреждения	Реле 5
Беспотенциальный выход	
Насос дозирования ClO ₂	Реле 6

11.1 Схема клеммных соединений

Электропитание	Подключение	L	N	PE	Установлен на заводе-изготовителе
Кабель питания	mains-in	2	4	6	Нет
Очищающий двигатель измерительной ячейки	out	8	10	12	Нет
Внешнее устройство, некоммутир.	out	14	16	18	Нет
Внешнее устройство, некоммутир.	out	20	22	24	Нет
Насос дозирования HCl	HCl	1	3	5	Да
Насос дозирования NaClO ₂	NaClO ₂	7	9	11	Да
Электромагнитный клапан	H ₂ O	13	15	17	Да
Насос дозирования ClO ₂	ClO ₂	19	21	23	Да

Электрически изолированные выходы	Подключение	Общ./НР/НЗ	Установлен на заводе-изготовителе
Общий выход ошибок	Аварийный сигнал	25/27/29	Нет
	Предупреждение	26 / 28 / 30	Нет

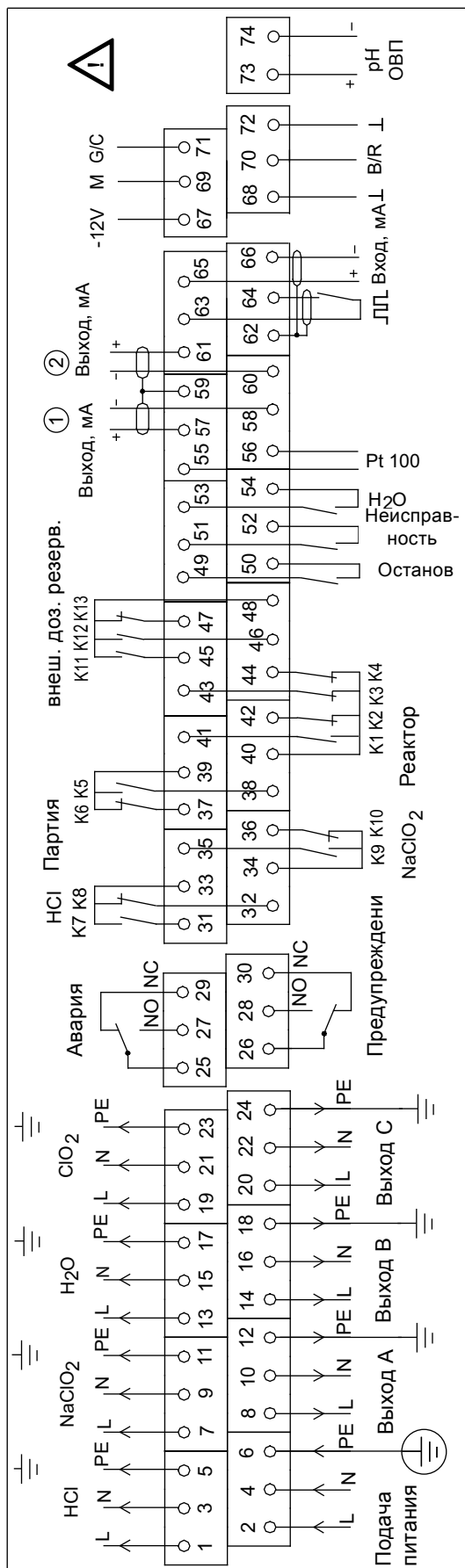
Аналоговые сигналы	Подключение	GND	IN	Установлен на заводе-изготовителе
Измерительный электрод	M	–	69 коричн.	Нет
Противозлектрод	G/C	–	71 белый	Нет
Контрольный электрод	B/R	–	70 внутренний кабель	Нет
GND-CL	–	–	72 экран	Нет
pH/ОВП	In+	–	73 внутренний кабель	Нет
Вход мВ	GND_pH	–	74 экран	Нет

Входы	Подключение	IN	Установлен на заводе-изготовителе	
Контактный расходомер до 50 имп/с	– – –	63 +13 В* 62 экран	64	Нет
Сигнал токового входа	mA IN– IN+, экран	66 IN– 62 экран	65 IN+	Нет
Датчик пробы воды	H ₂ O	54 коричн. IN+ +13 В*	53 синий IN–	Нет
Уровень в реакторе	Реактор	40 коричн. GND	41 серый 42 жёлт. 43 зелён. 44 белый	Да
Сигнал предварительной откачки	HCl	33 коричн. GND	31 белый 32 зелён.	Да
Сигнал о скором опорожнении	NaClO ₂	34 коричн. GND	35 белый 36 зелён.	Да
Сигнал об опорожнении	Партия	39 коричн. GND	37 белый 38 зелён.	Да
Уровень в бутылки	Партия	39 коричн. GND	37 белый 38 зелён.	Да
Внешний дозировочный резервуар	мин. уровень	45		Нет
	макс. уровень	46		
	макс.-макс. уровень	47		
	уровень GND	48		
Датчик Pt100	Pt100	56 чёрн. GND	55 синий	Нет

Внешняя подача для дозирования	Останов	50	49	Нет
Вход неисправности, например, для газоанализатора	Неисправность	52	51	Нет

Выходы	Подключение	GND	IN	Установлен на заводе-изготовителе
Токовый выход 1 Управление	мА, выход 1	58 Out– 59 экран	57 Out+	Нет
Токовый выход 2 Измерение ClO ₂	мА, выход 2	60 Out– 59 экран	61 Out+	Нет

Внимание *Максимальное напряжение: 13 В.



ТМ03 6928 4506

Рис. 53 Схема клеммных соединений для системы Oxiperm Pro 162

Мощность выходов "Выход А", "Выход В" и "Выход С" может иметь максимальное значение 100 ВА для каждого выхода. Если подключено устройство с заземлением, проводник должен правильно подключаться к соответствующему выходу.

12. Список запасных частей

Список запасных частей	Тип	Исполнение	№ Grundfos	№ Grundfos Alldos	
Насос дозирования HCl	DMI 6.0-8	OCD-162-5, -10	230 В, в сборе	95703052	553-1721-1
			115 В, в сборе	95708024	553-1721-3
	DMI 18-4	OCD-162-30	230 В, в сборе	95717377	553-1785-1
			115 В, в сборе	95717379	553-1785-3
	DMX 35-10	OCD-162-60	230 В, в сборе	95717388	553-1786-1
			115 В, в сборе	95717390	553-1786-3
Насос дозирования NaClO ₂	DMI 6.0-8	OCD-162-5, -10	230 В, в сборе	95703053	553-1721-2
			115 В, в сборе	95708025	553-1721-4
	DMI 18-4	OCD-162-30	230 В, в сборе	95717378	553-1785-2
			115 В, в сборе	95717380	553-1785-4
	DMX 35-10	OCD-162-60	230 В, в сборе	95717389	553-1786-2
			115 В, в сборе	95717391	553-1786-4
Насос дозирования ClO ₂	DMI 3.0-10	OCD-162-5-D/G	230 В, в сборе	95718155	208-3.0-10677
			115 В, в сборе	95708018	208-3.0-10535
	DMI 6.0-8	OCD-162-10-D/G	230 В, в сборе	95718157	208-6.0-10533
			115 В, в сборе	95718159	208-6.0-10362
	DDI 5.5-10	OCD-162-5-P/G, -P/H	110 - 240 В, в сборе	95718160	209-5.5D-10776
				OCD-162-10-P/G, -P/H	
	DMX 16-10	OCD-162-30-D	230 В, в сборе	95715682	221-16-10326
			115 В, в сборе	95715681	221-16-10327
	DDI 60-10	OCD-162-30-P	230 В, в сборе	95715632	222-60D-10633
			115 В, в сборе		
	DMX 35-10	OCD-162-60-D	230 В, в сборе	95716872	221-35-10382
			115 В, в сборе	95716873	221-35-10383
DDI 60-10	OCD-162-60-P	230 В, в сборе	95715632	222-60D-10633	
		115 В, в сборе			
Всасывающая линия HCl со всасывающей трубкой	OCD-162-5, -10	В сборе	95717902	553-1802	
		3 м, 60 л, в сборе	95717439	553-1823	
	OCD-162-30	6 м, 200 л, 600 л, 800 л, 1000 л, в сборе	95717441	553-1825	
		3 м, 60 л, в сборе	95717439	553-1823	
	OCD-162-60	6 м, 200 л, 600 л, 800 л, 1000 л, в сборе	95717441	553-1825	
Всасывающая линия NaClO ₂ со всасывающей трубкой	OCD-162-5, -10	В сборе	95717901	553-1801	
		3 м, 60 л, в сборе	95717440	553-1824	
	OCD-162-30	6 м, 200 л, 600 л, 800 л, 1000 л, в сборе	95717442	553-1826	
		3 м, 60 л, в сборе	95717440	553-1824	
	OCD-162-60	6 м, 200 л, 600 л, 800 л, 1000 л, в сборе	95717442	553-1826	
Тefлоновый шланг 4/6, красный		1,5 м	96727507	526-170/1,5	
Тefлоновый шланг 4/6, синий	OCD-162-5, -10	1,5 м	96727509	526-171/1,5	
Тefлоновый шланг 4/6, неокрашенный		1,5 м	96727482	526-154/1,5	
Шланг ПВХ 8/11 (для опорожнения резервуара-накопителя, выход)		OCD-162	1,25 м	95717381	526-162/1,25
Тefлоновый шланг 9/12		1,5 м	96727489	526-155/1,5	
Шланг ПВХ 6/12 (для всасывающей трубки)	OCD-162-30, -60	10 м	96653571	526-022/10	
G 5/8 int. - соединение для тefлонового шланга 4/6 (для насоса дозирования ClO ₂)	OCD-162-5, -10	-----	95714890	529-490	
USA - соединение для полиэтиленового шланга 1/4 x 3/8	OCD-162-5, -10	для электромагнитного клапана, вход	95717528	529-491	
Соединение для полиэтиленового шланга 6/9	OCD-162-5, -10, -30, -60	для электромагнитного клапана, вход	95717385	529-492	

Список запасных частей	Тип	Исполнение	№ Grundfos	№ Grundfos Alldos
G 3/8 int. - соединение для тефлонового шланга 4/6 (для насоса для химреагента)	OCD-162-5, -10	-----	95717529	529-493
G 1/4 ext. - соединение для тефлонового шланга 4/6 (для реактора)	OCD-162-30, -60	Для тефлона	95717382	529-494
G 5/8 (DN8) USA - соединение для тефлонового шланга 1/8 x 1/4 (для насоса дозирования ClO ₂)	OCD-162-5, -10	-----	95717530	529-495
G 5/8 int. - соединение для тефлонового шланга 9/12 (для насоса дозирования ClO ₂)	OCD-162-30, -60	-----	95717383	529-497
Электромагнитный клапан (для разбавляющей воды)	230 В	Без винтовой соединений	95717903	553-1803
	115 В		95717904	553-1804
	230 В		95717444	553-1829
	115 В		95717445	553-1830
Реактор с резервуаром-накопителем	OCD-162-5	В сборе	95717907	553-1807
	OCD-162-10		95717911	553-1814
	OCD-162-30	В сборе	95717448	553-1833
Поплавок, 4-контактный	OCD-162-5, -10	В сборе	95717905	553-1805
	OCD-162-30		95717446	553-1831
	OCD-162-60		95717455	553-1845
Поплавок, 2-контактный	OCD-162-5, -10	В сборе	95717906	553-1806
	OCD-162-30		95717447	553-1832
	OCD-162-60		95717456	553-1846
Реактор	OCD-162-60	В сборе	95717457	553-1847
Резервуар-накопитель	OCD-162-60	В сборе	95717458	553-1848
Выпускной кран резервуара-накопителя	OCD-162	В сборе	95717384	526-175
Объёмный накопитель	OCD-162-5, -10	-----	95717908	553-1808
	OCD-162-30, -60		95717449	553-1834
Фильтр с активированным углем	OCD-162-5, -10	-----	95717909	553-1809
Абсорбционный фильтр	OCD-162-30, -60		95717450	553-1835
Клапаны для фильтра с активированным углем	OCD-162-5, -10	Впускной и выпускной клапан	95717436	553-1810
Клапаны для абсорбционного фильтра	OCD-162-30, -60	Впускной и выпускной клапан		
Многофункциональный клапан	OCD-162-5, -10	В сборе	95704518	525-401-10000
	OCD-162-30, -60		95704598	525-402-10032
Крышка	OCD-162-5, -10, -30, -60	В сборе	95717438	553-1812
Крышка на приёме	OCD-162-30, -60	В сборе	95717443	553-1828
		230В 50/60 Гц	95715737	553-1791
		115В 50/60 Гц	95715738	553-1792
		Гьльбекк 230В 50/60 Гц	95715739	553-1793
		230В 50/60 Гц	95715740	553-1794
		115В 50/60 Гц	95715741	553-1795
		Гьльбекк 230В 50/60 Гц	95715742	553-1796
		230В 50/60 Гц	95715743	553-1797
		115В 50/60 Гц	95715744	553-1798
		230В 50/60 Гц	95715745	553-1799
115В 50/60 Гц	95715746	553-1800		
Сетчатый фильтр	OCD-162	Набор из 5 фильтров	95717437	553-1811

Список запасных частей	Тип	Исполнение	№ Grundfos	№ Grundfos Alldos
Несущая рама системы	OCD-162-5, -10	-----	95717910	553-1813
	OCD-162-30, -60	-----	95717451	553-1836
Опора	OCD-162-30, -60	-----	95717452	553-1837
Тройник для тефлонового шланга 4/6	OCD-162	для объёмного накопителя	95714891	526-174
Набор шлангов, РЕ 4/6	OCD-162-5, -10	красный и синий цвет, каждый 1,5 м	95717527	526-176
Соединение для тефлонового шланга 6/9	OCD-162	для входа электромагнитного клапана	95717385	529-492
Набор крепежей для одинарных компонентов	OCD-162-5, -10	шланговые хомуты и винты	95717531	539-309
	OCD-162-30		95717459	553-1851
	OCD-162-60		95717460	553-1852
Трубное колено	OCD-162-30, -60	-----	95717386	529-498

13. Действующие стандарты и директивы

DIN EN	Действующие стандарты и директивы
EN 809: 1998	Насосы и насосные агрегаты для жидкостей - общие требования техники безопасности; В Германии: EN 809: 1998
EN 61000-3-2: 2006	Создание помех
EN 61000-3-3	Создание помех
EN 61326-1: 2006	Помехозащищенность для промышленного сектора
EN 61326-1: 2006	Класс В по помехам
DIN EN ISO 12100-1 и -2 (2004 - 04)	Безопасность машинного оборудования - Основные понятия, общие принципы проекта – Часть 1: Общая терминология, методология (ISO 12100-1: 2003); в Германии: EN ISO 12100-1: 2003; Часть 2: Технические принципы (ISO 12100-2: 2003); в Германии: ISO 12100-2: 2003 (Вместо EN 292-1, -2)
DIN EN 938	Использование хлорсоединений для обработки воды, предназначенной для потребления человеком - хлорит натрия
DIN EN 939	Использование хлорсоединений для обработки воды, предназначенной для потребления человеком - соляная кислота
DIN EN 12671: 2007	Использование хлорсоединений для обработки воды, предназначенной для потребления человеком • получение диоксида хлора на месте; В Германии: EN 12671: 2007 • Диоксид хлора; В Германии: EN 12671: 2000
98/37/EC	Директива по машинному оборудованию
2006/95/EC	Директива по низковольтному оборудованию
DVGW технологическая карта W224 W624	Дозирование предназначенного для дезинфекции раствора диоксида хлора, вырабатываемого на месте
GUV-V D5	Нормы и правила техники безопасности "Chlorination of Water" of the Rheinischer Gemeindeunfallversicherungsverband Heustraße 99, 40625 Düsseldorf, Germany Датировано апрелем 1979 г. в версии от января 1997 г., действует с 1-го января 1997 г.
TrinkwV2001	Постановление по питьевой воде, действует с января 2003 г.

Безопасность: Заполняется инженером службы сервиса по завершении ввода в эксплуатацию:

- Телефонные номера местной экстренной помощи:
- При травмировании персонала:
- При взрыве или пожаре: (См. UVV).
- При утечке газообразного хлора: (См. GUV-V D5).

14. Список принадлежностей эксплуатирующей организации

Перед монтажом эксплуатирующая организация должна приобрести следующие принадлежности в соответствии с номерами продуктов в каталоге компании Grundfos Alldos и техническими характеристиками.

Каталог доступен на сайте www.Grundfosalldos.com.

Покупаемые принадлежности	Имеются в наличии в Grundfos Alldos
1. Контейнер с разбавленной HCl (концентрация раствора соляной кислоты 9,0 % по весу согласно EN 939)	Нет
2. Контейнер с разбавленным раствором NaClO ₂ (концентрация раствора 7,5 % по весу согласно EN 938)	Нет
3. Два поддона для контейнеров с химреагентами	Да
4. Индуктивный или ультразвуковой расходомер, если требуется	Да
5. При необходимости, соединительный кабель	Да
Для линии разбавляющей воды (если не был заказан модуль смешивания с подключением разбавляющей воды):	
6. Присоединительная втулка	Да
7. Сдвоенный ниппель	Нет
8. Шаровой клапан	Нет
9. Муфта для соединения шланга разбавляющей воды	Да
10. Фильтр пробы воды (в случае недостаточного качества воды)	Да
Для главного трубопровода:	
11. Присоединительная втулка для инжекционного клапана	Да
12. При необходимости, две присоединительные втулки для модуля дооснащения	Да
13. Присоединительная втулка для отбора пробы воды	Да
Шланги системы Oxiperm Pro:	
14. Шланг между разбавляющей водой и электромагнитным клапаном	Да
15. Дозирующая линия между дозирочным насосом раствора ClO ₂ и инжекционным клапаном	Да
Шланги для измерительной ячейки:	
16. Шланг между измерительной ячейкой и точкой отбора пробы воды	Да
17. Шланг между измерительной ячейкой и сливом	Да
Для модуля смешивания, если он установлен:	
18. Шланг между модулем смешивания и главным трубопроводом, а также обратный шланг к модулю смешивания	Да
19. Дозирующая линия между дозирочным насосом и инжекционным клапаном в модуле смешивания	Да
Либо для измерительного модуля, если он установлен:	
20. Шланг между измерительным модулем и главным трубопроводом, а также обратный шланг к измерительному модулю	Да
21. Защитная трубка для дозирующего шланга	Нет
22. Главный выключатель	Нет
Кабели:	
23. Кабель питания Oxiperm Pro	Нет
24. При необходимости, кабель питания для измерительного модуля или модуля смешивания	Нет
25. Защитная спецодежда (в соответствии с директивой Германии GUV-V D5)	Да
26. Два 10 литровых пластмассовых ведра	Нет
27. 100 г тиосульфата натрия (20 г на процесс промывки)	Нет

15. Фотографии

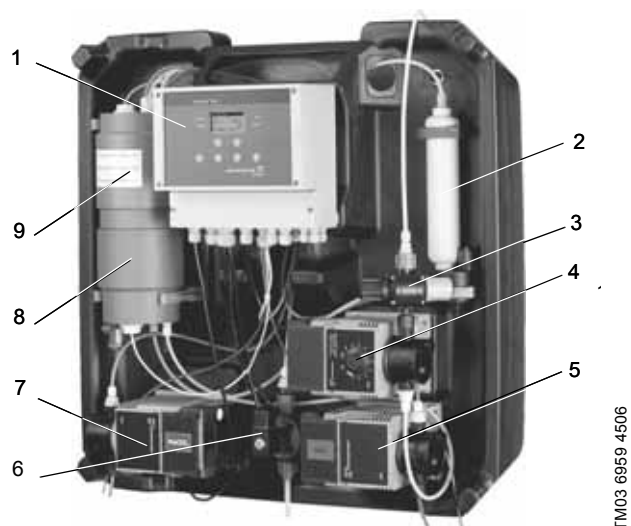
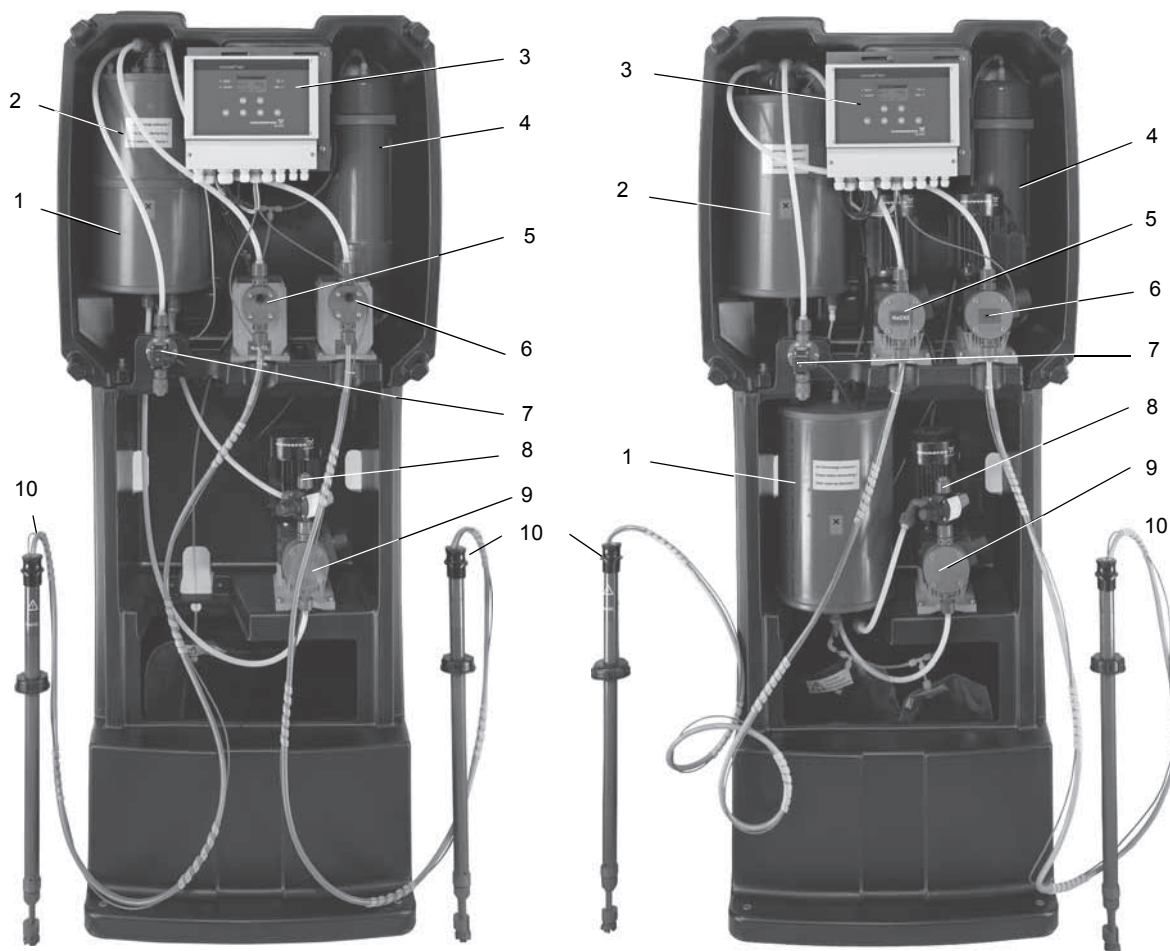


Рис. 54 Система Oxiperm Pro (OCD-162-5, -10) с компонентами согласно рис. 6

Поз.	Компоненты
1	Контроллер с дисплеем и панелью управления
2	Фильтр с активированным углём
3	Многофункциональный клапан
4	Дозировочный насос для диоксида хлора (ClO_2)
5	Дозировочный насос для соляной кислоты (HCl)
6	Электромагнитный клапан
7	Дозировочный насос для хлорита натрия (NaClO_2)
8	Резервуар-накопитель с выпускным краном
9	Реактор с соединениями наверху



TM03 6959 4506

Рис. 55 Система Oxiperm Pro (OCD-162-30, -60) с компонентами 7

Поз.	Компоненты
1	Резервуар-накопитель с выпускным краном
2	Реактор с верхними соединениями
3	Регулятор с дисплеем и панелью управления
4	Абсорбционный фильтр
5	Дозировочный насос для хлорита натрия (NaClO_2)
6	Дозировочный насос для соляной кислоты (HCl)
7	Электромагнитный клапан для разбавляющей воды
8	Многофункциональный клапан
9	Дозировочный насос для диоксида хлора (ClO_2)
10	Жёсткая всасывающая линия

Сохраняется право на внесение технических изменений.

Argentina

Bombas GRUNDFOS de Argentina S.A.
Ruta Panamericana km. 37.500 Lote 34A
1619 - Garin
Pcia. de Buenos Aires
Phone: +54-3327 414 444
Telefax: +54-3327 411 111

Australia

Grundfos Alldos
Dosing & Disinfection
ALLDOS Oceania Pty. Ltd.
Unit 3 / 74 Murdoch Circuit
Acacia Ridge QLD 4100
Phone: +61 (0)7 3712 6888
Telefax: +61 (0)7 3272 5188
E-mail: alldos.au@alldos.com

Australia

GRUNDFOS Pumps Pty. Ltd.
P.O. Box 2040
Regency Park
South Australia 5942
Phone: +61-8-8461-4611
Telefax: +61-8-8340 0155

Austria

GRUNDFOS Pumpen Vertrieb Ges.m.b.H.
Grundfosstraße 2
A-5082 Grödig/Salzburg
Tel.: +43-6246-883-0
Telefax: +43-6246-883-30

Belgium

N.V. GRUNDFOS Bellux S.A.
Boomsesteenweg 81-83
B-2630 Aartselaar
Tél.: +32-3-870 7300
Télécopie: +32-3-870 7301

Belorussia

Представительство ГРУНДФОС в Минске
220123, Минск
ул. В. Хоружей, 22, оф. 1105
Тел.: +(37517) 233 97 65
Факс: (37517) 233 9769
E-mail: grundfos_minsk@mail.ru

Bosnia/Herzegovina

GRUNDFOS Sarajevo
Trg Heroja 16,
BIH-71000 Sarajevo
Phone: +387 33 713 290
Telefax: +387 33 659 079
e-mail: grundfos@bih.net.ba

Brazil

BOMBAS GRUNDFOS DO BRASIL
Av. Humberto de Alencar Castelo Branco,
630
CEP 09850 - 300
São Bernardo do Campo - SP
Phone: +55-11 4393 5533
Telefax: +55-11 4343 5015

Bulgaria

Grundfos Bulgaria EOOD
Slatina District
Iztochna Tangenta street no. 100
BG - 1592 Sofia
Tel. +359 2 49 22 200
Fax. +359 2 49 22 201
email: bulgaria@grundfos.bg

Canada

GRUNDFOS Canada Inc.
2941 Brighton Road
Oakville, Ontario
L6H 6C9
Phone: +1-905 829 9533
Telefax: +1-905 829 9512

China

Grundfos Alldos
Dosing & Disinfection
ALLDOS (Shanghai) Water Technology Co.
Ltd.
West Unit, 1 Floor, No. 2 Building (T 4-2)
278 Jinhua Road, Jin Qiao Export Processing
Zone
Pudong New Area
Shanghai, 201206
Phone: +86 21 5055 1012
Telefax: +86 21 5032 0596
E-mail: alldos.cn@alldos.com

China

GRUNDFOS Pumps (Shanghai) Co. Ltd.
22 Floor, Xin Hua Lian Building
755-775 Huai Hai Rd, (M)
Shanghai 200020
PRC
Phone: +86-512-67 61 11 80
Telefax: +86-512-67 61 81 67

Croatia

GRUNDFOS CROATIA d.o.o.
Cebini 37, Buzin
HR-10010 Zagreb
Phone: +385 1 6595 400
Telefax: +385 1 6595 499
www.grundfos.hr

Czech Republic

GRUNDFOS s.r.o.
Čapkovského 21
779 00 Olomouc
Phone: +420-585-716 111
Telefax: +420-585-716 299

Denmark

GRUNDFOS DK A/S
Martin Bachs Vej 3
DK-8850 Bjerringbro
Tlf.: +45-87 50 50 50
Telefax: +45-87 50 51 51
E-mail: info_GDK@grundfos.com
www.grundfos.com/DK

Estonia

GRUNDFOS Pumps Eesti OÜ
Peterburi tee 92G
11415 Tallinn
Tel: + 372 606 1690
Fax: + 372 606 1691

Finland

OY GRUNDFOS Pumput AB
Mestarintie 11
FIN-01730 Vantaa
Phone: +358-3066 5650
Telefax: +358-3066 56550

France

Pompes GRUNDFOS Distribution S.A.
Parc d'Activités de Chesnes
57, rue de Malacombe
F-38290 St. Quentin Fallavier (Lyon)
Tél.: +33-4 74 82 15 15
Télécopie: +33-4 74 94 10 51

Germany

Grundfos Alldos
Dosing & Disinfection
ALLDOS Eichler GmbH
Reetzstraße 85
D-76327 Pfingsttal (Söllingen)
Tel.: +49 7240 61-0
Telefax: +49 7240 61-177
E-mail: alldos.de@alldos.com

Germany

GRUNDFOS GMBH
Schlüterstr. 33
D-40699 Erkrath
Tel.: +49-(0) 211 929 69-0
Telefax: +49-(0) 211 929 69-3799
E-mail: infoservice@grundfos.de
Service in Deutschland:
E-mail: kundendienst@grundfos.de

Greece

GRUNDFOS Hellas A.E.B.E.
20th km. Athinon-Markopoulou Av.
P.O. Box 71
GR-19002 Peania
Phone: +0030-210-66 83 400
Telefax: +0030-210-66 46 273

Hong Kong

GRUNDFOS Pumps (Hong Kong) Ltd.
Unit 1, Ground floor
Siu Wai Industrial Centre
29-33 Wing Hong Street &
68 King Lam Street, Cheung Sha Wan
Kowloon
Phone: +852-27861706 / 27861741
Telefax: +852-27858664

Hungary

GRUNDFOS Hungária Kft.
Park u. 8
H-2045 Törökbalint,
Phone: +36-23 511 110
Telefax: +36-23 511 111

India

GRUNDFOS Pumps India Private Limited
118 Old Mahabalipuram Road
Thorapakkam
Chennai 600 096
Phone: +91-44 2496 6800

Indonesia

PT GRUNDFOS Pompa
Jl. Rawa Sumur III, Blok III / CC-1
Kawasan Industri, Pulogadung
Jakarta 13930
Phone: +62-21-460 6909
Telefax: +62-21-460 6910 / 460 6901

Ireland

GRUNDFOS (Ireland) Ltd.
Unit A, Merrywell Business Park
Ballymount Road Lower
Dublin 12
Phone: +353-1-4089 800
Telefax: +353-1-4089 830

Italy

GRUNDFOS Pompe Italia S.r.l.
Via Gran Sasso 4
I-20060 Truccazzano (Milano)
Tel.: +39-02-95838112
Telefax: +39-02-95309290 / 95838461

Japan

GRUNDFOS Pumps K.K.
Gotanda Metalion Bldg. 5F,
5-21-15, Higashi-gotanda
Shiagawa-ku, Tokyo,
141-0022 Japan
Phone: +81 35 448 1391
Telefax: +81 35 448 9619

Korea

GRUNDFOS Pumps Korea Ltd.
6th Floor, Aju Building 679-5
Yeoksam-dong, Kangnam-ku, 135-916
Seoul, Korea
Phone: +82-2-5317 600
Telefax: +82-2-5633 725

Latvia

SIA GRUNDFOS Pumps Latvia
Deglava biznesa centrs
Augusta Deglava ielā 60, LV-1035, Rīga,
Tālr.: + 371 714 9640, 7 149 641
Fakss: + 371 914 9646

Lithuania

GRUNDFOS Pumps UAB
Smolensko g. 6
LT-03201 Vilnius
Tel: + 370 52 395 430
Fax: + 370 52 395 431

Malaysia

GRUNDFOS Pumps Sdn. Bhd.
7 Jalan Peguam U1/25
Glenmarie Industrial Park
40150 Shah Alam
Selangor
Phone: +60-3-5569 2922
Telefax: +60-3-5569 2866

México

Bombas GRUNDFOS de México S.A. de C.V.
Boulevard TLC No. 15
Parque Industrial Stiva Aeropuerto
Apodaca, N.L. 66600
Phone: +52-81-8144 4000
Telefax: +52-81-8144 4010

Netherlands

GRUNDFOS Netherlands
Veluwezoom 35
1326 AE Almere
Postbus 22015
1302 CA ALMERE
Tel.: +31-88-478 6336
Telefax: +31-88-478 6332
e-mail: info_gnl@grundfos.com

New Zealand

GRUNDFOS Pumps NZ Ltd.
17 Beatrice Tinsley Crescent
North Harbour Industrial Estate
Albany, Auckland
Phone: +64-9-415 3240
Telefax: +64-9-415 3250

Norway

GRUNDFOS Pumper A/S
Strømsveien 344
Postboks 235, Leirdal
N-1011 Oslo
Tlf.: +47-22 90 47 00
Telefax: +47-22 32 21 50

Poland

GRUNDFOS Pompy Sp. z o.o.
ul. Klonowa 23
Baranowo k. Poznania
PL-62-081 Przeźmierowo
Tel: (+48-61) 650 13 00
Fax: (+48-61) 650 13 50

Portugal

Bombas GRUNDFOS Portugal, S.A.
Rua Calvet de Magalhães, 241
Apartado 1079
P-2770-153 Paço de Arcos
Tel.: +351-21-440 76 00
Telefax: +351-21-440 76 90

România

GRUNDFOS Pompe România SRL
Bd. Biruintei, nr 103
Pantelimon county Ilfov
Phone: +40 21 200 4100
Telefax: +40 21 200 4101
E-mail: romania@grundfos.ro

Russia

ООО Грундфос
Россия, 109544 Москва, ул. Школьная 39
Тел. (+7) 495 737 30 00, 564 88 00
Факс (+7) 495 737 75 36, 564 88 11
E-mail grundfos.moscow@grundfos.com

Serbia

GRUNDFOS Predstavništvo Beograd
Dr. Miliutina Ivkovića 2a/29
YU-11000 Beograd
Phone: +381 11 26 47 877 / 11 26 47 496
Telefax: +381 11 26 48 340

Singapore

GRUNDFOS (Singapore) Pte. Ltd.
24 Tuas West Road
Jurong Town
Singapore 638381
Phone: +65-6865 1222
Telefax: +65-6861 8402

Slovenia

GRUNDFOS d.o.o.
Šlandrova 8b, SI-1231 Ljubljana-Črnuče
Phone: +386 1 568 0610
Telefax: +386 1 568 0619
E-mail: slovenia@grundfos.si

South Africa

Corner Mountjoy and George Allen Roads
Wilbart Ext. 2
Bedfordview 2008
Phone: (+27) 11 579 4800
Fax: (+27) 11 455 6066
E-mail: lsmart@grundfos.com

South Africa

Grundfos Alldos
Dosing & Disinfection
ALLDOS (Pty) LTD
98 Matroosberg Road, Waterkloof Park
P.O. Box 36505, Menlo Park 0102
0181 ZA Pretoria
E-mail: alldos.za@alldos.com

Spain

Bombas GRUNDFOS España S.A.
Camino de la Fuentequilla, s/n
E-28110 Algete (Madrid)
Tel.: +34-91-848 8800
Telefax: +34-91-628 0465

Sweden

GRUNDFOS AB
(Box 333) Lunnagårdsgatan 6
431 24 Mölndal
Tel.: +46(0)771-32 23 00
Telefax: +46(0)31-331 94 60

Switzerland

Grundfos Alldos
Dosing & Disinfection
ALLDOS International AG
Schönmattdorferstrasse 4
CH-4153 Reinach
Tel.: +41-61-717 5555
Telefax: +41-61-717 5500
E-mail: alldos.ch@alldos.com

Switzerland

GRUNDFOS Pumpen AG
Bruggacherstrasse 10
CH-8117 Fällanden/ZH
Tel.: +41-1-806 8111
Telefax: +41-1-806 8115

Taiwan

GRUNDFOS Pumps (Taiwan) Ltd.
7 Floor, 219 Min-Chuan Road
Taichung, Taiwan, R.O.C.
Phone: +886-4-2305 0868
Telefax: +886-4-2305 0878

Thailand

GRUNDFOS (Thailand) Ltd.
92 Chaloen Phrakiat Rama 9 Road,
Dokmai, Pravej, Bangkok 10250
Phone: +66-2-725 8999
Telefax: +66-2-725 8998

Turkey

GRUNDFOS POMPA San. ve Tic. Ltd. Sti.
Gebze Organize Sanayi Bölgesi
İhsan dede Caddesi,
2. yol 200. Sokak No. 204
41490 Gebze/ Kocaeli
Phone: +90 - 262-679 7979
Telefax: +90 - 262-679 7905
E-mail: satis@grundfos.com

Ukraine

ТОВ ГРУНДФОС УКРАЇНА
01010 Київ, Вул. Московська 86,
Тел.:(+38 044) 390 40 50
Факс: (+38 044) 390 40 59
E-mail: ukraine@grundfos.com

United Arab Emirates

GRUNDFOS Gulf Distribution
P.O. Box 16768
Jebel Ali Free Zone
Dubai
Phone: +971-4- 8815 166
Telefax: +971-4-8815 136

United Kingdom

Grundfos Alldos
Dosing & Disinfection
ALLDOS Ltd.
39 Gravelly Industrial Park, Tyburn Road
Birmingham B24 8TG
Phone: +44-121-3283336
Telefax: +44-121-3284332
E-mail: alldos.uk@alldos.com

United Kingdom

GRUNDFOS Pumps Ltd.
Grovebury Road
Leighton Buzzard/Beds. LU7 8TL
Phone: +44-1525-850000
Telefax: +44-1525-850011

U.S.A.

GRUNDFOS Pumps Corporation
17100 West 118th Terrace
Olathe, Kansas 66061
Phone: +1-913-227-3400
Telefax: +1-913-227-3500

Uzbekistan

Представительство ГРУНДФОС в
Ташкенте
700000 Ташкент ул.Усмана Носира 1-й
тулик 5
Телефон: (3712) 55-68-15
Факс: (3712) 53-36-35