

Дозировочная установка DSS

Паспорт, Руководство по монтажу и эксплуатации



Дозировочная установка DSS

Русский (RU)

Паспорт, Руководство по монтажу и эксплуатации 4

Қазақша (KZ)

Төлқұжат, Құрастыру және пайдалану бойынша нұсқаулық 27

Информация о подтверждении соответствия 56

СОДЕРЖАНИЕ

	Стр.
1. Указания по технике безопасности	4
1.1 Общие сведения о документе	4
1.2 Значение символов и надписей на изделии	4
1.3 Квалификация и обучение обслуживающего персонала	4
1.4 Опасные последствия несоблюдения указаний по технике безопасности	4
1.5 Выполнение работ с соблюдением техники безопасности	5
1.6 Указания по технике безопасности для потребителя или обслуживающего персонала	5
1.7 Указания по технике безопасности при выполнении технического обслуживания, осмотров и монтажа	5
1.8 Самостоятельное переоборудование и изготовление запасных узлов и деталей	5
1.9 Недопустимые режимы эксплуатации	5
2. Транспортировка и хранение	5
3. Значение символов и надписей в документе	5
4. Общие сведения об изделии	5
5. Упаковка и перемещение	8
5.1 Упаковка	8
5.2 Перемещение	8
6. Область применения	8
7. Принцип действия	9
8. Монтаж механической части	9
9. Подключение электрооборудования	11
10. Ввод в эксплуатацию	11
10.1 Порядок осмотра и проведения подготовительных работ перед пуском	12
10.2 Порядок заполнения дозирочной установки DSS реагентом	14
10.3 Регулировка дозирочной установки DSS	15
10.4 Калибровка дозирочной установки DSS	17
11. Эксплуатация	19
12. Техническое обслуживание	20
13. Вывод из эксплуатации	21
14. Технические данные	23
15. Обнаружение и устранение неисправностей	25
16. Утилизация изделия	26
17. Изготовитель. Срок службы	26
Приложение 1.	50
Приложение 2.	55

**Предупреждение**

Прежде чем приступать к работам по монтажу оборудования, необходимо внимательно изучить данный документ. Монтаж и эксплуатация оборудования должны проводиться в соответствии с требованиями данного документа, а также в соответствии с местными нормами и правилами.

1. Указания по технике безопасности**Предупреждение**

Эксплуатация данного оборудования должна производиться персоналом, владеющим необходимыми для этого знаниями и опытом работы.



Лица с ограниченными физическими, умственными возможностями, с ограниченными зрением и слухом не должны допускаться к эксплуатации данного оборудования. Доступ детей к данному оборудованию запрещен.

1.1 Общие сведения о документе

Паспорт, Руководство по монтажу и эксплуатации, далее по тексту - Руководство, содержит принципиальные указания, которые должны выполняться при монтаже, эксплуатации и техническом обслуживании. Поэтому перед монтажом и вводом в эксплуатацию они обязательно должны быть изучены соответствующим обслуживающим персоналом или потребителем. Руководство должно постоянно находиться на месте эксплуатации оборудования.

Необходимо соблюдать не только общие требования по технике безопасности, приведенные в разделе «Указания по технике безопасности», но и специальные указания по технике безопасности, приводимые в других разделах.

1.2 Значение символов и надписей на изделии

Указания, помещенные непосредственно на оборудовании, например:

- стрелка, указывающая направление вращения,
- обозначение напорного патрубка для подачи перекачиваемой среды,

должны соблюдаться в обязательном порядке и сохраняться так, чтобы их можно было прочитать в любой момент.

1.3 Квалификация и обучение обслуживающего персонала

Персонал, выполняющий эксплуатацию, техническое обслуживание и контрольные осмотры, а также монтаж оборудования, должен иметь соответствующую выполняемой работе квалификацию. Круг вопросов, за которые персонал несет ответственность и которые он должен контролировать, а также область его компетенции должны точно определяться потребителем.

1.4 Опасные последствия несоблюдения указаний по технике безопасности

Несоблюдение указаний по технике безопасности может повлечь за собой как опасные последствия для здоровья и жизни человека, так и создать опасность для окружающей среды и оборудования. Несоблюдение указаний по технике безопасности может также привести к аннулированию всех гарантийных обязательств по возмещению ущерба.

В частности, несоблюдение требований техники безопасности может, например, вызвать:

- отказ важнейших функций оборудования
- недейственность предписанных методов технического обслуживания и ремонта
- опасную ситуацию для здоровья и жизни персонала вследствие воздействия электрических или механических факторов.

1.5 Выполнение работ с соблюдением техники безопасности

При выполнении работ должны соблюдаться приведенные в данном документе указания по технике безопасности, существующие национальные предписания по технике безопасности, а также любые внутренние предписания по выполнению работ, эксплуатации оборудования и технике безопасности, действующие у потребителя.

1.6 Указания по технике безопасности для потребителя или обслуживающего персонала

- Запрещено демонтировать имеющиеся защитные ограждения подвижных узлов и деталей, если оборудование находится в эксплуатации.
- Необходимо исключить возможность возникновения опасности, связанной с электроэнергией (более подробно смотрите, например, предписания ПУЭ и местных энергоснабжающих предприятий).

1.7 Указания по технике безопасности при выполнении технического обслуживания, осмотров и монтажа

Потребитель должен обеспечить выполнение всех работ по техническому обслуживанию, контрольным осмотрам и монтажу квалифицированными специалистами, допущенными к выполнению этих работ и в достаточной мере ознакомленными с ними в ходе подробного изучения руководства по монтажу и эксплуатации.

Все работы обязательно должны проводиться при выключенном оборудовании. Должен безусловно соблюдаться порядок действий при остановке оборудования, описанный в руководстве по монтажу и эксплуатации.

Сразу же по окончании работ должны быть снова установлены или включены все демонтированные защитные и предохранительные устройства.

1.8 Самостоятельное переоборудование и изготовление запасных узлов и деталей

Переоборудование или модификацию устройств разрешается выполнять только по согласованию с изготовителем.

Фирменные запасные узлы и детали, а также разрешенные к использованию фирмой-изготовителем комплектующие, призваны обеспечить надежность эксплуатации.

Применение узлов и деталей других производителей может вызвать отказ изготовителя нести ответственность за возникшие в результате этого последствия.

1.9 Недопустимые режимы эксплуатации

Эксплуатационная надежность поставляемого оборудования гарантируется только в случае применения в соответствии с функциональным назначением согласно разделу «Область применения». Предельно допустимые значения, указанные в технических данных, должны обязательно соблюдаться во всех случаях.

2. Транспортировка и хранение

Транспортирование оборудования следует проводить в крытых вагонах, закрытых автомашинах, воздушным, речным либо морским транспортом.

Условия транспортирования оборудования в части воздействия механических факторов должны соответствовать группе «С» по ГОСТ 23216.

При транспортировании упакованное оборудование должно быть надежно закреплено на транспортных средствах с целью предотвращения самопроизвольных перемещений.

Условия хранения оборудования должны соответствовать группе «С» ГОСТ 15150.

Максимальный назначенный срок хранения составляет 2 года.

Место хранения дозирующей установки DSS должно обеспечивать её сохранность и предотвращение повреждения движущимися механизмами.

Температура окружающей среды при хранении и транспортировке от -5 °C до + 40 °C.

Дозировочную установку DSS необходимо хранить в месте, защищённом от прямого воздействия осадков и солнечных лучей. Прямое воздействие солнечных лучей приводит к разрушению и деформации материала.

При временном хранении дозирующей установки DSS её необходимо опорожнить, промыть и полностью слить, во избежание разрыва гидравлических коммуникаций при отрицательных температурах хранения.

Смотрите также условия транспортировки и хранения дозирующего оборудования («Паспорт, Руководство по монтажу и эксплуатации»).

3. Значение символов и надписей в документе



Предупреждение
Несоблюдение данных указаний может иметь опасные для здоровья людей последствия.



Предупреждение
Несоблюдение данных указаний может стать причиной поражения электрическим током и иметь опасные для жизни и здоровья людей последствия.

Внимание

Указания по технике безопасности, невыполнение которых может вызвать отказ оборудования, а также его повреждение.

Указание

Рекомендации или указания, облегчающие работу и обеспечивающие безопасную эксплуатацию оборудования.

4. Общие сведения об изделии

Данное Руководство распространяется на дозирующие установки DSS. Дозировочные установки DSS изготавливаются на основе дозирующих насосов Grundfos Smart Digital, DDI, DME и представлены в четырех вариантах компоновки - B, C, D, E (см. рис. 1, 2, 3, 4 и таблицу 1). Дозировочные установки DSS предназначены для дозирования растворов реагентов и взрывопожаробезопасных жидкостей без абразивных (твёрдых) или длиноволокнистых включений, с температурой от 0 до +45 °C, при температуре окружающей среды от 0 до +40 °C.

Дозировочные установки DSS характеризуются:

- простотой монтажа и эксплуатации;
- возможностью последовательного подключения нескольких установок (модульное исполнение);
- наличием промывной линии и линии аварийного сброса дозируемой жидкости в ёмкость исходного раствора;
- возможностью проведения калибровки дозирующих насосов в реальных условиях эксплуатации с помощью выносного калибровочного модуля (опция).

Указание

Реагенты, допустимые для перекачивания смотри в Паспорте, Руководстве по монтажу и эксплуатации на конкретный насос.

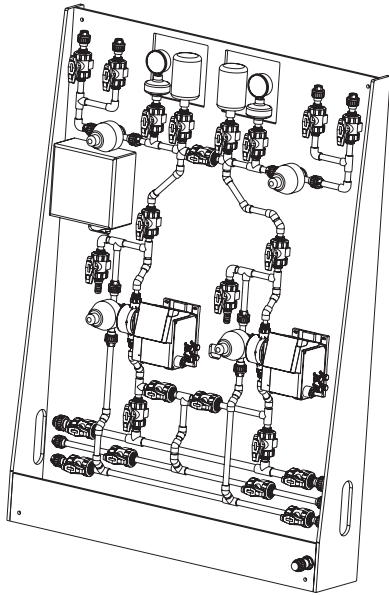


Рис. 1. Дозировочная установка DSS с двумя рабочими насосами* (компоновка В)

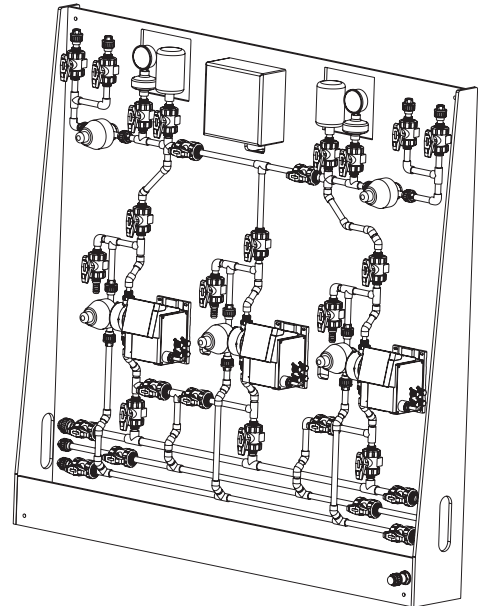


Рис. 3. Дозировочная установка DSS с двумя рабочими и одним резервным насосами* (компоновка D)

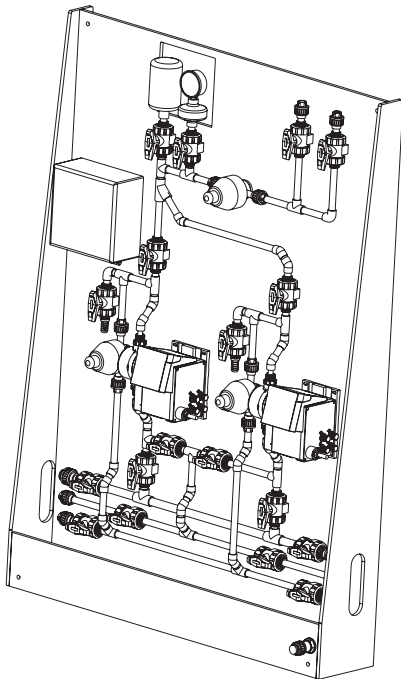


Рис. 2. Дозировочная установка DSS с одним рабочим и одним резервным насосами* (компоновка С)

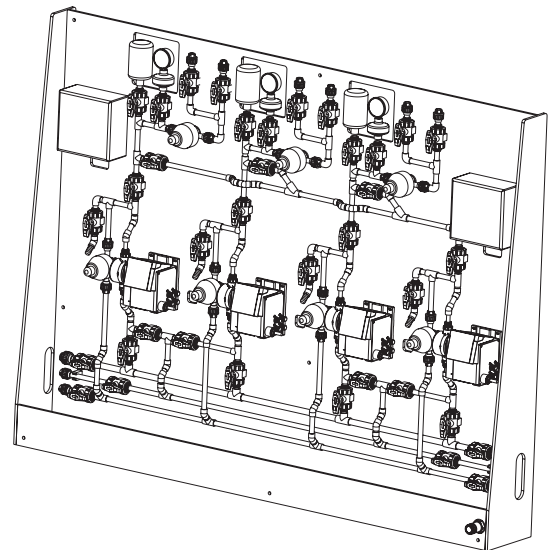


Рис. 4. Дозировочная установка DSS с тремя рабочими и одним резервным насосами* (компоновка E)

* Расположение оборудования на панели может отличаться от приведённого на рисунках.

Состав дозирующих установок DSS

Перечень основного оборудования дозирующих установок DSS представлен в таблице 1.

Таблица 1.

Наименование оборудования	Количество (шт.)				Материал
	Вариант компоновки установки				
	B	C	D	E	
Дозировочные насосы (DDA/DDC/DDE/DME/DDI)	2	2	3	4	-
Панель с поддоном	1	1	1	1	ПП
Манометр 0-16 бар	2	1	2	3	-
Клапан поддержания давления	2	1	2	3	ПВХ-У
Предохранительный клапан	2	2	3	4	ПВХ-У
Кран шаровой	23	18	28	37	ПВХ-У
Демпфер пульсации	2	1	2	3	ПВХ-У
Клеммная коробка с кабельным вводом	1	1	1	2	ABS/Поликарбонат
Комплекты кабелей управления насосами	По запросу клиента, в зависимости от выбранного дозирующего насоса и способа управления				полиуретан (PUR)

Типовое обозначение дозирующих установок DSS

Код	Пример:	DSS	PP	S	C	DDA	7.5-	16	AR	PP/	E/	C
	Тип дозирующей установки											
	Материал панели											
PP	Полипропилен											
SS	Нержавеющая сталь											
	Тип дозирующей установки*											
S	Стандартная											
C	Специсполнение											
	Вариант компоновки установки											
B	Два насоса (два рабочих)											
C	Два насоса (один рабочий/один резервный)											
D	Три насоса (два рабочих/один резервный)											
E	Четыре насоса (три рабочих/один резервный)											
	Тип насоса/насосов**											
DDA	7,5-16, 12-10, 17-7, 30-4											
DDC	6-10, 9-7, 15-4											
DDE	6-10, 15-4											
DME	60-10, 150-4											
DDI	60-10, 150-4											
	Максимальная производительность (л/час)											
	Максимальное давление (бар)											
	Управление насосом***											
A	Ручное + Импульсное управление (мл/импульс)											
AR	Ручное + Импульсное + Аналоговое управление + Аварийный сигнал											
AP	Ручное + Импульсное + Аналоговое управление + Аварийный сигнал + ProfiBUS											
AF	Ручное + Импульсное + Аналоговое управление + Аварийный сигнал + Монитор дозирования											
APF	Ручное + Импульсное + Аналоговое управление + Аварийный сигнал + Монитор дозирования + ProfiBUS											
FCM	Ручное + Импульсное + Аналоговое управление + Аварийный сигнал + FlowControl + Адаптация потока											
FC	Ручное + Импульсное + Аналоговое управление + Аварийный сигнал + FlowControl											
PR	Ручное + Импульсное управление + Аварийный сигнал											
P	Ручное + Импульсное управление (1 л)											
B	Ручное управление											
	Исполнение дозирующей головки											
PVC	Поливинилхлорид (дозировочные головки из PVC только до 10 бар)											
PV	PVDF (поливинилиденфторид)											
SS	Нержавеющая сталь DIN 1.4401											
PP	Полипропилен											
	Материал уплотнений											
E	Этилен-пропиленовый каучук (EPDM)											
V	Фторкаучук (Viton)											
T	Тетрафторэтилен (Teflon)											
	Материал шарика клапана											
C	Керамика											
SS	Нержавеющая сталь DIN 1.4401T											

* стандартный - дозирующие установки DSS на насосах DDA с системой управления AR;
специсполнение - дозирующие установки DSS под заказ.

** возможно изменение габаритных размеров дозирующих установок DSS на базе насосов DME и DDI

*** более подробно варианты управления дозирующими насосами представлены в соответствующих Каталогах и Руководствах по монтажу и эксплуатации.

Фирменная табличка

Общий вид фирменной таблички представлен на рис. 5.


1	Тип DSS PP S C DDA 7.5 - 16 AR/PP/E/C
2	Модель: A98127666 P2 1335
3	Серийный номер: 0001
4	Напряжение питания, В: 100-240, Частота тока, Гц: 50/60
5	Макс. рабочее давление, бар: 10
6	Т раб. среды: 0 – «плюс» 45 °С
7	Макс. производительность, л/ч: 7,5
8	Мощность, Вт: 24
9	Количество насосов: 2
10	Номер заказа: 100004680062
11	Вспомогательное оборудование:
12	IP65
13	Вес, кг: 45
14	ТУ 3632-017-59379130-2013
15	Сделано в России  
16	
17	

Рис. 5. Фирменная табличка

Поз.	Наименование
1	Обозначение типа установки Модель установки: А 98127666 – восьмизначный номер продукта, где Р2 – обозначение завода Грундфос Россия, 13 – год изготовления, 35 – неделя изготовления
3	Серийный номер
4	Напряжение питания, [В] и частота тока, [Гц]
5	Максимальное рабочее давление, [бар]
6	Температура рабочей среды, [°С]
7	Максимальная производительность установки DSS (по воде), [л/ч]
8	Максимальная потребляемая мощность установки, [Вт]
9	Количество насосов, [шт]
10	Номер заказа
11	Вспомогательное оборудование
12	Степень защиты
13	Вес, [кг]
14	Технические условия, номер
15	Знак обращения на рынке
16	Страна изготовитель
17	Логотип компании

5. Упаковка и перемещение**5.1 Упаковка**

При получении оборудования проверьте упаковку и само оборудование на наличие повреждений, которые могли быть получены при транспортировке. Перед тем как выкинуть упаковку, тщательно проверьте, не остались ли в ней документы и мелкие детали. Если полученное оборудование не соответствует вашему заказу, обратитесь к поставщику оборудования.

Если оборудование повреждено при транспортировке, немедленно свяжитесь с транспортной компанией и сообщите поставщику оборудования.

Поставщик сохраняет за собой право тщательно осмотреть возможное повреждение.

Дозировочная установка DSS упаковывается в горизонтальном положении в деревянную тару, исключающую возможность падения при упаковке и транспортировке. Оборудование дозированной установки DSS (дозировочные насосы, манометр, элементы трубопроводов и пр.) могут быть демонтированы и упакованы в заводскую упаковку.

5.2 Перемещение

Предупреждение
Следует соблюдать ограничения местных норм и правил в отношении подъёмных и погрузочно-разгрузочных работ, осуществляемых вручную.

При перемещении дозированной установки DSS должна быть надёжно закреплена на транспортном средстве с целью предотвращения самопроизвольных перемещений. Перемещение дозированной установки DSS следует проводить в горизонтальном положении.

Внимание *Запрещается поднимать оборудование за питающий кабель.*

6. Область применения

Дозировочные установки DSS используются в системах водоподготовки, дезинфекции, а также в других областях промышленности, где требуется точное дозирование растворов реагентов:

- обработка питьевой воды;
- очистка сточных вод;
- обработка воды плавательных бассейнов;
- обработка котловой воды;
- CIP (Clean-In-Place);
- обработка охлаждающей воды;
- в системах водоподготовки для промышленных технологических процессов;
- моечные установки;
- химическая промышленность;
- процессы ультрафильтрации и обратный осмос;
- орошение;
- целлюлозно-бумажная промышленность;
- пищевая промышленность и производство напитков.

7. Принцип действия

Дозировочная установка DSS, (рис. 11) состоит из панели [1], выполненной из полипропилена, снабженной в нижней части поддоном [2] с наклонным дном для сбора протечек. На панели крепится оборудование установки: дозировочные насосы [3.1], [3.2], [3.3] и [3.4], предохранительные клапаны [4.1], [4.2], [4.3] и [4.4], клапан поддержания давления [5.1], [5.2] и [5.3], манометр [6.1], [6.2] и [6.3], демпфер пульсации [7.1], [7.2] и [7.3], клеммная коробка с кабельным вводом [8] и [8.1] и гидравлические коммуникации с запорной арматурой: линия всасывания [9], линия промывки [10], линии аварийного сброса дозируемой жидкости [11], напорная линия [12.1] насоса [3.1], напорная линия [12.2] насоса [3.2], напорная линия [12.3] насоса [3.3], напорная линия [12.4] насоса [3.4], напорные линии, на каждой из которых смонтированы демпфер пульсации, манометр, клапан поддержания давления. Каждая напорная линия заканчивается двумя напорными линиями – основной [14] и резервной [15] с шаровыми кранами.

Все линии заканчиваются разъёмными резьбовыми муфтами для подсоединения дозировочной установки DSS к коммуникациям Заказчика.

На напорных линиях [12.1], [12.2], [12.3] и [12.4] расположены шаровые краны [16.1], [16.2], [16.3] и [16.4], предназначенные для сброса промывных вод и для отбора пробы дозируемой жидкости.

Для отсечения напорных линий [12.1], [12.2], [12.3] и [12.4] от напорных линий служат шаровые краны [17.1], [17.2], [17.3] и [17.4].

На линии всасывания [9] предусмотрены шаровые краны [9.1.1] и [9.2.1], служащие для подсоединения к коммуникациям Заказчика и краны [9.1.2], [9.2.2], [9.3.1] и [9.4.1], служащие для отсечения всасывающих линий насосов.

На линии промывки [10] предусмотрены шаровые краны [10.1.1] и [10.2.1], служащие для подсоединения к коммуникациям Заказчика и краны [10.1.2], [10.2.2], [10.3.2] и [10.4.2], служащие для отсечения промывных линий насосов.

На линии аварийного сброса дозируемой жидкости [11] установлены шаровые краны [11.1] и [11.2], служащие для подсоединения к коммуникациям Заказчика.

Дозировочная установка DSS подключается к гидравлическим коммуникациям и к источнику электрического питания.

При включении дозировочного насоса в «ручном» режиме реагент по линии всасывания поступает в дозирующую головку рабочего насоса и далее в соответствующую напорную линию. На напорной линии смонтирован демпфер пульсации, служащий для устранения пиков давления и для обеспечения равномерного дозирования реагента. Манометр, установленный на мембранном разделителе, на напорной линии, служит для настройки давления демпфера пульсации, давления открытия предохранительных клапанов и клапана поддержания давления.

Клапан поддержания давления устраняет влияние переменного давления на точность дозирования.

8. Монтаж механической части

Меры безопасности при монтаже



Предупреждение
Неправильный монтаж/демонтаж может привести к серьёзному травмированию персонала и повреждению оборудования. Дозировочная установка DSS может устанавливаться только уполномоченным и квалифицированным персоналом.



Предупреждение
Риск повреждения от коррозии электрических компонентов и опасность отравления агрессивными реагентами.



Предупреждение
Риск тяжёлых ожогов в результате разбрызгивания химикатов из-за повреждённых уплотнений, клапанов, шлангов или их соединений, а также при работе с химикатами. Не перегибайте гибкие трубки линий подсоединения реагентов.



Предупреждение
Используйте средства индивидуальной защиты (защитные очки, перчатки, защитный фартук, и при необходимости, противогаз).



Предупреждение
Соблюдайте требования безопасности при проведении погрузочно-разгрузочных работ, осуществляемых вручную.



Предупреждение
Все электромонтажные работы должны выполняться квалифицированным персоналом.

Подготовка изделия к монтажу и стыковке

Убедиться, что все строительные работы на месте монтажа дозировочной установки DSS были завершены, и все коммуникации доступны.

Протянуть все резьбовые соединения.

Монтаж и демонтаж

Предусмотрен монтаж дозировочной установки DSS на полу или на стене. Высота размещения установки должна соответствовать удобству эксплуатации клиентом.

Место размещения дозировочной установки DSS должно полностью соответствовать следующим условиям:

- Должно быть защищено от солнца и мороза, хорошо вентилироваться и иметь достаточную освещённость (дозировочная установка DSS не должна устанавливаться на открытом воздухе).
- Должны быть выполнены условия, определённые в разделе 14. *Технические данные* относительно температуры окружающей среды, допустимой рабочей температуры реагентов.
- Должен быть металлический или бетонный пол или стены, позволяющие монтировать дозировочную установку DSS (минимальная толщина стены 10 см для крепёжных винтов).
- Должна быть сеть питания (см. раздел 14. *Технические данные*).
- Должен быть доступ к водопроводу.
- Должны быть соединения для промывной воды. Качество воды должно соответствовать технологическому процессу дозирования реагента.
- Должно быть дренажное отверстие в полу для смыва химикатов.

- Должно быть защищённым от несанкционированного доступа и соответствовать требованиям техники безопасности.
- Должен быть свободный доступ ко всем элементам дозирующей установки DSS.

Монтаж на полу

Место для крепления дозирующей установки DSS должно быть ровным и не иметь уклонов.

Расположить дозирующую установку DSS в непосредственной близости от дозирующей ёмкости.

Просверлить четыре отверстия в полу соответствующим инструментом под крепёж в соответствии со схемой сверления (см. рис. 6).

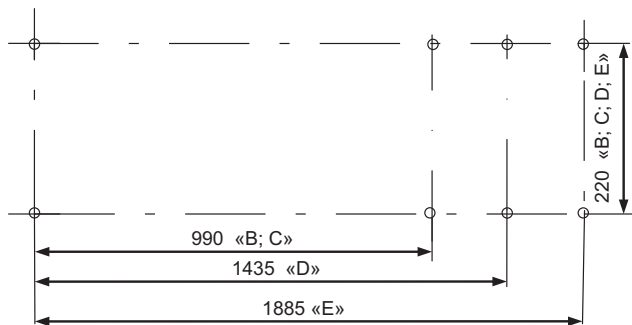


Рис. 6. Схема сверления отверстий под анкерные болты для дозирующих установок DSS

Прикрутить при помощи болтов уголки, входящие в комплект, к установке;

Установить дозирующую установку DSS на место монтажа (рис. 7);

Прикрутить дозирующую установку DSS к полу.

Подсоединить гидравлические коммуникации с помощью разъёмных муфтовых соединений.

Подсоединить дозирующую установку DSS к электрическим коммуникациям Заказчика.

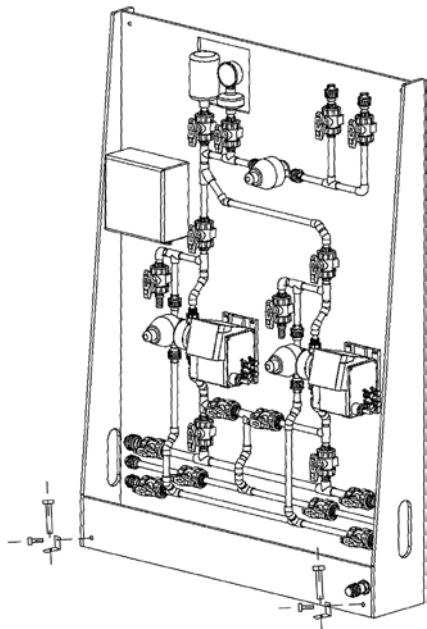


Рис. 7. Монтаж дозирующей установки DSS на полу

Монтаж на стене

Стена для крепления дозирующей установки DSS должна быть ровной и не иметь уклонов.

Расположить дозирующую установку DSS в непосредственной близости от дозирующей ёмкости.

Просверлить четыре отверстия в стене соответствующим инструментом под крепёж в соответствии со схемой сверления (см. рис. 8).

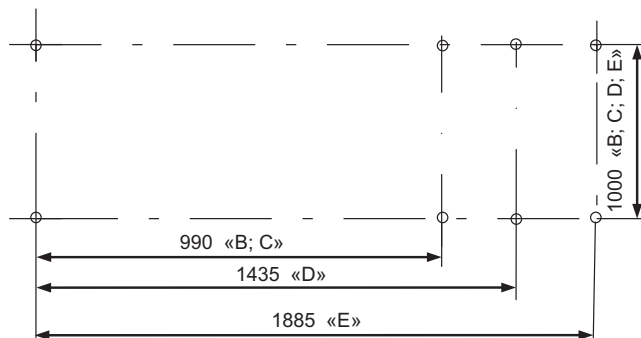


Рис. 8. Схема сверления отверстий для крепления дозирующих установок DSS на стене

Установить дозирующую установку DSS на место монтажа.

Прикрутить дозирующую установку DSS к стене.

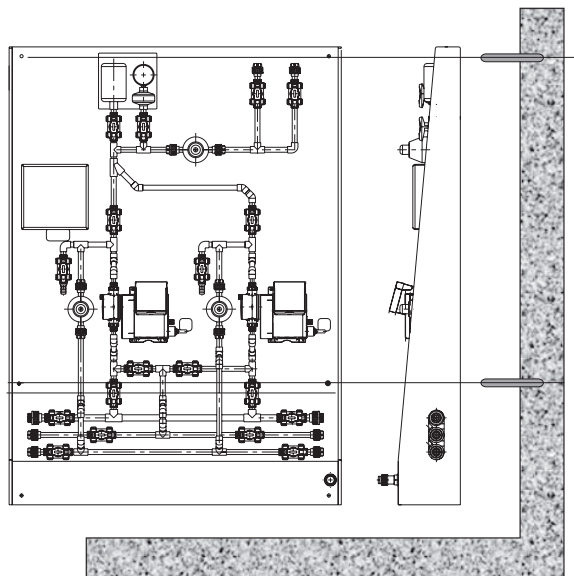


Рис. 9. Монтаж дозирующей установки DSS на стене

Подсоединить гидравлические коммуникации с помощью разъёмных муфтовых соединений.

Подсоединить дозирующую установку DSS к электрическим коммуникациям Заказчика.



Предупреждение
Опасность утечки химического реагента. Опасность контакта с химическим реагентом. При работе с химическими реагентами пользуйтесь средствами индивидуальной защиты!



Предупреждение
Все электромонтажные работы должны выполняться квалифицированным персоналом.

Дозировочная установка DSS проверяется на герметичность на воде и в случае отсутствия утечек готова к работе.

Типовая схема монтажа и подсоединения дозирующей установки DSS представлена на рис. 10.

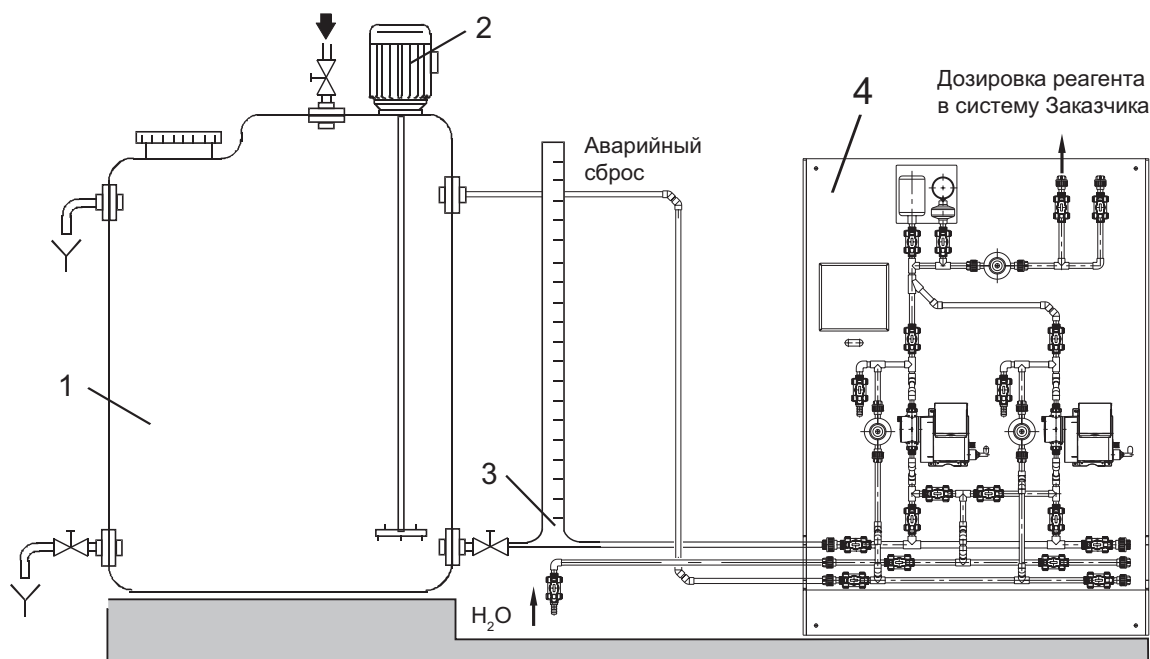


Рис. 10. Типовая схема монтажа и подсоединения дозирующей установки DSS
 1 - Дозировочная ёмкость, 2 – Перемешивающее устройство, 3 - Калибровочный цилиндр, 4 - Дозировочная установка DSS

9. Подключение электрооборудования

Внимание *Запрещается перегибать электрические кабели.*

Подсоединить внешнее питание к клеммной коробке согласно схеме, приведённой в Приложении 1.

Снять крышку клеммной коробки спереди установки.

Подсоединить концы кабеля питания к соответствующим клеммам и закрутить крепко винты.

Подсоединить концы управляющих кабелей к клеммам согласно схеме назначения клемм дозирующей установки DSS.

Закрывать крышку клеммной коробки с правильно установленной прокладкой.



Предупреждение
Все электромонтажные работы должны выполняться квалифицированным персоналом.



Предупреждение
Необходимо со стороны питания обеспечить установку устройством автоматического отключения.



Предупреждение
Необходимо обеспечить установку защитой от накопления статического электричества.

10. Ввод в эксплуатацию



Предупреждение
Ввод в эксплуатацию выполняется только уполномоченным и квалифицированным персоналом.



Предупреждение
Опасность утечки химического реагента. Опасность контакта с химическим реагентом.

Внимание

Необходимо убедиться в том, что к выходу линии нагнетания (напорной линии) присоединён трубопровод и обеспечена достаточная прочность и герметичность соединения.

Внимание

Перед началом работы с установкой DSS необходимо проверить герметичность всех стыков и отсутствие поломок в результате транспортировки.

Внимание

Перед началом работы с установкой DSS необходимо проверить работу предохранительных клапанов.

Внимание

При работе установки DSS следует убедиться в отсутствии протечек. В случае обнаружения протечек необходимо их устранить.

Все изделия проходят приемо-сдаточные испытания на заводе-изготовителе. Дополнительные испытания на месте установки не требуются.

10.1 Порядок осмотра и проведения подготовительных работ перед пуском

Проверить затяжку резьбовых соединений подсоединения гидравлических коммуникаций. При необходимости подтянуть резьбовые соединения или заменить прокладку.

Визуально проверить целостность дозирующей установки DSS и её элементов.

Обеспечить достаточное количество дозируемой жидкости.

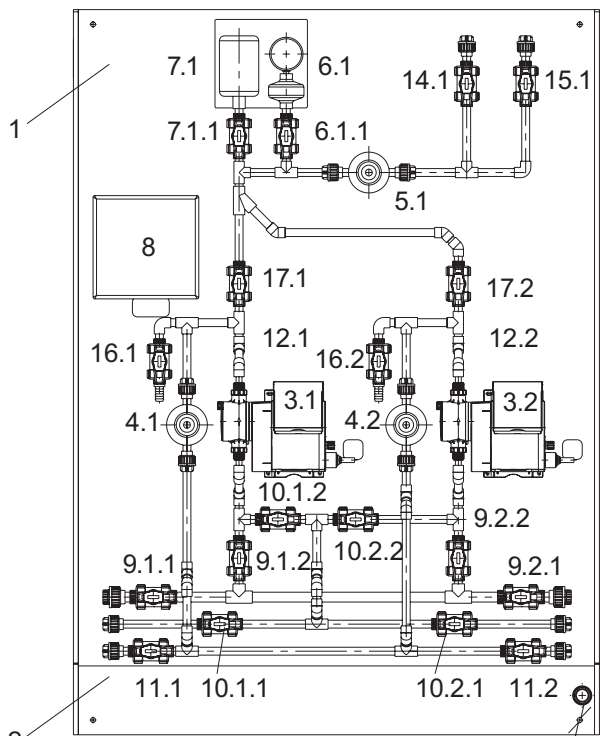
Проверить давление промывной воды.

Исходное положение шаровых кранов – все краны закрыты.

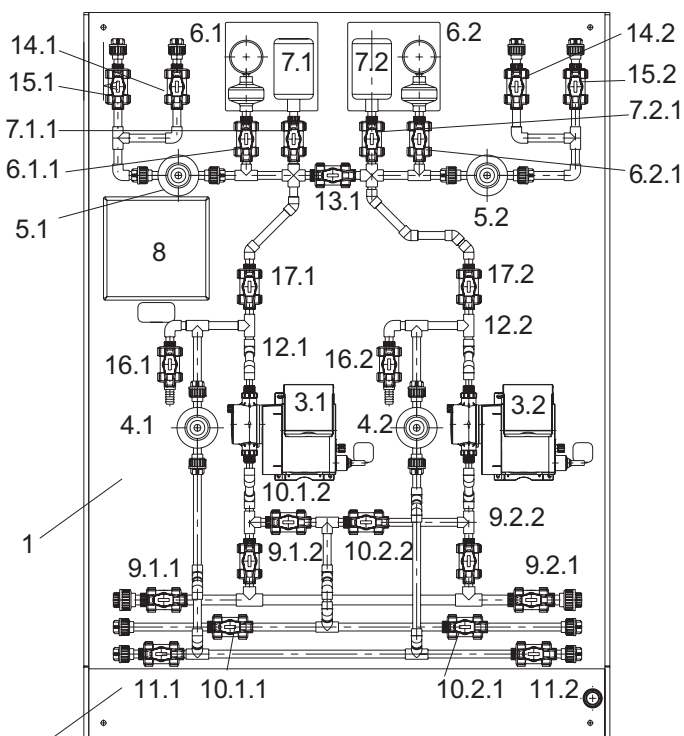
Проверить герметичность всех соединений (опрессовка дозирующей установки DSS). Для этого выполнить действия, представленные в таблице 2, руководствуясь рис. 11.

Таблица 2.

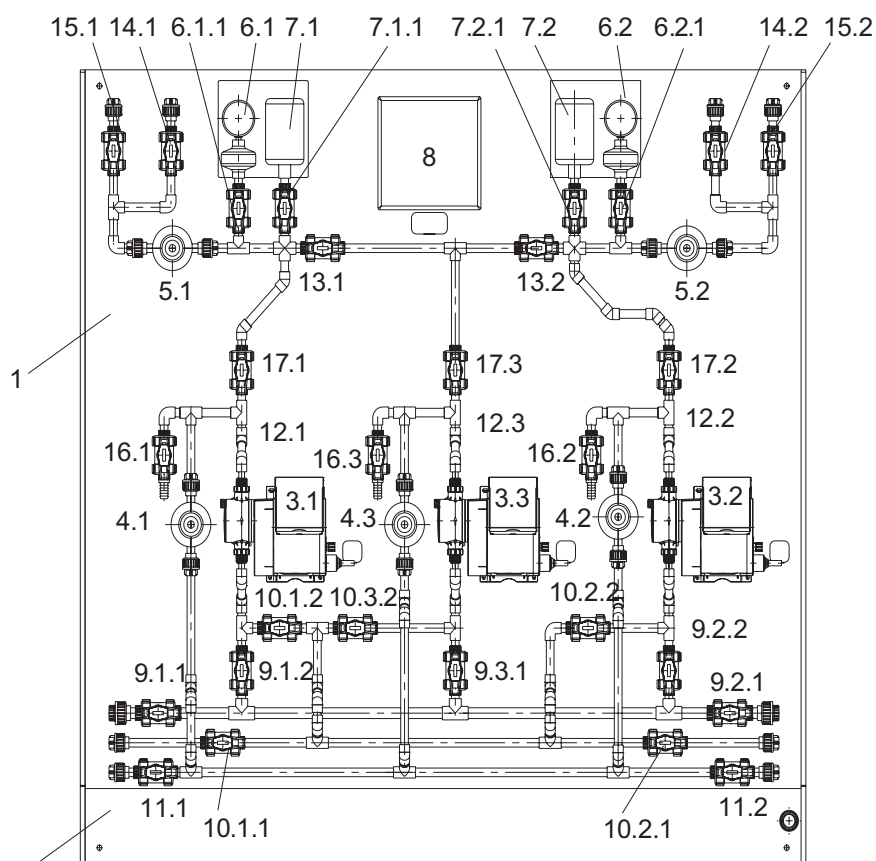
№ п/п	Действия	Номера шаровых кранов и оборудования разных вариантов компоновки системы насосами (см. рис. 11)			
		В	С	Д	Е
1	Исходное состояние - все краны закрыты.	+	+	+	+
2	Открыть шаровые краны.	9.1.2; 9.2.2; 10.1.2; 10.2.2; 17.1; 17.2; 6.1.1; 7.1.1; 6.2.1; 7.2.1; 13.1	9.1.2; 9.2.2; 10.1.2; 10.2.2; 17.1; 17.2; 6.1.1; 7.1.1	9.1.2; 9.2.2; 9.3.1; 10.1.2; 10.2.2; 10.3.2; 17.1; 17.2; 17.3; 6.1.1; 7.1.1; 6.2.1; 7.2.1; 13.1; 13.2	9.1.2; 9.2.2; 9.3.1; 9.4.1; 10.1.2; 10.2.2; 10.3.2; 10.4.2; 17.1; 17.2; 17.3; 17.4; 6.1.1; 7.1.1; 6.2.1; 7.2.1; 6.3.1; 7.3.1; 13.1; 13.2; 13.3
		+	+	+	+
3	Открыть кран 10.1.1 и подать воду в дозирующую установку DSS.	+	+	+	+
4	Сбросить воздух из дозирующей установки DSS последовательно открывая и закрывая краны (а также воздушный клапан калибровочного цилиндра, если используется).	11.1; 11.2; 9.1.1; 9.2.1; 16.1; 16.2; 14.1; 14.2; 15.1; 15.2	11.1; 11.2; 9.1.1; 9.2.1; 16.1; 16.2; 14.1; 15.1	11.1; 11.2; 9.1.1; 9.2.1; 16.1; 16.2; 16.3; 14.1; 14.2; 15.1; 15.2	11.1; 11.2; 9.1.1; 9.2.1; 16.1; 16.2; 16.3; 16.4; 14.1; 14.2; 14.3; 15.1; 15.2; 15.3
5	Для сброса воздушно-водяной смеси применять гибкий шланг с резьбовым адаптером или ведро.	+	+	+	+
6	Воздух сбрасывать до появления струи воды без воздушных пузырьков.	+	+	+	+
7	При необходимости ослабить прижимную пружину клапана поддержания давления.	поз. 5.1 и 5.2	поз. 5.1	поз. 5.1 и 5.2	поз. 5.1; 5.2 и 5.3
8	При необходимости ослабить прижимную пружину предохранительных клапанов.	поз. 4.1 и 4.2	поз. 4.1 и 4.2	поз. 4.1; 4.2 и 4.3	поз. 4.1; 4.2; 4.3 и 4.4
9	Создать в дозирующей установке DSS необходимое давление.	Давление определяется характеристиками применяемого насоса			
10	Давление установить по манометру.	поз. 6.1 и 6.2	поз. 6.1	поз. 6.1 и 6.2	поз. 6.1; 6.2 и 6.3
11	Закрыть кран 10.1.1 и выдержать дозирующую установку DSS под давлением.	+	+	+	+
12	Определить места негерметичности дозирующей установки DSS и устранить протечки.	+	+	+	+
13	Сбросить давление из гидравлической системы, открыв и закрыв шаровые краны.	поз. 16.1 и 16.2	поз. 16.1 и 16.2	поз. 16.1; 16.2 и 16.3	поз. 16.1; 16.2; 16.3 и 16.4
14	При необходимости (невозможность контакта дозируемого реагента с водой) слить воду из дозирующей установки DSS.	+	+	+	+
15	Закрыть все краны.	+	+	+	+



Вариант компоновки «С»

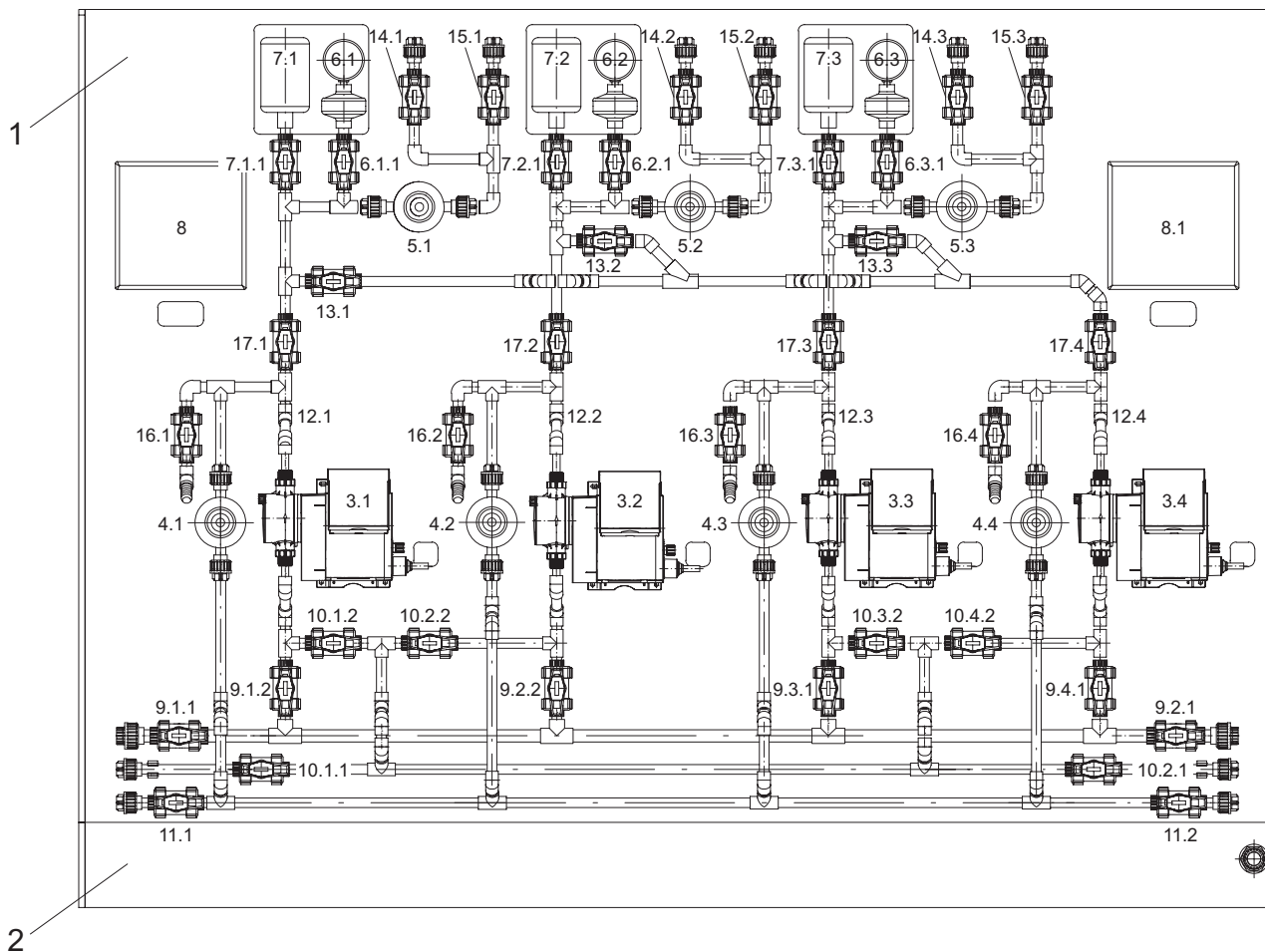


Вариант компоновки «В»



Вариант компоновки «D»

Рис. 11. Номера позиций оборудования и шаровых кранов вариантов компоновки «В», «С», «D» и «Е» дозирующей установки DSS



Вариант компоновки «Е»

Рис. 11. Номера позиций оборудования и шаровых кранов вариантов компоновки «В», «С», «D» и «Е» дозирующей установки DSS

10.2 Порядок заполнения дозирующей установки DSS реагентом



Предупреждение
Опасность утечки химического реагента.
Опасность контакта с химическим реагентом.
 При работе с химическими реагентами пользуйтесь средствами индивидуальной защиты!

Внимание

В дозирующей установке DSS может находиться вода, оставшаяся там после опрессовки дозирующей установки DSS. При перекачивании среды, которая не должна контактировать с водой, гидравлическая система должна быть освобождена от воды или заполнена другой, безопасной, средой!

Внимание

Безаварийная работа может быть гарантирована только при подключении трубопроводных линий, соответствующих значениям предельного давления.

Для заполнения дозирующей установки DSS реагентом необходимо выполнить действия, представленные в таблице 3, руководствуясь рис. 11.

Таблица 3.

№ п/п	Действия	Номера шаровых кранов и оборудования разных вариантов компоновки системы насосами (см. рис.11)			
		В	С	Д	Е
1	Исходное состояние - все краны закрыты.	+	+	+	+
2	Открыть шаровые краны.	9.1.1; 9.1.2; 9.2.2; 17.1; 17.2; 6.1.1; 7.1.1; 14.1; 6.2.1; 7.2.1; 14.2	9.1.1; 9.1.2; 9.2.2; 17.1; 17.2; 6.1.1; 7.1.1; 14.1	9.1.1; 9.1.2; 9.2.2; 9.3.1; 17.1; 17.2; 17.3; 6.1.1; 7.1.1; 6.2.1; 7.2.1; 14.1; 14.2	9.1.1; 9.1.2; 9.2.2; 9.3.1; 9.4.1; 17.1; 17.2; 17.3; 17.4; 6.1.1; 7.1.1; 6.2.1; 7.2.1; 6.3.1; 7.3.1; 14.1; 14.2; 14.3
3	Включить первый «рабочий» дозировочный насос в «Ручном» режиме и заполнить всасывающую линию [9] и дозирующую головку первого «рабочего» насоса (см. Паспорт, Руководство по монтажу и эксплуатации насоса).	поз. 3.1	поз. 3.1	поз. 3.1	поз. 3.1
4	Заполнить линию нагнетания первого «рабочего» насоса.	поз. 12.1	поз. 12.1	поз. 12.1	поз. 12.1
5	Выключить первый «рабочий» дозировочный насос.	поз. 3.1	поз. 3.1	поз. 3.1	поз. 3.1
6	Включить второй «рабочий» дозировочный насос в «Ручном» режиме и заполнить всасывающую линию [9] и дозирующую головку второго «рабочего» насоса (см. Паспорт, Руководство по монтажу и эксплуатации насоса).	поз. 3.2	-	поз. 3.2	поз. 3.2
7	Заполнить линию нагнетания второго «рабочего» насоса.	поз. 12.2	-	поз. 12.2	поз. 12.2
	Выключить второй «рабочий» дозировочный насос.	поз. 3.2	-	поз. 3.2	поз. 3.2
8	Включить третий «рабочий» дозировочный насос в «Ручном» режиме и заполнить всасывающую линию [9] и дозирующую головку третьего «рабочего» насоса (см. Паспорт, Руководство по монтажу и эксплуатации насоса).	-	-	-	поз. 3.3
	Заполнить линию нагнетания третьего «рабочего» насоса.	-	-	-	поз. 12.3
	Выключить третий «рабочий» дозировочный насос.	-	-	-	поз. 3.3
9	Включить «резервный» дозировочный насос в «Ручном» режиме и заполнить всасывающую линию [9] и дозирующую головку «резервного» насоса (см. Паспорт, Руководство по монтажу и эксплуатации насоса).	-	поз. 3.2	поз. 3.3 (предварительно открыв 13.1 и 13.2)	поз. 3.4 (предварительно открыв 13.1; 13.2 и 13.3)
10	Заполнить линию нагнетания «резервного» насоса.	-	поз. 12.2	поз. 12.3	поз. 12.4
11	Выключить «резервный» дозировочный насос.	-	поз. 3.2	поз. 3.3	поз. 3.4

10.3 Регулировка дозировочной установки DSS

При настройке дозировочной установки DSS необходимо:

- Выставить давление открытия предохранительного клапана и клапана поддержания давления. Давление открытия предохранительного клапана и клапана поддержания давления выставляется по манометру.
- Установить рабочее давления в демпфере пульсации.
- Провести калибровку дозировочных насосов.



Предупреждение
Опасность утечки химического реагента.
Опасность контакта с химическим реагентом.
При работе с химическими реагентами пользуйтесь средствами индивидуальной защиты!



Предупреждение
Опасность разрыва гидравлических коммуникаций при превышении давления.
Выход из строя дозировочных насосов.

10.3.1 Регулировка клапана поддержания давления и предохранительного клапана

Настройка клапана поддержания давления устраняет влияние переменного давления системы Заказчика на точность дозирования. Давление открытия клапана поддержания давления должно лежать в пределах $P_{\text{системы}} < P_{\text{кл}} < P_{\text{насоса}}$, где $P_{\text{системы}}$ – максимальное давление в системе Заказчика, $P_{\text{кл}}$ – давление открывания клапана поддержания давления, $P_{\text{насоса}}$ – максимальное давление дозировочного насоса.

Настройка предохранительного клапана устраняет влияние недопустимо высокого давления на дозировочный насос и гидравлическую систему Заказчика.

Для проведения регулировки предохранительного клапана и клапана поддержания давления необходимо выполнить действия, представленные в таблице 4, руководствуясь рис. 11.

Таблица 4.

№ п/п	Действия	Номера шаровых кранов и оборудования разных вариантов компоновки системы насосами (см. рис. 11)			
		В	С	Д	Е
	Регулировка клапана поддержания давления	поз. 5.1	поз. 5.1	поз. 5.1	поз. 5.1
1	Исходное состояние - все краны закрыты, дозирочные насосы выключены, система заполнена жидким реагентом.	+	+	+	+
2	Открыть шаровые краны.	9.1.1; 9.1.2; 17.1; 6.1.1; 7.1.1; 14.1	9.1.1; 9.1.2; 17.1; 6.1.1; 7.1.1; 14.1	9.1.1; 9.1.2; 17.1; 6.1.1; 7.1.1; 14.1	9.1.1; 9.1.2; 17.1; 6.1.1; 7.1.1; 14.1
3	Закрутить прижимную пружину предохранительного клапана.	поз. 4.1	поз. 4.1	поз. 4.1	поз. 4.1
4	Ослабить прижимную пружину клапана поддержания давления.	поз. 5.1	поз. 5.1	поз. 5.1	поз. 5.1
5	Включить первый «рабочий» дозирочный насос в «Ручном» режиме и дать ему поработать с 50 % производительностью 10 мин.	поз. 3.1	поз. 3.1	поз. 3.1	поз. 3.1
6	Постепенно закручивая прижимную пружину клапана поддержания давления установить необходимое давление открытия по манометру.	поз. 5.1 поз. 6.1	поз. 5.1 поз. 6.1	поз. 5.1 поз. 6.1	поз. 5.1 поз. 6.1
7	Выключить первый «рабочий» дозирочный насос.	поз. 3.1	поз. 3.1	поз. 3.1	поз. 3.1

№ п/п	Действия	Номера шаровых кранов и оборудования разных вариантов компоновки системы насосами (см. рис. 11)				
		В	С	Д	Е	
	Регулировка клапана поддержания давления	поз. 5.2	-	поз. 5.2	поз. 5.2	поз. 5.3
1	Исходное состояние - все краны закрыты, дозирочные насосы выключены, система заполнена жидким реагентом.	+	-	+	+	+
2	Открыть шаровые краны.	9.1.1; 9.2.2; 17.2; 6.2.1; 7.2.1; 14.2	-	9.1.1; 9.2.2; 17.2; 6.2.1; 7.2.1; 14.2	9.1.1; 9.2.2; 17.2; 6.2.1; 7.2.1; 14.2	9.1.1; 9.3.1; 17.3; 6.3.1; 7.3.1; 14.3
3	Закрутить прижимную пружину предохранительного клапана.	поз. 4.2	-	поз. 4.2	поз. 4.2	поз. 4.3
4	Ослабить прижимную пружину клапана поддержания давления.	поз. 5.2	-	поз. 5.2	поз. 5.2	поз. 5.3
5	Включить «рабочий» дозирочный насос в «Ручном» режиме и дать ему поработать с 50 % производительностью 10 мин.	поз. 3.2	-	поз. 3.2	поз. 3.2	поз. 3.3
6	Постепенно закручивая прижимную пружину клапана поддержания давления установить необходимое давление открытия по манометру.	поз. 5.2 поз. 6.2	-	поз. 5.2 поз. 6.2	поз. 5.2 поз. 6.2	поз. 5.3 поз. 6.3
7	Выключить «рабочий» дозирочный насос.	поз. 3.2	-	поз. 3.2	поз. 3.2	поз. 3.3

№ п/п	Действия	Номера шаровых кранов и оборудования разных вариантов компоновки системы насосами (см. рис. 11)			
		В	С	Д	Е
	Регулировка предохранительного клапана	поз. 4.1	поз. 4.1	поз. 4.1	поз. 4.1
1	Исходное состояние - все краны закрыты, дозирочные насосы выключены, система заполнена жидким реагентом, аварийная линия заведена в емкость с реагентом.	+	+	+	+
2	Ослабить прижимную пружину предохранительного клапана.	поз. 4.1	поз. 4.1	поз. 4.1	поз. 4.1
3	Открыть шаровые краны.	9.1.1; 9.1.2; 11.1; 17.1; 6.1.1; 7.1.1; 14.1	9.1.1; 9.1.2; 11.1; 17.1; 6.1.1; 7.1.1; 14.1	9.1.1; 9.1.2; 11.1; 17.1; 6.1.1; 7.1.1; 14.1	9.1.1; 9.1.2; 11.1; 17.1; 6.1.1; 7.1.1; 14.1
4	Установить в меню насоса давление (при наличии датчика давления) равное $P_{насоса} - 1$ бар (установленное максимальное давление дозирочного насоса $P_{насоса}$ не должно превышать максимального давления предохранительного клапана $P_{кл}$).	поз. 3.1	поз. 3.1	поз. 3.1	поз. 3.1
5	Включить первый «рабочий» дозирочный насос в «Ручном» режиме и дать ему поработать с 50 % производительностью 10 мин.	поз. 3.1	поз. 3.1	поз. 3.1	поз. 3.1
6	Закрывать шаровой кран.	поз. 14.1	поз. 14.1	поз. 14.1	поз. 14.1
7	Реагент будет проходить через предохранительный клапан и поступать в аварийную линию.	поз. 4.1	поз. 4.1	поз. 4.1	поз. 4.1
8	Постепенно закручивая прижимную пружину предохранительного клапана установить необходимое давление открытия по манометру.	поз. 4.1 поз. 6.1	поз. 4.1 поз. 6.1	поз. 4.1 поз. 6.1	поз. 4.1 поз. 6.1
9	При отсутствии в дозирочном насосе встроенного датчика давления установить давление открывания предохранительного клапана на давление $P_{насоса} + 1$ бар. Давление контролировать по манометру.	поз. 3.1 поз. 6.1	поз. 3.1 поз. 6.1	поз. 3.1 поз. 6.1	поз. 3.1 поз. 6.1
10	Установить 100 % производительность насоса. Оставить насос в работе на 5–10 мин.	поз. 3.1	поз. 3.1	поз. 3.1	поз. 3.1
11	Выключить первый «рабочий» дозирочный насос.	поз. 3.1	поз. 3.1	поз. 3.1	поз. 3.1

№ п/п	Действия	Номера шаровых кранов и оборудования разных вариантов компоновки системы насосами (см. рис. 11)						
		В	С	D		E		
	Регулировка предохранительного клапана	поз. 4.2	поз. 4.2	поз. 4.2	поз.4.3	поз. 4.2	поз.4.3	поз.4.4
1	Исходное состояние - все краны закрыты, дозирочные насосы выключены, система заполнена жидким реагентом, аварийная линия заведена в емкость с реагентом.	+	+	+	+	+	+	+
2	Ослабить прижимную пружину предохранительного клапана.	поз. 4.2	поз. 4.2	поз. 4.2	поз.4.3	поз. 4.2	поз.4.3	поз.4.4
3	Открыть шаровые краны.	9.1.1; 9.2.2; 11.1; 17.2; 6.2.1; 7.2.1; 14.2	9.1.1; 9.2.2; 11.1; 17.2; 6.1.1; 7.1.1; 14.1	9.1.1; 9.2.2; 11.1; 17.2; 6.2.1; 7.2.1; 14.2	9.1.1; 9.3.1; 11.1; 17.3; 13.2; 6.2.1; 7.2.1; 14.2	9.1.1; 9.2.2; 11.1; 17.2; 6.2.1; 7.2.1; 14.2	9.1.1; 9.3.1; 11.1; 17.3; 6.3.1; 7.3.1; 14.3	9.1.1; 9.4.1; 11.1; 17.4; 13.3; 6.3.1; 7.3.1; 14.3
4	Установить в меню насоса давление (при наличии датчика давления) равное $P_{насоса} - 1$ бар (установленное максимальное давление дозирочного насоса $P_{насоса}$ не должно превышать максимального давления предохранительного клапана $P_{кл}$).	поз. 3.2	поз. 3.2	поз. 3.2	поз. 3.3	поз. 3.2	поз. 3.3	поз. 3.4
5	Включить дозирочный насос в «Ручном» режиме и дать ему поработать с 50 % производительностью 10 мин.	поз. 3.2	поз. 3.2	поз. 3.2	поз. 3.3	поз. 3.2	поз. 3.3	поз. 3.4
6	Закрыть шаровой кран.	поз. 14.2	поз. 14.1	поз. 14.2	поз.14.2	поз. 14.2	поз.14.3	поз.14.3
7	Реагент будет проходить через предохранительный клапан и поступать в аварийную линию.	поз. 4.2	поз. 4.2	поз. 4.2	поз.4.3	поз. 4.2	поз.4.3	поз.4.4
8	Постепенно закручивая прижимную пружину предохранительного клапана установить необходимое давление открытия по манометру.	поз. 4.2 поз. 6.2	поз. 4.2 поз. 6.1	поз. 4.2 поз. 6.2	поз. 4.3 поз. 6.2	поз. 4.2 поз. 6.2	поз. 4.3 поз. 6.3	поз. 4.4 поз. 6.3
9	При отсутствии в дозирочном насосе встроенного датчика давления установить давление открывания предохранительного клапана на давление $P_{насоса} + 1$ бар. Давление контролировать по манометру.	поз. 3.2 поз. 6.2	поз. 3.2 поз. 6.1	поз. 3.2 поз. 6.2	поз. 3.3 поз. 6.2	поз. 3.2 поз. 6.2	поз. 3.3 поз. 6.3	поз. 3.4 поз. 6.3
10	Установить 100 % производительность насоса. Оставить насос в работе на 5–10 мин.	поз. 3.2	поз. 3.2	поз. 3.2	поз. 3.3	поз. 3.2	поз. 3.3	поз. 3.4
11	Выключить «рабочий» дозирочный насос.	поз. 3.2	поз. 3.2	поз. 3.2	поз. 3.3	поз. 3.2	поз. 3.3	поз. 3.4

10.4 Калибровка дозирочной установки DSS



Предупреждение
Опасность утечки химического реагента.
Опасность контакта с химическим реагентом.
При работе с химическими реагентами пользуйтесь средствами индивидуальной защиты!

Калибровка дозирочной установки DSS заключается в калибровке всех дозирочных насосов.

Калибровку дозирочных насосов необходимо проводить на дозирочной установке DSS, полностью заполненной химическим реагентом.

Клапан поддержания давления должен быть настроен на рабочее давления в системе Пользователя. (см. п. 10.3.1 *Регулировка клапана поддержания давления и предохранительного клапана*).

Предохранительный клапан должен быть отрегулирован в соответствии с п. 10.3.1 *Регулировка клапана поддержания давления и предохранительного клапана*.

Указание *Необходимо изучить «Паспорт, Руководство по монтажу и эксплуатации» для манометра.*

Указание *Необходимо изучить «Паспорт, Руководство по монтажу и эксплуатации» предохранительного клапана.*

Указание *Необходимо изучить «Паспорт, Руководство по монтажу и эксплуатации» для дозирочного насоса.*

Для калибровки дозирочных насосов используется калибровочный модуль, представленный на рис. 12 (поставляется отдельно).

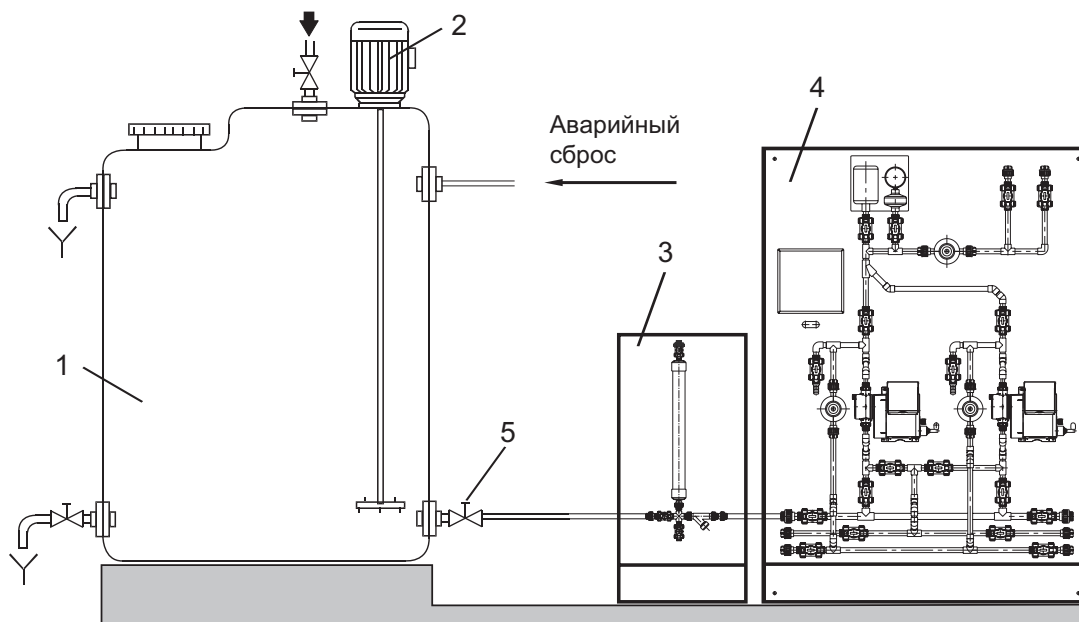


Рис. 12. Типовая схема монтажа и подсоединения калибровочного модуля и дозирующей установки DSS
 1 - Дозировочная ёмкость, 2 - Перемешивающее устройство, 3 - Калибровочный модуль, 4 - Дозировочная установка DSS,
 5 - Кран

Для проведения калибровки дозирующего насоса необходимо выполнить действия, представленные в таблице 5, руководствуясь рис. 11 и 12.

Таблица 5.

№ п/п	Действия	Номера шаровых кранов и оборудования разных вариантов компоновки системы насосами (см. рис. 11 и 12)										
		B		C		D			E			
1	Калибровка дозирующего насоса.	поз. 3.1	поз. 3.2	поз. 3.1	поз. 3.2	поз. 3.1	поз. 3.2	поз.3.3	поз. 3.1	поз. 3.2	поз.3.3	поз.3.4
2	Исходное состояние - все краны закрыты, дозирующие насосы выключены, система заполнена жидким реагентом, калибровочный модуль подсоединен к дозирующей установке DSS и заполнен жидким реагентом.	+	+	+	+	+	+	+	+	+	+	+
3	Открыть шаровые краны.	9.1.1; 9.1.2; 17.1;	9.1.1; 9.2.2; 17.2;	9.1.1; 9.1.2; 17.1;	9.1.1; 9.2.2; 17.2;	9.1.1; 9.1.2; 17.1;	9.1.1; 9.2.2; 17.2;	9.1.1; 9.3.1; 17.3;	9.1.1; 9.1.2; 17.1;	9.1.1; 9.2.2; 17.2;	9.1.1; 9.3.1; 17.3;	9.1.1; 9.4.1; 17.4;
		6.1.1; 7.1.1; 14.1	6.2.1; 7.2.1; 14.2	6.1.1; 7.1.1; 14.1	6.1.1; 7.1.1; 14.1	6.1.1; 7.1.1; 14.1	6.2.1; 7.2.1; 14.2	13.2; 6.2.1; 7.2.1; 14.2	6.1.1; 7.1.1; 14.1	6.2.1; 7.2.1; 14.2	6.3.1; 7.3.1; 14.3	13.3; 6.3.1; 7.3.1; 14.3
4	Включить дозирующий насос в «Ручном» режиме и дать ему поработать с 50 % производительностью 5-10 мин.	поз. 3.1	поз. 3.2	поз. 3.1	поз. 3.2	поз. 3.1	поз. 3.2	поз. 3.3	поз. 3.1	поз. 3.2	поз. 3.3	поз. 3.4
5	Выключить дозирующий насос, нажав на кнопку вкл/выкл.	поз. 3.1	поз. 3.2	поз. 3.1	поз. 3.2	поз. 3.1	поз. 3.2	поз. 3.3	поз. 3.1	поз. 3.2	поз. 3.3	поз. 3.4
6	Закрыть кран (см. рис. 12).	поз. 5	поз. 5	поз. 5	поз. 5	поз. 5	поз. 5	поз. 5	поз. 5	поз. 5	поз. 5	поз. 5
7	Выбрать в меню насоса режим «Калибровка».	поз. 3.1	поз. 3.2	поз. 3.1	поз. 3.2	поз. 3.1	поз. 3.2	поз. 3.3	поз. 3.1	поз. 3.2	поз. 3.3	поз. 3.4
8	Выполнить калибровку дозирующего насоса согласно документу «Паспорт, Руководство по монтажу и эксплуатации» дозирующего насоса.	поз. 3.1	поз. 3.2	поз. 3.1	поз. 3.2	поз. 3.1	поз. 3.2	поз. 3.3	поз. 3.1	поз. 3.2	поз. 3.3	поз. 3.4
9	Выключить дозирующий насос.	поз. 3.1	поз. 3.2	поз. 3.1	поз. 3.2	поз. 3.1	поз. 3.2	поз. 3.3	поз. 3.1	поз. 3.2	поз. 3.3	поз. 3.4

11. Эксплуатация

Условия эксплуатации приведены в разделе 14. *Технические данные*.

В нормальном режиме работы дозировочная установка DSS не требует вмешательства со стороны.



Предупреждение
В нормальном режиме работы не закрывайте шаровые краны на линии нагнетания насоса. Шаровой кран на аварийной линии также должен быть открыт.



Предупреждение
Блокируемые шаровые краны должны оставаться заблокированными!



Предупреждение
Исключить загрязнение контейнера для хранения химических реагентов или дозировочного резервуара!



Предупреждение
Дозировочную установку DSS нельзя эксплуатировать при температуре окружающей среды ниже 0 °C.



Предупреждение
Дозировочные установки DSS требуют соблюдения установленных правил техники безопасности по эксплуатации и техническому обслуживанию.

Указания по технике безопасности, приведенные в данном документе, не предусматривают все возможные опасности, связанные с эксплуатацией дозировочной установки DSS, и не могут заменить правильно разработанную и реализованную систему правил техники безопасности. Обязанностью эксплуатирующей организации является разработка соответствующих правил техники безопасности и мер по охране здоровья и их реализация.

Внимание

Указание
Необходимо изучить «Паспорт, Руководство по монтажу и эксплуатации» дозировочного насоса.

Насосы дозировочной установки DSS могут работать в следующих режимах:

- Ручной;
- Импульсный;
- Аналоговый 0(4) - 20 мА;
- Партия;
- Цикл таймера дозирования (для насосов DME, DDA);
- Недельный таймер дозирования (для насосов DDA).

Внимание

Применение других режимов работы насосов, например, управление насосом включением/выключением электрического питания или включением/выключением насоса с использованием внешнего сигнала пуск/останов – НЕДОПУСТИМО!

К недопустимым режимам эксплуатации относятся:

- эксплуатация неисправного оборудования;
- несоответствие помещения условиям эксплуатации дозировочной установки DSS;
- несоответствие физико-химических параметров дозируемой жидкости техническим характеристикам дозировочной установки DSS;
- несоответствие электрических параметров дозировочной установки DSS электрическим параметрам сети;
- применение других режимов управления насосами дозировочной установки DSS, кроме указанных в Руководстве по монтажу и эксплуатации для дозировочного насоса;
- эксплуатация с несоблюдением требований Руководств по монтажу и эксплуатации оборудования, входящего в состав дозировочной установки DSS.

Во время эксплуатации установки необходимо проверять следующее:

- Наличие необходимого количества реагента;
- Достаточная вентиляция рабочего помещения;
- Ежедневно визуально проверять герметичность резьбовых и клеевых соединений;
- Ежедневно контролировать рабочие параметры дозирования;
- Ежедневно контролировать фильтр предварительной очистки и приёмный клапан (при использовании). При необходимости почистить фильтр.

При эксплуатации дозировочной установки DSS необходимо учитывать физико-химические свойства дозируемой жидкости (см. Технические данные насоса).

При длительных прерываниях в работе дозировочную установку DSS необходимо промыть водой или другой подходящей жидкостью.

Запрещается оставлять дозировочную установку DSS на длительный срок с не слитым реагентом.

При эксплуатации дозировочной установки DSS необходимо соблюдать следующие меры предосторожности:



Предупреждение
Запрещается производить демонтаж труб и фитингов установки до снятия давления во всех линиях.



Предупреждение
Все электромонтажные работы должны выполняться квалифицированным электриком.



Предупреждение
При проливах реагента необходимо смыть его водой в трап. Не оставлять проливы реагента в поддоне.

Настройка изделия приведена в разделе 10. *Ввод в эксплуатацию*.

12. Техническое обслуживание



Предупреждение
При эксплуатации оборудования или при проведении технического обслуживания или ремонта используйте средства индивидуальной защиты.



Предупреждение
Перед началом проведения технического обслуживания или ремонта убедитесь в том, что дозирующая установка DSS отключена от электропитания. Убедитесь, что случайное включение электропитания исключено.



Предупреждение
Перед началом проведения технического обслуживания или ремонта убедитесь в том, что дозирующая установка DSS промыта водой и не содержит агрессивных или токсичных жидкостей.



Предупреждение
Перед началом технического обслуживания или ремонта сбросить избыточное давление во всех линиях.



Предупреждение
Техническое обслуживание должно выполняться только квалифицированным персоналом!

Периодичность технического обслуживания

Периодичность	Задача
Ежедневно	<p>Проверьте сливное отверстие насоса на предмет утечки жидкости и на предмет его блокировки или засорения. Если это так, руководствуйтесь инструкциями, данными в Паспорте, Руководстве по монтажу и эксплуатации на насос.</p> <p>Проверьте, не протекает ли жидкость из дозирующей головки насоса или клапанов. При необходимости затяните крест-накрест тарированным ключом винты дозирующей головки моментом 5,5 Нм (+ 0,5/- 0 Нм). При необходимости затяните клапаны и накидные гайки или проведите техобслуживание (см. Паспорт, Руководство по монтажу и эксплуатации на насос).</p>
Еженедельно	<p>Протрите все поверхности насоса сухой чистой ветошью.</p>
Каждые 3 месяца	<p>Проверьте винты дозирующей головки насоса. При необходимости затяните крест-накрест тарированным ключом винты дозирующей головки моментом 5,5 Нм (+ 0,5/- 0 Нм). Повреждённые винты немедленно замените.</p>
Каждые 2 года или 8000 часов эксплуатации	<p>Замените мембрану и клапаны в насосе.</p>

Техническое обслуживание основного оборудования проводят согласно Паспорту, Руководству по монтажу и эксплуатации на конкретный вид оборудования.

После проведения работ по техническому обслуживанию следует проверить работу и герметичность дозирующей установки DSS.

После технического обслуживания требуется повторная калибровка насосов, регулировка предохранительных клапанов и клапанов поддержания давления, проверка рабочего давления в демпфере пульсации.



Предупреждение
Ремонт должен выполняться только уполномоченным и квалифицированным персоналом!



Предупреждение
Перед выполнением технического обслуживания и ремонта выключите насос и отсоедините его от питания!

Для проведения ремонта дозирующей установки DSS или её компонентов обратитесь в Сервисный центр Grundfos. После консультации с Сервисным центром Grundfos пришлите дозирующую установку DSS или её компоненты с Декларацией о безопасности, заполненной специалистом, в Сервисный центр Grundfos. Декларацию о безопасности можно найти в конце настоящего документа (Приложение 2.). Её следует распечатать, заполнить и прикрепить к оборудованию.

Перед тем как отправить установку в Сервисный центр Grundfos для диагностики или ремонта, уполномоченный персонал должен тщательно промыть её.

Если промывку насоса выполнить невозможно, то в Декларации о безопасности необходимо предоставить всю информацию о перекачиваемой жидкости.

В случае, если такая информация не предоставлена, сервисный центр Grundfos может отказать в проведении технического обслуживания.

Возможные расходы, связанные с возвратом насоса на фирму, несёт отправитель.

13. Вывод из эксплуатации

Вывод дозировочной установки DSS из эксплуатации

Для вывода дозировочной установки DSS необходимо выполнить действия, представленные в таблице 6, руководствуясь рисунком 11 и 12.

Таблица 6.

№ п/п	Действия	Номера шаровых кранов и оборудования разных вариантов компоновки системы насосами (см. рис. 11 и 12)										
		В		С		D			E			
1	Отключить насос, выбрав отключение в меню насоса (см. «Паспорт, Руководство по монтажу и эксплуатации» на насос).	поз. 3.1	поз. 3.2	поз. 3.1	поз. 3.2	поз. 3.1	поз. 3.2	поз. 3.3	поз. 3.1	поз. 3.2	поз. 3.3	поз. 3.4
2	Закрыть шаровые краны.	9.1.1; 9.1.2; 14.1	9.1.1; 9.2.2; 14.2	9.1.1; 9.1.2; 14.1	9.1.1; 9.2.2; 14.1	9.1.1; 9.1.2; 14.1	9.1.1; 9.2.2; 14.2	9.1.1; 9.3.1; 14.2	9.1.1; 9.1.2; 14.1	9.1.1; 9.2.2; 14.2	9.1.1; 9.3.1; 14.3	9.1.1; 9.4.1; 14.3
3	Подключить дренажный шланг к штуцеру шарового крана отбора проб. Шланг опустить в емкость для слива.	16.1	16.2	16.1	16.2	16.1	16.2	16.3	16.1	16.2	16.3	16.4
4	Сбросить избыточное давление, открыв шаровой кран на линии отбора проб.	16.1	16.2	16.1	16.2	16.1	16.2	16.3	16.1	16.2	16.3	16.4
	Промывка дозировочного насоса	поз. 3.1	поз. 3.2	поз. 3.1	поз. 3.2	поз. 3.1	поз. 3.2	поз. 3.3	поз. 3.1	поз. 3.2	поз. 3.3	поз. 3.4
5	Закрыть шаровые краны.	9.1.1; 9.2.1; 9.1.2; 17.1	9.1.1; 9.2.1; 9.2.2; 17.2	9.1.1; 9.2.1; 9.1.2; 17.1	9.1.1; 9.2.1; 9.2.2; 17.2	9.1.1; 9.2.1; 9.1.2; 17.1	9.1.1; 9.2.1; 9.2.2; 17.2	9.1.1; 9.2.1; 9.3.1; 17.3	9.1.1; 9.2.1; 9.1.2; 17.1	9.1.1; 9.2.1; 9.2.2; 17.2	9.1.1; 9.2.1; 9.3.1; 17.3	9.1.1; 9.2.1; 9.4.1; 17.4
6	Подключить дренажный шланг к штуцеру шарового крана отбора проб. Шланг опустить в емкость для слива промывочной жидкости.	16.1	16.2	16.1	16.2	16.1	16.2	16.3	16.1	16.2	16.3	16.4
7	Открыть шаровые краны.	16.1	16.2	16.1	16.2	16.1	16.2	16.3	16.1	16.2	16.3	16.4
8	Открыть шаровой кран на линии подачи промывочной жидкости.	10.1.1; 10.1.2	10.1.1; 10.2.2	10.1.1; 10.1.2	10.1.1; 10.2.2	10.1.1; 10.1.2	10.1.1; 10.2.2	10.1.1; 10.3.2	10.1.1; 10.1.2	10.1.1; 10.2.2	10.1.1; 10.3.2	10.1.1; 10.4.2
9	Включить насос и промыть его, контролируя содержание реагента в промывочной жидкости.	поз. 3.1	поз. 3.2	поз. 3.1	поз. 3.2	поз. 3.1	поз. 3.2	поз. 3.3	поз. 3.1	поз. 3.2	поз. 3.3	поз. 3.4
10	Выключить дозировочный насос.	поз. 3.1	поз. 3.2	поз. 3.1	поз. 3.2	поз. 3.1	поз. 3.2	поз. 3.3	поз. 3.1	поз. 3.2	поз. 3.3	поз. 3.4
11	Закрыть шаровой кран на линии подачи промывочной жидкости.	10.1.1; 10.1.2	10.1.1; 10.2.2	10.1.1; 10.1.2	10.1.1; 10.2.2	10.1.1; 10.1.2	10.1.1; 10.2.2	10.1.1; 10.3.2	10.1.1; 10.1.2	10.1.1; 10.2.2	10.1.1; 10.3.2	10.1.1; 10.4.2
12	Закрыть шаровые краны.	16.1	16.2	16.1	16.2	16.1	16.2	16.3	16.1	16.2	16.3	16.4

№ п/п	Действия	Номера шаровых кранов и оборудования разных вариантов компоновки системы насосами (см. рис. 11 и 12)			
		B	C	D	E
Промывка дозировочной установки DSS					
13	Закрывать шаровые краны.	9.1.1; 9.2.1; 9.2.2; 9.1.2	9.1.1; 9.2.1; 9.2.2; 9.1.2	9.1.1; 9.2.1; 9.2.2; 9.1.2; 9.3.1	9.1.1; 9.2.1; 9.2.2; 9.1.2; 9.3.1; 9.4.1
14	Отсоединить систему Пользователя от резервной линии нагнетания (рис. 11).	15.1; 15.2	15.1	15.1; 15.2	15.1; 15.2; 15.3
15	Подключить дренажный шланг к штуцеру шарового крана. Шланг опустить в емкость для слива промывочной жидкости.	15.1; 15.2	15.1	15.1; 15.2	15.1; 15.2; 15.3
16	Подключить дренажный шланг к штуцеру шарового крана линии всасывания [9] и линии аварийного сброса дозируемой жидкости [11] (см. рис. 11). Шланг опустить в емкость для слива промывочной жидкости.	9.2.1; 11.2	9.2.1; 11.2	9.2.1; 11.2	9.2.1; 11.2
17	Открыть шаровой кран на линии подачи промывочной жидкости.	10.1.1; 10.1.2; 10.2.2; 17.1; 17.2	10.1.1; 10.1.2; 10.2.2; 17.1; 17.2	10.1.1; 10.1.2; 10.2.2; 10.3.2; 17.1; 17.2; 17.3; 13.1; 13.2	10.1.1; 10.1.2; 10.2.2; 10.3.2; 10.4.2; 17.1; 17.2; 17.3; 17.4; 13.1; 13.2; 13.3
18	Включить насосы и промыть дозировочную установку DSS, контролируя содержание реагента в промывочной жидкости	поз. 3.1; 3.2	поочередно: поз. 3.1; 3.2	поз. 3.1; 3.2; 3.3; сначала промыть линии 12.1; 12.2, затем линию 12.3	поз. 3.1; 3.2; 3.3; 3.4; сначала промыть линии 12.1; 12.2; 12.3, затем линию 12.4
19	Открыть шаровой кран и промыть линию всасывания [9] и линию аварийного сброса дозируемой жидкости [11] (см. рис. 11).	9.2.1; 11.2	9.2.1; 11.2	9.2.1; 11.2	9.2.1; 11.2
20	Выключить насосы.	поз. 3.1; 3.2	поз. 3.1; 3.2	поз. 3.1; 3.2; 3.3	поз. 3.1; 3.2; 3.3; 3.4
21	Закрывать все шаровые краны.	+	+	+	+

Консервация дозировочной установки DSS

Перед отправкой, бывшей в эксплуатации дозировочной установки DSS на хранение, необходимо:

- Слить все химические вещества из всех трубопроводов и оборудования и промыть систему.
- Слить воду из системы, а затем изолировать входы/выходы шаровых кранов на всасывающих и нагнетательных линиях.
- Обесточить систему и заблокировать согласно локальным инструкциям и процедурам.
- Убедиться, что все входные и выходные патрубки закрыты, чтобы снизить вероятность возникновения загрязнений от внешних источников.
- При необходимости демонтировать дозировочную установку DSS с места крепления, упаковать её в полиэтиленовую пленку и отправить на хранение.

14. Технические данные

Габаритные размеры дозирующих установок DSS

Предельные отклонения линейных и угловых размеров определяются по ГОСТ 30893.1.

Габаритные размеры дозирующих установок DSS представлены на рис. 13, 14, 15 и 16.

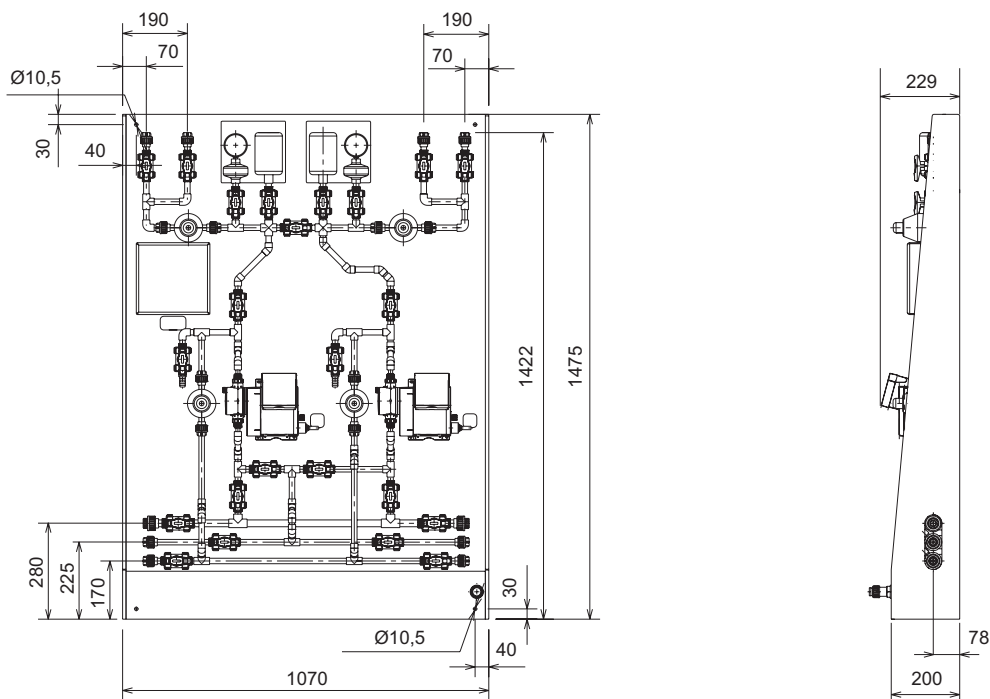


Рис. 13. Габаритные размеры дозирующей установки DSS с двумя рабочими насосами (вариант компоновки «В»)

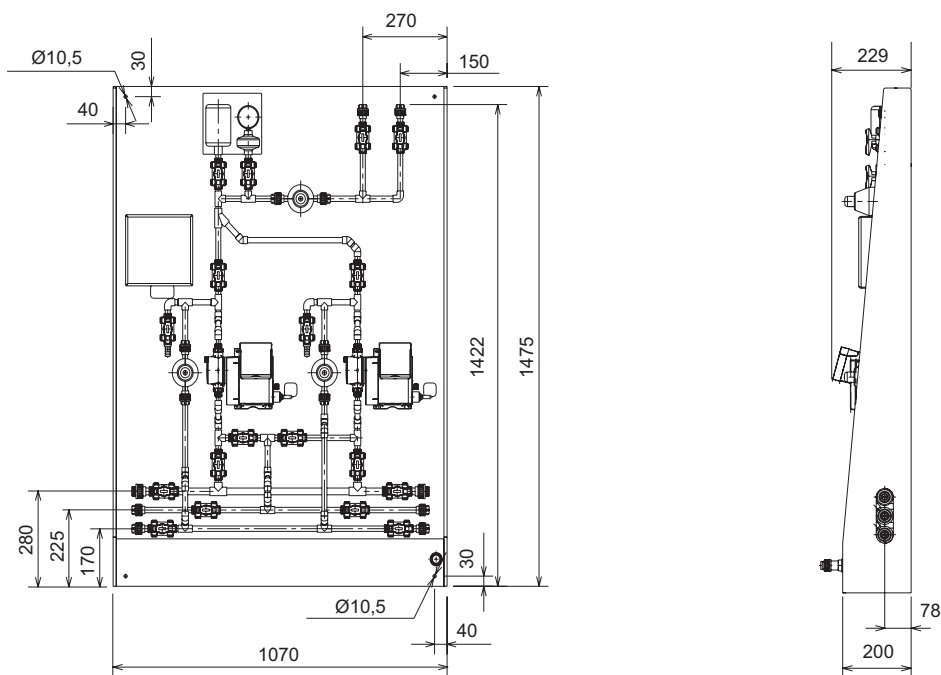


Рис. 14. Габаритные размеры дозирующей установки DSS с одним рабочим и одним резервным насосом (вариант компоновки «С»)

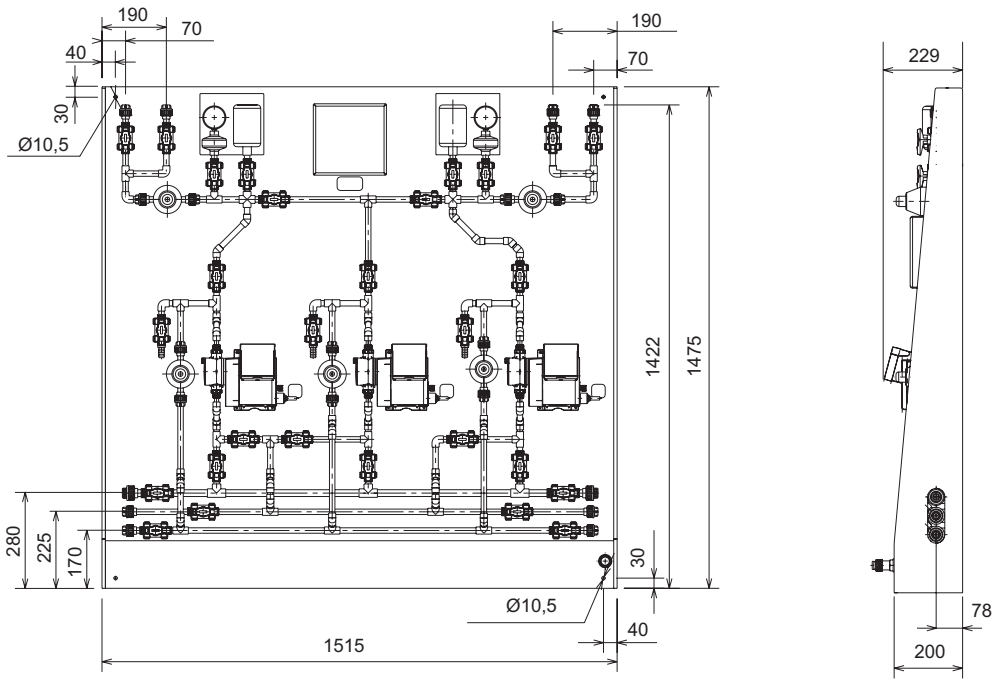


Рис. 15. Габаритные размеры дозирующей установки DSS с двумя рабочими и одним резервным насосом (вариант компоновки «D»)

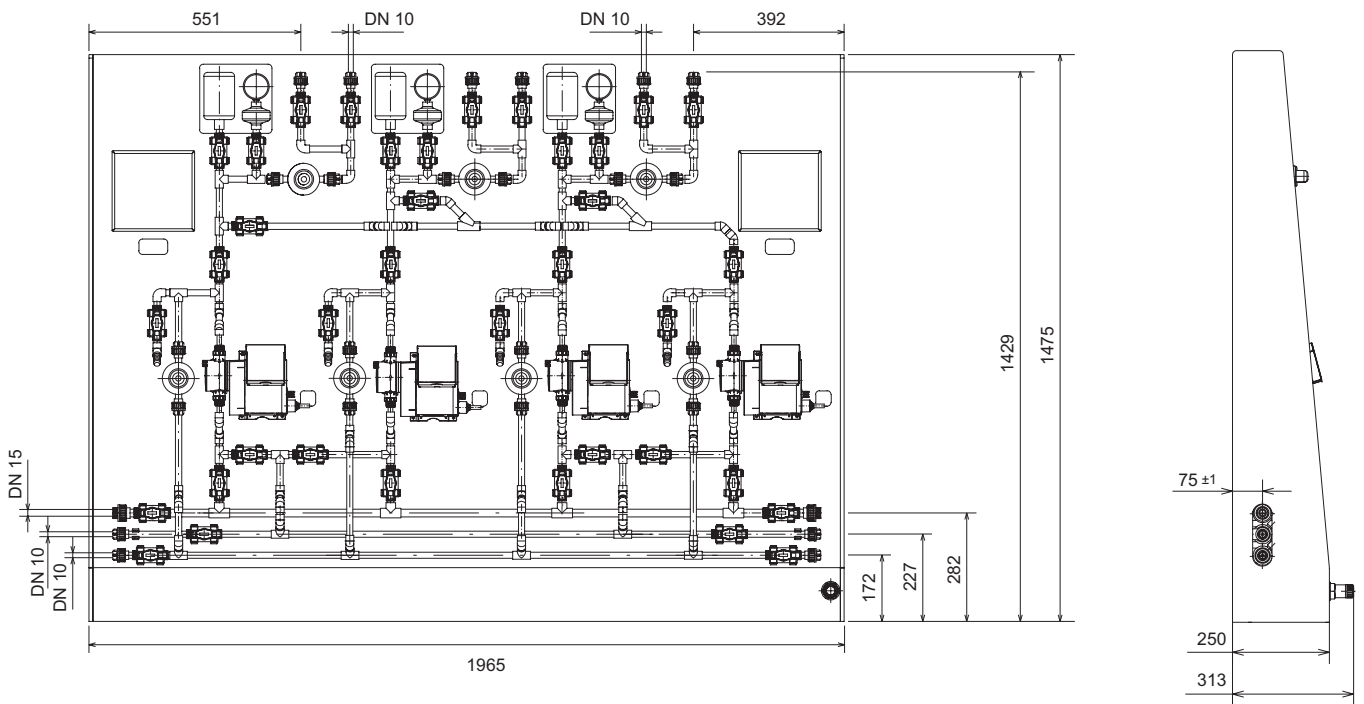


Рис. 16. Габаритные размеры дозирующей установки DSS с тремя рабочими и одним резервным насосом (вариант компоновки «E»)

Основные технические данные

Основные технические данные дозирующих установок DSS представлены в таблице 7.

Таблица 7.

Параметр	Вариант компоновки системы насосами			
	В	С	Д	Е
Габаритные размеры (Д x Ш x В), мм	1070x200x1475	1070x200x1475	1515x200x1475	1965x250x1475
Полная масса установки DSS, кг.	38 кг	36 кг	51 кг	66 кг
Точность дозирования, %	± 1	± 1	± 1	± 1
Количество выходов напорного трубопровода исполнение	4	2	4	6
Температура окружающей среды, °С	от 0 до + 40 °С	от 0 до + 40 °С	от 0 до + 40 °С	от 0 до + 40 °С
Температура перекачиваемой жидкости, °С	от 0 до + 45 °С	от 0 до + 45 °С	от 0 до + 45 °С	от 0 до + 45 °С
Материалы	Стандартное исполнение			
- трубопроводы	Поливинилхлорид (ПВХ)	Поливинилхлорид (ПВХ)	Поливинилхлорид (ПВХ)	Поливинилхлорид (ПВХ)
- уплотнения	Витон (Viton)	Витон (Viton)	Витон (Viton)	Витон (Viton)
- арматура	Поливинилхлорид (ПВХ)	Поливинилхлорид (ПВХ)	Поливинилхлорид (ПВХ)	Поливинилхлорид (ПВХ)
Питание установки, - напряжение переменного тока, В	1 x 100 -240			
- частота, Гц	50/60			
Электрические параметры дозирующих насосов	См. фирменную табличку насоса			
Уровень звукового давления	См. «Паспорт, Руководство по монтажу и эксплуатации» для дозирующего насоса			
Технические данные насоса	См. «Паспорт, Руководство по монтажу и эксплуатации» для дозирующего насоса			

Электрические данные дозирующих установок DSS представлены в *Приложении 1*.

15. Обнаружение и устранение неисправностей

Обнаружение и устранение неисправностей основного оборудования проводят согласно Паспорту, Руководству по монтажу и эксплуатации на конкретный вид оборудования.

Для выявления и устранения неисправностей необходимо пользоваться таблицей 8.

Таблица 8.

Неисправность	Причина	Устранение неисправности
1. Насос не запускается или останавливается без видимой причины.	а) Отсутствует питание.	Восстановить питание, перевести аварийный останов в исходное положение, проверить выключатель.
2. Неправильный поток от дозирующего насоса или его отсутствие.	а) Насос не работает.	Нажать на насосе кнопку старт. Убедиться, что управляющий сигнал доступен. Проверить кабель управления насосом. Проверить находится ли насос в правильном режиме работы.
	б) Насос работает.	Проверить правильность выбора положения рукоятки шарового крана. Проверить заливку дозирующей головки дозирующего насоса. Проверить чистоту фильтров предварительной очистки. Проверить наличие воздушных пробок. Проверить всасывающий/нагнетательный клапан дозирующего насоса на предмет засорений. Проверить уровень раствора в баке.
	в) Низкое давление в системе.	Проверить и очистить клапан поддержания давления. Проверить чистоту фильтров предварительной очистки. Проверить наличие воздушных пробок. Промыть всасывающий трубопровод.
	г) Высокое давление в системе.	Проверить и очистить клапан поддержания давления. Проверить открыты ли шаровые краны на линии нагнетания. Проверить инжекционный клапан (при наличии). Проверить трубопровод на предмет закупорки.
3. Отсутствие показаний на манометре.	а) Насос не работает.	Включить насос.
	б) Шаровой кран на манометре закрыт.	Открыть шаровой кран.
	в) Манометр неисправен.	Заменить манометр.
	г) Отсутствие глицерина в разделительной мембране.	Заменить разделительную мембрану. Залить глицерин.

16. Утилизация изделия

Основным критерием предельного состояния изделия является:

1. отказ одной или нескольких составных частей, ремонт или замена которых не предусмотрены
2. увеличение затрат на ремонт и техническое обслуживание, приводящее к экономической нецелесообразности эксплуатации.

Данное изделие, а также узлы и детали должны собираться и утилизироваться в соответствии с требованиями местного законодательства в области экологии.

17. Изготовитель. Срок службы

Концерн Grundfos Holding A/S,

Poul Due Jensens Vej 7, DK-8850 Bjerringbro, Дания*

* точная страна изготовления указана на фирменной табличке оборудования.

Уполномоченное изготовителем лицо/Импортер**:

ООО «Грундфос Истра»

143581, Московская область, Истринский р-он,
Павло-Слободское с/п, д. Лешково, д. 188

Импортер по Центральной Азии:

ТОО «Грундфос Казахстан»

Казахстан, 050010, г. Алматы,
мкр-н Кок-Тобе, ул. Кыз-Жибек, 7

** указано в отношении импортного оборудования.

Для оборудования, произведенного в России:

Изготовитель:

ООО «Грундфос Истра»

143581, Московская область, Истринский р-он,
Павло-Слободское с/п, д. Лешково, д. 188

Импортер по Центральной Азии:

ТОО «Грундфос Казахстан»

Казахстан, 050010, г. Алматы,
мкр-н Кок-Тобе, ул. Кыз-Жибек, 7

Срок службы оборудования составляет 10 лет.

Возможны технические изменения.

МАЗМҰНЫ

1.	Қауіпсіздік техникасы бойынша нұсқаулар	27
1.1	Құжат туралы жалпы мәліметтер	27
1.2	Бұйымдағы символдар мен жазбалардың мәні	27
1.3	Қызмет көрсететін персоналдардың біліктілігі және оларды оқыту	27
1.4	Қауіпсіздік техникасы бойынша нұсқаулықтарды сақтамаудың қауіпті зардаптары	27
1.5	Жұмыстарды қауіпсіздік техникасын сақтай отырып орындау	28
1.6	Тұтынушыға немесе қызмет көрсететін персоналдарға арналған қауіпсіздік техникасы туралы нұсқаулық	28
1.7	Техникалық қызмет көрсету, байқаулар мен құрастыруды орындау кезінде қауіпсіздік техникасы жөніндегі нұсқаулар	28
1.8	Қосалқы буындар мен бөлшектерді өздігінен қайта жабдықтау және дайындау	28
1.9	Пайдаланудың жол берілмейтін режимдері	28
2.	Тасымалдау және сақтау	28
3.	Құжаттағы символдар мен жазбалардың мәні	28
4.	Бұйым туралы жалпы мәлімет	28
5.	Орау және жылжыту	31
5.1	Орау	31
5.2	Жылжыту	31
6.	Қолданылу аясы	31
7.	Қолданылу қағидаты	32
8.	Құрастыру	32
9.	Электр жабдықты қосу	34
10.	Пайдалануға беру	34
10.1	Іске қосар алдында қарау және дайындық жұмыстарын өткізу тәртібі	35
10.2	DSS мөлшерлеу қондырғысын реагентпен толтыру тәртібі	37
10.3	DSS мөлшерлеу қондырғысын реттеу	38
10.4	DSS мөлшерлеу қондырғысын калибрлеу	40
11.	Пайдалану	42
12.	Техникалық қызмет көрсету	43
13.	Істен шығару	44
14.	Техникалық сипаттамалар	46
15.	Ақаулықтың алдын алу және жою	48
16.	Бұйымды кәдеге жарату	49
17.	Дайындаушы. Қызметтік мерзімі	49
Приложение 1.		50
Приложение 2.		55

Бет.



Ескертпе
Құрылғыны құрастыру бойынша жұмыстарға кіріспес бұрын осы құжатты мұқият оқып шығыңыз.
Құрылғыны құрастыру және пайдалану осы құжаттың талаптарына сәйкес, сонымен қатар жергілікті нормалар мен ережелерге сәйкес жүргізілуі тиіс.

1. Қауіпсіздік техникасы бойынша нұсқаулар



Ескертпе
Атаулы жабдықты пайдалану осы туралы білімі мен қажетті жұмыс тәжірибесін иеленген персоналмен жүргізіледі.
Физикалық, ақыл-ой мүмкіндіктерімен шектелген, көру және есту қабілеттерімен шектелген тұлғалар атаулы жабдықты пайдалануға жол берілмейді.
Атаулы жабдыққа балалардың қолжетімділігіне тиым салынады.

1.1 Құжат туралы жалпы мәліметтер

Төлқұжат, құрастыру және пайдалану бойынша нұсқаулық, әрі қарай мәтін бойынша – Нұсқаулық, құрастыру, пайдалану және техникалық қызмет көрсету кезінде орындалуы тиіс қағидаттық нұсқауларды қамтиды. Сондықтан құрастыру және іске қосу алдында оларды персонал немесе тұтынушы міндетті түрде зерделеуі тиіс. Нұсқаулық ұдайы жабдықтың пайдаланатын жерінде тұруы қажет.

Тек «Қауіпсіздік техникасы нұсқаулықтары» бөлімінде келтірілген қауіпсіздік техникасы жөніндегі жалпы талаптарды ғана емес, сондай-ақ басқа бөлімдерде келтірілген қауіпсіздік техникасы жөніндегі арнаулы нұсқауларды да сақтау қажет.

1.2 Бұйымдағы символдар мен жазбалардың мәні

Жабдыққа тікелей түсірілген нұсқаулар, мәселен:

- айналу бағытын көрсететін нұсқар,
- айдап қотару ортасын беруге арналған қысымды келте құбыр таңбасы

міндетті түрде сақталуы және оларды кез-келген сәтте оқуға болатындай етіп сақталуы тиіс.

1.3 Қызмет көрсететін персоналдардың біліктілігі және оларды оқыту

Жабдықты пайдаланатын, техникалық қызмет көрсететін және бақылау тексерістерін, сондай-ақ құрастыруды орындайтын персоналдардың атқаратын жұмысына сәйкес біліктілігі болуы тиіс. Персоналдар жауап беретін және олар білуі тиіс мәселелер аясы бақылануы тиіс, сонымен бірге құзіреттерінің саласын тұтынушы нақты анықтап беруі тиіс.

1.4 Қауіпсіздік техникасы бойынша нұсқаулықтарды сақтамаудың қауіпті зардаптары

Қауіпсіздік техникасы нұсқаулықтарын сақтамау адам өмірі мен денсаулығы үшін қауіпті зардаптарға соқтыруы, сонымен бірге қоршаған орта мен жабдыққа қауіп төндіруі мүмкін. Қауіпсіздік техникасы нұсқаулықтарын сақтамау, сондай-ақ залалды өтеу жөніндегі барлық кепілдеме міндеттемелерінің жойылуына әкеп соқтыруы мүмкін.

Атап айтқанда, қауіпсіздік техникасы талаптарын сақтамау, мәселен, мыналарды туғызуы мүмкін:

- жабдықтың маңызды атқарымдарының істен шығуы;
- міндеттелген техникалық қызмет көрсету және жөндеу әдістерінің жарамсыздығы;
- электр немесе механикалық факторлар әсері салдарынан персоналдар өмірі мен денсаулығына қатерлі жағдай.

1.5 Жұмыстарды қауіпсіздік техникасын сақтай отырып орындау

Жұмыстарды атқару кезінде құрастыру және пайдалану жөніндегі осы нұсқаулықта келтірілген қауіпсіздік техникасы жөніндегі нұсқаулықтар, қолданылып жүрген қауіпсіздік техникасы жөніндегі ұлттық нұсқамалар, сондай-ақ тұтынушыда қолданылатын жұмыстарды атқару, жабдықтарды пайдалану, қауіпсіздік техникасы жөніндегі кез-келген ішкі нұсқамалар сақталуы тиіс.

1.6 Тұтынушыға немесе қызмет көрсететін персоналдарға арналған қауіпсіздік техникасы туралы нұсқаулық

- Егер жабдық пайдалануда болса, ондағы бар жылжымалы буындар мен бөлшектердің қорғау қоршауларын бұзуға тыйым салынады.
- Электр қуатына байланысты қауіптің туындау мүмкіндігін болдырмау қажет (аса толығырақ, мәселен, ЭЭҚ және жергілікті энергиямен жабдықтаушы кәсіпорындардың нұсқамаларын қараңыз).

1.7 Техникалық қызмет көрсету, байқаулар мен құрастыруды орындау кезінде қауіпсіздік техникасы жөніндегі нұсқаулар

Тұтынушы техникалық қызмет көрсету, бақылау тексерістері және құрастыру жөніндегі барлық жұмыстарды осы жұмыстарды атқаруға рұқсат етілген және олармен құрастыру және пайдалану жөніндегі нұсқаулықты егжей-тегжейлі зерделеу барысында жеткілікті танысқан білікті мамандармен қамтамасыз етуі тиіс.

Барлық жұмыстар міндетті түрде өшірілген жабдықта жүргізілуі тиіс. Құрастыру мен пайдалану жөніндегі нұсқаулықта сипатталған жабдықты тоқтату кезіндегі амалдар тәртібі сөзсіз сақталуы тиіс.

Жұмыс аяқтала салысымен, бірден барлық бөлшектелген қорғаныш және сақтандырғыш құрылғылар қайта орнатылуы тиіс.

1.8 Қосалқы буындар мен бөлшектерді өздігінен қайта жабдықтау және дайындау

Құрылғыларды қайта жабдықтауға немесе түрін өзгертуге тек өндірушімен келісім бойынша рұқсат етіледі.

Фирмалық қосалқы буындар мен бөлшектер, сондай-ақ өндіруші фирма рұқсат еткен жабдықтаушы бұйымдар ғана пайдаланудың сенімділігін қамтамасыз етуі тиіс.

Басқа өндірушілердің буындары мен бөлшектерін қолдану өндірушінің осы салдардың нәтижесінде пайда болған жауапкершіліктен бас тартуына әкелуі мүмкін.

1.9 Пайдаланудың жол берілмейтін режимдері

Жеткізілетін жабдықты пайдалану сенімділігі тек «Қолданылу саласы» тарауына сәйкес функционалдық мақсатқа сәйкес қолданған жағдайда ғана кепілдік беріледі. Техникалық сипаттамаларда көрсетілген шекті мәндер барлық жағдайларда міндетті түрде сақталуы тиіс.

2. Тасымалдау және сақтау

Жабдықты тасымалдауды жабулы вагондар, жабық машиналар, әуе, өзендік немесе теңіз көлігімен жүргізу керек.

Жабдықты тасымалдау талаптары механикалық факторлар әсері жағынан 23216 МемСТ «С» тобына сәйкес келуі керек.

Жабдықты тасымалдау барысында көліктік заттарға өздігінен жылжуларының алдын алу мақсатында сенімді бекітілуі керек.

Жабдықты сақтау талаптары 15150 МемСТ «С» тобына сәйкес болуы керек.

Ең көп белгіленген сақтау мерзімі 2 жылды құрайды.

DSS мөлшерлеу қондырғысын сақтау орны оның түгелдігін және қозғалатын механизмдерден зақымданып қалмауын қамтамасыз етуі тиіс.

Сақтау және тасымалдау кезіндегі қоршаған ортаның температурасы: -5 °C ден +40 °C дейін.

DSS мөлшерлеу қондырғысын жауын-шашын және тікелей күн сәулесінен қорғалған орнында сақтау керек. Күн сәулесінің тікелей түсуі материалдың бұзылуына және түр өзгерісіне алып келеді.

DSS мөлшерлеу қондырғысын босату, жуу және сақталымының кері температурасы кезінде гидравликалық коммуникацияның жарылуын болдырмау үшін, толық төгіп тастау керек.

Сонымен қатар мөлшерлеу жабдығының тасымалдау және сақталымының талаптарын қараңыз («Төлқұжат, Құрастыру және пайдалану бойынша нұсқаулық»).

3. Құжаттағы символдар мен жазбалардың мәні



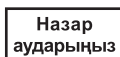
Ескертпе

Аталған нұсқауларды сақтамау адамдардың денсаулығына қауіпті жағдайларға әкеліп соғуы мүмкін.



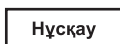
Ескертпе

Атаулы нұсқауларды сақтамау электр тогына түсіп қалу немесе адамның денсаулығы мен өміріне қауіпті жағдайларға алып келуі себебі болуы мүмкін.



Назар аударыңыз

Орындамауы жабдықтың істен шығуын, сонымен қатар оның ақауын туындататын қауіпсіздік техникасы бойынша нұсқаулар.



Нұсқау

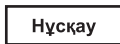
Жабдықты қауіпсіз пайдалануды қамтамасыз ететін және жұмысты жеңілдететін ұсынымдар мен нұсқаулар.

4. Бұйым туралы жалпы мәлімет

Атаулы нұсқаулық DSS мөлшерлеу қондырғысына арналады. DSS мөлшерлеу қондырғысы Grundfos Smart Digital, DDI, DME мөлшерлеу сорғыларының негізінде дайындалады және төрт нұсқалы В, С, D, Е тұтастырылымында ұсынылады (1, 2, 3, 4-суреттерін және 1-кестені қар.). DSS мөлшерлеу қондырғысы реагенттер мен 0-ден +40 °C қоршаған ортаның температурасы кезінде 0-ден +45 °C температурасымен абразивті (қатты) жарылыс-өртке қауіпті ерітінділерді мөлшерлеу үшін арналған.

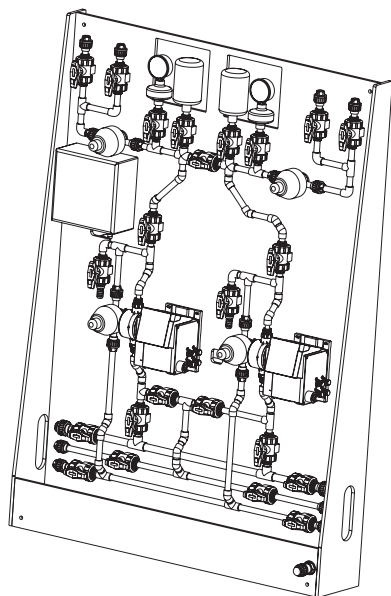
DSS мөлшерлеу қондырғысы сипатталады:

- құрастыру және пайдалануының қарапайымдылығы;
- бірнеше қондырғыларды кезекті қосу мүмкіндігі (модульді орындалымы);
- бастапқы шығыс ерітіндісінің сымдылығына мөлшерлеу сұйықтығының жуу желісі мен авариялық түсірілім желісінің болуы;
- тасымалды калибрлеу модулінің көмегімен нақты пайдалану жағдайларында мөлшерлеу қондырғыларын калибрлеуді жүргізу мүмкіндігі (опция).

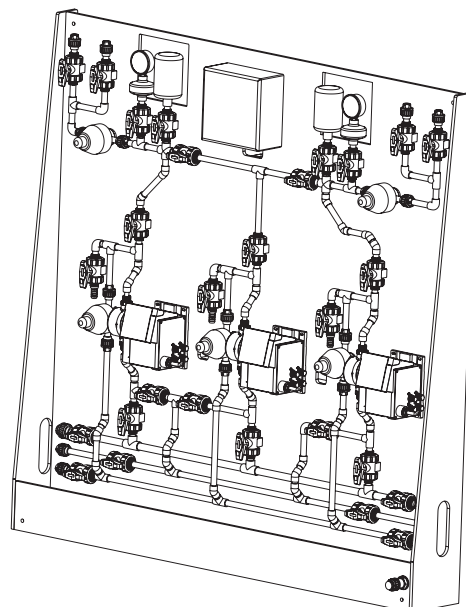


Нұсқау

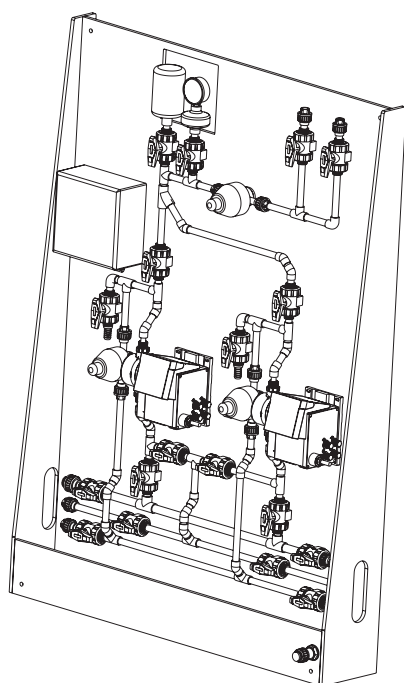
Айдап қотару үшін рұқсат етілген реагенттер нақты сорғыны Төлқұжат, Құрастыру және Пайдалану бойынша нұсқаулықтан қараңыз.



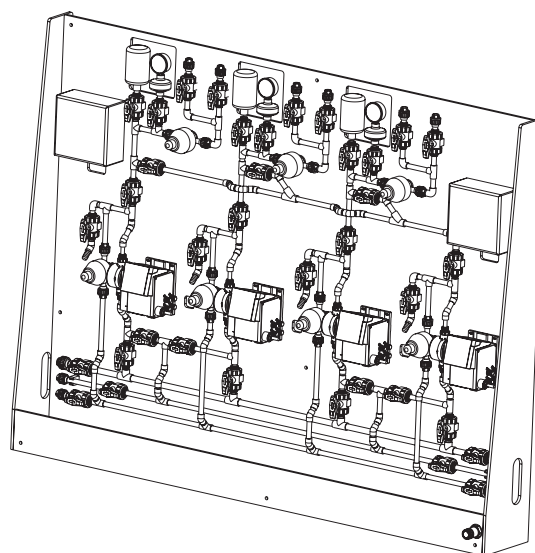
1-сур. Екі жұмыс сорғыларымен DSS мөлшерлеу қондырғысы* (B тұтастырылымы)



3-сур. Екі жұмыс және бір резервті сорғыларымен DSS мөлшерлеу қондырғысы* (D тұтастырылымы)



2-сур. Бір жұмыс және бір резервті сорғыларымен DSS мөлшерлеу қондырғысы* (C тұтастырылымы)



4-сур. Үш жұмыс және бір резервті сорғыларымен DSS мөлшерлеу қондырғысы* (E тұтастырылымы)

* Панельде жабдықтың орналасуы суретте келтірілгеннен айырмашылығы болуы мүмкін.

DSS мөлшерлеу қондырғысының құрамы

DSS мөлшерлеу қондырғысының негізгі жабдық тізімі 1-кестеде көрсетілген.

1-кесте.

Жабдықтың атауы	Саны (дана)				Материал
	Қондырғы тұтастырылымының нұсқасы				
	B	C	D	E	
Мөлшерлеу сорғылары (DDA/DDC/DDE/DME/DDI)	2	2	3	4	-
Түпқоймалы панель	1	1	1	1	ПП
Манометр 0-16 бар	2	1	2	3	-
Қысым қолдау клапаны	2	1	2	3	ПВХ-У
Сақтандырғыш клапан	2	2	3	4	ПВХ-У
Шарлы кран	23	18	28	37	ПВХ-У
Пульстеу демпфері	2	1	2	3	ПВХ-У
Кабельді енгізілімі бар клеммалық қорап	1	1	1	2	ABS/Поликарбонат
Сорғыларды басқару кабелінің жиынтығы	Таңдалып алынған мөлшерлеу сорғысы мен басқару тәсілдеріне байланысты клиент тапсырысы бойынша				полиуретан (PUR)

DSS мөлшерлеу қондырғысының типтік атауы

Код	Мысал:	DSS	PP	S	C	DDA	7.5-	16	AR	PP/	E/	C
	Мөлшерлеу қондырғысының типі											
	Панельдің материалы											
PP	Полипропилен											
SS	Тот баспайтын болат											
	Мөлшерлеу қондырғысының типі*											
S	Стандартты											
C	Арнайы орындалым											
	Тұтастыру қондырғысының нұсқасы											
B	Екі сорғы (екі жұмыс істейтін)											
C	Екі сорғы (бір жұмыс істейтін/бір резервті)											
D	Үш сорғы (екі жұмыс істейтін/бір резервті)											
E	Төрт сорғы (үш жұмыс істейтін/бір резервті)											
	Сорғы/сорғылардың типі**											
DDA	7,5-16, 12-10, 17-7, 30-4											
DDC	6-10, 9-7, 15-4											
DDE	6-10, 15-4											
DME	60-10, 150-4											
DDI	60-10, 150-4											
	Мейілінше жоғары өндірімділігі (л/сағ)											
	Мейілінше жоғарғы қысым (бар)											
	Сорғымен басқару***											
A	Қолмен + Импульсті басқару (мл/импульс)											
AR	Қолмен + Импульсті + Ұқсас басқару + Авариялық сигнал											
AP	Қолмен + Импульсті + Ұқсас басқару + Авариялық сигнал + ProfiBUS											
AF	Қолмен + Импульсті + Ұқсас басқару + Авариялық сигнал + Мөлшерлеу мониторы											
APF	Қолмен + Импульсті + Ұқсас басқару + Авариялық сигнал + Мөлшерлеу мониторы + ProfiBUS											
FCM	Қолмен + Импульсті + Ұқсас басқару + Авариялық сигнал + FlowControl + Ағын бейімделуі											
FC	Қолмен + Импульсті + Ұқсас басқару + Авариялық сигнал + FlowControl											
PR	Қолмен + Импульсті басқару + Авариялық сигнал											
P	Қолмен + Импульсті басқару (1л)											
B	Қолмен басқару											
	Мөлшерлеу бастиегінің орындалымы											
PVC	Поливинилхлорид (ТТек 10 бар-ға дейінгі PVC-дан жасалған мөлшерлеу бастиегі)											
PV	PVDF (поливинилиденфторид)											
SS	Тот баспайтын болат DIN 1.4401											
PP	Полипропилен											
	Тығыздау материалы											
E	Этилен-пропиленді каучук (EPDM)											
V	Фторкаучук (Viton)											
T	Тетрафторэтилен (Teflon)											
	Клапан кішкене шарының материалы											
C	Керамика											
SS	Тот баспайтын болат DIN 1.4401T											

* Стандартты - AR басқару жүйесі бар DDA сорғыларында DSS мөлшерлеу құрылғылары; арнайы орындалым - Тапсырыспен алынған DSS мөлшерлеу құрылғылары.

** DME және DDI сорғыларының базасында DSS мөлшерлеу құрылғыларының габаритті көлемі өзгеруі мүмкін

*** Мөлшерлеу сорғыларын басқарудың аса нақты нұсқалары құрастыру және пайдалану бойынша сәйкес Каталогтар мен Нұсқаулықтарда көрсетілген.

Фирмалық тақташа

Фирмалық тақташаның жалпы көрінісі 5-сур. көрсетілген.

1	Тип DSS PP S C DDA 7.5 - 16 AR/PP/E/C	
2	Модель: A98127666 P2 1335	
3	Серийный номер: 0001	
4	Напряжение питания, В: 100-240, Частота тока, Гц: 50/60	
5	Макс. рабочее давление, бар: 10	
6	Т раб. среды: 0 – «плюс» 45 °С	
7	Макс. производительность, л/ч: 7,5	
8	Мощность, Вт: 24	
9	Количество насосов: 2	
10	Номер заказа: 100004680062	
11	Вспомогательное оборудование:	
12	IP65	
13	Вес, кг: 45	
14	ТУ 3632-017-59379130-2013	
15	EAC Сделано в России	
16		GRUNDFOS
17		

5-сур. Фирмалық тақташа

Айқ.	Атауы
1	Қондырғы типінің белгілері Құрылғы моделі: А 98127666 - өнімнің сегіз сандық номері Р2 - Ресей Грундфос зауытының белгісі, 13 - дайындалу жылы, 35 - дайындалу аптасы болғанда
3	Сериялық номері
4	Қорек кернеуі, [В] және ток жиілігі, [Гц]
5	Мейілінше жоғары жұмыс қысымы, [бар]
6	Жұмыс ортасының температурасы, [°С]
7	DSS қондырғысының мейілінше жоғары өнімділігі (су бетімен), [л/сағ]
8	Қондырғының мейілінше жоғары тұтынатын қуаты, [Вт]
9	Сорғылар саны, [дана]
10	Тапсырыс номері
11	Көмекші құрылғы
12	Қорғау деңгейі
13	Салмағы, [кг]
14	Техникалық шарт, номер
15	Нарықтағы айналым белгілері
16	Өндіруші мемлекет
17	Компанияның логотипі

5. Орау және жылжыту**5.1 Орау**

Жабдықты алған кезде, орамды және жабдықтың тасымалдау барысында орын алуы мүмкін зақымдануының бар-жоғын тексеріңіз. Орамды тастамас бұрын оның ішінде құжаттар немесе ұсақ бөлшектер қалмағанын тексеріңіз. Егер алынған жабдық сіздің тапсырысыңызға сәйкес келмесе, жабдықты жеткізушіге хабарласыңыз.

Егер жабдық тасымалдау кезінде зақымданған болса, көлік компаниясымен байланысыңыз және жабдықты жеткізушіге хабарласыңыз.

Жабдықтаушының мүмкін болатын зақымдануларды мұқият қарауға құқығы бар.

DSS мөлшерлеу құрылғысы орау және тасымалдау кезінде құлап қалу мүмкіндігін болдырмайтын ағаш ыдысқа көлденең күйінде оралып салынады. DSS мөлшерлеу құрылғысы (мөлшерлеу сорғылары, манометр, құбыр жетегінің элементтері және басқалары) зауыттық орауда бөлшектеліп, оралуы керек.

5.2 Жылжыту**Ескертпе**

Қолмен жүзеге асырылатын көтеру және тиеу-түсіру жұмыстарына қатысты жергілікті нормалары мен ережелеріне шектеуді сақтау қажет.

DSS мөлшерлеу қондырғысын жылжыту барысында көлік құралына өздігінен жылжып кетуді болдырмау үшін, сенімді бекітілуі тиіс. DSS мөлшерлеу қондырғысын көлденең күйінде жылжытқан дұрыс.



Назар аударыңыз

Құрылғыны тұтыну кабелінен көтеруге рұқсат етілмейді.

6. Қолданылу аясы

DSS мөлшерлеу қондырғысы су дайындау, залалсыздандыру жүйелерінде, сонымен қатар өнеркәсіптің реагент ерітінділерін дәл мөлшерлеу талап етілетін басқа да жүйелерінде қолданылады:

- ауыз су өңдеу;
- ағын су өңдеу;
- жүзу бассейндерінің суларын өңдеу;
- қазандық суларын өңдеу;
- CIP (Clean-In-Place);
- салқындатылған суды өңдеу;
- өнеркәсіптік технологиялық процестер үшін су дайындау жүйелерінде;
- жуу қондырғыларында;
- химиялық өнеркәсіпте;
- ультра сүзгі және кері осмос процесі;
- суландыру;
- целлюлоза-қағаз өнеркәсібі;
- тағам өнеркәсібі және сусын өндірісі.

7. Қолданылу қағидаты

DSS мөлшерлеу қондырғысы (11-сур.) өткен суды жинау үшін, көлбеу түбімен поддонның төменгі бөлігімен [2] қамтамасыз етіліп, пропиленнен орындалған панельден [1] тұрады. Панельге қондырғы жабдығы тіркеледі: мөлшерлеу сорғылары [3.1], [3.2], [3.3] және [3.4], сақтандырғыш клапандары [4.1] [4.2], [4.3] және [4.4], қысым қолдау клапаны [5.1], [5.1] және [5.3], манометр [6.1], [6.2] және [6.3], пульстеу демпфері [7.1], [7.2] және [7.3], кабельді енгізілімімен клеммалық [8] және [8.1] және бекіту арматурасымен гидравликалық коммуникация: сорып алу желісі [9], жуу желісі [10], мөлшерлеу сұйықтығының авариялық түсірілімінің желісі [11], сорғының [3.1] тегеурінді желісі [12.1], сорғының [3.2] тегеурінді желісі [12.2], сорғының [3.3] тегеурінді желісі [12.3], сорғының [3.4] тегеурінді желісі [12.4], пульстеу демпфері құрастырылған әр желідегі тегеурінді желілер, манометр, қысым қолдау клапаны. Әрбір тегеурінді желі шарлы клапандары бар негізгі [14] және резервті [15] тегеурінді желілерімен аяқталады.

Барлық желілер Тапсырыс берушінің DSS қондырғысына қосуға арналған ажыратқыш бұрандалы муфталарымен аяқталады.

Тегеурінді желілерде [12.1], [12.2], [12.3] және [12.4] жуу суларын түсіруіне арналған және мөлшерлеу сұйықтығының сынағын таңдауға арналған шарлы крандар [16.1], [16.2], [16.3] және [16.4] орналасқан.

Тегеурінді желіні [12.1], [12.2], [12.3] және [12.4] тегеурінді желіден кесіп тастау үшін, шарлы крандар [17.1], [17.2], [17.3] және [17.4] қызмет етеді.

Сорып алу желісінде [9] Тапсырыс беруші мен крандардың [9.1.2], [9.2.2], [9.3.1] және [9.4.1] коммуникациясына қосу үшін қызмет ететін [9.1.1] және [9.2.1] шарлы крандар қарастырылған.

Жуу желісінде [10] Тапсырыс берушінің коммуникациясына қосылуға қызмет ететін шарлы крандар [10.1.1] және [10.2.1] және сорғылардың жуу желісін бөлуге қызмет ететін [10.1.2], [10.2.2], [10.3.2] және [10.4.2] крандар қарастырылған.

Мөлшерлеу сұйықтығының авариялық түсірілімінің желісіне [11] Тапсырыс берушінің коммуникациясына қосылу үшін қызмет ететін шарлы крандар [11.1] және [11.2] орнатылған.

DSS мөлшерлеу қондырғысы гидравликалық коммуникацияға және электрлі қорегінің көзіне қосылады.

Мөлшерлеу сорғысын «қол режиміне» қосу кезінде сорып алу желісі бойынша реагент жұмыс сорғысының мөлшерлеу бастиегіне және одан әрі тегеурінді желіге түседі. Тегеурінді желіде қысымның шарықтау шегін жою үшін және реагентті тең дәрежеде қамтамасыз ету үшін, қызмет ететін пульстеу демпфері құрастырылуы керек. Мембраналық айырғышта, тегеурінді желіде орнатылған манометр пульстеу демпферінің қысымын, сақтандырғыш клапандарды ашу қысымын және қысым қолдау клапанын баптау үшін қызмет етеді.

Қысым қолдау клапаны мөлшерлеу дәлдігіне өзгермелі қысым ықпалын жояды.

8. Құрастыру

Құрастыру кезіндегі қауіпсіздік шаралары



Ескертпе
Қате құрастыру/бөлшектеу персоналдың күрделі жарақат алуына және жабдығының зақымдануына алып келеді. DSS мөлшерлеу қондырғысын тек қана уәкілетті және мамандандырылған персонал орындауы тиіс.



Ескертпе
Электрлі компоненттерінің тотығуынан зақымдану қаупі және агрессивті реагенттердің улану қаупі.



Ескертпе
Клапандар, құбыршектер немесе олардың қосылымының зақымдарынан химикаттар шашырауы нәтижесінде, сонымен қатар химикаттармен жұмыс кезінде ауыр күйік шалу қаупі. Реагенттерді қосудың иілгіш құбыршаларын қатты майыстырмаңыз.



Ескертпе
Жеке қорғаныш заттарын (қорғаныш көзілдірігін, қолғаптар, қорғаныш алжапқышы және қажеттілігіне қарай противогаз) қолданыңыз.



Ескертпе
Қолмен жүзеге асырылатын тиеу-түсіру жұмыстарын жүргізу кезінде қауіпсіздік талаптарын сақтаңыз.



Ескертпе
Барлық электрлі құрастыру жұмыстары мамандандырылған персоналмен орындалуы керек.

Құрастыру және түйістіруге бұйымды дайындау

DSS мөлшерлеу қондырғысын құрастыру орнында барлық құрылыс жұмыстары ақталғанына және барлық коммуникациялардың қолжетімді екеніне көз жеткізіңіз. Барлы бұрандалық жалғауларды тарту.

Орнату және бұзу

DSS мөлшерлеу қондырғысын қабырғаға және еденге орнату қарастырылған. Қондырғыны орналастыру биіктігі клиенттің пайдалану ыңғайлылығына сәйкес келуі тиіс.

DSS мөлшерлеу қондырғысын орналастыру орны толығымен келесі шарттарға сәйкес келуі тиіс:

- Күннің көзінен және аяздан қорғалған, жақсы желдетілетін және жеткілікті жарықтанған болуы тиіс (DSS мөлшерлеу қондырғысы ашық алаңда орнатылмауы тиіс).
- 14. *Техникалық сипаттамалар* тарауында белгіленген қоршаған ортаның температурасына, реагенттердің жол берілетін жұмыс температурасына қатысты шарттар орындалуы тиіс.
- DSS мөлшерлеу қондырғысын орнатуға мүмкіндік беретін металдан немесе бетоннан жасалған қабырға немесе еден болуы тиіс (бекіткіш бұрандаларға арналған қабырғаның қалыңдығы 10 см кем болмауы тиіс).
- Қорек желісі болуы тиіс (14. *Техникалық сипаттамалар* тарауын қар.).
- Су құбырына қолжетімділік болуы тиіс.
- Жуып шаятын суға арналған жалғанымдар болуы тиіс. Судың сапасы реагентті мөлшерлеудің технологиялық процесіне сәйкес келуі тиіс.
- Еденде химикаттарды шайып ағызып жіберуге арналған дренажды саңылау болуы тиіс.

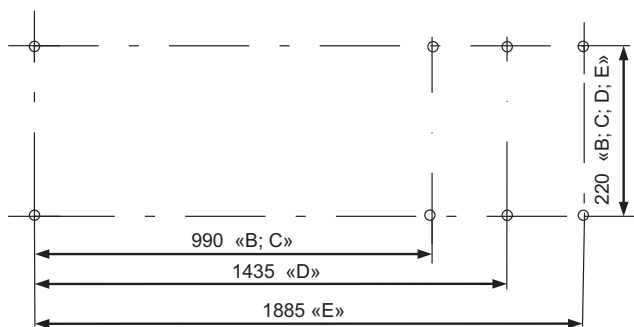
- Рұқсат етілмеген кіруден қорғалған және қауіпсіздік техникасының талаптарына сәйкес келуі тиіс.
- DSS мөлшерлеу қондырғысының барлық элементтеріне кедергісіз қол жетімділік болуы тиіс.

Еденде орнату

DSS мөлшерлеу қондырғысын бекітуге арналған еден тегіс және еңістері болмауы тиіс.

DSS мөлшерлеу қондырғысын тікелей мөлшерлеу сыйымдылығына жақын орналастырыңыз.

Бұрғылап тесу схемасына сәйкес тиісті құралмен еденде төрт бекіту саңылауын бұрғылап тесіңіз (6-сур. қар.).



6-сур. DSS мөлшерлеу қондырғысына арналған анкерлі бұрандаларды бекіту саңылауларын бұрғылап тесу схемасы

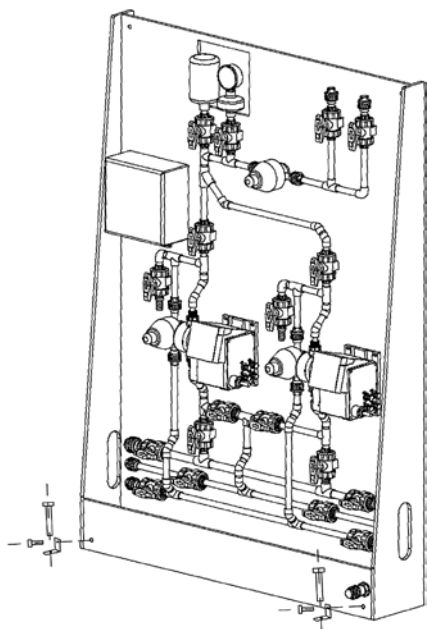
Қондырғының жиынтығына кіретін бұрыштықтарды бұрандалардың көмегімен бұрап бекітіңіз;

DSS мөлшерлеу қондырғысын орнату орнына қойыңыз (7-сур.);

DSS мөлшерлеу қондырғысын еденге бұрап бекітіңіз.

Ажырайтын муфталы жалғаулардың көмегімен гидравликалық коммуникацияларды қосыңыз.

DSS мөлшерлеу қондырғысын Тапсырыс берушінің электр коммуникацияларына қосыңыз.



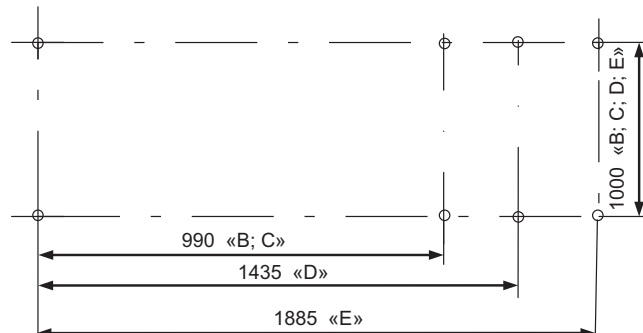
7-сур. Едендегі DSS мөлшерлеу қондырғысының құрастырылымы

Қабырғада орнату

DSS мөлшерлеу қондырғысын бекітуге арналған қабырға тегіс және еңістері болмауы тиіс.

DSS мөлшерлеу қондырғысын тікелей мөлшерлеу сыйымдылығына жақын орналастырыңыз.

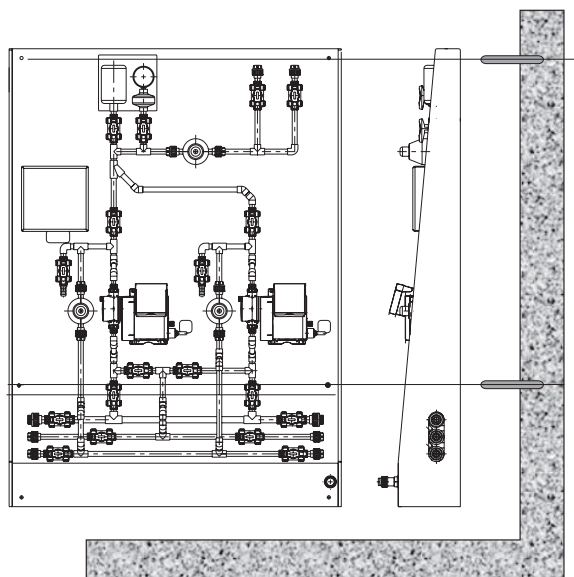
Бұрғылап тесу схемасына сәйкес тиісті құралмен қабырғада төрт бекіту саңылауын бұрғылап тесіңіз (8-сур. қар.).



8-сур. Қабырғада DSS мөлшерлеу қондырғысын бекітуге арналған саңылауды бұрғылап тесу сызбасы

Құрастыру орнына DSS мөлшерлеу қондырғысын орнату.

Қабырғаға DSS мөлшерлеу қондырғысын бұрап бекіту.



9-сур. DSS мөлшерлеу қондырғысын қабырғада орнату

Ажырайтын муфталы жалғаулардың көмегімен гидравликалық коммуникацияларды қосыңыз.

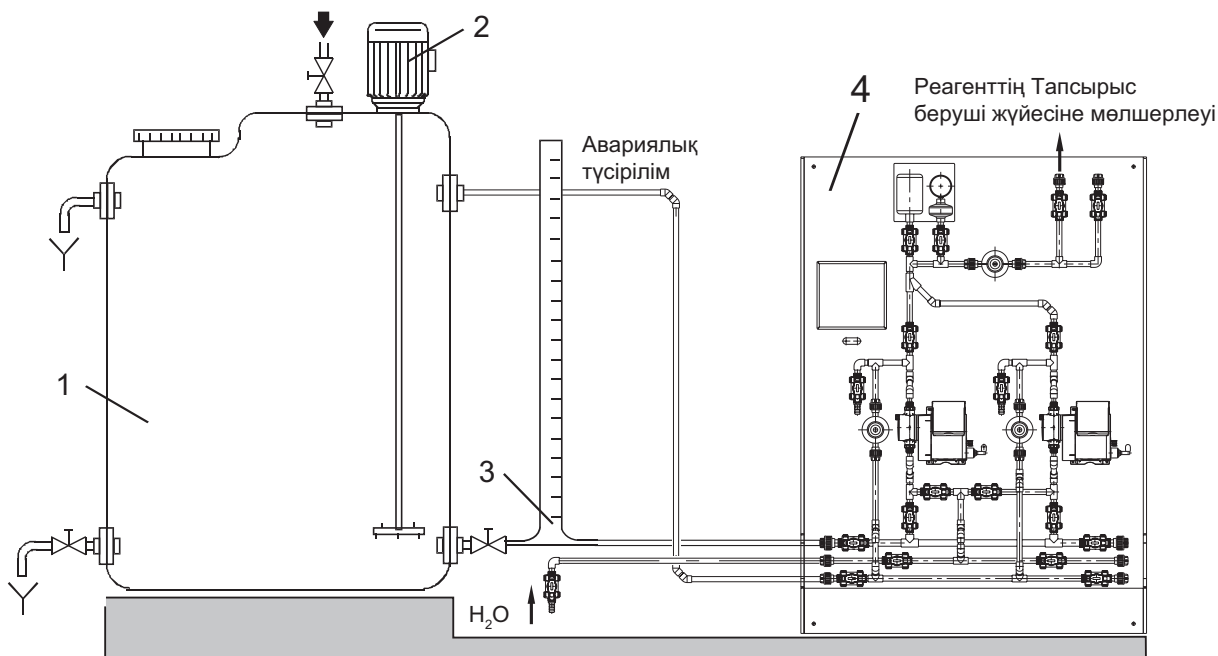
DSS мөлшерлеу қондырғысын Тапсырыс берушінің электр коммуникацияларына қосыңыз.

Ескертпе
Химиялық реагенттердің жылыстау қауіпі.
Химиялық реагенттермен түйісу қауіпі.
Химиялық реагенттермен жұмыс істеу кезінде жеке қорғану құралдарын қолданыңыз.

Ескертпе
Барлық электрмонтаждау жұмыстары білікті персоналмен орындалуы тиіс.

DSS мөлшерлеу қондырғысының герметикалығы суда тексеріледі және егер жылыстаулар болмаса жұмысқа дайын.

DSS мөлшерлеу қондырғысын орнатудың және қосудың типтік схемасы 10-суретте көрсетілген.



10-сур. DSS мөлшерлеу қондырғысын құрастыру және қосудың типтік сызбасы
 1 - Мөлшерлеу сымдылығы, 2 - Араластырғыш құрылғы, 3 - Калибрлеу цилиндрі, 4 - DSS мөлшерлеу құрылғысы.

9. Электр жабдықты қосу

Назар аударыңыз *Электрлі кабельді бұзуге тыйым салынады.*

Сыртқы қоректі клеммалық қорапқа 1-қосымшада келтірілген сызбаға сәйкес жалғаңыз.
 Клеммалық қорап қақпағын қондырғы алдынан шешіп алыңыз.
 Қорек кабельінің ұшын сәйкес клеммаларға қосу және винттарды мықты етіп бұрап бекіту.
 Басқарушы кабельдер ұшын DSS мөлшерлеу қондырғысының тағайындалымы сызбасына сәйкес клеммаларға қосу.
 Клеммалық қорап қақпағын дұрыс орнатылған төсеммен жабу.



Ескертпе
 Барлық электрлі құрастыру жұмыстарын мамандандырылған персонал орындауы тиіс.



Ескертпе
 Қорек жағынан автоматты ағыту құрылғысын орнатуды қамтамасыз ету керек.



Ескертпе
 Қондырғыны статикалық электр жиналымынан қорғау қондырғысымен қамтамасыз ету.

10. Пайдалануға беру



Ескертпе
 Пайдалануға енгізу тек өкілетті және білікті персоналмен орындалады.



Ескертпе
 Химиялық реагенттердің жылыстау қауіпі. Химиялық реагенттермен түйісу қауіпі.

Назар аударыңыз

Айдау желісінің шығысына (тегеурінді желі) құбыржетегі жалғанғандығына және ағымдылығы мен жалғанымының герметикалығының жеткілікті түрде қамтамасыз етілгендігіне көз жеткізу керек.

Назар аударыңыз

DSS қондырғысымен жұмысты бастар алдында барлық жалғанымдардың герметикалығын және тасымалдау кезіндегі сынулардың болмауын тексеру керек.

Назар аударыңыз

DSS қондырғысымен жұмысты бастар алдында сақтандырғыш клапандардың жұмысын тексеру керек.

Назар аударыңыз

DSS қондырғысымен жұмыс кезінде ағулар болмауына көз жеткізу керек. Ағулар табылған уақытта оларды тез арада жою керек.

Барлық бұйымдар дайындаушы зауытта қабылдау тапсыру сынағынан өтеді. Орнатқан кезде қосымша сынақтар талап етілмейді.

10.1 Іске қосар алдында қарау және дайындық жұмыстарын өткізу тәртібі

Гидравликалық коммуникация қосылымының бұрандалы жалғанымының тартпаларын тексеру. Қажеттілігіне қарай бұрандалы жалғанымын тарту немесе төсемін айырбастау.

DSS мөлшерлеу қондырғысының және оның элементтерінің тұтастығын көзбен шолып тексеру.

Мөлшерлеу сұйықтығының қажетті көлемімен қамтамасыз ету.

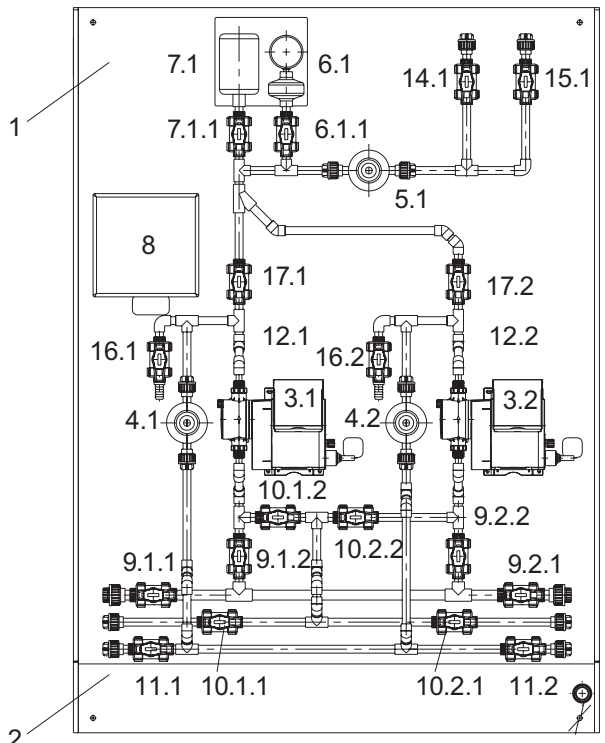
Жуу суының қысымын тексеру.

Шарлы крандардың бастапқы күйі - барлық крандар жабық.

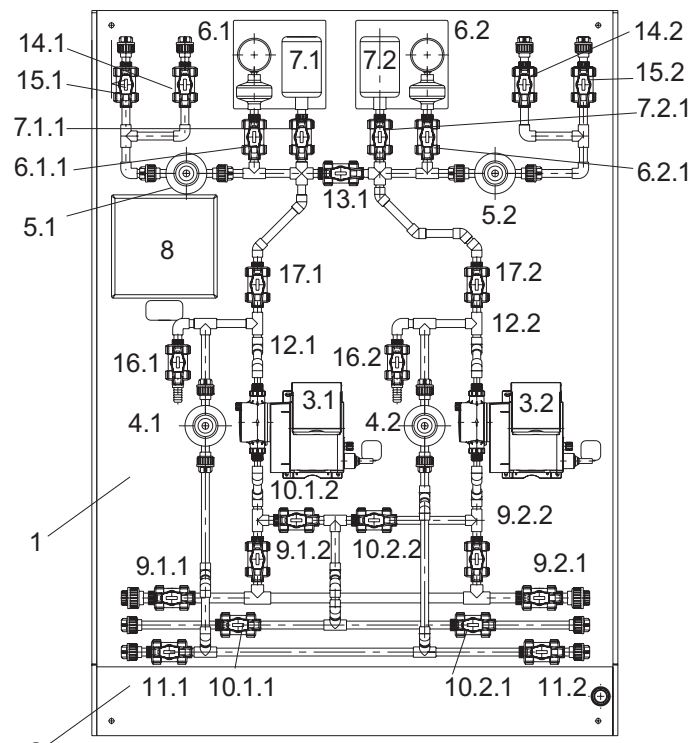
Барлық жалғанымының герметикалылығын тексеру (DSS мөлшерлеу құрылғысының қысымын тексеру). Бұл үшін 11-сур. басшылыққа ала отырып, 2-кестеде ұсынылғандарды орындау керек.

2-кесте.

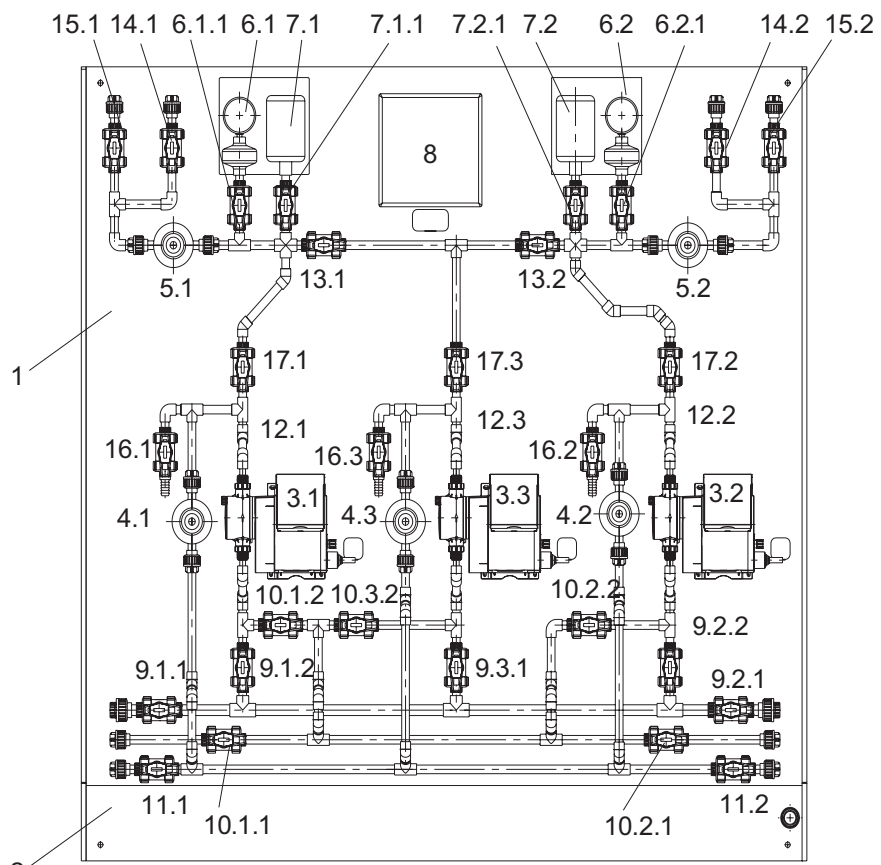
№ п/п	Әрекет	Сорғы жүйесінің әр түрлі нұсқаларының тұтастырылымының шарлы клапандарының және жабдықтарының нөмірлері (11-сур. қар.)			
		В	С	Д	Е
1	Негізгі жағдайы - барлық крандар жабық.	+	+	+	+
		9.1.2; 9.2.2; 10.1.2; 10.2.2; 17.1; 17.2; 6.1.1;	9.1.2; 9.2.2; 10.1.2; 10.2.2; 17.1; 17.2; 6.1.1;	9.1.2; 9.2.2; 9.3.1; 10.1.2; 10.2.2; 10.3.2;	9.1.2; 9.2.2; 9.3.1; 9.4.1; 10.1.2; 10.2.2; 10.3.2; 10.4.2; 17.1;
2	Шарлы крандар ашық.	7.1.1; 6.2.1; 7.2.1; 13.1	7.1.1	17.1; 17.2; 17.3; 6.1.1; 7.1.1; 6.2.1; 7.2.1; 13.1; 13.2	17.2; 17.3; 17.4; 6.1.1; 7.1.1; 6.2.1; 7.2.1; 6.3.1; 7.3.1; 13.1; 13.2; 13.3
3	10.1.1 кранын ашу және DSS мөлшерлеу қондырғысына суды беру.	+	+	+	+
4	DSS мөлшерлеу қондырғысынан кранды кезегімен ашып және жауып, ауа түсіру (егер қолданылатын болса, калибрлі цилиндрінің ауа клапанын).	11.1; 11.2; 9.1.1; 9.2.1; 16.1; 16.2; 14.1; 14.2; 15.1; 15.2	11.1; 11.2; 9.1.1; 9.2.1; 16.1; 16.2; 14.1; 15.1	11.1; 11.2; 9.1.1; 9.2.1; 16.1; 16.2; 16.3; 14.1; 14.2; 15.1; 15.2	11.1; 11.2; 9.1.1; 9.2.1; 16.1; 16.2; 16.3; 16.4; 14.1; 14.2; 14.3; 15.1; 15.2; 15.3
5	Ауа-су қоспасын түсіру үшін, бұрандалы адаптері немесе шелекті қолдану.	+	+	+	+
6	Ауа көпіршіктерінсіз су ағыны көрінгенге дейін ауаны түсіру.	+	+	+	+
7	Қысым қолдау клапанының қысқыш пружинасын қажеттілігіне қарай босату.	5.1 және 5.2 айқ.	5.1 айқ.	5.1 және 5.2 айқ.	5.1; 5.2 және 5.3 айқ.
8	Сақтандырғыш клапанының қысқыш пружинасын қажеттілігіне қарай босату.	4.1 және 4.2 айқ.	4.1 және 4.2 айқ.	4.1; 4.2 және 4.4 айқ.	4.1; 4.2; 4.3 және 4.4 айқ.
9	DSS мөлшерлеу қондырғысына қажетті қысымын жасау.	Қысым қолданылатын сорғының сипаттамаларымен анықталады.			
10	Манометр бойына қысымды орнату.	6.1 және 6.2 айқ.	6.1 айқ.	6.1 және 6.2 айқ.	6.1; 6.2 және 6.3 айқ.
11	10.1.1 кранын жабу және DSS мөлшерлеу қондырғысын қысым астында ұстау.	+	+	+	+
12	DSS мөлшерлеу қондырғысының герметикасыздығының орнын анықтау және тамшылауын болдырмау.	+	+	+	+
13	Гидравликалық жүйесінен шарлы крандарды ашып-ауып, қысымын түсіру.	16.1 және 16.2 айқ.	16.1 және 16.2 айқ.	16.1; 16.2 және 16.3 айқ.	16.1; 16.2; 16.3 және 16.4 айқ.
14	Қажеттілігіне қарай DSS мөлшерлеу қондырғысынан суын ағызып алу (мөлшерлеу реагентінің сумен түйісу мүмкінсіздігі).	+	+	+	+
15	Барлық кранды жабу.	+	+	+	+



«С» тұтастырылымының нұсқасы

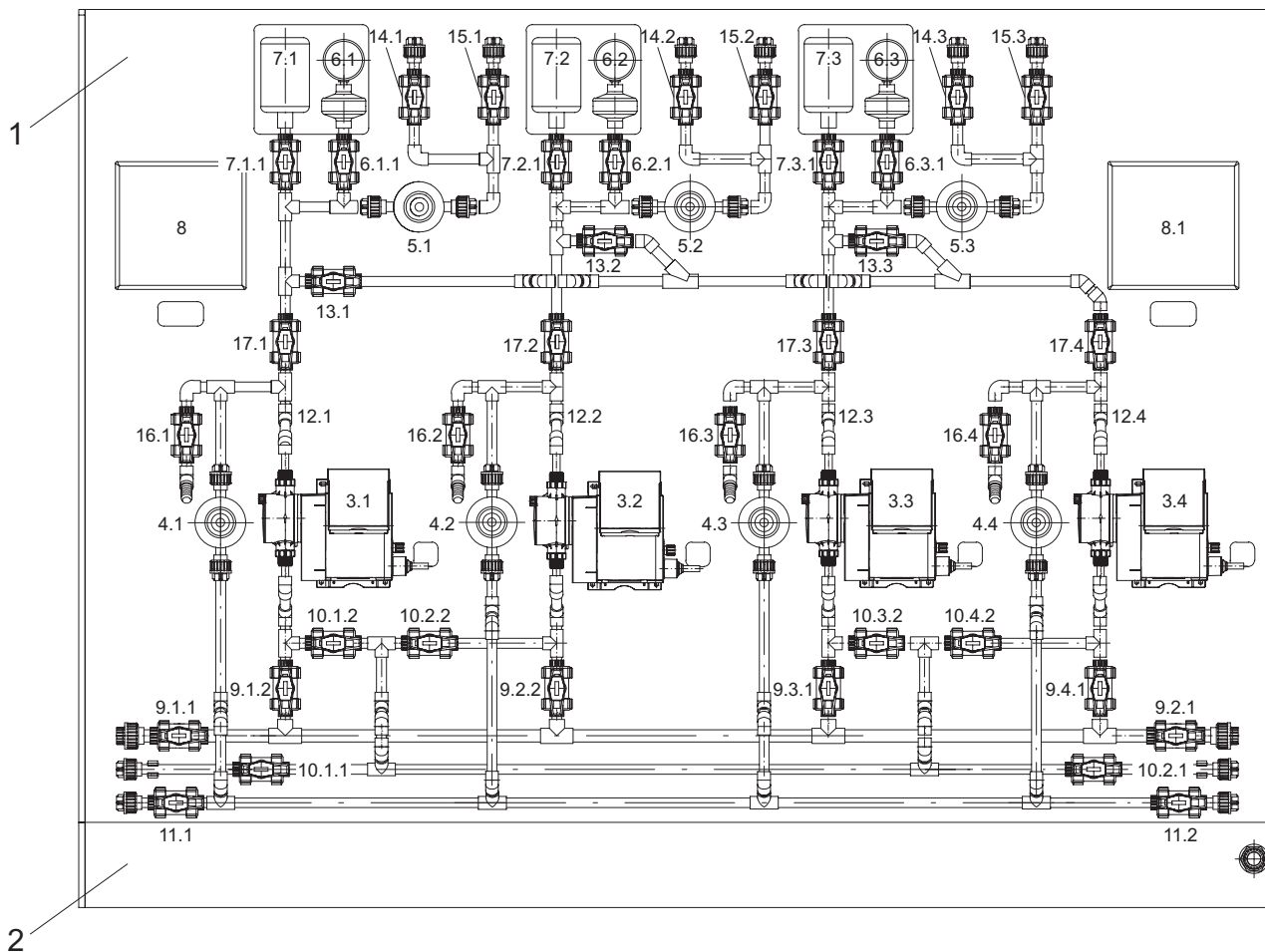


«В» тұтастырылымының нұсқасы



«D» тұтастырылымының нұсқасы

11-сур. DSS мөлшерлеу қондырғысының «В», «С», «D» және «Е» тұтастырылымы нұсқаларының жабдықтары мен шарлы крандарының айқындамаларының номері



«Е» компоновкасының нұсқасы

11-сур. DSS мөлшерлеу қондырғысының «В», «С», «D» және «Е» тұтастырылымы нұсқаларының жабдықтары мен шарлы крандарының айқындамаларының номері

10.2 DSS мөлшерлеу қондырғысын реагентпен толтыру тәртібі



Ескертпе

*Химиялық реагент жылыстау қаупі.
Химиялық реагентпен түйісу қаупі.
Химиялық реагентпен жұмыс кезінде
дербес қорғаныш заттарын қолданыңыз!*

*DSS мөлшерлеу қондырғысында DSS
мөлшерлеу қондырғысының қысымын
тексергеннен кейін қалып қойған су болу
мүмкін. Сумен түйісуі керек болатын
ортаны айдау кезінде гидравликалық жүйе
судан босталылу керек немесе басқа қауіпсіз
ортамен толтырылуы тиіс.*

Назар
аударыңыз

Назар
аударыңыз

*Авариясыз жұмыс шекті қысым мәндеріне
сәйкес келетін құбыр жетегінің желісін қосу
барысында ғана кепіл бола алады.*

DSS мөлшерлеу қондырғысын толтыру үшін, 11-суретті басшылыққа ала отырып 3-кестеде ұсынылған әрекеттерді орындау керек.

№ п/п	Әрекет	Сорғы жүйесінің әр түрлі нұсқаларының тұтастырылымының шарлы клапандарының және жабдықтарының нөмірлері (11-сур. қар.)			
		B	C	D	E
1	Негізгі жағдайы - барлық қрандар жабық.	+	+	+	+
		9.1.1; 9.1.2; 9.2.2; 17.1; 17.2; 6.1.1; 7.1.1; 14.1; 6.2.1; 7.2.1; 14.2	9.1.1; 9.1.2; 9.2.2; 17.1; 17.2; 6.1.1; 7.1.1; 14.1	9.1.1; 9.1.2; 9.2.2; 9.3.1; 17.1; 17.2; 17.3; 6.1.1; 7.1.1; 6.2.1; 7.2.1; 14.1; 14.2	9.1.1; 9.1.2; 9.2.2; 9.3.1, 9.4.1, 17.1; 17.2; 17.3, 17.4; 6.1.1; 7.1.1; 6.2.1; 7.2.1, 6.3.1; 7.3.1; 14.1; 14.2, 14.3
3	«Қолмен жұмыс істеу» режиміндегі бірінші «жұмысшы» мөлшерлеу сорғысын қосу және бірінші «жұмыс» сорғысындағы сорып алатын желіні [9] және мөлшерлеу бастиегін толтыру (сорғының Төлқұжаты, Құрастыру және пайдалану бойынша нұсқаулықты қар.).	3.1 айқ.	3.1 айқ.	3.1 айқ.	3.1 айқ.
4	Бірінші «жұмыс» сорғысының айдау желісін толтыру.	12.1 айқ.	12.1 айқ.	12.1 айқ.	12.1 айқ.
5	Бірінші «жұмысшы» мөлшерлеу сорғысын ажырату.	3.1 айқ.	3.1 айқ.	3.1 айқ.	3.1 айқ.
6	«Қолмен жұмыс істеу» режиміндегі бірінші «жұмысшы» мөлшерлеу сорғысын қосу және екінші «жұмыс» сорғысындағы сорып алатын желіні [9] және мөлшерлеу бастиегін толтыру (сорғының Төлқұжаты, Құрастыру және пайдалану бойынша нұсқаулықты қар.).	3.2 айқ.	-	3.2 айқ.	3.2 айқ.
7	Екінші «жұмыс» сорғысының айдау желісін толтыру.	12.2 айқ.	-	12.2 айқ.	12.2 айқ.
	Екінші «жұмысшы» мөлшерлеу сорғысын ажырату.	3.2 айқ.	-	3.2 айқ.	3.2 айқ.
8	«Қолмен жұмыс істеу» режиміндегі бірінші «жұмысшы» мөлшерлеу сорғысын қосу және үшінші «жұмыс» сорғысындағы сорып алатын желіні [9] және мөлшерлеу бастиегін толтыру (сорғының Төлқұжаты, Құрастыру және пайдалану бойынша нұсқаулықты қар.).	-	-	-	3.3 айқ.
	Үшінші «жұмыс» сорғысының айдау желісін толтыру.	-	-	-	12.3 айқ.
	Үшінші «жұмысшы» мөлшерлеу сорғысын ажырату.	-	-	-	3.3 айқ.
9	«Қолмен жұмыс істеу» режиміндегі бірінші «жұмысшы» мөлшерлеу сорғысын қосу және төртінші «жұмыс» сорғысындағы сорып алатын желіні [9] және мөлшерлеу бастиегін толтыру (сорғының Төлқұжаты, Құрастыру және пайдалану бойынша нұсқаулықты қар.).	-	3.2 айқ.	3.3 айқ. (алдын ала 13.1 және 13.2 аша отырып)	3.4 айқ. (алдын ала 13.1; 13.2 және 13.3 аша отырып)
10	Төртінші «жұмыс» сорғысының айдау желісін толтыру.	-	12.2 айқ.	12.3 айқ.	12.4 айқ.
11	Төртінші «жұмысшы» мөлшерлеу сорғысын ажырату.	-	3.2 айқ.	3.3 айқ.	3.4 айқ.

10.3 DSS мөлшерлеу қондырғысын реттеу

DSS мөлшерлеу қондырғысын баптау кезінде мыналарды орындау керек:

- Сақтандырғыш клапан мен қысым қолдау клапанын ашу қысымын қою. Сақтандырғыш клапан мен қысым қолдау клапанын ашу қысымы манометр бойынша қойылады.
- Пульстеу демпферінде жұмыс қысымын орнату.
- Мөлшерлеу сорғыларының калибрлеуін жүргізу.



Ескертпе

Химиялық реагент жылыстау қаупі.
Химиялық реагентпен түйісу қаупі.
Химиялық реагентпен жұмыс кезінде дербес қорғаныш заттарын қолданыңыз!



Ескертпе

Қысым арту кезінде гидравликалық коммуникацияның жарылу қаупі.
Мөлшерлеу сорғыларының істен шығуы.

10.3.1 Қысым қолдау клапаны мен сақтандырғыш клапанын реттеу

Қысым қолдау клапанын баптау тапсырыс берушінің жүйесінің өзгермелі қысым ықпалын мөлшерлеу дәлдігіне жояды. Қысым қолдау клапанын ашу қысымы $P_{жүйе} < P_{кл} < P_{сорғы}$, мұндағы $P_{жүйе}$ - Тапсырыс берушінің жүйесіндегі мейлінше жоғары қысым, $P_{кл}$ - қысым қолдау клапанын ашуының мейлінше қысымы, $P_{сорғы}$ - мөлшерлеу сорғысының мейлінше жоғары қысымы.

Сақтандырғыш клапан баптауы мөлшерлеу сорғысына және Тапсырыс берушінің гидравликалық жүйесіне жол берілмейтін жоғары қысымының ықпалын болдырмайды.

Сақтандырғыш клапанды және қысым қолдау клапанын реттеуді жүргізу үшін 11-сур., басшылыққа ала отырып, 4-кестеде келтірілген әрекетті орындау керек.

№ п/п	Әрекет	Сорғы жүйесінің әр түрлі нұсқаларының тұтастырылымының шарлы клапандарының және жабдықтарының нөмірлері (11-сур. қар.)			
		В	С	Д	Е
	Қысым қолдау клапанын реттеу	5.1 айқ.	5.1 айқ.	5.1 айқ.	5.1 айқ.
1	Бастапқы күйі - барлық крандар жабық, мөлшерлеу сорғылары ажыратылған, жүйе сұйық реагентпен толтырылған.	+	+	+	+
2	Шарлы крандарды ашу.	9.1.1; 9.1.2; 17.1; 6.1.1; 7.1.1; 14.1	9.1.1; 9.1.2; 17.1; 6.1.1; 7.1.1; 14.1	9.1.1; 9.1.2; 17.1; 6.1.1; 7.1.1; 14.1	9.1.1; 9.1.2; 17.1; 6.1.1; 7.1.1; 14.1
3	Сақтандырғыш клапанның қысқыш серіппесін бұрап бекіту.	4.1 айқ.	4.1 айқ.	4.1 айқ.	4.1 айқ.
4	Қысым қолдау клапанының қысқыш серіппесін босату.	5.1 айқ.	5.1 айқ.	5.1 айқ.	5.1 айқ.
5	Бірінші «Жұмысшы» мөлшерлеу сорғысын «Қолмен жұмыс істеу» режиміне қосу және оны 10 мин - өндірімділігімен 50 % жұмыс істету.	3.1 айқ.	3.1 айқ.	3.1 айқ.	3.1 айқ.
6	Клапанның қысқыш серіппесін бұрап бекіте отырып, бірте-бірте манометр бойынша қажетті ашу қысымын орнату.	5.1 айқ. 6.1 айқ.	5.1 айқ. 6.1 айқ.	5.1 айқ. 6.1 айқ.	5.1 айқ. 6.1 айқ.
7	Бірінші «жұмысшы» мөлшерлеу сорғысын ажырату.	3.1 айқ.	3.1 айқ.	3.1 айқ.	3.1 айқ.

№ п/п	Әрекет	Сорғы жүйесінің әр түрлі нұсқаларының тұтастырылымының шарлы клапандарының және жабдықтарының нөмірлері (11-сур. қар.)			
		В	С	Д	Е
	Қысым қолдау клапанын реттеу	5.2 айқ.	-	5.2 айқ.	5.2 айқ. 5.3 айқ.
1	Бастапқы күйі - барлық крандар жабық, мөлшерлеу сорғылары ажыратылған, жүйе сұйық реагентпен толтырылған.	+	-	+	+
2	Шарлы крандарды ашу.	9.1.1; 9.2.2; 17.2; 6.2.1; 7.2.1; 14.2	-	9.1.1; 9.2.2; 17.2; 6.2.1; 7.2.1; 14.2	9.1.1; 9.2.2; 17.2; 6.2.1; 7.2.1; 14.2 9.1.1; 9.3.1; 17.3; 6.3.1; 7.3.1; 14.3
3	Сақтандырғыш клапанның қысқыш серіппесін бұрап бекіту.	4.2 айқ.	-	4.2 айқ.	4.2 айқ. 4.3 айқ.
4	Қысым қолдау клапанының қысқыш серіппесін босату.	5.2 айқ.	-	5.2 айқ.	5.2 айқ. 5.3 айқ.
5	«Жұмысшы» мөлшерлеу сорғысын «Қолмен жұмыс істеу» режиміне қосу және оны 10 мин - өндірімділігімен 50 % жұмыс істету.	3.2 айқ.	-	3.2 айқ.	3.2 айқ. 3.3 айқ.
6	Клапанның қысқыш серіппесін бұрап бекіте отырып, бірте-бірте манометр бойынша қажетті ашу қысымын орнату.	5.2 айқ. 6.2 айқ.	-	5.2 айқ. 6.2 айқ.	5.2 айқ. 6.2 айқ. 5.3 айқ. 6.3 айқ.
7	«Жұмысшы» мөлшерлеу сорғысын ажырату.	3.2 айқ.	-	3.2 айқ.	3.2 айқ. 3.3 айқ.

№ п/п	Әрекет	Сорғы жүйесінің әр түрлі нұсқаларының тұтастырылымының шарлы клапандарының және жабдықтарының нөмірлері (11-сур. қар.)			
		В	С	Д	Е
	Сақтандырғыш клапанын реттеу	4.1 айқ.	4.1 айқ.	4.1 айқ.	4.1 айқ.
1	Бастапқы күйі - барлық крандар жабық, мөлшерлеу сорғылары ажыратылған, жүйе сұйық реагентпен толтырылған, авариялық желі реагенті бар сымдылыққа тартылған.	+	+	+	+
2	Сақтандырғыш клапанның қысқыш серіппесін босату.	4.1 айқ.	4.1 айқ.	4.1 айқ.	4.1 айқ.
3	Шарлы крандарды ашу.	9.1.1; 9.1.2; 11.1; 17.1; 6.1.1; 7.1.1; 14.1	9.1.1; 9.1.2; 11.1; 17.1; 6.1.1; 7.1.1; 14.1	9.1.1; 9.1.2; 11.1; 17.1; 6.1.1; 7.1.1; 14.1	9.1.1; 9.1.2; 11.1; 17.1; 6.1.1; 7.1.1; 14.1
4	Сорғы мәзiрiнде $P_{\text{сорғы}} - 1$ бар тең болатын қысымды (қысым датчигiнiң болуы кезiнде) орнату ($P_{\text{сорғы}}$ мөлшерлеу сорғысының орнатылған мейлiнше жоғары қысымы $P_{\text{кл}}$ сақтандырғыш клапанының мейлiнше жоғары қысымын арттырмауы тиiс.).	3.1 айқ.	3.1 айқ.	3.1 айқ.	3.1 айқ.
5	Бірінші «жұмысшы» мөлшерлеу сорғысын «Қолмен жұмыс істеу» режиміне қосу және оны 10 мин - өндірімділігімен 50 % жұмыс істету.	3.1 айқ.	3.1 айқ.	3.1 айқ.	3.1 айқ.
6	Шарлы клапанды жабу.	поз. 14.1	поз. 14.1	поз. 14.1	поз. 14.1
7	Реагент сақтандырғыш клапан арқылы өтеді және авариялық желіге түседі.	4.1 айқ.	4.1 айқ.	4.1 айқ.	4.1 айқ.
8	Клапанның қысқыш серіппесін бұрап бекіте отырып, бірте-бірте манометр бойынша қажетті ашу қысымын орнату.	4.1 айқ. 6.1 айқ.	4.1 айқ. 6.1 айқ.	4.1 айқ. 6.1 айқ.	4.1 айқ. 6.1 айқ.
9	Мөлшерлеу сорғысында кіріктірілген қысым датчигінің болмауы кезінде $P_{\text{сорғы}} + 1$ бар қысымына сақтандырғыш клапанды ашу қысымын орнату. Қысымды манометр бойынша бақылауға алу.	3.1 айқ. 6.1 айқ.	3.1 айқ. 6.1 айқ.	3.1 айқ. 6.1 айқ.	3.1 айқ. 6.1 айқ.
10	Сорғының 100 % өндірімділігін орнату. Сорғыны жұмыс күйінде 5-10 мин-қа қалдыру.	3.1 айқ.	3.1 айқ.	3.1 айқ.	3.1 айқ.
11	«Жұмыс істейтін» бірінші мөлшерлеу сорғысын ажырату	3.1 айқ.	3.1 айқ.	3.1 айқ.	3.1 айқ.

№ п/п	Әрекет	Сорғы жүйесінің әр түрлі нұсқаларының тұтастырылымының шарлы клапандарының және жабдықтарының нөмірлері (11-сур. қар.)						
		В	С	D		E		
	Қысым қолдау клапанын реттеу	поз. 4.2	поз. 4.2	поз. 4.2	поз.4.3	поз. 4.2	поз.4.3	поз.4.4
1	Бастапқы күйі - барлық крандар жабық, мөлшерлеу сорғылары ажыратылған, жүйе сұйық реагентпен толтырылған, авариялық желі реагенті бар сымдылыққа тартылған.	+	+	+	+	+	+	+
2	Сақтандырғыш клапанның қысқыш серіппесін босату.	поз. 4.2	поз. 4.2	поз. 4.2	поз.4.3	поз. 4.2	поз.4.3	поз.4.4
3	Шарлы крандарды ашу.	9.1.1; 9.2.2; 11.1; 17.2; 6.2.1; 7.2.1; 14.2	9.1.1; 9.2.2; 11.1; 17.2; 6.1.1; 7.1.1; 14.1	9.1.1; 9.2.2; 11.1; 17.2; 6.2.1; 7.2.1; 14.2	9.1.1; 9.3.1; 11.1; 17.3; 13.2; 6.2.1; 7.2.1; 14.2	9.1.1; 9.2.2; 11.1; 17.2; 6.2.1; 7.2.1; 14.2	9.1.1; 9.3.1; 11.1; 17.3; 6.3.1; 7.3.1; 14.3	9.1.1; 9.4.1; 11.1; 17.4; 13.3; 6.3.1; 7.3.1; 14.3
4	Сорғы мәзірінде $P_{\text{сорғы}}$ - 1 бар тең болатын қысымды (қысым датчигінің болуы кезінде) орнату ($P_{\text{сорғы}}$ мөлшерлеу сорғысының орнатылған мейлінше жоғары қысымы $P_{\text{кл}}$ сақтандырғыш клапанының мейлінше жоғары қысымын арттырмауы тиіс.).	поз. 3.2	поз. 3.2	поз. 3.2	поз. 3.3	поз. 3.2	поз. 3.3	поз. 3.4
5	Мөлшерлеу сорғысын «Қолмен жұмыс істеу» режиміне қосу және оны 10 мин - өндірімділігімен 50 % жұмыс істету.	поз. 3.2	поз. 3.2	поз. 3.2	поз. 3.3	поз. 3.2	поз. 3.3	поз. 3.4
6	Шарлы кранды жабу.	поз. 14.2	поз. 14.1	поз. 14.2	поз.14.2	поз. 14.2	поз.14.3	поз.14.3
7	Реагент сақтандырғыш клапан арқылы өтеді және авариялық желіге түседі.	поз. 4.2	поз. 4.2	поз. 4.2	поз.4.3	поз. 4.2	поз.4.3	поз.4.4
8	Клапанның қысқыш серіппесін бұрап бекіте отырып, бірте-бірте манометр бойынша қажетті ашу қысымын орнату.	поз. 4.2 поз. 6.2	поз. 4.2 поз. 6.1	поз. 4.2 поз. 6.2	поз. 4.3 поз. 6.2	поз. 4.2 поз. 6.2	поз. 4.3 поз. 6.3	поз. 4.4 поз. 6.3
9	Мөлшерлеу сорғысында кіріктірілген қысым датчигінің болмауы кезінде $P_{\text{сорғы}}$ +1 бар қысымына сақтандырғыш клапанды ашу қысымын орнату. Қысымды манометр бойынша бақылауға алу.	поз. 3.2 поз. 6.2	поз. 3.2 поз. 6.1	поз. 3.2 поз. 6.2	поз. 3.3 поз. 6.2	поз. 3.2 поз. 6.2	поз. 3.3 поз. 6.3	поз. 3.4 поз. 6.3
10	Сорғының 100 % өндірімділігін орнату. Сорғыны жұмыс күйінде 5-10 мин-қа қалдыру.	поз. 3.2	поз. 3.2	поз. 3.2	поз. 3.3	поз. 3.2	поз. 3.3	поз. 3.4
11	«Жұмысшы» мөлшерлеу сорғысын ажытару.	поз. 3.2	поз. 3.2	поз. 3.2	поз. 3.3	поз. 3.2	поз. 3.3	поз. 3.4

10.4 DSS мөлшерлеу қондырғысын калибрлеу



Ескертпе
Химиялық реагент жылыстау қаупі.
Химиялық реагентпен түйісу қаупі.
Химиялық реагентпен жұмыс кезінде дербес қорғаныш заттарын қолданыңыз!

DSS мөлшерлеу қондырғысын калибрлеу барлық мөлшерлеу сорғыларын калибрлеуде аяқталады.

Мөлшерлеу сорғыларын калибрлеуді химиялық реагентпен толық толтырылған DSS мөлшерлеу қондырғысында жүргізу қажет.

Қысым қолдау клапаны Қолданушының жүйесінде жұмыс қысымына бапталуы тиіс. (10.3.1 Қысым қолдау клапаны мен сақтандырғыш клапанды реттеу бөлімін қар).

Сақтандырғыш клапан 10.3.1 Қысым қолдау клапаны мен сақтандырғыш клапанды реттеу тарауына сәйкес реттелуі керек.

Нұсқау

Маномертге арналған «Төлқұжат, Құрастыру және пайдалану бойынша нұсқаулықты» меңгеру керек.

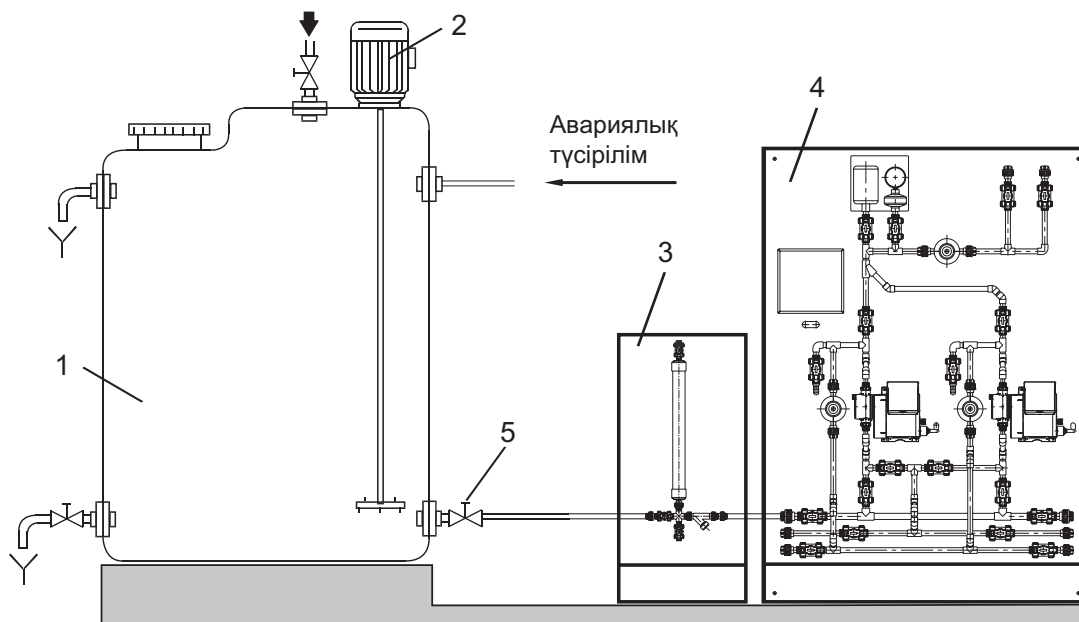
Нұсқау

Сақтандырғыш клапанға арналған «Төлқұжат, Құрастыру және пайдалану бойынша нұсқаулықты» меңгеру керек.

Нұсқау

Мөлшерлеу қондырғысына арналған «Төлқұжат, Құрастыру және пайдалану бойынша нұсқаулықты» меңгеру керек.

Мөлшерлеу қондырғыларын калибрлеу үшін 12-суретте ұсынылған калибрлеу модулі қолданылады (жеке жеткізіледі).



12-сур. Калибрлеу модулімен DSS мөлшерлеу қондырғысының құрастыру және жалғауының типтік сызбасы

1 - Мөлшерлеу сыйымдылығы, 2 - Жылжытатын құрылғы, 3 - Калибрлеу модулі, 4 - DSS мөлшерлеу қондырғысы, 5 - Кран

Мөлшерлеу сорғысын калибрлеуді жүргізу үшін 11-ші немесе 12-ші суретті басшылыққа ала отырып 5-кестеде ұсынылған әрекеттерді орындау керек.

5-кесте.

№ п/п	Әрекет	Сорғы жүйесінің әр түрлі нұсқаларының тұтастырылымының шарлы клапандарының және жабдықтарының нөмірлері (11 және 12-сур. қар.)										
		B		C		D			E			
1	Мөлшерлеу сорғысын калибрлеу	3.1 айқ.	3.2 айқ.	3.1 айқ.	3.2 айқ.	3.1 айқ.	3.2 айқ.	3.3 айқ.	3.1 айқ.	3.2 айқ.	3.3 айқ.	3.4 айқ.
2	Бастапқы күйі - барлық крандар жабық, мөлшерлеу сорғылары ажыратылған, жүйе сұйық реагентпен толтырылған, калибрлеу модулі DSS мөлшерлеу қондырғысына жалғанған және сұйық реагентпен толтырылған.	+	+	+	+	+	+	+	+	+	+	+
3	Шарлы крандарды ашу.	9.1.1; 9.1.2; 17.1; 6.1.1; 7.1.1; 14.1	9.1.1; 9.2.2; 17.2; 6.2.1; 7.2.1; 14.2	9.1.1; 9.1.2; 17.1; 6.1.1; 7.1.1; 14.1	9.1.1; 9.2.2; 17.2; 6.1.1; 7.1.1; 14.1	9.1.1; 9.1.2; 17.1; 6.1.1; 7.1.1; 14.1	9.1.1; 9.2.2; 17.2; 6.2.1; 7.2.1; 14.2	9.1.1; 9.3.1; 17.3; 13.2; 6.2.1; 7.2.1; 14.2	9.1.1; 9.1.2; 17.1; 6.1.1; 7.1.1; 14.1	9.1.1; 9.2.2; 17.2; 6.2.1; 7.2.1; 14.2	9.1.1; 9.3.1; 17.3; 6.3.1; 7.3.1; 14.3	9.1.1; 9.4.1; 17.4; 13.3; 6.3.1; 7.3.1; 14.3
4	Мөлшерлеу сорғысын «Қолмен жұмыс істеу» режиміне қосу және оны 5-10 мин - өндірімділігімен 50 % жұмыс істету.	3.1 айқ.	3.2 айқ.	3.1 айқ.	3.2 айқ.	3.1 айқ.	3.2 айқ.	3.3 айқ.	3.1 айқ.	3.2 айқ.	3.3 айқ.	3.4 айқ.
5	Қосу/ажыр түймесіне баса отырып, мөлшерлеу сорғысын ажырату.	3.1 айқ.	3.2 айқ.	3.1 айқ.	3.2 айқ.	3.1 айқ.	3.2 айқ.	3.3 айқ.	3.1 айқ.	3.2 айқ.	3.3 айқ.	3.4 айқ.
6	Кранды жабу (12-сур. қар.).	5-айқ.	5-айқ.	5-айқ.	5-айқ.	5-айқ.	5-айқ.	5-айқ.	5-айқ.	5-айқ.	5-айқ.	5-айқ.
7	Сорғы мәзіріне «Калибрлей» режимін таңдау.	3.1 айқ.	3.2 айқ.	3.1 айқ.	3.2 айқ.	3.1 айқ.	3.2 айқ.	3.3 айқ.	3.1 айқ.	3.2 айқ.	3.3 айқ.	3.4 айқ.
8	Мөлшерлеу сорғысының калибрлеуін мөлшерлеу сорғысының «Төлқұжат, құрастыру және пайдалану бойынша нұсқаулығы» құжатына сәйкес орындау керек.	3.1 айқ.	3.2 айқ.	3.1 айқ.	3.2 айқ.	3.1 айқ.	3.2 айқ.	3.3 айқ.	3.1 айқ.	3.2 айқ.	3.3 айқ.	3.4 айқ.
9	Мөлшерлеу сорғысын ажырату.	3.1 айқ.	3.2 айқ.	3.1 айқ.	3.2 айқ.	3.1 айқ.	3.2 айқ.	3.3 айқ.	3.1 айқ.	3.2 айқ.	3.3 айқ.	3.4 айқ.

11. Пайдалану

Пайдалану талаптары 14. *Техникалық сипаттамалар* тарауында келтірілген.

DSS мөлшерлеу қондырғысында қалыпты жұмыс режимі басқа жақтан араласуды талап етпейді.



Ескертпе
Қалыпты жұмыс режимінде айдау сорғысының желісінде шарлы крандарды жаппаңыз. Авариялық желідегі шарлы крандар сонымен қатар ашық болуы керек.



Ескертпе
Блоктаушы шарлы крандар блокталған калпында қалуы тиіс!



Ескертпе
Химиялық реагенттер немесе мөлшерлеу сұйыққоймасын сақтауға арналған контейнердің ластануын болдырмау!



Ескертпе
DSS мөлшерлеу қондырғысын 0 °C төмен қоршаған ортаның температурасы кезінде пайдалануға болмайды.



Ескертпе
DSS мөлшерлеу қондырғысы пайдалану және техникалық қызмет көрсету бойынша қауіпсіздік техникасының орнатылған ережелерін сақтауды талап етеді.

Атаулы құжатта келтірілген қауіпсіздік техникасы бойынша нұсқаулықтар DSS мөлшерлеу қондырғысын пайдалану мен байланысты барлық ықтимал қауіптерді қарастырмайды және қауіпсіздік техникасының дұрыс жасалған және жүзеге асырылған жүйесін алмастыра алмайды. Пайдаланушы ұйым міндеттемесі қауіпсіздік техникасының ережелері және денсаулық сақтау бойынша шаралардың сәйкес әзірлемесі және оларды жүзеге асыру болып табылмайды.

Назар аударыңыз

Мөлшерлеу сорғысына арналған «Төлқұжат, Құрастыру және пайдалану бойынша нұсқаулықты» меңгеру керек.

Нұсқау

DSS мөлшерлеу қондырғысының сорғылары келесі режимдерде жұмыс істей алады:

- Қолмен жұмыс істеу;
- Импульсті;
- Ұқсас 0(4) - 20 mA;
- Партия;
- Мөлшерлеу таймерінің кезеңі (DME, DDA сорғыларына арналған);
- Мөлшерлеудің апталық таймері (DDA сорғыларына арналған).

Назар аударыңыз

Сорғылардың басқа жұмы режимін, мысалы электрлі қорегімен қосылған/ажыратылған немесе іске қосу/тоқтату сыртқы сигналын қолдана отырып қосу/ажыратумен сорғыларды басқару – РҰҚСАТ ЕТІЛМЕЙДІ!

Жол берілмейтін пайдалану режиміне мына төмендегілер жатады:

- ақаулы жабдықты пайдалану;
- DSS мөлшерлеу қондырғыларын пайдалану жағдайларына үй-жай сәйкессіздігі;
- DSS мөлшерлеу қондырғыларының техникалық сипаттамаларына мөлшерлеу сұйықтығының физикалық-химиялық параметрлерінің сәйкессіздігі;
- DSS мөлшерлеу қондырғылары электрлі параметрлерінің желі электрлі параметрлеріне сәйкессіздігі;
- мөлшерлеу қондырғыларына арналған құрастыру және пайдалану нұсқаулығында көрсетілгендерден өзге DSS мөлшерлеу қондырғыларының сорғыларды басқарудағы басқа режимдерді қолдану;
- DSS мөлшерлеу қондырғысының құрамына кіретін жабдықтың құрастыру және пайдалану бойынша нұсқаулығының талаптарын сақтамай пайдалану.

Пайдалану кезінде келесілерді тексеру керек:

- Реагенттің қажетті мөлшерінің болуы;
- Жұмыс орнының жеткілікті желдетілуі;
- Әр күн сайын бұрандалы және желімді жалғанымдардың герметикалығын тексеріп отыру;
- Әр күн сайын мөлшерлеудің жұмыс параметрлерін бақылауға алу;
- Әр күн сайын сүзгіні алдын ала тазартуды және қабылдау клапанын бақылауға алу (қолдану кезінде). Қажеттілігіне қарай сүзгіні тазарту.

DSS мөлшерлеу сорғыларын пайдалану кезінде мөлшерлеу сұйықтығының физикалық-химиялық қасиеттерін ескеру (сорғының техникалық деректері қар.).

DSS мөлшерлеу қондырғысының жұмысын ұзақ уақыт үзу кезінде сумен немесе басқа лайықты сұйықтықпен жуу керек.

DSS мөлшерлеу қондырғысын құйылып алынбаған реагентімен ұзақ уақыт қалдыруға тыйым салынады.

DSS мөлшерлеу қондырғысын пайдалану кезінде келесі сақтық шараларын сақтау керек:



Ескертпе
Барлық желілерде қысым алынғанға дейін құбырді бұзу және фитингіні орнатуды жүргізуге тыйым салынады.



Ескертпе
Барлық электрлі құрастыру жұмыстарын мамандандырылған электрші орындау керек.



Ескертпе
Реагентті төгу кезінде оны басқышта сумен жуып тазарту. Тұғырықта реагент құйылымын қалдырмау.

Бұйымды баптау 10. *Пайдалануға беру* тарауында келтірілген.

12. Техникалық қызмет көрсету



Ескертпе
Жабдықты пайдалану барысында немесе техникалық қызмет көрсету жүргізгенде немесе жөндегенде, қорғаныштың дербес құралдарын қолданыңыз.



Ескертпе
Техникалық қызмет көрсетуді жүргізер алдында немесе жөндегенде DSS мөлшерлеу құрылғысының электр қуатынан ажыратылғанына көз жеткізіңіз. Электр қуатының кездейсоқ қосылып кетпейтіндігіне көз жеткізіңіз.



Ескертпе
Техникалық қызмет көрсетуді жүргізер алдында немесе жөндегенде DSS мөлшерлеу қондырғысының сумен жуылғанына және уытты немесе агрессиялық сұйықтықтардың құрамында жоқ екеніне көз жеткізіңіз.



Ескертпе
Техникалық қызмет көрсету алдында немесе жөндегенде, барлық желідегі артық қысымды түсіру қажет.



Ескертпе
Техникалық қызмет көрсету тек қана уәкілетті мамандандырылған қызметкермен орындалуы керек.

Техникалық қызмет көрсетудің кезеңділігі

Кезеңділігі	Міндеті
	Сорғы ағызып алу саңылауын сұйықтың ағылуына және оның бітелу және ластану жағдайына тексеріп алыңыз. Егер бұл осылай болса сорғыға Төлқұжат, Құрастыру және Пайдалану бойынша нұсқаулықтарды, деректерді басшылыққа алыңыз.
Күн сайын	Сорғының мөлшерлеу бастиегінен немесе клапандарынан сұйықтықтың аққан-ақпағанын тексеріңіз. Қажеттілігіне қарай 5,5 Нм (+ 0,5/-0 Нм) сәтімен мөлшерлеу бастиегінің винттерін тарирлеу кілтімен айқыш-ұйқыш тартыңыз. Қажеттілігіне қарай клапандарды және ілме гайкаларды тартыңыз немесе техникалық қызмет көрсету жүргізіңіз (сорғыға Төлқұжат, Құрастыру және Пайдалану бойынша нұсқаулықты қар.).
Апта сайын	Сорғының барлық бетін құрғақ таза шүберекпен сүртіңіз.
Әрбір 3 ай сайын	Мөлшерлеу бастиегінің винттерін тексеріңіз. Қажеттілігіне қарай 5,5 Нм (+ 0,5/-0 Нм) сәтімен мөлшерлеу бастиегінің винттерін тарирлеу кілтімен айқыш-ұйқыш тартыңыз. Зақымдалған винттерді тез арада алмастырыңыз.
Пайдаланудың әрбір 2 жылы немесе 8000 сағаты	Сорғыдағы мембрана мен клапандарды ауыстырыңыз.

Негізгі жабдықтың техникалық қызмет көрсетуін жабдықтың нақты түрінің Төлқұжат, Құрастыру және Пайдалану бойынша нұсқаулыққа сәйкес жүргізеді.

Техникалық қызмет көрсету бойынша жұмыстарды жүргізгеннен кейін DSS мөлшерлеу қондырғысының жұмысын және герметикалығын тексерген жөн.

Техникалық қызмет көрсетілгеннен кейін сорғыларды қайталама калибрлеу сақтандырғыш клапандарды және қысым қолдау клапандарын реттеу пульстеу демпферінде жұмыс қысымын тексеру талап етіледі.



Ескертпе
Жөндеу тек қана уәкілетті мамандандырылған қызметкермен орындалуы керек!



Ескертпе
Техникалық қызмет көрсетудің орындалуы немесе жөндеуі алдында сорғыны өшіріңіз және оны қоректен ажыратыңыз!

DSS мөлшерлеу қондырғысын немесе оның компоненттеріне жөндеулер жүргізу үшін Grundfos сервистік орталығына хабарласыңыз. Grundfos сервистік орталығынан кеңес алғаннан кейін DSS мөлшерлеу қондырғысын немесе оның компоненттерін Grundfos сервистік орталығына маманмен толтырылған қауіпсіздік туралы декларациясын бірге салып жөнелтіңіз (2-қосымша.). Оны басып шығарып толтырып, жабдыққа жапсыру керек.

Қондырғыны Grundfos сервистік орталығына диагностикаға немесе жөндеуге жіберер алдында, уәкілетті қызметкер оны ұқыпты жуу керек.

Егерде сорғыны жуу мүмкін емес болса, онда қауіпсіздік туралы Декларациясында айдап қотару сұйықтығы туралы барлық ақпаратты ұсыну керек.

Егерде осындай ақпарат ұсынылмаған жағдайда Grundfos сервистік орталығы техникалық қызмет көрсетуден бас тарта алады.

Сорғыны қайтаруға байлынысты ықтимал шығындарды жөнелтуші көтереді.

13. Істен шығару

DSS мөлшерлеу қондырғысын пайдаланудан шығару.

DSS мөлшерлеу қондырғысын шығару үшін, 11-12 суреттерді басшылыққа ала отырып, 6-кестеде көрсетілген әрекетті орындау қажет.

Таблица 6.

№ п/п	Әрекет	Сорғы жүйесінің әр түрлі нұсқаларының тұтастырылымының шарлы клапандарының және жабдықтарының нөмірлері (11 және 12-сур. қар.)										
		B		C		D			E			
1	Сорғы мезірінен ағытуды таңдап алып, сорғыны ағыту (сорғыға «Төлқұжат, Құрастыру және Пайдалану бойынша нұсқаулықты» қар.).	3.1 айқ.	3.2 айқ.	3.1 айқ.	3.2 айқ.	3.1 айқ.	3.2 айқ.	3.3 айқ.	3.1 айқ.	3.2 айқ.	3.3 айқ.	3.4 айқ.
2	Шарлы крандарды жабу.	9.1.1; 9.1.2; 14.1	9.1.1; 9.2.2; 14.2	9.1.1; 9.1.2; 14.1	9.1.1; 9.2.2; 14.1	9.1.1; 9.1.2; 14.1	9.1.1; 9.2.2; 14.2	9.1.1; 9.3.1; 14.2	9.1.1; 9.1.2; 14.1	9.1.1; 9.2.2; 14.2	9.1.1; 9.3.1; 14.3	9.1.1; 9.4.1; 14.3
3	Дренажды құбыршекті сынақ таңдаудың шарлы кранының штуцеріне қосу. Құбыршекті ағызып алу сиымдылығына түсіру.	16.1	16.2	16.1	16.2	16.1	16.2	16.3	16.1	16.2	16.3	16.4
4	Сынақ таңдау желісіндегі шарлы кранды аша отырып, артық қысымын түсіру.	16.1	16.2	16.1	16.2	16.1	16.2	16.3	16.1	16.2	16.3	16.4
	Мөлшерлеу сорғысын жуып-шаю	3.1 айқ.	3.2 айқ.	3.1 айқ.	3.2 айқ.	3.1 айқ.	3.2 айқ.	3.3 айқ.	3.1 айқ.	3.2 айқ.	3.3 айқ.	3.4 айқ.
5	Шарлы крандарды жабу.	9.1.1; 9.2.1; 9.1.2; 17.1	9.1.1; 9.2.1; 9.2.2; 17.2	9.1.1; 9.2.1; 9.1.2; 17.1	9.1.1; 9.2.1; 9.2.2; 17.2	9.1.1; 9.2.1; 9.1.2; 17.1	9.1.1; 9.2.1; 9.2.2; 17.2	9.1.1; 9.2.1; 9.3.1; 17.3	9.1.1; 9.2.1; 9.1.2; 17.1	9.1.1; 9.2.1; 9.2.2; 17.2	9.1.1; 9.2.1; 9.3.1; 17.3	9.1.1; 9.2.1; 9.4.1; 17.4
6	Дренажды құбыршекті сынақ таңдаудың шарлы кранының штуцеріне қосу. Құбыршекті ағызып алу сыйымдылығына түсіру.	16.1	16.2	16.1	16.2	16.1	16.2	16.3	16.1	16.2	16.3	16.4
7	Шарлы крандарды ашу.	16.1	16.2	16.1	16.2	16.1	16.2	16.3	16.1	16.2	16.3	16.4
8	Жуу сұйықтығының желісіндегі шарлы кранды ашу.	10.1.1; 10.1.2	10.1.1; 10.2.2	10.1.1; 10.1.2	10.1.1; 10.2.2	10.1.1; 10.1.2	10.1.1; 10.2.2	10.1.1; 10.3.2	10.1.1; 10.1.2	10.1.1; 10.2.2	10.1.1; 10.3.2	10.1.1; 10.4.2
9	Жуу сұйықтығында реагент құрамын бақылай отырып, сорғыны қосу және оны жуу.	3.1 айқ.	3.2 айқ.	3.1 айқ.	3.2 айқ.	3.1 айқ.	3.2 айқ.	3.3 айқ.	3.1 айқ.	3.2 айқ.	3.3 айқ.	3.4 айқ.
10	Мөлшерлеу сорғысын ажырату.	3.1 айқ.	3.2 айқ.	3.1 айқ.	3.2 айқ.	3.1 айқ.	3.2 айқ.	3.3 айқ.	3.1 айқ.	3.2 айқ.	3.3 айқ.	3.4 айқ.
11	Жуу сұйықтығының желісіндегі шарлы кранды жабу.	10.1.1; 10.1.2	10.1.1; 10.2.2	10.1.1; 10.1.2	10.1.1; 10.2.2	10.1.1; 10.1.2	10.1.1; 10.2.2	10.1.1; 10.3.2	10.1.1; 10.1.2	10.1.1; 10.2.2	10.1.1; 10.3.2	10.1.1; 10.4.2
12	Шарлы крандарды жабу.	16.1	16.2	16.1	16.2	16.1	16.2	16.3	16.1	16.2	16.3	16.4

№ п/п	Әрекет	Сорғы жүйесінің әр түрлі нұсқаларының тұтастырылымының шарлы клапандарының және жабдықтарының нөмірлері (11 және 12-сур. қар.)			
		B	C	D	E
DSS мөлшерлеу қондырғысын жуу					
13	Шарлы крандарды жабу.	9.1.1; 9.2.1; 9.2.2; 9.1.2	9.1.1; 9.2.1; 9.2.2; 9.1.2	9.1.1; 9.2.1; 9.2.2; 9.1.2; 9.3.1	9.1.1; 9.2.1; 9.2.2; 9.1.2; 9.3.1; 9.4.1
14	Қолданушы жүйесін резервті айдау желісінен босату (11-сур.).	15.1; 15.2	15.1	15.1; 15.2	15.1; 15.2; 15.3
15	Дренажды құбыршекті сынақ таңдаудың шарлы кранының штуцеріне қосу. Құбыршекті жуу сұйықтығын ағызып алу сиымдылығына түсіру.	15.1; 15.2	15.1	15.1; 15.2	15.1; 15.2; 15.3
16	Дренажды құбыршекті сорып алу желісінің шарлы кранының штуцеріне [9] немесе мөлшерлеу сұйықтығының авариялық түсірілімінің желісіне [11] қосу (11-сур.). Құбыршекті жуу сұйықтығын ағызып алу сиымдылығына түсіру.	9.2.1; 11.2	9.2.1; 11.2	9.2.1; 11.2	9.2.1; 11.2
17	Жуу сұйықтығын беру желісіндегі шарлы кранды ашу.	10.1.1; 10.1.2; 10.2.2; 17.1; 17.2	10.1.1; 10.1.2; 10.2.2; 17.1; 17.2	10.1.1; 10.1.2; 10.2.2; 10.3.2; 17.1; 17.2; 17.3; 13.1; 13.2	10.1.1; 10.1.2; 10.2.2; 10.3.2; 10.4.2; 17.1; 17.2; 17.3; 17.4; 13.1; 13.2; 13.3
18	Сорғыны қосу және DSS мөлшерлеу қондырғысын жуу сұйықтығындағы реагент құрамын бақылай отырып қосу.	3.1; 3.2 айқ.	кезегімен: 3.1; 3.2 айқ.	3.1; 3.2 айқ; ең біріншісінде 12.1; 12.2 кейін 12.3 желісін жуу	3.1; 3.2; 3.3; 3.4 айқ; ең біріншісінде 12.1; 12.2; 12.3 кейін 12.4 желісін жуу
19	Шарлы кранды ашу және сорып алу желісін [9] және мөлшерлеу сұйықтығының авариялық түсірілімінің желісін [11] жуу (11-сур.).	9.2.1; 11.2	9.2.1; 11.2	9.2.1; 11.2	9.2.1; 11.2
20	Сорғыларды ажырату.	3.1; 3.2 айқ.	3.1; 3.2 айқ.	3.1; 3.2; 3.3 айқ.	3.1; 3.2; 3.3; 3.4 айқ.
21	Барлық шарлы крандарды жабу.	+	+	+	+

DSS мөлшерлеу қондырғысының көнсервациясы

Бұрын пайдаланылған DSS мөлшерлеу қондырғысын сақтауға жөнелтер алдында мыналар қажет.

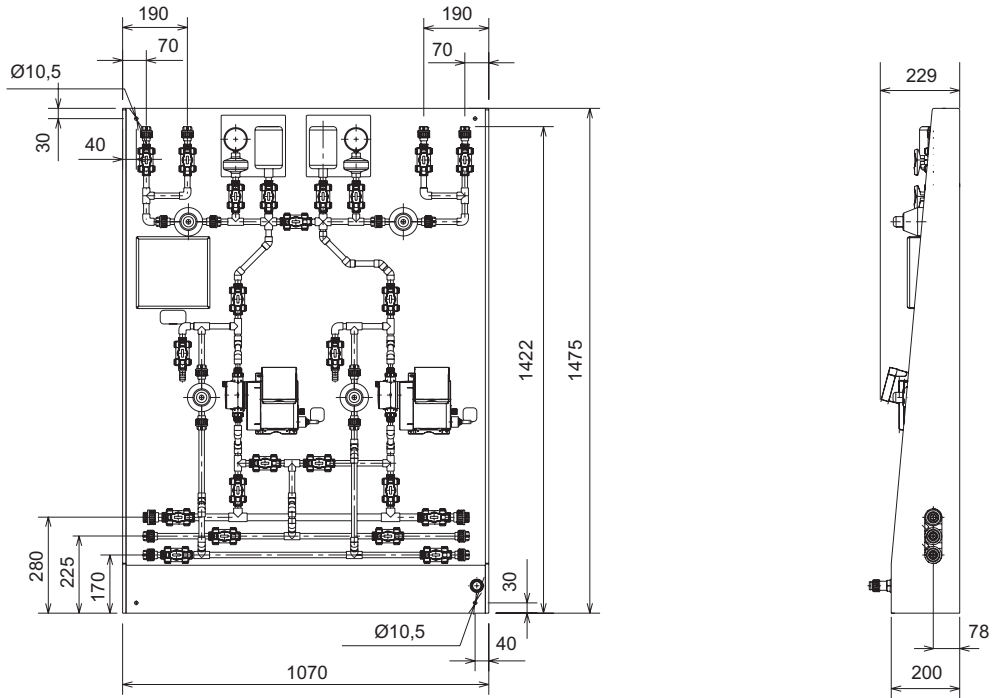
- Барлық құбыр желісінен және жабдықтан химиялық заттектерді ағызып алу және жүйені жуу.
- Жүйеден суды ағызып алу, кейін сору және айдау желілеріндегі шарлы крандардың кіру/шығуларын оқшаулау.
- Жергілікті нұсқаулықтар мен процедураларға сәйкес жүйені тоқтаң ағытып блоктау.
- Сыртқы қайнар көздің ластануының туындау ықтималдылығын төмендету үшін, кіру және шығу келте құбырларының жабық екеніне көз жеткізу.
- DSS мөлшерлеу қондырғысын қажеттілігіне қарай бекітілген орнынан бұзу, полиэтиленді пленкаға оны орау және сақтауға жіберу.

14. Техникалық сипаттамалар

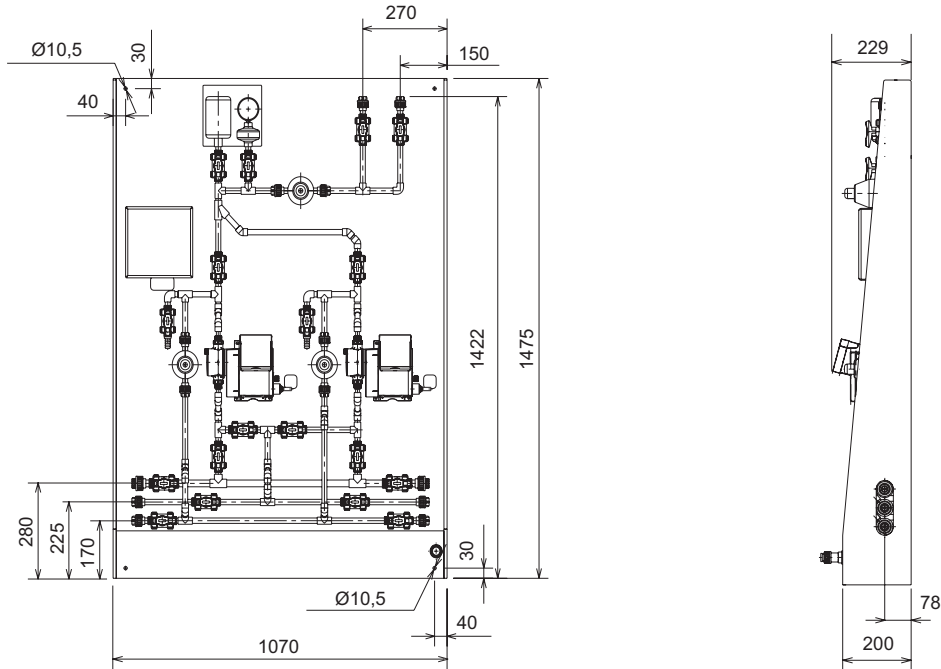
DSS мөлшерлеу қондырғыларының габаритті өлшемдері.

Сызықтық және бұрыштық өлшемдердің шектік ауытқуы 30893.1.MEMCT бойынша анықталады.

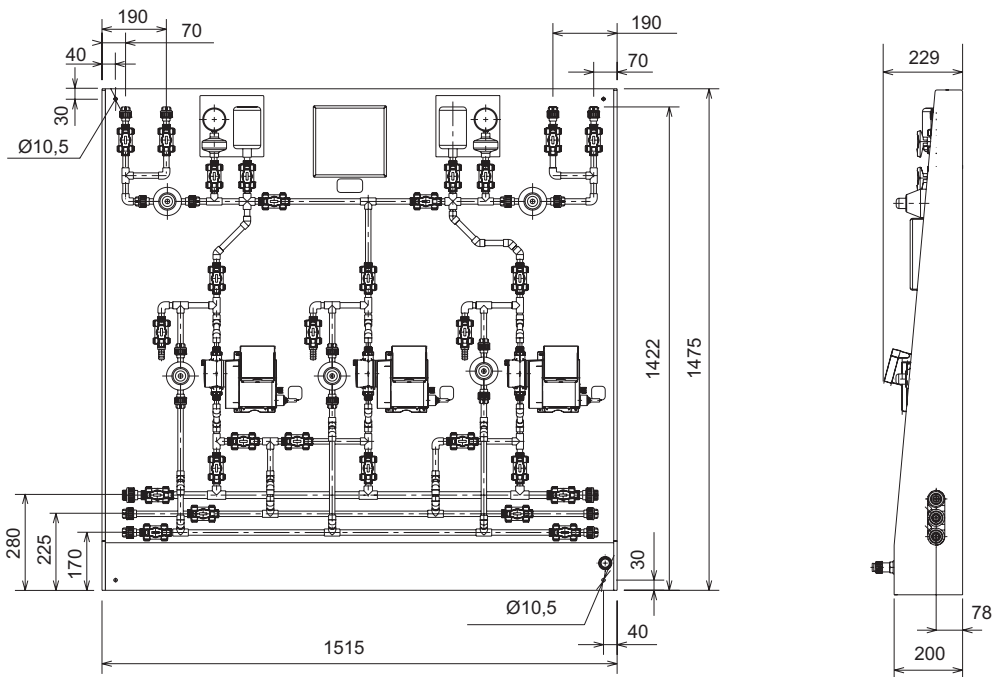
DSS мөлшерлеу қондырғыларының габаритті өлшемдері 13, 14, 15 және 16-сур. келтірілген.



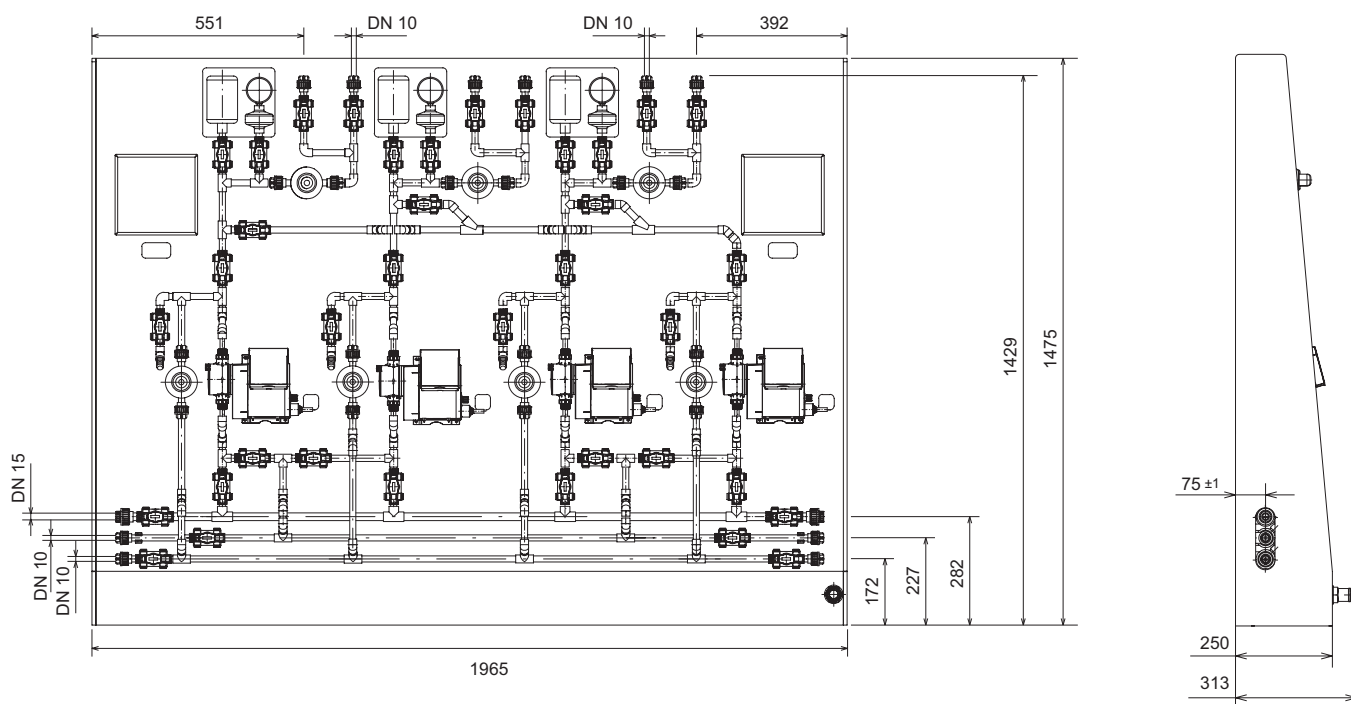
13-сур. Екі жұмыс сорғысы бар DSS мөлшерлеу қондырғысының габаритті өлшемдері («В» компоновкасының нұсқасы)



14-сур. Бір жұмыс және бір резервті сорғылары бар DSS мөлшерлеу қондырғысының габаритті өлшемдері («С» компоновкасының нұсқасы)



15-сур. Екі жұмыс және бір резервті сорғылары бар DSS мөлшерлеу қондырғысының габаритті өлшемдері («D» тұтастырылымының нұсқасы)



16-сур. Үш жұмыс және бір резервті сорғылары бар DSS мөлшерлеу қондырғысының габаритті өлшемдері («E» компоновкасының нұсқасы)

Негізгі техникалық сипаттамалар

DSS мөлшерлеу құрылғысының негізгі техникалық сипаттамалар 7 кестеде көрсетілген.

7-кесте.

Параметр	Сорғылар жүйесі тұтастырылымының нұсқасы			
	B	C	D	E
Габариттік өлшемдері (Ұ x Е x Б), мм	1070x200x1475	1070x200x1475	1515x200x1475	1965x250x1475
DSS қондырғысының толық салмағы	38 кг	36 кг	51 кг	66 кг
Дәл мөлшерлеу, %	± 1	± 1	± 1	± 1
Тегерунді құбыр желісі орындалымы шығыстарының саны	4	2	4	6
Қоршаған ортаның температурасы, °C	0-ден + 40 °C дейін	0-ден + 40 °C дейін	0-ден + 40 °C дейін	0-ден + 40 °C дейін
Айдап қотару сұйықтығының температурасы, °C	0-ден + 45 °C дейін	0-ден + 45 °C дейін	0-ден + 45 °C дейін	0-ден + 45 °C дейін
Материалдар	Стандартты орындалымы			
- құбыржелісі	Поливинилхлорид (ПВХ)	Поливинилхлорид (ПВХ)	Поливинилхлорид (ПВХ)	Поливинилхлорид (ПВХ)
- тығыздағыш	Витон (Viton)	Витон (Viton)	Витон (Viton)	Витон (Viton)
- артматура	Поливинилхлорид (ПВХ)	Поливинилхлорид (ПВХ)	Поливинилхлорид (ПВХ)	Поливинилхлорид (ПВХ)
Қондырғы қорегі, - өзгермелі ток кернеуі, В	1 x 100 -240			
- жиілік, Гц	50/60			
Мөлшерлеу сорғыларының электрлі параметрлері	Сорғының фирмалық тақташасын қар			
Дыбыстық қысымның деңгейі	Мөлшерлеу сорғысына арналған «Төлқұжат, Құрастыру және пайдалану бойынша нұсқаулықты» қар.			
Сорғының техникалық деректері	Мөлшерлеу сорғысына арналған «Төлқұжат, Құрастыру және пайдалану бойынша нұсқаулықты» қар.			

DSS мөлшерлеу сорғысының электрлі деректері 1-қосымшада көрсетілген.

15. Ақаулықтың алдын алу және жою

Негізгі жабдықтың ақаулықтарын табу және жою нақты жабдық түріне Төлқұжат, Құрыстыру және пайдалану бойынша нұсқаулыққа сәйкес жүргізіледі.

Ақаулықтарды табу және жою үшін 8-кестені пайдалану керек.

8-кесте.

Ақаулық	Себебі	Ақаулықтарды жою
1. Сорғы ешбір көзге көрінетін себептерсіз іске қосылмайды немесе тоқтап қалады.	a) Қорек жоқ.	Қорегін қайта қалпына келтіру, авариялық тоқтатуды бастапқы күйіне келтіру, ажыратқышты тексеру.
2. Мөлшерлеу сорғысынан келетін қате ағын немесе оның болмауы.	a) Сорғы жұмыс істемейді.	Старт түймешігін басу. Басқарушы сигнал қолжетімді екендігіне көз жеткізу. Сорғыны басқару кабелін тексеру. Сорғының дұрыс режимде жұмыс істейтіндігін тексеру.
	b) Сорғы жұмыс істейді.	Шарлы клапан тұтқышының күйін таңдалымының дұрыстығын тексеру. Мөлшерлеу сорғысының мөлшерлеу бастиегінің құйылуын тексеру. Алдын ала тазарту сүзгісінің тазалығын тексеру. Ауа тығынының болуын тексеру. Мөлшерлеу сорғысының сорып алатын/айдау клапандарын бітелуі қалмауына тексеру. Бактағы ерітінді деңгейі.
	c) Жүйедегі төмен қысым.	Қысым қолдау клапанын тексеру және тазарту. Алдын ала тазарту сүзгісінің тазалығын тексеру. Ауа тығынының болуын тексеру. Сорып алу құбыр жетегін жуу.
	d) Жүйедегі жоғарғы қысым.	Қысым қолдау клапанын тексеру және тазарту. Айдау желісіндегі шарлы клапандарының ашықтығын тексеру. Инжекционды клапанды тексеру (болуы барысында). Құбыр жетегін тығындалуына тексеру.
3. Манометрдегі көрсеткіштің жоқтығы.	a) Сорғы жұмыс істемейді.	Сорғыны қосу.
	b) Манометрдегі шарлы клапан жабық.	Шарлы қранды ашу.
	c) Манометр ақаулы.	Манометрді ауыстыру.
	d) Айырғыш мембранадағы глицериннің болмауы.	Айырғыш мембрананы ауыстыру. Глицерин құю.

16. Бұйымды кәдеге жарату

Шекті күйдің негізгі өлшемдері болып табылатындар:

1. жөндеу немесе ауыстыру қарастырылмаған бір немесе бірнеше құрамдас бөліктердің істен шығуы;
2. пайдаланудың экономикалық тиімсіздігіне алып келетін жөндеуге және техникалық қызмет көрсетуге шығындардың ұлғаюы.

Аталған жабдық, сонымен қатар, тораптар мен бөлшектер экология саласында жергілікті заңнамалық талаптарға сәйкес жиналуы және кәдеге жаратылуы тиіс.

17. Дайындаушы. Қызметтік мерзімі

Дайындаушы:

GRUNDFOS Holding A/S концерні,

Poul Due Jensens Vej 7, DK-8850 Bjerringbro, Дания*

* нақты дайындалу елі фирмалық тақташасында көрсетілген.

Уәкілетті дайындаушы тұлға/Импорттаушы**:

«Грундфос Истра» ЖШҚ

143581, Мәскеу облысы, Истра ауданы,

Павло-Слободское е/м.,

Лешково ауылы, 188-үй.

Орта Азия бойынша импорттаушы:

«Грундфос Қазақстан» ЖШС

Қазақстан Республикасы, 050010, Алматы қ.,

Көк-Төбе шағын ауданы, Қыз-Жібек көшесі, 7.

** импорттық жабдықтарға қатысты көрсетілген.

Ресейде дайындалған жабдық үшін:

Дайындаушы:

«Грундфос Истра» ЖШҚ

143581, Мәскеу облысы, Истра ауданы,

Павло-Слободское е/м.,

Лешково ауылы, 188-үй.

Орта Азия бойынша импорттаушы:

«Грундфос Қазақстан» ЖШС

Қазақстан Республикасы, 050010, Алматы қ.,

Көк-Төбе шағын ауданы, Қыз-Жібек көшесі, 7.

Жабдықтың қызмет мерзімі 10 жылды құрайды.

Техникалық өзгерістер болуы мүмкін.

Приложение 1.

Электрические схемы дозирующих установок DSS

Дозировочная установка DSS, схема с 2-мя насосами

Технические характеристики

Количество подключаемых насосов	2
Номинальная мощность насосов	2*0,24 Вт
Номинальный ток насосов	0-0,1 А
Номинальное напряжение установки	220-230 В
Номинальный ток установки	0,2 А
Номинальная частота	50 Гц
Ожидаемый ток КЗ	до 10 кА
Номинальный ток вводного аппарата	QS1: 63 А
Номинальный ток аппаратов силовых цепей	QF1; QF2: 6 А
Отключающий ток аппаратов силовых цепей	10 кА

Внешние кабели

Питание установки	3 x 1,5...4 мм ² L, N, PE
Управление насосами	4 x 0,34...1,5

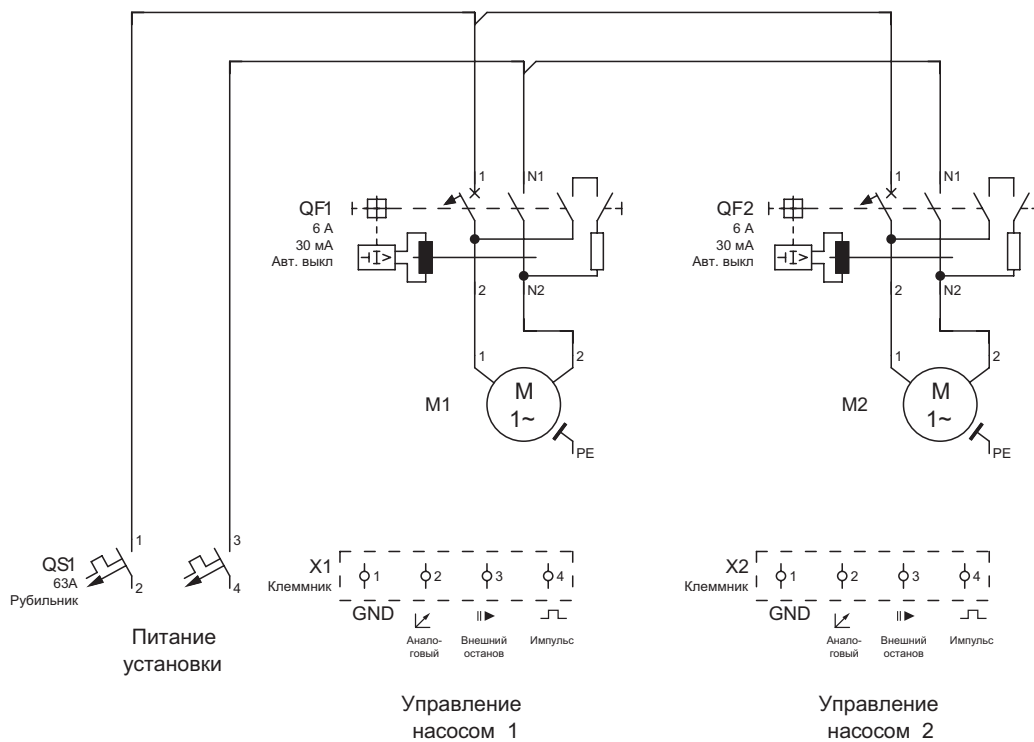
Цвета проводов

ВК	черный
GNYE	желто-зеленый
BU	синий

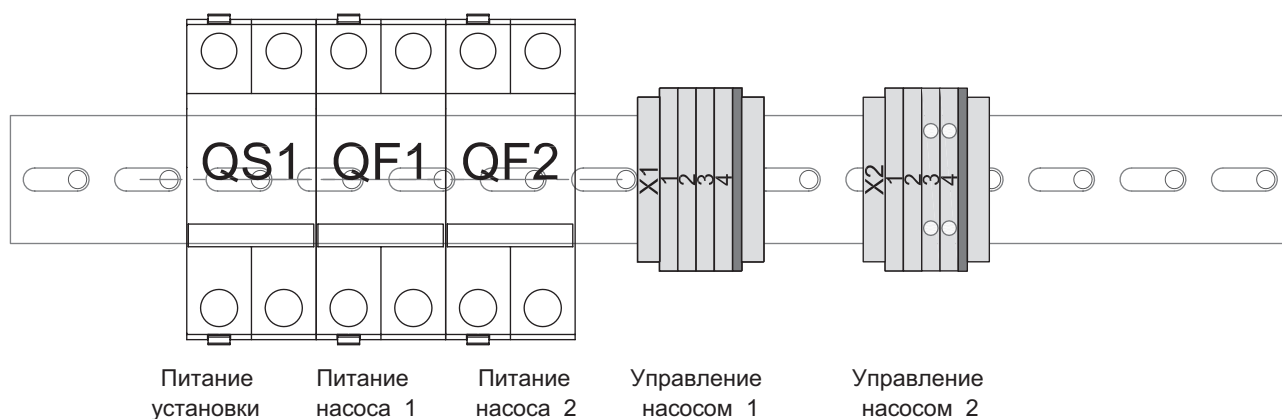
Спецификация

Номер продукта	Описание	Обозначение
98179729	Рубильник 2P 63A	QS1
98520166	Выключатель автоматический DPN AC 19661	QF1; QF2

Схема электрическая



Расположение электрооборудования



Дозировочная установка DSS, схема с 3-мя насосами

Технические характеристики

Количество подключаемых насосов	3
Номинальная мощность насосов	3*24 Вт
Номинальный ток насосов	0-0,1 А
Номинальное напряжение установки	220-230 В
Номинальный ток установки	0,2 А
Номинальная частота	50 Гц
Ожидаемый ток КЗ	до 10 кА
Номинальный ток вводного аппарата	QS1: 63А
Номинальный ток аппаратов силовых цепей	QF1; QF2; QF3 :6 А
Отключающий ток аппаратов силовых цепей	10 кА

Внешние кабели

Питание установки	3 x 1,5...4 мм ² L, N, PE
Управление насосами	4 x 0,34...1,5

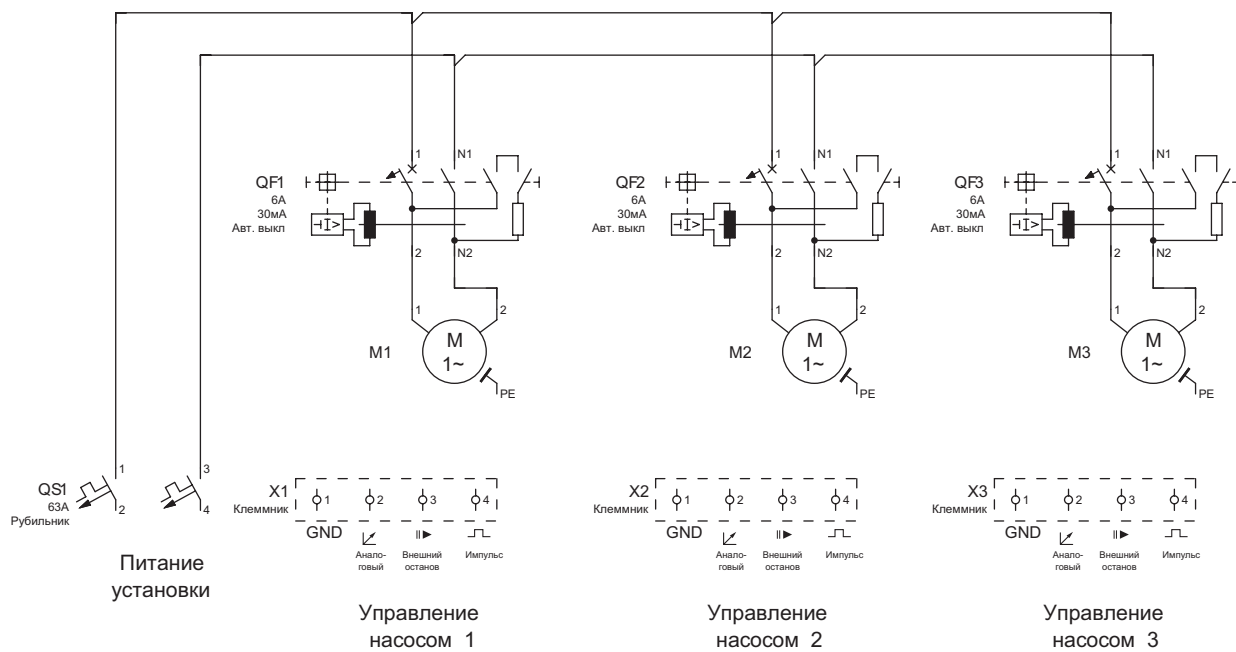
Цвета проводов

ВК	черный
GNYE	желто-зеленый
ВU	синий

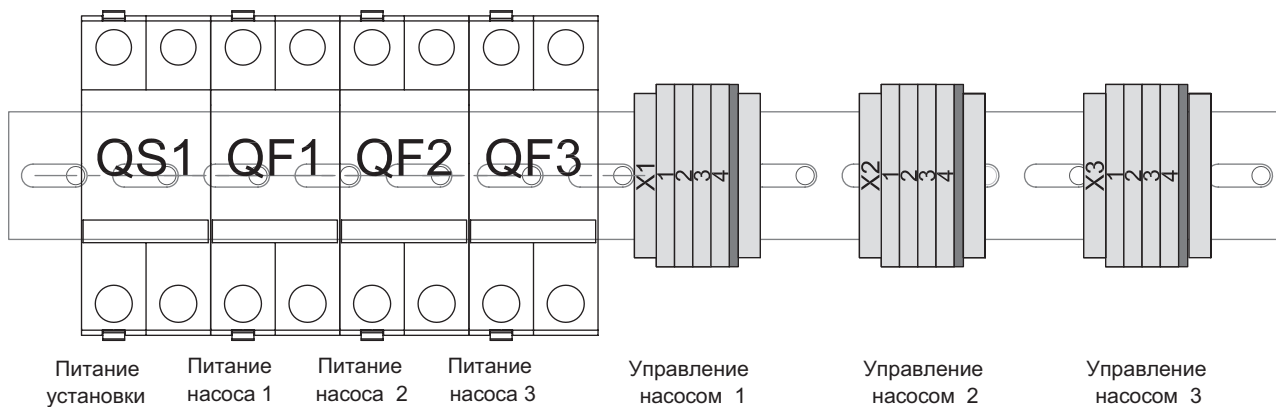
Спецификация

Номер продукта	Описание	Обозначение
98179729	Рубильник 2P 63A	QS1
98520166	Выключатель автоматический DPN AC 19661	QF1; QF2; QF3

Схема электрическая



Расположение электрооборудования



Дозировочная установка DSS, схема с 4-мя насосами

Технические характеристики

Количество подключаемых насосов	4
Номинальная мощность насосов	4*24 Вт
Номинальный ток насосов	0-0,1 А
Номинальное напряжение установки	220-230 В
Номинальный ток установки	0,2 А
Номинальная частота	50 Гц
Ожидаемый ток КЗ	до 10 кА
Номинальный ток вводного аппарата	QS1; QS2: 63 А
Номинальный ток аппаратов силовых цепей	QF1; QF2; QF3; QF4: 6 А
Отключающий ток аппаратов силовых цепей	10 кА

Внешние кабели

Питание установки	4 x 1,5...4 мм ² L, N, PE
Управление насосами	4 x 0,34...1,5

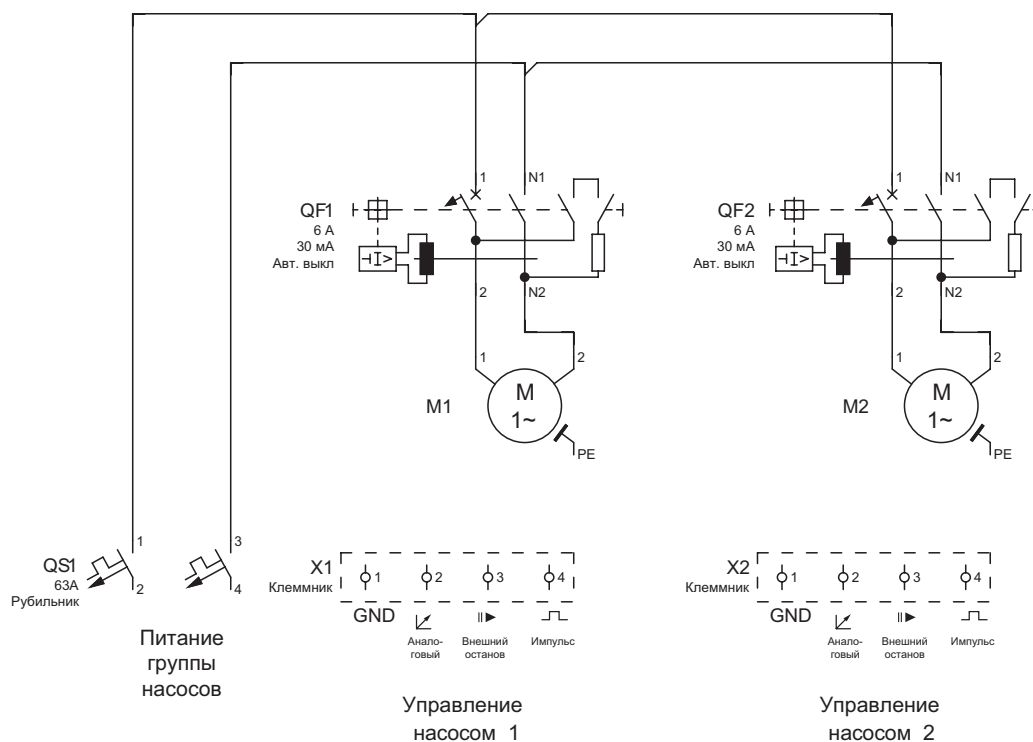
Цвета проводов

ВК	черный
GNYE	желто-зеленый
ВU	синий

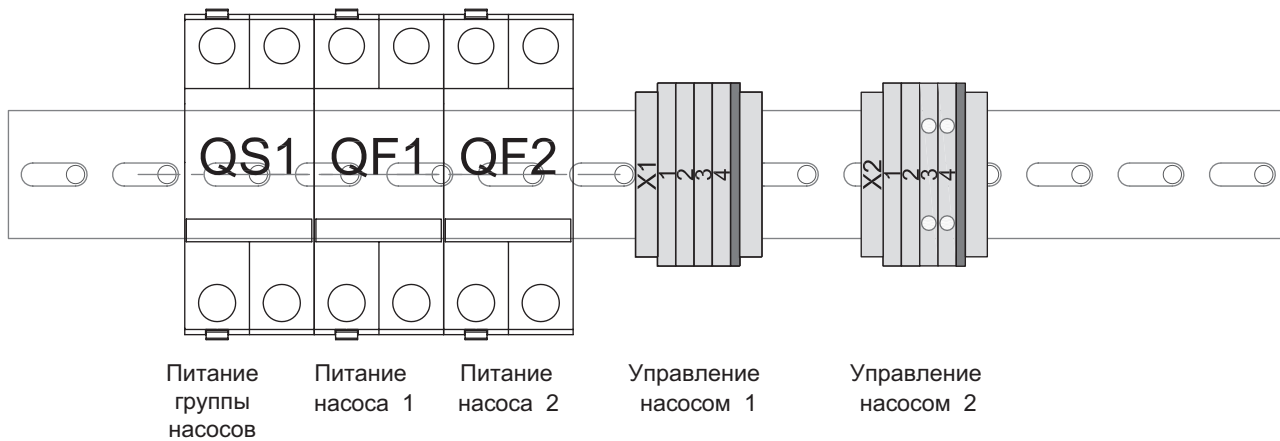
Спецификация

Номер продукта	Описание	Обозначение
98179729	Рубильник 2P 63A	QS1; QS2
98520166	Выключатель автоматический DPN AC 19661	QF1; QF2; QF3; QF4

Шкаф №1. Схема электрическая:



Расположение электрооборудования



Шкаф №2. Схема электрическая:

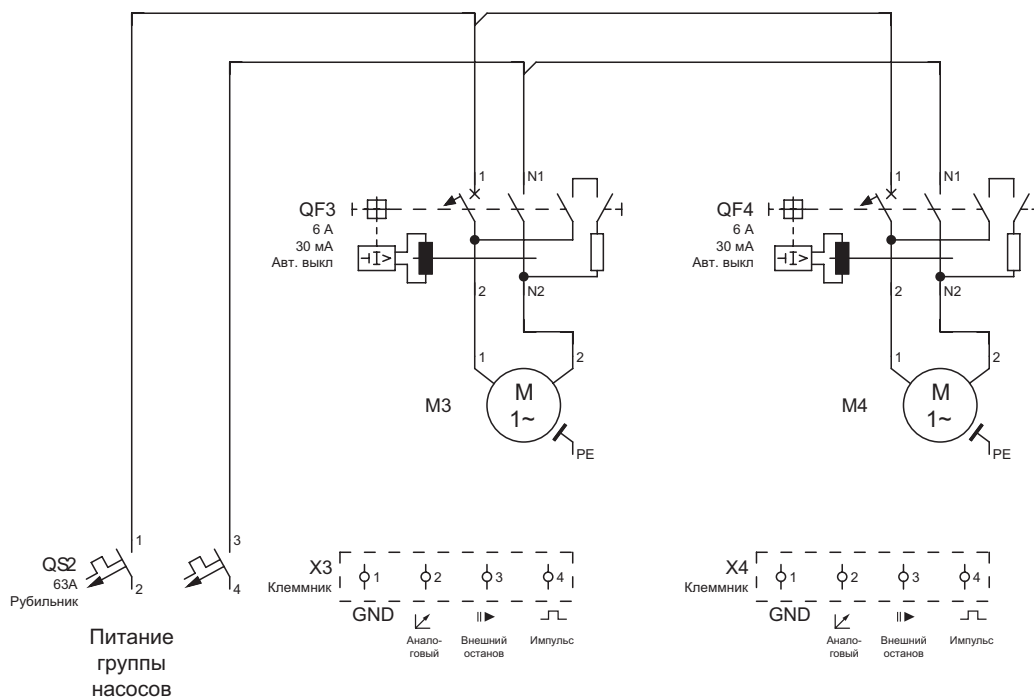
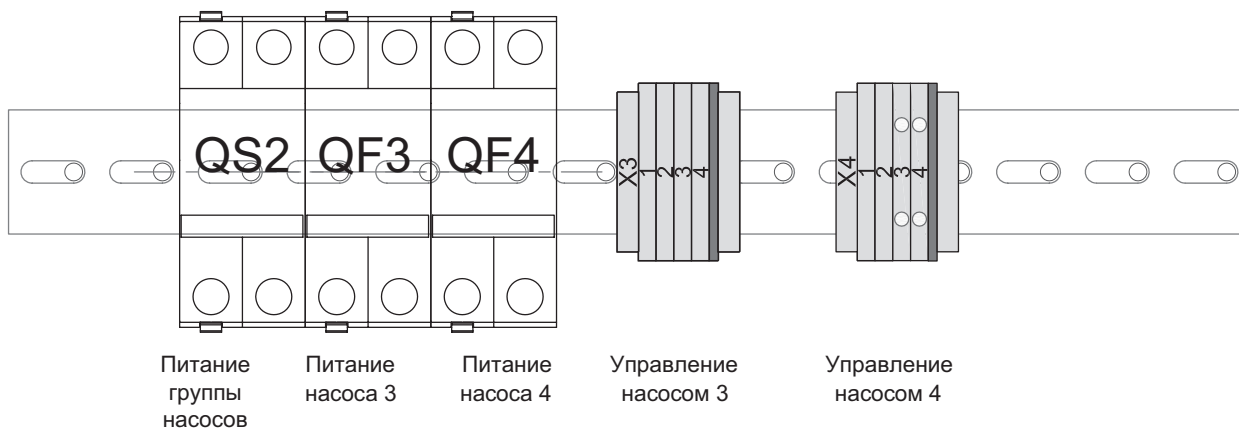


Схема принципиальная:



Приложение 2.

Декларация о безопасности

Скопируйте, заполните и подпишите этот лист и прикрепите его к упаковке насоса или дозирующей установки DSS при возврате для ремонта.

Настоящим декларируем, что этот продукт свободен от опасных химикатов, биологических и радиоактивных веществ:

Тип изделия: _____

Номер модели: _____

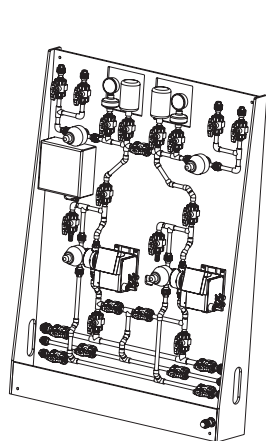
Отсутствие среды или воды: _____

Химический раствор, название: _____

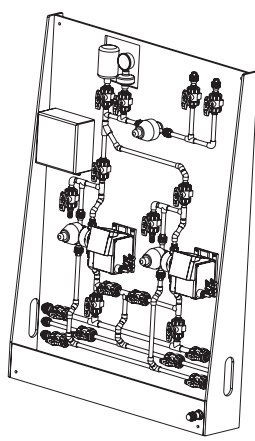
Описание неисправности

Отметьте кружком повреждённую деталь.

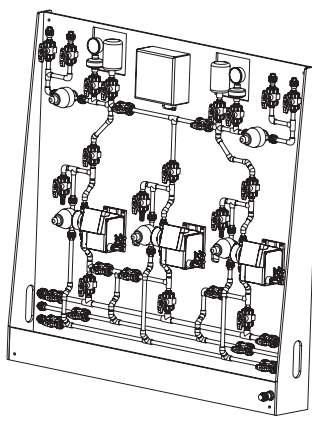
В случае электронной или электрической неисправности насоса, сделайте соответствующую отметку на корпусе.



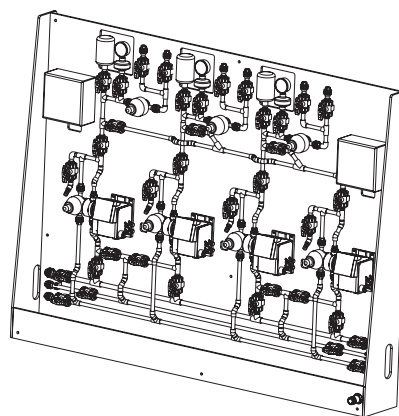
Вариант «В»



Вариант «С»



Вариант «D»



Вариант «E»

Введите краткое описание неисправности: _____

Дата и подпись

Печать компании

RU

Дозировочные установки DSS, произведенные в России, сертифицированы на соответствие требованиям технических регламентов Таможенного союза «О безопасности низковольтного оборудования» (ТР ТС 004/2011), «О безопасности машин и оборудования» (ТР ТС 010/2011), «Электромагнитная совместимость технических средств» (ТР ТС 020/2011).

Сертификат соответствия:

№ ТС RU С-RU.АИ30.В.00295, срок действия до 06.10.2018 г.

Дозировочные установки DSS изготовлены в соответствии с ТУ 3632-017-59379130-2013.

Выдан органом по сертификации продукции «ИВАНОВО-СЕРТИФИКАТ»

ООО «Ивановский Фонд Сертификации», аттестат аккредитации № РОСС RU.0001.11АИ30 от 20.06.2014 г.,

выдан Федеральной службой по аккредитации;

адрес: 153032, Российская Федерация,

Ивановская обл., г. Иваново,

ул. Станкостроителей, дом 1;

телефон: (4932) 23-97-48, факс: (4932) 23-97-48.



Дозировочные установки DSS сертифицированы на соответствие требованиям технических регламентов Таможенного союза «О безопасности низковольтного оборудования» (ТР ТС 004/2011), «О безопасности машин и оборудования» (ТР ТС 010/2011), «Электромагнитная совместимость технических средств» (ТР ТС 020/2011).

Сертификат соответствия:

№ ТС RU С-DK.АИ30.В.01118, срок действия до 20.11.2019 г.

Выдан органом по сертификации продукции «ИВАНОВО-СЕРТИФИКАТ»

ООО «Ивановский Фонд Сертификации», аттестат аккредитации № РОСС RU.0001.11АИ30 от 20.06.2014 г., выдан Федеральной службой

по аккредитации; адрес: 153032, Российская

Федерация, Ивановская обл., г. Иваново,

ул. Станкостроителей, дом 1;

телефон: (4932) 23-97-48, факс: (4932) 23-97-48.



Истра, 21 ноября 2014 г.

KZ

Ресейде өндірілген DSS мөлшерлеу қондырғысы Кеден одағының «Төменвольтты құрылғылардың қауіпсіздігі туралы» (ТР ТС 004/2011), «Машиналар мен құрылғылардың қауіпсіздігі туралы» (ТР ТС 010/2011), «Техникалық құралдардың электромагниттік үйлесімдігі» (ТР ТС 020/2011) техникалық регламенттерінің талаптарына сәйкестігіне сертификатталған.

Сәйкестік сертификаты:

№ ТС RU С-RU.АИ30.В.00295, жарамдылық мерзімі 06.10.2018 ж. дейін.

DSS мөлшерлеу қондырғысы

ТУ 3632-017-59379130-2013 сәйкес өндірілген.

«Иваново Сертификаттау Қоры» ЖШҚ

«ИВАНОВО-СЕРТИФИКАТ» өнімді сертификациялау

бойынша органымен берілген, аккредитациялау

аттестаты № РОСС RU.0001.11АИ30 20.06.2014 ж.,

аккредитациялау бойынша Федералды қызметімен

берілген; мекен-жайы: 153032, Ресей Федерациясы,

Иванов облысы, Иваново қ.,

Станкостроителей көш., 1 үй;

телефон: (4932) 23-97-48, факс: (4932) 23-97-48.

DSS мөлшерлеу қондырғысы Кеден одағының «Төмен вольтты жабдық қауіпсіздігі туралы» (ТР ТС 004/2011), «Машиналар мен жабдықтар қауіпсіздігі туралы» (ТР ТС 010/2011), «Техникалық құралдарының электрлі магнитті сәйкестілігі» (ТР ТС 020/2011) техникалық регламенттерінің талаптарына сәйкестігіне сертификатталған.

Сәйкестік сертификаты:

№ ТС RU С-DK.АИ30.В.01118, жарамдылық мерзімі 20.11.2019 ж. дейін.

«Иваново Сертификаттау Қоры» ЖШҚ

«ИВАНОВО-СЕРТИФИКАТ» өнімді сертификациялау

бойынша органымен берілген, аккредитациялау

аттестаты № РОСС RU.0001.11АИ30 20.06.2014 ж.,

аккредитациялау бойынша Федералды қызметімен

берілген; мекен-жайы: 153032, Ресей Федерациясы,

Иванов облысы, Иваново қ.,

Станкостроителей көш., 1 үй;

телефон: (4932)23-97-48, факс: (4932) 23-97-48.

Касаткина В. В.

Руководитель отдела качества,

экологии и охраны труда

ООО Грундфос Истра, Россия

143581, Московская область,

Истринский район,

дер. Лешково, д.188

Российская Федерация

ООО Грундфос
111024, г. Москва,
Ул. Авиамоторная, д. 10, корп.2, 10 этаж,
офис XXV. Бизнес-центр «Авиаплаза»
Тел.: (+7) 495 564-88-00, 737-30-00
Факс: (+7) 495 564-88-11
E-mail:
grundfos.moscow@grundfos.com

Республика Беларусь

Филиал ООО Грундфос в Минске
220125, г. Минск,
ул. Шафарнянская, 11, оф. 56,
БЦ «Порт»
Тел.: +7 (375 17) 286-39-72/73
Факс: 7 (375 17) 286-39-71
E-mail:
minsk@grundfos.com

Республика Казахстан

Грундфос Казахстан ЖШС
Қазақстан Республикасы,
KZ-050010 Алматы қ.,
Кек-Тебе шағын ауданы,
Қыз-Жібек кешесі, 7
Тел.: (+7) 727 227-98-54
Факс: (+7) 727 239-65-70
E-mail:
kazakhstan@grundfos.com

98503780 1215
ECM: 1170124