

DTS

Dosing tank station

Руководство по монтажу и эксплуатации



Further languages

<http://net.grundfos.com/qr/i/98446198>

be
think
innovate

GRUNDFOS 

Pumpland.ru

Перевод оригинального документа на английском языке

СОДЕРЖАНИЕ

	Стр.
1. Указания по технике безопасности	2
1.1 Назначение данного руководства	2
1.2 Маркировка	2
1.3 Подготовка и обучение персонала	2
1.4 Указания по технике безопасности для эксплуатирующей организации/оператора	2
1.5 Указания по технике безопасности при выполнении технического обслуживания, проверок и монтажа	3
2. Общие сведения	3
2.1 Назначение	3
2.2 Маркировка	3
3. Технические данные	5
3.1 Условия эксплуатации	5
3.2 Данные электрооборудования	5
3.3 Гидравлические характеристики	5
3.4 Размеры	5
3.5 Материалы, контактирующие со средой	8
4. Конструкция	9
4.1 Описание продукта	9
5. Ввод в эксплуатацию	10
5.1 Транспортировка и хранение	10
5.2 Монтаж	10
5.3 Проверка герметичности	11
5.4 Электрические подключения	11
6. Эксплуатация	11
7. Техническое обслуживание	11
7.1 Очистка	11
7.2 Сервис	11
8. Принадлежности и запасные части	12
9. Утилизация отходов	12
10. Гарантии изготовителя	12
11. Приложение	12
11.1 Прилагаемая документация	12
11.2 Прочая документация	12

**Предупреждение**

Прежде чем приступать к работам по монтажу оборудования, необходимо внимательно изучить данный документ. Монтаж и эксплуатация оборудования должны проводиться в соответствии с требованиями данного документа, а также в соответствии с местными нормами и правилами.

**Предупреждение**

Ознакомьтесь с руководствами по монтажу и эксплуатации используемых компонентов.

1. Указания по технике безопасности**1.1 Назначение данного руководства**

Наряду с указаниями по соответствующим компонентам в данном Паспорте, руководстве по монтажу и эксплуатации содержится вся необходимая информация для ввода в эксплуатацию и использования дозирующей станции с баком DTS.

Для получения дополнительной информации, а также при возникновении любых проблем, не рассмотренных подробно в данном документе, обратитесь в представительство компании Grundfos.

1.2 Маркировка

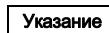
Информация о самой станции, например, маркировка подвода жидкости, должна быть хорошо видимой в любое время.

1.2.1 Значение символов и надписей в документе**Предупреждение**

Несоблюдение данных правил техники безопасности может привести к травмам и несчастным случаям.

**Внимание**

Несоблюдение данных правил техники безопасности может вызвать отказ или повреждение оборудования.

**Указание**

Примечания или указания, упрощающие работу и гарантирующие безопасную эксплуатацию.

1.3 Подготовка и обучение персонала

Персонал, выполняющий эксплуатацию, техническое обслуживание и контрольные осмотры, а также монтаж оборудования должен иметь соответствующую выполняемой работе квалификацию. Круг вопросов, за которые персонал несет ответственность и которые он должен контролировать, а также область его компетенции должны точно определяться потребителем.

Персонал, не обладающий необходимыми знаниями, обязан пройти соответствующий инструктаж и обучение. При необходимости, по требованию ответственного лица, отвечающего за эксплуатацию насоса, обучение может быть проведено изготовителем или поставщиком. Эксплуатирующая организация должна убедиться в том, что персонал понимает содержание данного руководства.

1.4 Указания по технике безопасности для эксплуатирующей организации/оператора

Опасные горячие или холодные части системы должны быть защищены от случайного прикосновения к ним.

Во время эксплуатации нельзя снимать средства защиты от случайного прикосновения к движущимся частям.

Предотвращение контакта с опасными жидкостями (например, горячими, токсичными) должно осуществляться таким образом, чтобы оно не представляло угрозы для здоровья людей или окружающей среды. Необходимо соблюдать местные нормы и правила.

1.5 Указания по технике безопасности при выполнении технического обслуживания, проверок и монтажа

Потребитель должен обеспечить выполнение всех работ по техническому обслуживанию, контрольным осмотрам и монтажу квалифицированными специалистами, допущенными к выполнению этих работ и в достаточной мере ознакомленными с ними в ходе подробного изучения руководства по монтажу и эксплуатации.

Все работы должны проводиться при выключенном оборудовании. Должен безусловно соблюдаться порядок действий при останове оборудования, описанный в руководстве по монтажу и эксплуатации.

Части системы, содержащие среду, опасную для здоровья, должны быть полностью от неё очищены.

Сразу же по окончании работ должны быть снова установлены или включены все демонтированные защитные и предохранительные устройства.

Перед последующим запуском выполните требования, описанные в разделе 5. *Ввод в эксплуатацию.*



Предупреждение

Убедитесь в том, что станция подходит для используемой дозируемой среды.

Соблюдайте правила техники безопасности, предусмотренные изготовителем используемых химреагентов.



Предупреждение

Ремонт должен выполняться уполномоченным и квалифицированным персоналом!

Для работы со станцией, соединениями или трубопроводными линиями необходимо надевать защитную одежду (перчатки и очки)!

Стойкость материала, контактирующего со средой, зависит от свойств самой среды, её температуры и рабочего давления.

Внимание

Убедитесь в том, что химическая устойчивость деталей, контактирующих со средой при дозировании, соответствует условиям эксплуатации.

2. Общие сведения

Станции состоят из бака с дополнительным оборудованием и дополнительной подготовки под указанный дозирующий насос компании Grundfos, см. 2.2.2 *Условное типовое обозначение.*

2.1 Назначение

- Станции предназначены для хранения и дозирования определённой жидкой дозируемой среды.
- Эксплуатационная безопасность станций обеспечивается только при условии их использования с учетом значений, приведенных в разделе 3. *Технические данные.* Запрещается превышать указанные предельные значения.
- Станции могут эксплуатироваться только техническим персоналом в соответствии с данным Паспортом, Руководством по монтажу и эксплуатации.
- Переоборудование или модификацию Станций разрешается выполнять только по согласованию с изготовителем. Фирменные запасные узлы и детали, а также разрешенные к использованию фирмой-изготовителем комплектующие призваны обеспечить надежность эксплуатации.



Предупреждение

Использование изделия в целях, не указанных в данном документе, запрещено. Компания Grundfos не несет ответственности за любые повреждения в результате ненадлежащего использования.

2.1.1 Примеры неправильного использования

- Станции не предназначены для дозирования взрывоопасных, газообразных, высоковязких, твёрдых сред или сред с абразивными либо длинноволокнистыми компонентами. Контролируйте характеристики дозируемой среды в условиях эксплуатации.
- Станции не предназначены для эксплуатации в условиях, отличных от описанных в разделе 3. *Технические данные.*

2.2 Маркировка

2.2.1 Фирменная табличка

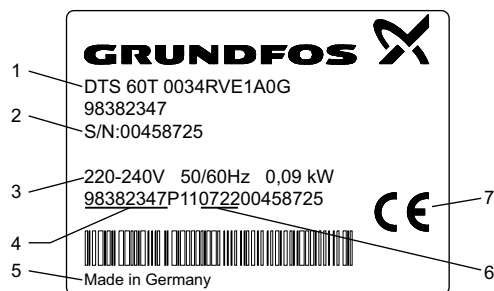


Рис. 1 Фирменная табличка DTS

Поз.	Описание
1	Типовое обозначение
2	Серийный номер
3*	Напряжение [V(B)]
	Частота [Hz(Гц)]
	Номинальная мощность [kW(кВт)]
4	Номер продукта
5	Страна изготовления
6	Код недели и года
7*	Соответствие стандартам, символ CE и т. д.

* DTS с Электрические мешалки

TM06 1043 1414

2.2.2 Условное типовое обозначение

Пример	DTS	100	T	1	0	3	4	RE	E	4	A	1	H
Тип продукта DTS Станция дозирования с баком	Многофункциональный клапан												
Объём бака 60 60 литров 100 100 литров 200 200 литров 300 300 литров 500 500 литров 1000 1000 литров	A Отсут. G Многофункциональный клапан PV/V H Многофункциональный клапан PV/E I Многофункциональный клапан PV/T												
Окраска бака T Прозрачный B Чёрный	Заправочное устройство 0 Отсут. 1 Заправочный клапан PVC/E с шаровым клапаном 2 Загрузочная воронка для сыпучих сред												
Сборный поддон 0 Отсут. 1 Сборный поддон	Дренажный клапан A Отсут. B Дренажный клапан PVC/E												
Резьбовая крышка 0 Чёрная резьбовая крышка без замка	Инжекционный клапан с технологическим соединением G1/2" 0 Отсут. 1 Инжекционный клапан PVC/V/C 2 Инжекционный клапан PP/V/C 3 Инжекционный клапан PVC/E/C 4 Инжекционный клапан PP/E/C 5 Инжекционный клапан PVC/T/C												
Мешалка 0 Отсут. 1 Ручная мешалка PE 2 Электрическая мешалка, нержавеющая сталь 3 Электрическая мешалка, исполнение из полипропилена, фланец с уплотнением	Напорная линия A Отсут. B 10 м шланг из полиэтилена 4/6 мм (до 7,5 л/ч) C 10 м шланг из ПВХ в оплетке 6/12 м (до 30 л/ч) D 10 м шланг из полиэтилена 9/12 м (до 60 л/ч) E 10 м шланг из полиэтилена 6/9 мм (до 30 л/ч)												
Подготовка для подключения дозирующего насоса 0 Отсут. 1 Подготовка DMX 221 до 50 л/ч 3 Подготовка к DDI 60-10 4 Подготовка Smart Digital DDA, DDC, DDE	Линия всасывания WO Отсут. RV Жёсткая всасывающая линия (RSL) PE/V RE Жёсткая всасывающая линия (RSL) PE/E RT Жёсткая всасывающая линия (RSL) PE/T FV Гибкая всасывающая линия с нижним клапаном (FV) PE/V FE Гибкая всасывающая линия с нижним клапаном (FV) PE/E FT Гибкая всасывающая линия с нижним клапаном (FV) PE/T												

2.2.3 Обозначение материалов

Поз.	Описание
PVC	Поливинилхлорид
PP	Полипропилен
PE	Полиэтилен
V	FKM
E	EPDM
T	PTFE
C	Керамика
PV	PVDF

3. Технические данные

3.1 Условия эксплуатации

Стойкость материала, контактирующего со средой, зависит от свойств самой среды, ее температуры и рабочего давления.

Внимание Убедитесь в том, что химическая устойчивость деталей, контактирующих со средой при дозировании, соответствует условиям эксплуатации.

3.1.1 Дозировочный бак

- Мин. /Макс. температура хранения: от -20 °С до +50 °С.
- Мин. /Макс. температура окружающей среды: от -20 °С до +45 °С
- Мин. /Макс. температура дозируемой жидкости: от -20 °С до +45 °С
 - Дозируемая среда должна быть жидкой.

Жидкая (макс. 200 мПа·с), взрывобезопасная дозируемая среда без абразивных или длинноволокнистых компонентов. Дозируемая среда не должна химически воздействовать на материалы станции.

3.1.2 Компоненты

Информация о нижеприведенных условиях эксплуатации представлена в руководствах по монтажу и эксплуатации на используемые компоненты.

Указание

- Мин. /Макс. температура хранения
- Мин. /Макс. температура окружающей среды
- Мин. /Макс. температура жидкости
- Макс. относительная влажность (без образования конденсата)
- Макс. высота над уровнем моря

3.2 Данные электрооборудования

- Электрическая мешалка для баков объемом 60 л и 100 л
 - однофазный, 220-240 В, 50/60 Гц
- Электрическая мешалка для баков объемом 200 л, 300 л, 500 л и 1000 л
 - однофазный, 230 В, 50 Гц (стандартный), или
 - однофазный, 240 В, 50 Гц
- Более подробные сведения приведены в Паспортах, Руководствах по монтажу и эксплуатации на электрическую мешалку и дозирующий насос.

3.3 Гидравлические характеристики

3.3.1 Технологическое соединение

- с инжекционным клапаном: G 1/2
- без инжекционного клапана: см. гидравлическое соединение дозирующего насоса

3.3.2 Линия всасывания

Шланг линии всасывания PE 6/9 мм (9/12 мм для DDI 60-10) в комплекте с соединением для стороны всасывания дозирующего насоса.

3.4 Размеры

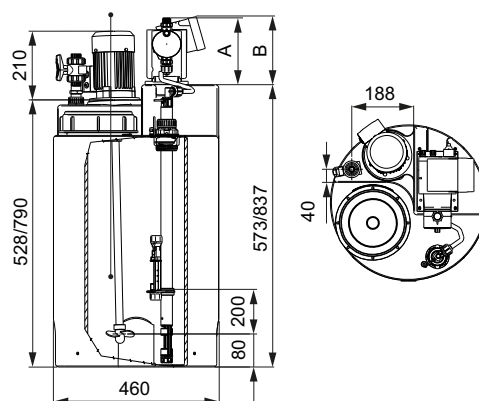


Рис. 2 Станция 60 / 100 л

Тип насоса	A* [мм]	B** [мм]
DDA 7,5-16, DDC 6-10, DDC 9-7	196	200,8
DDE 6-10	196	161,5
DDA 12-10, DDA 17-7, DDC 15-4	200,5	200,8
DDE 15-4	200,5	161,5
DDA 30-4	204,5	200,8
DMX 221, P _{макс.} = 3 бар	197	319
DMX 221, P _{макс.} = 4 бар	192	319
DMX 221, P _{макс.} = 10 / 16 бар	179	319
DDI 60-10	252	230

* A: высота насоса до нагнетательного патрубка

** B: высота корпуса насоса или электродвигателя

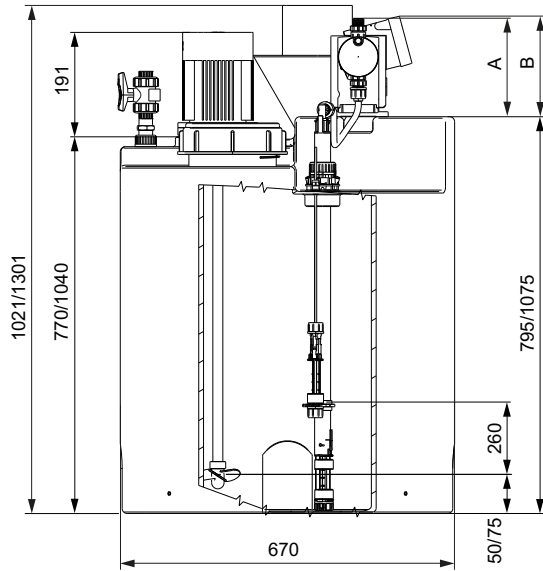


Рис. 3 Станция 200 / 300 л

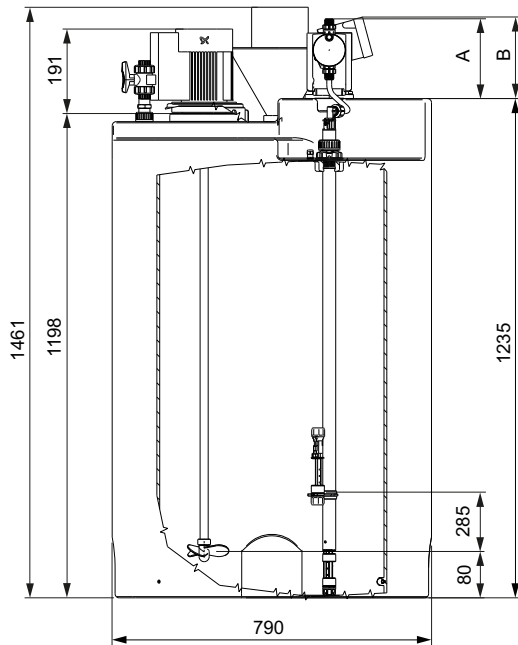
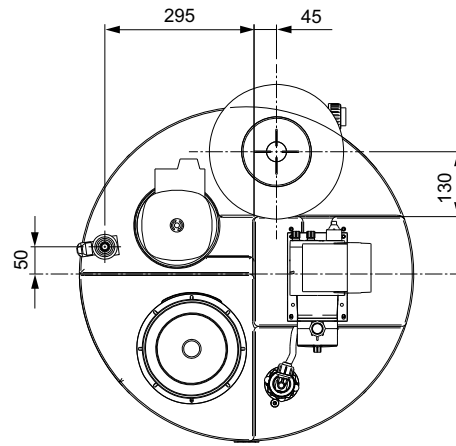
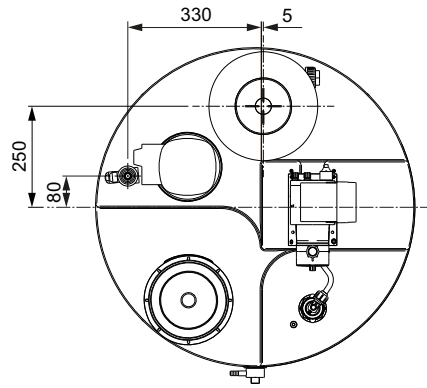


Рис. 4 Станция 500 л



TM05 9269 3613



TM05 9270 3613

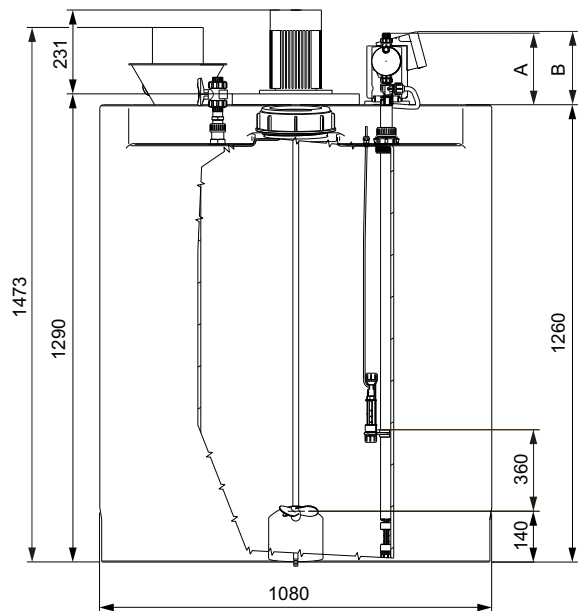
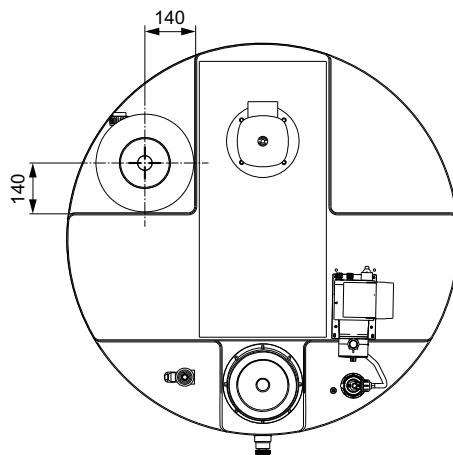


Рис. 5 Станция 1000 л

Размеры в мм



TM05 9271 3613

3.5 Материалы, контактирующие со средой

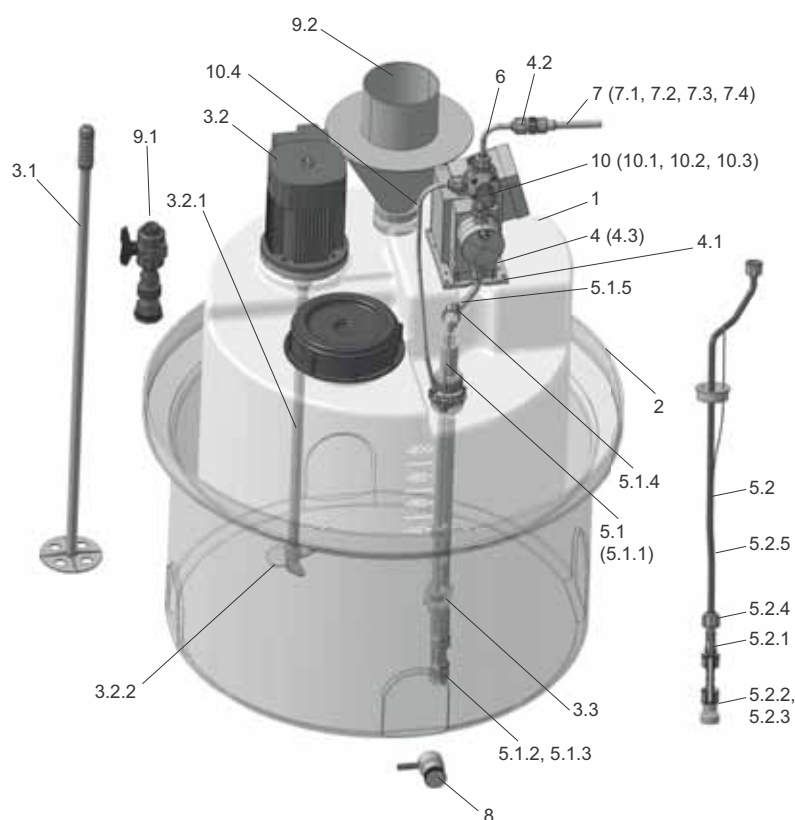


Рис. 6 Компоненты, которые находятся в контакте со средой

Поз.	Описание	Материал
1	Дозировочный бак	PE
2	Сборный поддон	PE
3	Мешалка	
3.1	Ручная мешалка	PE
3.2	Электрическая мешалка	
3.2.1	Вал	SS 1,4571, PP
3.2.2	Пропеллер	PP
3.3	Реле контроля уровня электрической мешалки	PE
4	Материал монтажа	
4.1	Винты и шайбы	Размеры баков 60-500 л: SS 1,4541 (винты), SS 1,4301 (шайбы); Размер бака 1000 л: PP
4.2	Комплекты подключения (только DDI и DMX)	PP, PVC
4.3	Монтажная пластина (только DDA, DDC, DDE)	PPO/PS 20 % GF
5	Линия всасывания	
5.1	Жёсткая всасывающая линия с линией всасывания	
5.1.1	Жёсткая всасывающая линия	PE
5.1.2	Шаровой клапан	Керамика Al ₂ O ₃ 99,5 %
5.1.3	Гнездо клапана	PTFE
5.1.4	Прокладка	FKM, EPDM или тефлон
5.1.5	Линия всасывания	PE
5.2	Гибкая всасывающая линия с нижним клапаном	
5.2.1	Нижний клапан	PE
5.2.2	Шаровой клапан	Керамика Al ₂ O ₃ 99,5 %

Поз.	Описание	Материал
5.2.3	Гнездо клапана	PTFE
5.2.4	Прокладка	FKM, EPDM или тефлон
5.2.5	Линия всасывания	PE
6	Напорная линия	Полиэтилен или ПВХ с оплёткой
7	Инжекционный клапан	
7.1	Корпус	ПВХ или полипропилен
7.2	Прокладки	FKM, EPDM или тефлон
7.3	Пружина	Тантал
7.4	Шарик	Керамика Al ₂ O ₃ 99,5 %
8	Дренажный клапан	PVC/EPDM
9	Заправочное устройство	
9.1	Заправочный клапан	PVC/EPDM
9.2	Загрузочная воронка для сыпучих сред	PVC/EPDM
10	Многофункциональный клапан	
10.1	Корпус	PVDF
10.2	Прокладки	FKM, EPDM или тефлон
10.3	Мембрана	PTFE
10.4	Разгрузочная линия	PE

Указание

Более подробная информация приведена в руководствах по монтажу и эксплуатации на используемые компоненты.

4. Конструкция

4.1 Описание продукта

Станции могут включать в себя следующие модули (состав определяется обозначением модели изделия):

- Химически стойкий бак
 - УФ-стабилизированный полупрозрачный или черный полиэтилен
 - 6 размеров между 60 и 1000 литров
 - резьбовые вставки М 6 и/или промежуточная пластина для монтажа дозирующего насоса
 - тиснённая шкала (л)
 - резьбовая крышка, полиэтилен
- Сборный поддон из полиэтилена различных размеров для дозирочных баков от 60 до 1000 литров
- Ручная или электрическая мешалка с реле контроля уровня
- Гибкая или жёсткая линия всасывания из полиэтилена с нижним клапаном и двухступенчатым реле контроля уровня для защиты от холостого хода
- Инжекционный клапан из ПВХ или полипропилена с вворачиваемой резьбой G 1/2
- Напорная линия из полиэтилена или ПВХ длиной 10 м
- Дренажный клапан
- Заправочное устройство
- Многофункциональный клапан

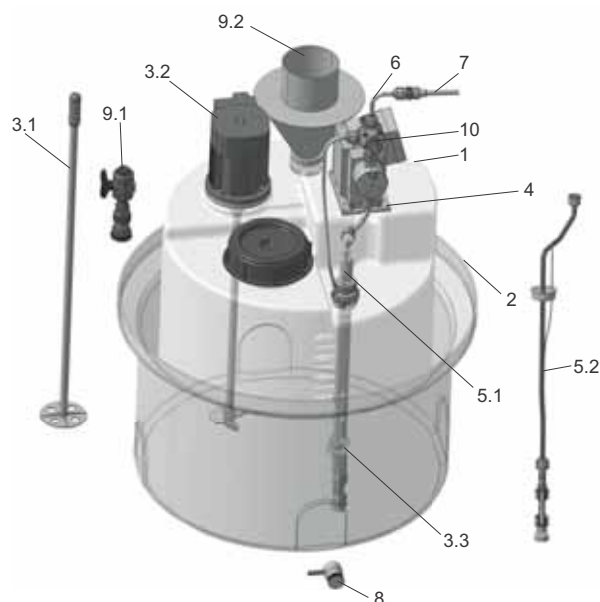
Компоненты стороны нагнетания насоса подготовлены к последующему монтажу и при поставке упаковываются по отдельности.

4.1.1 Дозирующий насос

В зависимости от требований области применения дозирующий насос может быть выбран из следующих серий и заказан отдельно.

- DDA, DDE, DDC до 30 л/ч
- DMX 221 до 50 л/ч
- DDI 60-10

4.1.2 Компоненты станции



ТМ05 9322 3713

Рис. 7 Станция (пример)

Поз.	Описание
1	Дозировочный бак
2	Сборный поддон
3	Мешалка
3.1	Ручная мешалка
3.2	Электрическая мешалка
3.3	Реле контроля уровня электрической мешалки
4	Монтажная плата
5	Линия всасывания
5.1	Жёсткая всасывающая линия
5.2	Гибкая всасывающая линия с нижним клапаном
6	Напорная линия
7	Инжекционный клапан
8	Дренажный клапан
9	Заправочное устройство
9.1	Заправочный клапан с шаровым клапаном
9.2	Загрузочная воронка для растворения сыпучих сред
10	Многофункциональный клапан

5. Ввод в эксплуатацию

5.1 Транспортировка и хранение

Запрещается бросать или ронять станцию.

Внимание Транспортировка станции разрешается, только если дозирующий насос разобран.

5.1.1 Вскрытие упаковки

- Проверьте станцию на наличие видимых повреждений от транспортировки сразу же после её получения.
- Упаковку необходимо утилизировать в соответствии с местными нормами и правилами.

5.2 Монтаж

Указание Станция может содержать воду после проверки, проведенной на заводе изготовителем.

Некоторые среды вступают в реакцию с водой.

Внимание Если вы дозируете среду, вступающую в реакцию с водой, предварительно удалите воду из станции.

5.2.1 Место установки

Место установки должно быть горизонтальным, ровным, непромерзающим и подходящим для соответствующих нагрузок.

Должен обеспечиваться свободный доступ к станции.

Избегайте воздействия прямых солнечных лучей. Материалы станции могут быть повреждены воздействием прямых солнечных лучей.

При монтаже станции вне помещений необходимо обеспечить защиту от дождя и воздействия окружающей среды.

Перед началом работ убедитесь в том, что все технические условия, необходимые на месте установки, соответствуют данным на фирменной табличке станции.

Внимание

5.2.2 Гидравлическое соединение

В зависимости от объёма поставки заказчик должен смонтировать те или иные компоненты.

См. руководства по монтажу и эксплуатации на используемые компоненты.

Предупреждение

Дозируемая среда находится под давлением и может быть опасной. Соблюдайте максимально допустимое давление.



При работе с химреагентами необходимо применять правила техники безопасности на месте установки и технические правила работы с химреагентами (например, использование защитной спецодежды).

Предупреждение

Перед эксплуатацией дозирующего насоса и станции необходимо отключить и зафиксировать кабель питания во избежание случайного включения станции. Перед тем как снова включить напряжение питания, необходимо подключить дозирующие линии таким образом, чтобы химреагенты, находящиеся в дозирующей системе, не разбрызгивались и не подвергали людей опасности.



Предупреждение

Сбрасываемая во время заполнения дозирующей головки или с многофункционального клапана дозируемая среда должна всегда возвращаться в бак.



- Среды, такие как перуксусная кислота и перекись водорода, должны собираться в отдельный бак.
- Другие среды могут возвращаться в дозировочный бак.

Шланг перелива многофункционального клапана должен подключаться и прокладываться к соответствующему баку или крышке жесткой всасывающей линии или нижнего клапана.

Предупреждение

При замене химреагентов проверьте химическую стойкость используемых материалов. При наличии угрозы химических реакций между химреагентами тщательно очистите станцию перед дозированием нового химреагента.



5.2.3 Монтаж дозирующего насоса

Материалы для монтажа дозирующего насоса (винты, гайки, шайбы) поставляются в комплекте со станциями, имеющими опцию "Подготовка дозирующего насоса".

Указание

- Установите дозирующий насос с использованием соответствующих монтажных материалов непосредственно на дозирующем баке или промежуточной пластине.

См. Паспорт, руководство по монтажу и эксплуатации дозирующего насоса.

5.2.4 Монтаж многофункционального клапана

- Установите мультифункциональный клапан непосредственно на нагнетательный клапан дозирующего насоса.

См. Паспорт, руководство по монтажу и эксплуатации многофункционального клапана.

5.2.5 Монтаж дозирующих линий

Необходимо прокладывать шланги, не допуская механического натяжения и изгибов.

Допускается использование только зажимных колец и шланговых соединителей, соответствующих диаметру шланга.

Внимание

Допускается использование только фирменных шлангов с необходимыми размерами и толщиной стенок.

Соблюдайте максимально допустимое рабочее давление.

Подсоедините линию всасывания к всасывающему клапану дозирующего насоса. Подсоедините напорную линию к напорному клапану дозирующего насоса или многофункциональному клапану.

1. Отрежьте шланг необходимой длины. Рез должен быть прямым.
2. Установите накидную гайку и зажимное кольцо на шланг.
3. Натяните конец шланга на соединитель до упора, при необходимости расширьте его. В зависимости от типа соединения закрепите его с помощью контрольной детали или шлангового хомута.
4. Вставьте уплотнение.
 - Убедитесь в том, что кольцевое уплотнение или плоская прокладка установлены правильно в контрольной детали (клапан насоса/инжекционный клапан).
5. Соедините шланг с клапаном с помощью накидной гайки.

См. Паспорт, руководство по монтажу и эксплуатации дозирующего насоса.

5.2.6 Установка инжекционного клапана

- Прикрутите инжекционный клапан к резьбе муфты (не входит в комплект поставки) технологической линии вертикально сверху.

См. Паспорт, руководства по монтажу и эксплуатации на инжекционный клапан.

5.3 Проверка герметичности

1. Перед наполнением дозирочного бака убедитесь в выполнении следующих требований:
 - всасывающая линия подсоединена,
 - дополнительный дренажный клапан полностью закрыт.
2. Только для станций с дренажным клапаном: Наполните дозирочный бак водой и убедитесь в отсутствии утечек.

Некоторые среды вступают в реакцию с водой.

Внимание Если вы дозируете среду, вступающую в реакцию с водой, используйте другую подходящую среду для проверки герметичности.

5.4 Электрические подключения

Предупреждение



Подключение электрооборудования должно выполняться только специалистом-электриком в соответствии с местными нормами и правилами. Соблюдайте местные правила техники безопасности.

Защищайте кабельные соединения и вилки от коррозии и влаги.

Перед подключением силовых кабелей убедитесь в том, что напряжение питания, указанное на фирменных табличках дозирующего насоса и мешалки, соответствует местным значениям напряжения (допустимое отклонение частоты сети: $\pm 5\%$). Неправильное напряжение сети может повредить оборудование!

Внимание

- Необходимо предохранить электродвигатель при помощи реле защиты от перегрузки электродвигателя соответствующей мощности.

5.4.1 Электрическое соединение дозирующего насоса

См. Паспорт, руководство по монтажу и эксплуатации дозирующего насоса.

5.4.2 Электрическое соединение электрической мешалки

См. Паспорт, руководства по монтажу и эксплуатации электрической мешалки.

5.4.3 Электрическое соединение реле контроля уровня.

Всасывающее устройство и мешалка оснащаются реле контроля уровня.

- Установите разъем реле контроля уровня линии всасывания в соответствующий разъем дозирующего насоса.

Отдельный датчик уровня может использоваться через внешний блок управления для выключения мешалки, когда уровень жидкости в баке снизится ниже установленного уровня..

5.4.4 Входы и выходы

См. Паспорт, руководство по монтажу и эксплуатации дозирующего насоса и всасывающей линии.

6. Эксплуатация

Дозирочный бак внимания обслуживающего персонала во время эксплуатации станции. Он служит для хранения и обеспечения дозирования среды в системе.

Все компоненты системы должны быть готовы к работе.

Внимание Соблюдайте указания Паспортов, Руководств по монтажу и эксплуатации используемых компонентов и дозирующего насоса.



Предупреждение

Запрещается наклоняться над дозирочным баком при открытой крышке, когда работает электрическая мешалка.

Вращающийся пропеллер и вал смесителя могут нанести серьезные травмы.

Перед включением электрической мешалки заполните дозирочный бак дозируемой средой, по крайней мере, на 20 см выше пропеллера.

Внимание

Если этого не сделать, может возникнуть вихревое движение при смешивании и вал смесителя, а также подшипник электродвигателя могут быть повреждены.

Запрещается блокировать или закрывать отверстие в верхней части всасывающего устройства, в которой соединяются линия всасывания и кабель уровня.

Внимание

Отверстие служит для компенсации давления в дозирочном баке.

7. Техническое обслуживание

Дозирочный бак не требует специального технического обслуживания.

Внимание

Соблюдайте правила, приведенные в Руководстве по монтажу и эксплуатации используемых компонентов.

7.1 Очистка

При необходимости проводите чистку дозирочного бака и компонентов.



Предупреждение

При дозировании опасных сред всегда соблюдайте соответствующие меры безопасности.

Надевайте средства индивидуальной защиты (перчатки и защитные очки).

7.2 Сервис



Предупреждение

Всё сервисное обслуживание должно выполняться только уполномоченным и квалифицированным персоналом.

В случае возникновения неисправности предоставьте точное описание проблемы.

Технические данные приведены на фирменной табличке.

8. Принадлежности и запасные части

Заменяйте неисправные принадлежности новыми. Информация о принадлежностях имеется на сайте www.grundfos.ru и в каталогах:

- Дозировочные насосы и принадлежности
- SMART Digital, DDA, DDC, DDE, насосы и принадлежности

9. Утилизация отходов

Основным критерием предельного состояния является:

1. отказ одной или нескольких составных частей, ремонт или замена которых не предусмотрены;
2. увеличение затрат на ремонт и техническое обслуживание, приводящее к экономической нецелесообразности эксплуатации.

Данное изделие, а также узлы и детали должны собираться и утилизироваться в соответствии с требованиями местного законодательства в области экологии.

10. Гарантии изготовителя

Специальное примечание для Российской Федерации:

Срок службы оборудования составляет 10 лет.

Предприятие-изготовитель:

Концерн "GRUNDFOS Holding A/S"

Poul Due Jensens Vej 7, DK-8850 Bjerringbro, Дания

* точная страна изготовления указана на фирменной табличке.

По всем вопросам на территории РФ просим обращаться:

ООО "Грундфос"

РФ, 109544, г. Москва, ул. Школьная, д. 39

Телефон +7 (495) 737-30-00

Факс +7 (495) 737-75-36.

На все оборудование предприятие-изготовитель предоставляет гарантию 24 месяца со дня продажи. При продаже оборудования, покупателю выдается Гарантийный талон. Условия выполнения гарантийных обязательств см. в Гарантийном талоне.

Условия подачи рекламаций

Рекламации подаются в Сервисный центр Grundfos (адреса указаны в Гарантийном талоне), при этом необходимо предоставить правильно заполненный Гарантийный талон.

Сведения об истечении срока службы даны по адресу www.grundfos.com/product-recycling.



Изображение перерезанного мусорного ведра на изделии означает, что его необходимо утилизировать отдельно от бытовых отходов. Когда продукт с таким обозначением достигнет конца своего срока службы, доставьте его в пункт сбора,

указанный местным учреждением по вывозу и утилизации отходов. Раздельный сбор и переработка такой продукции поможет защитить окружающую среду и здоровье человека.

11. Приложение

11.1 Прилагаемая документация

Станция поставляется вместе с Паспортом, Руководством по монтажу и эксплуатации станции.

В зависимости от объема поставки для следующих компонентов предоставляются отдельные Паспорта, руководства по монтажу и эксплуатации:

- электрическая мешалка
- линия всасывания (всасывающее устройство) (краткое руководство (Quick Guide))
- многофункциональный клапан.

11.2 Прочая документация

Отдельные Паспорта, руководства по монтажу и эксплуатации доступны на поставляемом диске CD или на сайте www.grundfos.ru на следующие компоненты:

- инжекционный клапан
- линия всасывания (всасывающее устройство).

GB: EU declaration of conformity

We, Grundfos, declare under our sole responsibility that the product **DTS with electric stirrers**, to which the declaration below relates, is in conformity with the Council Directives listed below on the approximation of the laws of the EU member states.

CZ: Prohlášení o shodě EU

My firma Grundfos prohlašujeme na svou plnou odpovědnost, že výrobek **DTS s elektrická míchadla**, na který se toto prohlášení vztahuje, je v souladu s níže uvedenými ustanoveními směrnice Rady pro sblížení právních předpisů členských států Evropského společenství.

DE: EU-Konformitätserklärung

Wir, Grundfos, erklären in alleiniger Verantwortung, dass das Produkt **DTS mit Elektrorührwerken**, auf das sich diese Erklärung bezieht, mit den folgenden Richtlinien des Rates zur Angleichung der Rechtsvorschriften der EU-Mitgliedsstaaten übereinstimmt.

DK: EU-overensstemmelseserklæring

Vi, Grundfos, erklærer under ansvar at produktet **DTS med elektriske omrørere** som erklæringen nedenfor omhandler, er i overensstemmelse med Rådets direktiver der er nævnt nedenfor, om indbyrdes tilnærmelse til EU-medlemsstaternes lovgivning.

ES: Declaración de conformidad de la UE

Grundfos declara, bajo su exclusiva responsabilidad, que el producto **DTS con mezcladores eléctricos** al que hace referencia la siguiente declaración cumple lo establecido por las siguientes Directivas del Consejo sobre la aproximación de las legislaciones de los Estados miembros de la UE.

FR: Déclaration de conformité UE

Nous, Grundfos, déclarons sous notre seule responsabilité, que le produit **DTS avec agitateurs électriques**, auquel se réfère cette déclaration, est conforme aux Directives du Conseil concernant le rapprochement des législations des États membres CE/UE relatives aux normes énoncées ci-dessous.

HU: EU megfeleléségi nyilatkozat

Mi, a Grundfos vállalat, teljes felelősséggel kijelentjük, hogy a(z) **DTS elektromos keverők** termék, amelyre az alábbi nyilatkozat vonatkozik, megfelel az Európai Unió tagállamainak jogi irányelveit összehangoló tanács alábbi előírásainak.

IT: Dichiarazione di conformità UE

Grundfos dichiara sotto la sua esclusiva responsabilità che il prodotto **DTS con agitatori elettrici**, al quale si riferisce questa dichiarazione, è conforme alle seguenti direttive del Consiglio riguardanti il riavvicinamento delle legislazioni degli Stati membri UE.

NL: EU-conformiteitsverklaring

Wij, Grundfos, verklaren geheel onder eigen verantwoordelijkheid dat product **DTS met elektrische mengers**, waarop de onderstaande verklaring betrekking heeft, in overeenstemming is met de onderstaande Richtlijnen van de Raad inzake de onderlinge aanpassing van de wetgeving van de EU-lidstaten.

PL: Deklaracja zgodności UE

My, Grundfos, oświadczamy z pełną odpowiedzialnością, że nasz produkt **DTS z mieszadła elektryczne**, którego deklaracja niniejsza dotyczy, jest zgodny z następującymi dyrektywami Rady w sprawie zbliżenia przepisów prawnych państw członkowskich.

RU: Декларация о соответствии нормам ЕС

Мы, компания Grundfos, со всей ответственностью заявляем, что изделие **DTS с Электрические мешалки**, к которому относится нижеприведённая декларация, соответствует нижеприведённым Директивам Совета Евросоюза о тождественности законов стран-членов ЕС.

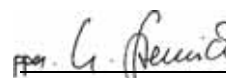
SI: Izjava o skladnosti EU

V Grundfosu s polno odgovornostjo izjavljamo, da je izdelek **DTS z električna mešala**, na katerega se spodnja izjava nanaša, v skladu s spodnjimi direktivami Sveta o približevanju zakonodaje za izenačevanje pravnih predpisov držav članic EU.

- Machinery Directive (2006/42/EC).
Standards used: EN 60034-1:2015-02, EN 60204-1:2007-06.
- RoHS Directives (2011/65/EU and 2015/863/EU).
Standard used: EN 50581:2012
- EMC Directive (2014/30/EU).

This EU declaration of conformity is only valid when published as part of the Grundfos installation and operating instructions.

Pfintzal, 1st March 2018



Ulrich Stemick
Technical Director
Grundfos Water Treatment GmbH
Reetzstr. 85, D-76327 Pfintzal, Germany

Person authorised to compile the technical file and empowered to sign the EU declaration of conformity.



Установки дозирочные типа DTS сертифицированы на соответствие требованиям Технических регламентов Таможенного союза: ТР ТС 004/2011 «О безопасности низковольтного оборудования»; ТР ТС 010/2011 «О безопасности машин и оборудования»; ТР ТС 020/2011 «Электромагнитная совместимость технических средств».

Сертификат соответствия:

№ ТС RU C-DK.AИ30.В.01118, срок действия до 20.11.2019 г.

Выдан: Органом по сертификации продукции «ИВАНОВО-СЕРТИФИКАТ» ООО «Ивановский Фонд Сертификации».

Адрес: 153032, Российская Федерация, г. Иваново, ул. Станкостроителей, д.1.

Истра, 01 марта 2016 г.

Касаткина В. В.

Руководитель отдела качества,
экологии и охраны труда

ООО Грундфос Истра, Россия

143581, Московская область,

Истринский район,

дер. Лешково, д.188

98446198 0519

ECM: 1261658

Trademarks displayed in this material, including but not limited to Grundfos, the Grundfos logo and "be think innovate" are registered trademarks owned by The Grundfos Group. All rights reserved. © 2019 Grundfos Holding A/S. All rights reserved.