

Дозировочные насосы

SMART Digital S (DDA, DDC, DDE)

SMART Digital XL (DDA, DDE)

DME

DMX

DMH



SMART Digital S (DDA, DDC, DDE)

1. Общие сведения	4
Рабочий диапазон	4
Особые характеристики	5
2. Маркировка	7
Типовое обозначение	7
3. Функции	8
Обзор функций	8
Описание работы	9
Блок управления DDA и DDC	10
Меню	11
Режимы работы	12
Функции	14
Схема электрических соединений DDA	20
Схема электрических соединений DDC	21
Схема электрических соединений DDE-PR, -P	22
4. Конструкция	23
DDA и DDC	23
DDE	24
5. Размеры	25
DDA и DDC	25
DDE	25
6. Технические данные	26
DDA	26
DDC	27
DDE	28
7. Выбор насоса	29
DDA, стандартный модельный ряд	29
DDC, стандартный модельный ряд	30
DDE, стандартный модельный ряд	31
DDA, DDC, DDE, нестандартный модельный ряд	32
8. Таблица стойкости материалов насосов SMART Digital S	34

SMART Digital XL (DDA, DDE)

1. Общие сведения	35
Рабочий диапазон	35
Особые характеристики	36
2. Маркировка	38
3. Функции	39
Обзор функций	39
Описание работы	40
4. Функции DDA	41
Элементы управления DDA	41
Режимы работы DDA	42
Функции DDA	44
Схема электрических соединений DDA	49
5. Функции DDE	50
Элементы управления DDE	50
Режимы эксплуатации DDE	51
Функции DDE	52
Схема электрических соединений DDE	53

6. Конструкция	54
DDA	54
DDE	55
7. Размеры	56
8. Технические данные	57
DDA	57
DDE	58
9. Выбор насоса	59
DDA, стандартный модельный ряд	59
DDE, стандартный модельный ряд	60
DDA, DDE, нестандартный модельный ряд	61
10. Таблица стойкости материалов насосов SMART Digital XL	62

DME

1. Общие сведения	63
Цифровое дозирование	63
Рабочий диапазон, DME	64
Типовое обозначение	65
2. Функции насосов	66
Обзор функций	66
Описание работы насосов, DME	67
Панель управления	68
Функции светодиодов и выхода аварийного сигнала	69
Меню	70
Режимы эксплуатации	71
Блокировка кнопок управления	75
Единицы измерения	75
Схемы электрических соединений DME-AR	76
3. Конструкция	78
4. Габаритные размеры	79
5. Технические данные	80
6. Выбор насоса DME (375-940 л/час)	81
Стандартный модельный ряд	81
Нестандартный ряд	82
7. Таблица стойкости материалов насосов DME	83

DMX, DMH

1. Общие сведения	84
Особенности и преимущества насосов DMX	84
Особенности и преимущества насосов DMH	85
Рабочий диапазон, DMX	86
Рабочий диапазон, DMH	87
Типовое обозначение	88
2. Функции насосов	92
Общий обзор	92
Контроль производительности	92
Описание работы насоса	92
Серводвигатель	94
Версия управления AR	94

Встроенный счётчик ходов мембраны	94
Встроенный предохранительный клапан (PRV)	95
Система защиты мембраны AMS	95
Датчик протечки мембраны	95
Частотный преобразователь (VFD)	96
3. Конструкция	98
DMX 221	98
DMX 226	99
DMX 227	100
DMH 251, 252	101
DMH 253	102
DMH 254	102
DMH 255	103
DMH 257	103
DMH 280	104
DMH 283, 288	104
DMH 285, 286, 287	105
4. Технические данные	106
Габаритные размеры DMX 221	106
Габаритные размеры DMX 226	107
Габаритные размеры DMX 227	108
Габаритные размеры DMH 251–257	109
Габаритные размеры DMH 280–288	110
Рабочие характеристики для частоты 50 Гц	111
Рабочие параметры DMX	111
Рабочие параметры DMH	113
Масса насосов DMX 221	116
Масса насосов DMX 226	116
Масса насосов DMX 227	116
Масса насосов DMH	116
Мощность насосов DMX	116
Мощность насосов DMH	117
Защита насоса DMX и класс энергоэффективности	117
Защита насоса DMH и класс энергоэффективности	117
Звуковое давление	117
Точность дозирования	117
Допустимая температура дозируемой жидкости	117
Окружающие и рабочие условия для DMX 221, 226 и 227	117
5. Выбор насоса	118
Каталог вариантов (ограниченный выбор)	118
Каталог вариантов	123
6. Таблица стойкости материалов	136
Таблица стойкости материалов насосов DMX	136
Таблица стойкости материалов насосов DMH	137
GRUNDFOS PRODUCT CENTER (GPC)	

SMART Digital S (DDA, DDC, DDE)

1. Общие сведения

Рабочий диапазон

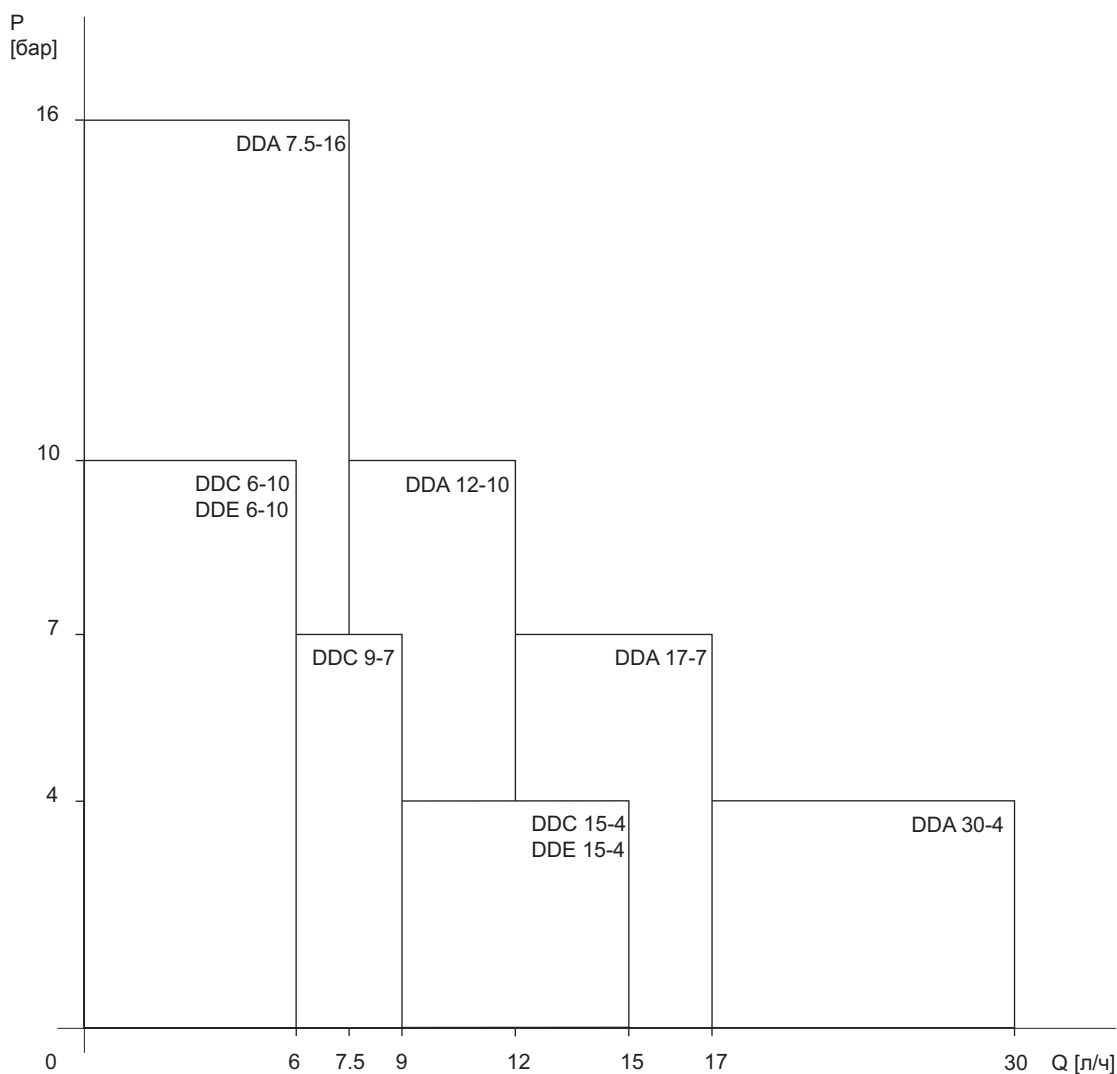


Рис. 1 Рабочий диапазон

TM04 1480 0410

Особые характеристики



Рис. 2 DDA, DDC, DDE

Digital Dosing™

Насосы DDA, DDC и DDE поколения SMART Digital, оснащённые мощным шаговым двигателем с регулируемой частотой вращения - это совершенное воплощение передовых технологий. Экспертные знания в сочетании с новыми запатентованными решениями устанавливают стандарты для будущего. Традиционные технологии, такие как регулировка длины и частоты хода с помощью синхронного двигателя или соленоидного привода, уходят в прошлое.

Различные варианты монтажа

Благодаря простому креплению на монтажной плите новый насос обладает большей вариативностью. Возможны три варианта установки насоса без использования дополнительных принадлежностей, таких как настенные кронштейны. Техническое обслуживание и замену насоса теперь можно выполнить легко и быстро, просто защёлкнув насос на монтажной плите или открепив одним движением.

Блок управления на насосах DDA и DDC можно легко поднять и повернуть в одно из трёх положений: фронтальное, слева или справа.



Рис. 3 Модульная конструкция блока управления

Глубина регулирования 1:3000, широкий диапазон напряжения питания (100-240 В; 50 Гц), комбинированные соединения и другие характеристики позволяют максимально сократить число моделей и исполнений.

Точная и простая настройка / удобство в использовании и взаимодействие

Персонал, эксплуатирующий оборудование, может легко установить насос и точно настроить подачу такого количества дозируемой жидкости, которое необходимо для данной области применения. Настройку насоса можно увидеть непосредственно на дисплее, производительность отображается в мл/ч, л/ч или гал/ч.

Благодаря колесу управления и графическому ЖК-дисплею с текстовым меню на более чем 20 языках ввод в эксплуатацию и управление выполняются интуитивно. Так как задняя подсветка дисплея может быть разных цветов, состояние насоса можно увидеть издали (принцип светофора).



Рис. 4 Дисплей DDA, DDC

Благодаря разнообразию рабочих режимов, входов и выходов сигналов, насос может быть легко интегрирован в каждый процесс.

Надёжность технологического процесса

Микропроцессорное управление с интеллектуальным приводом гарантирует точное дозирование с низкой пульсацией, даже если насос дозирует высоковязкие или газовыделяющие жидкости. Неисправности, вызванные, например, пузырьками воздуха, быстро обнаруживаются системой FlowControl (Контроль потока), которая не требует техобслуживания, а затем отображаются в меню аварий. Функция AutoFlowAdapt (Автоадаптация потока) автоматически регулирует характеристику насоса в соответствии с режимом процесса, например, меняющимся давлением. Благодаря комплексному измерению расхода дополнительное оборудование для контроля и управления не требуется.

Снижение расходов

Известно, что инвестиции при покупке насоса и его установке гораздо меньше по сравнению с расходами на его обслуживание в течение всего срока эксплуатации и стоимости химических реагентов. Следующие характеристики насосов DDA, DDC и DDE SMART Digital способствуют снижению затрат по жизненному циклу:

- Никакого недостаточного или избыточного дозирования благодаря высокой точности дозирования и FlowControl.
- Более длительные интервалы между техническими обслуживаниями благодаря универсальной химической стойкости полностью тефлоновой мембраны.
- Снижение энергопотребления благодаря современной технологии привода.

Три линейки насосов, ориентированные на конкретное применение

DDA: насос высокого технического уровня для широкого диапазона расхода и давления с датчиком FlowControl и функциями измерения для применения в промышленности, например:

- Обработка технической воды
- Пищевая промышленность и производство напитков
- Процессы ультрафильтрации и обратный осмос
- Целлюлозно-бумажная промышленность
- Обработка воды для подпитки котла
- CIP (Clean-In-Place) - "безразборная" CIP-мойка.

DDC: серия удобных для пользователя насосов со стандартными входами и выходами для общего применения, например:

- Обработка питьевой воды
- Водоотведение и канализация
- Обработка воды для бассейнов
- Обработка воды для градирен
- Химическая промышленность.

DDE: серия малобюджетных насосов с базовыми функциями, включая ручной режим управления или управление через PLC для OEM-применения, например:

- Мойка машин
- Системы орошения.

2. Маркировка

Типовое обозначение




Пример: DDA 7.5- 16 AR- PP IV /C -F -3 1 U2U2 F G	
Типовой ряд	Специисполнение
DDA	C3 Сертификат приёмочного контроля 3,1 (EN 10204)
DDC	
DDE	
Максимальная производительность [л/час]	Исполнение
	G Grundfos
Максимальное давление [бар]	Разъём электропитания
	F EU
	B США, Канада
Способ управления	G UK
B Ручное (DDE)	I Австралия, Новая Зеландия, Тайвань
P Ручное с импульсным входом (DDE)	E Швейцария
PR Вариант "P" + релейный выход (DDE)	J Япония
A Стандартное (DDC)	L Аргентина
AR Вариант "A" + сигнальное реле и аналоговый вход (DDA, DDC)	X Отсутствует
FC Стандартное с FlowControl (DDA)	
FCM FC со встроенным измерением расхода (DDA)	
Исполнение дозирующей головки	Соединение со стороны всасывания/нагнетания
PP Полипропилен	U2U2 Шланг 4/6 мм, 6/9 мм, 6/12 мм, 9/12 мм
PVC Поливинилхлорид **	U7U7 Шланг 0,17" x 1/4"; 1/4" x 3/8"; 3/8" x 1/2"
PV PVDF (поливинилиденфторид)	AA Резьба Rp 1/4", внутренняя (нерж. сталь)
SS Нержавеющая сталь 1.4401	VV Резьба NPT 1/4", внутренняя (нержавеющая сталь)
	XX Отсутствует
Материал уплотнения	Монтажный набор *
E EPDM	I001 Шланг 4/6 мм (до 7,5 л/ч, 13 бар)
V FKM	I002 Шланг 9/12 мм (до 60 л/ч, 9 бар)
T PTFE	I003 Шланг 0,17" x 1/4" (до 7,5 л/ч, 13 бар)
	I004 Шланг 3/8" x 1/2" (до 60 л/ч, 10 бар)
Материал шарикового клапана	Тип клапана
C Керамика	1 Стандартный
SS Нержавеющая сталь 1.4401	2 Подпружиненный
	0,1 бар давления открытия на всасывании
Положение блока управления	0,1 бар давления открытия на нагнетании
F Монтируется спереди (можно переместить вправо или влево)	
X Блок управления отсутствует (DDE)	Напряжение питания
	3 1 x 100-240 В, 50-60 Гц

* Включает два подсоединения к насосу, приёмный клапан, инжекционный клапан, 6 м напорный шланг из полиэтилена, 2 м всасывающий шланг из ПВХ, 2 м деаэрационный шланг из ПВХ (4/6 мм)

** Дозирующие головки из ПВХ только до 10 бар

3. Функции

Обзор функций

	DDA			DDC		DDE		
								
Вариант управления:	FCM	FC	AR	AR	A	PR	P	B
Общие								
Digital Dosing: внутренняя регулировка скорости и частоты хода	•	•	•	•	•	•	•	•
Монтажная плата (базовый/настенный монтаж)	•	•	•	•	•	•	•	•
Панель управления, см. стр. 10								
Блок управления, монтируемый в трёх положениях: фронтальном, левом и правом	•	•	•	•	•			
Положение панели управления: фронтальное						•	•	•
Прозрачная защитная крышка для элементов управления	•	•	•	•	•			
Настройка производительности в миллилитрах, литрах или галлонах	•	•	•	•	•			
Графический дисплей с фоновой подсветкой четырёх цветов для индикации состояния: белой, зелёной, жёлтой, красной	•	•	•	•	•			
Текстовое меню на различных языках	•	•	•	•	•			
Рукоятка "turn-and-push" (колесо управления) для лёгкого перемещения по меню	•	•	•	•	•			
Регулятор производительности (0,1 - 100 %)						•	•	•
Кнопка включения/выключения	•	•	•	•	•			
Кнопка 100 % (деаэрация)	•	•	•	•	•	•	•	
Переключение режима работы (ручной/импульсный)						•	•	
Режимы работы, см. стр. 12								
Ручная регулировка частоты вращения	•	•	•	•	•	•	•	•
Импульсное управление в мл/импульс	•	•	•	•	•			
Импульсное управление (1:n)						•	•	
Аналоговое управление 0/4-20 мА	•	•	•	•	•			
Управление партиями (на основе импульсов)	•	•	•					
Дозирование на базе таймера	•	•	•					
Недельный таймер дозирования	•	•	•					
Управления через Fieldbus	•	•	•					
Функции, см. стр. 14								
Авто-деаэрация во время простоя насоса	•	•	•					
Система FlowControl с выборочной диагностикой неисправностей	•	•						
Контроль давления (мин/макс)	•	•						
Измерение расхода	•							
AutoFlowAdapt - Автоадаптация потока	•							
SlowMode - Медленный режим (защита от кавитации)	•	•	•	•	•			
Режим калибровки	•	•	•	•	•			
Масштабирование аналогового входа	•	•	•					
Отображение сервисной информации	•	•	•			•	•	
Настройка реле: аварийный сигнал, предупреждение, сигнал хода, дозирование насоса, импульсный сигнал *	•	•	•	•	•	•		
Настройка реле (дополнительно): цикл таймера, недельный таймер	•	•	•					
Входы/выходы, см. стр. 15								
Вход для внешнего останова	•	•	•	•	•	•	•	
Вход для импульсного управления	•	•	•	•	•	•	•	
Вход для аналогового управления 0/4-20 мА	•	•	•	•	•			
Вход для сигнала низкого уровня	•	•	•	•	•	•	•	
Вход для сигнала опорожнения резервуара	•	•	•	•	•	•	•	
Релейный выход (два реле)	•	•	•	•	•	•		
Аналоговый выход 0/4-20 мА	•	•	•					
Вход/Выход для GENIbus	•	•	•					
Вход/Выход для E-box (например, модуля E-box 150 с Profibus DP)	•	•	•					

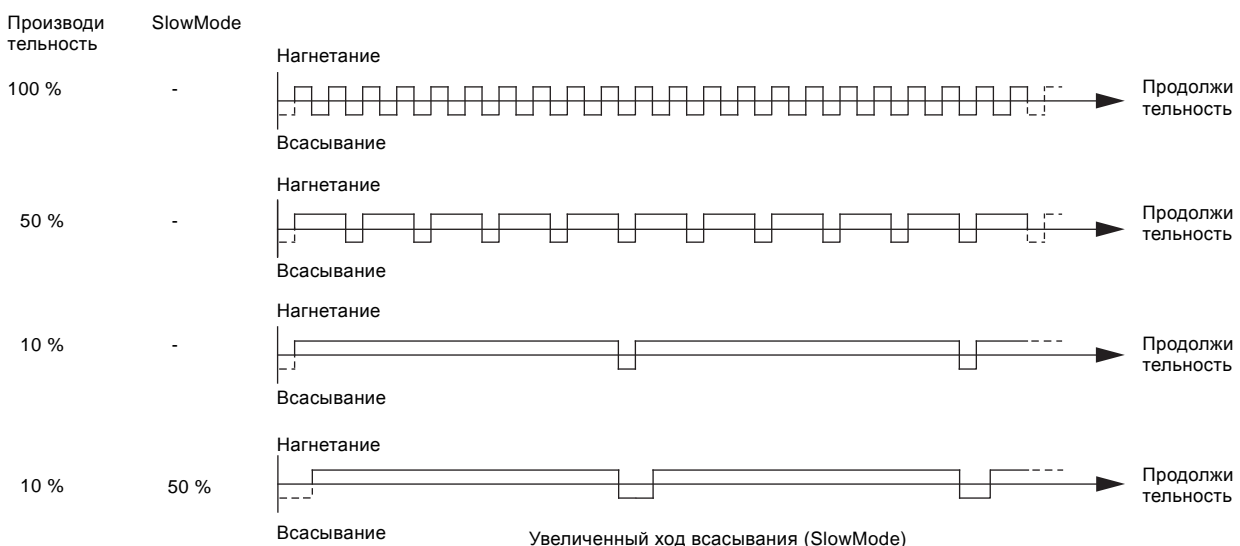
* DDE-PR: реле 1: аварийный сигнал; реле 2: сигнал низкого уровня, сигнал хода, импульсный сигнал

Описание работы

Электродвигатель с регулируемой частотой вращения и электронным управлением (шаговый электродвигатель) насосов DDA, DDC и DDE обеспечивает оптимальное управление скоростью хода. Продолжительность каждого хода нагнетания зависит от настройки производительности, что даёт оптимальный нагнетаемый поток в любой рабочей ситуации, при этом продолжительность каждого хода всасывания постоянная (см. рисунок ниже). Это даёт следующие преимущества:

- Насос всегда работает с полной длиной хода, независимо от настройки производительности; это обеспечивает оптимальную точность, заливку и всасывание.
- Благодаря диапазону производительности до 1:3000 (динамическому диапазону регулирования) сокращается количество исполнений и запасных деталей.
- Плавное и длительное дозирование обеспечивает оптимальное соотношение компонентов в смеси в точке ввода без применения статических смесителей.
- Значительное сокращение скачков давления и предотвращение механического воздействия на изнашиваемые детали, такие как мембрана, трубки, соединения, приводят к увеличению интервалов между техническими обслуживаниями.
- Возможность применения протяжённых линий всасывания и нагнетания.
- Более лёгкое дозирование высоковязких или газовыделяющих жидкостей (SlowMode).

В любом режиме дозирования выполняется оптимальное управление дозированием, проиллюстрированное ниже.



TM04 1481 0410

Рис. 5 Зависимость между регулировкой частоты ходов и производительностью (представлено схематически)

Блок управления DDA и DDC

Насосы DDA и DDC оснащены установленным фронтально блоком управления. Положение блока управления можно легко изменить, для этого надо открутить 2 винта, приподнять блок и повернуть его влево или вправо, а затем снова закрепить оба винта.



Рис. 6 Два из трёх возможных положений блока управления: фронтальное либо слева или справа относительно насоса

Элементы управления DDA и DDC

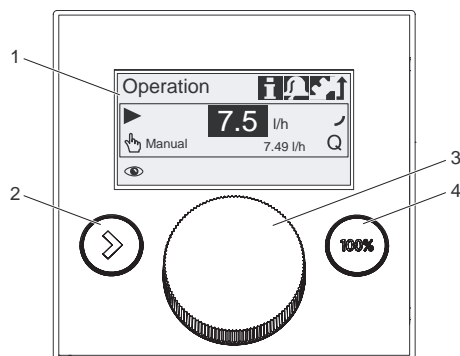


Рис. 7 Элементы управления DDA и DDC

Поз.	Наименование
1	Графический ЖК дисплей
2	Кнопка включения/выключения
3	Колесо управления
4	Кнопка 100 % (деаэрация)

Колесо управления позволяет пользователю легко и быстро ориентироваться в текстовом меню. Если на короткий период времени требуется максимальная производительность, например, во время пуска, нажмите кнопку 100 %. Чтобы настроить насос на определённое количество секунд с максимальной производительностью, нажмите кнопку 100 % и одновременно поверните колёсико по часовой стрелке.

Элементы управления DDE

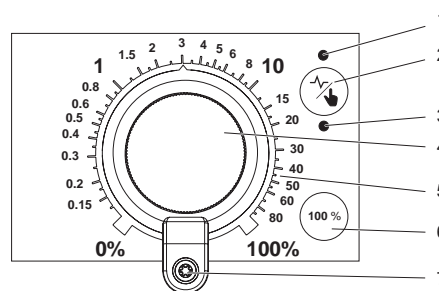


Рис. 8 Элементы управления DDE

Поз.	Наименование
1	Индикатор состояния "импульсный" (DDE-PR и DDE-P)
2	Переключение режима работы (DDE-PR и DDE-P)
3	Индикатор состояния "ручной"
4	Регулятор производительности
5	Логарифмическая шкала
6	Кнопка 100 % (DDE-PR и DDE-P)
7	Механическая блокировка

Производительность насоса (в % от максимального расхода) можно легко менять с помощью регулятора производительности.

Относится к DDE-PR, DDE-P

Если переключатель режимов работы удерживается нажатым, насос переходит с ручного режима на импульсный или наоборот.

Если на короткий период времени требуется максимальная производительность, например, во время пуска, нажмите кнопку 100 %.

В зависимости от выбранного режима работы согласно следующей таблице активируется соответствующий индикатор состояния (импульсный или ручной):

Цвет индикатора	Состояние насоса
Зелёный (мигающий)	Остановлен
Зелёный	Работает
Красный (мигающий)	Внешний останов
Жёлтый	Низкий уровень (предупреждение)
Красный	Пустой резервуар (аварийный сигнал)
Красный (мигающий)	Электродвигатель засорён (аварийный сигнал)

TM04 1596 1817

TM06 8989 1517

Меню

Дозировочные насосы DDA и DDC имеют удобное для пользователя текстовое меню. Оно состоит из 4 закладок: Работа; Инфо; Авария; Настройка. При первоначальном пуске в эксплуатацию текст меню выводится на английском языке. Меню можно настроить на другой язык.

Настоящий пример относится к насосам DDA:

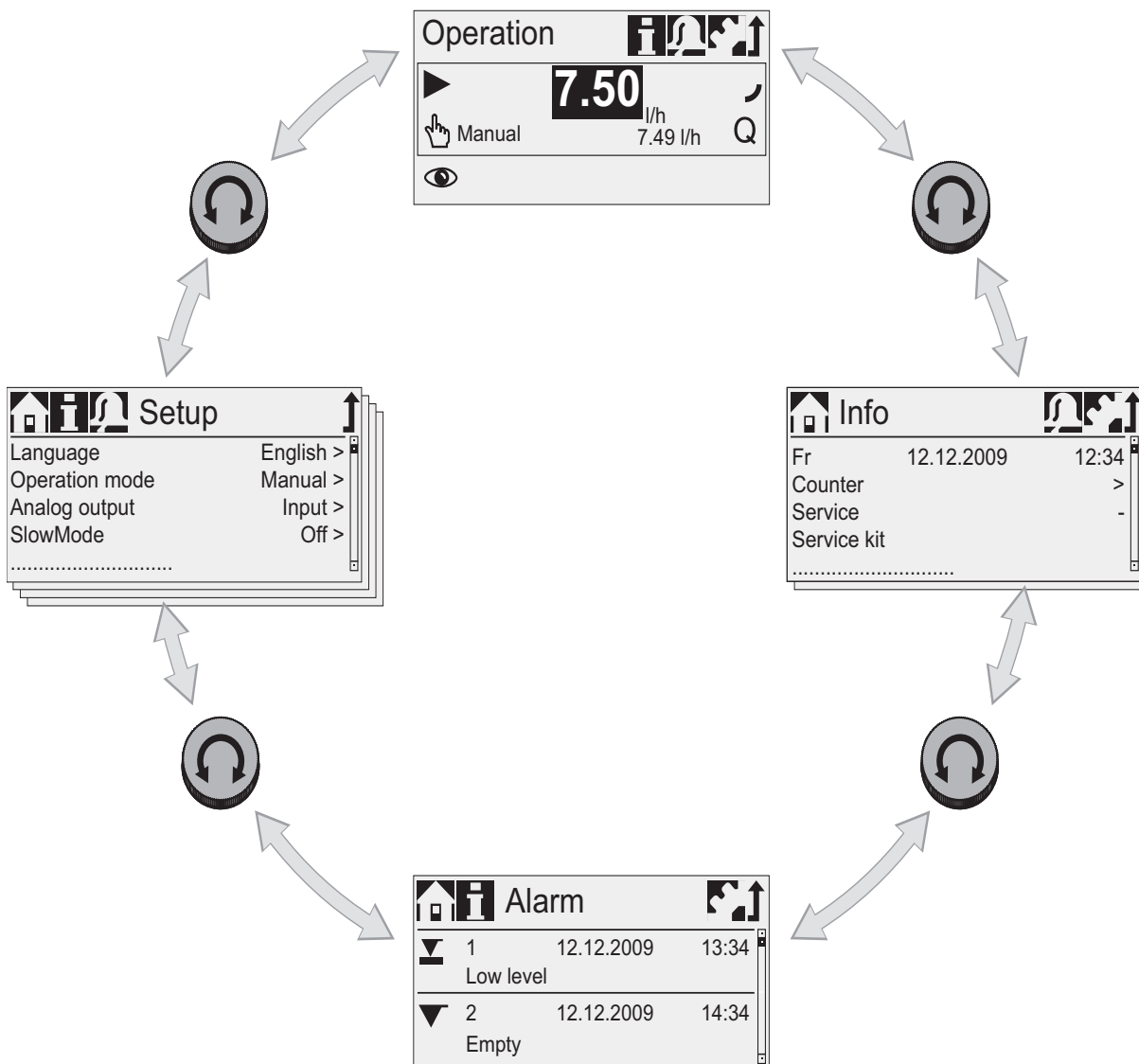


Рис. 9 Обзор меню (пример главных меню)

Текст меню (на одном из 29 языков) появляется на большом графическом дисплее с фоновой подсветкой четырёх цветов (по принципу светофора).

Дисплей	Неисправность	Состояние насоса
Белый	-	Останов Ожидание
Зелёный	-	Работает
Жёлтый	Предупреждение	Останов Ожидание Работает
Красный	Аварийный сигнал	Останов Ожидание

TM04-1553 1210

Режимы работы

Ручное управление

Насос гарантирует постоянное дозирование в соответствии с количеством, заданным с помощью колеса управления в л/ч или мл/ч (либо гал/ч). Насос автоматически выбирает между единицами измерения.

Диапазон настройки

Тип насоса	Диапазон настройки *	
	от (л/ч)	до (л/ч)
DDA 7.5-16	0,0025	7,5
DDA 12-10	0,0120	12,0
DDA 17-7	0,0170	17,0
DDA 30-4	0,0300	30,0
DDC 6-10	0,0060	6,0
DDC 9-7	0,0090	9,0
DDC 15-4	0,0150	15,0
DDE 6-10	0,0060	6,0
DDE 15-4	0,0150	15,0

* Если активирована функция SlowMode, макс. расход снижается (см. стр. 14).

Импульсное управление

Насос дозирует пропорционально импульсному сигналу с нулевым потенциалом, например, от расходомера. Между импульсами и ходами дозирования прямой связи нет. Насос автоматически рассчитывает свою оптимальную скорость, чтобы обеспечить дозирование требуемого количества для каждого поступающего импульса.

Для DDA и DDC

Объём для дозирования задаётся в мл/импульс. Насос регулирует свою скорость в соответствии с двумя факторами:

- частота внешних импульсов,
- установленное количество на импульс.

Диапазон настройки

Тип насоса	Диапазон настройки (мл/импульс)
DDA 7.5-16	0,0015 - 14,8
DDA 12-10	0,0029 - 29,0
DDA 17-7	0,0031 - 31,0
DDA 30-4	0,0062 - 62,0
DDC 6-10	0,0016 - 16,2
DDC 9-7	0,0017 - 16,8
DDC 15-4	0,0032 - 31,6

Частота поступления внешних импульсов умножается на величину установленного количества. Если установленное значение мл/импульс, умноженное на количество импульсов, превышает максимальный расход насоса, включение функции "Память импульсов" позволяет сохранить до 65000 импульсов для последующей обработки.

Для варианта управления DDE-PR, DDE-P

С помощью регулятора производительности устанавливается объём, дозируемый на каждый импульс, в диапазоне от 0,1 % до 100 % от объёма хода. Насос регулирует свою скорость в соответствии с двумя факторами:

- частота внешних импульсов,
- заданный объём хода в процентах.

Диапазон настройки, DDE-PR, DDE-P

Тип насоса	Диапазон настройки (мл/импульс)
DDE 6-10	0,0008 - 0,81
DDE 15-4	0,0016 - 1,58

Аналоговое управление 0/4-20 мА

Для насосов DDA и варианта управления DDC-AR

Насос обеспечивает дозирование в соответствии с внешним аналоговым сигналом. Производительность дозирования пропорциональна входной величине в мА.

Режим работы	Входной сигнал	Производ-ть дозир.
4-20	$\leq 4,1$ мА	0 %
	$\geq 19,8$ мА	100 %
0-20	$\leq 0,1$ мА	0 %
	$\geq 19,8$ мА	100 %

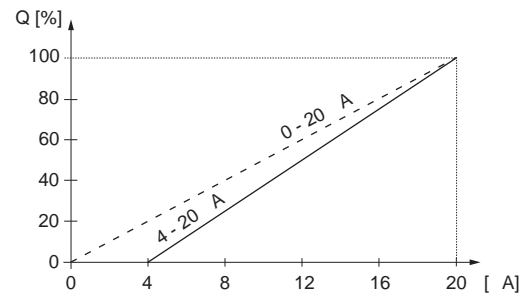


Рис. 10 Управление 0/4-20 мА

Для DDA

Используя функцию масштабирования аналогового сигнала, можно провести отдельную кривую между двумя произвольными точками: I_1/Q_1 и I_2/Q_2 .

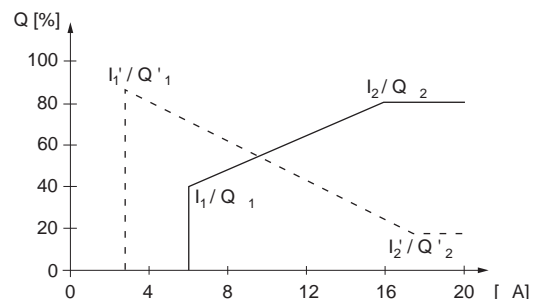


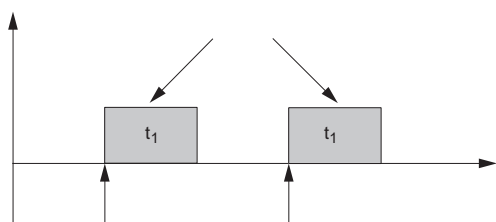
Рис. 11 Зависимость расхода дозирования от внешнего аналогового сигнала

Управление партиями (на основе импульсов)



Для DDA

Заданное количество дозируется партиями за установленное время дозирования (t_1). Партия дозируется каждый раз, как только насос получает внешний импульс. Если насос получает новые импульсы до того, как будет завершено дозирование партии, эти импульсы игнорируются. В случае перерывов, таких как внешний останов или аварийный сигнал, входящие импульсы также игнорируются. По окончании перерыва со следующим входящим импульсом дозируется новая партия.



TM04 1578 2010

Рис. 12 Управление партиями (на основе импульсов)

Диапазон настройки

Тип насоса	Диапазон настройки		
	От [мл/партия]	До [л/партия]	Разрешение* [мл]
DDA 7.5-16	0,74	999	0,09
DDA 12-10	1,45	999	0,18
DDA 17-7	1,55	999	0,19
DDA 30-4	3,10	999	0,39

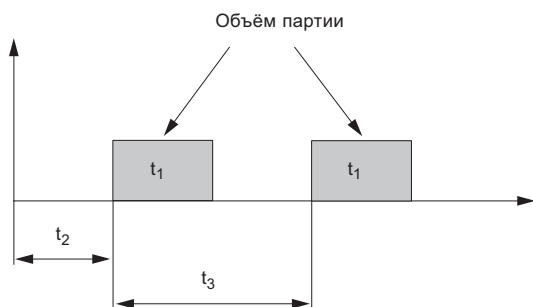
* Благодаря цифровому управлению двигателем можно дозировать до 1/8 от объема дозирования.

Дозирование на базе таймера

Для DDA



После задержки пуска (t_2) заданный объем партии дозируется повторно за установленное время цикла (t_3). Время дозирования (t_1) можно регулировать. Дозирование партиями останавливается во время любого перерыва, например, при отказе в системе питания или внешнем останове, при этом время продолжает идти в фоновом режиме (часы реального времени). По окончании перерыва, дозирование партиями продолжается согласно текущему состоянию по временной шкале.



TM04 1577 1410

Рис. 13 Дозирование на базе таймера

Диапазон настройки

Диапазон настройки объема партии соответствует диапазону настройки управления партиями (на основе импульсных сигналов).

Недельный таймер дозирования

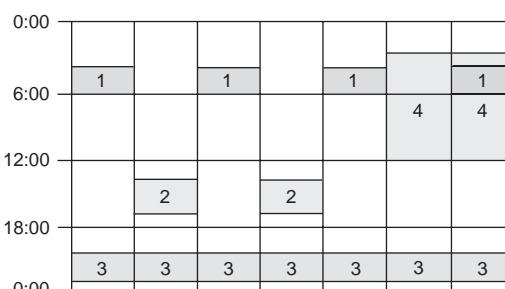


Для DDA

Встроенные часы реального времени используются также при дозировании партиями по недельному принципу. За неделю выполняется не больше 16 процедур дозирования. Каждая процедура дозирования включает:

- Объем партии
- Время дозирования
- Время пуска
- С 1 по 7 день недели (с понедельника по воскресенье).

Если накладывается несколько процедур дозирования, приоритет имеет процедура с наибольшим расходом. Дозирование партиями останавливается во время любого перерыва, например, при отказе в системе питания или внешнем останове, при этом время продолжает идти в фоновом режиме (часы реального времени). По окончании перерыва дозирование партиями продолжается согласно текущему состоянию по временной шкале.



TM04 1576 1410

Рис. 14 Недельный таймер дозирования (пример с 4 процедурами дозирования)

Диапазон настройки

Диапазон настройки объема партии соответствует диапазону настройки управления партиями (на основе импульсных сигналов).

Функции

SlowMode

Для DDA и DDC



Если выбрана функция SlowMode (антикавитация), насос увеличивает и делает более плавным ход всасывания. Таким образом, ход всасывания становится "мягче".

Функция SlowMode используется в следующих ситуациях:

- при перекачивании высоковязких жидкостей,
- при перекачивании газыделяющих жидкостей,
- длинная всасывающая линия,
- большая высота всасывания.

В зависимости от области применения во время хода всасывания можно отдельно уменьшать частоту вращения двигателя почти до 50 % или 25 % от обычной частоты вращения двигателя.

Соответственно уменьшается максимальная производительность насоса.

Подробнее см. стр. 26 и 27.

Авто-деаэрация

Для DDA



Функция авто-деаэрации помогает избежать нарушения процесса дозирования из-за воздушных пробок при дозировании газыделяющих жидкостей, таких как гипохлорит натрия. Во время длительных перерывов в дозировании, например, в выходные дни или ночью, в линии всасывания могут образоваться пузырьки воздуха и попасть в дозирующую головку. Если в дозирующей головке слишком много воздуха, а процесс дозирования запущен снова, жидкость дозироваться не будет (из-за наличия воздушной пробки). Программно-управляемые движения диафрагмы периодически заставляют пузырьки воздуха подниматься и выходить из дозирующей головки.

Эти движения выполняются,

- если насос не остановлен и
- во время перерывов в дозировании (например, при внешнем останове или отсутствии входящих импульсов).

Калибровка

Для DDA и DDC

Насос откалиброван на заводе при номинальном давлении соответствующего типа насоса (см. максимальное давление в разделе "Технические данные" на стр. 26, 27). После пуска дозировочный насос можно откалибровать под фактическую установку, чтобы гарантировать правильность отображаемой величины (мл, л или галлонов). Программа калибровки в установочном меню облегчает этот процесс. Функция AutoFlowAdapt поддерживает точность дозирования (вариант управления DDA-FCM), даже если меняется противодавление. Описание функции AutoFlowAdapt читайте на стр. 19.

Внешний останов



Для насосов DDA, DDC и вариантов управления DDE-PR, DDE-P

С помощью функции внешнего останова насос можно остановить дистанционно внешним сигналом замыкания контакта. Не рекомендуется включать и выключать электропитание, как это было при работе с обычными дозировочными насосами. Чтобы поддержать оптимальную точность дозирования и исключить возможность повреждения электронного оборудования, при работе с цифровыми дозировочными насосами с микропроцессорным управлением необходимо использовать внешний сигнал останова.

При активации контакта внешнего останова, насос переходит из состояния работы ► в состояние ожидания II. Дисплей работы показывает активированный внешний останов ► II. Вход сигнала может быть настроен на нормально разомкнутый (по умолчанию) или нормально замкнутый контакт.

Счётчики

Для DDA и DDC

Сбрасываемые или несбрасываемые счётчики отображаются на насосе в закладке меню информации

Счётчик	Описание	Сброс
Объём	Суммарное дозированное количество в литрах или галлонах	Да
Часы эксплуатации	Суммарное количество часов эксплуатации (с включённым питанием)	Нет
Наработка двигателя	Суммарное количество часов работы двигателя	Нет
Ходы	Общее количество ходов дозирования	Нет
Вкл/выкл питания	Общее количество включений питания	Нет

Дисплей "Сервис"

Для DDA и DDC



Благодаря оптимизированной конструкции и принципу плавного цифрового дозирования интервалы между техническими обслуживаниями увеличились более чем в два раза по сравнению с обычными насосами. Однако для поддержания точности дозирования и надёжности процесса на высоком уровне необходимо регулярно заменять изнашиваемые детали. Сервисный дисплей насоса показывает, когда необходимо выполнить техобслуживание изнашиваемых деталей. Отображение номера продукта для сервисного комплекта повышает удобство выполнения техобслуживания. В дисплее "Инфо"  отображается следующая информация:

Дисплей		Описание
Техническое обслуживание	- скоро сейчас	Техобслуживание не требуется Заказать запасные детали для скорого обслуживания Техобслуживание должно быть выполнено немедленно
Комплект для техобслуживания	8-значный номер продукта Grundfos	Комплект для техобслуживания содержит все необходимые для обычного техобслуживания запасные детали: мембрану + клапаны
Сброс сервисной системы		После техобслуживания выполнить сброс сервисной системы

В зависимости от того что наступит первым, появляются следующие сервисные сообщения:

Дисплей	Наработка двигателя [ч]	Равные интервалы [месяцы] *
Скоро техобслуживание	7500	23
Техобслуживание сейчас	8000	24

* Только для DDA

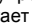
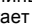
При использовании сложных жидкостей, например, с абразивными частицами, интервалы между техническими обслуживаниями могут быть короче и техобслуживание следует выполнить раньше.

Регулировка уровня

Для насосов DDA, DDC и вариантов управления DDE-PR, DDE-P



Для того чтобы контролировать уровень реагента в резервуаре, к насосу можно подключить двухпозиционный датчик уровня. Насос может реагировать на два сигнала уровня:

Датчик контроля уровня	Реакция насоса *	
	DDA, DDC	DDE-PR, DDE-P
Сигнал низкого уровня	<ul style="list-style-type: none"> Дисплей жёлтый (Предупреждение)  мигает Насос продолжает работать 	<ul style="list-style-type: none"> Индикатор мигает жёлтым Насос продолжает работать
Сигнал об опорожнении резервуара	<ul style="list-style-type: none"> Дисплей красный (Аварийный сигнал)  мигает Насос останавливается 	<ul style="list-style-type: none"> Индикатор мигает красным Насос останавливается

* Релейные выходы активируют в зависимости от модели насоса и настроек (см. следующий раздел *Релейный выход*)

Релейный выход

Для насосов DDA и вариантов управления DDC-AR, DDE-PR

С помощью встроенных реле, которые включаются через внутренние контакты с нулевым потенциалом, насос может активировать 2 внешних сигнала. В зависимости от требований к управлению процессом можно выбрать следующие настройки релейных выходов:

Для насосов DDA и варианта управления DDC-AR

Сигнал		Описание
Реле 1	Реле 2	
Авар.сигнал *	Авар.сигнал	Красный дисплей, насос остановлен (например, при появлении сигнала об опорожнении и т.п.)
Предупрежд *	Предупрежд	Жёлтый дисплей, насос работает (напр., при появлении сигнала низкого уровня и т.п.)
Сигнал хода	Сигнал хода	Каждый завершённый ход
Насос дозирует	Насос дозирует *	Насос работает и дозирует
Импульсный вход	Импульсный вход	Все импульсы поступают через импульсный вход
Управление через шину	Управление через шину	Настраивается командой через функцию "Связь по шине" (стр. 16) (только DDA)
	Дозирование на базе таймера	Таймер можно настроить в меню: время включения, время цикла, задержка пуска (только DDA)
	Недельный таймер	Таймер можно настроить в меню: процедура, время включения, время запуска и дни недели (только DDA)

Тип контакта

NO *	NO *	Нормально разомкнутый контакт
NC	NC	Нормально замкнутый контакт

* настройка по умолчанию

Относится к варианту управления DDE-PR

Сигнал		Описание
Реле 1	Реле 2	
Авар.сигнал *		Резервуар пуст, двигатель засорён
	Низкий уровень *	Низкий уровень жидкости в резервуаре
	Сигнал хода	Каждый завершённый ход
	Импульсный вход	Все импульсы поступают через импульсный вход
Тип контакта		
NO *	NO *	Нормально разомкнутый контакт
NC	NC	Нормально замкнутый контакт

* настройка по умолчанию

Аналоговый выход

Для DDA

В дополнение к аналоговому входу (режим работы: аналоговый 0/4-20 мА) насос также оснащён аналоговым выходным сигналом 0/4-20 мА. В зависимости от требований к управлению процессом можно выбрать следующие настройки аналогового выхода:

Настройка	Описание аналогового выходного сигнала	Способ управления		
		FCM	FC	AR
Выход = Вход	Повторяет аналоговый вход 1:1, например, при использовании принципа "главный-подчинённый"	X	X	X
Фактический расход	Расход, измеренный в дозирующей головке ("Измерение расхода", стр. 19)	X	X*	X*
Противодавление	Противодавление, измеренное в дозирующей головке ("Контроль давления", стр. 19)	X	X	
Управление через шину	Настраивается командой через функцию "Связь по шине" (см. ниже)	X	X	X

* Выходной сигнал рассчитывается, исходя из частоты вращения двигателя и состояния насоса (требуемый расход)

Связь через шину

Для DDA

Насос оснащён встроенным модулем для связи через GENIbus. С помощью дополнительного модуля E-Box 150 (см. каталог Принадлежностей) насос можно интегрировать в сеть Profibus DP. А при помощи модуля E-Box 200 – в сеть Modbus RTU. Связь по шине позволяет осуществлять дистанционный контроль и настройку через систему fieldbus.

BUS





Рис. 15 DDA с E-box





TM04 1640 2617

Блокировка клавиш и механическая блокировка



Для DDA и DDC

Для защиты насоса от сбоев можно настроить блокировку клавиш с помощью 4-значного ПИН-кода. Когда насос заблокирован, возможна навигация по меню "Авария"  и "Инфо"  и подтверждение аварийных сигналов. Предлагается два уровня защиты:

- Настройка: клавиши  и  (100%) работают.
- Настройки + клавиши: клавиши  и  (100%) тоже заблокированы.

Для временного (на 2 минуты) или окончательного отключения необходимо снова ввести заданный 4-значный ПИН-код.

Для DDE

С помощью стопорного винта регулятор производительности можно заблокировать, чтобы зафиксировать текущую настройку.

Основные настройки

Для DDA и DDC

Функция загрузки заводских настроек позволяет вернуть насос к настройкам по умолчанию. Функция сохранения пользовательских настроек позволяет сохранить текущую конфигурацию насоса, которую можно активировать позднее, загрузив пользовательские настройки. В памяти остаётся последняя сохранённая конфигурация.

Единицы измерения

Для DDA и DDC


Можно выбрать следующие единицы измерения: метрические (литр/миллилитр/бар) или американские (галлоны/фунт на кв. дюйм). В зависимости от режима работы и меню отображаются следующие единицы измерения:

Режим работы/функция	Метрич. единицы	Единицы США
Ручное управление	мл/ч или л/ч	гал/ч
Импульсное управление	мл/л	мл/л
Аналоговое управление 0/4-20 мА	мл/ч или л/ч	гал/ч
Партия (импульсное управление или по таймеру)	мл или л	гал
Калибровка	мл	мл
Счётчик объёма	л	гал
Контроль давления	бар	фунт/кв.дюйм

Дополнительный дисплей

Для DDA и DDC

Функция дополнительного дисплея даёт возможность получать дополнительную полезную информацию о состоянии, например, требуемый расход, а также фактический расход.

Величина отображается на дисплее работы  с соответствующим символом.



Дополнительный дисплей

Рис. 16 Дополнительный дисплей

Можно выбрать следующую дополнительную информацию:

Настройки	Описание
	В зависимости от режима работы:
	Фактический расход (ручной, импульсный) ¹⁾
Дисплей по умолчанию	Требуемый расход (импульсный)
	Потребляемый ток (аналоговый) ⁴⁾
	Остаточный объём партии (партия, таймер) ³⁾
	Время до следующей партии (таймер) ³⁾
Дозированный объём	Общий дозированный объём (Счётчики, см. стр. 13)
Фактический расход	Фактический измеренный расход ¹⁾
Противодавление	Текущее противодавление в дозирующей головке ²⁾

¹⁾ Только вариант управления DDA-FCM

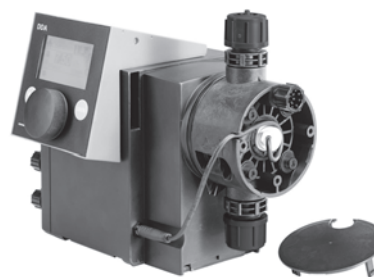
²⁾ Только вариант управления DDA-FCM/FC

³⁾ Только вариант управления насосов DDA

⁴⁾ Только насосы DDA и вариант управления DDC-AR

FlowControl - Контроль потока

Для варианта управления DDA-FC/FCM



TM04 1641 2110

Рис. 17 DDA FlowControl

Когда активирована функция FlowControl, насос контролирует процесс дозирования жидкости. При работе насоса некоторые факторы, такие как пузырьки воздуха, могут вызывать снижение расхода или даже останов процесса дозирования. Для оптимальной безопасности и надёжности процесса активированная функция FlowControl сразу же регистрирует и отображает следующие неисправности:

- Избыточное давление
- Разрыв нагнетательного трубопровода
- Пузырьки воздуха в дозирующей головке
- Кавитация на стороне всасывания
- Утечка во всасывающем клапане
- Утечка в нагнетательном клапане.

В основе уникальной функции FlowControl - программируемый и не требующий технического обслуживания датчик, встроенный в дозирующую головку. Во время процесса дозирования датчик измеряет фактическое давление и отправляет измеренное значение в микропроцессор в насосе. С помощью значения фактического давления и положения мембраны (длины хода) формируется диаграмма внутреннего индикатора. Она используется для контроля процесса дозирования, так как различные неисправности можно немедленно обнаружить благодаря характерным отклонениям на кривой. Сжимающиеся пузырьки воздуха, например, сокращают фазу нагнетания и объём хода (см. рис. 18).

Чувствительность и задержку функции FlowControl можно регулировать отдельно.

FlowControl требует минимального противодавления 2 бар. Для низкой производительности дозирования (< 1 л/ч) Grundfos рекомендует использовать дополнительный подпружиненный клапан (около 3 бар) на стороне нагнетания (см. каталог Принадлежностей).

TM04 1633 1810

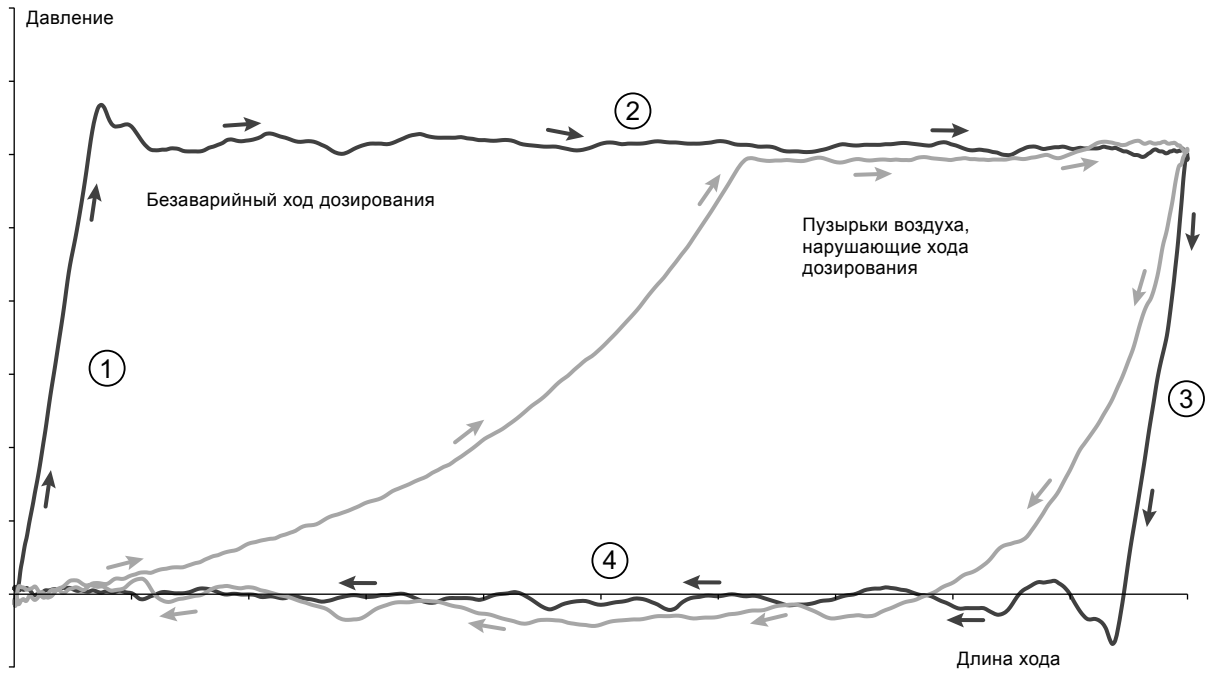


Рис. 18 Индикаторная диаграмма

1	Фаза сжатия
2	Фаза нагнетания
3	Фаза расширения
4	Фаза всасывания

Контроль давления

Для варианта управления DDA-FC/FCM

Встроенный датчик давления измеряет фактическое давление системы, которое отображается на дисплее. Можно задать максимальное давление. Если давление в системе превышает заданный максимум (напр., из-за закрытого клапана), функция контроля давления немедленно останавливает процесс дозирования. Как только противодавление падает ниже установленного максимального значения, процесс дозирования продолжается. Если давление опускается ниже минимального предела (напр., из-за разрыва линии нагнетания), насос останавливается, чтобы предотвратить утечку химреагента.

Диапазон настройки давления

Тип насоса	Фиксированное мин. давление * [бар]	Регулируемое макс. давление ** [бар]
DDA 7.5-16	< 2	3 ... 17 (по умолчанию)
DDA 12-10	< 2	3 ... 11 (по умолчанию)
DDA 17-7	< 2	3 ... 8 (по умолчанию)
DDA 30-4	< 2	3 ... 5 (по умолчанию)

* Может быть настроено как предупреждение (насос продолжает работать) или как аварийный сигнал (насос останавливается).

** Регулируемое максимальное давление равно максимальному рабочему давлению плюс 1 бар.

Измерение расхода

Для варианта управления DDA-FCM

Насос может точно измерять и отображать фактический расход дозирования. Через аналоговый выход 0/4-20 мА сигнал фактического расхода может быть легко интегрирован в любую систему управления процессом без какого-либо дополнительного оборудования для измерения.

Функция измерения расхода основывается на диаграмме индикатора, как описано в разделе "Контроль потока" (стр. 17). Отображаемый фактический расход получается путём сложения длины каждой фазы хода нагнетания и умножения этой величины на частоту ходов. При любых нарушениях, будь то пузырьки воздуха или низкое противодавление, фактический расход будет уменьшаться или увеличиваться. При включении функции AutoFlowAdapt (см. следующий раздел) насос компенсирует эти влияния, корректируя частоту ходов.

AutoFlowAdapt - Автоадаптация потока

Для варианта управления DDA-FCM

При активации функции AutoFlowAdapt, чтобы достичь требуемого расхода, будут компенсироваться даже изменения окружающей среды. Благодаря встроенной функции AutoFlowAdapt дополнительное оборудование для контроля и управления не требуется.

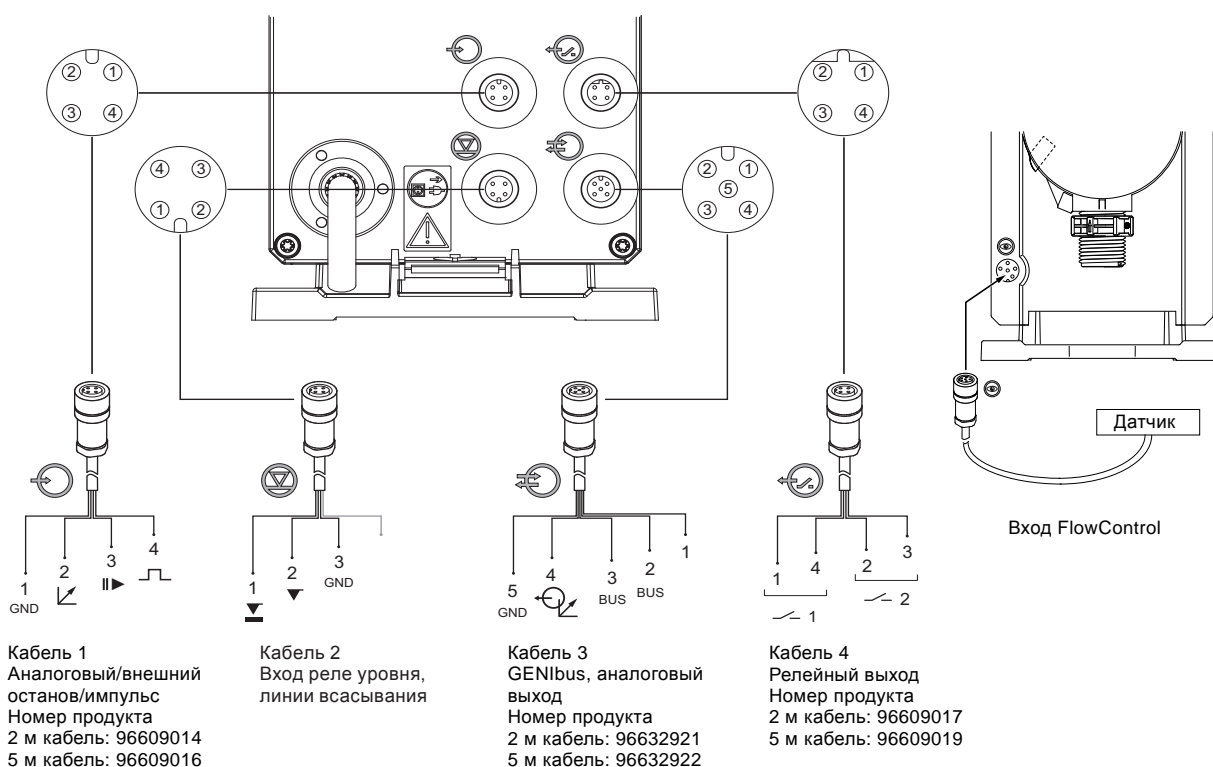
Функция AutoFlowAdapt основана на:

- FlowControl: обнаружены нарушения.
- Контроль давления: обнаружены изменения давления в системе.
- Измерение расхода: обнаружены отклонения в требуемом расходе.

Примеры:

- FlowControl обнаруживает пузырьки воздуха в системе. Благодаря особой стратегии электропривода и некоторому увеличению частоты вращения насос пытается поддержать постоянный расход. Это особенно важно при дозировании газвыделяющих жидкостей.
- В целом, увеличивающееся давление в системе уменьшает объём хода, тогда как снижающееся давление в системе увеличивает объём хода. Функция AutoFlowAdapt это компенсирует, непрерывно автоматически корректируя частоту вращения двигателя. Несмотря на неустойчивое давление в системе, точность дозирования поддерживается неизменной.

Схема электрических соединений DDA



TM04 1121 0110 - TM04 1552 1210

Кабель 1: вход для аналогового сигнала, внешнего останова и импульсных сигналов

Назначение	Номер штекера/цвет кабеля				Тип штекера
	1/коричневый	2/белый	3/синий	4/чёрный	
Аналоговый	GND/ (-) mA	(+) mA			Сигнал mA
Внешний останов	GND		X		Контакт
Импульс	GND			X	Контакт

Кабель 2: вход уровня

Назначение	Номер штекера/цвет кабеля				Тип штекера
	1	2	3	4	
Низкий уровень	X		GND		Контакт
Резервуар пуст		X	GND		Контакт

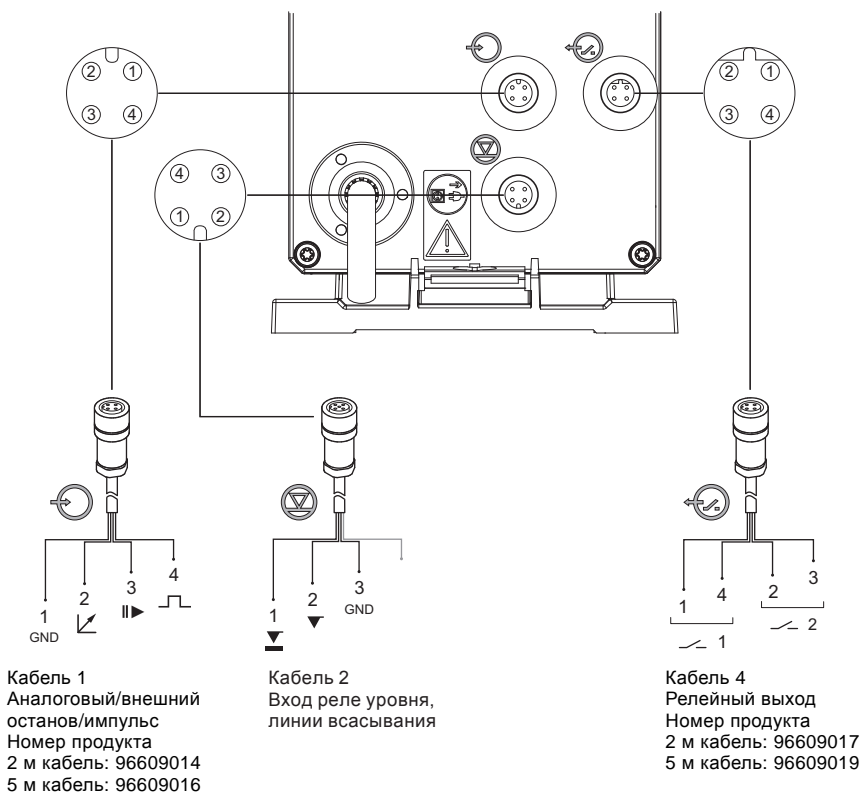
Кабель 3: GENIbus, аналоговый выход

Назначение	Номер штекера/цвет кабеля					Тип штекера
	1/коричневый	2/белый	3/синий	4/чёрный	5/жёлто-зелёный	
GENIbus	+30 В	GENI bus TXD	GENI bus RXD		GND	Шина
Analog output				(+) mA	GND/ (-) mA	Сигнал mA

Кабель 4: релейный выход

Назначение	Номер штекера/цвет кабеля				Тип штекера
	1/коричневый	2/белый	3/синий	4/чёрный	
Реле 1	X			X	Контакт
Реле 2		X	X		Контакт

Схема электрических соединений DDC



TM04 1531 1010

Кабель 1: вход для аналогового сигнала, внешнего останова и импульсных сигналов

Назначение	Номер штекера/цвет кабеля				Тип штекера
	1/коричневый	2/белый	3/синий	4/чёрный	
Аналоговый *	GND/ (-) mA	(+) mA			Сигнал mA
Внешний останов	GND		X		Контакт
Импульс	GND			X	Контакт

Кабель 2: вход уровня

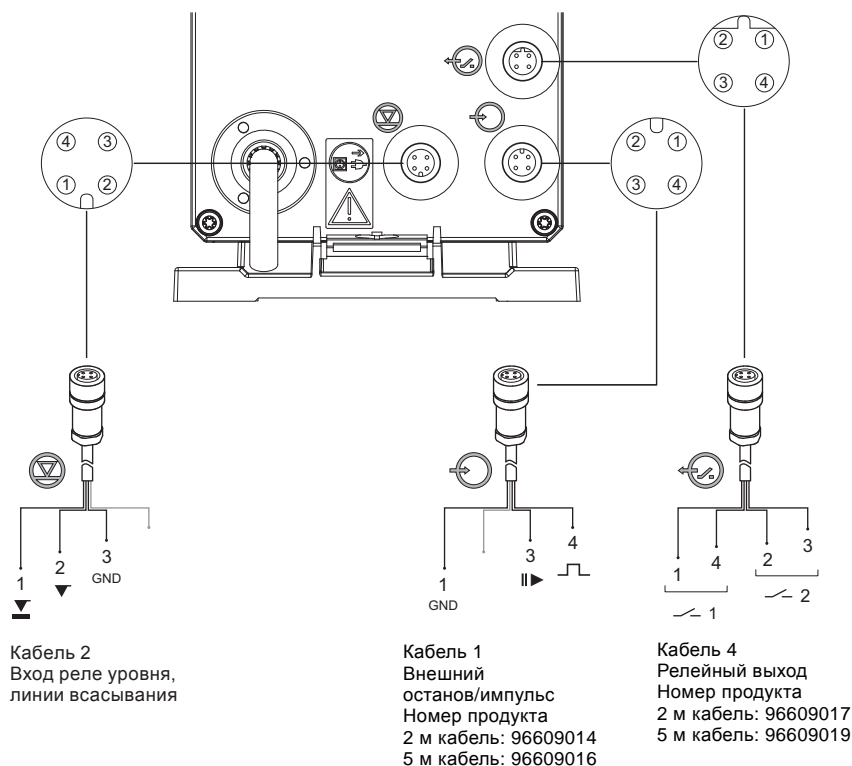
Назначение	Номер штекера/цвет кабеля				Тип штекера
	1	2	3	4	
Низкий уровень	X		GND		Контакт
Резервуар пуст		X	GND		Контакт

Кабель 4: релейный выход *

Назначение	Номер штекера/цвет кабеля				Тип штекера
	1/коричневый	2/белый	3/синий	4/чёрный	
Реле 1	X			X	Контакт
Реле 2		X	X		Контакт

* относится к варианту управления DDC-AR

Схема электрических соединений DDE-PR, -P



TM04 1597 0312

Кабель 1: вход для внешнего останова и импульсных сигналов

Назначение	Номер штекера/цвет кабеля				Тип штекера
	1/коричневый	2/белый	3/синий	4/чёрный	
Внешний останов	GND		X		Контакт
Импульс	GND			X	Контакт

Кабель 2: вход уровня

Назначение	Номер штекера/цвет кабеля				Тип штекера
	1	2	3	4	
Низкий уровень	X		GND		Контакт
Резервуар пуст		X	GND		Контакт

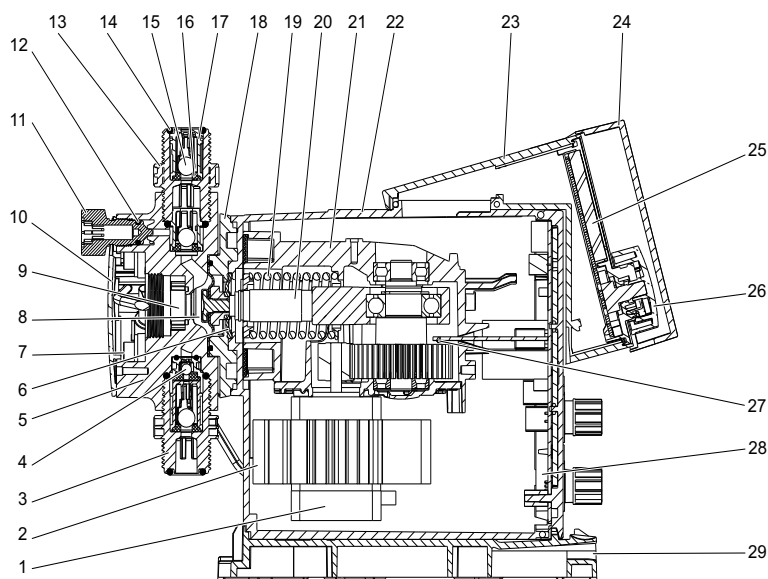
Кабель 4: релейный выход*

Назначение	Номер штекера/цвет кабеля				Тип штекера
	1/коричневый	2/белый	3/синий	4/чёрный	
Реле 1 (авария)	X			X	Контакт
Реле 2 (см. стр. 14)		X	X		Контакт

* относится к варианту управления DDE-PR

4. Конструкция

DDA и DDC



TM04 1533 1010

Рис. 19 Чертёж насоса DDA в разрезе

Конструкция

Насосы DDA и DDC являются мембранными дозировочными насосами с электроприводом и включают в себя следующее:

Дозирующая головка: Запатентованная конструкция с минимальным зазором, оптимизированная для газыделяющих жидкостей. Со встроенным деаэрационным клапаном для заливки и удаления воздуха в комплекте с соединением для трубопровода 4/6 мм или 0,17" x 1/4". Насосы DDA-FCM/FC оснащены встроенным датчиком давления в дозирующей головке.

Клапаны: Конструкция с двухшариковым нагнетательным и всасывающим клапанами * с минимальным зазором, оптимизирована под газыделяющие жидкости. В качестве опции для более высокой вязкости можно использовать подпружиненные клапаны.

Соединения: Прочные и лёгкие в использовании соединительные узлы для трубопроводов различных типоразмеров.

Мембрана: Полностью тефлоновая мембрана с большим сроком службы и универсальной химической стойкостью.

Фланец: С разделительной камерой, предохранительной диафрагмой и сливным отверстием.

Узел привода: Точный возвратный кривошипный механизм с запатентованным бесшумным приводом с цилиндрической зубчатой передачей, пружиной возврата энергии для большей эффективности (только для DDA), шаговым двигателем - всё смонтировано в прочном корпусе.

Блок управления: Включает в себя рабочую электронику с дисплеем, клавишами, колесом управления и защитной крышкой.

Корпус: Включает в себя узел привода и силовую электронику с прочными контактными гнездами для сигналов. Корпус крепится к монтажной плите лёгким нажатием.

Спецификация материалов

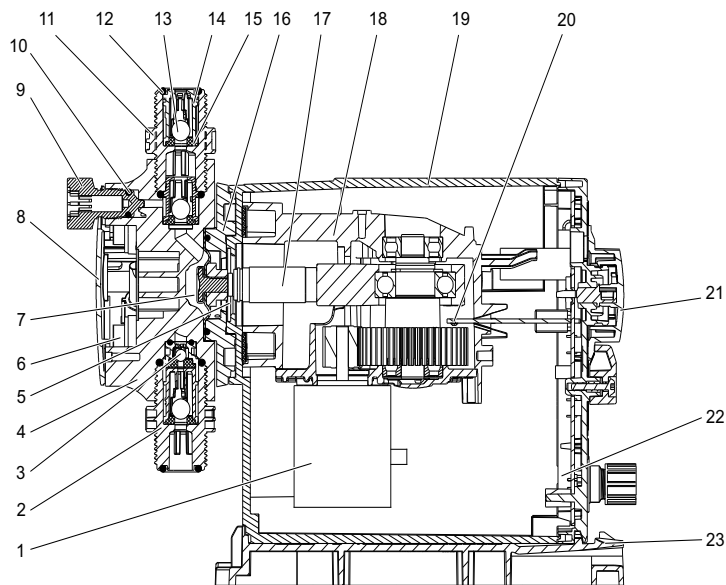
Поз.	Наименование	Материал
1	Шаговый двигатель	–
2	Радиатор **	Алюминий
3	Всасывающий клапан в сборе ***	–
4	Шариковый клапан DN 4 *	Керамика Al ₂ O ₃ 99,5 %, SS 1.4401
5	Дозирующая головка	PP, PVC, PVDF, SS 1.4435
6	Предохранительная диафрагма	EPDM
7	Болт дозирующей головки	SS 1.4301
8	Мембрана	Полностью тефлон
9	Датчик давления	–
10	Крышка дозирующей головки	PP, SS 1.4301
11	Деаэрационный клапан	PP, PVC, PVDF
12	Уплотнительное кольцо деаэрационного клапана	EPDM/FKM
13	Нагнетательный клапан в сборе ***	–
14	Уплотнительное кольцо нагнетательного клапана	EPDM, FKM, PTFE
15	Шарик нагнетательного клапана, DN 8	Керамика Al ₂ O ₃ 99,5 %, SS 1.4401
16	Седло нагнетательного клапана	EPDM, FKM, PTFE
17	Шариковый сепаратор нагнетательного клапана	PP, PVC, PVDF, SS 1.4435
18	Фланец	PPO/PS 20 % gf
19	Пружина возврата энергии **	EN 10270-2/VD SiCr
20	Соединительный шток	PA 6,6 30 % gf
21	Корпус редуктора	PPO/PS 20 % gf
22	Корпус	PPO/PS 20 % gf
23	Блок управления	PPO/PS 20 % gf
24	Крышка дисплея	PC
25	Печатная плата управления	–
26	Колесо управления	PPO/PS 20 % gf
27	Датчик Холла	–
28	Печатная плата питания	–
29	Монтажная плита	PPO/PS 20 % gf

* Только для насосов до 7,5 л/ч со стандартными клапанами

** Только для DDA

*** Насос может поставляться с подпружиненными клапанами (материал: тантал)

DDE



ТМ04 1609 1710

Рис. 20 Чертёж насоса DDE в разрезе

Конструкция

Насос DDE является мембранным дозировочным насосом с электроприводом и включает в себя следующее:

Дозирующая головка: Запатентованная конструкция с минимальным зазором, оптимизированная для газовыделяющих жидкостей. Со встроенным деаэрационным клапаном для заливки и удаления воздуха в комплекте с соединением для трубопровода 4/6 мм или 0,17" x 1/4".

Клапаны: Конструкция с двухшариковым нагнетательным и всасывающим клапанами * с минимальным зазором, оптимизирована под газвыделяющие жидкости. В качестве опции для более высокой вязкости можно использовать подпружиненные клапаны.

Соединения: Прочные и лёгкие в использовании соединительные узлы для трубопроводов различных типоразмеров.

Мембрана: Полностью тефлоновая мембрана с большим сроком службы и универсальной химической стойкостью.

Фланец: С разделительной камерой, предохранительной диафрагмой и сливным отверстием.

Узел привода: Точный возвратный кривошипный механизм с запатентованным бесшумным приводом с цилиндрической зубчатой передачей и шаговым двигателем - всё смонтировано в прочном корпусе.

Корпус: Включает в себя узел привода, панель управления и электронику с прочными контактными гнездами для сигналов. Корпус крепится к монтажной плите лёгким нажатием.

Спецификация материалов

Поз.	Наименование	Материал
1	Шаговый двигатель	—
2	Всасывающий клапан в сборе **	—
3	Шариковый клапан DN 4 *	Керамика Al ₂ O ₃ 99,5 %, SS 1.4401
4	Дозирующая головка	PP, PVC, PVDF, SS 1.4435
5	Предохранительная диафрагма	EPDM
6	Болт дозирующей головки	SS 1.4301
7	Мембрана	Полностью тефлон
8	Крышка дозирующей головки	PP, SS 1.4301
9	Деаэрационный клапан	PP, PVC, PVDF
10	Уплотнительное кольцо деаэрационного клапана	EPDM/FKM
11	Нагнетательный клапан в сборе **	—
12	Уплотнительное кольцо нагнетательного клапана	EPDM, FKM, PTFE
13	Шарик нагнетательного клапана, DN 8	Керамика Al ₂ O ₃ 99,5 %, SS 1.4401
14	Шариковый сепаратор нагнетательного клапана	PP, PVC, PVDF, SS 1.4435
15	Седло нагнетательного клапана	EPDM, FKM, PTFE
16	Фланец	PPO/PS 20 % gf
17	Соединительный шток	PA 6,6 30 % gf
18	Корпус редуктора	PPO/PS 20 % gf
19	Корпус	PPO/PS 20 % gf
20	Датчик Холла	—
21	Регулятор производительности	PPO/PS 20 % gf
22	Печатная плата питания	—
23	Монтажная плита	PPO/PS 20 % gf

* Только для насосов до 6 л/ч со стандартными клапанами

** Насос может поставляться с подпружиненными клапанами (материал: тантал)

5. Размеры

DDA и DDC

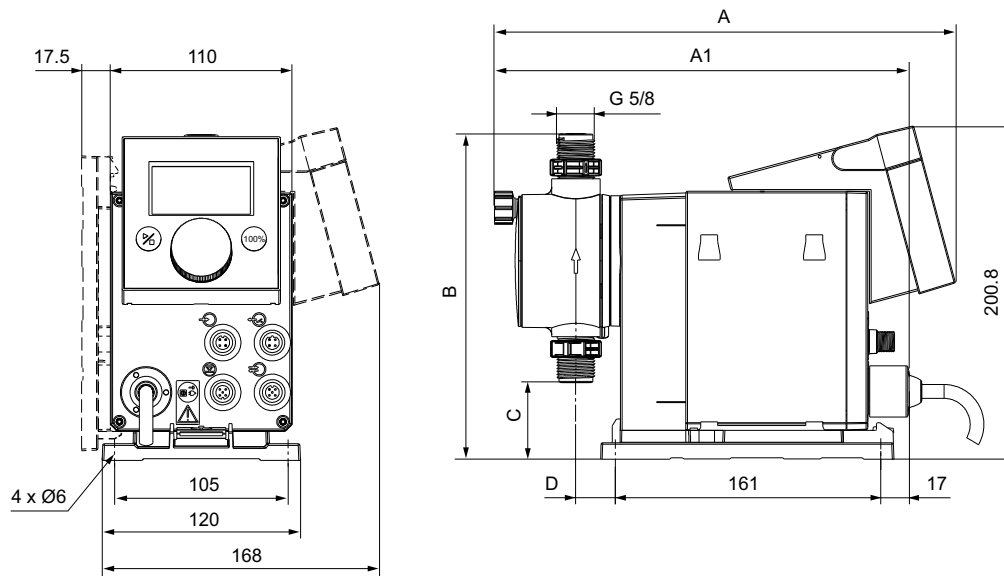


Рис. 21 DDA и DDC с блоком управления, смонтированным фронтально или сбоку

TM04 1487 0710

DDE

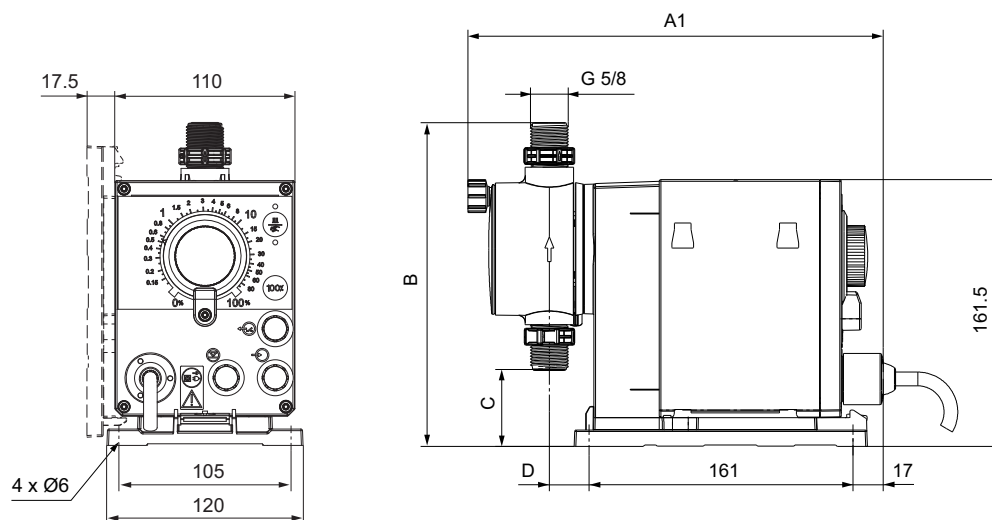


Рис. 22 DDE-PR с элементами управления, расположенными фронтально

TM04 1598 0312

Тип насоса	A [мм]	A1 [мм]	B [мм]	C [мм]	D [мм]
DDA 7.5-16 DDC 6-10 DDC 9-7 DDE 6-10	280	251	196	46,5	24
DDA 12-10 DDA 17-7 DDC 15-4 DDE 15-4	280	251	200,5	39,5	24
DDA 30-4	295	267	204,5	35,5	38,5

6. Технические данные

DDA

Параметр		7.5-16	12-10	17-7	30-4	
Механической части	Глубина регулировки (диапазон настроек)	[1:X]	3000	1000	1000	1000
	Макс. производительность	[л/ч]	7,5	12,0	17,0	30,0
		[гал/ч]	2,0	3,1	4,5	8,0
	Макс. производительность с SlowMode 50 %	[л/ч]	3,75	6,00	8,50	15,00
		[гал/ч]	1,00	1,55	2,25	4,00
	Макс. производительность с SlowMode 25 %	[л/ч]	1,88	3,00	4,25	7,50
		[гал/ч]	0,50	0,78	1,13	2,00
	Мин. производительность	[л/ч]	0,0025	0,0120	0,0170	0,0300
		[гал/ч]	0,0007	0,0031	0,0045	0,0080
	Макс. рабочее давление	[бар]	16*	10	7	4
		[Фунт/кв.дюйм]	230	150	100	60
	Макс. частота ходов ¹⁾	[ходы/мин]	190	155	205	180
	Объём хода	[мл]	0,74	1,45	1,55	3,10
	Точность дозирования	[%]	± 1			
	Макс. высота всасывания во время работы ²⁾	[м]	6			
	Макс. высота всасывания при заливке с "мокрыми" клапанами ²⁾	[м]	2	3	3	2
	Мин. перепад давления между стороной всасывания и стороной нагнетания	[бар]	1 (FC и FCM: 2)			
	Макс. давление на входе на стороне всасывания	[бар]	2			
	Макс. вязкость в SlowMode 25 % с подпружиненными клапанами ³⁾	[мПа·с] (= сП)	2500	2500	2000	1500
Макс. вязкость в SlowMode 50 % с подпружиненными клапанами ³⁾	[мПа·с] (= сП)	1800	1300	1300	600	
Макс. вязкость без SlowMode с подпружиненными клапанами ³⁾	[мПа·с] (= сП)	600	500	500	200	
Макс. вязкость без подпружиненных клапанов ³⁾	[мПа·с] (= сП)	50	300	300	150	
Мин. внутренний диаметр шланга/трубы на стороне всасывания/нагнетания ^{4), 2)}	[мм]	4	6	6	9	
Мин. внутренний диаметр шланга/трубы на стороне всасывания/нагнетания (высокая вязкость) ⁴⁾	[мм]	9				
Мин./Макс. температура жидкости	[°C]	-10/45				
Мин./Макс. температура хранения	[°C]	-20/70				
Макс. относительная влажность (без образования конденсата)	[%]	96				
Мин./Макс. температура окружающей среды	[°C]	0/45				
Электрические параметры	Напряжение питания	[В]	100-240 В, 50/60 Гц			
	Длина кабеля питания	[м]	1,5			
	Макс. пусковой ток в течение 2 мсек при 100 В	[А]	8			
	Макс. пусковой ток в течение 2 мсек при 230 В	[А]	25			
	Макс. потребляемая мощность P ₁	[Вт]	24 ⁵⁾			
	Класс защиты		IP 65, Nema 4X			
Вход сигнала	Класс электробезопасности		II			
	Вход макс. нагрузки при низком уровне/пустом резервуаре/импульсе/внешнем останове		12 В, 5 мА			
	Мин. длительность импульса	[мсек]	5			
	Макс. частота импульсов	[Гц]	100			
	Полное сопротивление входа аналоговых сигналов 0/4-20 мА	[Ω]	15			
	Макс. сопротивление для эл. цепи уровня/импульсных сигналов	[Ω]	1000			
Выход сигнала	Макс. омическая нагрузка на релейный выход	[А]	0,5			
	Макс. напряжение на релейном/аналоговом выходе	[В]	30 В DC / 30 В AC			
Масса/размер	Полное сопротивление выхода аналоговых сигналов 0/4-20 мА	[Ω]	500			
	Масса (PVC, PP, PVDF)	[кг]	2,4	2,4	2,6	
	Масса (нержавеющая сталь)	[кг]	3,2	3,2	4,0	
Звуковое давление	Диаметр мембраны	[мм]	44	50	74	
	Макс. уровень звукового давления	[дБ(А)]	60			
Сертификаты		CE, CB, CSA-US, NSF61, GOST, C-Tick				

1) Максимальная частота ходов зависит от калибровки

* Макс.давление для головки из PVC 10 бар

2) Данные основаны на измерениях, выполненных с водой

3) Максимальная высота всасывания: 1 м, пониженная производительность (около 30 %)

4) Длина всасывающего шланга: 1,5 м, длина нагнетательного шланга: 10 м (при макс. вязкости)

5) С модулем E-Box

DDC

Параметр		6-10	9-7	15-4	
Механической части	Глубина регулировки (диапазон настроек)	[1:X]	1000	1000	1000
	Макс. производительность	[л/ч]	6,0	9,0	15,0
		[гал/ч]	1,5	2,4	4,0
	Макс. производительность с SlowMode 50 %	[л/ч]	3,00	4,50	7,50
		[гал/ч]	0,75	1,20	2,00
	Макс. производительность с SlowMode 25 %	[л/ч]	1,50	2,25	3,75
		[гал/ч]	0,38	0,60	1,00
	Мин. производительность	[л/ч]	0,0060	0,0090	0,0150
		[гал/ч]	0,0015	0,0024	0,0040
	Макс. рабочее давление	[бар]	10	7	4
		[фунт/кв.дюйм]	150	100	60
	Макс. частота ходов ¹⁾	[ходы/мин]	140	200	180
	Объём хода	[мл]	0,81	0,84	1,58
	Точность дозирования	[%]	± 1		
	Макс. высота всасывания во время работы ²⁾	[м]	6		
	Макс. высота всасывания при заливке с "мокрыми" клапанами ²⁾	[м]	2	2	3
	Мин. перепад давления между стороной всасывания и стороной нагнетания	[бар]	1		
	Макс. давление на входе на стороне всасывания	[бар]	2		
	Макс. вязкость в SlowMode 25 % с подпружиненными клапанами ³⁾	[мПас (= сП)]	2500	2000	2000
	Макс. вязкость в SlowMode 50 % с подпружиненными клапанами ³⁾	[мПас (= сП)]	1800	1300	1300
	Макс. вязкость без SlowMode с подпружиненными клапанами ³⁾	[мПас (= сП)]	600	500	500
	Макс. вязкость без подпружиненных клапанов ³⁾	[мПас (= сП)]	50	50	300
	Мин. внутренний диаметр шланга/трубы на стороне всасывания/нагнетания ^{4), 2)}	[мм]	4	6	6
	Мин. внутренний диаметр шланга/трубы на стороне всасывания/нагнетания (высокая вязкость) ⁴⁾	[мм]	9		
	Мин./Макс. температура жидкости	[°C]	-10/45		
Мин./Макс. температура хранения	[°C]	-20/70			
Макс. относительная влажность (без образования конденсата)	[%]	96			
Мин./Макс. температура окружающей среды	[°C]	0/45			
Электрические параметры	Напряжение питания, перем.ток	[В]	100-240 В, 50/60 Гц		
	Напряжение питания, пост. ток (опция)	[В]	24-48 В (постоянный ток)		
	Длина кабеля питания	[м]	1,5		
	Макс. пусковой ток в течение 2 мсек при 100 В	[А]	8		
	Макс. пусковой ток в течение 2 мсек при 230 В	[А]	25		
	Макс. потребляемая мощность P ₁	[Вт]	22		
	Класс защиты		IP 65, Nema 4X		
Класс электробезопасности		II			
Вход сигнала	Вход макс. нагрузки при низком уровне/пустом резервуаре/импульсе/внешнем останове		12 В, 5 мА		
	Мин. длительность импульса	[мсек]	5		
	Макс. частота импульсов	[Гц]	100		
	Полное сопротивление входа аналоговых сигналов 0/4-20 мА	[Ω]	15		
	Макс. сопротивление для эл. цепи уровня/импульсных сигналов	[Ω]	1000		
Выход сигнала	Макс. омическая нагрузка на релейный выход	[А]	0,5		
	Макс. напряжение на релейном выходе	[В]	30 В DC / 30 В AC		
Масса/размер	Масса (PVC, PP, PVDF)	[кг]	2,4	2,4	
	Масса (нержавеющая сталь)	[кг]	3,2	3,2	
	Диаметр мембраны	[мм]	44	50	
Звуковое давление	Макс. уровень звукового давления	[дБ(A)]	60		
Сертификаты	CE, CB, CSA-US, NSF61, GOST, C-Tick				

- 1) Максимальная частота ходов зависит от калибровки
- 2) Данные основаны на измерениях, выполненных с водой
- 3) Максимальная высота всасывания: 1 м, пониженная производительность (около 30 %)
- 4) Длина всасывающего шланга: 1,5 м, длина нагнетательного шланга: 10 м (при макс. вязкости)

DDE

Параметр		6-10	15-4	
Механической части	Глубина регулировки (диапазон настроек)	[1:X]	1000	
	Макс. производительность	[л/ч]	6,0	15,0
		[гал/ч]	1,5	4,0
	Мин. производительность	[л/ч]	0,0060	0,0150
		[гал/ч]	0,0015	0,0040
	Макс. давление	[бар]	10	4
		[фунт/кв.дюйм]	150	60
	Макс. частота ходов	[ходы/мин]	140	180
	Объем хода	[мл]	0,81	1,58
	Точность дозирования	[%]	± 5	
	Макс. высота всасывания во время работы ¹⁾	[м]	6	
	Макс. высота всасывания при заливке с "мокрыми" клапанами ¹⁾	[м]	2	3
	Мин. перепад давления между стороной всасывания и стороной нагнетания	[бар]	1	
	Макс. давление на входе на стороне всасывания	[бар]	2	
	Макс. вязкость с подпружиненными клапанами ²⁾	[мПаc (= сП)]	600	500
	Макс. вязкость без подпружиненных клапанов ²⁾	[мПаc (= сП)]	50	50
	Мин. внутренний диаметр шланга/трубы на стороне всасывания/нагнетания ^{1), 3)}	[мм]	4	6
	Мин. внутренний диаметр шланга/трубы на стороне всасывания/нагнетания (высокая вязкость) ³⁾	[мм]	9	
	Мин./Макс. температура жидкости	[°C]	-10/45	
	Мин./Макс. температура хранения	[°C]	-20/70	
Макс. относительная влажность (без образования конденсата)	[%]	96		
Мин./Макс. температура окружающей среды	[°C]	0/45		
Электрические параметры	Напряжение питания	[В]	100-240 В, 50/60 Гц	
	Длина кабеля питания	[м]	1,5	
	Макс. пусковой ток в течение 2 мсек при 100 В	[А]	8	
	Макс. пусковой ток в течение 2 мсек при 230 В	[А]	25	
	Макс. потребляемая мощность P ₁	[Вт]	19	
	Класс защиты		IP 65, Nema 4X	
Вход сигнала	Класс электробезопасности		II	
	Вход макс. нагрузки при низком уровне/пустом резервуаре/импульсе/внешнем останове		12 В, 5 мА	
	Мин. длительность импульса	[мсек]	5	
	Макс. частота импульсов	[Гц]	100	
	Макс. сопротивление для эл. цепи уровня/импульсных сигналов	[Ω]	1000	
Выход сигнала	Макс. омическая нагрузка на релейный выход	[А]	0,5	
	Макс. напряжение на релейном выходе	[В]	30 В DC / 30 В AC	
Масса/размер	Масса (PVC, PP, PVDF)	[кг]	2,4	2,4
	Масса (нержавеющая сталь)	[кг]	3,2	3,2
	Диаметр мембраны	[мм]	44	50
Звуковое давление	Макс. уровень звукового давления	[дБ(A)]	60	
Сертификаты	CE, CB, CSA-US, NSF61, GOST, C-Tick			

1) Данные основаны на измерениях, выполненных с водой

2) Максимальная высота всасывания: 1 м, пониженная производительность (около 30 %)

3) Длина всасывающего шланга: 1,5 м, длина нагнетательного шланга: 10 м (при макс. вязкости)

7. Выбор насоса

DDA, стандартный модельный ряд

Питание: 1 x 100-240 В, 50/60 Гц (переключаемое)
 Сетевой штепсель: EU
 Клапаны: Стандартные
 Комплект присоединения: Шланг, 4/6 мм, 6/9 мм, 6/12 мм, 9/12 мм (PVC, PP, PVDF)
 Резьба Rp 1/4", внутренняя (нерж. сталь)

Макс. расход [л/ч]	Макс. давление [бар]	Материалы			Монтажный набор *	Типовое обозначение **	Номер продукта			
		Дозирующая головка	Про-кладки	Шарики клапана			AR	FC	FCM	
7,5	16	PP	EPDM	Керамика	Нет	DDA 7.5-16 AR-PP/E/C-F-31U2U2FG	97721938	97721972	97722006	
					Да	DDA 7.5-16 AR-PP/E/C-F-31I001FG	97721939	97721973	97722007	
			FKM	Керамика	Нет	DDA 7.5-16 AR-PP/V/C-F-31U2U2FG	97721942	97721976	97722010	
					Да	DDA 7.5-16 AR-PP/V/C-F-31I001FG	97721943	97721977	97722011	
			PVC***	EPDM	Керамика	Нет	DDA 7.5-16 AR-PVC/E/C-F-31U2U2FG	97721946	97721980	97722014
						Да	DDA 7.5-16 AR-PVC/E/C-F-31I001FG	97721947	97721981	97722015
		FKM		Керамика	Нет	DDA 7.5-16 AR-PVC/V/C-F-31U2U2FG	97721950	97721984	97722018	
					Да	DDA 7.5-16 AR-PVC/V/C-F-31I001FG	97721951	97721985	97722019	
		PVDF	PTFE	Керамика	Нет	DDA 7.5-16 AR-PV/T/C-F-31U2U2FG	97721966	97722000	97722034	
					Да	DDA 7.5-16 AR-PV/T/C-F-31I001FG	97721967	97722001	97722035	
		SS	PTFE	SS 1.4401	Нет	DDA 7.5-16 AR-SS/T/SS-F-31AAFG	97721970	97722004	97722038	
		12	10	PP	EPDM	Керамика	Нет	DDA 12-10 AR-PP/E/C-F-31U2U2FG	97722040	97722074
Да	DDA 12-10 AR-PP/E/C-F-31I002FG						97722041	97722075	97722109	
FKM	Керамика				Нет	DDA 12-10 AR-PP/V/C-F-31U2U2FG	97722044	97722078	97722112	
					Да	DDA 12-10 AR-PP/V/C-F-31I002FG	97722045	97722079	97722113	
PVC	EPDM				Керамика	Нет	DDA 12-10 AR-PVC/E/C-F-31U2U2FG	97722048	97722082	97722116
						Да	DDA 12-10 AR-PVC/E/C-F-31I002FG	97722049	97722083	97722117
	FKM			Керамика	Нет	DDA 12-10 AR-PVC/V/C-F-31U2U2FG	97722052	97722086	97722120	
					Да	DDA 12-10 AR-PVC/V/C-F-31I002FG	97722053	97722087	97722121	
PVDF	PTFE			Керамика	Нет	DDA 12-10 AR-PV/T/C-F-31U2U2FG	97722068	97722102	97722136	
					Да	DDA 12-10 AR-PV/T/C-F-31I002FG	97722069	97722103	97722137	
SS	PTFE			SS 1.4401	Нет	DDA 12-10 AR-SS/T/SS-F-31AAFG	97722072	97722106	97722140	
17	7			PP	EPDM	Керамика	Нет	DDA 17-7 AR-PP/E/C-F-31U2U2FG	97722142	97722176
		Да	DDA 17-7 AR-PP/E/C-F-31I002FG				97722143	97722177	97722211	
		FKM	Керамика		Нет	DDA 17-7 AR-PP/V/C-F-31U2U2FG	97722146	97722180	97722214	
					Да	DDA 17-7 AR-PP/V/C-F-31I002FG	97722147	97722181	97722215	
		PVC	EPDM		Керамика	Нет	DDA 17-7 AR-PVC/E/C-F-31U2U2FG	97722150	97722184	97722218
						Да	DDA 17-7 AR-PVC/E/C-F-31I002FG	97722151	97722185	97722219
			FKM	Керамика	Нет	DDA 17-7 AR-PVC/V/C-F-31U2U2FG	97722154	97722188	97722222	
					Да	DDA 17-7 AR-PVC/V/C-F-31I002FG	97722155	97722189	97722223	
		PVDF	PTFE	Керамика	Нет	DDA 17-7 AR-PV/T/C-F-31U2U2FG	97722170	97722204	97722238	
					Да	DDA 17-7 AR-PV/T/C-F-31I002FG	97722171	97722205	97722239	
		SS	PTFE	SS 1.4401	Нет	DDA 17-7 AR-SS/T/SS-F-31AAFG	97722174	97722208	97722242	
		30	4	PP	EPDM	Керамика	Нет	DDA 30-4 AR-PP/E/C-F-31U2U2FG	97722244	97722278
Да	DDA 30-4 AR-PP/E/C-F-31I002FG						97722245	97722279	97722314	
FKM	Керамика				Нет	DDA 30-4 AR-PP/V/C-F-31U2U2FG	97722248	97722282	97722317	
					Да	DDA 30-4 AR-PP/V/C-F-31I002FG	97722249	97722283	97722318	
PVC	EPDM				Керамика	Нет	DDA 30-4 AR-PVC/E/C-F-31U2U2FG	97722252	97722286	97722331
						Да	DDA 30-4 AR-PVC/E/C-F-31I002FG	97722253	97722288	97722332
	FKM			Керамика	Нет	DDA 30-4 AR-PVC/V/C-F-31U2U2FG	97722256	97722291	97722335	
					Да	DDA 30-4 AR-PVC/V/C-F-31I002FG	97722257	97722292	97722336	
PVDF	PTFE			Керамика	Нет	DDA 30-4 AR-PV/T/C-F-31U2U2FG	97722272	97722307	97722351	
					Да	DDA 30-4 AR-PV/T/C-F-31I002FG	97722273	97722308	97722352	
SS	PTFE			SS 1.4401	Нет	DDA 30-4 AR-SS/T/SS-F-31AAFG	97722276	97722311	97722355	

* Монтажный набор включает: два подсоединения к насосу, приёмный клапан, инжекционный клапан, 6 м напорный шланг из PE, 2 м всасывающий шланг из PVC, 2 м деаэрационный шланг из PVC (4/6 мм)

** Также поставляется с управлением FC и FCM

*** Дозирующие головки из ПВХ только до 10 бар

DDC, стандартный модельный ряд

Питание: 1 x 100-240 В, 50/60 Гц (переключаемое)
 Сетевой штепсель: EU
 Клапаны: Стандартные
 Комплект присоединения: Шланг, 4/6 мм, 6/9 мм, 6/12 мм, 9/12 мм (PVC, PP, PVDF)
 Резьба Rp 1/4", внутренняя (нерж. сталь)

Макс. расход [л/ч]	Макс. давление [бар]	Материалы			Монтажный набор *	Типовое обозначение **	Номер продукта			
		Дозирующая головка	Про-кладки	Шарики клапана			A	AR		
6	10	PP	EPDM	Керамика	Нет	DDC 6-10 A-PP/E/C-F-31U2U2FG	97721324	97721358		
					Да	DDC 6-10 A-PP/E/C-F-31I001FG	97721325	97721359		
		PP	FKM	Керамика	Нет	DDC 6-10 A-PP/V/C-F-31U2U2FG	97721328	97721362		
					Да	DDC 6-10 A-PP/V/C-F-31I001FG	97721329	97721363		
		PVC	EPDM	Керамика	Нет	DDC 6-10 A-PVC/E/C-F-31U2U2FG	97721332	97721366		
					Да	DDC 6-10 A-PVC/E/C-F-31I001FG	97721333	97721367		
			FKM	Керамика	Нет	DDC 6-10 A-PVC/V/C-F-31U2U2FG	97721336	97721370		
					Да	DDC 6-10 A-PVC/V/C-F-31I001FG	97721337	97721371		
		PVDF	PTFE	Керамика	Нет	DDC 6-10 A-PV/T/C-F-31U2U2FG	97721352	97721387		
					Да	DDC 6-10 A-PV/T/C-F-31I001FG	97721353	97721388		
		SS	PTFE	SS 1.4401	Нет	DDC 6-10 A-SS/T/SS-F-31AAFG	97721356	97721391		
		9	7	PP	EPDM	Керамика	Нет	DDC 9-7 A-PP/E/C-F-31U2U2FG	97721393	97721427
							Да	DDC 9-7 A-PP/E/C-F-31I002FG	97721394	97721428
				PP	FKM	Керамика	Нет	DDC 9-7 A-PP/V/C-F-31U2U2FG	97721397	97721431
Да	DDC 9-7 A-PP/V/C-F-31I002FG						97721398	97721432		
PVC	EPDM			Керамика	Нет	DDC 9-7 A-PVC/E/C-F-31U2U2FG	97721401	97721435		
					Да	DDC 9-7 A-PVC/E/C-F-31I002FG	97721402	97721436		
	FKM			Керамика	Нет	DDC 9-7 A-PVC/V/C-F-31U2U2FG	97721405	97721439		
					Да	DDC 9-7 A-PVC/V/C-F-31I002FG	97721406	97721440		
PVDF	PTFE			Керамика	Нет	DDC 9-7 A-PV/T/C-F-31U2U2FG	97721421	97721455		
					Да	DDC 9-7 A-PV/T/C-F-31I002FG	97721422	97721456		
SS	PTFE			SS 1.4401	Нет	DDC 9-7 A-SS/T/SS-F-31AAFG	97721425	97721459		
15	4			PP	EPDM	Керамика	Нет	DDC 15-4 A-PP/E/C-F-31U2U2FG	97721461	97721495
							Да	DDC 15-4 A-PP/E/C-F-31I002FG	97721462	97721496
				PP	FKM	Керамика	Нет	DDC 15-4 A-PP/V/C-F-31U2U2FG	97721465	97721499
		Да	DDC 15-4 A-PP/V/C-F-31I002FG				97721466	97721500		
		PVC	EPDM	Керамика	Нет	DDC 15-4 A-PVC/E/C-F-31U2U2FG	97721469	97721503		
					Да	DDC 15-4 A-PVC/E/C-F-31I002FG	97721470	97721504		
			FKM	Керамика	Нет	DDC 15-4 A-PVC/V/C-F-31U2U2FG	97721473	97721507		
					Да	DDC 15-4 A-PVC/V/C-F-31I002FG	97721474	97721508		
		PVDF	PTFE	Керамика	Нет	DDC 15-4 A-PV/T/C-F-31U2U2FG	97721489	97721523		
					Да	DDC 15-4 A-PV/T/C-F-31I002FG	97721490	97721524		
		SS	PTFE	SS 1.4401	Нет	DDC 15-4 A-SS/T/SS-F-31AAFG	97721493	97721527		

* Монтажный набор включает: два подсоединения к насосу, приёмный клапан, инжекционный клапан, 6 м напорный шланг из PE, 2 м всасывающий шланг из PVC, 2 м деаэрационный шланг из PVC (4/6 мм)

** Также поставляется с управлением AR

DDE, стандартный модельный ряд

Питание: 1 x 100-240 В, 50/60 Гц (переключаемое)
 Сетевой штепсель: EU
 Клапаны: Стандартные
 Комплект присоединения: Шланг, 4/6 мм, 6/9 мм, 6/12 мм, 9/12 мм (PVC, PP, PVDF)
 Резьба Rp 1/4", внутренняя (нерж. сталь)

Макс. расход [л/ч]	Макс. давление [бар]	Материалы			Монтажный набор *	Типовое обозначение **	Номер продукта			
		Дозирующая головка	Про-кладки	Шарики клапана			B	P	PR	
6	10	PP	EPDM	Керамика	Нет	DDE 6-10 B-PP/E/C-X-31U2U2FG	97720905	97720949	98147240	
					Да	DDE 6-10 B-PP/E/C-X-31I001FG	97720906	97720950	98147261	
			FKM	Керамика	Нет	DDE 6-10 B-PP/V/C-X-31U2U2FG	97720909	97720953	98147264	
					Да	DDE 6-10 B-PP/V/C-X-31I001FG	97720910	97720954	98147265	
			PVC	EPDM	Керамика	Нет	DDE 6-10 B-PVC/E/C-X-31U2U2FG	97720923	97720957	98147268
						Да	DDE 6-10 B-PVC/E/C-X-31I001FG	97720924	97720958	98147269
		FKM	Керамика	Нет	DDE 6-10 B-PVC/V/C-X-31U2U2FG	97720927	97720961	98147272		
				Да	DDE 6-10 B-PVC/V/C-X-31I001FG	97720928	97720962	98147273		
		PVDF	PTFE	Керамика	Нет	DDE 6-10 B-PV/T/C-X-31U2U2FG	97720943	97720977	98147288	
					Да	DDE 6-10 B-PV/T/C-X-31I001FG	97720944	97720978	98147289	
		SS	PTFE	SS 1.4401	Нет	DDE 6-10 B-SS/T/SS-X-31AAGF	97720947	97720981	98147292	
		15	4	PP	EPDM	Керамика	Нет	DDE 15-4 B-PP/E/C-X-31U2U2FG	97720983	97721017
Да	DDE 15-4 B-PP/E/C-X-31I002FG						97720984	97721018	98147295	
FKM	Керамика				Нет	DDE 15-4 B-PP/V/C-X-31U2U2FG	97720987	97721021	98147298	
					Да	DDE 15-4 B-PP/V/C-X-31I002FG	97720988	97721022	98147299	
PVC	EPDM				Керамика	Нет	DDE 15-4 B-PVC/E/C-X-31U2U2FG	97720991	97721025	98147302
						Да	DDE 15-4 B-PVC/E/C-X-31I002FG	97720992	97721026	98147303
FKM	Керамика			Нет	DDE 15-4 B-PVC/V/C-X-31U2U2FG	97720995	97721029	98147306		
				Да	DDE 15-4 B-PVC/V/C-X-31I002FG	97720996	97721030	98147307		
PVDF	PTFE			Керамика	Нет	DDE 15-4 B-PV/T/C-X-31U2U2FG	97721011	97721045	98147322	
					Да	DDE 15-4 B-PV/T/C-X-31I002FG	97721012	97721046	98147323	
SS	PTFE			SS 1.4401	Нет	DDE 15-4 B-SS/T/SS-X-31AAGF	97721015	97721049	98147326	

* Монтажный набор включает: два подсоединения к насосу, приёмный клапан, инжекционный клапан, 6 м напорный шланг из PE, 2 м всасывающий шланг из PVC, 2 м деаэрационный шланг из PVC (4/6 мм)

** Также поставляется с управлением P- и PR-

DDA, DDC, DDE, нестандартный модельный ряд

Расшифровка обозначений, используемых в следующих трёх таблицах:

Макс. расход и давл.	Способ управления	Материал дозирующей головки, прокладок и шариков клапанов	Положение блока управления	Напряжение питания	Тип клапана	Набор для соединений/монтажа	Сетевой штепсель	Исполнение	Спец-исполнение
[л/ч] - [бар]	См. стр. 7	<p><i>Дозир.головка:</i> PP: Полипропилен PVC: Поливинилхлорид ** PV: PVDF SS: Нержавеющая сталь 1.4401</p> <p><i>Прокладки:</i> E: EPDM V: FKM T: PTFE</p> <p><i>Шарики клапана:</i> C: Керамика SS: Нержавеющая сталь 1.4401</p>	F: Монтируется спереди (можно переместить вправо или влево) X: Блок управления отсутствует (только DDE)	3: 1 х 100-240В, 50-60 Гц	1: Стандартный	<p><i>Соединение со стороны всасывания/нагнетания:</i> U2U2: Шланг, 4/6 мм, 6/9 мм, 6/12 мм, 9/12 мм U7U7: Шланг 0,17" x 1/4"; 1/4" x 3/8"; 3/8" x 1/2" AA: Резьба Rp 1/4", внутренняя (нерж. сталь) VV: Резьба NPT1/4", внутренняя (нерж. сталь) XX: Без соединения</p> <p><i>Монтажный набор *</i> I001: 4/6 мм до 7,5 л/ч, 13 бар I002: 9/12 мм до 60 л/ч, 9 бар I003: 0,17" x 1/4" до 7,5 л/ч, 13 бар I004: 3/8" x 1/2" до 60 л/ч, 10 бар</p>	F: EU B: США, Канада G: UK I: Австралия, Новая Зеландия, Тайвань E: Швейцария Япония J: Аргентина L: Без штепселя X: (только 24-48 В, постоянный ток)	G: Grundfos	C3: Сертификат приёмного контроля 3,1 (EN 10204)

* Монтажный набор включает два подсоединения к насосу, приёмный клапан, инжекционный клапан, 6 м напорный шланг из PE, 2 м всасывающий шланг из PVC, 2 м деаэрационный шланг из PVC (4/6 мм)

** Дозирующие головки из ПВХ только до 10 бар

DDA

Макс. расход и давл.	Способ управления	Материалы			Положение блока управления	Напряжение питания	Тип клапана	Набор для соединений/монтажа	Сетевой штепсель	Исполнение	Спец-исполнение
		Напор	Прокладки	Шарики							
7,5-16	AR FC FCM	PP	E V	C	F	3	1 2	U2U2 U7U7 XX I001 I003	F B G I E J L	G	C3
		PVC	E V	C							
		PV	V T								
		SS	T	SS							
12-10 17-7 30-4	AR FC FCM	PP	E V	C	F	3	1 2	U2U2 U7U7 XX I002 I004			
		PVC	E V	C							
		PV	V T								
		SS	T	SS							

DDC

Макс. расход и давл.	Способ управления	Материалы			Положение блока управления	Напряжение питания	Тип клапана	Набор для соединений/ монтажа	Сетевой штепсель	Исполнение	Спец-исполнение
		Напор	Прокладки	Шарики							
6-10	A AR	PP	E V	C	F	3 I	1 2	U2U2 U7U7 XX I001 I003	F B G I E J L	G	C3
		PVC	E V	C							
		PV	V T								
		SS	T	SS	F	3 I	1 2	AA VV XX			
9-7 15-4	A AR	PP	E V	C	F	3 I	U2U2 U7U7 XX I002 I004				
		PVC	E V	C							
		PV	V T								
		SS	T	SS	F	3 I	1 2	AA VV XX			

DDE

Макс. расход и давл.	Способ управления	Материалы			Положение блока управления	Напряжение питания	Тип клапана	Набор для соединений/ монтажа	Сетевой штепсель	Исполнение	Спец-исполнение
		Напор	Прокладки	Шарики							
6-10	B P PR	PP	E V	C	X	3	1 2	U2U2 U7U7 XX I001 I003	F B G I E J L	G	C3
		PVC	E V	C							
		PV	V T								
		SS	T	SS	X	3	1 2	AA VV XX			
15-4	B P PR	PP	E V	C	X	3	1 2	U2U2 U7U7 XX I002 I004			
		PVC	E V	C							
		PV	V T								
		SS	T	SS	X	3	1 2	AA VV XX			

8. Таблица стойкости материалов насосов SMART Digital S

Данная таблица химической стойкости носит характер справочной информации о стойкости материалов при комнатной температуре и не может заменить практическую проверку химреагентов и материалов насоса в конкретных условиях эксплуатации.

Приведённые данные основываются на информации из различных источников, однако на химическую стойкость конкретного материала может влиять множество факторов (степень чистоты, температура, абразивные частицы и др.).

Примечание: Некоторые из перечисленных жидкостей могут быть ядовитыми, коррозионными или опасными.

Примечание: Будьте осторожны при обращении с данными жидкостями.

Перекачиваемая жидкость (20 °C)			Материал								
			Дозирующая головка				Прокладка			Шарик	Принадл.
Наименование	Химическая формула	Концентрация %	PP	PVDF	SS 1.4401	PVC	FKM	EPDM	PTFE	Керамика	PE
			Уксусная кислота	CH ₃ COOH	25	●	●	●	●	—	●
		60	●	●	●	●	—	●	●	●	●
		85	●	●	○	—	—	—	●	●	—
Хлорид алюминия	AlCl ₃	3	●	●	—	—	●	●	●	●	●
Сульфат алюминия	Al ₂ (SO ₄) ₃	27	●	●	●	●	●	●	●	●	●
Аммиак, водный раствор	NH ₄ OH	28	●	●	●	●	—	●	●	●	●
Гидроксид кальция ★ ⁷	Ca(OH) ₂		●	●	●	●	●	●	●	●	●
Гипохлорит кальция	Ca(OCl) ₂	20	○	●	—	●	●	●	●	●	●
		10	●	●	●	●	●	●	●	●	●
Хромовая кислота	H ₂ CrO ₄	30	—	●	—	●	●	○	●	●	●
		50	—	●	—	●	●	—	●	●	●
Сульфат меди	CuSO ₄	30	●	●	●	●	●	●	●	●	●
Хлорид железа (III) ★ ³	FeCl ₃	49	●	●	—	—	●	●	●	●	●
Сульфат железа (III) ★ ³	Fe ₂ (SO ₄) ₃	58	●	●	○	—	●	●	●	●	●
Хлорид железа (II)	FeCl ₂	38	●	●	—	—	●	●	●	●	●
Гептагидрат сульфата железа	FeSO ₄	20,8	●	●	●	●	●	●	●	●	●
Кремнефтористоводородная кислота	H ₂ SiF ₆	40	●	●	○	●	—	○	●	●	●
Соляная кислота	HCl	< 25	●	●	—	●	●	●	●	●	●
		25-37	●	●	—	●	●	○	●	●	●
Перекись водорода	H ₂ O ₂	30	●	●	●	●	●	●	●	●	●
		30	●	●	●	●	●	●	●	●	●
Азотная кислота	HNO ₃	40	○	●	●	●	●	—	●	●	●
		70	—	●	●	—	●	—	●	●	○
Надуксусная кислота	CH ₃ COOOH	5-15	○	●	○	○	—	○	●	●	○
Гидроксид калия	KOH	50	●	—	●	●	—	●	●	●	●
Перманганат калия	KMnO ₄	10	●	●	●	●	○	●	●	●	●
Хлорат натрия	NaClO ₃	30	●	●	●	●	●	●	●	●	●
Хлорид натрия	NaCl	26	●	●	—	●	●	●	●	●	●
Хлорит натрия	NaClO ₂	20	●	●	—	○	●	●	●	●	●
		30	●	●	●	●	○	●	●	●	●
Гидроксид натрия	NaOH	50	●	●	●	●	—	●	●	●	●
Гипохлорит натрия	NaOCl	12-15	—	●	—	●	●	●	●	●	●
Сульфид натрия	Na ₂ S	15,6	●	●	●	●	●	●	●	●	●
Сульфит натрия	Na ₂ SO ₃	20	●	●	●	●	●	●	●	●	●
Тиосульфат натрия	Na ₂ S ₂ O ₃	10	●	●	●	●	●	●	●	●	●
Сернистая кислота	H ₂ SO ₃	6	●	●	●	●	●	●	●	●	●
		< 80	●	●	—	●	●	○	●	●	●
Серная кислота ★ ⁴	H ₂ SO ₄	80-96	○	●	—	●	●	—	●	●	—
		98	—	●	●	—	○	—	●	●	—

● Стойкий

★³ Опасность кристаллизации.

○ Ограниченная стойкость

★⁴ Вступает в бурную реакцию с водой с выделением большого количества теплоты. (Перед дозированием серной кислоты насос должен быть абсолютно сухим).

— Нестойкий

★⁷ Как только насос останавливается, начинает быстро оседать гидроксид кальция.

Подробнее смотрите: <http://product-selection.grundfos.com/liquids.html>

SMART Digital XL (DDA, DDE)

1. Общие сведения

Рабочий диапазон

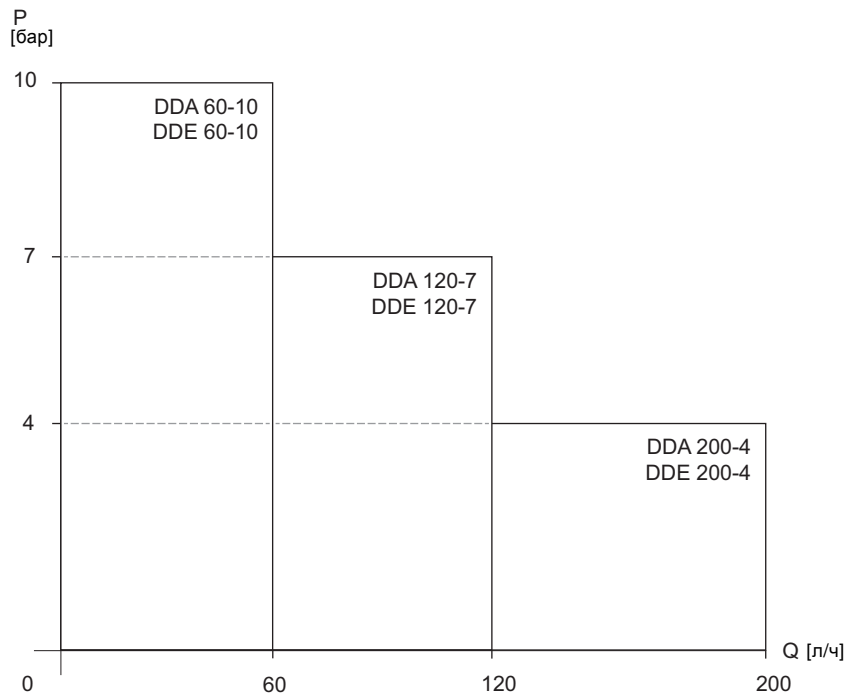


Рис. 23 Рабочий диапазон

TM06 7327 3316

Особые характеристики



Рис. 24 DDA, DDE

TM06 7328 3316

Digital Dosing™

Насосы DDA и DDE поколения SMART Digital XL, оснащённые мощным электродвигателем с постоянными магнитами (PMS) - это совершенное воплощение передовых технологий. Экспертные знания в сочетании с новыми запатентованными решениями устанавливают стандарты для будущего. Традиционные технологии, такие как регулировка длины и частоты хода с помощью асинхронного двигателя, уходят в прошлое.

Различные варианты монтажа

Благодаря креплению на монтажной плите насос обладает большей вариативностью. Техническое обслуживание и замену насоса выполнить очень просто: достаточно открутить два болта и снять насос с монтажной пластины.

Блок управления насоса можно легко поднять и повернуть в одно из трёх положений: фронтальное, слева или справа.

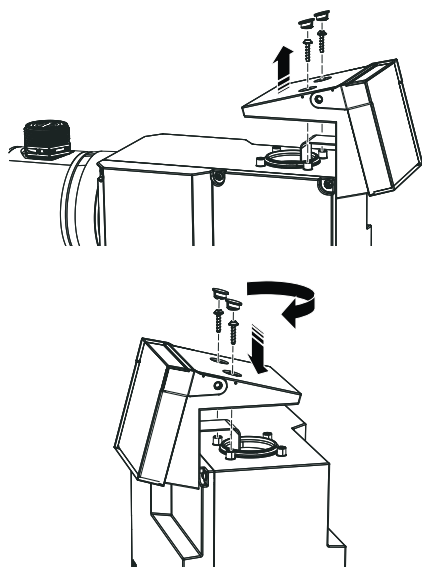


Рис. 25 Модульная конструкция блока управления

TM06 7329 3316

Глубина регулирования 1:800, широкий диапазон напряжения питания (100-240 В; 50/60 Гц), комбинированные соединения и другие характеристики позволяют максимально сократить число моделей и исполнений.

Точная и простая настройка / удобство применения и взаимодействия

Персонал, эксплуатирующий оборудование, может легко установить насос и точно настроить подачу такого количества дозируемой жидкости, которое необходимо для данной области применения. Настройку насоса DDA можно увидеть непосредственно на дисплее, производительность отображается в мл/ч, л/ч или гал/ч.

Благодаря колесу управления и графическому ЖК-дисплею с текстовым меню на более чем 28 языках ввод в эксплуатацию и управление выполняются интуитивно. Так как задняя подсветка дисплея может быть разных цветов, состояние насоса можно увидеть издали (принцип светофора).

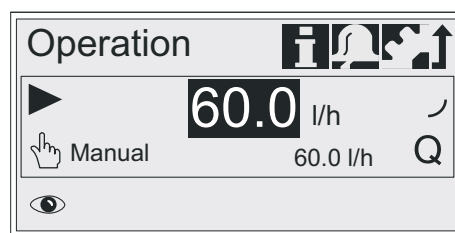


Рис. 26 Дисплей DDA

TM06 7330 3316

Благодаря разнообразию рабочих режимов, входов и выходов сигналов, насос может быть легко интегрирован в каждый процесс.

Надёжность технологического процесса

Микропроцессорное управление с интеллектуальным приводом гарантирует точное дозирование с низкой пульсацией, даже если насос дозирует высоковязкие или газовыделяющие жидкости. Неисправности, вызванные, например, пузырьками воздуха, быстро обнаруживаются системой FlowControl (Контроль потока), которая не требует техобслуживания, а затем отображаются в меню аварий.

Функция AutoFlowAdapt (Автоадаптация потока) автоматически регулирует характеристику насоса в соответствии с режимом процесса, например, меняющимся противодавлением. Благодаря комплексному измерению расхода дополнительное оборудование для контроля и управления не требуется.

Снижение расходов

Известно, что инвестиции при покупке насоса и его установке гораздо меньше по сравнению с расходами на его обслуживание в течение всего срока эксплуатации и стоимости химических реагентов. Следующие характеристики насосов DDA и DDE SMART Digital XL способствуют снижению затрат по жизненному циклу:

- Никакого недостаточного или избыточного дозирования благодаря высокой точности дозирования и FlowControl.
- Более длительные интервалы между техническими обслуживаниями благодаря универсальной химической стойкости двойной полностью тефлоновой мембраны.
- Снижение энергопотребления благодаря современной технологии привода.

Две линейки насосов, ориентированные на конкретное применение

DDA - насос высокого технического уровня для широкого диапазона расхода и давления с функцией FlowControl и другими функциями измерения для применения в промышленности, например:

- Обработка питьевой воды
- Очистка сточных вод
- Обработка котловой воды
- Обработка охлаждающей воды
- Системы водоподготовки для промышленных технологических процессов
- Химическая промышленность
- Процессы ультрафильтрации и обратный осмос
- Пищевая промышленность и производство напитков
- Целлюлозно-бумажная промышленность.

DDE - серия экономичных насосов с базовыми функциями, включая ручной режим управления или управление через PLC для OEM-применения, например:

- Обработка питьевой воды
- Очистка сточных вод
- Обработка котловой воды
- Обработка охлаждающей воды
- Системы водоподготовки для промышленных технологических процессов
- Химическая промышленность
- Процессы ультрафильтрации и обратный осмос
- Пищевая промышленность и производство напитков
- Целлюлозно-бумажная промышленность
- Иригация
- Обработка воды для бассейнов.

2. Маркировка

Типовое обозначение используется для идентификации конкретного насоса, но не для выполнения настроек.

Пример: **DDA 60-10 FCM-PVC/V/C-F-31U3U3FG**

Тип	
DDA 60-10 FCM-PVC/V/C-F-31U3U3FG	
DDA	
DDE	
Макс. расход[л/ч]	
DDA 60-10 FCM-PVC/V/C-F-31U3U3FG	
Макс. давление[бар]	
DDA 60-10 FCM-PVC/V/C-F-31U3U3FG	
Способ управления	
DDA 60-10 FCM -PVC/V/C-F-31U3U3FG	
B	Ручное (только DDE)
AR	DDA: Сигнальное реле DDE: Стандартный с импульсным режимом, аналоговым режимом и сигнальным реле
FCM	AR + функция FlowControl
Исполнение дозирующей головки	
DDA 60-10 FCM- PVC /V/C-F-31U3U3FG	
PVC	Поливинилхлорид
PV	PVDF
SS	Нержавеющая сталь 1.4401
PVC-L	PVC + встроенный датчик разрыва мембраны
PV-L	PV + встроенный датчик разрыва мембраны
SS-L	SS + встроенный датчик разрыва мембраны
Материал уплотнения	
DDA 60-10 FCM-PVC/V/C-F-31U3U3FG	
E	EPDM
V	FKM
T	PTFE
Материал шарикового клапана	
DDA 60-10 FCM-PVC/V/C-F-31U3U3FG	
C	Керамика
SS	Нержавеющая сталь 1.4401
Блок управления	
DDA 60-10 FCM-PVC/V/C-F-31U3U3FG	
F	Монтируется на передней части (можно переместить вправо или влево)
Напряжение питания	
DDA 60-10 FCM-PVC/V/C-F-31U3U3FG	
3	100-240 В, 50/60 Гц одна фаза
Тип клапана	
DDA 60-10 FCM-PVC/V/C-F-31U3U3FG	
1	Стандарт
2	Подпруж.
Соединение со стороны всасывания/нагнетания	
DDA 60-10 FCM-PVC/V/C-F-31U3U3FG	
U3U3	Накидная гайка G5/4" (2 шт.) Шланговый соединитель 19/20 мм (2 шт.) Штуцерное соединение (2 шт.) Трубный соединитель 25 мм (2 шт.)
A7A7	Накидная гайка G5/4" (2 шт.) Втулка с наружной резьбой NPT 3/4" (2 шт.)

Соединение со стороны всасывания/нагнетания	
A1A1	Накидная гайка G5/4" (нержавеющая сталь) (2 шт.) Втулка с внутренней резьбой Rp 3/4" (нержавеющая сталь) (2 шт.)
A3A3	Накидная гайка G5/4 (нержавеющая сталь) (2 шт.) Втулка с внутренней резьбой NPT 3/4" (нержавеющая сталь) (2 шт.)
Разъём электропитания	
DDA 60-10 FCM-PVC/V/C-F-31U3U3FG	
F	EU (Schuko)
B	США, Канада
G	Великобритания
I	Австралия, Новая Зеландия, Тайвань
E	Швейцария
J	Япония
L	Аргентина
Конструкция / соответствие	
DDA 60-10 FCM-PVC/V/C-F-31U3U3FG	
G	Grundfos красный
A	Grundfos зелёный
B	Grundfos чёрный
X	Нейтральный / чёрный
C	Китайское соответствие
Специальное исполнение	
DDA 60-10 FCM-PVC/V/C-F-31U3U3FG C3	
Стандарт	
C3	Сертификат приемочного контроля 3.1 (EN 10204)

3. Функции

Обзор функций

Вариант управления:	DDA		DDE	
	FCM	AR	AR	B
Общие				
Цифровое дозирование: внутренняя регулировка скорости и частоты хода	•	•	•	•
Монтажная плата	•	•	•	•
Панель управления, см. стр. 41 и 50				
Блок управления, монтируемый в трёх положениях: фронтальном, левом и правом	•	•	•	•
Прозрачная защитная крышка для элементов управления	•	•	•	•
Настройки производительности в миллилитрах, литрах или амер. галлонах	•	•		
Графический дисплей с фоновой подсветкой четырёх цветов для индикации состояния: белой, зелёной, жёлтой, красной	•	•		
Светодиодные индикаторы режима работы, предупреждения и аварийного сигнала			•	•
Текстовое меню на различных языках	•	•		
Рукоятка "turn-and-push" (колесо управления) для лёгкого перемещения по меню	•	•		
Рукоятка настройки производительности (0,125 - 100 %)			•	•
Кнопка включения/выключения	•	•		
Кнопка 100 % (деаэрация)	•	•	•	
Кнопка переключения режима работы (ручной/импульсный/аналоговый)			•	
Режимы работы, см. стр. 42 и 51				
Ручная регулировка частоты вращения	•	•	•	•
Импульсное управление в мл/импульс	•	•		
Импульсное управление (1:n)			•	
Аналоговое управление 4-20 мА			•	
Аналоговое управление 0/4-20 мА	•	•		
Управление партиями (на основе импульсов)	•	•		
Дозирование на базе таймера	•	•		
Недельный таймер дозирования	•	•		
Управление через Fieldbus	•	•		
Функции, см. стр. 44 и 52				
Авто-деаэрация во время простоя насоса	•	•		
Система FlowControl с выборочной диагностикой неисправностей	•			
Контроль давления (мин/макс)	•			
Измерение расхода	•			
AutoFlowAdapt - Автоадаптация потока	•			
Режим SlowMode (анти-кавитация)	•	•		
Режим калибровки	•	•		
Полное масштабирование аналогового входа	•	•		
Масштабирование макс. аналогового входа			•	
Отображение сервисной информации	•	•		
Настройка реле: аварийный сигнал, предупреждение, сигнал хода, дозирование насоса, импульсный сигнал*	•	•	•	
Настройка реле (дополнительно): цикл таймера, недельный таймер	•	•		
Входы/выходы, см. стр. 44 и 52				
Вход для внешнего останова	•	•	•	
Вход для импульсного управления	•	•	•	
Вход для аналогового управления 4-20 мА			•	
Вход для аналогового управления 0/4-20 мА	•	•		
Вход для сигнала низкого уровня	•	•	•	
Вход для сигнала опорожнения резервуара	•	•	•	
Релейный выход (2 реле)	•	•	•	
Аналоговый выход 0/4-20 мА	•	•		
Вход/выход для GENIbus	•	•		
Вход для обновления ПО	•	•	•	•
Вход/выход для интерфейса компьютера (Profibus DP, Modbus, GRM, Ethernet и др.)	•	•		

* DDE-AR: реле 1: аварийный сигнал; реле 2: сигнал низкого уровня, сигнал хода, импульсный сигнал

Описание работы

Электродвигатель с постоянными магнитами и электронным управлением (PMS) насосов DDA и DDE обеспечивает оптимальное управление скоростью хода. Продолжительность каждого хода нагнетания зависит от настройки производительности, что даёт оптимальный расход дозирования в любой рабочей ситуации, при этом продолжительность каждого хода всасывания постоянная (см. рисунок ниже).

Это даёт следующие преимущества:

- Насос всегда работает с полной длиной хода, независимо от настройки пропускной способности; это обеспечивает оптимальную точность, заливку и всасывание.
- Благодаря диапазону производительности до 1:800 (динамическому диапазону регулирования) сокращается количество исполнений и запасных деталей.
- Плавное и длительное дозирование обеспечивает оптимальное соотношение компонентов в смеси в точке ввода без применения статических смесителей.
- Значительное сокращение скачков давления и предотвращение механического воздействия на изнашиваемые детали, такие как мембрана, трубки, соединения, приводят к увеличению интервалов между техническими обслуживаниями.
- Возможность применения протяжённых линий всасывания и нагнетания.
- Более лёгкое дозирование высоковязких или газовыделяющих жидкостей (SlowMode).

В любом режиме дозирования выполняется оптимальное управление дозированием, проиллюстрированное ниже.

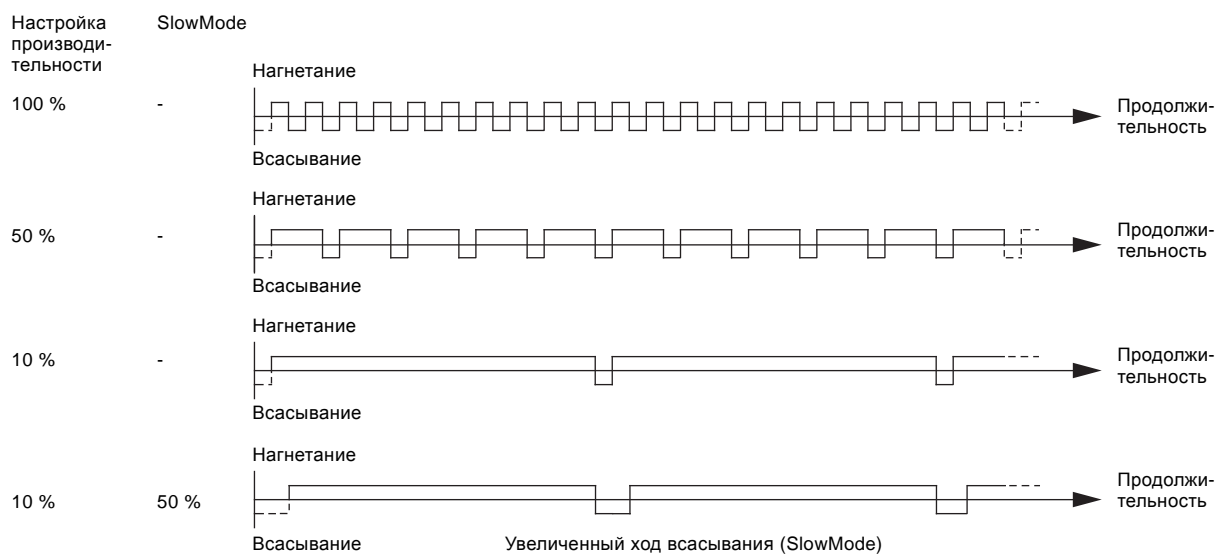


Рис. 27 Зависимость между регулировкой частоты ходов и производительностью (представлено схематически)

4. Функции DDA

Элементы управления DDA

Насос оснащен блоком управления, установленным фронтально. Положение блока управления можно легко изменить, для этого надо открутить два винта, приподнять блок и повернуть его влево или вправо, а затем снова закрепить оба винта.

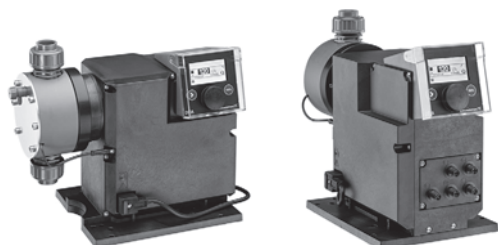


Рис. 28 Два из трёх возможных положений блока управления

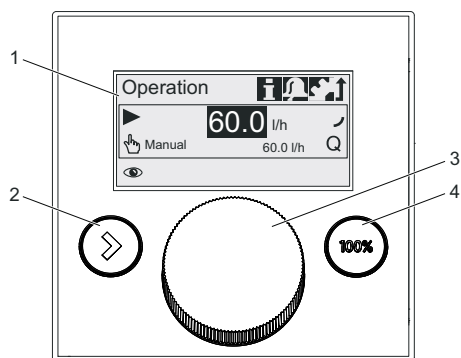


Рис. 29 Элементы управления DDA

Поз.	Наименование
1	Графический ЖК дисплей
2	Кнопка [Пуск/останов]
3	Колесо управления
4	Кнопка [100%]

Колесо управления позволяет пользователю легко и быстро ориентироваться в текстовом меню.

Если на короткий период времени требуется максимальная производительность, например, во время пуска, нажмите кнопку [100%]. Чтобы настроить насос на определённое количество секунд с максимальной производительностью, нажмите кнопку [100%] и одновременно поверните колесо управления по часовой стрелке.

Меню

Дозировочные насосы DDA имеют удобное для пользователя текстовое меню. Оно состоит из 4 закладок:

- Работа
- Инфо
- Авария
- Настройка.

При первоначальном пуске в эксплуатацию текст меню выводится на английском языке. Меню можно настроить на другой язык.

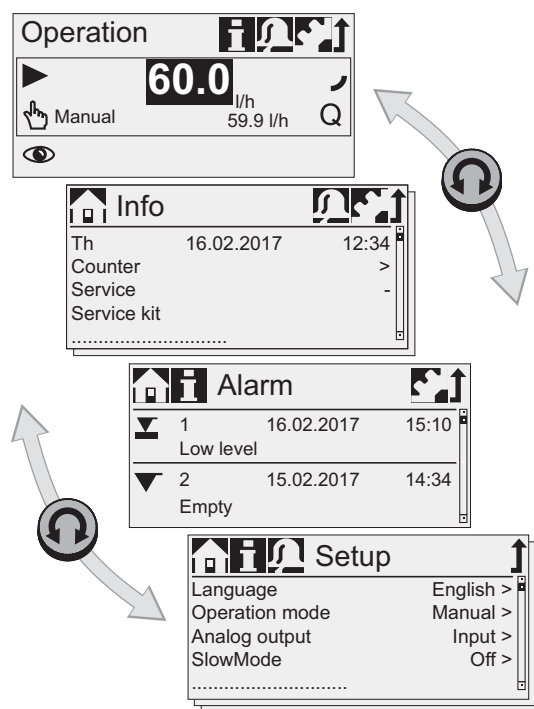


Рис. 30 Обзор меню (пример главных меню)

Текст меню (на одном из 28 языков) появляется на большом графическом дисплее с фоновой подсветкой четырёх цветов (по принципу светофора).

Дисплей	Неисправность	Состояние насоса		
Белый	-	Останов	Ожидание	
Зеленый	-			Работает
Желтый	Предупреждение	Останов	Ожидание	Работает
Красный	Аварийный сигнал	Останов	Ожидание	

TM06 7333 3316

TM06 7334 3316

TM06 7434 0217

Режимы работы DDA

Ручное управление

В данном режиме работы насос постоянно дозирует с расходом дозирования, заданным с помощью колеса управления. Расход дозирования указывается в л/ч или мл/ч. Насос автоматически выбирает между единицами измерения. В качестве альтернативы дисплей можно перевести в дежурный режим с американскими единицами (гал/ч).

Диапазон настроек

Тип насоса	Диапазон настроек*	
	От [л/ч]	До [л/ч]
DDA 60-10	0,075	60
DDA 120-7	0,15	120
DDA 200-4	0,25	200

* Если активирована функция SlowMode, макс. расход снижается (см. стр. 44)

Импульсное управление

В данном рабочем режиме насос перекачивает объем, установленный для каждого входящего импульса с нулевым потенциалом, например, от расходомера. Между импульсами и ходами дозирования прямой связи нет. Насос автоматически вычисляет оптимальную частоту ходов для дозирования установленного объема на каждый импульс.

Вычисление основывается на следующих данных:

- частота внешних импульсов,
- заданный объем на импульс.

Объем для дозирования задается в мл/импульс.

Диапазон настроек

Тип насоса	Диапазон настройки [мл/импульс]
DDA 60-10	0,0111 - 111
DDA 120-7	0,0232 - 232
DDA 200-4	0,0386 - 386

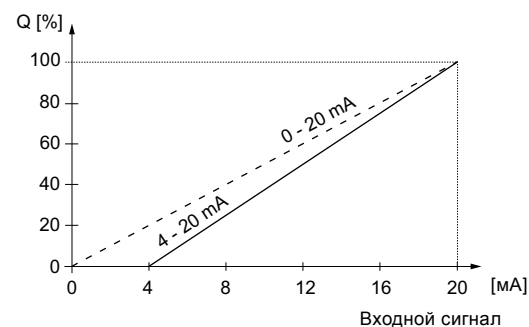
Частота поступления импульсов умножается на величину установленного объема дозирования. Если установленное значение мл/импульс, умноженное на количество импульсов, превышает максимальный расход насоса, включение функции "Память импульсов" позволяет сохранить до 65000 импульсов для последующей обработки.

Аналоговое управление 0/4-20 мА

В данном рабочем режиме насос дозирует в соответствии с внешним аналоговым сигналом. Производительность дозирования пропорциональна значению входного сигнала в мА.

Режим работы	Входной сигнал [мА]	Расход дозирования [%]
4-20	$\leq 4,1$	0
	$\geq 19,8$	100
0-20	$\leq 0,1$	0
	$\geq 19,8$	100

Производительность дозирования

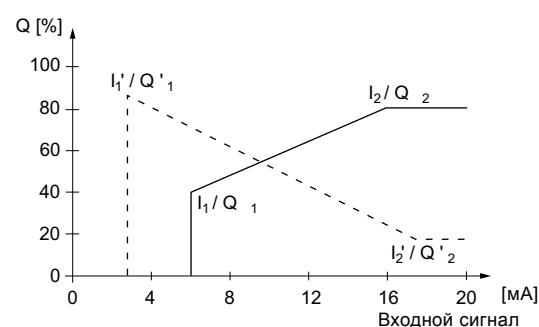


TM04 1574 1410

Рис. 31 Управление 0/4-20 мА

Используя функцию масштабирования аналогового сигнала, можно провести отдельную кривую между двумя произвольными точками: I_1/Q_1 и I_2/Q_2 .

Производительность дозирования



TM04 1575 1410

Рис. 32 Зависимость расхода дозирования от внешнего аналогового сигнала

Управление партиями (на основе импульсов) □

Заданное количество дозируется партиями за установленное время дозирования (t_1). Партия дозируется каждый раз, как только насос получает внешний импульс. Если насос получает новые импульсы до того, как будет завершено дозирование партии, эти импульсы игнорируются. В случае перерывов, таких как внешний останов или аварийный сигнал, входящие импульсы также игнорируются. По окончании перерыва со следующим входящим импульсом дозируется новая партия.

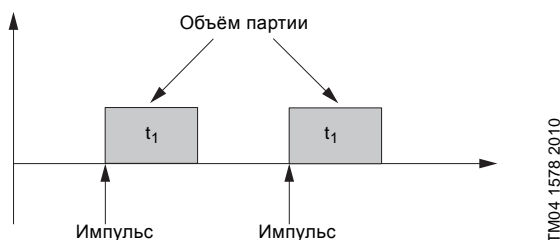


Рис. 33 Управление партиями (на основе импульсов)

Диапазон настроек

Тип насоса	Диапазон настроек		
	От [мл/партия]	До [л/партия]	Разрешение [мл]*
DDA 60-10	5,56	999	0,694
DDA 120-7	11,6	999	1,45
DDA 200-4	19,3	999	2,41

* Благодаря цифровому управлению двигателем, можно дозировать объемы с разрешением до 1/8 от объема хода насоса.

Дозирование на базе таймера □

После задержки пуска (t_2) заданный объем партии дозируется повторно за установленное время цикла (t_3). Время дозирования (t_1) можно регулировать. Дозирование партиями останавливается во время любого перерыва, например, при отказе в системе питания или внешнем останове, при этом время продолжает идти в фоновом режиме (часы реального времени). По окончании перерыва дозирование партиями продолжается согласно текущему состоянию по временной шкале.

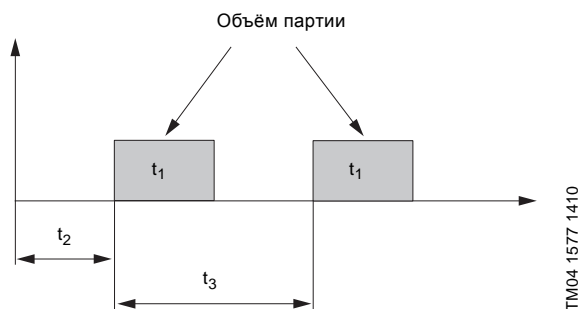


Рис. 34 Дозирование на базе таймера

Диапазон настроек

Диапазон настройки объема партии соответствует диапазону настройки управления партиями (на основе импульсных сигналов).

Недельный таймер дозирования □

Встроенные часы реального времени используются также при дозировании партиями по недельному принципу. За неделю выполняется не больше 16 процедур дозирования. Каждая процедура дозирования включает:

- Объем партии
- Время дозирования
- Время пуска
- С 1 по 7 день недели (с понедельника по воскресенье).

Если накладывается несколько процедур дозирования, приоритет имеет процедура с наибольшим расходом. Дозирование партиями останавливается во время любого перерыва, например, при отказе в системе питания или внешнем останове, при этом время продолжает идти в фоновом режиме (часы реального времени). По окончании перерыва дозирование партиями продолжается согласно текущему состоянию по временной шкале.

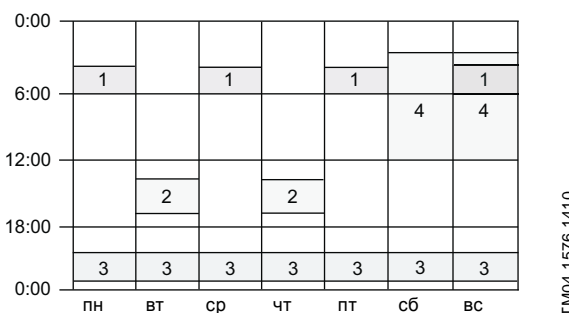


Рис. 35 Недельный таймер дозирования (пример с 4 процедурами дозирования)

Диапазон настройки

Диапазон настройки объема партии соответствует диапазону настройки управления партиями (на основе импульсных сигналов).

Функции DDA

SlowMode



Если выбрана функция SlowMode (антикавитация), насос увеличивает и делает более плавным ход всасывания. Таким образом, ход всасывания становится "медленнее".

Функция SlowMode используется в следующих ситуациях:

- при перекачивании высоковязких жидкостей,
- при перекачивании газвыделяющих жидкостей,
- длинная линия всасывания,
- большая высота всасывания.

В зависимости от области применения скорость всасывания можно уменьшать до 50 % или 25 % от обычной скорости всасывания.

Соответственно уменьшается максимальная производительность насоса.

Авто-деаэрация



Функция авто-деаэрации помогает избежать нарушения процесса дозирования из-за воздушных пробок при дозировании газвыделяющих жидкостей, таких как гипохлорит натрия. Во время длительных перерывов в дозировании, например, в выходные дни или ночью, в линии всасывания могут образоваться пузырьки воздуха и попасть в дозирующую головку. Если в дозирующей головке слишком много воздуха, а процесс дозирования запущен снова, жидкость дозироваться не будет (воздушная пробка). Программно-управляемые движения диафрагмы периодически заставляют пузырьки воздуха подниматься и выходить из дозирующей головки.

Эти движения выполняются,

- когда насос не остановлен и
- во время перерывов в дозировании (например, при внешнем останове или отсутствии входящих импульсов).

Калибровка

Насос откалиброван на заводе при номинальном давлении соответствующего типа насоса (см. максимальное давление в разделе "Технические данные" на стр. 57). После пуска дозировочный насос можно откалибровать под фактическую установку, чтобы гарантировать правильность отображаемой величины (мл, л или галлонов). Программа калибровки в установочном меню упрощает данный процесс. Функция AutoFlowAdapt поддерживает точность дозирования (вариант управления DDA-FCM), даже если меняется противодавление.

Описание функции AutoFlowAdapt читайте на стр. 48.

Внешний останов



С помощью функции внешнего останова насос можно остановить дистанционно внешним сигналом замыкания контакта. Не рекомендуется включать и выключать электропитание, как это было при работе с обычными дозирующими насосами. Чтобы поддержать оптимальную точность дозирования и исключить возможность повреждения электронного оборудования, при работе с цифровыми дозировочными насосами с микропроцессорным управлением необходимо использовать внешний сигнал останова.

При активации контакта внешнего останова насос переходит из состояния работы ► в состояние ожидания II. Вход сигнала может быть настроен на нормально разомкнутый (по умолчанию) или нормально замкнутый контакт. Дисплей работы показывает активированный внешний останов ► II.

Счётчики

Сбрасываемые или несбрасываемые счётчики отображаются на насосе в закладке меню информации .

Счётчик	Описание	Сброс
Объем	Суммарное дозированное количество в литрах или галлонах	Да
Часы эксплуатации	Суммарное количество часов эксплуатации (с включённым питанием)	Нет
Наработка двигателя	Суммарное количество часов работы двигателя	Нет
Ходы	Общее количество ходов дозирования	Нет
Вкл/выкл питания	Общее количество включений питания	Нет

Дисплей "Сервис"



Благодаря оптимизированной конструкции и принципу плавного цифрового дозирования интервалы между техническими обслуживаниями увеличились более чем в два раза по сравнению с обычными насосами. Однако для поддержания точности дозирования и надёжности процесса на высоком уровне необходимо регулярно заменять изнашиваемые детали. Сервисный дисплей насоса показывает, когда необходимо выполнить техобслуживание изнашиваемых деталей. Отображение номера продукта для сервисного комплекта повышает удобство выполнения техобслуживания. В дисплее "Инфо" отображается следующая информация:

Дисплей	Описание	
-	Техобслуживание не требуется	
Техническое обслуживание	скоро	Заказать запасные детали для скорого обслуживания
	сейчас	Техобслуживание должно быть выполнено немедленно
Комплект для техобслуживания	8-значный номер продукта Grundfos	Комплект для техобслуживания содержит все необходимые для обычного техобслуживания запасные детали: мембрану + клапаны
Сброс сервисной системы		После техобслуживания выполнить сброс сервисной системы

В зависимости от того, что наступит первым, появляются следующие сервисные сообщения:

Дисплей	Наработка двигателя [ч]	Равные интервалы [месяцы]
Скоро техобслуживание	7500	23
Техобслуживание сейчас	8000	24

При использовании сложных жидкостей интервалы между техническими обслуживаниями могут быть короче и техобслуживание следует выполнить раньше.

Регулировка уровня



Для того чтобы контролировать уровень реагента в резервуаре, к насосу можно подключить двухпозиционный датчик уровня. Насос может реагировать на два сигнала уровня:

Датчики контроля уровня	Реакция насоса*
Сигнал низкого уровня	<ul style="list-style-type: none"> Дисплей жёлтый (Предупреждение) ▲ мигает Насос продолжает работать
Сигнал об опорожнении резервуара	<ul style="list-style-type: none"> Дисплей красный (Аварийный сигнал) ▼ мигает Останов насоса

* Релейные выходы активируют в зависимости от модели насоса и настроек (см. следующий раздел).

Релейный выход

Насос может переключать два внешних сигнала с помощью установленных реле. Релейные выходы с нулевым потенциалом.

В зависимости от требований к управлению процессом можно выбрать следующие настройки релейных выходов:

Сигнал		Описание
Реле 1	Реле 2	
Аварийный сигнал*	Аварийный сигнал	Красный дисплей, насос остановлен (например, при появлении сигнала об опорожнении и т. п.)
Предупреждение*	Предупреждение	Жёлтый дисплей, насос работает (напр., при появлении сигнала низкого уровня и т.п.)
Сигнал хода	Сигнал хода	Каждый завершённый ход
Насос дозирует	Насос дозирует*	Насос работает и дозирует
Импульсный вход	Импульсный вход	Все импульсы поступают через импульсный вход
Управление через шину	Управление через шину	Настраивается командой через функцию "Связь по шине" (стр. 45)
	Дозирование на базе таймера	Таймер можно настроить в меню: время включения, время цикла, задержка пуска
	Недельный таймер	Таймер можно настроить в меню: процедура, время включения, время запуска и дни недели
Тип контакта		
NO*	NO*	Нормально разомкнутый контакт
NC	NC	Нормально замкнутый контакт

* заводская настройка

Аналоговый выход

В дополнение к аналоговому входу (режим работы: аналоговый 0/4-20 мА) насос также оснащён аналоговым выходным сигналом 0/4-20 мА. В зависимости от требований к управлению процессом можно выбрать следующие настройки аналогового выхода:

Настройка	Описание аналогового выходного сигнала	Вариант управления	
		FCM	AR
Выход = вход	Аналоговый сигнал обратной связи (не для приложения "ведущий-ведомый"). Входной аналоговый сигнал преобразуется в выходной аналоговый сигнал в соотношении 1:1.	X	X
Фактический расход	Расход, измеренный в дозирующей головке ("Измерение расхода", стр. 48)	X	X*
Противодавление	Противодавление, измеренное в дозирующей головке ("Контроль давления", стр. 48)	X	
Управление через шину	Настраивается командой через функцию "Связь по шине" (см. ниже)	X	X

* Выходной сигнал рассчитывается, исходя из частоты вращения двигателя и состояния насоса (требуемый расход).

Связь через шину

BUS

Насос также может быть подключён к блоку Grundfos CIU (CIU = блок управления интерфейсом связи), оснащённому одним из следующих модулей CIM (Модуль управления интерфейсом связи):

- CIM150 Profibus
- CIM200 Modbus
- CIM270 GRM
- CIM500 Ethernet

Для внутренней связи между блоком CIU и дозирующим насосом используется GENiBus.

Блокировка клавиш



Для защиты насоса от сбоев можно настроить блокировку клавиш с помощью 4-значного ПИН-кода. Когда насос заблокирован, возможна навигация по меню "Авария" и "Инфо" и подтверждение аварийных сигналов. Предлагается два уровня защиты:

- Настройка: клавиши и работают.
- Настройки + клавиши: клавиши и тоже заблокированы.

Для временного (на 2 минуты) или окончательного отключения необходимо снова ввести заданный 4-значный ПИН-код.

Основные настройки

Все настройки насоса можно сбросить и вернуться к настройкам по умолчанию. Кроме того, можно сохранить текущую конфигурацию насоса, которую можно активировать позднее. В памяти остаётся последняя сохранённая конфигурация.

Единицы измерения

Можно выбрать следующие единицы измерения: метрические (литр/миллилитр/бар) или американские (галлоны/фунт на кв. дюйм). В зависимости от режима работы и меню отображаются следующие единицы измерения:

Режим работы/функция	Метрич. единицы	Единицы США
Ручное управление	мл/ч или л/ч	гал/ч
Импульсивное управление	мл/□	мл/□
Аналоговое управление 0/4-20 мА	мл/ч или л/ч	гал/ч
Партия (импульсное управление или по таймеру)	мл или л	гал
Калибровка	мл	мл
Счетчик объема	л	гал
Контроль давления	бар	фунт/кв. дюйм

Дополнительный дисплей

Функция дополнительного дисплея даёт возможность получать дополнительную полезную информацию о состоянии, например, требуемый расход, а также фактический расход. Величина отображается на дисплее работы с соответствующим символом.

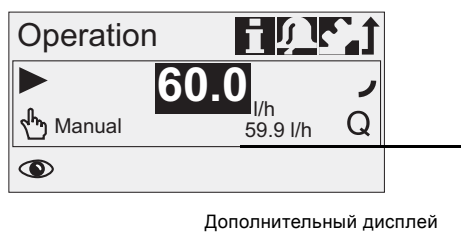


Рис. 36 Дополнительный дисплей

Можно выбрать следующую дополнительную информацию:

Настройки	Описание
	В зависимости от рабочего режима:
	Q Фактический расход (ручной, импульсный) ¹⁾
Дисплей по умолчанию	Q Требуемый расход (импульсный)
	↻ Потребляемый ток (аналогов.)
	□ Остаточный объем партии (партия, таймер)
	⏸ Время до следующей партии (таймер)
Дозированный объем	V Общий дозированный объем (Счетчики, см. стр. 44)
Фактический расход	Q Фактический измеренный расход ¹⁾
Противодавление	P Текущее противодавление в дозирующей головке ¹⁾

¹⁾ Только вариант управления DDA-FCM

Датчик разрыва мембраны (DLD)

Относится к варианту управления DDA-AR

Насосы с датчиком разрыва мембраны (DLD) имеют специальную дозирующую головку с комплектом мембран и датчиком давления. Реле давления устанавливается и подключается к насосу при доставке.

У насосов с датчиком разрыва мембраны перепад давления между стороной всасывания и стороной нагнетания должен быть не меньше 2 бар.

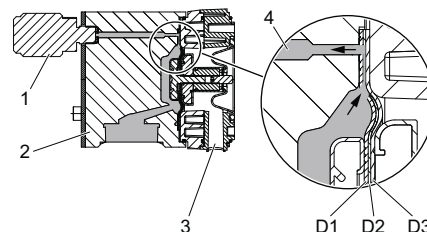


Рис. 37 Датчик разрыва мембраны

Поз.	Компоненты
1	Реле давления
2	Дозирующая головка
3	Сливное отверстие
4	Дозируемая среда
D1	Рабочая мембрана
D2	Сигнальная мембрана (промежуточный слой)
D3	Защитная мембрана

В случае протечки рабочей мембраны:

- Дозируемая среда (4) проходит между рабочей (D1) и защитной (D3) мембранами и передается на реле давления (1) через сигнальную мембрану (D2).
- Во время следующего хода нагнетания возрастающее давление активирует реле давления (1).
- Насос подаёт аварийное предупреждение и останавливается.

В насосе предусмотрены два выхода реле, которые могут использоваться, например, для подачи внешнего аварийного сигнала.

FlowControl - Контроль потока

Для варианта управления DDA-FCM

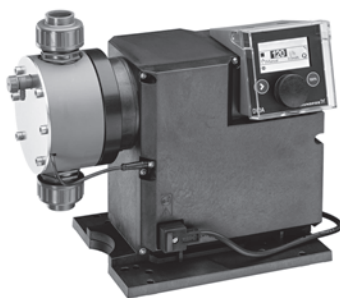


Рис. 38 Насос DDA с функцией FlowControl

Когда активирована функция FlowControl, насос контролирует процесс дозирования жидкости. При работе насоса некоторые факторы, такие как пузырьки воздуха, могут вызывать снижение расхода или даже останов процесса дозирования.



Для оптимальной безопасности и надёжности процесса активированная функция FlowControl сразу же регистрирует и отображает следующие неисправности:

- Избыточное давление
- Разрыв нагнетательного трубопровода
- Пузырьки воздуха в дозирующей головке
- Кавитация на стороне всасывания
- Утечка через впускной клапан
- Утечка через выпускной клапан.

В основе уникальной функции FlowControl - программируемый и не требующий технического обслуживания датчик, встроенный в дозирующую головку. Во время процесса дозирования датчик измеряет фактическое давление и отправляет измеренное значение в микропроцессор в насосе. С помощью значения фактического давления и положения мембраны (длины хода) формируется диаграмма внутреннего индикатора. Она используется для контроля процесса дозирования, так как различные неисправности можно немедленно обнаружить благодаря характерным отклонениям на кривой. Сжимающиеся пузырьки воздуха, например, сокращают фазу нагнетания и объём хода.

Чувствительность и задержка функции FlowControl можно регулировать отдельно.

FlowControl требует минимального противодействия 2 бар. Для низкой производительности дозирования (< 1 л/ч) Grundfos рекомендует использовать клапан противодействия PV на стороне нагнетания (см. каталог Принадлежностей).

TM06 7440 3416

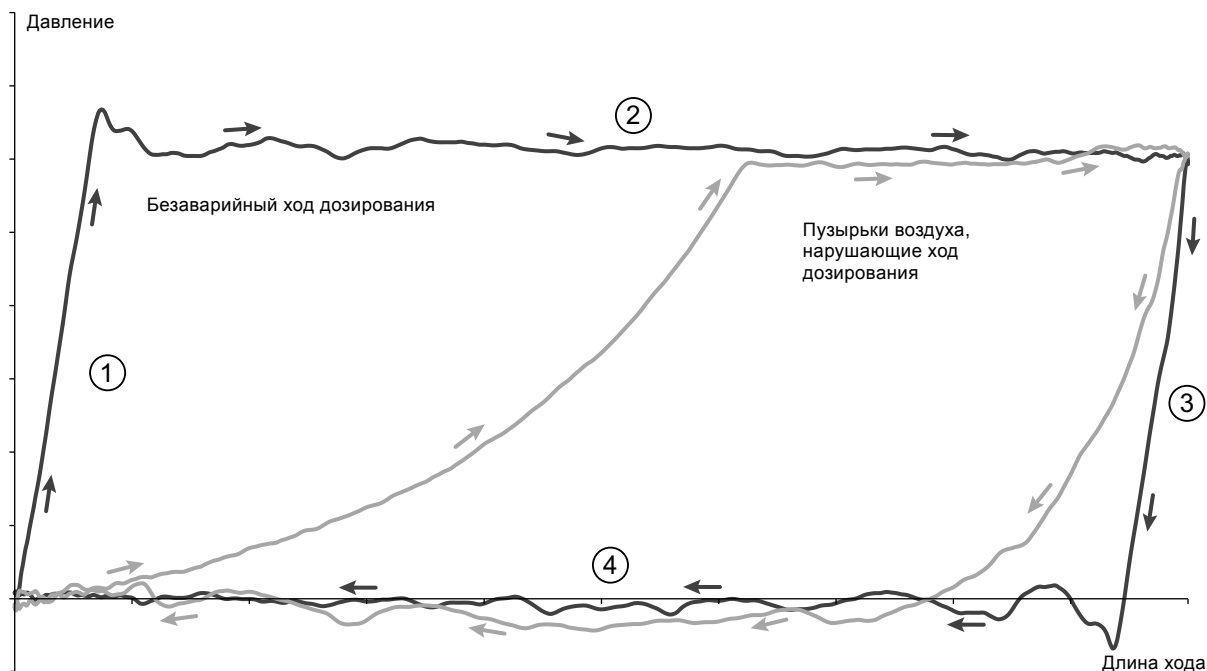


Рис. 39 Индикаторная диаграмма

TM04 1610 1710

1	Фаза сжатия
2	Фаза нагнетания
3	Фаза расширения
4	Фаза всасывания

Контроль давления

Для варианта управления DDA-FCM

Встроенный датчик давления измеряет фактическое давление системы, которое отображается на дисплее. Можно задать максимальное давление. Если давление в системе превышает заданный максимум (напр., из-за закрытого клапана), функция контроля давления немедленно останавливает процесс дозирования. Как только противодавление падает ниже установленного максимального значения, процесс дозирования продолжается. Если давление опускается ниже минимального предела (напр., из-за разрыва линии нагнетания), насос останавливается, чтобы предотвратить утечку химреагента.

Диапазон настройки давления

Тип насоса	Фиксированное мин. давление [бар]*	Регулируемое макс. давление (бар)**
DDA 60-10	< 2	3 ... 11 (по умолчанию)
DDA 120-7	< 2	3 ... 8 (по умолчанию)
DDA 200-4	< 2	3 ... 5 (по умолчанию)

* Может быть настроено как предупреждение (насос продолжает работать) или как аварийный сигнал (насос останавливается).

** Регулируемое максимально давление равно максимальному рабочему давлению плюс 1 бар

Измерение расхода

Для варианта управления DDA-FCM

Насос может точно измерять и отображать фактический расход дозирования. Через аналоговый выход 0/4-20 мА сигнал фактического расхода может быть легко интегрирован в любую систему управления процессом без какого-либо дополнительного оборудования для измерения. Функция измерения расхода основывается на диаграмме индикатора, как описано в разделе "Контроль потока". Отображаемый фактический расход получается путём сложения длины каждой фазы хода нагнетания и умножения этой величины на частоту ходов. При любых нарушениях, будь то пузырьки воздуха или низкое противодавление, фактический расход будет уменьшаться или увеличиваться. При включении функции AutoFlowAdapt (см. следующий раздел) насос компенсирует эти влияния, корректируя скорость хода.

AutoFlowAdapt - Автоадаптация потока

Для варианта управления DDA-FCM

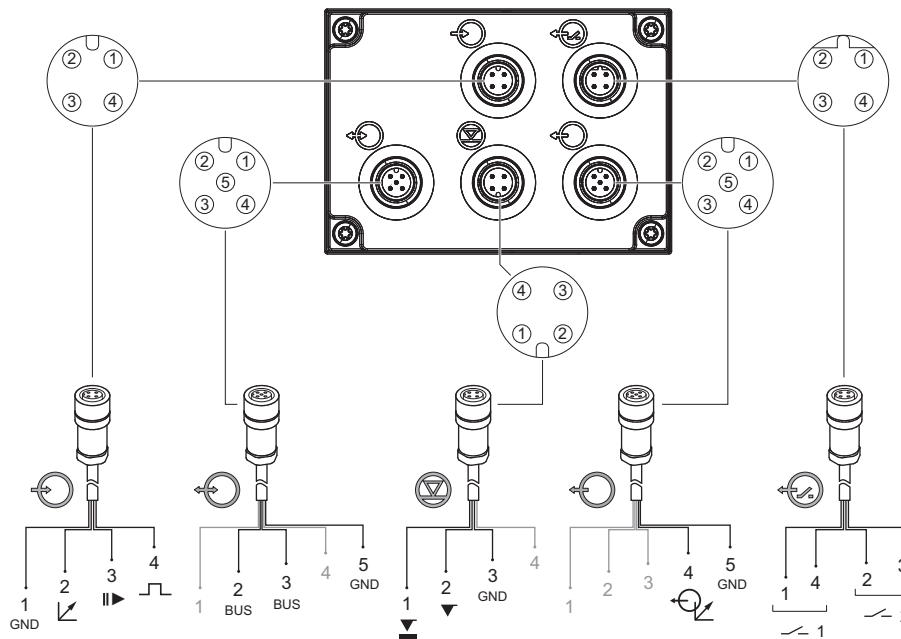
При активации функции AutoFlowAdapt, чтобы достичь требуемого расхода, будут компенсироваться даже изменения окружающей среды. Благодаря встроенной функции AutoFlowAdapt дополнительное оборудование для контроля и управления не требуется. Функция AutoFlowAdapt основана на:

- FlowControl: обнаружены нарушения.
- Контроль давления: обнаружены изменения давления в системе.
- Измерение расхода: обнаружены отклонения в требуемом расходе.

Примеры:

- FlowControl обнаруживает пузырьки воздуха в системе. Благодаря особой стратегии электропривода и некоторому увеличению частоты вращения насос пытается поддержать постоянный расход. Это особенно важно при дозировании газвыделяющих жидкостей.
- В целом, увеличивающееся давление в системе уменьшает объём хода, тогда как снижающееся давление в системе увеличивает объём хода. Функция AutoFlowAdapt это компенсирует, непрерывно автоматически корректируя скорость вращения двигателя. Несмотря на неустойчивое давление в системе, точность дозирования поддерживается неизменной.

Схема электрических соединений DDA

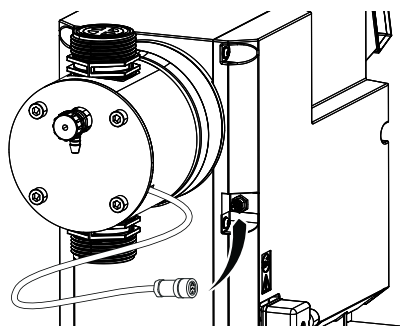


TM06 7335 3416

Обозначение	Назначение	Назначение контактов					Номер изделия		
		1/коричневый	2/белый	3/синий	4/чёрный	5/желтый/зеленый	Кабель 2 м	Кабель 3 м	Кабель 5 м
⊕	Аналоговый	1/коричневый	2/белый	3/синий	4/чёрный				
	Внешний останов	Земля/(-) mA	(+) mA			96609014		96609016	
	Импульс	GND		X					
⊖	Сигнал низкого уровня	1	2	3	4				
	Сигнал об опорожнении	X		GND			см. в принадлежности		
⊕	Аналоговый выход	1/коричневый	2/белый	3/синий	4/чёрный	5/желтый/зеленый	96632921		96632922
				(+) mA		Земля/(-) mA			
⊕	GENIbus	1	2/коричневый	3/синий	4	5/чёрный		98589048	
			RS-485 A	RS-485 B		GND			
⊕	Реле 1	1/коричневый	2/белый	3/синий	4/чёрный		96609017		96609019
	Реле 2	X	X	X					

FlowControl подключение сигнала

Для варианта управления DDA-FCM

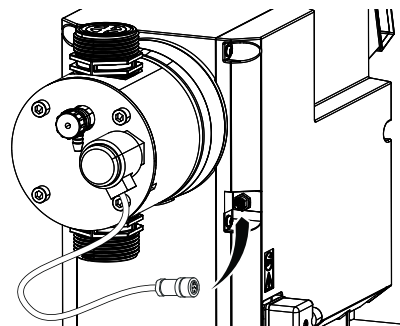


TM06 7441 2916

Рис. 40 FlowControl подключение сигнала

Подключение сигнала DLD

Для варианта управления DDA-AR



TM06 7442 2916

Рис. 41 Подключение сигнала DLD

5. Функции DDE

Элементы управления DDE

Насос оснащен блоком управления, установленным фронтально. Положение блока управления можно легко изменить, для этого надо открутить два винта, приподнять блок и повернуть его влево или вправо, а затем снова закрепить оба винта.

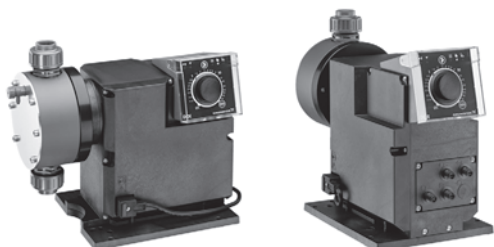


Рис. 42 Два из трёх возможных положений блока управления

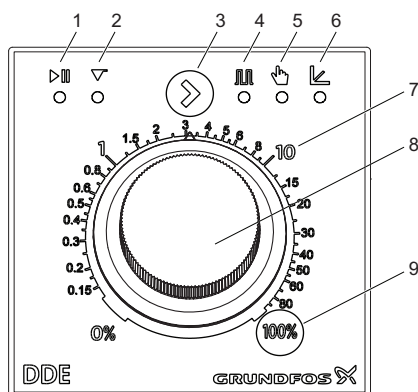


Рис. 43 Элементы управления DDE

Поз.	Описание	Способ управления	
		B	AR
Световые индикаторы состояния			
1	Блокировка двигателя (красный)	•	•
	Внешний останов (красный)		•
2	Уровень резервуара (жёлтый)		•
3	Кнопка [Переключение режима работы]		•
Светодиодные индикаторы рабочего режима (зелёный):			
4	Импульс		•
5	Ручной	•	•
6	Аналоговый		•
7	Логарифмическая шкала	•	•
8	Регулятор производительности	•	•
9	Кнопка [100%]		•

Производительность насоса (в % от максимального расхода) можно легко менять с помощью регулятора производительности. Благодаря логарифмическому увеличению процентного значения можно точно установить даже маленькие объёмы дозирования.

Светодиодные индикаторы (DDE-B)

Светодиодные индикаторы показывают следующие рабочие состояния и неисправности:

Состояние индикатора		Состояние насоса	Описание
▶▶	▶		
	•	работает	
	○	режим ожидания	Производительность установлена на 0 %
○		останов	Двигатель заблокирован или перегрелся

- = светодиодный индикатор включен
- = светодиодный индикатор мигает
- Пустая ячейка = светодиодный индикатор выключен

Кнопки и светодиодные индикаторы (DDE-AR)

При удерживании нажатой кнопки [100%] насос некоторое время перекачивает со 100-процентной производительностью. Кнопку [100%] можно использовать, например, для удаления воздуха из насоса.

Кнопка [Переключение режима работы] используется для переключения режима работы.

Светодиодные индикаторы режима работы указывают на активный режим работы. Только один режим работы может быть активным в конкретный момент времени. Как и светодиодные индикаторы состояния, светодиодные индикаторы рабочего режима показывают следующие рабочие состояния и неисправности:

Состояние индикатора		Состояние насоса	Описание
▶▶	▶		
	•	работает	
	○	режим ожидания	Производительность установлена на 0 %
	•	работает	
	○	режим ожидания	Отсутствие входящих импульсов
	•	работает	
	○	режим ожидания	Аналоговый сигнал < 4,1 мА
○	•	работает	Низкий уровень в резервуаре
•	○	останов	Пустой резервуар
•	○	режим ожидания	Активирован внешний останов
○		останов	Двигатель заблокирован или перегрелся

- = светодиодный индикатор включен
- = светодиодный индикатор мигает
- Пустая ячейка = светодиодный индикатор выключен

Режимы эксплуатации DDE

Ручное управление

В данном режиме работы насос постоянно перекачивает тот объем дозирования, который был установлен с помощью регулятора производительности.

Диапазон настройки зависит от типа насоса:

Диапазон настроек

Тип насоса	Диапазон настроек	
	От [л/ч]	До [л/ч]
DDE 60-10	0,075	60
DDE 120-7	0,15	120
DDE 200-4	0,25	200

Импульсное управление

Для варианта управления DDE-AR

В данном рабочем режиме насос перекачивает объем, установленный для каждого входящего импульса с нулевым потенциалом, например, от расходомера. Насос автоматически вычисляет оптимальную частоту ходов для дозирования установленного объема на каждый импульс.

Вычисление основывается на следующих данных:

- частота внешних импульсов,
- заданный объем хода в процентах.

С помощью регулятора производительности устанавливается объем, дозируемый на каждый импульс, в диапазоне от 0,125 % до 100 % от объема хода.

Диапазон настроек

Тип насоса	Диапазон настройки [мл/импульс]
DDE 60-10	0,0070 - 5,56
DDE 120-7	0,0145 - 11,58
DDE 200-4	0,0242 - 19,3

Частота поступления импульсов умножается на величину установленного объема дозирования. Если насос получает больше импульсов, чем может обработать при максимальной производительности дозирования, он работает с максимальной частотой ходов в постоянном режиме. Лишние импульсы будут игнорироваться.

Аналоговое управление 4-20 мА

Для варианта управления DDE-AR

В данном рабочем режиме насос дозирует в соответствии с внешним аналоговым сигналом. Производительность дозирования пропорциональна значению входного сигнала в мА. Входной сигнал должен быть 4-20 мА.

Максимальную производительность дозирования можно изменить с помощью регулятора производительности.

Пример:

Заданная производительность [%]	Входной сигнал [мА]	Расход дозирования [%]
100	≤ 4,1	0
	≥ 19,8	100
50	≤ 4,1	0
	≥ 19,8	50
1	≤ 4,1	0
	≥ 19,8	1

Функции DDE

Внешний останов



Для варианта управления DDE-AR

С помощью функции внешнего останова насос можно остановить дистанционно внешним сигналом замыкания контакта. Не рекомендуется включать и выключать электропитание, как это было с обычными дозирующими насосами. Чтобы поддержать оптимальную точность дозирования и исключить возможность повреждения электронного оборудования, при работе с цифровыми дозировочными насосами с микропроцессорным управлением необходимо использовать внешний сигнал останова.

При активации контакта внешнего останова насос переходит из состояния работы ► в состояние ожидания III. Вход сигнала может быть настроен на нормально разомкнутый (по умолчанию) или нормально замкнутый контакт.

Если активирован внешний останов - на это указывает соответствующий светодиодный индикатор. См. *Кнопки и светодиодные индикаторы (DDE-AR)* на стр. 50.

Регулировка уровня



Для варианта управления DDE-AR

Для того чтобы контролировать уровень реагента в резервуаре, к насосу можно подключить двухпозиционный датчик уровня. Насос может реагировать на два сигнала уровня:

Датчики контроля уровня	Реакция насоса*
Сигнал низкого уровня	<ul style="list-style-type: none"> ✓ Светодиодный индикатор мигает Насос продолжает работать
Сигнал об опорожнении резервуара	<ul style="list-style-type: none"> ✓ Светодиодный индикатор включен Останов насоса

* Релейные выходы активируют в зависимости от модели насоса и настроек (см. следующий раздел).

Релейный выход

Для варианта управления DDE-AR

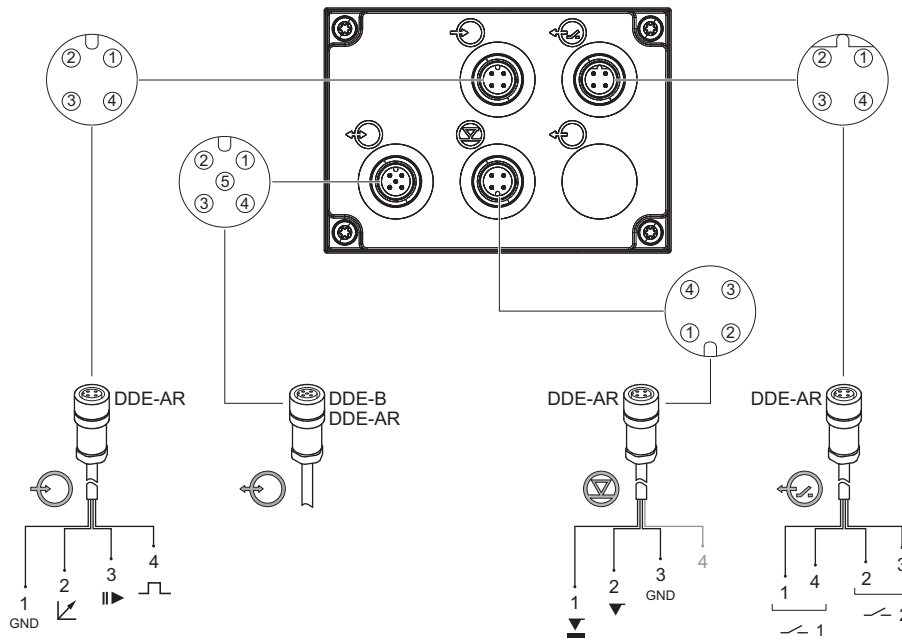
Насос может переключать два внешних сигнала с помощью установленных реле. Релейные выходы с нулевым потенциалом.

В зависимости от требований к управлению процессом можно выбрать следующие настройки релейных выходов:

Сигнал		Описание
Реле 1	Реле 2	
Аварийный сигнал*		Резервуар пуст, двигатель засорён
	Низкий уровень*	Низкий уровень жидкости в резервуаре
	Сигнал хода	Каждый завершённый ход
	Импульсный вход	Все импульсы поступают через импульсный вход
Тип контакта		
NO*	NO*	Нормально разомкнутый контакт
NC	NC	Нормально замкнутый контакт

* заводская настройка

Схема электрических соединений DDE



TM06 7443 3416

Обозначение	Назначение	Назначение контактов				Номер изделия		
						Кабель 2 м	Кабель 5 м	
		1/коричневый	2/белый	3/синий	4/чёрный			
	Аналоговый	Земля/(-) mA	(+) mA			96609014	96609016	
	Внешний останов	GND		X				
	Импульс	GND			X			
		1	2	3	4			
	Сигнал низкого уровня	X		GND		См. в принадлежностях		
	Сигнал об опорожнении		X	GND				
	Вспомогательное соединение (только для сервисного обслуживания Grundfos)							
		1/коричневый	2/белый	3/синий	4/чёрный			
	Реле 1	X			X	96609017	96609019	
	Реле 2		X	X				

6. Конструкция

DDA

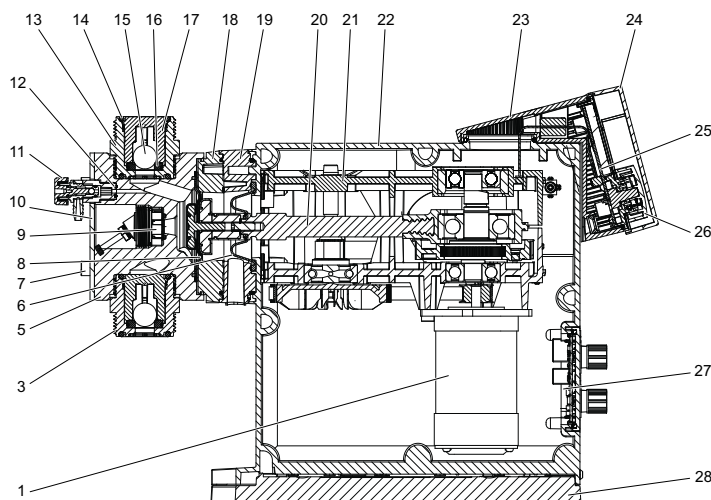


Рис. 44 Чертёж насоса DDA 60-10 в разрезе

TM06 7581 0617

Конструкция

Насосы DDA являются мембранными дозировочными насосами с электроприводом и включают в себя следующее:

Дозирующая головка: Запатентованная конструкция с минимальным зазором, оптимизированная для газовыделяющих жидкостей. Со встроенным деаэрационным клапаном для заливки и удаления воздуха в комплекте с соединением для трубопровода DN 20. Насосы DDA-FCM оснащены встроенным датчиком давления в дозирующей головке.

Клапаны: Конструкция с нагнетательным и всасывающим клапанами с минимальным зазором, оптимизирована под газвыделяющие жидкости. В качестве опции для более высокой вязкости можно использовать подпружиненные клапаны.

Соединения: Прочные и лёгкие в использовании соединительные узлы для трубопроводов или шлангов различных типоразмеров.

Мембрана: Двойная полностью тефлоновая мембрана с большим сроком службы и универсальной химической стойкостью.

Фланец: С разделительной камерой, предохранительной диафрагмой и сливным отверстием.

Узел привода: Точный возвратный кривошипный механизм с двухступенчатым ременным приводом, возвратной пружиной для большей эффективности (только для исполнений 120-7 и 200-4), двигателем с постоянными магнитами - всё смонтировано в прочном корпусе.

Блок управления: Включает в себя рабочую электронику с дисплеем, клавишами, колесом управления и защитной крышкой.

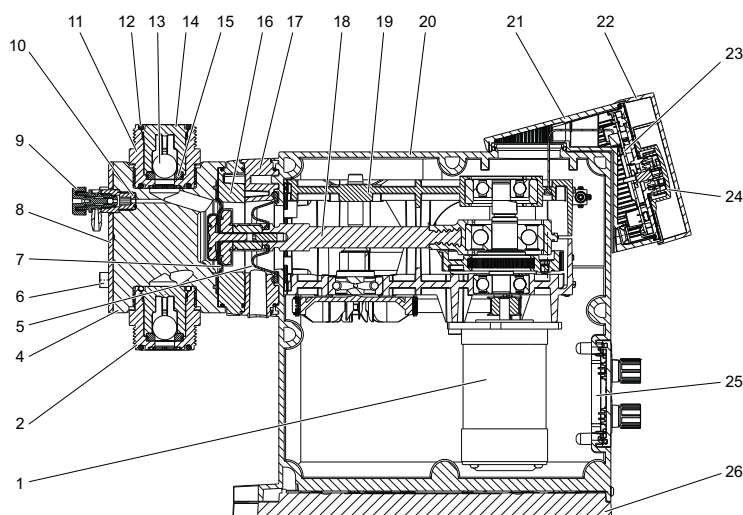
Корпус: Включает в себя узел привода и силовую электронику с прочными контактными гнездами для сигналов. Корпус устанавливается на монтажную плиту с помощью двух винтов.

Спецификация материалов

Поз.	Описание	Материал
1	Двигатель с постоянными магнитами (PMS)	-
3	Всасывающий клапан, в сборе*	-
5	Дозирующая головка	PVC, PVDF, SS 1.4435
6	Предохранительная диафрагма	EPDM
7	Болт дозирующей головки	SS 1.4301
8	Мембрана	Полностью PTFE
9	Датчик давления	-
10	Крышка дозирующей головки	SS 1.4301
11	Деаэрационный клапан	PVC, PVDF
12	Уплотнительное кольцо деаэрационного клапана	EPDM/FKM
13	Нагнетательный клапан, в сборе*	-
14	Уплотнительное кольцо нагнетательного клапана	EPDM, FKM, PTFE
15	Шарик нагнетательного клапана, DN 20	Керамика Al ₂ O ₃ 99,5 %, SS 1.4401
16	Седло нагнетательного клапана	EPDM, FKM, PTFE
17	Корпус нагнетательного клапана и шариковый сепаратор	PP, PVC, PVDF, SS 1.4435
18	Прокладочное кольцо	PPO/PS 20 % gf
19	Фланец головки насоса	Алюминиевый сплав 3.1645
20	Соединительный шток	1.4401
21	Корпус редуктора	PPE/PA 30 % gf
22	Корпус	PPE/PS 20 % gf
23	Блок управления	PPE/PS 20 % gf
24	Крышка дисплея	PC
25	HMI PCB	-
26	Колесо управления	PPE/PS 20 % gf
27	Вход/выход PCB	-
28	Монтажная плита	PPE/PS 20 % gf
-	Возвратная пружина	Пружинная сталь EN 10270-1-SH

* Насос может поставляться с подпружиненными клапанами (материал: 2.4610 (Сплав C-4))

DDE



TM06 7585 0617

Рис. 45 Чертёж насоса DDE 60-10 в разрезе

Конструкция

Насос DDE является мембранным дозировочным насосом с электроприводом и включает в себя следующее:

Дозирующая головка: Запатентованная конструкция с минимальным зазором, оптимизированная для газовыделяющих жидкостей. Со встроенным деаэрационным клапаном для заливки и удаления воздуха в комплекте с соединением для трубопровода DN 20.

Клапаны: Конструкция с нагнетательным и всасывающим клапанами с минимальным зазором, оптимизирована под газовыделяющие жидкости. В качестве опции для более высокой вязкости можно использовать подпружиненные клапаны.

Соединения: Прочные и лёгкие в использовании соединительные узлы для трубопроводов или шлангов различных типоразмеров.

Мембрана: Двойная полностью тефлоновая мембрана с большим сроком службы и универсальной химической стойкостью.

Фланец: С разделительной камерой, предохранительной диафрагмой и сливным отверстием.

Узел привода: Точный возвратный кривошипный механизм с двухступенчатым ременным приводом, возвратной пружиной для большей эффективности (только для исполнений 120-7 и 200-4), двигателем с постоянными магнитами - всё смонтировано в прочном корпусе.

Блок управления: Кнопки, светодиодные индикаторы, регулятор производительности и защитная крышка.

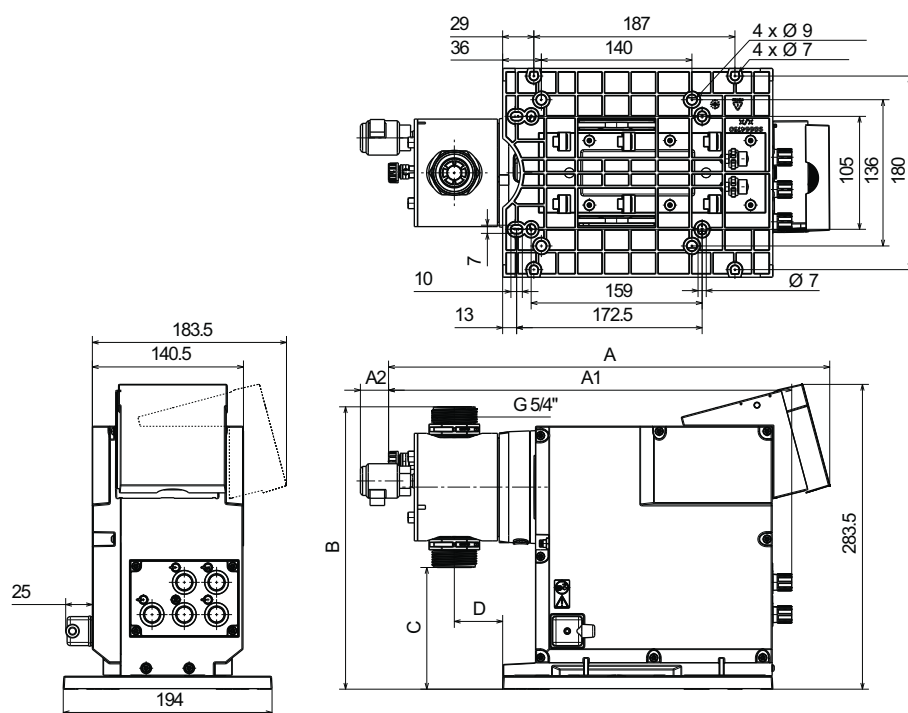
Корпус: Включает в себя узел привода, панель управления и электронику с прочными контактными гнездами для сигналов. Корпус устанавливается на монтажную плиту с помощью двух винтов.

Спецификация материалов

Поз.	Описание	Материал
1	Двигатель с постоянными магнитами (PMS)	-
2	Всасывающий клапан, в сборе*	-
4	Дозирующая головка	PVC, PVDF, SS 1.4435
5	Предохранительная диафрагма	EPDM
6	Болт дозирующей головки	SS 1.4301
7	Мембрана	Полностью PTFE
8	Крышка дозирующей головки	SS 1.4301
9	Деаэрационный клапан	PVC, PVDF
10	Уплотнительное кольцо деаэрационного клапана	EPDM/FKM
11	Нагнетательный клапан, в сборе*	-
12	Уплотнительное кольцо нагнетательного клапана	EPDM, FKM, PTFE
13	Шарик нагнетательного клапана, DN 20	Керамика Al ₂ O ₃ 99,5 %, SS 1.4401
14	Корпус нагнетательного клапана и шариковый сепаратор	PP, PVC, PVDF, SS 1.4435
15	Седло нагнетательного клапана	EPDM, FKM, PTFE
16	Прокладочное кольцо	PPO/PS 20 % gf
17	Фланец головки насоса	Алюминиевый сплав 3.1645
18	Соединительный шток	1.4401
19	Корпус редуктора	PPE/PA 30 % gf
20	Корпус	PPE/PS 20 % gf
21	Блок управления	PPE/PS 20 % gf
22	Крышка дисплея	PC
23	HMI PCB	-
24	Регулятор производительности	PPE/PS 20 % gf
25	Вход/выход PCB	-
26	Монтажная плита	PPE/PS 20 % gf
-	Возвратная пружина	Пружинная сталь EN 10270-1-SH

* Насос может поставляться с подпружиненными клапанами (материал: 2.4610 (Сплав C-4))

7. Размеры



TM06 7444 3416

Рис. 46 DDA и DDE с блоком управления, смонтированным фронтально или сбоку

Тип насоса	Материал головки насоса	A [мм]	A1 [мм]	A2* [мм]	B [мм]	C [мм]	D [мм]
DDA 60-10	PVC/PV	410	374	26	263	112	45
DDE 60-10	SS	405	364	-	263	112	45
DDA 120-7	PVC/PV	410	374	26	276,5	97	45
DDE 120-7	SS	405	364	-	276,5	97	45
DDA 200-4	PVC/PV	410	374	26	287,5	88	45
DDE 200-4	SS	405	364	-	287,5	88	45

* Размер с датчиком разрыва мембраны (дополнительно). Доступно только для варианта управления DDA-AR.

8. Технические данные

DDA

Параметр		60-10	120-7	200-4	
	Глубина регулировки (диапазон настроек)	[1:X]	800	800	
	Макс. производительность	[л/ч]	60	120	
		[гал/ч]	15,8	32	
	Макс. производительность с SlowMode 50 %	[л/ч]	30	60	
		[гал/ч]	7,9	16	
	Макс. производительность с SlowMode 25 %	[л/ч]	15	30	
		[гал/ч]	3,95	8	
	Мин. производительность	[л/ч]	0,075	0,15	
		[гал/ч]	0,0197	0,04	
	Макс. рабочее давление (противодавление)	[бар]	10	7	
		[фунт/кв. дюйм]	145	101	
	Макс. частота хода ¹⁾	[ходы/мин]	196	188	
	Объем хода	[мл]	5,56	11,58	
	Точность дозирования ⁵⁾	[%]	1,5 SP + 0,1 FS ⁵⁾		
	Макс. высота всасывания во время работы ²⁾	[м]	3		
	Макс. высота всасывания при заливке с "мокрыми" клапанами ²⁾	[м]	1,5		
		[бар]	1 ⁶⁾		
Механической части	Мин. перепад давления между стороной всасывания и стороной нагнетания	[фунт/кв. дюйм]	14,5 ⁶⁾		
		[бар]	2		
	Макс. давление на входе на стороне всасывания	[фунт/кв. дюйм]	29		
	Макс. вязкость в SlowMode 25 % с подпружиненными клапанами ³⁾	[мПа*с] (= сП)	3000	3000	2000
	Макс. вязкость в SlowMode 50 % с подпружиненными клапанами ³⁾	[мПа*с] (= сП)	2000	1500	1000
	Макс. вязкость без SlowMode с подпружиненными клапанами ³⁾	[мПа*с] (= сП)	1000	1000	500
	Макс. вязкость без подпружиненных клапанов ³⁾	[мПа*с] (= сП)	100		
	Мин. внутренний диаметр шланга/трубки на стороне всасывания/нагнетания ^{2), 4)}	[мм]	19		
	Мин. внутренний диаметр шланга/трубы на стороне всасывания/нагнетания (высокая вязкость) ⁴⁾	[мм]	19		
	Мин./макс. температура жидкой среды (PVDF, нержавеющая сталь)	[°C]	0/50		
	Мин./макс. температура жидкой среды (PVC)	[°C]	0/40		
	Мин./макс. температура окружающей среды	[°C]	0/45		
	Мин. / макс. температура хранения (PVDF, нержавеющая сталь)	[°C]	-20/70		
	Мин./макс. температура хранения (PVC)	[°C]	-20/45		
Макс. относительная влажность (без образования конденсата)	[%]	90			
Макс. высота над уровнем моря	[м]	2000			
Электрические параметры	Напряжение	[В]	100-240 В± 10 %, 50/60 Гц		
	Длина кабеля питания	[м]	1,5		
	Макс. потребляемая мощность P ₁	[Вт]	62		
	Класс защиты корпуса		IP65, Nema 4X		
	Класс электробезопасности		I		
Степень загрязнения		2			
Вход сигнала	Макс. нагрузка для входа сигнала уровня, импульсного входа и входного сигнала внешнего останова		12 В, 5 мА		
	Мин. длительность импульса	[мс]	5		
	Макс. частота импульсов	[Гц]	100		
	Полное сопротивление входа аналоговых сигналов 0/4-20 мА	[Ω]	15		
	Погрешность аналоговых входных данных (предельное значение шкалы)	[%]	± 0,5		
	Мин. разрешение аналогового входа	[мА]	0,02		
Макс. сопротивление контура в цепи нагрузки источника питания	[Ω]	150			
Выход сигнала	Макс. омическая нагрузка на релейный выход	[А]	0,5		
	Макс. напряжение на релейном/аналоговом выходе	[В]	30 В пост. тока / 30 В перем. тока		
	Максимальное сопротивление контура, подключаемого к аналоговому выходу 0/4-20 мА	[Ω]	500		
	Погрешность аналоговых выходных данных (предельное значение шкалы)	[%]	± 0,5		
	Мин. разрешение аналогового выходного сигнала	[мА]	0,02		
Масса/размер	Масса (PVC, PVDF)	[кг]	6,7	7,9	
	Масса (нержавеющая сталь)	[кг]	7,2	8,3	
	Диаметр мембраны	[мм]	74	97	
Звуковое давление	Макс. уровень звукового давления	[дБ(A)]	80		
Сертификаты	CE, CSA-US, NSF61, EAC, ACS, RCM				

1) Максимальная частота ходов зависит от калибровки
 2) Данные основаны на измерениях, выполненных с водой
 3) Макс. высота всасывания: 1 м, пониженная производительность (около 30 %)
 4) Длина всасывающего шланга: 1,5 м, длина нагнетательного шланга: 10 м (при макс. вязкости)

5) FS = предельное значение шкалы (макс. фактический расход дозирования), SP = установленное значение
 6) Для варианта управления FCM и для насосов с датчиком разрыва мембраны перепад давления должен быть не меньше 2 бар / 29 фунтов на квадратный дюйм.

DDE

Параметр		60-10	120-7	200-4	
Механической части	Глубина регулировки (диапазон настроек)	[1:X]	800	800	800
	Макс. производительность	[л/ч]	60	120	200
		[гал/ч]	15,8	32	52,8
	Мин. производительность	[л/ч]	0,075	0,15	0,25
		[гал/ч]	0,0197	0,04	0,066
	Макс. рабочее давление	[бар]	10	7	4
		[фунт/кв. дюйм]	145	101	58
	Макс. частота хода	[ходы/мин]	196	188	188
	Объем хода	[мл]	5,56	11,58	19,3
	Точность дозирования ⁴⁾	[%]	5 SP + 0,1 FS		
	Макс. высота всасывания во время работы ¹⁾	[м]	3		
	Макс. высота всасывания при заливке с "мокрыми" клапанами ¹⁾	[м]	1,5		
	Мин. перепад давления между стороной всасывания и стороной нагнетания	[бар]	1		
		[фунт/кв. дюйм]	14,5		
	Макс. давление на входе на стороне всасывания	[бар]	2		
		[фунт/кв. дюйм]	29		
	Макс. вязкость с подпружиненными клапанами ²⁾	[мПа*с] (= сП)	1000	1000	500
	Макс. вязкость без подпружиненных клапанов ²⁾	[мПа*с] (= сП)	100		
	Мин. внутренний диаметр шланга/трубы на стороне всасывания/нагнетания ^{1), 3)}	[мм]	19		
	Мин. внутренний диаметр шланга/трубы на стороне всасывания/нагнетания (высокая вязкость) ³⁾	[мм]	19		
Мин./макс. температура жидкой среды (PVDF, нержавеющая сталь)	[°C]	0/50			
Мин./макс. температура жидкой среды (PVC)	[°C]	0/40			
Мин./макс. температура окружающей среды	[°C]	0/45			
Мин. / макс. температура хранения (PVDF, нержавеющая сталь)	[°C]	-20/70			
Мин./макс. температура хранения (PVC)	[°C]	-20/45			
Макс. относительная влажность (без образования конденсата)	[%]	90			
Макс. высота над уровнем моря	[м]	2000			
Электрические параметры	Напряжение	[В]	100-240 В ± 10 %, 50/60 Гц		
	Длина кабеля питания	[м]	1,5		
	Макс. потребляемая мощность P ₁	[Вт]	62		
	Класс защиты корпуса		IP65, Nema 4X		
	Класс электробезопасности		I		
	Степень загрязнения		2		
Вход сигнала	Макс. нагрузка для входа сигнала уровня, импульсного входа и входного сигнала внешнего останова		12 В, 5 мА		
	Мин. длительность импульса	[мс]	5		
	Макс. частота импульсов	[Гц]	100		
	Макс. сопротивление контура в цепи нагрузки источника питания	[Ω]	150		
	Полное сопротивление при аналоговом входном сигнале 4-20 мА	[Ω]	15		
	Погрешность аналоговых входных данных (предельное значение шкалы)	[%]	± 0,5		
Выход сигнала	Мин. разрешение аналогового входа	[мА]	0,02		
	Макс. омическая нагрузка на релейный выход	[А]	0,5		
	Макс. напряжение на релейном выходе	[В]	30 В пост. тока / 30 В перем. тока		
Масса/размер	Масса (PVC, PVDF)	[кг]	6,7	7,9	8,9
	Масса (нержавеющая сталь)	[кг]	7,2	8,3	9,1
	Диаметр мембраны	[мм]	74	97	117
Звуковое давление	Макс. уровень звукового давления	[дБ(A)]	80		
Сертификаты		CE, CSA-US, NSF61, EAC, ACS, RCM			

1) Данные основаны на измерениях, выполненных с водой

2) Макс. высота всасывания: 1 м, пониженная производительность (около 30 %)

3) Длина всасывающего шланга: 1,5 м, длина нагнетательного шланга: 10 м (при макс. вязкости)

4) FS = предельное значение шкалы, SP = заданное значение

9. Выбор насоса

Общие рекомендации по установке

- Установка фильтра в линию всасывания защищает всё оборудование от грязи и снижает риск утечки.
- Предохранительный клапан (PRV) должен быть установлен на линии нагнетания для обеспечения защиты от чрезмерно высокого давления.
- Для установки труб и шлангов при работе насоса $\geq 75\%$ от дозирующей емкости необходимо установить демпфер пульсаций (DB/DBG) вниз по ходу потока насоса.
- Только для варианта управления DDA-FCM: Для низкой производительности дозирования (< 1 л/ч) Grundfos рекомендует использовать клапан противодействия (PV) на стороне нагнетания, чтобы обеспечить необходимый перепад давления (2 бар).

DDA, стандартный модельный ряд

Напряжение питания: 100-240 В, 50/60 Гц одна фаза

Сетевой штепсель: EU (Schuko)

Клапаны: Стандарт

Комплекты присоединения: Накладная гайка G 5/4" (2 шт.), шланговый соединитель 19/20 мм (2 шт.), штуцерное соединение (2 шт.), сгонная муфта 25 мм (2 шт.)
Накладная гайка G 5/4" (нерж. сталь) (2 шт.), внутренняя резьба Rp 3/4" (нерж. сталь) (2 шт.)

Макс. производительность [л/ч]	Макс. рабочее давление [бар]	Вариант управления	Материалы			Типовое обозначение	Номер продукта
			Головка насоса	Уплотнения	Шарики клапана		
60	10	AR	PVC	EPDM	Керамика	DDA 60-10 AR-PVC/E/C-F-31U3U3FG	99159370
				FKM	Керамика	DDA 60-10 AR-PVC/V/C-F-31U3U3FG	99159371
			PVDF	EPDM	Керамика	DDA 60-10 AR-PV/E/C-F-31U3U3FG	99159372
				PTFE	Керамика	DDA 60-10 AR-PV/T/C-F-31U3U3FG	99159373
			FKM	Керамика	DDA 60-10 AR-PV/V/C-F-31U3U3FG	99159374	
				SS	SS	DDA 60-10 AR-SS/V/SS-F-31A1A1FG	99159375
		FCM	PVC	EPDM	Керамика	DDA 60-10 FCM-PVC/E/C-F-31U3U3FG	99159377
				FKM	Керамика	DDA 60-10 FCM-PVC/V/C-F-31U3U3FG	99159378
			PVDF	EPDM	Керамика	DDA 60-10 FCM-PV/E/C-F-31U3U3FG	99159379
				PTFE	Керамика	DDA 60-10 FCM-PV/T/C-F-31U3U3FG	99159380
			FKM	Керамика	DDA 60-10 FCM-PV/V/C-F-31U3U3FG	99159381	
				SS	SS	DDA 60-10 FCM-SS/V/SS-F-31A1A1FG	99159382
120	7	AR	PVC	EPDM	Керамика	DDA 120-7 AR-PVC/E/C-F-31U3U3FG	99159384
				FKM	Керамика	DDA 120-7 AR-PVC/V/C-F-31U3U3FG	99159385
			PVDF	EPDM	Керамика	DDA 120-7 AR-PV/E/C-F-31U3U3FG	99159386
				PTFE	Керамика	DDA 120-7 AR-PV/T/C-F-31U3U3FG	99159387
			FKM	Керамика	DDA 120-7 AR-PV/V/C-F-31U3U3FG	99159388	
				SS	SS	DDA 120-7 AR-SS/V/SS-F-31A1A1FG	99159389
		FCM	PVC	EPDM	Керамика	DDA 120-7 FCM-PVC/E/C-F-31U3U3FG	99159391
				FKM	Керамика	DDA 120-7 FCM-PVC/V/C-F-31U3U3FG	99159392
			PVDF	EPDM	Керамика	DDA 120-7 FCM-PV/E/C-F-31U3U3FG	99159393
				PTFE	Керамика	DDA 120-7 FCM-PV/T/C-F-31U3U3FG	99159394
			FKM	Керамика	DDA 120-7 FCM-PV/V/C-F-31U3U3FG	99159395	
				SS	SS	DDA 120-7 FCM-SS/V/SS-F-31A1A1FG	99159396
200	4	AR	PVC	EPDM	Керамика	DDA 200-4 AR-PVC/E/C-F-31U3U3FG	99159398
				FKM	Керамика	DDA 200-4 AR-PVC/V/C-F-31U3U3FG	99159399
			PVDF	EPDM	Керамика	DDA 200-4 AR-PV/E/C-F-31U3U3FG	99159400
				PTFE	Керамика	DDA 200-4 AR-PV/T/C-F-31U3U3FG	99159401
			FKM	Керамика	DDA 200-4 AR-PV/V/C-F-31U3U3FG	99159402	
				SS	SS	DDA 200-4 AR-SS/V/SS-F-31A1A1FG	99159403
		FCM	PVC	EPDM	Керамика	DDA 200-4 FCM-PVC/E/C-F-31U3U3FG	99159405
				FKM	Керамика	DDA 200-4 FCM-PVC/V/C-F-31U3U3FG	99159406
			PVDF	EPDM	Керамика	DDA 200-4 FCM-PV/E/C-F-31U3U3FG	99159407
				PTFE	Керамика	DDA 200-4 FCM-PV/T/C-F-31U3U3FG	99159408
			FKM	Керамика	DDA 200-4 FCM-PV/V/C-F-31U3U3FG	99159409	
				SS	SS	DDA 200-4 FCM-SS/V/SS-F-31A1A1FG	99159410
PTFE	SS	DDA 200-4 FCM-SS/T/SS-F-31A1A1FG	99159411				

DDE, стандартный модельный ряд

Напряжение питания: 100-240 В, 50/60 Гц одна фаза

Сетевой штепсель: EU (Schuko)

Клапаны: Стандарт

Комплекты присоединения: Накидная гайка G 5/4" (2 шт.), шланговый соединитель 19/20 мм (2 шт.), штуцерное соединение (2 шт.), сгонная муфта 25 мм (2 шт.)

Накидная гайка G 5/4" (нерж. сталь) (2 шт.), внутренняя резьба Rp 3/4" (нерж. сталь) (2 шт.)

Макс. производительность [л/ч]	Макс. рабочее давление [бар]	Вариант управления	Материалы			Типовое обозначение	Номер продукта
			Головка насоса	Уплотнения	Шарики клапана		
60	10	B	PVC	EPDM	Керамика	DDE 60-10 B-PVC/E/C-F-31U3U3FG	99159328
				FKM	Керамика	DDE 60-10 B-PVC/V/C-F-31U3U3FG	99159329
			PVDF	EPDM	Керамика	DDE 60-10 B-PV/E/C-F-31U3U3FG	99159330
				PTFE	Керамика	DDE 60-10 B-PV/T/C-F-31U3U3FG	99159331
			SS	FKM	SS	DDE 60-10 B-PV/V/C-F-31U3U3FG	99159332
				PTFE	SS	DDE 60-10 B-SS/V/SS-F-31A1A1FG	99159333
60	10	AR	PVC	EPDM	Керамика	DDE 60-10 AR-PVC/E/C-F-31U3U3FG	99159335
				FKM	Керамика	DDE 60-10 AR-PVC/V/C-F-31U3U3FG	99159336
			PVDF	EPDM	Керамика	DDE 60-10 AR-PV/E/C-F-31U3U3FG	99159337
				PTFE	Керамика	DDE 60-10 AR-PV/T/C-F-31U3U3FG	99159338
			SS	FKM	SS	DDE 60-10 AR-PV/V/C-F-31U3U3FG	99159339
				PTFE	SS	DDE 60-10 AR-SS/V/SS-F-31A1A1FG	99159340
120	7	B	PVC	EPDM	Керамика	DDE 120-7 B-PVC/E/C-F-31U3U3FG	99159342
				FKM	Керамика	DDE 120-7 B-PVC/V/C-F-31U3U3FG	99159343
			PVDF	EPDM	Керамика	DDE 120-7 B-PV/E/C-F-31U3U3FG	99159344
				PTFE	Керамика	DDE 120-7 B-PV/T/C-F-31U3U3FG	99159345
			SS	FKM	SS	DDE 120-7 B-PV/V/C-F-31U3U3FG	99159346
				PTFE	SS	DDE 120-7 B-SS/V/SS-F-31A1A1FG	99159347
120	7	AR	PVC	EPDM	Керамика	DDE 120-7 AR-PVC/E/C-F-31U3U3FG	99159348
				FKM	Керамика	DDE 120-7 AR-PVC/V/C-F-31U3U3FG	99159349
			PVDF	EPDM	Керамика	DDE 120-7 AR-PV/E/C-F-31U3U3FG	99159350
				PTFE	Керамика	DDE 120-7 AR-PV/T/C-F-31U3U3FG	99159351
			SS	FKM	SS	DDE 120-7 AR-PV/V/C-F-31U3U3FG	99159352
				PTFE	SS	DDE 120-7 AR-SS/V/SS-F-31A1A1FG	99159353
200	4	B	PVC	EPDM	Керамика	DDE 200-4 B-PVC/E/C-F-31U3U3FG	99159354
				FKM	Керамика	DDE 200-4 B-PVC/V/C-F-31U3U3FG	99159355
			PVDF	EPDM	Керамика	DDE 200-4 B-PV/E/C-F-31U3U3FG	99159356
				PTFE	Керамика	DDE 200-4 B-PV/T/C-F-31U3U3FG	99159357
			SS	FKM	SS	DDE 200-4 B-PV/V/C-F-31U3U3FG	99159358
				PTFE	SS	DDE 200-4 B-SS/V/SS-F-31A1A1FG	99159359
200	4	AR	PVC	EPDM	Керамика	DDE 200-4 AR-PVC/E/C-F-31U3U3FG	99159360
				FKM	Керамика	DDE 200-4 AR-PVC/V/C-F-31U3U3FG	99159361
			PVDF	EPDM	Керамика	DDE 200-4 AR-PV/E/C-F-31U3U3FG	99159362
				PTFE	Керамика	DDE 200-4 AR-PV/T/C-F-31U3U3FG	99159363
			SS	FKM	SS	DDE 200-4 AR-PV/V/C-F-31U3U3FG	99159364
				PTFE	SS	DDE 200-4 AR-SS/V/SS-F-31A1A1FG	99159365

DDA, DDE, нестандартный модельный ряд

Расшифровка обозначений, используемых в следующих таблицах. См. стр. 38.

DDA

Макс. расход-давл.	Вариант управления	Функция DLD	Материалы			Положение блока управления	Напряже-ние питания	Тип клапана	Соединение (вход/выход)	Сетевой штепсель	Исполне-ние	Специаль-ное исполне-ние
			Головка	Уплотнения	Шарики							
60-10 120-7 200-4	AR	Нет	PVC PV	E V T	C	F	3	1 2	U3U3 A7A7	F B G I E J L	G	C3
			SS	E V T	SS	F	3	1 2	A1A1 A3A3			
		Да	PVC-L PV-L	E V T	C	F	3	1 2	U3U3 A7A7			
			SS-L	E V T	SS	F	3	1 2	A1A1 A3A3			
	FCM	Нет	PVC PV	E V T	C	F	3	1 2	U3U3 A7A7			
			SS	E V T	SS	F	3	1 2	A1A1 A3A3			

DDE

Макс. расход-давл.	Вариант управления	Функция DLD	Материалы			Положение блока управления	Напряже-ние питания	Тип клапана	Соединение (вход/выход)	Сетевой штепсель	Исполне-ние	Специаль-ное исполне-ние
			Головка	Уплотнения	Шарики							
60-10 120-7 200-4	B AR	Нет	PVC PV	E V T	C	F	3	1 2	U3U3 A7A7	F B G I E J L	G	C3
			SS	E V T	SS	F	3	1 2	A1A1 A3A3			

10. Таблица стойкости материалов насосов SMART Digital XL

Данная таблица химической стойкости носит характер справочной информации о стойкости материалов при комнатной температуре и не может заменить практическую проверку химреагентов и материалов насоса в конкретных условиях эксплуатации.

Приведённые данные основываются на информации из различных источников, однако на химическую стойкость конкретного материала может влиять множество факторов (степень чистоты, температура и др.).

Примечание: Некоторые из перечисленных жидкостей могут быть ядовитыми, коррозионными или опасными. Будьте осторожны при обращении с данными жидкостями.

Перекачиваемая жидкость (20 °C)			Материал							
			Дозирующая головка			Уплотнение			Шарик	PE (Принадлежности)
Наименование	Химическая формула	Концентрация %	PVC	PVDF	SS 1.4401	FKM	EPDM	PTFE	Керамика	
Уксусная кислота	CH ₃ COOH	25	•	•	•	-	•	•	•	
		60	•	•	•	-	•	•	•	
		85	-	•	○	-	-	•	•	-
Хлорид алюминия	AlCl ₃	40	•	•	-	•	•	•	•	
Сульфат алюминия	Al ₂ (SO ₄) ₃	60	•	•	•	•	•	•	•	
Аммиак, водный раствор	NH ₄ OH	28	•	-	•	-	•	•	•	
Гидроксид кальция ¹⁾	Ca(OH) ₂		•	•	•	•	•	•	•	
Гипохлорит кальция	Ca(OCl) ₂	20	•	•	-	•	•	•	•	
Хромовая кислота	H ₂ CrO ₄	10	•	•	•	•	•	•	•	
		30	•	•	-	•	○	•	•	
		50	•	•	-	•	-	•	•	
Сульфат меди	CuSO ₄	30	•	•	•	•	•	•	•	
Хлорид железа (III) ²⁾	FeCl ₃	60	•	•	-	•	•	•	•	
Сульфат железа (III) ²⁾	Fe ₂ (SO ₄) ₃	60	•	•	○	•	•	•	•	
Хлорид железа (II)	FeCl ₂	40	•	•	-	•	•	•	•	
Сульфат железа (II)	FeSO ₄	50	•	•	•	•	•	•	•	
Кремнефтористоводородная кислота	H ₂ SiF ₆	40	•	•	○	-	○	•	•	
Соляная кислота	HCl	< 25	•	•	-	•	•	•	•	
		25-37	•	•	-	•	○	•	•	
Перекись водорода	H ₂ O ₂	30	•	•	•	•	•	•	•	
		30	•	•	•	•	•	•	•	
Азотная кислота	HNO ₃	40	•	•	•	•	-	•	•	
		40	•	•	•	•	-	•	•	
		70	-	•	•	•	-	•	•	○
Надуксусная кислота	CH ₃ COOOH	5-15	○	•	○	-	-	•	○	
Гидроксид калия	KOH	50	•	-	•	-	•	•	•	
Перманганат калия	KMnO ₄	10	•	•	•	○	•	•	•	
Хлорат натрия	NaClO ₃	30	•	•	•	•	•	•	•	
Хлорид натрия	NaCl	30	•	•	-	•	•	•	•	
Хлорит натрия	NaClO ₂	20	○	•	-	•	•	•	•	
Гидроксид натрия	NaOH	30	•	•	•	○	•	•	•	
		50	•	•	•	-	•	•	•	
Гипохлорит натрия	NaClO	12-15	•	•	-	•	•	•	•	
Сульфид натрия	Na ₂ S	30	•	•	•	•	•	•	•	
Сульфит натрия	Na ₂ SO ₃	20	•	•	•	•	•	•	•	
Тиосульфат натрия	Na ₂ S ₂ O ₃	10	•	•	•	•	•	•	•	
Сернистая кислота	H ₂ SO ₃	6	•	•	•	•	•	•	•	
Серная кислота ³⁾	H ₂ SO ₄	< 80	•	•	-	•	○	•	•	
		80-96	•	•	-	•	-	•	•	
		98	-	•	•	○	-	•	•	

• Стойкий

○ Ограниченная стойкость

- Нестойкий

1) Как только насос останавливается, начинает быстро оседать гидроксид кальция.

2) Опасность кристаллизации.

3) Вступает в бурную реакцию с водой с выделением большого количества теплоты. (Перед дозированием серной кислоты насос должен быть абсолютно сухим).

Дополнительная информация:

<http://product-selection.grundfos.com/liquids.html>

DME

1. Общие сведения

Цифровое дозирование



Рис. 47 Насосы DME

Цифровое дозирование представляет собой самую современную технологию.

Это запатентованное фирмой Grundfos решение устанавливает новые стандарты, включающие в себя новые принципы и методы управления.

Точная и легкая установка

Оператор может легко установить и настроить насос на дозирование именно того объема жидкости, которое необходимо в данной системе. Установки насоса могут быть прочитаны непосредственно на дисплее в мл/час или л/час, режимы управления – импульсный или «партия» и варианты управления могут быть легко определены с помощью иконок на дисплее.

Уникальная технология

Уникальный двигатель и микропроцессорное управление обеспечивают точное дозирование с низкими пульсациями даже при работе с высоковязкими и загазованными жидкостями. Взамен регулировки длины хода штока, производительность насосов DME регулируется автоматическим изменением скорости двигателя в процессе всасывания и поддержанием постоянной скорости в цикле нагнетания, что обеспечивает оптимальное перемешивание реагента в потоке.

Несколько вариантов перекрывают все потребности

Мощные двигатели с изменяемой скоростью, с глубиной регулирования 1:800 и различные варианты управления, включающие в себя:

- Импульсное управление;
- Импульсное управление в режиме «партия»;
- Управление на базе встроенного таймера;
- Аналоговое управление 0/4–20 мА;
- Управление с помощью датчика уровня;
- Модуль связи Fieldbus (Profibus).

Рабочий диапазон, DME

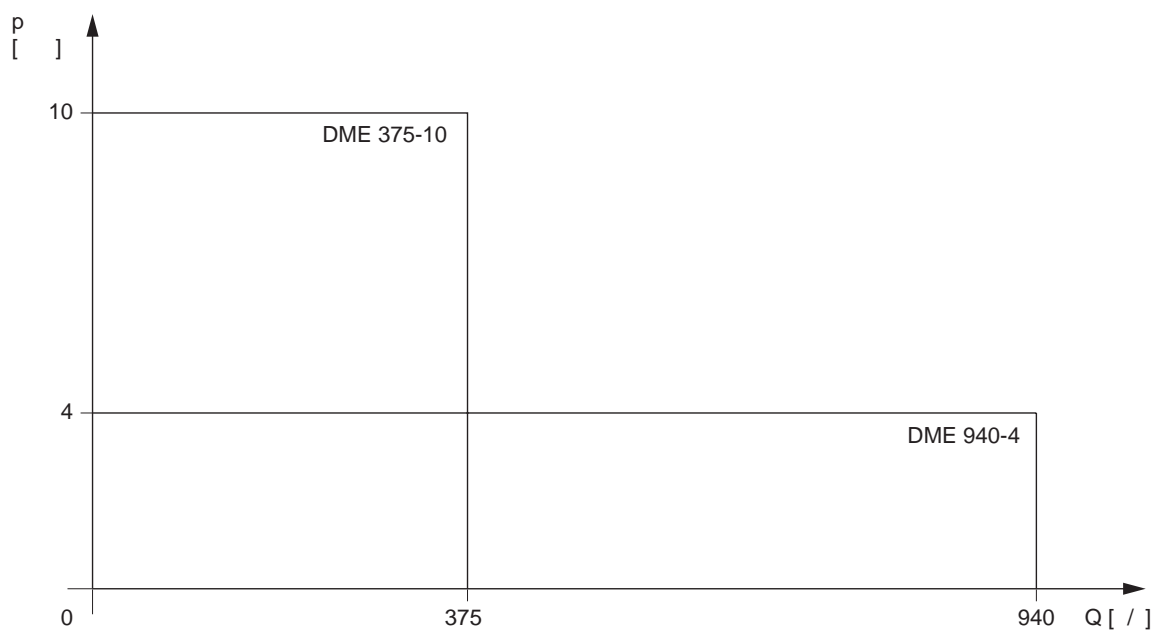


Рис. 48 Рабочий диапазон, DME 375-10 / 940-4

Максимальной производительности можно достичь при любом противодавлении, если насос был откалиброван в конкретных условиях эксплуатации.

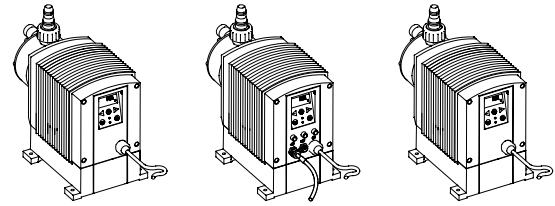
Типовое обозначение

Пример	DME	375	10	AR-	PP/	E/	C-	F-	3	1	A1	F
Тип												
Макс. производительность												
375												
940												
Макс. давление [бар]												
4												
10												
Исполнение управления												
AR Стандартное												
AP Стандартное + шина Profibus												
B Ручное												
Материал дозирующей головки												
PP Полипропилен												
PV PVDF (Поливинилиденфторид)												
SS Нержавеющая сталь 1.4401												
Материал прокладки												
E EPDM												
T PTFE												
V FKM												
Материал шарикового клапана												
C Керамика												
G Стекло												
SS Нержавеющая сталь 1.4401												
T PTFE												
Панель управления												
F Спереди												
S Сбоку												
Напряжение питания												
3 1 x 100–240 В, 50/60 Гц												
Тип клапанов												
1 Стандартные												
2 Подпружиненные												
Подсоединения, всасывающая/нагнетающая линия												
A2 Резьбовое, Rp 1 1/4"												
A4 Резьбовое, NPT 1 1/4"												
Штекер сетевого питания												
F EU												
G Великобритания												
I Австралия												
B США												
J Япония												
E Швейцария												
L Аргентина												

2. Функции насосов

Обзор функций

DME 375-940 л/ч B DME 375-940 л/ч AR DME 375-940 л/ч AP



	DME 375-940 л/ч B	DME 375-940 л/ч AR	DME 375-940 л/ч AP
Контроль производительности			
Встроенная система управления частотой рабочих ходов	•	•	•
Встроенная система управления скоростью рабочих ходов	•	•	•
Панель управления, см. с. 68			
Установка производительности в литрах или миллилитрах	•	•	•
Дисплей с подсветкой и сенсорными кнопками	•	•	•
Легкое в обращении меню с возможностью работы на нескольких языках (в том числе на русском)	•	•	•
Кнопка пуск/останов	•	•	•
Кнопка 100% производительности (для первоначального заполнения насоса)	•	•	•
Светодиод зеленого цвета для индикации режима эксплуатации	•	•	•
Светодиод красного цвета для индикации аварийного режима	•	•	•
Блокировка клавиатуры	•	•	•
Специсполнение с панелью управления, смонтированным сбоку	•	•	•
Варианты управления, см. с. 71–72			
Режим ручного управления	•	•	•
Режим внешнего импульсного управления		•	•
Режим внешнего управления с помощью аналогового сигнала (4–20 мА, 0–20 мА, 20–4 мА, 20–0 мА)		•	•
Режим управления периодическим процессом дозирования на базе реле времени		•	•
Режим управления периодическим процессом дозирования на базе импульсного датчика		•	•
Функции, см. с. 73			
Контроль дозирования		•	•
Функция контроля уровня в двух точках		•	•
Функция калибровки насоса в конкретных условиях эксплуатации	•	•	•
Функция антикавитации (режим работы с пониженной скоростью при всасывании)	•	•	•
Функция ограничения максимальной производительности	•	•	•
Счетчики с функциями контроля числа ходов, моточасов эксплуатации и числа включения/выключения электропитания	•	•	•
Функция обмена данными через шину связи (исполнения AP)			•
Защита от перегрузки	•	•	•
Сообщения об ошибках на дисплее	•	•	•
Датчик разрыва диафрагмы		•	•
Выход сигнала «работа»		•	•
Электроснабжение, см. с. 74			
Импульсный источник питания	•	•	•
Входы и выходы, см. с. 76			
Вход системы импульсного управления		•	•
Вход системы аналогового управления сигналом 0/4–20 мА		•	•
Вход системы контроля уровня жидкости в двух точках		•	•
Вход для внешнего сигнала пуск/останов		•	•
Выход реле аварийной сигнализации (исполнение AR)		•	•
Выход сигнала «работа»		•	•
Вход питания		•	•

Описание работы насосов, DME

Управляемый с помощью электронного блока шаговый двигатель насоса типа DME обеспечивает оптимальный режим управления скоростью рабочих ходов. Как показано на рисунке, длительность каждого хода всасывания является постоянной, а длительность каждого хода нагнетания меняется согласно установленному значению производительности, в результате чего при любых условиях эксплуатации сохраняется оптимальная скорость движения мембраны.

Это имеет следующие преимущества:

- Насос всегда работает с полной длиной рабочего хода, независимо от установленного значения производительности, при этом обеспечивая оптимальную точность дозирования, начальную заливку и режим всасывания;
- Диапазон регулирования производительности для насосов (375-940 л/час) составляет 1:800;
- Равномерная и постоянная дозированная подача реагента обеспечивает оптимальное соотношение компонентов смеси в точке нагнетания;
- Существенно уменьшены пики давления, что предотвращает возникновение механических напряжений в диафрагме, трубах, соединениях и в других узлах и деталях, подверженных при дозировании износу и способных стать причиной возникновения утечек;
- Возможность применения протяжённых линий всасывания и нагнетания;
- Облегчен процесс дозирования очень вязких и содержащих газ жидкостей. В любом рабочем режиме обеспечивается оптимальная характеристика дозирования, показанная на приведенной ниже диаграмме.

Установленное значение производительности

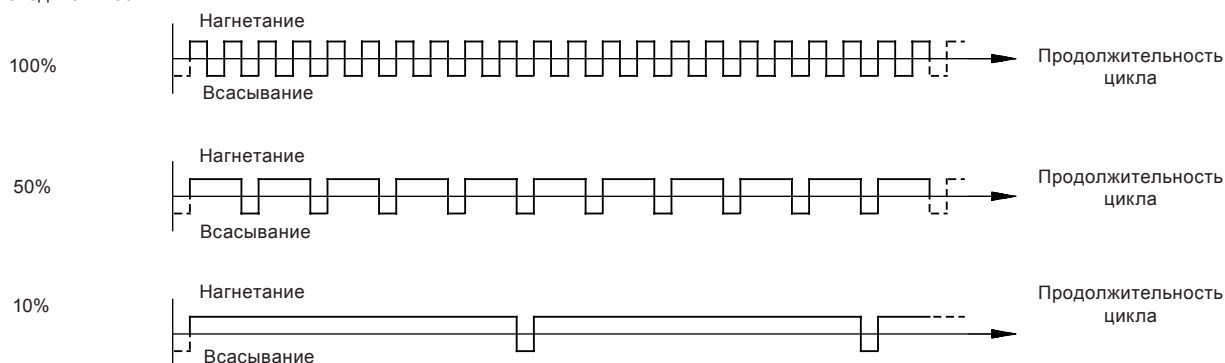


Рис. 49 Зависимость производительности от частоты хода

Панель управления

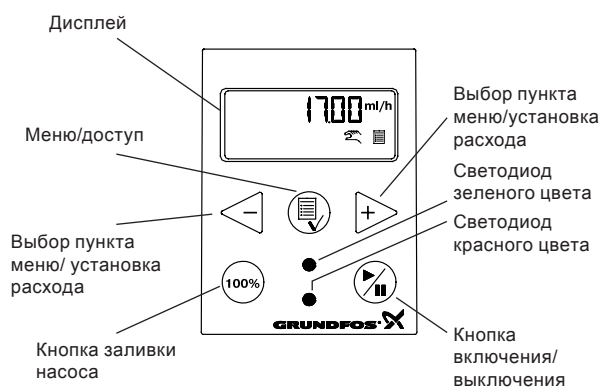


Рис. 50 Панель управления






Рис. 51 Панель управления, установленный спереди




Рис. 52 Панель управления, установленный сбоку

Кнопка заливки насоса

На панели управления насоса имеется кнопка . Если необходимо в течение непродолжительного времени обеспечить максимальную производительность, например, при пуске насоса, нажмите эту кнопку. Если отпустить эту кнопку, насос автоматически вернется к прежнему режиму эксплуатации.

Для того, чтобы включить насос на максимальную производительность на определенное количество секунд надо одновременно нажать кнопки  и  и установить нужное значение. На дисплее будет появляться оставшееся время в секундах. Эта функция полезна при промывке насоса. Максимальное значение составляет 300 секунд.

Для остановки насоса до того, как закончится установленное время, надо нажать кнопку .

Функции светодиодов и выхода аварийного сигнала

Условие	Светодиод зеленого цвета	Светодиод красного цвета	Дисплей	Выход аварийного сигнала ¹
Насос работает	Вкл	Выкл	Стандартная индикация	
Насос остановлен	Мигает	Выкл	Стандартная индикация	
Отказ насоса	Выкл	Вкл	EEPROM	
Перебой в электропитании	Выкл	Выкл	Выкл	
Насос работает, низкий уровень реагента	Вкл	Вкл	Стандартная индикация	
Пустой резервуар ²	Выкл	Вкл	Стандартная индикация	
Аналоговый сигнал <2 мА	Выкл	Вкл	Стандартная индикация	
Отсутствие сигнала от монитора дозирования, насос не дозирует ³	Вкл	Вкл	Стандартная индикация	
Перегрев	Выкл	Вкл	МАКС. ТЕМП.	
Внутренняя ошибка «связь»	Выкл	Вкл	ВНУТ. КОМ.	
Внутренняя ошибка «датчик Холла» ⁴	Выкл	Вкл	HALL	
Разрыв диафрагмы (утечка) ⁵	Выкл	Вкл	УТЕЧКА	
Превышение максимального давления ⁵	Выкл ⁶	Вкл	ПЕРЕГРУЗ	
Частота входящих импульсов превышает макс. производительность	Вкл	Вкл	Стандартная индикация	
Двигатель не вращается ⁴	Выкл	Вкл	ORIGO	

¹ Только для варианта управления AR.

² Требуется подключение к датчикам уровня.


³ Требуется включить функцию «контроль дозирования» и подключить монитор дозирования к насосу.

⁴ Пожалуйста свяжитесь с сервисным центром Grundfos.

⁵ После устранения ошибки необходимо сбросить аварийный сигнал

⁶ Насос сделает 10 попыток возобновить работу, прежде чем отключится.

Меню

Удобное меню насосов DME активируется нажатием кнопки . При первом пуске, все текстовые сообщения будут появляться на английском языке, в дальнейшем можно выбрать различные языки (в т. ч. русский), см. с. 74.

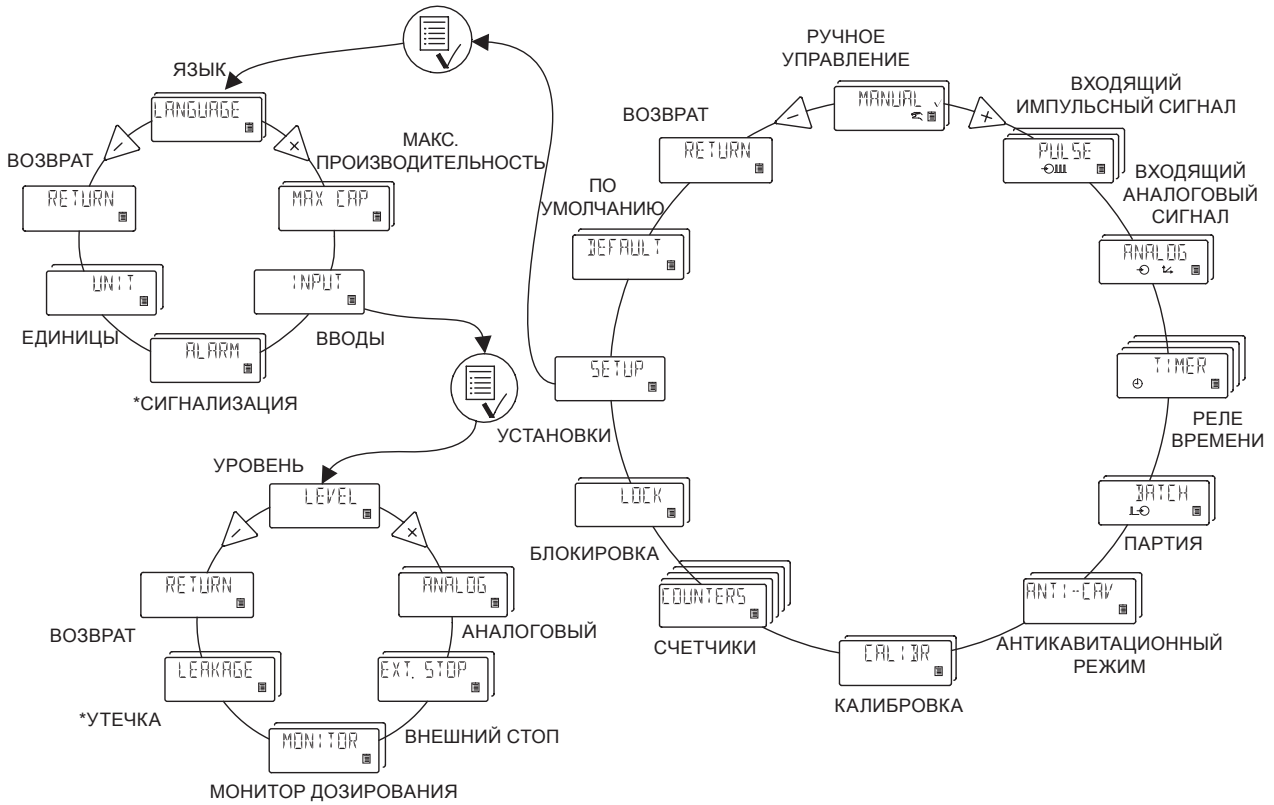

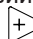


Рис. 53 Обзор меню

Режимы эксплуатации

Ручное управление

Насос осуществляет дозированную подачу в соответствии с установленными с помощью кнопок  и  объемами дозирования в л/час или мл/час (автоматически переключаются при задании расхода).

Диапазон производительности

Тип насоса	Минимальная производительность	Максимальная производительность
DME 375	500 мл/ч	375 л/ч
DME 940	1200 мл/ч	940 л/ч

Импульсная система управления

Только для моделей DME-AR и DME-AP

Насос осуществляет дозированную подачу в соответствии с внешним импульсным сигналом, поступающим, например, от водяного расходомера.

Между числом импульсов и числом ходов насоса нет прямой зависимости. Насос автоматически рассчитывает оптимальную для него скорость, обеспечивающую требуемый объем дозирования на каждый импульс.

Необходимый объем дозируемой жидкости в мл/импульс. Насос регулирует свою скорость и/или частоту ходов в соответствии с двумя следующими факторами:

- частотой внешних импульсов;
- установленным объемом дозирования на каждый импульс.

Диапазон установочных значений

Тип насоса	Диапазон установочных значений
DME 375-10	0,00392 мл/импульс – 750 мл/импульс
DME 940-4	0,00980 мл/импульс – 1880 мл/импульс

Если установленное значение мл/импульс, умноженное на количество импульсов, превышает производительность насоса, то насос работает с максимальной производительностью. Все импульсы сверх этого будут проигнорированы и текущее значение производительности будет мигать на дисплее.

Система управления аналоговым сигналом 4–20 мА

Только для моделей DME-AR и DME-AP

Насос осуществляет дозированную подачу в соответствии с внешним аналоговым сигналом. Производительность при дозированной подаче пропорциональна значению аналогового сигнала на входе в миллиамперах.

Варианты входного сигнала

Установка	Входной сигнал	Количество дозируемого вещества в процентах от макс. дозирования
4-20:	4 мА	0 %
	20 мА	100 %
20-4:	4 мА	100 %
	20 мА	0 %
0-20:	0 мА	0 %
	20 мА	100 %
20-0:	0 мА	100 %
	20 мА	0 %

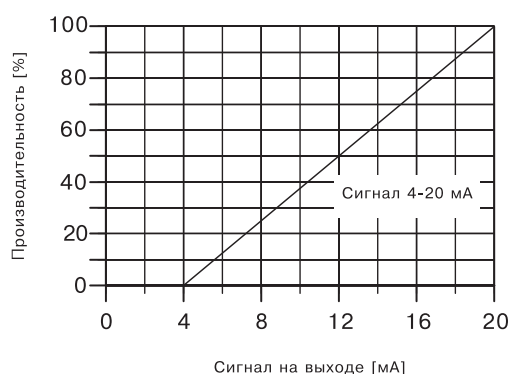


Рис. 54 Управление по аналоговому сигналу

На производительность будет влиять ограничение максимального значения объема подачи. Величина 100 % (20 мА) соответствует максимальной производительности или установленной ограниченной производительности.

Система управления периодическим процессом дозирования на базе таймера

Только для моделей DME-AR и DME-AP

Насос осуществляет периодическую дозированную подачу в соответствии с заданным объемом с максимальной производительностью или с установленной ограниченной производительностью.

Время до первого (NX) и последующих (IN) циклов дозирования может устанавливаться в минутах, часах и днях. Ограничение максимального времени составляет 9 дней 23 часа 59 минут (9:23:59). Минимально допустимая установка времени составляет 1 минуту.

Значение IN должно быть больше времени, необходимого для одного периода дозирования. Если значение IN меньше этого необходимого времени, то следующий период дозирования будет проигнорирован системой

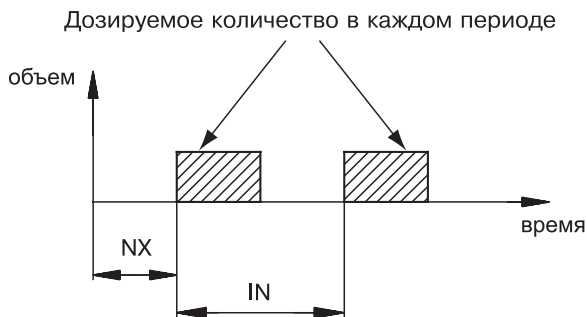


Рис. 55 Управление по таймеру

Диапазон установочных значений

Тип насоса	Диапазон установочных значений
DME 375:	39,1 мл/период – 750 л/период
DME 940:	97,9 мл/период – 1880 л/период

Таймер продолжает отсчитывать время даже если насос остановлен кнопкой или при окончании реагента, или сигналом «стоп».

Система управления периодическим процессом дозирования на базе импульсного датчика (Партия)

Насос осуществляет периодическую дозированную подачу в соответствии с заданным объемом с максимальной производительностью или с установленной ограниченной производительностью.

Заданный объем дозируется при получении внешнего импульса. Если новый импульсный сигнал поступает до того, как будет завершен текущий период дозирования, этот сигнал будет системой игнорироваться.

Тип насоса	Минимальная производительность	Максимальная производительность
DME 375:	39,1 мл/период	750 л/период
DME 940:	97,9 мл/период	1880 л/период

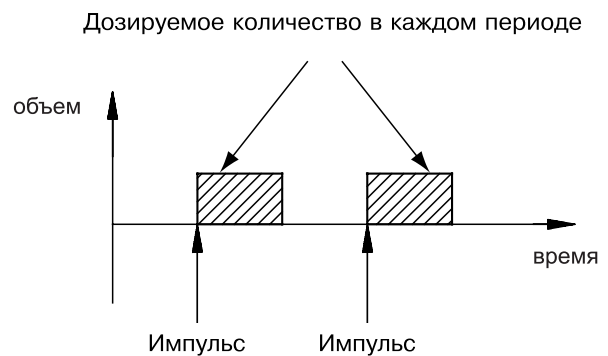


Рис. 56 Управление по импульсному сигналу

Диапазон установочных значений

Антикавитация (375-940 л/час)

Насос серии DME имеет функцию антикавитации. Когда эта функция включена, насос начинает выполнять ходы в режиме всасывания более медленно и плавно, что создает более щадящий режим в цикле всасывания.

Функция антикавитации используется:

- при перекачивании загазованных жидкостей;
- при перекачивании вязких жидкостей;
- при большой протяженности всасывающей линии;
- в случае большой высоты всасывания.

В зависимости от параметров перекачиваемой среды, скорость всасывания может быть уменьшена до 75 %, 50 % или 25 % от нормальной скорости всасывания. При включении этой функции максимальное значение производительности насоса уменьшается.

Ограничение максимальной производительности

Ограничение максимальной производительности позволяет уменьшить максимальную производительность (MAX. CAP)

Это влияет на функции, в которых насос обычно работает на максимальной производительности. В нормальных условиях эксплуатации насос не может работать на производительности выше, чем тот, заявил на дисплее. При нажатии кнопки Максимальная производительность, насос работает на 100 %.

С функцией ограничения максимальной производительности, большой насос может работать также, как и маленький.

С учётом глубины регулирования 1:800 эта функция позволяет достичь следующего:

1. Достичь плавности дозирования даже при низких производительностях.
 - улучшается смешение реагентов;
 - улучшается дозирование через длинную всасывающую линию;
 - улучшается дозирование высоковязких жидкостей.
2. Для улучшения дозирования газосодержащих жидкостей: в большом насосе, вытесненный объем (1) значительно больше, чем невытесненный объем (2).

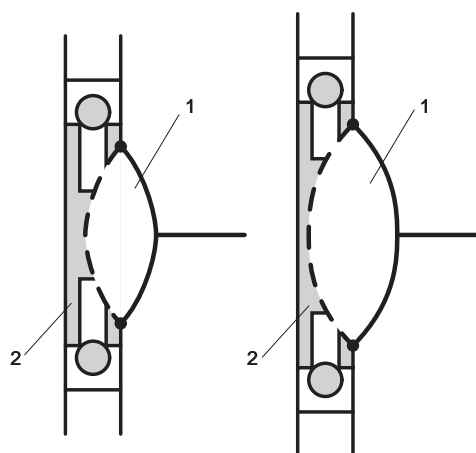


Рис. 57 Антикавитация

3. Возможность использовать насоса одного типоразмера для широкого спектра производительностей.
4. Возможность изменения характеристик дозирования по аналоговому сигналу 4-20 мА, где 4 мА соответствует 0 % производительности, а 20 мА – максимальной производительности.

Это позволяет использовать DME для дозирования очень небольшого количества жидкости без изменения входного сигнала.

Калибровка DME

Насос должен после монтажа быть откалиброван для обеспечения точного соответствия значения объема реагента (в литрах или миллилитрах), отображаемого на дисплее и объема реагента реально отдозированного насосом.

На производительность насоса влияют:

- противодействие в системе
- высота всасывания
- вязкость жидкости.

Противодействие в системе – давление, которое должен создать насос для впрыска реагента в систему. Обычно, это давление в точке впрыска. Если, например, вязкость очень высока, то при калибровке определяется, что насос не сможет достичь максимальной производительности. Насосы DME могут быть откалиброваны при значении максимальной производительности до 50 %.

Насосы могут быть откалиброваны следующими способами:

1. Прямая калибровка (рекомендуется).

Насос выполняет 100 ходов, выводит на дисплей расчетный объем отдозированной жидкости. Его необходимо сопоставить с помощью мерной емкости с объемом реагента, отдозированного на самом деле, и произвести корректировку.

2. Непрямая калибровка.

Коэффициент калибровки выбирается из таблицы коэффициентов для нестандартных условий установки. Этот метод может быть использован, если невозможно применить метод прямой калибровки.

Непрямая калибровка не может дать точности метода прямой калибровки.

Счетчики

- регистрация, подсчет числа ходов (Strokes);
- регистрация моточасов эксплуатации («Hours»);
- учет числа включений питания («Power ON»);
- общий отдозированный объем «Quantity» в литрах или галлонах.

На дисплее насоса может появляться сообщение для счетчика «невозможно сбросить» («non-resettable»).

Языки

Выводимый на экран дисплея текст может быть представлен на одном из следующих языков, выбираемых в меню установок:

- русском;
- английском;
- немецком;
- французском;
- итальянском;
- испанском;
- португальском;
- голландском;
- шведском;
- финском;
- датском.

Встроенный вентиляционный клапан

Дозировочные насосы серии DME оборудованы встроенным вентиляционным клапаном. Он максимально упрощает процесс заливки насоса при пуске – вентиляционный клапан присоединяется к резервуару трубкой PVC 15/20 мм.

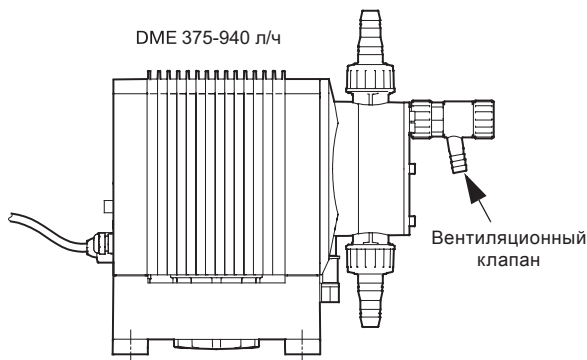


Рис. 58 Встроенный вентиляционный клапан

Блок питания

Насос DME имеет встроенный многофункциональный блок питания. Благодаря ему насос обеспечивает постоянную работу независимо от напряжения и частоты тока в сети.

Блок питания обеспечивает работу в следующем диапазоне: 1 x 100–240 В, 50–60 Гц.

Контроль уровня

Только для DME-AR и DME-AP.

Насос может подключаться к датчику уровня для определения отсутствия реагента в резервуаре.

Насос может работать с двухпозиционной системой управления. В приведенной ниже таблице описан процесс работы насоса с двумя датчиками сигналов:

Датчики уровня	Реакция насоса
Сработал верхний датчик	<ul style="list-style-type: none"> • Горит светодиод красного цвета. • Насос работает. • Сработало реле аварийной сигнализации.*
Сработал нижний датчик	<ul style="list-style-type: none"> • Горит светодиод красного цвета. • Насос остановлен. • Сработало реле аварийной сигнализации.*

* Только для исполнения AR.

Шина связи

Насос может поставляться со встроенным модулем шины связи или Profibus (исполнение AP).

С помощью этих модулей можно осуществлять дистанционное управление и интеграцию насоса в существующую схему и ввод установочных значений через указанную шину связи.

Все возможности насосов DME доступны через сети связи. GDS-файл доступен на CD-диске, поставляемом вместе с насосом.

Датчик разрыва мембраны

Насос может быть оборудован датчиком разрыва мембраны (вариант управления AR или AP). Датчик определяет наличие утечек через мембрану. Датчик должен устанавливаться в сухое отверстие на проточной части насоса. В случае наличия утечек через мембрану, сигнал от датчика включает аварийную сигнализацию и сигнал аварии на насосе.

Блокировка кнопок управления

Существует возможность блокировки кнопок управления насосом. Функция блокировки может быть установлена в положение «Включено» или «Выключено». По умолчанию функция установлена в положение «Выключено». PIN код должен быть введен при переключении из положения «Выключено» в положение «Включено». Когда «Включено» выбирается в первый раз, на дисплее отображается: «_ _ _ _». При повторном включении функции блокировки PIN код не запрашивается, но он может быть изменен при необходимости.

Единицы измерения

Количество дозируемой жидкости может измеряться в метрической (литры/миллилитры) или в Американской (галлоны/миллилитры) системе измерений.

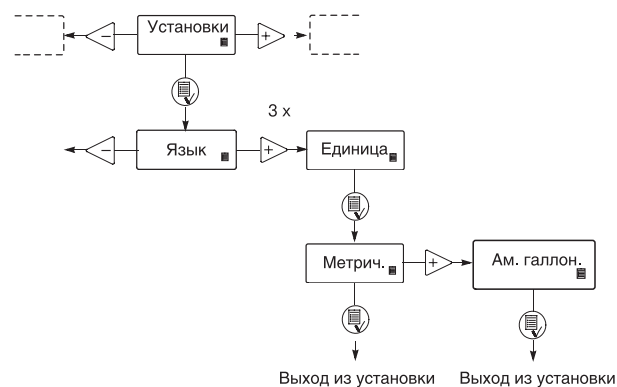
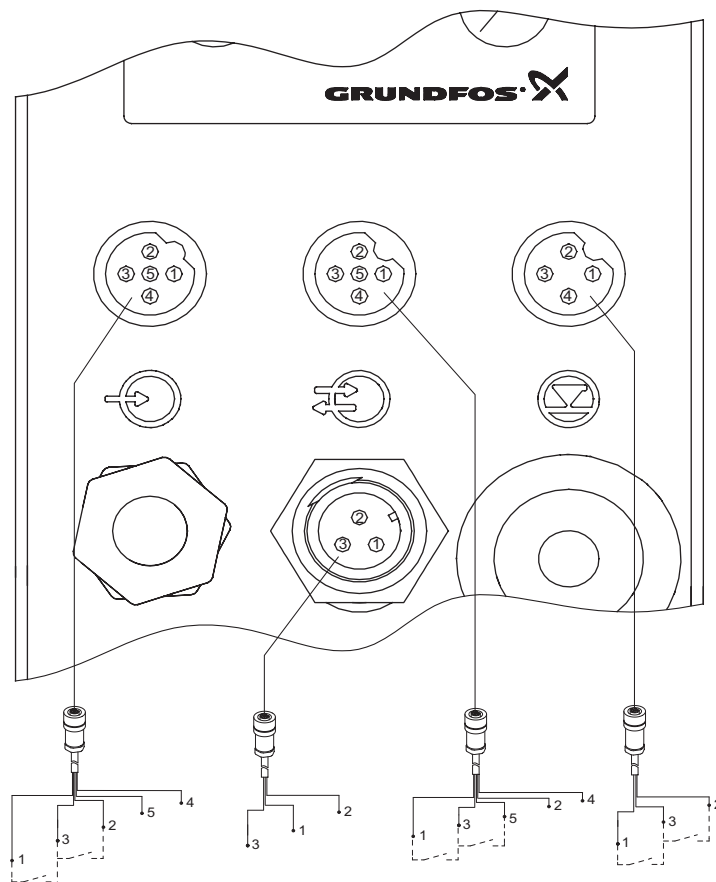


Рис. 59 Рисунок показывает все возможные варианты установок

Схемы электрических соединений DME-AR

Параметры входов и выходов смотрите в разделе «5. Технические данные» на с. 80.



Аналоговый/импульсный/ датчик
утечек.

Номер продукта:

Кабель 2 м: 96440447

Кабель 5 м: 96440448

Кабель реле аварии.

Номер продукта:

Кабель 2 м: 96534214

Кабель 5 м: 96534215

Кабель останова.

Номер продукта:

Кабель 2 м: 96527109

Кабель 5 м: 96527111

Датчик уровня.

Номер продукта:

Кабель 2 м: 96440450

Кабель 5 м: 96440451

Рис. 60 Электрическая схема DME-AR

Кабель 1: Вход для аналогового, импульсного сигналов и сигнала от датчика разрыва мембраны

Функция	Номер / цвет				
	1 / коричневый	2 / белый	3 / синий	4 / черный	5 / серый
Аналоговый сигнал				(-) Вход 4-20 мА	(+) Вход 4-20 мА
Импульсный сигнал	Беспотенциальный		Беспотенциальный		
Импульсный сигнал	5 В			Земля	
Датчик разрыва мембраны		Беспотенциальный		Беспотенциальный	
Датчик разрыва мембраны		5 В		Земля	

Кабель 2: Выход аварийного сигнала

Функция	Номер / цвет		
	1 / коричневый	2 / белый	3 / синий
Реле аварийной сигнализации	Общий	Замкнуто	Разомкнуто
		Нормально разомкнут	Нормально замкнут

Кабель 3: Вход для внешнего сигнала «стоп», вход для внешнего сигнала от монитора дозирования или выход сигнала нормальной работы дозировочного насоса

Функция	Номер / цвет				
	1 / коричневый	2 / белый	3 / синий	4 / черный	5 / серый
Остановить насос	5 В			Земля	
Остановить насос	Беспотенциальный		Беспотенциальный		
Сигнал монитора дозирования	Беспотенциальный			Беспотенциальный	
Сигнал монитора дозирования				Земля	5 В
Выход сигнала (насос работает)	Разомкнутый контакт (NPN)*		Земля		

* К разомкнутому контакту может подключаться реле или лампа (NPN).

- Удобно использовать, когда данный выход управляет, например, реле, через которое запитан датчик разрыва диафрагмы или контрольная лампа.
- Когда дозировочный насос работает, цепь замыкается на клемму «земля».
- Рекомендованное напряжение питания: Макс. 24 В (DC).
- Максимальный ток: 100 мА.

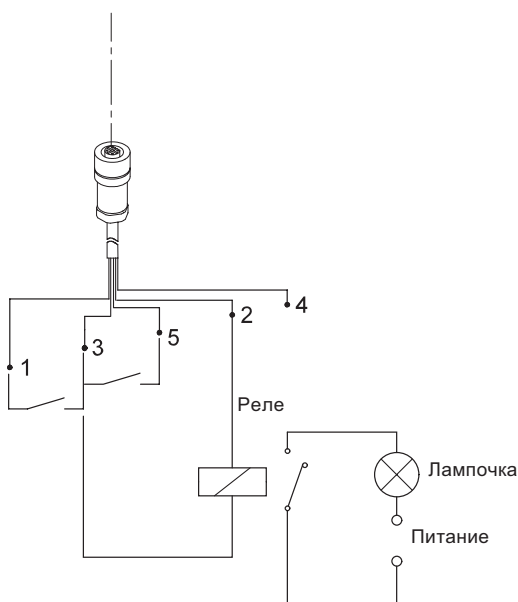


Рис. 61 С внутренним питанием 5 В постоянного тока

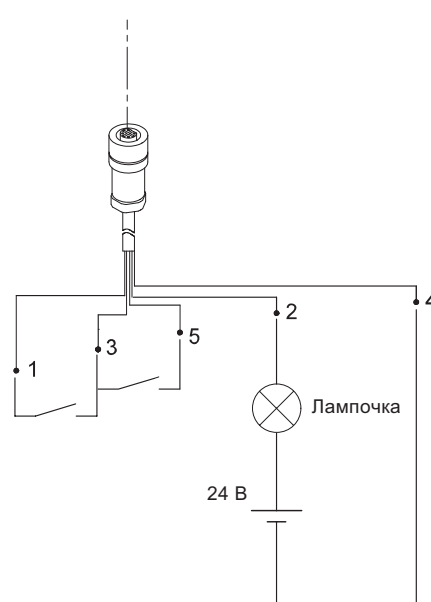


Рис. 62 С внешним подводом питания: макс. 24 В постоянного тока, 100 мА

Кабель 4: Вход сигналов реле контроля уровня

Функция	Номер / цвет			
	1 / коричневый	2 / белый	3 / синий	4 / черный
Резервуар пуст	Беспотенциальный*		Беспотенциальный*	
Резервуар пуст	5 В			Земля
Минимальный уровень	Беспотенциальный*		Беспотенциальный*	
Минимальный уровень	5 В			Земля

Беспотенциальный контакт может быть настроен через меню насоса (NO - нормально разомкнут и NC - нормально замкнут).

3. Конструкция

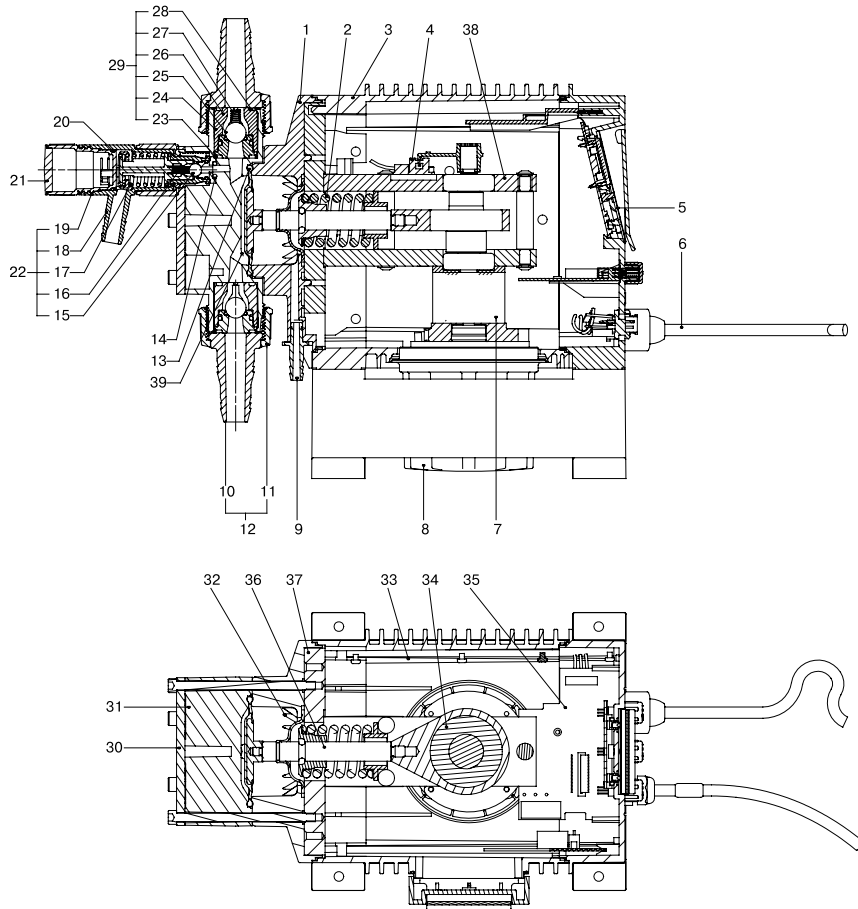


Рис. 63 Насос в разрезе

Поз.	Описание	Материал
1	Кожух дозировочной головки	PPE/PS 20 % GF
2	Пружина	DIN 17223 тип С
3	Корпус	PPO 20 % GF
4	Датчик Ориго	
5	Панель управления (печатная плата)	
6	Кабель питания	Резина
7	Передача	
8	BLDC двигатель	
9	Сухое отверстие или датчик утечек	
10	Штуцер	PP / PVDF
11	Гайка	PP / PVDF
12	Соединение в сборе	
13	Кольцо	EPDM / FKM
14	Кольцо	EPDM / FKM
15	Шарик вент. клапана	Керамика
16	Пружина	Хастеллой
17	Пружина	Хастеллой
18	Штуцер вент. клапана	PP / PVDF
19	Кран вент. клапана	PP / PVDF
20	Кольцо	EPDM / FKM

Поз.	Описание	Материал
21	Пробка	Сталь
22	Вентиляционный клапан в сборе	
23	Кольцо	EPDM / FKM
24	Седло клапана	PP / PVDF / Нерж. сталь
25	Шарик клапана	Керамика / Стекло / Нерж. сталь / Хастеллой / PTFE
26	Корпус клапана	PP / PVDF / Нерж. сталь
27*	Пружина	Хастеллой С
28	Кольцо	EPDM / FKM
29	Клапан в сборе	
30	Стальная плита	Сталь
31	Дозирующая головка	PP / PVDF / Нерж. сталь
32	Предохранительная мембрана	
33	Блок управления (печатная плата)	
34	Кривошип	Сталь
35	Блок питания (печатная плата)	
36	Шток	Сталь
37	Стальная плита	Сталь
38	Стальной каркас	Сталь
39	Мембрана	PTFE армированная EPDM

* Насос может поставляться с подпружиненными клапанами.
Материал пружин: Хастеллой.
Пружины не показаны на чертеже в разрезе.

4. Габаритные размеры

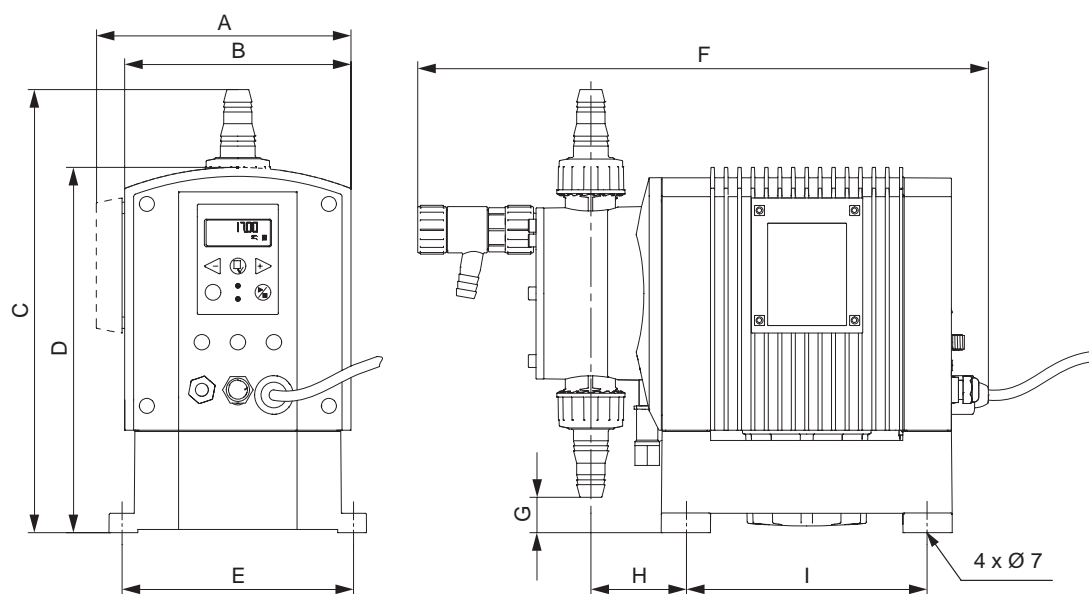


Рис. 64 DME (375–940 л/ч) с фронтальной панелью управления

Размеры в мм

Тип насоса	DME 375	DME 940
A [мм]	238	238
B [мм]	218	218
C [мм]	410	430
D [мм]	364	364
E [мм]	230	230
F [мм]	543	543
G [мм]	95	75
H [мм]	95	95
I [мм]	246	246

5. Технические данные

Насос		DME 375	DME 940	
Насос	Максимальная производительность без функции антикавитации	[л/ч]	376	940
	Максимальная производительность с функцией антикавитации 75 %	[л/ч]	282	705
	Максимальная производительность с функцией антикавитации 50 %	[л/ч]	210	525
	Максимальная производительность с функцией антикавитации 25 %	[л/ч]	101	252
	Максимальное давление	[бар]	10	4
	Максимальная частота ходов	[ходов/мин]		160
	Максимальная высота всасывания при эксплуатации	[м]	6	
	Максимальная высота всасывания при заливке с мокрыми клапанами	[м]	1,5	
	Максимальная вязкость для подпружиненных клапанов ¹	[мПа·с] = сП		3000 [мПа·с] на 50 % производительности
	Максимальная вязкость без подпружиненных клапанов ¹	[мПа·с] = сП		200
	Максимальная температура жидкости	[°C]		50
	Минимальная температура жидкости	[°C]		0
	Максимальная температура окружающей среды	[°C]		45
	Минимальная температура окружающей среды	[°C]		0
Точность дозирования			±1 %	
Масса и размеры	Масса	[кг]	21	22,5
	Диаметр диафрагмы	[мм]	124	173
	Напряжение питания	[В]	1 x 100–240 В, 50–60 Гц	
Параметры электрооборудования	Максимальный потребляемый ток [А]		при 100 В	2,4
			при 230 В	1
	Максимальная потребляемая мощность P ₁	[Вт]		240
	Степень защиты			IP 65
	Класс нагревостойкости электроизоляции			V
Кабель	Длина кабеля электроснабжения			1,5 метра
	Напряжение на входе датчика контроля уровня	[В, постоянного тока]		5
Вход сигнала	Напряжение на входе импульсного датчика	[В, постоянного тока]		5
	Мин. период между импульсами (двумя положительными амплитудами)	[мс]		3,3
	Полное сопротивление аналогового входа 420 мА	[Ом]		250
	Максимальное сопротивление шлейфа в контуре импульсных сигналов	[Ом]		250
	Макс. сопротивление шлейфа в контуре сигналов контроля уровня	[Ом]		250
Выход сигнала	Макс. ток на выходе аварийной сигнализации при омической нагрузке	[А]		2
	Максимальное напряжение на выходе аварийной сигнализации	[В]		42

¹ Максимальная высота всасывания: 1 метр.

6. Выбор насоса DME (375-940 л/час)

Стандартный модельный ряд

Электропитание: 1 x 100–240 В, 50/60 Гц.

Электрическое подсоединение: EU.

Клапаны: одиночный шарик на линии всасывания.

Макс. производительность	Макс. давление [бар]	Вариант управления	Материал			Соединения всасывающего/напорного патрубка*1	Расположение панели управления	Типовое обозначение	Номер продукта			
			Дозировочная головка	Прокладки	Шарики клапанов							
375	10	AR	PP	EPDM	Стекло	Rp 1 1/4	Фронтальное	DME 375-10 AR-PP/E/G-F-31A2A2F	96524941			
							Боковое	DME 375-10 AR-PP/E/G-S-31A2A2F	96524942			
			PP	FKM	Стекло	Rp 1 1/4	Фронтальное	DME 375-10 AR-PP/V/G-F-31A2A2F	96524943			
							Боковое	DME 375-10 AR-PP/V/G-S-31A2A2F	96524944			
			PVDF	FKM	Стекло	Rp 1 1/4	Фронтальное	DME 375-10 AR-PV/V/G-F-31A2A2F	96524945			
							Боковое	DME 375-10 AR-PV/V/G-S-31A2A2F	96524946			
			SS	PTFE	SS 1.4401	Rp 1 1/4	Фронтальное	DME 375-10 AR-SS/T/SS-F-31A2A2F	96987377			
							Боковое	DME 375-10 AR-SS/T/SS-S-31A2A2F	97503530			
			375	10	B*2	PP	EPDM	Стекло	Rp 1 1/4	Фронтальное	DME 375-10 B-PP/E/G-F-31A2A2F	96524949
										Боковое	DME 375-10 B-PP/E/G-S-31A2A2F	96524950
PP	FKM	Стекло				Rp 1 1/4	Фронтальное	DME 375-10 B-PP/V/G-F-31A2A2F	96524951			
							Боковое	DME 375-10 B-PP/V/G-S-31A2A2F	96524952			
PVDF	FKM	Стекло				Rp 1 1/4	Фронтальное	DME 375-10 B-PV/V/G-F-31A2A2F	96524953			
							Боковое	DME 375-10 B-PV/V/G-S-31A2A2F	96524954			
SS	PTFE	SS 1.4401				Rp 1 1/4	Фронтальное	DME 375-10 B-SS/T/SS-F-31A2A2F	97503531			
							Боковое	DME 375-10 B-SS/T/SS-S-31A2A2F	97503532			
940	4	AR				PP	EPDM	Стекло	Rp 1 1/4	Фронтальное	DME 940-4 AR-PP/E/G-F-31A2A2F	96524958
										Боковое	DME 940-4 AR-PP/E/G-S-31A2A2F	96524959
			PP	FKM	Стекло	Rp 1 1/4	Фронтальное	DME 940-4 AR-PP/V/G-F-31A2A2F	96524960			
							Боковое	DME 940-4 AR-PP/V/G-S-31A2A2F	96524961			
			PVDF	FKM	Стекло	Rp 1 1/4	Фронтальное	DME 940-4 AR-PV/V/G-F-31A2A2F	96524962			
							Боковое	DME 940-4 AR-PV/V/G-S-31A2A2F	96524963			
			SS	PTFE	SS 1.4401	Rp 1 1/4	Фронтальное	DME 940-4 AR-SS/T/SS-F-31A2A2F	97503533			
							Боковое	DME 940-4 AR-SS/T/SS-S-31A2A2F	97503534			
			940	4	B*2	PP	EPDM	Стекло	Rp 1 1/4	Фронтальное	DME 940-4 B-PP/E/G-F-31A2A2F	96524966
										Боковое	DME 940-4 B-PP/E/G-S-31A2A2F	96524967
PP	FKM	Стекло				Rp 1 1/4	Фронтальное	DME 940-4 B-PP/V/G-F-31A2A2F	96524968			
							Боковое	DME 940-4 B-PP/V/G-S-31A2A2F	96524969			
PVDF	FKM	Стекло				Rp 1 1/4	Фронтальное	DME 940-4 B-PV/V/G-F-31A2A2F	96524980			
							Боковое	DME 940-4 B-PV/V/G-S-31A2A2F	96524981			
SS	PTFE	SS 1.4401				Rp 1 1/4	Фронтальное	DME 940-4 B-SS/T/SS-F-31A2A2F	97503537			
							Боковое	DME 940-4 B-SS/T/SS-S-31A2A2F	97503538			

*1 RP 1 1/4 соединения имеют внутреннюю резьбу для соединения труб.

*2 DME-B не подходит для перекачивания кристаллизуемых сред.

Нестандартный ряд

Максимальная производительность – давление	[л/ч]-[бар]	DME 375-10: 375 л/ч – 10 бар; DME 940-4: 940 л/ч – 4 бар	
Вариант управления	B:	Ручное	
	AR:	Стандартное	
	AP:	Стандартное + Profibus	
Материал	Дозирующая головка	PP:	Полипропилен
		PV:	PVDF
		SS:	Нержавеющая сталь 1.4401
	Прокладка	E:	EPDM
		V:	FKM
Шарики клапана	T:	PTFE	
	C:	Керамика	
	SS:	Нержавеющая сталь 1.4401	
	G:	Стекло	
	T:	PTFE	
Положение дозирующей головки	F:	Спереди	
	S:	Сбоку	
Напряжение	3:	1 x 100–240 В, 50/60 Гц	
Тип клапана	1:	Стандартное	
	2:	Подпружиненный	
Подсоединение всасывающей/нагнетающей линии	A2:	Резьбовое, Rp 1 1/4	
	A4:	Резьбовое, 1 1/4" NPT	
Вилка	F:	EU	
	B:	США, Канада	
	G:	Великобритания	
	I:	Австралия	
	E:	Швейцария	
	J:	Япония	
L:	Аргентина		

DME	Вариант управления	Материалы			Расположение панели управления	Напряжение	Тип клапана	Подсоединение всасывание/нагнетание	Вилка
		Головка	Прокладка	Шарики					
375-10 940-4	B AR AP	PP	E V	C	-F- -S-	3	1 2	A2A2 A4A4	F B G I E J L
				G					
				SS					
		PV	E V	C					
				G					
				SS					
SS	E V T	C							
		G							
		SS							

7. Таблица стойкости материалов насосов DME

Перекачиваемая жидкость (20 °С)			Материал						
			Дозирующая головка			Уплотнение			Шарик
Наименование	Химическая формула	Концентрация [%]							Керамика
			PP	PVDF	SS 1.4401	FKM	EPDM	PTFE	
Уксусная кислота	CH ₃ COOH	25	●	●	●	-	●	●	●
		60	●	●	●	-	●	●	●
		85	●	●	○	-	-	●	●
Хлорид алюминия	AlCl ₃	40	●	●	-	●	●	●	●
Сульфат алюминия	Al ₂ (SO ₄) ₃	60	●	●	●	●	●	●	●
Аммиак, водный раствор	NH ₄ OH	28	●	●	●	-	●	●	●
Гидроксид кальция ⁵	Ca(OH) ₂		●	●	●	●	●	●	●
Хромовая кислота ³	H ₂ CrO ₄	20	○	●	-	●	●	●	●
		10	●	●	●	●	●	●	●
		30	-	●	-	●	○	●	●
		40	-	●	-	●	-	●	●
		50	-	●	-	●	-	●	●
Сульфат меди	CuSO ₄	30	●	●	●	●	●	●	●
Хлорид железа (III) ¹	FeCl ₃	60	●	●	-	●	●	●	●
Сульфат железа (III) ¹	Fe ₂ (SO ₄) ₃	60	●	●	●	●	●	●	●
Хлорид железа (II)	FeCl ₂	40	●	●	-	●	●	●	●
Сульфат железа (II)	FeSO ₄	50	●	●	●	●	●	●	●
Соляная кислота	HCl	< 25	●	●	-	○	●	●	●
		25-37	●	●	-	-	●	●	●
Перекись водорода	H ₂ O ₂	30	●	●	●	●	●	●	●
		10	●	●	●	●	●	●	●
Азотная кислота	HNO ₃	30	●	●	●	●	●	●	●
		40	○	●	●	●	●	●	●
		70	-	●	●	●	-	●	●
Надуксусная кислота	CH ₃ COOOH	5	●	●	-	-	●	●	●
Гидроксид калия	KOH	50	●	-	●	-	●	●	●
Перманганат калия	KMnO ₄	10	●	●	●	-	●	●	●
Хлорат натрия	NaClO ₃	30	●	●	●	○	●	●	●
Хлорид натрия	NaCl	30	●	●	-	●	●	●	●
Хлорит натрия	NaClO ₂	20	●	○	-	●	●	●	●
		20	●	○	●	●	●	●	●
		30	●	-	●	●	●	●	●
Гидрооксид натрия	NaOH	50	●	-	●	●	●	●	●
Гипохлорит натрия	NaOCl	20	○	●	-	●	●	●	●
Сульфид натрия	Na ₂ S	30	●	●	●	●	●	●	●
Сульфит натрия ⁴	Na ₂ SO ₃	20	●	●	●	●	●	●	●
Сернистая кислота	H ₂ SO ₃	6	●	●	●	●	●	●	●
Серная кислота ²	H ₂ SO ₄	< 80	●	●	-	●	○	●	●
		80-98	○	●	-	●	-	●	●

- Стойкий.
- Ограниченная стойкость.
- Нестойкий.

¹ Опасность кристаллизации. DME-B не подходит для кристаллизующихся жидкостей.

² Вступает в бурную реакцию с водой с выделением большого количества теплоты. (Перед дозированием серной кислоты насос должен быть абсолютно сухим).

³ При использовании стеклянного шарика – не должно содержаться фтористых соединений.

⁴ В нейтральных растворах.

⁵ Насыщенный раствор

DMX, DMH

1. Общие сведения

Особенности и преимущества насосов DMX



Рис. 65 DMX

DMX – мембранные дозировочные насосы производительностью от 4 до 2 x 765 л/ч.

Универсальность благодаря большому выбору

Grundfos DMX – это серия высококачественных мембранных насосов для широкой области применения, например для водоподготовки, очистки сточных вод (удаления осадка/загрязнений) и для целлюлозно-бумажной промышленности.

Насосы этого ряда отличаются универсальностью, которая выражается в широком рабочем диапазоне, возможности выбрать типоразмер дозирующей головки, материал и принадлежности. Если вам трудно определить необходимую конфигурацию DMX, обращайтесь к нам – мы найдём для вас подходящее решение.

Проверены. Испытаны. Действительно надёжны

Преимущества, которые даёт серия насосов Grundfos DMX, были высоко оценены во всём мире. Насосы DMX являются примером того, как универсальное дозирование может сочетаться с минимальным техническим обслуживанием благодаря конструкции насосов с плотной диафрагмой и электродвигателям высокого качества. Модернизированные насосы серии Grundfos DMX, которые теперь включены в модельный ряд насосов Grundfos Dosing, по-прежнему надёжны.

Всегда точное дозирование

Конструкция диафрагмы обеспечивает постоянную производительность дозирования с отклонением не больше $\pm 1,5\%$.

Равномерность как стандарт

Уникальный двигатель и микропроцессорное управление насосов серии Grundfos DMX обеспечивают точное дозирование с низкими пульсациями.

Несколько вариантов двигателей перекрывают все потребности

Даже если в вашей области применения существуют особые требования относительно электродвигателей, универсальные насосы серии DMX смогут им соответствовать, так как дозировочные насосы Grundfos DMX оснащены либо серводвигателями, либо двигателями Ateclass, в соответствии с требованиями. Консультанты компании Grundfos всегда готовы помочь в выборе подходящего насоса серии DMX.

Выберите подходящие материалы и типоразмер

Модели небольших насосов серии Grundfos DMX защищены пластиковым покрытием, стойким к химическому воздействию, и оснащены всеми средствами защиты, которые требуются в большинстве областей применения. Более крупные модели оборудованы прочным редуктором из литого алюминия с эпоксидным покрытием, что делает их универсальными в конкретной области применения. Кроме того, вы можете выбрать материалы для тех частей насоса, которые контактируют с дозируемыми химикатами. Это означает, что вы можете получить насос Grundfos DMX с такой степенью защиты от химического воздействия, которая вам необходима.

Большие, но компактные, модели насосов

Для насосов DMX предлагается девять типоразмеров дозирующих головок компактной конструкции, что позволяет, при необходимости, устанавливать рядом сразу несколько насосов.

Двухголовочные насосы позволяют экономить*

Две дозирующие головки, установленные в сдвоенных моделях насосов DMX, обеспечивают высокоэкономичное дозирование двух разных химикатов. Больше того, дополнительная производительность, характерная для сдвоенных моделей, даёт возможность получать более высокие значения расхода для одного химиката.

Принадлежности для интегрирования насосов в систему

Широкий ряд принадлежностей, разработанных специально для насосов серии Grundfos DMX, позволяет оптимизировать работу насосов. Это упрощает и ускоряет процедуру пуска насоса в эксплуатацию. Также поставляются другие принадлежности для наилучшего интегрирования насосов Grundfos DMX в систему - например, переливные клапаны для систем дозирования без обратного давления или с переменным обратным давлением.

* Только насосы модели DMX 226 могут поставляться с двумя дозирующими головками.

Особенности и преимущества насосов DMH



Рис. 66 DMH

DMH – мембранно-поршневые дозировочные насосы производительностью от 2,2 до 2 x 1500 л/ч

Предпочтительный выбор для комплексных задач

Линейка Grundfos DMH представляет собой серию высокопрочных надёжных насосов, которые используются в тех случаях, когда необходимо дозирование с достаточно большим рабочим диапазоном при высоком давлении. Насос DMH обеспечивает точность в диапазоне $\pm 1\%$ от расчётного значения расхода, поэтому при выборе насосов для выполнения комплексных задач и автоматического интегрирования в процесс предпочтение отдаётся именно насосам DMH. Стоит обратить особое внимание на прочность этих насосов: наши заказчики по всему миру отмечают, что насосы DMH годами работают без поломок.

Вы можете выбрать конфигурацию насоса

Поставляются насосы самых разных конфигураций, практически, для любых областей применения. Например, вы можете выбрать либо электрический, либо пневматический серводвигатель (опция: с частотным преобразователем). Вы можете выбрать дозирующие головки с электрическим подогревом или оборудовать насосы двойными диафрагмами с устройством индикации разрыва диафрагмы. Если вы сомневаетесь в правильности своего выбора, обратитесь к консультантам компании Grundfos и они помогут подобрать насос подходящей конфигурации.

Справляются с экстремальными ситуациями

Система защиты диафрагмы AMS обеспечивает защиту насоса и работы системы в целом от резких скачков давления в случаях засорения напорной линии. Аналогичным образом предохранительные клапаны защищают насос от избыточного давления в системе.

Настройка длины хода обеспечивает точное дозирование

Очень точная настройка длины хода, осуществляемая с помощью шкалы верньера, позволяет достичь оптимального дозирования с погрешностью всего $\pm 1\%$.

Отличное качество от Teflon

Насосы DMH могут использоваться почти для любой рабочей среды. Они оснащены диафрагмами (PTFE) фирмы Teflon®, детали насосов, контактирующие с дозируемыми жидкостями, могут быть изготовлены из материалов, которые подходят, практически, для любых задач дозирования.

Работают даже в тяжёлых режимах

Насосы серии Grundfos DMH обладают рядом преимуществ, которые позволяют использовать их для выполнения сложных задач в области нефтеперерабатывающей промышленности: несколько моделей были разработаны и одобрены для данной области применения в соответствии с API 675.

* Возможна поставка любого насоса DMH с двумя дозирующими головками.

Рабочий диапазон, DMX

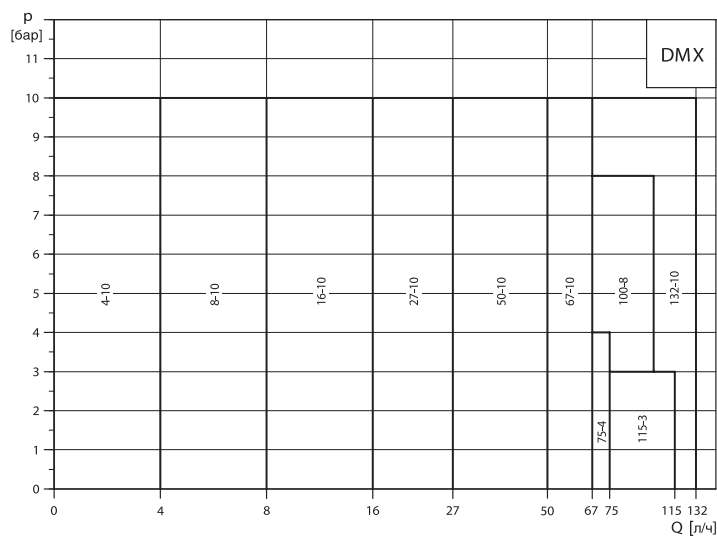


Рис. 67 Рабочий диапазон DMX 221 и DMX 226 при производительности от 0 до 132 л/ч

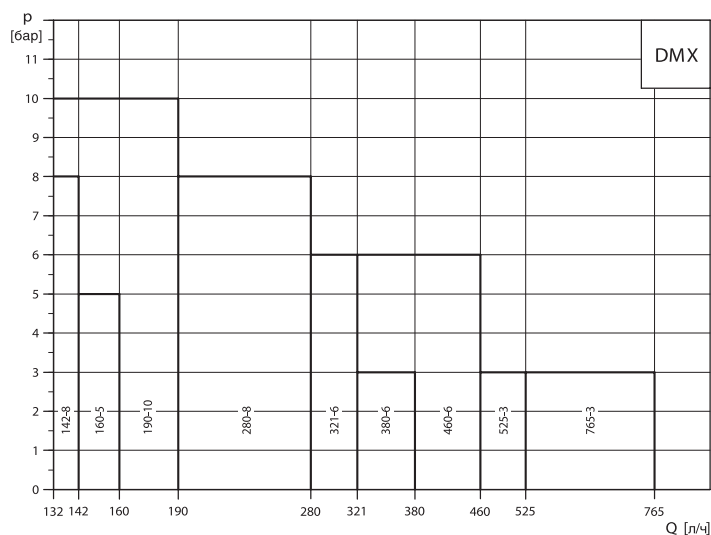


Рис. 68 Рабочий диапазон DMX 226 при производительности от 132 до 765 л/ч

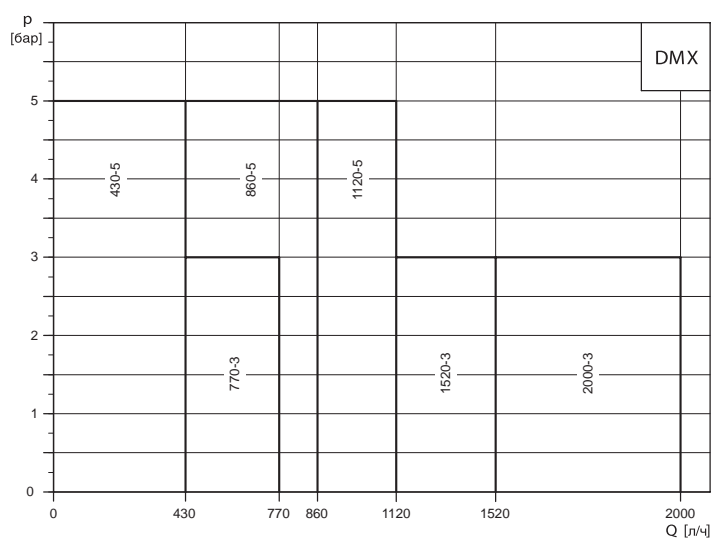


Рис. 69 Рабочий диапазон DMX 227 при производительности от 430 до 2000 л/ч

Рабочий диапазон, DMH

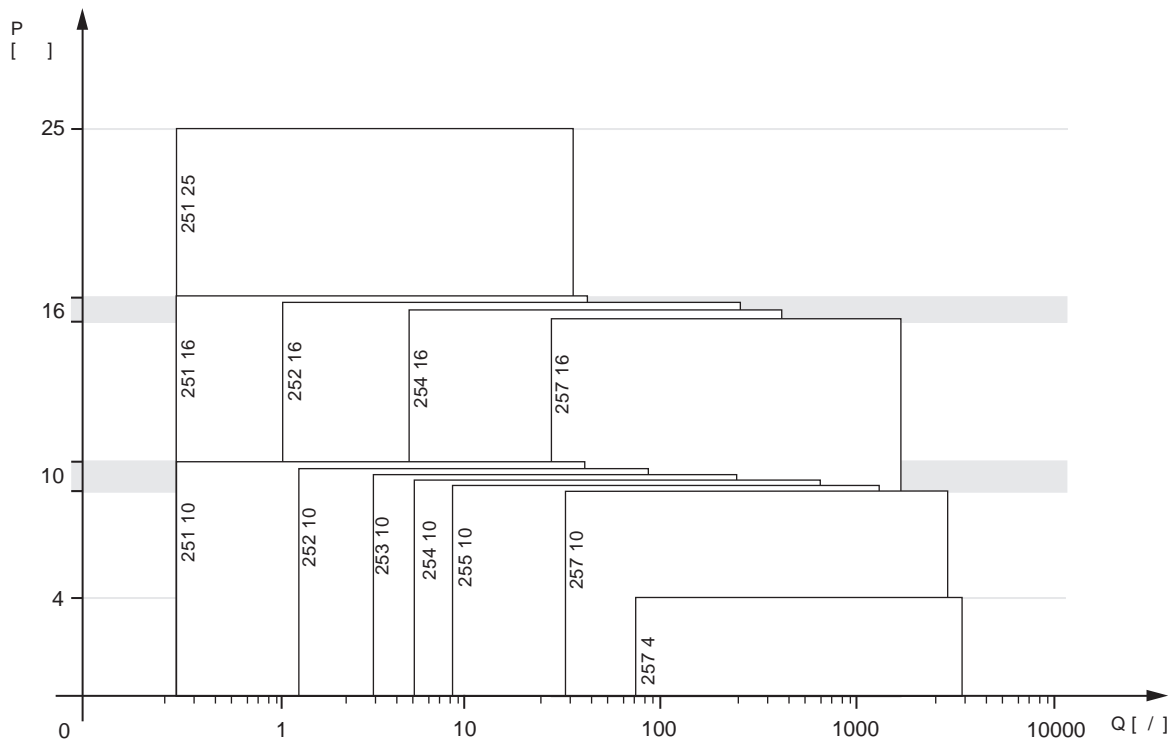


Рис. 70 Рабочий диапазон DMH 25x

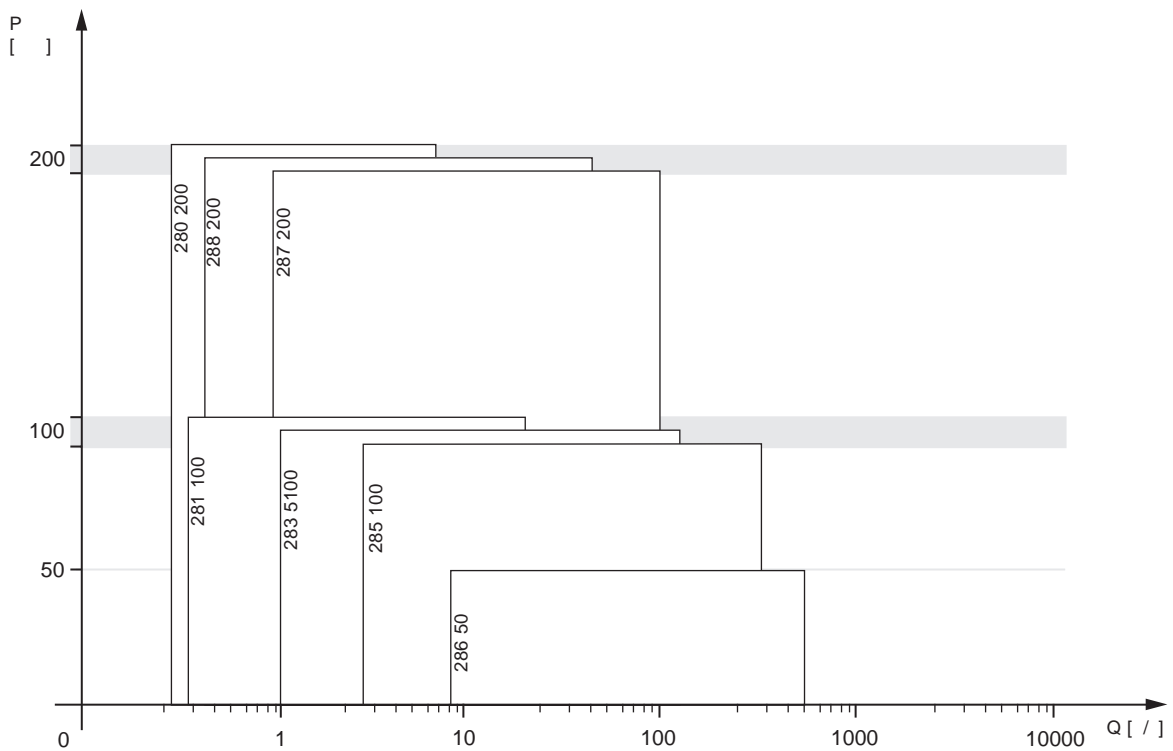


Рис. 71 Рабочий диапазон DMH 28x

Типовое обозначение

Пример:	DMX 160 -5 B PP /E /T -X -E 1 QQ X E0
Тип насоса	Исполнение электродвигателя
Макс. производительность (л/ч)	Штекер сетевого питания
Макс. давление (бар)	Присоединения, всасывающая/ напорная линии
Исполнение системы управления	Тип клапана
Исполнение дозирующей головки	Напряжение питания
Материал прокладок	
Материал шарикового клапана	
Положение панели управления	

Типовое обозначение насосов DMX

Пример: DMX 4-10 B-PP/E/T-X-E1B3B3E0

Название	Обозначение	Описание	Комментарий
Макс. производительность (л/ч)	4-	4 л/ч — максимально возможная подача насоса	Согласно указанному примеру
Макс. давление (бар)	10	Максимальное противодавление 10 бар	Согласно указанному примеру
Количество дозирующих головок		Одна	Модели DMX 221 / 226 /227
	/2	Две	Модели DMX 221 / 226 /227
	B	Стандартное	Модели DMX 221 / 226
	AR	Аналоговый/импульсный сигналы (только для насосов мощностью 0,37 кВт и ниже)	Модели DMX 221 / 226
	AT3	Сервопривод, 1 x 230 В, 50/60 Гц, 4–20 мА аналоговый сигнал	Модели DMX 221 / 226
	AT6	Сервопривод, 1 x 230 В, 50/60 Гц, 4–20 мА аналоговый сигнал, EEx d II BT 4	Модели DMX 226
	AT8	Сервопривод, 1 x 230 В, 50/60 Гц, 1 кОм потенциометр	Модели DMX 221 / 226
	AT0	Подготовлено для серводвигателя	Модели DMX 226
	S2	Датчик хода насоса, PNP	Модели DMX 221
	S1	Счётчик хода NAMUR, NC выход	Модели DMX 226 /227
	D	Без блока управления	Модели DMX 227
	ARX	AR + сервопривод	Модели DMX 221
	Исполнение системы управления	PP	Полипропилен
PV		PVDF (Поливинилиденфторид)	Модели DMX 221 / 226
PVC		Поливинил хлорид	Модели DMX 221 / 226 /227
SS		Нерж. сталь, DIN1.4401	Модели DMX 221 / 226 /227
PV-R		PVDF + со встроенным предохранительным клапаном	Модели DMX 221 / 226
PVC-R		PVC + со встроенным предохранительным клапаном	Модели DMX 221 / 226
PV-L		PVDF + со встроенным датчиком утечки	Модели DMX 221 / 226
PVC-L		PVC + со встроенным датчиком утечки	Модели DMX 221 / 226 /227
SS-L		SS + со встроенным датчиком утечки	Модели DMX 221 / 226 /227
PV-RL		PVDF + со встроенным предохранительным клапаном и датчиком утечки	Модели DMX 221 / 226
PVC-RL		PVC + со встроенным предохранительным клапаном и датчиком утечки	Модели DMX 221 / 226
SS-HC		SS + с подогревом дозирующей головки	Модели DMX 221
PP-L		PP + со встроенным датчиком утечки	Модели DMX 221 / 226 /227
Исполнение дозирующей головки	E	EPDM	Модели DMX 221 / 226 /227
	V	Viton	Модели DMX 221 / 226 /227
	T	Teflon	Модели DMX 221 / 226
	G	Стекло	Модели DMX 221 / 226
	T	PTFE (политетрафторэтилен (Teflon®))	Модели DMX 221 / 226
Материал прокладок	C	Керамика	Модели DMX 221 / 226
	SS	Нерж. сталь, DIN1.4401	Модели DMX 221 / 226 /227
	PP	Полипропилен	Модели DMX 227
	PVC	Поливинил хлорид	Модели DMX 227
	X	Отсутствует	Модели DMX 221 / 226 /227
Материал шарикового клапана	F	Фронтальная установка	Модели DMX 221 / 226
	S	С боковой панелью	Модели DMX 221 / 226
	W	AR крепится к стене	Модели DMX 221 / 226
	E	3 x 230/400 В, 50/60 Гц	Модели DMX 221 / 226 /227
Положение панели управления	G	1 x 230 В, 50/60 Гц	Модели DMX 221 / 226
	0	Без электродвигателя, фланцы IEC	Модели DMX 221 / 226 /227
	4	3 x 230/400 В, 50 Гц (Ex)	Модели DMX 226
Напряжение питания			

Тип клапана	1	Стандартный, не подпружиненный (всасывание/нагнетание)	Модели DMX 221 / 226
	2	Подпружиненный, Р на линии всасывания — 0,1 бар, Р на линии нагнетания — 0,1 бар	Модели DMX 227
	3	Подпружиненный, Р на всасывании — 0,05 бар, Р на нагнетании — 0,8 бар	Модели DMX 221
	4	Подпружиненный, Р только на напорной линии — 0,8 бар	Модели DMX 221 / 226
	5	Клапан для абразивных сред	Модели DMX 221 / 226
	7	Клапан на всасывание больше, чем на нагнетании. Оба не подпружиненные	Модели DMX 221
Присоединения, всасывающая/напорная линии	B1	Шланг 6/12 мм/клеевое Ø 12 мм	Модели DMX 221
	A	Резьбовое, Rp 1/4 (SS)	Модели DMX 221
	B3	Сварное Ø16 мм	Модели DMX 221
	B2	Трубка, 13/20 мм/клеевое, диаметр 25 мм	Модели DMX 221 / 226
	A1	Резьбовое, Rp 3/4 (SS)	Модели DMX 221 / 226
	B4	Сварное, диаметр 25 мм	Модели DMX 221 / 226
	K	Клеевое Ø40 мм	Модели DMX 226
	B5	Сварное Ø40 мм	Модели DMX 226
	A2	Резьбовое Rp 1 1/4"	Модели DMX 226
	B9	Шланг 19/27 мм, PVC	Модели DMX 221 / 226
	R	Фланец, DN65, с патрубком для ПВХ трубы, 65/75 мм	Модели DMX 227
	T	Фланец, DN65, с патрубком для полипропиленовой трубы, 65/75 мм	Модели DMX 227
	U	Фланец, DN65, с патрубком для трубы из нержавеющей стали, 65/75 мм	Модели DMX 227
	Y	Фланец, DN65	Модели DMX 227
	Z	Фланец, ANSI, 2 1/2"	Модели DMX 227
	A3	Резьбовое, 3/4" NPT, с внутренней резьбой	Модели DMX 221 / 226
	A7	Резьбовое, 3/4" NPT, с наружной резьбой	Модели DMX 221 / 226
	A4	Резьбовое 1 1/4" NPT	Модели DMX 226
	A8	Резьбовое 1 1/4" NPT, с наружной резьбой	Модели DMX 226
	Q	Шланг 19/27 мм и 25/34 мм	Модели DMX 226
	4	Шланг 6/9 мм	Модели DMX 221
	6	Шланг 9/12 мм	Модели DMX 221
	S	PE Трубка, 3/8" / 1/2"	Модели DMX 221
V	SS, внутренняя резьба, NPT 1/4"	Модели DMX 221	
A9	Резьбовое, 1/2" NPT, с наружной резьбой	Модели DMX 221	
C6	PP, трубка 6/12	Модели DMX 221	
Штекер сетевого питания	-	Нет кабеля, нет штекера, для 3-х фазных двигателей	Модели DMX 221 / 226 /227
	X	Нет штекера, для однофазных двигателей с AR	Модели DMX 221 / 226 /227
	F	EU (Schuko) для однофазных двигателей с AR	Модели DMX 221 / 226
Исполнение электродвигателя	-	Стандартный двигатель	Модели DMX 221 / 226 /227
	E0	Электродвигатель с РТС под внешний частотный преобразователь	Модели DMX 221 / 226 /227
	E1	Электродвигатель по ATEX II 2G EEx e II T3	Модели DMX 226
	E2	Электродвигатель по ATEX II 2GD EEx de IIC T4, 3 x 400 В, 50 Гц, без РТС	Модели DMX 226
	E4	Однофазный двигатель с переключателем "вкл.—выкл."	Модели DMX 221
	E6	РТС двигатель с частотным регулированием, 3 x 400 В	Модели DMX 227
	FA	VFD (встроенный преобразователь частоты)	Модели DMX 221 / 226 /227

Типовое обозначение насосов DMH

Пример: DMH 220-10 B-PVC/V/G-X-E1B8B8XE0

Название	Обозначение	Описание	Комментарий
Макс. производительность (л/ч)	220-	220 л/ч — максимально возможная подача насоса	Согласно указанному примеру
Макс. давление (бар)	10	Максимальное противодавление 10 бар	Согласно указанному примеру
Количество дозирующих головок		Одна	
	/2	Две	
Исполнение системы управления	B	Стандартное	Модели DMH 25x, 28x
	S1	Счётчик хода NAMUR, NC выход	Модели DMH 25x, 28x
	AR	Аналоговый/импульсный сигналы (Только для насосов мощностью 0,37 кВт и ниже.)	Модели DMH 25x, 28x (только для моделей ≤ 0,18 кВт (модели 251, 252, 253, 280, 281))
	AT3	Сервопривод, 1 x 230 В, 50/60 Гц, 4–20 мА аналоговый сигнал	Модели DMH 25x, 28x
	AT6	Сервопривод, 1 x 230 В, 50/60 Гц, 4–20 мА аналоговый сигнал, EX II2G Ex db IIB T4	Модели DMH 25x, 28x
	ARX	AR + сервопривод	Модели DMH 25x, 28x
	AT1	Сервопривод, 1 x 230 В, 50/60 Гц, 1 кОм потенциометр, EEXDIBT4	Модели DMH 25x, 28x
	AT3	Сервопривод, 1 x 230 В, 50/60 Гц, 4–20 мА	Модели DMH 25x, 28x
	AT6	Сервопривод, 1 x 230 В, 50/60 Гц, 4–20 мА, EX II2G Ex db IIB T4	Модели DMH 25x, 28x
	AT8	Сервопривод, 1 x 230 В, 50/60 Гц, 1 кОм потенциометр	Модели DMH 25x, 28x
Исполнение дозирующей головки	PP	Полипропилен	Модели DMH 25x, 28x
	PV	PVDF (Поливинилиденфторид)	Модели DMH 25x, 28x
	PVC	Поливинил хлорид	Модели DMH 25x, 28x
	SS	Нерж. сталь, DIN1.4571 (EN10027–2) 316Ti (AISI)	Модели DMH 25x, 28x
	PP-L	PP + со встроенным датчиком утечки	Модели DMH 25x, 28x
	PV-L	PVDF + со встроенным датчиком утечки	Модели DMH 25x, 28x
	SS-L	SS + со встроенным датчиком утечки	Модели DMH 25x, 28x
	PVC-L	PVC + со встроенным датчиком утечки	Модели DMH 25x, 28x
	Y	Нержавеющая сталь сплав C-4, 2.4610 (EN10027–2)	Модели DMH 25x, 28x
	SS-HC	SS + с подогревом дозирующей головки	Модели DMH 25x, 28x
	SS-H	SS + с электрическим подогревом дозирующей головки	Модели DMH 25x, 28x
	Y-L	Y + встроенный датчик разрыва мембраны	Модели DMH 25x, 28x
Материал прокладок	ST	Нержавеющая сталь, 1.4571, покрытие PTFE	Модели DMH 25x, 28x
	E	EPDM	Модели DMH 25x, 28x
	V	Viton	Модели DMH 25x, 28x
	T	Teflon	Модели DMH 25x, 28x
Материал шарикового клапана	G	Стекло	Модели DMH 25x, 28x
	T	PTFE (политетрафторэтилен (Teflon®))	Модели DMH 25x, 28x
	C	Керамика	Модели DMH 25x, 28x
	SS	Нерж. сталь 1.4401 (EN10027–2), 316Ti (AISI)	Модели DMH 25x, 28x
Положение панели управления	Y	Нержавеющая сталь сплав C-4, 2.4610 (EN10027–2)	Модели DMH 25x, 28x
	X	Отсутствует	Модели DMH 25x, 28x
Напряжение питания	E	3x230/400 В, 50/60 Гц	Модели DMH 25x, 28x
	G	1 x 230 В, 50/60 Гц	Модели DMH 25x, 28x
	0	Без электродвигателя, фланцы IEC	Модели DMH 25x, 28x
	F	Без электродвигателя, фланцы NEMA	Модели DMH 25x, 28x
Тип клапана	4	3x230/400 В, 50 Гц (Ex)	Модели DMH 25x, 28x
	1	Стандартный, не подпружиненный (всасывание/нагнетание)	Модели DMH 25x, 28x
	2	Подпружиненный, P на линии всасывания — 0,1 бар P на линии нагнетания — 0,1 бар	Модели DMH 28x
	3	Подпружиненный, P на всасывании — 0,05 бар, P на нагнетании — 0,8 бар	Модели DMH 25x, 28x
	4	Подпружиненный, P только на напорной линии — 0,8 бар	Модели DMH 25x, 28x
	5	Клапан для абразивных сред	Модели DMH 25x, 28x
	7	Клапан на всасывание больше, чем на нагнетании. Оба не подпружиненные	Модели DMH 25x

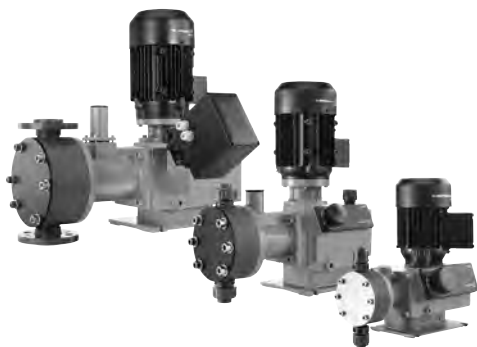
Присоединения, всасывающая/ напорная линии	B1	Шланг 6/12 мм/клеевое Ø12 мм	Модели DMH 25x
	A	Резьбовое, Rp 1/4 (SS)	Модели DMH 25x, 28x
	B3	Сварное Ø16 мм	Модели DMH 251, 252
	B2	Трубка, 13/20 мм/клеевое, диаметр 25 мм	Модели DMH 25x
	A1	Резьбовое, Rp 3/4 (SS)	Модели DMH 25x, 28x
	B4	Сварное, диаметр 25 мм	Модели DMH 25x
	B8	Клеевое Ø40 мм и фланцевое DN32	Модели DMH 25x
	B5	Сварное Ø40 мм	Модели DMH 25x
	C1	Сварное фланцевое DN32, SS	Модели DMH 25x
	B6	Муфта, 4/6 мм (SS)	Модели DMH 28x
	B9	Шланг 19/27 мм, PVC	Модели DMH 25x
	C2	Муфта, 8/10 мм (SS)	Модели DMH 28x
	C4	Муфта, 20/25 мм	Модели DMH 25x
	4	Шланг 6/9 мм	Модели DMH 25x
	6	Шланг 9/12 мм	Модели DMH 25x
	Q	Шланг 19/27 мм и 25/34 мм	Модели DMH 25x
	S	PE Трубка, 3/8" / 1/2"	Модели DMH 25x
	V	SS, внутренняя резьба, NPT 1/4"	Модели DMH 25x, 28x
	A9	Резьбовое, 1/2" NPT, с наружной резьбой	Модели DMH 25x
	A7	Резьбовое, 3/4" NPT, с наружной резьбой	Модели DMH 25x
	A3	Резьбовое, 3/4" NPT, с внутренней резьбой	Модели DMH 25x, 28x
	P	Фланцевое 1 1/4" ANSI	Модели DMH 25x
	C3	Резьбовое, 1 1/4" Rp с фланцем DN32	Модели DMH 25x
Штекер сетевого питания	-	Нет штекера, для 3-х фазных двигателей	Модели DMH 25x, 28x
	X	Нет штекера, для однофазных двигателей с AR	Модели DMH 25x, 28x
	F	EU (Schuko) для однофазных двигателей с AR	Модели DMH 25x, 28x

Исполнение электродвигателя

	1	2	3	4	Описание
Исполнение электродвигателя	-	GM	HP	MP	Стандартный электродвигатель
	E0	G0	H0	K0	Электродвигатель с PTC под внешний частотный преобразователь 3 x 400 В
	E1	G1	H1	K1	Электродвигатель по ATEX II 2G EEx e II T3, 3 x 400 В, 50 Гц
	E2	G2	H2	K2	Электродвигатель по ATEX II 2GD EEx de IIC T4,3 x 400 В, 50 Гц, без PTC
	E5	G5	H5	K5	Электродвигатель по ATEX II 2GD EEx de IIC T4,3 x 400 В, 50 Гц, с PTC
	E3	G3	H3	K3	Насос соответствует нормам API
	FA	GA	HA	KA	VFD (встроенный преобразователь частоты)
	FB	GB	HB	KB	VFD с платой расширения
	FC	GC	HC	KC	VFD с внутренней платой Profibus
	FD	GD	HD	KD	VFD с внешней платой Profibus
	FE	GE	HE	KE	VFD с внешней платой Profinet

2. Функции насосов

Общий обзор



	DMX 221	DMX 226	DMX 227
Ручное управление (регулирование длины хода)	•	•	
Сервомотор	•	•	
Электродвигатель с ручным управлением (внешний частотный преобразователь)	•	•	•
Управление скоростью электродвигателя с помощью встроенного частотного преобразователя			•
Блок управления AR (частота хода, импульсный и аналоговый сигнал)	•	• ¹⁾	

¹⁾ AR только для производительности (Q) до 525 л/ч. Насосы модели DMX 221, DMX 226 до значения производительности Q = 525 л/ч и модели DMH 251, 252, 253, 280 и 281 могут поставляться с электронным управлением.

Контроль производительности

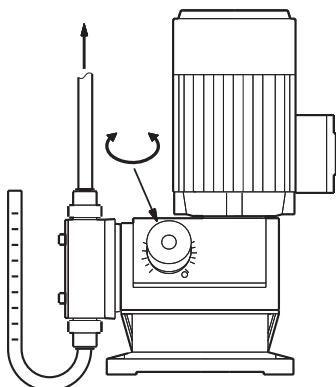


Рис. 72 Контроль производительности посредством установки длины хода Q [л/ч]

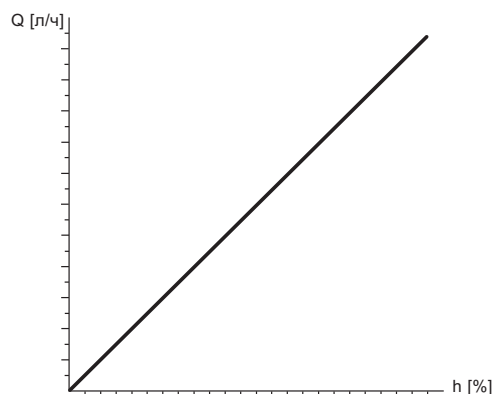


Рис. 73 Соотношение длины хода и производительности

Описание работы насоса

Необходимую производительность насоса DMX можно установить, регулируя длину хода ручкой на редукторе. Частота хода остаётся постоянной – можно изменять только его длину.

Установленное значение производительности

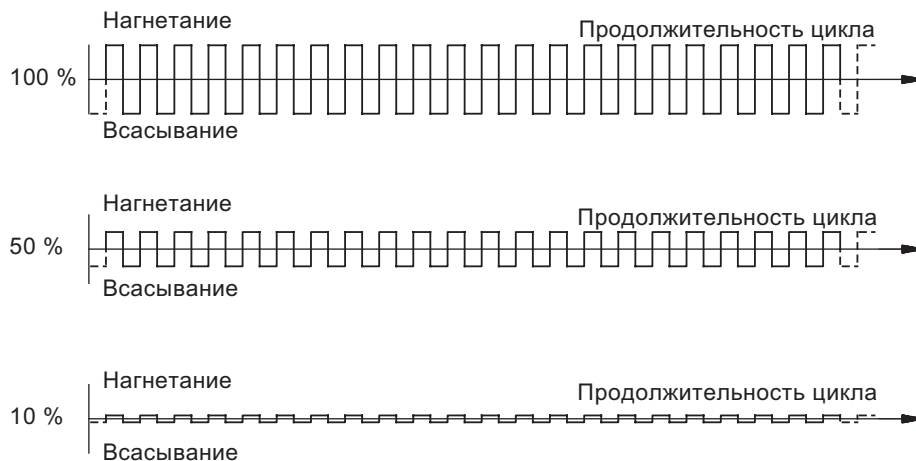


Рис. 74 Отношение производительности к длине хода

Регулирование производительности при помощи внешнего частотно-регулируемого электропривода (ЧРП)

Производительность насосов с частотно-регулируемым приводом можно регулировать путем изменения скорости вращения электродвигателя с помощью встроенного преобразователя частоты. Также доступны насосы со специальными двигателями для работы с внешним преобразователем частоты.

Установленная частота двигателя

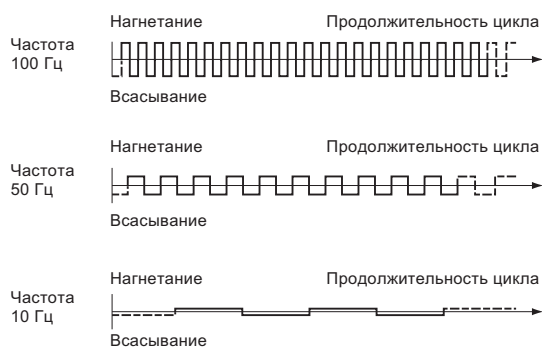


Рис. 75 Отношение частоты электродвигателя к производительности

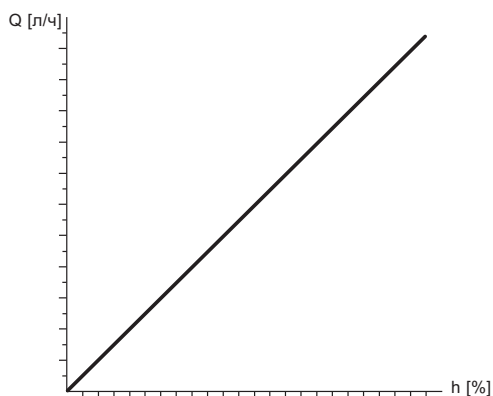


Рис. 76 Отношение частота электродвигателя – производительность

Регулирование производительности при помощи блока AR

Производительность насосов с однофазным двигателем и AR электроники можно контролировать путем регулирования времени паузы между ходами мембраны. Это осуществляется с помощью аналоговых или импульсных сигналов или с помощью ручной регулировки частоты хода.

Установленная частота хода

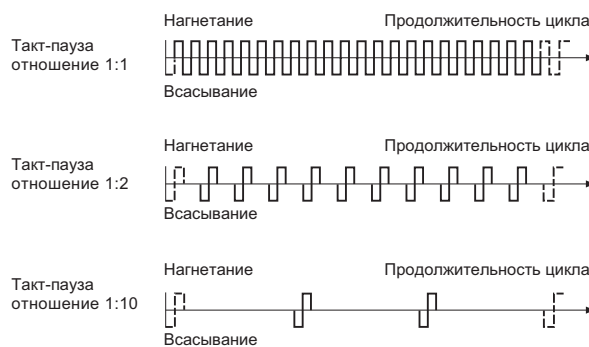


Рис. 77 Отношение частота рабочего хода к производительности

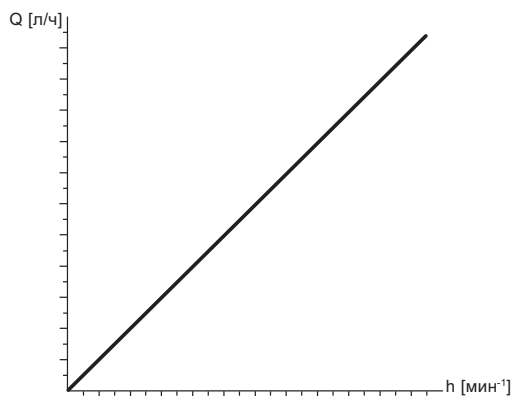


Рис. 78 Отношение частота рабочего хода – производительность

Серводвигатель

Для того, чтобы облегчить автоматический контроль скорости потока, насосы могут оснащаться электрическим серводвигателем в металлическом корпусе (IP65). Электрический сервопривод в основном состоит из двигателя, редуктора и мин/макс концевых выключателей. Электрический сервопривод соединен с ползунком дозирующего насоса. Он регулирует активную длину хода и соответствующий расход дозирования. Электрический сервопривод доступен в версии ATEX, EX II2G Ex r IIB T4 для потенциально взрывоопасных зон.

Варианты исполнения

- Электрические сервопривод с различными рабочими напряжениями
- Электрические сервоприводы с управлением 4–20 мА и выходным сигналом и ручной / автоматический выключатель
- Электрические сервоприводы с 1000 Ом потенциометра обратной связи



Рис. 79 Серводвигатель



Рис. 80 DMH с серводвигателем

Версия управления AR

Блок управления AR в пластиковом корпусе (IP65) установлен на клеммной коробке двигателя.

Режимы управления

- Ручное управление: частота хода регулируется вручную от 1 до максимальных ходов в минуту.
- Управление по импульсному сигналу: множитель 1: n (n ходов за входящего импульса) и делитель N: 1 (1 ход за N поступающих импульсов), функция памяти (хранит максимально 65000 импульсов).
- 0/4–20 мА аналоговый сигнал управления: регулировка частоты хода пропорционально току сигнала, взвешивание входа тока возможен.

Входы

- Импульсный сигнал.
- Аналоговый сигнал.
- Дистанционное включение / выключение.
- Датчик пустого бака.
- Контроллер дозирования и датчик разрыва мембраны.

Выходы

- Аналоговый сигнал.
- Сигнал ошибки (неисправности).
- Сигнал хода.
- Сигнал низкого уровня.

Встроенный счётчик ходов мембраны

Насосы DMX и DMH с датчиком хода специально разработаны для порционного дозирования и других задач смешения или заполнения.

DMX 221: дополнительный датчик хода может быть установлен ниже коробки передач насоса.

DMX 226 и DMX 227: дополнительный датчик хода может быть установлен в крышке редуктора насоса.

DMH 25x и DMH 28x: Дополнительный датчик хода может быть установлен в крышке редуктора насоса.

Датчик хода является индуктивным и имеет выход NAMUR и 2 м кабеля ПВХ с сечением 0,75 мм².

Модель насоса	Датчик	Напряжение питания	Подсоединение	Типовой код
DMX 221	PNP	U _в : 10–30 В	Кабель, PUR, 2 м; 0,14 мм ²	S2
DMX 226	NAMUR	U _в : 8,2 В	Кабель, PUR, 2 м; 0,14 мм ²	S1
DMX 227				
DMH 25x DMH 28x				

Встроенный предохранительный клапан (PRV)

Только для насосов DMX 221 и DMX 226

Модели DMX 221 и 226 (до 460 л/ч) доступны с дополнительным предохранительным клапаном (PRV), встроенным в дозирующую головку. Если давление поднимается выше установленного давления открытия, PRV открывается и дозируемая среда возвращается в дозировочный бак.

Встроенный PRV обеспечивает дополнительную защиту насоса в случае засора сливного клапана, и защищает всю систему нагнетательной линии от чрезмерного повышения давления в системе дозирования. Тем не менее, каждый насос в системе дозирования требует своего собственного PRV.

Система защиты мембраны AMS

Для насосов DMH

Уникальная система защиты мембраны AMS снабжена чувствительной поверхностью (5), которая соприкасается с дозирующей мембраной (4). Если сторона всасывания или напорная сторона заблокированы из-за неисправности системы, чувствительной поверхностью осуществляется изоляция гидравлической камеры (6). Хотя плунжер (7) продолжает двигаться, растянуть мембрану невозможно.

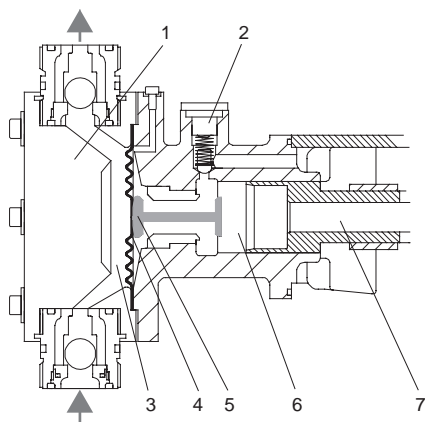


Рис. 81 Система защиты мембраны AMS

Условные обозначения

Поз.	Описание
1	Дозирующая головка
2	Предохранительный клапан
3	Дозирующая камера
4	Дозирующая мембрана
5	Система защиты мембраны AMS
6	Гидравлическая камера
7	Плунжер

Датчик протечки мембраны

Для насосов DMH

Дозирующие насосы DMH с мембраной плунжера с датчиком утечки мембраны оснащены следующими устройствами:

- дозирующая головка с двухмембранной системой;
- контактный манометр с обратным клапаном.

Двухмембранная система

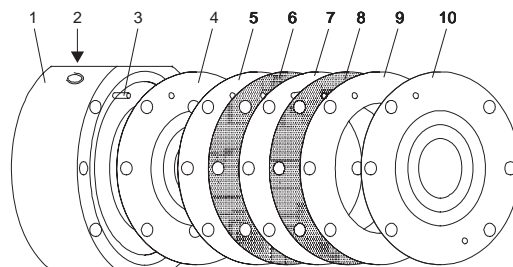


Рис. 82 Двухмембранная система

Поз.	Описание
1	Дозирующая головка
2	Контактный манометр (точка установки)
3	Зажимные муфты
4	Мембрана на стороне дозирующей головки
5	Обойма
6	Кольцевое уплотнение
7	Промежуточная шайба
8	Кольцевое уплотнение
9	Обойма
10	Мембрана на стороне насоса

Для насосов DMX

Насосы, подготовленные для обнаружения разрыва мембраны имеют специальный фланец в дозирующей головке для вставки оптоэлектронного датчика.

- Оптоэлектронный датчик содержит инфракрасный передатчик и ИК-приемник. В случае разрыва мембраны, жидкость проникает во фланец дозирующей головки и преломление света в оптоэлектронных датчика изменяется. Датчик выдает сигнал. Этот сигнал может быть использован для запуска устройство тревожной сигнализации или для выключения насоса с помощью:

- электронного блока для оптического датчика (230 В, продукт номер 96725701);
- блока управления AR (DMX 221 и DMX 226).

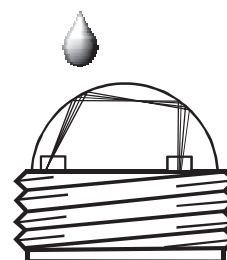


Рис. 83 Датчик разрыва мембраны

Частотный преобразователь (VFD)

Насосы со встроенным частотным преобразователем обеспечивают расширенный диапазон производительности и функциональности. Все варианты VFD включают в себя аналоговые и цифровые входы и выходы. Дополнительное платы расширения ввода/вывода и модули Fieldbus предлагают процесс интеграции и автоматизации.



Рис. 84 Насос DMX с частотным преобразователем

Блок ввода параметров

- Принадлежности VFD: портативный контроллер для легкого и быстрого параметрирования и программирования.



Рис. 85 Блок ввода параметров

Блок ввода параметров представляет собой удобный и компактный пульт управления для текстового ввода параметров для управления частотно-регулируемым приводом. Блок ввода параметров подсоединен при помощи патч-корда кабеля RJ12 напрямую к преобразователю частоты через диагностический разъем RJ12.

Для подсоединения к компьютеру необходимо использовать кабель USB 2.0, переход разъем А – разъем В.

Технические данные	Номер продукта
Напряжение	от 4,5 В до 30 В постоянного тока
Мощность	Ок. 1,3 Вт
Дисплей	Текстовый
Интерфейс	RJ12
Температура окружающей среды	от 0 до +40 °С
Класс защиты	IP54 ¹⁾
Размеры (L x W x D)	117 x 73 x 24 мм
Примерный вес	0,2 кг
Длина кабеля	Ок. 2 м

98711813

¹⁾ При подсоединении разъема IP20.

Функции частотного преобразователя (VFD)

Код типа	FA, GA, HA, KA	FB, GB, HB, KB	FC, GC, HC, KC, FD, GD, HD, KD	FE, GE, HE, KE
Тип VFD	VFD базовый	Внешняя плата входа/выхода	Profibus вход/ выход	Вход/выход Profinet
Режимы управления				
Ручное управление скоростью (при помощи потенциометра)	●	●	●	●
Аналоговый сигнал 0/4-20 мА (удаленный сигнал от водосчётчика, ПЛК и т. д.)	●	●	●	●
Profibus	-	-	●	-
Profinet	-	-	-	●
Функции				
Устройство управления процессом	-	●	●	●
ПИ-регулирование, интегрированное	-	●	●	●
Регулирование по замкнутому циклу	-	●	●	●
Монтажные подсоединения датчиков/приводов	-	●	●	●
Подсоединение к датчику 4–20 мА (например pH-датчик, датчик свободного хлора и т. д.)	-	●	●	●
Лучшая защита от электромагнитных помех класса C1	●	●	●	●
Светодиодная индикация	●	●	●	●
Сигнализация перегрева	●	●	●	●
Контроль короткого замыкания	●	●	●	●
Контроль исправности заземления	●	●	●	●
Защита от перенапряжения и пониженного напряжения	●	●	●	●
Защита от перегрузки	●	●	●	●
RS232/RS485 интерфейс посредством разъёма RJ12	●	●	●	●
Входы				
Ручное управление (AI1)	●	●	●	●
Ручной режим работы (DI2)	●	●	●	●
Аналоговый сигнал 4–20 мА (AI2)	●	●	●	●
Режим работы по аналоговому сигналу 4–20 мА (DI3)	●	●	●	●
Внешнее включение/выключение (DI1)	●	●	●	●
Сигнал низкого уровня (DI4)	-	●	●	●
Сигнал пустого бака (DI5)	-	●	●	●
Дополнительные аналоговые входы (2 x AI)	-	●	-	-
Дополнительные цифровые входы (4 x DI)	-	-	-	●
Выходы				
Аналоговый выход 0/4-20 мА (AO)	-	●	-	-
Работа (DO1)	●	●	●	●
Авария (DO2)	●	●	●	●
Дополнительные цифровые выходы	-	-	-	●

3. Конструкция

Насосы Grundfos DMX и DMH – механические мембранные дозировочные насосы. Эксцентрик передает поступательное движение на мембрану через подпружиненный плунжер. Цикл нагнетания осуществляется благодаря движению эксцентрика, а цикл всасывания – благодаря возврату пружины.

Насосы DMX / DMH разработаны для производительности от 4 до 2 x 1500 л/ч и максимального давления 200 бар. В насосе предусмотрена разделительная камера, которая в случае разрыва мембраны препятствует попаданию перекачиваемой среды на насос или другие компоненты системы.

DMX 221

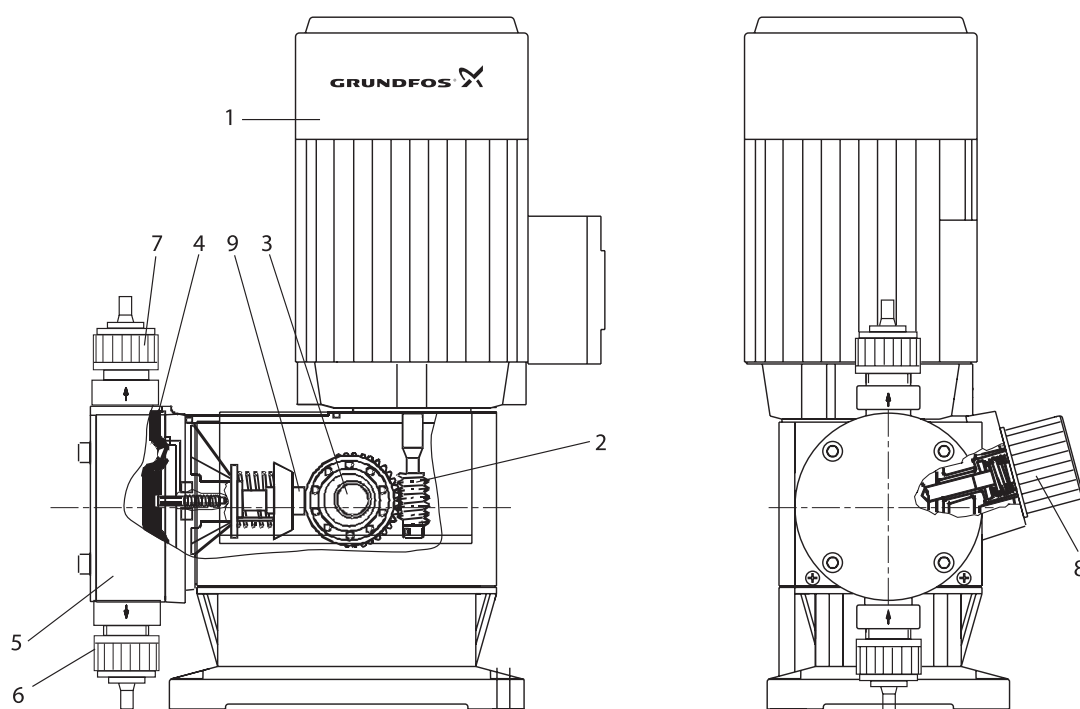


Рис. 86 Насос DMX 221 в разрезе

Позиция	Описание
1	Электродвигатель
2	Червячная передача
3	Эксцентрик
4	Мембрана
5	Дозирующая головка
6	Клапан на всасывающей линии
7	Нагнетательный клапан
8	Ручка регулировки длины хода
9	Толкатель

Принцип работы

- Вращение двигателя преобразуется в возвратно-поступательное движение мембраны с помощью эксцентрика и толкателя.
- Производительность изменяется регулировкой длины хода толкателя.

DMX 226

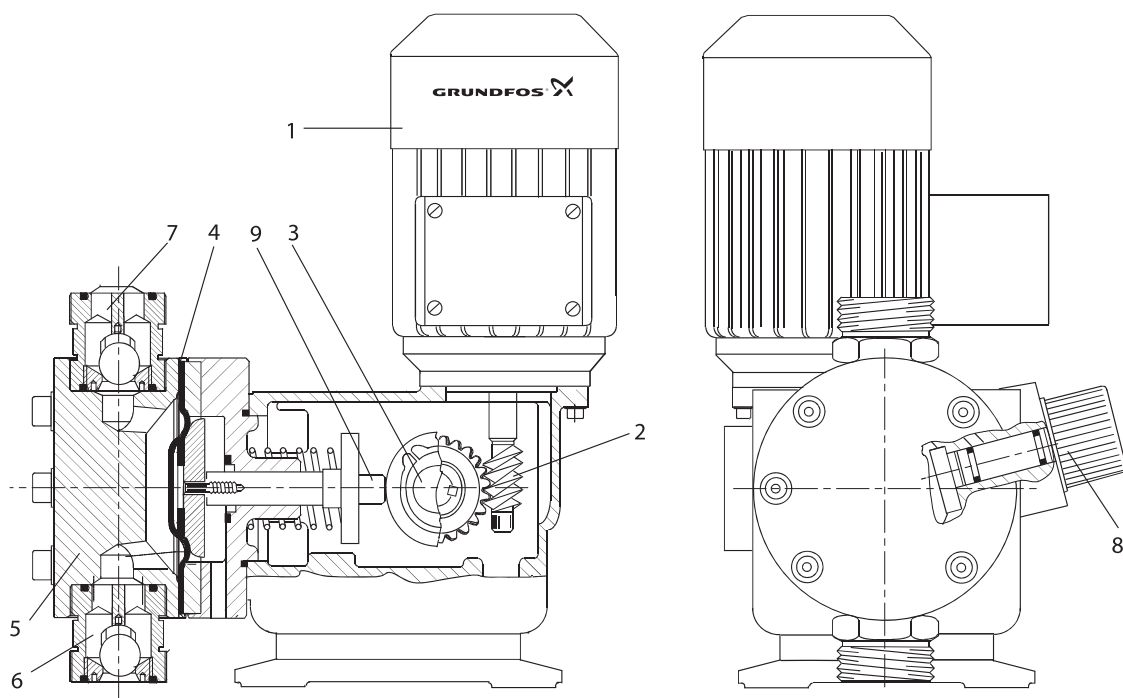


Рис. 87 Насос DMX 226 в разрезе

Позиция	Описание
1	Электродвигатель
2	Червячная передача
3	Эксцентрик
4	Мембрана
5	Дозирующая головка
6	Клапан на всасывающей линии
7	Нагнетательный клапан
8	Ручка регулировки длины хода

Принцип работы

- Вращение двигателя преобразуется в возвратно-поступательное движение мембраны с помощью эксцентрика и толкателя.
- Производительность изменяется регулировкой длины хода толкателя.

DMX 227

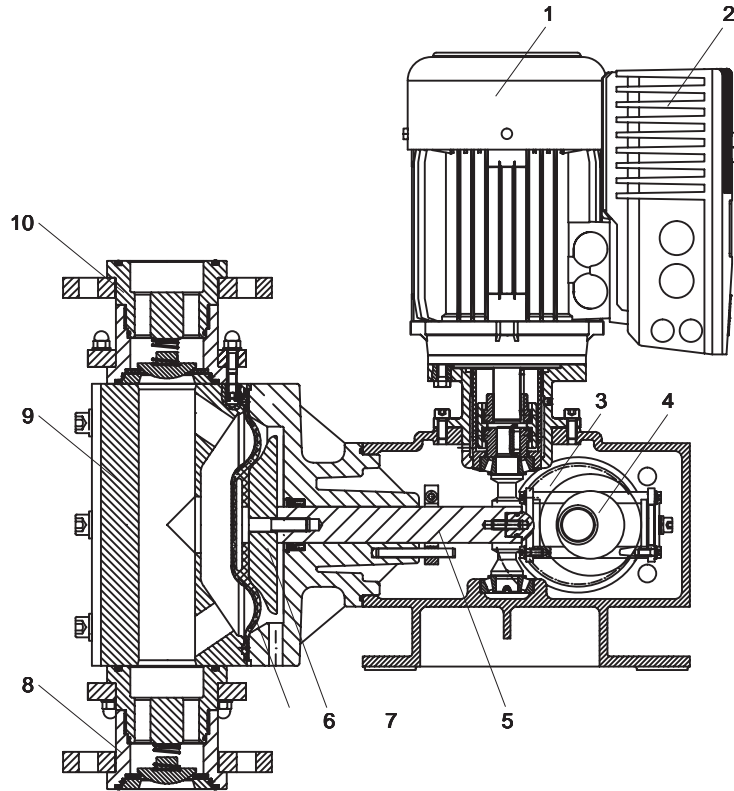


Рис. 88 Насос DMX 227 в разрезе

Позиция	Описание
1	Электродвигатель
2	Частотный преобразователь (VFD)
3	Червячная передача
4	Эксцентрик
5	Толкатель
6	Опорный диск
7	Мембрана
8	Всасывающий клапан
9	Дозирующая головка
10	Нагнетательный клапан

Принцип работы

- Объемный поршневой насос, с электрическим приводом, механической регулировкой мембраны и постоянным ходом.
- При понижении частоты двигателя с помощью червячной шестерни вращение привода преобразуется с помощью эксцентрика и толкателя в перемещение мембраны, обеспечивающей всасывание и сжатие среды. Заданный объем (объем хода) дозирующей среды таким образом всасывается в дозирующую головку через всасывающий клапан и вытесняется в линию дозирования через нагнетательный клапан.
- При установленном преобразователе частоты расход дозирования может регулироваться в диапазоне 1:10.

DMH 251, 252

Мембранно-поршневые насосы с гидравлическим контролем мембраны

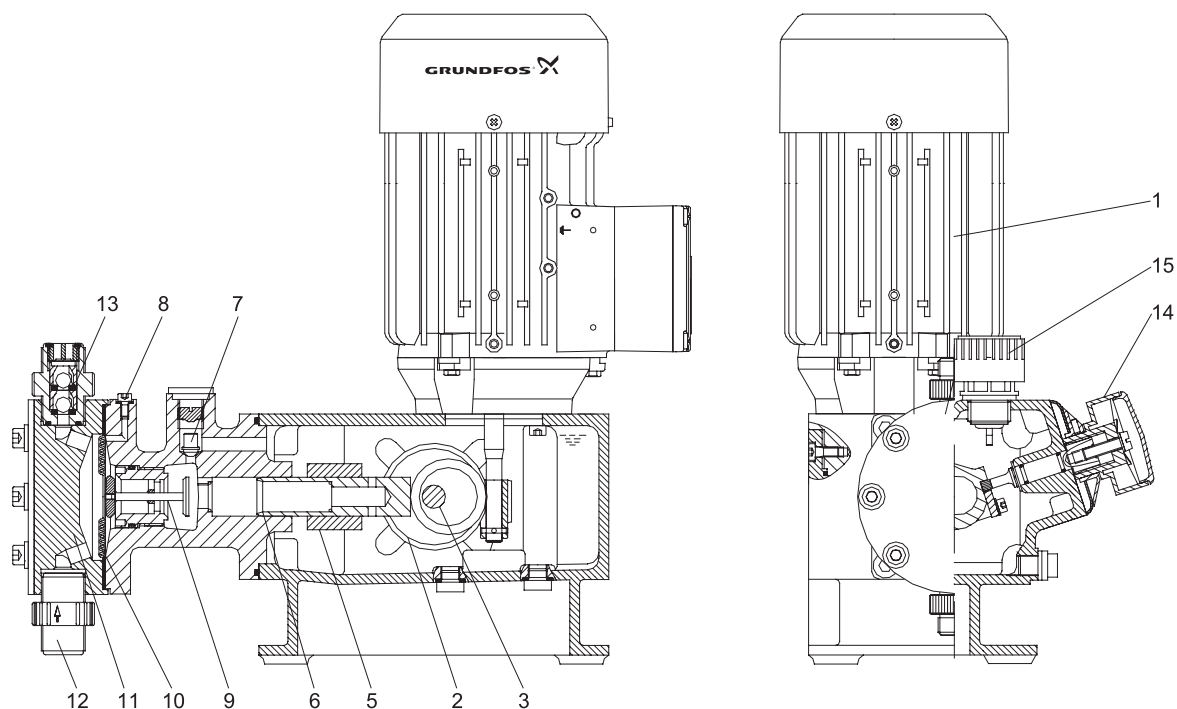


Рис. 89 Насосы DMH 251, 252 в разрезе

Позиция	Описание
1	Электродвигатель
2	Червячная передача
3	Эксцентрик
5	Подшипник скольжения
6	Поршень
7	Клапан предельного давления, совмещённый с газоотводным клапаном
8	Газоотводный клапан
9	Клапан защиты мембраны (AMS)
10	Мембрана
11	Дозирующая головка
12	Клапан на всасывающей линии
13	Нагнетательный клапан
14	Ручка регулировки длины хода
15	Щуп-масломер с отверстием для выхода воздуха

Принцип работы

- Вращательное движение приводного электродвигателя (1) преобразуется червячной передачей (2) и эксцентриком (3) в пульсационное всасывание и приводит в движение поршень (6).
- Поршень имеет осевое отверстие и ряд контрольных отверстий, обеспечивающих гидравлическое соединение между областью привода и областью хода поршня. Подшипник скольжения (5) закрывает отверстия во время рабочего хода и изолирует область хода от области привода. Резкое смещение плотной тефлоновой мембраны (10) под действием воды вызывает выталкивание соответствующего количества дозируемой среды из дозирующей головки (11) в напорную линию. Во время рабочего хода впуска поршень создаёт низкое давление, которое распространяется на дозирующую головку, шариковый клапан (13) на нагнетательной стороне закрывается и дозируемая среда проходит через клапан на всасывающей линии (12) в дозирующую головку.
- Объем дозирования за рабочий ход определяется исключительно положением подшипника скольжения. Активную длину хода и соответствующий средний расход можно постоянно линейно изменять в диапазоне 10–100 % с помощью ручки регулировки длины хода и верньера (14).

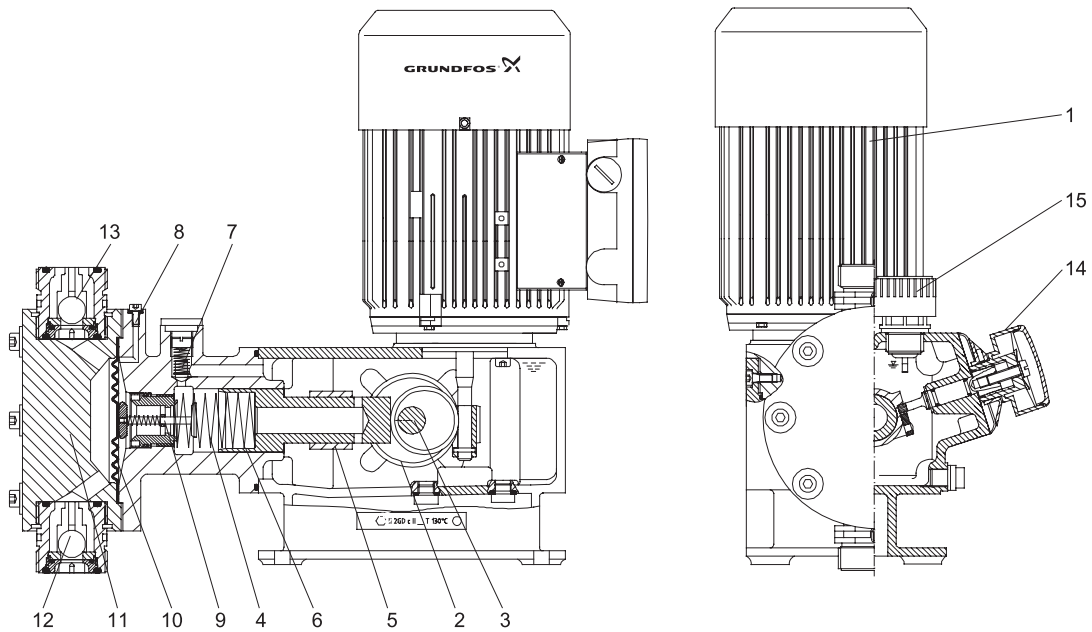
DMH 253**Мембранно-поршневые насосы с гидравлическим контролем мембраны**

Рис. 90 Насос DMH 253 в разрезе

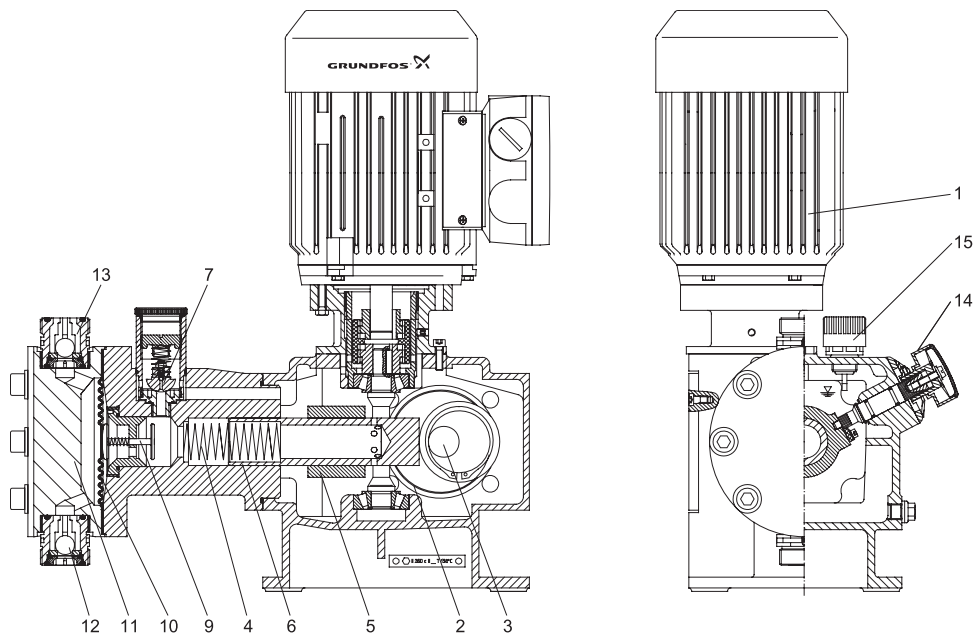
DMH 254**Мембранно-поршневые насосы с гидравлическим контролем мембраны**

Рис. 91 Насос DMH 254 в разрезе

DMH 255

Мембранно-поршневые насосы с гидравлическим контролем мембраны

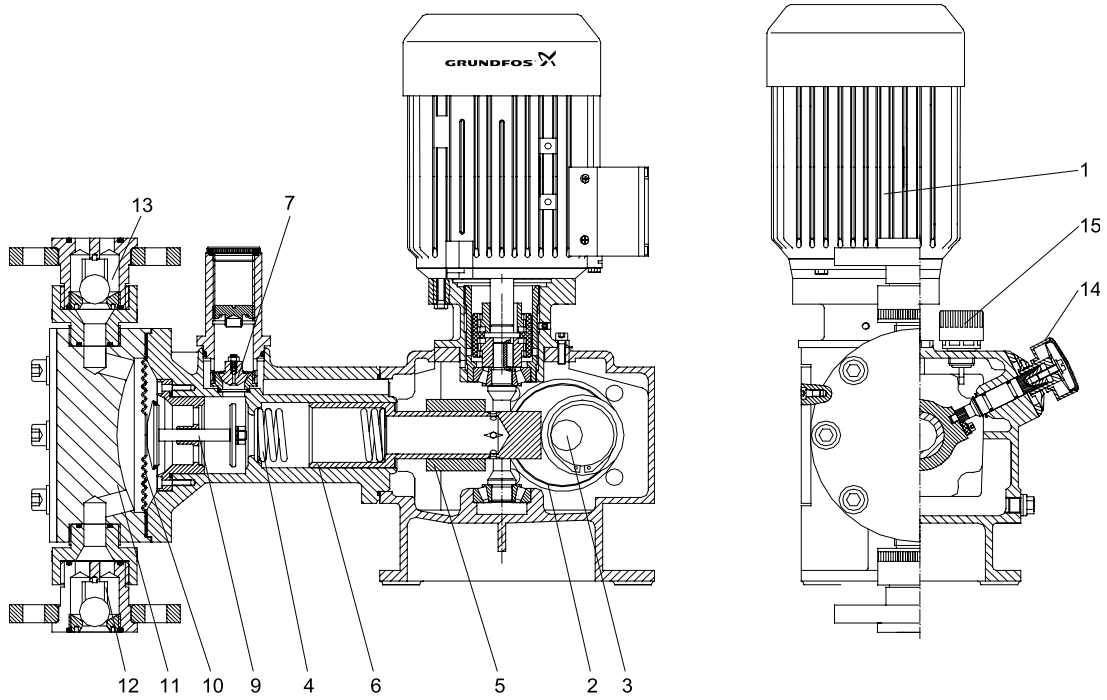


Рис. 92 Насос DMH 255 в разрезе

DMH 257

Мембранно-поршневые насосы с гидравлическим контролем мембраны

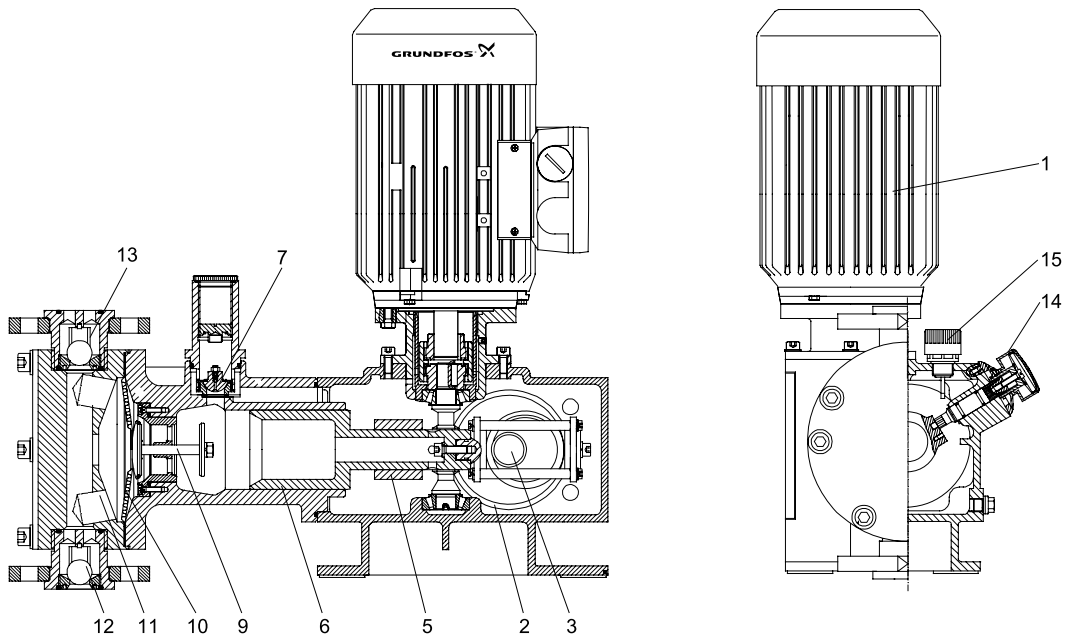


Рис. 93 Насос DMH 257 в разрезе

DMH 280

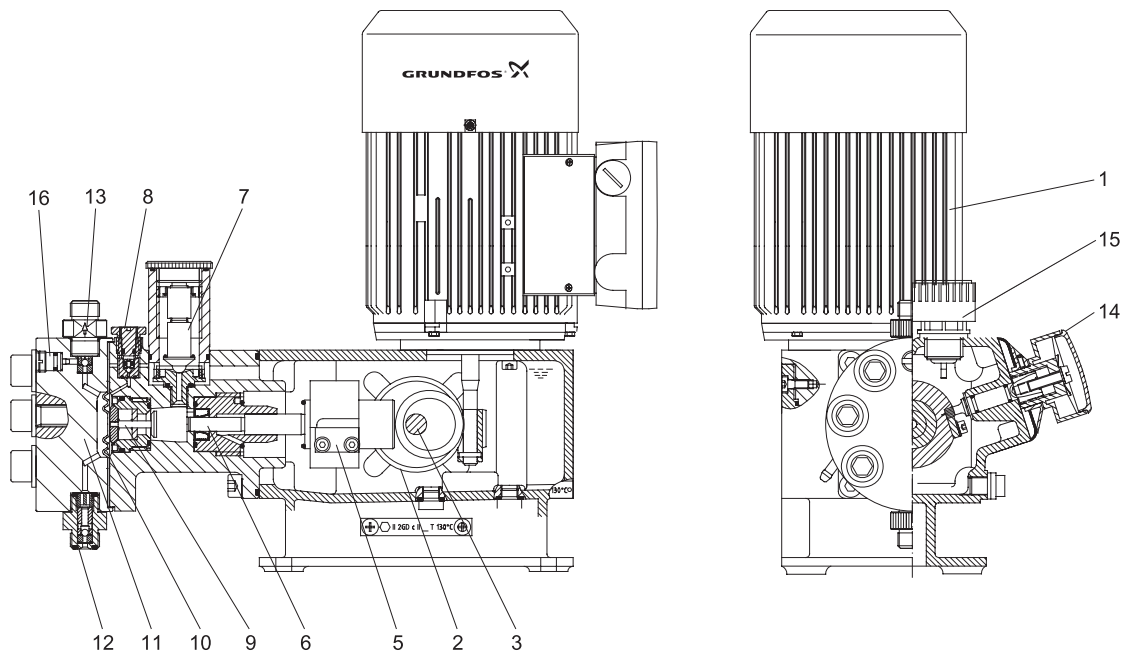


Рис. 94 Насос DMH 280 в разрезе

DMH 283, 288

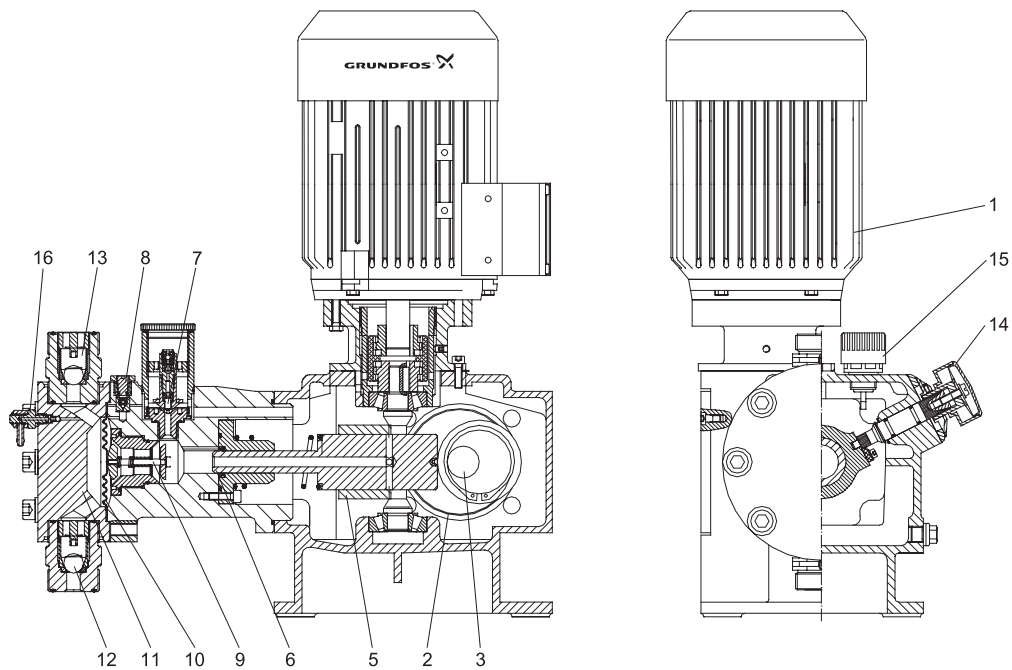


Рис. 95 Насосы DMH 283 и 288 в разрезе

DMH 285, 286, 287

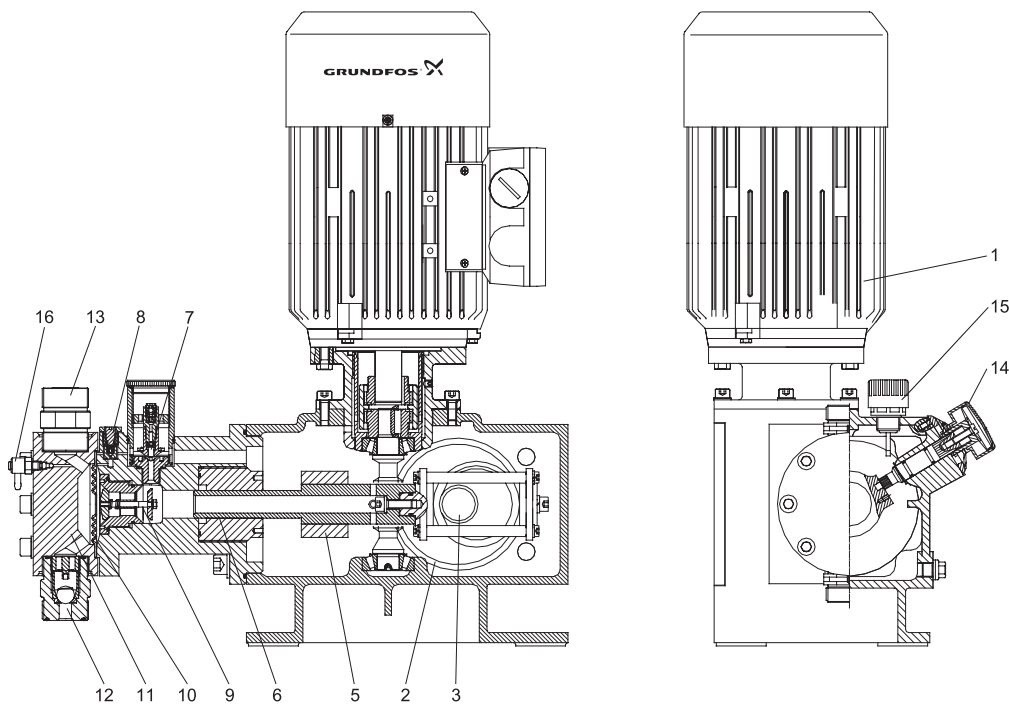


Рис. 96 Насосы DMH 285, 286, 287 в разрезе

4. Технические данные

Габаритные размеры DMX 221

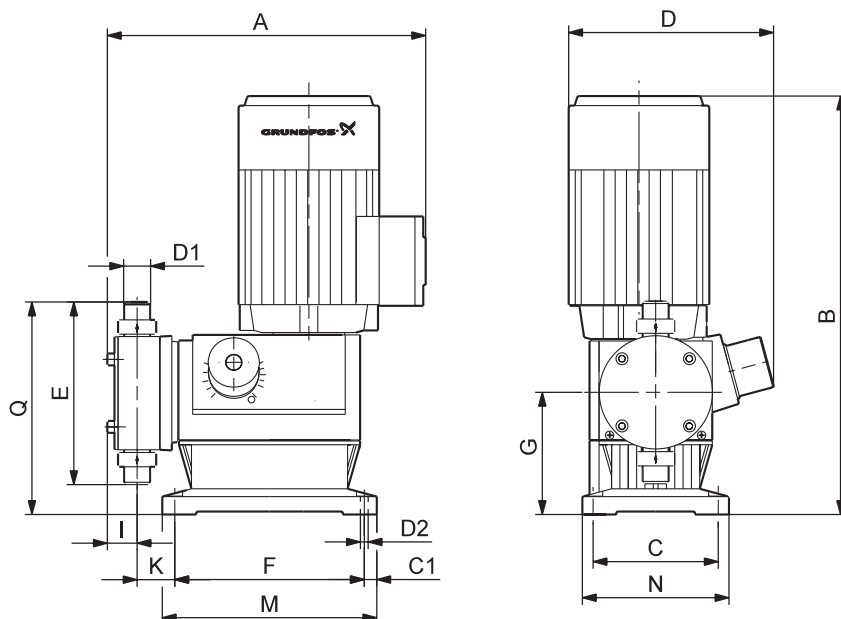


Рис. 97 Габаритные размеры DMX 221

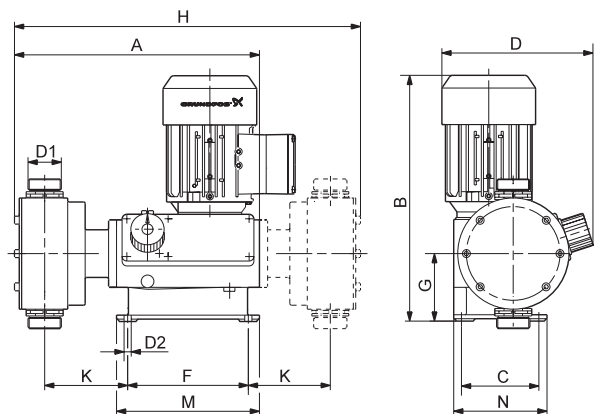
Наименование	Тип насоса	A	B	C	C1	D	D1	D2	E	F	G	I	K	M	N	Q
DMX 4-10	DMX 221	275	319	105	10,5	175	R 5/8"	6,5	153	159	102,5	25	32	180	123	179
DMX 7-10	DMX 221	275	319	105	10,5	175	R 5/8"	6,5	153	159	102,5	25	32	180	123	179
DMX 7,2-16*	DMX 221	275	319	105	10,5	175	R 5/8"	6,5	153	159	102,5	25	32	180	123	179
DMX 8-10	DMX 221	275	319	105	10,5	175	R 5/8"	6,5	153	159	102,5	25	32	180	123	179
DMX 9-10	DMX 221	275	319	105	10,5	175	R 5/8"	6,5	153	159	102,5	25	32	180	123	179
DMX 12-10	DMX 221	275	319	105	10,5	175	R 5/8"	6,5	153	159	102,5	25	32	180	123	179
DMX 13,7-16*	DMX 221	275	319	105	10,5	175	R 5/8"	6,5	153	159	102,5	25	32	180	123	179
DMX 14-10	DMX 221	275	319	105	10,5	175	R 5/8"	6,5	153	159	102,5	25	32	180	123	179
DMX 16-10	DMX 221	275	319	105	10,5	175	R 5/8"	6,5	153	159	102,5	25	32	180	123	179
DMX 17-4	DMX 221	323	319	105	10,5	175	R 1 1/4"	6,5	177	159	102,5	38	64	180	123	192
DMX 18-10	DMX 221	275	319	105	10,5	175	R 5/8"	6,5	153	159	102,5	25	32	180	123	179
DMX 25-3	DMX 221	330	319	105	10,5	175	R 1 1/4"	6,5	188	159	102,5	40	80	180	123	197
DMX 26-10	DMX 221	275	319	105	10,5	175	R 5/8"	6,5	153	159	102,5	25	32	180	123	179
DMX 27-10	DMX 221	275	319	105	10,5	175	R 5/8"	6,5	153	159	102,5	25	32	180	123	179
DMX 35-10	DMX 221	275	319	105	10,5	175	R 5/8"	6,5	153	159	102,5	25	32	180	123	179
DMX 39-4	DMX 221	323	319	105	10,5	175	R 1 1/4"	6,5	177	159	102,5	38	64	180	123	192
DMX 50-10	DMX 221	275	319	105	10,5	175	R 5/8"	6,5	153	159	102,5	25	32	180	123	179
DMX 60-3	DMX 221	330	319	105	10,5	175	R 1 1/4"	6,5	188	159	102,5	40	80	180	123	197
DMX 75-4	DMX 221	323	319	105	10,5	175	R 1 1/4"	6,5	177	159	102,5	38	64	180	123	192
DMX 115-3	DMX 221	330	319	105	10,5	175	R 1 1/4"	6,5	188	159	102,5	40	80	180	123	197

* При эксплуатации с противодавлением 16 бар срок службы мембраны уменьшается.

Все размеры даны в мм, кроме D1.

Габаритные размеры DMX 226

DMX 226 L



DMX 226 M

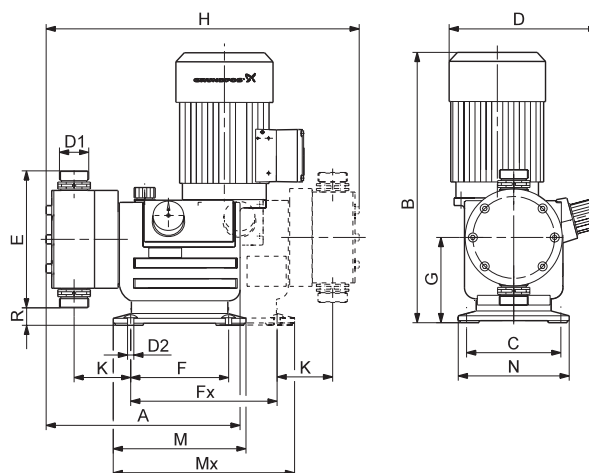


Рис. 98 Габаритные размеры DMX 226 L

Рис. 99 Габаритные размеры DMX 226 M

Наименование	Тип насоса	A	B	C	D	D1	D2	E	F	Fx	G	H	K	M	Mx	N	R
DMX 24-8	DMX 226 M	302	310	97,5	190	G 1 1/4"	9	178	152	-	85,5	425	104,5	180	180	118	4
DMX 37-5	DMX 226 M	302	310	97,5	190	G 1 1/4"	9	178	152	-	85,5	425	104,5	180	180	118	4
DMX 52-8	DMX 226 M	302	310	97,5	190	G 1 1/4"	9	178	152	-	85,5	425	104,5	180	180	118	4
DMX 60-3	DMX 226 M	302	310	97,5	190	G 1 1/4"	9	178	152	-	85,5	425	104,5	180	180	118	4
DMX 67-10	DMX 226 L	366	372	136	222	G 1 1/4"	9	178	140	208	123	440	80	190	258	160	34
DMX 82-5	DMX 226 M	302	310	97,5	190	G 1 1/4"	9	178	152	-	85,5	425	104,5	180	180	118	4
DMX 95-8	DMX 226 L	366	372	136	222	G 1 1/4"	9	188	140	208	123	444	80	190	258	160	29
DMX 100-8	DMX 226 M	302	310	97,5	190	G 1 1/4"	9	178	152	-	85,5	425	104,5	180	180	118	4
DMX 130-3	DMX 226 M	302	310	97,5	190	G 1 1/4"	9	178	152	-	85,5	425	104,5	180	180	118	4
DMX 132-10	DMX 226 L	366	372	136	222	G 1 1/4"	9	178	140	208	123	440	80	190	258	160	34
DMX 142-8	DMX 226 M	302	310	97,5	190	G 1 1/4"	9	178	152	-	85,5	425	104,5	180	180	118	4
DMX 152-6	DMX 226 L	-	372	136	222	G 1 1/4"	9	208	140	208	123	453	83	190	258	160	19
DMX 160-5	DMX 226 M	302	310	97,5	190	G 1 1/4"	9	178	152	-	85,5	425	104,5	180	180	118	4
DMX 190-8/10	DMX 226 L	366	372	136	222	G 1 1/4"	9	178	140	208	123	440	80	190	258	160	34
DMX 199-8	DMX 226 L	366	372	136	222	G 1 1/4"	9	188	140	208	123	444	80	190	258	160	29
DMX 230-5	DMX 226 M	302	310	97,5	190	G 1 1/4"	9	178	152	-	85,5	425	104,5	180	180	118	4
DMX 249-3	DMX 226 L	-	390	136	222	G 2	9	240	140	208	123	498	92	190	258	160	3
DMX 255-3	DMX 226 M	302	310	97,5	190	G 1 1/4"	9	178	152	-	85,5	425	104,5	180	180	118	4
DMX 280-6/8	DMX 226 L	366	372	136	222	G 1 1/4"	9	188	140	208	123	444	80	190	258	160	29
DMX 315-3	DMX 226 L	-	390	136	222	G 2	9	240	140	208	123	498	92	190	258	160	3
DMX 321-4/6	DMX 226 L	-	372	136	222	G 1 1/4"	9	208	140	208	123	453	83	190	258	160	19
DMX 380-3	DMX 226 M	302	310	97,5	190	G 1 1/4"	9	178	152	-	85,5	425	104,5	180	180	118	4
DMX 460-3/6	DMX 226 L	-	372	136	222	G 1 1/4"	9	208	140	208	123	453	83	190	258	160	19
DMX 525-3	DMX 226 L	-	390	136	222	G 2	9	240	140	208	123	498	92	190	258	160	3
DMX 765-3	DMX 226 L	-	390	136	222	G 2	9	240	140	208	123	498	92	190	258	160	3

Все размеры даны в мм, кроме D1.

Габаритные размеры DMX 227

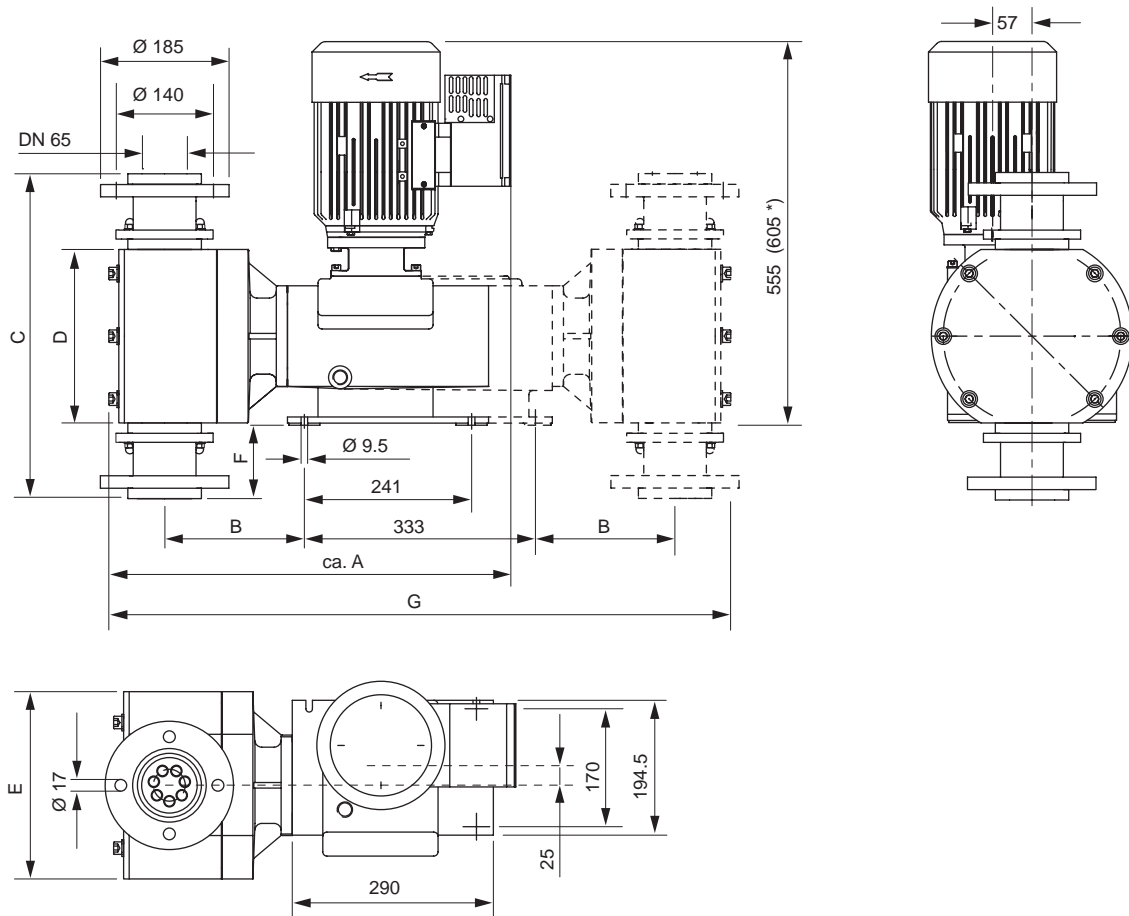


Рис. 100 Габаритные размеры DMX 227

Тип насоса	A [мм]	B [мм]	C [мм]	D [мм]	E [мм]	F [мм]	G [мм]
DMX 430-5	567	185	446	228	270	95	880
DMX 770-3	580	201	468	250	290	106	910
DMX 860-5	567	185	446	228	270	95	880
DMX 1120-5	567	185	446	228	270	95	880
DMX 1520-3	580	201	468	250	290	106	910
DMX 2000-3	580	201	468	250	290	106	910

Габаритные размеры DMH 251–257

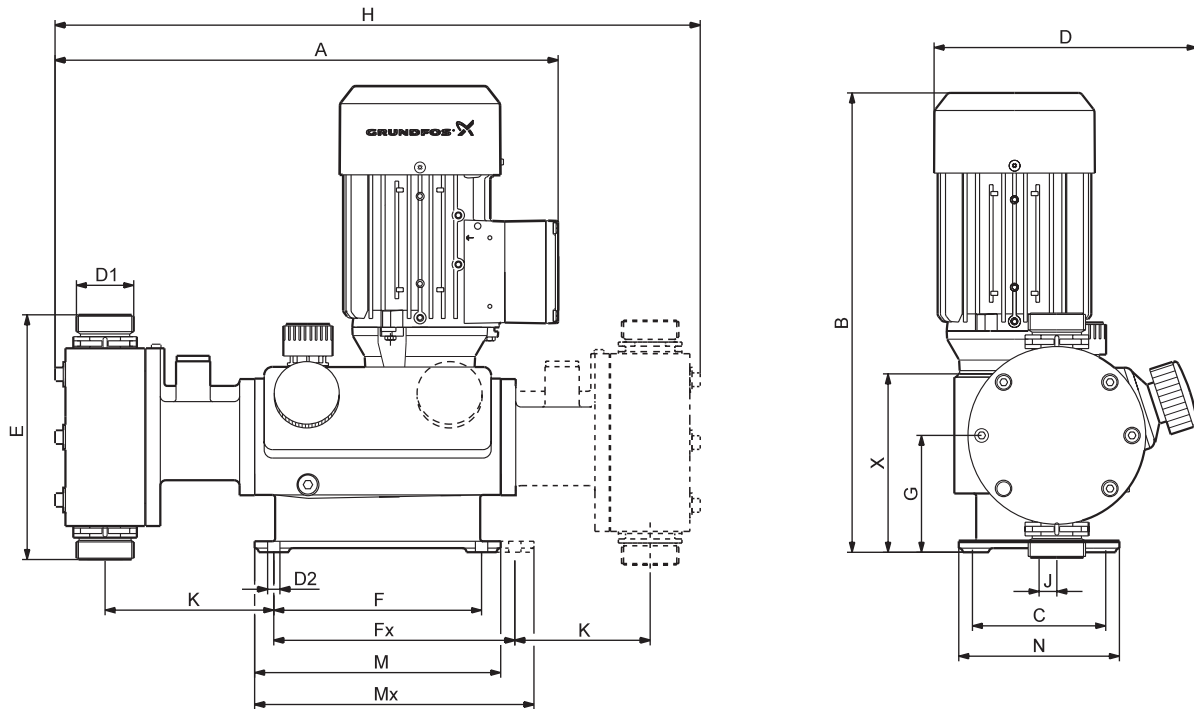


Рис. 101 Габаритные размеры DMH 251–257

DMH модель	A [мм]	B [мм]	C [мм]	D [мм]	D1 [мм]	D2 [мм]	E [мм]	F [мм]	Fx [мм]	G [мм]	H [мм]	J [мм]	K [мм]	M [мм]	Mx [мм]	N [мм]	X [мм]
251	345	336	97,5	192	G 5/8	9	160	152	152	85,5	432	16	116	180	180	117,5	130,5
252	345	336	97,5	192	G 5/8	9	160	152	152	85,5	432	16	116	180	180	117,5	130,5
253	368	336	97,5	192	G 5/4 (1 1/4)	9	179	152	152	85,5	472	13	124	180	180	117,5	130,5
254	436	492	156	252	G 5/4 (1 1/4)	9	207	185	260	126	718	10	185	225	300	180	258
255	510	492	156	254	G 5/4 (1 1/4)	9	228	185	260	126	869	10	253	225	300	180	258
257	589	553	170	274	фланец DN 32	9	280	241	333	128,5	980	25	262	290	382	194,5	271

Габаритные размеры DMH 280–288

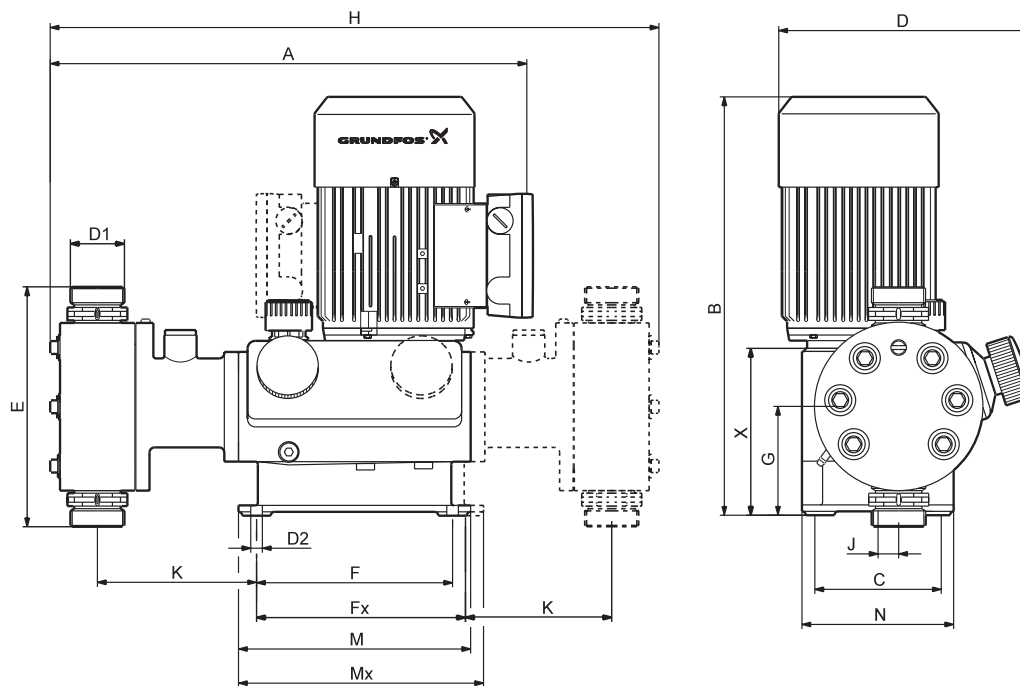


Рис. 102 Габаритные размеры DMH 280–288

DMH модель	A [мм]	B [мм]	C [мм]	D	D1 [мм]	D2 [мм]	E [мм]	F [мм]	Fx [мм]	G [мм]	H [мм]	J [мм]	K [мм]	M [мм]	Mx [мм]	N [мм]	X [мм]
280	365	336	97,5	192	G 3/8	9	142	152	152	85,5	465	16	114	180	180	117,5	130,5
281	348	336	97,5	192	G 5/8	9	155	152	152	85,5	432	16	114	180	180	117,5	130,5
283	437	493	156	254	G 5/4 (1 1/4)	9	211	185	260	126	706	10	182	225	300	180	258
285	510	553	145,5	274	G 5/4 (1 1/4)	9	179	240	333	129	820	25	187	290	382	194,5	271
286	510	553	145,5	274	G 5/4 (1 1/4)	9	234	240	333	129	820	25	191	290	382	194,5	271
287	490	553	170	274	G 5/8	9	208	240	333	129	814	25	176	290	382	194,5	271
288	425	492	156	155,5	G 5/8	9	208	185	260	126	700	10	173	225	300	180	258

Рабочие характеристики для частоты 50 Гц

Максимально допустимая вязкость при рабочей температуре применяется для:

- ньютоновских жидкостей,
- негазовыделяющих жидкостей,
- жидкостей без взвешенных частиц,
- жидкостей с плотностью как у воды.

Примечание: вязкость увеличивается с понижением температуры!

Мы рекомендуем протестировать производительность с соответствующей жидкостью.

Рабочие параметры DMX

DMX 221

Макс. давление	Макс. подача ¹	Тип насоса	Соединения всасывающего/напорного патрубка	Частота ходов	Объем хода	Макс. высота всасывания	Макс. высота всасывания макс. допустимая вязкость	Макс. длина всасыв. линии	Макс. вязкость	VFD (100 Гц) ²
[бар]	[л/ч]			[число/мин]	[мл]	[м]	[м]	[м]	[мПа·с]	
3	25	DMX 25-3	DN 20	29	16	1	0	2	200	x
3	60	DMX 60-3	DN 20	63	16	1	1	2	100	x
3	115	DMX 115-3	DN 20	120	16	1	0	2	100	-
4	17	DMX 17-4	DN 20	29	10,4	1	0	2	200	x
4	39	DMX 39-4	DN 20	63	10,4	1	1	2	100	x
4	75	DMX 75-4	DN 20	120	10,4	1	0	2	100	-
10	4	DMX 4-10	DN 8	29	2,2	4	1	5	400	x
10	7	DMX 7-10	DN 8	29	3,8	4	1	5	400	x
10	8	DMX 8-10	DN 8	63	2,2	4	1	5	400	x
10	9	DMX 9-10	DN 8	29	4,9	3	1	4	200	x
10	12	DMX 12-10	DN 8	29	6,9	3	1	4	200	x
10	14	DMX 14-10	DN 8	63	3,8	4	1	5	400	x
10	16	DMX 16-10	DN 8	120	2,2	4	1	5	200	-
10	18	DMX 18-10	DN 8	63	4,9	3	1	4	200	x
10	26	DMX 26-10	DN 8	63	6,9	3	0	4	200	x
10	27	DMX 27-10	DN 8	120	3,8	1	1	5	200	-
10	35	DMX 35-10	DN 8	120	4,9	3	1	4	100	-
10	50	DMX 50-10	DN 8	120	6,9	3	1	4	100	-

¹ Вязкость аналогичная воде.

² Двойная производительность.

DMX 226 M

Макс. давление	Макс. подача ¹	Тип насоса	Соединения всасывающего/напорного патрубка	Частота ходов	Объем хода	Макс. высота всасывания	Макс. высота всасывания макс. допустимая вязкость	Макс. длина всасыв. линии	Макс. вязкость	VFD (100 Гц) ²
[бар]	[л/ч]			[число/мин]	[мл]	[м]	[м]	[м]	[мПа·с]	
3	60	DMX 60-3	DN 20	29	36	1	1	2	500	x
3	130	DMX 130-3	DN 20	63	36	2	0	3	400	x
3	255	DMX 255-3	DN 20	120	36	2	0	3	100	-
3	380	DMX 380-3	DN 20	168	36	2	0	3	50	-
5	37	DMX 37-5	DN 20	29	22	3	1	3	600	x
5	82	DMX 82-5	DN 20	63	22	3	1	3	500	x
5	160	DMX 160-5	DN 20	120	22	3	0	3	200	-
5	224	DMX 230-5	DN 20	168	22	3	0	3	150	-
8	24	DMX 24-8	DN 20	29	13,8	3	1	4	1000	x
8	52	DMX 52-8	DN 20	63	13,8	3	1	4	700	x
8	100	DMX 100-8	DN 20	120	13,8	3	1	4	400	-
8	142	DMX 142-8	DN 20	168	13,8	3	0	4	200	-

¹ Вязкость аналогичная воде.

² Двойная производительность.

DMX 226 L

Макс. давление	Макс. подача ¹	Тип насоса	Соединения всасывающего/напорного патрубка	Частота ходов	Объем хода	Макс. высота всасывания	Макс. высота всасывания макс. допустимая вязкость	Макс. длина всасыв. линии	Макс. вязкость	VFD (100 Гц) ²
[бар]	[л/ч]			[число/мин]	[мл]	[м]	[м]	[м]	[мПа·с]	
3	249	DMX 249-3	DN 32	57	73	1.5	0	2	100	x
3	315	DMX 315-3	DN 32	72	73	1.5	0	2	100	x
3	525	DMX 525-3	DN 32	120	73	1	0	2	50	-
3	765	DMX 765-3	DN 32	175	73	0	0	2	10	-
6	152	DMX 152-6	DN 20	57	44.6	2	0	3	400	x
6	321	DMX 321-6	DN 20	120	44.6	0	0	3	100	-
6	460	DMX 460-6	DN 20	175	44.6	0	0	3	100	-
8	95	DMX 95-8	DN 20	57	27.8	3	1	3	500	x
8	199	DMX 199-8	DN 20	120	27.8	3	0	3	200	-
8	280	DMX 280-8	DN 20	175	27.8	2	0	3	100	-
10	67	DMX 67-10	DN 20	57	18.5	3	1	4	700	x
10	132	DMX 132-10	DN 20	120	18.5	3	1	4	400	-
10	190	DMX 190-10	DN 20	175	18.5	3	0	4	50	-

¹ Вязкость аналогичная воде.

² Двойная производительность.

DMX 227

Макс. давление	Макс. подача ¹	Тип насоса	Соединения всасывающего/напорного патрубка	Частота ходов	Объем хода	Макс. высота всасывания	Макс. высота всасывания макс. допустимая вязкость	Макс. длина всасыв. линии	Макс. вязкость	VFD (100 Гц) ²
[бар]	[л/ч]			[число/мин]	[мл]	[м]	[м]	[м]	[мПа·с]	
3	770	DMX 770-3	DN 65	28	457	3	0	2	800	x
3	1520	DMX 1520-3	DN 65	56	457	3	0	2	400	x
3	2000	DMX 2000-3	DN 65	73	457	3	0	2	200	x
5	430	DMX 430-5	DN 65	28	256	3	0	3	1000	x
5	860	DMX 860-5	DN 65	56	256	3	0	3	800	x
5	1120	DMX 1120-5	DN 65	73	256	3	0	3	400	x

Рабочие параметры DMH

Макс. противодействие 4 бар

DMH модель	Подача		Тип насоса	Объем хода [мл]	Макс. высота всасывания ¹ [м]	Макс. высота всасывания (макс. допустимая вязкость) [м]	Макс. входное давление [бар]	Макс. вязкость ² [мПа·с]	VFD (100 Гц, РТС) ³ [л/ч]
	[л/ч]	[число/мин]							
257	750	73	DMH 750-4	171	04	0 ⁴	0,8	50	●
	1500	146	DMH 1500-4	171	04	0 ⁴	0,8	5	-

¹ Вязкость как у воды.

² Приведенные значения являются приблизительными и применимы к стандартным насосам 50 Гц.

³ VFD частотный преобразователь: подача увеличена в два раза.

⁴ Под заливом.

Макс. противодействие 10 бар

DMH модель	Подача		Тип насоса	Объем хода [мл]	Макс. высота всасывания ¹ [м]	Макс. высота всасывания (макс. допустимая вязкость) [м]	Макс. входное давление [бар]	Макс. вязкость ² [мПа·с]	VFD (100 Гц, РТС) ³ [л/ч]
	[л/ч]	[число/мин]							
251	2,4	14	DMH 2,4-10	3,3	1	0 ⁴	8	300	●
	5	29	DMH 5,0-10	3,3	1	0 ⁴	8	300	●
	13	63	DMH 13-10	3,3	1	0 ⁴	8	300	●
	19	96	DMH 19-10	3,3	1	0 ⁴	8	100	-
	24	120	DMH 24-10	3,3	1	0 ⁴	8	50	-
252	11	29	DMH 11-10	6,4	1	0 ⁴	8	300	●
	24	63	DMH 24-10	6,4	1	0 ⁴	8	300	●
	37	96	DMH 37-10	6,4	1	0 ⁴	8	100	-
	46	120	DMH 46-10	6,4	1	0 ⁴	8	50	-
253	21	29	DMH 21-10	11,3	1	0 ⁴	5	300	●
	43	63	DMH 43-10	11,3	1	0 ⁴	5	300	●
	67	96	DMH 67-10	11,3	1	0 ⁴	5	100	-
	83	120	DMH 83-10	11,3	1	0 ⁴	5	10	-
254	100	144	DMH 100-10	11,3	0 ⁴	0 ⁴	5	10	-
	50	26	DMH 50-10	32	1	0 ⁴	5	300	●
	102	54	DMH 102-10	32	1	0 ⁴	5	300	●
	143	75	DMH 143-10	32	1	0 ⁴	5	100	●
	175	92	DMH 175-10	32	1	0 ⁴	5	100	-
	213	112	DMH 213-10	32	1	0 ⁴	5	100	-
255	291	153	DMH 291-10	32	0 ⁴	0 ⁴	5	5	-
	194	54	DMH 194-10	60	0 ⁴	0 ⁴	0,8	200	●
	270	75	DMH 270-10	60	0 ⁴	0 ⁴	0,8	100	●
	332	92	DMH 332-10	60	0 ⁴	0 ⁴	0,8	100	-
	403	112	DMH 403-10	60	0 ⁴	0 ⁴	0,8	100	-
257	550	153	DMH 550-10	60	0 ⁴	0 ⁴	0,8	5	-
	220	28	DMH 220-10	131	1	0 ⁴	0,8	200	●
	440	56	DMH 440-10	131	1	0 ⁴	0,8	200	●
	575	73	DMH 575-10	131	1	0 ⁴	0,8	50	●
	770	98	DMH 770-10	131	1	0 ⁴	0,8	50	-
	880	112	DMH 880-10	131	0 ⁴	0 ⁴	0,8	50	-
	1150	146	DMH 1150-10	131	0 ⁴	0 ⁴	0,8	5	-

¹ Вязкость как у воды.

² Приведенные значения являются приблизительными и применимы к стандартным насосам 50 Гц.

³ VFD частотный преобразователь: подача увеличена в два раза.

⁴ Под заливом.

Макс. противодействие 16 бар

DMH модель	Подача	Частота ходов	Тип насоса	Объем хода	Макс. высота всасывания ¹	Макс. высота всасывания (макс. допустимая вязкость)	Макс. входное давление	Макс. вязкость ²	VFD (100 Гц, РТС) ³
	[л/ч]	[число/мин]							
251	2,3	14	DMH 2,3-16	3,1	1	0 ⁴	8	300	●
	4,9	29	DMH 4,9-16	3,1	1	0 ⁴	8	300	●
	12	63	DMH 12-16	3,1	1	0 ⁴	8	300	●
	18	96	DMH 18-16	3,1	1	0 ⁴	8	100	-
	23	120	DMH 23-16	3,1	1	0 ⁴	8	50	-
252	10	29	DMH 10-16	6,3	1	0 ⁴	8	300	●
	23	63	DMH 23-16	6,3	1	0 ⁴	8	50	●
	36	96	DMH 36-16	6,3	1	0 ⁴	8	100	-
	45	120	DMH 45-16	6,3	1	0 ⁴	8	50	-
	54	144	DMH 54-16	6,3	1	0 ⁴	8	50	-
254	97	54	DMH 97-16	30	1	0 ⁴	5	300	●
	136	75	DMH 136-16	30	1	0 ⁴	5	100	●
	165	92	DMH 166-16	30	1	0 ⁴	5	100	-
	202	112	DMH 202-16	30	1	0 ⁴	5	100	-
	276	153	DMH 276-16	30	0 ⁴	0 ⁴	5	5	-
257	272	56	DMH 272-16	78,2	1	0 ⁴	0,8	200	●
	340	73	DMH 340-16	78,2	0 ⁴	0 ⁴	0,8	100	●
	450	98	DMH 450-16	78,2	1	0 ⁴	0,8	50	-
	520	112	DMH 520-16	78,2	0 ⁴	0 ⁴	0,8	50	-
	680	146	DMH 680-16	78,2	0 ⁴	0 ⁴	0,8	5	-

¹ Вязкость как у воды.

² Приведенные значения являются приблизительными и применимы к стандартным насосам 50 Гц.

³ VFD частотный преобразователь: подача увеличена в два раза.

⁴ Под заливом.

Макс. противодействие 25 бар

DMH модель	Подача	Частота ходов	Тип насоса	Объем хода	Макс. высота всасывания ¹	Макс. высота всасывания (макс. допустимая вязкость)	Макс. входное давление	Макс. вязкость ²	VFD (100 Гц, РТС) ³
	[л/ч]	[число/мин]							
251	2,2	14	DMH 2,2-25	2,9	1	0 ⁴	8	300	●
	4,5	29	DMH 4,5-25	2,9	1	0 ⁴	8	300	●
	11	63	DMH 11-25	2,9	1	0 ⁴	8	300	●
	17	96	DMH 17-25	2,9	1	0 ⁴	8	100	-
	21	120	DMH 21-25	2,9	1	0 ⁴	8	50	-

¹ Вязкость как у воды.

² Приведенные значения являются приблизительными и применимы к стандартным насосам 50 Гц.

³ VFD частотный преобразователь: подача увеличена в два раза.

⁴ Под заливом.

Макс. противодействие 50 бар

DMH модель	Подача	Частота ходов	Тип насоса	Объем хода	Макс. высота всасывания ¹	Макс. высота всасывания (макс. допустимая вязкость)	Макс. входное давление	Макс. вязкость ²	VFD (100 Гц, РТС) ³
	[л/ч]	[число/мин]							
286	85	56	DMH 85-50	25,3	1	0 ⁴	5	100	•
	111	73	DMH 111-50	25,3	1	0 ⁴	5	50	•
	170	112	DMH 170-50	25,3	1	0 ⁴	5	50	-
	222	146	DMH 222-50	25,3	1	0 ⁴	5	5	-

¹ Вязкость как у воды.

² Приведенные значения являются приблизительными и применимы к стандартным насосам 50 Гц.

³ VFD частотный преобразователь: подача увеличена в два раза.

⁴ Под заливом.

Макс. противодействие 100 бар

DMH модель	Подача	Частота ходов	Тип насоса	Объем хода	Макс. высота всасывания ¹	Макс. высота всасывания (макс. допустимая вязкость)	Макс. входное давление	Макс. вязкость ²	VFD (100 Гц, РТС) ³
	[л/ч]	[число/мин]							
281	2	29	DMH 2-100	1.1	0 ⁴	0 ⁴	1	5	•
	4,2	63	DMH 4,2-100	1.1	1	0 ⁴	10	100	•
	6,4	96	DMH 6,4-100	1.1	1	0 ⁴	10	50	-
	8	120	DMH 8-100	1.1	1	0 ⁴	10	5	-
	9,6	144	DMH 9,6-100	1.1	1	0 ⁴	10	5	-
283	10	27	DMH 10-100	6	1	0 ⁴	5	100	•
	19	54	DMH 19-100	6	1	0 ⁴	5	100	•
	27	75	DMH 27-100	6	1	0 ⁴	5	50	•
	33	92	DMH 33-100	6	1	0 ⁴	5	50	-
	40	112	DMH 40-100	6	1	0 ⁴	5	50	-
	55	153	DMH 55-100	6	1	0 ⁴	5	5	-
285	20	28	DMH 20-100	12	1	0 ⁴	5	100	•
	40	56	DMH 40-100	12	1	0 ⁴	5	50	•
	52	73	DMH 52-100	12	1	0 ⁴	5	50	•
	70	98	DMH 70-100	12	1	0 ⁴	5	50	-
	80	112	DMH 80-100	12	1	0 ⁴	5	50	-
	105	146	DMH 105-100	12	1	0 ⁴	5	5	-

¹ Вязкость как у воды.

² Приведенные значения являются приблизительными и применимы к стандартным насосам 50 Гц.

³ VFD частотный преобразователь: подача увеличена в два раза.

⁴ Под заливом.

Макс. противодействие 200 бар

DMH модель	Подача	Частота ходов	Тип насоса	Объем хода	Макс. высота всасывания ¹	Макс. высота всасывания (макс. допустимая вязкость)	Макс. входное давление	Макс. вязкость ²	VFD (100 Гц, РТС) ³
	[л/ч]	[число/мин]							
280	1,45	63	DMH 1,3-200	0,36	0 ⁴	0 ⁴	1	5	•
	2,22	96	DMH 2,2-200	0,36	0 ⁴	0 ⁴	1	5	-
	2,81	120	DMH 2,5-200	0,36	0 ⁴	0 ⁴	1	5	-
	3,42	144	DMH 3,3-200	0,36	1	0 ⁴	5	5	-
287	9	28	DMH 9-200	5,3	1	0 ⁴	5	100	•
	18	56	DMH 18-200	5,3	1	0 ⁴	5	100	•
	23	73	DMH 23-200	5,3	1	0 ⁴	5	50	•
	31	98	DMH 31-200	5,3	1	0 ⁴	5	50	-
	36	112	DMH 36-200	5,3	1	0 ⁴	5	50	-
	50	146	DMH 50-200	5,3	1	0 ⁴	5	5	-
288	3,6	26	DMH 3,3-200	2,33	1	0 ⁴	5	100	•
	7,5	54	DMH 7,5-200	2,33	1	0 ⁴	5	100	•
	10,4	75	DMH 10-200	2,33	1	0 ⁴	5	50	•
	12,8	92	DMH 13-200	2,33	1	0 ⁴	5	50	-
	15,5	112	DMH 15-200	2,33	1	0 ⁴	5	50	-
	21	153	DMH 21-200	2,33	1	0 ⁴	5	5	-

¹ Вязкость как у воды.

² Приведенные значения являются приблизительными и применимы к стандартным насосам 50 Гц.

³ VFD частотный преобразователь: подача увеличена в два раза.

⁴ Под заливом.

Масса насосов DMX 221

Наименование	Масса, [кг]	
	Пластмасса	Нержавеющая сталь
DMX 4-10	5	7
DMX 7-10	5	7
DMX 7,2-16	5	7
DMX 8-10	5	7
DMX 9-10	5	7
DMX 12-10	5	7
DMX 13,7-16	5	7
DMX 14-10	5	7
DMX 16-10	5	7
DMX 17-4	7,5	12
DMX 18-10	5	7
DMX 25-3	8	13
DMX 26-10	5	7
DMX 27-10	5	7
DMX 35-10	5	7
DMX 39-4	7,5	12
DMX 50-10	5	7
DMX 60-3	8	13
DMX 75-4	7,5	12
DMX 115-3	8	13

В таблице приведены приблизительные данные.

Масса насосов DMX 226

Наименование	Масса, [кг]			
	Одинарный насос		Сдвоенный насос	
	ПВХ	Нержавеющая сталь	ПВХ	Нержавеющая сталь
DMX 24-8	15	21	24	36
DMX 37-5	15	21	24	36
DMX 52-8	15	21	24	36
DMX 60-3	15	21	24	36
DMX 67-10	21	30	30	48
DMX 82-5	15	21	24	36
DMX 95-8	21	30	30	48
DMX 100-8	15	21	24	36
DMX 130-3	15	21	24	36
DMX 132-10	21	30	30	48
DMX 142-8	15	21	24	36
DMX 152-6	21	30	30	48
DMX 160-5	15	21	24	36
DMX 190-8/10	21	30	30	48
DMX 199-8	21	30	30	48
DMX 230-5	15	21	24	36
DMX 249-3	21	30	30	48
DMX 255-3	15	21	24	36
DMX 280-6/8	21	30	30	48
DMX 315-3	21	30	30	48
DMX 321-4/6	21	30	30	48
DMX 380-3	15	21	24	36
DMX 460-3,5/6	21	30	30	48
DMX 525-3	21	30	30	48
DMX 765-3	21	30	30	48

В таблице приведены приблизительные данные.

Масса насосов DMX 227

Тип насоса	Масса, [кг]			
	Одинарный насос		Сдвоенный насос	
	Дозировочная головка: пластик	Дозировочная головка: SS	Дозировочная головка: пластик	Дозировочная головка: SS
DMX 430-5	82	103	136	160
DMX 770-3	86	107	145	185
DMX 860-5	82	103	136	160
DMX 1120-5	82	103	136	160
DMX 1520-3	86	107	145	185
DMX 2000-3	86	107	145	185

Вес указан приблизительно.

Масса насосов DMH

DMH модель	Масса, [кг]			
	Одинарный насос		Сдвоенный насос	
	SS	PVC, PVDF, PP	SS	PVC, PVDF, PP
251	13,5	12	18,5	16
252	13,5	12	18,5	16
253	18	13	28	21,5
254	41	34,5	59	51
255	44	36,5	66	60
257	78	65	110	92
280	15,3	-	24,7	-
281	14,5	-	23	-
283	36	-	58,5	-
285	54,5	-	77	-
286	57	-	82	-
287	57	-	82	-
288	36	-	57,5	-

Мощность насосов DMX

DMX модель	Подача [л/ч]	Мощность Одинарный насос [кВт]		Мощность Сдвоенный насос [кВт]	
		50 Гц	100 Гц	50 Гц	100 Гц
		221	4, 8, 16, 7, 14, 27, 9, 18, 35	0,09	0,09
221	12, 26, 50, 17, 39, 75, 25, 60, 115	0,09	0,18	-	-
226M	Все	0,18	0,18	0,18	0,18
226L	Все	0,37	0,55	0,37	0,55
227	Все	1,5	1,5	1,5	2,2

Мощность насосов DMH

DMH модель	Подача [л/ч]	Противо-давление [бар]	Мощность [кВт]	
			50 Гц	100 Гц, (VFD)
251	Все	10	0,09	0,09
251	Все	16, 25	0,09	0,18
252	Все	10	0,09	0,18
252	Все	16	0,18	0,18
253	Все	Все	0,18	0,18
254	Все	10	0,55	0,55
254	Все	16	0,55	0,75
255	194 (50 Гц), 387 (100 Гц)	Все	0,55	0,55
255	270 (50 Гц), 540 (100 Гц)	Все	0,55	0,75
257	Все	Все	1,1*	1,5**
280	Все	Все	0,18	0,18
281	Все	Все	0,18	0,18
283	Все	Все	0,55	0,55
285	Все	Все	1,1	1,5
286	Все	Все	1,1	1,5
287	Все	Все	1,1	1,5
288	Все	Все	0,55	0,55

* Сдвоенный насос: 1,5 кВт.

** Сдвоенный насос: 2,2 кВт.

Защита насоса DMX и класс энергоэффективности

Защита двигателя определяет класс защиты насоса.

Мощность электродвигателя	Класс защиты	Класс энерго-эффективности электродвигателя
до 0,18 кВт (1 AC и 3 AC)	IP65	-
0,37 кВт (1 AC и 3 AC)	IP65	-
0,55 кВт (3 AC)	IP65	-
1,5–2,2 кВт (3 AC)	IP55 и IP65 (в зависимости от версии электродвигателя)	IE2 (стандартный мотор) и IE3 (с VFD)

Защита насоса DMH и класс энергоэффективности

Защита двигателя определяет класс защиты насоса.

Мощность электродвигателя	Класс защиты
до 0,18 кВт (1 AC и 3 AC)	IP65
0,55–2,2 кВт (3 AC)	IP55 и IP65 (в зависимости от версии электродвигателя)

Звуковое давление

Тип насоса	Уровень звукового давления* [дБ(A)]
DMX 221	55±5
DMX 226	55±5
DMX 227	70±5
DMH 251	55±5
DMH 252	55±5
DMH 253	65±5
DMH 254	65±5
DMH 255	75±5
DMH 257	75±5
DMH 280	55±5
DMH 281	55±5
DMH 283	65±5
DMH 285	75±5
DMH 286	75±5
DMH 287	75±5
DMH 288	65±5

* Испытывалось в соответствии с DIN 45635-01-KL3.

Точность дозирования

Тип насоса	Точность дозирования	Линейное отклонение
DMX	< ±1,5 % в пределах от 10 до 100 % диапазона производительности	±4,0 % от верхнего значения в пределах от 10 до 100 % диапазона
DMH	< ±1,0 % в пределах от 10 до 100 % диапазона производительности	±1,0 % от верхнего значения

Значения в данной таблице определены при следующих условиях:

- дозируемая жидкость – вода;
- дозировочная головка полностью заполнена;
- стандартная версия насоса.

Допустимая температура дозируемой жидкости

Материал дозирующей головки	Допустимая температура дозируемой жидкости		
	DMX		DMH
	p < 10 бар [°C]	p < 10 бар [°C]	p < 16 бар [°C]
PVC	0 до 40	0 до 40	0 до 20
Нержавеющая сталь DIN 1.4571*	-10 до 70	-10 до 100	-10 до 100
Нержавеющая сталь DIN 2.4610*	-10 до 70	-10 до 100	-10 до 100
PP	0 до 40	0 до 40	-
PVDF	-10 до 60 (70 °C при 9 бар)	-10 до 60 (70 °C при 9 бар)	-10 до 20

* Для проведения безразборной очистки паром (SIP) или промывки (CIP) на короткое время (примерно 15 мин) допускается воздействие температуры 145 °C при давлении < 2 бар.

Окружающие и рабочие условия для DMX 221, 226 и 227

- Допустимая температура окружающей среды: от 0 до +40 °C.
- Допустимая температура хранения: от -20 до +50 °C.
- Допустимая влажность воздуха (макс. относительная влажность, без конденсации): 70 % при + 40 °C, 90 % при температуре +35 °C.

5. Выбор насоса

1. Выберите модель насоса из таблиц «Рабочие характеристики».
2. Посмотрите в таблицах «Каталог вариантов (ограниченный выбор)».
3. Если Вы не можете найти подходящий насос-дозатор там, выберите подходящую комбинацию материалов из таблицы «Каталог вариантов».

Каталог вариантов (ограниченный выбор)

DMX 221

Макс. подача [л/ч]	Макс. давление [бар]	Материал			Типовое обозначение	Номер продукта		
		Дозировочная головка	Прокладка	Шарик клапана		Со стандартным электро-двигателем	С интегрированным VFD «FA»	
4	10	PVC	FKM	Стекло	DMX 4-10 B-PVC/V/G-X-E1B1B1	96684148	по запросу	
		SS	PTFE	SS	DMX 4-10 B-SS/T/SS-X-E1AA	96716307		
7	10	PVC	FKM	Стекло	DMX 7-10 B-PVC/V/G-X-E1B1B1	96730998		
		SS	PTFE	SS	DMX 7-10 B-SS/T/SS-X-E1AA	96684430		
14	10	PVC	FKM	Стекло	DMX 14-10 B-PVC/V/G-X-E1B1B1	96693593		95747688
		SS	PTFE	SS	DMX 14-10 B-SS/T/SS-X-E1AA	96683666		
27	10	PVC	FKM	Стекло	DMX 27-10 B-PVC/V/G-X-E1B1B1	96648142		по запросу
		SS	PTFE	SS	DMX 27-10 B-SS/T/SS-X-E1AA	96715842		
35	10	PVC	FKM	Стекло	DMX 35-10 B-PVC/V/G-X-E1B1B1	96650928		
		SS	PTFE	SS	DMX 35-10 B-SS/T/SS-X-E1AA	96684076		
50	10	PVC	FKM	Стекло	DMX 50-10 B-PVC/V/G-X-E1B1B1	96611961		
		SS	PTFE	SS	DMX 50-10 B-SS/T/SS-X-E1AA	96684272		
75	4	PVC	FKM	Стекло	DMX 75-4 B-PVC/V/G-X-E1B2B2	96652050		
		SS	PTFE	SS	DMX 75-4 B-SS/T/SS-X-E1A1A1	96684507		
115	3	PVC	FKM	Стекло	DMX 115-3 B-PVC/V/G-X-E1B2B2	96611663		
		SS	PTFE	SS	DMX 115-3 B-SS/T/SS-X-E1A1A1	96683528		

DMX 226 M

Макс. подача [л/ч]	Макс. давление [бар]	Материал			Типовое обозначение	Номер продукта	
		Дозировочная головка	Прокладка	Шарик клапана		Со стандартным электро-двигателем	С интегрированным VFD «FA»
24	8	PVC	FKM	Стекло	DMX 24-8 B-PVC/V/G-X-E1B2B2	96685432	по запросу
		SS	PTFE	SS	DMX 24-8 B-SS/T/SS-X-E1A1A1	96718926	
100	8	PVC	FKM	Стекло	DMX 100-8 B-PVC/V/G-X-E1B2B2	96717563	
		SS	PTFE	SS	DMX 100-8 B-SS/T/SS-X-E1A1A1	96684911	
142	8	PVC	FKM	Стекло	DMX 142-8 B-PVC/V/G-X-E1B2B2	96685051	
		SS	PTFE	SS	DMX 142-8 B-SS/T/SS-X-E1A1A1	96718050	
224	5	PVC	FKM	Стекло	DMX 230-5 B-PVC/V/G-X-E1B2B2	96634523	
		SS	PTFE	SS	DMX 230-5 B-SS/T/SS-X-E1A1A1	96691542	
380	3	PVC	FKM	Стекло	DMX 380-3 B-PVC/V/G-X-E1B9B9	96653406	
		SS	PTFE	SS	DMX 380-3 B-SS/T/SS-X-E1A1A1	96615372	

DMX 226 L

Макс. подача [л/ч]	Макс. давление [бар]	Материал			Типовое обозначение	Номер продукта	
		Дозировочная головка	Прокладка	Шарик клапана		Со стандартным электродвигателем	С интегрированным VFD «FA»
67	10	PVC	FKM	Стекло	DMX 67-10 B-PVC/V/G-X-E1B2B2	96686029	95747690
		SS	PTFE	SS	DMX 67-10 B-SS/T/SS-X-E1A1A1	96720407	
132	10	PVC	FKM	Стекло	DMX 132-10 B-PVC/V/G-X-E1B2B2	96653457	
		SS	PTFE	SS	DMX 132-10 B-SS/T/SS-X-E1A1A1	96690320	
190	10	PVC	FKM	Стекло	DMX 190-10 B-PVC/V/G-X-E1B2B2	96718466	по запросу
		SS	PTFE	SS	DMX 190-10 B-SS/T/SS-X-E1A1A1	96685223	
280	8	PVC	FKM	Стекло	DMX 280-8 B-PVC/V/G-X-E1B2B2	96653084	
		SS	PTFE	SS	DMX 280-8 B-SS/T/SS-X-E1A1A1	96685581	
315	3	PVC	FKM	Стекло	DMX 315-3 B-PVC/V/G-X-E1KKE0	96685598	95747693
		SS	PTFE	SS	DMX 315-3 B-SS/T/SS-X-E1A2A2	96719336	
321	6	PVC	FKM	Стекло	DMX 321-6 B-PVC/V/G-X-E1B9B9	96607455	
		SS	PTFE	SS	DMX 321-6 B-SS/T/SS-X-E1A1A1	96685646	
460	6	PVC	FKM	Стекло	DMX 460-6 B-PVC/V/G-X-E1B9B9	96656708	по запросу
		SS	PTFE	SS	DMX 460-6 B-SS/T/SS-X-E1A1A1	96690336	
525	3	PVC	FKM	Стекло	DMX 525-3 B-PVC/V/G-X-E1KK	96699830	
		SS	PTFE	SS	DMX 525-3 B-SS/T/SS-X-E1A2A2	96685949	
765	3	PVC	FKM	Стекло	DMX 765-3 B-PVC/V/G-X-E1KK	96720540	
		SS	PTFE	SS	DMX 765-3 B-SS/V/SS-X-E1A2A2	96293622	

DMX 227

Макс. подача [л/ч]	Макс. давление [бар]	Материал			Типовое обозначение	Номер продукта	
		Дозировочная головка	Прокладка	Шарик клапана		Со стандартным электродвигателем	С интегрированным VFD «FA»
430	5	PVC	FKM	PVC	DMX 430-5 D-PVC/V/PVC-X-ERRE0	96686245	
		SS	FKM	SS	DMX 430-5 D-SS/V/SS-X-EUUE0	95729539	
770	3	PVC	FKM	PVC	DMX 770-3 D-PVC/V/PVC-X-ERRE0	96686252	по запросу
		SS	FKM	SS	DMX 770-3 D-SS/V/SS-X-EUUE0	95703664	
860	5	PVC	FKM	PVC	DMX 860-5 D-PVC/V/PVC-X-ERRE0	96693685	
		SS	FKM	SS	DMX 860-5 D-SS/V/SS-X-EUUE0	96720992	
1120	5	PVC	FKM	PVC	DMX 1120-5 D-PVC/V/PVC-X-ERRE0	96693688	95747691
		SS	FKM	SS	DMX 1120-5 D-SS/V/SS-X-EUUE0	96686199	
1520	3	PVC	FKM	PVC	DMX 1520-3 D-PVC/V/PVC-X-ERRE0	96720884	по запросу
		SS	FKM	SS	DMX 1520-3 D-SS/V/SS-X-EUUE0	96720885	
2000	3	PVC	FKM	PVC	DMX 2000-3 D-PVC/V/PVC-X-ERRE0	96692242	95747692
		SS	FKM	SS	DMX 2000-3 D-SS/V/SS-X-EUUE0	96691750	по запросу

Макс. противодавление: 4 бар

DMH модель	Подача [л/ч]	Тип насоса	Материал			Вариант управления	Типовое обозначение	Номер продукта
			Дозировочная головка	Прокладка	Шарик клапана			
257	750	DMH 750-4	PVC	FKM	Стекло	В	DMH 750-4 B-PVC/V/G-X-X1B8B8	95718128
	1500	DMH 1500-4	PVC	FKM	Стекло	В	DMH 1500-4 B-PVC/V/G-X-X1B8B8	95729554

Макс. противодавление: 10 бар

DMH модель	Подача [л/ч]	Тип насоса	Материал			Вариант управления	Типовое обозначение	Номер продукта
			Дозировочная головка	Прокладка	Шарик клапана			
251	2,4	DMH 2,4-10	PVC	FKM	Стекло	В	DMH 2,4-10 B-PVC/V/G-X-E1B1B1	96686414
	5	DMH 5,0-10	PVC	FKM	Стекло	В	DMH 5,0-10 B-PVC/V/G-X-E1B1B1	96722524
	13	DMH 13-10	PVC	FKM	Стекло	В	DMH 13-10 B-PVC/V/G-X-E1B1B1	96686294
	19	DMH 19-10	PVC	FKM	Стекло	В	DMH 19-10 B-PVC/V/G-X-E1B1B1	96686366
	24	DMH 24-10	PVC	FKM	Стекло	В	DMH 24-10 B-PVC/V/G-X-E1B1B1	96722194
252	11	DMH 11-10	PVC	FKM	Стекло	В	DMH 11-10 B-PVC/V/G-X-E1B1B1	96722749
	24	DMH 24-10	PVC	FKM	Стекло	В	DMH 24-10 B-PVC/V/G-X-E1B1B1	96686649
	37	DMH 37-10	PVC	FKM	Стекло	В	DMH 37-10 B-PVC/V/G-X-E1B1B1	96639979
253	46	DMH 46-10	PVC	FKM	Стекло	В	DMH 46-10 B-PVC/V/G-X-E1B1B1	96686730
	21	DMH 21-10	PVC	FKM	Стекло	В	DMH 21-10 B-PVC/V/G-X-E1B2B2	96686803
	43	DMH 43-10	PVC	FKM	Стекло	В	DMH 43-10 B-PVC/V/G-X-E1B2B2	96686821
	67	DMH 67-10	PVC	FKM	Стекло	В	DMH 67-10 B-PVC/V/G-X-E1B2B2	96686861
	83	DMH 83-10	PVC	FKM	Стекло	В	DMH 83-10 B-PVC/V/G-X-E1B2B2	96686896
254	100	DMH 100-10	PVC	FKM	Стекло	В	DMH 100-10 B-PVC/V/G-X-E1B2B2	96723492
	50	DMH 50-10	PVC	FKM	Стекло	В	DMH 50-10 B-PVC/V/G-X-E1B2B2	96687080
	102	DMH 102-10	PVC	FKM	Стекло	В	DMH 102-10 B-PVC/V/G-X-E1B2B2	96686924
	143	DMH 143-10	PVC	FKM	Стекло	В	DMH 143-10 B-PVC/V/G-X-E1B2B2	96686958
	175	DMH 175-10	PVC	FKM	Стекло	В	DMH 175-10 B-PVC/V/G-X-E1B2B2	96686991
255	213	DMH 213-10	PVC	FKM	Стекло	В	DMH 213-10 B-PVC/V/G-X-E1B2B2	96687022
	291	DMH 291-10	PVC	FKM	Стекло	В	DMH 291-10 B-PVC/V/G-X-E1B2B2	96693506
	194	DMH 194-10	PVC	FKM	Стекло	В	DMH 194-10 B-PVC/V/G-X-E1B2B2	96687102
	270	DMH 270-10	PVC	FKM	Стекло	В	DMH 270-10 B-PVC/V/G-X-E1B2B2	96687118
	332	DMH 332-10	PVC	FKM	Стекло	В	DMH 332-10 B-PVC/V/G-X-E1B2B2	96687150
257	403	DMH 403-10	PVC	FKM	Стекло	В	DMH 403-10 B-PVC/V/G-X-E1B2B2	96687172
	550	DMH 550-10	PVC	FKM	Стекло	В	DMH 550-10 B-PVC/V/G-X-E7B2B8	96638698
	220	DMH 220-10	PVC	FKM	Стекло	В	DMH 220-10 B-PVC/V/G-X-E1B8B8	96687345
	440	DMH 440-10	PVC	FKM	Стекло	В	DMH 440-10 B-PVC/V/G-X-E1B8B8	96659624
	575	DMH 575-10	PVC	FKM	Стекло	В	DMH 575-10 B-PVC/V/G-X-X1B8B8	96687413
257	770	DMH 770-10	PVC	FKM	Стекло	В	DMH 770-10 B-PVC/V/G-X-X1B8B8	95729532
	880	DMH 880-10	PVC	FKM	Стекло	В	DMH 880-10 B-PVC/V/G-X-X1B8B8	95732687
	1150	DMH 1150-10	PVC	FKM	Стекло	В	DMH 1150-10 B-PVC/V/G-X-X1B8B8	95734638

Макс. противодавление: 16 бар

DMH модель	Подача [л/ч]	Тип насоса	Материал			Вариант управления	Типовое обозначение	Номер продукта
			Дозировочная головка	Прокладка	Шарик клапана			
251	2,3	DMH 2,3-16	PVC	FKM	Стекло	B	DMH 2,3-16 B-PVC/V/G-X-E1B1B1	96721789
	4,9	DMH 4,9-16	PVC	FKM	Стекло	B	DMH 4,9-16 B-PVC/V/G-X-E1B1B1	96722374
	12	DMH 12-16	PVC	FKM	Стекло	B	DMH 12-16 B-PVC/V/G-X-E1B1B1	96693504
	18	DMH 18-16	PVC	FKM	Стекло	B	DMH 18-16 B-PVC/V/G-X-E1B1B1	96721489
	23	DMH 23-16	PVC	FKM	Стекло	B	DMH 23-16 B-PVC/V/G-X-E1B1B1	96635923
252	10	DMH 10-16	PVC	FKM	Стекло	B	DMH 10-16 B-PVC/V/G-X-E1B1B1	96722635
	23	DMH 23-16	PVC	FKM	Стекло	B	DMH 23-16 B-PVC/V/G-X-E1B1B1	96686643
	36	DMH 36-16	PVC	FKM	Стекло	B	DMH 36-16 B-PVC/V/G-X-E1B1B1	96723034
	45	DMH 45-16	PVC	FKM	Стекло	B	DMH 45-16 B-PVC/V/G-X-E1B1B1	96686720
254	54	DMH 54-16	PVC	FKM	Стекло	B	DMH 54-16 B-PVC/V/G-X-E1B1B1	96723422
	97	DMH 97-16	SS	FKM	SS	B	DMH 97-16 B-SS/V/SS-X-E1A1A1	96724418
	136	DMH 136-16	SS	FKM	SS	B	DMH 136-16 B-SS/V/SS-X-E1A1A1	96634874
	165	DMH 166-16	SS	FKM	SS	B	DMH 166-16 B-SS/V/SS-X-E1A1A1	96631575
	202	DMH 202-16	SS	FKM	SS	B	DMH 202-16 B-SS/V/SS-X-E1A1A1	96634877
257	276	DMH 276-16	SS	FKM	SS	B	DMH 276-16 B-SS/V/SS-X-E1A1A1	96724311
	272	DMH 272-16	SS	FKM	SS	B	DMH 272-16 B-SS/V/SS-X-E1C1C1	95730636
	340	DMH 340-16	SS	FKM	SS	B	DMH 340-16 B-SS/V/SS-X-E1C1C1	95725671
	450	DMH 450-16	SS	FKM	SS	B	DMH 450-16 B-SS/V/SS-X-E1C1C1	95726182
	520	DMH 520-16	SS	FKM	SS	B	DMH 520-16 B-SS/V/SS-X-X1C1C1	95740939
	680	DMH 680-16	SS	FKM	SS	B	DMH 680-16 B-SS/V/SS-X-X1C1C1	95734887

Макс. противодавление: 25 бар

DMH модель	Подача [л/ч]	Тип насоса	Материал			Вариант управления	Типовое обозначение	Номер продукта
			Дозировочная головка	Прокладка	Шарик клапана			
251	2,2	DMH 2,2-25	SS	FKM	SS	B	DMH 2,2-25 B-SS/V/SS-X-E1AA	96721690
	4,5	DMH 4,5-25	SS	FKM	SS	B	DMH 4,5-25 B-SS/V/SS-X-E1AA	96652976
	11	DMH 11-25	SS	FKM	SS	B	DMH 11-25 B-SS/V/SS-X-E1AA	96697936
	17	DMH 17-25	SS	FKM	SS	B	DMH 17-25 B-SS/V/SS-X-E1AA	96631576
	21	DMH 21-25	SS	FKM	SS	B	DMH 21-25 B-SS/V/SS-X-E1AA	96612100

Макс. противодавление: 50 бар

DMH модель	Подача [л/ч]	Тип насоса	Материал			Вариант управления	Типовое обозначение	Номер продукта
			Дозировочная головка	Прокладка	Шарик клапана			
286	85	DMH 85-50	SS	FKM	SS	B	DMH 85-50 B-SS/V/SS-X-E1A1A1	96625411
	111	DMH 111-50	SS	FKM	SS	B	DMH 111-50 B-SS/V/SS-X-E1A1A1	96725545
	170	DMH 170-50	SS	FKM	SS	B	DMH 170-50 B-SS/V/SS-X-E1A1A1	96725567
	222	DMH 222-50	SS	FKM	SS	B	DMH 222-50 B-SS/V/SS-X-E1A1A1	96725581

Макс. противодавление: 100 бар

DMH модель	Подача [л/ч]	Тип насоса	Материал			Вариант управления	Типовое обозначение	Номер продукта
			Дозировочная головка	Прокладка	Шарик клапана			
281	2	DMH 2-100	SS	FKM	SS	B	DMH 2-100 B-SS/V/SS-X-E2AA	96725320
	4,2	DMH 4,2-100	SS	FKM	SS	B	DMH 4,2-100 B-SS/V/SS-X-E2AA	96690802
	6,4	DMH 6,4-100	SS	FKM	SS	B	DMH 6,4-100 B-SS/V/SS-X-E2AA	95712075
	8	DMH 8-100	SS	FKM	SS	B	DMH 8-100 B-SS/V/SS-X-E2AA	96644732
	9,6	DMH 9,6-100	SS	FKM	SS	B	DMH 9,6-100 B-SS/V/SS-X-E2AA	96725401
283	10	DMH 10-100	SS	FKM	SS	B	DMH 10-100 B-SS/V/SS-X-E2A1A1	96725412
	19	DMH 19-100	SS	FKM	SS	B	DMH 19-100 B-SS/V/SS-X-E2A1A1	96628474
	27	DMH 27-100	SS	FKM	SS	B	DMH 27-100 B-SS/V/SS-X-E2A1A1	96635241
	33	DMH 33-100	SS	FKM	SS	B	DMH 33-100 B-SS/V/SS-X-E2A1A1	96725462
	40	DMH 40-100	SS	FKM	SS	B	DMH 40-100 B-SS/V/SS-X-E2A1A1	96648548
	55	DMH 55-100	SS	FKM	SS	B	DMH 55-100 B-SS/V/SS-X-E2A1A1	96725487
285	20	DMH 20-100	SS	FKM	SS	B	DMH 20-100 B-SS/V/SS-X-E2A1A1	96693088
	40	DMH 40-100	SS	FKM	SS	B	DMH 40-100 B-SS/V/SS-X-E2A1A1	96725512
	52	DMH 52-100	SS	FKM	SS	B	DMH 52-100 B-SS/V/SS-X-E2A1A1	96693089
	70	DMH 70-100	SS	FKM	SS	B	DMH 70-100 B-SS/V/SS-X-E2A1A1	96725529
	80	DMH 80-100	SS	FKM	SS	B	DMH 80-100 B-SS/V/SS-X-E2A1A1	96627873
	105	DMH 105-100	SS	FKM	SS	B	DMH 105-100 B-SS/V/SS-X-E2A1A1	96654766

Макс. противодавление: 200 бар

DMH модель	Подача [л/ч]	Тип насоса	Материал			Вариант управления	Типовое обозначение	Номер продукта
			Дозировочная головка	Прокладка	Шарик клапана			
280	1,45	DMH 1,3-200	SS	FKM	C	B	DMH 1,3-200 B-SS/V/SS-X-E2B6B6	96725285
	2,22	DMH 2,2-200	SS	FKM	C	B	DMH 2,2-200 B-SS/V/SS-X-E2B6B6	96725292
	2,81	DMH 2,5-200	SS	FKM	C	B	DMH 2,5-200 B-SS/V/SS-X-E2B6B6	96641031
	3,42	DMH 3,3-200	SS	FKM	C	B	DMH 3,3-200 B-SS/V/SS-X-E2B6B6	96725300
287	9	DMH 9-200	SS	FKM	SS	B	DMH 9-200 B-SS/V/SS-X-E2C2C2	96693087
	18	DMH 18-200	SS	FKM	SS	B	DMH 18-200 B-SS/V/SS-X-E2C2C2	96690786
	23	DMH 23-200	SS	FKM	SS	B	DMH 23-200 B-SS/V/SS-X-E2C2C2	96725613
	31	DMH 31-200	SS	FKM	SS	B	DMH 31-200 B-SS/V/SS-X-E2C2C2	96725618
	36	DMH 36-200	SS	FKM	SS	B	DMH 36-200 B-SS/V/SS-X-E2C2C2	96725622
288	50	DMH 50-200	SS	FKM	SS	B	DMH 50-200 B-SS/V/SS-X-E2C2C2	96653917
	3,6	DMH 3,3-200	SS	FKM	SS	B	DMH 3,3-200 B-SS/V/SS-X-E2C2C2	96725660
	7,5	DMH 7,5-200	SS	FKM	SS	B	DMH 7,5-200 B-SS/V/SS-X-E2C2C2	96725664
	10,4	DMH 10-200	SS	FKM	SS	B	DMH 10-200 B-SS/V/SS-X-E2C2C2	96725643
	12,8	DMH 13-200	SS	FKM	SS	B	DMH 13-200 B-SS/V/SS-X-E2C2C2	96725649
	15,5	DMH 15-200	SS	FKM	SS	B	DMH 15-200 B-SS/V/SS-X-E2C2C2	96725653
	21	DMH 21-200	SS	FKM	SS	B	DMH 21-200 B-SS/V/SS-X-E2C2C2	96690789

Каталог вариантов

DMX

Пример приведен выделенным шрифтом: **DMX 4-10 В PP/V/G-X-E1B1B1X E0**

Макс. производительность	Исполнение системы управления	Материалы дозирующей головки, прокладок и шариков клапанов	Положение панели управления	Напряжение электро-двигателя	Клапаны	Соединения всасывающего/напорного патрубка	Вилка	Исполнение электро-двигателя
[л/ч]–[бар]	В = Ручное управление AR = Etron Profi (аналоговый сигнал / импульсное управление) AT3 = Серво-двигатель 230 В, 50/60 Гц, 4–20 мА AT6 = Серво-двигатель 230 В, 50/60 Гц, 4–20 мА EEx d II BT 4	Материал дозирующей головки: PP = Полипропилен PV = PVDF (Поливинилиндефторид) PVC = Поливинилхлорид SS = Нержавеющая сталь, DIN 1.4401 Исполнение дозирующей головки: PV-R, PVC-R = Встроенный предохранительный клапан PP-L, PV-L, PVC-L, SS-L = Встроенная система определения утечки PV-RL, PVC-RL = Встроенный предохранительный клапан и система определения утечки Материал прокладок: E = EPDM V = FKM T = PTFE Материал шарикового клапана: C = Керамика G = Стекло SS = Нержавеющая сталь, DIN 1.4401 T = PTFE	X = Без панели F = Спереди W = Крепление к стене	0 = Без двигателя G = 1 х 230 В, 50/60Гц E = 230/400 В, 50/60 Гц	1 = Стандартный клапан 3 = Подпружиненный, 0,05 бар на всасывании, 0,8 бар на нагнетании 4 = Подпружиненный только на нагнетании	4 = Цанга под шланг, 6/9 мм 6 = Цанга под шланг, 9/12 мм B9 = Цанга под шланг, PVC, 19/27 мм Q = Цанга под шланг, 19/27 и 25/34 мм A = Резьбовое, Rp 1/4" A1 = Резьбовое, Rp 3/4" A2 = Резьбовое, Rp 1 1/4" K = Клеевое соединение, Ø40 мм B1 = Цанга под шланг, 6/12 мм / Клеевое соединение, Ø12 мм B2 = Цанга под шланг, 13/20 мм / Клеевое соединение, Ø25 мм B3 = Под сварку, Ø16 мм B4 = Под сварку, Ø25 мм B5 = Под сварку, Ø40 мм	F = EU (С защитным контактом) X = Без вилки	E0 = PTC для частотного регулирования E1 = EEx e II T3 E2 = EEx de CT 4

DMX 221, DN 8

Макс. подача и давление [л/ч]-[бар]	Вариант управления	Материалы			Положение панели управления	Напряжение электро-двигателя	Тип клапана	Соединение всасывающего/напорного патрубка	Вилка	Исполнение электро-двигателя
		Дозировочная головка	Прокладка	Шарик клапана						
DMX 4-10 DMX 7-10 DMX 8-10 DMX 9-10 DMX 12-10 DMX 14-10 DMX 16-10 DMX 18-10 DMX 26-10 DMX 27-10 DMX 35-10 DMX 50-10	B S2 AT3	PP PP-L	E	C	X	0 E	1 4	B3B3	-	-
				SS						
			T							
			C							
		V	G							
			C							
		PV PV-L	T	C						
				T						
	PVC PVC-L	E	C	X	0 E	1 4	B1B1	-		
			SS							
			T							
			C							
		T	T							
			C							
		V	G							
			SS							
SS SS-L	T	SS	X	0 E	1 4	AA	-			
								V		
	E			0 G	1 4	AA	X F			
AR	PP PP-L	E		C	F S	G	1 4	B3B3	X F	
				SS						
		V		C						
				G						
	PV PV-L	T	C							
			T							
	PVC PVC-L	E	C	F S		G	1 4	B1B1	X F	
			SS							
			T							
			C							
		T	T							
			C							
		V	G							
			SS							
	SS SS-L	E	SS	F S	G	1 4	AA	X F		
									T	
V										

DMX 222, DN 20

Макс. подача и давление [л/ч]-[бар]	Вариант управления	Материалы			Положение панели управления	Напряжение электро-двигателя	Тип клапана	Соединение всасывающего/напорного патрубка	Вилка	Исполнение электро-двигателя					
		Дозировочная головка	Прокладка	Шарик клапана											
DMX 17-4 DMX 25-3 DMX 39-4 DMX 60-3 DMX 75-4 DMX 115-3	B S2 AT3	PP PP-L	E	C SS T	X	0 E	1 4	B4B4	-	-					
			T	T											
			V	G											
		PV PV-L	T	T	X	0 G	1 4	B4B4	X F						
			E	SS T							0 E	1 4	B2B2	-	
				V											C G SS
	SS SS-L	E	SS	X	0 E G	1 4 4	A1A1	-							
		T	SS												
		V	SS												
	AR	PP PP-L	E	C SS T	F S	G	1 4	B4B4	X F	-					
			T	T											
			V	G											
		PV PV-L	T	T	F S	G	1 4	B2B2	X F	-					
			E	SS T							F S	G	1 4	B2B2	X F
				V											
		SS SS-L	E	SS	F S	G	1 4	A1A1	X F	-					
T			SS												
V			SS												

DMX 226 M, DN 20

(Вариант ATEX по запросу)

Макс. подача и давление [л/ч]-[бар]	Вариант управления	Материалы			Положение панели управления	Напряжени-е электро-двигателя	Тип клапана	Соединение всасывающего/напорного патрубка	Вилка	Исполне-ние электро-двигателя					
		Дозировочная головка	Прокладка	Шарик клапана											
DMX 24-8 DMX 37-5 DMX 52-8 DMX 60-3 DMX 82-5 DMX 100-8 DMX 130-3 DMX 142-8 DMX 160-5 DMX 230-5 DMX 255-3 DMX 380-3	B AT3 S1	PP PP-L	E	C SS T	X	0 4 E	1 4	B4B4	-	- E0 E1 E2 FA					
			T	T											
			V	G											
		PV PV-L	T	T	X	0 4 E	1 4	B2B2 B9B9	X F						
			PVC PVC-L	E							SS T				
		V		C G SS											
				SS SS-L	E T	SS SS									
		V	SS		X	0 4 E G	1 4 4	A1A1 A1A1	- X F						
		PP PP-L	E								C SS T	F S	G	1 4	B4B4
			T	T											
			V	G											
		PV PV-L	T	T	F S	G	1 4	B2B2 B9B9	X F						
PVC PVC-L	E		SS T C G SS												
	V	SS SS-L	E T	SS SS	F S	G	A1A1	X F							
			V	SS											

DMX 226 L, DN 20

(Вариант ATEX по запросу)

Макс. подача и давление [л/ч]-[бар]	Вариант управления	Материалы			Положение панели управления	Напряжени-е электро-двигателя	Тип клапана	Соединение всасывающего/напорного патрубка	Вилка	Исполне-ние электро-двигателя					
		Дозировочная головка	Прокладка	Шарик клапана											
DMX 67-10 DMX 95-8 DMX 132-10 DMX 152-6 DMX 190-10 DMX 199-8 DMX 280-8 DMX 321-6 DMX 460-6	B AT3 S1	PP PP-L	E	C SS T	X	0 4 E	1 4	B4B4	-	- E0 E1 E2 FA					
			T	T											
			V	G											
		PV PV-L	T	T	X	0 G	1 4	B4B4	X F						
			PVC PVC-L	E							SS T	X	0 4 E	1 4	B2B2 B9B9
		V		C G SS	0 G	1 4	B2B2 B9B9	X F							
				SS SS-L					E T		SS SS				
		V	SS		0 G	1 4	A1A1	X F							
		DMX 67-8 DMX 95-8 DMX 132-8 DMX 152-6 DMX 190-8 DMX 199-8 DMX 280-6 DMX 321-4 DMX 460-3	AR						PP PP-L		E	C SS T	F S	G	1 4
				T	T										
				V	G										
				PV PV-L	T	T	F S	G	1 4		B2B2 B9B9	X F			
PVC PVC-L	E				SS T	F S				G			1 4	B2B2 B9B9	X F
	V			C G SS	F S		G	1 4	A1A1		X F				
				SS SS-L								E T			
V	SS				F S	G	1 4	A1A1	X F						

DMX 226 L, DN 32

(Вариант ATEX по запросу)

Макс. подача и давление [л/ч]-[бар]	Вариант управления	Материалы			Положение панели управления	Напряжение электродвигателя	Тип клапана	Соединение всасывающего/напорного патрубка	Вилка	Исполнение электродвигателя
		Дозировочная головка	Прокладка	Шарик клапана						
DMX 249-3 DMX 315-3 DMX 525-3 DMX 765-3	B AT3 S1	PP PP-L	E	SS T	X	0 4 E	1 4	B5B5	-	- E0 E1 E2 FA
			T	T						
			V	G						
		PV PV-L	T	T	X	0 4 G	1 4	B5B5	X F	
			PVC PVC-L	E						
		V		SS G	X	0 4 G	1 4	KK	X F	
			SS SS-L							
		T		SS						
		V		SS						
		DMX 249-3 DMX 315-3 DMX 525-3	AR	PP PP-L	E	SS T	F S	G	1 4	
T	T									
V	G									
PV PV-L	T			T	F S	G	1 4	KK	X F	
	PVC PVC-L			E						SS T
V				SS G	F S	G	1 4	A2A2	X F	
										C
	SS									
SS SS-L	E			SS	F S	G	1 4	A2A2	X F	
	T			SS						
	V			SS						

DMX 227, DN 65

Макс. подача и давление [л/ч]-[бар]	Вариант управления	Материалы			Положение панели управления	Напряжение электродвигателя	Тип клапана	Соединение всасывающего/напорного патрубка	Вилка	Исполнение электродвигателя
		Дозировочная головка	Прокладка	Шарик клапана						
DMX 430-5 DMX 770-3 DMX 860-5 DMX 1120-5 DMX 1520-3 DMX 2000-3	D S1	PP PP-L	V	PP	X	0 E	2	TT	-	- E0 FA
			PVC PVC-L	E	PVC	X	0 E	2	RR	
		V								
SS SS-L	V	SS	X	0 E	2	UU	-			

DMH

Пример приведен выделенным шрифтом: DMH 13-10 B-SS/V/SS-X-E1AAX E0.

Макс. производительность	Исполнение системы управления	Материалы дозирующей головки, прокладок и шариков клапанов	Положение панели управления	Напряжение электро-двигателя	Клапаны	Соединения всасывающего/напорного патрубка	Вилка	Исполнение электро-двигателя
[л/ч]–[бар]	B = Ручное управление AR = Etron Profi (аналоговый сигнал / импульсное управление) AT3 = Серво-двигатель 230 В, 50/60 Гц, 4–20 мА AT6 = Серво-двигатель 230 В, 50/60 Гц, 4–20 мА EEx d II BT 4	Материал дозирующей головки: PP = Полипропилен PV = PVDF (Поливинилиндефторид) PVC = Поливинилхлорид SS = Нержавеющая сталь, DIN 1.4401 Исполнение дозирующей головки: PP-L, PVC-L, SS-L = Встроенный предохранительный клапан PV-R, PVC-R = Встроенная система определения утечки PV-RL, PVC-RL = Встроенный предохранительный клапан и система определения утечки Материал прокладок: E = EPDM V = FKM T = PTFE Материал шарикового клапана: C = Керамика G = Стекло SS = Нержавеющая сталь, DIN 1.4401 T = PTFE	X = Без панели F = Спереди W = Крепление к стене	0 = Без двигателя G = 1 x 230 В, 50/60Гц E = 230/400 В, 50/60 Гц	1 = Стандартный клапан 3 = Подпружиненный, 0,05 бар на всасывании, 0,8 бар на нагнетании 4 = Подпружиненный только на нагнетании	4 = Цанга под шланг, 6/9 мм 6 = Цанга под шланг, 9/12 мм B9 = Цанга под шланг, PVC, 19/27 мм Q = Цанга под шланг, 19/27 и 25/34 мм A = Резьбовое, Rp 1/4" A1 = Резьбовое, Rp 3/4" A2 = Резьбовое, Rp 1 1/4" K = Клеевое соединение, Ø40 мм B1 = Цанга под шланг, 6/12 мм / Клеевое соединение, Ø12 мм B2 = Цанга под шланг, 13/20 мм / Клеевое соединение, Ø25 мм B3 = Под сварку, Ø16 мм B4 = Под сварку, Ø25 мм B5 = Под сварку, Ø40 мм	F = EU (С защитным контактом) X = Без вилки	E0 = PTC для частотного регулирования E1 = EEx e II T3 E2 = EEx de CT 4

DMH 251, DN 8

Макс. подача и давление [л/ч]-[бар]	Вариант управления	Материалы			Положение панели управления	Напряжение электро-двигателя	Тип клапана	Соединение всасывающего/напорного патрубка	Вилка	Исполнение электро-двигателя							
		Дозировочная головка	Прокладка	Шарик клапана													
DMH 2,4-10 DMH 5,0-10 DMH 13-10 DMH 19-10 DMH 24-10 DMH 2,3-16 DMH 4,9-16 DMH 12-16 DMH 18-16 DMH 23-16	B AT3	PP PP-L	E	C	X	E	1 4	B3B3	X	E E0							
				SS													
				T													
			V	C													
				G													
				C													
		PV PV-L	T	C	X	E	1 4	B3B3	X F I	E							
				T													
				C													
			PVC PVC-L	E							C						
											SS						
											T						
PVC PVC-L	T	C	X	E	1 4	B1B1	X F I	E									
		T															
		C															
	V	E							C								
									G								
									SS								
SS SS-L	T	SS	X	E	1 4	AA	X	E E0									
									V								
									E								
	SS SS-L								E	SS	F S	G	1 4	B3B3	X F I	E	
																	T
																	V
PVC PVC-L		E	SS	F S	G	1 4	B1B1	X F I	E								
																	SS
																	T
	T	E								SS	F S	G	1 4	B1B1	X F I	E	
																	T
																	C
V	E	SS	F S	G	1 4	B1B1	X F I	E									
									T								
									V								
SS SS-L	E								SS	X	E	1 4	AA	X	E E0		
																T	
																V	
	SS SS-L	E	SS	F S	G	1 4	AA	X F I								E	
																	T
																	V

DMH 252, DN 8

Макс. подача и давление [л/ч]-[бар]	Вариант управления	Материалы			Положение панели управления	Напряжение электро-двигателя	Тип клапана	Соединение всасывающего/напорного патрубка	Вилка	Исполнение электро-двигателя							
		Дозировочная головка	Прокладка	Шарик клапана													
DMH 11-10 DMH 24-10 DMH 37-10 DMH 46-10 DMH 10-16 DMH 23-16 DMH 36-16 DMH 45-16 DMH 54-16	B AT3	PP PP-L	E	C	X	E	1 4	B3B3	X	E E0							
				SS													
			T														
			V	C													
		PV PV-L	T	G	X	G	1 4	B3B3	X F I	E							
				C													
			T	C													
			V	G													
		PVC PVC-L	E	SS	C	X	E	1 4	B1B1	X	E E0						
					T												
				T	C												
				V	G												
SS SS-L	E		SS	C	X							E	1 4	AA	X	E E0	
				T													
	V			C													
	V			G													
AR	PP PP-L	E	C	F S	G	1 4	B3B3	X F I	E								
			SS														
		T															
		V	C														
		PV PV-L	T							G							
		T	C														
	PVC PVC-L	E	SS	C	F S	G	1 4	B1B1	X F I	E							
				T													
		T		C													
		V		G													
		SS SS-L	E	SS							C	F S	G	1 4	B1B1	X F I	E
											T						
V	C																
V	G																

DMH 253, DN 20

Макс. подача и давление [л/ч]-[бар]	Вариант управления	Материалы			Положение панели управления	Напряжение электро-двигателя	Тип клапана	Соединение всасывающего/напорного патрубка	Вилка	Исполнение электро-двигателя										
		Дозировочная головка	Прокладка	Шарик клапана																
DMH 21-10 DMH 43-10 DMH 67-10 DMH 83-10 DMH 100-10	B AT3	PP PP-L	E	C	X	E	1 4	B4B4	X	E E0										
				SS																
				T																
		T	V	G																
		V																		
		G																		
	PV PV-L	T	T	T	X	E	1 4	B2B2	X F I	E E0										
											PVC PVC-L	E	SS							
													T							
	SS SS-L	E	SS	C	X	E	1 4	A1A1	X	E E0										
				T																
				V							SS									
AR	PP PP-L	E	SS	C	F S	G	1 4	B4B4	X F I	E										
				T																
				V							G									
		PV PV-L	T	T							T	F S	G	1 4	B2B2	X F I	E			
																		PVC PVC-L	E	SS
																				T
	SS SS-L	E	SS	C	F S	G	1 4	A1A1	X F I	E										
				T																
				V							SS									

DMH 254, DN 20

Макс. подача и давление [л/ч]-[бар]	Вариант управления	Материалы			Положение панели управления	Напряжение электро-двигателя	Тип клапана	Соединение всасывающего/напорного патрубка	Вилка	Исполнение электро-двигателя										
		Дозировочная головка	Прокладка	Шарик клапана																
DMH 50-10 DMH 102-10 DMH 143-10 DMH 175-10 DMH 213-10 DMH 291-10	B AT3	PP PP-L	E	C	X	E	1 4	B4B4	X	E E0										
				SS																
				T																
		PV PV-L	T	T							T	X	E	1 4	B2B2	X	E E0			
																		PVC PVC-L	E	SS
																				T
SS SS-L	E	SS	C	X	E	1 4	A1A1	X	E E0											
			T																	
			V							SS										
DMH 97-16 DMH 136-16 DMH 166-16 DMH 202-16 DMH 276-16	B AT3	SS SS-L	E	SS	X	E	1 4	A1A1	X	E E0										
				T																
				V							SS									
		SS																		

DMH 255, DN 20

Макс. подача и давление [л/ч]-[бар]	Вариант управления	Материалы			Положение панели управления	Напряжение электродвигателя	Тип клапана	Соединение всасывающего/напорного патрубка	Вилка	Исполнение электродвигателя						
		Дозировочная головка	Прокладка	Шарик клапана												
DMH 194-10 DMH 270-10 DMH 332-10 DMH 403-10 DMH 550-10*	В AT3	PP PP-L	E	C	X	E	1 4 7*	B4B4*	X	E E0						
				SS												
			T													
			V													
		PV PV-L	T	T												
			PVC PVC-L	E							SS	X	E	1 4 7*	B2B2*	X
		T														
		V		C												
				G												
		SS SS-L	E	SS							X					
T																
V	SS															

DMH 257, DN 32

Макс. подача и давление [л/ч]-[бар]	Вариант управления	Материалы			Положение панели управления	Напряжение электродвигателя	Тип клапана	Соединение всасывающего/напорного патрубка	Вилка	Исполнение электродвигателя						
		Дозировочная головка	Прокладка	Шарик клапана												
DMH 750-4 DMH 1500-4	В AT3	PP PP-L	E	G	X	E	1 4	B5B5	X	E E0						
				T												
		PV PV-L	V	G												
			T	T												
DMH 220-10 DMH 440-10 DMH 575-10 DMH 770-10 DMH 880-10 DMH 1150-10	В AT3	PVC PVC-L	E	SS	X	E	1 4	B8B8	X	E E0						
				V							G					
		SS SS-L	E	SS							X	E	1 4	C1C1	X	E E0
				T												
V	T	SS														
	DMH 272-16 DMH 340-16 DMH 450-16 DMH 520-16 DMH 680-16	В AT3	SS SS-L	E	SS	X	E	1 4	C1C1	X						
T					SS											
				V	T						SS					
V					SS											

DMH 280, DN 4

Макс. подача и давление [л/ч]-[бар]	Вариант управления	Материалы			Положение панели управления	Напряжение электродвигателя	Тип клапана	Соединение всасывающего/напорного патрубка	Вилка	Исполнение электродвигателя	
		Дозировочная головка	Прокладка	Шарик клапана							
DMH 1,3-200 DMH 2,2-200 DMH 2,5-200 DMH 3,3-200	В AT3	SS SS-L	E V T	C*	X	E	2	B6B6	X	E E0	
											G
	AR	SS SS-L	E V T	C*		F S	G	2	B6B6	X F I	E

* Шарик из нержавеющей стали (SS) в деэрационном клапане

DMH 281, DN 8

Макс. подача и давление [л/ч]-[бар]	Вариант управления	Материалы			Положение панели управления	Напряжение электродвигателя	Тип клапана	Соединение всасывающего/напорного патрубка	Вилка	Исполнение электродвигателя
		Дозировочная головка	Прокладка	Шарик клапана						
DMH 2-100	B AT3	SS SS-L	E V T	SS	X	E	2	AA	X	E E0
DMH 4,2-100										
DMH 6,4-100	AR	SS SS-L	E V T	SS	F S	G	2	AA	X F I	E
DMH 8-100										
DMH 9,6-100	AR	SS SS-L	E V T	SS	F S	G	2	AA	X F I	E

DMH 283, DN 20

Макс. подача и давление [л/ч]-[бар]	Вариант управления	Материалы			Положение панели управления	Напряжение электродвигателя	Тип клапана	Соединение всасывающего/напорного патрубка	Вилка	Исполнение электродвигателя
		Дозировочная головка	Прокладка	Шарик клапана						
DMH 10-100	B AT3	SS SS-L	E V T	E	X	E	2	A1A1	X	E E0
DMH 19-100				C						
DMH 27-100				SS						
DMH 33-100				SS						
DMH 40-100				SS						
DMH 55-100	SS									

DMH 285, DN 20

Макс. подача и давление [л/ч]-[бар]	Вариант управления	Материалы			Положение панели управления	Напряжение электродвигателя	Тип клапана	Соединение всасывающего/напорного патрубка	Вилка	Исполнение электродвигателя
		Дозировочная головка	Прокладка	Шарик клапана						
DMH 20-100	B AT3	SS SS-L	E V T	E	X	E	2	A1A1	X	E E0
DMH 40-100				C						
DMH 52-100				SS						
DMH 70-100				SS						
DMH 80-100				SS						
DMH 105-100	SS									

DMH 286, DN 20

Макс. подача и давление [л/ч]-[бар]	Вариант управления	Материалы			Положение панели управления	Напряжение электродвигателя	Тип клапана	Соединение всасывающего/напорного патрубка	Вилка	Исполнение электродвигателя
		Дозировочная головка	Прокладка	Шарик клапана						
DMH 85-50	B AT3	SS SS-L	E V T	E	X	E	1 2	A1A1	X	E E0
DMH 111-50				C						
DMH 170-50				SS						
DMH 222-50				SS						

DMH 287, DN 8

Макс. подача и давление [л/ч]-[бар]	Вариант управления	Материалы			Положение панели управления	Напряжение электродвигателя	Тип клапана	Соединение всасывающего/напорного патрубка	Вилка	Исполнение электродвигателя
		Дозировочная головка	Прокладка	Шарик клапана						
DMH 9-200	B AT3	SS SS-L	E V T	SS	X	E	2	C2C2	X	E E0
DMH 18-200										
DMH 23-200										
DMH 31-200										
DMH 36-200										
DMH 50-200										

DMH 288, DN 8

Макс. подача и давление [л/ч]-[бар]	Вариант управления	Материалы			Положение панели управления	Напряжение электро-двигателя	Тип клапана	Соединение всасывающего/напорного патрубка	Вилка	Исполнение электро-двигателя
		Дозировочная головка	Прокладка	Шарик клапана						
DMH 3,3-200 DMH 7,5-200 DMH 10-200 DMH 13-200 DMH 15-200 DMH 21-200	B AT3	SS SS-L	E V T	SS	X	E	2	C2C2	X	E E0

6. Таблица стойкости материалов

Данная таблица может использоваться как общее руководство только по устойчивости материалов к воздействию перечисленных жидкостей (при комнатной температуре). Таблица не может заменить собой фактические испытания перекачиваемой среды и материалов насоса в конкретных рабочих условиях.

Однако означенный список должен применяться с определенной долей осторожности, так как такие

факторы, как чистота, температура, абразивные частицы и т. п., могут повлиять на химическую стойкость конкретного материала.

Примечание: некоторые жидкости, представленные в таблице, могут быть токсичными, едкими или опасными. При обращении с этими жидкостями следует проявлять осторожность.

Таблица стойкости материалов насосов DMX

Перекачиваемая жидкость (20 °С)			Материал								
			Дозирующая головка				Уплотнение			Шарик	
Наименование	Химическая формула	Концентрация [%]	PP	PVDF	SS 1.4571	PVC	FKM	EPDM	PTFE	Керамика	Стекло
		60	●	●	●	●	—	●	●	●	●
		85	●	●	●	—	—	—	●	●	●
Хлорид алюминия	AlCl ₃	40	●	●	—	●	●	●	●	●	●
Сульфат алюминия	Al ₂ (SO ₄) ₃	60	●	●	●	●	●	●	●	●	—
Аммиак, водный раствор	NH ₄ OH	28	●	●	●	●	—	●	●	●	—
Гидроксид кальция ⁵	Ca(OH) ₂		●	●	●	●	●	●	●	●	●
Гипохлорит кальция	Ca(OCl) ₂	20	○	●	—	●	●	●	●	●	●
		10	●	●	●	●	●	●	●	●	●
Хромовая кислота ³	H ₂ CrO ₄	30	—	●	—	●	●	○	●	●	●
		50	—	●	—	●	●	—	●	●	●
Сульфат меди	CuSO ₄	30	●	●	●	●	●	●	●	●	●
Хлорид железа (III) ¹	FeCl ₃	45	●	●	—	●	●	●	●	●	●
Сульфат железа (III) ¹	Fe ₂ (SO ₄) ₃	60	●	●	●	●	●	●	●	●	●
Хлорид железа (II)	FeCl ₂	37	●	●	—	●	●	●	●	●	●
Сульфат железа (II)	FeSO ₄	30	●	●	●	●	●	●	●	●	●
Кремнефтористоводородная кислота	H ₂ SiF ₆	40	●	●	○	●	—	○	●	●	—
Соляная кислота	HCl	< 25	●	●	—	●	●	●	●	●	●
		25-37	●	●	—	●	●	○	●	●	●
Перекись водорода	H ₂ O ₂	30	●	●	●	●	●	●	●	●	●
		30	●	●	●	●	●	●	●	●	●
Азотная кислота	HNO ₃	40	○	●	●	●	●	—	●	●	●
		70	—	●	●	—	●	—	●	●	●
Надуксусная кислота	CH ₃ COOOH	5-15	○	●	●	○	—	○	●	●	●
Гидроксид калия	KOH	50	●	—	●	●	—	●	●	●	—
Перманганат калия	KMnO ₄	10	●	●	●	●	○	●	●	●	●
Хлорат натрия	NaClO ₃	30	●	●	●	●	●	●	●	●	●
Хлорид натрия	NaCl	30	●	●	—	●	●	●	●	●	●
Хлорит натрия	NaClO ₂	20	●	●	—	○	●	●	●	●	●
		20	●	—	●	●	●	●	●	●	—
Гидрооксид натрия	NaOH	30	●	●	●	●	○	●	●	●	—
		50	●	●	●	●	—	●	●	●	—
Гипохлорит натрия	NaOCl	12-15	—	●	—	●	●	●	●	●	●
Сульфид натрия	Na ₂ S	30	●	●	●	●	●	●	●	●	—
Сульфит натрия ⁶	Na ₂ SO ₃	20	●	●	●	●	●	●	●	●	—
Тиосульфат натрия	Na ₂ S ₂ O ₃	10	●	●	●	●	●	●	●	●	●
Сернистая кислота	H ₂ SO ₃	6	●	●	●	●	●	●	●	●	○
		< 80	●	●	—	●	●	○	●	●	○
Серная кислота ²	H ₂ SO ₄	80-96	○	●	—	●	●	—	●	●	—
		98	—	●	●	—	○	—	●	●	—

● Стойкий.

○ Ограниченная стойкость.

— Нестойкий.

¹ Опасность кристаллизации.

² Вступает в бурную реакцию с водой с выделением большого количества теплоты. (Перед дозированием серной кислоты насос должен быть абсолютно сухим).

³ При использовании стеклянного шарика — не должно содержаться фтористых соединений.

⁵ Как только насос останавливается, гидроксид кальция начинает быстро оседать.

Таблица стойкости материалов насосов DMH

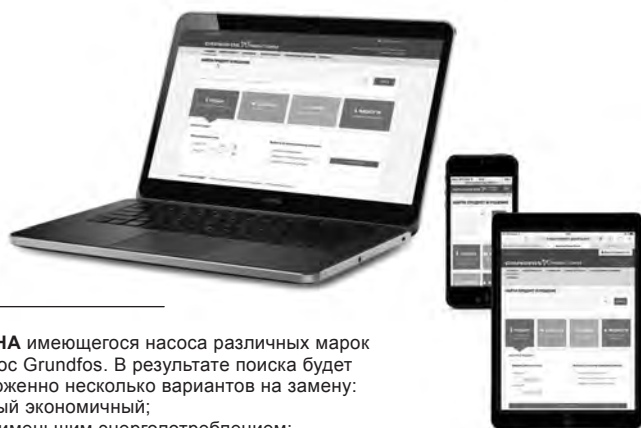
Перекачиваемая жидкость (20 °С)			Материал										
			Дозирующая головка						Уплотнение			Шарик	
Наименование	Химическая формула	Концентрация [%]	PP	PVDF	SS 1.4571	SS 2.4610 (Сплав С-4)	SS PTFE-покрытие	PVC	FKM	EPDM	PTFE	Керамика	Стекло
		60	●	●	●	●	●	●	—	●	●	●	●
		85	●	●	●	●	●	—	—	●	●	●	●
Хлорид алюминия	AlCl ₃	40	●	●	—	—	●	●	●	●	●	●	●
Сульфат алюминия	Al ₂ (SO ₄) ₃	60	●	●	●	●	●	●	●	●	●	●	—
Аммиак, водный раствор	NH ₄ OH	28	●	—	●	●	●	●	—	●	●	●	—
Гидроксид кальция ⁵	Ca(OH) ₂		●	●	●	●	●	●	●	●	●	●	●
Гипохлорит кальция	Ca(OCl) ₂	20	○	●	—	●	●	●	●	●	●	●	●
		10	●	●	●	●	●	●	●	●	●	●	●
Хромовая кислота ³	H ₂ CrO ₄	30	—	●	—	—	●	●	●	○	●	●	●
		50	—	●	—	—	●	●	●	—	●	●	●
Сульфат меди	CuSO ₄	30	●	●	●	●	●	●	●	●	●	●	●
Хлорид железа (III) ¹	FeCl ₃	45	●	●	—	—	●	●	●	●	●	●	●
Сульфат железа (III) ¹	Fe ₂ (SO ₄) ₃	60	●	●	●	●	●	●	●	●	●	●	●
Хлорид железа (II)	FeCl ₂	37	●	●	—	—	●	●	●	●	●	●	●
Сульфат железа (II)	FeSO ₄	30	●	●	●	●	●	●	●	●	●	●	●
Кремнефтористоводородная кислота	H ₂ SiF ₆	40	●	●	○	●	●	●	—	○	●	●	—
Соляная кислота	HCl	< 25	●	●	—	●	●	●	●	●	●	●	●
		25-37	●	●	—	●	●	●	●	○	●	●	●
Перекись водорода	H ₂ O ₂	30	●	●	●	●	●	●	●	●	●	●	●
Азотная кислота	HNO ₃	30	●	●	●	●	●	●	●	●	●	●	●
		40	○	●	●	●	●	●	●	—	●	●	●
		70	—	●	●	●	●	—	●	—	●	●	●
Надуксусная кислота	CH ₃ COOOH	5-15	○	●	●	●	●	○	—	○	●	●	●
Гидроксид калия	KOH	50	●	—	●	●	●	●	—	●	●	●	—
Перманганат калия	KMnO ₄	10	●	●	●	●	●	●	○	●	●	●	●
Хлорат натрия	NaClO ₃	30	●	●	●	●	●	●	●	●	●	●	●
Хлорид натрия	NaCl	30	●	●	—	●	●	●	●	●	●	●	●
Хлорит натрия	NaClO ₂	20	●	●	—	●	●	○	●	●	●	●	●
		20	●	—	●	●	●	●	●	●	●	●	—
Гидроксид натрия	NaOH	30	●	●	●	●	●	●	○	●	●	●	—
		50	●	●	●	●	●	●	—	●	●	●	—
Гипохлорит натрия	NaOCl	12-15	—	●	—	○ ⁶	●	●	●	●	●	●	●
Сульфид натрия	Na ₂ S	30	●	●	●	—	●	●	●	●	●	●	—
Сульфит натрия ⁶	Na ₂ SO ₃	20	●	●	●	—	●	●	●	●	●	●	—
Тиосульфат натрия	Na ₂ S ₂ O ₃	10	●	●	●	●	●	●	●	●	●	●	●
Сернистая кислота	H ₂ SO ₃	6	●	●	●	●	●	●	●	●	●	●	○
		< 80	●	●	—	●	●	●	●	○	●	●	○
Серная кислота ²	H ₂ SO ₄	80-96	○	●	—	●	●	●	●	—	●	●	—
		98	—	●	●	●	●	—	○	—	●	●	—

● Стойкий.
○ Ограниченная стойкость.
— Нестойкий.

¹ Опасность кристаллизации.
² Вступает в бурную реакцию с водой с выделением большого количества теплоты. (Перед дозированием серной кислоты насос должен быть абсолютно сухим).
³ При использовании стеклянного шарика – не должно содержаться фтористых соединений.
⁵ Как только насос останавливается, гидроксид кальция начинает быстро оседать.
⁶ Не устойчив к гипохлориту натрия

Grundfos Product Center (GPC)

Программа подбора и поиска оборудования поможет вам сделать правильный выбор и содержит четыре основных раздела:



ПОДБОР на основании выбранного варианта и введенных параметров

ЗАМЕНА имеющегося насоса различных марок на насос Grundfos. В результате поиска будет предложено несколько вариантов на замену:

- самый экономичный;
- с наименьшим энергопотреблением;
- с наименьшей стоимостью затрат во время эксплуатации (жизненного цикла).

The screenshot shows the main interface of the Grundfos Product Center (GPC) website. At the top, there is a navigation bar with the Grundfos logo and the text 'PRODUCT CENTER'. Below this, there is a search bar with the text 'Найти продукт и решение' and a search button labeled 'ПОИСК'. The main content area is divided into four sections: 'Подбор' (Selection), 'Каталог' (Catalog), 'Замена' (Replacement), and 'Жидкости' (Liquids). The 'Подбор' section is highlighted with a callout box. Below the main sections, there is a 'Быстрый подбор' (Quick selection) section with input fields for 'Расход (Q)' (Flow rate) and 'Напор (H)' (Head), and a 'Выбор варианта подбора по:' (Select selection option) section with radio buttons for 'Применению' (Application), 'Конструкциям насосов' (Pump designs), and 'Семейству насосов' (Pump family). A 'НАЧАТЬ ПОДБОР' (Start selection) button is located to the right of the 'Выбор варианта подбора по:' section. At the bottom of the 'Быстрый подбор' section, there are links for 'Расширенный подбор' (Advanced selection) and 'Управляемый подбор' (Managed selection).

КАТАЛОГ простой доступ ко всей линейке производимых Grundfos продуктов.

ЖИДКОСТИ поможет подобрать насос для сложной в перекачивании, горючей, агрессивной жидкости. Материал исполнения предложенного насоса будет химически совместим с выбранным типом перекачиваемой жидкости.

Вся необходимая Вам информация в одном месте

Рабочие характеристики, технические описания, изображения, габаритные чертежи, характеристики работы электродвигателя, схемы электроподключений, комплекты запасных частей и сервисные комплекты, 3D-чертежи, литература по продукту, составные части системы. Программа Grundfos Product Center покажет все недавно просмотренные и сохранённые Вами позиции, включая целые проекты.

Документы для скачивания

На странице продукта Вы можете скачать чертежи и REVIT модели; руководства по монтажу и эксплуатации, каталоги, сервисные инструкции и прочие документы в PDF-формате.

Москва

109544, г. Москва,
ул. Школьная, д. 39-41, стр. 1
Тел.: (495) 564-88-00, 737-30-00
Факс: (495) 564-88-11
e-mail: grundfos.moscow@grundfos.com

Владивосток

690091, г. Владивосток,
ул. Семеновская, 29, оф. 408
Тел.: (4232) 61-36-72
e-mail: vladivostok@grundfos.com

Волгоград

400050, г. Волгоград,
ул. Рокоссовского, 62, оф. 5-26,
БЦ «Волгоград-Сити»
Тел.: (8442) 26-40-58, 26-40-59
e-mail: volgograd@grundfos.com

Воронеж

394016, г. Воронеж,
Московский пр-т, 53, оф. 409
Тел./факс: (473) 261-05-40, 261-05-50
e-mail: voronezh@grundfos.com

Екатеринбург

620014, г. Екатеринбург,
ул. Б. Ельцина, д. 3, 7 этаж, оф. 708
Тел./факс: (343) 312-96-96, 312-96-97
e-mail: ekaterinburg@grundfos.com

Иркутск

664025, г. Иркутск,
ул. Свердлова, 10,
БЦ «Business hall», 6 этаж, оф. 10
Тел./факс: (3952) 78-42-00
e-mail: irkutsk@grundfos.com

Казань

420107, г. Казань,
ул. Салимжанова, 2В, оф. 512
Тел.: (843) 567-123-0, 567-123-1,
567-123-2
e-mail: kazan@grundfos.com

Кемерово

650066, г. Кемерово,
пр. Октябрьский, 2Б, БЦ «Маяк Плаза»,
4 этаж, оф. 421
Тел./факс: (3842) 36-90-37
e-mail: kemerovo@grundfos.com

Краснодар

350062, г. Краснодар,
ул. Атарбекова, 1/1,
МФК «BOSS HOUSE», 4 этаж, оф. 4
Тел.: (861) 298-04-92
Тел./факс: (861) 298-04-93
e-mail: krasnodar@grundfos.com

Красноярск

660028, г. Красноярск,
ул. Маерчака, 16
Тел./факс: (391) 274-20-18, 274-20-19
e-mail: krasnoyarsk@grundfos.com

Курск

305035, г. Курск,
ул. Энгельса, 8, оф. 307
Тел./факс: (4712) 733-287, 733-288
e-mail: kursk@grundfos.com

Нижний Новгород

603000, г. Нижний Новгород,
пер. Холодный, 10 А, оф. 4-7
Тел./факс: (831) 278-97-06, 278-97-15
e-mail: novgorod@grundfos.com

Новосибирск

630099, г. Новосибирск,
ул. Каменская, 7, оф. 701
Тел.: (383) 319-11-11
Факс: (383) 249-22-22
e-mail: novosibirsk@grundfos.com

Омск

644099, г. Омск,
ул. Интернациональная, 14, оф. 17
Тел./факс: (3812) 94-83-72
e-mail: omsk@grundfos.com

Пермь

614000, г. Пермь,
ул. Монастырская, 61, оф. 311
Тел./факс: (342) 259-57-63,
259-57-65
e-mail: perm@grundfos.com

Петрозаводск

185003, г. Петрозаводск,
ул. Калинина, д. 4, оф. 203
Тел./факс: (8142) 79-80-45
e-mail: petrozavodsk@grundfos.com

Ростов-на-Дону

344011, г. Ростов-на-Дону,
пер. Долломановский, 70 Д,
БЦ «Гвардейский», оф. 704
Тел.: (863) 303-10-20
Тел./факс: (863) 303-10-21,
303-10-22
e-mail: rostov@grundfos.com

Самара

443001, г. Самара,
ул. Молодогвардейская, 204, 4 эт.,
ОЦ «Бел Плаза»,
Тел./факс: (846) 379-07-53, 379-07-54
e-mail: samara@grundfos.com

Санкт-Петербург

195027, г. Санкт-Петербург,
Свердловская наб., 44,
БЦ «Бенуа», оф. 826
Тел.: (812) 633-35-45
Факс: (812) 633-35-46
e-mail: peterburg@grundfos.com

Саратов

410005, г. Саратов,
ул. Большая Садовая, 239, оф. 403
Тел./факс: (8452) 30-92-26, 30-92-27
e-mail: saratov@grundfos.com

Тула

300024, г. Тула,
ул. Жуковского, 58, офис 306
Тел.: (4872) 25-48-95
e-mail: tula@grundfos.com

Тюмень

625013, г. Тюмень,
ул. Пермьякова, 1, стр. 5,
БЦ «Нобель-Парк», офис 906
Тел./факс: (3452) 494-323
e-mail: tyumen@grundfos.com

Уфа

Для почты: 450075, г. Уфа,
ул. Р. Зорге, 64, оф. 15
Тел.: (3472) 79-97-70
Тел./факс: (3472) 79-97-71
e-mail: grundfos.ufa@grundfos.com

Хабаровск

680000, г. Хабаровск,
ул. Запарина, 53, оф. 44
Тел.: (4212) 707-724
e-mail: khabarovsk@grundfos.com

Челябинск

454091, г. Челябинск, ул. Елькина, 45 А,
оф. 801, БЦ «ВИПР»
Тел./факс: (351) 245-46-77
e-mail: chelyabinsk@grundfos.com

Ярославль

150003, г. Ярославль,
ул. Республиканская, 3, корп. 1, оф. 205
Тел./факс: (4852) 58-58-09
e-mail: yaroslavl@grundfos.com

Минск

220125, г. Минск,
ул. Шафарнянская, 11, оф. 56, БЦ «Порт»
Тел.: (375 17) 286-39-72/73
Факс: (375 17) 286-39-71
e-mail: minsk@grundfos.com

Алматы

050010, г. Алматы,
мкр-он Кок-Тобе, ул. Кыз Жибек, 7
Тел.: +7 (727) 227-98-55
Факс: +7 (727) 239-65-70
e-mail: kazakhstan@grundfos.com

Астана

010000, г. Астана,
ул. Майлина, 4/1, оф. 106
Тел.: +7 (7172) 69-56-82
Факс: +7 (7172) 69-56-83
e-mail: astana@grundfos.com

Атырау

060000, г. Атырау,
ул. Садовая, 61
Тел.: +7 (7122) 75-54-80
e-mail: atyrau@grundfos.com

Усть-Каменогорск

490002, г. Усть-Каменогорск,
ул. Виноградова, 29
Тел.: +7 (7232) 76-39-15
Факс: +7 (7232) 76-39-15
e-mail: oskemen@grundfos.com

70241570 0319

Взамен 70241570 0817

РАСПРОСТРАНЯЕТСЯ
БЕСПЛАТНО

Возможны технические изменения.
Товарные знаки, представленные в этом материале, в том числе Grundfos, логотип Grundfos и «be think innovate», являются зарегистрированными товарными знаками, принадлежащими The Grundfos Group. Все права защищены.
© 2019 Grundfos Holding A / S, все права защищены.