

## CME Booster

Safety instructions and other important information



# Русский (RU) Указания по технике безопасности

Перевод оригинального документа на английском языке

## СОДЕРЖАНИЕ

	Стр.
1. Значение символов и надписей в документе	2
2. Выбор параметров системы	2
3. Монтаж механической части	3
4. Электрические подключения	3
4.1 Защита от удара током - при непрямом контакте	3
4.1.1 Дополнительная защита	3
4.1.2 Защита электродвигателя	3
4.1.3 Защита от переходного напряжения в сети	3
5. Ввод в эксплуатацию	3
6. Панель управления	3
6.1 Настройка установленного значения	4
6.2 Пуск/останов насоса	4
6.3 Сброс индикации неисправностей	4
7. Условия эксплуатации	5
7.1 Температура окружающей среды	5
7.1.1 Температура окружающей среды при хранении и транспортировке	5
7.1.2 Температура окружающей среды во время работы	5
7.2 Высота монтажа	5
8. Работа с изделием	5
8.1 Измерение сопротивления изоляции	5
9. Технические данные	5
9.1 Напряжение электропитания	5
9.2 Защита от перегрузки	5
9.3 Максимальный полный напор	5
10. Обнаружение и устранение неисправностей	6
11. Техническая документация	8
12. Утилизация отходов	8
13. Гарантии изготовителя	8



### Предупреждение

Прежде чем приступать к работам по монтажу оборудования, необходимо внимательно изучить данный документ и краткое руководство (Quick Guide). Монтаж и эксплуатация оборудования должны проводиться в соответствии с требованиями данного документа, а также в соответствии с местными нормами и правилами.

### Предупреждение

Эксплуатация данного оборудования должна производиться персоналом, владеющим необходимыми для этого знаниями и опытом работы. Лица с ограниченными физическими, умственными возможностями, с ограниченными зрением и слухом не должны допускаться к эксплуатации данного оборудования без сопровождения или без инструктажа по технике безопасности. Инструктаж должен проводиться персоналом, ответственным за безопасность указанных лиц. Доступ детей к данному оборудованию запрещен.



## 1. Значение символов и надписей в документе



### Предупреждение

Несоблюдение данных правил техники безопасности может привести к травмам и несчастным случаям.



### Предупреждение

Несоблюдение данных указаний может иметь опасные для жизни и здоровья людей последствия.



### Предупреждение

Контакт с горячими поверхностями оборудования может привести к ожогам и тяжким телесным повреждениям.

**Внимание**

Несоблюдение данных правил техники безопасности может вызвать отказ или повреждение оборудования.

**Указание**

Примечания или указания, упрощающие работу и гарантирующие безопасную эксплуатацию.

## 2. Выбор параметров системы



### Предупреждение

Система, в которой устанавливается насосная установка водоснабжения с системой поддержания постоянного давления CME Booster, должна быть рассчитана на максимальное давление насоса.

**Внимание**

Настройка по умолчанию не допустит остановки насоса, пока он не достигнет максимального давления.

### 3. Монтаж механической части

#### Предупреждение



Перед началом работ убедитесь в том, что электропитание отключено. Убедитесь в том, что не может произойти случайное включение электропитания.

### 4. Электрические подключения

Подключение электрооборудования должно выполняться в соответствии с местными нормами и правилами.

Убедитесь, что значения рабочего напряжения и частоты тока соответствуют номинальным данным, указанным на фирменной табличке.

#### Предупреждение

Перед установкой соединений в клеммной коробке или электрошкафу необходимо заранее (минимум за 5 минут) отключить электропитание. Убедитесь в том, что не может произойти случайное включение электропитания.

Изделие должно быть подключено к внешнему многополюсному сетевому выключателю в соответствии с местными нормами и правилами.

Изделие должно быть заземлено и защищено от непрямого контакта в соответствии с местными нормами и правилами.

Стационарную установку рекомендуется оснастить защитой от тока утечки на землю (УЗО) с током отключения < 30 мА.

Если кабель электропитания повреждён, он должен быть заменён изготовителем, сервисным центром изготовителя или квалифицированным персоналом соответствующего уровня.



#### 4.1.2 Защита электродвигателя

Внешняя защита электродвигателя насоса не требуется. Электродвигатель оснащён тепловой защитой от медленно нарастающих перегрузок и блокировки, TP 211 в соответствии с ГОСТ 27888 (IEC 34-11).

#### 4.1.3 Защита от переходного напряжения в сети

Насос защищён от переходных напряжений с помощью варисторов, включённых между фазами и между фазами и землёй.

### 5. Ввод в эксплуатацию



Не следует включать насос до его заполнения рабочей жидкостью.

### 6. Панель управления

#### Предупреждение



В случае наличия трещин или повреждений на панели управления немедленно замените её. Обратитесь в ближайшую торговую компанию Grundfos.

#### Предупреждение



Изделие может нагреваться до такой степени, что прикасаться разрешается только к его кнопкам во избежание получения ожогов.

### 4.1 Защита от удара током - при непрямом контакте

#### 4.1.1 Дополнительная защита

Если насос подключён к электрической установке, в которой в качестве дополнительной защиты используется защита от тока утечки на землю (УЗО), автомат защитного отключения должен иметь маркировку:



УЗО

Автомат защитного отключения типа В.

При выборе автомата защитного отключения необходимо учитывать общее значение тока утечки всех элементов электрооборудования.

Во время запуска и в сетях с несимметричным питанием ток утечки может быть выше обычного, в результате чего может сработать УЗО.

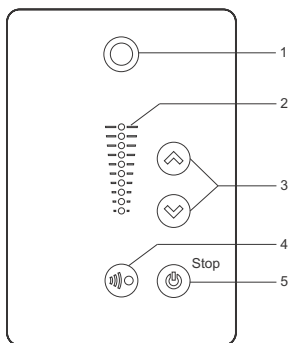


Рис. 1 Стандартная панель управления

TM05 4848 3512

Поз.	Обозначение	Наименование
1		Grundfos Eye Отображение рабочего состояния насоса. См. раздел <a href="#">11. Техническая документация.</a>
2	-	Поля световой индикации для указания установленного значения.
3		Изменение установленного значения.
4		Активация связи в инфракрасном диапазоне с Grundfos GO Remote и прочими аналогичными изделиями.*
5		Переход в состояние готовности/пуска и останов насоса. <b>Пуск:</b> При нажатии кнопки в случае, когда насос находится в выключенном состоянии, насос запустится, только если не были задействованы другие функции более высокой приоритетности. См. раздел <a href="#">11. Техническая документация.</a> <b>Останов:</b> При нажатии кнопки во время работы насоса он обязательно остановится. В случае остановки насоса при помощи этой кнопки около неё загорится сообщение "Стоп".

\* Насосы повышения давления CME не поддерживают радиосвязь.

## 6.1 Настройка установленного значения

**Внимание!** Установленное значение не должно быть больше, чем давление, которое может обеспечить насос.

Настроить необходимое значение параметров работы насоса можно нажатием кнопок или . Поля световой индикации на панели управления обозначают, какое установленное значение задано.

$H_{max}$  = максимальный напор (см. заводскую табличку насоса)

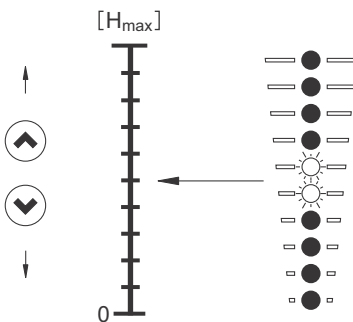


Рис. 2

TM05 7678 1413

## 6.2 Пуск/останов насоса

Запустите насос кнопкой , либо нажимая на кнопку или , пока не отобразится необходимое установленное значение.

Остановите насос нажатием кнопки . После остановки насоса около кнопки загорится сообщение "Стоп". Также насос можно остановить, нажимая кнопку , пока все световые поля не перестанут гореть.

В случае остановки насоса кнопкой его пуск возможен только после повторного нажатия кнопки .

В случае остановки насоса кнопкой его перезапуск возможен только после нажатия кнопки .

## 6.3 Сброс индикации неисправностей

Сброс индикации неисправности выполняется одним из следующих способов:

- Кратковременным нажатием расположенных на насосе кнопок или . Это никак не влияет на настройки насоса. Нельзя осуществить сброс сигналов неисправности нажатием кнопок или , если кнопки заблокированы.
- Отключите электропитание и дождитесь, пока световые индикаторы погаснут.
- С помощью Grundfos GO Remote.

## 7. Условия эксплуатации

### 7.1 Температура окружающей среды

#### 7.1.1 Температура окружающей среды при хранении и транспортировке

от -30 до +60 °С.

#### 7.1.2 Температура окружающей среды во время работы

от -20 до +50 °С.

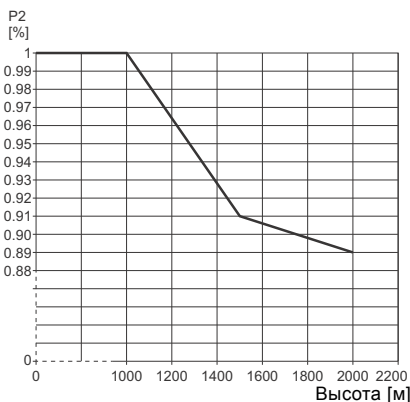
Электродвигатель может работать с номинальной выходной мощностью (P2) при 50 °С, однако непрерывная работа при более высокой температуре сократит ожидаемый срок службы изделия. При необходимости работы при температуре окружающей среды от +50 до +60 °С следует выбирать переразмеренный двигатель. Для получения дополнительной информации обратитесь в компанию Grundfos.

### 7.2 Высота монтажа

**Внимание** Запрещается установка двигателя на высоте более 2000 метров над уровнем моря.

Высота монтажа - это высота точки установки над уровнем моря.

- Электродвигатели, устанавливаемые на высоте до 1000 метров над уровнем моря, могут работать с нагрузкой 100 %.
- При установке электродвигателей на высоте более 1000 метров над уровнем моря не следует давать им полную нагрузку по причине низкой плотности воздуха и как следствие - ухудшения его охлаждающей способности. См. рис. 3.



**Рис. 3** Снижение выходной мощности электродвигателя (P2) в зависимости от высоты над уровнем моря

## 8. Работа с изделием

### Предупреждение



Перед установкой модулей расширения, соединений в клеммной коробке или электрошкафу либо перед началом поиска неисправности необходимо заранее (минимум за 5 минут) отключить электропитание. Убедитесь в том, что не может произойти случайное включение электропитания.

### 8.1 Измерение сопротивления изоляции

**Внимание** Измерение сопротивления изоляции при подключении двигателей MGE не допускается, так как при этом может быть повреждена встроенная электроника.

## 9. Технические данные

### 9.1 Напряжение электропитания

1 x 220-240 В - 10 %/+ 10 %, 50/60 Гц - 2 %/+ 2 %, защитное заземление.

### 9.2 Защита от перегрузки

Защита от перегрузки электродвигателя имеет те же характеристики, что и обычная защита электродвигателя. К примеру, электродвигатель выдерживает перегрузку, равную 110 % номинального тока, в течение 1 минуты.

### 9.3 Максимальный полный напор

Тип насоса	Максимальный напор (м)
CMBE 1-44	44
CMBE 1-75	75
CMBE 1-99	99
CMBE 3-30	30
CMBE 3-62	62
CMBE 3-93	93
CMBE 5-31	31
CMBE 5-62	62
CMBE 10-27	27
CMBE 10-54	54

TM05 6400 47/12

## 10. Обнаружение и устранение неисправностей



### Предупреждение

Перед началом работ убедитесь в том, что электропитание отключено. Убедитесь в том, что не может произойти случайное включение электропитания.

Неисправность	Grundfos Eye	Причина	Устранение неисправности
1. Насос не работает.	Индикаторы не горят.	a) Нет электропитания.	Включить питание. Проверить кабели и кабельные соединения на предмет повреждений и ослабления соединения.
		b) Перегорели предохранители.	Проверить кабели и кабельные соединения на предмет повреждений и заменить предохранители.
	Аварийная сигнализация. Электродвигатель остановлен. Два противоположных красных световых индикатора мерцают одновременно.	c) Датчик неисправен.	Заменить датчик.
2. Нестабильная производительность насоса.	Индикаторы не горят.	a) Слишком низкое давление на входе в насос.	Проверить условия на входе в насос.
		b) Всасывающий трубопровод частично забит грязью.	Удалить засор и промыть всасывающий трубопровод.
		c) Утечка во всасывающем трубопроводе.	Выполнить соответствующий ремонт во всасывающем трубопроводе.
		d) Подсос воздуха всасывающим трубопроводом или насосом.	Удалить воздух из всасывающего трубопровода или из насоса. Проверить условия на входе в насос.

Неисправность	Grundfos Eye	Причина	Устранение неисправности
3. Насос произвел перезапуск пять раз и теперь остановлен.	Аварийная сигнализация. Электродвигатель остановлен. Два противоположных красных световых индикатора мерцают одновременно.	a) Слишком низкое давление на входе в насос.	Проверить условия на входе в насос.
		b) Всасывающий трубопровод частично забит грязью.	Удалить засор и промыть всасывающую линию.
		c) Обратный или приёмный клапан насоса заблокирован в закрытом положении.	Снять и промыть, отремонтировать или заменить клапан.
		d) Утечка во всасывающем трубопроводе.	Выполнить соответствующий ремонт во всасывающем трубопроводе.
		e) Подсос воздуха всасывающим трубопроводом или насосом.	Удалить воздух из всасывающего трубопровода или из насоса. Проверить условия на входе в насос.
4. После выключения насос вращается в обратном направлении.	Индикаторы не горят.	a) Утечка во всасывающем трубопроводе.	Выполнить соответствующий ремонт во всасывающем трубопроводе.
		b) Приёмный или обратный клапан неисправен.	Снять и промыть, отремонтировать или заменить клапан.
		c) Приёмный клапан насоса заблокирован в открытом или приоткрытом положении.	Снять и промыть, отремонтировать или заменить клапан.

## 11. Техническая документация

Используйте приведённый ниже код QR или веб-адрес для получения доступа к паспорту, руководству по монтажу и эксплуатации на насосы CME.

**Насосы CRE, CRIE, CRNE, SPKE, MTRE и CME**



TM05 6174 4612

[grundfos.com/E-pump1-manual](http://grundfos.com/E-pump1-manual)

## 12. Утилизация отходов

Основным критерием предельного состояния является:

1. отказ одной или нескольких составных частей, ремонт или замена которых не предусмотрены;
2. увеличение затрат на ремонт и техническое обслуживание, приводящее к экономической нецелесообразности эксплуатации.

Данное изделие, а также узлы и детали должны собираться и утилизироваться в соответствии с требованиями местного законодательства в области экологии.

## 13. Гарантии изготовителя

Специальное примечание для Российской Федерации:

Срок службы оборудования составляет 10 лет.

Предприятие-изготовитель:

Концерн "GRUNDFOS Holding A/S"  
Poul Due Jensens Vej 7, DK-8850 Bjerringbro,  
Дания

\* точная страна изготовления указана на фирменной табличке.

По всем вопросам на территории РФ просим обращаться:

ООО "Грундфос"

РФ, 109544, г. Москва, ул. Школьная, д. 39

Телефон +7 (495) 737-30-00

Факс +7 (495) 737-75-36.

На все оборудование предприятие-изготовитель предоставляет гарантию 24 месяца со дня продажи. При продаже оборудования, покупателю выдается Гарантийный талон. Условия выполнения гарантийных обязательств см. в Гарантийном талоне.

### Условия подачи рекламаций

Рекламации подаются в Сервисный центр Grundfos (адреса указаны в Гарантийном талоне), при этом необходимо предоставить правильно заполненный Гарантийный талон.

---

Возможны технические изменения.



## Декларация о соответствии

**GB: EU declaration of conformity**

We, Grundfos, declare under our sole responsibility that the product CME Booster, to which the declaration below relates, is in conformity with the Council Directives listed below on the approximation of the laws of the EU member states.

**CZ: Prohlášení o shodě EU**

My firma Grundfos prohlašujeme na svou plnou odpovědnost, že výrobek CME Booster, na který se toto prohlášení vztahuje, je v souladu s níže uvedenými ustanoveními směrnice Rady pro sblížení právních předpisů členských států Evropského společenství.

**DK: EU-overensstemmelseserklæring**

Vi, Grundfos, erklærer under ansvar at produktet CME Booster som erklæringen nedenfor omhandler, er i overensstemmelse med Rådets direktiver der er nævnt nedenfor, om indbyrdes tilnærmelse til EU-medlemsstaternes lovgivning.

**ES: Declaración de conformidad de la UE**

Grundfos declara, bajo su exclusiva responsabilidad, que el producto CME Booster al que hace referencia la siguiente declaración cumple lo establecido por las siguientes Directivas del Consejo sobre la aproximación de las legislaciones de los Estados miembros de la UE.

**FR: Déclaration de conformité UE**

Nous, Grundfos, déclarons sous notre seule responsabilité, que le produit CME Booster, auquel se réfère cette déclaration, est conforme aux Directives du Conseil concernant le rapprochement des législations des États membres UE relatives aux normes énoncées ci-dessous.

**HR: EU deklaracija sukladnosti**

Mi, Grundfos, izjavljujemo s punom odgovornošću da je proizvod CME Booster, na koja se izjava odnosi u nastavku, u skladu s direktivama Vijeća dolje navedenih o usklađivanju zakona država članica EU-a.

**IT: Dichiarazione di conformità UE**

Grundfos dichiara sotto la sua esclusiva responsabilità che il prodotto CME Booster, al quale si riferisce questa dichiarazione, è conforme alle seguenti direttive del Consiglio riguardanti il ravvicinamento delle legislazioni degli Stati membri UE.

**LV: ES atbilstības deklarācija**

Sabiedrība Grundfos ar pilnu atbildību paziņo, ka produkts CME Booster, uz kuru attiecas tālāk redzamā deklarācija, atbilst tālāk norādītajām Padomes direktīvam par ES dalībvalstu normatīvo aktu tuvināšanu.

**PL: Deklaracja zgodności UE**

My, Grundfos, oświadczamy z pełną odpowiedzialnością, że nasz produkt CME Booster, którego deklaracja niniejsza dotyczy, jest zgodny z następującymi dyrektywami Rady w sprawie zbliżenia przepisów prawnych państw członkowskich.

**RO: Declarația de conformitate UE**

Noi Grundfos declarăm pe propria răspundere că produsul CME Booster, la care se referă această declarație, este în conformitate cu Directivele de Consiliu specificate mai jos privind armonizarea legilor statelor membre UE.

**RU: Декларация о соответствии нормам ЕС**

Мы, компания Grundfos, со всей ответственностью заявляем, что изделие CME Booster, к которому относится нижеприведённая декларация, соответствует нижеприведённым Директивам Совета Евросоюза о тождественности законов стран-членов ЕС.

**SI: Izjava o skladnosti EU**

V Grundfosu s polno odgovornostjo izjavljamo, da je izdelek CME Booster, na katerega se spodnja izjava nanaša, v skladu s spodnjimi direktivami Sveta o približevanju zakonodaje za izenačevanje pravnih predpisov držav članic EU.

**BG: Декларация за съответствие на ЕО**

Ние, фирма Grundfos, заявяваме с пълна отговорност, че продуктът CME Booster, за който се отнася настоящата декларация, отговаря на следните директиви на Съвета за еднаквяване на правните разпоредби на държавите-членки на ЕО.

**DE: EU-Konformitätserklärung**

Wir, Grundfos, erklären in alleiniger Verantwortung, dass das Produkt CME Booster, auf das sich diese Erklärung bezieht, mit den folgenden Richtlinien des Rates zur Angleichung der Rechtsvorschriften der EU-Mitgliedstaaten übereinstimmt.

**EE: EÜvastavusdeklaratsioon**

Meie, Grundfos, kinnitame ja kanname ainuiskulist vastutust selle eest, et toode CME Booster, mille kohta all olev deklaratsioon käib, on kooskõlas Nõukogu Direktiividega, mis on nimetatud all pool vastavalt vastuõetud õigusaktidele ühtlustamise kohta EÜ liikmesriikides.

**FI: EU-vaatimustenmukaisuusvakuutus**

Grundfos vakuuttaa omalla vastuullaan, että tuote CME Booster, jota tämä vakuutus koskee, on EU:n jäsenvaltioiden lainsäädännön lähentämiseen tähtäävien Euroopan neuvoston direktiivien vaatimusten mukainen seuraavasti.

**GR: Δήλωση συμμόρφωσης ΕΕ**

Εμείς, η Grundfos, δηλώνουμε με αποκλειστικά δική μας ευθύνη ότι το προϊόν CME Booster, στο οποίο αναφέρεται η παρακάτω δήλωση, συμμορφώνεται με τις παρακάτω Οδηγίες του Συμβουλίου περί προσέγγισης των νομοθεσιών των κρατών μελών της ΕΕ.

**HU: EU megfelelőségi nyilatkozat**

Mi, a Grundfos vállalat, teljes felelősséggel kijelentjük, hogy a(z) CME Booster termék, amelyre az alábbi nyilatkozat vonatkozik, megfelel az Európai Unió tagállamainak jogi irányelveit összehangoló tanács alábbi előírásainak.

**LT: ES atitikties deklaracija**

Mes, Grundfos, su visa atsakomybe pareiškiame, kad produktas CME Booster, kuriam skirta ši deklaracija, atitinka žemiau nurodytas Tarybos Direktivas dėl ES šalių įstatymų suderinimo.

**NL: EU-conformiteitsverklaring**

Wij, Grundfos, verklaren geheel onder eigen verantwoordelijkheid dat product CME Booster, waarop de onderstaande verklaring betrekking heeft, in overeenstemming is met de onderstaande Richtlijnen van de Raad inzake de onderlinge aanpassing van de wetgeving van de EU-lidstaten.

**PT: Declaração de conformidade UE**

A Grundfos declara sob sua única responsabilidade que o produto CME Booster, ao qual diz respeito a declaração abaixo, está em conformidade com as Directivas do Conselho sobre a aproximação das legislações dos Estados Membros da UE.

**RS: Deklaracija o usklađenosti EU**

Mi, kompanija Grundfos, izjavljujemo pod punom vlastitom odgovornošću da je proizvod CME Booster, na koji se odnosi deklaracija ispod, u skladu sa dole prikazanim direktivama Saveta za usklađivanje zakona država članica EU.

**SE: EU-försäkran om överensstämmelse**

Vi, Grundfos, försäkrar under ansvar att produkten CME Booster, som omfattas av nedanstående försäkran, är i överensstämmelse med de rättsdirektiv om inbördes närmande till EU-medlemsstaternas lagstiftning som listas nedan.

**SK: ES vyhlásenie o zhode**

My, spoločnosť Grundfos, vyhlasujeme na svoju plnú zodpovednosť, že produkt CME Booster, na ktorý sa vyhlásenie uvedené nižšie vzťahuje, je v súlade s ustanoveniami nižšie uvedených smerníc Rady pre zblíženie právnych predpisov členských štátov EÚ.

**TR: AB uygunluk bildirgesi**

Grundfos olarak, aşağıdaki bildirim konusu olan CME Booster ürünlerinin, AB üye ülkelerinin direktiflerinin yakınlştırılmasıyla ilgili durumun aşağıdaki Konsey Direktifleriyle uyumlu olduğunu ve bununla ilgili olarak tüm sorumluluğun bize ait olduğunu beyan ederiz.

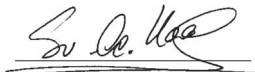
**UA: Декларація відповідності директивам EU**

Ми, компанія Grundfos, під нашу одноосібну відповідальність заявляємо, що виріб CME Booster, до якого відноситься нижченаведена декларація, відповідає директивам EU, переліченим нижче, щодо тотожності законів країн-членів ЄС.

- Machinery Directive (2006/42/EC).  
Standard used: EN 809:1998, A1:2009.
- Low Voltage Directive (2014/35/EU).  
Standard used: EN 61800-5-1:2007.
- EMC Directive (2014/30/EU).  
Standard used: EN61800-3:2004 + A1:2012.

This EU declaration of conformity is only valid when published as part of the Grundfos installation and operating instructions (publication number 98456935 0616).

Bjerringbro, 18 May 2016



Svend Aage Kaae  
Director  
Grundfos Holding A/S  
Poul Due Jensens Vej 7  
8850 Bjerringbro, Denmark

Person authorised to compile technical file and empowered to sign the EU declaration of conformity.

RUS

**СМВЕ**

## Руководство по эксплуатации

Руководство по эксплуатации на данное изделие является составным и включает в себя несколько частей:

Часть 1: настоящее «Руководство по эксплуатации».

Часть 2: электронная часть «Паспорт. Руководство по монтажу и эксплуатации» размещенная на сайте компании Грундфос. Перейдите по ссылке, указанной в конце документа.

Часть 3: информация о сроке изготовления, размещенная на фирменной табличке изделия.

### Сведения о сертификации:

Насосы типа СМВЕ сертифицированы на соответствие требованиям Технических регламентов Таможенного союза: ТР ТС 004/2011 «О безопасности низковольтного оборудования»; ТР ТС 010/2011 «О безопасности машин и оборудования»; ТР ТС 020/2011 «Электромагнитная совместимость технических средств».

### Сертификат соответствия:

№ ТС RU С-ДК.АИ30.В.01127, срок действия до 24.11.2019 г.

### Выдан:

Органом по сертификации продукции «ИВАНОВО-СЕРТИФИКАТ» ООО «Ивановский Фонд Сертификации». Адрес: 153032, Российская Федерация, г. Иваново, ул. Станкостроителей, д.1.

KAZ

**СМВЕ**

## Пайдалану бойынша нұсқаулық

Атаулы өнімге арналған пайдалану бойынша нұсқаулық құрамалы болып келеді және келесі бөлімдерден тұрады:

1 бөлім: атаулы «Пайдалану бойынша нұсқаулық»

2 бөлім: Грундфос компаниясының сайтында орналасқан электронды бөлім «Төлқұжат, Құрастыру және пайдалану бойынша нұсқаулық». Құжат соңында көрсетілген сілтеме арқылы өтіңіз.

3 бөлім: өнімнің фирмалық тақтасында орналасқан шығарылған уақыты жөніндегі мәлімет

### Сертификаттау туралы ақпарат:

СМВЕ типті сорғылары «Төмен вольтты жабдықтардың қауіпсіздігі туралы» (ТР ТС 004/2011), «Машиналар және жабдықтар қауіпсіздігі туралы» (ТР ТС 010/2011) «Техникалық заттардың электрлі магниттік сәйкестілігі» (ТР ТС 020/2011) Кеден Одағының техникалық регламенттерінің талаптарына сәйкес сертификатталды.

### Сәйкестік сертификат:

№ ТС RU С-ДК.АИ30.В.01127, жарамдылық мерзімі 24.11.2019 жылға дейін

«Иваново Сертификаттау Қоры» ЖШҚ «ИВАНОВО-СЕРТИФИКАТ» өнімді сертификациялау бойынша органымен берілген.

Мекен-жайы: 153032, Ресей Федерациясы, Иванов облысы, Иваново қ., Станкостроителей көш., 1 үй.

KG

## СМВЕ

Пайдалануу боюнча колдонмо

Аталган жабдууну пайдалануу боюнча колдонмо курамдык жана өзүнө бир нече бөлүкчөнү камтыйт:

1-Бөлүк: «Пайдалануу боюнча колдонмо»

2-Бөлүк: «Паспорт. Пайдалануу жана монтаж боюнча колдонмо» электрондук бөлүгү Грундфос компаниянын сайтында жайгашкан. Документтин аягында көрсөтүлгөн шилтемеге кайрылыңыз.

3-Бөлүк: жабдуунун фирмалык тактасында жайгашкан даярдоо мөөнөтү тууралуу маалымат.

**Шайкештик жөнүндө декларация**

СМВЕ түрүндөгү соргучтар Бажы Биримдиктин Техникалык регламенттин талаптарына ылайыктуу тастыкталган: TP ТБ 004/2011 «Төмөн вольттук жабдуунун коопсуздугу жөнүндө»; TP ТБ 010/2011 «Жабдуу жана машиналардын коопсуздугу жөнүндө»; TP ТБ 020/2011 «Техникалык каражаттардын электрмагниттик шайкештиги».

**Шайкештик сертификаты:**

№ TC RU C-DK.АИ30.В.01127, 24.11.2019 ж. чейин жарамдуу.

**Берилген:**

«ИВАНОВО-СЕРТИФИКАТ» өндүрүмдү тастыктаган ЖЧК «Ивановский Фонд Сертификации» органы менен. Дареги: 153032, Орусия Федерациясы, Иваново ш., Станкостроители көч., ү.1.

ARM

## СМВЕ

Շահագործման ձեռնարկ

Տվյալ սարքավորման շահագործման ձեռնարկը բաղկացած է մի քանի մասերից.

Մաս 1. սույն «Շահագործման ձեռնարկ»:

Մաս 2. էլեկտրոնային մաս. այն է՝ «Անձնագիր: Մոնտաժման և

շահագործման ձեռնարկ» տեղադրված «Գրունդֆոս». Անցեք փաստաթղթի վերջում նշված հղումով.

Մաս 3. տեղեկություն արտադրման անսաթվի վերաբերյալ՝ նշված սարքավորման պիտակի վրա:

Տեղեկություններ հավաստագրման մասին՝

СМВЕ տիպի պոմպերը սերտիֆիկացված են համաձայն Մաքսային Միության տեխնիկական կանոնակարգի պահանջների՝ TP TC 004/2011 «Ցածրավոլտ սարքավորումների վերաբերյալ», TP TC 010/2011 «Մեքենաների և սարքավորումների անվտանգության վերաբերյալ» ; TP TC 020/2011

«Տեխնիկական միջոցների էլեկտրամագնիսական համատեղելիության վերաբերյալ»:

Համապատասխանության հավաստագիր՝

№ TC RU C-DK.АИ30.В.01127, գործողության ժամկետը մինչև՝ 24.11.2019 թ.

Տրված է՝

«ԻՎԱՆՈՎՈՎՈՒՄԵՆՏԻՖԻԿԱՏ» ապրանքների սերտիֆիկացման մարմնի կողմից:

«Իվանովոյի Մերտիֆիկացման հիմնադրամ» ՍՊԸ :

Հասցե՝ 153032, Ռուսաստանի Դաշնություն, քաղաք Իվանովո, Մտանկոստրոիտելների փողոց, տուն 1:



<http://net.grundfos.com/gr/i/98768075>



**Argentina**

Bombas GRUNDFOS de Argentina S.A.  
Ruta Panamericana km. 37.500 Centro  
Industrial Garin  
1619 Garin Pcia. de B.A.  
Phone: +54-3327 414 444  
Telefax: +54-3327 45 3190

**Australia**

GRUNDFOS Pumps Pty. Ltd.  
P.O. Box 2040  
Regency Park  
South Australia 5942  
Phone: +61-8-8461-4611  
Telefax: +61-8-8340 0155

**Austria**

GRUNDFOS Pumpen Vertrieb  
Ges.m.b.H.  
Grundfosstraße 2  
A-5082 Grödig/Salzburg  
Tel.: +43-6246-883-0  
Telefax: +43-6246-883-30

**Belgium**

N.V. GRUNDFOS Bellux S.A.  
Boomsesteenweg 81-83  
B-2630 Aartselaar  
Tél.: +32-3-870 7300  
Télécopie: +32-3-870 7301

**Belarus**

Представительство ГРУНДФОС в  
Минске  
220125, Минск  
ул. Шафарнянская, 11, оф. 56, БЦ  
«Порт»  
Тел.: +7 (375 17) 286 39 72/73  
Факс: +7 (375 17) 286 39 71  
E-mail: minsk@grundfos.com

**Bosnia and Herzegovina**

GRUNDFOS Sarajevo  
Zmaja od Bosne 7-7A,  
BH-71000 Sarajevo  
Phone: +387 33 592 480  
Telefax: +387 33 590 465  
www.ba.grundfos.com  
e-mail: grundfos@bih.net.ba

**Brazil**

BOMBAS GRUNDFOS DO BRASIL  
Av. Humberto de Alencar Castelo  
Branco, 630  
CEP 09850 - 300  
São Bernardo do Campo - SP  
Phone: +55-11 4393 5533  
Telefax: +55-11 4343 5015

**Bulgaria**

Grundfos Bulgaria EOOD  
Slatina District  
Iztochna Tangenta street no. 100  
BG - 1592 Sofia  
Tel. +359 2 49 22 200  
Fax. +359 2 49 22 201  
email: bulgaria@grundfos.bg

**Canada**

GRUNDFOS Canada Inc.  
2941 Brighton Road  
Oakville, Ontario  
L6H 6C9  
Phone: +1-905 829 9533  
Telefax: +1-905 829 9512

**China**

GRUNDFOS Pumps (Shanghai) Co. Ltd.  
10F The Hub, No. 33 Suhong Road  
Minhang District  
Shanghai 201106  
PRC  
Phone: +86 21 612 252 22  
Telefax: +86 21 612 253 33

**Croatia**

GRUNDFOS CROATIA d.o.o.  
Buzinski prilaz 38, Buzin  
HR-10010 Zagreb  
Phone: +385 1 6595 400  
Telefax: +385 1 6595 499  
www.hr.grundfos.com

**GRUNDFOS Sales Czechia and Slovakia s.r.o.**

Čajkovského 21  
779 00 Olomouc  
Phone: +420-585-716 111

**Denmark**

GRUNDFOS DK A/S  
Martin Bachs Vej 3  
DK-8850 Bjerringbro  
Tlf.: +45-87 50 50 50  
Telefax: +45-87 50 51 51  
E-mail: info\_GDK@grundfos.com  
www.grundfos.com/DK

**Estonia**

GRUNDFOS Pumps Eesti OÜ  
Peterburi tee 92G  
11415 Tallinn  
Tel: + 372 606 1690  
Fax: + 372 606 1691

**Finland**

OY GRUNDFOS Pumput AB  
Trukkikuja 1  
FI-01360 Vantaa  
Phone: +358-(0) 207 889 500

**France**

Pompes GRUNDFOS Distribution S.A.  
Parc d'Activités de Chesnes  
57, rue de Malacombe  
F-38290 St. Quentin Fallavier (Lyon)  
Tél.: +33-4 74 82 15 15  
Télécopie: +33-4 74 94 10 51

**Germany**

GRUNDFOS GMBH  
Schlüterstr. 33  
40699 Erkrath  
Tel.: +49-(0) 211 929 69-0  
Telefax: +49-(0) 211 929 69-3799  
e-mail: infoservice@grundfos.de  
Service in Deutschland:  
e-mail: kundendienst@grundfos.de

**Greece**

GRUNDFOS Hellas A.E.B.E.  
20th km. Athinon-Markopoulou Av.  
P.O. Box 71  
GR-19002 Peania  
Phone: +0030-210-66 83 400  
Telefax: +0030-210-66 46 273

**Hong Kong**

GRUNDFOS Pumps (Hong Kong) Ltd.  
Unit 1, Ground floor  
Siu Wai Industrial Centre  
29-33 Wing Hong Street &  
68 King Lam Street, Cheung Sha Wan  
Kowloon  
Phone: +852-27861706 / 27861741  
Telefax: +852-27858664

**Hungary**

GRUNDFOS Hungária Kft.  
Park u. 8  
H-2045 Törökbálint,  
Phone: +36-23 511 110  
Telefax: +36-23 511 111

**India**

GRUNDFOS Pumps India Private  
Limited  
118 Old Mahablipuram Road  
Thoraipakkam  
Chennai 600 096  
Phone: +91-44 2496 6800

**Indonesia**

PT. GRUNDFOS POMPA  
Graha Intirub Lt. 2 & 3  
Jln. Cililitan Besar No.454. Makasar,  
Jakarta Timur  
ID-Jakarta 13650  
Phone: +62 21-469-51900  
Telefax: +62 21-460 6910 / 460 6901

**Ireland**

GRUNDFOS (Ireland) Ltd.  
Unit A, Merrywell Business Park  
Ballymount Road Lower  
Dublin 12  
Phone: +353-1-4089 800  
Telefax: +353-1-4089 830

**Italy**

GRUNDFOS Pompe Italia S.r.l.  
Via Gran Sasso 4  
I-20060 Truccazzano (Milano)  
Tel.: +39-02-95838112  
Telefax: +39-02-95309290 / 95838461

**Japan**

GRUNDFOS Pumps K.K.  
1-2-3, Shin-Miyakoda, Kita-ku,  
Hamamatsu  
431-2103 Japan  
Phone: +81 53 428 4760  
Telefax: +81 53 428 5005

**Korea**

GRUNDFOS Pumps Korea Ltd.  
6th Floor, Aju Building 679-5  
Yeoksam-dong, Kangnam-ku, 135-916  
Seoul, Korea  
Phone: +82-2-5317 600  
Telefax: +82-2-5633 725

**Latvia**

SIA GRUNDFOS Pumps Latvia  
Deglava biznesa centrs  
Augusta Deglava ielā 60, LV-1035, Rīga,  
Tālr.: + 371 714 9640, 7 149 641  
Fakss: + 371 914 9646

**Lithuania**

GRUNDFOS Pumps UAB  
Smolensko g. 6  
LT-03201 Vilnius  
Tel: + 370 52 395 430  
Fax: + 370 52 395 431

**Malaysia**

GRUNDFOS Pumps Sdn. Bhd.  
7 Jalan Peguam U1/25  
Glenmarie Industrial Park  
40150 Shah Alam  
Selangor  
Phone: +60-3-5569 2922  
Telefax: +60-3-5569 2866

**Mexico**

Bombas GRUNDFOS de México S.A. de C.V.  
Boulevard TLC No. 15  
Parque Industrial Stiva Aeropuerto  
Apodaca, N.L. 66600  
Phone: +52-81-8144 4000  
Telefax: +52-81-8144 4010

**Netherlands**

GRUNDFOS Netherlands  
Veluwezoom 35  
1326 AE Almere  
Postbus 22015  
1302 CA ALMERE  
Tel.: +31-88-478 6336  
Telefax: +31-88-478 6332  
E-mail: info\_gnl@grundfos.com

**New Zealand**

GRUNDFOS Pumps NZ Ltd.  
17 Beatrice Tinsley Crescent  
North Harbour Industrial Estate  
Albany, Auckland  
Phone: +64-9-415 3240  
Telefax: +64-9-415 3250

**Norway**

GRUNDFOS Pumper A/S  
Strømsveien 344  
Postboks 235, Leirdal  
N-1011 Oslo  
Tlf.: +47-22 90 47 00  
Telefax: +47-22 32 21 50

**Poland**

GRUNDFOS Pompy Sp. z o.o.  
ul. Klonowa 23  
Baranowo k. Poznania  
PL-62-081 Przechmierowo  
Tel: (+48-61) 650 13 00  
Fax: (+48-61) 650 13 50

**Portugal**

Bombas GRUNDFOS Portugal, S.A.  
Rua Calvet de Magalhães, 241  
Apartado 1079  
P-2770-153 Paço de Arcos  
Tel.: +351-21-440 76 00  
Telefax: +351-21-440 76 90

**Romania**

GRUNDFOS Pompe România SRL  
Bd. Biruintei, nr 103  
Pantelimon county Ilfov  
Phone: +40 21 200 4100  
Telefax: +40 21 200 4101  
E-mail: romania@grundfos.ro

**Russia**

ООО Грундфос Россия  
109544, г. Москва, ул. Школьная,  
39-41, стр. 1  
Тел. (+7) 495 564-88-00 (495)  
737-30-00  
Факс (+7) 495 564 88 11  
E-mail grundfos.moscow@grundfos.com

**Serbia**

Grundfos Srbija d.o.o.  
Omladinskih brigada 90b  
11070 Novi Beograd  
Phone: +381 11 2258 740  
Telefax: +381 11 2281 769  
www.rs.grundfos.com

**Singapore**

GRUNDFOS (Singapore) Pte. Ltd.  
25 Jalan Tukang  
Singapore 619264  
Phone: +65-6681 9688  
Telefax: +65-6681 9689

**Slovakia**

GRUNDFOS s.r.o.  
Prievozská 4D  
821 09 BRATISLAVA  
Phona: +421 2 5020 1426  
sk.grundfos.com

**Slovenia**

GRUNDFOS LJUBLJANA, d.o.o.  
Leskoškova 9e, 1122 Ljubljana  
Phone: +386 (0) 1 568 06 10  
Telefax: +386 (0) 1 568 06 19  
E-mail: tehnika-si@grundfos.com

**South Africa**

GRUNDFOS (PTY) LTD  
Corner Mountjoy and George Allen  
Roads  
Wilbart Ext. 2  
Bedfordview 2008  
Phone: (+27) 11 579 4800  
Fax: (+27) 11 455 6066  
E-mail: lsmart@grundfos.com

**Spain**

Bombas GRUNDFOS España S.A.  
Camino de la Fuentecilla, s/n  
E-28110 Algete (Madrid)  
Tel.: +34-91-848 8800  
Telefax: +34-91-628 0465

**Sweden**

GRUNDFOS AB  
Box 333 (Lunnagårdsgatan 6)  
431 24 Mölndal  
Tel.: +46 31 332 23 000  
Telefax: +46 31 331 94 60

**Switzerland**

GRUNDFOS Pumpen AG  
Bruggacherstrasse 10  
CH-8117 Fällanden/ZH  
Tel.: +41-44-806 8111  
Telefax: +41-44-806 8115

**Taiwan**

GRUNDFOS Pumps (Taiwan) Ltd.  
7 Floor, 219 Min-Chuan Road  
Taichung, Taiwan, R.O.C.  
Phone: +886-4-2305 0868  
Telefax: +886-4-2305 0878

**Thailand**

GRUNDFOS (Thailand) Ltd.  
92 Chaloeem Phrakiat Rama 9 Road,  
Dokmai, Pravej, Bangkok 10250  
Phone: +66-2-725 8999  
Telefax: +66-2-725 8998

**Turkey**

GRUNDFOS POMPA San. ve Tic. Ltd.  
Sti.  
Gebze Organize Sanayi Bölgesi  
Ihsan dede Caddesi,  
2. yol 200. Sokak No. 204  
41490 Gebze/ Kocaeli  
Phone: +90 - 262-679 7979  
Telefax: +90 - 262-679 7905  
E-mail: satis@grundfos.com

**Ukraine**

Бізнес Центр Європа  
Столичне шосе, 103  
м. Київ, 03131, Україна  
Телефон: (+38 044) 237 04 00  
Факс.: (+38 044) 237 04 01  
E-mail: ukraine@grundfos.com

**United Arab Emirates**

GRUNDFOS Gulf Distribution  
P.O. Box 16768  
Jebel Ali Free Zone  
Dubai  
Phone: +971 4 8815 166  
Telefax: +971 4 8815 136

**United Kingdom**

GRUNDFOS Pumps Ltd.  
Grovebury Road  
Leighton Buzzard/Beds. LU7 4TL  
Phone: +44-1525-850000  
Telefax: +44-1525-850011

**U.S.A.**

GRUNDFOS Pumps Corporation  
17100 West 118th Terrace  
Olathe, Kansas 66061  
Phone: +1-913-227-3400  
Telefax: +1-913-227-3500

**Uzbekistan**

Grundfos Tashkent, Uzbekistan The Rep-  
resentative Office of Grundfos Kazakhstan  
in Uzbekistan  
38a, Oybek street, Tashkent  
Телефон: (+998) 71 150 3290 / 71 150  
3291  
Факс: (+998) 71 150 3292

Addresses Revised 02.09.2016

be think innovate

---

**98456935** 0616

ECM: 1187560

The name Grundfos, the Grundfos logo, and be think innovate are registered trademarks owned by Grundfos Holding A/S or Grundfos A/S, Denmark. All rights reserved worldwide.  
© Copyright Grundfos Holding A/S

[www.grundfos.com](http://www.grundfos.com)

**GRUNDFOS** 

Pumpland.ru