

# CR, CRI, CRN

стандартное исполнение для  
нетоксичных, неагрессивных,  
пожаровзрывобезопасных жидкостей\*

Паспорт, Руководство по монтажу и эксплуатации



\* В случае если исполнение насоса отличается от стандартного, необходимо рассматривать данную инструкцию вместе с соответствующим приложением.

## Декларация о соответствии



### Декларация о соответствии ЕС

Мы, компания Grundfos, со всей ответственностью заявляем, что изделия CR, CRI и CRN, к которым относится настоящая декларация, соответствуют следующим Директивам Совета Евросоюза об унификации законодательных предписаний стран-членов ЕС:

- Механические устройства (2006/42/ЕС).  
Применявшийся стандарт: EN 809:1998, A1:2009.
- Электромагнитная совместимость (2004/108/ЕС).
- Директива по экологическому проектированию энергопотребляющей продукции (2009/125/ЕС).  
Электродвигатели:  
Регламент Комиссии ЕС № 640/2009.  
Применяется только к трехфазным электродвигателям Grundfos, обозначенным IE2 или IE3. См. шильдик с техническими данными двигателя.  
Применявшийся стандарт: EN 60034-30:2009.
- Директива по экологическому проектированию энергопотребляющей продукции (2009/125/ЕС).  
Насосы для перекачивания воды:  
Регламент Комиссии ЕС № 547/2012.  
Применимо только к насосам для перекачивания воды, промаркированным показателем минимальной эффективности MEI. См. фирменную табличку насоса.

Данная декларация о соответствии ЕС имеет силу только в случае публикации в составе инструкции по монтажу и эксплуатации на продукцию производства компании Grundfos (номер публикации 96574973 1112).

Бьеррингбро, 15 октября 2012 г.

Svend Aage Kaae  
Technical Director  
Grundfos Holding A/S  
Poul Due Jensens Vej 7  
8850 Bjerringbro, Дания

Лицо, уполномоченное подготавливать техническую документацию и имеющее право подписывать декларации о соответствии ЕС.



### Декларация о соответствии на территории РФ

Насосы центробежные вертикальные многоступенчатые CR, CRI и CRN сертифицированы на соответствие требованиям Технического регламента о безопасности машин и оборудования (Постановление правительства РФ от 15.09.2009 №753).

Сертификат соответствия:

№ С-РУ.АЯ56.В.04045, срок действия до 11.07.2017г.

№ С-ДК.АЯ56.В.03740, срок действия до 27.05.2017г.

Изделия, произведенные в России, изготавливаются в соответствии с ТУ 3631-001-59379130-2005.

Истра, 15 октября 2012 г.

Касаткина В. В.  
Руководитель отдела качества,  
экологии и охраны труда  
ООО Грундфос Истра, Россия  
143581, Московская область,  
Истринский район,  
дер. Лешково, д.188

Перевод оригинального документа на английском языке.

## СОДЕРЖАНИЕ

	Стр.
<b>1. Указания по технике безопасности</b>	<b>3</b>
1.1 Общие сведения	3
1.2 Значение символов и надписей	3
1.3 Квалификация и обучение обслуживающего персонала	3
1.4 Опасные последствия несоблюдения указаний по технике безопасности	4
1.5 Выполнение работ с соблюдением техники безопасности	4
1.6 Указания по технике безопасности для потребителя или обслуживающего персонала	4
1.7 Указания по технике безопасности при выполнении технического обслуживания, осмотров и монтажа	4
1.8 Самостоятельное переоборудование и изготовление запасных узлов и деталей	4
1.9 Недопустимые режимы эксплуатации	4
<b>2. Транспортировка</b>	<b>4</b>
<b>3. Перемещение и перевозка</b>	<b>4</b>
<b>4. Типовое обозначение</b>	<b>5</b>
4.1 Расшифровка типового обозначения для насосов CR, CRI, CRN 1s, 1, 3, 5, 10, 15 и 20	5
4.2 Расшифровка типового обозначения для насосов CR, CRN 32, 45, 64, 90, 120 и 150	5
<b>5. Назначение</b>	<b>5</b>
<b>6. Технические данные</b>	<b>5</b>
6.1 Температура окружающей среды и высота над уровнем моря	5
6.2 Температура перекачиваемой жидкости	6
6.3 Максимально допустимое рабочее давление и температура рабочей жидкости для уплотнения вала	6
6.4 Минимальное давление на входе	6
6.5 Максимальное давление на входе	7
6.6 Минимальная подача	7
6.7 Данные электрооборудования	7
6.8 Частота включений	7
6.9 Размеры и масса	7
6.10 Уровень звукового давления	7
<b>7. Монтаж</b>	<b>7</b>
7.1 Фундамент	8
7.2 Гашение вибраций	9
7.3 Монтаж вне помещения	9
7.4 Горячие поверхности	9
7.5 Моменты затяжки	9
7.6 Усилия на фланцах и моменты	9
<b>8. Подключение электрооборудования</b>	<b>10</b>
8.1 Кабельный ввод/винтовое соединение	10
8.2 Трехфазное подключение	10
8.3 Однофазное подключение	11
8.4 Положение клеммной коробки	11
8.5 Режим эксплуатации с частотным преобразователем	11
<b>9. Ввод в эксплуатацию</b>	<b>12</b>
9.1 Ввод уплотнения вала в эксплуатацию	12
<b>10. Техническое обслуживание</b>	<b>12</b>
<b>11. Защита от низких температур</b>	<b>13</b>
<b>12. Послепродажное обслуживание</b>	<b>13</b>
12.1 Комплекты запчастей и руководства	13
<b>13. Обнаружение и устранение неисправностей</b>	<b>14</b>
<b>14. Утилизация отходов</b>	<b>15</b>
<b>15. Гарантии изготовителя</b>	<b>15</b>
<b>16. Предприятие изготовитель</b>	<b>15</b>

## 1. Указания по технике безопасности

### 1.1 Общие сведения

Паспорт, руководство по монтажу и эксплуатации, далее по тексту - руководство, содержит принципиальные указания, которые должны выполняться при монтаже, эксплуатации и техническом обслуживании. Поэтому перед монтажом и вводом в эксплуатацию они обязательно должны быть изучены соответствующим обслуживающим персоналом или потребителем. Руководство должно постоянно находиться на месте эксплуатации оборудования.

Необходимо соблюдать не только общие требования по технике безопасности, приведенные в разделе "Указания по технике безопасности", но и специальные указания по технике безопасности, приводимые в других разделах.

### 1.2 Значение символов и надписей

#### *Предупреждение*



*Указания по технике безопасности, содержащиеся в данном руководстве по обслуживанию и монтажу, невыполнение которых может повлечь опасные для жизни и здоровья людей последствия, специально отмечены общим знаком опасности по стандарту DIN 4844-W00.*



#### *Предупреждение*

*Несоблюдение данных указаний может иметь опасные для жизни и здоровья людей последствия.*

#### **Внимание**

*Этот символ вы найдете рядом с указаниями по технике безопасности, невыполнение которых может вызвать отказ оборудования, а также его повреждение.*

#### **Указание**

*Рядом с этим символом находятся рекомендации или указания, облегчающие работу и обеспечивающие надежную эксплуатацию оборудования.*

Указания, помещенные непосредственно на оборудовании, например:

- стрелка, указывающая направление вращения,
- обозначение напорного патрубка для подачи перекачиваемой среды,

должны соблюдаться в обязательном порядке и сохраняться так, чтобы их можно было прочитать в любой момент.

### 1.3 Квалификация и обучение обслуживающего персонала

Персонал, выполняющий эксплуатацию, техническое обслуживание и контрольные осмотры, а также монтаж оборудования должен иметь соответствующую выполняемой работе квалификацию. Круг вопросов, за которые персонал несет ответственность и которые он должен контролировать, а также область его компетенции должны точно определяться потребителем.

#### 1.4 Опасные последствия несоблюдения указаний по технике безопасности

Несоблюдение указаний по технике безопасности может повлечь за собой как опасные последствия для здоровья и жизни человека, так и создать опасность для окружающей среды и оборудования. Несоблюдение указаний по технике безопасности может также привести к аннулированию всех гарантийных обязательств по возмещению ущерба.

В частности, несоблюдение требований техники безопасности может, например, вызвать:

- отказ важнейших функций оборудования;
- недейственность предписанных методов технического обслуживания и ремонта;
- опасную ситуацию для здоровья и жизни персонала вследствие воздействия электрических или механических факторов.

#### 1.5 Выполнение работ с соблюдением техники безопасности

При выполнении работ должны соблюдаться приведенные в данном руководстве по монтажу и эксплуатации указания по технике безопасности, существующие национальные предписания по технике безопасности, а также любые внутренние предписания по выполнению работ, эксплуатации оборудования и технике безопасности, действующие у потребителя.

#### 1.6 Указания по технике безопасности для потребителя или обслуживающего персонала

- Запрещено демонтировать имеющиеся защитные ограждения подвижных узлов и деталей, если оборудование находится в эксплуатации.
- Необходимо исключить возможность возникновения опасности, связанной с электроэнергией (более подробно смотри, предписания местных энергоснабжающих предприятий).

#### 1.7 Указания по технике безопасности при выполнении технического обслуживания, осмотров и монтажа

Потребитель должен обеспечить выполнение всех работ по техническому обслуживанию, контрольным осмотрам и монтажу квалифицированными специалистами, допущенными к выполнению этих работ и в достаточной мере ознакомленными с ними в ходе подробного изучения руководства по монтажу и эксплуатации.

Все работы обязательно должны проводиться при выключенном оборудовании. Должен безусловно соблюдаться порядок действий при остановке оборудования, описанный в руководстве по монтажу и эксплуатации.

Сразу же по окончании работ должны быть снова установлены или включены все демонтированные защитные и предохранительные устройства.

#### 1.8 Самостоятельное переоборудование и изготовление запасных узлов и деталей

Переоборудование или модификацию устройств разрешается выполнять только по согласованию с изготовителем. Фирменные запасные узлы и детали, а также разрешенные к использованию фирмой-изготовителем комплектующие призваны обеспечить надежность эксплуатации. Применение узлов и деталей других производителей может вызвать отказ изготовителя нести ответственность за возникшие в результате этого последствия.

#### 1.9 Недопустимые режимы эксплуатации

Эксплуатационная надежность поставляемого оборудования гарантируется только в случае применения в соответствии с функциональным назначением согласно разделу 5. *Назначение*. Предельно допустимые значения, указанные в технических характеристиках, должны обязательно соблюдаться во всех случаях.

## 2. Транспортировка

При транспортировании автомобильным, железнодорожным, водным или воздушным транспортом изделие должно быть надежно закреплено на транспортных средствах с целью предотвращения самопроизвольных перемещений.

Условия хранения установок должны соответствовать группе "С" ГОСТ 15150.

## 3. Перемещение и перевозка

При подъеме насоса в сборе необходимо учитывать следующее:

- Насосы с электродвигателями мощностью 0,37 - 7,5 кВт: Насос разрешается поднимать с помощью чалок или аналогичных приспособлений за фланец электродвигателя.
- Насосы с электродвигателями мощностью 11-75 кВт: Насос разрешается поднимать, используя рым-болты электродвигателя.

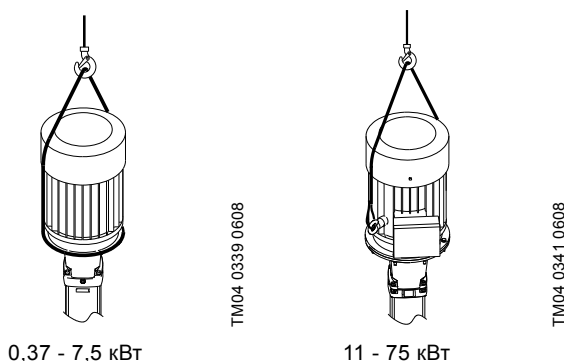


Рис. 1 Правильный подъем насоса CR

Насосы модели CR, CRI и CRN электродвигателями, которые не перечислены выше, рекомендуется поднимать с помощью чалок за фланец электродвигателя.



#### Предупреждение

**Насос должен оставаться в устойчивом положении во время распаковки и установки с помощью ремней для подъема.**

**Обратите внимание, что обычно центр тяжести насоса - ближе к двигателю.**

## 4. Типовое обозначение

### 4.1 Расшифровка типового обозначения для насосов CR, CRI, CRN 1s, 1, 3, 5, 10, 15 и 20

<b>Пример</b>	<b>CR 3- 10 X- X- X- X- XXXX</b>
Типовой ряд: CR, CRI, CRN	
Номинальное значение подачи в м <sup>3</sup> /ч	
Количество рабочих колес	
Код исполнения насоса	
Код присоединения трубопроводов	
Код материала	
Код резиновых деталей насоса	
Код уплотнения вала	

### 4.2 Расшифровка типового обозначения для насосов CR, CRN 32, 45, 64, 90, 120 и 150

<b>Пример</b>	<b>CR 32- 2 1- X- X- X- X- XXXX</b>
Типовой ряд: CR, CRN	
Номинальное значение подачи в м <sup>3</sup> /ч	
Число ступеней	
Количество рабочих колес с уменьшенным диаметром	
Код исполнения насоса	
Код присоединения трубопроводов	
Код материала	
Код резиновых деталей насоса	
Код уплотнения вала	

## 5. Назначение

Многоступенчатые центробежные насосы конструкции "in-line" типового ряда CR/CRI/CRN компании Grundfos предназначены для различных условий эксплуатации.

### CR, CRI, CRN

Насосы CR, CRI и CRN используются для циркуляции/транспорта жидкости и повышения давления холодных или горячих жидкостей без твердых или длинноволоконных включений.

### CRN

В системах, где контактирующие с перекачиваемой жидкостью детали изготовлены из нержавеющей стали, необходимо применять насосы модели CRN.

### Перекачиваемые жидкости

Чистые, невзрывоопасные жидкости, не содержащие твердых частиц или волокон. Жидкость не должна оказывать химического воздействия на материалы насоса.

Если предполагается использовать насос для подачи жидкости, плотность и/или вязкость которой отличаются от плотности и/или вязкости воды, в этом случае вследствие изменения гидравлической мощности необходимо обратить внимание на значение требуемой мощности электродвигателя.

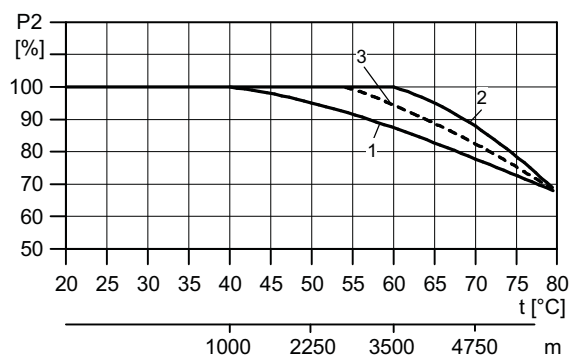
## 6. Технические данные

### 6.1 Температура окружающей среды и высота над уровнем моря

Мощность электродвигателя [кВт]	Изготовитель электродвигателя	Класс электродвигателя	Максимальная температура окружающей среды [°C]	Максимальная высота над уровнем моря [м]
0,37 - 0,55	Grundfos MG	-	+40	1000
0,75 - 22	Grundfos MG	IE3	+60	3500
30 - 75	Siemens	IE3	+55	2750

Если температура окружающей среды превышает максимальное значение или электродвигатель установлен выше допустимых значений, нагрузка электродвигателя не должна быть полной, так как возникает риск перегрева электродвигателя. Перегрев может быть следствием слишком высокой температуры окружающей среды или низкой плотности и, следовательно, недостаточной охлаждающей способности воздуха.

В таких случаях может возникнуть необходимость в применении более мощного электродвигателя.



TM03 2479 4405

Рис. 2 Мощность электродвигателя зависит от температуры/высоты над уровнем моря

Поз.	Мощность электродвигателя [кВт]	Изготовитель электродвигателя
1	0,37 - 0,55	MG
	0,37 - 22	MGE
2	0,75 - 22	MG
3	30 - 75	Siemens

### Пример

На рис. 2 показано, что при температуре окружающей среды 70 °C нагрузка электродвигателя IE3 должна быть понижена до 89 % от номинальной выходной мощности. Если насос установлен на высоте 4750 метров над уровнем моря, нагрузка электродвигателя должна быть понижена до 89 % от номинальной выходной мощности.

В случае превышения и максимальной температуры, и максимальной высоты над уровнем моря коэффициенты снижения номинальной мощности следует перемножить (0,89 x 0,89 = 0,79).

**Информацию о техобслуживании подшипников электродвигателя при температуре окружающей среды выше 40 °C смотрите в разделе 10. Техническое обслуживание.**

Указание

### 6.2 Температура перекачиваемой жидкости

Взаимосвязь между температурой рабочей жидкости и максимально допустимым эксплуатационным давлением представлена в таблице на стр. 18.

**Указание** Данные максимально допустимого эксплуатационного давления и температуры рабочей жидкости относятся только к насосу.

### 6.3 Максимально допустимое рабочее давление и температура рабочей жидкости для уплотнения вала

**Указание** Параметры приведены для чистой воды и воды с содержанием составов, предохраняющих от замерзания.

CR, CRI, CRN от 1s до 20 и CR, CRN от 32 до 150

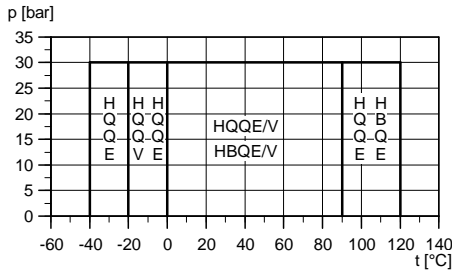


Рис. 3 Максимально допустимое рабочее давление и температура рабочей жидкости

Стандартное уплотнение вала	Двигатель [кВт]	Макс. диапазон температур [°C]
HQQE	0,37 - 45	от -40 °C до +120 °C
HBQE	55 - 75	от 0 °C до +120 °C
HQQV	0,37 - 45	от -20 °C до +90 °C
HBQV	55 - 75	от 0 °C до +90 °C

Насосы CRI и CRN с уплотнением вала типа H с резиновыми деталями EPDM, HxxE, подлежат безразборной мойке (CIP) жидкостью температурой 150 °C в течение 15 минут, максимум.

**Указание** Перекачивание жидкостей температурой выше +120 °C может стать причиной периодических шумов и сократить ресурс торцевого уплотнения вала.

Насосы CR, CRI, CRN не предназначены для продолжительного перекачивания жидкостей температурой выше 120 °C.

### 6.4 Минимальное давление на входе

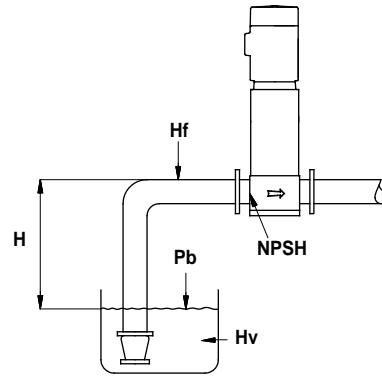


Рис. 4 Открытая система с насосом CR

Максимальную высоту всасывания "H" в метрах можно вычислить следующим образом:

$$H = p_b \times 10,2 - NPSH - H_f - H_v - H_s$$

$p_b$  = Атмосферное давление в барах.  
(Атмосферное давление может быть принято равным 1 бар).  
В закрытых системах  $p_b$  обозначает давление в системе, выраженное в барах.

NPSH = Параметр NPSH (аналог "кавитационного запаса") определяется по кривой NPSH (см. стр. 16) при данной подаче.

$H_f$  = Потери на трение во всасывающей магистрали в метрах напора при максимальной подаче, развиваемой насосом.

$H_v$  = Давление насыщенных паров в метрах напора, смотрите рис. E на стр. 21.  
 $t_m$  = температура рабочей жидкости.

$H_s$  = Минимальный гарантированный запас давления на входе равен 0,5 метра напора.

Если вычисленное значение "H" положительное, насос может работать при высоте всасывания максимум "H" метров.

Если вычисленное значение "H" отрицательное, минимальное допустимое давление на входе равно "H" метров напора. Расчетное значение напора "H" должно поддерживаться в пределах, обеспечивающих работоспособность насоса в соответствии с вышеуказанной формулой на протяжении всего времени работы насоса.

#### Пример

$p_b = 1$  бар.  
Тип насоса: CR 15, 50 Гц.  
Подача: 15 м<sup>3</sup>/ч.  
NPSH (берется из диаграммы на стр. 16): 1,1 метра напора.  
 $H_f = 3,0$  метра напора.  
Температура жидкости: +60 °C.  
 $H_v$  (берётся из рис. E, стр. 21): 2,1 метра напора.  
 $H = p_b \times 10,2 - NPSH - H_f - H_v - H_s$  [метры напора].  
 $H = 1 \times 10,2 - 1,1 - 3,0 - 2,1 - 0,5 = 3,5$  метра напора.  
Это значит, что при работе насоса обеспечивается высота всасывания не более 3,5 м напора.  
Это соответствует давлению:  $3,5 \times 0,0981 = 0,343$  бар.  
Давление, рассчитанное в кПа:  $3,5 \times 9,81 = 34,3$  кПа.

TM02 0118 3600

TM03 8853 4907

### 6.5 Максимальное давление на входе

В таблице на стр. 19 приведены максимально допустимые значения давления на входе. Однако суммарное значение фактического давления на входе и максимального давления (в отсутствие расхода) не должно превышать значений, приведённых в рис. А на стр. 18.

Насосы испытываются под давлением, которое в 1,5 раза превышает значения, приведённые на рис. В, стр. 19.

### 6.6 Минимальная подача

Из-за опасности перегрева **не** следует эксплуатировать насосы при значении подачи ниже указанного минимального значения.

На графике характеристики показано минимальное значение подачи в процентах от ее номинального значения в зависимости от температуры перекачиваемой жидкости.

----- для насосов с воздушно охлаждаемой насадкой.

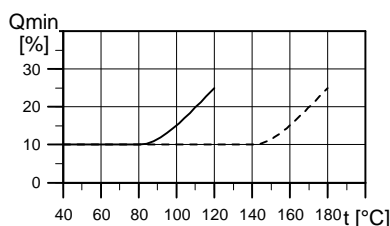


Рис. 5 Минимальная подача

**Внимание** Насос не должен эксплуатироваться при закрытом запорном вентиле в напорной магистрали.

### 6.7 Данные электрооборудования

Смотри фирменную табличку с техническими данными двигателя.

### 6.8 Частота включений

Типоразмер двигателя	Макс. кол-во пусков в час
≤ 3 кВт	200
от 4 до 30 кВт	100
от 37 до 55 кВт	75
75 кВт	50

### 6.9 Размеры и масса

Размеры: Смотрите рис. С на стр. 20.

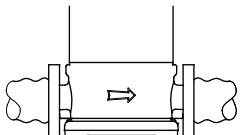
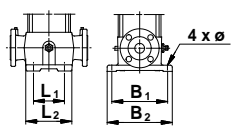
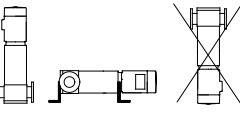
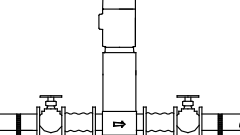
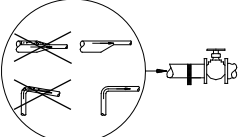
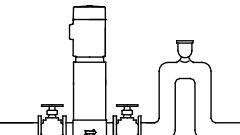
Масса: См. ярлык на упаковке или каталог.

### 6.10 Уровень звукового давления

Смотрите рис. D, стр. 21.

## 7. Монтаж

Насос должен быть закреплен на прочном, ровном горизонтальном основании болтами через отверстия, находящиеся в опорной плите. При монтаже насоса во избежание его повреждения необходимо соблюдать следующие указания.

Этап	Действие
1	 <p>Стрелка в основании насоса показывает направление потока рабочей жидкости.</p>
2	 <p>На стр. 20 приведена следующая информация:</p> <ul style="list-style-type: none"> <li>• монтажная длина насоса и варианты применяемых трубных соединений,</li> <li>• размеры опор/лап,</li> <li>• варианты трубных соединений,</li> <li>• размещение отверстий под винты/болты в опорах/лапах, а также их диаметр.</li> </ul>
3	 <p>Насос может быть установлен вертикально или горизонтально (CR, CRN 120 и 150, 75 кВт - только вертикально). Однако нельзя, чтобы двигатель был ниже горизонтальной плоскости или перевернут. Необходимо обеспечить достаточный доступ воздуха для охлаждения электродвигателя. Если электродвигатель насоса мощностью больше 4 кВт, его необходимо смонтировать на опорах.</p>
4	 <p>Для снижения возникающих при работе насоса шумов рекомендуется предусмотреть вибровставки как на стороне всасывания, так и на стороне нагнетания. Насос должен устанавливаться в соответствии с указаниями, приведёнными в разделе 7.1. Рекомендуется установить задвижки до и после насоса. Тем самым можно избежать необходимости слива воды из всей системы при возможном техобслуживании, ремонте или замене насоса. Чтобы исключить возможность обратного потока, насос должен быть оборудован обратным клапаном (приемным клапаном).</p>
5	 <p>Трубопроводы должны монтироваться так, чтобы в них не скапливался воздух, в особенности это касается всасывающей магистрали.</p>
6	 <p>В тех системах,</p> <ul style="list-style-type: none"> <li>• где напорный трубопровод идет сверху вниз от насоса,</li> <li>• где существует опасность возникновения сифонирования,</li> <li>• а также в системах, где необходимо устранить возможность образования обратного потока загрязненной рабочей жидкости, необходимо как можно ближе к насосу устанавливать вакуумный клапан.</li> </ul>

## 7.1 Фундамент

**Насос должен устанавливаться в соответствии с приведенными далее указаниями. Несоблюдение их может привести к сбоям при эксплуатации и к повреждению узлов и деталей насоса.**

**Указание**

Компания Grundfos рекомендует устанавливать насос на бетонном фундаменте, имеющем достаточную несущую способность для того, чтобы обеспечить постоянную стабильную опору всему насосному узлу. Фундамент должен поглощать любые вибрации, деформации и удары от нормально действующих сил. Поверхность бетонного фундамента должна быть абсолютно горизонтальной и совершенно ровной.

Установите насос на фундамент и зафиксируйте его. Плита-основание должна иметь опору по всей площади. См. рис. 6.

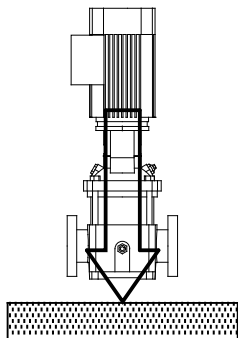


Рис. 6 Правильный монтаж

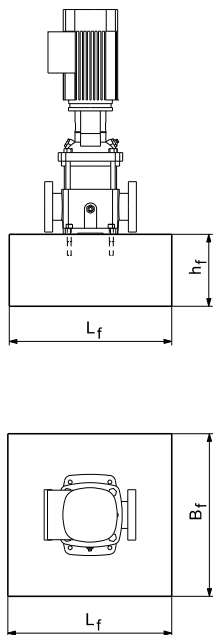


Рис. 7 Фундамент

Рекомендованная длина и ширина указаны в рис. 7. Обратите внимание, что длина и ширина фундамента для насосов с двигателем мощностью  $\leq 30$  кВт должны быть на 200 мм больше плиты-основания.

Длина и ширина фундамента для насосов с двигателем мощностью  $\geq 37$  кВт всегда должны быть  $1,5 \times 1,5$  ( $L_f \times W_f$ ) метра.

Масса фундамента должна быть, по крайней мере, в 1,5 раза больше общей массы насоса. Минимальная высота фундамента ( $h_f$ ) может быть вычислена по формуле:

$$h_f = \frac{m_{\text{насос}} \times 1,5}{L_f \times B_f \times \delta_{\text{бетон}}}$$

Плотность ( $\delta$ ) бетона обычно равна  $2200 \text{ кг/м}^3$ .

В установках, в которых особенно важно обеспечить низкий уровень шума, рекомендуется фундамент с массой, в 5 раз превышающей массу насоса.

Фундамент должен быть оснащён болтами для крепления плиты-основания. См. рис. 8.

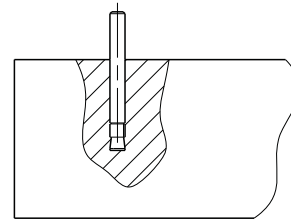


Рис. 8 Болт в фундаменте

После установки болтов насос можно размещать на фундаменте. Теперь, если необходимо, можно выровнять положение плиты-основания с помощью регулировочных прокладок, чтобы она была совершенно горизонтальной. См. рис. 9.

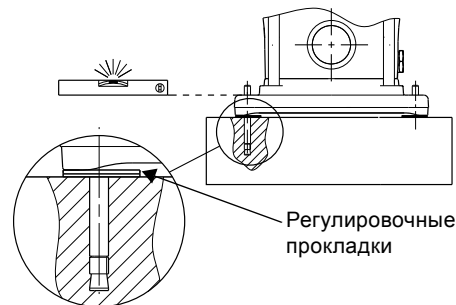


Рис. 9 Выравнивание с помощью регулировочных прокладок

TM04 0342 0608

TM04 0343 0608

TM03 4589 2206

TM04 0362 0608



### 7.2 Гашение вибраций

Если используются виброгасящие опоры, их необходимо установить под фундамент. Для насосов с двигателями ≤ 30 кВт виброгасящие опоры можно использовать, как показано на рис. 10. Для насосов с двигателями ≥ 37 кВт используется плита Sylomer®, как показано на рис. 11.

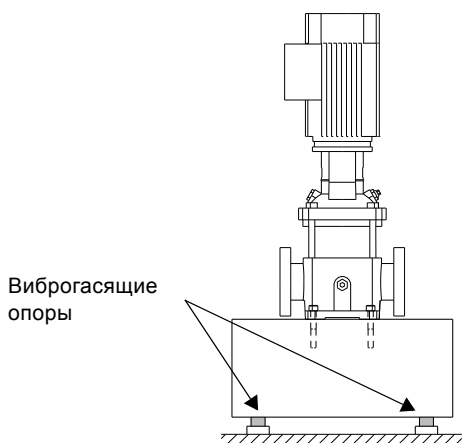


Рис. 10 Насос на виброгасящих опорах

TM04 1691 1008

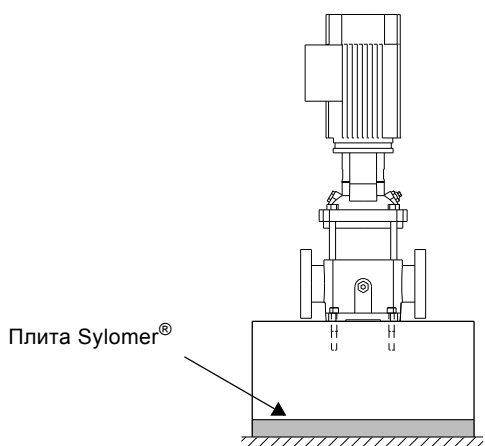


Рис. 11 Насос на плите Sylomer®

TM04 1692 1008

### 7.3 Монтаж вне помещения

Для установки вне помещения рекомендуется защитить электродвигатель от дождя. Также рекомендуется открыть одно из дренажных отверстий во фланце электродвигателя.

### 7.4 Горячие поверхности



**Предупреждение**

При перекачивании горячей воды следует исключить возможность соприкосновения персонала с горячими поверхностями.

На рисунке 12 показано, какие части насоса нагреваются до температуры рабочей жидкости.

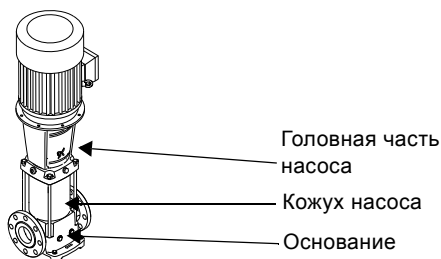


Рис. 12 Горячие поверхности на насосе CR, CRI, CRN

TM04 0361 0608

### 7.5 Моменты затяжки

В таблице приводятся рекомендованные моменты затяжки болтов в основании и фланцах.

CR, CRI, CRN	Основание [Нм]	Фланец [Нм]
с 1s по 5	40	50-60
с 10 по 20	50	60-70
с 32 по 150	70	70-80

### 7.6 Усилия на фланцах и моменты

Если не все нагрузки достигают максимальных допустимых значений, указанных в таблицах ниже, одно из них может превышать нормальный предел. За подробной информацией обращайтесь в Grundfos.

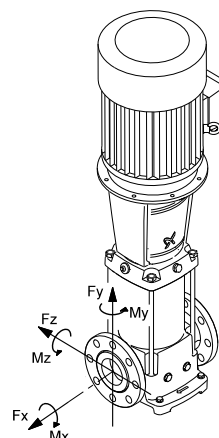


Рис. 13 Усилия на фланцах и моменты

TM04 0346 0608

Направление Y: Направление комплекта камер  
 Направление Z: 90 ° от выхода/выхода  
 Направление X: Вход/выход

**Усилия**

Фланец, DN [мм]	CR, CRI, CRN	Усилие, направление Y [N]	Усилие, направление Z [N]	Усилие, направление X [N]
25/32	с 1s по 5	760	1170	780
40	10	1000	1250	1100
50	15 и 20	1350	1650	1500
65	32	1700	2075	1875
80	45	2050	2500	2250
100	64 и 90	2700	3350	3000
125/150	120 и 150	2700	3350	3000

**Крутящие моменты**

Фланец, DN [мм]	CR, CRI, CRN	Момент, направление Y [Нм]	Момент, направление Z [Нм]	Момент, направление X [Нм]
25/32	с 1s по 5	820	970	1220
40	10	900	1050	1300
50	15 и 20	1000	1150	1400
65	32	1075	1225	1500
80	45	1150	1300	1600
100	64 и 90	1250	1450	1750
125/150	120 и 150	1250	1450	1750

## 8. Подключение электрооборудования

Подключение электрооборудования должно выполняться специалистом в соответствии с предписаниями местного электроснабжающего предприятия.



### Предупреждение

**Перед снятием крышки с клеммной коробки и перед каждой разборкой насоса этот насос следует обязательно полностью отключить от сети электропитания.**

**Насос должен быть подключен к сетевому выключателю.**

### Внимание

**Пользователь определяет, есть ли необходимость устанавливать выключатель аварийного останова.**

Необходимо следить за тем, чтобы указанные на фирменной табличке параметры электрооборудования совпадали с параметрами имеющейся электросети.

Необходимо проверить соответствие электрических характеристик электродвигателя имеющимся параметрам источника питания. Схему электрических соединений можно найти в клеммной коробке.

### 8.1 Кабельный ввод/винтовое соединение

Кабельные вводы поставляемых электродвигателей не привинчены. В таблице ниже представлено количество и размеры отверстий под кабельные вводы в клеммной коробке (стандарт: EN 50262).

Двигатель [кВт]	Кол-во и размер кабельных вводов	Описание
0,25 - 0,55	2 x M20 x 1,5	Отверстия имеют литую резьбу и закрыты вышибными заглушками
0,75 - 3,0	2 x M20	Отверстия закрыты вышибными заглушками
4,0 - 7,5	4 x M25	Отверстия закрыты вышибными заглушками
11 - 22	2 x M20 4 x M40	Отверстия закрыты вышибными заглушками
30 - 45	2 x M50 x 1,5	Заглушка
55 - 75	2 x M63 x 1,5	Заглушка

## 8.2 Трёхфазное подключение

	Питание от сети (В)	
	Подключение по схеме "треугольник"	Подключение по схеме "звезда"
50 Гц	220-240	/ 380-415
	380-415	/ 660-690
60 Гц	220-277	/ 380-480 <sup>1)</sup>
	380-480	/ 660-690

1) электродвигатели 60 Гц, 0,37 - 1,1 кВт: 220-277/380-440 В.

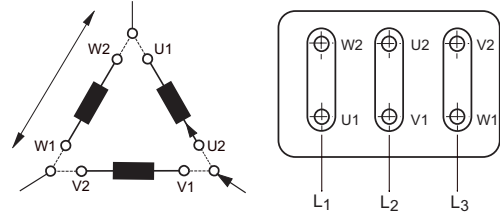


Рис. 14 Соединение треугольником

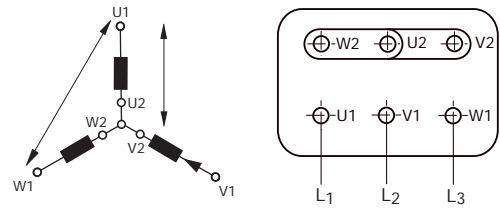


Рис. 15 Соединение звездой

Если двигатель оснащён датчиками РТС или контактами РТО, подключение электрооборудования следует производить в соответствии со схемой, находящейся внутри клеммной коробки.

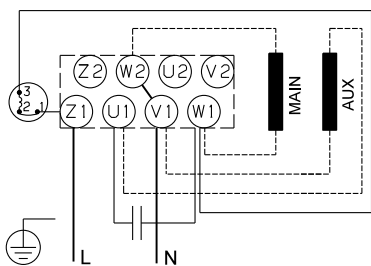
**Трёхфазные электродвигатели** должны быть соединены с автоматом защиты.

TM02 6656 1305

TM02 6656 1305

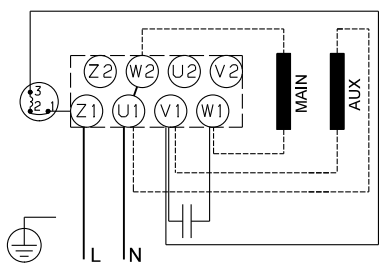
### 8.3 Однофазное подключение

Питание от сети [В]			
	"Низкого напряжения"		"Высокого напряжения"
50 Гц	220-230	/	240



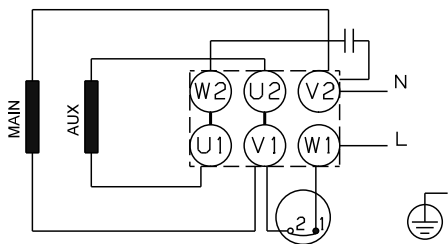
TM04 1693 1008

Рис. 16 Подключение "низкого напряжения", 0,37 - 0,75 кВт



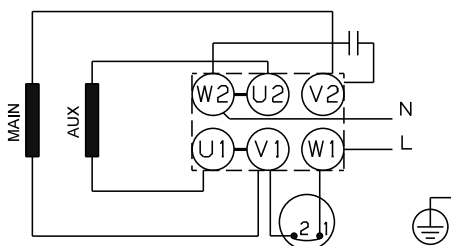
TM04 1694 1008

Рис. 17 Подключение "высокого напряжения", 0,37 - 0,75 кВт



TM04 0345 0608

Рис. 18 Подключение "низкого напряжения", 1,1 - 2,2 кВт



TM04 0344 0608

Рис. 19 Подключение "высокого напряжения", 1,1 - 2,2 кВт

Однофазные электродвигатели компании Grundfos имеют встроенное тепловое реле и потому не нуждаются ни в какой дополнительной защите.

### 8.4 Положение клеммной коробки

Клеммную коробку можно повернуть (предусмотрено четыре позиции) с шагом 90°. Выполните следующее:

1. Если необходимо, демонтируйте кожух муфты. Саму муфту демонтировать не следует.
2. Снимите резьбовые шпильки, стягивающие электродвигатель с насосом.
3. Поверните электродвигатель в требуемое положение.
4. Снова установите и прочно затяните шпильки.
5. Кожух муфты снова установите на место.

Выполните электрические подключения, как показано в схеме внутри клеммной коробки.

### 8.5 Режим эксплуатации с частотным преобразователем

#### Электродвигатели, поставляемые компанией Grundfos

Любой трехфазный электродвигатель, поставляемый компанией Grundfos, может подключаться к частотному преобразователю. Преобразователь частоты должен быть установлен на переменный момент.

Преобразователь частоты в зависимости от его типа может стать причиной повышенного шума при работе электродвигателя. Кроме того, в связи с подключением преобразователя частоты электродвигатель подвергается вредному воздействию пиковых значений напряжения.

**При использовании выпускаемых компанией Grundfos электродвигателей типа MG 71 и MG 80, рассчитанных на напряжение питания до 440 В включительно (смотри фирменную табличку электродвигателя с техническими характеристиками), между клеммами подключения необходимо предусмотреть защиту для предохранения электродвигателя от воздействия пиковых напряжений свыше 650 В (пиковое значение).**

**Внимание**

Рекомендуется также защищать остальные электродвигатели от пиковых значений напряжения свыше 1200 В при скорости нарастания напряжения 2000 В/мксек.

Указанные выше помехи, т.е. повышенный уровень шума и вредные пиковые нагрузки напряжения, можно устранить, включив между частотным преобразователем и электродвигателем индуктивно-емкостной фильтр (LC-фильтр).

За более подробной информацией обращайтесь к поставщикам частотных преобразователей или электродвигателей.

#### Насосы могут комплектоваться электродвигателями других компаний:

Просим вас связаться с компанией Grundfos или непосредственно с изготовителем электродвигателя.

## 9. Ввод в эксплуатацию

### Внимание

*Перед тем как включить насос, следует залить в него рабочую жидкость и удалить воздух. При "сухом ходе" подшипники и уплотнение вала могут быть повреждены.*

### Предупреждение

*Обратите внимание на направление отверстия для выпуска воздуха. Существует риск травмирования персонала, повреждения двигателя или других компонентов системы выходящей водой. В случае перекачивания горячей жидкости необходимо принять меры, исключающие ошпаривание.*



Необходимо выполнять указания, приведенные на стр. 31.

### CR, CRI, CRN от 1s до 5

У насосов этих типов при вводе в эксплуатацию следует открыть перепускной ventиль, расположение ventиля смотрите рис. 20. Перепускной ventиль соединяет напорную и всасывающую стороны насоса, что облегчает процесс его заполнения. Когда насос работает стабильно, перепускной ventиль можно закрыть.

При эксплуатации с водой, в которой содержатся пузырьки воздуха и рабочим давлением ниже 6 бар, следует оставить перепускной ventиль открытым.

Если же рабочее давление постоянно превышает 6 бар, перепускной ventиль должен быть закрыт. Иначе материал отверстия перепускного ventиля износится в результате высокой скорости перемещения жидкости.

### 9.1 Ввод уплотнения вала в эксплуатацию

Рабочие поверхности уплотнения вала смазываются перекачиваемой жидкостью, поэтому следует ожидать, что через уплотнение может вытекать некоторое количество этой жидкости.

При первом пуске насоса или при установке нового уплотнения вала требуется определенный период приработки, прежде чем уровень утечки уменьшится до приемлемого. Продолжительность этого периода зависит от условий эксплуатации, т.е. каждое изменение условий эксплуатации означает новый период приработки.

В нормальных условиях эксплуатации протекающая жидкость будет испаряться. В результате утечка не обнаруживается.

Однако такие жидкости как керосин не испаряются.

Таким образом, утечка может означать износ уплотнения вала.

## 10. Техническое обслуживание

### Предупреждение

*Перед началом работ по техническому обслуживанию необходимо остановить насос, отключить от сети электропитания и принять меры, исключающие возможность несанкционированного или случайного повторного включения насоса. Эти работы должны выполняться только квалифицированным персоналом!*



Подшипники и уплотнение вала насоса не требуют технического обслуживания.

### Подшипники электродвигателя

Электродвигатели, не оснащенные пресс-масленками, не требуют технического обслуживания.

Если же электродвигатель насоса оборудован пресс-масленками, то для дозаправки следует использовать тугоплавкую консистентную смазку на литиевой основе. Смотрите указания на крышке ventилятора.

Если сезонные простои насоса ежегодно превышают 6 месяцев, рекомендуется перед отключением насоса смазывать подшипники.

В соответствии с таблицей ниже подшипники двигателя необходимо заменить или смазать, в зависимости от температуры окружающей среды. Таблица относится к двухполюсным двигателям. Часы наработки для замены подшипника указаны только как рекомендация.

Типоразмер электро двигателя [кВт]	Периодичность замены подшипников [часы эксплуатации]				
	40 °C	45 °C	50 °C	55 °C	60 °C
0,37 - 0,75	18000	-	-	-	-
1,1 - 7,5	20000	15500	12500	10000	7500

Типоразмер электро двигателя [кВт]	Периодичность замены смазки [часы эксплуатации]				
	40 °C	45 °C	50 °C	55 °C	60 °C
11 - 18,5	4500	3400	2500	1700	1100
22	4000	3100	2300	1500	1000
30 - 55	4000	3000	2000	1500	-
75	2000	1500	1000	500	-

Промежутки времени для 4-полюсных двигателей в два раза длиннее, чем для 2-полюсных двигателей.

Если температура окружающей среды ниже 40 °C, подшипники следует заменять/смазывать с периодичностью, приведенной для 40 °C.

## 11. Защита от низких температур

Из насосов, не используемых в период низких температур, должна быть слита жидкость во избежание их повреждения.

Чтобы слить из насоса рабочую жидкость, отверните резьбовые пробки отверстия для удаления воздуха в головной части и сливного отверстия в основании насоса.

### Предупреждение

**Обратите внимание на направление отверстия для выпуска воздуха. Существует риск травмирования персонала, повреждения двигателя или других компонентов системы выходящей водой. В случае перекачивания горячей жидкости необходимо принять меры, исключающие ошпаривание.**



Перед запуском насоса заверните резьбовую пробку отверстия для удаления воздуха и установите на место резьбовую пробку сливного отверстия.

### CR, CRI, CRN от 1s до 5

Перед установкой на место резьбовой пробки сливного отверстия выверните до упора перепускной вентиль. См. рис. 20.

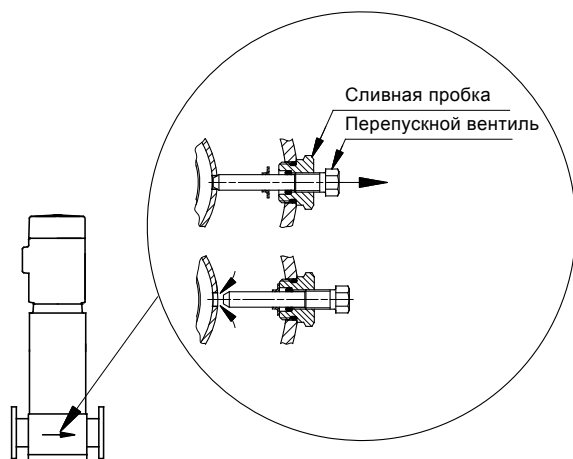


Рис. 20 Пробка сливного отверстия с перепускным вентилем

Заверните резьбовую пробку сливного отверстия и затяните большую накидную гайку. Закрутите перепускной вентиль.

## 12. Послепродажное обслуживание

Ремонт насосов мощностью 7,5 кВт и больше рекомендуется проводить на месте эксплуатации. Должно быть подготовлено всё необходимое подъемное оборудование.

**Если насос использовался для перекачивания токсичных или отравляющих жидкостей, то такой насос классифицируется как загрязненный.**

### Указание

Если возникает необходимость в проведении ремонта, нужно обязательно до отправки насоса в Сервисный центр Grundfos передать туда информацию о рабочей жидкости и т.п. В противном случае Grundfos может отказаться принять насос.

Возможные расходы, связанные с возвратом насоса на фирму, несет отправитель.

Тем не менее, если насос применялся для перекачивания ядовитых или опасных для здоровья людей жидкостей, то любая заявка на техобслуживание (независимо от того, кем оно будет выполняться) должна сопровождаться подробной информацией о перекачиваемой жидкости.

### 12.1 Комплекты запчастей и руководства

Информацию о комплектах для технического обслуживания CR, CRI и CRN можно найти на сайте [www.grundfos.com](http://www.grundfos.com) (WebCAPS), в WinCAPS или в Сервис-центрах.

### 13. Обнаружение и устранение неисправностей



#### Предупреждение

Перед снятием крышки клеммной коробки и перед каждым демонтажем насоса обязательно полностью отключать от насоса напряжение питания. Принять меры, исключающие возможность несанкционированного или случайного повторного включения насоса.

Неисправность	Причина	Устранение неисправности
1. Электродвигатель после включения не запускается.	a) Нет электропитания двигателя.	Подключить электропитание.
	b) Перегорели предохранители.	Заменить предохранители.
	c) Сработал автомат защиты электродвигателя.	Вновь включить автомат защиты электродвигателя.
	d) Сработала тепловая защита.	Снова включить тепловую защиту.
	e) Неисправны контакты или катушка коммутирующего устройства.	Заменить контакты или катушку соленоида.
	f) Неисправен предохранитель системы управления.	Отремонтировать цепь управления.
	g) Неисправен электродвигатель.	Заменить электродвигатель.
2. Сразу после включения срабатывает автомат защиты электродвигателя.	a) Перегорел предохранитель/автомат защиты.	Заменить предохранитель/включить автомат защиты.
	b) Неисправны контакты автомата защиты двигателя.	Заменить контакты автомата защиты двигателя.
	c) Ослабло или повреждено соединение кабеля.	Затянуть крепление или заменить соединение кабеля.
	d) Неисправность обмотки электродвигателя.	Заменить электродвигатель.
	e) Механическая блокировка насоса.	Деблокировать насос.
	f) Автомат защиты электродвигателя отрегулирован на слишком низкое значение или неправильно выбран его рабочий диапазон.	Выполнить правильную установку автомата защиты.
3. Автомат защиты двигателя срабатывает время от времени.	a) Автомат защиты электродвигателя отрегулирован на слишком низкое значение или неправильно выбран его рабочий диапазон.	Выполнить правильную установку автомата защиты.
	b) Время от времени слишком падает напряжение в сети.	Проверить сеть электропитания.
4. Автомат защиты включен, но насос не работает.	a) Проверить причины, указанные в пп. 1 a), b), d), e) и f).	
5. Насос имеет нестабильную производительность.	a) Слишком низкое давление на входе в насос (опасность кавитации).	Проверить уровень жидкости со стороны всасывания насоса.
	b) Забита грязью всасывающая магистраль или насос.	Очистить всасывающую магистраль или насос.
	c) Насос подсасывает воздух.	Проверить уровень жидкости со стороны всасывания насоса.
6. Насос работает, но подачи воды нет.	a) Всасывающая магистраль или насос забиты грязью.	Очистить всасывающую магистраль или насос.
	b) Приемный или обратный клапан заблокирован в закрытом положении.	Выполнить соответствующий ремонт приемного или обратного клапана.
	c) Разгерметизация во всасывающей линии.	Выполнить соответствующий ремонт во всасывающей линии.
	d) Воздух во всасывающей линии или в насосе.	Проверить уровень жидкости со стороны всасывания насоса.
	e) После выключения насос вращается в обратном направлении.	Изменить направление вращения электродвигателя.
7. После выключения насос вращается в обратном направлении.	a) Разгерметизация во всасывающей линии.	Выполнить соответствующий ремонт во всасывающей линии.
	b) Неисправный обратный или приемный клапан.	Выполнить соответствующий ремонт приемного или обратного клапана.
8. Разгерметизация уплотнения вала.	a) Дефект уплотнения вала.	Заменить уплотнение вала.

Неисправность	Причина	Устранение неисправности
9. Шумы.	а) Кавитация.	Проверить уровень жидкости со стороны всасывания насоса.
	б) Вращение насоса несвободное (сопротивление трению) из-за неправильного положения вала насоса.	Правильно отрегулировать установку вала насоса. Регулировка выполняется, как показано в рис. F, G или H в конце данного руководства.
	в) Режим работы с преобразователем частоты.	Смотрите раздел 8.5 <i>Режим эксплуатации с частотным преобразователем</i>

#### 14. Утилизация отходов

Данное изделие, а также узлы и детали должны утилизироваться в соответствии с требованиями экологии:

1. Используйте общественные или частные службы сбора мусора.
2. Если такие организации или фирмы отсутствуют, свяжитесь с ближайшим филиалом или Сервисным центром Grundfos (не применимо для России).

#### 15. Гарантии изготовителя

На все установки предприятие-производитель предоставляет гарантию 24 месяца со дня продажи. При продаже изделия, покупателю выдается Гарантийный талон.

Условия выполнения гарантийных обязательств см. в Гарантийном талоне.

##### Условия подачи рекламаций

Рекламации подаются в Сервисный центр Grundfos (адреса указаны в гарантийном талоне), при этом необходимо предоставить правильно заполненный Гарантийный талон.

#### 16. Предприятие изготовитель

ООО "Грундфос Истра"

143581, Московская область,

Истринский район, д. Лешково, д. 188

По всем вопросам просим обращаться:

ООО "Грундфос"

109544, г. Москва, ул. Школьная, д. 39-41, стр. 1

Телефон +7 (495) 737 30 00

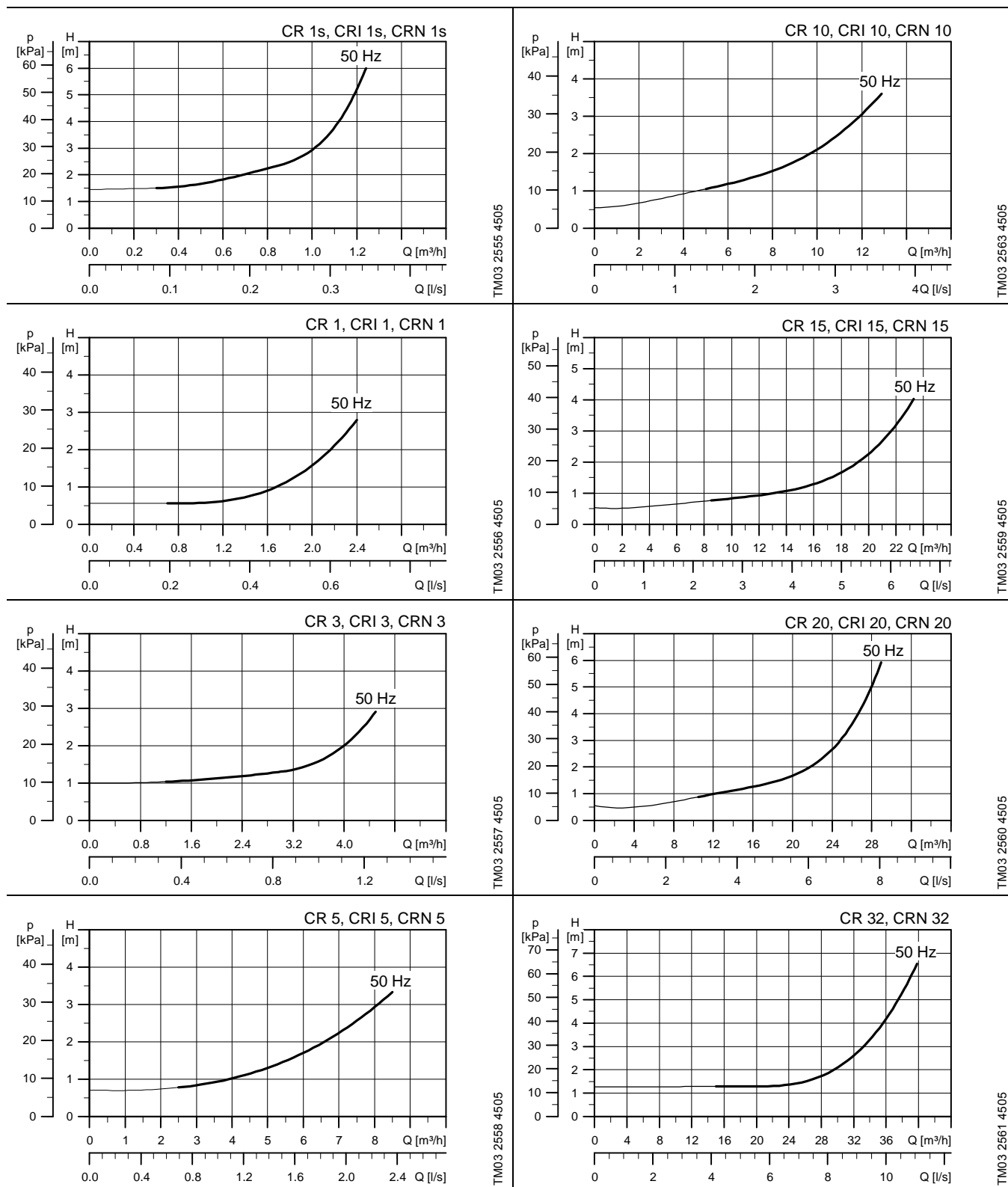
Факс +7 (495) 737 75 36

Возможны технические изменения.

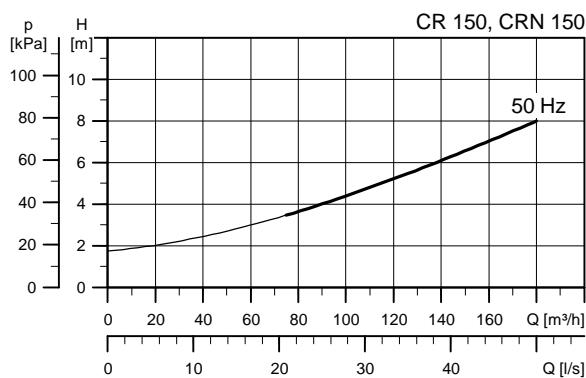
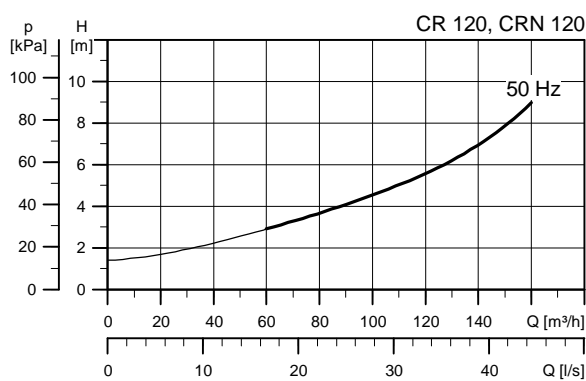
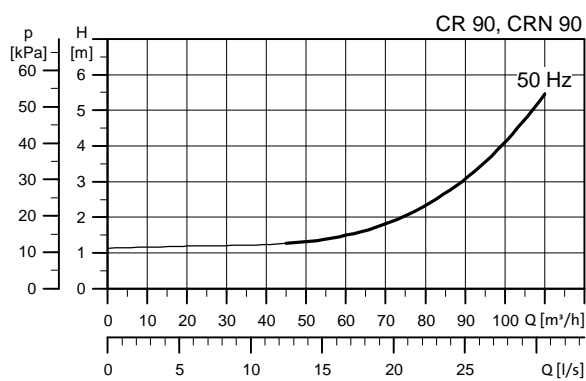
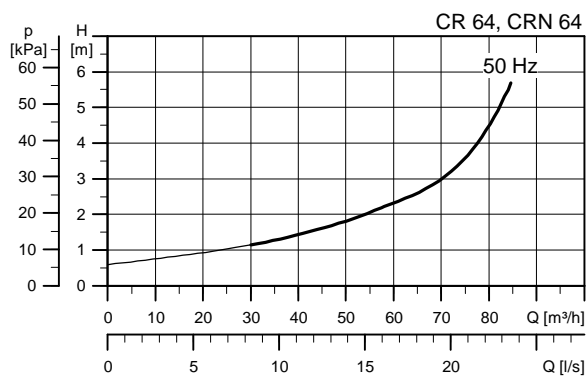
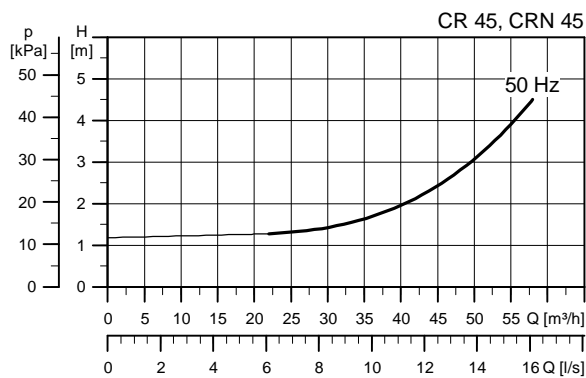
Приложение

**NPSH**

**Высота столба жидкости под всасывающим патрубком\***



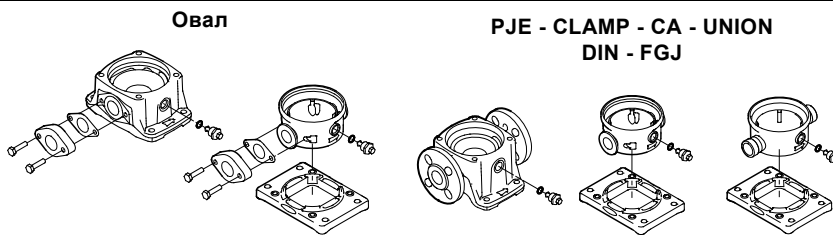




\* В случае поставки насоса спец исполнения Low NPSH кривые характеристик будут иметь другой вид.

Рис. А

Максимально допустимое рабочее давление / Диапазон температур рабочей жидкости



		Овал		PJE - CLAMP - CA - UNION DIN - FGJ	
		Рабочее давление	Темп-ра перекач. жидкости	Рабочее давление	Темп-ра перекач. жидкости
50 Гц	CR, CRI, CRN 1s	16 бар	-20 °C ... +120 °C	25 бар	-20 °C ... +120 °C
	CR, CRI, CRN 1	16 бар	-20 °C ... +120 °C	25 бар	-20 °C ... +120 °C
	CR, CRI, CRN 3	16 бар	-20 °C ... +120 °C	25 бар	-20 °C ... +120 °C
	CR, CRI, CRN 5	16 бар	-20 °C ... +120 °C	25 бар	-20 °C ... +120 °C
	CR, CRI 10-1 → 10-16	16 бар	-20 °C ... +120 °C	16 бар	-20 °C ... +120 °C
	CR, CRI 10-17 → 10-22	-	-	25 бар	-20 °C ... +120 °C
	CRN 10	-	-	25 бар	-20 °C ... +120 °C
	CR, CRI 15-1 → 15-7	10 бар	-20 °C ... +120 °C	-	-
	CR, CRI 15-1 → 15-10	-	-	16 бар	-20 °C ... +120 °C
	CR, CRI 15-12 → 15-17	-	-	25 бар	-20 °C ... +120 °C
	CRN 15	-	-	25 бар	-20 °C ... +120 °C
	CR, CRI 20-1 → 20-7	10 бар	-20 °C ... +120 °C	-	-
	CR, CRI 20-1 → 20-10	-	-	16 бар	-20 °C ... +120 °C
	CR, CRI 20-12 → 20-17	-	-	25 бар	-20 °C ... +120 °C
	CRN 20	-	-	25 бар	-20 °C ... +120 °C
	CR, CRN 32-1-1 → 32-7	-	-	16 бар	-30 °C ... +120 °C
	CR, CRN 32-8-2 → 32-14	-	-	30 бар	-30 °C ... +120 °C
	CR, CRN 45-1-1 → 45-5	-	-	16 бар	-30 °C ... +120 °C
	CR, CRN 45-6-2 → 45-11	-	-	30 бар	-30 °C ... +120 °C
	CR, CRN 45-12-2 → 45-13-2	-	-	33 бар	-30 °C ... +120 °C
	CR, CRN 64-1-1 → 64-5	-	-	16 бар	-30 °C ... +120 °C
	CR, CRN 64-6-2 → 64-8-1	-	-	30 бар	-30 °C ... +120 °C
	CR, CRN 90-1-1 → 90-4	-	-	16 бар	-30 °C ... +120 °C
	CR, CRN 90-5-2 → 90-6	-	-	30 бар	-30 °C ... +120 °C
	CR, CRN 120	-	-	30 бар	-30 °C ... +120 °C
	CR, CRN 150	-	-	30 бар	-30 °C ... +120 °C

## Рис. В

## Максимальное давление на входе для CR, CRI и CRN\*

50 Гц		
<b>CR, CRI, CRN 1s</b>		
CR, CRI, CRN 1s-2 → CR, CRI, CRN 1s-36		10 бар
<b>CR, CRI, CRN 1</b>		
CR, CRI, CRN 1-2 → CR, CRI, CRN 1-36		10 бар
<b>CR, CRI, CRN 3</b>		
CR, CRI, CRN 3-2 → CR, CRI, CRN 3-29		10 бар
CR, CRI, CRN 3-31 → CR, CRI, CRN 3-36		15 бар
<b>CR, CRI, CRN 5</b>		
CR, CRI, CRN 5-2 → CR, CRI, CRN 5-16		10 бар
CR, CRI, CRN 5-18 → CR, CRI, CRN 5-36		15 бар
<b>CR, CRI, CRN 10</b>		
CR, CRI, CRN 10-1 → CR, CRI, CRN 10-6		8 бар
CR, CRI, CRN 10-7 → CR, CRI, CRN 10-22		10 бар
<b>CR, CRI, CRN 15</b>		
CR, CRI, CRN 15-1 → CR, CRI, CRN 15-3		8 бар
CR, CRI, CRN 15-4 → CR, CRI, CRN 15-17		10 бар
<b>CR, CRI, CRN 20</b>		
CR, CRI, CRN 20-1 → CR, CRI, CRN 20-3		8 бар
CR, CRI, CRN 20-4 → CR, CRI, CRN 20-17		10 бар
<b>CR, CRN 32</b>		
CR, CRN 32-1-1 → CR, CRN 32-4		4 бар
CR, CRN 32-5-2 → CR, CRN 32-10		10 бар
CR, CRN 32-11-2 → CR, CRN 32-14		15 бар
<b>CR, CRN 45</b>		
CR, CRN 45-1-1 → CR, CRN 45-2		4 бар
CR, CRN 45-3-2 → CR, CRN 45-5		10 бар
CR, CRN 45-6-2 → CR, CRN 45-13-2		15 бар
<b>CR, CRN 64</b>		
CR, CRN 64-1-1 → CR, CRN 64-2-2		4 бар
CR, CRN 64-2-1 → CR, CRN 64-4-2		10 бар
CR, CRN 64-4-1 → CR, CRN 64-8-1		15 бар
<b>CR, CRN 90</b>		
CR, CRN 90-1-1 → CR, CRN 90-1		4 бар
CR, CRN 90-2-2 → CR, CRN 90-3-2		10 бар
CR, CRN 90-3 → CR, CRN 90-6		15 бар
<b>CR, CRN 120</b>		
CR, CRN 120-1 → CR, CRN 120-2-1		10 бар
CR, CRN 120-2 → CR, CRN 120-5-1		15 бар
CR, CRN 120-6-1 → CR, CRN 120-7		20 бар
<b>CR, CRN 150</b>		
CR, CRN 150-1-1 → CR, CRN 150-1		10 бар
CR, CRN 150-2-1 → CR, CRN 150-4-1		15 бар
CR, CRN 150-5-2 → CR, CRN 150-6		20 бар

\*В случае поставки насоса спец исполнения со встроенным подшипниковым фланцем значения входного давления будут иметь другие значения.

Рис. С

Размеры насосов

Тип насоса	Овал				PJE				CLAMP - FlexiClamp				UNION				DIN - FGJ							
	L [мм]	H [мм]	D [Rp]	[Rp]	L [мм]	H [мм]	D [мм]		L [мм]	H [мм]	D [мм]		L [мм]	H [мм]	D [G]		L [мм]	H [мм]	DN	L <sub>1</sub> [мм]	L <sub>2</sub> [мм]	B <sub>1</sub> [мм]	B <sub>2</sub> [мм]	ø [мм]
CR 1s	160	50	1		-	-	-		-	-	-		-	-	-		250	75	25/32	100	145	180	220	13
CR1, CRN 1s	-	-	-		210	50	42.2		162	50	30		228	50	2		250	75	25/32	100	150	180	220	13
CR 1	160	50	1		-	-	-		-	-	-		-	-	-		250	75	25/32	100	145	180	220	13
CR1, CRN 1	-	-	-		210	50	42.2		162	50	30		228	50	2		250	75	25/32	100	150	180	220	13
CR 3	160	50	1		-	-	-		-	-	-		-	-	-		250	75	25/32	100	145	180	220	13
CR1, CRN 3	-	-	-		210	50	42.2		162	50	30		228	50	2		250	75	25/32	100	150	180	220	13
CR 5	160	50	1j		-	-	-		-	-	-		-	-	-		250	75	25/32	100	145	180	220	13
CR1, CRN 5	-	-	-		210	50	42.2		162	50	30		228	50	2		250	75	25/32	100	150	180	220	13
CR 10	200	80	1S		-	-	-		-	-	-		-	-	-		280	80	40	130	178	215	256	13.5
CR1, CRN 10	-	-	-		261	80	60.1		202	80	50		-	-	-		280	80	40	130	200	215	248	13
CR 15	200	80	2		-	-	-		-	-	-		-	-	-		300	90	50	130	176	215	256	13.5
CR1, CRN 15	-	-	-		261	90	60.1		202	90	50		-	-	-		300	90	50	130	200	215	248	13
CR 20	200	80	2		-	-	-		-	-	-		-	-	-		300	90	50	130	176	215	256	13.5
CR1, CRN 20	-	-	-		261	90	60.1		202	90	50		-	-	-		300	90	50	130	200	215	248	13
CR 32	-	-	-		-	-	-		-	-	-		-	-	-		320	105	65	170	223	240	298	14
CRN 32	-	-	-		-	-	-		-	-	-		-	-	-		320	105	65	170	226	240	298	14
CR 45	-	-	-		-	-	-		-	-	-		-	-	-		365	140	80	190	248	266	331	14
CRN 45	-	-	-		-	-	-		-	-	-		-	-	-		365	140	80	190	251	266	331	14
CR 64	-	-	-		-	-	-		-	-	-		-	-	-		365	140	100	190	248	266	331	14
CRN 64	-	-	-		-	-	-		-	-	-		-	-	-		365	140	100	190	251	266	331	14
CR 90	-	-	-		-	-	-		-	-	-		-	-	-		380	140	100	199	261	280	348	14
CRN 90	-	-	-		-	-	-		-	-	-		-	-	-		380	140	100	199	261	280	348	14
CR 120	-	-	-		-	-	-		-	-	-		-	-	-		380	180	125	275	344	380	472	18
CRN 120	-	-	-		-	-	-		-	-	-		-	-	-		380	180	125	275	344	380	472	18
CR 150	-	-	-		-	-	-		-	-	-		-	-	-		380	180	125	275	344	380	472	18
CRN 150	-	-	-		-	-	-		-	-	-		-	-	-		380	180	125	275	344	380	472	18

**Внимание** Муфта FlexiClamp не является самостоятельным соединением и требует в большинстве случаев дополнительного элемента, к которому затем присоединяются ответные части.

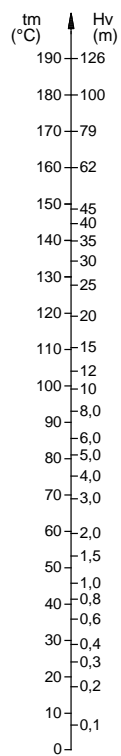
Рис. D

Уровень звукового давления для насосов, снабженных двигателями "Грундфос"

Электродвигатель [кВт]	50 Гц
	$\bar{L}_{pA}$ [dB(A)]
0.37	50
0.55	50
0.75	50
1.1	52
1.5	54
2.2	54
3.0	55
4.0	62
5.5	60
7.5	60
11	60
15	60
18.5	60
22	66
30	71
37	71
45	71
55	71
75	73

Рис. E

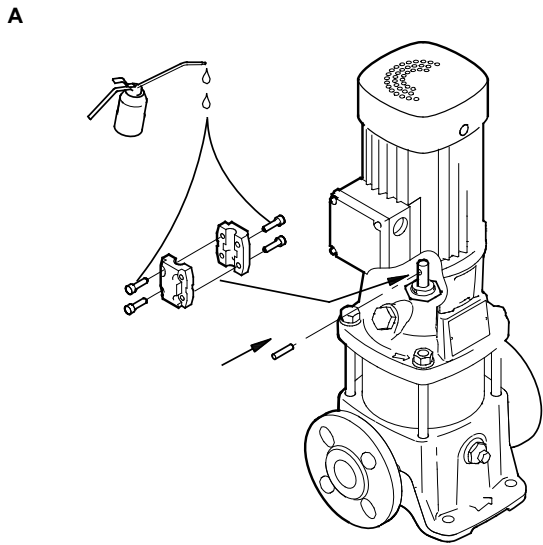
Давление насыщенных паров воды ( $H_v$ ) при рабочей температуре жидкости ( $t_m$ )"



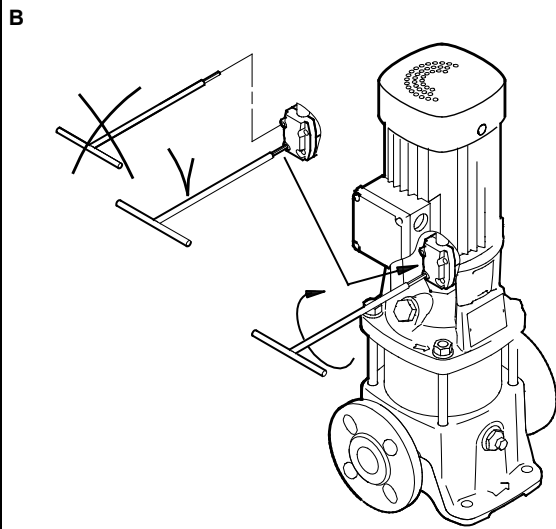
TM02 7445 3503

Рис. F

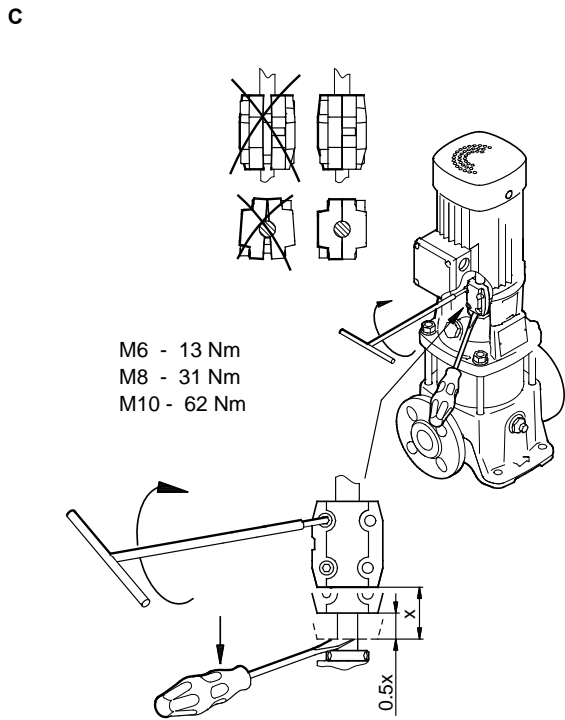
Юстировка положения муфты для насосов CR, CRI, CRN 1, 3 и 5



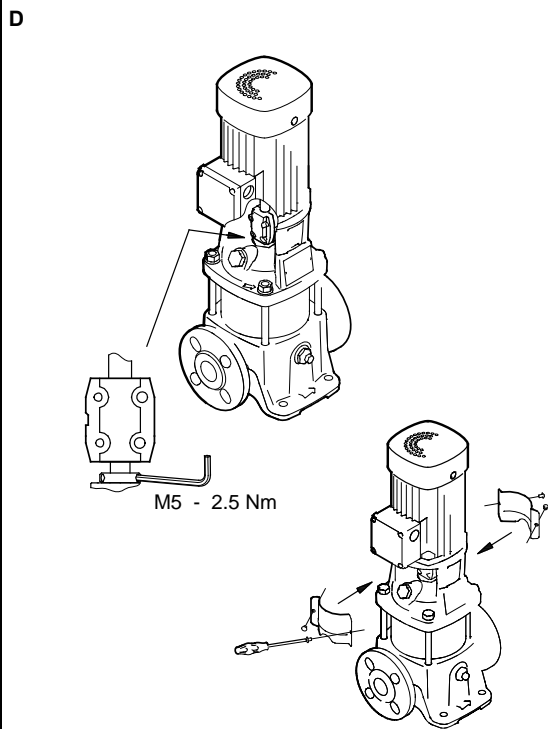
TM02 0459 4600



TM02 0460 4600



TM02 1051 0501



TM02 1052 0501

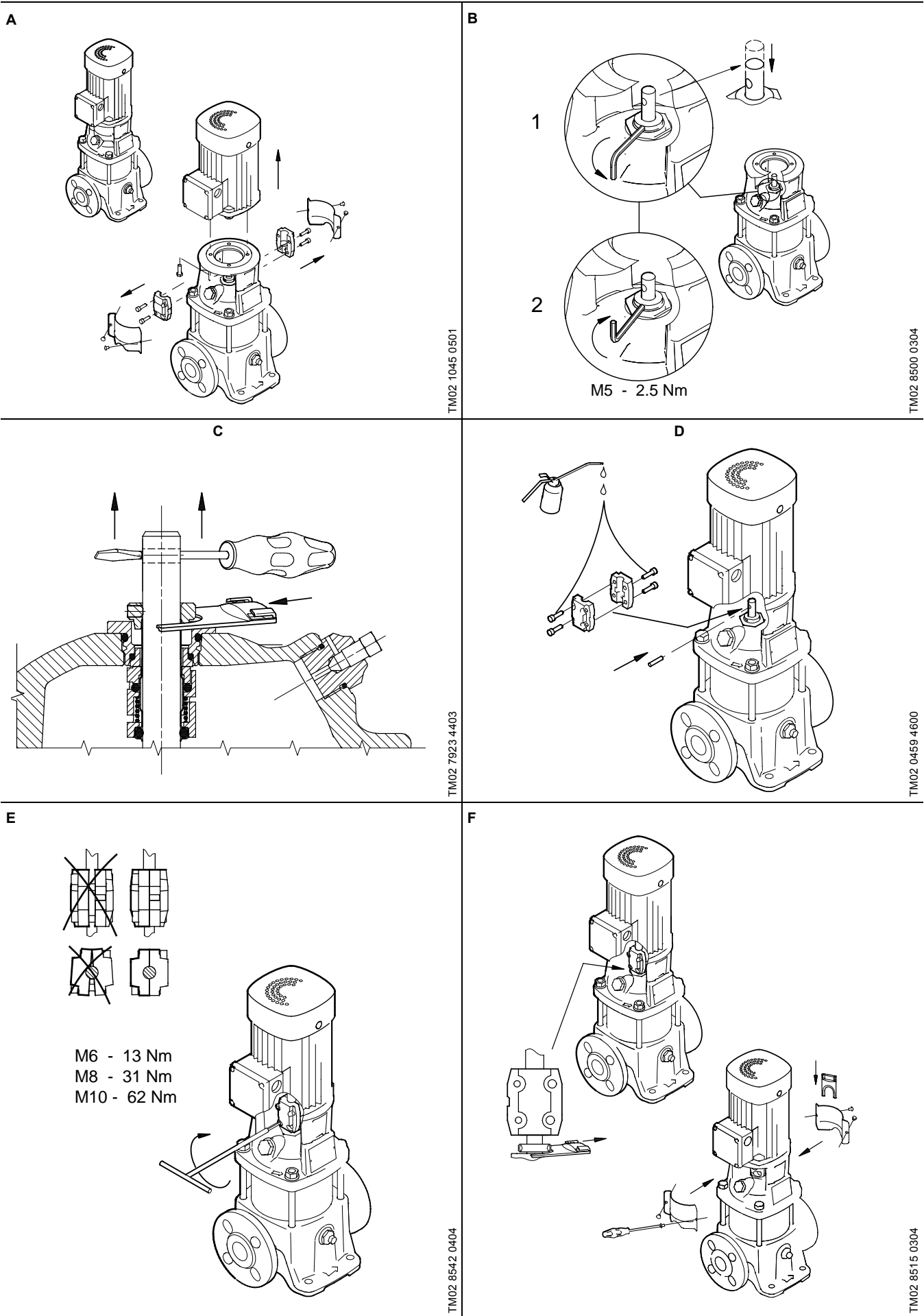
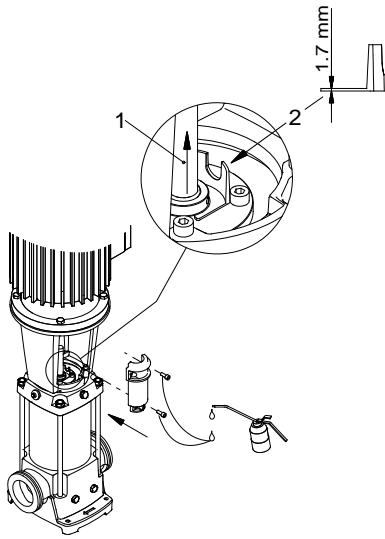


Рис. Н

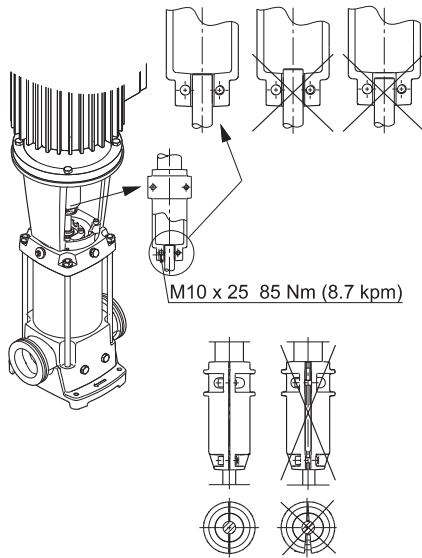
Юстировка положения муфты для насосов CR, CRN 32, 45, 64 и 90

A



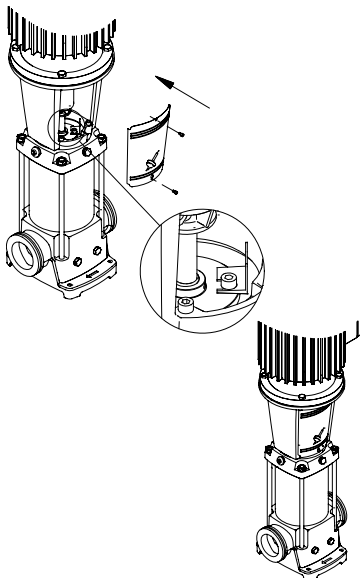
TM01 2144 3600

B



TM01 9878 3300

C

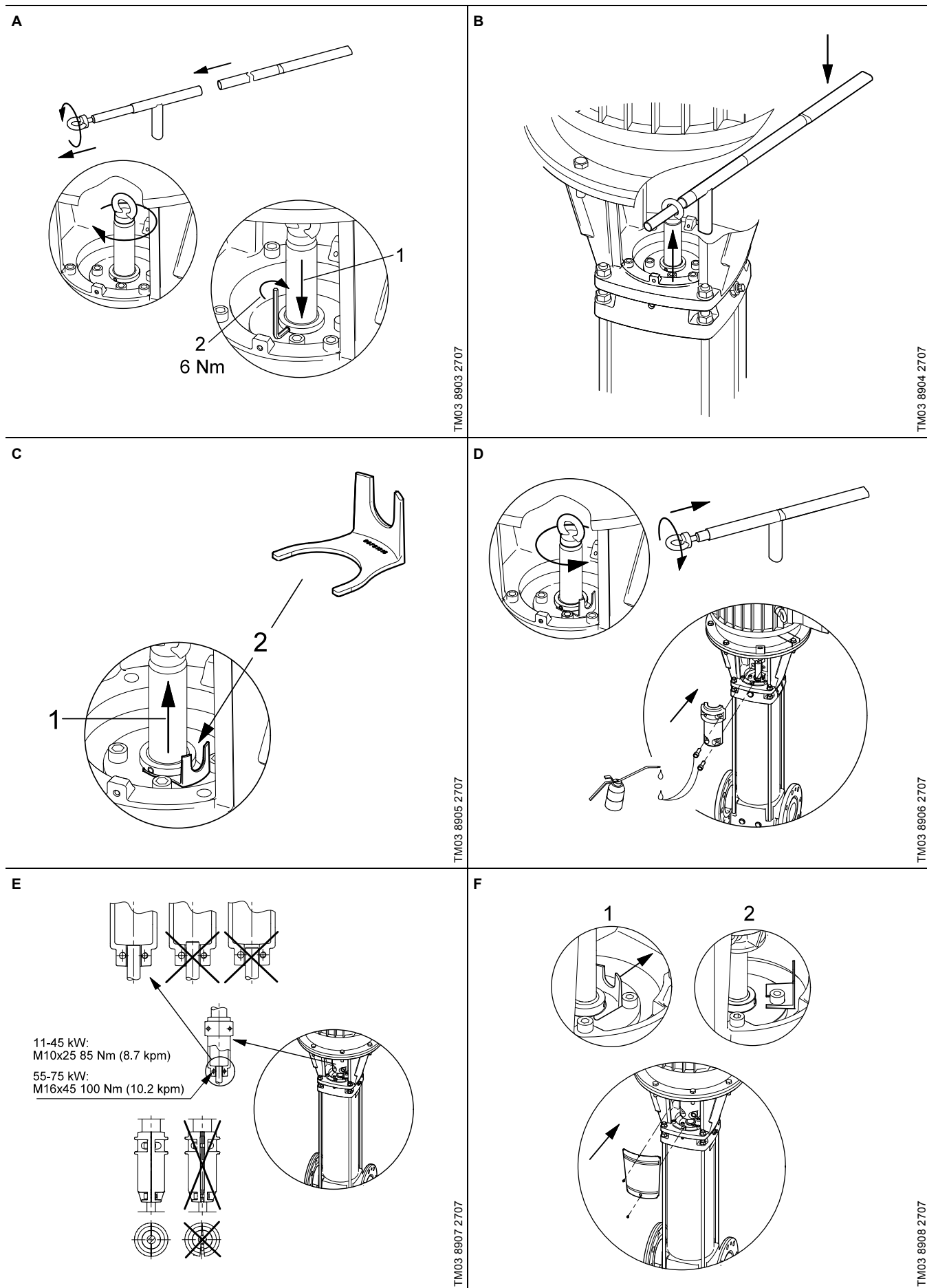


TM01 2146 3600



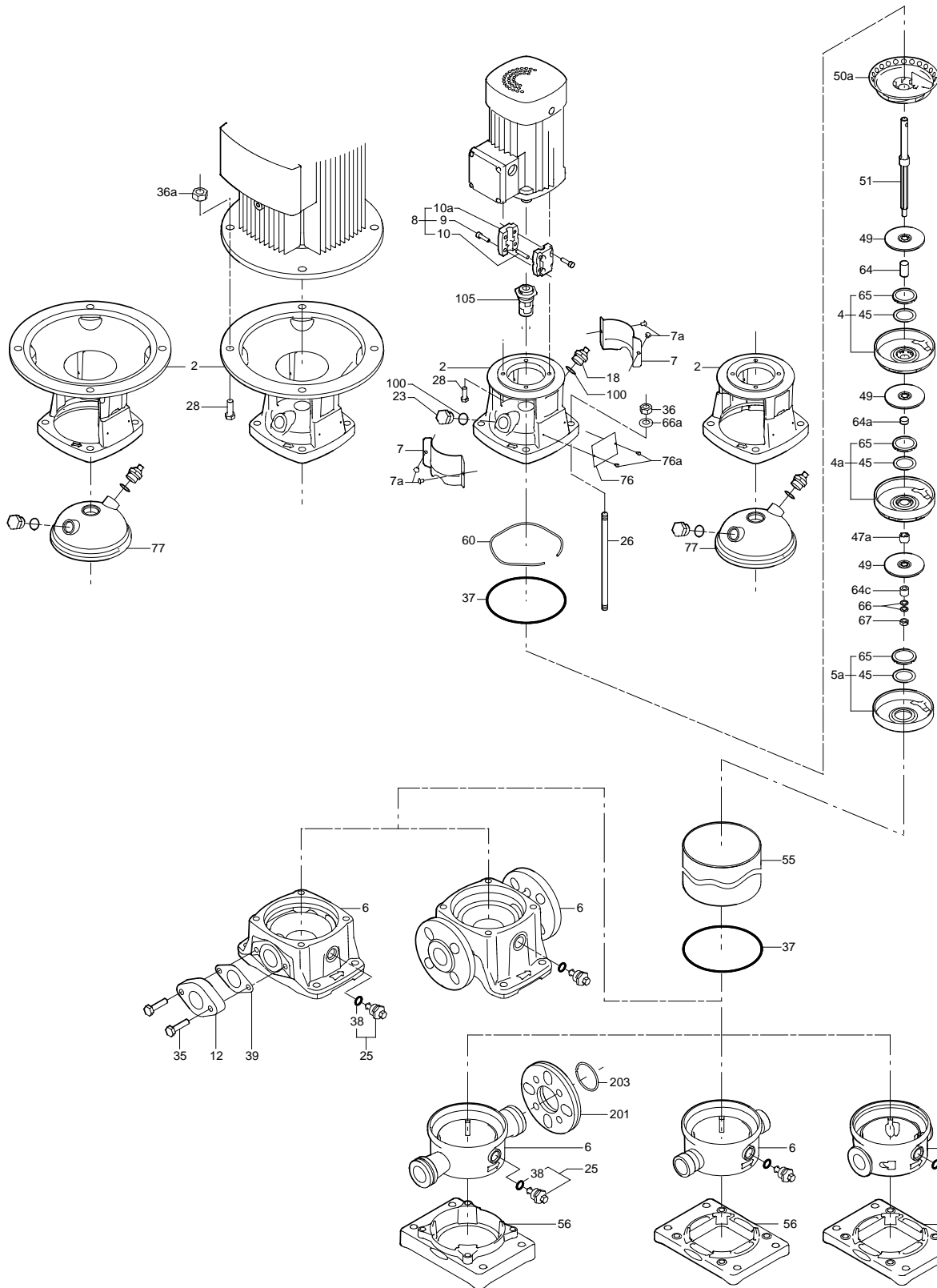
Рис. 1

Юстировка положения муфты для насосов CR, CRN 120 и 150



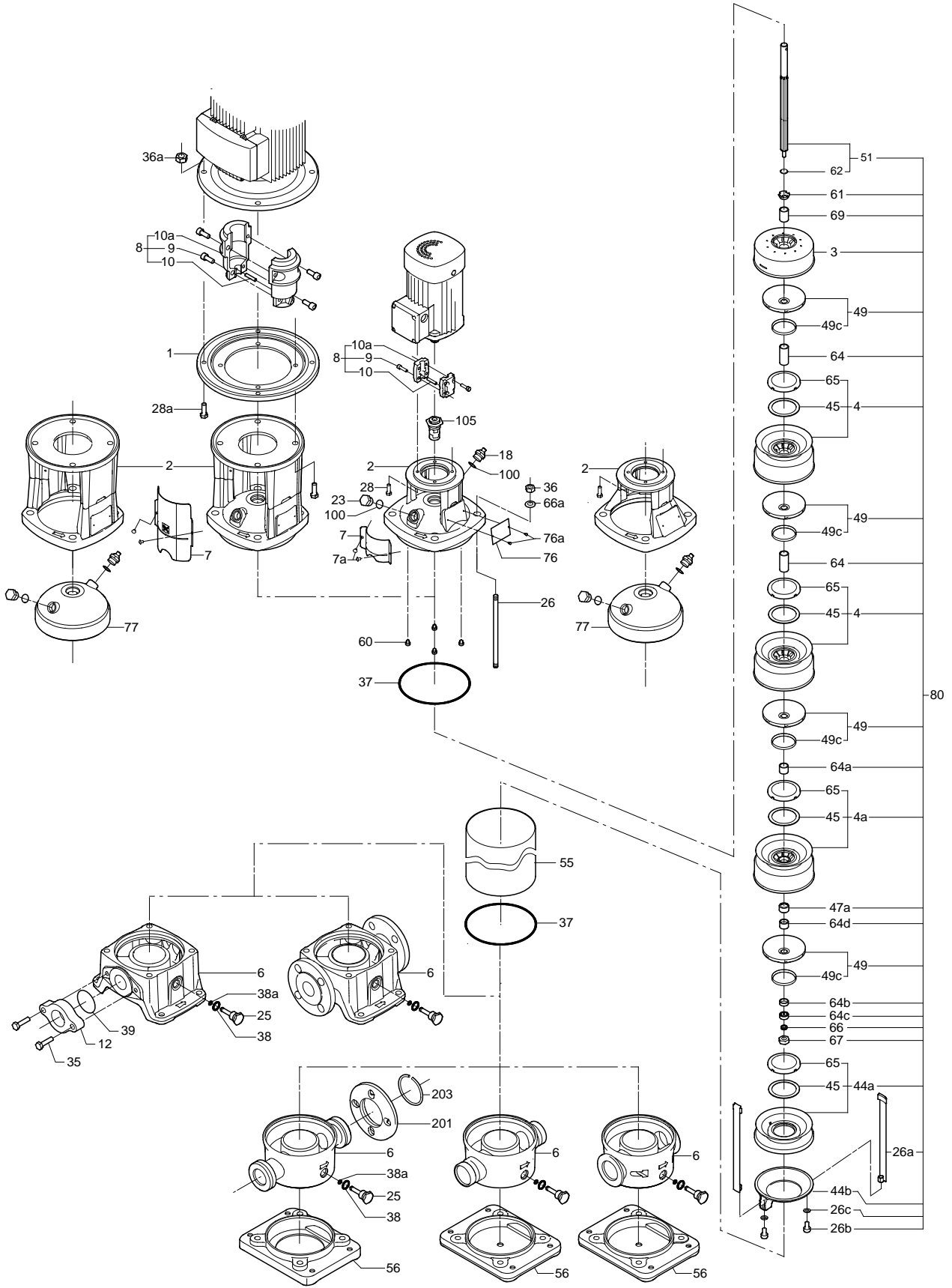
## Описание компонентов

№ позиции	Описание
1	Промежуточный фланец
1a	Фонарь
2	Головная часть насоса
3	Верхняя камера
3a	Камера без щелевого уплотнения
4	Камера в сборе
4a	Камера с подшипниковым кольцом
5a	Камера в сборе
6	Основание
6a	Стопорный штифт
6d	Направляющая плита для опоры/лапы
6g	Подшипниковое кольцо
7	Защитный кожух
7a	Винт
8	Муфта в сборе
9	Винт
10	Цилиндрический штифт
18	Винт вентиляционного отверстия
19	Заглушка
21	Заглушка
23	Заглушка
25	Заглушка сливного отверстия
26	Стяжной болт
26a	Стяжная лента
26b	Винт
26c	Шайба
28	Винт
28a	Винт
31	Њruba
32a	Шайба
35	Винт
36	Гайка
36a	Гайка
37	Уплотнительное кольцо круглого сечения/прокладка
38	Уплотнительное кольцо круглого сечения
38a	Уплотнительное кольцо круглого сечения
44	Деталь всасывающей полости в сборе
45	Щелевое уплотнение
45a	Щелевое уплотнение в сборе
47	Кольцо подшипника
47a	Подшипник с "поводком"
47b	Вращающееся кольцо подшипника
47c	Втулка
47d	Стопорное кольцо
47e	Стопорное кольцо
48	Гайка для зажимной втулки
49	Рабочее колесо
49a	Рабочее колесо
49b	Разжимная втулка
49c	Антифрикционное кольцо
51	Вал насоса
55	Кожух
56	Плита-основание
56a	Плита-основание
56c	Њruba
56d	Шайба
57	Уплотнительное кольцо круглого сечения
58	Базовая деталь уплотнения вала
58a	Винт
60	Пружина
61	Пружина торцового уплотнения
62	Стопорное кольцо
64	Промежуточная втулка
64a	Промежуточная втулка
64c	Шлицевая зажимная гильза
64d	Промежуточная втулка
65	Базовая деталь щелевого уплотнения
66	Шайба
66a	Шайба
66b	Стопорная шайба
67	Гайка/Sruba
69	Промежуточная втулка
76	Фирменная табличка с техническими параметрами
100	Уплотнительное кольцо круглого сечения
105	Уплотнение вала
201	Фланец
203	Стопорное кольцо

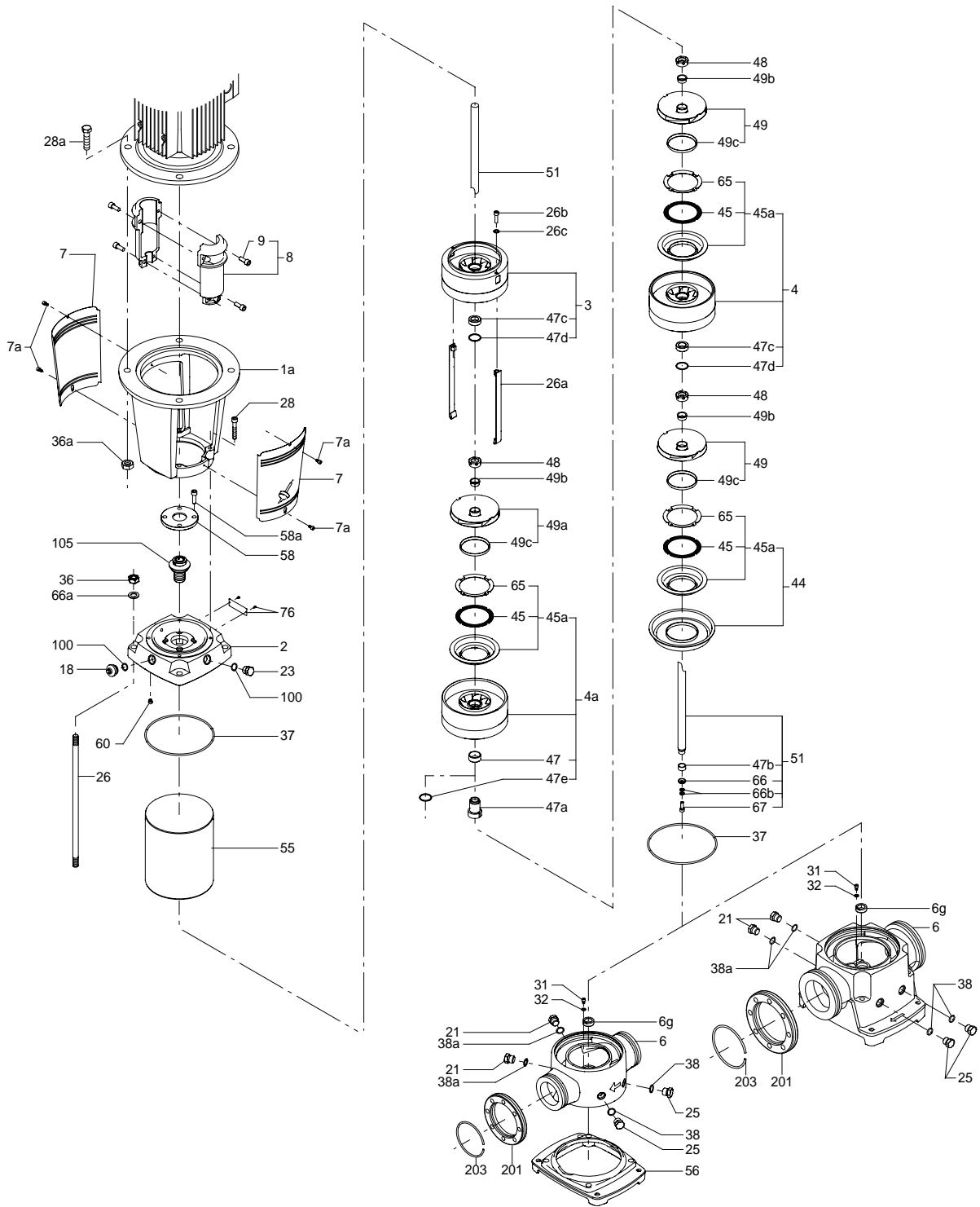


TM02 0455 3403

Сборочная инструкция для насосов CR, CRI, CRN 10, 15 и 20

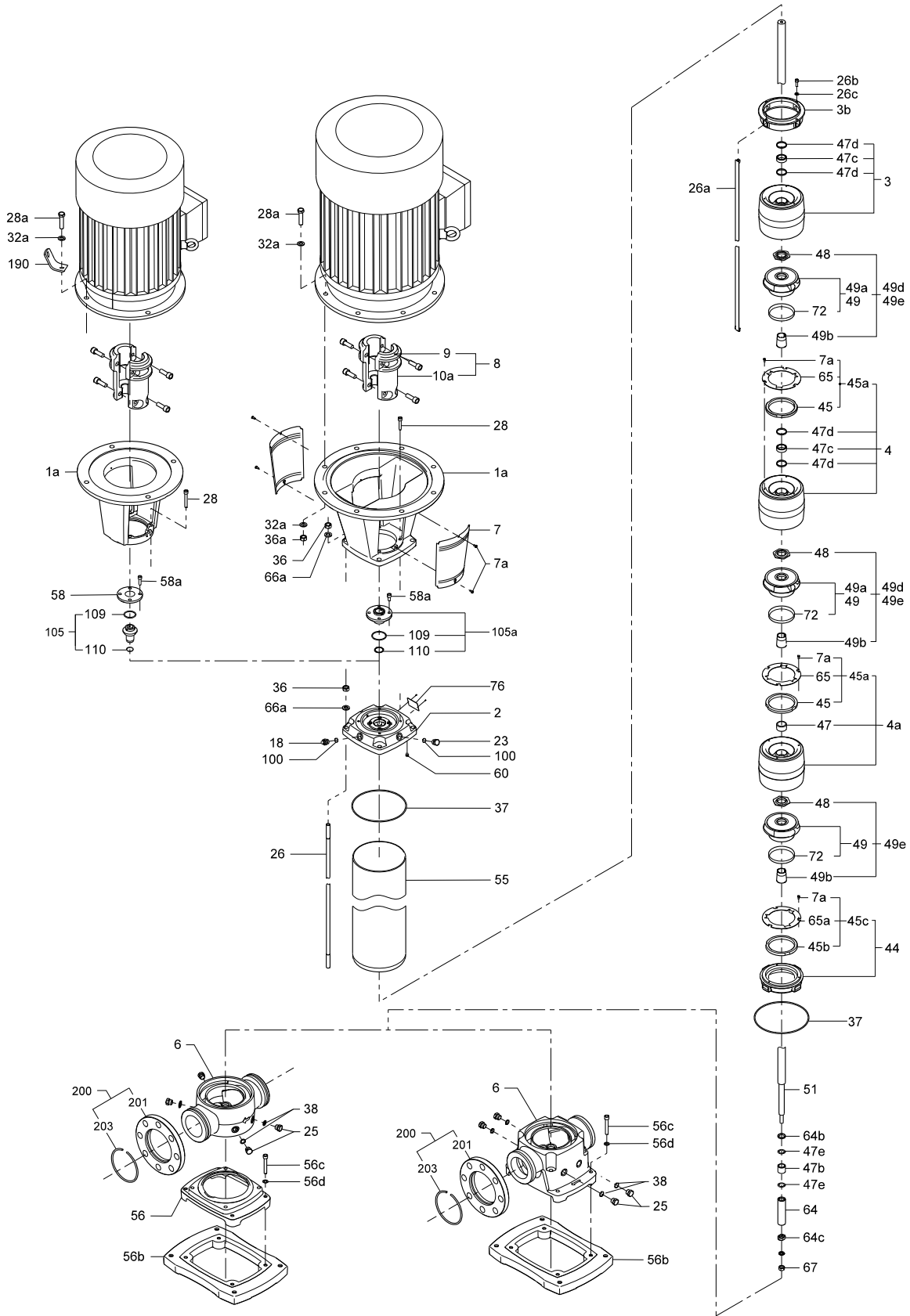


TM02 7383 3403



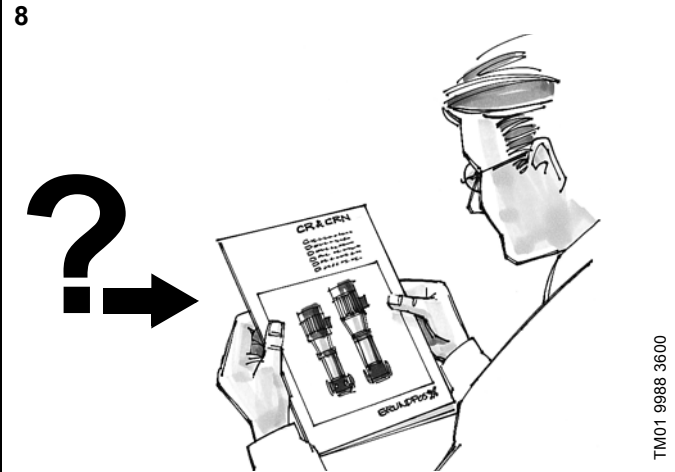
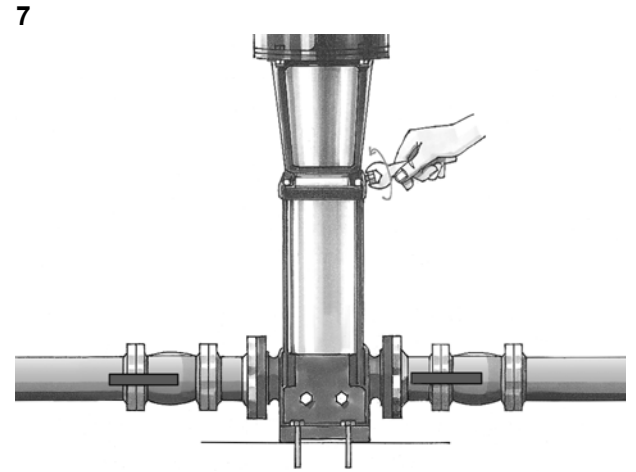
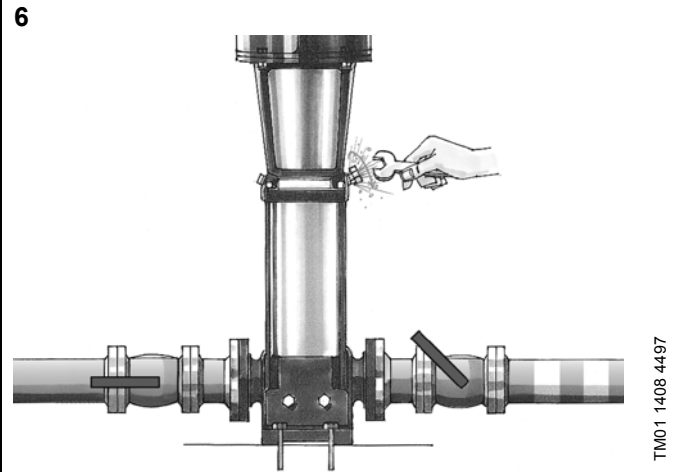
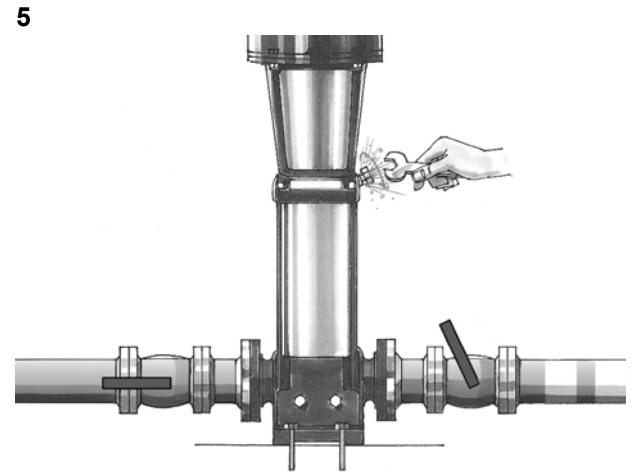
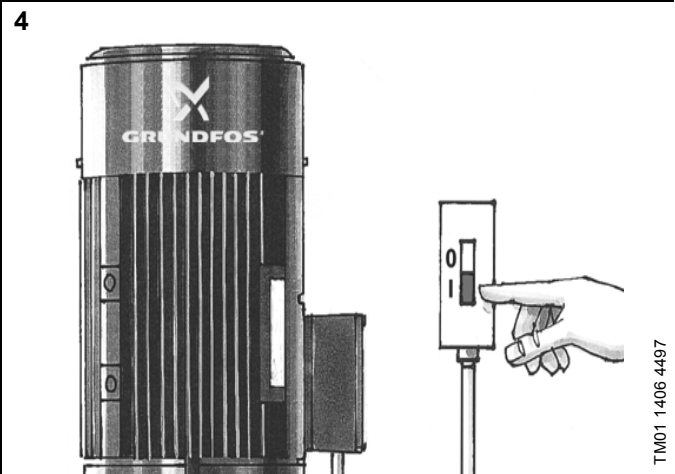
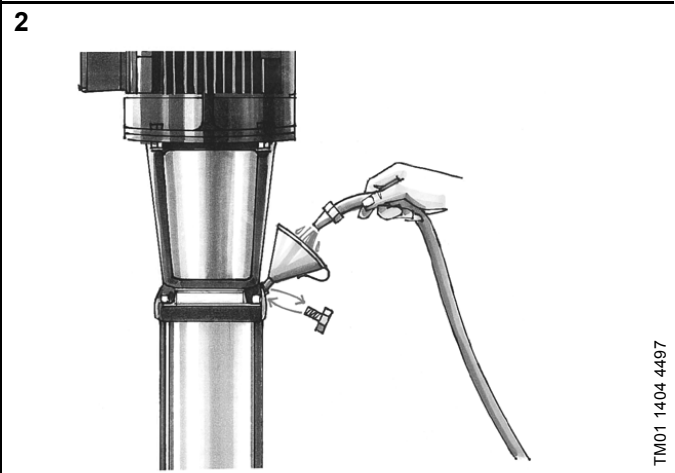
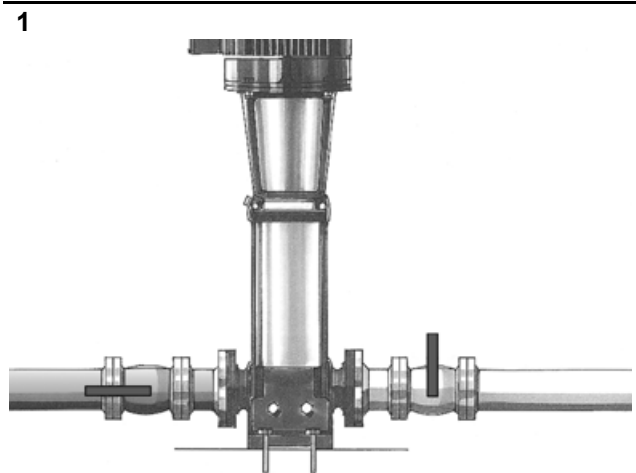
TM01 9996 3600

Сборочная инструкция для насосов CR, CRN 120 и 150



TM03 6001 4:106

Ввод насоса в эксплуатацию



**Ввод насоса в эксплуатацию**

<b>1</b> Запорный вентиль в напорной магистрали закрыть, а запорный вентиль во всасывающей магистрали открыть.	<b>2</b> Отвернуть резьбовую пробку отверстия для удаления воздуха и медленно залить через заправочную горловину жидкость. Снова вставить пробку для выпуска воздуха и прочно затянуть.
<b>3</b> Определить правильное направление вращения, указанное стрелкой на кожухе вентилятора.	<b>4</b> Включить насос и проверить направление вращения.
<b>5</b> Удалить из насоса воздух через клапан для удаления воздуха в головной части насоса. Одновременно немного открыть запорный вентиль в напорной магистрали.	<b>6</b> Продолжать Операцию Удаления Воздуха. Одновременно Еще Немного Приоткрыть Запорный Вентиль В Напорной Магистрали.
<b>7</b> Когда жидкость начнет вытекать через клапан для удаления воздуха, закрыть его. Полностью открыть запорный вентиль в напорной магистрали.	<b>8</b> Далее смотрите информацию на стр. 12.







**Argentina**

Bombas GRUNDFOS de Argentina S.A.  
Ruta Panamericana, ramal Campana Centro Industrial Garin - Esq. Haendel y Mozart  
AR-1619 Garin Pcia. de Buenos Aires  
Pcia. de Buenos Aires  
Phone: +54-3327 414 444  
Telefax: +54-3327 45 3190

**Australia**

GRUNDFOS Pumps Pty. Ltd.  
P.O. Box 2040  
Regency Park  
South Australia 5942  
Phone: +61-8-8461-4611  
Telefax: +61-8-8340 0155

**Austria**

GRUNDFOS Pumpen Vertrieb Ges.m.b.H.  
Grundfosstraße 2  
A-5082 Grödig/Salzburg  
Tel.: +43-6246-883-0  
Telefax: +43-6246-883-30

**Belgium**

N.V. GRUNDFOS Bellux S.A.  
Boomssesteenweg 81-83  
B-2630 Aartselaar  
Tél.: +32-3-870 7300  
Télécopie: +32-3-870 7301

**Belarus**

Представительство ГРУНДФОС в Минске  
220123, Минск,  
ул. В. Хоружей, 22, оф. 1105  
Тел.: +(37517) 233 97 65,  
Факс: +(37517) 233 97 69  
E-mail: grundfos\_minsk@mail.ru

**Bosnia/Herzegovina**

GRUNDFOS Sarajevo  
Trg Heroja 16,  
BiH-71000 Sarajevo  
Phone: +387 33 713 290  
Telefax: +387 33 659 079  
e-mail: grundfos@bih.net.ba

**Brazil**

BOMBAS GRUNDFOS DO BRASIL  
Av. Humberto de Alencar Castelo Branco,  
630  
CEP 09850 - 300  
São Bernardo do Campo - SP  
Phone: +55-11 4393 5533  
Telefax: +55-11 4343 5015

**Bulgaria**

Grundfos Bulgaria EOOD  
Slatina District  
Iztochna Tangenta street no. 100  
BG - 1592 Sofia  
Tel. +359 2 49 22 200  
Fax. +359 2 49 22 201  
email: bulgaria@grundfos.bg

**Canada**

GRUNDFOS Canada Inc.  
2941 Brighton Road  
Oakville, Ontario  
L6H 6C9  
Phone: +1-905 829 9533  
Telefax: +1-905 829 9512

**China**

GRUNDFOS Pumps (Shanghai) Co. Ltd.  
50/F Maxdo Center No. 8 Xingyi Rd.  
Hongqiao development Zone  
Shanghai 200336  
PRC  
Phone: +86 21 612 252 22  
Telefax: +86 21 612 253 33

**Croatia**

GRUNDFOS CROATIA d.o.o.  
Cebini 37, Buzin  
HR-10010 Zagreb  
Phone: +385 1 6595 400  
Telefax: +385 1 6595 499  
www.grundfos.hr

**Czech Republic**

GRUNDFOS s.r.o.  
Čajkovského 21  
779 00 Olomouc  
Phone: +420-585-716 111  
Telefax: +420-585-716 299

**Denmark**

GRUNDFOS DK A/S  
Martin Bachs Vej 3  
DK-8850 Bjerringbro  
Tlf.: +45-87 50 50 50  
Telefax: +45-87 50 51 51  
E-mail: info\_GDK@grundfos.com  
www.grundfos.com/DK

**Estonia**

GRUNDFOS Pumps Eesti OÜ  
Peterburi tee 92G  
11415 Tallinn  
Tel: + 372 606 1690  
Fax: + 372 606 1691

**Finland**

OY GRUNDFOS Pumput AB  
Mestarintie 11  
FIN-01730 Vantaa  
Phone: +358-3066 5650  
Telefax: +358-3066 56550

**France**

Pompes GRUNDFOS Distribution S.A.  
Parc d'Activités de Chesnes  
57, rue de Malacombe  
F-38290 St. Quentin Fallavier (Lyon)  
Tél.: +33-4 74 82 15 15  
Télécopie: +33-4 74 94 10 51

**Germany**

GRUNDFOS GMBH  
Schlüterstr. 33  
40699 Erkrath  
Tel.: +49-(0) 211 929 69-0  
Telefax: +49-(0) 211 929 69-3799  
e-mail: infoservice@grundfos.de  
Service in Deutschland:  
e-mail: kundendienst@grundfos.de

**HILGE GmbH & Co. KG**

Hilgestrasse 37-47  
55292 Bodenheim/Rhein  
Germany  
Tel.: +49 6135 75-0  
Telefax: +49 6135 1737  
e-mail: hilge@hilge.de

**Greece**

GRUNDFOS Hellas A.E.B.E.  
20th km. Athinon-Markopoulou Av.  
P.O. Box 71  
GR-19002 Peania  
Phone: +0030-210-66 83 400  
Telefax: +0030-210-66 46 273

**Hong Kong**

GRUNDFOS Pumps (Hong Kong) Ltd.  
Unit 1, Ground floor  
Siu Wai Industrial Centre  
29-33 Wing Hong Street &  
68 King Lam Street, Cheung Sha Wan  
Kowloon  
Phone: +852-27861706 / 27861741  
Telefax: +852-27858664

**Hungary**

GRUNDFOS Hungária Kft.  
Park u. 8  
H-2045 Törökbálint,  
Phone: +36-23 511 110  
Telefax: +36-23 511 111

**India**

GRUNDFOS Pumps India Private Limited  
118 Old Mahaballipuram Road  
Thoraiakkam  
Chennai 600 096  
Phone: +91-44 2496 6800

**Indonesia**

PT GRUNDFOS Pompa  
Jl. Rawa Sumur III, Blok III / CC-1  
Kawasan Industri, Pulogadung  
Jakarta 13930  
Phone: +62-21-460 6909  
Telefax: +62-21-460 6910 / 460 6901

**Ireland**

GRUNDFOS (Ireland) Ltd.  
Unit A, Merrywell Business Park  
Ballymount Road Lower  
Dublin 12  
Phone: +353-1-4089 800  
Telefax: +353-1-4089 830

**Italy**

GRUNDFOS Pompe Italia S.r.l.  
Via Gran Sasso 4  
I-20060 Truccazzano (Milano)  
Tel.: +39-02-95838112  
Telefax: +39-02-95309290 / 95838461

**Japan**

GRUNDFOS Pumps K.K.  
Gotanda Metalion Bldg., 5F,  
5-21-15, Higashi-gotanda  
Shiagawa-ku, Tokyo  
141-0022 Japan  
Phone: +81 35 448 1391  
Telefax: +81 35 448 9619

**Korea**

GRUNDFOS Pumps Korea Ltd.  
6th Floor, Aju Building 679-5  
Yeoksam-dong, Kangnam-ku, 135-916  
Seoul, Korea  
Phone: +82-2-5317 600  
Telefax: +82-2-5633 725

**Latvia**

SIA GRUNDFOS Pumps Latvia  
Deglava biznesa centrs  
Augusta Deglava ielā 60, LV-1035, Rīga,  
Tālr.: + 371 714 9640, 7 149 641  
Fakss: + 371 914 9646

**Lithuania**

GRUNDFOS Pumps UAB  
Smolensko g. 6  
LT-03201 Vilnius  
Tel: + 370 52 395 430  
Fax: + 370 52 395 431

**Malaysia**

GRUNDFOS Pumps Sdn. Bhd.  
7 Jalan Peguam U1/25  
Glenmarie Industrial Park  
40150 Shah Alam  
Selangor  
Phone: +60-3-5569 2922  
Telefax: +60-3-5569 2866

**Mexico**

Bombas GRUNDFOS de México S.A. de C.V.  
Boulevard TLC No. 15  
Parque Industrial Stiva Aeropuerto  
Apodaca, N.L. 66600  
Phone: +52-81-8144 4000  
Telefax: +52-81-8144 4010

**Netherlands**

GRUNDFOS Netherlands  
Veluwezoom 35  
1326 AE Almere  
Postbus 22015  
1302 CA ALMERE  
Tel.: +31-88-478 6336  
Telefax: +31-88-478 6332  
E-mail: info\_gnl@grundfos.com

**New Zealand**

GRUNDFOS Pumps NZ Ltd.  
17 Beatrice Tinsley Crescent  
North Harbour Industrial Estate  
Albany, Auckland  
Phone: +64-9-415 3240  
Telefax: +64-9-415 3250

**Norway**

GRUNDFOS Pumper A/S  
Stramsveien 344  
Postboks 235, Leirdal  
N-1011 Oslo  
Tlf.: +47-22 90 47 00  
Telefax: +47-22 32 21 50

**Poland**

GRUNDFOS Pompy Sp. z o.o.  
ul. Klonowa 23  
Baranowo k. Poznania  
PL-62-081 Przeźmierowo  
Tel: (+48-61) 650 13 00  
Fax: (+48-61) 650 13 50

**Portugal**

Bombas GRUNDFOS Portugal, S.A.  
Rua Calvet de Magalhães, 241  
Apartado 1079  
P-2770-153 Paço de Arcos  
Tel.: +351-21-440 76 00  
Telefax: +351-21-440 76 90

**Romania**

GRUNDFOS Pompe România SRL  
Bd. Biruintei, nr 103  
Pantelimon county Ilfov  
Phone: +40 21 200 4100  
Telefax: +40 21 200 4101  
E-mail: romania@grundfos.ro

**Russia**

ООО Грундфос  
Россия, 109544 Москва, ул. Школьная  
39  
Тел. (+7) 495 737 30 00, 564 88 00  
Факс (+7) 495 737 75 36, 564 88 11  
E-mail grundfos.moscow@grundfos.com

**Serbia**

GRUNDFOS Predstavništvo Beograd  
Dr. Milutina Ivkovića 2a/29  
YU-11000 Beograd  
Phone: +381 11 26 47 877 / 11 26 47 496  
Telefax: +381 11 26 48 340

**Singapore**

GRUNDFOS (Singapore) Pte. Ltd.  
25 Jalan Tukang  
Singapore 619264  
Phone: +65-6681 9688  
Telefax: +65-6681 9689

**Slovenia**

GRUNDFOS d.o.o.  
Šlandrova 8b, SI-1231 Ljubljana-Črnuče  
Phone: +386 1 568 0610  
Telefax: +386 1 568 0619  
E-mail: slovenia@grundfos.si

**South Africa**

GRUNDFOS (PTY) LTD  
Corner Mountjoy and George Allen Roads  
Wilbart Ext. 2  
Bedfordview 2008  
Phone: (+27) 11 579 4800  
Fax: (+27) 11 455 6066  
E-mail: lsmart@grundfos.com

**Spain**

Bombas GRUNDFOS España S.A.  
Camino de la Fuentesilla, s/n  
E-28110 Algete (Madrid)  
Tel.: +34-91-848 8800  
Telefax: +34-91-628 0465

**Sweden**

GRUNDFOS AB  
Box 333 (Lunnagårdsgatan 6)  
431 24 Mölndal  
Tel.: +46 31 332 23 000  
Tel.: +46 31 331 94 60

**Switzerland**

GRUNDFOS Pumpen AG  
Bruggacherstrasse 10  
CH-8117 Fällanden/ZH  
Tel.: +41-1-806 8111  
Telefax: +41-1-806 8115

**Taiwan**

GRUNDFOS Pumps (Taiwan) Ltd.  
7 Floor, 219 Min-Chuan Road  
Taichung, Taiwan, R.O.C.  
Phone: +886-4-2305 0868  
Telefax: +886-4-2305 0878

**Thailand**

GRUNDFOS (Thailand) Ltd.  
92 Chaloom Phrakiat Rama 9 Road,  
Dokmai, Pravej, Bangkok 10250  
Phone: +66-2-725 8999  
Telefax: +66-2-725 8998

**Turkey**

GRUNDFOS POMPA San. ve Tic. Ltd. Sti.  
Gebze Organize Sanayi Bölgesi  
İhsan dede Caddesi,  
2. yol 200. Sokak No. 204  
41490 Gebze/ Kocaeli  
Phone: +90 - 262-679 7979  
Telefax: +90 - 262-679 7905  
E-mail: satis@grundfos.com

**Ukraine**

ТОВ ГРУНДФОС УКРАЇНА  
01010 Київ, Вул. Московська 8б,  
Тел.: (+38 044) 390 40 50  
Факс: (+38 044) 390 40 59  
E-mail: ukraine@grundfos.com

**United Arab Emirates**

GRUNDFOS Gulf Distribution  
P.O. Box 16768  
Jebel Ali Free Zone  
Dubai  
Phone: +971 4 8815 166  
Telefax: +971 4 8815 136

**United Kingdom**

GRUNDFOS Pumps Ltd.  
Grovebury Road  
Leighton Buzzard/Beds. LU7 8TL  
Phone: +44-1525-850000  
Telefax: +44-1525-850011

**U.S.A.**

GRUNDFOS Pumps Corporation  
17100 West 118th Terrace  
Olathe, Kansas 66061  
Phone: +1-913-227-3400  
Telefax: +1-913-227-3500

**Uzbekistan**

Представительство ГРУНДФОС в Ташкенте  
700000 Ташкент ул.Усмана Носира 1-й  
тулик 5  
Телефон: (3712) 55-68-15  
Факс: (3712) 53-36-35

Revised 19.11.2012

<b>96574973</b> 1112
----------------------

ECM: 1098475
--------------

The name Grundfos, the Grundfos logo, and the payoff **be think innovate** are registered trademarks owned by Grundfos Management A/S or Grundfos A/S, Denmark. All rights reserved worldwide.