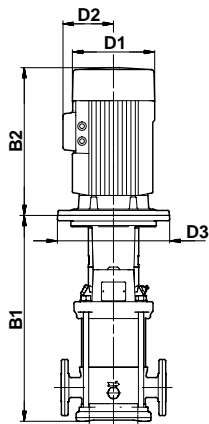


# CR, CRI, CRN CRE, CRIE, CRNE

Вертикальные многоступенчатые центробежные насосы  
50 Гц



## Габаритный чертеж



TM02.8545 0404

## ВНИМАНИЕ!

Данные, указанные на данном приложении, действительны для насосов CRE, CRIE и CRNE мощностью 1,5 ... 7,5 кВт до ноября 2004г.

В конце 2004 года конструкция электродвигателей насосов с электронным регулированием будет изменена. В результате, указанные в техническом каталоге высота и ширина электродвигателей некоторых насосов CRE, CRIE и CRNE будут действительны только с ноября 2004. До тех пор действительны значения, указанные в данном приложении.

Изменение действительно только для трехфазных электродвигателей типа MGE от 1,5 кВт до 7,5 кВт. Просьба хранить данный вкладыш вместе с техническим каталогом по насосам CRE, CRIE и CRNE и пользоваться им до ноября 2004 года.

### CRE, CRIE, CRNE 1

Тип насоса	Мощность P <sub>2</sub> [кВт]	Овальный фланец			DIN-фланец			PJE/CA			D1	D2	D3
		B1	B2	B1+B2	B1	B2	B1+B2	B1	B2	B1+B2			
CRE 1-30	1,5	-	-	-	787	441	1228	-	-	-	178	110	-
CRE 1-36	2,2	-	-	-	895	441	1336	-	-	-	178	110	-
CRIE, CRNE 1-30	1,5	-	-	-	787	441	1228	762	441	1203	178	110	-
CRIE, CRNE 1-36	2,2	-	-	-	895	441	1336	870	441	1311	178	110	-

### CRE, CRIE, CRNE 3

Тип насоса	Мощность P <sub>2</sub> [кВт]	Овальный фланец			DIN-фланец			PJE/CA			D1	D2	D3
		B1	B2	B1+B2	B1	B2	B1+B2	B1	B2	B1+B2			
CRE 3-19	1,5	564	441	1005	589	441	1030	-	-	-	178	110	-
CRE 3-23	2,2	636	441	1077	661	441	1102	-	-	-	178	110	-
CRE 3-29	2,2	-	-	-	769	441	1210	-	-	-	178	110	-
CRE 3-36	3,0	-	-	-	899	495	1394	-	-	-	178	110	-
CRIE, CRNE 3-19	1,5	-	-	-	589	441	1030	564	441	1005	178	110	-
CRIE, CRNE 3-23	2,2	-	-	-	661	441	1102	636	441	1077	178	110	-
CRIE, CRNE 3-29	2,2	-	-	-	769	441	1210	744	441	1185	178	110	-
CRIE, CRNE 3-36	3,0	-	-	-	899	495	1394	874	495	1369	178	110	-

### CRE, CRIE, CRNE 5

Тип насоса	Мощность P <sub>2</sub> [кВт]	Овальный фланец			DIN-фланец			PJE/CA			D1	D2	D3
		B1	B2	B1+B2	B1	B2	B1+B2	B1	B2	B1+B2			
CRE 5-10	1,5	492	441	933	517	441	958	-	-	-	178	110	-
CRE 5-16	2,2	654	441	1095	679	441	1120	-	-	-	178	110	-
CRE 5-20	3,0	766	495	1261	791	495	1286	-	-	-	178	110	-
CRE 5-29	4,0	-	-	-	1034	536	1570	-	-	-	220	134	-
CRE 5-36	5,5	-	-	-	1253	555	1808	-	-	-	220	134	300
CRIE, CRNE 5-10	1,5	-	-	-	517	441	958	492	441	933	178	110	-
CRIE, CRNE 5-16	2,2	-	-	-	679	441	1120	654	441	1095	178	110	-
CRIE, CRNE 5-20	3,0	-	-	-	791	495	1286	766	495	1261	178	110	-
CRIE, CRNE 5-29	4,0	-	-	-	1034	536	1570	1009	536	1545	220	134	-
CRIE, CRNE 5-36	5,5	-	-	-	1253	555	1808	1228	555	1783	220	134	300

### CRE, CRIE, CRNE 10

Тип насоса	Мощность P <sub>2</sub> [кВт]	Овальный фланец			DIN-фланец			PJE/CA			D1	D2	D3
		B1	B2	B1+B2	B1	B2	B1+B2	B1	B2	B1+B2			
CRE 10-4	1,5	423	441	864	423	441	864	-	-	-	178	110	-
CRE 10-6	2,2	483	441	924	483	441	924	-	-	-	178	110	-
CRE 10-9	3,0	578	495	1073	578	495	1073	-	-	-	178	110	-
CRE 10-12	4,0	668	536	1204	668	536	1204	-	-	-	220	134	-
CRE 10-16	5,5	820	555	1375	820	555	1375	-	-	-	220	134	300
CRE 10-22	7,5	-	-	-	1000	555	1555	-	-	-	220	134	300
CRIE, CRNE 10-4	1,5	-	-	-	432	441	873	432	441	873	178	110	-
CRIE, CRNE 10-6	2,2	-	-	-	492	441	933	492	441	933	178	110	-
CRIE, CRNE 10-9	3,0	-	-	-	587	495	1082	587	495	1082	178	110	-
CRIE, CRNE 10-12	4,0	-	-	-	677	536	1213	677	536	1213	220	134	-
CRIE, CRNE 10-16	5,5	-	-	-	829	555	1384	829	555	1384	220	134	300
CRIE, CRNE 10-22	7,5	-	-	-	1009	555	1564	1009	555	1564	220	134	300

### CRE, CRIE, CRNE 15

Тип насоса	Мощность P <sub>2</sub> [кВт]	Овальный фланец			DIN-фланец			PJE/CA			D1	D2	D3
		B1	B2	B1+B2	B1	B2	B1+B2	B1	B2	B1+B2			
CRE 15-2	2,2	415	441	856	415	441	856	-	-	-	178	110	-
CRE 15-3	3,0	465	495	960	465	495	960	-	-	-	178	110	-
CRE 15-5	4,0	555	536	1091	555	536	1091	-	-	-	220	134	-
CRE 15-7	5,5	677	555	1232	677	555	1232	-	-	-	220	134	300
CRE 15-9	7,5	-	-	-	767	555	1322	-	-	-	220	134	300
CRIE, CRNE 15-2	2,2	-	-	-	412	441	853	412	441	853	178	110	-
CRIE, CRNE 15-3	3,0	-	-	-	462	495	957	462	495	957	178	110	-
CRIE, CRNE 15-5	4,0	-	-	-	552	536	1088	552	536	1088	220	134	-
CRIE, CRNE 15-7	5,5	-	-	-	674	555	1229	674	555	1229	220	134	300
CRIE, CRNE 15-9	7,5	-	-	-	764	555	1319	764	555	1319	220	134	300

### CRE, CRIE, CRNE 20

Тип насоса	Мощность P <sub>2</sub> [кВт]	Овальный фланец			DIN-фланец			PJE/CA			D1	D2	D3
		B1	B2	B1+B2	B1	B2	B1+B2	B1	B2	B1+B2			
CRE 20-2	2,2	415	441	856	415	441	856	-	-	-	178	110	-
CRE 20-3	4,0	465	536	1001	465	536	1001	-	-	-	220	134	-
CRE 20-5	5,5	587	555	1142	587	555	1142	-	-	-	220	134	300
CRE 20-7	7,5	677	555	1232	677	555	1232	-	-	-	220	134	300
CRIE, CRNE 20-2	2,2	-	-	-	412	441	853	412	441	853	178	110	-
CRIE, CRNE 20-3	4,0	-	-	-	462	536	998	462	536	998	220	134	-
CRIE, CRNE 20-5	5,5	-	-	-	584	555	1139	584	555	1139	220	134	300
CRIE, CRNE 20-7	7,5	-	-	-	674	555	1229	674	555	1229	220	134	300

### CRE, CRNE 32

Тип насоса	Мощность P <sub>2</sub> [кВт]	Овальный фланец			DIN-фланец			PJE/CA			D1	D2	D3
		B1	B2	B1+B2	B1	B2	B1+B2	B1	B2	B1+B2			
CRE 32-1-1	1,5	-	-	-	505	441	946	-	-	-	178	110	-
CRE 32-1	2,2	-	-	-	505	441	946	-	-	-	178	110	-
CRE 32-2-2	3,0	-	-	-	575	495	1070	-	-	-	178	110	-
CRE 32-2	4,0	-	-	-	575	536	1111	-	-	-	220	134	-
CRE 32-3	5,5	-	-	-	645	555	1200	-	-	-	220	134	300
CRE 32-4	7,5	-	-	-	715	555	1270	-	-	-	220	134	300
CRNE 32-1-1	1,5	-	-	-	505	441	946	-	-	-	178	110	-
CRNE 32-1	2,2	-	-	-	505	441	946	-	-	-	178	110	-
CRNE 32-2-2	3,0	-	-	-	575	495	1070	-	-	-	178	110	-
CRNE 32-2	4,0	-	-	-	575	536	1111	-	-	-	220	134	-
CRNE 32-3	5,5	-	-	-	645	555	1200	-	-	-	220	134	300
CRNE 32-4	7,5	-	-	-	715	555	1270	-	-	-	220	134	300

### CRE, CRNE 45

Тип насоса	Мощность P <sub>2</sub> [кВт]	Овальный фланец			DIN-фланец			PJE/CA			D1	D2	D3
		B1	B2	B1+B2	B1	B2	B1+B2	B1	B2	B1+B2			
CRE 45-1-1	3,0	-	-	-	558	495	1053	-	-	-	178	110	-
CRE 45-1	4,0	-	-	-	558	536	1094	-	-	-	220	134	-
CRE 45-2-2	5,5	-	-	-	638	555	1193	-	-	-	220	134	300
CRE 45-2	7,5	-	-	-	638	555	1193	-	-	-	220	134	300
CRNE 45-1-1	3,0	-	-	-	558	495	1053	-	-	-	178	110	-
CRNE 45-1	4,0	-	-	-	558	536	1094	-	-	-	220	134	-
CRNE 45-2-2	5,5	-	-	-	638	555	1193	-	-	-	220	134	300
CRNE 45-2	7,5	-	-	-	638	555	1193	-	-	-	220	134	300

### CRE, CRNE 64

Тип насоса	Мощность P <sub>2</sub> [кВт]	Овальный фланец			DIN-фланец			PJE/CA			D1	D2	D3
		B1	B2	B1+B2	B1	B2	B1+B2	B1	B2	B1+B2			
CRE 64-1-1	4,0	-	-	-	561	536	1097	-	-	-	220	134	-
CRE 64-1	5,5	-	-	-	561	555	1116	-	-	-	220	134	300
CRE 64-2-2	7,5	-	-	-	644	555	1199	-	-	-	220	134	300
CRNE 64-1-1	4,0	-	-	-	561	536	1097	-	-	-	220	134	-
CRNE 64-1	5,5	-	-	-	561	555	1116	-	-	-	220	134	300
CRNE 64-2-2	7,5	-	-	-	644	555	1199	-	-	-	220	134	300

### CRE, CRNE 90

Тип насоса	Мощность P <sub>2</sub> [кВт]	Овальный фланец			DIN-фланец			PJE/CA			D1	D2	D3
		B1	B2	B1+B2	B1	B2	B1+B2	B1	B2	B1+B2			
CRE 90-1-1	5,5	-	-	-	571	555	1126	-	-	-	220	134	300
CRE 90-1	7,5	-	-	-	571	555	1126	-	-	-	220	134	300
CRNE 90-1-1	5,5	-	-	-	571	555	1126	-	-	-	220	134	300
CRNE 90-1	7,5	-	-	-	571	555	1126	-	-	-	220	134	300

# Содержание

## Общие сведения

Общие сведения	стр.	3
Характеристики – насосы CR, CRI, CRN	стр.	4
Характеристики – CRE, CRIE, CRNE	стр.	4
Области применения	стр.	5
Типоряд продукции	стр.	6
Насос	стр.	7
Электродвигатель	стр.	7
Варианты положения клеммной коробки	стр.	7
Температура окружающей среды	стр.	8
Вязкость	стр.	8
Области применения насосов с электронным регулированием	стр.	8

## Управление Е-насосами

Опции управления насосами с электронным регулированием	стр.	10
Центральная система управления	стр.	10
Пульт дистанционного управления	стр.	10
Панель управления	стр.	10
Режимы управления насосами с электронным регулированием	стр.	11

## Конструкция

CR(E) 1s, 1, 3, 5, 10, 15 и 20	стр.	13
Чертеж в разрезе	стр.	13
Материалы: CR(E)	стр.	13
CRI(E), CRN(E) 1s, 1, 3, 5, 10, 15 и 20	стр.	13
Чертеж в разрезе	стр.	13
Материалы: CRI(E), CRN(E)	стр.	13
CR(E) 32, 45, 64 и 90	стр.	14
Чертеж в разрезе	стр.	14
Материалы: CR(E)	стр.	14
CRN(E) 32, 45, 64 и 90	стр.	14
Чертеж в разрезе	стр.	14
Материалы: CRN(E)	стр.	14

## Условные обозначения

Условные обозначения	стр.	15
----------------------	------	----

## Рабочее давление и подпор

Максимальное рабочее давление и диапазон значений температуры	стр.	16
Область эксплуатации уплотнений вала	стр.	16
Максимальный подпор	стр.	17

## Выбор параметров насоса

Подбор насоса	стр.	18
Расшифровка диаграмм характеристик	стр.	22
Графики рабочих характеристик	стр.	22

## Диаграммы характеристик/ Технические данные

CR 1s	стр.	24
CRI, CRN 1s	стр.	26
CR, CRE 1	стр.	28
CRI, CRN, CRIE, CRNE 1	стр.	30
CR, CRE 3	стр.	32
CRI, CRN, CRIE, CRNE 3	стр.	34
CR, CRE 5	стр.	36
CRI, CRN, CRIE, CRNE 5	стр.	38
CR, CRE 10	стр.	40
CRI, CRN, CRIE, CRNE 10	стр.	42
CR, CRE 15	стр.	44
CRI, CRN, CRIE, CRNE 15	стр.	46
CR, CRE 20	стр.	48
CRI, CRN, CRIE, CRNE 20	стр.	50
CR, CRE 32	стр.	52
CRN, CRNE 32	стр.	54
CR, CRE 45	стр.	56
CRN, CRNE 45	стр.	58
CR, CRE 64	стр.	60
CRN, CRNE 64	стр.	62
CR, CRE 90	стр.	64
CRN, CRNE 90	стр.	66

## Перекачиваемые жидкости

Перекачиваемые жидкости	стр.	68
Список перекачиваемых жидкостей	стр.	68

## Принадлежности

стр.	70
------	----

## Варианты исполнения

Исполнения, поставляемые по запросу	стр.	79
Электродвигатели	стр.	79
Торцевые уплотнения	стр.	79
Насосы	стр.	80
Подсоединения и другие варианты исполнения	стр.	80

## Дополнительная документация

Дополнительные источники информации	стр.	81
WinCAPS	стр.	81
WebCAPS	стр.	82

### Общие сведения

Данный каталог посвящен насосам CR, CRI и CRN, а также насосам CRE, CRIE и CRNE.



GR5381

Рис. 1 Насосы CR, CRI и CRN

Насосы CR, CRI и CRN представляют собой вертикальные многоступенчатые центробежные насосы. Конструкция «инлайн» позволяет устанавливать их в горизонтальных однотрубных системах, в которых всасывающий и напорный патрубки находятся в одной плоскости и имеют одинаковый диаметр всасывающего и напорного патрубка, и обеспечивают компактность насосной системы. Для обеспечения требуемого напора и расхода насосы CR поставляются в различных типоразмерах с различным количеством рабочих колес.

Насосы CR пригодны для перекачивания различных жидкостей, от питьевой воды до химикатов. Благодаря широкому диапазону производительности и наличию разнообразных исполнений данные насосы могут применяться в различных насосных системах.

Насосы CR состоят из двух основных частей: электродвигателя и насосной части.

Насосы CR оснащены электродвигателями Grundfos, разработанными в соответствии с европейскими стандартами.

Насосная часть состоит из гидравлических компонентов улучшенной конструкции, различных типов соединений, цилиндрического кожуха, головной части и различных других компонентов.

В зависимости от перекачиваемой жидкости насосы CR поставляются в различных исполнениях.

### Насосы CRE, CRIE, CRNE



TM02 7397 3403

Рис. 2 Насосы CRE, CRIE и CRNE

Насосы CRE, CRIE и CRNE построены на основе насосов CR, CRI и CRN. Насосы CRE, CRIE, CRNE принадлежат к семейству так называемых E-насосов (насосов с электронным регулированием частоты вращения).

Разница между насосами CR и насосами CRE – в электродвигателе. Насосы CRE, CRIE и CRNE оснащены E-электродвигателями, т.е. электродвигателями со встроенным частотным преобразователем.

Насосы CRE оснащены электродвигателями ГРУНДФОС MGE или MMGE, разработанными в соответствии с европейскими стандартами. Частотный преобразователь обеспечивает возможность непрерывно-переменного регулирования частоты вращения электродвигателя, что позволяет устанавливать насос в любую рабочую точку. Цель непрерывно-переменного регулирования частоты вращения состоит в обеспечении соответствия производительности насоса заданному значению.

Насосы CRE, CRIE и CRNE поставляются с встроенным датчиком давления, подключенным к частотному преобразователю.

Насосы изготавливаются из тех же материалов, что и насосы типа CR, CRI, CRN.

#### Подбор насоса CRE

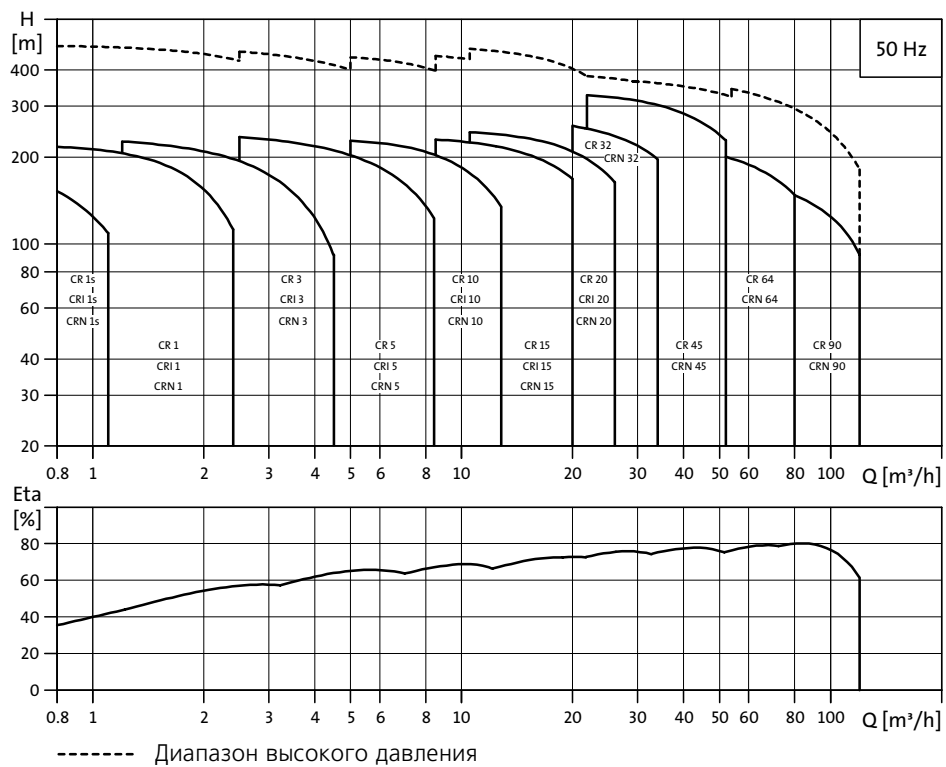
Насосы CRE применяются в тех случаях, когда:

- необходимо регулировать режим функционирования насоса;
- необходимо поддерживать постоянный напор;
- необходимо наличие связи с насосом.

Регулирование производительности при помощи частотного регулирования обеспечивает очевидные преимущества:

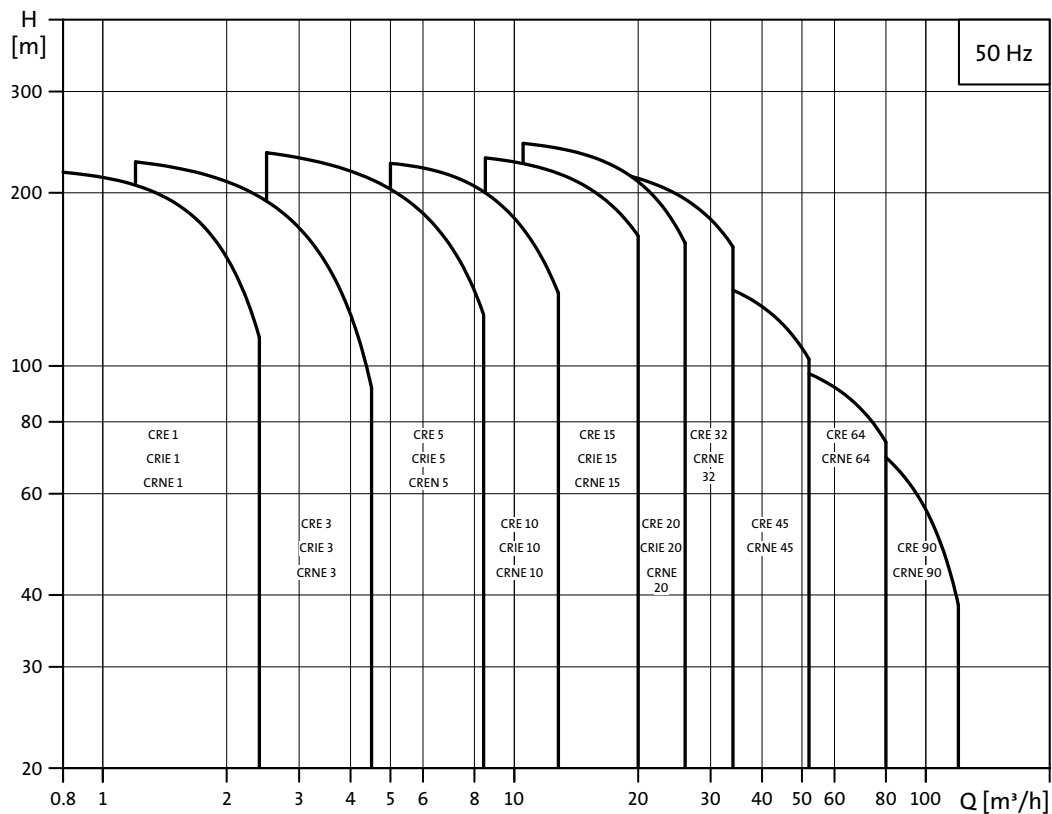
- снижение потребления электроэнергии;
- повышение удобства использования;
- возможность отслеживать и регулировать режим работы насоса.

### Характеристики – насосы CR, CRI, CRN



TM02 1192 2503

### Характеристики – CRE, CRIE, CRNE



TM02 7281 3103

## Области применения

Область применения	CR, CRI	CRN	CRE, CRNE
<b>Водоснабжение</b>			
Фильтрация и перекачивание на водопроводных станциях	●	○	●
Станции третьего подъема	●	○	●
Повышение давления в водопроводных сетях	●	○	●
Повышение давления в многоэтажных зданиях, гостиницах и т.п.	●	○	●
Повышение давления в промышленных системах	●	○	●
<b>Промышленность</b>			
<b>Повышение давления ....</b>			
Системы водоочистки	●	●	●
Системы промывки и очистки	●	●	●
Автомойки	●	○	●
Системы пожаротушения	●		
<b>Перекачивание жидкостей ....</b>			
Системы охлаждения и кондиционирования воздуха (хладагенты)	●	○	●
Системы питания котлов и конденсации	●	○	●
Станки (охлаждающе-смазочные вещества)	●	●	●
Морские фермы★	●	○	
<b>Перекачивание ....</b>			
Масла и спирты	●	●	
Кислоты и щелочи★		●	
Гликоль и хладагенты	●		
<b>Водоочистка</b>			
Системы ультрафиолетовой фильтрации		●	
Системы обратного осмоса★		●	
Системы умягчения, ионизации и обессоливания		●	
Системы дистилляции		●	
Сепараторы	●	●	●
Плавательные бассейны★		●	
<b>Ирригация</b>			
Орошение полей (затопление)	●	○	
Спринклерное орошение	●	○	●
Капельное орошение	●	○	

● Рекомендуемая версия

○ Альтернативная версия

★ Поставляется в исполнении CRT и CRTE. Более подробная информация по насосам CRT, CRTE – см. стр. 66, раздел «Перекачиваемые жидкости» или каталог по насосам CRT и CRTE.

### Типоряд продукции

Типоряд	CR 1s	CR, CRE 1	CR, CRE 3	CR, CRE 5	CR, CRE 10	CR, CRE 15	CR, CRE 20	CR, CRE 32	CR, CRE 45	CR, CRE 64	CR, CRE 90	
Номинальный расход, [м³/ч]	0,8	1	3	5	10	15	20	32	45	64	90	
Диапазон температур, [°C]	-20 ... +120							-30 ... +120				
Диапазон температур, [°C] – по запросу	-40 ... +180							-40 ... +180				
Максимальный КПД насоса, [%]	35	48	58	66	70	72	72	78	79	80	81	
<b>Насосы CR</b>												
CR: Номинальный расход, [м³/ч]	0,3-1,1	0,7-2,4	1,2-4,5	2,5-8,5	5-13	9-24	11-29	15-40	22-58	30-85	45-120	
CR: Максимальный напор, [бар]	21	22	24	24	22	23	25	28	26	20	20	
CR: Высокое давление, [бар] – по запросу	-	47	47	47	47	47	47	39	40	39	39	
CR: Мощность электродвигателя, [кВт]	0,37-1,1	0,37-2,2	0,37-3	0,37-5,5	0,37-7,5	1,1-15	1,1-18,5	1,5-30	3-45	4-45	5,5-45	
<b>Насосы CRE</b>												
CRE: Номинальный расход, [м³/ч]	-	0,7-2,4	1,2-4,5	2,5-8,5	5-13	8,5-23,5	10,5-29	15-40	22-58	30-85	45-120	
CRE: Максимальный напор, [бар]	-	22	24	24	22	23	25	28	26	20	20	
CRE: Мощность электродвигателя, [кВт]	-	0,37 - 2,2	0,37 - 3	0,37 - 5,5	0,37-7,5	1,1-15	1,1-18,5	1,5 - 22	3 - 22	4 - 22	5,5 - 22	
<b>Версия</b>												
CR, CRE: Чугун и нержавеющая сталь EN 1.4301/AISI 304	●	●	●	●	●	●	●	●	●	●	●	
CR1, CR1E: Нержавеющая сталь EN 1.4301/AISI 304	●	●	●	●	●	●	●	-	-	-	-	
CRN, CRNE: Нержавеющая сталь EN 1.4401/AISI 316	●	●	●	●	●	●	●	●	●	●	●	
CRT, CRTE: Титан	-	●★	●★	●★	●★	●★	-	-	-	-	-	
<b>Трубные соединения CR, CRE</b>												
Овальный фланец (BSP)	Rp 1	Rp 1	Rp 1	Rp 1½	Rp 1½	Rp 2	Rp 2½	-	-	-	-	
Овальный фланец (BSP) – по запросу	Rp 1½	Rp 1½	Rp 1½	Rp 1	Rp 1½ Rp 2	Rp 2½	Rp 2	-	-	-	-	
Фланец	DN 25/ DN 32	DN 25/ DN 32	DN 25/ DN 32	DN 25/ DN 32	DN 40	DN 50	DN 50	DN 65	DN 80	DN 100	DN 100	
Фланец - по запросу	-	-	-	-	DN 50	DN 65	DN 65	DN 80	DN 100	DN 125	DN 125	
<b>Трубные соединения CR1, CR1E</b>												
Овальный фланец (BSP)	Rp 1	Rp 1	Rp 1½	Rp 1½	Rp 1½	Rp 2	Rp 2	-	-	-	-	
Овальный фланец (BSP) – по запросу	Rp 1½	Rp 1½	Rp 1	Rp 1	Rp 2	-	-	-	-	-	-	
Фланец	DN 25/ DN 32	DN 25/ DN 32	DN 25/ DN 32	DN 25/ DN 32	DN 40	DN 50	DN 50	-	-	-	-	
Фланец - по запросу	-	-	-	-	DN 50	DN 65	DN 65	-	-	-	-	
Трубная муфта PJE (Victaulic)	Rp 1½ DN 32	Rp 1½ DN 32	Rp 1½ DN 32	Rp 1½ DN 32	Rp 2 DN 50	Rp 2 DN 50	Rp 2 DN 50	-	-	-	-	
Обжимная муфта Clamp (L-муфта)	ø48,3	ø48,3	ø48,3	ø48,3	ø60,3	ø60,3	ø60,3	-	-	-	-	
Муфта (+GF+)	Rp 2	Rp 2	Rp 2	Rp 2	Rp 2½	Rp 2½	Rp 2½	-	-	-	-	
<b>Трубные соединения CRN(E)</b>												
Фланец	DN 25 DN 32	DN 25 DN 32	DN 25 DN 32	DN 25 DN 32	DN 40	DN 50	DN 50	DN 65	DN 80	DN 100	DN 100	
Фланец - по запросу	-	-	-	-	DN 50	DN 65	DN 65	DN 80	DN 100	DN 125	DN 125	
Трубная муфта PJE (Victaulic)	Rp 1½ DN 32	Rp 1½ DN 32	Rp 1½ DN 32	Rp 1½ DN 32	R 2 DN 50	R 2 DN 50	R 2 DN 50	Rp 3	Rp 4	Rp 4	Rp 5	
Обжимная муфта Clamp	●	●	●	●	●	●	●	-	-	-	-	
Муфта (+GF+)	●	●	●	●	●	●	●	-	-	-	-	
<b>Трубные соединения CRT, CRTE</b>												
Фланец - по запросу	-	●★	●★	●★	●★	●★	-	-	-	-	-	
Трубная муфта PJE (Victaulic)	-	●★	●★	●★	●★	●★	-	-	-	-	-	

★ Насосы CRT 2, 4, 8 и 16.



### Насос

Насосы CR и CRE представляют собой вертикальные многоступенчатые центробежные насосы с нормальным всасыванием, оснащенные стандартным электродвигателем фирмы ГРУНДФОС (насосы CR) или электродвигателем с частотным регулированием (насосы CRE). Насос состоит из основания и головной части. Промежуточные камеры и цилиндрический кожух соединены между собой, а также с основанием и головной частью насоса при помощи стяжных болтов. В основании имеются соосно расположенные всасывающий и напорный патрубки (конструкция типа «инлайн»). Все насосы оснащены торцевым уплотнением вала, не требующим технического обслуживания.



Рис. 3 Насос CR

### Электродвигатель

#### Стандартные электродвигатели ГРУНДФОС – электродвигатели MG

Насосы CR, CRI и CRN оснащены герметично изолированным стандартным электродвигателем ГРУНДФОС с вентилятором для воздушного охлаждения. Основные размеры электродвигателя соответствуют стандартам EN.

Допуски на электрические параметры – согласно EN 60034. Насосы CR мощностью от 0.37 кВт до 2.2 кВт поставляются с однофазными электродвигателями MG (1 x 220-230 В/240 В).

#### Электродвигатели с электронным регулированием – двигатели MGE

Насосы CRE, CRIE и CRNE оснащены герметично изолированным стандартным электродвигателем ГРУНДФОС.

Основные размеры электродвигателя соответствуют

стандартам EN. Допуски на электрические параметры – согласно EN 60034. Насосы CRE мощностью от 0.37 кВт до 2.2 кВт поставляются с однофазными электродвигателями MGE (1 x 220-240 В).

#### Параметры электрооборудования

<b>Обозначение исполнения</b>	До 4 кВт: V 18 От 5.5 кВт и выше: V 1
<b>Класс нагревостойкости F изоляции</b>	
<b>Класс эффективности</b>	Кл. 2 Кл. 1 – по запросу
<b>Класс защиты</b>	IP 55 IP 44, IP 54 и IP 65 – по запросу
<b>Стандартное напряжение при частоте 50 Гц</b>	3 x 200-220/346-380V, -10%/+10% 3 x 220-240/380-415V 3 x 380-415Δ V 1 x 220-230/240 V

#### Варианты исполнения электродвигателя

Ассортимент стандартных электродвигателей ГРУНДФОС достаточно широк. Однако для специфических областей применения или условий работы, поставляются заказные варианты двигателей.

Для специфических областей применения или условий работы поставляются следующие специальные исполнения электродвигателей:

- электродвигатели во взрывозащищенном исполнении, одобренные ATEX;
- электродвигатели с антиконденсационным блоком обогрева;
- электродвигатели с пониженным уровнем шума;
- электродвигатели 1-го класса эффективности;
- электродвигатели с тепловой защитой.

#### Защита электродвигателя

Однофазные электродвигатели фирмы ГРУНДФОС имеют встроенное тепловое реле для защиты от перегрузки (IEC 34-11: TP 211). Трехфазные электродвигатели должны подключаться к пускателю электродвигателя в соответствии с местными нормами и правилами. Трехфазные электродвигатели фирмы ГРУНДФОС мощностью 3 кВт и выше имеют встроенный термистор (PTC), отвечающий требованиям DIN 44 082 (IEC 34-11: TP 211).

#### Варианты положения клеммной коробки

По стандарту, клеммная коробка монтируется со стороны всасывающего патрубка насоса.

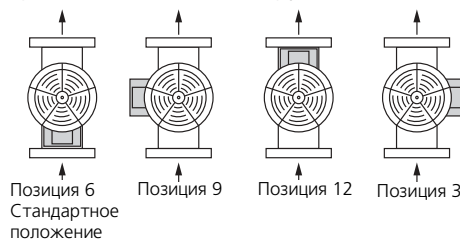


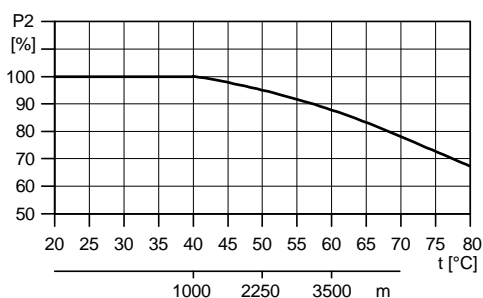
Рис. 4 Варианты положения клеммной коробки

### Температура окружающей среды

Температура окружающей среды: макс. +40°C

Из-за ухудшения охлаждающей способности двигателя воздухом при разрежении на высоте свыше 1000 м над уровнем моря или температуре окружающей среды свыше 40°C расчетная мощность электродвигателя P2 должна выбираться с учетом запаса.

Например, при температуре воздуха 50°C мощность электродвигателя должна быть увеличена на 5%.



TM00 2189 1598

**Рис. 5** Зависимость расчетной мощности электродвигателя (P2) и температурой окружающей среды

### Вязкость

Перекачивание жидкостей со значением плотности или кинематической вязкости выше, чем у воды, приведет к значительному падению напора, гидравлических рабочих характеристик и повышению энергопотребления. В подобных ситуациях насос должен оснащаться более электродвигателем большей мощности. В случае возникновения вопросов обращайтесь ГРУНДФОС.

### Области применения насосов с электронным регулированием

Насосы CRE, CRIE и CRNE являются оптимальным решением для случаев переменного водопотребления при постоянном напоре. Насосы предназначены для систем водоснабжения и бустерных модулей, а также для различных систем промышленного назначения.

В зависимости от конкретных особенностей области применения насосы дают возможность снизить энергозатраты, повысить уровень комфорта или усовершенствовать технологический процесс.

### Промышленная эксплуатация насосов с электронным регулированием

В настоящее время в промышленности находится в эксплуатации бесчисленное количество насосов. Требования, предъявляемые к производительности и режиму функционирования насосов, делают насосы с электронным регулированием необходимостью в большинстве сфер применения.

Ниже приведены некоторые области применения насосов с электронным регулированием.

#### Постоянный напор

- Водоснабжение
- Системы очистки и промывки
- Станции третьего подъема
- Системы увлажнения
- Системы водоочистки
- Бустерные системы водоподготовки и т.п.

**Пример:** В промышленном водоснабжении насосы с электронным регулированием, оснащенные датчиком давления, применяются для поддержания постоянного давления в системах трубопроводов. От датчика насос получает информацию об изменении давления, произошедшем в результате изменения уровня водопотребления. В ответ насос регулирует подачу с целью выравнивания давления. Постоянное давление стабилизируется в соответствии с заранее установленным значением.

### Постоянная температура

- Промышленные системы кондиционирования воздуха
- Промышленные системы охлаждения
- Промышленные системы замораживания
- Системы разлива и т.п.

**Пример:** В промышленных системах замораживания насосы с электронным регулированием, оснащенные датчиком температуры, повышают удобство использования и снижают эксплуатационные затраты по сравнению с насосами без датчика температуры.

Насос с электронным регулированием непрерывно регулирует свою производительность в соответствии с изменениями температуры жидкости, циркулирующей в системе замораживания. Таким образом, чем ниже уровень потребления, тем меньшее количество жидкости будет циркулировать в системе, и наоборот.

### Постоянный расход

- Системы с паровыми котлами
- Системы конденсации
- Системы спринклерного орошения
- Химическая промышленность, и т.п.

**Пример:** В паровых котлах важно иметь возможность отслеживать и контролировать функционирование насоса с целью поддержания постоянного уровня воды в котле.

Использование насоса с электронным регулированием, оснащенный датчиком уровня, позволяет поддерживать постоянный уровень жидкости, который обеспечивает оптимальное и экономически эффективное функционирование в результате стабильного производства пара.

### Дозирование

- Химическая промышленность (т.е. контроль уровня pH)
- Нефтехимическая промышленность
- Производство красок
- Системы обезжиривания
- Системы отбеливания и т.п.

**Пример:** В нефтехимической промышленности насосы с электронным регулированием, оснащенные датчиком давления, используются в качестве дозирующих насосов и помогают обеспечить нужное соотношение ингредиентов в сложных растворах.

Насосы с электронным регулированием, используемые как дозирующие насосы, позволяют усовершенствовать технологический процесс и понизить уровень энергопотребления.

### Насосы с электронным регулированием в сфере коммунальных услуг

В сфере коммунальных услуг насосы с электронным регулированием позволяют поддерживать постоянный напор или постоянную температуру при переменном расходе.

Сферы применения насосов с электронным регулированием

### Постоянный напор

- Системы водоснабжения высотных зданий, т.е. офисных центров, гостиниц и т.п.

**Пример:** Насосы с электронным регулированием, оснащенные датчиком давления, применяются для водоснабжения высотных зданий и позволяют обеспечивать постоянный напор даже в периоды пикового потребления. По мере того, как уровень потребления изменяется на протяжении дня, насос с электронным регулированием адаптирует свою производительность с целью выравнивания давления.

### Постоянная температура

- Системы кондиционирования воздуха гостиниц, школ и т.п.
- Системы охлаждения зданий и т.п.

**Пример:** Насосы с электронным регулированием являются оптимальным решением для зданий, в которых необходимо поддерживать постоянную температуру, независимо от сезонных колебаний температуры наружного воздуха или тепловых воздействий внутри самого здания.

### Опции управления насосами с электронным регулированием

Связь с насосами CRE, CRIE, CRNE осуществляется посредством:

- центральной системы управления;
- пульта дистанционного управления (R100);
- панели управления.

Назначение управления насосами с электронным регулированием – отслеживать и регулировать давление, температуру, расход и уровень жидкости в системе.

#### Центральная система управления

Связь с насосами, оснащенными электронным регулированием, может осуществляться даже в отсутствие оператора.

Связь обеспечивается путем подключения насоса к центральной системе управления, позволяющей оператору отслеживать и изменять режим управления и установленные рабочие значения насоса.

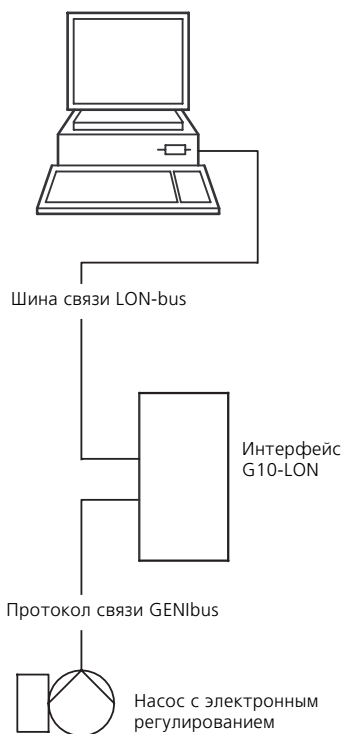


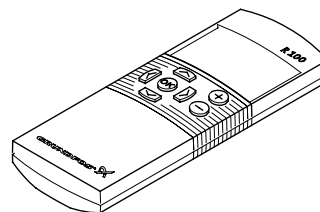
Рис. 6 Структура центральной системы управления

TM02 6592 1103

#### Пульт дистанционного управления

Пульт дистанционного управления R100 производится компанией ГРУНДФОС и поставляется как принадлежность к насосам.

Оператор взаимодействует с Е-насосом, направляя передатчик инфракрасного сигнала на панель управления клеммной коробки насоса с электронным регулированием.



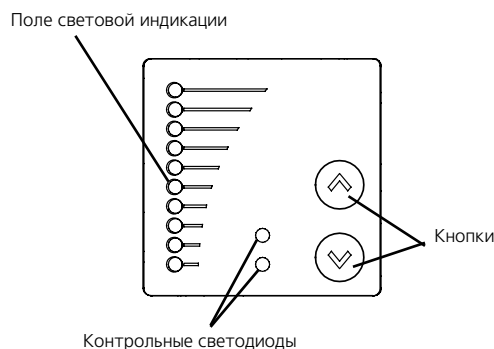
TM00 4498 2802

Рис. 7 Пульт дистанционного управления R100

С помощью дисплея прибора R100 можно отслеживать и изменять режим управления и настройки Е-насоса.

#### Панель управления

Панель управления насосов с электронным регулированием позволяет изменять установки вручную.



TM00 7600 1196

Рис. 8 Панель управления насоса CRE

### Режимы управления насосами с электронным регулированием

GRUNDFOS предлагает насосы CRE, CRIE и CRNE в двух исполнениях:

- насосы CRE, CRIE и CRNE со встроенным датчиком давления;
- насосы CRE, CRIE и CRNE без датчика.

#### Насосы CRE, CRIE и CRNE со встроенным датчиком давления

Насосы CRE, CRIE и CRNE со встроенным датчиком давления дают возможность регулировать давление нагнетания насоса, независимо от расхода.

Более подробную информацию вы найдете в разделе «Примеры применения насосов с электронным регулированием» на стр. 9 или в каталоге «Насосы GRUNDFOS с электронным регулированием».

Сигналы об изменении давления в системе трубопроводов постоянно передаются от датчика насосу. Насос реагирует на эти сигналы, увеличивая или уменьшая свою производительность и компенсируя тем самым разницу между реальным и заданным давлением.

Благодаря тому, что данное регулирование - процесс непрерывный, в системе поддерживается постоянное давление.



Рис. 9 Насосы CRE, CRIE и CRNE

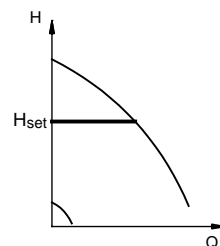
TM02 7398 3403

Насосы CRE, CRIE или CRNE со встроенным датчиком давления значительно упрощают установку и ввод насосов в эксплуатацию.

Насосы CRE, CRIE и CRNE со встроенным датчиком давления могут функционировать:

- в режиме эксплуатации с постоянным давлением (заводская установка);
- в режиме эксплуатации с постоянной характеристикой.

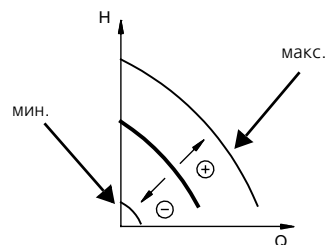
В режиме эксплуатации с постоянным давлением насос будет поддерживать постоянное давление в напорной линии насоса, независимо от расхода (см. рисунок, приведенный ниже).



TM00 9322 4796

Рис. 10 Режим эксплуатации с постоянным давлением

В режиме эксплуатации с постоянной характеристикой насос не регулируется. Характеристика, на которой находится рабочая точка насоса, располагается в промежутке между мин. и макс. характеристиками.



TM00 9323 4796

Рис. 11 Режим эксплуатации с постоянной характеристикой

## Насосы CRE, CRIE и CRNE без датчика

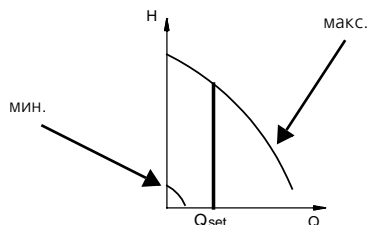
Без датчика насосы CRE, CRIE и CRNE используются в тех случаях, когда:

- необходим нерегулируемый режим функционирования;
- необходимо установить счетчик для регулирования расхода, температуры, дифференциальной температуры, уровня жидкости, значения pH и т.п. в произвольной точке системы.

Насосы CRE, CRIE и CRNE без датчика могут функционировать:

- в регулируемом режиме или
- в нерегулируемом режиме (заводская установка).

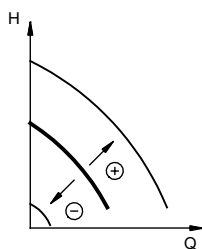
В регулируемом режиме эксплуатации насос автоматически подстраивается под заданное значение регулируемого параметра (см. рисунок, приведенный ниже).



TM02 7264 2803

**Рис. 12** Режим постоянного расхода

В нерегулируемом режиме эксплуатации насос работает в соответствии с установленной рабочей характеристикой (см. рисунок, приведенный ниже).



TM00 9323 4796

**Рис. 13** Режим постоянной кривой

Насосы CRE, CRIE и CRNE могут комплектоваться всеми типами датчиков, перечисленными в каталоге «Насосы GRUNDFOS с электронным регулированием».

### CR(E) 1s, 1, 3, 5, 10, 15 и 20



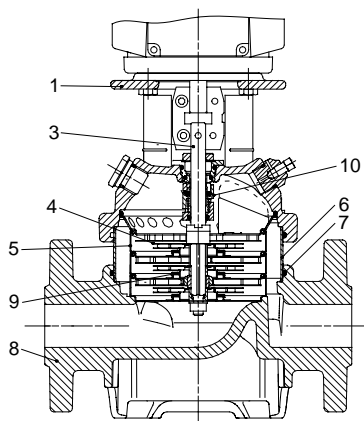
TM02 1198 0601 - GR7377 - GR7379

### CRI(E), CRN(E) 1s, 1, 3, 5, 10, 15 и 20



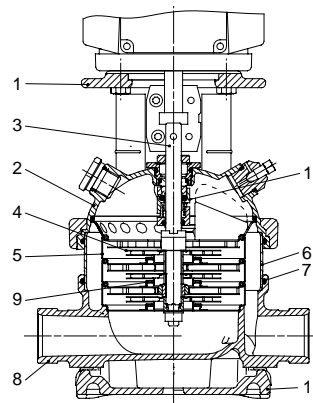
TM02 1808 2001 - GR7373 - GR7375

#### Чертеж в разрезе



TM02 1194 1403

#### Чертеж в разрезе



TM02 1195 1403

#### Материалы: CR(E)

Поз.	Наименование	Материалы	EN/DIN	AISI/ASTM
1	Головная часть насоса	Чугун EN-GJL-200	EN-JL1030	ASTM 25B
3	Вал	Нержавеющая сталь	1.4401	AISI 316 AISI 431
4	Рабочее колесо	Нержавеющая сталь	1.4301	AISI 304
5	Камера	Нержавеющая сталь	1.4301	AISI 304
6	Цилиндрический кожух	Нержавеющая сталь	1.4301	AISI 304
7	Уплотнительное кольцо круглого сечения для цилиндрического кожуха	EPDM или FKM		
8	Основание	Чугун EN-GJL-200	EN-JL1030	ASTM 25B
9	Щелевое уплотнение	PTFE		
10	Уплотнение вала	Резинотех. изделия		
		EPDM или FKM		

#### Материалы: CRI(E), CRN(E)

Поз.	Наименование	Материалы	EN/DIN	AISI/ASTM
1	Головная часть насоса	Чугун EN-GJL-200★	EN-JL1030	ASTM 25B
2	Крышка головной части насоса	Нержавеющая сталь		CF 8M = AISI 316
3	Вал	Нержавеющая сталь	1.4401 1.4460	AISI 316 AISI 329
8	Основание	Нержавеющая сталь		CF 8M = AISI 316
9	Щелевое уплотнение	PTFE		
10	Уплотнение вала	Типовой картридж		
11	Плита-основание	Чугун EN-GJL-200★	EN-JL1030	ASTM 25B
	Резинотех. изделия	EPDM или FKM		
<b>CR(E)</b>				
4	Рабочее колесо	Нержавеющая сталь	1.4301	AISI 304
5	Камера	Нержавеющая сталь	1.4301	AISI 304
6	Цилиндрический кожух	Нержавеющая сталь	1.4301	AISI 304
7	Уплотнительное кольцо круглого сечения для цилиндрического кожуха	EPDM or FKM		
<b>CRN(E)</b>				
4	Рабочее колесо	Нержавеющая сталь	1.4401	AISI 316
5	Камера	Нержавеющая сталь	1.4401	AISI 316
6	Цилиндрический кожух	Нержавеющая сталь	1.4401	AISI 316
7	Уплотнительное кольцо круглого сечения для цилиндрического кожуха	EPDM или FKM		

★ Нержавеющая сталь – по запросу.

### CR(E) 32, 45, 64 и 90



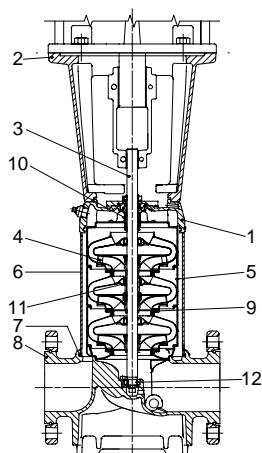
TM01 2150 1298 - GR5952

### CRN(E) 32, 45, 64 и 90



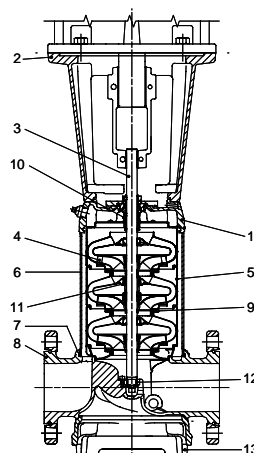
TM02 7399 3403

#### Чертеж в разрезе



TM01 1836 1403

#### Чертеж в разрезе



TM01 1837 1403

#### Материалы: CR(E)

Поз.	Наименование	Материалы	EN/DIN	AISI/ASTM
1	Головная часть насоса	Чугун EN-GJS-500-7	EN-JS1050	ASTM 80-55-06
2	Фланец электродвигателя	Чугун EN-GJL-200	EN-JL1030	ASTM 25B
3	Вал	Нержавеющая сталь	1.4057	AISI 431
4	Рабочее колесо	Нержавеющая сталь	1.4301	AISI 304
5	Камера	Нержавеющая сталь	1.4301	AISI 304
6	Цилиндрический кожух	Нержавеющая сталь	1.4301	AISI 304
7	Уплотнительное кольцо круглого сечения для цилиндрического кожуха	EPDM или FKM		
8	Основание	Чугун EN-GJS-500-7	EN-JS1050	ASTM 80-55-06
9	Щелевое уплотнение	PTFE с карбон-графитовым наполнением		
10	Уплотнение вала			
11	Втулка подшипника	Бронза		
12	Втулка упорного подшипника	Карбид вольфрама/ карбид вольфрама		
	Резинотех. изделия	EPDM или FKM		

#### Материалы: CRN(E)

Поз.	Наименование	Материалы	EN/DIN	AISI/ASTM
1	Головная часть насоса	Нержавеющая сталь	1.4408	CF 8M = AISI 316
2	Фланец электродвигателя	Чугун EN-GJL-200	EN-JL1030	ASTM 25B
3	Вал	Нержавеющая сталь	1.4462	
4	Рабочее колесо	Нержавеющая сталь	1.4401	AISI 316
5	Камера	Нержавеющая сталь	1.4401	AISI 316
6	Цилиндрический кожух	Нержавеющая сталь	1.4401	AISI 316
7	Уплотнительное кольцо круглого сечения для цилиндрического кожуха	EPDM или FKM		
8	Основание	Нержавеющая сталь	1.4408	CF 8M = AISI 316
9	Щелевое уплотнение	PTFE с карбон-графитовым наполнением		
10	Уплотнение вала			
11	Втулка подшипника	Хлорсульфенированный полиэтилен		
12	Втулка упорного подшипника	Карбид вольфрама/ карбид вольфрама		
13	Плита-основание	Чугун EN-GJS-500-7★	EN-JS1050	ASTM 88-55-06
	Резинотех. изделия	EPDM или FKM		

★ Нержавеющая сталь – по запросу.



### Условные обозначения

#### CR(E), CRI(E), CRN(E)

Пример	CR E 32 (s) -4 -2 -A -F -G -E -HQQE
Типовой ряд: CR, CRI, CRN	
Насос со встроенным частотным регулированием	
Номинальная подача [м <sup>3</sup> /ч]	
Все рабочие колеса уменьшенного диаметра (только для насосов CR, CRI, CRN 1s)	
Количество рабочих колес	
Количество рабочих колес уменьшенного диаметра (CR(E), CRN(E) 32, 45, 64, 90)	
Код исполнения насоса	
Код трубного соединения	
Код материала	
Код резинотехнических изделий	
Код исполнения торцевого уплотнения вала	

### Коды

Пример	A	-F	-A	-E	-H	QQ	E
<b>Исполнение насоса</b>							
A	Базовое исполнение						
B	Насос, выбранный с запасом на 1 размер фланца электродвигателя больше						
F	Насос CR для высоких температур (головная часть с воздушным охлаждением)						
H	Горизонтальное исполнение						
HS	Высоконапорный насос с высокоскоростным электродвигателем MGE						
I	Различный диапазон значений давления						
J	Насос с различными значениями макс. частоты вращения						
K	Насос для низкого значения NPSH						
M	Магнитный привод						
N	Насос, оснащенный датчиком						
P	Электродвигатель, который выбран на 1 размер фланца меньше						
R	Горизонтальное исполнение с кронштейном подшипника						
SF	Высоконапорный насос						
X	Специальное исполнение						
<b>Трубное соединение</b>							
A	Овальный фланец						
B	Нормальная трубная резьба						
CA	Трубное соединение FlexiClamp (CR(E), CRN(E) 1, 3, 5, 10, 15, 20)						
F	Стандартный фланец (DIN)						
G	Стандартный фланец (ANSI)						
J	Фланец JIS						
N	Соединение для патрубков измененного диаметра						
P	Трубная муфта PJE						
X	Специальное исполнение						
<b>Материалы</b>							
A	Базовое исполнение						
D	PTFE с карбон-графитовым наполнением (упорные подшипники)						
G	Детали, контактирующие с перекачиваемой средой, - нержавеющая сталь 1.4401/AISI 316						
GI	Все детали - нержавеющая сталь; детали, контактирующие с перекачиваемой средой, - нержавеющая сталь 1.4401/AISI 316						
I	Детали, контактирующие с перекачиваемой средой, - нержавеющая сталь 1.4301/AISI 304						
II	Все детали - нержавеющая сталь; детали, контактирующие с перекачиваемой средой, - нержавеющая сталь 1.4301/AISI 304						
K	Бронза (упорные подшипники)						
S	Кольцо подшипника из карбида кремния (SiC) + щелевое уплотнение из PTFE						
X	Специальное исполнение						
<b>Код резинотех. изделий</b>							
E	EPDM						
F	FKM						
K	FFKM						
V	FKM						
<b>Торцевое уплотнение вала</b>							
B	Карбон						
H	Разгруженное уплотнение вала						
Q	Карбид кремния						
U	Карбид вольфрама						
E	EPDM						
V	FKM						

## Максимальное рабочее давление и диапазон значений температуры

	Овальный фланец		PJE, зажим, муфта, DIN	
	Макс. допустимое рабочее давление	Диапазон значений температуры	Макс. допустимое рабочее давление	Диапазон значений температуры
CR, CRI, CRN 1s	16 [бар]	-20°C ... +120°C	25 [бар]	-20°C ... +120°C
CR(E), CRI(E), CRN(E) 1	16 [бар]	-20°C ... +120°C	25 [бар]	-20°C ... +120°C
CR(E), CRI(E), CRN(E) 3	16 [бар]	-20°C ... +120°C	25 [бар]	-20°C ... +120°C
CR(E), CRI(E), CRN(E) 5	16 [бар]	-20°C ... +120°C	25 [бар]	-20°C ... +120°C
CR(E), CRI(E), CRN(E) 10-1 → CR(E), CRI(E), CRN(E) 10-16	16 [бар]	-20°C ... +120°C	16 [бар]	-20°C ... +120°C
CR(E), CRI(E), CRN(E) 10-17 → CR(E), CRI(E), CRN(E) 10-22	-	-	25 [бар]	-20°C ... +120°C
CR(E), CRI(E), CRN(E) 15-1 → CR(E), CRI(E), CRN(E) 15-7	10 [бар]	-20°C ... +120°C	-	-
CR(E), CRI(E), CRN(E) 15-1 → CR(E), CRI(E), CRN(E) 15-10	-	-	16 [бар]	-20°C ... +120°C
CR(E), CRI(E), CRN(E) 15-12 → CR(E), CRI(E), CRN(E) 15-17	-	-	25 [бар]	-20°C ... +120°C
CR(E), CRI(E), CRN(E) 20-1 → CR(E), CRI(E), CRN(E) 20-7	10 [бар]	-20°C ... +120°C	-	-
CR(E), CRI(E), CRN(E) 20-1 → CR(E), CRI(E), CRN(E) 20-10	-	-	16 [бар]	-20°C ... +120°C
CR(E), CRI(E), CRN(E) 20-12 → CR(E), CRI(E), CRN(E) 20-17	-	-	25 [бар]	-20°C ... +120°C
CR(E), CRN(E) 32-1-1 → CR(E), CRN(E) 32-7	-	-	16 [бар]	-30°C ... +120°C
CR(E), CRN(E) 32-8-2 → CR(E), CRN(E) 32-12	-	-	25 [бар]	-30°C ... +120°C
CR, CRN 32-13-2 → CR, CRN 32-14	-	-	30 [бар]	-30°C ... +120°C
CR(E), CRN(E) 45-1-1 → CR(E), CRN(E) 45-5	-	-	16 [бар]	-30°C ... +120°C
CR(E), CRN(E) 45-6-2 → CR, CRN 45-9	-	-	25 [бар]	-30°C ... +120°C
CR, CRN 45-10-2 → CR, CRN 45-13-2	-	-	33 [бар]	-30°C ... +120°C
CR(E), CRN(E) 64-1-1 → CR(E), CRN(E) 64-5	-	-	16 [бар]	-30°C ... +120°C
CR, CRN 64-6-2 → CR, CRN 64-8-1	-	-	25 [бар]	-30°C ... +120°C
CR(E), CRN(E) 90-1-1 → CR(E), CRN(E) 90-4	-	-	16 [бар]	-30°C ... +120°C
CR, CRN 90-5-2 → CR, CRN 90-6	-	-	25 [бар]	-30°C ... +120°C

## Область эксплуатации уплотнений вала

Область эксплуатации уплотнения вала фактически зависит от рабочего давления, модели насоса, типа самого уплотнения вала и температуры перекачиваемой жидкости. Приведенные ниже графики характеристик действительны для чистой воды и воды, содержащей гликоль.

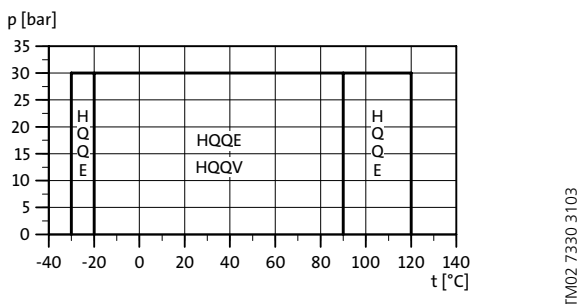


Рис. 14 Область эксплуатации стандартных уплотнений вала

Уплотнение вала	Описание	Макс. диапазон темп. [°C]
HQQE	Кольцо круглого сечения (картриджное разгруженное уплотнение), SiC/SiC, EPDM	-30°C ... +120°C
HQQV	Кольцо круглого сечения (картриджное разгруженное уплотнение), SiC/SiC, FKM	-20°C ... +90°C

В случае экстремальных температур, т.е.

- при температуре ниже -40°C или
- при высоких температурах до +180°C,

см. раздел «Исполнения, поставляемые по запросу» на стр. 79.

## Максимальный подпор

В приведенной ниже таблице содержатся данные о максимально допустимых значениях подпора. Тем не менее, сумма значений имеющегося подпора и напора при нулевой подаче **никогда** не должна превышать максимально допустимого рабочего давления.

Если максимально допустимое рабочее давление будет превышено, упорный конический подшипник электродвигателя может повредиться, а срок службы торцевого уплотнения снизится.

<b>CR, CRI, CRN 1s</b>	
1s-2 → 1s-36	10 [бар]
<b>CR(E), CRI(E), CRN(E) 1</b>	
1-2 → 1-36	10 [бар]
<b>CR(E), CRI(E), CRN(E) 3</b>	
3-2 → 3-29	10 [бар]
3-31 → 3-36	15 [бар]
<b>CR(E), CRI(E), CRN(E) 5</b>	
5-2 → 5-16	10 [бар]
5-18 → 5-36	15 [бар]
<b>CR(E), CRI(E), CRN(E) 10</b>	
10-1 → 10-6	8 [бар]
10-7 → 10-22	10 [бар]
<b>CR(E), CRI(E), CRN(E) 15</b>	
15-1 → 15-3	8 [бар]
15-4 → 15-17	10 [бар]
<b>CR(E), CRI(E), CRN(E) 20</b>	
20-1 → 20-3	8 [бар]
20-4 → 20-17	10 [бар]
<b>CR(E), CRN(E) 32</b>	
32-1-1 → 32-4	4 [бар]
32-5-2 → 32-10	10 [бар]
32-11 → 32-14	15 [бар]
<b>CR(E), CRN(E) 45</b>	
45-1-1 → 45-2	4 [бар]
45-3-2 → 45-5	10 [бар]
45-6-2 → 45-13-2	15 [бар]
<b>CR(E), CRN(E) 64</b>	
64-1-1 → 64-2-2	4 [бар]
64-2-1 → 64-4-2	10 [бар]
64-4-1 → 64-8-1	15 [бар]
<b>CR(E), CRN(E) 90</b>	
90-1-1 → 90-1	4 [бар]
90-2-2 → 90-3-2	10 [бар]
90-3 → 90-6	15 [бар]

## Пример взаимосвязи рабочего давления и подпора

Значения рабочего давления и подпора, приведенные в таблицах, должны оцениваться не изолированно, а во взаимозависимости – см. приведенные ниже примеры.

### Пример 1:

Выбрана следующая модель насоса:  
CR 5-16 A-A-A

Макс. значение рабочего давления: **16 бар**

Макс. значение подпора: **10 бар**

Напор при нулевой подаче: **10.6 бар**, см. стр. 36.

Этот насос **не должен** запускаться при подпоре 10 бар, но, с другой стороны, давление подпора в данном случае:  $16.0 - 10.6 = 5.4$  бар.

### Пример 2:

Выбрана следующая модель насоса:

CR 10-2 A-A-A

Макс. значение рабочего давления: **16 бар**

Макс. значение подпора: **8 бар**

Напор при нулевой подаче: **2.0 бара**, см. стр. 41.

Этот насос можно запускать при подпоре 6.0 бар, т.к. напор при нулевой подаче составляет лишь 1.4 бара, что дает в результате значение рабочего давления  $6.0 + 2.0 = 8.0$  бар. Напротив, макс. значение рабочего давления данного насоса ограничивается 8.0 барами, поскольку более высокое рабочее давление потребует подпор свыше 6.0 бар.

В случае если значение подпора или рабочего давления превышает допустимое давление, см. раздел «Исполнения, поставляемые по запросу» на стр. 79.

### Подбор насоса

Подбор насоса производится на основании следующих параметров:

- рабочая точка насоса (см. раздел 1);
- размерные данные, такие как падение давления в результате перепада высот, потери на трение в трубопроводе, КПД насоса и т.п. (см. раздел 2);
- материалы, из которых выполнен насос (см. раздел 3);
- соединения насоса (см. раздел 4);
- тип уплотнения вала (см. раздел 5).

#### 1. Рабочая точка насоса

На основании данных о рабочей точке можно подобрать насос по графикам характеристик – см. главу «Диagramмы характеристик» раздела «Технические данные» на стр. 24.

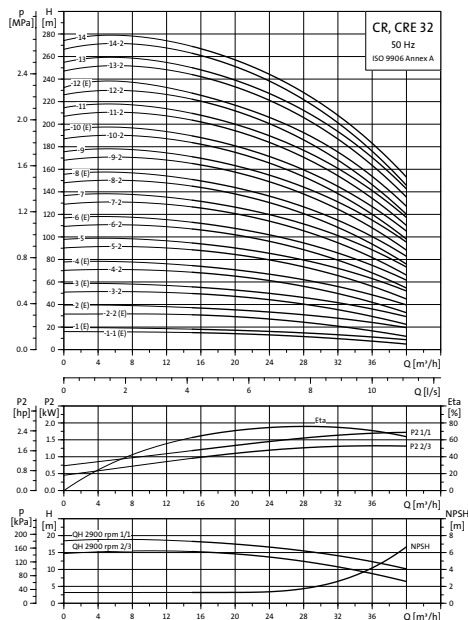


Рис. 15 График производительности

#### 2. Размерные данные

При определении размеров насоса следует принимать во внимание следующие параметры:

- требуемый расход и напор в точке подключения;
- потери давления в результате перепада высот ( $H_{geo}$ );
- потери на трение в трубопроводе ( $H_f$ ). Может возникнуть необходимость учесть падение давления, возникающее в длинных трубопроводах, коленах, на задвижках и т.п.;
- максимальный КПД в предполагаемой рабочей точке;
- значение NPSH. Для расчета значения NPSH см. раздел «Минимальный подпор - NPSH» на стр. 20.

### КПД

Прежде чем определять точку максимального КПД, следует изучить график функционирования насоса.

Если насос планируется использовать для работы в одной рабочей точке, следует выбирать насос CR, который будет функционировать в точке, соответствующей максимальному КПД насоса.

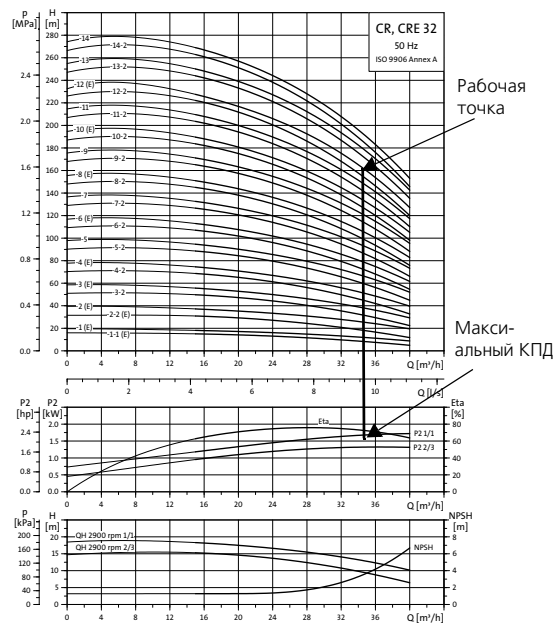


Рис. 16 Пример рабочей точки насоса CR

Поскольку производительность насоса определяется на основании максимально возможного расхода, необходимо, чтобы рабочая точка всегда находилась в правой части кривой производительности, с целью поддержания высокого КПД в случае падения расхода.

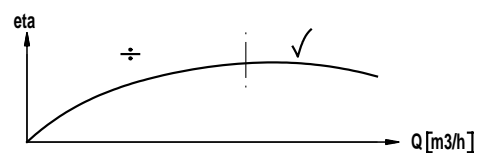


Рис. 17 Максимальный КПД

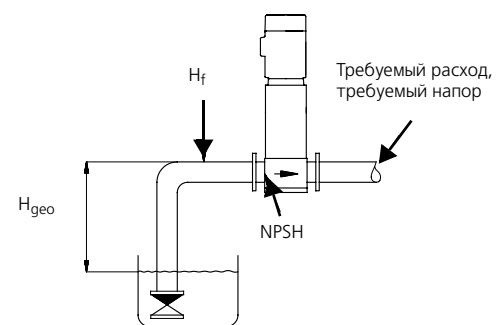


Рис. 18 Размерные данные

Обычно насосы с электронным регулированием используются в тех случаях, для которых характерной является **переменная** нагрузка (расход). Поэтому невозможно подобрать насос, который бы постоянно работал с оптимальным КПД.

Чтобы обеспечить оптимальную рентабельность при эксплуатации, насос должен выбираться на основании следующих критериев:

- Необходимая максимальная рабочая точка должна быть как можно ближе к кривой характеристики Q/Н насоса.
- Необходимая рабочая точка должна располагаться таким образом, чтобы P2 было как можно ближе к максимальной рабочей точке на кривой характеристики Q/Н.

Между минимальной и максимальной кривыми характеристик насосов с электронным регулированием расположено бесконечное число кривых характеристик, каждой из которых соответствует своя частота вращения. Поэтому не всегда можно подобрать рабочую точку на 100% кривой.

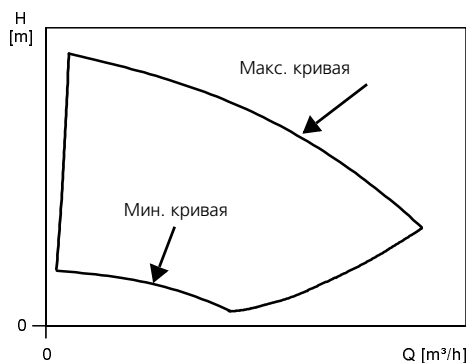


Рис. 19 Мин. и макс. кривые характеристик

В ситуациях, когда невозможно подобрать рабочую точку на 100-процентной кривой производительности, следует применять приведенные ниже аффинные уравнения. Напор (Н), расход (Q) и мощность на входе (P) являются переменными, зависящими от частоты вращения электродвигателя (n).

### Примечание:

Формулы аппроксимации применимы только при условии, что характеристика системы остается неизменной для  $n_n$  и  $n_x$ , и она удовлетворяет формуле  $H = k \times Q^2$ , где  $k$  – постоянная величина.

В уравнении для мощности подразумевается, что КПД насоса остается неизменным для двух скоростей. Фактически, это не совсем корректно.

И наконец, следует отметить, что для получения точного результата при расчете электроэнергии, сэкономленной благодаря уменьшению частоты вращения электродвигателя, **следует** учитывать КПД частотного преобразователя и электродвигателя.

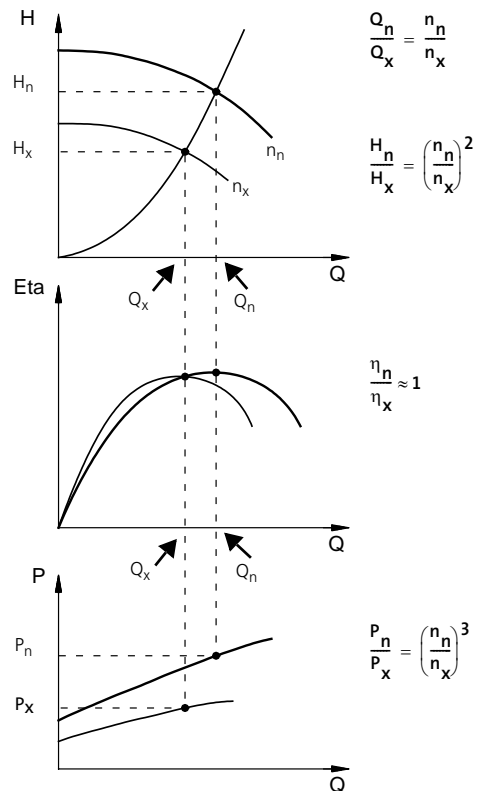


Рис. 20 Аффинные уравнения

### Расшифровка условных обозначений

$H_n$	Номинальный напор, [м]
$H_x$	Фактический напор, [м]
$Q_n$	Номинальный расход, [м <sup>3</sup> /ч]
$Q_x$	Фактический расход, [м <sup>3</sup> /ч]
$n_n$	Номинальная частота вращения электродвигателя, [мин <sup>-1</sup> ], ( $n_n = 2900$ мин <sup>-1</sup> )
$n_x$	Фактическая частота вращения электродвигателя, [мин <sup>-1</sup> ]
$\eta_n$	Номинальный КПД, [%]
$\eta_x$	Фактический КПД, [%]

### WinCAPS и WebCAPS

WinCAPS и WebCAPS – это программы подбора насосного оборудования, предлагаемые фирмой GRUNDFOS.

Они позволяют рассчитывать рабочую точку и уровень потребления электроэнергии для насосов с электронным регулированием.

Посредством ввода данных о насосе, с помощью этих программ вы можете рассчитать точную рабочую точку и потребляемую насосом электроэнергию. Более подробная информация – см. стр. 81-82.

### 3. Материал

Выбор материалов для насосов CR(E), CRI(E), CRN(E) должен осуществляться в зависимости от вида перекачиваемой насосом жидкости. Три указанных варианта исполнения обеспечивают перекачивание жидкостей следующих видов:

- насосы типа CR(E), CRI(E) пригодны для перекачивания чистых, неагрессивных жидкостей, таких как питьевая вода, масла и т.п.;
- насосы типа CRN(E) пригодны для перекачивания технологических жидкостей и кислот (см. стр. 68-69, «Список перекачиваемых жидкостей» или обращайтесь к специалистам компании ГРУНДФОС);
- для перекачивания соле- или хлоридсодержащих жидкостей, таких как морская вода, поставляются насосы CRT(E) из титана.

### 4. Подсоединение насосов

Выбор трубных соединений насоса зависит от номинального давления и трубопровода. Для удовлетворения требований, предъявляемых к соединениям, для насосов CR(E), CRI(E) и CRN(E) имеется широкий выбор трубных соединений:

- овалный фланец (BSP);
- фланец по стандарту DIN;
- трубное соединение PJE;
- обжимная трубная муфта Clamp;
- трубное соединение Union (+GF+);
- по запросу поставляются другие трубные соединения.

### 5. Уплотнение вала

В качестве стандартного исполнения поставляется насос CR(E) с уплотнением вала фирмы ГРУНДФОС (картриджного типа), предназначенным для большинства существующих вариантов эксплуатации.

При выборе уплотнения вала необходимо принимать во внимание следующих три ключевых фактора:

- тип перекачиваемой жидкости;
- температура жидкости;
- максимальное давление.

Фирма ГРУНДФОС предлагает широкий выбор различных типов уплотнений вала, отвечающих требованиям технических условий (см. «Список перекачиваемых жидкостей» на стр. 68-69).

### Подпор и рабочее давление

Предельно допустимые значения, указанные на стр. 16, не должны превышать, если речь идет о:

- максимальном подпоре;
- максимальном рабочем давлении.

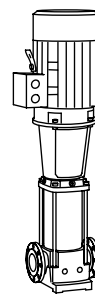


Рис. 21 Насос CR

TM01 2100 1198

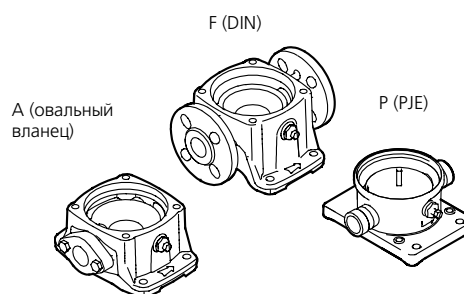


Рис. 22 Соединения насоса

TM02 1201 0601

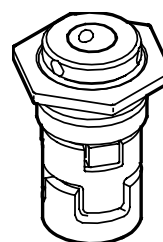


Рис. 23 Уплотнение вала (картриджного типа)

TM02 0538 4800

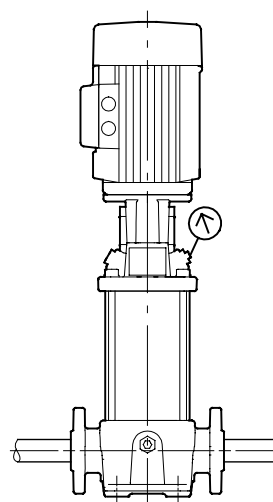


Рис. 24 Подпор и рабочее давление

TM02 1204 060

### Минимальный подпор – высота столба жидкости под всасывающим патрубком (NPSH)

Расчет подпора  $H$  рекомендуется производить в тех случаях, когда:

- перекачивается жидкость с высокой температурой;
- расход значительно превышает номинальное значение;
- водозабор происходит с глубины;
- водозабор осуществляется через всасывающий трубопровод большой протяженности;
- плохие условия всасывания.

Во избежание возникновения кавитации необходимо обеспечить условия, при которых во всасывающей полости насоса будет создаваться определенное минимальное давление. Максимальную высоту всасывания  $H$  в метрах водяного столба можно рассчитать следующим образом:

$$H = p_b \times 10,2 - NPSH - H_f - H_v - H_s$$

$p_b$  = барометрическое давление в барах (барометрическое давление можно принять равным 1 бар). В замкнутых системах  $p_b$  - это давление в системе в барах.

NPSH = высота столба жидкости под всасывающим патрубком (определяется по кривой характеристики NPSH при максимальной подаче, развиваемой насосом).

$H_f$  = потери на трение во всасывающем трубопроводе в метрах водяного столба (при максимальной подаче, развиваемой насосом).

$H_v$  = давление насыщенных паров в метрах водяного столба ( $H_v$  определяется по шкале давления насыщенного пара в зависимости от температуры жидкости  $T_m$ ).

$H_s$  = запас надежности, составляющий, как правило, 0.5 м водяного столба.

Если расчетное значение  $H$  положительно, насос может функционировать в режиме всасывания с максимальным значением  $H$  метров.

Если расчетное значение  $H$  отрицательно, то на входе в насос необходимо поддерживать минимальный подпор  $H$ .

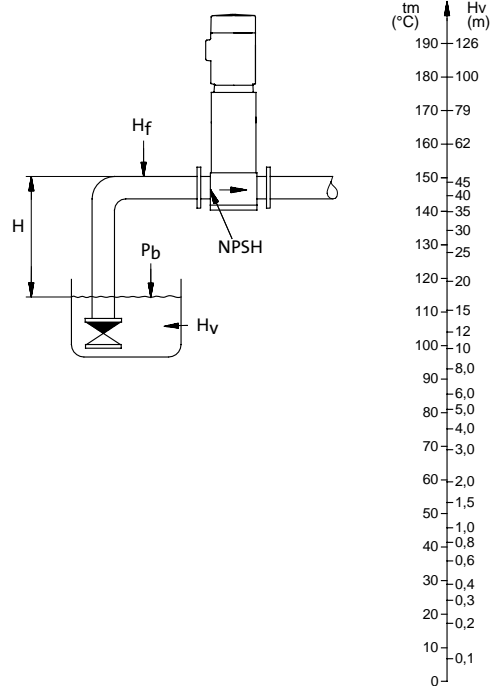


Рис. 25 Минимальный подпор - NPSH

**Внимание:** Во избежание кавитации **никогда** не используйте насос в таком режиме, в котором рабочая точка находится справа от кривой характеристики NPSH.

Обязательно проверьте значение минимального подпора при максимально возможном расходе.

TM02 7439 3403

### Расшифровка диаграмм характеристик

Тип насоса, частота и стандарт ISO

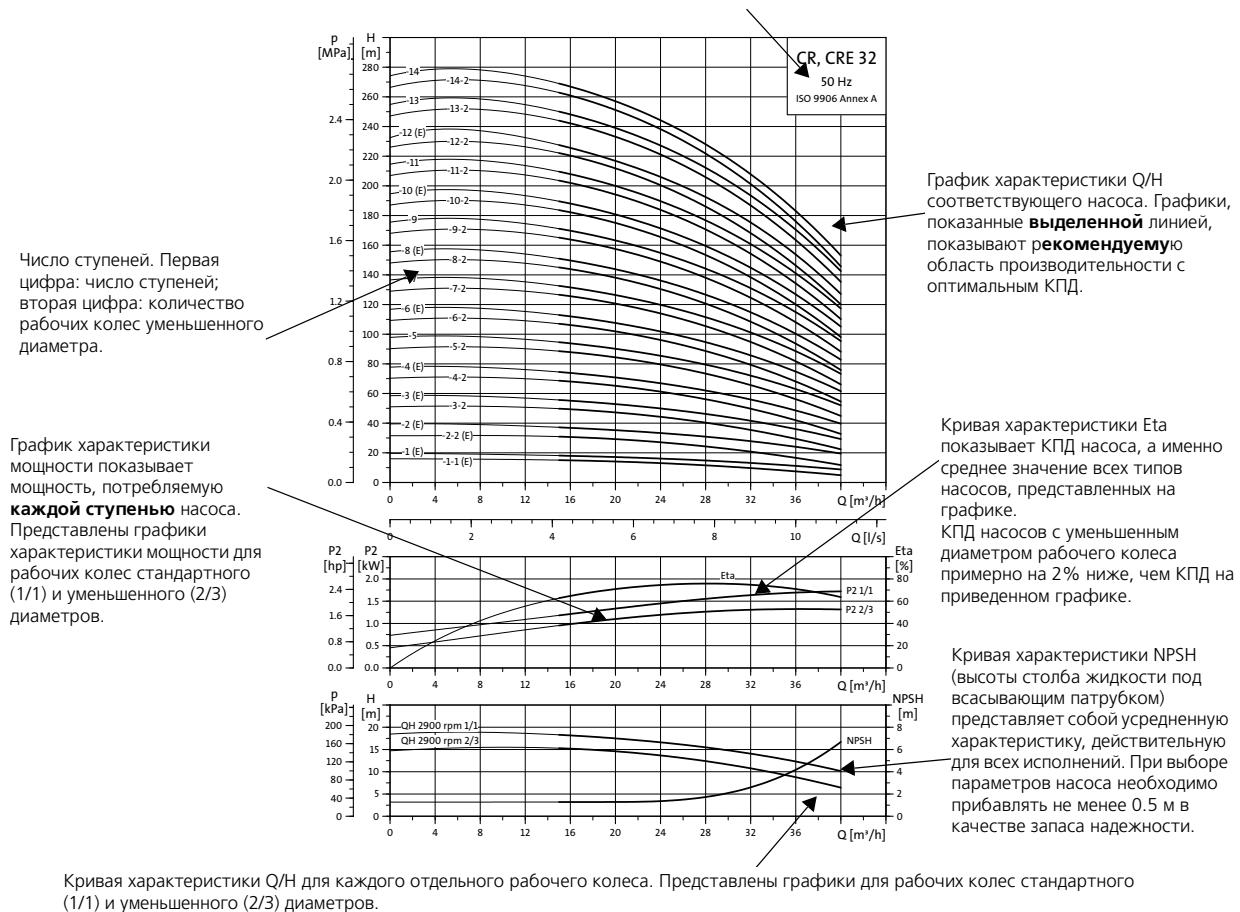


Рис. 26 Расшифровка диаграмм характеристик

TM02 7302 3103

### Графики рабочих характеристик

Для приведенных далее характеристик действительны следующие нормы:

1. Если указаны допуски, то они берутся по стандарту ISO 9906, Приложение «А».
2. Для снятия характеристик применялись стандартные электродвигатели GRUNDFOS (MG или MGE).
3. Для снятия характеристик применялась вода при температуре 20°C, не содержащая воздуха.
4. Кривые характеристик действительны при кинематической вязкости  $\nu = 1 \text{ мм}^2/\text{с}$  (1 сСт).
5. Из-за опасности перегрева при эксплуатации насосов необходимо обеспечивать минимальную подачу.
6. Кривые характеристик Q/H действительны при частоте вращения электродвигателя 2900 мин<sup>-1</sup>. Все кривые построены на основании опытных данных.

Приведенный ниже график показывает значение минимального расхода в процентах от его номинального значения в зависимости от температуры перекачиваемой среды. Пунктирной линией показан график насоса CR, оснащенного воздушным охлаждением головной части.

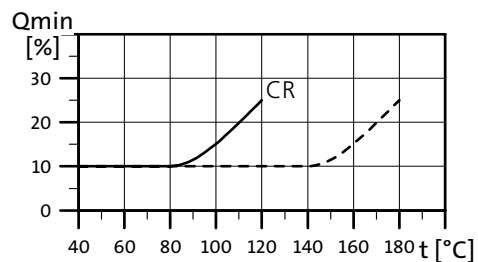
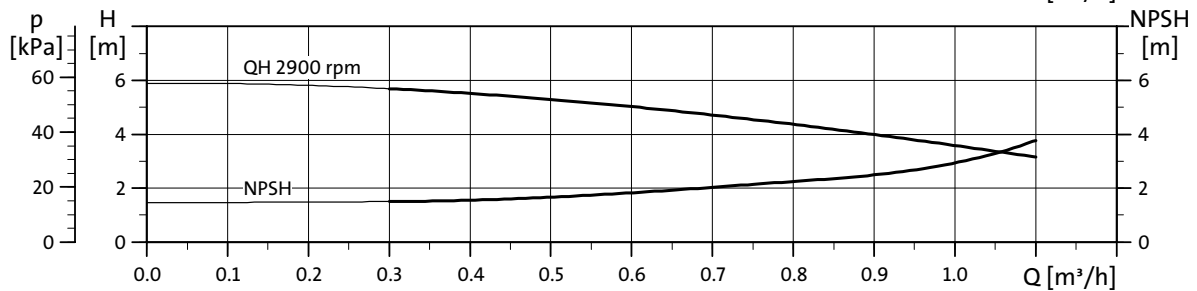
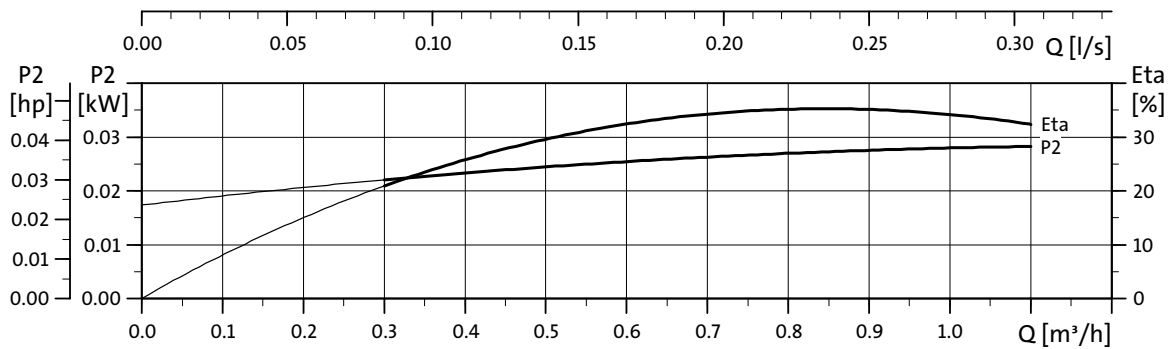
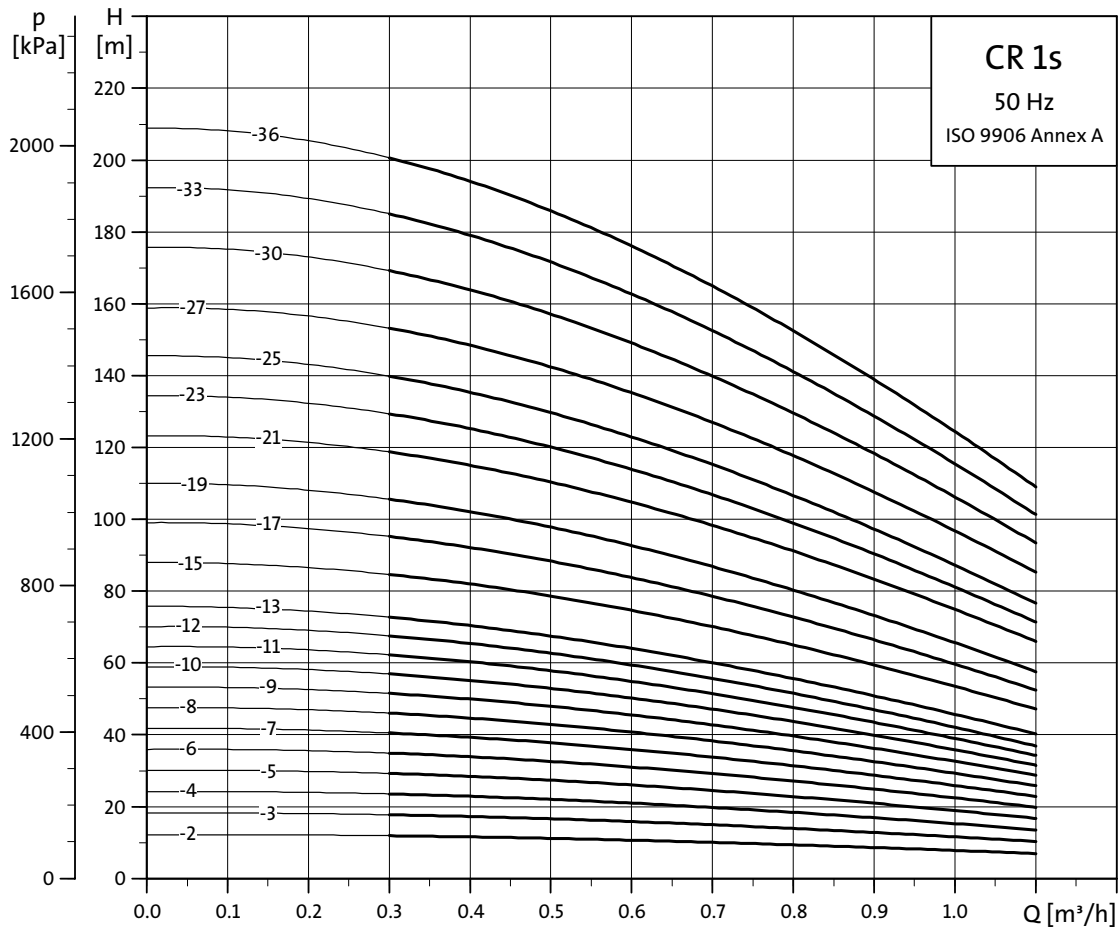


Рис. 27 Минимальный расход

TM01 2816 0303

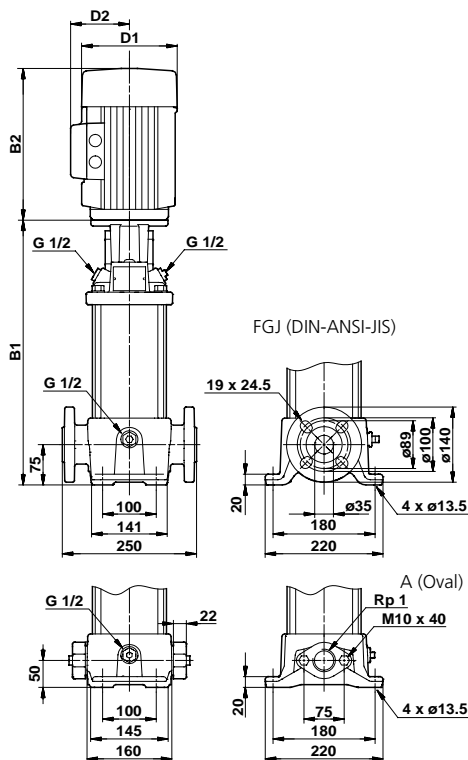






TM02 7424 3403

## Габаритный чертеж и данные электрооборудования 3 x 380-415 В, 50 Гц

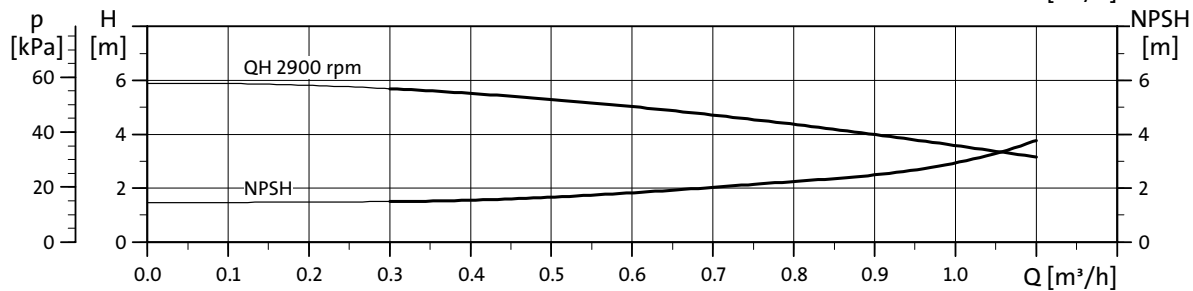
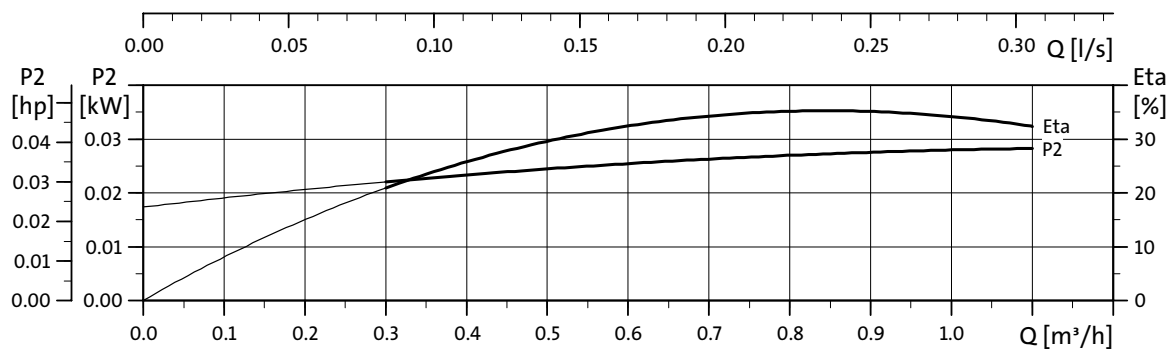
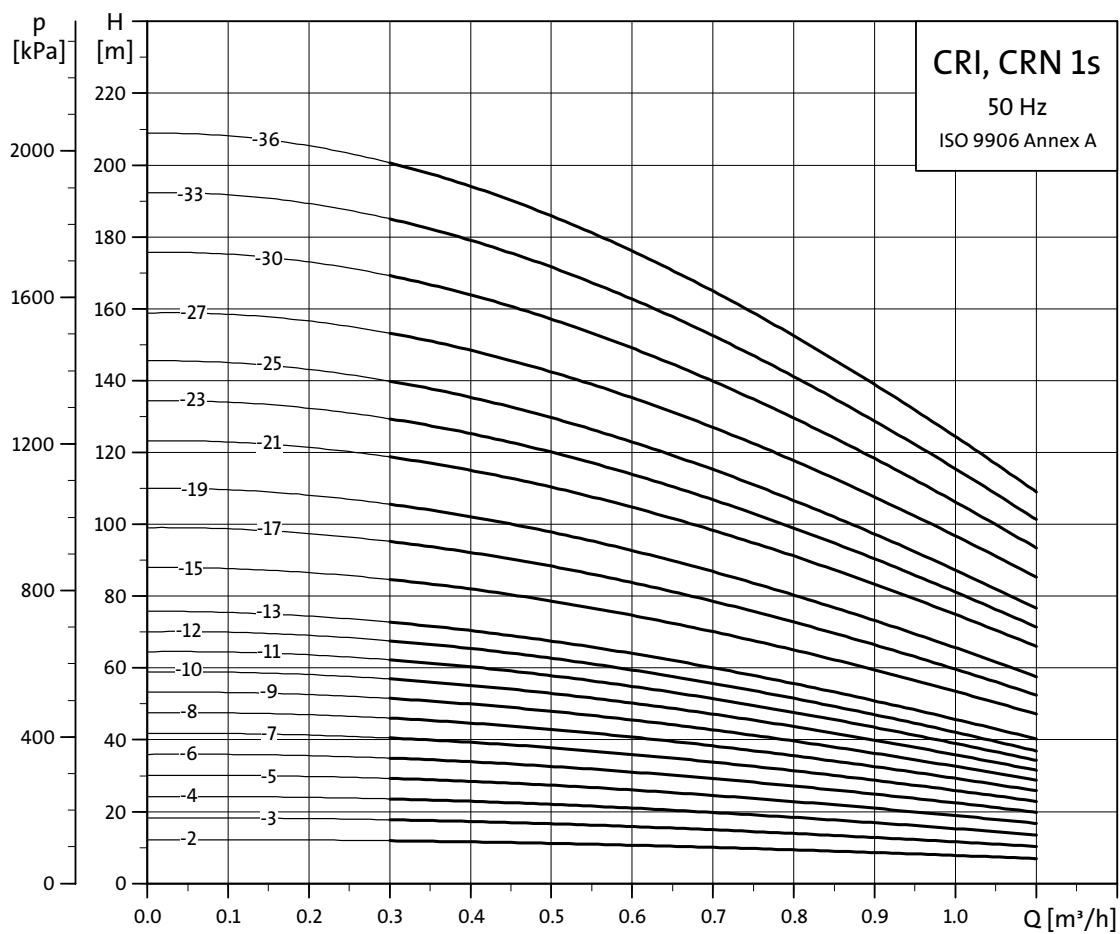


Тип насоса	Электродвигатель P <sub>2</sub> [кВт]	I <sub>1/1</sub> [A]	Cos φ <sub>1/1</sub>	η [%]	I <sub>start</sub> I <sub>1/1</sub>
CR 1s-2	0,37	0,96	0,84-0,76	77,5-77,5	4,8-5,2
CR 1s-3	0,37	0,96	0,84-0,76	77,5-77,5	4,8-5,2
CR 1s-4	0,37	0,96	0,84-0,76	77,5-77,5	4,8-5,2
CR 1s-5	0,37	0,96	0,84-0,76	77,5-77,5	4,8-5,2
CR 1s-6	0,37	0,96	0,84-0,76	77,5-77,5	4,8-5,2
CR 1s-7	0,37	0,96	0,84-0,76	77,5-77,5	4,8-5,2
CR 1s-8	0,37	0,96	0,84-0,76	77,5-77,5	4,8-5,2
CR 1s-9	0,37	0,96	0,84-0,76	77,5-77,5	4,8-5,2
CR 1s-10	0,37	0,96	0,84-0,76	77,5-77,5	4,8-5,2
CR 1s-11	0,37	0,96	0,84-0,76	77,5-77,5	4,8-5,2
CR 1s-12	0,37	0,96	0,84-0,76	77,5-77,5	4,8-5,2
CR 1s-13	0,37	0,96	0,84-0,76	77,5-77,5	4,8-5,2
CR 1s-15	0,55	1,44	0,84-0,76	79,0-79,0	4,8-5,2
CR 1s-17	0,55	1,44	0,84-0,76	79,0-79,0	4,8-5,2
CR 1s-19	0,55	1,44	0,84-0,76	79,0-79,0	4,8-5,2
CR 1s-21	0,75	1,86	0,86-0,78	80,0-80,0	5,0-5,5
CR 1s-23	0,75	1,86	0,86-0,78	80,0-80,0	5,0-5,5
CR 1s-25	0,75	1,86	0,86-0,78	80,0-80,0	5,0-5,5
CR 1s-27	1,1	2,65	0,87-0,79	81,0-81,0	5,2-5,7
CR 1s-30	1,1	2,65	0,87-0,79	81,0-81,0	5,2-5,7
CR 1s-33	1,1	2,65	0,87-0,79	81,0-81,0	5,2-5,7
CR 1s-36	1,1	2,65	0,87-0,79	81,0-81,0	5,2-5,7

TM02 0193 2501

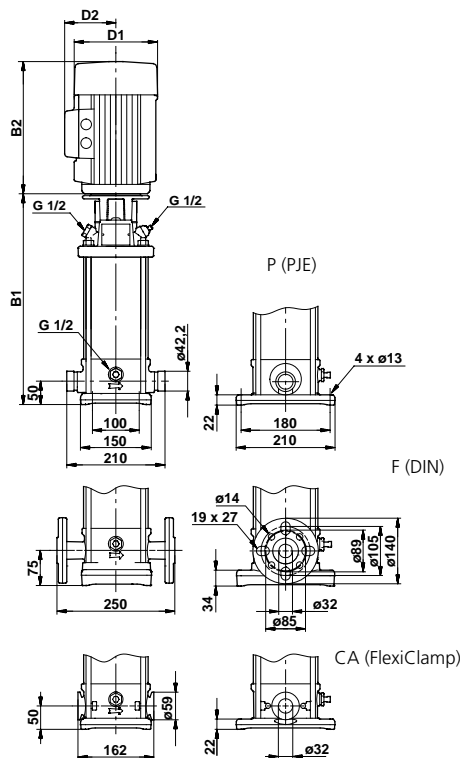
## Размеры и масса

Тип насоса	Размеры [мм]						Вес нетто [кг]	
	Овальный фланец		DIN-фланец		D1	D2	Овальный фланец	DIN-фланец
	B1	B1+B2	B1	B1+B2				
CR 1s-2	254	445	279	470	141	109	18,4	22,5
CR 1s-3	254	445	279	470	141	109	18,4	22,5
CR 1s-4	272	463	297	488	141	109	18,7	22,8
CR 1s-5	290	481	315	506	141	109	19,0	23,1
CR 1s-6	308	499	333	524	141	109	19,2	23,3
CR 1s-7	326	517	351	542	141	109	19,8	23,9
CR 1s-8	344	535	369	560	141	109	20,6	24,7
CR 1s-9	362	553	387	578	141	109	21,0	25,1
CR 1s-10	380	571	405	596	141	109	21,5	25,6
CR 1s-11	398	589	423	614	141	109	22,0	26,1
CR 1s-12	416	607	441	632	141	109	22,5	26,6
CR 1s-13	434	625	459	650	141	109	22,8	26,9
CR 1s-15	470	661	495	686	141	109	23,8	27,9
CR 1s-17	506	697	531	722	141	109	24,3	28,4
CR 1s-19	542	733	567	758	141	109	25,0	29,1
CR 1s-21	584	815	609	840	141	109	27,5	31,6
CR 1s-23	620	851	645	876	141	109	28,3	32,4
CR 1s-25	656	887	681	912	141	109	29,5	33,6
CR 1s-27	692	923	717	948	141	109	31,4	35,5
CR 1s-30	-	-	771	1002	141	109	-	36,8
CR 1s-33	-	-	825	1056	141	109	-	37,8
CR 1s-36	-	-	879	1110	141	109	-	39,9



TM02 7425 3403

## Габаритный чертеж и данные электрооборудования 3 x 380-415 В, 50 Гц



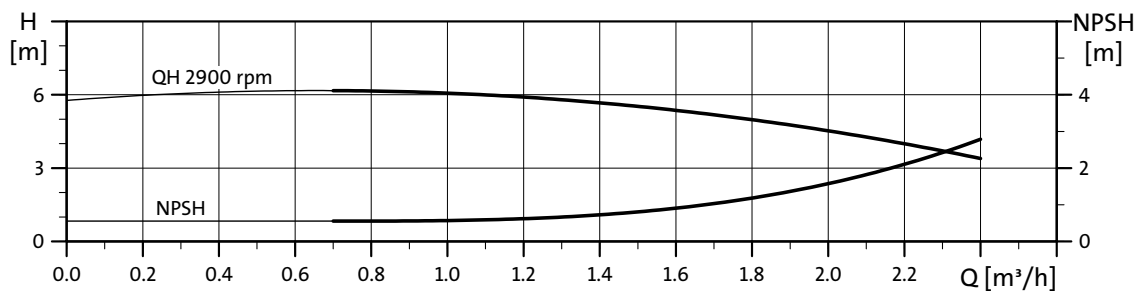
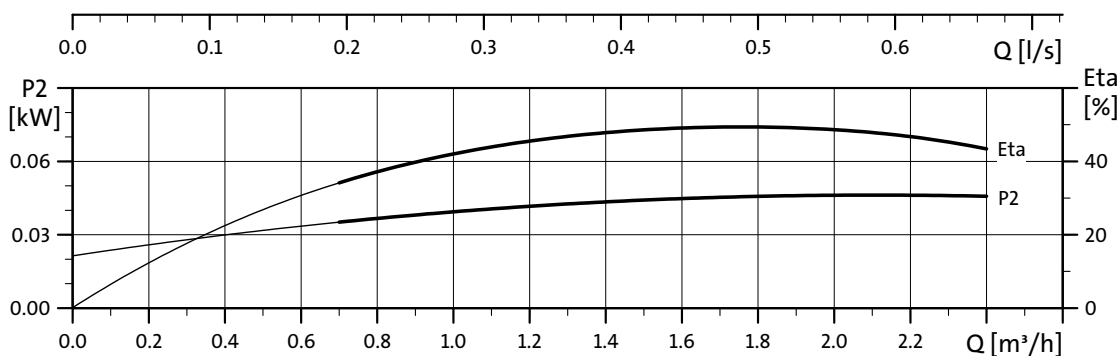
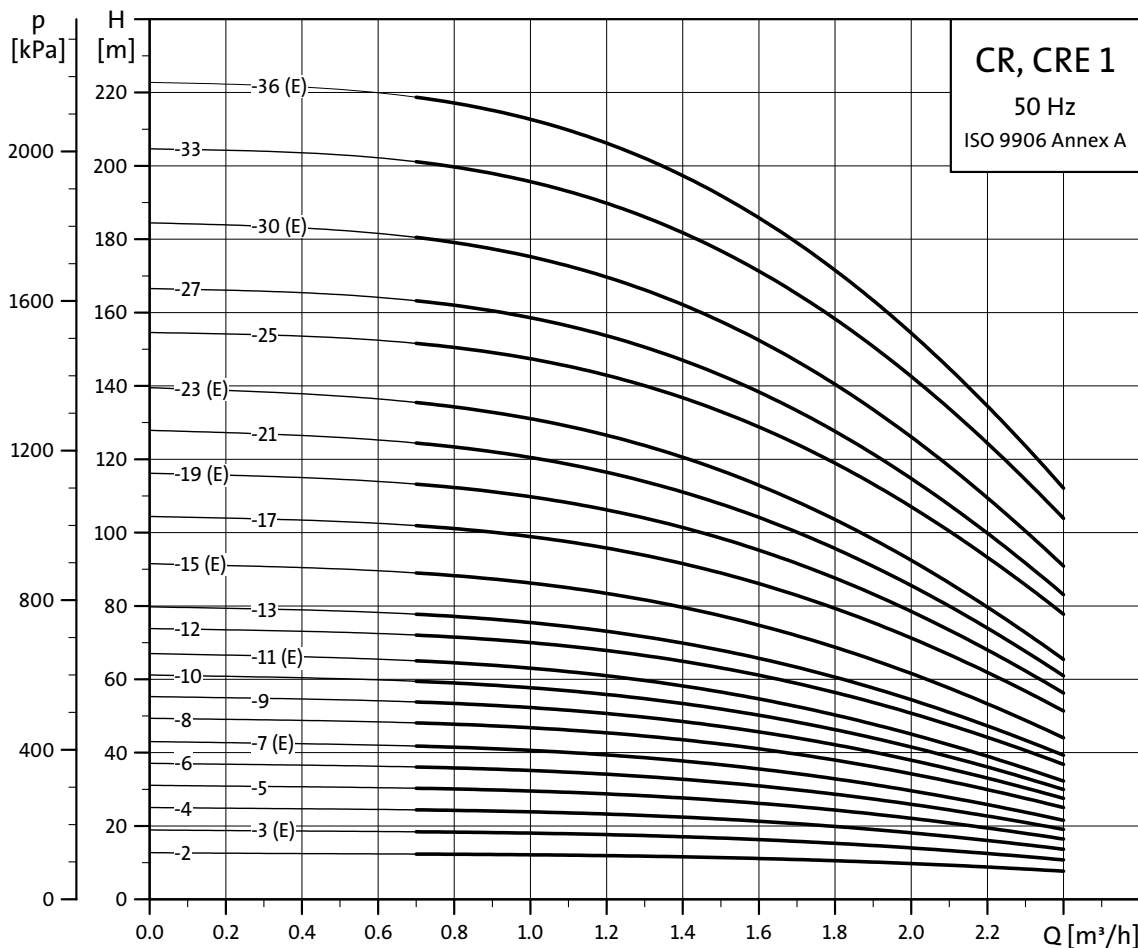
Тип насоса	Электродвигатель P <sub>2</sub> [кВт]	I <sub>1/1</sub> [А]	Cos φ <sub>1/1</sub>	η [%]	I <sub>start</sub> / I <sub>1/1</sub>
CRI, CRN 1s-2	0,37	0,96	0,84-0,76	77,5-77,5	4,8-5,2
CRI, CRN 1s-3	0,37	0,96	0,84-0,76	77,5-77,5	4,8-5,2
CRI, CRN 1s-4	0,37	0,96	0,84-0,76	77,5-77,5	4,8-5,2
CRI, CRN 1s-5	0,37	0,96	0,84-0,76	77,5-77,5	4,8-5,2
CRI, CRN 1s-6	0,37	0,96	0,84-0,76	77,5-77,5	4,8-5,2
CRI, CRN 1s-7	0,37	0,96	0,84-0,76	77,5-77,5	4,8-5,2
CRI, CRN 1s-8	0,37	0,96	0,84-0,76	77,5-77,5	4,8-5,2
CRI, CRN 1s-9	0,37	0,96	0,84-0,76	77,5-77,5	4,8-5,2
CRI, CRN 1s-10	0,37	0,96	0,84-0,76	77,5-77,5	4,8-5,2
CRI, CRN 1s-11	0,37	0,96	0,84-0,76	77,5-77,5	4,8-5,2
CRI, CRN 1s-12	0,37	0,96	0,84-0,76	77,5-77,5	4,8-5,2
CRI, CRN 1s-13	0,37	0,96	0,84-0,76	77,5-77,5	4,8-5,2
CRI, CRN 1s-15	0,55	1,44	0,84-0,76	79,0-79,0	4,8-5,2
CRI, CRN 1s-17	0,55	1,44	0,84-0,76	79,0-79,0	4,8-5,2
CRI, CRN 1s-19	0,55	1,44	0,84-0,76	79,0-79,0	4,8-5,2
CRI, CRN 1s-21	0,75	1,86	0,86-0,78	80,0-80,0	5,0-5,5
CRI, CRN 1s-23	0,75	1,86	0,86-0,78	80,0-80,0	5,0-5,5
CRI, CRN 1s-25	0,75	1,86	0,86-0,78	80,0-80,0	5,0-5,5
CRI, CRN 1s-27	1,1	2,65	0,87-0,79	81,0-81,0	5,2-5,7
CRI, CRN 1s-30	1,1	2,65	0,87-0,79	81,0-81,0	5,2-5,7
CRI, CRN 1s-33	1,1	2,65	0,87-0,79	81,0-81,0	5,2-5,7
CRI, CRN 1s-36	1,1	2,65	0,87-0,79	81,0-81,0	5,2-5,7

TM02 0195 2501

## Размеры и масса

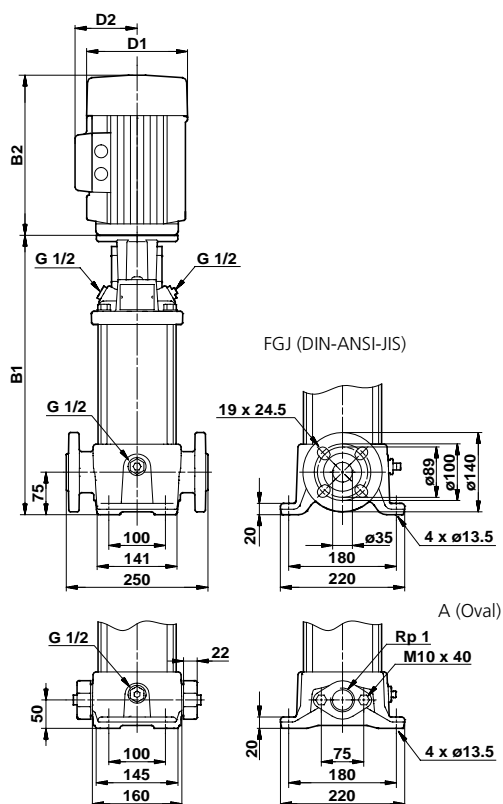
Тип насоса	Размеры [мм]							Вес нетто [кг]	
	PJE/CA★		DIN-фланец		B2	D1	D2	PJE/CA★	DIN-фланец
	B1	B1+B2	B1	B1+B2					
CRI, CRN 1s-2	257	448	282	473	191	141	109	15,6	19,2
CRI, CRN 1s-3	257	448	282	473	191	141	109	15,6	19,2
CRI, CRN 1s-4	275	466	300	491	191	141	109	15,9	19,5
CRI, CRN 1s-5	293	484	318	509	191	141	109	16,2	19,8
CRI, CRN 1s-6	311	502	336	527	191	141	109	16,4	20,0
CRI, CRN 1s-7	329	520	354	545	191	141	109	17,0	20,6
CRI, CRN 1s-8	347	538	372	563	191	141	109	17,8	21,4
CRI, CRN 1s-9	365	556	390	581	191	141	109	18,2	21,8
CRI, CRN 1s-10	383	574	408	599	191	141	109	18,7	22,3
CRI, CRN 1s-11	401	592	426	617	191	141	109	19,2	22,8
CRI, CRN 1s-12	419	610	444	635	191	141	109	19,7	23,3
CRI, CRN 1s-13	437	628	462	653	191	141	109	20,0	23,6
CRI, CRN 1s-15	473	664	498	689	191	141	109	21,0	24,6
CRI, CRN 1s-17	509	700	534	725	191	141	109	21,5	25,1
CRI, CRN 1s-19	545	736	570	761	191	141	109	22,2	25,8
CRI, CRN 1s-21	587	818	612	843	231	141	109	24,7	28,3
CRI, CRN 1s-23	623	854	648	879	231	141	109	25,5	29,1
CRI, CRN 1s-25	659	890	684	915	231	141	109	26,7	30,3
CRI, CRN 1s-27	695	926	720	951	231	141	109	28,6	32,2
CRI, CRN 1s-30	749	980	774	1005	231	141	109	29,9	33,5
CRI, CRN 1s-33	803	1034	828	1059	231	141	109	30,9	34,5
CRI, CRN 1s-36	857	1088	882	1113	231	141	109	33,0	36,6

★CA – код для муфты FlexiClamp.



TM02 7290 3103

## Габаритный чертеж и данные электрооборудования 3 x 380-415 В, 50 Гц



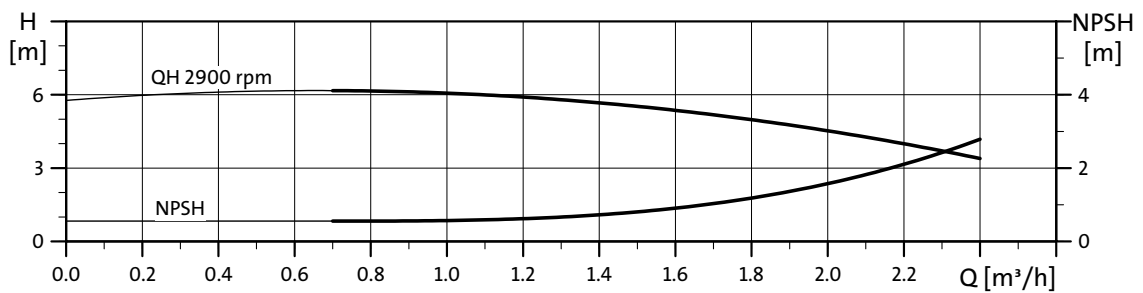
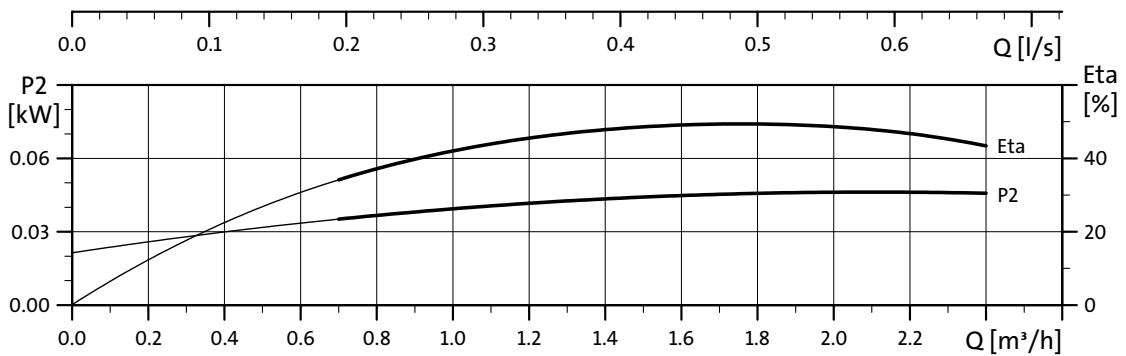
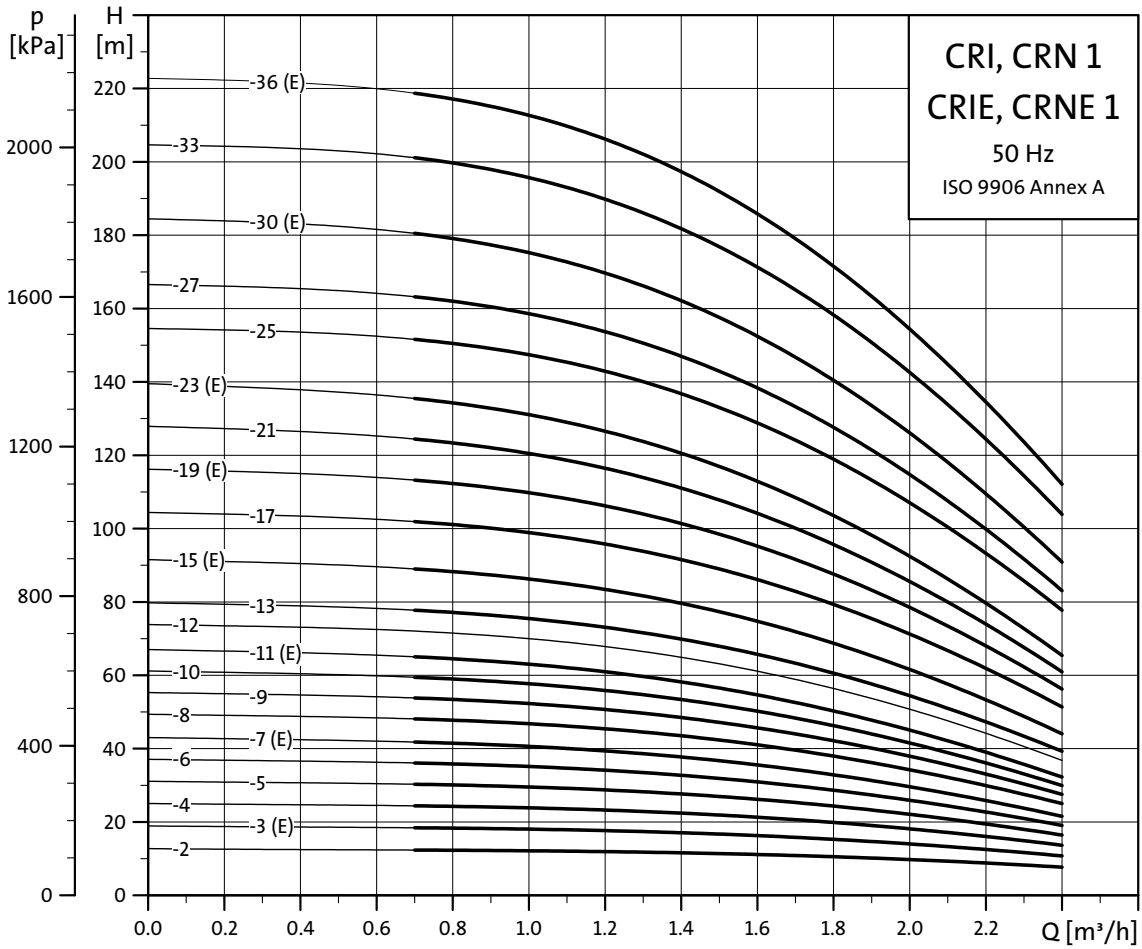
Тип насоса	Электродвигатель P <sub>2</sub> [кВт]	CR				CRE
		I <sub>1/1</sub> [A]	cos φ <sub>1/1</sub>	η [%]	$\frac{I_{start}}{I_{1/1}}$	I <sub>1/1</sub> [A]
CR 1-2	0,37	0,96	0,84-0,76	77,5-77,5	4,8-5,2	-
CR(E) 1-3★	0,37	0,96	0,84-0,76	77,5-77,5	4,8-5,2	3,0-2,5
CR 1-4	0,37	0,96	0,84-0,76	77,5-77,5	4,8-5,2	-
CR 1-5	0,37	0,96	0,84-0,76	77,5-77,5	4,8-5,2	-
CR 1-6	0,37	0,96	0,84-0,76	77,5-77,5	4,8-5,2	-
CR(E) 1-7★	0,37	0,96	0,84-0,76	77,5-77,5	4,8-5,2	3,0-2,5
CR 1-8	0,55	1,44	0,84-0,76	79,0-79,0	4,8-5,2	-
CR 1-9	0,55	1,44	0,84-0,76	79,0-79,0	4,8-5,2	-
CR 1-10	0,55	1,44	0,84-0,76	79,0-79,0	4,8-5,2	-
CR(E) 1-11★	0,55	1,44	0,84-0,76	79,0-79,0	4,8-5,2	4,3-3,6
CR 1-12	0,75	1,86	0,86-0,78	80,0-80,0	5,0-5,5	-
CR 1-13	0,75	1,86	0,86-0,78	80,0-80,0	5,0-5,5	-
CR(E) 1-15★	0,75	1,86	0,86-0,78	80,0-80,0	5,0-5,5	5,1-4,7
CR 1-17	1,1	2,65	0,87-0,79	81,0-81,0	5,2-5,7	-
CR(E) 1-19★	1,1	2,65	0,87-0,79	81,0-81,0	5,2-5,7	7,4-6,8
CR 1-21	1,1	2,65	0,87-0,79	81,0-81,0	5,2-5,7	-
CR(E) 1-23★	1,1	2,65	0,87-0,79	81,0-81,0	5,2-5,7	7,4-6,8
CR 1-25	1,5	3,40	0,85-0,79	82,0-82,0	6,3-6,9	-
CR 1-27	1,5	3,40	0,85-0,79	82,0-82,0	6,3-6,9	-
CR(E) 1-30	1,5	3,40	0,85-0,79	82,0-82,0	6,3-6,9	3,3-2,7
CR 1-33	2,2	4,75	0,87-0,82	84,0-84,0	7,0-7,6	-
CR(E) 1-36	2,2	4,75	0,87-0,82	84,0-84,0	7,0-7,6	4,6-3,8

TM02 0193 2501

★Насос CRE оснащен однофазным электродвигателем (1x220-240 В)

## Размеры и масса

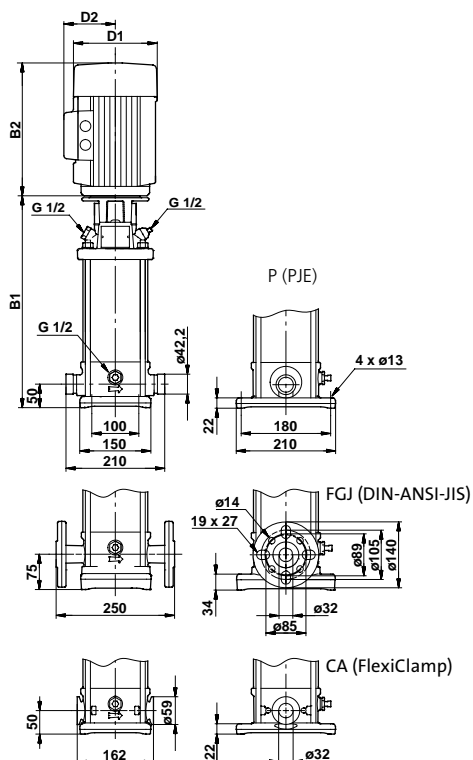
Тип насоса	CR								CRE							
	Размеры [мм]				Вес нетто [кг]				Размеры [мм]				Вес нетто [кг]			
	Овальный фланец		DIN-фланец		D1	D2	Овальный фланец	DIN-фланец	Овальный фланец		DIN-фланец		D1	D2	Овальный фланец	DIN-фланец
B1	B1+B2	B1	B1+B2	B1					B1+B2	B1	B1+B2					
CR 1-2	256	447	281	472	141	109	18,4	22,5	-	-	-	-	-	-	-	-
CR(E) 1-3	256	447	281	472	141	109	18,4	22,5	256	447	281	472	141	140	19,8	23,9
CR 1-4	274	465	299	490	141	109	18,7	22,8	-	-	-	-	-	-	-	-
CR 1-5	292	483	317	508	141	109	19,0	23,1	-	-	-	-	-	-	-	-
CR 1-6	310	501	335	526	141	109	19,2	23,3	-	-	-	-	-	-	-	-
CR(E) 1-7	328	519	353	544	141	109	19,8	23,9	328	519	353	544	141	140	21,2	25,3
CR 1-8	346	537	371	562	141	109	21,1	25,2	-	-	-	-	-	-	-	-
CR 1-9	364	555	389	580	141	109	21,5	25,6	-	-	-	-	-	-	-	-
CR 1-10	382	573	407	598	141	109	22,0	26,1	-	-	-	-	-	-	-	-
CR(E) 1-11	400	591	425	616	141	109	22,5	26,6	400	591	425	616	141	140	24,0	28,1
CR 1-12	422	653	447	678	141	109	24,7	28,8	-	-	-	-	-	-	-	-
CR 1-13	440	671	465	696	141	109	24,9	29,0	-	-	-	-	-	-	-	-
CR(E) 1-15	476	707	501	732	141	109	25,5	29,6	476	757	501	782	178	167	28,7	32,7
CR 1-17	512	743	537	768	141	109	27,4	31,5	-	-	-	-	-	-	-	-
CR(E) 1-19	548	779	573	804	141	109	28,1	32,2	548	829	573	854	178	167	30,8	34,9
CR 1-21	584	815	609	840	141	109	28,9	33,0	-	-	-	-	-	-	-	-
CR(E) 1-23	620	851	645	876	141	109	29,7	33,8	620	901	645	926	178	167	32,4	36,5
CR 1-25	-	-	697	978	178	110	-	40,9	-	-	-	-	-	-	-	-
CR 1-27	-	-	733	1014	178	110	-	41,4	-	-	-	-	-	-	-	-
CR(E) 1-30	-	-	787	1068	178	110	-	42,7	-	-	787	1068	178	167	-	51,2
CR 1-33	-	-	841	1122	178	110	-	45,7	-	-	-	-	-	-	-	-
CR(E) 1-36	-	-	895	1176	178	110	-	47,8	-	-	895	1216	178	167	-	58,3



TM02 7291 13103



## Габаритный чертеж и данные электрооборудования 3 x 380-415 В, 50 Гц



TMO2 0195 1401

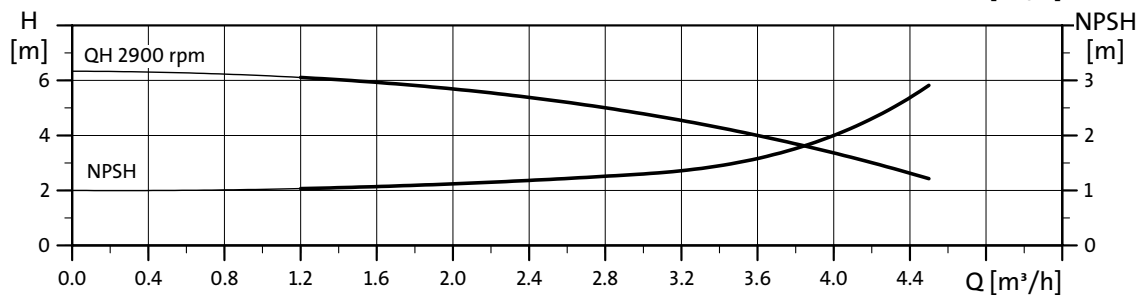
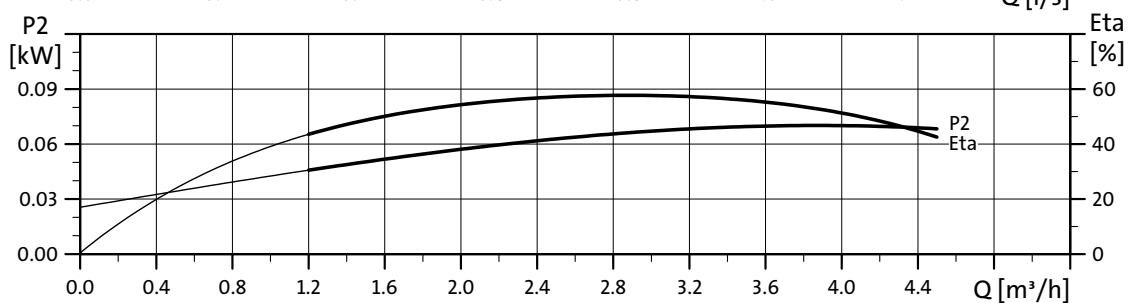
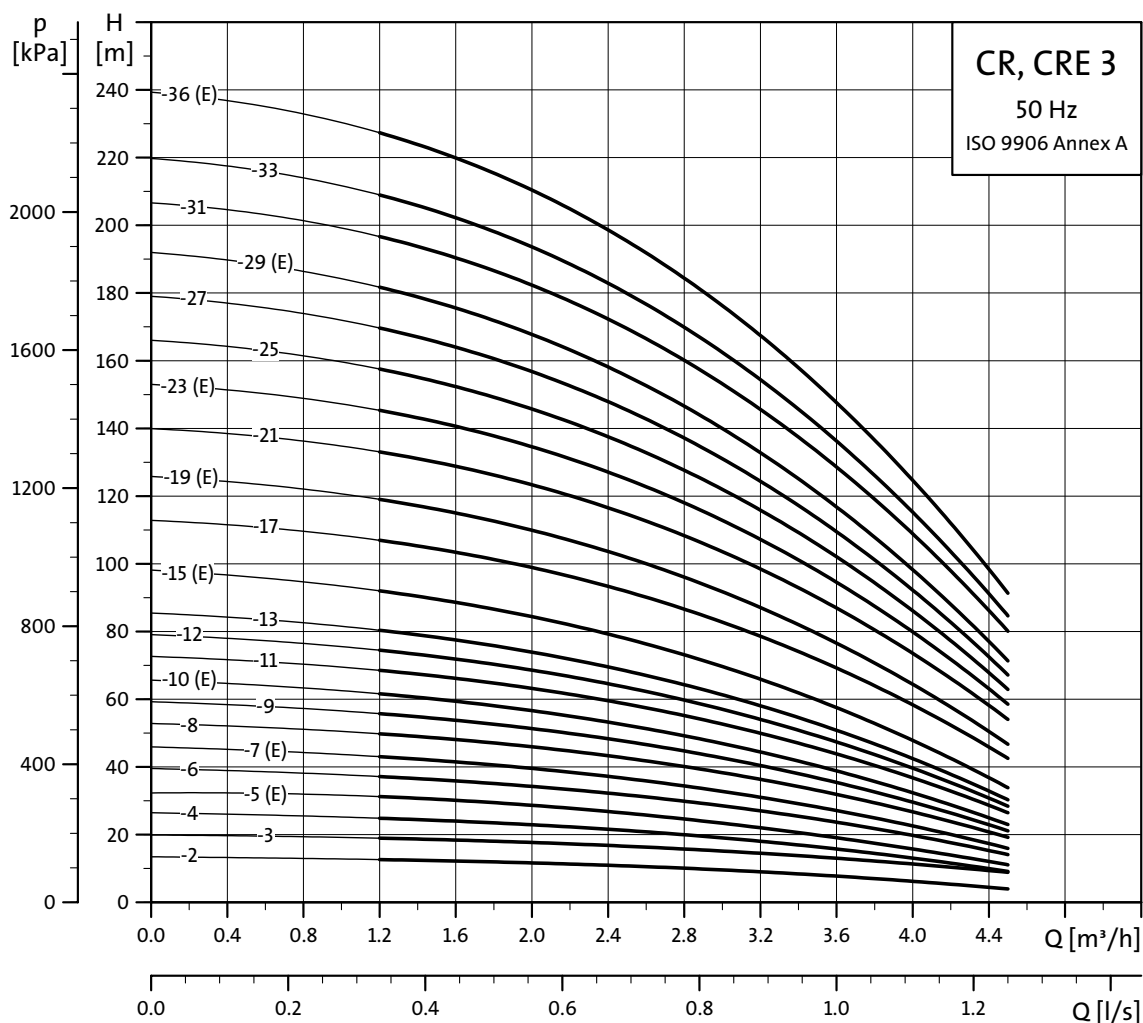
Тип насоса	Электродвигатель P <sub>2</sub> [кВт]	CRI, CRN				I <sub>1/1</sub> [A]
		I <sub>1/1</sub> [A]	Cos φ <sub>1/1</sub>	η [%]	$\frac{I_{start}}{I_{1/1}}$	
CRI, CRN 1-2	0,37	0,96	0,84-0,76	77,5-77,5	4,8-5,2	-
CRI(E), CRN(E) 1-3★	0,37	0,96	0,84-0,76	77,5-77,5	4,8-5,2	3,0-2,5
CRI, CRN 1-4	0,37	0,96	0,84-0,76	77,5-77,5	4,8-5,2	-
CRI, CRN 1-5	0,37	0,96	0,84-0,76	77,5-77,5	4,8-5,2	-
CRI, CRN 1-6	0,37	0,96	0,84-0,76	77,5-77,5	4,8-5,2	-
CRI(E), CRN(E) 1-7★	0,37	0,96	0,84-0,76	77,5-77,5	4,8-5,2	3,0-2,5
CRI, CRN 1-8	0,55	1,44	0,84-0,76	79,0-79,0	4,8-5,2	-
CRI, CRN 1-9	0,55	1,44	0,84-0,76	79,0-79,0	4,8-5,2	-
CRI, CRN 1-10	0,55	1,44	0,84-0,76	79,0-79,0	4,8-5,2	-
CRI(E), CRN(E) 1-11★	0,55	1,44	0,84-0,76	79,0-79,0	4,8-5,2	4,3-3,6
CRI, CRN 1-12	0,75	1,86	0,86-0,78	80,0-80,0	5,0-5,5	-
CRI, CRN 1-13	0,75	1,86	0,86-0,78	80,0-80,0	5,0-5,5	-
CRI(E), CRN(E) 1-15★	0,75	1,86	0,86-0,78	80,0-80,0	5,0-5,5	5,1-4,7
CRI, CRN 1-17	1,1	2,65	0,87-0,79	81,0-81,0	5,2-5,7	-
CRI(E), CRN(E) 1-19★	1,1	2,65	0,87-0,79	81,0-81,0	5,2-5,7	7,4-6,8
CRI, CRN 1-21	1,1	2,65	0,87-0,79	81,0-81,0	5,2-5,7	-
CRI(E), CRN(E) 1-23★	1,1	2,65	0,87-0,79	81,0-81,0	5,2-5,7	7,4-6,8
CRI, CRN 1-25	1,5	3,40	0,85-0,79	82,0-82,0	6,3-6,9	-
CRI, CRN 1-27	1,5	3,40	0,85-0,79	82,0-82,0	6,3-6,9	-
CRI(E), CRN(E) 1-30	1,5	3,40	0,85-0,79	82,0-82,0	6,3-6,9	3,3-2,7
CRI, CRN 1-33	2,2	4,75	0,87-0,82	84,0-84,0	7,0-7,6	-
CRI(E), CRN(E) 1-36	2,2	4,75	0,87-0,82	84,0-84,0	7,0-7,6	4,6-3,8

★ Насосы CRIE и CRNE оснащены однофазными электродвигателями (1x220-240 В)

## Размеры и масса

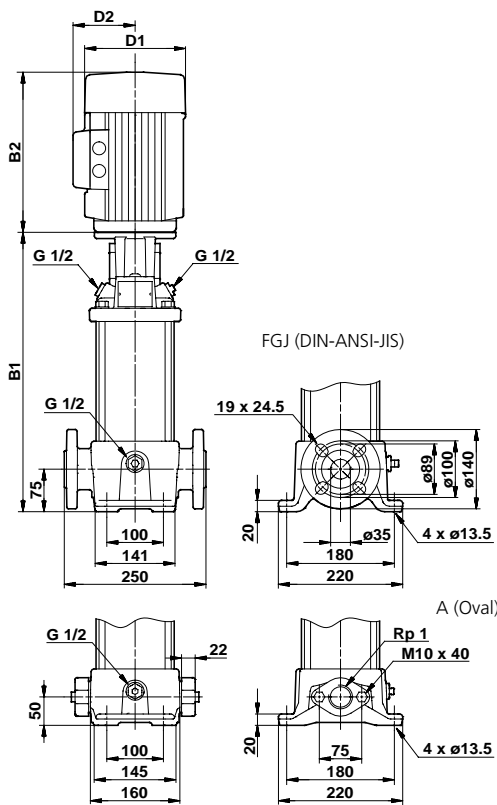
Тип насоса	CRI, CRN								CRIE, CRNE							
	Размеры [мм]				Вес нетто [кг]				Размеры [мм]				Вес нетто [кг]			
	PJE/CA★		DIN-фланец		D1	D2	PJE/CA★		DIN-фланец		PJE/CA★		DIN-фланец			
B1	B1+B2	B1	B1+B2			B1	B1+B2	B1	B1+B2	B1	B1+B2	B1	B1+B2			
CRI, CRN 1-2	254	445	279	470	141	109	15,6	19,2	-	-	-	-	-	-	-	-
CRI(E), CRN(E) 1-3	254	445	279	470	141	109	15,6	19,2	254	445	279	470	141	140	17,0	20,6
CRI, CRN 1-4	272	463	297	488	141	109	15,9	19,5	-	-	-	-	-	-	-	-
CRI, CRN 1-5	290	481	315	506	141	109	16,2	19,8	-	-	-	-	-	-	-	-
CRI, CRN 1-6	308	499	333	524	141	109	16,4	20,0	-	-	-	-	-	-	-	-
CRI(E), CRN(E) 1-7	326	517	351	542	141	109	17,0	20,6	326	517	351	542	141	140	18,4	22,0
CRI, CRN 1-8	344	535	369	560	141	109	18,3	21,9	-	-	-	-	-	-	-	-
CRI, CRN 1-9	362	553	387	578	141	109	18,7	22,3	-	-	-	-	-	-	-	-
CRI, CRN 1-10	380	571	405	596	141	109	19,2	22,8	-	-	-	-	-	-	-	-
CRI(E), CRN(E) 1-11	398	589	423	614	141	109	19,7	23,3	398	589	423	614	141	140	21,2	24,8
CRI, CRN 1-12	422	653	447	678	141	109	21,9	25,5	-	-	-	-	-	-	-	-
CRI, CRN 1-13	440	671	465	696	141	109	22,1	25,7	-	-	-	-	-	-	-	-
CRI(E), CRN(E) 1-15	476	707	501	732	141	109	22,7	26,3	476	757	501	782	178	167	25,9	29,5
CRI, CRN 1-17	512	743	537	768	141	109	24,6	28,2	-	-	-	-	-	-	-	-
CRI(E), CRN(E) 1-19	548	779	573	804	141	109	25,3	28,9	548	829	573	854	178	167	28,0	31,6
CRI, CRN 1-21	584	815	609	840	141	109	26,1	29,7	-	-	-	-	-	-	-	-
CRI(E), CRN(E) 1-23	620	851	645	876	141	109	26,9	30,5	620	901	645	926	178	167	29,6	33,2
CRI, CRN 1-25	672	953	697	978	178	110	34,0	37,6	-	-	-	-	-	-	-	-
CRI, CRN 1-27	708	989	733	1014	178	110	34,5	38,1	-	-	-	-	-	-	-	-
CRI(E), CRN(E) 1-30	762	1043	787	1068	178	110	35,8	39,4	762	1043	787	1068	178	167	44,3	47,9
CRI, CRN 1-33	816	1097	841	1122	178	110	38,8	42,4	-	-	-	-	-	-	-	-
CRI(E), CRN(E) 1-36	870	1151	895	1176	178	110	40,9	44,5	870	1191	895	1216	178	167	51,4	55,0

★ CA – код для муфты FlexiClamp.



TM02 7292 3103

## Габаритный чертеж и данные электрооборудования 3 x 380-415 В, 50 Гц



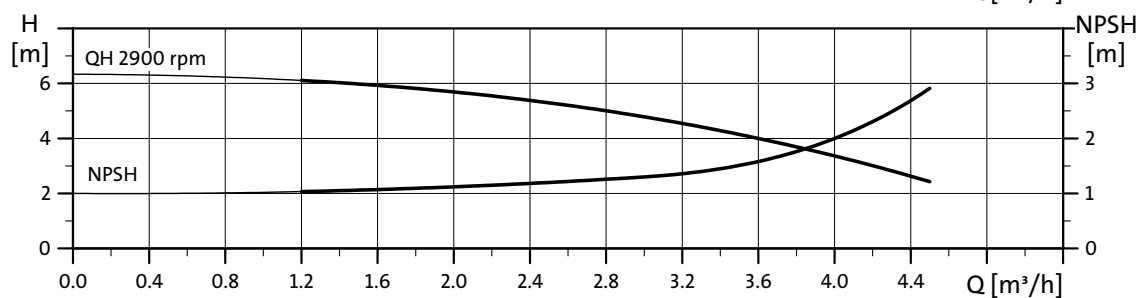
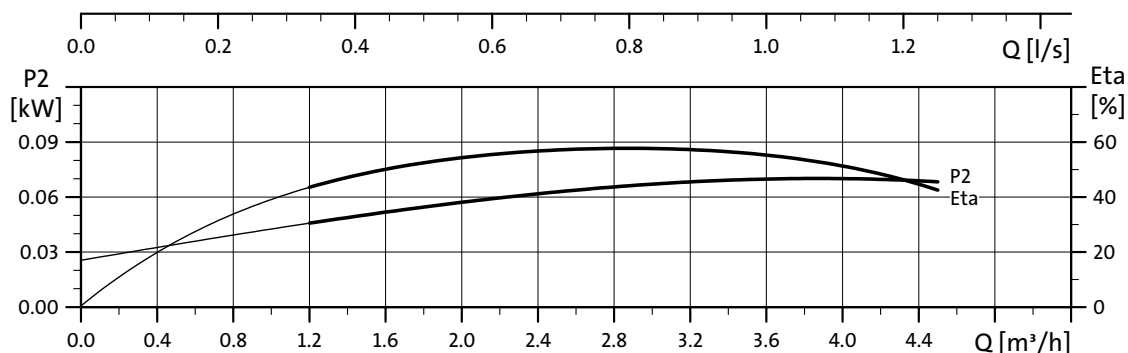
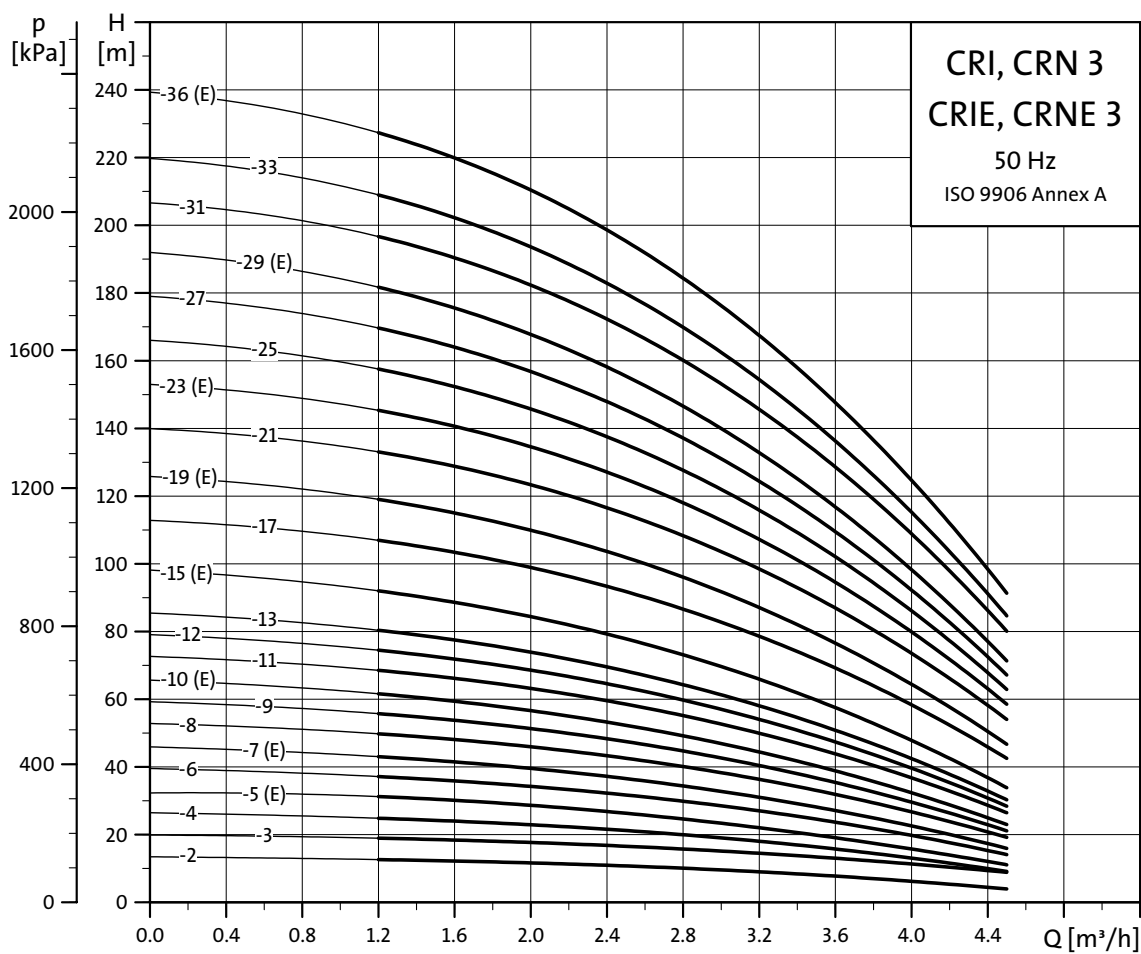
TM02 0193 2501

Тип насоса	Электродвигатель P <sub>2</sub> [кВт]	CR				CRE
		I <sub>1/1</sub> [A]	cos φ <sub>1/1</sub>	η [%]	I <sub>start</sub> I <sub>1/1</sub>	I <sub>1/1</sub> [A]
CR 3-2	0,37	0,96	0,84-0,76	77,5-77,5	4,8-5,2	-
CR 3-3	0,37	0,96	0,84-0,76	77,5-77,5	4,8-5,2	-
CR 3-4	0,37	0,96	0,84-0,76	77,5-77,5	4,8-5,2	-
CR(E) 3-5★	0,37	0,96	0,84-0,76	77,5-77,5	4,8-5,2	3,0-2,5
CR 3-6	0,55	1,44	0,84-0,76	79,0-79,0	4,8-5,2	-
CR(E) 3-7★	0,55	1,44	0,84-0,76	79,0-79,0	4,8-5,2	4,3-3,6
CR 3-8	0,75	1,86	0,86-0,78	80,0-80,0	5,0-5,5	-
CR 3-9	0,75	1,86	0,86-0,78	80,0-80,0	5,0-5,5	-
CR(E) 3-10★	0,75	1,86	0,86-0,78	80,0-80,0	5,0-5,5	5,1-4,7
CR 3-11	1,1	2,65	0,87-0,79	81,0-81,0	5,2-5,7	-
CR 3-12	1,1	2,65	0,87-0,79	81,0-81,0	5,2-5,7	-
CR 3-13	1,1	2,65	0,87-0,79	81,0-81,0	5,2-5,7	-
CR(E) 3-15★	1,1	2,65	0,87-0,79	81,0-81,0	5,2-5,7	7,4-6,8
CR 3-17	1,5	3,40	0,85-0,79	82,0-82,0	6,3-6,9	-
CR(E) 3-19	1,5	3,40	0,85-0,79	82,0-82,0	6,3-6,9	3,3-2,7
CR 3-21	2,2	4,75	0,87-0,82	84,0-84,0	7,0-7,6	-
CR(E) 3-23	2,2	4,75	0,87-0,82	84,0-84,0	7,0-7,6	4,6-3,8
CR 3-25	2,2	4,75	0,87-0,82	84,0-84,0	7,0-7,6	-
CR 3-27	2,2	4,75	0,87-0,82	84,0-84,0	7,0-7,6	-
CR(E) 3-29	2,2	4,75	0,87-0,82	84,0-84,0	7,0-7,6	4,6-3,8
CR 3-31	3,0	6,4/6,4	0,87-0,80	85,0-85,0	8,0-8,6	-
CR 3-33	3,0	6,4/6,4	0,87-0,80	85,0-85,0	8,0-8,6	-
CR(E) 3-36	3,0	6,4/6,4	0,87-0,80	85,0-85,0	8,0-8,6	6,4-5,2

★Насос CRE оснащен однофазным электродвигателем (1x220-240 В)

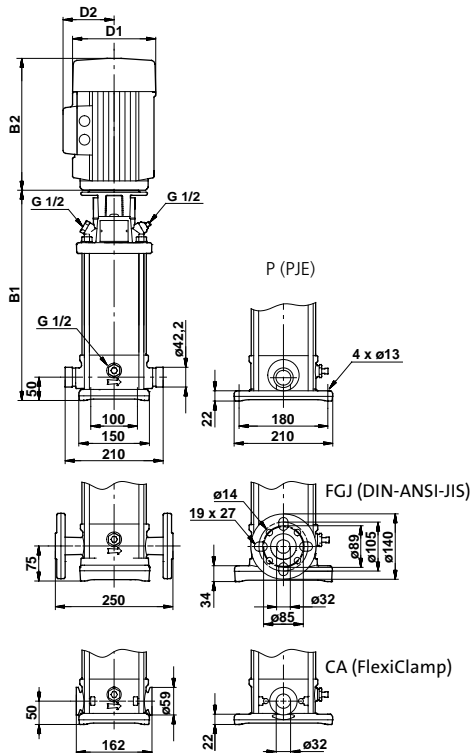
## Размеры и масса

Тип насоса	CR								CRE							
	Размеры [мм]				Вес нетто [кг]				Размеры [мм]				Вес нетто [кг]			
	Овальный фланец		DIN-фланец		D1	D2	Овальный фланец	DIN-фланец	Овальный фланец		DIN-фланец		D1	D2	Овальный фланец	DIN-фланец
B1	B1+B2	B1	B1+B2	B1					B1+B2	B1	B1+B2					
CR 3-2	256	447	281	472	141	109	18,4	22,5	-	-	-	-	-	-	-	-
CR 3-3	256	447	281	472	141	109	18,4	22,5	-	-	-	-	-	-	-	-
CR 3-4	274	465	299	490	141	109	18,7	22,8	-	-	-	-	-	-	-	-
CR(E) 3-5	292	483	317	508	141	109	19,0	23,1	292	483	317	508	141	140	20,4	24,5
CR 3-6	310	501	335	526	141	109	19,7	23,8	-	-	-	-	-	-	-	-
CR(E) 3-7	328	519	353	544	141	109	20,3	24,4	328	559	353	584	141	140	21,8	25,9
CR 3-8	350	581	375	606	141	109	22,8	26,9	-	-	-	-	-	-	-	-
CR 3-9	368	599	393	624	141	109	23,2	27,3	-	-	-	-	-	-	-	-
CR(E) 3-10	386	617	411	642	141	109	23,7	27,8	386	667	411	692	178	167	26,9	31,0
CR 3-11	404	635	429	660	141	109	25,6	29,7	-	-	-	-	-	-	-	-
CR 3-12	422	653	447	678	141	109	26,1	30,2	-	-	-	-	-	-	-	-
CR 3-13	440	671	465	696	141	109	26,3	30,4	-	-	-	-	-	-	-	-
CR(E) 3-15	476	707	501	732	141	109	26,9	31,0	476	757	501	782	178	167	29,6	33,7
CR 3-17	528	809	553	834	178	110	33,3	37,4	-	-	-	-	-	-	-	-
CR(E) 3-19	564	845	589	870	178	110	34,0	38,1	564	845	589	870	178	167	42,5	46,6
CR 3-21	600	881	625	906	178	110	36,8	40,9	-	-	-	-	-	-	-	-
CR(E) 3-23	636	917	661	942	178	110	37,6	41,7	636	957	661	982	178	167	48,1	52,2
CR 3-25	-	-	697	978	178	110	-	42,9	-	-	-	-	-	-	-	-
CR 3-27	-	-	733	1014	178	110	-	43,4	-	-	-	-	-	-	-	-
CR(E) 3-29	-	-	769	1050	178	110	-	44,2	-	-	769	1090	178	167	-	54,7
CR 3-31	-	-	809	1144	198	120	-	50,5	-	-	-	-	-	-	-	-
CR 3-33	-	-	845	1180	198	120	-	51,2	-	-	-	-	-	-	-	-
CR(E) 3-36	-	-	899	1234	198	120	-	53,3	-	-	899	1234	198	177	-	62,3



TM02 7293 3103

## Габаритный чертеж и данные электрооборудования 3 x 380-415 В, 50 Гц



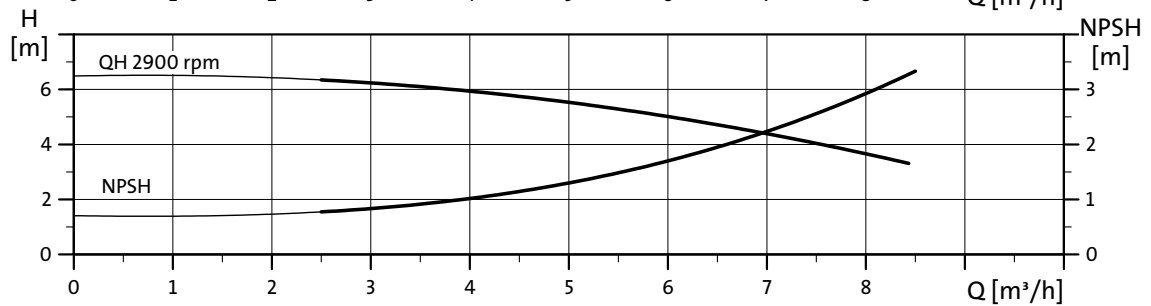
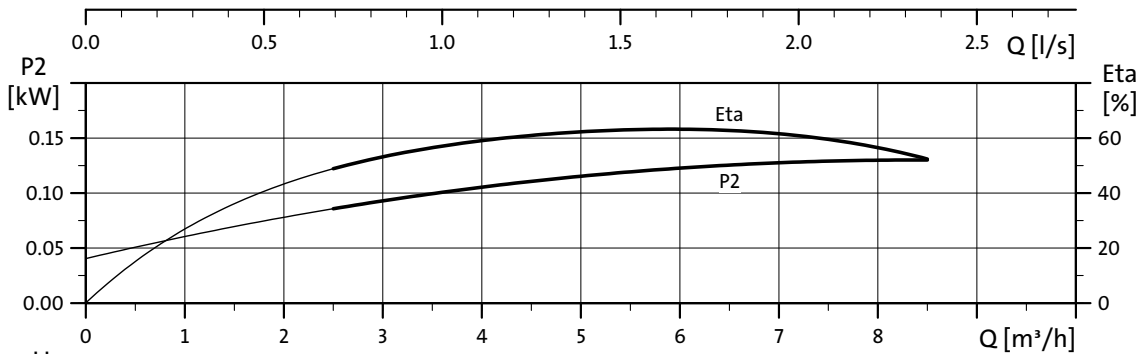
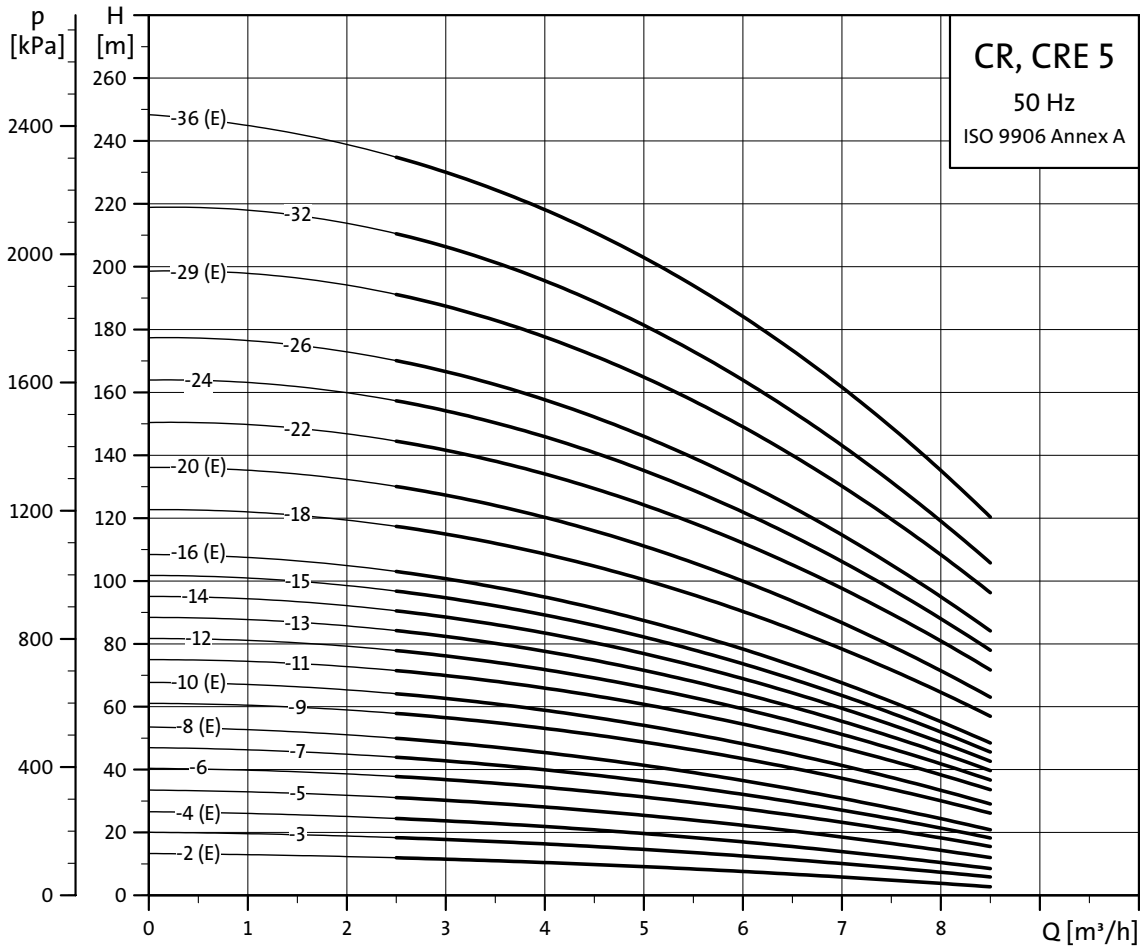
Тип насоса	Электродвигатель P <sub>2</sub> [кВт]	CRI, CRN				I <sub>1/1</sub> [A]	CRIE, CRNE
		I <sub>1/1</sub> [A]	Cos φ <sub>1/1</sub>	η [%]	I <sub>start</sub> /I <sub>1/1</sub>		
CRI, CRN 3-2	0,37	0,96	0,84-0,76	77,5-77,5	4,8-5,2	-	
CRI, CRN 3-3	0,37	0,96	0,84-0,76	77,5-77,5	4,8-5,2	-	
CRI, CRN 3-4	0,37	0,96	0,84-0,76	77,5-77,5	4,8-5,2	-	
CRI(E), CRN(E) 3-5★	0,37	0,96	0,84-0,76	77,5-77,5	4,8-5,2	3,0-2,5	
CRI, CRN 3-6	0,55	1,44	0,84-0,76	79,0-79,0	4,8-5,2	-	
CRI(E), CRN(E) 3-7★	0,55	1,44	0,84-0,76	79,0-79,0	4,8-5,2	4,3-3,6	
CRI, CRN 3-8	0,75	1,86	0,86-0,78	80,0-80,0	5,0-5,5	-	
CRI, CRN 3-9	0,75	1,86	0,86-0,78	80,0-80,0	5,0-5,5	-	
CRI(E), CRN(E) 3-10★	0,75	1,86	0,86-0,78	80,0-80,0	5,0-5,5	5,1-4,7	
CRI, CRN 3-11	1,1	2,65	0,87-0,79	81,0-81,0	5,2-5,7	-	
CRI, CRN 3-12	1,1	2,65	0,87-0,79	81,0-81,0	5,2-5,7	-	
CRI, CRN 3-13	1,1	2,65	0,87-0,79	81,0-81,0	5,2-5,7	-	
CRI(E), CRN(E) 3-15★	1,1	2,65	0,87-0,79	81,0-81,0	5,2-5,7	7,4-6,8	
CRI, CRN 3-17	1,5	3,40	0,85-0,79	82,0-82,0	6,3-6,9	-	
CRI(E), CRN(E) 3-19	1,5	3,40	0,85-0,79	82,0-82,0	6,3-6,9	3,3-2,7	
CRI, CRN 3-21	2,2	4,75	0,87-0,82	84,0-84,0	7,0-7,6	-	
CRI(E), CRN(E) 3-23	2,2	4,75	0,87-0,82	84,0-84,0	7,0-7,6	4,6-3,8	
CRI, CRN 3-25	2,2	4,75	0,87-0,82	84,0-84,0	7,0-7,6	-	
CRI, CRN 3-27	2,2	4,75	0,87-0,82	84,0-84,0	7,0-7,6	-	
CRI(E), CRN(E) 3-29	2,2	4,75	0,87-0,82	84,0-84,0	7,0-7,6	4,6-3,8	
CRI, CRN 3-31	3,0	6,4/6,4	0,87-0,80	85,0-85,0	8,0-8,6	-	
CRI, CRN 3-33	3,0	6,4/6,4	0,87-0,80	85,0-85,0	8,0-8,6	-	
CRI(E), CRN(E) 3-36	3,0	6,4/6,4	0,87-0,80	85,0-85,0	8,0-8,6	6,4-5,2	

★ Насосы CRIE и CRNE оснащены однофазными электродвигателями (1x220-240 В)

## Размеры и масса

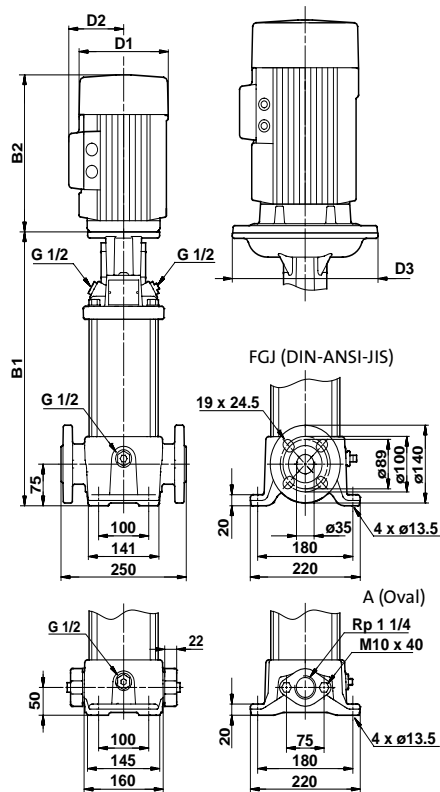
Тип насоса	CRI, CRN								CRIE, CRNE										
	Размеры [мм]				Вес нетто [кг]				Размеры [мм]				Вес нетто [кг]						
	PJE/CA★		DIN-фланец		D1	D2	PJE/CA★		DIN-фланец		PJE/CA★		DIN-фланец		D1	D2	PJE/CA★		DIN-фланец
B1	B1+B2	B1	B1+B2	B1			B1+B2	B1	B1+B2	B1	B1+B2	B1	B1+B2	B1			B1+B2	B1	B1+B2
CRI, CRN 3-2	254	445	279	470	141	109	15,6	19,2	-	-	-	-	-	-	-	-	-	-	
CRI, CRN 3-3	254	445	279	470	141	109	15,6	19,2	-	-	-	-	-	-	-	-	-	-	
CRI, CRN 3-4	272	463	297	488	141	109	15,9	19,5	-	-	-	-	-	-	-	-	-	-	
CRI(E), CRN(E) 3-5	290	481	315	506	141	109	16,2	19,8	290	481	315	506	141	140	17,6	21,2	-	-	
CRI, CRN 3-6	308	499	333	524	141	109	16,9	20,5	-	-	-	-	-	-	-	-	-	-	
CRI(E), CRN(E) 3-7	326	517	351	542	141	109	17,5	21,1	326	557	351	582	141	140	19,0	22,6	-	-	
CRI, CRN 3-8	350	581	375	606	141	109	20,0	23,6	-	-	-	-	-	-	-	-	-	-	
CRI, CRN 3-9	368	599	393	624	141	109	20,4	24,0	-	-	-	-	-	-	-	-	-	-	
CRI(E), CRN(E) 3-10	386	617	411	642	141	109	20,9	24,5	386	667	411	692	178	167	24,1	27,7	-	-	
CRI, CRN 3-11	404	635	429	660	141	109	22,8	26,4	-	-	-	-	-	-	-	-	-	-	
CRI, CRN 3-12	422	653	447	678	141	109	23,3	26,9	-	-	-	-	-	-	-	-	-	-	
CRI, CRN 3-13	440	671	465	696	141	109	23,5	27,1	-	-	-	-	-	-	-	-	-	-	
CRI(E), CRN(E) 3-15	476	707	501	732	141	109	24,1	27,7	476	757	501	782	178	167	26,8	30,4	-	-	
CRI, CRN 3-17	528	809	553	834	178	110	30,5	34,1	-	-	-	-	-	-	-	-	-	-	
CRI(E), CRN(E) 3-19	564	845	589	870	178	110	31,2	34,8	564	845	589	870	178	167	39,7	43,3	-	-	
CRI, CRN 3-21	600	881	625	906	178	110	34,0	37,6	-	-	-	-	-	-	-	-	-	-	
CRI(E), CRN(E) 3-23	636	917	661	942	178	110	34,8	38,4	636	957	661	982	178	167	45,3	48,9	-	-	
CRI, CRN 3-25	672	953	697	978	178	110	36,0	39,6	-	-	-	-	-	-	-	-	-	-	
CRI, CRN 3-27	708	989	733	1014	178	110	36,5	40,1	-	-	-	-	-	-	-	-	-	-	
CRI(E), CRN(E) 3-29	744	1025	769	1050	178	110	37,3	40,9	744	1065	769	1090	178	167	47,8	51,4	-	-	
CRI, CRN 3-31	784	1119	809	1144	198	120	43,6	47,2	-	-	-	-	-	-	-	-	-	-	
CRI, CRN 3-33	820	1155	845	1180	198	120	44,3	47,9	-	-	-	-	-	-	-	-	-	-	
CRI(E), CRN(E) 3-36	874	1209	899	1234	198	120	46,4	50,0	874	1209	899	1234	198	177	55,4	59,0	-	-	

★ CA – код для муфты FlexiClamp.



TM02 7294 3103

## Габаритный чертеж и данные электрооборудования 3 x 380-415 В, 50 Гц



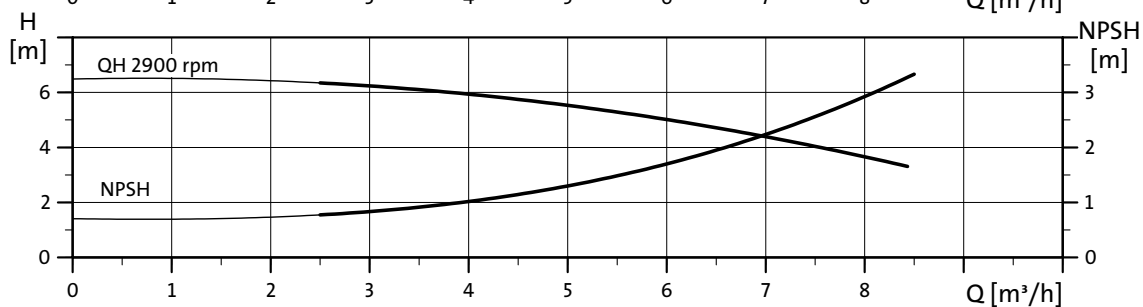
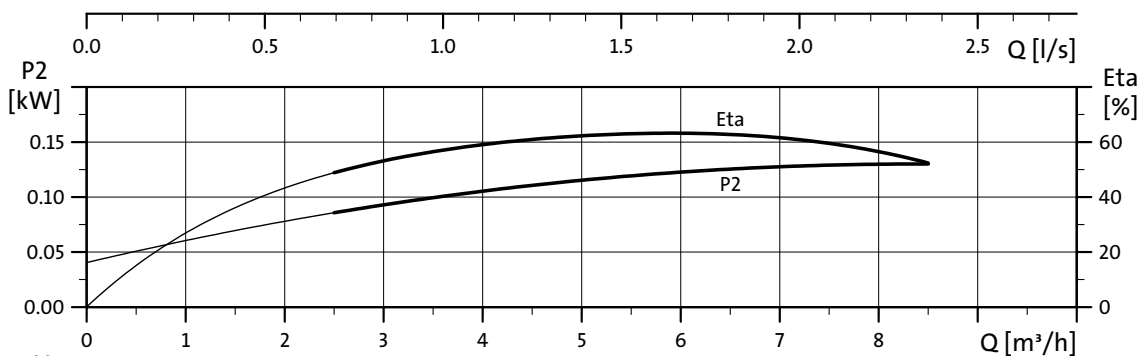
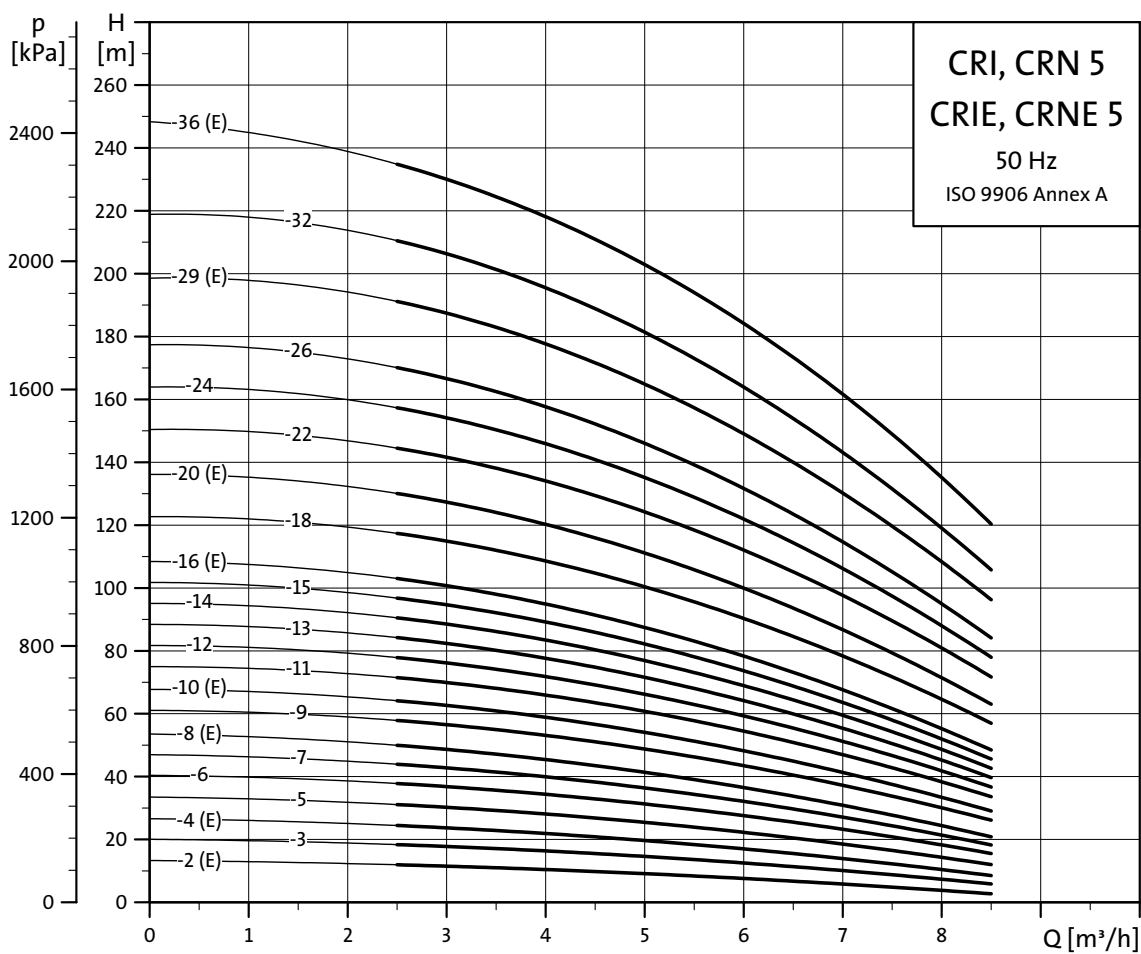
TM02 0449 3503

Тип насоса	Электродвигатель P2 [кВт]	CR				CRE
		I <sub>1/1</sub> [A]	cos φ <sub>1/1</sub>	η [%]	I <sub>start</sub> / I <sub>1/1</sub>	I <sub>1/1</sub> [A]
CR(E) 5-2★	0,37	0,96	0,84-0,76	77,5-77,5	4,8-5,2	3,0-2,5
CR 5-3	0,55	1,44	0,84-0,76	79,0-79,0	4,8-5,2	-
CR(E) 5-4★	0,55	1,44	0,84-0,76	79,0-79,0	4,8-5,2	4,3-3,6
CR 5-5	0,75	1,86	0,86-0,78	80,0-80,0	5,0-5,5	-
CR 5-6	1,1	2,65	0,87-0,79	81,0-81,0	5,2-5,7	-
CR 5-7+	1,1	2,65	0,87-0,79	81,0-81,0	5,2-5,7	-
CR(E) 5-8★	1,1	2,65	0,87-0,79	81,0-81,0	5,2-5,7	7,4-6,8
CR 5-9	1,5	3,40	0,85-0,79	82,0-82,0	6,3-6,9	-
CR(E) 5-10	1,5	3,40	0,85-0,79	82,0-82,0	6,3-6,9	3,3-2,7
CR 5-11	2,2	4,75	0,87-0,82	84,0-84,0	7,0-7,6	-
CR 5-12	2,2	4,75	0,87-0,82	84,0-84,0	7,0-7,6	-
CR 5-13	2,2	4,75	0,87-0,82	84,0-84,0	7,0-7,6	-
CR 5-14	2,2	4,75	0,87-0,82	84,0-84,0	7,0-7,6	-
CR 5-15	2,2	4,75	0,87-0,82	84,0-84,0	7,0-7,6	-
CR(E) 5-16	2,2	4,75	0,87-0,82	84,0-84,0	7,0-7,6	4,6-3,8
CR 5-18	3,0	6,4/6,4	0,87-0,80	85,0-85,0	8,0-8,6	-
CR(E) 5-20	3,0	6,4/6,4	0,87-0,80	85,0-85,0	8,0-8,6	6,4-5,2
CR 5-22	4,0	8,00	0,90-0,87	87,0-87,0	8,7-9,5	-
CR 5-24	4,0	8,00	0,90-0,87	87,0-87,0	8,7-9,5	-
CR 5-26	4,0	8,00	0,90-0,87	87,0-87,0	8,7-9,5	-
CR(E) 5-29	4,0	8,00	0,90-0,87	87,0-87,0	8,7-9,5	8,1-6,6
CR 5-32	5,5	11,0	0,89-0,86	87,5-87,5	8,9-9,7	-
CR(E) 5-36	5,5	11,0	0,89-0,86	87,5-87,5	8,9-9,7	11,0-8,8

★ Насос CRE оснащен однофазным электродвигателем (1x220-240 В)

## Размеры и масса

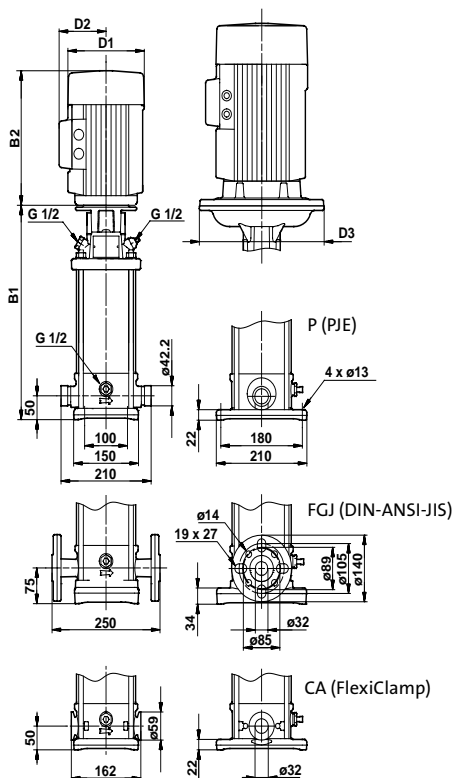
Тип насоса	CR								CRE									
	Размеры [мм]							Вес нетто [кг]		Размеры [мм]					Вес нетто [кг]			
	Овальный фланец B1	B1+B2	DIN-фланец B1	B1+B2	D1	D2	D3	Овальный фланец	DIN-фланец	Овальный фланец B1	B1+B2	DIN-фланец B1	B1+B2	D1	D2	D3	Овальный фланец	DIN-фланец
CR(E) 5-2	256	447	281	472	141	109	-	18,4	22,5	256	447	281	472	141	140	-	19,8	23,9
CR 5-3	283	474	308	499	141	109	-	19,3	23,4	-	-	-	-	-	-	-	-	-
CR(E) 5-4	310	501	335	526	141	109	-	19,7	23,8	310	541	335	566	141	140	-	21,2	25,3
CR 5-5	341	572	366	597	141	109	-	22,6	26,7	-	-	-	-	-	-	-	-	-
CR 5-6	368	599	393	624	141	109	-	24,6	28,7	-	-	-	-	-	-	-	-	-
CR 5-7	395	626	420	651	141	109	-	25,3	29,4	-	-	-	-	-	-	-	-	-
CR(E) 5-8	422	653	447	678	141	109	-	26,1	30,2	422	703	447	728	178	167	-	28,8	32,9
CR 5-9	465	746	490	771	178	110	-	32,4	36,5	-	-	-	-	-	-	-	-	-
CR(E) 5-10	492	773	517	798	178	110	-	32,8	36,9	492	773	517	798	178	167	-	41,3	45,4
CR 5-11	519	800	544	825	178	110	-	35,1	39,2	-	-	-	-	-	-	-	-	-
CR 5-12	546	827	571	852	178	110	-	35,5	39,6	-	-	-	-	-	-	-	-	-
CR 5-13	573	854	598	879	178	110	-	36,1	40,2	-	-	-	-	-	-	-	-	-
CR 5-14	600	881	625	906	178	110	-	36,8	40,9	-	-	-	-	-	-	-	-	-
CR 5-15	627	908	652	933	178	110	-	37,4	41,5	-	-	-	-	-	-	-	-	-
CR(E) 5-16	654	935	679	960	178	110	-	38,0	42,1	654	975	679	1000	178	167	-	48,5	52,6
CR 5-18	712	1047	737	1072	198	120	-	44,8	48,9	-	-	-	-	-	-	-	-	-
CR(E) 5-20	766	1101	791	1126	198	120	-	46,1	50,2	766	1101	791	1126	198	177	-	55,1	59,2
CR 5-22	820	1192	845	1217	220	134	-	55,8	59,9	-	-	-	-	-	-	-	-	-
CR 5-24	-	-	899	1271	220	134	-	-	62,0	-	-	-	-	-	-	-	-	-
CR 5-26	-	-	953	1325	220	134	-	-	63,3	-	-	-	-	-	-	-	-	-
CR(E) 5-29	-	-	1034	1406	220	134	-	-	65,2	-	-	1034	1406	220	188	-	-	76,5
CR 5-32	-	-	1145	1536	220	134	300	-	80,0	-	-	-	-	-	-	-	-	-
CR(E) 5-36	-	-	1253	1644	220	134	300	-	82,6	-	-	1253	1644	220	188	-	-	95,5



TM02 7295 3103



## Габаритный чертеж и данные электрооборудования 3 x 380-415 В, 50 Гц



TMD2 0450 3503

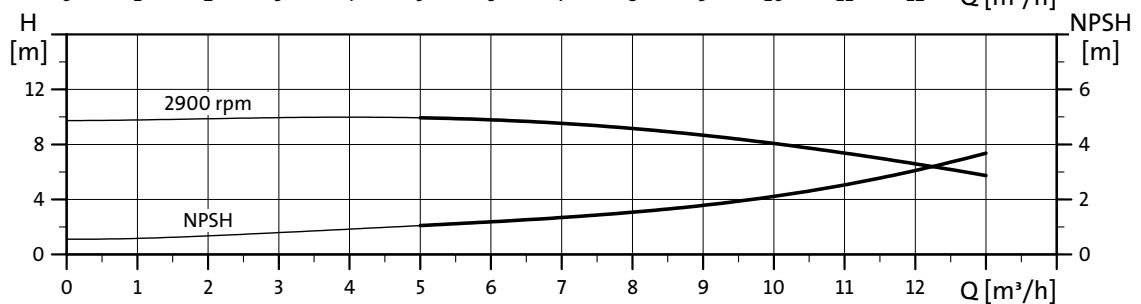
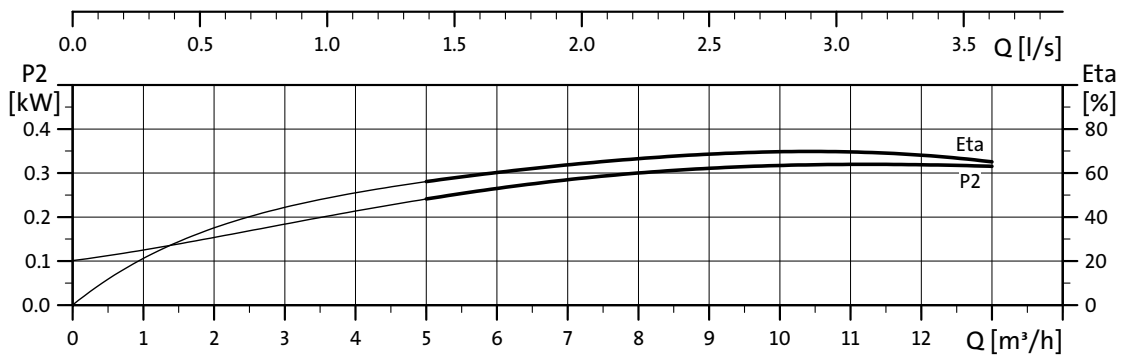
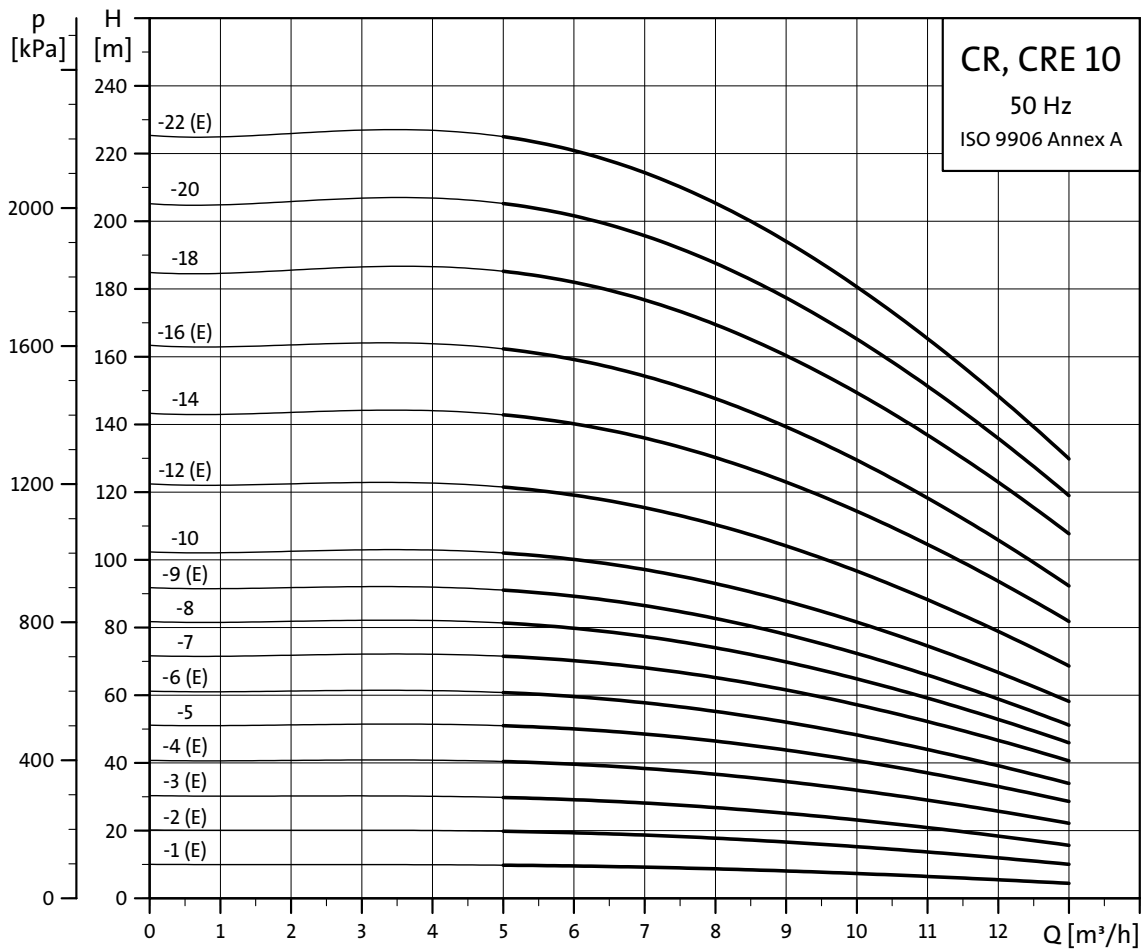
Тип насоса	Электродвигатель P2 [кВт]	CRI, CRN				CRIE, CRNE
		I <sub>1/1</sub> [A]	Cos φ <sub>1/1</sub>	η [%]	$\frac{I_{start}}{I_{1/1}}$	I <sub>1/1</sub> [A]
CRI(E), CRN(E) 5-2★	0,37	0,96	0,84-0,76	77,5-77,5	4,8-5,2	3,0-2,5
CRI, CRN 5-3	0,55	1,44	0,84-0,76	79,0-79,0	4,8-5,2	-
CRI(E), CRN(E) 5-4★	0,55	1,44	0,84-0,76	79,0-79,0	4,8-5,2	4,3-3,6
CRI, CRN 5-5	0,75	1,86	0,86-0,78	80,0-80,0	5,0-5,5	-
CRI, CRN 5-6	1,1	2,65	0,87-0,79	81,0-81,0	5,2-5,7	-
CRI, CRN 5-7	1,1	2,65	0,87-0,79	81,0-81,0	5,2-5,7	-
CRI(E), CRN(E) 5-8★	1,1	2,65	0,87-0,79	81,0-81,0	5,2-5,7	7,4-6,8
CRI, CRN 5-9	1,5	3,40	0,85-0,79	82,0-82,0	6,3-6,9	-
CRI(E), CRN(E) 5-10	1,5	3,40	0,85-0,79	82,0-82,0	6,3-6,9	3,3-2,7
CRI, CRN 5-11	2,2	4,75	0,87-0,82	84,0-84,0	7,0-7,6	-
CRI, CRN 5-12	2,2	4,75	0,87-0,82	84,0-84,0	7,0-7,6	-
CRI, CRN 5-13	2,2	4,75	0,87-0,82	84,0-84,0	7,0-7,6	-
CRI, CRN 5-14	2,2	4,75	0,87-0,82	84,0-84,0	7,0-7,6	-
CRI, CRN 5-15	2,2	4,75	0,87-0,82	84,0-84,0	7,0-7,6	-
CRI(E), CRN(E) 5-16	2,2	4,75	0,87-0,82	84,0-84,0	7,0-7,6	4,6-3,8
CRI, CRN 5-18	3,0	6,4/6,4	0,87-0,80	85,0-85,0	8,0-8,6	-
CRI(E), CRN(E) 5-20	3,0	6,4/6,4	0,87-0,80	85,0-85,0	8,0-8,6	6,4-5,2
CRI, CRN 5-22	4,0	8,00	0,90-0,87	87,0-87,0	8,7-9,5	-
CRI, CRN 5-24	4,0	8,00	0,90-0,87	87,0-87,0	8,7-9,5	-
CRI, CRN 5-26	4,0	8,00	0,90-0,87	87,0-87,0	8,7-9,5	-
CRI(E), CRN(E) 5-29	4,0	8,00	0,90-0,87	87,0-87,0	8,7-9,5	8,1-6,6
CRI, CRN 5-32	5,5	11,0	0,89-0,86	87,5-87,5	8,9-9,7	-
CRI(E), CRN(E) 5-36	5,5	11,0	0,89-0,86	87,5-87,5	8,9-9,7	11,0-8,8

★ Насосы CRIE и CRNE оснащены однофазными электродвигателями (1x220-240 В)

## Размеры и масса

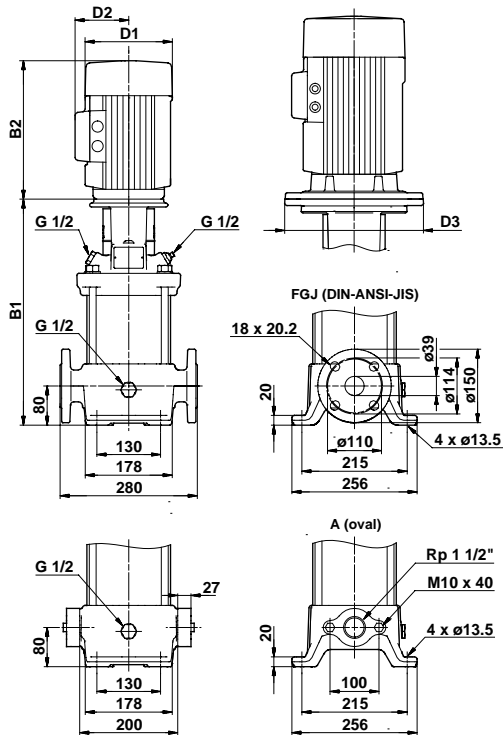
Тип насоса	CRI, CRN										CRIE, CRNE											
	Размеры [мм]					Вес нетто [кг]					Размеры [мм]					Вес нетто [кг]						
	PJE/CA★		DIN-фланец			D1	D2	D3	PJE/CA★		DIN-фланец	PJE/CA★		DIN-фланец			D1	D2	D3	PJE/CA★		DIN-фланец
B1	B1+B2	B1	B1+B2	B1	B1+B2				B1	B1+B2	B1	B1+B2	B1	B1+B2	B1	B1+B2	B1	B1+B2	B1	B1+B2	B1	B1+B2
CRI(E), CRN(E) 5-2	254	445	279	470	141	109	-	15,6	19,2	254	445	279	470	141	140	-	17,0	20,6				
CRI, CRN 5-3	281	472	306	497	141	109	-	16,5	20,1	-	-	-	-	-	-	-	-	-	-	-	-	-
CRI(E), CRN(E) 5-4	308	499	333	524	141	109	-	16,9	20,5	308	539	333	564	141	140	-	18,4	22,0				
CRI, CRN 5-5	341	572	366	597	141	109	-	19,8	23,4	-	-	-	-	-	-	-	-	-	-	-	-	-
CRI, CRN 5-6	368	599	393	624	141	109	-	21,8	25,4	-	-	-	-	-	-	-	-	-	-	-	-	-
CRI, CRN 5-7	395	626	420	651	141	109	-	22,5	26,1	-	-	-	-	-	-	-	-	-	-	-	-	-
CRI(E), CRN(E) 5-8	422	653	447	678	141	109	-	23,3	26,9	422	703	447	728	178	167	-	26,0	29,6				
CRI, CRN 5-9	465	746	490	771	178	110	-	29,6	33,2	-	-	-	-	-	-	-	-	-	-	-	-	-
CRI(E), CRN(E) 5-10	492	773	517	798	178	110	-	30,0	33,6	492	773	517	798	178	167	-	38,5	42,1				
CRI, CRN 5-11	519	800	544	825	178	110	-	32,3	35,9	-	-	-	-	-	-	-	-	-	-	-	-	-
CRI, CRN 5-12	546	827	571	852	178	110	-	32,7	36,3	-	-	-	-	-	-	-	-	-	-	-	-	-
CRI, CRN 5-13	573	854	598	879	178	110	-	33,3	36,9	-	-	-	-	-	-	-	-	-	-	-	-	-
CRI, CRN 5-14	600	881	625	906	178	110	-	34,0	37,6	-	-	-	-	-	-	-	-	-	-	-	-	-
CRI, CRN 5-15	627	908	652	933	178	110	-	34,6	38,2	-	-	-	-	-	-	-	-	-	-	-	-	-
CRI(E), CRN(E) 5-16	654	935	679	960	178	110	-	35,2	38,8	654	975	679	1000	178	167	-	45,7	49,3				
CRI, CRN 5-18	712	1047	737	1072	198	120	-	42,0	45,6	-	-	-	-	-	-	-	-	-	-	-	-	-
CRI(E), CRN(E) 5-20	766	1101	791	1126	198	120	-	43,3	46,9	766	1101	791	1126	198	177	-	52,3	55,9				
CRI, CRN 5-22	820	1192	845	1217	220	134	-	53,0	56,6	-	-	-	-	-	-	-	-	-	-	-	-	-
CRI, CRN 5-24	874	1246	899	1271	220	134	-	55,1	58,7	-	-	-	-	-	-	-	-	-	-	-	-	-
CRI, CRN 5-26	928	1300	953	1325	220	134	-	56,4	60,0	-	-	-	-	-	-	-	-	-	-	-	-	-
CRI(E), CRN(E) 5-29	1009	1381	1034	1406	220	134	-	58,3	61,9	1009	1381	1034	1406	220	188	-	69,6	73,2				
CRI, CRN 5-32	1120	1511	1145	1536	220	134	300	73,1	76,7	-	-	-	-	-	-	-	-	-	-	-	-	-
CRI(E), CRN(E) 5-36	1228	1619	1253	1644	220	134	300	75,7	79,3	1228	1619	1253	1644	220	188	-	88,6	92,2				

★ CA – код для муфты FlexiClamp.



TM02 7296 3103

## Габаритный чертеж и данные электрооборудования 3 x 380-415 В, 50 Гц



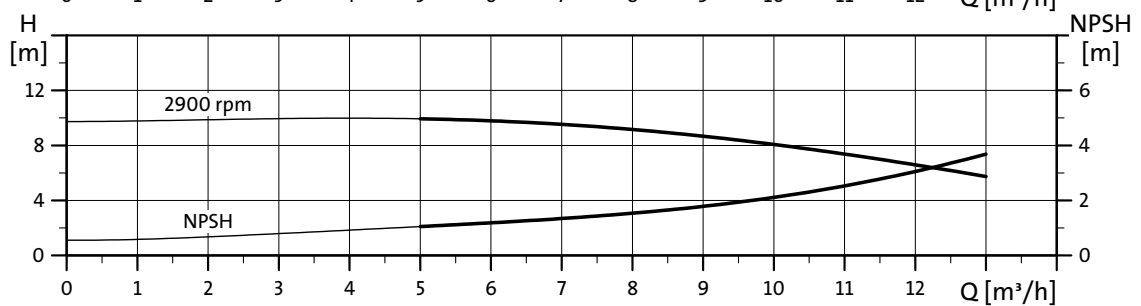
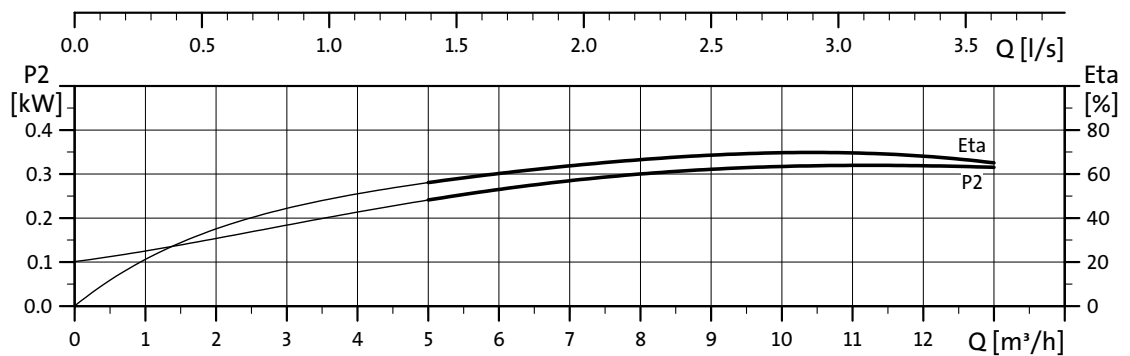
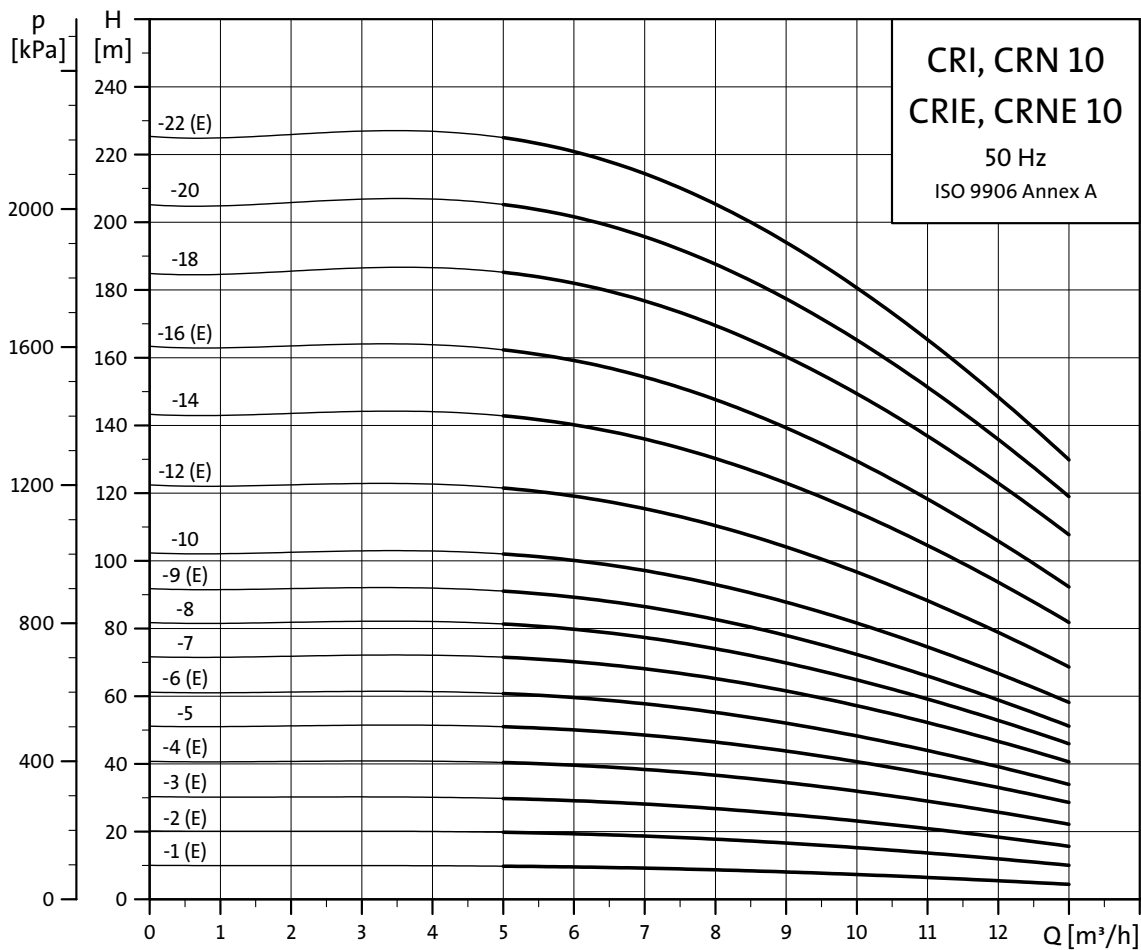
Тип насоса	Электродвигатель P <sub>2</sub> [кВт]	CR				CRE
		I <sub>1/1</sub> [A]	Cos φ <sub>1/1</sub>	η [%]	$\frac{I_{start}}{I_{1/1}}$	I <sub>1/1</sub> [A]
CR(E) 10-1★	0,37	0,96	0,84-0,76	77,5-77,5	4,8-5,2	3,0-2,5
CR(E) 10-2★	0,75	1,86	0,86-0,78	80,0-80,0	5,0-5,5	5,1-4,7
CR(E) 10-3★	1,1	2,65	0,87-0,79	81,0-81,0	5,2-5,7	7,4-6,8
CR(E) 10-4	1,5	3,40	0,85-0,79	82,0-82,0	6,3-6,9	3,3-2,7
CR 10-5	2,2	4,75	0,87-0,82	84,0-84,0	7,0-7,6	-
CR(E) 10-6	2,2	4,75	0,87-0,82	84,0-84,0	7,0-7,6	4,6-3,8
CR 10-7	3,0	6,4/6,4	0,87-0,80	85,0-85,0	8,0-8,6	-
CR 10-8	3,0	6,4/6,4	0,87-0,80	85,0-85,0	8,0-8,6	-
CR(E) 10-9	3,0	6,4/6,4	0,87-0,80	85,0-85,0	8,0-8,6	6,4-5,2
CR 10-10	4,0	8,00	0,90-0,87	87,0-87,0	8,7-9,5	-
CR(E) 10-12	4,0	8,00	0,90-0,87	87,0-87,0	8,7-9,5	6,4-5,2
CR 10-14	5,5	11,0	0,89-0,86	87,5-87,5	8,9-9,7	-
CR(E) 10-16	5,5	11,0	0,89-0,86	87,5-87,5	8,9-9,7	11,0-8,8
CR 10-18	7,5	15,2	0,87-0,81	88,0-88,0	9,1-9,9	-
CR 10-20	7,5	15,2	0,87-0,81	88,0-88,0	9,1-9,9	-
CR(E) 10-22	7,5	15,2	0,87-0,81	88,0-88,0	9,1-9,9	15,0-12,0

★Насос CRE оснащен однофазным электродвигателем (1x220-240 В)

TM02 6574 1003

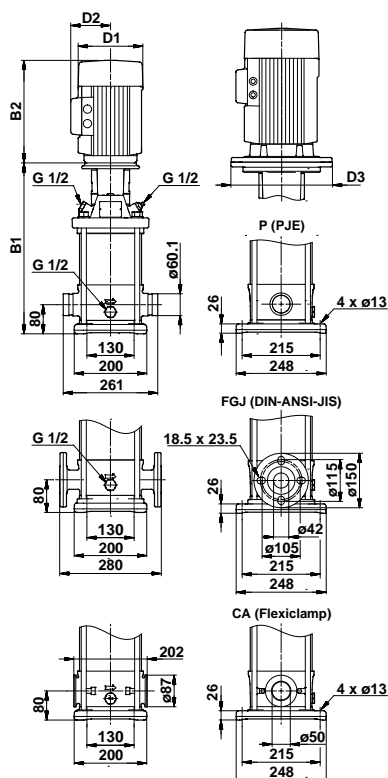
## Размеры и масса

Тип насоса	CR									CRE								
	Размеры [мм]						Вес нетто [кг]			Размеры [мм]					Вес нетто [кг]			
	Овальный фланец		DIN-фланец		D1	D2	D3	Овальный фланец	DIN-фланец	Овальный фланец	DIN-фланец		D1	D2	D3	Овальный фланец	DIN-фланец	
B1	B1+B2	B1	B1+B2						B1	B1+B2	B1	B1+B2						
CR(E) 10-1	343	534	343	534	141	109	-	31,0	34,0	343	534	343	534	141	140	-	32,9	35,9
CR(E) 10-2	347	578	347	578	141	109	-	34,0	36,0	347	628	347	628	178	167	-	35,2	37,2
CR(E) 10-3	377	608	377	608	141	109	-	36,0	39,0	377	658	377	658	178	167	-	32,9	35,9
CR(E) 10-4	423	704	423	704	178	110	-	43,0	46,0	423	704	423	704	178	167	-	54,5	51,5
CR 10-5	453	734	453	734	178	110	-	46,0	49,0	-	-	-	-	-	-	-	-	-
CR(E) 10-6	483	764	483	764	178	110	-	47,0	50,0	483	804	483	804	178	167	-	57,5	60,5
CR 10-7	518	853	518	853	198	120	-	52,0	55,0	-	-	-	-	-	-	-	-	-
CR 10-8	548	883	548	883	198	120	-	53,0	56,0	-	-	-	-	-	-	-	-	-
CR(E) 10-9	578	913	578	913	198	120	-	54,0	57,0	578	913	578	913	198	177	-	63,0	66,0
CR 10-10	608	980	608	980	220	134	-	65,0	68,0	-	-	-	-	-	-	-	-	-
CR(E) 10-12	668	1040	668	1040	220	134	-	67,0	70,0	668	1040	668	1040	220	188	-	78,3	81,3
CR 10-14	760	1151	760	1151	220	134	300	90,0	93,0	-	-	-	-	-	-	-	-	-
CR(E) 10-16	820	1211	820	1211	220	134	300	92,0	95,0	820	1211	820	1211	220	188	298	104,9	107,9
CR 10-18	-	-	880	1271	220	134	300	-	100,0	-	-	-	-	-	-	-	-	-
CR 10-20	-	-	940	1331	220	134	300	-	103,0	-	-	-	-	-	-	-	-	-
CR(E) 10-22	-	-	1000	1391	220	134	300	-	105,0	-	-	1000	1391	220	188	298	-	116,7



TM02 7297 3103

## Габаритный чертеж и данные электрооборудования 3 x 380-415 В, 50 Гц



Тип насоса	Электродвигатель P <sub>2</sub> [кВт]	CRI, CRN				CRIE, CRNE
		I <sub>1/1</sub> [A]	Cos φ <sub>1/1</sub>	η [%]	$\frac{I_{start}}{I_{1/1}}$	I <sub>1/1</sub> [A]
CRI(E), CRN(E) 10-1★	0,37	0,96	0,84-0,76	77,5-77,5	4,8-5,2	3,0-2,5
CRI(E), CRN(E) 10-2★	0,75	1,86	0,86-0,78	80,0-80,0	5,0-5,5	5,1-4,7
CRI(E), CRN(E) 10-3★	1,1	2,65	0,87-0,79	81,0-81,0	5,2-5,7	7,4-6,8
CRI(E), CRN(E) 10-4	1,5	3,40	0,85-0,79	82,0-82,0	6,3-6,9	3,3-2,7
CRI, CRN 10-5	2,2	4,75	0,87-0,82	84,0-84,0	7,0-7,6	-
CRI(E), CRN(E) 10-6	2,2	4,75	0,87-0,82	84,0-84,0	7,0-7,6	4,6-3,8
CRI, CRN 10-7	3,0	6,4/6,4	0,87-0,80	85,0-85,0	8,0-8,6	-
CRI, CRN 10-8	3,0	6,4/6,4	0,87-0,80	85,0-85,0	8,0-8,6	-
CRI(E), CRN(E) 10-9	3,0	6,4/6,4	0,87-0,80	85,0-85,0	8,0-8,6	6,4-5,2
CRI, CRN 10-10	4,0	8,00	0,90-0,87	87,0-87,0	8,7-9,5	-
CRI(E), CRN(E) 10-12	4,0	8,00	0,90-0,87	87,0-87,0	8,7-9,5	8,1-6,6
CRI, CRN 10-14	5,5	11,0	0,89-0,86	87,5-87,5	8,9-9,7	-
CRI(E), CRN(E) 10-16	5,5	11,0	0,89-0,86	87,5-87,5	8,9-9,7	11,0-8,8
CRI, CRN 10-18	7,5	15,2	0,87-0,81	88,0-88,0	9,1-9,9	-
CRI, CRN 10-20	7,5	15,2	0,87-0,81	88,0-88,0	9,1-9,9	-
CRI(E), CRN(E) 10-22	7,5	15,2	0,87-0,81	88,0-88,0	9,1-9,9	15,0-12,0

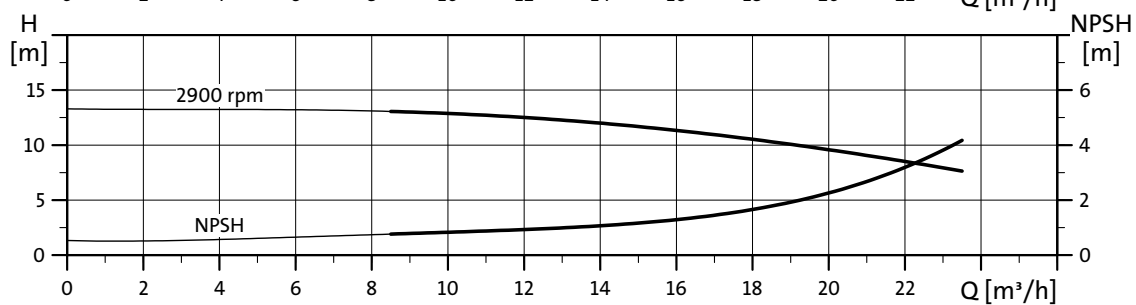
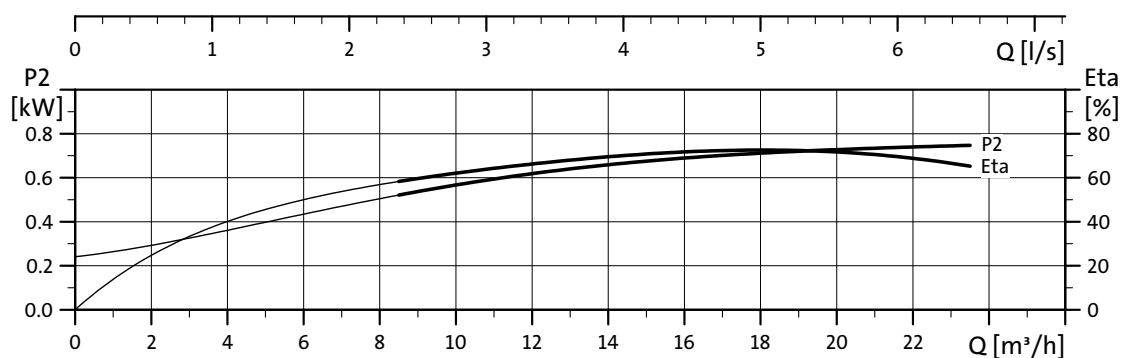
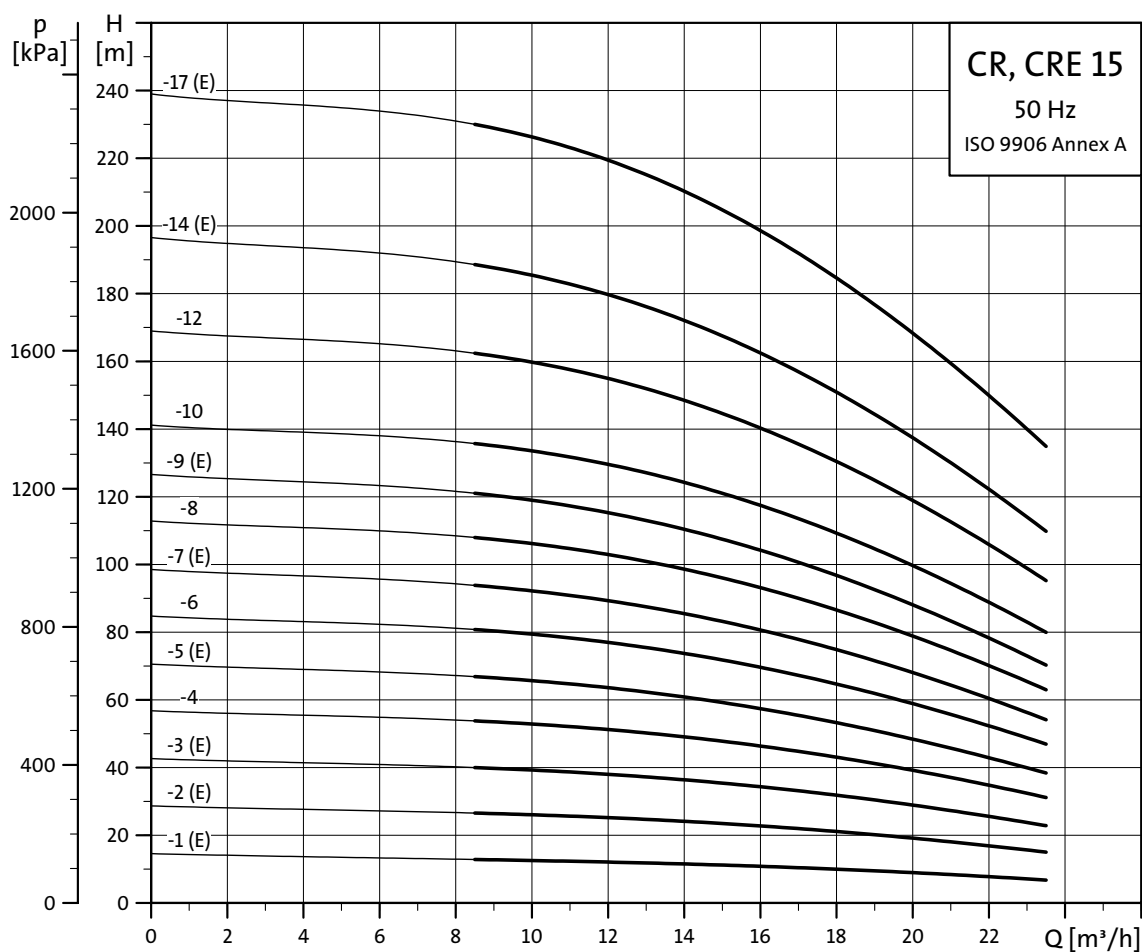
TM02 6575 1003

★ Насосы CRIE и CRNE оснащены однофазными электродвигателями (1x220-240 В)

## Размеры и масса

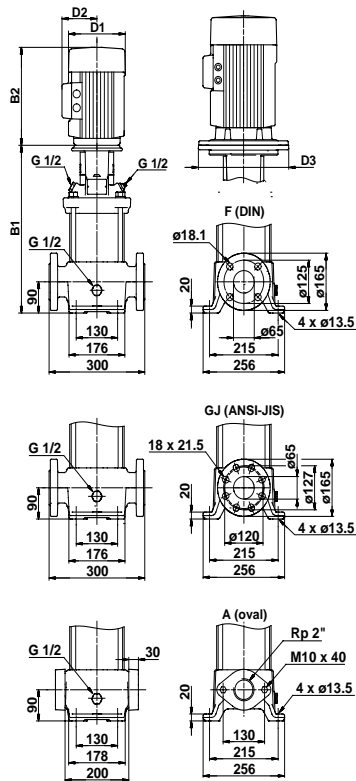
Тип насоса	CR								CRE										
	Размеры [мм]				Вес нетто [кг]				Размеры [мм]				Вес нетто [кг]						
	PJE/CA★		DIN-фланец		D1	D2	D3		PJE/CA★		DIN-фланец		D1	D2	D3		PJE/CA★		DIN-фланец
B1	B1+B2	B1	B1+B2					B1	B1+B2	B1	B1+B2					B1	B1+B2	B1	B1+B2
CRI(E), CRN(E) 10-1	353	544	353	544	141	109	-	28,0	32,0	353	544	353	544	141	140	-	29,9	33,9	
CRI(E), CRN(E) 10-2	357	588	357	588	141	109	-	31,0	34,0	357	638	357	638	178	167	-	32,2	35,2	
CRI(E), CRN(E) 10-3	387	618	387	618	141	109	-	33,0	37,0	387	668	387	668	178	167	-	29,9	33,9	
CRI(E), CRN(E) 10-4	432	713	432	713	178	110	-	40,0	44,0	432	713	432	713	178	167	-	48,5	52,5	
CRI, CRN 10-5	462	743	462	743	178	110	-	44,0	47,0	-	-	-	-	-	-	-	-	-	
CRI(E), CRN(E) 10-6	492	773	492	773	178	110	-	45,0	48,0	492	813	492	813	178	167	-	55,5	58,5	
CRI, CRN 10-7	527	862	527	862	198	120	-	50,0	54,0	-	-	-	-	-	-	-	-	-	
CRI, CRN 10-8	557	892	557	892	198	120	-	51,0	55,0	-	-	-	-	-	-	-	-	-	
CRI(E), CRN(E) 10-9	587	922	587	922	198	120	-	52,0	56,0	587	922	587	922	198	177	-	61,0	65,0	
CRI, CRN 10-10	617	989	617	989	220	134	-	63,0	66,0	-	-	-	-	-	-	-	-	-	
CRI(E), CRN(E) 10-12	677	1049	677	1049	220	134	-	65,0	68,0	677	1049	677	1049	220	188	-	76,3	79,3	
CRI, CRN 10-14	769	1160	769	1160	220	134	300	87,0	91,0	-	-	-	-	-	-	-	-	-	
CRI(E), CRN(E) 10-16	829	1220	829	1220	220	134	300	90,0	93,0	829	1220	829	1220	220	188	300	102,9	105,9	
CRI, CRN 10-18	889	1280	889	1280	220	134	300	95,0	99,0	-	-	-	-	-	-	-	-	-	
CRI, CRN 10-20	949	1340	949	1340	220	134	300	97,0	101,0	-	-	-	-	-	-	-	-	-	
CRI(E), CRN(E) 10-22	1009	1400	1009	1400	220	134	300	99,0	103,0	1009	1400	1009	1400	220	188	298	110,7	114,7	

★ CA – код для муфты FlexiClamp.



TM02 7298 3103

## Габаритный чертеж и данные электрооборудования 3 x 380-415 В, 50 Гц



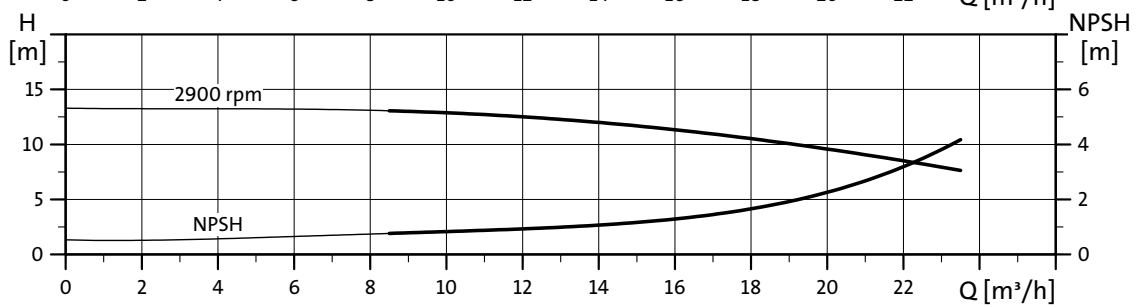
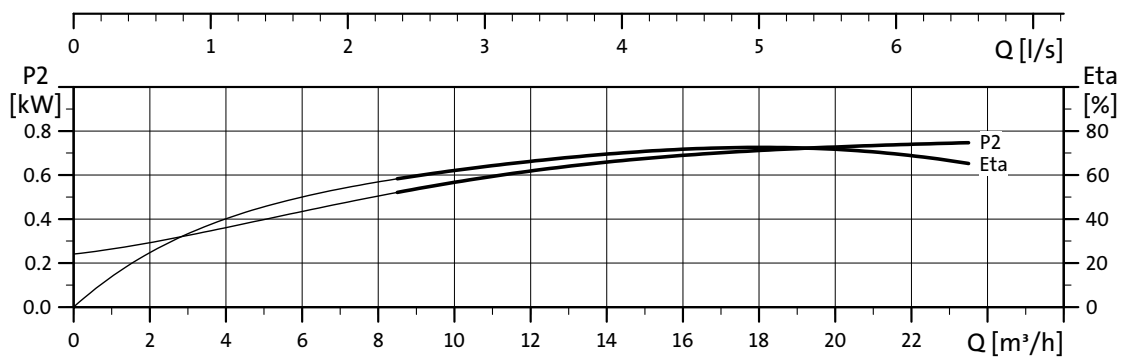
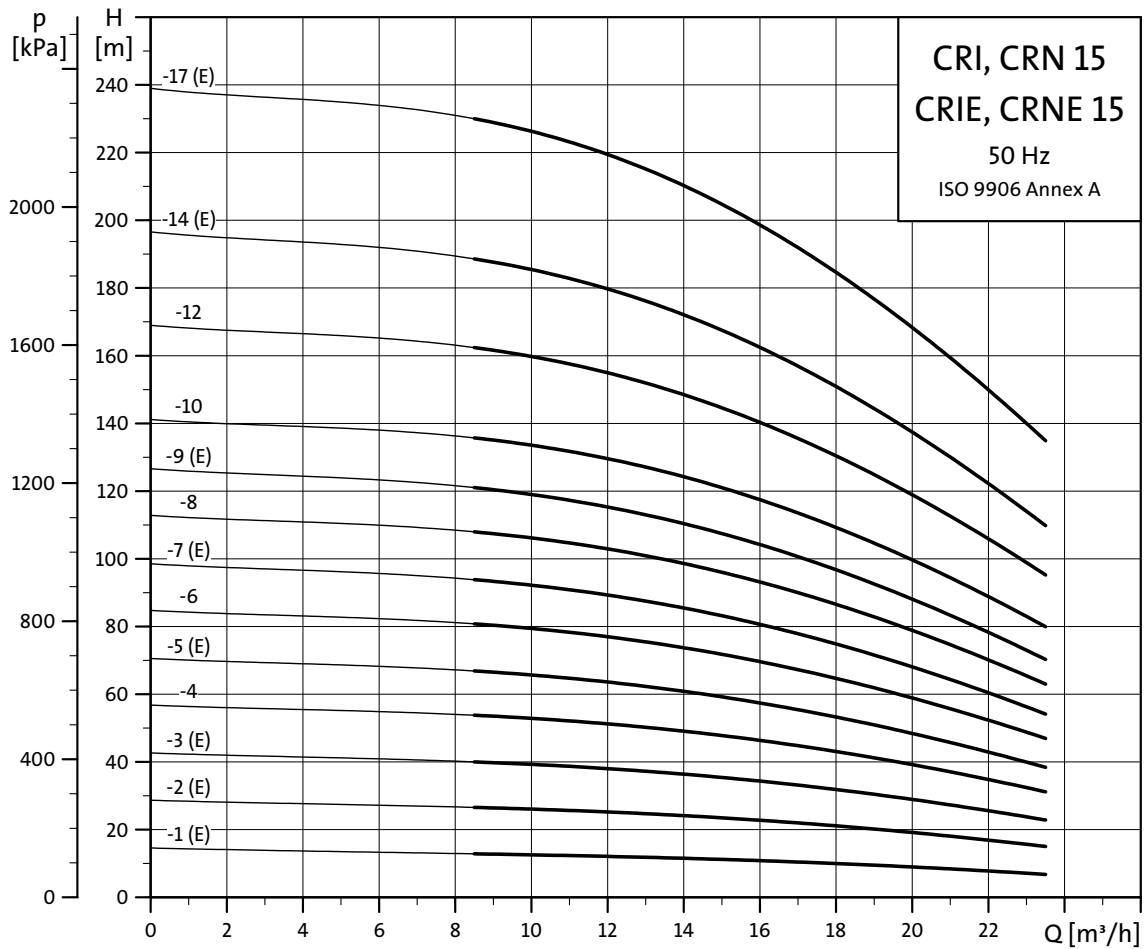
Тип насоса	Электродвигатель P2 [кВт]	CR			CRE	
		I <sub>1/1</sub> [A]	Cos φ <sub>1/1</sub>	η [%]	I <sub>1/1</sub> [A]	
CR(E) 15-1 ★	1,1	2,65	0,87-0,79	81,0-81,0	5,2-5,7	7,4-6,8
CR(E) 15-2	2,2	4,75	0,87-0,82	84,0-84,0	7,0-7,6	4,6-3,8
CR(E) 15-3	3,0	6,4/6,4	0,87-0,80	85,0-85,0	8,0-8,6	6,4-5,2
CR 15-4	4,0	8,00	0,90-0,87	87,0-87,0	8,7-9,5	-
CR(E) 15-5	4,0	8,00	0,90-0,87	87,0-87,0	8,7-9,5	8,1-6,6
CR 15-6	5,5	11,0	0,89-0,86	87,5-87,5	8,9-9,7	-
CR(E) 15-7	5,5	11,0	0,89-0,86	87,5-87,5	8,9-9,7	11,0-8,8
CR 15-8	7,5	15,2	0,87-0,81	88,0-88,0	9,1-9,9	-
CR(E) 15-9	7,5	15,2	0,87-0,81	88,0-88,0	9,1-9,9	15,0-12,0
CR 15-10	11,0	21,5	0,91-0,87	90,0-90,0	7,3-8,0	-
CR 15-12	11,0	21,5	0,91-0,87	90,0-90,0	7,3-8,0	-
CR(E) 15-14	11,0	21,5	0,91-0,87	90,0-90,0	7,3-8,0	21,3
CR(E) 15-17	15,0	28,7	0,87	90,0	6,0	28,1

TM02 6576 1003

★ Насос CRE оснащен однофазным электродвигателем (1x220-240 В)

## Размеры и масса

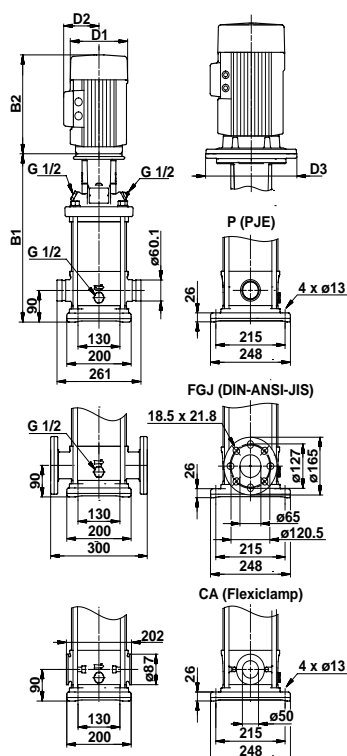
Тип насоса	CR								CRE									
	Размеры [мм]						Вес нетто [кг]		Размеры [мм]						Вес нетто [кг]			
	Овальный фланец		DIN-фланец		D1	D2	D3	Овальный фланец	DIN-фланец	Овальный фланец		DIN-фланец		D1	D2	D3	Овальный фланец	DIN-фланец
B1	B1+B2	B1	B1+B2							B1	B1+B2	B1	B1+B2					
CR(E) 15-1	400	631	400	631	141	109	-	40,0	41,0	400	681	400	681	178	167	-	36,9	37,9
CR(E) 15-2	415	696	415	696	178	110	-	49,0	50,0	415	736	415	736	178	167	-	59,5	60,5
CR(E) 15-3	465	800	465	800	198	120	-	54,0	55,0	465	800	465	800	198	177	-	63,0	64,0
CR 15-4	510	882	510	882	220	134	-	66,0	66,0	-	-	-	-	-	-	-	-	-
CR(E) 15-5	555	927	555	927	220	134	-	67,0	68,0	555	927	555	927	220	188	-	78,3	79,3
CR 15-6	632	1023	632	1023	220	134	300	89,0	90,0	-	-	-	-	-	-	-	-	-
CR(E) 15-7	677	1068	677	1068	220	134	300	91,0	92,0	677	1068	677	1068	220	188	298	103,9	104,9
CR 15-8	-	-	722	1113	220	134	300	-	95,0	-	-	-	-	-	-	-	-	-
CR(E) 15-9	-	-	767	1158	220	134	300	-	97,0	-	-	767	1158	220	188	298	-	108,7
CR 15-10	-	-	889	1353	260	172	352	-	129,0	-	-	-	-	-	-	-	-	-
CR 15-12	-	-	979	1443	260	172	352	-	130,0	-	-	-	-	-	-	-	-	-
CR(E) 15-14	-	-	1069	1533	260	172	352	-	136,0	-	-	1069	1518	258	359	350	-	188,0
CR(E) 15-17	-	-	1204	1682	306	197	352	-	155,0	-	-	1204	1665	313	377	350	-	190,5



TM02 7299 3103



## Габаритный чертеж и данные электрооборудования 3 x 380-415 В, 50 Гц



Тип насоса	Электродвигатель P <sub>2</sub> [кВт]	CRI, CRN				CRIE, CRNE
		I <sub>1/1</sub> [A]	Cos φ <sub>1/1</sub>	η [%]	$\frac{I_{start}}{I_{1/1}}$	I <sub>1/1</sub> [A]
CRI(E), CRN(E) 15-1★	1,1	2,65	0,87-0,79	81,0-81,0	5,2-5,7	7,4-6,8
CRI(E), CRN(E) 15-2	2,2	4,75	0,87-0,82	84,0-84,0	7,0-7,6	4,6-3,8
CRI(E), CRN(E) 15-3	3,0	6,4/6,4	0,87-0,80	85,0-85,0	8,0-8,6	6,4-5,2
CRI, CRN 15-4	4,0	8,00	0,90-0,87	87,0-87,0	8,7-9,5	-
CRI(E), CRN(E) 15-5	4,0	8,00	0,90-0,87	87,0-87,0	8,7-9,5	8,1-6,6
CRI, CRN 15-6	5,5	11,0	0,89-0,86	87,5-87,5	8,9-9,7	-
CRI(E), CRN(E) 15-7	5,5	11,0	0,89-0,86	87,5-87,5	8,9-9,7	11,0-8,8
CRI, CRN 15-8	7,5	15,2	0,87-0,81	88,0-88,0	9,1-9,9	-
CRI(E), CRN(E) 15-9	7,5	15,2	0,87-0,81	88,0-88,0	9,1-9,9	15,0-12,0
CRI, CRN 15-10	11,0	21,5	0,91-0,87	90,0-90,0	7,3-8,0	-
CRI, CRN 15-12	11,0	21,5	0,91-0,87	90,0-90,0	7,3-8,0	-
CRI(E), CRN(E) 15-14	11,0	21,5	0,91-0,87	90,0-90,0	7,3-8,0	21,3
CRI(E), CRN(E) 15-17	15,0	28,7	0,87	90,0	6,0	28,1

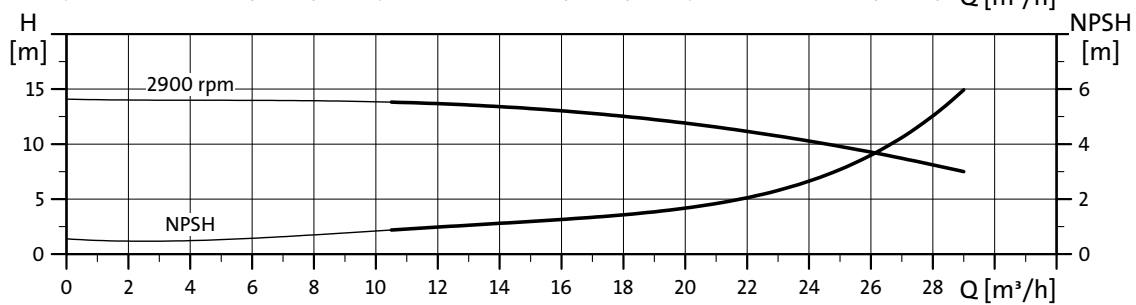
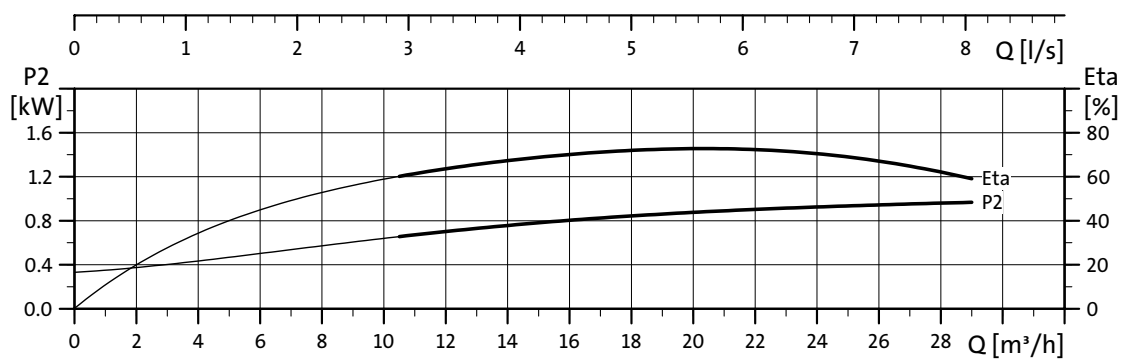
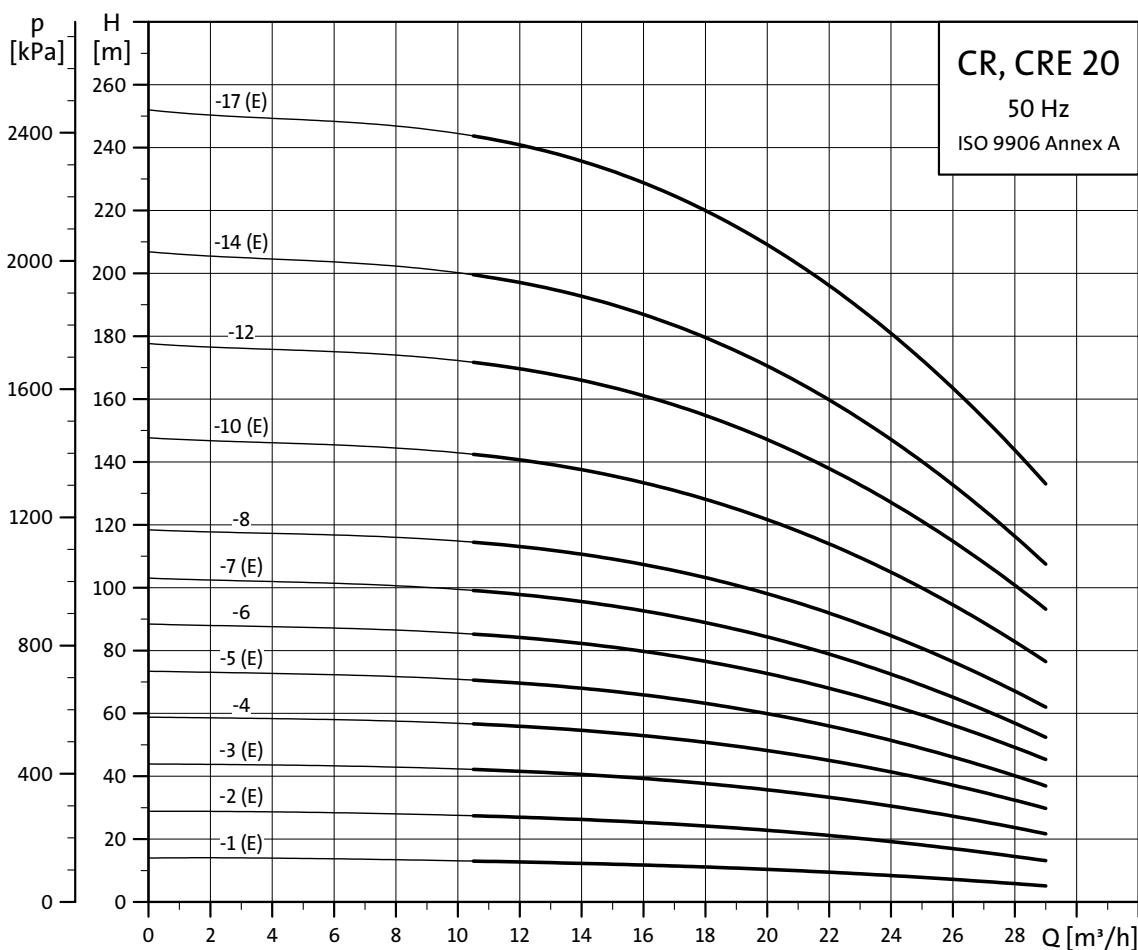
TM02 6577 1003

★ Насосы CRIE и CRNE оснащены однофазными электродвигателями (1x220-240 В)

## Размеры и масса

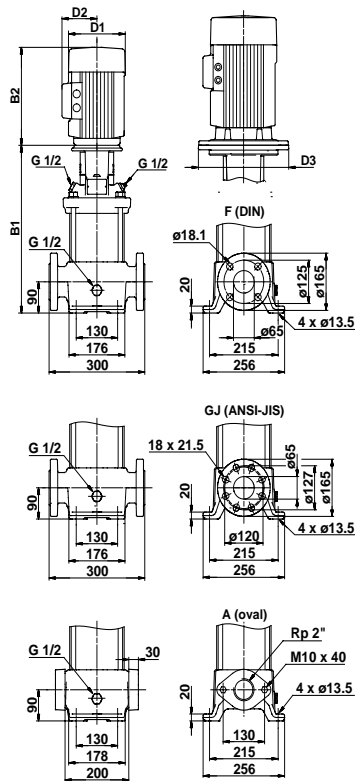
Тип насоса	CR								CRE									
	Размеры [мм]				Вес нетто [кг]				Размеры [мм]				Вес нетто [кг]					
	PJE/CA★		DIN-фланец		D1	D2	D3		PJE/CA★		DIN-фланец		D1	D2	D3			
CRI(E), CRN(E) 15-1	397	628	397	628	141	109	-	33,0	38,0	397	678	397	678	178	167	-	29,9	34,9
CRI(E), CRN(E) 15-2	412	693	412	693	178	110	-	42,0	47,0	412	733	412	733	178	167	-	52,5	57,5
CRI(E), CRN(E) 15-3	462	797	462	797	198	120	-	48,0	52,0	462	797	462	797	198	177	-	57,0	61,0
CRI, CRN 15-4	507	879	507	879	220	134	-	59,0	64,0	-	-	-	-	-	-	-	-	-
CRI(E), CRN(E) 15-5	552	924	552	924	220	134	-	60,0	65,0	552	924	552	924	220	188	-	71,3	76,3
CRI, CRN 15-6	629	1020	629	1020	220	134	300	82,0	87,0	-	-	-	-	-	-	-	-	-
CRI(E), CRN(E) 15-7	674	1065	674	1065	220	134	300	84,0	88,0	674	1065	674	1065	220	188	298	96,9	100,9
CRI, CRN 15-8	719	1110	719	1110	220	134	300	88,0	92,0	-	-	-	-	-	-	-	-	-
CRI(E), CRN(E) 15-9	764	1155	764	1155	220	134	300	89,0	94,0	764	1155	764	1155	220	188	298	100,7	105,7
CRI, CRN 15-10	886	1350	886	1350	260	172	352	121,0	126,0	-	-	-	-	-	-	-	-	-
CRI, CRN 15-12	976	1440	976	1440	260	172	352	125,0	130,0	-	-	-	-	-	-	-	-	-
CRI(E), CRN(E) 15-14	1066	1530	1066	1530	260	172	352	128,0	133,0	1066	1515	1066	1515	258	359	350	180,0	185,0
CRI(E), CRN(E) 15-17	1201	1679	1201	1679	306	197	352	146,0	151,0	1201	1662	1201	1662	313	377	350	181,5	186,5

★ CA – код для муфты FlexiClamp.



TM02 7300 3103

## Габаритный чертеж и данные электрооборудования 3 x 380-415 В, 50 Гц



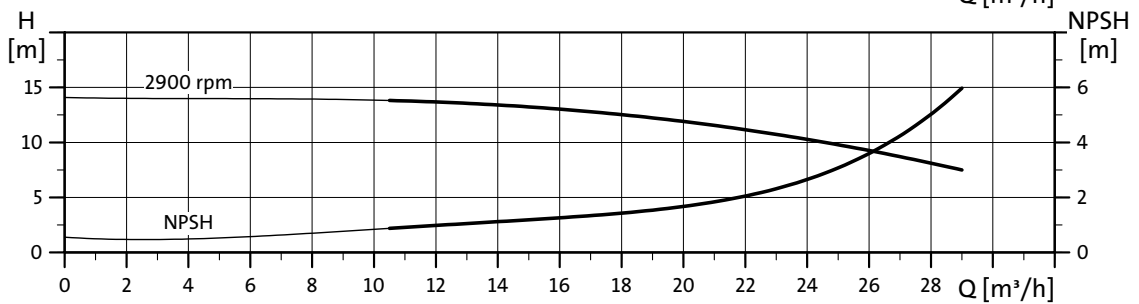
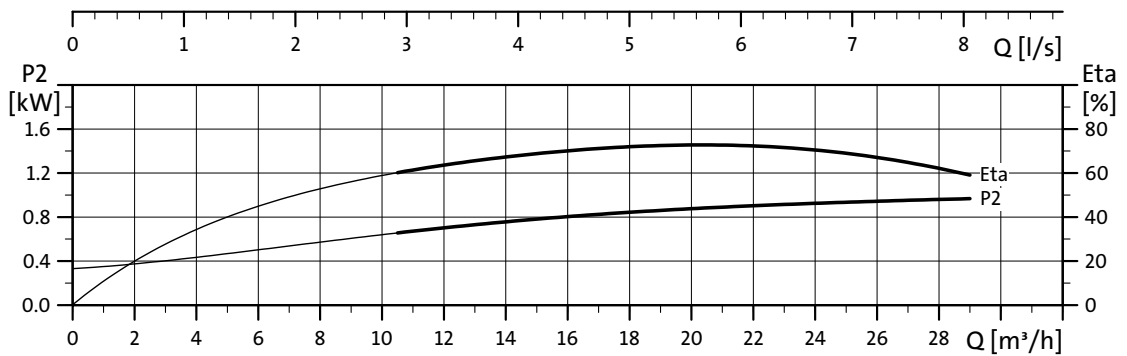
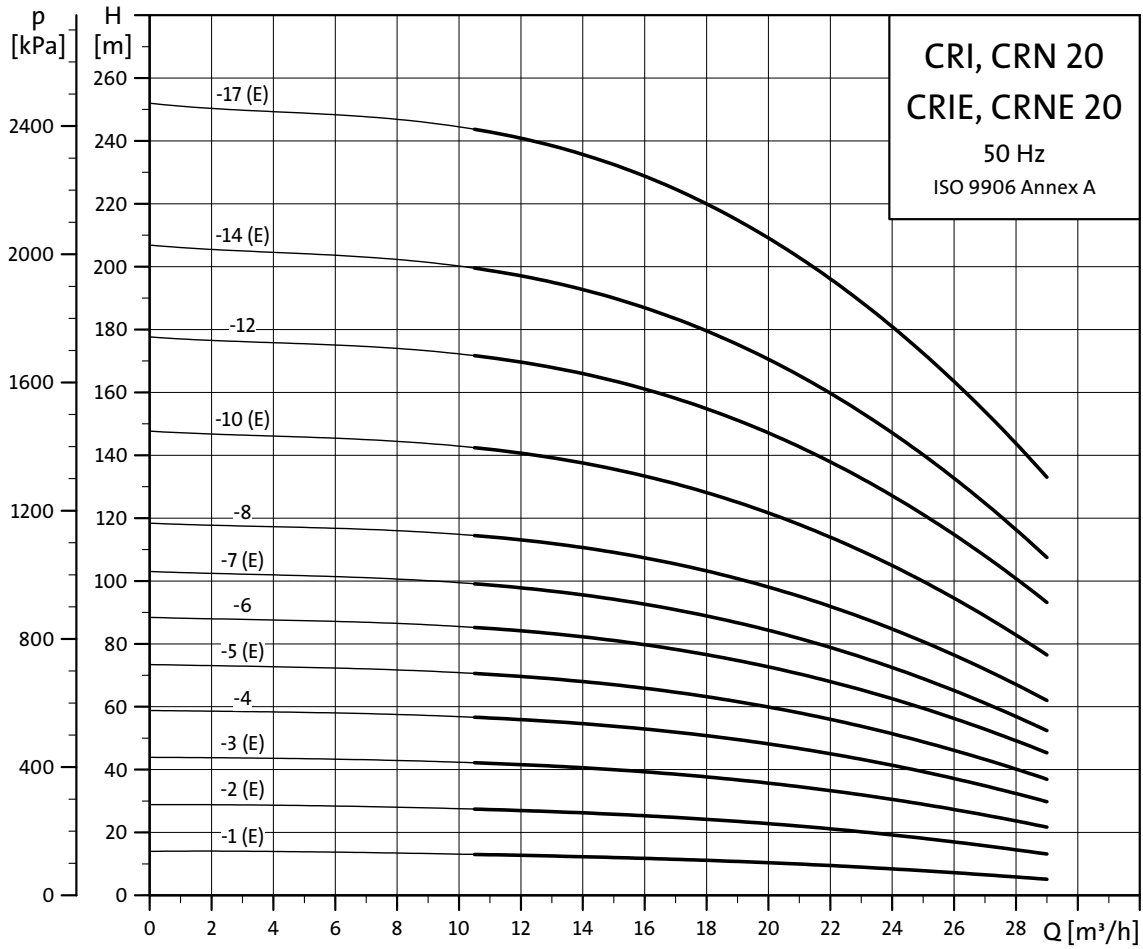
Тип насоса	Электродвигатель P <sub>2</sub> [кВт]	CR			CRE
		I <sub>1/1</sub> [A]	Cos φ <sub>1/1</sub>	η [%]	I <sub>1/1</sub> [A]
CR(E) 20-1 ★	1,1	2,65	0,87-0,79	81,0-81,0	5,2-5,7
CR(E) 20-2	2,2	4,75	0,87-0,82	84,0-84,0	7,0-7,6
CR(E) 20-3	4,0	8,00	0,90-0,87	87,0-87,0	8,7-9,5
CR 20-4	5,5	11,0	0,89-0,86	87,5-87,5	8,9-9,7
CR(E) 20-5	5,5	11,0	0,89-0,86	87,5-87,5	8,9-9,7
CR 20-6	7,5	15,2	0,87-0,81	88,0-88,0	9,1-9,9
CR(E) 20-7	7,5	15,2	0,87-0,81	88,0-88,0	9,1-9,9
CR 20-8	11,0	21,5	0,91-0,87	90,0-90,0	7,3-8,0
CR(E) 20-10	11,0	21,5	0,91-0,87	90,0-90,0	7,3-8,0
CR 20-12	15,0	28,7	0,87	90,0	6,0
CR(E) 20-14	15,0	28,7	0,87	90,0	6,0
CR(E) 20-17	18,5	35,9-34,1	0,86	91,0	7,2

TM02 6576 1003

★ Насос CRE оснащен однофазным электродвигателем (1x220-240 В)

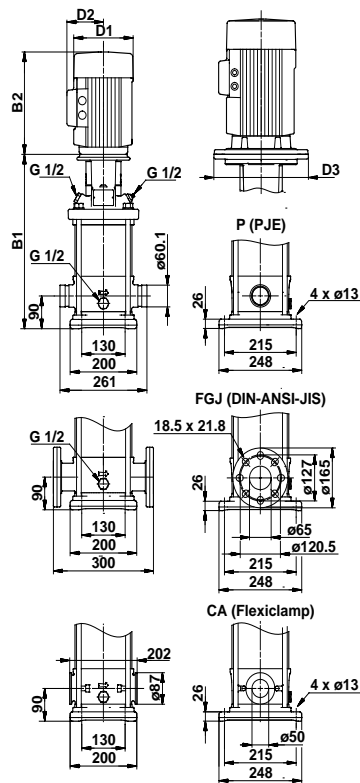
## Размеры и масса

Тип насоса	CR								CRE									
	Размеры [мм]						Вес нетто [кг]		Размеры [мм]						Вес нетто [кг]			
	Овальный фланец		DIN-фланец		D1	D2	D3	Овальный фланец	DIN-фланец	Овальный фланец		DIN-фланец		D1	D2	D3	Овальный фланец	DIN-фланец
CR(E) 20-1	400	631	400	631	141	109	-	40,0	41,0	400	681	400	681	178	167	-	36,9	37,9
CR(E) 20-2	415	696	415	696	178	110	-	49,0	50,0	415	736	415	736	178	167	-	65,8	66,8
CR(E) 20-3	465	837	465	837	220	134	-	64,0	65,0	465	837	465	837	220	188	-	75,3	76,3
CR 20-4	542	933	542	933	220	134	300	87,0	87,0	-	-	-	-	-	-	-	-	-
CR(E) 20-5	587	978	587	978	220	134	300	88,0	89,0	587	978	587	978	220	188	298	100,9	101,9
CR 20-6	632	1023	632	1023	220	134	300	92,0	93,0	-	-	-	-	-	-	-	-	-
CR(E) 20-7	677	1068	677	1068	220	134	300	93,0	94,0	677	1068	677	1068	220	188	298	104,7	105,7
CR 20-8	-	-	799	1263	260	172	352	-	126,0	-	-	-	-	-	-	-	-	-
CR(E) 20-10	-	-	889	1353	260	172	352	-	129,0	-	-	889	1338	258	359	350	-	181,0
CR 20-12	-	-	979	1457	306	197	352	-	147,0	-	-	-	-	-	-	-	-	-
CR(E) 20-14	-	-	1069	1547	306	197	352	-	150,0	-	-	1069	1530	313	377	350	-	185,5
CR(E) 20-17	-	-	1204	1682	306	197	352	-	165,0	-	-	1204	1703	313	377	350	-	226,0



TM02 7301 3103

## Габаритный чертеж и данные электрооборудования 3 x 380-415 В, 50 Гц



Тип насоса	Электродвигатель P <sub>2</sub> [кВт]	CRI, CRN				CRIE, CRNE
		I <sub>1/1</sub> [A]	Cos φ <sub>1/1</sub>	η [%]	$\frac{I_{start}}{I_{1/1}}$	
CRI(E), CRN(E) 20-1 ★	1,1	2,65	0,87-0,79	81,0-81,0	5,2-5,7	7,4-6,8
CRI(E), CRN(E) 20-2	2,2	4,75	0,87-0,82	84,0-84,0	7,0-7,6	4,6-3,8
CRI(E), CRN(E) 20-3	4,0	8,00	0,90-0,87	87,0-87,0	8,7-9,5	8,1-6,6
CRI, CRN 20-4	5,5	11,0	0,89-0,86	87,5-87,5	8,9-9,7	-
CRI(E), CRN(E) 20-5	5,5	11,0	0,89-0,86	87,5-87,5	8,9-9,7	11,0-8,8
CRI, CRN 20-6	7,5	15,2	0,87-0,81	88,0-88,0	9,1-9,9	-
CRI(E), CRN(E) 20-7	7,5	15,2	0,87-0,81	88,0-88,0	9,1-9,9	15,0-12,0
CRI, CRN 20-8	11,0	21,5	0,91-0,87	90,0-90,0	7,3-8,0	-
CRI(E), CRN(E) 20-10	11,0	21,5	0,91-0,87	90,0-90,0	7,3-8,0	21,3
CRI, CRN 20-12	15,0	28,7	0,87	90,0	6,0	-
CRI(E), CRN(E) 20-14	15,0	28,7	0,87	90,0	6,0	28,1
CRI(E), CRN(E) 20-17	18,5	35,9-34,1	0,86	91,0	7,2	34,2

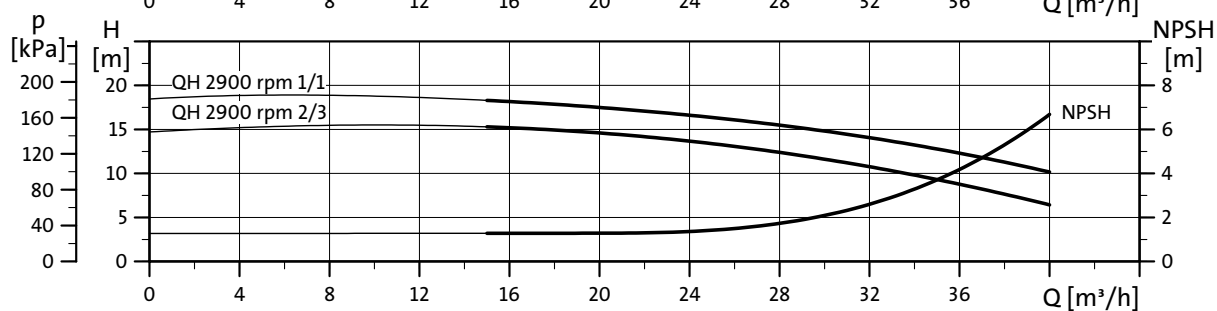
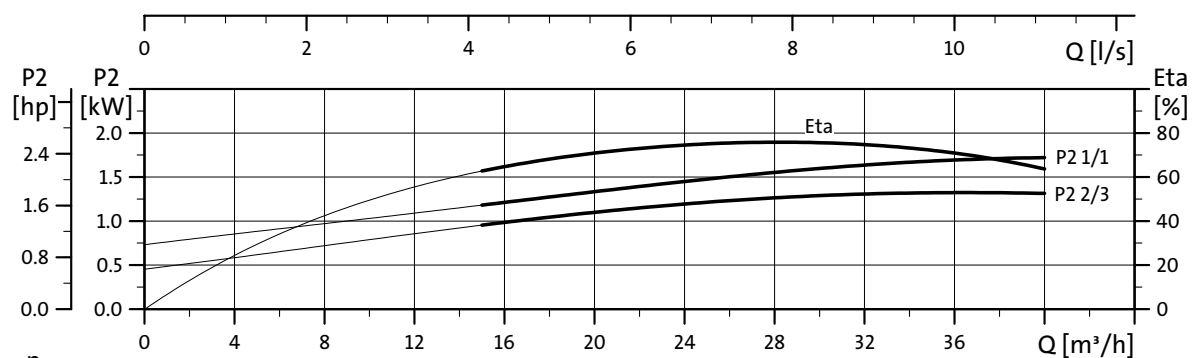
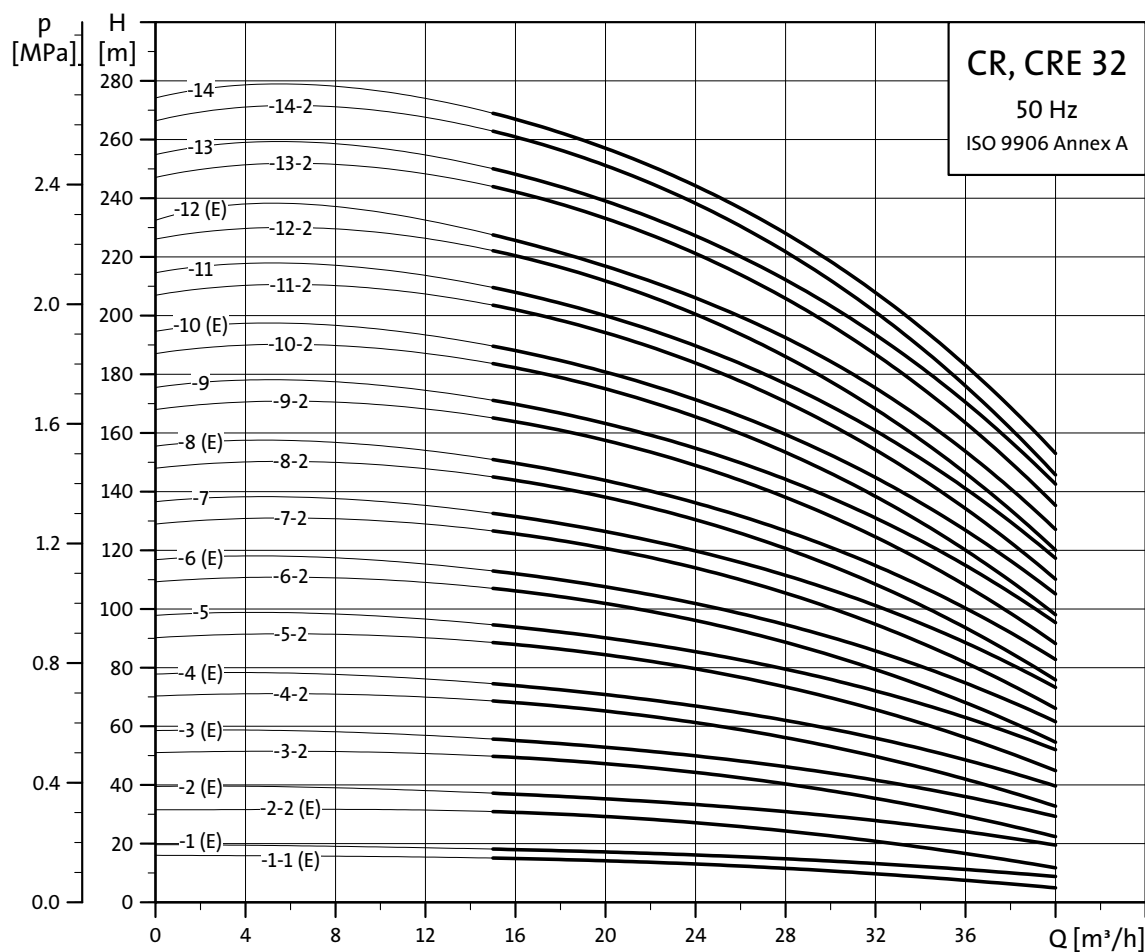
TM02 6577 1003

★ Насосы CRIE и CRNE оснащены однофазными электродвигателями (1x220-240 В)

## Размеры и масса

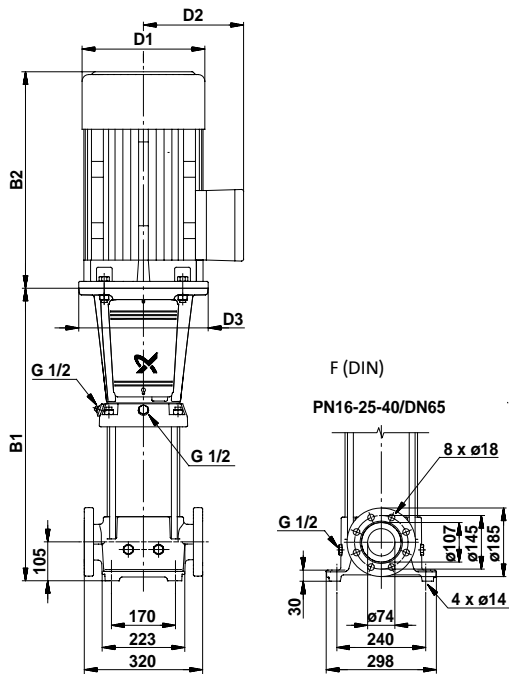
Тип насоса	CR								CRE									
	Размеры [мм]				Вес нетто [кг]				Размеры [мм]				Вес нетто [кг]					
	PJE/CA★		DIN-фланец		D1	D2	D3		PJE/CA★		DIN-фланец		D1	D2	D3			
CRI(E), CRN(E) 20-1	397	628	397	628	141	109	-	33,0	38,0	397	678	397	678	178	167	-	29,9	34,9
CRI(E), CRN(E) 20-2	412	693	412	693	178	110	-	42,0	47,0	412	733	412	733	178	167	-	52,5	57,5
CRI(E), CRN(E) 20-3	462	834	462	834	220	134	-	57,0	62,0	462	834	462	834	220	188	-	68,3	73,3
CRI, CRN 20-4	539	930	539	930	220	134	300	80,0	84,0	-	-	-	-	-	-	-	-	-
CRI(E), CRN(E) 20-5	584	975	584	975	220	134	300	81,0	86,0	584	975	584	975	220	188	298	93,9	98,9
CRI, CRN 20-6	629	1020	629	1020	220	134	300	85,0	89,0	-	-	-	-	-	-	-	-	-
CRI(E), CRN(E) 20-7	674	1065	674	1065	220	134	300	86,0	91,0	674	1065	674	1065	220	188	298	97,7	102,7
CRI, CRN 20-8	796	1260	796	1260	260	172	352	118,0	123,0	-	-	-	-	-	-	-	-	-
CRI(E), CRN(E) 20-10	886	1350	886	1350	260	172	352	121,0	126,0	886	1335	886	1335	258	359	350	173,0	178,0
CRI, CRN 20-12	976	1454	976	1454	306	197	352	139,0	144,0	-	-	-	-	-	-	-	-	-
CRI(E), CRN(E) 20-14	1066	1544	1066	1544	306	197	352	142,0	147,0	1066	1527	1066	1527	313	377	350	177,5	182,5
CRI(E), CRN(E) 20-17	1201	1679	1201	1679	306	197	352	157,0	161,0	1201	1700	1201	1700	313	377	350	218,0	222,0

★ CA – код для муфты FlexiClamp.



TM02 7302 3103

## Габаритный чертеж и данные электрооборудования 3 x 380-415 В, 50 Гц

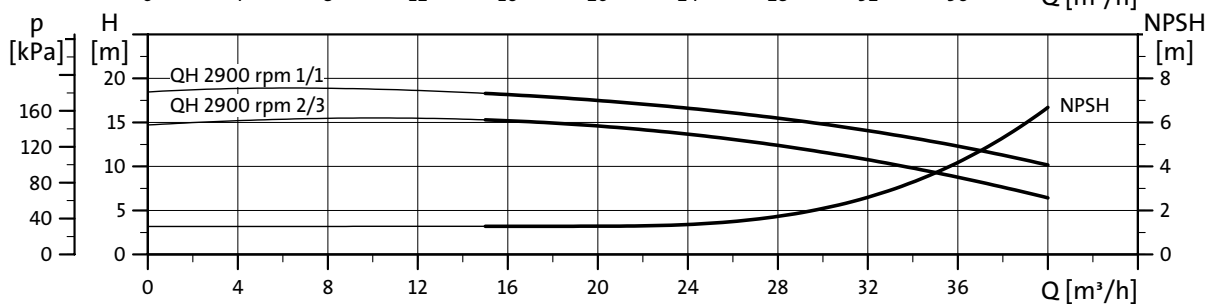
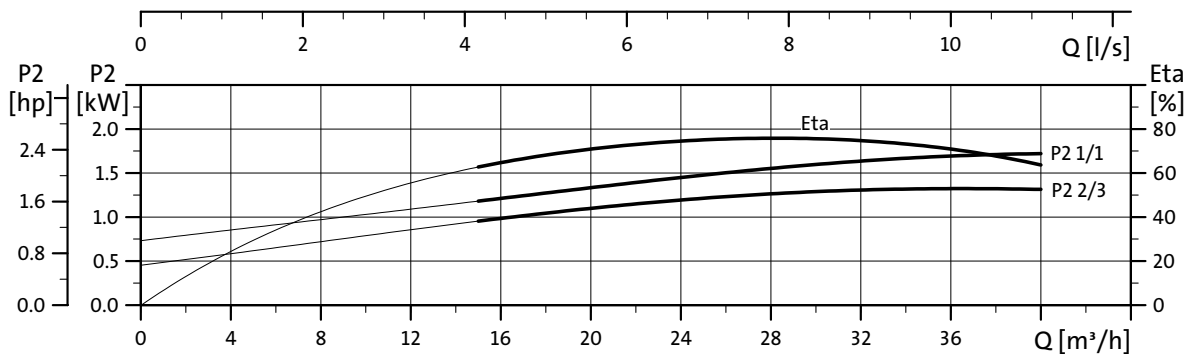
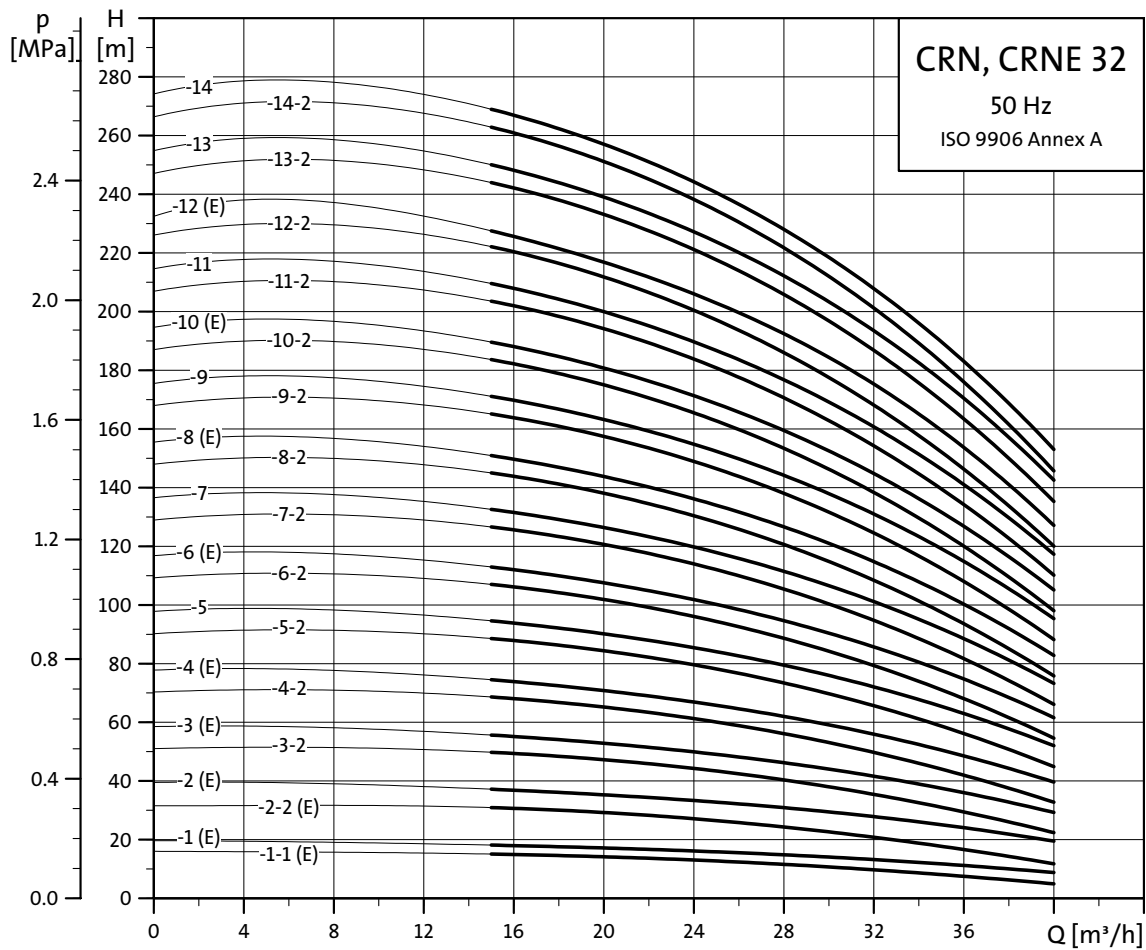


Тип насоса	Электродвигатель P <sub>2</sub> [кВт]	CR				CRE
		I <sub>1/1</sub> [A]	Cos φ <sub>1/1</sub>	η [%]	I <sub>start</sub> I <sub>1/1</sub>	I <sub>1/1</sub> [A]
CR(E) 32-1-1	1,5	3,40	0,85-0,79	82,0-82,0	6,3-6,9	3,3-2,7
CR(E) 32-1	2,2	4,75	0,87-0,82	84,0-84,0	7,0-7,6	4,6-3,8
CR(E) 32-2-2	3,0	6,4/6,4	0,87-0,80	85,0-85,0	8,0-8,6	6,4-5,2
CR(E) 32-2	4,0	8,00	0,90-0,87	87,0-87,0	8,7-9,5	8,1-6,6
CR 32-3-2	5,5	11,0	0,89-0,86	87,5-87,5	8,9-9,7	-
CR(E) 32-3	5,5	11,0	0,89-0,86	87,5-87,5	8,9-9,7	11,0-8,8
CR 32-4-2	7,5	15,2	0,87-0,81	88,0-88,0	9,1-9,9	-
CR(E) 32-4	7,5	15,2	0,87-0,81	88,0-88,0	9,1-9,9	11,0-8,8
CR 32-5-2	11,0	21,5	0,91-0,87	90,0-90,0	7,3-8,0	-
CR 32-5	11,0	21,5	0,91-0,87	90,0-90,0	7,3-8,0	-
CR 32-6-2	11,0	21,5	0,91-0,87	90,0-90,0	7,3-8,0	-
CR(E) 32-6	11,0	21,5	0,91-0,87	90,0-90,0	7,3-8,0	21,3
CR 32-7-2	15,0	28,7	0,87	90,0	6,0	-
CR 32-7	15,0	28,7	0,87	90,0	6,0	-
CR 32-8-2	15,0	28,7	0,87	90,0	6,0	-
CR(E) 32-8	15,0	28,7	0,87	90,0	6,0	28,1
CR 32-9-2	18,5	35,9-34,1	0,86	91,0	7,2	-
CR 32-9	18,5	35,9-34,1	0,86	91,0	7,2	-
CR 32-10-2	18,5	35,9-34,1	0,86	91,0	7,2	-
CR(E) 32-10	18,5	35,9-34,1	0,86	91,0	7,2	34,2
CR 32-11-2	22,0	42,0-40,0	0,86	91,4	7,3	-
CR 32-11	22,0	42,0-40,0	0,86	91,4	7,3	-
CR 32-12-2	22,0	42,0-40,0	0,86	91,4	7,3	-
CR(E) 32-12	22,0	42,0-40,0	0,86	91,4	7,3	41,9
CR 32-13-2	30,0	56,0-52,0	0,88	91,7	7,5	-
CR 32-13	30,0	56,0-52,0	0,88	91,7	7,5	-
CR 32-14-2	30,0	56,0-52,0	0,88	91,7	7,5	-
CR 32-14	30,0	56,0-52,0	0,88	91,7	7,5	-

TM01 1749 3298

## Размеры и масса

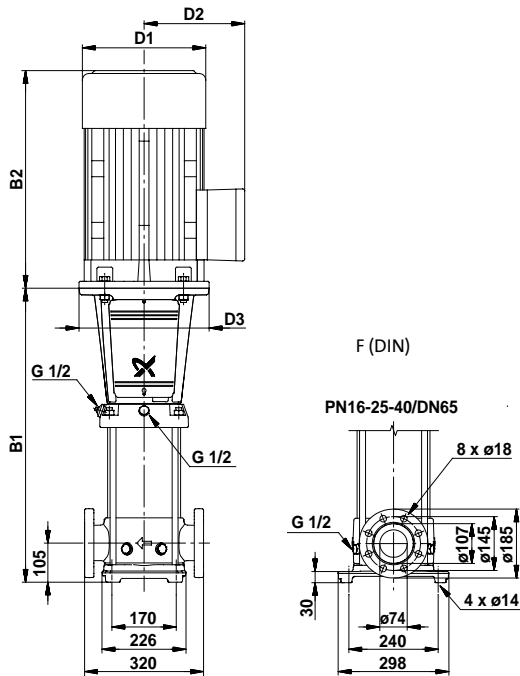
Тип насоса	CR					Вес нетто [кг]	CRE				
	Размеры [мм]						Размеры [мм]				
	DIN-фланец		D1	D2	D3		DIN-фланец		D1	D2	D3
B1	B1+B2				B1	B1+B2					
CR(E) 32-1-1	505	786	178	110	134	70,0	505	786	178	135	78,5
CR(E) 32-1	505	786	178	110	134	79,0	505	826	178	135	89,5
CR(E) 32-2-2	575	910	198	120	-	89,0	575	910	198	145	98,0
CR(E) 32-2	575	947	220	134	158	98,0	575	966	220	160	109,3
CR 32-3-2	645	1036	220	134	298	107,0	-	-	-	-	-
CR(E) 32-3	645	1036	220	134	298	107,0	645	1036	220	298	119,9
CR 32-4-2	715	1106	220	134	298	115,0	-	-	-	-	-
CR(E) 32-4	715	1106	220	134	298	115,0	715	1106	220	298	126,7
CR 32-5-2	895	1359	260	172	350	156,0	-	-	-	-	-
CR 32-5	895	1359	260	172	350	156,0	-	-	-	-	-
CR 32-6-2	965	1429	260	172	350	160,0	-	-	-	-	-
CR(E) 32-6	965	1429	260	172	350	160,0	965	1414	258	350	212,0
CR 32-7-2	1035	1513	306	197	350	197,0	-	-	-	-	-
CR 32-7	1035	1513	306	197	350	197,0	-	-	-	-	-
CR 32-8-2	1105	1583	306	197	350	201,0	-	-	-	-	-
CR(E) 32-8	1105	1583	306	197	350	201,0	1105	1566	313	350	236,5
CR 32-9-2	1175	1653	306	197	350	215,0	-	-	-	-	-
CR 32-9	1175	1653	306	197	350	215,0	-	-	-	-	-
CR 32-10-2	1245	1723	306	197	350	219,0	-	-	-	-	-
CR(E) 32-10	1245	1723	306	197	350	219,0	1245	1744	313	350	280,0
CR 32-11-2	1315	1875	364	269	350	276,0	-	-	-	-	-
CR 32-11	1315	1875	364	269	350	276,0	-	-	-	-	-
CR 32-12-2	1385	1945	364	269	350	280,0	-	-	-	-	-
CR(E) 32-12	1385	1945	364	269	350	280,0	1385	1910	351	350	327,0
CR 32-13-2	1455	2070	404	306	400	362,0	-	-	-	-	-
CR 32-13	1455	2070	404	306	400	362,0	-	-	-	-	-
CR 32-14-2	1525	2140	404	306	400	366,0	-	-	-	-	-
CR 32-14	1525	2140	404	306	400	366,0	-	-	-	-	-



TM02 7303 3103



## Габаритный чертеж и данные электрооборудования 3 x 380-415 В, 50 Гц

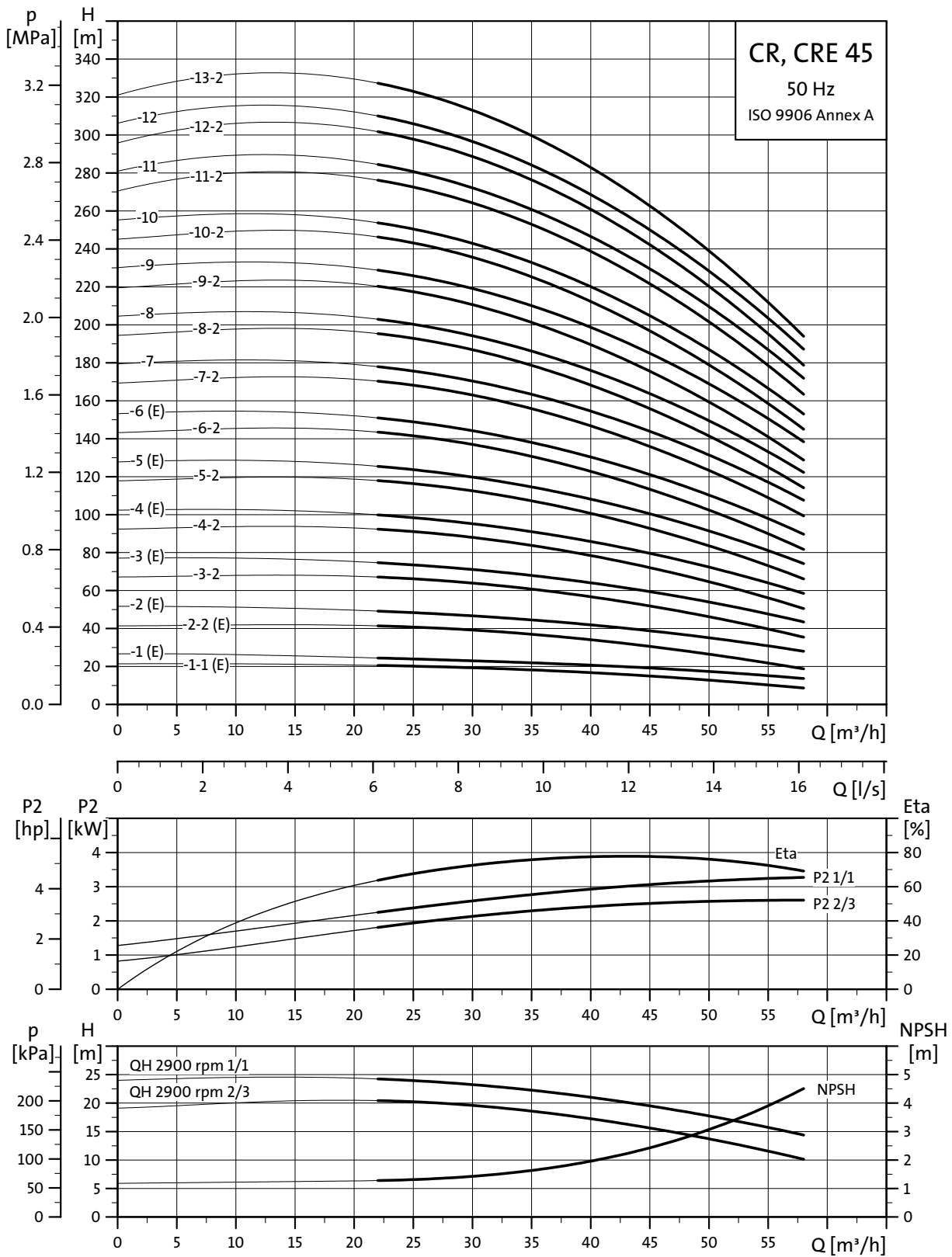


Тип насоса	Электродвигатель P <sub>2</sub> [кВт]	CRN				CRNE
		I <sub>1/1</sub> [A]	Cos φ <sub>1/1</sub>	η [%]	I <sub>start</sub> I <sub>1/1</sub>	I <sub>1/1</sub> [A]
CRN(E) 32-1-1	1,5	3,40	0,85-0,79	82,0-82,0	6,3-6,9	3,3-2,7
CRN(E) 32-1	2,2	4,75	0,87-0,82	84,0-84,0	7,0-7,6	4,6-3,8
CRN(E) 32-2-2	3,0	6,4/6,4	0,87-0,80	85,0-85,0	8,0-8,6	6,4-5,2
CRN(E) 32-2	4,0	8,00	0,90-0,87	87,0-87,0	8,7-9,5	8,1-6,6
CRN 32-3-2	5,5	11,0	0,89-0,86	87,5-87,5	8,9-9,7	-
CRN(E) 32-3	5,5	11,0	0,89-0,86	87,5-87,5	8,9-9,7	11,0-8,8
CRN 32-4-2	7,5	15,2	0,87-0,81	88,0-88,0	9,1-9,9	-
CRN(E) 32-4	7,5	15,2	0,87-0,81	88,0-88,0	9,1-9,9	15,0-12,0
CRN 32-5-2	11,0	21,5	0,91-0,87	90,0-90,0	7,3-8,0	-
CRN 32-5	11,0	21,5	0,91-0,87	90,0-90,0	7,3-8,0	-
CRN 32-6-2	11,0	21,5	0,91-0,87	90,0-90,0	7,3-8,0	-
CRN(E) 32-6	11,0	21,5	0,91-0,87	90,0-90,0	7,3-8,0	21,3
CRN 32-7-2	15,0	28,7	0,87	90,0	6,0	-
CRN 32-7	15,0	28,7	0,87	90,0	6,0	-
CRN 32-8-2	15,0	28,7	0,87	90,0	6,0	-
CRN(E) 32-8	15,0	28,7	0,87	90,0	6,0	28,1
CRN 32-9-2	18,5	35,9-34,1	0,86	91,0	7,2	-
CRN 32-9	18,5	35,9-34,1	0,86	91,0	7,2	-
CRN 32-10-2	18,5	35,9-34,1	0,86	91,0	7,2	-
CRN(E) 32-10	18,5	35,9-34,1	0,86	91,0	7,2	34,2
CRN 32-11-2	22,0	42,0-40,0	0,86	91,4	7,3	-
CRN 32-11	22,0	42,0-40,0	0,86	91,4	7,3	-
CRN 32-12-2	22,0	42,0-40,0	0,86	91,4	7,3	-
CRN(E) 32-12	22,0	42,0-40,0	0,86	91,4	7,3	41,9
CRN 32-13-2	30,0	56,0-52,0	0,88	91,7	7,5	-
CRN 32-13	30,0	56,0-52,0	0,88	91,7	7,5	-
CRN 32-14-2	30,0	56,0-52,0	0,88	91,7	7,5	-
CRN 32-14	30,0	56,0-52,0	0,88	91,7	7,5	-

TM01 1750 2203

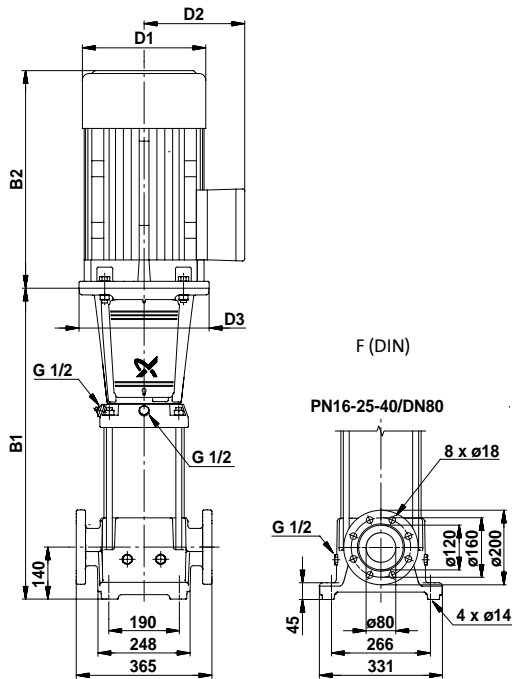
## Размеры и масса

Тип насоса	CRN						CRNE					
	Размеры [мм]					Вес нетто [кг]	Размеры [мм]					Вес нетто [кг]
	DIN-фланец		D1	D2	D3		DIN-фланец		D1	D2	D3	
B1	B1+B2					B1	B1+B2					
CRN(E) 32-1-1	505	786	178	110	134	70,0	505	786	178	167	135	78,5
CRN(E) 32-1	505	786	178	110	134	79,0	505	826	178	167	135	89,5
CRN(E) 32-2-2	575	910	198	120	-	88,0	575	910	198	177	145	97,0
CRN(E) 32-2	575	947	220	134	158	97,0	575	966	220	188	160	108,3
CRN 32-3-2	645	1036	220	134	298	106,0	-	-	-	-	-	-
CRN(E) 32-3	645	1036	220	134	298	106,0	645	1036	220	188	298	118,9
CRN 32-4-2	715	1106	220	134	298	115,0	-	-	-	-	-	-
CRN(E) 32-4	715	1106	220	134	298	115,0	715	1106	220	188	298	126,7
CRN 32-5-2	895	1359	260	172	350	156,0	-	-	-	-	-	-
CRN 32-5	895	1359	260	172	350	156,0	-	-	-	-	-	-
CRN 32-6-2	965	1429	260	172	350	160,0	-	-	-	-	-	-
CRN(E) 32-6	965	1429	260	172	350	160,0	965	1414	258	359	350	212,0
CRN 32-7-2	1035	1513	306	197	350	197,0	-	-	-	-	-	-
CRN 32-7	1035	1513	306	197	350	197,0	-	-	-	-	-	-
CRN 32-8-2	1105	1583	306	197	350	201,0	-	-	-	-	-	-
CRN(E) 32-8	1105	1583	306	197	350	201,0	1105	1566	313	377	350	236,5
CRN 32-9-2	1175	1653	306	197	350	214,0	-	-	-	-	-	-
CRN 32-9	1175	1653	306	197	350	214,0	-	-	-	-	-	-
CRN 32-10-2	1245	1723	306	197	350	218,0	-	-	-	-	-	-
CRN(E) 32-10	1245	1723	306	197	350	218,0	1245	1744	313	377	350	279,0
CRN 32-11-2	1315	1875	364	269	350	275,0	-	-	-	-	-	-
CRN 32-11	1315	1875	364	269	350	275,0	-	-	-	-	-	-
CRN 32-12-2	1385	1945	364	269	350	279,0	-	-	-	-	-	-
CRN(E) 32-12	1385	1945	364	269	350	279,0	1385	1910	351	399	350	326,0
CRN 32-13-2	1455	2070	404	306	400	362,0	-	-	-	-	-	-
CRN 32-13	1455	2070	404	306	400	362,0	-	-	-	-	-	-
CRN 32-14-2	1525	2140	404	306	400	366,0	-	-	-	-	-	-
CRN 32-14	1525	2140	404	306	400	366,0	-	-	-	-	-	-



TM02 7304 3103

## Габаритный чертеж и данные электрооборудования 3 x 380-415 В, 50 Гц

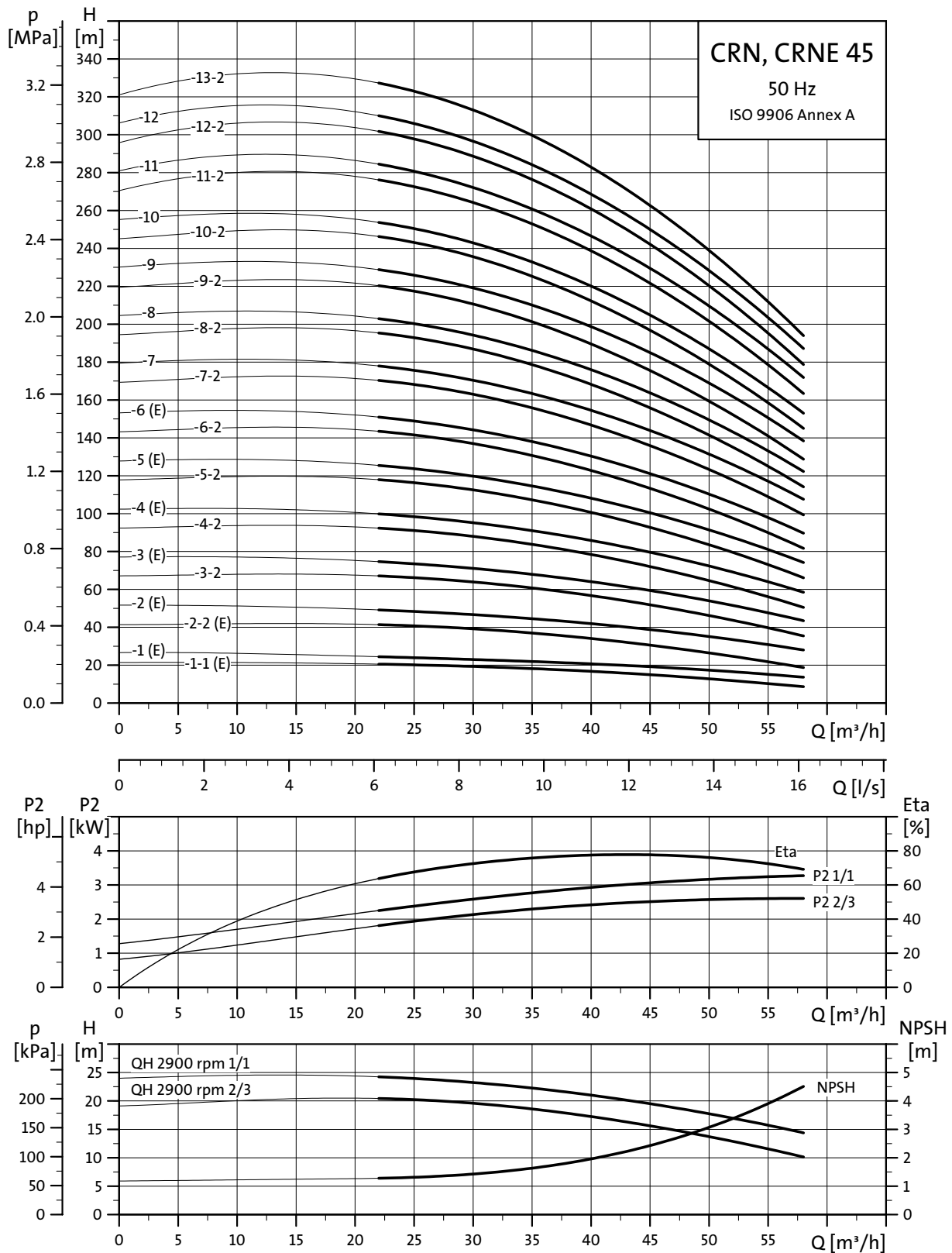


TM01 1751 3203

Тип насоса	Электродвигатель P <sub>2</sub> [кВт]	CR				CRE
		I <sub>1/1</sub> [A]	Cos φ <sub>1/1</sub>	η [%]	I <sub>start</sub> I <sub>1/1</sub>	I <sub>1/1</sub> [A]
CR(E) 45-1-1	3,0	6,4/6,4	0,87-0,80	85,0-85,0	8,0-8,6	6,4-5,2
CR(E) 45-1	4,0	8,00	0,90-0,87	87,0-87,0	8,7-9,5	8,1-6,6
CR(E) 45-2-2	5,5	11,0	0,89-0,86	87,5-87,5	8,9-9,7	11,0-8,8
CR(E) 45-2	7,5	15,2	0,87-0,81	88,0-88,0	9,1-9,9	15,0-12,0
CR 45-3-2	11,0	21,5	0,91-0,87	90,0-90,0	7,3-8,0	-
CR(E) 45-3	11,0	21,5	0,91-0,87	90,0-90,0	7,3-8,0	21,3
CR 45-4-2	15,0	28,7	0,87	90,0	6,0	-
CR(E) 45-4	15,0	28,7	0,87	90,0	6,0	28,1
CR 45-5-2	18,5	35,9-34,1	0,86	91,0	7,2	-
CR(E) 45-5	18,5	35,9-34,1	0,86	91,0	7,2	34,2
CR 45-6-2	22,0	42,0-40,0	0,86	91,4	7,3	-
CR(E) 45-6	22,0	42,0-40,0	0,86	91,4	7,3	41,9
CR 45-7-2	30,0	56,0-52,0	0,88	91,7	7,5	-
CR 45-7	30,0	56,0-52,0	0,88	91,7	7,5	-
CR 45-8-2	30,0	56,0-52,0	0,88	91,7	7,5	-
CR 45-8	30,0	56,0-52,0	0,88	91,7	7,5	-
CR 45-9-2	30,0	56,0-52,0	0,88	91,7	7,5	-
CR 45-9	37,0	68,0-63,0	0,89	92,4	7,8	-
CR 45-10-2	37,0	68,0-63,0	0,89	92,4	7,8	-
CR 45-10	37,0	68,0-63,0	0,89	92,4	7,8	-
CR 45-11-2	45,0	83,0-78,0	0,87	93,4	7,8	-
CR 45-11	45,0	83,0-78,0	0,87	93,4	7,8	-
CR 45-12-2	45,0	83,0-78,0	0,87	93,4	7,8	-
CR 45-12	45,0	83,0-78,0	0,87	93,4	7,8	-
CR 45-13-2	45,0	83,0-78,0	0,87	93,4	7,8	-

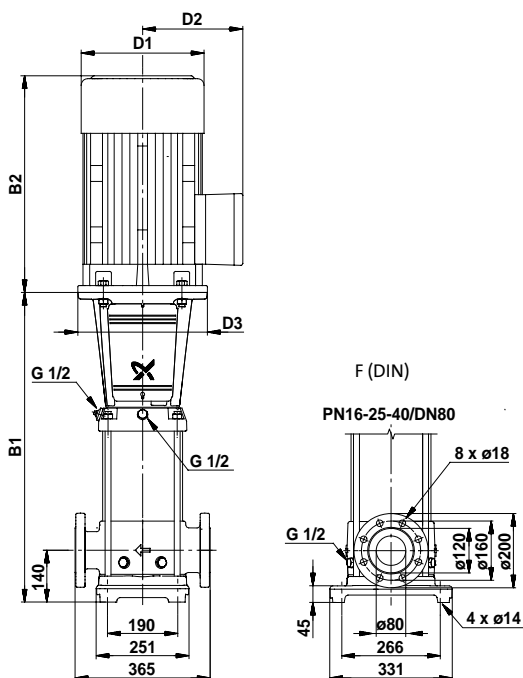
## Размеры и масса

Тип насоса	CR					Вес нетто [кг]	CRE					
	Размеры [мм]				Вес нетто [кг]		Размеры [мм]				Вес нетто [кг]	
	DIN-фланец		D1	D2			D3	DIN-фланец		D1		D2
B1	B1+B2				B1	B1+B2						
CR(E) 45-1-1	558	893	198	120	-	95,0	558	893	198	177	145	104,0
CR(E) 45-1	558	930	220	134	158	104,0	558	930	220	188	160	115,3
CR(E) 45-2-2	638	1029	220	134	298	113,0	638	1029	220	188	298	125,9
CR(E) 45-2	638	1029	220	134	298	118,0	638	1029	220	188	298	129,7
CR 45-3-2	828	1292	260	172	350	159,0	-	-	-	-	-	-
CR(E) 45-3	828	1292	260	172	350	159,0	828	1277	258	359	350	211,0
CR 45-4-2	908	1386	306	197	350	196,0	-	-	-	-	-	-
CR(E) 45-4	908	1386	306	197	350	196,0	908	1369	313	377	350	231,5
CR 45-5-2	988	1466	306	197	350	210,0	-	-	-	-	-	-
CR(E) 45-5	988	1466	306	197	350	210,0	988	1487	313	377	350	271,0
CR 45-6-2	1068	1628	364	269	350	267,0	-	-	-	-	-	-
CR(E) 45-6	1068	1628	364	269	350	267,0	1068	1593	351	399	350	314,0
CR 45-7-2	1148	1763	404	306	400	350,0	-	-	-	-	-	-
CR 45-7	1148	1763	404	306	400	350,0	-	-	-	-	-	-
CR 45-8-2	1228	1843	404	306	400	354,0	-	-	-	-	-	-
CR 45-8	1228	1843	404	306	400	354,0	-	-	-	-	-	-
CR 45-9-2	1308	1923	404	306	400	358,0	-	-	-	-	-	-
CR 45-9	1308	1923	404	306	400	358,0	-	-	-	-	-	-
CR 45-10-2	1388	2003	404	306	400	382,0	-	-	-	-	-	-
CR 45-10	1388	2003	404	306	400	382,0	-	-	-	-	-	-
CR 45-11-2	1468	2118	459	342	450	447,0	-	-	-	-	-	-
CR 45-11	1468	2118	459	342	450	447,0	-	-	-	-	-	-
CR 45-12-2	1556	2206	459	342	450	452,0	-	-	-	-	-	-
CR 45-12	1556	2206	459	342	450	452,0	-	-	-	-	-	-
CR 45-13-2	1636	2286	459	342	450	457,0	-	-	-	-	-	-



TM02 7305 3103

## Габаритный чертеж и данные электрооборудования 3 x 380-415 В, 50 Гц

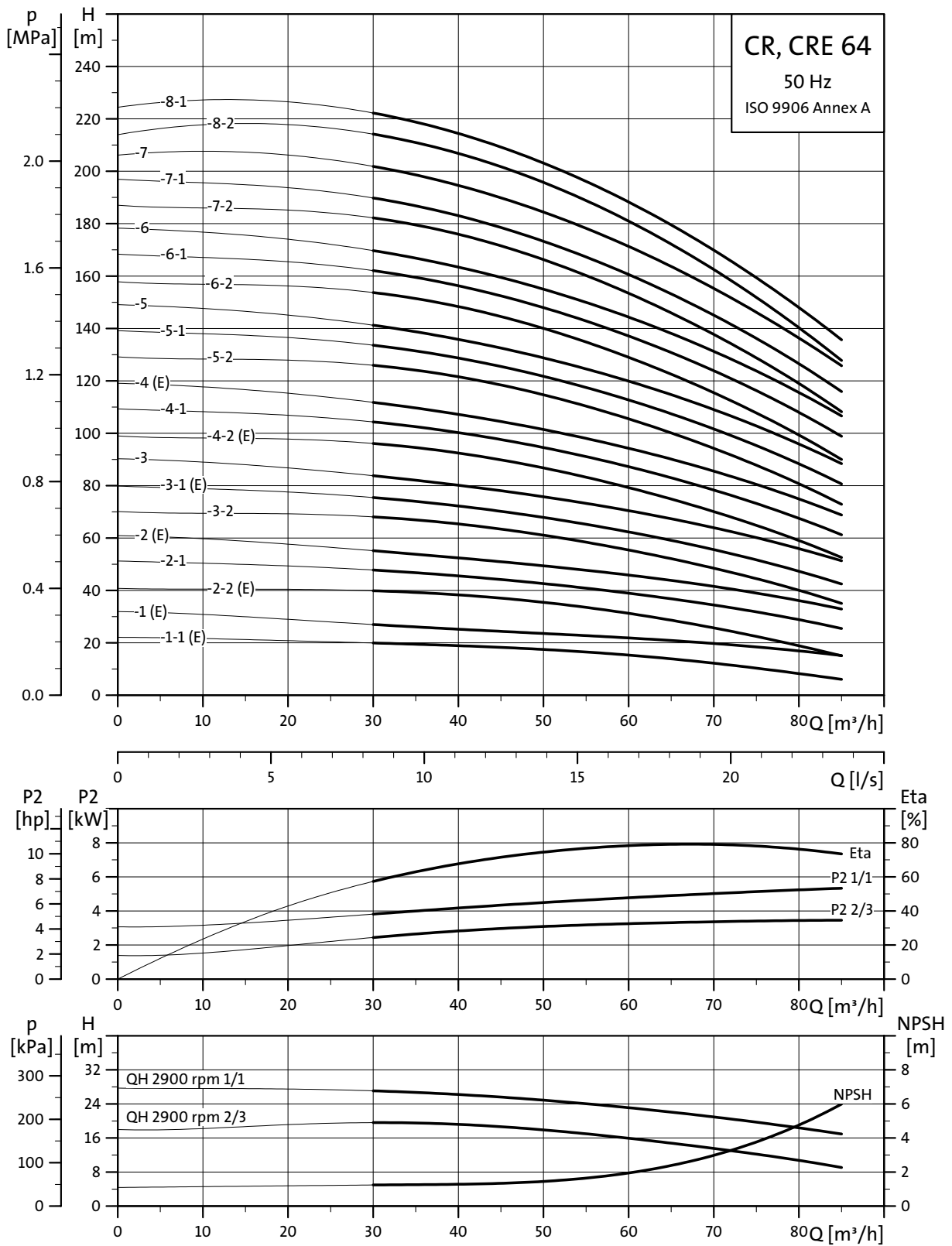


TM01 1752 3203

Тип насоса	Электродвигатель P2 [кВт]	CRN				CRNE
		I <sub>1/1</sub> [A]	Cos φ <sub>1/1</sub>	η [%]	I <sub>start</sub> I <sub>1/1</sub>	I <sub>1/1</sub> [A]
CRN(E) 45-1-1	3,0	6,4/6,4	0,87-0,80	85,0-85,0	8,0-8,6	6,4-5,2
CRN(E) 45-1	4,0	8,00	0,90-0,87	87,0-87,0	8,7-9,5	8,1-6,6
CRN(E) 45-2-2	5,5	11,0	0,89-0,86	87,5-87,5	8,9-9,7	11,0-8,8
CRN(E) 45-2	7,5	15,2	0,87-0,81	88,0-88,0	9,1-9,9	15,0-12,0
CRN 45-3-2	11,0	21,5	0,91-0,87	90,0-90,0	7,3-8,0	-
CRN(E) 45-3	11,0	21,5	0,91-0,87	90,0-90,0	7,3-8,0	21,3
CRN 45-4-2	15,0	28,7	0,87	90,0	6,0	-
CRN(E) 45-4	15,0	28,7	0,87	90,0	6,0	28,1
CRN 45-5-2	18,5	35,9-34,1	0,86	91,0	7,2	-
CRN(E) 45-5	18,5	35,9-34,1	0,86	91,0	7,2	34,2
CRN 45-6-2	22,0	42,0-40,0	0,86	91,4	7,3	-
CRN(E) 45-6	22,0	42,0-40,0	0,86	91,4	7,3	41,9
CRN 45-7-2	30,0	56,0-52,0	0,88	91,7	7,5	-
CRN 45-7	30,0	56,0-52,0	0,88	91,7	7,5	-
CRN 45-8-2	30,0	56,0-52,0	0,88	91,7	7,5	-
CRN 45-8	30,0	56,0-52,0	0,88	91,7	7,5	-
CRN 45-9-2	30,0	56,0-52,0	0,88	91,7	7,5	-
CRN 45-9	37,0	68,0-63,0	0,89	92,4	7,8	-
CRN 45-10-2	37,0	68,0-63,0	0,89	92,4	7,8	-
CRN 45-10	37,0	68,0-63,0	0,89	92,4	7,8	-
CRN 45-11-2	45,0	83,0-78,0	0,87	93,4	7,8	-
CRN 45-11	45,0	83,0-78,0	0,87	93,4	7,8	-
CRN 45-12-2	45,0	83,0-78,0	0,87	93,4	7,8	-
CRN 45-12	45,0	83,0-78,0	0,87	93,4	7,8	-
CRN 45-13-2	45,0	83,0-78,0	0,87	93,4	7,8	-

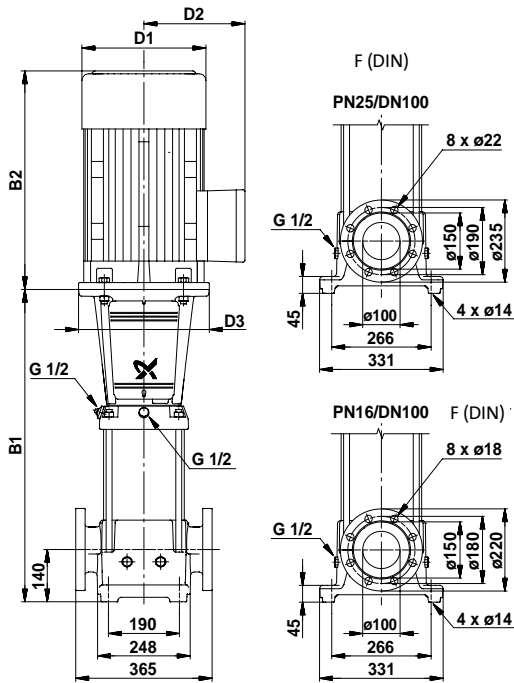
## Размеры и масса

Тип насоса	CRN						CRNE					
	Размеры [мм]					Вес нетто [кг]	Размеры [мм]					Вес нетто [кг]
	DIN-фланец		D1	D2	D3		DIN-фланец		D1	D2	D3	
B1	B1+B2				B1	B1+B2						
CRN(E) 45-1-1	558	893	198	120	-	94,0	558	893	198	177	145	103,0
CRN(E) 45-1	558	930	220	134	158	103,0	558	930	220	188	160	114,3
CRN(E) 45-2-2	638	1029	220	134	298	112,0	638	1029	220	188	298	124,9
CRN(E) 45-2	638	1029	220	148	300	117,0	638	1029	220	188	298	128,7
CRN 45-3-2	828	1292	260	172	350	158,0	-	-	-	-	-	-
CRN(E) 45-3	828	1292	260	172	350	158,0	828	1277	258	359	350	210,0
CRN 45-4-2	908	1386	306	197	350	196,0	-	-	-	-	-	-
CRN(E) 45-4	908	1386	306	197	350	196,0	908	1369	313	377	350	231,5
CRN 45-5-2	988	1466	306	197	350	209,0	-	-	-	-	-	-
CRN(E) 45-5	988	1466	306	197	350	209,0	988	1487	313	377	350	270,0
CRN 45-6-2	1068	1628	364	269	350	266,0	-	-	-	-	-	-
CRN(E) 45-6	1068	1628	364	269	350	266,0	1068	1593	351	399	350	313,0
CRN 45-7-2	1148	1763	404	306	400	349,0	-	-	-	-	-	-
CRN 45-7	1148	1763	404	306	400	349,0	-	-	-	-	-	-
CRN 45-8-2	1228	1843	404	306	400	353,0	-	-	-	-	-	-
CRN 45-8	1228	1843	404	306	400	353,0	-	-	-	-	-	-
CRN 45-9-2	1308	1923	404	306	400	358,0	-	-	-	-	-	-
CRN 45-9	1308	1923	404	306	400	358,0	-	-	-	-	-	-
CRN 45-10-2	1388	2003	404	306	400	382,0	-	-	-	-	-	-
CRN 45-10	1388	2003	404	306	400	382,0	-	-	-	-	-	-
CRN 45-11-2	1468	2118	459	342	450	447,0	-	-	-	-	-	-
CRN 45-11	1468	2118	459	342	450	447,0	-	-	-	-	-	-
CRN 45-12-2	1556	2206	459	342	450	452,0	-	-	-	-	-	-
CRN 45-12	1556	2206	459	342	450	452,0	-	-	-	-	-	-
CRN 45-13-2	1636	2286	459	342	450	457,0	-	-	-	-	-	-



TM02 7306 3103

## Габаритный чертеж и данные электрооборудования 3 x 380-415 В, 50 Гц

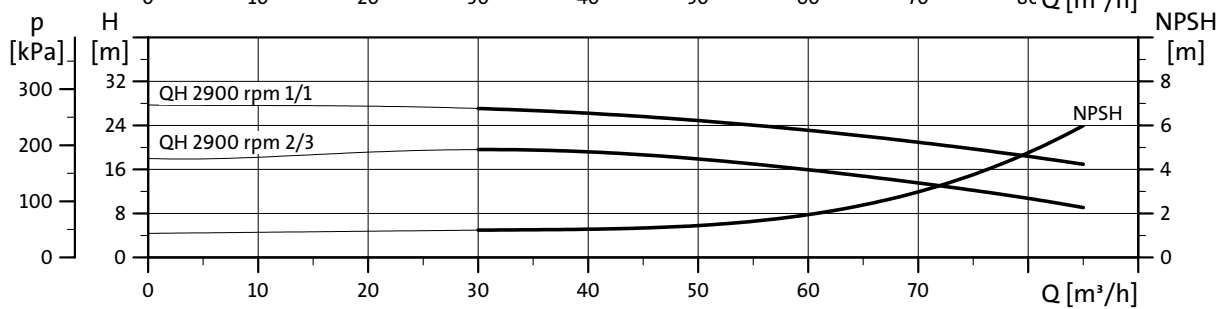
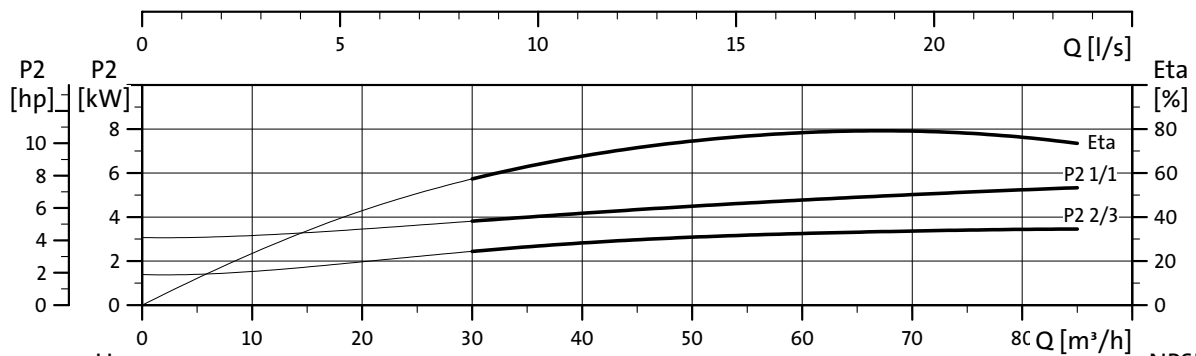
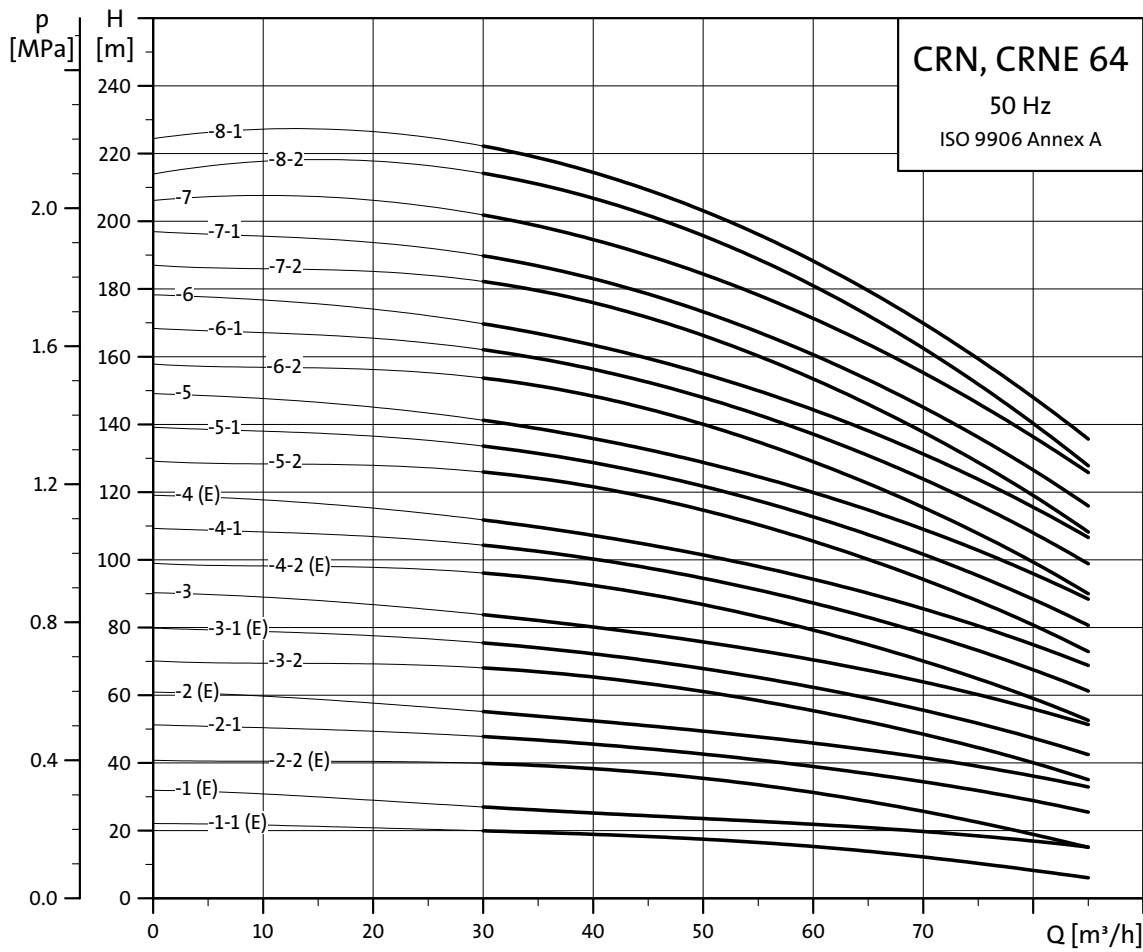


TM01 1753 5197

Тип насоса	Электродвигатель P <sub>2</sub> [кВт]	CR			CRE	
		I <sub>1/1</sub> [A]	Cos φ <sub>1/1</sub>	η [%]	I <sub>start</sub> I <sub>1/1</sub>	I <sub>1/1</sub> [A]
CR(E) 64-1-1	4,0	8,00	0,90-0,87	87,0-87,0	8,7-9,5	8,1-6,6
CR(E) 64-1	5,5	11,0	0,89-0,86	87,5-87,5	8,9-9,7	11,0-8,8
CR(E) 64-2-2	7,5	15,2	0,87-0,81	88,0-88,0	9,1-9,9	15,0-12,0
CR 64-2-1	11,0	21,5	0,91-0,87	90,0-90,0	7,3-8,0	-
CR(E) 64-2	11,0	21,5	0,91-0,87	90,0-90,0	7,3-8,0	21,3
CR 64-3-2	15,0	28,7	0,87	90,0	6,0	-
CR(E) 64-3-1	15,0	28,7	0,87	90,0	6,0	28,1
CR 64-3	18,5	35,9-34,1	0,86	91,0	7,2	-
CR(E) 64-4-2	18,5	35,9-34,1	0,86	91,0	7,2	34,2
CR 64-4-1	22,0	42,0-40,0	0,86	91,4	7,3	-
CR(E) 64-4	22,0	42,0-40,0	0,86	91,4	7,3	41,9
CR 64-5-2	30,0	56,0-52,0	0,88	91,7	7,5	-
CR 64-5-1	30,0	56,0-52,0	0,88	91,7	7,5	-
CR 64-5	30,0	56,0-52,0	0,88	91,7	7,5	-
CR 64-6-2	30,0	56,0-52,0	0,88	91,7	7,5	-
CR 64-6-1	37,0	68,0-63,0	0,89	92,4	7,8	-
CR 64-6	37,0	68,0-63,0	0,89	92,4	7,8	-
CR 64-7-2	37,0	68,0-63,0	0,89	92,4	7,8	-
CR 64-7-1	37,0	68,0-63,0	0,89	92,4	7,8	-
CR 64-7	45,0	83,0-78,0	0,87	93,4	7,8	-
CR 64-8-2	45,0	83,0-78,0	0,87	93,4	7,8	-
CR 64-8-1	45,0	83,0-78,0	0,87	93,4	7,8	-

## Размеры и масса

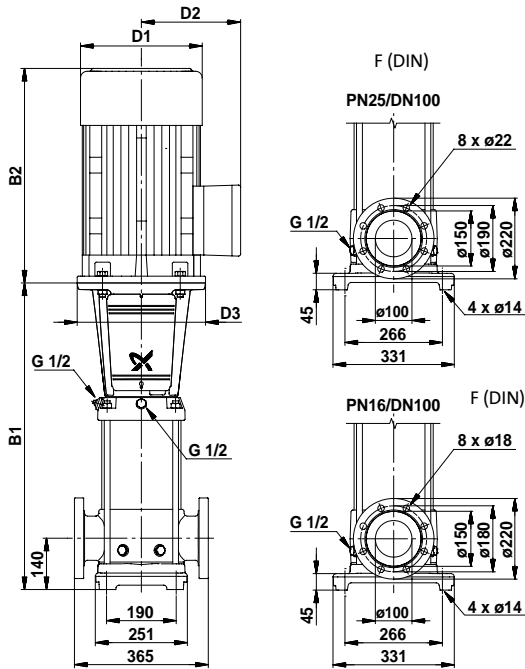
Тип насоса	CR					CRE						
	Размеры [мм]					Вес нетто [кг]	Размеры [мм]				Вес нетто [кг]	
	DIN-фланец		D1	D2	D3		DIN-фланец	D1	D2	D3		
B1	B1+B2				B1	B1+B2						
CR(E) 64-1-1	561	933	220	134	158	107,0	561	933	220	188	160	118,3
CR(E) 64-1	561	952	220	134	298	112,0	561	952	220	188	298	124,9
CR(E) 64-2-2	644	1035	220	134	298	121,0	644	1035	220	188	298	132,7
CR 64-2-1	754	1218	260	172	350	158,0	-	-	-	-	-	-
CR(E) 64-2	754	1218	260	172	350	158,0	754	1203	258	359	350	210,0
CR 64-3-2	836	1314	306	197	350	196,0	-	-	-	-	-	-
CR(E) 64-3-1	836	1314	306	197	350	196,0	836	1297	313	377	350	231,5
CR 64-3	836	1314	306	197	350	205,0	-	-	-	-	-	-
CR(E) 64-4-2	919	1397	306	197	350	209,0	919	1418	313	377	350	270,0
CR 64-4-1	919	1479	364	269	350	262,0	-	-	-	-	-	-
CR(E) 64-4	919	1479	364	269	350	262,0	919	1444	351	399	350	309,0
CR 64-5-2	1001	1616	404	306	400	345,0	-	-	-	-	-	-
CR 64-5-1	1001	1616	404	306	400	345,0	-	-	-	-	-	-
CR 64-5	1001	1616	404	306	400	345,0	-	-	-	-	-	-
CR 64-6-2	1084	1699	404	306	400	350,0	-	-	-	-	-	-
CR 64-6-1	1084	1699	404	306	400	370,0	-	-	-	-	-	-
CR 64-6	1084	1699	404	306	400	370,0	-	-	-	-	-	-
CR 64-7-2	1166	1781	404	306	400	374,0	-	-	-	-	-	-
CR 64-7-1	1166	1781	404	306	400	374,0	-	-	-	-	-	-
CR 64-7	1166	1816	459	342	450	438,0	-	-	-	-	-	-
CR 64-8-2	1248	1898	459	342	450	442,0	-	-	-	-	-	-
CR 64-8-1	1248	1898	459	342	450	442,0	-	-	-	-	-	-



TM02 7307 3103



## Габаритный чертеж и данные электрооборудования 3 x 380-415 В, 50 Гц

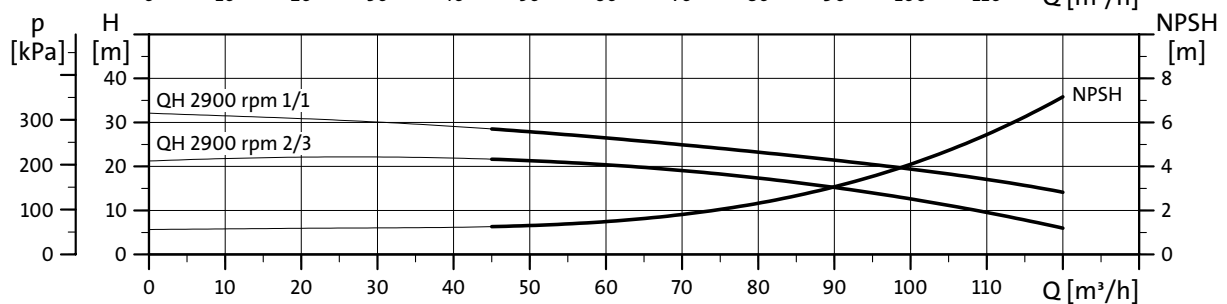
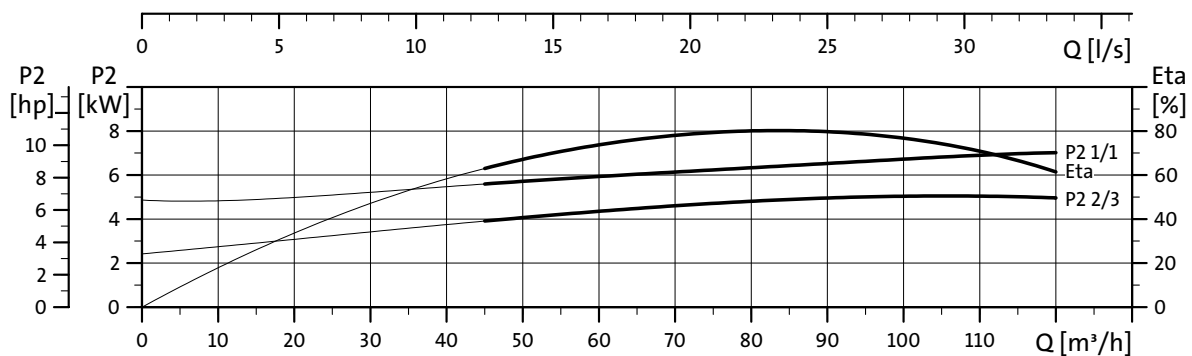
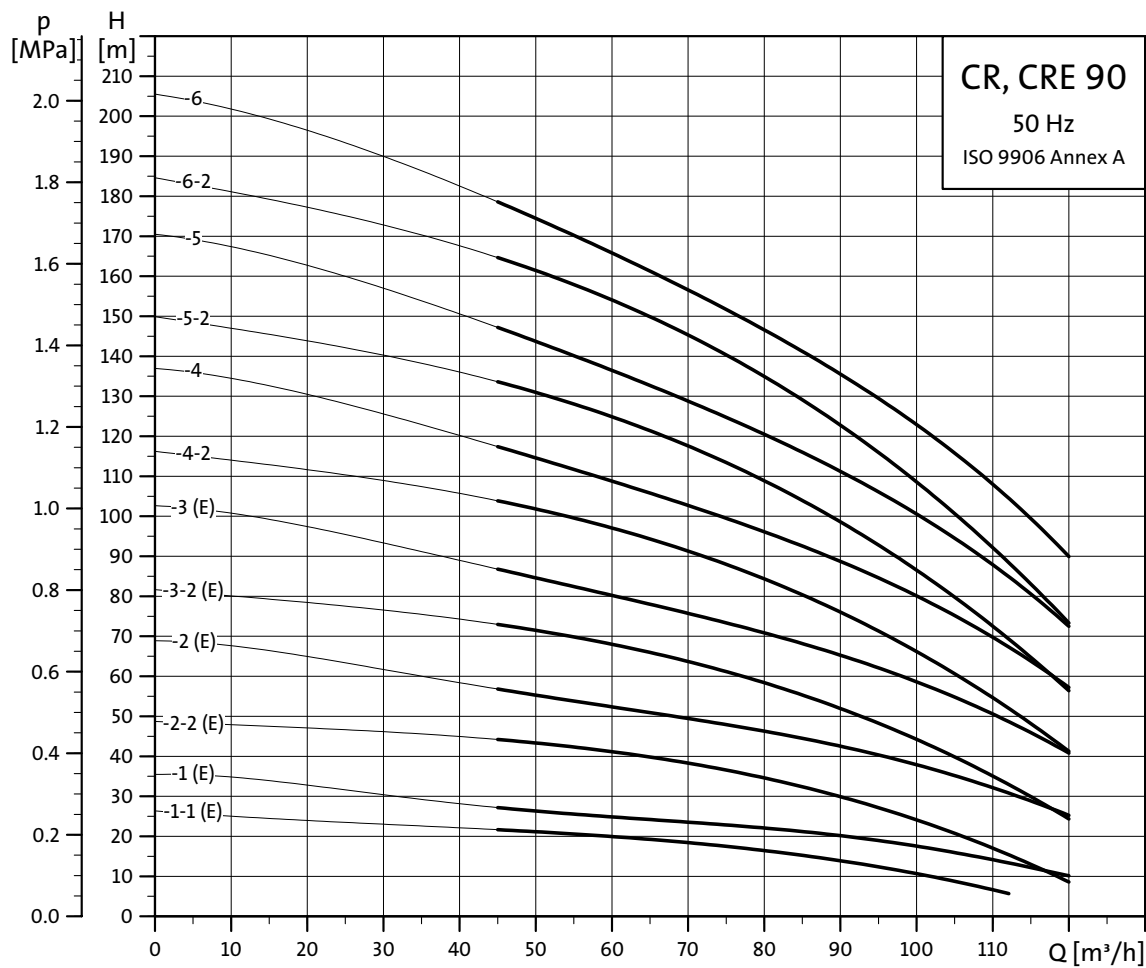


TM01 1754 2203

Тип насоса	Электродвигатель P <sub>2</sub> [кВт]	CRN				CRNE
		I <sub>1/1</sub> [A]	Cos φ <sub>1/1</sub>	η [%]	I <sub>start</sub> I <sub>1/1</sub>	I <sub>1/1</sub> [A]
CRN(E) 64-1-1	4,0	8,00	0,90-0,87	87,0-87,0	8,7-9,5	8,1-6,6
CRN(E) 64-1	5,5	11,0	0,89-0,86	87,5-87,5	8,9-9,7	11,0-8,8
CRN(E) 64-2-2	7,5	15,2	0,87-0,81	88,0-88,0	9,1-9,9	15,0-12,0
CRN 64-2-1	11,0	21,5	0,91-0,87	90,0-90,0	7,3-8,0	-
CRN(E) 64-2	11,0	21,5	0,91-0,87	90,0-90,0	7,3-8,0	21,3
CRN 64-3-2	15,0	28,7	0,87	90,0	6,0	-
CRN(E) 64-3-1	15,0	28,7	0,87	90,0	6,0	28,1
CRN 64-3	18,5	35,9-34,1	0,86	91,0	7,2	-
CRN(E) 64-4-2	18,5	35,9-34,1	0,86	91,0	7,2	34,2
CRN 64-4-1	22,0	42,0-40,0	0,86	91,4	7,3	-
CRN(E) 64-4	22,0	42,0-40,0	0,86	91,4	7,3	41,9
CRN 64-5-2	30,0	56,0-52,0	0,88	91,7	7,5	-
CRN 64-5-1	30,0	56,0-52,0	0,88	91,7	7,5	-
CRN 64-5	30,0	56,0-52,0	0,88	91,7	7,5	-
CRN 64-6-2	30,0	56,0-52,0	0,88	91,7	7,5	-
CRN 64-6-1	37,0	68,0-63,0	0,89	92,4	7,8	-
CRN 64-6	37,0	68,0-63,0	0,89	92,4	7,8	-
CRN 64-7-2	37,0	68,0-63,0	0,89	92,4	7,8	-
CRN 64-7-1	37,0	68,0-63,0	0,89	92,4	7,8	-
CRN 64-7	45,0	83,0-78,0	0,87	93,4	7,8	-
CRN 64-8-2	45,0	83,0-78,0	0,87	93,4	7,8	-
CRN 64-8-1	45,0	83,0-78,0	0,87	93,4	7,8	-

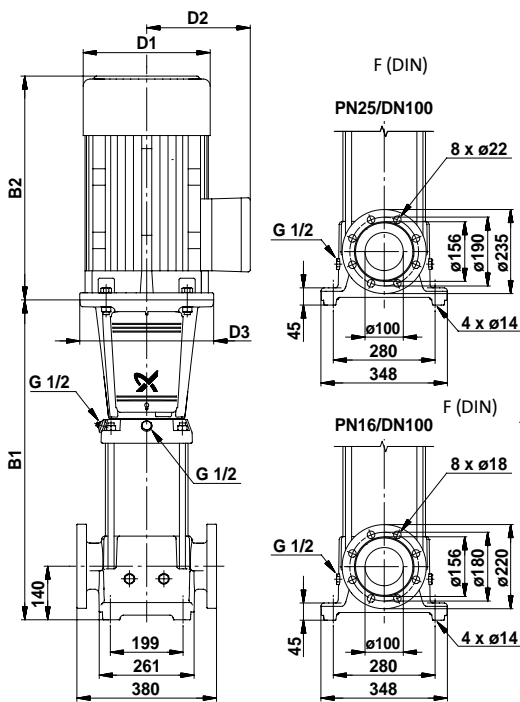
## Размеры и масса

Тип насоса	CRN						CRNE					
	Размеры [мм]					Вес нетто [кг]	Размеры [мм]				Вес нетто [кг]	
	DIN-фланец		D1	D2	D3		DIN-фланец		D1	D2		D3
B1	B1+B2					B1	B1+B2					
CRN(E) 64-1-1	561	933	220	134	158	106,0	561	933	220	188	160	117,3
CRN(E) 64-1	561	952	220	134	298	111,0	561	952	220	188	298	123,9
CRN(E) 64-2-2	644	1035	220	134	298	120,0	644	1035	220	188	298	131,7
CRN 64-2-1	754	1218	260	172	350	157,0	-	-	-	-	-	-
CRN(E) 64-2	754	1218	260	172	350	157,0	754	1203	258	359	350	209,0
CRN 64-3-2	836	1314	306	197	350	194,0	-	-	-	-	-	-
CRN(E) 64-3-1	836	1314	306	197	350	194,0	836	1297	313	377	350	229,5
CRN 64-3	836	1314	306	197	350	205,0	-	-	-	-	-	-
CRN(E) 64-4-2	919	1397	306	197	350	208,0	919	1418	313	377	350	269,0
CRN 64-4-1	919	1479	364	269	350	261,0	-	-	-	-	-	-
CRN(E) 64-4	919	1479	364	269	350	261,0	919	1444	351	399	350	308,0
CRN 64-5-2	1001	1616	404	306	400	344,0	-	-	-	-	-	-
CRN 64-5-1	1001	1616	404	306	400	344,0	-	-	-	-	-	-
CRN 64-5	1001	1616	404	306	400	344,0	-	-	-	-	-	-
CRN 64-6-2	1084	1699	404	306	400	348,0	-	-	-	-	-	-
CRN 64-6-1	1084	1699	404	306	400	368,0	-	-	-	-	-	-
CRN 64-6	1084	1699	404	306	400	368,0	-	-	-	-	-	-
CRN 64-7-2	1166	1781	404	306	400	373,0	-	-	-	-	-	-
CRN 64-7-1	1166	1781	404	306	400	373,0	-	-	-	-	-	-
CRN 64-7	1166	1816	459	342	450	438,0	-	-	-	-	-	-
CRN 64-8-2	1248	1898	459	342	450	442,0	-	-	-	-	-	-
CRN 64-8-1	1248	1898	459	342	450	442,0	-	-	-	-	-	-



TM02 7308 3103

## Габаритный чертеж и данные электрооборудования 3 x 380-415 В, 50 Гц

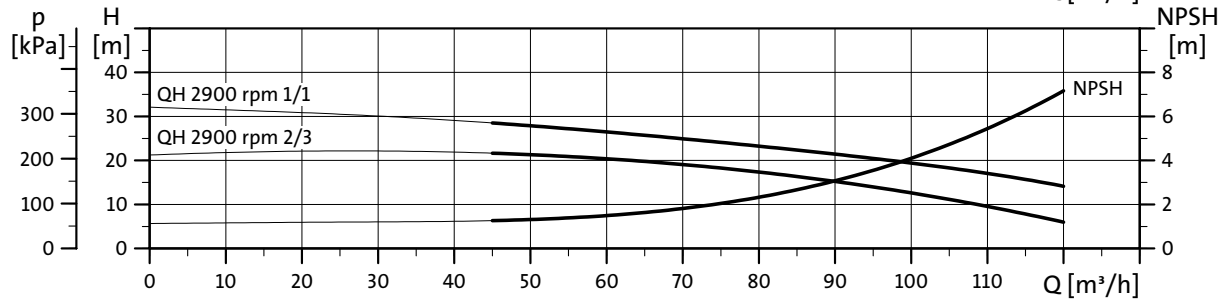
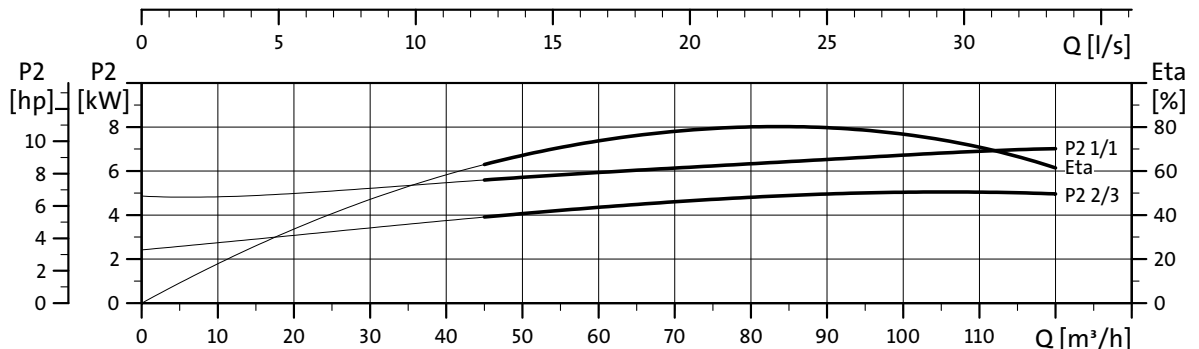
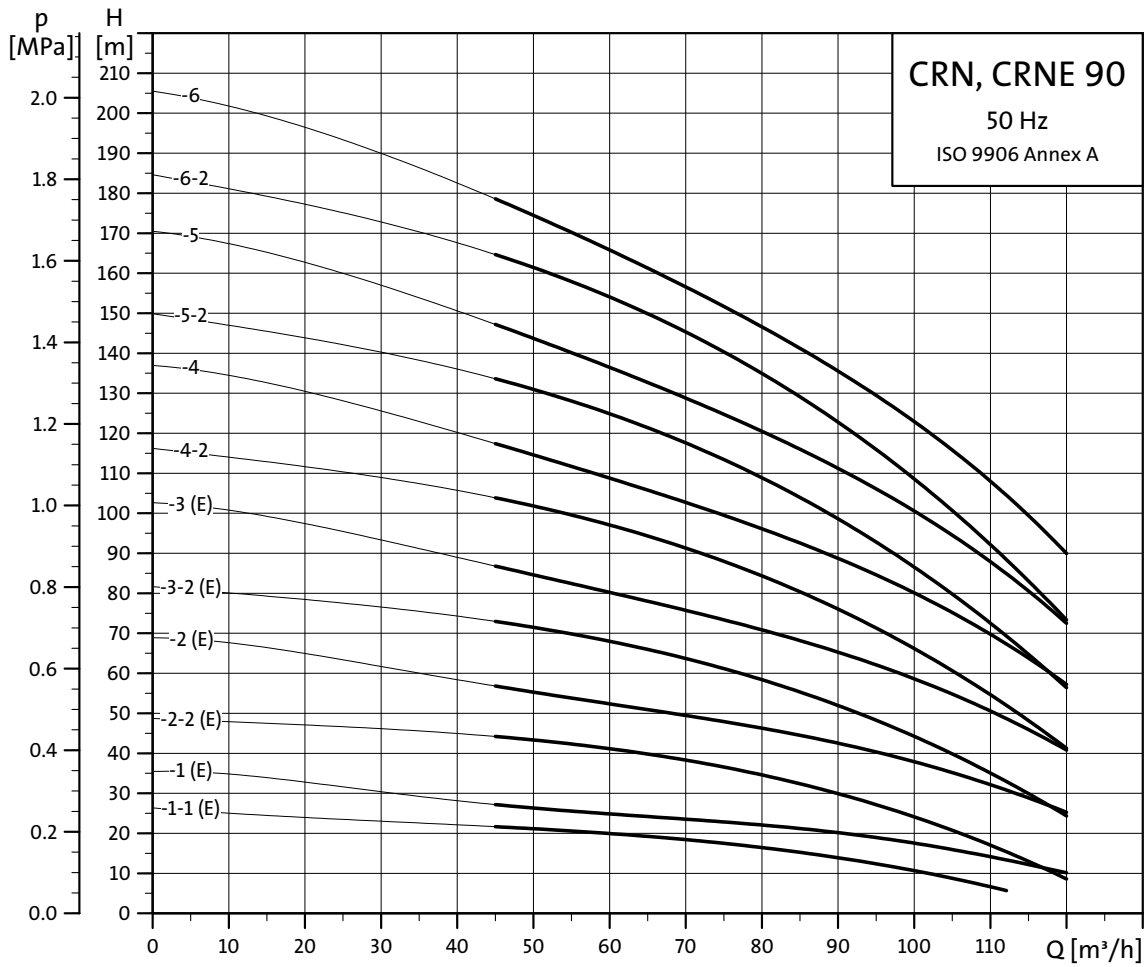


TM01 1755 2203

Тип насоса	Электродвигатель P <sub>2</sub> [кВт]	CR			CRE	
		I <sub>1/1</sub> [A]	cos φ <sub>1/1</sub>	η [%]	I <sub>start</sub> I <sub>1/1</sub>	I <sub>1/1</sub> [A]
CR(E) 90-1-1	5,5	11,0	0,89-0,86	87,5-87,5	8,9-9,7	11,0-8,8
CR(E) 90-1	7,5	15,2	0,87-0,81	88,0-88,0	9,1-9,9	15,0-12,0
CR(E) 90-2-2	11,0	21,5	0,91-0,87	90,0-90,0	7,3-8,0	21,3
CR(E) 90-2	15,0	28,7	0,87	90,0	6,0	28,1
CR(E) 90-3-2	18,5	35,9-34,1	0,86	91,0	7,2	34,2
CR(E) 90-3	22,0	42,0-40,0	0,86	91,4	7,3	41,9
CR 90-4-2	30,0	56,0-52,0	0,88	91,7	7,5	-
CR 90-4	30,0	56,0-52,0	0,88	91,7	7,5	-
CR 90-5-2	37,0	68,0-63,0	0,89	92,4	7,8	-
CR 90-5	37,0	68,0-63,0	0,89	92,4	7,8	-
CR 90-6-2	45,0	83,0-78,0	0,87	93,4	7,8	-
CR 90-6	45,0	83,0-78,0	0,87	93,4	7,8	-

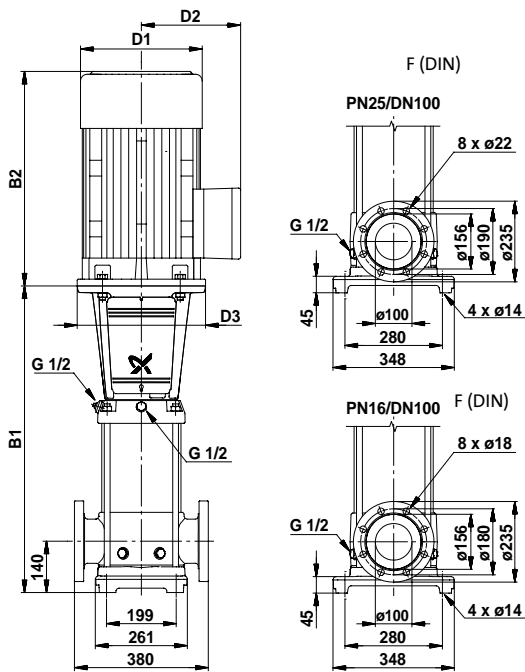
## Размеры и масса

Тип насоса	CR						CRE					
	Размеры [мм]					Вес нетто [кг]	Размеры [мм]					Вес нетто [кг]
	DIN-фланец		D1	D2	D3		DIN-фланец		D1	D2	D3	
B1	B1+B2				B1	B1+B2						
CR(E) 90-1-1	571	962	220	134	350	118,0	571	962	220	188	298	130,9
CR(E) 90-1	571	962	220	134	350	122,0	571	962	220	188	298	133,7
CR(E) 90-2-2	773	1237	260	172	350	164,0	773	1222	258	359	350	216,0
CR(E) 90-2	773	1251	306	197	350	197,0	773	1234	313	377	350	232,5
CR(E) 90-3-2	865	1343	306	197	350	211,0	865	1364	313	377	350	272,0
CR(E) 90-3	865	1425	364	269	350	264,0	865	1390	351	399	350	311,0
CR 90-4-2	957	1572	404	306	400	347,0	-	-	-	-	-	-
CR 90-4	957	1572	404	306	400	347,0	-	-	-	-	-	-
CR 90-5-2	1049	1664	404	306	400	372,0	-	-	-	-	-	-
CR 90-5	1049	1664	404	306	400	372,0	-	-	-	-	-	-
CR 90-6-2	1141	1791	459	342	450	437,0	-	-	-	-	-	-
CR 90-6	1141	1791	459	342	450	437,0	-	-	-	-	-	-



TM02 7309 3103

## Габаритный чертеж и данные электрооборудования 3 x 380-415 В, 50 Гц



TM02 1570 2203

Тип насоса	Электродвигатель P <sub>2</sub> [кВт]	CRN				CRNE
		I <sub>1/1</sub> [A]	Cos φ <sub>1/1</sub>	η [%]	I <sub>start</sub> I <sub>1/1</sub>	I <sub>1/1</sub> [A]
CRN(E) 90-1-1	5,5	11,0	0,89-0,86	87,5-87,5	8,9-9,7	11,0-8,8
CRN(E) 90-1	7,5	15,2	0,87-0,81	88,0-88,0	9,1-9,9	15,0-12,0
CRN(E) 90-2-2	11,0	21,5	0,91-0,87	90,0-90,0	7,3-8,0	21,3
CRN(E) 90-2	15,0	28,7	0,87	90,0	6,0	28,1
CRN(E) 90-3-2	18,5	35,9-34,1	0,86	91,0	7,2	34,2
CRN(E) 90-3	22,0	42,0-40,0	0,86	91,4	7,3	41,9
CRN 90-4-2	30,0	56,0-52,0	0,88	91,7	7,5	-
CRN 90-4	30,0	56,0-52,0	0,88	91,7	7,5	-
CRN 90-5-2	37,0	68,0-63,0	0,89	92,4	7,8	-
CRN 90-5	37,0	68,0-63,0	0,89	92,4	7,8	-
CRN 90-6-2	45,0	83,0-78,0	0,87	93,4	7,8	-
CRN 90-6	45,0	83,0-78,0	0,87	93,4	7,8	-

## Размеры и масса

Тип насоса	CRN					CRNE						
	Размеры [мм]				Вес нетто [кг]	Размеры [мм]				Вес нетто [кг]		
	DIN-фланец		D1	D2		D3	DIN-фланец		D1		D2	D3
B1	B1+B2				B1	B1+B2						
CRN(E) 90-1-1	571	962	220	134	350	118,0	571	962	220	188	298	130,9
CRN(E) 90-1	571	962	220	134	350	122,0	571	962	220	188	298	133,7
CRN(E) 90-2-2	773	1237	260	172	350	164,0	773	1222	258	359	350	216,0
CRN(E) 90-2	773	1251	306	197	350	197,0	773	1234	313	377	350	232,5
CRN(E) 90-3-2	865	1343	306	197	350	211,0	865	1364	313	377	350	272,0
CRN(E) 90-3	865	1425	364	269	350	264,0	865	1390	351	399	350	311,0
CRN 90-4-2	957	1572	404	306	400	347,0	-	-	-	-	-	-
CRN 90-4	957	1572	404	306	400	347,0	-	-	-	-	-	-
CRN 90-5-2	1049	1664	404	306	400	372,0	-	-	-	-	-	-
CRN 90-5	1049	1664	404	306	400	372,0	-	-	-	-	-	-
CRN 90-6-2	1141	1791	459	342	450	437,0	-	-	-	-	-	-
CRN 90-6	1141	1791	459	342	450	437,0	-	-	-	-	-	-

## Перекачиваемые жидкости

Жидкие, невзрывоопасные жидкости, не содержащие твердые или волокнистые включения, химически инертные к материалам насоса.

Если плотность и/или вязкость перекачиваемой среды выше, нежели у воды, то следует использовать насосы, мощность электродвигателя которых несколько превышает расчетную. Решение вопроса о том, годится ли насос для перекачивания конкретной жидкости, зависит от ряда факторов, наиболее важными из которых являются содержание хлоридов, значение pH, температура жидкости, содержание химикатов, масел и т.п.

Обратите внимание, что агрессивные жидкости (например, морская вода и некоторые кислоты) могут взаимодействовать или растворять защитную пленку на поверхности нержавеющей стали, вызывая тем самым коррозию металла.

Насосы типа CR(E), CRI(E), CRN(E) подходят для перекачивания следующих жидкостей:

### CR(E), CRI(E)

- жидкости, не вызывающие коррозию.

Для перекачивания и циркуляции чистой холодной или горячей воды, а также повышения давления.

### CRN(E)

- жидкости, используемые в технологических процессах.

Перекачивание жидкостей в системах, где все детали, контактирующие с перекачиваемой жидкостью, должны быть выполнены из высококачественной нержавеющей стали.

### CRT(E)

- соледержащие жидкости;
- гипохлориты;
- кислоты.

Для соле- и хлорид-содержащих жидкостей, таких как морская вода или окислители (например, гипохлориты), поставляются насосы CRT(E), выполненные из титана. См. отдельный каталог по насосам CRT(E).

## Список перекачиваемых жидкостей

Ниже приведен список типичных перекачиваемых жидкостей.

Могут применяться другие варианты исполнений, но модели насосов, указанные в списке, являются наиболее оптимальным выбором.

Таблицу следует рассматривать лишь как общий рекомендательный материал, не исключающий необходимости практического испытания перекачиваемых жидкостей и материалов насосов в конкретных условиях эксплуатации.

Список перекачиваемых жидкостей следует использовать с известной долей осторожности, поскольку такие факторы, как

- концентрация перекачиваемой жидкости,
- температура жидкости,
- давление

могут сказаться на химической стойкости материалов конкретного исполнения насоса.

При перекачивании опасных сред следует принять соответствующие меры безопасности.

## Примечания

<b>D</b>	Часто с присадками.
<b>E</b>	Плотность и/или вязкость иные, нежели у воды. Это следует учесть при расчете мощности электродвигателя и производительности насоса.
<b>F</b>	Выбор насоса зависит от многих факторов. Обратитесь, пожалуйста, в фирму GRUNDFOS.
<b>H</b>	Риск кристаллизации/выпадения осадка на поверхности торцевого уплотнения.
<b>1</b>	Перекачиваемая жидкость является горючей.
<b>2</b>	Перекачиваемая жидкость легко воспламеняема.
<b>3</b>	Нерастворимо в воде.
<b>4</b>	Низкая степень самовозгорания.

Перекачиваемая жидкость	Примечания	Концентрация жидкости, температура жидкости	CR(E), CRI(E)			CRN(E)		
			1s, 1, 3, 5	10, 15, 20	32, 45, 64, 90	1s, 1, 3, 5	10, 15, 20	32, 45, 64, 90
Уксусная кислота, CH <sub>3</sub> COOH	-	5%, +20°C	-	-	-	HQQE	HQQE	HQQE
Ацетон, CH <sub>3</sub> COCH <sub>3</sub>	1, F	100%, +20°C	-	-	-	HQQE	HQQE	HQQE
Щелочное обезжиривающее средство	D, F	-	HQQE	HQQE	HQQE	-	-	-
Гидрокарбонат аммония, NH <sub>4</sub> HCO <sub>3</sub>	E	20%, +30°C	-	-	-	HQQE	HQQE	HQQE
Гидроксид аммония, NH <sub>4</sub> OH	-	20%, +40°C	HQQE	HQQE	HQQE	-	-	-
Авиационное топливо	1, 3, 4, F	100%, +20°C	HQBv	HQBv	HQBv	-	-	-
Бензойная кислота, C <sub>6</sub> H <sub>5</sub> COOH	H	0.5%, +20°C	-	-	-	HQQV	HQQV	HQQV
Питательная вода котлов	-	<+120°C	HQQE	HQQE	HQQE	-	-	-
	F	+120°C - +180°C	-	-	-	-	-	-

# Перекачиваемые жидкости Вертикальные многоступенчатые центробежные насосы

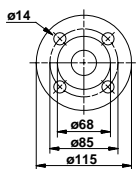
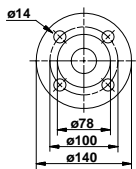
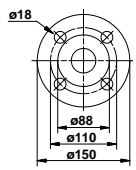
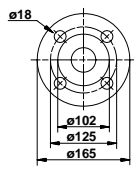
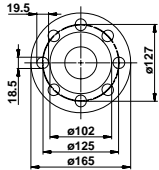
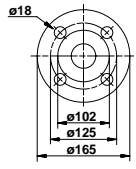
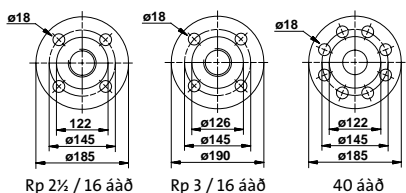
Перекачиваемая жидкость	Примечания	Концентрация жидкости, температура жидкости	CR(E), CRI(E)			CRN(E)		
			15, 1, 3, 5	10, 15, 20	32, 45, 64, 90	15, 1, 3, 5	10, 15, 20	32, 45, 64, 90
Жесткая вода	-	<+90°C	HQQE	HQQE	HQQE	-	-	-
Ацетат кальция (хладагент, с ингибитором) Ca(CH <sub>3</sub> COO) <sub>2</sub>	D, E	30%, +50°C	HQQE	HQQE	HQQE	-	-	-
Гидроксид кальция (гашеная известь), Ca(OH) <sub>2</sub>	E	Насыщенный раствор, +50°C	HQQE	HQQE	HQQE	-	-	-
Вода, содержащая хлориды	F	<+30°C, макс. 500 промиле	-	-	-	HQQE	HQQE	HQQE
Хромистая кислота, H <sub>2</sub> CrO <sub>4</sub>	H	1%, +20°C	-	-	-	HQQV	HQQV	HQQV
Лимонная кислота, HOC(CH <sub>2</sub> CO <sub>2</sub> H) <sub>2</sub> COOH	H	5%, +40°C	-	-	-	HQQE	HQQE	HQQE
Полностью опресненная (деминерализованная) вода	-	<+120°C	-	-	-	HQQE	HQQE	HQQE
Конденсат	-	<+90°C	HQQE	HQQE	HQQE	-	-	-
Сульфат меди, CuSO <sub>4</sub>	E	10%, +50°C	-	-	-	HQQE	HQQE	HQQE
Растительное масло	D, E, 3	100%, +80°C	HQQV	HQQV	HQQV	-	-	-
Дизельное масло	2, 3, 4, F	100%, +20°C	HQBВ	HQBВ	HQBВ	-	-	-
Бытовая горячая вода (питьевая вода)	-	<+120°C	HQQE	HQQE	HQQE	-	-	-
Этанол (этиловый спирт), C <sub>2</sub> H <sub>5</sub> OH	1, F	100%, +20°C	HQQE	HQQE	HQQE	-	-	-
Этилен гликоль, HOCH <sub>2</sub> CH <sub>2</sub> OH	D, E	50%, +50°C	HQQE	HQQE	HQQE	-	-	-
Муравьиная кислота, HCOOH	-	5%, +20°C	-	-	-	HQQE	HQQE	HQQE
Глицерин (глицериновое масло), ОНCH <sub>2</sub> CH(ОН)CH <sub>2</sub> ОН	D, E	50%, +50°C	HQQE	HQQE	HQQE	-	-	-
Масло для гидравлики (минеральное)	E, 2, 3	100%, +100°C	HQQV	HQQV	HQQV	-	-	-
Масло для гидравлики (синтетическое)	E, 2, 3	100%, +100°C	HQQV	HQQV	HQQV	-	-	-
Изопропиловый спирт, С <sub>3</sub> Н <sub>7</sub> ОН	1, F	100%, +20°C	HQQE	HQQE	HQQE	-	-	-
Молочная кислота, CH <sub>3</sub> CH(ОН)COOH	E, H	10%, +20°C	-	-	-	HQQV	HQQV	HQQV
Линолевая кислота, C <sub>17</sub> H <sub>31</sub> COOH	E, 3	100%, +20°C	HQQV	HQQV	HQQV	-	-	-
Метанол (метиловый спирт), CH <sub>3</sub> OH	1, F	100%, +20°C	HQQE	HQQE	HQQE	-	-	-
Моторное масло	E, 2, 3	100%, +80°C	HQQV	HQQV	HQQV	-	-	-
Нафталин, C <sub>10</sub> H <sub>8</sub>	E, H	100%, +80°C	HQQV	HQQV	HQQV	-	-	-
Азотная кислота, HNO <sub>3</sub>	F	1%, +20°C	-	-	-	HQQE	HQQE	HQQE
Вода с содержанием масла	-	<+100°C	HQQV	HQQV	HQQV	-	-	-
Оливковое масло	D, E, 3	100%, +80°C	HQQV	HQQV	HQQV	-	-	-
Щавелевая кислота, (COOH) <sub>2</sub>	H	1%, +20°C	-	-	-	HQQE	HQQE	HQQE
Озонированная вода, (O <sub>3</sub> )	-	<+100°C	-	-	-	HQQE	HQQE	HQQE
Арахисовое масло	D, E, 3	100%, +80°C	HQQV	HQQV	HQQV	-	-	-
Бензин	1, 3, 4, F	100%, +20°C	HQBВ	HQBВ	HQBВ	-	-	-
Фосфорная кислота, H <sub>3</sub> PO <sub>4</sub>	E	20%, +20°C	-	-	-	HQQE	HQQE	HQQE
Пропанол, C <sub>3</sub> H <sub>7</sub> OH	1, F	100%, +20°C	HQQE	HQQE	HQQE	-	-	-
Пропилен гликоль, CH <sub>3</sub> CH(ОН)CH <sub>2</sub> ОН	D, E	50%, +90°C	HQQE	HQQE	HQQE	-	-	-
Карбонат калия, K <sub>2</sub> CO <sub>3</sub>	E	20%, +50°C	HQQE	HQQE	HQQE	-	-	-
Формиат калия (хладагент, с ингибитором), KOOCN	D, E	30%, +50°C	HQQE	HQQE	HQQE	-	-	-
Гидроксид калия (едкое кали), KOH	E	20%, +50°C	-	-	-	HQQE	HQQE	HQQE
Перманганат калия, KMnO <sub>4</sub>	-	5%, +20°C	-	-	-	HQQE	HQQE	HQQE
Рапсовое масло	D, E, 3	100%, +80°C	HQQV	HQQV	HQQV	-	-	-
Саллициловая кислота, C <sub>6</sub> H <sub>4</sub> (ОН)COOH	H	0.1%, +20°C	-	-	-	HQQE	HQQE	HQQE
Силиконовое масло	E, 3	100%	HQQV	HQQV	HQQV	-	-	-
Гидрокарбонат натрия, NaHCO <sub>3</sub>	E	10%, +60°C	-	-	-	HQQE	HQQE	HQQE
Хлористый натрий (хладагент), NaCl	D, E	30%, <+5°C, pH>8	HQQE	HQQE	HQQE	-	-	-
Гидроксид натрия, NaOH	E	20%, +50°C	-	-	-	HQQE	HQQE	HQQE
Гидрохлорит натрия, NaOCl	F	0.1%, +20°C	-	-	-	HQQV	HQQV	HQQV
Нитрат натрия, NaNO <sub>3</sub>	E	10%, +60°C	-	-	-	HQQE	HQQE	HQQE
Фосфат натрия, Na <sub>3</sub> PO <sub>4</sub>	E, H	10%, +60°C	-	-	-	HQQE	HQQE	HQQE
Сульфат натрия, Na <sub>2</sub> SO <sub>4</sub>	E, H	10%, +60°C	-	-	-	HQQE	HQQE	HQQE
Умягченная вода	-	<+120°C	-	-	-	HQQE	HQQE	HQQE
Соевое масло	D, E, 3	100%, +80°C	HQQV	HQQV	HQQV	-	-	-
Серная кислота, H <sub>2</sub> SO <sub>4</sub>	F	1%, +20°C	-	-	-	HQQV	HQQV	HQQV
Сернистая кислота, H <sub>2</sub> SO <sub>3</sub>	-	1%, +20°C	-	-	-	HQQE	HQQE	HQQE
Опресненная вода для плавательных бассейнов	-	Примерно 2 промиле свободного хлора (Cl <sub>2</sub> )	HQQE	HQQE	HQQE	-	-	-

### Трубные соединения

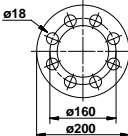
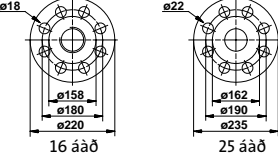
Для трубных соединений поставляются различные комплекты ответных фланцев и трубных муфт.

#### Ответные фланцы для насосов CR(E)

Комплект включает в себя один ответный фланец, одну прокладку, болты и гайки.

Ответные фланцы	Тип насоса	Описание	Номинальное давление	Трубное соединение	№ продукта	
	TM00 3800 1094	CR 1s CR(E) 1 CR(E) 3 CR(E) 5	Резьбовой	16 бар, EN 1092-2	Rp 1	40 99 01
			Сварной	25 бар, EN 1092-2	25 мм, номинал	40 99 02
	TM00 3801 1094	CR 1s CR(E) 1 CR(E) 3 CR(E) 5	Резьбовой	16 бар, EN 1092-2	Rp 1½	41 99 01
			Сварной	25 бар, EN 1092-2	32 мм, номинал	41 99 02
	TM02 7204 2803	CR(E) 10	Резьбовой	16 бар, EN 1092-2	Rp 1½	42 99 02
			Резьбовой	16 бар, EN 1092-2	Rp 2	42 99 04
			Сварной	25 бар, EN 1092-2	40 мм, номинал	42 99 01
			Сварной	40 бар, Специальный фланец	50 мм, номинал	42 99 03
	TM00 3803 1094		Резьбовой	16 бар, EN 1092-2	Rp 2	33 99 03
			Резьбовой	16 бар, Специальный фланец	RP 2½	33 99 04
	TM02 7203 2803	CR(E) 15 CR(E) 20	Резьбовой	16 бар, Специальный фланец	RP 2½ ★	96 50 95 78
	TM00 3803 1094		Сварной	25 бар, EN 1092-2	50 мм, номинал	33 99 01
			Сварной	40 бар, Специальный фланец	65 мм, номинал	33 99 02
	TM00 3804 1094	CR(E) 32	Резьбовой	16 бар, EN 1092-2	Rp 2½	34 99 02
			Резьбовой	16 бар, Специальный фланец	Rp 3	34 99 01
			Сварной	16 бар, EN 1092-2	65 мм, номинал	34 99 04
			Сварной	40 бар, DIN 2635	65 мм, номинал	34 99 05
			Сварной	16 бар, Специальный фланец	80 мм, номинал	34 99 03



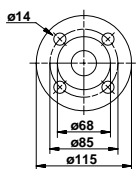
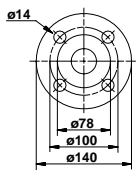
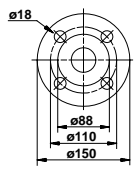
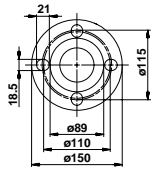
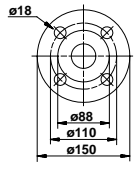
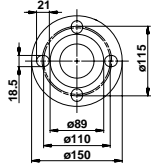
Ответные фланцы	Тип насоса	Описание	Номинальное давление	Трубное соединение	№ продукта
	ТМ01 2162 3498	CR(E) 45	16 бар	Rp 3	35 05 40
		Сварной	16 бар	80 мм, номинал	35 05 41
		Сварной	40 бар	80 мм, номинал	35 05 42
	ТМ00 3806 3498	CR(E) 64 CR(E) 90	16 бар, EN 1092-2	Rp 4	36 99 01
		Сварной	16 бар, EN 1092-2	100 мм, номинал	36 99 02
		Сварной	25 бар, EN 1092-2	100 мм, номинал	36 99 05

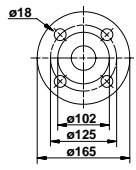
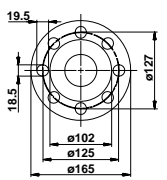
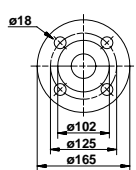
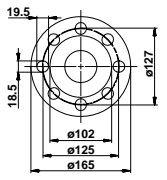
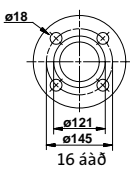
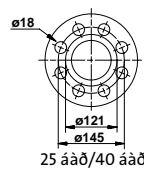
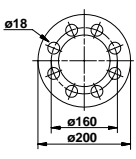
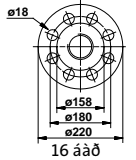
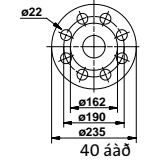
★ Фланец с отливом на 20 мм выше. В результате, монтажные размеры насоса CR 20 становятся равными монтажным размерам насоса CR 32. В случае замены насоса CR 32 насосом CR20 длину базы следует увеличить на 15 мм.

### Ответные фланцы для насосов CRN(E)

Ответные фланцы для насосов CRN(E) выполнены из нержавеющей стали в соответствии со стандартом EN 1.4401 (AISI 316).

Комплект включает в себя один ответный фланец, одну прокладку, болты и гайки.

Ответные фланцы	Тип насоса	Описание	Номинальное давление	Трубное соединение	№ продукта
	TM00 3800 1094	CRI(E), CRN(E) 1s, 1, 3, 5	16 бар, EN 1092-2	Rp 1	40 52 84
			Сварной	25 бар, EN 1092-2	25 мм, номинал
	TM00 3801 1094	CRI(E), CRN(E) 1s, 1, 3, 5	16 бар, EN 1092-2	Rp 1½	41 53 04
			Сварной	25 бар, EN 1092-2	32 мм, номинал
	TM02 7204 2803		16 бар, EN 1092-2	Rp 1½	42 52 45
	TM02 7202 2803		16 бар, EN 1092-2	Rp 2	96 50 95 70
	TM02 7204 2803		25 бар, EN 1092-2	40 мм, номинал	42 52 46
	TM02 7202 2803		25 бар, Специальный фланец	50 мм, номинал	96 50 95 71

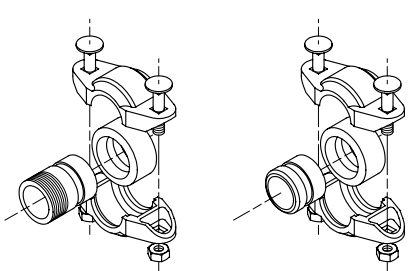
Ответные фланцы	Тип насоса	Описание	Номинальное давление	Трубное соединение	№ продукта
	TM00 3803 1094	Резьбовой	16 бар, EN 1092-2	Rp 2	33 52 54
	TM02 7203 2803	Резьбовой	16 бар, Специальный фланец	Rp 2½	96 50 95 75
	TM00 3803 1094	Сварной	25 бар, EN 1092-2	50 мм, номинал	33 52 55
	TM00 7203 2803	Сварной	25 бар, Специальный фланец	65 мм, номинал	96 50 95 73
	TM00 3805 1094	Резьбовой	16 бар	Rp 2½	34 99 10
		Резьбовой	16 бар, Специальный фланец	Rp 3	34 99 11
		Сварной	16 бар	65 мм, номинал	34 99 06
		Сварной	40 бар	65 мм, номинал	34 99 08
		Сварной	16 бар, Специальный фланец	80 мм, номинал	34 99 07
		Сварной	25 бар, Специальный фланец	80 мм, номинал	34 99 09
	TM01 2162 3498	Резьбовой	16 бар	Rp 3	35 05 43
	Сварной	16 бар	80 мм, номинал	35 05 44	
	Сварной	40 бар	80 мм, номинал	35 05 45	
	TM00 3806 3498	Резьбовой	16 бар	Rp 4	36 99 04
		Сварной	16 бар	100 мм, номинал	36 99 03
		Сварной	40 бар	100 мм, номинал	36 99 06

★ Фланец с отливом на 20 мм выше. В результате, монтажные размеры насоса CR 20 становятся равными монтажным размерам насоса CR 32. В случае замены насоса CR 32 насосом CR20 длину базы следует увеличить на 15 мм.

### Трубные муфты PJE для насосов CRN(E)

Трубные муфты для насосов CRN(E) выполнены из нержавеющей стали в соответствии со стандартом EN 1.4401 (AISI 316).

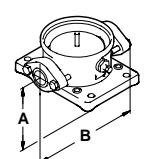
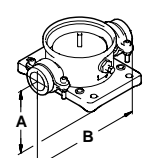
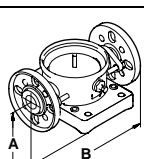
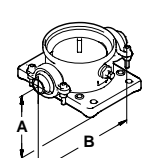
Комплект включает в себя одну трубную муфту, одну прокладку, один патрубок и болты с гайками.

Муфты	Тип насоса	Патрубок	PN	Трубное соединение	Резинотех. изделия	Необх. кол-во комплектов муфт	№ продукта
	CRN(E), CRN(E) 1, 3 и 5	Резьбовой	80 бар	R 1½	EPDM	2	41 99 11
					FKM	2	41 99 05
		Сварной	80 бар	DN 32	EPDM	2	41 99 12
					FKM	2	41 99 04
	CRN(E) CRN(E) 10, 15 и 20	Резьбовой	70 бар	Rp 2	EPDM	2	33 99 11
					FKM	2	33 99 18
Сварной	70 бар	DN 50	EPDM	2	33 99 10		
			FKM	2	33 99 17		

TM00 3808 1094

### Трубные соединения с основанием FlexiClamp

Все комплекты включают в себя необходимое число болтов и гаек, а также прокладку или уплотнительное кольцо круглого сечения.

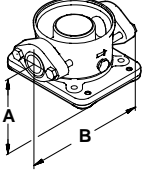
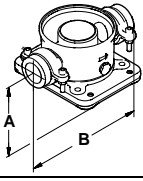
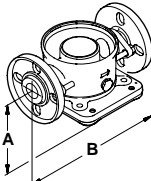
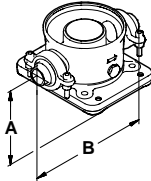
Трубные соединения с основанием	Тип насоса	Соединение	Трубное соединение	A	B	Резинотех. изделия	Необх. кол-во комплектов соединений	№ продукта	
	CRN(E), CRN(E) 1, 3 и 5	Овальное (чугун)	Rp 1	50	210	Klingersil	1	96 44 97 48	
			RP 1½			Klingersil	1	96 44 97 49	
		Овальное (нержавеющая сталь)	RP 1	Klingersil	2	96 44 97 46			
			RP 1½	Klingersil	2	96 44 97 47			
	CRN(E), CRN(E) 1, 3 и 5	Трубная муфта	G 2	50	228	EPDM	2	96 44 97 43	
						FKM	2	96 44 97 44	
	CRN(E), CRN(E) 1, 3 и 5	DIN (нержавеющая сталь)	DN 25 DN 32	75	250	EPDM	2	96 44 97 45	
						FKM	2	96 44 99 00	
	CRN(E), CRN(E) 1, 3 и 5	Резьбовой патрубок трубн. соедин. Clamp	Rp 1	50	208	EPDM	2	40 52 80	
			FKM			2	40 52 81		
			RP 1½			EPDM	2	41 52 96	
			FKM			2	41 52 97		
			NPT 1			EPDM	2	40 52 91	
			FKM			2	40 52 92		
			NPT 1½			EPDM	2	41 53 11	
			FKM			2	41 53 12		
			Сварной патрубок трубн. соедин. Clamp			28.5	EPDM	2	40 52 82
						FKM	2	40 52 83	
Сварной патрубок трубн. соедин. Clamp	37.2	EPDM	2	41 53 00					
	FKM	2	41 53 01						

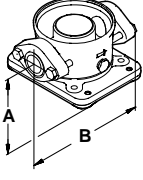
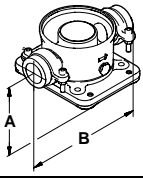
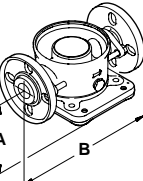
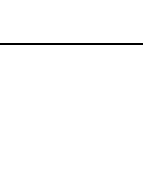
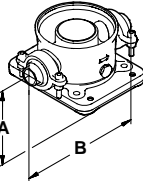
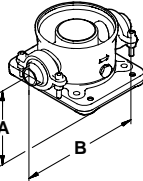
TM02 7371 3303

TM02 7370 3303

TM02 7369 3303

TM02 7368 3303

Трубные соединения с основанием	Тип насоса	Соединение	Трубное соединение	A	B	Резинотех. изделия	Необх. кол-во комплектов соединений	№ продукта		
	TM02 7372 3303 <b>CRI(E) 10</b> <b>CRN(E) 10</b>	Овальное (чугун)	RP 1¼	80	260	Klingersil	2	96 49 87 75		
			Rp 1½			Klingersil	2	96 49 87 27		
			Rp 2			Klingersil	2	96 49 88 36		
		Овальное (нержавеющая сталь)	RP 1¼			Klingersil	2	96 49 87 76		
			Rp 1½			Klingersil	2	96 49 87 28		
			Rp 2			Klingersil	2	96 49 88 35		
	TM02 7374 3303 <b>CRI(E) 10</b> <b>CRN(E) 10</b>	Трубая муфта	G 2¾	80	288	EPDM	2	96 50 02 75		
						FKM	2	96 50 02 76		
	TM02 7373 3303 <b>CRI(E) 10</b> <b>CRN(E) 10</b>	FGJ (чугун)	DN 40	80	316	EPDM	2	96 49 88 40		
						FKM	2	96 50 01 19		
		FGJ (нержавеющая сталь)				EPDM	2	96 50 02 63		
						FKM	2	96 50 02 64		
		FGJ (чугун)				EPDM	2	96 50 02 65		
						FKM	2	96 50 02 66		
FGJ (нержавеющая сталь)	DN 50	EPDM	2	96 50 02 57						
		FKM	2	96 50 02 69						
	TM02 7375 3303 <b>CRI(E) 10</b> <b>CRN(E) 10</b>	Резьбовой патрубок трубн. соедин. Clamp	Rp 1½	80	346	EPDM	2	42 52 38		
			FKM			2	42 52 39			
			EPDM			2	33 52 41			
			FKM			2	33 52 42			
			EPDM			2	96 50 86 00			
			FKM			2	96 50 86 01			
			Сварной патрубок трубн. соедин. Clamp			48.3 (DN 40)	-	EPDM	2	42 52 42
						FKM	2	42 52 43		
			60.3 (DN 50)			EPDM	2	33 52 51		
						FKM	2	33 52 52		

Трубные соединения с основанием	Тип насоса	Соединение	Трубное соединение	A	B	Резинотех. изделия	Необх. кол-во комплектов соединений	№ продукта		
	<b>CRI(E) 15,20</b> <b>CRN(E) 15,20</b>	Овальное (чугун)	RP 1½	90	260	Klingsil	2	96 49 87 75		
			Rp 1½			Klingsil	2	96 49 87 27		
			Rp 2			Klingsil	2	96 49 88 36		
			RP 1½			Klingsil	2	96 49 87 76		
			Овальное (нержавеющая сталь)			Rp 1½	Klingsil	2	96 49 87 28	
			Rp 2			Klingsil	2	96 49 88 35		
	<b>CRI(E) 15,20</b> <b>CRN(E) 15,20</b>	Трубая муфта	G 2¾	90	288	EPDM	2	96 50 02 75		
						FKM	2	96 50 02 76		
	<b>CRI(E) 15, 20</b> <b>CRN(E) 15, 20</b>	FGJ (чугун)	DN 40	90	334	EPDM	2	96 49 88 40		
						FKM	2	96 50 01 19		
						FGJ (нержавеющая сталь)	EPDM	2	96 50 02 63	
						FKM	2	96 50 02 64		
						FGJ (чугун)	EPDM	2	96 50 02 65	
						FKM	2	96 50 02 66		
	<b>CRI(E) 15, 20</b> <b>CRN(E) 15, 20</b>	Резьбовой патрубков трубн. соедин. Clamp	Rp 2	90	346	EPDM	2	42 52 38		
						FKM	2	42 52 39		
	<b>CRI(E) 15, 20</b> <b>CRN(E) 15, 20</b>	Сварной патрубков трубн. соедин. Clamp	Rp 2½	90	346	EPDM	2	33 52 41		
						FKM	2	33 52 42		
						EPDM	2	96 50 86 00		
						FKM	2	96 50 86 01		
						48.3 (DN 40)	-	EPDM	2	42 52 42
						60.3 (DN 50)	-	FKM	2	42 52 43
	<b>CRI(E) 15, 20</b> <b>CRN(E) 15, 20</b>	Сварной патрубков трубн. соедин. Clamp	-	-	-	EPDM	2	33 52 51		
						FKM	2	33 52 52		

## Потенциометр для насосов CRE, CRIE, CRNE

Потенциометр для установки заданного значения и пуска/останова насосов CRE, CRIE, CRNE.

Продукт	№ продукта
Внешний потенциометр в корпусе для настенного монтажа	62 54 68

## Интерфейс G10-LON для насосов CRE, CRIE, CRNE

Интерфейс G10-LON используется для обмена данными между локальной рабочей сетью (LON) и насосами GRUNDFOS с электронным регулированием, работающими по протоколу связи GENIbus фирмы GRUNDFOS.

Продукт	№ продукта
Интерфейс G10-LON	00 60 57 26

## Прибор LiqTec для насосов CR(E), CRI(E) и CRN(E)

Устройство защиты от «сухого хода», LiqTec предохраняет насос и технологический процесс от работы всухую.

Прибор LiqTec может монтироваться на шину DIN, устанавливаемую в шкафу управления.

Класс защиты: IP X0.

## Прибор дистанционного управления R100

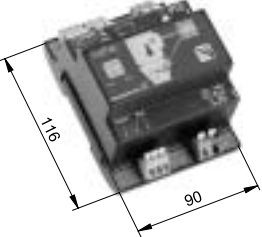
R100 используется для дистанционной связи с насосами CRE, CRIE и CRNE. Обмен данными осуществляется при помощи инфракрасного излучения.

Продукт	№ продукта
R100	62 53 33

## Фильтр электромагнитных помех для насосов CRE, CRIE, CRNE

Необходим при установке насосов с электронным регулированием мощностью от 7.5 до 22 кВт в жилых районах.

Продукт	№ продукта
Фильтр электромагнитных помех (7,5 кВт)	96 04 10 47
Фильтр электромагнитных помех (11 кВт)	96 47 83 09
Фильтр электромагнитных помех (15 кВт)	96 47 83 09
Фильтр электромагнитных помех (18,5 кВт)	96 47 83 09
Фильтр электромагнитных помех (22 кВт)	96 47 83 09

Защита от «сухого хода»	Тип насоса	Напряжение [В]	LiqTec	Датчик ½"	Кабель, 5 м	Дополнительный кабель, 15 м	№ продукта
	CR(E) CRI(E) CRN(E)	200-240	●	●	●	-	96 44 36 74
		80-130	●	●	●	-	96 46 39 12
		-	-	-	-	-	●

TM02 1731 2001

### Датчики для насосов CRE, CRIE, CRNE

Принадлежность	Тип	Производитель	Диапазон измерений	№ продукта
Датчик давления • Соединение: G ½ A (DIN 16288 - B6kt) • Электрическое подключение: разъем (DIN 43650)	MBS 3000	Danfoss	0 - 2,5 бар	96 47 81 88
			0 - 4 бар	91 07 20 75
			0 - 6 бар	91 07 20 76
			0 - 10 бар	91 07 20 77
			0 - 16 бар	91 07 20 78
			0 - 25 бар	91 07 20 79
Расходомер	MAGFLO MAG 3100/5000	Danfoss	1 - 5 м <sup>3</sup> (DN 25)	ID8285
Расходомер	MAGFLO MAG 3100/5000	Danfoss	3 - 10 м <sup>3</sup> (DN 40)	ID8286
Расходомер	MAGFLO MAG 3100/5000	Danfoss	6 - 30 м <sup>3</sup> (DN 65)	ID8287
Расходомер	MAGFLO MAG 3100/5000	Danfoss	20 - 75 м <sup>3</sup> (DN 100)	ID8288
Датчик температуры	TTA (0) 25	Carlo Gavazzi	0°C ... +25°C	96 43 25 91
Датчик температуры	TTA (-25) 25	Carlo Gavazzi	-25°C ... +25°C	96 43 01 94
Датчик температуры	TTA (50) 100	Carlo Gavazzi	+50°C ... +100°C	96 43 25 92
Датчик температуры	TTA (0) 150	Carlo Gavazzi	0°C ... +150°C	96 43 01 95
Принадлежности к датчику температуры. Все под соединение ½ RG.	Защитная трубка ø9 x 50 мм	Carlo Gavazzi		96 43 02 01
	Защитная трубка ø9 x 100 мм	Carlo Gavazzi		96 43 02 02
	Режущий кольцевой фланец	Carlo Gavazzi		96 43 02 03
Датчик температуры, температура окружающей среды	WR 52	tmg (DK: Plesner)	-50°C ... +50°C	ID8295
Дифференциальный датчик температуры	ETSD	Honsberg	0°C ... +20°C	96 40 93 62
Дифференциальный датчик температуры	ETSD	Honsberg	0°C ... +50°C	96 40 93 63

**Внимание:** Все датчики оснащены выходом сигнала 4...20 мА.

#### Датчик давления фирмы Danfoss для насосов CRE, CRIE, CRNE 1, 3, 5, 10, 15, 20, 32, 45, 64 и 90

Включает в себя:	Диапазон давления	№ продукта
• Датчик давления фирмы Danfoss, тип MBS 3000, в т.ч. экранированный кабель длиной 2 м. Подсоединение: G . A (DIN 16288 - B6kt); • 5 кабельных клипсов (черные); • Инструкции по эксплуатации PT (00 40 02 12).	0 - 4 бар	96 42 80 14
	0 - 6 бар	96 42 80 15
	0 - 10 бар	96 42 80 16
	0 - 16 бар	96 42 80 17
	0 - 25 бар	96 42 80 18

#### Комплект дифференциального датчика давления фирмы «HUBA»

Включает в себя:	Диапазон давления	№ продукта
• 1 датчик с экранированным кабелем длиной 1,5 м (соединения 7/16"); • 1 оригинальная скоба HUBA (для настенного монтажа); • 1 скоба ГРУНДФОС (для монтажа на насосе); • 2 болта М4 для крепления датчика на скобе; • 1 болт М6 (самонарезающий) для крепления на MGE 90/100; • 1 болт М8 (самонарезающий) для крепления на MGE 112/132; • 2 капиллярные трубки (длинная/короткая); • 2 скобы (1/4" - 7/16"); • 5 кабельных клипсов (черные).	0 - 0,6 бар	48 54 50
	0 - 1 бар	48 54 41
	0 - 1,6 бар	48 54 42
	0 - 2,5 бар	48 54 43
	0 - 4 бар	48 54 44
	0 - 6 бар	48 54 45



### Исполнения, поставляемые по запросу

Хотя типоряд насосов GRUNDFOS CR(E), CRI(E), CRN(E) предлагает насосы для различных областей применения, в некоторых случаях требуются специальные версии исполнения насосов.

Ниже приведены варианты специальных исполнений насосов CR(E).

Для получения более подробной информации по перечисленным версиям или другим вариантам обращайтесь, пожалуйста, к техническим специалистам GRUNDFOS.

### Электродвигатели

Вариант	Описание
<b>Электродвигатели ATEX (EExe II T3 и Eexd IIB T4)</b>	Для эксплуатации в опасных средах применяются электродвигатели во взрывозащищенном исполнении.
<b>Электродвигатели с антиконденсационным блоком обогрева</b>	Для эксплуатации в условиях повышенной влажности применяются электродвигатели с антиконденсационным блоком обогрева.
<b>Электродвигатели с пониженным уровнем шума</b>	GRUNDFOS предлагает ряд насосов с пониженным уровнем шума электродвигателя.
<b>Электродвигатели 1-го класса эффективности</b>	Под заказ GRUNDFOS поставляет электродвигатели мощностью от 1.1 до 45 кВт самого высокого европейского класса эффективности, EFF.1. Классификация электродвигателей – в соответствии со схемой кодирования эффективности электродвигателей EU/CEMEP.
<b>Электродвигатели с тепловой защитой</b>	GRUNDFOS предлагает электродвигатели с встроенными биметаллическими температурными выключателями или температурными РТС-датчиками (термисторами), смонтированными в обмотку электродвигателя.
<b>Электродвигатель большей мощности</b>	При перекачивании жидкостей температурой свыше 40°C или установке насоса на высоте свыше 1000 м над уровнем моря следует использовать электродвигатель большей мощности (из-за снижения номинальной мощности).
<b>4-полюсные электродвигатели</b>	GRUNDFOS предлагает стандартные электродвигатели в 4-полюсном исполнении.

### Торцевые уплотнения

Вариант	Описание
<b>Торцевое уплотнение с уплотнительным кольцом из материала FFKM</b>	Торцевые уплотнения с уплотнительным кольцом, выполненным из FFKM или FKM, рекомендуются применять в тех случаях, когда существует вероятность, что перекачиваемая жидкость может повредить стандартный материал уплотнительного кольца.
<b>Торцевое уплотнение типа «quench»</b>	Рекомендуется применять при перекачивании кристаллизующихся, затвердевающих или клейких жидкостей. Рекомендуется применять при перекачивании жидкостей с чрезвычайно высокой температурой. Обычные механические уплотнения вала не могут длительное время выдерживать температуру жидкости свыше 180°C. В таких случаях рекомендуется применять систему воздушного охлаждения торцевого уплотнения, разработанную специалистами GRUNDFOS. Для того, чтобы обеспечить низкую температуру перекачиваемой жидкости вокруг стандартного торцевого уплотнения, насос оснащается специальной камерой воздушного охлаждения. Отдельной системы охлаждения не требуется.
<b>Торцевое уплотнение с воздушным охлаждением</b>	Рекомендуется применять при перекачивании ядовитых или взрывоопасных жидкостей. Обеспечивает защиту окружающей среды и людей, работающих в непосредственной близости от насоса. Состоит из двух торцевых уплотнений, установленных внутри отдельной напорной камеры внутренней стороной друг к другу ("back-to-back"). Благодаря тому, что давление в камере превышает давление в насосе, предотвращается утечка перекачиваемой жидкости. Насос-дозатор или специальное бустерное устройство создают в камере уплотнения требуемое давление.
<b>Сдвоенное уплотнение вала с напорной камерой</b>	Насосы с электромагнитной муфтой для промышленного применения. Основная область применения – технологические процессы, частью которых является перекачивание агрессивных, вредных для окружающей среды или летучих жидкостей, таких как органические смеси, растворители и т.п.
<b>Насосы CR с магнитным приводом (CR MAGdrive)</b>	

### Насосы

Вариант	Описание
<b>Горизонтально устанавливаемые насосы</b>	Из соображений безопасности или ограниченности рабочего пространства, в некоторых случаях (например, на кораблях) требуется установка насоса в горизонтальном положении. Для упрощения монтажа эти насосы оснащены кронштейнами для крепления электродвигателя и самого насоса.
<b>Низкотемпературные насосы для температуры до -40°C</b>	При эксплуатации при температуре до -40°C для предотвращения смещения рабочего колеса в таких насосах необходимо устанавливать щелевые уплотнения другого диаметра
<b>Высокоскоростные насосы – напор до 47 бар</b>	Для получения высокого давления поставляются уникальные насосы, способные создавать напор до 47 бар. Они оборудованы высокоскоростным электродвигателем модели MGE. Направление вращения противоположно вращению стандартных насосов, а промежуточная камера в сборе перевернута «вверх дном», в результате чего подача жидкости осуществляется в противоположном направлении.
<b>Высоконапорные насосы – напор до 47 бар</b>	Для получения высокого давления поставляется уникальная система сдвоенных насосов, способная создавать напор до 47 бар.
<b>Насосы с низким значением высоты столба жидкости под всасывающим патрубком (с улучшенным всасыванием)</b>	Рекомендуется для подачи питательной воды котла, если существует опасность возникновения кавитации вследствие плохих условий всасывания.
<b>Насосы с упорным фланцем</b>	Применяется в тех случаях, когда подпор превышает значение рекомендованного максимального давления. Упорный фланец повышает срок службы подшипников электродвигателя. (Рекомендуется для применения со стандартными электродвигателями).
<b>Насосы с ременным приводом</b>	Насосы с ременным приводом предназначены для применения в условиях ограниченного рабочего пространства или отсутствия электроэнергии.
<b>Насос для фармакологической и биотехнологической промышленности</b>	Насосы CRN(E) созданы для областей применения, требующих стерильности и очистки труб, муфт и насосов без демонтажа.

### Подсоединения и другие варианты исполнения

Вариант	Описание
<b>Трубные соединения</b>	В дополнение к широкому ассортименту стандартных фланцевых соединений поставляется стандартный зажимной фланец по DIN на 16 бар. Поставляются также фланцы, выполненные в соответствии с требованиями заказчика.
<b>Соединения TriClamp</b>	Соединения TriClamp оснащены санитарной муфтой, что позволяет использовать их в фармацевтической и пищевой промышленности.
<b>Электрополированные насосы</b>	Для значительного снижения риска коррозии материалов. Применяются в фармацевтической и пищевой промышленности.

## Дополнительные источники информации

Кроме документации в напечатанном виде, ГРУНДФОС предлагает вашему вниманию следующие источники информации.

- WinCAPS
- WebCAPS.

### WinCAPS

WinCAPS (**W**indows-based **C**omputer **A**ided **P**roduct **S**election) – это программа автоматизированного подбора насосов, содержащая информацию о более 90,000 продуктов, выпускаемых ГРУНДФОС.

Эта программа, переведенная на 16 языков и поставляемая на лазерных дисках, содержит:

- подробную техническую информацию;
- инструментарий подбора оптимальных вариантов насосов;
- чертежи в масштабе для каждого насоса;
- подробную сервисную документацию;
- инструкции по монтажу и эксплуатации;
- схемы подключения электропитания.



Рис. 28 Лазерный диск с программой WinCAPS

cd-wincaps

Поиск продукта в каталоге продукции осуществляется путем нажатия кнопки **Catalogue**.

Выбор насоса, подходящего под заданные критерии, осуществляется путем нажатия кнопки **Sizing**.



Рис. 29 WinCAPS

WinCAPS

# Дополнительная документация

## WebCAPS

Программа WebCAPS (**Web**-based **C**omputer **A**ided **P**roduct **S**election) – это сетевая версия программы WinCAPS.

Доступ к WebCAPS можно получить на веб-странице ГРУНДФОС: [www.grundfos.com](http://www.grundfos.com).

WebCAPS предлагает:

- подробную техническую документацию;
- чертежи в масштабе для каждого насоса;
- схемы подключения электропитания.

Поиск продукта в зависимости от области его применения осуществляется путем нажатия кнопки **Catalogue**.

Подбор продукта для замены существующего оборудования осуществляется путем нажатия кнопки **Replacement**.

Нажатие кнопки **Literature** позволит Вам выбрать и загрузить документацию по продукции ГРУНДФОС, выбрав ее путем просмотра ассортимента продукции или поиска конкретно заданного насоса. Документация подразделяется на следующие типы:

- технические каталоги;
- инструкции по монтажу и эксплуатации;
- сервисная документация и т.д.

Поиск продукта по его артикульному номеру осуществляется путем нажатия кнопки **Product search**.

- единицы по умолчанию;
- единицы системы СИ;
- единицы американской системы мер.

Поиск информации о сервисных комплектах и запасных частях осуществляется путем нажатия кнопки **Service**.

Если Вы являетесь зарегистрированным пользователем, то с помощью кнопки **Log in** Вы сможете:

- сохранить свои личные установки;
- определить и сохранить на будущее выбранные Вами единицы измерения;
- сохранить персональную информацию.

С помощью кнопки **Units** можно установить единицы измерения, а именно:

- единицы по умолчанию;
- единицы системы СИ;

Выбор языка осуществляется путем нажатия кнопки **Language**.

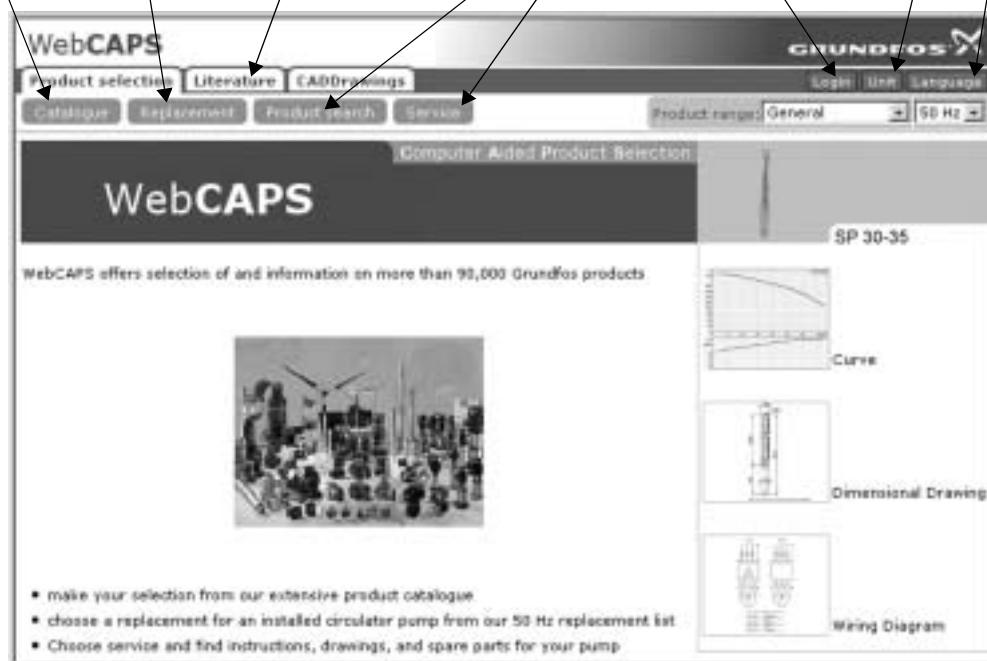


Рис. 30 WebCAPS

WebCAPS



V7 17 71 80 02 04	RU
Repl.: V7 17 71 80 09 01	

Возможны изменения.

**Представительство ГРУНДФОС**

ул. Никольско-Ботаническая 3, к. 1 г. Киев 01033 Украина  
Тел.: +380 44 234 5264 Факс: +380 44 234 8364  
E-mail: grundfos@i.kiev.ua  
www.grundfos.com

**GRUNDFOS** 

Pumpland.ru