

CR, CRI, CRN 1s, 1, 3, 5, 10, 15, 20 CR, CRN 32, 45, 64, 90, 120, 150

Double seal (back-to-back)

Паспорт, Руководство по монтажу и эксплуатации



Перевод оригинального документа на английском языке.

СОДЕРЖАНИЕ

	Стр.
1. Указания по технике безопасности	2
1.1 Общие сведения о документе	2
1.2 Значение символов и надписей на изделии	2
1.3 Квалификация и обучение обслуживающего персонала	2
1.4 Опасные последствия несоблюдения указаний по технике безопасности	2
1.5 Выполнение работ с соблюдением техники безопасности	2
1.6 Указания по технике безопасности для потребителя или обслуживающего персонала	2
1.7 Указания по технике безопасности при выполнении технического обслуживания, осмотров и монтажа	2
1.8 Самостоятельное переоборудование и изготовление запасных узлов и деталей	3
1.9 Недопустимые режимы эксплуатации	3
2. Транспортировка и хранение	3
3. Значение символов и надписей в документе	3
4. Общие сведения	3
5. Описание	3
6. Назначение	3
7. Максимальное давление и температура рабочей жидкости	3
8. Соединения для подачи запорной жидкости	4
9. Насос с гидромultiпликатором давления	4
9.1 Узлы гидромultiпликатора давления	5
9.2 Размеры насоса с гидромultiпликатором давления	5
10. Насос с дозировочным насосом	5
10.1 Размеры насоса с дозировочным насосом	5
11. Пуск	6
11.1 Насос с гидромultiпликатором давления	6
11.2 Насос с дозировочным насосом	7
12. Техническое обслуживание	8
13. Эксплуатация	8
13.1 Защита от замерзания	8
14. Утилизация отходов	8
15. Гарантии изготовителя	8

1. Указания по технике безопасности**1.1 Общие сведения о документе**

Паспорт, руководство по монтажу и эксплуатации, далее по тексту - руководство, содержит принципиальные указания, которые должны выполняться при монтаже, эксплуатации и техническом обслуживании. Поэтому перед монтажом и вводом в эксплуатацию они обязательно должны быть изучены соответствующим обслуживающим персоналом или потребителем. Руководство должно постоянно находиться на месте эксплуатации оборудования.

Необходимо соблюдать не только общие требования по технике безопасности, приведенные в разделе "Указания по технике безопасности", но и специальные указания по технике безопасности, приводимые в других разделах.

1.2 Значение символов и надписей на изделии

Указания, помещенные непосредственно на оборудовании, например:

- стрелка, указывающая направление вращения,
- обозначение напорного патрубка для подачи перекачиваемой среды,

должны соблюдаться в обязательном порядке и сохраняться так, чтобы их можно было прочитать в любой момент.

1.3 Квалификация и обучение обслуживающего персонала

Персонал, выполняющий эксплуатацию, техническое обслуживание и контрольные осмотры, а также монтаж оборудования должен иметь соответствующую выполняемой работе квалификацию. Круг вопросов, за которые персонал несет ответственность и которые он должен контролировать, а также область его компетенции должны точно определяться потребителем.

1.4 Опасные последствия несоблюдения указаний по технике безопасности

Несоблюдение указаний по технике безопасности может повлечь за собой как опасные последствия для здоровья и жизни человека, так и создать опасность для окружающей среды и оборудования. Несоблюдение указаний по технике безопасности может также привести к аннулированию всех гарантийных обязательств по возмещению ущерба.

В частности, несоблюдение требований техники безопасности может, например, вызвать:

- отказ важнейших функций оборудования;
- недейственность предписанных методов технического обслуживания и ремонта;
- опасную ситуацию для здоровья и жизни персонала вследствие воздействия электрических или механических факторов.

1.5 Выполнение работ с соблюдением техники безопасности

При выполнении работ должны соблюдаться приведенные в данном руководстве по монтажу и эксплуатации указания по технике безопасности, существующие национальные предписания по технике безопасности, а также любые внутренние предписания по выполнению работ, эксплуатации оборудования и технике безопасности, действующие у потребителя.

1.6 Указания по технике безопасности для потребителя или обслуживающего персонала

- Запрещено демонтировать имеющиеся защитные ограждения подвижных узлов и деталей, если оборудование находится в эксплуатации.
- Необходимо исключить возможность возникновения опасности, связанной с электроэнергией (более подробно смотрите, предписания местных энергоснабжающих предприятий).

1.7 Указания по технике безопасности при выполнении технического обслуживания, осмотров и монтажа

Потребитель должен обеспечить выполнение всех работ по техническому обслуживанию, контрольным осмотрам и монтажу квалифицированными специалистами, допущенными к выполнению этих работ и в достаточной мере ознакомленными с ними в ходе подробного изучения руководства по монтажу и эксплуатации.

Все работы обязательно должны проводиться при выключенном оборудовании. Должен безусловно соблюдаться порядок действий при остановке оборудования, описанный в руководстве по монтажу и эксплуатации.

Сразу же по окончании работ должны быть снова установлены или включены все демонтированные защитные и предохранительные устройства.

1.8 Самостоятельное переоборудование и изготовление запасных узлов и деталей

Переоборудование или модификацию устройств разрешается выполнять только по согласованию с изготовителем. Фирменные запасные узлы и детали, а также разрешенные к использованию фирмой-изготовителем комплектующие призваны обеспечить надежность эксплуатации. Применение узлов и деталей других производителей может вызвать отказ изготовителя нести ответственность за возникшие в результате этого последствия.

1.9 Недопустимые режимы эксплуатации

Эксплуатационная надежность поставляемого оборудования гарантируется только в случае применения в соответствии с функциональным назначением согласно разделу "Область применения". Предельно допустимые значения, указанные в технических данных, должны обязательно соблюдаться во всех случаях.

2. Транспортировка и хранение

Транспортирование оборудования следует проводить в крытых вагонах, закрытых автомашинах, воздушным, речным либо морским транспортом.

Условия транспортирования оборудования в части воздействия механических факторов должны соответствовать группе "С" по ГОСТ 23216.

При транспортировании упакованное оборудование должно быть надежно закреплено на транспортных средствах с целью предотвращения самопроизвольных перемещений.

Условия хранения оборудования должны соответствовать группе "С" ГОСТ 15150.

3. Значение символов и надписей в документе

Предупреждение



Указания по технике безопасности, содержащиеся в данном руководстве по обслуживанию и монтажу, невыполнение которых может повлечь опасные для жизни и здоровья людей последствия, специально отмечены общим знаком опасности по стандарту ГОСТ Р 12.4.026 W09.

Этот символ вы найдете рядом с указаниями по технике безопасности, невыполнение которых может вызвать отказ оборудования, а также его повреждение.

Внимание

Рядом с этим символом находятся рекомендации или указания, облегчающие работу и обеспечивающие надежную эксплуатацию оборудования.

Указание

4. Общие сведения

Настоящее руководство по монтажу и эксплуатации является дополнением к руководству по монтажу и эксплуатации стандартных насосов CR, CRI, CRN, издание № 96462123, а также насосов CRN-SF, издание № 96530119.

5. Описание

Описываемый здесь тип двойного торцевого уплотнения состоит из двух отдельных уплотнений, установленных по схеме "спина к спине" ("back-to-back"), в специально предназначенной для него изолированной напорной камере, где внутреннее давление превышает давление в насосе.

Двойное торцевое уплотнение, смонтированное в напорной камере, предотвращают утечку перекачиваемой жидкости наружу.

Избыточное давление в камере уплотнения может быть создано:

- гидромножительным насосом (смотрите раздел 11.1)
- дозировочным насосом (смотрите раздел 11.2)
- с помощью уже существующей системы.

6. Назначение

Двойное торцевое уплотнение данного типа может применяться для следующих типов насосов Grundfos:

Тип насоса	CR 1s	CR 1	CR 3	CR 5	CR 10	CR 15	CR 20	CR 32	CR 45	CR 64	CR 90	CR 120	CR 150
CR	•	•	•	•	•	•	•	•	•	•	•	•	•
CRI	•	•	•	•	•	•	•						
CRN	•	•	•	•	•	•	•	•	•	•	•	•	•

Данный тип уплотнения является оптимальным решением для тех случаев, когда перекачиваемые жидкости содержат твердые частицы или обладают высокой вязкостью, из-за чего торцевое уплотнение вала может изнашиваться, выходить из строя или засоряться.

Рекомендованные к применению при перекачивании ядовитых, едких или взрывоопасных жидкостей уплотнения такого типа обеспечивают защиту окружающей среды и работающего рядом с насосом персонала.

В тех случаях, когда требуется соблюдение специальных предписаний по технике безопасности из-за перекачивания опасных жидкостей, всю ответственность за последствия несет сам заказчик.

Внимание

7. Максимальное давление и температура рабочей жидкости

Конструкция торцевого уплотнения требует, чтобы давление в камере уплотнения не превышало 25 бар. Давление запорной жидкости должно быть выше давления перекачиваемой среды. Максимальная температура запорной жидкости зависит от материала вторичных уплотнений торцевого уплотнения.

Материал вторичных уплотнений	Максимальная температура [°C]
EPDM	+120
FKM	+90
FFKM	+120
FXM	+120

8. Соединения для подачи запорной жидкости

Наименование позиций, указанных на рисунках:

Поз А = перекачиваемая жидкость.

Поз. С/D и Е = запорная жидкость.

На рисунках 1, 2 и 3 показано, где должен быть установлен датчик (поз. А).

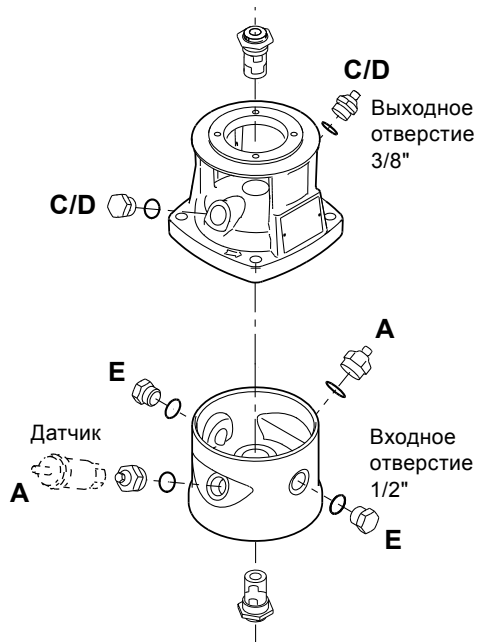


Рис. 1 Камера уплотнения CR, CRI, CRN 1s, 1, 3, 5

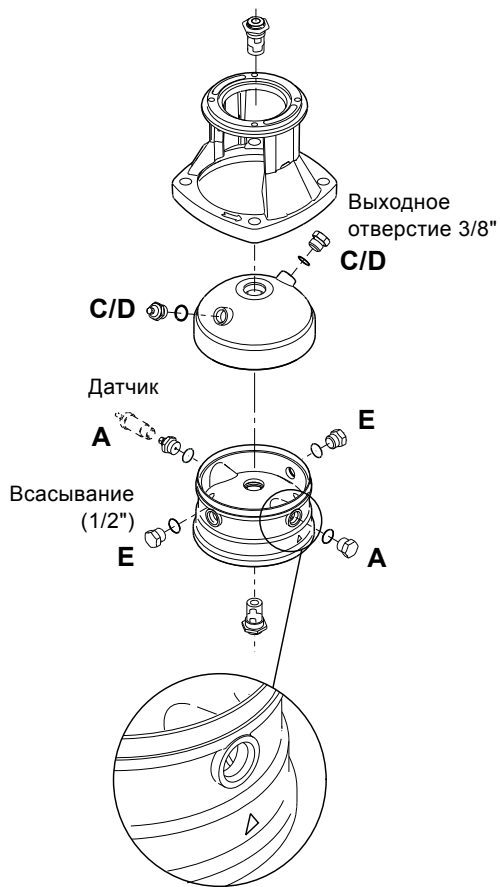


Рис. 2 Камера уплотнения CR, CRI, CRN 10, 15, 20

TM04 3225 3908

TM04 3226 3908

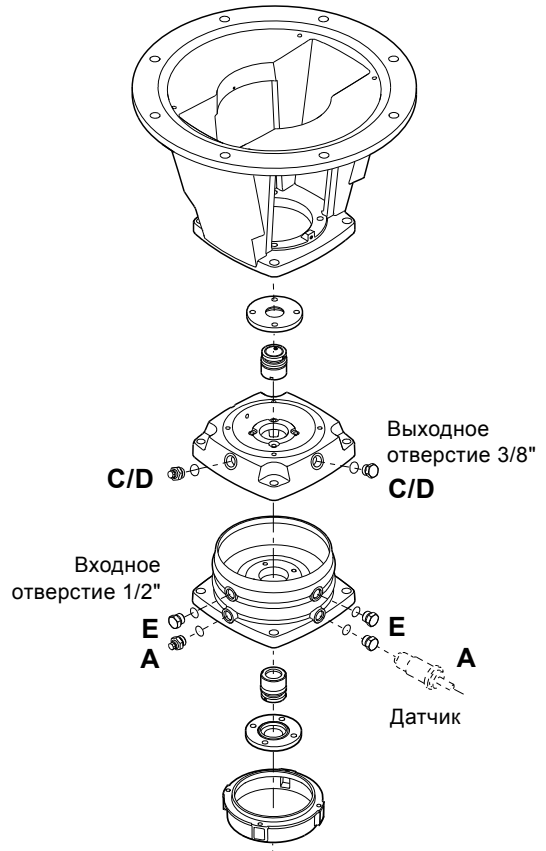


Рис. 3 Камера уплотнения CR, CRN 32, 45, 64, 90, 120, 150

TM04 4080 0909

9. Насос с гидромultiпликатором давления

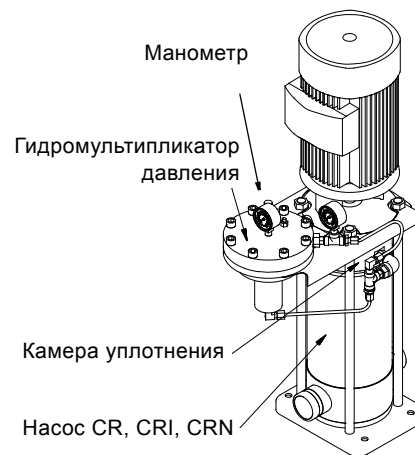


Рис. 4 Насос с гидромultiпликатором давления

TM01 4455 0399

9.1 Узлы гидромультипликатора давления

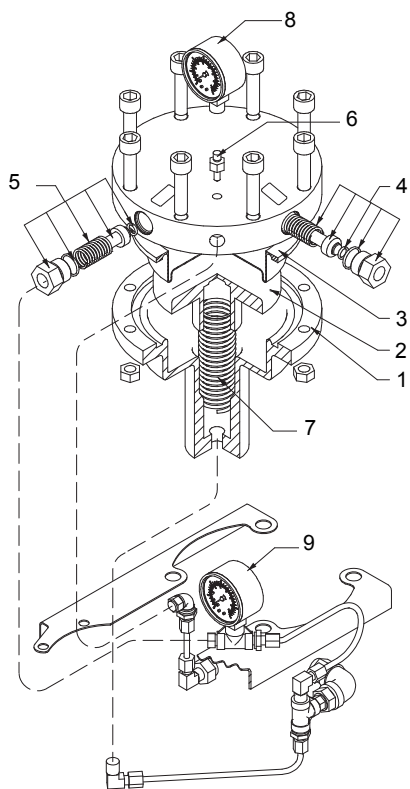


Рис. 5 Узлы гидромультипликатора давления

TM03 8299 1007

Поз.	Наименование
1	Гидромультипликатор давления
2	Поршень
3	Мембрана
4	Обратный клапан
5	Предохранительный клапан
6	Винт вентиляционного клапана, Rp 1/8
7	Пружина для поршня
8	Манометр (запорная жидкость)
9	Манометр (перекачиваемая жидкость)

9.2 Размеры насоса с гидромультипликатором давления

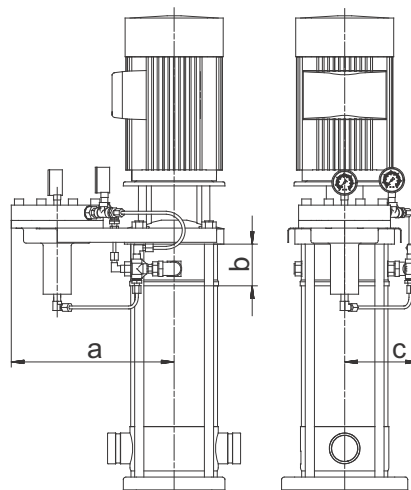


Рис. 6 Насос с гидромультипликатором давления

TM01 4459 0399

Тип насоса	a (мм)	b (мм)	c (мм)
CR, CRI, CRN 1s, 1, 3, 5	297	108	128
CR, CRI, CRN 10, 15, 20	234	90	140
CR, CRN 32	342	185	155
CR, CRN 45	349	215	164
CR, CRN 64	349	141	164
CR, CRN 90	355	159	170
CR, CRN 120, 150	355	111	170

b – дополнительная высота по сравнению со стандартным насосом.

10. Насос с дозировочным насосом

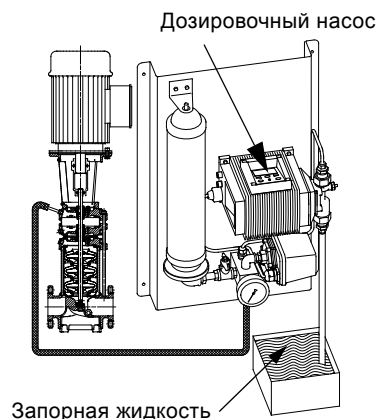


Рис. 7 Насос с дозировочным насосом

TM01 9099 1701

10.1 Размеры насоса с дозировочным насосом

Тип насоса	Дополнительная высота камеры уплотнения (мм)
CR, CRI, CRN 1s, 1, 3, 5	108
CR, CRI, CRN 10, 15, 20	90
CR, CRN 32	185
CR, CRN 45	215
CR, CRN 64	141
CR 90	159
CR, CRN 120, 150	111

11. Пуск

11.1 Насос с гидромultiпликатором давления

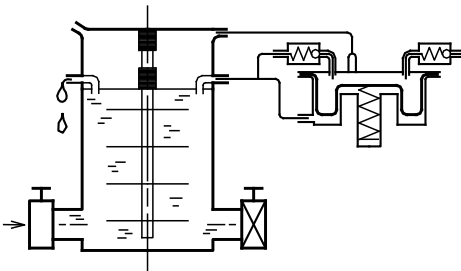
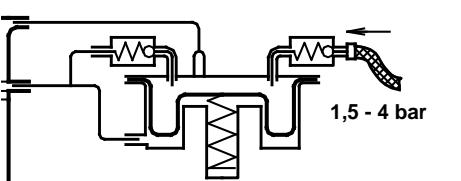
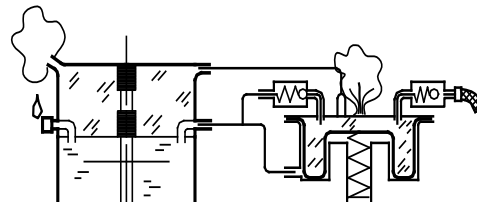
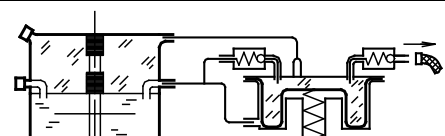
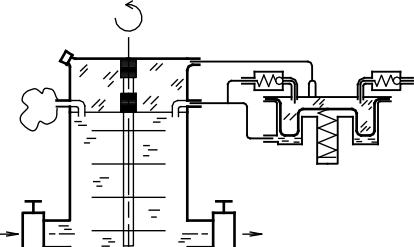
Предупреждение

Обращайте внимание на положение вентиляционного отверстия и следите за тем, чтобы выходящая жидкость не причинила вреда обслуживающему персоналу, а также электродвигателю или другим узлам и деталям насоса.



В гидросистемах с горячей водой или опасными жидкостями необходимо принять специальные меры безопасности во избежание травм.

При перекачивании горючих жидкостей необходимо принять меры для предотвращения образования разряда статического электричества, например, необходимо заземлить воронку!

Иллюстрация	Этап	Описание операции
 <p style="text-align: right; font-size: small;">TMO2 2607 4601</p>	1	<p>При работе с подпором</p> <ul style="list-style-type: none"> Открыть в головной части насоса вентиляционное отверстие (поз. А, рис. 1, 2 или 3), закрытое винтом. Закреть задвижку на стороне нагнетания насоса. Открыть задвижку со стороны всасывающего патрубка насоса. Медленно заполнить насос перекачиваемой жидкостью. Когда жидкость начнет вытекать через вентиляционное отверстие, немедленно закрыть его, завернув винт до упора. <p>При работе на всасывание</p> <ul style="list-style-type: none"> Открыть в головной части насоса вентиляционное отверстие (поз. А, рис. 1, 2 или 3), закрытое винтом. Закреть задвижку на стороне нагнетания насоса. Заполнить насос и всасывающий трубопровод перекачиваемой жидкостью, используя для этой цели воронку. Когда жидкость начнет вытекать через вентиляционное отверстие, немедленно закрыть его, завернув винт до упора. <p>Внимание: Во всасывающем трубопроводе необходимо установить обратный клапан.</p>
 <p style="text-align: right; font-size: small;">TMO2 2608 4601</p>	2	<p>Заполнение камеры уплотнения</p> <ul style="list-style-type: none"> Заполнить гидромultiпликатор давления и камеру уплотнения запорной жидкостью, подключить трубопровод для подачи запорной жидкости к неиспользуемому входному отверстию напорного гидросилителя (поз. 4, рис. 5). Давление в камере с уплотнениями при неработающем насосе всегда должно быть выше давления в насосе на 1,5 - 4 бара. <p>$p_f = p_s + 1,5 \dots 4 \text{ бар.}$</p> <p>$p_f$ = должно определяться по показаниям манометра гидромultiпликатора давления (поз. 8, рис. 5).</p> <p>p_s = должно определяться по показаниям манометра, установленного на трубопроводе, соединяющем гидромultiпликатор давления с насосом (поз. 9, рис. 5).</p> <p>* p_s = давление на входе при неработающем насосе: оно всегда должно быть выше атмосферного давления на 0,1 - 5 бар.</p>
 <p style="text-align: right; font-size: small;">TMO2 2609 4601</p>	3	<p>Удаление воздуха</p> <p>В процессе заполнения из камеры уплотнения и из гидромultiпликатора давления должен удаляться воздух:</p> <ul style="list-style-type: none"> через винт вентиляционного отверстия в верхней части напорной камеры уплотнения (поз. С/D, рис. 1, 2 или 3) и винт вентиляционного отверстия в верхней части гидромultiпликатора давления (поз. 6, рис. 5).
 <p style="text-align: right; font-size: small;">TMO2 2610 4601</p>	4	<p>Демонтаж трубопровод для подачи запорной жидкости</p> <ul style="list-style-type: none"> Демонтировать соединение между трубопроводом для подачи запорной жидкости и гидромultiпликатором давления.
 <p style="text-align: right; font-size: small;">TMO2 2611 4610</p>	5	<p>Пуск насоса</p> <ul style="list-style-type: none"> Смотрите руководство по монтажу и эксплуатации для стандартных насосов CR, CRI, CRN. Запустить насос и проверить направление вращения. Правильное направление вращения насоса смотрите на кожухе вентилятора электродвигателя. Через несколько минут после пуска необходимо еще раз удалить из насоса воздух через винт вентиляционного отверстия (поз. А, рис. 1, 2 или 3).

11.2 Насос с дозировочным насосом

Предупреждение



Обращайте внимание на положение вентиляционного отверстия и следите за тем, чтобы выходящая жидкость не причинила вреда обслуживающему персоналу, а также электродвигателю или другим узлам и деталям насоса.

В гидросистемах с горячей водой или опасными жидкостями необходимо принять специальные меры безопасности во избежание травм.

При перекачивании горючих жидкостей необходимо принять меры для предотвращения образования разряда статического электричества, например, необходимо заземлить воронку!

Иллюстрация	Этап	Описание операции
	1	<p>Подсоединить трубопровод для подачи запорной жидкости</p> <ul style="list-style-type: none"> Соединить один торец с камерой уплотнений (поз. E, рис. 1, 2 или 3). Другой торец - с нагнетательным патрубком дозировочного насоса.
	2	<p>Рекомендованное давление</p> <ul style="list-style-type: none"> Настроить давление пуска дозировочного насоса так, чтобы оно было на 1,5-2 бара выше самого большого значения рабочего давления насоса. $(P_{\text{насос}} + P_{\text{на входе}} + P_{1,5 - 2,0} < P_{\text{дозир., макс.}})$
	3	<p>Заполнение и удаление воздуха из камеры уплотнения</p> <ul style="list-style-type: none"> Запустить дозировочный насос. Заполнить камеру уплотнения и удалить из неё воздух через винт вентиляционного отверстия в верхней части камеры (поз. C/D, рис. 1, 2 или 3). Дозировочный насос автоматически остановится, когда будет достигнуто давление, заданное на этапе 2.
	4	<p>При работе с подпором</p> <ul style="list-style-type: none"> Открыть в головной части насоса вентиляционное отверстие (поз. A, рис. 1, 2 или 3), закрытое винтом. Закрыть задвижку на стороне нагнетания насоса. Открыть задвижку со стороны всасывающего патрубка насоса. Медленно заполнить насос перекачиваемой жидкостью. Когда жидкость начнет вытекать через вентиляционное отверстие, немедленно закрыть его, завернув винт до упора. <p>При работе на всасывание</p> <ul style="list-style-type: none"> Открыть в головной части насоса вентиляционное отверстие (поз. A, рис. 1, 2 или 3), закрытое винтом. Закрыть задвижку на стороне нагнетания насоса. Заполнить насос и всасывающий трубопровод перекачиваемой жидкостью, используя для этой цели воронку. Когда жидкость начнет вытекать через вентиляционное отверстие, немедленно закрыть его, завернув винт до упора. <p>Внимание: Во всасывающем трубопроводе необходимо установить обратный клапан.</p>
	5	<p>Пуск насоса</p> <ul style="list-style-type: none"> Смотрите руководство по монтажу и эксплуатации для стандартных насосов CR, CRI, CRN. Открыть задвижку на стороне нагнетания насоса. Запустить насос и проверить направление вращения. Правильное направление вращения насоса смотрите на кожухе вентилятора электродвигателя. Через несколько минут после пуска необходимо еще раз удалить из насоса воздух через винт вентиляционного отверстия (поз. A, рис. 1, 2 или 3).

12. Техническое обслуживание

Смотрите руководство по монтажу и эксплуатации для стандартных насосов CR, CRI, CRN.

Гидромultiпликатор давления

Гидромultiпликатор давления технического обслуживания не требует.

Дозировочный насос

Смотрите руководство по монтажу и эксплуатации для дозировочного насоса.

13. Эксплуатация

Для того чтобы обеспечить оптимальную эксплуатацию с номинальными характеристиками насоса, необходимо периодически проверять давление.

Гидромultiпликатор давления

Перепад давления между двумя манометрами (камерой уплотнения и насосом) всегда должен быть в пределах от 1 до 1,5 бар. Это означает, что в камере уплотнения имеется необходимый объем запорной жидкости.

Дозировочный насос

Давление запорной жидкости всегда должно быть выше давления перекачиваемой среды на 1,5 - 2 бара. Это проверяется автоматически с помощью реле/датчика давления, установленного вместе с дозировочным насосом.

Незначительное количество запорной жидкости, меньше 10 мл за 24 часа эксплуатации, будет постоянно попадать в перекачиваемую среду.

Указание

13.1 Защита от замерзания

Общие указания по обеспечению защиты насоса от замерзания смотрите в руководстве по монтажу и эксплуатации для стандартных насосов CR, CRI, CRN.

Камера уплотнения

Слить жидкость из камеры, отвернув самую нижнюю пробку (поз. Е, рис. 1, 2 или 3).

Гидромultiпликатор давления

Заменить запорную жидкость антифризом.

Дозировочный насос

Смотрите руководство по монтажу и эксплуатации для дозировочного насоса.

Предупреждение

Если перекачиваемая жидкость представляет опасность для здоровья человека, то при сливе ее из насоса необходимо соблюдать специальные инструкции. Должны выполняться местные предписания по технике безопасности.



14. Утилизация отходов

Основным критерием предельного состояния является:

1. отказ одной или нескольких составных частей, ремонт или замена которых не предусмотрены;
2. увеличение затрат на ремонт и техническое обслуживание, приводящее к экономической нецелесообразности эксплуатации.

Данное изделие, а также узлы и детали должны собираться и утилизироваться в соответствии с требованиями местного законодательства в области экологии.

15. Гарантии изготовителя

Специальное примечание для Российской Федерации:

Срок службы оборудования составляет 10 лет.

Предприятие-изготовитель:

Концерн "GRUNDFOS Holding A/S"

Poul Due Jensens Vej 7, DK-8850 Bjerringbro, Дания

* точная страна изготовления указана на фирменной табличке.

По всем вопросам на территории РФ просим обращаться:

ООО "Грундфос"

РФ, 109544, г. Москва, ул. Школьная, д. 39

Телефон +7 (495) 737-30-00

Факс +7 (495) 737-75-36.

На все оборудование предприятие-изготовитель предоставляет гарантию 24 месяца со дня продажи. При продаже оборудования, покупателю выдается Гарантийный талон. Условия выполнения гарантийных обязательств см. в Гарантийном талоне.

Условия подачи рекламаций

Рекламации подаются в Сервисный центр Grundfos (адреса указаны в Гарантийном талоне), при этом необходимо предоставить правильно заполненный Гарантийный талон.

Возможны технические изменения.

Argentina

Bombas GRUNDFOS de Argentina S.A.
Ruta Panamericana km. 37.500 Centro
Industrial Garin
1619 Garin Pcia. de B.A.
Phone: +54-3327 414 444
Telefax: +54-3327 45 3190

Australia

GRUNDFOS Pumps Pty. Ltd.
P.O. Box 2040
Regency Park
South Australia 5942
Phone: +61-8-8461-4611
Telefax: +61-8-8340 0155

Austria

GRUNDFOS Pumpen Vertrieb Ges.m.b.H.
Grundfosstraße 2
A-5082 Grödig/Salzburg
Tel.: +43-6246-883-0
Telefax: +43-6246-883-30

Belgium

N.V. GRUNDFOS Bellux S.A.
Boomssesteenweg 81-83
B-2630 Aartselaar
Tél.: +32-3-870 7300
Télécopie: +32-3-870 7301

Belarus

Представительство ГРУНДФОС в
Минске
220125, Минск
ул. Шафарьянская, 11, оф. 56, БЦ
«Порт»
Тел.: +7 (375 17) 286 39 72/73
Факс: +7 (375 17) 286 39 71
E-mail: minsk@grundfos.com

Bosna and Herzegovina

GRUNDFOS Sarajevo
Zmaja od Bosne 7-7A,
BH-71000 Sarajevo
Phone: +387 33 592 480
Telefax: +387 33 590 465
www.ba.grundfos.com
e-mail: grundfos@bih.net.ba

Brazil

BOMBAS GRUNDFOS DO BRASIL
Av. Humberto de Alencar Castelo Branco,
630
CEP 09850 - 300
São Bernardo do Campo - SP
Phone: +55-11 4393 5533
Telefax: +55-11 4343 5015

Bulgaria

Grundfos Bulgaria EOOD
Slatina District
Iztochna Tangenta street no. 100
BG - 1592 Sofia
Tel. +359 2 49 22 200
Fax. +359 2 49 22 201
email: bulgaria@grundfos.bg

Canada

GRUNDFOS Canada Inc.
2941 Brighton Road
Oakville, Ontario
L6H 6C9
Phone: +1-905 829 9533
Telefax: +1-905 829 9512

China

GRUNDFOS Pumps (Shanghai) Co. Ltd.
50/F Maxdo Center No. 8 Xingyi Rd.
Hongqiao development Zone
Shanghai 200336
PRC
Phone: +86 21 612 252 22
Telefax: +86 21 612 253 33

Croatia

GRUNDFOS CROATIA d.o.o.
Buzinski prilaz 38, Buzin
HR-10010 Zagreb
Phone: +385 1 6595 400
Telefax: +385 1 6595 499
www.hr.grundfos.com

Czech Republic

GRUNDFOS s.r.o.
Čajkovského 21
779 00 Olomouc
Phone: +420-585-716 111
Telefax: +420-585-716 299

Denmark

GRUNDFOS DK A/S
Martin Bachs Vej 3
DK-8850 Bjerringbro
Tlf.: +45-87 50 50 50
Telefax: +45-87 50 51 51
E-mail: info_GDK@grundfos.com
www.grundfos.com/DK

Estonia

GRUNDFOS Pumps Eesti OÜ
Peterburi tee 92G
11415 Tallinn
Tel: + 372 606 1690
Fax: + 372 606 1691

Finland

OY GRUNDFOS Pumput AB
Mestarintie 11
FIN-01730 Vantaa
Phone: +358-(0)207 889 900
Telefax: +358-(0)207 889 550

France

Pompes GRUNDFOS Distribution S.A.
Parc d'Activités de Chesnes
57, rue de Malacombe
F-38290 St. Quentin Fallavier (Lyon)
Tél.: +33-4 74 82 15 15
Télécopie: +33-4 74 94 10 51

Germany

GRUNDFOS GMBH
Schlüterstr. 33
40699 Erkrath
Tel.: +49-(0) 211 929 69-0
Telefax: +49-(0) 211 929 69-3799
e-mail: infoservice@grundfos.de
Service in Deutschland:
e-mail: kundendienst@grundfos.de

HILGE GmbH & Co. KG

Hilgestrasse 37-47
55292 Bodenheim/Rhein
Germany
Tel.: +49 6135 75-0
Telefax: +49 6135 1737
e-mail: hilge@hilge.de

Greece

GRUNDFOS Hellas A.E.B.E.
20th km. Athinon-Markopoulou Av.
P.O. Box 71
GR-19002 Peania
Phone: +0030-210-66 83 400
Telefax: +0030-210-66 46 273

Hong Kong

GRUNDFOS Pumps (Hong Kong) Ltd.
Unit 1, Ground floor
Siu Wai Industrial Centre
29-33 Wing Hong Street &
68 King Lam Street, Cheung Sha Wan
Kowloon
Phone: +852-27861706 / 27861741
Telefax: +852-27858664

Hungary

GRUNDFOS Hungária Kft.
Park u. 8
H-2045 Törökbálint,
Phone: +36-23 511 110
Telefax: +36-23 511 111

India

GRUNDFOS Pumps India Private Limited
118 Old Mahaballipuram Road
Thoraiakkam
Chennai 600 096
Phone: +91-44 2496 6800

Indonesia

PT GRUNDFOS Pompa
Jl. Rawa Sumur III, Blok III / CC-1
Kawasan Industri, Pulogadung
Jakarta 13930
Phone: +62-21-460 6909
Telefax: +62-21-460 6910 / 460 6901

Ireland

GRUNDFOS (Ireland) Ltd.
Unit A, Merrywell Business Park
Ballymount Road Lower
Dublin 12
Phone: +353-1-4089 800
Telefax: +353-1-4089 830

Italy

GRUNDFOS Pompe Italia S.r.l.
Via Gran Sasso 4
I-20060 Truccazzano (Milano)
Tel.: +39-02-95838112
Telefax: +39-02-95309290 / 95838461

Japan

GRUNDFOS Pumps K.K.
Gotanda Metalion Bldg., 5F,
5-21-15, Higashi-gotanda
Shiagawa-ku, Tokyo
141-0022 Japan
Phone: +81 35 448 1391
Telefax: +81 35 448 9619

Korea

GRUNDFOS Pumps Korea Ltd.
6th Floor, Aju Building 679-5
Yeoksam-dong, Kangnam-ku, 135-916
Seoul, Korea
Phone: +82-2-5317 600
Telefax: +82-2-5633 725

Latvia

SIA GRUNDFOS Pumps Latvia
Deglava biznesa centrs
Augusta Deglava ielā 60, LV-1035, Rīga,
Tālr.: + 371 714 9640, 7 149 641
Fakss: + 371 914 9646

Lithuania

GRUNDFOS Pumps UAB
Smolensko g. 6
LT-03201 Vilnius
Tel: + 370 52 395 430
Fax: + 370 52 395 431

Malaysia

GRUNDFOS Pumps Sdn. Bhd.
7 Jalan Peguam U1/25
Glenmarie Industrial Park
40150 Shah Alam
Selangor
Phone: +60-3-5569 2922
Telefax: +60-3-5569 2866

Mexico

Bombas GRUNDFOS de México S.A. de
C.V.
Boulevard TLC No. 15
Parque Industrial Stiva Aeropuerto
Apodaca, N.L. 66600
Phone: +52-81-8144 4000
Telefax: +52-81-8144 4010

Netherlands

GRUNDFOS Netherlands
Veluwezoom 35
1326 AE Almere
Postbus 22015
1302 CA ALMERE
Tel.: +31-88-478 6336
Telefax: +31-88-478 6332
E-mail: info_gnl@grundfos.com

New Zealand

GRUNDFOS Pumps NZ Ltd.
17 Beatrice Tinsley Crescent
North Harbour Industrial Estate
Albany, Auckland
Phone: +64-9-415 3240
Telefax: +64-9-415 3250

Norway

GRUNDFOS Pumper A/S
Stramsveien 344
Postboks 235, Leirdal
N-1011 Oslo
Tlf.: +47-22 90 47 00
Telefax: +47-22 32 21 50

Poland

GRUNDFOS Pompy Sp. z o.o.
ul. Klonowa 23
Baranowo k. Poznania
PL-62-081 Przeźmierowo
Tel: (+48-61) 650 13 00
Fax: (+48-61) 650 13 50

Portugal

Bombas GRUNDFOS Portugal, S.A.
Rua Calvet de Magalhães, 241
Apartado 1079
P-2770-153 Paço de Arcos
Tel.: +351-21-440 76 00
Telefax: +351-21-440 76 90

Romania

GRUNDFOS Pompe România SRL
Bd. Biruintei, nr 103
Pantelimon county Ilfov
Phone: +40 21 200 4100
Telefax: +40 21 200 4101
E-mail: romania@grundfos.ro

Russia

ООО Грундфос Россия
109544, г. Москва, ул. Школьная, 39-41,
стр. 1
Тел. (+7) 495 564-88-00 (495) 737-30-00
Факс (+7) 495 564 88 11
E-mail grundfos.moscow@grundfos.com

Serbia

Grundfos Srbija d.o.o.
Omladinskih brigada 90b
11070 Novi Beograd
Phone: +381 11 2258 740
Telefax: +381 11 2281 769
www.rs.grundfos.com

Singapore

GRUNDFOS (Singapore) Pte. Ltd.
25 Jalan Tukang
Singapore 619264
Phone: +65-6681 9688
Telefax: +65-6681 9689

Slovakia

GRUNDFOS s.r.o.
Prievozská 4D
821 09 BRATISLAVA
Phona: +421 2 5020 1426
sk.grundfos.com

Slovenia

GRUNDFOS d.o.o.
Štandrova 8b, SI-1231 Ljubljana-Črnuče
Phone: +386 31 718 808
Telefax: +386 (0)1 5680 619
E-mail: slovenia@grundfos.si

South Africa

GRUNDFOS (PTY) LTD
Corner Mountjoy and George Allen Roads
Wilbart Ext. 2
Bedfordview 2008
Phone: (+27) 11 579 4800
Fax: (+27) 11 455 6066
E-mail: lsmart@grundfos.com

Spain

Bombas GRUNDFOS España S.A.
Camino de la Fuentecilla, s/n
E-28110 Algete (Madrid)
Tel.: +34-91-848 8800
Telefax: +34-91-628 0465

Sweden

GRUNDFOS AB
Box 333 (Lunnagårdsgatan 6)
431 24 Mölndal
Tel.: +46 31 332 23 000
Telefax: +46 31 331 94 60

Switzerland

GRUNDFOS Pumpen AG
Bruggacherstrasse 10
CH-8117 Fällanden/ZH
Tel.: +41-44-806 8111
Telefax: +41-44-806 8115

Taiwan

GRUNDFOS Pumps (Taiwan) Ltd.
7 Floor, 219 Min-Chuan Road
Taichung, Taiwan, R.O.C.
Phone: +886-4-2305 0868
Telefax: +886-4-2305 0878

Thailand

GRUNDFOS (Thailand) Ltd.
92 Chaloom Phrakiat Rama 9 Road,
Dokmai, Pravej, Bangkok 10250
Phone: +66-2-725 8999
Telefax: +66-2-725 8998

Turkey

GRUNDFOS POMPA San. ve Tic. Ltd. Sti.
Gebze Organize Sanayi Bölgesi
Ihsan dede Caddesi,
2. yol 200. Sokak No. 204
41490 Gebze/ Kocaeli
Phone: +90 - 262-679 7979
Telefax: +90 - 262-679 7905
E-mail: satis@grundfos.com

Ukraine

Бізнес Центр Європа
Столичне шосе, 103
м. Київ, 03131, Україна
Телефон: (+38 044) 237 04 00
Факс.: (+38 044) 237 04 01
E-mail: ukraine@grundfos.com

United Arab Emirates

GRUNDFOS Gulf Distribution
P.O. Box 16768
Jebel Ali Free Zone
Dubai
Phone: +971 4 8815 166
Telefax: +971 4 8815 136

United Kingdom

GRUNDFOS Pumps Ltd.
Grovebury Road
Leighton Buzzard/Beds. LU7 4TL
Phone: +44-1525-850000
Telefax: +44-1525-850011

U.S.A.

GRUNDFOS Pumps Corporation
17100 West 118th Terrace
Olathe, Kansas 66061
Phone: +1-913-227-3400
Telefax: +1-913-227-3500

Uzbekistan

Grundfos Tashkent, Uzbekistan The Repre-
sentative Office of Grundfos Kazakhstan in
Uzbekistan
38a, Oybek street, Tashkent
Телефон: (+998) 71 150 3290 / 71 150
3291
Факс: (+998) 71 150 3292

Addresses Revised 21.05.2014

96477556 0114

ECM: 1127681
