

Сервисная инструкция



SE1.50 ≥ 2,2 kW,

SE1.80, SE1.100

SEV.65 ≥ 2,2 kW,

SEV.80, SEV.100

50 Hz

3~

С датчиком

1. Техническое обслуживание насосов Grundfos с взрывозащищёнными электродвигателями²	
2. Заводская табличка	3
3. Условное типовое обозначение	5
4. Мощность и типоразмер	6
5. Моменты и смазочные материалы	6
6. Инструменты для технического обслуживания	7
7. Указания по технике безопасности	9
8. Транспортировка и хранение	9
9. Подключение электрооборудования	10
10. Разборка насоса	13
10.1 Замена масла	13
10.2 Демонтаж кабеля	13
10.3 Демонтаж корпуса насоса и рабочего колеса	14
10.4 Демонтаж уплотнительного кольца и кольца щелевого уплотнения.....	14
10.5 Удаление уплотнения вала	15
10.6 Демонтаж ротора	15
10.7 Демонтаж кожуха статора	15
10.8 Демонтаж датчика влажности и датчика воды в масле.....	16
10.9 Демонтаж статора	16
11. Сборка	17
11.1 Установка статора	17
11.2 Установка датчика влажности и датчика воды в масле	18
11.3 Монтаж кожуха статора	18
11.4 Установка ротора	19
11.5 Установка уплотнения вала	19
11.6 Монтаж уплотнительного кольца и кольца щелевого уплотнения	20
11.7 Монтаж рабочего колеса и корпуса насоса	20
11.8 Подключение кабеля	20
12. Ввод в эксплуатацию	21
12.1 Направление вращения	21
13. Обзор неисправностей	22
14. Чертёж	23

1. Техническое обслуживание насосов Grundfos с взрывозащищёнными электродвигателями

Классификация взрывозащищённости насоса:

В Европе:

CE 0344 II 2 GD, EEx dc IIB T4, IP68 T 135 °C

CE 0344 II 2 GD, EEx dc IIB T3, IP68 T 200 °C (насосы с преобразователем частоты).

В Австралии:

Ex nA II T3 согласно IEC 79-15: 1987 (в соответствии с AS 2380.9).

Нарушение целостности огнезащитного корпуса насоса недопустимо!

Разрешено выполнение технического обслуживания насоса при соблюдении соответствующих норм и правил для Ex-оборудования.

Поэтому специалисты службы сервиса, не имеющие разрешения на работы с Ex-оборудованием, могут заменять следующие узлы и детали взрывозащищённых насосов:

- корпус насоса,
- рабочее колесо,
- уплотнительное кольцо и кольцо щелевого уплотнения,
- уплотнение вала.

Все остальные работы по техобслуживанию разрешается выполнять только сервисным мастерским с соответствующими полномочиями. При несоблюдении данного требования классификация взрывозащищённости насоса считается недействительной.



Jesper Wigand Mathiasen
Product Engineering Manager



Jesper Junge
Product Manager

2. Заводская табличка

Каждый насос снабжен фирменной табличкой с номинальными данными, прикрепленной к верхней крышке насоса. Дополнительная заводская табличка, поставляемая с каждым насосом, должна быть закреплена на месте установки насоса для регулярного обращения к его техническим данным.

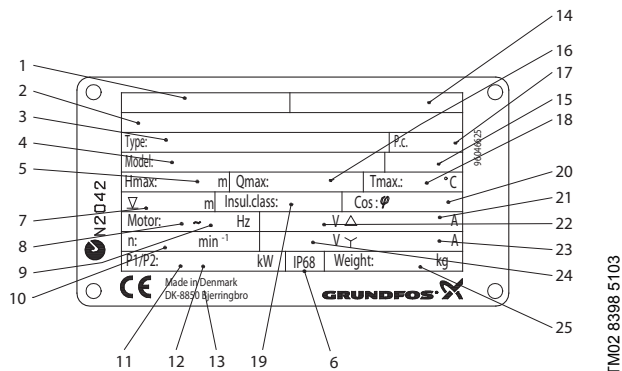


Рис. 1 Заводская табличка


Поз.	Наименование
1	Знак взрывобезопасного исполнения
2	Классификация взрывобезопасного исполнения, X - для специальных требований, предъявляемых к взрывозащищенному оборудованию в соответствии с IEC 60079-15
3	Типовое обозначение
4	Номер изделия, серийный номер
5	Максимальный напор [м]
6	Класс защиты
7	Максимальная глубина погружения
8	Число фаз
9	Частота тока [Гц]
10	Частота вращения [мин^{-1}]
11	Потребляемая мощность электродвигателя P1 [кВт]
12	Максимальная мощность на валу электродвигателя P2 [кВт]
13	Типоразмер
14	Класс взрывобезопасности и номер сертификата
15	Допуск к эксплуатации EN
16	Максимальный расход [$\text{м}^3/\text{час}$]
17	Производственный код, год/неделя
18	Максимальная температура жидкости [$^{\circ}\text{C}$]
19	Класс нагревостойкости изоляции
20	Коэффициент мощности
21	Номинальный ток 1
22	Номинальное напряжение 1
23	Номинальный ток 2
24	Номинальное напряжение 2
25	Вес [кг]

Пояснения к сертификации взрывобезопасности (Ex)


Классификация взрывозащищённости насоса:


В Европе:

CE  0344 II 2 GD, EEx dc IIB T4, IP68 T 135 °C.

CE  0344 II 2 GD, EEx dc IIB T3, IP68 T 200 °C (насосы с преобразователем частоты).

В Австралии:

Ex  nA II T3 согласно IEC 79-15: 1987 (в соответствии с AS 2380.9).

Директива/ стандарт	Код	Описание
ATEX	CE 0344	= Знак CE соответствия согласно директиве АТЕХ 94/9/ЕС, приложение X. 0344 - номер уполномоченного органа, проводившего сертификацию системы обеспечения качества для АТЕХ.
		= Знак взрывобезопасности
	II	= Группа оборудования, соответствующая директиве АТЕХ, приложение II, п. 2.2, определяющей требования, предъявляемые к оборудованию этой группы
	2	= Категория оборудования, соответствующая директиве АТЕХ, приложение II, п. 2.2, определяющей требования, предъявляемые к оборудованию этой категории.
	G	= Образованная газами, испарениями или туманом взрывоопасная атмосфера
	D	= Образованная пылью взрывоопасная атмосфера (EN 50281-1-1: 1998)
Согласованный евростандарт EN 50014	EEx	= Оборудование соответствует согласованному евростандарту
	d	= Огнестойкий корпус в соответствии с EN 50018: 2000
	c	= Конструктивная безопасность
	II	= Пригоден для эксплуатации во взрывоопасной атмосфере (кроме шахт)
	B	= Классификация газов, смотрите EN 50014: 1997, приложение А. Группа В газов включает в себя газы группы А.
	T4/T3	= Максимальная температура на поверхности электродвигателя составляет 135 °C/ 200 °C
	T 135 °C/ 200 °C	= Максимальная температура поверхности всех деталей насоса в соответствии с EN 50028-1-1: 1998
	IP68	= Степень защиты соответствует требованиям IEC 60529.
	X	= Буква "X" в номере сертификата свидетельствует о том, что для безопасного использования оборудования необходимо обеспечить специальные условия эксплуатации. Эти условия указаны в сертификате и в руководстве по монтажу и эксплуатации изделия.

2.0.1 Австралия

Класс 1, зона 2.

Исполнения "Ex" для Австралии допущены к эксплуатации по классу Ex-n согласно AS 2380.9.

Стандарт	Код	Описание
IEC 79-15: 1987	Ex	= Классификация помещений по степени взрывобезопасности согласно AS 2430.1
	nA	= Искробезопасный в соответствии с AS 2380.9: 1991, раздел 3 (IEC 79-15: 1987)
	II	= Пригоден для эксплуатации во взрывоопасной атмосфере (кроме шахт)
	T3	= Макс. допустимая температура поверхности составляет 200 °C
	X	= Буква "X" в номере сертификата свидетельствует о том, что для безопасного использования оборудования необходимо обеспечить специальные условия эксплуатации. Эти условия указаны в сертификате и в руководстве по монтажу и эксплуатации изделия.

3. Условное типовое обозначение

Модель насоса можно определить по заводской табличке с техническими данными. Смотрите рис. 1, поз. 3.

Код	Пример	SE	1	.80	.80	.40	.A	.Ex	.4	.5	1D
	Тип насоса:										
SE	Канализационный насос производства Grundfos										
	Исполнение - материал:										
[]	Стандартное										
	Тип рабочего колеса:										
1	Канальное рабочее колесо, число каналов										
V	Свободно-вихревое рабочее колесо (SuperVortex)										
	Свободный проход насоса:										
80	Максимальный размер твердых включений [мм]										
	Напорное отверстие:										
80	Номинальный диаметр напорного отверстия насоса [мм]										
	Мощность:										
40	Выходная мощность электродвигателя P2/100 в [Вт]										
	Арматура:										
[]	Стандартная										
A	Исполнение датчика										
	Исполнение насоса:										
Ex	Взрывозащищённый насос										
[]	Стандартный насос										
	Число полюсов:										
2	2 полюса, 3000 об/мин, 50 Гц										
4	4 полюса, 1500 об/мин, 50 Гц										
	Число фаз:										
[]	Трёхфазный электродвигатель										
	Частота тока:										
5	50 Гц										
	Напряжение и схема включения при пуске:										
0D	380-415 В, DOL, 50 Гц										
1D	380-415 В, Y/D, 50 Гц										
0E	220-240 В, DOL, 50 Гц										
1E	220-240 В, Y/D, 50 Гц										
0B	400-415 В, DOL, 50 Гц										
	Поколение:										
[]	Первое поколение										
A	Второе поколение										
B	Третье поколение и т.д.										
	Код поколения отражает структурные различия насосов, имеющих одинаковые показатели номинальной мощности										
	Материал деталей насоса:										
[]	Стандартный										

4. Мощность и типоразмер

Мощность	1,1 кВт	1,3 кВт	1,5 кВт	2,2 кВт	3,0 кВт	4,0 кВт	5,5 кВт	6,0 кВт	7,5 кВт	9,2 кВт	11,0 кВт
2-полюсн.	*			B		C22	*	C		D	
4-полюсн.	B				C			*	D	*	

* Вне модельного ряда.

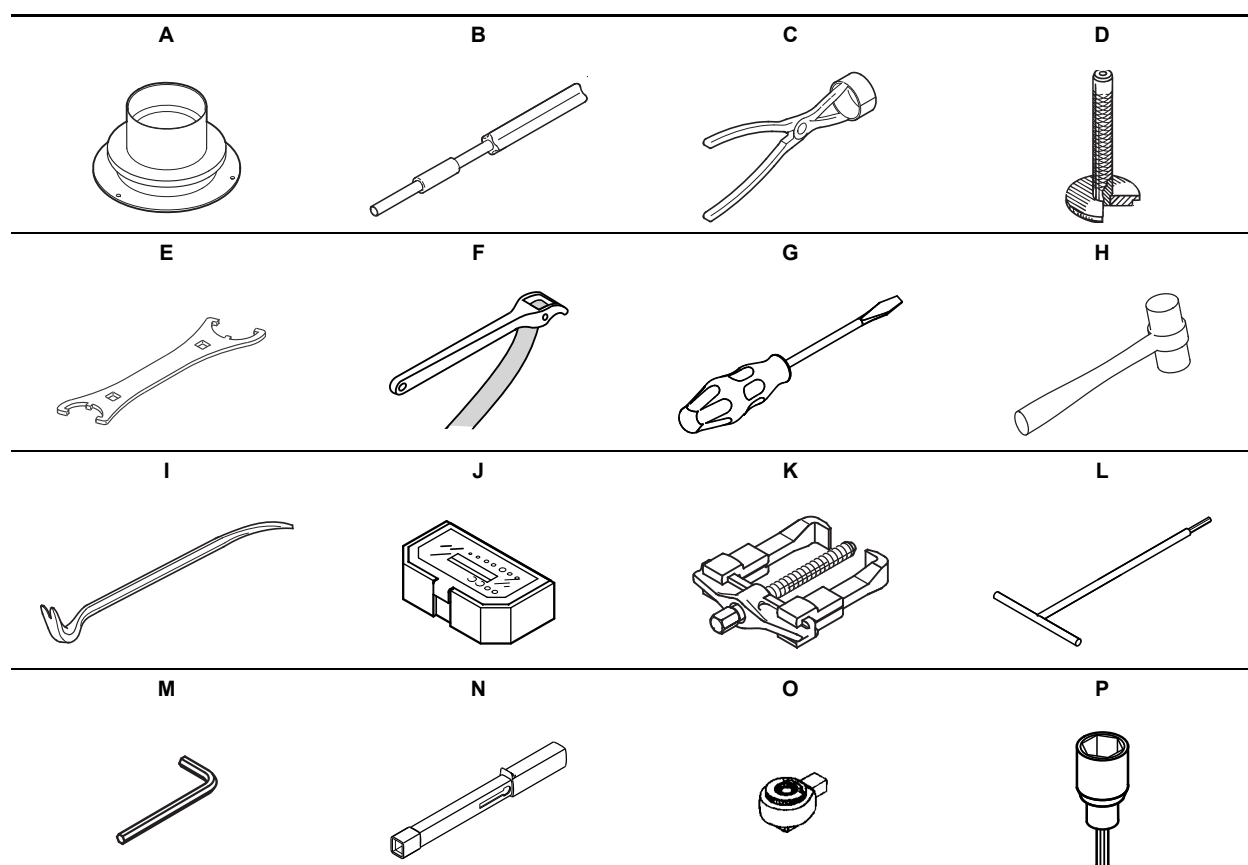
5. Моменты и смазочные материалы

Поз.	Наименование	Кол-во	Размер	Крутящий момент [Нм]	Смазочный материал
92a	Винт	1	8 x 70	12 ± 2	Thread-Eze
173	Винт	1	5 x 30		Thread-Eze
174	Винт	1			Thread-Eze
182	Винт	4	8 x 20	18 ± 2	Thread-Eze
183	Винт	1	30 x 50	200 ± 10	Thread-Eze
			24 x 40	150 ± 10	Thread-Eze
184	Винт	6	10 x 40	30 ± 3	Thread-Eze
186	Винт	2	6 x 10	7 ± 2	Thread-Eze
188	Винт	4	8 x 30	20 ± 2	Thread-Eze
188a	Винт	1	10 x 25	50 ± 5	Thread-Eze
			12 x 35	75 ± 5	Thread-Eze
193	Винт	2	12 x 20	16 ± 2	Thread-Eze
	Кольца	Все			Rocol 22

Thread-Eze, номер изделия 96611372 (0,5 л).

Rocol 22 (SAPPHIRE AGUA SIL), номер изделия RM2924 (1 кг).

6. Инструменты для технического обслуживания



Специальные инструменты

Поз.	Наименование	Для поз.	Описание	Номер детали
A	Направляющая статора	48	Типоразмер B	V7183107
			Типоразмер C	V7181333
			Типоразмер D	V7189087
B	Толкатель штифта	176		SV2117
C	Клещи для многовыводного разъёма	176	7-полюс. или 10-полюс.	SV2118
			7-полюс. или 10-полюс.	
D	Выколотка для кольца щелевого уплотнения	46	DN 80	SV0255
			DN 100	
			DN 150	
E	Ключ для гайки тросика	181		95043464

Стандартные инструменты

Поз.	Наименование	Для поз.	Описание	Номер детали
F	Ленточный ключ	49		SV0853
G	Отвёртка		С профилем "Прямой шлиц"	SV0349
H	Пластмассовый молоток	50, 49с, 155	№ 2	
I	Монтажный лом	55	Ширина < 30 мм	SV2010
J	Набор шестигранных насадок			
K	Съёмник	105	130-180 мм	
		58	200-270 мм	
L	Т-образный ключ	188, 182	M8 - 6 мм	SV0246/SV0051
		188a	M12 - 10 мм / M10 - 8 мм	SV0050
M	Торцовый ключ	186	M6 - 5 мм	SV0124
		173	M5 - 4 мм	SV0181

Динамометрические инструменты

Поз.	Наименование	Для поз.	Описание	Номер детали
N	Динамометрический гаечный ключ		4-20 Нм	SV0292
			20-200 Нм	SV0400
O	Насадка для храпового механизма	H	9 x 12, ½" x ½"	SV0295
P	Вороток для шестигранной головки		M5 - 4 мм	-
			M6 - 5 мм	-
			M8 - 6 мм	-
			M10 - 8 мм	-
			M24 - 19 мм	-
		M30 - 22 мм	-	

7. Указания по технике безопасности



Установка насоса в колодец должна выполняться только квалифицированными специалистами. Работы в колодцах или рядом с ними должны выполняться в соответствии с местными нормами и правилами.

В грязевиках и колодцах для установки погружных канализационных насосов могут присутствовать сточные воды, содержащие ядовитые и/или опасные для здоровья людей вещества. Поэтому рекомендуется применять средства защиты, а также надевать защитную спецодежду. При проведении любых работ с насосом или на месте его установки в обязательном порядке должны соблюдаться действующие требования гигиены.

8. Транспортировка и хранение

Транспортировка

Насос может транспортироваться в вертикальном или горизонтальном положении. Необходимо исключить возможность скатывания или опрокидывания насоса.

При подъеме насоса использовать для этого исключительно подъёмную скобу, ни в коем случае не поднимать насос за кабель электродвигателя или гибкий напорный рукав/трубу насоса.

Хранение

При длительном хранении насос необходимо защитить от действия влаги и тепла.

Если насос эксплуатировался, то перед тем, как поместить его на хранение, необходимо заменить масло, см. раздел [10.1 Замена масла](#).

После длительного простоя необходимо проверить состояние насоса и лишь после этого производить его пуск в эксплуатацию. Необходимо убедиться в свободном ходе рабочего колеса насоса. Особое внимание необходимо обратить на состояние уплотнений вала, кабельного ввода и датчика влажности.

Загрязненные насосы

Внимание: Если насос использовался для перекачивания токсичных или отравляющих жидкостей, то такой насос классифицируется как загрязненный.

Если возникает необходимость в проведении ремонта, нужно обязательно до отправки насоса в Сервисный центр Grundfos передать туда информацию о рабочей жидкости и т.п. В противном случае Grundfos может отказаться принять насос.

Возможные расходы, связанные с возвратом насоса на фирму, несет отправитель.

Тем не менее, если насос применялся для перекачивания ядовитых или опасных для здоровья людей жидкостей, то любая заявка на техобслуживание (независимо от того, кем оно будет выполняться) должна включать подробную информацию о перекачиваемой жидкости. Прежде чем возвращать насос в службу сервиса, его необходимо тщательно очистить/промыть.

9. Подключение электрооборудования

Подключение электрооборудования должно выполняться с соблюдением норм и правил, действующих на месте монтажа и эксплуатации.




Насос должен подключаться к внешнему сетевому выключателю с минимальным воздушным зазором между контактами 3 мм для каждого из полюсов.

Тепловая защита электродвигателя должна быть настроена на величину потребляемого тока. Потребляемый ток указан на заводской табличке с номинальными данными насоса.


Классификация взрывозащищённости насоса:

В Европе:

CE  0344 II 2 GD, EEx dc IIB T4, IP68 T 135 °C

CE  0344 II 2 GD, EEx dc IIB T3, IP68 T 200 °C (насосы с преобразователем частоты).

В Австралии:

Ex  nA II T3 согласно IEC 79-15: 1987 (в соответствии с AS 2380.9).

Класс взрывобезопасности места монтажа в каждом конкретном случае должен быть подтвержден местными органами пожарной охраны.



Блоки управления, приборы управления насоса и обеспечивающие взрывобезопасность устройства компании Grundfos не должны находиться в потенциально взрывоопасных зонах.

Необходимо обеспечить правильное подключение защитного оборудования.

Если на заводской табличке (поз. 1) насоса имеется символ "X", необходимо обеспечить правильное подключение насоса согласно приведенным в данном документе инструкциям.

У взрывозащищённых насосов необходимо обеспечить подключение внешнего провода заземления к клемме на верхней крышке насоса. Поперечное сечение провода заземления должно составлять как минимум 4 мм², например провод типа H07 V2-K (PVT 90 °C) желто-зеленого цвета.

Поплавковые выключатели, применяемые в потенциально взрывоопасных зонах, должны иметь допуск на эксплуатацию в таких условиях. Они **должны** подключаться к прибору управления LC/D 108 насоса через искробезопасную электросхему LC-Ex4, чтобы обеспечить создание защитного контура.

Значения рабочего напряжения и частоты тока указаны на заводской табличке с номинальными данными насоса. Допустимое отклонение напряжения должно быть в пределах $-10\%/+6\%$ от номинала. Необходимо проверить соответствие электрических характеристик электродвигателя имеющимся параметрам источника питания.

Насос должен быть подсоединён к блоку управления с пускателем электродвигателя, такому как блок управления CU 100 компании Grundfos, либо приборы управления LC, LCD 107, LC/D 108 или LC, LCD 110 компании Grundfos.

Подробно о конкретном блоке управления или приборе управления смотрите в руководстве по монтажу и эксплуатации.

Схема электрических соединений

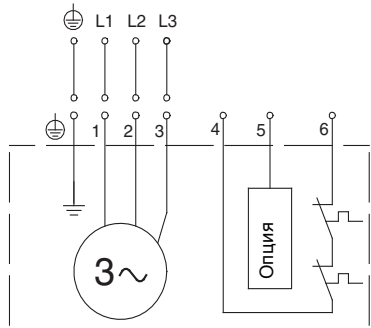
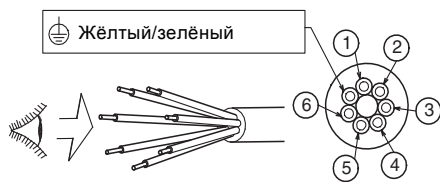


Рис. 2 Принципиальная электросхема 7-жильного кабеля

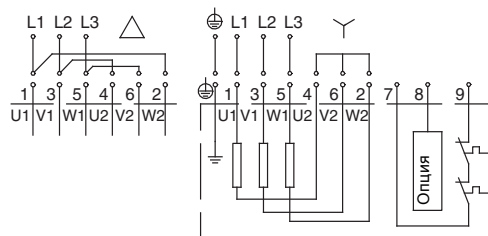
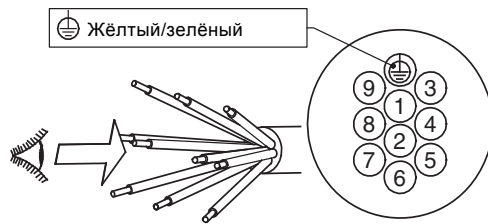
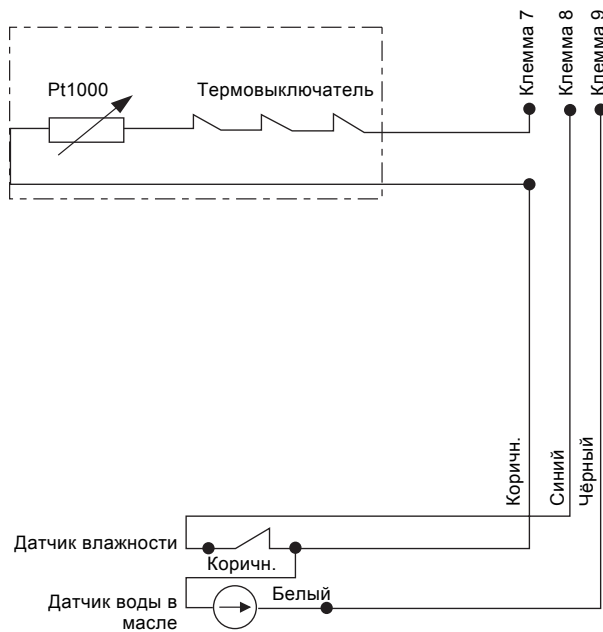


Рис. 3 Принципиальная электросхема 10-жильного кабеля

TM02 8396 510

TM02 8397 5103

Принципиальная электросхема для датчика воды в масле и датчика влажности



TM03 2660 4705

Рис. 4 Принципиальная электросхема датчика воды в масле и датчика влажности

Датчик воды в масле

Данные электрооборудования

Входное напряжение	12 VDC, 24 VDC
Выходной сигнал	3,5 - 22 mA
Потребляемая мощность	0,6 Вт
Температура окружающей среды	от 0 до 70 fC

Индикация неисправности

Реакция

Вода в масле.	Предупреждение/насос продолжает работать.
Датчик не полностью погружён в масло.	Аварийный сигнал/насос останавливается.

Датчик влажности

Датчик влажности является нормально замкнутым выключателем. При наличии влажности цепь размыкается, и прерывается подача тока к насосу. Если датчик влажности сработал, его необходимо заменить.



В насосах с маркировкой Ex замену датчика разрешается выполнять только сервисным мастерским с соответствующими полномочиями.

Внимание: Не прикасайтесь к расширяющейся части (картонным дискам) датчика влажности мокрыми или жирными руками.

- Датчик влажности следует хранить в воздухонепроницаемой упаковке, защищающей расширяющуюся часть от влаги. Реле имеет заводскую установку 5 мм и не требует дополнительных настроек.

Термовыключатель

Все электродвигатели насосов модели SE имеют термовыключатель, встроенный в обмотки статора.

В случае перегрева (около 150 °C) через защитный контур прибора управления термовыключатель остановит насос размыканием электроцепи. После охлаждения термовыключатель вновь замкнет электроцепь.

Максимальный рабочий ток термовыключателя 0,5 А при 500 В переменного тока и $\cos \varphi 0,6$.

Термовыключатель должен размыкать контур в цепи питания.

У **стандартных насосов** термовыключатель может выполнять автоматический повторный запуск насоса через прибор управления (если цепь замыкается после остывания обмоток).



У насосов взрывозащищённого исполнения термовыключатель не должен выполнять автоматический повторный запуск насоса.

Это позволит предотвратить перегрев в потенциально взрывоопасных зонах.



Отдельный пускатель или блок управления электродвигателем не должен устанавливаться в потенциально взрывоопасных зонах.

Периодичность проверок

В нормальных условиях эксплуатации насосы необходимо проверять не реже одного раза в год или через каждые 3000 часов эксплуатации.

Если перекачиваемая жидкость очень мутная или в ней большая концентрация песка, проверку насоса необходимо выполнять чаще.

Необходимо проверить следующее:

- **Потребляемую мощность**
См. заводскую табличку насоса.
- **Уровень и состояние масла**
Если это новый насос или насос, устанавливаемый после замены уплотнения вала, проверяют уровень масла через неделю эксплуатации.
Если масло содержит воду, то уплотнение вала повреждено. Замену масла следует проводить через 3000 часов эксплуатации или раз в год.
Используйте масло Shell Ondina 917 (номер 96001442, 1 л) или масло такого же типа.
- **Разъём**
Кабель имеет литое соединение с разъёмом для защиты электродвигателя от проникновения воды. Кабельный ввод должен быть герметичным, а сам кабель не должен иметь резких перегибов и/или пережимов.
- **Детали насоса**
Проверить наличие следов износа рабочего колеса, корпуса насоса и т.п. Дефектные детали заменить.
- **Шарикоподшипники**
Проверить бесшумный плавный ход вала (слегка провернуть его рукой). Дефектные шарикоподшипники заменить.
Если обнаружено повреждение шарикоподшипников или, соответственно, плохое функционирование электродвигателя, обычно требуется проведение капитального ремонта насоса.
Такие работы должны выполняться силами Grundfos или в сертифицированной сервисной мастерской.
- **Уплотнительные кольца и аналогичные детали**
Во время техобслуживания/замены необходимо убедиться в том, что канавки под уплотнительные кольца и пары трения не имеют загрязнений - только после этого устанавливаются новые детали.
Внимание: Находящиеся в эксплуатации резиновые детали обязательно заменяются новыми.



Насосы взрывозащищённого исполнения должны проверяться раз в год сервисной мастерской, которой предоставлены полномочия на проведение такого рода работ.

10. Разборка насоса

10.1 Замена масла

Через 3000 часов эксплуатации или раз в год проводят замену масла в масляной камере, как это описано ниже. Масло заменяют также при каждой замене уплотнения вала.



При отвертывании резьбовой пробки масляной камеры необходимо учитывать, что камера может находиться под избыточным давлением. Ни в коем случае не вывертывать резьбовую пробку полностью до тех пор, пока это давление не будет окончательно сброшено.

Слив масла:

1. Насос установить на ровной горизонтальной поверхности в такое положение, при котором одна из резьбовых пробок масляной камеры находится внизу.
2. Поставить под резьбовую пробку прозрачную емкость (прибл. на 1 л) для сбора сливаемого масла.
Внимание: Отработанное масло необходимо собрать и удалить в соответствии с местными нормами и правилами.
3. Вывернуть нижнюю резьбовую пробку.
4. Вывернуть верхнюю резьбовую пробку.
Внимание: Если масло содержит воду, то уплотнение вала следует заменить. Вода и масло почти сразу расслаиваются. Если продолжить использование такого уплотнения вала, то электродвигатель через короткое время выйдет из строя.
Если объем слитого масла меньше указанного в разделе [Объем масла](#) ниже, это также говорит о повреждении уплотнения вала.
5. Промыть поверхности под прокладки резьбовых масляных пробок.

Объем масла

Типоразмер	Объем масла [л]
B	0,3
C	0,55
D	0,7

Используйте масло Shell Ondina 917 (номер 96001442, 1 л) или масло такого же типа.

Заливка масла

1. Повернуть насос таким образом, чтобы резьбовые пробки масляных отверстий были направлены вверх.



Рис. 5 Отверстия для заливки масла

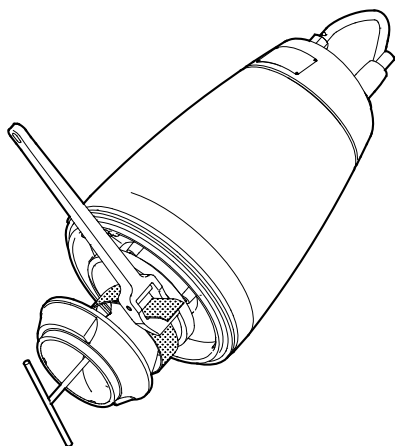
2. Залить масло в масляную камеру.
3. Установить резьбовые пробки с новыми уплотнительными прокладками.

10.2 Демонтаж кабеля

1. Удалить накидную гайку из разъема с помощью ключа гайки тросика (поз. E).
2. Демонтировать наружную часть разъема (поз. 181).

10.3 Демонтаж корпуса насоса и рабочего колеса

1. Отпустить хомут (поз. 92).
2. Удалить винт (поз. 92a).
3. Снять корпус насоса (поз. 50), подняв насос с помощью крана за подъемную скобу (поз. 190) и постучав по корпусу насоса.
4. Удалить винт (поз. 188a). Рабочее колесо зафиксировать с помощью ленточного ключа.



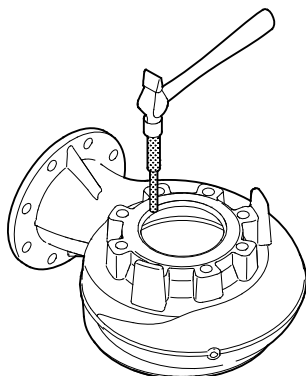
TM02 8407 5103

Рис. 6 Демонтаж рабочего колеса

5. С помощью легкого удара по кромке отсоединить рабочее колесо (поз. 49). Демонтировать рабочее колесо.
6. Демонтировать шпонку (поз. 9a) и пружину для рабочего колеса (поз. 157).

10.4 Демонтаж уплотнительного кольца и кольца щелевого уплотнения

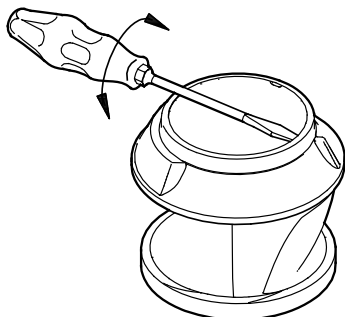
1. Перевернуть корпус насоса.
2. С помощью выколотки выбить уплотнительное кольцо (поз. 46) из корпуса насоса.



TM02 8420 5103

Рис. 7 Демонтаж уплотнительного кольца

3. Промыть расточку в корпусе насоса, в которой было установлено уплотнительное кольцо.
4. С помощью отвертки демонтировать кольцо щелевого уплотнения (поз. 49c).



TM02 8422 5103

Рис. 8 Демонтаж кольца щелевого уплотнения

5. Промыть расточку в рабочем колесе под кольцо щелевого уплотнения.

10.5 Удаление уплотнения вала

1. Слить масло. Смотрите раздел [Слив масла](#): на стр. 13.
2. Вывернуть винты (поз. 188).
3. Установить винт (поз. 180a) и с помощью съёмника демонтировать крышку масляной камеры (поз. 58).
4. Вывернуть винты (поз. 186).
5. Извлечь винт (поз. 186) из держателя (поз. 522).
6. Снять держатель (поз. 522) с датчика воды в масле (поз. 521) и сдвинуть датчик.
7. Удалить уплотнение вала (поз. 105) с помощью съёмника.
8. Вывернуть винт (поз. 188a) и удалить уплотнительное кольцо (поз. 153b).
9. Удалить уплотнительное кольцо (поз. 37).

10.6 Демонтаж ротора



В насосах с маркировкой Εχ эту процедуру разрешается выполнять только сервисным мастерским с соответствующими полномочиями.

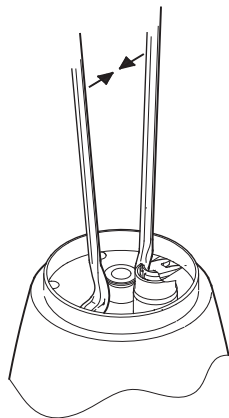
1. Вывернуть винты (поз. 182).
2. Удалить крышку подшипника (поз. 59).
3. Установить два винта (поз. 182) в опоре подшипника (поз. 60) и затянуть их, чтобы отсоединить ротор.
4. Осторожно вытащить ротор.
Следует соблюдать осторожность, чтобы не повредить датчик воды в масле (поз. 521).
5. Удалить гофрированную пружину (поз. 158) из кожуха статора (поз. 55).

10.7 Демонтаж кожуха статора



В насосах с маркировкой Εχ эту процедуру разрешается выполнять только сервисным мастерским с соответствующими полномочиями.

1. Продвинуть датчик воды в масле (поз. 521) в кожух статора.
2. С помощью крана поднять корпус двигателя в вертикальное положение. Зафиксировать корпус двигателя.
Осторожно, не зажмите и не повредите датчик (поз. 6a).
3. Вывернуть пять винтов (поз. 184).
4. Снять верхнюю крышку (поз. 151), медленно поднимая насос с помощью крана за подъёмную скобу (поз. 190).
5. С помощью двух монтажных ломов снять кожух насоса (поз. 150) с кожуха статора (поз. 55).



TM03 1673 2605

Рис. 9 Демонтаж кожуха насоса

6. Удалить уплотнительные кольца (поз. 159), (поз. 37b) и (поз. 37a).
7. Ослабить и удалить винты (поз. 184) вместе с шайбами (поз. 184a).
8. Установить верхнюю крышку и винт (поз. 184).
9. С помощью крана привести корпус двигателя в горизонтальное положение. Поместить корпус двигателя на брусок, чтобы высвободить промежуточный фланец.

10. Удалить последний винт (поз. 184).
11. Извлечь датчик воды в масле (поз. 521) из кожуха статора.
12. С помощью мягкого молотка удалить промежуточный фланец (поз. 155).
Осторожно вытянуть промежуточный фланец, одновременно проталкивая через него провод датчика воды в масле.
13. Осторожно положить промежуточный фланец перед кожухом статора.
Не вытягивать провод датчика и не прижимать датчик промежуточным фланцем.

10.8 Демонтаж датчика влажности и датчика воды в масле



В насосах с маркировкой Ex эту процедуру разрешается выполнять только сервисным мастерским с соответствующими полномочиями.

1. Снять защитный кожух.
2. Вывернуть винт (поз. 520а) и шайбу (поз. 520b) датчика влажности.
3. Осторожно извлечь датчик влажности и удалить кабельные наконечники.
4. Открыть соединительную муфту и вытянуть провода.
Если открыть муфту нельзя, следует отрезать провода как можно ближе к муфте.
5. Отрезать кабельный наконечник датчика воды в масле (поз. 521).
6. Снять защитную втулку с провода датчика воды в масле и извлечь датчик из промежуточного фланца.
7. Удалить резиновое уплотнение и четыре шайбы с датчика воды в масле.

10.9 Демонтаж статора



В насосах с маркировкой Ex эту процедуру разрешается выполнять только сервисным мастерским с соответствующими полномочиями.

1. С помощью толкателя штифта (поз. B) удалить внутреннюю часть разъема (поз. 176), защиту разъема (поз. 177) удалить с помощью клещей для многовыводного разъема (поз. C).
2. Удалить винт (поз. 173) с шайбой (поз. 173а).
3. Установить проставку и винт (поз. 183) на кожух статора, чтобы опора подшипника (поз. 61) не выпала при нагревании.
4. Зафиксировать кожух статора, чтобы он оставался на фланце на том уровне, ниже которого статор может выступить.
5. Нагревать кожух статора, пока статор не выпадет. Кожух статора нагревать равномерно, чтобы он не деформировался. При использовании газовой горелки нагреть почти до 200 °С. При использовании предварительно разогретого термошкафа нагреть почти до 300 °С.

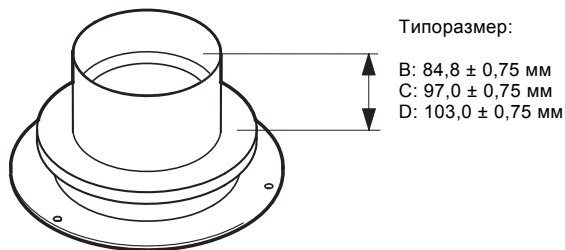
11. Сборка

11.1 Установка статора



В насосах с маркировкой Ex эту процедуру разрешается выполнять только сервисным мастерским с соответствующими полномочиями.

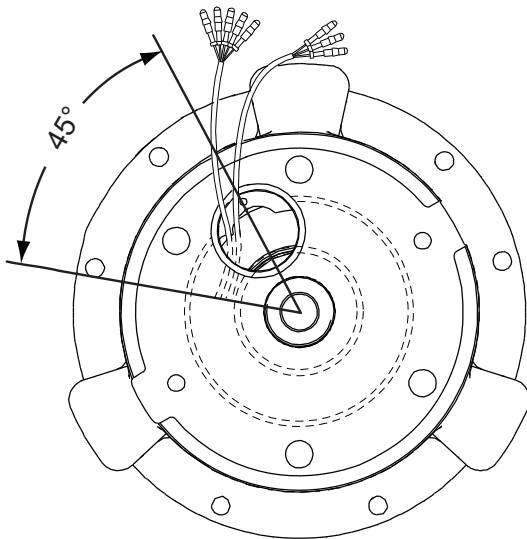
1. Установить статор (поз. 48) на направляющую (поз. A), чтобы конец провода был направлен вверх.



TM03 1697 2705

Рис. 10 Направляющая статора

2. Связать провода вместе стальной проволокой.
3. Установить кожух статора с зафиксированной опорой подшипника (поз. 61) на статор и пропустить провода через кожух статора. Кожух статора должен быть установлен так, чтобы отверстие под разъём находилось под углом 45° от точки выхода проводов из статора.



TM03 3622 0506

Рис. 11 Положение статора относительно кожуха статора

4. Нагреть кожух статора до 200°C (максимум 240°C), чтобы кожух опустился на статор. Кожух статора нагревать равномерно, чтобы он не деформировался. Проверьте, чтобы провода не были пережаты; нижний фланец кожуха статора должен касаться направляющей (поз. A).
5. Кожух статора должен остыть.
6. Установить заземление (жёлто-зелёный провод) с винтом (поз. 173) и шайбой (поз. 173а).
7. Установить внутреннюю часть разъема (поз. 176) и защиту разъема (поз. 177). См. раздел [9. Подключение электрооборудования](#).

11.2 Установка датчика влажности и датчика воды в масле



В насосах с маркировкой Ex эту процедуру разрешается выполнять только сервисным мастерским с соответствующими полномочиями.

1. Надеть четыре упругие шайбы и резиновое уплотнение на провод. Если эти шайбы и уплотнение были демонтированы, то их следует обязательно заменить.

Внимание: Упругие шайбы должны располагаться одна напротив другой.

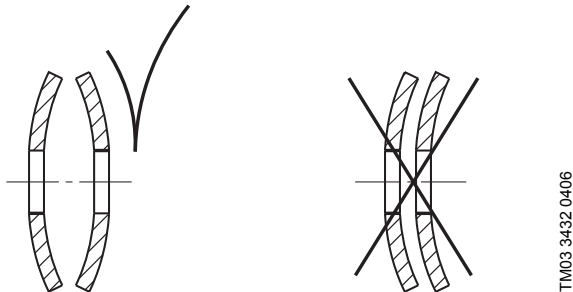


Рис. 12 Установка упругих шайб

2. Пропустить провод датчика воды в масле через отверстие в промежуточном фланце. Опустить фланец перед кожухом статора и поставить защитную втулку. Осторожно, не зажмите датчик (поз. 6а).
3. Поставить датчик влажности и датчик воды в масле согласно схеме. См. рис. 4.
4. Запрессовать датчик и установить винт (поз. 520а) и шайбу (поз. 520b).
5. Надеть защитный кожух на датчик влажности.

11.3 Монтаж кожуха статора



В насосах с маркировкой Ex эту процедуру разрешается выполнять только сервисным мастерским с соответствующими полномочиями.

1. Нанести охлаждающую пасту на нижний фланец кожуха статора и распределить её ровным слоем по всему фланцу с помощью штапеля с мелкими зубьями.
2. Установить промежуточный фланец (поз. 155). Протянуть провод датчика воды в масле через отверстие в промежуточном фланце. Следует соблюдать осторожность, чтобы не повредить датчик воды в масле (поз. 521).
Типоразмер D: Отметьте положение направляющей.
Для типоразмеров В и С: резьбовые отверстия для винтов (поз. 184) располагаются асимметрично.
3. Установить винты (поз. 184) и шайбы (поз. 184а), винты не затягивать.
4. Запрессовать резиновое уплотнение и упругие шайбы в отверстие в промежуточном фланце и протолкнуть датчик воды в масле (поз. 521) вверх, в кожух статора.
5. С помощью крана поднять корпус двигателя в вертикальное положение. Зафиксировать корпус двигателя.
Внимание: Штифт (поз. 6а) должен быть расположен так, чтобы исключить возможность его повреждения.
6. Затянуть винты (поз.184) с моментом 30 Нм.
7. Удалить винт (поз. 183) с шайбой (поз. 183а). С помощью крана снять верхнюю крышку.
8. Смазать и установить уплотнительные кольца (поз. 37а).
9. Установить винты (поз. 193) вместе с нейлоновыми прокладками (поз. 194).
10. Смазать нижнюю внутреннюю часть кожуха (поз. 150) смазкой для уплотнительных колец и опустить её на кожух статора. Легкими ударами запрессовать кожух, используя для этого мягкий молоток и деревянный брусок.
Внимание: Отверстия в нижней части кожуха должны подходить под резьбовые пробки масляной камеры.
11. Смазать и установить уплотнительные кольца (поз. 37а) и (поз. 159).
12. Установить верхнюю крышку (поз. 151), шайбу (поз. 183а) и винт (поз. 183). См. раздел [5. Моменты и смазочные материалы](#).

11.4 Установка ротора



В насосах с маркировкой Ex эту процедуру разрешается выполнять только сервисным мастерским с соответствующими полномочиями.

1. С помощью крана привести корпус двигателя в горизонтальное положение.
2. Установить уплотнительное кольцо (поз. 108) на опору подшипника и смазать.
3. Осторожно установить гофрированную пружину (поз. 158) в кожух статора (поз. 55). Чтобы обеспечить правильное положение пружины, нанести небольшое количество смазки.
4. Осторожно вытащить датчик воды в масле (поз. 521) и запрессовать резиновое уплотнение и упругую шайбу в отверстие промежуточного фланца.
5. Смазать наружную поверхность подшипника (поз. 154) консистентной смазкой для уплотнительных колец.
6. Установить ротор в кожух статора.
Осторожно, не зажмите и не повредите датчик воды в масле (поз. 521). Канавка в опоре подшипника (поз. 60) должна быть на одной линии с кабельным вводом промежуточного фланца.
7. Установить уплотнительное кольцо (поз. 108) на торцевой фланец опоры подшипника и смазать.
8. Установить крышку подшипника (поз. 59).
9. Установить винты (поз. 182) и затянуть их по диагонали.

11.5 Установка уплотнения вала

1. Установить и смазать уплотнительные кольца (поз. 153b) и (поз. 106, 2 шт).
2. Осторожно надвинуть уплотнение вала (поз. 105) на вал.
3. Установить и затянуть винты (поз. 186).

Внимание: Один из винтов должен быть установлен с держателем (поз. 522), чтобы датчик воды в масле (поз. 521) располагался по направлению вращения, прикл. 55 Г по часовой стрелке после стопора вращения (поз. 6а).

Установить датчик воды в масле (поз. 521) в держатель (поз. 522).

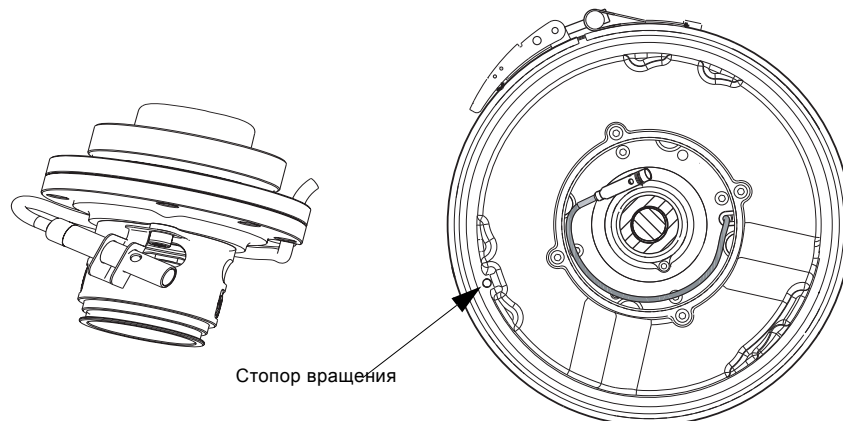


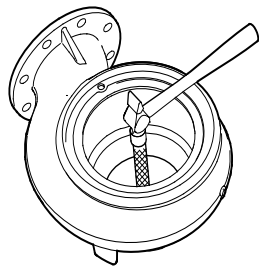
Рис. 13 Установка датчика воды в масле

4. Смазать уплотнительное кольцо (поз. 107) и установить его в крышку масляной камеры (поз. 58).
5. Установить крышку масляной камеры (поз. 58).
6. Установить винты (поз. 186) и затянуть их по диагонали.
7. Залить масло в масляную камеру. Смотрите раздел [Объем масла](#) на стр. 13.

TM03 1561 0606, TM03 3668 0606

11.6 Монтаж уплотнительного кольца и кольца щелевого уплотнения

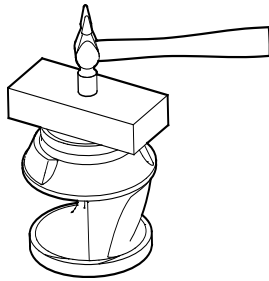
1. Смочить мыльной водой уплотнительное кольцо (поз. 46).
2. Установить уплотнительное кольцо в корпус насоса.
3. С помощью выколотки или деревянного бруска легкими ударами поставить уплотнительное кольцо на место в расточку корпуса насоса.
Проверьте с наружной стороны корпуса насоса, чтобы уплотнительное кольцо лежало в канавке.



TM02 8421 2605

Рис. 14 Монтаж уплотнительного кольца

4. Кольцо щелевого уплотнения (поз. 49с) надеть на рабочее колесо.
5. С помощью молотка и деревянного бруска легкими ударами поставить кольцо щелевого уплотнения на место.



TM02 8423 5103

Рис. 15 Установка кольца щелевого уплотнения

11.7 Монтаж рабочего колеса и корпуса насоса

1. Установить пружину (поз. 157) и шпонку (поз. 9а).
При установке рабочего колеса шпонку необходимо удерживать на месте.
2. Надеть рабочее колесо (поз. 49).
3. Установить винт (поз. 188а) с шайбой (поз. 66).
4. Затянуть винт (поз. 188а). См. раздел [5. Моменты и смазочные материалы](#). Рабочее колесо зафиксировать с помощью ленточного ключа.
5. Отметить положение штифта на корпусе насоса.
6. Отметить положение отверстия под штифт на масляной камере.
7. Смазать и установить уплотнительное кольцо (поз. 37).
8. С помощью крана подвесить насос над корпусом (поз. 50).
9. Поставить метки на кожухе и корпусе насоса, чтобы правильно расположить насос. Опустить насос в корпус.
10. Установить хомут (поз. 92).
11. Затянуть винт (поз. 92а) с крутящим моментом 12 Нм.
12. Проверить свободное вращение рабочего колеса без возникновения сопротивления.

11.8 Подключение кабеля

1. Установить уплотнительное кольцо (поз. 198).
2. Установить наружную часть разъема (поз. 181).
3. Установить накидную гайку разъема с помощью ключа гайки тросика (поз. E).

12. Ввод в эксплуатацию



Необходимо обеспечить правильное подключение защитного оборудования.
Работа всухую: **запрещено** пускать насос при отсутствии в нем воды.

1. Проверить, чтобы все защитное оборудование было в рабочем состоянии.
2. Проверить регулировку реле контроля уровня, поплавковых выключателей или электродов.
3. Перед пуском насоса необходимо выполнить проверку направления вращения.
4. Установить насос в гидросистему и включить электропитание.
5. Открыть имеющиеся задвижки.
6. Проверить, заполнена ли система перекачиваемой жидкостью и удален ли из нее воздух. Удаление воздуха из насоса осуществляется естественным образом.
7. Включить насос.

Внимание: В случае превышения уровня шума и возникновения вибраций от насоса или других неисправностей насоса, а также при потере питания, немедленно выключите насос. Не следует снова включать насос, пока не будет найдена и устранена причина неисправности.

Спустя одну неделю эксплуатации после замены уплотнения вала необходимо проверить состояние масла в масляной камере.

12.1 Направление вращения

Внимание: Чтобы проверить направление вращения, можно включить насос на несколько секунд, не погружая его в рабочую жидкость.

Проверка направления вращения

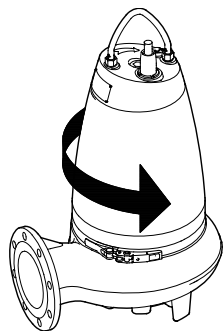
Проверка направления вращения проводится одним из следующих способов всякий раз, когда выполняется новое подключение насоса.

Способ 1

1. Включить насос и замерить объемную подачу или напор.
2. Выключить насос и поменять местами две фазы электродвигателя.
3. Вновь включить насос и опять замерить объемную подачу или напор.
4. Отключить насос.
5. Сравнить результаты замеров, полученные в пп. 1 и 3. Правильным считается то направление вращения, при котором получено более высокое значение объемной подачи или напора.

Способ 2

1. Вывесить насос на грузоподъемном приспособлении, например на том, которое используется для опускания насоса в колодец.
2. Включить и тут же отключить насос, следя при этом за направлением действия крутящего момента (за направлением рывка) насоса.
3. Если насос подключен правильно, рывок будет в сторону, противоположную направлению вращения. См. рис. 16.
Правильное направление вращения показывает стрелка на корпусе насоса.
Если направление вращения неправильное, следует поменять местами два питающих провода.



TM02 8406 5103

Рис. 16 Направление рывка

13. Обзор неисправностей



Перед началом поиска неисправности необходимо снять предохранители или отключить сетевой выключатель. Необходимо исключить возможность случайного включения питания. Все вращающиеся узлы и детали должны быть неподвижны.



Должны соблюдаться все нормы и правила эксплуатации насосов в потенциально взрывоопасных условиях. Необходимо обеспечить выполнение всех работ вне взрывоопасной зоны.

Неисправность	Причина	Устранение неисправности
1. Электродвигатель не запускается. Перегорел предохранитель или сразу же сработал автомат защиты электродвигателя. Осторожно: Не пытайтесь запустить вновь!	a) Неисправность электропитания; короткое замыкание; утечка на землю в кабеле или обмотке электродвигателя.	Необходимо проверить кабель и электродвигатель и поручить ремонт квалифицированному электрику.
	b) Перегорел предохранитель из-за применения неправильного типа предохранителя.	Установить предохранители соответствующего типа.
	c) Рабочее колесо забито грязью.	Промыть рабочее колесо.
	d) Реле контроля уровня, поплавковые выключатели или электроды повреждены или плохо отрегулированы.	Проверить реле контроля уровня, поплавковые выключатели или электроды.
	e) Влага в кожухе статора. Датчик влажности отключает электропитание.	Заменить уплотнительные кольца, уплотнение вала и датчик влажности.
	f) Датчик воды в масле не полностью погружён в масло. Датчик отключает электропитание.	Проверить уплотнение вала. Залить масло и сбросить индикацию неисправности.
2. Насос работает, но через непродолжительное время пускатель отключает электродвигатель.	a) Низкая установка теплового реле, встроенного в пускатель электродвигателя.	Отрегулировать тепловое реле в соответствии с техническими данными на заводской табличке насоса.
	b) Повышенное потребление тока из-за значительного падения напряжения.	Замерить напряжение между фазами электродвигателя. Допуск: -10 %/+6 %, В Австралии: ± 10 %.
	c) Рабочее колесо забито грязью. Повышение потребления тока во всех трех фазах.	Промыть рабочее колесо.
	d) Неправильное направление вращения.	Проверить направление вращения, при необходимости поменять местами подключение двух фаз электродвигателя. См. раздел 12.1 Направление вращения .
3. После кратковременной эксплуатации срабатывает термовыключатель.	a) Слишком высокая температура жидкости.	Недостаточное охлаждение. Использовать насос с переразмеренным электродвигателем.
	b) Слишком большая вязкость жидкости.	Разбавить рабочую жидкость. Использовать насос с переразмеренным электродвигателем.
	c) Неправильное подключение питания (неверный тип соединения).	Проверить и исправить подключение питания.
4. Рабочая характеристика и потребление энергии во время эксплуатации насоса не соответствуют номиналу.	a) Рабочее колесо забито грязью.	Промыть рабочее колесо.
	b) Неправильное направление вращения.	Проверить направление вращения, при необходимости поменять местами подключение двух фаз электродвигателя. См. раздел 12.1 Направление вращения .
5. Насос работает, но не подает жидкость.	a) Забита или заблокирована задвижка напорного трубопровода.	Необходимо проверить или прочистить задвижку.
	b) Заблокирован обратный клапан.	Промыть обратный клапан.
	c) В насосе воздух.	Удалить воздух из насоса.
6. Насос засорён.	a) В жидкости присутствуют крупные частицы.	Заменить насос на другой с проходом большего размера.
	b) В жидкости образовался плавун (несвязный верхний слой).	Установить в грязевик мешалку.

14. Чертеж

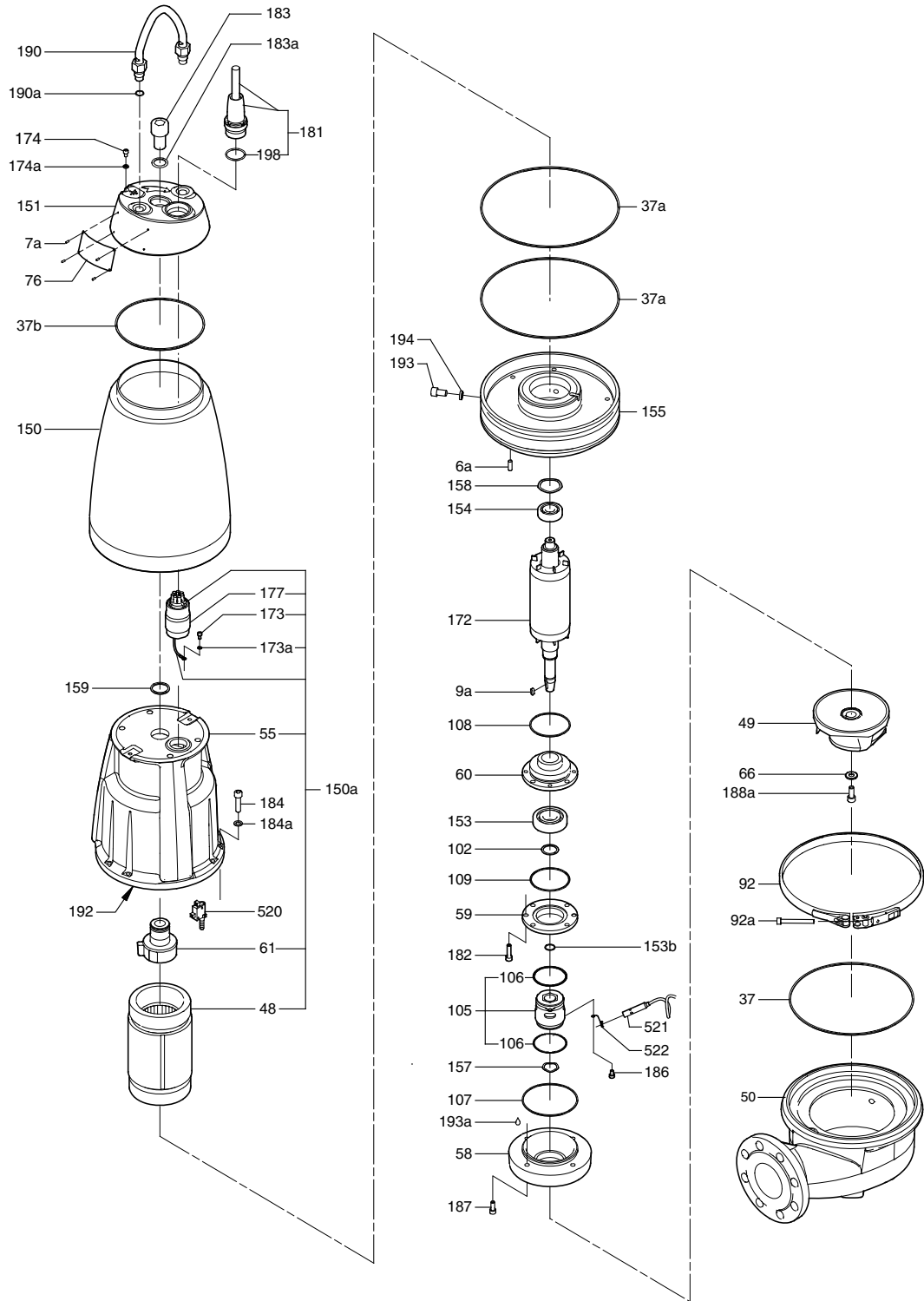


Рис. 17

ТМ03 1521 2305

Сохраняется право на внесение технических изменений.