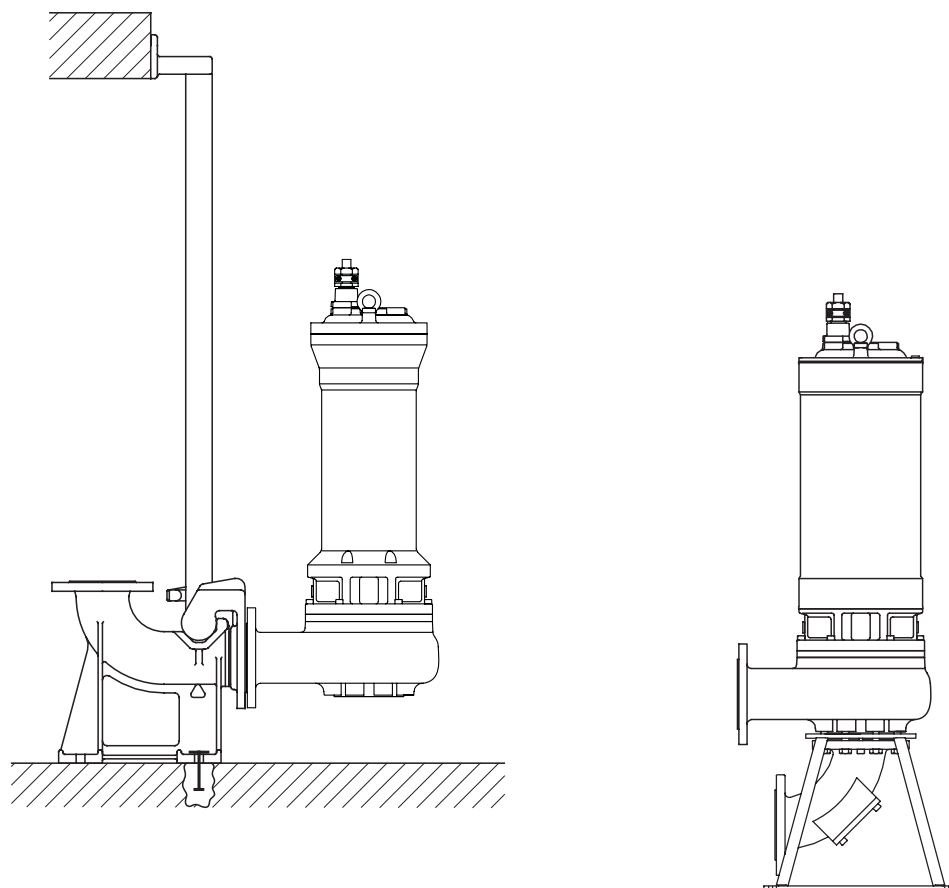


AP80, AP100, AP130

- Ⓟ Instrukcja montażu i eksploatacji
- ⓇⓊ Руководство по монтажу и эксплуатации
- Ⓜ Szerelősi és •zemeltetősi utasítás
- ⓂⓇ Monta ne i pogonske upute
- ⓎⓊ Uputstvo za monta u i upotrebu
- Ⓟⓖ Упътване за монтаж и експлоатация
- Ⓟⓑ Installation and operating instructions
- Ⓝ Montage- und Betriebsanleitung



Deklaracja zgodności

My, **GRUNDFOS**, oświadczamy z pełną odpowiedzialnością, że nasze wyroby **AP80**, **AP100** oraz **AP130**, których deklaracja niniejsza dotyczy, są zgodne z następującymi wytycznymi Rady d/s ujednolicenia przepisów prawnych krajów członkowskich EWG:

- maszyny (98/37/EWG), zastosowana norma: EN 292.
- zgodność elektromagnetyczna (89/336/EWG), zastosowane normy: EN 61 000-6-2 i EN 61 000-6-3.
- wyposażenie elektryczne do stosowania w określonym zakresie napięć (73/23/EWG), zastosowane normy: EN 60 335-1 i EN 60 335-2-41.

Konformitási nyilatkozat

Mi, a **GRUNDFOS**, egyedül felelősséggel kijelentjük, hogy az **AP80**, **AP100** és **AP130** termékek, amelyekre jelen nyilatkozat vonatkozik, megfelelnek az Európai Unió tagállamainak jogi irányműveit –szszehangolt tanácsirányelveinek:

- Gőpek (98/37/EGK). Alkalmazott szabványok: EN 292.
- Elektromágneses szszefűrhetőség (89/336/EGK). Alkalmazott szabványok: EN 61 000-6-2 és EN 61 000-6-3.
- Meghatározott feszültség határon belül használt elektromos eszközök (73/23/EGK). Alkalmazott szabványok: EN 60 335-1 és EN 60 335-2-41.

Izjava o konformitetu

Mi, **GRUNDFOS**, izjavljujemo pod potpunom odgovornost, da su proizvodi **AP80**, **AP100** i **AP130** na koje se odnosi ova izjava u saglasnosti sa smernicama i uputstvima Saveta za usaglašavanje pravnih propisa članica Evropske unije:

- mašine (98/37/EWG), korišćen standard: EN 292.
- elektromagnetna usaglašenost (89/336/EWG), korišćen standardi: EN 61 000-6-2 i EN 61 000-6-3.
- električna oprema razvijena za korišćenje unutar određenih naponskih granica: (73/23/EWG), korišćen standardi: EN 60 335-1 i EN 60 335-2-41.

Declaration of Conformity

We **GRUNDFOS** declare under our sole responsibility that the products **AP80**, **AP100** and **AP130**, to which this declaration relates, are in conformity with the Council Directives on the approximation of the laws of the EEC Member States relating to

- Machinery (98/37/EEC). Standard used: EN 292.
- Electromagnetic compatibility (89/336/EEC). Standards used: EN 61 000-6-2 and EN 61 000-6-3.
- Electrical equipment designed for use within certain voltage limits (73/23/EEC). Standards used: EN 60 335-1 and EN 60 335-2-41.

Свидетельство о соответствии требованиям

Мы, фирма **GRUNDFOS**, со всей ответственностью заявляем, что изделия **AP80**, **AP100** и **AP130**, к которым и относится данное свидетельство, отвечают требованиям следующих указаний Совета ЕЭС об унификации законодательных предписаний стран-членов ЕЭС:

- Машиностроение (98/37/EWG). Применявшиеся стандарты: Евростандарт EN 292.
- Электромагнитная совместимость (89/336/EWG). Применявшиеся стандарты: Евростандарт EN 61 000-6-2 и EN 61 000-6-3.
- Электрические машины для эксплуатации в пределах определенного диапазона значений напряжения (73/23/EWG). Применявшиеся стандарты: Евростандарт EN 60 335-1 и EN 60 335-2-41.

Izjava o usklačenosti

Mi, **GRUNDFOS**, izjavljujemo uz punu odgovornost, da su proizvodi **AP80**, **AP100** i **AP130**, na koje se ova izjava odnosi, sukladni smjernicama Savjeta za prilagodbu propisa država članica EZ:

- Strojevi (98/37/EEZ). Korišćena norma: EN 292.
- Elektromagnetska kompatibilnost (89/336/EEZ). Korišćene norme: EN 61 000-6-2 i EN 61 000-6-3.
- Električni pogonski uređaji za korišćenje unutar određenih granica napona (73/23/EEZ). Korišćene norme: EN 60 335-1 i EN 60 335-2-41.

Декларация за съответствие

Ние, фирма **ГРУНДФОС** заявяваме с пълна отговорност, че продуктите **AP80**, **AP100** и **AP130**, за които се отнася настоящата декларация, отговарят на следните указания на Съвета за уеднавяване на правните разпоредби на държавите членки на ЕИО:

- Машини (98/37/ЕИО). Приложена норма: EN 292.
- Електромагнитна поносимост (89/336/ЕИО). Приложени норми: EN 61 000-6-2 и EN 61 000-6-3.
- Електрически машини и съоръжения за употреба в рамките на определени граници на напрежение на електрическия ток (73/23/ЕИО). Приложени норми: EN 60 335-1 и EN 60 335-2-41.

Konformitätserklärung

Wir **GRUNDFOS** erklären in alleiniger Verantwortung, daß die Produkte **AP80**, **AP100** und **AP130**, auf die sich diese Erklärung bezieht, mit den folgenden Richtlinien des Rates zur Angleichung der Rechtsvorschriften der EG-Mitgliedstaaten übereinstimmen:

- Maschinen (98/37/EWG). Norm, die verwendet wurde: EN 292.
- Elektromagnetische Verträglichkeit (89/336/EWG). Normen, die verwendet wurden: EN 61 000-6-2 und EN 61 000-6-3.
- Elektrische Betriebsmittel zur Verwendung innerhalb bestimmter Spannungsgrenzen (73/23/EWG). Normen, die verwendet wurden: EN 60 335-1 und EN 60 335-2-41.

Bjerringbro, 15th August 2002



Kenth Hvid Nielsen
Technical Manager

AP80, AP100, AP130

Instrukcja montażu i eksploatacji	Strona	4	
Руководство по монтажу и эксплуатации	Стр.	9	
Szerelési űs •zemeltetűsi utasítÃs	Oldal	15	
Monta ne i pogonske upute	Str.	20	
Uputstvo za monta u i upotrebu	Strana	25	
Упътване за монтаж и експлоатация	Стр.	30	
Installation and operating instructions	Page	35	
Montage- und Betriebsanleitung	Seite	39	



АЯ46

	Стр.
1. Указания по технике безопасности	9
1.1 Общие положения	9
1.2 Обозначения символов безопасности	9
1.3 Квалификация и обучение персонала	9
1.4 Опасности, возникающие при несоблюдении указаний по технике безопасности	9
1.5 Работы, проводимые с учетом требований техники безопасности	9
1.6 Указания по технике безопасности для обслуживающего персонала / оператора	9
1.7 Указания по технике безопасности при выполнении работ по техническому обслуживанию, проверке, контролю и монтажу	10
1.8 Самовольная переделка и изготовление запасных частей	10
1.9 Недопустимые способы эксплуатации	10
2. Общие сведения	10
2.1 Область применения	10
2.2 Технические характеристики	10
3. Транспортировка и хранение	10
4. Монтаж	11
4.1 Мокрая установка с автоматической муфтой	11
4.2 Мокрая установка с произвольным расположением	11
4.3 Сухая установка	11
4.4 Прибор переключения уровня	11
4.5 Температурные датчики	11
4.6 Датчики влажности	12
5. Подключение электрооборудования	12
5.1 Защита электродвигателей	12
6. Ввод в эксплуатацию	12
6.1 Контроль направления вращения	13
7. Поддержание в исправности и техническое обслуживание	13
7.1 Сервисный набор	13
7.2 Загрязненные насосы	13
7.3 Запасные части / принадлежности	13
8. Список неисправностей	14
9. Удаление отходов	14

1. Указания по технике безопасности

1.1 Общие положения

Это руководство по монтажу и эксплуатации содержит основополагающие указания, которые следует соблюдать при их установке, эксплуатации и техническом обслуживании. Следовательно, с ним в обязательном порядке перед монтажом должны ознакомиться как монтажники, так и соответствующий персонал пользователя. Руководство должно постоянно находиться на месте применения установки.

Необходимо соблюдать не только общие указания по технике безопасности, приведенные в разделе "Указания по технике безопасности", но также и специальные, приведенные в других разделах этого руководства.

1.2 Обозначения символов безопасности

Содержащиеся в этой инструкции по монтажу и эксплуатации указания по технике безопасности, которые при несоблюдении могут вызвать появление опасности для людей, обозначаются в основном общим символом опасности в соответствии с разделом W9 "Знаки безопасности" в DIN 4844-W9.



Внимание

Этот символ находится среди тех указаний по технике безопасности, несоблюдение которых может вызвать появление опасностей для машины и выполняемых ею функций.

Указание

Этим символом обозначаются советы или рекомендации, облегчающие проведение работ и обеспечивающие надежную эксплуатацию.

Указания, нанесенные непосредственно на установке, как-то:

- стрелка, указывающая на направление вращения
 - обозначение места подключения подачи рабочей среды
- должны безусловно выполняться и сохраняться в полностью читаемом состоянии.

1.3 Квалификация и обучение персонала

Персонал, занятый эксплуатацией, техническим обслуживанием, контролем, проверкой и монтажом, должен иметь надлежащую квалификацию для проведения этих работ. Область ответственности, компетентности персонала и контроль над его работой должен четко установить и обеспечить тот, кто занят эксплуатацией установки.

1.4 Опасности, возникающие при несоблюдении указаний по технике безопасности

Следствием несоблюдения указаний по технике безопасности может стать возникновение угрозы, как для людей, так и для состояния окружающей среды и самой установки. Несоблюдение указаний по технике безопасности может привести к потере права на возмещение соответствующего ущерба.

В отдельных случаях это несоблюдение может стать причиной таких, например, угрожающих ситуаций, как

- отказ при выполнении важных функций установки
- отказ от предписанных методов технического обслуживания и поддержания в исправности
- угроза людям вследствие электрического и механического воздействия

1.5 Работы, проводимые с учетом требований техники безопасности

Кроме приводимых в этом руководстве по монтажу и эксплуатации указаний по технике безопасности необходимо соблюдать действующие национальные положения, нормы и правила по предупреждению несчастных случаев, а при необходимости также и предписания по проведению различных работ, эксплуатации и технике безопасности, принятые на фирме, эксплуатирующей установку.

1.6 Указания по технике безопасности для обслуживающего персонала / оператора

- существующую систему защиты от касания подвижных частей установки нельзя снимать во время эксплуатации этой установки
- следует исключить угрозу в результате воздействия электрической энергии (более подробно об этом указано, например, в рекомендациях Союза немецких электротехников и местных предприятий по энергоснабжению).

1.7 Указания по технике безопасности при выполнении работ по техническому обслуживанию, проверке, контролю и монтажу

При эксплуатации установки необходимо обеспечить, чтобы все работы по техническому обслуживанию, проверке, контролю и монтажу установки проводились уполномоченным на то и квалифицированным персоналом, который в результате обстоятельного изучения инструкции по монтажу и эксплуатации в достаточной степени информирован о методах проведения этих работ.

В принципе, работы с насосом следует проводить только при его остановке. Описанные в данном руководстве по монтажу и эксплуатации методы прекращения работы установки должны соблюдаться в обязательном порядке.

Сразу же после окончания работ все защитные устройства и устройства, связанные с техникой безопасности, следует установить вновь или обеспечить их функционирование.

Перед повторным вводом в эксплуатацию нужно обеспечить соблюдение требований, приведенных в разделе 6. *Ввод в эксплуатацию.*

1.8 Самовольная переделка и изготовление запасных частей

Переделка или изменение насосов допустимы только по согласованию с изготовителем. Оригинальные запасные части и принадлежности, сертифицированные изготовителем, обеспечивают безопасность. Применение других деталей может привести к освобождению фирмы-изготовителя от ответственности за возникшие в результате этого последствия.

1.9 Недопустимые способы эксплуатации

Эксплуатационная надежность поставленных насосов обеспечивается только при их использовании согласно предписанию в соответствии с разделом 2.1 *Область применения.* Приведенные в технических характеристиках граничные значения величин не должны быть превышены ни в коем случае.

2. Общие сведения

2.1 Область применения

Выпускаемые фирмой GRUNDFOS насосы AP80, AP100 и AP130 предназначены в основном для перекачивания:

- неочищенных сточных вод
- производственно – бытовых сточных вод
- грунтовых и поверхностных вод в больших количествах.

Насосы предназначены для перекачивания вышеуказанных вод в следующих типах бытовых и производственных зданий и помещений:

- административные здания
- жилые блоки
- заводские производственные здания
- автомобильные мастерские
- подъемные гаражи
- автомобильные мойки
- рестораны
- гостиницы

Благодаря своей компактности насосы подходят как для мокрой, так и для сухой установки в стационарных условиях. При мокрой установке насосы могут монтироваться отдельно на основании или с помощью автоматической соединительной системы с направляющими трубами.

Вместе с основанием и гибким напорным рукавом насосы могут использоваться также в качестве транспортируемых (как резервные насосы), поскольку с помощью рым - болтов их можно транспортировать с одного места на другое.

При сухой установке насос снабжают охлаждающей рубашкой для внутреннего или наружного охлаждения электродвигателя.

Составляющий 80, 100 и 130 мм свободный проход рабочего колеса обеспечивает перекачивание жидких сред с твердыми включениями диаметром до 80, 100 и 130 мм.

2.1.1 Взрывоопасная окружающая среда

Во взрывоопасной окружающей среде следует применять взрывозащищенные насосы AP.

Класс взрывозащитности насосов – EEx de IIB T4 и в каждом отдельном случае должен согласовываться с местными властями для выбора соответствующего места монтажа.

Внимание

Отдельный защитный автомат электродвигателя / распределительный шкаф в стандартном исполнении не должен монтироваться во взрывоопасной окружающей среде.

2.2 Технические характеристики

2.2.1 Величина РН

При стационарной установке насосы AP пригодны для перекачивания жидких сред с величиной РН от 4 до 10.

2.2.2 Температура окружающей среды – мокрая установка

Температура окружающей среды: от 0°C до +40°C.

Однако возможно кратковременное повышение температуры до +60°C.

2.2.3 Температура окружающей среды – с охлаждающей рубашкой

Температура окружающей среды: от 0°C до +40°C.

Однако возможно кратковременное повышение температуры до +60°C.

2.2.4 Плотность перекачиваемой среды

Максимально допустимая плотность перекачиваемой среды составляет 1100 кг/м³.

2.2.5 Уровень перекачиваемой среды

При мокрой установке минимальный уровень отключения должен всегда находиться над верхней кромкой корпуса насоса.

2.2.6 Режим эксплуатации

Насосы рассчитаны на переменный режим эксплуатации с количеством включений в час, не превышающим 20.

Внимание

Если насос работает свыше часа в постоянном режиме, он должен быть снабжен охлаждающей рубашкой в том случае, если в процессе эксплуатации электродвигатель не полностью погружен в перекачиваемую среду.

2.2.7 Уровень звукового давления

Уровень звукового давления насоса находится ниже граничных значений, приведенных для машин в рекомендациях ЕС 98/37/ EWG.

3. Транспортировка и хранение

Чтобы обезопасить насос при транспортировке, его упаковывают в жесткий картонный ящик и закрепляют там. Из соображений техники безопасности насос вплоть до монтажа должен оставаться закрепленным в этом картонном ящике.

Следует обеспечить невозможность скольжения или переворачивания насоса.

Насос нужно всегда поднимать за рым – болты или с помощью вилочного подъемника и никогда не использовать для этой цели кабель электродвигателя, шланг или трубу.

При длительном хранении следует предусмотреть возможность защиты насоса от воздействия влажности, высоких и низких температур.

Если насос длительное время не работал, перед пуском в эксплуатацию его нужно проверить. Плавность хода насоса проверяют путем проворота от руки его рабочего колеса. Особое внимание следует обратить на состояние уплотнений валов и кабельных вводов.

4. Монтаж

Каждый насос поставляется с дополнительной фирменной табличкой, которая должна крепиться на месте монтажа.

Перед монтажом, как указано в разделе 7. *Поддержание в исправности и техническое обслуживание* следует проверить уровень масла в масляной камере.

4.1 Мокрая установка с автоматической муфтой

При жесткой установке насос может быть смонтирован на стационарной автоматической муфте. Это позволяет полностью или частично погружать насосы в перекачиваемую среду.

1. На внутренней кромке отверстия шахты необходимо просверлить отверстия для крепления трубчатой консоли и направляющих труб. Консоль для надежности крепят двумя винтами.
2. Нижнюю часть автоматической муфты нужно установить на дне шахты. С помощью отвеса определить правильное положение муфты и закрепить ее на дне шахты с помощью удлиненных болтов. В случае неровного дна опору автоматической муфты следует осуществлять таким образом, чтобы при закреплении она оставалась в горизонтальном положении.
3. Напорный трубопровод смонтировать по известным правилам монтажа без появления напряжений.
4. Направляющие трубы вставить в кольца, установленные на нижней части автоматической муфты и точно согласовать длину трубы с консолью.
5. Снять установленную со вспомогательными целями консоль и установить ее сверху на направляющие трубы. Окончательно закрепить консоль на стенке шахты.

У направляющих труб не должно быть никакого осевого зазора, иначе при эксплуатации насоса может возникнуть значительный шум.

Внимание

6. До погружения насоса в шахту из нее следует удалить камни, щебень и т.д.
7. Смонтировать полумуфту на напорном патрубке насоса. Установить направляющий кулачок этой полумуфты между направляющими трубами и с помощью закрепленной на рукоятке цепи опустить насос в шахту. Когда насос достигает нижней части автоматической муфты, происходит ее автоматическая герметизация относительно нагнетательного трубопровода.
8. Цепь следует закрепить на соответствующем крюке вблизи отверстия шахты.
9. Отрегулировать длину кабеля электродвигателя таким образом, чтобы этот кабель был намотан на устройство для разгрузки кабеля от натяжения с гарантией, что при эксплуатации он не будет поврежден. Это устройство следует повесить на крюк в верхней части шахты, обеспечив при этом отсутствие перегибов и защемлений кабеля.

Конец кабеля не должен быть погружен в воду, поскольку в этом случае вода может через кабель проникнуть в электродвигатель.

Внимание

4.2 Мокрая установка с произвольным расположением

1. Смонтировать на всасывающем фланце насоса отдельное основание.
2. Смонтировать на нагнетательном патрубке насоса колено 90° и подсоединить туда всасывающий и нагнетательный трубопроводы.

В случае применения шланга необходимо убедиться в том, что на шланге нет перегибов, и что он соответствует внутреннему сечению нагнетательного патрубка насоса.

3. Погрузить насос в перекачиваемую среду. При этом рекомендуется установить его на жесткую подставку.

4.3 Сухая установка

При сухой установке насос устанавливают снаружи общей шахты.

Электродвигатель насоса является затапливаемым.

1. Установить на насос накладку или донное опорное кольцо на основании.
2. Разметить и просверлить крепежные отверстия в бетонном полу.
3. Закрепить насос с помощью удлиненных болтов.
4. Подсоединить кабель электродвигателя и контрольный кабель.

Для облегчения работ по сервисному обслуживанию рекомендуется перед насосом и за ним смонтировать запорные вентили.

5. Установить всасывающие и нагнетательные трубопроводы и запорные вентили (при их наличии). Необходимо убедиться в том, что усилия, воздействующие на трубопроводы, не препятствуют исполнению функций насоса.

4.4 Прибор переключения уровня

Для насосов типа AP100 до AP100.150.170 включительно в качестве принадлежности поставляется отдельный прибор LC для переключения уровня, который предназначен для однонасосных установок и типа LCD, предназначенный для двухнасосных установок. См. также инструкцию по монтажу и эксплуатации для переключателей LC и LCD.

Прибор **LC** оснащен двумя или тремя поплавковыми выключателями. Третий выключатель, устанавливаемый по выбору служит в качестве аварийного для сигнализации о наступлении паводков.

LCD оснащается 3 или 4 поплавками. Один для общего включения и два для общего выключения. Четвертый, по выбору служит аварийным.

При установке поплавковых выключателей нужно соблюдать следующие условия:

1. Для исключения засасывания воздуха в насос и возникновения вибраций у погруженных в жидкость насосов отключающий поплавок нужно устанавливать так, чтобы насос отключался прежде, чем зеркало жидкости выйдет за верхнюю кромку корпуса насоса.
2. Включающий поплавок следует устанавливать так, чтобы насос включался при нужном уровне жидкости, т.е. прежде чем зеркало жидкости дойдет до нижнего подающего трубопровода, ведущего к шахте.
3. В случае установки аварийного поплавка он должен быть смонтирован примерно на 10 см выше включающего поплавка, но в то же время так, чтобы аварийная сигнализация всегда срабатывала раньше, чем уровень жидкости достигнет подающего трубопровода, ведущего к шахте.

4.5 Температурные датчики

Температурные датчики встраивают в обмотки статора электродвигателя. Контакты в чувствительных элементах срабатывают при наступлении избыточной температуры, т.е. 130°C.

Условия эксплуатации:

Напряжение [VAC]	Макс. ток [A]	cos φ
250	2,5	1,0
	1,6	0,6
500	0,75	1,0
	0,5	0,6

У насосов без взрывозащиты имеется только один комплект температурных датчиков.



Взрывозащищенные насосы оснащены двумя комплектами таких датчиков, причем второй комплект этих датчиков срабатывает при температуре приблизительно на 10°C более высокой, чем та, на которую рассчитаны стандартные датчики. Таким образом, второй комплект температурных датчиков обеспечивает дополнительную защиту от избыточной температуры во взрывоопасной окружающей среде.

Температурные датчики, как описано в разделе 5. *Подключение электрооборудования*, соединены с контрольным кабелем и должны быть подключены к предохранительной цепи отдельного расположенного устройства управления насосом. См. также инструкцию по монтажу и эксплуатации приборов LC и LCD переключения уровня.

4.6 Датчики влажности

Насосы для мокрой установки оснащают или не оснащают датчиками влажности.

У насосов, оснащаемых этими датчиками, один из них установлен в масляной камере, а другой – в клеммной коробке.

У насосов для сухой установки имеется только один датчик влажности, расположенный в масляной камере.

Датчик влажности содержит два зонда, между которыми измеряется сопротивление (электрическая проводимость). Когда перекачиваемая жидкость проникает в масляную камеру, изменяется величина сопротивления, определяемая количеством и электрической проводимостью проникшей в камеру перекачиваемой жидкости.

Чтобы в случае разгерметизации иметь возможность отключения электродвигателя, устройство управления насосом снабжают универсальным отключающим прибором для каждого датчика влажности. Этот прибор должен обеспечивать датчик гальванически развязанным напряжением переменного тока величиной 24 В. Его пороговая чувствительность должна поддаться настройке в пределах 0 – 100 кΩ.

В зависимости от электрической проводимости перекачиваемой жидкости пороговая чувствительность должна быть настроена примерно на величину 50 кΩ eingestellt werden.

Датчики влажности, как показано в разделе 5. *Подключение электрооборудования*, связаны с контрольным кабелем, а их отключающие приборы должны быть подключены к предохранительной цепи отдельного расположенного устройства управления насосом.

См. также инструкцию по монтажу и эксплуатации приборов LC и LCD переключения уровня.

5. Подключение электрооборудования

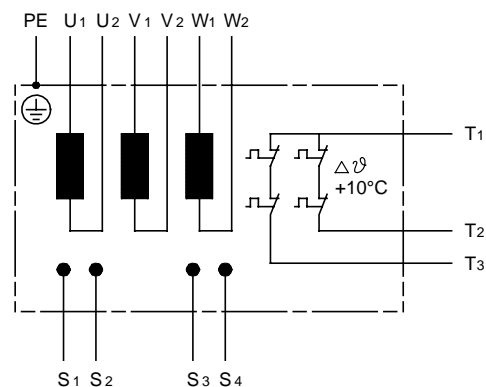
Подключение электрооборудования должно производиться в соответствии с нормами местных электроснабжающих предприятий либо правилами Союза немецких электротехников.

Электрическое напряжение и частота приведены на фирменной табличке насоса. Допуск на величину напряжения должен быть в пределах $\pm 10\%$ от номинального значения ($\pm 5\%$ у взрывозащищенных насосов). Необходимо проследить за тем, чтобы данные, приведенные на фирменной табличке, совпадали с существующими параметрами электроснабжения.

Непосредственно на заводе – изготовителе насос должен быть снабжен предохранителями и подключен к внешнему сетевому выключателю.

- Насос AP100.100.24 рассчитан только на прямой пуск с включением на полное напряжение. Насосы всех остальных типов подходят для пуска способом “звезда – треугольник”, т.е. в этом случае оба конца обмоток электродвигателя доступны, как показано на рис. 1, через кабель электродвигателя.
- Провода T1 и T3 связаны со стандартным комплектом температурных датчиков.
- Провода T1 и T2 связаны со вторым комплектом температурных датчиков, устанавливаемых на взрывобезопасных насосах.
- Провода S1 и S2 связаны с датчиком влажности в масляной камере.
- Провода S3 и S4 связаны с датчиком влажности в клеммной коробке.

Рис. 1



5.1 Защита электродвигателей

Все насосы снабжают сетевым кабелем длиной 10 м со свободным концом. Эти насосы должны быть подключены к отдельно расположенному устройству управления насосом с защитным автоматом электродвигателя.

Для защиты электродвигателя от возможного перегрева в обмотки статора встроены температурные датчики.

В масляной запорной камере, расположенной между электродвигателем и корпусом насоса, и на клеммной панели под верхней крышкой установлены один или два датчика влажности, предназначенные для отключения электродвигателя в том случае, если туда попадет вода.

Температурные датчики и датчики влажности связаны с контрольным кабелем. Температурные датчики и выключающие приборы датчиков влажности должны быть подключены к предохранительной цепи отдельного расположенного устройства управления насосом.

Отдельный защитный автомат электродвигателя / распределительный шкаф в стандартном исполнении не должен устанавливаться во взрывоопасной окружающей среде.

Внимание

6. Ввод в эксплуатацию

1. Проверить уровень масла в масляной запорной камере.
2. Снять предохранители и проверить наличие свободного хода путем проворота от руки рабочего колеса насоса.
3. Проверить правильность функционирования контрольного оборудования (при его наличии).
4. Перед вводом насоса в эксплуатацию установку нужно заполнить рабочей жидкостью, и удалить из нее воздух. Полностью погрузить насос в перекачиваемую жидкость. Открыть имеющиеся запорные вентили и проверить настройку поплавковых выключателей.
5. При сухой установке воздух из охлаждающего кожуха следует удалять отдельно.

6.1 Контроль направления вращения

Если насос подключен к новой установке, нужно выполнить проверку направления вращения.

Проверку проводят в следующем порядке:

1. Включают насос и проверяют расход воды или напор.
2. Выключают насос и меняют местами две фазы электродвигателя.
3. Включают насос и проверяют расход воды или напор.
4. Выключают насос.

Сравнивают результаты, полученные в пунктах 1 и 3. Направление вращения, при котором достигается наибольший расход воды или напор, является правильным.

7. Поддержание в исправности и техническое обслуживание



Перед началом проведения работ с насосом напряжение электропитания должно быть отключено в обязательном порядке. Необходимо убедиться в том, что оно не может повторно включиться по недосмотру. Подвижные детали не должны иметь возможности вращения.

Работы по поддержанию в исправности насоса и его техническому обслуживанию должны выполняться только квалифицированным персоналом.

До начала работ по поддержанию насоса в исправности и его техническому обслуживанию насос следует тщательно промыть чистой водой. Детали насоса при разборке также необходимо промыть чистой водой.



При отжатии контрольного винта маслозапорной камеры нужно учесть, что в камере может быть избыточное давление. Этот винт ни в коем случае нельзя вывинчивать полностью до тех пор, пока не произойдет полная компенсация этого избыточного давления.

При нормальных условиях эксплуатации насосы следует всесторонне проверять не реже раза в год. Если в перекачиваемой жидкости содержится большое количество глинистых или песчаных примесей либо насос работает в длительном режиме, то проверку насоса следует проводить через каждые 1000 ч его работы.

У нового насоса или после замены у него уплотнений валов через неделю после начала эксплуатации следует проверить уровень масла.

Для обеспечения надежной длительной эксплуатации насоса регулярно контролировать следующие точки.

- **Потребляемая мощность**
- **Уровень и состояние масла**
Если масло содержит воду, оно имеет серый цвет и по консистенции напоминает молоко. Это может оказать вредное воздействие на уплотнения валов. После 3000 ч эксплуатации масло следует заменить.
Внимание. Использованное масло следует утилизировать в соответствии с рекомендациями. В маслозапорной камере содержится 1,7 л масла Ondina 15 фирмы Shell.
- **Кабельный ввод**
Необходимо следить за тем, чтобы кабельный ввод был водонепроницаемым, а кабели не были перегнуты и/или защемлены.
- **Детали насоса**
Рабочее колесо, корпус насоса, торцевое уплотнение следует проверить на наличие износа. Заменить изношенные и поврежденные детали.

• Шарикоподшипники

Проверить вал на плавность хода, легкость проворота от руки и отсутствие шума.

Поврежденные шарикоподшипники необходимо заменить. При наличии поврежденных шарикоподшипников или плохой работе электродвигателя требуется обычно общая проверка насоса. Эту работу следует проводить на сервисном предприятии, уполномоченном фирмой GRUNDFOS.

7.1 Сервисный набор

Сервисный набор для насосов AP100 до AP100.150.170 включительно состоит из: 1 основного уплотнения 1 вторичного уплотнения 1 комплекта уплотнительных колец 1 кабельного ввода	Сервисный набор для: • AP80, • AP100 начиная с AP100.150.220, • AP130 состоит из: 1 основного уплотнения 1 вторичного уплотнения 1 комплекта уплотнительных колец 1 кабельного ввода 1 резиновой муфты для кабельного соединения 1 винт для заполнения маслом 1 целевое уплотнение
---	---

Номер сервисного набора можно подобрать по таблице в конце настоящей инструкции.

7.2 Загрязненные насосы

Если насос использовался для перекачивания опасных для здоровья или ядовитых жидкостей, этот насос рассматривается как загрязненный.

В этом случае при **каждой** заявке на сервисное обслуживание следует предоставлять подробную информацию о перекачиваемой жидкости.

При вероятной подаче заявки на сервисное обслуживание нужно в обязательном порядке до отправки насоса проконсультироваться с фирмой GRUNDFOS. Информацию о перекачиваемой жидкости и связанных с этим проблемах фирма GRUNDFOS должна получить заранее, поскольку иначе она может отказать в приеме насоса на сервисное обслуживание. Возможные расходы на транспортирование производятся за счет отправителя.

7.3 Запасные части / принадлежности

Мы хотим обратить Ваше внимание на то, что запасные части и принадлежности, поставленные не фирмой GRUNDFOS, а другой фирмой, фирмой GRUNDFOS не проверяются и не распространяются.

Установка и/или использование таких изделий может, таким образом, при определенных обстоятельствах оказать негативное влияние на конструктивно определяемые характеристики насоса и тем самым причинить определенный ущерб.

За ущерб, возникающий в результате применения не оригинальных запасных частей и принадлежностей, фирма GRUNDFOS никакой ответственности не несет.

Неисправности и повреждения, которые не могут быть ликвидированы собственными силами, должны устраняться только силами сервисной службы фирмы GRUNDFOS или уполномоченных специализированных фирм.

Просим Вас давать точное описание повреждений и неисправностей с тем, чтобы специалисты нашей сервисной службы могли подготовиться и запастись соответствующими запасными частями.

Технические характеристики установки приведены на фирменной табличке насоса.



8. Список неисправностей



Перед началом поиска неисправностей нужно полностью отключить напряжение электропитания и обеспечить невращение вращающихся деталей.

Неисправности	Причины	Средства ликвидации
1. Электродвигатель при включении не работает. Перегорели предохранители или сразу же после пуска расцепляется защитный автомат электродвигателя. Предупреждение: Электродвигатель снова не включать.	а) Отсутствует подача напряжения; короткое замыкание; ток утечки в кабеле или в обмотке электродвигателя.	Электрик должен проверить кабель и электродвигатель и ликвидировать замеченные неисправности.
	б) Перегорели предохранители (были неправильно выбраны).	Установить правильно выбранные предохранители.
	в) Рабочее колесо насоса забито грязью.	Прочистить рабочее колесо.
	г) Поплавковый выключатель смещен или имеет дефект.	Проверить поплавок выключатель.
2. Насос работает, но автомат защиты электродвигателя расцепляется через незначительный промежуток времени.	а) Автомат защиты электродвигателя установлен на слишком низкое значение.	Произвести настройку автомата по данным на фирменной табличке насоса.
	б) Повышенное потребление тока вследствие увеличенного падения напряжения.	Измерить напряжение между двумя фазами. Допуск должен быть в пределах $\pm 10\%$ от номинального значения ($\pm 5\%$ у взрывозащищенных насосов).
	в) Рабочее колесо насоса забито грязью.	Прочистить рабочее колесо.
3. Насос работает с пониженной производительностью и с чересчур малой потребляемой мощностью.	а) Рабочее колесо насоса забито грязью.	Прочистить рабочее колесо.
	б) Неправильное направление вращения.	Проконтролировать направление вращения и при необходимости поменять местами две фазы (см. раздел 6.1 <i>Контроль направления вращения</i>).
4. Насос работает, но воду не качает.	а) Напорный клапан закрыт или заблокирован.	Проверить напорный клапан и затем открыть его или прочистить.
	б) Обратный клапан заблокирован.	Прочистить обратный клапан.
	в) В насосе имеется воздух.	Удалить воздух из насоса.
5. Насос постоянно включается и отключается.	а) Поплавковый выключатель смещен или имеет дефект.	Проверить поплавок выключатель.

9. Удаление отходов

Это изделие, а также его детали должны иметь возможность удаления с учетом защиты окружающей среды:

- С этой целью должны быть использованы местные государственные или частные организации, занимающиеся удалением отходов;
- При отсутствии таких организаций или если материалы, примененные в изделии, для них неприемлемы либо угрожают окружающей среде, то эти материалы доставляются в ближайшее отделение ГРУНДФОС.

GB	Pump type	Standard pump (with moisture sensors)	Without moisture sensors	Dry installation, version D	Dry installation, horizontal version DH
D	Pumpentyp	Standardpumpe (mit Feuchtigkeitsfühlern)	Ohne Feuchtigkeitsfühler	Trockenaufstellung, Version D	Trockenaufstellung, horizontal, Version DH
PL	Typ pompy	Wykonanie standardowe (z czujnikami wilgoci)	bez czujników wilgoci	Montaż pionowy na sucho, wersja D	Montaż pionowy na sucho, wersja DH
RU	Тип насоса	Стандартный насос (с датчиком влажности)	Без датчика влажности	Сухая установка, Версия D	Сухая установка, Версия DH
H	Szivattyó típus	Szabványos kivitel	Nedvesség érzékelés nélküli kivitel	Szárazaknás D kivitel	Szárazaknás vízszintes tengelyű DH kivitel
HR	tip crpke	standardna crpka (s osjetilom vlage)	bez osjetila vlage	suha montaža, verzija D	suha montaža, horizontalna, verzija DH
YU	Tip pumpe	Standardna pumpa (sa senzorom vlažnosti)	Bez senzora vlažnosti	Suha montaža, verzija D	Suha montaža, horizontalna verzija DN
BG	Тип помпа	Стандартна помпа (със сензори за влага)	Без сензори за влага	Сух монтаж, Версия Д	Сух монтаж хоризонтално, Версия ДХ

AP80	Standard pump (with moisture sensors)	Without moisture sensors	Dry installation	Dry installation, horizontal version DH
AP80.150.260	96004008	96004008	96004009	96004009
AP80.150.300	96004008	96004008	96004009	96004009
AP80.150.320	96004008	96004008	96004009	96004009
AP80.150.350	96004014	96004014	96004015	96004015
AP80.150.370	96004014	96004014	96004015	96004015
AP80.150.450	96004014	96004014	96004015	96004015
AP80.150.260.Ex	96004008	96004008	96004009	96004009
AP80.150.300.Ex	96004008	96004008	96004009	96004009
AP80.150.320.Ex	96004008	96004008	96004009	96004009
AP80.150.350.Ex	96004014	96004014	96004015	96004015
AP80.150.370.Ex	96004014	96004014	96004015	96004015
AP80.150.450.Ex	96004014	96004014	96004015	96004015

AP100	Standard pump (with moisture sensors)	Without moisture sensors	Dry installation D	Dry installation, horizontal version DH
AP100.100.24	96836014	96836013	96836016	96836016
AP100.100.32	96836015	96836014	96836017	96836017
AP100.100.45	96836015	96836014	96836017	96836017
AP100.100.54	96836015	96836014	96836017	96836017
AP100.100.61	96836015	96836014	96836017	96836017
AP100.100.80	96836019	96836018	96836020	96836020
AP100.100.115	96836019	96836018	96836020	96836020
AP100.100.130	96836019	96836018	96836020	96836020
AP100.100.135	96836019	96836018	96836020	96836020
AP100.150.80	96836019	96836018	96836020	96836020
AP100.150.115	96836019	96836018	96836020	96836020
AP100.150.130	96836019	96836018	96836020	96836020
AP100.150.170	96836019	96836018	96836020	96836020
AP100.150.220	96004008	96004008	96004009	96004009
AP100.150.260	96004008	96004008	96004009	96004009
AP100.150.300	96004008	96004008	96004009	96004009
AP100.150.330	96004008	96004008	96004009	96004009
AP100.200.170	96004010	96004010	96004011	96004011
AP100.200.200	96004010	96004010	96004011	96004011
AP100.200.220	96004010	96004010	96004011	96004011
AP100.200.250	96004010	96004010	96004011	96004011
AP100.100.24.Ex	96836014	96836013	96836016	96836016
AP100.100.32.Ex	96836015	96836014	96836017	96836017
AP100.100.45.Ex	96836015	96836014	96836017	96836017
AP100.100.54.Ex	96836015	96836014	96836017	96836017
AP100.100.61.Ex	96836015	96836014	96836017	96836017
AP100.100.80.Ex	96836022	96836021	96836023	96836023
AP100.100.115.Ex	96836022	96836021	96836023	96836023
AP100.100.130.Ex	96836022	96836021	96836023	96836023
AP100.100.135.Ex	96836022	96836021	96836023	96836023
AP100.150.80.Ex	96836022	96836021	96836023	96836023
AP100.150.115.Ex	96836022	96836021	96836023	96836023
AP100.150.130.Ex	96836022	96836021	96836023	96836023
AP100.150.170.Ex	96836022	96836021	96836023	96836023
AP100.150.220.Ex	96004008	96004008	96004009	96004009
AP100.150.260.Ex	96004008	96004008	96004009	96004009
AP100.150.300.Ex	96004008	96004008	96004009	96004009
AP100.150.330.Ex	96004008	96004008	96004009	96004009
AP100.200.170.Ex	96004010	96004010	96004011	96004011
AP100.200.200.Ex	96004010	96004010	96004011	96004011
AP100.200.220.Ex	96004010	96004010	96004011	96004011
AP100.200.250.Ex	96004010	96004010	96004011	96004011

AP130	Standard pump (with moisture sensors)	Without moisture sensors	Dry installation D	Dry installation, horizontal version DH
AP130.250.170	96004012	96004012	96004013	96004013
AP130.250.200	96004012	96004012	96004013	96004013
AP130.250.220	96004012	96004012	96004013	96004013
AP130.250.250	96004012	96004012	96004013	96004013
AP130.250.300	96004016	96004016	96004017	96004017
AP130.250.350	96004016	96004016	96004017	96004017
AP130.250.170.Ex	96004012	96004012	96004013	96004013
AP130.250.200.Ex	96004012	96004012	96004013	96004013
AP130.250.220.Ex	96004012	96004012	96004013	96004013
AP130.250.250.Ex	96004012	96004012	96004013	96004013
AP130.250.300.Ex	96004016	96004016	96004017	96004017
AP130.250.350.Ex	96004016	96004016	96004017	96004017

Denmark

GRUNDFOS DK A/S
Poul Due Jensens Vej 7A
DK-8850 Bjerringbro
Tlf.: +45-87 50 50 50
Telefax: +45-87 50 51 51

Albania

COALB sh.p.k.
Rr.Dervish Hekali N.1
AL-Tirana
Phone: +355 42 22727
Telefax: +355 42 22727

Australia

GRUNDFOS Pumps Pty. Ltd.
P.O. Box 2040
Regency Park
South Australia 5942
Phone: +61-8-8461-4611
Telefax: +61-8-8346-7434

Austria

GRUNDFOS Pumpen Vertrieb Ges.m.b.H.
Grundfosstraße 2
A-5082 Grödig/Salzburg
Tel.: +43-6246-883-0
Telefax: +43-6246-883-60/883-30

Belgium

N.V. GRUNDFOS Bellux S.A.
Boomsesteenweg 81-83
B-2630 Aartselaar
Tél.: +32-3-870 7300
Télécopie: +32-3-870 7301

Belorussia

Представительство ГРУНДФОС в Минске
220090 Минск ул.Олешева 14
Телефон: (8632) 62-40-49
Факс: (8632) 62-40-49

Bosnia/Herzegovina

GRIZELJ d.d.
Stup, Bojnicka 28
BiH-71210 Sarajevo
Phone: +387 71 542992
Telefax: +387 71 457141

Bulgaria

GRUNDFOS Office
Kalimanzi 33
Block 101, Entrance 3, Floor 8, App. 46
BG-1505 Sofia
Phone: +359 29733955
Telefax: +359 29712055

Croatia

GRUNDFOS Office
Kuhačeva 18
HR-10000 Zagreb
Phone: +385 1 2363 510
Telefax: +385 1 2310 627

Czech Republic

GRUNDFOS s.r.o.
Čajkovského 21
779 00 Olomouc
Phone: +420-68-5716 111
Telefax: +420-68-543 8908

Finland

OY GRUNDFOS Pumput AB
Mestarintie 11
Piispankylä
FIN-01730 Vantaa (Helsinki)
Phone: +358-9 878 9150
Telefax: +358-9 878 91550

France

Pompes GRUNDFOS Distribution S.A.
Parc d'Activités de Chesnes
57, rue de Malacombe
F-38290 St. Quentin Fallavier (Lyon)
Tél.: +33-4 74 82 15 15
Télécopie: +33-4 74 94 10 51

Germany

GRUNDFOS GMBH
Schlüterstr. 33
40699 Erkrath
Tel.: +49-(0) 211 929 69-0
Telefax: +49-(0) 211 929 69-3799
e-mail: infoservice@grundfos.de
Service in Deutschland:
e-mail: kundendienst@grundfos.de

Greece

GRUNDFOS Hellas A.E.B.E.
20th km. Athinon-Markopoulou Av.
P.O. Box 71
GR-19002 Peania
Phone: +30-10-66 83 400
Telefax: +30-10-66 46 273

Hungary

GRUNDFOS Hungária Kft.
Park u. 8
H-2045 Törökbalint,
Phone: +36-34 520 100
Telefax: +36-34 520 200

Ireland

GRUNDFOS (Ireland) Ltd.
Unit 34, Stillorgan Industrial Park
Blackrock
County Dublin
Phone: +353-1-2954926
Telefax: +353-1-2954739

Italy

GRUNDFOS Pompe Italia S.r.l.
Via Gran Sasso 4
I-20060 Truccazzano (Milano)
Tel.: +39-2-95838112
Telefax: +39-2-95309290/95838461

Macedonia

MAKOTERM
Dame Grujev Street 7
MK-91000 Skopje
Phone: +389 91 117733
Telefax: +389 91 220100

Netherlands

GRUNDFOS Nederland B.V.
Postbus 104
NL-1380 AC Weesp
Tel.: +31-294-492 211
Telefax: +31-294-492244/492299

Norway

GRUNDFOS Pumper A/S
Strømsveien 344
Postboks 235, Leirdal
N-1011 Oslo
Tlf.: +47-22 90 47 00
Telefax: +47-22 32 21 50

Poland

GRUNDFOS Pompy Sp. z o.o.
ul. Klonowa 23
Baranowo k. Poznania
PL-62-081 Przeźmierowo
Phone: (+48-61) 650 13 00
Telefax: (+48-61) 650 13 50

Portugal

Bombas GRUNDFOS (Portugal) Lda.
Rua Calvet de Magalhães, 241
Apartado 1079
P-2780 Paço de Arcos
Tel.: +351-1-4407600
Telefax: +351-1-4407690

Republic of Moldova

MOLDOCON S.R.L.
Bd. Dacia 40/1
MD-277062 Chishinau
Phone: +373 2 542530
Telefax: +373 2 542531

Romania

GRUNDFOS Pompe Romania SRL
Sos. Panduri No. 81- 83, Sector 5
RO-76234 Bucharest
Phone: +40 1 4115460/4115461
Telefax: +40 1 4115462

Russia

ООО Грундфос
Россия, 109544 Москва, Школьная 39
Тел. (+7) 095 737 30 00, 564 88 00
Факс (+7) 095 737 75 36, 564 88 11
E-mail grundfos.moscow@grundfos.com

Slovenia

GRUNDFOS Office
Cesta na Brod 22
SI-1231 Ljubljana-Crnuce
Phone: +386 1 563 2096
Telefax: +386 1 563 2098

Spain

Bombas GRUNDFOS España S.A.
Camino de la Fuentequilla, s/n
E-28110 Algete (Madrid)
Tel.: +34-91-848 8800
Telefax: +34-91-628 0465

Sweden

GRUNDFOS AB
Box 63, Angeredsvinkeln 9
S-424 22 Angered
Tel.: +46-771-32 23 00
Telefax: +46-31-3 31 94 60

Switzerland

GRUNDFOS Pumpen AG
Bruggacherstrasse 10
CH-8117 Fällanden/ZH
Tel.: +41-1-806 8111
Telefax: +41-1-806 8115

Taiwan

GRUNDFOS Pumps (Taiwan) Ltd.
14, Min-Yu Road
Tunglo Industrial Park
Tunglo, Miao-Li County
Taiwan, R.O.C.
Phone: +886-37-98 05 57
Telefax: +886-37-98 05 70

Turkey

GRUNDFOS POMPA SAN. ve TIC. LTD. ³TI
Bulgurlu Caddesi no. 32
TR-81190 Üsküdar Istanbul
Phone: +90 - 216-4280 306
Telefax: +90 - 216-3279 988

Ukraine

Представительство ГРУНДФОС в Киев
252033 Киев ул.Никольско-Ботаническая 3 кв.1
Телефон: (044) 563-55-55
Факс: (044) 234-8364

United Arab Emirates

GRUNDFOS Gulf Distribution
P.O. Box 16768
Jebel Ali Free Zone
Dubai
Phone: +971-4-8815166
Telefax: +971-4-8815136

United Kingdom

GRUNDFOS Pumps Ltd.
Grovebury Road
Leighton Buzzard/Beds. LU7 8TL
Phone: +44-1525-850000
Telefax: +44-1525-850011

U.S.A.

GRUNDFOS Pumps Corporation
17100 West 118th Terrace
Olathe, Kansas 66061
Phone: +1 913 227 3400
Telefax: +1 913 227 3500

Uzbekistan

Представительство ГРУНДФОС в Ташкенте
700000 Ташкент ул.Усмана Носира 1-й
тулик 5
Телефон: (3712) 55-68-15
Факс: (3712) 53-36-35

Yugoslavia

GRUNDFOS Office Belgrade
Dr. Milutina Ivkovic 2a/29
YU-11000 Belgrade
Phone: +381 11 647 877
+381 11 647 496
Telefax: +381 11 648 340

96 41 76 51 0608	92
Repl. 96 41 76 51 0902	