

SL1.50, SLV.65

Паспорт, Руководство по монтажу и эксплуатации



be
think
innovate

GRUNDFOS 

Русский (RU)	
Паспорт, Руководство по монтажу и эксплуатации	4
Қазақша (KZ)	
Паспорт, монтаждау және пайдалану бойынша нұсқаулық	27
Кыргызча (KG)	
Паспорт, Куруу жана пайдалану боюнча жетекчилик.....	50
Հայերեն (AM)	
Անձնագիր, Տեղադրման և շահագործման ձեռնարկ	73
Информация о подтверждении соответствия	103
Декларация о соответствии нормам ЕЭС/ЕС	107
Декларация ЕС о рабочих характеристиках	111

СОДЕРЖАНИЕ

	Стр.
1. Указания по технике безопасности	4
1.1 Общие сведения о документе	4
1.2 Значение символов и надписей на изделии	4
1.3 Квалификация и обучение обслуживающего персонала	5
1.4 Опасные последствия несоблюдения указаний по технике безопасности	5
1.5 Выполнение работ с соблюдением техники безопасности	5
1.6 Указания по технике безопасности для потребителя или обслуживающего персонала	5
1.7 Указания по технике безопасности при выполнении технического обслуживания, осмотров и монтажа	5
1.8 Самостоятельное переоборудование и изготовление запасных узлов и деталей	5
1.9 Недопустимые режимы эксплуатации	5
2. Транспортировка и хранение	5
3. Значение символов и надписей в документе	6
4. Общие сведения об изделии	6
5. Упаковка и перемещение	10
5.1 Упаковка	10
5.2 Перемещение	10
6. Область применения	10
7. Принцип действия	10
8. Монтаж механической части	10
8.1 Установка в погруженном положении с автоматической трубной муфтой	11
8.2 Переносная погружная установка	12
9. Подключение электрооборудования	13
9.1 Схемы электрических подключений	14
9.2 Блок управления CU 100	14
9.3 Шкафы управления насосами	15
9.4 Термовыключатели	16
9.5 Использование преобразователя частоты	16
10. Ввод в эксплуатацию	17
10.1 Общий порядок запуска	17
10.2 Направление вращения	18
11. Эксплуатация	18
11.1 Потенциально взрывоопасная среда	19
12. Техническое обслуживание	19
12.1 Проверка	20
12.2 Замена масла	20
13. Вывод из эксплуатации	21
14. Технические данные	21
15. Обнаружение и устранение неисправностей	22
15.1 Регулировка зазора рабочего колеса	23
15.2 Промывка корпуса насоса	23
15.3 Замена уплотнения вала	23
16. Комплектующие изделия	24
17. Утилизация изделия	25
18. Изготовитель. Срок службы	25
19. Информация по утилизации упаковки	26
Приложение 1.	97
Приложение 2.	99



Предупреждение
Прежде чем приступать к работам по монтажу оборудования, необходимо внимательно изучить данный документ. Монтаж и эксплуатация оборудования должны проводиться в соответствии с требованиями данного документа, а также в соответствии с местными нормами и правилами.

1. Указания по технике безопасности



Предупреждение
Эксплуатация данного оборудования должна производиться персоналом, владеющим необходимыми для этого знаниями и опытом работы. Лица с ограниченными физическими, умственными возможностями, с ограниченными зрением и слухом не должны допускаться к эксплуатации данного оборудования. Доступ детей к данному оборудованию запрещен.

1.1 Общие сведения о документе

Паспорт, Руководство по монтажу и эксплуатации содержит принципиальные указания, которые должны выполняться при монтаже, эксплуатации и техническом обслуживании. Поэтому перед монтажом и вводом в эксплуатацию они обязательно должны быть изучены соответствующим обслуживающим персоналом или потребителем. Данный документ должен постоянно находиться на месте эксплуатации оборудования. Необходимо соблюдать не только общие требования по технике безопасности, приведенные в разделе 1. *Указания по технике безопасности*, но и специальные указания по технике безопасности, приводимые в других разделах.

1.2 Значение символов и надписей на изделии

Указания, помещенные непосредственно на оборудовании, например:

- стрелка, указывающая направление вращения,
 - обозначение напорного патрубка для подачи перекачиваемой среды,
- должны соблюдаться в обязательном порядке и сохраняться так, чтобы их можно было прочитать в любой момент.

1.3 Квалификация и обучение обслуживающего персонала

Персонал, выполняющий эксплуатацию, техническое обслуживание и контрольные осмотры, а также монтаж оборудования, должен иметь соответствующую выполняемой работе квалификацию. Круг вопросов, за которые персонал несет ответственность и которые он должен контролировать, а также область его компетенции должны точно определяться потребителем.

1.4 Опасные последствия несоблюдения указаний по технике безопасности

Несоблюдение указаний по технике безопасности может повлечь за собой как опасные последствия для здоровья и жизни человека, так и создать опасность для окружающей среды и оборудования. Несоблюдение указаний по технике безопасности может также привести к аннулированию всех гарантийных обязательств по возмещению ущерба.

В частности, несоблюдение требований техники безопасности может, например, вызвать:

- отказ важнейших функций оборудования;
- недейственность предписанных методов технического обслуживания и ремонта;
- опасную ситуацию для здоровья и жизни персонала вследствие воздействия электрических или механических факторов.

1.5 Выполнение работ с соблюдением техники безопасности

При выполнении работ должны соблюдаться приведенные в данном документе указания по технике безопасности, существующие национальные предписания по технике безопасности, а также любые внутренние предписания по выполнению работ, эксплуатации оборудования и технике безопасности, действующие у потребителя.

1.6 Указания по технике безопасности для потребителя или обслуживающего персонала

- Запрещено демонтировать имеющиеся защитные ограждения подвижных узлов и деталей, если оборудование находится в эксплуатации.
- Необходимо исключить возможность возникновения опасности, связанной с электропитанием (более подробно смотрите, например, предписания ПУЭ и местных энергоснабжающих предприятий).

1.7 Указания по технике безопасности при выполнении технического обслуживания, осмотров и монтажа

Потребитель должен обеспечить выполнение всех работ по техническому обслуживанию, контрольным осмотрам и монтажу квалифицированными специалистами, допущенными к выполнению этих работ и в достаточной мере ознакомленными с ними в ходе подробного изучения руководства по монтажу и эксплуатации.

Все работы обязательно должны проводиться при выключенном оборудовании. Должен безусловно соблюдаться порядок действий при остановке оборудования, описанный в руководстве по монтажу и эксплуатации. Сразу же по окончании работ должны быть снова установлены или включены все демонтированные защитные и предохранительные устройства.

1.8 Самостоятельное переоборудование и изготовление запасных узлов и деталей

Переоборудование или модификацию устройств разрешается выполнять только по согласованию с изготовителем.

Фирменные запасные узлы и детали, а также разрешенные к использованию фирмой-изготовителем комплектующие, призваны обеспечить надежность эксплуатации.

Применение узлов и деталей других производителей может вызвать отказ изготовителя нести ответственность за возникшие в результате этого последствия.

1.9 Недопустимые режимы эксплуатации

Эксплуатационная надежность поставляемого оборудования гарантируется только в случае применения в соответствии с функциональным назначением согласно разделу 6. *Область применения*. Предельно допустимые значения, указанные в технических данных, должны обязательно соблюдаться во всех случаях.

2. Транспортировка и хранение

Транспортирование оборудования следует проводить в крытых вагонах, закрытых автомашинах, воздушным, речным либо морским транспортом.

Условия транспортирования оборудования в части воздействия механических факторов должны соответствовать группе «С» по ГОСТ 23216.

При транспортировании упакованное оборудование должно быть надежно закреплено на транспортных средствах с целью предотвращения самопроизвольных перемещений.

Условия хранения оборудования должны соответствовать группе «С» ГОСТ 15150.

Температура хранения: от -30 °С до +60 °С.

Максимальный назначенный срок хранения составляет 2 года. В течении всего срока хранения консервация не требуется.

При хранении насосного агрегата необходимо прокручивать рабочее колесо не реже одного раза в месяц.

При длительном хранении насос необходимо защитить от действия влаги и тепла.

3. Значение символов и надписей в документе



Предупреждение
Несоблюдение данных указаний может иметь опасные для здоровья людей последствия.



Предупреждение
Несоблюдение данных указаний может стать причиной поражения электрическим током и иметь опасные для жизни и здоровья людей последствия.



Предупреждение
Настоящие правила должны соблюдаться при работе со взрывозащищённым оборудованием. Рекомендуется также соблюдать данные правила при работе с оборудованием в стандартном исполнении.

Внимание

Указания по технике безопасности, невыполнение которых может вызвать отказ оборудования, а также его повреждение.

Указание

Рекомендации или указания, облегчающие работу и обеспечивающие безопасную эксплуатацию оборудования.

4. Общие сведения об изделии

Данный документ распространяется на канализационные насосы SL1.50.65, SLV.65.65, в том числе во взрывозащищенном исполнении, следующих типов:

- Канализационные насосы SL1.50.65 с одноканальным рабочим колесом;
- Канализационные насосы SLV.65.65 со свободно-вихревым рабочим колесом (SuperVortex).

Конструкция насосов SL1.50.65, SLV.65.65 представлена на рис. 1–2.

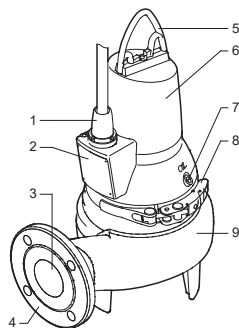


Рис. 1 Насос SL1.50.65

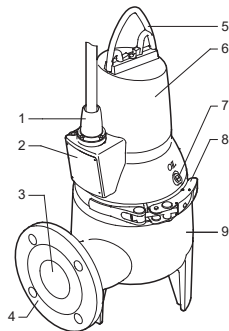


Рис. 2 Насос SLV.65.65

Пояснения к рис. 1 и 2:

Поз.	Наименование
1	Кабельный ввод
2	Фирменная табличка
3	Напорное отверстие
4	Напорный фланец DN 65, PN 10
5	Подъемная скоба
6	Корпус
7	Масляная пробка
8	Хомут
9	Корпус насоса

TM02 7343 3203

TM02 7342 3203

Фирменная табличка

В фирменной табличке приведены рабочие данные и сертификаты насоса. Каждый насос снабжен фирменной табличкой с номинальными данными, прикрепленной к корпусу статора рядом с кабельным вводом электродвигателя.

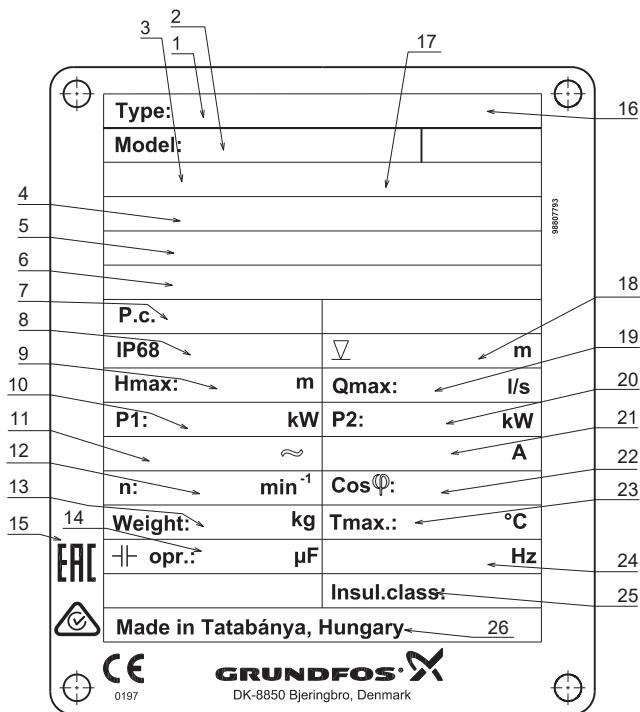


Рис. 3 Фирменная табличка

Поз.	Наименование	Поз.	Наименование
1	Типовое обозначение	14	Рабочий конденсатор [мкФ]
2	Номер продукта и серийный номер	15	Знаки обращения на рынке
3	Регистрационный номер органа по сертификации (сертификат АTEX)	16	Инструкция по безопасности, номер публикации
4	Номер сертификата АTEX (Директива по взрывозащищенному оборудованию)	17	Маркировка взрывозащиты в соответствии с нормами АTEX
5	Маркировка насоса во взрывозащищенном исполнении (IECEx)	18	Максимальная глубина погружения при установке [м]
6	Номер сертификата IECEx System	19	Максимальный расход [л/с]
7	Дата изготовления [1-я и 2-я цифры = год; 3-я и 4-я цифры = календарная неделя]	20	Номинальная мощность на валу [кВт]
8	Степень защиты	21	Номинальный ток [А]
9	Максимальный напор [м]	22	Кoeffициент мощности, Cos φ, 1/1 нагрузки
10	Номинальная потребляемая мощность [кВт]	23	Макс. температура жидкости [°C]
11	Номинальное напряжение	24	Частота [Гц]
12	Частота вращения [об/мин]	25	Класс изоляции
13	Масса без учёта кабеля [кг]	26	Страна изготовления

Фирменная табличка для насосов, произведенных в России

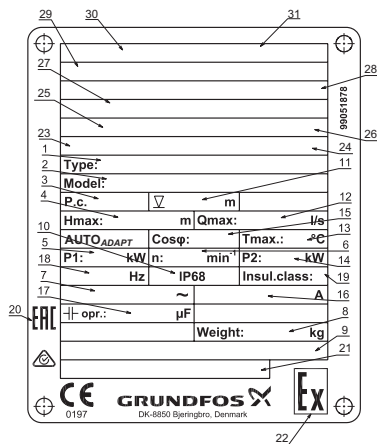


Рис. 4 Фирменная табличка для насосов, произведенных в России

Поз.	Наименование
1	Типовое обозначение
2	Номер продукта и серийный номер
3	Дата изготовления [1-я и 2-я цифры = год; 3-я и 4-я цифры = календарная неделя]
4	Максимальный напор [м]
5	Потребляемая мощность электродвигателя P1 [кВт]
6	Частота вращения [мин ⁻¹]
7	Номинальное напряжение [В]
8	Масса без учёта кабеля [кг]
9	Номер технических условий
10	Степень защиты
11	Максимальная глубина погружения при установке [м]
12	Максимальный расход [л/с]
13	Максимальная температура жидкости [°C]
14	Мощность на валу электродвигателя P2 [кВт]
15	Коэффициент мощности, Cos φ, 1/1 нагрузки
16	Номинальный ток [А]
17	Рабочий конденсатор [мкФ]
18	Частота [Гц]

Поз.	Наименование
19	Класс изоляции
20	Знаки обращения на рынке
21	Страна изготовления
22	Специальный знак взрывобезопасности
23	Номер сертификата IECEx System
24	Маркировка насоса во взрывозащищенном исполнении (IECEx)
25	Регистрационный номер органа по сертификации (сертификат АТЕХ)
26	Маркировка взрывозащиты в соответствии с нормами АТЕХ
27	Номер сертификата АТЕХ (Директива по взрывозащищенному оборудованию)
28	Маркировка взрывозащиты в соответствии с ТР ТС 012/2011
29	Номер сертификата соответствия на насосы во взрывозащищенном исполнении
30	Наименование органа по сертификации взрывозащищенного оборудования
31	Регистрационный номер органа по сертификации взрывозащищенного оборудования

Типовое обозначение

Код	Пример	SL	1	50	.65	.11	.EX	.2	.1	.5	02
	Тип насоса										
SL	Насосы Grundfos для сточных вод и канализации										
	Тип рабочего колеса										
1	Одноканальное рабочее колесо										
V	Свободно-вихревое рабочее колесо (SuperVortex)										
	Свободный проход насоса										
50	Максимальный размер твердых включений (мм) 50 мм										
	Напорное отверстие										
65	Номинальный диаметр напорного отверстия насоса (мм) 65 мм										
	Мощность на валу, P2										
11	P2 = число из типового обозначения/10 (кВт) 1,1 кВт										
	Оборудование										
[]	Стандартное исполнение (без оборудования)										
A	Насос оснащён блоком управления CU 100										
	Взрывозащищённое исполнение										
[]	Стандартное исполнение насоса для сточных вод и канализации										
EX	Взрывозащищённый насос										
	Число полюсов										
2	2 полюса, 3000 мин ⁻¹										
	Число фаз										
1	Однофазный электродвигатель										
[]	Трёхфазный электродвигатель										
	Частота сети										
5	50 Гц										
	Напряжение питания и схема пуска										
02	230 В, прямой пуск										
0B	400-415 В, прямой пуск										
0C	230-240 В, прямой пуск										
	Поколение										
[]	1-го поколения										
A	2-го поколения										
B	3-го поколения и т.д.										
	Насосы, относящиеся к отдельным поколениям, различаются по конструкции, но одинаковые по номинальной мощности										
	Материал насоса										
[]	Стандартный материал насоса										

Предупреждение

Допустимые маркировки взрывозащиты насосов SL1.50.65 и SLV.65.65

- II Gb b с IIB T3 — T4 X

- I Ex d IIB T3 — T4 Gb X

- I Ex d mb IIB T3 — T4 Gb X

- II Gb с IIB T3 — T4 X/1 Ex d IIB T3 — T4 Gb X

- II Gb с IIB T3 — T4 X/1 Ex d IIB T3 — T4 Gb X/1 Ex mb II T3 — T4 Gb

- 2 Ex nC II T3 Gc



5. Упаковка и перемещение

5.1 Упаковка

При получении оборудования проверьте упаковку и само оборудование на наличие повреждений, которые могли быть получены при транспортировке. Перед тем как утилизировать упаковку, тщательно проверьте, не остались ли в ней документы и мелкие детали. Если полученное оборудование не соответствует вашему заказу, обратитесь к поставщику оборудования.

Если оборудование повреждено при транспортировке, немедленно свяжитесь с транспортной компанией и сообщите поставщику оборудования.

Поставщик сохраняет за собой право тщательно осмотреть возможное повреждение.

Информацию об утилизации упаковки см. в разделе 19. *Информация по утилизации упаковки.*

В случае длительного хранения оборудования, необходимо обеспечить условия хранения с допустимым уровнем влажности и тепла. После длительного хранения, перед включением и введением в эксплуатацию, насос следует проинспектировать на предмет свободного вращения рабочего колеса. Обратите особое внимание на уплотнение вала и кабельный ввод.

5.2 Перемещение



Предупреждение
Следует соблюдать ограничения местных норм и правил в отношении подъемных и погрузочно-разгрузочных работ, осуществляемых вручную.

Внимание

Запрещается поднимать оборудование за питающий кабель.



Предупреждение
При подъеме насоса использовать для этого исключительно подъемную скобу или автопогрузчик с вилочным захватом, если насос находится на паллете.

Насос можно транспортировать в вертикальном или горизонтальном положении.

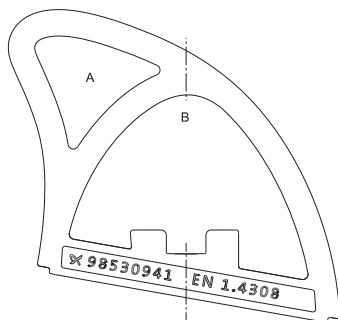
Необходимо исключить возможность скатывания или опрокидывания насоса.

Грузоподъемное оборудование должно быть приспособлено именно для этих целей. Ни при каких обстоятельствах нельзя превышать допустимую грузоподъемность оборудования. Масса насоса указана в фирменной табличке на насос.

5.2.1 Подъем

При подъеме насоса необходимо использовать правильные точки для крепления насоса в уравновешенном положении. Установите крюк подъемной цепи в точке А для монтажа

на автоматической трубной муфте и в точке В для других типов монтажа. См. рис. 5.



TM06 0066 4813

Рис. 5 Точки подъема

6. Область применения

Насосы SL1.50.65 применяются для перекачивания дренажных, поверхностных, промышленных и бытовых сточных вод (без фекалий).

Насосы SL1.65.65 применяются для перекачивания дренажных, поверхностных, промышленных и бытовых сточных вод (в том числе с фекалиями).



Предупреждение
Насосы SL1.50 не допускаются применять для стоков, которые содержат фекалии. Насосы SLV.65 применяются только в локальных системах.

7. Принцип действия

Принцип работы насосов серии SL1.50.65, SLV.65.65 основан на повышении давления жидкости, движущейся от входного патрубка к выходному. Повышение давления происходит путем передачи механической энергии от ротора вала к жидкости посредством вращающегося рабочего колеса. Жидкость течет от входа к центру рабочего колеса и дальше вдоль его лопаток. Под действием центробежных сил скорость жидкости увеличивается, следовательно, растет кинетическая энергия, которая преобразуется в давление. Корпус насоса предназначен для сбора жидкости с рабочего колеса и направления ее к выходному патрубку.

8. Монтаж механической части



Предупреждение
Установка насосов в резервуарах должна осуществляться квалифицированным персоналом. Работы в резервуарах или рядом с ними должны выполняться в соответствии с местными нормами и правилами.



Предупреждение
На рабочей площадке со взрывоопасной атмосферой не должно быть людей.

Предупреждение
Должна быть предусмотрена возможность сетевой выключатель в положение 0. Тип выключателя указан в п. 5.3.2 ГОСТ Р МЭК 60204-1.

В соответствии с требованиями техники безопасности все работы в резервуаре должны выполняться под руководством ответственного инженера, который находится вне резервуара.

В резервуарах для установки погружных канализационных насосов могут присутствовать сточные воды, содержащие ядовитые и/или опасные для здоровья людей вещества.

Поэтому рекомендуется применять средства защиты, а также надевать защитную спецодежду.

При проведении любых работ с насосом или на месте его установки в обязательном порядке должны соблюдаться действующие требования гигиены.

Предупреждение
Перед поднятием насоса следует проверить, чтобы подъемная скоба была надёжно закреплена. Перед поднятием насоса проверить фиксацию стопора зацепленного устройства.

Любая неосторожность при поднятии или транспортировке может стать причиной травм персонала или повреждения насоса.

Внимание
Перед началом монтажа насоса необходимо убедиться в том, что дно резервуара ровное.

Предупреждение
Перед началом монтажа следует отключить источник питания и перевести сетевой выключатель в положение 0.

Прежде чем приступить к работе, должны быть отключены все источники внешнего питания, подсоединённые к насосу.

Предупреждение
Перед монтажом и первым пуском насоса необходимо проверить кабель на отсутствие внешних дефектов во избежание короткого замыкания.

Дополнительная фирменная табличка с техническими данными, поставляемая с насосом, должна крепиться рядом со шкафом управления насосом или храниться в обложке данного документа.

На месте установки насоса должны выполняться все требования по технике безопасности, например перед началом работ провести вентиляцию резервуара и обеспечить постоянную подачу в резервуар свежего воздуха.

Перед началом монтажа проверьте уровень масла в масляной камере. См. раздел 12. *Техническое обслуживание.*

Насосы подходят для различных типов установок.

Все варианты монтажа описаны в разделах 8.1 *Установка в погруженном положении с автоматической трубной муфтой* и 8.2 *Переносная погружная установка.*

Корпуса насосов всех моделей оснащены литым напорным фланцем DN 65, PN 10.

Данные насосы предназначены для периодически-кратковременного режима работы (S3).

Указание
При полном погружении в перекачиваемую жидкость насосы могут эксплуатироваться в непрерывном режиме (S1). См. раздел 14. Технические данные.

Предупреждение
Если насос уже подключен к источнику питания, ни в коем случае не подносить руки или инструменты к отверстию его всасывающего или напорного патрубков, пока не будут вынуты предохранители или сетевой выключатель не будет переведён в положение «выключено». Необходимо принять меры, предотвращающие случайное включение питания.

Во избежание поломок вследствие неправильного монтажа

Внимание
мы рекомендуем всегда использовать только фирменные принадлежности Grundfos.

Предупреждение
Подъёмная скоба предназначена только для подъёма насоса. Её нельзя использовать для фиксации насоса во время работы.

8.1 Установка в погруженном положении с автоматической трубной муфтой

При стационарной установке насосы могут монтироваться на неподвижной системе автоматической муфты с трубными направляющими. Конструкция автоматической трубной муфты облегчает техническое обслуживание и ремонт, поскольку насос можно легко поднять из резервуара.

Предупреждение
Монтаж насоса в резервуаре при наличии в нем потенциально взрывоопасной атмосферы запрещен. При необходимости перед началом монтажа провести работы по устранению взрывоопасных примесей.

Ex

Трубопровод не должен испытывать внутренних напряжений, которые могут возникнуть в результате некорректного монтажа. На насос не должны передаваться нагрузки от трубопровода. Для облегчения процедуры монтажа насоса и чтобы не допустить передачи усилий от трубопровода на фланцы и болты, рекомендуется использовать неприваренные ответные фланцы. А после завершения монтажа насоса с заранее установленными ответными фланцами произвести приваривание фланцев к трубопроводу.

Указание

В трубопроводе нельзя использовать гибкие эластичные элементы или компенсаторы; данные элементы ни в коем случае не должны использоваться для центровки трубопровода.

Указание

Необходимо сделать следующее:

1. На внутренней кромке резервуара необходимо засверлить отверстия под крепеж кронштейна для трубных направляющих. Кронштейн предварительно зафиксировать двумя вспомогательными винтами.
2. Установите нижнюю часть автоматической трубной муфты на дне резервуара. Выставить строго вертикально при помощи отвеса. Закрепить трубную автоматическую муфту при помощи распорных болтов. Если поверхность дна резервуара неровная, установить под автоматическую муфту соответствующие проставки так, чтобы при затягивании болтов подошва муфты сохраняла горизонтальное положение.
3. Выполнить монтаж напорного трубопровода, используя известные способы, исключая возникновение в нем внутренних напряжений.
4. Установить трубные направляющие на подставке автоматической муфты и откорректировать их длину точно по кронштейну направляющих в верхней части резервуара.
5. Отвинтить предварительно закреплённый кронштейн направляющих и закрепить его сверху направляющих. Надёжно зафиксировать кронштейн на стене резервуара.

Трубные направляющие не должны иметь осевого люфта, иначе при работе насоса будет возникать шум.

Указание

6. Очистить резервуар от мусора и т. п. перед тем, как опускать в него насос.
7. Прикрепить фланец с направляющими клыками к насосу.
8. Зацепить направляющие клыки ответного фланца насоса за трубные направляющие, после чего опустить насос в резервуар с помощью цепи, закреплённой за подъёмную скобу. Когда насос достигнет нижней части автоматической трубной муфты, произойдет его автоматическое герметичное соединение с муфтой.
9. Цепь повесить на специальный крюк наверху резервуара. Следить при этом за тем, чтобы цепь не касалась корпуса насоса.
10. Отрегулировать длину кабеля двигателя, намотав его в бухту таким образом, чтобы кабель не повредился при работе насоса. Закрепить бухту на крюке в верхней части колодца. Кабель не должен быть сильно согнут или зажат.
11. Подключить кабель электродвигателя и, если имеется, сигнальный кабель.

Запрещено опускать конец кабеля в воду, так как в этом случае вода может проникнуть через кабель в обмотки электродвигателя.

Указание

8.2 Переносная погружная установка

Насосы, предназначенные для переносной погружной установки, могут стоять свободно на дне резервуара или колодца.

См. *Приложение 1*.

Для облегчения сервисных работ используйте переходное колено или муфту для напорного патрубка, чтобы облегчить отсоединение насоса от напорной линии.

При использовании шланга убедитесь в отсутствии перегибов шланга и в том, что его внутренний диаметр соответствует диаметру напорного патрубка.

При использовании жесткой трубы нужно устанавливать арматуру в следующем порядке, начиная от насоса: напорное соединение и необходимые фитинги, обратный клапан, задвижка.

Если насос ставится на илистую или неровную поверхность, установите его на кирпичи или аналогичную им опору.

Необходимо сделать следующее:

1. Смонтировать колено 90° с напорным патрубком и подсоединить напорную трубу или шланг.
2. Опустить насос в жидкость с помощью цепи, прикреплённой к подъёмной скобе насоса. Рекомендуем ставить насос на ровную, твердую поверхность. При использовании

насоса в висячем положении насос должен висеть на цепи, а не на кабеле. При этом необходимо исключить возможность наматывания кабеля на цепь при работе насоса.

3. Цепь повесить на специальный крюк наверху резервуара. Следить при этом за тем, чтобы цепь не касалась корпуса насоса.
4. Отрегулировать длину кабеля двигателя, намотав его в бухту таким образом, чтобы кабель не повредился при работе насоса. Закрепить бухту на соответствующем крюке. Кабель не должен быть сильно согнут или зажат.
5. Подключить кабель электродвигателя и, если имеется, сигнальный кабель.

Указание
Запрещено опускать конец кабеля в воду, так как в этом случае вода может проникнуть через кабель в обмотки электродвигателя.

Указание
Если в одном резервуаре установлено несколько насосов, они должны быть на одном уровне для обеспечения оптимального чередования насосов.

9. Подключение электрооборудования

Предупреждение
Подключите насос к внешнему сетевому выключателю с зазором между разомкнутыми контактами согласно п. 5.3.2 ГОСТ Р МЭК 60204-1. Должна быть предусмотрена возможность перевести сетевой выключатель в положение 0. Тип выключателя указан в п. 5.3.2 ГОСТ Р МЭК 60204-1.

Подключение электрооборудования должно выполняться с соблюдением ПУЭ, а также местных норм и правил.

Предупреждение
Насосы должны подключаться к блоку управления, оборудованному реле защиты электродвигателя, класс расцепления 10 или 15.

Предупреждение
Стационарную установку необходимо оснастить защитой от тока утечки на землю (УЗО) с током отключения < 30 мА.

Предупреждение
Перед началом эксплуатации следует убедиться, что над максимальным уровнем перекачиваемой жидкости находится не менее 3 метров кабеля.

Предупреждение
Насосы для установки во взрывоопасных зонах должны подключаться к блоку управления, оборудованному реле защиты электродвигателя, класс расцепления 10.

Предупреждение
Не допускается монтаж блоков управления, шкафов управления Grundfos, средств взрывозащиты и свободной конца кабеля электропитания в потенциально взрывоопасных условиях.

Ex
У взрывозащищённых насосов необходимо обеспечить подключение внешнего провода заземления к внешней клемме заземления на насосе, используя для этого провод с защитным кабельным хомутом.

Очистить поверхность для соединения внешнего заземления и смонтировать кабельный хомут.

Предупреждение
Поперечное сечение провода заземления должно быть не меньше 4 мм², например, провод типа H07 V2-K (PVT 90°) жёлто-зелёный. Необходимо обеспечить защиту заземляющего соединения от коррозии.

Необходимо обеспечить подключение защитного оборудования в соответствии с действующими стандартами.

Ex
Поплавковые выключатели, применяемые в потенциально взрывоопасных зонах, должны иметь допуск на эксплуатацию в таких условиях. Они должны подключаться к шкафам управления Grundfos LC, LCD 108 через устройство взрывозащиты LC-Ex4, чтобы обеспечить безопасность цепи.

Предупреждение
Если питающий кабель поврежден, он должен быть заменен специалистом сервисной службы или иным квалифицированным персоналом.

Автомат защиты электродвигателя должен быть настроен на величину потребляемого тока.

Внимание
Потребляемый ток указан на фирменной табличке с номинальными данными насоса.

Предупреждение
Если на фирменной табличке насоса имеется маркировка «Ex» (взрывозащита), необходимо обеспечить подключение насоса в соответствии с инструкциями, приведенными в настоящем документе.

Ex
Внимание
Следует убедиться, что насос подключен в соответствии с инструкциями, приведенными в данном документе.

Значения рабочего напряжения и частоты тока указаны на фирменной табличке с номинальными данными насоса. Допустимое отклонение напряжения на клеммах двигателя должно быть в пределах $-10\%/+6\%$ от номинального напряжения. Необходимо проверить соответствие электрических характеристик электродвигателя имеющимся параметрам источника питания.

Все насосы в стандартном исполнении поставляются с 10 м кабелем, конец кабеля свободный.

Насосы могут подсоединяться к устройствам управления одного из следующих типов:

- блоку управления с защитой электродвигателя, как например CU 100 компании Grundfos;
- шкафу управления LC, LCD 107, LC, LCD 108 или LC, LCD 110 компании Grundfos;
- шкафы управления Control DC.

Смотрите рис. 6 или 7, а также руководство по монтажу и эксплуатации на определённый блок управления или шкаф управления.

Потенциально взрывоопасная среда

В потенциально взрывоопасной среде можно использовать:

- поплавковые выключатели, изготовленные для взрывоопасной среды, и защитное устройство в сочетании с DC или LC, LCD 108;
- либо датчики уровня в виде воздушного колокола в сочетании с LC, LCD 107.

Предупреждение

Перед монтажом и первым пуском насоса визуально проверьте состояние кабеля, чтобы избежать короткого замыкания.

Возможные замены дефектного кабеля должны проводиться специалистами Grundfos или официальными сервисными службами Grundfos.

Внимание

Более подробно о принципе действия термовыключателей смотрите в разделе 9.4 Термовыключатели.

9.1 Схемы электрических подключений

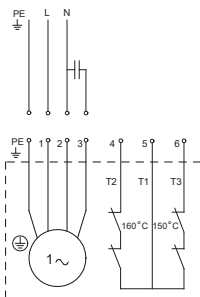


Рис. 6 Схема соединений для насосов с однофазными электродвигателями

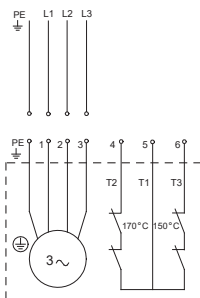


Рис. 7 Схема соединений для насосов с трёхфазными электродвигателями

9.2 Блок управления CU 100

Блок управления CU 100 включает в себя автомат защиты электродвигателя, поставляется с реле уровня и кабелем.

Насосы с однофазными электродвигателями

Рабочий конденсатор должен быть подключен к клеммной коробке.

Размер конденсатора указан в таблице:

Тип насоса	Рабочий конденсатор	
	(мкФ)	(В)
SL1 и SLV	30	450

Уровни пуска и останова:

Уменьшение или увеличение разницы в уровнях между включением и выключением можно регулировать с помощью укорачивания или удлинения свободного конца кабеля поплавкового выключателя или путем регулировки датчика уровня другого типа.

Длинный свободный конец кабеля = большая разность уровней включения/выключения.

Короткий свободный конец кабеля = маленькая разность уровней включения/выключения.

TM02 5587 4302

TM02 5588 3602

Необходимо учитывать следующее:

- Чтобы не допустить завоздушивание насоса, и возникающую при этом вибрацию, реле уровня погружных насосов, реле уровня останова должно быть отрегулировано так, чтобы насос останавливался до того, как уровень жидкости опустится ниже верхней кромки хомута на насосе.
- Реле уровня пуска должно быть отрегулировано так, чтобы насос запускался при нужном уровне жидкости; однако насос должен в любом случае запускаться до того как уровень жидкости дойдёт до нижней кромки впускной трубы резервуара.

Указание

Предупреждение

Блок управления CU 100 запрещено использовать во взрывоопасных условиях.

Ex

См. раздел 9.3 Шкафы управления насосами.

Предупреждение

Работа насоса всухую запрещена. Дополнительное реле уровня должно устанавливаться для того, чтобы обеспечить остановку насоса в случае отказа реле отключения насосов. См. рис. 8.

Насос должен быть отключен, если уровень жидкости дойдет до верхнего края хомута насоса. Поплавковые выключатели, применяемые в потенциально взрывоопасной среде, должны иметь допуск на эксплуатацию в таких условиях. Они должны подключаться к шкафу управления насосом DC или LC, LCD 108 компании Grundfos через устройство взрывозащиты.

Ex

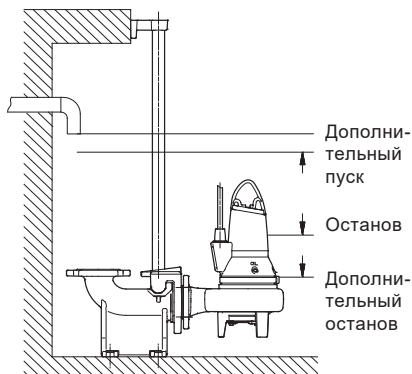


Рис. 8 Уровень пуска и останова насоса

9.3 Шкафы управления насосами

Поставляются следующие исполнения шкафов управления насосами: LC, LCD, DC.

Шкафы управления LC используются для установок с одним насосом, исполнения LCD — для установок с двумя насосами.

- LC 107 и LCD 107 с датчиками уровня в виде воздушного колокола,
- LC 108 и LCD 108 с поплавковыми выключателями,
- LC 110 и LCD 110 с электродами.

В следующем описании «реле уровня» означает датчики уровня в виде колокола, поплавковые выключатели или электроды, в зависимости от выбранного шкафа управления насосом.

Шкафы для насосов с однофазными электродвигателями включают в себя конденсаторы.

Шкаф управления LC оборудован двумя или тремя реле уровня: один — для пуска насоса, другой — для останова. Третье реле, опция, служит для сигнализации превышения уровня.

Шкаф управления LCD оборудован тремя или четырьмя реле уровня: одно — для подачи общего сигнала отключения и два — для включения насосов. Четвертое реле, опция, служит для сигнализации превышения уровня.

При установке реле уровня необходимо учитывать следующее:

- Чтобы не допустить завоздушивание насоса, и возникающую при этом вибрацию, реле уровня погружных насосов, **реле уровня останова** должно быть отрегулировано так, чтобы насос останавливался до того, как уровень жидкости опустится ниже середины корпуса насоса.
- **Реле уровня пуска** должно быть отрегулировано так, чтобы насос запускался при нужном уровне жидкости; однако насос должен в любом случае запускаться до того как уровень жидкости дойдёт до нижней кромки впускной трубы резервуара.

- Реле сигнализации превышения уровня, если оно имеется, должно быть установлено на 10 см выше реле уровня запуска; однако сигнализация в любом случае должна срабатывать до того, как уровень жидкости дойдёт до впускной трубы резервуара.

Дополнительную информацию можно найти в руководстве по монтажу и эксплуатации на конкретную модель шкафа управления.

Предупреждение
Работа насоса всухую запрещена. Дополнительное реле уровня должно устанавливаться для того, чтобы обеспечить остановку насоса в случае отказа реле отключения насосов.

Ex Насос должен быть отключен, если уровень жидкости дойдет до верхнего края хомута насоса. Поплавковые выключатели, применяемые в потенциально взрывоопасной среде, должны иметь допуск на эксплуатацию в таких условиях. Они должны подключаться к шкафу управления насосом DC или LC, LCD 108 компании Grundfos через устройство взрывозащиты.

9.4 Термовыключатели

Все насосы имеют два набора термовыключателей, встроенных в обмотки статора.

Термовыключатель, цепь 1 (T1-T3), разрывает цепь при температуре обмотки около 150 °C.

Указание Данный термовыключатель должен быть подключен для всех насосов.

Термовыключатель, цепь 2 (T1-T2), разрывает цепь при температуре обмоток около 170 °C (насосы с трёхфазными электродвигателями) или 160 °C (насосы с однофазными электродвигателями).

Предупреждение
После срабатывания тепловой защиты перезапуск насосов во взрывозащищённом исполнении выполняется вручную. Для ручного перезапуска этих насосов должен быть подключен термовыключатель цепи 2.

Максимальный рабочий ток термовыключателей 0,5 А при 500 В переменного тока и $\cos \varphi 0,6$.

Термовыключатели должны размыкать контакт в цепи питания.

У стандартных насосов термовыключатели могут выполнять автоматический перезапуск насоса через шкаф управления (когда цепь замыкается после остывания обмоток).



Предупреждение
Отдельный автомат защиты или блок управления электродвигателем не должен устанавливаться в потенциально взрывоопасных условиях.

9.5 Использование преобразователя частоты

Для работы с преобразователем частоты необходимо изучить следующую информацию:

- Требования, обязательные к выполнению.
- Рекомендации, которые должны выполняться.
- Последствия, которые необходимо учитывать.

Требования

- Необходимо подключить тепловую защиту электродвигателя.
- Пиковое напряжение и скорость изменения напряжения должны соответствовать таблице ниже. Здесь указаны максимальные значения, измеренные на клеммах двигателя. Влияние кабеля не учитывалось. Фактические значения пикового напряжения и скорость изменения напряжения и влияние кабеля на них можно увидеть в характеристиках преобразователя частоты.

Максимальное периодическое пиковое напряжение (В)	Максимальная скорость изменения напряжения UN 400 В (В/мксек)
650	2000

- Если насос является взрывозащищённым, проверьте по его сертификату взрывозащиты, допускается ли его использование с преобразователем частоты.
- Установите коэффициент U/f преобразователя частоты согласно характеристикам двигателя.
- Необходимо соблюдать местные правила/стандарты.

Рекомендации

Перед монтажом преобразователя частоты должна быть рассчитана минимальная частота в установке во избежание нулевого расхода жидкости.

- Не рекомендуется снижать частоту вращения двигателя ниже 30 % от номинальной.
- Скорость потока нужно поддерживать выше 1 м/сек.
- Хотя бы один раз в день насос должен работать с номинальной частотой вращения, чтобы не допустить образования осадка в системе трубопроводов.
- Частота вращения не должна превышать значение, указанное в фирменной табличке. В противном случае возникает риск перегрузки электродвигателя.

- Кабель двигателя должен быть как можно короче. Пиковое напряжение увеличивается при удлинении кабеля двигателя. Смотрите характеристики преобразователя частоты.
- Используйте входные и выходные фильтры с преобразователем частоты. Смотрите характеристики преобразователя частоты.
- В установках с преобразователем частоты используйте экранированный кабель двигателя (EMC), чтобы избежать помех от электрического оборудования. Смотрите характеристики преобразователя частоты.

Последствия

При эксплуатации насоса с использованием преобразователя частоты следует помнить о следующих возможных последствиях:

- Пусковой момент двигателя меньше, чем при прямом питании от электросети. Насколько он ниже, зависит от типа преобразователя частоты. Возможный момент смотрите по характеристикам преобразователя частоты в соответствующем руководстве по монтажу и эксплуатации.
- Возможно отрицательное воздействие на подшипники и уплотнение вала. Степень этого воздействия зависит от конкретной ситуации. Определить его заранее невозможно.
- Может увеличиться уровень акустического шума. Как уменьшить акустический шум, смотрите по характеристикам преобразователя частоты в соответствующем руководстве по монтажу и эксплуатации.

10. Ввод в эксплуатацию

Все изделия проходят приемо-сдаточные испытания на заводе-изготовителе.

Дополнительные испытания на месте установки не требуются. Для запуска оборудования рекомендуем обратиться в сервисный центр ООО «Грундфос».

После длительного хранения (более двух лет) необходимо выполнить диагностику состояния насосного агрегата и только после этого производить его ввод в эксплуатацию.

Необходимо убедиться в свободном ходе рабочего колеса насоса. Особое внимание необходимо обратить на состояние торцевого уплотнения, уплотнительных колец и кабельного ввода.



Предупреждение
Перед началом проверки состояния насоса необходимо вынуть предохранители или отключить питание сетевым выключателем. Необходимо принять меры, предотвращающие случайное включение питания. Необходимо обеспечить правильное подключение защитного оборудования. Работа насоса всухую запрещена.



Предупреждение
Запрещается производить пуск насоса при наличии в резервуаре потенциально взрывоопасной среды.



Предупреждение
Раскрытие хомута после запуска насоса может привести к травмам персонала или смертельным случаям.

10.1 Общий порядок запуска

Необходимо сделать следующее:

1. Вынуть предохранители и убедиться, что рабочее колесо вращается свободно. Повернуть рабочее колесо рукой.
2. Проверить состояние масла в масляной камере. Смотрите также раздел 12.2 Замена масла.
3. Проверить надлежащее функционирование контрольно-измерительных приборов, если таковые имеются.
4. Проверить регулировку датчиков уровня в форме колокола, поплавковых выключателей или электродов.
5. Открыть имеющиеся задвижки.
6. Опустить насос в жидкость и вставить предохранители.
7. Проверить, заполнена ли система перекачиваемой жидкостью и удалён ли из неё воздух.
8. Включить насос.

При чрезмерном шуме или вибрации насоса, либо других неполадках в работе насоса или проблемах с электропитанием насос следует немедленно остановить. Не пытайтесь снова запустить насос, пока не найдёте причину неисправности и не устранили ее.

Внимание!

После недели эксплуатации или после замены уплотнения вала проверьте состояние масла в масляной камере. Порядок действий смотрите в разделе 12. Техническое обслуживание.

10.2 Направление вращения

Насос можно запустить на очень короткое время, не погружая его в жидкость, для проверки направления вращения двигателя.

Указание

Все насосы с однофазными электродвигателями имеют заводское соединение, обеспечивающее правильное направление вращения.

Перед пуском насосов с трёхфазными электродвигателями необходимо выполнить проверку направления вращения.

Правильное направление вращения показывает стрелка на корпусе двигателя.

Правильным считается вращение по часовой стрелке, если смотреть на двигатель сверху.

Направление рывка насоса после включения противоположно направлению вращения рабочего колеса.

Если направление вращения неправильное, следует поменять местами любые две фазы кабеля питания. Смотрите рис. 5 или 6.

Проверка направления вращения

Проверять направление вращения следует одним из следующих способов всякий раз, когда выполняется новое подключение насоса.

1-ый способ:

1. Включить насос и замерить подачу жидкости или напор.
2. Отключить напряжение питания сети и поменять две фазы в кабеле питания.
3. Вновь включить насос и опять замерить объемную подачу или напор.
4. Отключить насос.
5. Сравнить результаты замеров, полученные в пп. 1 и 3. Правильным считается то направления вращения, при котором получено более высокое значение объемной подачи или напора.

2-ой способ:

1. Подвесить насос на подъемном устройстве, например, на лебёдке, используемой для опускания насоса в резервуар.
2. Включить и тут же отключить насос, следя при этом за направлением действия крутящего момента (за направлением рывка) насоса.
3. Если насос подключен правильно, рывок будет в сторону, противоположную направлению вращения. См. рис. 9.
4. Если направление вращения неправильное, следует поменять местами любые две фазы кабеля питания. Смотрите рис. 6 или 7.

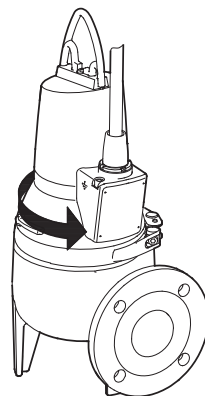


Рис. 9 Направление рывка

11. Эксплуатация

Условия эксплуатации приведены в разделе 14. *Технические данные.*

Данные насосы предназначены для периодического повторно-кратковременного режима работы (S3). При полном погружении насосы могут также эксплуатироваться в непрерывном режиме (S1).

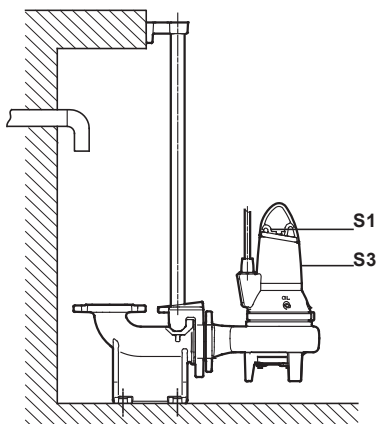
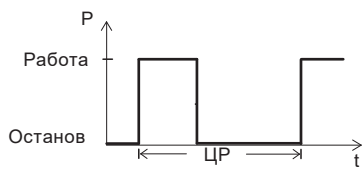


Рис. 10 Рабочие уровни

- **S3, периодический повторно-кратковременный режим работы**
Режим работы S3 представляет собой последовательность идентичных циклов работы, каждый из которых включает время работы при неизменной нагрузке, за которое агрегат не нагревается до установившейся температуры, и время остановки, за которое агрегат не охлаждается до температуры окружающей среды.
См. рис. 11.

TM02 7435 3403

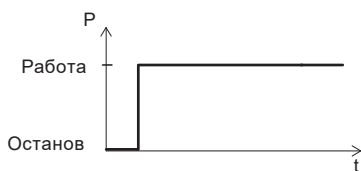
TM04 5176 2709



TM04 4527 1509

Рис. 11 Режим работы S3

- **S1, непрерывный режим эксплуатации**
В данном режиме насос может работать непрерывно без остановки для охлаждения. При полном погружении насос достаточно охлаждается окружающей перекачиваемой жидкостью. См. рис. 12.



TM04 4528 1509

Рис. 12 Режим работы S1

11.1 Потенциально взрывоопасная среда

В потенциально взрывоопасных условиях используйте взрывозащищенные насосы.



Предупреждение
Категорически запрещается использовать насосы SL1 и SLV для перекачивания взрывоопасных, пожароопасных и воспламеняющихся жидкостей.

Предупреждение
Особые условия для безопасной эксплуатации взрывозащищенных насосов SL1 и SLV:

1. Болты, используемые при замене, должны быть класса A2-70 или выше в соответствии с ГОСТ Р ИСО 3506-1.
2. Уровень перекачиваемой жидкости должен регулироваться двумя реле уровня останова, подсоединенными к блоку управления электродвигателем. Минимальный уровень зависит от типа монтажа и указан в настоящем руководстве по монтажу и эксплуатации.



3. Постоянно подключенный кабель должен быть надлежащим образом защищен и выведен на клеммы в соответствующей клеммной коробке, расположенной за пределами потенциально взрывоопасной зоны.
4. Номинальная температура срабатывания термозащиты в обмотках статора 150 °С, что гарантирует отключение электропитания; восстановление подачи питания выполняется вручную.



12. Техническое обслуживание

Предупреждение
Перед началом работ по техническому обслуживанию необходимо вынуть предохранители или отключить питание сетевым выключателем. Необходимо принять меры, предотвращающие случайное включение питания. Все вращающиеся узлы и детали должны быть неподвижны.



Предупреждение
За исключением обслуживания проточной части, все остальные работы по техническому обслуживанию должны выполняться специалистами Grundfos или официальными службами сервиса Grundfos.



Перед началом работ по техобслуживанию насос должен быть промыт чистой водой. После разборки промыть чистой водой детали насоса.

Предупреждение
При выкручивании пробок масляной камеры необходимо учитывать, что камера может находиться под избыточным давлением. Ни в коем случае не выкручивать резьбовые пробки полностью до тех пор, пока это давление не будет окончательно сброшено.



При длительных периодах простоя рекомендуется проверять функциональность насоса.

Указание

Рекомендуем ознакомиться с видео по обслуживанию оборудования на сайте www.grundfos.com в разделе Grundfos Product Center.

Указание

12.1 Проверка

При нормальном режиме эксплуатации насос необходимо проверять через каждые 3000 часов работы или как минимум один раз в год. Если в перекачиваемой жидкости большое содержание твердых частиц или имеется песок, насос следует проверять чаще.

Необходимо проверить следующее:

- **Потребляемую мощность**
См. фирменную табличку насоса.
- **Уровень и состояние масла**
Если это новый насос или насос, устанавливаемый после замены уплотнения вала, необходимо проверить уровень масла через неделю эксплуатации.
Если насос эксплуатируется длительное время и масло, слитое вскоре после останова насоса, имеет серовато-белый цвет, как молоко, в нём содержится вода.
Если в масляной камере больше 20 % посторонней жидкости (воды), уплотнение вала повреждено и его необходимо заменить. В любом случае замену масла следует проводить через 3000 часов работы или как минимум раз в год.
Для этого используйте масло Shell Ondina 917 или аналогичное.
Смотрите раздел 12.2 Замена масла.
Масляная камера всех моделей насосов вмещает 0,17 литра.

Отработанное масло необходимо собрать и утилизировать в соответствии с местными экологическими нормами и правилами.

Указание

- **Кабельный ввод**
Кабельный ввод должен быть герметичным, а кабели не должны иметь резких перегибов и/или защемлений.
- **Детали насоса**
Проверить наличие следов износа рабочего колеса, корпуса насоса и т. п. Дефектные детали заменить.
- **Подшипники**
Проверить бесшумный плавный ход вала (слегка повернуть его рукой). Дефектные подшипники заменить.
Капитальный ремонт насоса обычно необходим в тех случаях, когда обнаружено повреждение подшипников или при сбоях в работе электродвигателя. Ремонт выполняется только специалистами Grundfos или официальными сервисными центрами Grundfos.

12.2 Замена масла

Через 3000 часов эксплуатации или раз в год проводят замену масла в масляной камере, как это описано ниже.

Если заменено уплотнение вала, то также необходимо заменить и масло, смотрите раздел 15.3 Замена уплотнения вала.

Слив масла

Предупреждение

При выкручивании пробки масляной камеры необходимо учитывать, что камера может находиться под избыточным давлением. Ни в коем случае не выкручивать резьбовые пробки полностью до тех пор, пока это давление не будет окончательно сброшено.



1. Повернуть насос и удалить резьбовые пробки и слить всё оставшееся масло из камеры в подходящую ёмкость.
2. Проверить, нет ли в масле воды или загрязнений. Если было демонтировано уплотнение вала, то хорошим показателем состояния уплотнения вала будет масло.

Отработанное масло необходимо собрать и утилизировать в соответствии с местными экологическими нормами и правилами.

Указание

Заливка масла (насос в горизонтальном положении)

См. рис. 13.

1. Приведите насос в такое положение, чтобы он лежал на корпусе двигателя и его масляные пробки были направлены вверх.
2. Масло в масляную камеру заливать через верхнее отверстие до тех пор, пока оно не начнет вытекать через отверстие для контроля уровня масла: теперь необходимый уровень смазки достигнут. Количество масла указано в разделе 12.1 Проверка.
3. Установить обе резьбовые пробки, используя уплотняющие прокладки, входящие в комплект.

Заливка масла

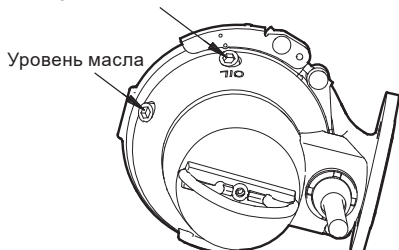


Рис. 13 Отверстия для заливки масла

TM02 7433 3403

Заливка масла (насос в вертикальном положении)

1. Установить насос на ровной горизонтальной поверхности.
2. Масло в масляную камеру заливать через одно из отверстий до тех пор, пока оно не начнет вытекать. Количество масла указано в разделе *12.1 Проверка*.
3. Установить обе резьбовые пробки, используя уплотняющие прокладки, входящие в комплект.

13. Вывод из эксплуатации

Для того чтобы вывести насосы SL1.50.65, SLV.65.65 из эксплуатации, необходимо перевести сетевой выключатель в положение «Отключено».

Все электрические линии, расположенные до сетевого выключателя, постоянно находятся под напряжением. Поэтому, чтобы предотвратить случайное или несанкционированное включение оборудования, необходимо заблокировать сетевой выключатель.

14. Технические данные

Глубина погружения при монтаже

Максимум 10 метров ниже уровня жидкости.

Рабочее давление

Максимум 6 бар.

Периодический повторно-кратковременный режим работы

Максимум 30 пусков в час.

Значение pH

При стационарной установке насосы могут применяться для перекачивания жидкостей с pH в диапазоне от 4 до 10.

Температура жидкости

0-40 °C.

На короткое время (не более 15 минут) допускается температура до 60 °C (только для насосов не во взрывозащищённом исполнении).

Предупреждение



Запрещается использовать взрывозащищённые насосы для перекачивания жидкости температурой выше +40 °C.

Плотность перекачиваемой жидкости

Если перекачиваемые жидкости имеют более высокую плотность и/или кинематическую вязкость, чем вода, необходимо установить электродвигатели большей мощности.

Напряжение питания

- 1 x 230 В -10 %/+6 %, 50 Гц
- 3 x 230 В -10 %/+6 %, 50 Гц
- 3 x 400 В -10 %/+6 %, 50 Гц.

Сопrotивление обмотки

Типоразмер двигателя	Сопrotивление обмотки*	
	Однофазный	
	Пусковая обмотка	Главная обмотка
(кВт)		
0,9	4,5 Ом	2,75 Ом
1,1		
	Трёхфазный	
0,9	3 x 230 В:	3 x 400 В:
1,1	6,8 Ом	9,1 Ом
1,5		

* Данные в таблице приведены без учёта кабеля. Сопrotивление в кабелях: 2 x 10 м, около 0,28 Ом.

Степень защиты

IP68.

Класс изоляции

F (155 °C).

Уровень звукового давления

Уровень звукового давления не более 70 дБ(А).

15. Обнаружение и устранение неисправностей

Если насос использовался для перекачивания опасных для здоровья или ядовитых жидкостей, этот насос рассматривается как загрязненный.

В этом случае при каждой заявке на ремонт следует заранее предоставлять подробную информацию о перекачиваемой жидкости.

В случае, если такая информация не предоставлена, сервисный центр Grundfos может отказать в проведении ремонта.

Возможные расходы, связанные с возвратом насоса на фирму, несёт отправитель.



Предупреждение
Перед началом операций по обнаружению и устранению неисправностей необходимо вынуть предохранители или отключить питание сетевым выключателем. Необходимо принять меры, предотвращающие случайное включение питания. Все вращающиеся узлы и детали должны быть неподвижны.



Предупреждение
Должны соблюдаться все нормы и правила эксплуатации насосов в потенциально взрывоопасных условиях. Необходимо обеспечить выполнение всех работ вне взрывоопасной зоны.

Неисправность	Причина	Устранение неисправности
1. Электродвигатель не запускается. Предохранители сгорают или мгновенно срабатывает защита электродвигателя. Осторожно: Не запускать снова!	a) Неисправность электропитания; короткое замыкание; утечка на землю в кабеле или обмотке электродвигателя.	Кабель и двигатель должны быть проверены и отремонтированы квалифицированным специалистом.
	b) Перегорел предохранитель из-за применения неправильного типа предохранителя.	Установить предохранители надлежащего типа.
	c) Рабочее колесо заблокировано.	Очистить насос.
	d) Датчики уровня в виде колокола, поплавковые выключатели или электроды не отрегулированы или неисправны.	Проверить регулировку датчиков уровня, поплавковых выключателей или электродов.
2. Насос работает, но через непродолжительное время размыкается защитный контур двигателя.	a) Низкая установка теплового реле, встроенного в защиту двигателя.	Отрегулировать термореле в соответствии с техническими данными на фирменной табличке насоса.
	b) Повышенное потребление тока из-за значительного падения напряжения.	Замерить напряжение между фазами электродвигателя. Допуск: -10 %/+6 %. Восстановить подачу соответствующего напряжения.
	c) Рабочее колесо забито грязью. Повышение потребления тока во всех трех фазах.	Промыть рабочее колесо.
	d) Неверная регулировка зазора рабочего колеса.	Отрегулировать рабочее колесо. См. раздел 15.1 <i>Регулировка зазора рабочего колеса</i> , рис. 14.
3. Через некоторое время после начала работы насоса срабатывает термовыключатель.	a) Слишком высокая температура жидкости.	Понизить температуру жидкости.
	b) Слишком большая вязкость жидкости.	Разбавить рабочую жидкость.
	c) Неправильно подключено питание (Если насос подсоединён звездой вместо соединения треугольником, минимальное напряжение будет очень низким).	Проверить и исправить подключение питания.

Неисправность	Причина	Устранение неисправности
4. Насос работает с ухудшенными характеристиками и потребляемой мощностью.	a) Рабочее колесо забито грязью.	Промыть рабочее колесо.
	b) Неправильное направление вращения.	Проверить направление вращения и при необходимости поменять местами подключение любых двух фаз кабеля питания, смотрите раздел <i>10.2 Направление вращения</i> .
5. Насос работает, но не подает жидкость.	a) Забита или заблокирована задвижка напорного трубопровода.	Проверить задвижку и при необходимости открыть и/или промыть.
	b) Заблокирован обратный клапан.	Промыть обратный клапан.
	c) В насосе воздух.	Удалить воздух из насоса.

15.1 Регулировка зазора рабочего колеса

Данный раздел относится только к насосам SL1.

Номера позиций см. *Приложение 2*.

Необходимо сделать следующее:

1. Ослабить болты (поз. 188b).
2. Ослабить регулировочные винты (поз. 189) и надавить на кольцо щелевого уплотнения (поз. 162), пока оно не коснется рабочего колеса.
3. Затянуть регулировочные винты так, чтобы кольцо щелевого уплотнения всё ещё касалось рабочего колеса. Затем ослабить все регулировочные винты примерно на пол-оборота.

Рабочее колесо должно вращаться свободно, не соприкасаясь с кольцом щелевого уплотнения.

Указание

4. Затянуть стягивающие болты.
5. Повернуть вручную рабочее колесо, чтобы убедиться, что оно не касается кольца щелевого уплотнения.

Смотрите также раздел *15.2 Промывка корпуса насоса*.

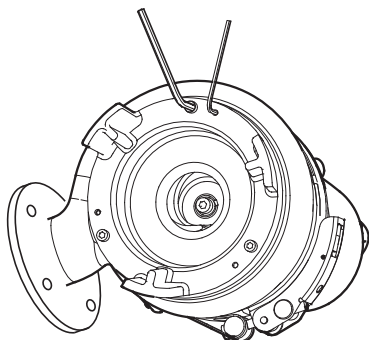


Рис. 14 Вид на насос со стороны всасывающего патрубка

15.2 Промывка корпуса насоса

Номера позиций см. *Приложение 2*.

Необходимо сделать следующее:

Демонтаж

1. Поставить насос в вертикальное положение.
2. Ослабить и снять хомут (поз. 92), скрепляющий корпус насоса и электродвигатель.
3. Извлечь узел двигателя из корпуса насоса (поз. 50). Так как рабочее колесо прикреплено к торцу вала, оно демонтируется вместе с узлом двигателя.
4. Промыть корпус насоса и рабочее колесо.

Сборка

1. Установить узел двигателя с рабочим колесом в корпус насоса.
 2. Установить и затянуть хомут.
- Смотрите также раздел *15.3 Замена уплотнения вала*.

15.3 Замена уплотнения вала

Проверка состояния масла поможет определить, имеются ли повреждения уплотнения вала (см. раздел *12.1 Проверка*).

Если в масле больше 20 % воды, это означает, что уплотнение вала повреждено и его необходимо заменить. Если уплотнение вала не заменить, будет поврежден электродвигатель.

Номера позиций см. *Приложение 2*.

Необходимо сделать следующее:

1. Ослабить и снять хомут (поз. 92), скрепляющий корпус насоса и электродвигатель.
 2. Извлечь узел двигателя из корпуса насоса (поз. 50). Так как рабочее колесо прикреплено к торцу вала, оно демонтируется вместе с узлом двигателя.
 3. Удалить винт (поз. 188a) из торца вала.
 4. Снять рабочее колесо (поз. 49) с вала.
 5. Если масло из масляной камеры ещё не было слито, это необходимо сделать. См. раздел *12.2 Замена масла*.
- Уплотнение вала представляет собой неразборный узел для всех насосов.

TM02 7431 3403

6. Снять винты (поз. 188а), фиксирующие уплотнение вала (поз. 105).
 7. Демонтировать уплотнение вала (поз. 105) из масляной камеры с помощью двух вспомогательных отверстий в корпусе уплотнения вала (поз. 58) и двух отверток, используемых как рычаги.
 8. Проверить втулку (поз. 103). Если втулка изношена и её необходимо заменить, насос должен быть проверен в службе сервиса Grundfos или в официальном сервисном центре.
- Если втулка (поз. 103) не повреждена, сделать следующее:
1. Проверить и очистить масляную камеру.
 2. Покрывать слоем жидкой смазки поверхности, контактирующие с уплотнением вала.
 3. Установить новое уплотнение вала (поз. 105), используя пластмассовую оправку, входящую в комплект.
 4. Затянуть винты (поз. 188а), фиксирующие уплотнение вала, крутящим моментом 16 Нм.
 5. Установить рабочее колесо. Следить за тем, чтобы шпонка (поз. 9а) занимала при этом правильное положение.
 6. Установить и затянуть винт (поз. 188а), фиксирующий рабочее колесо, крутящим моментом 22 Нм.
 7. Установить узел двигателя с рабочим колесом в корпус насоса (поз. 50).
 8. Установить и затянуть хомут (поз. 92).
 9. Залить масло в камеру.

См. раздел 12.2 *Замена масла*.

Регулировку зазора рабочего колеса смотрите в разделе 15.1 *Регулировка зазора рабочего колеса*.

Предупреждение
Перед началом работ по техническому обслуживанию необходимо вынуть предохранители или отключить питание сетевым выключателем. Необходимо принять меры, предотвращающие случайное включение питания. Все вращающиеся узлы и детали должны быть неподвижны.

Замена кабеля должна производиться специалистами Grundfos или официальными службами сервиса компании Grundfos.

Указание



16. Комплектующие изделия*

Кольцевое основание с коленом 90°

Со штуцером для шланга (включая гайки, болты, прокладки, анкерные болты). Изготовлено из чугуна с эпоксидным покрытием.

Кольцевое основание с коленом 90°

Со штуцером с внешней резьбой (включая гайки, болты, прокладки, анкерные болты). Изготовлено из чугуна с эпоксидным покрытием.

Основание с коленом 90° для вертикального «сухого» монтажа

Опоры для горизонтального «сухого» монтажа

Включая болты, прокладки и анкерные болты.

Колено 90° из оцинкованной стали с внутренней резьбой с двух сторон

Колено 90° из оцинкованной стали с внутренним и внешним резьбовыми соединениями

Задвижка латунь

Используется в качестве запорной арматуры и служит для подачи или полного перекрытия нагнетаемого потока канализационной системы.

Шаровой обратный клапан с винтом для удаления воздуха

Предназначен для предотвращения образования обратного потока перекачиваемой среды. Не используется в качестве запорной арматуры.

Шаровой обратный клапан из чугуна с эпоксидным покрытием

Обратный клапан пластинчатый

С возможностью продувки.

Обратный клапан створчатый со свободным концом для крепления грузика

Грузик для створчатого обратного клапана

Система автоматической трубной муфты

Применяется при стационарной установке для удобства отсоединения насоса от напорной магистрали и демонтажа. Включает колено-основание, болты, гайки, прокладку и верхнее крепление направляющих. Изготовлена из чугуна с эпоксидным покрытием.

Промежуточный кронштейн

Рекомендуется использовать при длине направляющих труб более 4 м.

Направляющие трубы

Для корректной установки насоса необходимо использовать трубные направляющие, предварительно установив их на подставке автоматической муфты и откорректировав их длину.

Коллектор фланцевый**Колено фланцевое 90°, PN 10****Резьбовой фланец**

Применяется для перехода с фланцевого соединения на резьбовое.

Монтажный комплект

Используется для герметичного соединения фланцев. Включает: болты, гайки из оцинкованной стали и 1 прокладку.

Прокладка**Ниппель шестигранный**

Является переходным элементом для герметичного соединения элементов напорного трубопровода.

Фланцевая армированная задвижка

Запорная арматура из чугуна с эпоксидным покрытием.

Подъемная цепь с карабином

Для корректной установки насосного агрегата необходимо использовать подъемную цепь.

Защитный чехол кабеля

Используется для защиты кабеля от негативного воздействия нефтепродуктов и агрессивных веществ, содержащихся в жидкости.

Стандартный кабель

Кабель В, Lyniflex 4 G 1,5 мм² + 3 x 1 мм² (15 / 20 / 25 / 30 / 40 / 50 м).

Взрывозащищенный кабель

Кабель В, 4 G 1,5 мм² + 3 x 1 мм² (15 / 20 / 25 / 30 / 40 / 50 м).

Экранированный кабель

Кабель В, 3G3GC3G-F3x1AiC + 4 G 2,5 мм² (10 / 15 / 20 / 25 / 30 / 40 м).

Комплекты для технического обслуживания

Комплект уплотнения вала; комплект уплотнительных колец; рабочее колесо в комплекте с регулировочным винтом, винтом вала и шпонкой; масло Shell Ondina x420, 1 литр; подъемная скоба и винт.

Шкаф управления насосами, модули и интерфейсы передачи данных

(см. Паспорт, руководство по монтажу и эксплуатации на соответствующее оборудование).

* Указанные изделия не включены в стандартную(ый) комплектацию/комплект оборудования, являются вспомогательными устройствами (аксессуарами) и заказываются отдельно. Основные положения и условия отражаются в Договоре. Подробную информацию по комплектующим см. в каталогах.

Данные вспомогательные изделия не являются обязательными элементами комплекта оборудования.

Отсутствие вспомогательных устройств не влияет на работоспособность основного оборудования, для которого они предназначены.

17. Утилизация изделия

Основным критерием предельного состояния изделия является:

1. отказ одной или нескольких составных частей, ремонт или замена которых не предусмотрены;
2. увеличение затрат на ремонт и техническое обслуживание, приводящее к экономической нецелесообразности эксплуатации.

Данное изделие, а также узлы и детали должны собираться и утилизироваться в соответствии с требованиями местного законодательства в области экологии.

18. Изготовитель. Срок службы

Изготовитель:

Grundfos Holding A/S,
Poul Due Jensens Vej 7, DK-8850 Bjerringbro,
Дания*

* точная страна изготовления указана на фирменной табличке оборудования.

Уполномоченное изготовителем лицо:

ООО «Грундфос Истра»
143581, Московская область, Истринский р-он,
д. Лешково, д. 188.

Импортеры на территории Евразийского экономического союза:

ООО «Грундфос Истра»
143581, Московская область, Истринский р-он,
д. Лешково, д. 188;

ООО «Грундфос»
109544, г. Москва, ул. Школьная, 39-41, стр. 1;

ТОО «Грундфос Казахстан»
Казахстан, 050010, г. Алматы, мкр-н Кок-Тобе,
ул. Кыз-Жибек, 7.

Срок службы оборудования составляет 10 лет.

По истечении назначенного срока службы, эксплуатация оборудования может быть продолжена после принятия решения о возможности продления данного показателя. Эксплуатация оборудования по назначению отличному от требований настоящего документа не допускается.

Работы по продлению срока службы оборудования должны проводиться в соответствии с требованиями законодательства без снижения требований безопасности для жизни и здоровья людей, охраны окружающей среды.

Возможны технические изменения.

19. Информация по утилизации упаковки

Общая информация по маркировке любого типа упаковки, применяемого компанией Grundfos



Упаковка не предназначена для контакта с пищевой продукцией

Упаковочный материал	Наименование упаковки/ вспомогательных упаковочных средств	Буквенное обозначение материала, из которого изготавливается упаковка/ вспомогательные упаковочные средства	
Бумага и картон (гофрированный картон, бумага, другой картон)	Коробки/ящики, вкладыши, прокладки, подложки, решетки, фиксаторы, набивочный материал	 PAP	
Древесина и древесные материалы (дерево, пробка)	Ящики (дощатые, фанерные, из древесноволокнистой плиты), поддоны, обрешетки, съемные бортики, планки, фиксаторы	 FOR	
Пластик	(полиэтилен низкой плотности)	Чехлы, мешки, пленки, пакеты, воздушно-пузырьковая пленка, фиксаторы	 LDPE
	(полиэтилен высокой плотности)	Прокладки уплотнительные (из пленочных материалов), в том числе воздушно-пузырьковая пленка, фиксаторы, набивочный материал	 HDPE
	(полистирол)	Прокладки уплотнительные из пенопластов	 PS
Комбинированная упаковка (бумага и картон/пластик)	Упаковка типа «скин»	 C/PAP	

Просим обращать внимание на маркировку самой упаковки и/или вспомогательных упаковочных средств (при ее нанесении заводом-изготовителем упаковки/вспомогательных упаковочных средств).

При необходимости, в целях ресурсосбережения и экологической эффективности, компания Grundfos может использовать упаковку и/или вспомогательные упаковочные средства повторно.

По решению изготовителя упаковка, вспомогательные упаковочные средства, и материалы из которых они изготовлены могут быть изменены. Просим актуальную информацию уточнять у изготовителя готовой продукции, указанного в разделе 18. *Изготовитель. Срок службы* настоящего Паспорта, Руководства по монтажу и эксплуатации. При запросе необходимо указать номер продукта и страну-изготовителя оборудования.

МАЗМҰНЫ

	Бет.
1. Қауіпсіздік техникасы бойынша ескерту	27
1.1 Құжат туралы жалпы мәліметтер	27
1.2 Құралдағы таңбалар және жазбалар мәні	27
1.3 Қызмет көрсетуші қызметкерлер біліктілігі және оқыту	28
1.4 Қауіпсіздік техникасы бойынша нұсқауларын орындамаудан болатын қауіпті салдар	28
1.5 Қауіпсіздік техникасын сақтаумен жұмыстар орындау	28
1.6 Тұтынуға немесе қызмет көрсетуші қызметкерлерге арналған қауіпсіздік техникасы нұсқаулары	28
1.7 Техникалық қызмет көрсету, бақылау және монтаждау жұмыстарын орындау кезіндегі қауіпсіздік техникасы нұсқаулары	28
1.8 Қосалқы тораптар мен бөлшектерді дайындау және өздігінен қайта жабдықтау	28
1.9 Рұқсат етілмейтін пайдалану режимдері	28
2. Тасымалдау және сақтау	28
3. Құжаттағы символдар мен жазбалар мәні	29
4. Бұйым туралы жалпы мәлімет	29
5. Орау және жылжыту	33
5.1 Орау	33
5.2 Жылжыту	33
6. Қолдану аясы	33
7. Қолданылу қағидаты	33
8. Механикалық бөліктерді құрастыру	33
8.1 Батпалы күйде автоматты түтікті муфтамен орнату	34
8.2 Жылжымалы батпалы қондырғы	35
9. Электр жабдықтарының қосылымы	36
9.1 Электр қосылуларының кестесі	37
9.2 CU 100 басқару блогы	37
9.3 Сорғыларды басқару сәресі	38
9.4 Термоқосқыштар	39
9.5 Жилілік түрлендіргішті қолдану	39
10. Пайдалануға беру	40
10.1 Іске қосудың жалпы тәртібі	40
10.2 Айналу бағыты	41
11. Пайдалану	41
11.1 Әлеуетті жарылыс қаупі бар орта	42
12. Техникалық қызмет көрсету	42
12.1 Тексеру	43
12.2 Майды ауыстыру	43
13. Істен шығару	44
14. Техникалық сипаттамалар	44
15. Ақаулықты табу және жою	45
15.1 Жұмыс деңгелегінің саңылауын реттеу	46
15.2 Сорғы корпусын шаю	46
15.3 Білік тығыздағышты ауыстыру	46
16. Толымдаушы бұйымдар*	47
17. Бұйымды көдеге жарату	48
18. Дайындаушы. Қызметтік мерзімі	48
19. Қаптаманы жою жөніндегі ақпарат	49
1-қосымша.	97
2-қосымша.	99



Ескерту
Жабдықтарды монтаждау бойынша жұмыстарға кіріспестен бұрын аталған құжатты мұқият зерттеп шығу қажет. Жабдықты монтаждау және пайдалану осы құжат талаптарына және жергілікті нормалар мен ережелерге сәйкес жүргізілуі керек.

1. Қауіпсіздік техникасы бойынша ескерту

Ескерту
Аталған жабдықтарды пайдалану осы үшін қажетті білімдері мен жұмыс тәжірибесі бар қызметкерлермен жүргізілуі керек. Физикалық, ойлау қабілеті шектеулі, көру және есту қабілеті нашар тұлғалар бұл жабдықты пайдаланбаулары керек. Балаларды бұл жабдыққа жақындатуға тыйым салынады.



1.1 Құжат туралы жалпы мәліметтер

Төлқұжат, құрастыру және пайдалану бойынша нұсқаулық монтаждау, пайдалану және техникалық қызмет көрсету барысында орындалуы тиіс түбегейлі нұсқаулардан тұрады. Сол себепті, құрастыру және пайдалануға беру алдында тиісті қызмет көрсетуші қызметкерлермен немесе тұтынушымен қарастырылуы керек. Аталған құжат үнемі жабдықты пайдалану орнында болуы керек.

1. Қауіпсіздік техникасы бойынша ескерту
 бөлімінде берілген қауіпсіздік техникасы бойынша жалпы талаптарын ғана емес, сонымен бірге басқа бөлімдерде берілген арнайы қауіпсіздік техникасы нұсқауларын да сақтау қажет.

1.2 Құралдағы таңбалар және жазбалар мәні

Жабдықтарға тікелей орналастырылған нұсқаулар, мысалы:

- айналу бағытын көрсететін көрсеткі,
 - айдалатын ортаны беруге арналған ағын келте құбырының таңбалануы,
- оларды кез келген сәтте оқуға болатындай міндетті тәртіпте орындалуы және сақталуы керек.

1.3 Қызмет көрсетуші қызметкерлер біліктілігі және оқыту

Пайдалану, техникалық қызмет көрсету, бақылау және жабдықты монтаждау жұмыстарын орындайтын қызметкерлер орындалатын жұмысқа сәйкес біліктілікке ие болуы керек. Қызметкерлердің жауапты болатын және олардың бақылауы тиіс мәселелердің шеңбері, сонымен қатар оның құзырет саласы тұтынушы арқылы нақты анықталуы керек.

1.4 Қауіпсіздік техникасы бойынша нұсқауларын орындамаудан болатын қауіпті салдар

Қауіпсіздік техникасы бойынша нұсқауларды орындамау адамның денсаулығы мен өміріне қауіпті салдарларды туғызып қана қоймайды, қоршаған орта мен жабдықтар үшін де қауіп төндіре алады. Қауіпсіздік техникасы бойынша нұсқауларды орындамау келтірілген зиянды өтеу бойынша барлық кепілдіктік міндеттемелердің жойылуына әкеліп соқтыруы мүмкін.

Әсіресе, қауіпсіздік техникасы талаптарын орындамау келесі қауіптерді тудыруы мүмкін:

- жабдықтың негізгі функцияларының жұмыс істемеуі;
- алдын ала жазылған техникалық қызмет көрсету және жөндеу әдістерінің жарамсыздығы;
- электрлік немесе механикалық факторларға байланысты қызметкерлер денсаулығы мен өміріне төнетін қауіп.

1.5 Қауіпсіздік техникасын сақтаумен жұмыстар орындау

Жұмыстарды атқару кезінде осы құжатта келтірілген қауіпсіздік техникасы бойынша нұсқаулар, қауіпсіздік техникасы бойынша қолданыстағы ұлттық ұйғарымдар, жұмыстарды орындау, тұтынушыдағы қолданыстағы жабдықтарды пайдалану мен қауіпсіздік техникасы сақталулары керек.

1.6 Тұтынуға немесе қызмет көрсетуші қызметкерлерге арналған қауіпсіздік техникасы нұсқаулары

- Егер жабдық қолданыста болса, жылжымалы тораптар мен бөлшектердің қорғаныс қалқандарын демонтаждауға тыйым салынады.
- Электр энергиясымен байланысты туатын қауіпті ескермеу керек (қосымша ақпарат үшін ЭҚЕ реттеулерін және жергілікті ток беруші мекемелерді қараңыз).

1.7 Техникалық қызмет көрсету, бақылау және монтаждау жұмыстарын орындау кезіндегі қауіпсіздік техникасы нұсқаулары

Тұтынушы барлық техникалық қызмет көрсету, бақылау және монтаждау бойынша барлық жұмыстардың орындалуларын монтаждау және пайдалану бойынша нұсқаулықты толық зерттеу барысында жеткілікті шамада олармен таныстырылған және осы жұмыстарды орындауға рұқсат берілген білікті мамандармен қамтамасыз етуі керек.

Барлық жұмыстар ажыратылған жабдық арқылы жүргізулері керек. Жабдықты тоқтату кезінде монтаждау және пайдалану нұсқаулығында көрсетілген жұмыс тәртібі сөзсіз сақталуы керек. Жұмыстар аяқталғаннан кейін бірден барлық демонтаждаушы қорғаныс және сақтандырғыш құрылғылары қайтадан орнатылулары немесе қосылуы керек.

1.8 Қосалқы тораптар мен бөлшектерді дайындау және өздігінен қайта жабдықтау

Құрылғыларды қайта жабдықтау немесе түрлендіру жұмыстарын тек өндірушінің келісімімен ғана орындауға рұқсат етіледі. Фирмалық қосалқы тораптар мен бөлшектер, сонымен бірге өндіруші фирма арқылы қолдануға рұқсат етілген құрамдас бөлшектер пайдалану сенімділігін қамтамасыз етеді.

Басқа өндірушілердің тораптар мен бөлшектерді қолдануы, өндірушінің осының салдарынан пайда болған жауапкершіліктен бас тартуына әкелуі мүмкін.

1.9 Рұқсат етілмейтін пайдалану режимдері

Жеткізілуші жабдықтардың пайдаланушылық сенімділігіне **6. Қолдану аясы** бөліміндегі функционалдық тағайындауға сай қолданған жағдайда ғана кепілдеме беріледі. Техникалық деректерде көрсетілген рұқсат етілетін мән барлық жағдайларда үнемі сақталуы керек.

2. Тасымалдау және сақтау

Жабдықтарды тасымалдауға жабық вагондарда, жабық автокөліктерде, әуе, су немесе теңіз көлігімен жүргізу керек.

Механикалық факторлардың әсер етуіне байланысты жабдықтарды тасымалдау шарттары ГОСТ 23216 бойынша «С» тобына сәйкес болуы керек.

Тасымалдау кезінде қаптамадағы жабдық өздігінен жылжып кетпес үшін тасымалдаушы құралдарға берік бекітілуі тиіс.

Жабдықтарды сақтау шарттары ГОСТ 15150 бойынша «С» тобына сәйкес болуы керек. Сақтау температурасы: -30-дан +60 °С дейін. Максималды тағайындалған сақтау мерзімі 2 жылды құрайды. Барлық сақтау мерзімі ішінде консервациялау талап етілмейді. Сорғы агрегатын сақтау кезінде жұмыс деңгелегін кемінде айына бір рет айналдырып отыру керек. Сорғыны ұзақ уақыт сақтаған кезде ылғал мен жылу әсерінен қорғау керек.

3. Құжаттағы символдар мен жазбалар мәні



Ескерту
Аталған нұсқаулардың сақталмауы адамдардың денсаулығына қауіпті салдарлар төндіруі мүмкін.



Ескерту
Аталған нұсқаулардың сақталмауы электр тоғымен зақымдалудың себебіне айналуы мүмкін және адамдардың денсаулығына қауіпті салдарлар төндіре алады.



Ескерту
Аталған ережелер жарылыстан қорғалған жабдықпен жұмыс жасау кезінде сақталулары керек. Стандартты құрылымда жабдықпен жұмыс жасау кезінде де аталған ережелерді сақтау ұсынылады.



Қауіпсіздік техникасы бойынша нұсқауларды орындамау жабдықтың бұзылуына және бүлінуіне әкеліп соқтыруы мүмкін.



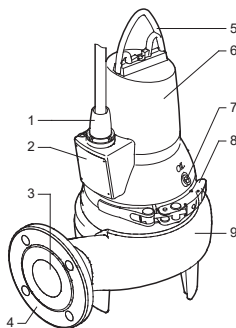
Жұмысты жеңілдететін және жабдықтың қауіпсіз пайдалануын қамтамасыз ететін ұсыныстар немесе нұсқаулар.

4. Бұйым туралы жалпы мәлімет

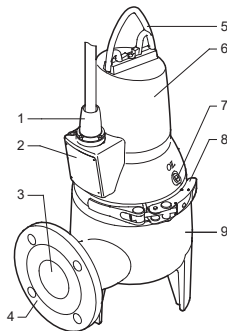
Аталған құжат SL1.50.65, SLV.65.65, канализациялық сорғыларына, соның ішінде келесідей типтердегі жарылстан қорғалған орындалуларға таралады.

- Бір каналдық жұмыс деңгелегімен SL1.50.65 канализациялық сорғылар;
- Еркін құйынды жұмыс деңгелегімен (SuperVortex) SLV.65.65 канализациялық сорғылары.

SL1.50.65, SLV.65.65 сорғыларының құрылымы 1-2 сур. келтірілген.



1-сур. SL1.50.65 сорғысы



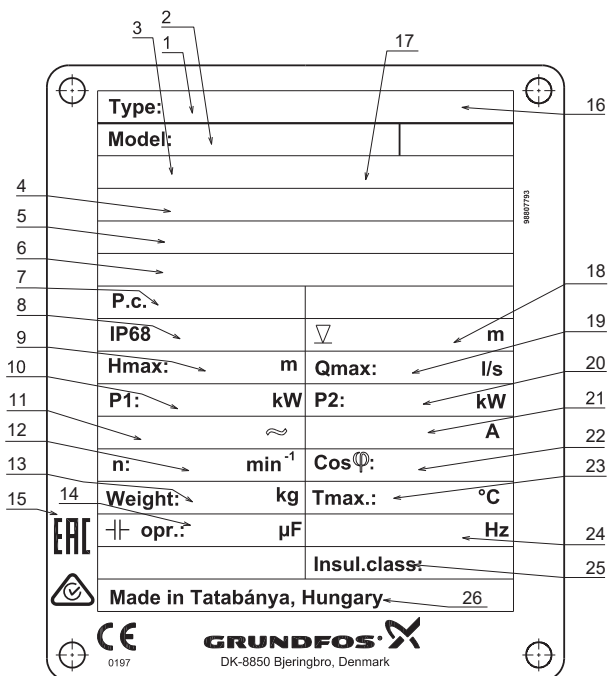
2-сур. SLV.65.65 сорғысы

1- және 2-сур. түсінік:

Айқ.	Атауы
1	Кабелдік кіріс
2	Фирмалық тақтайша
3	Арынды саңылау
4	Арынды фланец DN 65, PN 10
5	Көтергіш қапсырма
6	Корпус
7	Май тығыны
8	Қамыт
9	Сорғы корпусы

Фирмалық тақтайша

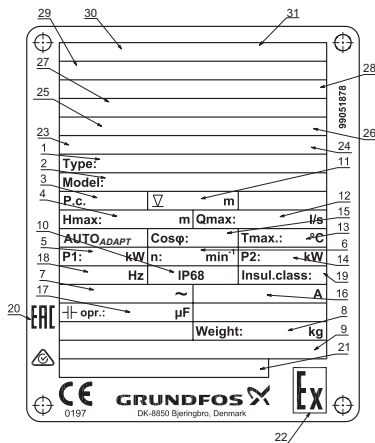
Фирмалық тақтайшада сорғының жұмыс деректері мен сертификаттары келтірілген. Өрбір сорғы электрлі қозғалтқыштың кабелдік кірісінің жанында статордың корпусына бекітілген атаулы деректермен фирмалық тақтайшамен жабдықталған.



3-сур. Фирмалық тақтайша

Айқ.	Атауы	Айқ.	Атауы
1	Әдепкі белгі	14	Жұмыс конденсаторы [мкФ]
2	Өнім нөмірі және сериялық нөмірі	15	Нарықтағы шығарылу белгілері
3	Сертификаттау жөніндегі органның тіркеу нөмірі (ATEX сертификаты)	16	Қауіпсіздік жөніндегі нұсқаулық, басылым нөмірі
4	ATEX сертификатының нөмірі (Жарылыстан қорғалған жабдық жөніндегі нұсқау)	17	ATEX нормаларына сәйкес жарылыстан қорғаныс белгісі
5	Жарылыстан қорғалған орындалудағы (IECEx) сорғының таңбалануы	18	Орнату кезіндегі максималды бату тереңдігі [м]
6	IECEx System сертификатының нөмірі	19	Максималды шығын [л/с]
7	Өндірілген күні [1-ші және 2-ші сан = жыл; 3-ші және 4-ші сан = күнтізбелік апта]	20	Біліктері атаулы қуат [кВт]
8	Қорғаныс деңгейі	21	Атаулық ток [А]
9	Максималды арын [м]	22	Қуат коэффициенті, Cos φ, 1/1
10	Атаулы тұтынылатын қуат [кВт]	23	Сұйықтықтың макс. температурасы [°C]
11	Атаулы кернеу	24	Жилік [Гц]
12	Айналыс жиілігі [мин/айн]	25	Оқшаулау сыныбы
13	Кабелді есепке алусыз салмағы [кг]	26	Дайындаушы ел

Ресейде өндірілген сорғылар үшін фирмалық тақтайша



4-сур. Ресейде өндірілген сорғылар үшін фирмалық тақтайша

Айқ.	Атауы
1	Әдепкі белгі
2	Өнім нөмірі және сериялық нөмірі
3	Өндірілген күні [1-ші және 2-ші сан = жыл; 3-ші және 4-ші сан = күнтізбелік апта]
4	Максималды арын [м]
5	Электрлі қозғалтқыштың тұтынылатын қуаты P1 [кВт]
6	Айналыс жиілігі [мин ⁻¹]
7	Атаулы кернеу [В]
8	Кабелді есепке алусыз салмағы [кг]
9	Техникалық шарттардың нөмірі
10	Қорғаныс деңгейі
11	Орнату кезіндегі максималды бату тереңдігі [м]
12	Максималды шығын [л/с]
13	Сұйықтықтың максималды температурасы [°C]
14	Электрлі қозғалтқыштың білігіндегі қуат P2 [кВт]
15	Қуат коэффициенті, Cos φ, 1/1
16	Атаулы тоқ [А]
17	Жұмыс конденсаторы [мкФ]
18	Жиілік [Гц]

Айқ.	Атауы
19	Оқшаулау сыныбы
20	Нарықтағы шығарылу белгілері
21	Дайындаушы ел
22	Жарылыс қаупінің арнайы белгісі
23	IECEX System сертификатының нөмірі
24	Жарылыстан қорғалған орындалудағы (IECEX) сорғының таңбалануы
25	Сертификаттау жөніндегі органның тіркеу нөмірі (ATEX сертификаты)
26	ATEX нормаларына сәйкес жарылыстан қорғаныс белгісі
27	ATEX сертификатының нөмірі (Жарылыстан қорғалған жабдық жөніндегі нұсқау)
28	КО ТР 012/2011 сәйкес жарылыстан қорғаныс белгісі
29	Жарылыстан қорғалған орындалудағы сорғылардың сәйкестік сертификатының нөмірі
30	Жарылыстан қорғалған орындалудағы жабдықты сертификаттау жөніндегі органның атауы
31	Жарылыстан қорғалған жабдықты сертификаттау жөніндегі органның тіркеу нөмірі

Әдепкі белгі

Код	Мысалы	SL	1	50	.65	.11	.EX	.2	.1	.5	02
	Сорғы түрі										
SL	Ағын сулар мен канализацияларға арналған Grundfos сорғылары										
	Жұмыс дөңгелегінің түрі										
1	Бір каналдық жұмыс дөңгелегі										
V	Еркін құйынды жұмыс дөңгелегі (SuperVortex)										
	Сорғының еркін өтуі										
50	Қатты қосылыстардың максималды мөлшері [мм] 50 мм										
	Арынды саңылау										
65	Арынды саңылаудың атаулы диаметрі (мм) 65 мм										
	Біліктегі қуат, P2										
11	P2 = әдепкі белгіден сан/10 [кВт] 1,1 кВт										
	Жабдық										
[]	Стандартты құрылым (жабдықсыз)										
A	Сорғы CU 100 басқару блогымен жабдықталған										
	Жарылылыстан қорғалған орындалу										
[]	Ағын сулар және канализацияларға арналған стандартты құрылым										
EX	Жарылыстан қорғалған сорғы										
	Полюстер саны										
2	2 полюс, 3000 мин ⁻¹										
	Фазалар саны										
1	Бір фазалы электрлі қозғалтқыш										
[]	Үш фазалы электрлі қозғалтқыш										
	Желі жиілігі										
5	50 Гц										
	Қуат беру кернеуі және іске қосу схемасы										
02	230 В, тікелей қосу										
0B	400-415 В, тікелей қосу										
0C	230-240 В, тікелей қосу										
	Буын										
[]	1-ші буын										
A	2-ші буын										
B	3-ші буын және т.б.										
	Жекеley буындарға жататын сорғылар құрылымдары бойынша, бірақ бірдей атаулы қуаттары бойынша ерекшеленеді										
	Сорғы материалы										
[]	Сорғының стандартты материалы										

Ескерту

SL1.50.65 және SLV.65.65 сорғыларының рұқсат етілетін жарылыстан қорғаныс белгісі

- II Gb b c IIB T3 — T4 X

- I Ex d IIB T3 — T4 Gb X

- I Ex d mb IIB T3 — T4 Gb X

- II Gb c IIB T3 — T4 X/1 Ex d IIB T3 — T4 Gb X

- II Gb c IIB T3 — T4 X/1 Ex d IIB T3 — T4 Gb X/1 Ex mb II T3 — T4 Gb

- 2 Ex nC II T3 Gc



5. Орау және жылжыту

5.1 Орау

Жабдықты алу кезінде қаптаманы және жабдықтың өзін тасымалдау кезінде орын алуы мүмкін зақымдалуларын тексеріңіз. Қаптаманы кәдеге жаратудың алдында ішінде құжаттар және кішкентай бөлшектер қалмағанын мұқият тексеріп алыңыз. Егер алынған жабдық тапсырысыңызға сәйкес келмесе, жабдық жеткізушіге хабарласыңыз.

Егер жабдық тасымалдау кезінде зақымдалса, тасымалдау компаниясымен бірден хабарласыңыз және жабдық жеткізушісіне хабарлаңыз.

Жеткізуші өзімен бірге ықтимал зақым келулерді мұқият қарап алу құқығын сақтайды.

Қаптаманы жою жөніндегі ақпаратты 19. Қаптаманы жою жөніндегі ақпарат бөлімнен қар.

Жабдықты ұзақ мерзім сақтау жағдайында рұқсат етілетін ылғалдылық және жылу деңгейімен сақтау шарттарын қамтамасыз ету қажет. Ұзақ мерзімдік сақтаудан кейін іске қосудың және пайдалануға берудің алдында сорғыны жұмыс деңгелегінің еркін айналуы бойынша тексеріп алу керек. Білік тығыздағышқа және кабелдік кіріске ерекше назар аударыңыз.

5.2 Жылжыту



Ескерту

Қолмен атқарылатын көтеру және тиеу-түсіру жұмыстарына қатысты жергілікті нормалар мен ережелерді сақтау керек.



Назар аударыңыз

Жабдықты қуат беру кабелінен көтеруге тыйым салынады.



Ескерту

Сорғыны көтеру кезінде осы үшін тек егер сорғы аллетте болса ашалы қармаумен көтергіш қапсырманы немесе автокөтергішті қолдану керек.

Сорғыны тік немесе көлденең күйде тасымалдауға болады.

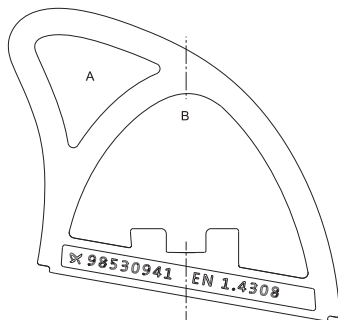
Сорғының сырғу немесе аударылу ықтималдығын ескермеу керек.

Жүк көтергіш жабдық тек осы мақсаттарға қолданылуы керек. Жабдықтың рұқсат етілетін жүк көтергіштігі шегінен ешбір жағдайда асырмаңыз.

Сорғы салмағы сорғының фирмалық тақтайшасында көрсетілген.

5.2.1 Көтеру

Сорғыны көтеру кезінде сорғыны теңдестірілген күйде бекіту үшін дұрыс нүктелерді қолдану өте маңызды. Автоматты түтікті муфтасына монтаждау үшін А нүктесіне және монтаждаудың басқа типтері үшін В нүктесіне көтергіш шынжырдың ілмегін орнату. 5 сур. қар.



TM05.0066.4813

5-сур. Көтеру нүктесі

6. Қолдану аясы

SL1.50.65 сорғылары дренаждық, жер үсті, өнеркәсіптік және тұрмыстық ағын суларды (нәжістерсіз) қайта айдау үшін қолданылады.

SL1.65.65 сорғылары дренаждық, жер үсті, өнеркәсіптік және тұрмыстық ағын суларды (соның ішінде нәжістермен) қайта айдау үшін қолданылады.



Ескерту

SL1.50 сорғыларын нәжістерден тұратын ағындарға қолдануға рұқсат етілмейді.

SLV.65 сорғыларын тек жергілікті жүйелерде қолданылады.

7. Қолданылу қағидаты

SL1.50.65, SLV.65.65 серияларындағы сорғылардың жұмыс қағидасы кіріс келте құбырдан шығысқа өтетін сұйықтық қысымын арттыруға негізделген. Қысымды арттыру механикалық энергияны ротор-біліктен сұйықтықтарға айналушы жұмыс деңгелегі арқылы беру жолымен жүргізіледі. Сұйықтық кірістен жұмыс деңгелегінің ортасына, одан кейін қалақшалары бойымен ағады. Ортадан тепкіш күш әсерімен сұйықтық жылдамдығы артып, кинетикалық энергия артып, қысымға түрлендіріледі. Сорғы корпусы жұмыс деңгелегінен сұйықтықты жинау және оны шығыс келте құбырға бағыттауға арналған.

8. Механикалық бөліктерді құрастыру



Ескерту

Сорғыны резервуарларда орнату білікті қызметкерлер арқылы жүзеге асырулары керек.

Резервуарларда немесе олардың жанында жұмыс істеу жергілікті нормалар мен ережелерге сәйкес орындалулары керек.



Ескерту
Жұмыс нүктесінде жарылыс қаупі бар атмосферада адамдар болмауы керек.



Ескерту
Желілік қосқышты 0 күйіне келтіру мүмкіндігі қарастырылуы керек. Ажыратқыш типі ГОСТ Р МЭК 60204-1 5.3.2 т. көрсетілген.

Қауіпсіздік техникасы талаптарына сәйкес резервуардағы барлық жұмыстар резервуардан тыс болатын контроллердің басшылығымен орындалулары керек.

Батпалы канализациялық сорғыларды орнатуға арналған резервуарларда құрамында улы және/немесе адамдардың денсаулығына қауіпті заттар бар ағын сулар болуы мүмкін.

Сондықтан қорғаныс құралдарын қолдану, сонымен қатар қорғаныс арнайы киімін кию ұсынылады.

Сорғымен немесе оның орнатылған орнында кез келген жұмыстарды жүргізу кезінде қолданыстағы гигиена талаптары міндетті түрде сақталулары керек.

Ескерту
Сорғыны көтерудің алдында көтергіш қапсырманың сенімді бекітілгендігін тексеру керек. Сорғыны көтерудің алдында бекітілген құрылғыдағы статордың бекітілуін тексеру керек. Көтеру немесе тасымалдау кезіндегі кез келген ұқыпсыздық қызметкерлердің жарақаттануына немесе сорғының зақымдалуына әкелуі мүмкін.



Сорғыны монтаждаудың алдында резервуардың түбі тегіс екендігін көз жеткізу қажет.

Назар аударыңыз

Ескерту
Құрастыруды бастамастан бұрын қуат беру көзін ажырату және желілік ажыратқышты 0 күйіне ауыстыру керек болады. Жұмысқа кіріспестен бұрын сорғыға қосылған барлық сыртқы қуат беру көздерін ажырату қажет болады.



Ескерту
Монтаждаудың және сорғыны бірінші рет іске қосудың алдында кабелді қысқа тұйықталуға жол бермеу үшін сыртқы ақаулардың жоқтығына тексеріп алу қажет.



Сорғымен бірге жеткізілетін техникалық деректермен қосымша фирмалық тақтайша сорғыны басқару сөресінің жанына бекітілуі немесе аталған құжаттың мұқабасында сақталуы керек.

Сорғыны орнату орнында қауіпсіздік техникасы бойынша барлық талаптар орындалуы керек, мәселен, жұмысты бастаудың алдында резервуарды желдету және резервуарға таза ауаның тұрақты берілуін қамтамасыз ету керек. Құрастыруды бастамастан бұрын май камерасындағы май деңгейін тексеріңіз. Бөлімді қар. 12. *Техникалық қызмет көрсету.* Сорғылар орнатудың түрлі типтеріне жарамды болады.

Монтаждаудың барлық нұсқалары 8.1 *Батпалы күйде автоматты түтікті муфтамен орнату* және 8.2 *Жылжымалы батпалы қондырғы* бөлімдерде сипатталған.

Барлық үлгілердегі сорғылар корпусы DN 65, PN 10 құйылған арынды фланецпен жабдықталған.

Мезгілдік-қысқа мерзімдік жұмыс режиміне (S3) арналған сорғы деректері.

Нұсқау

Қайта айдалушы сұйықтыққа толық бату кезінде сорғылар үздіксіз режимде (S1) пайдаланыла алады. 14. Техникалық сипаттамалар бөлімді қар.

Ескерту
Егер сорғы қуат беру көзіне әлдеқашан қосылған болса ешбір жағдайда сақтандырғыштар алынғанша немесе желілік ажыратқыш «сөндірулі» күйіне ауыстырылғанша дейін қолмен көтермеу немесе құралдарды оның сорғыш немесе келте құбырының саңылауына жақындатпау керек. Қуат берудің кездейсоқ қосылуын болдырмайтын шаралар қабылдануы керек.



Қате монтаждалудың салдарынан сынықтарға жол бермеу үшін әрдайым тек Grundfos фирмалық керек-жарақтарын ғана қолдану ұсынылады.

Назар аударыңыз

Ескерту
Көтергіш қапсырма сорғыны көтеруге ғана арналған. Оны жұмыс кезінде сорғыны бекіту үшін қолдануға болмайды.



8.1 Батпалы күйде автоматты түтікті муфтамен орнату

Стационарлық орнату кезінде сорғылар бағыттаушы автоматты түтікті муфтамен қозғалмайтын жүйеге құрастырыла алады. Автоматты түтікті муфаның құрылымы сорғыны резервуардан көтеру жеңіл болғандықтан техникалық қызмет көрсетуді және жөндеуді жеңілдетеді.

Ex

Ескерту
Сорғыны онда әлеуетті жарылыс қаупі бар атмосферада резервуарға құрастыруға тыйым салынады. Қажет болған жағдайда құрастыруды бастаудың алдында жарылыс қаупі бар қоспаларды кетіру жұмысын жүргізу керек.

Құбыр желісі қате құрастырудың нәтижесінде пайда болуы мүмкін ішкі кернеулерді сезінбеуі керек. Сорғыға құбыр желісінен жүктемелер берілмейді керек. Сорғыны құрастыру рәсімін жеңілдету және құбыр желісінен фланецтер мен бұрандамаларға күш түсулерді болдырмау үшін пісірілмеген жауапты фланецтерді қолдану ұсынылады. Алдын-ала орнатылған жауапты фланецтермен сорғыны құрастыруды аяқтағаннан кейін фланецтерді құбыр желісіне пісруді жүргізу.

Нұсқау

Құбыр желісінде иілгіш элементтерді немесе өтемдеуіштерді қолдануға болмайды; аталған элементтер еш жағдайда құбыр желісін центрлеу үшін қолданылмаулары керек.

Нұсқау

Келесі әрекеттерді орындау қажет:

1. Резервуардың ішкі жиегінде құбырлық бағыттағыштар үшін тіреуіштерді нығайтуға арналған саңылауды бұрғылап тесу қажет болады. Тіреуіш екі қосалқы бұрандалармен алдын-ала белгіленуі керек.
2. Автоматты түтікті муфтаның төменгі бөлігін резервуардың түбіне орнату. Тіктеуіштің көмегімен қатал тік қою. Ашпалы бұрандамалардың көмегімен автоматты түтікті муфтаны бекіту. Егер резервуар түбінің беті тегіс болмаса, автоматты муфтаның астына бұрандамаларды тартып бекіту кезінде оның көлденең күйді сақтап қалуы үшін тиісті тіреулерді орнату керек болады.
3. Онда ішкі кернеулердің пайда болуын болдырмайтын белгілі амалдарды қолдану арқылы арынды құбыр желісін құрастыру керек.
4. Автоматты муфтаның сүйемелдегішіне бағыттаушы құбырларды орнату және олардың ұзындықтарын резервуардың жоғарғы жағындағы бағыттаушы тіреуіш бойынша түзету.
5. Алдын-ала бекітілген бағыттаушы тіреуішті бұрап босату және оны бағыттаушының үстіне бекіту. Тіреуішті резервуардың қабырғасына сенімді бекіту.

Құбырлық бағыттаушылар өстік люфтке ие болулары керек әйтпесе сорғының жұмыс істеуі кезінде иу пайда болады.

Нұсқау

6. Резервуарды оған сорғыны түсірудің алдында, қоқыстан және т.б. тазарту керек.
7. Фланецті сорғыға бағыттаушы ілмектермен бекіту.
8. Сорғының жауап фланецінің бағыттаушы азу тістерін құбырлық бағыттаушыға бекіту, одан кейін сорғыны оны көтергіш қарсырмаға бекітілген шынжырдың көмегімен резервуарға түсіру керек. Сорғы автоматты түтікті муфтаның төменгі бөлігіне жеткен кезде, оның осы муфтамен автоматты герметикалық жалғасуы орын алады.
9. Шынжырды резервуардың үстіне тиісті ілгекке асып қою керек. Шынжырдың сорғы корпусына жанаспауын қадағалау.
10. Қозғалтқыш кабелінің ұзындығын оны сорғының жұмысы кезінде кабель бүлінбейтіндей етіп орамға ораумен реттеу. Орамды құдықтың жоғарғы бөлігіндегі ілгекке бекіту. Кабель тым майысқан немесе қысылған болмауы керек.
11. Электрлі қозғалтқыштың кабелін және, егер бар болған жағдайда сигналдық кабелді қосу.

Бұл жағдайда судың кабель арқылы электрлі қозғалтқыштың орамына еніп кететіндіктен кабелдің ұшын суға түсіруге тыйым салынады.

Нұсқау

8.2 Жылжымалы батпалы қондырғы

Жылжымалы батпалы қондырғыларға арналған сорғылар резервуардың немесе құдықтың түбінде еркін тұруы мүмкін. *1-қосымша* қар. Сервистік жұмыстарды жеңілдету үшін арынды келте құбыр үшін өтпелі тізені немесе муфтаны сорғыны арынды желілерден босатуды жеңілдету үшін қолданыңыз.

Құбыршекті қолдану кезінде құбыршекте иілудің жоқтығына және оның ішкі диаметрінің арынды келте құбырдың диаметріне сәйкес екендігіне көз жеткізіңіз.

Қатты құбырды қолдану кезінде арматураны сорғыдан бастап келесі тәртіпте орнату қажет: арынды қосылыс және қажетті фитингтер, кері клапан, жапқыш.

Егер сорғы лайлы немесе тегіс емес бетке қойылса, оны кірпішке немесе аналогтік тіреуге орнатыңыз.

Келесі әрекеттерді орындау қажет:

1. Тізені арынды келте құбырмен 90° құрастырыңыз және арынды құбырды немесе құбыршекті қосыңыз.
2. Сорғыны сұйықтыққа сорғының көтергіш қапсырмасына бекітілген шынжырдың көмегімен босатыңыз. Сорғыны тегіс қатты бетке қоюды ұсынамыз. Сорғыны ілінуі күйде қолдану кезінде сорғы кабелде емес, шынжырға ілінуі керек. Бұл ретте сорғының жұмысы кезінде кабелді шынжырға орау мүмкіндігін болдырмау керек.

- Шынжырды резервуардың үстіне тиісті ілгекке асып қою керек. Шынжырдың сорғы корпусына жанаспауын қадағалау.
- Қозғалтқыш кабелінің ұзындығын оны сорғының жұмысы кезінде кабель бүлінбейтіндей етіп орамға ораумен реттеу. Орамды тиісті ілгекке бекіту. Кабель тым майысқан немесе қысылған болмауы керек.
- Электрлі қозғалтқыштың кабелін және, егер бар болған жағдайда сигналдық кабелді қосу.

Нұсқау

Бұл жағдайда судың кабель арқылы электрлі қозғалтқыштың орамына еніп кететіндіктен кабелдің ұшына суға түсіруге тыйым салынады.

Нұсқау

Егер бір резервуарға бірнеше сорғылар орнатылған болса, олар сорғылардың оңтайлы кезектесуін қамтамасыз ету үшін бір деңгейде болуы керек.

9. Электр жабдықтарының қосылымы

Ескерту

Сорғыны сыртқы желілік ажыратқышқа алшақтатылған түйіспелердің арасындағы саңылаумен ГОСТ Р МЭК 60204-1 5.3.2 т. сай қосыңыз.



Желілік ажыратқышты 0 күйіне келтіру мүмкіндігі қарастырылған болуы керек. Ажыратқыш типі ГОСТ Р МЭК 60204-1 5.3.2 т. көрсетілген.

Электр жабдықтарының қосылымы ЭҚЕ, сонымен бірге жергілікті нормалар мен ережелерді сақтаумен орындалуы керек.

Ескерту



Сорғылар электрлі қозғалтқыштың қорғаныс релесіне жабдықталған басқару сөресіне қосылған болуы керек, ағыту сыныбы 10 немесе 15.

Ескерту



Стационарлық қондырғыны < 30 МА ажырату тоғымен бірге, тоқтың жерге жайылуынан қорғаумен (ТЖЖ) жабдықтау ұсынылады.

Ескерту



Пайдалануды бастаудың алдында қайта айдалушы сұйықтықтың максималды деңгейінің үстінде кем дегенде 3 метр кабелдің бар екендігіне көз жеткізіңіз.

Ескерту

Жарылыс қаупі бар аймақтарда орнату үшін сорғылар электрлі қозғалтқыштың қорғаныс релесімен жабдықталған басқару блогына қосылуы керек, ағыту сыныбы 10.

Ex

Ескерту

Grundfos басқару сөрелерін басқару блоктарын, жарылыстан қорғалған құралдарды және электр қуат беру кабелінің еркін ұшын әлеуетті жарылыс қаупі бар шарттарда монтаждауға рұқсат етілмейді. Жарылыстан қорғалған сорғыларда жерге тұйықтаудың сыртқы сымын сорғының жерге тұйықтау ішкі сымына қосумен қамтамасыз ету қажет, ол үшін қорғаныс кабелдік қамытпен сым қолданылады. Сыртқы жерге тұйықтауды қосу үшін бетті тазалау және кабелдік қамытты құрастыру.

Ex

Ескерту

Жерге тұйықтау сымының көлденең қимасы 4 мм кем болмауы керек², мәселен, H07 V2-K (PVT 90°) типіндегі сым, сары-жасыл.

Жерге тұйықтаушы қосылысты коррозиялардан қорғаумен қамтамасыз ету қажет.

Ex

Қолданыстағы стандарттарға сәйкес қорғаныс жабдығын қосылыммен қамтамасыз ету қажет.

Әлеуетті жарылыс қаупі бар аймақтарда қолданылатын қалтқылы ажыратқыштар осындай шарттарда пайдалану рұқсатына ие болулары керек. Олар Grundfos LC, LCD 108 басқару сөрелеріне шынжырдың қауіпсіздігін қамтамасыз ету үшін LC-Ex4 жарылыстан қорғау құрылғысы арқылы қосылады.

Ескерту



Егер қуат беру кабелі бүлінген болса, ол өндірушінің сервистік қызметінің маманы немесе басқа да білікті маман арқылы ауыстырылуы керек.

Электрлі қозғалтқыштың қорғаныс автоматты атаулы тоқтың шамасына теңшелген болу керек.

Назар аударыңыз

Тұтынылатын қуат сорғының атаулы деректерімен фирмалық тақтайшада көрсетілген.

Ескерту

Ex

Егер сорғының фирмалық тақтайшасында

«Ex» (жарылыстан қорғау) белгісі болса, сорғы қосылымын осы құжатта келтірілген нұсқаулықтарға сәйкес қамтамасыз ету қажет.

Назар аударыңыз

Сорғының осы құжатта келтірілген нұсқаулықтарға сәйкес қосылғандығына көз жеткізу керек.

Жұмыс кернеуі және ток жиілігі мәні сорғының атаулы деректері бар фирмалық тақтайшада көрсетілген. Электрлі қозғалтқыштың клеммаларындағы кернеудің рұқсат етілетін ауытқуы атаулыдан -10 %/+6 % шектерінде болуы керек. Электрлі қозғалтқыштың электр сипаттамаларының қолда бар қуат беру көздерінің параметрлеріне сай келуін тексеру қажет.

Стандартты құрылымдағы барлық сорғылар 10 м кабелмен жеткізіледі, кабелдің ұшы еркін.

Сорғылар келесідей типтердегі басқару құрылғысының біріне қосыла алады:

- электрлі қозғалтқыштың қорғанысымен басқару блогы, мәселен, CU 100 Grundfos компаниясы;
- Grundfos компаниясының LC, LCD 107, LC, LCD 108 немесе LC, LCD 110 басқару сәресіне;
- Control DC басқару сәрелеріне.

6 немесе 7 сур., сонымен бірге нақты басқару блогын немесе басқару сәресін құрастыру және пайдалану жөніндегі басшылықты қараңыз.

Әлеуетті жарылыс қаупі бар орта

Әлеуетті жарылыс қаупі бар ортада келесілерді қолдануға болады:

- жарылыс қаупі бар ортада дайындалған қалтқылы ажыратқыштарды, және DC немесе LC, LCD 108 үйлесімдегі қорғаныс құрылғысын;
- немесе LC, LCD 107 үйлесіміндегі ауа қоңырауы түріндегі деңгей датчиктерін.

Ескерту

Сорғыны құрастырудың және бірінші рет іске қосудың алдында қысқа тұйықталуды болдырмау үшін кабелдің жағдайын визуалды тексеріңіз.

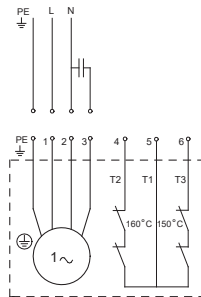
Ақаулы кабелді ықтимал

ауыстырулар Grundfos мамандарымен немесе Grundfos ресми сервистік қызметтерімен жүргізілуі керек.

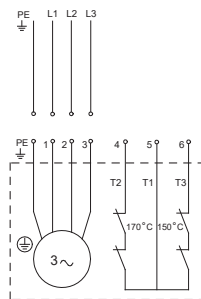
Назар
вударыңыз

Термоқосқыш әрекетінің қағидаты жөнінде толығырақ 9.4 *Термоқосқыштар*.

9.1 Электр қосылуларының кестесі



6-сур. Бір фазалы электрлі қозғалтқыштармен сорғылардың қосылыстар схемасы



7-сур. Үш фазалы электрлі қозғалтқыштармен сорғылардың қосылыстар схемасы

9.2 CU 100 басқару блогы

CU 100 басқару блогы электрлі қозғалтқыштың қорғаныс автоматынан тұрады, деңгей релесімен және кабелмен жеткізіледі.

Бір фазалы электрлі қозғалтқыштармен сорғылар

Жұмыс конденсаторы клеммалық қорапқа қосылған болуы керек.

Конденсаттың көлемі кестеде көрсетілген:

Сорғы түрі	Жұмыс конденсаторы	
	(мкФ)	(В)
SL1 және SLV	30	450

Іске қосу және тоқтату деңгейлері:

Іске қосулар мен сәндірулердің арасындағы деңгей айырмаларын кемітуді немесе арттыруды қалтқылы ажыратқыш кабелінің еркін ұшын қысқартудың немесе ұзартудың көмегімен немесе басқа типтегі деңгей датчигін реттеу жолымен ретке келтіруге болады.

Кабелдің ұзын еркін ұшы = іске қосулар/ сәндірулер деңгейлерінің үлкен айырмасы.

Кабелдің қысқа еркін ұшы = іске қосулар/ сәндірулер деңгейлерінің кіші айырмасы.

TM02 5587 4302

TM02 5588 3602

Келесілерді ескеру қажет:

- Сорғының ауалануын және бұл ретте пайда болушы дірілді болдырмау үшін, батпалы сорғылардың деңгей релесі, тоқтату деңгейінің релесі сорғы сұйықтық деңгейі сорғыдағы қамыттың жоғары жиегінен төмен түскенше дейін сорғы тоқтатылатындай етіп реттелуі керек.
- Қосу деңгейінің релесі сорғы сұйықтықтың қажетті деңгейі кезінде іске қосылатындай етіп реттелуі керек; алайда сорғы кез келген жағдайда сұйықтық резервуардың енгізу құбырының төменгі жиегіне жеткенше дейін іске қосылуы керек.

Нұсқай

Ескерту

CU 100 басқару блогын жарылыс қаупі бар шарттарда қолдануға тыйым салынады.

Бөлімді 9.3 Сорғыларды басқару сәресі насосамиқар.

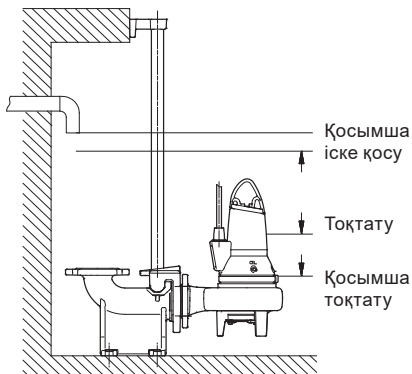
Ескерту

Сорғының құрғақ жұмысына тыйым салынады.

Қосымша деңгей бақылау релесі сорғыларды ажырату деңгейін бақылау релесі істен шыққан жағдайда сорғының орнатылуын қамтамасыз ету үшін орнатылуы керек. 8 сур. қар.

Сорғы егер сұйықтық деңгейі сорғы қамытының жоғарғы жиегіне жетсе сөндірілуі керек.

Әлеуетті жарылыс қаупі бар аймақтарда қолданылатын қалтқылы ажыратқыштар осындай шарттарда пайдалану рұқсатына ие болулары керек. Олар Grundfos компаниясының DC немесе LC, LCD 108 сорғының басқару сәресіне жарылыстан қорғаныс құрылғысы арқылы қосылулары керек.



8-сур. Сорғыны іске қосу және тоқтату деңгейі

TM02 7430 2709

Ex

Ex

9.3 Сорғыларды басқару сәресі

Келесі орындалудағы сорғыларды басқару сәресілері жеткізіледі: LC, LCD, DC.

LC басқару сәресілері бір сорғылы қондырғылар үшін, LCD орындалуы — екі сорғылы қондырғылар үшін қолданылады:

- LC 107 және LCD 107 ауа қонырауы түріндегі деңгей датчиктерімен,
- LC 108 және LCD 108 қалтқылы ажыратқыштармен,
- LC 110 және LCD 110 электродтармен.

Келесі сипаттамаларда «деңгей релесі» таңдалған сорғыларды басқару сәресіне байланысты қонырау түріндегі деңгей датчиктерін, қалтқылы ажыратқыштарды немесе электродтарды білдіреді.

Бір фазалы электрлі қозғалтқыштармен сорғыларға арналған сәресілер конденсаторлардан тұрады.

LC басқару сәресі екі немесе үш деңгей релесімен жабдықталған: бірі - сорғыны іске қосу үшін, басқасы - тоқтату үшін. Үшінші реле, опциялар, деңгейді арттыру сигнализациясы үшін қызмет етеді.

LD басқару сәресі үш немесе төрт деңгей релесімен жабдықталған: бірі - жалпы ажырату сигналын беру үшін және екеуі - сорғыларды іске қосу үшін. Төртінші реле, опциялар, деңгейді арттыру сигнализациясы үшін қызмет етеді.

Деңгей релесін орнату кезінде келесілерді ескеру қажет:

- Сорғының ауалануын және бұл ретте пайда болушы дірілді болдырмау үшін, батпалы сорғылардың **деңгей релесі, тоқтату деңгейінің релесі** сорғы сұйықтық деңгейі сорғыдағы қамыттың жоғары жиегінен төмен түскенше дейін сорғы тоқтатылатындай етіп реттелуі керек.
- **Қосу деңгейінің релесі** сорғы сұйықтықтың қажетті деңгейі кезінде іске қосылатындай етіп реттелуі керек; алайда сорғы кез келген

жағдайда сұйықтық резервуардың енгізу құбырының төменгі жиегіне жеткенше дейін іске қосылуы керек.

- **Деңгейді арттыру сигнал беру релесі**, егер олар болса, іске қосу деңгей релесінен 10 см жоғары орнатылуы керек; алайда сигнал беру кез келген жағдайда сұйықтық деңгейі резервуардың енгізу құбырына жеткенше дейін іске қосылуы керек.

Қосымша ақпаратты басқару сәресінің нақты үлгісіне құрастыру және пайдалану бойынша басшылықтан табуға болады.

Ескерту

Сорғының құрғақ жұмысына тыйым салынады.

Қосымша деңгей бақылау релесі сорғыларды ажырату деңгейін бақылау релесі істен шыққан жағдайда сорғының орнатылуын қамтамасыз ету үшін орнатылуы керек.



Сорғы егер сұйықтық деңгейі сорғы қамытының жоғарғы жиегіне жетсе сөндірілуі керек. Әлеуетті жарылыс қаупі бар ортада қолданылатын қалтқылы ажыратқыштар осындай шарттарда пайдалану рұқсатына ие болады. Олар Grundfos компаниясының DC немесе LC, LCD 108 сорғының басқару сәресіне жарылыстан қорғаныс құрылғысы арқылы қосылулары керек.

9.4 Термоқосқыштар

Барлық сорғылар статор орамына кіріктірілген термоқосқыштың екі жинағына ие болады.

Термоқосқыш, 1-ші шынжыр (T1-T3), шамамен 150 °C температурасы кезінде шынжырды үзеді.



Аталған термоқосқыш барлық сорғыларға қосылған болуы керек.

Термоқосқыш, 2-ші шынжыр (T1-T2), шамамен 170 °C температурасы кезінде шынжырды үзеді (үш фазалы электрлі қозғалтқыштармен сорғылар) немесе 160 °C (бір фазалы электрлі қозғалтқыштармен сорғылар).

Ескерту

Жылу қорғанысы іске қосылғаннан кейін жарылыстан қорғалған орындалудағы сорғыларды қайта іске қосу қолмен орындалады. Осы сорғыларды қолмен қайта іске қосу үшін 2-ші шынжырлы термоқосқыш қосылған болуы керек.



Термоқосқыштың максималды жұмыс тоғы айнымалы тоқтың 500 В немесе cos φ 0,6 кезінде 0,5 А.

Термоқосқыштар қуат беру шынжырында байланысты ажыратады.

Стандартты сорғыларда термоқосқыштар басқару сәресі арқылы сорғыны автоматты қайта іске қосуды орындай алады (шынжыр орамдар суығаннан кейін тұйықталған кезде).

Ескерту



Жеке қорғаным автоматы немесе электрлі қозғалтқышты басқару блогы әлеуетті жарылыс қаупі бар шарттарда орнатылмауы керек.

9.5 Жиілік түрлендіргішті қолдану

Жиілік түрлендіргішпен жұмыс жасау үшін келесі мәліметтерді зерттеу қажет болады:

- Орындалуға міндетті талаптар.
- Орындалуы тиіс ұсыныстар.
- Есепке алынуы тиіс салдарларды.

Талаптар

- Электрлі қозғалтқыштың жылу қорғанысын қосу қажет.
- Шындық кернеу және кернеудің өзгеру жылдамдығы төмендегі кестеге сәйкес болуы керек. Мұнда қозғалтқыш клеммасында өлшенген максималды мағыналар көрсетілген. Кабель әсері ескерілмеді. Шындық кернеудің нақты мағынасы, кернеудің өзгеру жылдамдығын және оларға кабель әсерін жиілік түрлендіргіш сипаттамаларынан көре аласыз.

Максималды кезеңдік шындық кернеу (В)	Кернеудің максималды өзгеру жылдамдығы UN 400 В (В/мксек)
650	2000

- Егер сорғы жарылыстан қорғалған болып табылса, оның жарылыстан қорғаныс сертификаты бойынша оны жиілік түрлендіргішпен қолдануға рұқсат беріле ме екендігін тексеріңіз.
- Жиілік түрлендіргіш U/f коэффициентін қозғалтқыштың сипаттамаларына сай орнатыңыз.
- Жергілікті ережелерді стандарттарды сақтау қажет.

Ұсыныстар

Жиілік түрлендіргішті құрастырудың алдында сұйықтықтың нөлдік шығынын болдырмау үшін орнатудағы минималды жиілік есептелуі керек.

- Қозғалтқыштың айналыс жиілігін атаулыдан 30 %-дан төмендету ұсынылмайды.
- Ағын жылдамдығын 1 м/с жоғары қолдау керек.
- Күніне тым болмағанда бір рет сорғы құбыр желісі жүйесінде тунбалардың пайда болуларын болдырмау үшін атаулы айналыс жиілігімен жұмыс істеуі керек.
- Айналыс жиілігі фирмалық тақтайшада көрсетілген мәннен аспауы керек. Кері

жағдайда электрлі қозғалтқыштың асқын жүктелулері қаупі орын алатын болады.

- Қозғалтқыштың кабелі мүмкін болғанша қысқалау болу керек. Шындық кернеу қозғалтқыш кабелінің ұзаруы кезінде артады. Жиілік түрлендіргіштің сипаттамаларын қараңыз.
- Жиілік түрлендіргішімен кіріс және шығыс сүзгілерін пайдаланыңыз. Жиілік түрлендіргіштің сипаттамаларын қараңыз.
- Жиілік түрлендіргішпен орнатуларда электр жабдығынан бөгеттерді болдырмау үшін экрандалған қозғалтқыш кабелін (ЭҚК) қолданыңыз. Жиілік түрлендіргіштің сипаттамаларын қараңыз.

Салдарлары

Сорғыны жиілік түрлендіргішін қолданумен пайдалану кезінде келесідей ықтимал салдарларды ескеру керек:

- Қозғалтқыштың іске қосуы сәті электр желісінен тікелей қосуға қарағанда аздау болады. Бұның қаншалықты төмендеу екендігі жиілік түрлендіргішінің түріне байланысты болады. Ықтимал сәтті жиілік түрлендіргіштің сипаттамалары бойынша тиісті құрастыру және пайдалану нұсқаулығынан қараңыз.
- Мойынтіректерге және біліктің тығыздалуына теріс әсер етулер ықтимал болады. Бұл әсер етулердің деңгейі нақты жағдайларға байланысты болады. Оны алдын-ала анықтау мүмкін емес.
- Акустикалық шудың деңгейін арттыруға болады. Акустикалық шуды қалай кемітуге болатындығын жиілік түрлендіргіштің сипаттамалары бойынша тиісті құрастыру және пайдалану нұсқаулығынан қараңыз.

10. Пайдалануға беру

Барлық бұйымдар дайындаушы зауытта қабылдау-тапсыру сынақтарынан өтеді.

Орнату орнында қосымша сынақтар талап етілмейді. Жабдықты іске қосу үшін «Грундфос» ЖШҚ сервистік орталығына хабарласуды ұсынамыз.

Ұзаққа уақытқа созылған (екі жылдан көп) сақтау кезінде сорғы агрегатының күйіне диагностика жүргізіп, одан кейін ғана оны іске қосу керек.

Сорғының жұмыс деңгелегінің еркін жүрісіне көз жеткізу керек. Бүйірлік тығыздаудың, бекіткіш сақина мен кабельдік кіріс күйіне ерекше назар аудару қажет.

Ескерту

Техникалық қызмет көрсету бойынша жұмыстарды бастаудың алдында сақтандырғыштарды суырып алу немесе желілік ажыратқыш арқылы қуат беруді ажырату қажет. Қуат берудің кездейсоқ қосылуын болдырмайтын шаралар қабылдануы керек.



Қорғаныс жабдығын дұрыс қосылыммен қамтамасыз ету қажет. Сорғының құрғақ жұмысына тыйым салынады.



Ескерту

Резервуарда әлеуетті жарылыс қаупі бар орта болған кезде сорғыны іске қосуға тыйым салынады.

Ескерту

Қамытты сорғыны іске қосудан кейін ашу қызметкерлер құрамының жарақат алуына немесе өлім жағдайларына әкеліп соқтыруы мүмкін.



10.1 Іске қосудың жалпы тәртібі

Келесі әрекеттерді орындау қажет:

1. Сақтандырғыштарды шығару және жұмыс деңгелегінің еркін айналатындығына көз жеткізу. Жұмыс деңгелегін қолмен бұру.
2. Май камерасындағы май деңгейін тексеру. Сонымен бірге **12.2 Майды ауыстыру** бөлімін қараңыз.
3. Бар болған жағдайда бақылау-өлшеу құралдарының тиісті атқарымын тексеру.
4. Қоңырау түріндегі деңгей датчиктерінің, қалтқылы ажыратқыштардың немесе электродтардың реттелулерін тексеру.
5. Қолда бар жапқыштарды ашу.
6. Сорғыны сұйықтыққа түсіру және сақтандырғыштарды қою.
7. Жүйенің айдалатын сұйықтықпен толтырылғанын және одан ауаның шығарылғанын тексеріңіз.
8. Сорғыны іске қосу.

Сорғының шамадан тыс шуы немесе дірілі кезінде, сорғы жұмысындағы басқа да ақаулықтар кезінде немесе электр қуатымен қиындықтар орын алған жағдайда сорғыны тез арада тоқтатыңыз. Ақаулықтардың себебін тапқанша және оны жойғанша дейін сорғыны қайта іске қосуға тырыспаңыз.



Бір апта пайдаланудан кейін немесе білік тығыздағышты ауыстырғаннан кейін май камерасындағы майдың жағдайын тексеріңіз. Әрекеттер тәртібін **12. Техникалық қызмет көрсету** бөлімнен қар.

10.2 Айналу бағыты

Нұсқау

Сорғыны қозғалтқыштың айналу бағытын тексеру үшін оны сұйықтыққа батырмай өте қысқа уақытқа іске қосуға болады.

Бір фазалы электрлі қозғалтқышты барлық сорғылар дұрыс айналу бағытын қамтамасыз етуші зауыттық құрылысқа ие болады.

Үш фазалы электрлі қозғалтқышты сорғыларды іске қосудың алдында айналу бағытын тексеруді орындау қажет.

Дұрыс айналу бағытын қозғалтқыш корпусындағы көрсеткі көрсетеді.

Қозғалтқышқа үстінен қарағандағы сағат тілі бойынша айналу дұрыс болып саналады.

Іске қосудан кейінгі сорғы арынының бағыты жұмыс деңгейінің айналу бағытына қарама-қарсы болады.

Егер айналу бағыты дұрыс болмаса, қуат беру кабелінің кез келген екі фазасының орындарын ауыстыру керек. 5 немесе 6 сур. қараңыз.

Айналу бағытын тексеру

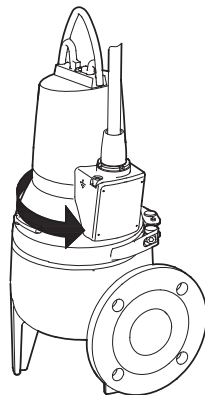
Айналу бағытын сорғыны жаңа қосу орындалған әр кезде келесі тәсілдердің бірімен тексеру керек.

1-ші тәсіл:

1. Сорғыны іске қосу және сұйықтықтың берілуін немесе арынды өлшеу.
2. Желінің қуат беру кернеуін ажырату және қуат беру кабелінде екі фазаларды ауыстыру.
3. Сорғыны қайта іске қосу және көлемдік беруді немесе арынды қайтадан өлшеу.
4. Сорғыны сөндіру.
5. 1 және 3 тт. алынған өлшем нәтижелерін салыстыру. Көлемдік беру немесе арының ең жоғарғы мәні алынған айналу бағыты дұрыс болып саналады.

2-ші тәсіл:

1. Сорғыны көтергіш құрылғыға, мәселен, сорғыны резервуарға түсіру үшін қолданылатын жүкшығырға ілу.
2. Сорғыны бұл ретте сорғының айналу сәтінің бағытын (жұлқыныс бағытын) қадағалаумен іске қосу және бірден сөндіру.
3. Егер сорғы дұрыс қосылған болса, жұлқыныс айналу бағытына қарама-қарсы жаққа болады. 9 сур. қар.
4. Егер айналу бағыты дұрыс болмаса, қуат беру кабелінің кез келген екі фазасының орындарын ауыстыру керек. 6 немесе 7 сур. қараңыз.

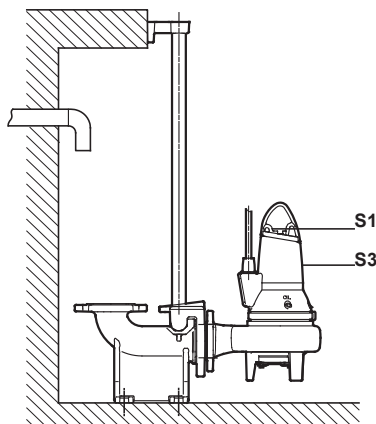


9-сур. Жұлқыныс бағыты

11. Пайдалану

Пайдалану шарттары бөлімде 14. *Техникалық сипаттамалар* келтірілген.

Мезгілдік қайталама-қысқа мерзімдік жұмыс режиміне (S3) арналған сорғы деректері. Толық бату кезінде сорғылар сонымен бірге үздіксіз режимде (S1) де пайдаланыла алады.



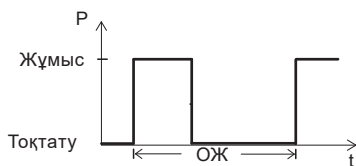
10-сур. Жұмыс деңгейлері

• S3, мезгілдік қайталама-қысқа мерзімдік жұмыс режимі

S3 жұмыс режимі ұқсас жұмыс кезеңдерінің жүйелілігін білдіреді, олардың әрқайсысы ол үшін агрегат орнатылған температураға қызғанша дейін өзгертпейтін жүктеме кезіндегі жұмыс уақытынан және ол үшін агрегат қоршаған орта температурасына дейін салқындамайтын тоқтату уақытынан тұрады. 11 сур. қар.

TM02 7435 3403

TM04 5176 2709



TM04 4527 1509

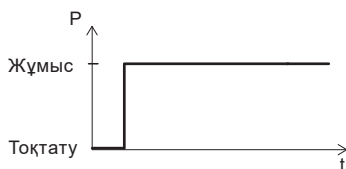
11-сур. S3 жұмыс режимі

• S1, үздіксіз пайдалану режимі

Бұл режимде сорғы салқындау үшін тоқтаусыз үздіксіз жұмыс істей алады.

Толық батырылу кезінде сорғы қоршаған қайта айдалушы сұйықтықпен жеткілікті салқындатылады.

12 сур. қар.



TM04 4528 1509

12-сур. S1 жұмыс режимі

11.1 Әлеуетті жарылыс қаупі бар орта

Әлеуетті жарылыс қаупі бар шарттарда жарылыстан қорғалған сорғыларды қолданыңыз.



Ескерту

SL1 және SLV сорғыларын жарылыс қаупі бар, өрт қаупі бар және тұтанатын сұйықтықтарды қайта айдау үшін қолдануға үзілді-кесілді тыйым салынады.

Ескерту

SL1 және SLV жарылыстан қорғалған сорғыларды қауіпсіз пайдалану үшін ерекше шарттар:



1. Ауыстыру кезінде қолданылатын бұрандамалар A2-70 сыныбында немесе ГОСТ Р ИСО 3506-1 сәйкес жоғары болуы керек.

2. Қайта айдалушы сұйықтықтың деңгейі электрлі қозғалтқыштың басқару блогына қосылған тоқтатудың екі деңгей релесімен реттеледі. Минималды деңгей монтаждау түріне байланысты болады және аталған құрастыру және пайдалану жөніндегі нұсқаулықта көрсетілген.
3. Тұрақты қосылған кабель лайықты түрде қорғалған болуы керек және әлеуетті жарылыс қаупі бар аймақтардан тысқары орналасқан тиісті клеммалық қораптағы клеммаларға шығарылған.
4. Термоқорғаныстың статор орамдарындағы атаулы іске қосылу температурасы 150 °C, бұл электр қуат берудің ажыратылуына кепіл болады; қуат беруді қалпына келтіру қолмен орындалады.



12. Техникалық қызмет көрсету

Ескерту

Техникалық қызмет көрсету бойынша жұмыстарды бастаудың алдында сақтандырғыштарды суырып алу немесе желілік ажыратқыш арқылы қуат беруді ажырату қажет. Қуат берудің кездейсоқ қосылуын болдырмайтын шаралар қабылдануы керек.

Барлық айналмалы тораптар және бөлшектер қозғалмайтын болуы керек.

Ескерту

Су жүретін бөліктерге қызмет көрсетуден басқа, техникалық қызмет көрсету бойынша барлық қалған жұмыстар Grundfos мамандарымен немесе Grundfos сервисінің ресми қызметтерімен орындалуы керек.



Сорғыға техқызмет көрсету бойынша жұмыстарды бастаудың алдында сорғы таза сумен жуылуы керек. Бөлшектеуден кейін сорғы бөлшектерін таза сумен жуу керек.

Ескерту

Май камерасының тығынын бұрап босату кезінде камераның артық қысымның әсерінде екендігін ескеру қажет. Ешбір жағдайда бұл қысым толығымен қалпына келгенге дейін бұрандалы тығынды бұрауға болмайды.



Ұзақ мерзімдік тұрып қалулар кезінде сорғының атқарымдығын тексеру ұсынылады.



www.grundfos.com сайтындағы Grundfos Product Center бөліміндегі жабдыққа қызмет көрсету жөніндегі бейнемен танысуды ұсынамыз.

Нұсқау

12.1 Тексеру

Қалыпты пайдалану режимінде сорғыны әрбір 3000 сағат жұмыстан кейін немесе кем дегенде жылына бір рет тексеріп отыру қажет. Егер қайта айдалушы сұйықтықтың құрамында көп мөлшердегі қатты бөлшектер немесе құм болса, сорғыны жиірек тексеру керек.

Келесілерді тексеру қажет:

- **Тұтынылатын қуат**
Сорғының фирмалық тақтайшасын қар.
- **Майдың деңгейі және жағдайы**
Егер бұл жаңа сорғы немесе білік тығыздағышты ауыстырудан кейін орнатылатын сорғы болса бір апта пайдаланудан кейін май деңгейін тексеру қажет.
Егер сорғы ұзақ мерзім бойы пайдаланылса және сорғыны тоқтатудан кейін құйылған май тез арада сүт тәрізді сұрғылт-ақ түске ие болса, оның құрамында судың барын білдіреді. Егер май камерасында 20 %-дан көп бөгде сұйықтықтар (су) болса, білік тығыздағыш бүлінеді және оны ауыстыру қажет. Кез келген жағдайда май ауыстыруды әрбір 3000 сағат жұмыстан кейін немесе кем дегенде жылына бір рет жүргізіп отыру керек.
Ол үшін Shell Ondina 917 майын немесе аналогтік майды қолданыңыз.
12.2 Майды ауыстыру бөлімін қар.
Сорғылардың барлық үлгілерінің май камерасы 0,17 литрді сыйғызады.

Пайдаланылған майды жинау және жергілікті экологиялық нормалар мен ережелерге сәйкес кәдеге жаратылуы керек.

Нұсқау

- **Кабелдік кіріс**
Кабелдік кіріс саңылаусызданған, ал кабелдер кенет майысуларға және/немесе қысуларға ие болмаулары керек.
- **Сорғы бөлшектері**
Жұмыс дөңгелегінен, сорғы корпусынан және т.б. тозу іздерінің болуын тексеру. Ақаулы бөлшектерді ауыстыру.
- **Мойынтіректер**
Біліктің шусыз бірқалыпты жүрісін тексеру (оны қолмен аздап бұрау). Ақаулы мойынтіректерді ауыстыру.
Сорғыға күрделі жөндеу жүргізу әдетте мойынтіректердің бүлінулері анықталған жағдайларда немесе электрлі қозғалтқыштың жұмысындағы тоқтаулар кезінде қажетті болады. Жөндеу Grundfos мамандарымен немесе Grundfos ресми сервистік орталықтарымен ғана орындалады.

12.2 Майды ауыстыру

3000 сағат пайдаланудан кейін немесе жылына бір рет төменде сипатталғандай етіп май камерасындағы майды ауыстыруды жүргізіп отыру. Егер білік тығыздағыш ауыстырылса, онда сонымен бірге майды да ауыстыру қажет, **15.3 Білік тығыздағышты ауыстыру** бөлімді қараңыз.

Майды төгу

Ескерту
Май камерасының тығынын бұрап босату кезінде камераның артық қысымының әсерінде екендігін ескеру қажет. Ешбір жағдайда бұл қысым толығымен қалпына келгенге дейін бұрандалы тығынды бұрауға болмайды.



1. Сорғыны бұрау немесе резьбалық тығындарды шешу және камерадан барлық қалған майды ыдысқа қотарып төгу.
2. Майда судың немесе ластанулардың жоқ па екендігін тексеру. Егер білік тығыздағыш демонтаждалған болса, білік тығыздағыш жағдайының жақсы көрсеткіші май болады.

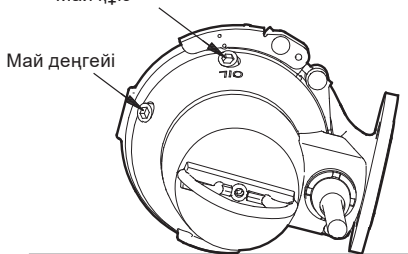
Пайдаланылған майды жинау және жергілікті экологиялық нормалар мен ережелерге сәйкес кәдеге жаратылуы керек.

Нұсқау

Май құю (сорғы көлденең күйде)

13 сур қар.

1. Сорғыны ол қозғалтқыштың корпусына жататындай және оның май тығындары жоғары бағытталғандай етіп осындай күйге әкеліңіз.
2. Май камерасына май ол май деңгейін бақылауға арналған саңылау арқылы аға бастағанша дейін жоғарғы саңылау арқылы құйылады: енді майдың қажетті деңгейіне қол жеткізілді. Май мөлшері **12.1 Тексеру** бөлімде көрсетілген.
3. Жиынтыққа кіруші тығыздағыш аралық қабаттарды қолданумен қос резьбалық тығындарды орнату.
Май құю



13-сур. Май құюға арналған саңылау

TM02 7433 3403

Май құю (сорғы көлденең күйде)

1. Сорғыны тегіс көлденең бетке орнату.
2. Май камерасына май ол аға бастағанша дейін саңылаулардың бірі арқылы құйылады. Май мөлшері 12.1 Тексеру бөлімде көрсетілген.
3. Жиынтыққа кіруші тығыздағыш аралық қабаттарды қолданумен қос резбалық тығындарды орнату.

13. Істен шығару

SL1.50.65, SLV.65.65 сорғыларын пайдаланудан шығару үшін, желілік ажыратқыштарды «Сөндірулі» күйіне ауыстыру қажет.

Барлық желілік ажыратқышқа дейін орналасқан электр желілері әрдайым кернеулі болады. Сол себепті, жабдықтың кездейсоқ немесе рұқсатсыз қосылуын болдырмау үшін желілік қосқышты бұғаттау керек.

14. Техникалық сипаттамалар**Құрастыру кезіндегі бату тереңдігі**

Сұйықтық деңгейінен максимум 10 метр.

Жұмыс қысымы

Максимум 6 бар.

Мезгілдік қайталама-қысқа мерзімдік жұмыс режимі

Сағатына максимум 30 рет іске қосулар.

pH мәні

Стационарлық орнатулар кезінде сорғылар 4-тен 10-ға дейінгі ауқымда pH мәніндегі сұйықтықтарды қайта айдау үшін қолданыла алады.

Сұйықтық температурасы

0-40 °C.

Қысқа уақытқа (15 минуттан артық емес) 60 °C-қа дейінгі температураға рұқсат етіледі (тек жарылыстан қорғалған орындалудағы емес сорғылар үшін).

Ескерту

Жарылыстан қорғалған орындалудағы сорғыларды температурасы +40 °C-тан жоғары сұйықтықтарды айдау үшін қолдануға болмайды.

**Қайта айдалушы сұйықтықтардың тығыздығы**

Егер айдалатын сұйықтықтар суға қарағанда ең жоғары тығыздыққа және/немесе кинематикалық тұтқырлыққа ие болса, қуаттылығы ең жоғары электрлі қозғалтқышты орнату қажет.

Қуат беру кернеуі

- 1 x 230 В -10 %/+6 %, 50 Гц
- 3 x 230 В -10 %/+6 %, 50 Гц
- 3 x 400 В -10 %/+6 %, 50 Гц.

Орамдардың кедергісі

Қозғалтқыштың типтік өлшемі	Орамдардың кедергісі*	
Бір фазалы		
(кВт)	Іске қосушы орама	Басты орама
0,9	4,5 Ом.	2,75 Ом.
1,1		
Үш фазалы		
0,9	3 x 230 В:	3 x 400 В:
1,1	6,8 Ом.	9,1 Ом.
1,5		

* Кестеде кабелді есепке алусыз деректер келтірілген. Кабелдердегі кедергі: 2 x 10 м, около 0,28 Ом.

Қорғаныс деңгейі

IP68.

Оқшаулау сыныбы

F (155 °C).

Дыбыс қысымы деңгейі

Дыбыс қысымы деңгейі 70 дБ(А) аспайды.

15. Ақаулықты табу және жою

Егер сорғы денсаулыққа қауіптінемесе улы сұйықтықтарды айдауға пайдаланылса, бұл сорғы ластағыш зат болып есептеледі.

Назар аударыңыз

Бұндай жағдайда әрбір жөндеу сұранысында айдалатын сұйықтық туралы толық ақпаратты беру керек.

Егер осындай ақпарат берілмесе, Grundfos қызмет көрсету орталығы жөндеу жұмысын көрсетуден бас тартуы мүмкін.

Сорғыны фирмаға қайтаруға байланысты шығындарды жіберуші өтейді.

Ескерту

Техникалық қызмет көрсету бойынша жұмыстарды бастаудың алдында сақтандырғыштарды суырып алу немесе желілік ажыратқыш арқылы қуат беруді ажырату қажет.



Қуат берудің кездейсоқ қосылуын болдырмайтын шаралар қабылдануы керек.

Барлық айналмалы тораптар және бөлшектер қозғалмайтын болуы керек.

Ескерту

Әлеуетті жарылыс қаупі бар шарттарда сорғыны пайдаланудың барлық нормалары мен ережелері сақталулары керек.



Барлық жұмыстарды жарылыс қаупі бар аймақтан тыс жерде орындаумен қамтамасыз ету қажет.

Ақаулықтар	Себебі	Ақаулықтарды жою
1. Электрлі қозғалтқыш іске қосылмайды. Сақтандырғыштар жанып кетуде немесе электрлі қозғалтқыштың қорғанысы іске қосылды. Абайлаңыз: Қайта іске қоспау!	a) Электр қуат берудің ақаулығы; қысқа тұйықталу; электрлі қозғалтқыштың кабеліндегі немесе орамындағы жерге жылыстау.	Кабель мен қозғалтқыш білікті маманмен тексерілген және жөнделген болуы керек.
	b) Сақтандырғыш типін қате қолданудан сақтандырғыш жанып кетті.	Лайықты типтегі сақтандырғыштарды орнату.
	c) Жұмыс деңгелегі бұғатталып қалды.	Сорғыны тазалау.
	d) Қоңырау түріндегі деңгей датчиктері, қалтқылы ажыратқыштар немесе электродтар реттелмеген немесе ақаулы.	Деңгей датчиктерін, қалтқылы ажыратқыштарды немесе электродтарды тексеру.
2. Сорғы жұмыс істейді, бірақ ұзаққа созылмаған уақыттан кейін қозғалтқыштың қорғаныс контуры ажыратылады.	a) Қозғалтқыш қорғанысына кіріктірілген жылу релесінің төмен орнатылуы.	Терморелені сорғының фирмалық тақтайшасындағы техникалық деректерге сәйкес реттеу.
	b) Кернеудің елеулі төмендеуінен тоқтың аса көп тұтынылуы.	Электрлі қозғалтқыш фазаларының арасындағы кернеуді өлшеу. Рұқсат: -10 %/+6 %. Кернеудің тиісті берілуін қалпына келтіру.
	c) Жұмыс деңгелегі лаймен бітелген. Барлық үш фазада тоқтың аса көп тұтынылуы.	Жұмыс деңгелегін жуу.
	d) Жұмыс деңгелегінің саңылауын қате реттеу.	Жұмыс деңгелегін реттеу. 15.1 Жұмыс деңгелегінің саңылауын реттеу, бөлімін 14 сур. қар.
3. Сорғы жұмысы басталғаннан бірнеше уақыттан кейін термоқосыш іске қосылады.	a) Айдалатын сұйықтық температурасы тым жоғары.	Сұйықтық температурасын төмендету.
	b) Сұйықтық тұтқырлығы тым үлкен.	Жұмыс сұйықтығын сұйылту.
	c) Қуат беру қате қосылған (Егер сорғы үшбұрышты қосу орнына жұлдызбен қосылған болса, минималды кернеу өте төмен болады).	Қуат берудің қосылымын тексеру және түзету.

Ақаулықтар	Себебі	Ақаулықтарды жою
4. Сорғы нашар сипаттамалармен және тұтынылатын қуатпен жұмыс істеуде.	a) Жұмыс деңгелегі лаймен бітелген.	Жұмыс деңгелегін жуу.
	b) Қате айналу бағыты.	Айналу бағытын тексеру және қажет болған жағдайда қуат беру кабелінің кез келген екі фазасын орындарымен ауыстыру қажет, <i>10.2 Айналу бағыты</i> бөлімін қараңыз.
5. Сорғы жұмыс істейді, бірақ сұйықтықты бермейді.	a) Арынды құбыр желісінің жапқышы бітелген немесе бұғатталған.	Жапқышты тексеру және қажет болған кезде ашу және/немесе жуу.
	b) Кері клапан бұғатталған.	Кері клапанды жуу.
	c) Сорғыда ауа бар.	Сорғыдан ауаны шығару.

15.1 Жұмыс деңгелегінің саңылауын реттеу

Аталған бөлім тек SL1 сорғыларына қатысты болады.

Бағдарлардың нөмірлері *2-қосымша* қар.

Келесі әрекеттерді орындау қажет:

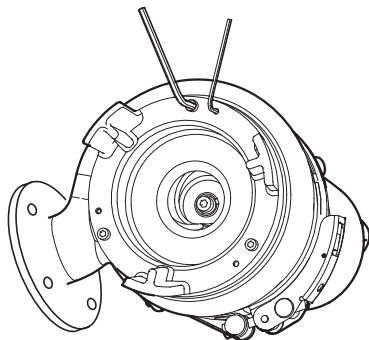
1. Бұрандамаларды әлсірету (188b айқ.).
2. Реттеуші бұрандаларды әлсірету (189 айқ.) және ол жұмыс деңгелегіне жанасқанша дейін саңылаулық тығыздағышқа сақинаны кигізу (162 айқ.).
3. Реттеуші бұрандаларды саңылаулық тығыздағыштың сақинасы әлі де жұмыс деңгелегіне жанасатындай етіп тартып бекіту. Соңын барлық реттеуші бұрандаларды шамамен жарты айналымға әлсірету.

Жұмыс деңгелегі саңылаулық тығыздағыштың сақинасына жанасусыз еркін айналуы керек.

Нұсқау

4. Тартақысушы бұрандаларды тартып бекіту.
5. Оның саңылаулық тығыздағыштың сақинасына жанаспайтындығына көз жеткізу үшін жұмыс деңгелегін қолмен бұрау.

Сонымен бірге *15.2 Сорғы корпусын шаю* бөлімін қараңыз.



14-сур. Сорғының сорғыш келте құбыр жағынан қарағандағы түрі

TM02 7431 3403

15.2 Сорғы корпусын шаю

Бағдарлардың нөмірлері *2-қосымша* қар.

Келесі әрекеттерді орындау қажет:

Демонтаждау

1. Сорғыны тік күйде қою.
2. Сорғы корпусын және электрлі қозғалтқышты бекітуші қамытты (92 айқ.) әлсірету және шешу.
3. Сорғы корпусынан (50 айқ.) қозғалтқыш торабын шығару. Жұмыс деңгелегі біліктің бүйіріне бекітілгендіктен, ол қозғалтқыш торабымен бірге демонтаждалады.
4. Сорғы корпусын және жұмыс деңгелегін жуу.

Құрастыру

1. Сорғы корпусына жұмыс деңгелегімен қозғалтқыш торабын орнату.
 2. Қамытты орнату және тарту.
- Сонымен бірге *15.3 Білік тығыздағышты ауыстыру* бөлімін қараңыз.

15.3 Білік тығыздағышты ауыстыру

Май жағдайын тексеру білік тығыздағышта бүлінудің бар ма екендігін анықтауға көмектеседі (бөлімді *12.1 Тексеру* қар.).

Егер майда 20 %-дан көп су болса, бұл білік тығыздағыштың бүлінгенін және оны ауыстыру қажеттігін білдіреді. Егер білік тығыздағышты ауыстырмаса, электрлі қозғалтқыш бүлінетін болады.

Бағдарлардың нөмірлері *2-қосымша* қар.

Келесі әрекеттерді орындау қажет:

1. Сорғы корпусын және электрлі қозғалтқышты бекітуші қамытты (92 айқ.) әлсірету және шешу.
2. Сорғы корпусынан (50 айқ.) қозғалтқыш торабын шығару. Жұмыс деңгелегі біліктің бүйіріне бекітілгендіктен, ол қозғалтқыш торабымен бірге демонтаждалады.
3. Біліктің бүйірінен бұранданы (188a айқ.) шығару.
4. Біліктен жұмыс деңгелегін (49 айқ.) шешу.
5. Егер май камерасындағы май әлі төгілмеген болса, бұны істеу қажет.

Бөлімді 12.2 Майды ауыстыру қар.

Білік тығыздағыш барлық сорғылар үшін бөлшектелмейтін торапты білдіреді.

6. Білік тығыздағышты бекітуші бұрандаларды (188а айқ.) шешу.
7. Май камерасынан білік тығыздағыштың корпусындағы (58 айқ.) екі қосалқы саңылаулардың және тетіктер ретінде қолданылушы екі бұрағыштың көмегімен білік тығыздағышты (105 айқ.) демонтаждау.
8. Төлкені (103 айқ.) тексеру.
Егер төлке тозған және оны ауыстыру қажет болса, сорғы Grundfos сервис қызметінде немесе ресми сервистік орталықта тексерілуі керек.

Егер төлке (103 айқ.) бүлінбеген болса, келесілерді жасау:

1. Май камерасын тексеру және тазалау.
2. Білік тығыздағышпен байланысушы беттерге сұйық май қабатын жағу.
3. Жиынтыққа кіруші пластмасса құралбілікті қолданумен жаңа білік тығыздағышты (105 айқ.) орнату.
4. 16 Нм айналушы сәтіммен білік тығыздағышты бекітуші бұрандаларды (188а айқ.) тарту.
5. Жұмыс деңгелегін орнату. Кілтектің (9а айқ.) бұл ретте дұрыс күйде орналасуын қадағалаңыз.
6. 22 Нм айналушы сәтіммен жұмыс деңгелегін бекітуші бұранданы (188а айқ.) орнату және тарту.
7. Сорғы корпусына жұмыс деңгелегімен қозғалтқыш торабын орнату (50 айқ.).
8. Қамытты орнату және тарту (92 айқ.).
9. Камераға май құю.

Бөлімді 12.2 Майды ауыстыру қар.

Жұмыс деңгелегінің саңылауын 15.1 Жұмыс деңгелегінің саңылауын реттеу бөлімнен қараңыз.

Ескерту

Техникалық қызмет көрсету бойынша жұмыстарды бастаудың алдында сақтандырғыштарды суырып алу немесе желілік ажыратқыш арқылы қуат беруді ажырату қажет. Қуат берудің кездейсоқ қосылуын болдырмайтын шаралар қабылдануы керек. Барлық айналмалы тораптар және бөлшектер қозғалмайтын болуы керек.

Кабелді ауыстыру Grundfos мамандарымен немесе Grundfos компаниясының сервистік қызметтерімен жүргізілуі керек.



Нұсқау

16. Толымдаушы бұйымдар*

90° тіземен сақиналық табан

Келтеқосқышпен құбыршек үшін (сомындарды, бұрандамаларды, аралық қабаттарды, анкерлік бұрандамаларды қоса алғанда). Эпоксидті жабынмен шойыннан жасалған.

90° тіземен сақиналық табан

Сыртқы резьбамен келтеқосқышпен (сомындарды, бұрандамаларды, аралық қабаттарды, анкерлік бұрандамаларды қоса алғанда). Эпоксидті жабынмен шойыннан жасалған.

Тік «құрғақ» монтаждауға арналған 90° тіземен табан

Көлденең «құрғақ» монтаждауға арналған тіреулер

Бұрандамаларды, аралық қабаттарды және анкерлік бұрандамаларды қоса алғанда.

Қос жағынан ішкі резьбамен мырышталған болаттан жасалған 90° тізе

Ішкі және сыртқы резьбалық қосылыстармен мырышталған болаттан жасалған 90° тізе

Жездің жапқышы

Тиекті арматура ретінде қолданылады және канализациялық жүйелердің айдаушы ағынын беру немесе толықтай жабу үшін қызмет етеді.

Ауа шығаруға арналған бұрандамен шарлы кері клапан

Қайта айдалушы орталардың кері ағынын болдырмауға арналған. Тиекті арматура ретінде қолданылмайды.

Эпоксидті жабынмен шойыннан жасалған шарлы кері клапан

Қатпарлы кері клапан

Үрлеу мүмкіндігімен.

Жүкшені бекіту үшін еркін ұшымен жармалы кері клапан

Жармалы кері клапанға арналған жүкше

Автоматты түтікті муфта жүйесі

Сорғыны арынды магистралдан және демонтаждан ажырату қолайлығы үшін стационарлық орнату кезінде қолданылады. Тізе-табаннан, бұрандамалардан, сомындардан, аралық қабаттан және жоғары бағыттаушы бекітпеден тұрады. Эпоксидті жабынмен шойынна жасалған.

Аралық тіреуіш

Бағыттаушы құбырлардың 4 м артық ұзындығы кезінде қолдану ұсынылады.

Бағыттаушы құбырлар

Сорғыны дұрыс орнату үшін оларды автоматты муфтағы алдын-ала орнатумен және олардың ұзындығын түзетумен бағыттаушы құбырларды қолдану қажет.

Фланецтік коллектор**Фланецтік тізе 90°, PN 10****Резьбалық фланец**

Фланецтік қосылыстан резьбалыққа өту үшін қолданылады.

Монтаждық жиынтық

Фланецтерді саңылаусыз қосу үшін қолданылады. Келесілерден тұрады: бұрандамалар, мырышталған болаттан жасалған сомын және 1 аралық қабат.

Аралық қабат**Алты қырлы ниппель**

Арыңды құбыр желісінің элементтерін саңылаусыз қосу үшін өтпелі элемент болып табылады.

Фланецтік сыналы жапқыш

Шойыннан жасалған эпоксидті жабынмен тиекті арматура.

Карабинмен көтергіш шынжыр

Сорғы агрегатын дұрыс орнату үшін көтергіш шынжырды қолдану қажет.

Кабелдің қорғаныс тысқабы

Кабелді сұйықтықтардың құрамындағы мұнай өнімдерінің және агрессивтік заттардың теріс әсерлерінен қорғау үшін қолданылады.

Стандартты кабель

В кабелі, Lyniflex 4 G 1,5 мм² + 3 x 1 мм² (15 / 20 / 25 / 30 / 40 / 50 м).

Жарылыстан қорғалған кабель

В кабелі, 4 G 1,5 мм² + 3 x 1 мм² (15 / 20 / 25 / 30 / 40 / 50 м).

Экрандалған кабель

В кабелі, 3G3G3G-F3x1AiC + 4 G 2,5 мм² (10 / 15 / 20 / 25 / 30 / 40 м).

Техникалық қызмет көрсетуге арналған жиынтықтар

Білік тығыздағыш жиынтығы; тығыздағыш сақиналардың жиынтығы; жұмыс дөңгелегі реттелуші бұрандамен, білік бұрандамасымен және сынамен жиынтықта; Shell Ondina x420 майы, 1 литр; көтергіш қапсырма және бұранда.

Сорғыларды басқару сересі, модуллер және деректерді беру интерфейстері

(Түісті жабдыққа Төлқажат, құрастыру және пайдалану бойынша нұсқаулықты қар.).

* Аталған бұйымдар жабдықтың стандартты толымдауға/жиынтыққа енгізілмеген, қосалқы құрылғы (керек-жарақтар) болып табылады және жекелей тапсырыс беріледі. Негізгі ережелер мен шарттар Шартта беріледі. Толымдаушылар жөніндегі толығырақ ақпаратты тізімдемелерден қар.

Аталған қосалқы құрылғы жабдықты толымдаушылардың (жиынтықтың) міндетті элементтері болып табылмайды.

Қосалқы құрылғылардың жоқтығы олар арналған негізгі жабдықтың жұмысқа қабілеттілігіне әсер етпейді.

17. Бұйымды көдеге жарату

Құрал күйінің негізгі шектік шарттары:

1. жөндеу немесе алмастыру қарастырылмаған бір немесе бірнеше құрамдас бөліктердің істен шығуы;
2. пайдалануда экономикалық жөнсіздікке әкеліп соқтыратын жөндеу мен техникалық қызмет көрсетуге кететін шығындарды арттыру.

Бұл құрал, тораптары мен бөлшектері экология аумағында жергілікті заңнама талаптарына сәйкес жиналып қоқысқа тасталуы керек.

18. Дайындаушы. Қызметтік мерзімі

Дайындаушы:

Grundfos Holding A/S концерні,
Poul Due Jensens Vej 7, DK-8850 Bjerringbro, Дания*

* нақты өндіруші ел жабдықтың фирмалық тақтайшасында көрсетілген.

Өндірушінің уәкілетті тұлғасы:

«Грундфос Истра» ЖШҚ
143581, Мәскеу облысы, Истринский ауданы,
Лешково а., 188-үй.

Еуразиялық экономикалық одақ аумағында импорттаушылар:

«Грундфос Истра» ЖШҚ
143581, Мәскеу облысы, Истринский ауданы,
Лешково а., 188-үй;

«Грундфос» ААҚ

109544, Мәскеу қ., Школьная көш., 39-41, 1 құр.;

«Грундфос Қазақстан» ЖШС

Қазақстан, 050010, Алматы қ., Көк-Төбе шағын ауданы, Қыз-Жібек көшесі, 7.

Жабдықтың қызметтік мерзімі 10 жылды құрайды.

Тағайындалған қызметтік мерзімі аяқталғаннан кейін, жабдықты пайдалану аталған көрсеткішті ұзарту мүмкіндігі жөнінде шешім қабылдағаннан кейін жалғаса алады. Жабдықты аталған құжаттың талаптарынан ерекшеленетін тағайындалу бойынша пайдалануға жол берілмейді.

Жабдықтың қызметтік мерзімін ұзарту жөніндегі жұмыстар адамдардың өмірі мен денсаулығын, қоршаған ортаны қорғауға арналған қауіпсіздік талаптарын төмендетпей заңнама талаптарына сәйкес жүргізілуі керек.

Техникалық өзгерістердің болуы ықтимал.

19. Қаптаманы жою жөніндегі ақпарат

Grundfos компаниясымен қолданылатын қаптаманың кез келген түрінің таңбалауы туралы жалпы ақпарат



Қаптама тағам өнімдеріне тигізуге арналмаған

Қаптау материалы	Қаптамалар/қосымша қаптау құралдарының атауы	Қаптамалар/қосымша қаптау құралдары дайындалатын материалдың өріптік белгісі
Қағаз және картон (гофрленген картон, қағаз, басқа картон)	Қораптар/жәшіктер, салымдар, төсемелер, салмалар, торлар, бекіткіштер, толтырма материал	 PAP
Ағаш және ағаштан жасалған материалдар (ағаш, тығын)	Жәшіктер (ағаш талшықты тақталардан жасалған шере және тақтай), табандықтар, торламалар, алынбалы ернеулер, тақталар, бекіткіштер	 FOR
(тығыздығы төмен полиэтилен)	Жабындар, қаптар, таспалар, пакеттер, ауа-көпіршікті таспа, бекіткіштер	 LDPE
Пластик (тығыздығы жоғары полиэтилен)	Бекіткіш төсемелер (таспалы материалдардан жасалған), оның ішінде ауа-көпіршікті таспа, бекіткіштер, толтырма материал	 HDPE
(полистирол)	Пенопластан жасалған бекіткіш төсемелер	 PS
Аралас қаптама (қағаз және картон/пластик)	«Скин» түрлі қаптама	 C/PAP

Қаптаманың және/немесе қосымша қаптау құралының таңбалауына назар аударыңыз (қаптамаға/қосымша қаптау құралына белгілейтін өндіруші зауыт).

Қажет болғанда Grundfos компаниясы ресурстарды үнемдеу және экологияны қорғау мақсатында пайдаланылған буманы және/немесе қосымша қаптау құралын қайта пайдалануы мүмкін.

Өндіруші шешімімен қаптама, қосымша қаптау құралы және олардан дайындалған материалдар ауыстырылуы мүмкін. Нақты ақпаратты осы Төлқұжат, Құрастыру және пайдалану бойынша нұсқаулық ішіндегі 18. Дайындаушы. Қызметтік мерзімі бөлімінде көрсетілген дайын өнімді шығарған өндірушіден сұраңыз. Сұрау кезінде өнім нөмірін және жабдықты өндіруші елді көрсету керек.

Кыргызча (КГ) Паспорт, Монтаждоо жана пайдалануу боюнча колдонмо

МАЗМУНУ

	Бет.
1. Коопсуздук техникасы боюнча көрсөтмөлөр	50
1.1 Документ тууралуу жалпы маалымат	50
1.2 Өнүмдөгү символдордун жана жазуулардын мааниси	50
1.3 Тейлөө кызматчылардын дасыккандыгы жана окутуусу	51
1.4 Коопсуздук техникасы боюнча көрсөтмөлөрдү сактабагандыктын коркунучтуу кесепеттери	51
1.5 Коопсуздук техникасын сактап, иштерди аткаруу	51
1.6 Керектөөчү же тейлөөчү кызматчылар үчүн коопсуздук техникасы боюнча көрсөтмөлөр	51
1.7 Техникалык тейлөөнү, карап чыгууну жана куроону аткарууда коопсуздук техникасы боюнча көрсөтмөлөр	51
1.8 Кам түйүндөрдү жана бөлүктөрдү кайра жабдуу жана даярдоо	51
1.9 Иштетүүнүн жол берилбеген режимдери	51
2. Жеткирүү жана сактоо	51
3. Документтеги символдордун жана жазуулардын мааниси	52
4. Бюм тууралуу жалпы маалымат	52
5. Таңгактоо жана ташуу	56
5.1 Таңгактоо	56
5.2 Ташуу	56
6. Колдонуу аймагы	56
7. Иштөө кагыдасы	56
8. Механикалык бөлүктү куроо	56
8.1 Автоматтык түтүк кошкуч менен чөктүрүлгөн абалда орнотуу	57
8.2 Жылдырма чөктүрүлмө түзмөк	58
9. Электр жабдуусун туташтыруу	59
9.1 Электрдик туташуулардын схемасы	60
9.2 Башкаруу блогу CU 100	60
9.3 Соркысмаларды башкаруу кутулары	61
9.4 Термoeчүргүчтөр	62
9.5 Жыштык өзгөрткүчтү пайдалануу	62
10. Иштетүүгө берүү	63
10.1 Ишке киргизүүнүн жалпы тартиби	63
10.2 Айлануу багыты	64
11. Пайдалануу	64
11.1 Дараметтүү жарылуу коркунучу бар чөйрө	65
12. Техникалык тейлөө	65
12.1 Текшерүү	66
12.2 Май алмаштыруу	66
13. Пайдалануудан чыгаруу	67
14. Техникалык берилмелери	67
15. Бузулууларды табуу жана оңдоо	68
15.1 Жумушчу дөңгөлөктүн көңдөйүн жөнгө салуу	69
15.2 Соркысманын корпусунун жуу	69
15.3 Валды тыгыздоону алмаштыруу	69
16. Бюмдү топтомдоочулар	70
17. Бюмдү утилизациялоо	71
18. Даядоочу. Иштөө мөөнөтү	71
19. Таңгакты утилизациялоо боюнча маалымат	72
1-тиркеме.	97
2-тиркеме.	99



Эскертүү
Жабдууну куроо иштерине киришүүдөн мурда, ушул документ менен жакшылап таанышып чыгуу керек. Жабдууну куроо жана пайдалануу ушул документтин талаптарына жана ошондой эле жергиликтүү ченемдер менен эрежелерге ылайык жүргүзүлүүгө тийиш.

1. Коопсуздук техникасы боюнча көрсөтмөлөр

Эскертүү
Ушул жабдууну пайдалануу бул үчүн керектүү билими жана тажрыйбасы болгон кызматчылар тарабынан жүргүзүлүшү керек. Физикалык, акыл-эс мүмкүнчүлүгү чектелген, көрүшү жана угуусу начар адамдарга бул жабдууну пайдаланууга жол берилбейт. Балдарга бул жабдууну пайдаланууга тыюу салынат.



1.1 Документ тууралуу жалпы маалымат

Куроо жана пайдалануу боюнча Паспорт, Колдонмо куроодо, пайдаланууда жана техникалык жактан тейлөөдө аткарылуучу негизги көрсөтмөлөрдөн турат. Ошондуктан, куроо жана пайдалануу алдында тийиштүү тейлөөчү кызматчылар жана колдонуучулар аларды сөзсүз жакшылап изилдеп чыгууга тийиш. Ушул документ ар дайым жабдууну иштеткен жерде орун алыш керек.

1. Коопсуздук техникасы боюнча көрсөтмөлөр бөлүмүндө келтирилген коопсуздук техникасынын жалпы көрсөтмөлөрүн гана сактабастан, башка бөлүмдөрдө берилген атайын көрсөтмөлөрдү дагы сактоо зарыл.

1.2 Өнүмдөгү символдордун жана жазуулардын мааниси

Жабдуу өзүндө жайгаштырылган көрсөтмөлөр, мисалы:

- айлануу багытын билдирген багыттооч,
 - сордурулган чөйрөгө жөнөтүү үчүн басым алдында болуучу келтетүтүктүн белгиси,
- алар бардык учурларда окуганга мүмкүн болгудай сакталган тартипте жайгашышы керек.

1.3 Тейлөө кызматчылардын дасыккандыгы жана окутуусу

Пайдаланууну, техникалык тейлөөнү алып барган жана контролдук текшерүүлөрдү өткөргөн, ошондой эле жабдууну кураган кызматчылар ылайыктуу квалификацияга ээ болушу керек. Кызматчылар жооптуу болгон жана көзөмөлдөгөн маселелер, ошондой эле алардын милдеттери колдонуучулар менен так аныкталышы керек.

1.4 Коопсуздук техникасы боюнча көрсөтмөлөрдү сактабагандыктын коркунучтуу кесепеттери

Коопсуздук техникасы боюнча көрсөтмөлөр сакталбаса адамдын өмүрүнө жана ден-соолугуна гана коркунучтуу кесепеттерди алып келбестен, ошондой эле айлана-чөйрөгө жана жабдууга дагы зыян алып келет. Коопсуздук техникасы боюнча көрсөтмөлөрдү сактабастан келтирилген зыяндын ордун толтуруу кепилдик милдеттерди жокко чыгарат.

Атап айтканда, коопсуздук техникасынын талаптарын сактабаганда, кийинки кесепеттер болушу мүмкүн:

- жабдуунун маанилүү функцияларынын иштетпей калуусу;
- белгиленген техникалык тейлөө жана оңдоо ыкмалары натыйжасыз;
- электр жана механикалык факторлордун артынан кызматчылардын өмүрүнө жана ден-соолугуна коркунучтуу абалдын пайда болуусу.

1.5 Коопсуздук техникасын сактап, иштерди аткаруу

Жабдууну иштетип жатканда, пайдаланууда, аталган документтеги коопсуздук техникасы, коопсуздук техникасы боюнча колдонуудагы улуттук эскертүүлөр, ошондой эле керектөөчүнүн колдонуусундагы иштерди аткаруу, жабдууну пайдалануу жана коопсуздук техникасы боюнча эскертүүлөр сакталууга тийиш.

1.6 Керектөөчү же тейлөөчү кызматчылар үчүн коопсуздук техникасы боюнча көрсөтмөлөр

- Жабдуу пайдаланылып жаткан болсо, иштеп жаткан түйүндөрдүн жана бөлүктөрдүн коргоо тосмолорун кайра орнотуп чыгууга тыюу салынат.
- Электр энергиясы менен байланышкан коркунучтардын пайда болуу мүмкүнчүлүктөрүн жоюу зарыл (мисалы, ПУЭнин жана энергия менен камсыздоочу жергиликтүү ишканалардын көрсөтмөлөрүн тагыраак карап чыккыла).

1.7 Техникалык тейлөөнү, карап чыгууну жана куроону аткарууда коопсуздук техникасы боюнча көрсөтмөлөр

Колдонуучу техникалык тейлөө, контролдук текшерүү, куроо боюнча иштердин бардыгын ушул жумуштарды аткарууга коё берилген жана пайдалануу, куроо жетекчилиги менен жетиштүү деңгээлде таанышып чыккан квалификациялуу адистердин аткаруусун камсыз кылууга тийиш.

Иштер жүрүп жатканда жабдууну сөзсүз өчүрүш керек. Жабдуунун ишин токтотоордо жабдууну орнотуу жана иштетүү чыккан көрсөтмөдө камтылган иш-аракеттер тартиби сөзсүз сакталышы керек.

Иш аяктаганда бардык ажыратылган коргоо жана сактоо түзмөктөрү кайра орнотулган же күйгүзүлгөн болууга тийиш.

1.8 Кам түйүндөрдү жана бөлүктөрдү кайра жабдуу жана даярдоо

Түзмөктөрдү кайра жабдуусу же түрүн өзгөртүүсү өндүрүүчүнүн атайын макулдугу менен гана уруксат.

Фирмалык кам түйүндөрү жана бөлүктөрү, ошондой эле өндүрүүчү фирма тараптан уруксат берилген курам бөлүктөрдүн пайдалануусу иштетүү ишенимдүүлүгүн арттырууга арналат.

Башка өндүрүүчүлөрдүн түйүндөрүн жана бөлүктөрүн колдонгондогу натыйжасынан пайда болгон кесепеттери үчүн даярдоочу жоопкерчиликтен баш тартышы мүмкүн.

1.9 Иштетүүнүн жол берилбеген режимдери

6. *Колдонуу аймагы* бөлүмүндө каралган функционалдык иштөөгө ылайык гана колдонулганда, аталган жабдуунун пайдалануу ишенимдүүлүгүнө кепилдик берилет. Бардык учурда техникалык берилмелерде көрсөтүлгөн чектик жол берилген маанилер бардык учурларда сөзсүз түрдө сакталууга тийиш.

2. Жеткирүү жана сактоо

Жабдууларды ташуу үстү жабык вагондордо, жабык автомашиналарда, аба, суу же деңиз транспорту аркылуу жүргүзүлүүгө тийиш.

Жабдууну жеткирүү шарттары механикалык факторлордун таасирленүү жагынан ГОСТ 23216 боюнча «С» тобуна туура келиши керек.

Жеткирүүдө таңакталган жабдуу ордунан ары-бери жылып кетпөө максатында транспорттук каражатта бекем бекитилиш керек.

Жабдууну сактоо шарттары ГОСТ 15150 «С» тобуна дал келиш керек.

Сактоо температурасы: -30°C дан $+60^{\circ}\text{C}$ чейин.
Максималдуу белгиленген сактоо мөөнөтү 2 жыл.
Сактоо мөөнөтүндө консервация талап кылынбайт.

Соркысманын агрегатын сактоодо жумушчу дөңгөлөктү айына бир жолудан кем эмес жылдыруу зарыл

Узакка сактоодо соркысманы нымдын жана жылуулуктан коргоо зарыл.

3. Документтеги символдордун жана жазуулардын мааниси



Эскертүү
Ушул көрсөтмөлөрдү сактабагандык адамдардын саламаттыгы үчүн кооптуу кесепеттери болушу мүмкүн.



Эскертүү
Бул көрсөтмөлөрдү сактабаганда электр тогунан жапа чегүүнүн себептери жана адамдардын тагдыры, саламаттыгы үчүн коркунучтуу кесепеттерден болуп калышы мүмкүн.



Эскертүү
Ушул эрежелер жарылуудан корголгон жабдуу менен иштөөдө аткарылууга тийиш. Ошондой эле бул эрежелерге стандарттык атарылыштагы жабдуу менен иштөөдө баш ийүү сунуш кылынат.



Жабдуунун иштебей калуусуна, ошондой эле бузулуусуна себепкер болгон аткарылбаган коопсуздук техникасы боюнча көрсөтмөлөрү.



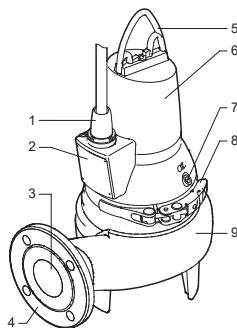
Жабдуунун иштешин жеңилдетип жана коопсуз пайдаланууну камсыздоочу сунуштамалар же көрсөтмөлөр.

4. Буюм тууралуу жалпы маалымат

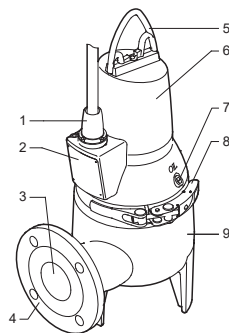
Ушул документ SL1.50.65, SLV.65.65 канализациялык, анын ичинде төмөнкү типтеги жарылуудан корголгон аткаруудагы соркысмаларга колдонулат:

- Бир кабелдүү жумушчу дөңгөлөгү менен SL1.50.65 канализациялык соркысмалар;
- Эркин-бурганак (SuperVortex) жумушчу дөңгөлөгү менен SLV.65.65 канализациялык соркысмалар.

SL1.50.65, SLV.65.65 соркысмалардын түзүлүшү 1-2-сүр. берилген.



1-сүр. SL1.50.65 соркысмасы



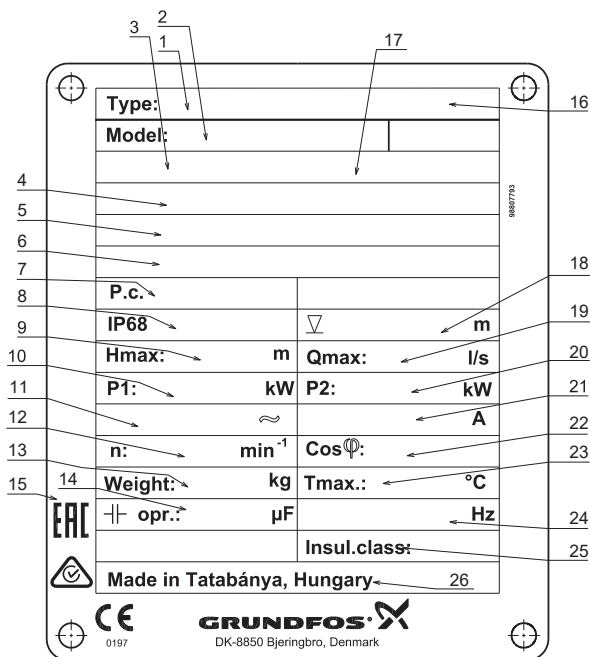
2-сүр. SLV.65.65 соркысмасы

1 жана 2-сүр. түшүндүрмө:

Кеч.	Аталышы
1	Кабелдик кириш
2	Фирмалык көрнөкчө
3	Оргутуучу тешик
4	Кысымдык фланец DN 65, PN 10
5	Көтөрүүчү скоба
6	Корпусу
7	Май тыгын
8	Каамыт
9	Соркысманын корпусу

Фирмалык көрнөкчө

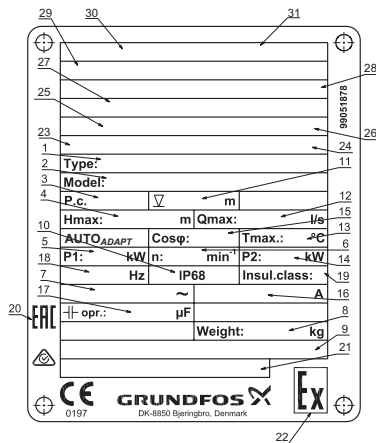
Фирмалык көрнөкчөдө соркысманын жумушчу берилмелери жана тастыктамалары көрсөтүлгөн. Ар бир соркысманын, электр кыймылдаткычтын кабелдик киришинин жанында статордун корпусуна бекитилген, номиналдык берилмелери бар фирмалык көрнөкчө менен жабдылган.



3-сүр. Фирмалык көрнөкчө

Кеч.	Аталышы	Кеч.	Аталышы
1	Калыптык белги	14	Жумушчу конденсатор [мкФ]
2	Өндүрүмдүн нумуру жана сериялыкномери	15	Базарда айлануу белгилери
3	Тастыкташтыруу боюнча органдын каттоо номери (ATEX тастыктамасы)	16	Коопсуздук нускамасы, жарыялоонун номери
4	ATEX тастыктамасынын номери (Жарылуудан корголгон жабдуу боюнча директива)	17	ATEX ченемдерине ылайык жарылуудан коргоо белгиси
5	Жарылуудан корголгон аткаруудагы соркысманы маркирлөө (IECEx)	18	Орнотуудагы чөмүлдүрүүнүн максималдуу тереңдиги [м]
6	Номер сертификата IECEx System тастыктамасынын номери	19	Максималдуу чыгым [л/с]
7	Даярдоо күнү [1-сан жана 2-сан = жыл; 3-сан жана 4-сандар = календардык апта]	20	Валдагы номиналдуу кубаттуулук [кВт]
8	Коргоо деңгээли	21	Номиналдуу ток [А]
9	Максималдуу кысым [м]	22	Жүктөмдүн кубаттуулугунун коэффициенттери, Cos φ, 1/1
10	Номиналдуу керектелүүчү кубаттуулук [кВт]	23	Суюктуктун макс. температурасы [°C]
11	Номиналдуу чыңалуу	24	Жыштык [Гц]
12	Айлануу жыштыгы [мин/айл]	25	Изоляциялоо классы
13	Кабелди эске албаган масса [кг]	26	Даярдаган өлкө

Россияда өндүрүлгөн соркысмалар үчүн фирмалык көрнөкчө



4-сүр. Россияда өндүрүлгөн соркысмалар үчүн фирмалык көрнөкчө

Кеч.	Аталышы
1	Типтүү белгилөө
2	Өндүрүмдүн номуру жана сериялык номери
3	Даярдоо күнү [1-сан жана 2-сан = жыл; 3-сан жана 4-сандар = календардык апта]
4	Максималдуу кысым [М]
5	Электр кыймылдаткычтын керектелүүчү кубаттуулугу P1 [кВт]
6	Пропеллердин айлануу жыштыгы [мин ⁻¹]
7	Номиналдык чыңалуу [В]
8	Кабелди эске албаган масса [кг]
9	Техникалык шарттардын номери
10	Коргоо деңгээли
11	Орнотуудагы чөмүлдүрүүнүн максималдуу тереңдиги [М]
12	Максималдуу чыгым [л/с]
13	Суюктуктун максималдуу температурасы [°С]
14	Электр кыймылдаткычтын валындагы кубаттуулук P2 [кВт]
15	Жүктөмдүн кубаттуулугунун коэффициенти, Cos φ, 1/1
16	Номиналдык ток [А]
17	Жумушчу конденсатор [мкФ]

Кеч.	Аталышы
18	Жыштык [Гц]
19	Изоляциялоо классы
20	Базарда айлануу белгилери
21	Даярдаган өлкө
22	Жарылуудан коопсуздуктун атайын белгиси
23	IECEX System тастыкмасынын номери
24	Жарылуудан корголгон аткаруудагы соркысманы маркирлөө (IECEX)
25	Тастыкташтыруу боюнча органдын каттоо номери (ATEX тастыктамасы)
26	Жарылуудан коргоо белгиси ATEX ченемдерине ылайык
27	ATEX тастыктамасынын номери (Жарылуудан корголгон жабдуу боюнча директива)
28	ТР ТС 012/2011 ылайык жарылуудан коргоо белгиси
29	Жарылуудан корголгон аткаруудагы соркысмаларга шайкештешүү тастыктамасынын номери
30	Жарылуудан корголгон жабдууларды тастыкташтыруу боюнча органдын аталышы
31	Жарылуудан корголгон жабдууларды тастыкташтыруу боюнча органдын каттоо номери

Типтүү белгилөө

Коду	Мисал	SL	1	50	.65	.11	.EX	.2	.1	.5	02
	Соркысманын тиби										
SL	Агынды суулар жана канализация үчүн Grundfos соркысмалары										
	Жумушчу дөңгөлөктүн тиби										
1	Бир каналдуу жумушчу дөңөлөк										
V	Эркин-бурганак жумушчу дөңгөлөк (SuperVortex)										
	Соркысманын эркин өтмөгү										
50	Катуу бөлүкчөлөрдүн максималдуу өлчөмү (мм) 50 мм										
	Оргутуучу тешик										
65	Соркысманын оргутуучу тешигинин номиналдуу диаметри (мм) 65 мм										
	Валдагы кубаттуулук, P2										
11	P2 = типтик белгилөөдөн сан/10 (кВт) 1,1 кВт										
	Жабдуу										
[]	Стандарттык аткарылышы (жабдуусуз)										
A	Соркысма CU 100 башкаруу блогу менен жабдылган										
	Жарылуудан корголгон аткаруу										
[]	Агынды суулар жана канализация үчүн соркысманын стандарттык аткарылышы										
EX	Жарылуудан корголгон соркысма										
	Уюлдардын саны										
2	2 уюл, 3000 мүн ⁻¹										
	Фазалардын саны										
1	Бир фазалуу электр кыймылдаткыч										
[]	Үч фазалуу электр кыймылдаткыч										
	Тармактын жыштыгы										
5	50 Гц										
	Азык чыңалуусу жана коё берүү схемасы										
02	230 В, түз коё берүү										
0B	400-415 В, түз коё берүү										
0C	230-240 В, түз коё берүү										
	Муун										
[]	1-муундун										
A	2-муундун										
B	3-муундун ж.б.										
	Өзүнчө муундарга кирген соркысмалар түзүлүштөрү боюнча айырмаланышы мүмкүн, бирок номиналдык кубаттуулугу боюнча бирдей										
	Соркысманын материалы										
[]	Соркысманын стандарттык материалы										

Эскертүү

SL1.50.65 жана SLV.65 соркысмаларынын жол берилген жарылуудан коргоо белгиси

- II Gb b c IIB T3 — T4 X

- 1 Ex d IIB T3 — T4 Gb X

- 1 Ex d mb IIB T3 — T4 Gb X

- II Gb c IIB T3 — T4 X/1 Ex d IIB T3 — T4 Gb X

- II Gb c IIB T3 — T4 X/1 Ex d IIB T3 — T4 Gb X/1 Ex mb II T3 — T4 Gb

- 2 Ex nC II T3 Gc

Ex

5. Таңгактоо жана ташуу

5.1 Таңгактоо

Жабдууну алганда таңгакты жана жабдуунун өзүн, жеткирүү учурунда мүмкүн боло турган жаракаларды текшериниз. Таңгакты утилизациялоодон мурда, анда майда тетиктер жана документтер калып калбагандыгын текшериниз. Эгерде сиз алган жабдуу буйрутмаңызга дал келбесе, анда жабдууну жеткирүүчүгө кайрылыңыз.

Жеткирүү учурунда жабдууга доо кетсе, дароо жабдууну жеткирүү компаниясы менен байланышыңыз жана жеткирүүчүгө билдириңиз.

Жөнөтүүчү мүмкүн болгон зыяндын ордун кылдаттык менен карап чыгууга укуктуу.

Таңгакты утилизациялоо тууралуу маалыматты 19. *Каптаманы жою жөнүндөгү ақпарат* бөлүмүнөн караңыз.

Жабдууну узак сактаган учурда, нымдуулуктун жана жылуулуктун жол берилген деңгээли менен сактоо шарттарын камсыз кылуу зарыл. Узак сактагандан кийин, күйгүзүүдөн жана пайдаланууга киргизүүдөн мурда, соркысманын жумушчу дөңгөлөгүнүн эркин айлануусун инспектирлөө керек. Валды тыгыздоого жана кабелди киргизүүгө өзгөчө көңүл буруңуз.

5.2 Ташуу

Эскертүү

Кол менен аткарылуучу көтөрүүчү жана жүктөөчү/түшүрүүчү иштерге карата жергиликтүү ченемдер жана эрежелердин чектөөлөрү сакталууга тийиш.



Көңүл бургула

Жабдууну токко сайылуучу кабелден көтөрүүгө тыюу салынат.

Эскертүү

Соркысманьы көтөрүүдө ал үчүн көтөрүүчү скобаны же соркысма паллетте болсо айры туутуусу менен автожүктөгүчтү гана пайдалануу керек.



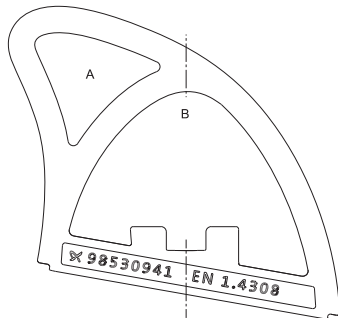
Соркысманьы вертикалдык же горизонталдык абалда ташууга болот.

Тоголонууну же ыргытууну болтурбоо зарыл. Жүк көтөрүүчү жабдуу ушул максаттар үчүн гана ылайыкташтырылган. Эч кандай жагдайларда жабдуунун жол берилген жүк көтөрүчүтүгүнөн ашпоо керек.

Соркысманьын салмагы соркысманьын фирмалык көрнөкчөсүндө көрсөтүлгөн.

5.2.1 Көтөрүү

Соркысманьы көтөрүүдө соркысманьы тең салмактуу абалда бекитүү үчүн туура чекиттерди пайдалануу зарыл. Көтөрүүчү чынжырдын илмегин куроо үчүн А чекитинде автоматтык түтүк кошкучта жана куроонун башка типтери үчүн В чекитинде орнотуңуз. 5-сүр. кара.



TM06.0066.4813

5-сүр. Көтөрүү чекиттери

6. Колдонуу аймагы

SL1.50.65 соркысманьы дренаждык, жердин үстүндөгү, өнөр жайлык жана турмуш-тиричиликтин агынды сууларын (фекалийи жок) сордуруу үчүн колдонулат.

SL1.65.65 соркысманьы дренаждык, жердин үстүндөгү, өнөр жайлык жана турмуш-тиричиликтин агынды сууларын (анын ичинде фекалийи менен) сордуруу үчүн колдонулат.

Эскертүү

SL1.50 соркысманьынын фекалийлери бар агындылар үчүн колдонууга жол берилбейт.

SLV.65 соркысманьы локалдык тутумдарда гана колдонулат.



7. Иштөө кагыдасы

SL1.50.65, SLV.65.65 сериясынын соркысманьынын иштөө принциби кирүүчү келте түтүктөн чыгуучу келтетүтүккө жылуучу суюктуктун басымын жогорулатууга негизделген. Басымды жогорулатуу механикалык энергияны ротор-валдан айланып жаткан жумушчу дөңгөлөктүн жардамы менен суюктукка берүү жолу менен жүрөт. Суюктук жумушчу дөңгөлөктүн борборуна жана андан ары калактарды бойлой агат. Борборго умтулуучу күчтөрдүн таасири менен суюктуктун ылдамдыгы көбөйөт, натыйжасында кинетикалык энергия өсөт, ал басымга айланат. Соркысманьын корпусу жумушчу дөңгөлөктөн суюктукту чогултуу үчүн жана аны чыгуу келтетүтүккө багыттоо үчүн арналган.

8. Механикалык бөлүктү куроо

Эскертүү

Соркысманьарды резервуарларда орнотуу дасыккан кызматкер тарабынан аткарылууга тийиш.

Резервуарлардагы же анын жанындагы жумуштар жергиликтүү ченемдер жана эрежелерге ылайык аткарылууга тийиш.





Эскертүү
Жарылууга кооптуу атмосферасы менен жумушчу аянтчада адамдар болбош керек.



Эскертүү
Тармактык өчүргүчтү 0 абалына которуу мүмкүнчүлүгү караштырылууга тийиш. Өчүргүчтүн тиби 5.3.2 ГОСТ Р МЭК 60204-1 п. көрсөтүлгөн.

Коопсуздук техникасынын талаптарына ылайык резервуардагы бардык жумуштар резервуардын тышында турганжооптуу инженердин жетекчилиги менен аткарылууга тийиш.

Чөктүрмө канализациялык соркысмаларды орнотуучу резервуарларда адамдын саламаттыгы үчүн уулу жана/же коркунучтуу заттарды камтыганагын суулар болушу мүмкүн.

Ошондуктан коргоо каражаттарын колдонууга, ошондой эле коргоочу атайын кийимди кийүү сунуш кылынат.

Соркысма менен каалагандай жумуштарды жүргүзүүдө же аны орноткон жерде милдеттүү түрдө гигиенанын колдонуудагы талаптары сакталууга тийиш.

Эскертүү
Соркысманы көтөрүүдөн мурда, көтөргүч скоба ишеничтүү бекитилгендигин текшерүү керек. Соркысманы көтөрүүдөн мурда илинген түзмөктүн абалбекиткичинин бекишин текшерипиз.



Көтөрүүдө же ташуудагы бардык байкабастыктар кызматчылардын жаракат алуусунун себеби болушу мүмкүн.

Соркысманы куроону баштоодон мурда резервуардын түбү тегиз экендигине ынаныңыз.

Көңүл бургула

Эскертүү
Куроодон мурда азык булагын өчүрүү жана тармактык өчүргүчтү 0 абалына коюу керек. Иштөөгө киришүүдөн мурда соркысмага туташтырылган бардык тышкы азык булактары өчүрүлгөн болууга тийиш.



Эскертүү
Соркысманы куроодон жана биринчи коё берүүдөн мурда кыска биригүү болбош үчүн кабелде тышкы дефекттердин жоктугун текшерүү зарыл.

Техникалык берилмелери менен кошумча фирмалык көрнөкчөсоркысма менен жеткирилет, соркысманын башкаруу кутусунун жанында бекитилүүгө тийиш же ушул документтин мукабасында сакталууга тийиш.

Соркысманы орнотуучу жерде коопсуз техникасынын бардык талаптары аткарылууга тийиш, мисалы жумуш башталаардан мурда резервуарды желдетүү жана резервуарга дайыма жаңы аба берилип туруусун камсыз кылуу.

Куроодон мурда май камерадагы майдын деңгээлин текшерипиз.

12. **Техникалык тейлөө** бөлүмүн кара.

Соркысмалар орнотмонун түрдүү типтерин орнотуу үчүн ылайык келет.

Куроонун бардык варианттары 8.1 **Автоматтык түтүк кошкуч менен чөктүрүлгөн абалда орнотуу** жана 8.2 **Жылдырма чөктүрүлмө түзмөк** бөлүмдөрүндө сүрөттөлгөн.

Бардык моделдердин корпустары куюлган DN 65, PN 10 кысым фланеци менен жабдылган.

Ушул соркысмалар мезгилдүү-кыска мөөнөттүү иш режими (S3) үчүн арналган.

Көрсөтмө

Сордурулуучу суюктукка толук чөктүрүлгөндө соркысмалар үзгүлтүксүз режими (S1) пайдаланылышы мүмкүн. Бөлүмүн кара. 14. Техникалык берилмелери.

Эскертүү
Эгерде соркысма буга чейин азык булагына туташтырылган болсо, эч качан колду же аспаптарды, сактагычтар суурулмайынча же тармактык өчүргүч «өчүрүлгөн» абалына которулмайынча, аны соруучу же орнотуучу келтетүтүктүн тешигине жакын алып келбеңиз. Азыктын кокустан күйүшүн болтурбоочу чараларды кабыл алуу зарыл.



Туура эмес куроонун кесепетинен сынууларды болтурбоо үчүн дайыма Grundfos фирмалык буюмдарын гана пайдалануу сунушталат.

Көңүл бургула

Эскертүү
Көтөргүч скоба соркысманы көтөргөнгө гана арналган. Аны иштеп жаткан убакта соркысманы бекитүү үчүн пайдаланга болбойт.



8.1 Автоматтык түтүк кошкуч менен чөктүрүлгөн абалда орнотуу

Стационардык орнотууда соркысмалар кыймылсыз дубалга автоматтык кошкуч тутумунда түтүк багыттоочтор менен куралышы мүмкүн. Автоматтык түтүк кошкучтун түзүлүшү техникалык тейлөөнү жана оңдоону жеңилдетет, анткени соркысманы резервуардан оңой көтөрүүгө болот.

Эскертүү
Резервуардагы соркысманы дараметтүү жарылууга кооптуу атмосфера болгондо куроого тыюу салынат. Зарыл болгондо куроодон мурда жарылууга кооптуу аралашмаларды четтетүү боюнча иштерди жүрүшүзү зарыл.

Ex

Түтүк өткөргүч, туура эмес куроонун негизинде пайда болуучу ички чыңалууларга дуушар болууга тийиш эмес. Соркысмага түтүк өткөргүчтөн жүктөмберилбеши керек. Соркысманын куроо процедурасын жеңилдетүү жана фланецтерге, буроого түтүк өткөргүчтөн күчтөрдүн берилүүсүнө жол бербөө үчүн, ширетилбеген тирөөчү фланецтерди пайдалануу сунуш кылынат. Соркысманы куроо бүткөндөн кийин мурдатан орнотулган тирөөчү фланецтер менен түтүк өткөргүчкө ширетиңиз.

Керсетме

Өткөрмө түтүктө серпилгич элементтерди же компенсаторлорду пайдаланууга болбойт; бул элементтер эч качан өткөрмө түтүктүн центровкасы үчүн пайдаланылбоого тийиш.

Керсетме

Кийинкилерди жасоо зарыл:

1. Резервуардын ички кромкасында түтүк багытоочтор үчүн кронштейндердин бекиткичтеринин астындагы тешикти тешүү зарыл. Кронштейнди алдын ала эки жардамчы буралгылар менен бекитилет.
2. Автоматтык түтүк кошкучтун төмөнкү бөлүгүн резервуардын түбүнө орнотуңуз. Жипке асманый жардамы менен вертикалдуу коюу керек. Автоматтык кошкучту кергич буроолордун жардамы менен бекитет. Эгерде резервуардын түбүнүн бети тегиз болбосо, тиешелүү төшөмөлөрдү автоматтык кошкучтун астына, буроолорду тарттыргандан кийин горизонталдуу абалды сактагандай орнотулат.
3. Ичинде ички чыңалууну пайда кылдырбоочу белгилүү ыкмаларды пайдалануу менен оргутуучу өткөрмө түтүктү куроону аткаруу.
4. Автоматтык кошкучтун үстүнө койгучка түтүк багытоочторду орнотулат жана резервуардын үстүнкү бөлүгүнүн багытоочу кронштейни боюнча алардын узундугун түздөйт.
5. Багытоочтордун алдын ала бекитилген кронштейнин бурап чыгарып жана аны багытоочтордун үстүнөн бекитиңиз. Резервуардын дубалынадагы кронштейнди ишеничтүү бекитиңиз.

Түтүк багытоочтор октук люфтка ээ болбош керек, андай болбосо соркысма иштегенде добуш пайда болот.

Керсетме

6. Соркысманы резервуарга түшүрүүдөн мурда таштандылардан ж.б. тазалоо керек.
7. Багытоочу азуулары менен фланецти соркысмага бекитиңиз.
8. Тирөөчү фланецтин багытоочу тиштерин түтүк багытоочторго чиркешет, андан кийин аны ташуу үчүн көтгүч скобага бекиген чынжырдын жардамы менен резервуарга соркысма түшүрүлөт. Соркысма автоматтык түтүк кошкучтун төмөнкү бөлүгүнө жеткенде, аны бул кошкуч менен автоматтык жылчыксыз биригүүсү жүрөт.
9. Чынжыр жогорудагы резервуардын тиешелүү илгичине асылат. Мында чынжыр соркысманын корпусуна тийишпегендигине көз салынат.
10. Кабелдин узундугун соркысма иштегенде, кабель зыян болбогудай түрмөккө аны ороп, жөнгө салыңыз. Түрмөктү кудуктун жогорку бөлүгүндөгү илмекке бекитиңиз. Кабель өтө бүктөлгөн же кыпчылган болбошу керек.
11. Электр кыймылдаткыч кабелдин, жана, эгерде сигналдык кабели болсо туташтырылат.

Кабелдин учун сууга салганга болбойт, анткени бул учурда суу ороонун кабели аркылуу электр кыймылдаткыч аркылуу кириши мүмкүн.

Керсетме

8.2 Жылдырма чөктүрүлмө түзмөк

Жылдырма чөктүрүлмө орнотмо үчүн арналган соркысмалар кудуктун же резервуардын түбүнө эркин тура алышат. *1-тиркеме* кара.

Кызматтык тейлөө иштерин, соркысманы кысым сызыгынан ажыратууну жеңилдетүү үчүн оргутуучу келтетүтүк үчүн өткөрмө бурулушту пайдаланыңыз.

Ийкем түтүктү пайдаланууда ийкем түтүктүн бүктөлгөнү жана анын ички диаметри оргутуучу келтетүтүктүн диаметрине шайкеш келгендигине ынааныңыз.

Катуу түтүктү пайдаланууда арматураны соркысмадан баштап кийинкидей тартипте орнотуу керек: кысымдык кошуу жана керектүү фитингдер, кайтарым клапан, жылдыргыч. Эгерде соркысма ылай же тегиз эмес бетке коюлса, аны кыштарга же аларга окшош таянычка орнотуңуз.

Кийинкилерди жасоо зарыл:

1. 90° бурулушту оргутуучу келтетүтүк менен кураңыз жана оргутуучу түтүктү же ийкем түтүктү кошуңуз.
2. Соркысману суюктукка соркысманын көтөргүч скобасына бекитилген чынжырдын жардамы менен түшүрүңүз. Соркысману тегиз, катуу

бетке коюуну сунуш кылабыз. Соркысманы асылган абалда пайдаланууда соркысма, кабелде эмес чынжырда асылышы керек. Бул учурда соркысма иштеп жатканда кабелдин чынжырга оролуу мүмкүнчүлүгүн жок кылуу зарыл.

3. Чынжыр жогорудагы резервуардын тиешелүү илгичине асылат. Мында чынжыр соркысманын корпусуна тийишпегендигине көз салынат.
4. Кабелдин узундугун соркысма иштегенде, кабель зыян болбогудай түрмөккө аны ороп, жөнгө салыңыз. Түрмөктү тиешелүү илмекке бекитиңиз. Кабель өтө бүктөлгөн же кыпчылган болбошу керек.
5. Электр кыймылдаткыч кабелин, жана, эгерде сигналдык кабели болсо туташтырылат.

Кабелдин учун сууга салганга болбойт, анткени бул учурда суу ороонун кабели аркылуу электр кыймылдаткыч аркылуу кириши мүмкүн.

Көрсөтмө

Эгерде бир резервуарда бир нече соркысмалар орнотулган болсо, алар соркысмалардын оптималдуу кезектешүүсүн камсыз кылуу үчүн бир деңгээлде болууга тийиш.

Көрсөтмө

9. Электр жабдуусун туташтыруу

Эскертүү
Ажыратылган байланыштардын ортосундагы көңдөйү бар тышкы тармактык өчүргүчкө
5.3.2. ГОСТ Р МЭК 60204-1 пунктуна ылайык туташтырыңыз.



Тармактык өчүргүчтү 0 абалына которуу мүмкүнчүлүгү караштырылууга тийиш. Өчүргүчтүн тиби 5.3.2 ГОСТ Р МЭК 60204-1 п. көрсөтүлгөн.

Электр жабдуусун туташтыруу ПУЭ, ошондой эле жергиликтүү ченемдерди жана эрежелерди сактоо менен аткарылууга тийиш.

Эскертүү
Соркысмалар электр кыймылдаткычтын коргоо релеси менен жабдылган башкаруу блогунан туташтырылууга тийиш, ажыратуу классы 10 же 15.



Эскертүү
Стационардык орнотмону соркысманы <30 МА-ден кем өчүрүү тогу бар жерге ток жоготуудан сактооч (КӨТ) менен жабдуулоо сунушталат.



Эскертүү
Пайдалануудан мурда, сордуруучу суюктуктун максималдуу деңгээлинин үстүндө 3 метр кабель бар экендигине ынаныңыз.



Эскертүү
Жарылууга кооптуу зоналарда орнотуу үчүн соркысмалар 10-ажыратуу классынын электр кыймылдаткычынын коргоо релеси жабдылган башкаруу блогунан туташтырылууга тийиш.



Эскертүү
Grundfos башкаруу блогун, башкаруу кутусун, жарылуудан коргоо каражаттарын жана электр азыктын кабелинин эркин учун дараметтүү жарылууга кооптуу шарттарда коргоого жол берилбейт. Жарылуудан корголгон соркысмалардын жердетүүчү тышкы сымын соркысмадагы жердетүүнүн тышкы клеммасына, кабелдик каамыты бар сымды пайдаланып туташуусун камсыз кылуу зарыл. Тышкы жердетүүнү бириктирүү үчүн бетти тазалаңыз жана кабелдик каамытты кураңыз.



Эскертүү
Жерде түүнүн сымынын туурасынан кесилиши 4 мм²-ден аз эмес болууга тийиш, мисалы, H07 V2-K (PVT 90°) сары-жашыл тибиндеги сым. Жердетүүчү бирикмени коррозиядан коргоону камсыз кылуу зарыл. Коргоочу жабдууну колдонуудагы стандарттарга ылайык туташтырууну камсыз кылуу зарыл. Дараметтүү жарылууга кооптуу зоналарда колдонулуучу калкыма өчүргүчтөр ушундай шарттарда пайдаланганга уруксаты болуш керек. Алар Grundfos LC, LCD 108 башкаруу кутуларына чынжырдын коопсуздугун камсыз кылыш үчүн жарылуудан коргоонун LC-Ex4 түзмөгү аркылуу туташтырылууга тийиш.



Эскертүү
Эгерде электр азык кабели зыянга учураган болсо, ал кызмат көрсөтүү адистери же башка квалификацияланган адис тарабынан алмаштырылууга тийиш.



Электр кыймылдаткычты коргоо автоматы керектелүүчү токтун чоңдугуна туураланган болууга тийиш.

Көңүл бургула

Керектелүүчү ток соркысманын номиналдык берилмелери менен фирмалык көрнөкчөдө көрсөтүлгөн.

Эскертүү

Эгерде соркысманын фирмалык көрнөкчөсүндө «Ех» (жарылуудан коргоо) белгиси бар болсо, ушул документте келтирилген нускамаларга ылайык соркысманы тутушатырууну камсыз кылуу зарыл.



Көңүл бургула

Соркысма ушул документте келтирилген нускамаларга ылайык тутушкандыгына ынаныңыз.

Жумушчу чыңалуунун жана жыштыктын мааниси фирмалык көрнөкчөдө соркысманын номиналдуу берилмелери менен көрсөтүлгөн.

Кыймылдаткычтын чыңалуусунун жол берилген жантаюусу номиналдык чыңалуусунун -10 %/+6 % чегинде болуусу керек. Электр кыймылдаткычтын электрдик мүнөздөмөлөрүн бар болгон азыктануу булагынын параметрлерине дал келүүсүн текшерүү зарыл.

Стандарттык аткарылыштагы бардык соркысмалар 10 м кабели менен жеткирилет, кабелдин учу эркин.

Соркымалар башкаруу түзмөктөрүнүн кийинки типтеринен бирөөнө туташтырылышы мүмкүн:

- электр кыймылдаткычты коргоосу менен башкаруу блогуна, мисалы Grundfos компаниясынын CU 100;
- Grundfos компаниясынын LC, LCD 107, LC, LCD 108 или LC, LCD 110 башкаруу кутусуна;
- Control DC башкаруу кутулары.

6 же 7-сүр., ошондой эле белиглүү башкаруу блогуна же башкаруу кутусуна куроо жана пайдалануу боюнча колдонмону караңыз.

Дараметтүү жарылуу коркунучу бар чөйрө

Дараметтүү жарылууга кооптуу чөйрөдө төмөнкүлөдү пайдаланууга болот:

- жарылууга кооптуу чөйрө үчүн даярдалган калкыма өчүргүчтөр жана DC же LC, LCD 108 айкашындагы коргоочу түзмөк;
- же LC, LCD 107 менен айкалыштагы аба коңгуроосу түрүндөгү деңгээлдин билдиргичтери.

Эскертүү

Соркысманы куроодон жана биринчи коё берүүдөн мурда, кыска биригүүдөн качуу үчүн кабелдин абалын көрүп текшерипиз.



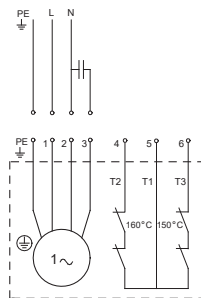
Мүмкүн болгон дефекттик кабелди алмаштыруулар Grundfos адистерин же Grundfos расмий тейлөө кызматтары менен жүргүзүлүүгө тийиш.

Көңүл бургула

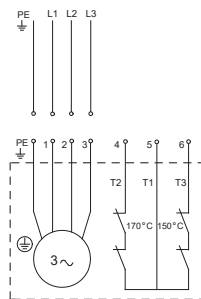
Термөөчүргүчтөрдүн иштөө принциптери жөнүндө кененирээк бөлүмдөн

9.4 Термөөчүргүчтөр караңыз.

9.1 Электрдик туташуулардын схемасы



6-сүр. Бир фазалуу электр кыймылдаткычтары менен соркысмалар үчүн байланыштыруу схемасы



7-сүр. Бир фазалуу электр кыймылдаткычтары менен соркысмалар үчүн байланыштыруу схемасы

TM02 5587 4302

TM02 5588 3602

9.2 Башкаруу блогы CU 100

CU 100 башкаруу блогу өзүнө электр кыймылдаткычтын коргоо автоматын камтыйт.

Бир фазалуу электр кыймылдаткычтар менен соркысмалар

Жумушчу конденсатор клеммалык кутуга туташтырылган болууга тийиш.

Конденсатордун өлчөмү жадыбалда көрсөтүлгөн:

Соркысманын тнби	Жумушчу конденсатор	
	(мкФ)	(В)
SL1 жана SLV	30	450

Коё берүүнүн жана токтоштун деңгээлдери:

Күйгүзүү жана өчүрүүнүн ортосундагы деңгээлдердеги айырманы азайтуу жана көбөйтүүнү калкыма өчүргүчтүн кабелинин эркин учун кыскартуу же узартуунун жардамы менен же башка типтеги деңгээлдин билдиргичин жөнгө салуу жолу менен жөнгө слаууга болот.

Кабелдин узун эркин учу = күйгүзүүнүн/өчүрүүнүн деңгээлдеринин чоң айырмасы.

Кабелдин кыска эркин учу = күйгүзүүнүн/өчүрүүнүн деңгээлдеринин кичине айырмасы.

Кийинкиизске алуукерек:

- Соркысманын абага толушун жана бул учурда титирөөнү болтурбоо үчүн, чөктүрүлмө соркысmalarдын деңгээлинин релесин, токтоштун деңгээлинин релесин, соркысма суюктуктун деңгээли соркысмадагы каамыттын жогорку жээгине төмөн түшкөнгө чейин токтогондой жөндөлгөн болууга тийиш.
- Коё берүүнүн деңгээлинин релеси, соркысма суюктуктун керектүү деңгээлинде иштегендей жөндөлүүгө тийиш; бирок соркысма бардык учурда суюктуктун деңгээли резервуардын киргизүү түтүгүнүн төмөнкү жээгине чейин жеткенге чейин ишке кирүүгө тийиш.

Көрсөтмө

Эскертүү

CU 100 башкаруу блогун жарылууга кооптуу шарттарда пайдаланууга тыюу салынат.

Бөлүмүн кара. 9.3 Соркысmalarды башкаруу кутулары.

Эскертүү

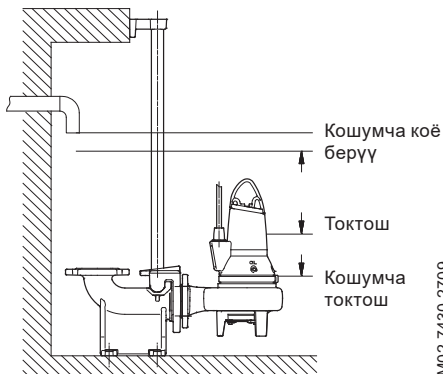
Соркысманын кургак иштөөсүнө тыюу салынат.

Деңгээлди контролдоонун кошумча релеси, соркысmalarды өчүрүүнүн деңгээлин контролдоо релеси иштен чыкканда соркысманын токтошун камсыз кылуу үчүн орнотулууга тийиш. 8-сүр. кара.

Эгерде суюктуктун деңгээли соркысманын каамытынын жогорку жээктерине чейин жеткенде, соркысма өзү өчүрүлүүгө тийиш.

Дараметтүү жарылууга кооптуу чөйрөдө колдонулуучу калкыма өчүргүчтөр ушундай шарттарда пайдаланганга уруксаты болуш керек. Алар Grundfos компаниясынын DC же LC, LCD 108 соркысмасы менен башкаруу кутусуна жарылуудан коргоо түзмөгү аркылуу туташтырылууга тийиш.

Ex



8-сүр. Соркысманын коё берүү жана токтош деңгээли

TM02 7430 2709

9.3 Соркысmalarды башкаруу кутулары

Соркысmalarды башкаруу кутуларынын кийинки аткаруулары жеткирилет: LC, LCD, DC.

LC башкаруу кутулары, эки соркысмасы менен түзмөктөр үчүн-LCD аткаруунун бир соркысмасы менен түзмөктөр үчүн пайдаланылат.

- LC 107 жана LCD 107 аба коңгуроосу түрүндөгү деңгээлдин билдиргичи менен,
- LC 108 жана LCD 108 калкыма өчүргүчтөрү менен,
- LC 110 жана LCD 110 электродору менен.

Кийинки сүрөттөдө «деңгээлдин релеси» коңгуроо түрүндөгү деңгээл билдиргичти, соркысманын тандалып алынган башкаруу кутусуна жараша калкыма өчүргүчтөр же электроддорду билдирет.

Бир фазалуу электр кыймылдаткычы менен соркысmalar үчүн кутулар өздөрүнө конденсаторлорду камтыйт.

LC башкаруу кутусу эки же үч деңгээл билдиргичи менен жабдылган: бирөөсү — соркысман коё берүү үчүн, башкасы — токтош үчүн. Үчүнчү реле опция, ашыкча деңгээл сигнализациясы үчүн кызмат кылат.

LCD башкаруу кутусу үч же төрт деңгээл билдиргичи менен жабдылган: бирөөсү — өчүрүүнүн жалпы сигналын берүү үчүн жана экинчиси-соркысmalarды күйгүзүү үчүн Төртүнчү реле, опция, ашыкча деңгээл сигнализациясы үчүн кызмат кылат.

Деңгээлдин релесин орнотууда төмөнкүлөрдү эске алуу зарыл:

- Соркысманын абага толушун жана бул учурда титирөөнү болтурбоо үчүн, чөктүрүлмө соркысmalarдын **деңгээлинин релесин, токтоштун** деңгээлинин релесин, соркысма суюктуктун деңгээли соркысманын корпусунун ортосунан төмөн түшкөнгө чейин токтогондой жөндөлгөн болууга тийиш.

- Коё берүүнүн деңгээлинин релеси, соркысма суюктуктун керектүү деңгээлинде иштегендей жөндөлүүгө тийиш; бирок соркысма бардык учурда суюктуктун деңгээли резервуардын киргизүү түтүгүнүн төмөнкү жээгине чейин жеткенге чейин ишке кирүүгө тийиш.
- Ашыкча деңгээлдин сигнализациясынын релеси, эгерде ал бар болсо, коё берүүнүн деңгээл релесинен 10 см жогору орнотулган болууга тийиш; бирок бардык учурларда сигнализация суюктуктун деңгээли резервуардын киргизүү түтүгүнө чейин жеткенде чейин иштөөгө тийиш.

Кошумча маалыматты башкаруу кутусунун белгилүү бир моделин куроо жана пайдалануу боюнча колдонмодон табууга болот.

Эскертүү
Соркысманын кургак иштөөсүнө тыюу салынат.

Деңгээлди контролдоонун кошумча релеси, соркысмаларды өчүрүүнүн деңгээлин контролдоо релеси иштен чыкканда соркысманын токтошун камсыз кылуу үчүн орнотулууга тийиш.

Эгерде суюктуктун деңгээли соркысманын каамытынын жогорку жээктерине чейин жеткенде, соркысма өзү өчүрүлүүгө тийиш. Дараметтүү жарылууга кооптуу чөйрөдө колдонулуучу калкыма өчүргүчтөр, ушундай шарттарда пайдаланга уруксаты болуш керек. Алар Grundfos компаниясынын DC же LC, LCD 108 соркысмасы менен башкаруу кутусуна жарылуудан коргоо түзмөгү аркылуу туташтырылууга тийиш.



9.4 Термoeчүргүчтөр

Бардык соркысмалардын статордун ороолоруна кыналган термoeчүргүчтөрүнүн эки топтому бар.

Термoeчүргүч, 1 (T1-T3) чынжыры, ороонун 150 °C жакын температурасында чынжырды үзөт.

Ушул термoeчүргүч бардык соркысмалар үчүн туташылган болууга тийиш.

Термoeчүргүч, 2 (T1-T2) чынжыры, ороонун 170 °C жакын температурасында чынжырды үзөт (үч фазалуу электр кыймылдаткычтар менен соркысмалар) же 160 °C (бир фазалуу электр кыймылдаткычтар менен соркысмалар).

Эскертүү
Жылуулук коргоо иштегенден кийин жарылуудан корголгон аткаруудагы соркысмаларды кайра ишке киргизүү кол менен аткарылат. Бул соркысмаларды кол менен кайра ишке киргизүү үчүн 2-чынжырдын термoeчүргүчү туташтырылган болууга тийиш.



Өзгөрмөлүү токтун 500 В термoeчүргүчтөрдүн максималдуу жумушчу тогу 0,5 А жана $\cos \varphi$ 0,6.

Термoeчүргүчтөр азык чынжырында байланышты ажыратуусу керек.

Стандарттык соркысмалардын термoeчүргүчтөрү башкаруу кутусу аркылуу автоматтык кайра ишке киргизүүнү (ороолор муздагандан кийин чынжыр жабылганда) аткара алышат.

Эскертүү
Коргоонун өзүнчө автоматы же электр кыймылдаткычтын башкаруу блоку дараметтүү жарылууга кооптуу шарттарда орнотулбашы керек.



9.5 Жыштык өзгөрткүчтү пайдалануу

Жыштыкты өзгөрткүч менен иштөө үчүн төмөнкү маалыматты окуу зарыл:

- Аткарууга милдеттүү талаптар.
- Аткарылууга тийиш болгон сунуштар.
- Эске алууга зарыл болгон кесепеттер.

Талаптар

- Электр кыймылдаткычтын жылуулук коргоосун туташтыруу зарыл.
- Чыңалуунун чокусу жана чыңалууну өзгөртүү ылдамдыгы төмөнкү таблицага дал келиши керек. Бул жерде, кыймылдаткычтын клеммаларында өлчөнгөн максималдуу маанилер көрсөтүлгөн. Кабелдин таасири эсепке алынган эмес. Чыңалуу чокусунун иш жүзүндөгү маанилерин жана чыналуунун ылдамдыгын өзгөртүүнү жана кабелдин аларга болгон таасирин жыштыкты өзгөрткүчтүн мүнөздөмөлөрүнөн көрүүгө болот.

Максималдуу мезгилдүү чыңалуу чокусу (В)	Чыңалуунун өзгөрүүсүнүн максималдуу ылдамдыгы UN 400В (В/мксек)
650	2000

- Эгерде соркысма жарылуудан корголгон болуп эсептелген болсо, аны жарылуудан коргоонун тастыктамасы боюнча, ага жыштык өзгөрткүч менен пайдаланууга жол берилгендигин текшерипиз.

- Жыштыкты өзгөрткүчтүн U/f коэффициентин кыймылдаткычтын мүнөздөмөлөрүнө ылайык орнотуңуз.
- Жергиликтүү эрежелерди/стандарттарды сактоо зарыл.

Сунуштар

Жыштык өзгөрткүчтү куроодон мурда, суюктуктун нөлдүк чыгымын болтурбоо үчүн орнотмодогу минималдык жыштык эсептелиниши керек.

- Кыймылдаткычтын айлануу жыштыгын номиналдуудан 30 % төмөн ылдыйлатууга сунуш кылынбайт.
- Агымдын ылдамдыгын 1 м/сек жогору кармап туруу керек.
- Жок дегенде күнүнө бир жолу соркысма айлануунун номиналдуу жыштыгы менен, өткөрмө түтүктөрдүн системасында чөкмөнүн пайда болуусуна жол бербегендей иштөөгө тийиш.
- Айлануу жыштыгы фирмалык көрнөкчөдө көрсөтүлгөн мааниден ашпоого тийиш. Каршы учурда электр кыймылдаткычтын ашкере жүктөмү пайда болот.
- Кыймылдаткычтын кабели болушунча кыска болууга тийиш. Чыңалуунун чокусу кыймылдаткычтын кабелин узартууда көбөйөт. Жыштык өзгөрткүчтүн мүнөздөмөсүн караңыз.
- Жыштык өзгөрткүчү менен кириш жана чыгыш чыпкаларды пайдаланыңыз. Жыштык өзгөрткүчтүн мүнөздөмөсүн караңыз.
- Жыштык өзгөрткүчү менен орнотмолордо, электрдик жабдуудан кедергилерден качуу үчүн кыймылдаткычтын экрандаштырылган кабелин (EMC) пайдаланыңыз. Жыштык өзгөрткүчтүн мүнөздөмөсүн караңыз.

Кесепеттер

Жыштык өзгөрткүчтү пайдалануу менен соркысманы пайдаланууда кийинки мумкун болуучу кесепеттер тууралуу унутпоо керек:

- Кыймылдаткычтын коё берүүчү учуру электр тармактан түз азыктанууга караганда азыраак. Канчалык төмөндүгү жыштык өзгөрткүчтөн көз каранды болот. Мүмкүн болгон учурду куроо жана пайдалануу боюнча тиешелүү колдонмодон жыштык өзгөрткүчтүн мүнөздөмөлөрү боюнча караңыз.
- Подшипниктерге жана валды тыгыздоого тескери таасир болушу мүмкүн. Бул таасирдин даражасы конкреттүү жагдайдан көз каранды болот. Аны эртэрээк аныктоого мүмкүн эмес.
- Акустикалык чуунун деңгээли көбөйүшү мүмкүн. Акустикалык чууну кантип азайтууну, куроо жана пайдалануу боюнча тиешелүү колдонмодон жыштык өзгөрткүчтүн мүнөздөмөлөрү боюнча караңыз.

10. Иштетүүгө берүү

Бардык буюмдар даярдоочу заводдо кабыл алуу-өткөрүп берүүчү сынактан өтөт.

Орнотуу жеринде кошумча сынактар талап кылынбайт. Жабдууну жүргүзүү үчүн «Грундфос» ЖЧК тейлөө борборуна кайрылыңыз.

Узакка сактоодон кийин (2 жылдан ашык) соркысма агрегатынын абалынын диагностикасын аткарып, жана ошондон кийин гана аны пайдаланууга киргизүү керек.

Соркысманын жумушчу деңгөлөгүнүн эркин жүрүүсүн текшерүү зарыл. Тыгыздагыч шакектердин жана кабелдик киргизүүнүн чүркөлүк тыгыздагычтын абалына өзгөчө көңүл буруу зарыл.

Эскертүү

Соркысманын абалын текшерүүнүн башталаардан мурда коргогучтарды чыгарып же тармактык өчүргүч менен өчүрүү зарыл.

Азыктын кокустан күйүшүн болтурбоочу чараларды кабыл алуу зарыл.

Коргоочу жабдууну туура туташтырууну камсыз кылуу зарыл. Соркысманын кургак иштөөсүнө тыюу салынат.

Эскертүү

Резервуарда дараметтүү жарылууга кооптуу чөйрө болгондо соркысманы коё берүүгө тыюу салынат.

Эскертүү

Соркысманы ишке киргизгенден кийин каамыттын ачылышы кызматчылардын жаракат алуусуна же өлүмгө алып келиши мүмкүн.



10.1 Ишке киргизүүнүн жалпы тартиби

Кийинкилерди жасоо зарыл:

1. Сактагычтарды сууруп жана жумушчу деңгөлөк эркин айланып жаткандыгына ынаныңыз. Жумушчу деңгөлөктү кол менен буруңуз.
2. Май камерасындагы майдын деңгээлин текшерүү керек. Ошондой эле 12.2 Май алмаштыруу бөлүмдү караңыз.
3. Контролдук-өлчөөчү приборлордун, эгер алар барболсо тийиштүү иштөөсүн текшерүү керек.
4. Коңгуроо түрүндөгү деңгээл билдиргичтердин жөнгө салуусун, калкыма өчүргүчтөрдү же электроддорду текшериниз.
5. Болгон жылдыргычтарды ачыңыз.
6. Соркысманы суюктукка түшүрүп жана сактагычтарды коюңуз.
7. Система сорулуучу суюктук менен тлогондугун жана андан аба чыгарылгандыгын текшерүү керек.
8. Соркысманы күйгүзүү.

Соркысманын ашыкча добушунда же титирөөсүндө, соркысманын иштөөсүндөгү башка кемчиликтерде же электр азыгы боюнча көйгөйлөр болгондо соркысманы тезинен токтотуңуз. Бузуктуктун себебин тапмайынча жана аны четтемейинче, соркысманы кайрадан ишке киргизүүгө аракет кылбаңыз.

Көңүл бургула

Пайдалануудан бир жумадан кийин же валды тыгыздоону алмаштыргандан кийинмай камерасындагы майдын абалын текшерипиз. Иштөө тартибин 12. Техникалык тейлөө бөлүмдөн караңыз.

10.2 Айлануу багыты

Кыймылдаткычтын айлануу багытын текшерүү үчүн, соркысманы суюктукка чөктүрбөстөн өтө кыска убакытка ишке киргизгенге болот.

Көрсөтмө

Бир фазалуу электр кыймылдаткычтары бар соркысмалардын баарынын, айлануу багытын туура камсыз кылуучу заводдук бириктирүүсү бар.

Үч фазалуу электр кыймылдаткычы бар соркысмаларды көбүрөөдөн мурда айлануу багытын текшерипиз.

Туура айлануу багытын кыймылдаткычтын корпусундагы жебе көрсөтөт.

Герде кыймылдаткычка өйдө жагынан караганда, сааттын жебеси боюнча айлануусу туура деп эсептелет.

Күйгүзгөндөн кийин соркысманын жулкуу багыты жумушчу дөңгөлөктүн айлануу багытына карама-каршы болот.

Эгерде күйгүзгөндөн кийин айлануу багыты туура эмес болсо, азык кабелинин каалагандай эки фазасын орундары менен алмаштыруу керек. 5 же 6-сүр. караңыз.

Айлануунун багытын текшерүү

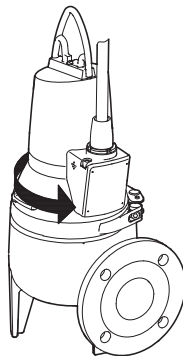
Айлануу багытын кийинки ыкмалардын бири менен, соркысманын жаңы туташуусу аткарылган сайын текшерипиз.

1-ыкма:

1. Соркысманы жандыруу жана сууну берүүнү же кысымды ченөө.
2. Тармактын чыңалуусун өчүрүүнүз жана азык кабелинин эки фазасын алмаштырыңыз.
3. Соркысманы кайра иштетип, көлөмдүк берүүнү же кысымды текшерүү керек.
4. Соркысманы өчүрүүнүз.
5. 1- жана 3-пунктчасында алынган ченөөлөрдүн жыйынтыктарын салыштыруу. Көлөмдүк берүүнүн же кысымдын мааниси жогору болгондо алынган айлануу багыты туура болуп саналат.

2-ыкма:

1. Соркысманы көтөргүч түзмөккө, мисалы резервуарга соркысманы түшүрүү үчүн пайдаланылуучу лебедкага асыңыз.
2. Соркысманы күйгүзүп ошол замат өчүрүүнүз, бул учурда соркысманын айланып жатканда аракетинин багытын (жулкуунун багытын) карап туруңуз.
3. Эгерде соркысма туура туташтырылган болсо, жулкуу айлануунун багытына карама-каршы тарапка болот. 9-сүр. кара.
4. Эгерде күйгүзгөндөн кийин айлануу багыты туура эмес болсо, азык кабелинин каалагандай эки фазасын орундары менен алмаштыруу керек. 6 же 7-сүр. караңыз.

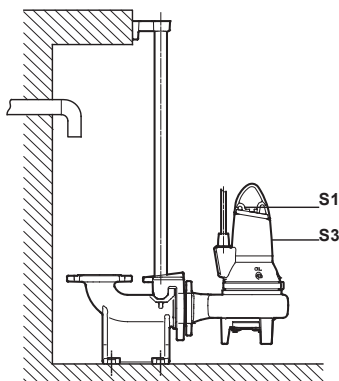


9-сүр. Жулкуунун багыты

11. Пайдалануу

Пайдалануу шарттары бөлүмдө 14. Техникалык берилмелери келтирилген.

Ушул соркысмалар мезгилдүү-кыска мөөнөттүү иш режими (S3) үчүн арналган. Соркысмалар толук чөктүрүлгөндөн кийин тынымсыз режимде (S1) пайдаланылыш мүмкүн.



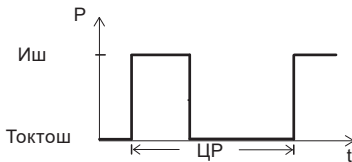
10-сүр. Жумушчу дөңгөөлөр

TM02 7 435 3403

TM04 5 176 2709

• **S3, мезгилдүү кайталоо-кыска убакыттык иш режими**

S3 иш режими иштин окшош циклдарынын ырааттуулугун билдирет, алардын ар бири өзгөрүүсүз жүктөмдө, белгиленген температурага чейин агрегат ысыбаган иш убакытын жана айлана чөйрөнүн температурасына чейин муздабаган токтоо убакытын өзүнө камтыйт.
11-сүр. кара.

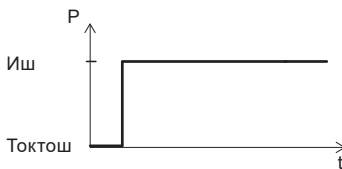


TM04 4527 1509

11-сүр. S3 иш режими

• **S1, пайдалануунун тынымсыз пайдалануу режими**

Соркысма ушул режимде муздатуу үчүн токтобостон тынымсыз иштөөсү мүмкүн. Соркысманы толук чөктүргөндө курчап турган соруучу суюктук менен жетишээрлик муздайт.
12-сүр. кара.



TM04 4528 1509

11-сүр. S1 иш режими

11.1 Дараметтүү жарылуу коркунучу бар чөйрө

Дараметтүү жарылуу коркунучу бар чөйрөлөрдө жарылуудан корголгон соркысмаларды пайдаланыңыз.



Эскертүү
SL1 жана SLV соркысмаларын жарылууга, күйүүгө кооптуу жана тутануучу суюктуктарга пайдаланууга катуу тыюу салынат.



Эскертүү
Жарылуудан корголгон SL1 жана SLV соркысмаларын коопсуз пайдалануу үчүн өзгөчө шарттар:
1. Алмаштырууда пайдаланылган буроолор, ГОСТ Р ИСО 3506-1 ылайык A2-70 классынан же жогору болууга тийиш.

2. Сордурулуучу суюктуктун деңгээли электр кыймылдаткычтын башкаруу блогуна туташтырылган токтоштун эки деңгээл релеси менен жөнө салынууга тийиш. Минималдуу деңгээл куроонун тибинен көз каранды болот жана бул куроо жана пайдалануу боюнча колдонмодо көрсөтүлгөн.
3. Туташтырылган кабель дайыма тийиштүү түрдө корголгон жана дараметтүү жарылууга кооптуу зонадан тышкары жайгашкан тиешелүү клеммалык кутууга шайкеш келген клеммаларга чыгарылган болууга тийиш.
4. Статордун ороолорундагы термоторгогучтун иштеп кетүүсүнүн номиналдык температурасы 150 °C, ал электр азыктын өчүшүнө кепилдик берет; азык берүүнү калыбына келтирүү кол менен аткарылат.



12. Техникалык тейлөө

Эскертүү
Техникалык тейлөө боюнча жумуштар башталардан мурда коргогучтарды чыгарып же тармактык өчүргүч менен өчүрүү зарыл.
Азыктын кокустан күйүшүн болтурбоочу чараларды кабыл алуу зарыл.
Бардык айлануучу түйүндөр жана бөлүктөр кыймылсыз болууга тийиш!



Эскертүү
Агуучу бөлүгүн тейлөөдөн башка техникалык тейлөө боюнча калган жумуштар Grundfos адистери же Grundfos расмий кызматтары менен аткарылууга тийиш.

Техтейлөө боюнча иштерден мурда соркысма таза суу менен жулууга тийиш. Ажыраткандан кийин соркысманын бөлүктөрүн таза суу менен жууш керек.



Эскертүү
Май камеранын А тыгынын бурап чыгарганда, камера ашыкча басым астына болоорун эске алуу зарыл. Эч качан басым башталкы абалга келтирилмейинче сайлык капкактарды толугу менен бурап чыгарбаңыз.



Узак убакыт туруп калууларда соркысманын иштөө жөндөмдүүлүгүн текшерипиз.

Жабдууну тейлөө боюнча видео менен www.grundfos.com сайтынан Grundfos Product Center бөлүмүнөн таанышсаңыз болот.

Керсетме

12.1 Текшерүү

Соркыманы нормалдуу режимде иштөөнүн ар бир 3000 саатында же эң аз дегенде жылына бир жолу текшерүү зарыл. Эгерде сордурулуучу суюктукта катуу бөлүкчөлөр көп болсо же кум бар болсо, соркыманы тез-тезден текшерип туруу керек.

Кийинкилерди текшерүү зарыл:

- **Керектелүүчү кубаттуулукту** фирмалык көрнөкчөдөн кара.
- **Майдын деңгээли жана абалы** Эгерде бул жаңы соркымса же валды тыгыздоону алмаштыргандан кийин орнотулуучу соркымса болсо, майдын деңгээлин пайдалануудан бир жумадан кийин текшерүү зарыл. Эгерде соркымса узак убакыт пайдаланылса жана соркымса токтогондон кийин төгүлгөн май агыш-боз түстө болот, сүт сыяктуу, анда суу бар болот. Эгерде май камерасында 20 % дан көбүрөөк башка суюктук (суу) болсо, валдын тыгыздоосу зыян болгон жана аны алмаштыруу зарыл. Бардык учурда майды иштөөнүн 3000 саатынан кийин же эң аз дегенде жылына бир жолу алмаштыруу керек. Бул үчүн Shell Ondina 917 майын же окшошун пайдаланыңыз. **12.2 Май алмаштыруу** бөлүмүн караңыз. Соркымалардын бардык соркымаларынын май камерасы 0,17 литрди батырат.

Иштетилген майды чогултуп жана жергиликтүү экологиялык ченемдер жана эрежелерге ылайык утилизациялоо зарыл.

Керсетме

- **Кабелдик кириш** Кабелдик кириш бышык болуш керек, ал эми кабелдердин чукул ийилүүлөрү жана/же кысылган жери болбош керек.
- **Соркыманын бөлүктөрү** Жумушчу дөңгөлөктүн эскирген издерин, соркыманын корпусун ж.б. текшерип. Дефект бөлүктөрүн алмаштырыңыз.
- **Подшипниктер** Валдын добушу жок жай иштөөсүн текшерүү (аны кол менен жеңил бурап коюу керек). Дефекттүү подшипниктер алмаштырылат. Соркыманы капиталдык оңдоо, подшипниктер бузулганда же электр кымылдаткычтын иштөөсүндө токтоп калуулар болгон учурларда зарыл болот. Оңдоо Grundfos адистери же расмий Grundfos борборунун кызматы менен аткарылат.

12.2 Май алмаштыруу

Төмөндө сүрөттөлгөндөй пайдалануунун 3000 саатынан кийин же жылына бир жолу май камерасындагы майды алмаштырат.

Эгерде валды тыгыздоо алмаштырылса, анда майды да алмаштыруу зарыл, **15.3 Валды тыгыздоону алмаштыруу** бөлүмдү караңыз.

Майды төгүү

Эскертүү

Май камеранын А тыгынын бурап чыгарганда, камера ашыкча басым астына болоорун эске алуу зарыл. Эч качан басым баштапкы абалга келтирилмейинче сайлык капкактарды толугу менен бурап чыгарбаңыз.



1. Соркыманы айландырып же сайлык тыгынды алып салып жана камерадан калган майдын барын ылайыктуу идишке куюу керек.
2. Майда суунун же булгагычтардын жоктугун текшерип. Эгерде валдын тыгыздоосу ажыратылган болсо, анда май валды тыгыздоонун абалынын жакшы көрсөткүчү болот.

Иштетилген майды чогултуп жана жергиликтүү экологиялык ченемдер жана эрежелерге ылайык утилизациялоо зарыл.

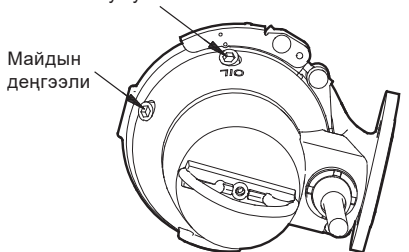
Керсетме

Майды куюу (соркымса горизонталдык абалда)

13-сүр. кара.

1. Соркыманы кыймылдаткычтын корпусунда жаткандай жана май тыгынды жогору багытталган абалга келтириңиз.
2. Майдын деңгээлин контролдоо үчүн тешик аркылуу май ага баштаганга чейин, май камерасына жогорку тешик аркылуу майды куюңуз: эми майлагыч керектүү деңгээлге жетти. Майдын саны **12.1 Текшерүү** бөлүмүндө көрсөтүлгөн.
3. Тыгыздоочу төшөмөлөрдү пайдаланып, топтомго кирүүчү эки сайлык тыгынды орнотуңуз.

Май куюу



12-сүр. Майды куюу үчүн тешик

Майды куюу (соркысма вертикалдык абалда)

1. Соркысманы тегиз горизонталдуу бетте орнотуу керек.
2. Майды май камерага тешиктердин бирөөсү аркылуу ал агып чыкканга чейин куюу керек. Майдын саны *12.1 Текшерүү* бөлүмүндө көрсөтүлгөн.
3. Тыгыздоочу төшөмөлөрдү пайдаланып, топтомго кирүүчү эки сайлык тыгынды орнотуңуз.

13. Пайдалануудан чыгаруу

SL1.50.65, SLV.65.65 соркысмаларын пайдалануудан чыгаруу үчүн тармактык ажыраткычты «Өчүрүлгөн» абалына которуп коюу керек.

Тармактык өчүргүчкө чейинки аралыкта жайгашкан бардык электр зымдары дайыма чыңалуу күчүндө турат. Ошондуктан жабдууну капысынан же уруксатсыз күйгүзбөш үчүн тарамдык ажыраткычты кулптап коюу керек.

14. Техникалык берилмелери**Куроогу чөктүрүү тереңдиги**

Суюктуктун деңгээлинен эң көп дегенде 10 метр төмөн.

Жумушчу басым

Максимум: 6 бар.

Иштөөнүн мезгилдүү кайталоо-кыска убакыттык режими

Саатына эң көп дегенде 30 коё берүү.

pH мааниси

Соркысмаларды стационардык орнотууда 4 төн 10 го чейинки диапазондогу pH мааниси менен суюктуктарды сордуруу үчүн колдонулат.

Суюктуктун температурасы

0-40 °C.

Кыска убакытка (15 мүнөттөн көп эмес) 60 °C жол берилет (жарылуудан коргологон аткаруудагы соркысмалар үчүн гана).



Эскертүү
Жарылуудан коргологон соркысмаларды +40 °C тан жогору температурасы менен суюктуктарды сордуруу үчүн пайдаланууга болбойт.

Сордурулган суюктуктун тыгыздыгы

Эгерде сорулуучу суюктуктардын тыгыздыгы жана/же кинематикалык илешкээктиги сууга караганда жогору болсо, көбүрөөк кубаттуулугу менен электр кыймылдаткычтарды орнотуу керек.

Азыктын чыңалуусу

- 1 x 230 В -10 %/+6 %, 50 Гц
- 3 x 230 В -10 %/+6 %, 50 Гц
- 3 x 400 В -10 %/+6 %, 50 Гц.

Ороонун каршылыгы

Кыймылдаткычтын типөлчөмү		Ороонун каршылыгы*	
Бир фазалуу			
(кВт)	Коё берүүчү ороо	Башкы ороо	
0,9	4,5 Ом	2,75 Ом	
1,1			
Үч фазалуу			
0,9	3 x 230 В:	3 x 400 В:	
1,1			
1,5			

* Жадыбалдагы каршылык кабелди эске албаган берилмелер. Кабелдердеги каршылык: 2 x 10 м, 0,28 Омго жакын.

Коргоо деңгээли

IP68.

Изоляциялоо классы

F (155 °C).

Үн басымынын деңгээли

Үн басымынын деңгээли 70 дБ(А) көп эмес.

15. Бузулуларды табуу жана оңдоо

Эгерде соркысма ден-соолукка зыян же уулу заттарды сордуруу үчүн колдонулса анда бул соркысма булганган болуп эсептелинет.

Көңүл бургула

Мындай учурда ар бир оңдоо үчүн арыз тапшырганда, алдынала сордурулган суюктук тууралуу маалымат бериш керек.

Эгерде мындай маалымат берилбесе, Grundfos сервистик борбору техникалык тейлөө жүргүзүүдөн баш тартат.

Фирмага кайра кайтаруу менен байланыштуу чыгымдарды жөнөтүүчү өзүнө алат.

Эскертүү
Бузуктуктарды табуу жана четтетүү боюнча операцияларды баштоодон мурда коргогучтарды чыгарып же тармактык өчүргүч менен өчүрүү зарыл.
Азыктын кокустан күйүшүн болтурбоочу чараларды кабыл алуу зарыл.
Бардык айлануучу түйүндөр жана бөлүктөр кыймылсыз болууга тийиш!



Эскертүү
Дараметтүү жарылууга кооптуу шарттарда соркысмаларды пайдалануунун бардык ченемдери жана эрежелери сакталууга тийиш.
Жарылууга кооптуу зонадан тышкары иштердин бардыгын аткарууну камсыз кылуу зарыл.



Бузулуу	Себеби	Бузуктуктарды четтетүү
1. Электр кыймылдаткыч ишке кирбей жатат. Сактагычтар дароо күйөт же заматта электр кыймылдаткычтын коргоосу иштеп кетет. Абайлаңыз: Кайрадан ишке киргизбеңиз!	a) Электр азыктын бузуктугу; кыска биригүү; Электр кыймылдаткычтын кабелинде же ороосунда.	Кабель жана кыймылдаткыч дасыккан адис тарабынан текшерилүүгө жана оңдолууга тийиш.
	b) Сактагычтын туура эмес тибин колдонуудан сактагыч күйүп кетти.	Тийиштүү типтеги сактагычтарды орнотуңуз.
	c) Жумушчу дөңгөлөк тосмолонду.	Соркыманы тазалоо.
	d) Коңгуроо түрүндөгү денгээл билдиргичи, калкыма өчүргүчтөр же электроддор жөндөлбөгөн же бузук болсо.	Денгээлдин билдиргичинин жөндөгүчүн, калкыма өчүргүчтөрдү же электроддорду текшерчиңиз.
2. Соркысма иштейт, бирок бир аз убакыттан кийин кыймылдаткычтын коргогуч контуру ажырайт.	a) Кыймылдаткычты коргоого кыналган жылуулук релесин төмөн орнотуу.	Терморелени соркысманын фирмалык көрнөкчөсүндөгү техникалык берилмелерге ылайык жөндөңүз.
	b) Чыңалуунун олуттуу түшүүсүнөн токту жогорку керектөө.	Электр кыймылдаткычтын фазаларынын ортосундагы чыңалууну ченөө. Уруксат: -10 %/+6 %. Тиешелүү чыңалуу берүүнү калыбына келтирүү.
	c) Жумушчу дөңгөлөк баткак менен бүтөлдү. Токту керектөөнү бардык үч фазада жогорулатуу.	Жумушчу дөңгөлөктү жуу.
	d) Жумушчу дөңгөлөктүн көңдөйүн туура эмес жөнгө салуу.	Жумушчу дөңгөлөктү жөнгө салуу. 15.1 Жумушчу дөңгөлөктүн көңдөйүн жөнгө салуу бөлүмдү, 14-сүр. кара.
3. Соркысма иштеп баштагандан кийин айрым убакыттан кийин термөчүргүч иштейт.	a) Суюктуктун температурасы өтө жогору.	Суюктуктун температурасын төмөндөтүү.
	b) Суюктуктун илээшкичтиги өтө эле чоң.	Жумушчу суюктукту суюлтуңуз.
	c) Азык туура эмес туташтырылган (Эгерде соркысма үч бурчтук бириктирүүнүн ордуна жылдыз менен туташтырылган болсо, минималдуу чыңалуу өтө төмөн болот).	Азыктын туташтыруусун текшерчиңиз жана тууралаңыз.

Бузулуу	Себеби	Бузуктуктарды четтетүү
4. Соркысма начарлаган мүнөздөмөлөр жана керектелүүчү кубаттуулук менен иштеп жатат.	a) Жумушчу дөңгөлөк баткак менен бүтөлдү.	Жумушчу дөңгөлөктү жуу.
	b) Айлануу багыты туура эмес.	Айлануу багытын текшерипиз жана зарыл болгондо азыктын кабелинин эки каалагандай фазасынын туташтыруусун орундары менен алмаштырыңыз, <i>10.2 Айлануу багыты</i> бөлүмүн караңыз.
5. Соркысма иштебейт, бирок суюктукту берген жок.	a) Кысымдык өткөрмө түтүктүн жылдыргычы бүтөлгөн же тосмолонгон.	Жылдыргычты текшерипиз жана зарыл болгондо ачыңыз жана/же жууңуз.
	b) Кайтарым клапаны тосмолонгон.	Кайтарым клапанды жууңуз.
	c) Соркысмада аба бар.	Соркысмадан абаны чыгарыңыз.

15.1 Жумушчу дөңгөлөктүн көңдөйүн жөнгө салуу

Ушул бөлүм SL1 соркысмаларына гана тиешелүү.

Позициялардын номерлерин *2-тиркеме* кара.

Кийинкилерди жасоо зарыл:

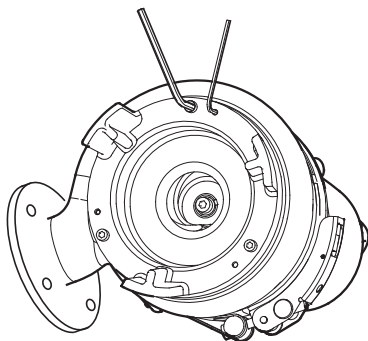
1. Буроолорду башатуңуз (188b-Кеч.).
2. Жөндөөчү буралгыларды бошотуңуз (189-Кеч.) жана жылчык тыгыздоонун шакегине, жумушчу дөңгөлөккө тийгенге чейин басыңыз (162-Кеч.).
3. Жөндөгүч буралгыларды, жылчык тыгыздоонун шакеги дагы эле жумушчу дөңгөлөккө тийгендей тарттырыңыз. Андан кийин бардык жөндөгүч буралгыларды болжолу менен жарым-айланууга бошотуңуз.

Жумушчу дөңгөлөк жылчык тыгыздоо шакеги менен тийишпей эркин айланууга тийиш.

Көрсөтмө

4. Тарттыруучу буроолорду тарттырыңыз.
5. Жылчык тыгыздоо шакеги тийбегендигине ынануу үчүн жумушчу дөңгөлөктү кол менен бураңыз.

Ошондой эле *15.2 Соркысманын корпусунун жуу* бөлүмдү караңыз.



13-сүр. Соркысманын сордуруучу келтетүтүк жагынан көрүнүшү

TM02 7431 3403

15.2 Соркысманын корпусунун жуу

Позициялардын номерлерин *2-тиркеме* кара.

Кийинкилерди жасоо зарыл:

Ажыратуу

1. Соркысмань вертикалдуу абалда тургузуңуз.
2. Соркысмань корпусун жана электр кыймылдаткычтын корпусун кыпчытуучу каамытты бошотуңуз жана чечиңиз (92-Кеч.).
3. Соркысмань корпусунан кыймылдаткычтын түймөгүн алып чыгыңыз (50-Кеч.). Жумушчу дөңгөлөк валдын чүркөсүнө бекитилгендиктен, кыймылдаткычтын түймөгү менен бирге ажыратылат.
4. Соркысмань корпусун жана жумушчу дөңгөлөктү жууңуз.

Чогултуу

1. Кыймылдаткычтын түймөгүн соркысмань корпусундагы жумушчу дөңгөлөк менен орнотуңуз.
 2. Каамытты орнотуңуз жана каамытты тарттырыңыз.
- Ошондой эле *15.3 Валды тыгыздоону алмаштыруу* бөлүмдү караңыз.

15.3 Валды тыгыздоону алмаштыруу

Майдын абалын текшерүү, валдын тыгыздоолорунда зыян болгон жерлерин аныктоого жардам берет (*12.1 Текшерүү* бөлүмдү кара.).

Эгерде майда 20 % дан көп суу болсо, бул валдын тыгыздоосуна зыян кеткендигин түшүндүрөт жана аны алмаштыруу зарыл. Эгерде тыгыздоону алмаштырбаса, электр кыймылдаткычка зыян келет.

Позициялардын номерлерин *2-тиркеме* кара.

Кийинкилерди жасоо зарыл:

1. Соркысмань корпусун жана электр кыймылдаткычтын корпусун кыпчытуучу каамытты бошотуңуз жана чечиңиз (92-Кеч.).

2. Соркыманын корпусунан кыймылдаткычтын түймөгүн алып чыгыңыз (50-Кеч.). Жумушчу дөңгөлөк валдын чүркөсүнө бекитилгендиктен, кыймылдаткычтын түймөгү менен бирге ажыратылат.
3. Валдын чүркөсүнөн буралгыны (188а-Кеч.) алып салыңыз.
4. Жумушчу дөңгөлөктү (49-Кеч.) валдан алып салыңыз.
5. Эгерде май камерасынан май дагы эле төгүлбөсө, аны жасоо зарыл. Бөлүмүн кара. *12.2 Май алмаштыруу.* Валды тыгыздоо бардык соркымалар үчүн бөлүнбөгөн түймөктү билдирет.
6. Валдын тыгыздоосун (188а-Кеч.) бекитүүчү буралгыларды чечиңиз (105-Кеч.).
7. Май камерасындагы валдын тыгыздоосун (105-Кеч.), валдын тыгыздоо корпусундагы эки жардамчы тешиктендин (58-Кеч.) жана калтек катары пайдаланылуучу эки бурагычтын жардамы менен ажыратыңыз.
8. Втулканы текшериниз (103-Кеч.). Эгерде втулка жешилген жана аны алмаштыруу зарыл болсо соркысма Grundfos кызматында же расмий кызмат борборунда текшерилүүгө тийиш.

Эгерде втулкага (103-Кеч.) зыян кетпесе, кийинкини жасаңыз:

1. Май камераны текшерип жана тазалаңыз.
2. Валдын тыгыздоосу менен байланышкан беттерди суюк майлагыч менен жабыңыз.
3. Топтомго кирген пластмассалык алкакты пайдаланып, валдын жаңы тыгыздоосун орнотуңуз (105-Кеч.).
4. Валды тыгыздоону бекиткен буралгыларды (188а-Кеч.) 16 Нм айлануу менен тарттырыңыз.
5. Жумушчу дөңгөлөктү орнотуңуз. Шпонка туура абалды ээлегендигин караңыз (9а-Кеч.).
6. Жумушчу дөңгөлөктү бекиткен буралгыны (188а-Кеч.) 22 Нм айлануусу менен орнотуңуз жана тарттырыңыз.
7. Кыймылдаткычтын түймөгүн соркыманын корпусундагы жумушчу дөңгөлөк менен орнотуңуз.
8. Каамытты орнотуп жана тарттырыңыз (92-Кеч.).
9. Камерага май куюуңуз. Бөлүмүн кара. *12.2 Май алмаштыруу.*

Жумушчу дөңгөлөктүн көңдөйүн жөндөөңү
15.1 Жумушчу дөңгөлөктүн көңдөйүн жөнгө салуу бөлүмүнөн кара.

Эскертүү

Техникалык тейлөө боюнча жумуштар башталаардан мурда коргогучтарды чыгарып же тармактык өчүргүч менен өчүрүү зарыл. Азыктын кокустан күйүшүн болтурбоочу чараларды кабыл алуу зарыл. Бардык айлануучу түйүндөр жана бөлүктөр кыймылсыз болууга тийиш!



Кабелди алмаштыруу Grundfos

адистери же Grundfos компаниясынын расмий кызматы менен аткарылышы керек.

16. Буюмду топтомдоочулар*

90° бурулушу менен шакектик негиз

Ийкем түтүк үчүн штуцери менен (үлүктөрдү, буроолорду, төшөмөлөрдү, анкер буроолорун кошо эсептегенде). Эпоксиддик каптоосу менен чоюндан жасалган.

90° бурулушу менен шакектик негиз

Тышкы сайы бар штуцери менен (үлүктөрдү, буроолорду, төшөмөлөрдү, анкер буроолорун кошо эсептегенде). Эпоксиддик каптоосу менен чоюндан жасалган.

Вертикалдуу «куркак» куроо үчүн 90° бурулушу менен негиз

Горизонталдуу «куркак» куроо үчүн таянычтар

Буроолорду, төшөмөлөрдү жана анкердик буроолорду кошкондо.

Эки жагынан ички сайы бар цинктелген болоттон жасалган 90° бурулуш

Ички жана тышкы сайлык бирикмелери бар цинктелген болоттон жасалган 90° бурулуш

Жылдыргычы латунь

Бекиткич арматура катары пайдаланылат жана канализациялык тутумдун оргутуучу агымын берүүгө же толук жабууга кызмат кылат.

Абаны чыгаруу үчүн буралгысы менен шар кайтарым клапаны

Сордурулуучу чөйрөнүн артка агымын болтурбоо үчүн арналган. Бекиткич арматура катары пайдаланылбайт.

Эпоксид каптоосу менен чоюндан жасалган шар кайтарым клапаны

Пластиналдык кайтарым клапаны

Үйлөтүү мүмкүнчүлүгү менен.

Жүктү бекитүү үчүн бош учтары менен эки жакка ачылма кайтарым клапаны

Эки жакка ачылма кайтарым клапан үчүн жүк

Автоматтык түтүк кошкуч тутуму

Соркыманы оргутуучу магистралдан ажыратууда ыңгайлуу болуш үчүн стационардык орнотууда колдонулат. Бурулуш-негизди, буроолорду, үлүктөрдү, төшөмөлөрдү жана багыттоочтордун жогорку бекитүүсүн камтыйт. Эпоксиддик каптоосу менен чоюндан жасалган.

Аралык кронштейн

Багыттоочу түтүктөрдүн 4 м узундугунда пайдаланууга сунуш берилет.

Багыттоочу түтүктөр

Соркысманы туура орнотуш үчүн түтүк багыттоочторду, автоматтык кошкучтун түпкүчүнө алдын ала орнотуп жана узундугун тууралап алып пайдалануу зарыл.

Фланецтик коллектор**Фланецтик 90° бурулуш, PN 10****Сайлык фланец**

Фланецтик биригүүдөн сайлыкка өтүү үчүн колдонулат.

Куроочу топтом

Фланецтердин герметикалуу биригүүсү үчүн пайдаланылат. Өзүнө камтыйт: буроолорду, цинктелген болоттон жасалган үлүктөрдү жана 1 төшөмөнү.

Төшөм**Алты кырдуу ниппель**

Кысымдык өткөрмө түтүтүн элементтеринин герметикалуу биригүүсү үчүн өтмө элемент болуп саналат.

Фланецтик кыйыктуу жылдыргыч

Эпоксиддик каптоосу менен чоюндан жасалган бекиткич арматура.

Карабини менен көтөргүч чынжыр

Соркысмалык агрегатты туура орнотуу үчүн көтөргүч чынжырды пайдалануу зарыл.

Кабелдин коргогуч жамынчысы

Кабелди суюктуктагы нефти өнүмдөрүнүн жана агрессивдүү заттардын жагымсыз таасирлеринен коргоо үчүн пайдаланылат.

Стандарттык кабель

В-кабели, Lyniflex 4 G 1,5 мм² + 3 x 1 мм² (15 / 20 / 25 / 30 / 40 / 50 м).

Жарылуудан корголгон кабель

В-кабели, 4 G 1,5 мм² + 3 x 1 мм² (15 / 20 / 25 / 30 / 40 / 50 м).

Экрандалган кабель

В-кабели, 3G3GC3G-F3x1AiC + 4 G 2,5 мм² (10 / 15 / 20 / 25 / 30 / 40 м).

Техникалык тейлөө үчүн топтомдор

Валды тыгызздоо топтому; тыгыздоочу шакектердин топтому, жөндөгүч винти, валдын буралгысы жана шпонка менен топтомдогу жумушчу дөңгөлөк; Shell Ondina x420 майы, 1 литр; көтөргүч скоба жана буралгы.

Соркысмарды башкаруу кутусу, берилмелерди берүүнүн модулдары жана интерфейс

(кара. Ылайык келүүчү жабдууну куроо жана пайдалануу боюнча Паспорт, Жетекчилик).

* Көрсөтүлгөн буюмдар жабдуунун стандарттык топтомдоосуна/топтомуна киргизилген эмес, жардамчы түзмөк (аксессуарлар) болуп саналат жана өзүнчө буйрутма берилет. Негизги жоболор жана шарттар Келишимде чагылдырылат. Топтомдоочулар боюнча толук маалыматты каталогдордон кара.

Ушул жардамчы буюмдар жабдуунун топтомунун милдеттүү элементтери болуп саналбайт.

Жардамчы түзмөктөрдүн жоктугу, алар арналган негизги жабдуулардын иштөө жөндөмдүүлүгүнө таасирин тийгизбейт.

17. Буюмду утилизациялоо

Өндүрүмдүн негизги жеткен чеги кийинки:

1. оңдоо же алмаштыруусу каралган эмес бир же бир нече негизги бөлүктөрдүн иштен чыгуусу;
2. экономикалык жактан пайдалануу кажетсиз, оңдоого жана техникалык тейлөөгө чыгымдын көп болуусу.

Аталган өндүрүм, ошондой эле түйүндөр жана тетиктер экологияга тармагындагы жергиликтүү мыйзамдардын талабына ылайык чогултулуп жана утилизация болушу керек.

18. Даядоочу. Иштөө мөөнөтү

Өндүрүүчү:

Grundfos Holding A/S,
Poul Due Jensens Vej 7, DK-8850 Bjerringbro, Дания*

* өндүрүүчү өлкөнүн так аталышы жабдуунун фирмалык тактасында көрсөтүлгөн.

Өндүрүүчү тарабынан ыйгарым укукталган адам:

«Грундфос Истра» ЖЧК
143581, Москва облусу, Истринский р-ону,
к. Лешково, 188-үй;

Евразиялык экономикалык биримдиктин территориясындагы импортчулар:

«Грундфос Истра» ЖЧК
143581, Москва облусу, Истринский р-ону,
к. Лешково, 188-үй;

«Грундфос» ЖЧК
109544, Москва ш., Школьная көч., 39-41, 1-имар;
«Грундфос Казахстан» ЖЧШ
Казахстан, 050010, Алматы ш., Кок-Төбө к-мкр-н,
Кыз-Жибек көч., 7.

Жабдуунун иштөө мөөнөтү 10 жылды түзөт.

Дайындалган кызмат кылуу мөөнөтү бүткөндөн кийин, жабдууну иштетүү ушул көрсөткүчтү узартуу мүмкүндүгү бар-жоктугу тууралуу чечим кабыл алынгандан кийин улантылат. Жабдууну ушул документтин талаптарынан айырмаланган дайындалыш боюнча пайдаланууга жол берилбейт. Жабдуунун кызмат кылуу мөөнөтүн узартуу боюнча иштер, адамдардын жашоосу жана ден-соолугу үчүн коопсуздуктун, айлана-чөйрөнү коргоонун талаптарын эске алуу менен мыйзамдардын талаптарына ылайык жүргүзүлүшү керек.

Техникалык өзгөрүүлөр болушу мүмкүн.

19. Таңгакты утилизациялоо боюнча маалымат

Grundfos компаниясы тарабынан колдонулуучу оромолдун каалагандай түрүн белгилөө боюнча жалпы маалымат



Оромолу тамак-аш азыктары менен контактта болууга арналган эмес

Оромолдоочу материал	Оромолунун/жардамчы оромолдоочу каражаттарынын аталышы	Оромолу/жардамчы оромолдоочу каражаттары андан жасалган материалдын тамгалык белгилиниши
Кагаз жана картон (гофраланган картон, кагаз, башка картон)	Кутулар/үкөктөр, салыммалар, төшөмөлдөр, алдына койгучтар, торлор, фиксаторлор, каптоочу материал	 PAP
Жыгач жана жыгач материалдары (жыгач, тыгын)	Үкөктөр (тактайлуу, фанерадан, жыгач булалуу поитадан жасалгандар), алдына койгучтар, тордогучтар, алынып коюла турган капталдары, планкалар, фиксаторлор	 FOR
(төмөнкү жыштыктагы полиэтилен)	Каптамалар, мүшөктөр, жылтырактар, баштыктар, аба-көбүкчө жылтырак, фиксаторлор	 LDPE
Пластик (жогорку жыштыктагы полиэтилен)	Тыгыздоочу төшөмөлдөр (жылтырак материалдарынан жасалгандары), анын ичинде аба-көбүкчөлүү жылтырак, фиксаторлор, толтурулуучу материал	 HDPE
(полистирол)	Пенопласттан жасалган тыгыздоочу төшөмөлдөр	 PS
Комбинацияланган оромол (кагаз жана картон/пластик)	«Скин» тибиндеги оромол	 C/PAP

Оромолдун жана/же жардамчы оромолдоочу каражаттардын өздөрүнүн белгилинишине көңүл бурууну суранабыз (аны оромолду/жардамчы оромолдоочу каражаттарды даярдоочу-аводдун өзүндө жазган кезде).

Зарыл болгон учурда, ресурсту сактоо жана экологиялык натыйжалуулук максаттарында, Grundfos компаниясы оромолун жана/же жардамчы оромолдоочу каражаттарды кайталап колдоно алат.

Даярдоочунун чечими боюнча оромолу, жардамчы оромолдоочу каражаттары, жана алар андан жасалган материалдар өзгөртүлгөн болушу мүмкүн. Актуалдуу маалыматты ушул Паспорт, орнотуу жана иштетүү боюнча колдонмонун 18. Даярдоочу. Иштөө мөөнөтү бөлүмүндө көрсөтүлгөн даяр продукцияны даярдоочудан тактап алуунуздарды өтүнөбүз. Сурап-билүү учурунда продукттун номерин жана жабдууну даярдоочу-өлкөнү көрсөтүү зарыл.

ԲՈՎԱՆԴԱԿՈՒԹՅՈՒՆ

	Էջ
1. Ցուցումներ՝ անվտանգության տեխնիկայի վերաբերյալ	73
1.1 Փաստաթղթի մասին ընդհանուր տեղեկություններ	73
1.2 Արտադրանքի նիշերի և մակագրությունների նշանակությունը	74
1.3 Սպասարկող անձնակազմի որակավորումը և ուսուցումը	74
1.4 Անվտանգության տեխնիկայի հրահանգները չկատարելու վտանգավոր հետևանքները	74
1.5 Աշխատանքների կատարումը՝ համաձայն անվտանգության տեխնիկայի Սպառողի կամ սպասարկող անձնակազմի համար անվտանգության տեխնիկայի վերաբերյալ հրահանգներ	74
1.6 Անվտանգության տեխնիկայի ցուցումներ՝ տեխնիկական սպասարկման, գնումների և մոտաժի ժամանակ	74
1.8 Ղախտալսելի հանգույցների և դետալների ինքնուրույն վերասարքավորումը և պատրաստումը	74
1.9 Շահագործման անթույլատրելի ռեժիմներ	75
2. Տեղափոխում և պահպանում	75
3. Փաստաթղթում նիշերի և մակագրությունների նշանակությունը	75
4. Ընդհանուր տեղեկություններ արտադրանքի մասին	75
5. Փաթեթավորում և տեղափոխում	79
5.1 Փաթեթավորում	79
5.2 Տեղափոխում	79
6. Կիրառման ոլորտը	79
7. Գործելու սկզբունքը	79
8. Մեխանիկական մասի հավաքակցում	80
8.1 Տեղադրում ընկղմված վիճակում ավտոմատ խողովակային կցորդիչով	81
8.2 Շարժական ընկղմվող կայանք	82
9. Էլեկտրական սարքավորումների միացումը	82
9.1 Էլեկտրական միացումների սխեմաները	84
9.2 CU 100 կառավարման բյուկ	84
9.3 Ղոմպերի կառավարման պահարաններ	85
9.4 Ջերմային անջատիչներ	85
9.5 Հաճախության կերպափոխիչի օգտագործումը	86
10. Շահագործման հանձնումը	87
10.1 Գործարկման ընդհանուր կարգը	87
10.2 Պտտման ուղղությունը	87
11. Շահագործումը	88
11.1 Ղոտենցիալ պայթյունավտանգ միջավայր	89
12. Տեխնիկական սպասարկումը	89
12.1 Ստուգակետումը	89
12.2 Ցուղի փոխարինումը	90
13. Շահագործումից հանելը	90
14. Տեխնիկական տվյալներ	90
15. Անսարքությունների հայտնաբերումը և վերացումը	91
15.1 Գործող անվի բացակի կարգավորումը	93
15.2 Ղոմպի հենամարմնի վաջումը	93
15.3 Լիսեռի խցվածքի փոխարինումը	93
16. Լրակազմող արտադրատեսակներ*	94
17. Արտադրատեսակի օգտահանումը	95

	Էջ
18. Արտադրող՝ Ծառայության Ժամկետը	95
19. Փաթեթի օգտահանման վերաբերյալ տեղեկատվություն	96
Հավելված 1:	97
Հավելված 2:	99

Նախազգուշացում
Նախքան սարքավորման տեղադրման աշխատանքներին անցնելը անհրաժեշտ է մանրամասն ուսումնասիրել տվյալ փաստաթուղթը: Սարքավորման տեղադրումը և շահագործումը պետք է իրականացվի տվյալ փաստաթղթի պահանջներին, ինչպես նաև տեղական Նորմերին և կանոններին համապատասխան:



1. Ցուցումներ՝ անվտանգության տեխնիկայի վերաբերյալ

Նախազգուշացում
Տվյալ սարքավորման շահագործումը պետք է կատարի դրա համար անհրաժեշտ գիտելիքներ և աշխատանքային փորձ ունեցող անձնակազմը:



Սահմանափակ ֆիզիկական, մտավոր ունակություններով, տեսողության և լսողության սահմանափակ հնարավորություններով անձանց պետք է թույլ տալ շահագործել տվյալ սարքավորումը:
Արգելվում է սարքավորման մոտ թողնել երեխաներին:

1.1 Փաստաթղթի մասին ընդհանուր տեղեկություններ

Անձնագիրը, Տեղադրման և շահագործման ձեռնարկը ներառում է հիմնական հրահանգներ, որոնց պետք է հետևել տեղադրման, շահագործման և տեխնիկական սպասարկման ընթացքում: Հետևաբար, տեղադրելուց և շահագործելուց առաջ դրանք պարտադիր կերպով պետք է ուսումնասիրվեն համապատասխան սպասարկող անձնակազմի կամ սպառողի կողմից: Տվյալ փաստաթուղթը պետք է մշտապես գտնվի սարքավորման շահագործման վայրում: Անհրաժեշտ է կատարել ոչ միայն Անվտանգության տեխնիկայի վերաբերյալ հրահանգներ 1-ին բաժնում նշված անվտանգության ընդհանուր պահանջները, այլ նաև մյուս բաժիններում նշված անվտանգության տեխնիկայի վերաբերյալ հատուկ հրահանգները:

1.2 Արտադրանքի նիշերի և մակագրությունների նշանակությունը

Ամմիջապես սարքավորման վրա նշված ցուցումները, օրինակ՝

- սլաք, որը ցույց է տալիս պտտման ուղղությունը,
- մոլդով միջավայրի մատակարարման համար ճշման խողովակաճյուղի նշան,

պետք է պարտադիր կերպով կատարվեն և պահպանվեն այնպես, որ դրանք հնարավոր լինի կարողալ ցանկացած ժամանակ:

1.3 Սպասարկող անձնակազմի որակավորումը և ուսուցումը

Անձնակազմը, որն իրականացնում է սարքավորման շահագործումը, տեխնիկական սպասարկումը և ստուգողական գնումները, ինչպես նաև սարքավորման տեղադրումը, պետք է ունենա կատարվող աշխատանքին համապատասխան որակավորում: Հարցերը, որոնց համար անձնակազմը պատասխանատվություն է կրում և որոնք նա պետք է վերահսկի, ինչպես նաև դրա իրավատվությունների շրջանակը պետք է հստակորեն որոշվեն սպառողի կողմից:

1.4 Անվտանգության տեխնիկայի հրահանգները չկատարելու վտանգավոր հետևանքները

Անվտանգության տեխնիկայի հրահանգներին չհետևելը կարող է հանգեցնել ինչպես մարդու առողջության և կյանքի համար վտանգավոր հետևանքների, այնպես էլ վտանգ առաջացնել շրջակա միջավայրի և սարքավորման համար: Անվտանգության տեխնիկայի վերաբերյալ հրահանգներին չհետևելը կարող է նույնպես հանգեցնել վնասի փոխհատուցման վերաբերյալ բոլոր երաշխիքային պարտավորությունների չեղարկմանը:

Մասնավորապես, անվտանգության տեխնիկայի վերաբերյալ հրահանգներին չհետևելը կարող է առաջացնել, օրինակ՝

- սարքավորման կարևորագույն գործառնությունների խախտում,
- տեխնիկական սպասարկման և վերանորոգման համար սահմանված մեթոդների անարդյունավետություն,
- էլեկտրական կամ մեխանիկական ազդեցության հետևանքով առաջացած անձնակազմի առողջության և կյանքի համար վտանգավոր իրավիճակ:

1.5 Աշխատանքների կատարումը՝ համաձայն անվտանգության տեխնիկայի

Աշխատանքներն իրականացնելիս պետք է կատարվեն անվտանգության տեխնիկայի վերաբերյալ սույն փաստաթղթում ներկայացված հրահանգները, անվտանգության տեխնիկայի վերաբերյալ համապատասխան ազգային կարգադրագրերը, ինչպես նաև սպառողի մոտ գործող աշխատանքների կատարման,

սարքավորման շահագործման և անվտանգության տեխնիկայի վերաբերյալ ցանկացած ներքին կարգադրագրերը:

1.6 Սպառողի կամ սպասարկող անձնակազմի համար անվտանգության տեխնիկայի վերաբերյալ հրահանգներ

- Արգելվում է ապամոնտաժել շարժական հանգույցների և մասերի առկա պաշտպանիչ փակոցները, թեթև սարքավորումը շահագործվում է:
- Հարկավոր է բացառել վտանգի առաջացման հնարավորությունը կապված էլեկտրաէներգիայի հետ (մանրամասների համար տեսեք, օրինակ՝ էԿԿ և տեղական էներգամատակարարող ձեռնարկությունների կարգադրագրերը):

1.7 Անվտանգության տեխնիկայի ցուցումներ՝ տեխնիկական սպասարկման, գնումների և մոնտաժի ժամանակ

Սպառողը պետք է ապահովի տեխնիկական սպասարկման, ստուգողական գնումների և տեղադրման բոլոր աշխատանքների կատարումը որակավորված մասնագետների կողմից, որոնք թույլ է տրված կատարել նման աշխատանքներ և որոնք բավարար չափով տեղեկացվել են այդ աշխատանքների մասին՝ տեղադրման և շահագործման ձեռնարկը մանրամասն ուսումնասիրելու ընթացքում:

Բոլոր աշխատանքները պարտադիր կերպով պետք է իրականացվեն սարքավորումը անջատված վիճակում: Անպայման պետք է պահպանվի գործողությունների կարգը սարքավորման աշխատանքը կանգնեցնելիս, ինչպես նկարագրված է տեղադրման և շահագործման ձեռնարկում:

Աշխատանքների ավարտին ամմիջապես պետք է նորից տեղադրվեն կամ միացվեն բոլոր ապամոնտաժված պաշտպանիչ և պահպանող սարքերը:

1.8 Պահեստային հանգույցների և դետալների ինքնուրույն վերասարքավորումը և պատրաստումը

Սարքավորումների վերասարքավորումը և մոդիֆիկացիան թույլ է տրվում կատարել միայն արտադրողի հետ համաձայնեցնելու դեպքում:

Ֆիրմային պահեստային հանգույցները և մասերը, ինչպես նաև օգտագործման համար արտադրող ընկերության կողմից թույլատրված կոմպլեքսացիան, նախատեսված են շահագործման հուսալիությունը ապահովելու համար:

Այլ արտադրողների կողմից պատրաստված հանգույցների և մասերի կիրառումը կարող է հանգեցնել նրան, որ պոմպի արտադրողը կիրառվածի այդ կիրառման պատճառով առաջացած հետևանքների համարար պատասխանատվություն կրելուց:

1.9 Շահագործման անթույլատրելի ռեժիմներ

Մատակարարվող սարքավորման շահագործական հուսալիությունը երաշխավորվում է միայն այն դեպքում, երբ դա կիրառվում է գործառնությանը նշանակությանը համապատասխան՝ *Կիրառման ոլորտը 6-րդ բաժնի* համաձայն: Սահմանային թույլատրելի արժեքները, որոնք նշված են տեխնիկական տվյալներում, պետք է անապայմանորեն պահպանվեն բոլոր դեպքերում:

Ուշադրություն
 Անվտանգության տեխնիկայի վերաբերյալ հրահանգներ, որոնց չկատարումը կարող է առաջացնել սարքավորման խափանում, ինչպես նաև դրա վնասում:
Գրահանգ
 Խորհուրդներ կամ հրահանգներ, որոնք հեշտացնում են աշխատանքը և ապահովում են սարքավորման անվտանգ շահագործումը:




2. Տեղափոխում և պահպանում

Սարքավորման տեղափոխումը հարկավոր է իրականացնել ծածկված վազոններում, փակ ավտոմեքենաներում՝ օդային, գետային կամ ծովային փոխադրամիջոցներով: Սարքավորման փոխադրման պայմանները՝ մեխանիկական գործոնների ազդեցության մասով, պետք է համապատասխանեն ԳՕՍՍ 23216-ի «C» խմբին:

Փոխադրման ժամանակ փաթեթավորված սարքավորումը պետք է հուսալիորեն ամրացված լինի փոխադրամիջոցների վրա՝ ինքնաբերաբար տեղաշարժումները կանխելու նպատակով: Սարքավորման պահպանման պայմանները պետք է համապատասխանեն ԳՕՍՍ 15150-ի «C» խմբին: Պահպանման ջերմաստիճան. -30 °C-ից մինչև +60 °C.

Պահպանման նշանակված առավելագույն ժամկետը կազմում է 2 տարի: Պահպանման ողջ ժամկետի ընթացքում կոնսերվացում չի պահանջվում: Պոմպային ազդեցատի պահպանման ժամանակ անհրաժեշտ է առնվազն ամիսը մեկ անգամ պտտել գործող անիվը: Երկարատև պահպանման ժամանակ պոմպը անհրաժեշտ է պաշտպանել խոնավության և ջերմության ազդեցությունից:

3. Փաստաթղթում նիշերի և մակագրությունների նշանակությունը

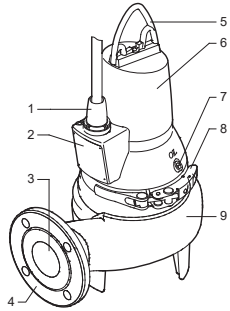
-  **Նախազգուշացում**
 Տվյալ հրահանգներին չհետևելը կարող է հանգեցնել մարդկանց առողջության համար վտանգավոր հետևանքների:
-  **Նախազգուշացում**
 Տվյալ հրահանգներին չհետևելը կարող է հանդիսանալ էլեկտրական հոսանքից վնասվելու պատճառ և հանգեցնել մարդկանց կյանքի և առողջության համար վտանգավոր հետևանքների:
-  **Նախազգուշացում**
 Սույն կանոնները պետք է կատարվեն պայթյալաշտպանված սարքավորման հետ աշխատանքի ժամանակ: Խորհուրդ է տրվում նաև հետևել տվյալ կանոններին ստանդարտ կատարմամբ սարքավորման հետ աշխատելիս:

4. Ընդհանուր տեղեկություններ արտադրանքի մասին

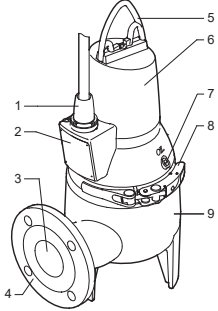
Տվյալ փաստաթուղթը տարածվում է այդ թվում՝ պայթյալաշտպանված կատարմամբ SL1.50.65, SLV.65.65 կոյուղու պոմպերի հետևյալ տեսակների վրա՝

- Միանցուղի գործող անիվով SL1.50.65 կոյուղու պոմպեր,
- Ազատ-հողմային գործող անիվով SLV.65.65 կոյուղու պոմպեր (SuperVortex):

SL1.50.65, SLV.65.65 պոմպերի կառուցվածքը ներկայացված է 1-2 նկարներում:



Նկար 1 Պոմպ SL1.50.65



Նկար 2 Պոմպ SLV.65.65

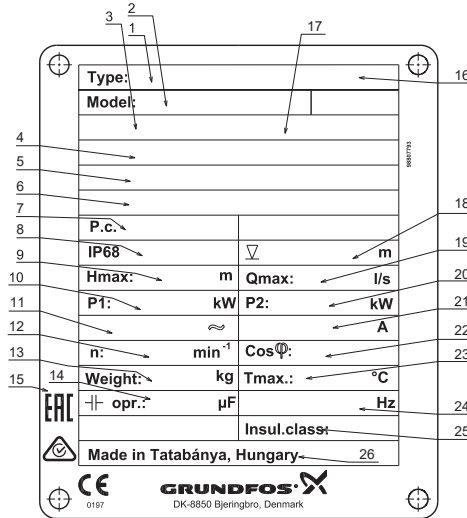
1 և 2 նկարների պարզաբանումներ՝

Դիրք	Անվանում
1	Կաբելային ներանցիչ
2	Ֆիրմային վահանակ

Դիրք	Անվանում
3	Ճնշամղումային անցք
4	Ճնշամղումային կցաշուրթ DN 65, PN 10
5	Բարձրացման բռնակ
6	Հենամարմին
7	Յուղի խցան
8	Անուր
9	Պոմպի հենամարմին

Ֆիրմային վահանակ

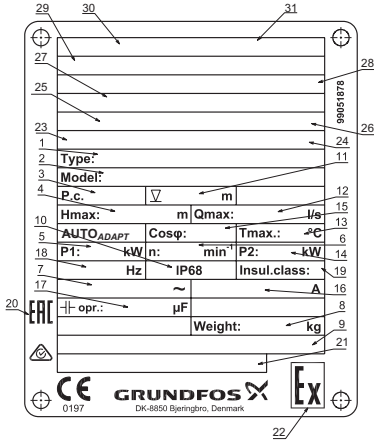
Ֆիրմային վահանակի վրա բերված են պոմպի աշխատանքային տվյալները և սերտիֆիկատները: Յուրաքանչյուր պոմպը համալրված է անվանական տվյալներ պարունակող ֆիրմային վահանակով, որը փաթեցված է ստատորի հենամարմնին՝ էլեկտրաշարժիչի կաբելային ներանցիչի կողքին:



Նկար 3 Ֆիրմային վահանակ

Դիրք	Անվանում	Դիրք	Անվանում
1	Տիպային նշան	14	Գործող կոդեմաստոր [մկՖ]
2	Արտադրանքի համարը և սերիական համարը	15	Շուկայում շրջանառության նշանները
3	Հավաստագրման մարմնի գրանցման համարը (հավաստագիր ATEX)	16	Անվտանգության վերաբերյալ հրահանգներ, հրապարակման համարը
4	ATEX հավաստագրի համարը (Պայթեցապաշտպանված սարքավորման վերաբերյալ ղեկավար հրահանգ)	17	Պայթեցապաշտպանության մակնշվածք ATEX նորմերին համապատասխան
5	Պայթեցապաշտպանված կատարմամբ պոմպի մակնշվածք (IECEX)	18	Տեղադրման ժամանակ ընկղման առավելագույն խորությունը [մ]
6	Սերտիֆիկատի համարը IECEx System	19	Առավելագույն ծախս [լ/վ]
7	Արտադրման տարեթիվը [1-ին և 2-րդ թվերը = տարի; 3-րդ և 4-րդ թվերը = օրացույցային շաբաթ]	20	Լիտեի անվանական հզորությունը [կՎտ]
8	Պաշտպանության աստիճան	21	Անվանական հոսանք [A]
9	Առավելագույն ճնշամղում [մ]	22	Հզորությանգործակից, Cos φ, 1/1 բեռնվածքի
10	Անվանական սպառվող հզորություն [կՎտ]	23	Հեղուկիառաձվելագույն ջերմաստիճանը [°C]
11	Անվանական լարում	24	Հաճախություն [Հց]
12	Պտույտի հաճախություն [պտույտ/րոպե]	25	Պաշտպանության դաս
13	Չանգվածն առանց մալուխի [կգ]	26	Արտադրմաներկիրը

Ֆիրմային վահանակ Ռուսաստանում արտադրված պոմպերի համար



Տկար 4 Ֆիրմային վահանակ Ռուսաստանում արտադրված պոմպերի համար

Դիրք	Անվանում
18	Հաճախություն [Հց]
19	Մեկուսացման դասը
20	Շուկայում շրջանառության նշաններ
21	Արտադրման երկիր
22	Պայթապաշտպանության հատուկ նշան
23	Սերտիֆիկատի համարը IECEx System
24	Պայթապաշտպանված կատարմամբ պոմպի մակնշվածք (IECEx)
25	Հավաստագրման մարմնի գրանցման համարը (հավաստագիր ATEX)
26	Պայթապաշտպանության մակնշվածք ATEX Նորմերին համապատասխան
27	ATEX հավաստագրի համարը (Պայթապաշտպանված սարքավորման վերաբերյալ ղեկավար հրահանգ)
28	Պայթապաշտպանության մակնշվածքը ՄՄ ՏԿ 012/2011-ի համապատասխան
29	Պայթապաշտպանված կատարմամբ պոմպերի համապատասխանության սերտիֆիկատի համարը
30	Պայթապաշտպանված սարքավորումների հավաստագրման մարմնի անվանումը
31	Պայթապաշտպանված սարքավորումների հավաստագրման մարմնի գրանցման համարը

Դիրք	Անվանում
1	Տիպային նշան
2	Արտադրանքի համարը և սերիական համարը
3	Արտադրման տարեթիվը [1-ին և 2-րդ թվերը = տարի; 3-րդ և 4-րդ թվերը = օրացույցային շաբաթ]
4	Առավելագույն ճնշումը [մ]
5	Էլեկտրայան շարժիչի սպառվող հզորությունը, P1 [կՎտ]
6	Պտտման հաճախություն [րոպե ⁻¹]
7	Անվանական լարում [Վ]
8	Չանգվածն առանց մայրուխի [կգ]
9	Տեխնիկական պայմանների համարը
10	Պաշտպանության աստիճան
11	Տեղադրման ժամանակ ընկղման առավելագույն խորությունը [մ]
12	Առավելագույն ծախս [լ/վ]
13	Հեղուկի առավելագույն ջերմաստիճանը [°C]
14	Էլեկտրաշարժիչի լիսեռի հզորությունը P2 [կՎտ]
15	Հզորության գործակից, Cos φ, 1/1 բեռնվածքի
16	Անվանական հոսանք [Ա]
17	Գործող կոնդենսատոր [մկՖ]

Տիպային նշան

Ծածկագիր Օրինակ		SL	1	50	.65	.11	.EX	.2	.1	.5	02
SL	Պոմպի տեսակը Grundfos պոմպերը, որոնք նախատեսված են կեղտաջրերի և կոյուղու համար										
1	Գործող անիվի տեսակի Միանցուղի գործող անիվ										
V	Ազատ-հողմային գործող անիվ (SuperVortex)										
50	Պոմպի ազատ անցում Պիևդ ներառուկների առավելագույն չափը (մմ) 50 մմ										
65	Ճնշումային անցք Պոմպի ճնշամղումային անցքի անվանական տրամագիծը (մմ) 65 մմ										
11	Լիսեռի հզորությունը, P2 P2 = թվային նշանակման ծածկագիրը/10 (կՎտ) 1,1 կՎտ										
[]	Սարքավորումները Ստանդարտ կատարում (առանց սարքավորումների)										
A	Պոմպը համալրված է CU 100 կառավարման բլոկով										
[]	Պայթապաշտպանված կատարում Կեղտաջրերի և կոյուղու համար պոմպի ստանդարտ կատարում										
EX	Պայթապաշտպանված պոմպ										
2	Քևեռների թիվը 2 բևեռ, 3000 ռոպե ⁻¹										
1	Ֆազերի թիվը Միաֆազ էլեկտրաշարժիչ										
[]	Եռաֆազ էլեկտրաշարժիչ										
5	Ցանցի հաճախությունը 50 Հց										
02	Մուղման լարումը և գործարկման սխեման 230 Վ, ուղիղ գործարկում										
0B	400-415 Վ, անմիջական գործարկում										
0C	230-240 Վ, անմիջական գործարկում										
[]	Սերունդ 1-ին սերնդի										
A	2-րդ սերնդի										
B	3-րդ սերնդի և այլն Առանձին սերունդների պատկանող պոմպերը տարբերվում են կառուցվածքով, սակայն ունեն միևնույն հզորությունը										
[]	Պոմպի կյուլթը Պոմպի ստանդարտ կյուլթը										

Նախագգուշացում

SL1.50.65 և SLV.65.65 պոմպերի պայթապաշտպանության թույլատրելի մակնշվածքները

- II Gb b c IIB T3 — T4 X

- I Ex d IIB T3 — T4 Gb X

- I Ex d mb IIB T3 — T4 Gb X

- II Gb c IIB T3 — T4 X/1 Ex d IIB T3 — T4 Gb X

- II Gb c IIB T3 — T4 X/1 Ex d IIB T3 — T4 Gb X/1 Ex mb II T3 — T4 Gb

- 2 Ex nC II T3 Gc



5. Փաթեթավորում և տեղափոխում

5.1 Փաթեթավորում

Սարքավորումը ստանալիս ստուգեք փաթեթավորումը և ինքն սարքավորումը՝ որպեսզի պարզեք թե արդյոք չկան վնասվածքներ, որոնք կարող էին հասցվել փոխադրման ընթացքում: Փաթեթավորումը օգտահանելուց առաջ մակրամասն ստուգեք. նրանում կարող են մնացած լինել փաստաթղթեր և մանր մասեր: Եթե ստացված սարքավորումը չի համապատասխանում ձեր պատվիրածին, ապա դիմեք սարքավորման մատակարարողին:

Եթե սարքավորումը վնասվել է փոխադրման ժամանակ, անմիջապես կապվեք փոխադրող կազմակերպության հետ և տեղեկացրեք սարքավորման մատակարարողին այդ մասին: Մատակարարողը իրավունք է վերապահում մանրամասն ստուգելու հնարավոր վնասվածքը: Փաթեթավորման օգտահանման վերաբերյալ տեղեկատվությունը տես *Փաթեթավորման օգտահանման վերաբերյալ տեղեկատվություն 19-րդ բաժնում*:

Սարքավորումը երկար պահպանելու դեպքում անհրաժեշտ է ապահովել խոնավության և ջերմության թույլատրելի մակարդակով պահպանման պայմաններ: Պոմպն երկար ժամանակ պահպանելուց հետո միացնելուց և շահագործման մեջ մտցնելուց առաջ անհրաժեշտ է ստուգել նրա գործող անկիվ ազատ պտտվելու հնարավորությունը: Հատուկ ուշադրություն դարձրեք լիսեռի խցվածքին և կաբելային ներանցիչին:

5.2 Տեղափոխում

*Նախագուշացում
Հարկավոր է հետևել տեղական
նորմերի և կանոնների
սահմանափակումներին՝ ձեռքով
իրականացվող բարձրացման և
բեռնման ու բեռնաթափման
աշխատանքների նկատմամբ:*



Սրգելվում է բարձրացնել սարքավորումը մուտքման մալուխից:

*Նախագուշացում
Պոմպը բարձրացնելիս օգտագործեք բացառապես բարձրացման բռնակը կամ երկժանի ավտոբեռնիչ, եթե պոմպը գտնվում է տակդիրի վրա:*



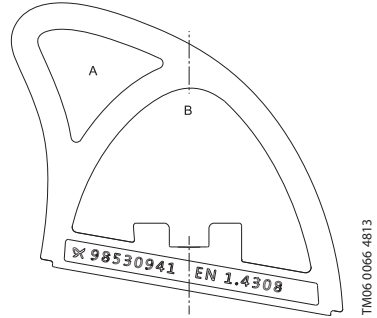
Պոմպը կարելի է տեղափոխել ուղղաձիգ կամ հորիզոնական դիրքում: Անհրաժեշտ է բացառել պոմպի գլորվելու կամ շուռ գալու հնարավորությունը:

Բեռնամբարձ սարքավորումները պետք է հարմարեցված լինեն հենց այդ նպատակների համր: Ոչ մի դեպքում չի կարելի գերազանցել սարքավորման թույլատրելի բեռնամբարձությունը:

Պոմպի գանգվածը նշված է պոմպի ֆիրմային վահանակի վրա:

5.2.1 Բարձրացում

Պոմպը բարձրացնելու ժամանակ անհրաժեշտ է օգտագործել պոմպի հավասարակշռված դիրքում ամրացման համար ճիշտ կետեր: Տեղադրեք բարձրացման շղթայի կեղը A կետում՝ ավտոմատ խողովակային ազուցիչ կրա մոնտաժման համար և B կետում՝ այլ տեսակի մոնտաժների համար: Տես նկար 5:



TM06 0066 4813

Նկար 5 Բարձրացման կետեր

6. Կիրառման ոլորտը

SL1.50.65 պոմպերը կիրառվում են ցամաքեցման, մակերևութային, արդյունաբերական և կենցաղային կեղտաջրերի (առանց կղանքի) վերամղման համար: SL1.65.65 պոմպերը կիրառվում են ցամաքեցման, մակերևութային, արդյունաբերական և կենցաղային կեղտաջրերի (այդ թվում՝ կղանքով) վերամղման համար:

*Նախագուշացում
SL1.50 պոմպերի օգտագործումը
կղանք պարունակող հոսերի
վերամղման համար չի թույլատրվում:
SLV.65 պոմպերը կիրառվում են միայն
տեղական համակարգերում:*



7. Գործելու սկզբունքը

SL1.50.65, SLV.65.65 պոմպերի գործելու սկզբունքը հիմնված է հեղուկի ճնշման բարձրացման վրա, որը հոսում է մուտքային խողովակաուստից դեպի ելքայինը: Ճնշման բարձրացումը տեղի է ունենում գործող անկիվ միջոցով ռոտոր-լիսեռից հեղուկին մեխանիկական էներգիայի փոխանցման եղանակով: Հեղուկը հոսում է մուտքից դեպի գործող անկիվ կենտրոնական մասը և այնուհետ դրա թիակների երկայնքով: Կենտրոնախույս ուժերի ազդեցության տակ հեղուկի արագությունն ավելանում է, հետևաբար ավելանում է կինետիկ էներգիան, որը փոխակերպվում է ճնշման: Պոմպի հենամարմինը նախատեսված է գործող անկիվ վրայից հեղուկի հավաքման և դեպի ելքի խողովակաուստը տեղափոխելու համար:

8. Մեխանիկական մասի հավաքակցում

Նախազգուշացում
Պոմպի տեղադրումը
ռեզերվուարներում պետք է
իրականացնի որակավորված
անձնակազմը:



Աշխատանքները **ռեզերվուարներում և**
Նրանց կաղնին պետք է կատարվեն
տեղական նորմերին և կանոնների
համապատասխան:



Նախազգուշացում
Պայթյունավտանգ մթնոլորտով
աշխատանքային հարթակում
մարդիկ չպետք է լինեն:



Նախազգուշացում
Անհրաժեշտ է Նախատեսել ցանցային
անջատիչը 0 դիրքում տեղադրելու
հնարավորություն: Անջատիչի տեսակը
նշված է կետ 5.3.2 ԳՕՍՍ Ռ ԻԷԿ 60204-1-
ում:

Անվտանգության տեխնիկայի պահանջներին համաձայն բոլոր աշխատանքները ռեզերվուարում պետք է իրականացվեն ռեզերվուարից դուրս գտնվող ինժեների ղեկավարության ներքո: Ռեզերվուարներում, որտեղ տեղադրվելու են կոյուղու ընկղմվող պոմպերը, կարող են առկա լինել թույլենավոր և/կամ մարդկային առողջության համար վտանգավոր նյութեր պարունակող կեղտաջրեր:

Ուստի խորհուրդ է տրվում կիրառել պահպանության միջոցներ, ինչպես նաև կրել պաշտպանիչ հատուկ հագուստ:

Պոմպի հետ կամ նրա տեղադրման վայրում ցանկացած աշխատանքների կատարման ժամանակ պարտադիր պետք է պահպանվեն հիգիենայի գործող պահանջները:

Նախազգուշացում
Պոմպը բարձրացնելուց առաջ պետք է
ստուգել որպեսզի բարձրացման բռնակը
լինի հուսալիորեն ամրացված:



Պոմպը բարձրացնելուց առաջ ստուգել
ամրացված սարքի սեւեռայնիչի կապը:
Ցանկացած անուշադրություն
բարձրացնելու կամ փոխադրելու
ժամանակ կարող է պատճառել
վնասվածքներ անձնակազմին կամ
վնասել պոմպը:

Ուշադրություն

Պոմպը տեղադրելուց առաջ
անհրաժեշտ է համոզվել,
որ ռեզերվուարի հատակը հավասար է:

Նախազգուշացում
Տեղադրումը սկսելուց առաջ հարկավոր
է անջատել սնուցման աղբյուրը կամ
տեղադրել ցանցի անջատիչը 0 դիրքում:
Աշխատանքները սկսելուց առաջ,
անհրաժեշտ է անջատել պոմպին
միացած արտաքին սնուցման բոլոր
աղբյուրները:



Ուշադրություն

Նախազգուշացում
Կարճ միակցումից խուսափելու
համար, պոմպի մոնտաժումից և
առաջին գործարկումից առաջ
անհրաժեշտ է ստուգել, որպեսզի
մայրուղը չունենա արտաքին
դեֆեկտներ:



Տեխնիկական տվյալներ պարունակող լրացուցիչ ֆիրմային վահանակը, որը մատակարարվում է պոմպի հետ միասին, պետք է փաթեցվի պոմպի կառավարման պահարանի կողքին կամ պահպանվի տվյալ փաստաթղթի շապիկի տակ: Տեղադրման վայրում պետք է կատարվեն անվտանգության տեխնիկայի բոլոր պահանջները, օրինակ՝ աշխատանքները սկսելուց առաջ ռեզերվուարն անհրաժեշտ է օդափոխել և ապահովել այնտեղ թաքմ օդի անընդմեջ մատուցումը:

Սկսելուց առաջ ստուգեք յուղի խցիկում յուղի մակարդակը: Տես բաժին

12. Տեխնիկական սպասարկումը:

Պոմպերը հարմար են տեղադրման տարբեր տեսակների համար:

Տեղադրման բոլոր տարբերակները նկարագրված են

8.1 Տեղադրում ընկղմված վիճակում

ավտոմատ խողովակային կցորդիչով և

8.2 Շարժական ընկղմվող կայանք բաժիններում:

Պոմպերի բոլոր մոդելների հենամարմինները համարված են ձուլած ճնշամուղումային կցաշուրթով DN 65, PN 10:

Տվյալ պոմպերը նախատեսված
են աշխատանքի պարբերական-
կարճատև ռեժիմի համար (S3):
Վերամղվող հեղուկի մեջ լրիվ
ընկղմման ժամանակ պոմպերը կարող
են շահագործվել անընդմեջ ռեժիմում
(S1): Տես բաժին 14. Տեխնիկական
տվյալներ

Գրահավաք

Նախազգուշացում
Եթե պոմպն արդեն միացած է
սնուցման աղբյուրին, ոչ մի դեպքում
չմոտեցնել ձեռքերը կամ գործիքները
դրա ներծնման կամ ճնշամուղումային
խողովակաուստի անցքին, մինչև
չանջատվեն ապահովիչները կամ
ցանցային անջատիչը չփոխադրվի
«անջատած է» դիրք:
Անհրաժեշտ է ձեռնարկել սնուցման
հանկարծակի միացումը կանխարգելող
միջոցներ:



Միայլ տեղադրման հետևանքով
անսարքություններից

Ուշադրություն

խուսափելու համար խորհուրդ
է տրվում միշտ օգտագործել միայն
Grundfos-ի ֆիրմային պարագաները:



Նախագզուշացում
Բարձրացման բռնակը նախատեսված է միայն պոմպը բարձրացնելու համար: Այն չի կարելի օգտագործել աշխատանքի ժամանակ պոմպը ֆիքսելու համար:

8.1 Տեղադրում ընկղմված վիճակում ավտոմատ խողովակային կցորդիչով

Ստացիոնար տեղադրման ժամանակ բոլոր պոմպերը կարող են ամրացվել խողովակային ուղղորդիչներով ավտոմատ ագույցի անշարժ համակարգի վրա: Ավտոմատ խողովակային ագույցի կառուցվածքը ավելի դյուրին է դարձնում տեխնիկական սպասարկումը և վերանորոգումը, քանի որ պոմպը կարելի է առանց դժվարության հանել ռեգերվուարից:

Նախագզուշացում
Ռեգերվուարի մեջ պոտենցիալ պայթյունավտանգ միջավայրի առկայության դեպքում, պոմպի տեղադրումն արգելված է: Անհրաժեշտության դեպքում, աշխատանքները սկսելուց առաջ անցկացնել պայթյունավտանգ խառնուրդների հեռացման աշխատանքներ:

Ex

խողովակաշարը չպետք է կրի ներքին լարումներ, որոնք կարող են առաջանալ սխալ մոնտաժի արդյունքում: Պոմպին չպետք է փոխանցվեն խողովակաշարից եկող բեռնվածքները: Տեղադրման գործընթացը ավելի դյուրին դարձնելու և խողովակաշարից ստացվող ճիգերի փոխանցումը կցաշուրթերին և հեղուկներին թույլ չտալու համար խորհուրդ է տրվում օգտագործել չեռակցված պատասխանիչ կցաշուրթերը: Իսկ նախապես դրված պատասխանիչ կցաշուրթերով պոմպի տեղադրումն ավարտելուց հետո, իրականացնել կցաշուրթերի եռակցումը խողովակաշարին:

Հրահանգ

խողովակաշարում չի կարելի օգտագործել ճկուն տարրեր կամ փոխատուցիչներ. տվյալ տարրերը ոչ մի դեպքում չպետք է օգտագործվեն խողովակաշարի կենտրոնադրման նպատակով:

Հրահանգ

- Անհրաժեշտ է կատարել հետևյալը՝
1. Ռեգերվուարի ներքին եզրին անհրաժեշտ է կատարել անցքեր խողովակային ուղղորդիչների բարձակների ամրացման համար: Բարձակները նախապես ֆիքսել երկու օժանդակ պոտտակներով:
 2. Ավտոմատ խողովակային ագույցի ներքևի մասը տեղադրել հորի հատակին: Ուղղալարի օգնությամբ բերել խիստ ուղղաձիգ դիրքի: Ամրացնել ավտոմատ խողովակային ագույցը թուլացվող հեղուկների օգնությամբ: Եթե

ռեգերվուարի հատակի մակերեսն անհավասար է, ավտոմատ ագույցի տակ տեղադրել համապատասխան հենարաններն այնպես, որպեսզի հեղուկների ձգման ժամանակ ագույցի ներքևը պահպանի իր հորիզոնական դիրքը:

3. Կատարել ճնշման խողովակաշարի տեղադրումը, օգտագործելով հայտնի եղանակները, որոնք բացառում են դրա մեջ ներքին լարումների առաջացումը:
4. Տեղադրել խողովակային ուղղորդիչներն ավտոմատ ագույցի հենարանի վրա և ճշգրտորեն կարգավորել նրանց երկարությունը ըստ ռեգերվուարի վերևի մասում գտնվող ուղղորդիչներ բարձակի:
5. Պոտենցիալ հանել ուղղորդիչների նախապես ամրացված բարձակը և ամրացնել այն ուղղորդիչների վերևում: Հուսալիորեն ամրացնել բարձակը ռեգերվուարի պատին:

խողովակային ուղղորդիչները չպետք է ունենան առանցքային խաղացք, հակառակ դեպքում պոմպի աշխատանքի ժամանակ կառաջանա արմուկ:

Հրահանգ

6. Մաքրել ռեգերվուարը աղբից և այլ տարրերից՝ պոմպը նրա մեջ իջեցնելուց առաջ:
7. Ամրացնել ուղղորդիչ ժանիքներով կցաշուրթը պոմպին:
8. Բռնել խողովակային ուղղորդիչները պատասխանիչ կցաշուրթի ուղղորդիչ ժանիքներով, ինչից հետո պոմպի տեղափոխման համար նախատեսված բռնակից ամրացված շղթայի օգնությամբ իջեցնել պոմպը ռեգերվուարի մեջ: Երբ պոմպը կհասնի ավտոմատ խողովակային ագույցի ներքևի մասին, տեղի կունենա այլ ագույցի հետ նրա ավտոմատ հերմետիկ միացումը:
9. Շղթան կախել ռեգերվուարի վերևում գտնվող հատուկ կեռի վրա: Միաժամանակ հետևեք նրան, որ շղթան չկարողանա հպվել պոմպի հենամարմնի հետ:
10. Կարգավորել շարժիչի մալուխի երկարությունը, փաթեթելով այնպես, որ նա չվնասվի պոմպի աշխատելու ժամանակ: Փաթեթած մալուխն ամրացնել հորի վերևի մասում կեռի վրա: Մալուխները չպետք է լինեն շատ ծաված կամ սեղմված:
11. Սիլանգ էլեկտրաշարժիչի կաբելը և, եթե առկա է, կառավարման կաբելը:

Արգելվում է ջրի մեջ իջեցնել մալուխի վերջավորությունը, քանի որ այդ դեպքում ջուրը կարող է մալուխի միջոցով ներթափանցել էլեկտրաշարժիչի փաթույթների մեջ:

Հրահանգ

8.2 Շարժական ընկղմվող կայանք

Շարժական ընկղմվող կայանքի համար նախատեսված պոմպերը կարող են ազատ տեղակայվել ռեզերվուարի կամ հորի հատակին: Տես *Հավելված 1*:

Սպասարկման աշխատանքները դյուրին դարձնելու համար օգտագործեք անցումային արմուկ կամ կցաշուրթ ճնշամղման խողովակատստի համար, որպեսզի ճնշամղման գծից պոմպի անռանձնացնելը լինի դյուրին:

Ճկախողովակի օգտագործման ժամանակ համոզվեք, որ այն չունի գերծռումներ և, որ դրա ներքին տրամագիծը համապատասխանում է ճնշամղման խողովակատստի տրամագծին:

Կոշտ խողովակի օգտագործման ժամանակ հարկավոր է տեղադրել ամրաններ՝ հետևյալ հերթականությամբ, սկսելով պոմպից՝ ճնշամղումային միացում և անհրաժեշտ կցամասեր, հետադարձ կապույր, սողնակ:

Եթե պոմպը տեղակայվում է տիղմոտ կամ անհավասար մակերևույթի վրա, տեղադրեք այն աղյուսների կամ համանման հենարանի վրա: Անհրաժեշտ է կատարել հետևյալը՝

1. Հավաքակցել ճնշամղումային խողովակատստով 90° արմուկ և դրան միացնել ճնշումային խողովակ կամ ճկախողովակ:
2. Պոմպի իջեցնել հեղուկի մեջ, պոմպիբարձրացման բռնակին ամրացված շղթայի օգնությամբ: Խորհուրդ է տրվում պոմպը տեղակայել հավասար, կոշտ մակերևույթի վրա: Պոմպը կախված դիրքում օգտագործելու դեպքում, պոմպը պետք է կախված լինի շղթայի, այլ ոչ թե մալուխի վրա: Ընդ որում անհրաժեշտ է բացառել մալուխի փաթաթվելը շղթայի վրա պոմպի աշխատանքի ժամանակ:
3. Շղթան կախել ռեզերվուարի վերևում գտնվող հատուկ կեռի վրա: Միաժամանակ հետևեք նրան, որ շղթան չկարողանա հավել պոմպի հենամարմնի հետ:
4. Կարգավորել շարժիչի մալուխի երկարությունը, փաթաթելով այնպես, որ նա չվնասվի պոմպի աշխատելու ժամանակ: Փաթաթած մալուխն ամրացնել համապատասխան կեռի վրա: Մալուխները չպետք է լինեն շատ ծոված կամ սեղմված:
5. Միացնել էլեկտրաշարժիչի մալուխը և, եթե առկա է, ազդանշանման մալուխը:

Արգելվում է ջրի մեջ իջեցնել մալուխի վերջավորությունը, քանի որ այդ դեպքում ջուրը կարող է մալուխի միջոցով ներթափանցել էլեկտրաշարժիչի փաթույթների մեջ:

Եթե մեկ ռեզերվուարում տեղադրված է մի քանի պոմպ, դրանք պետք է լինեն միևնույն մակարդակի վրա, որպեսզի ապահովվի դրանց օպտիմալ հաջորդականությունը:

Պրահանգ

Պրահանգ

9. Էլեկտրական սարքավորումների միացումը

Նախազգուշացում
Միացրեք պոմպը արտաքին ցանցային անջատիչին, որի անջատված հավակների միջև բացակը համապատասխանում է ԳՕՍՍ Ռ ԻԷԿ 60204-1-ի 5.3.2 կետին համապատասխան:



Պետք է նախատեսվի ցանցային անջատիչը 0 դիրքում տեղադրելու հնարավորություն: Անջատիչի տեսակը նշված է կետ 5.3.2 ԳՕՍՍ Ռ ԻԷԿ 60204-1-ում:

Էլեկտրական սարքավորումների միացումը պետք է իրականացվի ԷԿԿ-ին, ինչպես նաև տեղական տորմերի և կառուցողական համապատասխան:

Նախազգուշացում
Պոմպերը պետք է միացվեն կառավարման բլոկին, որն ունի էլեկտրաշարժիչի պաշտպանության ռելե, անջատման դասը 10 կամ 15:



Նախազգուշացում
Ստացիոնար կայանքն անհրաժեշտ է համալրել դեպի հողը հոսակորստի հոսանքից պաշտպանությունով (ՊԱՍ)՝ < 30 մԱ անջատման հոսանքով:



Նախազգուշացում
Շահագործումը սկսելուց առաջ հարկավոր է համոզվել, որ վերամղվող հեղուկի առավելագույն մակարդակից բարձր գտնվում է մալուխի առնվազն 3 մետր:



Նախազգուշացում
Պայթյունավտանգ գոտիներում տեղադրման համար նախատեսված պոմպերը պետք է միացվեն կառավարման պահարանին, որը համալրված է էլեկտրաշարժիչի պաշտպանության ռելեով, անջատման դասը՝ 10:



Նախագգուշացում
Պոտենցիալ պայթյունահավտանգ
պայմաններում կառավարման
բլոկների, կառավարման
պահարանների,



պայթյապաշտպանության միջոցների և
մալուխի ազատ վերջավորության
տեղադրումը չի թույլատրվում:
Պայթյապաշտպանված պոմպում
անհրաժեշտ է ապահովել հողակցման
արտաքին հաղորդալարի միացումը
պոմպի վրայի հողակցման արտաքին
սեղմակին, դրա համար օգտագործելով
պաշտպանիչ մալուխային անուրով
հաղորդալար:

Մաքրել մակերեսն արտաքին
հողակցումը միացնելու համար և
ամրացնել մալուխային անուրը:

Նախագգուշացում
Հողակցման հաղորդալարի լայնական
հատվածքը պետք է կազմի առնվազն
4 մմ², այսինքն, H07 V2-K (PVT 90°)
տեսակի հաղորդալար, բաց կանաչ:
Հողակցող միացումը անհրաժեշտ է
պահպանել քայքայումից:



Մտերմացնել և ապահովել պաշտպանիչ
սարքավորումները միացումը՝ գործող
ստանդարտներին համապատասխան:
Լողանավոր անջատիչները, որոնք
կիրառվում են պոտենցիալ
պայթյունահավտանգ գոտիներում, պետք
է ունենան այդպիսի պայմաններում
շահագործման թույլտվություն: Դրանք
պետք է միացվեն Grundfos LC, LCD 108
կառավարման պահարաններին LC-Ex4
պայթյապաշտպանության սարքի
միջոցով, որպեսզի ապահովվի շղթային
անվտանգությունը:



Նախագգուշացում
Եթե սնուցման մալուխը վնասվել է, այն
պետք է փոխարինվի արտադրողի
սպասարկման ծառայության
մասնագետի կամ այլ որակյալ
մասնագետների կողմից:

Ուշադրություն

Էլեկտրաշարժիչի պաշտպանության
պլանումսը պետք է կարգաբերված
լինի անվանական հոսանքի արժեքից
ելնելով:

Սպառվող հոսանքը նշված է պոմպի
անվանական տվյալներով ֆիրմային
վահանակի վրա:



Նախագգուշացում
Եթե պոմպի ֆիրմային վահանակի վրա
առկա է «Ex» (պայթյապաշտպանություն)
մակնշվածքը, անհրաժեշտ է ապահովել
պոմպի միացումը սույն փաստաթղթում
բերված հրահանգներին
համապատասխան:

Ուշադրություն

Չարկավոր է համոզվել, որ պոմպը
միացված է սույն փաստաթղթում
բերված հրահանգներին
համապատասխան:

Աշխատանքային լարման և հոսանքի
հաճախության արժեքները նշված են պոմպի
անվանական տվյալները պարունակող ֆիրմային
վահանակի վրա: Էլեկտրաշարժիչի սեղմակների
վրա լարման թույլատրելի շեղումը պետք է լինի
անվանական լարման -10 %/+6 % սահմաններում:
Անհրաժեշտ է ստուգել էլեկտրաշարժիչի
բնութագրերի համապատասխանությունը առկա
սնուցման աղբյուրի պարամետրերին:

Ստանդարտ կատարմամբ բոլոր պոմպերը
մատակարարվում են 10 մալուխի հետ միասին,
մալուխի վերջավորությունն ազատ է:

Պոմպերը կարող են միանալ կառավարման
սարքերի հետևյալ տեսակներից մեկին՝

- Էլեկտրաշարժիչի պաշտպանությամբ կառավարման բլոկին, ինչպեսիս է, օրինակ՝ Grundfos ընկերության CU 100-ը,
- Grundfos ընկերության LC, LCD 107, LC, LCD 108 կամ LC, LCD 110 կառավարման պահարանին,
- Control DC կառավարման պահարաններ: Տես նկարներ 6 կամ 7, ինչպես նաև որոշակի կառավարման բլոկի կամ կառավարման պահարանի տեղադրման և շահագործման ձեռնարկը:

Պոտենցիալ պայթյունահավտանգ միջավայր
Պոտենցիալ պայթյունահավտանգ միջավայրում
կարելի է օգտագործել՝

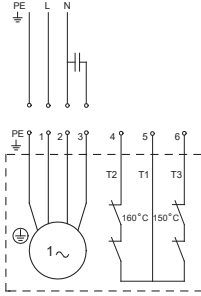
- լողանավոր անջատիչներ, որոնք պատրաստված են պայթյապաշտպանված միջավայրում օգտագործման համար և պաշտպանիչ սարք DC կամ LC, LCD 108-ի հետ միասին:
- կամ օդային զանգվ տեսքով մակարդակի տվիչներ LC, LCD 107-ի հետ միասին:

Նախագգուշացում
Պոմպի տեղադրումից և առաջին
գործարկումից առաջ տեսողականորեն
ստուգեք մալուխի վիճակը կարծ
միակցումից խուսափելու համար:

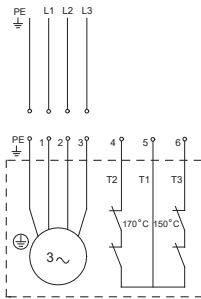
Դեֆեկտավոր մալուխի
ինտարվոր փոխարինումները
պետք է իրականացվեն
Grundfos-ի մասնագետների
կամ Grundfos-ի պաշտոնական
սպասարկման ծառայությունների
կողմից:

Զերմային անջատիչների գործողության
սկզբունքի մասին ավելի մանրամասն տես
9.4 Զերմային անջատիչներ բաժնում:

9.1 Էլեկտրական միացումների սխեմաները



Նկար 6 Միաֆազ էլեկտրաշարժիչներով պոմպերի համար միացումների սխեմա



Նկար 7 Եռաֆազ էլեկտրաշարժիչներով պոմպերի համար միացումների սխեմա

TM02 5587 4302

TM02 5588 3602

Մալուխի կարճ ազատ վերջավորություն = միացման/անջատման մակարդակների փոքր տարբերություն:

Անհրաժեշտ է հաշվի առնել հետևյալը՝

- որպեսզի պոմպի մեջ օդ չլցվի և դրա պատճառով թրթռում չառաջանա, ընկղմվող պոմպերի մակարդակի ռելեն, շարժական մակարդակի ռելեն պետք է կարգավորվեն այնպես, որպեսզի պոմպը կանգ առնի մինչև այն բանը, երբ հեղուկի մակարդակը կիջնի պոմպի վրայի անուրի վերևի եզրից ցածր:

Գրահանգ

- Գործարկման մակարդակի ռելեն պետք է կարգավորվի այնպես, որպեսզի պոմպը գործարկվի հեղուկի անհրաժեշտ մակարդակի դեպքում, սակայն պոմպը պետք է ամեն դեպքում գործարկվի մինչ այն, երբ հեղուկի մակարդակը կհասնի ռեգրավուարի ներթողման խողովակի ներքևի եզրին:

Նախազգուշացում
CU 100 կառավարման բլոկն արգելվում է օգտագործել պայթյունավտանգ պայմաններում:
Տես 9.3 Դոմպերի կառավարման պահարաններ բաժինը:

Ex

Նախազգուշացում
Դոմպի չոր վիճակում աշխատանքն արգելվում է:

Մակարդակի լրացուցիչ ռելեն պետք է տեղադրվի այն բանի համար, որպեսզի ապահովվի պոմպի կանգ առնելը պոմպերի անջատման ռելեի խափանման դեպքում: Տես նկար 8:
Դոմպը պետք է անջատվի, երբ հեղուկը կհասնի պոմպի անուրի վերևի եզրին:
Լողանավոր անջատիչները, որոնք կիրառվում են պոտենցիալ պայթյունավտանգ միջավայրում, պետք է ունենան այդպիսի պայմաններում շահագործման թույլատվություն:

Ex

Դրանք պետք է միանան պոմպի՝ Grundfos արտադրության DC կամ LC, LCD 108 կառավարման պահարանին պայթյապաշտպանության սարքի միջոցով:

9.2 CU 100 կառավարման բլոկ

CU 100 կառավարման բլոկը ներառում է էլեկտրաշարժիչի պաշտպանության ավտոմատը, մատակարարվում է մակարդակի ռելեով և մալուխով:

Միաֆազ էլեկտրաշարժիչներով պոմպեր

Գործող կոնդենսատորը պետք է միացած լինի սեղմակների տուևիին:

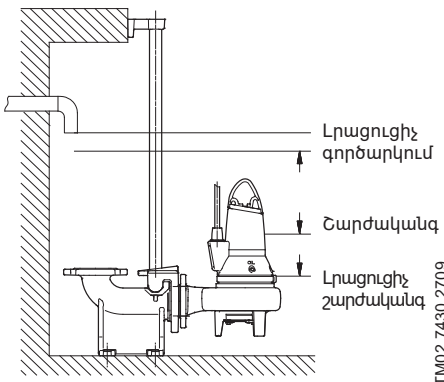
Կոնդենսատորի չափը նշված է աղյուսակում՝

Դոմպի տեսակը	Գործող կոնդենսատոր	
	(մկՖ)	(Վ)
SL1և SLV	30	450

Գործարկման և շարժական մակարդակներ՝

Միացման և անջատման միջև մակարդակների տարբերության նվազումը կամ ավելացումը կարելի է կարգավորել լողանավոր անջատիչի մալուխի ազատ վերջավորության կարճացման կամ երկարացման օգնությամբ, կամ այլ տեսակի մակարդակի տվիչի կարգավորման միջոցով:

Մալուխի երկար ազատ վերջավորություն = միացման/անջատման մակարդակների մեծ տարբերություն:



TM02 7430 2709

Նկար 8 Պոմպի գործարկման և շարժականգի մակարդակը

9.3 Պոմպերի կառավարման պահարաններ

Մատակարարվում են պոմպերի կառավարման պահարանների հետևյալ կատարումները՝ LC, LCD, DC:

LC կառավարման պահարաններն օգտագործվում են մեկ պոմպով կայանքների համար, LCD կատարումները՝ երկու պոմպերով կայանքների համար:

- LC 107 և LCD 107 օդային զանգի տեսքով մակարդակի տվիչներով,
- LC 108 և LCD 108 լողանավոր անջատիչով,
- LC 110 և LCD 110 էլեկտրոդներով:

Հաջորդ նկարագրության մեջ «մակարդակի ռելե» նշանակում է զանգի տեսքով մակարդակի տվիչներ, լողանավոր անջատիչներ կամ էլեկտրոդներ, կախված ընտրված պոմպի կառավարման պահարանից:

Միաֆազ էլեկտրաշարժիչներով պոմպերի կառավարման պահարանները ներառում են կոդեղնաստորներ:

LC կառավարման պահարանը համալրված է երկու կամ երեք մակարդակի ռելեներով՝ մեկը՝ պոմպի գործարկման, մյուսը՝ շարժականգի համար: Երրորդ ռելեն հանդիսանում է օսցիա և ծառայում է մակարդակի գերազանցման մասին ազդանշանման համար:

LCD կառավարման պահարանը համալրված է մակարդակի՝ երեք կամ չորս ռելեներով՝ Մեկը՝ անջատման ընդհանուր ազդանշանի հաղորդման և երկուսը՝ պոմպերի միացման համար: Չորրորդ ռելեն հանդիսանում է օսցիա և ծառայում է մակարդակի գերազանցման մասին ազդանշանման համար:

Մակարդակի ռելեի տեղադրման ժամանակ անհրաժեշտ է հաշվի առնել հետևյալը՝

- Որպեսզի պոմպի մեջ օդ չլքվի և դրա պատճառով թրջումը չառաջանա, ընկղմվող պոմպերի մակարդակի ռելեն, **շարժականգի մակարդակի ռելեն** պետք է կարգավորվեն

այնպես, որպեսզի պոմպը կանգ առնի մինչև այն բանը, երբ հեղուկի մակարդակը կիջնի պոմպի հենամարմնի կեսից ցածր:

- **Գործարկման մակարդակի ռելեն** պետք է կարգավորվի այնպես, որպեսզի պոմպը գործարկվի հեղուկի անհրաժեշտ մակարդակի դեպքում, սակայն պոմպը պետք է ամեն դեպքում գործարկվի մինչ այն, երբ հեղուկի մակարդակը կհասնի ռեգերվուարի ներթողման խողովակի ներքևի եզրին:
- **Մակարդակի գերազանցման մասին ազդանշանման ռելեն**, եթե առկա է, պետք է տեղադրվի գործարկման ռելեի մակարդակից 10 սմ բարձր, սակայն ազդանշանը ցանկացած դեպքում պետք է միանա մինչ այն, երբ հեղուկի մակարդակը կհասնի ռեգերվուարի ներթողման խողովակին:

Լրացուցիչ տեղեկատվությունը կարելի է գտնել կառավարման պահարանի կոնկրետ մոդելի տեղադրման և շահագործման ձեռնարկում:

Նախազգուշացում

Պոմպի չոր վիճակում աշխատանքն արգելվում է:
Մակարդակի լրացուցիչ ռելեն պետք է տեղադրվի այն բանի համար, որպեսզի ապահովվի պոմպի կանգ առնելը պոմպերի անջատման ռելեի խափանման դեպքում:



Պոմպը պետք է անջատվի, երբ հեղուկը կհասնի պոմպի անուրի վերևի եզրին:
Պոտենցիալ պայթյունակառավարման միջավայրում կիրառվող լողանավոր անջատիչները պետք է ունենան այդպիսի պայմաններում շահագործման թույլատվություն: *Դրանք պետք է միանան պոմպի՝ Grundfos արտադրության DC կամ LC, LCD 108 կառավարման պահարանին պայթյապաշտպանության սարքի միջոցով:*

9.4 Ջերմային անջատիչներ

Բոլոր պոմպերն ունեն ստատորի փաթյույթի մեջ ներկառուցված ջերմային անջատիչների երկու լրակազմ:

Ջերմային անջատիչ, շղթա 1 (T1-T3), անջատում է շղթան, երբ փաթյույթի ջերմաստիճանը հասնում է մոտ 150 °C:

Գրառակ

Տվյալջերմային անջատիչը պետք էլինիմիացածթողորպոմպերիհամար:

Ջերմային անջատիչ, շղթա 2 (T1-T2), անջատում է շղթան, երբ փաթյույթի ջերմաստիճանը հասնում է մոտ 170 °C (եռաֆազ էլեկտրաշարժիչներով պոմպեր) կամ 160 °C (միաֆազ էլեկտրաշարժիչներով պոմպեր):

Նախագուշացում
Տերմային պաշտպանությունը գործի դրվելուց հետո, պայթյալապաշտպանված կատարմամբ պոմպերի վերագործարկումը կատարվում է ձեռքով:
Այդ պոմպերը ձեռքով վերագործարկելու համար պետք է լինի միացած 2 շղթայի ջերմային անջատիչը:



Ջերմային անջատիչների առավելագույն աշխատանքային հոսանքը 500 Վ փոփոխական հոսանքի և $\cos \phi$ 0,6-ի ժամանակ կազմում է 0,5 A: Ջերմային անջատիչները պետք է անջատեն հպակի սնուցման շղթայում:

Ստանդարտ պոմպերում ջերմային անջատիչները կառավարման պահարանի միջոցով պետք է կատարեն պոմպի ավտոմատ վերագործարկում (երբ շղթան միանում է փաթյալթաների հովանալուց հետո):

Նախագուշացում
Պաշտպանության առանձին ավտոմատը կամ էլեկտրաշարժիչի կառավարման բլոկը չպետք է տեղադրվեն պոմպերի պայթյունավտանգ պայմաններում:



9.5 Հաճախության կերպափոխիչի օգտագործումը

Հաճախության կերպափոխիչի հետ աշխատանքի համար անհրաժեշտ է ուսումնասիրել հետևյալ տեղեկատվությունը՝

- Պահանջներ, որոնք պետք է պարտադիր կատարվեն:
- Խորհուրդներ որոնք պետք է հետևել:
- Հետևանքներ, որոնք անհրաժեշտ է հաշվի առնել:

Պահանջներ

- Անհրաժեշտ է միացնել շարժիչի ջերմային պաշտպանությունը:
- գազաթնակետային լարում և լարման փոփոխության արագությունը պետք է համապատասխանեն ստորև ներկայացված աղյուսակին: Այստեղ նշված են շարժիչի սեղմակների վրա չափված առավելագույն արժեքները: Մալուխի ազդեցությունը հաշվի չի առնվել: Գազաթնակետային լարման փաստացի արժեքներն ու լարման փոփոխության արագությունը և լրանց վրա մալուխի ազդեցությունը կարելի է տեսնել հաճախության կերպափոխիչի բնութագրերում:

Առավելագույն պարբերական գազաթնակետային լարումը (Վ)	Լարմանփոփոխության Նառավելագույնարագությունը UN 400Վ (Վ/մկվ)
650	2000

- Եթե պոմպը պայթյալապաշտպանված է, դրա պայթյալապաշտպանության սերտիֆիկատով ստուգեք, թե արդյոք թույլատրվում է դրա օգտագործումը հաճախության կերպափոխիչի հետ:
- Տեղակայեք հաճախության կերպափոխիչի U/f գործակիցը շարժիչի բնութագրերի համաձայն:
- Անհրաժեշտ է հետևել տեղական կանոնների/ ստանդարտներին:

Խորհուրդներ

Հաճախության կերպափոխիչի տեղադրումից առաջ պետք է հաշվարկվի կայանքում նվազագույն հաճախությունը հեղուկի զրոյական ծախսից խուսափելու համար:

- Խորհուրդ չի տրվում իջեցնել շարժիչի պտտման հաճախությունը անվանականի 30 %-ից ցածր:
- Հոսքի արագությունը պետք է պահպանել 1 մ/վրկ-ից բարձր:
- Խողովակաշարերի համակարգում նստվածքի գոյացումը կանխարգելելու համար պոմպը պետք է օրական առնվազն մեկ անգամ պետք է աշխատի պտտման անվանական հաճախությամբ:
- Պտտման հաճախությունը չպետք է գերազանցի ֆիրմային վահանակի վրա նշված արժեքը: Հակառակ դեպքում առաջատու է էլեկտրաշարժիչի գերբեռնվածության ռիսկ:
- Շարժիչի մալուխը պետք է լինի որքան հնարավոր է կարճ: Գազաթնային լարումը ավելանում է շարժիչի մալուխի երկարացման դեպքում: Տեսեք հաճախության կերպափոխիչի բնութագրերը:
- Հաճախության կերպափոխիչի հետ միասին օգտագործեք մուտքի և ելքի ֆիլտրեր: Տեսեք հաճախության կերպափոխիչի բնութագրերը:
- Էլեկտրական սարքավորումների ստեղծած խանգարումներից խուսափելու համար հաճախության կերպափոխիչով համարված կայանքներում օգտագործեք շարժիչի Էկրանավորված մալուխ (ԷՄՀ): Տեսեք հաճախության կերպափոխիչի բնութագրերը:

Հետևանքներ

- Պոմպը հաճախության կերպափոխիչով օգտագործելիս հարկավոր է ինչպե՛ս հետևյալ հնարավոր հետևանքների մասին՝
- Շարժիչի գործարկման մոմենտը ավելի փոքր է, քան անմիջապես էլեկտրացանցից սնուցման ժամանակ: Թե որքանով է փոքր՝ կախված է հաճախության կերպափոխիչի տեսակից: Հնարավոր մոմենտը տեսեք հաճախության կերպափոխիչի բնութագրերում, տեղադրման և շահագործման համապատասխան ձեռնարկում:
 - Հնարավոր է բացասական ազդեցություն առանցքակալների և լինեռի խցվածքի վրա: Այդ ազդեցության անկարողակը կախված է կոնկրետ իրավիճակից: Պա նախապես պարզել հնարավոր չէ:

- Կարող է ավելանալ ակուստիկ աղմուկի մակարդակը: Թե ինչպես նվազեցնել ակուստիկ աղմուկը տեսեք հաճախության կերպափոխիչի բնութագրերում, տեղադրման և շահագործման համապատասխան ձեռնարկում:

10. Շահագործման հանձնումը

Բոլոր արտադրատեսակներն անցնում են ընդունման-հանձնման փորձարկումներ արտադրող գործարանում:

Տեղադրման վայրում լրացուցիչ փորձարկումներ անցկացնելու անհրաժեշտությունը չկա: Սարքավորումը գործարկելու համար խորհուրդ ենք տալիս դիմել «Գրունդֆոս» ՍՊԸ-ի սպասարկման կենտրոն:

Երկարատև պահպանումից հետո (երկու տարուց ավել) անհրաժեշտ է կատարել պոմպային ագրեգատի վիճակի արատորոշում և միայն դրանից հետո հանձնել շահագործման: Անհրաժեշտ է համոզվել, որ գործող անիվն ունի ազատ ընթացք: Անհրաժեշտ է հատուկ ուշադրություն դարձնել ճակատային խցվածքի, խցարար օղակների և կաբելային ներանցիչի վիճակին:

Նախագուշացում
Պոմպի վիճակի ստուգման անցնելուց առաջ անհրաժեշտ է հանել ապահովիչները կամ անջատել սնուցումը ցանցային անջատիչի միջոցով:



Անհրաժեշտ է ձեռնարկել սնուցման հանկարծակի միացումը կանխարգելող միջոցներ:
Անհրաժեշտ է ապահովել պաշտպանիչ սարքավորումների ճիշտ միացումը: Պոմպի չոր վիճակում աշխատանքն արգելվում է:



Նախագուշացում
Ռեզերվուարում պոտենցիալ պայթյունավտանգ միջավայրի առկայության դեպքում պոմպի գործարկումն արգելվում է:



Նախագուշացում
Պոմպի գործարկումից հետո անուրի բացումը կարող է հանգեցնել անձնակազմի վնասմանը կամ մահվան դեպքերի:

10.1 Գործարկման ընդհանուր կարգը

Անհրաժեշտ է կատարել հետևյալը՝

1. Հանել ապահովիչները և համոզվել, որ գործող անիվն ազատ պտտվում է:
Պոտել գործող անիվը ձեռքով:
2. Ստուգել յուղի խցիկում յուղի վիճակը:
Նաև տես բաժին 12.2 Յուղի փոխարինումը:
3. Ստուգել վերահսկիչ-չափիչ սարքերի պատշաճ աշխատանքի հնարավորությունը, եթե դրանք առկա են:

4. Ստուգել գնացի տեսքով մակարդակի տվիչների, լողանավոր անջատիչների կամ էլեկտրոդների կարգավորումը:
5. Բացել առկա սողնակները:
6. Իջեցնել պոմպը հեղուկի մեջ և տեղադրել ապահովիչները:
7. Ստուգել արդյոք համակարգը լցված է վերամոլոր հեղուկով և արդյոք դրա միջից հեռացված է օդը:
8. Միացնել պոմպը:

Պոմպի չափազանց թրթռման կամ աղմուկի, պոմպի աշխատանքում այլ անսարքությունների կամ էլեկտրասնուցման հետ կապված խնդիրների առաջացման դեպքում պոմպն անհրաժեշտ է անմիջապես կանգնեցնել:
Մի փորձեք կրկին գործարկել պոմպը, մինչև որ չգտնեք անսարքության պատճառը և վերացնեք այն:



Մեկ շաբաթ օգտագործելուց կամ լիտեռի խցվածքի փոխարինումից հետո, ստուգեք յուղի խցիկում յուղի վիճակը: Գործողությունների կարգը տեսեք 12. Տեխնիկական սպասարկումը բաժնում:

10.2 Պոտման ուղղությունը

Պոմպը կարելի է գործարկել շատ կործման անակով, դրան չընկղմելով հեղուկի մեջ՝ շարժիչի պտտմանուղի դուրսը և ըստուգելու համար:



Միաֆազ էլեկտրաշարժիչներով բոլոր պոմպերն ունեն գործարանային միացում, որն ապահովում է պտտման ճիշտ ուղղությունը:

Եռաֆազ էլեկտրաշարժիչով պոմպերը գործարկելուց առաջ անհրաժեշտ է ստուգել պտտման ուղղությունը:

Պոտման ճիշտ ուղղությունը ցույց է տալիս պոմպի հենամարմնի վրա գտնվող սլաքը: Ընդհատ է համարվում պտտյալը ժամացույցի սլաքի ուղղությանը, եթե շարժիչին նայել վերևից:

Միացնելուց հետո պոմպի ձգման ուղղությունը հակառակ է գործող անիվի պտտման ուղղությանը: Եթե պտտման ուղղությունը սխալ է, հարկավոր է տեղերով փոխել սնուցման մալուխի ցանկացած երկու ֆազերը: Տես նկար 5 կամ 6:

Պոտման ուղղության ստուգում

Պոմպի նոր միացում կատարելիս յուրաքանչյուր անգամ պտտման ուղղության ստուգումն իրականացվում է հետևյալ եղանակներից մեկով:

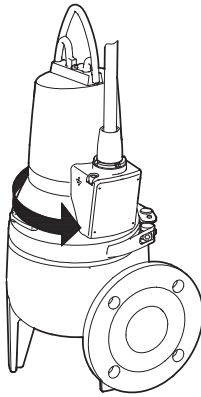
1-ին եղանակը՝

1. Միացնել պոմպը և չափել հեղուկի մատուցումը կամ ճնշումը:
2. Անջատել ցանցի սնուցման լարումը և տեղերով փոխել սնուցման մալուխի երկու ֆազերը:
3. Կրկին միացնել պոմպը և կրկին չափել ծավալային մատուցումը կամ ճնշումը:

4. Անջատել պոմպը:
5. Համեմատել 1 և 3 ենթակետերում ստացված չափումների արդյունքները: Ճիշտ է համարվում պտտման այն ուղղությունը, որի ժամանակ ստացվել է ծավալային մատուցման կամ ճնշման ավելի բարձր արժեք:

2-րդ եղանակ՝

1. Պոմպը կախել ամբարձիչ սարքի, օրինակ կարապիկի վրա, որն օգտագործվում է պոմպը ռեգրվուարի մեջ իջեցնելու համար:
2. Պոմպը միացնել և խսկոյն անջատել, հետևելով ոլորող մոմենտի ուղղությանը (պոմպի ձգման ուղղությանը):
3. Եթե պոմպը միացած է ճիշտ, ձգումը կլինի պտտման ուղղությանը հակառակ: Տես նկար 9:
4. Եթե պտտման ուղղությունը սխալ է, հարկավոր է տեղերով փոխել սնուցման մալուխի ցանկացած երկու ֆազերը: Տես նկար 6 կամ 7:

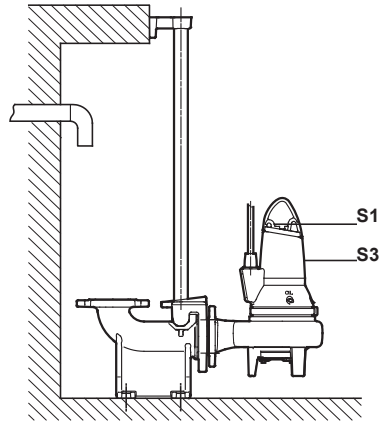


Նկար 9 Ձգման ուղղությունը

TM02 7435 3403

11. Շահագործումը

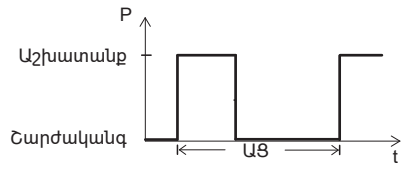
Շահագործման պայմանները բերված են 14. Տեխնիկական տվյալներ բաժնում: Տվյալ պոմպերը նախատեսված են աշխատանքի պարբերական կրկնվող-կարճատև ռեժիմի համար (S3): Լրիվ ընկղման ժամանակ պոմպերը կարող են նաև շահագործվել անընդմեջ ռեժիմում (S1):



TM04 5176 2709

Նկար 10 Աշխատանքային մակարդակներ

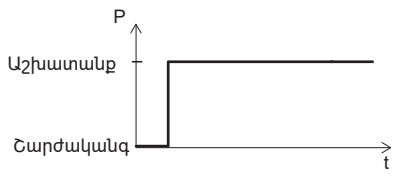
- **S3, աշխատանքի պարբերական կրկնվող կարճատև ռեժիմ**
S3 աշխատանքի ռեժիմն իրենից ներկայացնում է աշխատանքի նույնական ցիկլերի հաջորդականություն, որոնցից յուրաքանչյուրը ներառում է անփոփոխ բեռնվածքի պահին աշխատանքի ժամանակահատվածը, որի ընթացքում ագրեգատը չի տաքանում մինչև սահմանված ջերմաստիճանը, և կանգ առնելու ժամանակահատվածը, որի ընթացքում ագրեգատը չի հովանում մինչև շարժական միջավայրի ջերմաստիճանը: Տես նկար 11:



TM04 4527 1509

Նկար 11 S3 աշխատանքի ռեժիմը

- **S1, շահագործման անընդմեջ ռեժիմ**
Տվյալ ռեժիմում պոմպը կարող է աշխատել անընդմեջ, առանց հովացման համար դադարի: Լրիվ ընկղման դեպքում, պոմպը բավականաչափ հովացվում է շրջապատող վերամղվող հեղուկով: Տես նկար 12:



TM04 4528 1509

Նկար 12 Աշխատանքի ռեժիմ S1

11.1 Պոտենցիալ պայթյունավտանգ միջավայր

Պոտենցիալ պայթյունավտանգ պայմաններում օգտագործեք պայթյապաշտպանված պոմպեր:



Նախազգուշացում
Պայթյունավտանգ, հրդեհավտանգ և բոցավառելի հեղուկների վերամղման համար SL1 և SLV պոմպերի օգտագործումը կտրականապես արգելվում է:

Նախազգուշացում
SL1 և SLV պայթյապաշտպանված պոմպերի անվտանգ շահագործման առանձնահատուկ պայմանները՝

1. Փոխարինման ժամանակ օգտագործվող հեղուկները պետք է լինեն A2-70 կամ ավելի բարձր դասի՝ 90US Ռ ԻՍՕ 3506-1 համապատասխան:
2. Վերամղվող հեղուկի մակարդակը պետք է կարգավորվի շարժականգի մակարդակի երկու ռելեներով, որոնք միացած են էլեկտրաշարժիչի կառավարման բլոկին: Նվազագույն մակարդակը կախված է տեղադրման տեսակից և նշված է սույն տեղադրման և շահագործման ձեռնարկում:
3. Մշտապես միացած մալուխը պետք է լինի պատշաճ կերպով պաշտպանված և դուրս բերված դեպի համապատասխան սեղմակների տուփի սեղմակների վրա, որը տեղակայված է պոտենցիալ պայթյունավտանգ գոտուց դուրս:
4. Ստատորի փաթեկայններում ջերմային պաշտպանության գործի դրման անվանական ջերմաստիճանը կազմում է 150 °C, ինչը երաշխավորում է էլեկտրասնուցման անջատում, սնուցման մատուցման վերականգնումը կատարվում է ձեռքով:



Նախազգուշացում
Բացառությամբ հոսանուտ մասի սպասարկումից, տեխնիկական սպասարկման բոլոր մնացած աշխատանքները պետք է իրականացվեն Grundfos-ի մասնագետների կամ Grundfos-սպասարկման պաշտոնական ծառայությունների կողմից:

Տեխնիկական սպասարկման աշխատանքները սկսելուց առաջ անհրաժեշտ է պոմպը լվանալ մաքուր ջրով: Զանդումից հետո պոմպի դետալները լվանալ մաքուր ջրով:



Նախազգուշացում
յուղման խցիկի խցանների համան ժամանակ անհրաժեշտ է հաշվի առնել, որ խցիկը կարող է գտնվել հավելուրդային ճնշման տակ: Ռջ մի դեպքում չի կարելի պատել պարուրակավոր խցանը մինչև վերջ այնքան ժամանակ, մինչև այդ ճնշումը ամբողջությամբ դուրս գա:

Գրահամալ

Երկարատև պարապուրդիդեպ ջրամխորհուրդէտրվումստուգել պոմպիաշխատունակությունը:

Գրահամալ

հորիւրդ եւք տայիս ծանոթանալ սարքավորումների պատարկման վերաբերյալ www.grundfos.com կայքի Grundfos Product Center բաժնում ներկայացված տեսանյութին:

12.1 Ստուգազննումը

Շահագործման նորմալ ռեժիմում պոմպ անհրաժեշտ է ստուգել աշխատանքի յուրաքանչյուր 3000 ժամը մեկ կամ, նվազագույնը՝ տարին մեկ անգամ: Եթե վերամղվող հեղուկի մեջ առկա են մեծ քանակությամբ պինդ մասնիկներ կամ առկա է ավազ, պոմպը հարկավոր է ստուգել ավելի հաճախ:

Անհրաժեշտ է ստուգել հետևյալը՝

- **Սպառվող հզորությունը**
Տես պոմպի ֆիրմային վահանակը:
- **Յուղի մակարդակը և վիճակը**
Եթե դա նոր պոմպ է, կամ պոմպը տեղադրվում է լիսեռի խցվածքի փոխարինումից հետո, մեկ շաբաթ անց անհրաժեշտ է ստուգել յուղի մակարդակը:
Եթե պոմպը շահագործվում է երկար ժամանակ և յուղը, որը դատարկվել է պոմպի շարժականգից քիչ անց, ունի գորշ սպիտակ գույն, ինչպես կաթը, դրանում առկա է ջուր: Եթե յուղի խցիկում կողմնակի հեղուկի (ջրի) պարունակությունը 20 %-ից ավել է՝ լիսեռի խցվածքը վնասված է և այն անհրաժեշտ է փոխարինել: Ցանկացած դեպքում յուղի փոխարինումն անհրաժեշտ է կատարել աշխատանքի 3000 ժամը մեկ կամ, առկազգա՝ տարին մեկ անգամ:
Դրա համար օգտագործեք Shell Ondina 917 կամ համանման յուղ:

12. Տեխնիկական սպասարկումը

Նախազգուշացում
Տեխսպասարկման աշխատանքները սկսելուց առաջ անհրաժեշտ է հանել ապահովիչները կամ անջատել սնուցումը ցանցային անջատիչի միջոցով:



Անհրաժեշտ է ձեռնարկել սնուցման հանկարծակի միացումը կանխարգելող միջոցներ:
Պատվող բոլոր հանգույցները և դետալները պետք է լինեն անշարժ:

Տես բաժին 12.2 Յուղի փոխարինումը:
Պոմպերի բոլոր մոդելների յուղի խցիկը տեղավորում է 0,17 լիտր:

Օգտագործած յուղն անհրաժեշտ է հավաքել և օգտահանել տեղական բնապահպանական նորմերին և կանոնների համապատասխան:

Գրահանգ

- **Մալուխային ներանցիչ**
Մալուխային ներանցիչը պետք է լինի հերմետիկ, իսկ մալուխները չպետք է ունենան գերծռումներ և/կամ սեղմված:
- **Պոմպի դետալները**
Ստուգել գործող անիվի, պոմպի հենամարմնի և այլի մաշվածության հետքերը: Դեֆեկտավոր պահեստամասերը փոխարինել:
- **Առանցքակալները**
Ստուգել լիսեռի անաղմուկ սահուն ընթացքը (նրան ձեռքով թեթև պտտելով): Փոխարինել դեֆեկտավոր առանցքակալները: Պոմպի կապիտալ վերանորոգումը սովորաբար անհրաժեշտ է լինում առանցքակալների վնասվածքի հայտնաբերման կամ էլեկտրաշարժիչի աշխատանքի խափանման ժամանակ: Վերանորոգումն իրականացվում է միայն Grundfos-ի մասնագետների կամ Grundfos-ի պաշտոնական սպասարկման կենտրոնների կողմից:

12.2 Յուղի փոխարինումը

Շահագործման 3000 ժամն անց կամ տարին մեկ անգամ փոխարինում են յուղի խցիկի յուղը, ինչպես նկարագրված է ստորև:
Եթե փոխարինվել է լիսեռի խցվածքը, անհրաժեշտ է նաև փոխարինել յուղը, տես բաժին 15.3 *Լիսեռի խցվածքի փոխարինումը*:

Յուղի դատարկում

Նախազգուշացում
յուղման խցիկի խցանների հանման ժամանակ անհրաժեշտ է հաշվի առնել, որ խցիկը կարող է գտնվել հավելյուղային ճնշման տակ: Ոչ մի դեպքում չի կարելի պտտել պարուրակավոր խցանը մինչև վերջ այնքան ժամանակ, մինչև այդ ճնշումը ամբողջությամբ դուրս գա:



1. Շրջել պոմպը և հեռացնել պարուրակավոր խցանները և դատարկել խցիկում մնացած ամբողջ յուղը հարմար անոթի մեջ:
2. Ստուգել, որպեսզի յուղի մեջ չլինի ջուր կամ կեղտ: Եթե ապամոտաժվել է լիսեռի խցվածքը, լիսեռի խցվածքի վիճակի լավ ցուցանիշ է հանդիսանալու յուղը:

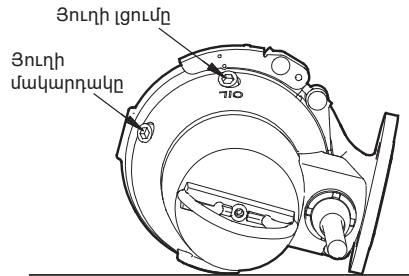
Օգտագործած յուղն անհրաժեշտ է հավաքել և օգտահանել տեղական բնապահպանական նորմերին և կանոնների համապատասխան:

Գրահանգ

Յուղի լցում (պոմպը գտնվում է հորիզոնական դիրքում)

Տես նկար 13:

1. Պոմպը տեղադրեք այնպիսի դիրքում, որպեսզի այն դրված լինի էլեկտրաշարժիչի հենամարմնի վրա և նրա յուղման խցանները ուղղված լինեն դեպի վերև:
2. Յուղը յուղի խցիկի մեջ լցնել վերևի անցքից այնքան ժամանակ, մինչև որ այն չթափվի յուղի մակարդակի հսկողության անցքից՝ այժմ յուղման անհրաժեշտ մակարդակն ապահովված է: Յուղի քանակությունը նշված է 12.1 *Ստուգազննումը* բաժնում:
3. Տեղադրել երկու պարուրակավոր խցանները, օգտագործելով լրակազմում ներառված խցարար ներդիրները:



TM02 7433 3403

Նկար 13 Յուղի լցման անցքերը

Յուղի լցում (պոմպը գտնվում է ուղղածիզ դիրքում)

1. Տեղակայել պոմպը հավասար հորիզոնական մակերեսի վրա:
2. Յուղը յուղի խցիկի մեջ լցնել անցքերից մեկի միջոցով այնքան ժամանակ, մինչև այն չսկսի դուրս գալ: Յուղի քանակությունը նշված է 12.1 *Ստուգազննումը* բաժնում:
3. Տեղադրել երկու պարուրակավոր խցանները, օգտագործելով լրակազմում ներառված խցարար ներդիրները:

13. Շահագործումից հանելը

SL1.50.65, SLV.65.65 պոմպերը շահագործումից հանելու համար, հարկավոր է ցանցային անջատիչը տեղադրել «Անջատված է» դիրքում: Ցանցային անջատիչից առաջ գտնվող բոլոր էլեկտրական գծերը մշտապես գտնվում են լարման տակ: Այդ պատճառով, որպեսզի կանխել սարքավորման հանկարծակի կամ չօրվյատրված միացումը, հարկավոր է արգելափակել ցանցային փոխանջատիչը:

14. Տեխնիկական տվյալներ

Տեղադրման ժամանակ ընկղման խորությունը Մղվող հեղուկի մակարդակից առավելագույնը 10 մետր ցածր:
Աշխատանքային ճնշում
Առավելագույնը 6 բար:

Աշխատանքի պարբերական կրկնվող կարճատև ռեժիմ

ժամում առավելագույնը 30 գործարկում:

pH արժեքը

Ստացիոնար տեղադրման դեպքում պոմպերը կարող են կիրառվել այնպիսի հեղուկների վերամղման համար, որոնց pH արժեքը գտնվում է 4-ից մինչև 10-ը ընդգրկույթուն:

Յեղուկի ջերմաստիճանը

0-40 °C:

Կարճ ժամանակով (15 րոպեից ոչ ավել) թույլատրվում է մինչև 60 °C ջերմաստիճան (միայն ոչ պայթապաշտպանված կատարման պոմպերի համար):

Նախազգուշացում

Ex *Չի կարելի օգտագործել պայթապաշտպանված պոմպերը +40 °C-ից բարձր ջերմաստիճանի հեղուկի վերամղման համար:*

Վերամղվող հեղուկի խտությունը

Եթե մղվող հեղուկներն ունեն ավելի բարձր խտություն և/կամ կինեմատիկական մածուցիկություն քան ջուրը, անհրաժեշտ է տեղադրել ավելի բարձր հզորության էլեկտրաշարժիչներ:

Մուտքման լարում

- 1 x 230 Վ -10 %/+6 %, 50 Հգ
- 3 x 230 Վ -10 %/+6 %, 50 Հգ
- 3 x 400 Վ -10 %/+6 %, 50 Հգ

Փաթույթի դիմադրությունը

Շարժիչի տիպաչափսը	Փաթույթի դիմադրությունը*	
	Միաֆազ	
	Գործարկման փաթույթը	Գլխավոր փաթույթը
0.9	4,5 Օմ	2,75 Օմ
1.1		
	Եռաֆազ	
0.9	3 x 230 Վ՝	3 x 400 Վ՝
1.1		
1.5		

* Աղյուսակում տվյալները բերվելուց մալուխը հաշվի չի առնվել: Մալուխներում դիմադրությունը՝ 2 x 10 մ, մոտ 0,28 Օմ:

Պաշտպանության աստիճան

IP68:

Մեկուսացման դասը

F (155 °C):

Ձայնային ճնշման մակարդակ

Խառնիչի ձայնային ճնշման մակարդակը չի գերազանցում 70 դԲ(Ա):

15. Անսարքությունների հայտնաբերումը և վերացումը

Եթե պոմպն օգտագործվել է առողջության համար վտանգավոր կամ թունավոր հեղուկներ վերամղելու համար, այդ պոմպը դիտարկվում է որպես աղտոտված:

Այդ դեպքում՝ վերանորոգման յուրաքանչյուր պատվերի ժամանակ, հարկավոր է նախապես ներկայացնել մանրամասն տեղեկատվություն վերամղվող հեղուկի վերաբերյալ:

Այն դեպքում, երբ այդպիսի տեղեկատվություն չի տրամադրվել, Grundfos-ի սպասարկման կենտրոնը կարող է մերժել տեխնիկական սպասարկման անցկացման հայտը:

Պոմպը ընկերությանը վերադարձնելու հետ կապված հնարավոր ծախսերը կրում է ուղարկողը:

Նախազգուշացում
Անսարքությունների հայտնաբերման և վերացման գործողությունները սկսելուց առաջ անհրաժեշտ է հանել ապահովիչները կամ անջատել սնուցումը ցանցային անջատիչի միջոցով:



Անհրաժեշտ է ձեռնարկել սնուցման հանկարծակի միացումը կանխարգելող միջոցներ:

Պտտվող բոլոր հանգույցները և դետալները պետք է լինեն անշարժ:

Նախազգուշացում

Պետք է կատարվեն պոտենցիալ պայթյունավտանգ պայմաններում պոմպերի շահագործման նորմերը և կանոնները:



Անհրաժեշտ է ապահովել բոլոր աշխատանքների կատարումը պայթյունավտանգ զոնայից դուրս:

Անսարքություն	Պատճառ	Անսարքության վերացում
1. Էլեկտրաշարժիչը չի գործարկվում: Ապահովիչներն այրվում են կամ անմիջապես գործի է դրվում Էլեկտրաշարժիչի պաշտպանությունը: Զգուշացե՛ք. Կրկին չգործարկել!	a) Էլեկտրասնուցման անսարքություն, կարճ միակցում, դեպի հողը հոսակրուստ մալուխի կամ Էլեկտրաշարժիչի փաթույթի մեջ:	Մալուխը և շարժիչը պետք է ստուգվեն և վերանորոգվեն որակավորված մասնագետի կողմից:
	b) Այրվել է ապահովիչը՝ սխալ տեսակի ապահովիչի օգտագործման արդյունքում:	Տեղադրել պատշաճ տեսակի ապահովիչներ:
	c) Գործող անիվն արգելափակվել է:	Մաքրել պոմպը:
	d) Չանգի տեսքով մակարդակի տվիչները, լողանավոր անջատիչները կամ Էլեկտրոդները կարգավորված չեն կամ անսարք են:	Ստուգել մակարդակի տվիչների, լողանավոր անջատիչների կամ Էլեկտրոդների կարգավորումը:
2. Պոմպը չի աշխատում, սակայն որոշ ժամական անց անջատվում է շարժիչի պաշտպանիչ կոնտուրը:	a) Շարժիչի պաշտպանության մեջ ներկառուցված ջերմային ռելեն տեղադրված է ցածր:	Կարգավորել ջերմային ռելեն պոմպի ֆիրմային վահանակի վրա նշված տեխնիկական տվյալների համապատասխան:
	b) Լարման զգալի անկման պատճառով հոսանքի զերսպառում:	Չափել Էլեկտրաշարժիչի ֆազերի միջև լարումը: Թույլտվածք՝ -10 %/+6 %: Վերականգնել համապատասխան լարման մատուցումը:
	c) Գործող անիվն արգելափակվել է կեղտից: Հոսանքի սպառման ավելացումը բոլոր երեք ֆազերում:	Լվանալ գործող անիվը:
	d) Գործող անիվի բացակի սխալ կարգավորում:	Կարգավորել գործող անիվը: Տես բաժին 15.1 <i>Գործող անիվի բացակի կարգավորումը</i> , նկար 14:
3. Պոմպի աշխատանքը սկսվելու հետո որոշ ժամանակ անց գործի է դրվում ջերմային անջատիչը:	a) Մղվող հեղուկի ջերմությունը չափազանց բարձր է:	Իջեցնել հեղուկի ջերմաստիճանը:
	b) Հեղուկի չափազանց բարձր մածուցիկություն:	Ջրիկացնել աշխատանքային հեղուկը:
	c) Սնուցումը միացած է սխալ (եթե պոմպը միացած է աստղով եռանկյունի փոխարեն, նվազագույն լարումը կլինի չափազանց ցածր):	Ստուգել և կարգի բերել սնուցման միացումը:
4. Պոմպն աշխատում է վատացած բնութագրերով և սպառվող հոսանքով:	a) Գործող անիվն արգելափակվել է կեղտից:	Լվանալ գործող անիվը
	b) Պոտման ուղղությունը սխալ է:	Ստուգել պոտման ուղղությունը և անհրաժեշտության դեպքում տեղերով փոխել սնուցման մալուխի ցանկացած երկու ֆազը, տես բաժին 10.2 <i>Պոտման ուղղությունը</i> :
5. Պոմպը աշխատում է, բայց հեղուկ չի մատուցում:	a) Խցանվել կամ արգելափակվել է ճնշումային խողովակաշարի սողնակը:	Ստուգել սողնակը և անհրաժեշտության դեպքում բացել և/կամ մաքրել:
	b) Արգելափակվել է հետադարձ կապույրը:	Լվանալ հետադարձ կապույրը:
	c) Պոմպի մեջ կա օդ:	Հեռացնել օդը պոմպից:

15.1 Գործող անիվի բացակի կարգավորումը

Տվյալ բաժինը վերաբերում է միայն SL1 պոմպերին:

Դիրքերի համարները տես *Հավելված 2*: Անհրաժեշտ է կատարել հետևյալը՝

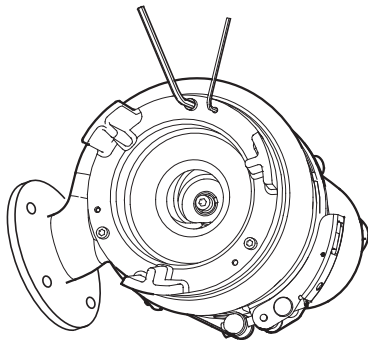
1. Թուլացնել հեղուկները (դիրք 188b):
2. Թուլացնել կարգավորիչ պտուտակները (դիրք 189) և սեղմել ճեղքային խցվածքի օղակին (դիրք 162), մինչև այն դիպչի գործող անիվին:
3. Ձգել կարգավորիչ պտուտակներն այնպես, որպեսզի ճեղքային խցվածքի օղակը շարունակի դիպչել գործող անիվին: Այնուհետև բոլոր կարգավորիչ պտուտակները թուլացնել կես պտույտով:

Գործող անիվը պետք է պտտվի ազատ, բայց չդիպչի ճեղքային խցվածքի օղակին:

Գրահանգ

4. Ձգել ամրացնող հեղուկները:
5. Գործող անիվը պտտել ձեռքով, որպեսզի համոզվել, որ այն չի դիպչում ճեղքային խցվածքի օղակին:

Նաև տես բաժին 15.2 *Պոմպի հենամարմնի վնասումը*:



Նկար 14 Պոմպի տեսքը ներծծող խողովակառստի կողմից

TM02 7431 3403

15.2 Պոմպի հենամարմնի վնասումը

Դիրքերի համարները տես *Հավելված 2*: Անհրաժեշտ է կատարել հետևյալը՝

Ապամոնտաժում

1. Պոմպը տեղակայել ուղղահիգ դիրքում:
2. Թուլացնել և հանել անուրը (դիրք 92), որով պոմպի հենամարմինը միանում է էլեկտրաշարժիչի հետ:
3. Հանել շարժիչի հանգույցը պոմպի հենամարմնի միջից (դիրք 50): Զանի որ գործող անիվն ամրացված է լիսեռի ճակատին, այն ապամոնտաժվում է շարժիչի հանգույցի հետ միասին:
4. Լվանալ պոմպի հենամարմինը և գործող անիվը:

Հավաքակցում

1. Շարժիչի հանգույցը գործող անիվի հետ միասին տեղադրել պոմպի հենամարմնի մեջ:
2. Տեղադրել և ձգել անուրը:
Նաև տես բաժին 15.3 *Լիսեռի խցվածքի փոխարինումը*:

15.3 Լիսեռի խցվածքի փոխարինումը

Յուրի վիճակի ստուգումը թույլ կտա որոշել, լիսեռի խցվածքի վնասվածքների առկայությունը (տես բաժին 12.1 *Ստուգազննումը*):

Եթե ջրի պարունակությունը յուրի մեջ 20 %-ից բարձր է, դա նշանակում է, որ լիսեռի խցվածքը վնասվել է և այն անհրաժեշտ է փոխարինել: Եթե լիսեռի խցվածքը չփոխարինել, կվնասվի էլեկտրաշարժիչը:

Դիրքերի համարները տես *Հավելված 2*: Անհրաժեշտ է կատարել հետևյալը՝

1. Թուլացնել և հանել անուրը (դիրք 92), որով պոմպի հենամարմինը միանում է էլեկտրաշարժիչի հետ:
 2. Հանել շարժիչի հանգույցը պոմպի հենամարմնի միջից (դիրք 50): Զանի որ գործող անիվն ամրացված է լիսեռի ճակատին, այն ապամոնտաժվում է շարժիչի հանգույցի հետ միասին:
 3. Հեռացնել պտուտակը (դիրք 188a) լիսեռի ճակատից:
 4. Լիսեռի վրայից հանել գործող անիվը (դիրք 49):
 5. Եթե յուրը յուրման խցիկից դեռ չէր դատարկվել, դա անհրաժեշտ է կատարել:
Տես 12.2 *Յուրի փոխարինումը* բաժինը:
Լիսեռի խցվածքը բոլոր պոմպերում հանդիսանում է չքանդվող հանգույց:
 6. Հանել լիսեռի խցվածքը ֆիքսող (դիրք 105) պտուտակները (դիրք 188a):
 7. Ապամոնտաժել լիսեռի խցվածքը (դիրք 105) յուրման խցիկի միջից լիսեռի խցվածքի հենամարմնում առկա երկու օժանդակ անցքերի (դիրք 58) և որպես լծակներ օգտագործվող երկու պտուտակիչների օգնությամբ:
 8. Ստուգել ականոցը (դիրք 103):
Եթե ականոցը մաշվել է, այն հարկավոր է փոխարինել, պոմպը պետք է ստուգվի Grundfos-ի սպասարկման ծառայությունում կամ պաշտոնական սպասարկման կենտրոնում:
Եթե ականոցը (դիրք 103) չի վնասվել, կատարել հետևյալը՝
1. Ստուգել և մաքրել յուրի խցիկը:
 2. Լիսեռի խցվածքի հետ շփվող մակերեսները պատել հեղուկ քսուկի շերտով:
 3. Տեղադրել լիսեռի նոր խցվածք (դիրք 105), օգտագործելով լրակազմում ներառված պլաստմասե կապակը:
 4. Ձգել պտուտակները (դիրք 188a), որոնք ֆիքսում են լիսեռի խցվածքը, 16 Նմ ոլորող մոմենտով:
 5. Տեղադրել գործող անիվը: Հետևել, որպեսզի երիթը (դիրք 9a) գտնվի ճիշտ դիրքում:

6. Տեղադրել և ձգել պտուտակը (դիրք 188a), որը ֆիքսում է գործող անիվը, 22 Նմ ոլորող մոմենտով:
 7. Շարժիչի հանգույցը գործող անիվի հետ միասին տեղադրել պոմպի հենամարմնի մեջ (դիրք 50):
 8. Տեղադրել և ձգել անտրը (դիրք 92):
 9. Յուղը լցնել յուղի խցիկի մեջ:
Տես 12.2 Յուղի փոխարինումը բաժինը:
- Գործող անիվի բացակի կարգավորումը տես 15.1 Գործող անիվի բացակի կարգավորումը բաժնուկ:

Նախազգուշացում
Տեխսպասարկման աշխատանքները սկսելուց առաջ անհրաժեշտ է հանել ապահովիչները կամ անջատել սնուցումը ցանցային անջատիչի միջոցով: Անհրաժեշտ է ձեռնարկել սնուցման հանկարծակի միացումը կանխարգելող միջոցներ: Պատվող բոլոր հանգույցները և դետալները պետք է լինեն անշարժ:



Մալուխիփոխ արհեստը պետք է իրականացվի Grundfos-ի մասնագետների կամ Grundfos ընկերության պաշտոնական սպասարկման ծառայությունների կողմից:

Գրահանգ

16. Լրակազմող արտադրատեսակներ*

Օղակաձև հիմնատակ 90° արմունկով
Ճկախողովակի խողովակապտուկով (ներառյալ պնդօղակներ, հեղյուսներ, միջադիրներ, հիմնահեղյուսներ): Պատրաստված է էպոքսիդային ծածկույթով թուջից:

Օղակաձև հիմնատակ 90° արմունկով
Արտաքին պարուրակով խողովակապտուկով (ներառյալ պնդօղակներ, հեղյուսներ, միջադիրներ, հիմնահեղյուսներ): Պատրաստված է էպոքսիդային ծածկույթով թուջից:

Հիմնատակ 90° արմունկով ուղղաձիգ «չոր» տեղադրման համար

Հորիզոնական «չոր» տեղադրման համար հենարանները

Ներառյալ հեղյուսներ, միջադիրներ և հիմնահեղյուսներ:

Ֆինկապատ պողպատից 90° արմունկ, երկու կողմերից ներքին պարուրակով

Ֆինկապատ պողպատից 90° արմունկ, ներքին և արտաքին պարուրակավոր միացումներով պարուրակով

Սողնակ արույրից

Օգտագործվում է որպես փակիչ արմատուր և ծառայում է կոյուղու ճնշամղվող հոսքի մատուցման կամ լրիվ փակման համար:

Գնդավոր հակադարձ կապույր օդի հեռացման պտուտակով

Նախատեսված է վերանվող հեղուկի հետադարձ հոսքի գոյացումը կանխելու համար Չի օգտագործվում որպես փակիչ արմատուր:

Գնդավոր հակադարձ կապույր Էպոկսիդային ծածկույթով թուջից

Թիթեղավոր հակադարձ կապույր

Փչահարման հնարավորությամբ:

Ծանրուկի ամրացման համար ազատ վերջավորությունով փեղկավոր հակադարձ կապույր

Փեղկավոր հակադարձ կապույրի ծանրուկ

Ավտոմատ խողովակային ազույցի համակարգ

Կիրառվում է ստացիոնար տեղադրման ժամանակ ճնշումային մայրուղուց պոմպի դյուրին անջատման և ապամոնտաժման համար: Ներառում է հիմնատակ արմունկը, հեղյուսներ, պնդօղակներ, միջադիր և ուղղորդիչների վերևի ամրակապը: Պատրաստված է էպոքսիդային ծածկույթով թուջից:

Միջանկյալ բարձակ

Խորհուրդ է տրվում օգտագործել, եթե ուղղորդիչ խողովակների երկարությունը 4 մ-ից ավել է:

Ուղղորդիչ խողովակներ

Պոմպի ճիշտ տեղադրման համար անհրաժեշտ է օգտագործել խողովակային ուղղորդիչներ, նախապես տեղադրելով դրանք ավտոմատ կցաշուրթի հենարանին և կարգավորելով դրանք երկարությունը:

Կցաշուրթավոր հավաքիչ

Կցաշուրթավոր արմունկ 90°, PN 10

Պարուրակավոր կցաշուրթ

Կիրառվում է կցաշուրթային միացումից պտուտակավորին անցնելու համար:

Մոնտաժային լրակազմ

Օգտագործվում է կցաշուրթերի հերմետիկ միացման համար: Ներառում է՝ Հեղյուսներ, ցինկապատ պողպատից պնդօղակներ և 1 միջադիր:

Միջադիր

Վեցանիստ ներագույց

Անցումային տարր է, նախատեսված է ճնշումային խողովակաշարի տարրերի հերմետիկ միացման համար:

Կցաշուրթավոր սեպաձև սողնակ

Փակիչ արմատուր, պատրաստված է էպոքսիդային ծածկույթով թուջից:

Բարձրացման շղթան զսպանակեռիկով

Պոմպային ագրեգատը ճիշտ տեղադրելու համար անհրաժեշտ է օգտագործել բարձրացման շղթա:

Մալուխի պաշտպանիչ պատյանը

Օգտագործվում է հեղուկի մեջ պարունակվող նավթամթերքների և ազդեցիվ նյութերի բացասական ազդեցությունից մալուխի պաշտպանության համար:

Ստանդարտ մալուխ

Մալուխ B, Lyniflex 4 G 1,5 մմ² + 3 x 1 մմ² (15 / 20 / 25 / 30 / 40 / 50 մ):

Պայթապաշտպանված մալուխ

Մալուխ B, 4 G 1,5 մմ² +3 x 1 մմ² (15 / 20 / 25 / 30 / 40 / 50 մ):

Եկրանավորված մալուխ

Մալուխ B, 3G3GC3G-F3x1AiC + 4 G 2,5 մմ² (10 / 15 / 20 / 25 / 30 / 40 մ):

Տեխնիկական սպասարկման լրակազմեր

Լիսեռի խցվածքի լրակազմ, խցարար օղակների լրակազմ, գործող անիվը կարգավորող պտուտակի, լիսեռի պտուտակի և երիթի հետ միասին, յուղ Shell Ondina x420, 1 լիտր, ամբարձիչ բռնակ և պտուտակ:

Պոմպերի կառավարման պահարան, մոդուլներ և սովյալների փոխանցման ինտեֆեյսներ

(տես Համապատասխան սարքավորման Անձնագիր, Տեղադրման և շահագործման ձեռնարկ):

* Նշված արտադրատեսակները չեն ներառվել սարքավորման ստանդարտ լրակազմության/լրակազմի մեջ, հանդիսանում են օժանդակ սարքեր (պարագաներ) և պատվիրվում են առանձին: Հիմնական դրույթները և պայմանները նշում են Պայմանագրում: Լրակազմի բաղադրիչներ վերաբերյալ տեղեկատվությունը տես կատալոգներում:

Տվյալ օժանդակ սարքերը սարքավորման լրակազմության (լրակազմի) պարտադիր տարրեր չեն հանդիսանում: Հիմնական սարքավորման համար նախատեսված օժանդակ սարքերի բացակայությունը չի ազդում նրա աշխատունակության վրա:

18. Արտադրող: Ծառայության ժամկետը

Արտադրող՝ Grundfos Holding A/S, Poul Due Jensens Vej 7, DK-8850 Bjerringbro, Դանիա*

* արտադրման երկիրը ճշգրիտ նշված է սարքավորման ֆիրմային վահանակի վրա:

Արտադրողի կողմից լիազորված անձ՝ «Գրունդֆոս Իստրա» ՍՊԸ 143581, Մոսկվայի մարզ, Իստրինսկի շրջան, գ. Լեշկովո, տ.188: Եվրասիական տնտեսական միության տարածքում ներկրողները՝

«Գրունդֆոս Իստրա» ՍՊԸ 143581, Մոսկվայի մարզ, Իստրինսկի շրջան, գ. Լեշկովո, տ.188:

«Գրունդֆոս» ՍՊԸ 109544, ք. Մոսկվա, Շկոլնայա փ. 39-41, շին. 1:

«Գրունդֆոս Ղազախստան» ՍՊԸ Ղազախստան, 050010, ք. Ալմատի, մկր-ն Կոկ-Տոբե, փ. Կիզ-ժիբեկ, 7:

Սարքավորման գործողության ժամկետը կազմում է 10 տարի:

Նշանակված ծառայության ժամկետը լրանալուց հետո սարքավորման շահագործումը կարող է շարունակվել սովյալ ցուցանիշը երկարաձգելու հնարավորության մասին որոշումը կայացնելուց հետո: Սարքավորման շահագործումը սույն փաստաթղթի պահանջներից տարբերվող նշանակությամբ չի թույլատրվում:

Սարքավորման ծառայության ժամկետի երկարաձգման աշխատանքները պետք է անցկացվեն օրենսդրության պահանջներին համապատասխան՝ առանց նվազեցնելու մարդկանց կյանքի և առողջության, շրջակա միջավայրի պաշտպանության պահանջները:

Հնարավոր են տեխնիկական փոփոխություններ:

17. Արտադրատեսակի օգտահանումը

Արտադրատեսակի սահմանային վիճակի հիմնական չափանիշն է՝

1. մեկ կամ մի քանի բաղադրիչ մասերի շարքից դուրս գալը, որոնց վերանորոգումը կամ փոխարինումը նախատեսված չէ,
2. վերանորոգման և տեխնիկական սպասարկման ծախսերի ավելացում, որը հանգեցնում է շահագործման տնտեսական աննպատակահարմարությանը:

Տվյալ արտադրատեսակը, ինչպես նաև հանգույցները և մասերը պետք է հավաքվեն և օգտահանվեն բնապահպանության ոլորտի տեղական օրենսդրության պահանջներին համապատասխան:

19. Փաթեթի օգտահանման վերաբերյալ տեղեկատվություն

Grundfos ընկերության կողմից կիրառվող ցանկացած տեսակի փաթեթի պիտակավորման վերաբերյալ տեղեկատվություն



Փաթեթը նախատեսված չէ սննդամթերքի հետ շփվելու համար

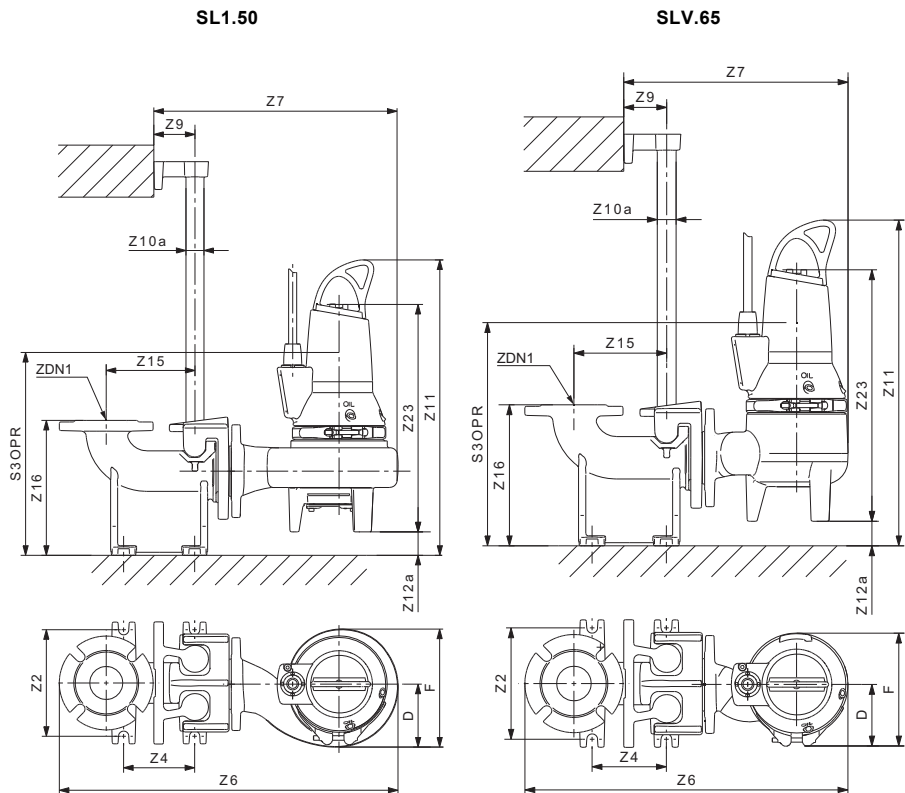
Փաթեթավորման նյութ	Փաթեթի/փաթեթավորման լրացուցիչ միջոցների անվանում	Փաթեթի/ փաթեթավորման լրացուցիչ միջոցների պատրաստման համար օգտագործվող նյութի տառանիշը
Թուղթ և ստվարաթուղթ (ծալքավոր ստվարաթուղթ, թուղթ, այլ ստվարաթուղթ)	Տուփեր/արկղեր, ներդիրներ, միջադիրներ, միջնաշերտեր, վանդակներ, ֆիքսատորներ, լցիչ նյութ	PAP
Փայտ և փայտե նյութեր (փայտ, խցան)	Արքղներ (տախտակյա, կրթատախտակյա, փայտաթելքային սալից), կրկնատակեր, կավարածածկեր, շարժական կողեր, շերտածողիկներ, ֆիքսատորներ	FOR
(ցածր խտության պոլիէթիլեն)	Ծածկոցներ, պարկեր, թաղանթ, տոպրակներ, օդով լցված բշտիկավոր թաղանթ, ֆիքսատորներ	LDPE
Պլաստիկ (բարձր խտության պոլիէթիլեն)	Խցուկային միջադիրներ (թաղանթե նյութերից), այդ թվում՝ օդով լցված բշտիկավոր թաղանթ, ֆիքսատորներ, լցիչ նյութ	HDPE
(պոլիստիրոլ)	Խցուկային միջադիրներ պենտապատից	PS
Կոմբինացված փաթեթավորում (թուղթ և ստվարաթուղթ/պլաստիկ)	«Սքին» տեսակի փաթեթավորում	C/PAP

Խնդրում ենք ուշադրություն դարձնել հենց փաթեթի և/կամ փաթեթավորման լրացուցիչ միջոցների պիտակին (այն փաթեթի/փաթեթավորման լրացուցիչ միջոցների արտադրող գործարանի կողմից փակցվելու դեպքում):

Անհրաժեշտության դեպքում՝ ռեսուրսների խնայողության և բնապահպանական արդյունավետության նպատակներով, Grundfos ընկերությունը կարող է կրկնակի կիրառել կամ փաթեթը և/կամ փաթեթավորման լրացուցիչ միջոցները:

Արտադրողի ուղղմամբ՝ փաթեթը, փաթեթավորման լրացուցիչ միջոցները և նյութերը, որոնցից դրանք պատրաստված են, կարող են փոփոխվել: Արդի տեղեկատվությունը խնդրում ենք ճշտել պատրաստի արտադրանքի արտադրողից, որը նշված է սույն ԱՆձնագրի, Տեղադրման և շահագործման ձեռնարկի 18. Արտադրող: Ծառայության ժամկետ բաժնում: Հարցում կատարելիս անհրաժեշտ է նշել արտադրանքի համարը և սարքավորման արտադրող երկիրը:

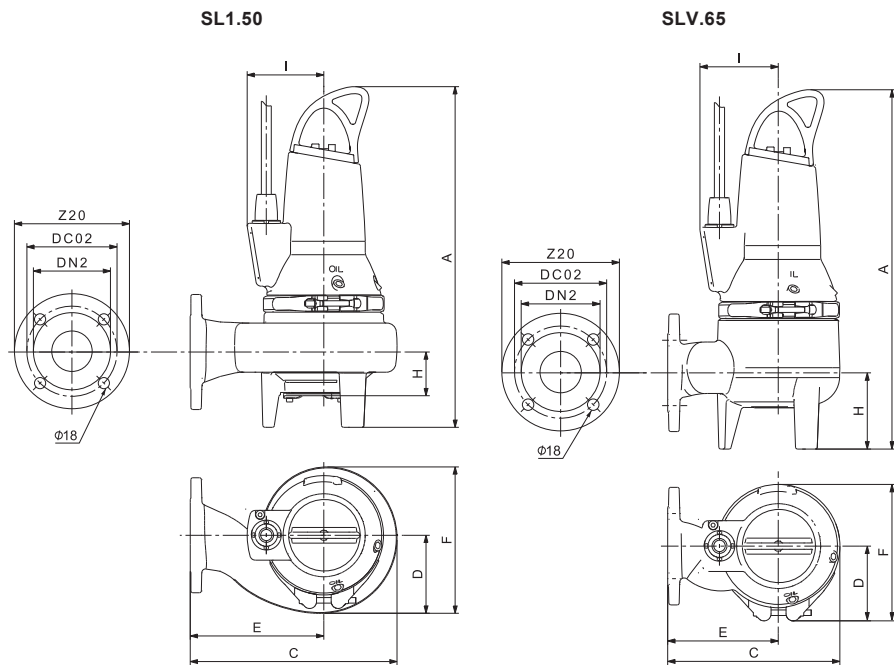
Приложение 1. / 1-қосымша. / 1-тиркеме. / Յալբելլաժ 1:



TM06 5930 0316 - TM06 5938 0316

Рис. 15 Установка на автоматической трубной муфте

	D	F	Z2	Z4	Z6	Z7	Z9	Z10a	Z11	Z12a	Z15	Z16	ZDN1
SL	126	242	210	140	661	485	81	1 1/2"	599	45	175	266	DN65
SLV	97	213	210	140	598	423	81	1 1/2"	621	46	175	266	DN65



TM06 5929 0316 - TM06 6076 0316

Рис. 16 Переносная установка

	A	C	D	E	F	H	I	DC02	Z20	DN2
SL	544	333	126	215	242	69	123	145	185	DN65
SLV	565	271	97	174	213	120	123	145	185	DN65

Приложение 2. / 2-қосымша. / 2-тиркеме. / Հավելված 2:

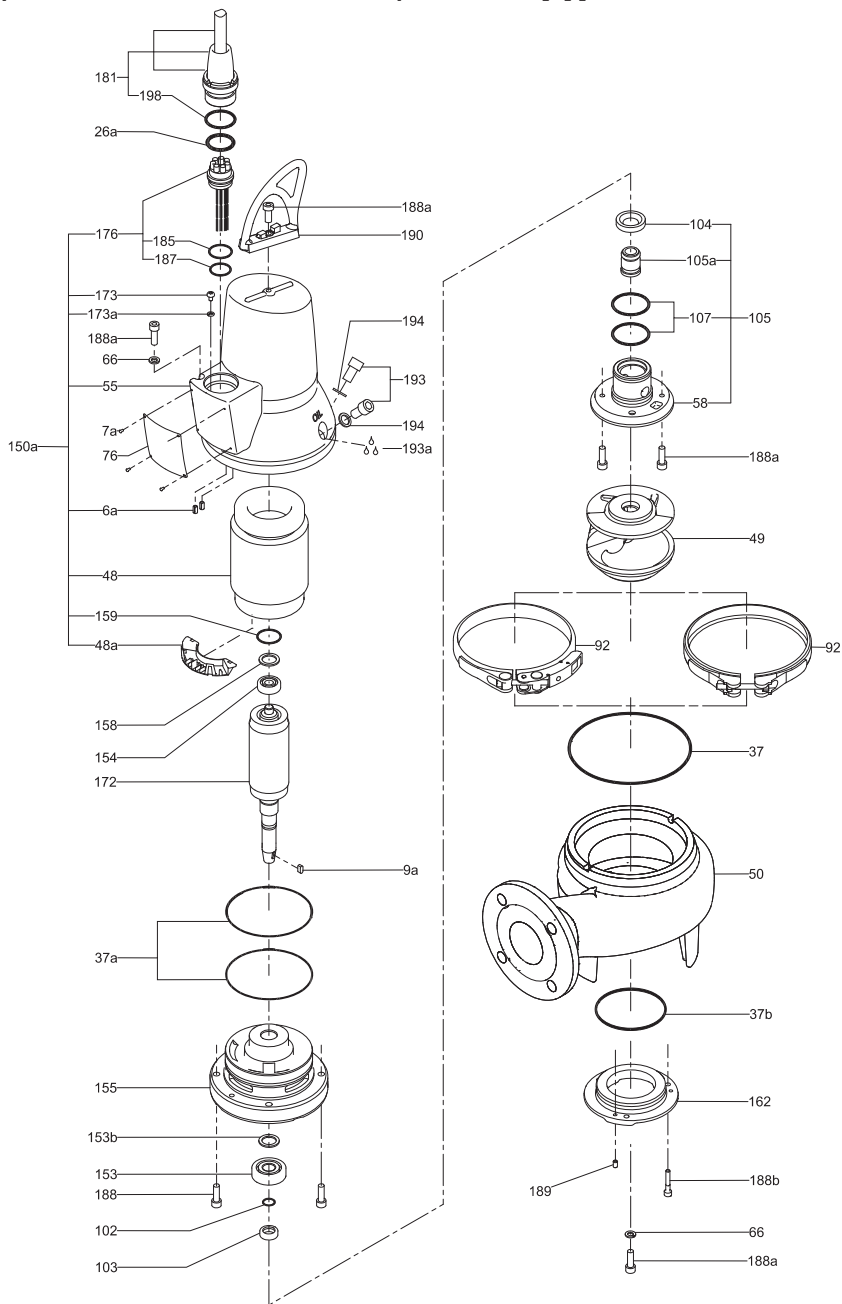


Рис. 17 Деталировка насоса SL1.50

TM06 5917 0316

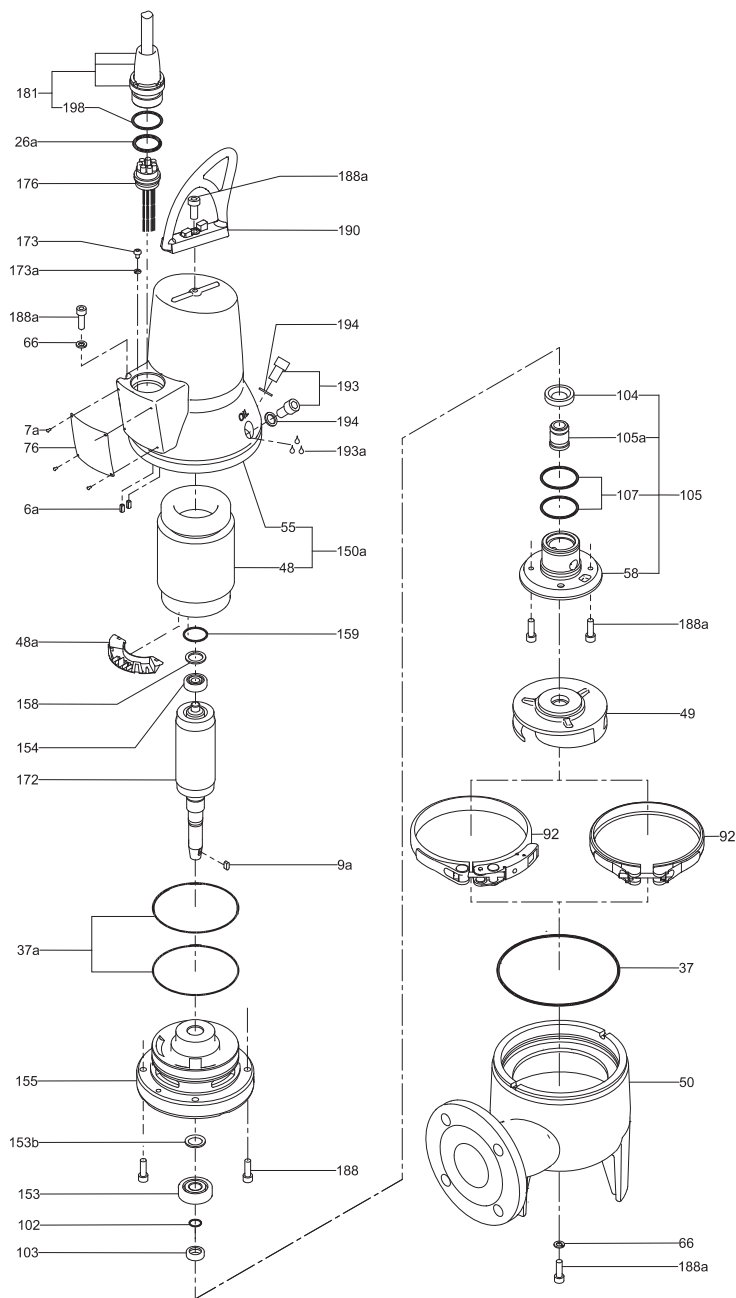


Рис. 18 Детализовка насоса SLV.65

ТМ06 5936 0316

RU

Поз.	Наименование
6а	Штифт
7а	Заклепка
9а	Шпонка
26а	Кольцевое уплотнение
37	Кольцевое уплотнение
37а	Кольцевое уплотнение
37b	Кольцевое уплотнение
48	Статор
48а	Клеммная коробка
49	Рабочее колесо
50	Корпус насоса
55	Корпус статора
58	Корпус уплотнения вала
66	Стопорная шайба
76	Фирменная табличка
92	Хомут
102	Кольцевое уплотнение
103	Втулка
104	Уплотнительное кольцо
105	Уплотнение вала
105а	Уплотнение вала
107	Кольцевое уплотнение
150а	Корпус статора
153	Подшипник
153b	Стопорное кольцо
154	Подшипник
155	Масляная камера
158	Прижимная шайба
159	Кольцевое уплотнение
162	Нижняя крышка
172	Ротор/вал
173	Винт
173а	Шайба
176	Внутренняя часть разъема кабеля
181	Наружная часть разъема кабеля
185	Кольцевое уплотнение
187	Кольцевое уплотнение
188а	Винт
188b	Болт
189	Регулировочный винт
190	Ручка
193	Резьбовая пробка
193а	Масло
194	Прокладка
198	Кольцевое уплотнение

KZ

Айқ.	Атауы
6а	Штифт
7а	Тойтар
9а	Кілтек
26а	Сақиналы бекітпе
37	Сақиналы бекітпе
37а	Сақиналы бекітпе
37b	Сақиналы бекітпе
48	Статор
48а	Клеммалық қорап
49	Жұмыс дөңгелегі
50	Сорғы корпусы
55	Статор корпусы
58	Білік бекітпесінің корпусы
66	Тоқтатушы шайба
76	Фирмалық тақтайша
92	Қамыт
102	Сақиналы бекітпе
103	Төлке
104	Бекіткіш сақина
105	Білік бекітпесі
105а	Білік бекітпесі
107	Сақиналы бекітпе
150а	Статор корпусы
153	Мойынтірек
153b	Тоқтатушы сақина
154	Мойынтірек
155	Май камерасы
158	Негізгі тығыздауыш сақина
159	Сақиналы бекітпе
162	Төменгі қақпақ
172	Ротор/білік
173	Бұрама
173а	Шайба
176	Кабель коннекторының ішкі бөлігі
181	Кабель коннекторының сыртқы бөлігі
185	Сақиналы бекітпе
187	Сақиналы бекітпе
188а	Бұрама
188b	Бұран
189	Реттегіш бұранда
190	Тұтқа
193	Резьбалы тығын
193а	Май
194	Төсеме
198	Сақиналы бекітпе

KG

Кеч.	Аталышы
6a	Аталышы
7a	Штифт
9a	Бөркөзөк
26a	Бойшакек
37	Жээктүү тыгыздооч
37a	Жээктүү тыгыздооч
37b	Жээктүү тыгыздооч
48	Жээктүү тыгыздооч
48a	Статор
49	Клеммалык кутуча
50	Жумушчу дөңгөлөк
55	Соркысманын кутусу
58	Статордун кутусу
66	Валдын тыгыздооч кутусу
76	Абалбекиткич эбелек
92	Фирмалык такта
102	Каамыт
103	Жээктүү тыгыздооч
104	Бойшакек
105	Тыгыздооч жээк
105a	Тыгыздооч жээк
107	Валды тыгыздооч
150a	Жээктүү тыгыздооч
153	Статордун кутусу
153b	Муунакаждам
154	Абалбекиткич жээк
155	Муунакаждам
158	Май камерасы
159	Кысуучу эбелек
162	Жээктүү тыгыздооч
172	Ылдыйкы капкак
173	Ротор/вал
173a	Буралгы
176	Шайба
181	Кабелдин ички ажырым бөлүгү
185	Кабелдин сырткы ажырым бөлүгү
187	Жээктүү тыгыздооч
188a	Жээктүү тыгыздооч
188b	Буралгы
189	Бурама
190	Жөндөөч буралгы
193	Сап (тутка)
193a	Оюлган тыгын
194	Май
198	Төшөм

AM

Դիրք	Անվանում
6a	Անգլխիկ գամ
7a	Դուրգամ
9a	Միացերիթ
26a	Օղակածև խցուկ
37	Օղակածև խցուկ
37a	Օղակածև խցուկ
37b	Օղակածև խցուկ
48	Ամրամաս
48a	Սեղմակների տուփ
49	Գործող ակիվ
50	Պոմպի կմախք
55	Ամրամասի կմախք
58	Գլանի խցուկի կմախք
66	Ամրամասի տափօղակ
76	Ֆիրմային վահանակ
92	Անուր
102	Օղակածև խցուկ
103	Սռնակալ
104	Խցուկային օղակ
105	Գլանի խցուկ
105a	Գլանի խցուկ
107	Օղակածև խցուկ
150a	Ամրամասի կմախք
153	Առանցքակալ
153b	Կասեցման օղակ
154	Առանցքակալ
155	Յուղի խցիկ
158	Սեղմող տաթօղակ
159	Օղակածև խցուկ
162	Ստորին կափարիչ
172	Ռոտոր/գլան
173	Պտուտակ
173a	Տափօղակ
176	Մալուխի վարդակի ներքին մաս
181	Մալուխի վարդակի արտաքին մաս
185	Օղակածև խցուկ
187	Օղակածև խցուկ
188a	Պտուտակ
188b	Հեղույս
189	Կարգավորող պտուտակ
190	Բռնակ
193	Պարուրակավոր խցան
193a	Յուղ
194	Միջադիր
198	Օղակածև խցուկ

RU

Насосы SL1.50.65 и SLV.65.65, произведенные в России, сертифицированы на соответствие требованиям технических регламентов Таможенного союза «О безопасности низковольтного оборудования» (ТР ТС 004/2011), «О безопасности машин и оборудования» (ТР ТС 010/2011), «Электромагнитная совместимость технических средств» (ТР ТС 020/2011).
Сертификат соответствия: № TC RU C-RU.БЛ08.В.00122, срок действия до 10.07.2021 г.
Насосы SL1.50.65 и SLV.65.65 изготовлены в соответствии с ТУ 3631-024-59379130-2016.
Выдан органом по сертификации продукции «ИВАНОВО-СЕРТИФИКАТ» ООО «Ивановский Фонд Сертификации», аттестат аккредитации № RA.RU.11БЛ08 от 24.03.2016 г., выдан Федеральной службой по аккредитации; адрес: 153032, Российская Федерация, Ивановская обл., г. Иваново, ул. Станкостроителей, дом 1; телефон: (4932) 23-97-48, факс: (4932) 23-97-48.



Принадлежности, комплектующие изделия, запасные части, указанные в сертификате соответствия, являются составными частями сертифицированного изделия и должны быть использованы только совместно с ним.

Насосы SL1.50.65 и SLV.65.65 сертифицированы на соответствие требованиям технических регламентов Таможенного союза «О безопасности низковольтного оборудования» (ТР ТС 004/2011), «О безопасности машин и оборудования» (ТР ТС 010/2011), «Электромагнитная совместимость технических средств» (ТР ТС 020/2011).
Сертификат соответствия: № TC RU C-DK.БЛ08.В.01387, срок действия до 23.05.2023 г.
Выдан органом по сертификации продукции «ИВАНОВО-СЕРТИФИКАТ» ООО «Ивановский Фонд Сертификации», аттестат аккредитации № RA.RU.11БЛ08 от 24.03.2016 г., адрес: 153032, Россия, Ивановская обл., г. Иваново, ул. Станкостроителей, дом 1; телефон: +7 (4932) 77-34-67.

Принадлежности, комплектующие изделия, запасные части, указанные в сертификате соответствия, являются составными частями сертифицированного изделия и должны быть использованы только совместно с ним.

Насосы SL1.50.65 и SLV.65.65 во взрывозащищенном исполнении сертифицированы на соответствие требованиям технического регламента Таможенного союза «О безопасности оборудования для работы во взрывоопасных средах» (ТР ТС 012/2011).
Сертификат соответствия: № TC RU C-DK.ГБ08.В.02051 Срок действия с 17.10.2016 по 20.05.2019 включительно.



Выдан органом по сертификации продукции взрывозащищенного оборудования Закрытое Акционерное Общество Технических Измерений, Безопасности и Разработок (ОС ВО ЗАО ТИБР), регистрационный номер № RA.RU.11ГБ08, выдан Федеральным Агентством по техническому регулированию и метрологии;

Адрес места нахождения: 105082, город Москва, улица Фридриха Энгельса, дом 75, строение 11, офис 204, Россия. Фактический адрес органа по сертификации: 301760, Тульская область, город Донской, улица Горноспасательная, дом 1, строение А;
Телефон/факс: 8 (495) 280-16-56.

Принадлежности, комплектующие изделия, запасные части, указанные в сертификате соответствия, являются составными частями сертифицированного изделия и должны быть использованы только совместно с ним.

Предупреждение:

Запрещено использовать насосы для перекачивания взрывоопасных, легковоспламеняющихся и горючих жидкостей.

Данную информацию считать приоритетной.

Информация о подтверждении соответствия, указанная в данном документе, является приоритетной.

Информация о подтверждении соответствия

KZ

Ресейде өндірілген SL1.50.65 және SLV.65.65 сорғылары Кедендік одақтың «Төмен вольтты жабдықтың қауіпсіздігі туралы» (ТР ТС 004/2011), «Машиналар мен жабдықтардың қауіпсіздігі туралы» (ТР ТС 010/2011), «Техникалық құралдардың электромагниттік үйлесімділігі» (ТР ТС 020/2011) техникалық регламенттерінің талаптарына сәйкес сертификатталған.

Сәйкестік сертификаты:

№ TC RU C-RU.БЛ08.В.01122, қызметтік мерзімі 10.07.2021 ж. дейін.

SL1.50.65 және SLV.65.65 сорғылары ТУ 3631-024-59379130-2016 сәйкес дайындалған.

Өнімдерді сертификаттау жөніндегі

«Сертификаттың Иванов Қоры» ЖШҚ «ИВАНОВО-СЕРТИФИКАТ» өнімі сертификациясы бойынша орган арқылы берілді, аккредитация куәлігі № RA.RU.11БЛ08 24.03.2016 ж., Аккредитация жөніндегі Федералдық қызмет арқылы берілді; мекен-жай: 153032, Ресей Федерациясы, Ивановская обл., Иваново қ., Станкостроитель көшесі, 1-үй; телефон: (4932) 23-97-48, факс: (4932) 23-97-48.



Сәйкестік сертификатында көрсетілген керек-жарақтар, құрамдас құралдар, қосалқы бөлшектер сертификатталған құралдың құрамдас бөлшектері болып есептеледі және тек сонымен бірге пайдаланылуы керек.

SL1.50.65 және SLV.65.65 сорғылары Кедендік одақтың «Төмен вольтты жабдықтың қауіпсіздігі туралы» (ТР ТС 004/2011), «Машиналар мен жабдықтардың қауіпсіздігі туралы» (ТР ТС 010/2011), «Техникалық құралдардың электромагниттік үйлесімділігі» (ТР ТС 020/2011) техникалық регламенттердің талаптарына сәйкестік сертификацияланған.

Сәйкестік сертификаты:

№ TC RU C-ДК.БЛ08.В.01387 қызметтік мерзімі 23.05.2023 ж. дейін.

«Сертификаттың Иванов Қоры» ЖШҚ «ИВАНОВО-СЕРТИФИКАТ» өнімі сертификациясы бойынша орган арқылы берілді, аккредитация куәлігі № RA.RU.11БЛ08 24.03.2016 ж., мекен-жай: 153032, Ресей Федерациясы, Ивановская обл., Иваново қ., Станкостроитель көшесі, 1-үй; телефон: +7 (4932) 77-34-67.

Сәйкестік сертификатында көрсетілген керек-жарақтар, құрамдас құралдар, қосалқы бөлшектер сертификатталған құралдың құрамдас бөлшектері болып есептеледі және тек сонымен бірге пайдаланылуы керек.

SL1.50.65 және SLV.65.65 сорғылары Кедендік Одақтың «Жарылыс қауіпі бар орталарда жұмыс жасауға арналған жабдықтың қауіпсіздігі туралы» (ТР ТС 012/2011) техникалық регламенттерінің талаптарына сәйкестілігіне сертификатталған.

Сәйкестік сертификаты:

№ TC RU C-ДК.ГБ08.В.02051 Қызметтік мерзімі 17.10.2016 бастап 20.05.2019 дейін қоса алғанда.



Жабық Акционерлік Қоғамы Техникалық Өлшемдер, Қауіпсіздік және Өзірлемелер (ЖҚ СО ЖАҚ ТӨҚӨ), жарылыстан қорғалған жабдық өнімдерін сертификаттау жөніндегі органмен берілді, тіркеу нөмірі № RA.RU.11ГБ08, Техникалық реттеу және метрология жөніндегі Федералдық Агенттікпен берілді; Орналасу орнының мекен-жайы: 105082, Мәскеу қаласы, Фридрих Энгельс көшесі, 75-үй, 11 құрылыс, 204 кеңсе, Ресей. Сертификаттау жөніндегі органның нақты мекен-жайы: 301760, Тульская облысы, Донской қаласы, Горноспасательная көшесі, 1-үй, А құрылысы; Телефон/факс: 8 (495) 280-16-56.

Сәйкестік сертификатында көрсетілген керек-жарақтар, құрамдас құралдар, қосалқы бөлшектер сертификатталған құралдың құрамдас бөлшектері болып есептеледі және тек сонымен бірге пайдаланылуы керек.

Ескерту:

Сорғыларды жарылыс қауіпі бар, оңай тұтанғыш және жанғыш сұйықтықтарда қайта айдау үшін қолдануға тыйым салынады.

Аталған ақпаратты басымдықты ретінде санау.

Аталған құжатта көрсетілген сәйкестікті растау туралы мәліметтер басым болып табылады.

KG

Россияда өндүрүлгөн SL1.50.65 жана SLV.65.65 соркысмалары Бажы биримдигинин «Төмөнкү вольттуу жабдуунун коопсуздугу жөнүндө» (ТР ТС 004/2011), «Машиналардын жана жабдуулардын коопсуздугу жөнүндө» (ТР ТС 010/2011) техникалык регламентинин талаптарына ылайык тастыкташтырылган.

«Техникалык каражаттардын электромагниттик шайкештиги» (ТР ТС 020/2011).

Шайкештик тастыктамасы: № TC RU C-RU.БЛ08.В.00122, кызмат мөөнөтү 10.07.2021-ж. чейин.

SL1.50.65 жана SLV.65.65 соркысмалары ТУ 3631-024-59379130-2016 ылайык даярдалган.

Өндүрүмдү тастыкташтыруу боюнча орган тарабынан берилген «ИВАНОВО-СЕРТИФИКАТ» «Ивановский Фонд Сертификации» ЖЧК, аккредитациялоо аттестаты 24.03.2016-ж.

№ RA.RU.11БЛ08, аккредитациялоо боюнча Федералдык кызмат тарабынан берилген; дареги: 153032, Россия Федерациясы, Иваново дубаны, Иваново ш., Станкостроителей көч., 1-үй; телефону: (4932) 23-97-48, факс: (4932) 23-97-48.

Шайкештик тастыктамасында көрсөтүлгөн тетиктер, топтом буюмдар тастыктамадан өткөн буюмду түзүүчү бөлүктөр болуп, алар менен биргеликте гана пайдаланылышы керек.

SL1.50.65 жана SLV.65.65 соркысмалары Бажы биримдигинин «Төмөн вольттук жабдуунун коопсуздугу тууралуу» (ТР ТС 004/2011), «Машинанын жана жабдуунун коопсуздугу тууралуу» (ТР ТС 010/2011), «Техникалык каражаттардын электромагниттик шайкештиги» (ТР ТС 020/2011) техникалык регламенттин талаптарына ылайык тастыкталган.

Шайкештик тастыктамасы:

№ TC RU C-ДК.БЛ08.В.01387 иштөө мөөнөтү 23.05.2023-ж. чейин.

«Ивановский Фонд Сертификации» ЖЧКнун «ИВАНОВО-СЕРТИФИКАТ» өндүрүмдөрдү тастыктамалоо боюнча органы тарабынан берилген, аккредитациялоо аттестаты 24.03.2016-ж.

№ RA. RU. 11БЛ08, дареги: 153032, Россия, Иванов обл., Иваново ш., Станкостроители көч., 1-үй; телефону: +7 (4932) 77-34-67.

Шайкештик тастыктамасында көрсөтүлгөн тетиктер, топтом буюмдар тастыктамадан өткөн буюмду түзүүчү бөлүктөр болуп, алар менен биргеликте гана пайдаланылышы керек.

Жарылуудан корголгон SL1.50.65 жана SLV.65.65 соркысмалары Бажы биримдигинин

«Жарылууга кооптуу чөйрөлөрдө иштөө үчүн жабдуулардын коопсуздугу жөнүндө»

(ТР ТС 012/2011) техникалык регламенттеринин талаптарына ылайык тастыкташтырылган.

Шайкештик тастыктамасы:

№ TC RU C-ДК.ГБ08.В.02051 Иштөө мөөнөтү 17.10.2016 баштап 20.05.2019 кошо алганда.

Жарылуудан корголгон өндүрүмдү тастыкташтыруучу орган тарабынан берилген Техникалык

Ченөөлөрдүн Жабык Акционердик Коому, Коопсуздуктун жана Иштеп чыгуулардын (ОС ВО ЗАО ТИБР), каттоо номери № RA.RU.11ГБ08, Техникалык жөнгө салуу жана метрология боюнча федералдык агенттик тарабынан берилген;

Жайгашкан жеринин дареги: 105082, Москва ш., Фридрих Энгельс көч., 75-үй, 11-курулушу, 204-кеңсе, Россия. Тастыкташтыруу боюнча органдардын иш жүзүндөгү дареги:

301760, Тула облусу, Донской шаары, Горноспасательная көчөсү, 1-үй, А курулушу;

Телефон/факс: 8 (495) 280-16-56.

Шайкештик тастыктамасында көрсөтүлгөн тетиктер, топтом буюмдар тастыктамадан өткөн буюмду түзүүчү бөлүктөр болуп, алар менен биргеликте гана пайдаланылышы керек.

Эскертүү:

Соркысмаларды жарылууга кооптуу, тез тутануучу жана күйүүчү суюктуктарды сордуруу үчүн пайдаланууга тыюу салынат.

Ушул маалымат артыкчылыктуу деп эсептелсин.

Ушул документте көрсөтүлгөн дал келүүнү тастыктоо тууралуу маалымат өйдөчүлүк кылат.



Информация о подтверждении соответствия

AM

SL1.50.65 և SLV.65.65 պոմպերն ունեն Մաքսային միության «Ցածր լարման սարքավորումների անվտանգության մասին» (TP TC 004/2011), «Մեքենաների և սարքավորումների անվտանգության մասին» (TP TC 010/2011), «Տեխնիկական միջոցների էլեկտրամագնիսական համատեղելիությունը» (TP TC 020/2011) տեխնիկական կանոնակարգերի պահանջների համապատասխանության հավաստագրում:

Համապատասխանության հավաստագիր՝

№ TC RU C-RU.БП08.В.00122, ուժի մեջ է մինչև 10.07.2021 թ:

SL1.50.65 և SLV.65.65 պատրաստված են 3631-024-59379130-2016 ՏՊ համապատասխան:

Տրվել է «ԻվԱՆՈՎՈ-ՍԵՐՏԻՖԻԿԱՏ» ՍՊԸ «Իվանովյի Հավաստագրման Հիմնադրամ»

արտադրանքի հավաստագրման մարմնի կողմից, հավատարմագրման վկայական

№ RA.RU.11БП08 առ 24.03.2016 թ., տրվել է Հավատարմագրման Դաշնային ծառայության

կողմից, հասցե. 153032, Ռուսաստանի Դաշնություն, Իվանովկայա մարզ, ք. Իվանովո,

փ. Ստանկուստրոիտելյ, տուն 1,

հեռախոս՝ (4932) 23-97-48, ֆաքս. (4932) 23-97-48.

Համապատասխանության հավաստագրում նշված պիտույքները, կոմպլետավորումը և պահեստամասերը հանդիսանում են հավաստագրված արտադրանքի բաղադրիչ մասեր և պետք է օգտագործվեն միայն դրա հետ համատեղ:



SL1.50.65 և SLV.65.65 պոմպերն ունեն Մաքսային միության «Ցածր լարման սարքավորումների անվտանգության մասին» (TP TC 004/2011), «Մեքենաների և սարքավորումների

անվտանգության մասին» (TP TC 010/2011), «Տեխնիկական միջոցների էլեկտրամագնիսական

համատեղելիությունը» (TP TC 020/2011) տեխնիկական կանոնակարգերի պահանջների

համապատասխանության հավաստագրում:

Համապատասխանության հավաստագիր՝

№ TC RU C-DK.БП08.В.01387 ուժի մեջ է մինչև 23.05.2023 թ:

Տրվել է «ԻվԱՆՈՎՈ-ՍԵՐՏԻՖԻԿԱՏ» ՍՊԸ «Իվանովյի Հավաստագրման Հիմնադրամ»

արտադրանքի հավաստագրման մարմնի կողմից, հավատարմագրման վկայական

№ RA.RU.11БП08 առ 24.03.2016 թ.,

հասցե՝ 153032, Ռուսաստան, Իվանովկայա մարզ, ք. Իվանովո, Ստանկուստրոիտելյ փ., տուն 1, հեռախոս՝ +7 (4932) 77-34-67.

Համապատասխանության հավաստագրում նշված պիտույքները, կոմպլետավորումը և պահեստամասերը հանդիսանում են հավաստագրված արտադրանքի բաղադրիչ մասեր և պետք է օգտագործվեն միայն դրա հետ համատեղ:

SL1.50.65 և SLV.65.65 պոմպերն ունեն Մաքսային միության «Պայթյունավտանգ միջավայրերում աշխատելու համար սարքավորումների անվտանգության մասին» (TP TC 012/2011) տեխնիկական կանոնակարգի պահանջներին համապատասխանության սերտիֆիկատ:

Համապատասխանության հավաստագիր՝

№ TC RU C-DK.ГБ08.В.02051 Ուժի մեջ է 17.10.2016 մինչև 20.05.2019 ներառյալ:

Տրվել է պայթապաշտպանված սարքավորումների սերտիֆիկացման մարմնի հանդիսացող

Տեխնիկական Չափումների, Անվտանգության և Մշակումների Փակ Բաժնետիրական

Ընկերության (ՊՍ ՍՄ ՏՉԱՄ ՓԲԸ) կողմից, գրանցման համարը՝ № RA.RU.11ГБ08, տրվել է

Տեխնիկական կարգավորման և չափագիտության Դաշնային Գործակալության կողմից,

Գտնվելու վայրի հասցե. 105082, քաղաք Մոսկվա, Ֆրիդրիխ Էնգելսի փողոց, շենք 75, շինություն 11,

գրասենյակ 204, Ռուսաստան: Սերտիֆիկացման մարմնի փաստացի հասցեն՝ 301760, Տուլայի

շրջան, քաղաք Դոնսկոյ, Գորնոսպասատելնայա փողոց, շենք 1, շինություն A; Հեռախոս/ֆաքս՝

8 (495) 280-16-56.

Համապատասխանության հավաստագրում նշված պիտույքները, կոմպլետավորումը և պահեստամասերը հանդիսանում են հավաստագրված արտադրանքի բաղադրիչ մասեր և պետք է օգտագործվեն միայն դրա հետ համատեղ:

Նախագրուշացում՝

Պոմպի օգտագործումը պայթյունավտանգ, դյուրաբոցցավառ և այրելի հեղուկների վերամղման համար արգելվում է:

Տվյալ տեղեկատվությունն ունի գերակայություն:



Տվյալ փաստաթղթերը նշված համապատասխանության հավաստման մասին տեղեկատվությունն ունի առաջնայնություն:

RU

Мы, компания Grundfos, со всей ответственностью заявляем, что изделие SL1, SLV, к которому относится нижеприведённая декларация, соответствует нижеприведённым Директивам Совета Евросоюза о тождественности законов стран-членов ЕЭС/ЕС.

Примечание: Существует два комплекта Директив Совета Евросоюза и стандартов, перечисленных ниже. Один комплект применяется до 19 апреля 2016 г. включительно. Второй комплект применяется начиная с 20 апреля 2016 г.

Эти директивы применяются только до 19 апреля 2016 г. включительно:

– Директива о безопасности машин и оборудования (2006/42/ЕС).

Используемые стандарты: EN 809:1998 + A1:2009, EN 60204-1:2006 + A1:2009;

– Директива о низковольтном оборудовании (2006/95/ЕС).

Применяется, когда номинальная мощность ниже 2,2 кВт.

Используемые стандарты: EN 60335-1:2002 + A1:2004, A2:2006, A11:2004, A12:2006, A13:2008, A14:2010, A15:2011 и EN 60335-2-41:2003, кроме пункта 25.8 + A1:2004, A2:2010;

– Директива на электромагнитную совместимость (2004/108/ЕС);

– Директива на оборудование, используемое в взрывоопасных средах (ATEX) (94/9/ЕС).

Распространяется только на оборудование, спроектированное для использования в потенциально взрывоопасных средах, II 2G, оснащенное отдельной табличкой соответствия ATEX и сертификатом испытаний типа ЕС. Более подробную информацию см. ниже.

Эти директивы применяются с 20 апреля 2016 г.:

– Директива о безопасности машин и оборудования (2006/42/ЕС).

Используемые стандарты: EN 809:1998 + A1:2009, EN 60204-1:2006 + A1:2009;

– Директива о низковольтном оборудовании (2014/35/EU).

Используемые стандарты: EN 60335-1:2002 + A1:2004, A2:2006, A11:2004, A12:2006, A13:2008, A14:2010, A15:2011 и EN 60335-2-41:2003, кроме пункта 25.8 + A1:2004, A2:2010;

– Директива на электромагнитную совместимость (2014/30/EU);

– Директива на оборудование, используемое в взрывоопасных средах (ATEX) (2014/34/EU).

Распространяется только на оборудование, спроектированное для использования в потенциально взрывоопасных средах, II 2G, оснащенное отдельной табличкой соответствия ATEX и сертификатом испытаний типа ЕС.

Более подробную информацию см. ниже.

Эта декларация о соответствии нормам ЕЭС/ЕС действительна только являясь частью данного документа.

Декларация о соответствии нормам ЕЭС/ЕС

KZ

Біз, Grundfos, ЕЭС/ЕС мүше елдерінің заңдарына жақын төменде көрсетілген Кеңес директиваларына сәйкес төмендегі декларацияға қатысты SL1, SLV өнімі біздің жеке жауапкершілігімізде екенін мәлімдейміз.

Ескертпе: Кеңес директивалары мен стандарттарының төменде көрсетілгендей екі жиынтығы бар. Бірінші жиынтық 2016 жылдың 19-шы сәуіріне дейін қолданылады. Ал басқа жиынтық 2016 жылдың 20-шы сәуірінен бастап қолданылады.

Бұл директивалар 19-сәуір 2016 ж. дейін қолданылады, қоса есептегенде:

- Машиналар мен жабдықтар қауіпсіздігі туралы директива (2006/42/ЕС). Пайдаланылатын стандарттар: EN 809:1998 + A1:2009, EN 60204-1:2006 + A1:2009;
- Төмен вольтты жабдық туралы директива (2006/95/ЕС). Номинал қуат 2,2 кВт төмен болған кезде қолданылады. Пайдаланылатын стандарттар: EN 60335-1:2002 + A1:2004, A2:2006, A11:2004, A12:2006, A13:2008, A14:2010, A15:2011 және EN 60335-2-41:2003, 25.8-тармақтан басқа + A1:2004, A2:2010;
- Электромагниттік сәйкестік туралы директива (2004/108/ЕС). Пайдаланылатын стандарттар: EN 61326-1:2013;
- Жарылғыш орталарда пайдаланылатын жабдық директивасы (ATEX) (94/9/ЕС), II 2G ықтимал жарылғыш орталарда пайдалануға құрастырылған, ATEX сәйкестік тақтайшасымен және ЕС түрлі сынақ сертификатымен жабдықталған жабдыққа ғана таралады. Толық ақпаратты төменнен қараңыз.

Бұл директивалар 20-сәуір 2016 ж. дейін қолданылады:

- Машиналар мен жабдықтар қауіпсіздігі туралы директива (2006/42/ЕС). Пайдаланылатын стандарттар: EN 809:1998 + A1:2009, EN 60204-1:2006 + A1:2009;
- Төмен вольтты жабдық туралы директива (2014/35/EU). Пайдаланылатын стандарттар: EN 60335-1:2002 + A1:2004, A2:2006, A11:2004, A12:2006, A13:2008, A14:2010, A15:2011 және EN 60335-2-41:2003, 25.8-тармақтан басқа + A1:2004, A2:2010;
- Электромагниттік сәйкестік туралы директива (2014/30/EU). Пайдаланылатын стандарттар: EN 61326-1:2013;
- Жарылғыш орталарда пайдаланылатын жабдық директивасы (ATEX) (2014/34/EU), II 2G ықтимал жарылғыш орталарда пайдалануға құрастырылған, ATEX сәйкестік тақтайшасымен және ЕС түрлі сынақ сертификатымен жабдықталған жабдыққа ғана таралады. Толық ақпаратты төменнен қараңыз.

ЕЭС/ЕС нормаларына сәйкестік туралы осы декларация тек осы құжат бөлігі бола отырып қолданылады.

KG

Биз, компания Grundfos, жоопкерчиликти жүзү жарыялайбыз, төмөндө келтирилген декларацияга тийиштүү SL, SLV, өндүрүм төмөндө келтирилген ЕЭС/ЕС мүчө-өлкөлөрдүн мыйзамдырынын бирдейлиги жөнүндө Евробиркименин Кеңешинин Директиваларына дал келет.

Эскертүү: Төмөндө аталган Евробиркименин Кеңешинин Директиваларынын эки топтому жана стандарттары бар. Бир топтом 2016-жылдын 19-апрелине чейин колдонулат. Экинчи топтом 2016-жылдын 20-апрелинен баштап колдонулат.

Бул директивалар 2016-жылдын 19-апрелине чейин гна колдонулат:

– Машиналардын жана жабдуулардын коопсуздугу тууралуу директива (2006/42/EC).

Колдонулган стандарттар: EN 809:1998 + A1:2009, EN 60204-1:2006 + A1:2009;

– Төмөн вольттогу жабдуулар тууралуу директива (2006/95/EC).

Номиналдуу кубаттуулук 2,2 кВт төмөн болгондо колдонулат.

Колдонулган стандарттар:

EN 60335-1:2002 + A1:2004, A2:2006, A11:2004, A12:2006, A13:2008, A14:2010, A15:2011 жана

EN 60335-2-41:2003, бул жайдан бөлөктөрү: 25.8 + A1:2004, A2:2010;

– Электрмагниттик шайкештигине директива (2004/108/EC). Колдонулуучу стандарттар:

– Жарылуу кооптуулугу бар чөйрөдө колдонулган жабдуулар тууралуу директива (ATEX) (94/9/EC). Атайы потенциалдуу жарылуу кооптуулугу бар чөйрөдө колдонуу үчүн түзүлгөн жабдууларга гана тиешелүү, II 2G, ATEX шайкештигинин атайы өзүнчө такта жана ЕС сыноодон өткөн тастыктоосу менен жабдууланган. Толугураак маалыматта төмөндө караңыз.

Бул директивалар 2016 ж. 20 апрелден баштап колдонулат:

– Машиналардын жана жабдуулардын коопсуздугу жөнүндө милдеттүү түрдө аткарылуучу көрсөтмөсү (2006/42/EC).

Колдонулуучу типтүү үлгүлөр: EN 809:1998 + A1:2009, EN 60204-1:2006 + A1:2009;

– Машиналардын жана жабдуулардын коопсуздугу жөнүндө милдеттүү түрдө аткарылуучу көрсөтмөсү (2014/35/EU).

Колдонулуучу типтүү үлгүлөр: EN 60335-1:2002 + A1:2004, A2:2006, A11:2004, A12:2006,

A13:2008, A14:2010, A15:2011 жана EN 60335-2-41:2003, бул жайдан бөлөктөрү: 25.8 + A1:2004, A2:2010;

– Электрмагниттик дал келүү милдеттүү түрдө аткарылуучу көрсөтмөсү (2014/30/EU);

– Жарылуу кооптуулугу бар чөйрөдө колдонулган жабдууга милдеттүү түрдө аткарылуучу көрсөтмөсү (ATEX) (2014/34/EU). Атайы потенциалдуу жарылуу кооптуулугу бар чөйрөдө колдонуу үчүн түзүлгөн жабдууларга гана тиешелүү, II 2G, ATEX шайкештиги атайы өзүнчө такта жана ЕС сыноодон өткөн тастыктоосу менен жабдууланган. Толугураак маалыматты төмөндөн караңыз.

Бул ЕЭС/ЕС ченемдерине шайкештик жөнүндө декларация, аталган документтин бөлүгү болгон учурда гана жарамдуу.

Декларация о соответствии нормам ЕЭС/ЕС

AM

Մենք՝ Grundfos ընկերությունը, ամենայն պատասխանատվությամբ հայտարարում ենք, որ SL1, SLV արտադրանքը, որին վերաբերում է ստորև ներկայացված հայտարարագիրը, համապատասխանում է Եվրոպական Միության Խորհուրդի ԵՏՅ/ԵՄ անդամ պետությունների օրենքների նույնականության մասին ստորև ներկայացված դիրեկտիվաներին:

Նշումներ. Գոյություն ունի Եվրոպական Միության Խորհուրդի դիրեկտիվաների և ստանդարտների երկու փաթեթ, որոնք թվարկված են ստորև. Մի փաթեթը կիրառվում է մինչև 2016 թ. ապրիլի 19 ներառյալ: Երկրորդ փաթեթը կիրառվում է սկսած 2016 թ. ապրիլի 20-ից: Այս դիրեկտիվաները կիրառվում են միայն մինչև 2016 թ. ապրիլի 19 ներառյալ.

– Մեքենաների և սարքավորումների անվտանգության մասին դիրեկտիվ (2006/42/EU):

Կիրառվող ստանդարտներ. EN 809:1998 + A1:2009, EN 60204-1:2006 + A1:2009;

– Ցածր լարման սարքավորումների մասին դիրեկտիվ (2006/95/EU):

Կիրառվում է, եթե անվանական հզորությունը 2,2 կՎտ-ից ցածր է:

Կիրառվող ստանդարտներ.

EN 60335-1:2002 + A1:2004, A2:2006, A11:2004, A12:2006, A13:2008, A14:2010, A15:2011

և EN 60335-2-41:2003, բացառությամբ՝ 25.8 + A1:2004, A2:2010 կետի;

– Էլեկտրամագնիսական համատեղելիության մասին դիրեկտիվ (2004/108/EC);

– Պայթյունավտանգ միջավայրերում օգտագործվող սարքավորումների մասին դիրեկտիվ (ATEX) (94/9/EC):

Տարածվում է միայն սարքավորումների վրա, որոնք նախագծվել են հնարավոր պայթյունավտանգ միջավայրերում օգտագործվելու համար, II 2G, որն ապահովված է ATEX համապատասխանության առանձին վահանակով և EC տեսակի փորձարկումների հավաստագրով:

Մանրամասն տեղեկատվությունը տեսեք ստորև:

Այս դիրեկտիվաները կիրառվում են սկսած 2016 թ. ապրիլի 20-ից.

– Մեքենաների և սարքավորումների անվտանգության մասին դիրեկտիվ (2006/42/EC): Կիրառվող ստանդարտներ. EN 809:1998 + A1:2009, EN 60204-1:2006 + A1:2009;

– Ցածր լարման սարքավորումների մասին դիրեկտիվ (2014/35/EU): Կիրառվող ստանդարտներ.

EN 60335-1:2002 + A1:2004, A2:2006, A11:2004, A12:2006, A13:2008, A14:2010, A15:2011

և EN 60335-2-41:2003, բացառությամբ 25.8 + A1:2004, A2:2010 կետը;

– Էլեկտրամագնիսական համատեղելիության մասին դիրեկտիվ (2014/30/EU);

– Պայթյունավտանգ միջավայրերում օգտագործվող սարքավորումների մասին դիրեկտիվ (ATEX) (2014/34/EU): Տարածվում է միայն սարքավորումների վրա, որոնք նախագծվել են հնարավոր պայթյունավտանգ միջավայրերում օգտագործվելու համար, II 2G, որն ապահովված է ATEX համապատասխանության առանձին վահանակով և EC տեսակի փորձարկումների հավաստագրով: Մանրամասն տեղեկատվությունը տեսեք ստորև:

ԵՏՅ/ԵՄ նորմերին համապատասխանության մասին այս հայտարարագիրը վավեր է միայն, որպես տվյալ փաստաթղթի մաս:

15 января 2016 г.



Róbert Kis

Главный инженер

GRUNDFOS Holding A/S

Poul Due Jensens Vej 7

8850 Bjerringbro, Дания

Лицо, уполномоченное подготавливать техническую документацию и имеющее право подписывать декларацию о соответствии нормам ЕЭС/ЕС.

Номер сертификата: KEMA 06ATEX0129X.

Используемые стандарты: EN 60079-0: 2006, EN 60079-1: 2007, EN 13463-1: 2009, EN 13463-5: 2003.

Уполномоченный орган: DEKRA Certification B.V. Meander 1051, 6825 MJ Arnhem, Нидерланды.

RU

**Декларация ЕС о рабочих характеристиках согласно
Приложению III Регламента (ЕС) № 305/2011
(Регламент на конструкционные, строительные материалы
и продукцию)**

1. Код однозначной идентификации типа продукции:
 - EN 12050-1 или EN 12050-2 (SL1.50).
2. Тип, номер партии, серийный номер или любой другой параметр, обеспечивающий идентификацию строительного оборудования согласно Статье 11(4):
 - Насосы SL1, SLV имеют обозначение EN 12050-1 или EN 12050-2 (SL1.50) на фирменной табличке.
3. Целевое применение или применения строительного оборудования в соответствии с применимыми согласованными техническими условиями, предусмотренными производителем:
 - Насосы для перекачивания фекальных сточных вод имеют обозначение EN 12050-1 на фирменной табличке.
 - Насосы SL1, SLV для перекачивания сточных вод без фекалий имеют обозначение EN 12050-2 на фирменной табличке.
4. Название, зарегистрированное торговое имя или зарегистрированная торговая марка и контактный адрес производителя согласно Статье 11(5):
 - Grundfos Holding A/S
Poul Due Jensens Vej 7
8850 Bjerringbro
Дания.
5. НЕ ИСПОЛЬЗУЕТСЯ.
6. Система или системы оценки и проверки постоянства рабочих характеристик строительного оборудования согласно Приложению V:
 - Система 3.
7. Если декларация о рабочих характеристиках касается строительного оборудования, предусмотренного согласованным стандартом:
 - TÜV Rheinland LGA Products GmbH, идентификационный номер: 0197.Испытание выполнено согласно EN 12050-1 или EN 12050-2 (SL1.50) по системе 3. (описание задач третьей стороны согласно Приложению V):
 - Номер сертификата: LGA-Сертификат № 7381115, № 7381115a (для России). Прошёл типовые испытания и контроль.
8. НЕ ИСПОЛЬЗУЕТСЯ.
9. Заявленные технические характеристики: Оборудование, подпадающее под настоящую декларацию о технических характеристиках, соответствует существенным характеристикам и требованиям к рабочим характеристикам, указанным ниже:
 - Применяемые стандарты: EN 12050-1:2001 или EN 12050-2:2000 (SL1.50).
10. Технические характеристики оборудования, указанные в пунктах 1 и 2, соответствуют заявленным техническим характеристикам из пункта 9.



Декларация ЕС о рабочих характеристиках

KZ

**Регламенттің (ЕО) № 305/2011 III Қосымшасына
сай жұмыс сипаттамалары жөніндегі ЕО мағлұмдамасы
(Конструкциялық, құрылыс материалдары мен өнімдеріне
регламент)**

1. Өнім типінің бір санды сәйкестендіру коды:
 - EN 12050-1 немесе EN 12050-2 (SL1.50).
2. Мақалаға 11 (4) сай құрылыс жабдығының типі, топтама нөмірі, сериялық нөмірі немесе сәйкестендірумен қамтамасыз етуші кез келген басқа параметрі:
 - SL1, SLV сорғылары фирмалық тақтайшада EN 12050-1 немесе EN 12050-2 (SL1.50) белгіленуіне ие.
3. Құрылыс жабдығын қолданылушы, өндірушімен қарастырылған техникалық шарттармен келісілген мақсатты қолдану немесе қолдану:
 - Нәжісті ағын суларды қайта айдауға арналған сорғылар фирмалық тақтайшада EN 12050-1 белгіленуіне ие.
 - Нәжіссіз ағын суларды қайта айдауға арналған SL1, SLV сорғылары фирмалық тақтайшада SL1, SLV белгіленуіне ие.
4. Мақалаға 11 (5) сай атауы, тіркелген сауда атауы немесе тіркелген сауда таңбасы және өндірушінің байланыс мекен-жайы:
 - Grundfos Holding A/S
Poul Due Jensens Vej 7
8850 Bjerringbro
Дания.
5. ҚОЛДАНЫЛМАЙДЫ.
6. V Қосымшасына сай құрылыс жабдығының жұмыс сипаттамаларының тұрақтылығын бағалау және тексеру жүйесі немесе жүйелері:
 - 3 жүйе.
7. Егер жұмыс сипаттамалары жөніндегі мағлұмдама стандартпен келісілген қарастырылған құрылыс жабдығына қатысты болса:
 - TÜV Rheinland LGA Products GmbH, сәйкестендіру нөмірі: 0197.
 Сынақ EN 12050-1 сай немесе 3-ші жүйе бойынша EN 12050-2 (SL1.50) орындалды. (V қосымшаға сай үшінші тарап тапсырмаларының сипаттамасы):
 - Сертификат нөмірі: LGA-Сертификат № 7381115. Типтік сынақтан және бақылаудан өтті.
8. ҚОЛДАНЫЛМАЙДЫ.
9. Мәлімделген техникалық сипаттамалар: Осы техникалық сипаттамалар жөніндегі мағлұмдаманың әсеріне ұшыраушы жабдық төменде көрсетілген жұмыс сипаттамаларының елеулі сипаттамалары мен талаптарына сәйкес болады:
 - Қолданылушы стандарттар: EN 12050-1:2001 немесе EN 12050-2:2000 (SL1.50).
10. 1-2 тармақтарда көрсетілген жабдықтың техникалық сипаттамалары 9 тармақта мәлімделген техникалық сипаттамаларға сәйкес болады.



KG

**Жумушчу мүнөздөмөлөр жөнүндө ЕБ декларациясы
Регламенттин (ЕБ) № 305/2011 III тиркемесине ылайык
(Конструкциялык, курулуш материалдарына жана өндүрүмдөрүнө
регламент) ылайык**

1. Өндүрүмдүн тибин аныктоонун бир белгилүү коду:
 - EN 12050-1 же EN 12050-2 (SL1.50).
2. Тиб, партиясынын номери, сериялык номери жана 11 (4) беренесине ылайык курулуш жабдууну аныктоону камсыз кылуучу, каалагандай башка параметр:
 - SL1, SLV соркысмалардын фирмалык көрнөкчөсүндө EN 12050-1 же EN 12050-2 (SL1.50) белгилөөлөрү бар.
3. Өндүрүүчү тарабынан караштырылган колдонула турган макулдашылган техникалык шарттарына ылайык курулуш жабдууну максаттуу колдонуу же колдонуу:
 - Фекалдары менен агынды сууларды сордуруу үчүн соркысмалардын фирмалык көрнөкчөсүндө EN 12050-1 белгилөөсү бар.
 - Фекалдары жок агынды сууларды сордуруу үчүн SL1, SLV соркысмаларынын фирмалык көрнөкчөсүндө EN 12050-2 белгилөөсү бар.
4. 11(5)-беренеге ылайык аталышы, катталган соодалык аты же катталган соода маркасы жана өндүрүүчүнүн байланыш дарегин:
 - Grundfos Holding A/S
Poul Due Jensens Vej 7
DK-8850 Bjerringbro
Дания.
5. ПАЙДАЛАНЫЛБАЙТ.
6. V тиркемесине ылайык курулуш жабдуунун жумушчу мүнөздөмөлөрүнүн туруктуулугун баалоо жана текшерүү тутуму же тутумдары:
 - 3-тутум.
7. Эгерде жумушчу мүнөздөмөлөр жөнүндө декларация макулдашылган стандарттар менен караштырылган, курулуш жабдуусуна тийиштүү болсо:
 - TÜV Rheinland LGA Products GmbH, идентификациялык номери: 0197.
 - Сыноо 3-тутум боюнча EN 12050-1 жана EN 12050-2 (SL1.50) ылайык аткарылган (V тиркемесине ылайык үчүнчү тараптардын милдеттерин сүрөттөө):
 - Тастыкташтыруу номери: LGA-№ 7381115 тастыктамасы. Типтүү сыноолорду жана контролду өткөн.
8. ПАЙДАЛАНЫЛБАЙТ.
9. Билдирген техникалык мүнөздөмөлөр: Техникалык мүнөздөмөлөр жөнүндөгү ушул декларацияга туш келүүчү жабдуу, төмөндө көрсөтүлгөн жумушчу мүнөздөмөлөргө маанилүү мүнөздөмөлөр жана талаптарга шайкеш келет:
 - Колдонулуучу стандарттар: EN 12050-1:2001 же EN 12050-2:2000 (SL1.50).
10. 1 жана 2 пункттарда көрсөтүлгөн жабдуунун техникалык мүнөздөмөлөрү, 9-пункттан алынган техникалык мүнөздөмөлөргө ылайык келет.



AM

**Աշխատանքային բնութագրերի մասին ԵՄ հայտարարագիր համաձայն
№ 305/2011 Կանոնակարգի (ԵՄ) III-րդ հավելվածի
(Կոնստրուկցիոն, շինարարական նյութերի և արտադրանքի մասին
կանոնակարգ)**

1. Արտադրանքի տեսակի միանշանակ նույնականացման ծածկագիր՝
– EN 12050-1 կամ EN 12050-2 (SL 1.50):
2. Խմբաքանակի տեսակը, համարը, սերիական համարը կամ ցանկացած այլ պարամետր, որն ապահովում է շինարարական սարքավորումների նույնականացումը 11(4)-րդ հոդվածի համաձայն՝
– SL1, SLV պոմպերի ֆիրմային վահանակի վրա առկա է EN 12050-1 կամ EN 12050-2 (SL 1.50) նշանը:
3. Արտադրողի կողմից նախատեսված տեխնիկական պայմանների համապատասխան շինարարական սարքավորումների նպատակային կիրառումը կամ կիրառումները՝
– Կղանքով կեղտաջրերի վերամղման համար նախատեսված պոմպերի ֆիրմային վահանակի վրա առկա է EN 12050-1 նշանը:
– SL1, SLV պոմպերը նախատեսված են առանց կղանքի կեղտաջրերի վերամղման համար, կրանց ֆիրմային վահանակի վրա առկա EN 12050-2 նշանը:
4. Արտադրողի անվանումը, գրանցված առևտրային անունը կամ գրանցված առևտրային նշանը և կոնտակտային հասցեն ըստ 11(5)-րդ հոդվածի՝
– Grundfos Holding A/S
Poul Due Jensens Vej 7
8850 Bjerringbro
Դանիա:
5. ՉԻ ՕԳՏԱԳՈՐԾՎՈՒՄ:
6. V-րդ հավելվածին համապատասխան՝ շինարարական սարքավորումների աշխատանքային բնութագրերի հաստատունության գնահատման և ստուգման համակարգ կամ համակարգեր՝
– Համակարգ 3:
7. Եթե աշխատանքային բնութագրերի մասին հայտարարագիրը վերաբերում է համաձայնեցված ստանդարտով մոնիտորավորված շինարարական սարքավորումներին՝
TÜV Rheinland LGA Products GmbH, նույնականացման համարը՝ 0197:
Փորձարկումը կատարվել է համաձայն EN 12050-1 կամ EN 12050-2 (SL 1.50) համակարգ 3-ով (երրորդ կողմի խնդիրների նկարագրություն համաձայն V-րդ հավելվածի)՝
– Սերտիֆիկատի համարը՝ LGA-Սերտիֆիկատ № 7381115: Անցել է տիպային փորձարկումները և հսկողությունը:
8. ՉԻ ՕԳՏԱԳՈՐԾՎՈՒՄ:
9. Հայտարարված տեխնիկական բնութագրերը՝ Սարքավորումները, որոնց վրա տարածվում է սույն տեխնիկական բնութագրերի մասին հայտարարագիրը, համապատասխանում են ստորև ներկայացված աշխատանքային բնութագրերին ներկայացվող պահանջներին՝
– կիրառվող ստանդարտները՝ EN 12050-1:2001 կամ EN 12050-2:2000 (SL 1.50):
10. 1-ին և 2-րդ կետերում նշված սարքավորումների տեխնիկական բնութագրերը համապատասխանում են 9-րդ կետում հայտարարված տեխնիկական բնութագրերին:



По всем вопросам обращайтесь:

Российская Федерация

ООО Грундфос
109544, г. Москва,
ул. Школьная, д. 39-41, стр. 1
Тел.: +7 (495) 564-88-00,
+7 (495) 737-30-00
Факс: +7 (495) 564-88-11
E-mail:
grundfos.moscow@grundfos.com

Республика Беларусь

Филиал ООО Грундфос
в Минске
220125, г. Минск,
ул. Шафарнянская, 11, оф. 56,
БЦ «Порт»
Тел.: +7 (375 17) 286-39-72/73
Факс: +7 (375 17) 286-39-71
E-mail: minsk@grundfos.com

Республика Казахстан

Грундфос Қазақстан ЖШС
Қазақстан Республикасы,
KZ-050010, Алматы қ.,
Көк-Төбе шағын ауданы,
Қыз-Жібек көшесі, 7
Тел.: +7 (727) 227-98-54
Факс: +7 (727) 239-65-70
E-mail: kazakhstan@grundfos.com

be think innovate

99051825 0918

ECM: 1242895

Товарные знаки, представленные в этом материале, в том числе Grundfos, логотип Grundfos и «be think innovate», являются зарегистрированными товарными знаками, принадлежащими The Grundfos Group. Все права защищены. © 2018 Grundfos Holding A/S, все права защищены.

www.grundfos.com

GRUNDFOS 

Pumpland.ru