

УСТАНОВКИ ПОЖАРОТУШЕНИЯ GRUNDFOS



be
think
innovate

GRUNDFOS 

Pumpland.ru

УСТАНОВКИ, ИЗГОТОВЛЕННЫЕ В СООТВЕТСТВИИ С ТРЕБОВАНИЯМИ РЕГЛАМЕНТА ПОЖАРНОЙ БЕЗОПАСНОСТИ

Современные жилые и административные здания, производственные и складские помещения требуют надежных систем пожаротушения. Помимо традиционно используемых для питания таких систем насосных агрегатов NB, NK, CR, в производственной программе **GRUNDFOS** есть оборудование, имеющее сертификаты FM/UL. Теперь иностранный инвестор и страховая компания могут быть уверены в том, что для защиты помещений использовано оборудование, отвечающее мировым стандартам. На все прайсовые позиции продукции есть разрешительная документация необходимая для ввоза и применения на территории РФ.

В 2006 году мы начали производство установок пожаротушения **Hydro MX**, которые изготавливаются с учетом требований российского рынка. В 2015 установки прошли глубокую модернизацию и расширение модельного ряда.

УСТАНОВКИ ПОЖАРОТУШЕНИЯ HYDRO MX

ОБЛАСТЬ ПРИМЕНЕНИЯ

Hydro MX комплектная автоматическая установка пожаротушения на базе насосов CR. Установка имеет Сертификат Пожарной Безопасности ССП-РУ.ПБ01.Н.00145. Прибор управления пожарный имеет сертификат по ТРТС: №ТС RU C-RU.АИ30.В.00635 и сертификат ВНИИПО C-RU.ПБ01.В.02696

Среди объектов, защищаемых установками **Hydro MX**, могут быть: жилые здания различной этажности, магазины, производственные и складские помещения, объекты культурно-социального назначения и т.п.

Модельный ряд установок спроектирован таким образом, чтобы обеспечить широкий диапазон требуемых подач. По заказу возможны специсполнения, например, с высоконапорными насосами.

Hydro MX изготавливаются на заводе компании **GRUNDFOS** в Истринском районе Московской области.



ОПИСАНИЕ КОНСТРУКЦИИ

В комплект установки **Hydro MX** входят один или два рабочих насоса CR (вертикальный многоступенчатый) или NB (консольно-моноблочный) и один резервный насос того же типоразмера, всасывающий и нагнетательный коллекторы, прибор управления пожарный (ППУ) Control MX, запорно-регулирующая арматура, устройства контроля и автоматики. Все оборудование смонтировано на единой раме (по заказу ППУ управления может размещаться отдельно). ППУ Control MX по стандарту имеет возможность управлять задвижкой с электроприводом. При необходимости расширения количества электроздвижек (вплоть до 4-х) установка пожаротушения комплектуется дополнительными модулями Control VLV (см. пункт «Алгоритм работы задвижек с электроприводом»). ППУ и пожарные насосы окрашиваются в красный цвет.

В спринклерных системах пожаротушения установка **Hydro MX** может быть укомплектована жockey-насосом типа CR. Такой насос устанавливается на отдельном основании. Вместе с насосом поставляется запорно-регулирующая арматура, реле давления и мембранные емкости. Присоединение - фланцевое. Питание насоса-жокея осуществляется от ППУ Control MX.

Установка **Hydro MX** удобна в обслуживании. Благодаря компактным размерам изделия, **Hydro MX** можно размещать в помещениях с ограниченной площадью. При сборке установки используются узлы и детали, сертифицированные ФГУ ВНИИПО МЧС РФ.



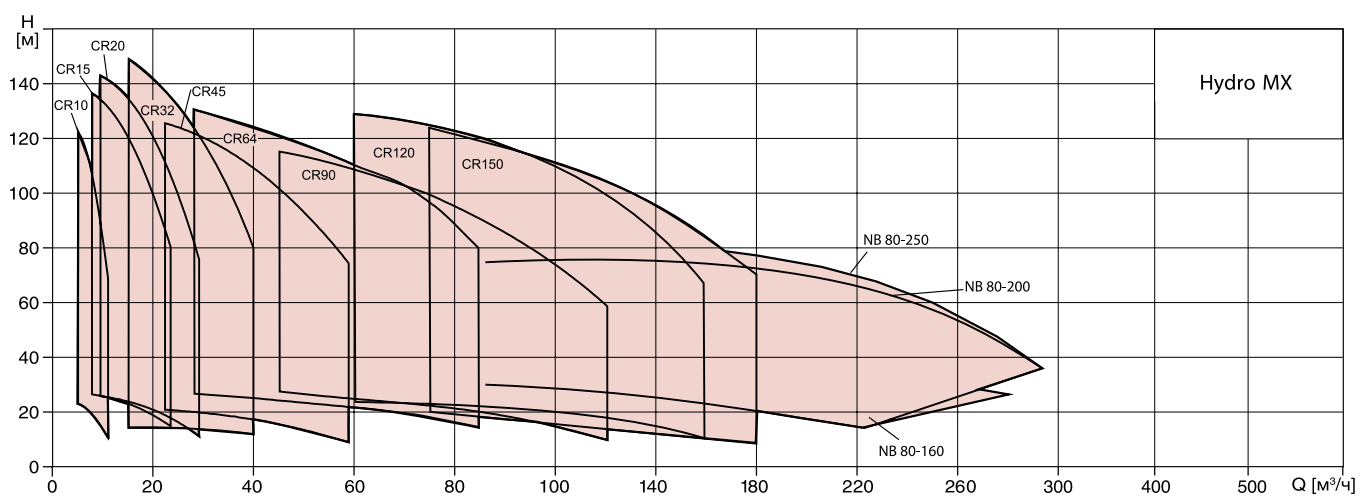
Жокей-насос

Unilift KP/ AP

Вместе с установкой рекомендуется использовать трехфазные и однофазные дренажные насосы **GRUNDFOS** серий Unilift CC, Unilift KP, Unilift AP, DP, EF, SE 1.50, SEV 65.

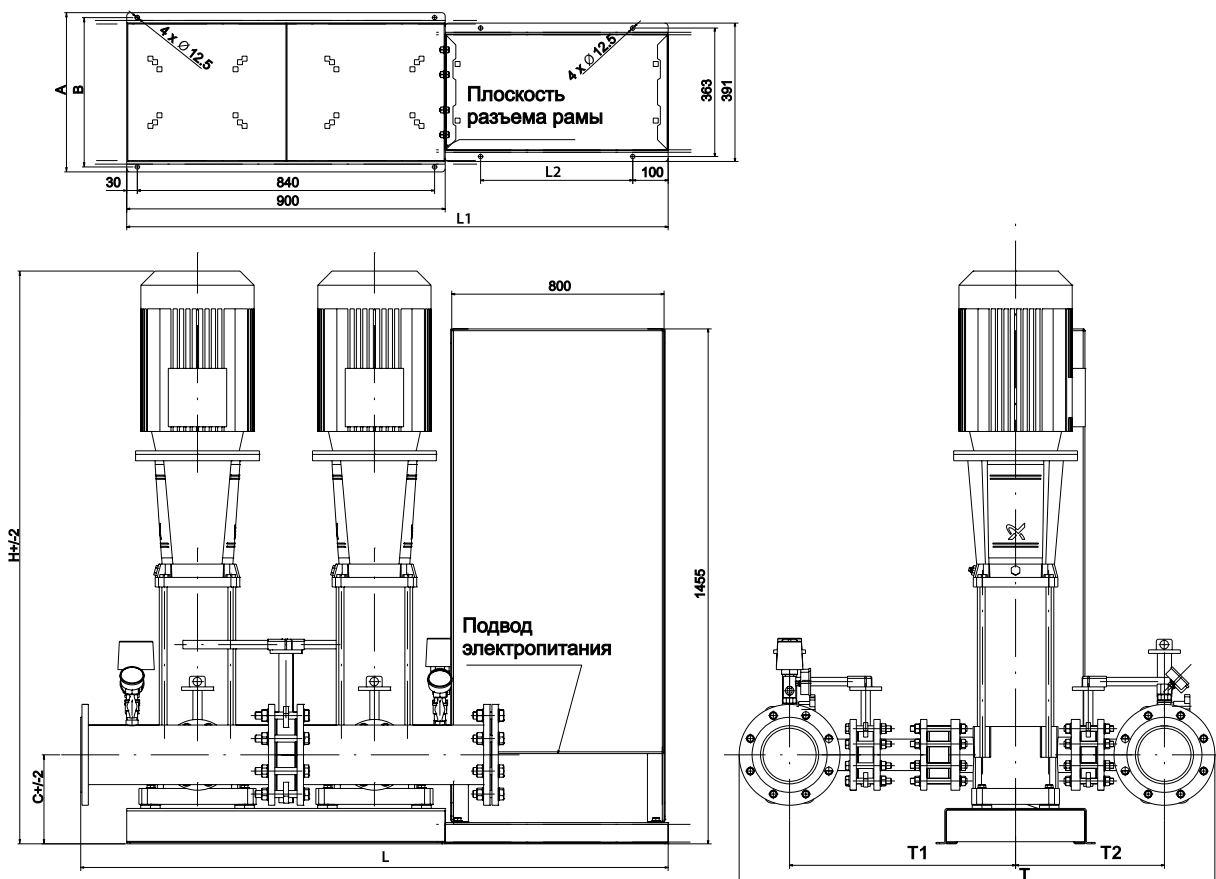
Насосы могут быть как со встроенными реле уровня (поплавками), так и с реле уровня, подключаемыми отдельно. Дренажный насос подключается к ППУ Control MX.

ПОЛЯ ХАРАКТЕРИСТИК HYDRO MX 1/1



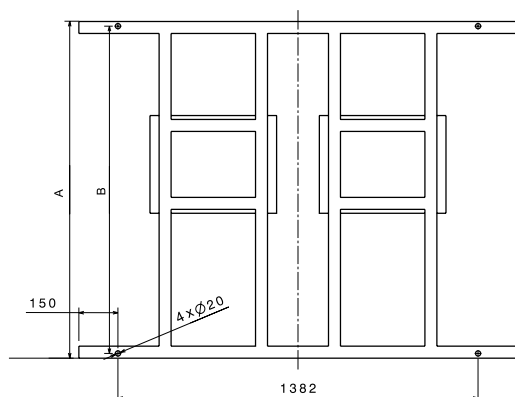
Характеристики пожарных насосов можно найти в каталоге «Установки пожаротушения»

ОСНОВНЫЕ ГАБАРИТНЫЕ И ПРИСОЕДИНИТЕЛЬНЫЕ РАЗМЕРЫ

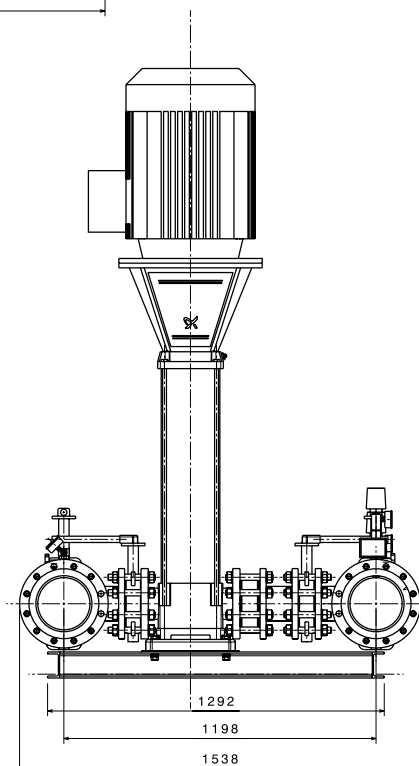
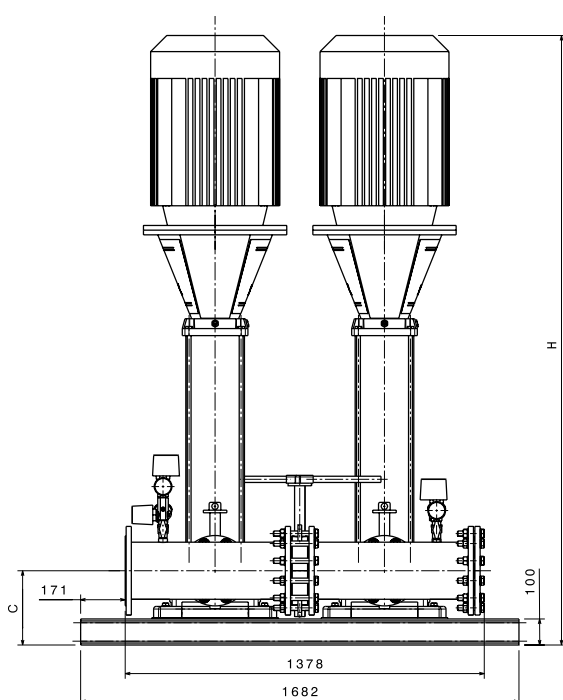


Тип насосов	A	B	C	H	L	L1	L2	L3	T	T1	T2	DN
Hydro MX 1/1 CR10-3	391	363	162	680	1530	1530	430	800	1189	589	400	80
Hydro MX 1/1 CR10-4	391	363	162	776	1530	1530	430	800	1189	589	400	80
Hydro MX 1/1 CR10-6	391	363	162	876	1530	1530	430	800	1189	589	400	80
Hydro MX 1/1 CR10-9	391	363	162	985	1530	1530	430	800	1189	589	400	80
Hydro MX 1/1 CR10-12	391	363	162	1112	1530	1530	430	800	1189	589	400	80
Hydro MX 1/1 CR10-14	391	363	162	2112	1530	1530	430	800	1189	589	400	80
Hydro MX 1/1 CR15-2	391	363	162	808	1530	1530	430	800	1189	589	400	80
Hydro MX 1/1 CR15-3	391	363	162	872	1530	1530	430	800	1189	589	400	80
Hydro MX 1/1 CR15-4	391	363	162	954	1530	1530	430	800	1189	589	400	80
Hydro MX 1/1 CR15-5	391	363	162	999	1530	1530	430	800	1189	589	400	80
Hydro MX 1/1 CR15-7	391	363	162	1140	1530	1530	430	800	1189	589	400	80
Hydro MX 1/1 CR15-9	391	363	162	1230	1530	1530	430	800	1189	589	400	80
Hydro MX 1/1 CR15-10	450	422	202	1500	1530	1530	430	800	1189	589	400	80
Hydro MX 1/1 CR20-2	391	363	162	808	1530	1530	430	800	1189	589	400	80
Hydro MX 1/1 CR20-3	391	363	162	909	1530	1530	430	800	1189	589	400	80
Hydro MX 1/1 CR20-5	391	363	162	1050	1530	1530	430	800	1189	589	400	80
Hydro MX 1/1 CR20-7	391	363	162	1140	1530	1530	430	800	1189	589	400	80
Hydro MX 1/1 CR20-10	450	422	202	1500	1530	1530	430	800	1189	589	400	80
Hydro MX 1/1 CR32-2	391	363	177	1019	1543	1530	430	800	1166	568	378	100
Hydro MX 1/1 CR32-2-2	391	363	177	982	1543	1530	430	800	1166	568	378	100
Hydro MX 1/1 CR32-3	391	363	177	1108	1543	1530	430	800	1166	568	378	100
Hydro MX 1/1 CR32-4	391	363	177	1178	1543	1530	430	800	1166	568	378	100
Hydro MX 1/1 CR32-5	450	422	217	1506	1543	1530	430	800	1166	568	378	100
Hydro MX 1/1 CR32-6-2	450	422	217	1576	1543	1530	430	800	1166	568	378	100
Hydro MX 1/1 CR32-7	450	422	217	1625	1543	1530	430	800	1166	568	378	100
Hydro MX 1/1 CR45-1	391	363	212	1003	1660	1530	430	800	1344	639	421	150
Hydro MX 1/1 CR45-2	391	363	212	1102	1660	1530	430	800	1344	639	421	150
Hydro MX 1/1 CR45-2-2	391	363	212	1102	1660	1530	430	800	1344	639	421	150
Hydro MX 1/1 CR45-3	450	422	252	1440	1660	1530	430	800	1344	639	421	150
Hydro MX 1/1 CR45-4	450	422	252	1499	1660	1530	430	800	1344	639	421	150
Hydro MX 1/1 CR45-5	450	422	252	1619	1660	1530	430	800	1344	639	421	150
Hydro MX 1/1 CR64-1	391	363	212	1024	1675	1530	430	800	1481	685	457	200
Hydro MX 1/1 CR64-2	450	422	252	1147	1675	1530	430	800	1481	685	457	200
Hydro MX 1/1 CR64-2-2	391	363	212	1107	1675	1530	430	800	1481	685	457	200
Hydro MX 1/1 CR64-3	450	422	252	1466	1675	1530	430	800	1481	685	457	200
Hydro MX 1/1 CR64-3-1	450	422	252	1426	1675	1530	430	800	1481	685	457	200
Hydro MX 1/1 CR64-4	450	422	252	1641	1875	1730	630	800	1481	685	457	200
Hydro MX 1/1 CR64-4-2	450	422	252	1549	1675	1530	430	800	1481	685	457	200
Hydro MX 1/1 CR64-5-1	450	422	252	1759	2075	1930	830	800	1481	685	457	200
Hydro MX 1/1 CR64-6-2	450	422	252	1842	2075	1930	830	800	1481	685	457	200
Hydro MX 1/1 CR90-1	450	442	252	1074	1675	1530	430	800	1481	685	457	200
Hydro MX 1/1 CR90-2	450	442	252	1384	1675	1530	430	800	1481	685	457	200
Hydro MX 1/1 CR90-2-2	450	442	252	1384	1675	1530	430	800	1481	685	457	200
Hydro MX 1/1 CR90-3	450	442	252	1587	1875	1730	630	800	1481	685	457	200
Hydro MX 1/1 CR90-3-2	450	442	252	1495	1675	1530	430	800	1481	685	457	200
Hydro MX 1/1 CR90-4	450	442	252	1715	2075	1930	830	800	1481	685	457	200
Hydro MX 1/1 CR90-4-2	450	442	252	1715	2075	1930	830	800	1481	685	457	200

ОСНОВНЫЕ ГАБАРИТНЫЕ И ПРИСОЕДИНИТЕЛЬНЫЕ РАЗМЕРЫ



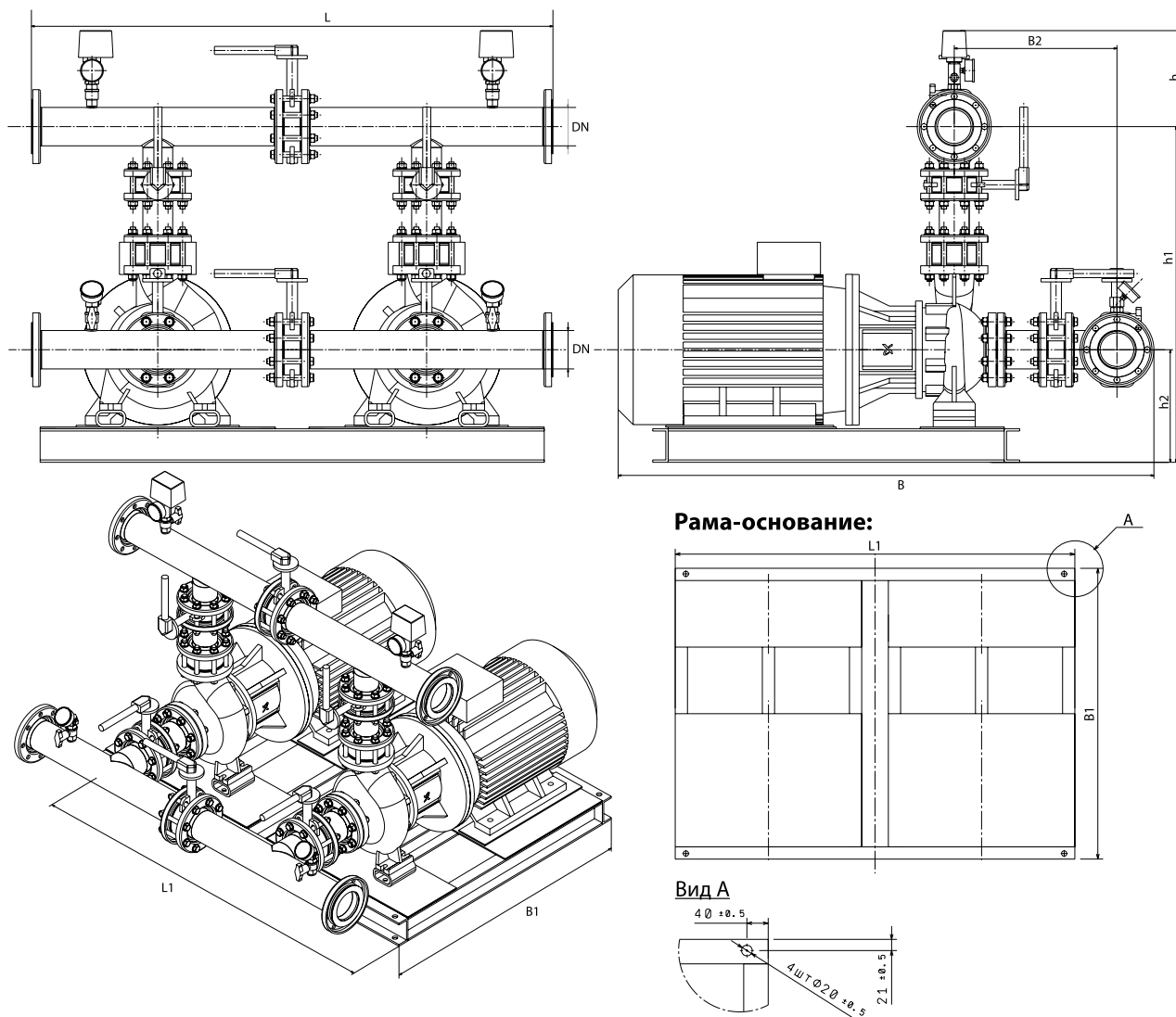
Рама-основание установки
Hydro MX на базе насосов
CR120 и CR150 должны
быть забетонированы!



Тип насосов	A	B	C	H	DN
Hydro MX 1/1 CR120-1	1292	1256	285	1438	200
Hydro MX 1/1 CR120-2-1	1292	1256	285	1613	200
Hydro MX 1/1 CR120-2	1292	1256	285	1705	200
Hydro MX 1/1 CR120-3	1292	1256	285	1860	200
Hydro MX 1/1 CR120-4-1	1292	1256	285	2073	200
Hydro MX 1/1 CR120-5-1	1292	1256	285	2270	200
Hydro MX 1/1 CR150-1-1	1292	1256	285	1438	200
Hydro MX 1/1 CR150-1	1292	1256	285	1417	200
Hydro MX 1/1 CR150-2-1	1292	1256	285	1705	200
Hydro MX 1/1 CR150-3-2	1292	1256	285	1860	200
Hydro MX 1/1 CR150-3	1292	1256	285	1917	200
Hydro MX 1/1 CR150-4-1	1292	1256	285	2115	200
Hydro MX 1/1 CR150-5-2	1292	1256	285	2338	200

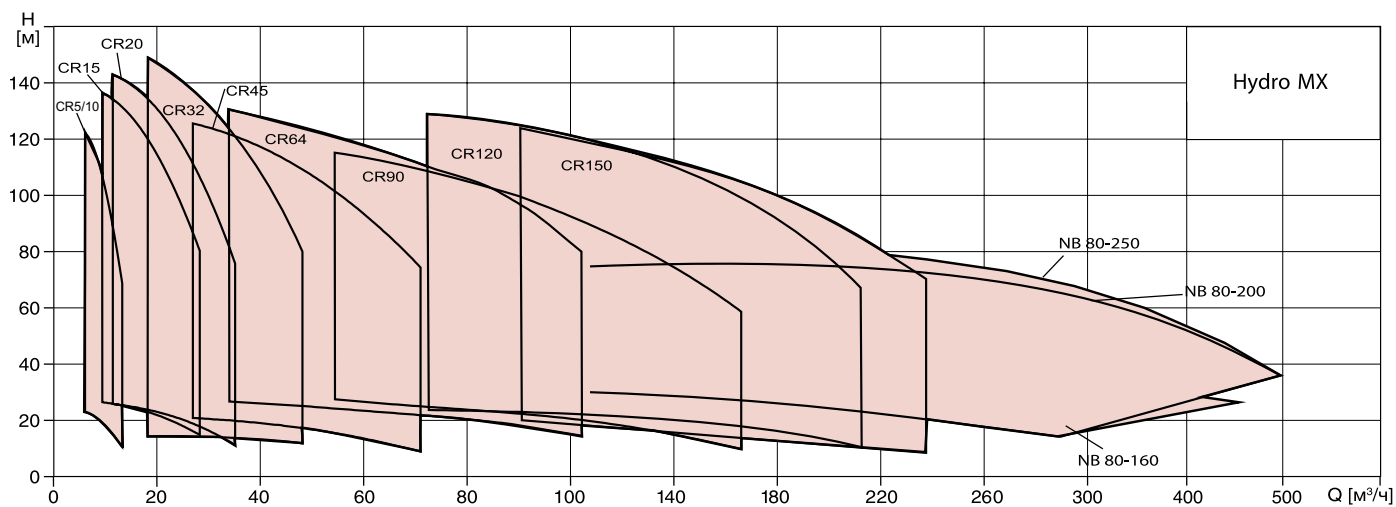


ОСНОВНЫЕ ГАБАРИТНЫЕ И ПРИСОЕДИНИТЕЛЬНЫЕ РАЗМЕРЫ



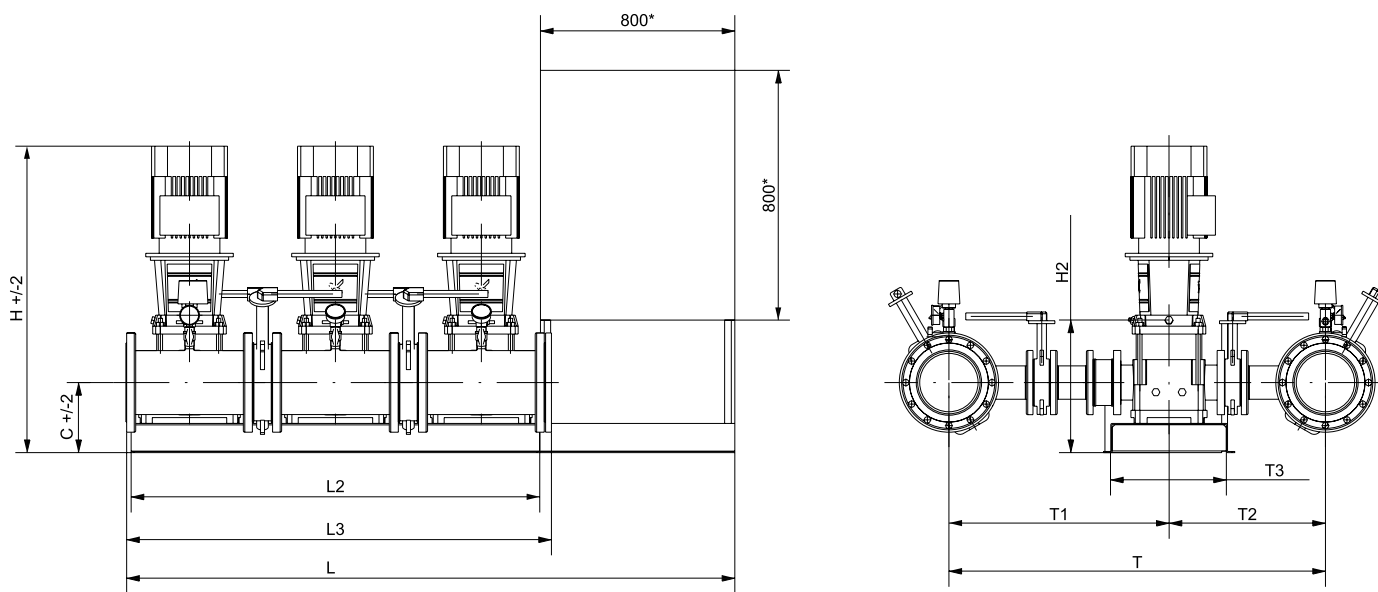
Тип насосов	Мощность э-лей (кВт)	Геометрические размеры, мм								DN
		L	L1	B	B1	B2	H	H1	H2	
Hydro MX 1/1 NB80-160/151	15	1552	1200	1424	1092	515	1210	924	285	100
Hydro MX 1/1 NB80-160/161	18,5	1552	1200	1424	1092	515	1210	924	285	100
Hydro MX 1/1 NB80-160/167	22	1552	1200	1424	1092	515	1230	944	305	100
Hydro MX 1/1 NB80-160/177	30	1552	1200	1547	1092	515	1230	944	305	100
Hydro MX 1/1 NB80-200/171	22	1552	1200	1510	1092	515	1235	949	285	100
Hydro MX 1/1 NB80-200/188	30	1552	1200	1578	1092	515	1303	1019	355	100
Hydro MX 1/1 NB80-200/200	37	1552	1200	1578	1092	515	1303	1019	355	100
Hydro MX 1/1 NB80-200/211	45	1552	1500	1658	1092	515	1285	999	335	100
Hydro MX 1/1 NB80-200/222	55	1552	1500	1867	1442	515	1335	1049	385	100
Hydro MX 1/1 NB80-250/220	45	1552	1500	1880	1442	515	1335	1049	385	100
Hydro MX 1/1 NB80-250/234	55	1552	1500	1885	1442	515	1385	1099	405	100

ПОЛЯ ХАРАКТЕРИСТИК HYDRO MX 2/1



Характеристики пожарных насосов можно найти в каталоге «Установки пожаротушения»

ОСНОВНЫЕ ГАБАРИТНЫЕ И ПРИСОЕДИНИТЕЛЬНЫЕ РАЗМЕРЫ



* Размеры шкафа ППУ могут варьироваться в зависимости от модели. Обязательно уточняйте актуальные размеры у специалистов Grundfos.

Наименование и тип насосов	Мощность э-лей (кВт)	H	H2	L	L2	L3	C	T1	T2	T	T3	DN
Hydro MX 2/1 CR 5-2	0,37	545	254	2302	1400	1472	175	727	450	1459	536	80
Hydro MX 2/1 CR 5-3	0,55	572	281	2302	1400	1472	175	727	450	1459	536	80
Hydro MX 2/1 CR 5-4	0,55	599	308	2302	1400	1472	175	727	450	1459	536	80
Hydro MX 2/1 CR 5-5	0,75	672	341	2302	1400	1472	175	727	450	1459	536	80
Hydro MX 2/1 CR 5-6	1,1	719	368	2302	1400	1472	175	727	450	1459	536	80
Hydro MX 2/1 CR 5-7	1,1	746	395	2302	1400	1472	175	727	450	1459	536	80
Hydro MX 2/1 CR 5-8	1,1	773	422	2302	1400	1472	175	727	450	1459	536	80
Hydro MX 2/1 CR 5-9	1,5	846	465	2302	1400	1472	175	727	450	1459	536	80
Hydro MX 2/1 CR 5-10	1,5	873	492	2302	1400	1472	175	727	450	1459	536	80

ОСНОВНЫЕ ГАБАРИТНЫЕ И ПРИСОЕДИНИТЕЛЬНЫЕ РАЗМЕРЫ (ТРИ НАСОСА В УСТАНОВКЕ)

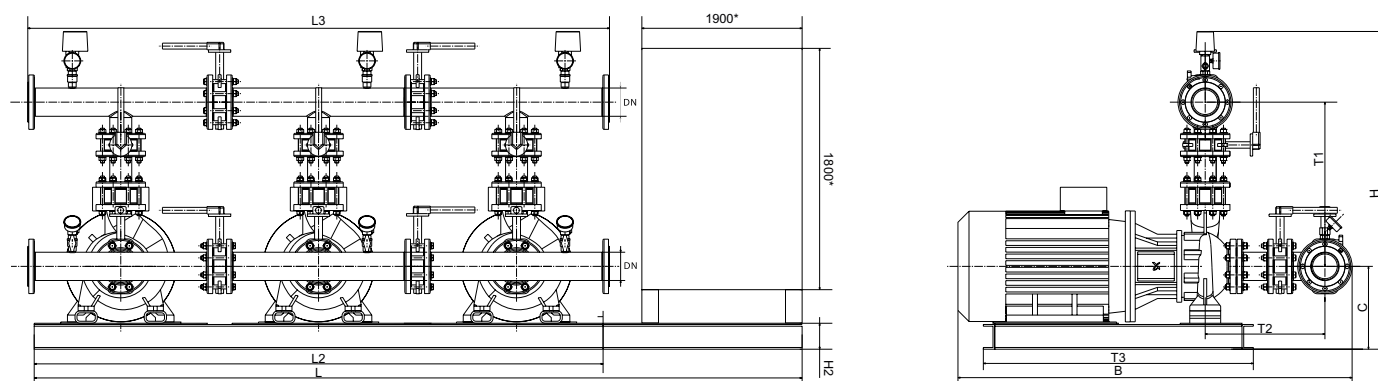
Наименование и тип насосов	Мощность э-лей (кВт)	H	H2	L	L2	L3	C	T1	T2	T	T3	DN
Hydro MX 2/1 CR 5-11	2,2	940	519	2302	1400	1472	175	727	450	1459	536	80
Hydro MX 2/1 CR 5-12	2,2	967	546	2302	1400	1472	175	727	450	1459	536	80
Hydro MX 2/1 CR 5-13	2,2	994	573	2302	1400	1472	175	727	450	1459	536	80
Hydro MX 2/1 CR 5-14	2,2	1021	600	2302	1400	1472	175	727	450	1459	536	80
Hydro MX 2/1 CR 5-15	2,2	1048	627	2302	1400	1472	175	727	450	1459	536	80
Hydro MX 2/1 CR 5-16	2,2	1075	654	2302	1400	1472	175	727	450	1459	536	80
Hydro MX 2/1 CR 5-18	3	1147	712	2302	1400	1472	175	727	450	1459	536	80
Hydro MX 2/1 CR 5-20	3	1201	766	2302	1400	1472	175	727	450	1459	536	80
Hydro MX 2/1 CR 5-22	4	1292	820	2302	1400	1472	5 7	727	450	1459	536	80
Hydro MX 2/1 CR 10-01	0,37	634	343	2302	1400	1472	5 7	727	450	1459	536	80
Hydro MX 2/1 CR 10-02	0,75	678	347	2302	1400	1472	5 7	727	450	1459	536	80
Hydro MX 2/1 CR 10-03	1,1	728	377	2302	1400	1472	5 7	727	450	1459	536	80
Hydro MX 2/1 CR 10-04	1,5	804	423	2302	1400	1472	5 7	727	450	1459	536	80
Hydro MX 2/1 CR 10-05	2,2	874	453	2302	1400	1472	5 7	727	450	1459	536	80
Hydro MX 2/1 CR 10-06	2,2	904	483	2302	1400	1472	5 7	727	450	1459	536	80
Hydro MX 2/1 CR 10-07	3	953	518	2302	1400	1472	5 7	727	450	1459	536	80
Hydro MX 2/1 CR 10-08	3	983	548	2302	1400	1472	175	727	450	1459	536	80
Hydro MX 2/1 CR 10-09	3	1013	578	2302	1400	1472	175	727	450	1459	536	80
Hydro MX 2/1 CR 10-10	4	1080	608	2302	1400	1472	175	727	450	1459	536	80
Hydro MX 2/1 CR 10-12	4	1140	668	2302	1400	1472	175	727	450	1459	536	80
Hydro MX 2/1 CR 15-01	1,1	751	400	2302	1400	1472	190	624	437	1262	536	80
Hydro MX 2/1 CR 15-02	2,2	836	415	2302	1400	1472	190	624	437	1262	536	80
Hydro MX 2/1 CR 15-03	3	900	465	2302	1400	1472	190	624	437	1262	536	80
Hydro MX 2/1 CR 15-04	4	982	510	2302	1400	1472	190	624	437	1262	536	80
Hydro MX 2/1 CR 15-05	4	1027	555	2302	1400	1472	190	624	437	1262	536	80
Hydro MX 2/1 CR 15-06	5,5	1123	632	2302	1400	1472	190	624	437	1262	536	80
Hydro MX 2/1 CR 15-07	5,5	1168	677	2302	1400	1472	190	624	437	1262	536	80
Hydro MX 2/1 CR 15-08	7,5	1201	722	2302	1400	1472	190	624	437	1262	536	80
Hydro MX 2/1 CR 15-09	7,5	1246	767	2302	1400	1472	190	624	437	1262	536	80
Hydro MX 2/1 CR 15-10	11	1460	889	2302	1400	1472	190	624	437	1262	536	80
Hydro MX 2/1 CR 20-01	1,1	751	400	2294	1400	1464	190	638	451	1303	536	100
Hydro MX 2/1 CR 20-02	2,2	836	415	2294	1400	1464	190	638	451	1303	536	100
Hydro MX 2/1 CR 20-03	4	937	465	2294	1400	1464	190	638	451	1303	536	100
Hydro MX 2/1 CR 20-04	5,5	1033	542	2294	1400	1464	190	638	451	1303	536	100
Hydro MX 2/1 CR 20-05	5,5	1078	587	2294	1400	1464	190	638	451	1303	536	100
Hydro MX 2/1 CR 20-06	7,5	1111	632	2294	1400	1464	190	638	451	1303	536	100
Hydro MX 2/1 CR 20-07	7,5	1156	677	2294	1400	1464	190	638	451	1303	536	100
Hydro MX 2/1 CR 20-08	11	1370	799	2294	1400	1464	190	638	51 4	1303	536	100
Hydro MX 2/1 CR 20-10	11	1460	889	2294	1400	1464	190	638	51 4	1303	536	100
Hydro MX 2/1 CR 32-1-1	1,5	886	505	2294	1400	1464	205	649,65	461,65	1441,3	536	100
Hydro MX 2/1 CR 32-1	2,2	926	505	2294	1400	1464	205	649,65	461,65	1441,3	536	100
Hydro MX 2/1 CR 32-2-2	3	1010	575	2294	1400	1464	205	649,65	461,65	1441,3	536	100
Hydro MX 2/1 CR 32-2	4	1047	575	2294	1400	1464	205	649,65	461,65	1441,3	536	100
Hydro MX 2/1 CR 32-3-2	5,5	1136	645	2294	1400	1464	205	649,65	461,65	1441,3	536	100

ОСНОВНЫЕ ГАБАРИТНЫЕ И ПРИСОЕДИНИТЕЛЬНЫЕ РАЗМЕРЫ (ТРИ НАСОСА В УСТАНОВКЕ)

Наименование и тип насосов	Мощность э-лей (кВт)	H	H2	L	L2	L3	C	T1	T2	T	T3	DN
Hydro MX 2/1 CR 32-3	5,5	1136	645	2294	1400	1464	205	649,65	461,65	1441,3	536	100
Hydro MX 2/1 CR 32-4-2	7,5	1194	715	2294	1400	1464	205	649,65	461,65	1441,3	536	100
Hydro MX 2/1 CR 32-4	7,5	1194	715	2294	1400	1464	205	649,65	461,65	1441,3	536	100
Hydro MX 2/1 CR 32-5-2	11	1466	895	2294	1400	1464	205	649,65	461,65	1441,3	536	100
Hydro MX 2/1 CR 32-5	11	1466	895	2294	1400	1464	205	649,65	461,65	1441,3	536	100
Hydro MX 2/1 CR 32-6-2	11	1536	965	2294	1400	1464	205	649,65	461,65	1441,3	536	100
Hydro MX 2/1 CR 32-6	11	1536	965	2294	1400	1464	205	649,65	461,65	1441,3	536	100
Hydro MX 2/1 CR 32-7-2	15	1606	1035	2294	1400	1464	205	649,65	461,65	1441,3	536	100
Hydro MX 2/1 CR 32-7	15	1606	1035	2294	1400	1464	205	649,65	461,65	1441,3	536	100
Hydro MX 2/1 CR 45-1-1	3	994	559	2294	1400	1464	240	731,15	513,15	1529,3	536	150
Hydro MX 2/1 CR 45-1	4	1031	559	2294	1400	1464	240	731,15	513,15	1529,3	536	150
Hydro MX 2/1 CR 45-2-2	5,5	1130	639	2294	1400	1464	240	731,15	513,15	1529,3	536	150
Hydro MX 2/1 CR 45-2	7,5	1118	639	2294	1400	1464	240	731,15	513,15	1529,3	536	150
Hydro MX 2/1 CR 45-3-2	11	1400	829	2294	1400	1464	240	731,15	513,15	1529,3	536	150
Hydro MX 2/1 CR 45-3	11	1400	829	2294	1400	1464	240	731,15	513,15	1529,3	536	150
Hydro MX 2/1 CR 45-4-2	15	1480	909	2294	1400	1464	240	731,15	513,15	1529,3	536	150
Hydro MX 2/1 CR 45-4	15	1480	909	2294	1400	1464	240	731,15	513,15	1529,3	536	150
Hydro MX 2/1 CR 45-5-2	18,5	1604	989	2494	1400	1464	240	731,15	513,15	1529,3	536	150
Hydro MX 2/1 CR 45-5	18,5	1604	989	2494	1400	1464	240	731,15	513,15	1529,3	536	150
Hydro MX 2/1 CR 64-1-1	4	1033	561	2294	1400	1464	240	742,5	524	1552,3	536	150
Hydro MX 2/1 CR 64-1	5,5	1052	61 5	2294	1400	1464	240	742,5	524	1552,3	536	150
Hydro MX 2/1 CR 64-2-2	7,5	1123	644	2294	1400	1464	240	742,5	524	1552,3	536	150
Hydro MX 2/1 CR 64-2-1	11	1325	754	2294	1400	1464	240	742,5	524	1552,3	536	150
Hydro MX 2/1 CR 64-2	11	1325	754	2294	1400	1464	240	742,5	524	1552,3	536	150
Hydro MX 2/1 CR 64-3-2	15	1407	836	2294	1400	1464	240	742,5	524	1552,3	536	150
Hydro MX 2/1 CR 64-3-1	15	1407	836	2294	1400	1464	240	742,5	524	1552,3	536	150
Hydro MX 2/1 CR 64-3	18,5	1451	836	2494	1400	1464	240	742,5	524	1552,3	536	150
Hydro MX 2/1 CR 64-4-2	18,5	1534	919	2494	1400	1464	240	742,5	524	1552,3	536	150
Hydro MX 2/1 CR 64-4-1	22	1560	919	2494	1400	1464	240	742,5	524	1552,3	536	150
Hydro MX 2/1 CR 64-4	22	1560	919	2494	1400	1464	240	742,5	524	1552,3	536	150
Hydro MX 2/1 CR 64-5-2	30	1712	1001	2494	1400	1464	240	742,5	524	1552,3	536	150
Hydro MX 2/1 CR 64-5-1	30	1712	1001	2494	1400	1464	240	742,5	524	1552,3	536	150
Hydro MX 2/1 CR 64-5	30	1712	1001	2494	1400	1464	240	742,5	524	1552,3	536	150
Hydro MX 2/1 CR 90-1-1	5,5	1062	571	2288	1400	1458	240	754	536,05	1630	536	200
Hydro MX 2/1 CR 90-1	7,5	1050	71 5	2288	1400	1458	240	754	536,05	1630	536	200
Hydro MX 2/1 CR 90-2-2	11	1344	773	2288	1400	1458	240	754	536,05	1630	536	200
Hydro MX 2/1 CR 90-2	15	1344	773	2288	1400	1458	240	754	536,05	1630	536	200
Hydro MX 2/1 CR 90-3-2	18,5	1480	865	2488	1400	1458	240	754	536,05	1630	536	200
Hydro MX 2/1 CR 90-3	22	1506	865	2488	1400	1458	240	754	536,05	1630	536	200
Hydro MX 2/1 CR 90-4-2	30	1668	957	2488	1400	1458	240	754	536,05	1630	536	200
Hydro MX 2/1 CR 90-4	30	1668	957	2488	1400	1458	240	754	536,05	1630	536	200
Hydro MX 2/1 CR 120-1	11	1405	834	2738	1819	1908	285	846	592	1779	1209	200
Hydro MX 2/1 CR 120-2-1	18,5	1605	990	2938	1819	1908	285	846	592	1779	1209	200

ОСНОВНЫЕ ГАБАРИТНЫЕ И ПРИСОЕДИНИТЕЛЬНЫЕ РАЗМЕРЫ (ТРИ НАСОСА В УСТАНОВКЕ)

Наименование и тип насосов	Мощность э-лей (кВт)	H	H2	L	L2	L3	C	T1	T2	T	T3	DN
Hydro MX 2/1 CR 120-2	22	1631	990	2938	1819	1908	285	846	592	1779	1209	200
Hydro MX 2/1 CR 120-3	30	1856	1145	2938	1819	1908	285	846	592	1779	1209	200
Hydro MX 2/1 CR 120-4-1	37	2037	1301	3708	1819	1908	285	846	592	1779	1209	200
Hydro MX 2/1 CR 120-5-1	45	2264	1456	3708	1819	1908	285	846	592	1779	1209	200
Hydro MX 2/1 CR 150-1-1	11	1405	834	2738	1819	1908	285	886	632	1923	1209	250
Hydro MX 2/1 CR 150-1	15	1405	834	2738	1819	1908	285	886	632	1923	1209	250
Hydro MX 2/1 CR 150-2-1	22	1631	990	2938	1819	1908	285	886	632	1923	1209	250
Hydro MX 2/1 CR 150-3-2	30	1856	1145	2938	1819	1908	285	886	632	1923	1209	250
Hydro MX 2/1 CR 150-3	37	1881	1145	3708	1819	1908	285	886	632	1923	1209	250
Hydro MX 2/1 CR 150-4-1	45	2109	1301	3708	1819	1908	285	886	632	1923	1209	250
Hydro MX 2/1 CR 150-5-2	55	2333	1486	3708	1819	1908	285	886	632	1923	1209	250



* Размеры шкафа ППУ могут варьироваться в зависимости от модели. Обязательно уточняйте актуальные размеры у специалистов Grundfos.

Наименование и тип насосов	Мощность э-лей (кВт)	H	H2	L	L2	L3	C	T1	T2	T3	B	DN
Hydro MX 2/1 NB80-160/151	15	1705	120	3186	2300	2356	285	990	565	1364	1561	250
Hydro MX 2/1 NB80-160/161	18,5	1705	120	3386	2300	2356	285	990	565	1364	1580	250
Hydro MX 2/1 NB80-160/167	22	1725	120	3386	2300	2356	285	990	565	1364	1612	250
Hydro MX 2/1 NB80-160/177	30	1718	120	3386	2300	2356	285	990	565	1364	1702	250
Hydro MX 2/1 NB80-200/171	22	1730	120	3386	2300	2356	285	1015	565	1364	1643	250
Hydro MX 2/1 NB80-200/188	30	1800	120	3386	2300	2356	285	1015	565	1364	1733	250
Hydro MX 2/1 NB80-200/200	37	1800	120	4156	2300	2356	285	1015	565	1364	1733	250
Hydro MX 2/1 NB80-200/211	45	1780	120	4156	2300	2356	285	1015	565	1364	1803	250
Hydro MX 2/1 NB80-200/222	55	1830	120	4156	2300	2356	285	1015	565	1364	2009	250
Hydro MX 2/1 NB80-250/220	45	1830	120	4156	2300	2356	285	1045	600	1364	2025	250
Hydro MX 2/1 NB80-250/234	55	1830	120	4156	2300	2356	285	1045	600	1364	2030	250

ПРИБОР УПРАВЛЕНИЯ ПОЖАРНЫЙ (ППУ)

ППУ Control MX применяются для управления насосами и технологическим оборудованием, входящим в состав установок пожаротушения **Hydro MX** компании **GRUNDFOS**, а также для отдельных насосов **GRUNDFOS** NB, NK, HS, TP, SP, BM, устанавливаемых в системах пожаротушения с соблюдением требований соответствующих нормативных документов (техрегламент, СП). ППУ оптимизированы под работу с насосным оборудованием **GRUNDFOS** и поставляются исключительно вместе с ним.

ПРИНЦИП ДЕЙСТВИЯ

При поступлении стартового сигнала пуска прибор управления пожарный Control MX работает следующим образом:

- Информация о запуске системы отображается на панели оператора.
- Контроллер ППУ начинает отсчет времени до пуска (определяется заказчиком, не менее 30 сек.). По истечении заданного промежутка времени начнется отработка алгоритма пожаротушения. Также отработка алгоритма может начаться при поступлении сигнала ручного пуска системы с помощью трехпозиционного переключателя на двери ППУ или с помощью трехпозиционного переключателя на элементе дистанционного управления (далее по тексту – ЭДУ) без отсчета времени.
- В случае необходимости существует возможность приостановки отсчета времени пуска с панели оператора с последующим его восстановлением, досрочным принудительным пуском с панели оператора с помощью трехпозиционных выключателей или отменой пуска.

Общий алгоритм работы насосов в установке представлен ниже:

Основной насос

Отслеживаемые параметры:

- перегрев (РТС датчик соответствующего насоса);
- короткое замыкание и перегрузки по току (автомат защиты двигателя соответствующего насоса, доп. контакт);
- нехватка давления на выходе из насоса (реле давления соответствующего насоса).

Параметры запуска:

- сигнал «Пуск»;
- перегрев предыдущего основного насоса;
- короткое замыкание или перегрузка по току предыдущего основного насоса;
- нехватка давления на выходе предыдущего основного насоса;
- нехватка давления в напорном коллекторе при пуске первого по очереди основного насоса (2 реле давления на напорном коллекторе, сигнал отсутствия давления по схеме «ИЛИ»). Или после пуска предыдущего по очереди основного насоса в течение времени t , настраиваемого с панели оператора (2 реле давления на напорном коллекторе, сигнал отсутствия давления по схеме «И»).

Параметры отключения:

- перегрев;
- короткое замыкание или перегрузка по току;
- недостаток давления на выходе из насоса;
- нехватка давления в напорном коллекторе (2 реле давления на напорном коллекторе, сигнал отсутствия давления по схеме «И»). Происходит отключение первого основного насоса при условии безаварийной работы всех основных насосов в течение времени t , настраиваемого с панели оператора, после пуска последнего из них.

Резервный насос

Отслеживаемые параметры:

- перегрев (РТС датчик соответствующего насоса);
- нехватка давления на выходе из насоса (реле давления соответствующего насоса).

Параметры запуска:

- отключение (в соответствии с параметрами отключения) любого главного насоса, при условии, что были выданы сигналы на запуск всех основных насосов;
- нехватка давления на выходе предыдущего резервного насоса;
- нехватка давления в напорном коллекторе в течение времени t , настраиваемого с панели оператора, после запуска предыдущего резервного насоса (2 реле давления на напорном коллекторе, сигнал отсутствия давления по схеме «И»).

Параметры ошибки резервного насоса:

- перегрев (в случае перегрева при отсутствии прочих ошибок выдается только сигнал об аварии резервного насоса);
- нехватка давления на выходе из насоса;
- нехватка давления в напорном коллекторе.

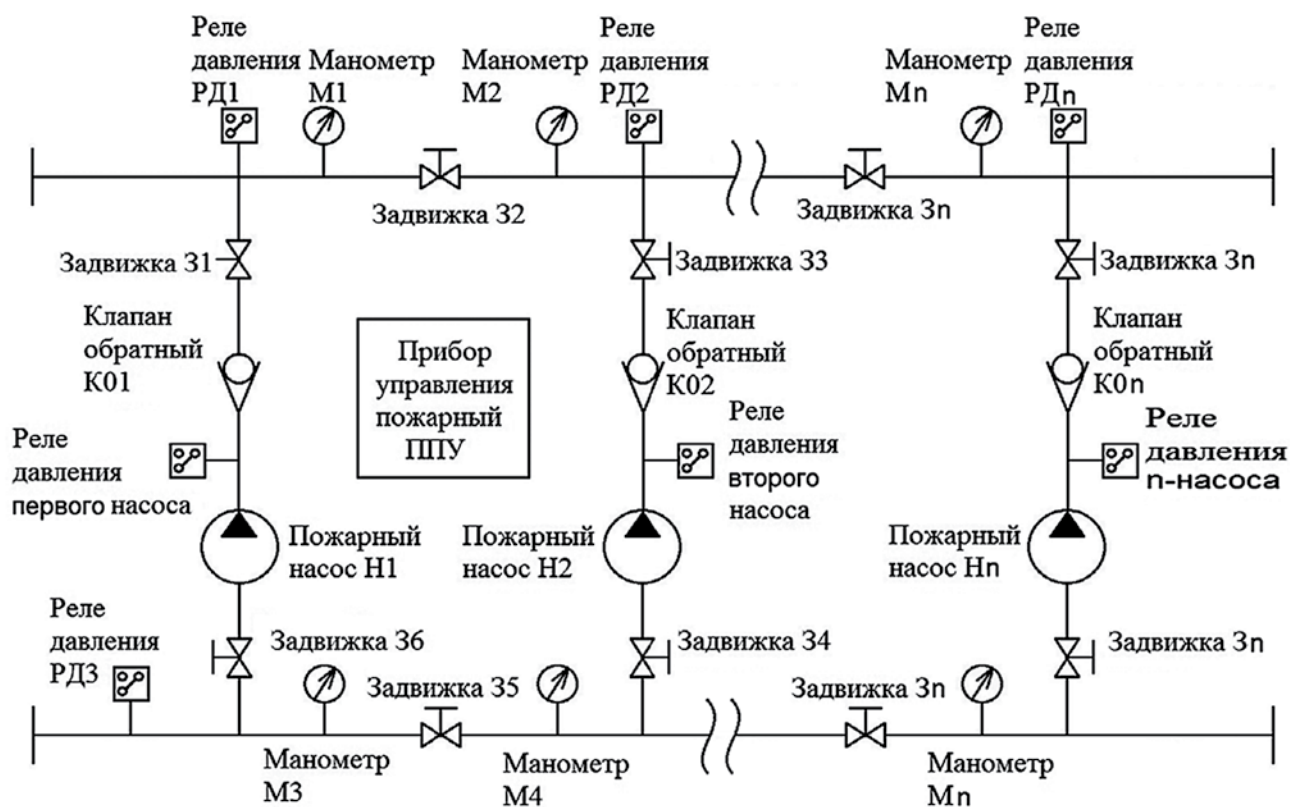
- При выходе на рабочий режим в любое время после окончания задержки t в случае аварии «Реле давления 1» или от «Реле давления 2» или перегрева, короткого замыкания, перегрузки по току переключение насосов и индикация о неисправности происходит без задержки.

Примечание: В автоматическом режиме на запуск установки пожаротушения Hydro MX формируется ВНЕШНИМИ компонентами системы пожаротушения. Для автоматического запуска пожарных насосов установки требуется выполнение двух факторов:

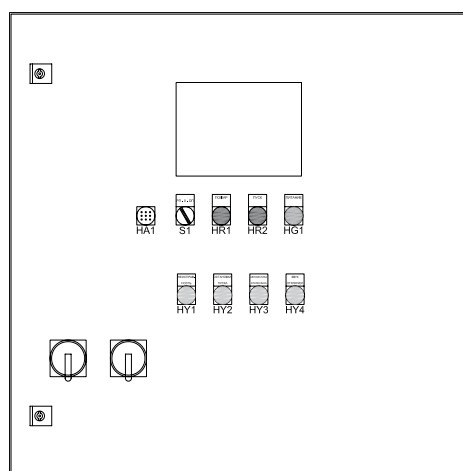
1. Внешний сигнал на запуск (принимается и регистрируется установкой пожаротушения);
2. Падение давления в напорном коллекторе (отслеживается с помощью встроенных реле давления).

Наличие только одного из вышеперечисленных условий не приведет к запуску пожарных насосов.

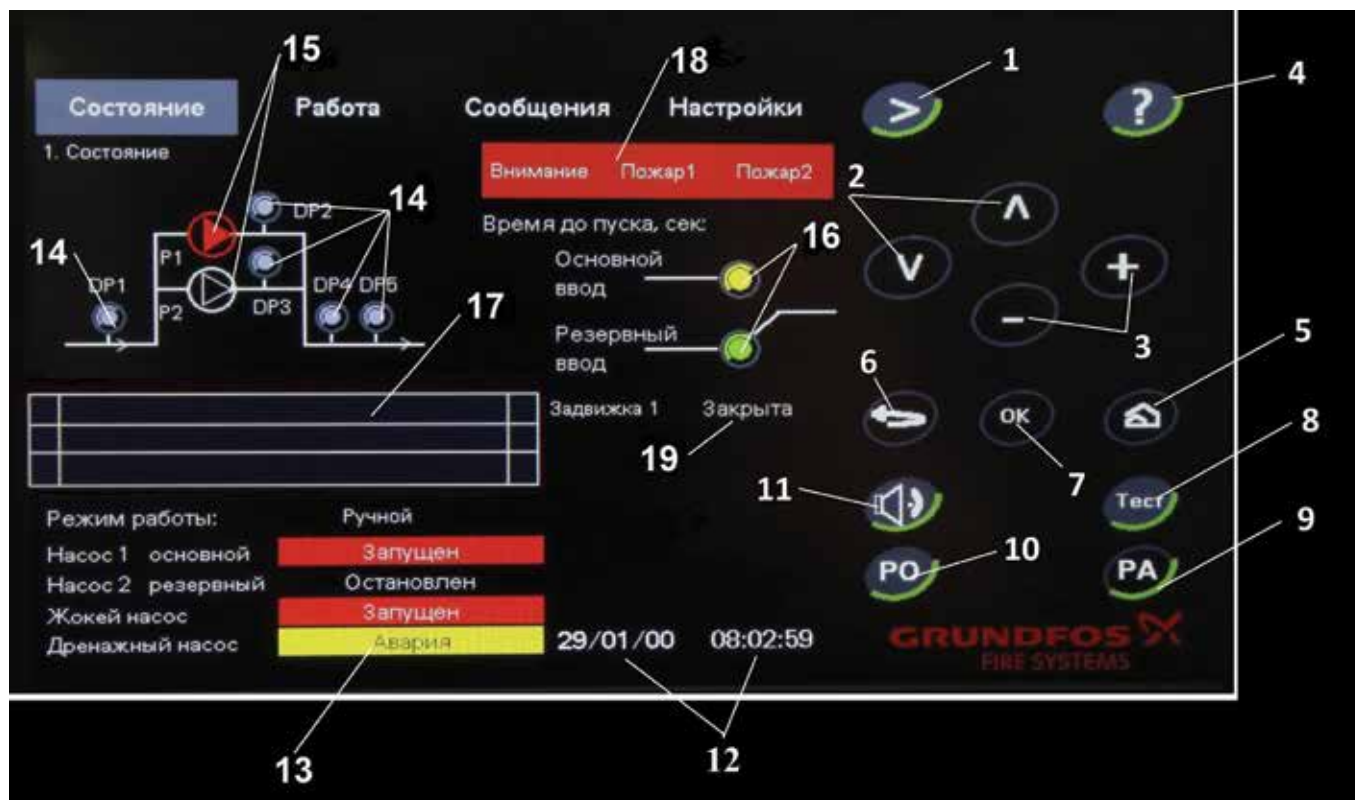
ПРИНЦИПИАЛЬНАЯ ГИДРОСХЕМА



ВНЕШНИЙ ВИД ППУ



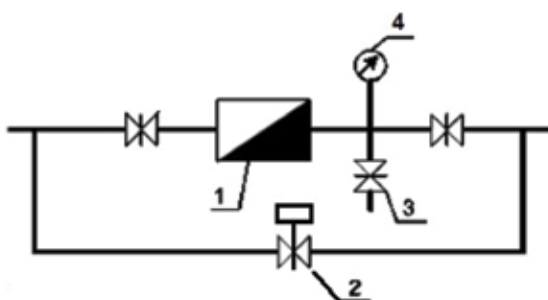
ПАНЕЛЬ ОПЕРАТОРА ППУ (двухнасосная система)



- 1 – Кнопка перехода к следующему меню справа;
- 2 – Кнопки вертикальной навигации по меню;
- 3 – Кнопки выставления настраиваемого параметра, такого как время задержки пуска, время открытия электроздвижек;
- 4 – Кнопка «Помощь», выводящая на экран окно с кратким описанием данного меню;
- 5 – Кнопка «Home»;
- 6 – Кнопка «Возврат»;
- 7 – Кнопка подтверждения внесенных изменений;
- 8 – Кнопка запуска теста системы на световую, звуковую и текстовую индикацию.
- 9 – Кнопка перехода в «Режим администратора» (управление параметрами установки);
- 10 – Кнопка перехода в «Режим оператора» (доступ к ограниченному количеству функций);
- 11 – Кнопка включения/выключения звукового сигнала;
- 12 – Установленные дата и время;
- 13 – Поля индикации состояния насосов;
- 14 – Графические индикаторы реле давления системы;
- 15 – Графические индикаторы пожарных насосов;
- 16 – Графические индикаторы вводов электропитания;
- 17 – Поле отображения текущих событий.
В данном поле отображаются три последних произошедших события в системе (запуск/останов насосов, неисправность оборудования или вводы питания и т. д.).
- 18 – Поля отображения сигналов «Внимание», «Пожар 1», «Пожар 2».

УПРАВЛЕНИЕ ЗАДВИЖКАМИ С ЭЛЕКТРОПРИВОДОМ

Согласно пункту 4.2.7 (примечание 3) СП 10.13130.2009 «Системы противопожарной защиты. Внутренний противопожарный водопровод. Требования пожарной безопасности» одновременно с сигналом автоматического или дистанционного пуска пожарных насосов или открытием клапана пожарного крана должен поступать сигнал для открытия электрифицированной задвижки на обводной линии водомера на вводе водопровода. Обводная линия необходима, чтобы при подборе и расчете водомерного узла не учитывать возможный расход на пожаротушение при совмещенной хозяйственно-питьевой и противопожарной системе водоснабжения, так как в ином случае следовало бы подбирать водомер, способный пропустить максимальный расход во время пожара. Это означает, что в остальное время водомер работал бы не в своей оптимальной точке, что бы приводило к резкому снижению точности измерений.



Водомерный узел с обводной линией

- 1 – Прибор учета воды;
- 2 – Задвижка с электроприводом;
- 3 – Контрольно-спускной кран;
- 4 – Манометр.

По умолчанию установка пожаротушения Control MX может управлять одной задвижкой с электроприводом (3x380 В), при необходимости управления большим количеством задвижек (вплоть до 4-х), если это предусмотрено в проекте, необходимо подключить дополнительные отдельные модули Control VLV в соответствии с требуемым количеством задвижек. При комплектации дополнительными модулями Control VLV, установка пожаротушения может управлять:

- до 4-х электрозадвижек 3x380 В;
- 1-й электрозадвижкой 3x380 В и до 3-х электрозадвижек 1x220 В.

Иные варианты комплектации невозможны.

АЛГОРИТМ РАБОТЫ ЗАДВИЖЕК С ЭЛЕКТРОПРИВОДОМ.

В ручном режиме управления контроллер подает сигнал на открытие/закрытие задвижки с электроприводом по команде с панели оператора Control MX.

По получении ответного сигнала с блока управления задвижкой через определенное время (определяется заказчиком) деактивируется сигнал на открытие/закрытие, выводится информация на экран панели управления о состоянии задвижки (открыта или закрыта). Если по истечении заданного времени система не получает сигнал об открытии/закрытии задвижки, на экран панели управления выводится сообщение об аварии. При получении сигнала об аварии механизма задвижки Control MX так же деактивирует открытие/закрытие задвижки, если она находится в работе, и выводит сообщение на экран панели управления об аварии задвижки. При запуске системы пожаротушения активируется сигнал на открытие задвижки, если она уже не открыта, независимо от аварийных сигналов. И также выводит на экран панели управления текущее состояние задвижки: «открыта», «закрыта», «авария».

98638249	Control VLV-S 1x1,6-2,5A 230V DOL-II
98638250	Control VLV-S 1x1,6-2,5A 380V DOL-II
98638251	Control VLV-S 2x1,6-2,5A 230V DOL-II
98638252	Control VLV-S 2x1,6-2,5A 380V DOL-II
98638253	Control VLV-S 3x1,6-2,5A 230V DOL-II
98638254	Control VLV-S 3x1,6-2,5A 380V DOL-II

Номера продуктов модулей управления Control VLV.

ОБОРУДОВАНИЕ, СЕРТИФИЦИРОВАННОЕ VdS

VdS

НАСОСЫ С ЭЛЕКТРОДВИГАТЕЛЕМ И ДИЗЕЛЬ-НАСОСНЫЕ УСТАНОВКИ

ОБЛАСТЬ ПРИМЕНЕНИЯ

Основные и резервные насосы в системах спринклерного (дренчерного) пожаротушения, а также в системах с гидрантами. Особенно подходят для применения на объектах, где невозможно обеспечить двойной ввод электропитания.

По сравнению с системой «электронасос и дизель-генератор», дизель-насосные установки пожаротушения выгодно отличаются большей надежностью и меньшими расходами на монтаж и обслуживание.

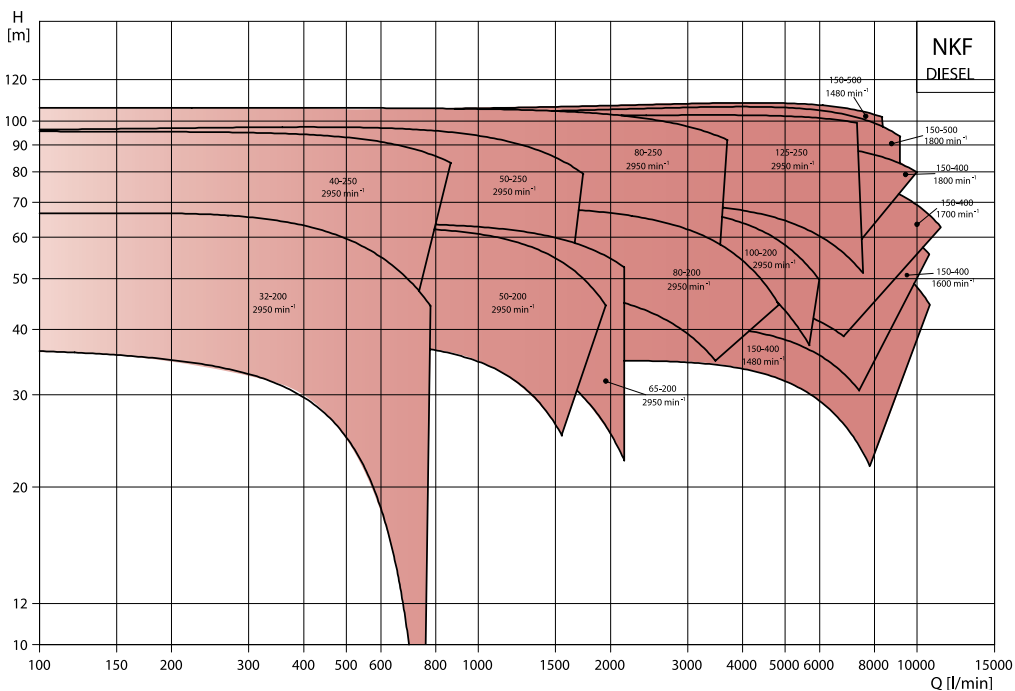
ОБЩАЯ ИНФОРМАЦИЯ

Насосы NKF были испытаны и сертифицированы в соответствии с требованиями VdS к системам водяного пожаротушения.



Обозначения насосов:

- Fire NKF обозначает насосную установку, включающую в себя насос NKF и двигатель, смонтированные на единой несущей раме. Насосная установка может быть включена в противопожарную систему.
- NKF обозначает собственно насос без двигателя (насос со свободным концом вала).



ОПИСАНИЕ

Дизель-насосная установка содержит следующие основные узлы, смонтированные на единой раме:

1. Консольный пожарный насос, сертифицированный по стандарту VdS (VdS CEA 4001) с бронзовым рабочим колесом. Окраска: красный цвет RAL 3000
2. Дизельный двигатель с водяным охлаждением для стационарного исполнения с непосредственным впрыском.

Двигатель оборудован:

- Ручным регулятором скорости вращения вала двигателя;
- Стартером и трехфазным генератором;
- Электронным указателем давления масла и температуры охлаждающей жидкости с сухими контактами;
- Насосом для ручной подкачки топлива и фильтром тонкой очистки;
- Ручным насосом для заправки моторным маслом;
- Неохлаждаемой трубой для отвода выхлопных газов с ответным фланцем;
- Термостатом;
- Жидкостным двухконтурным теплообменником с расширительным баком, открытым в атмосферу;
- Управлением двигателем.

Двигатель готов к эксплуатации. Двигатель соединен с насосом посредством упругой муфты. Окраска: красный цвет RAL 3000

Также в комплект установки входят:

- Топливный бак для обеспечения 6-ти часовой работы установки;
- Смотровое окно на топливном баке;
- Электромагнитный топливный клапан с возможностью диспетчеризации;
- Глушитель;
- Двойной комплект аккумуляторных батарей для обеспечения запуска установки.

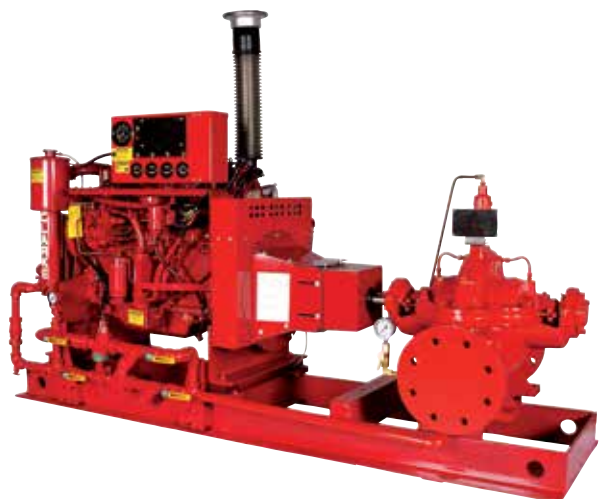
**Пожарный насос NKF
с электродвигателем.**



ОБОРУДОВАНИЕ, СЕРТИФИЦИРОВАННОЕ FM/UL (США)



**ДИЗЕЛЬ-НАСОСНАЯ УСТАНОВКА
ПОЖАРОТУШЕНИЯ**



ОБЛАСТЬ ПРИМЕНЕНИЯ

Основные насосы в системах спринклерного (дрен-черного) пожаротушения, а также в системах с гидрантами.

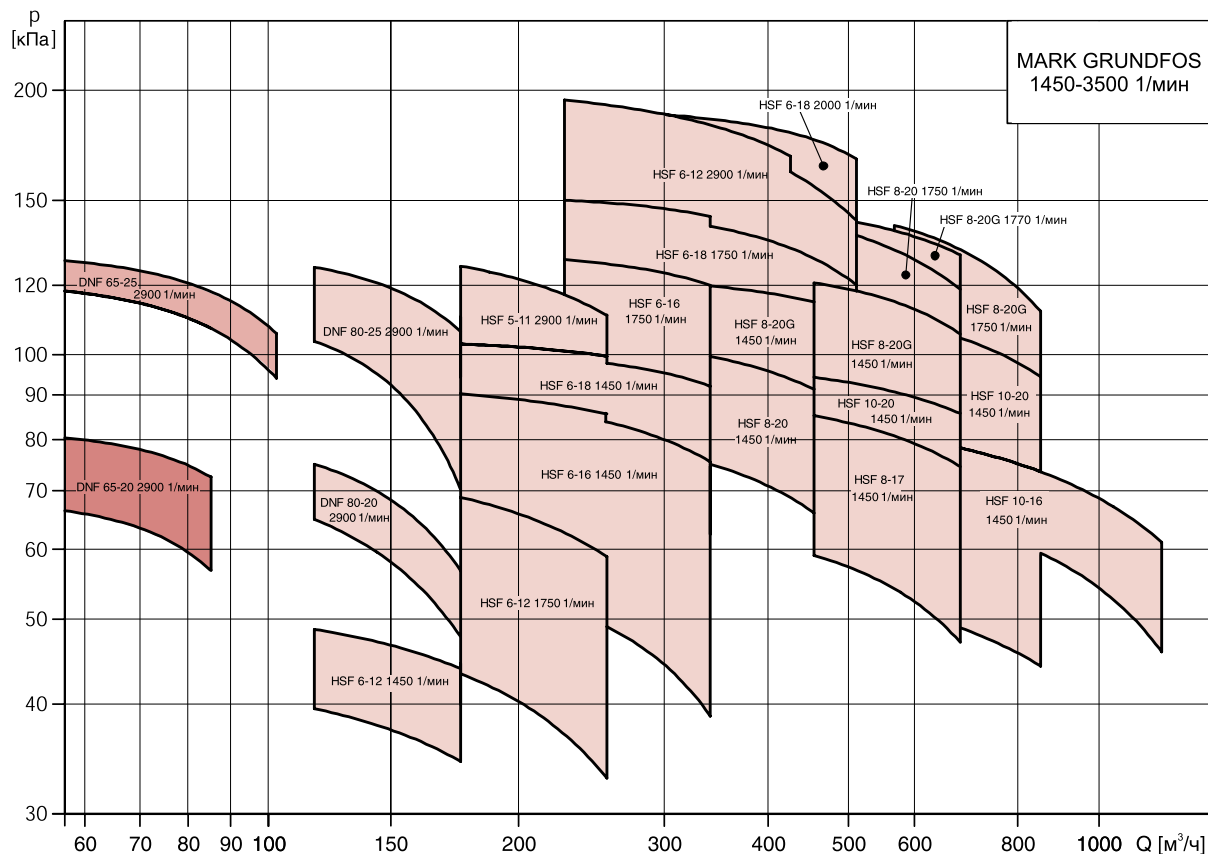
В КОМПЛЕКТ УСТАНОВКИ ВХОДИТ

- Пожарный насос;
- Дизельный насос с системами охлаждения, питания и смазки;
- Патрубок выхлопной трубы;

- Блок аккумуляторных батарей;
- Глушитель промышленного исполнения;
- Манометры на всасывающей и напорной магистралях.



Указанное оборудование смонтировано на единой раме.



ФИЛИАЛЫ ГРУНДФОС

МОСКВА

Тел.: +7 (495) 564-88-00
+7 (495) 737-30-00
Факс: +7 (495) 564-88-11
e-mail: grundfos.moscow@grundfos.com

АРХАНГЕЛЬСК

Тел./факс: +7 (8182) 65-06-41
e-mail: arkhangelsk@grundfos.com

ВЛАДИВОСТОК

Тел.: +7 (4232) 61-36-72
e-mail: vladivostok@grundfos.com

ВОЛГОГРАД

Тел.: +7 (8442) 26-40-58, 26-40-59
e-mail: volgograd@grundfos.com

ВОРОНЕЖ

Тел.: +7 (473) 261-05-40
+7 (473) 261-05-50
e-mail: voronezh@grundfos.com

ЕКАТЕРИНБУРГ

Тел./факс: +7 (343) 365-91-94
+7 (343) 365-87-53
e-mail: ekaterinburg@grundfos.com

ИРКУТСК

Тел./факс: +7 (3952) 21-17-42
e-mail: irkutsk@grundfos.com

КАЗАНЬ

Тел.: +7 (843) 291-75-26
Тел./факс: +7 (843) 291-75-27
e-mail: kazan@grundfos.com

КЕМЕРОВО

Тел./факс: +7 (3842) 36-90-37
e-mail: kemerovo@grundfos.com

КРАСНОДАР

Тел.: +7 (861) 298-04-92
Тел./факс: +7 (861) 298-04-93
e-mail: krasnodar@grundfos.com

КРАСНОЯРСК

Тел.: +7 (391) 274-20-18
Тел./факс: +7 (391) 274-20-19
e-mail: krasnoyarsk@grundfos.com

КУРСК

Тел./факс: +7 (4712) 73-32-87
+7 (4712) 73-32-88
e-mail: kursk@grundfos.com

НИЖНИЙ НОВГОРОД

Тел./факс: +7 (831) 278-97-05
+7 (831) 278-97-06, 278-97-15
e-mail: novgorod@grundfos.com

НОВОСИБИРСК

Тел.: +7 (383) 319-11-11
Тел./факс: +7 (383) 249-22-22
e-mail: novosibirsk@grundfos.com

ОМСК

Тел./факс: +7 (3812) 94-83-72
e-mail: omsk@grundfos.com

ПЕРМЬ

Тел./факс: +7 (342) 259-57-63/65
e-mail: perm@grundfos.com

ПЕТРОЗАВОДСК

Тел./факс: +7 (8142) 79-80-45
e-mail: petrozavodsk@grundfos.com

РОСТОВ-НА-ДОНУ

Тел.: +7 (863) 303-10-20
Факс: +7 (863) 303-10-21/22
e-mail: rostov@grundfos.com

САМАРА

Тел./факс: +7 (846) 379-07-53
+7 (846) 379-07-54
e-mail: samara@grundfos.com

САНКТ-ПЕТЕРБУРГ

Тел.: +7 (812) 633-35-45
Факс: +7 (812) 633-35-46
e-mail: peterburg@grundfos.com

САРАТОВ

Тел./факс: +7 (8452) 30-92-26
+7 (8452) 30-92-27
e-mail: saratov@grundfos.com

СТАВРОПОЛЬ

Тел./факс: +7 (8652) 330-327
+7 (8652) 330-328
+7 (928) 005-08-62
e-mail: ssladkov@grundfos.com

ТЮМЕНЬ

Тел./факс: +7 (3452) 49-43-23
e-mail: tyumen@grundfos.com

УФА

Тел.: +7 (3472) 79-97-70
Тел./факс: +7 (3472) 79-97-71
e-mail: grundfos.ufa@grundfos.com

ХАБАРОВСК

Тел.: +7 (4212) 707-724
e-mail: khabarovsk@grundfos.com

ЧЕЛЯБИНСК

Тел./факс: +7 (351) 245-46-77
e-mail: chelyabinsk@grundfos.com

ЯРОСЛАВЛЬ

Тел./факс: +7 (4852) 58-58-09
e-mail: yaroslavl@grundfos.com

МИНСК

Тел.: 8-10-375-17-286-39-72/73
Факс: 8-10-375-17-286-39-71
e-mail: minsk@grundfos.com