

Установки повышения давления JPB

Паспорт, Руководство по монтажу и эксплуатации



Установки повышения давления JPB

Русский (RU)	
Паспорт, Руководство по монтажу и эксплуатации	4
Қазақша (KZ)	
Төлқұжат, Құрастыру және пайдалану бойынша нұсқаулық	17
Информация о подтверждении соответствия	31

СОДЕРЖАНИЕ

	Стр.
1. Указания по технике безопасности	4
1.1 Общие сведения о документе	4
1.2 Значение символов и надписей на изделии	5
1.3 Квалификация и обучение обслуживающего персонала	5
1.4 Опасные последствия несоблюдения указаний по технике безопасности	5
1.5 Выполнение работ с соблюдением техники безопасности	5
1.6 Указания по технике безопасности для потребителя или обслуживающего персонала	5
1.7 Указания по технике безопасности при выполнении технического обслуживания, осмотров и монтажа	5
1.8 Самостоятельное переоборудование и изготовление запасных узлов и деталей	5
1.9 Недопустимые режимы эксплуатации	5
2. Транспортировка и хранение	5
3. Значение символов и надписей в документе	6
4. Общие сведения об изделии	6
5. Упаковка и перемещение	8
5.1 Упаковка	8
5.2 Перемещение	8
6. Область применения	8
7. Принцип действия	8
8. Монтаж механической части	9
8.1 Подсоединение к трубопроводам	9
8.2 Эжекторный клапан	9
9. Подключение электрооборудования	10
10. Ввод в эксплуатацию	11
10.1 Заливка насоса	11
10.2 Обкатка уплотнения вала	11
11. Эксплуатация	11
11.1 Расчет давления включения и выключения	11
11.2 Установка подпора в мембранном напорном резервуаре	11
11.3 Регулировка реле давления	12
12. Техническое обслуживание	12
12.1 Проверка начального давления в мембранном напорном баке	12
13. Вывод из эксплуатации	13
14. Защита от низких температур	13
15. Технические данные	13
16. Обнаружение и устранение неисправностей	14
16.1 Промывка и очистка насоса	15
17. Утилизация изделия	16
18. Изготовитель. Срок службы	16

Приложение 1.	30
Приложение 2.	30
Приложение 3.	30



Предупреждение
Прежде чем приступать к работам по монтажу оборудования, необходимо внимательно изучить данный документ и Краткое руководство (Quick Guide). Монтаж и эксплуатация оборудования должны проводиться в соответствии с требованиями данного документа, а также в соответствии с местными нормами и правилами.

1. Указания по технике безопасности

Предупреждение
Эксплуатация данного оборудования должна производиться персоналом, владеющим необходимыми для этого знаниями и опытом работы. Лица с ограниченными физическими, умственными возможностями, с ограниченными зрением и слухом не должны допускаться к эксплуатации данного оборудования. Доступ детей к данному оборудованию запрещен.



1.1 Общие сведения о документе

Паспорт, Руководство по монтажу и эксплуатации, далее по тексту - Руководство, содержит принципиальные указания, которые должны выполняться при монтаже, эксплуатации и техническом обслуживании. Поэтому перед монтажом и вводом в эксплуатацию они обязательно должны быть изучены соответствующим обслуживающим персоналом или потребителем. Руководство должно постоянно находиться на месте эксплуатации оборудования. Необходимо соблюдать не только общие требования по технике безопасности, приведенные в разделе «Указания по технике безопасности», но и специальные указания по технике безопасности, приводимые в других разделах.

1.2 Значение символов и надписей на изделии

Указания, помещенные непосредственно на оборудовании, например:

- стрелка, указывающая направление вращения,
 - обозначение напорного патрубка для подачи перекачиваемой среды,
- должны соблюдаться в обязательном порядке и сохраняться так, чтобы их можно было прочитать в любой момент.

1.3 Квалификация и обучение обслуживающего персонала

Персонал, выполняющий эксплуатацию, техническое обслуживание и контрольные осмотры, а также монтаж оборудования, должен иметь соответствующую выполняемой работе квалификацию. Круг вопросов, за которые персонал несет ответственность и которые он должен контролировать, а также область его компетенции должны точно определяться потребителем.

1.4 Опасные последствия несоблюдения указаний по технике безопасности

Несоблюдение указаний по технике безопасности может повлечь за собой как опасные последствия для здоровья и жизни человека, так и создать опасность для окружающей среды и оборудования. Несоблюдение указаний по технике безопасности может также привести к аннулированию всех гарантийных обязательств по возмещению ущерба. В частности, несоблюдение требований техники безопасности может, например, вызвать:

- отказ важнейших функций оборудования;
- недействительность предписанных методов технического обслуживания и ремонта;
- опасную ситуацию для здоровья и жизни персонала вследствие воздействия электрических или механических факторов.

1.5 Выполнение работ с соблюдением техники безопасности

При выполнении работ должны соблюдаться приведенные в данном документе указания по технике безопасности, существующие национальные предписания по технике безопасности, а также любые внутренние предписания по выполнению работ, эксплуатации оборудования и технике безопасности, действующие у потребителя.

1.6 Указания по технике безопасности для потребителя или обслуживающего персонала

- Запрещено демонтировать имеющиеся защитные ограждения подвижных узлов и деталей, если оборудование находится в эксплуатации.
- Необходимо исключить возможность возникновения опасности, связанной с электроэнергией (более подробно смотрите, например, предписания ПУЭ и местных энергопоставляющих предприятий).

1.7 Указания по технике безопасности при выполнении технического обслуживания, осмотров и монтажа

Потребитель должен обеспечить выполнение всех работ по техническому обслуживанию, контрольным осмотрам и монтажу квалифицированными специалистами, допущенными к выполнению этих работ и в достаточной мере ознакомленными с ними в ходе подробного изучения руководства по монтажу и эксплуатации.

Все работы обязательно должны проводиться при выключенном оборудовании. Должен безусловно соблюдаться порядок действий при остановке оборудования, описанный в руководстве по монтажу и эксплуатации.

Сразу же по окончании работ должны быть снова установлены или включены все демонтированные защитные и предохранительные устройства.

1.8 Самостоятельное переоборудование и изготовление запасных узлов и деталей

Переоборудование или модификацию устройств разрешается выполнять только по согласованию с изготовителем.

Фирменные запасные узлы и детали, а также разрешенные к использованию фирмой-изготовителем комплектующие, призваны обеспечить надежность эксплуатации.

Применение узлов и деталей других производителей может вызвать отказ изготовителя нести ответственность за возникшие в результате этого последствия.

1.9 Недопустимые режимы эксплуатации

Эксплуатационная надежность поставляемого оборудования гарантируется только в случае применения в соответствии с функциональным назначением согласно разделу «Область применения». Предельно допустимые значения, указанные в технических данных, должны обязательно соблюдаться во всех случаях.

2. Транспортировка и хранение

Транспортирование оборудования следует проводить в крытых вагонах, закрытых автомашинах, воздушным, речным либо морским транспортом.

Условия транспортирования оборудования в части воздействия механических факторов должны соответствовать группе «С» по ГОСТ 23216.

При транспортировании упакованное оборудование должно быть надежно закреплено на транспортных средствах с целью предотвращения самопроизвольных перемещений.

Условия хранения оборудования должны соответствовать группе «С» ГОСТ 15150. Максимальный назначенный срок хранения составляет 2 года.

Температура хранения и транспортировки от -20 °С до +70 °С.

Насосную установку недопустимо хранить заполненную перекачиваемой жидкостью. При помещении установки на хранение, необходимо слить из него перекачиваемую жидкость и отключить от сети электропитания.

Указание

3. Значение символов и надписей в документе



Предупреждение
Несоблюдение данных указаний может иметь опасные для здоровья людей последствия.



Предупреждение
Несоблюдение данных указаний может стать причиной поражения электрическим током и иметь опасные для жизни и здоровья людей последствия.

Внимание

Указания по технике безопасности, невыполнение которых может вызвать отказ оборудования, а также его повреждение.

Указание

Рекомендации или указания, облегчающие работу и обеспечивающие безопасную эксплуатацию оборудования.

4. Общие сведения об изделии

Данное Руководство распространяется на комплектную насосную установку JPB 5 и JPB 6.

Конструкция

Установка представляет собой полностью укомплектованный, готовый к подключению и эксплуатации агрегат, в комплект которого входят:

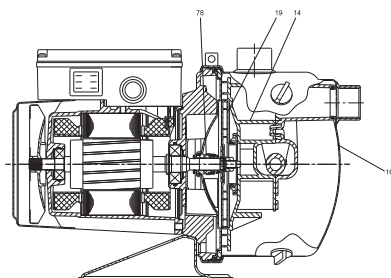
- самовсасывающий эжекторный насос JP 5/JP 6;
- мембранный напорный бак;
- реле давления, манометр, а также кабель и штекер с заземляющим контактом.

Входящий в состав установки напорный бак представляет собой покрытую двумя слоями полиуретан-эпоксидного покрытия металлическую ёмкость с присоединительным ниппелем из нержавеющей стали, внутри которой размещена полипропиленовая оболочка, препятствующая контакту металла с перекачиваемой жидкостью, и мембрана из пищевой резины.

Конструкция насосов JP, входящих в комплект установки JPB:

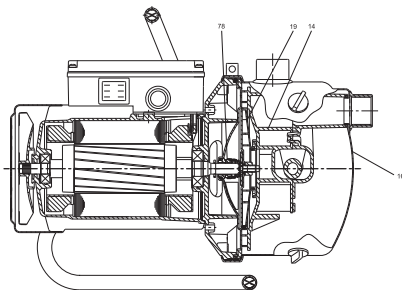
- основные детали конструкции, находящиеся в контакте с перекачиваемой жидкостью изготовлены из нержавеющей стали: вал, рабочее колесо (поз. 19), корпус (поз. 16) и соединительные штуцеры;
- корпус торцевого уплотнения (поз. 78) из нержавеющей стали с парой трения графит/керамика обеспечивает долгий срок службы насоса;
- эжектор (поз. 14) изготовлен из пластика (Luranyl)
- все уплотнительные кольца изготовлены из нитрильной резины
- два блока шарикоподшипников установлены для надёжной фиксации вала.

Разрез насосов JP 5 и JP 6 представлен на Рис. 1 и Рис. 2.



TM00 815Z 1498

Рис. 1 Разрез насоса JP 5



TM00 815O 1496

Рис. 2 Разрез насоса JP 6

Типовое обозначение

Пример	JPB 5 A	-A-A-C-C-P 1x220-240 V 50 Hz	24 l
	JPB 6 A	-B-A-C-A-C 1x220-240 V 50 Hz	60 l

Типовой ряд

JPB

Насос

5: JP 5

6: JP 6

Версия насоса

A: Стандартный

X: Специальный

Трубное подсоединение

A Входной патрубок JP Внеш. резьба G 1"

Выходной патрубок 5-ходовой клапан

Внеш. резьба R 1"

B Входной патрубок JP Внеш. резьба G 1"

Выходной патрубок PM Внеш. резьба G 1"

X Другая конфигурация

Материалы, контактирующие с перекачиваемой средой

A: Муфта Нержавеющая сталь 1.4301
 Фонарь Композит
 Гидравлические части Композит
 Регулятор давления PP30GF+Бутил Бак
 Бак GT-H Бутил+Полипропилен

B: Муфта Нержавеющая сталь 1.4301
 Вал Нержавеющая сталь 1.4301
 Гидравлические части Нержавеющая сталь 1.4301/Композит
 Регулятор давления PP30GF+Бутил
 Бак GT-H Бутил+Полипропилен

Пульт управления

F: PM 1-1,5 бар

B: PM 1-2,2 бар

C: PM 2

D: Реле давления

Объем бака

Кабель и штекер

C Кабель 1,5 м со штекером

D Кабель 1,5 м без штекера

E Без кабеля

Напряжение питания

C: 1x220-240 В, 50 Гц

F: 3x220-240/380-415 В, 50 Гц

Фирменная табличка

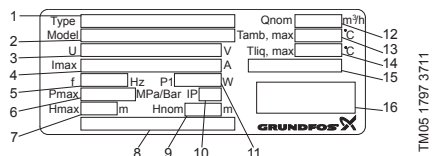


Рис. 3 Фирменная табличка насосов JP

Поз.	Наименование
1	Типовое обозначение
2	Модель (последние 4 цифры модели обозначают год и неделю изготовления)
3	Напряжение питания
4	Максимальный ток

5	Частота тока
6	Максимальное давление
7	Максимальный напор
8	Страна изготовления
9	Номинальный напор
10	Степень защиты
11	Потребляемая мощность
12	Номинальный расход
13	Макс. температура окружающей среды
14	Макс. температура перекачиваемой жидкости
15	Класс энергоэффективности
16	Знаки обращения на рынке

5. Упаковка и перемещение

5.1 Упаковка

При получении оборудования проверьте упаковку и само оборудование на наличие повреждений, которые могли быть получены при транспортировке. Перед тем как выкинуть упаковку, тщательно проверьте, не остались ли в ней документы и мелкие детали. Если полученное оборудование не соответствует вашему заказу, обратитесь к поставщику оборудования.

Если оборудование повреждено при транспортировке, немедленно свяжитесь с транспортной компанией и сообщите поставщику оборудования.

Поставщик сохраняет за собой право тщательно осмотреть возможное повреждение.

5.2 Перемещение



Предупреждение
Следует соблюдать ограничения местных норм и правил в отношении подъёмных и погрузочно-разгрузочных работ, осуществляемых вручную.

Внимание

Запрещается поднимать оборудование за питающий кабель.

6. Область применения

Насосные установки повышения давления JPB компании Grundfos предназначены для перекачивания воды и других чистых, невязких, невзрывоопасных, неагрессивных жидкостей, не содержащих твердых частиц или волокон, а также не содержащей химически активных по отношению к материалам насоса веществ.



Предупреждение
Насос нельзя использовать для перекачивания легковоспламеняющихся рабочих жидкостей, например, дизельного топлива и бензина.

Установка JPB отличаются длительным сроком эксплуатации и высокой надежностью. Самовсасывание благодаря эжектору обеспечивает высокую мощность всасывания. Компактные размеры и удобная форма облегчают использование и перемещение установки, благодаря чему её можно применять для широкого ряда задач бытового водоснабжения: водоснабжение и перекачивание воды в частных домах, садоводстве, на отдыхе и в других областях применения, в которых необходимо использование самовсасывающих насосов для непрерывной подачи воды.

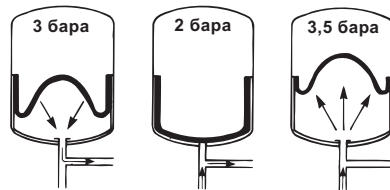
Основные области применения

- Для полива сада;
- Для заполнения и опорожнения баков; и резервуаров
- Для водоснабжения на дачах и т.п.

7. Принцип действия

Принцип работы установок повышения давления JPB основан на повышении давления жидкости, движущейся от входного патрубка к выходному. Повышение давления происходит путем передачи механической энергии от вала электродвигателя через муфту к валу насоса, а затем непосредственно жидкости посредством вращающегося рабочего колеса. Жидкость течет от входа через эжектор к центру рабочего колеса и дальше вдоль его лопаток. Под действием центробежных сил скорость жидкости увеличивается, следовательно, растет кинетическая энергия, которая преобразуется в давление. Спиральная камера (улитка) предназначена для сбора жидкости с рабочего колеса и направления ее на выходной патрубок насоса.

Установка включается и выключается с помощью реле давления. Подача воды осуществляется сначала из мембранного напорного бака, Рис. 4.



TM00 2623 0394

Рис. 4 Мембранный напорный бак

Насос начнет работать при соблюдении двух условий: после включения его в электророзетку и при падении давления на входе в насос до заранее установленного значения «давление включения». При уменьшении потребного расхода, давление на выходе из установки повышается, и, при достижении заданного значения «давление выключения», реле давления отключает насос (более подробные действия перед включением и после выключения указаны далее по тексту в пунктах 8 и 9).

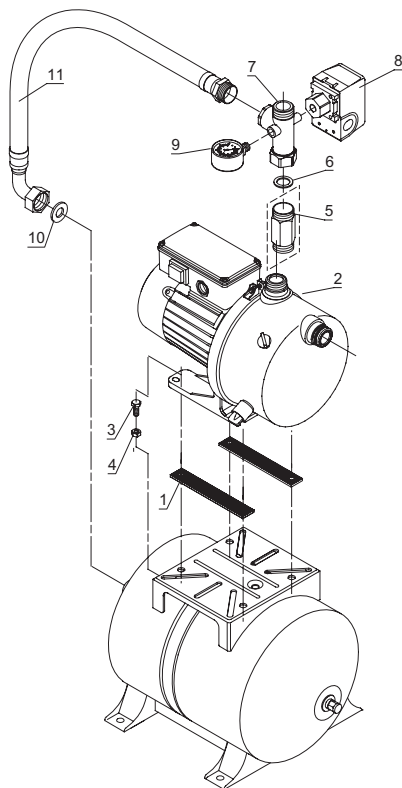
8. Монтаж механической части

Дополнительная информация по монтажу оборудования приведена в Кратком руководстве (Quick Guide).



Предупреждение
Система, в которую ставится данная установка, должна быть рассчитана на максимальное давление насоса.

Установка на заводе-производителе собирается согласно рис. 5, сборка узлов согласно нумерации. Резьбу рекомендуется уплотнять тефлоновой лентой или пенькой. Между шлангом и баком должна быть установлена прокладка.



TM00 2826 3504

Рис. 5 Сборка узлов установки JPB (на заводе)

Насос и бак должны устанавливаться горизонтально. Для всасывающих магистралей протяжённостью свыше 10 метров или при высоте всасывания больше 4 метров диаметр всасывающего трубопровода должен быть больше 1 дюйма (2,54 см).

При работе в режиме всасывания рекомендуется устанавливать во всасывающей магистрали обратный клапан.

В качестве гибких всасывающих магистралей следует применять армированные шланги. Чтобы избежать попадания в насос твёрдых частиц, во всасывающей магистрали можно установить фильтр.

На насос не должны передаваться механические усилия от трубной магистрали.

Установка должна быть смонтирована и присоединена в соответствии с местными предписаниями. Запрещается закрывать двигатель, так как для его охлаждения требуется определенное количество воздуха. Установка должна быть надежно закреплена на месте эксплуатации для обеспечения ее использования безопасности опрокидывания, падения или неожиданного перемещения. Крепеж в комплект поставки не входит. Вид крепежа определяется исходя из материала основания, на которое крепится установка.

8.1 Подсоединение к трубопроводам

Присоединенные трубопроводы должны иметь соответствующие размеры.

Трубопровод должен быть оснащен запорной арматурой на нагнетании и (при необходимости) на всасывании.

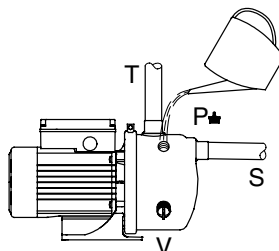
Пуск и работа установки при закрытой арматуре на всасывающем и напорном патрубках не допускается.



Предупреждение
Во всасывающем трубопроводе установки необходимо смонтировать приемный (обратный) клапан, если он не предусмотрен конструкцией.

8.2 Эжекторный клапан

Эжекторный клапан, поставляемый вместе с насосом, предварительно не установлен и должен монтироваться уже на месте эксплуатации. Для этого следует демонтировать пробку (V) сливного отверстия (см. рис. 6), и вернуть эжекторный клапан в отверстие.



TM00 5495 4895

Рис. 6 Заливка насоса

Уплотнительное кольцо должно быть надето на эжекторный клапан.

Указание

Затягивать клапан можно только вручную.

8.2.1 Регулировка эжекторного клапана

Эжекторный клапан, встроенный в пробку (V), может поворачиваться в два положения (см. рис. 8). На рис. 7 приведен пример того, как положение эжекторного клапана может повлиять на расходно-напорные характеристики насоса.

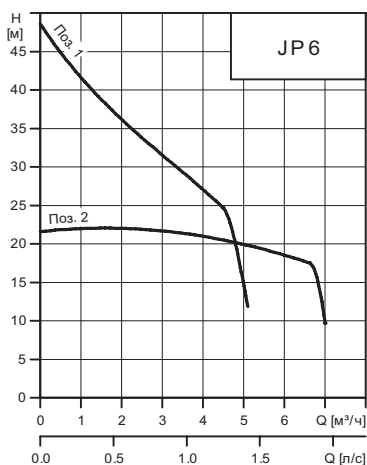
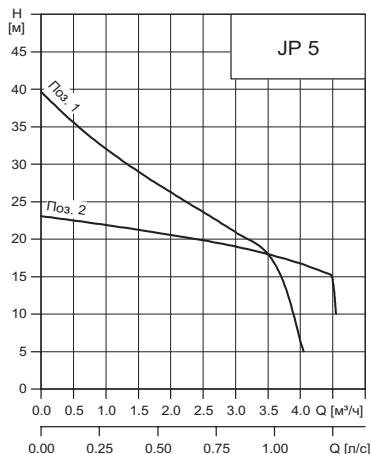


Рис. 7 Расходно-напорные характеристики в зависимости от позиции эжекторного клапана

Поз. 1

Повернуть клапан влево (наружу).
Позиция 1 выбирается, если всасывающая магистраль не заполнена и насос необходимо наполнить водой.
Позиция 1 выбирается также в том случае, если требуется незначительная подача и высокое давление.

Поз. 2

Повернуть клапан вправо (вовнутрь).
Позиция 2 выбирается, если насос уже залит и требуется большая подача и низкое давление.

Поз.	Эжекторный клапан	Направление
1		влево (наружу)
2		вправо (вовнутрь)

Рис. 8 Положения эжекторного клапана

9. Подключение электрооборудования

Дополнительная информация по подключению электрооборудования приведена в Кратком руководстве (Quick Guide).
Подключение электрооборудования должно выполняться в соответствии с местными нормами и правилами.



Предупреждение
Убедитесь, что во время монтажа электрооборудования не может произойти случайное включение электропитания.



Предупреждение
При отключении всех полюсов, воздушный зазор между контактами внешнего выключателя должен быть не менее 3 мм (для каждого полюса).
В целях предосторожности насос следует подключать к розетке с заземлением.
Стационарную установку рекомендуется оснастить защитой от тока утечки на землю (УЗО) с током отключения ≤30 мА.

Однофазные электродвигатели имеют встроенное тепловое реле и потому не нуждаются в дополнительной защите.

Выполните электрические подключения, как показано в схеме внутри клеммной коробки. Проверьте, чтобы значения рабочего напряжения и частоты соответствовали номинальным данным, указанным на фирменной табличке. Схемы подключения насосов JP 5 и JP 6 к сети электропитания изображены в *Приложении 1*.

10. Ввод в эксплуатацию

Дополнительная информация по вводу в эксплуатацию приведена в Кратком руководстве (Quick Guide).

Все изделия проходят приемо-сдаточные испытания на заводе-изготовителе.

Дополнительные испытания на месте установки не требуются.

Внимание

Нельзя эксплуатировать насос без перекачиваемой жидкости более четырех минут.

Указание

Рекомендуется установить обратный клапан на всасывающем трубопроводе установки.

10.1 Заливка насоса

1. Удалить пробку заправочной горловины (Р) (см. рис. 6).
2. Залить в насос воду.
3. Затем снова вставить пробку и прочно затянуть вручную.

Теперь насос можно вводить в эксплуатацию. В режиме всасывания до начала нагнетания воды насосом может пройти до 4 минут – в зависимости от протяженности и диаметра всасывающей магистрали.

При перекачивании жидкости без воздуха можно перевести эжекторный клапан в позицию 2 (см. рис. 8).

10.2 Обкатка уплотнения вала

Рабочие поверхности уплотнения вала смазываются перекачиваемой жидкостью, поэтому следует ожидать, что через уплотнение может вытекать некоторое количество этой жидкости.

При первом пуске насоса или при установке нового уплотнения вала требуется определенный период обкатки, прежде чем уровень утечки уменьшится до приемлемого. Продолжительность этого периода зависит от условий эксплуатации, т. е. каждое изменение условий эксплуатации означает новый период обкатки.

В нормальных условиях эксплуатации протекающая жидкость будет испаряться. В результате утечка не обнаруживается.

11. Эксплуатация

Дополнительные указания по эксплуатации изделия приведены в Кратком руководстве (Quick Guide).

Условия эксплуатации приведены в разделе *15. Технические данные*.

Если значения давления не подходят для данного применения, отрегулируйте их, следуя указаниям ниже.

11.1 Расчет давления включения и выключения

При расчете давления включения следует учитывать данные факторы:

- необходимое минимальное давление в верхней точке водоразбора;
- высота от насоса до верхней точки водоразбора;
- потери давления в трубах.

Рекомендуемое давление выключения должно превышать рассчитанное значение давления включения на + 0,8...1,5 бар.

Внимание

Давление выключения не должно превышать максимально допустимого давления, выдерживаемого корпусом насоса.

11.2 Установка подпора в мембранном напорном резервуаре

Перед установкой давления включения необходимо рассчитать подпор в мембранном напорном резервуаре. Рекомендованное значение подпора в мембранном резервуаре должно составлять 0,9 от давления включения насоса.

При снятии показаний/регулировке подпора напорный резервуар не должен находиться под давлением жидкости напорной магистрали! Изменение установленной на заводе настройки реле давления требует также изменения начального давления в мембранном напорном резервуаре (см. Паспорт, Руководство по монтажу и эксплуатации).

Внимание

11.3 Регулировка реле давления



Предупреждение
Перед вскрытием крышки реле давления необходимо обязательно отключить напряжение питания. Перед включением напряжения питания и проверкой давления включения и выключения закрепите крышку реле давления.

Давление выключения должно быть ниже максимального рабочего давления насоса и бака. Удалите крышку реле давления, чтобы иметь доступ к регулировочным винтам (см. рис. 9).

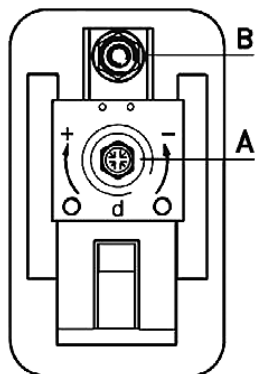


Рис. 9 Реле давления

Настройка давления отключения

1. Поверните винт (рис. 9, поз. А) по часовой стрелке, если хотите повысить давление выключения. Поверните винт против часовой стрелки, если хотите уменьшить давление выключения. Регулируемая разность давлений при этом остается неизменной.
2. Включите насос и посмотрите по манометру, достигается ли требуемое давление отключения и включения.

Настройка давления включения

1. Поверните винт (рис. 9, поз. В) по часовой стрелке, если хотите уменьшить давление включения. Поверните винт против часовой стрелки, если хотите повысить давление включения. Область регулирования разности давлений расширяется или соответственно сужается.
2. Включите насос и посмотрите по манометру, достигается ли требуемое давление отключения и включения. Повторять операции, пока насос не будет включаться и выключаться при необходимом давлении.

Если установка применяется для перекачивания загрязнённых жидкостей, например, воды из бассейна, то сразу после окончания эксплуатации такую установку следует промыть чистой водой.

12. Техническое обслуживание

Изделие не требует периодической диагностики при перекачивании чистых жидкостей на всём сроке службы.

В целях безопасности рекомендуется 1 раз в месяц осматривать установку для выявления утечек воды и повреждения питающего кабеля. В случае обнаружения повреждений на питающем кабеле, его следует заменить.

12.1 Проверка начального давления в мембранном напорном баке

Чтобы гарантировать надежную работу установки, и не превысить максимально допустимого количества включений, рекомендуется регулярно, минимум раз в год, проверять начальное давление в мембранном напорном баке.

Начальное давление можно измерить с помощью обычного шинного манометра. Начальное давление можно повысить с помощью воздушного насоса, компрессора и пр.

TM01 6914 3799

13. Вывод из эксплуатации

Для того чтобы вывести установку JPB из эксплуатации, необходимо перевести сетевой выключатель в положение «Отключено» (либо отключить шнур электропитания от сети).

Все электрические линии, расположенные до сетевого выключателя, постоянно находятся под напряжением. Поэтому, чтобы предотвратить случайное или несанкционированное включение оборудования, необходимо заблокировать сетевой выключатель.

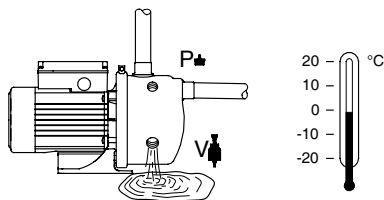
Внимание

14. Защита от низких температур

Если установка не будет эксплуатироваться в период отрицательных температур, необходимо слить из насоса, трубопровода и бака перекачиваемую жидкость, чтобы избежать повреждений.

В случае перемещения установки JPB на хранение, необходимо слить из него перекачиваемую жидкость – это происходит в два этапа:

1. Чтобы слить из насоса перекачиваемую жидкость, удалите резьбовые пробки (P) и (V) или эжекторный клапан (см. рис. 10).



TM00 5497 4995

Рис. 10 Опорожнение насоса

2. Снова установите пробки и клапан, затяните их вручную.

15. Технические данные

Насос	JP 5	JP 6
Макс. подача	3,5 м³/ч	4,5 м³/ч
Макс. напор	40 м	48 м
Высота всасывания:	макс. 7 м, включая потерю давления по длине всасывающего трубопровода при температуре перекачиваемой жидкости +20 °C	
Макс. рабочее давление:	6 бар	
Номинальная мощность P1:	850 Вт	1400 Вт
Номинальный ток:	3,8 А	6,0 А
I_{start} :	13,0 А	26,0 А
n, частота вращения вала:	2650 об/мин	2800 об/мин
Температура окружающей среды:	от -20 °C до +45 °C	
Температура перекачиваемой жидкости:	от 0 °C до +40 °C	
Давление на входе:	при давлении выше 1,5 бар давление нагнетания должно составлять не меньше 2,5 бар	
Напряжение питания:	1 x 220-240 В, 50 Гц	
Класс изоляции:	F (155 °C)	
Степень защиты:	IP44	
Уровень звуковой мощности:	уровень шума насоса составляет менее 72 дБ (A)	
Частота пусков/остановов:	макс. 100 в час	
Относительная влажность воздуха:	макс. 95 %	

Габаритные и присоединительные размеры см. в *Приложении 2*.

Расходно-напорные характеристики установок JPB представлены в *Приложении 3*.

16. Обнаружение и устранение неисправностей

**Предупреждение**

Перед началом поиска неисправности необходимо отключить подачу питания.

Убедитесь, что электропитание отключено и его случайное включение исключено.

Неисправность	Причина	Устранение и неисправности
1. Насос не запускается.	a) Нет питания в сети.	Включить автомат защиты или заменить предохранители. Если новые предохранители снова перегорают, необходимо проверить электрооборудование.
	b) Насос забит грязью.	Промыть насос. Проверить или заменить фильтр во всасывающей магистрали.
	c) Неисправность электродвигателя.	Отремонтировать или заменить двигатель.
2. Электропитание подается на реле давления, но не на насос.	a) Отключение электропитания насоса за модулем реле давления.	Проверить кабельные соединения.
	b) Модуль реле давления поврежден.	Отремонтировать или заменить модуль реле давления.
3. При открытом водопроводном кране насос не запускается.	a) Слишком большое расстояние по высоте между модулем реле давления и верхней точкой.	Отрегулировать давление включения.
	b) Модуль реле давления поврежден.	Отремонтировать или заменить модуль реле давления.
4. Частые включения и остановки насоса.	a) Течь в трубопроводе.	Проверить и отремонтировать трубопровод.
	b) Отсутствует предварительное давление в мембранном напорном баке или недостаточный размер бака.	Проверить предварительное давление бака и при необходимости подкачать давление в мембранном напорном баке. См. раздел 11.2 и 11.3.
5. Насос не останавливается.	Модуль реле давления поврежден.	Отремонтировать или заменить модуль реле давления.
6. Электродвигатель отключается во время работы.	Однофазные электродвигатели: Из-за перегрева сработал термовыключатель электродвигателя.	Срабатывание термовыключателя происходит автоматически при остывании электродвигателя до нормальной температуры. Если это не помогло, возможны следующие проблемы и их решения: <ul style="list-style-type: none"> • Заело рабочее колесо. Очистить насос в соответствии с описанием из раздела 16.1. • Неисправность электродвигателя. Отремонтировать или заменить двигатель.

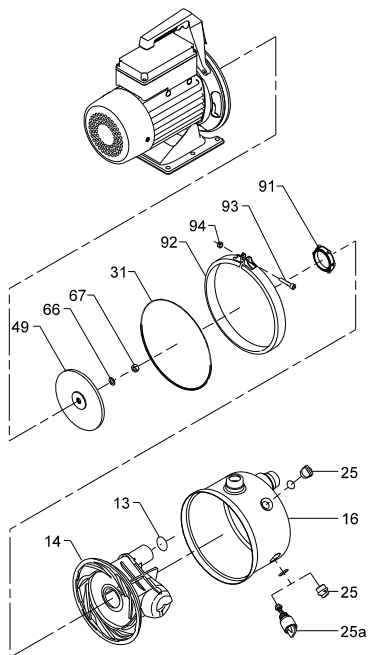
16.1 Промывка и очистка насоса

Очистка насоса требуется только в случае уменьшения его производительности, если промывка чистой водой не устранила проблему.



Предупреждение
Перед началом работ убедитесь в том, что электропитание отключено. Убедитесь, что случайное включение электропитания исключено.

Указанные далее по тексту номера позиций относятся к рисунку 11.



ТИМ05 1536 3411

Рис. 11 Детализовка насоса JP

16.1.1 Разборка насоса

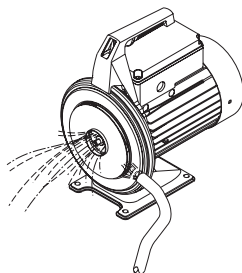
1. Отсоединить насос от бака, сняв при этом реле давления, манометр, а также кабель и штекер с заземляющим контактом.
2. Повернуть клапан в поз. 1 (см. рис. 8).
3. Опорожнить насос, вывернув пробку (поз. 25) или эжекторный клапан (поз. 25а).
4. Вывернуть винт (поз. 93) и снять хомут (поз. 92), скрепляющий корпус насоса (поз. 16).
5. С помощью отвертки разъединить корпус насоса (поз. 16) и фонарь электродвигателя и снять корпус.
6. Вытащить эжектор (поз. 14) из корпуса насоса.

7. Очистить эжектор и корпус насоса с помощью щётки или струи воды под напором.
8. Проверить, нет ли грязи на рабочем колесе (поз. 49). При необходимости очистить рабочее колесо с помощью щётки или струи воды под напором (см. рис. 12).

Чтобы предотвратить проворачивание вала двигателя, необходимо удерживать лопатки вентилятора электродвигателя, сняв крышку вентилятора.

Внимание

Не использовать для очистки струю под высоким давлением.



ТИМ05 1803 3811

Рис. 12 Очистка рабочего колеса

16.1.2 Сборка

1. Смочить уплотнительное кольцо (поз. 13) мыльной водой и установить его в расточку всасывающего патрубка эжектора (поз. 14).
2. Установить эжектор в корпус насоса (поз. 16). Проверить, чтобы уплотнительное кольцо (поз. 13) было правильно расположено на выступе всасывающего патрубка корпуса насоса.
3. Смочить уплотнительное кольцо (поз. 31) мыльной водой и установить его на эжектор.
4. Смочить мыльной водой щелевое уплотнение (поз. 91), установить его в расточку эжектора и повернуть до упора.
5. Корпус насоса вместе с установленным эжектором надеть на фонарь. Проверить, чтобы уплотнительное кольцо (поз. 31) располагалось правильно.
6. Хомут (поз. 92) надеть на корпус насоса и прочно затянуть гайку и винт (поз. 93 и поз. 94).
7. Установить пробку (поз. 25) или эжекторный клапан (поз. 25а). Убедиться, что эжекторный клапан находится в позиции 1 (см. рис. 8). Затянуть ручную пробку или клапан.
8. Подсоединить насос к баку, подключив реле давления, манометр, а также кабель и штекер с заземляющим контактом.

При заказе запасных узлов и деталей необходимо указывать номер позиции по рис. 11 и данные, приведённые в фирменной табличке на насосе.

17. Утилизация изделия

Основным критерием предельного состояния изделия является:

1. отказ одной или нескольких составных частей, ремонт или замена которых не предусмотрена;
2. увеличение затрат на ремонт и техническое обслуживание, приводящее к экономической нецелесообразности эксплуатации.

Данное изделие, а также узлы и детали должны собираться и утилизироваться в соответствии с требованиями местного законодательства в области экологии.

18. Изготовитель. Срок службы

Изготовитель:

Концерн Grundfos Holding A/S,
Poul Due Jensens Vej 7, DK-8850 Bjerringbro,
Дания*

* точная страна изготовления указана
на фирменной табличке оборудования.

Уполномоченное изготовителем лицо/Импортер**:

ООО «Грундфос Истра»
143581, Московская область, Истринский р-он,
Павло-Слободское с/п, д. Лешково, д. 188.

Импортер по Центральной Азии:

ТОО «Грундфос Казахстан»
Казахстан, 050010, г. Алматы,
мкр-н Кок-Тобе, ул. Кыз-Жибек, 7.

** указано в отношении импортного оборудования.

Для оборудования, произведенного в России:

Изготовитель:

ООО «Грундфос Истра»
143581, Московская область, Истринский р-он,
Павло-Слободское с/п, д. Лешково, д. 188.

Импортер по Центральной Азии:

ТОО «Грундфос Казахстан»
Казахстан, 050010, г. Алматы,
мкр-н Кок-Тобе, ул. Кыз-Жибек, 7.

Срок службы оборудования составляет 10 лет.

Возможны технические изменения.

МАЗМҰНЫ

	Бет.		
1. Қауіпсіздік техникасы бойынша нұсқаулар	17	17. Бұйымды кәдеге жарату	29
1.1 Құжат туралы жалпы мәліметтер	17	18. Дайындаушы. Қызметтік мерзімі	29
1.2 Бұйымдағы символдар мен жазбалардың мәні	18	Приложение 1.	30
1.3 Қызмет көрсететін қызметкерлердің біліктілігі және оларды оқыту	18	Приложение 2.	30
1.4 Қауіпсіздік техникасы нұсқаулықтарды сақтамаудың зардаптары	18	Приложение 3.	30
1.5 Жұмыстарды қауіпсіздік техникасын сақтай отырып, орындау	18		
1.6 Тұтынушыға немесе қызмет көрсететін қызметкерлерге арналған қауіпсіздік техникасы туралы нұсқаулық	18		
1.7 Техникалық қызмет көрсету, байқаулар мен монтаждау кезінде қауіпсіздік техникасы жөніндегі нұсқаулар	18		
1.8 Қосымша буындар мен бөлшектерді өздігінен қайта жабдықтау және дайындау	18		
1.9 Пайдаланудың жол берілмейтін режимдері	18		
2. Тасымалдау және сақтау	18		
3. Құжаттардағы символдар мен жазбалар мәні	19		
4. Бұйым туралы жалпы мәліметтер	19		
5. Орау және жылжыту	21		
5.1 Орау	21		
5.2 Жылжыту	21		
6. Қолданылу аясы	21		
7. Қолданылу қағидаты	21		
8. Құрастыру	22		
8.1 Құбыр желісіне қосылу	22		
8.2 Эжекторлы клапан	22		
9. Электр жабдығын қосу	23		
10. Пайдалануға беру	24		
10.1 Сорғыны толтыру	24		
10.2 Білік тығыздағышын бейімдеу	24		
11. Пайдалану	24		
11.1 Іске қосу және ажырату қысымын есептеу жобасы	24		
11.2 Мембраналық қысымды сұйыққоймада тіреуіш орнату	24		
11.3 Қысым релесін реттеу	25		
12. Техникалық қызмет көрсету	25		
12.1 Мембраналық қысымды бақтағы бастапқы қысымды тексеру	25		
13. Істен шығару	26		
14. Төмен температуралардан қорғау	26		
15. Техникалық сипаттамалар	26		
16. Ақаулықтың алдын алу және жою	27		
16.1 Сорғыны жуу және тазарту	28		



Ескертпе
Жабдықты монтаждау бойынша жұмыстарға кіріспес бұрын атаулы құжатты мұқият пен қысқаша нұсқауды (Quick Guide) оқып алу керек. Жабдықты монтаждау мен пайдалану атаулы құжатқа сәйкес, сонымен қатар жергілікті нормалар мен ережелермен сәйкес жүргізілуі керек.

1. Қауіпсіздік техникасы бойынша нұсқаулар

Ескертпе
Аталған жабдықты пайдалануды осыған қажетті білімі мен тәжірибесі бар қызметкерлер жүргізуі тиіс. Дене, ақыл-ой, көру және есту мүмкіндіктері шектеулі тұлғалар ертіп жүретін адамсыз немесе қауіпсіздік техникасы жөніндегі нұсқамасыз аталған жабдықты пайдалануға жіберілмеуі тиіс. Аталған жабдыққа балалардың кіруіне тыйым салынады.



1.1 Құжат туралы жалпы мәліметтер

Қолдану және монтаждау бойынша төлқұжат, нұсқаулық, әрі қарай мәтін бойынша – Нұсқаулық, монтаждау, пайдалану және техникалық қызмет көрсету кезінде орындалу тиіс қағидаттық нұсқауларды қамтиды.

Сондықтан монтаждау және іске қосу алдында оларды тиісті қызмет көрсететін қызметкерлер құрамы немесе тұтынушы міндетті түрде зерделеуі тиіс. Нұсқаулық ұдайы жабдықтың пайдаланатын жерінде тұруы қажет.

Тек «Қауіпсіздік техникасы нұсқаулықтары» бөлімінде келтірілген қауіпсіздік техникасы жөніндегі жалпы талаптарды ғана емес, сондайақ басқа бөлімдерде келтірілген қауіпсіздік техникасы жөніндегі арнаулы нұсқауларды да сақтау қажет.

1.2 Бұйымдағы символдар мен жазбалардың мәні

Жабдыққа тікелей түсірілген нұсқаулар, мәселен:

- айналу бағытын көрсететін меңзер,
 - айдалатын ортаны беруге арналған қысымды келте құбыр таңбасы,
- міндетті түрде сақталуы және оларды кез-келген сәтте оқуға болатындай етіп сақталуы тиіс.

1.3 Қызмет көрсететін қызметкерлердің біліктілігі және оларды оқыту

Жабдықты пайдаланатын, техникалық қызмет көрсететін және бақылау тексерістерін, сондай-ақ монтаждауды орындайтын қызметкерлердің атқаратын жұмысына сәйкес біліктілігі болуы тиіс. Қызметкерлер құрамы жауап беретін және ол білуі тиіс мәселелер аясы бақылануы тиіс, сонымен бірге қазіреттерінің саласын тұтынушы нақты анықтап беруі тиіс.

1.4 Қауіпсіздік техникасы нұсқаулықтарды сақтамаудың зардаптары

Қауіпсіздік техникасы нұсқаулықтарын сақтамау адам өмірі мен денсаулығы үшін қауіпті зардаптарға соқтыруы, сонымен бірге қоршаған орта мен жабдыққа қауіп төндіруі мүмкін.

Қауіпсіздік техникасы нұсқаулықтарын сақтамау сондай-ақ залалды өтеу жөніндегі барлық кепілдеме міндеттемелерінің жойылуына әкеп соқтыруы мүмкін.

Атап айтқанда, қауіпсіздік техникасы талаптарын сақтамау, мәселен, мыналарды туғызуы мүмкін:

- жабдықтың маңызды атқарымдарының істен шығуы;
- міндеттелген техникалық қызмет көрсету және жөндеу әдістерінің жарамсыздығы;
- электр немесе механикалық факторлар әсері салдарынан қызметкерлер өмірі мен денсаулығына қатерлі жағдай.

1.5 Жұмыстарды қауіпсіздік техникасын сақтай отырып, орындау

Жұмыстарды атқару кезінде монтаждау және пайдалану жөніндегі осы нұсқаулықта келтірілген қауіпсіздік техникасы жөніндегі нұсқаулықтар, қолданылып жүрген қауіпсіздік техникасы жөніндегі ұлттық нұсқамалар, сондай-ақ тұтынушыда қолданылатын жұмыстарды атқару, жабдықтарды пайдалану, сондай-ақ қауіпсіздік техникасы жөніндегі кез-келген ішкі нұсқамалар сақталуы тиіс.

1.6 Тұтынушыға немесе қызмет көрсететін қызметкерлерге арналған қауіпсіздік техникасы туралы нұсқаулық

- Егер жабдық пайдалануда болса, ондағы бар жылжымалы буындар мен бөлшектерді бұзуға тыйым салынады.
- Электр қуатына байланысты қауіптің туындау мүмкіндігін болдырмау қажет (аса толығырақ, мәселен, ЭЭҚ және жергілікті энергиямен жабдықтаушы кәсіпорындардың нұсқамаларын қараңыз).

1.7 Техникалық қызмет көрсету, байқаулар мен монтаждау кезінде қауіпсіздік техникасы жөніндегі нұсқаулар

Тұтынушы техникалық қызмет көрсету, бақылау тексерістері және монтаждау жөніндегі барлық жұмыстарды осы жұмыстарды атқаруға рұқсат етілген және олармен монтаждау және пайдалану жөніндегі нұсқаулықты егжей-тегжейлі зерделеу барысында жеткілікті танысқан білікті мамандамен қамтамасыз етуі тиіс.

Барлық жұмыстар міндетті түрде өшірілген жабдықта жүргізілуі тиіс. Монтаждау мен пайдалану жөніндегі нұсқаулықта сипатталған жабдықты тоқтау кезіндегі амалдар тәртібі сөзсіз сақталуы тиіс.

Жұмыс аяқтала салысымен бірден барлық бөлшектелген қорғаныш және сақтандырғыш құрылғылар қайта орнатылуы тиіс.

1.8 Қосымша буындар мен бөлшектерді өздігінен қайта жабдықтау және дайындау

Құрылғыларды қайта жабдықтауға немесе түрін өзгертуге тек өндірушімен келісім бойынша рұқсат етіледі.

Бұл символды сіз қауіпсіздік техникасы нұсқаулығымен қатар таба аласыз. Фирмалық қосалқы буындар мен бөлшектер, сондай-ақ өндіруші фирма рұқсат еткен жабдықтаушы бұйымдар ғана пайдаланудың сенімділігін қамтамасыз етуі тиіс.

Басқа өндірушілердің буындары мен бөлшектерін қолдану өндірушінің осы салдардың нәтижесінде пайда болған жауапкершіліктен бас тартуына әкелуі мүмкін.

1.9 Пайдаланудың жол берілмейтін режимдері

Жеткізілетін жабдықты сенімді пайдалануға тек «Қолданылу аясы» бөліміне сәйкес функционалдық мақсатқа сәйкес қолданған жағдайда ғана кепілдік беріледі. Техникалық сипаттамаларда көрсетілген шекті рауалы мөндер барлық жағдайларда міндетті түрде сақталуы тиіс.

2. Тасымалдау және сақтау

Жабдықты тасымалдауды жабулы вагондар, жабық машиналар, әуе, өзендік немесе теңіз көлігімен жүргізу керек.

Жабдықты тасымалдау талаптары механикалық факторлар әсері жағынан 23216 МемСТ «С» тобына сәйкес келуі керек.

Жабдықты тасымалдау барысында көліктік заттарға өздігінен жылжуларының алдын алу мақсатында сенімді бекітілуі керек.

Жабдықты сақтау талаптары 15150 МемСТ «С» тобына сәйкес болуы керек.

Мейлінше жоғары сақталу мерзімі 2 жылды құрайды. Сақтау және тасымалдау барысындағы температура: -20 °C-ден +70 °C дейін.

Сорғы қондырғысын толтырылған айдау сұйықтығымен бірге сақтауға жол берілмейді.

Нұсқау

Сорғыны сақтауға орналастырар алдында одан айдау сұйықтығын құйып алып, электр қорегінің желісінен ағыту керек.

3. Құжаттардағы символдар мен жазбалар мәні



Ескертпе
Аталған нұсқауларды сақтамау адамдардың денсаулығына қауіпті жағдайларға әкеліп соғуы мүмкін.



Ескертпе
Атаулы нұсқауларды сақтамау электр тоғына түсу себебі және адамдар өмірі мен денсаулығына қауіпті салдарларына ие болуы мүмкін.

Назар аударыңыз

Орындамауы жабдықтың істен шығуын, сонымен қатар оның қауып туындататын қауіпсіздік техникасы бойынша нұсқаулар.

Нұсқау

Жабдықты қауіпсіз пайдалануды қамтамасыз ететін және жұмысты жеңілдететін ұсынымдар мен нұсқаулар.

4. Бұйым туралы жалпы мәліметтер

Атаулы нұсқаулық JPB 5 и JPB 6 жиынтықты сорғы қондырғысына таратылады.

Құрылымы

Қондырғы толық жиынтықталған, пайдалануға және қосылуға дайын агрегатты қарастырады, жиынтығына келесі кіреді:

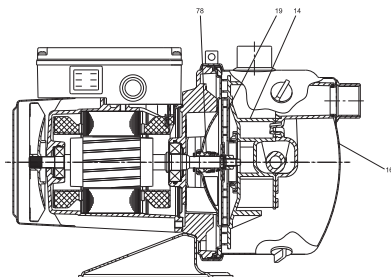
- өздігінен соратын эжекторлы сорғы JP 5/JP 6
- мембраналық қысымды бак
- қысым релесі, манометр, және жерге қосылған контактысы бар штекер мен кабель

Қондырғының құрылымына кіретін қысымды бак тот баспайтын болаттан жасалған тұтастыратын ниппелі бар екі қабатты полиуретан-эпоксидпен қапталған металды ыдысты қарастырады. Оның ішінде металдың айдап қотарылатын сұйықтықпен байланысын болдармайтын полипропиленді қабықша және ас резеңкесінен тұратын мембрана орнатылған.

JPB қондырғысының комплектісіне кіретін JP сорғыларының құрылымы:

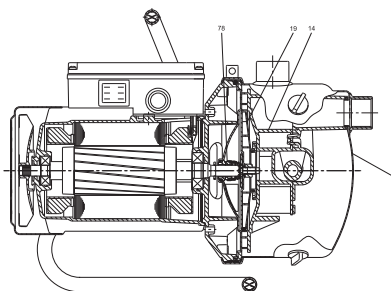
- айдалатын сұйықтықпен түйсетін, құрылымының негізгі тетіктері: білік, жұмыс дөңгелегі (19-айқ.) корпус (16-айқ.) және жалғау штуцерлері тот баспайтын болаттан жасалған;
- тот баспайтын болаттан жасалған, графит/керамика үйкеліс жұбы бар бүйірлік тығыздағыш сорғының ұзақ қызмет жасауын қамтамасыз етеді;
- эжектор (14-айқ.) пластиктен жасалған (Luganul);
- барлық тығыздағыш шығыршықтар нитрильді резеңкеден жасалған;
- шарлы мойынтіректердің екі блогы біліктің сенімді бекітілімі үшін орнатылған.

JP 5 және JP 6 сорғыларының кесігі 1 және 2-суреттерде ұсынылған.



1-сур. JP 5 сорғысының кесігі

TM00 815Z 1496



2-сур. JP 6 сорғысының кесігі

TM00 8150 1496

Типтік белгілері

Мысал	JPB 5 A	-A-A-C-C-P 1x220-240 V 50 Hz	24 I
	JPB 6 A	-B-A-C-A-C 1x220-240 V 50 Hz	60 I

Типтік қатар JPB
Сорғы 5: JP 5 6: JP 6
Сорғы нұсқасы A: Стандартты X: Арнайы

Басқару құрылғысы F: PM 1-1,5 бар B: PM 1-2,2 бар C: PM 2 D: Қысым релесі
--

Бак көлемі

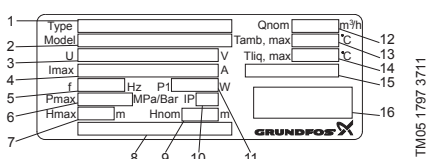
Құбырлық біріктіру	
A Кіріс келте құбыры	JP Сыртқы бұранда G 1"
Шығыс келте құбыры	5-қозғалғыш клапан Сыртқы бұранда R 1"
B Кіріс келте құбыры	JP Сыртқы бұранда G 1"
Шығыс келте құбыры	PM Сыртқы бұранда G 1"
X Басқа кескіндеме	

Кабель және штекер
C 1,5 м кабель, штекері бар
D 1,5 м кабель, штекері жоқ
E Кабелі жоқ

Айдап - қотарылатын сұйықтықпен түйсетін материалдар.	
A: Муфта	Тот баспайтын болат 1.4301
Шам	Композит
Гидравликалық бөлшектер	Композит
Қысым реттеуіші	PP30GF+Бутил Бак
GT-Н бағы	Бутил+Полипропилен
B: Муфта	Тот баспайтын болат 1.4301
Білік	Тот баспайтын болат 1.4301
Гидравликалық бөлшектер	Тот баспайтын болат 1.4301/Композит
Қысым реттеуіші	PP30GF+Бутил
GT-Н бағы	Бутил+Полипропилен

Қорек көрнеуі
C: 1x220-240 В, 50 Гц
F: 3x220-240/380-415 В, 50 Гц

Фирмалық тақташа



3-сур. JP сорғыларының фирмалық тақтасы

Айқ. Атауы
1 Типтік белгілері
2 Моделі (модельдің соңғы 4 саны дайындалу жылы және аптасын білдіреді)
3 Қорек кернеуі
4 М.ж. ток

5	Токтың жиілігі
6	М.ж. қысым
7	М.ж. тегеуірін
8	Шығарушы ел
9	Номиналды ток
10	Қорғаныш дәрежесі
11	Тұтынылатын қуат
12	Номиналды шығын
13	Қоршаған ортаның м.ж. температурасы
14	Айдалатын сұйықтықтың м.ж. температурасы
15	Энергиялық тиімділік сыныбы
16	Нарықтағы айналым белгілері

5. Орау және жылжыту

5.1 Орау

Жабдықты алған кезде, орамды және жабдықтың тасымалдау барысында орын алуы мүмкін зақымдануының бар-жоғын тексеріңіз. Орамды тастама бұрын оның ішінде құжаттар немесе ұсақ бөлшектер қалмағанын тексеріңіз. Егер алынған жабдық сіздің тапсырысыңызға сәйкес келмесе, жабдықты жеткізушіге хабарласыңыз. Егер жабдық тасымалдау кезінде зақымданған болса, көлік компаниясымен байланысыңыз және жабдықты жеткізушіге хабарласыңыз. Жабдықтаушының мүмкін болатын зақымдануларды мұқият қарауға құқығы бар.

5.2 Жылжыту

Ескертпе

Қолмен жүзеге асырылатын көтеру және тиеу-түсіру жұмыстарына қатысты жергілікті нормалары мен ережелеріне шектеуді сақтау қажет.



Назар аударыңыз!

Құрылғыны тұтыну кабелінен көтеруге рұқсат етілмейді.

6. Қолданылу аясы

Grundfos компаниясының JPB қысым арттыру сорғы қондырғылары суды және басқа да таза, тұтқыр емес, жарылуға қауіпсіз, агрессивті емес, құрамында қатты заты және талшығы жоқ, сорғы материалына қатысты химиялық активті заты жоқ сұйықтықтарды айдау үшін қарастырылған.



Ескертпе

Сорғыны жеңіл тұтанғыш сұйықтықтарды, мысалы, дизельді жанармай мен бензинді айдау үшін қолданбаңыз.

JPB қондырғылары ұзақ мерзімді пайдалану қасиеті мен жоғарғы сенімділігімен ерекшеленеді. Эжектор арқылы өздігінен сору мүмкіндігі жоғары сорғыш қуатын қамтамасыз етеді. Шағын өлшемі мен ыңғайлы пішіні бұйымның қолданылуын және жылжытуын жеңілдетеді. Осы арқылы тұрмыстық су тұтыну арқылы ыңғайлы біраз мақсаттарға қолдануға болады: үздіксіз сумен қамтамасыз етуге арналған өздігінен сорылатын сорғылар қолданылатын жер үйлерде, бақшаларда, демалыста және басқа да аймақтарда суды тұтыну және суды айдау үшін қолдануға болады.

Негізгі қолдану салалары:

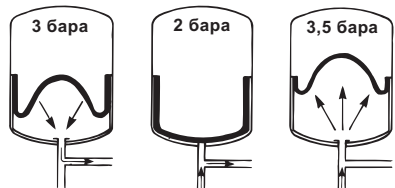
- Бақша суару үшін;
- Сұйық қоймаларды және бактарды толтыру және босату үшін;
- Саяжайларда және т.б. сумен жабдықтау үшін.

7. Қолданылу қағидаты

JPB қысым арттыру қондырғыларының сәрекет қағидаты сорып алу келте құбырынан тегеурінді келте құбырына жылжитын сұйықтықтың қысымын жоғарылатуда негізделген.

Қысымды жоғарылату эжектор қозғалтқыштың сорғы білігімен айналып тұрған жұмыс дөңгелегі арқылы біріктірілген білігінен механикалық қуат беру жолымен жүргізіледі. Сұйықтық кіруден эжектор арқылы жұмыс дөңгелегінің ортасына ағады және түбіне қарай оның қалақтарының бойымен ағады. Сыртқа тепкіш күштердің әсерінен сұйықтықтың жылдамдығы ұлғаяды, бұндай кезде, қысымда пайда болатын кинетикалық қуат өседі. Спиральды камера (ұлу) жұмыс дөңгелегіндегі сұйықтықты жинап, оны тегеурінді келтеқұбрга бағыттауға арналған.

Қондырғы қысым релесі арқылы іске қосылады және ажыратылады. Су алдымен мембраналық қысым бактан беріледі, 4-сур. қар.



TM00 2823 0394

4-сур. Мембраналық қысым бағы

Сорғы келесі екі шартты орындау арқылы іске қосылады: оны элетр розеткасына жалғағаннан кейін және қысым алдын ала белгіленген «қосу қысымы» мәніне түскенде іске қосылады. Қажетті шығын төмендегенде, қондырғы шығысындағы қысым көтеріледі, ал «қосу қысымы» белгіленген мәніне жеткенде қысым релесі сорғыны істен шығарады (іске қосар алдында және ажыратылғаннан кейін орындалатын дәлірек әрекеттер 8 және 9 тарауларда белгіленген).

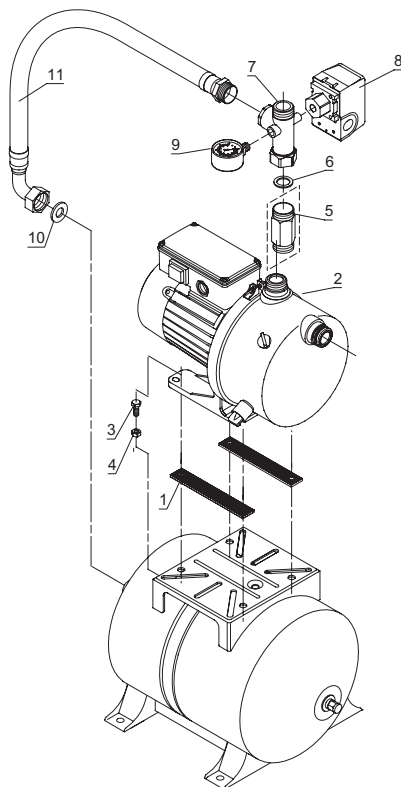
8. Құрастыру

Бұйымды құрастыру жөнінде қосымша ақпаратты Қысқаша нұсқаулықтан ала аласыз (Quick Guide).



Ескертпе
Осы қондырғы орнатылатын жүйе сорғының мейлінше жоғары қысымына шамалануы керек.

Қондырғы өндіруші зауытта 5-сур. түйіндерді құрастыру белгіленуге сәйкес құрастырылады. Бұrandаны тефлонды баумен немесе кендір жіппен тығыздау ұсынылады. Құбыртек пен бак арасында төсем орнатылуы керек.



TM00 2826 3504

5-сур. JPB қондырғысының түйіндерін құрастыру (зауытта)

Сорғы және бак тігінен орнатылуы тиіс. Ұзындығы 10 метрден жоғары сору магистральдары үшін немесе сору биіктігі 4 метрден жоғары болған кезде сору құбырының диаметрі 1 дюйм (2,54 см.).

Сору режимінде жұмыс істеу кезінде сору магистраліне кері клапан орнату ұсынылады. Иілгіш сору магистралі ретінде арматураланған құбылшек қолданған жөн. Сорғының ішіне қатты бөлшектердің түсуін болдырмау үшін, сору магистраліне сүзгі орнатуға болады. Сорғыға құбыр магистралінен механикалық күш берілмеуі тиіс.

Қондырғыны іске қосу және құрастыру жергілікті нормалар мен ережелерге сәйкес орындалуы керек. Электрқозғалтқышты жабуға тыйым салынады, себебі оны салқындату үшін белгілі мөлшерде ауа қажет. Төңкерілу, құлау және кенеттен жылжуын болдырмау үшін, қондырғы пайдаланылатын жерінде берік бекітілуі керек. Нығайтқыш жеткізілім комплектісіне кірмейді. Нығайтқыш түрі қондырғы бекітілетін табан материалына байланысты.

8.1 Құбыр желісіне қосылу

Жалғанған құбыр желілерінің лайықты өлшемдері болуы керек.

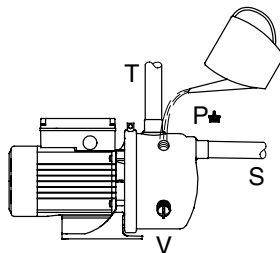
Құбыр желісі айдау және сору (қажет болса) кезінде ілмекті арматурасымен қамтылуы керек. Сорғыш және қысымды келте құбырларында арматура жабық болса қондырғыны іске қосу және жұмыс істетуге тыйым салынады.



Ескертпе
Қондырғының сорғыш құбыр желісінде қабылдау (кері) клапанын құрастыру керек, егер ол құрылыммен қарастырылмаса.

8.2 Эжекторлы клапан

Сорғымен бірге жеткізілетін эжекторлы клапан алдын ала орнатылмаған және ол пайдалану орнында құрастырылуы тиіс. Бұл үшін ағызып алу саңылауының (6-сур. қар.) (V) тығынын босатып алып, эжекторлы клапанды саңылауға бұрап бекіткен жөн.



6-сур. Сорғыны толтыру

TM00 5405 4995

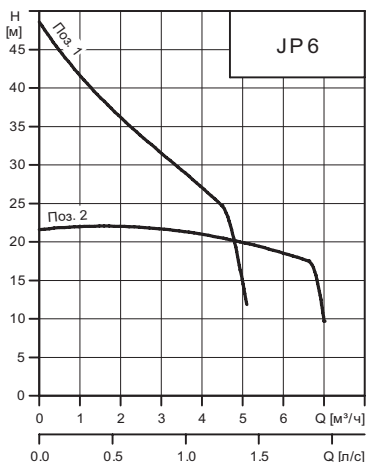
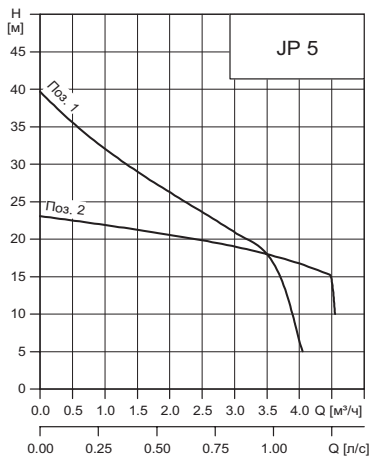
**Тығыздауышты шығыршық
эжекторлы клапанға сенімді
түрде бекітілуі керек.
Клапанды қолмен тартуға
болады.**

Нұсқау

8.2.1 Эжекторлы клапанды реттеу

Тығынға (V) кіріктірілген эжекторлы клапан екі күйге бұрала алады (8-сур.).

7-сур. эжекторлы клапан күйі сорғының тегеурінді сипаттамасына қалай ықпал ететіндігінің мысалы келтірілген.



7-сур. Эжекторлы клапан айқындамасына байланысты шығысты-тегеурінді сипаттамалар

Айқ. 1

Клапанды солға (сыртқа) бұру. Егер сорғыш магистраль толып тұрмаса және сорғыны сумен толтыру керек болса 1 Айқындама таңдалады.

1 Айқындама егер аз су және жоғары қысым керек болса да таңдалады.

Айқ. 2

Клапанды оңға (ішке) бұрау керек.

Егер сорғы толса және көп су мен төмен қысым қажет болған жағдайда 2 Айқындама таңдалады.

Айқ.	Эжекторлы клапан	Бағыт
1		солға (сыртқа)
2		оңға (ішке)

TM04 2289 2308

TM04 2300 2308

8-сур. Эжекторлы клапан күйі

9. Электр жабдығын қосу

Бұйымды электр жабдығына қосу жөнінде қосымша ақпаратты Қысқаша нұсқаулықтан ала аласыз (Quick Guide).

Электр жабдығын қосу жергілікті нормалар мен ережелерге сәйкес орындалуы керек.



Ескертпе
Электр жабдығын құрастыру уақытында электр қорегінің кездейсоқ қосылуы орын алмауына көз жеткізіңіз.



Ескертпе
Барлық полюстерді ағыту барысында, сыртқы ажыратқыш арасындағы ауа саңылауы 3 мм-ден кем болмауы керек (әр сорғы үшін). Алдын ала сақтандыру мақсатында сорғыны жерге тұйықтауы бар розеткаға жалғаған жөн. Стационарлы қондырғыны ≤30 МА ағыту тоғы бар жерге жылыстау тоғынан қорғанышымен (ҚАҚ) жабдықтау ұсынылады.

Бір фазалы электр қозғалтқыштардың кіріктірілген жылу релелері бар, сондықтан олар қосымша қорғанышты қажет етпейді.

Электр жалғауларын клеммалы қораптың ішіндегі схемада көрсетілгендей қылып орындаңыз.

Тексеріңіз, жұмыс кернеуінің және жиілігінің мәні фирмалық тақташада белгіленген номиналды деректерге сәйкес болуы керек. JP 5 және JP 6 сорғыларының электр қуат желісіне қосылу кестесі 1-Қосымшада көрсетілген.

10. Пайдалануға беру

Пайдалануға беру жөнінде қосымша ақпаратты Қысқаша нұсқаулықтан ала аласыз (Quick Guide).

Барлық бұйымдар дайындаушы-зауытта қабылдау-тапсыру сынағынан өтеді.

Орнату орнындағы қосымша сынақтар талап етілмейді.

Назар аударыңыз

Сорғыны айдау сұйықтығынсыз 4 мин артық пайдалануға болмайды.

Нұсқай

Қондырғының сорғыш құбыр желісінде кері клапан орнату ұсынылады.

10.1 Сорғыны толтыру

1. Құю мойнынан тығынды алу (P) (6-сур. қар.).
2. Сорғыға су толтыру.
3. Кейін тығынды қайта қойып, қолмен мықтап тарту.

Енді сорғыны пайдалануға енгізуге болады.

Сору режимінде сорғының суды айдауын бастау алдында 4 минутқа дейін уақыт өтуі мүмкін - сорғыш магистралінің диаметріне және ұзындығына байланысты.

Сұйықтықты ауасыз айдау барысында эжекторлы клапанды 2 Айқындамаға ауыстыруға болады (8-сур. қар.)

10.2 Білік тығыздағышын бейімдеу

Білік тығыздағыштарының жұмыс беттері айдалатын сұйықтықпен майланады, сондықтан тығыздағыш арқылы осы сұйықтықтың біраз мөлшері ағуы мүмкіндігін күтуге болады. Сорғыны бірінші рет іске қосқан кезде немесе жаңа біліктің тығыздағышын орнатқан кезде жылыстау деңгейі қажеттіге жеткенге дейін белгілі бір бейімдеу кезеңі қажет болады. Бұл кезеңнің ұзақтығы пайдалану жағдайына байланысты болады, яғни пайдалану жағдайындағы әрбір өзгеріс жаңа бейімдеу кезеңін білдіреді.

Пайдаланудың қалыпты жағдайында ағылатын сұйықтық буланып кететін болады. Соның салдарынан жылыстау табылмайды.

11. Пайдалану

Пайдалану жөнінде қосымша ақпаратты Қысқаша нұсқаулықтан ала аласыз (Quick Guide).

Пайдалану шарттары 15. *Техникалық сипаттамалар* тарауында келтірілген.

Егер қысым мәні осы қолданылымға сәйкес келмесе, төмендегі нұсқаулыққа сәйкес оны қалпына келтіріңіз.

11.1 Іске қосу және ажырату қысымын есептеу жобасы

Іске қосу қысымының жобасын есептеу кезінде осы факторларды есте сақтау керек:

- су бөлінетін жоғарғы нүктеде мейлінше төмен қысым қажеттілігі;
- сорғы мен су бөлінетін жоғарғы нүктеге дейінгі биіктігі;
- құбырлардағы қысым төмендеуі.

Ұсынылатын ажырату қысымы есептелген іске қосу қысымының мәнінен +0,8...1,5 бар жоғары болуы керек.

Назар аударыңыз

Ажырату қысымы сорғы корпусының көтере алатын мейлінше жоғары шекті қысымынан артпауы керек.

11.2 Мембраналық қысымды сұйыққоймада тіреуіш орнату

Іске қосу қысымын орнатар алдында мембраналық қысымды сұйыққоймадағы тіреуішті есептеу керек. Мембраналық сұйыққоймадағы тіреуіштің ұсынылатын мәні сорғының іске қосу қысымынан 0,9 құрау керек.

Назар аударыңыз

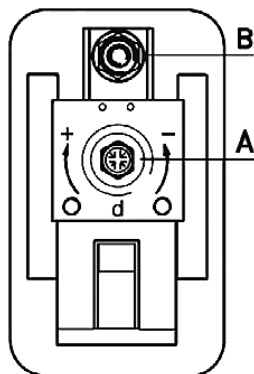
Тіреуіштің көрсетуін аларда/ баптау алдында сұйыққойма қысымды магистральдың сұйықтығының қысымы астында болмауы керек! Зауытта бекітілген қысым релесінің баптауларын өзгерту мембраналық қысымды сұйыққоймадағы бастапқы өзгертулерді талап етеді (Төлқұжат, Құрастыру және пайдалану бойынша нұсқаулықты қар.)

11.3 Қысым релесін реттеу



Ескертпе
Қысым релесінің қақпағын ашар алдында міндетті түрде қорек кернеуін ажырату керек.
Қорек кернеуін іске қосар алдында және іске қосу/ажырату қысымын тексерер алдында қысым релесінің қақпағын бекітіңіз.

Ажырату қысымы сорғының және бактың м.ж. жұмыс қысымынан төмен болуы керек. Реттеу бұрандаларына жету үшін қысым релесінің қақпағын шешіңіз. (9-сур. қар.).



ТМ01 69/14 3799

9-сур. Қысым релесі

Ажырату қысымын реттеу

1. Ажырату қысымын көтеру үшін бұранданы сағат тілінің бағытымен бұрыңыз (9-сур. А айқ.). Ажырату қысымын төмендету үшін бұранданы сағат тілінің бағытына қарсы бұрыңыз. Бұл кезде реттелетін қысым өзгешелігі өзгермейді.
2. Сорғыны іске қосыңыз және манометр арқылы іске қосу/ажырату қысымының қажетті мәні орнатылғанын қараңыз.

Іске қосу қысымын реттеу

1. Іске қосу қысымын көтеру үшін бұранданы сағат тілінің бағытымен бұрыңыз (9-сур. В айқ.) іске қосу қысымын төмендету үшін бұранданы сағат тілінің бағытына қарсы бұрыңыз. Бұл кезде реттелетін қысым өзгешелігі ұлғаяды не сәйкесінше қысылады.
2. Сорғыны іске қосыңыз және манометр арқылы іске қосу/ажырату қысымының қажетті мәні орнатылғанын қараңыз. Осы қимылды сорғы қажет қысымда іске қосылып, ажыратылмайынша қайталаңыз.

Егер қондырғы ластанған сұйықтықтарды, мысалы бассейндегі суды айдау үшін қолданылса, жұмысын аяқтай салысымен бұл қондырғыны таза сумен жуу керек.

12. Техникалық қызмет көрсету

Бұйым таза сұйықтықты айдайтын болса, жарамдық мерзімінің толық кезеңінде мерзімді диагностиканы қажет етпейді. Қауіпсіздік шарасы ретінде қондырғыны айына 1 рет су ағып кетуіне, қорек кабелінің зақымдануына тексеру ұсынылады. Қорек кабелінде зақымдану болса, оны ауыстыру керек.

12.1 Мембраналық қысымды бактағы бастапқы қысымды тексеру

Қондырғының сенімді жұмысына кепіл беру үшін және іске қосудың рұқсат етілген м.ж. санынан аспау үшін, ұдайы, кем дегенде жылына 1 рет мембраналық қысымды бактағы қысымды тексеру ұсынылады.

Бастапқы қысымды кәдімгі шиналық манометр арқылы өлшеуге болады. Бастапқы қысымды ауа тартатын сорғының, компрессордың және т. б. көмегімен жоғарылатуға болады.

13. Істен шығару

JPB қондырғысын пайдаланудан шығару үшін, желілік ажыратқышты «Ағытылған» күйіне ауыстыру қажет (немесе электр қуат беру сымын тоқ көзінен айыру керек).

Желілік ажыратқышқа дейін орналасқан барлық электрлі желелір үнемі кернеу астында болады. Сондықтан жабдықтың кездейсоқ немесе рұқсат етілмеген қосылымының алдын алу үшін, желілік ажыратқышты блоктау керек.

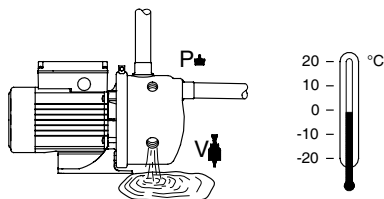
Назар аударыңыз

14. Төмен температуралардан қорғау

Егер қондырғы қолайсыз температуралар кезеңінде пайдаланылмайтын болса, зақымдануын болдырмас үшін, сорғының, құбыр желісінің және бактың ішінен айдалатын сұйықтықты ағызып жіберу керек.

JPB қондырғысын сақтауға қояр алдында одан айдау сұйықтығын құйып алу керек - бұл екі кезеңнен тұрады:

1. Сорғыдан айдау сұйықтығын құйып алу үшін, (P) және (V) бұрандалы тығындарын немесе эжекторлы клапан алып тастаңыз. 10-сур. қар.



TM00 5497 4995

10-сур. Сорғыны босату

2. Тығындарды және клапанды қайтадан орнатыңыз, оларды қолмен қатайтып тартыңыз.

15. Техникалық сипаттамалар

Сорғы	JP 5	JP 6
М.ж. беріліс	3,5 м³/ч	4,5 м³/ч
М.ж. тереурін	40 м	48 м
Сорып алу биіктігі:	м.ж. 7 м, айдау сұйықтығының температурасы +20 °С болған кездегі сору құбыр желісінің ұзындығы бойындағы қысымның жоғалуын қоса алғанда.	
М.ж. жұмыс қысымы:	6 бар	
Номиналды қуаты P1:	850 Вт	1400 Вт
Номиналды ток:	3,8 А	6,0 А
I _{start} :	13,0 А	26,0 А
n, біліктің айналу жиілігі:	2650 об/мин	2800 об/мин
Қоршаған орта температурасы:	от -20 °С до +45 °С	
Айдау сұйықтығының температурасы:	от 0 °С до +40 °С	
Кірудегі қысым:	қысым 1,5 бар жоғары болған кезде, айдау қысымы 2,5 бар төменді құрамауы тиіс	
Қорек кернеуі:	1 x 220-240 В, 50 Гц	
Оқшаулау сыныбы:	F (155 °С)	
Қорғаныш дәрежесі:	IP44	
Дыбыстық қуаттың деңгейі:	сорғының шу деңгейі 72 дБ (А) құрайды	
Іске қосулардың/тоқтатулардың жиілігі:	сағ. 100 м.ж.	
Ауаның салыстырмалы ылғалдылығы:	95 % м.ж.	

2-Қосымшадағы жалғау өлшемдері мен габаритті өлшемдері.

JPB қондырғыларының тұтыну-қысымды сипаттамалары 3-Қосымшада көрсетілген.

16. Ақаулықтың алдын алу және жою

**Ескертпе**

Ақаулықтарды іздеуді бастар алдында қоректің берілуін ажырату керек. Электр қорегінің ажыратылғанына және оның кездейсоқ қосылуының болмайтынына көз жеткізіңіз.

Ақаулық	Себебі	Ақаулықтарды жою
1. Сорғы іске қосылмайды.	a) Желіде қорек жоқ.	Қорғаныш автоматын қосу немесе сақтандырғыштарды айырбастау. Егер жаңа сақтандырғыштар қайтадан жанып кететін болса, электр құрылғысын тексеру қажет.
	b) Сорғы лаймен бітелген.	Сорғыны жуып шаю. Сору магистраліндегі сүзгіні тексеру немесе айырбастау.
	c) Электр қозғалтқыштың ақаулығы.	Қозғалтқышты жөндеу немесе айырбастау.
2. Электр қуаты қысым релесіне беріледі, сорғыға берілмейді.	a) Сорғының электр қуаты қысым релесінің модулінен кейін сөнді.	Кабельдік жалғасуды тексеру.
	b) Қысым релесінің модулі ақаулығы.	Қысым релесінің модулін жөндеу немесе ауыстыру.
3. Су құбырының шүмегі ашық кезде сорғы жұмыс істемейді.	a) Қысым релесінің модулі мен жоғарғы нүкте арасындағы ұзындықтың қашықтығы тым үлкен.	Іске қосу қысымын реттеу.
	b) Қысым релесінің модулі ақаулығы.	Қысым релесінің модулін жөндеу немесе ауыстыру.
4. Сорғының іске қосылуы және ажыратылуы тым жиі.	a) Құбыр желісінде тесік бар.	Құбыр желісін жөндеу немесе ауыстыру.
	b) Мембраналық қысымды бакта алдын-ала берілетін қысым жоқ немесе бактың көлемі жеткіліксіз.	Бактың алдын-ала берілетін қысымын тексеріңіз және қажет болса мембраналық қысымды бактағы қысымды арттырыңыз. 11.2 және 11.3 бөлімді қар.
5. Сорғы жұмысын тоқтатпайды.	Қысым релесінің модулі ақаулығы.	Қысым релесінің модулін жөндеу немесе ауыстыру.
6. Электр қозғалтқыш жұмыс істеу кезінде ағытылып қалады.	Бір фазалы электр қозғалтқыштар: қызып кету салдарынан электр қозғалтқыштың термоажыратқышы іске қосылды.	Электр қозғалтқыш қалыпты температураға дейін суыған кезде термоажыратқыштың іске қосылуы автоматты түрде жүргізіледі. Егер бұл көмектеспесе келесі мәселелер және олардың шешімдері болуы мүмкін: <ul style="list-style-type: none"> • Жұмыс деңгелегі блокталып қалған (16.1 тарауын қар.) • Электр қозғалтқыштың ақаулығы. Қозғалтқышты жөндеу немесе айырбастау.

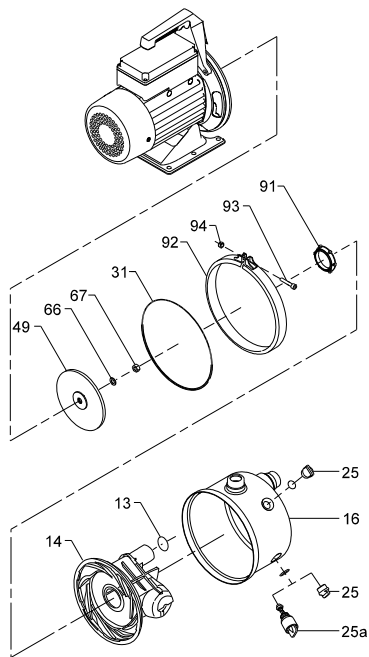
16.1 Сорғыны жуу және тазарту

Егер таза сумен оққылық жойылмаса, сорғыны тазарту тек оның жұмыс өндiрiмдiлiгiнiң азаюы жағдайында ғана талап етiледi.



Ескертпе
Жұмысты бастар алдында электр қорегiнiң ағытылғандығына көз жеткізіңіз. Электр қорегiнiң кездейсоқ қосылу қаупiнiң жоқтығына көз жеткізіңіз.

Мәтiн бойынша бұдан әрi көрсетiлген айқандамалар нөмiрi 11-сур. тиесiлi.



11-сур. JP сорғысын бөлшектеу

16.1.1 Сорғыны бөлшектеу

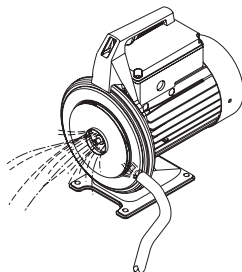
1. Қысым релесiн, манометрдi, кабель мен жерге қосатын контакторы бар штекердi шешу арқылы сорғыны бактан ажыратыңыз.
2. Клапанды 1 Айқындамаға бұрыңыз (8-сур. қар.)
3. Эжекторлы клапанды (25а айқ.) немесе тығынды (25-айқ.) бұрап ағытып, сорғыны босату.
4. Бұранданы (93-айқ.) бұрап босату және сорғы корпусын (16-айқ.) бекiтiп ұстап тұратын қамыты (92-айқ.) шешу.
5. Бұрағыш көмегiмен сорғы корпусын (16-айқ.) және электр қозғалтқышының шамын ажырату және корпусы шешiп алу.

6. Сорғы корпусынан эжекторды (14-айқ.) алып шығу.
7. Эжектор мен корпусы щетка немесе су ағынының тегеурiнi көмегiмен тазарту.
8. Жұмыс дөңгелегiнде (49-айқ.) лайдың жоқтығын тексеру. Қажеттiлiгiне қарай жұмыс дөңгелегiн щетка немесе су ағынының тегеурiнi көмегiмен тазарту (12-сур. қар.).

Қозғалтқыш бiлiгiнiң бұралуының алдын алу үшiн, желдеткiштiң қақпағын шешу арқылы электр қозғалтқышының желдеткiшiнiң қалақтарын ұстау керек.

Назар аударыңыз

Үлкен қысымды ағынды тазартуға қолданбау керек.



12-сур. Жұмыс дөңгелегiн тазарту

16.1.2 Құрастыру

1. Тығыздағыш шығыршықты (13-айқ.) сабынды сумен сулау және оны эжектордың сору келтеқұбырының жонылған жерiне орнату (14-айқ.).
2. Эжекторды сорғының корпусына орнату (16-айқ.). Тығыздағыш шығыршықтың (13-айқ.) сорғы корпусының сору келтеқұбырының шығыңқы жерiне дұрыс орналасуын тексеру.
3. Тығыздағыш шығыршықты (31-айқ.) сабынды сумен сулау және оны эжекторға орнату.
4. Саңылау тығыздағышты сабынды сумен сулау (91-айқ.), оны эжектордың жонылған жерiне орнату және тiрелгенше бұру.
5. Сорғының корпусын орнатылған эжектормен бiрге шамға кiгiзу. Тығыздағыш шығыршықтың (31-айқ.) дұрыс орналасуын тексеру
6. Қамытты (92-айқ.) сорғының корпусына кiгiзу және бұрандаларды мықтап қатайтып тарту (93-айқ. және 94-айқ.).
7. Тығынды (25-айқ.) немесе эжекторлы клапанды (25а айқ.) орнату. Эжекторлы клапанның 1 айқындамада тұрғанына көз жеткiзу (8-сур. қар.). Тығында немесе клапанды қолмен қатайтып тарту.
8. Қысым релесiн, манометрдi, кабель мен жерге қосатын контакторы бар штекердi жалғау арқылы сорғыны баққа жалғаңыз.

Қосымша түйiндер мен бөлшектерге тапсырыс берер кезде 11-суреттегi айқындама нөмiрiн және сорғының фирмалық тақтасында белгiленген деректердi көрсету қажет.

17. Бұйымды кәдеге жарату

Шекті күйдің негізгі өлшемдері болып табылатындар:

1. жөндеу немесе ауыстыру қарастырылмаған бір немесе бірнеше құрамдас бөліктердің істен шығуы;
2. пайдаланудың экономикалық тиімсіздігіне алып келетін жөндеуге және техникалық қызмет көрсетуге шығындардың ұлғаюы.

Аталған жабдық, сонымен қатар, тораптар мен бөлшектер экология саласында жергілікті заңнамалық талаптарға сәйкес жиналуы және кәдеге жаратылуы тиіс.

18. Дайындаушы. Қызметтік мерзімі

Дайындаушы:

GRUNDFOS Holding A/S концерні,
Poul Due Jensens Vej 7, DK-8850 Bjerringbro,
Дания*

* нақты дайындалу елі фирмалық тақтасасында көрсетілген.

Уәкілетті дайындаушы тұлға/Импорттаушы**:

«Грундфос Истра» ЖШҚ
143581, Мәскеу облысы, Истра ауданы,
Павло-Слободское е/м.,
Лешково ауылы, 188-үй.

Орта Азия бойынша импорттаушы:

Грундфос Қазақстан ЖШС
Қазақстан Республикасы, 050010, Алматы қ.,
Көк-Төбе шағын ауданы, Қыз-Жібек көшесі, 7.

** импорттық жабдықтарға қатысты көрсетілген.

Ресейде дайындалған жабдық үшін:

Дайындаушы:

«Грундфос Истра» ЖШҚ
143581, Мәскеу облысы, Истра ауданы,
Павло-Слободское е/м.,
Лешково ауылы, 188-үй.

Орта Азия бойынша импорттаушы:

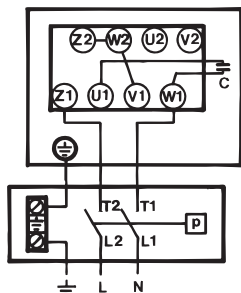
Грундфос Қазақстан ЖШС
Қазақстан Республикасы, 050010, Алматы қ.,
Көк-Төбе шағын ауданы, Қыз-Жібек көшесі, 7.

Жабдықтың қызмет мерзімі 10 жылды құрайды

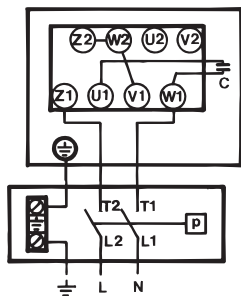
Техникалық өзгерістер болуы мүмкін.

Приложение 1.

Схемы подключения насосов JP 5 и JP 6 к сети электропитания



1 x 220-230 V, 50 Hz
1 x 230-240 V, 50 Hz

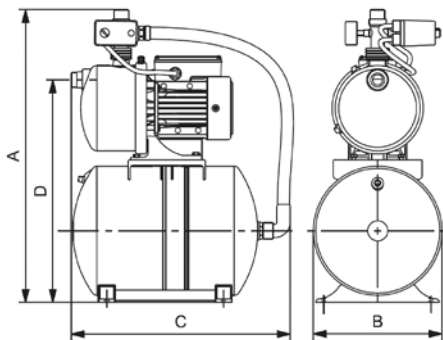


1 x 220-230 V, 50 Hz
1 x 230-240 V, 50 Hz

TM00 2836 0394

Приложение 2.

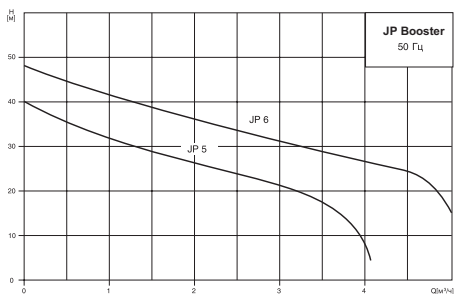
Габаритные и присоединительные размеры установок JPBooster PT на базе насосов JP 5 и JP 6



Тип насоса	Объем бака [л]	Размеры [мм]				Вес [кг]
		A	B	C	D	
JP 5 JP 6	18	668	275	475	494	20
JP 5 JP 6	24	680	291	510	506	21
JP 5 JP 6	60	786	390	580	612	26

TM00 2833 0394

Приложение 3.





RU

Установки повышения давления JPB сертифицированы на соответствие требованиям технических регламентов Таможенного союза «О безопасности низковольтного оборудования» (ТР ТС 004/2011), «О безопасности машин и оборудования» (ТР ТС 010/2011), «Электромагнитная совместимость технических средств» (ТР ТС 020/2011).
Сертификат соответствия:
№ ТС RU C-ДК.АИ30.В.00687, срок действия до 24.04.2019 г.
Выдан органом по сертификации продукции «ИВАНОВО-СЕРТИФИКАТ» ООО «Ивановский Фонд Сертификации», аттестат аккредитации № РОСС RU.0001.11АИ30 от 20.06.2014 г., выдан Федеральной службой по аккредитации; адрес: 153032, Российская Федерация, Ивановская обл., г. Иваново, ул. Станкостроителей, дом 1; телефон: (4932) 23-97-48, факс: (4932) 23-97-48.

Истра, 25 апреля 2014 г.

KZ

JPB қысым арттыру қондырғысы «Төмен вольтты жабдықтардың қауіпсіздігі туралы» (ТР ТС 004/2011), «Машиналар және жабдықтар қауіпсіздігі туралы» (ТР ТС 010/2011) «Техникалық заттардың электрлі магниттік сәйкестілігі» (ТР ТС 020/2011) техникалық регламенттерінің талаптарына сәйкестілігі сертификатталды.
Сәйкестік сертификаты:
№ ТС RU C-ДК.АИ30.В.00687 жарамдылық мерзімі 24.04.2019 жылға дейін.
«Иваново Сертификаттау Қоры» ЖШҚ «ИВАНОВО-СЕРТИФИКАТ» өнімді сертификациялау бойынша органымен берілген, аккредитациялау аттестаты № РОСС RU.0001.11АИ30 20.06.2014 ж., аккредитациялау бойынша Федералды қызметімен берілген; мекен-жайы: 153032, Ресей Федерациясы, Иванов облысы, Иваново қ., Станкостроителей көш., 1 үй; телефон: (4932) 23-97-48, факс: (4932) 23-97-48.

Касаткина В. В.
Руководитель отдела качества,
экологии и охраны труда
ООО Грундфос Истра, Россия
143581, Московская область,
Истринский район,
дер. Лешково, д.188

Российская Федерация

ООО Грундфос
111024, г. Москва,
Ул. Авиамоторная, д. 10, корп.2,
10 этаж, офис XXV. Бизнес-центр
«Авиаплаза»
Тел.: (+7) 495 564-88-00, 737-30-00
Факс: (+7) 495 564-88-11
E-mail:
grundfos.moscow@grundfos.com

Республика Беларусь

Филиал ООО Грундфос в Минске
220125, г. Минск,
ул. Шафарнянская, 11, оф. 56,
БЦ «Порт»
Тел.: +7 (375 17) 286-39-72/73
Факс: 7 (375 17) 286-39-71
E-mail:
minsk@grundfos.com

Республика Казахстан

Грундфос Казахстан ЖШС
Казакстан Республикасы,
KZ-050010 Алматы к.,
Кек-Тебе шагын ауданы,
Кыз-Жібек кешесі, 7
Тел.: (+7) 727 227-98-54
Факс: (+7) 727 239-65-70
E-mail:
kazakhstan@grundfos.com

be think innovate

98979226	1015
ECM: 1165430	

The name Grundfos, the Grundfos logo, and be think, innovate are registered trademarks owned by Grundfos Holding A/S or Grundfos A/S, Denmark. All rights reserved worldwide.
© Copyright Grundfos Holding A/S

www.grundfos.com

GRUNDFOS 

Pumpland.ru