

Sololift2 C-3

Руководство по монтажу и эксплуатации



Декларация о соответствии

Декларация о соответствии ЕС

Мы, компания Grundfos, со всей ответственностью заявляем, что изделия Sololift2 C-3, к которым относится настоящая декларация, соответствуют следующим Директивам Совета Евросоюза об унификации законодательных предписаний стран-членов ЕС:

- Механические устройства (2006/42/ЕС).
Применявшийся стандарт: EN 809: 2000.
- Низковольтное оборудование (2006/95/ЕС).
Применявшиеся стандарты: EN 60335-1: 2007 и EN 60335-2-41: 2003.
- Электромагнитная совместимость (2004/108/ЕС).
Применявшиеся стандарты: EN 61000-6-2 и EN 61000-6-3.
- Директива на строительные материалы и конструкции (89/106/ЕЭС).
Применявшийся стандарт: EN 12050-2.
- Соответствуют требованиям ТУ 3631-001-59379130-2005 и сертифицированы в системе ГОСТ Р.

Бьеррингбро, 15 марта 2011г.



Svend Aage Kaae
Technical Director
Grundfos Holding A/S
Poul Due Jensens Vej 7
8850 Bjerringbro, Дания

Лицо, уполномоченное подготавливать техническую документацию и имеющее право подписывать декларации о соответствии ЕС.

СОДЕРЖАНИЕ



AЯ56

	Стр.
1. Значение символов и надписей	3
2. Транспортировка	3
3. Общее описание	4
4. Применение	4
5. Перекачиваемые жидкости	4
6. Установка	4
7. Электрические подключения	5
8. Уход и техническое обслуживание	5
8.1 Сервисная документация	5
8.2 Уход	5
8.3 Инструкции по техническому обслуживанию	6
9. Технические данные	7
10. Обнаружение и устранение неисправностей	8
11. Утилизация отходов	9
12. Гарантии изготовителя	9
13. Сведения об изготовителе	9



Внимание

Прежде чем приступить к операциям по монтажу оборудования, необходимо внимательно изучить данное руководство по монтажу и эксплуатации. Установка и эксплуатация проводится в соответствии с местными требованиями, стандартом EN 12056-4, предъявляемых к подобному оборудованию.

Внимание

Эксплуатация данного оборудования должна производиться персоналом, владеющим необходимыми для этого знаниями и опытом работы. Лица с ограниченными физическими, умственными возможностями, с ограниченными зрением и слухом не должны допускаться к эксплуатации данного оборудования без сопровождения или без инструктажа по технике безопасности. Инструктаж должен проводиться персоналом, ответственным за безопасность указанных лиц. Доступ детей к данному оборудованию запрещен.



1. Значение символов и надписей

Внимание

Указания по технике безопасности, содержащиеся в данном руководстве по обслуживанию и монтажу, невыполнение которых может повлечь опасные для жизни и здоровья людей последствия, специально отмечены общим знаком опасности по стандарту DIN 4844-W00.



Внимание

Этот символ вы найдете рядом с указаниями по технике безопасности, невыполнение которых может вызвать отказ оборудования, а также его повреждение.

Указание

Рядом с этим символом находятся рекомендации или указания, облегчающие работу и обеспечивающие надежную эксплуатацию оборудования.

2. Транспортировка

При транспортировании автомобильным, железнодорожным, водным или воздушным транспортом изделие должно быть надежно закреплено на транспортных средствах с целью предотвращения самопроизвольных перемещений.

Условия хранения установок должны соответствовать группе "C" ГОСТ 15150.

3. Общее описание

C-3 - это компактная автоматическая насосная установка, предназначенная для перекачивания серых стоков из мест, в которых невозможно организовать сток в канализационную систему с использованием наклонных труб.

4. Применение

Продукт предназначен для перекачивания серых стоков с температурой до 90 °С из стиральных и посудомоечных машин, кухонных раковин, ванной или душа.

Указание

Устройство крепится к полу для предотвращения подъема и поворота.

5. Перекачиваемые жидкости

Серые стоки с температурой до 90 °С.
Жидкости для очистки сантехнических устройств.
Значение pH: 4-10.

Внимание

Запрещается использовать устройство для перекачки концентрированных химикатов или растворителей. Смотрите краткое руководство.

6. Установка

Внимание

Запрещается поднимать или тянуть устройство за кабель электропитания.

Указание

Настоятельно рекомендуется при подключенной посудомоечной машине, стиральной машине, ванной и/или душе устанавливать устройство аварийной сигнализации LC A2 (дополнительное оборудование).

Если уровень воды в резервуаре значительно повысится, устройство LC A2 подаст звуковой сигнал и отключит стиральную или посудомоечную машину.

Необходимо обеспечить доступ к устройству для выполнения технического обслуживания и ремонта.

Устройство следует размещать в теплой комнате для предупреждения замерзания перекачиваемых жидкостей.

Необходимо убедиться, что все внешние трубопроводы имеют соответствующую изоляцию.

Указание

Выпускной трубопровод должен быть жестким, материал — медь либо жесткий ПВХ с неразъемными соединениями.

Для предотвращения передачи вибрации на здания необходимо убедиться в прочности крепления трубопровода, а также в неподвижности фитингов.

Чтобы вибрации не передавались на здание, рекомендуется установить между основанием насоса и зданием вибропоглощающий материал.

7. Электрические подключения

Необходимо убедиться, что значения рабочего напряжения и частоты тока устройства соответствуют параметрам источника электропитания на месте эксплуатации.

Подключение электрооборудования должно выполняться с соблюдением местных норм и правил.

Внимание


Устройство должно быть заземлено.

Место установки должно быть оборудовано автоматическим выключателем с функцией защиты при утечке на землю. Тем самым обеспечивается защита при использовании электроподключения с защитным контактом, либо другого штепселя с заземляющим контактом.

Устройство должно подключаться к внешнему сетевому выключателю с минимальным зазором между контактами 3 мм для каждого из полюсов.

При перегреве термовыключатель отключает электродвигатель, автоматическое включение происходит после его охлаждения.

Подключение электрооборудования выполняется согласно схеме, приведенной в следующей таблице.

Рынок	Европа	Великоб.	СН
Вилка			

8. Уход и техническое обслуживание

Внимание

Устройство должно обслуживаться только квалифицированным персоналом.

Если кабель питания поврежден, он должен быть заменен производителем, специалистом сервисной службы производителя или иным персоналом с соответствующим уровнем квалификации.

Для обеспечения бесперебойной работы рекомендуется использовать оригинальные запасные части компании Grundfos.



Информация о комплектах технического обслуживания приведена на сайте www.grundfos.com в разделе International website > WebCAPS > Service.

Перед передачей изделия в сервисный центр для технического обслуживания, его необходимо очистить, в противном случае гарантия будет аннулирована.

Указание

8.1 Сервисная документация

Сервисную документацию можно найти на сайте www.grundfos.com в разделе International website > WebCAPS > Service.

По всем вопросам обращайтесь в местное представительство компании Grundfos или Сервисный центр.

8.2 Уход

Насосная установка не требует какого-либо специального ухода, однако рекомендуется не реже одного раза в год проверять ее работу и состояние соединений трубопроводов.

Если насосная установка подключена к стиральной машине или кухонной раковине, рекомендуется регулярно проверять поплавковый выключатель на наличие волокон, грязи и жира.

Указание

Угольный фильтр заменяется не реже одного раза в год. См. раздел 8.3 *Инструкции по техническому обслуживанию*.

8.3 Инструкции по техническому обслуживанию

Конструкция устройства позволяет проводить техническое обслуживание при неисправном или засоренном насосе.

Цифры соответствуют рисункам на последних страницах настоящего документа.

Внимание

В изделии может содержаться горячая вода.



Контакт с горячими поверхностями оборудования может привести к ожогам и тяжким телесным повреждениям!

Внимание

Перед проведением обслуживающих работ необходимо достать предохранитель, вытянуть вилку или отключить источник питания. Убедитесь, что исключена возможность несанкционированного или случайного повторного включения напряжения.



Все вращающиеся узлы и детали должны быть неподвижны.

Устройство должно обслуживаться только квалифицированным персоналом.

Заедание рабочего колеса

- 1.1 Отключить питание.
- 1.2 Открыть крышку.
- 1.3 Вставить отвертку в паз на торце вала электродвигателя, повернуть вал электродвигателя влево и вправо для очистки рабочего колеса от загрязнения.
- 1.4 Установить крышку, включить источник питания и убедиться, что рабочее колесо свободно вращается.

Использование электрической дрели

- 2.1 Если изделие не работает при подаче электропитания, удалить стоки из туалета и резервуара можно, используя в качестве привода электрическую дрель. Отключить источник питания.

Посторонний предмет в резервуаре.

- 3.1 Если уровень воды в резервуаре выше фланца электродвигателя, спустить воду из резервуара через сливной шланг. Отключить источник питания.
- 3.2 Открыть крышку.
- 3.3 Отвинтить четыре винта на фланце электродвигателя.
- 3.4 Поднять фланец электродвигателя для уменьшения давления на кольцевое уплотнение. Вставить отвертку в паз под кабелем питания и нажать по направлению вниз.
- 3.5 Достать блок электронасоса за ручки.

Указание ***Блок поднимать вертикально, не наклонять!***

- 3.6 Проверить и очистить рабочее колесо, защитную трубку поплавкового выключателя и резервуар.

Указание ***Перед тем, как установить крышку убедиться, что поплавковый выключатель работает нормально.***

Засор в трубопроводе поплавкового выключателя

Указание ***Поплавковый выключатель можно снимать отдельно.***

Если уровень воды в резервуаре выше фланца электродвигателя, спустить воду из резервуара через сливной шланг. См. 3.1. Отключить источник питания.

- 4.1 Открыть крышку. Повернуть байонетную муфту на 10 ° по часовой стрелке. Достать поплавковый выключатель. Надавить на две лапки защитной гильзы. Потянуть защитную гильзу вниз.
- 4.2 Проверить и очистить трубопровод поплавкового выключателя.

Указание ***Перед тем, как установить крышку убедиться, что поплавковый выключатель работает нормально.***

Указание ***Смазать на фланце электродвигателя место посадки кольцевого уплотнения поплавкового выключателя.***

Угольный фильтр

5. Угольный фильтр заменяется не реже одного раза в год.

9. Технические данные

Напряжение питания

1 x 220-240 В -10 %/+6 %, 50 Гц.

Потребляемая мощность

640 Вт.

Коэффициент мощности

$\cos \varphi$ 0,66/0,90.

Частота вращения

2800 мин⁻¹.

Номинальный ток

3,1 А.

Класс изоляции

F.

Расход

Не более 204 л/мин.

Напор в системе

Не более 8,5 м.

Кабель питания

1,2 м, 0,75 мм² (H05VV-F-3G).

Масса нетто

6,6 кг.

Уровни пуска и останова насоса

Пуск: 65 мм от дна.

Останов: 35 мм от дна.

Температура жидкости

До 75 °С (до 90 °С в течение 30 минут).

Температура окружающей среды

От +5 до +35 °С.

Рабочий режим

S3 - 50 % - 1 минута

(30 с включен, 30 с выключен).

Маркировка



Сертификаты



A956

10. Обнаружение и устранение неисправностей

Внимание



Достать предохранитель, вытянуть вилку или отключить источник питания. Убедитесь, что исключена возможность несанкционированного или случайного повторного включения напряжения.

Все вращающиеся узлы и детали должны быть неподвижны.

Устройство должно обслуживаться только квалифицированным персоналом.

См. также раздел 8.3 Инструкции по техническому обслуживанию.

Неисправность	Причина	Устранение неисправности
1. Не запускается электродвигатель, когда жидкость в резервуаре достигает уровня пуска.	a) Нет электропитания двигателя.	Проверить источник питания.
	b) Перегорел предохранитель. Если перегорел новый предохранитель, значит неисправен кабель или электродвигатель.	Заменить предохранитель. Проверить кабель и электродвигатель. При неисправности кабеля или электродвигателя заменить неисправные детали.
	c) Рабочее колесо заело, термовыключатель сработал.	Освободить рабочее колесо, дождаться охлаждения электродвигателя и повторного включения термовыключателя.
	d) Заел поплавковый выключатель.	Снять поплавковый выключатель и очистить трубопровод.
2. Электродвигатель гудит, но не работает.	a) Заело рабочее колесо.	Освободить рабочее колесо и убедиться, что оно вращается свободно.
	b) Неисправен электродвигатель или конденсатор.	Заменить электродвигатель или конденсатор.
3. Электродвигатель работает постоянно или с нерегулярными интервалами.	a) Утечка из всасывающей линии воды в резервуар.	Проверить бытовые приборы на наличие утечек.
	b) Вода утекает из выпускного трубопровода обратно в резервуар.	Проверить обратный клапан.
	c) Неисправен или заел поплавковый выключатель.	Очистить или заменить поплавковый выключатель.
4. Электродвигатель работает, но не откачивает воду.	a) Засорен насос или резервуар.	Устранить засор.
	b) Воздушная пробка в насосе, либо забита отдушина в корпусе насоса.	Проверить работу воздушного клапана резервуара. Проверить сухость угольного фильтра. Убедиться, что отдушина в корпусе насоса не засорена.
	c) Засорен напорный патрубок или трубопровод.	Устранить засор. Проверить обратный клапан.

Неисправность	Причина	Устранение неисправности
5. Насосная установка медленно откачивает воду.	a) Выпускной трубопровод слишком длинный или имеет большое количество колен.	Увеличить размер выпускного трубопровода (не более 40 мм). Заменить трубопровод для уменьшения количества колен. Заменить угловые колена криволинейными.
	b) Течь в корпусе насоса.	Заменить корпус насоса (ремонтная деталь).
	c) Засор в насосе.	Убедиться, что вал электродвигателя вращается свободно. Для очистки рабочего колеса снять фланец электродвигателя.
6. Насосная установка издает сильный шум, но вода откачивается.	a) Посторонний предмет бьется о рабочее колесо.	Убрать посторонний предмет.
7. Запах из резервуара.	a) Загрязнен угольный фильтр.	Заменить угольный фильтр.
8. Медленно сливается вода из душа или другого бытового прибора, подключенного к нижним всасывающим линиям. Обратный поток от насосной установки.	a) Засор в насосе.	Убедиться, что вал электродвигателя вращается свободно. Для очистки рабочего колеса снять фланец электродвигателя.
	b) Изменился уровень пуска.	Проверить и очистить трубопровод поплавкового выключателя.
	c) Слишком маленький диаметр всасывающего трубопровода.	Использовать трубопровод большего диаметра.

11. Утилизация отходов

Данное изделие, а также узлы и детали должны утилизироваться в соответствии с требованиями экологии:

1. Используйте общественные или частные службы сбора мусора.
2. Если такие организации или фирмы отсутствуют, свяжитесь с ближайшим филиалом или Сервисным центром Grundfos (не применимо для России).

12. Гарантии изготовителя

На все установки предприятие-производитель предоставляет гарантию 24 месяца со дня продажи. При продаже изделия, покупателю выдается Гарантийный талон. Условия выполнения гарантийных обязательств см. в Гарантийном талоне.

Условия подачи рекламаций

Рекламации подаются в Сервисный центр Grundfos (адреса указаны в гарантийном талоне), при этом необходимо предоставить правильно заполненный Гарантийный талон.

13. Сведения об изготовителе

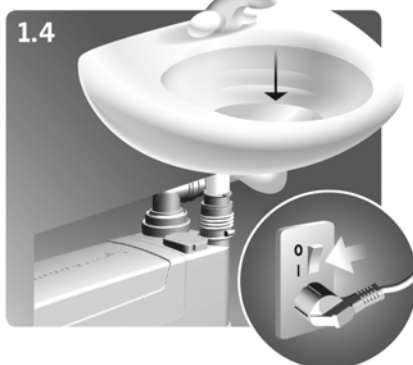
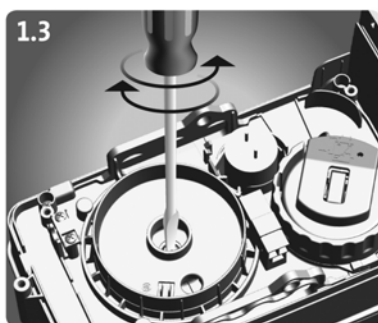
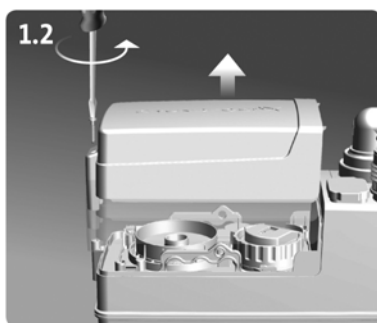
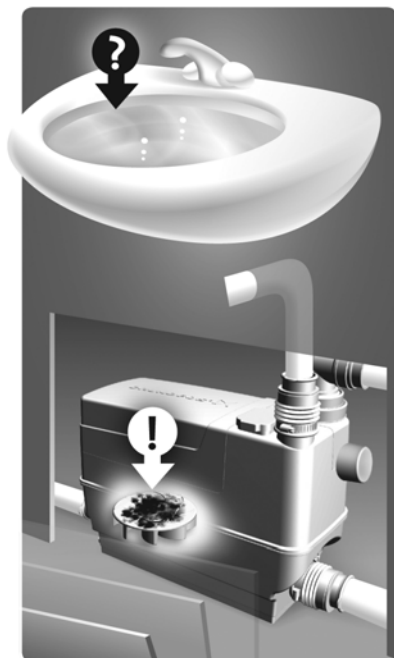
"Grundfos Holding A/S"

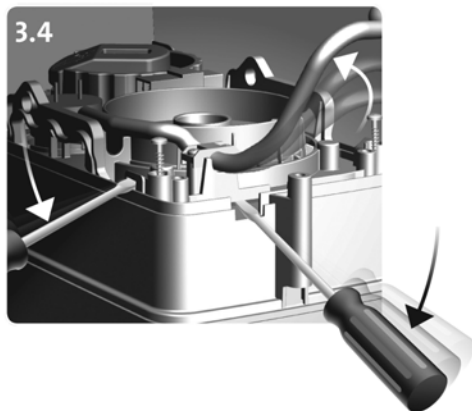
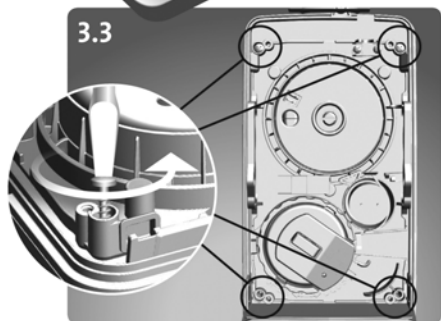
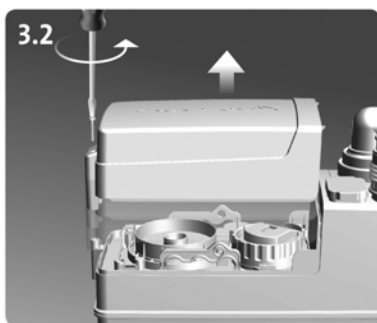
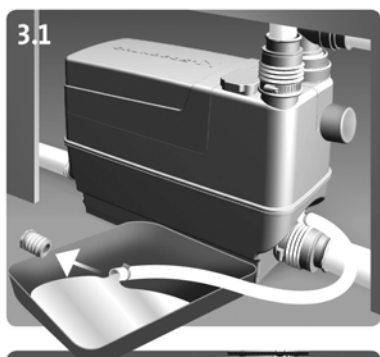
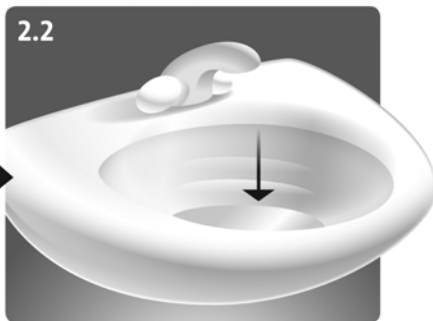
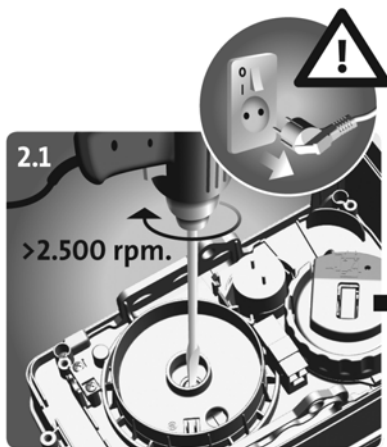
Poul Due Jensens Vej 7
DK-8850 Bjerringbro
Denmark

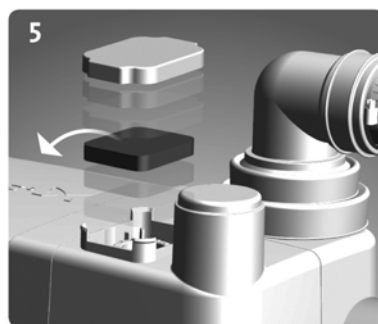
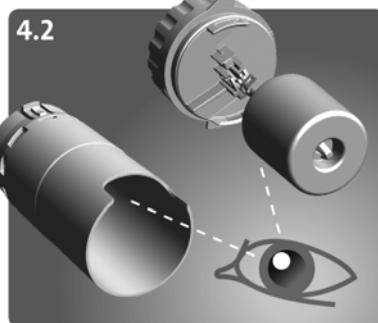
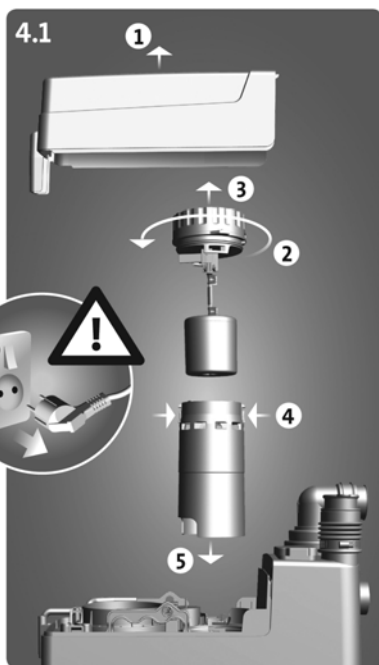
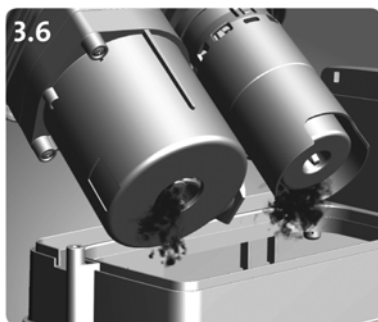
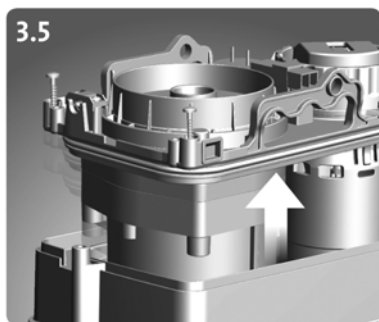
По всем вопросам просим обращаться:

ООО "Грундфос"

109544, г. Москва, ул. Школьная, д. 39-41, стр. 1
Телефон +7 (495) 737 30 00
Факс +7 (495) 737 75 36







Argentina

Bombas GRUNDFOS de Argentina S.A.
Ruta Panamericana km. 37.500 Lote
34A
1619 - Garin
Pcia. de Buenos Aires
Phone: +54-3327 414 444
Telefax: +54-3327 411 111

Australia

GRUNDFOS Pumps Pty. Ltd.
P.O. Box 2040
Regency Park
South Australia 5942
Phone: +61-8-8461-4611
Telefax: +61-8-8340 0155

Austria

GRUNDFOS Pumpen Vertrieb
Ges.m.b.H.
Grundfosstraße 2
A-5082 Grödig/Salzburg
Tel.: +43-6246-883-0
Telefax: +43-6246-883-30

Belgium

N.V. GRUNDFOS Bellux S.A.
Boomsesteenweg 81-83
B-2630 Aartselaar
Tél.: +32-3-870 7300
Télécopie: +32-3-870 7301

Belorussia

Представительство ГРУНДФОС в
Минске
220123, Минск,
ул. В. Хоружей, 22, оф. 1105
Тел.: +(37517) 233 97 65,
Факс: +(37517) 233 97 69
E-mail: grundfos_minsk@mail.ru

Bosnia/Herzegovina

GRUNDFOS Sarajevo
Trg Heroja 16,
BiH-71000 Sarajevo
Phone: +387 33 713 290
Telefax: +387 33 659 079
e-mail: grundfos@bih.net.ba

Brazil

BOMBAS GRUNDFOS DO BRASIL
Av. Humberto de Alencar Castelo
Branco, 630
CEP 09850 - 300
São Bernardo do Campo - SP
Phone: +55-11 4393 5533
Telefax: +55-11 4343 5015

Bulgaria

Grundfos Bulgaria EOOD
Slatina District
Iztochna Tangenta street no. 100
BG - 1592 Sofia
Tel. +359 2 49 22 200
Fax. +359 2 49 22 201
email: bulgaria@grundfos.bg

Canada

GRUNDFOS Canada Inc.
2941 Brighton Road
Oakville, Ontario
L6H 6C9
Phone: +1-905 829 9533
Telefax: +1-905 829 9512

China

GRUNDFOS Pumps (Shanghai) Co. Ltd.
50/F Maxdo Center No. 8 XingYi Rd.
Hongqiao development Zone
Shanghai 200336
PRC
Phone: +86-021-612 252 22
Telefax: +86-021-612 253 33

Croatia

GRUNDFOS CROATIA d.o.o.
Cebini 37, Buzin
HR-10010 Zagreb
Phone: +385 1 6595 400
Telefax: +385 1 6595 499
www.grundfos.hr

Czech Republic

GRUNDFOS s.r.o.
Čajkovského 21
779 00 Olomouc
Phone: +420-585-716 111
Telefax: +420-585-716 299

Denmark

GRUNDFOS DK A/S
Martin Bachs Vej 3
DK-8850 Bjerringbro
Tlf.: +45-87 50 50 50
Telefax: +45-87 50 51 51
E-mail: info_GDK@grundfos.com
www.grundfos.com/DK

Estonia

GRUNDFOS Pumps Eesti OÜ
Peterburi tee 92G
11415 Tallinn
Tel: + 372 606 1690
Fax: + 372 606 1691

Finland

OY GRUNDFOS Pumput AB
Mestarintie 11
FIN-01730 Vantaa
Phone: +358-3066 5650
Telefax: +358-3066 56550

France

Pompes GRUNDFOS Distribution S.A.
Parc d'Activités de Chesnes
57, rue de Malacombe
F-38290 St. Quentin Fallavier (Lyon)
Tél.: +33-4 74 82 15 15
Télécopie: +33-4 74 94 10 51

Germany

GRUNDFOS GMBH
Schlüterstr. 33
40699 Erkrath
Tel.: +49-(0) 211 929 69-0
Telefax: +49-(0) 211 929 69-3799
e-mail: infoservice@grundfos.de
Service in Deutschland:
e-mail: kundendienst@grundfos.de

Greece

GRUNDFOS Hellas A.E.B.E.
20th km. Athinon-Markopoulou Av.
P.O. Box 71
GR-19002 Peania
Phone: +0030-210-66 83 400
Telefax: +0030-210-66 46 273

Hong Kong

GRUNDFOS Pumps (Hong Kong) Ltd.
Unit 1, Ground floor
Siu Wai Industrial Centre
29-33 Wing Hong Street &
68 King Lam Street, Cheung Sha Wan
Kowloon
Phone: +852-27861706 / 27861741
Telefax: +852-27858664

Hungary

GRUNDFOS Hungária Kft.
Park u. 8
H-2045 Törökbálint,
Phone: +36-23 511 110
Telefax: +36-23 511 111

India

GRUNDFOS Pumps India Private Lim-
ited
118 Old Mahabalipuram Road
Thoraiakkam
Chennai 600 096
Phone: +91-44 2496 6800

Indonesia

PT GRUNDFOS Pompa
Jl. Rawa Sumur III, Blok III / CC-1
Kawasan Industri, Pulogadung
Jakarta 13930
Phone: +62-21-460 6909
Telefax: +62-21-460 6910 / 460 6901

Ireland

GRUNDFOS (Ireland) Ltd.
Unit A, Merrywell Business Park
Ballymount Road Lower
Dublin 12
Phone: +353-1-4089 800
Telefax: +353-1-4089 830

Italy

GRUNDFOS Pompe Italia S.r.l.
Via Gran Sasso 4
I-20060 Truccazzano (Milano)
Tel.: +39-02-95838112
Telefax: +39-02-95309290 / 95838461

Japan

GRUNDFOS Pumps K.K.
Gotanda Metalion Bldg., 5F,
5-21-15, Higashi-gotanda
Shiagawa-ku, Tokyo
141-0022 Japan
Phone: +81 35 448 1391
Telefax: +81 35 448 9619

Korea

GRUNDFOS Pumps Korea Ltd.
6th Floor, Aju Building 679-5
Yeoksam-dong, Kangnam-ku, 135-916
Seoul, Korea
Phone: +82-2-5317 600
Telefax: +82-2-5633 725

Latvia

SIA GRUNDFOS Pumps Latvia
Deglava biznesa centrs
Augusta Deglava iela 60, LV-1035, Rīga,
Tālr.: + 371 714 9640, 7 149 641
Faks: +371 714 9646

Lithuania

GRUNDFOS Pumps UAB
Smolensko g. 6
LT-03201 Vilnius
Tel: + 370 52 395 430
Fax: + 370 52 395 431

Malaysia

GRUNDFOS Pumps Sdn. Bhd.
7 Jalan Peguam U1/25
Glenmarie Industrial Park
40150 Shah Alam
Selangor
Phone: +60-3-5569 2922
Telefax: +60-3-5569 2866

México

Bombas GRUNDFOS de México S.A. de C.V.
Boulevard TLC No. 15
Parque Industrial Stiva Aeropuerto
Apodaca, N.L. 66600
Phone: +52-81-8144 4000
Telefax: +52-81-8144 4010

Netherlands

GRUNDFOS Netherlands
Veluwezoom 35
1326 AE Almere
Postbus 22015
1302 CA ALMERE
Tel.: +31-88-478 6336
Telefax: +31-88-478 6332
E-mail: info_gnl@grundfos.com

New Zealand

GRUNDFOS Pumps NZ Ltd.
17 Beatrice Tinsley Crescent
North Harbour Industrial Estate
Albany, Auckland
Phone: +64-9-415 3240
Telefax: +64-9-415 3250

Norway

GRUNDFOS Pumper A/S
Strømsveien 344
Postboks 235, Leirdal
N-1011 Oslo
Tif.: +47-22 90 47 00
Telefax: +47-22 32 21 50

Poland

GRUNDFOS Pompy Sp. z o.o.
ul. Klonowa 23
Baranowo k. Poznania
PL-62-081 Przeźmierowo
Tel: (+48-61) 650 13 00
Fax: (+48-61) 650 13 50

Portugal

Bombas GRUNDFOS Portugal, S.A.
Rua Calvet de Magalhães, 241
Apartado 1079
P-2770-153 Paço de Arcos
Tel.: +351-21-440 76 00
Telefax: +351-21-440 76 90

România

GRUNDFOS Pompe România SRL
Bd. Biruintei, nr 103
Pantelimon county Ilfov
Phone: +40 21 200 4100
Telefax: +40 21 200 4101
E-mail: romania@grundfos.ro

Russia

ООО Грундфос
Россия, 109544 Москва, ул. Школьная
39
Тел. (+7) 495 737 30 00, 564 88 00
Факс (+7) 495 737 75 36, 564 88 11
E-mail grundfos.moscow@grundfos.com

Serbia

GRUNDFOS Predstavništvo Beograd
Dr. Milutina Ivkovića 2a/29
YU-11000 Beograd
Phone: +381 11 26 47 877 / 11 26 47 496
Telefax: +381 11 26 48 340

Singapore

GRUNDFOS (Singapore) Pte. Ltd.
24 Tuas West Road
Jurong Town
Singapore 638381
Phone: +65-6865 1222
Telefax: +65-6861 8402

Slovenia

GRUNDFOS d.o.o.
Šlandrova 8b, SI-1231 Ljubljana-Črnuče
Phone: +386 1 568 0610
Telefax: +386 1 568 0619
E-mail: slovenia@grundfos.si

South Africa

Corner Mountjoy and George Allen
Roads
Wilbart Ext. 2
Bedfordview 2008
Phone: (+27) 11 579 4800
Fax: (+27) 11 455 6066
E-mail: lsmart@grundfos.com

Spain

Bombas GRUNDFOS España S.A.
Camino de la Fuentecilla, s/n
E-28110 Algete (Madrid)
Tel.: +34-91-848 8800
Telefax: +34-91-628 0465

Sweden

GRUNDFOS AB
Box 333 (Lunnagårdsgatan 6)
431 24 Mölndal
Tel.: +46(0)771-32 23 00
Telefax: +46(0)31-331 94 60

Switzerland

GRUNDFOS Pumpen AG
Bruggacherstrasse 10
CH-8117 Fällanden/ZH
Tel.: +41-1-806 8111
Telefax: +41-1-806 8115

Taiwan

GRUNDFOS Pumps (Taiwan) Ltd.
7 Floor, 219 Min-Chuan Road
Taichung, Taiwan, R.O.C.
Phone: +886-4-2305 0868
Telefax: +886-4-2305 0878

Thailand

GRUNDFOS (Thailand) Ltd.
92 Chaloe Phrakiat Rama 9 Road,
Dokmai, Pravej, Bangkok 10250
Phone: +66-2-725 8999
Telefax: +66-2-725 8998

Turkey

GRUNDFOS POMPA San. ve Tic. Ltd.
Sti.
Gebze Organize Sanayi Bölgesi
Ihsan dede Caddesi,
2. yol 200. Sokak No. 204
41490 Gebze/ Kocaeli
Phone: +90 - 262-679 7979
Telefax: +90 - 262-679 7905
E-mail: satis@grundfos.com

Ukraine

ТОВ ГРУНДФОС УКРАЇНА
01010 Київ, Вул. Московська 86,
Тел.: (+38 044) 390 40 50
Факс.: (+38 044) 390 40 59
E-mail: ukraine@grundfos.com

United Arab Emirates

GRUNDFOS Gulf Distribution
P.O. Box 16768
Jebel Ali Free Zone
Dubai
Phone: +971-4- 8815 136
Telefax: +971-4-8815 136

United Kingdom

GRUNDFOS Pumps Ltd.
Grovebury Road
Leighton Buzzard/Beds. LU7 8TL
Phone: +44-1525-850000
Telefax: +44-1525-850011

U.S.A.

GRUNDFOS Pumps Corporation
17100 West 118th Terrace
Olathe, Kansas 66061
Phone: +1-913-227-3400
Telefax: +1-913-227-3500

Uzbekistan

Представительство ГРУНДФОС в
Ташкенте
700000 Ташкент ул. Усмана Носира 1-й
тулик 5
Телефон: (3712) 55-68-15
Факс: (3712) 53-36-35

DTW: 60142491

97816234 0411

Взамен 97816234 0211

RU

ECM: 1072767

The name Grundfos, the Grundfos logo, and the payoff Be–Think–Innovate are registered trademarks owned by Grundfos Management A/S or Grundfos A/S, Denmark. All rights reserved worldwide.
