

LC A2

Руководство по монтажу и эксплуатации



СОДЕРЖАНИЕ

	Стр.
1. Значение символов и надписей в документе	2
2. Транспортировка	2
3. Общие сведения	2
4. Область применения	2
4.1 Конструкция	3
5. Монтаж	3
6. Примеры систем	3
7. Переключатели уровня	3
7.1 Поплавковый выключатель	3
7.2 Вертикальный датчик уровня	3
8. Электрические подключения	4
9. Технические данные	5
10. Утилизация отходов	5
11. Гарантии изготовителя	5
12. Сведения об изготовителе	5

Предупреждение

Прежде чем приступать к работам по монтажу оборудования, необходимо внимательно изучить данный документ. Монтаж и эксплуатация оборудования должны проводиться в соответствии с требованиями данного документа, а также в соответствии с местными нормами и правилами.

Предупреждение

Эксплуатация данного оборудования должна производиться персоналом, владеющим необходимыми для этого знаниями и опытом работы. Лица с ограниченными физическими, умственными возможностями, с ограниченными зрением и слухом не должны допускаться к эксплуатации данного оборудования без сопровождения или без инструктажа по технике безопасности. Инструктаж должен проводиться персоналом, ответственным за безопасность указанных лиц. Доступ детей к данному оборудованию запрещен.

1. Значение символов и надписей в документе**Предупреждение**

Несоблюдение данных правил техники безопасности может привести к травмам и несчастным случаям.



Внимание Несоблюдение данных правил техники безопасности может вызвать отказ или повреждение оборудования.



Указание Примечания или указания, упрощающие работу и гарантирующие безопасную эксплуатацию.

Необходимо прочитать и соблюдать указания по технике безопасности, приведенные в руководстве по эксплуатации водоподъемной установки и сопряженных устройств.

2. Транспортировка

При транспортировании автомобильным, железнодорожным, водным или воздушным транспортом изделие должно быть надежно закреплено на транспортных средствах с целью предотвращения самопроизвольных перемещений.

Условия хранения установок должны соответствовать группе "С" ГОСТ 15150.

3. Общие сведения

Устройство LC A2 предназначено для прекращения работы стиральных и посудомоечных машин с целью предотвращения затопления.

4. Область применения

Устройство LC A2 предназначено для контроля за насосными станциями и небольшими водоподъемными установками.

Датчик уровня, установленный в контролируемый резервуар, будет приведен в активное состояние в случае переполнения вследствие отказа насоса или засорения. Устройство подаст аварийный сигнал, активирует встроенный релейный выключатель, а так же прекратит подачу питания к подключенной стиральной машине. Эта встроенная функция позволит предотвратить затопление путем остановки насоса стиральной машины.

4.1 Конструкция

LC A2 состоит из корпуса штепселя и встроенной розетки. Розетка может использоваться в качестве постоянного питания для других устройств, а также для включения/выключения устройств, в случае неисправности.

Устройство питается от сети с помощью защищенного изолирующего трансформатора. Напряжение на входе датчика уровня не выше 24 В. В качестве датчика уровня используется нормально разомкнутый беспотенциальный контакт.

LC A2 имеет беспотенциальный релейный выход.

5. Монтаж

Предупреждение



Изделие должно быть подключено к защитному заземлению силовой розетки. Вилка должна иметь такую же систему подключения защитного заземления, что и силовая розетка.

Предупреждение



Установка должна быть укомплектована устройством защитного отключения (УЗО) с током утечки менее 30 мА.

Предупреждение



Изделие должно быть подключено к внешнему выключателю, минимальный зазор между контактами: 3 мм (0,12 дюйма) на всех полюсах.

Внимание



Отключите устройство от сети перед тем как его открыть.

1. Установите переключатель уровня. Смотрите примеры на стр. 6.
2. Извлеките четыре винта, расположенные на задней стороне корпуса LC A2 и аккуратно поднимите крышку.
3. Отключите провода от зуммера, если таковые имеются.
4. Снимите крышку.
5. Протяните кабель датчика уровня через соответствующую кабельную муфту и подсоедините провода к клеммной колодке.
6. Вручную затяните кабельную муфту.
7. То же повторите для реле сигнализации.
8. Подсоедините зуммер с помощью коннектора.
9. Установите крышку.

Внимание Убедитесь в том, что провода не зажаты.

10. Вставьте и затяните четыре винта.

6. Примеры систем

См. Приложение на стр. 6 и п. Электрические подключения.

Внимание Соблюдайте ограничения в отношении использования насосов или водоподъемных установок, если таковые имеются.

7. Переключатели уровня

7.1 Поплавковый выключатель

Поплавковый выключатель типа MS2 для монтажа в резервуарах и колодцах. Главным образом предназначен для работы с Liftaway B, Liftaway C 100, Unilift и PUST.



Рис. 1 Поплавковый выключатель

- 91427145: Поплавковый выключатель с кабелем длиной 5 м.
- 91427146: Поплавковый выключатель с кабелем длиной 10 м.
- 91427147: Поплавковый выключатель с кабелем длиной 20 м.

7.2 Вертикальный датчик уровня

Датчик уровня для монтажа в корпусе небольших водоподъемных установок и резервуаров. Главным образом предназначен для работы с Sololift2 C-3, Sololift+ C-3 и Liftaway C.



Рис. 2 Вертикальный переключатель уровня

- 97775337: Вертикальный поплавковый выключатель с кабелем длиной 10 м.

TM01 6982 3999

TM05 0630 1311

8. Электрические подключения

Рис. 3 демонстрирует расположение и назначение клеммных колодок.

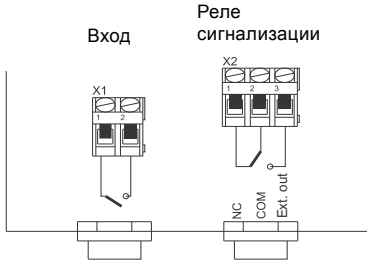


Рис. 3 Назначение клемм

Функцию розетки можно настроить на клеммной колодке. См. рис. 4.

- Cont.:
Используется как розетка с постоянным питанием.
- NO (нормально разомкнутый контакт):
Розетка будет включена в случае неисправности.

- NC (нормально замкнутый контакт):
Розетка будет отключена в случае неисправности. Это стандартные настройки для остановки стиральной машины.

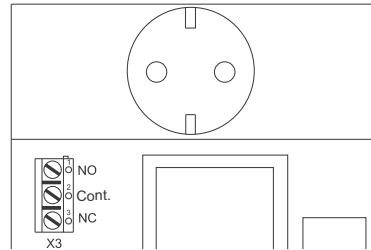


Рис. 4 Клеммная колодка, функция розетки

Подключив друг к другу несколько датчиков LC A2, можно включить/выключить соответствующее количество устройств с помощью реле управления (переключатель уровня). См. пример на рис. 5.

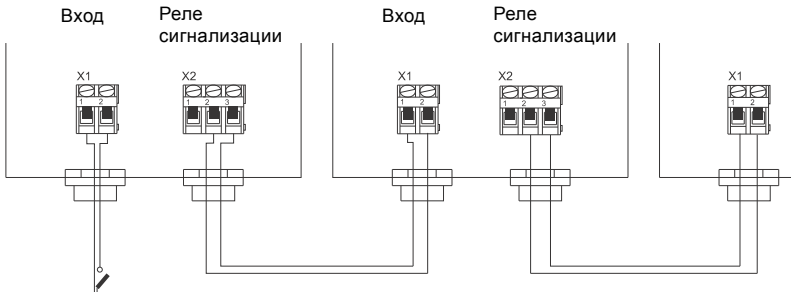


Рис. 5 Подключение нескольких LC A2, для управления несколькими устройствами

Можно настроить LC A2 таким образом, чтобы отключить функцию автоматического перезапуска. Для перезапуска после аварии необходимо отключить питание устройства. См. пример на рис. 6.

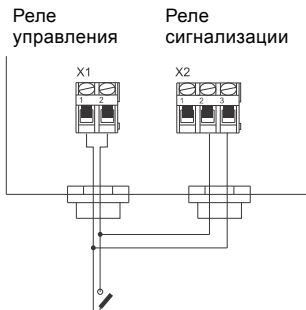


Рис. 6 LC A2 с заблокированным перезапуском

9. Технические данные

Корпус

Огнезащитный полистирол в соответствии с UL 94 V-0 или 94 V-2, ударопрочный, двухцветный, с встроенной розеткой (может быть включена или выключена), две кабельных муфты с бухтами Pg 7 и 16 x 1,5.

Электропитание

230 В, 50 Гц, изолирующий трансформатор, защищенный от короткого замыкания.
Потребление мощности на холостом ходу: 0,2 ВА.
Потребление мощности в случае аварии: около 2 ВА.

Вход

Расчитан на подключение нормально разомкнутого контакта с нулевым потенциалом, мин. 24 В, 75 мА.

Выход

Контакты с нулевым потенциалом, 3 А, 250 В АС или 3 А, 30 В DC, кратковременно 5 А.

В случае срабатывания аварийной сигнализации, розетка может быть включена / отключена (15 А / 250 В АС, 1 фаза). Также может использоваться как розетка с постоянным питанием.

Звуковой сигнал тревоги воспроизводится через пьезоэлектрический зуммер с сигналом 97 дцб / 1 м.

Температура окружающей среды

0-40 °С.

Размеры

140 x 60 x 90 мм.

10. Утилизация отходов

Основным критерием предельного состояния является:

1. отказ одной или нескольких составных частей, ремонт или замена которых не предусмотрены;
2. увеличение затрат на ремонт и техническое обслуживание, приводящее к экономической нецелесообразности эксплуатации.

Данное изделие, а также узлы и детали должны собираться и утилизироваться в соответствии с требованиями местного законодательства в области экологии.

11. Гарантии изготовителя

Специальное примечание для Российской Федерации:

Срок службы оборудования составляет 10 лет.

Предприятие-изготовитель:

Концерн "GRUNDFOS Holding A/S"
Poul Due Jensens Vej 7, DK-8850 Bjerringbro,
Дания

* точная страна изготовления указана на фирменной табличке.

По всем вопросам на территории РФ просим обращаться:

ООО "Грундфос"

РФ, 109544, г. Москва, ул. Школьная, д. 39

Телефон +7 (495) 737-30-00

Факс +7 (495) 737-75-36.

На все оборудование предприятие-изготовитель предоставляет гарантию 24 месяца со дня продажи. При продаже оборудования, покупателю выдается Гарантийный талон. Условия выполнения гарантийных обязательств см. в Гарантийном талоне.

Условия подачи рекламаций

Рекламации подаются в Сервисный центр Grundfos (адреса указаны в Гарантийном талоне), при этом необходимо предоставить правильно заполненный Гарантийный талон.



Изображение перекрестного мусорного ведра на изделии означает, что его необходимо утилизировать отдельно от бытовых отходов. Когда продукт с таким обозначением достигнет конца своего срока службы, доставьте его в пункт сбора, указанный местным учреждением по вывозу и утилизации отходов. Раздельный сбор и переработка такой продукции поможет защитить окружающую среду и здоровье человека.

12. Сведения об изготовителе

"Grundfos Holding A/S"

Poul Due Jensens Vej 7

DK-8850 Bjerringbro

Denmark

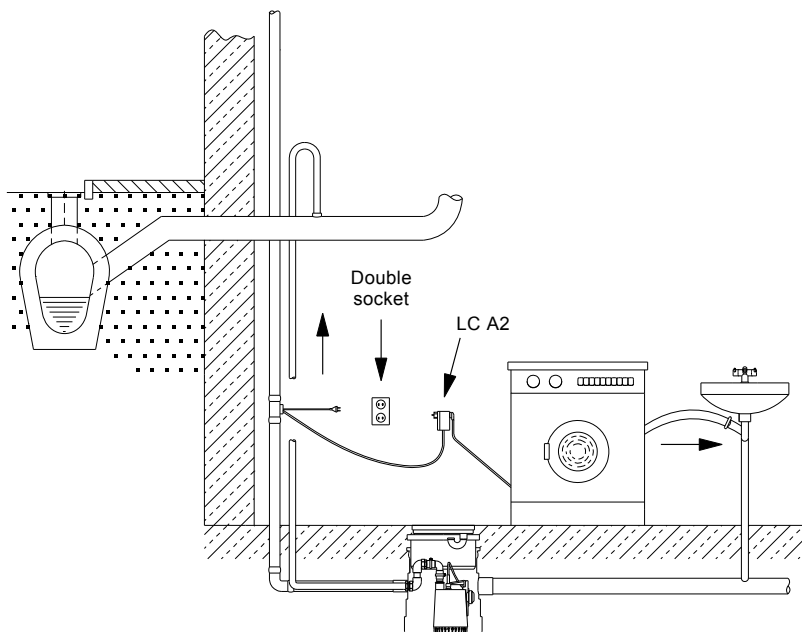
По всем вопросам просим обращаться:

ООО "Грундфос"

109544, г. Москва, ул. Школьная, д. 39-41, стр. 1

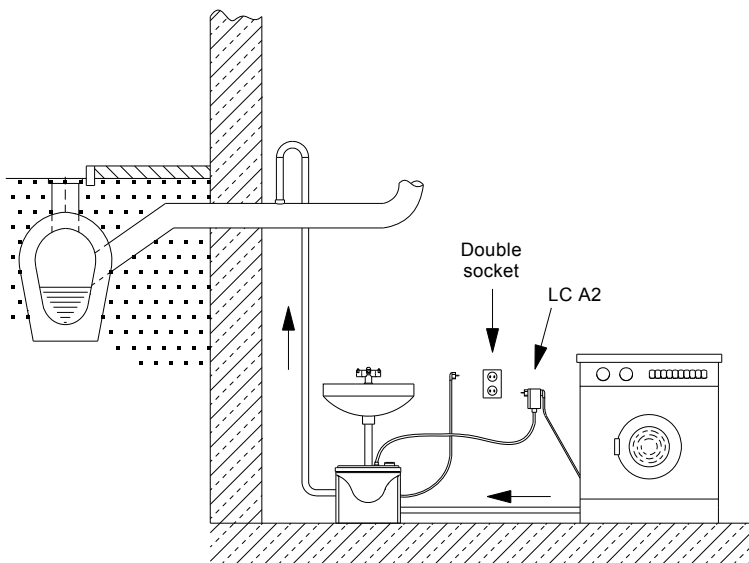
Телефон +7 (495) 737 30 00

Факс +7 (495) 737 75 36



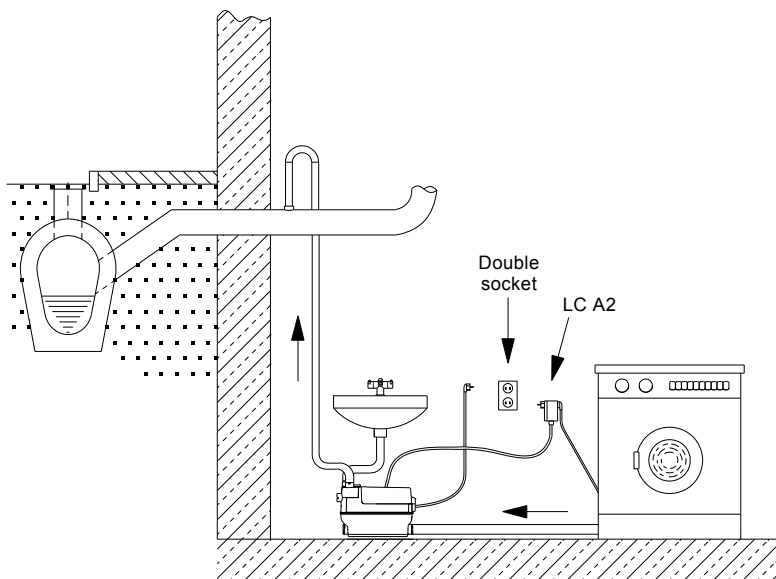
TM05 0513 1311

Рис. 1 Installation with Liftaway B



TM05 0514 1311

Рис. 2 Installation with Liftaway C



TM05 0550 1211

Рис. 3 Installation with Sololift2 C-3



TM05 0634 1311

Рис. 4 Vertical level switch in Sololift2 C-3

Argentina

Bombas GRUNDFOS de Argentina S.A.
Ruta Panamericana km. 37.500 Centro
Industrial Garin
1619 Garin Pcia. de B.A.
Phone: +54-3327 414 444
Telefax: +54-3327 45 3190

Australia

GRUNDFOS Pumps Pty. Ltd.
P.O. Box 2040
Regency Park
South Australia 5942
Phone: +61-8-8461-4611
Telefax: +61-8-8340 0155

Austria

GRUNDFOS Pumpen Vertrieb
Ges.m.b.H.
Grundfosstraße 2
A-5082 Grödig/Salzburg
Tel.: +43-6246-883-0
Telefax: +43-6246-883-30

Belgium

N.V. GRUNDFOS Bellux S.A.
Boomsesteenweg 81-83
B-2630 Aartselaar
Tél.: +32-3-870 7300
Télécopie: +32-3-870 7301

Belarus

Представительство ГРУНДФОС в
Минске
220125, Минск
ул. Шафарнянская, 11, оф. 56, БЦ
«Порт»
Тел.: +7 (375 17) 286 39 72/73
Факс: +7 (375 17) 286 39 71
E-mail: minsk@grundfos.com

Bosnia and Herzegovina

GRUNDFOS Sarajevo
Zmaj od Bosne 7-7A,
BH-71000 Sarajevo
Phone: +387 33 592 480
Telefax: +387 33 590 465
www.ba.grundfos.com
e-mail: grundfos@bih.net.ba

Brazil

BOMBAS GRUNDFOS DO BRASIL
Av. Humberto de Alencar Castelo
Branco, 630
CEP 09850 - 300
São Bernardo do Campo - SP
Phone: +55-11 4393 5533
Telefax: +55-11 4343 5015

Bulgaria

Grundfos Bulgaria EOOD
Slatina District
Iztochna Tangenta street no. 100
BG - 1592 Sofia
Tel. +359 2 49 22 200
Fax. +359 2 49 22 201
email: bulgaria@grundfos.bg

Canada

GRUNDFOS Canada Inc.
2941 Brighton Road
Oakville, Ontario
L6H 6C9
Phone: +1-905 829 9533
Telefax: +1-905 829 9512

China

GRUNDFOS Pumps (Shanghai) Co. Ltd.
10F The Hub, No. 33 Suhong Road
Minhang District
Shanghai 201106
PRC
Phone: +86 21 612 252 22
Telefax: +86 21 612 253 33

COLOMBIA

GRUNDFOS Colombia S.A.S.
Km 1.5 vía Siberia-Cota Conj. Potrero
Chico,
Parque Empresarial Arcos de Cota Bod.
1A.
Cota, Cundinamarca
Phone: +57(1)-2913444
Telefax: +57(1)-8764586

Croatia

GRUNDFOS CROATIA d.o.o.
Buzinski prilaz 38, Buzin
HR-10010 Zagreb
Phone: +385 1 6595 400
Telefax: +385 1 6595 499
www.hr.grundfos.com

GRUNDFOS Sales Czechia and Slovakia s.r.o.

Čajkovského 21
779 00 Olomouc
Phone: +420-585-716 111

Denmark

GRUNDFOS DK A/S
Martin Bachs Vej 3
DK-8850 Bjerringbro
Tlf.: +45-87 50 50 50
Telefax: +45-87 50 51 51
E-mail: info_GDK@grundfos.com
www.grundfos.com/DK

Estonia

GRUNDFOS Pumps Eesti OÜ
Peterburi tee 92G
11415 Tallinn
Tel: + 372 606 1690
Fax: + 372 606 1691

Finland

OY GRUNDFOS Pumput AB
Trukkikuja 1
FI-01360 Vantaa
Phone: +358-(0) 207 889 500

France

Pompes GRUNDFOS Distribution S.A.
Parc d'Activités de Chesnes
57, rue de Malacombe
F-38290 St. Quentin Fallavier (Lyon)
Tél.: +33-4 74 82 15 15
Télécopie: +33-4 74 94 10 51

Germany

GRUNDFOS GMBH
Schlüterstr. 33
40699 Erkrath
Tel.: +49-(0) 211 929 69-0
Telefax: +49-(0) 211 929 69-3799
e-mail: infoservice@grundfos.de
Service in Deutschland:
e-mail: kundendienst@grundfos.de

Greece

GRUNDFOS Hellas A.E.B.E.
20th km. Athinon-Markopoulou Av.
P.O. Box 71
GR-19002 Peania
Phone: +0030-210-66 83 400
Telefax: +0030-210-66 46 273

Hong Kong

GRUNDFOS Pumps (Hong Kong) Ltd.
Unit 1, Ground floor
Siu Wai Industrial Centre
29-33 Wing Hong Street &
68 King Lam Street, Cheung Sha Wan
Kowloon
Phone: +852-27861706 / 27861741
Telefax: +852-27858664

Hungary

GRUNDFOS Hungária Kft.
Tópark u. 8
H-2045 Törökbálint,
Phone: +36-23 511 110
Telefax: +36-23 511 111

India

GRUNDFOS Pumps India Private
Limited
118 Old Mahabalipuram Road
Thoraiakkam
Chennai 600 096
Phone: +91-44 2496 6800

Indonesia

PT. GRUNDFOS POMPA
Graha Intirub Lt. 2 & 3
Jln. Cililitan Besar No.454. Makasar,
Jakarta Timur
ID-Jakarta 13650
Phone: +62 21-469-51900
Telefax: +62 21-460 6910 / 460 6901

Ireland

GRUNDFOS (Ireland) Ltd.
Unit A, Merrywell Business Park
Ballymount Road Lower
Dublin 12
Phone: +353-1-4089 800
Telefax: +353-1-4089 830

Italy

GRUNDFOS Pompe Italia S.r.l.
Via Gran Sasso 4
I-20060 Truccazzano (Milano)
Tel.: +39-02-95838112
Telefax: +39-02-95309290 / 95838461

Japan

GRUNDFOS Pumps K.K.
1-2-3, Shin-Miyakoda, Kita-ku,
Hamamatsu
431-2103 Japan
Phone: +81 53 428 4760
Telefax: +81 53 428 5005

Korea

GRUNDFOS Pumps Korea Ltd.
6th Floor, Aju Building 679-5
Yeoksam-dong, Kangnam-ku, 135-916
Seoul, Korea
Phone: +82-2-5317 600
Telefax: +82-2-5633 725

Latvia

SIA GRUNDFOS Pumps Latvia
Deglava biznesa centrs
Augusta Deglava iela 60, LV-1035, Rīga,
Tālr.: + 371 714 9640, 7 149 641
Fakss: + 371 914 9646

Lithuania

GRUNDFOS Pumps UAB
Smolensko g. 6
LT-03201 Vilnius
Tel: + 370 52 395 430
Fax: + 370 52 395 431

Malaysia

GRUNDFOS Pumps Sdn. Bhd.
7 Jalan Peguam U1/25
Glenmarie Industrial Park
40150 Shah Alam
Selangor
Phone: +60-3-5569 2922
Telefax: +60-3-5569 2866

Mexico

Bombas GRUNDFOS de México S.A. de
C.V.
Boulevard TLC No. 15
Parque Industrial Stiva Aeropuerto
Apodaca, N.L. 66600
Phone: +52-81-8144 4000
Telefax: +52-81-8144 4010

Netherlands

GRUNDFOS Netherlands
Veluwezoom 35
1326 AE Almere
Postbus 22015
1302 CA ALMERE
Tel.: +31-88-478 6336
Telefax: +31-88-478 6332
E-mail: info_gnl@grundfos.com

New Zealand

GRUNDFOS Pumps NZ Ltd.
17 Beatrice Tinsley Crescent
North Harbour Industrial Estate
Auckland
Phone: +64-9-415 3240
Telefax: +64-9-415 3250

Norway

GRUNDFOS Pumper A/S
Strømsveien 344
Postboks 235, Leirdal
N-1011 Oslo
Tlf.: +47-22 90 47 00
Telefax: +47-22 32 21 50

Poland

GRUNDFOS Pompy Sp. z o.o.
ul. Klonowa 23
Baranowo k. Poznania
PL-62-081 Przeźmierowo
Tel: (+48-61) 650 13 00
Fax: (+48-61) 650 13 50

Portugal

Bombas GRUNDFOS Portugal, S.A.
Rua Calvet de Magalhães, 241
Apartado 1079
P-2770-153 Paço de Arcos
Tel.: +351-21-440 76 00
Telefax: +351-21-440 76 90

Romania

GRUNDFOS Pompe România SRL
Bd. Biruintei, nr 103
Pantelimon county Ilfov
Phone: +40 21 200 4100
Telefax: +40 21 200 4101
E-mail: romania@grundfos.ro

Russia

ООО Грундфос Россия
ул. Школьная, 39-41
Москва, RU-109544, Russia
Тел. (+7) 495 564-88-00 (495)
737-30-00
Факс (+7) 495 564 8811
E-mail grundfos.moscow@grundfos.com

Serbia

Grundfos Srbija d.o.o.
Omladinskih brigada 90b
11070 Novi Beograd
Phone: +381 11 2258 740
Telefax: +381 11 2281 769
www.rs.grundfos.com

Singapore

GRUNDFOS (Singapore) Pte. Ltd.
25 Jalan Tukang
Singapore 619264
Phone: +65-6681 9688
Telefax: +65-6681 9689

Slovakia

GRUNDFOS s.r.o.
Prievozská 4D
821 09 BRATISLAVA
Phona: +421 2 5020 1426
sk.grundfos.com

Slovenia

GRUNDFOS LJUBLJANA, d.o.o.
Leskovoška 9e, 1122 Ljubljana
Phone: +386 (0) 1 568 06 10
Telefax: +386 (0) 1 568 06 19
E-mail: tehnika-si@grundfos.com

South Africa

Grundfos (PTY) Ltd.
16 Lascelles Drive, Meadowbrook Estate
1609 Germiston, Johannesburg
Tel.: (+27) 10 248 6000
Fax: (+27) 10 248 6002
E-mail: lgradidge@grundfos.com

Spain

Bombas GRUNDFOS España S.A.
Camino de la Fuentesilla, s/n
E-28110 Algete (Madrid)
Tel.: +34-91-848 8800
Telefax: +34-91-628 0465

Sweden

GRUNDFOS AB
Box 333 (Lunnagårdsgatan 6)
431 24 Mölndal
Tel.: +46 31 332 23 000
Telefax: +46 31 331 94 60

Switzerland

GRUNDFOS Pumpen AG
Bruggacherstrasse 10
CH-8117 Fällanden/ZH
Tel.: +41-44-806 8111
Telefax: +41-44-806 8115

Taiwan

GRUNDFOS Pumps (Taiwan) Ltd.
7 Floor, 219 Min-Chuan Road
Taichung, Taiwan, R.O.C.
Phone: +886-4-2305 0868
Telefax: +886-4-2305 0878

Thailand

GRUNDFOS (Thailand) Ltd.
92 Chaloein Phrakiat Rama 9 Road,
Dokmai, Pravej, Bangkok 10250
Phone: +66-2-725 8999
Telefax: +66-2-725 8998

Turkey

GRUNDFOS POMPA San. ve Tic. Ltd.
Sti.
Gebze Organize Sanayi Bölgesi
İhsan dede Caddesi,
2. yol 200. Sokak No. 204
41490 Gebze/ Kocaeli
Phone: +90 - 262-679 7979
Telefax: +90 - 262-679 7905
E-mail: satis@grundfos.com

Ukraine

Бізнес Центр Європа
Столичне шосе, 103
м. Київ, 03131, Україна
Телефон: (+38 044) 237 04 00
Факс.: (+38 044) 237 04 01
E-mail: ukraine@grundfos.com

United Arab Emirates

GRUNDFOS Gulf Distribution
P.O. Box 16768
Jebel Ali Free Zone
Dubai
Phone: +971 4 8815 166
Telefax: +971 4 8815 136

United Kingdom

GRUNDFOS Pumps Ltd.
Grovebury Road
Leighton Buzzard/Beds. LU7 4TL
Phone: +44-1525-850000
Telefax: +44-1525-850011

U.S.A.

GRUNDFOS Pumps Corporation
9300 Loiret Blvd.
Lenexa, Kansas 66219
Phone: +1-913-227-3400
Telefax: +1-913-227-3500

Uzbekistan

Grundfos Tashkent, Uzbekistan The Rep-
resentative Office of Grundfos Kazakhstan
in Uzbekistan
38a, Oybek street, Tashkent
Телефон: (+998) 71 150 3290 / 71 150
3291
Факс: (+998) 71 150 3292

Addresses Revised 15.01.2019

97816231 0119

ECM: 1250836

Trademarks displayed in this material, including but not limited to Grundfos, the Grundfos logo and "be think innovate" are registered trademarks owned by The Grundfos Group. All rights reserved. © 2019 Grundfos Holding A/S, all rights reserved.