

Sololift2

50 Гц
Однофазный

Сервисная инструкция



Русский (RU) Сервисная инструкция

Перевод оригинального документа на английском языке

СОДЕРЖАНИЕ

	Стр.
1. Значение символов и надписей в документе	3
2. Моменты затяжки и смазочные материалы	4
3. Инструменты для проведения технического обслуживания и ремонта	5
4. Общая информация	5
4.1 Промывка Sololift2	5
4.2 Промывка подключенного оборудования	5
4.3 Периоды простоя	5
5. WC-1, WC-3, CWC-3	6
5.1 Снятие крышки	6
5.2 Установка крышки	6
5.3 Замена конденсатора	6
5.4 Замена платы системы управления	6
5.5 Замена питающего кабеля	6
5.6 Замена реле уровня	6
5.7 Замена электродвигателя	6
5.8 Замена головной части режущего механизма/рабочего колеса	7
5.9 Замена кольца режущего механизма	7
5.10 Настройки микропереключателей	7
6. C-3, D-2	8
6.1 Снятие крышки	8
6.2 Установка крышки	8
6.3 Замена питающего кабеля	8
6.4 Замена конденсатора	8
6.5 Замена реле уровня	8
6.6 Замена электродвигателя	8
6.7 Замена рабочего колеса	9
7. Обнаружение и устранение неисправностей	10
8. Схемы электрических соединений	11
9. Деталировки	12
9.1 WC-1	12
9.2 WC-3	13
9.3 CWC-3	14
9.4 C-3	15
9.5 D-2	16

1. Значение символов и надписей в документе



Предупреждение
Несоблюдение данных правил техники безопасности может привести к травмам и несчастным случаям.



Предупреждение
Несоблюдение данных указаний может иметь опасные для жизни и здоровья людей последствия.

Внимание

Несоблюдение данных правил техники безопасности может вызвать отказ или повреждение оборудования.

Указание

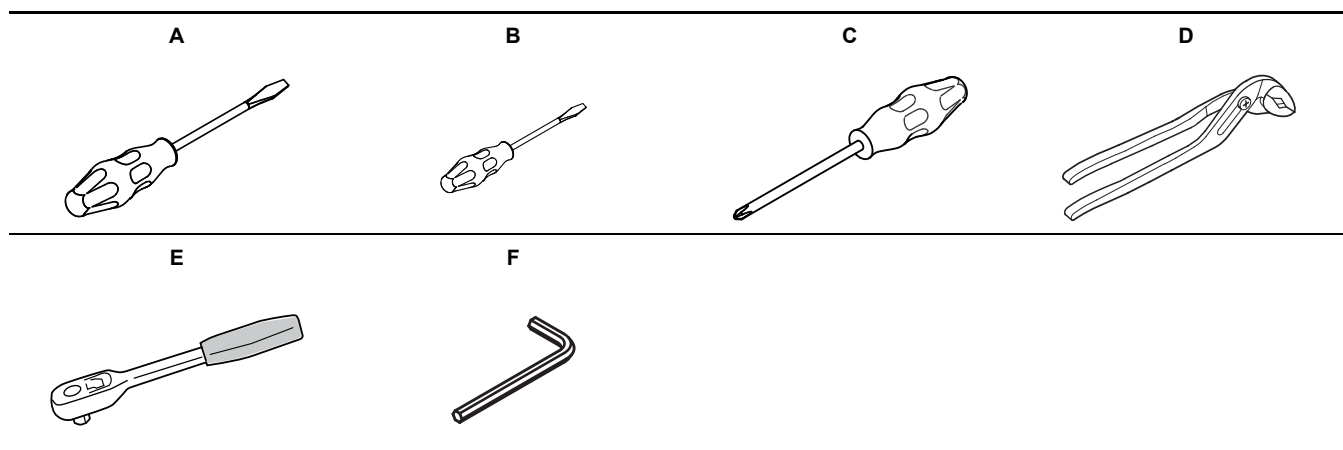
Примечания или указания, упрощающие работу и гарантирующие безопасную эксплуатацию.

2. Моменты затяжки и смазочные материалы

Поз.	Наименование	Размеры	Материал	Момент [Нм]	Смазка
44b	Гайка	M5	Нержавеющая сталь	3,0 - 4,0	
49c	Кольцевое уплотнение V-образного сечения	-	NBR		Rocol Sapphire Aqua-Sil
67	Гайка	M6	Нержавеющая сталь	-	
156a	Кольцо	192 x 4	NBR		Rocol Sapphire Aqua-Sil
156b	Болт	Ø4,7 x 25	Нержавеющая сталь	2,2 - 2,6	
160b	Болт	Ø4,7 x 25	Нержавеющая сталь	2,2 - 2,6	
188	Болт	M5 x 12	Нержавеющая сталь	3,0 - 4,0	
301a	Кольцо	-	NBR		Rocol Sapphire Aqua-Sil
303a	Кольцо	-	NBR		Rocol Sapphire Aqua-Sil
306a	Кольцо	95 x 2,5	NBR		Rocol Sapphire Aqua-Sil
308b	Болт	Ø4,7 x 65	Нержавеющая сталь	2,6 - 3,2	
400c	Болт	Ø4,7 x 25	Нержавеющая сталь	2,2 - 2,6	
414a	Кольцо	-	NBR		Rocol Sapphire Aqua-Sil
417a	Кольцо	-	NBR		Rocol Sapphire Aqua-Sil
418b	Кольцо	-	NBR		Rocol Sapphire Aqua-Sil
434a	Кольцо	-	NBR		Rocol Sapphire Aqua-Sil
438c	Болт	Ø4,7 x 25	Нержавеющая сталь	2,6 - 3,2	
443b	Болт		Нержавеющая сталь	2,6 - 3,2	
532a	Кольцо		NBR		Rocol Sapphire Aqua-Sil
532b	Болт	Ø4,7 x 25	Нержавеющая сталь	-	

Rocol Sapphire Aqua-Sil, номер изделия RM2924 (1 кг).

3. Инструменты для проведения технического обслуживания и ремонта



Поз.	Наименование	Для поз.	Дополнительная информация
A	Отвёртка	301	Прямой шлиц, 8,0 мм
B	Отвёртка	-	Прямой шлиц, 2,5 мм
C	Отвёртка	-	PH 3
D	Переставные клещи	45	ширина раскрытия 50мм
E	Гаечный ключ с храповиком	44	8 мм
F	Шестигранный ключ	188	4 мм

4. Общая информация

Позиции деталей (указанные цифрами) относятся к чертежам насоса с перечнями деталей; позиции инструментов (указанные буквами) относятся к разделу 3. *Инструменты для проведения технического обслуживания и ремонта.*

Перед началом разборки

- Отключить питание двигателя.
- Закрыть имеющиеся задвижки, чтобы исключить опорожнение системы трубопровода.
- Отсоединить силовую кабель с соблюдением местных норм и правил.

Перед началом сборки

- Очистить все детали и проверить их состояние.
- Заменить повреждённые детали новыми.
- Заказать необходимые сервисные комплекты.
- Во время ремонта насоса следует всегда заменять прокладки и уплотнительные кольца.

В процессе сборки

- Смазывать и затягивать болты и гайки в соответствии с разделом 2. *Моменты затяжки и смазочные материалы.*



Предупреждение

Сервисное обслуживание электротехнической части выполняется только компанией Grundfos или в специальных сервисных центрах Grundfos.



Предупреждение

Если имеется риск соприкосновения с перекачиваемой жидкостью, используйте средства индивидуальной защиты.

Должны также соблюдаться местные нормы и правила, а также законодательные предписания.

4.1 Промывка Sololift2

Для того чтобы установка Sololift2 оставалась чистой, достаточно регулярно смывать воду в унитазе.

Если Sololift2 используется редко, рекомендуется время от времени выполнять следующую внутреннюю очистку:

1. Отключите источник питания.
2. Добавьте моющее средство в унитаз, душевую кабинку или умывальник. Спустите воду в унитазе или включите воду.
3. Подождите 5 минут, чтобы моющее средство подействовало.
4. Включите основной источник питания и промойте унитаз чистой водой или включите воду.
5. Промывайте унитаз чистой водой или снова включите воду, чтобы установка Sololift2 завершила цикл.

4.2 Промывка подключенного оборудования

После очистки подключенного к насосной установке оборудования её необходимо снова промыть чистой водой или включить воду, чтобы установка Sololift2 завершила цикл.

4.3 Периоды простоя

Если Sololift2 не будет использоваться в течение длительного периода, рекомендуется дважды промыть унитаз чистой водой или включить воду, чтобы установка Sololift2 выполнила два цикла перекачивания. Затем отключить подачу воды ко всему подсоединённому оборудованию. В случае опасности падения температуры ниже нуля жидкость из резервуара необходимо слить.

5. WC-1, WC-3, CWC-3

5.1 Снятие крышки

1. Удалить болт (поз. 400с).
2. Приподнять крышку с одного края и снять.

Внимание Осторожно, не сломайте два стопорных штифта.

5.2 Установка крышки

1. Закрепить корпус. Стопорные штифты должны состыковаться с верхом резервуара (поз. 402).

Внимание Обратите внимание, что питающий кабель и другие провода не должны быть зажаты между крышкой и верхом резервуара.

2. Закрепить крышку.

5.3 Замена конденсатора

1. Снять крышку. См. раздел 5.1 *Снятие крышки*.
2. Отсоединить три провода от конденсатора.
3. Поднять пластмассовый фиксатор, сдвинуть конденсатор назад и вытащить.
4. Установить новый конденсатор и установить пластмассовый фиксатор.
5. Подсоединить три провода. См. раздел 8. *Схемы электрических соединений*.
6. Закрепить крышку. См. раздел 5.2 *Установка крышки*.

5.4 Замена платы системы управления

1. Снять крышку. См. раздел 5.1 *Снятие крышки*.
2. Удалить винт (поз. 160b) и защитную крышку (поз. 160) из платы системы управления.
3. Отключить штекер реле уровня (поз. 482b) от платы.
4. Удалить устройство аварийной сигнализации (имеется не во всех моделях), осторожно оттянув пластмассовый рычаг.
5. Отсоединить четыре провода от клеммной колодки.
6. Демонтировать плату системы управления.
7. Установить новую плату системы управления.
8. Настроить переключатель DIP. См. раздел 5.10 *Настройки микропереключателей* или настройку старого переключателя DIP.
9. Подключить штекер реле уровня.
10. Подсоединить четыре провода к клеммной колодке. См. раздел 8. *Схемы электрических соединений*.
11. Установить устройство аварийной сигнализации. Прижать сигнализатор так, чтобы пластмассовый рычаг зафиксировал плату сигнализации.
12. Установить защитную крышку на плату системы управления.
13. Закрепить крышку. См. раздел 5.2 *Установка крышки*.

5.5 Замена питающего кабеля

1. Снять крышку. См. раздел 5.1 *Снятие крышки*.
2. Удалить кабельный зажим за реле уровня (поз. 482b).
3. Отсоединить провод и нейтраль от клеммной колодки.
4. Отсоединить провод заземления от электродвигателя.
5. Подсоединить новый питающий кабель.
6. Подсоединить к электродвигателю провод заземления.
7. Подсоединить провод и нейтраль к клеммной колодке. См. раздел 8. *Схемы электрических соединений*.
8. Установить кабель в кабельный зажим, вытянуть и закрепить.
9. Закрепить крышку. См. раздел 5.2 *Установка крышки*.

5.6 Замена реле уровня

1. Снять крышку. См. раздел 5.1 *Снятие крышки*.
2. Отсоединить штекер реле уровня (поз. 482b) от платы системы управления (поз. 159).
3. Отклонить реле уровня на 10-15 ° от платы (поз. 158) и в вертикальном направлении вытянуть реле уровня из установочного отверстия основания узла электродвигателя (поз. 156).
4. Очистить внутреннюю выемку посадочного отверстия датчика уровня, используя мягкую ткань.
5. Нанести на держатель реле уровня (поз. 481) и уплотняющую поверхность основания электродвигателя смазку Rocol Sapphire Aqua-Sil.
6. Установить держатель реле уровня в посадочное отверстие основания электродвигателя и плотно прижать.
7. Вставить реле уровня в держатель. Маленькая трубка реле уровня должна входить в отверстие держателя. Проверить, чтобы реле уровня входило в резиновое кольцо.
8. Подсоединить провод реле уровня (поз. 482) к плате системы управления.
9. Закрепить крышку. См. раздел 5.2 *Установка крышки*.

5.7 Замена электродвигателя

1. Снять крышку. См. раздел 5.1 *Снятие крышки*.
2. Отсоединить провод электродвигателя от клеммной колодки на плате системы управления (поз. 159).
3. Отсоединить провод заземления от электродвигателя.
4. Отсоединить два провода реле уровня (поз. 482).
5. Отсоединить провода электродвигателя от конденсатора (поз. 301).
6. Отогнуть три пластмассовых рычага от держателя платы системы управления (поз. 158) и снять держатель платы с электродвигателя.
7. Снять основание электродвигателя (поз. 156) с верхней части резервуара (поз. 402).
8. Удалить винты (поз. 308b) из корпуса насосной части (поз. 2) и отделить корпус от основания электродвигателя.



Предупреждение

Будьте осторожны: острые края!

Надеть защитные перчатки.

9. Удерживая вал отвёрткой на торце, открутить гайку рабочего колеса (поз. 49b), предварительно выкрутив винт (поз. 188) с помощью торцового ключа.
10. Снять головную часть режущего механизма (поз. 45) с вала электродвигателя с помощью переставных клещей или аналогичного инструмента.
11. Снять рабочее колесо (поз. 49) и шайбу (поз. 66) с вала электродвигателя.
12. Нажать на электродвигатель и выдавить его из основания электродвигателя.
13. Очистить внутреннюю выемку основания электродвигателя, используя мягкую ткань.
14. Нанести на уплотнительное кольцо и внутреннюю выемку смазку Rocol Sapphire Aqua-Sil.
15. Вставить электродвигатель в основание. Клеммы заземления электродвигателя должны входить в квадратное отверстие держателя платы системы управления.
16. Установить шайбу и рабочее колесо на вал электродвигателя.
17. Установить режущий механизм на вал электродвигателя, чтобы "зубья" вплотную примыкали к рабочему колесу.
18. Торце вала необходимо удерживать с помощью отвёртки. Поставить гайку рабочего колеса на вал электродвигателя и зафиксировать винтом с помощью торцового ключа.
19. Установить корпус насосной части, чтобы выходное отверстие было направлено в сторону от реле уровня, и затянуть винты.

20. Головка режущего механизма не должна касаться кольца режущего механизма.
21. С помощью мягкой ткани очистить уплотняющую поверхность верхней части резервуара и наружную уплотняющую поверхность основания электродвигателя.
22. Нанести смазку Rocol Sapphire Aqua-Sil на уплотнительное кольцо и уплотняющую поверхность верхней части резервуара.
23. Установить основание электродвигателя вверху резервуара и затянуть винты крест-накрест.
24. Нажатием зафиксировать держатель платы на основании электродвигателя.
25. Подсоединить провод электродвигателя к клеммной колодке платы системы управления.
26. Подсоединить к электродвигателю провод заземления.
27. Подключить два провода к реле уровня. См. раздел 8. *Схемы электрических соединений.*
28. Подсоединить два провода двигателя к конденсатору. См. раздел 8. *Схемы электрических соединений.*
29. Закрепить крышку. См. раздел 5.2 *Установка крышки.*

5.8 Замена головной части режущего механизма/рабочего колеса

1. Снять крышку. См. раздел 5.1 *Снятие крышки.*
2. Отсоединить провод электродвигателя от клеммной колодки на плате системы управления (поз. 159).
3. Снять основание электродвигателя (поз. 156) с верхней части резервуара (поз. 402).
4. Удалить винты (поз. 308b) из корпуса насосной части (поз. 2) и отделить корпус от основания электродвигателя.



Предупреждение
Будьте осторожны: острые края!
Надеть защитные перчатки.

5. Удерживая вал отвёрткой на торце, открутить гайку рабочего колеса (поз. 49b), предварительно выкрутив винт (поз. 188) с помощью торцового ключа.
6. Снять головную часть режущего механизма (поз. 45) с вала электродвигателя с помощью переставных клещей или аналогичного инструмента.
7. Снять рабочее колесо с вала электродвигателя. При необходимости можно использовать две отвёртки с прямым шлицем.
8. Очистить вал электродвигателя. При необходимости использовать наждачную бумагу зернистостью 400 мкм.
9. Нанести на вал электродвигателя Rocol Sapphire Aqua-Sil.
10. Установить рабочее колесо.
11. Установить режущий механизм на вал электродвигателя, чтобы "зубья" плотно примыкали к рабочему колесу.
12. Удерживая вал отвёрткой на торце, установить гайку рабочего колеса на вал и закрепить вместе с винтом с помощью торцового ключа.
13. Установить корпус насосной части, чтобы выходное отверстие было направлено в сторону от реле уровня, и затянуть винты.
14. Головка режущего механизма не должна касаться кольца режущего механизма.
15. С помощью мягкой ткани очистить уплотняющую поверхность верхней части резервуара и наружную уплотняющую поверхность основания электродвигателя.
16. Нанести смазку Rocol Sapphire Aqua-Sil на уплотнительное кольцо и уплотняющую поверхность верхней части резервуара.
17. Установить основание электродвигателя вверху резервуара и затянуть винты крест-накрест.
18. Подсоединить два провода двигателя к конденсатору. См. раздел 8. *Схемы электрических соединений.*
19. Закрепить крышку. См. раздел 5.2 *Установка крышки.*

5.9 Замена кольца режущего механизма

1. Снять крышку. См. раздел 5.1 *Снятие крышки.*
2. Снять основание электродвигателя (поз. 156) с верхней части резервуара (поз. 402).
3. Удалить винты (поз. 308b) из корпуса насосной части (поз. 2) и снять корпус с основания электродвигателя.



Предупреждение
Будьте осторожны: острые края!
Надеть защитные перчатки.

4. Удалить винты с оборотной стороны корпуса насоса.
5. Вытащить кольцо режущего механизма (поз. 44) из корпуса насоса.
6. Очистить внутреннюю контактную поверхность корпуса насоса так, чтобы кольцо режущего механизма соприкасалось с корпусом насоса.
7. Вставить кольцо режущего механизма в корпус насоса. Гайки должны быть снаружи корпуса насоса.
8. Установить корпус насосной части, чтобы выходное отверстие было направлено в сторону от реле уровня, и затянуть винты.
9. Головка режущего механизма не должна касаться кольца режущего механизма.
10. С помощью мягкой ткани очистить уплотняющую поверхность верхней части резервуара и наружную уплотняющую поверхность основания электродвигателя.
11. Нанести смазку Rocol Sapphire Aqua-Sil на уплотнительное кольцо и уплотняющую поверхность верхней части резервуара.
12. Установить основание электродвигателя вверху резервуара и затянуть винты крест-накрест.
13. Закрепить крышку. См. раздел 5.2 *Установка крышки.*

5.10 Настройки микропереключателей

Электродвигатель по умолчанию установлен на задержку останова, равную 1 секунде. Также возможны следующие настройки.

1 секунда	2 секунды	3 секунды
4 секунды	5 секунд	7 секунд

6. C-3, D-2

6.1 Снятие крышки

1. Удалить винт (поз. 400с).
2. Приподнять крышку с одного края и снять.

Внимание Осторожно, не сломайте два стопорных штифта.

6.2 Установка крышки

1. Установить крышку. Стопорные штифты должны состыковаться с верхом резервуара (поз. 402).

Внимание Обратите внимание, что питающий кабель и другие провода не должны быть зажаты крышкой.

2. Закрепить крышку.

6.3 Замена питающего кабеля

1. Снять крышку. См. раздел 6.1 *Снятие крышки*.
2. Удалить кабельный зажим.
3. Разъединить штекер и вытолкнуть провод питающего кабеля с помощью отвёртки с прямым шлицем.
4. Отключить клемму заземления между электродвигателем и питающим кабелем.
5. Отсоединить нейтральный провод от реле уровня (поз. 482).
6. Закрепить новый питающий кабель в кабельном зажиме.
7. Подсоединить провод заземления, нейтраль и фазный провод. См. раздел 9. *Детализовки*.
8. Закрепить штекер на основании электродвигателя (поз. 156).
9. Установить крышку. См. раздел 6.2 *Установка крышки*.

6.4 Замена конденсатора

1. Снять крышку. См. раздел 6.1 *Снятие крышки*.
2. Отключить штекер и вытолкнуть два провода конденсатора с помощью отвёртки с прямым шлицем.
3. Отключить провод между конденсатором и реле уровня (поз. 482).
4. Осторожно открыть пластмассовый фиксатор и вытащить конденсатор.
5. Установить новый конденсатор.
6. Подсоединить два провода конденсатора и провод между конденсатором и реле уровня. См. раздел 8. *Схемы электрических соединений*.
7. Установить крышку. См. раздел 6.2 *Установка крышки*.

6.5 Замена реле уровня

1. Снять крышку. См. раздел 6.1 *Снятие крышки*.
2. Отсоединить два провода реле уровня.
3. Повернуть реле уровня на 30-45 ° по часовой стрелке, чтобы отсоединить его от основания электродвигателя (поз. 156) и удалить.
4. Очистить уплотняющую поверхность основания электродвигателя.
5. Нанести смазку Rocol Sapphire Aqua-Sil на уплотнительное кольцо на реле уровня и уплотняющую поверхность основания электродвигателя.
6. Установить реле уровня в посадочном месте основания электродвигателя и повернуть на 30-45 ° против часовой стрелки, чтобы закрепить.
7. C-3: Установить уровень пуска с помощью селекторного переключателя. См. рис. 1.

Положение	Уровень пуска
LOW	65
HIGH	115

8. Подключить два провода к реле уровня. См. раздел 9. *Детализовки*.
9. Нажатием установить защитную крышку на реле уровня.

10. Закрепить крышку. См. раздел 6.2 *Установка крышки*.

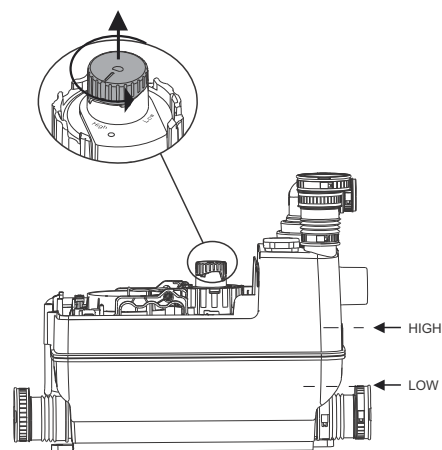


Рис. 1 Настройка уровня пуска

6.6 Замена электродвигателя

1. Снять крышку. См. раздел 6.1 *Снятие крышки*.
2. Отключить штекер между конденсатором и электродвигателем.
3. Отключить клемму заземления между электродвигателем и питающим кабелем.
4. Снять основание электродвигателя (поз. 156) с верхней части резервуара (поз. 402).
5. Удалить винты (поз. 308b) из корпуса насосной части (поз. 2) и отделить корпус от основания электродвигателя.
6. Нажать на электродвигатель и выдавить его из основания.
7. Очистить внутреннюю выемку основания электродвигателя, используя мягкую ткань.
8. Нанести на уплотнительное кольцо и внутреннюю выемку смазку Rocol Sapphire Aqua-Sil.
9. Вставить электродвигатель в основание. Провода электродвигателя должны быть направлены в сторону, противоположную зажиму питающего кабеля.
10. Установить корпус насосной части, чтобы выходное отверстие было направлено в сторону от реле уровня, и затянуть винты.
11. Головка режущего механизма не должна касаться кольца режущего механизма.
12. С помощью мягкой ткани очистить уплотняющую поверхность верхней части резервуара и наружную уплотняющую поверхность основания электродвигателя.
13. Нанести смазку Rocol Sapphire Aqua-Sil на уплотнительное кольцо и уплотняющую поверхность верхней части резервуара.
14. Установить основание электродвигателя вверх резервуара и затянуть винты крест-накрест.
15. Подключить провод заземления. Закрепить штекер на основании электродвигателя.
16. Закрепить крышку. См. раздел 6.2 *Установка крышки*.

6.7 Замена рабочего колеса

1. Снять крышку. См. раздел 6.1 *Снятие крышки*.
2. Снять основание электродвигателя (поз. 156) с верхней части резервуара (поз. 402).
3. Удалить винты (поз. 308b) из корпуса насосной части (поз. 2) и отделить корпус от основания электродвигателя.
4. Удерживая отвёрткой вал на торце, снять рабочее колесо, повернув его против часовой стрелки.
5. Удерживая отвёрткой вал на торце, установить новое рабочее колесо, повернув его по часовой стрелке.
6. Очистить внутреннюю выемку основания электродвигателя, используя мягкую ткань.
7. Нанести на уплотнительное кольцо и внутреннюю выемку смазку Rocol Sapphire Aqua-Sil.
8. Вставить электродвигатель в основание. Провода электродвигателя должны быть направлены в сторону, противоположную зажиму питающего кабеля.
9. Установить корпус насоса, чтобы выходное отверстие было направлено в сторону реле уровня (поз. 482), и затянуть винты крест-накрест.
10. Головка режущего механизма не должна касаться кольца режущего механизма.
11. С помощью мягкой ткани очистить уплотняющую поверхность верхней части резервуара и наружную уплотняющую поверхность основания электродвигателя.
12. Нанести смазку Rocol Sapphire Aqua-Sil на уплотнительное кольцо и уплотняющую поверхность верхней части резервуара.
13. Установить основание электродвигателя сверху резервуара и затянуть винты крест-накрест.
14. Установить крышку. См. раздел 6.2 *Установка крышки*.

7. Обнаружение и устранение неисправностей

Предупреждение



Достать предохранитель, вытянуть вилку или отключить источник питания. Примите меры по предотвращению случайного включения оборудования.

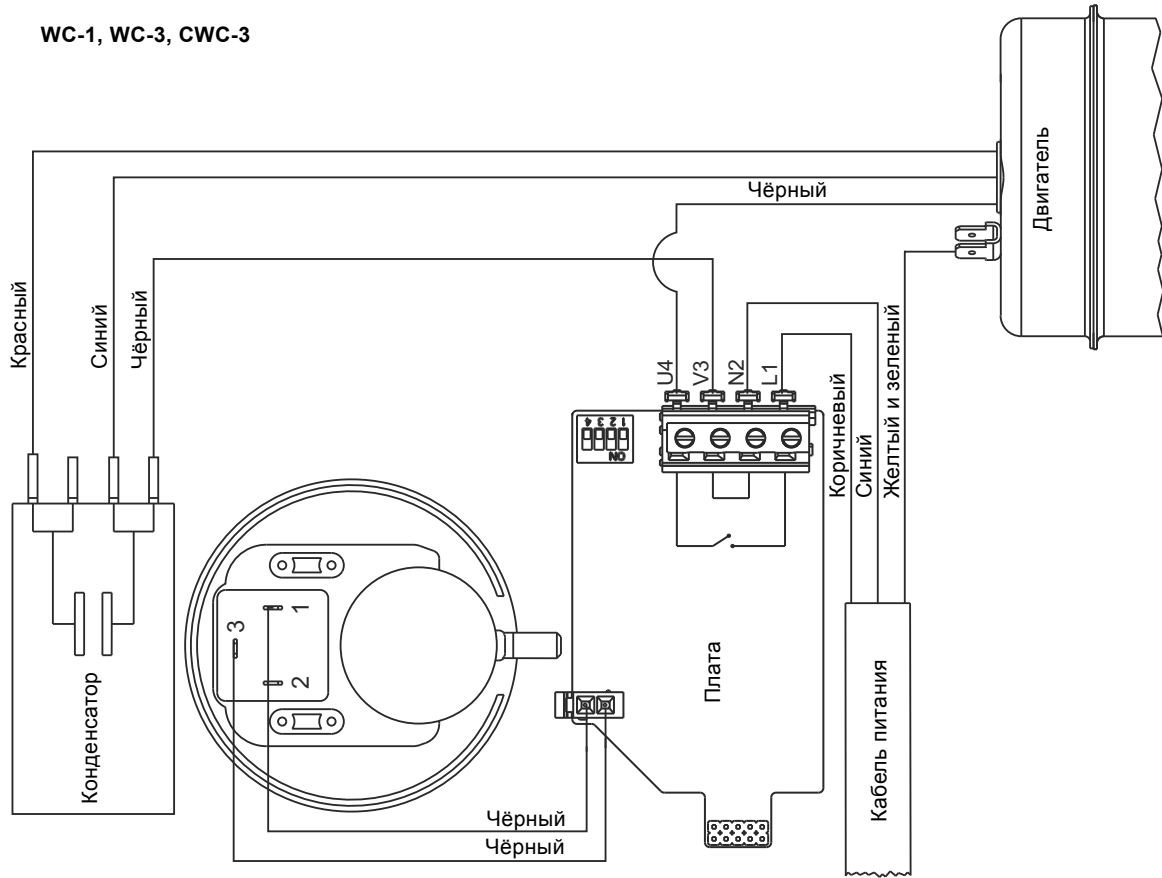
Все вращающиеся детали должны быть неподвижны.

Устройство должно обслуживаться только квалифицированным персоналом.

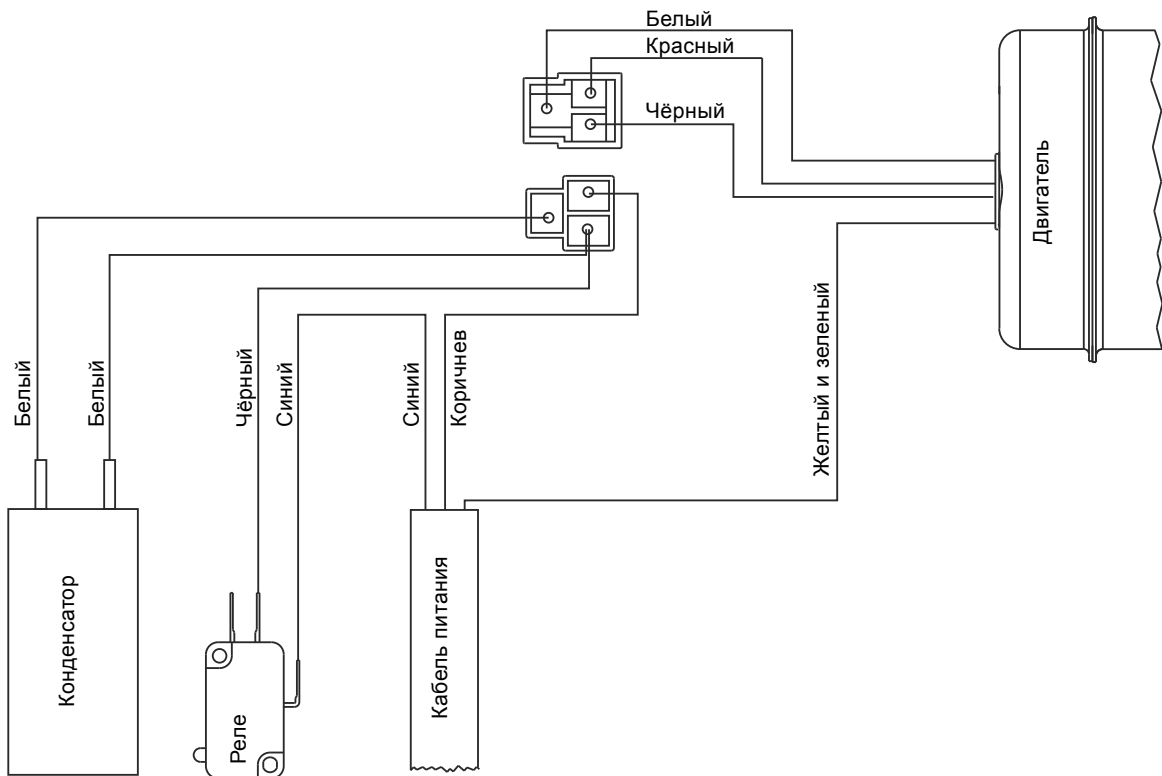
Неисправность	Причина	Способ устранения
1. Не запускается электродвигатель, когда жидкость в резервуаре достигает уровня пуска.	a) Нет питания в сети.	Проверить источник питания.
	b) Перегорел предохранитель. Если перегорел новый предохранитель, значит неисправен кабель или электродвигатель.	Заменить предохранитель. Проверить кабель и электродвигатель. При неисправности кабеля или электродвигателя заменить неисправные детали.
	c) Заблокировано рабочее колесо/измельчитель, сработал термовыключатель.	Освободить рабочее колесо/измельчитель, дождаться охлаждения электродвигателя и повторного включения термовыключателя.
	d) Засорен трубопровод реле уровня.	Снять реле уровня и прочистить трубопровод.
2. Электродвигатель гудит, но не работает.	a) Заблокировано рабочее колесо/измельчитель.	Освободить рабочее колесо/измельчитель и убедиться, что оно вращается свободно.
	b) Неисправен электродвигатель или конденсатор.	Заменить электродвигатель или конденсатор.
	c) Неисправна плата системы управления.	Заменить плату управления.
3. Электродвигатель работает постоянно или с нерегулярными интервалами.	a) Утечка из всасывающей линии воды в резервуар.	Проверить бытовые приборы на наличие утечек.
	b) Вода утекает из выпускного трубопровода обратно в резервуар.	Проверить обратный клапан.
	c) Неисправность реле уровня.	Заменить реле уровня.
4. Электродвигатель работает, но не откачивает воду.	a) Засорен насос или резервуар.	Устранить засор.
	b) Воздушная пробка в насосе либо засорено вентиляционное отверстие в корпусе насоса.	Проверить работу воздушного клапана резервуара. Проверить сухость угольного фильтра. Убедиться, что вентиляционное отверстие в корпусе насоса не засорено.
	c) Засорен фланец или выпускной трубопровод.	Устранить засор. Проверить обратный клапан.
5. Насосная установка медленно откачивает воду.	a) Выпускной трубопровод слишком длинный или имеет большое количество колен.	Увеличить размер выпускного трубопровода. Заменить трубопровод для уменьшения количества колен. Заменить угловые колена криволинейными.
	b) Течь в корпусе насоса.	Заменить корпус насоса.
	c) Засор в насосе или измельчителе.	Проверить и прочистить насос и измельчитель.
6. Насосная установка сильно шумит, но вода откачивается.	a) Посторонний предмет бьётся о рабочее колесо/измельчитель.	Убрать посторонний предмет.
7. Запах из резервуара.	a) Загрязнен угольный фильтр.	Заменить угольный фильтр.
8. Медленно сливается вода из душа или другого бытового прибора, подключенного к нижним всасывающим линиям. Обратный поток от насосной установки.	a) Заел, не открывается или не закрывается обратный клапан на всасывающей линии.	Проверить обратный клапан.
	b) Засор в насосе или измельчителе.	Проверить и прочистить насос и измельчитель.
	c) Изменился уровень пуска.	Проверить и прочистить насос и измельчитель.
	d) Слишком маленький диаметр всасывающего трубопровода.	Использовать трубопровод большего диаметра.

8. Схемы электрических соединений

WC-1, WC-3, CWC-3

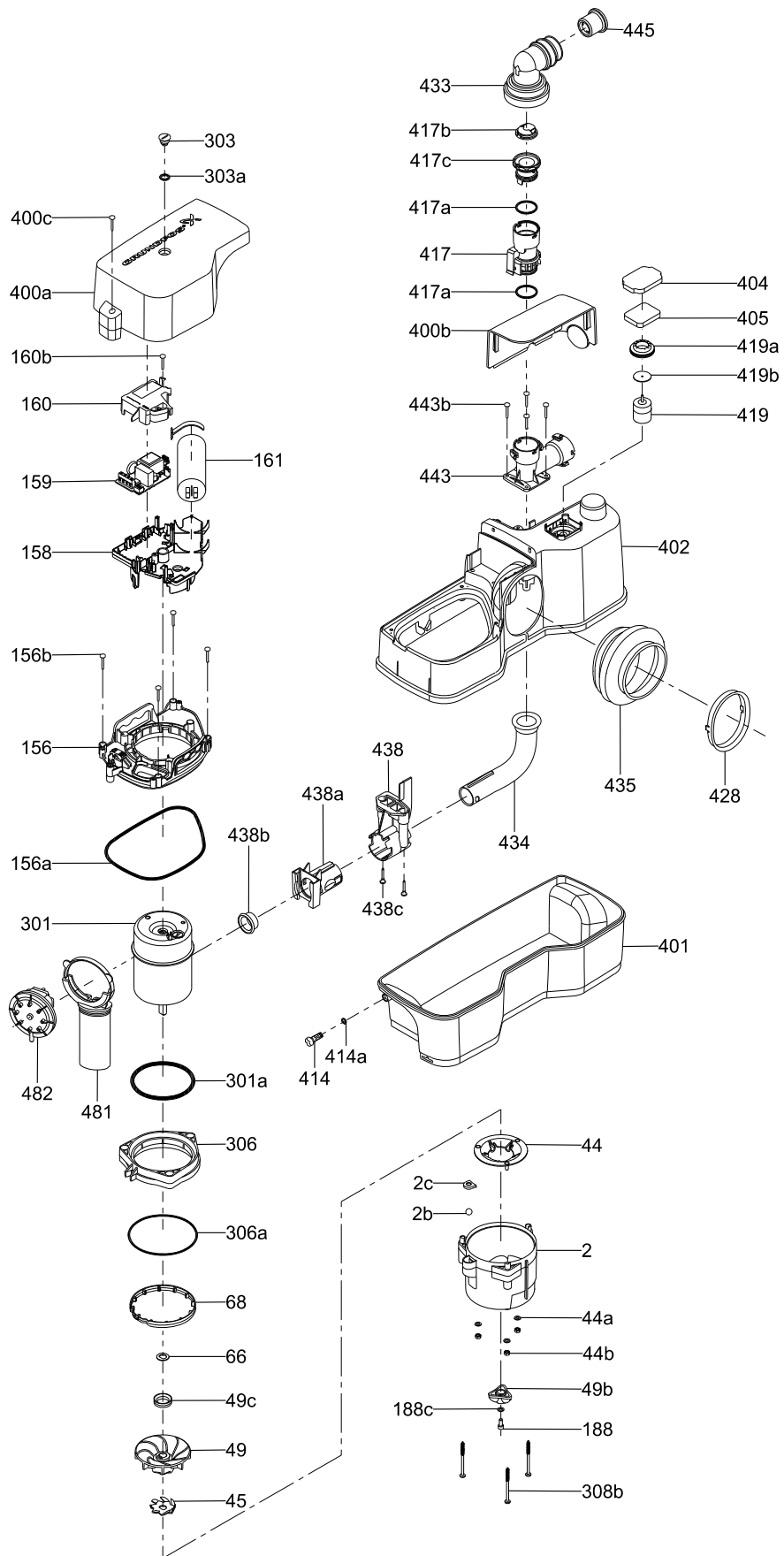


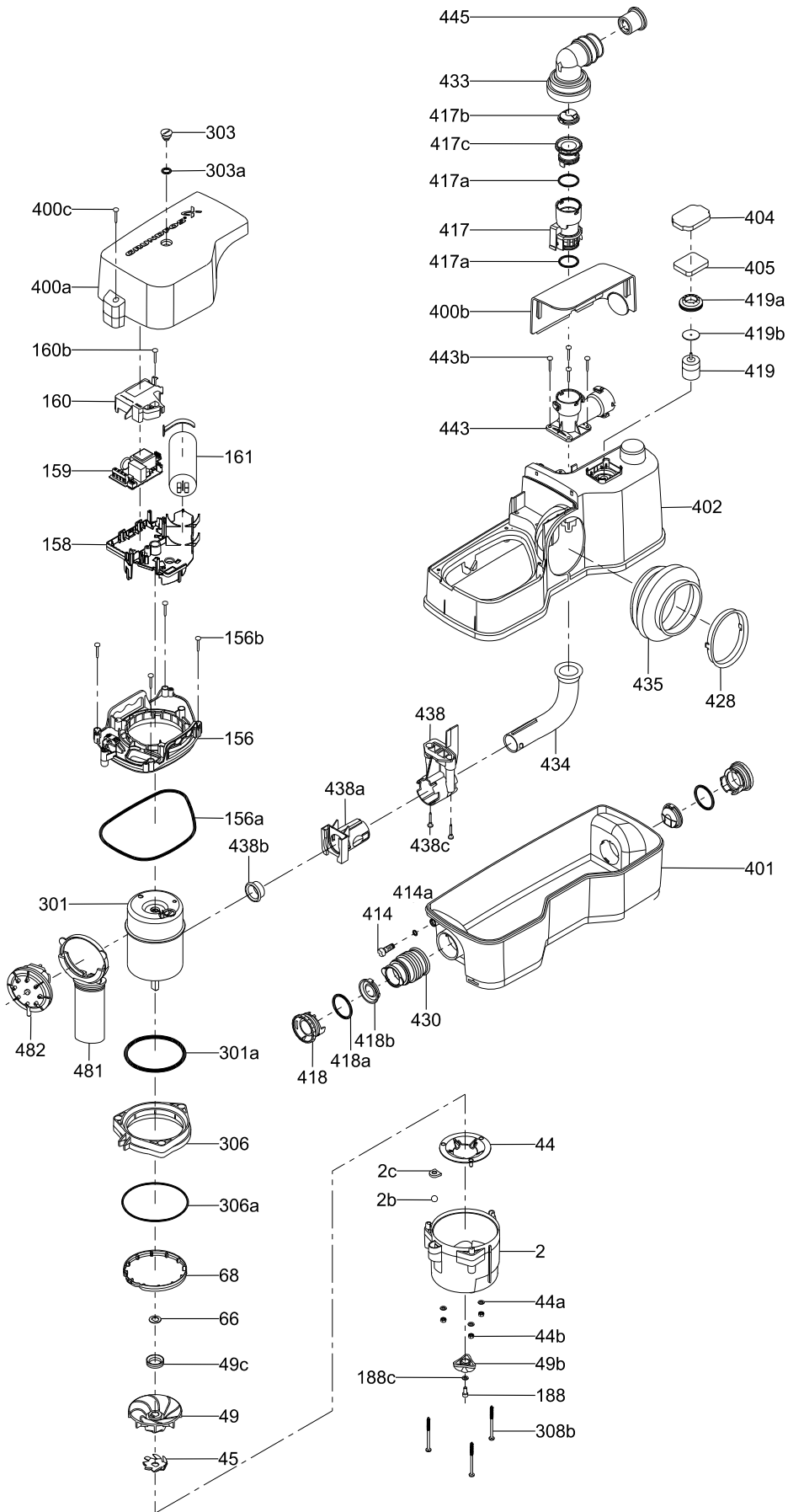
C-3, D-2



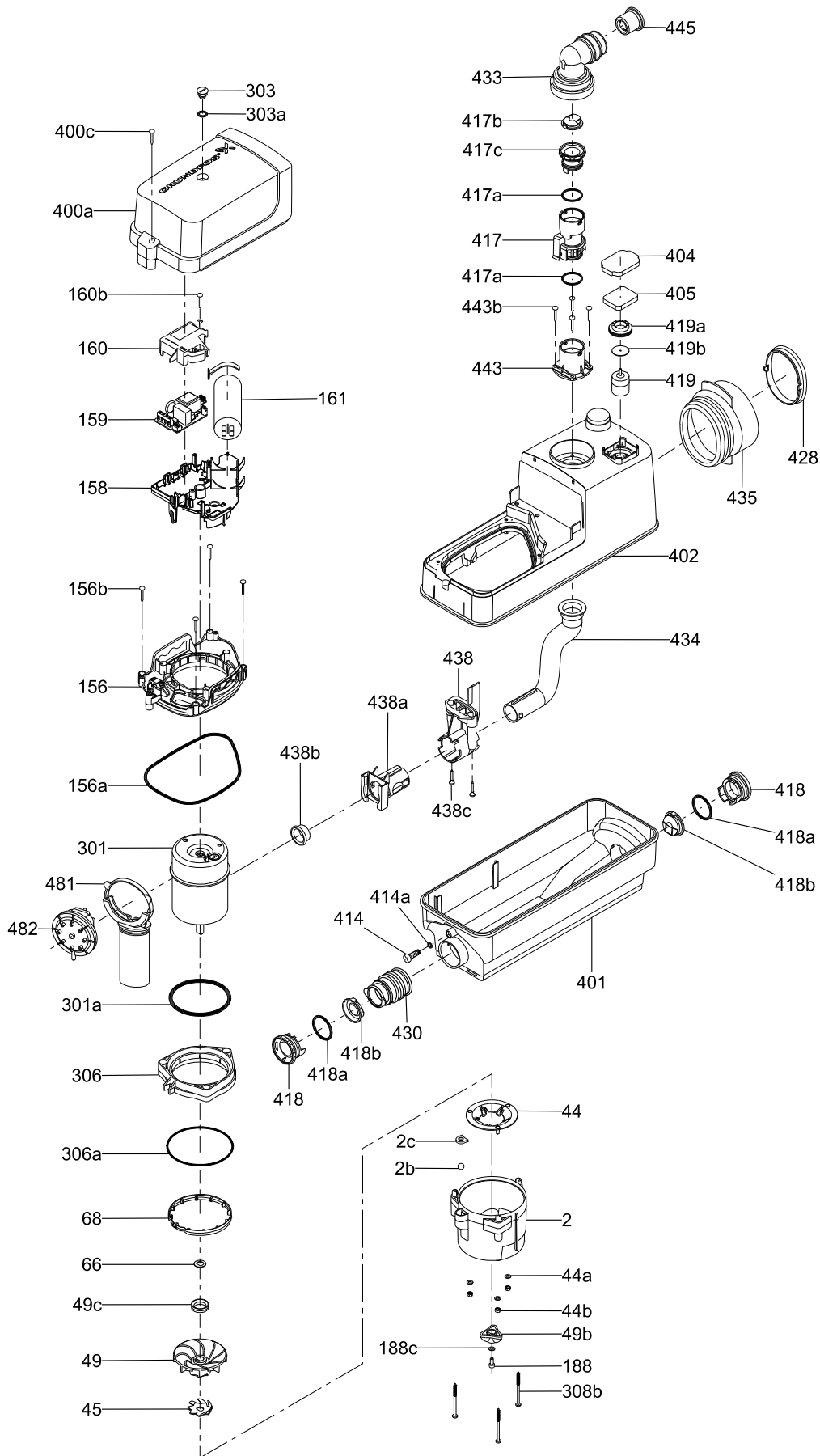
9. Деталировки

9.1 WC-1

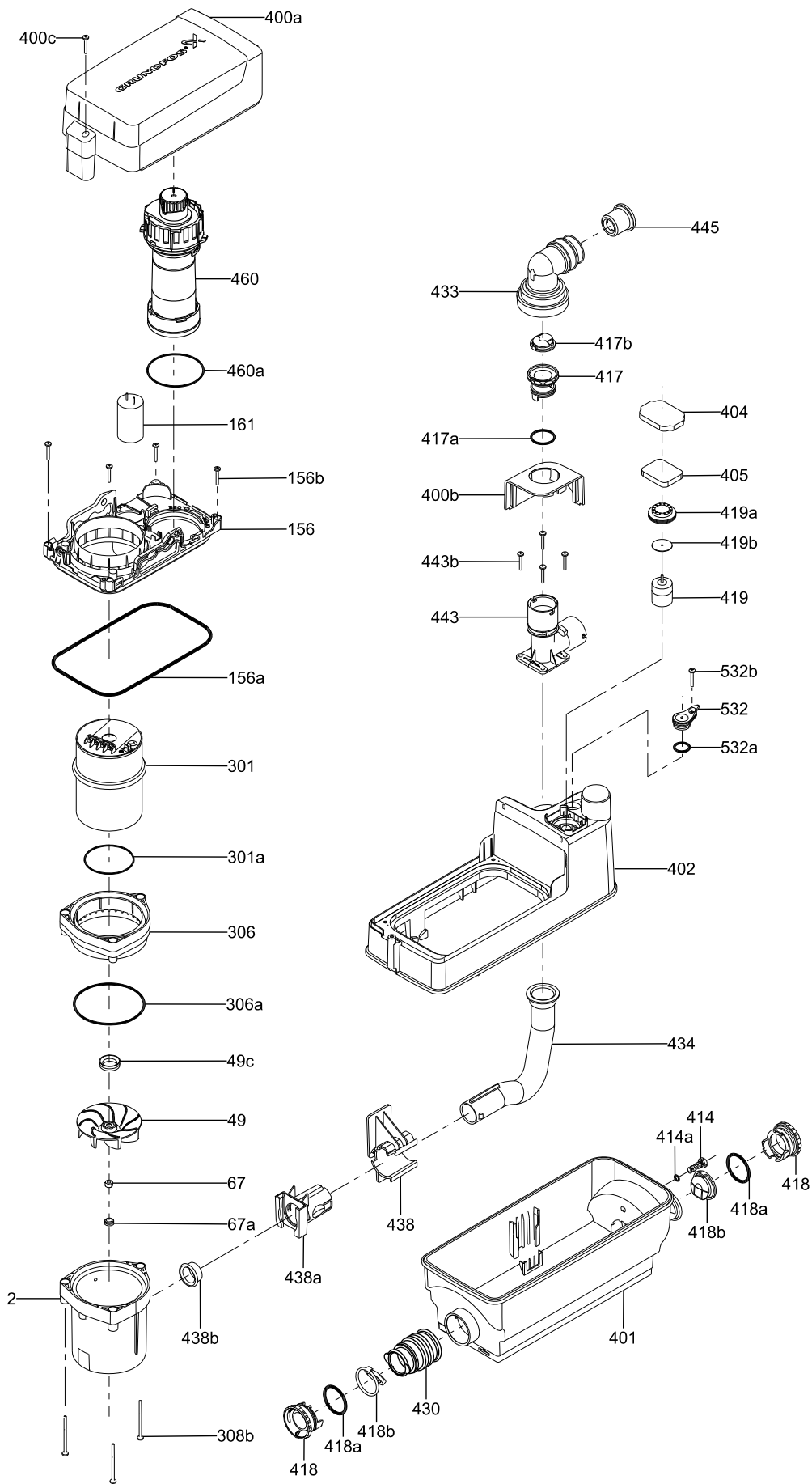




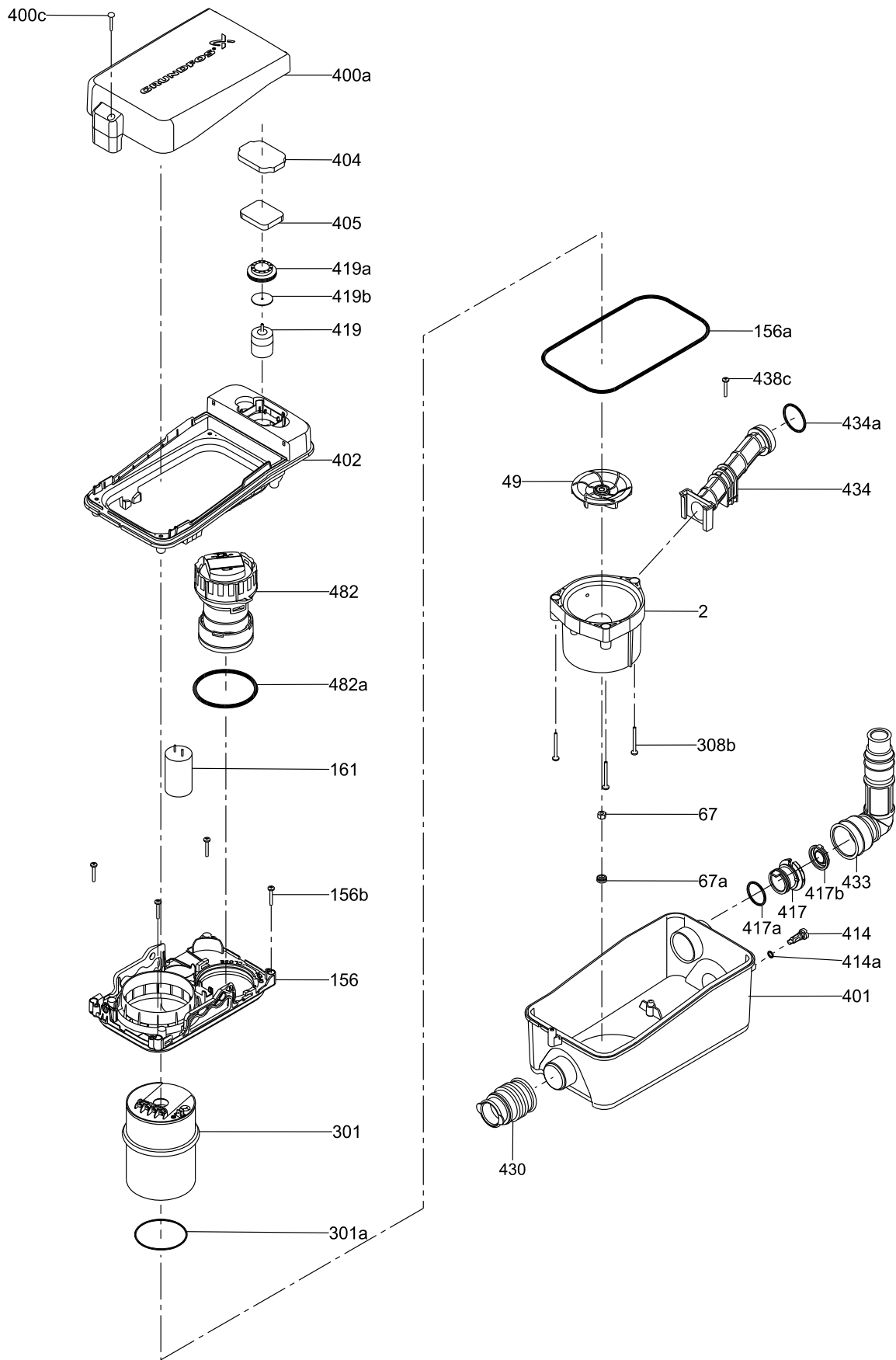
9.3 CWC-3



TM05 0002 0911



9.5 D-2



TM05 0005 0911

97992554 1116

ECM: 1197717
