

# LC 221

Паспорт, Руководство по монтажу и эксплуатации



Перевод оригинального документа на английском языке.

## СОДЕРЖАНИЕ

	Стр.
<b>1. Указания по технике безопасности</b>	<b>2</b>
1.1 Общие сведения о документе	2
1.2 Значение символов и надписей на изделии	2
1.3 Квалификация и обучение обслуживающего персонала	2
1.4 Опасные последствия несоблюдения указаний по технике безопасности	2
1.5 Выполнение работ с соблюдением техники безопасности	2
1.6 Указания по технике безопасности для потребителя или обслуживающего персонала	2
1.7 Указания по технике безопасности при выполнении технического обслуживания, осмотров и монтажа	3
1.8 Самостоятельное переоборудование и изготовление запасных узлов и деталей	3
1.9 Недопустимые режимы эксплуатации	3
<b>2. Транспортировка и хранение</b>	<b>3</b>
<b>3. Значение символов и надписей в документе</b>	<b>3</b>
<b>4. Объем поставки</b>	<b>3</b>
<b>5. Дополнительные указания по хранению</b>	<b>3</b>
<b>6. Описание изделия</b>	<b>4</b>
6.1 Конструктивное исполнение	6
6.2 Датчик контроля уровня	7
<b>7. Монтаж</b>	<b>8</b>
7.1 Место монтажа	8
7.2 Монтаж механической части	8
7.3 Электрические подключения	8
7.4 Подсоединение датчика контроля уровня	12
7.5 Настройка	12
<b>8. Ввод в эксплуатацию</b>	<b>12</b>
<b>9. Эксплуатация</b>	<b>13</b>
9.1 Описание дисплея	13
9.2 Меню настроек	15
9.3 Меню информации	16
9.4 Описание индикации неисправностей	17
<b>10. Техническое обслуживание</b>	<b>19</b>
10.1 Уход и техническое обслуживание электрооборудования	19
10.2 Проверка датчика контроля уровня	19
10.3 Порядок очистки напорной трубки датчика контроля уровня	19
<b>11. Обнаружение и устранение неисправностей</b>	<b>20</b>
<b>12. Технические данные</b>	<b>22</b>
12.1 Шкаф управления LC 221	22
<b>13. Утилизация отходов</b>	<b>22</b>
<b>14. Гарантии изготовителя</b>	<b>22</b>

## 1. Указания по технике безопасности

**Предупреждение**

*Эксплуатация данного оборудования должна производиться персоналом, владеющим необходимыми для этого знаниями и опытом работы.*

*Лица с ограниченными физическими, умственными возможностями, с ограниченными зрением и слухом не должны допускаться к эксплуатации данного оборудования без сопровождения или без инструктажа по технике безопасности.*

*Инструктаж должен проводиться персоналом, ответственным за безопасность указанных лиц. Доступ детей к данному оборудованию запрещен.*



## 1.1 Общие сведения о документе

Паспорт, руководство по монтажу и эксплуатации, далее по тексту - руководство, содержит принципиальные указания, которые должны выполняться при монтаже, эксплуатации и техническом обслуживании. Поэтому перед монтажом и вводом в эксплуатацию они обязательно должны быть изучены соответствующим обслуживающим персоналом или потребителем. Руководство должно постоянно находиться на месте эксплуатации оборудования.

Необходимо соблюдать не только общие требования по технике безопасности, приведенные в разделе "Указания по технике безопасности", но и специальные указания по технике безопасности, приводимые в других разделах.

## 1.2 Значение символов и надписей на изделии

Указания, помещенные непосредственно на оборудовании, например:

- стрелка, указывающая направление вращения,
- обозначение напорного патрубка для подачи перекачиваемой среды,

должны соблюдаться в обязательном порядке и сохраняться так, чтобы их можно было прочитать в любой момент.

## 1.3 Квалификация и обучение обслуживающего персонала

Персонал, выполняющий эксплуатацию, техническое обслуживание и контрольные осмотры, а также монтаж оборудования должен иметь соответствующую выполняемой работе квалификацию. Круг вопросов, за которые персонал несет ответственность и которые он должен контролировать, а также область его компетенции должны точно определяться потребителем.

## 1.4 Опасные последствия несоблюдения указаний по технике безопасности

Несоблюдение указаний по технике безопасности может повлечь за собой как опасные последствия для здоровья и жизни человека, так и создать опасность для окружающей среды и оборудования. Несоблюдение указаний по технике безопасности может также привести к аннулированию всех гарантийных обязательств по возмещению ущерба.

В частности, несоблюдение требований техники безопасности может, например, вызвать:

- отказ важнейших функций оборудования;
- недейственность предписанных методов технического обслуживания и ремонта;
- опасную ситуацию для здоровья и жизни персонала вследствие воздействия электрических или механических факторов.

## 1.5 Выполнение работ с соблюдением техники безопасности

При выполнении работ должны соблюдаться приведенные в данном руководстве по монтажу и эксплуатации указания по технике безопасности, существующие национальные предписания по технике безопасности, а также любые внутренние предписания по выполнению работ, эксплуатации оборудования и технике безопасности, действующие у потребителя.

## 1.6 Указания по технике безопасности для потребителя или обслуживающего персонала

- Запрещено демонтировать имеющиеся защитные ограждения подвижных узлов и деталей, если оборудование находится в эксплуатации.
- Необходимо исключить возможность возникновения опасности, связанной с электроэнергией (более подробно смотрите, предписания местных энергоснабжающих предприятий).

### 1.7 Указания по технике безопасности при выполнении технического обслуживания, осмотров и монтажа

Потребитель должен обеспечить выполнение всех работ по техническому обслуживанию, контрольным осмотрам и монтажу квалифицированными специалистами, допущенными к выполнению этих работ и в достаточной мере ознакомленными с ними в ходе подробного изучения руководства по монтажу и эксплуатации.

Все работы обязательно должны проводиться при выключенном оборудовании. Должен безусловно соблюдаться порядок действий при остановке оборудования, описанный в руководстве по монтажу и эксплуатации.

Сразу же по окончании работ должны быть снова установлены или включены все демонтированные защитные и предохранительные устройства.

### 1.8 Самостоятельное переоборудование и изготовление запасных узлов и деталей

Переоборудование или модификацию устройств разрешается выполнять только по согласованию с изготовителем.

Фирменные запасные узлы и детали, а также разрешенные к использованию фирмой-изготовителем комплектующие призваны обеспечить надежность эксплуатации.

Применение узлов и деталей других производителей может вызвать отказ изготовителя нести ответственность за возникшие в результате этого последствия.

### 1.9 Недопустимые режимы эксплуатации

Эксплуатационная надежность поставляемого оборудования гарантируется только в случае применения в соответствии с функциональным назначением согласно разделу "Область применения". Предельно допустимые значения, указанные в технических данных, должны обязательно соблюдаться во всех случаях.

## 2. Транспортировка и хранение

Транспортирование оборудования следует проводить в крытых вагонах, закрытых автомашинах, воздушным, речным либо морским транспортом.

Условия транспортирования оборудования в части воздействия механических факторов должны соответствовать группе "С" по ГОСТ 23216.

При транспортировании упакованное оборудование должно быть надежно закреплено на транспортных средствах с целью предотвращения самопроизвольных перемещений.

Условия хранения оборудования должны соответствовать группе "С" ГОСТ 15150.

**Поскольку шкаф управления LC 221 является составной частью насосных установок Multilift, Unolift или Duolift, для него не предусматривается отдельная декларация о соответствии нормам ЕС. Декларация о соответствии включена в состав паспорта, руководства по монтажу и эксплуатации насосной установки.**

**Указание**

## 3. Значение символов и надписей в документе



### Предупреждение

**Указания по технике безопасности, содержащиеся в данном руководстве по обслуживанию и монтажу, невыполнение которых может повлечь опасные для жизни и здоровья людей последствия, специально отмечены общим знаком опасности по стандарту ГОСТ Р 12.4.026 W09.**

**Этот символ вы найдете рядом с указаниями по технике безопасности, невыполнение которых может вызвать отказ оборудования, а также его повреждение.**

**Внимание**

**Рядом с этим символом находятся рекомендации или указания, облегчающие работу и обеспечивающие надежную эксплуатацию оборудования.**

**Указание**

## 4. Объем поставки

Шкафы управления LC 221 компании Grundfos можно заказывать в комплекте с канализационными насосными установками типа Multilift, Unolift или Duolift. Шкаф управления поставляется в комплекте с сетевым кабелем и соответствующей вилкой.

В комплект поставки также входит сумка для вспомогательных принадлежностей, содержащая:

- паспорт, руководство по монтажу и эксплуатации - 1 шт.;
- краткое руководство (Quick Guide) к меню шкафа управления - 1 шт.

## 5. Дополнительные указания по хранению

При длительном хранении для шкафа управления LC 221 должна предусматриваться защита от воздействия влаги и тепла.

Данные по температуре хранения приведены в разделе 12. *Технические данные.*

## 6. Описание изделия

Шкаф управления LC 221 предназначен для управления и контроля работы насосных установок Multilift, Unolift и Duolift производства компании Grundfos. Управление осуществляется по сигналу, непрерывно поступающему от пьезорезистивного датчика контроля уровня.

Шкаф управления осуществляет включение/выключение насосов по сигналам уровня жидкости, поступающим от датчика контроля уровня.

В случае повышения уровня жидкости в резервуаре до максимально допустимого, отказа насоса и т. д. на дисплей выводится соответствующий аварийный сигнал.

Помимо этого, шкаф управления выполняет целый ряд других функций, приведенных ниже.



TM05 1368 3811 - TM05 1370 3811

**Рис. 1** Шкафы управления LC 221 для одного и двух насосов



TM05 4022 1912

**Рис. 2** Шкаф управления LC 221, модификация Y/D (звезда-треугольник)

**Функции**

Шкаф управления LC 221 выполняет следующие функции:

- Управление включением/выключением двух канализационных насосов по аналоговым сигналам от пьезорезистивного датчика контроля уровня; попеременной работой насосов и автоматическим переключением в случае отказа работающего насоса.
- Защита электродвигателя с использованием автомата защиты и/или контроля тока нагрузки, а также подключение термовыключателей.
- Ограничение продолжительности цикла работы насоса, по истечении времени цикла насос переходит в аварийный режим. Нормальная продолжительность рабочего цикла составляет до 25 секунд (для Duolift 270) и до 55 секунд (для Duolift 540) с ограничением времени непрерывной работы в ручном режиме до трёх минут (см. раздел 9.4 Описание индикации неисправностей, код неисправности F011).
- Автоматическое контрольное включение насоса на две секунды в случае длительного простоя (через 24 часа последнего включения);
- Задержка повторного включения до 45 секунд при включении после восстановления электроснабжения (для выравнивания нагрузки в сети при одновременном включении нескольких единиц оборудования).
- Настройка времени задержки:
  - Время задержки останова (время между получением сигнала максимально допустимого уровня жидкости и фактическим выключением насоса) для уменьшения гидродара при большой длине трубопроводов.
  - Время задержки пуска насоса (время между достижением жидкостью уровня пуска и пуском насоса).
  - Время задержки выдачи аварийного сигнала (время между регистрацией неисправности и подачей аварийного сигнала). Это предотвращает выдачу аварийного сигнала в случае кратковременного увеличения уровня жидкости до максимально допустимого значения.
- Автоматическое измерение тока при отображении аварийного сигнала.
- Настройка значений тока:
  - Перегрузка по току (заводская настройка).
  - Номинальный ток (заводская настройка).
  - Ток для режима сухого хода (заводская настройка).
- Индикация работы:
  - режим работы (автоматический, ручной);
  - часы эксплуатации;
  - количество включений;
  - значение максимального измеренного тока электродвигателя.
- Аварийная сигнализация:
  - состояние насоса (рабочее, неисправность);
  - нарушение последовательности чередования фаз или обрыв фазы;
  - неисправность термовыключателя;
  - аварийный сигнал высокого уровня воды;
  - необходимость проведения текущего/периодического технического обслуживания (с функцией выбора периодичности).
- Выбор автоматического сброса аварийного сигнала.
- Журнал технических неисправностей емкостью до 20 срабатываний сигнализации.
- Возможность задания различных значений уровня пуска насоса.
- Возможность задания периодичности технического обслуживания (0, 3, 6 или 12 месяцев).

Стандартный шкаф управления LC 221 оснащён четырьмя беспотенциальными выходами для:

- работающего состояния насоса;
- индикатора неисправности насоса;
- индикатора высокого уровня воды;
- общего сигнала неисправности.

Кроме того, в шкафу управления LC 221 предусмотрены входы для следующих целей:

- дополнительный поплавковый выключатель параллельно существующему датчику контроля уровня;
- отдельное реле контроля уровня для выявления превышения допустимого уровня за пределами насосной установки (например, в водосборном приемке в подвальном помещении);
- внешний сброс аварийного сигнала;
- внешний аварийный сигнал;
- общий сигнал неисправности;
- термовыключатель электродвигателя.

Для выполнения дополнительных настроек и регулировок предусматривается возможность подключения программы PC Tool (PC Tool LC22x). См. сервисную инструкцию.

При необходимости обеспечения звуковой сигнализации в случае нарушения местного электропитания может предусматриваться установка аккумуляторной батареи (не входит в базовый комплект) для включения устройства звуковой сигнализации (зуммера). Зуммер находится во включенном состоянии вплоть до восстановления подачи электропитания. Сброс зуммера не предусматривается.

При необходимости обеспечения сигнализации в случае частичного нарушения электроснабжения можно использовать обычный беспотенциальный коммутационный контакт аварийного сигнала для передачи аварийного сигнала на пульт диспетчера с использованием внешнего источника питания.

**Управление работой двух насосов:**

- Первый насос включается при достижении жидкостью первого уровня пуска и выключается командой от шкафа управления при понижении жидкости до уровня останова. Второй насос включается при достижении жидкостью второго уровня пуска и выключается командой от шкафа управления при понижении жидкости до уровня останова.
- Включение насосов осуществляется попеременно.
- В случае неисправности одного из насосов включается другой насос (автоматическое переключение насосов).

**Типовое обозначение шкафа управления LC 221**

Пример	LC 221	.2	.230	.1	.10	.30
LC 221 = тип шкафа управления						
1 = шкаф управления для одного насоса						
2 = шкаф управления для двух насосов						
Напряжение, В						
1 = однофазное						
3 = трёхфазное						
Макс. рабочий ток, А						
Конденсаторы, мкФ						
Схема пуска:						
[ ] = прямой пуск						
SD = Звезда-треугольник						

**Фирменная табличка**

Тип шкафа управления, вид и значение рабочего напряжения и др. данные указаны на фирменной табличке на боковой стенке шкафа управления.

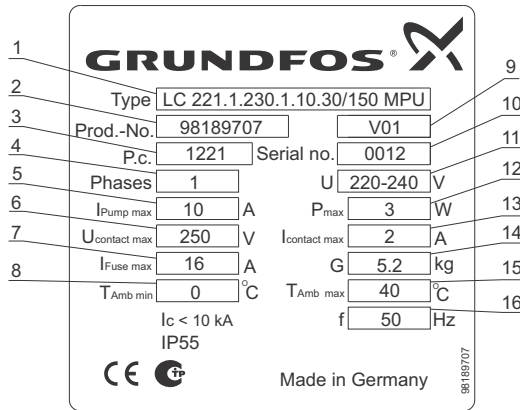


Рис. 3 Пример фирменной таблички LC 221

TM05 1870 3311

Поз.	Наименование
1	Типовое обозначение
2	Номер изделия
3	Код выпуска (год, неделя)
4	Количество фаз
5	Максимальный рабочий ток насоса
6	Максимальное напряжение на беспотенциальном контакте
7	Предохранитель от максимального тока
8	Минимальная температура окружающей среды
9	Исполнение
10	Серийный номер
11	Номинальное напряжение
12	Потребляемая мощность
13	Макс. допустимый ток на сухом контакте
14	Масса
15	Макс. температура окружающей среды
16	Частота питающей сети

**6.1 Конструктивное исполнение**

Шкаф управления LC 221 включает в себя элементы, необходимые для управления насосами и обеспечения их защиты, а именно: реле и конденсаторы для однофазных двигателей, контакторы для трёхфазных двигателей и дополнительный автомат защиты электродвигателей.

Рабочая панель оснащена пользовательским интерфейсом с кнопками управления и дисплеем для отображения рабочих параметров и индикации неисправностей.

В шкафу управления предусмотрены пьезорезистивный датчик контроля уровня, срабатывающий от давления воздуха, поступающего напрямую от напорной трубки сборного резервуара, а также клеммы для подвода электропитания и подключения к насосу и вводы и выводы, рассмотренные в разделе 6. *Описание изделия.*

Передняя крышка крепится при помощи четырех байонетных замков на четверть оборота. На левой стороне замки имеют выступающую часть для крепления крышки на подвеске к нижней стенке шкафа. Шкаф может устанавливаться на стену без необходимости демонтажа передней крышки (это не распространяется на модификацию Y/D).

**Рабочая панель**

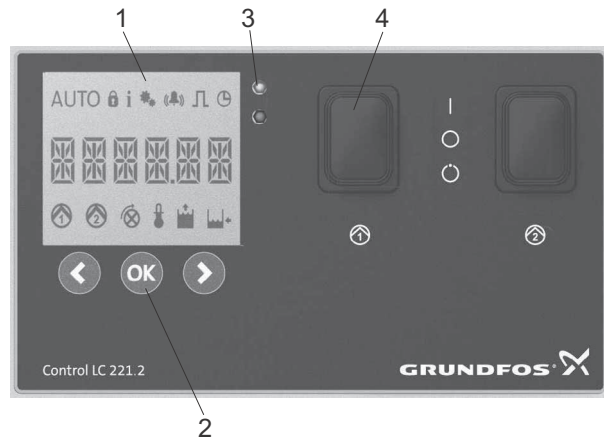


Рис. 4 Рабочая панель

TM05 1860 3811




Поз.	Наименование
1	Дисплей
2	Кнопки управления
3	Светодиодные индикаторы текущего состояния
4	Многопозиционный переключатель ON-OFF-AUTO (ВКЛ.-ВЫКЛ.-АВТОМАТ.)

**Дисплей (см. поз. 1)**

На дисплее отображаются все необходимые данные о функционировании системы, а также осуществляется индикация неисправностей. Описание работы дисплея и индикации неисправностей изложено в разделе 9.1 *Описание дисплея*.

**Кнопки управления (поз. 2)**

Управление шкафом управления осуществляется при помощи кнопок управления, расположенных под дисплеем. Описание назначения кнопок управления приведено в таблице ниже.


Кнопка управления	Наименование
	<ul style="list-style-type: none"> <li>• перемещение влево в основном меню;</li> <li>• перемещение вверх в подменю;</li> <li>• уменьшение значений величин, задаваемых в подменю.</li> </ul>
	<ul style="list-style-type: none"> <li>• подтверждение сделанного выбора;</li> <li>• вход в подменю;</li> <li>• сброс зуммера;</li> </ul>
	<ul style="list-style-type: none"> <li>• перемещение вправо в основном меню;</li> <li>• перемещение вниз в подменю;</li> <li>• увеличение значения величины, задаваемой в подменю.</li> </ul>

**Световые индикаторы состояния (поз. 3)**

Верхний зелёный световой индикатор горит при подключенном электропитании.

В дополнение к символам на дисплее и кодам неисправности, насосная установка оснащена нижним красным световым индикатором, который начнет мигать в случае неисправности и будет виден издали.

**Многопозиционный переключатель (поз. 4)**

Переключатель	Описание функций
	<p>Переключатель является трёхпозиционным переключателем с положениями ON-OFF-AUTO (ВКЛ.-ВЫКЛ.-АВТОМАТ.):</p> <p>ПОЛ. I:</p> <p>Пуск насоса вручную. При этом активируется цепь защиты насоса по ограничению времени его работы с включением аварийной сигнализации через три минуты. Нормальная продолжительность рабочего цикла составляет до 25 с (для MD) и до 55 с (для MLD).</p> <p>ПОЛ. O:</p> <ul style="list-style-type: none"> <li>• Остановка работающего насоса и отключение электропитания насоса. Загораются три символа: 'Settings locked' (Настройки заблокированы), 'Information' (Информация) и 'Setup' (Настройка).</li> <li>• Сброс индикации неисправностей.</li> </ul> <p>ПОЛ. AUTO:</p> <p>Автоматический режим работы. Включение и выключение насоса осуществляется по сигналам от датчика контроля уровня.</p>

**6.2 Датчик контроля уровня**

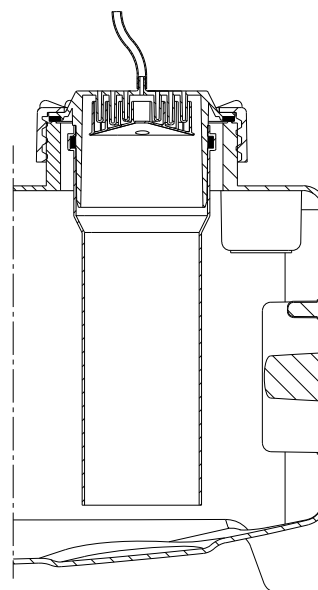
Встроенный в шкаф управления пьезорезистивный датчик контроля уровня подсоединяется к напорной трубке в резервуаре при помощи напорного шланга. Резьбовая крышка с подсоединенным напорным шлангом имеет конденсатоуловитель и соединение с трубкой DN 100. Данная напорная трубка устанавливается внутри резервуара. Повышение уровня жидкости в резервуаре приводит к сжатию воздуха внутри напорной трубки и напорного шланга, а пьезорезистивный датчик преобразует величину изменения давления в аналоговый сигнал. Аналоговые сигналы, поступающие в систему шкафа управления, используются для пуска и останова насоса, а также для сигнализации максимально допустимого уровня жидкости. Напорная трубка крепится при помощи резьбовой крышки и легко извлекается для проведения текущего и периодического обслуживания и очистки внутренней полости. Кольцевое уплотнение обеспечивает герметичность.

Следует иметь в виду, что дисплей не может показывать значение 0 мм даже при полностью опорожненном резервуаре. Это обусловлено принципом измерения, заложенным в основу работы датчика.

До тех пор, пока напорная трубка не погрузится в воду, на дисплее будет отображаться значение настройки расстояния от дна резервуара до нижнего края трубки (например, 84 мм). Датчик начинает работать правильно при погружении трубки в воду.

При погружении напорной трубки в жидкость последняя проникает в трубку всего на несколько миллиметров (при условии отсутствия утечки воздуха). Уровень воды в трубке не будет соответствовать уровню воды в резервуаре ввиду перепада давлений в трубке и резервуаре.

Как правило, датчик не требует калибровки в условиях эксплуатации, поскольку она производится на заводе-изготовителе.



**Рис. 5** Напорная трубка с напорным шлангом

Следует иметь в виду, что напорные трубки для насосных установок Multilift и Uno-/Duolift имеют конструктивные отличия. Для насосных установок Multilift применяются трубки DN 100 с резьбовой крышкой, а для насосных установок Uno-/Duolift - трубки DN 50 с вставной крышкой.

TM05 0332 1011

## 7. Монтаж



### Предупреждение

*Перед тем как приступить к выполнению любых работ по подключению шкафа управления LC 221, насоса, приемка и т.д., необходимо убедиться в том, что электропитание выключено и не может произойти его случайное включение.*

Монтаж должен производиться только квалифицированным персоналом и в соответствии с местными нормами и правилами.

### 7.1 Место монтажа



### Предупреждение

*Монтаж шкафа управления LC 221 во взрывоопасных зонах запрещается.*

Шкаф управления следует устанавливать как можно ближе к насосной установке.

При установке вне помещения для шкафа управления LC 221 должен предусматриваться защитный навес или кожух. LC 221 не должен подвергаться воздействию прямых солнечных лучей.

### 7.2 Монтаж механической части



### Предупреждение

*При сверлении отверстий не допускайте повреждения электрических кабелей и водогазопроводов. Убедитесь в безопасности монтажа.*

**Указание**

*Для LC 221 обеспечивается возможность установки без демонтажа передней крышки.*

Сделайте следующее:

- Установите LC 221 на стене с ровной поверхностью.
- При монтаже LC 221 убедитесь в том, что кабельные вводы направлены вниз (если необходим дополнительный кабельный ввод, он должен размещаться в нижней стенке шкафа управления).
- Крепление LC 221 осуществляется при помощи четырех винтов через монтажные отверстия в задней стенке шкафа. Просверлите отверстия под винты крепления сверлом диаметром 6 мм по шаблону для сверления, входящему в комплект поставки шкафа. Установите винты в просверленные отверстия и надежно затяните их. Установите пластиковые крышки, если они предусмотрены.

## 7.3 Электрические подключения



### Предупреждение

*Электрическое подключение шкафа управления LC 221 должно производиться в соответствии с местными нормами и правилами.*



### Предупреждение

*Отключите электропитание перед тем, как открыть шкаф.*

Данные по напряжению и частоте электропитания указаны на фирменной табличке шкафа управления. Убедитесь в соответствии источника электроснабжения требованиям, предъявляемым к электропитанию шкафа управления.

Подвод всех кабелей и проводов должен осуществляться через кабельные вводы с использованием прокладок.

Розетка электропитания должна располагаться вблизи от шкафа, так как в комплект поставки входит кабель электропитания длиной 1,5 м с вилкой Schuko для насосов с однофазным двигателем и с вилкой CEE для насосов с трёхфазным двигателем.

Макс. значение тока защитного плавкого предохранителя указано на фирменной табличке шкафа управления.

Установите внешний сетевой выключатель, если этого требуют местные нормы и правила.

### 7.3.1 Батарея независимого питания

Шкаф управления LC 221 может оснащаться независимой батареей. Тем не менее, батарея не обеспечивает буферизацию данных. Ее единственной функцией является активация зуммера в случае нарушения электропитания. В зависимости от уровня заряда батареи зуммер может работать от батареи в течение нескольких дней.

Если заказчику необходима данная функция, подключите непerezаряжаемую батарею к соединителю 21, приведенному на рис. 6.

**Указание**

*Используйте только непerezаряжаемые батареи. Шкаф управления не оснащается зарядным устройством.*

**Указание**

*При наличии батареи ее необходимо заменять в ходе ежегодного технического обслуживания.*



### 7.3.2 Внутренняя компоновка шкафа управления LC 221

На рис. 6 представлены электрические клеммы и внутренняя компоновка LC 221.

**Примечание.** Кабельные соединения для поз. 8-15:

Если жилы выступают больше, чем на 20 мм, используйте оплетку кабеля.

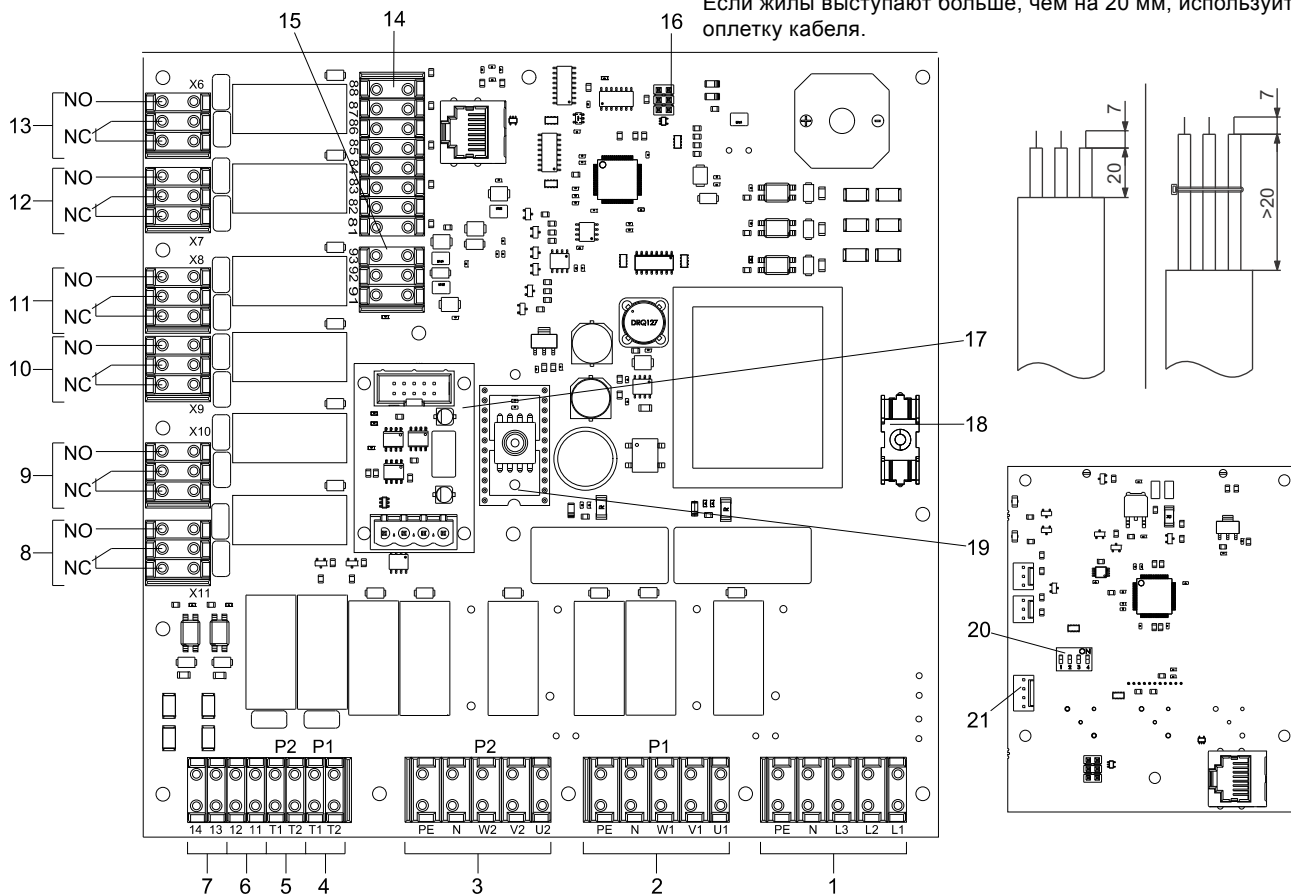


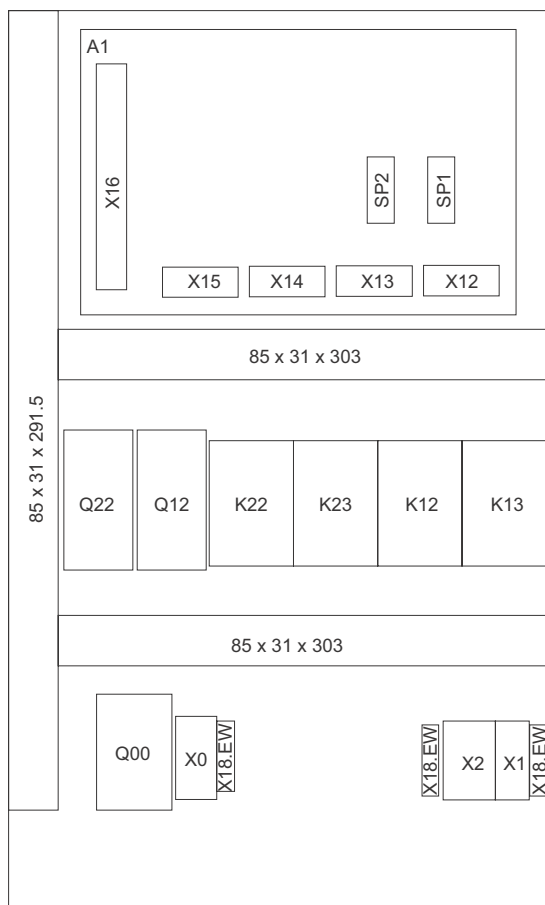
Рис. 6 Внутренняя компоновка LC 221 (пример системной платы с трехфазным питанием)

TM05 3597 1612 - TM05 3719 1712

Поз.	Наименование	Примечания	Обозначение клемм
1	Клеммы питания (не используются в модификации Y/D).		PE, N, L3, L2, L1
2	Клеммы подключения насоса 1 (для модификации Y/D используйте X1, см. рис. 7)		PE, N, W1, V1, U1
3	Клеммы подключения насоса 2 (для модификации Y/D используйте X2, см. рис. 7)		PE, N, W2, V2, U2
4	Клеммы подключения термовыключателя, насос 1		T1, T2
5	Клеммы подключения термовыключателя, насос 2		T1, T2
6	Клеммы внешнего сброса	230 В	11, 12
7	Клеммы подключения внешней аварийной сигнализации	230 В	13, 14
8	Клеммы общего сигнала неисправности		X11
9	Клеммы подключения аварийной сигнализации высокого уровня воды	Беспотенциальные коммутационные контакты НО/НЗ с макс. напряжением 250 В/2 А.	X10
10	Клеммы отказа насоса 2	<b>Внимание!</b> Подсоедините данные клеммы либо к фазному, либо к нулевому проводу питания, но не к обоим одновременно.	X9
11	Клеммы отказа насоса 1		X8
12	Клеммы эксплуатации насоса 2		X7
13	Клеммы эксплуатации насоса 1		X6
	Клеммы подключения реле уровня	Беспотенциальные НО контакты	81-88
14	Клеммы подключения дополнительной аварийной сигнализации высокого уровня воды (внутри резервуара)	Беспотенциальные НО контакты	81, 82
15	Не используется		-
16	Сервисный разъем для подключения PC Tool		-
17	Не используется		-
18	Предохранитель схемы управления	Предохранитель с плавкой вставкой: 100 мА / 20 мм x Ø5	-
19	Модуль пьезорезистивного датчика давления		-
20	DIP-переключатели	В данном случае не используются	-
21	Соединитель батареи питания 9 В (батарея питания не входит в базовый комплект поставки)	Используйте только неперезаряжаемые батареи. Шкаф управления не оснащается зарядным устройством.	-

7.3.3 Внутренняя компоновка шкафа управления LC 221, модификация Y/D

На рис. 7 представлены электрические клеммы и внутренняя компоновка LC 221, модификация Y/D.



TM06 0022 4213

Рис. 7 Внутренняя компоновка шкафа управления LC 221, модификация Y/D

Поз.	Наименование	Примечания	Обозначение клемм
Q00	Клеммы ввода питания		L1, L2, L3
X0			N, PE
X1	Клеммы подключения насоса 1		1, 2, U1, V1, W1, PE, V2, W2, U2
X2	Клеммы подключения насоса 2		1, 2, U1, V1, W1, PE, V2, W2, U2

## 7.4 Подсоединение датчика контроля уровня

Подсоедините напорный шланг к напорной трубке резервуара и штуцеру на перегородке шкафа управления. При подсоединении к шкафу управления напорный шланг должен быть вставлен до упора. Глубина захода шланга составляет около 15 мм. В противном случае существует опасность утечки, приводящей к падению давления, неправильному определению уровня и нарушению работы системы.

## 7.5 Настройка

Единственным параметром, подлежащим настройке, является уровень жидкости, определяющий включение насоса, который должен соответствовать уровню впускного патрубка сборного резервуара. Остальные значения предустановлены, но могут настраиваться при необходимости.

В случае необходимости доступными для регулировки являются следующие параметры:

### Уровень пуска

Уровень пуска должен соответствовать значению высоты впускного патрубка сборного резервуара над уровнем пола (180, 250 и 315 мм или 416 мм для насосной установки MLD). Уровни пуска и срабатывания сигнализации предустановлены.

### Номинальный ток

Предустановленное значение соответствует номинальному току насоса. Защита от блокировки предустановлена как значение перегрузки по току.

### Задержка останова

Задержка останова увеличивает полезный объем и уменьшает количество остаточной воды в резервуаре, а также предотвращает гидроудар. Обеспечивается более плавное закрытие обратного клапана. Предустановленное значение равняется 0.

### Задержка пуска

Как правило, нет необходимости регулировать настройки насосной установки, кроме установленной в плавучем доме или на понтонной лодке. Предустановленное значение равняется 0.

### Задежка аварийного сигнала

Высокий временный приток может вызвать кратковременное срабатывание аварийной сигнализации высокого уровня жидкости. Данная ситуация может возникать при подключении к насосной установке фильтра обратной промывки плавательного бассейна. Предустановленное значение равняется 0.

### Разрегулировка и калибровка

Калибровка датчика контроля уровня обеспечивается заводом-изготовителем. Новая калибровка датчика требуется только при его замене. Более подробная информация приведена в сервисной инструкции.

### Периодичность технического обслуживания

Задаваемые значения периодичности технического обслуживания составляют 0, 3, 6 или 12 месяцев. Информация о необходимости выполнения технического обслуживания выводится на дисплей в виде сообщения "SERVICE" (ТЕХОБСЛУЖИВАНИЕ) и не сопровождается звуковым сигналом.

### Сброс аварийной сигнализации

Для шкафа управления предусматривается возможность задания режима автоматического сброса аварийной сигнализации при устранении неисправности; вместе с тем, для большинства видов аварийной сигнализации предусматривается сброс только в ручном режиме. См. раздел 9.4 *Описание индикации неисправностей*. Предустановленное значение соответствует режиму AUTO (АВТОМАТ.).

### Восстановление заводских настроек

Для восстановления заводских настроек необходимо перезагрузить контроллер. См. раздел 9.2 *Меню настроек*.

## 7.5.1 Устройство внешней аварийной сигнализации

Насосные установки зачастую устанавливаются в водосборных приемках, расположенных ниже уровня пола подвала здания. Приемки находятся в самой низкой точке здания и вне насосной установки может предусматриваться установка дополнительного сигнализатора уровня для сигнализации затопления приемка по причине утечек, разрыва трубопроводов или притока грунтовых вод.

Устройство внешней аварийной сигнализации подключается к клеммам 11, 12 реле контроля уровня (230 В / 2 А).

## 8. Ввод в эксплуатацию

Перед вводом шкафа управления в эксплуатацию должны быть выполнены все электрические соединения и настройки в соответствии с требованиями разделов 7.3 *Электрические подключения* и 7.5 *Настройка*.

Еще раз проверьте надежность и герметичность подсоединения напорного шланга к напорной трубке сборного резервуара и штуцеру на перегородке шкафа управления.

Запуск должен осуществляться только квалифицированным персоналом.

Сделайте следующее:

1. Проверьте все соединения.
2. Подключите питание от сети к шкафу управления и включите его.

*Для шкафа управления предусмотрено время задержки повторного пуска до 45 с. Данная задержка предназначена для выравнивания нагрузки в сети при одновременном включении нескольких единиц оборудования после восстановления электроснабжения. Это время можно сократить до 5 секунд нажатием кнопки ОК.*

#### Указание

3. При первом включении питания обеспечивается возможность задания одного из трех значений уровня, определяющих пуск насоса. Когда отображается L\_01, нажмите ОК.
4. Задайте высоту впускного патрубка над уровнем пола (180, 250, 315 мм или 416 мм для насосной установки MLD) при помощи кнопок > и < и затем нажмите кнопку ОК для сохранения заданного значения. Если высота впускного патрубка находится между двумя значениями и составляет, например, 220 мм, следует задавать меньшее из двух значений (180 мм). Теперь шкаф управления готов к работе в автоматическом режиме.
5. Откройте запорную арматуру на впускном и напорном трубопроводах.
6. Приведите в действие сантехническое оборудование, подсоединенное к впускному трубопроводу насосной установки, и контролируйте повышение уровня воды в резервуаре до уровня автоматического включения насоса.

*Следует иметь в виду, что на дисплее шкафа управления LC 221 не будет отображаться значение 0 мм даже при полностью опорожненном накопительном резервуаре. До тех пор, пока напорная трубка не погрузится в воду, на дисплее будет отображаться значение настройки расстояния от дна резервуара до нижнего края трубки (например, 84 мм). Данное показание начнет изменяться по мере погружения напорной трубки в воду.*

#### Указание

#### Внимание

*Несколько раз проверьте срабатывание функций включения и выключения насоса.*

## 9. Эксплуатация



### 9.1 Описание дисплея

Общий вид дисплея шкафа управления LC 221 представлен на рис. 8.




Рис. 8 Дисплей шкафа управления LC 221

Значки, отображаемые на экране дисплея, их функциональное назначение и пояснения к ним приведены в таблице ниже.

Символ	Функциональное назначение	Наименование
	Настройки заблокированы	Данный значок отображается при заблокированном доступе к меню настроек. Это позволяет предотвратить внесение изменений в настройки посторонними лицами. Для разблокировки функциональных кнопок введите код 1234.
AUTO	Автоматический режим работы	Данный значок отображается при работе шкафа управления в автоматическом режиме, т. е. при установке многопозиционного переключателя в положение AUTO (автоматический режим).
	Информация	Данный значок отображается при наличии информации о неисправностях, наработке в часах, количестве включений, макс. значении рабочего тока насоса. Значок выводится на дисплей при регистрации неисправности шкафом управления. Неисправность регистрируется в журнале технических неисправностей. После входа в журнал технических неисправностей значок исчезает с экрана дисплея. См. раздел 9.3 <i>Меню информации</i> .
	Меню настроек	Меню настроек содержит информацию о значениях настроек уровня автоматического пуска насоса, номинального тока, времени задержки пуска насоса, останова насоса и срабатывания аварийной сигнализации, периодичности технического обслуживания, режима сброса аварийной сигнализации (автоматический или ручной) и о количестве возвратов к заводским настройкам. Порядок выполнения настроек и их описание приведены в разделе 9.2 <i>Меню настроек</i> .
	Аварийный сигнал	Данный значок отображается при возникновении аварийной ситуации. Характер аварийной сигнализации отображается в меню информации. После устранения неисправности значок исчезает с экрана дисплея.
	Счётчик импульсов	Данный значок отображается при выводе на экран данных о количестве включений насоса из меню информации.
	Отображение настроек времени задержки и индикация неисправностей	Данный значок отображается при выводе на экран данных о наработке в часах из меню информации и данных настроек времени задержки из меню настроек. Отображение значка переключается в мигающий режим при превышении максимально допустимой продолжительности рабочего цикла насоса.

Символ	Функциональное назначение	Наименование
	Значения в виде цифр	<p>В условиях автоматического режима работы индикация неисправностей отображается в виде кода; в нормальных условиях эксплуатации в сегментах дисплея отображаются следующие два рабочих параметра:</p> <ul style="list-style-type: none"> <li>• уровень жидкости в резервуаре при выключенном насосе;</li> <li>• значение потребляемого тока при включенном насосе. При двух работающих насосах значение потребляемого тока двух работающих насосов.</li> </ul> <p>В меню информации отображается следующая информация:</p> <ul style="list-style-type: none"> <li>• коды неисправностей;</li> <li>• часы эксплуатации;</li> <li>• импульсы;</li> <li>• максимальный измеренный ток двигателя.</li> </ul> <p>В меню настроек отображается следующая информация:</p> <ul style="list-style-type: none"> <li>• установленный уровень пуска;</li> <li>• значения настроек времени задержки;</li> <li>• установленные токи;</li> <li>• данные калибровки датчика (значения заводских настроек пьезорезистивного датчика контроля уровня);</li> <li>• данные периодичности технического обслуживания;</li> <li>• полный возврат к заводским настройкам.</li> </ul>
	Рабочий режим и неисправности насоса 1	Данный значок отображается при работе насоса 1 и переключается в режим мигания при неисправности насоса 1. В случае неисправности на дисплее могут также отображаться другие значки или коды неисправностей.
	Рабочий режим и неисправности насоса 2	Данный значок отображается при работе насоса 2 и переключается в режим мигания при неисправности насоса 2. В случае неисправности на дисплее могут также отображаться другие значки или коды неисправностей.
	Нарушение последовательности чередования фаз	(Только для насосов с трёхфазными электродвигателями) В случае нарушения чередования фаз или обрыва фазы значок отображается в режиме мигания. См. раздел 9.4 <i>Описание индикации неисправностей</i> .
	Неисправность термовыключателя	Данный значок отображается в случае превышения макс. допустимой температуры электродвигателя и отключения насоса термовыключателем.
	Аварийный сигнал высокого уровня воды	Данный значок отображается при увеличении уровня жидкости в накопительном резервуаре до максимально допустимого значения.
	Уровень жидкости	Данный значок отображается при выводе на дисплей данных о текущем уровне жидкости.

## 9.2 Меню настроек

Все настройки установлены на заводе-изготовителе за исключением уровня пуска. Значение уровня пуска обуславливается высотой впускного патрубка и задается при вводе в эксплуатацию. См. раздел 7.4 Подсоединение датчика контроля уровня. Вместе с тем, при необходимости изменения настроек это обеспечивается при помощи меню настроек. Для входа в меню настроек выделите значок  при помощи кнопки > и затем нажмите кнопку ОК. Перемещение по меню осуществляется при помощи кнопок > и <. Вход в выделенную опцию меню осуществляется нажатием кнопки ОК. Ввод или выбор значений настроек из списка осуществляется при помощи кнопок > и <. Сохранение заданных настроек осуществляется нажатием кнопки ОК. Также см. рис. 9.

Меню обеспечивает возможность настройки следующих параметров:

- уровень пуска;
- номинальный ток;
- задержка останова;
- задержка пуска;
- задержка аварийного сигнала;
- выбор датчика;
- калибровка датчика;
- задание поправок для датчика;
- периодичность технического обслуживания;
- сброс аварийного сигнала (вручную или автоматически);
- возврат к заводским настройкам.

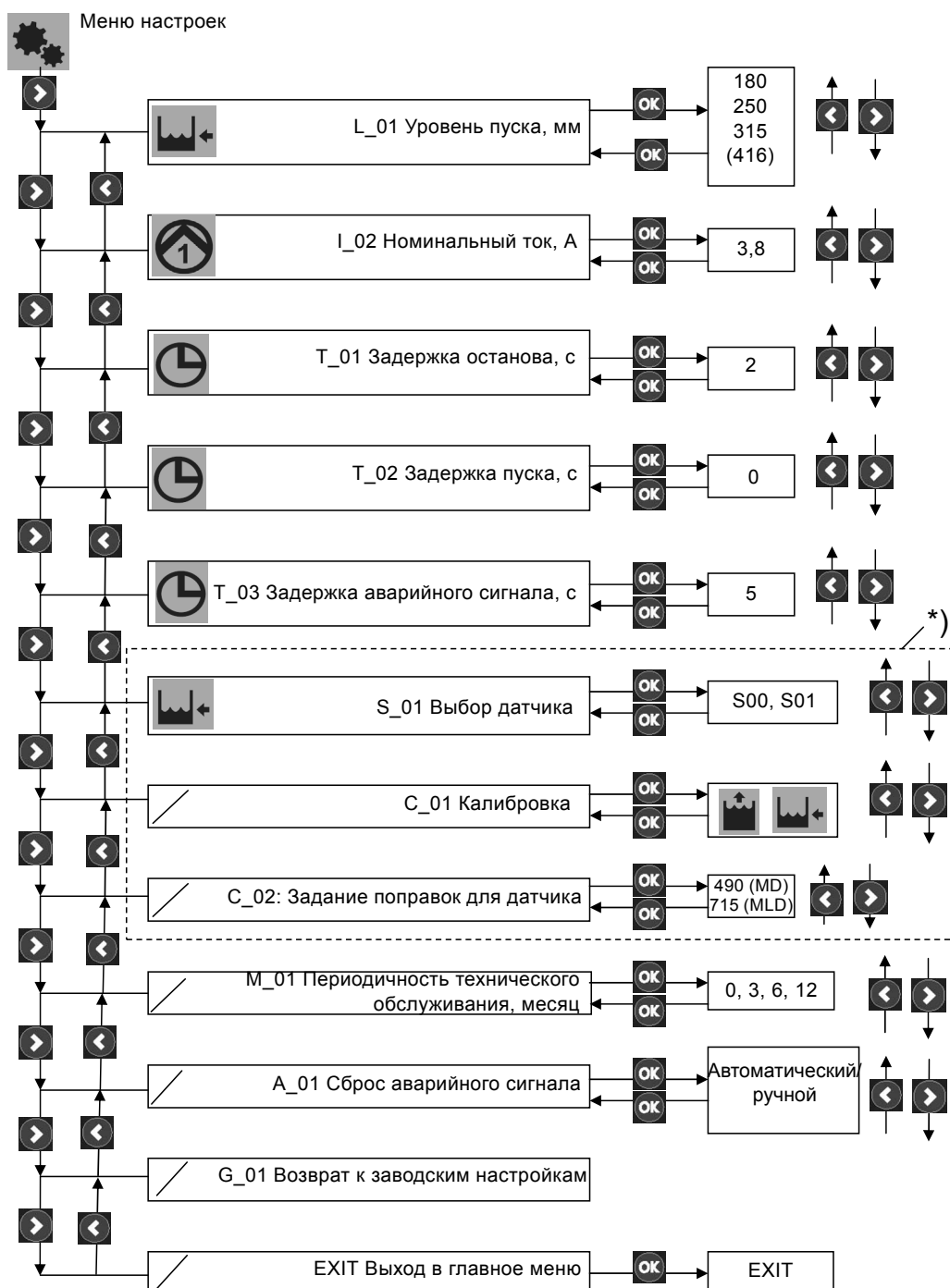


Рис. 9 Структура меню настроек

TM05 1808 3811

### 9.3 Меню информации

Все данные о состоянии насоса и неисправностях содержатся в меню информации. Вход в меню информации обеспечивается в условиях всех режимов работы: ON (ВКЛ.), OFF (ВЫКЛ.) и AUTO (АВТОМАТ.). Для входа в меню информации выделите значок **i** при помощи кнопки > и затем

нажмите кнопку ОК. Перемещение по меню осуществляется при помощи кнопок > и <. Вход в выделенную опцию меню осуществляется нажатием кнопки ОК. Также см. рис. 10.

В меню информации отображаются следующие данные:

- индикация неисправности;
- часы эксплуатации;
- кол-во пусков;
- максимальный измеренный ток двигателя.

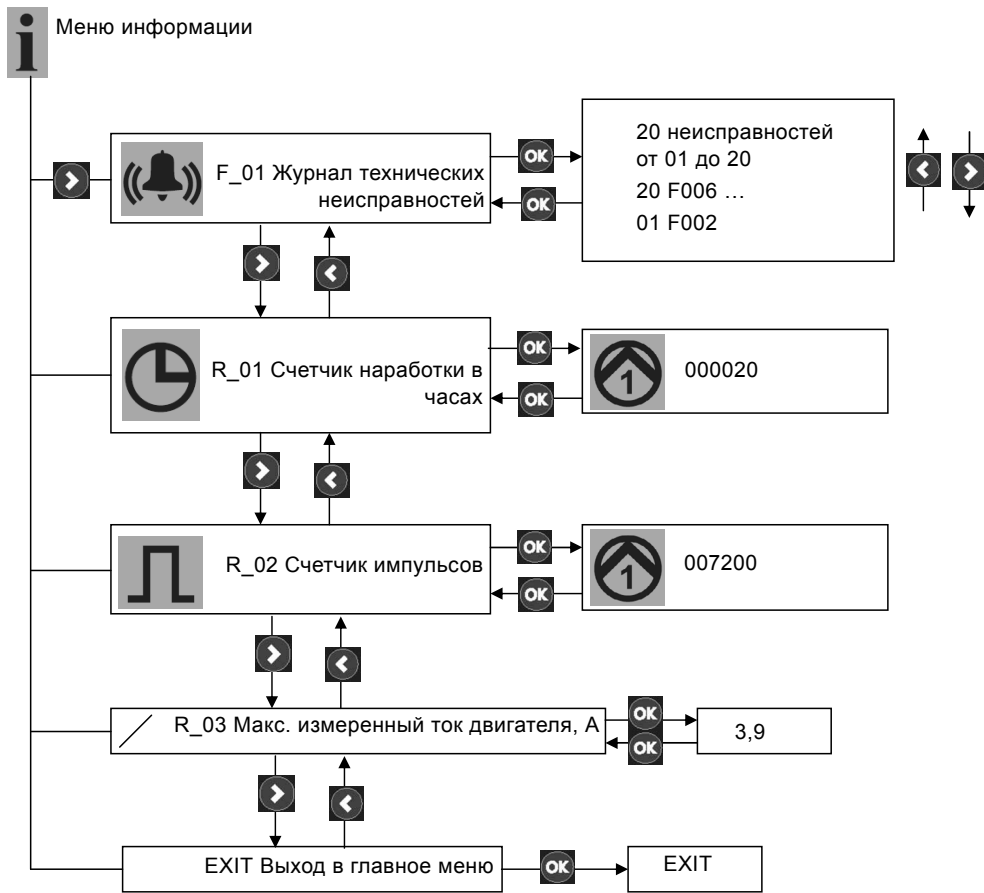




Рис. 10 Структура меню информации










TM05 1809 3811








## 9.4 Описание индикации неисправностей

При возникновении неисправности на дисплее появляется значок , срабатывает устройство звуковой сигнализации (зуммер), и на 14-сегментном индикаторе высвечивается код неисправности. Если произошел автоматический сброс сигнализации и код неисправности больше не отображается, для определения характера неисправности необходимо зайти в журнал технических неисправностей (см. рис. 10). При выходе из журнала технических неисправностей значок  исчезает с экрана дисплея.

Последние 20 неисправностей хранятся в журнале технических неисправностей в виде кодов неисправностей. Расшифровка кодов и описание неисправностей приведены в таблице ниже.

Код неисправности	Расшифровка	Отображаемый текст	Значки в режиме мигания	Сброс индикаций неисправностей		Наименование
				Авто-мат.	Ручн.	
F001	Нарушение последовательности чередования фаз	F001		•		(Только для насосов с трёхфазными электродвигателями) Неправильная последовательность чередования фаз между платой системы управления и источником питания.
F002	Обрыв одной фазы	F002		•	•	(Только для насосов с трёхфазными электродвигателями) Обрыв одной фазы.
F003	Высокий уровень жидкости	F003		•	•	Высокий уровень жидкости относительно заданного значения.
F004	Неисправность измерения уровня	SENSOR	-	•	•	Сигнал датчика вне диапазона или потерян.
F005	Перегрев насоса 1	TEMP		•	•	В случае перегрева насос 1 отключается термовыключателями электродвигателя, подключенными к шкафу управления.
F006	Перегрев насоса 2	TEMP		•	•	В случае перегрева насос 2 отключается термовыключателями электродвигателя, подключенными к шкафу управления.
F007	Перегрузка по току насоса 1	F007		•		При наличии перегрузки по току в течение определенного времени насос 1 отключается (защитная блокировка).
F008	Перегрузка по току насоса 2	F008		•		При наличии перегрузки по току в течение определенного времени насос 2 отключается (защитная блокировка).
F011	Превышение допустимой продолжительности рабочего цикла насоса 1	F011		•	•	Останов насоса 1 производится, если стандартная продолжительность времени рабочего цикла превышена, например из-за проблем с вентиляцией корпуса насоса, из-за закрытого напорного клапана (по недосмотру не открытого после технического/сервисного обслуживания), не переведенного в автоматический режим, если переключатель ON-OFF-AUTO (ВКЛ.-ВЫКЛ.-АВТОМАТ.) находится в положении ON (ВКЛ.) для проведения технического/сервисного обслуживания. Последующий аварийный режим работы производит автоматический пуск и останов насоса до тех пор, пока шкаф управления не станет получать регулярный сигнал останова от датчика. После этого шкаф управления переключается в нормальный режим работы.
F012	Превышение допустимой продолжительности рабочего цикла насоса 2	F012		•	•	Останов насоса 2 производится, если стандартная продолжительность времени рабочего цикла превышена, например из-за проблем с вентиляцией корпуса насоса, из-за закрытого напорного клапана (по недосмотру не открытого после технического/сервисного обслуживания), не переведенного в автоматический режим, если переключатель ON-OFF-AUTO (ВКЛ.-ВЫКЛ.-АВТОМАТ.) находится в положении ON (ВКЛ.) для проведения технического/сервисного обслуживания. Последующий режим аварийной эксплуатации производит автоматический пуск и останов насоса до тех пор, пока шкаф управления не станет получать регулярный сигнал останова от датчика. После этого шкаф управления переключается в нормальный режим работы.

Код неисправности	Расшифровка	Отображаемый текст	Значки в режиме мигания	Сброс индикаций неисправностей		Наименование
				Авто-мат.	Ручн.	
F013	Внешняя неисправность	EXTERN	-		•	К шкафу управления может подключаться внешнее реле уровня для сигнализации затопления подвального помещения, в котором установлена насосная установка, грунтовыми водами или вследствие разрыва водопроводной трубы.
F014	Разрядка аккумуляторной батареи	BAT	-		•	Аккумуляторная батарея разряжена и подлежит замене.
F015	Реле или контактор электродвигателя насоса 1 не размыкается	RELAY			•	Насос 1 не реагирует на поступающий сигнал останова. Данное состояние определяется по значениям измеряемого тока.
F016	Реле или контактор электродвигателя насоса 1 не замыкается	RELAY				Насос 1 не реагирует на поступающий сигнал пуска. Данное состояние определяется по значениям измеряемого тока.
F017	Реле или контактор электродвигателя насоса 2 не размыкается	RELAY			•	Насос 2 не реагирует на поступающий сигнал останова. Данное состояние определяется по значениям измеряемого тока.
F018	Реле или контактор электродвигателя насоса 2 не замыкается	RELAY				Насос 2 не реагирует на поступающий сигнал пуска. Данное состояние определяется по значениям измеряемого тока.
F019	Отказ канала связи	-	-			Обнаружение системной платой нарушения связи с дисплеем. Свяжитесь со службой технической поддержки.
F020	Сигнализация высокого уровня внутренним поплавковым выключателем	F020				Срабатывание дополнительного поплавкового выключателя в резервуаре. Вероятное переполнение резервуара.
F117	Отказ канала связи	F117	-			Нарушение канала связи дисплея с системной платой. Свяжитесь со службой технической поддержки.

В случае возникновения неисправности начинает мигать красный световой индикатор, загорится значок **I** и данные о неисправности будут добавлены в журнал технических неисправностей. Кроме того, срабатывает зуммер, на экране дисплея появляется значок **⚠**, соответствующие значки переключаются в режим мигания и на дисплее отображается код неисправности. После устранения неисправности шкаф управления автоматически переключается в нормальный режим работы. Вместе с тем, схемное решение шкафа управления предусматривает возможность сброса аварийной сигнализации (как световой, так и звуковой) в ручном (Man) или автоматическом (Auto) режиме.

Если в меню настроек был выбран сброс вручную, то можно произвести сброс звуковой сигнализации и красного светового индикатора, нажав кнопку ОК. Сброс индикации неисправности произойдет после устранения неисправности или после перевода переключателя ON-OFF-AUTO (ВКЛ.-ВЫКЛ.-АВТОМАТ.) в положение OFF (ВЫКЛ.).

Список неисправностей содержится в журнале технических неисправностей меню информации.

Значок **I** отображается на экране дисплея до выхода из журнала технических неисправностей.

Если в меню настроек был выбран автоматический сброс, то красный световой индикатор и значок **⚠** перестанут светиться, звуковая сигнализация (зуммер) будет отключена после устранения неисправности или после перевода переключателя ON-OFF-AUTO (ВКЛ.-ВЫКЛ.-АВТОМАТ.) в положение OFF (ВЫКЛ.). Вместе с тем, даже при задании автоматического режима сброса аварийной сигнализации сброс индикации ряда неисправностей осуществляется только в ручном режиме. Смотрите таблицу выше.

Каждые 30 минут данные неисправностей, содержащиеся в оперативной памяти, записываются в долговременную память.

## 10. Техническое обслуживание

### 10.1 Уход и техническое обслуживание электрооборудования

- Проверьте состояние уплотнительных прокладок передней крышки шкафа управления LC 221 и кабельных вводов.
- Проверьте кабельные соединения.
- Выполните функциональную проверку шкафа управления.
- При выполнении ежегодного технического обслуживания замените батарею питания 9 В.

**Приведенный выше перечень работ не является исчерпывающим. Конкретные эксплуатационные условия LC 221 могут обуславливать необходимость проведения более основательного и частого технического обслуживания.**

**Указание**

### 10.2 Проверка датчика контроля уровня

Проверьте подсоединение напорного шланга к штуцеру на перегородке шкафа управления на наличие утечек. Напорный шланг должен быть вставлен до упора (с глубиной посадки около 15 мм).

Калибровка датчика выполняется на заводе-изготовителе и повторная калибровка не требуется.

### 10.3 Порядок очистки напорной трубки датчика контроля уровня

1. Установите многопозиционный переключатель ON-OFF-AUTO (ВКЛ.-ВЫКЛ.-АВТОМАТ.) в выключенное положение OFF (○).
2. Ослабьте затяжку резьбовой крышки поворотом против часовой стрелки. См. рис. 11.
3. Осторожно извлеките напорную трубку из сборного резервуара. Вытягивание трубки за напорный шланг запрещается.
4. Проверьте наружные и внутренние поверхности напорной трубки и конденсатоуловителя под резьбовой крышкой на наличие отложений.
5. Удалите все отложения. При необходимости отсоедините напорный шланг от шкафа управления и промойте трубку и шланг чистой водой низким давлением.
6. Установите напорную трубку на место и закрепите ее на накопительном резервуаре при помощи резьбовой крышки. Подсоедините напорный шланг к шкафу управления.
7. Включите насосную установку и проверьте работоспособность датчика.

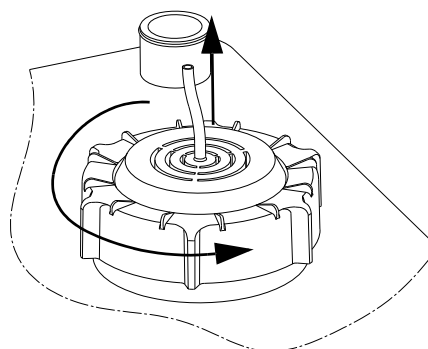


Рис. 11 Демонтаж датчика контроля уровня

## 11. Обнаружение и устранение неисправностей



### Предупреждение

Перед выполнением каких-либо работ на насосных установках, используемых для перекачки жидкостей, которые могут представлять опасность для здоровья человека, необходимо тщательно промыть насосную установку чистой водой и слить всю жидкость из напорного трубопровода. После демонтажа промойте детали в воде. Убедитесь в закрытом положении запорной арматуры. Работы должны проводиться в соответствии с местными нормами и правилами.

Перед тем как приступить к выполнению любых работ по подключению шкафа управления LC 221 или перед началом работ на насосных установках, убедитесь в том, что электропитание выключено и не может произойти его случайное включение.

Неисправность	Причина	Устранение неисправности
1. Не работает насос(ы).	a) Отсутствие питания. Не загорается ни один световой индикатор. <b>При наличии батареи бесперебойного питания:</b> См. раздел 6. <i>Описание изделия.</i>	Включите питание или дождитесь восстановления нарушенного электроснабжения. При нарушении электроснабжения опорожните сборный резервуар при помощи диафрагменного насоса.
	b) Многопозиционный переключатель ON-OFF-AUTO (ВКЛ.-ВЫКЛ.-АВТОМАТ.) находится в выключенном в положение OFF (○).	Установите многопозиционный переключатель ON-OFF-AUTO (ВКЛ.-ВЫКЛ.-АВТОМАТ.) в положение ON (ВКЛ.) (   ) или AUTO (АВТОМАТ.) (○).
	c) Перегорели предохранители цепи управления.	Проверьте и устраните причину. Замените предохранители цепи управления.
	d) Отключение насоса автоматом защиты электродвигателя (только для случаев наличия автомата защиты). Мигающий режим значка насоса на экране дисплея и красного светового индикатора неисправности. На дисплее высвечивается неисправность RELAY (РЕЛЕ) и код неисправности F018.	Проверьте насос и сборный резервуар, а также настройку автомата защиты электродвигателя. Снимите блокировку насоса при ее наличии. При неправильной настройке автомата защиты электродвигателя задайте правильную настройку (см. фирменную табличку).
	e) Кабель электродвигателя/электропитания поврежден или соединение ослабло.	Проверьте кабель электродвигателя и электропитания. При необходимости замените кабель или подтяните электрические соединения.
	f) На дисплее отображается неисправность SENSOR (ДАТЧИК) и код ошибки F005 и/или F006.	Выполните очистку датчика контроля уровня (см. раздел 10.2 <i>Проверка датчика контроля уровня</i> ) и включите систему. Проверьте кабель и соединение на плате шкафа управления. Если неисправность не устраняется, обратитесь в ближайший сервисный центр компании Grundfos.
	g) Неисправность системной платы или платы ЖК-дисплея.	Замените системную плату или плату ЖК-дисплея.

Неисправность	Причина	Устранение неисправности
2. Слишком частое включение/выключение насоса(ов) даже в условиях отсутствия притока перекачиваемой жидкости.	a) Неисправность измерения уровня. Поступает неправильный сигнал от датчика.	Проверьте подсоединение напорного шланга к штуцеру на перегородке шкафа управления на наличие утечек. Напорный шланг должен быть вставлен до упора (с глубиной посадки около 15 мм). Выполните очистку датчика контроля уровня (см. раздел 10.2 <i>Проверка датчика контроля уровня</i> ).
	b) Срабатывание защиты по ограничению времени работы насоса, мигающий режим значков насоса и времени, мигающий режим красного светового индикатора, индикация кода неисправности F011 и/или F012 на дисплее. При работе насоса свыше 3 мин. шкаф управления активирует программу защиты и отключает насос на 3 мин. с включением второго насоса. Первый насос снова будет включен при поступлении очередного сигнала на включение. Если проблема с нарушением вентиляции корпуса насоса не устраняется, насос будет включаться и выключаться каждые 3 минуты. <b>Примечание.</b> Нормальная продолжительность рабочего цикла насоса составляет до 60 с в зависимости от рабочей точки насоса и полезного объема резервуара.	Убедитесь в том, что напорный клапан открыт. Проверьте наличие вентиляции корпуса насоса. Прочистите вентиляционное отверстие в случае его закупорки.
	c) Отключение насоса термовыключателем электродвигателя. Режим мигания значков насоса и термовыключателя на дисплее, красный световой индикатор неисправности горит постоянно. На дисплее отображается неисправность TEMP (ПЕРЕГРЕВ) и код неисправности F005 и/или F006.	Дайте насосу остыть. После охлаждения насос запустится автоматически, если в настройках шкафа управления LC 221 не задан повторный запуск вручную. См. раздел 7.4 <i>Подсоединение датчика контроля уровня</i> . В последнем случае многопозиционный переключатель ON-OFF-AUTO (ВКЛ.-ВЫКЛ.-АВТОМАТ.) необходимо временно установить в выключенное положение OFF (○). Проверьте характеристики притока перекачиваемой жидкости и обратный клапан. Нарушение герметичности обратного клапана может привести к обратному притоку жидкости из напорного трубопровода. Большое количество пусков насоса в течение длительного времени без достаточных для охлаждения перерывов в работе может привести к срабатыванию термовыключателя. Следует учитывать повторно-кратковременный режим работы насоса (режим S3). См. раздел 12. <i>Технические данные</i> . Также см. раздел 10.2 <i>Проверка датчика контроля уровня</i> .
3. Периодический пуск одного из насосов без видимой причины.	a) Пробный пуск насоса после простоя в течение 24 часов.	Действия не требуются. Функция безопасности предотвращает заедание уплотнение вала.
4. Уровень перекачиваемой жидкости, отображаемый на дисплее, превышает значение 0 мм при пустом резервуаре.	a) Это обусловлено принципом измерения, заложенным в основу работы датчика.	Действия не требуются. См. раздел 6.2 <i>Датчик контроля уровня</i> .

## 12. Технические данные

### 12.1 Шкаф управления LC 221

<b>Шкаф управления</b>	
Возможное напряжение питания, номинальное напряжение:	1 x 230 В, 3 x 230 В, 3 x 400 В
Допустимое отклонение напряжения для LC 221:	- 10 %/+ 6 % от номинального значения
Частота сети для LC 221:	50 Гц
Заземление системы электропитания:	Для систем TN
Потребляемая мощность шкафа управления:	6 Вт
Предохранитель цепи управления:	Предохранитель с плавкой вставкой: 100 мА / 250 В / 20 мм x Ø5
Температура окружающей среды:	
Во время эксплуатации:	от 0 до +40 °С (не должен подвергаться воздействию прямых солнечных лучей)
При хранении и транспортировке:	-30 - +60 °С
Класс защиты корпуса:	IP54
Беспотенциальные контакты:	НО/НЗ, макс. 250 В перем. тока / 2 А
Вход внешнего сигнала установки в состояние:	230 В
<b>Корпус шкафа управления LC 221</b>	
Габаритные размеры:	Высота = 390 мм Ширина = 262 мм Глубина = 142 мм
Материал:	ABS-пластик (акрилонитрилбутадиенстирол)
Масса:	В зависимости от исполнения. См. фирменную табличку.
<b>Шкаф управления of LC 221, модификация Y/D</b>	
Габаритные размеры:	Высота = 600 мм Ширина = 380 мм Глубина = 210 мм
Материал:	Листовая сталь
Масса:	В зависимости от исполнения.

## 13. Утилизация отходов

Основным критерием предельного состояния является:

1. отказ одной или нескольких составных частей, ремонт или замена которых не предусмотрены;
2. увеличение затрат на ремонт и техническое обслуживание, приводящее к экономической нецелесообразности эксплуатации.

Данное изделие, а также узлы и детали должны собираться и утилизироваться в соответствии с требованиями местного законодательства в области экологии.

## 14. Гарантии изготовителя

Специальное примечание для Российской Федерации:

Срок службы оборудования составляет 10 лет.

Предприятие-изготовитель:

Концерн "GRUNDFOS Holding A/S"  
Poul Due Jensens Vej 7, DK-8850 Bjerringbro, Дания

\* точная страна изготовления указана на фирменной табличке.

По всем вопросам на территории РФ просим обращаться:

ООО "Грундфос"

РФ, 109544, г. Москва, ул. Школьная, д. 39

Телефон +7 (495) 737-30-00

Факс +7 (495) 737-75-36.

На все оборудование предприятие-изготовитель предоставляет гарантию 24 месяца со дня продажи. При продаже оборудования, покупателю выдается Гарантийный талон. Условия выполнения гарантийных обязательств см. в Гарантийном талоне.

### Условия подачи рекламаций

Рекламации подаются в Сервисный центр Grundfos (адреса указаны в Гарантийном талоне), при этом необходимо предоставить правильно заполненный Гарантийный талон.

Возможны технические изменения.

Dimensional drawings

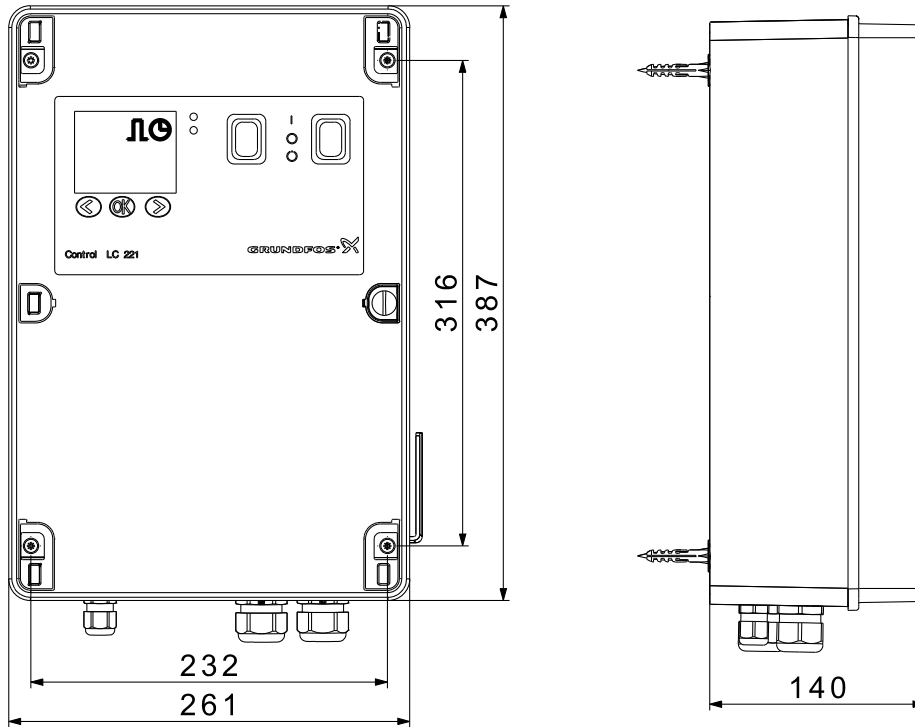


Рис. 1 LC 221

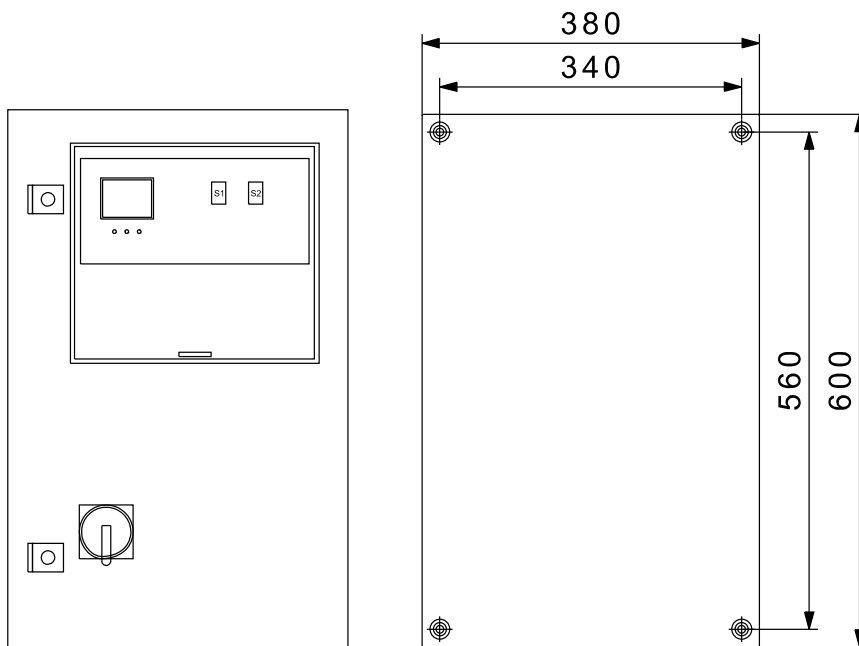


Рис. 2 LC 221, Y/D version

TM05 8749 2613

TM05 4042 2613

Wiring diagrams

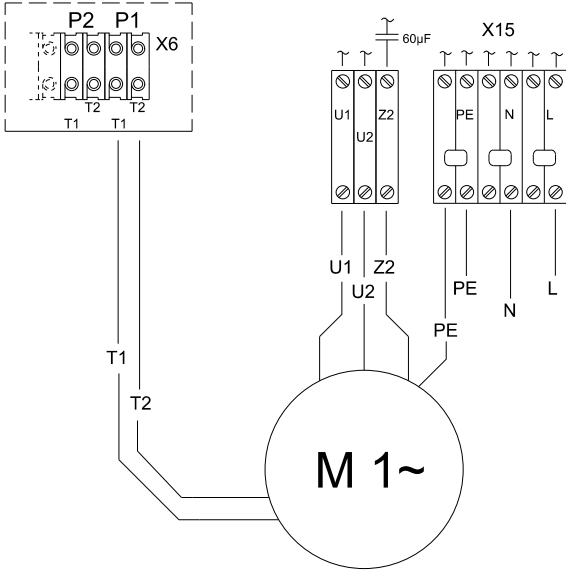


Рис. 3 Multilift M.12.1.4 and M.15.1.4

TM05 1941 4011

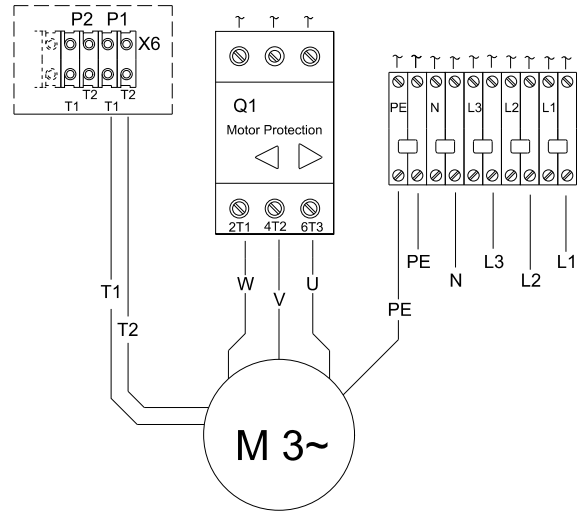


Рис. 6 Multilift M.22.3.4, M.24.3.2, M.32.3.2 and M.38.3.2

TM05 1943 4011

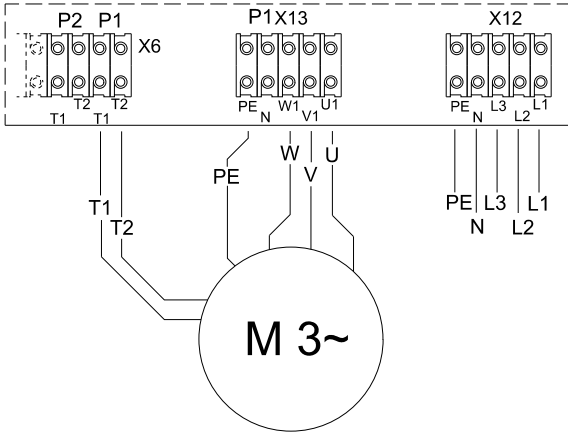


Рис. 4 Multilift M.12.3.4 and M.15.3.4

TM05 3456 1512

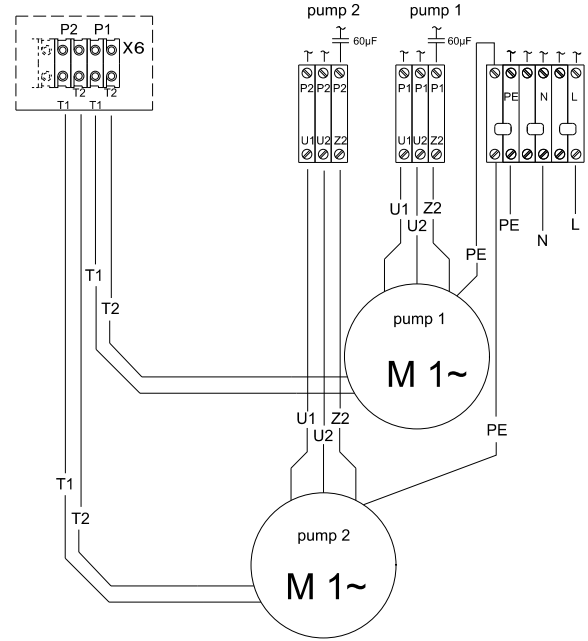


Рис. 7 Multilift MD/MLD.12.1.4 and MD/MLD.15.1.4

TM05 3593 1612

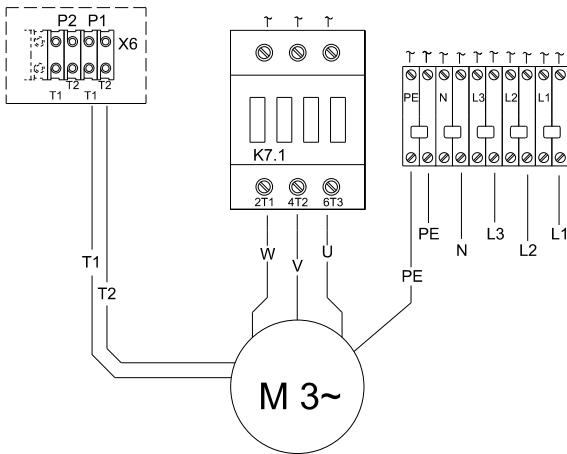


Рис. 5 Multilift M.22.3.4

TM05 1942 4011

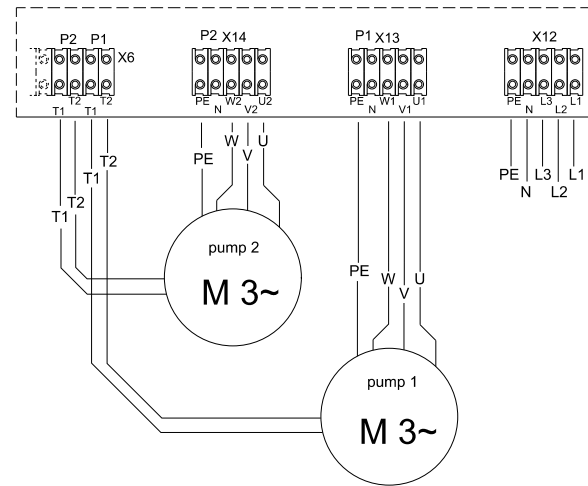


Рис. 8 Multilift MD/MLD.12.3.4 and MD/MLD.15.3.4

TM05 3594 1612



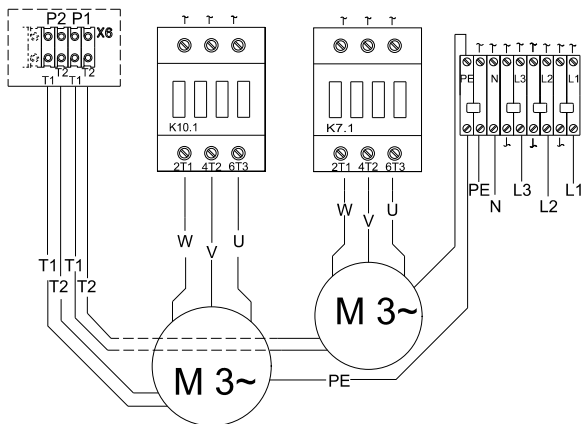


Рис. 9 Multilift MD/MLD.22.3.4

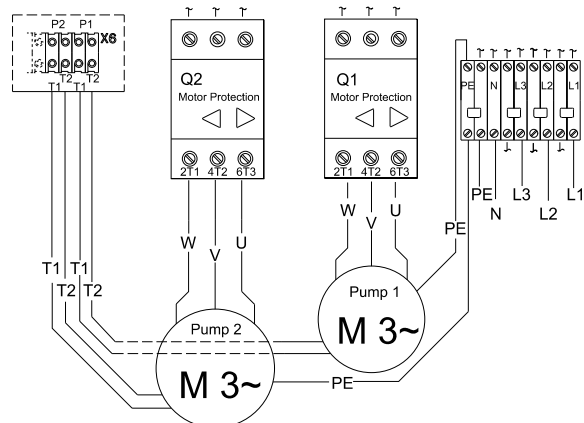


Рис. 10 Multilift MD/MLD.24.3.2, MD/MLD.32.3.2 and MD/MLD.38.3.2

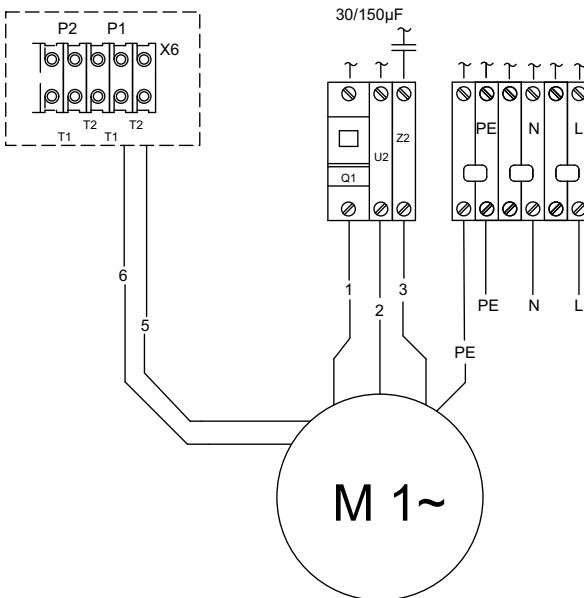


Рис. 11 Multilift MOG

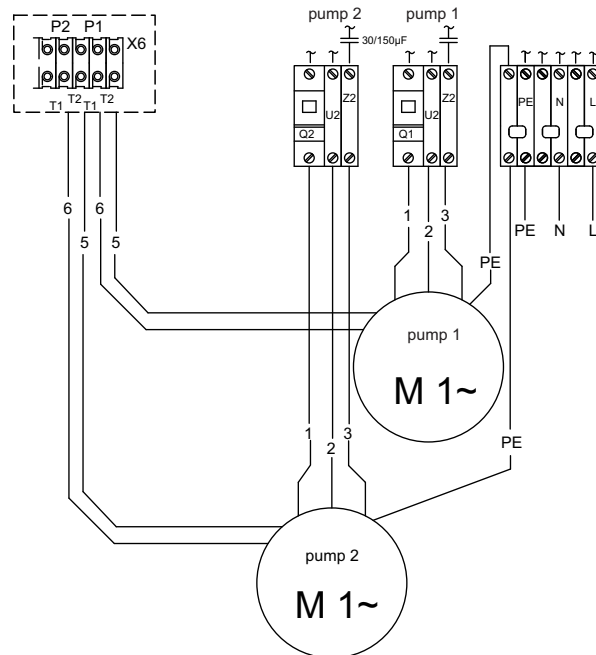


Рис. 12 Multilift MDG

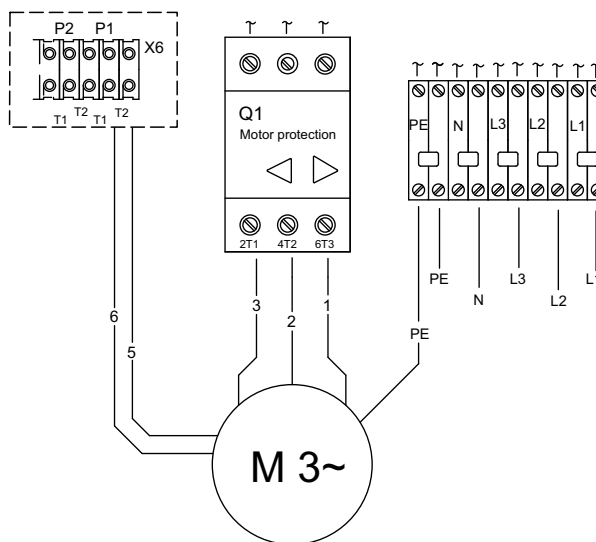


Рис. 13 Multilift MOG

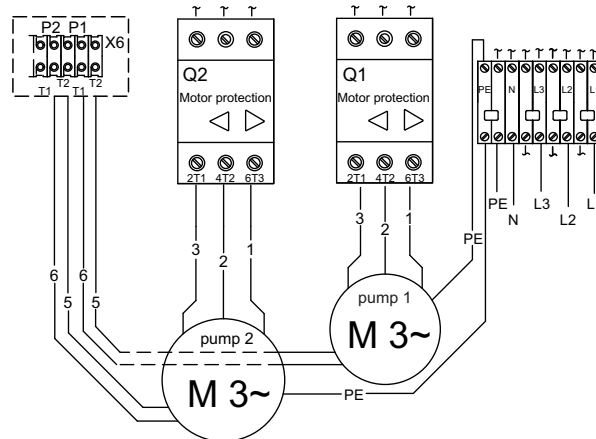


Рис. 14 Multilift MDG

TM05 3595 1612

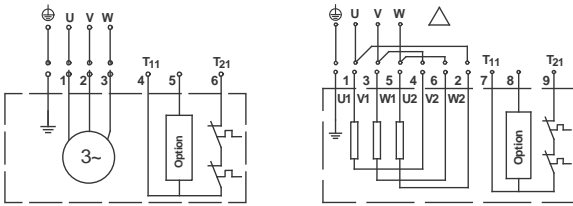
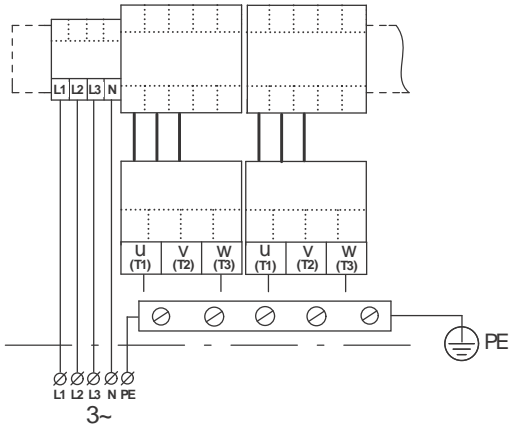
TM05 3596 1612

TM05 3819 1612

TM05 3816 1612

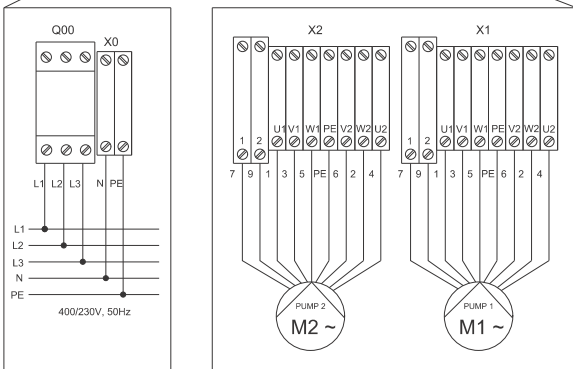
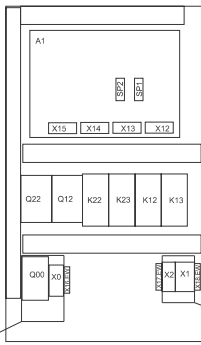
TM05 3818 1612

TM05 3817 1621



TM05 4 043 2012

Рис. 15 DOL (< 5 kW) for Multilift MD1 and MDV



TM05 4044 2012

Рис. 16 Y/D (> 5 kW) for Multilift MD1 and MDV

## GB: EC declaration of conformity

The LC 221 controller is part of a Multilift, Unolift or Duolift system. For EC declaration of conformity, please see installation and operating instructions for the relevant system.

## CZ: ES prohlášení o shodě

Řídicí jednotka LC 221 je součástí systému Multilift, Unolift nebo Duolift. Seznamte se s prohlášením o shodě ES uvedeným v montážním a provozním návodu příslušného systému.

## DE: EG-Konformitätserklärung

Die Steuerung LC 221 ist Teil einer Multilift-, Unolift- oder Duolift-Anlage. Die EG-Konformitätserklärung finden Sie in der Montage- und Betriebsanleitung der entsprechenden Anlage.

## GR: Δήλωση συμμόρφωσης EC

Ο ελεγκτής LC 221 αποτελεί τμήμα ενός συστήματος Multilift, Unolift ή Duolift. Για τη δήλωση συμμόρφωσης ΕΚ, παρακαλούμε δείτε τις οδηγίες εγκατάστασης και λειτουργίας του σχετικού συστήματος.

## FR: Déclaration de conformité CE

Le coffret de commande LC 221 fait partie d'un système Multilift, Unolift ou Duolift. Pour consulter la déclaration de conformité, se reporter à la notice d'installation et de fonctionnement du système concerné.

## IT: Dichiarazione di conformità CE

Il regolatore LC 221 fa parte di un sistema Multilift, Unolift o Duolift. Per la dichiarazione di conformità CE, consultare le istruzioni di installazione e funzionamento del relativo sistema.

## LV: EK atbilstības deklarācija

LC 221 regulators ietilpst MULTILIFT, UNOLIFT vai DUOLIFT sistēmā. Paziņojumu par atbilstību prasībām skatīt attiecīgās sistēmas uzstādīšanas un ekspluatācijas instrukcijā.

## HU: EK megfeleléségi nyilatkozat

Az LC 221 vezérlő egy Multilift, Unolift vagy Duolift rendszer része. Az EU megfeleléségi nyilatkozatot lásd a vonatkozó rendszer telepítési és üzemeltetési utasításában.

## UA: Декларация відповідності ЄС

Контролер LC 221 входить до складу системи Multilift, Unolift або Duolift. Декларация з відповідності нормам ЄС входить до складу інструкції з монтажу та експлуатації відповідної системи.

## PT: Declaração de conformidade CE

O controlador LC 221 faz parte de um sistema Multilift, Unolift ou Duolift. Consulte a declaração de conformidade CE nas instruções de instalação e funcionamento do respectivo sistema.

## RO: Declarație de conformitate CE

Controlerul LC 221 face parte dintr-un sistem Multilift, Unolift sau Duolift. Pentru declarația de conformitate CE, consultați instrucțiunile de instalare și exploatare pentru sistemul relevant.

## SI: ES izjava o skladnosti

Krmilnik LC 221 je del sistema Multilift ali Unolift. Izjava o skladnosti ES si oglejte v navodilih za montažo in obratovanje ustreznega sistema.

## FI: EY-vaatimustenmukaisuusvakuutus

LC 221 -säädin on osa Multilift-, Unolift- tai Duolift-järjestelmää. EY:n vaatimustenmukaisuusvakuutus on luettavissa käytettävän järjestelmän asennus- ja käyttöohjeista.

## TR: EC uygunluk bildirgesi

LC 221 kontrolörü, bir Multilift, Unolift veya Duolift sisteminin bir parçasıdır. AT uygunluk beyanı için lütfen ilgili sistemin kurulum ve kullanım talimatlarına bakınız.

## BG: EC декларация за съответствие

Контролерът LC 221 е част от системата Multilift, Unolift или Duolift. За декларацията за съответствие на ЕС моля, вижте инструкциите за монтаж и експлоатация за съответната система.

## DK: EF-overensstemmelseserklæring

LC 221-styringen er en del af et Multilift-, Unolift- eller Duolift-anlæg. EF-overensstemmelseserklæringen fremgår af monterings- og driftsinstruktionen for det relevante anlæg.

## EE: EL vastavusdeklaratsioon

LC 221 juhtplokk on osa Multilift, Unolift või Duolift süsteemist. Palun vaadake EÜ vastavusdeklaratsiooni vastava seadme paigaldus- ja kasutusjuhendist.

## ES: Declaración CE de conformidad

El controlador LC 221 forma parte de un sistema Multilift, Unolift o Duolift. Encontrará la declaración de conformidad de la CE en las instrucciones de instalación y funcionamiento del sistema correspondiente.

## HR: EZ izjava o usklađenosti

Regulator LC221 dio je sustava Multilift, Unolift ili Duolift. Za EC izjavu o sukladnosti, molimo pogledajte upute za ugradnju i rad za odgovarajući sustav.

## KZ: EO сәйкестік туралы мәлімдеме

LC 221 контроллери — Multilift, Unolift немесе Duolift жүйесінің бөлігі. Тиісті жүйеге арналған орнату және пайдалану нұсқаулықтарынан EO сәйкестік туралы декларациясын қараңыз.

## LT: EB atitikties deklaracija

LC 221 valdiklis yra „Multilift“, „Unolift“ arba „Duolift“ sistemos dalis. EC atitikties deklaracija pateikta atitinkamos sistemos įrengimo ir naudojimo instrukcijoje.

## NL: EC overeenkomstigheidsverklaring

De LC 221 regelaar maakt onderdeel uit van een Multilift, Unolift of Duolift systeem. Voor de EG-overeenkomstigheidsverklaring raadpleegt u de installatie- en bedrijfsinstructies voor het relevante systeem.

## PL: Deklaracja zgodności WE

Sterownik LC 221 stanowi część systemu Multilift, Unolift lub Duolift. Patrz: deklaracja zgodności WE w instrukcji montażu i eksploatacji odpowiedniego systemu.

## RU: Декларация о соответствии ЕС

Щкаф управления LC 221 является частью установок Multilift, Unolift или Duolift. Декларация о соответствии ЕС включена в состав руководства по монтажу и эксплуатации насосной установки.

## SK: Prehlásenie o konformite ES

Riadiaca jednotka LC 221 je súčasťou sústavy Multilift, Unolift alebo Duolift. Vyhlásenie o súlade si, prosím, pozrite v montážnom a prevádzkovom návode pre príslušnú sústavu.

## RS: EC deklaracija o usaglašenosti

Regulator LC 221 je deo Multilift, Unolift ili Duolift sistema. Za EC deklaraciju o usklađenosti molimo pogledajte uputstvo za instalaciju i rad odgovarajućeg sistema.

## SE: EG-försäkran om överensstämmelse

Styrenheten LC 221 är en del av ett Multilift-, Unolift- eller Duolift-system. EG-försäkran om överensstämmelse finns i monterings- och driftsinstruktionen för tillämpligt system.

## CN: EC 产品合格声明书

LC 221 控制器是 Multilift、Unolift 或 Duolift 系统的一部分。关于 EC 合规性声明，请参阅相关系统的安装和操作说明书。





<b>98503253</b> 0214
----------------------

ECM: 1115365
--------------