

LC 220

Паспорт, Руководство по монтажу и эксплуатации



Перевод оригинального документа на английском языке.

СОДЕРЖАНИЕ

	Стр.
1. Указания по технике безопасности	2
1.1 Общие сведения о документе	2
1.2 Значение символов и надписей на изделии	2
1.3 Квалификация и обучение обслуживающего персонала	2
1.4 Опасные последствия несоблюдения указаний по технике безопасности	2
1.5 Выполнение работ с соблюдением техники безопасности	2
1.6 Указания по технике безопасности для потребителя или обслуживающего персонала	2
1.7 Указания по технике безопасности при выполнении технического обслуживания, осмотров и монтажа	3
1.8 Самостоятельное переоборудование и изготовление запасных узлов и деталей	3
1.9 Недопустимые режимы эксплуатации	3
2. Транспортировка и хранение	3
3. Значение символов и надписей в документе	3
4. Объём поставки	3
5. Дополнительные указания по хранению	3
6. Описание изделия	3
6.1 Конструктивное исполнение	4
6.2 Элементы управления и световые индикаторы	5
6.3 Датчик контроля уровня	5
7. Монтаж	6
7.1 Место монтажа	6
7.2 Монтаж механической части	6
7.3 Электрические подключения	6
7.4 Подсоединение датчика контроля уровня	8
7.5 Настройка	9
7.6 Схемы электрических соединений	9
8. Ввод в эксплуатацию	10
9. Сервис и техническое обслуживание	10
9.1 Уход и техническое обслуживание электрооборудования	10
9.2 Порядок очистки напорной трубки датчика контроля уровня	10
10. Поиск и устранение неисправностей	11
11. Технические данные	12
12. Утилизация отходов	12
13. Гарантии изготовителя	12

1. Указания по технике безопасности

Предупреждение

Эксплуатация данного оборудования должна производиться персоналом, владеющим необходимыми для этого знаниями и опытом работы.

Лица с ограниченными физическими, умственными возможностями, с ограниченными зрением и слухом не должны допускаться к эксплуатации данного оборудования без сопровождения или без инструктажа по технике безопасности.

Инструктаж должен проводиться персоналом, ответственным за безопасность указанных лиц.

Доступ детей к данному оборудованию запрещен.



1.1 Общие сведения о документе

Паспорт, руководство по монтажу и эксплуатации, далее по тексту - руководство, содержит принципиальные указания, которые должны выполняться при монтаже, эксплуатации и техническом обслуживании. Поэтому перед монтажом и вводом в эксплуатацию они обязательно должны быть изучены соответствующим обслуживающим персоналом или потребителем. Руководство должно постоянно находиться на месте эксплуатации оборудования.

Необходимо соблюдать не только общие требования по технике безопасности, приведенные в разделе "Указания по технике безопасности", но и специальные указания по технике безопасности, приводимые в других разделах.

1.2 Значение символов и надписей на изделии

Указания, помещенные непосредственно на оборудовании, например:

- стрелка, указывающая направление вращения,
- обозначение напорного патрубка для подачи перекачиваемой среды,

должны соблюдаться в обязательном порядке и сохраняться так, чтобы их можно было прочитать в любой момент.

1.3 Квалификация и обучение обслуживающего персонала

Персонал, выполняющий эксплуатацию, техническое обслуживание и контрольные осмотры, а также монтаж оборудования должен иметь соответствующую выполняемой работе квалификацию. Круг вопросов, за которые персонал несет ответственность и которые он должен контролировать, а также область его компетенции должны точно определяться потребителем.

1.4 Опасные последствия несоблюдения указаний по технике безопасности

Несоблюдение указаний по технике безопасности может повлечь за собой как опасные последствия для здоровья и жизни человека, так и создать опасность для окружающей среды и оборудования. Несоблюдение указаний по технике безопасности может также привести к аннулированию всех гарантийных обязательств по возмещению ущерба.

В частности, несоблюдение требований техники безопасности может, например, вызвать:

- отказ важнейших функций оборудования;
- недейственность предписанных методов технического обслуживания и ремонта;
- опасную ситуацию для здоровья и жизни персонала вследствие воздействия электрических или механических факторов.

1.5 Выполнение работ с соблюдением техники безопасности

При выполнении работ должны соблюдаться приведенные в данном руководстве по монтажу и эксплуатации указания по технике безопасности, существующие национальные предписания по технике безопасности, а также любые внутренние предписания по выполнению работ, эксплуатации оборудования и технике безопасности, действующие у потребителя.

1.6 Указания по технике безопасности для потребителя или обслуживающего персонала

- Запрещено демонтировать имеющиеся защитные ограждения подвижных узлов и деталей, если оборудование находится в эксплуатации.
- Необходимо исключить возможность возникновения опасности, связанной с электроэнергией (более подробно смотрите, предписания местных энергоснабжающих предприятий).

1.7 Указания по технике безопасности при выполнении технического обслуживания, осмотров и монтажа

Потребитель должен обеспечить выполнение всех работ по техническому обслуживанию, контрольным осмотрам и монтажу квалифицированными специалистами, допущенными к выполнению этих работ и в достаточной мере ознакомленными с ними в ходе подробного изучения руководства по монтажу и эксплуатации.

Все работы обязательно должны проводиться при выключенном оборудовании. Должен безусловно соблюдаться порядок действий при остановке оборудования, описанный в руководстве по монтажу и эксплуатации.

Сразу же по окончании работ должны быть снова установлены или включены все демонтированные защитные и предохранительные устройства.

1.8 Самостоятельное переоборудование и изготовление запасных узлов и деталей

Переоборудование или модификацию устройств разрешается выполнять только по согласованию с изготовителем.

Фирменные запасные узлы и детали, а также разрешенные к использованию фирмой-изготовителем комплектующие призваны обеспечить надежность эксплуатации.

Применение узлов и деталей других производителей может вызвать отказ изготовителя нести ответственность за возникшие в результате этого последствия.

1.9 Недопустимые режимы эксплуатации

Эксплуатационная надежность поставляемого оборудования гарантируется только в случае применения в соответствии с функциональным назначением согласно разделу "Область применения". Предельно допустимые значения, указанные в технических данных, должны обязательно соблюдаться во всех случаях.

2. Транспортировка и хранение

Транспортирование оборудования следует проводить в крытых вагонах, закрытых автомашинах, воздушным, речным либо морским транспортом.

Условия транспортирования оборудования в части воздействия механических факторов должны соответствовать группе "С" по ГОСТ 23216.

При транспортировании упакованное оборудование должно быть надежно закреплено на транспортных средствах с целью предотвращения самопроизвольных перемещений.

Условия хранения оборудования должны соответствовать группе "С" ГОСТ 15150.

Поскольку шкаф управления LC 220 является составной частью установок Multilift или Unolift, для него не предусматривается отдельная декларация о соответствии нормам ЕС. Декларация о соответствии включена в состав паспорта, руководства по монтажу и эксплуатации насосной установки.

Указание

3. Значение символов и надписей в документе

Предупреждение



Указания по технике безопасности, содержащиеся в данном руководстве по обслуживанию и монтажу, невыполнение которых может повлечь опасные для жизни и здоровья людей последствия, специально отмечены общим знаком опасности по стандарту ГОСТ Р 12.4.026 W09.

Этот символ вы найдете рядом с указаниями по технике безопасности, невыполнение которых может вызвать отказ оборудования, а также его повреждение.

Внимание

Указание



Рядом с этим символом находятся рекомендации или указания, облегчающие работу и обеспечивающие надежную эксплуатацию оборудования.

Предупреждение

Эти правила должны соблюдаться при работе с взрывозащищенными насосами. Рекомендуется соблюдать данные правила техники безопасности при работе с насосами в стандартном исполнении.

4. Объем поставки

Шафы управления LC 220 компании Grundfos можно заказывать в комплекте с канализационными насосными установками типа Multilift MSS или Unolift. Шкаф управления поставляется в комплекте с сетевым кабелем и соответствующей вилкой.

В комплект поставки также входит сумка для вспомогательных принадлежностей, содержащая:

- Паспорт, Руководство по монтажу и эксплуатации - 1 шт.

5. Дополнительные указания по хранению

При длительном хранении шкаф управления LC 220 необходимо защитить от воздействия влаги и тепла.

6. Описание изделия

Шафы управления LC 220 компании Grundfos предназначены для управления канализационными насосными установками типа Multilift MSS или Unolift. Шкаф управления осуществляет включение/выключение насосов по сигналам уровня жидкости, поступающим от пьезорезистивного датчика контроля уровня.

Насос включается при достижении жидкостью уровня пуска и выключается шкафом управления при понижении жидкости до уровня останова. Недопустимо высокий уровень жидкости в резервуаре, сбой в работе датчика и т. д. вызывают подачу аварийного сигнала.



Рис. 1 Шкаф управления уровнем LC 220

TM05 1276 2511

Шкаф управления LC 220 выполняет следующие функции:

- управление включением/выключением насоса на основании сигнала, непрерывно поступающего от пьезорезистивного датчика контроля уровня;
- автоматическое контрольное включение на две секунды (через 24 часа после последнего включения) с целью проворачивания, поддержания в рабочем состоянии насоса и уплотнения вала;
- аварийное питание зуммера от аккумуляторной батареи при пропадании питания от сети (аккумулятор и его соединитель поставляются в качестве принадлежностей);
- выбор автоматического сброса аварийного сигнала (DIP-переключатель);
- переключение между двумя рабочими уровнями включения насоса (DIP-переключатель);
- индикация рабочего режима:
 - питание включено;
 - насос работает;
 - индикация необходимости технического обслуживания.
- аварийная сигнализация:
 - недопустимо высокий уровень жидкости (сигнализация о превышении уровня);
 - обнаружена неправильная последовательность фаз или отсутствие фазы (только у трёхфазных электродвигателей);
 - неисправность датчика контроля уровня;
 - внешний аварийный сигнал высокого уровня;
 - контроль времени работы.

Шкаф управления LC 220 имеет один выход аварийного сигнала для общего аварийного сигнала и два сигнальных входа. Один вход предназначен для подключения дополнительного поплавкового выключателя, работающего параллельно пьезорезистивному датчику контроля уровня. Другой вход является сигнальным входом для включения визуальной и звуковой сигнализации шкафа управления при обнаружении превышения допустимого уровня за пределами насосной станции, поскольку насосные станции часто устанавливаются в водосборные приемки в подвальной помещении - самой низкой части здания. Аварийный сигнал подается при помощи дополнительного устройства контроля уровня воды вокруг насосной станции в случае притока грунтовых вод или разрыва водопроводной трубы. Если уровень жидкости в водосборном приемке поднимается выше уровня сигнализации о превышении уровня, то включается соответствующий светодиодный индикатор, и встроенный зуммер выдает звуковой сигнал, если наружный поплавковый выключатель информирует о такой ситуации шкафа управления.

Установка аккумуляторной батареи (не входит в базовый комплект) может предусматриваться для обеспечения звуковой сигнализации в случае сбоя электропитания.

В случае сбоя в электропитании выход общего аварийного сигнала, являющийся обычным беспотенциальным коммутационным контактом аварийного сигнала, может использоваться для передачи сигнала аварии на пульт диспетчера посредством использования внешнего источника питания.

Типовое обозначение шкафа управления LC 220

Пример	LC 220	.1	.230	.1	.8
LC 220 = шкаф управления					
1 = шкаф управления для одного насоса					
Напряжение, В					
1 = исполнение с однофазным электродвигателем					
3 = исполнение с трёхфазным электродвигателем					
Максимальный рабочий ток каждого насоса [А]					

Фирменная табличка, шкаф управления LC 220

Тип шкафа управления, значения рабочего напряжения и т. п. указаны в фирменной табличке на боковой панели шкафа управления.

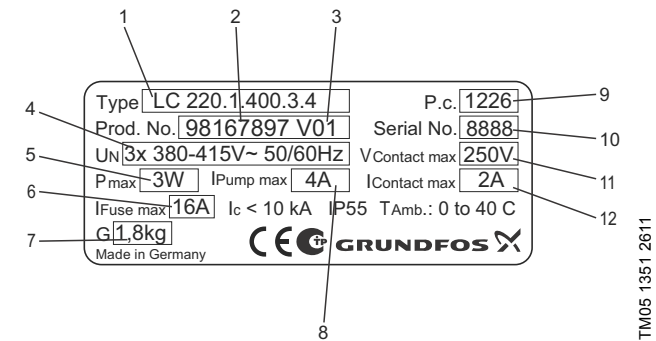


Рис. 2 Пример фирменной таблички LC 220

Поз.	Наименование
1	Типовое обозначение
2	Номер изделия
3	Вариант исполнения
4	Номинальное напряжение
5	Потребляемая мощность
6	Предохранитель от максимального тока
7	Масса
8	Максимальный рабочий ток насоса
9	Год и неделя изготовления
10	Серийный номер
11	Максимальное напряжение на контактах
12	Максимальный ток на контактах

6.1 Конструктивное исполнение

Шкаф управления LC 220 включает такие необходимые компоненты, как реле, панель управления со световыми индикаторами рабочих состояний и неисправностей. Более того, он оснащён датчиком уровня, активируемым напрямую через напорную трубку внутри сборного резервуара. Также в шкаф встроены клеммы для подключения источника питания, подключения к насосу и выход для общего аварийного сигнала.

Передняя крышка крепится при помощи четырех байонетных замков на четверть оборота. На левой стороне замки имеют выступающую часть для крепления крышки на подвеске к нижней стенке шкафа.

6.2 Элементы управления и световые индикаторы

Таблица, приведенная ниже, дает описание функций различных элементов управления и световых индикаторов:

Элемент	Функциональное назначение	Наименование
	Выбор режима эксплуатации	Переключатель является трёхпозиционным переключателем с положениями ON-OFF-AUTO (ВКЛ.-ВЫКЛ.-АВТОМАТ.): ПОЛ. I: Ручное включение насоса. ПОЛ. O: • Останов насоса вручную • Сброс индикаций аварийного сигнала. ПОЛ. AUTO: Автоматический режим работы. Включение и выключение насоса осуществляется по сигналам от датчика контроля уровня.
	Индикация подключения источника питания	Зелёный световой индикатор указывает на подключение к источнику питания.
	Индикация состояния насоса	Красный и зелёный световые индикаторы отображают состояние насоса: Зелёный: насос работает. Красный: насос неисправен.
	Аварийный сигнал высокого уровня	Красный световой индикатор указывает на высокий уровень воды. Светодиод загорается в том случае, если датчик контроля уровня определяет высокий уровень воды в сборном резервуаре.
	Нарушение последовательности чередования фаз	Красный световой индикатор отображает нарушение последовательности чередования фаз (для насосов с трёхфазным электродвигателем). Поменяйте последовательность фаз, следуя инструкциям на рис. 3.
	Сигнал неисправности датчика контроля уровня	Красный световой индикатор обозначает нарушение или отсутствие подключения к датчику контроля уровня.
	Внешний аварийный сигнал высокого уровня	Красный световой индикатор указывает на внешний аварийный сигнал высокого уровня воды.
	Индикация потребности в техническом обслуживании	Жёлтый световой индикатор указывает на потребность в техническом обслуживании. Эту функцию можно включить/отключить с помощью DIP-переключателя. Заводские установки настроены на периодичность технического обслуживания оборудования один раз в год в соответствии с EN 12056-4.



Рис. 3 Смена фаз трёхфазного шкафа управления с фазовым инвертером

6.3 Датчик контроля уровня

Пьезорезистивный датчик давления, расположенный в шкафу управления, подключен через шланг к напорной трубке в резервуаре. Напорная трубка проложена внутри резервуара. При повышении уровня жидкости повышается давление воздуха внутри напорной трубки и шланга, и пьезорезистивный датчик преобразует изменение давления в аналоговый сигнал. Для пуска и останова насоса, а также для аварийной сигнализации высокого уровня воды используются аналоговые сигналы, поступающие от системы управления. Напорная трубка крепится под крышкой и легко извлекается для проведения текущего и периодического технического обслуживания и очистки внутренней полости.

Необходимо учитывать, что для систем Multilift и Unolift используются различные напорные трубки. Для насосных установок Multilift применяются трубки давления DN 100 с резьбовой крышкой, а для насосных установок Unolift - трубки DN 50 со вставной крышкой.

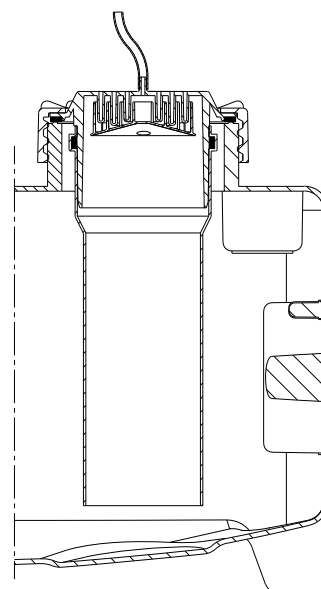


Рис. 4 Напорная трубка со шлангом

TM05 3455 0412

TM05 0332 1011

7. Монтаж



Предупреждение

Перед тем как приступить к выполнению любых работ по подключению шкафа управления LC 220, насоса, колодца и т. д., необходимо убедиться в том, что электропитание выключено и не может произойти его случайное включение.

Монтаж должен производиться только квалифицированным персоналом и в соответствии с местными нормами и правилами.

7.1 Место монтажа



Предупреждение

Не устанавливайте шкаф управления LC 220 во взрывоопасных зонах.

Шкаф управления LC 220 может эксплуатироваться при температуре окружающей среды от 0 до +40 °С.

Класс защиты корпуса: IP56.

Шкаф управления следует устанавливать как можно ближе к насосной установке.

При установке шкафа управления LC 220 вне помещений он должен размещаться под защитным навесом или в защитном кожухе. LC 220 не должен подвергаться воздействию прямых солнечных лучей.

7.2 Монтаж механической части



Предупреждение

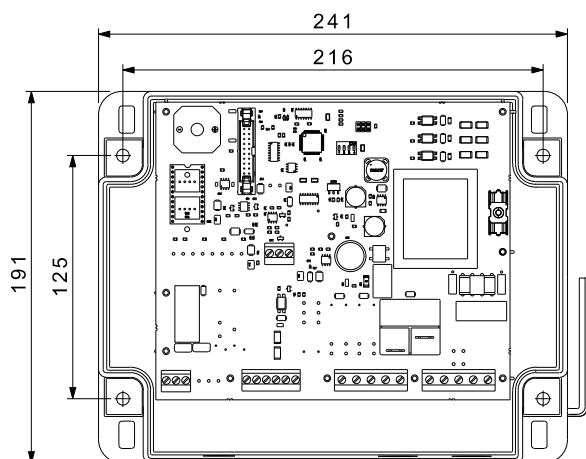
При сверлении отверстий не допускайте повреждения электрических кабелей и водопроводов. Убедитесь в безопасности монтажа.

Указание

LC 220 можно устанавливать, не снимая переднюю крышку.

Сделайте следующее:

- Установите шкаф управления LC 220 на стене с ровной поверхностью.
- При монтаже LC 220 убедитесь в том, что кабельные вводы направлены вниз (если требуется дополнительный кабельный ввод, он должен размещаться в днище шкафа управления).
- Прикрепите LC 220 с помощью четырех винтов, вставляемых в крепежные отверстия в задней стенке шкафа. Просверлите отверстия под винты крепления сверлом диаметром 6 мм по шаблону для сверления, входящему в комплект поставки шкафа. Установите винты в просверленные отверстия и надежно затяните их. Установите на винты пластмассовые колпачки.



TM05 1405 2711

Рис. 5 Настенный монтаж шкафа управления

7.3 Электрические подключения



Предупреждение

Подключение шкафа управления LC 220 должно выполняться в соответствии с нормами и правилами, действующими для данной области применения оборудования.



Предупреждение

Перед тем, как открыть крышку, отключите электропитание сети.

Рабочее напряжение и частота указаны на фирменной табличке шкафа управления. Убедитесь в соответствии источника электроснабжения требованиям, предъявляемым к электропитанию шкафа управления.

Подвод всех кабелей и проводов должен осуществляться через кабельные вводы с использованием прокладок.

Розетка электропитания должна располагаться вблизи от шкафа, так как в комплект поставки входит кабель электропитания длиной 1,5 м с вилкой Schuko для насосов с однофазным двигателем и с вилкой CEE для насосов с трёхфазным двигателем.

Макс. значение тока защитного плавкого предохранителя указано на фирменной табличке шкафа управления.

Установите внешний сетевой выключатель, если этого требуют местные нормы и правила.

7.3.1 Внутренняя компоновка шкафа управления LC 220

На рис. 6 представлены электрические соединители и внутренняя компоновка LC 220.

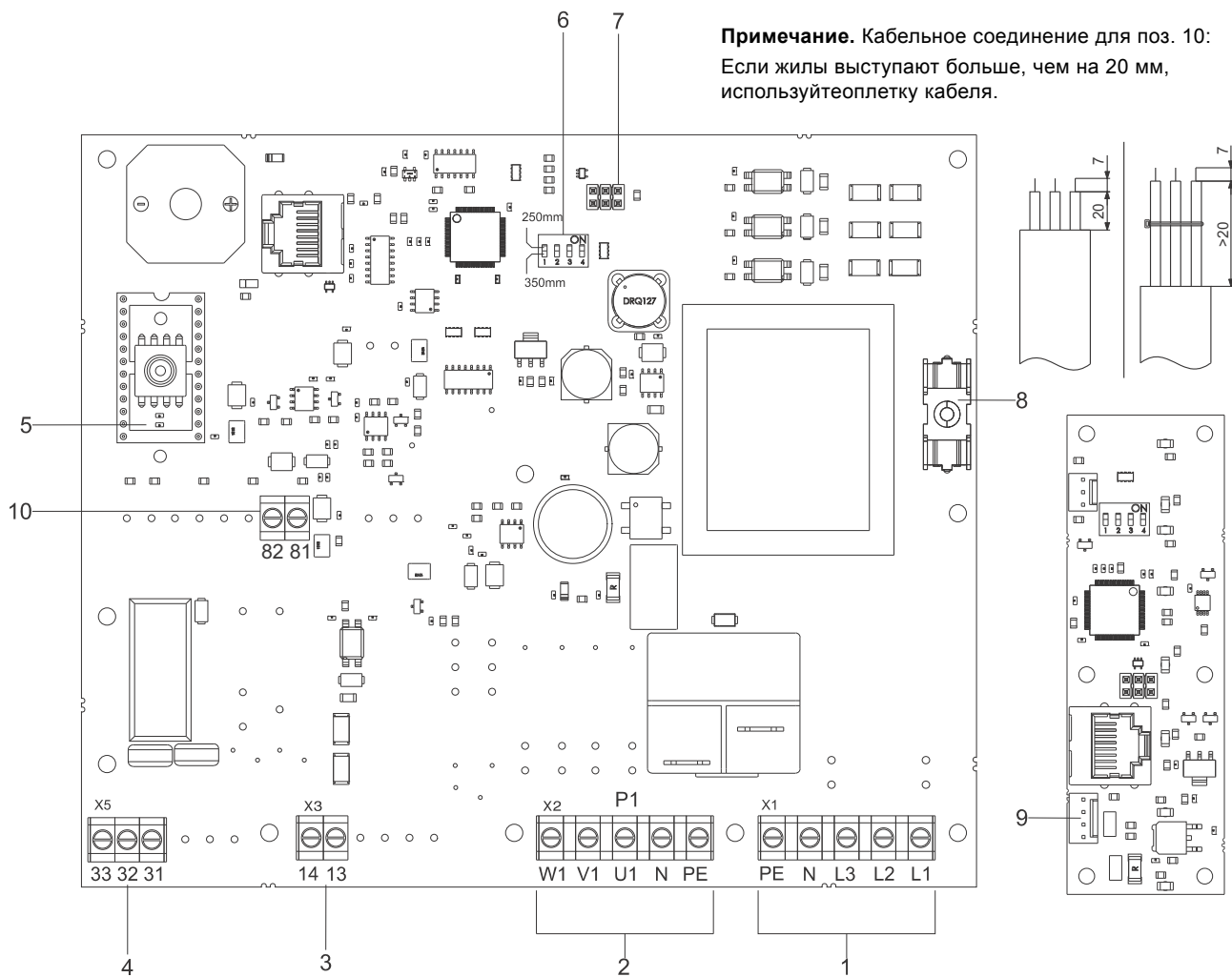


Рис. 6 Внутренняя компоновка шкафа управления LC 220

TM05 1406 2711 - TM05 3719 1712

Поз.	Наименование	Номера клемм
1	Клеммы ввода питания	PE, N, L3, L2, L1
2	Клеммы подключения насоса	W1, V1, U1, N, PE
3	Клеммы подключения дополнительного реле уровня для запуска насоса.	230 В, НО 13, 14
4	Клеммы для выхода "общего аварийного сигнала"	Беспотенциальные коммутационные контакты НО/НЗ с макс. напряжением 250 В/2 А 31, 32, 33
5	Печатная плата с пьезорезистивным датчиком давления	0-5 В
6	DIP-переключатель	<ol style="list-style-type: none"> 1. Высота на входе: ВКЛ. = 250/520 мм (Multilift MSS/Unolift) ВЫКЛ. = 180 мм 2. Настройка сброса: ВКЛ. = Автомат. ВЫКЛ. = Ручное 3. Периодичность технического обслуживания: ВКЛ. = 1 год ВЫКЛ. = Нет 4. Откалибруйте датчик контроля уровня (не трогайте его, если вы не знаете, как производить калибровку) ВКЛ. = Безопасно (нормальное положение) ВЫКЛ. = Кратковременное переключение в положение OFF (ВЫКЛ.) для того, чтобы датчик подстроился под давление окружающей среды. (См. сервисную инструкцию).
7	Сервисный разъем для подключения (PC Tool)	6-полюсный разъем
8	Предохранитель контура управления, плавкий предохранитель	100 мА/20 мм x Ø5
9	Батарея (неперезаряжаемая)	9 В
10	Клеммы для дополнительного поплавкового выключателя	НО 81, 82

НО = Нормально Открытый

НЗ = Нормально Закрытый

7.4 Подсоединение датчика контроля уровня

Измерение уровня осуществляется с помощью датчика давления, расположенного в шкафу управления.

Давление подается на датчик через прозрачный напорный шланг, подсоединённый к напорной трубке в резервуаре.

Напорный шланг должен прокладываться с подъёмом к шкафу управления во избежание конденсации в шланге.

Подсоедините напорный шланг к напорной трубке в резервуаре и штуцеру на перегородке шкафа управления. При подсоединении к шкафу управления напорный шланг должен быть вставлен до упора. Глубина захода шланга составляет около 15 мм. В противном случае существует опасность утечки, приводящей к падению давления, неправильному определению уровня и нарушению работы системы.

Излишек напорного шланга необходимо отрезать.

Запрещается пережимать напорный шланг.

Соединение должно быть герметичным с целью обеспечения надежной работы.

7.5 Настройка

Шкаф управления LC 220 оборудован 4-контактным DIP-переключателем. См. рис. 7.

Чтобы изменить установки, откройте крышку шкафа, открыв замки с байонетными креплениями. На замках с левой стороны есть верёвочные петли.

Перед началом настройки шкаф управления должен быть отключен как минимум на 10 секунд, чтобы обеспечить правильную конфигурацию во время пуска после изменения установок DIP-переключателя.

Указание

Переключатели с 1 по 4 необходимо установить следующим образом:

- **Переключатель 1** (уровень пуска):

Поз.	Наименование
ON	Когда уровень жидкости в сборном резервуаре достигает уровня 250 мм (Multilift) или 520 мм (Unolift), происходит пуск насоса.
OFF	Когда уровень жидкости в сборном резервуаре достигает 180 мм, происходит пуск насоса.

- **Переключатель 2** (автоматический сброс аварийного сигнала):

Поз.	Наименование
ON	Сброс индикации неисправности произойдет после устранения причины неисправности. Это значит, что световые индикаторы будут выключены, а аварийные сигналы на внешнее устройство сигнализации и встроенный зуммер будут деактивированы.
OFF	Сброс аварийного сигнала вручную можно произвести, установив многопозиционный переключатель в положение "0".

- **Переключатель 3** (периодичность технического обслуживания):

Поз.	Наименование
ON	Активируется функция, напоминающая о необходимости технического обслуживания. Жёлтый световой индикатор загорится, когда возникнет потребность в техническом обслуживании. Периодичность технического обслуживания составляет 1 год (заданное значение).
OFF	Функция не активирована.

- **Переключатель 4** (калибровка датчика):

Поз.	Наименование
ON	Должен всегда находиться в данном положении (заводская настройка).
OFF	Только для целей технического обслуживания.

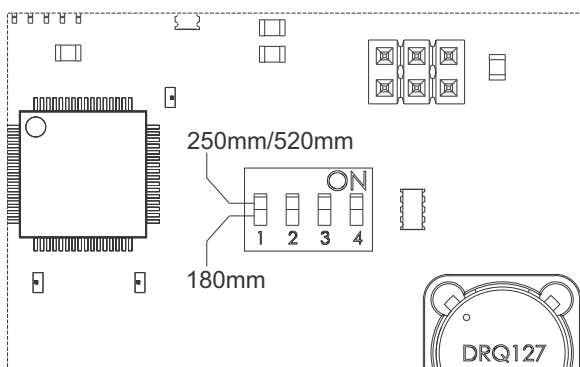


Рис. 7 DIP-переключатель

7.6 Схемы электрических соединений

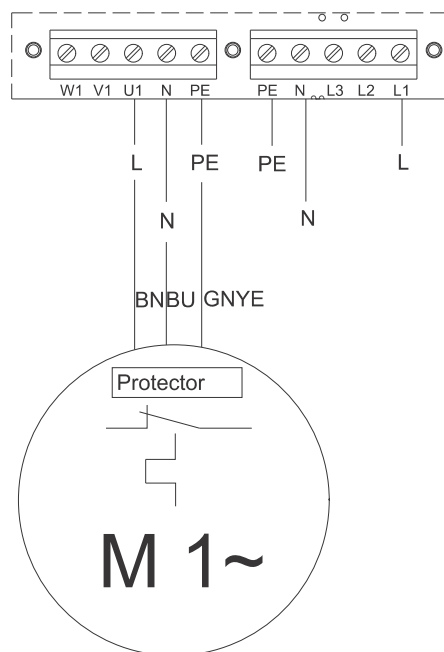


Рис. 8 Схема соединений для насоса с однофазным электродвигателем

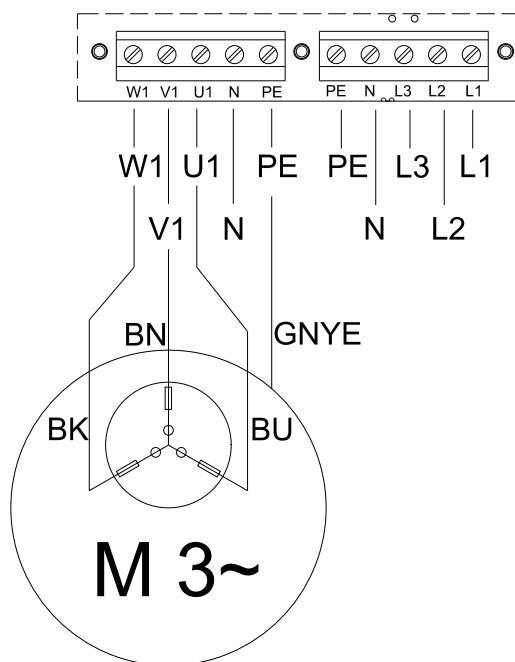


Рис. 9 Схема соединений для насосов с трёхфазными электродвигателями

TM05 1402 2711

TM05 1403 2711

8. Ввод в эксплуатацию



Предупреждение

Перед тем как приступить к выполнению любых работ по подключению шкафа управления LC 220, насоса, колодца и т. д., необходимо убедиться в том, что электропитание выключено и не может произойти его случайное включение.

Перед вводом в эксплуатацию необходимо выполнить подключение и настроить DIP-переключатель в соответствии с разделами 7.3 *Электрические подключения* и 7.5 *Настройка*.

Запуск должен осуществляться только квалифицированным персоналом.

Сделайте следующее:

1. Проверьте все соединения.
2. Откройте запорную арматуру на впускном и напорном трубопроводах.
3. Включите питание.
4. Установите многопозиционный переключатель ON-OFF-AUTO (ВКЛ.-ВЫКЛ.-АВТОМАТ.) в положение AUTO (АВТОМАТ.).
5. Приведите в действие сантехническое оборудование, подсоединенное к впускному трубопроводу насосной установки, и контролируйте повышение уровня воды в резервуаре до уровня автоматического включения насоса. Проконтролируйте процесс пуска и останова как минимум дважды.

9. Сервис и техническое обслуживание

Предупреждение

Перед тем как приступить к техническому и сервисному обслуживанию насосных установок, используемых для перекачивания жидкостей, которые могут представлять опасность для здоровья, необходимо тщательно промыть насосную установку чистой водой и слить всю жидкость из напорного трубопровода. После демонтажа промойте детали в воде. Убедитесь в закрытом положении запорной арматуры. Работы должны проводиться в соответствии с местными нормами и правилами.



Предупреждение

Перед тем как приступить к выполнению любых работ по подключению шкафа управления LC 220 и перед началом работ на насосной установке, убедитесь в том, что электропитание выключено и не может произойти его случайное включение.



Техническое обслуживание должно осуществляться уполномоченным персоналом и должно включать в себя обслуживание электрического и механического оборудования. Рекомендуется подписать контракт на техническое обслуживание с компанией Grundfos с целью обеспечения соответствующей эксплуатационной безопасности системы.

9.1 Уход и техническое обслуживание электрооборудования

- Проверьте прокладки передней крышки шкафа управления LC 220 и кабельных вводов.
- Проверьте кабельные соединения.
- Выполните функциональную проверку шкафа управления.
- Проверьте и прочистите напорную трубку. См. раздел 9.2 *Порядок очистки напорной трубки датчика контроля уровня*.
- Если шкаф управления LC 220 находится в условиях особо влажной среды в подвальном помещении, рекомендуется проверить клеммы печатной платы на наличие коррозии. В стандартных установках контакты устройства рассчитаны на работу в течение нескольких лет и не требуют какой-либо проверки.
- При выполнении ежегодного технического обслуживания замените аккумулятор 9 В.

Приведенный выше перечень работ не является исчерпывающим. LC 220 может эксплуатироваться в условиях, требующих тщательного и частого технического обслуживания.

Указание

9.1.1 Проверка датчика контроля уровня

Проверьте подсоединение напорного шланга к штуцеру на перегородке шкафа управления на наличие утечек. Напорный шланг должен быть вставлен до упора (с глубиной посадки около 15 мм).

Датчик откалиброван на заводе и не требует повторной калибровки.

9.2 Порядок очистки напорной трубки датчика контроля уровня

1. Установите многопозиционный переключатель ON-OFF-AUTO (ВКЛ.-ВЫКЛ.-АВТОМАТ.) в положение OFF (ВЫКЛ.) (○). См. раздел 6.2 *Элементы управления и световые индикаторы*.
2. Multilift: Ослабьте затяжку резьбовой крышки поворотом против часовой стрелки.
Unolift: Напорная трубка не затянута с помощью резьбовой крышки и может быть вынута прямо вверх.
3. Осторожно извлеките напорную трубку из сборного резервуара.
Не вынимайте датчик за шланг.
4. Проверьте наружные и внутренние поверхности напорной трубки и конденсатоуловителя под резьбовой крышкой на наличие отложений.
См. раздел 6. *Описание изделия*.
5. Удалите все отложения. При необходимости отсоедините шланг от шкафа управления и промойте трубку и шланг чистой водой под низким давлением.
6. Установите напорную трубку на место и закрепите ее на накопительном резервуаре при помощи резьбовой крышки. Подсоедините шланг к шкафу управления.
7. Включите насосную установку и проверьте работоспособность датчика.

10. Поиск и устранение неисправностей

Предупреждение



Перед выполнением каких-либо работ на насосных установках, используемых для перекачки жидкостей, которые могут представлять опасность для здоровья человека, необходимо тщательно промыть насосную установку чистой водой и слить всю жидкость из напорного трубопровода. После демонтажа промойте детали в воде. Убедитесь в закрытом положении запорной арматуры. Работы должны проводиться в соответствии с местными нормами и правилами.

Перед тем как приступить к выполнению любых работ по подключению шкафа управления LC 220 или перед началом работ на насосной установке, убедитесь в том, что электропитание выключено и не может произойти его случайное включение.

Неисправность	Причина	Устранение неисправности
1. Насос не работает.	a) Отсутствие питания. Без аккумуляторной батареи бесперебойного питания: Не загорается ни один световой индикатор. При наличии аккумуляторной батареи бесперебойного питания: См. раздел 6. Описание изделия.	Включите питание.
	b) Многопозиционный переключатель ON-OFF-AUTO (ВКЛ.-ВЫКЛ.-АВТОМАТ.) находится в положении OFF (ВЫКЛ.) (○). См. раздел 6.2 Элементы управления и световые индикаторы.	Установите многопозиционный переключатель ON-OFF-AUTO (ВКЛ.-ВЫКЛ.-АВТОМАТ.) в положение ON (ВКЛ.) () или AUTO (АВТОМАТ.) (○).
	c) Перегорели предохранители цепи управления.	Проверьте и устраните причину. Замените предохранители цепи управления.
	d) Отключение насоса термовыключателем электродвигателя.	Дайте насосу остыть. После охлаждения насос автоматически запустится, если только не была выполнена установка шкафа управления LC 220 для повторного запуска вручную (см. раздел 7.5 Настройка). В таком случае многопозиционный переключатель ON-OFF-AUTO (ВКЛ.-ВЫКЛ.-АВТОМАТ.) необходимо кратковременно перевести в положение OFF (ВЫКЛ.) (○).
	e) Повреждение кабеля электродвигателя/электропитания.	Проверьте электродвигатель и кабель и замените при необходимости.
	f) Неисправность датчика контроля уровня.	Очистите трубку датчика контроля уровня (см. раздел 9.2 Порядок очистки напорной трубки датчика контроля уровня) и повторно запустите насос. Если неисправность не устраняется, обратитесь в ближайший сервисный центр компании Grundfos.
	g) Неисправность главной платы или платы светодиодов.	Замените шкаф управления.
	h) Неправильная работа при новых установках DIP-переключателя.	На 1 минуту отключите подачу питания на шкаф управления, затем снова включите (нормальная процедура). См. раздел 7.5 Настройка.
2. Насос запускается и останавливается слишком часто даже при отсутствии притока.	a) Неисправность датчика контроля уровня.	Прочистите напорную трубку датчиков контроля уровня (см. раздел 9.2 Порядок очистки напорной трубки датчика контроля уровня).
	b) Датчик контроля уровня не срабатывает.	Прочистите напорную трубку датчиков контроля уровня (см. раздел 9.2 Порядок очистки напорной трубки датчика контроля уровня).
	c) Вентиляция корпуса насоса засорена, и насос не может повысить давление.	Проверьте корпус насоса и удалите загрязнения.
	d) Чрезмерное образование пены в системе.	Уменьшите количество используемого моющего средства.
3. Насос периодически запускается без какой-либо явной причины.	a) Пробный пуск насоса после простоя в течение 24 часов.	Действия не требуются. Функция безопасности предотвращает заедание уплотнения вала.

11. Технические данные

Шкаф управления	
Возможное напряжение питания, номинальное напряжение:	1 x 230 В, 3 x 400 В
Допустимые отклонения напряжения для LC 220:	- 15 %/+ 10 % номинального напряжения
Частота сети для LC 220:	50 Гц
Заземление системы электропитания:	Для систем TN
Потребляемая мощность шкафа управления:	7 Вт
Резервный плавкий предохранитель:	В зависимости от исполнения. см. фирменную табличку.
Предохранитель цепи управления:	Предохранитель с плавкой вставкой: 100 мА / 20 мм x Ø5
Температура окружающей среды:	При эксплуатации: от 0 до +40 °С (не должен подвергаться воздействию прямого солнечного света) При хранении: -30 - +60 °С
Класс защиты корпуса:	IP55
Корпус шкафа управления LC 220	
Габаритные размеры:	Высота = 195 мм Ширина = 250 мм Глубина = 110 мм
Материал:	ABS-пластик (акрилонитрилбутадиенстирол)
Масса:	В зависимости от исполнения. см. фирменную табличку.
Выходы для устройств сигнализации:	Макс. 250 В перем. тока / макс. 2 А / мин. 10 мА / AC1

12. Утилизация отходов

Основным критерием предельного состояния является:

1. отказ одной или нескольких составных частей, ремонт или замена которых не предусмотрены;
2. увеличение затрат на ремонт и техническое обслуживание, приводящее к экономической нецелесообразности эксплуатации.

Данное изделие, а также узлы и детали должны собираться и утилизироваться в соответствии с требованиями местного законодательства в области экологии.

13. Гарантии изготовителя

Специальное примечание для Российской Федерации:

Срок службы оборудования составляет 10 лет.

Предприятие-изготовитель:

Концерн "GRUNDFOS Holding A/S"

Poul Due Jensens Vej 7, DK-8850 Bjerringbro, Дания

* точная страна изготовления указана на фирменной табличке.

По всем вопросам на территории РФ просим обращаться:

ООО "Грундфос"

РФ, 109544, г. Москва, ул. Школьная, д. 39

Телефон +7 (495) 737-30-00

Факс +7 (495) 737-75-36.

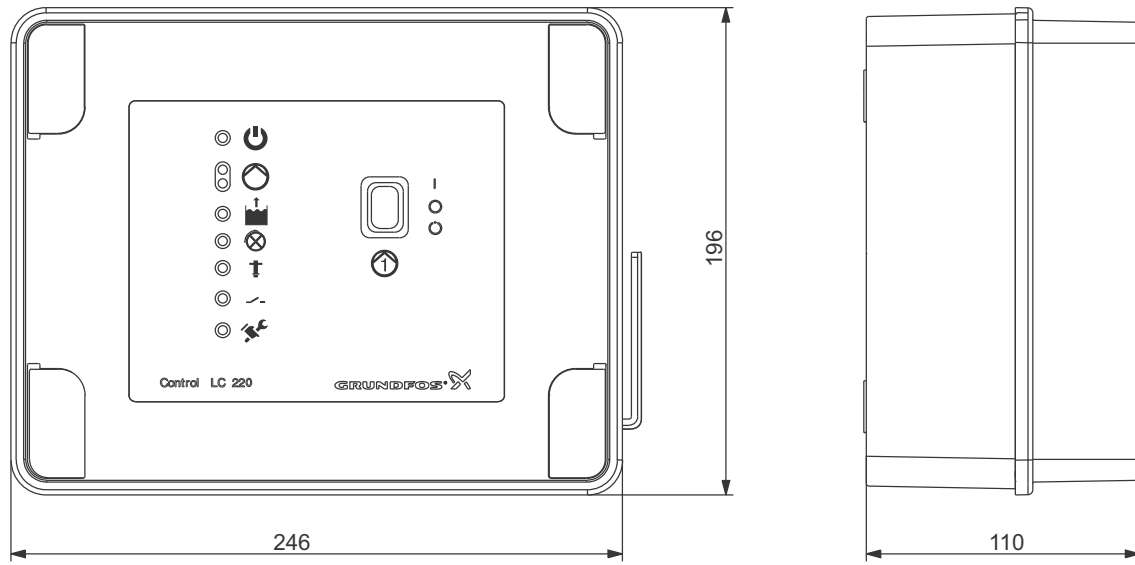
На все оборудование предприятие-изготовитель предоставляет гарантию 24 месяца со дня продажи. При продаже оборудования, покупателю выдается Гарантийный талон. Условия выполнения гарантийных обязательств см. в Гарантийном талоне.

Условия подачи рекламаций

Рекламации подаются в Сервисный центр Grundfos (адреса указаны в Гарантийном талоне), при этом необходимо предоставить правильно заполненный Гарантийный талон.

Возможны технические изменения.

14. Dimensional drawings



TM05 8750 2613

Декларация о соответствии

GB: EC declaration of conformity

The LC 220 controller is part of a Multilift or Unolift system. For EC declaration of conformity, please see installation and operating instructions for the relevant system.

BG: EC декларация за съответствие

Контролерът LC 220 е част от системата Multilift или Unolift. За декларацията за съответствие на ЕС моля, вижте инструкциите за монтаж и експлоатация за съответната система.

CZ: ES prohlášení o shodě

Řídicí jednotka LC 220 je součástí systému Multilift nebo Unolift. Seznamte se s prohlášením o shodě ES uvedeným v montážním a provozním návodu příslušného systému.

DK: EF-overensstemmelseserklæring

LC 220-styringen er en del af enten et Multilift- eller et Unolift-anlæg. EF-overensstemmelseserklæringen fremgår af monterings- og driftsinstruktionen for det relevante anlæg.

DE: EG-Konformitätserklärung

Die Steuerung LC 220 ist Teil einer Multilift- oder Unolift-Anlage. Die EG-Konformitätserklärung finden Sie in der Montage- und Betriebsanleitung der entsprechenden Anlage.

EE: EL vastavusdeklaratsioon

LC 220 juhtplokk on osa Multilift või Unolift süsteemist. Palun vaadake EÜ vastavusdeklaratsiooni vastava seadme paigaldus- ja kasutusjuhendist.

GR: Δήλωση συμμόρφωσης EC

Ο ελεγκτής LC 220 αποτελεί τμήμα ενός συστήματος Multilift ή Unolift. Για τη δήλωση συμμόρφωσης ΕΚ, παρακαλούμε δείτε τις οδηγίες εγκατάστασης και λειτουργίας του σχετικού συστήματος.

ES: Declaración CE de conformidad

El controlador LC 220 forma parte de un sistema Multilift o Unolift. Encontrará la declaración de conformidad de la CE en las instrucciones de instalación y funcionamiento del sistema correspondiente.

FR: Déclaration de conformité CE

Le coffret de commande LC 220 fait partie d'un système Multilift ou Unolift. Pour consulter la déclaration de conformité, se reporter à la notice d'installation et de fonctionnement du système concerné.

HR: EZ izjava o usklađenosti

Regulator LC220 dio je sustava Multilift ili Unolift. Za EC izjavu o sukladnosti, molimo pogledajte upute za ugradnju i rad za odgovarajući sustav.

IT: Dichiarazione di conformità CE

Il regolatore LC 220 fa parte di un sistema Multilift o Unolift. Per la dichiarazione di conformità CE, consultare le istruzioni di installazione e funzionamento del relativo sistema.

KZ: EO сәйкестік туралы мәлімдеме

LC 220 контроллері - Multilift немесе Unolift жүйесінің бөлігі. Тиісті жүйеге арналған орнату және пайдалану нұсқаулықтарынан EO сәйкестік туралы декларациясын қараңыз.

LV: EK atbilstības deklarācija

LC 220 regulators ietilpst MULTILIFT vai UNOLIFT sistēmā. Paziņojumu par atbilstību prasībām skatīt attiecīgās sistēmas uzstādīšanas un ekspluatācijas instrukcijā.

LT: EB atitikties deklaracija

LC 220 valdiklis yra "Multilift" arba "Unolift" sistemos dalis. EC atitikties deklaracija pateikta atitinkamos sistemos įrengimo ir naudojimo instrukcijoje.

HU: EK megfeleléségi nyilatkozat

Az LC 220 vezérlő egy Multilift vagy egy Unolift rendszer része. Az EU megfeleléségi nyilatkozatot lásd a vonatkozó rendszer telepítési és üzemeltetési utasításában.

NL: EC overeenkomstigheidsverklaring

De LC 220 regelaar maakt onderdeel uit van een Multilift of Unolift systeem. Voor de EG-overeenkomstigheidsverklaring raadpleegt u de installatie- en bedrijfsinstructies voor het relevante systeem.

UA: Декларация відповідності ЄС

Контролер LC 220 входить до складу системи Multilift або Unolift. Декларация з відповідності нормам ЄС входить до складу інструкції з монтажу та експлуатації відповідної системи.

PL: Deklaracja zgodności WE

Sterownik LC 220 stanowi część systemu Multilift lub Unolift. Patrz: deklaracja zgodności WE w instrukcji montażu i eksploatacji odpowiedniego systemu.

PT: Declaração de conformidade CE

O controlador LC 220 faz parte de um sistema Multilift ou Unolift. Consulte a declaração de conformidade CE nas instruções de instalação e funcionamento do respectivo sistema.

RU: Декларация о соответствии ЕС

Шкаф управления LC 220 является частью установок Multilift или Unolift. Декларация о соответствии ЕС включена в состав руководства по монтажу и эксплуатации насосной установки.

RO: Declarație de conformitate CE

Controlerul LC 220 face parte dintr-un sistem Multilift sau Unolift. Pentru declarația de conformitate CE, consultați instrucțiunile de instalare și exploatare pentru sistemul relevant.

SK: Prehlásenie o konformite ES

Riadiaca jednotka LC 220 je súčasťou sústavy Multilift alebo Unolift. Vyhlásenie o súlade si, prosím, pozrite v montážnom a prevádzkovom návode pre príslušnú sústavu.

SI: ES izjava o skladnosti

Krmilnik LC 220 je del sistema Multilift ali Unilift. Izjava o skladnosti ES si oglejte v navodilih za montažo in obratovanje ustreznega sistema.

RS: EC deklaracija o usaglašenosti

Regulator LC 220 je deo Multilift ili Unolift sistema. Za EC deklaraciju o usklađenosti molimo pogledajte uputstvo za instalaciju i rad odgovarajućeg sistema.

FI: EY-vaatimustenmukaisuusvakuutus

LC 220 -säädin on osa Multilift- tai Unolift-järjestelmää. EY:n vaatimustenmukaisuusvakuutus on luettavissa käytettävän järjestelmän asennus- ja käyttöohjeista.

SE: EG-försäkran om överensstämmelse

Styrheten LC 220 är en del av ett Multilift- eller Unolift-system. EG-försäkran om överensstämmelse finns i monterings- och driftsinstruktionen för tillämpligt system.

TR: EC uygunluk bildirgesi

LC 220 kontrolörü, bir Multilift veya Unolift sisteminin bir parçasıdır. AT uygunluk beyanı için lütfen ilgili sistemin kurulum ve kullanım talimatlarına bakınız.

CN: EC 产品合格声明书

LC 220 控制器是 Multilift 或 Unolift 系统的一部分。关于 EC 合规性声明，请参阅相关系统的安装和操作说明书。

Argentina

Bombas GRUNDFOS de Argentina S.A.
Ruta Panamericana km. 37.500 Centro
Industrial Garin
1619 Garin Pcia. de B.A.
Phone: +54-3327 414 444
Telefax: +54-3327 45 3190

Australia

GRUNDFOS Pumps Pty. Ltd.
P.O. Box 2040
Regency Park
South Australia 5942
Phone: +61-8-8461-4611
Telefax: +61-8-8340 0155

Austria

GRUNDFOS Pumpen Vertrieb Ges.m.b.H.
Grundfosstraße 2
A-5082 Grödig/Salzburg
Tel.: +43-6246-883-0
Telefax: +43-6246-883-30

Belgium

N.V. GRUNDFOS Bellux S.A.
Boomssesteenweg 81-83
B-2630 Aartselaar
Tél.: +32-3-870 7300
Télécopie: +32-3-870 7301

Belarus

Представительство ГРУНДФОС в
Минске
220125, Минск
ул. Шафарьянская, 11, оф. 56, БЦ
«Порт»
Тел.: +7 (375 17) 286 39 72/73
Факс: +7 (375 17) 286 39 71
E-mail: minsk@grundfos.com

Bosna and Herzegovina

GRUNDFOS Sarajevo
Zmaja od Bosne 7-7A,
BH-71000 Sarajevo
Phone: +387 33 592 480
Telefax: +387 33 590 465
www.ba.grundfos.com
e-mail: grundfos@bih.net.ba

Brazil

BOMBAS GRUNDFOS DO BRASIL
Av. Humberto de Alencar Castelo Branco,
630
CEP 09850 - 300
São Bernardo do Campo - SP
Phone: +55-11 4393 5533
Telefax: +55-11 4343 5015

Bulgaria

Grundfos Bulgaria EOOD
Slatina District
Iztochna Tangenta street no. 100
BG - 1592 Sofia
Tel. +359 2 49 22 200
Fax. +359 2 49 22 201
email: bulgaria@grundfos.bg

Canada

GRUNDFOS Canada Inc.
2941 Brighton Road
Oakville, Ontario
L6H 6C9
Phone: +1-905 829 9533
Telefax: +1-905 829 9512

China

GRUNDFOS Pumps (Shanghai) Co. Ltd.
50/F Maxdo Center No. 8 Xingyi Rd.
Hongqiao development Zone
Shanghai 200336
PRC
Phone: +86 21 612 252 22
Telefax: +86 21 612 253 33

Croatia

GRUNDFOS CROATIA d.o.o.
Buzinski prilaz 38, Buzin
HR-10010 Zagreb
Phone: +385 1 6595 400
Telefax: +385 1 6595 499
www.hr.grundfos.com

Czech Republic

GRUNDFOS s.r.o.
Čajkovského 21
779 00 Olomouc
Phone: +420-585-716 111
Telefax: +420-585-716 299

Denmark

GRUNDFOS DK A/S
Martin Bachs Vej 3
DK-8850 Bjerringbro
Tlf.: +45-87 50 50 50
Telefax: +45-87 50 51 51
E-mail: info_GDK@grundfos.com
www.grundfos.com/DK

Estonia

GRUNDFOS Pumps Eesti OÜ
Peterburi tee 92G
11415 Tallinn
Tel: + 372 606 1690
Fax: + 372 606 1691

Finland

OY GRUNDFOS Pumput AB
Mestarintie 11
FIN-01730 Vantaa
Phone: +358-(0)207 889 900
Telefax: +358-(0)207 889 550

France

Pompes GRUNDFOS Distribution S.A.
Parc d'Activités de Chesnes
57, rue de Malacombe
F-38290 St. Quentin Fallavier (Lyon)
Tél.: +33-4 74 82 15 15
Télécopie: +33-4 74 94 10 51

Germany

GRUNDFOS GMBH
Schlüterstr. 33
40699 Erkrath
Tel.: +49-(0) 211 929 69-0
Telefax: +49-(0) 211 929 69-3799
e-mail: infoservice@grundfos.de
Service in Deutschland:
e-mail: kundendienst@grundfos.de

HILGE GmbH & Co. KG

Hilgestrasse 37-47
55292 Bodenheim/Rhein
Germany
Tel.: +49 6135 75-0
Telefax: +49 6135 1737
e-mail: hilge@hilge.de

Greece

GRUNDFOS Hellas A.E.B.E.
20th km. Athinon-Markopoulou Av.
P.O. Box 71
GR-19002 Peania
Phone: +0030-210-66 83 400
Telefax: +0030-210-66 46 273

Hong Kong

GRUNDFOS Pumps (Hong Kong) Ltd.
Unit 1, Ground floor
Siu Wai Industrial Centre
29-33 Wing Hong Street &
68 King Lam Street, Cheung Sha Wan
Kowloon
Phone: +852-27861706 / 27861741
Telefax: +852-27858664

Hungary

GRUNDFOS Hungária Kft.
Park u. 8
H-2045 Törökbálint,
Phone: +36-23 511 110
Telefax: +36-23 511 111

India

GRUNDFOS Pumps India Private Limited
118 Old Mahaballipuram Road
Thoraiakkam
Chennai 600 096
Phone: +91-44 2496 6800

Indonesia

PT GRUNDFOS Pompa
Jl. Rawa Sumur III, Blok III / CC-1
Kawasan Industri, Pulogadung
Jakarta 13930
Phone: +62-21-460 6909
Telefax: +62-21-460 6910 / 460 6901

Ireland

GRUNDFOS (Ireland) Ltd.
Unit A, Merrywell Business Park
Ballymount Road Lower
Dublin 12
Phone: +353-1-4089 800
Telefax: +353-1-4089 830

Italy

GRUNDFOS Pompe Italia S.r.l.
Via Gran Sasso 4
I-20060 Truccazzano (Milano)
Tel.: +39-02-95838112
Telefax: +39-02-95309290 / 95838461

Japan

GRUNDFOS Pumps K.K.
Gotanda Metalion Bldg., 5F,
5-21-15, Higashi-gotanda
Shiagawa-ku, Tokyo
141-0022 Japan
Phone: +81 35 448 1391
Telefax: +81 35 448 9619

Korea

GRUNDFOS Pumps Korea Ltd.
6th Floor, Aju Building 679-5
Yeoksam-dong, Kangnam-ku, 135-916
Seoul, Korea
Phone: +82-2-5317 600
Telefax: +82-2-5633 725

Latvia

SIA GRUNDFOS Pumps Latvia
Deglava biznesa centrs
Augusta Deglava ielā 60, LV-1035, Rīga,
Tālr.: + 371 714 9640, 7 149 641
Fakss: + 371 914 9646

Lithuania

GRUNDFOS Pumps UAB
Smolensko g. 6
LT-03201 Vilnius
Tel: + 370 52 395 430
Fax: + 370 52 395 431

Malaysia

GRUNDFOS Pumps Sdn. Bhd.
7 Jalan Peguam U1/25
Glenmarie Industrial Park
40150 Shah Alam
Selangor
Phone: +60-3-5569 2922
Telefax: +60-3-5569 2866

Mexico

Bombas GRUNDFOS de México S.A. de
C.V.
Boulevard TLC No. 15
Parque Industrial Stiva Aeropuerto
Apodaca, N.L. 66600
Phone: +52-81-8144 4000
Telefax: +52-81-8144 4010

Netherlands

GRUNDFOS Netherlands
Veluwezoom 35
1326 AE Almere
Postbus 22015
1302 CA ALMERE
Tel.: +31-88-478 6336
Telefax: +31-88-478 6332
E-mail: info_gnl@grundfos.com

New Zealand

GRUNDFOS Pumps NZ Ltd.
17 Beatrice Tinsley Crescent
North Harbour Industrial Estate
Albany, Auckland
Phone: +64-9-415 3240
Telefax: +64-9-415 3250

Norway

GRUNDFOS Pumper A/S
Stramsveien 344
Postboks 235, Leirdal
N-1011 Oslo
Tlf.: +47-22 90 47 00
Telefax: +47-22 32 21 50

Poland

GRUNDFOS Pompy Sp. z o.o.
ul. Klonowa 23
Baranowo k. Poznania
PL-62-081 Przemierowo
Tel: (+48-61) 650 13 00
Fax: (+48-61) 650 13 50

Portugal

Bombas GRUNDFOS Portugal, S.A.
Rua Calvet de Magalhães, 241
Apartado 1079
P-2770-153 Paço de Arcos
Tel.: +351-21-440 76 00
Telefax: +351-21-440 76 90

Romania

GRUNDFOS Pompe România SRL
Bd. Biruintei, nr 103
Pantelimon county Ilfov
Phone: +40 21 200 4100
Telefax: +40 21 200 4101
E-mail: romania@grundfos.ro

Russia

ООО Грундфос Россия
109544, г. Москва, ул. Школьная, 39-41,
стр. 1
Тел. (+7) 495 564-88-00 (495) 737-30-00
Факс (+7) 495 564 88 11
E-mail grundfos.moscow@grundfos.com

Serbia

Grundfos Srbija d.o.o.
Omladinskih brigada 90b
11070 Novi Beograd
Phone: +381 11 2258 740
Telefax: +381 11 2281 769
www.rs.grundfos.com

Singapore

GRUNDFOS (Singapore) Pte. Ltd.
25 Jalan Tukang
Singapore 619264
Phone: +65-6681 9688
Telefax: +65-6681 9689

Slovenia

GRUNDFOS d.o.o.
Šlandrova 8b, SI-1231 Ljubljana-Črnuče
Phone: +386 31 718 808
Telefax: +386 (0)1 5680 619
E-mail: slovenia@grundfos.si

South Africa

GRUNDFOS (PTY) LTD
Corner Mountjoy and George Allen Roads
Wilbart Ext. 2
Bedfordview 2008
Phone: (+27) 11 579 4800
Fax: (+27) 11 455 6066
E-mail: lsmart@grundfos.com

Spain

Bombas GRUNDFOS España S.A.
Camino de la Fuentesilla, s/n
E-28110 Algete (Madrid)
Tel.: +34-91-848 8800
Telefax: +34-91-628 0465

Sweden

GRUNDFOS AB
Box 333 (Lunnagårdsgatan 6)
431 24 Mölndal
Tel.: +46 31 332 23 000
Telefax: +46 31 331 94 60

Switzerland

GRUNDFOS Pumpen AG
Bruggacherstrasse 10
CH-8117 Fällanden/ZH
Tel.: +41-44-806 8111
Telefax: +41-44-806 8115

Taiwan

GRUNDFOS Pumps (Taiwan) Ltd.
7 Floor, 219 Min-Chuan Road
Taichung, Taiwan, R.O.C.
Phone: +886-4-2305 0868
Telefax: +886-4-2305 0878

Thailand

GRUNDFOS (Thailand) Ltd.
92 Chaloen Phrakiat Rama 9 Road,
Dokmai, Pravej, Bangkok 10250
Phone: +66-2-725 8999
Telefax: +66-2-725 8998

Turkey

GRUNDFOS POMPA San. ve Tic. Ltd. Sti.
Gebze Organize Sanayi Bölgesi
Ihsan dede Caddesi,
2. yol 200, Sokak No. 204
41490 Gebze/ Kocaeli
Phone: +90 - 262-679 7979
Telefax: +90 - 262-679 7905
E-mail: satis@grundfos.com

Ukraine

Бізнес Центр Європа
Столичне шосе, 103
м. Київ, 03131, Україна
Телефон: (+38 044) 237 04 00
Факс: (+38 044) 237 04 01
E-mail: ukraine@grundfos.com

United Arab Emirates

GRUNDFOS Gulf Distribution
P.O. Box 16768
Jebel Ali Free Zone
Dubai
Phone: +971 4 8815 166
Telefax: +971 4 8815 136

United Kingdom

GRUNDFOS Pumps Ltd.
Grovebury Road
Leighton Buzzard/Beds. LU7 4TL
Phone: +44-1525-850000
Telefax: +44-1525-850011

U.S.A.

GRUNDFOS Pumps Corporation
17100 West 118th Terrace
Olathe, Kansas 66061
Phone: +1-913-227-3400
Telefax: +1-913-227-3500

Uzbekistan

Grundfos Tashkent, Uzbekistan The Repre-
sentative Office of Grundfos Kazakhstan in
Uzbekistan
38a, Oybek street, Tashkent
Телефон: (+998) 71 150 3290 / 71 150
3291
Факс: (+998) 71 150 3292

Addresses Revised 11.03.2014

98503252 0214

ECM: 1115363
