

Multilift MD, MLD

Паспорт, Руководство по монтажу и эксплуатации



Multilift MD, MLD

Русский (RU)

Паспорт, Руководство по монтажу и эксплуатации 4

Қазақша (KZ)

Төлқұжат, Құрастыру және пайдалану бойынша нұсқаулық 31

Кыргызча (KG)

Паспорт, Куруу жана колдонуу боюнча жетекчилик 58

ՀԱՅԵՐԵՆ (AM)

Անձնագիր, Տեղադրման և շահագործման ձեռնարկ 85

Информация о подтверждении соответствия 61

СОДЕРЖАНИЕ	Стр.
1. Указания по технике безопасности	4
1.1 Общие сведения о документе	4
1.2 Значение символов и надписей на изделии	4
1.3 Квалификация и обучение обслуживающего персонала	4
1.4 Опасные последствия несоблюдения указаний по технике безопасности	4
1.5 Выполнение работ с соблюдением техники безопасности	5
1.6 Указания по технике безопасности для потребителя или обслуживающего персонала	5
1.7 Указания по технике безопасности при выполнении технического обслуживания, осмотров и монтажа	5
1.8 Самостоятельное переоборудование и изготовление запасных узлов и деталей	5
1.9 Недопустимые режимы эксплуатации	5
2. Транспортировка и хранение	5
3. Значение символов и надписей в документе	5
4. Общие сведения об изделии	6
5. Упаковка и перемещение	12
5.1 Упаковка	12
5.2 Перемещение	12
6. Область применения	12
7. Принцип действия	12
8. Монтаж механической части	13
8.1 Монтаж насосной установки	13
8.2 Монтаж шкафа управления LC 221	16
9. Подключение электрооборудования	17
9.1 Внутренняя компоновка шкафа управления LC 221	17
9.2 Электрические подключения	18
9.3 Схемы электрических подключений	18
10. Ввод в эксплуатацию	18
11. Эксплуатация	19
11.1 Настройки шкафа управления LC 221	19
11.2 Описание дисплея шкафа управления LC 221	19
11.3 Меню настроек	21
11.4 Меню информации	22
11.5 Описание индикации неисправностей	23
12. Техническое обслуживание	25
12.1 Техническое обслуживание механической части	25
12.2 Электродвигатель	25
12.3 Техническое обслуживание электрооборудования	26
12.4 Промывка датчика контроля уровня	26
12.5 Загрязненная насосная установка	26
13. Вывод из эксплуатации	27
14. Технические данные	27
14.1 Насосная установка	27
14.2 Сборный резервуар	27
14.3 Насос	27
14.4 Шкаф управления LC 221	27
15. Обнаружение и устранение неисправностей	28
16. Утилизация изделия	30
17. Изготовитель. Срок службы.	30
Приложение 1.	112
Приложение 2.	114



Предупреждение

Прежде чем приступать к работам по монтажу оборудования, необходимо внимательно изучить данный документ и Краткое руководство (Quick Guide). Монтаж и эксплуатация оборудования должны проводиться в соответствии с требованиями данного документа, а также в соответствии с местными нормами и правилами.

1. Указания по технике безопасности

Предупреждение

Эксплуатация данного оборудования должна производиться персоналом, владеющим необходимыми для этого знаниями и опытом работы. Лица с ограниченными физическими, умственными возможностями, с ограниченными зрением и слухом не должны допускаться к эксплуатации данного оборудования. Доступ детей к данному оборудованию запрещен.



1.1 Общие сведения о документе

Паспорт, Руководство по монтажу и эксплуатации, далее по тексту – Руководство, содержит принципиальные указания, которые должны выполняться при монтаже, эксплуатации и техническом обслуживании. Поэтому перед монтажом и вводом в эксплуатацию они обязательно должны быть изучены соответствующим обслуживающим персоналом или потребителем. Руководство должно постоянно находиться на месте эксплуатации оборудования.

Необходимо соблюдать не только общие требования по технике безопасности, приведенные в разделе «Указания по технике безопасности», но и специальные указания по технике безопасности, приводимые в других разделах.

1.2 Значение символов и надписей на изделии

Указания, помещенные непосредственно на оборудовании, например:

- стрелка, указывающая направление вращения,
- обозначение напорного патрубка для подачи перекачиваемой среды,

должны соблюдаться в обязательном порядке и сохраняться так, чтобы их можно было прочитать в любой момент.

1.3 Квалификация и обучение обслуживающего персонала

Персонал, выполняющий эксплуатацию, техническое обслуживание и контрольные осмотры, а также монтаж оборудования, должен иметь соответствующую выполняемой работе квалификацию. Круг вопросов, за которые персонал несет ответственность и которые он должен контролировать, а также область его компетенции должны точно определяться потребителем.

1.4 Опасные последствия несоблюдения указаний по технике безопасности

Несоблюдение указаний по технике безопасности может повлечь за собой как опасные последствия для здоровья и жизни человека, так и создать опасность для окружающей среды и оборудования. Несоблюдение указаний по технике безопасности может также привести к аннулированию всех гарантийных обязательств по возмещению ущерба.

В частности, несоблюдение требований техники безопасности может, например, вызвать:

- отказ важнейших функций оборудования;

- недейственность предписанных методов технического обслуживания и ремонта;
- опасную ситуацию для здоровья и жизни персонала вследствие воздействия электрических или механических факторов.

1.5 Выполнение работ с соблюдением техники безопасности

При выполнении работ должны соблюдаться приведенные в данном документе указания по технике безопасности, существующие национальные предписания по технике безопасности, а также любые внутренние предписания по выполнению работ, эксплуатации оборудования и технике безопасности, действующие у потребителя.

1.6 Указания по технике безопасности для потребителя или обслуживающего персонала

- Запрещено демонтировать имеющиеся защитные ограждения подвижных узлов и деталей, если оборудование находится в эксплуатации.
- Необходимо исключить возможность возникновения опасности, связанной с электроэнергией (более подробно смотрите, например, предписания ПУЭ и местных энергоснабжающих предприятий).

1.7 Указания по технике безопасности при выполнении технического обслуживания, осмотров и монтажа

Потребитель должен обеспечить выполнение всех работ по техническому обслуживанию, контрольным осмотрам и монтажу квалифицированными специалистами, допущенными к выполнению этих работ и в достаточной мере ознакомленными с ними в ходе подробного изучения руководства по монтажу и эксплуатации.

Все работы обязательно должны проводиться при выключенном оборудовании. Должен безусловно соблюдаться порядок действий при остановке оборудования, описанный в руководстве по монтажу и эксплуатации.

Сразу же по окончании работ должны быть снова установлены или включены все демонтированные защитные и предохранительные устройства.

1.8 Самостоятельное переоборудование и изготовление запасных узлов и деталей

Переоборудование или модификацию устройств разрешается выполнять только по согласованию с изготовителем.

Фирменные запасные узлы и детали, а также разрешенные к использованию фирмой-изготовителем комплектующие, призваны обеспечить надежность эксплуатации.

Применение узлов и деталей других производителей может вызвать отказ изготовителя нести ответственность за возникшие в результате этого последствия.

1.9 Недопустимые режимы эксплуатации

Эксплуатационная надежность поставляемого оборудования гарантируется только в случае применения в соответствии с функциональным назначением согласно разделу «Область применения». Предельно допустимые значения, указанные в технических данных, должны обязательно соблюдаться во всех случаях.

2. Транспортировка и хранение

Транспортирование оборудования следует проводить в крытых вагонах, закрытых автомашинах, воздушным, речным либо морским транспортом.

Условия транспортирования оборудования в части воздействия механических факторов должны соответствовать группе «С» по ГОСТ 23216.

При транспортировании упакованное оборудование должно быть надежно закреплено на транспортных средствах

с целью предотвращения самопроизвольных перемещений. Условия хранения оборудования должны соответствовать группе «С» ГОСТ 15150.

При длительном хранении шкаф управления LC 221 необходимо защитить от воздействия влаги.

Максимальный назначенный срок хранения составляет 3 года. В течение всего срока хранения консервация не требуется.

Температура окружающей среды при хранении от –30 до +60 °С.

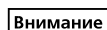
3. Значение символов и надписей в документе



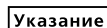
Предупреждение
Несоблюдение данных указаний может иметь опасные для здоровья людей последствия.



Предупреждение
Настоящие правила должны соблюдаться при работе со взрывозащищенным оборудованием. Рекомендуется также соблюдать данные правила при работе с оборудованием в стандартном исполнении.



Указания по технике безопасности, невыполнение которых может вызвать отказ оборудования, а также его повреждение.



Рекомендации или указания, облегчающие работу и обеспечивающие безопасную эксплуатацию оборудования.

4. Общие сведения об изделии

Данное Руководство распространяется на насосные установки Multilift MD и Multilift MLD, доступные в двух вариантах:

- с однофазным электродвигателем насоса 1 × 230 В;
- с трехфазным электродвигателем насоса 3 × 400 В.

Во всех вариантах установка доступна с кабелем электродвигателя 4 м или 10 м.

Конструкция

Насосная установка Multilift MD

Установки могут быть смонтированы в одном помещении, на этаже, либо в здании. Насосные установки доступны в различных исполнениях в зависимости от размера и производительности.

Насосные установки предназначены для монтажа внутри здания, напорные патрубки должны быть подсоединены к канализационным магистралям здания.

Насосная установка включает следующие компоненты:

- герметичный полиэтиленовый бак;
- 2 насоса для перекачивания сточных вод;
- установленный вне бака датчик уровня,
- установленный вне бака контроллер LC 221;
- установленный вне бака обратный клапан.

Следующие принадлежности входят в объем поставки:

- Паспорт, Руководство по монтажу и эксплуатации – 1 шт.;
- Краткое Руководство (Quick Guide) к меню шкафа управления – 1 шт.;
- напорный переходной фланец, DN 80 с соединительной муфтой, DN 100 (наружный диаметр 110 мм) – 1 шт.;
- гибкая муфта, DN 100 с двумя хомутами для соединения с напорным патрубком – 1 шт.;
- гибкая муфта, DN 70 с двумя хомутами для соединения с вентиляционным патрубком – 1 шт.;
- анкерные болты для фиксации резервуара – 2 шт.;
- болты и гайки для фиксации глухого фланца (заглушки) на входном отверстии (при необходимости) – 3 компл.;
- муфты, DN 100 – 1 уп.;
- муфта, DN 50 для соединения с диафрагменным насосом или для всасывающей линии, DN 50 – 1 уп.;
- комплект прокладок, DN 80, 8 болтов M16 × 65, гайки и шайбы (оцинкованные) – 1 набор.

Насосная установка Multilift MLD

Установки могут быть смонтированы в одном помещении, на этаже, либо в здании. Насосные установки доступны в различных исполнениях в зависимости от размера и производительности.

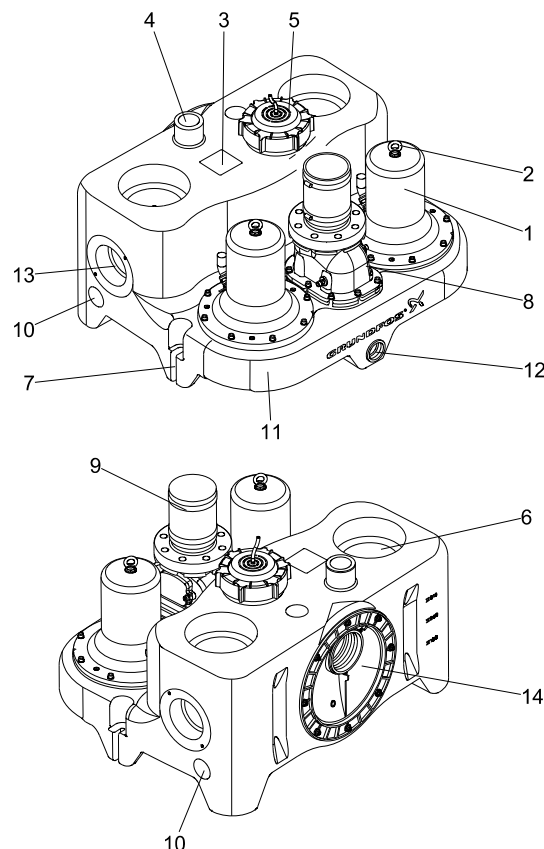
Насосные установки предназначены для монтажа внутри здания, напорные патрубки должны быть подсоединены к канализационным магистралям здания.

Следующие принадлежности входят в объем поставки:

- Паспорт, Руководство по монтажу и эксплуатации – 1 шт.;
- Краткое Руководство (Quick Guide) к меню шкафа управления – 1 шт.;
- напорный переходной фланец, DN 80 с соединительной муфтой, DN 100 (наружный диаметр 110 мм) – 1 шт.;
- гибкая муфта, DN 100 с двумя хомутами для соединения с напорным патрубком – 1 шт.;
- гибкая муфта, DN 70 с двумя хомутами для соединения с вентиляционным патрубком – 1 шт.;
- анкерные болты для фиксации резервуара – 4 шт.;
- муфты, DN 150 – 1 уп.;
- гибкая муфта, DN 50 с двумя хомутами для соединения с напорным патрубком, диафрагменным насосом или для всасывающей линии – 1 шт.;
- комплект прокладок, DN 80, 8 болтов M16 × 65, гайки и шайбы (оцинкованные) – 1 набор.

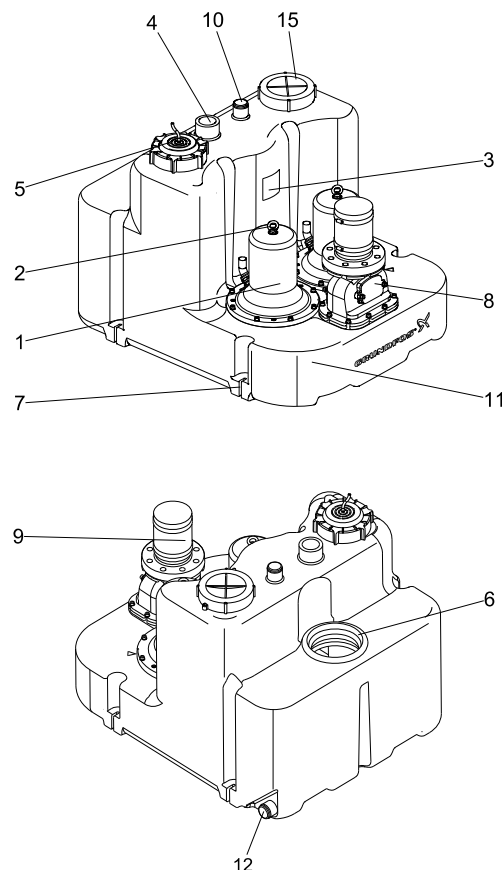
В разделе 8. *Монтаж механической части* и в последующих разделах эти узлы описаны как единое оборудование.

Общий вид установок Multilift MD представлен на рис. 1, установок Multilift MLD – на рис. 2.



TM05 1521 2911

Рис. 1 Насосная установка Multilift MD, вид спереди и вид сзади



TM05 1522 2911

Рис. 2 Насосная установка Multilift MLD, вид спереди и вид сзади

Поз.	Описание
1	Насос
2	Проушина для транспортировки насосов
3	Фирменная табличка
4	Вентиляционное отверстие, DN 70 (наружный диаметр 75 мм), открыто
5	Крышка с резьбой для контрольной пневматической трубки датчика уровня и смотрового отверстия бака
6	Входной вертикальный патрубок, DN 150 (уплотнение поставляется в составе принадлежностей)
7	Точка крепления
8	Обратный клапан, DN 80 со смотровой крышкой и дренажным винтом для принудительного открытия клапана
9	Напорный переходной фланец, DN 80 с гибкой соединительной муфтой и двумя хомутами для соединения с патрубком Ø110
10	Входной боковой или верхний патрубок, DN 50 (уплотнение поставляется в составе принадлежностей). Муфта для MD; соединительная муфта для MLD
11	Сборный резервуар с формованной ручкой для транспортировки
12	Патрубок для подключения ручного диафрагменного насоса, 1 1/2". Муфта с уплотнением для MD; гибкая соединительная муфта с хомутами для MLD
13	Входной горизонтальный патрубок, DN 100 (уплотнение поставляется в составе принадлежностей)
14	Диск входного патрубка с регулируемой высотой, DN 100 (DN 150 поставляется по запросу в составе принадлежностей)
15	Отдельная смотровая крышка

Сборный резервуар

Герметичный газо- и водонепроницаемый сборный резервуар из полиэтилена (PE) со всеми патрубками, необходимыми для подключения всасывающего и напорного трубопровода, вентиляционной трубы и ручного диафрагменного насоса, который поставляется в составе принадлежностей.

На задней поверхности сборного резервуара насосной установки Multilift MD расположен эксцентрический диск входного патрубка, который позволяет устанавливать высоту от 180 до 315 мм от центра фланца до уровня фундамента.

Наиболее распространенные значения высоты указаны рядом с входным отверстием. См. разделы 8.1.3-8.1.5. Более того, к сборному резервуару насосной установки Multilift MD можно подключать четыре горизонтальных входных патрубка с боков (2 × DN 100 и 2 × DN 50) и три вертикальных входных патрубка сверху (2 × DN 150 и 1 × DN 50).

Центры горизонтальных входных патрубков расположены на высоте 120 мм (DN 50) и 250 мм (DN 150) относительно уровня фундамента.

Боковые и тыльные входные патрубки, расположенные на высоте 180 и 250 мм относительно уровня фундамента, напрямую подключаются к стандартному унитазу или к унитазу, предназначенному для настенного монтажа. К остальным патрубкам может быть подключено дополнительное санитарно-техническое оборудование.

Сборный резервуар насосной установки Multilift MLD также оборудован вертикальным входным патрубком, DN 50

наверху резервуара и одним вертикальным входным патрубком, DN 150 на ступенчатой части резервуара. Общий и полезный (между уровнями пуска и останова насоса) объемы сборных резервуаров насосных установок Multilift MD и MLD представлены в следующей таблице:

MD			
Отметка входа [мм]	180	250	315
Общий объем бака [л]		130	
Полезный объем [л]	49	69	86
MLD			
Отметка входа [мм]		560	
Общий объем бака [л]		270	
Полезный объем [л]		190	

Задать уровень пуска можно на этапе ввода в эксплуатацию через меню настроек.

См. раздел 11.3 *Меню настроек*.

После подключения питания первым этапом является ввод в эксплуатацию с настройкой уровня.

Округлое дно резервуара способствует минимизации образования осадка и подведению сточных вод к насосу.

Насосы

Насосы оснащаются полуоткрытыми рабочими колесами со свободным проходом, которые обеспечивают производительность, близкую к стабильной, в течение почти всего срока службы насосов. Смотрите графики характеристик насоса в *Приложении 2*.

Корпус статора электродвигателя изготовлен из чугуна. Насос оснащен механическим уплотнением вала.

Дополнительные технические данные смотрите в разделе 14. *Технические данные*.

Однофазные двигатели оборудованы термовыключателями в обмотках и конденсаторами, встроенными в шкафы управления.

Трехфазные двигатели оборудованы термовыключателями в обмотках и дополнительным автоматом защитного отключения, встроенным в шкаф управления Multilift MD/MLD22, 24, 32 и 38, на случай перегрузки двигателя.

В случае нарушения чередования фаз трёхфазных насосов шкаф управления будет подавать аварийный сигнал, и предотвращать пуск насоса(-ов).

Исправление последовательности фаз см. на рис. 30.

Направление вращения определяется согласно указаниям в разделе 12.2 *Электродвигатель*.

Если двигатель будет перегружен, он автоматически остановится.

Указание После охлаждения до нормальной температуры двигатель автоматически включается снова.

Насос оснащен тремя уплотнениями вала; масляные камеры, расположенные между ними, заполнены смазкой на весь срок эксплуатации и не требуют технического обслуживания. Процесс замены во время проведения ремонта описан в Сервисной инструкции.

Кабель электродвигателя подсоединяется к электродвигателю через кабельный ввод. Степень защиты корпуса: IP68. Длина кабеля составляет 4 или 10 метров.

Обратный клапан

В состав обратного клапана DN 80 входит дренажный винт принудительного открытия клапана для прочистки напорного патрубка при проведении осмотра или технического обслуживания. См. рис. 3.

Указание *Прежде, чем поворачивать дренажный винт, слегка ослабьте стопорную гайку.*



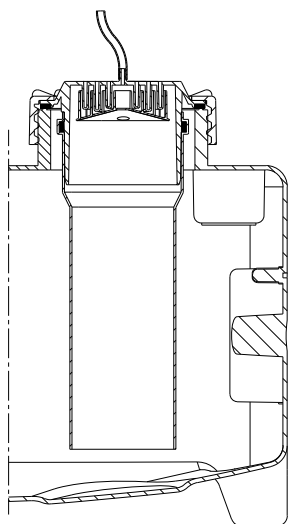
TM05 1530 2811

Рис. 3 Двойной обратный клапан, DN 80

Датчик контроля уровня

Пьезорезистивный датчик давления, расположенный в шкафу управления, подключен через пневматическую трубку к трубке датчика в резервуаре. Крышка с резьбой на подсоединении пневматические трубки оснащена уловителем конденсата и соединением для трубки DN 100. Эта трубка с датчиком давления встроена в резервуар. При повышении уровня жидкости повышается давление воздуха внутри трубок, затем пьезорезистивный датчик преобразует перемену давления в аналоговый сигнал. Для пуска и останова насоса, а также для аварийной сигнализации высокого уровня жидкости, используются аналоговые сигналы, поступающие из блока управления. Датчик крепится под крышкой с резьбой и может быть извлечен с целью проведения осмотра, технического обслуживания или очистки трубки. Кольцевое уплотнение обеспечивает герметичность.

Пневматическая трубка в зависимости от заказа поставляется длиной 4 или 10 м, подсоединяется к шкафу управления.



TM05 0332 1011

Рис. 4 Крышка с резьбой и шланг, трубка DN 100 и уловитель конденсата

Шкаф управления LC 221

Шкаф управления LC 221 предназначен для управления и контроля насосных установок Multilift MD и MLD. Управление насосом осуществляется на основании непрерывного сигнала, поступающего от пьезорезистивного, аналогового датчика контроля уровня.

Шкаф управления включает/выключает насосы Multilift MD и MLD на основании сигналов об уровне жидкости от

датчика контроля уровня. Первый насос включается при достижении жидкостью первого уровня пуска и выключается командой от шкафа управления при понижении жидкости до уровня останова. Второй насос включается при достижении жидкостью второго уровня пуска и выключается командой от шкафа управления при понижении жидкости до уровня останова.

Пуски производятся поочередно двумя насосами.

В случае неисправности одного из насосов вступит в действие другой насос (автоматическая коммутация насосов).

Недопустимо высокий уровень жидкости в резервуаре, сбой в работе насоса и т. д. вызовет срабатывание аварийного сигнала о затоплении.

В дополнение к этому, шкаф управления выполняет ряд функций, перечисленных ниже.



TM05 1859 3811

Рис. 5 Шкаф управления LC 221 для насосных установок Multilift MD и MLD

Система управления LC 221 выполняет следующие функции:

- управление включением/выключением двух канализационных насосов на основе сигналов об уровне жидкости от пьезорезистивного датчика контроля уровня с перемежающейся эксплуатацией и автоматической коммутацией в случае неисправности насоса;
- защита двигателя посредством автомата защиты и/или измерения тока, а также подключением термовыключателей;
- защита двигателя осуществляется посредством ограничения времени эксплуатации с последующим включением в случае аварии. Стандартный рабочий цикл – до 25 секунд (MD) и 55 секунд (MLD). Время работы ограничено 3 минутами (см. раздел 11.5 Описание индикации неисправностей, код неисправности F011);
- автоматический запуск тестового режима обкатки (2 секунды) в течение длительного времени простоя оборудования (каждые 24 часа);
- пуск с запаздыванием до 45 секунд при переходе с работы на батареях на работу от основного источника питания (тем самым обеспечивая равномерность нагрузки при одновременном включении нескольких насосных установок);
- настройка запаздывания:
 - запаздывание останова (установка времени между достижением жидкостью уровня останова и остановом насоса) – уменьшает гидроудар в случае большой протяженности труб;

- запаздывание пуска (установка времени между достижением жидкостью уровня пуска и пуском насоса);
- запаздывание аварийного сигнала (установка времени от появления неисправности до срабатывания сигнализации). Это предотвращает кратковременное срабатывание аварийной сигнализации высокого уровня жидкости при высоком временном притоке;
- автоматическое измерение тока при индикации аварийного режима;
- установка значений тока:
 - перегрузка по току (предустановлено);
 - номинальный ток (предустановлено);
 - ток «сухого хода» (предустановлено).
- индикация рабочего режима:
 - режим работы (автоматический, ручной);
 - часы эксплуатации;
 - импульсы (кол-во пусков);
 - максимальный измеренный ток двигателя.
- индикации аварийного режима:
 - состояние насоса (рабочее, неисправность);
 - нарушение последовательности чередования фаз или недостающая фаза;
 - неисправность датчика контроля уровня;
 - аварийный сигнал высокого уровня воды;
 - требуется сервисное/техническое обслуживание (по выбору).
- выбор автоматического сброса аварийного сигнала;
- журнал учета неисправностей до 20 срабатываний сигнализации;
- выбор между разными уровнями пуска;
- выбор типа подключенного датчика;
- калибровка датчика (предустановлено);
- выбор периодичности технического обслуживания (0, 3, 6 или 12 месяцев).

Стандартный шкаф управления LC 221 оборудован четырьмя беспотенциальными выходами для:

- индикатора рабочего состояния насоса;
- индикатора неисправности насоса;
- аварийной сигнализации высокого уровня жидкости;
- общего сигнала неисправности.

Кроме того, шкаф управления LC 221 оборудован шестью цифровыми входами для следующих целей:

- подключение аналогового датчика (4–20 мА или 0–5 В);
- подключение до четырех реле уровня или реле давления вместо аналогового датчика; ко входу сигнала тревоги можно подключить дополнительный поплавковый выключатель в качестве резерва для аналогового датчика;
- подключение отдельного реле уровня для определения затопления снаружи насосной установки Multilift MD или MLD. Насосные установки зачастую устанавливаются в подвале – в самой низкой точке здания. Аварийный сигнал прозвучит, например, в случае притока грунтовых вод или разрыва водопроводной трубы;
- подключение пьезорезистивного датчика давления PCB (предварительно собранный);
- подключение сброса внешнего аварийного сигнала;
- подключение термовыключателя двигателя.

Подключение шкафа управления LC 221 к модулю CIU 300 VACnet MS/TP от Grundfos может осуществляться по протоколу GENiBus.

Для обновлений и дальнейшей настройки можно подключить программу PC-Tool. См. Сервисную инструкцию.

На случай отключения основного источника питания для активации звуковой сигнализации (зуммера) устанавливается аккумуляторная батарея (поставляется в составе принадлежностей). Зуммер будет активироваться

вплоть до устранения неисправности. Сброс невозможен. В случае перебоев в сетевом электропитании обычный беспотенциальный коммутационный контакт аварийного сигнала может использоваться для передачи сигнала аварии на пульт диспетчера посредством использования внешнего источника питания.

Исполнение

Шкаф управления LC 221 оборудован такими компонентами, необходимыми для управления и защиты насосов, как реле и конденсаторы для однофазных двигателей, контакторы для трехфазных двигателей и дополнительный автомат защитного отключения (> Multilift D22 или MLD22).

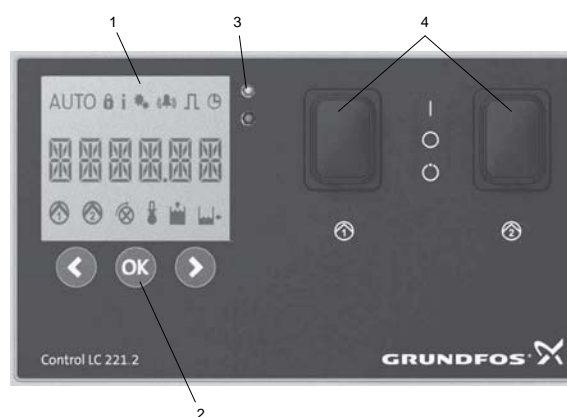
Панель управления оснащена пользовательским интерфейсом с кнопками управления и дисплеем для отображения рабочих и аварийных режимов.

Более того, она оснащена пьезорезистивным датчиком давления, активируемым сжатым воздухом напрямую через трубку с датчиком внутри сборного резервуара. Также в неё встроены клеммы для подключения источника питания, подключения к насосу и входы и выходы, упомянутые в пункте «Шкаф управления LC 221» данного раздела.

Передняя крышка закрыта четырьмя креплениями с замками.

Шкаф можно монтировать на стену не открывая его предварительно. Шаблон для сверления и шесть болтов с резиновыми направляющими прилагаются.

Панель управления



TM05 1860 3811

Рис. 6 Панель управления




Поз.	Описание
1	Дисплей
2	Кнопки управления
3	Световые индикаторы состояния
4	Переключатели ВКЛ-ВЫКЛ-АВТОМАТ

Дисплей (поз. 1)

На дисплее отображаются все важные эксплуатационные данные и индикации неисправностей. Индикаторы рабочих и аварийных режимов описаны в разделе 11.2 Описание дисплея шкафа управления LC 221.

Кнопки управления (поз. 2)

Эксплуатация шкафа управления осуществляется посредством кнопок управления, расположенных под дисплеем. Таблица, приведенная ниже, дает описание функций кнопок управления:


Кнопка управления	Описание
	<ul style="list-style-type: none"> • переместиться влево в основном меню • переместиться вверх в подменю • уменьшить значения в подменю
	<ul style="list-style-type: none"> • подтвердить выбор • активировать подменю • сброс зуммера
	<ul style="list-style-type: none"> • переместиться вправо в основном меню • переместиться вниз в подменю • увеличить значения в подменю

Световые индикаторы состояния (поз. 3)

Верхний зелёный световой индикатор горит при подключенном электропитании.

В дополнение к символам на дисплее и кодам неисправности, насосная установка оснащена нижним красным световым индикатором, который начнет мигать в случае неисправности и будет виден издали.

Переключатель (поз. 4)

Переключатель	Описание функции
	<p>Режим эксплуатации можно выбрать, установив переключатель ВКЛ-ВЫКЛ-АВТОМАТ в одно из трех положений:</p> <p>ПОЛ. I:</p> <p>Пуск насоса вручную. Защита рабочего цикла активирована, через 3 минуты сработает сигнализация. Стандартный рабочий цикл – до 25 секунд (MD) и 55 секунд (MLD).</p> <p>ПОЛ. O:</p> <ul style="list-style-type: none"> • Производит останов насоса во время работы и отключает его питание. Загорятся три символа: «Settings locked» (Настройки заблокированы), «Information» (Информация) и «Setup» (Настройка). • Сброс индикации аварийного сигнала. <p>ПОЛ. АВТОМАТ:</p> <p>Автоматический режим работы. Пуск насоса будет производиться на основании сигналов от датчика контроля уровня.</p>

Фирменные таблички

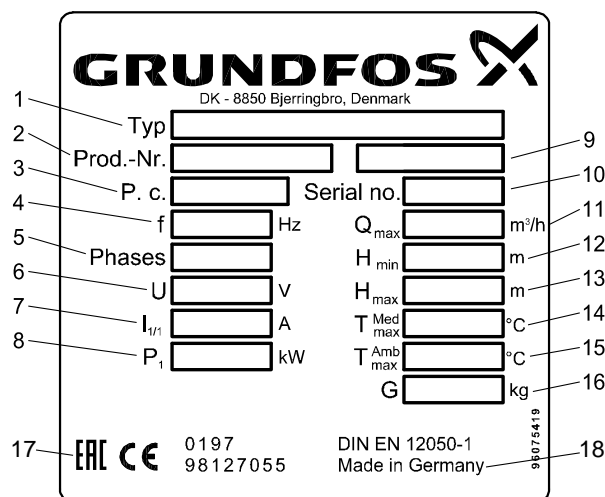


Рис. 7 Фирменная табличка насосной установки

Поз.	Описание
1	Типовое обозначение
2	Номер продукта
3	Дата изготовления [1-я и 2-я цифры – год производства, 3-я и 4-я цифры – неделя производства]
4	Частота тока [Гц]
5	Число фаз
6	Напряжение [В]
7	Номинальный ток [А]
8	Потребляемая мощность электродвигателя P ₁ [кВт]
9	Режим работы
10	Серийный номер
11	Максимальный расход [м³/ч]
12	Минимальный напор [м]
13	Максимальный напор [м]
14	Максимальная температура жидкости [°C]
15	Макс. температура окружающей среды [°C]
16	Масса [кг]
17	Знаки обращения на рынке
18	Страна изготовления

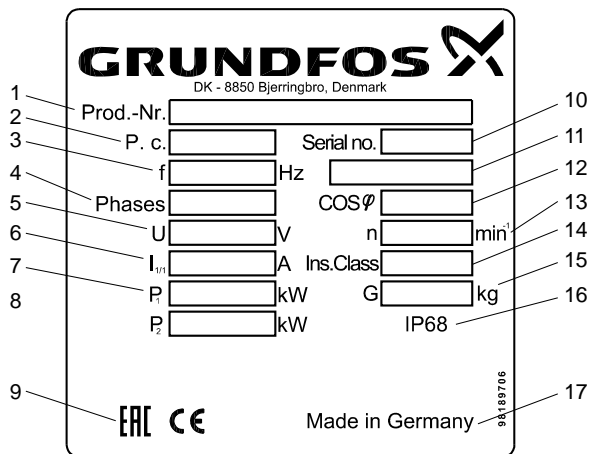


Рис. 8 Фирменная табличка электродвигателя

Поз.	Описание
1	Номер продукта и модель
2	Дата изготовления [1-я и 2-я цифры – год производства, 3-я и 4-я цифры – неделя производства]
3	Частота тока [Гц]
4	Число фаз
5	Напряжение [В]
6	Номинальный ток [А]
7	Потребляемая мощность электродвигателя P1 [кВт]
8	Мощность на валу электродвигателя P2 [кВт]
9	Знаки обращения на рынке
10	Серийный номер
11	Режим работы
12	Коэффициент мощности
13	Номинальная частота вращения [мин ⁻¹]
14	Класс защиты
15	Масса [кг]
16	Степень защиты
17	Страна изготовления

Типовое обозначение

Насосная установка:

Пример	M	L	D	.22	.3	.4
Насосная установка Multilift						
L = большой бак						
D = 2 насоса						
Выходная мощность, P ₂ / 100 [Вт]						
1 = однофазный двигатель						
3 = трехфазный двигатель						
2 = 2-полюсный двигатель						
4 = 4-полюсный двигатель						

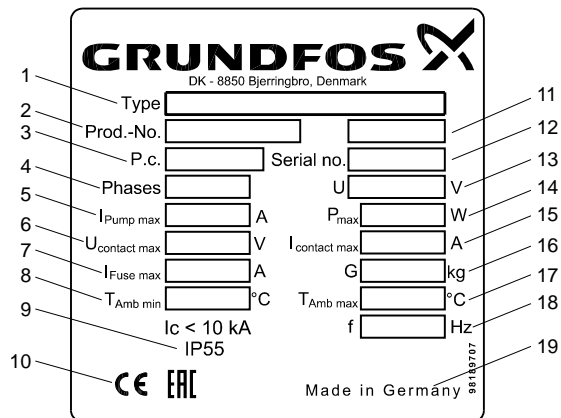


Рис. 9 Фирменная табличка LC 221

Поз.	Описание
1	Типовое обозначение
2	Номер продукта
3	Дата изготовления [1-я и 2-я цифры – год производства, 3-я и 4-я цифры – неделя производства]
4	Число фаз
5	Максимальный потребляемый ток насоса [А]
6	Максимальное напряжение на беспотенциальном контакте [В]
7	Максимальный ток запасного предохранителя [А]
8	Минимальная температура окружающей среды [°C]
9	Степень защиты
10	Знаки обращения на рынке
11	Номер исполнения
12	Серийный номер
13	Напряжение [В]
14	Потребляемая мощность [Вт]
15	Максимальный ток на беспотенциальном контакте [А]
16	Масса [кг]
17	Макс. температура окружающей среды [°C]
18	Частота тока [Гц]
19	Страна изготовления

Шкаф управления LC 221:

Пример	LC 221	.2	.230	.1	.10	.30
LC 221 = шкаф управления						
1 = система управления для одного насоса						
2 = система управления для двух насосов						
Напряжение [В]						
1 = однофазное исполнение						
3 = трехфазное исполнение						
Максимальный рабочий ток [А]						
Конденсаторы [мкФ]						
Схема включения при пуске:						
[] = DOL (прямой пуск)						
SD = пуск «звезда-треугольник»						

5. Упаковка и перемещение

5.1 Упаковка

При получении оборудования проверьте упаковку и само оборудование на наличие повреждений, которые могли быть получены при транспортировке. Перед тем как выкинуть упаковку, тщательно проверьте, не остались ли в ней документы и мелкие детали. Если полученное оборудование не соответствует вашему заказу, обратитесь к поставщику оборудования.

Если оборудование повреждено при транспортировке, немедленно свяжитесь с транспортной компанией и сообщите поставщику оборудования.

Поставщик сохраняет за собой право тщательно осмотреть возможное повреждение.

5.2 Перемещение



Предупреждение
Следует соблюдать ограничения местных норм и правил в отношении подъёмных и погрузочно-разгрузочных работ, осуществляемых вручную.

Внимание

Запрещается поднимать оборудование за питающий кабель.



Предупреждение
Проушина в электродвигателе предназначена только для подъёма насоса. Ни в коем случае нельзя поднимать или опускать насосную установку за эту проушину.

Указание

Поднимать насосную установку нужно за сборный резервуар.

6. Область применения

Насосные установки Multilift MD и MLD применяются в местах, где отсутствует или невозможна система слива самотеком, и предназначены для сбора и перекачивания:

- хозяйственно-бытовых сточных вод, включая серые стоки без фекалий и фекальные сточные воды из туалета;
- воды со шламом, илом и т. п.

Насосные установки могут перекачивать воду, содержащую длинноволокнистые включения, фекалии и т.п. из тех мест, которые находятся ниже уровня канализационной системы, например из домов на несколько семей, офисных помещений, школ, отелей, ресторанов, мест общественного пользования и других коммерческих зданий и схожих производственных предприятий.

Не разрешается перекачивать дождевую воду с помощью насосных установок Multilift MD и MLD по двум причинам:

- Электродвигатели насосных установок не предназначены для непрерывного режима работы, который может потребоваться в случае ливневого дождя.
- Дождевая вода не должна подаваться в насосную установку внутри здания.

За подробной информацией обращайтесь в Grundfos.

Не разрешается перекачивать следующие вещества/типы сточных вод с помощью насосной установки:

- твердые частицы, смолу, жидкости с высоким содержанием песка, цемент, пепел, картон, щебень, мусор и т. д.;
- сточные воды из санитарных установок, расположенных выше уровня канализационной системы (их следует отводить посредством системы слива самотеком);
- сточные воды с содержанием опасных веществ: стоки, загрязнённые жирами от крупных предприятий общественного питания. Для отвода стоков, загрязнённых жирами, установите жиросепаратор между кухней и насосной установкой Multilift MD или MLD.

7. Принцип действия

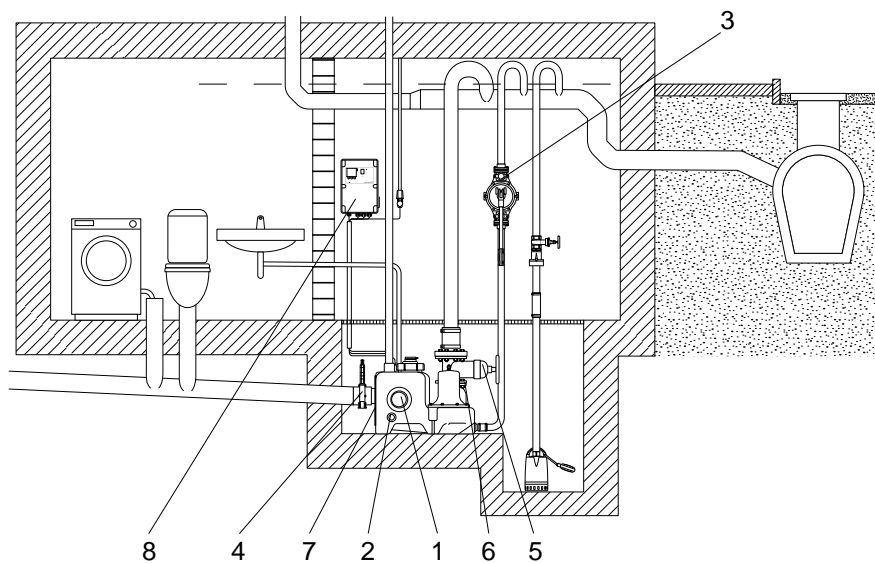
Установка включается и выключается в соответствии с показаниями бесконтактного датчика уровня. Сточные воды от сантехнических приборов попадают сначала самотеком в накопительный резервуар. Рабочий насос включается, когда уровень жидкости в накопительном резервуаре достигает заранее установленного значения. При этом резервный насос остается не включенным. При уменьшении уровня жидкости датчик уровня отключает рабочий насос. В соответствии с заданной периодичностью происходит смена рабочего насоса во избежание застоя резервного насоса. В случае высокого притока сточных вод могут одновременно включаться оба насоса для достижения максимальной производительности.

8. Монтаж механической части

8.1 Монтаж насосной установки

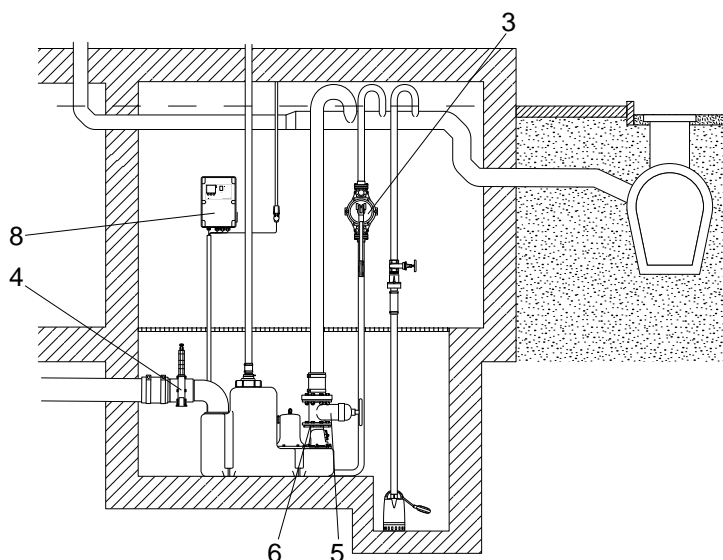
Перед началом монтажа насосной установки Multilift MD или MLD убедитесь в том, что соблюдаются все местные нормы и правила, касающиеся вентиляции, доступа к насосным установкам и т. п.

8.1.1 Схема монтажа



TM05 1864 3811

Рис. 10 Монтажная схема, Multilift MD



TM05 1865 3811

Рис. 11 Монтажная схема, Multilift MLD

Поз.	Принадлежности	Номер продукта
1	Муфта, DN 100	97726942
2	Муфта, DN 50	98079669
3	Диафрагменный насос, 1 1/2"	96003721
4	Задвижка из ПВХ, DN 100	96615831
5	Чугунная задвижка, DN 80	96002011
6	Комплект прокладок, DN 80 с болтами, гайками и шайбами	96001999
7	Входной патрубок с муфтой, DN 150, для замены	98079681
8	Комплект батарей на 9,6 В с переходниками	98079682

8.1.2 Общие указания

См. раздел 8.1.1 *Схема монтажа*.

- Установите насосную установку в хорошо освещенном и вентилируемом помещении и обеспечьте свободную зону на расстоянии 60 см вокруг нее для облегчения технического обслуживания и эксплуатации.
- Оборудуйте место ниже уровня фундамента. Если насосная установка устанавливается в подвале, в котором существует опасность просачивания грунтовых вод, рекомендуется использовать дополнительный дренажный насос в отдельном приямок ниже уровня фундамента для осушения комнаты. См. рис. 10 и 11.

Указание Сборный резервуар, насос и кабели могут затопливаться (макс. 2 м на 7 дней).

Внимание Шкаф управления должен монтироваться в сухом, хорошо вентилируемом месте.

- Все трубные соединения должны быть гибкими для уменьшения резонанса.
- Насосная установка должна монтироваться на полу.
- Все напорные патрубки насосной установки, диафрагменного и дренажного насосов должны быть оснащены петлей, расположенной над уровнем стоячей воды. Высшая точка U-образного колена или обратного гидравлического затвора должна находиться выше уровня грунта. См. рис. 10 и 11.
- Установите задвижку в напорной линии диаметром DN 80 или больше. Также установите задвижку во всасывающей линии.
- Воду из открытых источников нельзя подавать в насосную установку, расположенную внутри здания. Для неё нужна отдельная насосная установка за пределами здания.
- Насосная установка должна быть оборудована обратным клапаном.
- Объем напорного трубопровода выше обратного клапана до верхнего постоянного уровня воды в трубопроводе должен быть меньше полезного объема резервуара.
- Вентиляция от насосной установки для хозяйственно-бытовых (фекальных) сточных вод должна быть выведена выше уровня крыши. Если используется специальный вентилирующий клапан (поставляется в составе принадлежностей), он должен располагаться вне здания.
- Если сточные воды перекачиваются в сборный самотечный трубопровод, он должен иметь коэффициент наполнения как минимум $h/d = 0,7$. После подключения к напорному трубопроводу сборный самотечный трубопровод должен быть как минимум на один номинальный диаметр больше.
- Шкаф управления должен быть оборудован сигнализацией и располагаться в месте, свободном от затопления.
- В случае неисправности насоса для простого, ручного дренажа сборного резервуара используется диафрагменный насос (по усмотрению).

8.1.3 Всасывающие трубные соединения, Multilift MD

- Проверьте комплектацию принадлежностей, входящих в объем поставки. Список принадлежностей см. в разделе 4. *Общие сведения об изделии*.
- Подготовьте входной патрубок с регулируемой высотой на задней поверхности насосной установки Multilift MD. Диаметр DN 100 диска входного патрубка позволяет устанавливать его высоту от 180 до 315 мм выше уровня фундамента. Наиболее распространенные значения высоты указаны рядом с входным отверстием: 180, 250 и 315 мм. См. рис. 12. Диск входного патрубка диаметром DN 150 поставляется в составе принадлежностей. См. рис. 13. Болты вокруг внешнего кольца диска входного патрубка закручены не полностью, что позволяет диску вращаться. Это позволит установить входной патрубок на нужной высоте. После установки требуемой

высоты затяните все болты. Все болты должны быть максимально затянуты (9 Нм).

Перед подключением насосной установки Multilift MD обратите внимание на то, что при повороте диска входного патрубка для соответствия высоте всасывающего трубопровода, насосная установка и напорный патрубок также сдвинутся вбок (макс. 72,5 мм). См. рис. 12.

Указание

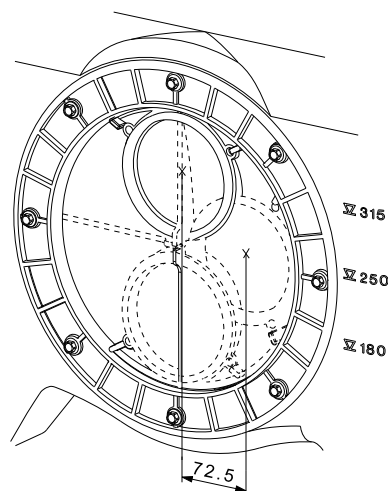


Рис. 12 Диск входного патрубка диаметром DN 100 регулируется от 180–315 мм над уровнем фундамента до середины входной трубы

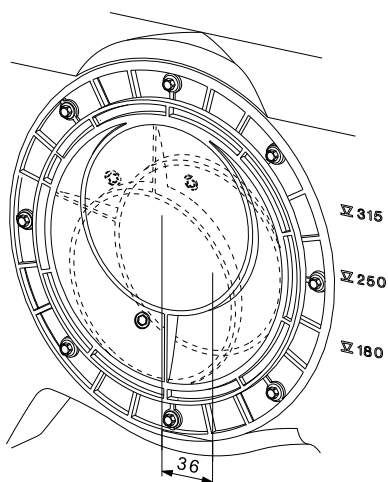


Рис. 13 Поставляемый по запросу диск входного патрубка диаметром DN 150 регулируется от 207–279 мм над уровнем фундамента до середины входной трубы

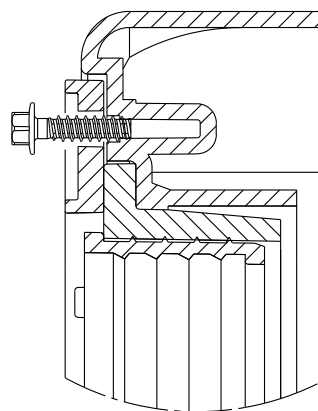


Рис. 14 Ослабьте болт на внешнем кольце

TM05 0351 1011

TM051669 3411

TM05 0336 1011

Насосные установки Multilift MD поставляются с ослабленными болтами на внешнем кольце диска регулируемого входного патрубка. См. рис. 14. Проверьте и затяните все болты с максимальным крутящим моментом затяжки 9 Нм перед тем, как подсоединять напорный патрубок.

Внимание

Если основной входной патрубок использоваться не будет, его можно запломбировать, используя стандартную заглушку диаметром DN 100, крепящуюся тремя парами болтов и гаек. См. рис. 15. С насосной установкой поставляются только болты и гайки. Заглушку нужно приобретать отдельно.

Указание

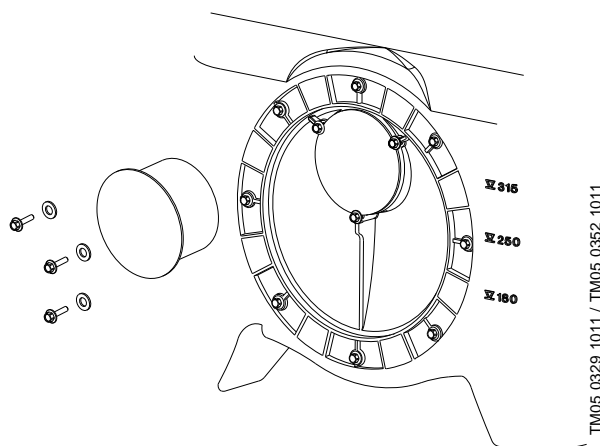


Рис. 15 Пломбировка основного входа.

3. Подготовьте входы, вырезав их. Используйте коронки для сверления Ø150 для входов DN 150, Ø100 для DN 100 и Ø43 для DN 50. Линия резки будет углубленной. Зачистите края отверстия во избежание порезов. Муфты поставляются с хомутами.
4. Подготовьте соединительное гнездо для диафрагменного насоса (поставляется по запросу). Используйте коронки для сверления Ø43 для соединительного гнезда DN 50. Зачистите края отверстия во избежание порезов.

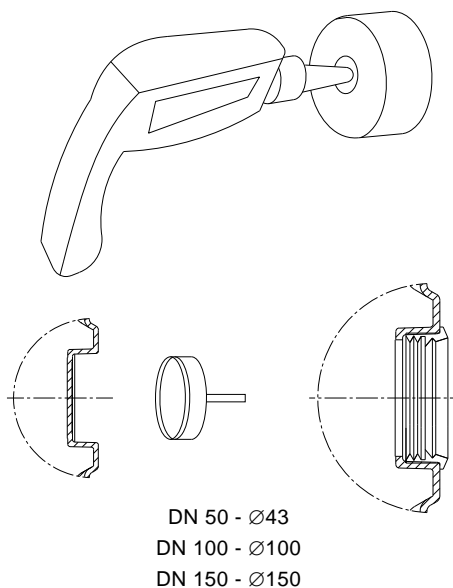


Рис. 16 Вырезание или сверление желаемых соединительных отверстий

5. Подсоедините всасывающий трубопровод к резервуару. Установите задвижку между всасывающим трубопроводом и насосной установкой во избежание

притока воды во время технического обслуживания. Рекомендуется легкая в обращении задвижка из ПВХ.

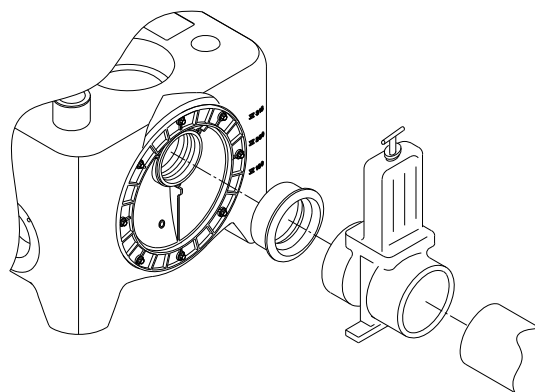


Рис. 17 Монтаж задвижки

Необходимо исключить действие на сборный резервуар сил, обусловленных массой всасывающего, напорного и вентиляционного трубопроводов. Длинные участки трубопроводов, вентили и т. п. должны устанавливаться на опоры.

Внимание



Предупреждение
Ни в коем случае нельзя вставать на насосную установку.

8.1.4 Всасывающие трубные соединения, Multilift MLD

1. Проверьте комплектацию принадлежностей, входящих в объем поставки. Список принадлежностей см. в разделе 4. *Общие сведения об изделии.*
2. Подготовьте отверстие входа Ø150. Используйте коронки для сверления Ø150 чтобы просверлить отверстие вдоль углубленной линии. См. рис. 16. Минимальная высота всасывания в резервуаре MLD примерно 560 мм. См. рис. 18.
3. Подготовьте дополнительное отверстие входа Ø50. Режьте вдоль линии входного отверстия Ø50 наверху резервуара.

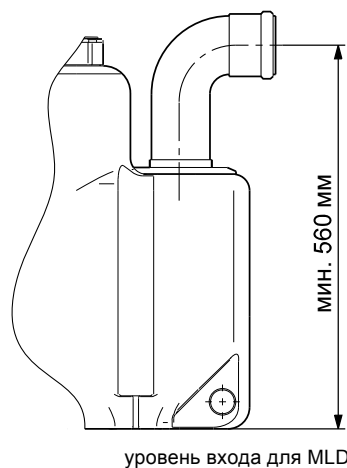
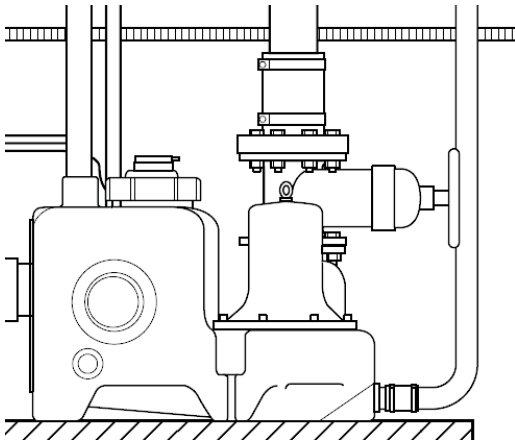


Рис. 18 Минимальный уровень входа для MLD

8.1.5 Дальнейшие подключения для насосных установок Multilift MD и MLD

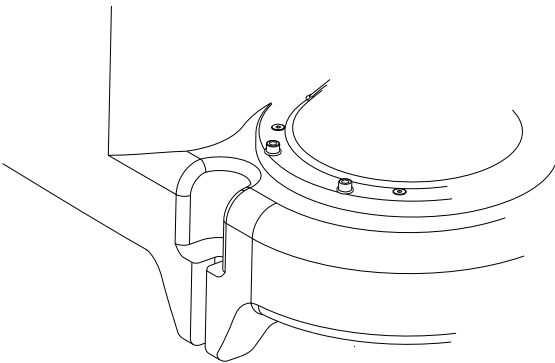
1. Подсоедините напорный патрубок. Установите задвижку между обратным клапаном и гибкой соединительной муфтой DN 100 (внутренний диаметр 110 мм). Указанные муфты могут обеспечить упругое соединение с трубопроводами в том случае, если между торцами муфты и напорным трубопроводом будет обеспечено расстояние приблизительно 3 см.



TM05 1866 3811

Рис. 19 Задвижка на обратном клапане

- Подсоедините вентиляционный патрубок. Вентиляционное отверстие DN 70 наверху резервуара открыто. Подсоедините вентиляционный патрубок к вентиляционному отверстию с помощью гибкой муфты. Прокладывать вентиляционный трубопровод и выводить его в атмосферу необходимо в соответствии с местными нормами и правилами. Убедитесь в том, что вентилирующие клапаны, поставляемые в составе принадлежностей, используются в соответствии с местными нормами и правилами, если вентиляция над уровнем крыши/высоты покрытия невозможна. Указанные муфты могут обеспечить упругое соединение с трубопроводами в том случае, если между торцом вентиляционного трубопровода и вентиляционным отверстием будет обеспечено расстояние приблизительно 3 см.
- Подсоедините диафрагменный насос (поставляется по запросу). Подключите диафрагменный насос к напорному трубопроводу. С целью упрощения технического обслуживания диафрагменного насоса рекомендуется установить в патрубке резервуара задвижку 1 1/2".
- Прикрепите резервуар к фундаменту.



TM05 0334 1011

Рис. 20 Точка крепления для монтажа резервуара на фундаменте

8.2 Монтаж шкафа управления LC 221

8.2.1 Общие указания



Предупреждение
Перед тем как приступить к выполнению любых работ по подключению шкафа управления LC 221, насоса, колодца и т. д., необходимо убедиться в том, что электропитание выключено и не может произойти его случайное включение.

Монтаж должен выполняться уполномоченным персоналом в соответствии с местными нормами и правилами.

Место монтажа



Предупреждение
Не устанавливайте шкаф управления LC 221 во взрывоопасных зонах.

Шкаф управления LC 221 должен эксплуатироваться при температуре окружающей среды в пределах от 0 до +40 °С. Степень защиты: IP56.

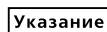
Установите шкаф управления как можно ближе к насосной установке.

При установке шкафа управления LC 221 на открытом воздухе он должен размещаться под защитным навесом или в защитном корпусе. Не допускается попадание прямого солнечного света на LC 221.

8.2.2 Рекомендации по монтажу



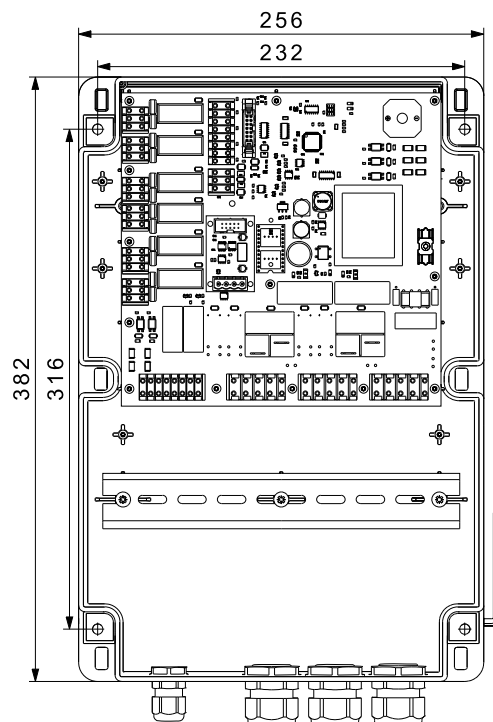
Предупреждение
При высверливании отверстий старайтесь не повредить кабели или водопроводы. Убедитесь в безопасности монтажа.



LC 221 можно установить не снимая переднюю крышку.

Порядок выполнения операций:

- Установите LC 221 на ровной поверхности стены.
- Убедитесь, что кабельные вводы направлены вниз (если требуется дополнительный кабельный ввод, он должен размещаться в днище шкафа управления).
- Прикрепите LC 221 с помощью четырех винтов, вставляемых в крепежные отверстия в задней стенке шкафа. Просверлите крепежные отверстия сверлом диаметром 6 мм с помощью шаблона для сверления, поставляемого со шкафом управления. Вставьте винты в крепежные отверстия и прочно затяните. Наденьте пластмассовый колпачок на каждый винт.



TM05 1940 4011

Рис. 21 Настенный монтаж шкафа управления

Дополнительная информация по монтажу оборудования приведена в Кратком руководстве (Quick Guide).

9. Подключение электрооборудования



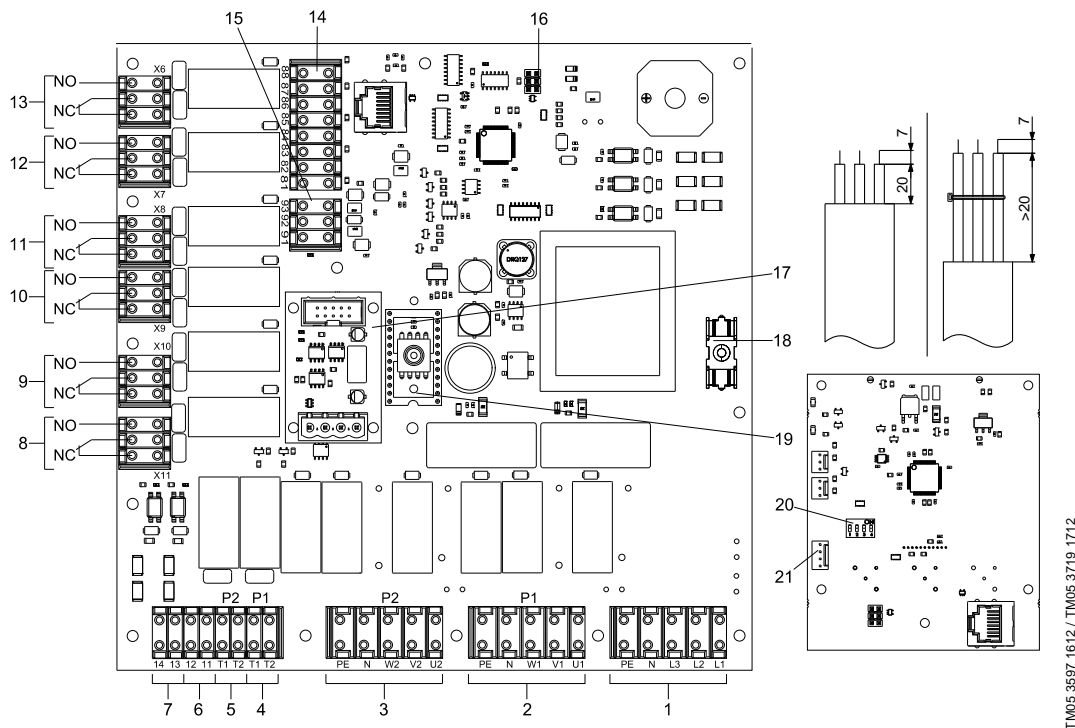
Предупреждение

Перед тем как приступить к выполнению любых работ по подключению шкафа управления LC 221, насоса, колодца и т. д., необходимо убедиться в том, что электропитание выключено и не может произойти его случайное включение.

9.1 Внутренняя компоновка шкафа управления LC 221

На рис. 22 показана внутренняя компоновка шкафа управления LC 221.

Примечание: Кабельные соединения для поз. с 8 по 15: Если жилы выдаются более, чем на 20 мм, используйте кабельную стяжку.



TM05 3597 1612 / TM05 3719 1712

Рис. 22 Внутренняя компоновка шкафа управления LC 221

Поз.	Описание	Номера клемм	
1	Клеммы напряжения питания	PE, N, L3, L2, L1	
2	Клеммы подключения насоса 1	W1, V1, U1, N, PE	
3	Клеммы подключения насоса 2	PE, N, W2, V2, U2	
4	Клеммы подключения термовыключателя, насос 1	T1, T2	
5	Клеммы подключения термовыключателя, насос 2	T1, T2	
6	Клеммы подключения внешней аварийной сигнализации	230 В, 11, 12	
7	Клеммы внешнего сброса	230 В, 13, 14	
8	Клеммы общего сигнала неисправности	X11	
9	Клеммы подключения аварийной сигнализации высокого уровня жидкости	Беспотенциальные коммутационные контакты НО/НЗ с макс. 250 В / 2 А. Внимание: Подключите данные клеммы к потенциалу сети питания, либо к сети низкого напряжения, но не к обеим одновременно.	
10	Клеммы отказа насоса 2		X9
11	Клеммы отказа насоса 1		X8
12	Клеммы эксплуатации насоса 2	X7	
13	Клеммы эксплуатации насоса 1	X6	
14	Клеммы подключения реле уровня	Цифровой, 81-88	
14.1	Клеммы подключения дополнительной аварийной сигнализации высокого уровня жидкости (внутри бака)	Цифровой, 81, 82	
15	Клеммы подключения аналогового датчика	0–5 В или 4–20 мА, 91 (GND), 92 (сигнал), 93 (12 В)	
16	Сервисный разъем для подключения PC Tool	–	
17	Разъем для интерфейсного модуля GENiBus	–	
18	Предохранитель контура управления	Предохранитель с плавкой вставкой: 100 мА / 20 мм × Ø5	
19	Пьезорезистивный модуль датчика давления	0–5 В	
20	Микропереключатели DIP (для данной области применения не используются)	–	
21	Разъем для подсоединения батареи, 9 В (поставляется в составе принадлежностей)	–	

9.2 Электрические подключения



Предупреждение
Подключение шкафа управления LC 221 должно выполняться в соответствии с нормами и правилами, действующими для данной области применения оборудования.

Предупреждение
Перед тем, как открыть шкаф, отключите прибор от питания.

Рабочее напряжение и частота указаны на фирменной табличке шкафа управления. Убедитесь, что характеристики шкафа управления соответствуют параметрам используемого на месте монтажа источника электропитания.

Подключение всех кабелей/проводов выполняется с помощью кабельных вводов и прокладок (IP65).

Шкаф должен располагаться вблизи от розетки электропитания, так как в комплект поставки входит кабель электропитания длиной 1,5 м со штепсельной вилкой с защитным контактом для насосов с однофазным двигателем и со штепсельной частью электросоединителя СЕЕ (Евростандарт) для насосов с трехфазным двигателем.

Максимальное значение тока запасного предохранителя указано на фирменной табличке шкафа управления.

Должен быть установлен внешний сетевой выключатель.

9.3 Схемы электрических подключений

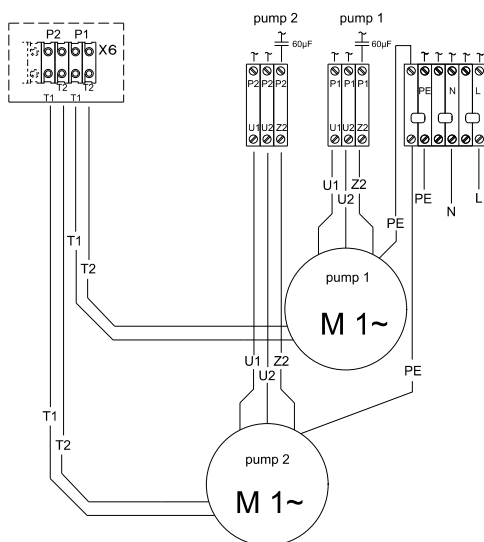


Рис. 23 Схема соединений для Multilift MD/MLD.12.1.4 и MD/MLD.15.1.4 с однофазным электродвигателем

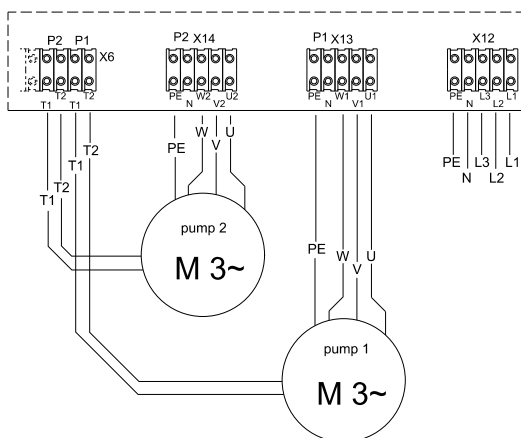


Рис. 24 Схема соединений для Multilift MD/MLD.12.3.4 и MD/MLD.15.3.4 с трехфазным электродвигателем

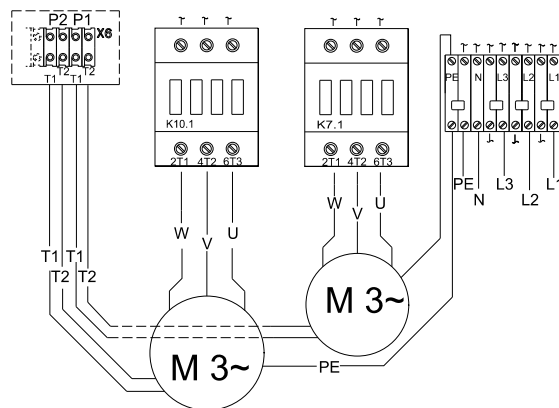


Рис. 25 Схема соединений для Multilift MD/MLD.22.3.4 с трехфазным электродвигателем с контакторами

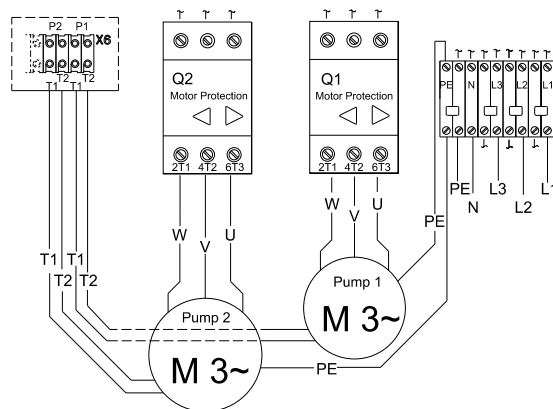


Рис. 26 Схема соединений для Multilift MD/MLD.24.3.2, MD/MLD.32.3.2 и MD/MLD.38.3.2 с трехфазным электродвигателем с дополнительным автоматом защитного отключения

10. Ввод в эксплуатацию

Все изделия проходят приемо-сдаточные испытания на заводе-изготовителе. Дополнительные испытания на месте установки не требуются.

После длительного простоя необходимо проверить состояние насосов и лишь после этого производить их пуск в эксплуатацию. Необходимо убедиться в том, что рабочие колеса вращаются свободно.



Предупреждение
Перед началом работы на насосах для перекачивания жидкостей, которые могут быть признаны опасными для здоровья, необходимо тщательно прочистить насос, рабочую зону (колодец) и т.п. в соответствии с местными инструкциями.

Перед вводом в эксплуатацию необходимо выполнить подключения и настройки в соответствии с разделами 9.2 Электрические подключения и 11.1 Настройки шкафа управления LC 221.

Ввод в эксплуатацию должен производить персонал, имеющий соответствующее разрешение.

Порядок выполнения операций:

1. Проверьте все соединения.
2. Подключите штепсельную вилку к розетке электропитания и следуйте процедуре ввода в эксплуатацию шкафа управления.
Примечание: Загрузка шкафа управления займет до 45 секунд. Это время можно сократить до 5 секунд, нажав кнопку ОК. При первом подключении электропитания можно выбрать три значения уровня пуска (180, 250 или 315 мм над уровнем фундамента) в зависимости от расположения соответствующего отверстия в сборном резервуаре. Если отверстие расположено между двумя уровнями, выберите более низкий уровень пуска на дисплее. Все остальные настройки заданы на заводе.
Некоторые настройки можно изменить. См. раздел 11.1 Настройки шкафа управления LC 221. Теперь шкаф управления готов к работе в автоматическом режиме (переключатель находится в положении АВТОМАТ).
3. Откройте задвижки на напорной и всасывающей линиях.
4. Активируйте санитарную установку, подключенную к подаче в Multilift MD или MLD, и контролируйте повышение уровня воды в резервуаре до уровня пуска. Проконтролируйте процесс пуска и остановка как минимум дважды.

Если кабель насоса был отключен от шкафа управления, например, с целью провести кабель через кабельный канал, проверьте направление вращения насоса. См. раздел 12.2 Электродвигатель.

Указание

11. Эксплуатация

Условия эксплуатации приведены в разделе 14. Технические данные.

Эксплуатация и управление насосной установкой Multilift MD/MLD осуществляется с помощью шкафа управления LC 221.

11.1 Настройки шкафа управления LC 221

Нужно задать только уровень пуска в соответствии с рабочим уровнем сборного резервуара на приеме. Остальные значения предустановлены, но могут настраиваться при необходимости.

Выберите высоту всасывающего патрубка – 180, 250 или 315 мм над уровнем фундамента – с помощью кнопок **▶** и **◀** и нажмите кнопку **OK**, чтобы сохранить нужное значение. Если всасывающий патрубок расположен на высоте в диапазоне между двумя указанными значениями, например 220 мм над уровнем фундамента, выберите ближайшее нижнее значение (180 мм). Теперь шкаф управления готов к работе в автоматическом режиме.

При необходимости следующие значения можно изменять:

Уровень пуска

Уровень пуска должен быть задан в соответствии с высотой всасывающего патрубка над уровнем фундамента (180, 250 и 315 мм). Уровни пуска и срабатывания сигнализации предустановлены.

Номинальный ток

Предустановленное значение соответствует номинальному току двигателя. Защита от блокировки предустановлена как значение перегрузки по току.

Запаздывание останова

Запаздывание останова увеличивает полезный объем и уменьшает количество остаточной воды в резервуаре, а также предотвращает гидроудар. Обратный клапан закрывается более мягко. Предустановленное значение 0.

Запаздывание пуска

Как правило нет необходимости регулировать настройки насосной установки, установленной в плавучем доме или на понтоне. Предустановленное значение 0.

Запаздывание аварийного сигнала

Высокий временный приток может вызвать кратковременное срабатывание аварийной сигнализации высокого уровня жидкости. Данная ситуация может возникать при подключении фильтра обратной промывки от плавательного бассейна к насосной установке Multilift MD. Предустановленное значение 0.

Выбор датчика, калибровка и корректировка настроек

Данные подменю используются только в случае изменения типа датчика, так как датчики, установленные в насосных установках Multilift MD и MLD, калибруются на заводе. Для получения более подробной информации читайте Сервисную инструкцию.

Периодичность технического обслуживания

Периодичность технического обслуживания можно задать как 0, 3, 6 или 12 месяцев. Сигнал о необходимости технического обслуживания будет высвечиваться на сервисном дисплее (без звукового сигнала).

Сброс аварийного сигнала

Можно настроить шкаф управления таким образом, чтобы он автоматически сбрасывал некоторые аварийные сигналы при устранении/исчезновении неисправности. Но как правило все аварийные сигналы необходимо задавать вручную. См. раздел 11.5 Описание индикации неисправностей.

Предустановленное значение АВТОМАТ.

Возврат к заводским настройкам

Шкаф управления будет перезагружен, потребуются пусковая настройка. См. раздел 11.3 Меню настроек.

Внешняя сигнализация

Насосные установки зачастую устанавливаются ниже уровня подвала здания. Это самая низкая точка здания и дополнительное реле аварийного уровня можно установить снаружи насосной установки для определения затопления подвала вследствие утечек, притока грунтовых вод или разрыва водопроводной трубы.

Внешняя аварийная сигнализация подключается к реле уровня (230 В / 2 А) через клеммы 11, 12.

11.2 Описание дисплея шкафа управления LC 221

Дисплей шкафа управления LC 221 показан на рис. 27.






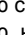

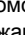

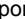
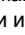
TM05 1861 3811

Рис. 27 Дисплей шкафа управления LC 221

Таблица, приведенная ниже, дает описание символов, отображающихся на дисплее, а также соответствующих функций и показаний.

Символ	Функция	Описание
	Настройки заблокированы	Символ загорается в случае блокировки меню настроек. Это позволяет предотвратить внесение изменений в настройки персоналом, не имеющим соответствующего разрешения. Для разблокировки кнопок введите код 1234.
	Автоматический режим работы	Символ загорается, когда шкаф управления находится в автоматическом режиме, т. е. когда переключатель находится в положении АВТОМАТ.
	Информация	Символ загорается, когда появляется информация о неисправностях, часах работы, количестве пусков, максимальном токе насоса. Символ загорается, когда шкаф управления выявляет неисправность и вносит её в журнал учета неисправностей. Символ отключается после входа в журнал. См. раздел 11.4 Меню информации.
	Настройка	В меню настроек содержится информация об установке уровня пуска, номинального тока, запаздывания пуска, останова и сигнализации, выбора периодичности технического обслуживания, сброса (автоматического или ручного) и возврата к заводским настройкам. Порядок выполнения и описание настроек см. в разделе 11.3 Меню настроек.
	Аварийный сигнал	Символ загорается в случае возникновения аварийной ситуации. В меню информации появится описание типа аварии. Символ отключается после устранения неисправности или сброса.
	Счетчик импульсов	Символ загорается, когда количество пусков в меню информации отображается на дисплее.
	Задание интервалов и индикация неисправности	Символ загорается, когда часы работы в меню информации и параметры запаздывания, заданные в меню настроек, отображаются на дисплее. Символ мигает при превышении максимального рабочего цикла.
	Значения в виде цифр	В автоматическом режиме индикация неисправностей происходит посредством кода, в то время как в обычном режиме эксплуатации отображаются два показателя: <ul style="list-style-type: none"> • уровень жидкости в резервуаре, если насос не эксплуатируется; • текущее потребление, если насос эксплуатируется. В случае эксплуатации обоих насосов, отображаемое текущее потребление является значением для обоих насосов. В меню информации отображаются следующие сведения: <ul style="list-style-type: none"> • коды неисправности; • часы эксплуатации; • импульсы; • максимальный измеренный ток двигателя. В меню настроек отображаются следующие сведения: <ul style="list-style-type: none"> • установленный уровень пуска; • установленные запаздывания; • установленные токи; • калибровка датчика (предварительные установки пьезорезистивного датчика контроля уровня); • периодичность технического обслуживания; • полный возврат к заводским настройкам.
	Рабочий режим и неисправности насоса 1	Символ загорается в процессе эксплуатации насоса 1 и начинает мигать при появлении неисправности в насосе 1. В случае неисправности на дисплее также могут загореться другие символы или коды неисправности.
	Рабочий режим и неисправности насоса 2	Символ загорается в процессе эксплуатации насоса 2 и начинает мигать при появлении неисправности в насосе 2. В случае неисправности на дисплее также могут загореться другие символы или коды неисправности.
	Нарушение последовательности чередования фаз	(Только трехфазные насосы) Символ мигает в случае нарушения последовательности чередования фаз или недостающей фазы. См. раздел 11.5 Описание индикации неисправностей.
	Неисправность термовыключателя	Символ загорается в случае, если температура двигателя превышает допустимое значение и термовыключатель отключает насос.
	Аварийный сигнал высокого уровня воды	Символ загорается в случае, если жидкость в резервуаре достигает максимального уровня.
	Уровень жидкости	Символ загорается, когда существующий уровень жидкости отображается в центре дисплея.

11.3 Меню настроек

Все функции установлены предварительно за исключением уровня пуска. Уровень пуска зависит от высоты всасывающего патрубка и должен быть задан во время ввода в эксплуатацию. См. раздел 11.1 *Настройки шкафа управления LC 221*. Тем не менее, если требуется регулировка, настройки можно задать через меню настроек. Чтобы открыть меню настроек, нужно поместить символ  кнопкой  и нажать кнопку . Перемещайтесь по меню с помощью кнопок  и . Выберите нужный пункт меню, нажав кнопку . Введите значения или выберите настройки из списка с помощью кнопок  и . Сохраните настройки, нажав кнопку . Смотрите также рис. 28.

В меню можно выполнять настройки следующих показателей:

- уровень пуска;
- номинальный ток;
- запаздывание останова;
- запаздывание пуска;
- запаздывание аварийного сигнала;
- выбор датчика;
- калибровка датчика;
- корректировка настроек датчика;
- периодичность технического обслуживания;
- сброс аварийного сигнала (вручную или автоматически);
- возврат к заводским настройкам.

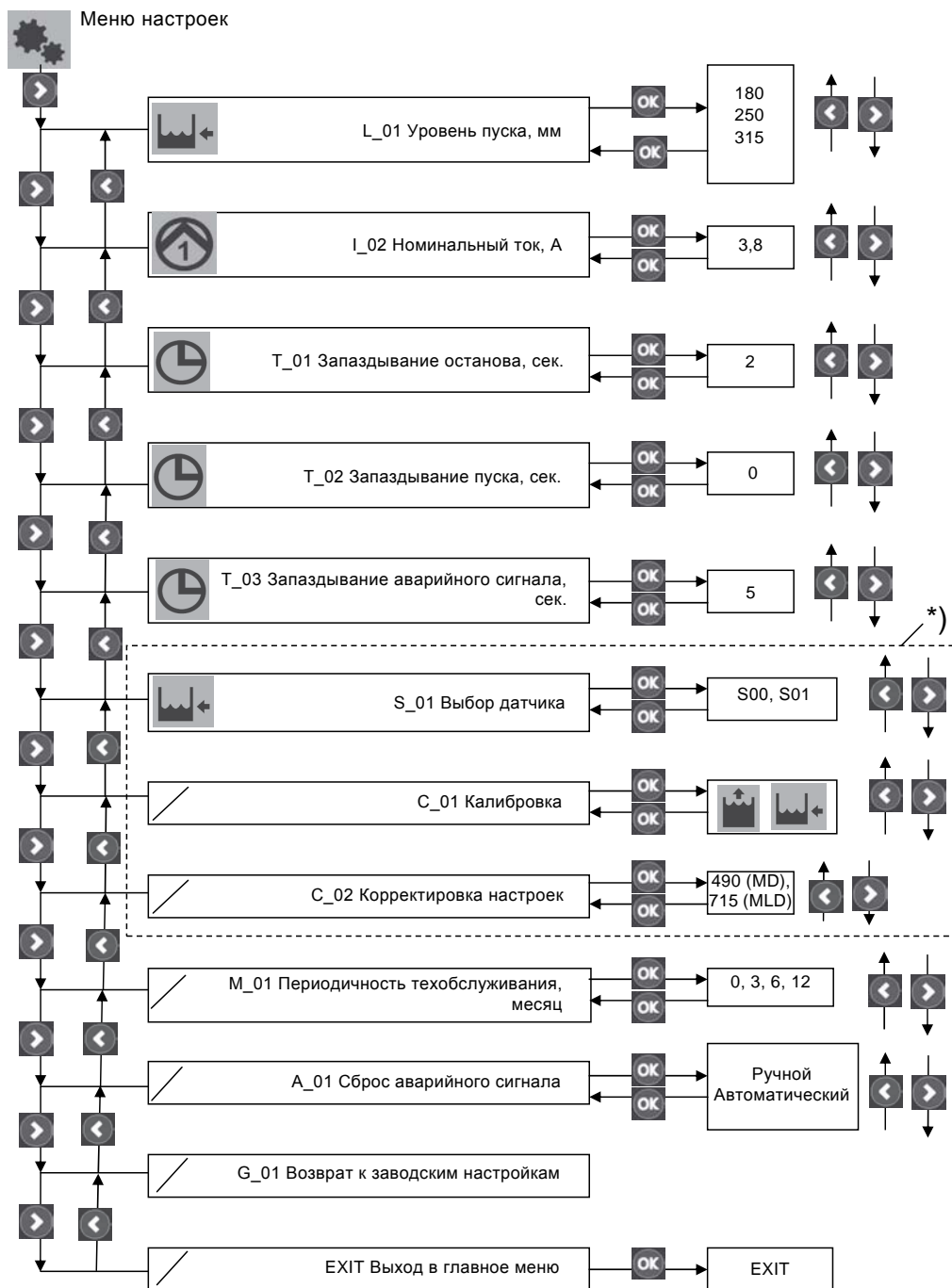


Рис. 28 Структура меню настроек

*) Данные подменю нужны только для смены типа датчика. Датчики насосных установок Multilift MD и MLD откалиброваны. Для получения более подробной информации читайте Сервисную инструкцию.

TM05 1808 3611

11.4 Меню информации

Все данные о состоянии насоса и индикации неисправности отображаются в меню информации. Меню информации отображается во всех режимах работы (ВКЛ-ВЫКЛ-АВТОМАТ). Чтобы открыть меню информации, нужно поместить символ **i** кнопкой **>** и нажать кнопку **OK**.

Перемещайтесь по меню с помощью кнопок **>** и **<**.

Выберите нужный пункт меню, нажав кнопку **OK**. Смотрите также рис. 29.

В меню информации отображаются следующие данные:

- индикации неисправности;
- часы эксплуатации;
- кол-во пусков;
- максимальный измеренный ток двигателя.

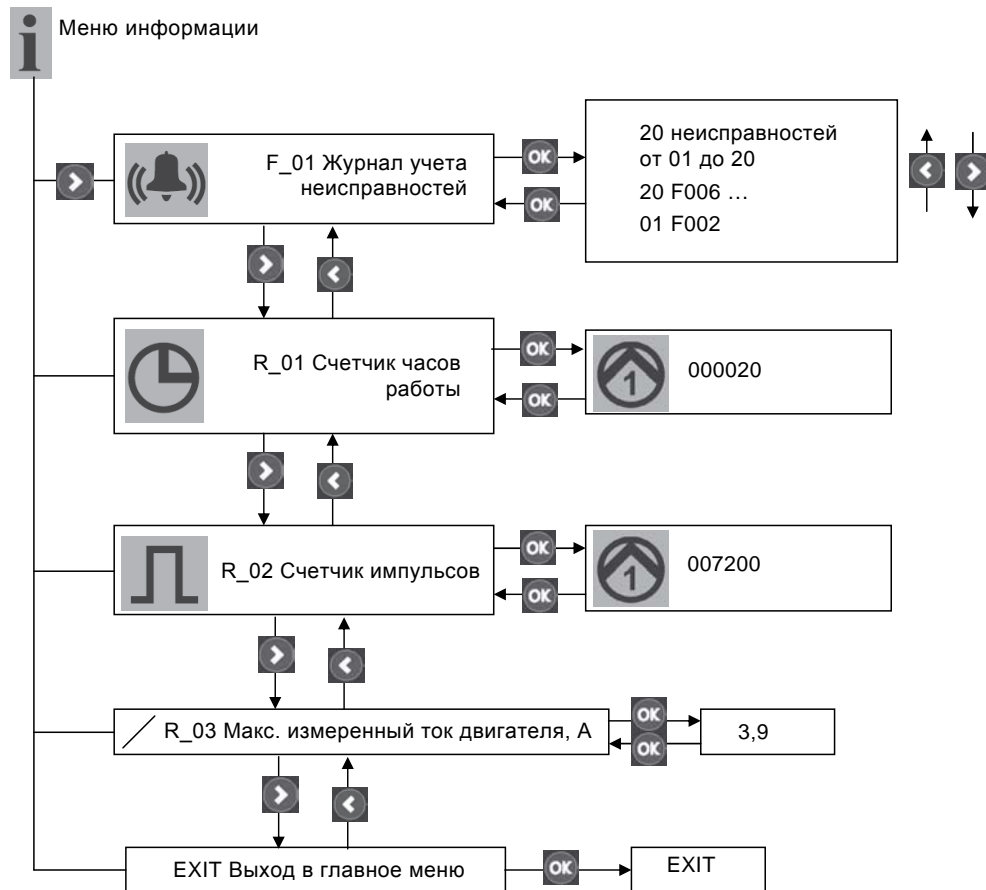














Рис. 29 Структура меню информации






TMO 5 1809 3811


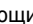
11.5 Описание индикации неисправностей

В случае возникновения неисправности загорится символ , прозвучит звуковой сигнал (зуммер) и на дисплее появится 14-значный код неисправности. Если произошел автоматический сброс и код больше не отображается, то чтобы понять тип неисправности нужно открыть журнал учета неисправностей (см. рис. 29). Когда вы покинете журнал учета неисправностей, символ  погаснет.

Последние 20 неисправностей сохраняются в журнале в качестве кодов неисправностей. В таблице, приведенной ниже, содержится описание значения кодов неисправностей:


Код неисправности	Значение	Отображаемый текст	Мигающие символы	Сброс индикаций неисправности		Описание
				Авто	Ручной	
F001	Нарушение последовательности чередования фаз	F001		•	•	(Только трехфазные насосы) Неправильная последовательность фаз между платой системы управления и источником питания. См. рис. 30.
F002	Одна фаза отсутствует	F002		•	•	(Только насосы с трёхфазными электродвигателями) Одна фаза отсутствует.
F003	Высокий уровень жидкости	F003		•	•	Уровень жидкости выше заданного значения.
F004	Неисправность датчика	SENSOR	–	•	•	Сигнал датчика вне диапазона или потерян.
F005	Перегрев насоса 1	TEMP		•	•	Термовыключатели двигателя, подключенные к шкафу управления, остановят насос 1 в случае перегрева.
F006	Перегрев насоса 2	TEMP		•	•	Термовыключатели двигателя, подключенные к шкафу управления, остановят насос 2 в случае перегрева.
F007	Перегрузка по току, насос 1	F009		•	•	Если в течение определенного периода времени регистрируется перегрузка по току, производится останов насоса 1 (защита от блокировки).
F008	Перегрузка по току, насос 2	F010		•	•	Если в течение определенного периода времени регистрируется перегрузка по току, производится останов насоса 2 (защита от блокировки).
F009	Недогрузка по току, насос 1	F011		•	•	Если в течение определенного периода времени регистрируется недогрузка по току, производится останов насоса 1 (защита от «сухого» хода).
F010	Недогрузка по току, насос 2	F012		•	•	Если в течение определенного периода времени регистрируется недогрузка по току, производится останов насоса 2 (защита от «сухого» хода).
F011	Рабочий цикл превышен, насос 1	F013		•	•	Останов насоса 1 производится, если стандартный рабочий цикл превышен, например из-за проблем с вентиляцией корпуса насоса, из-за закрытого напорного клапана (по недосмотру не открытого после технического обслуживания), не переведенного в автоматический режим, если переключатель ВКЛ-ВЫКЛ-АВТОМАТ находится в положении «ВКЛ» для проведения технического обслуживания. Последующий режим аварийной эксплуатации производит автоматический пуск и останов насоса до тех пор, пока шкаф управления не станет получать регулярный сигнал останова от датчика. Затем шкаф управления возвращается в нормальный режим работы.


Код неисправности	Значение	Отображаемый текст	Мигающие символы	Сброс индикации неисправности		Описание
				Авто	Ручной	
F012	Рабочий цикл превышен, насос 2	F014		•	•	Останов насоса 2 производится, если стандартный рабочий цикл превышен, например из-за проблем с вентиляцией корпуса насоса, из-за закрытого напорного клапана (по недосмотру не открытого после технического обслуживания), не переведенного в автоматический режим, если переключатель ВКЛ-ВЫКЛ-АВТОМАТ находится в положении «ВКЛ» для проведения технического обслуживания. Последующий режим аварийной эксплуатации производит автоматический пуск и останов насоса до тех пор, пока шкаф управления не станет получать регулярный сигнал останова от датчика. Затем шкаф управления возвращается в нормальный режим работы.
F013	Внешняя неисправность	EXT	–		•	Внешнее реле уровня может быть подключено к шкафу управления для активации аварийного сигнала в случае затопления подвала грунтовыми водами или вследствие разрыва водопроводной трубы.
F014	Неисправность аккумуляторной батареи	BAT	–	•	•	Батарея разряжена и её необходимо заменить.
F015	Реле или конденсатор не открывается, насос 1	RELAY			•	Насос 1 получает сигнал останова, но не реагирует. Данная ситуация регистрируется посредством измерения тока.
F016	Реле или конденсатор не закрывается, насос 1	RELAY				Насос 1 получает сигнал пуска, но не реагирует. Данная ситуация регистрируется посредством измерения тока.
F017	Реле или конденсатор не открывается, насос 2	RELAY			•	Насос 2 получает сигнал останова, но не реагирует. Данная ситуация регистрируется посредством измерения тока.
F018	Реле или конденсатор не закрывается, насос 2	RELAY				Насос 2 получает сигнал пуска, но не реагирует. Данная ситуация регистрируется посредством измерения тока.

В случае возникновения неисправности, начнет мигать красный световой индикатор, загорится символ  и неисправность будет добавлена в журнал учета неисправностей. Кроме того, прозвучит звуковой сигнал (зуммер), загорится символ , соответствующий символ начнет мигать и на дисплее отобразится код неисправности. После устранения неисправности шкаф управления автоматически переключится в обычный режим эксплуатации.

Однако шкаф управления дает возможность сброса индикации неисправностей (визуальные и звуковые сигналы тревоги) вручную (Man) или автоматически (Auto). Если в меню настроек был выбран сброс вручную, то можно произвести сброс звуковой сигнализации и красного светового индикатора, нажав кнопку **OK**. Сброс индикации неисправности произойдет после устранения неисправности или после приведения переключателя ВКЛ-ВЫКЛ-АВТОМАТ в положение «ВЫКЛ».

Обзор неисправностей находится в журнале учета неисправностей в меню информации.

Символ  будет гореть до тех пор, пока журнал учета неисправностей не будет закрыт.

Если в меню настроек был выбран автоматический сброс, то красный световой индикатор и символ  перестанут светиться, звуковая сигнализация (зуммер) будет отключена после устранения неисправности или после приведения переключателя ВКЛ-ВЫКЛ-АВТОМАТ в положение «ВЫКЛ». Тем не менее, даже при выборе автоматического сброса, сброс некоторых индикаций неисправностей нужно

производить вручную. Смотрите таблицу выше. Каждые 30 минут производится запись индикации неисправности из краткосрочной памяти в долгосрочную.



Рис. 30 Смена фаз трёхфазного шкафа управления с фазовым инвертером

TM05 3455 0412

12. Техническое обслуживание

Насосные установки Multilift MD и MLD требуют минимального ухода и технического обслуживания.



Предупреждение
Перед тем, как приступить к выполнению любых работ на насосах с использованием перекачиваемой жидкости, которая может представлять опасность для здоровья, необходимо тщательно промыть насосную установку чистой водой и слить всю жидкость из напорного трубопровода. После демонтажа промойте детали в воде. Убедитесь, что задвижка закрыта. Работы должны проводиться в соответствии с нормами и правилами, действующими на месте монтажа и эксплуатации.



Предупреждение
Перед тем как приступить к выполнению технического обслуживания системы управления LC 221 и перед началом работ на насосной установке убедитесь в том, что электропитание выключено и не может произойти его случайное включение.

Насосные установки должны проверяться со следующей периодичностью:

- каждые 12 месяцев, при условии монтажа в небольшом частном доме (на одну семью);
- каждые 6 месяцев, при условии монтажа в доме на несколько семей;
- каждые 3 месяца, при применении в офисных и промышленных помещениях.

Во время проверки необходимо соблюдать местные нормы и правила.

Такие периодические проверки насосной установки должен производить персонал, имеющий соответствующее разрешение, и наряду с другими работами включать в себя техническое обслуживание электрооборудования и механики.

Необходимо проверить следующее:

- **Всасывающий и напорный патрубки**
Проверьте все соединения с насосной установкой на герметичность и наличие протечек. Необходимо исключить действие на сборный резервуар сил, обусловленных массой всасывающего, напорного и вентиляционного трубопроводов. Длинные участки трубопроводов, вентили и т. п. должны устанавливаться на опоры.
- **Потребляемая мощность**
Смотрите фирменную табличку.
- **Кабельный ввод**
Необходимо следить за тем, чтобы кабельный ввод был герметично изолирован от проникновения воды, а кабель не имел изломов и не был зажат.
- **Детали насоса**
Отстегните хомут на корпусе насоса, выньте насос из резервуара и проверьте режущий механизм. Убедитесь, что вентиляционная трубка не заблокирована. При возвращении насоса на место рекомендуется заменить кольцевое уплотнение между насосом и резервуаром. Выполните пробный пуск с чистой водой. В случае возникновения шумов, вибрации и отклонений от нормы при эксплуатации обратитесь в Grundfos.
- **Шариковые подшипники**
Проверьте шум или заедание при вращении вала. Замените поврежденные шарикоподшипники. Капитальный ремонт насоса обычно необходим в тех случаях, когда обнаружено повреждение подшипников или при сбоях в работе электродвигателя. Такие работы должны выполняться силами изготовителя или в авторизованном сервисном центре.

Промывка обратного клапана (при необходимости)

Порядок выполнения операций:

1. Закройте задвижки в напорном патрубке, а также во входном патрубке (если он подключен) или осушите напорный патрубок, затянув дренажный винт на стороне обратного клапана. См. рис. 3.
2. Очистите обратный клапан через смотровую крышку. Замените прокладку в смотровой крышке при сборке обратного клапана.

12.1 Техническое обслуживание механической части

- Удалите возможные отложения и/или шлам, образовавшиеся в сборном резервуаре.
- Прочистите всасывающий трубопровод насосной установки. Как правило, трубопровод забивается крупными твердыми включениями.
- Проверьте и замените прокладки соединений с клапанами и т.д.
- Проверьте резервуар на наличие трещин и деформации. Они могут возникнуть в результате ошибок при монтаже, вызвавших чрезмерные внутренние напряжения в резервуаре.

Приведенный выше перечень работ не является исчерпывающим. Насосная установка может эксплуатироваться в условиях, требующих периодического проведения полномасштабного технического обслуживания.

Указание

12.2 Электродвигатель

Проверьте направление вращения насоса следующим образом:

- Отключите питание.
- Вывинтите проушину из крышки двигателя. См. рис. 31.
- Станет виден вал электродвигателя. См. рис. 32.

Необходимо убедиться в свободном ходе ротора и рабочего колеса, повернув вал с помощью большой крестообразной отвертки.

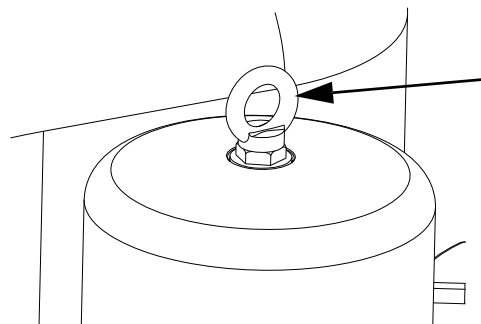
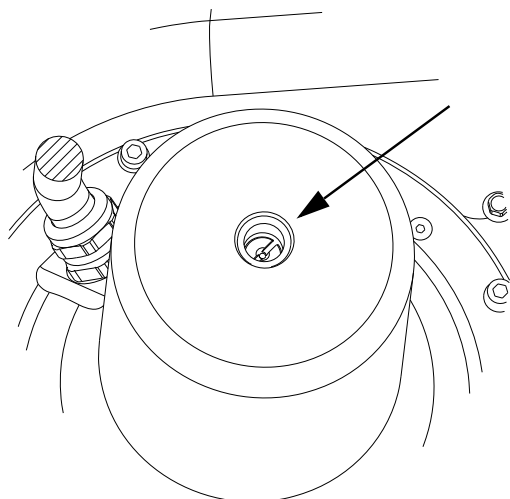


Рис. 31 Проушина

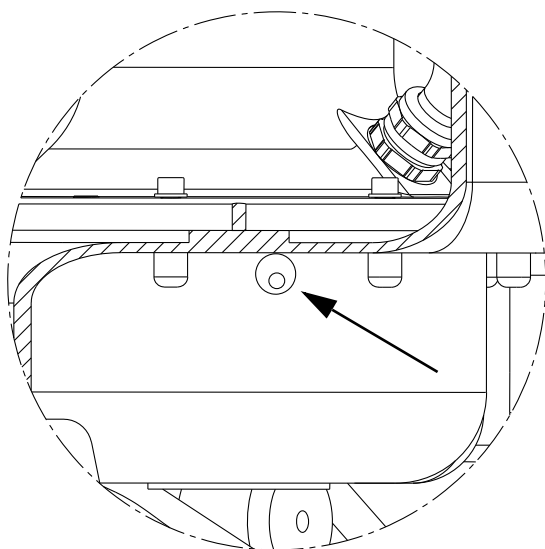
TM05 0338 1011



TM05 0339 1011

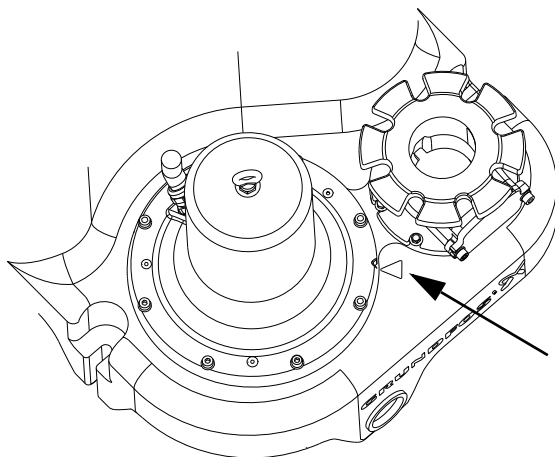
Рис. 32 Вал электродвигателя, вид сверху.

Внимание Если производился демонтаж насоса, при сборке не забудьте совместить вентиляционные отверстия насоса и резервуара. См. рис. 33 и 34.



TM05 0344 1011

Рис. 33 Вентиляционные отверстия в корпусе насоса и сборном резервуаре



TM05 0330 1011

Рис. 34 Метки совмещения на резервуаре и фланце насоса

12.3 Техническое обслуживание электрооборудования

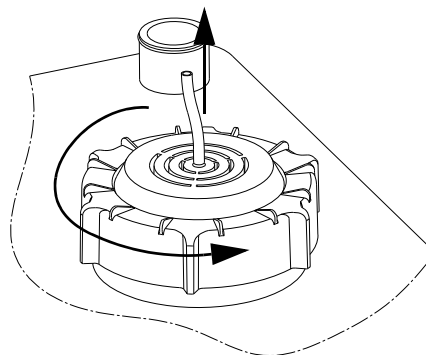
- Проверьте прокладку передней панели шкафа управления LC 221 и кабельных вводов.
- Проверьте кабельные соединения.
- Проверьте функционирование модулей системы управления.
- Проверьте и промойте датчик контроля уровня. См. раздел 12.4 Промывка датчика контроля уровня.
- Если шкаф управления LC 221 находится в условиях особо влажной среды в подвале, рекомендуется проверить клеммы печатной платы на предмет отсутствия возможных следов коррозии. В стандартных установках контакты устройства рассчитаны на работу в течение нескольких лет и не требуют какой-либо проверки.
- Замените батарею на 9 В во время ежегодного технического обслуживания.

Приведенный выше перечень работ не является исчерпывающим. LC 221 может эксплуатироваться в условиях, требующих периодического проведения полномасштабного технического обслуживания.

Указание

12.4 Промывка датчика контроля уровня

1. Переведите переключатель режимов эксплуатации ВКЛ-ВЫКЛ-АВТОМАТ в положение ВЫКЛ (O). См. пункт «Панель управления» в разделе 4. Общие сведения об изделии.
2. Ослабьте крышку с резьбой, повернув её против часовой стрелки. См. рис. 35.
3. Осторожно выньте датчик из сборного резервуара. Не вынимайте датчик за шланг.
4. Проверьте трубку и уловитель конденсата под крышкой на наличие отложений на поверхности и внутри. См. пункт «Датчик контроля уровня» в разделе 4. Общие сведения об изделии.
5. Удалите все отложения. При необходимости отсоедините шланг от шкафа управления и промойте трубку и шланг чистой водой под низким напором.
6. Закрепите трубку, закрутив крышку на резервуаре. Подсоедините шланг к шкафу управления. Проверьте датчик, сделав пробный запуск Multiift MD, MLD.



TM05 0545 1011

Рис. 35 Удаление датчика контроля уровня

12.5 Загрязненная насосная установка



Предупреждение
Если насосная установка использовалась для перекачивания опасных для здоровья или ядовитых жидкостей, эта установка рассматривается как загрязненная.

В этом случае при каждой заявке на техническое обслуживание следует заранее предоставлять подробную информацию о перекачиваемой жидкости.

В случае, если такая информация не предоставлена, фирма Grundfos может отказать в проведении технического обслуживания.

Возможные расходы, связанные с возвратом установки на фирму, несёт отправитель.

13. Вывод из эксплуатации

Для того, чтобы вывести насосную установку Multilift MD/MLD из эксплуатации, необходимо перевести переключатель на дверце шкафа управления LC 221 в положение «Отключено» (см. раздел 4. *Общие сведения об изделии*).

Все электрические линии, расположенные до сетевого выключателя, постоянно находятся под напряжением. Поэтому, чтобы предотвратить случайное или несанкционированное включение оборудования, необходимо не допускать посторонних лиц до шкафа управления насосной установки.

14. Технические данные

14.1 Насосная установка

Рабочие характеристики приведены в *Приложении 2*. Графики характеристик предназначены для использования только в качестве руководящих материалов и не должны рассматриваться как гарантируемые изготовителем характеристики.

Масса	В зависимости от исполнения. См. фирменную табличку
Диапазон температуры	0–40 °C Кратковременно до +60 °C (максимум на 5 минут в час)
Условия затопления	Максимум 2 м на 7 дней
Уровень звукового давления	< 70 дБ(А)
Габаритные размеры	См. <i>Приложение 1</i>

14.2 Сборный резервуар

Резервуар	
Материал:	PE (полиэтилен)
Аналоговый датчик	
Напряжение питания:	12 В
Выход сигнала:	0–5 В

14.3 Насос

Двигатель	
Частота сети	50 Гц
Степень изоляции	F (155 °C)
Тип рабочего колеса	Полуоткрытое, с режущим механизмом
Степень защиты	IP68
Диапазон pH	4–10
Пуск/час	максимум 60
Максимальная плотность жидкости	1100 кг/м ³
Деталь	
Материал	
Корпус насоса	Чугун
Рабочее колесо	Luganyl
Вал насоса	Нержавеющая сталь 1.4301
Кабель электродвигателя	Неопрен
Кольцевые уплотнения	Бутадиен-нитрильный каучук

14.4 Шкаф управления LC 221

Шкаф управления	
Возможное напряжение питания, номинальное напряжение	1 × 230 В, 3 × 230 В, 3 × 400 В
Допустимые отклонения напряжения для LC 221	–10 % / +6 % номинального напряжения
Частота сети для LC 221	50/60 Гц
Заземление системы электропитания	Для систем TN
Потребляемая мощность шкафа управления	7 Вт
Предохранитель контура управления	Предохранитель с плавкой вставкой: 100 мА / 250 В / 20 мм × Ø5
Температура окружающей среды:	от 0 до +40 °C (избегать попадания прямых солнечных лучей)
Степень защиты	IP56
Беспотенциальные контакты	НО/НЗ с макс. 250 В / 2 А
Ввод внешнего сброса	230 В

Блок шкафа управления LC 221

Габаритные размеры	Высота = 390 мм Ширина = 262 мм Глубина = 142 мм
Материал	ABS (акрилонитрил-бутадиен-стирол)
Масса	В зависимости от исполнения. См. фирменную табличку

Multilift MD Multilift MLD	Рабочий режим	Напряжение питания [В]	Мощность P ₁ / P ₂ [кВт]	I _{1/1} / I _{пуск} [А]	об/мин [мин ⁻¹]	Число полюсов	Тип штекера
MD/MLD.12.1.4	S3 – 40 %, 1 мин.	1 × 230 В	1,9 / 1,4	9 / 39	1430	4	Schuko
MD/MLD.12.3.4		3 × 400 В	1,8 / 1,5	3,7 / 19			CEE 3P+N+E, 16 A
MD/MLD.15.1.4	S3 – 40 %, 1 мин.	1 × 230 В	2,3 / 1,7	10,1 / 39	1410	4	Schuko
MD/MLD.15.3.4		3 × 400 В	2,3 / 1,8	4 / 19			CEE 3P+N+E, 16 A
MD/MLD.22.3.4	S3 – 50 %, 1 мин.	3 × 230 В	2,8 / 2,3	10,2 / 51,5	1430	4	CEE 3P+E, 16 A
MD/MLD.22.3.4		3 × 400 В		5,5 / 29,7			CEE 3P+N+E, 16 A
MD/MLD.24.3.2	S3 – 50 %, 1 мин.	3 × 230 В	3,1 / 2,6	9,7 / 88,7	2920	2	CEE 3P+E, 16 A
MD/MLD.24.3.2		3 × 400 В		5,5 / 39			CEE 3P+N+E, 16 A
MD/MLD.32.3.2	S3 – 50 %, 1 мин.	3 × 230 В	4,0 / 3,4	88,7	2920	2	CEE 3P+E, 16 A
MD/MLD.32.3.2		3 × 400 В		6,7 / 39			CEE 3P+N+E, 16 A
MD/MLD.38.3.2	S3 – 40 %, 1 мин.	3 × 230 В	4,6 / 3,9	13 / 88,7	2880	2	CEE 3P+E, 16 A
MD/MLD.38.3.2		3 × 400 В		7,5 / 39			CEE 3P+N+E, 16 A

15. Обнаружение и устранение неисправностей

Предупреждение

Перед тем, как приступить к выполнению любых работ на насосных установках с использованием перекачиваемой жидкости, которая может представлять опасность для здоровья, необходимо тщательно промыть насосную установку чистой водой и слить всю жидкость из напорного трубопровода. После демонтажа промойте детали в воде. Убедитесь, что задвижка закрыта. Работы должны проводиться в соответствии с нормами и правилами, действующими на месте монтажа и эксплуатации.



Перед тем как приступить к выполнению любых работ на насосной установке, убедитесь в том, что электропитание выключено и не может произойти его случайное включение.

Неисправность	Причина	Устранение неисправности
1. Насос(ы) не работает(ют).	a) Отсутствует электропитание. Все светодиоды индикации отключены. При наличии аккумуляторной батареи бесперебойного питания: См. «Шкаф управления LC 221» в разделе 4. Общие сведения об изделии.	Подключите питание либо дождитесь подключения электроэнергии. Во время отключения электроэнергии опорожните сборный резервуар с помощью диафрагменного насоса.
	b) Переключатель ВКЛ-ВЫКЛ-АВТОМАТ находится в положении ВЫКЛ (O), смотрите раздел 11. Эксплуатация.	Переверните переключатель режимов эксплуатации ВКЛ-ВЫКЛ-АВТОМАТ в положение ВКЛ (I) или АВТО (O).
	c) Перегорели предохранители контура управления.	Проверьте и устраните причину. Замените предохранители контура управления.
	d) Автомат защитного отключения электродвигателя отключил насос (только для тех случаев, когда установлен автомат защитного отключения). Мигают красный световой индикатор неисправности и символ насоса на дисплее. На дисплее высветится индикация неисправности RELAY, код ошибки F018.	Проверьте насос и сборный резервуар, а также настройку автомата защитного отключения электродвигателя. Если насос засорился, прочистите насос. Если настройки автомата защитного отключения электродвигателя заданы неверно, задайте правильные настройки (см. фирменную табличку).
	e) Кабель электродвигателя/электропитания поврежден или соединение ослабло.	Проверьте кабель электродвигателя и электропитания. Замените кабель или закрепите соединение при необходимости.
	f) На дисплее высветится индикация неисправности SENSOR, код ошибки F005 и/или F006.	Проверьте датчик (см. раздел 12.4 Промывка датчика контроля уровня) и снова запустите насос. Проверьте кабель и подключение к плате системы управления. Если продолжает поступать неправильный сигнал, пожалуйста, обратитесь в сервисный центр Grundfos.
	g) Неисправность либо в модуле печатной платы, либо в ЖК плате.	Замените печатную плату, либо ЖК плату.

Неисправность	Причина	Устранение неисправности
2. Насос(ы) запускается и останавливается слишком часто даже при отсутствии притока.	a) Неисправность датчика контроля уровня. Поступает неправильный сигнал от датчика.	Проверьте датчик (см. раздел <i>12.4 Промывка датчика контроля уровня</i>).
	b) Активирована защита рабочего цикла, мигают символы насоса и времени, мигает красный световой индикатор, на дисплее высвечивается код ошибки F011 и/или F012. Если насос работает дольше 3 минут, защитная программа шкафа управления остановит насос на 3 минуты и в действие вступит другой насос. При получении следующего пускового импульса первый насос снова будет запущен. Если проблема с вентиляцией сохраняется, насос будет остановлен после 3 минут работы и т.д. Примечание: Стандартный рабочий цикл – до 90 секунд при условии трубопровода DN 32 и 60 секунд при условии трубопровода DN 40.	Убедитесь, что напорный клапан открыт. Проверьте вентилируемость корпуса насоса. Если вентиляционное отверстие засорилось, прочистите его. См. рис. 33.
	c) Термовыключатель электродвигателя отключил насос. Мигают символы насоса и термовыключателя на дисплее, постоянно горит красный световой индикатор неисправности. На дисплее высветится индикация неисправности TEMP, код ошибки F005 и/или F006.	Дайте насосу остыть. После охлаждения насос будет автоматически запускаться, если только не была выполнена установка шкафа управления LC 221 для повторного запуска вручную. См. раздел <i>11.1 Настройки шкафа управления LC 221</i> . В таком случае переключатель режимов эксплуатации ВКЛ-ВЫКЛ-АВТОМАТ необходимо кратковременно перевести в положение ВЫКЛ (O). Проверьте параметры притока и обратный клапан. Существует небольшая вероятность протечки обратного клапана, жидкость из напорного патрубка может вытекать обратно. Большое количество пусков без охлаждения в течение продолжительного времени может привести к срабатыванию термовыключателя. Согласно режима работы S3. См. раздел <i>14. Технические данные</i> . См. также раздел <i>12.4 Промывка датчика контроля уровня</i> .
3. Периодически один из насосов запускается без какой-либо явной причины.	a) Рабочее испытание каждые 24 часа.	Действия не требуются. Функция безопасности предотвращает заедание уплотнение вала.

16. Утилизация изделия

Основным критерием предельного состояния изделия является:

1. отказ одной или нескольких составных частей, ремонт или замена которых не предусмотрены;
2. увеличение затрат на ремонт и техническое обслуживание, приводящее к экономической нецелесообразности эксплуатации.

Данное изделие, а также узлы и детали должны собираться и утилизироваться в соответствии с требованиями местного законодательства в области экологии.

17. Изготовитель. Срок службы

Изготовитель:

Концерн Grundfos Holding A/S,
Poul Due Jensens Vej 7, DK-8850 Bjerringbro, Дания*

* точная страна изготовления указана на фирменной табличке оборудования.

Уполномоченное изготовителем лицо/Импортер**:

ООО «Грундфос Истра»

143581, Московская область, Истринский р-он,
Павло-Слободское с/п, д. Лешково, д. 188

Импортер по Центральной Азии:

ТОО «Грундфос Казахстан» Казахстан, 050010, г. Алматы,
мкр-н Кок-Тобе, ул. Кыз-Жибек, 7

** указано в отношении импортного оборудования.

Для оборудования, произведенного в России:

Изготовитель:

ООО «Грундфос Истра»

143581, Московская область, Истринский р-он,
Павло-Слободское с/п, д. Лешково, д. 188

Импортер по Центральной Азии:

ТОО «Грундфос Казахстан» Казахстан, 050010, г. Алматы,
мкр-н Кок-Тобе, ул. Кыз-Жибек, 7

Срок службы оборудования составляет 10 лет.

Возможны технические изменения.

МАЗМҰНЫ	Бет.
1. Қауіпсіздік техникасы бойынша нұсқаулар	31
1.1 Құжат туралы жалпы мәліметтер	31
1.2 Бұйымдағы символдар мен жазбалардың мәні	31
1.3 Қызмет көрсететін қызметкерлердің біліктілігі және оларды оқыту	31
1.4 Қауіпсіздік техникасы нұсқаулықтарды сақтамаудың зардаптары	31
1.5 Жұмыстарды қауіпсіздік техникасын сақтай отырып, орындау	32
1.6 Тұтынушыға немесе қызмет көрсететін қызметкерлерге арналған қауіпсіздік техникасы туралы нұсқаулық	32
1.7 Техникалық қызмет көрсету, байқаулар мен монтаждау кезінде қауіпсіздік техникасы жөніндегі нұсқаулар	32
1.8 Қосымша буындар мен бөлшектерді өздігінен қайта жабдықтау және дайындау	32
1.9 Пайдаланудың жол берілмейтін режимдері	32
2. Тасымалдау және сақтау	32
3. Құжаттағы символдар мен жазбалардың мәні	32
4. Бұйым туралы жалпы мәлімет	33
5. Орау және жылжыту	39
5.1 Орау	39
5.2 Жылжыту	39
6. Қолдану аясы	39
7. Қолданылу қағидаты	39
8. Құрастыру	40
8.1 Сорғы қондырғысын монтаждау	40
8.2 LC 221 басқару шкафының монтажі	43
9. Электр жабдықты қосу	44
9.1 LC 221 басқару шкафының ішкі құрастырылуы	44
9.2 Электрлі қосылымдар	45
9.3 Электрлі қосылым сызбалары	45
10. Пайдалануға беру	45
11. Пайдалану	46
11.1 LC 221 басқару шкафының баптаулары	46
11.2 LC 221 басқару шкафы дисплейінің сипаттауы	46
11.3 Баптаулар мәзірі	48
11.4 Ақпарат мәзірі	49
11.5 Ақаулар индикациясын сипаттау	50
12. Техникалық қызмет көрсету	52
12.1 Механикалық бөлшектердің техникалық қызметтер көрсетілуі.	52
12.2 Электр қозғалтқышы	52
12.3 Электр жабдықтарының техникалық қызмет көрсетулері.	53
12.4 Бақылау деңгейінің датчигін жуу	53
12.5 Ластанған сорғы қондырмасы	53
13. Істен шығару	54
14. Техникалық сипаттамалар	54
14.1 Сорғылы қондырма	54
14.2 Құрама сұйық қойма	54
14.3 Сорғы	54
14.4 LCC басқару шкафы	54
15. Ақаулықтың алдын алу және жою	55
16. Бұйымды кедеге жарату	57
17. Дайындаушы. Қызметтік мерзімі	57
Приложение 1.	112
Приложение 2.	114



Ескертпе

Жабдықты монтаждау бойынша жұмыстарға кіріспес бұрын атаулы құжатты мұқият пен Қысқаша нұсқауды (Quick Guide) оқып алу керек. Жабдықты монтаждау мен пайдалану атаулы құжатқа сәйкес, сонымен қатар жергілікті нормалар мен ережелермен сәйкес жүргізілуі керек.

1. Қауіпсіздік техникасы бойынша нұсқаулар

Ескертпе

Аталған жабдықты пайдалануды осыған қажетті білімі мен тәжірибесі бар қызметкерлер жүргізуі тиіс.

Дене, ақыл-ой, көру және есту мүмкіндіктері шектеулі тұлғалар ертіп жүретін адамсыз немесе қауіпсіздік техникасы жөніндегі нұсқамасыз аталған жабдықты пайдалануға жіберілмеуі тиіс. Аталған жабдыққа балалардың кіруіне тыйым салынады.



1.1 Құжат туралы жалпы мәліметтер

Қолдану және монтаждау бойынша төлқұжат, нұсқаулық, әрі қарай мәтін бойынша – Нұсқаулық, монтаждау, пайдалану және техникалық қызмет көрсету кезінде орындалу тиіс қағидаттық нұсқауларды қамтиды. Сондықтан монтаждау және іске қосу алдында оларды тиісті қызмет көрсететін қызметкерлер құрамы немесе тұтынушы міндетті түрде зерделеуі тиіс. Нұсқаулық ұдайы жабдықтың пайдаланатын жерінде тұруы қажет.

Тек «Қауіпсіздік техникасы нұсқаулықтары» бөлімінде келтірілген қауіпсіздік техникасы жөніндегі жалпы талаптарды ғана емес, сондай-ақ басқа бөлімдерде келтірілген қауіпсіздік техникасы жөніндегі арнаулы нұсқауларды да сақтау қажет.

1.2 Бұйымдағы символдар мен жазбалардың мәні

Жабдыққа тікелей түсірілген нұсқаулар, мәселен:

- айналу бағытын көрсететін меңзер,
- айдалатын ортаны беруге арналған қысымды келте құбыр таңбасы,

міндетті түрде сақталуы және оларды кезкелген сәтте оқуға болатындай етіп сақталуы тиіс.

1.3 Қызмет көрсететін қызметкерлердің біліктілігі және оларды оқыту

Жабдықты пайдаланатын, техникалық қызмет көрсететін және бақылау тексерістерін, сондай-ақ монтаждауды орындайтын қызметкерлердің атқаратын жұмысына сәйкес біліктілігі болуы тиіс. Қызметкерлер құрамы жауап беретін және ол білуі тиіс мәселелер аясы бақылануы тиіс, сонымен бірге қазіреттерінің саласын тұтынушы нақты анықтап беруі тиіс.

1.4 Қауіпсіздік техникасы нұсқаулықтарды сақтамаудың зардаптары

Қауіпсіздік техникасы нұсқаулықтарын сақтамау адам өмірі мен денсаулығы үшін қауіпті зардаптарға соқтыруы, сонымен бірге қоршаған орта мен жабдыққа қауіп төндіруі мүмкін.

Қауіпсіздік техникасы нұсқаулықтарын сақтамау сондай-ақ залалды өтеу жөніндегі барлық кепілдеме міндеттемелерінің жойылуына әкеп соқтыруы мүмкін.

Атап айтқанда, қауіпсіздік техникасы талаптарын сақтамау, мәселен, мыналарды туғызуы мүмкін:

- жабдықтың маңызды атқарымдарының істен шығуы;

- міндеттелген техникалық қызмет көрсету және жөндеу әдістерінің жарамсыздығы;
- электр немесе механикалық факторлар әсері салдарынан қызметкерлер өмірі мен денсаулығына қатерлі жағдай.

1.5 Жұмыстарды қауіпсіздік техникасын сақтай отырып, орындау

Жұмыстарды атқару кезінде монтаждау және пайдалану жөніндегі осы нұсқаулықта келтірілген қауіпсіздік техникасы жөніндегі нұсқаулықтар, қолданылып жүрген қауіпсіздік техникасы жөніндегі ұлттық нұсқамалар, сондай-ақ тұтынушыда қолданылатын жұмыстарды атқару, жабдықтарды пайдалану, сондай-ақ қауіпсіздік техникасы жөніндегі кез-келген ішкі нұсқамалар сақталуы тиіс.

1.6 Тұтынушыға немесе қызмет көрсететін қызметкерлерге арналған қауіпсіздік техникасы туралы нұсқаулық

- Егер жабдық пайдалануда болса, ондағы бар жылжымалы буындар мен бөлшектерді бұзуға тыйым салынады.
- Электр қуатына байланысты қауіптің туындау мүмкіндігін болдырмау қажет (аса толығырақ, мәселен, ЭЭҚ және жергілікті энергиямен жабдықтаушы кәсіпорындардың нұсқамаларын қараңыз).

1.7 Техникалық қызмет көрсету, байқаулар мен монтаждау кезінде қауіпсіздік техникасы жөніндегі нұсқаулар

Тұтынушы техникалық қызмет көрсету, бақылау тексерістері және монтаждау жөніндегі барлық жұмыстарды осы жұмыстарды атқаруға рұқсат етілген және олармен монтаждау және пайдалану жөніндегі нұсқаулықты егжей-тегжейлі зерделеу барысында жеткілікті танысқан білікті мамандамен қамтамасыз етуі тиіс.

Барлық жұмыстар міндетті түрде өшірілген жабдықта жүргізілуі тиіс. Монтаждау мен пайдалану жөніндегі нұсқаулықта сипатталған жабдықты тоқтату кезіндегі амалдар тәртібі сөзсіз сақталуы тиіс.

Жұмыс аяқтала салысымен бірден барлық бөлшектелген қорғаныш және сақтандырғыш құрылғылар қайта орнатылуы тиіс.

1.8 Қосымша буындар мен бөлшектерді өздігінен қайта жабдықтау және дайындау

Құрылғыларды қайта жабдықтауға немесе түрін өзгертуге тек өндірушімен келісім бойынша рұқсат етіледі.

Фирмалық қосалқы буындар мен бөлшектер, сондай-ақ өндіруші фирма рұқсат еткен жабдықтаушы бұйымдар ғана пайдаланудың сенімділігін қамтамасыз етуі тиіс.

Басқа өндірушілердің буындары мен бөлшектерін қолдану өндірушінің осы салдардың нәтижесінде пайда болған жауапкершіліктен бас тартуына әкелуі мүмкін.

1.9 Пайдаланудың жол берілмейтін режимдері

Жеткізілетін жабдықты сенімді пайдалануға тек «Қолданылу аясы» бөліміне сәйкес функционалдық мақсатқа сәйкес қолданған жағдайда ғана кепілдік беріледі. Техникалық сипаттамаларда көрсетілген шекті рауалы мөндер барлық жағдайларда міндетті түрде сақталуы тиіс.

2. Тасымалдау және сақтау

Жабдықты жабық вагондарда, жабық машиналарда, әуе, өзен не болмаса теңіз көлігімен тасымалдаған жөн.

Механикалық факторлардың әсерлері бөлігіндегі жабдықты тасымалдау шарттары 23216 Мемстандарты бойынша «С» тобына сәйкес келуі тиіс.

Тасымалдаған кезде жабдық өздігінен жылжып кетуді болдырмау мақсатында көлік құралдарына мықтап бекітілуі тиіс.

Сақтау шарттары 15150 Мемстандарттың «С» тобына сәйкес келуі тиіс.

Ұзақ сақтау кезінде LC 221 басқару шкафын ылғал әсерінен сақтау керек.

Ең көп тағайындалған сақтау мерзімі 3 жыл. Сақтау мерзімі ішінде консервациялау талап етілмейді.

Сақтау мен тасымалдаудың температурасы: төмені. –30 °С; ең жоғарғы. +60 °С.

3. Құжаттағы символдар мен жазбалардың мәні



Ескерту

Аталған нұсқауларды сақтамау адамдардың денсаулығына қауіпті жағдайларға әкеліп соғуы мүмкін.

Осы ережелер жарылыстан сақтандырылған жабдықтармен жұмыс атқару кезінде сақталуы тиіс. Сонымен қатар осы ережелердің стандартты орындалған жабдықтармен жұмыс істеу кезінде де сақтау ұсынылады.

Қауіпсіздік техникасы бойынша нұсқауларды орындамау жабдықтың істен шығуына немесе оның бұзылуына әкеліп соғуы мүмкін.

Жабдықты қауіпсіз пайдалануды қамтамасыз ететін және жұмысты жеңілдететін ұсынымдар мен нұсқаулар.



Назар аударыңыз

Нұсқау

4. Бұйым туралы жалпы мәлімет

Осы Нұсқаулық екі нұсқада берілетін Multilift MD және Multilift MLD сорғы қондырғыларына таратылады:

- 1 × 230 В сорғысының бір фазалы электр қозғалтқышымен;
- 3 × 400 В сорғысының үш фазалы электр қозғалтқышымен.

Барлық нұсқауларда қондырғы 4 м немесе 10 м электр қозғалтқыш кабелімен беріледі.

Құралымы

Multilift MD сорғы қондырғысы

Қондырғылар бір бөлмеде, қабатта немесе ғимараттың ішінде орнатылуы мүмкін. Сорғы қондырғылары көлемі мен өндірілімділігіне байланысты әртүрлі орындалуда беріледі. Сорғы қондырғылары ғимараттың ішіне орнатуға арналған, қысымды келте құбырлары ғимараттың құбыр магистралына жалғануы тиіс.

Сорғы қондырғысы өзіне келесі компоненттерді қосады:

- герметикалы полиэтиленді бак;
- ағын суды айдауға арналған 2 сорғы;
- бактан тыс жерде орнатылған деңгей датчигі,
- бактан тыс жерде орнатылған LC 221 бақылаушысы;
- бактан тыс жерде орнатылған кері клапан.

Келесі керек-жарақтар жеткізілім ауқымына кіреді:

- Төлқұжат, Пайдалану мен монтаждау бойынша Нұсқаулық – 1 дана;
- Басқару шкафының мәзіріне (Quick Guide) қысқаша Нұсқаулық – 1 дана;
- қысымды өтпелі ернемек, DN 80 жалғастырғыш муфтамен, DN 100 (сыртқы диаметр 110 мм) – 1 дана;
- қысымды келте құбырының қосылымына арналған екі қамытымен DN 100 иілгіш муфта, – 1 дана.;
- желдеткіш келте құбырмен жалғауға арналған екі қамыты бар DN 70 иілгіш муфта – 1 дана;
- сұйық қойманы бекітуге арналған анкерлі бұрандалар – 2 дана;
- кіру саңылауындағы тұйық ернемекті (бітеулер) бекітуге арналған бұрандалар мен сомындар (қажет болған жағдайда) – 3 жиынтық;
- DN 100 муфталары, – 1 орама;
- DN 50 сорып алатын желімен немесе диафрагмалы сорғымен жалғауға арналған DN 50 муфтасы – 1 орама;
- DN 80 төсемдер жиынтығы , 8 бұранда M16 × 65, сомындар мен шайбалар (цинктелген) – 1 жиынтық.

Multilift MLD сорғы қондырғысы

Қондырғылар бір бөлмеде, қабатта немесе ғимараттың ішінде орнатылуы мүмкін. Сорғы қондырғылары көлемі мен өндірілімділігіне байланысты әр түрлі орындалуда беріледі. Сорғы қондырғылары ғимараттың ішіне орнатуға арналған, қысымды келте құбырлары ғимараттың құбыр магистралына жалғануы тиіс.

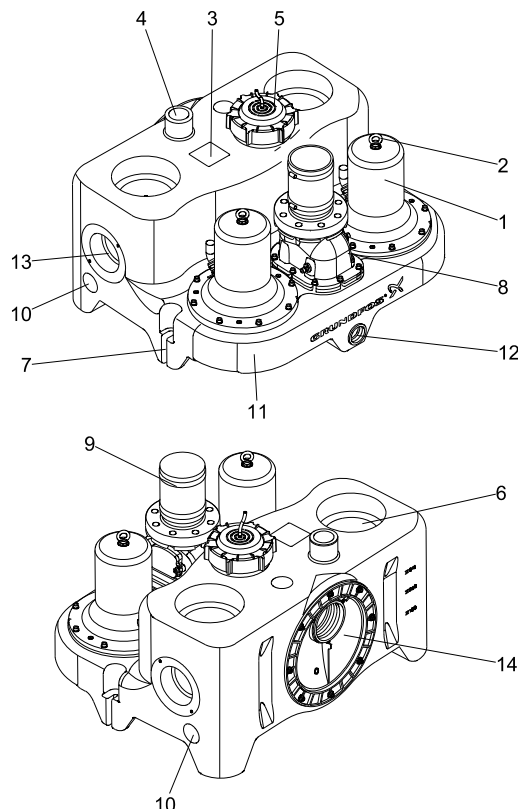
Келесі керек-жарақтар жеткізілім ауқымына кіреді:

- Төлқұжат, монтаждау және пайдалану бойынша Нұсқаулық – 1 дана;
- Басқару шкафының мәзіріне (Quick Guide) қысқаша Нұсқаулық – 1 дана;
- DN 100 жалғауыш муфтасы бар (сыртқы диаметрі 110 мм) ауыспалы DN 80 қысымды ернемегі – 1 дана;
- Қысымды келте құбырмен жалғауға арналған екі қамыты бар DN 100 иілгіш муфта – 1 дана;
- Желдеткіш келте құбырмен жалғауға арналған екі қамыты бар DN 70 иілгіш муфтасы – 1 дана;
- Сұйық қойманы бекітуге арналған анкерлі бұранда – 4 дана;
- DN 150 муфталары – 1 орама.;
- Сорып алатын желімен, диафрагмалы сорғымен немесе қысымды келте құбырмен жалғауға арналған DN 50 иілгіш муфта – 1 дана;

- DN 80 төсемдер жиынтығы , 8 бұранда M16 × 65, сомындар мен шайбалар (цинктелген) – 1 жиынтық.

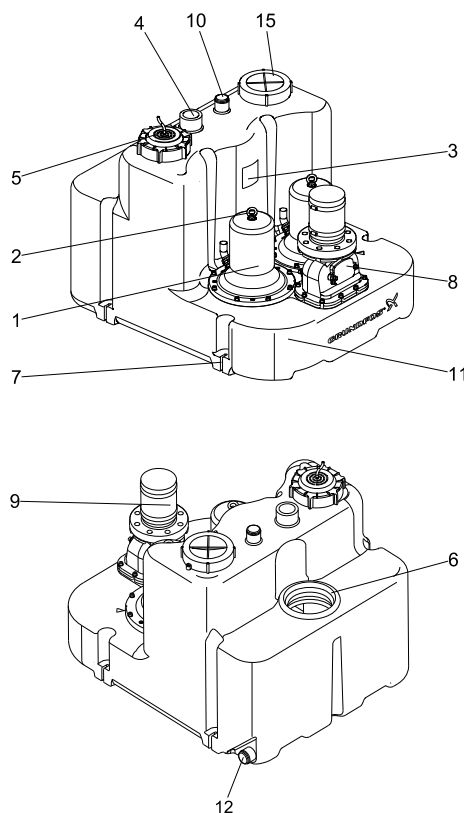
8. Құрастыру тарауында және келесі тарауларда бұл бөлшектер бір тұтас жабдық ретінде сипатталады.

Multilift MD қондырғысының жалпы көрінісі 1-суретте, Multilift MLD қондырғысы 2-суретте келтірілген.



TM05 1521 2911

1-сур. Multilift MD сорғы қондырғысы, алдыңғы жағынан көрінісі және артқы жағынан көрінісі



TM05 1522 2911

2-сур. Multilift MLD сорғы қондырғысы, алдыңғы жағынан көрінісі және артқы жағынан көрінісі

Айқ.	Сипаты
1	Сорғы
2	Сорғыларды тасымалдауға арналған құлақша
3	Фирмалық тақташа
4	DN 70 желдеткіш саңылауы, (сыртқы диаметрі 75 мм), ашық
5	Бактың қарау саңылауы және датчиктің бақылау пневматикалық келте құбырына арналған бұрандасы бар қақпақ
6	Тігінен орналасқан DN 150 кіру келте құбыры (нығыздағыш керек-жарақтар құрамында жеткізіледі)
7	Бекіту нүктесі
8	Клапанды мәжбүрлер ашуға арналған қарау қақпағы мен дренажды бұрандасы бар DN 80 кері клапаны
9	Ø110 келте құбырымен жалғауға арналған екі қамыты мен иілгіш жалғау муфтасы бар DN 80 қысымды ауыспалы ернемек
10	DN 50 бүйірлі немесе жоғарғы кіру келте құбыры, (нығыздағыш керек-жарақтар құрамында жеткізіледі). MD арналған муфта; MLD арналған жалғау муфтасы.
11	Тасымалдауға арналған формалы құлақшасы бар жинағыш сұйық қойма
12	Диафрагмалы қол сорғысын 1 1/2" қосуға арналған келте құбыр. MD арналған нығыздағышы бар муфта; MLD арналған екі қамыты бар иілгіш жалғау муфтасы
13	Көлденең орналасқан DN 100 кіру келте құбыры (нығыздағыш керек-жарақтар құрамында жеткізіледі)
14	Биіктігі реттелетін DN 100 кіру келте құбырының дискісі, (DN 150 сұраныс бойынша керек-жарақтар құрамында жеткізіледі)
15	Жеке қарау қақпақшасы

Жинағыш сұйыққойма

Герметикалық, газ- және су кірмейтін, полиэтиленнен жасалған (PE), сорып алатын және қысымды келте құбырларға, желдеткіш құбыр мен диафрагмалы сорғымен қосуға арналған барлық қажетті келте құбырлары бар жинағыш сұйық қойма керек-жарақтар құрамында жеткізіледі.

Multilift MD сорғы қондырғысының жинағыш сұйық құбырының артқы бетінде ернемек орталығынан фундамент деңгейіне 180–нен 315 мм дейінгі биіктікті белгілеуге мүмкіндік беретін кіру келте құбырының эксцентрикалық дискісі орналасқан.

Неғұрлым кеңінен таралған биіктіктер мәні кіру саңылауының жанында көрсетілген. 8.1.3-8.1.5 тарауларын қараңыздар. Сонымен қатар, Multilift MD сорғы қондырғысының жинағыш сұйық қоймасына бүйірінен төрт көлденең орналасқан кіру келте құбырларын (2 × DN 100 и 2 × DN 50) және үстінгі жағынан үш тігінен орналасқан кіру келте құбырларын (2 × DN 150 и 1 × DN 50) жалғауға болады.

Фундамент деңгейіне қатысты көлденең (DN 50) келте құбыры 120 мм және (DN 150) келте құбыры 250 мм биіктікте орналасқан.

Бүйір және сырт жағындағы кіру келте құбырлары фундамент деңгейіне қатысты 180 және 250 мм биіктікте орналасқан, стандартты унитазға немесе қабырғаға монтаждауға арналған унитазға тікелей жалғанады. Бұдан басқа келте құбырларға қосымша санитрлы-техникалық жабдықтар жалғануы мүмкін.

Multilift MLD сорғы қондырғысының жинағыш сұйық қоймасы

сонымен қатар сұйық қойманың үстінде тігінен орналасқан DN 50 келте құбырымен және сұйық қойманың сатылық бөлігінде бір тігінен орналасқан кіру келте құбырымен DN 150 жабдықталған.

Multilift MD және MLD сорғы қондырмаларының құрама сұйыққоймаларының жалпы және пайдалы (сорғының іске қосу және тоқтау деңгейінің арасы) көлемі келесі кестеде ұсынылады:

MD			
Кіру белгісі [мм]	180	250	315
Бактың жалпы көлемі [л]	130		
Пайдалы көлем [л]	49	69	86
MLD			
Кіру белгісі [мм]	560		
Бактың жалпы көлемі [л]	270		
Пайдалы көлем [л]	190		

Іске қосу деңгейін баптау мәзірі арқылы пайдалануға беру кезеңінде беруге болады.

11.3 Баптаулар мәзірі тарауын қараңыз.

Қорек қосылғаннан кейін, бірінші кезең деңгейді баптауды пайдаланудағы енгізу болып табылады.

сұйық қойманың дөңгеленген түбі тұнба түзілуінің азаюына және ағын судың сорғыға жеткізуге ықпал етеді.

Сорғылар

Сорғылар өзінің барлық пайдалану мерзімінде тұрақтылыққа жақын өндірілімдікті қамтамасыз ететін жартылай ашық жұмыс деңгелегімен жабдықталады. *2-қосымшадағы* сипаттамалар кестесін қараңыз.

Электр қозғалтқыш статорының корпусы шойыннан жасалған.

Сорғы білікті механикалық нығыздағышпен жабдықталған.

Қосымша техникалық деректерді **14. Техникалық сипаттамалар** тарауынан қараңыз.

Бір фазалы электр қозғалтқыштар орамды термоажыратқыштармен және басқару шкафына қиылыстырып орнатылған конденсаторлармен жабдықталған.

Үш фазалы қозғалтқыштар орамды термоажыратқыштармен және қозғалтқыш шамадан тыс жүктелген жағдайға, Multilift MD/MLD 22, 24, 32 және 38 басқару шкафына қиылыстырып орнатылған қосымша қорғанышты ажырату автоматымен жабдықталған. Үш фазалы сорғылардың фазаларының кезектелуі бұзылған жағдайда басқару шкафы апатты сигнал береді, және сорғылардың іске қосылуын болдырмайды. Фазалардың кезектілігін түзетуді 30 суреттен қараңыз. Айналыс бағыты **12.2 Электр қозғалтқыш** тарауындағы нұсқауларға сәйкес анықталады.

Егер қозғалтқыш шамадан тыс жүктелетін болса, ол автоматты түрде тоқтатылады.

Қалыпты температураға дейін салқындатылғаннан кейін, қозғалтқыш автоматты түрде қайтадан іске қосылады.

Нұсқау

Сорғы үш білік нығыздағышпен жабдықталған, олардың ортасындағы май камералары барлық пайдалану мерзіміне жағар маймен толтырылған және техникалық қызмет көрсетуді қажет етпейді. Жөндей жұмыстарын жүргізу кезіндегі айырбастау процессі сервистік нұсқаулықта сипатталған.

Электр қозғалтқыштың кабелі электр қозғалтқышқа кабель кіргізетін жер арқылы жалғанады. Корпустың қорғаныш дәрежесі: IP68. Кабельдің ұзындығы 4 немесе 10 метрді құрайды.

Кері клапан

DN 80 кері клапанының құрамына қарау кезінде немесе техникалық қызмет көрсету кезінде қысымды келте құбырды тазалауға арналған клапанды мәжбүрлеп ашатын дренажды бұранда кіреді. 3-сур. қар.

Нұсқау

Дренажды бұранданы бұрамас бұрын стопорлық сомынды жайлап босатыңыз.



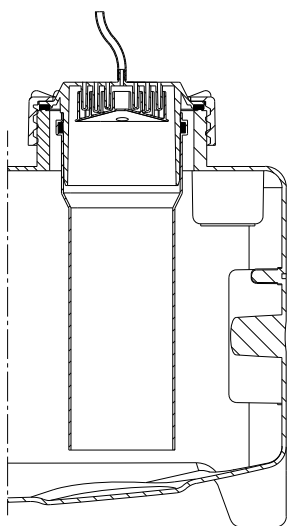
TM05 1530 2911

3-сур. DN 80, қосарланған кері клапан

Деңгейді бақылау датчигі

Басқару шкафында орналасқан қысымның пьезорезисті датчигі пневматикалық құбырша арқылы сұйық қоймадағы датчиктің құбыршасына жалғанған. Пневматикалық құбыршаның қосылымындағы бұрандасы бар қақпақ конденсат аулауышпен және DN 100 құбыршасына жалғауышпен жабдықталған. Бұл қысым датчигі бар құбырша сұйық қоймаға қиылыстылылып орнатылған. Сұйықтықтың деңгейі көтерілген кезде құбырша ішіндегі ауа қысымы жоғарылайды, содан кейін пьезорезисті датчик қысымның өзгеруін аналогты сигналға айналдырады. Сорғына іске қосып және тоқтату үшін, сонымен қатар сұйықтықтың жоғары деңгейі апатты сигналы үшін басқару блогынан келіп түсетін аналогты сигналдар қолданылады. Датчик бұрандасы бар қақпақтың астына бекітіледі және қарау жүргізу, техникалық қызмет көрсету және құбыршаны тазалау мақсатында ғана алынуы мүмкін. Шығыршықты нығыздағыш герметикалықты қамтамасыз етеді.

Пневматикалық құбырша тапсырысқа байланысты 4 немесе 10 метрлік ұзындықта жеткізіледі, басқару шкафына жалғанады.



TM05 0332 1011

4-сур. Кесікті қақпақ және құбыршек, DN 100 құбыршасы және конденсат аулағыш

LC 221 басқару шкафы

LC 221 басқару шкафы Multilift MD және MLD сорғы қондырғыларын басқару және бақылау үшін арналған. Сорғыны басқару деңгейді бақылау пьезорезисті аналогты датчиктен келіп түсетін үздіксіз сигналдар негізінде жүзеге асырылады. Басқару шкафы Multilift MD және MLD сорғыларын деңгейді бақылау датчигінен келіп түсетін

сұйықтықтың деңгейі туралы сигналдардың негізінде іске қосып/ажыратады. Бірінші сорғы сұйықтық іске қосудың бірінші деңгейіне жеткенде, іске қосылады және басқару шкафынан келіп түскен бұйрық бойынша сұйықтық тоқтату деңгейіне дейін түскен кезде ажыратылады. Екінші сорғы сұйықтық іске қосудың екінші деңгейіне жеткенде іске қосылады және басқару шкафынан келіп түскен бұйрық бойынша сұйықтық тоқтаудың төменгі деңгейіне түскен кезде ажыратылады.

Іске қосулар екі сорғымен кезекпен жүргізіледі. Сорғылардың біреуінде ақау пайда болған жағдайда басқа сорғы іске қосылады (сорғылардың автоматты коммутациясы).

Сұйық қоймадағы сұйықтықтың жоғары деңгейлігін болдырмау керек, сорғының жұмысындағы іркілістер және т.б. су басу туралы апатты сигналдың қосылуын туғызады. Бұған қосымша, басқару шкафы төменде көрсетілген бір қатар атқарылымдарды орындайды.



TM05 1859 3811

5-сур. Multilift MD және MLD сорғы қондырғыларына арналған LC 221 басқару шкафы

LC 221 басқару жүйесі келесі атқарылымдарды орындайды:

- Сорғылар бұзылған жағдайда пайдалану мен автоматты коммутацияның аралығындағы деңгейді бақылаудың пьезорезисті датчигінен келіп түсетін сұйықтық деңгейі жөніндегі сигналдың негізінде екі құбырлық сорғыны іске қосу/ажыратумен басқару;
- Автоматты түрдегі қорғаныш арқылы қозғалтқышты қорғау және/немесе тоқты өлшеу, сонымен қатар термоажыратқышты жалғау;
- Қозғалтқышты қорғау пайдалану мерзімін шектеу, апат болған жағдайда ажырату арқылы жүзеге асырылады. Стандартты жұмыс циклы – 25 секундқа дейін (MD) және 55 секунд (MLD). Жұмыс уақыты 3 минутпен шектелген (11.5 Ақаулар индикациясының сипаты тарауын қар. ақау коды F011);
- Жабдықтың ұзақ мерзім бойы тоқтап тұрған кезінде (24 сағат сайын) жаттықтырып жүргізу тестілік режимін (2 секунд) автоматты түрде іске қосу;
- Батареялармен жұмыс істеуден негізгі қорек көзіне ауысқанда 45 секунда кешіктіріп іске қосу (сонымен сорғылық қондырғылардың бір мезетте қосылған кезінде жүктелімнің бірдей болуын қамтамасыз етеді);
- Кешігулерді баптау:
 - тоқтатуды кешіктіру (сұйықтықтың тоқтату деңгейіне жетуі мен сорғыны тоқтату аралығындағы уақытты белгілеу) – құбырлар ұзын болған жағдайда гидросоққыны бәсеңдетеді;

- іске қосуды кешіктіру (сұйықтықтың іске қосу деңгейіне жетуі мен сорғыны іске қосу аралығындағы уақытты белгілеу);
- апатты сигналды кешіктіру (ақаудың пайда болуы мен сигнализацияның іске қосылуы аралығындағы уақытты елгілеу). Бұл судың уақытша көп келуі кезінде сұйықтықтың жоғары деңгейі жөніндегі апатты сигнализациясының қысқа мерзімді іске қосылуын болдырмайды;
- апатты режимді индикациялау кезінде токты автоматты түрде өлшеу;
- ток мәндерін айқындау:
 - ток бойынша шамадан тыс жүктеу (алдын ала анықталған);
 - номиналды ток (алдын ала анықталған);
 - «құрғақ жүріс» тогы (алдын ала анықталған).
- жұмыс режимін индикациялау:
 - жұмыс режимі (автоматты, қолмен);
 - пайдалану сағаттары;
 - импульстері (іске қосулар саны);
 - қозғалтқыштың ең жоғарғы өлшенген тогы.
- апатты режимнің индикациялары:
 - сорғының күйі (жұмысты, ақаулы);
 - фазалардың кезектелінуінің бұзылуы немесе жеткіліксіз фаза;
 - деңгейді бақылау датчигінің ақаулығы;
 - судың жоғары деңгейі апатты сигналы;
 - сервистік/техникалық қызмет көрсету талап етіледі (талғау бойынша).
- апатты сигналды автотты түрде түсіруді талғау;
- сигнализацияның 20 дейінгі іске қосылуындағы ақауларды тіркеу журналы;
- іске қосудың әр түрлі деңгейінің арасындағы талғау;
- жалғанған датчиктің типін талғау;
- датчикті калибрлеу (алдын ала анықталған);
- техникалық қызмет көрсетудің кезеңігін талғау (0, 3, 6 немесе 12 ай).

LC 221 стандартты басқару шкафы мыналар үшін төрт потенциалсыз шығулармен жабдықталған:

- сорғының жұмыс күйінің индикаторы;
- сорғы ақауының индикаторы;
- сұйықтықтың жоғары деңгей апатты сигнализациясы;
- ақаулардың жалпы сигналы.

Бұдан басқа, LC 221 басқару шкафы келесі мақсаттар үшін алты сандық кірулермен жабдықталған:

- Аналогты датчикті қосу (4–20 мА немесе 0–5 В);
- Аналогты датчиктің орнына төрт деңгей релесін немесе қысым релесін қосу; дабыл сигналының кіруіне аналогты датчикке резерв ретінде қосымша қалтқылы ажыратқыш жалғауға болады;
- Multilift MD немесе MLD сорғы қондырғысын сыртынан су басқандығын анықтау үшін жеке деңгей релесін қосу. Сорғы қондырғылары көп жағдайларда жертөлелерде орнатылады – ғимараттың ең төменгі нүктесі. Апатты сигнал, мысалы, жер асты сулары келген кезде немесе құбырдың жарылғанында іске қосылады;
- РСВ қысымның пьезорезисті датчигін қосу (алдын ала құрастырылған);
- Сыртқы апатты сигналды түсіруді қосу;
- Қозғалтқыштың термоажыратқышын қосу.

LC 221 басқару шкафын Grundfos ден CIU 300 BACnet MS/TP модулына қосу GENIbus хаттамасы бойынша жүзеге асырылуы мүмкін.

Жаңарту және әрі қарай баптау үшін PC-Tool бағдарламасын қосуға болады. Сервистік нұсқаулықты қараңыз. Негізгі қорек көзі ағытылған жағдайға дыбыстық сигнализацияны (зуммерді) активтендіру үшін аккумуляторлы батарея орнатылады (керек-жарақтар құрамында жеткізіледі). Зуммер ақаулар жойылғанға дейін

активтендірілетін болады. Түсіру мүмкін болмайды. Желілік электр қорегінің іркілісі болған жағдайда апатты сигналдың қарапайым потенциалсыз коммутациялық түйісуі сыртқы қорек көзі арқылы диспетчердің пультына апатты сигналды беру үшін пайдаланылуы мүмкін.

Орындалуы

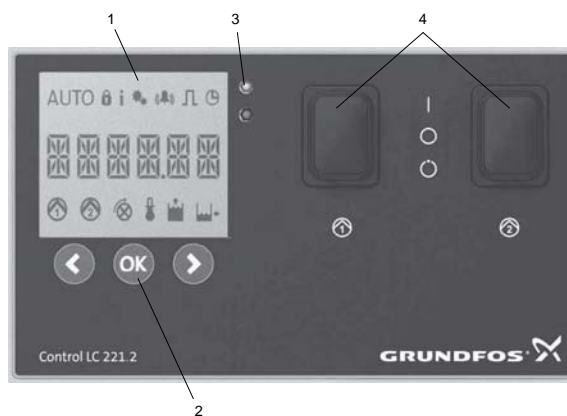
LC 221 басқару шкафы сорғыларды басқаруға және қорғауға қажетті реле, бір фазалы қозғалтқыштарға арналған конденсаторлар, үш фазалы қозғалтқыштарға арналған контакторлар және қосымша қорғанышты ажырату автоматы сияқты компоненттермен жабдықталған (Multilift MD22 немесе MLD22).

Басқару панелі басқару түймелері бар пайдаланушы интерфейсімен және жұмысты және апатты режимдерді көрсету үшін дисплеймен жабдықталған.

Бұдан бөлек, ол тікелей жинағыш сұйық қойманың ішіндегі датчигі бар құбырша арқылы сығылған ауамен активтендірілетін пьезорезисті датчикпен жабдықталған. Сондай-ақ оған қорек көзін жалғауға, сорғыға осы тараудың «LC 221 басқару шкафы» тармағында көрсетілген кірулер мен шығуларды жалғауға арналған клеммалар қиылыстырылып орнатылған. Алдыңғы қақпақ құлпы бар төрт бекіткішпен жабылған.

Шкафты алдын ала ашпай қабырғаға орнатуға болады. Бұрғылауға арналған үлгі және рәзеңке бағыттағышы бар алты бұранда қоса беріледі.

Басқару панелі



6-сур. Басқару панелі

Айқ.	Сипаты
1	Дисплей
2	Басқару түймелері
3	Күйдің жарық индикаторлары
4	ҚОСУ-АЖЫРАТУ-АВТОМАТ ауыстырып қосқыштар




TM05 1860 3811

Дисплей (1-айқ.)

Дисплейде барлық маңызды пайдалану деректері мен ақаулар индикациясы кескінделеді. Жұмысты және апатты режимдердің индикаторлары 11.2 LC 221 басқару шкафы дисплейінің сипаты тарауында сипатталған.

Басқару түймелері (2-айқ.)

Басқару шкафын пайдалану дисплейдің астында орналасқан басқару түймелері арқылы жүзеге асырылады. Төменде келтірілген кесте басқару түймелерінің атқарылымына сипаттама береді:


Басқару түймелері	Сипаты
	<ul style="list-style-type: none"> негізгі мәзірде сол жаққа қарай ауысу мәзір астында жоғары қарай ауысу мәзір астында мән төмендейді
	<ul style="list-style-type: none"> таңдауды бекіту мәзір астын белсендіру зуммерді түсіру
	<ul style="list-style-type: none"> негізгі мәзірде оң жаққа қарай ауысу мәзір астында төменге қарай ауысу мәзір астындағы мәндерді үлкейту

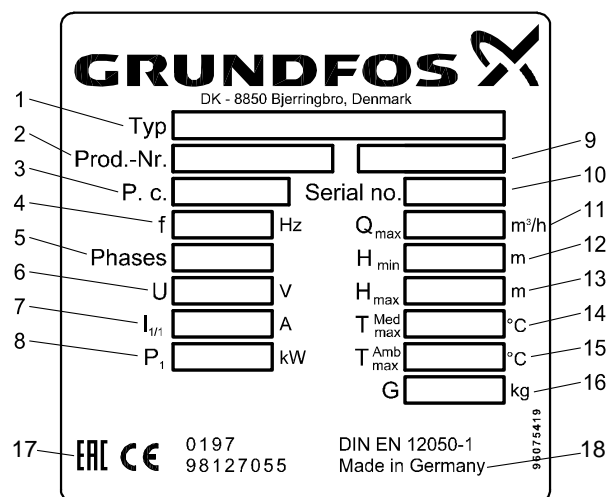
Күйдің жарық индикаторлары (3-айқ.)

Жоғарғы жасыл түсті жарық индикаторы электр қорегін қосқан кезде жанады.

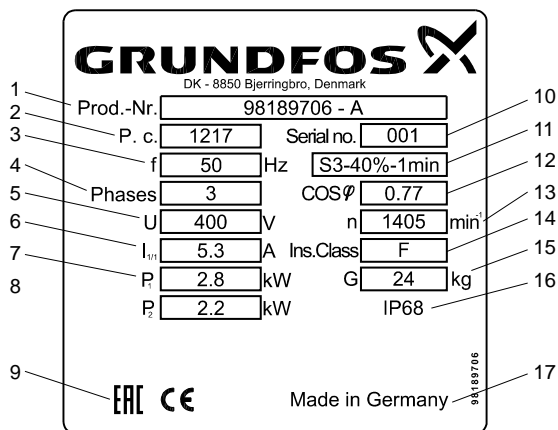
Дисплейдегі символдар мен ақаулар кодына қосымша сорғы қондырғысы ақаулар пайда болған жағдайда жыпылықтай бастайтын және алыстан көрінетін төменгі қызыл түсті жарық индикаторымен жабдықталған.

Ауыстырып қосқыштар (4-айқ.)

Ауыстырып қосқыш	Описание функции
	<p>Пайдалану режимін үш жағдайдың біріне ВКЛ-ВЫКЛ-АВТОМАТ ауыстырып қосқышын орната отырып таңдауға болады:</p> <p>О ЖАҒ:</p> <p>Сорғыны қолмен іске қосу. Жұмыс циклінің қорғанышы активтендірілді, 3 минуттан кейін сигнализация іске қосылады. Стандартты жұмыс циклі 25 секундқа (MD) және 55 секундқа (MLD) дейін.</p> <p>О ЖАҒ:</p> <ul style="list-style-type: none"> Жұмыс уақытында сорғыны тоқтату жүргізеді және оның қорегін ажыратады. Үш символ жанады: «Settings locked» (Баптаулар блокталды), «Information» (Ақпарат) және «Setup» (Баптау). Апатты сигнал индикациясының түсірілуі. <p>АВТОМАТ ЖАҒ:</p> <p>Жұмыстың автоматты режимі.</p> <p>Сорғының іске қосылуы бақылау деңгейінің датчигінің сигналдарының негізінде жүргізіледі.</p>

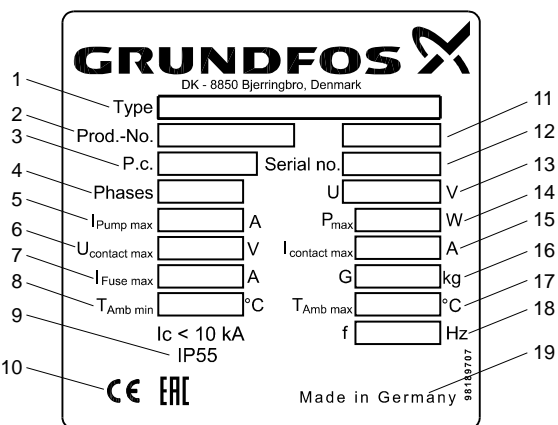
Фирмалық тақташа**7-сур. Сорғы қондырғысының фирмалық тақташасы**

Айқ.	Сипаты
1	Типтік мәні
2	Өнім нөмірі
3	Дайындалған уақыты [1 және 2 сандар = жыл; 3 және 4 сандар = апта]
4	Ток жиілігі [Гц]
5	Фаза саны
6	Кернеу [В]
7	Номиналды ток [А]
8	Электр қозғалтқышының тұтынатын қуаты P ₁ [кВт]
9	Жұмыс режимі
10	Сериялық нөмірі
11	Мейлінше жоғары шығын [м³/сағ]
12	Мейлінше төмен қысым [м]
13	Мейлінше жоғары қысым [м]
14	Мейлінше жоғары температура [°C]
15	Қоршаған ортаның ең жоғары температурасы [°C]
16	Салмағы [кг]
17	Нарықтағы айналым белгілері
18	Дайындаушы ел



8-сур. Электр қозғалтқышының фирмалық тақташасы

Айқ.	Сипаты
1	Өнім нөмірі және үлгісі
2	Дайындалған уақыты [1 және 2 сандар = жыл; 3 және 4 сандар = апта]
3	Ток жиілігі [Гц]
4	Фаза жиілігі
5	Кернеу [В]
6	Номиналды ток [А]
7	Электр қозғалтқышының тұтынатын қуаты P_1 [кВт]
8	Электр қозғалтқыш білігінің қуаты P_2 [кВт]
9	Нарықтағы айналым белгілері
10	Сериялық нөмір
11	Жұмыс режимі
12	Қуат коэффициенті
13	Номиналды айналым жиілігі [мин ⁻¹]
14	Оқшаулау сыныбы
15	Салмағы [кг]
16	Қорғаныш дәрежесі
17	Дайындаушы ел



9-сур. LC 221 фирмалық тақташасы

Айқ.	Сипаты
1	Типтік мәні
2	Өнім нөмірі
3	Дайындалған уақыты [1 және 2 сандар = жыл; 3 және 4 сандар = апта]
4	Фаза жиілігі

Айқ.	Сипаты
5	Сорғының тоғын мейлінше оғары тұтыну
6	Әлеуетсіз түйісулердегі мейлінше жоғары кернеу [В]
7	Қосалқы сақтандырғыштың мейлінше жоғары тоғы [А]
8	Қоршаған орта минималды температурасы [°C]
9	Қорғаныш дәрежесі
10	Нарықтағы айналым белгілері
11	Орындалым нөмірі
12	Сериялық нөмір
13	Кернеу [В]
14	Тұтынылатын қуат [Вт]
15	Әлеуетті түйісулердегі мейлінше жоғары кернеу [А]
16	Салмағы [кг]
17	Қоршаған ортаның мейлінше жоғары температурасы [°C]
18	Ток жиілігі [Гц]
19	Дайындаушы ел

Типтік мәні

Сорғы қондырмасы:

Мысалы	M	L	D	.22	.3	.4
Multilift сорғы қондырмасы						
L = үлкен бак						
D = 2 сорғы						
Шығыс қуаты, $P_2 / 100$ [Вт]						
1 = бір фазалық қозғалтқыш						
3 = үш фазалық қозғалтқыш						
2 = 2-өзекті қозғалтқыш						
4 = 4-өзекті қозғалтқыш						

LC 221 басқару шкафы

Мысалы	LC 221	.2	.230	.1	.10	.30
LC 221 = басқару шкафы						
1 = бір сорғыға арналған басқару жүйесі						
2 = екі сорғыға арналған басқару жүйес						
Кернеу [В]						
1 = бір фазалық орындалым						
3 = үш фазалық орындалым						
Мейлінше жоғары ток [А]						
Конденсатор [мкФ]						
Іске қосу барысында қосылым сызбасы:						
[] = DOL (тікелей қосылым)						
SD = «жұлдыз-үшбұрыш» іске қосылым						

5. Орау және жылжыту

5.1 Орау

Жабдықты алған кезде орамды және жабдықтың тасымалдау барысында орын алуы мүмкін зақымдануының бар-жоғын тексеріңіз. Орамды тастамас бұрын оның ішінде құжаттар немесе ұсақ бөлшектер қалмағанын тексеріңіз. Егер алынған жабдық сіздің тапсырысыңызға сәйкес келмесе, жабдықты жеткізушіге хабарласыңыз.

Егер жабдық тасымалдау кезінде зақымданған болса, көлік компаниясымен байланысыңыз және жабдықты жеткізушіге хабарласыңыз.

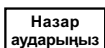
Жабдықтаушының мүмкін болатын зақымдануларды мұқият карауға құқығы бар.

5.2 Жылжыту



Ескертпе

Қолмен жүзеге асырылатын көтеру және тиеу-түсіру жұмыстарына қатысты жергілікті нормалары мен ережелеріне шектеу қажет болады.



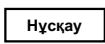
Назар аударыңыз

Құрылғыны тұтыну кабелінен көтеруге рұқсат етілмейді.



Ескертпе

Электр қозғалтқыштарындағы құлақтары тек сорғыны көтеру үшін ғана арналған. Ешқашан сорғы қондырмасын осы құлағынан көтеруге немесе түсіруге болмайды.



Нұсқау

Сорғы қондырмасын құрама сұйық қоймадан көтеру керек.

6. Қолдану аясы

Multilift MD және MLD сорғы қондырғылары өз ағымымен ағызып жіберу жүйесі жоқ, не болмаса ондай мүмкін емес жерлерде қолданылады және мыналарды жинау және айдау үшін арналған:

- шаруашылық-тұрмыстық ағын сулары, нәжіс жоқ сұр ағындар және дәретханадан шыққан нәжіспен ластанған ағын сулар;
- құрамында қойыртпақ, лай және т.б. бар сулар.

Сорғы қондырғылары құбыр жүйесінен төмен деңгейде орналасқан жерлерден, мысалы, бірнеше отбасына арналған үйлерден, кеңселік бөлмелерден, мектептерден, қонақ үйлерден, мейрамханалардан, қоғамдық қолданыс орындарынан және басқа да өндірістік кәсіпорындарына ұқсас коммерциялық ғимараттардан құрамында ұзынталшықты қосылымдары, фекальдар және т.б. бар суларды айдай алады.

Multilift MD және MLD сорғы қондырғыларының көмегімен жаңбыр суын айдауға екі себеппен рұқсат етілмейді:

- Сорғы қондырғыларының электр қозғалтқыштары нөсер жауын болған жағдайда қажет болатын үздіксіз жұмыс режиміне арналмаған.
- Жаңбыр суы ғимарат ішінде сорғы қондырғысына берілмеуі тиіс.

Толық ақпарат алу үшін, Grundfos компаниясына хабарласыңыз. Сорғы қондырғысының көмегімен келесі заттарды/ағын су типтерін айдауға рұқсат етілмейді:

- Қатты бөлшектер, қарамай, құрамында топырақ көп сұйықтықтар, цемент, күл, картон, қиыршық тас, қоқыс және т.б.;
- Құбыр жүйесі деңгейінен жоғарыда орналасқан санитарлық қондырғылардан шыққан ағын сулар (оларды өз ағымымен ағызып жіберу жүйесі арқылы ағызып жіберген жөн);
- Құрамында қауіпті заттар бар ағын сулар, ірі қоғамдық тамақтандыру кәсіпорындарының майлы ағындыларынан ластанған ағындар. Майлармен ластанған ағындарды ағызу үшін, ас даярлау бөлмесі мен Multilift MD немесе MLD сорғы қондырғысының ортасына май ұстағыш орнатыңыз.

7. Қолданылу қағидаты

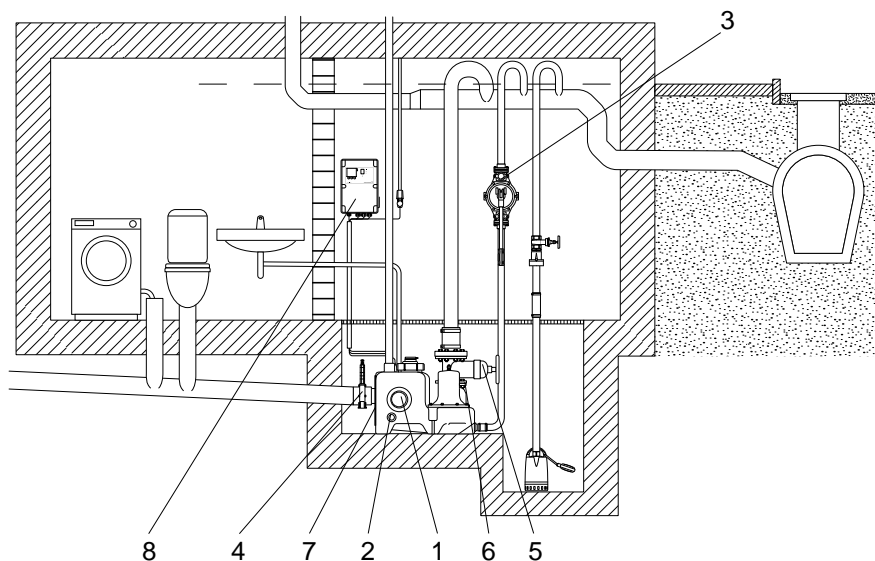
Қондырғы деңгейдің түйіліссіз датчигінің көрсеткіштеріне сәйкес іске қосылып және ажыратылады. Сантехникалық аспаптардан шыққан ағын сулар өз ағымымен алдымен жинақтағыш сұйық қоймаға құйылады. Жинақтағыш сұйық қоймадағы сұйықтықтың деңгейі алдын ала белгіленген мәнге жеткенде жұмысты сорғы іске қосылады. Бұл кезде резервтегі сорғы іске қосылмайды. Сұйықтық деңгейінің азайған кезінде деңгей датчигі сорғыны ажыратады. Резервтегі сорғының тұрып қалуын болдырмау үшін, берілген кезеңділікке сәйкес жұмысты сорғының ауысуы жүргізіліп отырады. Ағын сулар көп келген жағдайда жоғары өндірілімдікке қол жеткізу үшін, екі сорғыда бір мезгілде іске қосылуы мүмкін.

8. Құрастыру

8.1 Сорғы қондырғысын монтаждау

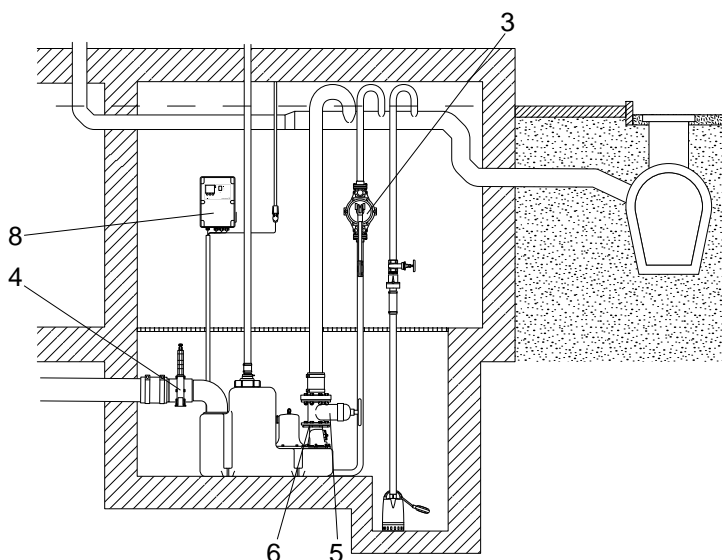
Multilift MD немесе MLD сорғы қондырғысын монтаждау алдында желдеткішпен сорғы қондырғысымен жұмыс істеуге рұқсатқа және т.б. қатысты барлық жергілікті нормалар мен ережелердің сақталатынына көз жеткізіңіз.

8.1.1 Монтаждың сызбасы



TM05 1864 3811

10-сур. Монтаждау сызбасы, Multilift MD



TM05 1865 3811

11-сур. Монтаждау сызбасы, Multilift MLD

Айқ.	Керек-жарақтар	Өнім нөмірі
1	Муфта, DN 100	97726942
2	Муфта, DN 50	98079669
3	Диафрагменді сорғы, 1 1/2"	96003721
4	ПВХ-дан жасалған ысырма, DN 100	96615831
5	Шойын ысырма, DN 80	96002011
6	Төсемдер жиынтығы, DN 80 бұрандасымен, сомын және шайбалармен	96001999
7	Муфтамен кіріс келте құбыры, DN 150, ауыстыру үшін	98079681
8	Жалғастырғыш тетігімен 9,6-батарея жиынтығы	98079682

8.1.2 Жалпы нұсқаулар

8.1.1 Монтаждың сызбасы тарауын қараңыз .

- Сорғы қондырғысын жақсы жарықталған және желдетілетін бөлмеде орнатыңыз және техникалық қызмет көрсету мен пайдалану жұмыстарын жеңілдету үшін, оның айналасынан 60 см қашықтықта ашық алаң болуын қамтамасыз етіңіз.
- Фундамент деңгейінен төмен жерден орын дайындаңыз. Егер сорғы жер асты сулары келу қауіпі бар жертеде орнатылатын болса, бөлмені құрғату үшін, фундамент деңгейінен төмен жеке шұңқыршада қосымша дренажды сорғыны пайдалану ұсынылады. 10 және 11-суреттерді қараңыз.

Нұсқау

Жинағыш сұйық қойма, сорғы және кабелдер су астында қалуы мүмкін (7 күнге ең көбі 2 м).

Назар аударыңыз

Басқару шкафы құрғақ, жақсы желдетілетін жерде орнатылуы тиіс.

- Барлық құбырлық қосылымдар резонансты азайту үшін, иілгіш болуы тиіс.
- Сорғы қондырғысы еденде орнатылуы тиіс.
- Сорғы қондырғысының, диафрагмалы және дренажды сорғылардың барлық қысымды келте құбырлары тұрған судың деңгейі үстінде орналасқан ілмекпен жабдықталуы тиіс. У тәрізді иіннің немесе кері гидравликалық бекітпе жоғарғы нүктесі топырақ деңгейінен жоғары болуы тиіс. 10 және 11-суреттерді қараңыз.
- Ысырманы диаметрі DN 80 немесе одан үлкен қысымды желіге орнатыңыз. Солай қылып ысырманы сорып алатын желігеде орнатыңыз.
- Ашық қайнар көзінен келетін суды ғимарат ішінде орналасқан сорғы қондырғысына беруге болмайды. Ол үшін ғимараттан тыс жерде орналастырылған жеке сорғы қондырғысы болуы керек.
- Сорғы қондырғысы кері клапанмен жабдықталуы тиіс.
- Кері клапаннан жоғарыдағы құбыр ішіндегі судың жоғарғы тұрақты деңгейіне дейінгі қысымды құбырдың көлемі сұйық құбырдың пайдалы көлемінен аз болуы тиіс.
- Шаруашылық-тұрмыстық (нәжіспен ластанған) ағын суларға арналған сорғы қондырғысынан шығатын желдеткіш шатыр деңгейінен жоғары шығуы керек. Арнайы жжелдетілетін клапандар (керек-жарақ құрамында жеткізіледі) ғимараттан тыс орналасуы керек.
- Егер арнайы желдеткіш клапаны пайдаланылатын болса (керек-жарақтар құрамында жеткізіледі), ол ғимараттан тыс жерде орналастырылуы тиіс. Егер ағын сулар өз ағымымен ағатын жинағыш құбырға айдалатын болса, оның толтыру коэффициенті ең аз дегенде $h/d = 0,7$ тең болуы тиіс. Қысымды құбырға қосылғаннан кейін, жинағыш өз ағынымен ағатын құбыр ең аз дегенде бір номиналды диаметрге үлкен болуы тиіс.
- Басқару шкафы сигнализациямен жабдықталуы тиіс және су баспайтын жерде орналастырылуы керек.
- Сорғы ақаулы болған жағдайда сұйық қойманы қарапайым, қолмен дренаждау үшін, диафрагмалы сорғы пайдаланылады (ұйғарым бойынша).

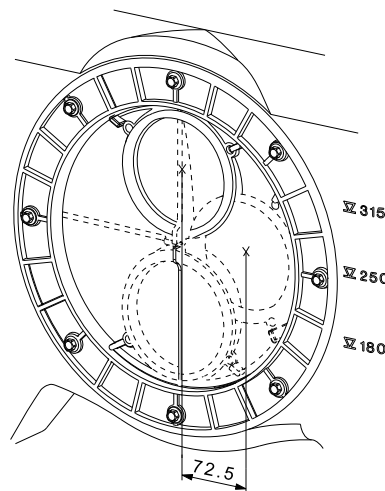
8.1.3 Сорып алатын құбырлық қосылым, Multilift MD

1. Жеткізілім ауқымына кіретін керек-жарақтың жиынтығын тексеру. Керек-жарақтар тізімін 4. Бұйым туралы жалпы мәліметтер тарауынан қар.
2. Multilift MD сорғы қондырмасының артқы бетінің реттелетін биіктігімен кіріс келте құбырын дайындаңыз. DN 100 диаметрлі кіріс келте құбырының дискісі оны фундамент деңгейінен 180-нен 315 мм дейін жоғары биіктікке орнатуға мүмкіндік береді. Биіктіктің аса көп таратылған мәндері кіріс саңылауымен қатар көрсетілген: 180, 250 және 315 мм. 12-сур. қар. DN 150 диаметрлі кіріс келте құбырының дискісі керек-жарақ құрамында жеткізіледі. 13-сур қар. Дискінің сыртқы сақинасының айналасындағы бұрандалар толық бұралмаған, бұл дискінің айналуына мүмкіндік береді. Бұл кіріс келте құбырын қажетті биіктікте орнатуға мүмкіндік береді.

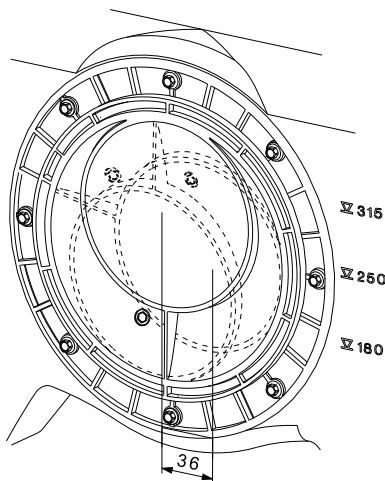
Орнатқаннан кейін барлық бұрандаларды тартыңыз. Барлық бұрандалар барынша тартылуы керек (9 Нм).

Multilift MD сорғы қондырмасын қосар алдында сорып алатын құбыр жетегінің дискісін бұрау барысында сорғы қондырмасы мен қысымды келте құбыр сонымен қатар бүйіріне жылжымағандығына назар аударыңыз. (ең көбі 72,5 м) 12-сур. қар.

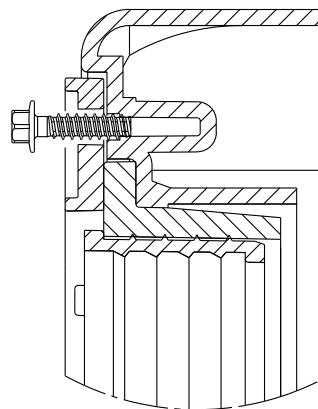
Нұсқау



12-сур. DN 100 диаметрлі кіріс келте құбырының дискісі фундамент деңгейінен кіріс құбырының ортасына дейін 180–315 мм аралықта реттеледі



13-сур. Тапсырыс бойынша жеткізілетін DN 150 диаметрлі кіріс келте құбырының дискісі фундамент деңгейінен кіріс құбырының ортасына дейін 207–279 мм аралықта реттеледі



14-сур. Сыртқы сақинадағы бұранданы босатыңыз

TM05 0351 1011

TM051669 3411

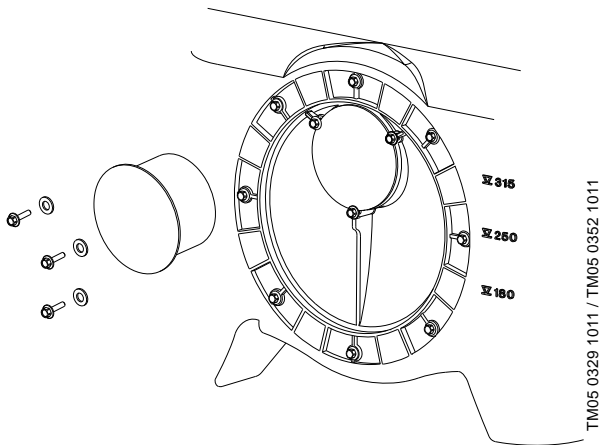
TM05 0336 1011

Multilift MD сорғы қондырмалары реттелетін кіріс келте құбырындағы дискінің сыртқы сақинасында әлсізденген бұрандамен жеткізіледі. 14-сур. қар.
Қысымды келте құбырды жалғастырмас бұрын 9 Нм тартпаның ең жоғарғы айналым сәтімен барлық бұранданы тексеріңіз және тартыңыз.

Назар аударыңыз

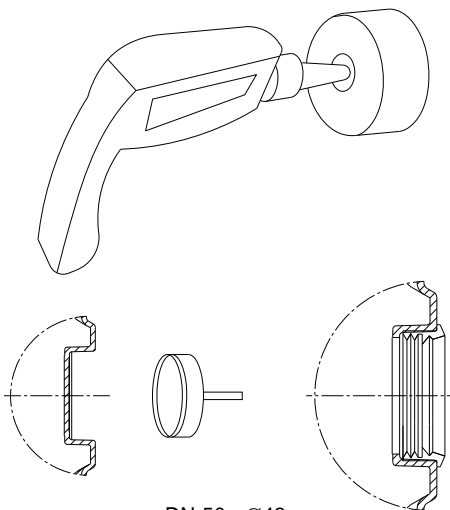
Егер негізгі кіріс келте құбыры қолданылмайтын болса, оны үш жұпты бұрандалар мен сомындармен бекітілген DN 100 диаметрімен стандартты тығынды қолдана отырып, пломбылау керек. 15-сур. қар.
Сорғы қондырмасымен тек бұрандалар мен сомындар жеткізіледі. Тығынды жеке алу керек.

Нұсқау



15-сур. Негізгі кірісті пломбирлеу

- Оларды кесе отырып, кірісті дайындаңыз. DN 150 кірісі үшін Ø150, DN 100 үшін Ø100, DN 50 үшін Ø43 бұрғылауына арналған коронканы қолданыңыз. муфталар қамытпен жеткізіледі.
- Диафрагменді сорғы үшін жалғастырғыш ұяны дайындаңыз (тапсырыс бойынша жеткізіледі). DN 50 жалғастырғыш ұясы үшін Ø43 бұрғылауының коронкасын қолданыңыз. Кесулер болмау үшін саңылау шеттерін тазартыңыз.

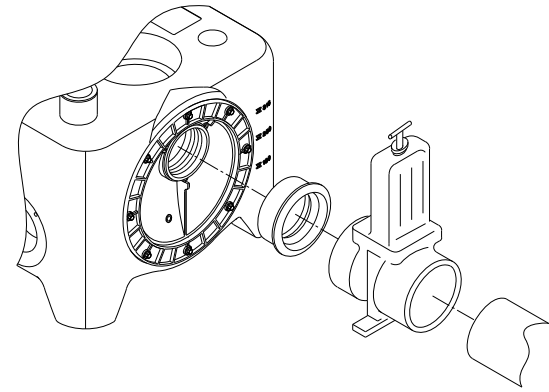


DN 50 - Ø43
 DN 100 - Ø100
 DN 150 - Ø150

16-сур. Қажетті байланыстырғыш саңылауды кесу немесе бұрғылау

- Сорып алатын құбыр жетегін сұйық қоймаға жалғаңыз. Ысырманы сорып алатын құбыр жетегі мен сорғы қондырмасының арасына техникалық қызмет көрсету

уақытында су ағынын болдырмау үшін ысырма орнатыңыз.
 ПВХ-дан жасалған ысырмаға жеңіл қарау ұсынылады.



17-сур. Ысырманы құрастыру

Назар аударыңыз

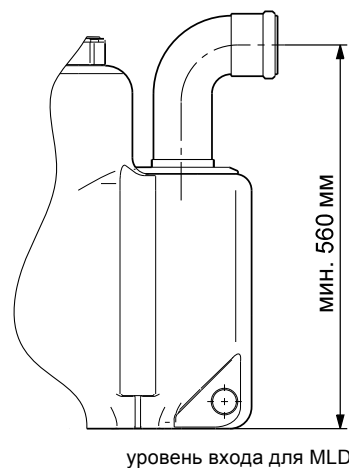
Сорып алатын, қысымды және желдеткішті құбыр жетегінің шартты салмағы құрама сұйық қоймасының күшіне әрекетті болдырмау керек. Құбыр жетегінің ұзын телімдері, бұрандалар және т.б. тіреуге орнатылуы керек.



Ескертпе
Ешбір жағдайда сорғы қондырмасына тұруға болмайды.

8.1.4 Сорып алатын құбырлық қосылымдар, Multilift MLD

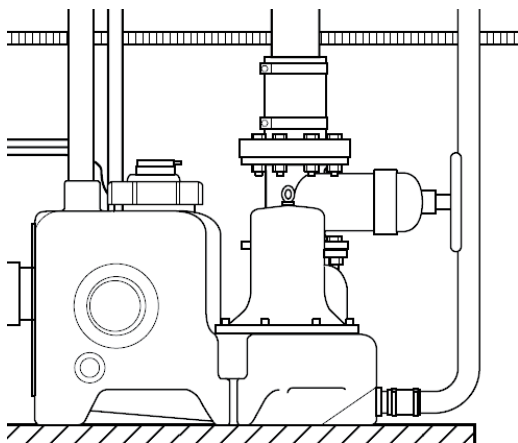
- Жеткізілім ауқымына кіретін керек-жарақтың жиынтығын тексеру. Керек-жарақтар тізімін 4. Бұйым туралы жалпы мәліметтер тарауынан қар.
- Ø150 кіріс саңылауын дайындаңыз. Тереңдетілген желінің түбіне саңылау бұрап тесу үшін, Ø150 бұрғылауға арналған коронканы қолданыңыз. 16-сур. қар. MLD сұйық қоймасындағы сорып алудың ең аз биіктігі шамамен 560 мм құрайды. 18-сур. қар.
- Ø50 кірісінің қосымша саңылауын дайындаңыз. Сұйық қойманың жоғарғы жағынан Ø50 кіріс саңылауын түбінен дейін кесіңіз.



18-сур. MLD арналған кірісінің ең аз деңгейі

8.1.5 Multilift MD және MLD сорғы қондырмалары үшін ары қарайғы қосылым.

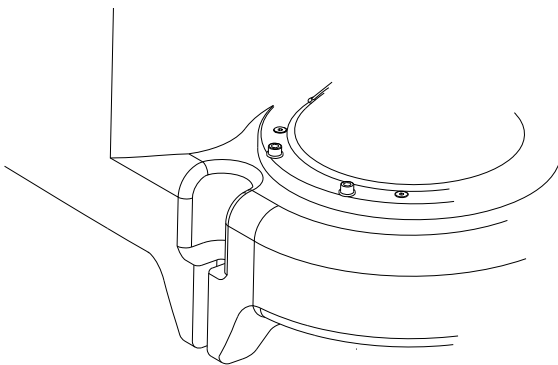
- Қысымды келте құбырды жалғаңыз. DN 100 (ішкі диаметрі 110 мм) жалғастырғыш иілгіш муфта мен кері клапанның арасына ысырма орнатыңыз. Егер желдеткішті құбыр жетегі мен желдеткішті саңылаудың арасы шамамен 3 см ара қашықтығын қамтамасыз ететін болса, көрсетілген муфталар құбыр етегімен тегіс қосылымды қамтамасыз ете алады.



TM05 1866 3811

19-сур. Кері клапандағы ысырма

- Желдеткішті келте құбырды жалғаңыз. Сұйық қойманың жоғарғы жағындағы DN70 желдеткіш саңылауы ашық. Иілгіш муфтаның көмегімен желдеткіш саңылауға желдеткішті келте құбырын жалғаңыз. Желдеткішті келте құбырды төсеу және оны жергілікті нормалар мен ережелерге сәйкес атмосфераға шығару керек. Керек-жарақ құрамында жеткізілетін желдеткіш клапандары егер желдеткіш шатыр деңгейінен жоғары/абын биіктігінен мүмкін емес болса жергілікті нормалар мен ережелерге сәйкес қолданылатындығына көз жеткізіңіз. Егер желдеткішті құбыр жетегі мен желдеткішті саңылаудың арасы шамамен 3 см ара қашықтығын қамтамасыз ететін болса, көрсетілген муфталар құбыр етегімен тегіс қосылымды қамтамасыз етуі керек.
- Диафрагменді сорғыны жалғаңыз (тапсырыс бойынша жеткізіледі). Диафрагменді сорғыны қысымды құбыр етегіне алғаңыз. Диафрагменді сорғының жұмысын жеңілдету үшін 1 1/2" ысырмаларын сұйық қойма келте құбырына орнату керек.
- Сұйық қойманы фундаментке бекітіңіз.



TM05 0334 1011

20-сур. Фундаментте сұйық қойманы құрастыру үшін бекіту нүктесі

8.2 LC 221 басқару шкафының монтажы

8.2.1 Жалпы талаптар



Ескертпе
LC 221 басқару шкафын, сорғыны, құдықты және т.б. қосуға байланысты кез келген жұмысты бастамас бұрын электр қорегінің ажыратулы тұрғанына және оның кездей-соқ қосылып кетпейтіндігіне көз жеткізу қажет.

Монтаждау жергілікті нормалар мен ережелерге сәйкес өкілетті персоналмен орындалуы тиіс.

Құрастыру орны



Ескертпе
LC 221 басқару шкафын жарылыс қауіпті аймақтарда орнатпаңыздар.

LC 221 басқару шкафы қоршаған ортаның температурасы 0 ден +40 °C. дейінгі шамасында пайдаланылуы керек. Қорғаныш деңгейі: IP56.

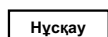
Басқару шкафын шама келгенше, сорғы қондырғысына жақын орнатыңыз.

LC 221 басқару шкафын ашық жерде орнатқан жағдайда, ол қорғаныш қалқаның астына немесе қорғаныш корпусты орнатылуы керек. LC 221 басқару шкафына тікелей күн сәулесінің түсуін болдырмау керек.

8.2.2 Құрастыру бойынша нұсқаулар



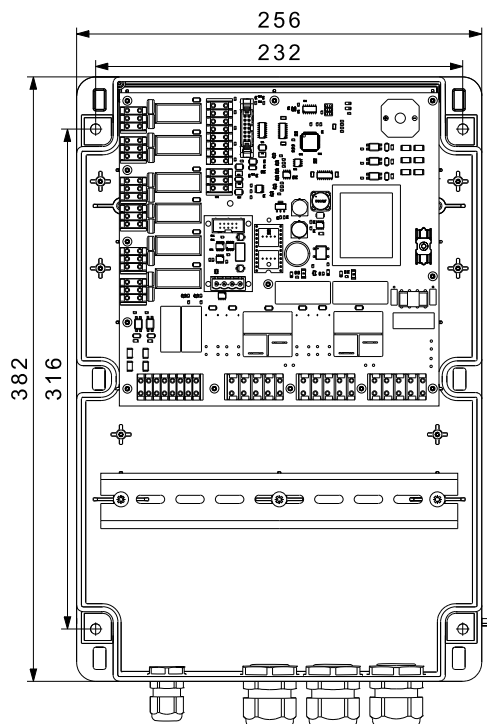
Ескерту
Саңылауларды бұрғылау кезінде кабельдерді немесе су-және газ құбырларын зақымдап алмаға тырысыңыздар. Құрастырудың қауіпсіз екендігіне көз жеткізіңіздер.



LC 221 басқару шкафын алдыңғы қақпағын шешпей орнатуға болады.

Операцияларды орындау тәртібі:

- LC 221 басқару шкафын қабырғаның тегіс бетіне орнатыңыз.
- Кабель кіргізетін жері төмен қарай қаратылғанына көз жеткізіңіз (егер қосымша кабель кіргізетін жер қажет болатын болса, ол басқару шкафының түбіне орналастырылуы керек).
- LC 221 басқару шкафын оның артқы қабырғасындағы бекіту саңылауларына салынатын төрт бұранданың көмегімен бекітіңіз. Бекіту саңылауларын, басқару шкафымен бірге жеткізілетін бұрғылауға арналған қалыптың көмегімен, диаметрі 6 мм бұрғымен бұрғылаңыз. Бұрандаларды бекіту саңылауларына салыңыз да, мықтап тартыңыз. Өр бұрандаға пластмасс қалпақшасын кигізіп қойыңыз.



TM05 1940 4011

21-сур. Басқару шкафын қабырғаға орнату

Жабдықты орнату бойынша қосымша ақпарат Қысқаша нұсқаулықта келтірілген (Quick Guide).

9. Электр жабдықты қосу



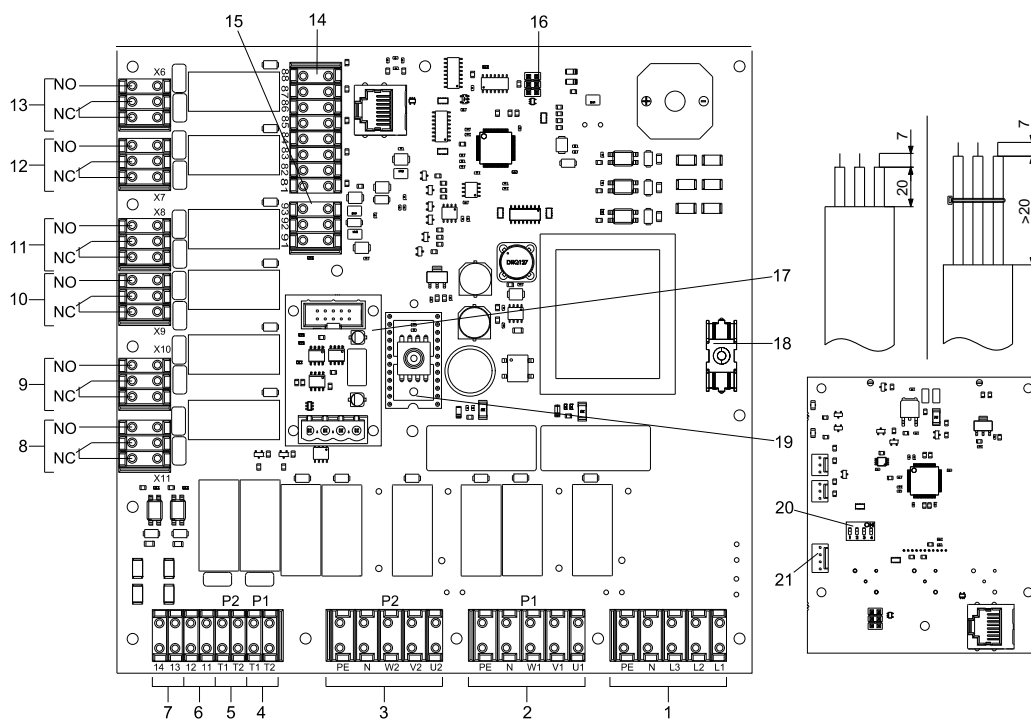
Ескертпе

LC 221 басқару шкафын, сорғыны, құдықты және т.б. қосуға байланысты кез-келген жұмысты бастамас бұрын электрқорегінің ажыратулы тұрғанына және оның кездейсоқ қосылып кетпейтіндігіне көз жеткізу қажет

9.1 LC 221 басқару шкафының ішкі құрастырылуы

22-суретте LC 221 басқару шкафының ішкі құрастырылуы көрсетілген.

Ескертпе: 8-5 айқ. үшін кабельді қосылым: Егер тұрғын жайлар 20 артық болса, кабельді тұтастырғыны қолданыңыз.



TM05 3597 1612 / TM05 3719 1712

22-сур. LC 221 басқару шкафының ішкі тұтастырылуы

Айқ.	Сипаты	Клеммалар нөмірі
1	Қуат кернеуі клеммасы	PE, N, L3, L2, L1
2	1-сорғы қосылымының клеммасы	W1, V1, U1, N, PE
3	2-сорғы қосылымының клеммасы	PE, N, W2, V2, U2
4	Термоажыратқышы қосылымының клеммасы, 1-сорғы	T1, T2
5	Термоажыратқышы қосылымының клеммасы, 2-сорғы	T1, T2
6	Сыртқы авариялық сигнализациясы қосылымының клеммасы	230 В 11, 12
7	Сыртқы түсірілім клеммасы	230 В 13, 14
8	Ақаулар жалпы сигналының клеммасы	Мейлінше жоғары 250 В / 2 А-дан НО/НЗ әлеуетсіз коммутациялық түйісулері X11
9	Сұйықтықтың жоғары деңгейінің авариялық сигнализациясының қосылым клеммалары.	Назар аударыңыз: Атаулы клеммаларды қорек желісінің потенциалына, немесе төмен кернеу желісіне, алайда екеуіне де бірдей емес уақытта қосу X10
10	2-сорғының істен шығу клеммасы	X9
11	1-сорғының істен шығу клеммасы	X8
12	2-сорғыны пайдалану клеммасы	X7
13	1-сорғыны пайдалану клеммасы	X6
14	Деңгей релесінің қосылым клеммасы	Сандық 81-88
14.1	Сұйықтықтың жоғары деңгейінің қосымша авариялық сигнализациясының қосылым клеммалары (сұйық қойма ішінде)	Сандық 81, 82
15	Ұқсас датчик қосылымының клеммалары	0-5 В или 4-20 мА 91 (GND), 92 (сигнал), 93 (12 В)
16	PC Tool қосылымына арналған сервистік ажыратқыш	-
17	GENIbus интерфейстік модульге арналған ажыратқыш	-
18	Басқару контурының сақтандырғышы	Қалқымалы ендірмелі сақтандырғыш 100 мА / 20 мм × Ø5
19	Қысым датчигінің пьезорезистивті модулі	0-5 В -
20	DIP ықшам ауыстырып қосқыштары (атаулы сала қолданылымы үшін пайдаланылмайды)	-
21	Батарея қосылымдарына арналған ажыратқыштар 9 В (керек-жарақтар құрамында жеткізіледі)	-

9.2 Электрлі қосылымдар

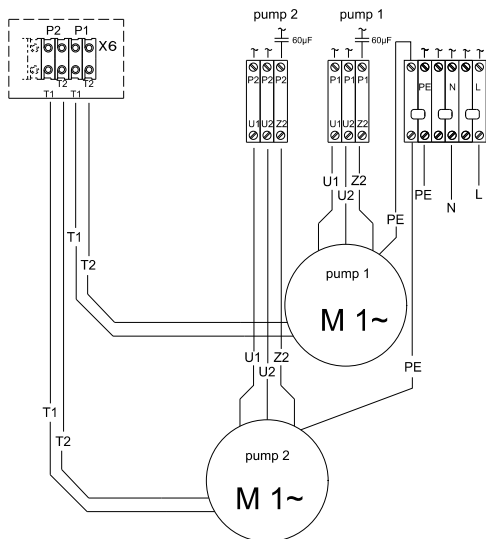


Ескертпе
LC 221 басқару шкафының қосылымы жабдықтың атаулы саласындағы қолданылымы үшін қолданыстағы нормалар мен ережелерге сәйкес орындалуы керек.

Ескертпе
Шафты ашпас бұрын, аспапты қоректен ажыратыңыз.

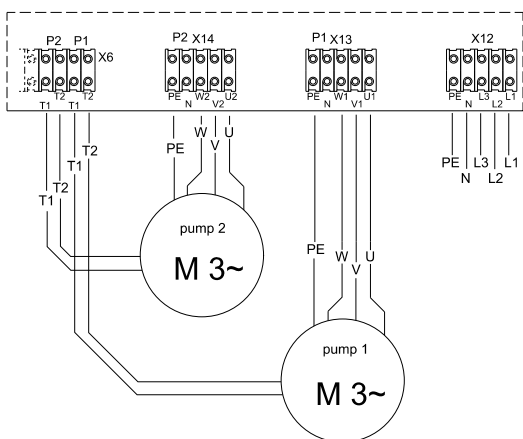
Жұмысты кернеуі мен жиілігі басқару шкафының фирмалық тақтасында көрсетілген. Басқару шкафының сипаттамалары орнату орнындағы электр қорегі көзінің параметрлеріне сәйкес келетіндігіне көз жеткізіңіз. Барлық кабельдердың/сымдардың жалғануы кабель кіргізетін жерлер мен төсемелер арқылы жүргізіледі (IP65). Шаф электрқорегі розеткасына жақын жерге орналастырылуы қажет, өйткені жеткізу жиынтығына бір фазалы қазғалтқышты сорғыларға арналған қорғанышты түйісулі штепсельді вилкасы және үш фазалы қозғалтқышты сорғыларға арналған СЕЕ электржалғағыштың штепсельді бөлігі (Евростандарт) бар ұзындығы 1,5 м. электр қорегінің кабелі кіреді. Қосалқы сақтандырғыштың ең аз ток мәні басқару шкафының фирмалық тақтасында көрсетілген. Сыртқы желілік ажыратқыш орнатылуы тиіс.

9.3 Электрлі қосылым сызбалары



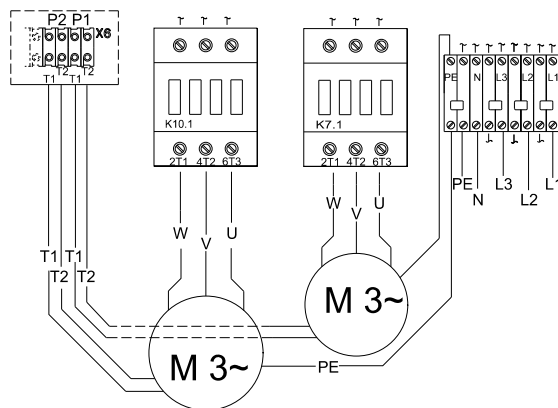
23-сур. Multilift MD/MLD арналған қосылым сызбасы. 12.1.4 және MD/MLD. Бір фазалы электр қозғалтқышты 15.1.4

TM05 3593 1612



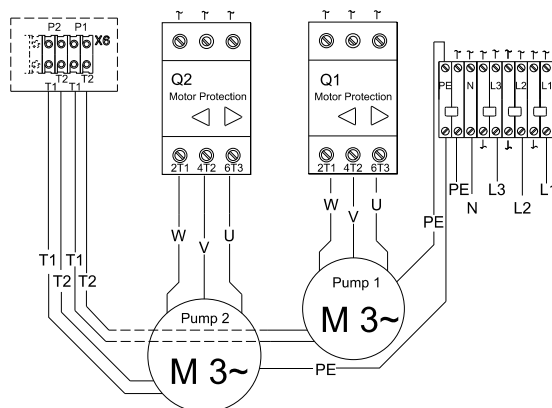
24-сур. Multilift MD/MLD арналған қосылым сызбасы. 12.3.4 және MD/MLD. Үш фазалы электр қозғалтқышы 15.3.4.

TM05 3594 1612



TM05 3595 1612

25-сур. Multilift MD/MLD қосылымына арналған сызба. Түйістіргішімен үш фазалы электр қозғалтқышты 22.3.4



TM05 3596 1612

26-сур. Multilift MD/MLD қосылымына арналған сызба. 24.3,2 MD/MLD 32,3,2 және MD/MLD. 38,3,2 Қорғаныш ажыратылымының қосымша автоматымен үш фазалы электр қозғалтқышты.

10. Пайдалануға беру

Барлық бұйымдар дайындаушы зауытта қабылдау-тапсыру сынағынан өтеді. Орнату орнында қосымша сынақтар өткізудің қажеті жоқ.

Ұзақ уақыт тұрып қалғаннан кейін, сорғылардың күйін тексеру қажет, тек содан кейін ғана оларды пайдалануға енгізу керек. Жұмысты шығыршықтың бос айналып тұрғанына көз жеткізіңіз.



Ескерту
Денсаулыққа қауіпті деп танылуы мүмкін сұйықтықтарды айдауға арналған сорғылармен жұмыс істеуді бастамас бұрын жергілікті нұсқаулықтарға сәйкес сорғыны, жұмыс аймағын (құдық) және т.б. мұқият тазалау керек.

Пайдалануға енгізер алдында 9.2 Электрлі қосылым мен 11.1 LC 221 басқару шкафын баптау тарауларына сәйкес жалғауларды орындап және баптау керек.

Пайдалануға енгізуді тиісті рұқсаты бар персонал жүргізтуі керек.

Операцияны орындау тәртібі:

- 1 Барлық қосылымдарды тексеріңіз.
- 2 Штепсельді қосайырды розеткаға қосыңыз және басқару шкафын пайдалануға енгізу үдерісіне ілесіңіз.
Ескерту: Басқару шкафын жүктеу 45 секундқа дейін уақытты алады. Бұл уақытты ОК түймесін басып 5 секундқа дейін қысқартуға болады. Электр қорегін бірінші қосқан кезде, құрама сұйыққоймадағы тиісті саңылаулардың орналасуына байланысты іске қосудың екі мәнін таңдауға болады (180, 250 немесе 315 мм фундамент деңгейі үстінен). Егер саңылаулар екі деңгейдің ортасында орналасқан болса, дисплейде іске қосудың неғұрлым төмен деңгейін таңдаңыз. Басқа баптаулардың барлығы зауытта берілген. Кейбір баптауларды өзгертуге болады. **11.1 LC 221 Басқару шкафын баптау** тарауын қараңыз. Енді басқару шкафы автоматты режимде жұмыс істеуге дайын. (ауыстырып қосқыш АВТОМАТ күйінде тұр).
- 3 Қысымды және сорып алу желісіндегі ысырманы ашыңыз.
- 4 Multilift MD немесе MLD берілуіне қосылған санитарлық қондырғыны активтендіріңіз және сұйыққоймадағы су деңгейінің іске қосу деңгейіне дейін көтерілуін қадағалаңыз. Іске қосу мен тоқтату процесін ең аз дегенде екі рет бақылаңыз.

Егер сорғы кабелі басқару шкафынан ажыратылған болса, мысалы, кабельді канал арқылы өткізу мақсатында сорғы айналымының бағытын тексеріңіз.
12.2 Электр қозғалтқышы тарауын қар.

Нұсқау

11. Пайдалану

Пайдалану талаптары **14. Техникалық сипаттамалар** тараында келтірілген.

Multilift MD/MLD сорғы қондырғысын пайдалану мен басқару LC 221 басқару шкафының көмегімен жүзеге асырылады.

11.1 LC 221 басқару шкафының баптаулары

Құрама сұйыққойманың жұмысты деңгейіне сәйкес қабылдауда тек іске қосу дейгін беру керек.

Қалған мәндер алдын ала орнатылған, бірақ керек болған жағдайда баптауға келеді. **☑** және **☒** түймесінің көмегімен келтеқұбырдың биіктігін таңдап алыңыз – фундамент деңгейінен 180, 250 немесе 315 мм – және керек мәнді сақтау үшін, **OK** түймесін басыңыз. Егер сорып алатын келтеқұбыр көрсетілген екі мәннің аралығында диапазондағы биіктікте орналасқан болса, мысалы фундамент деңгейінен 220 мм, жақын төменгі мәнді таңдаңыз (180 мм). Енді басқару шкафы автоматты режимде жұмыс істеуге дайын. Қажет болған жағдайда келесі мәндерді өзгертуге болады:

Іске қосу деңгейі

Іске қосу деңгейі сорып алатын келтеқұбырдың фундамент деңгейінен биіктігіне (180, 250 және 315 мм) сәйкес берілуі тиіс. Іске қосу деңгейі мен сигнализацияның қосылуы алдын ала орнатылған.

Номиналды ток

Алдын ала орнатылған мән қозғалтқыштың номиналды тогына сәйкес келеді. Блоктаудан қорғау ток бойынша шамадан тыс жүктеу мәні ретінде алдын ала орнатылған.

Тоқтатудың кешіктірілуі

Тоқтатудың кешіктірілуі сұйыққоймада қалдық суды азайтады және пайдалы көлемін арттырады, сонымен қатар гидросоққыны болдырмайды. Кері клапан жұмсақ жабылады. Алдын ала орнатылған мән 0.

Іске қосудың кешіктірілуі

Әдеттегідей, қалқымалы үйде немесе понтонда орнатылған сорғы қондырғыларын реттеудің қажеті жоқ.

Алдын ала орнатылған мән 0.

Апатты сигналдың кешіктірілуі

Уақытша жоғары су ағынының келуі сұйықтықтың жоғары деңгейінің сигнализациясының қысқамерзімді қосылуына әкеліп соғады. Бұл жағдай жүзу бассейнінен Multilift MD немесе MLD сорғы қондырғысына кері жуып-шайудың сүзгісін жалғаған кезде болуы мүмкін.

Алдын ала орнатылған мән 0.

Датчикті таңдау, баптауларды калибрлеу және түзету

Бұл мәзір асты тек датчиктің типі өзгерген кезде ғана қолданылады, өйткені Multilift MD және MLD сорғы қондырғыларындағы датчиктер зауытта калибрленеді. Неғұрлым толық мағлұмат алу үшін, Сервистік нұсқаулықты оқыңыз.

Техникалық қызмет көрсетудің кезеңділігі

Техникалық қызмет көрсетудің кезеңділігін 0, 3, 6 немесе 12 ай деп беруге болады. Техникалық қызмет көрсету қажеттігі жөніндегі сигнал сервистік дисплейден көрінеді (дыбыссыз сигнал).

Апатты сигналды қайтару.

Басқару шкафтарын ақаулардың шеттетілген/жоғалған кезінде кейбір апатты сигнализацияларды автоматты түрде қайтаратын қылып баптауға болады. Бірақ әдеттегідей барлық апатты сигналдарды қолмен беру керек.

11.5 Ақаулар индикациясын сипаттау тарауын қараңыз.

Алдын ала анықталған мән АВТОМАТ.

Зауыттық баптауларына қайтару

Басқару шкафы шамадан тыс жүктелген болса, іске қосу баптауы қажет болады. **11.3 Баптаулар мәзірі** тарауын қараңыз.

Сыртқы сигнализация

Сорғы қондырғылары көбінесе ғимараттың жертөлесінің деңгейінен төмен орнатылады. Бұл ғимараттың ең төмен нүктесі, сондықтан су тамшыларынан, жер асты суының келуінен және су құбырының жарылуы салдарынан жертөлелені су алғандығын анықтау үшін, апатты деңгейдің қосымша релесін сорғы қондырғысының сыртынан орнатуға болады. Сыртқы апатты сигнализация деңгей релесіне (230 В / 2 А) 11,12 клеммалары арқылы жалғанады.

11.2 LC 221 басқару шкафы дисплейінің сипаттауы










LC 221 басқару шкафының дисплейі 27-суретте көрсетілген.



TM05 1861 3811

27-сур. LC 221 басқару шкафының дисплейі

Төменде келтірілген кесте дисплейдегі символдардың сипатын, сонымен қатар тиісті атқарылымдар мен көрсеткіштерін кескінін береді.

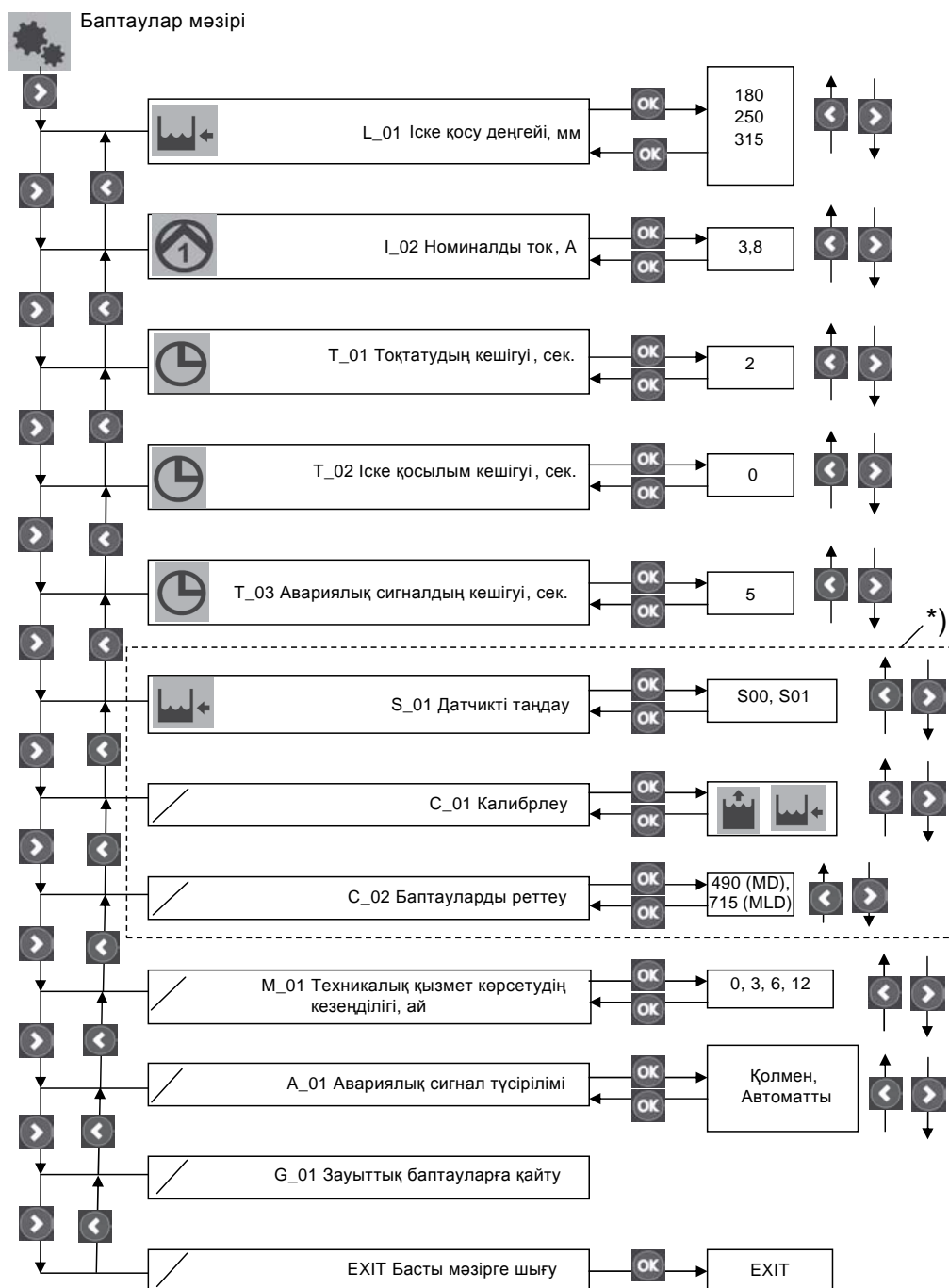
Символ	Функциясы	Сипаты
	Баптаулар блокталған	Баптаулар мәзірі блокталған жағдайда дисплейде символ жанады. Бұл тиісті рұқсаты жоқ персоналдың баптауларға өзгерістер кіргізтуін болдырмайды. Түймелерді блоктан шешу үшін, 1234 кодын енгізіңіз.
	Автоматты жұмыс режимі	Басқару шкафы автоматты режимде тұрғанда, яғни ауыстырып қосқыш АВТОМАТ күйінде болғанда, символ жанады.
	Ақпарат	Ақаулар туралы, жұмыс сағаттары, іске қосулардың саны, сорғының ең жоғары тогы туралы ақпараттар пайда болған кезде, символдар жанады. Басқару шкафы ақауды тауып, оны ақауларды тіркеу журналына енгізген кезде символ жанады. Журналға кіргеннен кейін, символ сөнеді. <i>11.4 Ақпарат мәзірі</i> тарауын қар.
	Баптау	Баптау мәзірінде іске қосу деңгейін анықтау, номиналды ток, іске қосудың, тоқтатудың және сигнализацияның кешігуі, техникалық қызмет көрсетудің кезеңділігін таңдау, зауыттық баптауларды (автоматты немесе қолмен) түсіру немесе қайтару туралы ақпараттар бар. Баптауларды орындау тәртібін және сипатын <i>11.3 Баптаулар мәзірі</i> тарауынан қар.
	Авариялық сигнал	Апатты жағдай туындаған кезде, символ жанады. Ақпараттар мәзірінде апат типінің сипаты пайда болады. Ақауларды шеттегеннен немесе түсіргеннен кейін, символ сөнеді.
	Импульстар есептегіші	Ақпараттар мәзіріндегі іске қосулар саны дисплейде кескінделген кезде, символ жанады.
	Интервалдар тапсырмасы және ақаулар индикациясы	Баптаулар мәзіріне берілген ақпараттар мәзіріндегі жұмыс сағаттары және кешігулер параметрлері дисплейде кескінделгенде, символ жанады. Ең жоғарғы жұмысты айналымнан асқан жағдайда символ жыпылықтайды.
	Сан түріндегі мәндері	Ақаулар индикациясының автоматты режимі пайдаланудың қалыпты режимінде екі көрсеткіш кескінделген уақытта код арқылы жүзеге асады: <ul style="list-style-type: none"> • егер сорғы пайдаланылмаса, сұйыққоймадағы сұйықтық деңгейі; • егер сорғы пайдаланылмаса, ағымдағы тұтыну. Екі сорғыны да пайдалану жағдайларында ағымдағы тұтыну екі сорғы үшін маңызды болып табылады. Ақпарат мәзіріне келесі мәліметтер кескінделеді: <ul style="list-style-type: none"> • ақаулық коды; • пайдалану сағаттары; • импульстар; • барынша жоғары қозғалтқыш тогы; Ақпарат мәзіріне келесі мәліметтер кескінделеді: <ul style="list-style-type: none"> • іске қосудың орнатылған деңгейі; • орнатылған кешігулер; • орнатылған токтар; • датчик калибровкасы (бақылау деңгейінің пьезорезистивті алдын ала орнатылымы); • техникалық қызметтер көрсетудің кезеңділігі; • зауыттық баптауларға толық қайту.
	1-сорғының жұмыс режимі мен ақаулары	Символ 1-сорғыны пайдалану процесінде жанады және 1-сорғыда ақаулық туындаған уақытта жыпылықтай бастайды. Сонымен қатар ақаулық жағдайларында дисплейде басқа символдар немесе ақаулардың кодтары жанады.
	2-сорғының жұмыс режимі мен ақаулары	Символ 2-сорғыны пайдалану процесінде жанады және 2-сорғыда ақаулық туындаған уақытта жыпылықтай бастайды. Сонымен қатар ақаулық жағдайларында дисплейде басқа символдар немесе ақаулардың кодтары жанады.
	Фаза кезектесуінің реттілігін бұзу	(Тек үшфазалы сорғылар) Фаза алмасуының кезектілігін бұзылу немесе жеткіліксіз фаза жағдайында символ жыпылықтайды. Ақаулар кодын қараңыз. <i>11.5 Ақаулар индикациясының сипаты</i> тарауын қараңыз.
	Термоажыратқыш ақаулары	Егер қозғалтқыштың температурасы мүмкіндік мәнінен асқанда және термоажыратқыш сорғыны тоқтатқан уақытта символ жанады.
	Судың жоғары деңгейінің авариялық сигналы	Егер сұйыққоймадағы сұйықтық ең жоғарғы деңгейге жеткен уақытта символ жанады.
	Сұйықтық деңгейі	Сұйықтықтың бар деңгейі дисплей орталығында көрінгенде символ жанады.

11.3 Баптаулар мәзірі

Іске қосу деңгейінен басқа барлық атқарылымдар алдын ала орнатылған. Іске қосудың деңгейі сорып алатын келте құбырдың биіктігіне байланысты болады және пайдалануға енгізілген кезде берілуі тиіс. 11.1 LC 221 Басқару шкафының баптаулары тарауын қар. Дегенмен де, егер реттеу қажет болатын болса, баптауларды баптау мәзірі арқылы беруге болады. Баптаулар мәзірін ашу үшін, **▶** түймесімен **⚙️** символын белгілеу керек және **OK** түймесін басу керек. Мәзір ішінде түймелер және **▶** және **◀** көмегімен ауысып отырыңыз. **OK** түймесін басып, мәзірдің керекті пунктін талғаңыз. Мәндерді енгізтіңіз немесе **▶** және **◀** түймесінің көмегімен тізімнен баптауларды талғаңыз және **OK** түймесін басып сақтап қойыңыз. 28-сур. қар.

Мәзірде келесі көрсеткіштердің баптауын орындауға болады:

- іске қосу деңгейі;
- номиналды ток;
- тоқтатудың кешігуі;
- іске қосудың кешігуі;
- апатты сигналдың кешігуі;
- датчикті талғау;
- датчикті калибрлеу;
- датчиктің баптауларын түзету;
- техникалық қызмет көрсетудің кезеңділігі;
- апатты сигналды түсіру (қолмен немесе автоматты түрде);
- зауыттық баптауларына қайтару.



21-сур. Баптаулар мәзірінің құрылымы

*) Атаулы өзгертулер датчик типінің ауысымы үшін ғана қажет. Multilift MD/MLD сорғы қондырмаларының датчиктері калибрленген. Аса нақты ақпараттар алу үшін, сервистік нұсқаулықты оқыңыз.

TM05 1808 3811

11.4 Ақпарат мәзірі

Сорғы күйлері мен ақаулар индикациясы туралы барлық деректер ақпарат мәзірінде кескінделеді (ВКЛ-ВЫКЛ-АВТОМАТ).

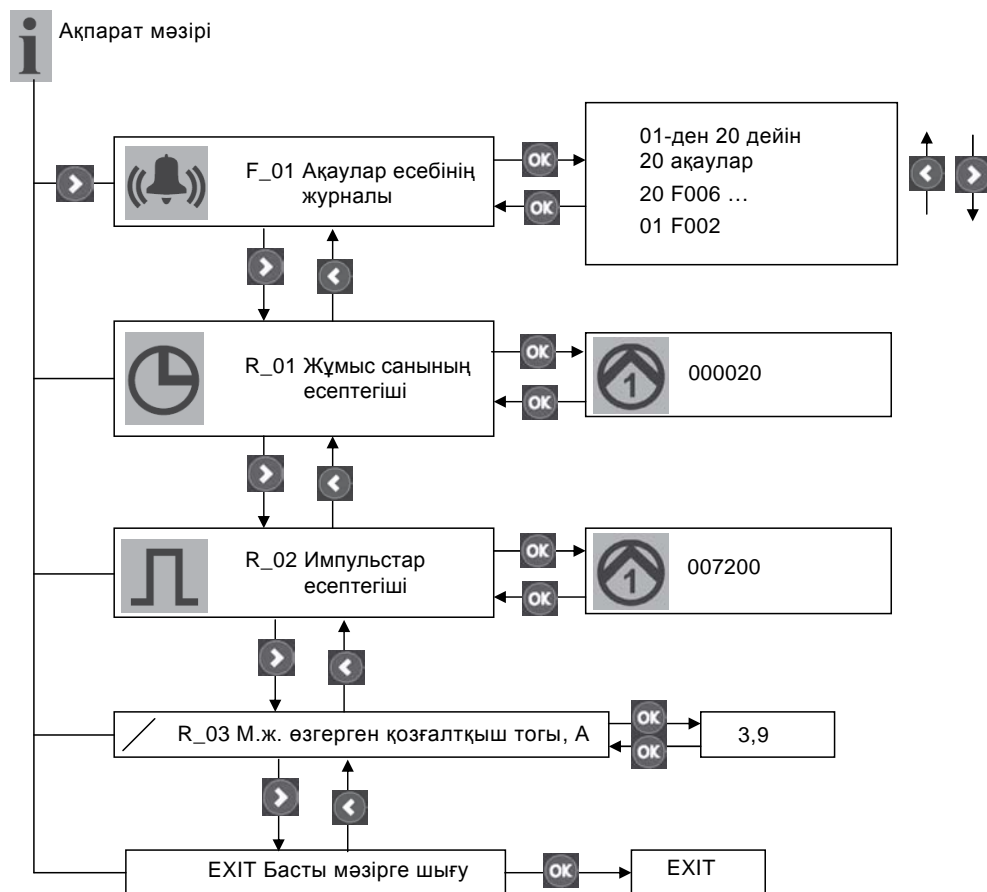
Ақпарат мәзірін ашу үшін, **i** символын **>** түймесімен белгілеу керек және **OK** түймесімен басу қажет.

Мәзір бойынша **>** және **<** түймелерімен жылжыңыз.

Мәзірдің қажетті тарауын **OK** түймесін баса отырып таңдаңыз. Сонымен қатар 29-сур. қар.

Ақпарат мәзірінде келесі деректер кескінделеді:

- ақаулар индикациясы;
- пайдалану сағаттары;
- іске қосулар саны;
- барынша өлшенген қозғалтқыш күші.



29-сур. Ақпарат мәзірінің құрылымы






ТМ0 5 1809 3811



11.5 Ақаулар индикациясын сипаттау

Ақаулар туындауы жағдайларында **I** символы жанады, дыбыстық сигнал (зуммер) дауыс береді және ақаулықтың 14 санды коды көрінеді. Егер автоматты түсірілім болса және түсірілім мен код енді көрінбесе, ақау типін тану үшін, ақаулар есебінің журналын ашу қажет (29-сур. қар.). Сіз ақаулар журналынан шыққаныңызда, **I** символы сөнеді.


Соңғы 20 ақаулар журналда ақаулар коды ретінде сақталады. Төменде келтірілген кестеде ақаулар кодының мәнінің сипаты берілген:

Ақаулар коды	Мәні	Көрінетін мәтін	Жыпылық-тайтын символдар	Ақаулар индикациясының түсірілімі		Сипаты
				Авто	Қолмен	
F001	Фаза кезектігінің реттілігінің бұзылуы	F001		•		(Тек үш фазалы сорғылар) Басқару жүйесінің платасы мен қорек қайнарының арасындағы фазаның реттілігінің болмауы. 30-сур. қар.
F002	Бір фаза жоқ	F002		•	•	(Тек үш фазалы электр қозғалтқышты сорғылар) Бір фаза жоқ
F003	Сұйықтықтың жоғары деңгейі	F003		•	•	Сұйықтық мәні берілген мәннен жоғары
F004	Датчик ақаулығы	SENSOR	–	•	•	Датчик сигналы диапазоннан тыс немесе жоғалған.
F005	1-сорғының қызып кетуі	TEMP		•	•	Басқару шкафына қозғалтқыштың термоажыратқыштары сорғыны күйіп кету жағдайында 1-сорғыны тоқтатады.
F006	2-сорғының қызып кетуі	TEMP		•	•	Басқару шкафына қозғалтқыштың термоажыратқыштары сорғыны күйіп кету жағдайында 2-сорғыны тоқтатады.
F007	Ток бойынша артық жүктелімі, 1-сорғы	F009			•	Егер белгілі бір уақыт ішінде ток бойымен артық жүктелім тіркелетін болса, 1-сорғының тоқталымы жүргізіледі (блокталудан қорғау).
F008	Ток бойымен артық жүктелімі, 2-сорғы	F010			•	Егер белгілі бір уақыт ішінде ток бойымен артық жүктелім тіркелетін болса, 2-сорғының тоқталымы жүргізіледі (блокталудан қорғау).
F009	Ток бойынша аз жүктелімі, 1-сорғы	F011		•	•	Егер белгілі бір уақыт ішінде ток бойымен артық жүктелім тіркелетін болса, 1-сорғының тоқталымы жүргізіледі («құрғақ» айналымнан қорғау).
F010	Ток бойынша аз жүктелімі, 2-сорғы	F012		•	•	Егер белгілі бір уақыт ішінде ток бойымен артық жүктелім тіркелетін болса, 2-сорғының тоқталымы жүргізіледі («құрғақ» айналымнан қорғау).
F011	Жұмыс циклі артқан, 1-сорғы	F013		•	•	Егер стандартты кезең асырылған болса, мысалы сорғы корпусының желдеткішінің, жабық қысым қалапанының (техникалық қызмет көрсетуінен кейін ашық еместі қарамай бойынша) мәселесінен, егер ВКЛ-ВЫКЛ-АВТОМАТ ауыстырып қосқышы техникалық қызметтер көрсету үшін, «ВКЛ» күйінде тұрса, 1-сорғы тоқталымы жүргізіледі. Авариялық пайдаланудың кезекті режимі басқару шкафы датчиктен тоқтатудың ретті сигналын алмайынша, автоматты іске қосу мен тоқтатуды жүргізеді. Кейін басқару шкафы өзінің қалыпты жұмыс режиміне қайтады.


Ақаулар коды	Мәні	Көрінетін мәтін	Жыпылық-тайтын символдар	Ақаулар индикациясының түсірілімі		Сипаты
				Авто	Қолмен	
F012	Жұмыс циклі арттырылған, 2-сорғы	F014		•	•	Егер стандартты кезең асырылған болса, мысалы сорғы корпусының желдеткішінің, жабық қысым қалапанының (техникалық қызмет көрсетуінен кейін ашық еместі қарамай бойынша) мәселесінен, егер ВКЛ-ВЫКЛ-АВТОМАТ ауыстырып қосқышы техникалық қызметтер көрсету үшін, «ВКЛ» күйінде тұрса, 2-сорғы тоқталымы жүргізіледі. Авариялық пайдаланудың кезекті режимі басқару шкафы датчиктен тоқтатудың ретті сигналын алмайынша, автоматты іске қосу мен тоқтатуды жүргізеді. Кейін басқару шкафы өзінің қалыпты жұмыс режиміне қайтады.
F013	Сыртқы ақау	EXT	–		•	Деңгейдің сыртқы релесі жертелені жер асты суы басып қалғанда немесе су құбыры желісінің жарылуы салдары жағдайларынан авариялық сигналдарды активтендіру үшін, басқару шкафына қосыла алады.
F014	Аккумуляторлық батареяның ақаулығы	BAT	–	•	•	Батарея тоқтатан ажыратылған және оны алмастыру керек.
F015	Реле немесе конденсатор ашылмайды, 1-сорғы	RELAY			•	1-сорғы тоқтату сигналын алады, бірақ әсер бере алмайды. Атаулы жағдай ток өзгерісі арқылы тіркеледі.
F016	Реле немесе конденсатор жабылмайды, 1-сорғы	RELAY				1-сорғы іске қосу сигналын алады, бірақ әсер бере алмайды. Атаулы жағдай ток өзгерісі арқылы тіркеледі.
F017	Реле немесе конденсатор ашылмайды, 2-сорғы	RELAY			•	2-сорғы тоқтату сигналын алады, бірақ әсер бере алмайды. Атаулы жағдай ток өзгерісі арқылы тіркеледі.
F018	Реле немесе конденсатор жабылмайды, 2-сорғы	RELAY				2-сорғы іске қосу сигналын алады, бірақ әсер бере алмайды. Атаулы жағдай ток өзгерісі арқылы тіркеледі.


Ақаулар туындауы жағдайларында қызыл жарық индикаторы жыпылықтайды,  символы жанады және ақаулығы ақаулар есебінің журналына енгізіледі. Бұдан өзге (зуммер) дыбыстық сигналы беріледі,  символы жанады, сәйкес сигнал жыпылықтайды және дисплейде ақаулар коды бейнеленеді. Ақаулардың алдын алғаннан кейін, басқару шкафы автоматты түрде пайдаланудың қалыпты режиміне ауысады.

Алайда басқару шкафы қолмен (Man) немесе автоматты (Auto) түрде ақаулар индикациясының (дабылдың визуалды өне дыбыстық сигналдары) түсіріліміне мүмкіндік береді.

Егер баптаулар мәзіріне қолмен түсірілу таңдалатын болса, онда  түймесіне баса отырып, дауыс сигнализациясы мен қызыл жарық индикаторының түсірілімін жүргізуге болады. Ақаулар индикациясының түсірілімі ақаулар жойылғаннан кейін немесе ВКЛ-ВЫКЛ-АВТОМАТ ауыстырып қосқышын «ВЫКЛ» күйіне келтіргеннен кейін болады.

Ақаулар шолуы ақпарат мәзіріндегі ақаулар есебінің журналында орын алады.

 символы ақаулар есебінің журналы жабылмайынша жанып тұратын болады.

Егер баптаулар мәзірінде автоматты түсірілім таңдалатын болса, онда қызыл жарық индикаторы және  символы жануын тоқтатады, дыбыстық сигнализация (зуммер) ақаулар жойылғаннан кейін немесе ВКЛ-ВЫКЛ-АВТОМАТ ауыстырып қосқышын «ВЫКЛ» күйіне келтіргеннен кейін, ажыратылатын болады. Дегенмен, автоматты түсірілімді таңдағанның өзінде ақаулардың кейбір индикациясын түсірулерді қолмен жүргізу керек.

Жоғарыда берілген кестені қараңыз. Өрбір 30 мин сайын ақаулар индикациясының жазбалары қысқа мерзімінен ұзақ мерзімге жүргізілетін болады.



30-сур. Фазалық инвертермен үш фазалы басқару шкафының фазасының ауысымы

TM05 3455 0412

12. Техникалық қызмет көрсету

Пайдаланудың қалыпты жағдайларында Multilift MD және MLD сорғы қондырмалары аз қараулар мен техникалық қызмет көрсетулерді талап етеді.

Ескертпе

Сорғы қондырмаларында денсаулыққа зиян болатын аударып қотару сұйықтығын қолдана отырып, орындалатын кез-келген жұмыстарға кіріспес бұрын сорғы қондырмасын мұқият таза сумен жуып алу керек және қысым құбырынан барлық сұйықтығын төгіп тастау керек. Бөлшектерді бөлшектегеннен кейін, оларды таза суда жуыңыз. Ысырманы жабыңыз. Жұмыс монтаждау және пайдалану орнындағы нормалар мен ережелерге сай жүргізілуі керек.



Ескертпе

LCC басқару жүйесінің техникалық қызмет етуін орындауға кірісер алдында және сорғы қондырмасында жұмысты бастар алдында электр қорегінің ажыратылғандығына және оның кездейсоқ қосылып кетпейтіндігіне көз жеткізіңіз.



Сорғы қондырмалары келесі кезеңділікпен тексеріліп отыруы керек:

- кішірек жеке үйде монтаждау жағдайлары барысында әрбір 12 ай сайын, (бір отбасына);
- бірнеше отбасыға арналған үйде монтаждау жағдайлары барысында әрбір 6 ай сайын;
- кеңселік және өнеркәсіптік бөлмелерде 3 ай сайын.

Тексеру уақытында жергілікті нормалар мен ережелерді сақтау қажет.

Сорғы қондырмасының мұндай кезеңдік тексерулері сәйкес рұқсаты бар персонал жүргізуі және басқа жұмыстармен қатар өзіне электр жабдығы мен механикалық қызметтер көрсетуді қосып алуы керек.

Келесілерді тексеру қажет:

- **Сорып алатын және қысымды келте құбырлар**
Сорғылы қондырмасымен барлық қосылымдарды герметикалығы және тамшылауларының болмауына тексеріңіз. Құрама сұйыққоймаға сорып алатын, қысымды және желдеткіш құбыржелісінің салмағына негізделген күшіне әсерін болдырмау керек. Құбыр желісінің ұзын телімдері, бұрандалар және т.б. тіреуге орнатылуы керек.
- **Тұтынылатын қуат**
Фирмалық тақтаны қараңыз.
- **Кабельді енгізілім**
Кабельдің енгізілім судың өтіп кетпеуінен герметикалық оқшауланғандығына, ал кабельдің сынуы мен қысылуының болмауын қадағалау керек.
- **Сорғы бөлшектері**
Сорғы корпусындағы қамытты ағытыңыз, сұйыққоймадан сорғыны шығарып алыңыз және кескіш механизмін тексеріңіз.
Желдеткіш құбырша блокталмағандығына көз жеткізіңіз. Сорғыны орнына қайтарған уақытта сорғы мен сұйыққойма арасындағы шығыршықты тығыздауды алмастыру ұсынылады.
Таза сумен сынақтық іске қосуды орындаңыз. Пайдалану барысында шуыл, діріл және ауытқулар пайда болатын болса, Grundfos компаниясына жүгініңіз.
- **Шарлы мойынтіректер**
Біліктің айналу барысында шуыл мен қажалуын тексеріңіз.
Ақауланған шарлы мойынтіректерді ауыстырыңыз. Сорғының күрделі жөндеуі әдетте мойынтіректерде ақаулар табылғанда немесе электр қозғалтқышының ұмысында іркілістер болған уақытта қажет болады. Мұндай жұмыстар дайынаушының немесе авторластырылған сервистік орталықта орындалуы керек.

Кері клапанды жуу (қажеттілігіне қарай)

Операцияларды орындау тәртіптері:

1. Ысырмаларды қысымды келте құбырда немесе сорып алатын келте құбырда (егер ол қосулы болса) жабыңыз немесе кері клапан жағынан дренажды бұранданы тарта отырып, қысымды келте құбырды кептіріңіз. 3-сур. қар.
2. Кері клапанды клапандағы қарау қақпақшасы арқылы тазартыңыз. Қарау қақпақшасында кері клапанды жинау барысында төсемді алмастырыңыз.

12.1 Механикалық бөлшектердің техникалық қызметтер көрсетілуі

- Жинақ сұйыққоймасында түзілген мүмкін болатын тұнбалар және/немесе шламдарды жойыңыз;
- Сорғы қондырмасының сорып алатын құбырын тазартыңыз. Ережеге сай, құбыр ірі қатты қосылымдармен бітеліп қалады.
- Клапандармен және басқалармен қосылым төсемін тексеріңіз және алмастырыңыз.
- Сұйыққойманың сызаттарының болмауына және түр өзгерісінің болмауына тексеріңіз. Олар сұйыққоймада шамадан тыс ішкі кернеу тудыратын құрастыру барысындағы қателер нәтижесінде туындауы мүмкін.

Жоғарыда келтірілген жұмыс тізімі жеткілікті емес. Сорғы қондырмасы толық масштабты техникалық қызметтер көрсетуді мезгіл-мезгіл өткізуді талап ететін жағдайларда пайдаланылуы мүмкін.

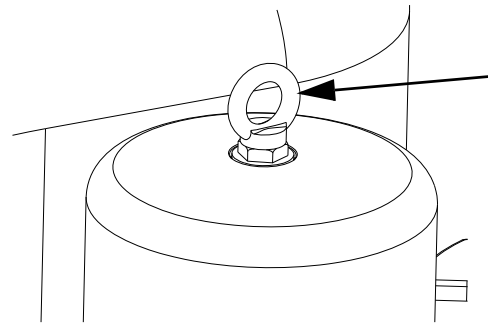
Нұсқау

12.2 Электр қозғалтқышы

Сорғы айналымының келесі бағытын тексеріңіз:

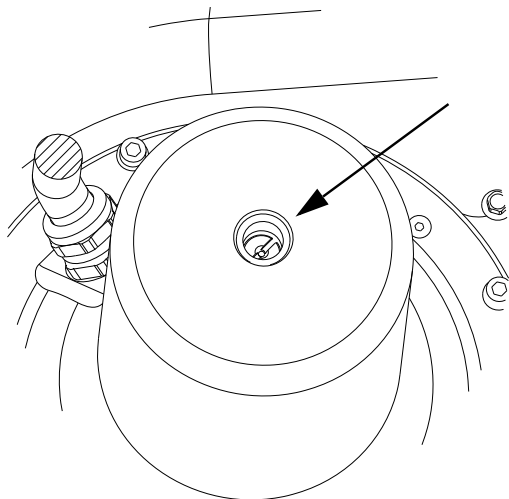
- Қоректі ажыратыңыз.
- Қозғалтқыш қақпақшасынан құлақшаны бұрап босатыңыз. 31-сур. қар.
- Электр қозғалтқышының білігі көрінетін болады. 32-сур қар.

Үлкен крест тәрізді саңылауының көмегімен ротор мен жұмыс дөңгелегінің еркін айналысында көз жеткізу қажет.



31-сур. Құлақша

TM05 0338 1011

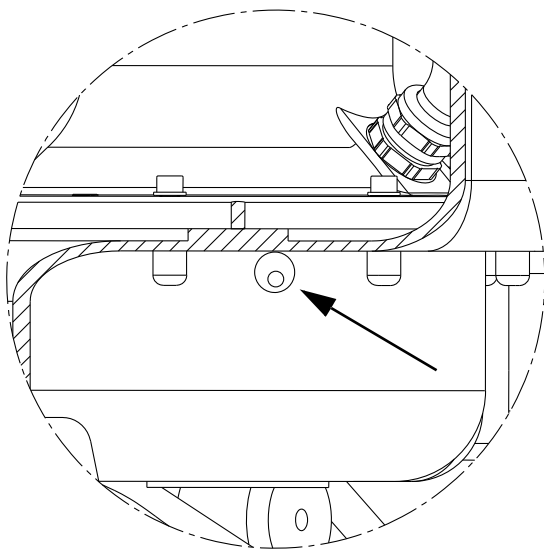


TM05 0339 1011

32-сур. Электр қозғалтқышының білігі, жоғарыдан қарағандағы түрі

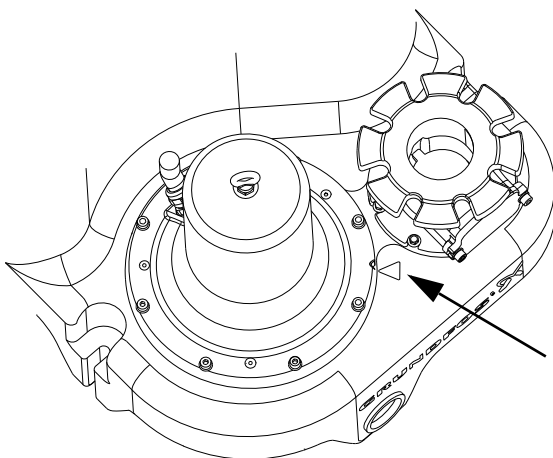
Назар аударыңыз

Егер сорғыны бөлшектеу жүргізілетін болса, жинау барысында сорғы мен сұйыққойманың желдеткіш саңылауын бірлестіруді ұмытпаңыз. 33 және 34-сур қар.



TM05 0344 1011

33-сур. Сорғы корпусы мен құрама сұйыққоймадағы желдеткіш саңылау



TM05 0330 1011

34-сур. Сұйыққойма мен сорғы ернемегінде біріктіру белгісі

12.3 Электр жабдықтарының техникалық қызмет көрсетулері

- LC 221 басқару шкафының алдыңғы панелінің төсемі мен кабельді енгізілімді тексеріңіз.
- Кабельді қосылымды тексеріңіз.
- Басқару жүйесінің модульдерінің атқарылымын тексеріңіз.
- Бақылау деңгейінің датчигін тексеріңіз және жуыңыз.

12.4 Бақылау деңгейінің датчигін жуу

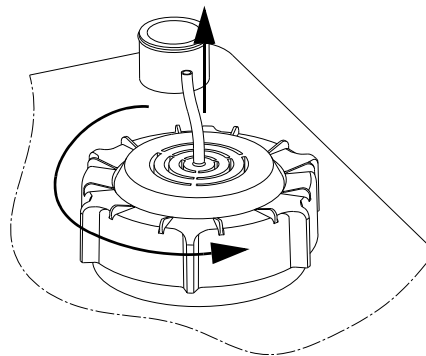
1. ВКЛ-ВЫКЛ-АВТОМАТ пайдалану режимдерін ауыстырып қосқыштарды ВЫКЛ (O) күйіне ауыстырыңыз. 4. Бұйым туралы жалпы мәлімет бөліміндегі «Басқару панелі» бөлімін қараңыз.
2. Бұрандалы қақпақшаны сағат тіліне қарсы оны бұрай отырып, босатыңыз. 35-сур қар.
3. Жинау сұйыққоймасынан датчикті жайлап суырып алыңыз. Құбыршектен датчикті шығармаңыз.
4. Беті мен ішіндегі тұнбалардың болуына қақпақша астындағы құбырша мен конденсат ұстатқышын тексеріңіз. 4. Бұйым туралы жалпы мәлімет бөліміндегі «Деңгейді бақылау датчигі» тарауын қараңыз.
5. Барлық тұнбаларды жойыңыз. Қажеттілігіне қарай басқару шкафынан құбыршекті ажыратып алып, құбыршекті төменгі қысым астындағы таза сумен жуыңыз.
6. Сұйыққоймада қақпақшаны бұрай отырып, құбыршаны бекітіңіз. Құбыршекті басқару шкафына қосыңыз. Multilift MD, MLD жұмыс сынағын қоса отырып, датчикті тексеріңіз.

Жоғарыда келтірілген жұмыстар тізімі жеткілікті емес. LC 221 толық масштабты техникалық қызмет көрсетулерді мезгіл-мезгіл өткізуін талап ететін жағдайларды талап ете алады.

Нұсқау

12.4 Бақылау деңгейінің датчигін жуу

1. ВКЛ-ВЫКЛ-АВТОМАТ пайдалану режимдерін ауыстырып қосқыштарды ВЫКЛ (O) күйіне ауыстырыңыз. 4. Бұйым туралы жалпы мәлімет бөліміндегі «Басқару панелі» бөлімін қараңыз.
2. Бұрандалы қақпақшаны сағат тіліне қарсы оны бұрай отырып, босатыңыз. 35-сур қар.
3. Жинау сұйыққоймасынан датчикті жайлап суырып алыңыз. Құбыршектен датчикті шығармаңыз.
4. Беті мен ішіндегі тұнбалардың болуына қақпақша астындағы құбырша мен конденсат ұстатқышын тексеріңіз. 4. Бұйым туралы жалпы мәлімет бөліміндегі «Деңгейді бақылау датчигі» тарауын қараңыз.
5. Барлық тұнбаларды жойыңыз. Қажеттілігіне қарай басқару шкафынан құбыршекті ажыратып алып, құбыршекті төменгі қысым астындағы таза сумен жуыңыз.
6. Сұйыққоймада қақпақшаны бұрай отырып, құбыршаны бекітіңіз. Құбыршекті басқару шкафына қосыңыз. Multilift MD, MLD жұмыс сынағын қоса отырып, датчикті тексеріңіз.



TM05 0545 1011

35-сур. Бақылау деңгейінің датчигін жою

12.5 Ластанған сорғы қондырмасы

Ескертпе

Егер сорғы қондырмасы денсаулыққа зиянды немесе улы сұйықтықтарды аударып қотару үшін қолданылған болса, бұл қондырғы ластанған ретінде қаралады.



Бұл жағдайларда техникалық қызмет көрсетулерге әрбір тапсырыс беру аударып қотару сұйықтығы туралы нақты ақпараттарды ертерек ұсыну керек.

Егер мұндай ақпараттар ұсынылмаған жағдайларында Grundfos фирмасы техникалық қызмет көрсетуден бас тарта алады.

Фирмаға қондырманы қайтарумен байланыстағы мүмкін болатын шығындарды жөнелтуші көтереді.

13. Істен шығару

Multilift MD/MLD сорғы қондырмаларын пайдаланудан шығару үшін, LC 221 басқару шкафының есігіндегі ауыстырып қосқышын «Ажыратылған» күйіне қою қажет. (4. Бұйым туралы жалпы мәлімет бөлімін қар).

Желілік ажыратқышқа дейін орналасқан барлық электр желілері үнемі кернеу астында болады. Сондықтан жабдықтың кездейсоқ немесе рұқсатсыз іске қосылуының алды алу үшін, сорғы қондырмасының басқару шкафына дейін басқа тұлғаларды жібермеу қажет.

14. Техникалық сипаттамалар

14.1 Сорғылы қондырма

Жұмыс сипаттамалары 2-қосымшада келтірілген.

Сипаттамалар сызбалары тек нұсқаушы материалдар ретінде ғана қолдану үшін арналған және дайындаушымен сипаттамаға кепілдік беруші ретінде қаралмауы керек.

Салмағы	Орындалуға байланысты. Фирмалық тақтаны қар.
Температура диапазоны	0–40 °C +60 °C дейін қысқа уақытта (сағатына ең көбі 5 минут)
Суға бату талаптары	7 күнге ең көбі 2 м
Дыбыстық қысым деңгейі	< 70 дБ(А)
Габариттік өлшемдер	1-қосымшаны қар.

14.2 Құрама сұйыққойма

Қорек кернеуі:

Материал:	PE (полиэтилен)
-----------	-----------------

Ұқсас датчик

Қорек кернеуі:	12 В
Сигнал шығысы:	0–5 В

14.3 Сорғы

Қозғалтқыш

Желі жиілігі	50 Гц
Оқшаулау сыныбы	F (155 °C)
Жұмыс дөңгелегінің типі	Кескіш механизммен жартылай ашық
Қорғаныш дәрежесі	IP68
pH диапазоны	4–10
Іске қосу/сағ	ең көбі 60
Сұйықтықтың ең көп тығыздығы	1100 кг/м ³

Бөлшек	Материал
Сорғы корпусы	Шойын
Жұмыс жөңгелегі	Luranyl
Сорғы білігі	Тот баспайтын болат 1.4301
Электр қозғалтқышының кабелі	Неопрен
Шығыршықты тығыздағыш	Бутадиен-нитральді каучук

14.4 LCC басқару шкафы

Басқару шкафы	
Қоректің мүмкін болатын кернеуі, номиналды кернеу	1 × 230 В, 3 × 230 В, 3 × 400 В
LCC арналған кернеудің мүмкін болатын ауытқулары	–10 % / +6 % номиналды кернеуі
LCC арналған желі жиілігі	50/60 Гц
Электр қорегінің жүйесін жерге тұйықтау	TN жүйесі үшін
Басқару шкафының талап ететін қуаты	7 Вт
Басқару контурының сақтандырғышы	Қалқымалы ендірісмен сақтандырғыш 100 мА / 250 В / 20 мм × Ø5
Қоршаған ортаның температурасы	0-ден +40 °C дейін (тікелей күн сәулесінің түсуін болдырмауға)
Қорғаныш дәрежесі	IP56
Әлеуетсіз түйісулер	НО/НЗ м.ж. 250 В / 2 А
Сыртқы түсірілімді енгізу	230 В

LCC басқару шкафының блогы

Габариттік көлемдері	Биіктігі = 390 мм Ені = 262 мм Тереңдігі = 142 мм
Материал	ABS (акрилонитрил-утадиен-стирол)
Салмағы	Орындалымына байланысты. Фирмалық тақтаны қар.

Multilift MD Multilift MLD	Жұмыс режимі	Қорек көрнеуі [В]	Қуаты P ₁ / P ₂ [кВт]	I _{1/1} / I _{пуск} [А]	айн/мин [мин ⁻¹]	Полкюстер саны	Штекер саны
MD/MLD.12.1.4	S3 – 40%, 1 мин.	1 × 230 В	1,9 / 1,4	9 / 39	1430	4	Schuko
MD/MLD.12.3.4		3 × 400 В	1,8 / 1,5	3,7 / 19			CEE 3P+N+E, 16 A
MD/MLD.15.1.4	S3 – 40%, 1 мин.	1 × 230 В	2,3 / 1,7	10,1 / 39	1410	4	Schuko
MD/MLD.15.3.4		3 × 400 В	2,3 / 1,8	4 / 19			CEE 3P+N+E, 16 A
MD/MLD.22.3.4	S3 – 50%, 1 мин.	3 × 230 В	2,8 / 2,3	10,2 / 51,5	1430	4	CEE 3P+E, 16 A
MD/MLD.22.3.4		3 × 400 В		5,5 / 29,7			CEE 3P+N+E, 16 A
MD/MLD.24.3.2	S3 – 50%, 1 мин.	3 × 230 В	3,1 / 2,6	9,7 / 88,7	2920	2	CEE 3P+E, 16 A
MD/MLD.24.3.2		3 × 400 В		5,5 / 39			CEE 3P+N+E, 16 A
MD/MLD.32.3.2	S3 – 50%, 1 мин.	3 × 230 В	4,0 / 3,4	88,7	2920	2	CEE 3P+E, 16 A
MD/MLD.32.3.2		3 × 400 В		6,7 / 39			CEE 3P+N+E, 16 A
MD/MLD.38.3.2	S3 – 40%, 1 мин.	3 × 230 В	4,6 / 3,9	13 / 88,7	2880	2	CEE 3P+E, 16 A
MD/MLD.38.3.2		3 × 400 В		7,5 / 39			CEE 3P+N+E, 16 A

15. Ақаулықтың алдын алу және жою



Ескертпе

Сорғы қондырмаларында денсаулыққа зиян болатын аударып қотару сұйықтығын қолдана отырып, орындалатын кез-келген жұмыстарға кіріспес бұрын сорғы қондырмасын мұқият таза сумен жуып алу керек және қысым құбырынан барлық толық масштабты төгіп тастау керек. Бөлшектерді бөлшектегеннен кейін оларды суда жуыңыз. Ысырманың жабық екендігіне көз жеткізіңіз. Жұмыс монтаждау және пайдалану орнындағы нормалар мен ережелерге сай жүргізілуі керек. Сорғы қондырмасында кез-келген жұмыстарды орындауға кірісер алдында электр қорегінің ажыратылғандығына және оның кездейсоқ қосылып кету қаупінің болмауына көз жеткізіңіз.

Ақаулар	Себеп	Ақауларды жою
1. Сорғы (лар) жұмыс істемейді.	a) Электр қорегі жоқ. Индикацияның барлық жарықдиодтары сөндірілген. Аккумуляторлық Үздіксіз қорек батареясының болуы барысында: 4. Бұйым туралы мәлімет бөліміндегі «LC 221 басқару шкафын» қараңыз.	Қоректі қосыңыз немесе электр көзінің қосылуын күтіңіз. Электр көзінен ажырату уақытында диафрагмалық сорғының көмегімен жиынтық сұйыққоймасын босатыңыз.
	b) ВКЛ-ВЫКЛ-АВТОМАТ ауыстырып қосқыштары ВЫКЛ (O) күйінде тұр, 11. Пайдалану тарауын қараңыз.	ВКЛ-ВЫКЛ-АВТОМАТ ауыстырып қосқыш пайдалану режимдерін ВКЛ (I) немесе АВТО (C) күйіне ауыстырыңыз.
	c) Басқару контурының сақтандырғыштары күйіп кеткен.	Себепін тексеріңіз және жойыңыз. Басқару контурының сақтандырғыштарын алмастырыңыз.
	d) Электр қозғалтқышының қорғаныш автоматы сорғыны ажыратып жіберді (қорғаныш ажыратылымының автоматы орнатылған жағдайларда ғана). Дисплейдегі сорғы символы мен ақаулықтың қызыл жарық индикаторы жыпылықтайды. Дисплейде RELEY ақаулық индикациясы, F018 қате коды жанады.	Сорғы мен құрама сұйыққойманы, сонымен қатар электр қозғалтқышының қорғаныш ажыратуы автоматының баптауларын тексеріңіз. Егер сорғы жанатын болса, сорғыны тазартыңыз. Егер электр қозғалтқышының қорғаныш ажыратуы автоматының баптаулары қате берілген болса, дұрыс баптаулар беріңіз (фирмалық тақтаны қараңыз).
	e) Электр қозғалтқышының/электр қорегінің кабелі ақауланған немесе қосылымы әлсіз.	Электр қозғалтқышының және электр қорегінің кабелін тексеріңіз. Кабельді алмастырыңыз немесе қажеттігіне қарай қосылымды бекітіңіз.
	f) Дисплейде ақаулықтың SENSOR F005 және/немесе F006 қателер кодының индикациялары көрінеді.	Датчикті тексеріңіз (12.3 Бақылау деңгейінің датчигін жуу бөлімін қар.) және сорғыны қайта іске қосыңыз. Кабельді тексеріңіз және басқару жүйесінің платасына қосыңыз. Егер қате сигнал түсуін жалғастыра беретін болса, онда Grundfos сервистік орталығына жүгінуіңізді өтінеміз.
	g) Не баспа платасының модулінде, не СК платасындағы ақаулар.	Баспа платасын, не СК платасын алмастырыңыз.

Ақаулар	Себеп	Ақауларды жою
2. Сорғылар құйылымның болмау жағдайының өзінде тым жиі іске қосылады және тоқтайды.	a) Деңгейді бақылау датчигінің ақаулығы. Датчиктен қате сигнал түседі.	Датчикті тексеріңіз (12.4 Деңгейді бақылау жатчигін жуу тарауын қар.).
	b) Жұмыс циклінің қорғанышы активтелді, сорғы мен уақыт символы жыпылықтайды, қызыл жарық индикаторы жыпылықтайды, дисплейге F011 және/немесе F012 қателер коды шағыды. Егер сорғы 3 минуттан ұзағырақ жұмыс істейтін болса, басқару шкафының қорғаныш бағдарламасы сорғыны 3 минутқа тоқтатады және басқа сорғы жұмысқа істейді. Келесі іске қосу импульсін алу барысында бірінші сорғы іске қосылатын болады. Егер желдеткішпен мәселе сақталатын болса, сорғы 3 минуттан кейін тоқтайтын болады және т.б. Ескертпе: Стандартты жұмыс кезеңі – DN32 құбырының талаптары барысында 90 секунд, DN40 құбырының талаптары барысында 60 секунд.	Қысым қалапанының ашықтығына көз жеткізіңіз. Сорғының желдетілімділігіне көз жеткізіңіз. Егер желдеткіш саңылауы бітеліп қалатын болса, оны тазартыңыз. 33-сур. қар.
	c) Электр қозғалтқышының термоажыратқышы сорғыны сөндіріп тастады. Сорғы мен дисплейдегі термоажыратқыш символдары жыпылықтайды, үнемі ақаулықтың қызыл жарық индикаторы жанып тұрады. Дисплейде TEMP ақаулық индикациясы, F005 және/немесе F006 қателер коды шығады.	Сорғыны суытыңыз. Салқындатылғаннан кейін сорғы, егер қолмен қайта іске қосылу үшін, LC 221 басқару шкафының қондырғысы орындалмаған болса, сорғы салқындатылғаннан кейін, автоматты түрде іске қосылатын болады. 11.1 LC 221 басқару шкафын баптау бөлімін қар. Мұндай жағдайларда ВКЛ-ВЫКЛ-АВТОМАТ пайдалану режимдерін ауыстырып қосқышты ВЫКЛ (O) күйіне қысқа уақытқа ауыстыру керек. Құйылым параметрлері мен кері клапанды тексеріңіз. Кері клапанның аз ғана ағу мүмкіндігі болуы мүмкін, қысымды келте құбырынан сұйықтық кері ағуы мүмкін. Ұзақ уақыттар бойы салқындатылусыз іске қосудың көп саны термоажыратудың іске қосылуына алып келеді. S3 жұмыс режиміне келісімді. 14. Техникалық сипаттамалар бөлімін қар. Сонымен қатар 12.4 Деңгейді бақылау жатчигін жуу.
3. Сорғылардың бірі мезгіл-мезгіл ешбір себепсіз іске қосылады.	a) Өрбір 24 сағат сайын жұмыс сынағы.	Өрекет талап етілмейді. Қауіпсіздік функциясы білік тығыздағышын шайналып қалудан сақтайды.

16. Бұйымды кәдеге жарату

Шекті күйдің негізгі өлшемдері болып табылатындар:

1. жөндеу немесе ауыстыру қарастырылмаған бір немесе бірнеше құрамдас бөліктердің істен шығуы;
2. пайдаланудың экономикалық тиімсіздігіне алып келетін жөндеуге және техникалық қызмет көрсетуге шығындардың ұлғаюы.

Аталған жабдық, сонымен қатар, тораптар мен бөлшектер экология саласында жергілікті заңнамалық талаптарға сәйкес жиналуы және кәдеге жаратылуы тиіс.

17. Дайындаушы. Қызметтік мерзімі

Дайындаушы:

GRUNDFOS Holding A/S концерні,
Poul Due Jensens Vej 7, DK-8850 Bjerringbro, Дания*

* нақты дайындалу елі фирмалық тақтасасында көрсетілген.

Уәкілетті дайындаушы тұлға/Импорттаушы**:

«Грундфос Истра» ЖШҚ

143581, Мәскеу облысы, Истра ауданы,

Павло-Слободское е/м., Лешково ауылы, 188-үй.

Орта Азия бойынша импорттаушы:

«Грундфос Қазақстан» ЖШС

Қазақстан Республикасы, 050010, Алматы қ.,

Көк-Төбе шағын ауданы, Қыз-Жібек көшесі, 7.

** импорттық жабдықтарға қатысты көрсетілген.

Ресейде дайындалған жабдық үшін:

Дайындаушы:

«Грундфос Истра» ЖШҚ

143581, Мәскеу облысы, Истра ауданы,

Павло-Слободское е/м., Лешково ауылы, 188-үй.

Орта Азия бойынша импорттаушы:

«Грундфос Қазақстан» ЖШС

Қазақстан Республикасы, 050010, Алматы қ.,

Көк-Төбе шағын ауданы, Қыз-Жібек көшесі, 7.

Жабдықтың қызмет мерзімі 10 жылды құрайды.

Техникалық өзгерістер болуы мүмкі.

МАЗМУНУ	Бет
1. Коопсуздук техникасы	58
1.1 Документ тууралуу жалпы маалымат	58
1.2 Жабдуудагы символдордун жана жазуулардын мааниси	58
1.3 Тейлөө кызматчыларды окутуу жана квалификациясын жогорулатуу	58
1.4 Коопсуздук техникасы сакталбагандыктын кооптуу натыйжалары	58
1.5 Коопсуздук техникасын сактоо менен иш алып баруу	59
1.6 Колдонуучу жана тейлөө кызматчылар үчүн коопсуздук техникасы	59
1.7 Техникалык тейлөө, кароо жана куруу учурундагы коопсуздук техникасы	59
1.8 Кошумча түйндүрдөрдү жана тетиктерди даярдоо жана өз алдынча орнотуу	59
1.9 Мүмкүн болбогон пайдалануу режимдери	59
2. Жеткирүү жана сактоо	59
3. Документтеги символдордун жана жазуулардын мааниси	59
4. Өндүрүм тууралуу жалпы маалымат	60
5. Таңгак жана ташуу	66
5.1 Таңгак	66
5.2 Ташуу	66
6. Колдонуу тармагы	66
7. Иштөө принциби	66
8. Механикалык бөлүктү куруу	67
8.1 Соркысма орнотууну куруу	67
8.2 LC 221 башкаруу шкафын куруу	70
9. Электр жабдууну туташтыруу	71
9.1 LC 221 башкаруу шкафын ички чогултуусу	71
9.2 Электр байланыштар	72
9.3 Электр байланыштар түзмөгү	72
10. Ишке салуу	72
11. Пайдалануу	73
11.1 LC 221 башкаруу шкафын тууралоо	73
11.2 LC 221 башкаруу шкафын дисплейин сүрөттөө	73
11.3 Тууралоо менюсү	75
11.4 Маалымат менюсү	76
11.5 Бузуулар белгилерин сүрөттөө	77
12. Техникалык тейлөө	79
12.1 Механикалык бөлүктү техникалык тейлөө	79
12.2 Электркыймылдаткыч	79
12.3 Электр жабдууну техникалык тейлөө	80
12.4 Деңгээл көзөмөлдөгөн билдиргичти жууп чыгуу	80
12.5 Кирдеген соркысма орнотуусу	80
13. Пайдалануудан чыгаруу	81
14. Техникалык маалыматтар	81
14.1 Соркысма орнотуусу	81
14.2 Курама сактагыч	81
14.3 Соркысма	81
14.4 LC 221 башкаруу шкафы	81
15. Бузууларды табуу жана оңдоо	82
16. Өндүрүмдү утилизациялоо	84
17. Өндүрүүчү. Иштөө мөөнөтү.	84
Приложение 1.	112
Приложение 2.	114



Эскертүү

Жабдууну куруудан мурда аталган документти жана Кыскача жетекчиликти (Quick Guide) жакшылап окуп чыгыңыз . Жабдууну куруу жана пайдалануу аталган документтин талабына ылайык жана жергиликтүү ченемдерге жана эрежелерге дал келиш керек.

1. Коопсуздук техникасы

Эскертүү

Жабдууну ылайыктуу билими жана тажрыйбасы бар адам пайдаланышы керек. Денелик мүмкүнчүлүгү, акылы, көрүүсү жана угуусу чектелген адамдарга аталган жабдууну пайдаланууга жол берилбеш керек.

Балдарга жабдууну пайдаланууга тыюу салынат.



1.1 Документ тууралуу жалпы маалымат

Паспорт, Куруу жана пайдалануу боюнча жетекчилик, мындан ары текстте Жетекчилик деп аталат, курууда, пайдаланууда жана техникалык тейлөөдө кыла турган негизги көрсөтмөлөрдү камтыйт. Ошондуктан куруу жана пайдалануу алдында тейлөө кызматчылар жана колдонуучулар аларды сөзсүз жакшылап изилдеп чыгыш керек. Жетекчилик ар дайым жабдууну пайдалануу жерде туруш керек.

"Коопсуздук техникасында" көрсөтүлгөн коопсуздук техникасынын жалпы талаптарын гана сактабастан, башка бөлүмдөрдө берилген өзгөчө талаптарды дагы сактагыла.

1.2 Жабдуудагы символдордун жана жазуулардын мааниси

Жабдуунун өзүндөгү белгилер, мисалы:

- айланууну билдирген багыттооч,
- сордурулган чөйрөгө жөнөтүү үчүн түртүү келтетүтүктүн белгиси,

өз тартибинде жана аларды ар убак окууга мүмкүн болгондой сакталышы керек.

1.3 Тейлөө кызматчыларды окутуу жана квалификациясын жогорулатуу

Пайдаланууну, техникалык тейлөөнү алып барган жана текшерүүлөрдү өткөргөн, ошондой эле жабдууну орноткон кызматчылар ылайыктуу квалификацияга ээ болушу керек. Кызматчылар жоопкерчилик тарткан жана көзөмөлдөгөн маселелер, ошондой эле алардын милдеттери колдонуучулар менен так аныкталышы керек.

1.4 Коопсуздук техникасы сакталбагандыктын кооптуу натыйжалары

Коопсуздук техникасы сакталбаса адамдын өмүрүнө жана ден-соолугуна гана кооптуу натыйжаларды алып келбестен, бирок айлана-чөйрөгө жана жабдууга дагы зыян алып келет. Коопсуздук техникасы сакталбаса келтирилген зыянын ордун толтуруу кепилдик милдеттерди жокко чыгарылат.

Атап айтканда, коопсуздук техникасын сактабаганда, кийинки кесепеттер болушу мүмкүн:

- жабдуунун маанилүү функциялары иштебей калат;
- белгиленген техникалык тейлөө жана оңдоо ыкмалары натыйжасыз;
- электр жана механикалык факторлордон кызматчылардын өмүрүнө жана ден-соолугуна коркунучтуу абалдын пайда болуусу;

1.5 Коопсуздук техникасын сактоо менен иш алып баруу

Жабдууну иштетип жатканда, пайдаланууда, аталган документтеги коопсуздук техникасы, колдонуучунун улуттук каралган коопсуздук техникасы, ошондой эле башка жергиликтүү каралган коопсуздук техникасы сакталышы керек.

1.6 Колдонуучу жана тейлөө кызматчылар үчүн коопсуздук техникасы

- Жабдууну колдонуп жатканда кыймылдуу түйүндөрдүн жана тетиктердин коргоо тоскучтарын ондоого тыюу салынат.
- Электр тогу менен байланыштуу коркунучтардан абайлаш керек (мисалы, ПУЭ жана жергиликтүү электр тогун камсыздаган мекемелердин буйруктары).

1.7 Техникалык тейлөө, кароо жана куруу учурундагы коопсуздук техникасы

Колдонуучу техникалык тейлөөнү, текшерүү кароону, курууну, пайдалануу жана куруу жетекчилиги менен жетиштүү таанышып чыккан жана бул тармакты жакшы билген адистердин иштөөсүн камсыз кылуу керек.

Иштер жүрүп жатканда жабдуу сөзсүз өчүк болушу керек. Жабдууну токтотоордо куруу жана пайдалануу жетекчилигинде көрсөтүлгөн тартип сөзсүз сакталышы керек.

Иш аяктаганда бардык алынган сактоо жана коргоо жабдууларды кайра орнотуу же күйгүзүү керек.

1.8 Кошумча түйндүрдөрдү жана тетиктерди даярдоо жана өз алдынча орнотуу

жабдууларды өндүрүүчүнүн гана уруксаты менен кайра орнотуп же модификациялоого мүмкүн.

Фирманын кошумча түйндөрү жана тетиктери, ошондой эле өндүрүүчү фирма тараптан уруксат берилген топтомдор пайдалануунун ишеничтүүлүгүн камсыздоо үчүн тандалган.

Башка өндүрүүчүлөрдүн түйндөрүн жана тетиктерин колдонсо натыйжалар үчүн өндүрүүчү жоопкерчилик тартуудан баш тартышы мүмкүн.

1.9 Мүмкүн болбогон пайдалануу режимдери

"Колдонуу тармагы" бөлүмүндө каралган функционалдык иштөөгө ылайык гана колдонулганда, аталган жабдуунун пайдалануу ишеничтүүлүгүнө кепилдик берилет. Бардык учурда техникалык маалыматта уруксат берилген гана белгилерди колдонуу керек.

2. Жеткирүү жана сактоо

Жабдууну үстү жабылган вагондордо, үстү жабык унааларда, аба, суу же деңиз аркылуу жеткирүү керек.

Жабдууну механикалык факторлор менен байланыштуу жеткирүү шарты МАМ СТ 23216 "С" тобуна ылайык болуу керек.

Жеткирүүдө таңылган жабдуу ордунан ары-бери жылып кетпеш үчүн, аны унаага бекем бекитиш керек.

Жабдууну сактоо шарты МАМСТ 15150 "С" тобуна ылайык болуу керек.

Узакка сактоодо LC 221 башкаруу шкафын нымдуулуктан сакташ керек.

Максималдуу сактоо мөөнөтү 3 жыл. Сакталган бардык мөөнөт ичинде консервациялоо талап кылынбайт.

Айлана-чөйрөнүн сактоо аба табы -30 -дан $+60$ °C -ка чейин.

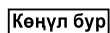
3. Документтеги символдордун жана жазуулардын мааниси



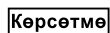
Эскертүү
Аталган көрсөтмөлөр сакталбаса адамдын ден-соолугуна коркунучтуу натыйжаларды алып келет.



Эскертүү
Аталган эрежелерди жарылуудан корголгон жабдуулар менен иштөөдө колдонуу керек. Ошондой эле бул эрежелерди стандарттуу жабдуулар менен иштөөдө колдонуу сунушталат.



Жабдуунун иштебей же бузулуп калуусуна алып келген аткарылбаган коопсуздук техникасы.



Жабдуунун коопсуз пайдалануусун жана иштөөсүн камсыздаган сунуштамалар же көрсөтмөлөр.

4. Өндүрүм тууралуу жалпы маалымат

Аталган жетекчилик Multilift MD жана Multilift MLD соркысма орнотууларга тийиштүү, эки вариантта жеткиликтүү:

- бир фазалык электркыймылдаткычы менен соркысма 1 × 230 В;
 - үч фазалык электркыймылдаткычы менен соркысма 3 × 400 В.
- Бардык варианттарда 4 м же 10 м кабелдүү электркыймылдаткыч орнотуусу жеткиликтүү.

Түзүлүшү

Multilift MD соркысма орнотуусу

Орнотууларды бир бөлмөдө, кабатта же мекемеде орнотсо болот. Соркысма орнотуулар көлөмүнө жана өндүрүшүнө жараша ар кандай болот.

Соркысма орнотуулар мекеменин ичинде курууга багытталган, келтетүктөрү мекеменин канализациясына туташтырылыш керек.

Соркысма орнотуусу кийинки курамчаларды камтыйт:

- герметикалык полиэтилен багы;
- агын сууларды сордуруу үчүн 2 соркысма;
- бактан сырткары орнотулган деңгээл билдиргич;
- бактан сырткары орнотулган көзөмөлдөгүч LC 221;
- бактан сырткары орнотулган кайтаруу клапаны.

Кийинки нерселер жеткирилген жабдууга кошулуп берилет:

- Паспорт, Куруу жана пайдалануу боюнча жетекчилик – 1 даана;
- Башкаруу шкафына Кыскача Жетекчилик (Quick Guide) – 1 даана;
- түртүү өтмө кайырма кыр, DN 80 туташтыруу муфтасы менен, DN 100 (сырткы диаметри 110 мм) – 1 даана;
- ийилчээк муфта, DN 100 жөнөтүү келтетүтүк менен туташтыруу үчүн эки каамыт менен – 1 даана;
- ийилчээк муфта, DN 70 жөнөтүү келтетүтүк менен туташтыруу үчүн эки каамыт менен – 1 даана;
- сактагычты (резервуар) бекитүү үчүн анкер бурамалары – 2 даана;
- киргизүү тешиктеги (керек болгондо) туюк кайырма кыр үчүн үлүктөр жана бурамалар – 3 топтом.;
- муфталар, DN 100 – 1 таң.;
- муфта, DN 50 диафрагмендүү соркысма же соргуч линия үчүн туташтырууга, DN 50 – 1 таң.;
- төшөмдөр топтому, DN 80, 8 бурама M16 × 65, үлүктөр жана эбелектер (цинктелген) – 1 топтом.

Multilift MLD соркысма орнотуусу

Орнотууларды бир бөлмөдө, кабатта же мекемеде орнотсо болот. Соркысма орнотуулар көлөмүнө жана өндүрүшүнө жараша ар кандай болот.

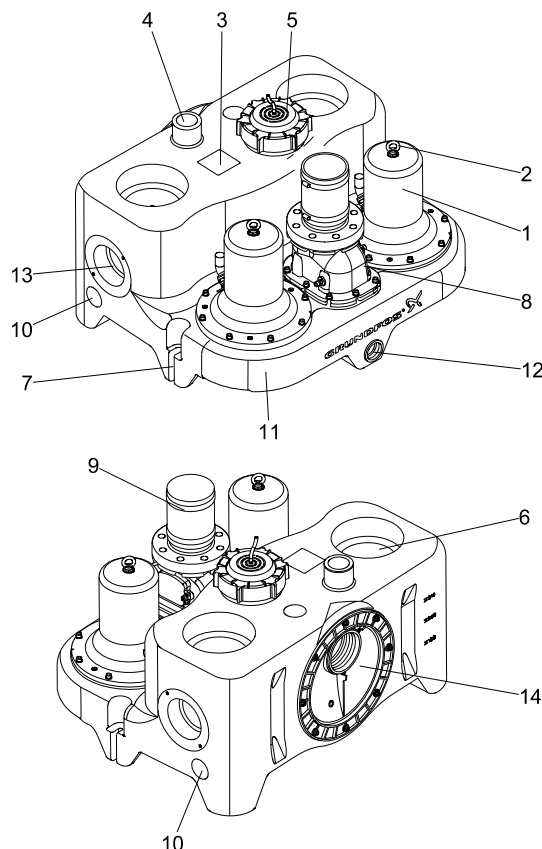
Соркысма орнотуулар мекеменин ичинде курууга багытталган, келтетүтүктөрү мекеменин канализациясына туташтырылыш керек.

Кийинки нерселер жеткирилген жабдууга кошулуп берилет:

- Паспорт, Куруу жана пайдалануу боюнча жетекчилик – 1 даана;
- Башкаруу шкафына Кыскача Жетекчилик (Quick Guide) – 1 даана;
- түртүү өтмө кайырма кыр, DN 80 туташтыруу муфтасы менен, DN 100 (сырткы диаметри 110 мм) – 1 даана;
- ийилчээк муфта, DN 100 жөнөтүү келтетүтүк менен туташтыруу үчүн эки каамыт менен – 1 даана;
- ийилчээк муфта, DN 70 жөнөтүү келтетүтүк менен туташтыруу үчүн эки каамыт менен – 1 даана;
- сактагычты (резервуар) бекитүү үчүн анкер бурамалары – 4 даана;
- муфталар, DN 150 – 1 таң.;
- ийилчээк муфта, түртүү келтетүтүк, диафрагмендүү соркысма же соргуч линиясы үчүн DN 50 эки каамыты менен – 1 шт.;
- төшөмдөр топтому, DN 80, 8 бурама M16 × 65, үлүктөр жана эбелектер (цинктелген) – 1 топтом.

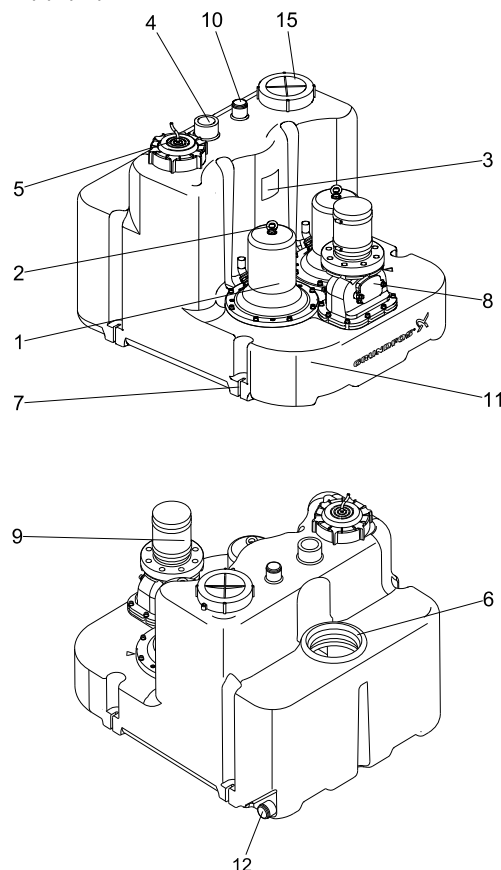
8. бөлүмдө. Мехникалык бөлүктүн куруусу жана кийинки бөлүмдөрдө бул түйүндөр бирдиктүү жабдуудай сүрөттөлгөн.

Multilift MD орнотуусунун жалпы көрүнүшү сүр.1. көрсөтүлгөн, Multilift MLD орнотуусу – сүр.2.



TM05 1521 2911

Сүр. 1 Multilift MD соркысма орнотуусу, алдынан жана арткы көрүнүшү



TM05 1522 2911

Сүр. 2 Multilift MLD соркысма орнотуусу, алдынан жана арткы көрүнүшү

Абал	Сүрөттөө
1	Соркысма
2	Соркысмаларды жеткирүү үчүн тешик
3	Фирмалык такта
4	Шамалдаткыч тешик, DN 70 (сырткы диаметри 75 мм), ачык
5	Деңгээлдин билдиргич текшерүүчү пневматикалык түтүк жана бактын ичин караган тешиги үчүн оюлган капкак.
6	Кируучү тике келтетүтүк, DN 150 (тыгыздагыч топтомдун ичинде)
7	Бекитүүчү жер
8	Кайтаруу клапаны, DN 80 клапанды мажбурлоо ачуу үчүн дренаж бурамасы жана кароо капкагы.
9	Түртүү өтмө кайырма кыр, DN 80 келтетүтүк Ø110 менен туташтыруу үчүн ийилчээк туташтыруу муфтасы эки каамыты менен
10	Кируучү капталдагы же үстүндөгү келтетүтүк, DN 50 (тыгыздагыч топтомдун ичинде) MD үчүн муфта; MLD үчүн туташтыруучу муфта
11	Жеткирүү үчүн формага келтирилген туткасы менен курама сактагыч
12	Кол диафрагмендүү соркысманы туташтыруу үчүн келтетүтүк, 1 1/2". MD үчүн тыгыздагычы менен муфта; MLD үчүн каамыты менен ийилчээк туташтыруучу муфта
13	Туурасынан кирүүчү келтетүтүк, DN 100 (тыгыздагыч топтомдун ичинде)
14	Жөнгө салуучу бийиктиги менен кирүүчү келтетүтүктүн диски, DN 100 (DN 150 сурамдын негизинде топтомго кошулат)
15	Өзүнчө кароо капкагы

Курама сактагыч

Топтомго кирген кол диафрагмендүү соркысма, шамалдаткыч түтүк, соргуч жана жөнөтүү түтүктү туташтырууга керектүү бардык келтетүтүктөрү менен герметикалык газ жана сүү өткөрбөгөн курама полиэтилен сактагыч (PE).

Multilift MD соркысма орнотуусунун курама сактагычтын артында кирүүчү келтетүтүктүн эксцентрик диски жайгашкан, ал кайырма кырдан фундаменттин деңгээлине чейин 180 ден 315 мм чейин бийиктикти орнотууга мүмкүндүк берет.

Бийиктиктин кеңири таралган маанилери кирүүчү тешиктин жанында көрсөтүлгөн. 8.1.3-8.1.5 бөлүмдөрүн караңыз.

Андан тышкары, Multilift MD соркысма орнотуусунун курама сактагычтын капталына төрт туурасынан кирүүчү келтетүтүк (2 × DN 100 жана 2 × DN 50) жана үстүнө үч тикесинен кирүүчү келтетүтүк (2 × DN 150 жана 1 × DN 50) туташтырса болот.

Туурасынан кирүүчү келтетүтүктөрдүн борбору фундаменттин деңгээлине салыштырмалуу 120 мм (DN 50) жана 250 мм (DN 150) бийиктикте жайгашкан.

Фундаменттин деңгээлине салыштырмалуу 180 жана 250 мм жайгашкан капталдагы жана маңдайындагы кирүүчү келтетүтүктөр түзмө түз стандарттуу күлтүккө же дубалга куруучу күлтүккө туташтырылат. Башка келтетүтүктөргө кошумча санитардык-техникалык жабдуу кошулушу мүмкүн.

Multilift MD соркысма орнотуусунун курама сактагычы анын үстүндөгү тике кирүүчү DN 50 келтетүтүк жана сактагычтын тепкичтүү бөлүгүндөгү бир тике кирүүчү келтетүтүк DN 150 менен жабдууланган.

Multilift MD жана MLD соркысма орнотууларынын курама сактагычтарынын жалпы жана пайдалуу (соркысманы иштетүү жана токтотуу деңгээлдин ортосу) көлөмдөрү кийинки таблицада көрсөтүлгөн:

MD			
Кируу белгиси [мм]	180	250	315
Бактын жалпы көлөмү [л]	130		
Пайдалуу көлөм [л]	49	69	86
MLD			
Кируу белгиси [мм]	560		
Бактын жалпы көлөмү [л]	270		
Пайдалуу көлөм [л]	190		

Иштетүү деңгээлин орнотуу меню аркылуу пайдалануунун алдында белгилеп койсо болот.

11.3 Тууралоо менюсун караңыз.

Токко сайгандан кийин, биринчиден деңгээлди орнотуп алуу керек.

Сактагычтын тоголок түбү тунманын пайда болушун азайтат жана агын сууларды соркысмага алып келет.

Соркысмалар

Соркысмалар эркин, өткөөлү бар, жартылай ачык иштеп турган деңгөлөктөр менен жабдууланат, алар соркысма пайдаланган убакыт бою туруктуу өндүрүштү камсыздашат. Соркысмалардын мүнөздөмө графигин *Туркеме 2* караңыз. Электркыймылдаткычтын статорунун кутусу чоюндан жасалган.

Соркысма валдын механикалык тыгыздагычы менен жабдууланган.

Кошумча техникалык маалыматтарды 14 бөлүмдө караңыз. *Техникалык маалыматтар*.

Бир фазалык кыймылдаткычтар башкаруу шкафына киргизилген оромдогу жана конденсаторлордогу термоөчүргүчтөр менен жабдууланган.

Үч фазалык кыймылдаткычтар Multilift MD/MLD22, 24, 32 жана 38 башкаруу шкафына киргизилген оромдогу термоөчүргүчтөр жана коргоо өчүүрүүдөгү кошумча автомат менен жабдууланган, кыймылдаткычка күч келип кетсе.

Үч фазалык соркысманын фазаларынын кезеги бузулса, башкаруу шкаф кырсык белги берип баштайт жана соркысма (лар) иштебей токтоп калат.

Фазалардын кезегин оңдоо үчүн сүр. 30 караңыз.

Айлануу багыты 12.2 *Электркыймылдаткыч* бөлүмдөгү көрсөтмөлөргө ылайык аныкталат.

Эгерде кыймылдаткыч ашыкча жүктөлсө, ал автоматтык түрдө токтойт.

Көрсөтмө **Кыймылдаткыч нормалдуу аба табына чейин муздаганда, кайра өзү автоматтык түрдө иштеп баштайт.**

Соркысма валдын үч тыгыздыгы менен жабдууланган; алардын ортосундагы май камералары пайдалануу мөөнөткө жете тургандай майланган жана техникалык тейлөөгө муктаж эмес. Оңдоо учурунда алмаштыруу процесси Тейлөө нускамада жазылган.

Электркыймылдаткычтын кабели электркыймылдаткычка кабелдик кирүү аркылуу туташтырылат. Кутуну сактоо даражасы:

IP68. Кабелдин узундугу 4 же 10 метр түзөт.

Кайтаруу клапаны

DN 80 кайтаруу клапанына техникалык тейлөө жана текшерүү учурунда оргутуучу келтетүтүктү тазалоо үчүн клапанды мажбурлап ачуучу дренаж бурамасы кирет. Сүр. 3 караңыз.

Көрсөтмө Дренаж буралгыны бураардан мурда абалбекиткич үлүктү бир аз бошотуңуз.



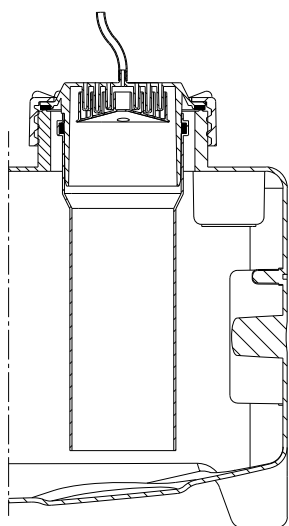
TM05 1530 2911

Сүр. 3 Экилик кайтаруу клапаны, DN 80

Деңгээл көзөмөлдөгөн билдиргич

Басуунун пьезорезистивдүү билдиргичи башкаруу шкафында жайгашкан жана сактагычтагы билдиргичтин түтүгүнө пневматикалык түтүк аркылуу туташтырылган. Пневматикалык түтүккө кошулган жердеги оюлган капкак конденсаттын кармагычы менен жана DN 100 түтүккө туташтыруу менен жабдууланган. Бул түтүк басуу билдиргичи менен сактагычка киргизилген. Суюктук көбөйгөн сайын түтүктөгү абанын басуусу дагы көтөрүлөт, андан кийин пьезорезистивдүү билдиргич басуунун өзгөрүүсүн аналогдук билдирүүгө өзгөртөт. Соркысманы иштетүү жана токтотуу үчүн, ошондой эле суюктуктун деңгээли көтөрүлгөндө кырсык билдирүү үчүн, башкаруу блоктон келген аналогдук билдирүүлөр колдонулат. Билдиргич оюлган капкактын алдына бекитилет жана текшерүү, техникалык тейлөө же түтүктү тазалаган учурда алынат. Тыгыздоочу шакек герметикалык абалды камсыздайт.

Пневматикалык түтүк буйрутмага жараша 4 же 10 м узундукта жеткирилет жана башкаруу шкафына туташтырылат.



TM05 0332 1011

Сүр. 4 Оюлган капкак жана шланг, DN 100 түтүгү жана конденсат кармагыч

LC 221 Башкаруу шкафы

LC 221 башкаруу шкафы Multilift MD жана MLD соркысма орнотууларды башкаруу жана көзөмөлдөө үчүн багытталган. Соркысма пьезорезистивдүү, деңгээлди көзөмөлдөөчү аналогдук билдиргичтен келген үзгүлтүксүз билдирүүнүн негизинде башкарылат.

Башкаруу шкафы деңгээлди көзөмөлдөөчү билдиргичтен суюктуктун деңгээли жөнүндө келген билдирүүлөрдүн негизинде Multilift MD жана MLD соркысмаларды күйгүзүп/өчүрөт. Биринчи соркысма суюктук биринчи деңгээлге жеткенде күйөт жана суюктук токтоо деңгээлине жеткенде башкаруу шкафын буйругу менен өчөт. Экинчи соркысма суюктук экинчи деңгээлге жеткенде күйөт жана суюктук токтоо деңгээлине жеткенде башкаруу шкафын буйругу менен өчөт.

Эки соркысма кезек менен аракетке келтирет.

Бир соркысма бузулуп калса, экинчи соркысма иштеп баштайт (соркысмалардын автоматтык коммутациясы).

Сактагычта суюктук ашыкча көбөйүп кетсе, соркысма иштен чыгып калса суу каптоо жөнүндө кырсык билдирүү иштейт.

Буга кошумча, башкаруу шкафы төмөндө аталган бир нече иштерди аткарат.



TM05 1859 3811

Сүр. 5 Multilift MD жана MLD соркысма орнотуулары үчүн LC 221 башкаруу шкафы

LC 221 башкаруу тутуму кийинки функцияларды аткарат:

- эки каналдык соркысмалардын күйүп/өчүүсүн пьезорезистивдүү, деңгээлди көзөмөлдөөчү аналогдук билдиргичтен келген үзгүлтүксүз билдирүүнүн негизинде кезек менен пайдалануу жана автоматтык коммутация менен соркысма иштен чыгып калган учурда башкаруу;
- кыймылдаткычты коргоо автоматы жана/же токтоо өлчөө, ошондой эле термөчүргүчтү кошуу аркылуу коргоо;
- кыймылдаткычты коргоо пайдалануу мөөнөтүн чектөө жана кырсык учурда кийин кайра иштетүү аркылуу ишке ашат; Стандарттуу иштөө цикл – 25 секундага чейин (MD) жана 55 секундага чейин (MLD). Иштөө убактысы 3 мүнөт менен чектелген (11.5 Бузуулар белгилердин сүрөттөөсү бөлүмүн караңыз, бузулуу коду F011);
- жабдуу узакка иштебей туруп калса (24 саат сайын) жүргүзүп көрүү режимдин автоматтык иштөөсү (2 секунда);
- батареяда иштеп жатканда негизги токко сайылып иштегенде 45 секундага иштөөсү кечигет (ошол аркылуу бир эле убакта бир нече соркысма орнотуулар иштегенде бирдей жүктөм болот);
- кечигүүнү тууралоо:
 - токтотуу кечигүүсү (суюктуктун токтотуу деңгээли менен соркысманын токтогон деңгээлинин ортосундагы убакытты орнотуу) – түтүктөр узун болгон учурда гидросогууну азайтат;

- ишке салуу кечигүүсү (суюктук ишке салуу деңгээлине жеткен учур менен соркысманын ишке салуу ортосундагы убакытты орнотуу);
- кырсыкты билдирүү кечигүүсү (бузуу пайда болгон учурдан баштап сигнализация иштегенге чейинки убакытты орнотуу); Бул нерсе суюктук абдан көтөрүлүп кеткенде кырсыкты билдирүү жабдуунун кыска мөөнөттүү иштөөсүн алдынат;
- кырсык режим белгисинде токту автоматтык түрдө ченөө;
- ток белгилерин орнотуу:
 - токто ашыкча жүктөм (алдынала орнотулган);
 - номиналдуу ток (алдынала орнотулган);
 - "кургак жүрүш" тогу (алдынала орнотулган).
- иштөө режимдин белгиси:
 - иштөө режим (автоматтык, кол менен);
 - пайдалануу саттары;
 - түрткүлөр (ишке салуунун саны);
 - кыймылдаткычтын максималдуу ченелген тогу.
- кырсык режимдин белгиси:
 - соркысманын абалы (иштеген, бузулган);
 - фазалардын кезегинин ирээти бузулганы же жетишпеген фаза;
 - деңгээлди көзөмөлдөө билдиргичтин бузулуусу;
 - суу ашыкча көтөрүлүп кеткенде кырсык билдирүүсү;
 - тейлөө/техникалык тейлөө талап кылынат (тандоо менен).
- кырсык билдирүүчү автоматтык ыргытууну тандоо;
- сигнализация 20 жолу иштегенде бузууларды каттаган журнал;
- ишке салуу деңгээлин тандоо;
- кошулган билдиргичтин түрүн тандоо;
- билдиргичтин калибрдөөсү (алдынала орнотулган);
- техникалык тейлөөнүн мезгилин тандоо (0, 3, 6 же 12 ай).

Стандарттуу LC 221 башкаруу шкафы кийинки нерселер үчүн төрт потенциалдуу эмес чыгуулар менен жабдууланган:

- соркысманын иштеп турган абалынын белгиси;
- соркысманын бузулган абалынын белгиси;
- суюктук ашыкча көтөрүлүп кеткенде кырсык билдирүүсү;
- бузуулар жөнүндө жалпы белги.

Андан сырткары, LC 221 башкаруу шкафы кийинки максатта алты санарип кирүүлөр менен жабдууланган:

- аналогдук билдиргичти кошуу (4–20 мА же 0–5 В);
- деңгээлдин төрт релесине чейин же аналогдук билдиргичтин ордуна басуу релесине чейин кошулуу; коркунуч белгинин кирүү жагына кошумча калкыгыч өчүргүчтү аналогдук билдиргич үчүн сактагыч катары туташтырса болот;
- Multilift MD же MLD соркысма орнотуулардын сыртын суу каптаганын аныктоо үчүн өзүнчө деңгээл релесин туташтыруу. Соркысма орнотуулар көп учурда подвалда орнотулат – имараттын эң алдында. Кырсык билдирүүсү белги берет, мисалы, водопровод түтүгү жарылганда же жер суулары ташыганда;
- басуунун PCB (алдынала чогултулган) пьезорезистивдүү билдиргичин туташтыруу;
- сырткы кырсык билдирүү ыргытуусун туташтыруу;
- кыймылдаткычтын термоөчүргүчүн туташтыруу.

LC 221 башкаруу шкафын Grundfos-тун CIU 300 BACnet MS/TP модулуна туташтыруу GENIbus протоколу менен ишке ашат.

Жаңылоо жана кийинки орнотуулар үчүн PC-Tool программасын кошсо болот. Тейлөө нускамасын кар.

Негизги ток өчүп калса, үн сигнализациясын (зуммерди) активдештирүү үчүн аккумулятордук батарея (топтомдо камтылган) орнотулат. Зуммер бузууларды оңдогонго чейин активдештирилет. Ыргытуу мүмкүн эмес.

Ток улам үзгүлтүккө учураса, кырсык билдирүүнүн кадимки потенциалдуу эмес коммутациялык байланышы кырсык белгисин диспетчердин пультуна сырткы ток аркылуу жөнөтүү үчүн колдонулат.

Аткаруу

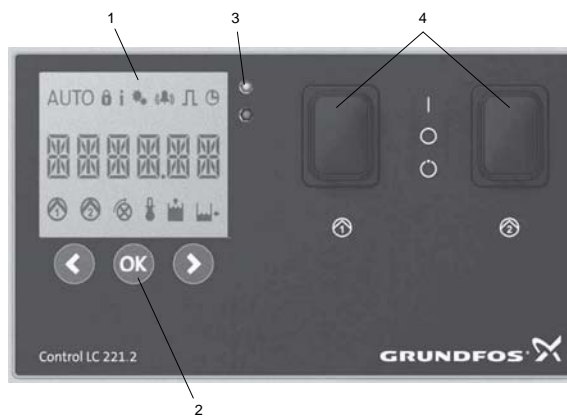
LC 221 башкаруу шкафы соркысмаларды башкаруу жана коргоо үчүн бир фазалык кыймылдаткычтар үчүн конденсатор жана реле, үч фазалык кыймылдаткычтар үчүн контактор жана коргоо өчүрүү үчүн кошумча автомат сыяктуу керектүү курамчалар менен жабдууланган (> Multilift MD22 же MLD22).

Башкаруу панели колдонуучу интерфейсндеги башкаруу баскычтары, иштөө жана кырсык режимди көрсөтүү үчүн дисплей менен жабдууланган.

Мындан тышкары, ал басуунун пьезорезистивдүү билдиргичи менен жабдууланган, ал курама сактагычтын ичиндеги билдиргичтин түтүгү аркылуу кысылган аба менен активдештирилет. Ошондой эле ага токко туташтыруу үчүн клеммалар, соркысмага байланыштар жана кирүү менен чыгуулар киргизилген, алар аталган бөлүмдүн «LC 221 башкаруу шкафы» пунктунда айталган.

Алдыңкы капкак кулпусу бар төрт бекитме менен жабылган. Шкафты дубалга ачпай эле орнотсо болот. Тешүүгө үлгү жана резинке багыттоочтору менен алты бурама кошулган.

Башкаруу панели



TM05 1860 3811

Сүр. 6 Башкаруу панели


Абал	Сүрөттөө
1	Дисплей
2	Башкаруу баскычтары
3	Абалдын жарыктык индикатору
4	КҮЙ-ӨЧ-АВТОМАТ которгучтары

Дисплей (абал 1)

Дисплейде пайдалануудагы бардык маанилүү маалымат жана бузуулардын белгиси көрсөтүлөт. Иштөө жана кырсык режимдин көрсөткүчтөрү 11.2 LC 221 башкаруу шкафтын дисплейинин сүрөттөмөсү бөлүмүндө баяндалган.

Башкаруу баскычтары (абал 2)


Башкаруу шкафты дисплейдин алдындагы башкаруу баскычтар аркылуу пайдаланса болот. Төмөндө келтирилген таблица башкаруу баскычтардын функцияларын түшүндүрөт:

Башкаруу баскычы	Сүрөттөө
	<ul style="list-style-type: none"> • негизги менюда солго жылуу • ич-менюда өйдө жылуу • ич-менюдагы маанини азайтуу
	<ul style="list-style-type: none"> • тандоону ырастоо • ич-менюну активдештирүү • зуммерди ыргытуу
	<ul style="list-style-type: none"> • негизги менюда оңго жылуу • ич-менюда ылдый жылуу • ич-менюда маанини көбөйтүү

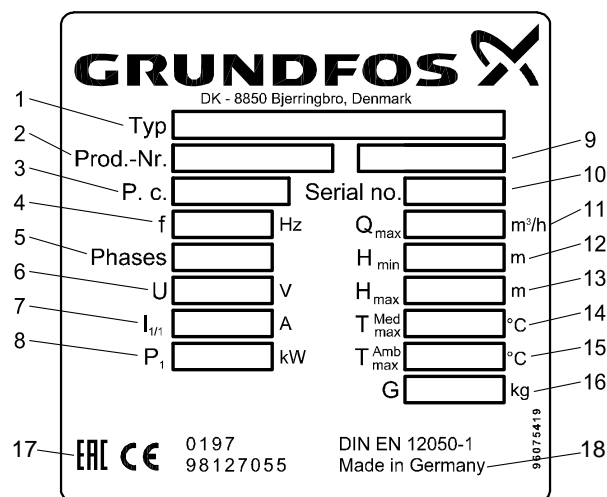
Абалдын жарыктык индикатору (абал 3)

Үстүнкү жашыл жарыктык көрсөткүчү кошулган токто күйөт. Дисплейдеги символдорго жана бузулуу кодуна кошумча соркысма орнотуусу ылдыйкы кызыл жарыктык көрсөткүчү менен жабдууланган, ал бузулуу учурунда күйүп баштайт жана алыстан эле көрүнөт.

Которгуч (абал 4)

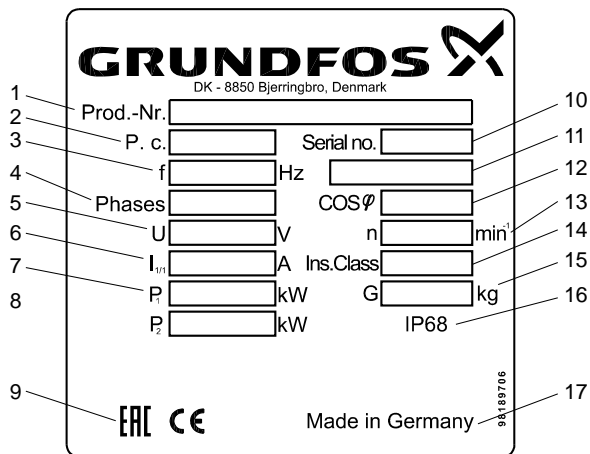
Которгуч	Функцияны сүрөттөө
	<p>КҮЙ-ӨЧ-АВТОМАТ которгучтун абалын алмаштыруу аркылуу пайдалануу режимин тандаса болот:</p> <p>АБАЛ I:</p> <p>Соркысманы кол менен ишке салуу. Иштөө убактысын коргоо активдештирилген, 3 мүнөттөн кийин сигнализация иштейт. Стандарттуу иштөө убактысы – 25 секундага чейин (MD) жана 55 секундага чейин (MLD).</p> <p>АБАЛ O:</p> <ul style="list-style-type: none"> • Иштөө учурунда соркысманы токтотот жана токто өчүрөт. Үч символ күйөт: «Settings locked» (Орнотуулар камалууда), «Information» (Маалымат) жана «Setup» (Тууралоо). • Кырсык билдирүү белгисин ыргытуу. <p>АБАЛ АВТОМАТ:</p> <p>Автоматтык режимде иштөө. Соркысманын ишке салуусу деңгээл көзөмөлдөгөн билдиргичтин белгилеринин негизинде ишке ашат.</p>

Фирмалык такталар



Сур. 7 Соркысма орнотуулардын фирмалык такталары

Абал	Сүрөттөө
1	Типтүү белгилөө
2	Өндүрүмдүн номуру
3	Иштелип чыгарган күн [1-чи жана 2-чи сандар – өндүрүлгөн жылы, 3-чү жана 4-чү сандар – өндүрүлгөн апта]
4	Токтун жыштыгы [Гц]
5	Фазалардын саны
6	Чыңалуусу [В]
7	Номиналдык ток [А]
8	Электркиймылдаткычтын керектелүүчү кубаттуулугу P ₁ [кВт]
9	Иштөө режими
10	Сериялык номуру
11	Максималдуу чыгым [м³/ч]
12	Минималдуу түртүү [м]
13	Максималдуу түртүү [м]
14	Суюктуктун максималдуу аба табы [°C]
15	Айлана-чөйрөнүн максималдуу аба табы [°C]
16	Салмагы [кг]
17	Базарда айланым белгилери
18	Өндүрүүчү өлкө



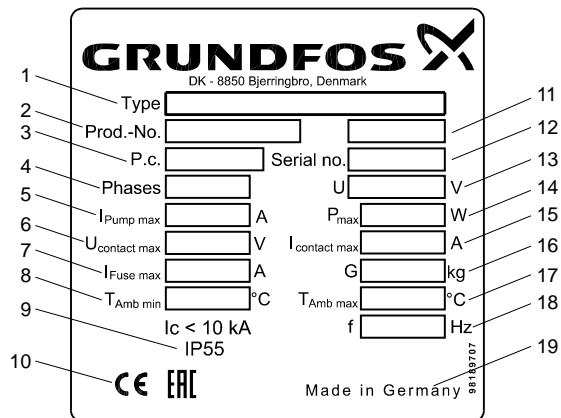
Сүр. 8 Электркыймылдаткычтын фирмалык такталары

Абал	Сүрөттөө
1	Өндүрүмдүн номуру жана модели
2	Иштелип чыгарган күн [1-чи жана 2-чи сандар – өндүрүлгөн жылы, 3-чү жана 4-чү сандар – өндүрүлгөн апта]
3	Токтун жыштыгы [Гц]
4	Фазалардын саны
5	Чыңалуусу [В]
6	Номиналдык ток [А]
7	Электркыймылдаткычтын керектелүүчү кубаттуулугу P1 [кВт]
8	Электркыймылдаткычтын валындагы кубаттуулук P2 [кВт]
9	Базарда айланым белгилери
10	Сериялык номуру
11	Иштөө режими
12	Кубаттуулуктун коэффициенти
13	Айлануунун номиналдуу жыштыгы [мин ⁻¹]
14	Коргоо классы
15	Салмагы [кг]
16	Коргоо деңгээли
17	Өндүрүүчү өлкө

Типтүү белгилөө

Соркысма орнотуусу:

Үлгү	M	L	D	.22	.3	.4
Multilift Соркысма орнотуусу						
L = чоң бак						
D = 2 соркысма						
Кируучү кубаттуулук, P ₂ / 100 [Вт]						
1 = бир фазалык кыймылдаткыч						
3 = үч фазалык кыймылдаткыч						
2 = 2-полюстук кыймылдаткыч						
4 = 4-полюстук кыймылдаткыч						



Сүр. 9 LC 221 Фирмалык тактасы

Абал	Сүрөттөө
1	Типтүү белгилөө
2	Өндүрүмдүн номуру
3	Иштелип чыгарган күн [1-чи жана 2-чи сандар – өндүрүлгөн жылы, 3-чү жана 4-чү сандар – өндүрүлгөн апта]
4	Фазалардын саны
5	Соркысманын максималдуу керектелүүчү тогу [А]
6	Потенциалдуу эмес байланышта максималдуу чыңалуусу [В]
7	Запастагы сактоочтун максималдуу тогу [А]
8	Айлана-чөйрөнүн минималдуу аба табы [°С]
9	Коргоо деңгээли
10	Базарда айланым белгилери
11	Аткаруу номуру
12	Сериялык номуру
13	Чыңалуусу [В]
14	Керектелүүчү кубаттуулук [Вт]
15	Потенциалдуу эмес байланышта максималдуу ток [А]
16	Салмагы [кг]
17	Айлана-чөйрөнүн максималдуу аба табы [°С]
18	Токтун жыштыгы [Гц]
19	Өндүрүүчү өлкө

LC 221 башкаруу шкафы:

Үлгү	LC 221	.2	.230	.1	.10	.30
LC 221 = башкаруу шкафы						
1 = бир соркысма үчүн башкаруу тутуму						
2 = эки соркысма үчүн башкаруу тутуму						
Чыңалуусу [В]						
1 = бир фазалык аткаруу						
3 = үч фазалык аткаруу						
Максималдуу иштеген ток [А]						
Конденсаторлор [мкФ]						
Ишке салууда күйгүзүү түзмөк:						
[] = DOL (түз ишке салуу)						
SD = «жылдызча-үч бурчтук» ишке салуу						

5. Таңгак жана ташуу

5.1 Таңгак

Жабдууну алганда таңгакта жана жабдуунун өзүндө жеткирүү учурунда жаракалар пайда болгон жокпу текшириңиз. Таңгакты таштаардан мурда, анда майда тетиктер жана документтер калып калган жокпу текшириңиз. Эгерде сиз алган жабдуу буйрутмаңызга дал келбесе, анда жабдууну жөнөтүүчүгө кайрылыңыз.

Жеткирүү учурунда жабдууга доо кетсе, дароо жеткирүү компаниясы менен байланышыңыз жана жабдууну жөнөтүүчүгө билдириңиз.

Жөнөтүүчү аталган жараканы кылдаттык менен карап чыгууга укуктуу.

5.2 Ташуу



Эскертүү
Кол менен көтөрүп жана жүктөп-ташуу иштеринде жергиликтүү ченемдер жана эрежелер сакталышы керек.

Көңүл бур

Жабдууну токко сайылуучу кабелден көтөрүүгө тыюу салынат.



Эскертүү
Электркиймылдаткычтагы тешик соркысманы көтөрүүгө гана багытталган. Эч качан бул тешик аркылуу соркысма орнотуусун көтөрүп же түшүрүүгө болбойт.

Көрсөтмө

Соркысма орнотуусун курама сактагычтан көтөрүү керек.

6. Колдонуу тармагы

Multilift MD жана MLD соркысма орнотуулары агындар өз алдынча акпаган жерлерде колдонулат жана кийинки нерселерди чогултуп жана сордуруу үчүн багытталган:

- чарба-тиричилик агып чыкма суулар, анын ичинде заңдарсыз боз агып чыккан суулар жана даараткананын заңдуу суулары;
- шлам, кум, ж.б. суулары.

Соркысма орнотуулар каналдык тутумунан төмөн жайгашкан жерлерден узун була камтыган заттарды, заңдарды камтыган сууларды сордура алат, мисалы, бир нече үй-бүлөлүү үйлөрдөн, кеңселерден, мектептерден, мейманканалардан, ресторандардан, коомчулук колдонгон жайлардан жана башка соода имараттардан жана ушуга окшош өндүрүш мекемелерден.

Multilift MD жана MLD соркысма орнотуулары менен жаан суусун эки себеп менен сордурганга болбойт:

- Соркысма орнотуулардын электркиймылдаткычтары катуу жаанда талап кылган үзгүлтүксүз иштөө режимине ылайыктуу эмес.
- Жаан суу соркысма орнотуусуна имараттын ичинде берилбеши керек.

Толугураак маалымат үчүн Grundfos-ко кайрылыңыз.

Соркысма орнотуусу аркылуу икийнки заттарды/агын сууларды сордурганга болбойт:

- катуу заттар, чайыр, кумдуу суюктуктар, цемент, күл, картон, шагыл, таштанды, ж.б.;
- каналдык тутумдардан жогору жайгашкан санитардык орнотуулардан келген агын суулар (аларды өз алдынча агызыш керек);
- кооптуу заттарды камтыган агын суулар: коомдук тамактануу ири мекемелердин майланышкан кир суулары. Майланышкан суулар үчүн ашкана менен Multilift MD же MLD соркысма орнотуулардын ортосунда май сузгуч орнотуп коюңуз.

7. Иштөө принциби

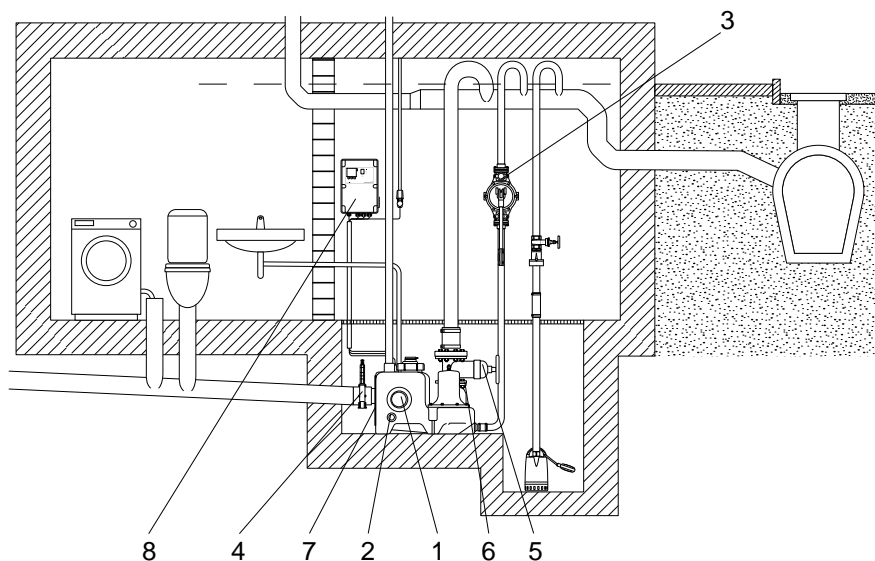
Орнотуу деңгээлдин байланышсыз билдиргичи аркылуу күйүп жана өчөт. Сантехникалык иштердин агын суулары биринчи топтоочу сактагычка агып түшөт. Иштөөчү соркысма топтоочу сактагычтагы суюктуктун деңгээли мурда белгиленген белгисине жеткенде иштеп баштайт. Ошол учурда көмөкчү соркысма өчүк турат. Суюктуктун деңгээли азайганда деңгээл билдиргич иштөөчү соркысманы өчүрүп салат. Белгиленген учурда иштөөчү соркысма менен көмөкчү соркысма узакка туруп калбаш үчүн алмак-салмак иштеп турат. Агып келген суулардын агымы өтө көп болсо, максималдуу иштөө үчүн эки соркысма тең иштеп баштайт.

8. Мехникалык бөлүктү куруу

8.1 Соркысма орнотууну куруу

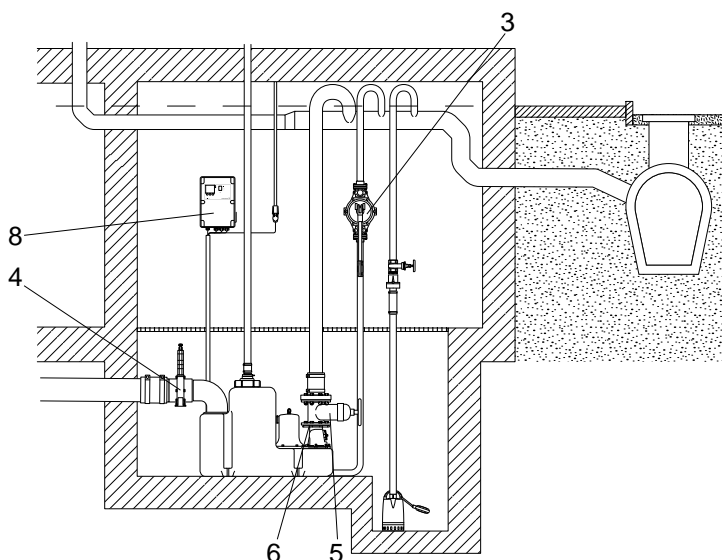
Multilift MD же MLD соркысма орнотууларын куруудан мурда, шамалдатуу, соркысма орнотууларына жетүү, ж.б. тиешелүү жергиликтүү ченемдер жана эрежелер сакталып жатканын текшерипиз.

8.1.1 Куруу түзмөгү



TM05 1864 3811

Сүр. 10 Куруу түзмөгү, Multilift MD



TM05 1865 3811

Сүр. 11 Куруу түзмөгү, Multilift MLD

Абал	Тиешелүү нерселери	Өндүрүмдүн номуру
1	Муфта, DN 100	97726942
2	Муфта, DN 50	98079669
3	Диафрагмендүү соркысма, 1 1/2"	96003721
4	ПВХ -дан жасалган жылдыргыч, DN 100	96615831
5	Чоюн жылдыргыч, DN 80	96002011
6	Төшөмдөр топтому, DN 80 бурама, үлүк жана эбелектери менен	96001999
7	Кирүүчү келтетүтүк муфтасы менен, DN 150, алмаштыруу үчүн	98079681
8	9,6 В өтүүгө батареялардын топтому	98079682

8.1.2 Жалпы көрсөтмөлөр

8.1.1 Куруу түзмөгү бөлүмүн караңыз.

- Соркысма орнотууну жакшы шамалдаган жарык бөлмөгө орнотуңуз жана пайдаланууга жана техникалык тейлөөгө жеңил болуу үчүн айланасынан 60 см бош аралык калтырыңыз.
- Фундаменттен ылдый орун даярдаңыз. Эгерде соркысма орнотуусу подвалга коюлуп жатса, анда бөлмөнү кургатуу үчүн фундаменттен ылдый өзүнчө кошумча дренаж орнотуңуз. Сүр. 10 жана 11 караңыз.

Көрсөтмө *Курама сактагычты, соркысманы жана кабелдерди суу капташы мүмкүн. (7 күндө макс. 2 м).*

Көңүл бур *Башкаруу шкафы кургак, жакшы шамалдатылган жерде орнотулушу керек.*

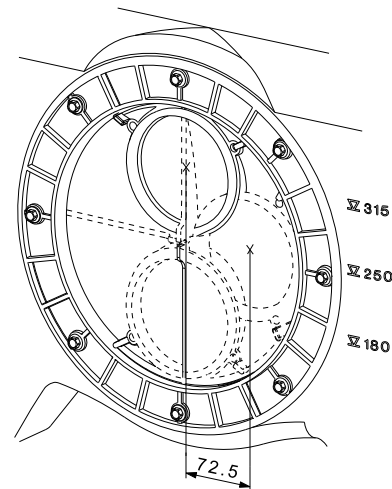
- Өөрчүндү азайтуу үчүн бардык туташтырылган түтүктөр ийилчээк болушу керек.
- Соркысма орнотуусун жерге (полго) орнотуу керек.
- Соркысма орнотуусунун, диафрагмдүү жана дренаж орнотуусунун бардык түртүү келтетүтүктөрү акпаган суунун үстүндө жайгашкан илгич менен жабдуулашы керек. U-түрүндөгү тизенин жогорку деңгээли же кайтаруу гидравликалык жапкыч жерден өйдө болушу керек. Сүр. 10 жана 11 караңыз.
- Жапкычты DN 80 же андан көп диаметрдеги түртүү линиясына орнотуу керек. Ошондой эле жапкычты сордурган линияда орнотуңуз.
- Имараттын ичиндеги соркысма орнотуусуна ачык булактардан суу жөнөткөнгө болбойт. Ал үчүн имараттын сыртында өзүнчө соркысма орнотуусу керек.
- Соркысма орнотуусу кайтаруу клапаны менен жабдуулашы керек.
- Түртүү өткөрмө түтүктүн көлөмү кайтаруу клапандан өйдө, өтмө түтүктөгү суунун туруктуу деңгээлине чейин жана сактагычтагы пайдалуу көлөмдөн аз болушу керек.
- Чарба-тиричиликтин (заңдуу) агын суулары үчүн соркысма орнотуусунун шамалдатуу жабдуусу чатырдан өйдө орнотулушу керек. Эгерде атайын шамалдатуу клапан колдонулса (топтомго кошулган), аны имараттын сыртында жайгаштыруу керек.
- Эгерде агын суулар өзү агып чыгуучу курама өткөрмө түтүккө сордурулса, ал аз дегенде $h/d = 0,7$ толтуруу коэффициентине ээ болуш керек. Түртүү өткөрмө түтүккө кошкондон кийин өзү агып чыгуучу өткөрмө түтүк аз дегенде бир номиналдык диаметрге чоңураак болуш керек.
- Башкаруу шкафы атайы сигнализация менен жабдуулашы керек жана суу каптабаган жерде орнотулуш керек.
- Соркысма бузулуп калса, курама сактагычтын жөнөкөй кол дренажи үчүн диафрагмдүү соркысма (каалагандай) колдонулат.

8.1.3 Соргуч түтүк байланыштары, Multilift MD

1. Жеткирүү топтомундагы тиешелүү нерселерди текшериниз. Тиешелүү нерселерди 4 бөлүмдө караңыз. *Өндүрүм тууралуу жалпы маалымат.*
2. Multilift MD соркысма орнотуулардын артында жайгашкан деңгээлди көзөмөлдөгөн кирүүчү келтетүтүктү даярдаңыз. Кирүүчү келтетүтүктүн DN 100 диаметрдеги диски фундаменттен өйдө 180 -ден 315 мм чейинки бийиктикке орнотууга мүмкүндүк берет. Бийиктиктин кеңири таралган маанилери кирүүчү тешиктин жанында көрсөтүлгөн: 180, 250 жана 315 мм. Сүр. 12 караңыз. Кирүүчү келтетүтүктүн DN 150 диаметрдеги диски топтомго кирет. Сүр. 13 караңыз. Кирүүчү келтетүтүктүн сырткы жээгинин бурмалары толугу менен бекитилген эмес, ошондуктан диск эркин айланат. Ошол аркылуу кирүүчү келтетүтүктү керектүү бийиктикте орнотууга мүмкүн. Керектүү бийиктикте орноткондон кийин бардык бурмаларды бекитиңиз. Бардык бурмалар максималдуу катуу бекитилиши керек (9 Нм).

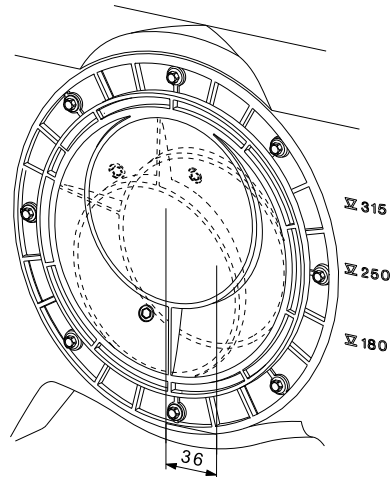
Multilift MD соркысма орнотуусун иштетүүдөн мурда кирүүчү келтетүтүктүн диски сордурган өткөрмө түтүктүн бийиктигине тууралап айлантканда, соркысма орнотуусу жана соркысма келтетүтүк дагы капталганга жылганына көңүл буруңуз (макс. 72,5 мм). Сүр. 12 караңыз.

Көрсөтмө



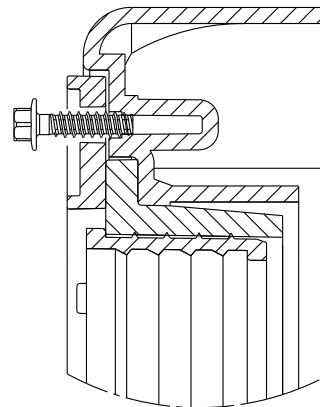
TM05 0351 1011

Сүр. 12 DN 100 диаметрдеги кирүүчү келтетүтүктүн диски кирүүчү түтүктүн ортосуна чейин, фундаменттен өйдө 180–315 мм бийиктикке жөнгө салынат.



TM051669 3411

Сүр. 13 Сурам боюнча камсыздалган DN 150 диаметрдеги кирүүчү келтетүтүктүн диски кирүүчү түтүктүн ортосуна чейин, фундаменттен өйдө 207–279 мм бийиктикке жөнгө салынат.



Сүр. 14 сырткы жээктеги бурманы бошотуңуз.

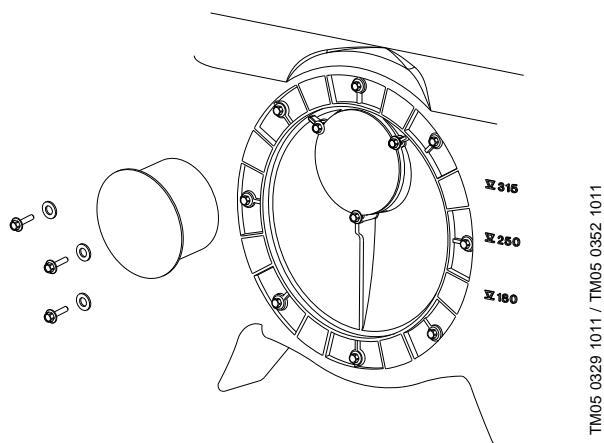
TM05 0336 1011

Multilift MD соркысма орнотуусу жөнгө салуучу кирүүчү келтетүтүктүн дискиндеги сырткы жээги бошотулган бурamalары менен камсыздалат. Сүр. 14 караңыз. Түртүү келтетүтүктү туташтыруудан мурда бардык бурamalарды текшерип, 9 Нм менен максималдуу тартып бекитиңиз.

Көңүл бур

Эгерде негизги кирүүчү келтетүтүк колдонулбаса, анда аны үч жуп бурама жана үлүк менен DN 100 диаметрдеги кадимки бекиткич менен пломбалап койсо болот. Сүр. 15 караңыз. Соркысма орнотуусуна бурама менен үлүктөр гана кошулуп берилет. Бекиткичти өзүнчө сатып алыш керек.

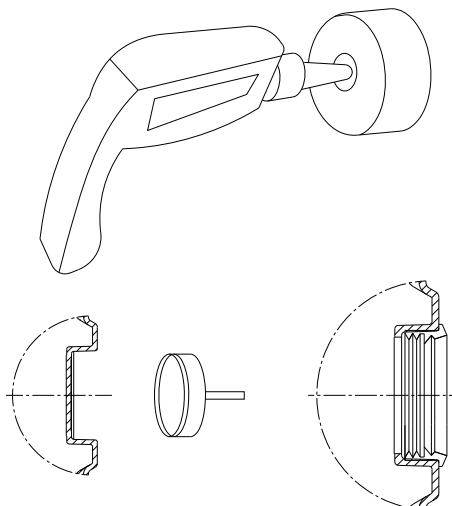
Көрсөтмө



TM05 0329 1011 / TM05 0352 1011

Сүр. 15 Негизги кирүүгө пломба салуу.

3. Кируүлөрдү кесип даярдап койгула. DN 150 кирүүлөргө Ø150 тешүү кабын колдонула, DN 100 үчүн Ø100, DN 50 үчүн Ø43. Кескен линиясы оюлат. Кесилип кетпеш үчүн тешиктин кырларын тазалаңыз. Муфталарга каамыттар кошулуп берилет.
4. Дифрагмендүү соркысма үчүн туташтыруу уячаны даярдаңыз (буйрутма боюнча кошулуп берилет). DN 50 туташтыруу уяча үчүн Ø43 тешүү кабы колдонулат. Кесилип кетпеш үчүн тешиктин кырларын тазалаңыз.

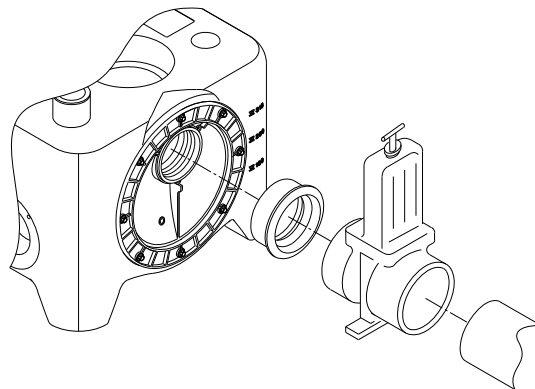


DN 50 - Ø43
DN 100 - Ø100
DN 150 - Ø150

TM05 1242 2511

Сүр. 16 Каалаган туташтыруу тешиктерди кесүү же тешүү.

5. Соргуч өткөрмө түтүктү сактагычка туташтырыңыз. Техникалык тейлөө учурунда суунун агымын алдыналуу үчүн соргуч өткөрмө түтүк менен соркысма орнотуусунун ортосуна жылдыргычты орнотуңуз. Колдонууга жеңил ПВХ-дан жасалган жылдыргыч сунушталат.



TM05 1503 2811

Сүр. 17 Жылдыргычты куруу

Соргуч, түртүү жана шамалдаткан өткөрмө түтүктөрдүн салмагы курама сактагычка таасир берүүсүнө жол бербеш керек. Өткөрмө түтүктөрдүн узун бөлүкчөлөрү, чоргоолор тирөөчтөргө орнотулуш керек.

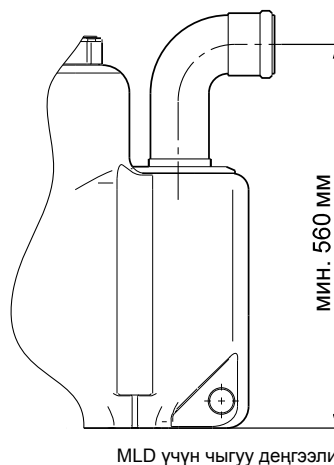
Көңүл бур



Эскертүү
Эч качан соркысма орнотуусуна чыкса болбойт.

8.1.4 Соргуч түтүк байланыштары, Multilift MLD

1. Жеткирүү топтомундагы тиешелүү нерселерди текшериниз. Тиешелүү нерселерди 4 бөлүмдө караңыз. Өндүрүм тууралуу жалпы маалымат.
2. Ø150 кирүүгө тешик даярдаңыз. Оюлган линиясына узата тешик кылуу үчүн Ø150 тешүү кабын колдонуңуз. Сүр. 16 караңыз. MLD сактагычка сордуруунун минималдуу бийиктиги болжол менен 560 мм. Сүр. 18 караңыз.
3. Ø50 кирүүгө кошумча тешик даярдаңыз. Сактагычтын үстүндөгү Ø50 тешиктин кирүүчү линиясына узата кесиниз.



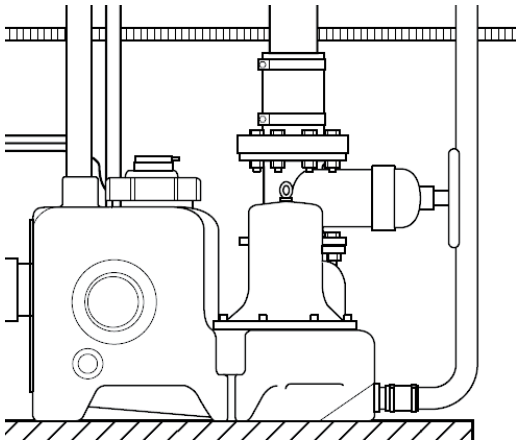
MLD үчүн чыгуу деңгээли

Сүр. 18 MLD кирүүгө минималдуу деңгээл.

TM03 3613 0406

8.1.5 Multilift MD жана MLD соркысма орнотуулардын кийинки туташтыруулары.

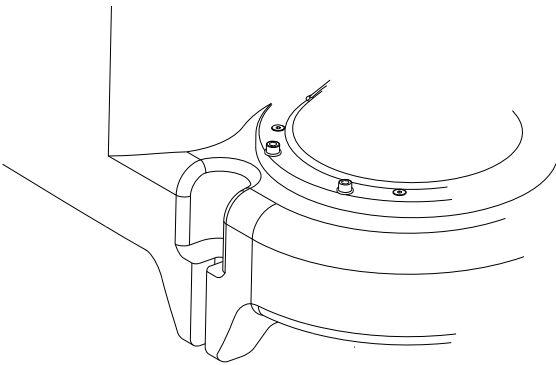
1. Түртүү келтетүтүктү туташтырыңыз. Жылдыргычты кайтаруу клапан менен ийилчээк байланыш DN 100 муфтанын (ички диаметри 110 мм) ортосуна орнотуңуз. Муфтанын учбети менен түртүү өткөрмө түтүктөрдүн аралыгы болжол менен 3 см болгон учурда гана аталган муфталар өткөрмө түтүк менен серпилгич байланышты камсыз кыла алат.



TM05 1866 3811

Сүр. 19 Кайтаруу клапандагы жылдыргыч

2. Вентиляциялык келтетүтүктү туташтырыңыз. Сактагычтын үстүндөгү вентиляциялык DN 70 тешик ачык. Вентиляциялык келтетүтүктү шамалдатуу тешикке ийилчээк муфта менен туташтырыңыз. Вентиляциялык өткөрмө түтүктү жергиликтүү ченемдерге жана эрежелерге ылайык коюп жана абага чыгаруу керек. Эгерде вентиляцияны чатырдын/там баштын үстүнө орнотуу мүмкүн эмес болсо, анда топтомдогу шамалдатуу клапандар жергиликтүү ченемдерге жана эрежелерге ылайык колдонулуп жаткандыгын текшериниз. Вентиляциялык өткөрмө түтүктүн учбети менен шамалдатуу тешиктин аралыгы болжол менен 3 см болгон учурда гана аталган муфталар өткөрмө түтүк менен серпилгич байланышты камсыз кыла алат.
3. Диафрагмендүү соркысманы (сурам аркылуу) туташтырыңыз. Диафрагмендүү соркысманы түртүү өткөрмө түтүккө туташтырыңыз. Диафрагмендүү соркысманы жеңил тейлөө үчүн сактагычтын келтетүтүгүнө 1 1/2" жылдыргычты орнотуу сунушталат.
4. Сактагычты фундаментке бекитиңиз.



TM05 0334 1011

Сүр. 20 Фундаментте сактагычты куруу үчүн бекитүү жери.

8.2 LC 221 башкаруу шкафын куруу

8.2.1 Жалпы көрсөтмөлөр



Эскертүү
LC 221 башкаруу шкафын, соркысма, кудукту, ж.б. орнотуудан мурда токтон ажыратылгандыгын жана капасынан токко сайылып кетпөөсүн текшериниз.

Курууну жергиликтүү ченемдерге жана эрежелерге ылайыктуу ыйгарым укуктуу кызматчы кылышы керек.

Куруу орду



Эскертүү
LC 221 башкаруу шкафын жарылуучу жерлерге орнотпоңуз.

LC 221 башкаруу шкафы 0 -дон +40 °C чейинки аба табында пайдалануу керек.

Коргоо даражасы: IP56.

Башкаруу шкафы соркысма орнотуусуна жакын орнотуңуз.

LC 221 башкаруу шкафын ачык абада орнотууда күндөн калкалап же сактоо кутучага коюу керек. LC 221 башкаруу шкафын күндүн тике нурунан сактаңыз.

8.2.2 Куруу боюнча сунушталмалар



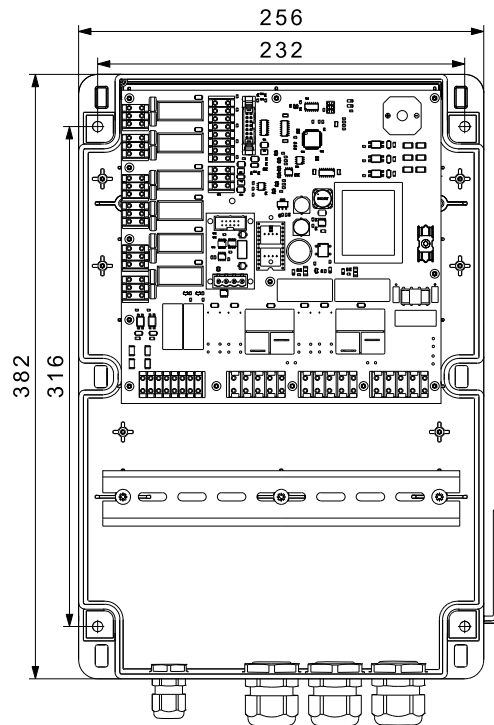
Эскертүү
Тешиктерди тешүүдө кабелдерге жана суугаз түтүктөрүнө зыян келтирип албаңыз. Курууну коопсуз кылыңыз.



Көрсөтмө
LC 221 алдыңкы капкагын ачпай орнотсо болот.

Орнотуу тартиби:

- LC 221 түз дубалга орнотуңуз.
- Кабелдерди ылдый каратыңыз (эгерде кошумча кабели талап кылынса, аны башкаруу шкафын түбүнө жайгаштыруу керек).
- LC 221 төрт бурама менен шкафын артындагы бекитүүчү тешиктерге бекитиңиз. Башкаруу шкафына кошулуп берилген тешүү үлгүсү менен 6 мм диаметрдеги бекитүүчү тешиктерди тешиңиз. Буралгыларды бекитүүчү тешиктерге бекем бекитиңиз. Ар бир буралгыга желим капкак кийгизиңиз.



TM05 1940 4011

Сүр. 21 Башкаруу шкафын дубалга куруу

Жабдууну куруу боюнча кошумча маалымат Кыскача колдонмодо келтирилген (Quick Guide).

9. Электр жабдууну туташтыруу



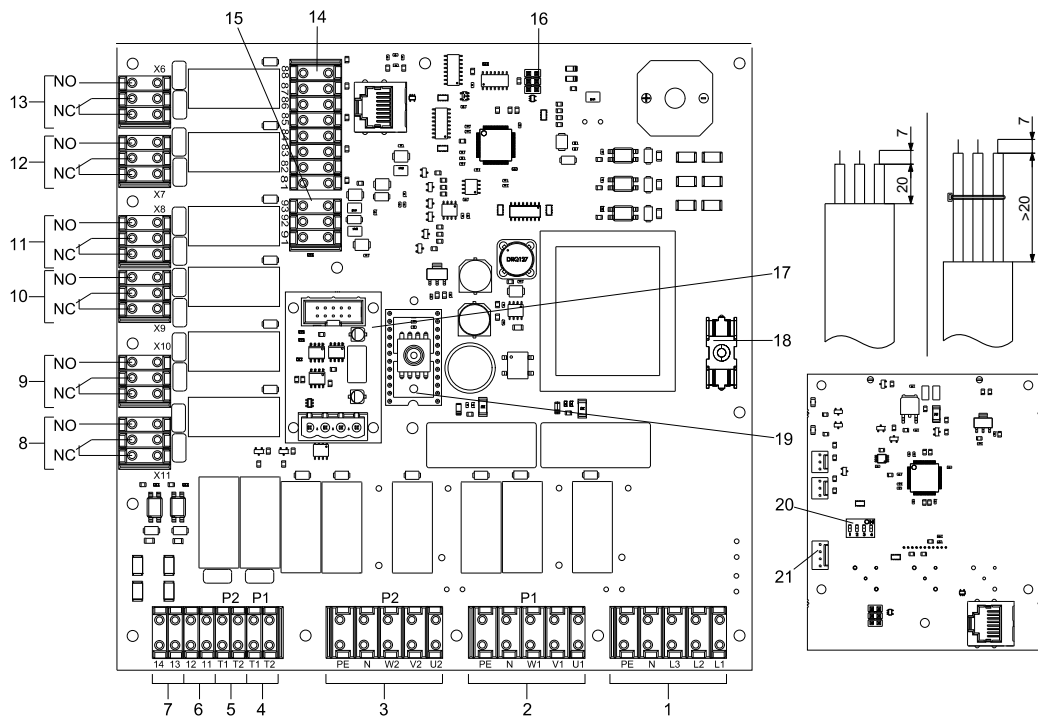
Эскертүү

LC 221 башкаруу шкафын, соркысма, кудукту, ж.б. орнотуудан мурда токтон ажыратылгандыгын жана капысынан токко сайылып кетпөөсүн текшерипиз.

9.1 LC 221 башкаруу шкафтын ички чогултуусу

Сүр. 22 LC 221 башкаруу шкафтын ички чогултуусу көрсөтүлгөн

Эскертүү: 8-чи – 15-чи абалдарга кабелдик туташтыруулар: Эгерде кабелдер 20 мм ашыкча чыгып калып жатса, анда кабелди тарттырыңыз.



TM05 3597 1612 / TM05 3719 1712

Сүр. 22 LC 221 башкаруу шкафтын ички чогултуусу

Абал	Сүрөттөө	Клеммалардын номерлары	
1	Ток чыңалуусунун клеммасы	PE, N, L3, L2, L1	
2	Соркысма 1 туташтыруу клеммасы	W1, V1, U1, N, PE	
3	Соркысма 2 туташтыруу клеммасы	PE, N, W2, V2, U2	
4	Термоөчүргүчтү туташтыруу клеммасы, соркысма 1	T1, T2	
5	Термоөчүргүчтү туташтыруу клеммасы, соркысма 2	T1, T2	
6	Сырткы кырсык билдирүүнү туташтыруу клеммасы	230 В	11, 12
7	Сырткы ыргытуу клеммасы	230 В	13, 14
8	Бузулүү тууралуу жалпы бидирүү клеммасы		X11
9	Суюктук ашыкча көтөрүлүп кеткенде кырсык билдирүүсүн туташтыруу клеммасы	Потенциалдуу эмес коммутациялык байланыштар НО/НЗ макс. 250 В / 2 А.	X10
10	Соркысма 2 иштен чыккан клеммасы	Көңүл бургула: Аталган клеммаларды иштеген токко кошуңуз же төмөн чыңалуусу бар тарамга, бирок экөөнө бирдей туташтырбаңыз.	X9
11	Соркысма 1 иштен чыккан клеммасы		X8
12	Соркысма 2 пайдалануу клеммасы		X7
13	Соркысма 1 пайдалануу клеммасы		X6
14	Денгээл релесин туташтыруу клеммасы	Санарип	81-88
14.1	Суюктук ашыкча көтөрүлүп кеткенде кырсык билдирүүсүн туташтыруу клеммасы (бактын ичинде)	Санарип	81, 82
15	Аналогдук билдиргичти туташтыруу клеммасы	0–5 В же 4–20 мА	91 (GND), 92 (белги), 93 (12 В)
16	PC Tool туташтыруу үчүн тейлөө ажырым		–
17	GENIbus интерфейс модулу үчүн ажырым		–
18	Башкаруу кырчетин сактооч	Эритме кошмо менен сактооч: 100 мА / 20 мм × Ø5	–
19	Басуу билдиргичтин пьезорезистивдүү модулу	0–5 В	–
20	DIP микроторгучтар (бул тармакта колдонулбайт)		–
21	Батареяны туташтыруу үчүн ажырым, 9 В (топтомго кошулуп берилет)		–

9.2 Электр байланыштар



Эскертүү
LC 221 башкаруу шкаф аталган жабдууга ченемдерге жана эрежелерге ылайыктуу туташтырылыш керек.



Эскертүү
Шкафты ачаардан мурда аны токтон суурунуз.

Иштөө чыңалуусу жана жыштыгы башкаруу шкафтын фирмалык тактасында көрсөтүлгөн. Башкаруу шкафтын мүнөздөмөсү электртоктун булагын куруу ордунда колдонулган параметрлерине дал келүүсүн текшериниз.

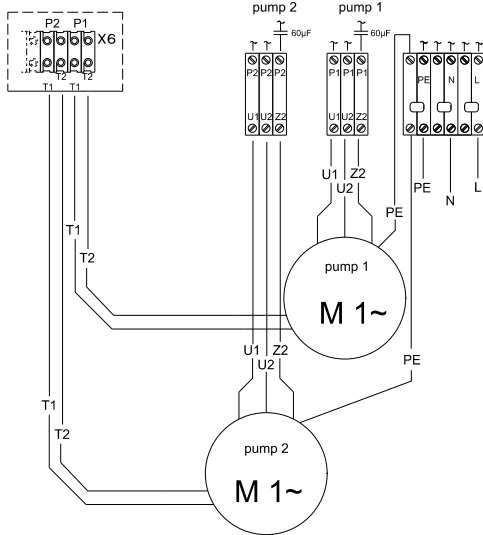
Бардык кабелдер/зымдар кабелдик кирүүлөр жана төшөмдөр аркылуу туташтырылат (IP65).

Шкаф ток ажыратымдын жанында болуу керек, себеби топтомго бир фазалык кыймылдаткычы менен соркысмалар үчүн коргоо байланышы менен штепсель айырчасы бар 1,5 см узундуктагы ток кабели жана үч фазалык кыймылдаткычы менен соркысмалар үчүн СЕЕ (Евростандарт) электрбайланыштын штепсель бөлүгү кирет.

Запастагы сактоочтун максималдуу мааниси башкаруу шкафтын фирмалык тактасында көрсөтүлгөн.

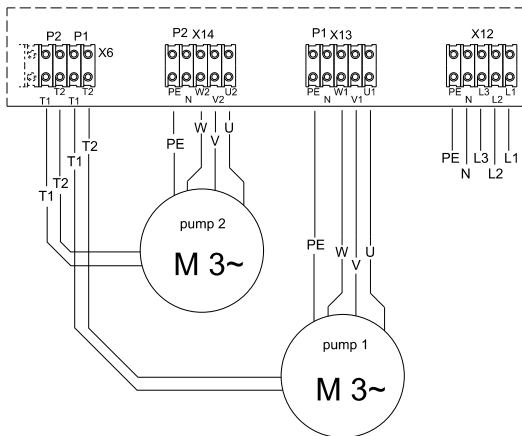
Сырткы жарык өчүргүч орнотулушу керек.

9.3 Электр байланыштар түзмөгү



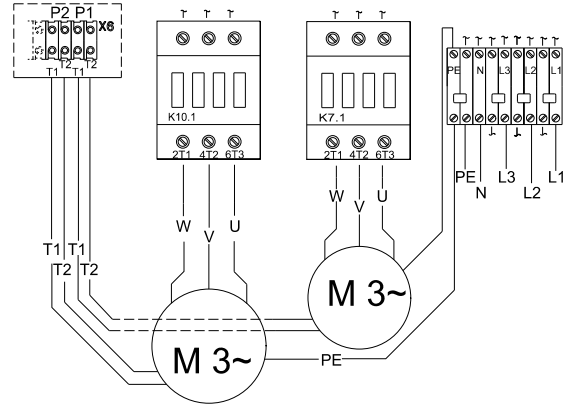
TM05 3593 1612

Сүр. 23 Бир фазалык электркыймылдаткычы менен Multilift MD/MLD.12.1.4 жана MD/MLD.15.1.4 үчүн туташтыруу түзмөгү



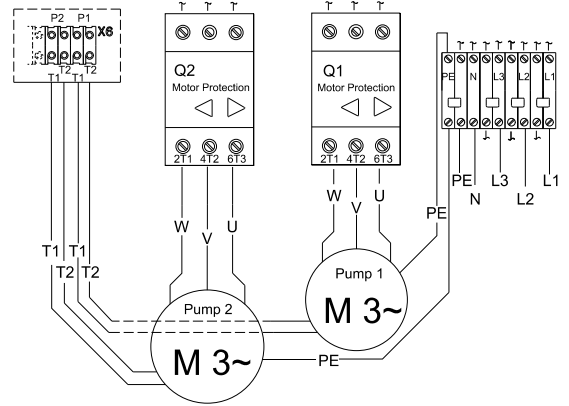
TM05 3594 1612

Сүр. 24 Үч фазалык электркыймылдаткычы менен Multilift MD/MLD.12.3.4 жана MD/MLD.15.3.4 үчүн туташтыруу түзмөгү



TM05 3595 1612

Сүр. 25 Үч фазалык электркыймылдаткыч байланыштары менен Multilift MD/MLD.22.3.4 үчүн туташтыруу түзмөгү



TM05 3596 1612

Сүр. 26 Үч фазалык электркыймылдаткыч коргоо өчүрүүнүн кошумча автоматы менен Multilift MD/MLD.24.3.2, MD/MLD.32.3.2 жана MD/MLD.38.3.2 үчүн туташтыруу түзмөгү

10. Ишке салуу

Бардык өндүрүмдөр өндүрүүчү заводдо сынактан өтөт. Орнотууда кошумча сынактар талап кылынбайт. Соркысмалар узакка колдонулбай туруп калса, алардын абалын текшергенден кийин гана ишке салуу керек. Иштеп турган дөңгөлөктөр эркин кыймылдап жатканын текшериниз.

Эскертүү
Ден-соолукка зыян деп табылган суюктуктарды сордуруу иштерин баштаардан мурда соркысманы, иштөө зонаны (кудук), ж.б. шаймандарын жергиликтүү нускамага ылайык жакшылап тазалоо абзел.

Ишке салуудан мурда 9.2 Электр туташтыруулар жана 11.1 LC 221 башкаруу шкафын тууралоо бөлүмдөгү туташтырууларды жана тууралоону кылуу керек. Соркысманы тиешелүү уруксаты бар кызматчы ишке салыш керек.



Орнотуу тартиби:

1. Бардык байланыштарды текшериниз.
2. Штепсель аचेкейди токко сайып, башкаруу шкафын пайдалануу тартибин сактаңыз.
Эскертүү: Башкаруу шкаф 45 секунда жүктөлөт. Бул убакытты ОК баскычын басып 5 секундга азайтса болот. Биринчи жолу токко сайганда курама сактагычта тиешелүү тешикке жараша ишке салуунун үч маанисин тандаса болот (фундаменттен 180, 250 же 315 мм өйдө). Эгерде тешик эки деңгээлдин ортосунда жайгашкан болсо, анда дисплейде эң төмөн ишке салууну тандаңыз. Бардык туралоолор заводдо орнотулган. Кээ бир туралоолорду өзгөртсө болот. **11.1 LC 221 башкаруу шкафын тууралоо** бөлүмүн караңыз. Эми башкаруу шкафы автоматтык режимде иштөөгө даяр (которгуч АВТОМАТ абалында турат).
3. Түртүү жана соргуч линиясындагы жылдыргычтарды ачыңыз.
4. Multilift MD же MLD соркысмаларга туташтырылган санитардык орнотууну активдештиргиле жана сактагычтагы суунун көлөмү ишке салуу көлөмүнө көтөрүлгөнө чейин көзөмөлдөп тургула. Ишке салуу жана токтотуу ишин аз дегенде эки жолу текшериниз.

Эгерде соркысманын кабели башкаруу шкафтан өчүрүлгөн болсо, мисалы, кабелди кабелдик каналдан өткөрүү максатында, анда соркысманын айлануу багытын текшериниз.
12.2 Электркиймылдаткыч бөлүмүн караңыз.

Көрсөтмө

11. Пайдалануу

Пайдалануу шарты 14 бөлүмдө жазылган. *Техникалык маалыматтар.*

Multilift MD/MLD соркысма орнотуулар LC 221 башкаруу шкафы аркылуу башкарылып жана колдонулат.

11.1 LC 221 башкаруу шкафын тууралоо

Ишке салуу деңгээлин курама сактагычтагы иштөө деңгээлине ылайык тууралаш керек. Башка маанилери алдынала орнотулган, бирок керектүү учуруда аларды туураласа болот.

Соргуч келтетүтүктүн бийиктигин тандаңыз – фундаменттен 180, 250 же 315 мм өйдө – **1** жана **2** баскычтар аркылуу жана керектүү маанини сактоо үчүн **OK** баскычын басыңыз. Эгерде соргуч келтетүтүк белгиленген эки маанинин ортосунда жайгашса, мисалы, фундаменттен 220 мм өйдө, анда жакыныраак төмөн маанини тандаңыз (180 мм). Эми башкаруу шкафы автоматтык режимде иштөөгө даяр. Керектүү учурда кийинки маанилерди өзгөртсө болот:

Ишке салуу деңгээли

Ишке салуу деңгээл фундаменттен өйдө, соргуч келтетүтүктүн бийиктигине жараша белгилениши керек (180, 250 и 315 мм). Ишке салуу жана сигнализациянын иштөөсү алдынала орнотулган.

Номиналдык ток

Алдынала орнотулган маани кыймылдаткычтын номиналдык тогуна жараша болот. Камалуудан сактоо алдынала токко ашыкча жүктөм маани катары орнотулган.

Токтотуунун кечигүүсү

Токтотуу кечиксе, сактагычтагы калган суунун көлөмү азайат жана пайдалуу көлөм көбөйөт, ошондой эле гидросогууну алдынат. Кайтаруу клапаны жумшагыраак жабылат. Алдынала орнотулган маани 0.

Ишке салуунун кечигүүсү

Албетте, суу үстүндө калкыган үйдө соркысма орнотууну тууралап кереги жок. Алдынала орнотулган маани 0.

Кырык билдирүү кечигүүсү

Ашыкча агым кыска мөөнөткө ашыкча суюктук тууралуу кырык билдирүүнү иштетет. Мындай жагдай Multilift MD соркысма орнотуусуна сүзгөн бассейндин тазалоо чыпкасын туташтырганда пайда болот.

Алдынала орнотулган маани 0.

Билдиргичти тандоо, орнотууларды калибрдөө жана тууралоо

Аталган ич-менюлар билдиргичтин түрүн алмаштырганда гана колдонулат, себеби Multilift MD жана MLD соркысма орнотуусунда орнотулган билдиргичтер заводдо калибрдөөдөн өтөт.

Толугураак маалымат алуу үчүн Тейлөө нускамасына кайрылыңыз.

Техникалык тейлөө мезгили

Техникалык тейлөө мезгилин 0, 3, 6 же 12 ай кылып туураласа болот. Техникалык тейлөө билдирүү тейлөө дисплейде чыгып калат (үн белгиси жок).

Кырык билдирүүсүн ыргытуу.

Башкаруу шкафы кээ бир кырык билдирүүлөр бузулуулар оңдолгондо/жоголгондо автоматтык түрдө жоголуп кете тургандай тууралап койсо болот. Бирок бардык кырык билдирүүлөрдү кол менен орнотуп чыгуу керек. **11.5 Бузулуулар белгилерин сүрөттөө** бөлүмүн караңыз.

Алдынала орнотулган АВТОМАТ мааниси.

Заводдук орнотууларга кайтуу

Башкаруу шкафы ашыкча жүктөлөт, ишке салууну тууралоо керек болот. **11.3 Тууралоо менюсун** караңыз.

Сырткы сигнализация

Соркысма орнотуулар адатта имараттын подвалынан ылдый орнотулат. Бул имараттын эң төмөнкү чеги, ошондуктан кырык белгинин кошумча релесин соркысма орнотуунун сыртына орнотуу аркылуу подвалда суу акканын, же жерден чыккан суулар каптаганын, же водопровод түтүгү жарылганын билсе болот.

Сырткы кырык сигнализация релеге (230 В / 2 А) 11, 12 клемма аркылуу туташтырылат.

11.2 LC 221 башкаруу шкафын дисплейин сүрөттөө


LC 221 башкаруу шкафын дисплеи сүр. 27 көрсөтүлгөн.



TM05 1861 3811

Сүр. 27 LC 221 башкаруу шкафын дисплейи

Төмөндө келтирилген таблица дисплейге чыккан символдорду жана тиешелүү функциялар менен көрсөтүүлөрдү сүрөттөйт.

Символ	Функция	Сүрөттөө
	Орнотуулар камалган (блокто)	Символ орнотуулар менюсү блокко түшүп калса күйөт. Ошол аркылуу уруксаты жок кызматчылар орнотууларга өзгөрүү киргизе албайт. Баскычтарды блоктон чыгаруу үчүн 1234 кодун териңиз.
	Автоматтык иштөө режими	Башкаруу шкафы автоматтык режимде турганда символ күйөт, б.а. которгуч АВТОМАТ абалда турганда.
	Маалымат	Бузулуулар, убакыт, ишке салуунун саны, соркысманын максималдуу тогу тууралуу маалыматта символ күйөт. Башкаруу шкафы бузулууларды аныктап, аларды бузууларды каттаган журналга киргизгенде символ күйөт. Журналга катталгандан кийин символ өчөт. <i>11.4 Маалымат менюсү бөлүмүн караңыз.</i>
	Тууралоо	Тууралоо менюсунда ишке салуу деңгээли, номиналдуу ток, ишке салуунун кечигүүсү, токтотуу жана сигнализация, техникалык тейлөө мезгилин тандоо, ыргытуу (автоматтык же кол менен) жана заводдук тууралоого кайтуу жөнүндө маалымат камтылган. Тууралоону аткаруу тартибин жана сүрөттөөсүн <i>11.3 Тууралоо менюсү бөлүмүндө караңыз.</i>
	Кырсык билдирүү	Символ кырсык учурунда күйөт. Маалымат менюсунда эмне кырсык экендиги түшүндүрүлөт. Бузуулар оңолгондо же ыргытылганда символ өчөт.
	Түрткүлөрдү эсептегич.	Маалымат менюсунда ишке салуулардын саны дисплейге чыкканда символ күйөт.
	Аралыктар тапшырмасы жана бузуулардын белгиси	Тууралоо менюсунда белгиленген маалымат менюсундагы иштөө убактысы жана кечигүү параметрлери дисплейге чыкканда символ күйөт. Иштөө убактысы көпкө созулуп кетсе символ күйүп-өчүп баштайт.
	Сан түрүндөгү маанилер	Автоматтык режимде бузуулар белгиси код аркылуу болот, кадимки режимде болсо эки көрсөткүч көрүнөт: <ul style="list-style-type: none"> • сактагычтагы суюктуктун деңгээли, эгерде соркысма иштебей турса; • учурдагы пайдалануу, эгерде соркысма иштеп жатса; Эки соркысма бирдей иштеп жатса, анда учурдагы пайдалануу эки соркысманын тең мааниси болуп калат. Маалымат менюсуна кийинки маалымат чыгат: <ul style="list-style-type: none"> • бузуулар коду; • пайдалануу саттары; • түрткүлөр; • кыймылдаткычтын максималдуу ченелген тогу. Тууралоо менюсуна кийинки маалымат чыгат: <ul style="list-style-type: none"> • орнотулган ишке салуу деңгээли; • орнотулган кечигүүлөр; • орнотулган токтор; • билдиргичтин калибрөөсү (деңгээл көзөмөлдөгөн пьезорезистивдүү билдиргичтин алдынала орнотуулары); • техникалык тейлөө мезгили; • заводдук орнотууларга толук кайтуу.
	Соркысма 1 Иштөө режими жана бузуулары	Соркысма 1 иштеп баштаганда символ күйөт жана соркысма 1-де бузуулар пайда болгондо күйүп-өчүп баштайт. Бузуулар пайда болгондо дисплейде башка символдор жан коддор күйүп баштайт.
	Соркысма 2 Иштөө режими жана бузуулары	Соркысма 2 иштеп баштаганда символ күйөт жана соркысма 2-де бузуулар пайда болгондо күйүп-өчүп баштайт. Бузуулар пайда болгондо дисплейде башка символдор жан коддор күйүп баштайт.
	Фазалардын ирээттүү кезегинин бузулушу	(Үч фазалык соркысмалар гана) Фазалардын кезеги бузулса же бир фаза жетпесе символ күйүп баштайт. <i>11.5 Бузулуулар белгилерин сүрөттөө бөлүмүн караңыз.</i>
	Термоөчүргүчтүн бузулушу	Кыймылдаткычта аба табы тиешелүү чектен ашып кетсе символ күйөт жана термоөчүргүч соркысманы өчүрүп салат.
	Суу ашыкча көтөрүлүп кеткенде кырсык билдирүүсү	Эгерде сактагычта суюктук максималдуу деңгээлге жетсе символ күйөт.
	Суюктуктун деңгээли	Учурдагы суюктуктун деңгээли дисплейде көрүнсө символ күйөт.

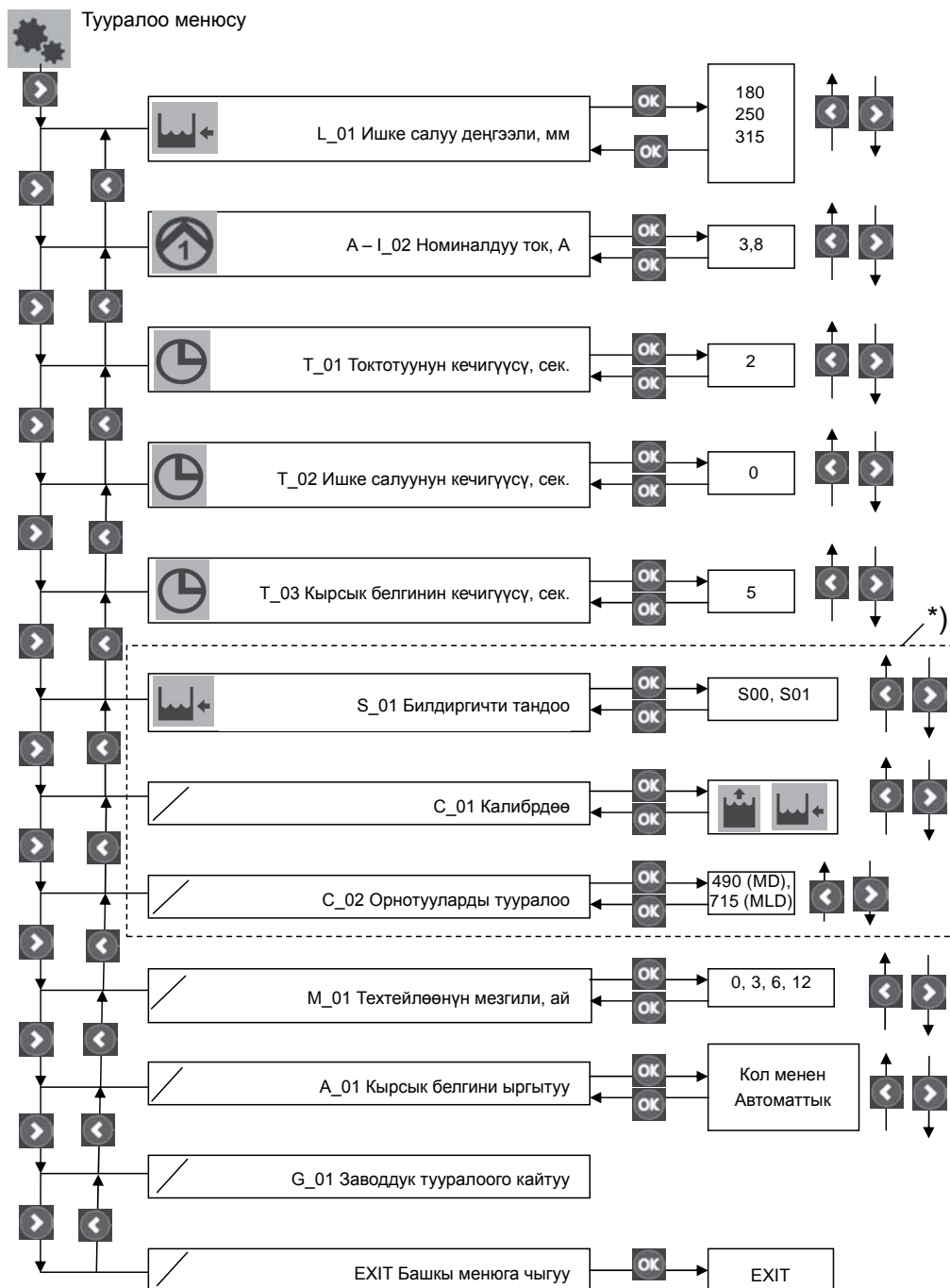
11.3 Тууралоо менюсу

Ишке салуу деңгээлден башка функциялардын бардыгы алдынала орнотулган. Ишке салуу деңгээли соргуч келтетүтүктүн бийиктигинен көз каранды жана пайдалануудан мурда белгилениши керек. 11.1 LC 221 башкаруу Шкафты тууралоо бөлүмүн караңыз. Ошентсе дагы, жөнгө салуу керек болсо, тууралоо менюсу аркылуу туураласа болот.

Тууралоо менюсун ачуу үчүн баскычты символ менен белгилеп жана баскычты басуу керек. Менюда баскычы жана баскычы аркылуу жылыңыз. Менюда керектүү пунктту баскычы аркылуу тандаңыз. Маанини тандаңыз же тууралоону тизмектен жана баскычтары аркылуу тандаңыз. Тууралоону баскычты басып сактап коюңуз. Ошондой эле сүр. 28 караңыз.

Менюда кийинки көрсөткүчтөрдү туураласа болот:

- ишке салуу деңгээли;
- номиналдуу ток;
- токтотуунун кечигүүсү;
- ишке салуунун кечигүүсү;
- кырсык билдирүү кечигүүсү;
- билдиргичти тандоо;
- билдиргичти калибрдөө;
- билдиргичтин орнотууларын тууралоо;
- техникалык тейлөө мезгили;
- кырсык билдирүүнү ыргытуу (кол менен же автоматтык);
- заводдук орнотууларга кайтуу.



Сүр. 28 Тууралоо менюнун тутуму

*) Ич-менюнун айтымдары билдиргичтин түрүн алмаштырууга гана керек. Multilift MD жана MLD соркысма орнотуулардын билдиргичтери калибрденген.

Толугураак маалымат алуу үчүн Тейлөө нускамасына кайрылыңыз.

TM05 1808 3611

11.4 Маалымат менюсу

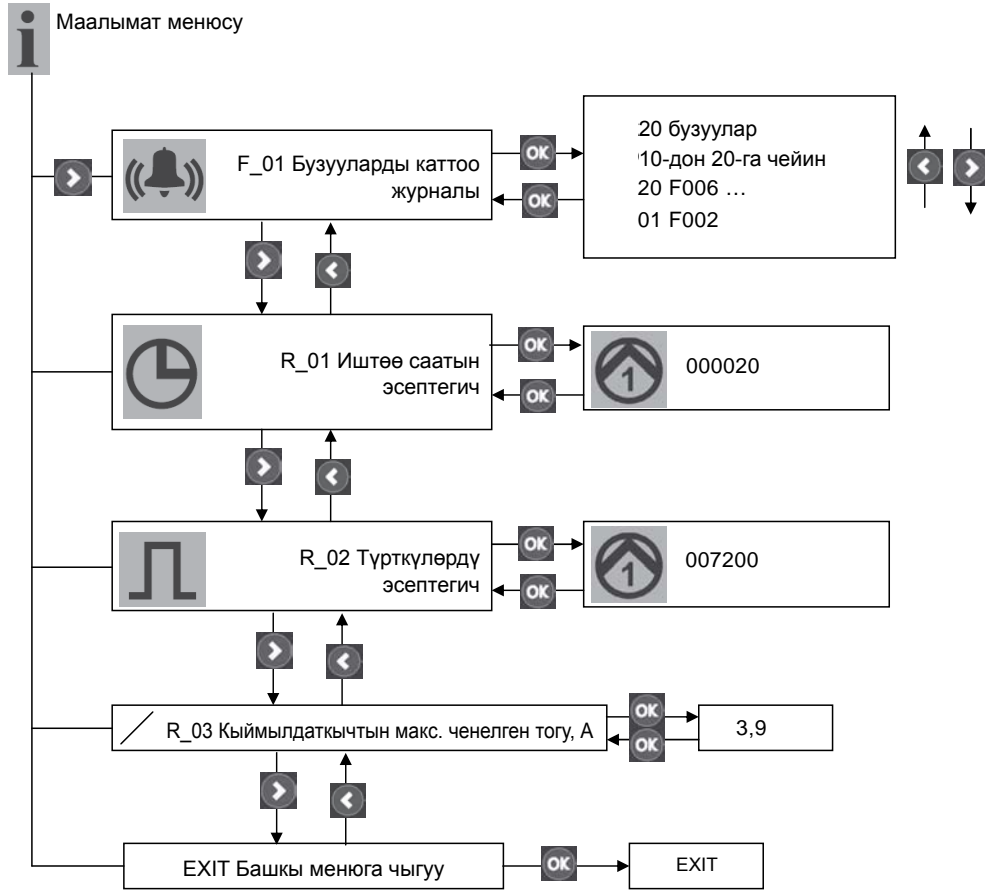
Соркысманын абалы тууралуу бардык маалымат жана бузуулар белгиси маалымат менюсунда көрсөтүлөт. Маалымат менюсү бардык режимде иштей берет (КҮЙ-ӨЧ-АВТОМАТ). Маалымат менюсун ачуу үчүн **i** баскычын символ менен белгилеп жана **>** **OK** баскычын басуу керек.

Менюда **>** баскычы жана **<** баскычы аркылуу жылыңыз.

Менюда керектүү пунктту **OK** баскычы аркылуу тандаңыз. Ошондой эле сүр. 29 караңыз.

Маалымат менюсуна кийинки маалымат чыгат:



- бузуулар белгилери;
- пайдалануу саттары;
- ишке салуулардын саны;
- кыймылдаткычтын максималдуу ченелген тогу.













Сүр. 29 Маалымат менюнун тутуму



ТМО 5 1809 3811




11.5 Бузуулар белгилерин сүрөттө

Бузуулар пайда болсо  символ күйөт, үн белгиси чыгат (зуммер) жана дисплейде 14-сандуу код чыгат. Эгерде автоматтык ыргытуу болуп код кайра чыкпаса, анда бузууларды каттаган журналды ачыш керек (сүр. 29 караңыз). Бузууларды каттаган журналдан чыкканда,  символу өчөт.


Акыркы 20 бузуу журналда бузуулар коду катары сакталып турат. Төмөндө келтирилген таблицада бузуулар кодунун маанилери берилген:


Бузуулар коду	Мааниси	Көрсөтүлүп жаткан текст	Күйүп-өчүп турган символдор	Бузуулар белгилерин ыргытуу		Сүрөттөө
				Авто	Кол менен	
F001	Фазалардын ирээттүү кезегинин бузулушу	F001			•	(Үч фазалык соркысмалар гана) Башкаруу тутумдагы фазалардын жана ток булак фазаларынын ортосундагы туура эмес кезеги. Сүр. 30 караңыз.
F002	Бир фаза жок	F002		•	•	(Үч фазалык электркыймылдаткыч соркысмалар гана) Бир фаза жок
F003	Суюктуктун жогорку деңгээли	F003		•	•	Суюктуктун белгиленген мааниден жогорку деңгээли.
F004	Билдиргичтин бузулуусу	SENSOR	–	•	•	Билдиргичтин белгиси диапазондон сырткары же жоголду.
F005	Соркысма 1-дин ысып кетүүсү	TEMP		•	•	Башкаруу шкафына туташтырылган кыймылдаткычтын термоөчүргүчү соркысма 1-ди ысып кетсе токтотуп коет.
F006	Соркысма 2-дин ысып кетүүсү	TEMP		•	•	Башкаруу шкафына туташтырылган кыймылдаткычтын термоөчүргүчү соркысма 2-ди ысып кетсе токтотуп коет.
F007	Токто ашыкча жүктөм, соркысма 1	F009			•	Эгерде токто узакка чейин ашыкча жүктөм байкалса, анда соркысма1 токтотулат (блоктон сактоо).
F008	Токто ашыкча жүктөм, соркысма 2	F010			•	Эгерде токто узакка чейин ашыкча жүктөм байкалса, анда соркысма 2 токтотулат (блоктон сактоо).
F009	Токко күч жетишпестик, соркысма 1	F011		•	•	Эгерде токто узакка чейин жетишпестик байкалса, анда соркысма 1 токтотулат ("кургак" жүрүштөн сактоо).
F010	Токко күч жетишпестик, соркысма 2	F012		•	•	Эгерде токто узакка чейин жетишпестик байкалса, анда соркысма 2 токтотулат ("кургак" жүрүштөн сактоо).
F011	Иштөө айлануусу ашыкча, соркысма 1	F013		•	•	Эгерде кадимки иштөө айлануусу ашыкча болуп кетсе, анда соркысма 1 токтотулат, мисалы, соркысманын кутусунда вентиляция маселе пайда болсо, же түртүү клапаны жабылып калса (техникалык тейлөөдөн кийин ачылбай калса) автоматтык режимге которулбай калса, эгерде техникалык тейлөө учурунда КҮЙ-ӨЧ-АВТОМАТ которгуч "КҮЙ" абалда турса. Башкаруу шкафы билдиргичтен туруктуу токтотуу белгисин кабыл алмайынча кырсыкта пайдалануу режим автоматтык түрдө ишке салат жана токтото берет. Андан соң башкаруу шкафы кадимки иштөө режимине келет.

Бузуулар коду	Мааниси	Көрсөтүлүп жаткан текст	Күйүп-өчүп турган символдор	Бузуулар белгилерин ыргытуу		Сүрөттөө
				Авто	Кол менен	
F012	Иштөө айлануусу ашыкча, соркысма 2	F014		•	•	Эгерде кадимки иштөө айлануусу ашыкча болуп кетсе, анда соркысма 2 токтотулат, мисалы, соркысманын кутусунда вентиляция маселе пайда болсо, же түртүү клапаны жабылып калса (техникалык тейлөөдөн кийин ачылбай калса) автоматтык режимге которулбай калса, эгерде техникалык тейлөө учурунда КҮЙ-ӨЧ-АВТОМАТ которгуч "КҮЙ" абалда турса. Башкаруу шкафы билдиргичтен туруктуу токтотуу белгисин кабыл алмайынча кырсыкта пайдалануу режим автоматтык түрдө ишке салат жана токтото берет. Андан соң башкаруу шкафы кадимки иштөө режимине келет.
F013	Сырткы бузуулар	EXT	–		•	Деңгээлдин сырткы релеси кырсык билдирүүнү активдештирүү үчүн башкаруу шкафа туташтырылат, ошол аркылуу подвалды жерден чыккан суулар же водопровод түтүгү жарылып суу каптаганын билсе болот.
F014	Аккумулятор батареянын бузулуусу	BAT	–	•	•	Батарея түгөндү жана аны кайра кубаттоо керек.
F015	Реле же конденсатор ачылбай жатат, соркысма 1	RELAY			•	Соркысма 1 токтотуу белги алып жатат, бирок жооп кайтарбай жатат. Аталган жагдай токту өлчөө аркылуу катталат.
F016	Реле же конденсатор жабылбай жатат, соркысма 1	RELAY				Соркысма 1 ишке салуу белги алып жатат, бирок жооп кайтарбай жатат. Аталган жагдай токту өлчөө аркылуу катталат.
F017	Реле же конденсатор ачылбай жатат, соркысма 2	RELAY			•	Соркысма 2 токтотуу белги алып жатат, бирок жооп кайтарбай жатат. Аталган жагдай токту өлчөө аркылуу катталат.
F018	Реле же конденсатор жабылбай жатат, соркысма 2	RELAY				Соркысма 2 ишке салуу белги алып жатат, бирок жооп кайтарбай жатат. Аталган жагдай токту өлчөө аркылуу катталат.

Бузуулар пайда болгондо кызыл жарык көрсөткүч күйүп баштайт,  символу күйөт жана бузуулар бузууларды каттаган журналга кошулат. Андан сырткары, үн белги (зуммер) чыгат,  символ күйөт, тиешелүү символ күйүп баштайт жана дисплейде бузуулар коду пайда болот. Бузуулар оңдолгондо башкаруу шкафы автоматтык түрдө кадимки пайдалануу режимине өтөт. Бирок башкаруу шкафы бузуулар белгилерин кол менен (Man) же автоматтык (Auto) ыргытууга мүмкүндүк берет көзгө көрүнгөн жана үн коркунуч белгилери). Эгерде тууралоо менюсунда кол менен ыргытуу тандалса, анда үн сигнализация менен кызыл жарык көрсөткүчтү  баскычын басып ыргытса болот. Бузуулар белгилери оңдолгондон кийин же КҮЙ-ӨЧ-АВТОМАТ которгучту "ӨЧ" абалга келтиргенде ыргытылат.

Бузууларды маалымат менюсундагы бузууларды каттаган журналда көрсө болот.

Символ  бузууларды каттаган журналды жапкыча күйө берет.

Эгерде тууралоо менюсунда автоматтык ыргытуу тандалса, анда кызыл жарык көрсөткүч жана  символу өчүп калат, үн сигнализация (зуммер) оңдолгондон кийин же КҮЙ-ӨЧ-АВТОМАТ которгучту "ӨЧ" абалга өчөт.

Ошентсе дагы, автоматтык түрдө ыргытууну тандаган учурда да, кээ бир бузууларды кол менен оңдоо керек. Жогорудагы таблицаны караңыз.

Ар бир 30 мүнөт сайын бузуулар белгилери кыска-мөөнөттүү эске тутуудан узак-мөөнөттүү эске тутууга сактала берет.



Сүр. 30 Фазалык инвертер менен үч фазалык башкаруу шкафтын фазаларын алмаштыруу

TM05 3455 0412

12. Техникалык тейлөө

Multilift MD жана MLD соркысма орнотуулар аз камкөрүү жана техникалык тейлөө талап кылышат.



Эскертүү

Ден-соолукка зыян келтириши мүмкүн болгон суюктукту соркысма менен сордуруудан мурда соркысма орнотууну таза суу менен жакшылап жууш керек жана түртүү өткөрмө түтүктөгү бардык суюктукту төгүү керек. Куруудан кийин бардык тетиктерин сууда жуугула. Жылдыргычты жабыңыз. Куруу жана пайдаланууга тиешелүү бардык иштерди ченемдерге жана эрежелерге ылайык жүргүзүү керек.



Эскертүү

LC 221 башкаруу тутумун жана соркысма орнотуусун техникалык тейлөөдөн мурда токтон суурулуп жана капысынан токко кошулуп кетпегенин текшерипиз.

Соркысма орнотуулар кийинки ирээтте текшерилиши керек:

- ар бир 12 айда, эгерде менчик үйдө (бир үй-бүлө) орнотулса;
- ар бир 6 айда, эгерде бир нече үй-бүлөлүү үйдө орнотулса;
- ар бир 3 айда, кеңсе жана өндүрүш бөлмөлөрдө орнотулса.

Текшерүү учурунда жергиликтүү ченемдерди жана эрежелерди сактагыла.

Мындай мезгил мезгили менен текшерүүлөрдү тиешелүү уруксаты бар кызматчы өткөрүш керек жана өзүнө жабдуунун жана механиканын техникалык тейлөөсүн камтыш керек.

Кийинкилерди текшерүү абзел:

- **Соргуч жана түртүү келтетүтүктөр**
Соркысма орнотуунун байланыштарын герметикага жана тешиктери жокпу текшерипиз. Соргуч, түртүү жана шамалдаткан өткөрмө түтүктөрдүн салмагы курама сактагычка таасир берүүсүнө жол бербеш керек. Өткөрмө түтүктөрдүн узун бөлүкчөлөрү, чоргоолор тирөөчтөргө орнотулуш керек.
- **Керектелүүчү кубаттуулук**
Фирмалык тактаны караңыз.
- **Кабелдик кирүү**
Кабелдик кирүүгү суу кирбегендей оролгонун жана кабелдин сынган жана кысылган жерлери жокпу текшерипиз.
- **Соркысманын тетиктери**
Соркысманын кутусундагы каамытты ачыңыз, сактагычтан соркысманы алып чыгыңыз жана кесчү механизмди текшерипиз.
Шамалдаткыч түтүк блокко түшүп калбаганын текшерипиз.
Соркысманы ордуна келтиргенде соркысма менен сактагычтын ортосундагы тыгыздоочу шакекти алмаштыруу сунушталат.
Таза суу менен иштетип көрүңүз. Эгерде иштетүүдө добуштар, титирөө жана нормадан четтөө пайда болсо Grundfos -ко кайрылыңыз.
- **Шариктүү подшипниктер**
Вал айланып жатканда добуштарды же жүрбөй калууну текшерипиз.
Бузулган шариктүү подшипниктерди алмаштырыңыз.
Соркысманын подшипниктери бузулса же электркыймылдаткыч иштебей жатса соркысману толугу менен оңдоо керек. Мындай иштерди өндүрүүчү же автордоштурулган тейлөө борбору кылыш керек.

Кайтаруу клапанды жууп чыгуу (керек болсо)

Орнотуу тартиби:

1. Түртүү келтетүтүктөгү, кирүүчү келтетүтүктөгү жылдыргычтарды жабыңыз(эгерде иштеп турса) же түртүү келтетүтүктү кайтаруу клапандын капталындагы дренаж бурамасын бекитип кургатыңыз. Сүр. 3 караңыз.
2. Кайтаруу клапанды кароо капкагы аркылуу тазалаңыз. Кайтаруу клапанды чогултканда кароо капкактагы төшөмдү алмаштырыңыз.

12.1 Механикалык бөлүктү техникалык тейлөө

- Курама сактагычтагы ар кандай калдыктарды жана/же шламды тазалаңыз.
- Соргуч соркысма орнотуунун өткөрмө түтүгүн тазалаңыз. Адатта өткөрмө түтүк катуу чоң нерселерге толуп калат.
- Клапан менен төшөмдөрдүн байланыштарын, ж.б. текшерип жана алмаштырыңыз.
- Сактагычта жарака жана түзүлүшүндө өзгөрүүлөр бар болсо текшерипиз. Алар куруу учурунда сактагычтын ичиндеги чыңалуудан пайда болгон каталардан болушу мүмкүн.

Жогоруда келтирилген иштердин тизмеги толук эмес. Соркысма орнотуусун толук масштабдуу техникалык тейлөөгө муктаж болгон шарттарда пайдаланууга мүмкүн.

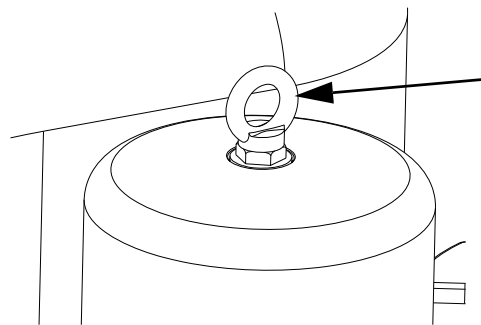
Көрсөтмө

12.2 Электркыймылдаткыч

Соркысманын айлануу багытын мындай текшерсеңиз болот:

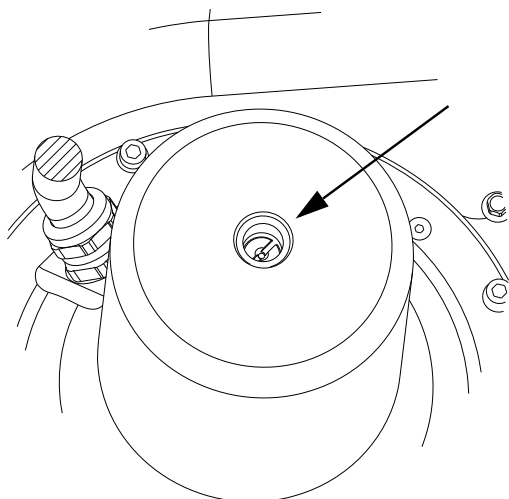
- Токтон сууруңуз.
- Кыймылдаткычтын капкагынан өткөргүчтү бурап чыгарыңыз. Сүр. 31 караңыз.
- Электркыймылдаткычтын валы көрүнүп калат. Сүр. 32 караңыз.

Валды чоң айкалышкан отвертка менен бурап ротордун жана иштеп жаткан дөңгөлөктүн эркин жүрүшүн текшерипиз керек.



Сүр. 31 Тешик

TM05 0338 1011

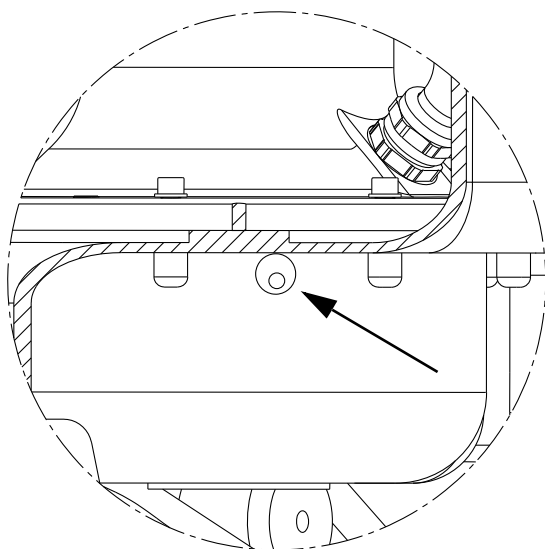


TM05 0339 1011

Сүр. 32 Электркыймылдаткыч валы, үстүнөн караганда.

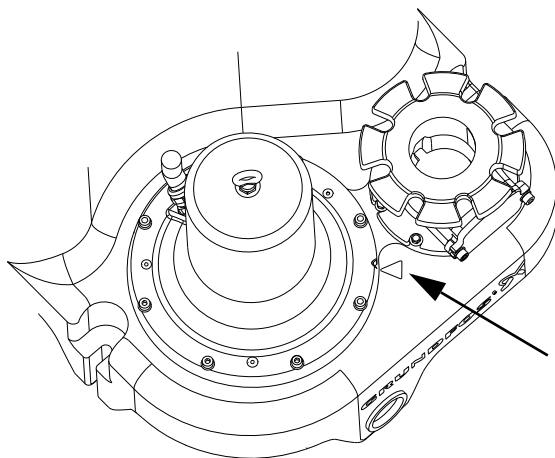
Көңүл бур

Соркысманы чечип кайра курууда соркысманын жана сактагычтын шамалдатуу тешиктерин бириктирүүнү унутпаңыз. Сүр. 33 жана 34 караңыз.



TM05 0344 1011

Сүр. 33 Соркысманын кутусундагы жана курама сактагычтагы шамалдатуу тешиктери



TM05 0330 1011

Сүр. 34 Сактагычта жана соркысманын кайырма кырындагы белгилердин шайкештиги

12.3 Электр жабдууну техникалык тейлөө

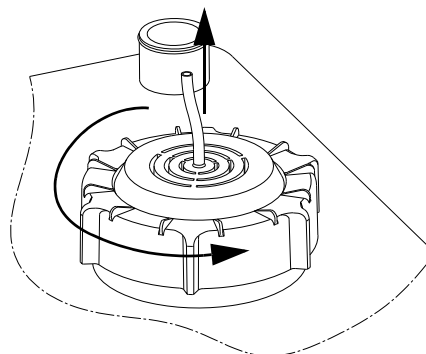
- LC 221 башкаруу шкафтын алдыңкы панелиндеги төшөмдү жана кабел кирүүлөрдү текшерип.
- Кабелдик байланыштарды текшерип.
- Башкаруу тутумдарынын модулдарынын иштөөсүн текшерип.
- Деңгээл көзөмөлдөгөн билдиргичти текшерип жана жууп чыгыңыз.
- 12.4 Деңгээл көзөмөлдөгөн билдиргичти жууп чыгуу бөлүмүн караңыз.
- Эгерде LC 221 башкаруу шкафы нымдуу жерде болсо, анда мөөр платасынын клеммалары бузулуп баштаган жокпу текшерип. Кадимки орнотууда жабдуунун байланыштары бир нече жыл иштөөгө ченелген жана кандайдыр бир текшерүүгө муктаж эмес.
- Жыл сайын техникалык тейлөө учурунда батареяны 9 Вка алмаштырып туруңуз.

Жогоруда келтирилген иштердин тизмеги толук эмес. LC 221 толук масштабдуу техникалык тейлөөгө муктаж болгон шарттарда пайдаланууга мүмкүн.

Керсетме

12.4 Деңгээл көзөмөлдөгөн билдиргичти жууп чыгуу

1. КҮЙ-ӨЧ-АВТОМАТ которгучту ӨЧ (O) абалга которуңуз. «Башкаруу панели» пунктун 4 бөлүмдө караңыз. Өндүрүм тууралуу жалпы маалымат.
2. Оюлган капкакты саат жебесине каршы бурап бошотуңуз. Сүр. 35 караңыз.
3. Билдиргичти акырын курама сактагычтан сууруп чыгыңыз. Билдиргичти шлангдан сууруп чыкпаңыз.
4. Түтүктү жана капкактын алдындагы конденсат кармагычты үстүндө жана ичинде калдыктар калып калбаптырбы текшерип. «Деңгээл көзөмөлдөгөн билдиргич» пунктун 4 бөлүмдө караңыз. Өндүрүм тууралуу жалпы маалымат.
5. Бардык калдыктарды тазалаңыз. Керек болсо шлангды башкаруу шкафынан ажыратып, түтүк менен шлангды таза суу менен акырын агызып жууңуз.
6. Сактагычтын капкагын бурап, түтүктү бекитиңиз. Шлангды башкаруу шкафына туташтырыңыз. Билдиргичти Multilift MD, MLD иштетүү аркылуу текшерип.



TM05 0545 1011

Сүр. 35 Деңгээл көзөмөлдөгөн билдиргичти алып салуу

12.5 Кирдеген соркысма орнотуусу

Эскертүү
Эгерде соркысма орнотуусу ден-соолукка зыян же уулу заттарды сордуруу үчүн колдонулса, анда бул орнотуу кирдеген болуп эсептелет.

Мындай учурда ар бир техникалык тейлөөгө арыз бергенде, алдынала сордурулган суюктук тууралуу маалымат бериш керек.

Эгерде мындай маалымат берилбесе, анда Grundfos техникалык тейлөө өткөрүүдөн баш тартат.

Фирмага кайра кайтаруу менен байланыштуу чыгымдарды жөнөтүүчү өзүнө алат.

13. Пайдалануудан чыгаруу

Multilift MD/MLD соркысма орнотууларын пайдалануудан чыгаруу үчүн LC 221 башкаруу шкафтын эшигиндеги которгучту «Өчүрүлгөн» абалына которуу керек (4 бөлүмүн караңыз *Өндүрүм тууралуу жалпы маалымат*).

Токту өчүрүү жерине чейинки бардык электр линиялары ар дайым чыңалууда. Ошондуктан, жабдуу кокус же мыйзамсыз сайылып калбаш үчүн соркысма орнотуунун башкаруу шкафына чоочун адамдарды жолотпош керек.

14. Техникалык маалыматтар

14.1 Соркысма орнотуусу

Иштөө мүнөздөмөлөр *Туркеме 2* келтирилген. Мүнөздөмө графика башкаруу материалдар катары колдонууга багытталган жана өндүрүүчү кепилдик берген мүнөздөмө катары каралыш керек.

Салмагы	Аткарууга жараша. Фирмалык тактаны караңыз.
Аба табынын диапозону	0–40 °C кыска мөөнөткө +60 °C чейин (ашып кетсе бир саатта 5 мүнөткө)
Суу каптоо шарты	7 күндө ашып кетсе 2 м
Үн басымдын деңгээли	< 70 дБ(А)
Ири ченемдери	<i>Туркеме 1</i> караңыз

14.2 Курама сактагыч

Сактагыч	
Материал:	PE (полиэтилен)
Аналогдук билдиргич	
Токтун чыңалуусу:	12 В
Белги кирүүсү:	0–5 В

14.3 Соркысма

Кыймылдаткыч	
Тарамдын жыштыгы	50 Гц
Изоляция даражасы	F (155 °C)
Иштеген дөңгөлөктүн түрү	Жартылай ачык, кесүү механизми менен
Коргоо деңгээли	IP68
Диапазон рН	4–10
Ишке салуу/саат	максималдуу 60
Суюктуктун максималдуу тыгыздыгы	1100 кг/м ³
Тетик	
Соркысманын кутучасы	Чоюн
Иштеген дөңгөлөк	Luganyl
Соркысманын валы	Дат баспаган болот 1.4301
Электркиймылдаткычтын кабели	Неопрен
Тыгыздоочу шакектер	Бутадиен-нитрил каучугу

14.4 LC 221 башкаруу шкафы

Башкаруу шкафы	
Токтун мүмкүн болгон чыңалуусу, номиналдык чыңалуусу	1 × 230 В, 3 × 230 В, 3 × 400 В
LC 221 үчүн чыңалууда мүмкүн болгон четтөөлөр	–10 % / +6 % номиналдык чыңалуу
LC 221 үчүн тарамдын жыштыгы	50/60 Гц
Электр ток тутумун жердетүү	TN тутумдары үчүн
Башкаруу шкафтын керектелүүчү кубаттуулугу	7 Вт
Башкаруу кырчетин сактооч	Эритме кошмо менен сактооч: 100 мА / 250 В / 20 мм × Ø5
Айлана чөйрөнүн аба табы	0 -дон +40 °C чейин (күндүн тике нурунан сактоо)
Коргоо деңгээли	IP56
Потенциалдуу эмес байланыштар	НО/НЗ макс. 250 В / 2 А менен
Сырткы ыргытуунун кирүүсү	230 В

LC 221 башкаруу шкафтын блогу

Ири ченемдери	Бийиктиги = 390 мм Туурасы = 262 мм Тереңдиги = 142 мм
Материал	ABS (акрилонитрил-бутадиен-стирол)
Салмагы	Аткарууга жараша. Фирмалык тактаны караңыз.

Multilift MD Multilift MLD	Иштөө режими	Токтун чыңалуусу [В]	Кубаттуулук P ₁ / P ₂ [кВт]	I _{1п} / I _{пуск} [А]	об/мин [мин ⁻¹]	Полюстардын саны	Штекердин түрү
MD/MLD.12.1.4	S3 – 40 %, 1 мүн.	1 × 230 В	1,9 / 1,4	9 / 39	1430	4	Schuko
MD/MLD.12.3.4		3 × 400 В	1,8 / 1,5	3,7 / 19			CEE 3P+N+E, 16 A
MD/MLD.15.1.4	1 мүн.	1 × 230 В	2,3 / 1,7	10,1 / 39	1410	4	Schuko
MD/MLD.15.3.4		3 × 400 В	2,3 / 1,8	4 / 19			CEE 3P+N+E, 16 A
MD/MLD.22.3.4	S3 – 40 %, 1 мүн.	3 × 230 В	2,8 / 2,3	10,2 / 51,5	1430	4	CEE 3P+E, 16 A
MD/MLD.22.3.4		3 × 400 В		5,5 / 29,7			CEE 3P+N+E, 16 A
MD/MLD.24.3.2	S3 – 50 %, 1 мүн.	3 × 230 В	3,1 / 2,6	9,7 / 88,7	2920	2	CEE 3P+E, 16 A
MD/MLD.24.3.2		3 × 400 В		5,5 / 39			CEE 3P+N+E, 16 A
MD/MLD.32.3.2	1 мүн.	3 × 230 В	4,0 / 3,4	88,7	2920	2	CEE 3P+E, 16 A
MD/MLD.32.3.2		3 × 400 В		6,7 / 39			CEE 3P+N+E, 16 A
MD/MLD.38.3.2	S3 – 40 %, 1 мүн.	3 × 230 В	4,6 / 3,9	13 / 88,7	2880	2	CEE 3P+E, 16 A
MD/MLD.38.3.2		3 × 400 В		7,5 / 39			CEE 3P+N+E, 16 A

15. Бузууларды табуу жана оңдоо



Эскертүү

Ден-соолукка зыян келтириши мүмкүн болгон суюктукту соркысма менен сордуруудан мурда соркысма орнотууну таза суу менен жакшылап жууш керек жана түртүү өткөрмө түтүктөгү бардык суюктукту төгүү керек. Куруудан кийин бардык тетиктерин сууда жуугула. Жылдыргычты жабыңыз.

Куруу жана пайдаланууга тиешелүү бардык иштерди ченемдерге жана эрежелерге ылайык жүргүзүү керек. Соркысма орнотууну иштетээрден мурда токтон суурулуп жана капасынан токко кошулуп кетпегенин текшериниз.

Бузулуу	Себеп	Оңдоо
1. Соркысма (лар) иштебейт.	a) Ток жок. Жарыкдиод белгилери бүт өчкөн. Үзгүлтүксүз агын аккумулятордук батарея колдонууда: «LC 221 башкаруу шкафы» 4 бөлүмдө караңыз. Өндүрүм тууралуу жалпы маалымат.	Токко сайыңыз же электр тогуна кошулууну күтүңүз. Электр тогун өчүрүүдө курама сактагычты диафрагмендүү соркысма менен бошотуңуз.
	b) КҮЙ-ӨЧ-АВТОМАТ которгуч ӨЧ (O) абалда, 11 бөлүмдү караңыз Пайдалануу.	КҮЙ-ӨЧ-АВТОМАТ которгучту КҮЙ (I) же АВТО абалга которуңуз (⏻).
	c) Башкаруу кырчеттин сактоочтору күйүп кетсе.	Текшерип, себебин табыңыз. Башкаруу кырчеттин сактоочторун алмаштырыңыз.
	d) Электркыймылдаткычтын сактоо өчүрүү автоматы соркысманы өчүрүп салды (сактоо өчүрүү автоматы орнотулган учурда гана). Кызыл жарык көрсөткүч жана дисплейдеги соркысма символу күйүп-өчөт. Дисплейде бузук белгиси RELAY күйөт, ката коду F018.	Соркысма менен курама сактагычты текшериниз, ошондой эле электркыймылдаткычтын сактоо өчүрүү автоматын. Эгерде соркысма толуп калса, соркысманы тазалаңыз. Эгерде электркыймылдаткычтын сактоо өчүрүү автоматы туура эмес белгиленген, анда аны тууралаңыз (фирмалык тактаны карыңыз).
	e) Электркыймылдаткыч/электр токтун кабели бузулду же байланыш бошоп калды.	Электркыймылдаткычтын жана электр токтун кабелин текшериниз. Кабелди алмаштырыңыз жана байланышты бекемдеңиз.
	f) Дисплейде бузук белгиси SENSOR күйөт, ката коду F005 жана/же F006.	Билдиргичти текшериниз (12.4 Деңгээл көзөмөлдөгөн билдиргичти жууп чыгуу) бөлүмүн караңыз жана соркысманы кайра иштетиниз. Кабелди жана башкаруу тутум платасына байланышты текшериниз. Эгерде туура эмес белги келе берсе, анда Grundfos тейлөө борборуна кайрылыңыз.
	g) Мөөр плата модулуна же ЖК платада бузулуу.	Мөөр платаны же ЖК платаны алмаштырыңыз.

Бузулуу	Себеп	Оңдоо
2. Соркысма (лар) агым жок болсо дагы өтө көп ишке салынып жана токтотулуп жатат.	a) Деңгээлди көзөмөлдөө билдиргичтин бузулуусу. Билдиргичтен туура эмес белги келип жатат.	Билдиргичти текшерипиз (<i>12.4 Деңгээл көзөмөлдөгөн билдиргичти жууп чыгуу</i> бөлүмүн караңыз).
	b) Иштөө мезгилдин сактоосу активдештирилген, соркысма жана убакыт символдору күйүп жатат, кызыл жарык көрсөткүч күйүп-өчүп жатат, дисплейде ката коду F011 жана/же F012 көрүнүп жатат. Эгерде соркысма 3 мүнөттөн ашык иштесе, башкаруу шкафын сактоо программасы соркысманы 3 мүнөткө токтотот жана ишке башка соркысма киришет. Кийинки түртүү түрткү алганда биринчи соркысма кайра иштейт. Эгерде шамалдатуу менен маселе улана берсе, соркысма 3 мүнөт иштеп кайра токтойт, ж.б. Эскертүү: Стандарттуу иштөө мезгили – DN 32 өткөрмө түтүктө 90 секунда, DN 40 өткөрмө түтүктө 60 секунда.	Түртүү клапан ачыкпы текшерипиз. Соркысманын кутусу шамалдап жатабы текшерипиз. Эгерде шамалдатуу тешик толуп калса, анда аны тазалаңыз. Сүр. 33 караңыз.
	c) Электркиймылдаткычтын термоөчүргүчү соркысманы өчүрүп салды. Дисплейде соркысманын жана термоөчүргүчтүн символдору күйүп-өчүп жатат, бузулуу тууралуу кызыл жарык көрсөткүч ар убак күйүп жатат. Дисплейде бузук белгиси TEMP күйөт, ката коду F005 жана/же F006.	Соркысманы муздатыңыз. Эгерде LC 221 башкаруу шкафы кайра ишке салууга кол менен орнотулбаса, муздагандан кийин соркысма автоматтык түрдө иштеп баштайт. <i>11.1 LC 221 башкаруу шкафын тууралоо</i> бөлүмүн караңыз. Мындай учурда КҮЙ-ӨЧ-АВТОМАТ которгучту ӨЧ (O) абалга келтирүү керек. Агым параметрлерин жана кайтаруу клапанын текшерипиз. Кайтаруу клапандан суу ага бериши мүмкүн, түртүү келтетүтүктөн суюктук кайра агып чыга бериши мүмкүн. Соркысма муздатылбай узакка көпкө иштесе, термоөчүргүч иштеп баштайт. S3 иштөө режимине ылайык. <i>14 бөлүмдү караңыз. Техникалык маалыматтар.</i> Ошондой эле <i>12.4 Деңгээл көзөмөлдөгөн билдиргичти жууп чыгуу</i> бөлүмүн караңыз.
3. Маал маалы менен соркысманын бири кандайдыр бир себепсиз иштей берет.	a) Ар бир 24 саат сайын иштөөсү сыналат.	Иш-аракеттер талап кылынбайт. Коопсуздук функциясы валдын тыгыздыгы катып калуусун алдыналат.

16. Өндүрүмдү утилизациялоо

Өндүрүмдүн негизги жеткен чеги кийинки:

1. оңдоо же алмаштыруусу каралбаган бир же бир нече негизги бөлүктөрдүн иштен чыгуусу;
2. экономикалык жактан пайдалануу каятсиз, оңдоого жана техникалык тейлөөгө чыгымдын көп болуусу.

Аталган өндүрүм, ошондой эле түйүндөр жана тетиктер экологияга тармагындагы жергиликтүү мыйзамдардын талабына ылайык чогултулуп жана утилизация болушу керек.

17. Өндүрүүчү. Иштөө мөөнөтү

Өндүрүүчү:

Концерн Grundfos Holding A/S,
Poul Due Jensens Vej 7, DK-8850 Bjerringbro, Дания*

* өлкөнүн так аталышы жабдуунун фирмалык тактасында көрсөтүлгөн.

Өндүрүүчү тараптан ыйгарым укуктуу адам/ Импорттер**:

ЖЧК «Грундфос Истра»

143581, Москва дубаны, Истринский аймагы,
Павло-Слободское а/к., Лешково а., ү. 188

Орто Азия боюнча Импорттер:

ТОО «Грундфос Казахстан» Казахстан, 050010, Алматы ш.,
кичи а-к Кок-Тобе, Кыз-Жибек көч., 7

** импорттолгон жабдууга карата.

Орусияда чыгарылган жабдуу үчүн:

Өндүрүүчү:

ЖЧК «Грундфос Истра»

143581, Москва дубаны, Истринский аймагы,
Павло-Слободское а/к., Лешково а., ү. 188

Орто Азия боюнча Импорттер:

ТОО «Грундфос Казахстан» Казахстан, 050010, Алматы ш.,
кичи а-к Кок-Тобе, Кыз-Жибек көч., 7

Иштөө мөөнөтү 10 жыл түзөт.

Техникалык өзөрүүлөр болушу мүмкүн.

ԲՈՎԱՆՆԱԿՎՈՒԹՅՈՒՆ	Էջ:
1. Անվտանգության տեխնիկայի վերաբերյալ հրահանգներ	85
1.1 Փաստաթղթի մասին ընդհանուր տեղեկություններ	85
1.2 Արտադրանքի վրա նիշերի և մակագրությունների նշանակությունը	85
1.3 Սպասարկող անձնակազմի որակավորումը և ուսուցումը	85
1.4 Անվտանգության տեխնիկայի հրահանգներին չհետևելու դեպքում վտանգավոր հետևանքները	85
1.5 Աշխատանքի կատարում անվտանգության տեխնիկային հետևելով	86
1.6 Սպառողի կամ սպասարկող անձնակազմի համար անվտանգության տեխնիկայի վերաբերյալ հրահանգներ	86
1.7 Տեխնիկական սպասարկում, ստուգողական գնումներ և տեղադրում կատարելիս անվտանգության տեխնիկայի վերաբերյալ հրահանգներ	86
1.8 Ինքնուրույն վերասարքավորում և պահեստային հանգույցների և մասերի պատրաստում	86
1.9 Շահագործման անթույլատրելի ռեժիմներ	86
2. Տեղափոխում և պահպանում	86
3. Փաստաթղթում նիշերի և մակագրությունների նշանակությունը	86
4. Արտադրանքի մասին ընդհանուր տեղեկություններ	87
5. Փաթեթավորում և տեղափոխում	93
5.1 Փաթեթավորում	93
5.2 Տեղափոխում	93
6. Կիրառման ոլորտ	93
7. Գործելու պրինցիպը	93
8. Մեխանիկական մասի տեղադրում	94
8.1 Պոմպային սարքի տեղադրում	94
8.2 Կառավարման LC 221 պահարանի տեղադրում	97
9. Էլեկտրական սարքավորումների միացում	98
9.1 Կառավարման LC 221 պահարանի ներքին կազմվածքը	98
9.2 Էլեկտրական միացումներ	99
9.3 Էլեկտրական միացումների սխեմաներ	99
10. Հանձնում շահագործմանը	99
11. Շահագործում	100
11.1 Կառավարման LC 221 պահարանի կարգավորումներ	100
11.2 Կառավարման LC 221 պահարանի Էլքրանի նկարագրություն	100
11.3 Կարգավորումների ընտրացանկ	102
11.4 Տեղեկատվության ընտրացանկ	103
11.5 Խափանումների ինդիկացիայի նկարագրությունը	104
12. Տեխնիկական սպասարկում	106
12.1 Մեխանիկական մասի տեխնիկական սպասարկում	106
12.2 Էլեկտն շարժիչ	106
12.3 Էլեկտրական սարքավորման տեխնիկական սպասարկում	107
12.4 Մակարդակի վերահսկման տվիչի լվացում	107
12.5 Աղտոտված պոմպային սարք	107
13. Շահագործումից հանում	108
14. Տեխնիկական տվյալներ	108
14.1 Պոմպային սարք	108
14.2 Հավաքովի ռեգերվուար	108
14.3 Պոմպ	108
14.4 Կառավարման LC 221 պահարան	108
15. Խափանումների հայտնաբերում և վերացում	109
16. Արտադրանքի օգտահանում	111
17. Արտադրող: Ծառայության ժամկետ:	111
Приложение 1.	112
Приложение 2.	114



Նախագուշացում

Նախքան սարքավորման տեղադրման աշխատանքներին անցնելը անհրաժեշտ է մանրամասն ուսումնասիրել տվյալ փաստաթուղթը և համառոտ ձեռնարկը (Quick Guide): Սարքավորման տեղադրումը և շահագործումը պետք է իրականացվի տվյալ փաստաթղթի պահանջներին համապատասխան, ինչպես նաև տեղական նորմերին և կանոններին համապատասխան:

1. Անվտանգության տեխնիկայի վերաբերյալ հրահանգներ

Նախագուշացում

Տվյալ սարքավորման շահագործումը պետք է կատարի դրա համար անհրաժեշտ գիտելիքներ և աշխատանքային փորձ ունեցող անձնակազմը:



Սահմանափակ ֆիզիկական, մտավոր ունակություններով, տեսողության և լսողության սահմանափակ հնարավորություններով անձանց պետք է չէ թույլ տալ շահագործել տվյալ սարքավորումը: Արգելվում է սարքավորման մոտ թողնել երեխաներին:

1.1 Փաստաթղթի մասին ընդհանուր տեղեկություններ

Անձնագիր, Տեղադրման և շահագործման ձեռնարկ՝ Ձեռնարկը ներառում է հիմնական հրահանգներ, որոնք պետք է իրականացվեն տեղադրման, շահագործման և տեխնիկական սպասարկման ընթացքում: Հետևաբար, տեղադրելուց և շահագործելուց առաջ դրանք պարտադիր կերպով պետք է ուսումնասիրվեն համապատասխան սպասարկող անձնակազմի կամ սպառողի կողմից: Ձեռնարկը պետք է մշտապես գտնվի սարքավորումը շահագործելու վայրում: Անհրաժեշտ է կատարել ոչ միայն Անվտանգության տեխնիկայի վերաբերյալ հրահանգները բաժնում նշված անվտանգության ընդհանուր պահանջները, այլ նաև մյուս բաժիններում նշված անվտանգության տեխնիկայի վերաբերյալ հատուկ հրահանգները:

1.2 Արտադրանքի վրա նիշերի և մակագրությունների նշանակությունը

Անմիջապես սարքավորման վրա նշված հրահանգները, օրինակ՝

- սլաք, որը ցույց է տալիս պտույտի ուղղությունը,
- քաշվող միջավայրի մատակարարման համար ճնշման խողովակաճյուղի նշանը,

պետք է պարտադիր կերպով կատարվեն և պահպանվեն այնպես, որ դրանք հնարավոր լինի կարդալ ցանկացած ժամանակ:

1.3 Սպասարկող անձնակազմի որակավորումը և ուսուցումը

Անձնակազմը, որը իրականացնում է սարքավորման շահագործումը, տեխնիկական սպասարկումը և ստուգողական գնումները, ինչպես նաև սարքավորման տեղադրումը, պետք է ունենա կատարվող աշխատանքին համապատասխան որակավորում: Հարցերը, որոնց համար անձնակազմը պատասխանատվություն է կրում և որոնք նա պետք է վերահսկի, ինչպես նաև դրա իրավասությունների շրջանակը պետք է որոշվեն սօսառողի կողմից:

1.4 Անվտանգության տեխնիկայի հրահանգներին չհետևելու դեպքում վտանգավոր հետևանքները

Անվտանգության տեխնիկայի հրահանգներին չհետևելը կարող է հանգեցնի ինչպես մարդու առողջության և կյանքի համար վտանգավոր հետևանքների, այնպես էլ վտանգ առաջացնել շրջակա միջավայրի և սարքավորման համար: Անվտանգության տեխնիկայի հրահանգներին չհետևելը նաև կարող է հանգեցնել նրան, որ վնասի փոխհատուցման քուր երաշխիքային պարտավորություններ չեղյալ կհամարվեն: Մասնավորապես, անվտանգության տեխնիկայի հրահանգներին չհետևելը կարող առաջացնել, օրինակ՝

- սարքավորման կարևորագույն գործառնությունների խախտում;
- տեխնիկական սպասարկման և վերանորոգման համար սահմանված մեթոդների տեխնիկայի անարդյունավետությունը;
- էլեկտրական կամ մեխանիկական ազդեցության հետևանքով առաջացած վտանգավոր իրավիճակ անձնակազմի առողջության և կյանքի համար:

1.5 Աշխատանքի կատարում անվտանգության տեխնիկային հետևելով

Աշխատանքներն իրականացնելիս պետք է կատարվեն անվտանգության տեխնիկայի վերաբերյալ սույն փաստաթղթում ներկայացված հրահանգները, անվտանգության տեխնիկայի վերաբերյալ համապատասխան ազգային կարգադրումները, ինչպես նաև սպառողի մոտ գործող ցանկացած ներքին կարգադրումներ՝ աշխատանքների կատարման, սարքավորման շահագործման և անվտանգության տեխնիկայի վերաբերյալ:

1.6 Սպառողի կամ սպասարկող անձնակազմի համար անվտանգության տեխնիկայի վերաբերյալ հրահանգներ

- Արգելվում է ապամոնտաժել շարժական հանգույցների և մասերի եղած պաշտպանիչ փակոցները սարքավորումը շահագործելու ընթացքում:
- Հարկավոր է բացառել վտանգի առաջացման հնարավորությունը, կապված էլեկտրաէներգիայի հետ (մանրամասների համար տեսք, օրինակ՝ էլեկտրամոնտաժային կանոնների կամ տեղական էներգասուղման ձեռնարկությունների հրահանգները):

1.7 Տեխնիկական սպասարկում, ստուգողական զննումներ և տեղադրում կատարելիս անվտանգության տեխնիկայի վերաբերյալ հրահանգներ

Սպառողը պետք է ապահովի տեխնիկական սպասարկման, ստուգողական զննումների և տեղադրման բոլոր աշխատանքների կատարումը որակավորված մասնագետների կողմից, որոնց թույլ է տրված կատարել նման աշխատանքներ և որոնք բավարար չափով տեղեկացվել են այդ աշխատանքների մասին՝ տեղադրման և շահագործման ձեռնարկը մանրամասն ուսումնասիրելու ընթացքում: Բոլոր աշխատանքները պարտադիր կերպով պետք է իրականացվեն սարքավորումը անջատված վիճակում: Անպայման պետք է պահպանվի գործողությունների հերթականությունը սարքավորման աշխատանքը կանգնացնելիս, ինչպես նկարագրված է տեղադրման և շահագործման ձեռնարկում: Անշատանքների ավարտին անմիջապես պետք է տրվի տեղադրվեն և միացվեն բոլոր դեմոնտաժված պաշտպանիչ փակոցները և անվտանգության սարքերը:

1.8 Ինքնուրույն վերասարքավորում և պահեստային հանգույցների և մասերի պատրաստում

Սարքավորումների վերասարքավորումը և փոփոխումը թույլ է տրվում կատարել միայն արտադրողի հետ համաձայնեցնելու դեպքում: Ֆիրմային պահեստային հանգույցները և մասերը, ինչպես նաև օգտագործման համար թույլատրված լրակազմի բաղադրիչները նախատեսված են շահագործման հուսալիությունը ապահովելու համար: Այլ արտադրողների կողմից պատրաստված հանգույցների և մասերի կիրառումը կարող է հանգեցնել նրան, որ արտադրողը հրաժարվի պատասխանատվություն կրել այդ կիրառման արդյունքում առաջացած հեղանքների համար:

1.9 Շահագործման անթույլատրելի ռեժիմներ

Մատակարարվող սարքավորման շահագործական հուսալիությունը երաշխավորվում է միայն, եթե այն կիրառվում է գործառնության Նշանակությանը համապատասխան՝, Կիրառման ոլորտը բաժնի համաձայն: Անվելագույն թույլատրելի Նշանակությունները, որոնք նշված են տեխնիկական տվյալներում, պետք է պահպանվեն բոլոր դեպքերում:

2. Տեղափոխում և պահպանում

Սարքավորման տեղափոխումը հարկավոր է իրականացնել փակ վագոններում, ծածկված ավտոմեքենաներում, օդիային, գետային կամ ծովային փոխադրամիջոցներում:

Սարքավորման տեղափոխման պայմանները՝ մեխանիկական գործունեության ազդեցության առումով, պետք է համապատասխանեն ,Շե խմբին ըստ ԳՕՍՍ 23216 -ի: Տեղափոխման ժամանակ փաթեթավորված սարքավորումը պետք է հուսալի ամրացված լինի փոխադրամիջոցներին՝ ինքնաբերաբար տեղաշարժումները կանխելու նպատակով: Սարքավորման պահպանման պայմանները պետք է համապատասխանեն ԳՕՍՍ 15150 -ի ,Շե խմբին: Երկարատև պահպանման դեպքում LC 221 կառավարման պահարանը անհրաժեշտ է պաշտպանել խոնավության ազդեցությունից: Պահպանման նշանակված առավելագույն ժամկետը կազմում է 3 տարի: Պահելու ամբողջ ժամանակամիջոցում կոնսերվացում չի պահանջվում: Պահպանման համար շրջակա միջավայրի ջերմաստիճանը՝ -30-ից մինչև +60°C:

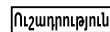
3. Փաստաթղթում նիշերի և մակագրությունների նշանակությունը



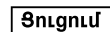
Նախագուշացում
Տվյալ հրահանգներին չհետևելը կարող է հանգեցնել մարդկանց առողջության համար վտանգավոր զեղանակների:



Նախագուշացում
Սույն կանոններին պետք է հետևել պայթյուններից աշտպանված սարքավորման հետ աշխատելիս: Խորհուրդ է տրվում նաև հետևել տվյալ կանոններին ստանդարտ կատարմամբ սարքավորման հետ աշխատելիս:



Անվտանգության տեխնիկայի վերաբերյալ հրահանգներ, որոնք չկատարումը կարող է առաջացնել սարքավորման խախտումը, ինչպես նաև դրա վնասումը:



Խորհուրդներ կամ հրահանգներ, որոնք հեշտացնում են աշխատանքը և ապահովում են սարքավորման անվտանգ շահագործումը:

4. Արտադրանքի մասին ընդհանուր տեղեկություններ

Տվյալ Ձեռնարկը վերաբերվում է Multilift MD և Multilift MLD պոմպային սարքերին, որոնք առկա են երկու տարբերակներով.

- պոմպի միաֆազ էլեկտրական շարժիչով 1 × 230 Վ;
- պոմպի եռֆազ էլեկտրական շարժիչով 3 × 400 Վ:

Բոլոր տարբերակներում սրաքավորումը առկա է էլեկտրական շարժիչի 4 մ կամ 10 մ մալուխով:

Կառուցվածք

Պոմպային սարք Multilift MD

Սարքերը կարող են տեղադրվել մեկ տարաքծում, հարկում կամ շենքում: Պոմպային սարքերը առկա են տարբեր կատարմամբ, կախված չափից և արտադրողականությունից:

Պոմպային սարքերը նախատեսված են շենքի ներսում տեղադրվելու համար, ճնշման խողովակաճյուղերը պետք է միացված լինեն շենքի կոյուղու հիմնական գծերին:

Պոմպային սարքը ներառում է հետևյալ բաղադրիչները.

- հերմետիկ պոլիէթիլենային բաք;
- 2 պոմպ՝ կեղտաչրերը մղելու համար;
- բաքից դուրս տեղադրված մակարդակի տվիչ,
- բաքից դուրս տեղադրված LC 221 վերահսկիչ սարք;
- բաքից դուրս տեղադրված հետադարձ փական:

Մատակարարվող փաթեթում ներառված են հետևյալ պատկանելիքները.

- Անձնագիր, Տեղադրման և շահագործման ձեռնարկ՝ 1 հս.;
- համառոտ Ձեռնարկ (Quick Guide) կառավարման պահարանի ընտրացանկին կից՝ 1 հս.;
- ճնշման անցումային կցեզր, DN 80 միացնող կցորդիչով, DN 100 (արտաքին տրամագիծը՝ 110 մմ)՝ 1 հս.;
- ճկուն կցորդիչ, DN 100 երկու անուրներով՝ ճնշման խողովակաճյուղի հետ միացնելու համար, 1 հս.;
- ճկուն կցորդիչ, DN 70 երկու անուրներով՝ օդափոխության խողովակաճյուղի հետ միացնելու համար, 1 հս.;
- ռեզերվուարների ամրացման համա անկերային հողոյսներ՝ 2 հս.;
- յուտքային անցքի վրա խուլ կցեզրը (փականը) ամրացնելու համար հողոյսներ և պնդողակներ (անհրաժեշտության դեպքում)՝ 3 լրակազմ.;
- կցորդիչներ, DN 100՝ 1 փաթեթ;
- կցորդիչ, DN 50 դիաֆրագմային պոմպի հետ միացնելու կամ ներմղող գծի համար, DN 50՝ 1 փաթեթ;
- միջադիրների լրակազմ, DN 80, 8 հողոյսներ M16 x 65, պնդողակներ և տափօղակներ (ցինկապատ)՝ 1 լրակազմ:

Պոմպային սարք Multilift MLD

Սարքերը կարող են տեղադրվել մեկ տարաքծում, հարկում կամ շենքում: Պոմպային սարքերը առկա են տարբեր կատարմամբ, կախված չափից և արտադրողականությունից:

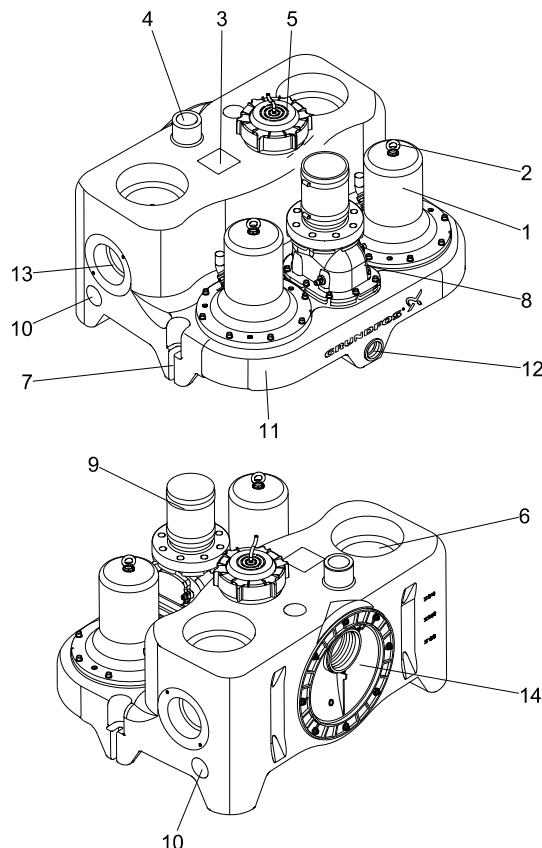
Պոմպային սարքերը նախատեսված են շենքի ներսում տեղադրվելու համար, ճնշման խողովակաճյուղերը պետք է միացված լինեն շենքի կոյուղու հիմնական գծերին:

Մատակարարվող փաթեթում ներառված են հետևյալ պատկանելիքները.

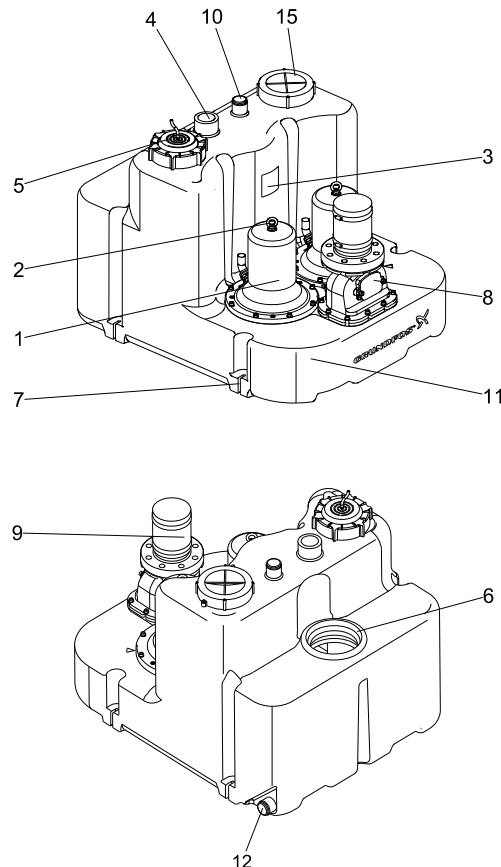
- Անձնագիր, Տեղադրման և շահագործման ձեռնարկ՝ 1 հս.;
- համառոտ Ձեռնարկ (Quick Guide) կառավարման պահարանի ընտրացանկին կից՝ 1 հս.;
- ճնշման անցումային կցեզր, DN 80 միացնող կցորդիչով, DN 100 (արտաքին տրամագիծը՝ 110 մմ)՝ 1 հս.;
- ճկուն կցորդիչ, DN 100 երկու անուրներով՝ ճնշման խողովակաճյուղի հետ միացնելու համար, 1 հս.;
- ճկուն կցորդիչ, DN 70 երկու անուրներով՝ օդափոխության խողովակաճյուղի հետ միացնելու համար, 1 հս.;
- ռեզերվուարների ամրացման համա անկերային հողոյսներ՝ 4 հս.;
- կցորդիչներ, DN 150՝ 1 փաթեթ;
- ճկուն կցորդիչ, DN 50 երկու անուրներով՝ ճնշման խողովակաճյուղի, դիաֆրագմային պոմպի կամ նեմղող գծի հետ միացնելու համար, 1 հս.;
- միջադիրների լրակազմ, DN 80, 8 հողոյսներ M16 x 65, պնդողակներ և տափօղակներ (ցինկապատ)՝ 1 լրակազմ:

Բաժին 8-ում: Մեխանիկական մասի տեղադրում և հաջորդ բաժիններում այդ հանգույցները նկարագրված են, որպես մեկ սարքավորում:

Multilift MD սարքերի ընդհանուր տեսքը ներկայացված է նկար 1-ում, Multilift MLD սարքերի՝ նկար 2-ում:



Նկ 1 Պոմպային սարք Multilift MD, տեսքը առջևից և հետևից:



Նկ 2 Պոմպային սարք Multilift MLD, տեսքը առջևից և հետևից:

TM05 1521 2911

TM05 1522 2911

Դիրք	Նկարագրություն
1	Պոմպ
2	Պեմպերի տեղափոխման համար բլթանցք
3	Ֆիրմային վահանակ
4	Օդափոխության անցք, DN 70 (արտաքին տրամագիծը՝ 75 մմ), բաց է:
5	Մակարդակի տվիչի օդանշական խողովակի և բացի դիտանցքի համար պարուրակով կափարիչ
6	Ներմղող ուղղահայաց խողովակաճյուղ, DN 150 (խցուկը մատակարարվում է պատկանելիքների կազմում)
7	Ամրացման կետ
8	Ջետադարձ փական, DN 80 դիտարկային կափարիչով և դրենաժային պտուտակով՝ փականի հարկադիր բացման համար
9	Ճնշման անցումային կցեզր, DN 80 ճկուն միացնող կցորդիչով և երկու անուրներով՝ խողովակաճյուղի հետ միացնելու համար U110
10	Մուտքայի կողային կամ վերևի խողովակաճյուղ, DN 50 (խցուկը մատակարարվում է պատկանելիքների կազմում): Կցորդիչ MD համար: միացնող կցորդիչ MLD համար
11	Հավաքովի ռեզերվուար տեղափոխման համար հատուկ ձևի բռնակով
12	Ձեռքի դիաֆրագմային պոմպը միացնելու համար խողովակաճյուղ, 1 1/2": Կցորդիչ խցուկով MD հանար, ճկուն կցորդիչ անուրներով՝ MLD համար
13	Մուտքայի հորիզոնական խողովակաճյուղ, DN 100 (խցուկը մատակարարվում է պատկանելիքների կազմում):
14	Մուտքային խողովակաճյուղի սկավառակ՝ կարգավորվող բարձրությամբ, DN 100 (DN 150 մատակարարվում է պատկանելիքների կազմում ըստ պահանջի)
15	Առանձին դատարկային կափարիչ

Հավաքովի ռեզերվուար

Ջերմետիկ գազա- և ջրակայուն հավաքովի ռեզերվուար պոլիէթիլենից (PE) իր խողովակաճյուղներով, որոնք անհրաժեշտ են ներմղող և ճնշման խողովակաճյուղի, օդափոխության խողովակի և ձեռքի դիաֆրագմային պոմպի համար, որը մատակարարվում է պատկանելիքների կազմում:

Multilift MD պոմպային սարքի հավաքովի ռեզերվուարի հետևի մասի մակերեսին գտնվում է մուտքային խողովակաճյուղի արտակենտրոնակային սկավառակը, որը թույլ է տալիս բարձրություն սահմանել՝ 180-ից մինչև 315 մմ, սկսած կցեզրի կենտրոնից մինչև հիմքի մակարդակը:

Բարձրության ամենատարածված նշանակությունները նշված են մուտքային անցքի մոտ: Տես բաժիններ 8.1.3-8.1.5:

Բացի այդ, Multilift MD պոմպային սարքի հավաքովի ռեզերվուարին կարելի է միացնել չորս հորիզոնական մուտքային խողովակաճյուղեր կողքերից (2 × DN 100 և 2 × DN 50) և երեք ուղղահայաց մուտքային խողովակաճյուղեր վերևից (2 × DN 150 և 1 × DN 50):

Մուտքային հորիզոնական խողովակաճյուղերի կենտրոնները գտնվում են 120 մմ (DN 50) և 250 մմ (DN 150) բարձրության վրա՝ հիմքի մակարդակի նկատմամբ:

Կողային և հետին մուտքային խողովակաճյուղերը, որոնք գտնվում են 180 և 250 մմ բարձրության վրա՝ հիմքի մակարդակի նկատմամբ, ուղղակիորեն միացվում են ստանդարտ զուգարանակոնքին կամ պատին տեղադրվող զուգարանակոնքին: Մնացած խողովակաճյուղերին կարող է միացվել լրացուցիչ սանտեխնիկական սարքավորումներ:

Multilift MLD պոմպային սարքի հավաքովի ռեզերվուարը նաև սարքավորված է մուտքային ուղղահայաց խողովակաճյուղով, DN 50 ռեզերվուարի վերևում և մեկ մուտքային ուղղահայաց խողովակաճյուղով, DN 150՝ ռեզերվուարի աստիճանավոր մասում:

Multilift MD և MLD պոմպային սարքերի հավաքովի ռեզերվուարների ընդհանուր և օգտակար (պոմպի մեկնարկի և կանգի միջև) ծավալները ներկայացված են հետևյալ աղյուսակում:

MD			
Մուտքի նշանը [մմ]	180	250	315
Բացի ընդհանուր ծավալը [լ]	130		
Օգտակար ծավալը [լ]	49	69	86
MLD			
Մուտքի նշանը [մմ]	560		
Բացի ընդհանուր ծավալը [լ]	270		
Օգտակար ծավալը [լ]	190		

Մեկնարկի մակարդակը կարելի է սահմանել շահագործման հանձնելու պահին՝ կարգավորումների ընտրացանկի օգնությամբ:

Տես բաժին 11.3 *Կարգավորումների ընտրացանկ*.
 Հոսանքը միացնելուց հետո առաջին փուլ է հանդիսանում շահագործմանը հանձնելը մակարդակի կարգավորմամբ:
 Ռեզերվուարի կլորավուն հատակը նպաստում է նստվածքի առաջացումը հասցնել նվազագույնի և կեղտաջրերը մղել դեպի պոմպը:

Պոմպեր

Պոմպերը սարքավորվում են ազատ անցումով կիսաբաց գործող ակերով, որոնք ապահովում են կայունին մոտ արտադրողականություն՝ պոմպերի ծառայության գրեթե ամբողջ ժամկետի ընթացքում: Տեսեք պոմպի բնութագրերի գրաֆիկները *Հավելված 2-ում*:

Էլեկտրական շարժիչի ամրամասի կմախքը պատրաստված է չուգունից:

Պոմպը սարքավորված է գլանի մեխանիկական խցուկով: Լրացուցիչ տեխնիկական տվյալները տեսեք բաժին 14-ում: *Տեխնիկական տվյալներ*:

Միաֆազ շարժիչները սարքավորված են փաթույթով ջերմանջատիչներով և կոնդենսատորներով, որոնք ներկառուցված են կառավարման պահարանների մեջ: Եռաֆազ շարժիչները սարքավորված են փաթույթով ջերմանջատիչներով և լրացուցիչ պաշտպանիչ ավտոմատ անջատման սարքով, որը ներկառուցված է Multilift MD/MLD22, 24, 32 և 38 կառավարման պահարանների մեջ՝ շարժիչը գերբեռնվածության դեպքերի համար:

Եռաֆազ պոմպերի ֆազերի հերթականության խախտման դեպքում կառավարման պահարանը կհնչեցնի վթարային ահազանգի և կկանխի պեմպի (երի) մեկնարկը:

Ֆազերի հերթականության ուղղումը տեսեք նկար 300-ին: Պտույտի ուղղությունը որոշվում է՝ համաձայն հրահանգների, որոնք նշված են հետևյալ բաժնում 12.2 *Էլեկտրական շարժիչ*:

Եթե շարժիչը գեռեռնված լինի, ապա այն ավտոմատ կերպով կանգ կառնի:

Ցուցում *Մինչև նորմալ ջերմաստիճանը պաղելուց հետո շարժիչը ավտոմատ կերպով նորից միանում է:*

Պոմպը սարքավորված է գլանի երեք խցուկներով: Երեք խցուկները, որոնք գտնվում են դրանց արանքում, լցված են քսուլոլով՝ շահագործման ամբողջ ժամկետի համար, և տեխնիկական սպասարկում չեն պահանջում: Փոխարինման գործընթացը վերանորոգման ընթացքում նկարագրված է Սպասարկման ձեռնարկում:

Էլեկտրական շարժիչի մալուխը միանում է Էլեկտրական շարժիչին մալուխի մուտքի միջոցով: Կմախքի պաշտպանման աստիճանը IP68: Մալուխի երկարությունը կազմում է 4 կամ 10 մետր:

Ֆետադարձ փական

Ֆետադարձ DN 80 փականի կազմում ներառված է փականի հարկադիր բացման համար դրենաժային պտուտակը՝ զննման կամ տեխնիկական սպասարկման ժամանակ ճնշման խողովակաճյուղը մաքրելու համար: Տես նկար 3-ը

Ցուցում *Նախքան դրենաժային պտուտակը պտտելը թեթև թուլացրե՛ք կասեցման պնդողակը:*



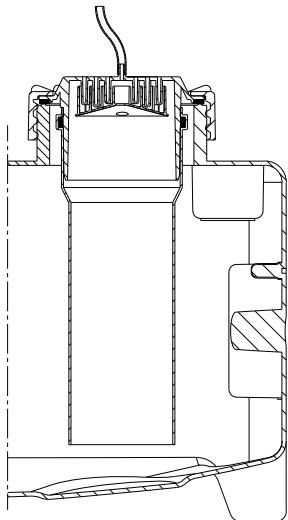
TM05 1530 2911

Նկար 3 Կրկնակի հետադարձ փական, DN 80

Մակարդակի վերահսկման տվիչ

Ճնշման պիեզոռեզիստիվ տվիչը, որը գտնվում է կառավարման պահարանու, օդաճնշական խողովակի միջոցով միացված է տվիչի խողովակին ռեգերվուարում: Օդաճնշական խողովակի միացման վրա պարուրակով կափարիչը սարքավորված է կոնդենսատի որսիչով և DN 100 խողովակի համար միացումով: Այդ խողովակը ճնշման տվիչով ներկառուցված է ռեգերվուարի մեջ: Հեղուկի մակարդակն ավելանալիս ավելանում է օդի ճնշումը խողովակների ներսում, այնուհետև պիեզոռեզիստիվ տվիչը փոխարկում է ճնշման փոփոխումը անալոգային ահագանգի: Պոմպի մեկնարկի և կանգի համար, ինչպես նաև հեղուկի բարձր մակարդակի վթարային ահագանգի համար, կիրառվում են անալոգային ահագանգիներ, որոնք փոխանցվում են կառավարման միավորից: Տվաչը ամրացվում է պարուրակով կափարիչի տակ և կարող է դուրս հանվի՝ զզևում կատարելու, տեխնիկական սպասարկման կամ խողովակի մաքրման նպատակով: Կլորավում խցուկը ապահովում է հերմետիկությունը:

Օդաճնշական խողովակ՝ կախված պատվերից, մատակարարվում է 4 կամ 10 մ երկարությամբ, միանում է կառավարման պահարանին:



TM05 0332 1011

Նկար 4 Պարուրակով կափարիչով և ճկափող, խողովակ DN 100 և կոնդենսատի որսիչ

Կառավարման պահարան LC 221

Կառավարման պահարան LC 221 նախատեսված է Multilift MD և MLD պոմպային սարքերի կառավարման և վերահսկման համար: Պոմպի կառավարումը իրականացվում է անընդհատ ահագանգի միջոցով, որը փոխանցվում է մակարդակի վերահսկման պիեզոռեզիստիվ, անալոգային տվիչից:

Կառավարման պահարանը միացնում/անջատում է Multilift MD և MLD պոմպերը՝ ակարդակի վերահսկման

տվիչից ստացվող հեղուկի մակարդակի մասին ահագանգի հիման վրա: Առաջին պոմպը միանում է, երբ հեղուկը հասնում է մեկնարկի առաջին մակարդակին, և անջատվում է կառավարման պահարանից ստացվող հրահանգով, երբ հեղուկը հասնում է կանգի մակարդակին: Երկրորդ պոմպը միանում է, երբ հեղուկը հասնում է մեկնարկի երկրորդ մակարդակին, և անջատվում է կառավարման պահարանից ստացվող հրահանգով, երբ հեղուկը հասնում է կանգի մակարդակին:

Մեկնարկները կատարվում են հերթով՝ երկու պոմպերով: Պոմպերից մեկի խափանման դեպքում սկսում է գործել մյուս պոմպը (պոմպերի ավտոմատ կոմուտացիա):

Հեղուկի անթույլատրելի բարձր մակարդակը, պոմպի աշխատանքի խափանումը և այլն կառաջացնի ջրածածկման մասին վթարային ահագանգի մեկնարկումը: Ի լրումն, կառավարման պահարանը կատարում է մի շարք գործառնություններ, որոնք թվարկված են ստորև.



TM05 1859 3811

Նկար. 5 LC 221 կառավարման պահարան Multilift MD և MLD պոմպային սարքերի համար:

LC 221 կառավարման համակարգը կատարում է հետևյալ գործառնությունները.

- կոյուղու երկու պոմպերի միացում/անջատումը մակարդակի վերահսկման պիեզոռեզիստիվ տվիչից ստացվող հեղուկի մակարդակի մասին ահագանգի հիման վրա՝ ընդհատվող շահագործմամբ և ավտոմատ կոմուտացիայով պոմպի խափանման դեպքում;
- շարժիչի պաշտպանությունը ավտոմատ պաշտպանիչ և/կամ հոսանքի չափման սարքի միջոցով, ինչպես նաև ջերմանջատիչների միացման միջոցով;
- շարժիչի պաշտպանությունը իրականացվում է շահագործման ժամանակի սահմանմամբ՝ հետագա միացմամբ վթարի դեպքում: Ստանդարտ աշխատանքային ցիկլը՝ մինչև 25 վայրկյան (MD) և 55 վայրկյան (MLD): Աշխատանքի ժամանակը սահմանափակվում է 3 րոպեով (տես հետևյալ բաժինը *11.5 Խափանումների ինդիկացիայի նկարագրությունը*: խափանման կոդը F011);
- փորձարկման ռեժիմի ավտոմատ մեկնարկում (2 վայրկյան) սարքավորման երկարատև պարապլուրի դեպքում (ամեն 24 ժամ);
- մեկնարկում՝ մինչև 45 վայրկյան ուշացումով, մարտկոցներով գործելու տարբերակից հիմնական ներգասնուցման աղբյուրից գործելու տարբերակին անցնելիս (դրանով իսկ ապահովվելով բեռնվածության համաչափությունը մի քանի պոմպային սարքերը միաժամանակ միացնելիս);
- ուշացման կարգավորում.
 - կանգի ուշացումը (ժամանակի սահմանում՝ հեղուկը կանգի մակարդակին հասնելու և պոմպի կանգի միջև) նվազեցնում է հիդրոգարկը՝ խողովակները շատ երկար լինելու դեպքում;

- մեկնարկի ուշացում (ժամանակի սահմանում՝ հեղուկը մեկնարկի մակարդակին հասնելու և պոմպի մեկնարկի միջև);
- վթարային ահազանգի ուշացում (ժամանակի սահմանում՝ սկսած խափանումն առաջանալուց մինչև ահազանգի): Դա կանխում է հեղուկի բարձր մակարդակի վթարային ահազանգի կարճատև միացումը ժամանակի բարձր ներհուցի դեպքում;
- հոսանքի ավտոմատ չափում՝ վթարային ռեժիմի ինդիկացիայի դեպքում;
- հոսանքի նշանակությունների սահմանում:
 - հոսանքի գծող ծանրաբեռնվածություն (կանխադրված է);
 - անվանական հոսանք (կանխադրված է);
 - չոր ընթացքից հոսանք (կանխադրված է):
- աշխատանքային ռեժիմի ինդիկացիա.
 - աշխատանքի ռեժիմ (ավտոմատ, ձեռքի);
 - շահագործման ժամերը;
 - ազդակներ (մեկնարկների քանակը);
 - շարժիչի առավելագույն չափված հոսանքը.
- վթարային ռեժիմի ինդիկացիաներ:
 - պոմպի վիճակը (աշխատող, խափանում);
 - ֆազաների հերթականության խախտում կամ պակասող ֆազ;
 - մակարդակի վերահսկման տվիչի խափանում;
 - ջրի բարձր մակարդակի վթարային ահազանգի;
 - հարկավոր է սերվիսային/տեխնիկական սպասարկում (ըստ ընտրության):
- վթարային ահազանգի ավտոմատ անջատման ըբտություն;
- խափանումների հաշվառման մատյան՝ մինչև ահազանգի 20 մեկնարկումների;
- մեկնարկի առանձին մակարդակների միջև ընտրություն;
- միացված տվիչի տեսակի ըբտություն;
- տվիչի տրամաչափարկում (կանխադրված է);
- տեխնիկական սպասարկման պարբերականության ընտրություն (0, 3, 6 կամ 12 ամիս):

Ստանդարտ կառավարման LC 221 պահարանը սարքավորված է չորս անպոտենցիալ ելքերով՝ հետևյալի համար.

- պոմպի աշխատանքային վիճակի ինդիկատորի;
- պոմպի խափանման ինդիկատորի;
- հեղուկի բարձր մակարդակի վթարային ահազանգի;
- խափանման ընդհանուր ահազանգի.

Բացի այդ, կառավարման LC 221 պահարանը սարքավորված է վեց թվային ելքերով՝ հետևյալ նպատակների համար.

- անալոգային տվիչի միացում (4-20 մԱ կամ 0-5 Վ);
- մինչև ձորս մակարդակի ռելեների կամ ճնշման ռելեների միացում անալոգային տվիչի փոխարոն;
- ահազանգի ահազանգի մուտքին կարելի է միացնել լրացուցիչ լրգանային անջատիչ, ոչպես պահուստ անալոգային տվիչի համար;
- մակարդակի առանձին ռելեի միացում՝ Multilift MD կամ MLD պոմպային սարքի դրսից ջրածածկը որոշելու համար. Պոմպային սարքերը հաճախ տեղադրվում են նկուղում՝ շենքի ամենացածր կետում: Վթարային ահազանգիը կինչի, օրինակ՝ գետնաջրերի ներհուցի կամ ջրամատակարարման խողովակի կտրվելու դեպքում;
- PCB ճնշման պիեզոռեզիստիկ տվիչի միացում (նախապես հավաքված);
- արտաքին վթարային ահազանգի անջատման միացում;
- շարժիչի ջերմանջատիչի միացում:

Կառավարման LC 221 պահարանի միացում Grundfos-ի CIU 300 BACnet MS/TP մոդուլին կարող է իրականացվել GENIbus հաղորդակարգի համաձայն:

Թարմացումների և հետագա կարգավորման կարելի է միացնել PC-Tool ծրագիրը: Տես Սպասարկման ձեռնարկը Սևուցման հիմնական աղբյուրի անջատման դեպքի համար՝ ձայնային ահազանգիային համակարգը միացնելու համար (զումերի) տեղադրվում է ուժահավաքից մարտկոց (մատակարարվում է լրակազմով): Չումերն ակտիվ է կմնա մինչև խափանման վերացումը: Անջատել հնարավոր չէ:

Ցանցային էլեկտրասնուցման խափանման դեպքում վթարային ահազանգի սովորական անպոտենցիալ կոմուտացիոն կոնտակտը կարող է օգտագործվող վթարային ահազանգիը դիսպենտչերի կառավարման վահանակին փոխանցելու համար՝ սնուցման արտաքին աղբյուրի միջոցով:

Կատարում

Կառավարման LC 221 պահարանը սարքավորված է այնպիսի բաղադրիչներով, որոնք անհրաժեշտ են պոմպերի կառավարման և պաշտպանման համար, ինչպես՝ միաֆազ շարժիչների համար ռելեները և կոնդենսատորները, եռաֆազ շարժիչների համար կոնտակտորները և պաշտպանիչ անջատման լրացուցիչ ավտոմատ սարքը (> Multilift MD22 կամ MLD22):

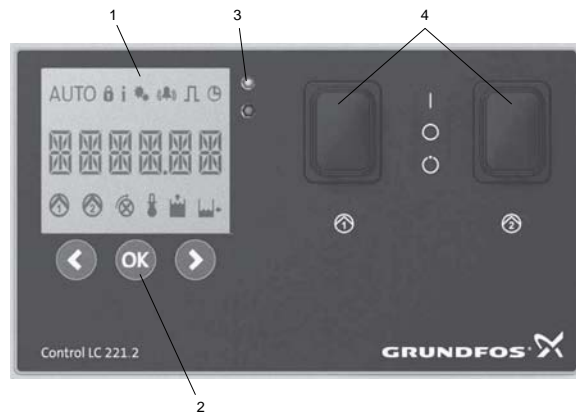
Կառավարման վահանակը սարքավորված է օգտագործողի ինտերֆեյսով՝ կառավարման կոճակներով և էկրանով՝ աշխատանքային և վթարային ռեժիմները արտաբերելու համար:

Բացի այդ, այն սարքավորված է ճնշման պիեզոռեզիստիկ տվիչով, որն ակտիվացվում է սեղմված օդով՝ անմիջապես խողովակով՝ տվիչի հետ հավաքովի ռեզերվուարի մեջ: Նաև դրա մեջ ներկառուցված են սնուցման աղբյուրին միացնելու, պոմպին միանալու սեղմակներ և մուտքեր ու ելքեր, որոնք նշված են տվյալ բաժնի «Կառավարման LC 221 պահարան» կետում:

Առջևի կափարիչը փակված է փականքներ ունեցող որս ամրակներով:

Պահարանը կարելի է տեղադրել պատին, չբացելով այն նախապես: Շաղափելու կաղապարը և ռեոիներ ուղղորդիչներով վեց հեղույսները ներառված են:

Կառավարման վահանակ



TM05 1860 3811

Նկար 6 Կառավարման վահանակ




Դիրք	Նկարագրություն
1	Էկրան
2	Կառավարման կոճակներ
3	Կարգավիճակի լուսային ինդիկատոր
4	Փոխանջատիչներ ՄԻԱՑ-ԱՆՁԱՑ-ԱՎՏՈՄԱՑ

Էկրան (դիրք 1)

Էկրանին արտաբերվում են բոլոր կարևոր շահագործական տվյալները և խափանման ինդիկացիաները: Աշխատանքային և վթարային ռեժիմների նկարագրված են 11.2 Կառավարման LC 221 պահարանի քերանի նկարագրություններում:

Կառավարման կոճակներ (դիրք 2)


Կառավարման պահարանի շահագործումը իրականացվում է կառավարման կոճակների միջոցով, դրոնք գտնվում են Էկրանի տակ: Ստորև ներկայացված աղյուսակում նկարագրված են կառավարման կոճակների գործառնությունները:

Կառավարման կոճակ	Նկարագրություն
	<ul style="list-style-type: none"> տեղափոխվել ձախ հիմնական ընտրացանկում տեղափոխվել վերև ենթաընտրացանկում պակասեցնել նշանակությունները ենթաընտրացանկում
	<ul style="list-style-type: none"> հաստատել ընտրությունը ակտիվացնել ենթաընտրացանկը գումերի անջատում
	<ul style="list-style-type: none"> տեղափոխվել աջ հիմնական ընտրացանկում տեղափոխվել ներքև ենթաընտրացանկում ավելացնել նշանակությունները ենթաընտրացանկում

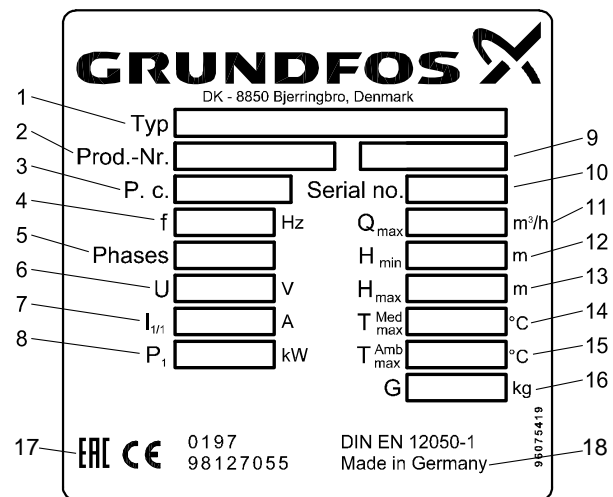
Կարգավիճակի լուսային ինդիկատորներ (դիրք. 3)

Վերևի կանաչ լուսային ինդիկատորը վառվում է, եթե միացրած է էլեկտրասնուցումը:
Ի լուրմ էկրանի վրա եղած նիշերի և խափանման կողերի պոմպային սարքը սարքավորված է ներքևում գտնվող կարմիր լուսային ինդիկատորով, որը սկսում է թարթել խափանումների դեպքում և երևում է հեռվից:

Փոխանջատիչ (դիրք 4)

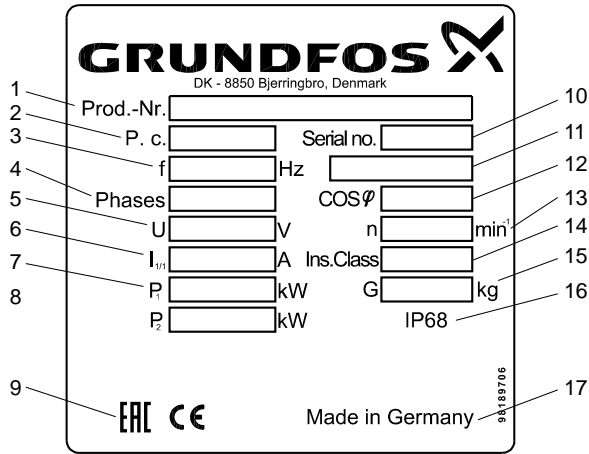
Փոխանջատիչ	Գործառնության նկարագրություն
	<p>Շահագործման ռեժիմը կարելի է ընտրել, եթե տեղադրել փոխանջատիչը ՄԻԱՑ-ԱՆՁԱՏ-ԱՎՏՈՄԱՏ դիրքերից մեկում. ԴԻՐԸ. I.</p> <p>Պոմպի մեկնարկը ձեռքով Աշխատանքային ցիկլի պաշտպանությունը ակտիվացրած է, 3 րոպե անց կմիանա ահազանգիը: Ստանդարտ աշխատանքային ցիկլ՝ մինչև 25 վայրկյան (MD) և 55 վայրկյան (MLD). ԴԻՐԸ. O.</p> <ul style="list-style-type: none"> Կատարում է պոմպի կանգը աշխատանքի ժամանակ և անջատում է դրա սնուցումը: Կվադեն երեք նշան. ,Settings locked (Կարգավորումները արգելափակված են), ,Informationt (Տեղեկատվություն) և ,Setupt (Կարգավորում): Վթարային ահազանգի ինդիկացիայի անջատում: ԴԻՐԸ. ԱՎՏՈՄԱՏ. <p>Աշխատանքի ավտոմատ ռեժիմ: Պոմպի մեկնարկը կկատարվի մակարդակի վերահսկման տվիչից ստացվող ահազանգի հիման վրա:</p>

Ֆիրմային վահանակներ



Նկար 7 Խեմպային սարքի ֆիրմային վահանակ

Դիրք	Նկարագրություն
1	Տիպային նշան
2	Արտադրանքի համարը
3	Արտադրման օրը, ամիսը, տարին [1-ին և 2-րդ թվերը՝ արտադրման տարեթիվը, 3-րդ և 4-րդ թվանշանները՝ արտադրման շաբաթը]
4	Հոսանքի հաճախականությունը [Հց]
5	Ֆազերի թիվը
6	Լարում [V]
7	Անվանական հոսանք [Ա]
8	Էլեկտրայան շարժիչի սպառվող հզորությունը P ₁ [կՎտ]
9	Աշխատանքի ռեժիմ
10	Սերիալային համար
11	Առավելագույն սպառումը [մ ³ /ժ]
12	Նվազագույն ճնշում [մ]
13	Առավելագույն ճնշում [մ]
14	Հեղուկի առավելագույն ջերմաստիճան [°C]
15	Շրջակա միջավայրի առավ. ջերմաստիճան [°C]
16	Չանգված [կգ]
17	Շուկայում շրջանառության նշաններ
18	Արտադրող երկիրը



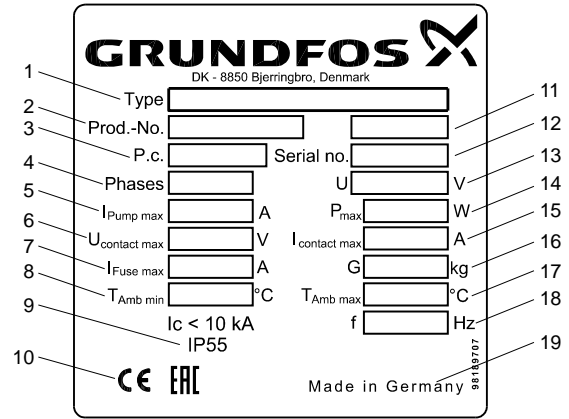
Սկար. 8 Էլեկտրական շարժիչի ֆիրմային վահանակ

Դիրք	Նկարագրություն
1	Արտադրանքի համարը և մոդելը
2	Արտադրման օրը, ամիսը, տարին [1-ին և 2-րդ թվերը՝ արտադրման տարեթիվը, 3-րդ և 4-րդ թվանշանները՝ արտադրման շաբաթը]
3	Հոսանքի հաճախականությունը [Հց]
4	Ֆազերի թիվը
5	Լարում [Վ]
6	Անվանական հոսանք [Ա]
7	Էլեկտրական շարժիչի սպառվող հզորությունը P1 [կՎտ]
8	Էլեկտրական շարժիչի գլանի հզորություն P2 [կՎտ]
9	Շուկայում շրջանառության նշաններ
10	Սերիական համար
11	Աշխատանքի ռեժիմ
12	Հզորության գործակիցը
13	Պտույտի անվանական հաճախականությունը [րոպե ⁻¹]
14	Պաշտպանության դասը
15	Չանգված [կգ]
16	Պաշտպանության աստիճանը
17	Արտադրող երկիրը

Տիպային նշան

Պոմպային սարք.

Օրինակ	M	L	D	.22	.3	.4
Պոմպային սարք Multilift						
L = մեծ բաք						
D = 2 պոմպեր						
Մուտքային հզորություն, P ₂ / 100 [Վտ]						
1 = միաֆազ շարժիչ						
3 = եռաֆազ շարժիչ						
2 = 2-բեցեռային շարժիչ						
4 = 4-բեցեռային շարժիչ						



Սկար 9 Ֆիրմային վահանակ LC 221

Դիրք	Նկարագրություն
1	Տիպային նշան
2	Արտադրանքի համարը
3	Արտադրման օրը, ամիսը, տարին [1-ին և 2-րդ թվերը՝ արտադրման տարեթիվը, 3-րդ և 4-րդ թվանշանները՝ արտադրման շաբաթը]
4	Ֆազերի թիվը
5	Պոմպի հոսանքի առավելագույն սպառումը [Ա]
6	Անպոտենցիալ կոնտակտում առավելագույն լարումը [Վ]
7	Պահուստային ապահովիչի առավելագույն հոսանքը [Ա]
8	Շրջակա միջավայրի նվազագույն ջերմաստիճան [°C]
9	Պաշտպանության աստիճանը
10	Շուկայում շրջանառության նշաններ
11	Կատարման համարը
12	Սերիական համար
13	Լարում [Վ]
14	Սպառվող հզորություն [Վտ]
15	Անպոտենցիալ կոնտակտում առավելագույն հոսանքը [Վ]
16	Չանգված [կգ]
17	Շրջակա միջավայրի առավ. ջերմաստիճան [°C]
18	Հոսանքի հաճախականությունը [Հց]
19	Արտադրող երկիրը

Կառավարման LC 221 պահարան.

Օրինակ	LC 221	.2	.230	.1	.10	.30
LC 221 = կառավարման պահարան						
1 = կառավարման համակարգ մեկ պոմպի համար						
2 = կառավարման համակարգ երկու պոմպերի համար						
Լարում [Վ]						
1 = միաֆազ կատարում						
3 = եռաֆազ կատարում						
Առավելագույն աշխատանքային հոսանք [Ա]						
Կոդեմաստորներ [մկՖ]						
Մեկնարկի միացման սխեմա.						
[] = DOL (ուղղակի մեկնարկ)						
SD = մեկնարկ ,աստղ-եռանկյունի						

5. Փաթեթավորում և տեղափոխում

5.1 Փաթեթավորում

Սարքավորում ստանալիս ստուգեք փաթեթավորումը և սարքավորումը՝ խափանումների առկայության առումով, որոնք կարող են ստացված լինել տեղափոխման ընթացքում: Փաթեթը վերացնելուց առաջ մանրամասն ստուգեք՝ նրանում կարող են մնացած լինել փաստաթղթեր և մանր մասեր: Եթե ստացված սարքավորումը չի համապատասխանում պատվիրածին, ապա դիմեք սարքավորման մատակարարողին:

Եթե սարքավորումը վնասվել է տեղափոխման ժամանակ, անմիջապես կապվեք փոխադրող կազմակերպության հետ և տեղեկացրեք սարքավորման մատակարարողին այդ մասին:

Մատակարարողը իրավուն է վերապահում մանրամասն ստուգելու հնարավոր վնասվածքը:

5.2 Տեղափոխում



Նախազգուշացում
Հարկավոր է հետևել տեղական նորմերի և կանոնների սահմանափակումներին՝ ձեռքով իրականացվող բարձրացման և բեռնման ու բեռնաթափման աշխատանքների նկատմամբ:

Ուշադրություն

Արգելվում է բարձրացնել սարքավորումը սնուցման մայրուխից:



Չգուշացում
Բլթանցք էլեկտրական շարժիչի մեջ, որը նախատեսված է միայն պոմպերի բարձրացման համար:
Ոչ մի դեպքում չի կարելի բարձրացնել կամ իջեցնել պոմպային սարքը այդ բլթանցքից բռնելով:

Ցուցում

Պոմպային սարքը հարկավոր է բարձրացնել հավաքովի ռեզերվուարից:

6. Կիրառման ոլորտ

Multilift MD և MLD պոմպային սարքերը կիրառվում են այն վայրերում, որտեղ բացակայում են կան հնարավոր չէ ինքնահոս ջրաթափման համակարգը, և նախատեսված են հավաքելու և մղելու.

- տնտեսակենցաղային կեղտաջրերը, այդ թվում՝ կեղտաջրեր առանց կղկղանքի և զուգարանից կղկղանքի կեղտաջրերը;
- ջրերը շլամով, տիղմով և այլն
- Պոմպային սարքերը կարող են մղել ջուր, որը պարունակում է երկար թելավոր ներամփոփումներ, կղկղանք և այլն այն վայրերից, որոնք գտնվում են կոյուղու համակարգի մակարդակից ցածր, օրինակ՝ մի քանի ընտանիքների համար նախատեսված տներից, գրասենյակային տարածքներից, դպրոցներից, հյուրանոցներից, ռեստորաններից, հասարակական օգտագործման վայրերից և այլ առևտրային շենքերից ու նմանատիպ արտադրական ձեռնարկություններից:

Չի թույլատրվում մղել անձրևաջրեր Multilift MD և MLD պոմպային սարքերի միջոցով երկու պատճառներով.

- Պոմպային սարքերի էլեկտրական շարժիչները նախատեսված են անընդհատ աշխատանքի ռեժիմի համար, որը կարող է պահանջվել հորդառատ անձրևի դեպքում:
- Անձրևաջուրը չպետք է մղվի պոմպային սարքի մեջ շենքի ներսում:

Մանրամասն տեղեկություններ ստանալու համար դիմեք Grundfos:

Չի թույլատրվում մղել հետևյալ նյութերը/կեղտաջրերի տեսակները պոմպային սարքի միջոցով.

- կոշտ տարրեր, խեժ, ավազի բարձր պարունակությամբ հեղուկներ, ցեմենտ, մոխիր, ստվարաթուղթ, խճաքար, թափոն և այլն;
- կեղտաջրեր սանիտարական սարքերից, որոնք գտնվում են կոյուղու համակարգի մակարդակից բարձր (դրանք հարկավոր է մղել ինքնահոս մղման համակարգի միջոցով);
- կեղտաջրեր վտանգավոր նյութերի պարունակությամբ: կեղտաջրեր, որոնք աղտոտված են հանրային սննդի ձեռնարկությունների արտանետված յուղերով: Յուղերով աղտոտված կեղտաջրերի մղման համար տեղադրեք յուղի որսիչ՝ խոհանոցի և Multilift MD կամ MLD պոմպային սարքի միջև:

7. Գործելու պրինցիպը

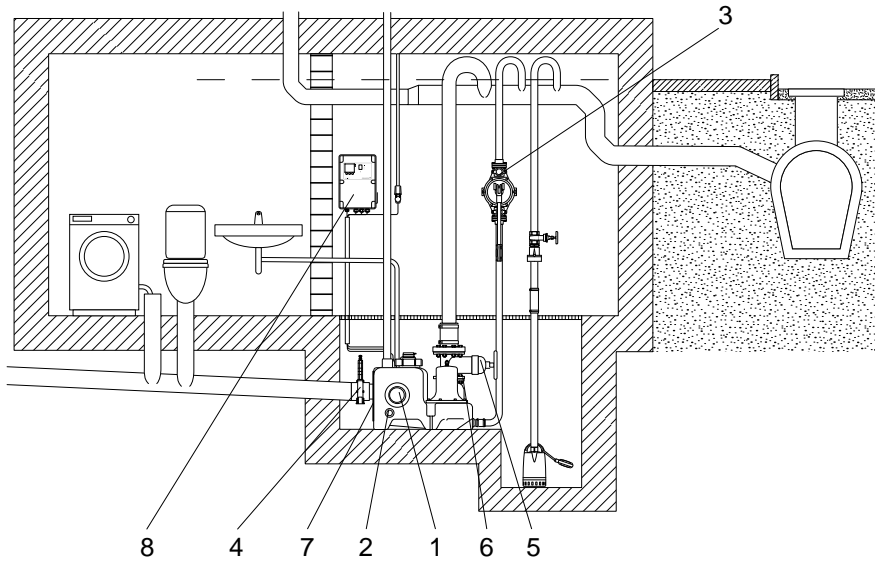
Սարքը միանում և անջատվում է մակարդակի անկոնտակտային տվիչի ցուցումների համաձայն: Սանտեխնիկական սարքերից մղվել կեղտաջրերը լցվում են սկզբից կուտակիչ ռեզերվուարի մեջ: Աշխատանքային պոմպը միանում է, երբ կուտակիչ ռեզերվուարում հեղուկի մակարդակը հասնում է նախապես սահմանված նշանակությանը: Ընդ որում, պոմպը մնում է անջատված: Հեղուկի մակարդակի նվազեցման դեպքում մակարդակի տվիչը անջատում է պոմպը: Սահմանված հաճախականությամբ կատարվում է աշխատանքային պոմպի փոխարինումը՝ պահուստային պոմպի պարապուրդը կանխելու նպատակով: Կեղտաջրերի բարձր ներմղման դեպքում կարող են միաժամանակ միանալ երկու պոմպերը՝ առավելագույն արդյունավետությունը ապահովելու համար:

8. Մեխանիկական մասի տեղադրում

8.1 Պոմպային սարքի տեղադրում

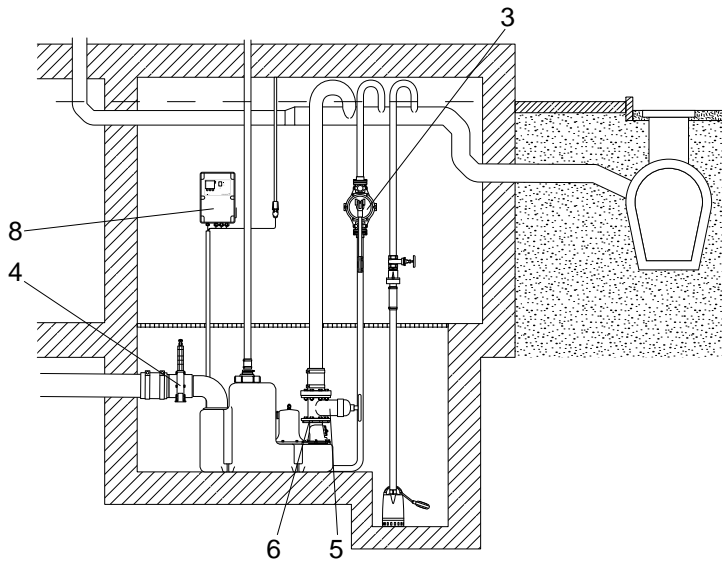
Multilift MD կամ MLD պոմպային սարքը տեղադրելուց առաջ համոզվեք, որ պահպանվում են բոլոր տեղական նորմերը և կանոնները, որոնք վերաբերվում են օդափոխությանը, պոմպային սարքերի հասանելիությանը և այլն:

8.1.1 Տեղադրման սխեմա



TM05 1864 3811

Նկար 10 Տեղադրման սխեմա, Multilift MD



TM05 1865 3811

Նկար 11 Տեղադրման սխեմա, Multilift MLD

Դիրք	Պատկանելիքներ	Արտադրանքի համարը
1	Կցորդիչ, DN 100	97726942
2	Կցորդիչ, DN 50	98079669
3	Դիաֆրագմային պոմպ, 1 1/2"	96003721
4	Փական ՊՎԽ-ից, DN 100	96615831
5	Չուզունե փական, DN 80	96002011
6	Միջադիրների լրակազմ, DN 80 հեղույսներով, պնդօղակներով և տափօղակներով	96001999
7	Մուտքի խողովակաճյուղ կցորդիչով, DN 150, փոխարինելու համար	98079681
8	9,6 Վ մարտկոցների լրակազմ փոխանցամասերով	98079682

8.1.2 Ընդհանուր հրահանգներ

Տես 8.1.1 Տեղադրման սխեմաները:

- Տեղադրեք պոմպային սարքը լավ լուսավորված և օդափոխվող տարածքում և ապահովեք դրա շուրջը 60 սմ հեռավորությամբ ազատ գոտի՝ տեխնիկական սպասարկումը և շահագործումը հեշտացնելու համար:
- Պատրաստեք հիմքի մակարդակից ցածր տեղ: Եթե պոմպային սարքավորումը տեղադրվում է նկուղում, որում գետնաշերտի ներհուսքի վտանգ կա, խորհուրդ է տրվում օգտագործել լրացուցիչ դրենաժային պոմպ հիմքի մակարդակից ցածր գտնվող առանձին փոսում՝ տարածքը չորացնելու համար: Տես նկար 10 և 11:

Ցուցում Հավաքովի ռեզերվուարը, պոմպը և մալուխները կարող են ջրածածկվել (առավ. 2 մ * 7 օրով):

Ուշադրություն Կառավարման պահարանը պետք է տեղադրվի չոր, լավ օդափոխվող վայրում:

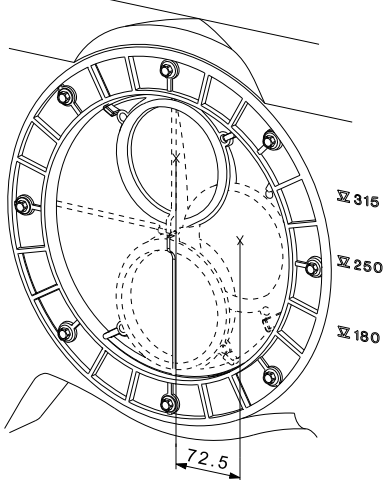
- Բոլոր խողովակային միացումները պետք է ճկուն լինեն՝ ռեզոնանսը պակասեցնելու համար:
- Պոմպային սարքը պետք է տեղադրվի գետնին:
- Պոմպային սարքի, դիաֆրագմային և դրենաժային պոմպերի բոլոր ճնշման խողովակաճյուղերը պետք է սարքավորված լինեն հանգույց՝ տեղադրված լճացած ջրի մակարդակից բարձր: Ս-տեսակ ծնկի կամ հետադարձ հիդրավիկ փականքի բարձրագույն կետը պետք է գտնվի գետնի հողի մակարդակից բարձր: Տես նկար 10 և 11:
- Տեղադրեք DN 80 կամ ավել տրամագծով փական ճնշման գծի վրա: Նաև տեղադրեք փական ներմղող գծի վրա:
- Բաց աղբյուրներից ջուրը չի կարելի մղել շենքում գտնվող պոմպային սարքի մեջ: Դրա համար հարկավոր է առանձին պոմպային սարք շենքից դուրս:
- Պոմպային սարքը պետք է սարքավորված լինի հետադարձ փականով:
- Ճնշման խողովակաշարի ծավալը՝ հետադարձ փականից բարձր մինչև ջրի վերևի հաստատուն մակարդակը խողովակաշարում, պետք է ռեզերվուարի օգտակար ծավալից պակաս լինի:
- Օդափոխությունը պոմպային սարքից՝ տնտես-կենցաղային (կղկղանքի) կողմաշերտի համար, պետք է դուրս բերված լինի կտուրի մակարդակից բարձր: Եթե օգտագործվում է հատուկ օդափոխիչ փական (մատակարարվում է պատկանելիքների լրակազմում), այն պետք է տեղադրվի շենքից դուրս:
- Եթե կեղտաշերտը մղվում են հավաքովը ինքնահոս խողովակի մեջ, ապա այն պետք է ունենա առավազ $h/d = 0,7$ լցման գործակից: Ճնշման խողովակաշարին միացնելուց հետո հավաքովի ինքնահոս խողովակաշարը պետք է լինի առավազ մեկ անվանական տրամագծով ավել:
- Կառավարման պահարանը պետք է սարքավորված լինի ահազանգով և տեղադրվի ջրածածկումից ազատ վայրում:
- Պոմպի խափանման դեպքում՝ հավաքովի ռեզերվուարի հասարակ, ձեռքով դրենաժի համար, օգտագործվում է դիաֆրագմային պոմպ (ըստ հայեցողություն):

8.1.3 Ներմղող խողովակային միացումներ, Multilift MD

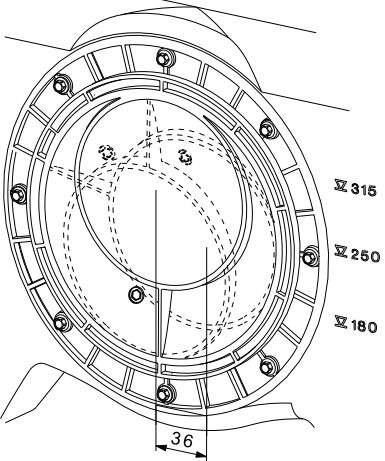
1. Ստուգեք մատակարարման փաթեթում ներառված պատկանելիքների լրակազմը:
Պատկանելիքների ցանկը տես բաժին 4-ում: Արտադրանքի մասին ընդհանուր տեղեկություններ:
2. Պատրաստեք կարգավորվող բարձրությամբ մուտքային խողովակաճյուղը Multilift MD պոմպային սարքի հետևի մասի մակերեսին:
Մուտքային խողովակաճյուղը սկավառակի DN 100 տրամագիծը թույլ է տալիս սահմանել դրա բարձրությունը՝ 180-ից մինչև 315 մմ հիմքի մակարդակից բարձր: Բարձրության ամենատարածված նշանակությունները նշված են մուտքային անցքի մոտ: 180, 250 և 315 մմ: Տես նկար 12-ը Մուտքային խողովակաճյուղի սկավառակը DN 150 տրամագծով մատակարարվում է պատկանելիքների լրակազմում: Տես նկար 13-ը Մուտքային խողովակաճյուղի սկավառակի արտաքին օղակի շուրջը հեղույսները մինչև վերջ ամրացված չեն, ինչը թույլ է տալիս սկավառակին պտտվել: Դա թույլ է տալիս տեղադրել մուտքային խողովակաճյուղը անհրաժեշտ բարձրության վրա: Անհրաժեշտ բարձրությունը սահմանելուց հետո ձգեք հեղույսները: Բոլոր հեղույսները պետք է առավելագույն չափով ձգված լինեն (9 Հմ):

Ցուցում

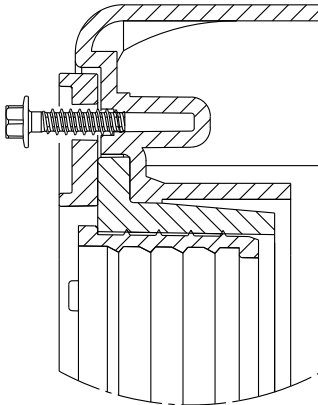
Multilift MD պոմպային սարքը միացնելուց առաջ ուշադրություն դարձրեք, որ մուտքային խողովակաճյուղի սկավառակի պտույտի բարձրության համապատասխանության համար, պոմպային սարքը և ճնշման խողովակաճյուղը նույնպես կտեղաշարժվեն դեպի կողք (առավ. 72,5 մմ): Տես նկար 12-ը



Նկար 12 Մուտքային խողովակաճյուղի սկավառակը DN 100 տրամագծով սահմանվում է 180-ից մինչև 315 մմ՝ հիմքի մակարդակից մինչև մուտքային խողովակի մեջտեղի մասը:



Նկար 13 Ըստ պահանջի մատակարարվող մուտքային խողովակաճյուղի սկավառակը DN 150 տրամագծով սահմանվում է 207-ից մինչև 279 մմ՝ հիմքի մակարդակից մինչև մուտքային խողովակի մեջտեղի մասը:



Նկար 14 Թուլացրեք հողույսը արտաքին օղակի վրա

TM05 0351 1011

TM051669 3411

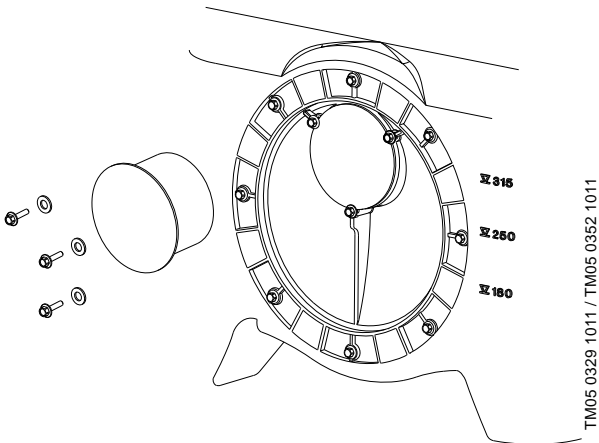
TM05 0336 1011

Multilift MD պոմպային սարքերը մատակարարվում են մուտքային խողովակաճյուղի սկավառակի արտաքին օղակի թուլացած հեղույսներով: Տես նկար 14-ը Ստուգեք և ձգեք բոլոր հեղույսները ձգման առավելագույն պտտող մոմենտով 9 Զմ՝ Նախքան ճնշման խողովակաճյուղը միացնելը:

Ուշադրություն

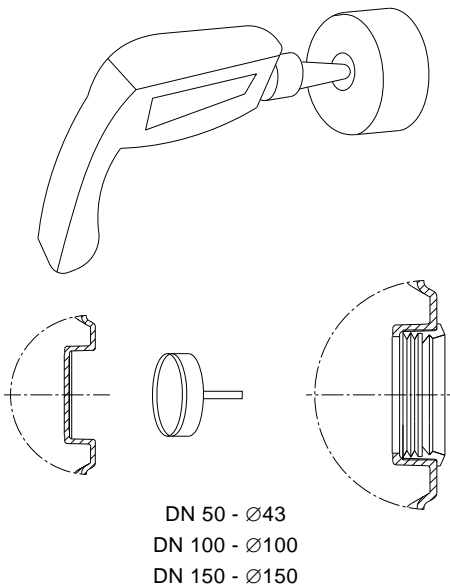
Եթե հիմնական ճնշման խողովակաճյուղը չի օգտագործվելու, ապա այն կարելի է պլոմբել՝ DN 100 տրամագծով ստանդարտ խցանի միջոցով, որն ամրացվում է երեք զույգ հեղույսներով և պնդողակներով: Տես նկար 15-ը Պոմպային սարքի հետ մատակարարվում են միայն հեղույսները և պնդողակները: Խցանը հարկավոր է ձեռքբերել առանձին:

Տուգում



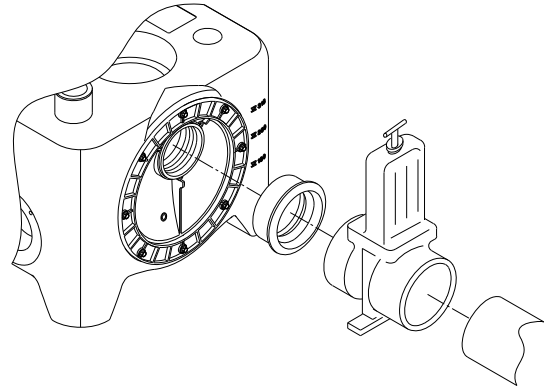
Նկար 15 Հիմնական մուտքի պլոմբում:

- Պատրաստեք մուտքերը, կտրելով դրանք Օգտագործեք Մ150 շաղափելու թագազլիսկներ DN 150 մուտքերի համար, Մ100՝ DN 100 համար, և Մ43՝ DN 50 համար: Կտրման գիծը խորն է լինելու: Հարթեցրեք եզրերը՝ կտրվածքներից խուսափելու համար: Կցորդիչները մատակարարվում են անուրների հետ միասին:
- Նախապատրաստեք միացման բնիկը դիաֆրամային պոմպի համար (մատակարարվում է ըստ պահանջի): Օգտագործեք Մ43 շաղափելու թագազլիսկները DN 50 միացման բնիկի համար: Հարթեցրեք եզրերը՝ կտրվածքներից խուսափելու համար:



Նկար 16 Անհրաժեշտ միացնող անցքերի կտրում և շաղափում

- Միացրեք ներմղող խողովակաշարը ռեզերվուարին: Տեղադրեք փականքը՝ ներմղող խողովակաշարի և պոմպային սարքի միջև՝ տեխնիկական սպասարկման ժամանակ ջրի ներհոսքից խուսափելու համար: Խորհուրդ է տրվում հեշտ օգտագործվող փականք ՊԿԿ-ից:



Նկար 17 Փականքի տեղադրում

Հարկավոր է բացառել հավաքովի ռեզերվուարի վրա այն ուժերի ազդեցությունը, որոնք պայմանավորված են ներմղող, ճնշման և օդափոխիչ խողովակաշարերի զանգվածով: Խողովակաշարերի երկար հատվածները, փականները և այլն պետք է տեղադրվեն հենակների վրա:

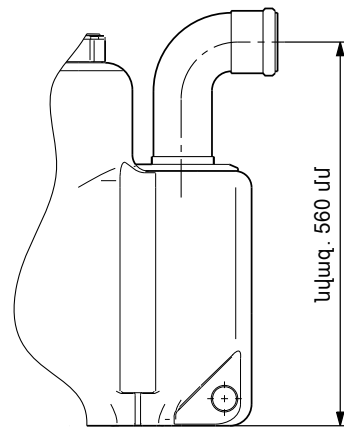
Ուշադրություն



Նախագզուշացում Ոչ մի դեպքում չի կարելի կանգնել պոմպային սարքի վրա:

8.1.4 Ներմղող խողովակային միացումներ, Multilift MLD

- Ստուգեք մատակարարման փաթեթում ներառված պատկանելիքների լրակազմը: Պատկանելիքների ցանկը տես բաժին 4-ում: Արտադրանքի մասին ընդհանուր տեղեկություններ:
- Նախապատրաստեք Մ150 մուտքի անցքը: Օգտագործեք Մ150 շաղափելու թագազլիսկներ՝ խորացված գծի երկայնքով անցքը շաղաթելու համար: Տես նկար 16: Ներմղման նվազագույն բարձրությունը MLD ռեզերվուարում մոտավորապես 560 մմ է: Տես նկար 18-ը
- Նախապատրաստեք Մ50 մուտքի լրացուցիչ անցքը: Կտրեք Մ50 մուտքային անցքի երկայնքով ռեզերվուարի վերևում:

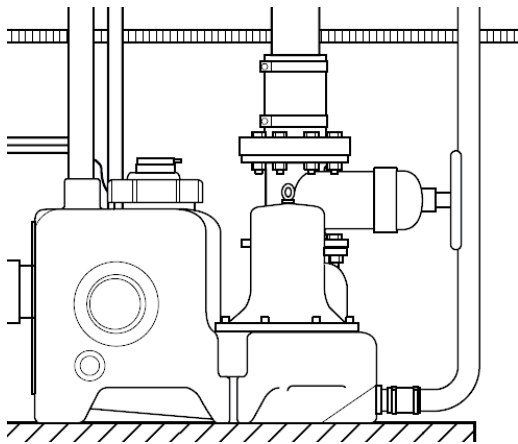


մուտքի մակարդակը MLD-ի համար

Նկար 18 MLD համար մուտքի նվազագույն մակարդակ:

8.1.5 Multilift MD և MLD պոմպային սարքերի հետագա միացումներ

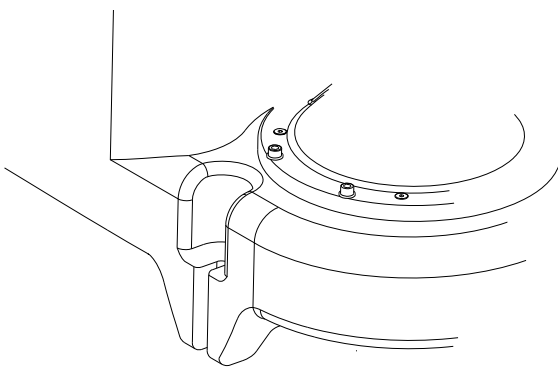
- Միացրեք ճնշման խողովակաճյուղը: Տեղադրեք փականքը՝ հետադարձ փականի և ճկուն միացնող կցորդիչի DN 100 միջև (ներքին տրամագիծը՝ 110 մմ): Նշված կցորդիչները կարող են ապահովել կոշտ միացում խողովակաշարի հետ այն դեպքում, եթե կցորդիչի ճակատային մասերի և խողովակաշարի միջև ապահովվի մոտավորապես 3 սմ հեռավորություն:



TM05 1866 3811

Նկար 19 Հետադարձ փականի վրա փակակնք

- Միացրեք օդափոխիչ խողովակաճյուղը:
Օդափոխիչ անցքը DN 70 ռեզերվուարի վերևում արք է: Միացրեք օդափոխիչ խողովակաճյուղը օդափոխիչ անցքին՝ ճկուն կցորդիչի միջոցով:
Անցկացնել օդափոխիչ խողովակաշարը և դուրս բերել այն հարկավոր է տեղական նորմերի և կանոնների համաձայն: Համոզվեք, որ պատկանելիքների լրակազմում մատակարարվող փականները օգտագործվում են տեղական նորմերին և կանոններին համապատասխան, եթե օդափոխիչը հնարավոր չէ դուրս բերել կտուրի/ծածկի մակերևույթի մակարդակից բարձր: Նշված կցորդիչները կարող են ապահովել կոշտ միացում խողովակաշարերի հետ այն դեպքում, եթե կցորդիչի ճակատային մասի և օդափոխիչ խողովակաշարի միջև ապահովվի մոտավորապես 3 սմ հեռավորություն:
- Միացրեք դիաֆրագմետային պոմպը (մատակարարվում է ըստ պահանջի):
Միացրեք դիաֆրագմային պոմպը ճնշման խողովակաշարին: Դիաֆրագմային պոմպի տեխնիկական սպասարկումը հեշտացնելու նպատակով խորհուրդ է տրվում տեղադրել 1 1/2" փակակնք ռեզերվուարի խողովակաճյուղում:
- Ամրացրեք ռեզերվուարը հիմքին:



TM05 0334 1011

Նկար 20 Հիմքի վրա ռեզերվուարի տեղադրման համար ամրացման կետը

8.2 Կառավարման LC 221 պահարանի տեղադրում

8.2.1 Ընդհանուր հրահանգներ



Նախազգուշացում
Կառավարման LC 221 պահարանի, պոմպի, ջրիորի և այլն միացման ցանկացած աշխատանքներ կատարելուց առաջ հարկավոր է համոզվել, որ, էլեկտրասնուցումը անջատված է և չի կարող հանկարծակի միանալ:

Տեղադրումը պետք է կատարվի լիազորված անձնակազմի կողմից՝ տեղական նորմերին և կանոններին համապատասխան:

Տեղադրման վայրը



Նախազգուշացում
Պետք է տեղադրել կառավարման LC 221 պահարանը պայթյունազնայուն գոտիներում:

Կառավարման LC 221 պահարանը պետք է շահագործվի շրջակա միջավայրի 0-ից մինչև +40 °C ջերմաստիճանի պայմաններում:

Պաշտպանության աստիճանը IP56:

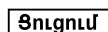
Տեղադրեք կառավարման պահարանը որքան հնարավոր է պոմպային սարքին մոտ:

Կառավարման LC 221 պահարանը բացօդյա տարածքում տեղադրվելիս պետք է տեղադրվի պաշտպանիչ ծածկի տակ կամ պաշտպանիչ պատյանի մեջ: Չի թույլատրվում LC 221 պահարանը տեղադրել արևի ճառագայթների ուղիղ ազդեցության տակ:

8.2.2 Տեղադրման վերաբերյալ խորհուրդներ



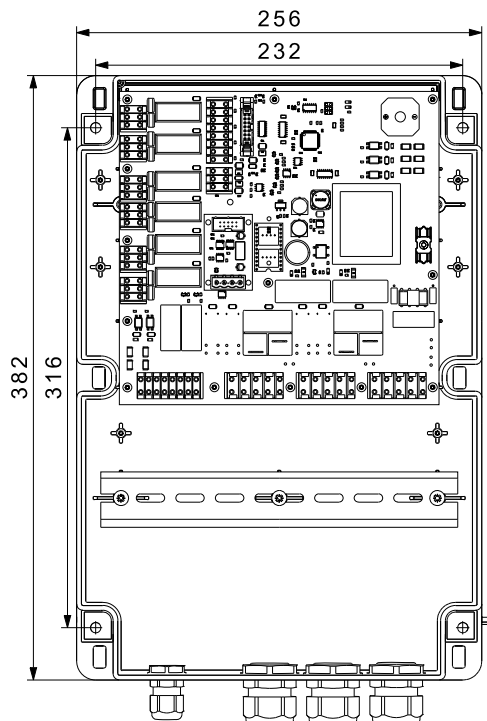
Նախազգուշացում
Անցքերը շաղափելիս աշխատեք չվնասել մալուխները կան ջրի և գազուղիները:
Համոզվեք, որ տեղադրումը անվտանգ է:



LC 221-ն կարելի է տեղադրել առանց առջևի կախարիչը հանելու:

Գործողությունները կատարելու հերթականությունը.

- Տեղադրեք LC 221-ին պատի հարթ մակերեսին:
- Համոզվեք, որ մալուխային մուտքերը ուղղված են դեպի ներքև (եթե պահանջվում է լրացուցիչ մալուխային մուտք, ապա այն պետք է տեղադրված լինի կառավարման պահարանի հատակին):
- Ամրացրեք LC 221-ը չորս պտուտակներով, որոնք տեղադրվում են ամրակային անցքերի մեջ՝ պահարանի հետևի պատի վրա: Շաղափեք ամրակային անցքերը 6 մմ տրամագծի շաղափով՝ կառավարման պահարանի հետ մատակարարվող շաղափելու կաղապարի օգնությամբ: Տեղադրեք պտուտակները ամրակային անցքերի մեջ և ամուր ձգեք: Յուրաքանչյուր պտուտակի վրա հազցրեք պլաստիկ գլխադիր:



TM05 1940 4011

Նկար 21 Կառավարման պահարանի տեղադրումը պատի վրա

Սարքավորման տեղադրման վերաբերյալ լրացուցիչ տեղեկատվությունը ներկայացված է Համառոտ ձեռնարկում (Quick Guide):

9. Էլեկտրական սարքավորումների միացում



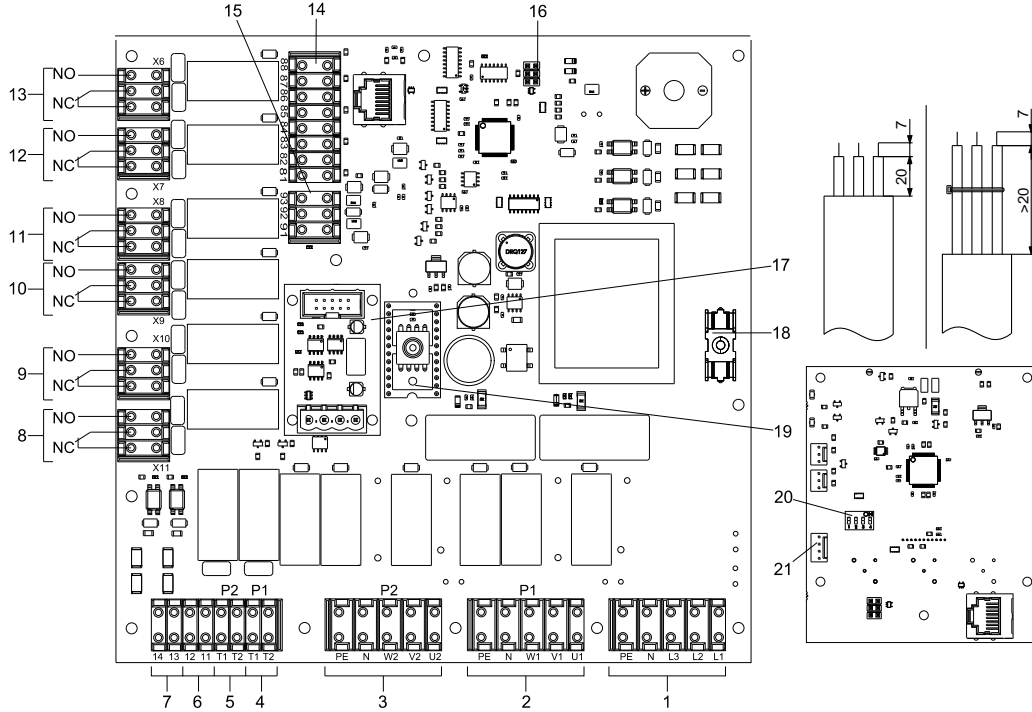
Նախազգուշացում

Կառավարման LC 221 պահարանի, պոմպի, ջրհորի և այլն միացման ցանկացած աշխատանքներ կատարելուց առաջ հարկավոր է համոզվել, որ, էլեկտրասնուցումը անջատված է և չի կարող հանկարծակի միանալ:

9.1 Կառավարման LC 221 պահարանի ներքին կազմվածքը

Սկար 22-ում պատկերված է կառավարման LC 221 պահարանի ներքին կազմվածքը:

Նշումներ. Մալուխային միացումներ 8-ից մինչև 15 դիրքերի համար. Եթե շղակարերը դուրս են գցվում 20 մմ-ից ավել, ապա օգտագործեք մալուխային առձգիչ:



TM05 3597 / 1612 / TM05 3719 / 1712

Սկար 22 LC 221 պահարանի ներքին կազմվածքը

Դիրք	Նկարագրություն	Ստեղծակների համարները	
1	Սնուցման լարման սեղմակներ	PE, N, L3, L2, L1	
2	Սեղմակներ՝ 1 պոմպը միացնելու համար	W1, V1, U1, N, PE	
3	Սեղմակներ՝ 2 պոմպը միացնելու համար	PE, N, W2, V2, U2	
4	Ջերմանջատիչօ միացման սեղմակներ, պոմպ 1	T1, T2	
5	Ջերմանջատիչօ միացման սեղմակներ, պոմպ 2	T1, T2	
6	Արտաքին վթարային ահազանգի միացման սեղմակներ	230 Վ	11, 12
7	Արտաքին անջատման սեղմակներ	230 Վ	13, 14
8	Խափանման ընդհանուր ահազանգի սեղմակներ	Անպոտեքցիալ կոմուտացիոն կոնտակտներ HO/H3 առավել. 250 Վ / 2 Ա-ով:	X11
9	Չեղուկի բարձր մակարդակի վթարային ահազանգի միացման սեղմակներ	Ուշադրություն. Միացրեք տվյալ սեղմակները սնուցման ցանցի պոտենցիալին կամ ցածր լարման սնուցման ցանցին, բայց ոչ երկու ցանցերին միաժամանակ:	X10
10	Պոմպ 2-ի խափանման սեղմակներ		X9
11	Պոմպ 1-ի խափանման սեղմակներ		X8
12	Պոմպ 2-ի շահագործման սեղմակներ		X7
13	Պոմպ 1-ի շահագործման սեղմակներ		X6
14	Մակարդակի ռելեի միացման սեղմակներ	Թվային	81-88
14.1	Չեղուկի բարձր մակարդակի լրացուցիչ վթարային ահազանգի միացման սեղմակներ (բաքի ներսում)	Թվային	81, 82
15	Անալոգային տվիչի միացման սեղմակներ	0-5 Վ կամ 4-20 մԱ	91 (GND), 92 (ահազանգի), 93 (12 Վ)
16	Սպասարկման վարդակ՝ PC Tool միացնելու համար		-
17	Վարդակ GENIbus ինտերֆեյսային մոդուլի համար		-
18	Կառավարման շղթայի ապահովիչ	Դյուրահալ ներդիրով ապահովիչ. 100 մԱ / 20 մմ x U5	-
19	Ճնշման տվիչի պիեզոռեզիստիվ մոդուլ	0-5 Վ	-
20	DIP միկրեփախանջատիչներ (տվյալ ոլորտում չեն օգտագործվում)		-
21	Վարդակ մարտկոցի միացման համար, 9 Վ (մատակարարվում է պատկանելիքների լրակազմում)		-

9.2 Էլեկտրական միացումներ



Նախազգուշացում
Կառավարման LC 221 պահարանի միացումը պետք է կատարվի ստվյալ ոլորտում սարքավորումը կիրառելու համար գործող նորմերին և կանոններին համապատասխան:

Նախազգուշացում
Պահարանը բացելուց առաջ անջատեք սնուսումը:

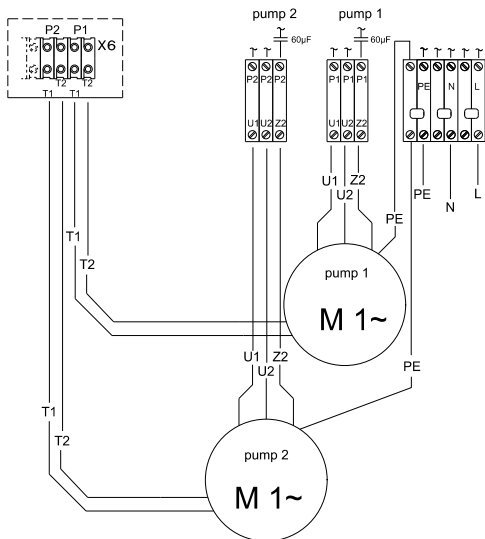
Աշխատանքային լարման և հաճախականության տվյալները նշված են կառավարման պահարանի ֆիրմային վահանակի վրա: Հանդիմանք, որ կառավարման պահարանի բնութագրերը համապատասխանում են տեղադրման վայրում գործող սնուցման աղբյուրի չափանիշներին: Բոլոր մալուխների/հաղորդալարերի միացումը կատարվում է մալուխային մուտքերի և միջադիրների միջոցով (IP65):

Պահարանը պետք է տեղադրվի էլեկտրասնուցման վարդակի մոտ, քանի որ մատակարարման փաթեթում ներառված է էլեկտրասնուցման 1,5 մ երկարությամբ մալուխ վարդակային խրոցի հետ միասին՝ միաֆազ շարժիչով պոմպերի համար նախատեսված պաշտպանիչ կոնտակտով և եռաֆազ շարժիչով պոմպերի համար նախատեսված CEE (Եվրոստանդարտ) էլեկտրամիացման վարդակային մասով:

Պահուստային ապահովիչի հոսանքի առավելագույն նշանակությունը նշված է կառավարման պահարանի ֆիրմային վահանակի վրա:

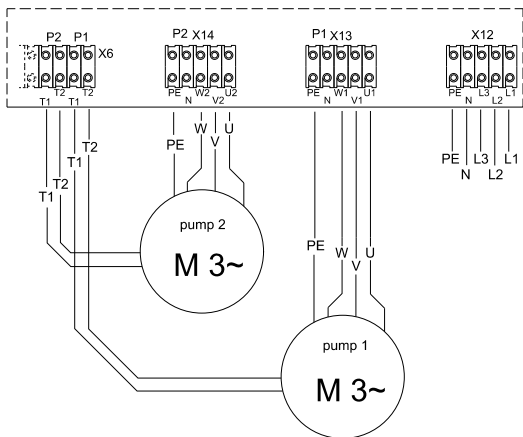
Պետք է տեղադրված լինի արտաքին ցանցային անջատիչ:

9.3 Էլեկտրական միացումների սխեմաներ



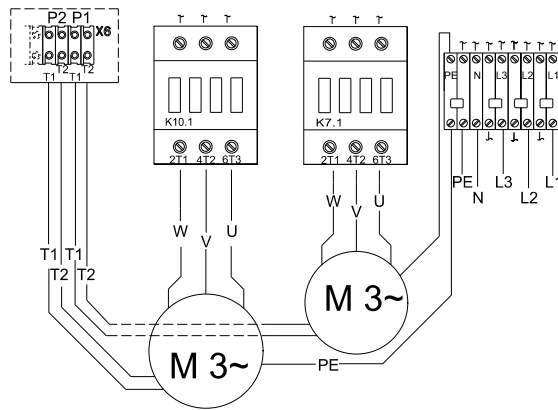
TM05 3593 1612

Սկար 23 Միաֆազ էլեկտրական շարժիչով Multilift MD/MLD.12.1.4 և MD/MLD.15.1.4 միացման սխեմաներ



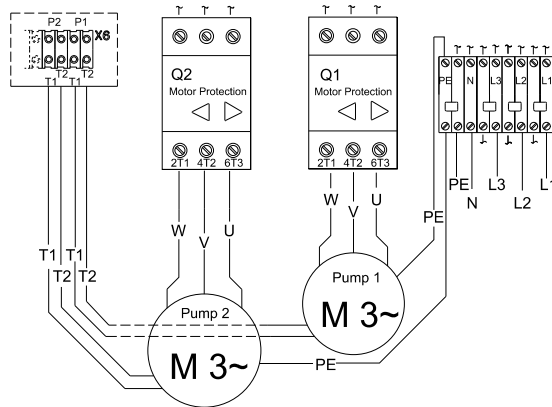
TM05 3594 1612

Սկար 24 Եռաֆազ էլեկտրական շարժիչով Multilift MD/MLD.12.3.4 և MD/MLD.15.3.4 միացման սխեմաներ



TM05 3595 1612

Սկար 25 Կոնտակտներով եռաֆազ էլեկտրական շարժիչով Multilift MD/MLD.22.3.4 միացման սխեմաներ



TM05 3596 1612

Սկար 26 Պաշտպանիչ անջատման լրացուցիչ ավտոմատ սարքով եռաֆազ էլեկտրական շարժիչով Multilift MD/MLD.24.3.2, MD/MLD.32.3.2 և MD/MLD.38.3.2 c միացմանսխեմաներ

10. Հանձնում շահագործմանը

Բոլոր արտադրանքը անցնում են ընդունման-հանձնման փորձարկումներ արտադրող գործարանում: Տեղադրման վայրում լրացուցիչ փորձարկումներ անցկացնելու անհրաժեշտություն չկա:

Երկարատև պարապուրդից հետո անհրաժեշտ է ստուգել պոմպերի վիճակը և դրանից հետո կատարել դրանց մեկնարկը շահագործման: Անհրաժեշտ է համբավել, որ աշխատանքային ակերը ազատ են պտտվում:



Նախազգուշացում
Հեղուկ մղող պոմպերի հետ աշխատելուց առաջ, որոնք կարող են վտանգավոր ճանաչվել առողջության համար, հարկավոր է մանրակրկիտ մաքրել պոմպը, աշխատանքային գոտին (ջրհորը) և այլն՝ տեղական հրահանգներին համապատասխան:

Շահագործմանը հանձնելուց առաջ անհրաժեշտ է կատարել միացումներ և կարգավորումներ՝ համաձայն հետևյալ բաժինների՝ 9.2 Էլեկտրական միացումներ և 11.1 Կառավարման LC 221 պահարանի կարգավորումներ: Շահագործմանը պետք է հանձնի համապատասխան թույլտվություն ունեցող անձնակազմը:

Գործողությունները կատարելու հերթականությունը.

1. Ստուգեք բոլոր միացումները:
2. Միացրեք վարդակային խրոցը էլեկտրասնուցման վարդակին և հետևեք կառավարման խահարանը շահագործմանը հանձնելու ընթացակարգին:
Նշումներ. Կառավարման պահարանի բեռնումը կտևի մինչև 45 վայրկյան: Այդ ժամանակը կարելի է կրճատել մինչև 5 վայրկյան, սեղմելով OK կոճակը: Էլեկտրասնուցումն առաջին անգամ միացնելիս կարելի է ընտրել մեկնարկի մակարդակի երեք նշանակություն (180, 250 կամ 315 մմ հիմքի մակարդակից վերև), կախված համապատասխան անցքի դիրքից հավաքովի ռեգերվուարում: Եթե անցքը գտնվում է երկու մակարդակների միջև, ապա քլրանին ընտրեք մեկնարկի առավել ցածր մակարդակը: Բոլոր մնացած կարգավորումները կատարվել են գործարանում:
Որոշ կարգավորումներ կարելի է փոխել: Տես բաժին 11.1 Կառավարման LC 221 պահարանի կարգավորումներ: Կառավարման պահարանը այս պահին պատրաստ է աշխատելու ավտոմատ ռեժիմում (փոխանցատիչը գտնվում է ԱՎՏՈՄԱՏ դիրքում):
3. Բացեք փականքները ճնշման և ներմղման գծերի վրա:
4. Ակտիվացրեք սանիտարական սարքը, որը միացված է մղելու դեպի Multilift MD կամ MLD, և վերահսյեք ջրի մակարդակի բարձրացումը ռեգերվուարում՝ մինչև մեկնարկի մակարդակը:
Վերահսկեք մեկնարկի և կանգի ընթացքը առնվազն երկու անգամ:

*Եթե պողպի մալուխը անջատված է եղել կառավարման պահարանից, օրինակ՝ մալուխը մալուխային ուղիով անցկացնելու նպատակով, ստուգեք պողպի պտույտի ուղղությունը:
Տես բաժին 12.2 Էլեկտրական շարժիճ*

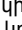

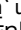
Ցուցում

11. Շահագործում

Շահագործման պայմանները ներկայացված են բաժին 14-ում: *Տեխնիկական տվյալներ.*

Multilift MD/MLD պոմպային սարքի շահագործումը և կառավարումը իրականացվում է կառավարման LC 221 պահարանի միջոցով:

11.1 Կառավարման LC 221 պահարանի կարգավորումներ

Պետք է միայն սահմանել մեկնարկի մակարդակը՝ ընդունման պահին հավաքովի ռեգերվուարի աշխատանքային մակարդակին համապատասխան: Մնացած նշանակությունները կանխադրված են, բայց կարող են կարգավորվել անհրաժեշտության դեպքում: Ընտրեք ներնդող խողովակաճյուղի բարձրությունը՝ 180, 250 կամ 315 մմ հիմքի մակարդակից բարձր,  և  կոճակների միջոցով և սեղմեք  կոճակը՝ անհրաժեշտ նշանակությունը պահպանելու համար: Եթե ներնդող խողովակաճյուղը գտնվում է բարձրության վրա՝ նշված երկու նշանակությունների միջև, օրինակ՝ 220 մմ հիմքի մակարդակից բարձր, ապա ընտրեք մոտակա ցածր նշանակությունը (180 մմ): Այս պահին պահարանը պատրաստ է աշխատելու ավտոմատ ռեժիմով: Անհրաժեշտության դեպքում կարելի է փոփոխել հետևյալ նշանակությունների.

Մեկնարկի մակարդակ

Մեկնարկի մակարդակը պետք է սահմանվի հիմքի մակարդակից բարձր ներնդող խողովակաճյուղի բարձրությանը համապատասխան (180, 250 և 315 մմ): Մեկնարկի և ահագանգի միացման մակարդակները կանխադրված են:

Անվանական հոսանք

Կանխադրված նշանակությունը համապատասխանում է շարժիչի անվանական հոսանքին: Արգելափակումից պաշտպանությունը կանխադրված է որոշ հոսանքի գերբեռնվածության նշանակություն:

Կանգի ուշացում

Կանգի ուշացումը ավելացնում է օգտակար ծավալը և նվազեցնում է մնացորդային ջրի քանակը ռեգերվուարներում, ինչպես նաև կանխում է հիդրոգարկը: Յետադարձ փականը փակվում է ավելի մեղմ: Կանխադրված նշանակություն 0:

Մեկնարկի ուշացում

Որպես կանոն, անհրաժեշտ չէ կատարել լողացող տան մեջ կամ տափականավի վրա տեղադրված պոմպային սարքի կարգավորումներ: Կանխադրված նշանակություն 0:

Վթարային ահագանգի ուշացում

Բարձր ժամանակավոր ներհոսքը կարող է առաջացնել հեղուկի բարձր մակարդակի վթարային ահագանգի կարճատև միացումը: Տվյալ իրավիճակը կարող է առաջանալ Multilift MD պոմպային սարքին լողավազանից հոսող հետադարձ լվացման ֆիլտրի միացման դեպքում: Կանխադրված նշանակություն 0:

Տվիչի ընտրությունը, տրամաչափումը և կարգավորումների շտկումը

Ենթաընտրացանկի տվյալները օգտագործվում են տվիչի տեսակի փոփոխման դեպքում, քանի որ տվիչները, որոնք տեղադրված են Multilift MD և MLD պոմպային սարքերում, տրամաչափվում են գործարանում:

Մանրամասն տեղեկություններ ստանալու համար ընթերցեք Սպասարկման ձեռնարկը:

Տեխնիկական սպասարկման պարբերականությունը

Տեխնիկական սպասարկման պարբերականությունը կարելի է սահմանել՝ 0, 3, 6 կամ 12 ամսով: Տեխնիկական սպասարկում կատարելու անհրաժեշտության մասին ահագանգը կարտաբերվի սպասարկման կրակին (առանց ձայնային ահագանգի):

Վթարային ահագանգի անջատում

Կարելի է կառավարման պահարանի կարգավորումները կատարել այնպես, որ այն ավտոմատ կերպով անջատի որոշ վթարային այագանգեր՝ խափանումների վերացման/ամիստացման դեպքում: Բայց, որպես կանոն, բոլոր վթարային ահագանգերը անհրաժեշտ է սահմանել ձեռքով: Տես 11.5 Խափանումների ինդիկացիայի նկարագրությունը բաժին:

ԱՎՏՈՄԱՏ կանխադրված նշանակություն

Վերադարձ գործարանային կարգավորումներին

Կառավարման պահարանը նորից կբեռնվի, մեկնարկի կարգավորման կարիք կառաջանա Տես բաժին 11.3 Կարգավորումների ընտրացանկ.

Արտաքին ահագանգ

Պոմպային կարգավորումները հաճախ կատարվում են շենքի նկուղի մակարդակից ցածր: Դա շենքի ամենացածր կետն է և վթարային մակարդակի լրացուցիչ ռելեյն կարելի է տեղադրել պոմպային սարքից դուրս, որպեսզի որոճել նկուղի ջրածածկը՝ արտահոսքի, գետնաջրերի ներհոսքի կամ ջրամատակարարման խողովակի կտրվելու հետևանքով:

Արտաքին վթարային ահագանգը միանում է մակարդակի ռելեյին (230 Վ / 2 Ա)՝ 11, 12 սեղմակների միջոցով:

11.2 Կառավարման LC 221 պահարանի Էկրանի նկարագրություն

Կառավարման LC 221 պահարանի էկրանը պատկերված է նկար 27-ում:



TM05 1861 3811

Նկար 27 Կառավարման LC 221 պահարանի էկրանը

Ստորև ներկայացված աղյուսակում նկարագրվում է քլրանին արտաբորվող նշանները, ինչպես նաև համապատասխան գործառնությունները և ցուցումները:

Նշան	Գործառույթ	Նկարագրություն
	Լարգավորումները արգելափակված են	Նշանը վառվում է կարգավորումների ընտրացանկի արգելափակման դեպքում: Դա թույլ է տալիս կանխել կարգավորումների փոփոխություն թույլտվություն չունեցող անձնակազմի կողմից: Կոճակները արգելափակելու համար մուտքագրեք 1234 կոդը:
	Աշխատանքի ավտոմատ ռեժիմ	Նշանը վառվում է, եթե կառավարման պահարանը գտնվում է ավտոմատ ռեժիմում, այսինքն՝ երբ փախանջատիչը գտնվում է ԱՎՏՈՄԱՏ դիրքում:
	Տեղեկատվություն	Նշանը վառվում է, եթե հայտնվում է տեղեկատվություն խափանման, աշխատանքային ժամերի, մեկնարկների քանակի, պոմպի առավելագույն հոսանքի մասին: Նշանը վառվում է, եթե կառավարման պահարանը խափանում է հայտնաբերում և մուտքագրում է այն խափանումների հաշվառման մատյանում: Նշանը անջատվում է մատյան մտնելուց հետո: Տես <i>11.4 Տեղեկատվության ընտրացանկը</i> բաժինը:
	Կարգավորում	Կարգավորումների ընտրացանկը պարունակում է տեղեկատվություն՝ մեկնարկի հոսանքի, անվանական հոսանքի սահմանման, հոսանքի ուշացման, կանգի և ահագանգի, տեխնիկական սպասարկման պարբերականության ընտրության, անջատման (ավտոմատ կամ ձեռքով) և գործարանային կարգավորումներին վերադարձի մասին: Կարգավորումների կատարման կարգը և նկարագրությունը տես <i>11.3 Կարգավորումների ընտրացանկը</i> բաժինը:
	Վթարային ահազանգ	Նշանը վառվում է վթարային իրավիճակ առաջանալու դեպքում: Տեղեկատվության ընտրացանկում կհայտնվի վթարի տեսակի նկարագրությունը: Նշանը անջատվում է խափանումը վերացնելուց կամ այն անջատելուց հետո:
	Ազդակներների հաշվիչ	Նշանը վառվում է, երբ Էկրանին՝ տեղեկատվության ընտրացանկում, արտաբերվում է մեկնարկների քանակը:
	Ինտերվալների հրահանգ և փախանման ինդիկացիա:	Նշանը վառվում է, երբ Էկրանին արտաբերվում են աշխատանքային ժամերը՝ տեղեկատվության ընտրացանկում, և կարգավորումների ընտրացանկում սահմանված ուշացման պարամետրերը: Նշանը թարթում է առավելագույն աշխատանքային ցիկլի ավելացման դեպքում:
	Նշանակություններ թվերի տեսքով	Խափանումների ինդիկացիան ավտոմատ ռեժիմում կատարվում է կողի միջոցով, սակայն շահագործման սովորական ռեժիմում արտաբերվում են երկու ցուցանիշներ: • ռեգերվուարում հեղուկի մակարդակը, եթե պոմպը չի շահագործվում; • ընթացիկ սպառումը, եթե պոմպը շահագործվում է: Երկու պոմպերի շահագործման դեպքում արտաբերվող ընթացիկ սպառումը հանդիսանում է նշանակություն երկու պոմպերի համար: Ընտրացանկում արտաբերվում են հետևյալ տեղեկությունները. • խափանման կոդեր; • շահագործման ժամեր; • ազդակներ; • շարժիչի առավելագույն չափված հոսանք. Կարգավորումներ ընտրացանկում արտաբերվում են հետևյալ տեղեկությունները. • մեկնարկի սահմանված մակարդակ; • սահմանված ուշացումներ; • սահմանված հոսանքներ; • տվիչի տրամաբան (մակարդակի պիեզոէլեկտրոնիկ տվիչի նախնական սահմանումներ); • տեխնիկական սպասարկման պարբերականություն; • գործարանային կարգավորումներին ամբողջական վերադարձ:
	Աշխատանքային ռեժիմ և 1-ին պոմպի խափանումներ	Նշանը վառվում է 1-ին պոմպի շահագործման ընթացքում և սկսում է թարթել 1-ին խոմիխի խափանումն առաջանալու դեպքում: Խափանման դեպքում Էկրանին նաև կարող են վառվել այլ նշաններ կամ խափանման կոդեր:
	Աշխատանքային ռեժիմ և 2-ին պոմպի խափանումներ	Նշանը վառվում է 2-ին պոմպի շահագործման ընթացքում և սկսում է թարթել 2-ին խոմիխի խափանումն առաջանալու դեպքում: Խափանման դեպքում Էկրանին նաև կարող են վառվել այլ նշաններ կամ խափանման կոդեր:
	Ֆագերի հերթականության խախտում	(Միայն եռաֆագ պոմպեր) Նշանը թարթում է ֆագերի հերթականության խախտման կամ ֆագի բազակայության դեպքում: Տես <i>11.5 Խափանումների ինդիկացիայի նկարագրությունը</i> բաժինը:
	Ջերմանջատիչի խափանում	Նշանը վառվում է, եթե շարժիչի ջերմաստիճանը գերազանցում է թույլատրելի նշանակությունը և ջերմանջատիչը անջատում է պոմպը:
	Ջրի բարձր մակարդակի վթարային ահազանգ	Նշանը վառվում է, եթե հեղուկը ռեգերվուարում հասնում է առավելագույն մակարդակին:
	Ջրուկի մակարդակ	Նշանը վառվում է, եթե հեղուկի եղած մակարդակը արտաբերվում է քլրանի կոնտրոնական մասում:

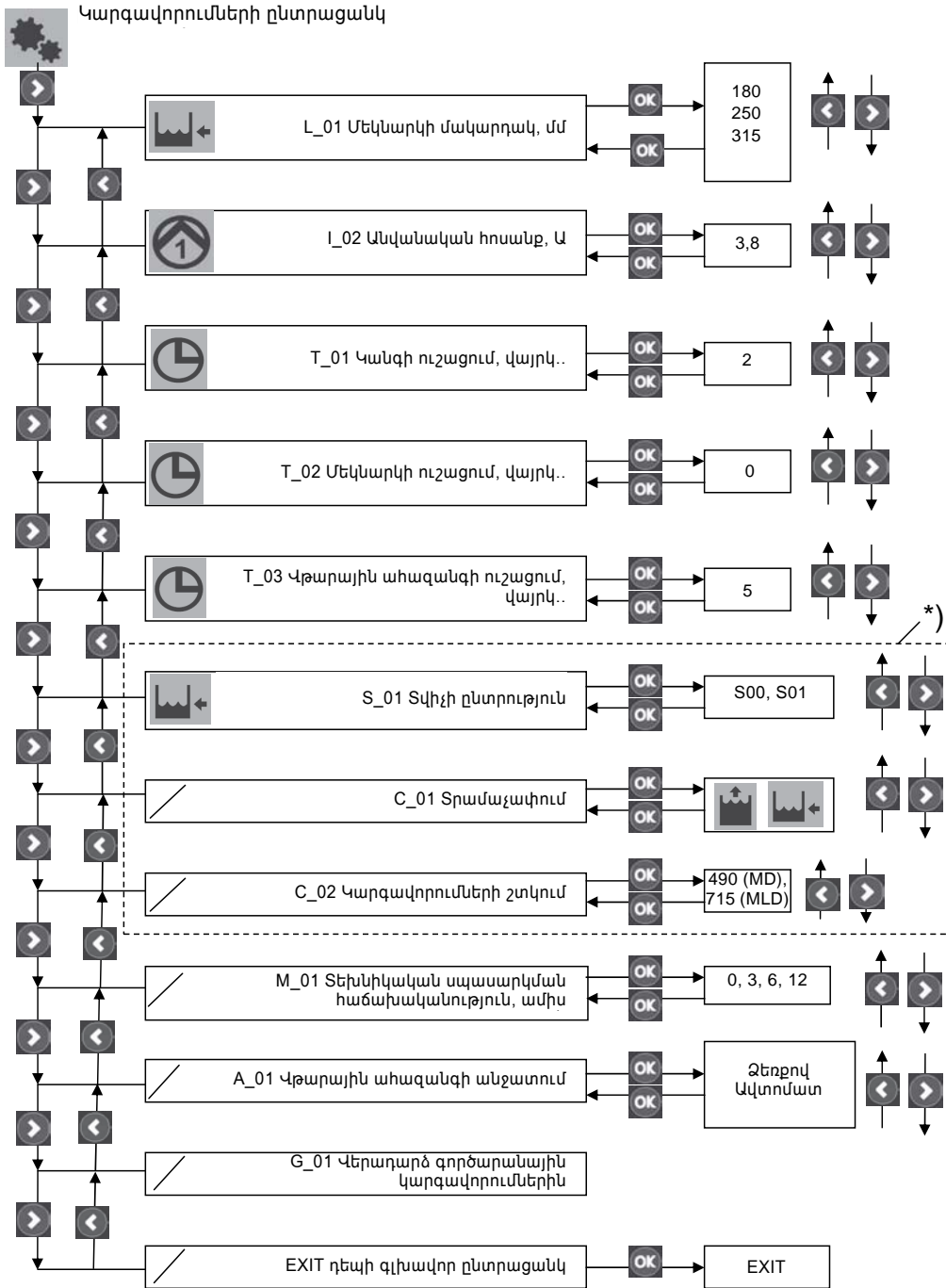
11.3 Կարգավորումների ընտրացանկ

Բոլոր ֆունկցիաները տեղադրված են նախապես, բացի մեկնարկի մակարդակի: Մեկնարկի մակարդակը կախված է ներմուղի խողովակաճյուղի բարձրությունից և պետք է սահմանվի շահագործմանը հանձնելիս: Տես բաժին 11.1 Կառավարման.

LC 221 պահարանի կարգավորումներ. Այդուհանդերձ, եթե հարկավոր է կարգավորում կատարել, դա հնարավոր է անել կարգավորումների ընտրացանկի միջոցով: Տեղեկատվության ընտրացանկը բացելու համար հարկավոր է կոճակով և սեղմել ոճակը : Տեղափոխվել ընտրացանկով և կոճակներով: Ընտրեք անհրաժեշտ կետը ընտրացանկում, սեղմելով կոճակը : Մուտքագրեքն նշանակությունը կամ ընտրեք կարգավորումները ցանկից՝ և կոճակների միջոցով: Պահպանեք կարգավորումները, սեղմելով կոճակը: Տես նաև նկար 28 ը:

Ընտրացանկում նաև կարելի է կարգավորել հետևյալ ցուցանիշները.

- Մեկնարկի մակարդակ
- անվանական հոսանք;
- կանգի ուշացում;
- մեկնարկի ուշացում;
- վթարային ահազանգի ուշացում;
- տվիչի ընտրություն;
- տվիչի տրամաչափում;
- տվիչի կարգավորումների շտկում;
- տեխնիկական սպասարկման պարբերականություն;
- վթարային ահազանգի անջատում (ձեռքով կամ ավտոմատ);
- վերադարձ գործարանային կարգավորումներին:



Նկար 28 Կարգավորումների ընտրացանկի կառուցվածքը

*) Ենթաընտրացանկը տվյալները հարկավոր են միայն տվիչի փոխարինման համար: Multilift MD և MLD պոմպային սարքերի տվիչները տրամաչափված են:

Առավել մանրամասն տեղեկատվություն ստանալու համար ընթերցեք Սպասարկման ձեռնարկը:

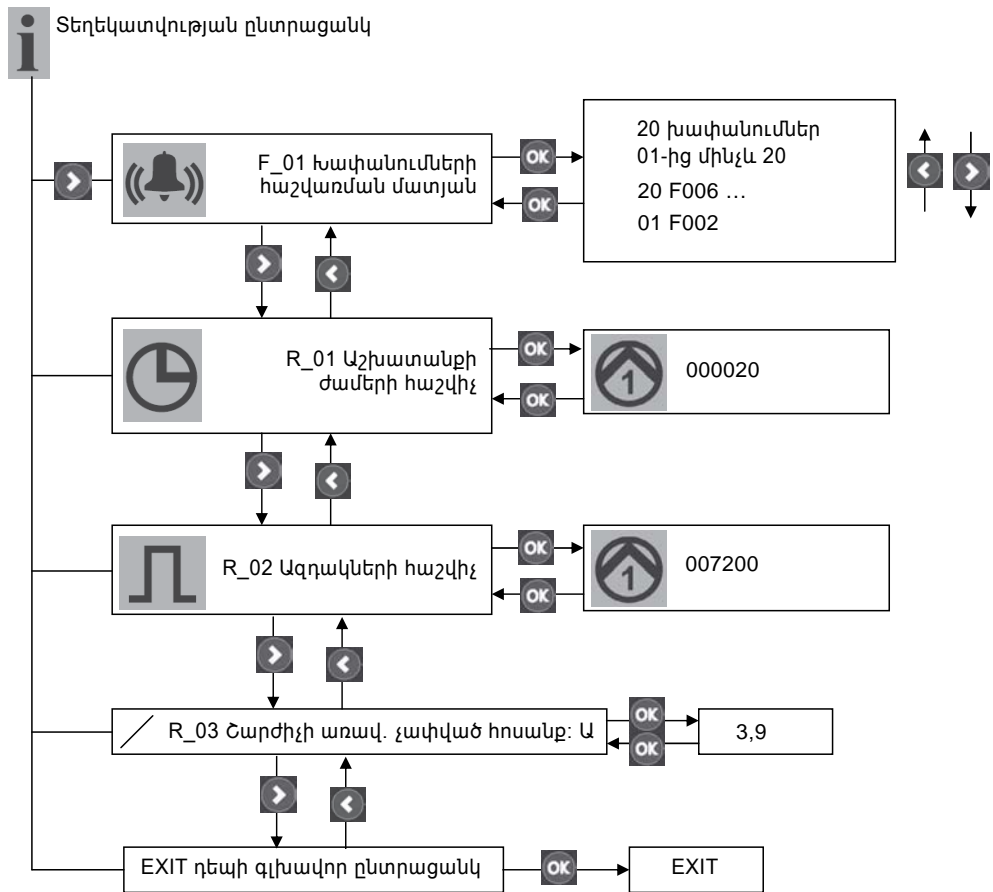
TM05 1808 3811

11.4 Տեղեկատվության ընտրացանկ

Պոմպի վիճակի և խափանման ինդիկացիայի վերաբերյալ բոլոր տվյալները արտաբերվում են տեղեկատվության ընտրացանկում: Տեղեկատվության ընտրացանկը արտաբերվում է աշխատանքի բոլոր ռեժիմներում (ՄԻԱՑ-ԱԼՁԱՏ-ԱԿՏՈՄԱՏ): Տեղեկատվության ընտրացանկը բացելու համար հարկավոր է **i** նշանը նշել **➤** կոճակով և սեղմել **OK** կոճակը: Տեղափոխվեք ընտրացանկով **➤** և **⬅** կոճակներով:

Ընտրեք անհրաժեշտ կետը ընտրացանկում, սեղմելով կոճակը **OK**: Տես նաև նկար 29 ը: Տեղեկատվության ընտրացանկում արտաբերվում են հետևյալ տվյալները.


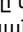
- խափանման ինդիկացիա;
- շահագործման ժամեր;
- մեկնարկների քանակը;
- շարժիչի առավելագույն չափված հոսանք.













Նկար 29 Տեղեկատվության ընտրացանկի կառուցվածքը

TMO 5 1809 3811

11.5 Խափանումների ինդիկացիայի նկարագրությունը

Խափանման առաջացման դեպքում կվառվի նժան՝  կինչի ձայնային ահագանգը (զումեր) ը Էկրանին կհայտնվի 14-նիշանոց խափանման կոդ: Եթե ավտոմատ կերպով անջատում է կատարվել, և կողը այլևս չի երեվում, ապա, որպեսզի որոշել խափանման տեսակը, հարկավոր է բացել խափանումների հաշվառման մատյանը (տես նկար 29-ը): Խափանումների հաշվառման մատյանից հեռանալուց հետո  նշանը կհանգչի:

Վերջին 20 խափանումները պահպանվում են մատյանում՝ խափանումների կոդերի տեսքով: Ստորև ներկայացված աղյուսակում նկարագրված են խափանումների կոդերի նշանակությունները:

Խափանման կոդ	Նշանակություն	Արտաբերվող տեքստը	Թարթող նշաններ	Խափանման ինդիկացիայի անջատում		Նկարագրություն
				Ավտո	Ձեռքի	
F001	Ֆազերի հերթականության խախտում	F001		•	•	(Միայն եռաֆազ պոմպեր) Ֆազերի սխալ հերթականություն՝ կառավարման համակարգի պլատայի և սնուցման աղբյուրի միջև: Տես նկար 30-ը
F002	Մեկ ֆազը բացակայում է	F002		•	•	(Միայն եռաֆազ շարժիչներով պոմպեր) Մեկ ֆազը բացակայում
F003	Բարձր մակարդակ հեղուկի	F003		•	•	Հեղուկի մակարդակը սահմանված նշանակությունից բարձր է:
F004	Տվիչի խափանում	SENSOR	–	•	•	Տվիչի ահագանգը ընդդրույթից դուրս կամ կորցված է:
F005	Գերտաքացում	TEMP		•	•	Շարժիչի ջերմանջատիչները, որոնք միացված են կառավարման պահարանում, կանգնեցնում են 1-ին պոմպը գերտաքացման դեպքում:
F006	Գերտաքացում2	TEMP		•	•	Շարժիչի ջերմանջատիչները, որոնք միացված են կառավարման պահարանում, կանգնեցնում են 2-ին պոմպը գերտաքացման դեպքում:
F007	Հոսանքի առումով գերբեռնվածություն, պոմպ 1	F009		•	•	Եթե սահմանված ժամանակի ընթացքում գրանցվում է հոսանքի առումով գերբեռնվածություն, ապա կատարվում է 1-ին պոմպի կանգ (պաշտպանություն արգելափակումից):
F008	Հոսանքի առումով գերբեռնվածություն, պոմպ 2	F010		•	•	Եթե սահմանված ժամանակի ընթացքում գրանցվում է հոսանքի առումով գերբեռնվածություն, ապա կատարվում է 2-ին պոմպի կանգ (պաշտպանություն արգելափակումից):
F009	Բեռնվածության պակաս հոսանքի առումով, պոմպ 1	F011		•	•	Եթե սահմանված ժամանակի ընթացքում գրանցվում է հոսանքի առումով բեռնվածության պակաս, ապա կատարվում է 1-ին պոմպի կանգ (պաշտպանություն ,չորե ընթացքից):
F010	Բեռնվածության պակաս հոսանքի առումով, պոմպ 2	F012		•	•	Եթե սահմանված ժամանակի ընթացքում գրանցվում է հոսանքի առումով բեռնվածության պակաս, ապա կատարվում է 2-ին պոմպի կանգ (պաշտպանություն ,չորե ընթացքից):
F011	Աշխատանքային ցիկլը գերացանցվել է, պոմպ 1	F013		•	•	1-ին պոմպի կանգը կատարվում է, եթե ստանդարտ աշխատանքային ցիկլը, օրինակ՝ պոմպի կմախքի օդափոխության խնդիրների պատճառով, ճնշման փակակնի պատճառով (որը տեխնիկական սպասարկումից հետո անուշադրությամբ բաց է թողնվել), որը չի փոխվել ավտոմատ ռեժիմի, եթե ՄԻՎՑ-ԱՆՁԱՑ-ԱՎՏՈՄԱՑ փոխանջատիչը գտնվում է ,ՄԻՎՑ դիրքում՝ տեխնիկական սպասարկման համար: Վթարային շահագործման հետագա ռեժիմը կատարում է պոմպի ավտոմատ մեկնարկ և կանգ մինչև, որ կառավարման պահարանը սկսի տվիչից կանոնավոր կերպով ստանալ կանգի ահագանգ: Այնուհետև կառավարման պահարանը վերականգնում է աշխատանքի նորմալ ռեժիմը:

Խափանման կոդ	Նշանակություն	Արտաբերվող տեսքով	Թարթող նշաններ	Խափանման ինդիկացիայի անջատում		Նկարագրություն
				Ավտո	Ձեռքի	
F012	Աշխատանքային ցիկլը գերազանցվել է, պոմպ 2	F014		•	•	2-ին պոմպի կանգը կատարվում է, եթե ստանդարտ աշխատանքային ցիկլը, օրինակ՝ պոմպի կմախքի օդափոխության խնդիրների պատճառով, ճնշման փականի պատճառով (որը տեխնիկական սպասարկումից հետո անուշադրությամբ բաց է թողնվել), որը չի փոխվել ավտոմատ ռեժիմի, եթե ՄԻԱՑ-ԱՆՁԱՑ-ԱՎՏՈՄԱՑ փոխանջատիչը գտնվում է ,ՄԻԱՑե դիրքում՝ տեխնիկական սպասարկման համար: Կթարային շահագործման հետագա ռեժիմը կատարում է պոմպի ավտոմատ մեկնարկ և կանգ մինչև, որ կառավարման պահարանը սկսի տվիչից կանոնավոր կերտով ստանալ կանգի ահազանգ: Այնուհետև կառավարման պահարանը վերականգնում է աշխատանքի նորմալ ռեժիմը:
F013	Արտաքին խափանում	EXT	-		•	Մակարդակի արտաքին ռելեն կարող է միացվել կառավարման պահարանին՝ վթարային ահազանգը միացնելու համար, նկուղը գետնաշերտով ջրածածկվելու կամ ջրամատակարարման խողովակի կտրվելու դեպքում:
F014	Ուժահավաքիչ մարտկոց խափանում	BAT	-	•	•	Մարտկոցը սպառված է և այն հարկավոր է փոխել:
F015	Ռելեն կամ կոնդենսատորը չի բացվում, պոմպ 1	RELAY			•	1-ին պոմպը ստանում է մեկնարկի ազդանշան, բայց չի գործում: Տվյալ իրավիճակը գրամցվում է հոսանքի չափման միջոցով:
F016	Ռելեն կամ կոնդենսատորը չի փակվում, պոմպ 1	RELAY				1-ին պոմպը ստանում է մեկնարկի ազդանշան, բայց չի գործում: Տվյալ իրավիճակը գրամցվում է հոսանքի չափման միջոցով:
F017	Ռելեն կամ կոնդենսատորը չի բացվում, պոմպ 2	RELAY			•	2-ին պոմպը ստանում է մեկնարկի ազդանշան, բայց չի գործում: Տվյալ իրավիճակը գրամցվում է հոսանքի չափման միջոցով:
F018	Ռելեն կամ կոնդենսատորը չի փակվում, պոմպ 2	RELAY				2-ին պոմպը ստանում է մեկնարկի ազդանշան, բայց չի գործում: Տվյալ իրավիճակը գրամցվում է հոսանքի չափման միջոցով:

Խափանման առաջացման դեպքում սկսում է թարթել կարմիր լուսային ինդիկատորը, վառվում է նշանը և խափանումը կավելացվի խափանումների հաշվառման մատյան: Բացի, այդ, հնչում է ձայնային ահազանգ (զուներ), վառվում է նշանը, համապատասխան նշանը սկսում է թարթել և էլրանին արըաբերվում է խափանման կոդը: Խափանումը վերացնելուց հետո կառավարման պահարանը ավտոմատ կերպով կմիանա սովորական ռեժիմով: Սակայն կառավարման պահարանը հնարավորություն է տալիս խափանման ինդիկացիան անջատելու (տեսողական և ձայնային ահազանգի ազդանշաններ) ձեռքով (Man) կամ ավտոմատ կերտով (Auto):

Եթե կարգավորումների ընտրացանկում ընտրվել է կարգավորումների ձեռքով անջատման ռեժիմը, ապա կարելի է կատարել ձայնային ահազանգի և լարմիր ինդիկատորի անջատումը, սեղմելով կոճակը: Խափանման ինդիկացիայի անջատումը կկատարվի խափանումը վերացնելուց հետո կամ ՄԻԱՑ-ԱՆՁԱՑ-ԱՎՏՈՄԱՑ փոխանջատիչը ,ԱՆՁԱՑե դիրքում տեղադրելու դեպքում: Խափանումների ակնարկը գտնվում է տեղեկատվության ընտրացանկում՝ խափանումների հաշվառման մատյանում: Տվյալ նշանը վառված կմնա, քանի դեռ խափանումների հաշվառման մատյանը փակ է:

Եթե կարգավորումների ընտրացանկում ընտրվել է կարգավորումների ավտոմատ անջատման ռեժիմը, ապա կարմիր լուսային ինդիկատորը և նշանը կդադարեն վառվել, ձայնային ահազանգը (զուները) կանջատվի՝ խափանումը վերացնելուց հետո կամ ՄԻԱՑ-ԱՆՁԱՑ-ԱՎՏՈՄԱՑ փոխանջատիչը, ԱՆՁԱՑե դիրքում տեղադրելու դեպքում:

Սակայն նույնիսկ ավտոմատ անջատման ռեժիմը ընտրելու դեպքում որոշ խափանումների ինդիկացիայի անջատումը պետք է կատարվի ձեռքով: Տես վերոնշյալ աղյուսակը: Ամեն 30 րոպե կատարվում է խափանման ինդիկացիայի գրանցումը՝ կարճատևից երկարատև:



Սկար 30 Ֆազային ինվերտերով եռաֆազ կառաբարման պահարանի ֆազերի փոփոխում

TM05 3455 0412

12. Տեխնիկական սպասարկում

Multilift MD և MLD պոմպային սարքերը պահանջում են նվազագույն խնամում և տեխնիկական սպասարկում:



Նախազգուշացում
Նախքան ցանկացած աշխատանքներ կատարելը պոմպերի հետ՝ մղվող հեղուկների կիրառմամբ, որոնք կարող են վտանգավոր լինել առողջության համար, ապա անհրաժեշտ է մանրակրկիտ լվանալ պոմպային սարքը մաքուր ջրով և թափել հեղուկը ճնշման խողովակաշարից: Ապամոնտաժելուց հետո լվացեք բոլոր մասերը ջրով:
Համոզվեք, որ փականքը փակ է:
Աշխատանքները պետք է կատարվեն տեղադրման և շահագործման վայրում գործող նորմերին և կանոններին համապատասխան:



Նախազգուշացում
Նախքան կառավարման LC 221 համակարգի տեղնիկական սպասարկման անցնելը և պոմպային սարքի հետ աշխատանքները սկսելուց առաջ համոզվեք, որ էլեկտրամուտցումը անջատված է և չի կարող հանկարծակի միանալ:

Պոմպային սարքերը պետք է ստուգվեն հետևյալ հաճախականությամբ.

- 12 ամիսը մեկ՝ ոչ մեծ սեփական տան մեջ տեղադրված լինելու դեպքում (մեկ ընտանիքի համար);
- 6 ամիսը մեկ՝ մի քանի ընտանիքների համար նախատեսված տան մեջ տեղադրված լինելու դեպքում;
- 3 ամիսը մեկ՝ գրասենյակային և արտադրական ստորածքներում տեղադրված լինելու դեպքում:

Ստուգման ժամանակ անհրաժեշտ է պահպանել տեղական ներմերն ու կանոնները:

Պոմպային սարքի նման կանոնավոր կերպով կատարվող ստուգումները պետք է անցկացնի համապատասխան թույլտվություն ունեցող անձնակազմը և, այլ աշխատանքների հետ մեկտեղ, պետք է ներառեն էլեկտրական սարքավորումների և մեխանիկայի տեխնիկական սպասարկումը:

Հարկավոր է ստուգել հետևյալը.

- **Ներմղող և ճնշման խողովակաճյուղեր**
 Ստուգեք պոմպային սարքի բոլոր միջցումների հերմետիկությունը և արտահոսքերի բացակայությունը: Հարկավոր է բացառել հավաքովի ռեզերվուարի վրա այլ ուժերի ազդեցությունը, որոնք պայմանավորված են ներմղող, ճնշման և օդափոխիչ խողովակաշարերի զանգվածով: Խողովակաշարերի երկար հատվածները, փականները և այլն պետք է տեղադրվեն հենակների վրա:
- **Սպառվող հզորությունը**
 Տես ֆիրմային վահանակին:
- **Մալուխային մուտք**
 Հարկավոր է հետևել, որ մալուխային մուտքը հերմետիկ կերպով մեկուսացված լինի ջրի ներթափանցումից, իսկ մալուխը ծալված կամ սեղմված չլինի:
- **Պոմպի մասեր**
 Անջատեք անուրը պոմպի կմախքից, հանեք պոմպը ռեզերվուարից և ստուգեք կտրող մեխանիզմը: Համոզվեք, որ օդափոխիչ խողովակը արգելափակված չէ: Պոմպը իր տեղում նորից տեղադրելիս խորհուրդ է տրվում փոխարինել օդակաձև խցուկը՝ պոմպի և ռեզերվուարի միջև:
 Կատարեք մաքուր ջրով փորձնական մեկնարկ: Շահագործման ժամանակ աղմուկ, թրթռում և նորմայից շեղումներ առաջանալու դեպքում դիմեք Grundfos ընկերություն:
- **Չնդառանցքակալներ**
 Ստուգեք աղմուկը և սեղմվելը գլանի պտտման ընթացքում:
 Փոխարինեք վնասված Չնդառանցքակալները: Պոմպի կապիտալ վերանորոգումը սովորաբար հարկավոր է այն դեպքում, երբ հայտնաբերվել է Չնդառանցքակալների վնասվածք կամ էլեկտրական շարժիչի աշխատանքի խափանումների դեպքում: Նման աշխատանքները պետք է կատարվեն արտադրողի ուժերով կամ լիազորված սպասարկման կենտրոնում:

Հետադարձ փականի լվացում (անհրաժեշտության դեպքում)

Գործողությունները կատարելու հերթականությունը.

1. Փակեք ճնշման խողովակաճյուղի վրա գտնվող փականները, ինչպես նաև մուտքային խողովակաճյուղի վրա (եթե այն միացված է), կամ չորացրեք ճնշման խողովակաճյուղը, ձգելով դրենաժային պտուտակը հետադարձ փականի հակառակ կողմում: Տես նկար 3-ը
2. Մաքրեք հետադարձ փական դիտարկման կափարիչի միջից:
 Փոխարինեք միջադիրը դիտարկման կափարիչի մեջ հետադարձ փականը հավաքելիս:

12.1 Մեխանիկական մասի տեխնիկական սպասարկում

- Հեռացրեք հավաքովի ռեզերվուարում առաջացած հնարավոր նստվածքը և/կամ շլամը:
- Մաքրեք պոմպային սարքի ներմղող խողովակաշարը: Որպես կանոն, խողովակաշարի մեջ լցվում են խոշոր կոշտ ներամփոփումներով:
- Ստուգեք և փոխարինեք փականների հետ միացման միջադիրները և այլն:
- Ստուգեք ռեզերվուարը՝ ճաքերի և ձևախախտման առումով: Դրանք կարող են առաջանալ տեղադրման ժամանակ սխալների հետևանքով, որոնք առաջացրել են չափազանց ներքին լարումներ ռեզերվուարի մեջ:

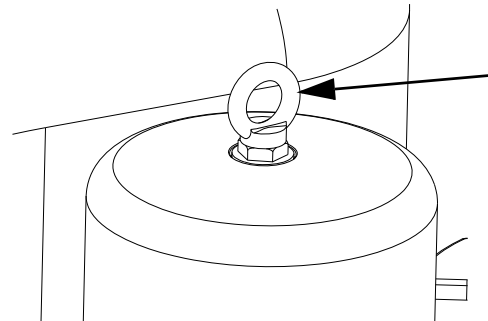
Վերոնշյալ աշխատանքների ցանկը ամբողջական չէ: Պոմպային սարքը կարող է շահագործվել կանոնավոր կերպով լիարժեք տեխնիկական սպասարկում պահանջող պայմաններում:

Ցուցում

12.2 Էլեկտր շարժիչ

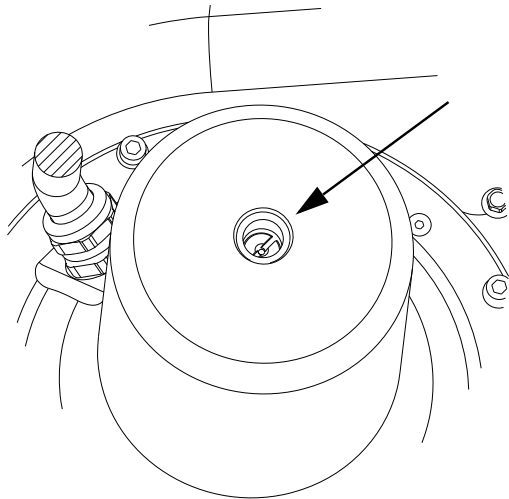
Ստուգեք պոմպի պտույտի ուղղությունը հետևյալ կերպով.

- Անջատեք սուուցումը
 - Հետ պտուտակեք բլթանցքը շարժիչի կափարիչը: Տես նկար 31-ը
 - Կերևա էլեկտրական շարժիչի գլամը: Տես նկար 32-ը
- Անհրաժեշտ է համոզվել, որ ռոտորը և աշխատանքային ակը ազատ են ընթանում, պտտելով գլանը՝ մեծ խաչածն և պտուտակահանի օգնությամբ:



Նկար. 31 Բլթանցք

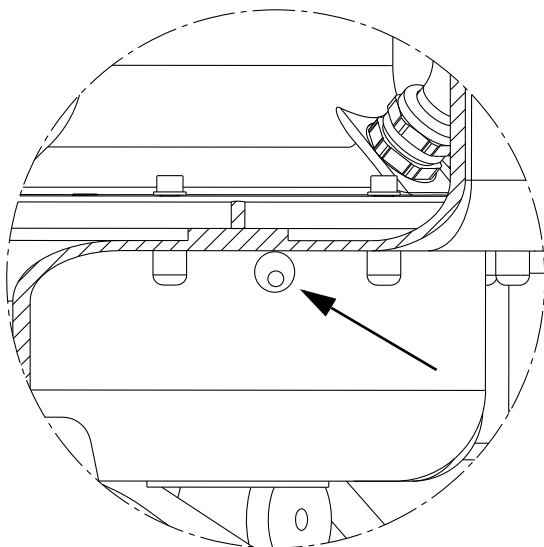
TM05 0338 1011



TM05 0339 1011

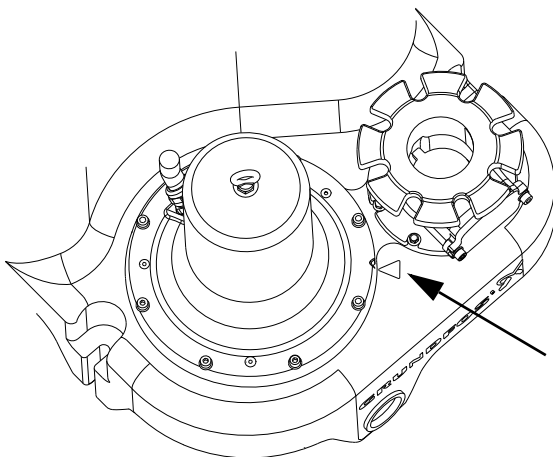
Սկար. 32 Էլեկտրական շարժիչի գլան, տեսքը վերևից:

Ուշադրություն Եթե կատարվել է պոմպի ապամոնտաժում, ապա հավաքելիս չպետք է մոռանալ համատեղել պոմպի և ռեգերվուարի օդափոխիչ անցքերը: Տես նկար 33 և 34:



TM05 0344 1011

Սկար 33 Պոմպի կմախքում և հավաքովի ռեգերվուարում օդափոխիչ անցքեր



TM05 0330 1011

Սկար 34 Ռեգերվուարի և պոմպի կցերի վրա նշաններ

12.3 Էլեկտրական սարքավորման տեխնիկական սպասարկում

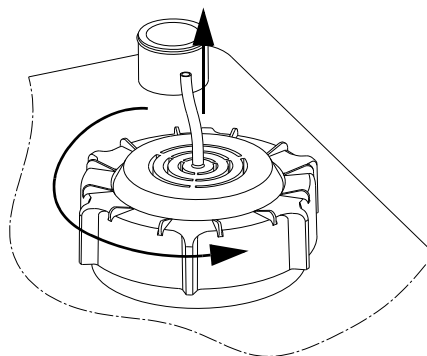
- Ստուգեք Проверьте прокладки передней панели шкафа управления կառավարման LC 221 պահարանի առջևի վահանակի և մալուխային մուտքերի միջադիրները:
- Ստուգեք մալուխային միացումները:
- Ստուգեք կառավարման համակարգի մոդուլների աշխատանքը:
- Ստուգեք և լվացեք մակարդակի վերահսկման տվիչը: Տես 12.4 Մակարդակի վերահսկման տվիչ լվացումբաժինը:
- Եթե կառավարման LC 221 պահարանը գտնվում է չափազանց խոնավ միջավայրի պայմաններում՝ նկուղում, ապա խորհուրդ է տրվում ստուգել տպիչ պլատայի սեղմակների վրա հնարավոր կոռոզիայի հետքերի բացակայությունը: Ստանդարտ սարքերում սարքի կոնտակտները նախատեսված են մի քանի տարվա ընթացքում աշխատելու համար և չեն պահանջում որևէ ստուգում:
- Փոխարինեք մարտկոցը 9 Վ-ով տարեկան տեխնիկական սպասարկման ժամանակ:

Վերոնշյալ աշխատանքների ցանկը ամբողջական չէ: LC 221 սարքը կարող է շահագործվել կանոնավոր կերպով լիարժեք տեխնիկական սպասարկմամբ պահանջող պայմաններում:

Ցուցում

12.4 Մակարդակի վերահսկման տվիչի լվացում

1. Տեղադրեք շահագործման ՄԻԱՑ-ԱՆՋԱՏ-ԱՎՏՈՍԱՏ ռեժիմների փախարկիչը ԱՆՋԱՏ (O) դիրքում: Տես ,Կառավարման վահանակ» կետը 4 բաժնում: Արտադրանքի մասին ընդհանուր տեղեկություններ:
2. Թուլացրեք պարուրակով կափարիչը, շրջելով այն ժամացույցի սլաքի հակառակ ուղղությամբ: Տես նկար 35-ը
3. Չգույշ հանեք տվիչը հավաքովի ռեգերվուարից: Պետք է հանել տվիչը ճկափողից:
4. Ստուգեք խողովակի և կափարիչի տակ գտնվող կոնդենսատի որսիչի վրա և ներսում նստվածքների բացակայությունը: Տես ,Մակարդակի վերահսկման տվիչ» կետը 4 բաժնում: Արտադրանքի մասին ընդհանուր տեղեկություններ:
5. Հեռացրեք բոլոր նստվածքները. Անհրաժեշտության դեպքում անջատեք ճկափողը կառավարման պահարանից և լվացեք խողովակը և ճկափողը մաքուր ջրով՝ ցածր ճնշման տակ:
6. Ամրացրեք խողովակը, պտտելով կափարիչը ռեգերվուարի վրա: Միացրեք ճկափողը կառավարման պահարանին: Ստուգեք տվիչը, կատարելով Multilift MD, MLD-ի փորձնական մեկնարկ:



TM05 0545 1011

Սկար 35 վերահսկման տվիչի հեռացում

12.5 Աղտոտված պոմպային սարք

Նախազգուշացում
Եթե պոմպային սարքը օգտագործվել է առողջության գամար վտանգավոր կամ թունավոր հեղուկներ մղելու համար, ապա այդ սարքը դիտարկվում է որպես աղտոտված:

Այդ դեպքում՝ տեխնիկական սպասարկմամբ յուրաքանչյուր պատերի ժամանակ, հարկավոր է նախապես ներկայացնել մանրամասն տեղեկատվություն մղվող հեղուկի վերաբերյալ:

Եթե այդ տեղեկատվությունը ներկայացված չէ, ապա Grundfos ընկերությունը կարող է հրաժարվել տեխնիկական սպասարկում անցակացնել:

Սարքը ընկերությանը վերադարձնելու հետ կապված հնարավոր ծախսերը կրում է ուղարկողը:

13. Շահագործումից հանում

Որպեսզի շահագործումից հանել Multilift MD/MLD պոմպային սարքը, հարկավոր է կառավարման LC 221 պահարանի վրա գտնվող ձոխարկիչը տեղադրել *Վնջատված է դիրքում (տես 4 բաժինը: Արտադրանքի մասին ընդհանուր տեղեկություններ):*

Բոլոր էլեկտրական գծերը, որոնք գտնվում են մինչև ցանցային փոխանջատիչը, անընդհատ գտնվում են լարման տակ: Այդ պատճառով, որպեսզի կանխել սարքավորման հանկարծակի կամ չթույլատրված միացումը, անհրաժեշտ է թույլ չտալ կողմնակի անձանց մոտենալ պոմպային սարքի կառավարման պահարանին:

14. Տեխնիկական տվյալներ

14.1 Պոմպային սարք

Աշխատանքային բնութագրերը ներկայացված են *Հավելված 2-ում*: Բնութագրերի գրաֆիկները նախատեսված են միայն ձեռնարկ նյութերի տեսքով օգտագործվելու համար և չպետք է դիտարկվեն որպես արտադրողի կողմից երաշխավորվող բնութագրեր:

Չանգված	Կատարումից կաղված Տես ֆիրմային վահանակին
Ջերմաստիճանը ընդգրկույթը	0-40 °C Կարճատև մինչև +60 °C (առավելագույնը ժամում 5 րոպեով)
Ջրածանկի պայմանները	Առավելագույնը 2 մ 7 օրով
Չայնային ճնշման մակարդակը	< 70 դԲ(Ա)
Գաբարիտային չափսեր	Տես <i>Հավելված 1</i>

14.2 Հավաքովի ռեզերվուար

Ռեզերվուար	
Նյութը.	PE (պոլիէթիլեն)
Անալոգային տվիչ	
Սնուցման լարում.	12 Վ
Ահագանգի ելք.	0-5 Վ

14.3 Պոմպ

Շարժիչ	
Ցանցի հաճախականություն	50 Հց
Նեկուսացման աստիճան	F (155 °C)
Աշխատանքայինակի տեսակը	Կիսաբաց, կտրող մեխանիզմով
Պաշտպանության աստիճանը	IP68
Ընդգրկույթ pH	4-10
Մեկնարկ/ժամ	առնվազն 60
Հեղուկի առավելագույն խտություն	1100 կգ/մ ³

Մաս	Նյութ
Պոմպի կմախք	Չուգուն
Աշխատանքային ակ	Luranyl
Պոմպի գլան	Չժանգոտող պողպատ 1.4301
Էլեկտրական շարժիչի մալուխ	Նեոպրեն
Օղակածն խցուկներ	Բուտադիեն-նիտրիլային կաուչուկ

14.4 Կառավարման LC 221 պահարան

Կառավարման պահարան	
Սնուցման հնարավոր լարում, անվանական լարում	1 × 230 Վ, 3 × 230 Վ, 3 × 400 Վ
Լարման թույլատրելի շեղումները LC 221 համար	-10 % / +6 % անվանական լարման
Ցանցի հաճախականությունը LC 221 համար	50/60 Հց
Էլեկտրասնուցման համակարգի հոդանցում	TN համակարգերի համար
Կառավարման պահարանի սպառվող հզորությունը	7 Վտ
Կառավարման շղթայի ապահովիչ	Դյուրահալ ներդիրով ապահովիչ 100 մԱ / 250 Վ / 20 մմ × Ս5
Շրջակա միջավայրի ջերմաստիճանը	0-ից մինչև +40 °C (խուսափել արևի ճառագայթների ուղիղ ազդեցությունից)
Պաշտպանության աստիճանը	IP56
Անպոտենցիալ կոնտակտներ	HO/H3 առավել. 250 Վ / 2 Ա
Արտաքին անջատման մուտք	230 Վ

Կառավարման LC 221 պահարանի միավոր	
Գաբարիտային չափսեր	Բարձրություն = 390 մմ Լայնություն = 262 մմ Խորություն = 142 մմ
Նյութ	ABS (ակրիլոնիտրիլ-բուտադիեն-ստիրոլ)
Չանգված	Կատարումից կաղված Տես ֆիրմային վահանակին

Multilift MD Multilift MLD	Աշխատանքային ռեժիմ	Սնուցման լարում [Վ]	Հզորություն P ₁ / P ₂ [կՎտ]	I _{1/1} / I _{1/2} [Ա]	պտ/ րոպե [րոպե ⁻¹]	Բեվեռների թիվը	Խրոցակի տեսակ
MD/MLD.12.1.4	S3 – 40 %, 1 րոպե	1 × 230 Վ	1,9 / 1,4	9 / 39	1430	4	Schuko
MD/MLD.12.3.4		3 × 400 Վ	1,8 / 1,5	3,7 / 19			CEE 3P+N+E, 16 A
MD/MLD.15.1.4	S3 – 40 %, 1 րոպե	1 × 230 Վ	2,3 / 1,7	10,1 / 39	1410	4	Schuko
MD/MLD.15.3.4		3 × 400 Վ	2,3 / 1,8	4 / 19			CEE 3P+N+E, 16 A
MD/MLD.22.3.4	S3 – 40 %, 1 րոպե	3 × 230 Վ	2,8 / 2,3	10,2 / 51,5	1430	4	CEE 3P+E, 16 A
MD/MLD.22.3.4		3 × 400 Վ		5,5 / 29,7			CEE 3P+N+E, 16 A
MD/MLD.24.3.2	S3 – 50 %, 1 րոպե	3 × 230 Վ	3,1 / 2,6	9,7 / 88,7	2920	2	CEE 3P+E, 16 A
MD/MLD.24.3.2		3 × 400 Վ		5,5 / 39			CEE 3P+N+E, 16 A
MD/MLD.32.3.2	S3 – 40 %, 1 րոպե	3 × 230 Վ	4,0 / 3,4	88,7	2920	2	CEE 3P+E, 16 A
MD/MLD.32.3.2		3 × 400 Վ		6,7 / 39			CEE 3P+N+E, 16 A
MD/MLD.38.3.2	S3 – 40 %, 1 րոպե	3 × 230 Վ	4,6 / 3,9	13 / 88,7	2880	2	CEE 3P+E, 16 A
MD/MLD.38.3.2		3 × 400 Վ		7,5 / 39			CEE 3P+N+E, 16 A

15. Խափանումների հայտնաբերում և վերացում



Նաժազգուշացում

Նախքան ցանկացած աշխատանքներ կատարելը պոմպային սարքերի հետ՝ մոլոր հեղուկների կիրառմամբ, որոնք կարող են վտանգավոր լինել առողջության համար, ապա անհրաժեշտ է մանրակրկիտ լվանալ պոմպային սարքը մաքուր ջրով և թափել հեղուկը ճնշման խողովակաշարից: Ապամոնտաժելուց հետո լվացեք բոլոր մասերը ջրով: Համոզվեք, որ փականքը փակ է:

Աշխատանքները պետք է կատարվեն տեղադրման և շահագործման վայրում գործող նորմերին և կանոններին համապատասխան:

Նախքան ցանկացած աշխատանքներ կատարելը պոմպային սարքի հետ համոզվեք, որ, էլեկտրասնուցումը անջատված է և չի կարող հանկարծակի միանալ:

Խափանում	Պատճառ	Խափանման վերացում
1. Պեմպը(երը) չի (չեն) աշխատում	a) Էլեկտրասնուցումը բացակայում է: Բոլոր լուսային ինդիկացիաները անջատված են: Անընդմեջ սնուցման ուժափակաբեռի մարտկոցի առկայության դեպքում: Տես , Կառավարման LC 221 պահարանե 4 բաժնում: Արտադրանքի մասին ընդհանուր տեղեկություններ:	Միացրեք սնուցումը կամ սպասեք, մինչև էլեկտրաէներգիան միանա: Էլեկտրաէներգիայի անջատման ժամանակ դատարկեք հավաքովի ռեզերվուարը դիաֆրագմային պոմպի օգնությամբ:
	b) ՄԻԱՑ-ԱՆՁԱՑ-ԱՎՏՈՄԱՑ փոխանջատիչը գտնվում է ԱՆՁԱՑ (O) դիրքում, տես 11 բաժնի: Շահագործում:	Տեղադրեք շահագործման ռեժիմների ՄԻԱՑ-ԱՆՁԱՑ-ԱՎՏՈՄԱՑ փոխանջատիչը ՄԻԱՑ (I) կամ ԱՎՏՈ դիրքում (O):
	c) Վառվել են կառավարման շղթայի աահովիչները:	Ստուգեք և վերացրեք խնդիրը: Փոխարինեք կառավարման շղթայի ապահովիչները:
	d) Էլեկտրական շարժիչի պաշտպանիչ անջատման ավտոմատ սարքը անջատել է պոմպը (միայն այն դեպքում, երբ տեղադրված է պաշտպանիչ անջատման ավտոմատ սարքը): Թարթում են կարմիր լուսային ինդիկատորը և պոմպի նշանը Էլրանի վրա: Էլրանի վրա հայտնվում է RELAY խափանման ինդիկացիան, սխալի կոդը՝ F018:	Ստուգեք պոմպը և ռեզերվուարը, ինչպես նաև էլեկտրական շարժիչի պաշտպանիչ անջատման ավտոմատ սարքի կարգավորումը: Եթե պոմպը խցանվել է, մարեք պոմպը: Եթե էլեկտրական շարժիչի պաշտպանիչ անջատման ավտոմատ սարքի կարգավորումները սխալ են սահմանված, ապա սահմանեք ճիշտ կարգավորումներ (տես ֆիրմային վահանակին):
	e) Էլեկտրական շարժիչի/էլեկտրասնուցման մալուխը վնասված է կամ միացում թույլ է:	Ստուգեք էլեկտրական շարժիչի կամ էլեկտրասնուցման մալուխը: Փոխարինեք մալուխը կամ ամրացրեք միացումը անհրաժեշտության դեպքում:
	f) Էլրանին հայտնվում է SENSOR խափանման ինդիկացիան, սխալի կոդը՝ F005 և/կամ F006:	Ստուգեք տվիչը (տես 12.4 Մակարդակի վերահսկման տվիչի վաճուռ) բաժնի և նորից մեկնարկեք պոմպը: Ստուգեք մալուխը և միացումը կառավարման համակարգի պլատային: Եթե շարունակում է սխալ ահազանգը, խնդրում ենք դիմել Grundfos ընկերության սպասարկման կենտրոն:
	g) Խափանումը տպիչ պլատայի մոդուլում է կամ ՀԿ պլատայում է:	Փոխարինեք տպիչ պլատան կամ ՀԿ պլատան:

Խափանում	Պատճառ	Խափանման վերացում
2. Պոմպեր(ը) մեկնարկվում են և կանգ են առնում շատ հաճախ, նույնիսկ ներհոսքի բացակայության դեպքում:	<p>a) Մակարդակի վերահսկման տվիչի խափանում: Տվիչից ստացվում է սխալ ահազանգ:</p> <p>b) Ավտիվացված է աշխատանքային ցիկլի պաշտպանությունը, թարթում են պոմպի և ժամանակի նշանները, թարթում է կարմիր լուսային ինդիկատորը, Եկրանին արտաբերվում է սխալի F011 և/կամ F012 կոդը: Եթե պոմպը աշխատում է 3 րոպեից ավել, կառավարման պահարանի պաշտպանիչ ծրագիրը կկանգնեցնի պոմպը 3 րոպեով և կսկսի գործել մյուս պոմպը: Հաջորդ մեկնարկային ազդակը ստանալիս առաջին պոմպը կրկին կմեկնարկվի: Եթե օդափոխության խնդիրը պահպանվում է, ապա պոմպը կկանգնեցվի 3 րոպե աշխատելուց հետո և այլն: Նշում. Ստանդարտ աշխատանքային ցիկլ՝ մինչև 90 վայրկյան՝ DN 32 խողովակաշարի դեպքում, և 60 վայրկյան՝ DN 40 խողովակաշարի դեպքում:</p> <p>c) Էլեկտրական շարժիչի ջերմանջատիչը անջատեց պոմպը: Փարթում են պոմպի և ջերմանջատիչի նշանները Եկրանին, անընդհատ վառվում է խափանման կարմիր լուսային ինդիկատորը: Եկրանին կհայտնվի TEMP խափանման ինդիկացիան, սխալի F005 և/կամ F006 կոդը:</p>	<p>Ստուգեք տվիչը (տես 12.4 Մակարդակի վերահսկման տվիչի լվացում) բաժինը:</p> <p>Համոզվեք, որ ճնշման փականը բաց է: Ստուգեք պոմպի կմախքի օդափոխությունը: Եթե օդափոխիչ անցքը խցանվել է, ապա մաքրեք այն: Տես նկար 33-ը</p> <p>Թույլ տվեք, որ պոմպը հովանա: Հովանալուց հետո պոմպը ավտոմատ կերպով կմեկնարկվի, եթե ըի կատարվել կառավարման LC 221 պահարանի կարգավորումը՝ ձեռքով կրկնակի մեկնարկի համար: Տես 11.7 Կառավարման LC 221 պահարանի կարգավորումներ բաժինը: Այս դեպքում շահագործման ՄԻՎՏ-ԱՆՁԱՏ-ԱՎՏՈՄԱՏ ռեժիմների փոխանջատիչը հարկավոր է կարճաժամկետ փոխարկել ԱՆՁԱՏ (O) դիրքի: Ստուգեք ներհոսքի պարամետրերը և հետադարձ փականը: Հետադարձ փականի արտահոսքի մեծ հավանականություն կա, հեղուկը ճնշման խողովակաճյուղից կարող է հետ հոսել: Առանց հովացնելու բազմաթիվ մեկնարկներ երկար ժամանակի ընթացքում կարող է հանգեցնել ջերմանջատիչի միանալուն: S3 աշխատանքի ռեժիմի համաձայն: Տես բաժին 14-ը: Տեխնիկական տվյալներ. Տես նաև բաժին 12.4 Մակարդակի վերահսկման տվիչի լվացում բաժինը:</p>
3. Պոմպերից մեկը պարբերաբար մեկնարկվում է առանց որևէ ակնհայտ պատճառի.	a) Աշխատանքային փարձարկում ամեն 24 ժամ:	Գործողություններ չեն պահանջվում: Անվտանգության գործառույթը կանխում է գլանի խցուկի արանքում սեղմվելը:

16. Արտադրանքի օգտահանում

Արտադրանքի սահմանային վիճակի հիմնական չափանիշն է.

1. մեկ կամ մի քանի բաղադրիչ մասերի խափանում, որոնց վերանորոգումը կամ փոխարինումը նախատեսված չեն;
2. վերանորոգման և տեխնիկական սպասարկման ծախսերի ավելացում, որը հանգեցնում է շահագործման տնտեսական աննպատակահարմարությանը:

Տվյալ արտադրանքը, ինչպես նաև հանգույցները և մասերը պետք է հավաքվեն և օգտահանվեն բնապահպանության ոլորտի տեղական օրենսդրության պահանջներին համապատասխան:

17. Արտադրող: Ծառայության ժամկետ

Արտադրող՝

Կոնցերն Grundfos Holding A/S,
Poul Due Jensens Vej 7, DK-8850 Bjerringbro, Դանիա*

* արտադրող երկիրը նշված է սարքավորման ֆիրմային վահանակի վրա:

Արտադրողի կողմից լիազորված անձ/Ներմուծող**.

ՍՊԸ, Գրունդֆոս Իստրաե
143581, Մոսկվայի մարզ, Իստրինսկի շրջան,
Պավլո-Սլոբոդսկոյե գ/կ, գ. Լեշկովո, տ. 188

Կենտրոնական Ասիայում Ներմուծող.

ՍՊԸ, Գրունդֆոս Ղազախստանե Ղազախստան, 050010, ք.
Ալմատի, մկր-ն Կոկ-Տոբե, փ. Կիզ-ժիբեկ, 7

** նշված է ներմուծված սարքավորման համար:

Ռուսաստանում արտադրված սարքավորման համար.

Արտադրող՝

ՍՊԸ, Գրունդֆոս Իստրաե
143581, Մոսկվայի մարզ, Իստրինսկի շրջան,
Պավլո-Սլոբոդսկոյե գ/կ, գ. Լեշկովո, տ. 188

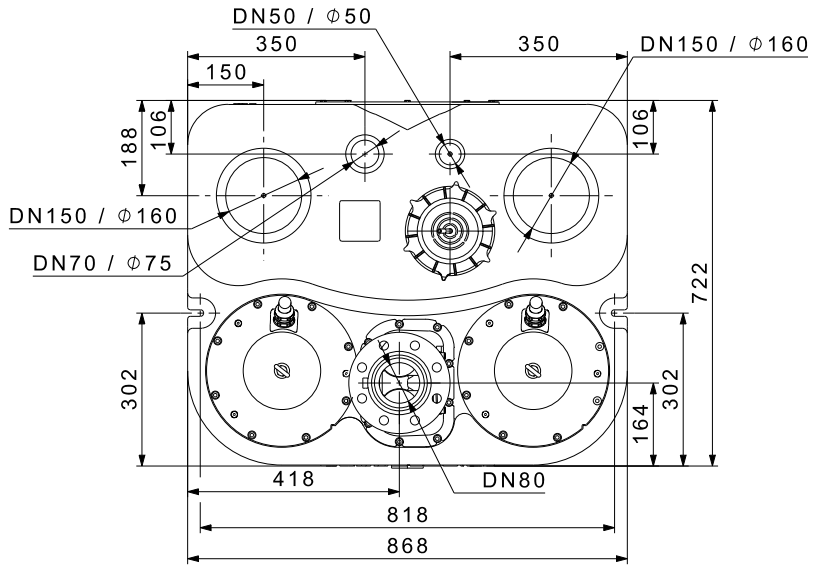
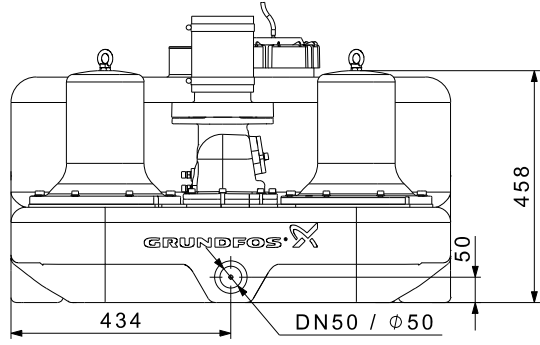
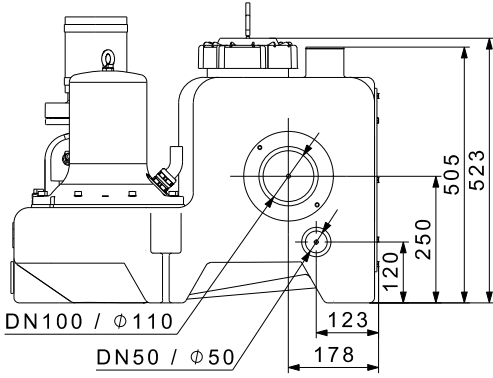
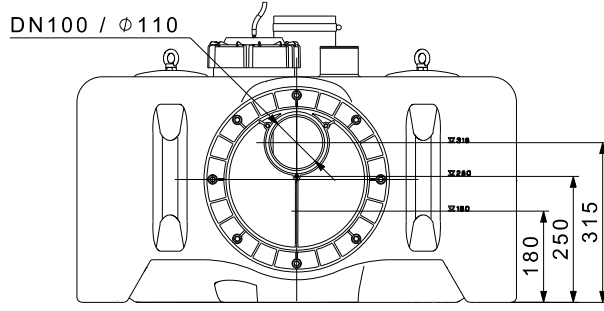
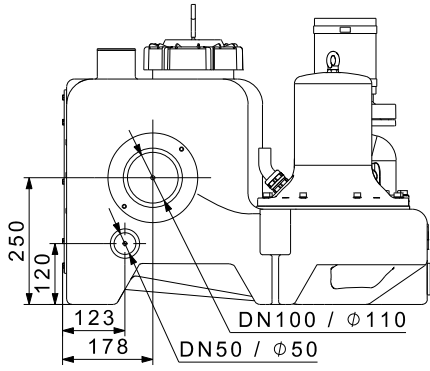
Կենտրոնական Ասիայում Ներմուծող.

ՍՊԸ, Գրունդֆոս Ղազախստանե Ղազախստան, 050010, ք.
Ալմատի, մկր-ն Կոկ-Տոբե, փ. Կիզ-ժիբեկ, 7

Սարքավորման գործողության ժամկետը կազմում է 10 տարի:

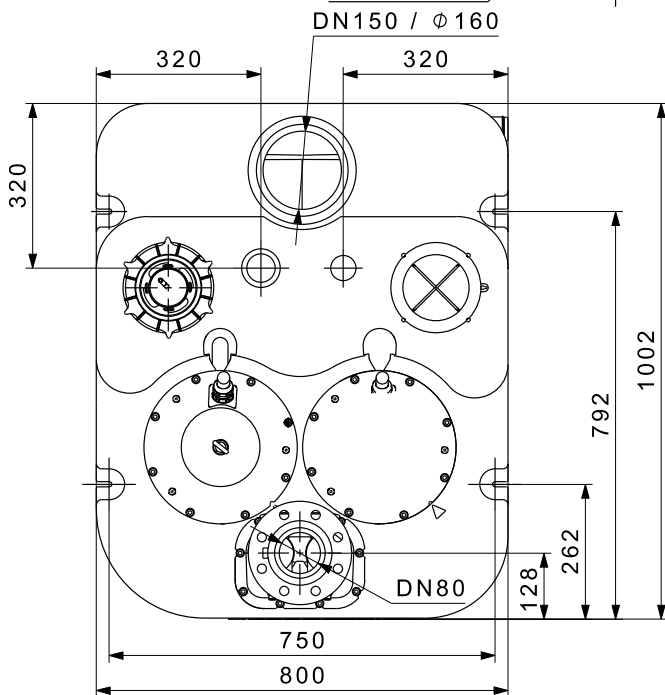
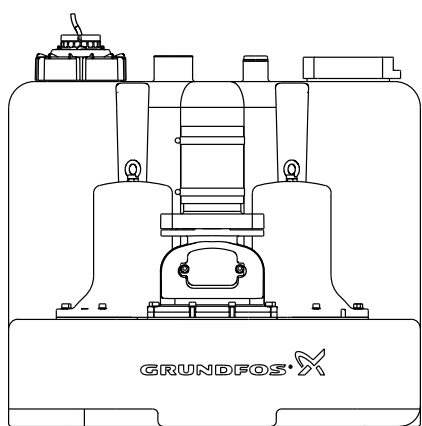
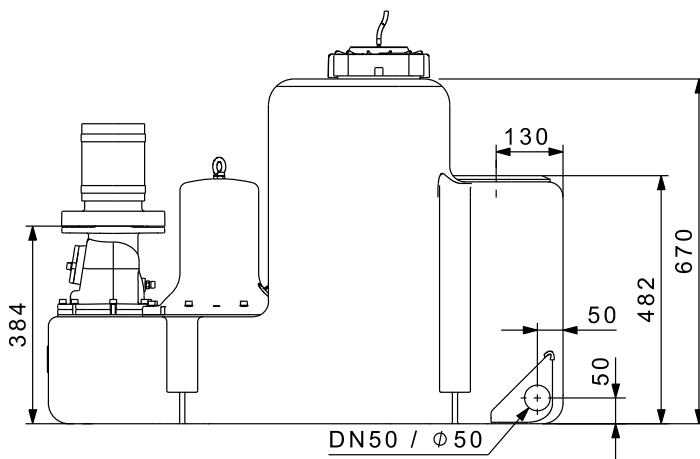
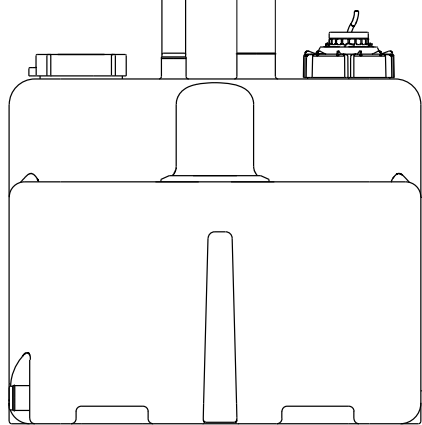
Ձևարավոր են տեխնիկական փոփոխություններ:

Приложение 1.



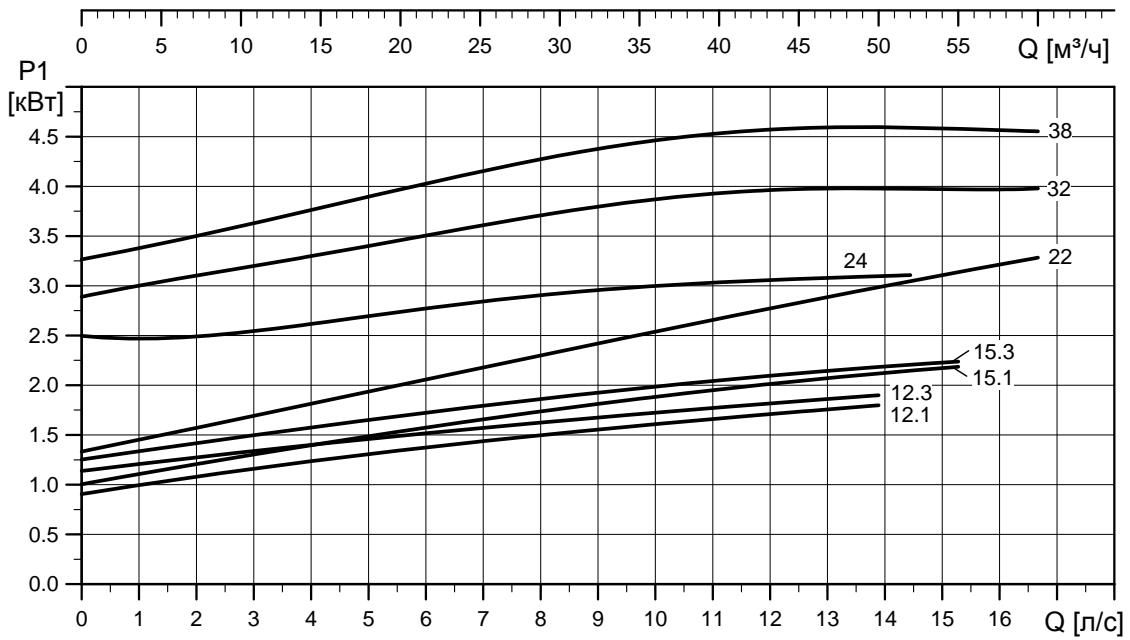
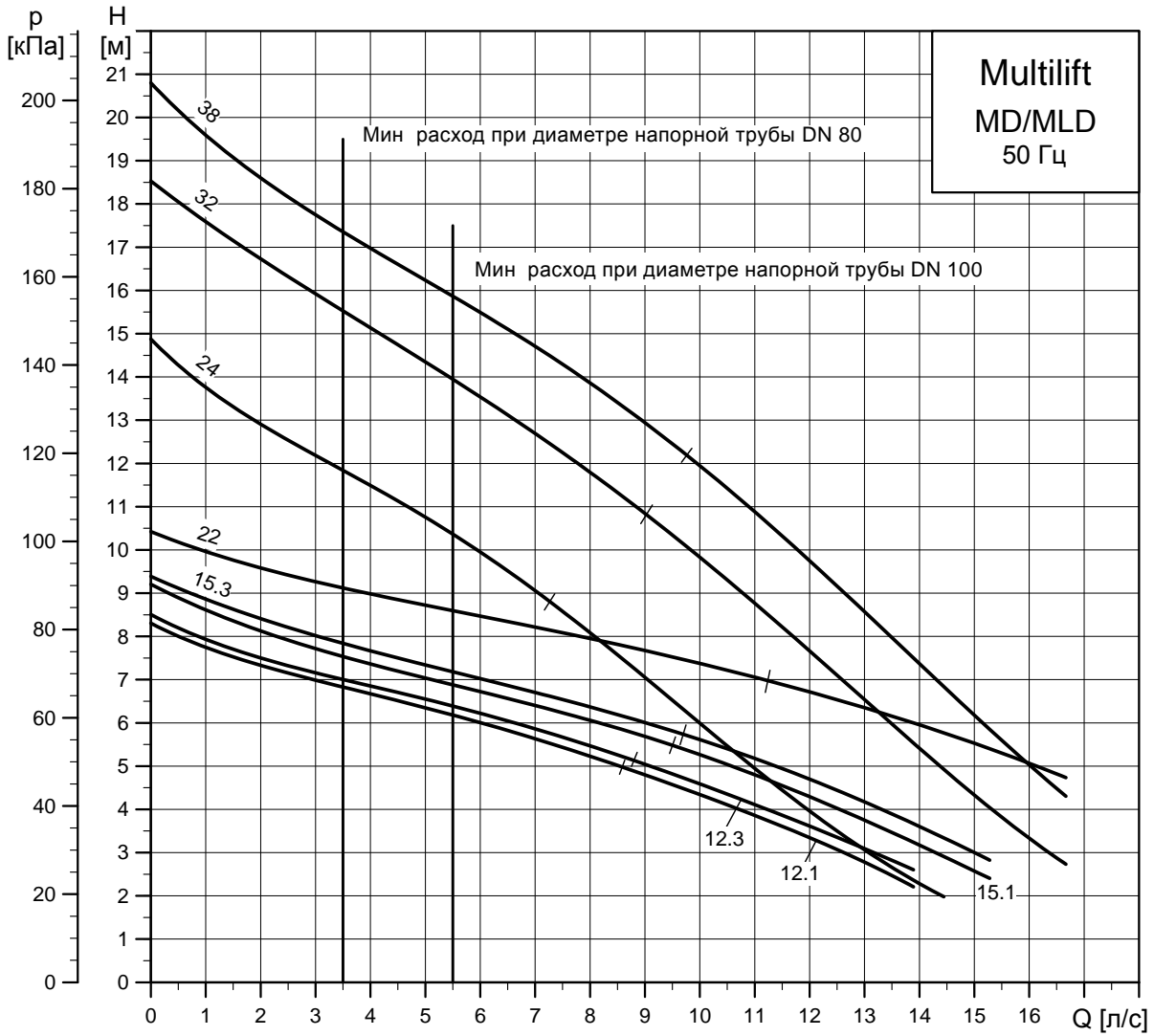
TM05 0441 1011

DN50 / ϕ 50 DN70 / ϕ 75



TM05 0442 1011

Приложение 2.



Российская Федерация

ООО Грундфос
111024, г. Москва,
Ул. Авиамоторная, д. 10, корп.2, 10 этаж,
офис XXV. Бизнес-центр «Авиаплаза»
Тел.: (+7) 495 564-88-00, 737-30-00
Факс: (+7) 495 564-88-11
E-mail:
grundfos.moscow@grundfos.com

Республика Беларусь

Филиал ООО Грундфос в Минске
220125, г. Минск,
ул. Шафарнянская, 11, оф. 56,
БЦ «Порт»
Тел.: +7 (375 17) 286-39-72/73
Факс: 7 (375 17) 286-39-71
E-mail:
minsk@grundfos.com

Республика Казахстан

Грундфос Казахстан ЖШС
Казахстан Республикасы,
KZ-050010 Алматы к.,
Кек-Тебе шагын ауданы,
Кыз-Жібек кешесі, 7
Тел.: (+7) 727 227-98-54
Факс: (+7) 727 239-65-70
E-mail:
kazakhstan@grundfos.com

98719243 0916
ECM: 1186623