

NB, NBG

Паспорт, Руководство по монтажу и эксплуатации



Декларация о соответствии



Декларация о соответствии

Мы, компания Grundfos, со всей ответственностью заявляем, что изделия NB и NBG, к которым относится настоящая декларация, соответствуют следующим Директивам Совета Евросоюза об унификации законодательных предписаний стран-членов ЕС:

- Механические устройства (2006/42/ЕС).
Применявшиеся стандарты:
Евростандарт EN 809:1998, EN 60204-1:2006.
- Директива АТЕХ (94/9/ЕС) (действительно только для изделий с маркировкой АТЕХ на фирменной табличке с техническими данными).
Применявшиеся стандарты: EN 13463-1:2001, EN 13463-5:2003.
(Заявление о соответствии и руководство по монтажу и эксплуатации электродвигателя прилагаются.)
Нотификационный орган, владеющий экземпляром технической документации: KEMA Quality B.V., No 0344. Utrechtseweg 310, 6802 ED, Arnhem, The Netherlands.
- Директива по экологическому проектированию энергопотребляющей продукции (2009/125/ЕС).
Электродвигатели:
Постановление Комиссии № 640/2009.
Применяется только к трехфазным электродвигателям Grundfos, обозначенным IE2 или IE3. См. шильдик с техническими данными двигателя.
Применявшийся стандарт: EN 60034-30:2009.
- Директива по экологическому проектированию энергопотребляющей продукции (2009/125/ЕС).
Насосы для перекачивания воды:
Регламент Комиссии ЕС № 547/2012.
Применимо только к насосам для перекачивания воды, промаркированным показателем минимальной эффективности MEI. См. фирменную табличку насоса.

Данная декларация о соответствии ЕС имеет силу только в случае публикации в составе инструкции по монтажу и эксплуатации на продукцию производства компании Grundfos (номер публикации 96740131 1112).

Бьеррингбро, 1 февраля 2012г.

Jimm Feldborg
D&E Director, China
Grundfos Pumps (Suzhou)
No. 72, Qingqiu Rd.
Suzhou, Jiangsu
215126 China

Лицо, уполномоченное подготавливать техническую документацию и имеющее право подписывать декларации о соответствии ЕС.



Центробежные одноступенчатые насосы с односторонним всасыванием типа NB сертифицированы на соответствие требованиям Технического регламента о безопасности машин и оборудования (Постановление правительства РФ от 15.09.2009 №753).

Сертификат соответствия:

№ С-РУ.АЯ56.В.01938, срок действия до 15.06.2016г.

№ С-ДК.АЯ56.В.03740, срок действия до 27.05.2017г.

Изделия, произведенные в России, изготавливаются в соответствии с ТУ 3631-009-59379130-2007.

Истра, 1 августа 2012 г.

Касаткина В. В.
Руководитель отдела качества,
экологии и охраны труда
ООО Грундфос Истра, Россия
143581, Московская область,
Истринский район,
дер. Лешково, д.188

Перевод оригинального документа на английском языке.

СОДЕРЖАНИЕ

	Стр.		
1. Указания по технике безопасности	3	14. Техническое обслуживание	24
1.1 Общие сведения	3	14.1 Насос	24
1.2 Значение символов и надписей	3	14.2 Механические уплотнения вала	24
1.3 Квалификация и обучение обслуживающего персонала	3	14.3 Электродвигатель	24
1.4 Опасные последствия несоблюдения указаний по технике безопасности	4	14.4 Смазка	24
1.5 Выполнение работ с соблюдением техники безопасности	4	15. Простой и защита от действия низкой температуры	24
1.6 Указания по технике безопасности для потребителя или обслуживающего персонала	4	16. Сервис	24
1.7 Указания по технике безопасности при выполнении технического обслуживания, осмотров и монтажа	4	16.1 Комплекты для технического обслуживания	24
1.8 Самостоятельное переоборудование и изготовление запасных узлов и деталей	4	17. Технические данные	24
1.9 Недопустимые режимы эксплуатации	4	17.1 Данные электрооборудования	24
2. Транспортировка и хранение	4	17.2 Уровень звукового давления	24
3. Значение символов и надписей	4	18. Обнаружение и устранение неисправностей	25
4. Общие сведения	4	19. Утилизация отходов	26
5. Поставка и транспортировка	5	20. Гарантии изготовителя	26
5.1 Поставка	5		
5.2 Подъем и транспортировка насоса	5		
6. Обозначение	5	1. Указания по технике безопасности	
6.1 Заводская табличка	5	1.1 Общие сведения	
6.2 Расшифровка типового обозначения	6	Паспорт, руководство по монтажу и эксплуатации, далее по тексту - руководство, содержит принципиальные указания, которые должны выполняться при монтаже, эксплуатации и техническом обслуживании. Поэтому перед монтажом и вводом в эксплуатацию они обязательно должны быть изучены соответствующим обслуживающим персоналом или потребителем. Руководство должно постоянно находиться на месте эксплуатации оборудования.	
7. Области применения	8	Необходимо соблюдать не только общие требования по технике безопасности, приведенные в разделе "Указания по технике безопасности", но и специальные указания по технике безопасности, приводимые в других разделах.	
7.1 Перекачиваемые жидкости	8	1.2 Значение символов и надписей	
8. Условия эксплуатации	8	Указания, помещенные непосредственно на оборудовании, например:	
8.1 Температура окружающей среды и высота над уровнем моря	8	• стрелка, указывающая направление вращения,	
8.2 Температура жидкости	8	• обозначение напорного патрубка для подачи перекачиваемой среды,	
8.3 Макс. рабочее давление	8	должны соблюдаться в обязательном порядке и сохраняться так, чтобы их можно было прочитать в любой момент.	
8.4 Мин. давление на входе	8	1.3 Квалификация и обучение обслуживающего персонала	
8.5 Макс. давление на входе	8	Персонал, выполняющий эксплуатацию, техническое обслуживание и контрольные осмотры, а также монтаж оборудования должен иметь соответствующую выполняемой работе квалификацию. Круг вопросов, за которые персонал несет ответственность и которые он должен контролировать, а также область его компетенции должны точно определяться потребителем.	
8.6 Мин. расход	8		
8.7 Макс. расход	9		
8.8 Уплотнения вала	9		
9. Насос без электродвигателя	10		
9.1 Монтаж электродвигателя на корпус насоса без опор	10		
9.2 Монтаж электродвигателя на корпус насоса с опорами	12		
10. Монтаж насосов	14		
10.1 Проверки, выполняемые перед началом монтажа	14		
10.2 Требования к месту установки	14		
10.3 Соединение	14		
10.4 Фундамент для насоса NB, NBG без плиты-основания	15		
10.5 Фундамент для насоса NB, NBG с плитой-основанием	15		
10.6 Трубная обвязка	19		
10.7 Гашение вибраций	19		
10.8 Вибровставки	20		
10.9 Контрольно-измерительные приспособления	20		
11. Усилия на фланцах и моменты	21		
12. Подключение электрооборудования	22		
12.1 Защита электродвигателя	22		
12.2 Эксплуатация с преобразователем частоты	22		
13. Пусконаладка	22		
13.1 Общие сведения	22		
13.2 Ввод в эксплуатацию	22		
13.3 Заливка насоса	23		
13.4 Проверка направления вращения	23		
13.5 Пуск	23		
13.6 Обкатка уплотнения вала	23		
13.7 Пуск/останов	24		
13.8 Реперные показатели контрольной аппаратуры	24		

1.4 Опасные последствия несоблюдения указаний по технике безопасности

Несоблюдение указаний по технике безопасности может повлечь за собой как опасные последствия для здоровья и жизни человека, так и создать опасность для окружающей среды и оборудования. Несоблюдение указаний по технике безопасности может также привести к аннулированию всех гарантийных обязательств по возмещению ущерба.

В частности, несоблюдение требований техники безопасности может, например, вызвать:

- отказ важнейших функций оборудования;
- недейственность предписанных методов технического обслуживания и ремонта;
- опасную ситуацию для здоровья и жизни персонала вследствие воздействия электрических или механических факторов.

1.5 Выполнение работ с соблюдением техники безопасности

При выполнении работ должны соблюдаться приведенные в данном руководстве по монтажу и эксплуатации указания по технике безопасности, существующие национальные предписания по технике безопасности, а также любые внутренние предписания по выполнению работ, эксплуатации оборудования и технике безопасности, действующие у потребителя.

1.6 Указания по технике безопасности для потребителя или обслуживающего персонала

- Запрещено демонтировать имеющиеся защитные ограждения подвижных узлов и деталей, если оборудование находится в эксплуатации.
- Необходимо исключить возможность возникновения опасности, связанной с электроэнергией (более подробно смотри, предписания местных энергоснабжающих предприятий).

1.7 Указания по технике безопасности при выполнении технического обслуживания, осмотров и монтажа

Потребитель должен обеспечить выполнение всех работ по техническому обслуживанию, контрольным осмотрам и монтажу квалифицированными специалистами, допущенными к выполнению этих работ и в достаточной мере ознакомленными с ними в ходе подробного изучения руководства по монтажу и эксплуатации.

Все работы обязательно должны проводиться при выключенном оборудовании. Должен безусловно соблюдаться порядок действий при остановке оборудования, описанный в руководстве по монтажу и эксплуатации.

Сразу же по окончании работ должны быть снова установлены или включены все демонтированные защитные и предохранительные устройства.

1.8 Самостоятельное переоборудование и изготовление запасных узлов и деталей

Переоборудование или модификацию устройств разрешается выполнять только по согласованию с изготовителем.

Фирменные запасные узлы и детали, а также разрешенные к использованию фирмой-изготовителем комплектующие призваны обеспечить надежность эксплуатации.

Применение узлов и деталей других производителей может вызвать отказ изготовителя нести ответственность за возникшие в результате этого последствия.

1.9 Недопустимые режимы эксплуатации

Эксплуатационная надежность поставляемого оборудования гарантируется только в случае применения в соответствии с функциональным назначением согласно разделу "Область применения". Предельно допустимые значения, указанные в технических характеристиках, должны обязательно соблюдаться во всех случаях.

2. Транспортировка и хранение

При транспортировании автомобильным, железнодорожным, водным или воздушным транспортом изделие должно быть надежно закреплено на транспортных средствах с целью предотвращения самопроизвольных перемещений.

Условия хранения установок должны соответствовать группе "С" ГОСТ 15150.

3. Значение символов и надписей

Предупреждение



Указания по технике безопасности, содержащиеся в данном руководстве по обслуживанию и монтажу, невыполнение которых может повлечь опасные для жизни и здоровья людей последствия, специально отмечены общим знаком опасности по стандарту DIN 4844-W00.

Этот символ вы найдете рядом с указаниями по технике безопасности, невыполнение которых может вызвать отказ оборудования, а также его повреждение.

Внимание

Рядом с этим символом находятся рекомендации или указания, облегчающие работу и обеспечивающие надежную эксплуатацию оборудования.

Указание

4. Общие сведения

Насосы NB, NBG представляют собой центробежные одноступенчатые несамовсасывающие насосы с осевым всасывающим и радиальным напорным патрубками.

Насосы NB соответствуют EN 733.

Насосы NBG соответствуют ISO 2858.

5. Поставка и транспортировка

5.1 Поставка

Все составляющие насоса, выходящего с завода-изготовителя, подвергаются испытаниям. Насос подвергается испытаниям на соответствие заявленным характеристикам. Протоколы испытаний можно получить в Grundfos.

5.2 Подъем и транспортировка насоса

Масса: Указана на упаковке.



Предупреждение

Запрещено поднимать насосные агрегаты мощностью свыше 4 кВт только за рым-болты электродвигателя. См. рис. 4.

Насосы поднимаются с использованием нейлоновых тросов и скоб либо крюка как показано на рисунках 1-3.

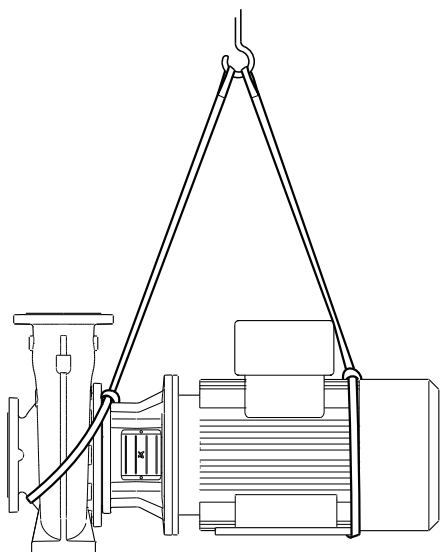


Рис. 1 Правильный способ строповки насоса без плиты-основания

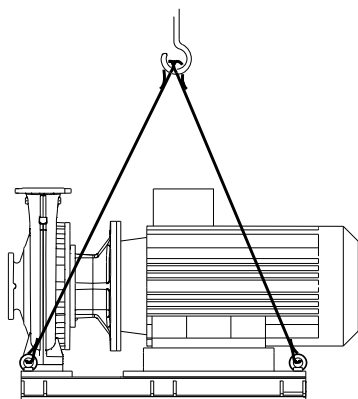


Рис. 2 Правильный способ строповки насоса с плитой-основанием

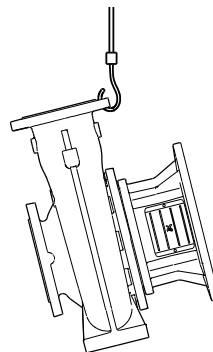


Рис. 3 Правильный способ строповки насоса без двигателя

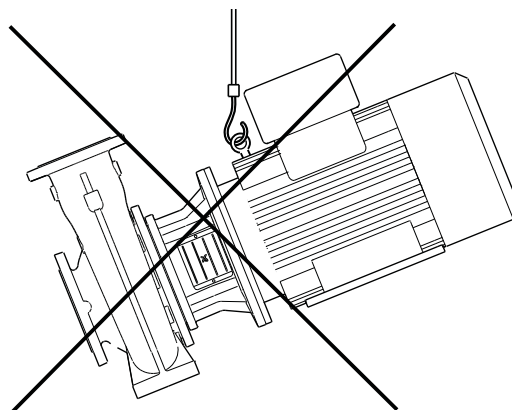


Рис. 4 Неправильный способ строповки насоса

6. Обозначение

6.1 Заводская табличка

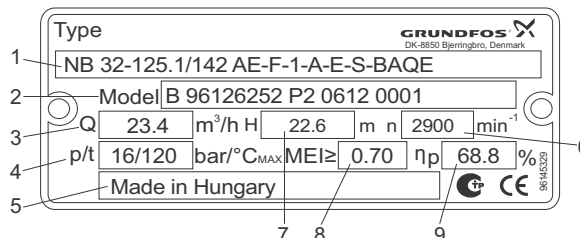


Рис. 5 Пример заводской таблички насоса NB

Условные обозначения

Поз.	Наименование
1	Типовое обозначение
2	Модель
3	Расход
4	Макс. давление/температура
5	Страна – изготовитель
6	Частота вращения вала насоса
7	Напор насоса
8	Минимальный КПД
9	Гидравлический КПД насоса в точке оптимального КПД

TM03 3973 1306

TM04 5179 2809

TM05 3309 1112

TM03 3972 1306

TM05 6006 4512

6.2 Расшифровка типового обозначения

Модель В

Пример 1 (конструкция насоса в соответствии с EN 733)	NB	32	-125	.1	/142	AE	F	1	A	E	S	BAQE
Пример 2 (конструкция насоса в соответствии с ISO 2858)	NBG	125	-100	-160	/160-142	A	F	2	N	K	S	DQQK
Типовой ряд												
Номинальный диаметр всасывающего патрубка												
Номинальный диаметр напорного патрубка												
Номинальный диаметр рабочего колеса (мм)												
Пониженная производительность = .1												
Фактический диаметр рабочего колеса (мм)												
Расшифровка типового обозначения (допускается сочетание кодов)												
A Стандартное исполнение												
B Переразмеренный электродвигатель												
C Без электродвигателя												
D Корпус насоса на опорах												
E Утвержденный согласно ATEX, с сертификатом или отчетом о проведении испытаний ATEX Второй символ в обозначении насоса E												
F Исполнение с плитой-основанием												
S С регулировочными пластинами												
X Специальное исполнение (если требуемое исполнение не соответствует перечисленным)												
Соединение с трубопроводом												
E Фланец из таблицы E, соответствующий AS 2129												
F Фланец DIN, соответствующий EN 1092-2												
Допустимое давление на фланцах (PN - номинальное давление)												
1 10 бар												
2 16 бар												
Материалы												
	Корпус насоса	Рабочее колесо	Компенсационное кольцо	Вал								
A	EN-GJL-250	EN-GJL-200	Бронза/латунь	1.4301/1.4308								
B	EN-GJL-250	Бронза CuSn10	Бронза/латунь	1.4301/1.4308								
C	EN-GJL-250	EN-GJL-200	Бронза/латунь	1.4401/1.4408								
D	EN-GJL-250	Бронза CuSn10	Бронза/латунь	1.4401/1.4408								
E	EN-GJL-250	EN-GJL-200	EN-GJL-250	1.4301/1.4308								
F	EN-GJL-250	Бронза CuSn10	EN-GJL-250	1.4301/1.4308								
G	EN-GJL-250	EN-GJL-200	EN-GJL-250	1.4401/1.4408								
H	EN-GJL-250	Бронза CuSn10	EN-GJL-250	1.4401/1.4408								
K	1.4408	1.4408	1.4517	1.4401/1.4408								
L	1.4517	1.4517	1.4517	1.4462								
M	1.4408	1.4517	1.4517	1.4401/1.4408								
N	1.4408	1.4408	Тефлон с углеграфитным наполнением (Graflon®)	1.4401/1.4408								
P	1.4408	1.4517	Тефлон с углеграфитным наполнением (Graflon®)	1.4401/1.4408								
R	1.4517	1.4517	Тефлон с углеграфитным наполнением (Graflon®)	1.4462								
S	EN-GJL-250	1.4408	Бронза/латунь	1.4401/1.4408								
T	EN-GJL-250	1.4517	Бронза/латунь	1.4462								
X	Специальное исполнение											
Резиновые комплектующие в насосе												
Материал кольцевого уплотнения корпуса насоса												
E EPDM												
F FXM (Fluoraz®)												
K FFKM (Kalrez®)												
M FEPS (тефлоновое кольцевое уплотнение покрытое силиконом)												
X HNBR												
V FKM (Viton®)												
Уплотнение вала												
S Одинарное уплотнение												
Код для механических и резиновых составляющих уплотнения вала												

В примере 1 показан насос NB 32-125.1 с данными характеристиками:

- пониженная производительность
- рабочее колесо 142 мм
- базовое исполнение
- Утвержденный согласно ATEX, с сертификатом или отчетом о проведении испытаний ATEX
- Фланцы трубного соединения по DIN EN 1092-2
- 10 бар, допустимое давление на фланце
- чугунный корпус насоса EN-GJL-250
- чугунное рабочее колесо EN-GJL-200,
- бронзовое/латунное компенсационное кольцо
- вал насоса из нержавеющей стали EN 1.4301/1.4308
- кольцевое уплотнение крышки насоса из EPDM
- одинарное уплотнение вала
- с уплотнением вала из BAQE.

В примере 2 показан насос NBG 125-100-160 с данными характеристиками:

- 160-142 мм, коническое рабочее колесо
- базовое исполнение
- фланцы трубного соединения по DIN EN 1092-2
- 16 бар, допустимое давление на фланце
- корпус насоса из нержавеющей стали, EN 1.4408
- рабочее колесо из нержавеющей стали EN 1.4408
- компенсационное кольцо из тефлона с углеродистым наполнением (Graflon®)
- вал из нержавеющей стали EN 1.4401/1.4408
- кольцевое уплотнение крышки насоса из FFKM
- одинарное уплотнение вала
- DQKQ код материала уплотнения вала.

6.2.1 Буквенные обозначения уплотнения вала

Пример: 10 = BAQE	B	A	Q	E
Тип уплотнения вала				
Несбалансированное кольцевое				
A уплотнение с жесткой системой передачи крутящего момента				
B Резиновое сильфонное уплотнение				
D Кольцевое уплотнение, сбалансированное				
Сильфонное уплотнение типа B с уменьшенной площадью контактной поверхности				
G				
H Сбалансированное картриджное уплотнение				
Материал подвижной части уплотнения				
Графит, с пропиткой металлом				
A (из-за содержания сурьмы использование для питьевой воды не рекомендуется)				
B Графит с пропиткой из искусственной смолы				
Q Карбид кремния				
Материал неподвижной части уплотнения				
Графит, с пропиткой металлом				
A (из-за содержания сурьмы использование для питьевой воды не рекомендуется)				
B Графит с пропиткой из искусственной смолы				
Q Карбид кремния				
Материал, вспомогательное уплотнение и другие резиновые детали и комплектующие, кроме компенсационного кольца				
E EPDM				
V FKM (Viton®)				
F FXM (Fluoraz®)				
K FFKM (Kalrez®)				
X HNBR				
U Подвижное кольцо из FFKM и неподвижное кольцо из тефлона				

Дополнительная информация относительно свойств различных материалов уплотнений вала приведена в брошюре "NB, NBG, NK, NKG, NBE, NBGE, NKE, NKGE - Custom-built pumps according to EN 733 and ISO 2858".

7. Области применения

7.1 Перекачиваемые жидкости

Чистые маловязкие невзрывоопасные жидкости без твердых или длиноволокнистых включений. Перекачиваемая жидкость не должна быть химически агрессивной по отношению к материалам деталей насоса.

8. Условия эксплуатации

8.1 Температура окружающей среды и высота над уровнем моря

Температура окружающей среды и высота установки над уровнем моря являются важными факторами, определяющими срок службы электродвигателя, поскольку они воздействуют на подшипники и изоляционную систему. Если температура окружающей среды превышает рекомендованную максимальную температуру или максимальную высоту над уровнем моря (см. рис. 6) двигатель не должен полностью нагружаться вследствие низкой плотности и связанного с этим недостаточного эффективного охлаждения. В таких случаях необходимо использовать электродвигатель с большей выходной мощностью (переразмеренный электродвигатель).

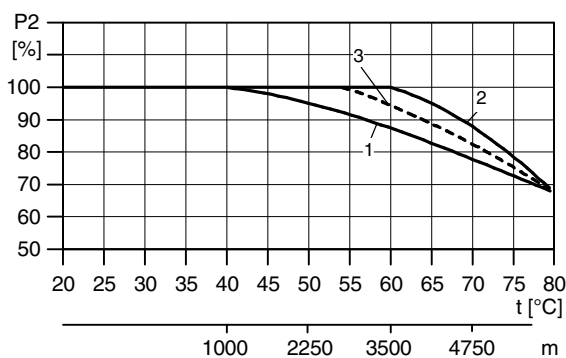


Рис. 6 Максимальная мощность двигателя зависит от температуры окружающей среды и высоты над уровнем моря.

Условные обозначения

Поз.	Описание
1	0,25 - 0,5 кВт электродвигатели MG
2	0,75 - 22 кВт электродвигатели MG (IE2/IE3) 0,75 - 450 кВт электродвигатели MMG-H (IE2)
3	0,75 - 462 кВт электродвигатели Siemens (IE2)

Пример: Насос с электродвигателем 1,1 кВт, IE2 MG: Если насос установлен на высоте над уровнем моря 4750 м, нагрузка не должна превышать 88 % от номинальной мощности. При температуре окружающей среды 75 °С, нагрузка на электродвигатель не должна превышать 78 % от номинальной мощности. Если двигатель установлен на высоте больше 4750 м над уровнем моря при температуре окружающей среды 75 °С, нельзя эксплуатировать электродвигатель с нагрузкой больше $88 \% \times 78 \% = 68,6 \%$ от номинальной мощности.

8.2 Температура жидкости

от -25 °С до +140 °С.

Максимальная температура перекачиваемой жидкости указана на заводской табличке насоса. Диапазон допустимых температур зависит от типа выбранного уплотнения вала.

В соответствии с местными нормами и правилами для насосов, корпус которых изготовлен из чугуна EN-GJL-250, температура перекачиваемой жидкости может быть ограничена +120 °С.

8.3 Макс. рабочее давление

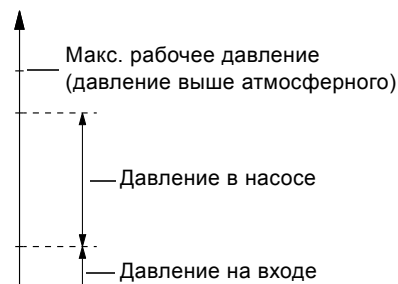


Рис. 7 Давление в насосе

Сумма давления на входе насоса и давление насоса при нулевой подаче должна быть всегда ниже максимально допустимого рабочего давления (р), на которое рассчитан корпус насоса. Работа на закрытую задвижку дает максимальное давление нагнетания.

8.4 Мин. давление на входе

При минимальном давлении всасывания необходимо следить, чтобы не возникла кавитация. Кавитация может возникнуть при следующих условиях:

- температура жидкости высокая,
- расход значительно выше номинального расхода насоса (рабочая точка находится в правой части характеристики насоса),
- насос установлен выше уровня перекачиваемой жидкости,
- неблагоприятные условия всасывания (длинный трубопровод или трубопровод с большим количеством изгибов и др. местных сопротивлений)
- низкое рабочее давление.

8.5 Макс. давление на входе

Сумма давления на входе насоса и давление насоса при нулевой подаче должна быть всегда ниже максимально допустимого рабочего давления (р), на которое рассчитан корпус насоса. Работа на закрытую задвижку дает максимальное давление нагнетания.

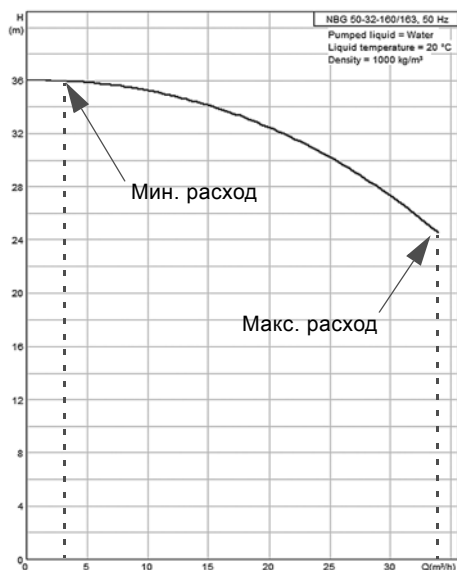
8.6 Мин. расход

Насос не должен работать на закрытую задвижку. Это вызывает повышение температуры и образование пара в насосе. Кроме того, под воздействием напряжения или вибрации вал может быть поврежден и возникнет эрозия рабочего колеса, что сократит срок службы подшипников и повредит сальниковые набивки и механическое уплотнение вала. Постоянный расход должен быть не менее 10 % от максимального расхода. Потребляемый ток указан на заводской табличке с номинальными данными насоса.

8.7 Макс. расход

Максимальный расход не должен превышать, иначе может возникнуть риск возникновения кавитации и перегрузки.

Максимальный расход можно рассчитать либо с использованием протоколов испытаний с рабочими характеристиками, либо с помощью кривых-характеристик, при подборе насоса в WebCAPS.



TM05 2444 5111

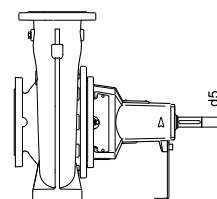
Рис. 8 Пример из WebCAPS с указанием минимального и максимального расхода





8.8 Уплотнения вала

Рабочий диапазон уплотнений для двух основных задач: перекачивание воды или охлаждающей жидкости.

Уплотнения для работы при температуре от 0 °C и выше в основном подходят для перекачивания воды, в то время как уплотнения для работы при температурах ниже 0 °C предназначены для охлаждающих жидкостей.

Примечание: Не рекомендуется эксплуатировать уплотнения при максимальной температуре и давлении, поскольку в таком случае сокращается срок службы и периодически может возникать шум.



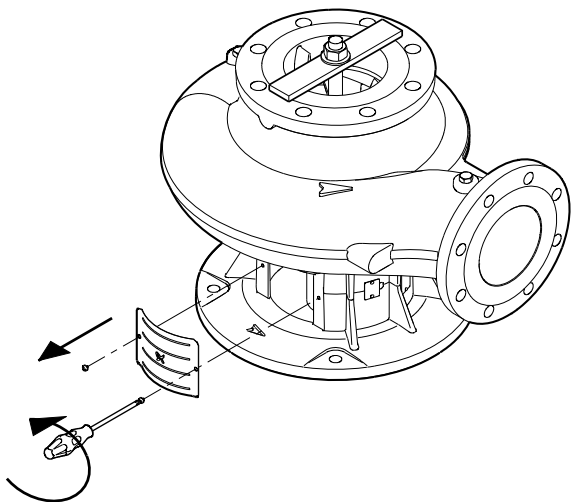
Диаметр уплотнения вала, мм		NB, NK		28, 38	48	55	60	
d5 [мм]		NK		24, 32	42	48	60	
Тип уплотнения вала	Уплотнительные поверхности	Резина	Код	Диапазон температур	Макс. давление [бар]			
 <p>Резиновое сильфонное уплотнение. Тип В, несбалансированное</p>	AQ ₁	EPDM	BAQE	от 0 °C до +120 °C	16	16	16	16
	AQ ₁	FKM	BAQV	от 0 °C до +90 °C	16	16	16	16
	BQ ₁	EPDM	BBQE	от 0 °C до +120 °C	16	16	16	16
	BQ ₁	FKM	BBQV	от 0 °C до +90 °C	16	16	16	16
	Q ₁ B	EPDM	BQBE	от 0 °C до +140 °C	16	-	-	-
	Q ₁ Q ₁	EPDM	BQQE	от 0 °C до +90 °C	16	16	16	16
	Q ₁ Q ₁	FKM	BQQV	от 0 °C до +90 °C	16	16	16	16
 <p>Резиновое сильфонное уплотнение. Тип В, несбалансированное с уменьшенной рабочей поверхностью</p>	Q ₁ Q ₁	EPDM	GQQE	от -25 °C до +90 °C	16	16 *	16 *	16 *
	Q ₁ Q ₁	FKM	GQQV	от -20 °C до +90 °C	16	16 *	16 *	16 *
 <p>Несбалансированное кольцевое уплотнение с жесткой системой передачи крутящего момента. Тип А, несбалансированное</p>	Q ₁ A	EPDM	AQAE	от 0 °C до +120 °C	25	25	25	25
	Q ₁ A	FKM	AQAV	от 0 °C до +90 °C	25	25	25	25
	Q ₁ Q ₁	EPDM	AQQE	от 0 °C до +90 °C	25	25	16	16
	Q ₁ Q ₁	FKM	AQQV	от 0 °C до +90 °C	25	25	16	16
	Q ₁ Q ₁	HNBR	AQQX	от 0 °C до +90 °C	25	25	16	16
 <p>Сбалансированное кольцевое уплотнение с пружиной со стороны атмосферы. Тип D</p>	Q ₁ Q ₁	FFKM	AQQK	от 0 °C до +90 °C	16	16	16	16
	AQ ₆	FXM	DAQF	от 0 °C до +140 °C	25	25	25	25
	Q ₆ Q ₆	EPDM	DQQE	от 0 °C до +120 °C	25	25	25	25
	Q ₆ Q ₆	FKM	DQQV	от 0 °C до +90 °C	25	25	25	25
	Q ₆ Q ₆	HNBR	DQQX	от 0 °C до +120 °C	25	25	25	25
	Q ₆ Q ₆	FFKM	DQQK	от 0 °C до +120 °C	25	25	25	25

* Не более 60 °C.

9. Насос без электродвигателя

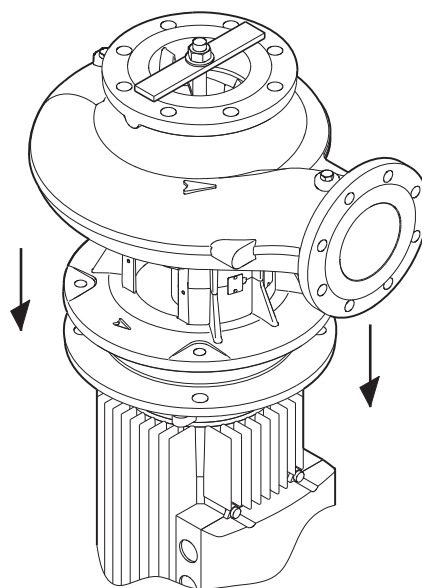
9.1 Монтаж электродвигателя на корпус насоса без опор

Насосы поставляются с установленной транспортировочной скобой, защищающей уплотнение вала от повреждений во время транспортировки. При установке электродвигателя необходимо соблюдать последовательность действий, показанную ниже.



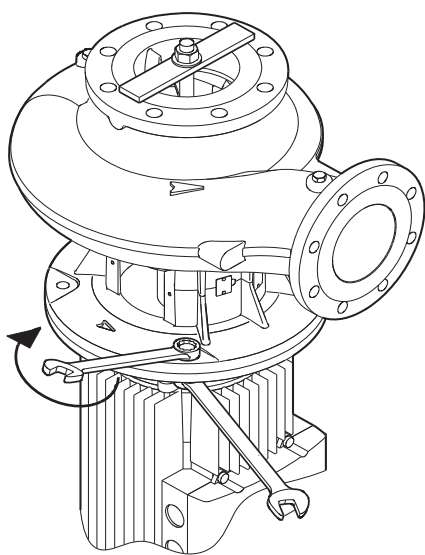
TM05 3327 1212

1. Снимите кожух муфты и ослабьте винты с шестигранной головкой на валу.



TM03 3906 1212

2. Установить насос на электродвигатель.



TM03 3907 1212

3. Затяните винты на электродвигателе с указанным моментом. См. ниже.

M8: $12 \pm 2,4$ Нм

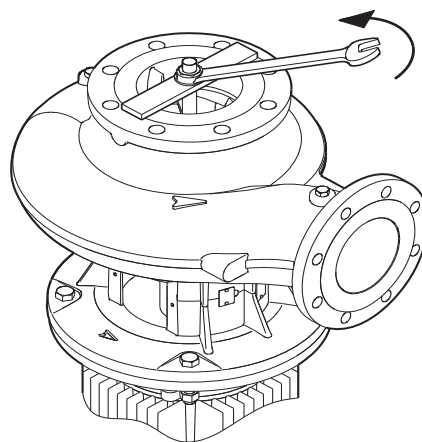
M10: 25 ± 5 Нм

M12: 40 ± 8 Нм

M16: 100 ± 20 Нм

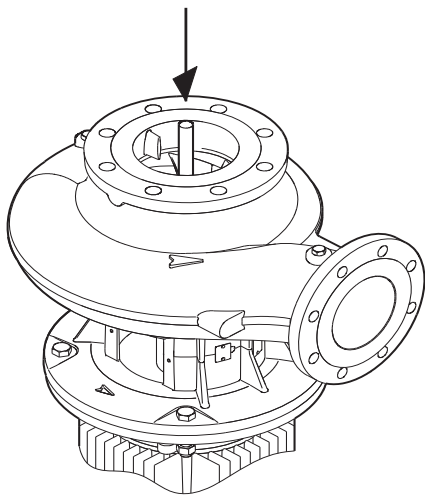
M20: 150 ± 30 Нм

M24: 200 ± 40 Нм



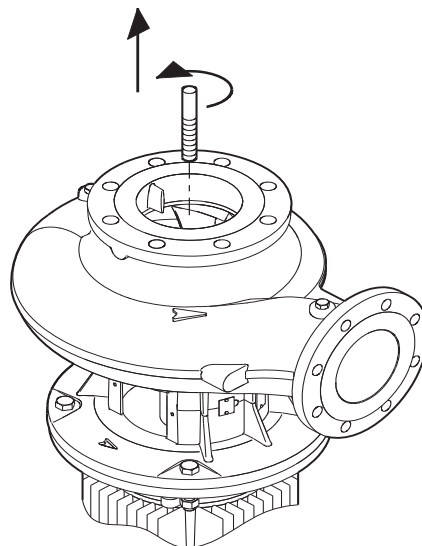
TM03 3908 1212

4. Снимите гайку, шайбу и транспортировочную скобу.



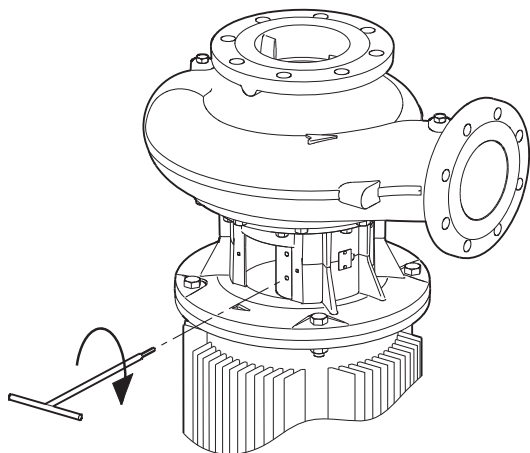
TM03 3909 1212

5. Нажать на резьбовую трубку, чтобы убедиться, что вал находится в нижнем положении.



TM03 3910 1212

6. Снять резьбовую трубку.



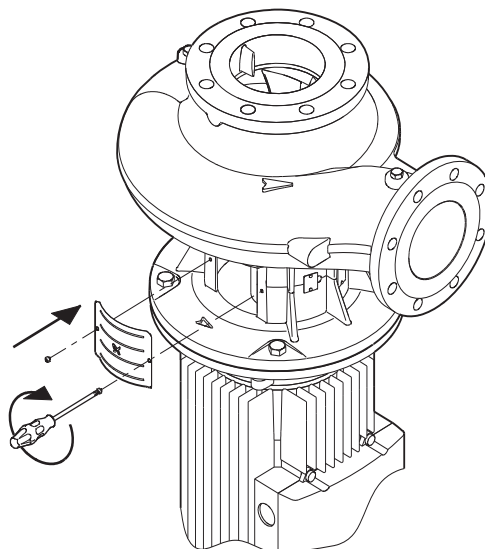
TM03 3911 1212

7. Нанести на резьбу и винты смазку Loctite 243. Затянуть винты с требуемым моментом. См. ниже.

M5: 6 ± 2 Нм

M6: 8 ± 2 Нм

M8: 15 ± 3 Нм



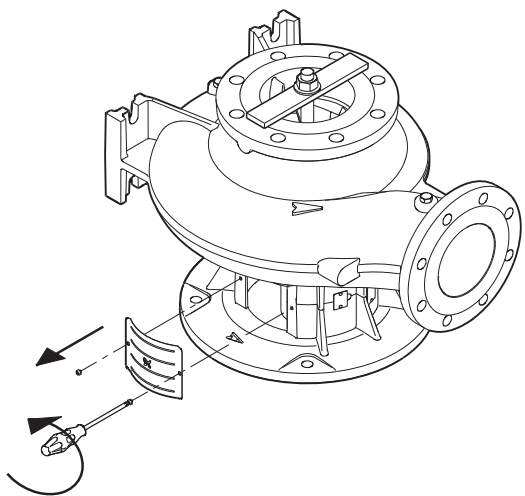
TM03 3912 1212

8. Установить кожух муфты. Затянуть винты с требуемым моментом. См. ниже.

M5 x 10 мм: 6 ± 2 Нм

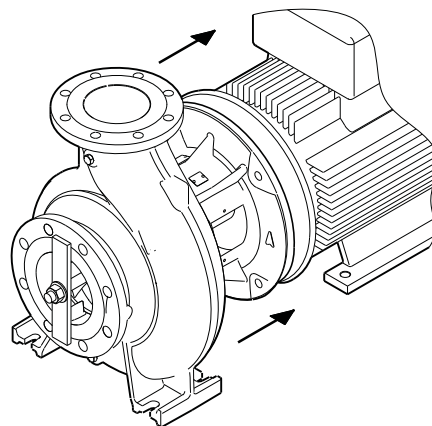
9.2 Монтаж электродвигателя на корпус насоса с опорами

Насосы поставляются с установленной транспортировочной скобой, защищающей уплотнение вала от повреждений во время транспортировки. При установке электродвигателя необходимо соблюдать последовательность действий, показанную ниже.



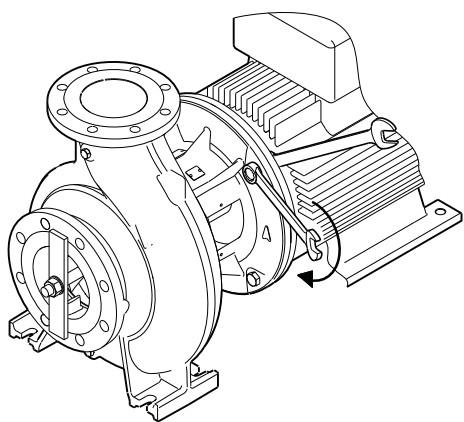
1. Снимите кожух муфты и ослабьте винты с шестигранной головкой на валу.

TM03 3913 1206



2. Установите насос с торца электродвигателя и с усилием соедините их вместе.

TM03 3905 1206



3. Затяните винты на электродвигателе с указанным моментом. См. ниже.

M8: $12 \pm 2,4$ Нм

M10: 25 ± 5 Нм

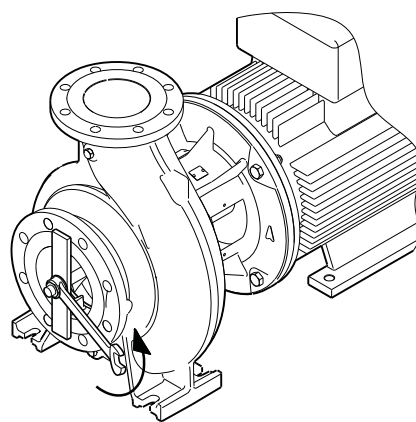
M12: 40 ± 8 Нм

M16: 100 ± 20 Нм

M20: 150 ± 30 Нм

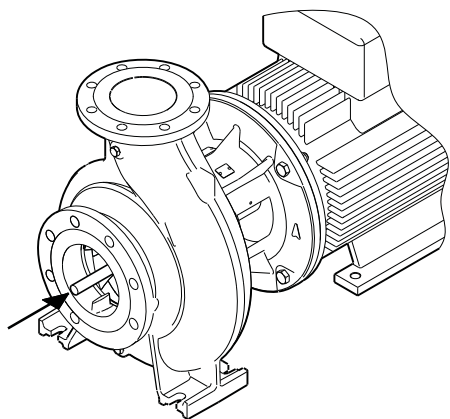
M24: 200 ± 40 Нм

TM03 3914 1206



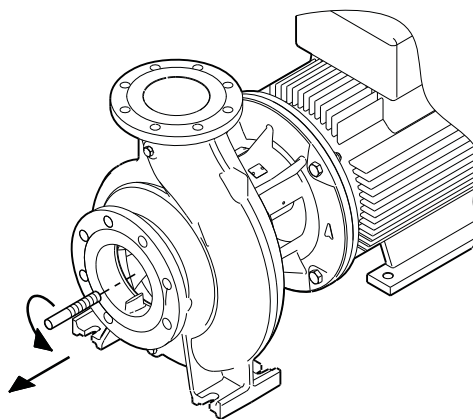
4. Снимите гайку, шайбу и транспортировочную скобу.

TM03 3915 1206



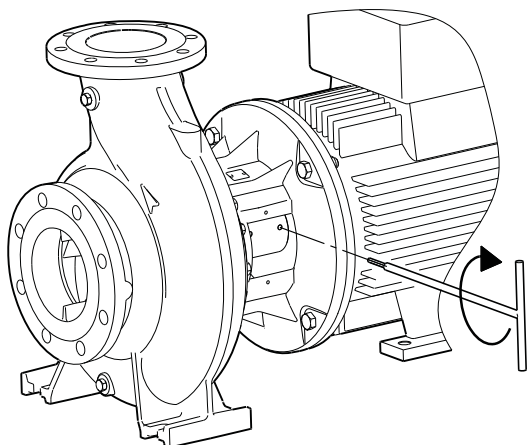
TM03 3916 1206

5. Нажать на резьбовую трубку, чтобы убедиться, что вал находится в нижнем положении.



TM03 3917 1206

6. Снять резьбовую трубку.



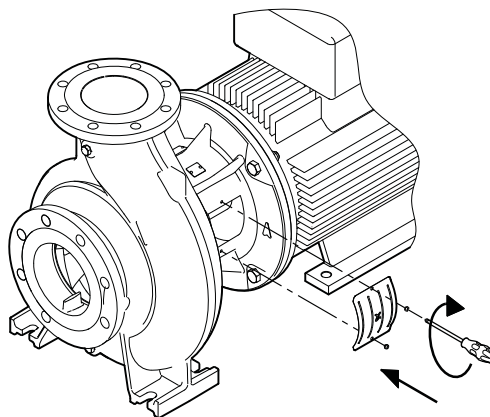
TM03 3918 1206

7. Нанести на резьбу и винты смазку Loctite 243. Затянуть винты с требуемым моментом. См. ниже.

M5: 6 ± 2 Нм

M6: 8 ± 2 Нм

M8: 15 ± 3 Нм



TM03 3919 1206

8. Установить кожух муфты. Затянуть винты с требуемым моментом. См. ниже.

M5 x 10 мм: 6 ± 2 Нм

10. Монтаж насосов

10.1 Проверки, выполняемые перед началом монтажа

Подрядчик должен проверить оборудование при поставке и убедиться в том, что оно хранится в условиях, исключающих его коррозию и повреждение. Если до ввода оборудования в эксплуатацию пройдет более шести месяцев, необходимо нанести соответствующее антикоррозионное покрытие на внутренние детали насоса.

Применяемое антикоррозионное покрытие не должно разрушать резиновые детали, с которыми оно контактирует. Антикоррозионное покрытие должно легко удаляться.

Чтобы защитить насос от проникновения в него воды, пыли, грязи и т.п., все отверстия должны быть заглушены вплоть до момента подключения трубопроводов. Затраты на демонтаж насоса во время пусконаладочных работ из-за наличия посторонних объектов достаточно велики.

Механические уплотнения вала представляют собой прецизионные узлы. Если в недавно установленном насосе выходит из строя механическое уплотнение вала, обычно это происходит в течение нескольких первых часов эксплуатации. Основной причиной таких отказов является неправильный монтаж уплотнений вала и/или насоса.

Для транспортировки насос закрепляется так, чтобы не допустить повреждения вала и уплотнения из-за вибраций и ударов. Запрещено поднимать насос за вал.

10.2 Требования к месту установки

Насос устанавливается в сухом, хорошо проветриваемом месте, где нет угрозы промерзания.



Предупреждение

При перекачивании горячей воды следует исключить возможность соприкосновения персонала с горячими поверхностями.

Для осмотра и ремонта необходимо предусмотреть свободное пространство, позволяющее выполнить демонтаж насоса или электродвигателя.

Монтаж насоса в вертикальном положении

- Для насосов с электродвигателями мощностью до 4 кВт необходимо обеспечить 0,3 м свободного пространства над электродвигателем.
- Для насосов с электродвигателями мощностью от 5,5 кВт и выше необходимо обеспечить 1 метр свободного пространства над двигателем для подъема насоса.

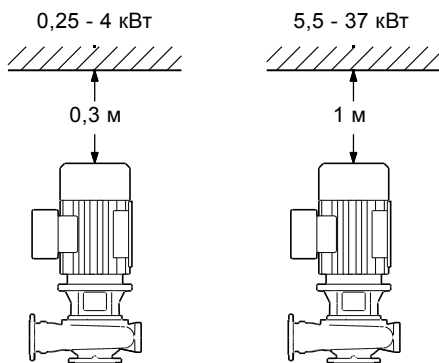


Рис. 9 Пространство над двигателем

Монтаж насоса в горизонтальном положении

- Для насосов с электродвигателями мощностью до 4 кВт необходимо обеспечить 0,3 м свободного пространства над электродвигателем.
- Для насосов с электродвигателями мощностью от 5,5 кВт и выше необходимо обеспечить 0,3 м свободного пространства за двигателем и 1 м над двигателем для подъема насоса.
- Для насосов с плитой-основанием необходимо предусмотреть то же свободное пространство, что и для насосов с электродвигателями мощностью от 5,5 до 200 кВт.

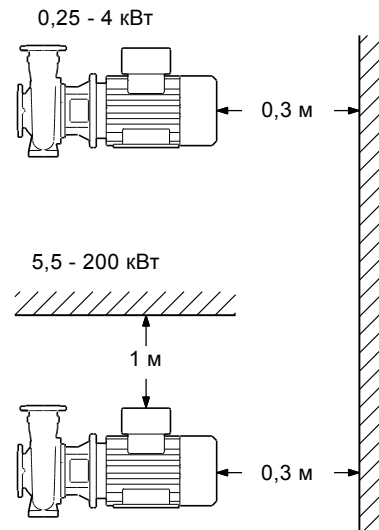


Рис. 10 Пространство за двигателем

10.3 Соединение

Стрелка на корпусе насоса показывает направление потока перекачиваемой жидкости.

При установке и присоединении насоса вал электродвигателя или насоса может занимать любое вертикальное или горизонтальное положение, однако никогда нельзя устанавливать насос так, чтобы двигатель был направлен вниз.

Горизонтальные электродвигатели на лапах должны иметь дополнительные опоры.

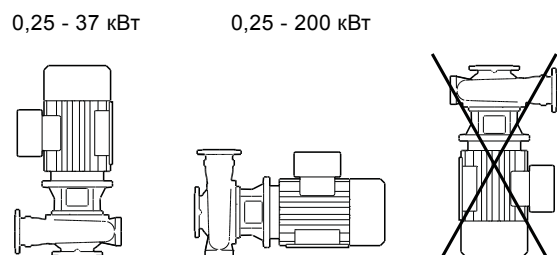


Рис. 11 Варианты монтажа

Рекомендуется установить запорные вентили по обе стороны от насоса, чтобы избежать необходимости опорожнения системы для очистки или обслуживания.

10.4 Фундамент для насоса NB, NBG без плиты-основания

Насос должен устанавливаться в соответствии с приведенными далее указаниями. Несоблюдение этих указаний может привести к сбоям при эксплуатации и к повреждению узлов и деталей насоса.

Компания Grundfos рекомендует устанавливать насос на бетонный фундамент, имеющий достаточную несущую способность для того, чтобы обеспечить постоянную стабильную опору всему насосному узлу. Основание должно быть в состоянии поглощать любые вибрации, линейные деформации и ударные нагрузки. На практике придерживаются правила, что масса бетонного основания должна в 1,5 раза превышать массу насосной установки. Поверхность бетонного основания должна быть горизонтальной и ровной.

Установить насос на фундамент и зафиксировать. См. рис. 12.

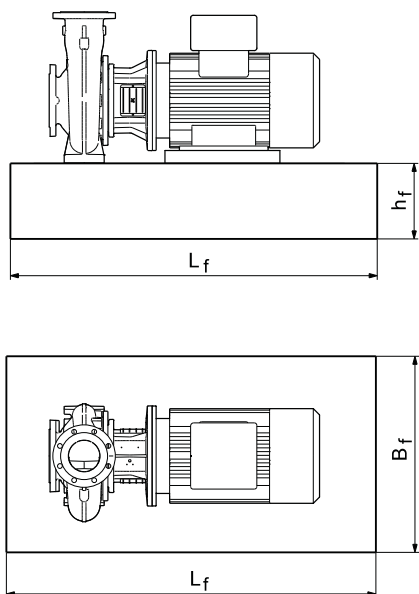


Рис. 12 Фундамент

Фундамент всегда должен быть на 200 мм больше насоса в длину и ширину. См. рис. 12.

Масса фундамента должна быть примерно в 1,5 раза больше массы насоса. Минимальная высота фундамента (h_f) может быть вычислена по формуле:

$$h_f = \frac{m_{\text{насос}} \times 1,5}{L_f \times B_f \times \delta_{\text{бетон}}}$$

Плотность (δ) бетона обычно равна 2.200 кг/м³.

В том случае, когда важно обеспечить бесшумную работу оборудования, масса фундамента должна быть в 5 раз больше рекомендованной. См. также рис. 10.7 Гашение вибраций на стр. 19.

10.5 Фундамент для насоса NB, NBG с плитой-основанием

Данный раздел относится только к насосам на 50 Гц, так как плиты-основания для насосов на 60 Гц не предусмотрены.

Компания Grundfos рекомендует устанавливать насос на бетонный фундамент, имеющий достаточную несущую способность для того, чтобы обеспечить постоянную стабильную опору всему насосному узлу. Основание должно быть в состоянии поглощать любые вибрации, линейные деформации и ударные нагрузки. На практике придерживаются правила, что масса бетонного основания должна в 1,5 раза превышать массу насосной установки. Размеры бетонного фундамента должны быть на 100 мм больше несущей рамы по всему периметру. См. рис. 13.

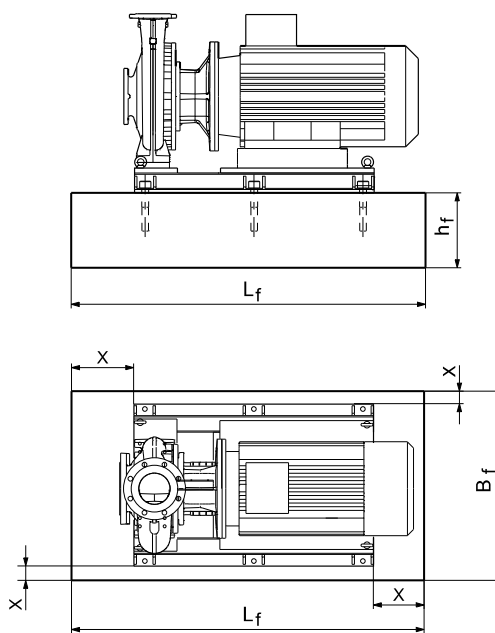


Рис. 13 Фундамент, X = мин. 100 мм

Минимальная высота фундамента (h_f) может быть вычислена по формуле:

$$h_f = \frac{m_{\text{насос}} \times 1,5}{L_f \times B_f \times \delta_{\text{бетон}}}$$

Плотность (δ) бетона обычно равна 2.200 кг/м³.

Установить насос на фундамент и зафиксировать. Несущая рама должна иметь опору по всей площади. См. рис. 14.

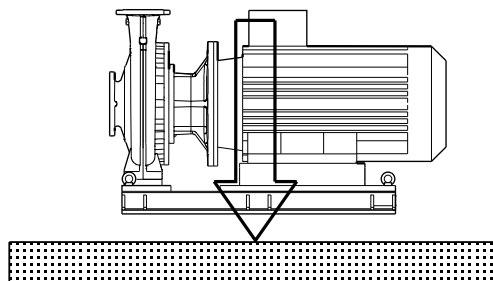


Рис. 14 Подходящий фундамент

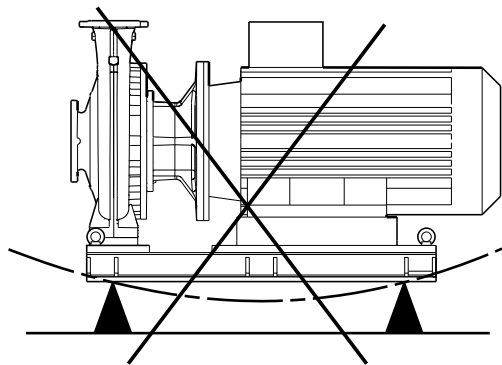


Рис. 15 Неправильный фундамент

TM05 1560 2709

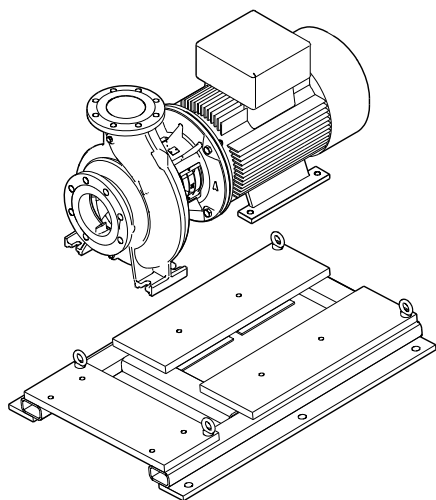


Рис. 16 Плита-основание с отверстиями для заливки

TM05 1561 2709

Перед началом монтажа насоса необходимо подготовить фундамент.

Насосы NB, NBG с плитой-основанием готовы для заливки цементным раствором (анкеры для заливки приварены к плите-основанию).

Для двухполюсных консольно-моноблочных и консольных насосов (NKG, NBG) с 2-полюсными электродвигателями мощностью от 55 кВт плита-основание должна быть обязательно залита бетоном для предотвращения вибрации, возникающей в результате вращения вала электродвигателя и течения жидкости.

	$P2 \leq 45 \text{ кВт}$	$P2 \geq 55 \text{ кВт}$
2 полюса	Заливка не обязательна	Заливка обязательна
4 полюса	Заливка не обязательна	
6 полюсов	Заливка не обязательна	

Порядок действий

1. Подготовка фундамента
2. Выравнивание рамы-основания
3. Заливка цементным раствором

1: Подготовка фундамента

Для формирования хорошего фундамента необходимо выполнить следующее.

Этап	Действие	Иллюстрация
1	Для заливки необходимо использовать безусадочный бетон. (Проконсультируйтесь с поставщиком цемента). Заливка фундамента должна быть сплошной без разрывов в пределах 19-32 мм от окончательной высоты. Для равномерного распределения цементного раствора необходимо использовать вибропрессы. На верхней поверхности фундамента необходимо образовать глубокие рифления или борозды перед укладкой бетона. Тогда раствор хорошо схватится с поверхностью.	
2	Фундаментные болты заливаются в бетон. Длина их должна быть достаточной для того, чтобы после укладки раствора, установки прокладок, нижнего фланца плиты-основания можно было надеть шайбы и накрутить гайки.	
3	Перед выравниванием и заливкой цементным раствором плиты-основания фундамент должен полностью затвердеть, на что требуется несколько дней.	

TM03 0190 4707

2: Выравнивание рамы-основания

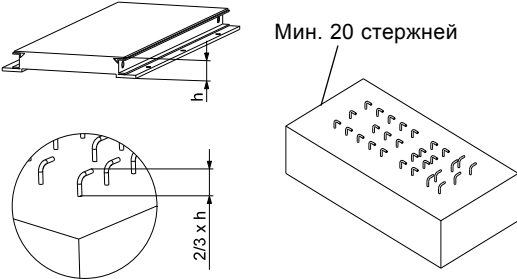
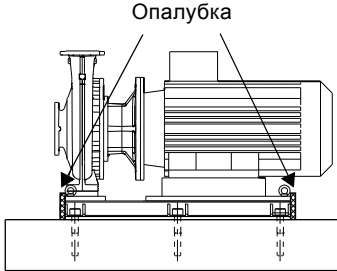
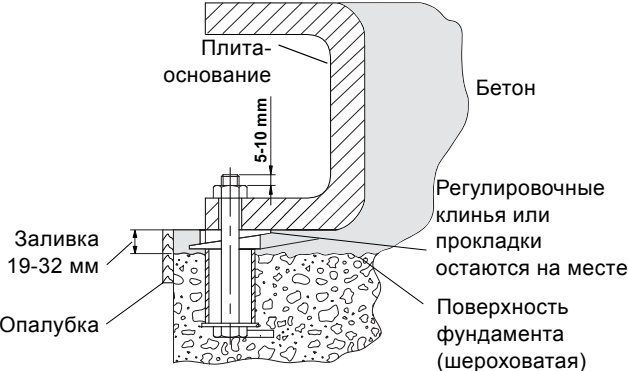
Этап	Действие	Иллюстрация
1	Приподнять плиту-основание на конечный уровень 19-32 мм над бетонным фундаментом и подпереть её с помощью клиньев и прокладок под фундаментными болтами и между ними.	
2	Выровнять плиту-основание, добавляя или убирая из-под неё прокладки.	
3	Затянуть гайки фундаментных болтов до упора в поверхность плиты-основания. Проверьте, чтобы трубопровод мог соосно соединиться с фланцами насоса, не создавая во фланцах или трубопроводе напряжения деформации.	

TM04 5183 2809

TM04 0489 0708

3: Заливка цементным раствором

Заливка цементным раствором компенсирует неровности фундамента, распределяет его вес, поглощает вибрации и предотвращает смещение. Для заливки необходимо использовать безусадочный бетон. Если вам необходимы какие-либо уточнения относительно заливки цементным раствором, обратитесь к специалисту по цементной заливке.

Этап	Действие	Иллюстрация
1	<p>Закрепить стальные стержни в фундаменте с помощью клея для болтов 2К.</p> <p>Количество стальных стержней зависит от размера плиты-основания, однако рекомендуется по всей площади плиты равномерно распределить не меньше 20 стержней.</p> <p>Свободный конец каждого стального стержня должен составлять 2/3 от высоты плиты-основания для правильной заливки раствором.</p>	
2	<p>Тщательно смочить верхнюю поверхность фундамента, затем удалить с поверхности всю воду.</p>	
3	<p>С обоих торцов плиты-основания необходимо сделать надлежашую опалубку.</p>	
4	<p>Перед заливкой цементного раствора, если это необходимо, снова проверить горизонтальность плиты-основания. Через отверстия в плите-основании заливать безусадочный раствор до тех пор, пока пространство под плитой не будет залито полностью.</p> <p>Заполнить опалубку цементным раствором до верхней части рамы-основания.</p> <p>Прежде чем присоединять трубопроводы к насосу, раствор должен высохнуть (достаточно 24 часов при стандартной процедуре заливки).</p> <p>После того как раствор как следует схватился, проверить фундаментные болты и, при необходимости, подтянуть их.</p> <p>Спустя приблизительно две недели после заливки, или как только бетон полностью высохнет для защиты фундамента от влажности и атмосферных осадков, нанести на открытые поверхности краску на масляной основе.</p>	

TM04 0490 0708 - TM04 0491 0708

TM05 1562 3011

TM03 2946 4707

10.6 Трубная обвязка

10.6.1 Трубопровод

При монтаже труб следует учитывать, что на корпус насоса не должны передаваться механические усилия.

Всасывающая и выпускная трубы должны быть надлежащего размера с учётом давления на входе в насос.

Трубопроводы должны монтироваться так, чтобы в них не скапливался воздух, особенно на всасывании.

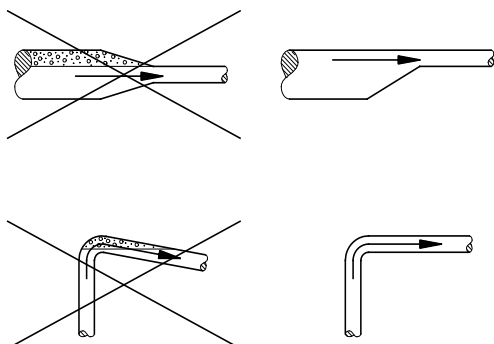


Рис. 17 Трубопроводы

С обеих сторон насоса необходимо установить запорные вентили, чтобы не приходилось опорожнять систему для очистки или ремонта.

Опоры трубопроводов должны располагаться как можно ближе ко всасывающему и напорному патрубкам.

Контрфланцы должны прокладываться относительно фланцев насоса так, чтобы исключить передачу от них напряжения к насосу, так как это может привести к повреждению последнего.

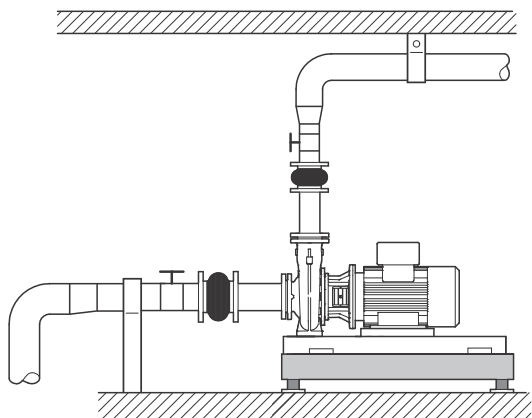


Рис. 18 Монтаж насоса NB, NBG

10.6.2 Прямое соединение насоса с трубопроводом

Насосы с электродвигателями типоразмером до 132 могут напрямую подсоединяться к горизонтальным или вертикальным трубопроводам, установленным на упругих опорах.

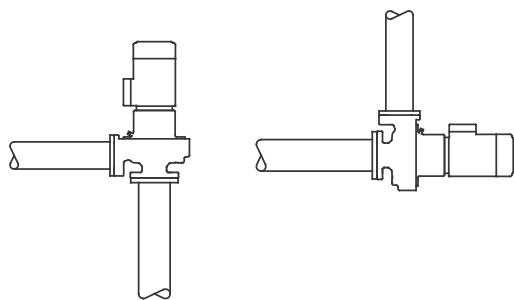


Рис. 19 Прямое соединение насоса с трубопроводом

При таком виде соединения невозможно применение вибровставок.

Указание

Чтобы обеспечить низкий уровень шума при эксплуатации насоса, трубы следует закрепить на специальных опорах.

10.6.3 Байпас



Предупреждение

Запрещается эксплуатировать насос при закрытом вентиле, так как это может привести к повышению температуры/образованию пара в насосе и, как следствие, повреждению насоса.

Если возникает риск того, что насос может работать при закрытом вентиле, байпас поможет обеспечить минимальную подачу жидкости насосом. Минимальное значение расхода должно составлять не менее 10 % от номинального расхода. Расход и напор указаны в заводской табличке насоса.

10.7 Гашение вибраций

10.7.1 Устранение шумов и гашение вибрации

Для устранения шумов и вибраций рекомендуется устанавливать насос на виброизолирующие опоры и использовать компенсаторы напряжений. Эти меры должны приниматься в обязательном порядке при эксплуатации насосов с электродвигателями мощностью свыше 11 кВт. Для электродвигателей мощностью свыше 90 кВт эти меры должны приниматься в обязательном порядке. Тем не менее, стать источником шума и вибрации могут электродвигатели и с меньшими размерами.

Шум и вибрация создаются при вращении вала электродвигателя и насоса, а также при прохождении рабочей жидкости по трубам. Воздействие на окружающую среду субъективно, оно зависит от монтажа и состояния остальных элементов системы.

Самыми эффективными средствами для устранения шума и вибрации являются виброгасящие опоры и вибровставки. См. рис. 18.

10.7.2 Виброгасящие опоры

Чтобы предотвратить передачу вибраций на здание, рекомендуется изолировать фундамент насосной установки с помощью виброизолирующих опор.

Чтобы правильно подобрать виброопору, необходимо иметь следующие данные:

- силы, передающиеся по опоре
- необходимо учитывать частоту вращения электродвигателя
- требуемая величина гашения вибрации в % (рекомендуется 70 %).

Для различных типов насосных установок применяются разные виброгасящие опоры. В определенных условиях неправильно подобранные виброгасящие опоры могут стать причиной роста уровня вибраций. Поэтому тип виброгасящих опор должен быть предложен поставщиком опор.

Если насос установлен на фундаменте с виброизолирующими опорами, компенсаторы должны устанавливаться с обеих сторон насоса. Очень важно предотвратить "шатание" насоса на фланцах.

TM00 2263 3393

TM05 3311 1112

TM05 3337 1212

10.8 Вибровставки

Вибровставки служат для следующих целей:

- компенсация деформаций от теплового расширения или сжатия трубопровода в результате колебаний температуры перекачиваемой жидкости;
- снижать механическое напряжение, вызванное скачками давления в трубопроводе
- изоляция вибрационного шума в трубопроводах (только резиновые сильфонные компенсаторы линейного расширения).

Вибровставки не должны устанавливаться для того, чтобы компенсировать неточности в установке трубопровода, такие как смещение фланцев по центру.

Указание

Минимальное расстояние от насоса, на котором должны устанавливаться вибровставки, составляет $1 - 1\frac{1}{2} \times DN$ (номинального диаметра трубы), это относится как к всасывающему, так и к напорному трубопроводу. Таким образом можно предотвратить возникновение турбулентности в вибровставках, что приводит к улучшению условий всасывания и минимальной потере давления на стороне нагнетания. При скоростях потока воды свыше 5 м/с рекомендуется устанавливать вибровставки большего размера в соответствии с трубопроводом.

Вибровставки с резиновыми прокладками без ограничительных стяжек и с ними показаны на рис. 20 и 21.



Рис. 20 Вибровставка с резиновыми прокладками и ограничительными стяжками



Рис. 21 Вибровставка с резиновыми прокладками без ограничительных стяжек

Компенсаторы с ограничительными стержнями могут использоваться для уменьшения действия сил растяжения/сжатия на трубную обвязку. Для фланцев больше, чем DN 100, рекомендуется всегда использовать вибровставки с ограничительными стяжками.

Зафиксируйте трубопроводы таким образом, чтобы они приводили к появлению дополнительных напряжения в компенсаторах и насосе. Необходимо точно следовать инструкциям по монтажу компенсаторов, ознакомив с ними специалистов проводящих монтаж трубопроводов.

На рис. 22 представлена вибровставка с металлической проставкой и ограничительными стяжками.

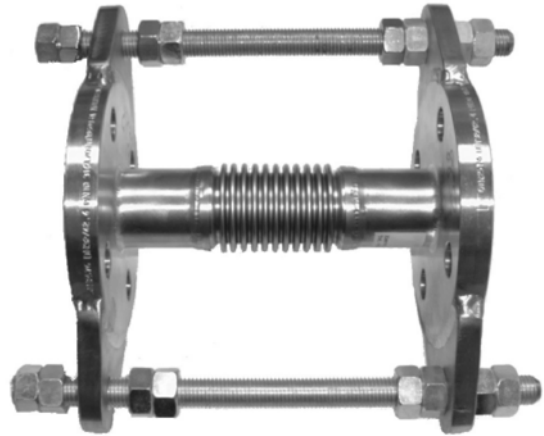


Рис. 22 Вибровставка с металлической проставкой и ограничительными стяжками

Из-за опасности возможного разрыва резиновых компенсаторов при совместном воздействии температур выше +100 °С и высокого давления предпочтительно использовать металлические компенсаторы.

10.9 Контрольно-измерительные приспособления

10.9.1 Манометр и мановакуумметр

Для постоянного контроля рекомендуется установить манометр (на напорной стороне) и мановакуумметр (на всасывающей стороне). Краны манометров должны открываться только при проведении испытаний. Измерительный диапазон манометров должен на 20 % превышать максимальное давление насоса в напорном трубопроводе.

Если манометры для измерения установлены на фланцах насоса, необходимо помнить, что манометры не регистрируют динамическое давление (скоростной напор). На всех насосах NB и NBG диаметры всасывающего и напорного патрубков различны, что вызывает различную скорость истечения через указанные фланцы. Поэтому манометр на напорном фланце не будет показывать давление, указанное в технической документации, а будет показывать величину почти на 1,5 бара ниже (около 15 м).

10.9.2 Амперметр

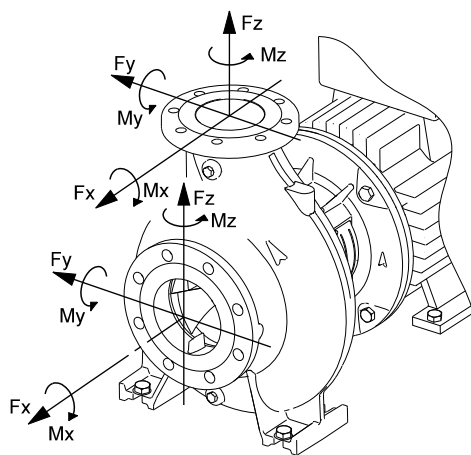
Для проверки нагрузки на двигатель рекомендуется подключить амперметр.

TM02 4979 1902

TM02 4981 1902

TM02 4980 1902

11. Усилия на фланцах и моменты



TM03 3974 3809

Рис. 23 Усилия на фланцах и моменты

Серый чугун	Диаметр DN	Усилие [Н]				Момент [Нм]					
		Fy	Fz	Fx	ΣF^*	My	Mz	Mx	ΣM^*		
Горизонтальный насос, ось z, напорное отверстие	32	315	298	368	578	263	298	385	560		
	40	385	350	438	683	315	368	455	665		
	50	525	473	578	910	350	403	490	718		
	65	648	595	735	1155	385	420	525	770		
	80	788	718	875	1383	403	455	560	823		
	100	1050	945	1173	1838	438	508	613	910		
	125	1243	1120	1383	2170	525	665	735	1068		
	150	1575	1418	1750	2748	613	718	875	1278		
	200	2095	2600	2100	4055	805	928	1138	1680		
Горизонтальный насос, ось x, всасывающий патрубок	50	578	525	473	910	350	403	490	718		
	65	735	648	595	1155	385	420	525	770		
	80	875	788	718	1383	403	455	560	823		
	100	1173	1050	945	1838	438	508	613	910		
	125	1383	1243	1120	2170	525	665	735	1068		
	150	1750	1575	1418	2748	613	718	875	1278		
	200	2345	2100	1890	3658	805	928	1138	1680		
	250	2980	2700	3340	5220	1260	1460	1780	2620		
	300	3580	3220	4000	6260	1720	1980	2420	3560		
Нержавеющая сталь	Диаметр DN	Усилие [Н]				Момент [Нм]					
		Fy	Fz	Fx	ΣF^*	My	Mz	Mx	ΣM^*		
		Горизонтальный насос, ось z, напорное отверстие	32	630	595	735	1155	525	595	770	1120
			40	770	700	875	1365	630	735	910	1330
			50	1050	945	1155	1820	700	805	980	1435
			65	1295	1190	1470	2310	770	840	1050	1540
			80	1575	1435	1750	2765	805	910	1120	1645
			100	2100	1890	2345	3675	875	1015	1225	1820
			125	2485	2240	2765	4340	1050	1330	1470	2135
150	3150		2835	3500	5495	1225	1435	1750	2555		
Горизонтальный насос, ось x, всасывающий патрубок	50		1155	1050	945	1820	700	805	980	1435	
	65	1470	1295	1190	2310	770	840	1050	1540		
	80	1750	1575	1435	2765	805	910	1120	1645		
	100	2345	2100	1890	3675	875	1015	1225	1820		
	125	2765	2485	2240	4340	1050	1330	1470	2135		
	150	3500	3150	2835	5495	1225	1435	1750	2555		
200	4690	4200	3780	7315	1610	1855	2275	3360			

* ΣF и ΣM - векторные суммы усилий и моментов.

Если нагрузка не всегда достигает максимально допустимого значения, одна из следующих величин может превышать предел нормы. Дополнительную информацию можно получить в компании Grundfos.

12. Подключение электрооборудования

Подключение электрооборудования должно выполняться только специалистом-электриком в соответствии с местными нормами и правилами.



Предупреждение

Перед снятием крышки клеммной коробки и демонтажем насоса необходимо убедиться, что питание насоса отключено, и принять меры, чтобы предотвратить его случайное включение.

Насос должен быть подключён к внешнему сетевому выключателю.

Рабочее напряжение и частота указаны на заводской табличке. Необходимо проверить соответствие электрических характеристик электродвигателя имеющимся параметрам источника питания.

Образцы схем подключения приведены на внутренней стороне крышки клеммной коробки электродвигателя.

Предупреждение

Любое оборудование под напряжением, работающее во взрывоопасных условиях, должно эксплуатироваться в соответствии с основными нормами и правилами или специальными инструкциями соответствующих административных органов или торговых организаций.



12.1 Защита электродвигателя

Трёхфазные электродвигатели должны быть соединены с автоматом защиты.

Трёхфазные электродвигатели фирмы Grundfos типа MG, MMG мощностью 3 кВт и выше оснащены встроенными терморезистором. См. инструкции в клеммной коробке двигателя.

Выполните электрические подключения, как показано в схеме внутри клеммной коробки.

Предупреждение

При ремонте электродвигателя, оборудованного тепловым реле или терморезистором, перед началом работ убедитесь в том, что автоматический запуск двигателя после его охлаждения отключен.



12.2 Эксплуатация с преобразователем частоты

Все трехфазные электродвигатели фирмы Grundfos могут подключаться к преобразователю частоты.

При использовании преобразователя частоты изоляция двигателя зачастую испытывает большую нагрузку, что может стать причиной повышенного шума электродвигателя. Кроме того, в связи с подключением преобразователя частоты электродвигатель подвергается вредному воздействию пиковых значений напряжения.

Двигатели большой мощности, управляемые преобразователем частоты, испытывают нагрузку от подшипниковых токов.

Если насос приводится в действие частотным преобразователем, необходимо проверить следующие условия эксплуатации:

Условия эксплуатации	Действие
2-, 4- и 6-полюсные электродвигатели, типоразмер 280 и больше	Проверить наличие электрической изоляции в одном из подшипников двигателя. Обратитесь в компанию Grundfos.
Критические по шуму задачи	Установите между электродвигателем и частотным преобразователем фильтр dU/dt, уменьшающий пики напряжения и, как следствие, уровень шума.
Особенно критические по шуму применения	Установить синусоидальный фильтр.
Длина кабеля	Используйте кабель, соответствующий техническим требованиям поставщика преобразователя частоты. Длина кабеля между двигателем и преобразователем частоты влияет на нагрузку двигателя.
Напряжение питания до 500 В	Проверить, может ли данный электродвигатель использоваться с преобразователем частоты.
Напряжение питания в диапазоне от 500 В до 690 В	Установить между электродвигателем и частотным преобразователем фильтр dU/dt, уменьшающий пики напряжения и, как следствие, уровень шума, либо проверить наличие усиленной изоляции двигателя.
Напряжение питания 690 В и выше	Установить фильтр dU/dt и проверить наличие усиленной изоляции двигателя.

13. Пусконаладка

Указание *Перед включением насоса необходимо залить в него рабочую жидкость и удалить воздух.*

13.1 Общие сведения

Предупреждение

Если перекачивается питьевая вода, насос необходимо тщательно промывать чистой водой перед вводом в эксплуатацию, чтобы удалить любые инородные частицы, например остатки консерванта, испытательной жидкости или смазки.



13.2 Ввод в эксплуатацию

13.2.1 Промывка трубопровода

Конструкция насоса не предусматривает перекачивание жидкостей, содержащей твердые частицы (грязь, шлам). Перед пуском насоса необходимо тщательно промыть систему трубопроводов чистой водой.

Внимание

Гарантия не покрывает повреждения, полученные при промывке системы с использованием насоса.

13.3 Заливка насоса

Замкнутые или открытые гидросистемы, в которых уровень перекачиваемой жидкости расположен выше горизонтальной оси всасывающего трубопровода насоса

1. Закройте клиновую задвижку в напорном трубопроводе и медленно откройте клиновую задвижку во всасывающем трубопроводе. И насос, и всасывающий трубопровод должны быть целиком заполнены перекачиваемой жидкостью.
2. Ослабьте пробку заливки насоса (М) для выпуска воздуха. Как только из клапана наружу стала выходить жидкость, закройте его.

Предупреждение

Обращайте внимание на положение заливочного отверстия и следите за тем, чтобы выходящая жидкость не причинила вреда узлам насоса, а также обслуживающему персоналу.

В гидросистемах с горячей водой существует опасность ошпаривания.



Режим всасывания с обратным клапаном

Насос и всасывающий трубопровод должны быть заполнены перекачиваемой жидкостью и из них должен быть удален воздух еще до запуска насоса.

1. Закройте клиновую задвижку в напорном трубопроводе и медленно откройте клиновую задвижку во всасывающем трубопроводе.
2. Удалите пробку (М) из отверстия для выпуска воздуха.
3. Залейте перекачиваемую жидкость через заливочную воронку так, чтобы целиком заполнить перекачиваемой жидкостью насос и всасывающий трубопровод.
4. Установите пробку (М) в отверстие для выпуска воздуха.

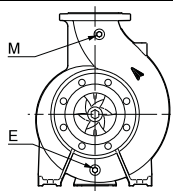
Заливочную воронку можно устанавливать как в отверстие для выпуска воздуха, так и в соответствующее отверстие во всасывающем трубопроводе. См. рис. 24.

Рекомендуется установить устройство автоматической заливки насоса, а также предусмотреть устройство защиты от сухого хода.

Открытые гидросистемы, в которых уровень перекачиваемой жидкости ниже горизонтальной оси всасывающего трубопровода насоса

1. Если задвижка установлена во всасывающем трубопроводе насоса, она должна быть полностью открыта.
2. Закройте задвижку в напорном трубопроводе и затяните резьбовые пробки заливочной горловины и дренажного отверстия.
3. Подключите ручной пневмонасос вместо заливочного приспособления (с воронкой) для удаления воздуха.
4. Для предохранения пневмонасоса от воздействия избыточного давления между ним и центробежным насосом устанавливается золотниковый клапан.
5. Открыв золотниковый клапан рядом с ручным пневмонасосом, удалите воздух из всасывающего трубопровода, делая короткие, быстрые качки пневмонасосом до тех пор, пока со стороны напорного трубопровода не пойдет перекачиваемая жидкость.
6. Закройте золотниковый клапан рядом с ручным пневмонасосом.

Е: Сливная пробка
М: Пробка для выпуска воздуха



ТМ03 3935 1206

Рис. 24 Сливная пробка и пробка для выпуска воздуха

13.4 Проверка направления вращения



Предупреждение

Не запускайте насос для проверки направления вращения до того момента, как будет выполнена его заливка.

Стрелки на корпусе двигателя показывают правильное направление вращения. Если смотреть со стороны всасывающего фланца, вал должен вращаться против часовой стрелки. См. рис. 24.

13.5 Пуск

Перед тем как включить насос, полностью откройте задвижку на стороне всасывания, задвижка на нагнетательном трубопроводе должна быть почти закрыта.

Включить насос.

При включении насоса выпускайте из него воздух, пока из отверстия вентиляционного клапана не пойдет струйка перекачиваемой жидкости.

Предупреждение

Обращайте внимание на положение вентиляционного отверстия и следите за тем, чтобы выходящая жидкость не причинила вреда узлам насоса, а также обслуживающему персоналу.

В гидросистемах с горячей водой существует опасность ошпаривания.



После того как трубопровод заполнится жидкостью, медленно открывайте задвижку на нагнетании, пока она не будет открыта полностью.

Предупреждение

Если мощности электродвигателя насоса не хватает, чтобы обеспечить всю кривую, падение давления (уход рабочей точки вправо) может вызвать перегрев.



Проверьте потребляемую мощность измерением тока двигателя и сравните полученное значение с номинальным током, указанным на заводской табличке двигателя. В случае перегрузки закрывайте задвижку до полного снятия перегрузки.

Рекомендуется измерять потребление тока двигателем каждый раз при пуске насоса.

В момент пуска ток двигателя насоса почти в шесть раз превышает ток полной нагрузки, который указан в фирменной табличке двигателя.

Указание

13.6 Обкатка уплотнения вала

Рабочие поверхности уплотнения вала смазываются перекачиваемой жидкостью, поэтому следует ожидать, что через уплотнение может вытекать некоторое количество этой жидкости. При первом пуске насоса или при установке нового уплотнения вала требуется определенный период приработки, прежде чем уровень утечки уменьшится до приемлемого. Продолжительность этого периода зависит от условий эксплуатации, т.е. каждое изменение условий эксплуатации означает новый период приработки.

В нормальных условиях эксплуатации протекающая жидкость будет испаряться. В результате утечка не обнаруживается.

Жидкости типа керосина не испаряются, поэтому их подтеки видны, но это не признак отказа уплотнения вала.

13.7 Пуск/останов

Типоразмер	Макс. число пусков/час		
	Число полюсов		
	2	4	6
56 - 71	100	250	350
80 - 100	60	140	160
112 - 132	30	60	80
160 - 180	15	30	50
200 - 225	8	15	30
250 - 315	4	8	12

13.8 Реперные показатели контрольной аппаратуры

Рекомендуется считать начальные значения данных параметров:

- давление на входе и выходе (с помощью манометров).

Данные показания можно использовать как реперные (справочные) в случае неисправной работы.

14. Техническое обслуживание



Предупреждение

Перед началом работ убедитесь в том, что электропитание отключено. Необходимо исключить возможность случайного включения электропитания.

14.1 Насос

Насос не требует технического обслуживания.

14.2 Механические уплотнения вала

Механические уплотнения вала не требуют технического обслуживания и работают почти без утечек. Если возникает постоянно увеличивающаяся утечка, необходимо немедленно проверить механическое уплотнение вала. Если на поверхностях скольжения имеются повреждения, следует заменить механическое уплотнение целиком. Механические уплотнения вала требуют крайне аккуратного обращения.

14.3 Электродвигатель

Электродвигатель необходимо регулярно проверять. Для обеспечения надлежащей вентиляции электродвигатель должен быть чистым. При установке в пыльном помещении насос необходимо регулярно чистить и проверять.

14.4 Смазка

Подшипники электродвигателя

Электродвигатели типоразмером до 132 включительно поставляются укомплектованными подшипниковыми узлами, заправленными консистентной смазкой на весь срок службы и не требующими технического обслуживания.

Подшипники электродвигателей типоразмера больше 132 должны смазываться в соответствии с указаниями, приведенными на заводской табличке двигателя. Возможно вытекание смазки из электродвигателя.

Технические требования на консистентную смазку: См. раздел 14.4.1 Смазка подшипников.

14.4.1 Смазка подшипников

Должна применяться литиевая консистентная смазка, имеющая следующие характеристики:

- Класс 2 или 3 по NLGI
- вязкость базового масла: от 70 до 150 сСт при +40 °С.
- диапазон температур: от -30 °С до +140 °С при непрерывном режиме работы.

15. Простой и защита от действия низкой температуры

Если в период длительного простоя есть опасность замерзания, рабочая жидкость из насоса должна сливаться. Для слива из насоса перекачиваемой жидкости необходимо отвернуть резьбовую пробку сливного отверстия (E). См. рис. 24.

Вплоть до начала эксплуатации не затягивайте резьбовую пробку отверстия для выпуска воздуха и не устанавливайте на место пробку дренажного отверстия.



Предупреждение

Надо следить за тем, чтобы вытекающая жидкость не причинила вреда обслуживающему персоналу или не повредила двигатель и другие узлы.

В гидросистемах с горячей водой существует опасность ошпаривания.

Если из насоса необходимо слить жидкость перед длительным периодом простоя, на вал возле уплотнения следует нанести несколько капель силиконового масла. Это защитит поверхности уплотнения вала от слипания.

16. Сервис



Предупреждение

Если насос использовался для перекачивания токсичных или отравляющих жидкостей, то такой насос классифицируется как загрязненный.

Если возникает необходимость в проведении ремонта, нужно обязательно до отправки насоса в Сервисный центр Grundfos передать туда информацию о рабочей жидкости и т.п. В противном случае Grundfos может отказаться принять насос. Издержки по возврату насоса оплачиваются заказчиком.

16.1 Комплекты для технического обслуживания

Информацию о комплектах для технического обслуживания NB, NBG можно найти на сайте www.grundfos.com (WebCAPS), в WinCAPS или в Сервис-центрах.

17. Технические данные

17.1 Данные электрооборудования

Смотрите заводскую табличку электродвигателя.

17.2 Уровень звукового давления

См. таблицу на стр. 27.

18. Обнаружение и устранение неисправностей

**Предупреждение**

Перед снятием крышки клеммной коробки и демонтажем насоса необходимо убедиться, что питание насоса отключено, и принять меры, чтобы предотвратить его случайное включение.

Неисправность	Причина	Способ устранения
1. Насосный агрегат совсем не подает жидкость или подает ее в недостаточном объеме.	a) Неправильно подключено питание (2 фазы).	Проверить и исправить подключение питания.
	b) Неправильное направление вращения.	Поменять местами подключение две фазы питающей электросети.
	c) Наличие воздуха во всасывающей линии.	Удалить воздух из насоса или из всасывающего трубопровода.
	d) Слишком большое противодавление.	Отрегулировать положение рабочей точки в соответствии с паспортными данными. Проверьте систему на отсутствие загрязнений.
	e) Слишком низкое давление всасывания.	Повысить уровень перекачиваемой жидкости со стороны всасывания. Полностью открыть задвижку во всасывающем трубопроводе. Проверить соответствие условий эксплуатации, приведенным в разделе 10.6 <i>Трубная обвязка</i> .
	f) Забит грязью всасывающий трубопровод или рабочее колесо.	Промыть всасывающую магистраль или насос.
	g) Насос подсасывает воздух через дефектное уплотнение.	Проверить уплотнения трубопроводов, прокладки корпуса насоса и уплотнения вала, при необходимости заменить.
	h) Насос подсасывает воздух из-за низкого уровня жидкости.	Повысить уровень перекачиваемой жидкости со стороны всасывания и поддерживать его постоянным, насколько это возможно.
2. Пускатель электродвигателя отключился из-за перегрузки электродвигателя.	a) Насос забит грязью.	Промыть насос.
	b) Превышена номинальная рабочая точка насоса.	Отрегулировать положение рабочей точки в соответствии с паспортными данными.
	c) Повышенная плотность или вязкость перекачиваемой жидкости по сравнению с теми значениями, что указаны в заказе.	Если снижение мощности допустимо, уменьшить подачу в напорном трубопроводе или установить более мощный электродвигатель.
	d) Неверная регулировка пускателя электродвигателя при перегрузке.	Проверить установочные значения пускателя электродвигателя, при необходимости отрегулировать.
	e) Электродвигатель работает на двух фазах.	Проверить подключение питания. Замените плавкий предохранитель, если он поврежден.
3. Насос работает слишком шумно. Насос работает неровно, с вибрациями.	a) Слишком низкое давление всасывания (возникновение кавитации).	Повысить уровень перекачиваемой жидкости со стороны всасывания. Полностью открыть задвижку во всасывающем трубопроводе. Проверить соответствие условий эксплуатации, приведенным в разделе 10.6 <i>Трубная обвязка</i> .
	b) Подсос воздуха всасывающим трубопроводом или насосом.	Удалить воздух из насоса или из всасывающего трубопровода.
	c) Противодавление в насосе ниже значения, указанного в заказе.	Отрегулировать положение рабочей точки в соответствии с паспортными данными.
	d) Насос подсасывает воздух из-за низкого уровня жидкости.	Повысить уровень перекачиваемой жидкости со стороны всасывания и поддерживать его постоянным, насколько это возможно.
	e) Дисбаланс рабочего колеса (лопасти рабочего колеса забиты грязью).	Промойте и проверьте состояние рабочего колеса.
	f) Износ внутренних компонентов насоса.	Заменить дефектные компоненты.
	g) На насос передается нагрузка с трубопровода (приводит к шуму при пуске).	Установить насос таким образом, чтобы на него не передавалась нагрузка со стороны трубопроводов. Трубопроводы закрепить на опорах.
	h) Дефект подшипников.	Заменить подшипники.
	i) Поврежден вентилятор электродвигателя.	Заменить вентилятор.
	j) Наличие посторонних предметов в насосе.	Промыть насос.
	k) Работа с использованием преобразователя частоты.	См. раздел 12.2 <i>Эксплуатация с преобразователем частоты</i> .

Неисправность	Причина	Способ устранения
4. Утечка в насосе, соединениях или механическом уплотнении вала.	a) На насос передаются нагрузка трубопровода, что приводит к утечкам через корпус насоса или соединения.	Установить насос таким образом, чтобы на него не передавалась нагрузка со стороны трубопроводов. Трубопроводы закрепить на опорах.
	b) Повреждение прокладок корпуса насоса или соединений.	Заменить прокладки корпуса насоса или соединений.
	c) Загрязнение или заедание механического уплотнения вала.	Провести осмотр и чистку механического уплотнение вала.
	d) Дефект механического уплотнения вала.	Заменить торцевое уплотнение вала.
	e) Повреждение поверхности вала.	Заменить вал.
5. Слишком высокая температура насоса или электродвигателя.	a) Подсос воздуха всасывающим трубопроводом или насосом.	Удалить воздух из всасывающего трубопровода или из насоса и долить перекачиваемую жидкость.
	b) Слишком низкое давление всасывания.	Повысить уровень перекачиваемой жидкости со стороны всасывания. Полностью открыть задвижку во всасывающем трубопроводе. Проверить соответствие условий эксплуатации, приведенным в разделе <i>10.6 Трубная обвязка</i> .
	c) Недостаточное или избыточное количество смазки в подшипниках, либо выбран неподходящий тип смазки.	Добавить, убрать лишнюю или заменить смазку.
	d) Слишком высокое осевое давление.	Проверить разгрузочные отверстия рабочего колеса и стопорные кольца со стороны всасывающей линии.
	e) Неисправен или неправильно отрегулирован пускатель электродвигателя.	Проверить установочные значения пускателя электродвигателя, при необходимости заменить.
	f) Электродвигатель перегружен.	Необходимо снизить номинальную подачу.

19. Утилизация отходов

Данное изделие, а также узлы и детали должны быть утилизированы экологически безопасным способом:

1. Используйте общественные или частные службы сбора мусора.
2. Если такие организации или фирмы отсутствуют, свяжитесь с ближайшим филиалом или Сервисным центром Grundfos (не применимо для России).

20. Гарантии изготовителя

На все установки предприятие-производитель предоставляет гарантию 24 месяца со дня продажи. При продаже изделия, покупателю выдается Гарантийный талон. Условия выполнения гарантийных обязательств см. в Гарантийном талоне.

Условия подачи рекламаций

Рекламации подаются в Сервисный центр Grundfos (адреса указаны в гарантийном талоне), при этом необходимо предоставить правильно заполненный Гарантийный талон.

Возможны технические изменения.

Приложение

Уровни звукового давления

Данные в таблице приведены для насосов в сборе (с электродвигателями MG, MMG, Siemens и TECO).

Приведенные данные - это максимальные значения уровня звукового давления. Допуски в соответствие с ISO 4871.

50 Гц

2 полюса: $n = 2900 \text{ мин}^{-1}$

4 полюса: $n = 1450 \text{ мин}^{-1}$

6 полюсов: $n = 970 \text{ мин}^{-1}$

Мощность электродвигателя [кВт]	Максимальный уровень звукового давления [дБ(А)] - ISO 3743		
	Трехфазные электродвигатели		
	2-х полюсный	4-х полюсный	6-ти полюсный
0,25	56	41	-
0,37	56	45	-
0,55	57	42	40
0,75	56	42	43
1,1	59	50	43
1,5	58	50	47
2,2	60	52	52
3	59	52	63
4	63	54	63
5,5	63	57	63
7,5	60	58	66
11	60	60	66
15	60	60	66
18,5	60	63	66
22	66	63	66
30	71	65	59
37	71	66	60
45	71	66	58
55	71	67	58
75	73	70	61
90	73	70	61
110	76	70	61
132	76	70	61
160	76	70	65
200	76	70	-
250	82	73	-
315	82	73	-
355	77	75	-
400	-	75	-

60 Гц

2 полюса: $n = 3500 \text{ мин}^{-1}$

4 полюса: $n = 1750 \text{ мин}^{-1}$

6 полюсов: $n = 1170 \text{ мин}^{-1}$

Мощность электродвигателя [кВт]	Максимальный уровень звукового давления [дБ(А)] - ISO 3743		
	Трехфазный электродвигатель		
	2-х полюсный	4-х полюсный	6-ти полюсный
0,25	-	-	-
0,37	-	-	-
0,55	-	-	-
0,75	-	-	-
1,1	64	51	43
1,5	64	52	47
2,2	65	55	52
3	54	57	63
4	68	56	63
5,5	68	62	63
7,5	73	62	66
11	70	66	66
15	70	66	66
18,5	70	63	66
22	70	63	66
30	71	65	62
37	71	65	63
45	75	65	62
55	75	68	62
75	77	71	66
90	77	71	66
110	81	75	66
132	81	75	66
160	81	75	69
200	81	75	-
280	86	-	-
288	-	77	-
353	86	-	-
362	-	77	-
398	81	-	-
408	-	79	-
460	-	79	-

Argentina

Bombas GRUNDFOS de Argentina S.A.
Ruta Panamericana, ramal Campana Centro
Industrial Garin - Esq. Haendel y
Mozart
AR-1619 Garin Pcia. de Buenos Aires
Pcia. de Buenos Aires
Phone: +54-3327 414 444
Telefax: +54-3327 45 3190

Australia

GRUNDFOS Pumps Pty. Ltd.
P.O. Box 2040
Regency Park
South Australia 5942
Phone: +61-8-8461-4611
Telefax: +61-8-8340 0155

Austria

GRUNDFOS Pumpen Vertrieb Ges.m.b.H.
Grundfosstraße 2
A-5082 Grödig/Salzburg
Tel.: +43-6246-883-0
Telefax: +43-6246-883-30

Belgium

N.V. GRUNDFOS Bellux S.A.
Boomssesteenweg 81-83
B-2630 Aartselaar
Tél.: +32-3-870 7300
Télécopie: +32-3-870 7301

Belarus

Представительство ГРУНДФОС в
Минске
220123, Минск,
ул. В. Хоружей, 22, оф. 1105
Тел.: +(37517) 233 97 65,
Факс: +(37517) 233 97 69
E-mail: grundfos_minsk@mail.ru

Bosnia/Herzegovina

GRUNDFOS Sarajevo
Trg Heroja 16,
BiH-71000 Sarajevo
Phone: +387 33 713 290
Telefax: +387 33 659 079
e-mail: grundfos@bih.net.ba

Brazil

BOMBAS GRUNDFOS DO BRASIL
Av. Humberto de Alencar Castelo Branco,
630
CEP 09850 - 300
São Bernardo do Campo - SP
Phone: +55-11 4393 5533
Telefax: +55-11 4343 5015

Bulgaria

Grundfos Bulgaria EOOD
Slatina District
Iztochna Tangenta street no. 100
BG - 1592 Sofia
Tel. +359 2 49 22 200
Fax. +359 2 49 22 201
email: bulgaria@grundfos.bg

Canada

GRUNDFOS Canada Inc.
2941 Brighton Road
Oakville, Ontario
L6H 6C9
Phone: +1-905 829 9533
Telefax: +1-905 829 9512

China

GRUNDFOS Pumps (Shanghai) Co. Ltd.
50/F Maxdo Center No. 8 XingYi Rd.
Hongqiao development Zone
Shanghai 200336
PRC
Phone: +86 21 612 252 22
Telefax: +86 21 612 253 33

Croatia

GRUNDFOS CROATIA d.o.o.
Cebini 37, Buzin
HR-10010 Zagreb
Phone: +385 1 6595 400
Telefax: +385 1 6595 499
www.grundfos.hr

Czech Republic

GRUNDFOS s.r.o.
Čajkovského 21
779 00 Olomouc
Phone: +420-585-716 111
Telefax: +420-585-716 299

Denmark

GRUNDFOS DK A/S
Martin Bachs Vej 3
DK-8850 Bjerringbro
Tlf.: +45-87 50 50 50
Telefax: +45-87 50 51 51
E-mail: info_GDK@grundfos.com
www.grundfos.com/DK

Estonia

GRUNDFOS Pumps Eesti OÜ
Peterburi tee 92G
11415 Tallinn
Tel: + 372 606 1690
Fax: + 372 606 1691

Finland

OY GRUNDFOS Pumput AB
Mestarintie 11
FIN-01730 Vantaa
Phone: +358-3066 5650
Telefax: +358-3066 56550

France

Pompes GRUNDFOS Distribution S.A.
Parc d'Activités de Chesnes
57, rue de Malacombe
F-38290 St. Quentin Fallavier (Lyon)
Tél.: +33-4 74 82 15 15
Télécopie: +33-4 74 94 10 51

Germany

GRUNDFOS GMBH
Schlüterstr. 33
40699 Erkrath
Tel.: +49-(0) 211 929 69-0
Telefax: +49-(0) 211 929 69-3799
e-mail: infoservice@grundfos.de
Service in Deutschland:
e-mail: kundendienst@grundfos.de

HILGE GmbH & Co. KG

Hilgestrasse 37-47
55292 Bodenheim/Rhein
Germany
Tel.: +49 6135 75-0
Telefax: +49 6135 1737
e-mail: hilge@hilge.de

Greece

GRUNDFOS Hellas A.E.B.E.
20th km. Athinon-Markopoulou Av.
P.O. Box 71
GR-19002 Peania
Phone: +0030-210-66 83 400
Telefax: +0030-210-66 46 273

Hong Kong

GRUNDFOS Pumps (Hong Kong) Ltd.
Unit 1, Ground floor
Siu Wai Industrial Centre
29-33 Wing Hong Street &
68 King Lam Street, Cheung Sha Wan
Kowloon
Phone: +852-27861706 / 27861741
Telefax: +852-27858664

Hungary

GRUNDFOS Hungária Kft.
Park u. 8
H-2045 Törökbálint,
Phone: +36-23 511 110
Telefax: +36-23 511 111

India

GRUNDFOS Pumps India Private Limited
118 Old Mahaballipuram Road
Thoraiakkam
Chennai 600 096
Phone: +91-44 2496 6800

Indonesia

PT GRUNDFOS Pompa
Jl. Rawa Sumur III, Blok III / CC-1
Kawasan Industri, Pulogadung
Jakarta 13930
Phone: +62-21-460 6909
Telefax: +62-21-460 6910 / 460 6901

Ireland

GRUNDFOS (Ireland) Ltd.
Unit A, Merrywell Business Park
Ballymount Road Lower
Dublin 12
Phone: +353-1-4089 800
Telefax: +353-1-4089 830

Italy

GRUNDFOS Pompe Italia S.r.l.
Via Gran Sasso 4
I-20060 Truccazzano (Milano)
Tel.: +39-02-95838112
Telefax: +39-02-95309290 / 95838461

Japan

GRUNDFOS Pumps K.K.
Gotanda Metalion Bldg., 5F,
5-21-15, Higashi-gotanda
Shiagawa-ku, Tokyo
141-0022 Japan
Phone: +81 35 448 1391
Telefax: +81 35 448 9619

Korea

GRUNDFOS Pumps Korea Ltd.
6th Floor, Aju Building 679-5
Yeoksam-dong, Kangnam-ku, 135-916
Seoul, Korea
Phone: +82-2-5317 600
Telefax: +82-2-5633 725

Latvia

SIA GRUNDFOS Pumps Latvia
Deglava biznesa centrs
Augusta Deglava ielā 60, LV-1035, Rīga,
Tālr.: + 371 714 9640, 7 149 641
Fakss: + 371 914 9646

Lithuania

GRUNDFOS Pumps UAB
Smolensko g. 6
LT-03201 Vilnius
Tel: + 370 52 395 430
Fax: + 370 52 395 431

Malaysia

GRUNDFOS Pumps Sdn. Bhd.
7 Jalan Peguam U1/25
Glenmarie Industrial Park
40150 Shah Alam
Selangor
Phone: +60-3-5569 2922
Telefax: +60-3-5569 2866

Mexico

Bombas GRUNDFOS de México S.A. de
C.V.
Boulevard TLC No. 15
Parque Industrial Stiva Aeropuerto
Apodaca, N.L. 66600
Phone: +52-81-8144 4000
Telefax: +52-81-8144 4010

Netherlands

GRUNDFOS Netherlands
Veluwezoom 35
1326 AE Almere
Postbus 22015
1302 CA ALMERE
Tel.: +31-88-478 6336
Telefax: +31-88-478 6332
E-mail: info_gnl@grundfos.com

New Zealand

GRUNDFOS Pumps NZ Ltd.
17 Beatrice Tinsley Crescent
North Harbour Industrial Estate
Albany, Auckland
Phone: +64-9-415 3240
Telefax: +64-9-415 3250

Norway

GRUNDFOS Pumper A/S
Stramsveien 344
Postboks 235, Leirdal
N-1011 Oslo
Tlf.: +47-22 90 47 00
Telefax: +47-22 32 21 50

Poland

GRUNDFOS Pompy Sp. z o.o.
ul. Klonowa 23
Baranowo k. Poznania
PL-62-081 Przeźmierowo
Tel: (+48-61) 650 13 00
Fax: (+48-61) 650 13 50

Portugal

Bombas GRUNDFOS Portugal, S.A.
Rua Calvet de Magalhães, 241
Apartado 1079
P-2770-153 Paço de Arcos
Tel.: +351-21-440 76 00
Telefax: +351-21-440 76 90

Romania

GRUNDFOS Pompe România SRL
Bd. Biruintei, nr 103
Pantelimon county Ilfov
Phone: +40 21 200 4100
Telefax: +40 21 200 4101
E-mail: romania@grundfos.ro

Russia

ООО Грундфос
Россия, 109544 Москва, ул. Школьная
39
Тел. (+7) 495 737 30 00, 564 88 00
Факс (+7) 495 737 75 36, 564 88 11
E-mail grundfos.moscow@grundfos.com

Serbia

GRUNDFOS Predstavništvo Beograd
Dr. Milutina Ivkovića 2a/29
YU-11000 Beograd
Phone: +381 11 26 47 877 / 11 26 47 496
Telefax: +381 11 26 48 340

Singapore

GRUNDFOS (Singapore) Pte. Ltd.
25 Jalan Tukang
Singapore 619264
Phone: +65-6681 9688
Telefax: +65-6681 9689

Slovenia

GRUNDFOS d.o.o.
Šlandrova 8b, SI-1231 Ljubljana-Črnuče
Phone: +386 1 568 0610
Telefax: +386 1 568 0619
E-mail: slovenia@grundfos.si

South Africa

GRUNDFOS (PTY) LTD
Corner Mountjoy and George Allen Roads
Wilbart Ext. 2
Bedfordview 2008
Phone: (+27) 11 579 4800
Fax: (+27) 11 455 6066
E-mail: lsmart@grundfos.com

Spain

Bombas GRUNDFOS España S.A.
Camino de la Fuentesilla, s/n
E-28110 Algete (Madrid)
Tel.: +34-91-848 8800
Telefax: +34-91-628 0465

Sweden

GRUNDFOS AB
Box 333 (Lunnagårdsgatan 6)
431 24 Mölndal
Tel.: +46 31 332 23 000
Telefax: +46 31 331 94 60

Switzerland

GRUNDFOS Pumpen AG
Bruggacherstrasse 10
CH-8117 Fällanden/ZH
Tel.: +41-1-806 8111
Telefax: +41-1-806 8115

Taiwan

GRUNDFOS Pumps (Taiwan) Ltd.
7 Floor, 219 Min-Chuan Road
Taichung, Taiwan, R.O.C.
Phone: +886-4-2305 0868
Telefax: +886-4-2305 0878

Thailand

GRUNDFOS (Thailand) Ltd.
92 Chaloom Phrakiat Rama 9 Road,
Dokmai, Phravej, Bangkok 10250
Phone: +66-2-725 8999
Telefax: +66-2-725 8998

Turkey

GRUNDFOS POMPA San. ve Tic. Ltd. Sti.
Gebze Organize Sanayi Bölgesi
Ihsan dede Caddesi,
2. yol 200, Sokak No. 204
41490 Gebze/ Kocaeli
Phone: +90 - 262-679 7979
Telefax: +90 - 262-679 7905
E-mail: satis@grundfos.com

Ukraine

ТОВ ГРУНДФОС УКРАЇНА
01010 Київ, Вул. Московська 8б,
Тел.: (+38 044) 390 40 50
Факс.: (+38 044) 390 40 59
E-mail: ukraine@grundfos.com

United Arab Emirates

GRUNDFOS Gulf Distribution
P.O. Box 16768
Jebel Ali Free Zone
Dubai
Phone: +971 4 8815 166
Telefax: +971 4 8815 136

United Kingdom

GRUNDFOS Pumps Ltd.
Grovebury Road
Leighton Buzzard/Beds. LU7 8TL
Phone: +44-1525-850000
Telefax: +44-1525-850011

U.S.A.

GRUNDFOS Pumps Corporation
17100 West 118th Terrace
Olathe, Kansas 66061
Phone: +1-913-227-3400
Telefax: +1-913-227-3500

Uzbekistan

Представительство ГРУНДФОС в
Ташкенте
700000 Ташкент ул.Усмана Носира 1-й
тулик 5
Телефон: (3712) 55-68-15
Факс: (3712) 53-36-35

Revised 19.11.2012

96740131 1112

ECM: 1096961

The name Grundfos, the Grundfos logo, and the payoff **be think innovate** are registered trademarks owned by Grundfos Holding A/S or Grundfos A/S, Denmark. All rights reserved worldwide.