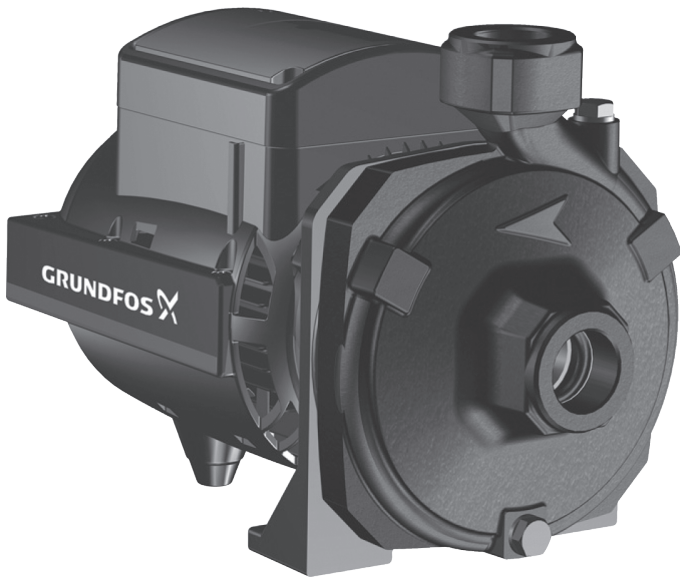


NS

Паспорт, Руководство по монтажу и эксплуатации



Русский (RU)	
Паспорт, Руководство по монтажу и эксплуатации	4
Қазақша (KZ)	
Төлқұжат, Құрастыру және пайдалану бойынша нұсқаулық	14
Кыргызча (KG)	
Паспорт, Монтаждоо жана пайдалануу боюнча колдонмо	24
Հայերեն (AM)	
Տեղադրման եւ շահագործման Անձնագիր, Ձեռնարկ	34
Информация о подтверждении соответствия	54

СОДЕРЖАНИЕ

	Стр.
1. Указания по технике безопасности	4
1.1 Общие сведения о документе	4
1.2 Значение символов и надписей на изделии	4
1.3 Квалификация и обучение обслуживающего персонала	4
1.4 Опасные последствия несоблюдения указаний по технике безопасности	5
1.5 Выполнение работ с соблюдением техники безопасности	5
1.6 Указания по технике безопасности для потребителя или обслуживающего персонала	5
1.7 Указания по технике безопасности при выполнении технического обслуживания, осмотров и монтажа	5
1.8 Самостоятельное переоборудование и изготовление запасных узлов и деталей	5
1.9 Недопустимые режимы эксплуатации	5
2. Транспортировка и хранение	5
3. Значение символов и надписей в документе	5
4. Общие сведения об изделии	6
5. Упаковка и перемещение	7
5.1 Упаковка	7
5.2 Перемещение	7
6. Область применения	7
7. Принцип действия	8
8. Монтаж механической части	8
9. Подключение электрооборудования	8
10. Ввод в эксплуатацию	9
11. Эксплуатация	10
12. Техническое обслуживание	10
13. Вывод из эксплуатации	10
14. Защита от низких температур	10
15. Технические данные	10
16. Обнаружение и устранение неисправностей	11
17. Утилизация изделия	13
18. Изготовитель. Срок службы	13
Приложение 1.	44
Приложение 2.	50
Приложение 3.	53



Предупреждение
Прежде чем приступать к работам по монтажу оборудования, необходимо внимательно изучить данный документ и Краткое руководство (Quick Guide). Монтаж и эксплуатация оборудования должны проводиться в соответствии с требованиями данного документа, а также в соответствии с местными нормами и правилами.

1. Указания по технике безопасности

Предупреждение
Эксплуатация данного оборудования должна производиться персоналом, владеющим необходимыми для этого знаниями и опытом работы. Лица с ограниченными физическими, умственными возможностями, с ограниченными зрением и слухом не должны допускаться к эксплуатации данного оборудования. Доступ детей к данному оборудованию запрещен.



1.1 Общие сведения о документе

Паспорт, Руководство по монтажу и эксплуатации, далее по тексту — Руководство, содержит принципиальные указания, которые должны выполняться при монтаже, эксплуатации и техническом обслуживании. Поэтому перед монтажом и вводом в эксплуатацию они обязательно должны быть изучены соответствующим обслуживающим персоналом или потребителем. Руководство должно постоянно находиться на месте эксплуатации оборудования.

Необходимо соблюдать не только общие требования по технике безопасности, приведенные в разделе «Указания по технике безопасности», но и специальные указания по технике безопасности, приводимые в других разделах.

1.2 Значение символов и надписей на изделии

Указания, помещенные непосредственно на оборудовании, например:

- стрелка, указывающая направление вращения,
 - обозначение напорного патрубка для подачи перекачиваемой среды,
- должны соблюдаться в обязательном порядке и сохраняться так, чтобы их можно было прочитать в любой момент.

1.3 Квалификация и обучение обслуживающего персонала

Персонал, выполняющий эксплуатацию, техническое обслуживание и контрольные осмотры, а также монтаж оборудования, должен иметь соответствующую выполняемой работе квалификацию. Круг вопросов, за которые персонал несет ответственность и которые он должен контролировать, а также область его компетенции должны точно определяться потребителем.

1.4 Опасные последствия несоблюдения указаний по технике безопасности

Несоблюдение указаний по технике безопасности может повлечь за собой как опасные последствия для здоровья и жизни человека, так и создать опасность для окружающей среды и оборудования. Несоблюдение указаний по технике безопасности может также привести к аннулированию всех гарантийных обязательств по возмещению ущерба.

В частности, несоблюдение требований техники безопасности может, например, вызвать:

- отказ важнейших функций оборудования;
- недейственность предписанных методов технического обслуживания и ремонта;
- опасную ситуацию для здоровья и жизни персонала вследствие воздействия электрических или механических факторов.

1.5 Выполнение работ с соблюдением техники безопасности

При выполнении работ должны соблюдаться приведенные в данном документе указания по технике безопасности, существующие национальные предписания по технике безопасности, а также любые внутренние предписания по выполнению работ, эксплуатации оборудования и технике безопасности, действующие у потребителя.

1.6 Указания по технике безопасности для потребителя или обслуживающего персонала

- Запрещено демонтировать имеющиеся защитные ограждения подвижных узлов и деталей, если оборудование находится в эксплуатации.
- Необходимо исключить возможность возникновения опасности, связанной с электроэнергией (более подробно смотрите, например, предписания ПУЭ и местных энергоснабжающих предприятий).

1.7 Указания по технике безопасности при выполнении технического обслуживания, осмотров и монтажа

Потребитель должен обеспечить выполнение всех работ по техническому обслуживанию, контрольным осмотрам и монтажу квалифицированными специалистами, допущенными к выполнению этих работ и в достаточной мере ознакомленными с ними в ходе подробного изучения руководства по монтажу и эксплуатации.

Все работы обязательно должны проводиться при выключенном оборудовании. Должен безусловно соблюдаться порядок действий при остановке оборудования, описанный в руководстве по монтажу и эксплуатации.

Сразу же по окончании работ должны быть снова установлены или включены все демонтированные защитные и предохранительные устройства.

1.8 Самостоятельное переоборудование и изготовление запасных узлов и деталей

Переоборудование или модификацию устройств разрешается выполнять только по согласованию с изготовителем.

Фирменные запасные узлы и детали, а также разрешенные к использованию фирмой-изготовителем комплектующие, призваны обеспечить надежность эксплуатации.

Применение узлов и деталей других производителей может вызвать отказ изготовителя нести ответственность за возникшие в результате этого последствия.

1.9 Недопустимые режимы эксплуатации

Эксплуатационная надежность поставляемого оборудования гарантируется только в случае применения в соответствии с функциональным назначением согласно разделу «Область применения». Предельно допустимые значения, указанные в технических данных, должны обязательно соблюдаться во всех случаях.

2. Транспортировка и хранение

Транспортирование оборудования следует проводить в крытых вагонах, закрытых автомашинах, воздушным, речным либо морским транспортом.

Условия транспортирования оборудования в части воздействия механических факторов должны соответствовать группе «С» по ГОСТ 23216.

При транспортировании упакованное оборудование должно быть надежно закреплено на транспортных средствах с целью предотвращения самопроизвольных перемещений.

Условия хранения оборудования должны соответствовать группе «С» ГОСТ 15150.

Максимальный назначенный срок хранения составляет 2 года. Температура хранения: от -10°C до $+40^{\circ}\text{C}$.

3. Значение символов и надписей в документе



Предупреждение
Несоблюдение данных указаний может иметь опасные для здоровья людей последствия.



Предупреждение
Несоблюдение данных указаний может стать причиной поражения электрическим током и иметь опасные для жизни и здоровья людей последствия.

Указания по технике безопасности, невыполнение которых может вызвать отказ оборудования, а также его повреждение.

Внимание

Рекомендации или указания, облегчающие работу и обеспечивающие безопасную эксплуатацию оборудования.

Указание

4. Общие сведения об изделии

Данное руководство распространяется на насосы NS.

Конструкция

Насосы NS 4–23, NS 5–33, NS 13–18, NS 30–18, NS 30–30, NS 30–36 являются центробежными моноблочными насосами с одним рабочим колесом, пригодными для подачи воды в частных домах, в промышленности и сельском хозяйстве.

NS 3–40, NS 5–50, NS 5–60, NS 6–30, NS 6–40 являются центробежными моноблочными насосами с двумя рабочими колесами. Насосы данного типа характеризуются тихой работой и также пригодны для подачи воды в частных домах, в промышленности и сельском хозяйстве.

Корпус насоса и опора двигателя выполнены из чугуна, обработанного антикоррозионным покрытием. Рабочие колеса выполнены из технополимера или чугуна. Торцевое уплотнение, пара трения которого изготовлена из графита/керамики, расположено на удлинении ротора из нержавеющей стали.

Асинхронный электродвигатель охлаждается внешним вентилятором. Ротор установлен на больших, смазанных и герметизированных на весь срок службы шариковых подшипниках, подобранных таким образом, чтобы обеспечивать долгий срок службы.

Разрез насосов NS с одним рабочим колесом и насоса NS с двумя рабочими колесами представлены на Рис. 1 и 2.

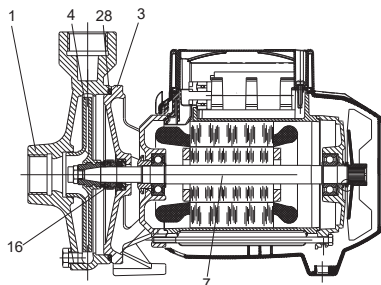


Рис. 1 Разрез насоса NS с одним рабочим колесом

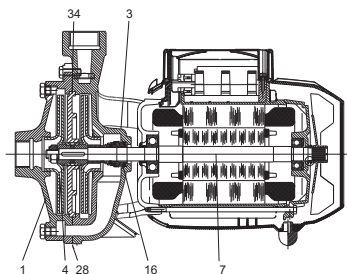


Рис. 2 Разрез насоса NS с двумя рабочими колесами

Спецификация материалов

Поз.	Наименование	Материал	Тип насоса
1	Корпус насоса	Чугун 200 UNI ISO 185	
3	Опора двигателя	Чугун 200 UNI ISO 185	
4	Рабочее колесо	Технополимер А	NS 3–40, NS 4–23, NS 5–33, NS 5–50, NS 6–30, NS 6–40, NS 13–18
			Технополимер В
		Чугун EN-GJL-200	NS 30–18, NS 30–30, NS 30–36
			Нержавеющая сталь AISI 416 X12 CrS 13 UNI 6900/71
7	Вал	Нержавеющая сталь AISI 303 X10 CrNiS 1809 UNI 6900/71	NS 5–50, NS 5–60, NS 6–30, NS 6–40, NS 30–18, NS 30–30, NS 30–36
16	Торцевое уплотнение	Графит/керамика	
28	Кольцевое уплотнение	NBR	NS 3–40, NS 4–23, NS 5–33, NS 5–50, NS 5–60, NS 6–30, NS 6–40, NS 13–18
			EPDM
		Чугун 200 UNI ISO 185	
34	Диск	Чугун 200 UNI ISO 185	

TM02 9069 1704

TM02 9070 1704

Типовое обозначение

Типовой ряд	NS 3 -40
Ном. расход, м ³ /ч	
Макс. напор, м	

Фирменная табличка

1	Type: NS 3-40	2	No: 99904993	3	N: 2. 15 20	4
18	U: 1x230 V~	11/1: 5,5	A/50Hz	P1: 1,2 kW		5
17	20 µF / 450 V~	Class: F	IP: 44	P2: HP		6
16	Q: 1,5-5,4 m ³ /h	H: 4-15 m	Hmin: 14 m			7
15	n: 2800 min-1	MADE IN ITALY	Hmax: 44 m			8
						10
14	CE	EMC	p/t 0.6 / 6 / 35 Mpa / bar / °Cmax			19
			Serial nr. 000001			20

Рис. 3 Фирменная табличка насоса NS

Поз. Наименование

1	Тип насоса
2	Номер продукта
3	Максимальный ток [А]
4	Дата производства [год и неделя]
5	Потребляемая мощность двигателя [кВт]
6	Мощность насоса [л.с.]
7	Минимальный напор [м]
8	Максимальный напор [м]
9	Частота тока [Гц]
10	Страна изготовления
11	Степень защиты
12	Класс изоляции электродвигателя
13	Диапазон напора [м]
14	Знаки обращений на рынке
15	Частота вращения [об/мин]
16	Диапазон расхода [м ³ /ч]
17	Параметры конденсатора [мкФ/В]
18	Напряжение электропитания [В]
19	Макс. раб. давление/макс. температура перекачиваемой жидкости / [МПа] / [бар] / [°C]
20	Серийный номер

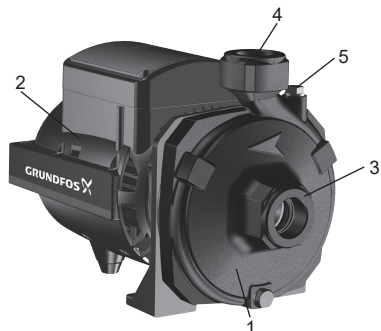


Рис. 4 Внешний вид насоса NS

Поз. Наименование

1	Гидравлическая часть
2	Электродвигатель
3	Всасывающий патрубок
4	Напорный патрубок
5	Заливочное отверстие

5. Упаковка и перемещение

5.1 Упаковка

При получении оборудования проверьте упаковку и само оборудование на наличие повреждений, которые могли быть получены при транспортировке. Перед тем как утилизировать упаковку, тщательно проверьте, не остались ли в ней документы и мелкие детали. Если полученное оборудование не соответствует вашему заказу, обратитесь к поставщику оборудования.

Если оборудование повреждено при транспортировке, немедленно свяжитесь с транспортной компанией и сообщите поставщику оборудования.

Поставщик сохраняет за собой право тщательно осмотреть возможное повреждение.

5.2 Перемещение

Предупреждение
Следует соблюдать ограничения местных норм и правил в отношении подъёмных и погрузочно-разгрузочных работ, осуществляемых вручную.



Внимание

Запрещается поднимать оборудование за питающий кабель.

6. Область применения

Насосы NS предназначены для перекачивания жидких сред с характеристиками (плотность, вязкость) как у воды, не содержащих горючих, легковоспламеняющихся, длинноволоконистых или твердых включений, а также жидкостей, химически нейтральных к материалу, из которого изготовлены контактирующие с ними детали насоса.

Данные насосы пригодны для подачи воды в частных домах, в промышленности и сельском хозяйстве.

Предупреждение
Насос нельзя использовать для перекачивания горючих и легковоспламеняющихся рабочих жидкостей, например, дизельного топлива, бензина и подобных жидкостей.



7. Принцип действия

Принцип работы насосов NS основан на повышении давления жидкости, движущейся от входного патрубка к выходному. Повышение давления происходит путем передачи механической энергии от вала электродвигателя жидкости посредством вращающегося рабочего колеса. Жидкость течет от входа к центру рабочего колеса и дальше вдоль его лопаток. Под действием центробежных сил скорость жидкости увеличивается, следовательно, растет кинетическая энергия, которая преобразуется в давление. Спиральная камера (улитка) предназначена для сбора жидкости с рабочего колеса и направления ее на выходной патрубков насоса.

Насосный агрегат начинает работать после включения его в электрическую розетку и останавливается после отключения электропитания.

8. Монтаж механической части

Дополнительная информация по монтажу оборудования приведена в Кратком руководстве (Quick Guide).

Предупреждение
Система, в которую устанавливается данный продукт, должна быть рассчитана на максимальное давление насоса.

Горизонтальное или вертикальное положение. Если насос установлен в вертикальном положении, двигатель должен быть над насосом.

Указание

Проверка перед началом монтажа:

1. Перед установкой насоса в месте эксплуатации нужно убедиться в том, что вращающиеся детали двигаются свободно. Для этого демонтировать кожух (2) вентилятора (3) из его посадочного отверстия в торцевой крышке (1) электродвигателя (см. Приложение 1). Вставить отвертку в паз на шейке вала (4) электродвигателя (5) со стороны вентилятора. Если вал заблокирован, повернуть его при помощи отвертки.
2. Изготовитель не может гарантировать исправной эксплуатации насоса, если нарушены фирменные пломбы или произведена модификация конструкции насоса.

Монтаж:

1. Насос должен устанавливаться в помещении с хорошей вентиляцией. Насос должен быть защищен от воздействия атмосферных осадков и прямых солнечных лучей, причем температура окружающей среды должна находиться в пределах от 0 до +40 °С.
2. Насос необходимо закрепить на жестком основании, хорошо поглощающем вибрации, возникающие при эксплуатации насоса.
3. Обеспечить такое соединение трубопроводов, при котором не возникает внутренних напряжений материалов корпуса насоса — это предотвратит деформации или поломки.
4. Оптимальным является такой монтаж насоса, при котором он максимально близко установлен к источнику перекачиваемой жидкости. Насос NS должен устанавливаться в горизонтальном положении. Внутренние диаметры трубопроводов не должен быть меньше диаметра патрубка насоса. Рекомендуется во всасывающей магистрали предусматривать установку обратного клапана. Всасывающий трубопровод должен быть установлен таким образом, чтобы исключить перегибы, образование воздушных карманов и любых других ограничивающих поступление воды факторов (см. рис. 5).

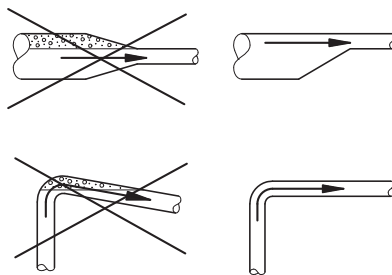


Рис. 5 Установка всасывающего трубопровода

9. Подключение электрооборудования

Дополнительная информация по подключению электрооборудования приведена в Кратком руководстве (Quick Guide).



Предупреждение
Подключение электрооборудования должно выполняться в соответствии с ПУЭ и местными нормами и правилами.

Рабочее напряжение и частота указаны на фирменной табличке (см. раздел 4. *Общие сведения об изделии*). Убедитесь, что характеристики электродвигателя соответствуют параметрам используемого на месте монтажа источника электропитания.

Предупреждение

Перед началом любых работ с насосом NS убедитесь, что электропитание отключено и не может произойти его случайное включение.

При отключении всех полюсов воздушный зазор между контактами выключателя должен быть не менее 3 мм (для каждого полюса).

В качестве меры предосторожности насос должен быть подключен к заземленной розетке.

Стационарно установленный насос рекомендуется оснастить защитой от тока утечки на землю (УЗО) с током отключения менее 30 мА.

Выполнять подключение электрооборудования в строгом соответствии с монтажными электрическими схемами, помещенными внутри клеммной коробки.



Однофазные электродвигатели оборудуются встроенным тепловым реле защиты и конденсатором.

Насосы с трехфазными электродвигателями должны подключаться к защитным автоматам, отрегулированным в соответствии с параметрами тока, указанными на фирменной табличке электродвигателя.

10. Ввод в эксплуатацию

Все изделия проходят приемо-сдаточные испытания на заводе-изготовителе. Дополнительные испытания на месте монтажа не требуются.

Не следует включать насос до его заполнения рабочей жидкостью.

Внимание

Работа насоса всухую вызывает повреждение насоса.

Рекомендуется установить обратный клапан на всасывающем патрубке насоса.

Внимание

Перед вводом насоса в эксплуатацию всю гидравлическую систему следует промыть чистой водой и опорожнить, чтобы удалить возможные загрязнения.

Внимание

Заполнение рабочей жидкостью

Прежде чем запускать насос, заполните корпус насоса чистой водой через отверстие, закрытое резьбовой пробкой (см. рис. 4 поз. 5). Это обеспечит надлежащую смазку механического уплотнения и позволит немедленно запустить насос в оптимальном рабочем режиме.

После заполнения насоса аккумуляте закрутите резьбовую пробку. Затем переведите сетевой выключатель в положение «Включено».

Проверьте правильность направления вращения у исполнения насоса с трехфазным электродвигателем: он должен вращаться по часовой стрелке, если смотреть на электродвигатель со стороны вентилятора охлаждения двигателя (см. рис. 6). Если это не выполняется, поменять направление вращения путем перемены мест подключения двух любых фазных проводов в клеммной коробке электродвигателя, предварительно отключив насос от сети электропитания.

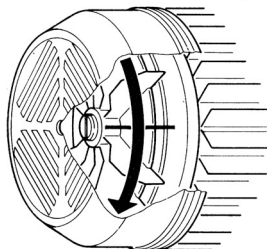


Рис. 6 Направление вращения трехфазного электродвигателя

Запустите насос и при работающем насосе медленно откройте запорный клапан на линии нагнетания. Это обеспечит удаление воздуха и увеличение давления во время пуска.

Обкатка уплотнения вала насоса:

Рабочие поверхности уплотнения вала смазываются перекачиваемой жидкостью, поэтому следует ожидать, что через уплотнение может вытекать некоторое количество этой жидкости.

При первом пуске насоса или при установке нового уплотнения вала требуется определенный период обкатки, прежде чем утечка не будет обнаруживаться.

Продолжительность этого периода зависит от условий эксплуатации, т.е. каждое изменение условий эксплуатации означает новый период обкатки. В нормальных условиях эксплуатации протекающая жидкость будет испаряться. В результате утечка не обнаруживается.

После ввода оборудования в эксплуатацию проверьте течь в местах соединения всасывающего и напорного патрубков. Соединения должны быть герметичны.

11. Эксплуатация

Условия эксплуатации приведены в разделе 15. *Технические данные*.

Изделие не требует настройки.

Если насос применяется для перекачивания загрязнённых жидкостей, например, воды из бассейна, то сразу после окончания эксплуатации такой насос следует промыть чистой водой.

12. Техническое обслуживание

Техническое обслуживание насоса NS заключается в содержании изделия в чистоте и регулярной проверке. В зависимости от перекачиваемой среды (наличие взвесей, солей железа, повышенная жёсткость воды) может потребоваться очистка насосной части.

Изделие не требует периодической диагностики на всём сроке службы.

13. Вывод из эксплуатации

Для того, чтобы вывести насос NS из эксплуатации, необходимо перевести сетевой выключатель в положение «Отключено» и сбросить давление из насосной части.

Все электрические линии, расположенные до сетевого выключателя, постоянно находятся под напряжением. Поэтому, чтобы предотвратить случайное или несанкционированное включение оборудования, необходимо заблокировать сетевой выключатель.

14. Защита от низких температур

Если насос не будет эксплуатироваться в период отрицательных температур, необходимо слить из насоса перекачиваемую жидкость, чтобы избежать повреждений.

15. Технические данные

Температура окружающей среды

Минимум 0 °С.

Максимум +40 °С.

Температура жидкости

0 °С < t < +35 °С (для воды);

От -10 °С до +50 °С в остальных случаях для NS 3-40, NS 4-23, NS 5-33, NS 5-50, NS 6-30, NS 6-40, NS 13-18

От -15 °С до +110 °С в остальных случаях для NS 5-60, NS 30-18, NS 30-30, NS 30-36

Давление в системе

Максимум 6 бар: NS 3-40, NS 4-23, NS 5-33, NS 6-30, NS 6-40, NS 13-18, NS 30-18

Максимум 8 бар: NS 5-50, NS 5-60, NS 30-30, NS 30-36

Напряжение питания

1 x 220-240 В, 50 Гц.

3 x 220-240 / 380-415 В, 50 Гц.

Класс изоляции

F.

Степень защиты

Электродвигатель: IP44.

Клеммная коробка: IP55.

Относительная влажность воздуха

Максимум 95 %.

Уровень звуковой мощности

Уровень шума насоса составляет менее 80 дБ (А).

Частота пусков/остановов

Максимум 20 в час.

Электрические данные

Тип насоса	Напряжение		P1 Макс. [кВт]	I _{нн} [А]	Ёмкость конденсатора [мкФ]
	1 x 220–240 В 50 Гц	3 x 380–415 В 50 Гц			
NS 3–40	•		1,2	5,5	20
NS 4–23	•		0,65	3	10
NS 5–33	•		1,3	6	20
NS 5–50	•		1,9	8,3	31.5
NS 5–60	•		2,7	12,8	40
NS 6–30	•		1,56	7,1	25
NS 6–40	•		2	9	40
NS 13–18	•		1,1	9,5	20
NS 30–18	•		1,85	9,5	20
NS 30–18		•	2,1	3,6	
NS 30–30		•	3,8	14,7	-
NS 30–36		•	4,55	10,2	

Габаритные и присоединительные размеры см. в *Приложении 2*.

Расходно-напорные характеристики насосов NS представлены в *Приложении 3*.

16. Обнаружение и устранение неисправностей

**Предупреждение**

Перед началом поиска неисправности необходимо отключить подачу питания.

Убедитесь, что электропитание отключено и его случайное включение исключено.

Неисправность	Причина	Устранение неисправности
1. Электродвигатель не запускается и не гудит.	a) Нет электрического соединения	Проверить электрические соединения.
	b) Нет подачи напряжения питания к электродвигателю.	Подключить напряжение питания.
	c) Перегорел сетевые предохранители.	Проверить сетевые предохранители. Если они перегорели, заменить их. Примечание: Если после замены предохранителей сбой сразу же повторяется, это значит, что в электродвигателе короткое замыкание.
2. Электродвигатель не запускается, но гудит.	a) Напряжение сетевого питания не соответствует указанному на фирменной табличке электродвигателя.	Убедитесь в том, что напряжение сетевого питания соответствует указанному на фирменной табличке электродвигателя.
	b) Неправильно проведены электрические подключения.	Устранить все ошибки подключения. Проверить подключение всех фаз в клеммной коробке (3~). В противном случае подключить недостающую фазу.
	c) Насос или электродвигатель заблокированы.	Проверить насос или электродвигатель на предмет блокирования. Устранить блокировку.
	d) Конденсатор не исправен или низкая ёмкость конденсатора.	Проверить состояние конденсатора. В случае неисправности, заменить конденсатор.

Неисправность	Причина	Устранение неисправности
3. Электродвигатель проворачивается с трудом.	a) Напряжение сетевого питания не соответствует указанному на фирменной табличке электродвигателя.	Проверить напряжение — оно может быть недостаточным.
	b) Заедание деталей насоса.	Проверить, нет ли трения между подвижными и неподвижными деталями. Устранить причину заедания.
4. Насос не подает воду.	a) Неправильно проведены электрические подключения (3~).	У трехфазного электродвигателя проверить правильность направления вращения. При необходимости поменять местами подключение двухфазных проводов.
	b) Размер диаметра всасывающего трубопровода слишком мал.	Заменить трубопровод другим большего диаметра.
	c) Заблокирован обратный клапан.	Промыть обратный клапан.
5. Насос не всасывает воду.	a) Подсос воздуха во всасывающем трубопроводе или в приемном клапане.	Устранить неисправность и вновь выполнить цикл всасывания.
	b) Наклон идущего вниз всасывающего трубопровода выбран таким, что способствует образованию воздушных карманов.	Выбрать оптимальный наклон всасывающего трубопровода.
6. Недостаточная подача насоса.	a) Забит обратный клапан.	Промыть обратный клапан.
	b) Изношено или заблокировано рабочее колесо насоса.	Устранить причины блокировки или заменить изношенные части новыми.
	c) Диаметр всасывающего трубопровода слишком мал.	Заменить трубопровод другим большего диаметра.
	d) Неправильное вращение трёхфазного электродвигателя.	При необходимости поменять местами две фазы.
7. Насос вибрирует и работает с шумом.	a) Недостаточная надежность крепления насоса и трубопроводов.	Закрепить насос, закрепить трубопроводы.
	b) В насосе возникает кавитация.	Снизить высоту всасывания или проверить потерю мощности.
	c) Насос работает за пределами эксплуатационного диапазона, указанного на фирменной табличке.	Привести режим работы насоса в соответствие с его техническими характеристиками.

17. Утилизация изделия

Основным критерием предельного состояния изделия является:

1. отказ одной или нескольких составных частей, ремонт или замена которых не предусмотрены;
2. увеличение затрат на ремонт и техническое обслуживание, приводящее к экономической нецелесообразности эксплуатации.

Данное изделие, а также узлы и детали должны собираться и утилизироваться в соответствии с требованиями местного законодательства в области экологии.

18. Изготовитель. Срок службы

Изготовитель:

Концерн Grundfos Holding A/S,
Poul Due Jensens Vej 7, DK-8850 Bjerringbro, Дания*

* точная страна изготовления указана на фирменной табличке оборудования.

Уполномоченное изготовителем лицо/Импортер**:

ООО «Грундфос Истра»

143581, Московская область, Истринский р-он,
Павло-Слободское с/п, д. Лешково, д. 188

Импортер по Центральной Азии:

ТОО «Грундфос Казахстан»
Казахстан, 050010, г. Алматы,
мкр-н Кок-Тобе, ул. Кыз-Жибек, 7

** указано в отношении импортного оборудования.

Для оборудования, произведенного в России:

Изготовитель:

ООО «Грундфос Истра»
143581, Московская область, Истринский р-он,
Павло-Слободское с/п, д. Лешково, д. 188

Импортер по Центральной Азии:

ТОО «Грундфос Казахстан»
Казахстан, 050010, г. Алматы,
мкр-н Кок-Тобе, ул. Кыз-Жибек, 7

Срок службы оборудования составляет 10 лет.

Возможны технические изменения.

Қазақша (KZ) Төлқұжат, Құрастыру және пайдалану бойынша нұсқаулық

МАЗМҰНЫ

	Бет.
1. Қауіпсіздік техникасы бойынша нұсқаулар	14
1.1 Құжат туралы жалпы мәліметтер	14
1.2 Бұйымдағы символдар мен жазбалардың мәні	14
1.3 Қызмет көрсететін персоналдардың біліктілігі және оларды оқыту	14
1.4 Қауіпсіздік техникасы бойынша нұсқаулықтарды сақтамаудың қауіпті зардаптары	15
1.5 Жұмыстарды қауіпсіздік техникасын сақтай отырып орындау	15
1.6 Тұтынушыға немесе қызмет көрсететін персоналдарға арналған қауіпсіздік техникасы туралы нұсқаулық	15
1.7 Техникалық қызмет көрсету, байқаулар мен құрастыруды орындау кезінде қауіпсіздік техникасы жөніндегі нұсқаулар	15
1.8 Қосалқы бұйымдар мен бөлшектерді өздігінен қайта жабдықтау және дайындау	15
1.9 Пайдаланудың жол берілмейтін режимдері	15
2. Тасымалдау және сақтау	15
3. Құжаттардағы символдар мен жазбалар мәні	15
4. Бұйым туралы жалпы мәліметтер	16
5. Орау және жылжыту	17
5.1 Орау	17
5.2 Жылжыту	17
6. Қолдану аясы	17
7. Қолданылу қағидаты	18
8. Құрастыру	18
9. Электр жабдықты қосу	18
10. Пайдалануға беру	19
11. Пайдалану	20
12. Техникалық қызмет көрсету	20
13. Істен шығару	20
14. Төмен температура көрсеткіштерінен қорғаныс	20
15. Техникалық сипаттамалар	20
16. Ақаулықтың алдын алу және жою	21
17. Бұйымды кәдеге жарату	23
18. Дайындаушы. Қызметтік мерзімі	23
Приложение 1.	44
Приложение 2.	50
Приложение 3.	53

Ескертпе

Жабдықты монтаждау бойынша жұмыстарға кіріспес бұрын атаулы құжатты мұқият пен нұсқауды (Quick Guide) оқып алу керек. Жабдықты монтаждау мен пайдалану атаулы құжатқа сәйкес, сонымен қатар жергілікті нормалар мен ережелермен сәйкес жүргізілуі керек.



1. Қауіпсіздік техникасы бойынша нұсқаулар

Ескертпе

Атаулы жабдықты пайдалану осы туралы білімі мен қажетті жұмыс тәжірибесін иеленген персоналмен жүргізіледі.



Физикалық, ақыл-ой мүмкіндіктерімен шектелген, көру және есту қабілеттерімен шектелген тұлғалар атаулы жабдықты пайдалануға жол берілмейді.

Атаулы жабдыққа балалардың қолжетімділігіне тиым салынады.

1.1 Құжат туралы жалпы мәліметтер

Паспорт, Руководство по монтажу и эксплуатации, далее по тексту - Руководство, содержит принципиальные указания, которые должны выполняться при монтаже, эксплуатации и техническом обслуживании. Поэтому перед монтажом и вводом в эксплуатацию они обязательно должны быть изучены соответствующим обслуживающим персоналом или потребителем. Руководство должно постоянно находиться на месте эксплуатации оборудования. Тек «Қауіпсіздік техникасы нұсқаулықтары» бөлімінде келтірілген қауіпсіздік техникасы жөніндегі жалпы талаптарды ғана емес, сондай-ақ басқа бөлімдерде келтірілген қауіпсіздік техникасы жөніндегі арнаулы нұсқауларды да сақтау қажет.

1.2 Бұйымдағы символдар мен жазбалардың мәні

Жабдыққа тікелей түсірілген нұсқаулар, мәселен:

- айналу бағытын көрсететін нұсқар,
 - айдап қотару ортасын беруге арналған қысымды келте құбыр таңбасы,
- міндетті түрде сақталуы және оларды кез-келген сәтте оқуға болатындай етіп сақталуы тиіс.

1.3 Қызмет көрсететін персоналдардың біліктілігі және оларды оқыту

Жабдықты пайдаланатын, техникалық қызмет көрсететін және бақылау тексерістерін, сондай-ақ құрастыруды орындайтын персоналдардың атқаратын жұмысына сәйкес біліктілігі болуы тиіс. Персоналдар жауап беретін және олар білуі тиіс мәселелер аясы бақылануы тиіс, сонымен бірге құзиреттерінің саласын тұтынушы нақты анықтап беруі тиіс.

1.4 Қауіпсіздік техникасы бойынша нұсқаулықтарды сақтамаудың қауіпті зардаптары

Қауіпсіздік техникасы нұсқаулықтарын сақтамау адам өмірі мен денсаулығы үшін қауіпті зардаптарға соқтыруы, сонымен бірге қоршаған орта мен жабдыққа қауіп төндіруі мүмкін.

Қауіпсіздік техникасы нұсқаулықтарын сақтамау сондай-ақ залалды өтеу жөніндегі барлық кепілдеме міндеттемелерінің жойылуына әкеп соқтыруы мүмкін.

Атап айтқанда, қауіпсіздік техникасы талаптарын сақтамау, мәселен, мыналарды туғызуы мүмкін:

- жабдықтың маңызды атқарымдарының істен шығуы;
- міндеттелген техникалық қызмет көрсету және жөндеу әдістерінің жарамсыздығы;
- электр немесе механикалық факторлар әсері салдарынан персоналдар өмірі мен денсаулығына қатерлі жағдай.

1.5 Жұмыстарды қауіпсіздік техникасын сақтай отырып орындау

Жұмыстарды атқару кезінде құрастыру және пайдалану жөніндегі осы нұсқаулықта келтірілген қауіпсіздік техникасы жөніндегі нұсқаулықтар, қолданылып жүрген қауіпсіздік техникасы жөніндегі ұлттық нұсқамалар, сондай-ақ тұтынушыда қолданылатын жұмыстарды атқару, жабдықтарды пайдалану, қауіпсіздік техникасы жөніндегі кез-келген ішкі нұсқамалар сақталуы тиіс.

1.6 Тұтынушыға немесе қызмет көрсететін персоналдарға арналған қауіпсіздік техникасы туралы нұсқаулық

- Егер жабдық пайдалануда болса, ондағы бар жылжымалы буындар мен бөлшектердің қорғау қоршауларын бұзуға тыйым салынады.
- Электр қуатына байланысты қауіптің туындау мүмкіндігін болдырмау қажет (аса толығырақ, мәселен, ЭЭҚ және жергілікті энергиямен жабдықтаушы кәсіпорындардың нұсқамаларын қараңыз).

1.7 Техникалық қызмет көрсету, байқаулар мен құрастыруды орындау кезінде қауіпсіздік техникасы жөніндегі нұсқаулар

Тұтынушы техникалық қызмет көрсету, бақылау тексерістері және құрастыру жөніндегі барлық жұмыстарды осы жұмыстарды атқаруға рұқсат етілген және олармен құрастыру және пайдалану жөніндегі нұсқаулықты егжей-тегжейлі зерделеу барысында жеткілікті танысқан білікті мамандармен қамтамасыз етуі тиіс.

Барлық жұмыстар міндетті түрде өшірілген жабдықта жүргізілуі тиіс. Құрастыру мен пайдалану жөніндегі нұсқаулықта сипатталған жабдықты тоқтату кезіндегі амалдар тәртібі сөзсіз сақталуы тиіс.

Жұмыс аяқтала салысымен, бірден барлық бөлшектелген қорғаныш және сақтандырғыш құрылғылар қайта орнатылуы тиіс.

1.8 Қосалқы буындар мен бөлшектерді өздігінен қайта жабдықтау және дайындау

Құрылғыларды қайта жабдықтауға немесе түрін өзгертуге тек өндірушімен келісім бойынша рұқсат етіледі.

Фирмалық қосалқы буындар мен бөлшектер, сондай-ақ өндіруші фирма рұқсат еткен жабдықтаушы бұйымдар ғана пайдаланудың сенімділігін қамтамасыз етуі тиіс.

Басқа өндірушілердің буындары мен бөлшектерін қолдану өндірушінің осы салдардың нәтижесінде пайда болған жауапкершіліктен бас тартуына әкелуі мүмкін.

1.9 Пайдаланудың жол берілмейтін режимдері

Жеткізілетін жабдықты пайдалану сенімділігі тек «Қолданылу аясы» тарауына сәйкес функционалдық мақсатқа сәйкес қолданған жағдайда ғана кепілдік беріледі. Техникалық сипаттамаларда көрсетілген шекті мөндер барлық жағдайларда міндетті түрде сақталуы тиіс.

2. Тасымалдау және сақтау

Жабдық тасымалын жабық вагондарда, жабық автокөліктерде, әуе, су немесе теңіз тасымалымен жүргізу керек.

Механикалық факторлар әсеріне байланысты жабдық тасымалдау жағдайлары ГОСТ 23216 бойынша «С» тобына сәйкес болуы керек.

Бумадағы жабдықты тасымалдау кезінде өздігінен жылжуын болдырмау үшін тасымалдау құралдарына берік бекітілуі керек.

Жабдықты сақтау жағдайлары ГОСТ 15150 бойынша «С» тобына сәйкес болуы керек.

Максималды тағайындалған сақтау мерзімі - 2 жыл. Сақтау температурасы: -10°C және +40°C аралығы

3. Құжаттардағы символдар мен жазбалар мәні



Ескертпе
Осы нұсқауларды орындамау адамдар денсаулығына қауіп төндіруі мүмкін.



Ескертпе
Осы нұсқауларды орындамау электр тогының зақымдалуына әкеліп, адамдар өміріне және денсаулығына қауіп төндіруі мүмкін.

Қауіпсіздік техникасы бойынша нұсқауларды орындамау жабдықтан және оның зақымынан бас тартуға әкелуі мүмкін.

Назар аударыңыз

Жұмысты жеңілдететін және жабдықтың қауіпсіз қолданысын қамтамасыз ететін ұсыныстар немесе нұсқаулар

Нұсқау

4. Бұйым туралы жалпы мәліметтер

Осы нұсқаулық NS сорғыларына қолданылады.

Конструкция

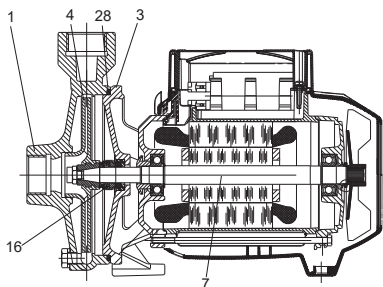
NS 4–23, NS 5–33, NS 13–18, NS 30–18, NS 30–30, NS 30–36 сорғылары жеке үйлерде, өндірісте және ауыл шаруашылығында су беруге жарамды бір жұмыс деңгелегінен тұратын ортадан тепкіш жалғыз блокты сорғылар болып табылады.

NS 3–40, NS 5–50, NS 5–60, NS 6–30, NS 6–40 сорғылары екі жұмыс деңгелегінен тұратын ортадан тепкіш жалғыз блокты сорғылар болып табылады. Осындай түрлі сорғылар тыныш жұмысымен сипатталады және жеке үйлерде, өндірісте және ауыл шаруашылығында су беруге жарамды.

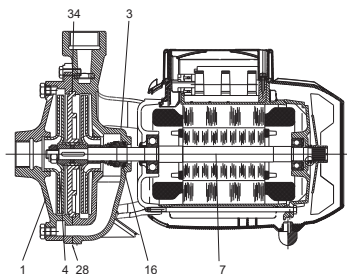
Сорғы корпусы мен қозғалтқыш негізі коррозияға қарсы жабынмен өңделген шойыннан жасалған. Жұмыс деңгелегі технополимерден немесе шойыннан жасалған. Керілісі графит/керамика материалынан жасалған бүйірлік бекітпе ротордың тот баспайтын болаттан жасалған кеңейтімінде орналасқан.

Бейсинхронды электр қозғалтқыш сыртқы желдеткішпен суытылады. Ротор ұзақ қызмет мерзімін қамтамасыз ету үшін арнайы таңдалған, үлкен, барлық қызмет мерзіміне майланған және герметикалық шарлы мойынтіректерге орнатылған.

Бір жұмыс деңгелегінен тұратын NS сорғыларының қимасы және екі жұмыс деңгелегінен тұратын NS сорғыларының қимасы 1-ші және 2-ші суретте көрсетілген.



1-сур. Бір жұмыс деңгелегінен тұратын NS сорғысының қимасы



2-сур. Екі жұмыс деңгелегінен тұратын NS сорғысының қимасы

Материалдар сипаттамасы

Поз.	Атауы	Материал	Сорғы түрі
1	Сорғы корпусы	Шойын 200 UNI ISO 185	
3	Қозғалтқыш негізі	Шойын 200 UNI ISO 185	
4	Жұмыс деңгелегі	Технополимер А	NS 3–40, NS 4–23, NS 5–33, NS 5–50, NS 6–30, NS 6–40, NS 13–18
			Технополимер В
		Шойын EN-GJL-200	NS 30–18, NS 30–30, NS 30–36
			Тот баспайтын болат AISI 416 X12 CrS 13 UNI 6900/71
7	Білік	Тот баспайтын болат AISI 303 X10 CrNiS 1809 UNI 6900/71	NS 5–50, NS 5–60, NS 6–30, NS 6–40, NS 30–18, NS 30–30, NS 30–36
			NS 30–18, NS 30–30, NS 30–36
		Графит/керамика	NS 3–40, NS 4–23, NS 5–33, NS 5–50, NS 5–60, NS 6–30, NS 6–40, NS 13–18
			NS 30–18, NS 30–30, NS 30–36
16	Бүйірлік бекітпе	Графит/керамика	
28	Сақиналы бекітпе	NBR	NS 3–40, NS 4–23, NS 5–33, NS 5–50, NS 5–60, NS 6–30, NS 6–40, NS 13–18
			NS 30–18, NS 30–30, NS 30–36
		EPDM	NS 30–18, NS 30–30, NS 30–36
34	Диск	Шойын 200 UNI ISO 185	

TM02 9069 1704

TM02 9070 1704

Әдепкі белгі

Әдепкі қатар

Ном. шығын, м³/сағ

Макс. ағын, м

NS 3 -40

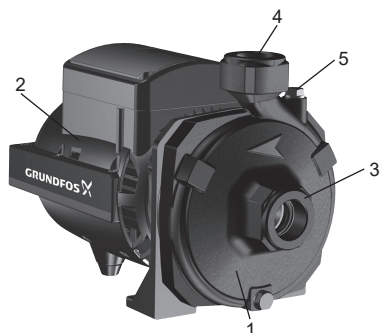
Фирмалық тақтайша

1	Type: NS 3-40	No: 99904993	N: 2. 15 20	4	
18	U: 1x230 V~	1/1: 5,5 A	50Hz	P1: 1,2 kW	5
17	20 µF / 450 V~	Class: F	IP: 44	P2: HP	6
16	Q: 1,5-5,4 m³/h	H: 41-15 m	Hmin: 14 m		7
15	n: 2800 min-1	MADE IN ITALY	Hmax: 44 m		8
14	CE	EMC	p/t 0.6 / 6 / 35 Mpa / bar / °Cmax	19	
			Serial nr. 000001	20	
	13				

3-сур. NS сорғысының фирмалық тақтайшасы

Поз. Атауы

1	Сорғы түрі
2	Өнім нөмірі
3	Максималды ток [А]
4	Өндірілген күні [жыл және апта]
5	Қозғалтқыштың тұтынылатын қуаты [кВт]
6	Сорғы қуаты [л.с.]
7	Минималды ағын [м]
8	Максималды ағын [м]
9	Ток жиілігі [Гц]
10	Өндіруші ел
11	Қорғаныс деңгейі
12	Электр қозғалтқышының оқшаулау класы
13	Ағын ауқымы [м]
14	Нарықтағы айналым белгісі
15	Айналу жиілігі [айн/мин]
16	Шығын ауқымы [м³/сағ]
17	Конденсатор параметрлері [мкФ/В]
18	Электр қуатының кернеуі [В]
19	Айдалатын сұйықтықтың макс. жұмыс қысымы/макс. температурасы [МПа] / [бар] / [°C]
20	Сериялық нөмір



TM06 4524 2415

4-сур. NS сорғысының кірістірілген түрі

Поз. Атауы

1	Гидравликалық жағы
2	Электрлі қозғалтқыш
3	Сорғыш келте құбыр
4	Ағын келте құбыры
5	Толтыру тесігі

5. Орау және жылжыту

5.1 Орау

Жабдықты алу кезінде буманы және жабдықты тасымалдау кезінде орын алуы мүмкін зақымға тексеріңіз. Буманы қолдану алдында ішінде құжаттар және кішкентай бөлшектер қалмағанын тексеріңіз. Егер алынған жабдық тапсырысыңызға сәйкес келмесе, жабдық жеткізушіге хабарласыңыз.

Егер жабдық тасымалдау кезінде зақымдалса, тасымалдау компаниясымен бірден хабарласыңыз және жабдық жеткізушісіне хабарласыңыз.

Жеткізуші ықтимал зақымды мұқият қарау құқығын сақтайды.

5.2 Жылжыту

Ескертпе
Қолмен орындалатын көтеру, тиеу-түсіру жұмыстарына қатысты жергілікті нормалар мен ережелер шектеуін сақтау керек.



Назар аударыңыз Жабдықты қуат кабелінен көтеруге тыйым салынады.

6. Қолдану аясы

NS сорғылары жанғыш, тез лап ететін, ұзын талшықты немесе қатты қоспалары жоқ, сипаттамалары (тығыздық, тұтқырлық) суға ұқсас сұйықтықтарды және сорғымен байланысатын бөлшектер жасалған материалға химиялық түрде нейтрал сұйықтықтарды айдауға арналған.

Осы сорғылар жеке үйлерде, өндірісте және ауыл шаруашылығында су беруге жарамды.

Ескертпе

Сорғыны жанғыш және тез лап ететін жұмыс сұйықтықтарын айдауға пайдалануға болмайды, мысалы, дизель отыны, бензин және ұқсас сұйықтықтар.



7. Қолданылу қағидаты

NS сорғыларының жұмыс принципі кіріс келте құбырдан шығысқа өтетін сұйықтық қысымын арттыруға негізделген. Электр қозғалтқышының білігінен механикалық энергияны айналмалы жұмыс дөңгелегі арқылы сұйықтыққа берумен қысым көтеріледі. Сұйықтық кірістен жұмыс дөңгелегінің ортасына, одан кейін қалақшалары бойымен ағады. Ортадан телкіш күш әсерімен сұйықтық жылдамдығы артып, кинетикалық энергия артып, қысымға түрлендіріледі. Спиральді камера (ұлу) жұмыс дөңгелегінің сұйықтығын жинауға және оны шығыс сорғы келте құбырына бағыттауға арналған.

Сорғы агрегаты электр розеткасына қосқаннан кейін жұмыс істей бастайды және электр қуатынан ажыратқан кезде тоқтайды.

8. Құрастыру

Жабдықты монтаждау туралы қосымша ақпарат қысқаша нұсқаулықта (Quick Guide) беріледі.

Ескертпе

Осы өнім орнатылатын жүйе сорғының максималды қысымына есептелуі керек.

Көлденең және тік орналасу. Егер сорғы тік күйде орнатылса, қозғалтқыш сорғы астында болуы керек.



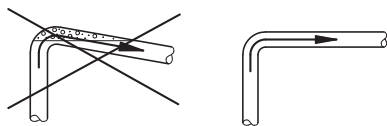
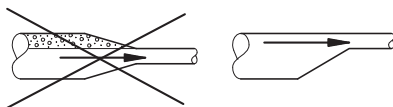
Нұсқау

Монтажды бастау алдындағы тексеріс:

1. Қондырғыны пайдалану орнында орнату алдында айналмалы бөлшектер еркін айналатынын тексеріңіз. Бұл үшін желдеткіш (3) жабынын (2) электр қозғалтқышының бүйірлік қақпағындағы (1) отырғызу тесігінен босату керек (1-қосымшаны көріңіз). Бұрағышты электр қозғалтқышы (5) білігінің (4) иінтірегіндегі саңылауға желдеткіш жағынан салыңыз. Егер білік құлыптаулы болса, оны бұрағыш көмегімен бұраңыз.
2. Егер фирмалық пломбалар бұзылса немесе сорғының конструкциясы өзгертілсе, өндіруші сорғының дұрыс жұмыс істеуіне кепілдік бере алмайды.

Монтаждау:

1. Сорғы жақсы желдетілетін бөлмеде орнатылуы керек. Сорғы атмосфералық жауыннан және тікелей күн сәулесінен қорғалуы керек, бұл орайда қоршаған орта температурасы 0 және +40 С аралығында болуы керек.
2. Сорғыны берік, пайдалану кезінде орын алатын дірлді жақсы қабылдайтын негізге бекітілуі керек.
3. Сорғы корпусы материалдарының ішкі кернеуі орын алмайтындей құбырлар қосылысын қамтамасыз етіңіз, бұл деформацияны немесе ақаулықты болдырмайды.
4. Сорғыны оңтайлы монтаждау әдісі - айдалатын сұйықтыққа барынша жақын орнату. NS сорғысы көлденең күйге орнатылуы керек. Құбырлардың ішкі диаметрлері сорғы келте құбыры диаметрінен кіші болмауы керек. Сорғыш магистральдерде кері клапанды орнату ұсынылады. Сорғыш құбыр майысулар, ауа бөліктерінің құрылуы және кез келген басқа су түсімін шектеуші факторларды болдырмайтындей етіп орнатылуы керек (5-сур.ті қараңыз).



5-сур. Сорғыш құбырды орнату

9. Электр жабдықты қосу

Электр қозғалтқышын қосу туралы қосымша ақпарат қысқаша нұсқаулықта (Quick Guide) беріледі.



Ескертпе

Электр жабдығын қосу ӘҚЕ және жергілікті нормалар мен ережелерге сәйкес орындалуы керек.

Жұмыс кернеуі және жиілігі фирмалық тақтайшада көрсетілген (4. Құрал туралы жалпы мәлімет бөлімін қараңыз). Электр қозғалтқышының сипаттамалары монтаж орнында пайдаланылатын электр қуатының көзінің параметрлеріне сәйкес екендігін тексеріңіз.

Ескертпе

NS сорғысымен жұмысты бастау алдында электр қуаты өшірілгенін және кездейсоқ қосылмайтынын тексеріңіз.

Барлық полюстерді өшіру кезінде қосқыш контактілері арасындағы ауа саңылауы кемінде 3 мм болуы керек (әрбір полюс үшін).

Сақтық шара ретінде сорғы тұйықталған розеткаға қосылуы керек.

Стационарлық орнатылған сорғының кемінде 30 мА өшіру тогымен жерге кему тогынан қорғаныспен (ҚӨҚ) жабдықтау ұсынылады.

Электр қозғалтқыш клеммалық қорап ішінде орналасқан монтаж-электрлік схемаларға сәйкес қосылуы керек.



Бір фазалы электр қозғалтқыштар кірістірілген жылу қорғаныс релесімен, конденсатормен жабдықталған.

Үш фазалы электр қозғалтқыштан тұратын сорғылар электр қозғалтқыштың фирмалық тақтайшасында көрсетілген ток параметрлеріне сәйкес реттелген қорғаныс автоматына қосылуы керек.

10. Пайдалануға беру

Барлық құралдар өндіруші зауытта қабылдау-тапсыру сынақтарынан өтеді. Монтаждау орнындағы қосымша сынақтар талап етілмейді.

Сорғыны жұмыс сұйықтығымен толтырмай тұрып қоспау керек.

Назар аударыңыз

Сорғыны құрғақ іске қосу сорғыға зақым келтіруі мүмкін.

Назар аударыңыз

Сорғының сорғыш келте құбырына кері клапан орнату ұсынылады.

Назар аударыңыз

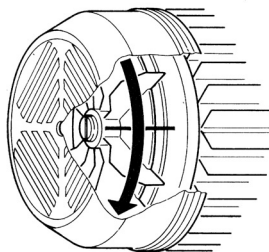
Сорғыны қолданысқа беру алдында барлық гидравликалық жүйеден лас заттарды жою үшін таза сумен жуып босату керек.

Жұмыс сұйықтығымен толтыру

Сорғыны іске қосу алдында сорғы корпусын резьбалы тығынмен жабылған саңылау арқылы таза сумен толтырыңыз (4-сур., 5-орын көріңіз). Бұл механикалық бекітпені тиісті түрде майлауға және сорғыны оңтайлы жұмыс режимінде бірден іске қосуға мүмкіндік береді.

Сорғыны толтырғаннан кейін резьбалы тығынды дұрыстап бұраңыз. Одан кейін желілік қосқышты «Қосулы» күйіне бұраңыз.

Үш фазалы электр қозғалтқыштан тұратын сорғының дұрыс айналу бағытын тексеріңіз: егер электр қозғалтқышқа қозғалтқышты желдететін желдеткіш жағынан қарасақ, ол сағат тілімен айналады (6-сур.ті көріңіз). Егер бұл орындалмаса, сорғыны электр қуаты желісінен алдын ала ажыратумен электр қозғалтқыштың клеммалық қорабындағы кез келген екі сымдар фазасының орнын ауыстырумен айналу бағытын өзгертіңіз.



6-сур. Үш фаза электр қозғалтқыштың айналу бағыты

Сорғыны іске қосып, қосулы сорғымен айдау желісіндегі ағын клапанын баяу ашыңыз. Бұл ауаны жоюға және іске қосу кезінде қысымды арттыруға мүмкіндік береді.

Сорғы білігі бекітпесін жүргізу:

Білік бекітпесінің жұмыс беттері айдалатын сұйықтықпен майланады, сол себепті бекітпеден осы сұйықтықтың кейбір мөлшері ағуы мүмкін. Сорғыны алғаш іске қосқанда немесе жаңа білік бекітпесін орнатқанда кему деңгейі анықталмай тұрып белгілі бір жүргізу кезеңі талап етіледі.

Осы кезең ұзақтығы пайдалану жағдайларына байланысты болады, яғни әрбір пайдалану жағдайының өзгерісі жаңа жүргізу кезеңін білдіреді. Қалыпты пайдалану жағдайларында ағатын сұйықтық буланады. Нәтижесінде кему анықталмайды.

Жабдықты пайдалануға бергеннен кейін сорғыш және ағын келте құбырлары қосылыстарындағы кемуді тексеріңіз. Қосылыстар герметикалық болуы керек.

11. Пайдалану

Пайдалану жағдайлары 15. *Техникалық сипаттамалар* бөлімінде көрсетілген.

Құрал теңшеудің қажеті жоқ.

Егер сорғы бассейні суы сияқты ластанған сұйықтықты айдауға пайдаланылса, бұндай сорғыны қолданыстан кейін таза сумен шаю керек.

12. Техникалық қызмет көрсету

NS сорғысына техникалық қызмет көрсету - құралды таза ұстау, жүйелі түрде тексеру. Айдалатын ортаға байланысты (қоспалар, темір тұздары болуы, жоғары сұйықтық қаттылығы) сорғы бөлігін тазалау керек болуы мүмкін.

Құралды қызмет мерзімінде жүйелі түрде диагностикалау қажет емес.

13. Істен шығару

NS сорғысын қолданыстан шығару үшін желілік қосқышты «Өшірулі» күйіне ауыстыру керек және сорғы жағын қысымнан босату керек.

Желілік қосқышқа дейін орналасқан барлық электр желілері үнемі кернеулі болады. Сол себепті, жабдықтың кездейсоқ немесе рұқсатсыз қосылуын болдырмас үшін желілік қосқышты құлыптау керек.

14. Төмен температура көрсеткіштерінен қорғаныс

Егер сорғы теріс температура көрсеткіштерінде пайдаланылмаса, зақымдамас үшін сорғыдан айдалатын сұйықтықты төгу керек.

15. Техникалық сипаттамалар

Қоршаған орта температурасы

Минимум 0°C.

Максимум +40°C.

Сұйықтық температурасы

0°C < t < +35°C (суға арналған);

NS 3–40, NS 4–23, NS 5–33, NS 5–50, NS 6–30,

NS 6–40, NS 13–18 сорғылары үшін басқа

жағдайларда -10°C және +50°C аралығы

NS 5–60, NS 30–18, NS 30–30, NS 30–36

сорғылары үшін басқа жағдайларда -15°C және +110°C аралығы

Жүйедегі қысым

Максимум 6 бар: NS 3–40, NS 4–23, NS 5–33,

NS 6–30, NS 6–40, NS 13–18, NS 30–18.

Максимум 8 бар: NS 5–50, NS 5–60, NS 30–30,

NS 30–36.

Қуаттың кернеуі

1 x 220–240 В, 50 Гц.

3 x 220–240 / 380–415 В, 50 Гц.

Оқшаулау класы

F.

Қорғаныс деңгейі

Электр қозғалтқыш: IP44.

Клеммалық қорап: IP55.

Ауаның салыстырмалы ылғалдылығы

Максимум 95 %.

Дыбыс қуатының деңгейі

Сорғы шуының деңгейі кемінде 80 дБ(А) болады.

Іске қосу/тоқтату жиілігі

Максимум сағатына 20 рет.

Электр деректері

Сорғы түрі	Кернеу		P1	I _н	Конденсатор көлемі
	1 x 220–240 В 50 Гц	3 x 380–415 В 50 Гц	Макс. [кВт]	[А]	[мкФ]
NS 3-40	•		1,2	5,5	20
NS 4-23	•		0,65	3	10
NS 5-33	•		1,3	6	20
NS 5-50	•		1,9	8,3	31,5
NS 5–60	•		2,7	12,8	40
NS 6-30	•		1,56	7,1	25
NS 6-40	•		2	9	40
NS 13-18	•		1,1	9,5	20
NS 30-18	•		1,85	9,5	20
NS 30-18		•	2,1	3,6	
NS 30-30		•	3,8	14,7	-
NS 30-36		•	4,55	10,2	

Габариттік және қосымша қосылатын өлшемдері 2-қосымшада көрсетілген.

NS сорғыларының шығын-ағын сипаттамалары 3-қосымшада көрсетілген.

16. Ақаулықтың алдын алу және жою



Ескертпе

Ақаулықты іздеу алдында қуат көзін өшіру керек.

Электр қуаты ажыратылғанын және кездейсоқ қосылмайтынын тексеріңіз.

Ақаулық	Себебі	Ақауды жою
1. Электр қозғалтқыш іске қосылмайды және гүлдемейді	а) Электр қосылысы жоқ	Электр қосылыстарын тексеру.
	б) Электр қозғалтқышқа электр қуатының көзі жоқ.	Қуат кернеуін қосыңыз.
	с) Желілік сақтандырғыштар күйіп кеткен.	Желілік сақтандырғыштарды тексеру. Егер олар күйіп кетсе, оларды ауыстырыңыз: Ескертпе: Егер сақтандырғыштарды ауыстырғаннан кейін ақаулық қайталанса, электр қозғалтқышты қысқа тұйықталу болуы мүмкін.
2. Электр қозғалтқыш іске қосылмайды, бірақ гүлдейді	а) Желілік қуат кернеуі электр қозғалтқыштың фирмалық тақтайшасында көрсетілгенге сәйкес келмейді.	Желілік қуат кернеуі электр қозғалтқыштың фирмалық тақтайшасында көрсетілгенге сәйкес келетінін тексеріңіз.
	б) Электрлік қосылыстар дұрыс жүргізілмеген.	Барлық қосылыс қателерін жойыңыз. Клеммалық қораптағы (3~) барлық фазалар қосылысын тексеріңіз. Болмаса, жеткіліксіз фазаны қосыңыз.
	с) Сорғы немесе электр қозғалтқыш құлыпталған.	Сорғыны немесе электр қозғалтқышты құлыптауға тексеріңіз. Құлыптауды жойыңыз.
	д) Конденсатор ақаулы немесе конденсатор сыйымдылығы төмен.	Конденсатор күйін тексеріңіз. Ақаулық жағдайында конденсаторды ауыстырыңыз.

Ақаулық	Себебі	Ақауды жою
3. Электр қозғалтқышпен қиын бұралады.	а) Желілік қуат кернеуі электр қозғалтқыштың фирмалық тақтайшасында көрсетілгенге сәйкес келмейді.	Кернеуді тексеріңіз — жеткіліксіз болуы мүмкін.
	б) Сорғы бөлшектерінің кідірісі.	Қозғалмалы және қозғалмайтын бөлшектер арасындағы керіліс жоқтығын тексеру. Кідіріс себебін жойыңыз.
4. Сорғы су бермейді.	а) Электрлік қосылыстар (3~) дұрыс жүргізілмеген.	Үш фазалы электр қозғалтқышта айналу бағыты дұрыстығын тексеру. Қажет болғанда екі фазалы сымдар қосылыстары орнын ауыстыру.
	б) Сорғыш құбыр диаметрінің өлшемі тым кішкентай.	Құбырды үлкен диаметрлі басқа түрімен ауыстырыңыз.
	с) Кері клапан құлыпталған.	Кері клапанды шайыңыз.
5. Сорғы суды сормайды.	а) Сорғыш құбырдағы немесе кіріс клапандағы ауаның сорылуы.	Ақаулықты жойып, сору циклін қайта орындаңыз.
	б) Сорғыш құбырмен төмен жүретін еңіс ауа қалталарын жасайтын жолмен таңдалған.	Сорғыш құбырдың оңтайлы еңісін таңдаңыз.
6. Сорғының жеткіліксіз ағыны.	а) Кері клапан бітелген.	Кері клапанды шайыңыз.
	б) Сорғының жұмыс дөңгелегі тозған немесе құлыпталған.	Құлыптау себептерін жойыңыз немесе тозған бөлшектерді жаңасымен ауыстырыңыз.
	с) Сорғыш құбыр диаметрі тым кішкентай.	Құбырды үлкен диаметрлі басқа түрімен ауыстырыңыз.
	д) Үш фазалы электр қозғалтқыштың дұрыс айналмауы.	Қажет болғанда екі фаза орнын ауыстыру.
7. Сорғы дірілдейді және шумен жұмыс істейді.	а) Сорғы мен құбырлардың жеткілікті түрде бекітілмеуі.	Сорғы мен құбырларды бекітіңіз.
	б) Сорғыда кавитация орын алады.	Сору биіктігін түсіріңіз немесе қуат шығынын тексеріңіз.
	с) Сорғы фирмалық тақтайшада көрсетілген пайдалану ауқымы шектерінен тыс жұмыс істейді.	Сорғының жұмыс режимін техникалық сипаттамаларына сәйкес келтіріңіз.

17. Бұйымды кәдеге жарату

Шекті күйдің негізгі өлшемдері болып табылатындар:

1. жөндеу немесе ауыстыру қарастырылмаған бір немесе бірнеше құрамдас бөліктердің істен шығуы;
2. пайдаланудың экономикалық тиімсіздігіне алып келетін жөндеуге және техникалық қызмет көрсетуге шығындардың ұлғаюы.

Аталған жабдық, сонымен қатар, тораптар мен бөлшектер экология саласында жергілікті заңнамалық талаптарға сәйкес жиналуы және кәдеге жаратылуы тиіс.

18. Дайындаушы. Қызметтік мерзімі

Дайындаушы:

«GRUNDFOS Holding A/S концерні,
Poul Due Jensens Vej 7, DK-8850 Bjerringbro, Дания*

* нақты дайындалу елі фирмалық тақташасында көрсетілген.

Уәкілетті дайындаушы тұлға/Импорттаушы**:

«Грундфос Истра» ЖШҚ
143581, Мәскеу облысы, Истра ауданы, Лешково ауылы, 188-үй.

Орталық Азия бойынша импорттаушы:

«Грундфос Қазақстан» ЖШС
Қазақстан, 050010, Алматы қ.,
Көк төбе ықшам ауд., Қыз Жібек көш., 7.

** импорттық жабдықтарға қатысты көрсетілген.

Ресейден өндірілген жабдық үшін:

Дайындаушы:
«Грундфос Истра» ЖШҚ
143581, Мәскеу облысы, Истра ауданы, Лешково ауылы, 188-үй.

Орталық Азия бойынша импорттаушы:

«Грундфос Қазақстан» ЖШС
Қазақстан, 050010, Алматы қ.,
Көк Төбе ықшам ауд., Қыз Жібек көш 7

Жабдықтың қызмет мерзімі 10 жылды құрайды.

Техникалық өзгерістер болуы мүмкін.

Кыргызча (KG) Паспорт, Куруу жана пайдалануу боюнча Жетекчилик

МАЗМУНУ

	Бет
1. Коопсуздук техникасы боюнча көрсөтмөлөр	24
1.1 Документ жөнүндө жалпы маалымат	24
1.2 Буюмдагы символдор менен жазуулардын мааниси	24
1.3 Кызмат көрсөтүүчү персоналдын тажрыйбасы жана аны окутуу	24
1.4 Коопсуздук техникасы боюнча көрсөтмөлөргө баш ийбегендиктин оор натыйжалары	25
1. Коопсуздук техникасына баш ийген түрдө иштерди аткаруу	25
1.6 Пайдалануучу же кызмат көрсөтүүчү персонал үчүн коопсуздук техникасы боюнча көрсөтмөлөр	25
1.7 Монтаждоодо, текшерүүдө жана техникалык кызмат көрсөтүүдө коопсуздук техникасы боюнча көрсөтмөлөр	25
1.8 Өз алдынча кайроо куроо жана запастык тетик менен түйүндөрдү жасоо	25
1.9 Пайдалануунун жол коюлбаган режимдери	25
2. Жеткирүү жана сактоо	25
3. Документтеги символдордун жана жазуулардын мааниси	25
4. Өндүрүм тууралуу жалпы маалымат	26
5. Таңгак жана ташуу	27
5.1 Таңгак	27
5.2 Ташуу	27
6. Колдонуу тармагы	27
7. Иштөө принциби	28
8. Мехникалык бөлүктү куруу	28
9. Электржабдууну туташтыруу	28
10. Ишке салуу	29
11. Пайдалануу	30
12. Техникалык тейлөө	30
13. Пайдалануудан чыгаруу	30
14. Төмөн аба табынан сактоо	30
15. Техникалык маалымат	30
16. Бузууларды табуу жана оңдоо	31
17. Буюмду утилизациялоо	33
18. Даярдоочу. Кызмат мөөнөтү	33
Приложение 1.	44
Приложение 2.	50
Приложение 3.	53



Эскертүү
Буюмду монтаждоо иштерин баштоодон мурда ушул документти жана Кыскача колдонмону (Quick Guide) кунт коюп үйрөнүү зарыл. Буюмду монтаждоо жана аны пайдаланууга тапшыруу ушул жокументтин талаптарына, ошондой эле жергиликтүү нормалар менен эрежелерге шайкеш түрдө ишке ашырылууга тийиш.

1. Коопсуздук техникасы боюнча көрсөтмөлөр

Эскертүү
Буюмду пайдаланууга тапшыруу ушул жаатта иш тажрыйбасына жана керектүү билимге ээ болгон персонал тарабынан аткарылууга тийиш. Кыймыл-аракет жана эс-акыл жагынан чектелген, көрүү жана угуу жөндөмдүүлүгү начар адамдар бул буюмдан пайдаланууга коюлбастыгы керек. Бул буюмга балдардын жакындашына тыюу салынат.



1.1 Документ жөнүндө жалпы маалымат

Паспорт, Монтаждоо жана пайдалануу боюнча колдонмо, мындан ары текстте – Колдонмо, өзүндө монтаждоодо, пайдаланууга тапшырууда жана техникалык кызмат көрсөтүүдө аткарылышы зарыл болгон негизги көрсөтмөлөрдү камтыйт. Ошондуктан алар монтаждоодон жана пайдаланууга тапшырудан мурда ылайыктуу техникалык кызмат көрсөтүүчү персонал же пайдалануучу тарабынан үйрөнүлгөн болууга тийиш. Колдонмо ар дайым буюмдан пайдаланыла турган жерде турууга тийиш. «Коопсуздук техникасы боюнча көрсөтмөлөр» бөлүмүндө берилген коопсуздук техникасынын талаптарына гана эмес, ошондой эле башка бөлүмдөрдө берилген атайын коопсуздук техникасы боюнча көрсөтмөлөргө да баш ийүү зарыл.

1.2 Буюмдагы символдор менен жазуулардын мааниси

Түздөн-түз буюмдун өзүндө берилген көрсөтмөлөр, мисалы:

- айлануунун багытын көрсөткөн жебе
- айдалуучу чөйрөнү узатуучу кыска түтүктүн белгиси сөзсүз турушу керек жана ал ар кандай жагдайда окуя ала тургандай абалда сакталууга тийиш.

1.3 Кызмат көрсөтүүчү персоналдын тажрыйбасы жана аны окутуу

Буюмдан пайдалануучу, ага техникалык кызмат көрсөтүүчү жана аны текшерүүчү, ошондой эле курулманы монтаждоочу персонал аткарып жаткан ишине ылайык билим жана тажрыйбага ээ болууга тийиш. Персонал жооптуу саналган жана ал көзөмөлгө алууга тийиш болгон маселелер, ошондой эле анын компетенциясына кирген жагдайлар керектөөчү тарабынан анык-так белгиленген болушу керек.

1.4 Коопсуздук техникасы боюнча көрсөтмөлөргө баш ийбегендиктин оор натыйжалары

Коопсуздук техникасы боюнча көрсөтмөлөргө баш ийбестик адамдын өмүрү жана ден соолугуна кооп салып, айлана-чөйрө жана курулма үчүн да кооп туудурушу мүмкүн. Коопсуздук техникасы боюнча көрсөтмөлөргө баш ийбестик жеткен зыянды каптоо үчүн берилген бардык кепилдик милдеттерин жокко чыгарылышына алып келиши мүмкүн.

Алсак, коопсуздук техникасы талаптарына баш ийбестик, мисалы, төмөнкүлөргө себеп болушу мүмкүн:

- курулманын негизги милдеттеринин иштин чыгышына;
- көздө тутулган техникалык кызмат көрсөтүү жана ремонттоо усулдарынын жараксыз болушуна;
- электр же механикалык себептердин таасири натыйжасында персоналдын ден соолугу жана өмүрү үчүн кооптуу жагдайдын пайда болушуна.

1.5 Коопсуздук техникасына баш ийген түрдө иштерди аткаруу

Ишти аткарып жатканда ушул документте келтирилген коопсуздук техникасы боюнча көрсөтмөлөргө, коопсуздук техникасы боюнча аракеттеги улуттук буйруктарга, ошондой эле керектөөчү чыгарган курулмадан пайдалануу, анда иштөө жана коопсуздук техникасы боюнча буйруктарга баш ийүү зарыл.

1.6 Пайдалануучу же кызмат көрсөтүүчү персонал үчүн коопсуздук техникасы боюнча көрсөтмөлөр

- Эгерде курулма иштеп жаткан болсо, анын түйүндөрүнө жана тетиктерине коюлган коргоочу тосмолорду алууга тыюу салынат.
- Электр энергиясы менен байланыштуу кооп чыгышы мүмкүнчүлүгүнө жол бербөө керек (бул жөнүндө, мисалы, ЭБЭ жана жергиликтүү электр камсыздоо ишканаларынын буйруктарынан кененирээк таанышасыз).

1.7 Монтаждоодо, текшерүүдө жана техникалык кызмат көрсөтүүдө коопсуздук техникасы боюнча көрсөтмөлөр

Керектүүчү бардык техникалык кызмат көрсөтүү, кароодон өткөрүү жана монтаждоо иштерин ушундай иштерге уруксат берилген, ошондой эле монтаждоо жана пайдалануу боюнча колдонмону толук үйрөнүү учурунда аны менен жетиштүү деңгээлде таанышкан тажрыйбалуу адистер тарабынан аткарылышын камсыз кылууга тийиш.

Бардык иштер сөзсүз түрдө курулма өчүрүлгөндө гана аткарылууга тийиш. Курулманы токтотуп жатканда иш-аракеттин монтаждоо жана

пайдалануу боюнча колдонмодо жазылган удаалаштыгы сакталууга тийиш. Иш аякталар замат курулмадан чыгарылган бардык коргогуч жана сактагыч түзүлүштөр ордуна орнотулууга тийиш.

1.8 Өз алдынча кайроо куроо жана запастык тетик менен түйүндөрдү жасоо

Курулманы башкадан жабдууга же модификациялоого даярдоочу менен келишилгенден кийин гана уруксат берилет. Фирма иштеп чыгарган, ошондой эле пайдаланууга даярдоочу фирма тарабынан уруксат берилген запастык тетиктер пайдалануунун ишеничтүүлүгүн камсыз кылат. Башка өндүрүүчүлөрдүн түйүндөрү менен тетиктерин колдонуу даярдоочунун мунун натыйжасында келип чыккан бузулуштар үчүн жоопкерчиликтен баш тартышына алып келиши мүмкүн.

1.9 Пайдалануунун жол коюлбаган режимдери

Алынган курулмадан пайдалануунун ишеничтүүлүгүнө колдонмунун «Пайдалануу тармагы» бөлүмүндө ага белгиленген милдеттеринен келип чыгып колдонулганда гана кепилдик берилет. Курулмадан пайдаланганда техникалык мүнөздөмөсүндө жол коюлган маанилердин чегинен ашпоо керек, бул анын иштен чыгышына алып келет.

2. Жеткирүү жана сактоо

Жабдууну үстү жабылган вагондордо, үстү жабык унааларда, аба, суу же деңиз аркылуу жеткирүү керек.

Механикалык факторлор таасирине байланыштуу жабдууну МАМСТ 23216 "С" тобуна ылайык жеткирүү шарт.

Жеткирүүдө таңылган жабдуу ордунан ары-бери жылып кетпеш үчүн, аны унаага бекем бекитиш керек.

Жабдууну МАМСТ 15150 "С" тобуна ылайык сактоо керек.

Максималдуу сактоо мөөнөтү 2 жыл. Сактоо аба табы: -10 °C дан +40 °C чейин.

3. Документтеги символдордун жана жазуулардын мааниси



Эскертүү
Аталган көрсөтмөлөр сакталбаса адамдын ден-соолугуна коркунучтуу натыйжаларды алып келет.



Эскертүү
Аталган көрсөтмөлөр сакталбаса электр тогуна урунушу мүмкүн жана адамдын ден-соолугуна жана өмүрүнө кооптуу натыйжаларга алып келиши ыктымал.

Жабдуунун иштебей калуусуна, ошондой эле бузулуусуна себепкер болгон аткарылбаган коопсуздук техникасынын көрсөтмөлөрү.

Көңүл бур

Жабдуунун коопсуз пайдалануусун жана иштөөсүн камсыздаган сунуштамалар же көрсөтмөлөр.

Көрсөтмө

4. Өндүрүм тууралуу жалпы маалымат

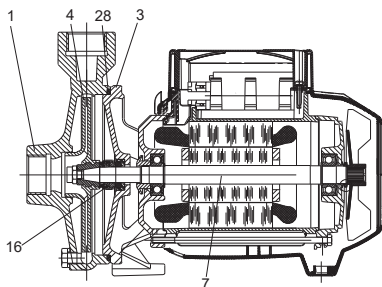
Аталган Жетекчилик NS соркысмаларга тиешелүү:

Түзүлүшү

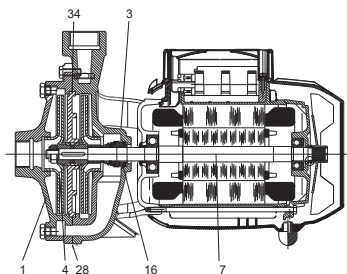
NS 4–23, NS 5–33, NS 13–18, NS 30–18, NS 30–30, NS 30–36 соркысмалар жеке менчик үйлөрдө, өндүрүштө жана айыл чарбада колдонулуучу бир жумушчу дөңгөлөгү бар борбордон качуу моноблоктун соркысмалар. NS 3–40, NS 5–50, NS 5–60, NS 6–30, NS 6–40 эки жумушчу дөңгөлөгү бар борбордон качуу моноблоктун соркысмалар. Мындай түрдөгү соркысмалар жай иштейт жана жеке менчик үйлөрдө, өндүрүштө жана айыл чарбада сууну камсыздай алат.

Соркысманын кутусу жана кыймылдаткычтын тирөөчү дат баспаган чоюндан жасалган. Жумушчу дөңгөлөктөрү технополимерден же чоюндан жасалган. Графит/чоподон жасалган чүркө тыгыздооч дат баспаган болоттон жасалган ротордо жайгашкан.

Асинхрондук электркыймылдаткыч сырткы вентилятор менен муздатылат. Ротор чоң, соркысма добушсуз жана узакка иштөөсүн камсыздоо үчүн жарамдуулук мөөнөтү аяктагыча атайы майланган жана герметизацияланган шариктүү муунакжаздамдарга орнотулган. Бир жумушчу дөңгөлөгү бар NS соркысманын тилиги жана эки жумушчу дөңгөлөгү бар NS соркысманын тилиги 1- жана 2-сүрөттө көрсөтүлгөн.



Сүр. 1 Бир жумушчу дөңгөлөгү бар NS соркысманын тилиги



Сүр. 2 Эки жумушчу дөңгөлөгү бар NS соркысманын тилиги

Материалдардын өзгөчөлүгү

Поз.	Аталышы	Материал	Соркысманын түрү
1	Соркысманын кутусу	Чоюн 200 UNI ISO 185	
3	Кыймылдаткычтын тирөөчү	Чоюн 200 UNI ISO 185	
4	Жумушчу дөңгөлөк	Технополимер А	NS 3–40, NS 4–23, NS 5–33, NS 5–50, NS 6–30, NS 6–40, NS 13–18
		Технополимер В	NS 5–60
		Чоюн EN-GJL-200	NS 30–18, NS 30–30, NS 30–36
7	Толгом	Дат баспаган болот	NS 3–40, NS 4–23, NS 5–33, NS 13–18
		АISI 416 X12 CrS 13 UNI 6900/71	NS 5–50, NS 5–60, NS 6–30, NS 6–40, NS 13–18, NS 30–18, NS 30–30, NS 30–36
16	Чүркө тыгыздоочу	Графит/чопо	
28	Тегерек тыгыздоочу	NBR	NS 3–40, NS 4–23, NS 5–33, NS 5–50, NS 5–60, NS 6–30, NS 6–40, NS 13–18
		EPDM	NS 30–18, NS 30–30, NS 30–36
34	Диск	Чоюн 200 UNI ISO 185	

TM02 9070 1704

TM02 9069 1704

Типтүү белгилөө

Типтүү катар	NS 3 -40
Максималдуу чыгым*, м³/с	
Макс. түртүү, м	

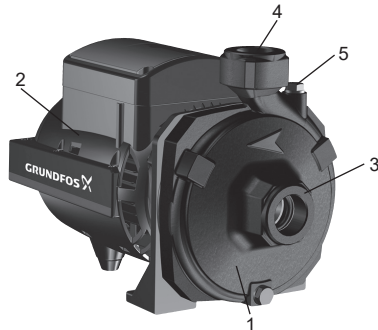
Фирмалык такта

1	Type: NS 3-40	2	No: 99904993	3	N: 2. 15 20
18	U: 1x230 V~	4	1/1: 5,5	5	P1: 1,2 kW
17	20 µF / 450 V~	6	Class: F	6	IP: 44 P2: HP
16	Q: 1,5-5,4 m³/h	7	H: 41-15 m	7	Hmin: 14 m
15	n: 2800 min-1	8	MADE IN ITALY	8	Hmax: 44 m
14	CE	10		19	p/t 0.6 / 6 / 35 Mpa / bar / °Cmax
	EMC	13		20	Serial nr. 000001

Сүр. 3 NS фирмалык тактасы

Поз. Аталышы

1	Соркысманын түрү
2	Өндүрүмдүн номуру
3	Максималдуу ток [А]
4	Чыгарылган күнү [жылы жана жумасы]
5	Кыймылдаткычтын керектелүүчү кубаттуулугу [Вт]
6	Соркысманын кубаттуулугу [л.с.]
7	Минималдуу түртүү [м]
8	Максималдуу түртүү [м]
9	Токтун жыштыгы [Гц]
10	Өндүрүүчү өлкө
11	Коргоо деңгээли
12	Электркыймылдаткычтын изоляция классы
13	Түртүүнүн диапозону [м]
14	Соода-сатыкта айланым белгилери
15	Айлануу жыштыгы [айл/мүн]
16	Чыгым диапозону [м³/ч]
17	Конденсатордун параметрлери [мкФ/В]
18	Электр токтун чыңалуусу [В]
19	Макс. иш.басымы/сордурулган суюктуктун макс. аба табы/ [МПа] / [бар] / [°C]
20	Сериялык номуру



ТМ06 4524 2415

Сүр. 4 NS соркысманын сырткы көрүнүшү

Поз. Аталышы

1	Гидравликалык бөлүгү
2	Электркыймылдаткыч
3	Соруучу патрубук
4	Басым алдында болуучу патрубук
5	Куюлуучу тешиги

5. Таңгак жана ташуу

5.1 Таңгак

Жабдууну алганда таңгакта жана жабдуунун өзүндө жеткирүү учурунда жаракалар пайда болгон жокпу текшириңиз. Таңгакты ыргытаардан мурда, анда майда тетиктер жана документтер калып калган жокпу жакшылап текшерчиңиз. Эгерде сиз алган жабдуу буйрутмаңызга дал келбесе, анда жабдууну жөнөтүүчүгө кайрылыңыз.

Жеткирүү учурунда жабдууга доо кетсе, дароо жеткирүү компаниясы менен байланышыңыз жана жабдууну жөнөтүүчүгө билдириңиз.

Жөнөтүүчү аталган жараканы кылдаттык менен карап чыгууга укуктуу.

5.2 Ташуу



Эскертүү

Кол менен көтөрүп жана жүктөп ташуу иштеринде жергиликтүү ченемдердеги жана эрежелердеги чектөөлөрдү сактоо керек.

Көңүл бур

Жабдууну токко сайылуучу кабелден көтөрүүгө тыюу салынат.

6. Колдонуу тармагы

NS соркысмалар күйүүчү, тез жалындоочу, узун булалуу же каттуу заттарды камтыбаган мүнөздөмөсү бар (жыштыгы, илээшкени) суюктукту сордуруу үчүн багытталган, ошондой эле соркысманын тетиктери менен байланышкан материалдарга химикалык жактан окшош суюктуктарды сордуруу үчүн.

Аталган соркымаларды жеке менчик үйлөрдө, өндүрүштө жана айыл чарбада колдонууга мүмкүн.



Эскертүү
Соркыманы күйүүчү заттарды жана жеңил жалындоочу суюктуктарды сордурууга, мисалы, дизел майын, бензинди жана ушул сыяктуу майларды, болбойт.

7. Иштөө принциби

NS соркымалардын иштөө принциби кирүүчү келтетүтүктөн чыгуучу келтетүтүккө жылган суюктуктун басымын жогорулатууда негизделген. Жумушчу дөңгөлөк аркылуу суюктуктун электркыймылдакычтын толгомунан механикалык кубат берилгени аркылуу басым көбөйөт. Суюктук кире бериштен жумушчу дөңгөлөктүн борборуна жана андан ары калактарды бойлой агат. Борбордон качма күчтөрдүн таасиринен суюктуктун ылдамдыгы жогорулайт, аны менен бирге кинетикалык кубат дагы көбөйөт жана басым пайда болот. Спирал түрүндөгү камера (үлүл) жумушчу дөңгөлөктөн суюктукту топтоп жана аны соркыманын чыгуучу келтетүтүгүнө жиберүү үчүн багытталган.

Соркысма агрегаты электр ажырымга сайылгандан баштап иштеп баштайт жана электр кубаты өчүрүлгөн замат токтоп калат.

8. Мехникалык бөлүктү куруу

Жабдууну куруу боюнча кошумча маалымат Кыскача колдонмодо келтирилген (Quick Guide).



Эскертүү
Аталган өндүрүм орнотулуп жаткан тутум соркыманын максималдуу басымына жараша болуш керек.

Тике жана туурасынан болгон абал. Эгерд соркысма тике орнотулса, анда кыймылдаткыч соркыманын алдында болуш керек.

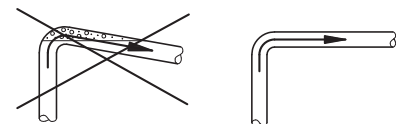
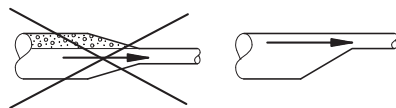
Көрсөтмө

Куруудун мурда текшерүү:

1. Пайдалануу жерде орнотууну куруудан мурда айланма тетиктер эркин кыймылдап жатканын текшериниз. Ал үчүн электркыймылдаткычтын (1) чүркө капкагындагы отургуза турган тешигинен шамалдаткычтын (3) каптоочун (2) ажыратуу керек. (1-тиркөмени караңыз). Отвертканы шамалдаткыч жактагы электркыймылдаткычтын (5) толгомунун (4) моюнчасындагы нукка киргизиңиз. Эгерде толгом кулптануу болсо аны отвертка аркылуу толгоңуз.
2. Эгерде фирмалык пломбалар бузулган болсо же соркыманын түзүлүшү модификацияланган болсо өндүрүүчү соркыманын жакшы иштөөсүнө кепилдик бере албайт.

Куруу:

1. Соркыманы жакшы шамалдатылган бөлмөгө орнотуу керек. Соркыманы жаан-чачындан жана күндүн тике нуранан сактоо керек, ошону менен бирге айлана-чөйрөнүн аба табы 0 -дон +40 °C чейин болуш керек.
2. Соркыманы, соркыманы эксплуатациялаган учурда пайда боло турган титирөөлөрдү жакшы соруп ала турган катуу негизге бекитип коюу зарыл болот.
3. Соркыманын кутусунда ички чыңалуу болбой тургандай өткөрмө түтүктөрдүн байланышын камсыздоо - майышууну же сынууну алдынат.
4. Сордурулган суюктукка мүмкүн болушунча жакын орнотуу соркыманын эң оптималдуу орнотуусу болуп эсептелет. NS соркымасын туурасынан орнотуу керек. Өткөрмө түтүктүн ички диаметрлери соркыманын келтетүтүктүн диаметрен кичирээк болушу керек. Соргуч магистралда кайтаруу клапанды орнотуу сунушталат. Соргуч өткөрмө түтүктү ийилген жерлер болбогондой, аба чөнтөкчөлөр жана суунун келүүсүн чектеген башка факторлор болбогондой орнотуу керек. (5-сүр. караңыз).



Сүр. 5 Соргуч өткөрмө түтүктү орнотуу

9. Электржабдууну туташтыруу

Электржабдууну туташтыруу боюнча кошумча маалымат Кыскача колдонмодо келтирилген (Quick Guide).



Эскертүү
Электржабдууну ОИЭ жана жергиликтүү ченемдерге жана эрежелерге ылайык туташтыруу керек.

Иштөө чыңалуусу жана жыштыгы фирмалык тактада көрсөтүлгөн (4. бөлүмдү караңыз *Өндүрүм тууралуу жалпы маалымат*).
Электркыймылдаткычтын мүнөздөмөсү курулган жерде колдонулган электр ток булактын параметрлерине дал келдиби текшерипиз.

Эскертүү

NS соркымасын иштетүүдөн мурда электр тогунан суурулганын жана кагысынан сайылып кетпөөсүн текшерипиз.

Бардык полюстарды өчүргөндө өчүргүчтүн байланыштарынын ортосундагы аба кирүүчү тешиги 3 мм кем эмес болушу керек (ар бир полюска).

Коопсуздук үчүн соркымса жердетилген ажырымга сайылышы керек.

Стационардык орнотулган соркыманы 30 мА-ден кем өчүрүү тогу бар жерге ток жоготуудан сактооч (УЗО) менен жабдуулоо сунушталат.

Электржабдууну сөзсүз клемма кутучасынын ичиндеги куруу электр түзүмүнө ылайык туташтыруу керек.



Бир фазалык электркыймылдаткычтар ичине курулган ысып кетүүдөн сактоо релеси жана конденсатор менен жабдууланган.

Үч фазалык электркыймылдаткычтар электркыймылдаткычтын фирмалык тактасында көрсөтүлгөн токтун параметрине ылайык жөнгө салынган коргоо автоматтарга туташтырылыш керек.

10. Ишке салуу

Бардык өндүрүмдөр өндүрүүчү заводдо сынактан өтөт. Курууда кошумча сынактар талап кылынбайт.

Соркыманы ал жумушчу суюктугу менен толук толгонго чейин иштетпөө керек болот

Көңүл бур

Соркымса кургак эле иштей берсе бузулат.

Соркыманын соргуч келтетүтүсүндө кайтаруу клапанын орнотуу сунушталат.

Көңүл бур

Соркыманы ишке салуудан мурда гидравлика тутумун толугу менен таза суу менен жууп, бошотуп жана ар кандай кир заттарды алып салуу керек.

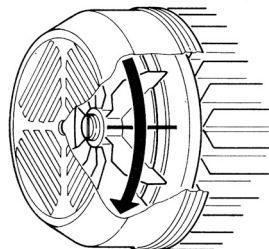
Көңүл бур

Иштелүүчү суюктук менен толтуруу

Соркыманы ишке салуудан мурда соркыманын кутусун оюлган тыгын менен жабылган тешик аркылуу таза суу менен толтуруңуз. (4-сүр. 5-поз. караңыз). Бул нерсе механикалык тыгыздоочунун ылайыктуу майлоосун камсыздайт жана соркыманы оптималдуу иштөө режиминде иштетүүгө мүмкүндүк берет.

Соркыманы толтургандан кийин оюлган тыгынды акырын бурап жабып коюңуз. Андан кийин тарамдык которгучту "Күйгүзүлгөн" деген абалга которуңуз.

Үч фазалык электркыймылдаткычтын туура багытта айланып жатканын текшерипиз: эгерде электркыймылдаткычка кыймылдаткычтын муздатуу вентилятор тарабынан караганда, сааттын жебесин карай айланыш керек (6-сүр караңыз). Эгерде андай болбой жатса, соркыманы өчүрүп, электркыймылдаткычтын клемма кутучасындагы эки фазалык зымдын туташтыруу жерин алмаштырып айлануу багытын алмаштырыңыз.



Сүр. 6 Үч фазалык электркыймылдаткычтын айлануу багыты

Соркыманы иштете баштаңыз жана иштеп жаткан соркымса учурунда басым келтирүү сызыгындагы тыгындоочу клапанды жай жабыңыз. Бул аркылуу аба чыгат жана ишке салуу учурда басым көбөйөт.

Соркыманын толгом тыгыздоочун таптоо:

Толгом тыгыздоочун иштете турган үстүнкү жагы сордурула турган суюктук менен майланат, ошондуктан тыгыздоочу аркылуу бир аз суюктук агат.

Соркыманы биринчи жолу иштетип жаткан учурда эже валды жаңы калыңдаткычы орноткон учурда агып чыгуулар табылбай калганга чейин бир сыйра иштетип алуунун белгилүү мезгили талап кылынат.

Бул мезгилдин узактыгы эксплуатациялоо шарттарынан көз каранды болот, б.а. эксплуатациялоонун ар бир шарттарынын өзгөрүүсү жаңыдан иштетип алуунун жаңы мезгилин түшүндүрүп турат. Ыңгайлуу шартта пайдаланса аккан суюктук бууга айланып кетет. Натыйжада жоготуу байкалбайт.

Жабдууну орноткондон кийин соргуч жана оргутуучу келтетүтүктөр кошулган жерлерден аккан жокпу текшерипиз. Туташтыруулар герметикалык болуш керек.

11. Пайдалануу

Пайдалануу шарты 15-бөлүмдө жазылган. *Техникалык маалымат.*

Жабдууну тууралап кереги жок.

Эгерде соркысма кир суюктукту сордуруу үчүн колдонулган болсо, мисалы, бассейндин суусу, анда пайдалануудан кийин дароо аны таза суу менен жууш керек.

12. Техникалык тейлөө

NS соркысманы ар дайым таза жана маал-маалы менен текшерип туруу керек. Сордурулган затка карата (катуу майда заттар, темир туздары, абдан шор суу) соркысма бөлүктү тазалоо талап кылынышы мүмкүн. Кызмат мөөнөтү аяктагыча жабдууну улам диагностика кылып кереги жок.

13. Пайдалануудан чыгаруу

NS соркысманы пайдаланууну токтотуу үчүн тарамдык өчүргүчтү "Өчүк" деген абалга которуш керек жана соркысма бөлүктөгү басымды түшүрүү керек.

Токту өчүрүү жерине чейинки бардык электр линиялары ар дайым чыңалууда. Ошондуктан жабдууну капасынан же уруксатсыз күйгүзбөш үчүн тарамдык өчүргүчтү кулптап коюу керек.

14. Төмөн аба табынан сактоо

Эгерде соркысма терс аба табында колдонулбаса, жарака кетпеш үчүн соркысмадагы сордурулган суюктукту төгүп салыш керек.

15. Техникалык маалымат

Айлана чөйрөнүн аба табы

Минималдуу 0 °С.

Эң көп дегенде +40 °С

Суюктуктун температурасы

0 °С < t < +35 °С (суу үчүн);

Башка учурда NS 3–40, NS 4–23, NS 5–33, NS 5–50, NS 6–30, NS 6–40, NS 13–18 үчүн –10 °С -дан +50 °С чейин

Башка учурда NS 5–60, NS 30–18, NS 30–30, NS 30–36 үчүн -15 °С -дан +110 °С чейин

Тутумдагы басым

Эң көп дегенде 6 бар NS 3–40, NS 4–23, NS 5–33, NS 6–30, NS 6–40, NS 13–18, NS 30–18

Эң көп дегенде 8 бар NS 5–50, NS 5–60, NS 30–30, NS 30–36

Токтун чыңалуусу

1 x 220–240 В, 50 Гц.

3 x 220–240 / 380–415 В, 50 Гц.

Изоляция классы

F.

Коргоо деңгээли

Электркиймылдаткыч: IP44.

Клемма кутучасы: IP55.

Абанын салыштырмалуу нымдуулугу

Эң көп дегенде 95 %.

Үн кубаттуулуктун деңгээли

Соркысманын добушунун деңгээли 80 дБ(А) түзөт.

Ишке салуулардын/токтотуулардын жыштыгы

Эң көп дегенде саатына 20 жолу.

Электрдик маалымат

Соркысманын түрү	Чыңалуусу		P1 Макс. [кВт]	I _н [А]	Конденсатор- дун көлөмү [мкФ]
	1 x 220–240 В 50 Гц	3 x 380–415 В 50 Гц			
NS 3-40	•		1,2	5,5	20
NS 4-23	•		0,65	3	10
NS 5-33	•		1,3	6	20
NS 5-50	•		1,9	8,3	31.5
NS 5–60	•		2,7	12,8	40
NS 6-30	•		1,56	7,1	25
NS 6-40	•		2	9	40
NS 13-18	•		1,1	9,5	20
NS 30-18	•		1,85	9,5	20
NS 30-18		•	2,1	3,6	
NS 30-30		•	3,8	14,7	-
NS 30-36		•	4,55	10,2	

Ири жана туташтыруу ченемдерди *2-тиркемеден* караңыз.

NS соркысмалардын чыгым-оргутуучу мүнөздөмөсү *3-тиркемеде* көрсөтүлгөн.

16. Бузууларды табуу жана оңдоо

**Эскертүү**

Бузулган жерди издээрдөн мурда токтон ажыратыңыз. Электр кубаты өчүрүлгөнүн жана капысынан күйүп калбасын текшерипиз.

Бузулуу	Себеп	Оңдоо
1. Электркыймылдаткыч иштебей жана дуулдабай жатат	а) Электр байланыш жок.	Электр байланыштарды текшерүү.
	б) Электркыймылдаткычка ток келбей жатат.	Токко сайыңыз.
	в) Сактоочтор күйүп кетти.	Сактоочторду текшерүү. Эгерде сактоочтор күйүп кетсе, аларды алмаштырыңыз. Эскертүү: Сактоочторду алмаштыргандан кийин дагы кайра өчө берсе, демек электркыймылдаткычтын ичинде учунун бириге калуусу бар.
2. Электркыймылдаткыч иштебей жатат, бирок дуулдап жатат.	а) Электркыймылдаткычтын фирмалык тактасында көрсөтүлгөн чыңалууга тарамдык кубатка дал келбейт.	Электркыймылдаткычтын фирмалык тактасында көрсөтүлгөн чыңалууга тарамдык кубаттын дал келүүсүн текшерипиз.
	б) Электр байланыштар туура эмес кошулган.	Байланыш каталарды жоюу. Клемма кутучасындагы бардык фазалардын кошулганын текшерүү (3~). Же болбосо жетпеген фазаны кошуу.
	в) Соркысма же электркыймылдаткыч кулптанган.	Соркысманын же электркыймылдаткычтын кулптанганын текшерүү. Кулптоону жоюу.
	д) Конденсатор бузук же конденсатордун көлөмү кичинекей.	Конденсаторду текшерүү. Бузук болсо, конденсаторду алмаштыруу.

Бузулуу	Себеп	Оңдоо
3. Электркыймылдаткыч араң буралып жатат.	а) Электркыймылдаткычтын фирмалык тактасында көрсөтүлгөн чыңалууга тарамдык кубатка дал келбейт.	Чыңалууну текшерүү - ал жетишсиз болушу мүмкүн.
	б) Соркыманын тетиктери тирелип калып жатат.	Кыймылдаган жана кыймылдабаган тетиктердин ортосундагы тирелүүнү текшерүү. Себебин жоюу.
4. Соркымадан суу чыкпай жатат.	а) Электр байланыштар туура эмес кошулган (3~).	Үч фазалык электркыймылдаткычтын туура айлануусун текшерүү. Керек болсо эки фазалык зымдардын кошулган жерин алмаштыруу.
	б) Соргуч өткөрмө түтүктүн диаметри абдан аз.	Өткөрмө түтүктү башка чоң диаметрдеги түтүккө алмаштыруу.
	с) Кайтаруу клапаны кулптануу.	Кайтаруу клапанды суу менен жуу.
5. Соркымса сууну сорбой жатат.	а) Соргуч өткөрмө түтүктө же кире бериш клапанда аба бар.	бузулган жерин оңдоп, сордуруу циклды кайра аткаруу.
	б) Ылдый бара жаткан соргуч өткөрмө түтүктүн кыйшаюусу аба чөнтөкчөлөрүн пайда кыла тургандай жайгашкан.	Соргуч өткөрмө түтүктүн оптималдуу кыйшаюусун тандоо.
6. Соркымса сууну жетишээрлик чыгарбай жатат.	а) Кайтаруу клапа бүтөлүп калды.	Кайтаруу клапанды суу менен жуу.
	б) Соркыманын жумушчу дөңгөлөгү эскирди же тосулуп калды.	Тосмо маселесин жоюу же эскирген тетиктерин жаңыга алмаштыруу.
	с) Соргуч өткөрмө түтүктүн диаметри абдан кичинекей.	Өткөрмө түтүктү башка чоң диаметрдеги түтүккө алмаштыруу.
	д) Үч фазалык электркыймылдаткычтын туура эмес айлануусу.	Керек болсо, эки фазанын ордун алмаштыруу.
7. Соркымса катуу жана титиреп иштеп жатат.	а) Соркымса жана өткөрмө түтүктөр жетишээрлик бекитилген эмес.	Соркыманы бекитүү, өткөрмө түтүктөрдү катуу карматуу.
	б) Соркымсада кавитация пайда болуп жатат.	Сордуруу бийиктигин төмөндөтүү же кубат жоготуусун текшерүү.
	с) Соркымса фирмалык тактасында көрсөтүлгөн диапазондон сырткары иштеп жатат.	Соркыманы анын техникалык мүнөздөмөсүнө ылайык иштөө режимине келтирүү.

17. Буюмду утилизациялоо

Буюм абаланын чегине жеткендигинин негизги критерийлери:

1. курамдык бөлүктөрүнөн бири же бир нечеси иштен чыккан, аларды ремонттоого же алмаштырууга болбойт;
2. ремонт жана кызмат көрсөтүүнүн сарпы көп, буюмдан пайдалануу экономикалык жагдайдан максатка ылайыктуу эмес.

Бул буюм, ошондой эле анын түйүндөрү менен тетиктери чогултулууга жана жергиликтүү мыйзамдуулуктун экология боюнча талаптарына шайкеш утилизацияланууга тийиш.

18. Даярдоочу. Кызмат мөөнөтү

Даярдоочу

Grundfos Holding A/S концерни, Poul Due Jensens Vej 7, DK-8850 Bjerringbro, Дания*

* даярдаган мамлекет буюмдун фирмалык табличкасында көрсөтүлгөн.

Даярдоочу тарабынан өкүл/ Импортёр**:

«Грундфос Истра» ЖЧК, 143581, Москва облусу, Истринск р-ону, Павло-Слободское а/ө, Лешково ай., 188-үй.

Борбордук Азия боюнча импортёр:

«Грундфос Казахстан» ТЧК, Казахстан, 050010, Алматы ш., Көк-төбө мкр-ну, Кыз-Жибек көч., 7.

** импорт буюмга карата көрсөтүлгөн.

Россияда өндүрүлгөн буюмдар үчүн:

Даярдоочу

«Грундфос Истра» ЖЧК, 143581, Москва облусу, Истринск р-ону, Павло-Слободское а/ө, Лешково ай., 188-үй.

Борбордук Азия боюнча импортёр:

«Грундфос Казахстан» ТЧК, Казахстан, 050010, Алматы ш., Көк-төбө мкр-ну, Кыз-Жибек көч., 7.

Буюмдун кызмат мөөнөтү – 10 жыл.

Техникалык өзгөрүштөр болушу мүмкүн.

Հայերեն (AM) Տեղադրման եւ շահագործման Անձնագիր, Ձեռնարկ

ԲՈՎԱՆԴԱԿՈՒԹՅՈՒՆ

	Էջ
1. Անվտանգության հրահանգներ	34
1.1 Ընդհանուր տեղեկություններ փաստաթղթի մասին	34
1.2 Նշանների եւ գրվածքների	34
1.3 Անձնակազմի որակավորումը եւ անձնակազմի վերապատրաստումը	34
1.4 Անվտանգության հրահանգների չկատարման վտանգավոր հետեւանքները	35
1.5 Աշխատանքների կատարում անվտանգության հրահանգների համապատասխան	35
1.6 Օգտագործողի կամ ծառայողական անձնակազմի անվտանգության նշումներ	35
1.7 Անվտանգության նշումներ պահպանման, ստուգման եւ շինմնտաժային աշխատանքների ընթացքում	35
1.8 Պահեստամասերի եւ բաղադրիչների ինքնուրույն բարելավում եւ արտադրություն	35
1.9 Գործողության պատշաճ կարգերը	35
2. Տեղափոխում և պահպանում	35
3. Փաստաթղթում նիշերի և մակագրությունների նշանակությունը	35
4. Արտադրանքի մասին ընդհանուր տեղեկություններ	36
5. Փաթեթավորում և տեղափոխում	37
5.1 Փաթեթավորում	37
5.2 Տեղափոխում	37
6. Կիրառման ոլորտ	37
7. Գործելու սկզբունքը	38
8. Մեխանիկական մասի տեղադրում	38
9. Էլեկտրական սարքավորումների միացում	38
10. Հանձնում շահագործմանը	39
11. Շահագործում	40
12. Տեխնիկական սպասարկում	40
13. Շահագործումից հանում	40
14. Պաշտպանություն ցածր ջերմաստիճաններից	40
15. Տեխնիկակն տվյալներ	40
16. Խափանումների հայտնաբերում և վերացում	41
17. Արտադրանքի հեռացում	43
18. Արտադրող: Օգտագործման ժամկետ	43
Приложение 1.	44
Приложение 2.	50
Приложение 3.	53

1. Անվտանգության հրահանգներ

Չզուշացում
Այս սարքավորումների շահագործումը պետք է իրականացվի անձնակազմով, որը տիրապետում է գիտելիքներով եւ աշխատանքային փորձով որը անհրաժեշտ է դրա համար:
Հաշմանդամություն ունեցող մարդկանց, մտավոր հաշմանդամություն ունեցող, սահմանափակ տեսողության եւ խողովրդի ունեցող չպետք է թույլ տայ, որ գործեն այս սարքավորումներով: Մանկական մուտքը դեպի այդ սարքավորումները արգելված է:



1.1 Ընդհանուր տեղեկություններ փաստաթղթի մասին

Տեղադրման եւ շահագործման Անձնագիր, Ձեռնարկ այսուհետ՝ Ձեռնարկ, պարունակում է հիմնական հրահանգները, որոնք պետք է իրականացվեն տեղադրման, շահագործման եւ տեխնիկական պահպանման ընթացքում: Հետեւաբար, միևնույն տեղադրման եւ շահագործման, ապա նրանք պետք է պատշաճ հետազոտված լինեն սպասարկման անձնակազմի կամ սպասարկող կողմից: Պետք է մշտապես պահպանել ոչ միայն ընդհանուր անվտանգության պայմանները, տրված «Անվտանգության հրահանգներում», այլև հատուկ անվտանգության հրահանգներին տրված այլ բաժիններում:

1.2 Նշանների եւ գրվածքների

Նշանակություններ արտադրանքի վրա: Հրահանգներ տեղադրված ուղղակիորեն սարքավորումների վրա, օրինակ՝

- սլաքը, որը նշում է ռոտացիայի ուղղությունը,
- խողովակի ճնշման նշումը կերակրման հեղուկը վարվելու համար պետք է դիտարկել անպատճառ եւ պահպանել, այնպես, որ նրանք կարող են կարդալ ցանկացած ժամանակ:

1.3 Անձնակազմի որակավորումը եւ անձնակազմի վերապատրաստումը

Աշխատակազմը, որը պատասխանատու է սարքավորումների շահագործման, պահպանման, ստուգման եւ տեղադրման, պետք է ունենա համապատասխան պատշաճ որակավորում: Այդ խնդիրների շարքը եւ հարցերը, որոնց համար աշխատողը պատասխանատու է, եւ ով պետք է վերահսկել այն, ինչպես նաեւ դրա իրավասության դաշտը պետք է սահմանվեն հստակ օգտագործողի կողմից:



Չզուշացում
Սարքավորումների տեղադրման աշխատանքը սկսելուց առաջ, դուք պետք է ուշադիր ուսումնասիրեք սույն փաստաթուղթը եւ Համառոտ Ձեռնարկ (Quick Guide): Սարքավորումների տեղադրումը եւ շահագործումը պետք է լինի համապատասխան սույն փաստաթղթին, եւ համաձայն տեղական նորմերին եւ իրավական ակտերին:

1.4 Անվտանգության հրահանգների կատարման վտանգավոր հետևանքները

Անվտանգության հրահանգների կատարումը կարող է հանգեցնել վտանգավոր հետևանքների, այնպես էլ մարդու առողջության եւ կյանքի, եւ կարող է ստեղծել վտանգ շրջակա միջավայրի եւ սարքավորումների համար: Անվտանգության հրահանգների կատարումը կարող է հանգեցնել նաեւ անվավեր լինել բոլոր երաշխիքներից վնասների համար Մասնավորապես, անհամապատասխանության անվտանգության հրահանգների կատարումը կարող է հանգեցնել, օրինակ,

- սարքավորումների ձախողման կարելու գործառնություններից;
- սահմանված մեթոդների պահպանման եւ վերանորոգման անարդյունավետություն;
- վտանգավոր իրավիճակ անձնակազմի առողջության եւ կյանքի համար էլեկտրական կամ մեխանիկական գործոնների ազդեցության հետևանքով:

1.5 Աշխատանքների կատարում անվտանգության հրահանգների համապատասխան

Աշխատանքները կատարելուց պետք է պահպանվեն սույն փաստաթղթում նշված անվտանգության հրահանգները, գոյություն ունեցող ազգային անվտանգության կանոնները, ինչպես նաեւ ցանկացած ներքին հրահանգները աշխատելու ժամանակ, սարքավորումների շահագործման եւ անվտանգության համար, որոնք գործուն են սպառողի մոտ:

1.6 Օգտագործողի կամ ծառայողական անձնակազմի անվտանգության նշումներ

- Մի քանից գոյություն ունեցող պահակների շարժվող մասերը, եւ դրանց մասերը, եթե սարքավորումները գործուն են:
- Անհրաժեշտ է վերացնել վտանգների հնարավորությունը կապված էլեկտրաէներգիայի հետ (երացուցիչ մանրամասների համար տես, օրինակ, ՊՌԷ եւ տեղական էլեկտրաէներգիայի մատակարարման ընկերության կանոնադրությունը):

1.7 Անվտանգության նշումներ պահպանման, ստուգման եւ շինմոնտաժային աշխատանքների ընթացքում

Հաճախորդը պարտավոր է ապահովել, որ բոլոր պասսարվման, ստուգման եւ տեղադրում վերահսկողության որակյալ անձնակազմի լիազորված է իրականացնելու այդ գործունեության եւ աղետվատ ուսումնասիրել դրանք մանրամասն ուսումնասիրության տեղադրման եւ շահագործման ընթացքում: Բոլոր աշխատանքները պետք է իրականացվեն, երբ սարքավորումը անջատված է: Այնտեղ անպայման պետք է կարգի, երբ սարքավորումները կանգնացված են,

նկարագրված ձեռնարկի տեղադրման եւ շահագործման մեջ: Աշխատանքի անմիջապես ավարտից հետո պետք է կրկին տեղադրվել, կամ ներառում է բոլոր ապամոնտաժվել պաշտպանական եւ անվտանգության սարքերը:

1.8 Պահեստամասերի եւ բաղադրիչների ինքնուրույն բարելավում եւ արտադրություն

Սարքի փոխարկում կամ ձեւափոխում թույլատրվում է միայն արտադրողի համաձայնագրի հետ: Պահեստամասերի եւ բաղադրիչներ բերհանակները, ինչպես նաեւ լիազորված արտադրողի կողմից օգտագործման համար պարագաները, որոնք նախաձեռնված են, ապահովել հուսալի շահագործումը: Կիրառում այլ արտադրողների էլեմենտներ եւ բաղկացուցիչներ կարող է հանգեցնել արտադրողի ձախողումը պատասխանատու լինել հետևանքների ցանկացած արդյունքում:

1.9 Գործառնության պատշաճ կարգերը

Ներդրվող սարքավորումների գործառնական հուսալիությունը երաշխավորված է միայն, երբ օգտագործվում է համապատասխան ֆունկցիոնալ նպատակի ներքո բաժնում «Դիմումի տարածք»: Արգելվում է սարքավորումների օգտագործում տեխնիկական տվյալների թույլատրելի արժեքներից դուրս, որը կհանգեցնի սարքավորումների ձախողման:

2. Տեղափոխում և պահպանում

Սարքավորման տեղափոխումը հարկավոր է իրականացնել փակ վազոններում, ծածկված ավտոմեքենաներում, օդիային, գետային կամ ծովային փոխադրամիջոցներով:

Սարքավորման տեղափոխման պայմանները՝ մեխանիկական գործոնների ազդեցության առումով, պետք է համապատասխանեն «C» խմբին ըստ ԳՕՍՏ 23216 -ի:

Տեղափոխման ժամանակ փաթեթավորված սարքավորումը պետք է հուսալի ամրացված լինի փոխադրամիջոցներին՝ ինքնաբերաբար տեղաշարժումները կանխելու նպատակով: Սարքավորման պահպանման պայմանները պետք է համապատասխանեն ԳՕՍՏ 15150 -ի «C» խմբին: Պահպանման նշանակված առավելագույն ժամկետը կազմում է 2 տարի: Պահման ջերմաստիճանը. -10 °C-ից մինչև +40 °C:

3. Փաստաթղթում նիշերի և մակագրությունների նշանակությունը



Նախազգուշացում
Տվյալ հրահանգներին չհետևելը կարող է հանգեցնել մարդկանց առողջության համար վտանգավոր հետևանքների:



Նախազգուշացում
Տվյալ հրահանգներին չհետևելը կարող է էլեկտրահարման պատճառ դառնալ և հանգեցնել մարդկանց կյանքի և առողջության համար վտանգավոր հետևանքների:

Անվտանգության տեխնիկայի վերաբերյալ հրահանգներ, որոնք չկատարումը կարող է առաջացնել սարքավորման խափանումը, ինչպես նաև դրա վնասումը.

Զուգակցե՞ք

Խորհուրդներ կամ հրահանգներ, որոնք հեշտացնում են աշխատանքը և ապահովում են սարքավորման անվտանգ շահագործումը:

Նշում

4. Արտադրանքի մասին ընդհանուր տեղեկություններ

Տվյալ Ձեռնարկը վերաբերվում է NS պոմպերին:

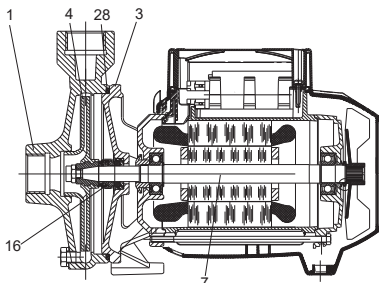
Կառուցվածք

NS 4–23, NS 5–33, NS 13–18, NS 30–18, NS 30–30, NS 30–36 պոմպերը հանդիսանում են մեկ գործող անիվով մոնոբլոկային կենտրոնախույս պոմպեր, որոնք հարմար են սեփական տներում, արդյունաբերությունում և գյուղատնտեսությունում ջրամատակարարման համար:

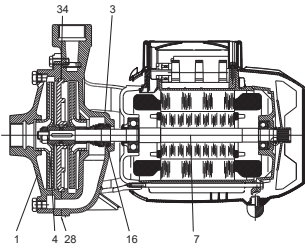
NS 3–40, NS 5–50, NS 5–60, NS 6–30, NS 6–40 պոմպերը հանդիսանում են երկու գործող անիվներով մոնոբլոկային կենտրոնախույս պոմպեր: Տվյալ տեսակի պոմպերը բնութագրվում են անադմուկ աշխատանքով, նաև հարմար են սեփական տներում, արդյունաբերությունում և գյուղատնտեսությունում ջրամատակարարման համար:

Պոմպի կմախքն ու շարժիչի հենարանը պատրաստված են հակակոռոզիոն ծածկված մշակված չուգունից: Գործող անիվները պատրաստված են տեխնիկական պողիմերից կամ չուգունից: Կողմնային խցուկը, որի շփման զույգը պատրաստված է գրաֆիտից/կերամիկայից, տեղակայված է չժամագոտող պողպատից պատրաստված ռոտորի երկարացման վրա: Անիվները էլեկտրական շարժիչ պաղպղակում է արտաքին օդափոխիչով: Ռոտորը տեղադրված է մեծ, յուղած և ծառայության ամբողջ ժամկետով հերմետիկացված գնդառանցքակալների վրա՝ այնպես, որ ապահովվի պոմպի ծառայության երկարատև ժամկետը:

Մեկ գործող անիվով NS պոմպի և երկու գործող անիվներով NS պոմպի տրամատը ներկայացված են Նկար 1-ում և 2-ում:



Նկար 1 Մեկ գործող անիվով NS պոմպի տրամատը



Նկար 2 Երկու գործող անիվներով NS պոմպի տրամատը

Նյութերի մասնագրեր

Դիրք 3	Անվանում	Նյութ	Պոմպի տեսակ
1	Պոմպի կմախք	Չուգուն 200 UNI ISO 185	
3	Շարժիչի հենարան	Չուգուն 200 UNI ISO 185	
4	Գործող անիվ	Տեխնիկական պողիմեր A	NS 3–40, NS 4–23, NS 5–33, NS 5–50, NS 6–30, NS 6–40, NS 13–18
		Տեխնիկական պողիմեր B	NS 5–60
		Չուգուն EN-GJL-200	NS 30–18, NS 30–30, NS 30–36
7	Գլան	Չժամագոտող պողպատ AISI 416 X12 CrS 13 UNI 6900/71	NS 3–40, NS 4–23, NS 5–33, NS 13–18
		Չժամագոտող պողպատ AISI 303 X10 CrNiS 1809 UNI 6900/71	NS 5–50, NS 5–60, NS 6–30, NS 6–40, NS 30–18, NS 30–30, NS 30–36
16	Կողմնային խցուկ	Գրաֆիտ/ կերամիկա	NS 3–40, NS 4–23, NS 5–33, NS 5–50, NS 5–60, NS 6–30, NS 6–40, NS 13–18
28	Օղակաձև խցուկ	NBR	NS 30–18, NS 30–30, NS 30–36
		EPDM	NS 30–18, NS 30–30, NS 30–36
34	Սկավառակ	Չուգուն 200 UNI ISO 185	

TM02 9069 1704

TM02 9070 1704

Տիպային նշան

NS 3 -40

Տիպային շարք
 Անվանական սպառում, մ³/ժ
 Առավելագույն ճնշում, մ

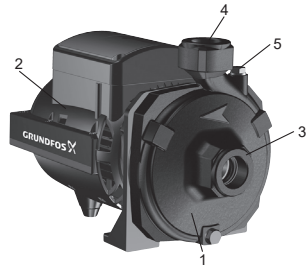
Ֆիրմային վահանակ

1	Type: NS 3-40	No: 99904993	N: 2. 15 20
18	U: 1x230 V~	I: 1/1:5,5 A	P: 1.2 kW
17	20 µF / 450 V~	Class: F	IP: 44
16	Q: 1,5-5,4 m³/h	H: 41-15 m	Hmin: 14 m
15	n: 2800 min-1	MADE IN ITALY	Hmax: 44 m
14	CE, EAC	p/t 0.6 / 6 / 35 Mpa / bar / °Cmax	Serial nr. 000001
13			

Նկար 3 NS պոմպի ֆիրմային վահանակ

Դիրք Անվանում

1	Պոմպի տեսակ
2	Արտադրանքի համարը
3	Առավելագույն հոսանք [L]
4	Արտադրման ամսաթիվը [տարին և շաբաթը]
5	Շարժիչի սպառվող հզորություն [կՎտ]
6	Շարժիչի հզորություն [կՎ]
7	Նվազագույն ճնշում [մ]
8	Առավելագույն ճնշում [ն]
9	Հոսանքի հաճախականությունը [Հց]
10	Արտադրող երկիրը
11	Պաշտպանության աստիճանը
12	Էլեկտրական շարժիչի մեկուսացման դաս
13	Ճնշման ընդգրկույթ [մ]
14	Շուկայում շրջանառության նշաններ
15	Պտույտի հաճախականություն [պտույտ/րոպե]
16	Սպառման ընդգրկույթ [մ³/ժ]
17	Կոնդենսատորի պարամետրերը [մկՖ/Վ]
18	Սնուցման լարում [Վ]
19	Մղվող հեղուկի առավ. աշխ. ճնշումը/առավ. ջերմաստիճան/ [ՄՊա] / [բար] / [°C]
20	Սերիական համար



TM08 4524 2415

Նկար 4 NS արտաքին տեսքը

Դիրք Անվանում

1	Հիդրավիլի մաս
2	Էլեկտրական շարժիչ
3	Ներմղող խողովակաճյուղ
4	Ճնշման խողովակաճյուղ
5	Լցնելու անցք

5. Փաթեթավորում և տեղափոխում

5.1 Փաթեթավորում

Սարքավորում ստանալիս ստուգեք փաթեթավորումը և սարքավորումը՝ խափանումների առկայության առումով, որոնք կարող են ստացված լինել տեղափոխման ընթացքում: Փաթեթը վերացնելուց առաջ մանրամասն ստուգեք՝ նրանում կարող են մնացած լինել փաստաթղթեր և մանր մասեր: Եթե ստացված սարքավորումը չի համապատասխանում պատվիրածին, ապա դիմեք սարքավորման մատակարարողին:

Եթե սարքավորումը վնասվել է տեղափոխման ժամանակ, անմիջապես կապվեք փոխադրող կազմակերպության հետ և տեղեկացրեք սարքավորման մատակարարողին այդ մասին: Մատակարարողը իրավունք է վերապահում մանրամասն ստուգելու հնարավոր վնասվածքը:

5.2 Տեղափոխում

*Նախազգուշացում
 Հարկավոր է հետևել տեղական նորմերի և կանոնների սահմանափակումներին՝ ձեռքով իրականացվող բարձրացման և բեռնման ու բեռնաթափման աշխատանքների նկատմամբ:*



Զգուշացեք Արգելվում է բարձրացնել սարքավորումը սնուցման մալուխից:

6. Կիրառման ոլորտ

NS պոմպերը ջրի նման բնութագրերով (խտություն, մածուցիկություն) հեղուկ միջավայրեր մղելու համար, որոնք չեն պարունակում կիզվող, դյուրավառ, երկար թելավոր կամ կոշտ ներամփոփումներ, ինչպես նաև հեղուկներ, որոնք նեյտրալ են այն նյութի հանդեպ, որից պատրաստված են պոմպի դրանց հետ շփվող մասերը:

Տվյալ պոմպերը հարմար են սեփական տներում, արդյունաբերությունում և գյուղատնտեսությունում ջրամատակարարման համար:

Նախազգուշացում
Պոմպը չի կարելի օգտագործել կիզվող կամ դյուրակառ աշխատանքային հեղուկներ մղելու համար, օրինակ՝ դիզելային վառելիքի, բենզինի և այլ հեղուկների:

7. Գործելու սկզբունքը

NS պոմպերի գործելու սկզբունքը հիմնված է հեղուկի ճնշման բարձրացման վրա, որը հոսում է մուտքային խողովակաճյուղից դեպի ելքայինը: Ճնշման ավելացումը իրականացվում է էլեկտրական շարժիչի գլամից պտտվող գործող անիվի միջոցով մեխանիկական էներգիան հեղուկին փոխանցելու եղանակով: Յեղուկը հոսում է դեպի գործող անիվի կենտրոնական մասը ու այնուհետև դրա թևերի երկայնքով: Կենտրոնախույս ուժերի ազդեցության տակ հեղուկի արագությունն ավելանում է, համապատասխանաբար բարձրացնելով կիսետիկ էներգիան, որը փոխարկվում է ճնշմանը: Պարտաձև խցիկը (խխուռնը) խիստսեսված է գործող անիվից հեղուկը հավաքելու և դրան դեպի պոմպի ելքային խողովակաճյուղը ուղղելու համար: Պոմպային ազդեգատը սկսում է գործել այն էլեկտրական վարդակին միացնելիս և կանգ է առնում էլեկտրամոտոցումը անջատելուց հետո:

8. Մեխանիկական մասի տեղադրում

Սարքավորման տեղադրման վերաբերյալ լրացուցիչ տեղեկատվությունը ներկայացված է Համառոտ ձեռնարկում (Quick Guide):

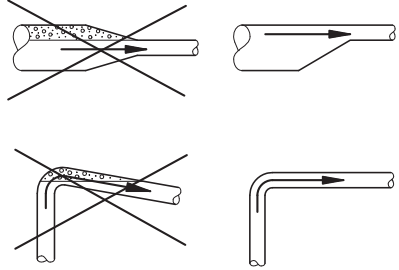
Նախազգուշացում
Համակարգը, որի մեջ տեղադրվում է տվյալ արտադրանքը, պետք է հաշվարկված լինի պոմպի առավելագույն ճնշման համար:
Յորիզոնական և ուղղահայաց դիրք:
Եթե պոմպը տեղադրված է ուղղահայաց դիրքում, ապա շարժիչը պետք է գտնվի պոմպի վերևում:

Ստուգում տեղադրումը սկսելուց առաջ.

1. Պոմպը շահագործման վայրում տեղադրելուց առաջ հարկավոր է համոզվել, որ պտտվող մասերը ազատ են շարժվում: Դրա համար հեռացրեք օդափոխիչի (3) պատյանը (2) դրա Նստատեղային անցքից, որը գտնվում է էլեկտրական շարժիչի կողմնային կափարիչի վրա (1) (տես Հավելված 1): Տեղադրել պտտակահանը էլեկտրական շարժիչի (5) գլանի վզիկի (4) վրա գտնվող փորակի մեջ՝ օդափոխիչի կողմից: Եթե գլանը արգելափակված է, պտտել այն պտտակահանի օգնությամբ:
2. Արտադրողը չի կարող երաշխավորել պոմպի անխափան շահագործումը, եթե կոտրվել են ֆիրմային կնիքները կամ պոմպային սարքը ենթարկվել է փոփոխության:

Տեղադրում.

1. Սարքը պետք է տեղադրվի լավ օդափոխություն ունեցող տարածքում: Պոմպը պետք է պաշտպանված լինի տեղումների և արևի ուղիղ ճառագայթների ազդեցությունից, ընդ որում շրջակա միջավայրի ջերմաստիճանը պետք է լինի 0-ց մինչև +40 °C սահմաններում:
2. Պոմպը հարկավոր է ամրացնել կոշտ հիմքի վրա, որը լավ է կլանում շահագործման ընթացքում առաջացող թրթռումները:
3. Ապահովել խողովակաշարերի այնպիսի միացում, որի դեպքում պոմպի կմախքի Նյութերի ներքին լարումներ չի առաջանում, ինչը կկանխի դրանց ձևափոխումներն ու կոտրվածքները:
4. Օպտիմալ է պոմպի այնպիսի տեղադրումը, որի դեպքում այն առավելագույնս մոտ է տեղադրված մոլվող հեղուկի աղբյուրին: NS պոմպը պետք է տեղադրվի հորիզոնական դիրքում: Խողովակաշարերի ներքին տրամագծերը չպետք է լինեն պոմպի խողովակաճյուղի տրամագծից պակաս: Խորհուրդ է տրվում ներմղող մայրուղում Նախատեսված հետադարձ փականի տեղադրումը: Ներմղող խողովակաշարը պետք է տեղադրվի այնպես, որ բացառվեն ծավառվածքներ, օդային գրպանների առաջացումը և ջրի մատակարարումը սահմանափակող այլ ցանկացած գործոնները (տես նկար 5):



Նկար 5 Ներմղող խողովակաշարի տեղադրում

9. Էլեկտրական սարքավորումների միացում

Էլեկտրական սարքավորումների տեղադրման վերաբերյալ լրացուցիչ տեղեկատվությունը ներկայացված է Համառոտ ձեռնարկում (Quick Guide):

Նախազգուշացում
Էլեկտրական սարքավորումների միացումը պետք է կատարվի ԵՏԿ-ին ու տեղական Նորմերին և կանոններին համապատասխան:



TM04 0438 0608

Աշխատանքային լարման և հաճախականության տվյալները նշված են կառավարման պահարանի ֆիրմային վահանակի վրա (տես բաժին 4. Արտադրանքի մասին ընդհանուր տեղեկություններ): Հանդվեք, որ էլեկտրական շարժիչի բնութագրերը համապատասխանում են տեղադրման վայրում գործող սնուցման աղբյուրի չափանիշներին:

Նախազգուշացում
NS պոմպը ցանկացած աշխատանք սկսելուց առաջ հանդվեք, որ էլեկտրասնուցումը անջատված է և չի կարող հանկարծակի միանալ:
Բոլոր բեվեռների անջատման դեպքում անջատիչի կոնտակտների միջև օդի բացը պետք է կազմի առնվազն 3 մմ (յուրաքանչյուր բեվեռի համար):
Որպես նախազգուշական միջոց, պոմպը պետք է միացված լինի հողանցված վարդակին:
Մշտական պոմպը խորհուրդ է տրվում սարքավորել դեպի հողը հոսանքակրոստի (ՀԳԿ) դեմ պաշտպանությամբ՝ 30 մմ-ից քիչ անջատման հոսանքով:
Միացումը կատարել սեղմակային տուփում տեղավորված մոնտաժային էլեկտրական սխեմաներին խիստ համապատասխան:



Միաֆազ էլեկտրական շարժիչները սարքավորվում են ներկառուցված պաշտպանիչ ռելեով և կոնդենսատորներով:

Եռաֆազ էլեկտրական շարժիչներով պոմպերը խետք է միացվեն պաշտպանիչ ավտոմատ սարքերին, որոնք կարգավորված են էլեկտրական շարժիչի ֆիրմային վահանակի վրա նշված հոսանքի պարամետրերին համապատասխան:

10. Հանձնում շահագործմանը

Բոլոր արտադրանքը անցնում են ընդունման-հանձնման փորձարկումներ արտադրող գործարանում: Տեղադրման վայրում լրացուցիչ փորձարկումներ անցկացնելու անհրաժեշտություն չկա:

Պետք չէ միացնել պոմպային սարքը, մինչև աշխատանքային հեղուկով այն լցնելը:

Զգուշացե՛ք

Պոմպի չոր վիճակում գործարկումը վնասում է պոմպին:

խորհուրդ է տրվում պոմպի ներմղող խողովակաճյուղի վրա տեղադրել հետադարձ փական:

Զգուշացե՛ք

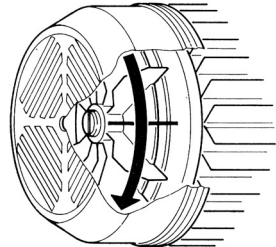
Պոմպը շահագործմանը հանձնելուց առաջ հարկավոր է լվանալ համակարգը մաքուր ջրով և դատարկել այն, որպեսզի հեռացնել հնարավոր կեղտոտվածությունները:

Զգուշացե՛ք

Աշխատանքային հողուկով լցում

Պոմպը մեկնարկելուց առաջ լցրեք պոմպի կմախքը ջրով՝ պարուրակավոր խցանով փակված անցքի միջով (տես նկար 4 դիրք 5): Դա կապահովի մեղանկիական խցուկի անհրաժեշտ խոնավությունը և թույլ կտա դանդաղ մեկնարկել պոմպը օպտիմալ աշխատանքային ռեժիմում: Պոմպը լցնելուց հետո գզուշորեն պտուտակելով փակեք պարուրակավոր խցանը: Այնուհետև տեղադրեք ցանցային անջատիչը «Միացված» դիրքում:

Ստուգեք եռաֆազ էլեկտրական շարժիչով կատարվող պտտման ուղղության ճշտությունը. նա պետք է պտտվի ժամացույցի վացի ուղղությամբ, եթե նայել էլեկտրական շարժիչի պաղեցնող օդափոխիչի կողմից (տես նկար 6): Եթե դա չի կատարվում, ապա փոխել պտտման ուղղությունը՝ էլեկտրական շարժիչի սեղմակային տուփում երկու ցանկացած ֆազային հարդրդալարերի միացումների տեղափոխման եղանակով, նախապես անջատելով պոմպը էլեկտրասնուցման ցանցից:



Նկար 6 Եռաֆազ էլեկտրական շարժիչի պտտման ուղղություն

Մեկնարկեք սարքը և աշխատող պոմպի պայմանում դանդաղ բացեք ներմղող գծի փակող փականը: Դա կապահովի օդի հեռացումը և ճնշման ավելացումը մեկնարկի ժամանակ:

Պոմպի գլանի խցուկի զեղում.

Գլանի խցուկի աշխատանքային մակերեսները քսվում են մղվող հեղուկով, այդ պատճառով սպասվում է, որ խցուկի միջով կարող է թափվել հեղուկի որոշ քանակություն:

Սարքն առաջին անգամ մեկնարկելիս կամ գլանի նոր խցուկ տեղադրելիս զեղման համար հարկավոր է որոշակի ժամանակ, մինչև որ դադարի նկատվել արտահոսք:

Այդ ժամանակի տևողությունը կախված է շահագործման պայմաններից, այսինքն՝ շահագործման պայմանների յուրաքանչյուր փոփոխությունը նշանակում է զեղման նոր ժամանակահատված: Շահագործման նորմալ պայմաններում հոսող հեղուկը գոլորշիանում է: Արդյունքում՝ արտահոսք չի նկատվում:

Սարքավորումը շահագործմանը հանձնելուց հետո ստուգեք արտահոսքը ներմղող և ճնշման խողովակաճյուղերի միացման տեղերում: Միացումները պետք է լինեն հերմետիկ:

11. Շահագործում

Շահագործման պայմանները ներկայացված են հետևյալ բաժնում՝ 15. *Տեխնիկական տվյալներ*.

Արտադրանքը կարգավորման կարիք չունի:

Եթե պոման օգտագործվում է աղտոված հեղուկներ, օրինակ՝ լողավազանից ջուր, մղելու համար, ապա անմիջապես օգտագործելուց հետո հարկավոր է լվանալ այդ պոմպը մաքուր ջրով:

12. Տեխնիկական սպասարկում

NS պոմպի տեխնիկական սպասարկումը կայանում է սարքը մաքուր պահելու և կանոնավոր կերպով ստուգելու մեջ: Կախված մղվող միջավայրից (կախույթահեղուկների, երկաթի աղերի առկայություն, ջրի առավել կոշտություն) կարող է պոմպային մասի մաքրման կարիքն առաջանալ:

Արտադրանքը ծառայության ամբողջ ժամկետի ընթացքում կոնսոլավոր կերպով անցկացվող ախտորոշման կարիք չունի:

13. Շահագործումից հանում

Որպեսզի NS պոմպը հանել շահագործումից, հարկավոր է ցանցային անջատիչը տեղադրել «Անջատված» դիրքում և պակասեցնել ճնշումը պոմպային մասից:

Բոլոր էլեկտրական գծերը, որոնք գտնվում են մինչև ցանցային փոխանջատիչը, անընդհատ գտնվում են լարման տակ: Այդ պատճառով, որպեսզի կանխել սարքավորման հանկարծակի կամ չթույլատրված միացումը, հարկավոր է արգելափակել ցանցային փոխանջատիչը:

14. Պաշտպանություն ցածր ջերմաստիճաններից

Եթե սարքը չի շահագործվելու բացասական ջերմաստիճանների ժամանակահատվածում, հարկավոր է թափել մղվող հեղուկը պոմպից՝ վնասվածքներից խուսափելու նպատակով:

15. Տեխնիկական տվյալներ

Շրջակա միջավայրի ջերմաստիճանը

Նվազագույնը՝ 0 °C:

Առավելագույնը՝ +40 °C:

Ջեղուկի ջերմաստիճանը

0 °C < t < +35 °C (ջրի համար);

0T –10 °C до +50 °C մնացած դեպքերում՝

NS 3–40, NS 4–23, NS 5–33, NS 5–50, NS 6–30,

NS 6–40, NS 13–18 համար

–15 °C-ից մինչև +110 °C մնացած դեպքերում՝

NS 5–60, NS 30–18, NS 30–30, NS 30–36 համար

Ճնշումը համակարգում

Առավելագույնը՝ 6 բար. NS 3–40, NS 4–23, NS

5–33, NS 6–30, NS 6–40, NS 13–18, NS 30–18

Առավելագույնը՝ 8 բար. NS 5–50, NS 5–60, NS

30–30, NS 30–36

Սնուցման լարում

1 x 220–240 Վ, 50 Հց

3 x 220–240 / 380–415 В, 50 Հց.

Մեկուսացման դաս

F:

Պաշտպանության աստիճանը

Էլեկտրական շարժիչ. IP44:

Սեղմակների տուփ. IP55:

Օդի պայմանական խոնավություն

Առավելագույնը 95 %.

Ձայնային հզորության մակարդակ

Պոմպի աղմուկի մակարդակը կազմում է 80 դԲ (Ա) -ից քիչ:

Մեկնարկների/կանգերի հաճախականությունը

Առավելագույնը՝ 20 մեկնարկ ժամում


Էլեկտրական տվյալներ

Պոմպի տեսակ	Լարում		P1	I _{1/11}	Կոնդենսատոր հզորությունը
	1 x 220-240 B 50 Հց	3 x 380-415 B 50 Հց	Առավ. [կՎտ]	[A]	[մկՖ]
NS 3-40	•		1.2	5.5	20
NS 4-23	•		0.65	3	10
NS 5-33	•		1.3	6	20
NS 5-50	•		1.9	8.3	31,5
NS 5-60	•		2.7	12,8	40
NS 6-30	•		1.56	7.1	25
NS 6-40	•		2	9	40
NS 13-18	•		1.1	9.5	20
NS 30-18	•		1.85	9.5	20
NS 30-18		•	2.1	3.6	
NS 30-30		•	3.8	14.7	-
NS 30-36		•	4.55	10.2	

Գաբարիտային և կցորդական չափերը տես Հավելված 2-ում:

NS պոմպերի սպառման և ճնշման բնութագրերը ներկայացված են Հավելված 3-ում:

16. Խափանումների հայտնաբերում և վերացում

 **Նախազգուշացում**
Խափանման պատճառը փնտրելուց առաջ անհրաժեշտ է անջատել սնուցման մատակարարումը: Համոզվեք, որ էլեկտրասնուցումը անջատված է և չի կարող հանկարծակի միանալ:

Խափանում	Պատճառ	Խափանման վերացում
1. Էլեկտրական շարժիչը չի մեկնարկվում և չի դռռում:	a) Բացակայում է էլեկտրական միացումը:	Ստուգել էլեկտրական միացումները:
	b) Բացակայում է էլեկտրական շարժիչի սնուցման լարումը:	Միացնել սնուցման լարումը:
	c) Այրվել են ցանցային ապահովիչները:	Ստուգել ցանցային ապահովիչները: Եթե դրանք այրվել են, փոխարինել դրանք: Նշումներ. Եթե ապահովիչները փոխարինելուց հետո խափանումը միանգամից կրկնվում է, դա նշանակում է, որ էլեկտրական շարժիչում կարճ միացում է:
2. Էլեկտրական շարժիչը չի մեկնարկվում, բայց դռռում է:	a) Ցանցային սնուցման լարումը չի համապատասխանում էլեկտրական շարժիչի ֆիրմային վահանակի վրա նշված տվյալներին:	Համոզվեք, որ ցանցային սնուցման լարումը համապատասխանում է էլեկտրական շարժիչի ֆիրմային վահանակի վրա նշված տվյալներին:
	b) Էլեկտրական միացումները սխալ են անցկացված:	Վերացնել միացման սխալները: Ստուգել սեղմակային տուփում բոլոր ֆազերի միացումները (3~): Հակառակ դեպքում՝ միացնել պակասող ֆազը:
	c) Պոմպը կամ էլեկտրական շարժիչը արգելափակված է:	Ստուգել պոմպը կամ էլեկտրական շարժիչը արգելափակման առումով: Վերացնել արգելափակումը:
	d) Կոնդենսատորը խափանված է կամ կոնդենսատորի փոխարինել կոնդենսատորը:	Ստուգել կոնդենսատորի վիճակը: Խափանման դեպքում փոխարինել կոնդենսատորը:

Խափանում	Պատճառ	Խափանման վերացում
3. Էլեկտրական շարժիչը դժվարությամբ է պտտում:	<p>a) Ցանցային սնուցման լարումը չի համապատասխանում Էլեկտրական շարժիչի ֆիրմային վահանակի վրա նշված տվյալներին:</p> <p>b) Պոմպի մասերի հարում:</p>	<p>Ստուգել լարումը՝ այն կարող է անբավարար լինել:</p> <p>Ստուգել, չկա արդյոք հարում շարժական և անշարժ մասերի միջև: Վերացնել հարման պատճառը:</p>
4. Պոմպը ջուր չի մատակարարում:	<p>a) Էլեկտրական միացումները սխալ են անցկացված (3~):</p> <p>b) Ներմղող խողովակաշարի տրամագծի չափսը չափազանց փոքր է:</p> <p>c) Արգելափակված է հետադարձ փականը:</p>	<p>Ստուգել եռաֆազ Էլեկտրական շարժիչի պտտման ճիշտ ուղղությունը: Անհրաժեշտության դեպքում ռեդերով փոխել երկֆազ հաղորդալարերի միացումները:</p> <p>Փոխարինել խողովակաշարը ավելի մեծ տրամագիծ ունեցող մեկ այլով:</p> <p>Լվանալ հետադարձ փականը:</p>
5. Պոմպը ջուր չի ներմղում:	<p>a) Օդի ներծծում ներմղող խողովակաշարում կամ ընդունիչ փականում:</p> <p>b) Ներքև իջնող սորմղող խողովակաշարի թեքությունը այնպես է, որ նպաստում է օդային գրպանների առաջացմանը:</p>	<p>Վերացնել անսարքությունը և կրկին կատարել ներմղման ցիկը:</p> <p>Ընտրել ներմղող խողովակաշարի օպտիմալ թեքությունը:</p>
6. Պոմպի ոչ բավարար մատակարարում:	<p>a) Խցանվել է հետադարձ փականը:</p> <p>b) Մաշվել և արգելափակվել է պոմպի գործող անիվը:</p> <p>c) Ներմղող խողովակաշարի տրամագծի չափսը չափազանց փոքր է:</p> <p>d) Եռաֆազ Էլեկտրական շարժիչի սխալ պտտում:</p>	<p>Լվանալ հետադարձ փականը:</p> <p>Վերացնել արգելափակման պատճառները կամ փոխարինել մաշված մասերը նոր մասերով:</p> <p>Փոխարինել խողովակաշարը ավելի մեծ տրամագիծ ունեցող մեկ այլով:</p> <p>Անհրաժեշտության դեպքում ռեդերով փոխել երկու ֆազերը:</p>
7. Պոմպը թրթռում է և գործում է աղմուկով:	<p>a) Պոմպի և խողովակաշարերի ամրացումների ոչ բավարար հուսալիություն:</p> <p>b) Պոմպում կավիտացիա է առաջանում:</p> <p>c) Պոմպը գործում է ֆիրմային վահանակի վրա նշված շահագործման տիրույթից դուրս:</p>	<p>Ամրացնել պոմպը, ամրացնել խողովակաշարերը:</p> <p>Նվազեցնել ներդման բարձրությունը և ստուգել հզորության կորուստը:</p> <p>Համապատասխանեցնել պոմպի աշխատանքային ռեժիմը դրա տեխնիկական բնութագրերին:</p>

17. Արտադրանքի հեռացում

Արտադրանքի սահմանական պետության հիմնական չափանիշը սա է՝

1. ձախողումը մեկ կամ ավելի բաղադրիչ մասերի, որոնք վերանորոգման կամ փոխարինման չեն տրամադրվում;
2. վերանորոգման եւ պահպանման արժեքի աճը, ինչի արդյունքում ոչ եկոնոմիկ շահագործում են ստանում:

Այս արտադրանքը, եւ նաեւ կապերը եւ մասերը պետք է հավաքվեն եւ հանգեցվեն տրամադրված համապատասխան տեղական բնապահպանական օրենսդրությամբ:

18. Արտադրող: Օգտագործման ժամկետ

Արտադրող՝

Ընկերություն Grundfos Holding A / S, Poul Due Jensens Vej 7, DK-8850 Bjerringbro, Դանիա *

* ճշգրիտ արտադրության երկիրը նշված է սարքավորումների քարտի վրա:

Արտադրողի կողմից լիազորված անձը/Ներմուծողը **

ՍՊԸ «Գռուկոֆոս Իստռա»

143581, Մոսկվայի մարզ, Իստրինսկիյ շրջան, Պավլո-Սլոբոդսկոյ թ / մ, գ. Լեշկովո, տ. 188

Ներմուծող Կենտրոնական Ասիայում՝

ՍՊԸ «Գռուկոֆոս Ղազախստան»

Ղազախստան, 050010, ք. Ալմատի,

միկրո շրջան Կոկ-տորբե, փող. Կիզ-ժիբեկ, 7:

** Նշված է ներմուծված սարքավորումների մասին:

Սարքավորումների համար արտադրված Ռուսաստանում՝

Արտադրող՝

ՍՊԸ «Գռուկոֆոս Իստրա»

143581, Մոսկվայի մարզ, Իստրինսկիյ շրջան,

Պավլո-Սլոբոդսկոյ թ / մ, գ. Լեշկովո, տ. 188

Ներմուծող Կենտրոնական Ասիայում՝

ՍՊԸ «Գռուկոֆոս Ղազախստան»

Ղազախստան, 050010, ք. Ալմատի,

միկրո շրջան Կոկ-տորբե, փող. Կիզ-ժիբեկ, 7:

Սարքավորումների օգտագործման ժամկետը կազմում է 10 տարի:

Ենթակա է տեխնիկական փոփոխություններ:

Приложение 1.
 Деталировка насосов NS

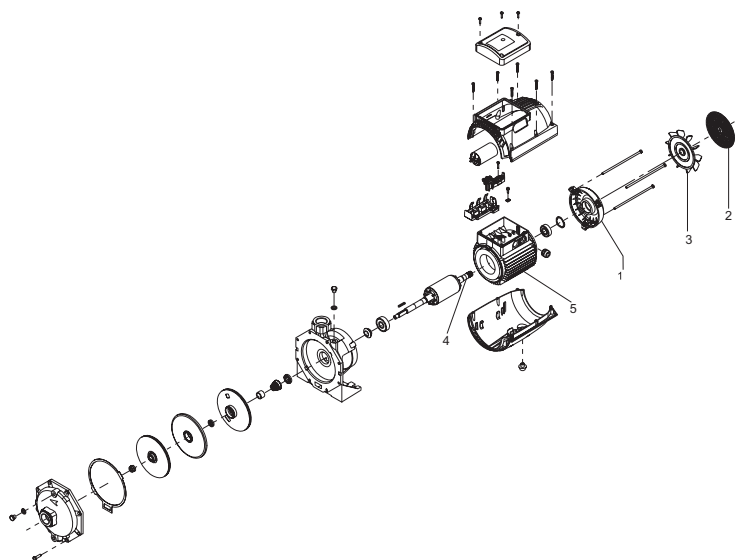


Рис. 7 NS 3-40

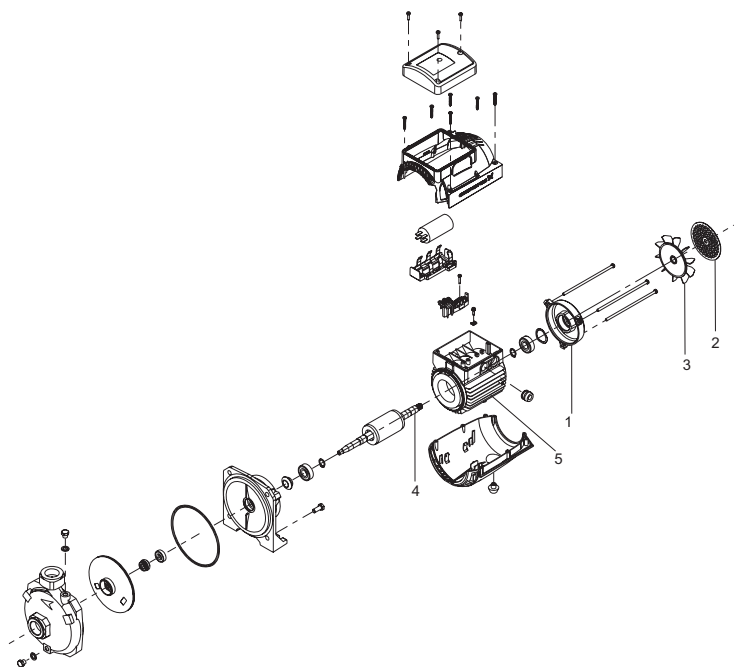


Рис. 8 NS 4-23

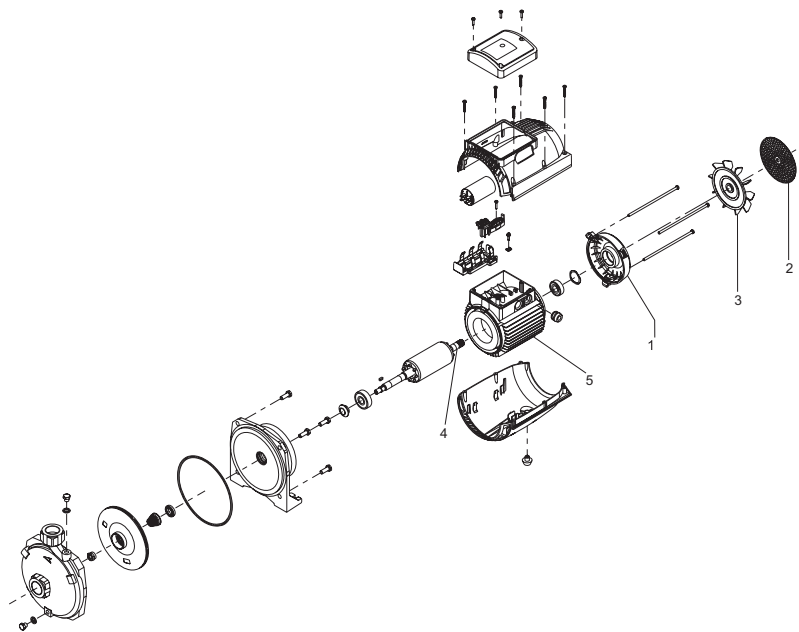


Рис. 9 NS 5-33

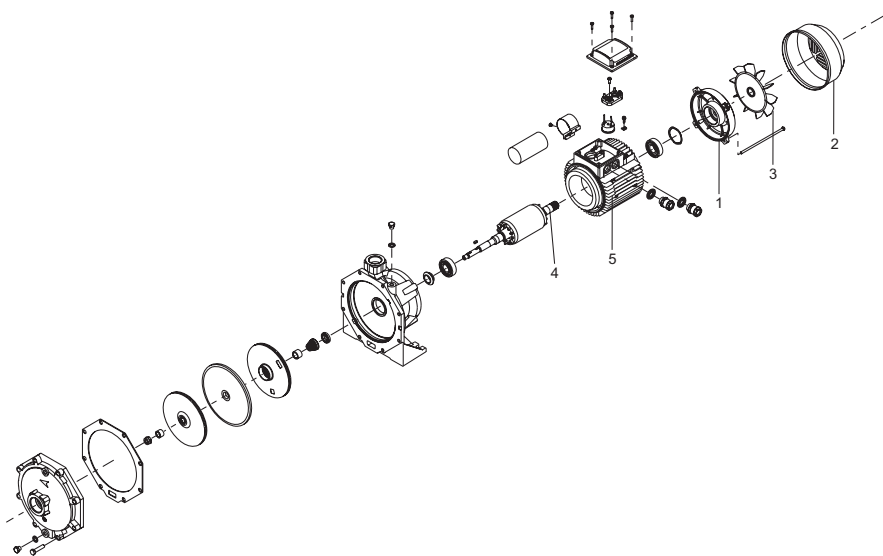


Рис. 10 NS 5-50

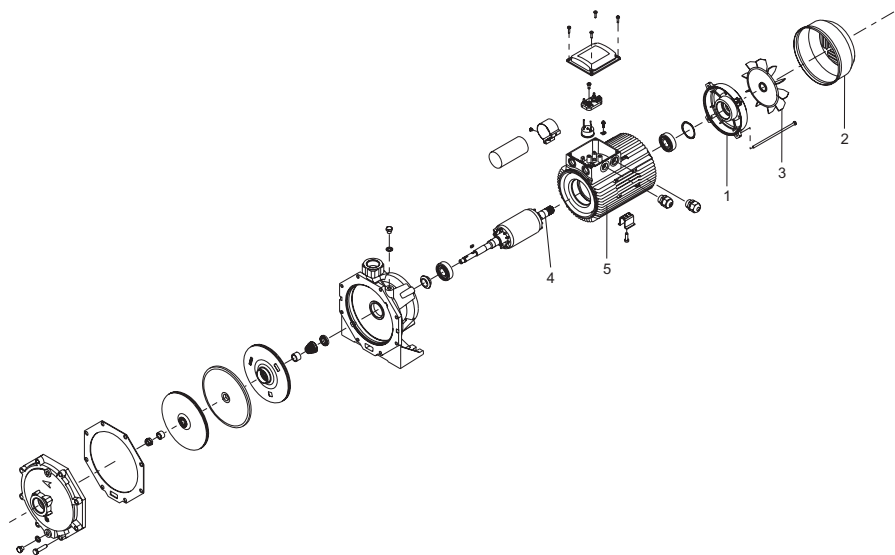


Рис. 11 NS 5-60

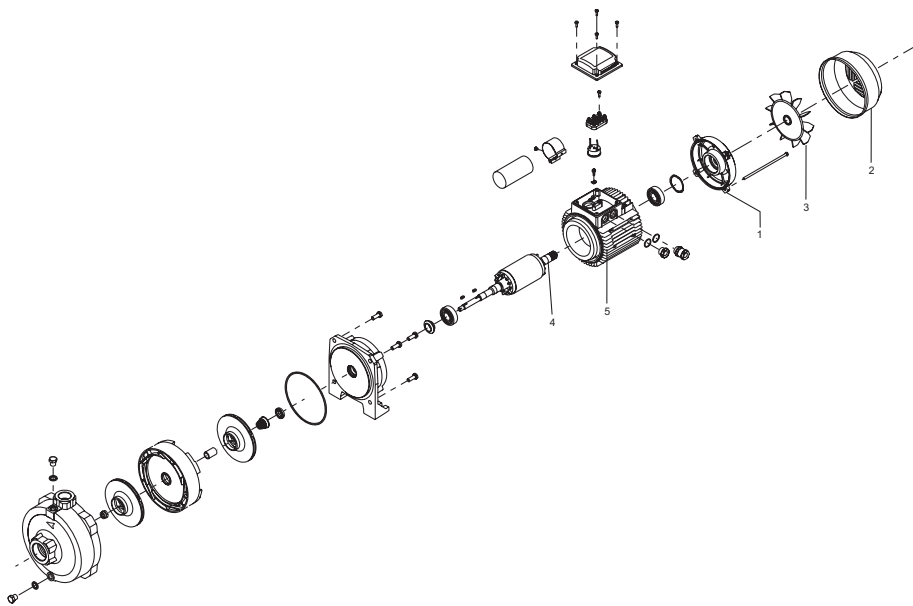


Рис. 12 NS 6-30

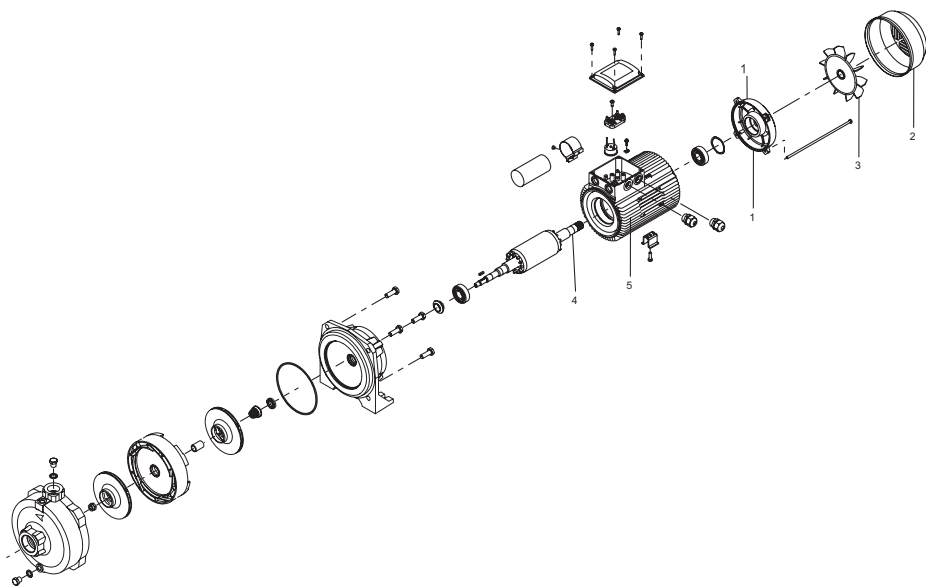


Рис. 13 NS 6-40

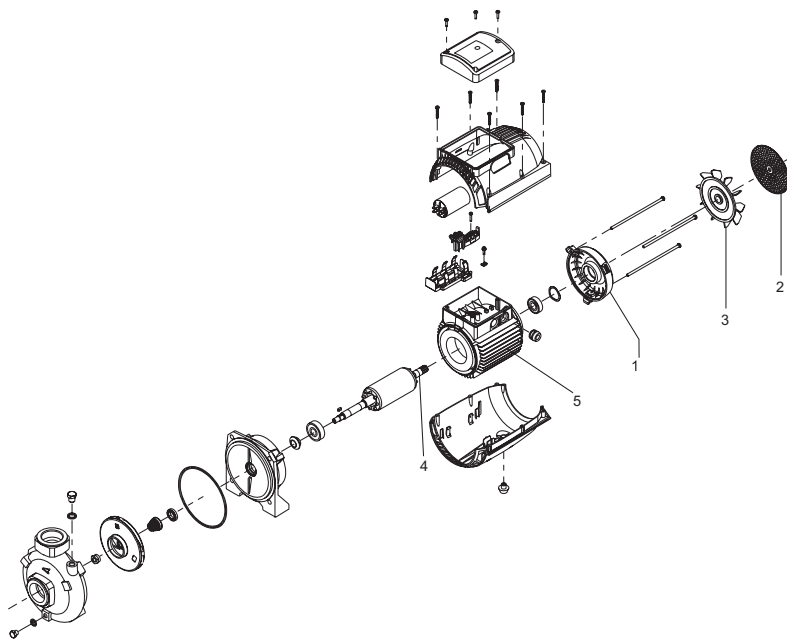


Рис. 14 NS 13-18

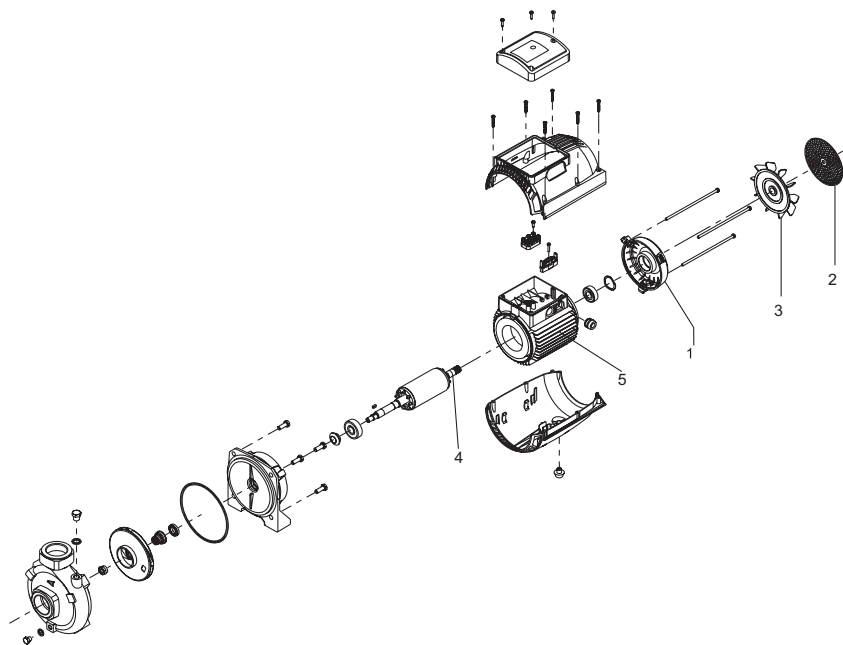


Рис. 15 NS 13-18 3~

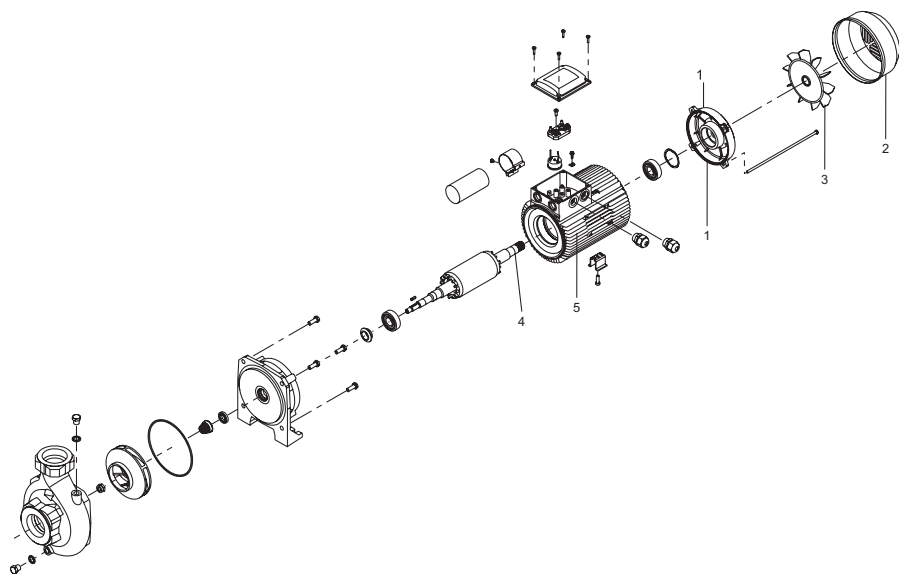


Рис. 16 NS 30-18

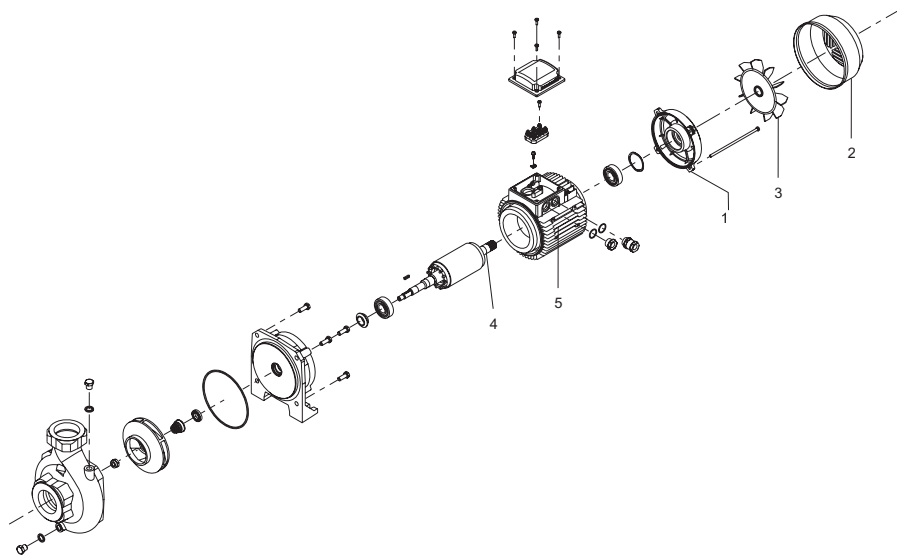


Рис. 17 NS 30-18 3~

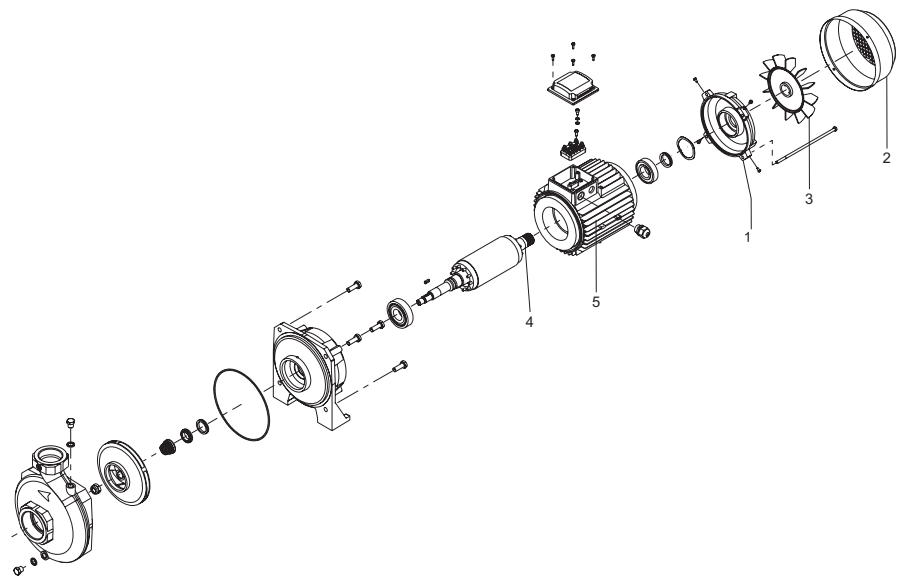
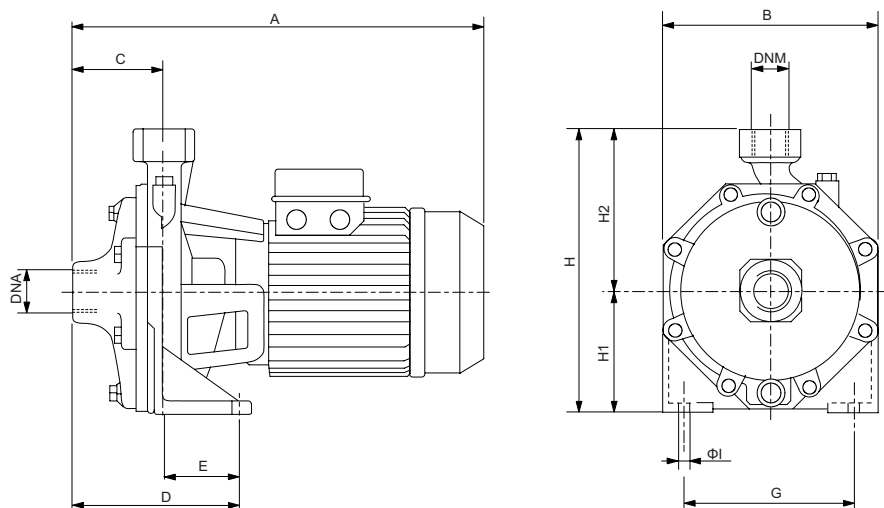


Рис. 18 NS 30-30 3~, NS 30-36 3~

Приложение 2.

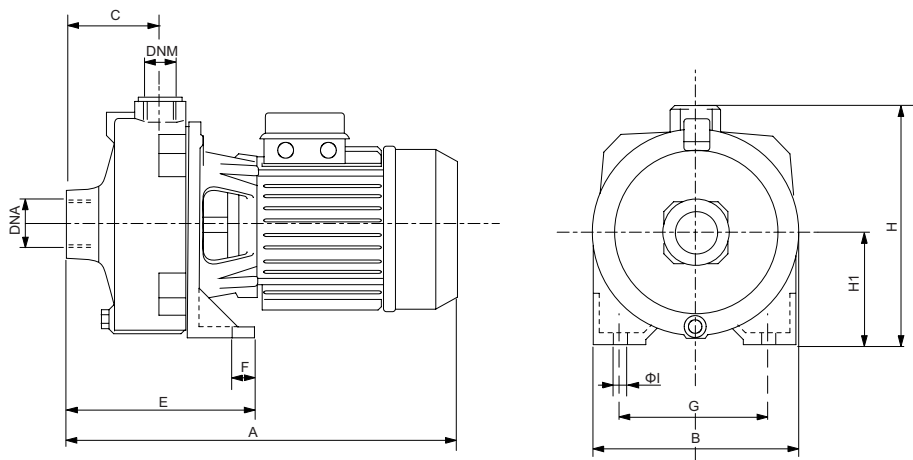
Габаритные и присоединительные размеры насосов NS



TM06 4482 2415

Рис. 19 NS 3-40, NS 4-23, NS 5-33, NS 5-50, NS 5-60

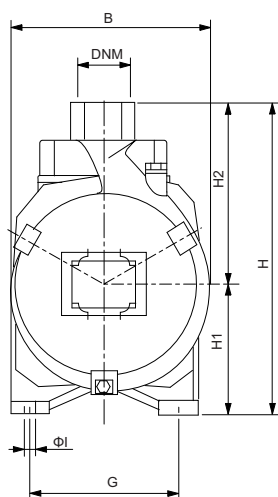
Тип насоса	Напряжение [В]	A	B	C	D	E	F	G	H	H1	H2	ØI	DNA	DNM	Масса [кг]
NS 3-40	1 x 220-240	362	180	76	148	72	15	148	235	100	135	9,5	Rp 1	Rp 1	15
NS 4-23	1 x 220-240	275	160	50	100	50	15	110	205	85	120	9	Rp 1	Rp 1	10
NS 5-33	1 x 220-240	330	185	50	108	58	15	140	235	100	135	9	Rp 1	Rp 1	15
NS 5-50	1 x 220-240	370	210	75	144	69	15	165	268	118	150	11,5	Rp 1 1/4	Rp 1	26
NS 5-60	1 x 220-240	370	210	75	144	69	15	165	268	118	150	11,5	Rp 1 1/4	Rp 1	25



TM06 4483 2415

Рис. 20 NS 6-30, NS 6-40

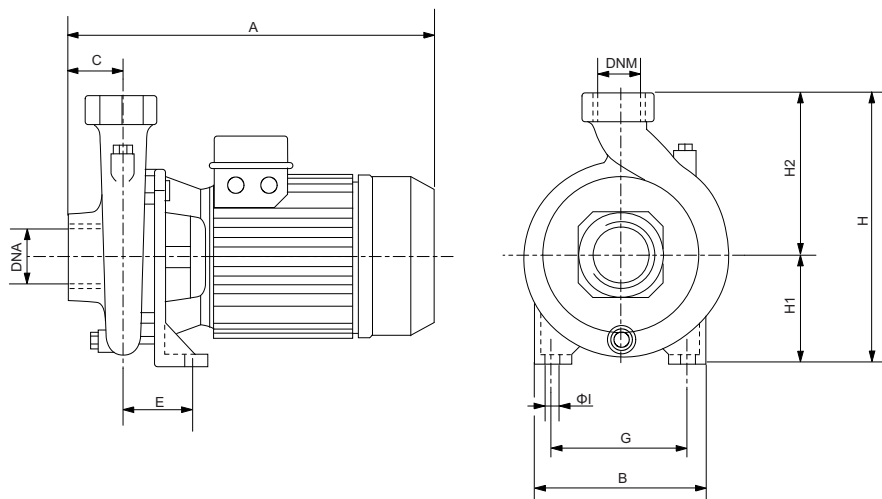
Тип насоса	Напряжение [В]	A	B	C	E	F	G	H	H1	ØI	DNA	DNM	Масса [кг]
NS 6-30	1 x 220-240	387	205	88	169	20	145	233	108	11	Rp 1 1/2	Rp 1	26
NS 6-40	1 x 220-240	461	205	88	179	20	145	233	108	11	Rp 1 1/2	Rp 1	24



TM06 4484 2415

Рис. 21 NS 13-18

Тип насоса	Напряжение [В]	A	B	C	D	E	F	G	H	H1	H2	ØI	DNA	DNM	Вес [кг]
NS 3-18	1 x 220-240	325	173	45	118	58	15	110	218	85	125	9,5	Rp 1 1/2	Rp 1 1/2	16



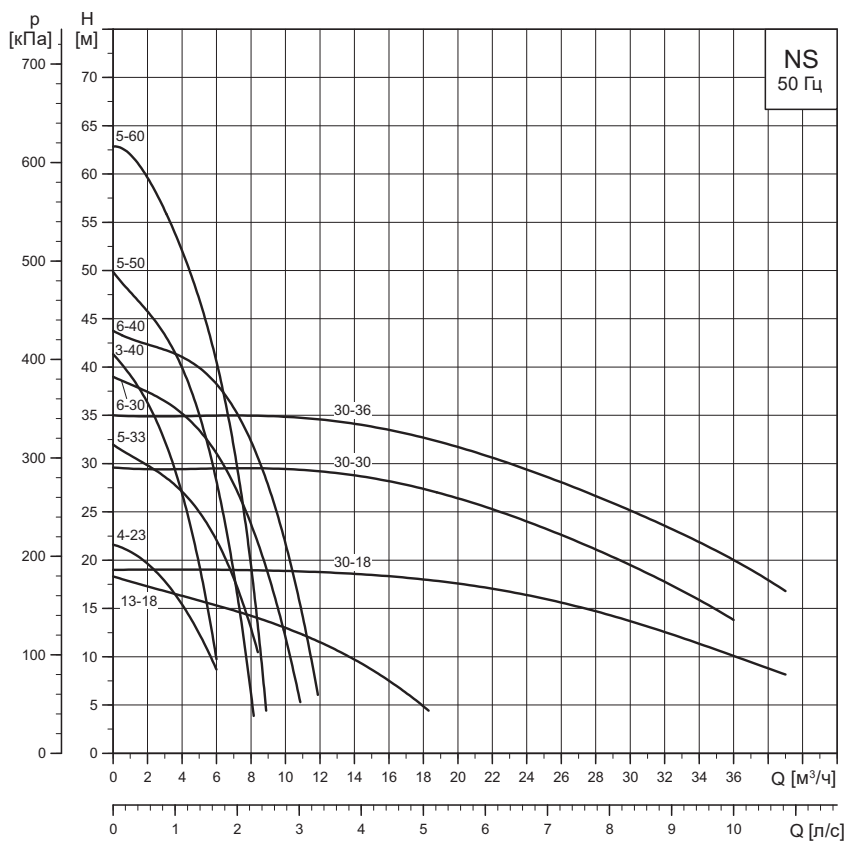
TM06-4485-2415

Рис. 22 NS 30-18, NS 30-30, NS 30-36

Тип насоса	Напряжение [В]	A	B	C	E	G	H	H1	H2	ØI	DNA	DNM	Вес [кг]
NS 30-18	1 x 220-240	430	200	62	74	120	270	105	165	11	Rp 2	Rp 2	23
NS 30-18	3 x 380-415	358	200	62	74	120	270	105	165	11	Rp 2	Rp 2	23
NS 30-30	3 x 380-415	440	240	62	100	155	312	132	180	14	Rp 2 1/2	Rp 2	37
NS 30-36	3 x 380-415	440	240	62	100	155	312	132	180	14	Rp 2 1/2	Rp 2	39

Приложение 3.

Расходно-напорные характеристики насосов NS



TM02 8934 2415

Информация о подтверждении соответствия

**RU**

Насосы NS сертифицированы на соответствие требованиям технических регламентов Таможенного союза «О безопасности низковольтного оборудования» (ТР ТС 004/2011), «О безопасности машин и оборудования» (ТР ТС 010/2011), «Электромагнитная совместимость технических средств» (ТР ТС 020/2011).

Сертификат соответствия:

№ ТС RU С-ДК.БЛ08.В.00048 срок действия до 04.05.2021 г. Выдан органом по сертификации продукции «ИВАНОВО-СЕРТИФИКАТ» ООО «Ивановский Фонд Сертификации», аттестат аккредитации № RA.RU.11БЛ08 от 24.03.2016 г., выдан Федеральной службой по аккредитации; адрес: 153032, Российская Федерация, Ивановская обл., г.Иваново, ул.Станкостроителей, дом 1; телефон: (4932) 23-97-48, факс: (4932) 23-97-48.

Принадлежности, комплектующие изделия, запасные части, указанные в сертификате соответствия, являются составными частями сертифицированного изделия и должны быть использованы только совместно с ним.

KZ

NS сорғылары Кеден Одағының «Төмен вольтты жабдық қауіпсіздігі туралы» (ТР ТС 004/2011), «Машиналар мен жабдықтар қауіпсіздігі туралы» (ТР ТС 010/2011), «Техникалық құралдардың электромагниттік үйлесімділігі» (ТР ТС 020/2011) техникалық регламенттерінің талаптарына сәйкес сертификатталған.

Сәйкестік сертификаты:

№ ТС RU С-ДК.БЛ08.В.00048 мерзім соңы: 04.05.2021 ж. «ИВАНОВО-СЕРТИФИКАТ» өнімдерді сертификаттау органымен берілген: «Ивановский Фонд Сертификации» ЖШҚ, аккредитация аттестаты № RA.RU.11БЛ08, 24.03.2016 ж., Федералдық аккредитация органымен берілген, мекенжайы: 153032, Ресей Федерациясы, Ивановская обл., Иваново қ., Станкостроителей көш., 1-үй; телефон: (4932) 23-97-48, факс: (4932) 23-97-48.

Сәйкестік сертификатында көрсетілген керек-жарақтар, құрамдас құралдар, қосалқы бөлшектер сертификатталған құралдың құрамдас бөлшектері болып есептеледі және тек сәйкес пайдаланылуы керек.

KG

NS сорқысмалар орнотуулар Бажы бирикменин «Төмен вольттук жабдуунун коопсуздугу тууралуу» (ТР ТС 004/2011), «Машинанын жана жабдуунун коопсуздугу тууралуу» (ТР ТС 010/2011), «Техникалык каражаттардын электрмагниттик шайкештиги» (ТР ТС 020/2011) техникалык регламенттин талаптарына ылайык тастыкталган.

Шайкештик тастыктамасы:

№ ТС RU С-ДК.БЛ08.В.00048 жарамдуулугу 04.05.2021-ж. чейин. ЖЧК «Ивановский Фонд Сертификации», «ИВАНОВО-СЕРТИФИКАТ» өндүрүмдү тастыктамалоо органы менен берилген, аккредитациялоо аттестаты № RA.RU.11БЛ08 24.03.2016-ж. Аккредитациялоо боюнча Федералдык кызматы менен берилди; дареги: 153032, Орусия Федерациясы, Иваново дубаны, Иваново ш., Станкостроителей көч., 1-үй; телефону: (4932) 23-97-48, факс: (4932) 23-97-48.

Шайкештик тастыктамада көрсөтүлгөн шаймандар, топтом жабдуулар, тетиктери тастыктамаланган өндүрүмдүн курама бөлүктөрү болуп эсептелет жана ошо менен гана колдонулушу керек.

AM

NS պրովայերը ունեն Մաքսային միության «Ցածր լարման սարքավորումների անվտանգության մասին» (TP TC 004/2011), «Մեքենաների և սարքավորումների անվտանգության մասին» (TP TC 010/2011), «Տեխնիկական միջոցների էլեկտրամագնիսական համատեղելիությունը» (TP TC 020/2011) տեխնիկական կանոնակարգերի պահանջներին համապատասխանության հավաստագրում:
Համապատասխանության հավաստագիր. № TC RU C-DK.БЛ08.В.00048 ուժի մեջ է մինչև 04.05.2021 թ.:
Տրվել է «ԻՎԱՆՈՎՈՍԵՐՏԻՖԻԿԱՏ» ՍՊԸ «Իվանովսկի Հավաստագրման Սիջևադրամ» հավաստագրման մարմնի կողմից, հավաստագրման վկայական № RA.RU.11БЛ08 առ 24.03.2016 թ., տրվել է Հավաստագրման Դաշնային ծառայության կողմից; հասցե՝ 153032, Ռուսաստանի Դաշնություն, Իվանովսկայա մարզ, ք. Իվանովո, փ.Ստանկոստրոիտելեյ, տուն 1;
հեռախոս. (4932) 23-97-48, ֆաքս. (4932) 23-97-48:
Համապատասխանության հավաստագրում նշված պատկանելիքները, լրակազմի բաղադրիչները և պահեստամասերը հանդիսանում են հավաստագրված արտադրանքի բաղադրիչ մասեր և պետք է օգտագործվեն միայն դրա հետ:

Истра, 5 мая 2016 г.

Касаткина В. В.
Руководитель отдела качества,
экологии и охраны труда
ООО Грундфос Истра, Россия
143581, Московская область,
Истринский район,
дер. Лешково, д.188

Российская Федерация

ООО Грундфос
111024, Москва,
Ул. Авиамоторная, д. 10, корп.2,
10 этаж, офис XXV. Бизнес-
центр «Авиаплаза»
Тел.: (+7) 495 564-88-00, 737-30-00
Факс: (+7) 495 564 88 11
E-mail:
grundfos.moscow@grundfos.com

Республика Беларусь

Филиал ООО Грундфос в Минске
220125, г. Минск,
ул. Шафарнянская, 11, оф. 56,
БЦ «Порт»
Тел.: +7 (375 17) 286-39-72/73
Факс: +7 (375 17) 286-39-71
E-mail: minsk@grundfos.com

Республика Казахстан

Грундфос Казахстан ЖШС
Казақстан Республикасы, KZ-
050010 Алматы қ.,
Көк-Төбе шағын ауданы,
Қыз-Жібек көшесі, 7
Тел: (+7) 727 227-98-54
Факс: (+7) 727 239-65-70
E-mail: kazakhstan@grundfos.com

be think innovate

99092711 0716

ECM: 1189447

© Copyright Grundfos Holding A/S

The name Grundfos, the Grundfos logo, and be think innovate are registered trademarks owned by Grundfos Holding A/S or Grundfos A/S, Denmark. All rights reserved worldwide.

www.grundfos.com

GRUNDFOS 

Pumpland.ru