
TP, TPE, TPD, TPED

Серии 300, 50/60 Гц

Сервисная инструкция



СОДЕРЖАНИЕ

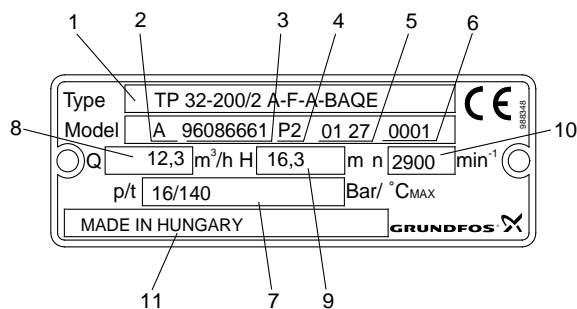
	Стр.
1. Значение символов и надписей	2
2. Типовое обозначение	3
2.1 Фирменная табличка	3
2.2 Типовое обозначение	3
3. Подъем и транспортировка насоса	5
4. Моменты затяжки и смазочные материалы	6
5. Инструменты для проведения технического обслуживания и ремонта	7
5.1 Специальный инструмент	7
5.2 Стандартный инструмент	8
5.3 Инструменты для затяжки	8
6. Разборка и сборка	9
6.1 Общая информация	9
6.2 Разборка	9
6.3 Замена колец щелевого уплотнения	9
6.4 Сборка	9
7. Замена заслонки клапана в насосах исполнения TPD	10
8. Сборочный чертеж	11

1. Значение символов и надписей**Внимание**

Указания по технике безопасности, содержащиеся в данном руководстве по обслуживанию и монтажу, невыполнение которых может повлечь опасные для жизни и здоровья людей последствия, специально отмечены общим знаком опасности по стандарту DIN 4844-W00.

2. Типовое обозначение

2.1 Фирменная табличка



TM02 5752 3902

Поз.	Описание
1	Типовое обозначение
2	Модель
3	Номер изделия
4	Место производства
5	Год и неделя изготовления
6	Серийный номер
7	Максимальное давление и температура
8	Номинальный расход
9	Напор при номинальном расходе
10	Частота вращения
11	Страна изготовления

Рис. 1 Пример фирменной таблички

2.2 Типовое обозначение

Пример	TP	D	65	-550	/2	-A	-F	-A	-BAQE
Типовой ряд									
Сдвоенный насос									
Номинальный диаметр (DN) всасывающего и напорного патрубков									
Максимальный напор [дм]									
Число полюсов электродвигателя									
<p>Исполнение насоса</p> <p>A = Стандартное исполнение</p> <ul style="list-style-type: none"> – Соединительная муфта с гайкой с резьбой G 1 1/2 или G 2 – Фланцевое соединение для исполнений ISO 7005-2, PN 6, PN 10, PN 6/PN 10, PN 16 и PN 25 – Код исполнения насоса: IM 3001 (IM B 5)/IM 3011 (IM V 1) – В корпусе насоса имеются резьбовые отверстия для монтажа насоса на плите-основании или кронштейне. <p>I = Фланец PN 6</p> <p>X = Используется, если коды охватывают данное исполнение не полностью.</p> <p>U = Стандарт NEMA</p> <p>Трубное соединение</p> <p>F = Фланец DIN</p> <p>J = Фланец JIS</p> <p>G = Фланец ANSI</p> <p>R = Внешняя резьба</p> <p>Материалы</p> <p>A = Стандартное исполнение</p> <ul style="list-style-type: none"> – Корпус насоса: серый чугун EN-GJL-250, DIN W.-Nr. EN-JL1040 – Опора двигателя: серый чугун EN-GJL-250, DIN W.-Nr. EN-JL1040 – Вал насоса: нержавеющая сталь DIN W.-Nr. 1.4436/DIN W.-Nr. 1.0037 – Рабочее колесо: серый чугун EN-GJL-200, DIN W.-Nr. EN-JL1030 <p>Z = TP серий 100 и 200: бронзовый корпус насоса и опора двигателя</p> <p>V = TP серии 300: бронзовое рабочее колесо</p> <p>Уплотнение вала и пластмассовые/резиновые детали, кроме щелевых уплотнений</p> <p>См. раздел 2.2.1 Уплотнение вала.</p>									

2.2.1 Уплотнение вала

Механическое уплотнение вала с монтажной длиной по стандарту EN 12756.

Следующие исполнения поставляются как стандартные:

Насос	Диаметр вала	Код исполнения
TP серии 300, с фланцем	∅ 28	
	∅ 38	BAQE
	∅ 48	BQQE
	∅ 55	GQQE
	∅ 60	

2.2.2 Коды уплотнения вала

Позиции (1) - (4) относятся к информации об уплотнении вала:

Пример	(1)	(2)	(3)	(4)
Обозначение типа фирмы Grundfos				
Материал рабочей поверхности вращающейся части уплотнения				
Материал неподвижной части уплотнения				
Материал вторичных уплотнений и других резиновых и пластмассовых деталей за исключением щелевого уплотнения				

В следующей таблице представлены объяснения по позициям (1), (2), (3) и (4).

Позиция	Тип	Краткое описание уплотнения
(1)	A	Несбалансированное кольцевое уплотнение с жесткой системой передачи крутящего момента
	B	Резиновое сильфонное уплотнение
	D	Кольцевое уплотнение, сбалансированное
	G	Сильфонное уплотнение типа B с уменьшенной площадью контактной поверхности
	R	Кольцо типа A, с уменьшенной площадью контактной поверхности
Позиция	Тип	Материал
(2) и (3)	A	Графит с пропиткой из металла (сурьма)
	B	Графит с пропиткой из искусственной смолы
	U	Карбид вольфрама
	Q	Карбид кремния
Позиция	Тип	Материал
(4)	E	EPDM
	F	FXM
	V	FKM

3. Подъем и транспортировка насоса

Внимание

Рым-болты электродвигателей мощных насосов могут использоваться для подъема только головной части насоса (электродвигатель с фланцем крепления электродвигателя и рабочим колесом). Их запрещается использовать для подъема и транспортировки насоса в сборе.



TPD: Расположенное в центре корпуса насоса резьбовое отверстие запрещается использовать для подъема и транспортировки, так как оно находится ниже центра тяжести насоса.

Для подъема и транспортировки насосов, оснащенных электродвигателями мощностью менее 4 кВт, необходимо использовать нейлоновые стропы. См. рис. 1.

Для подъема и транспортировки насосов, оснащенных электродвигателями мощностью 4 кВт и выше, необходимо использовать нейлоновые стропы и рым-болты. См. рис. 2.

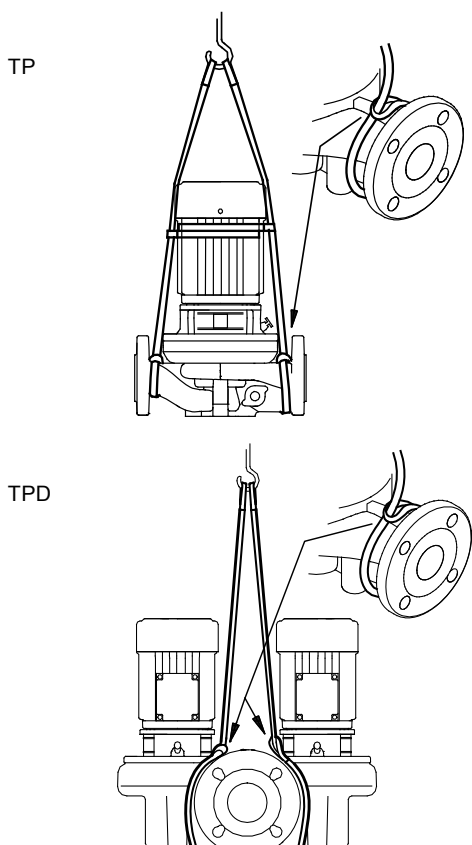
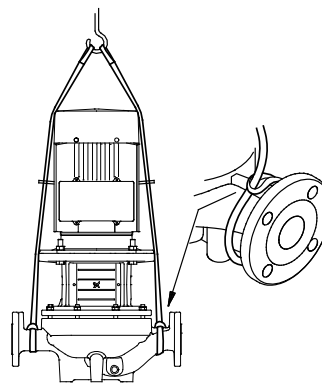


Рис. 1 Подъем насоса с помощью нейлоновых строп.

TM02 5500 3302 - TM02 5499 3302

TP



TPD

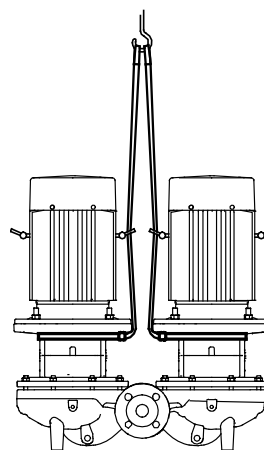


Рис. 2 Подъем насоса с помощью нейлоновых строп и рым-болтов.

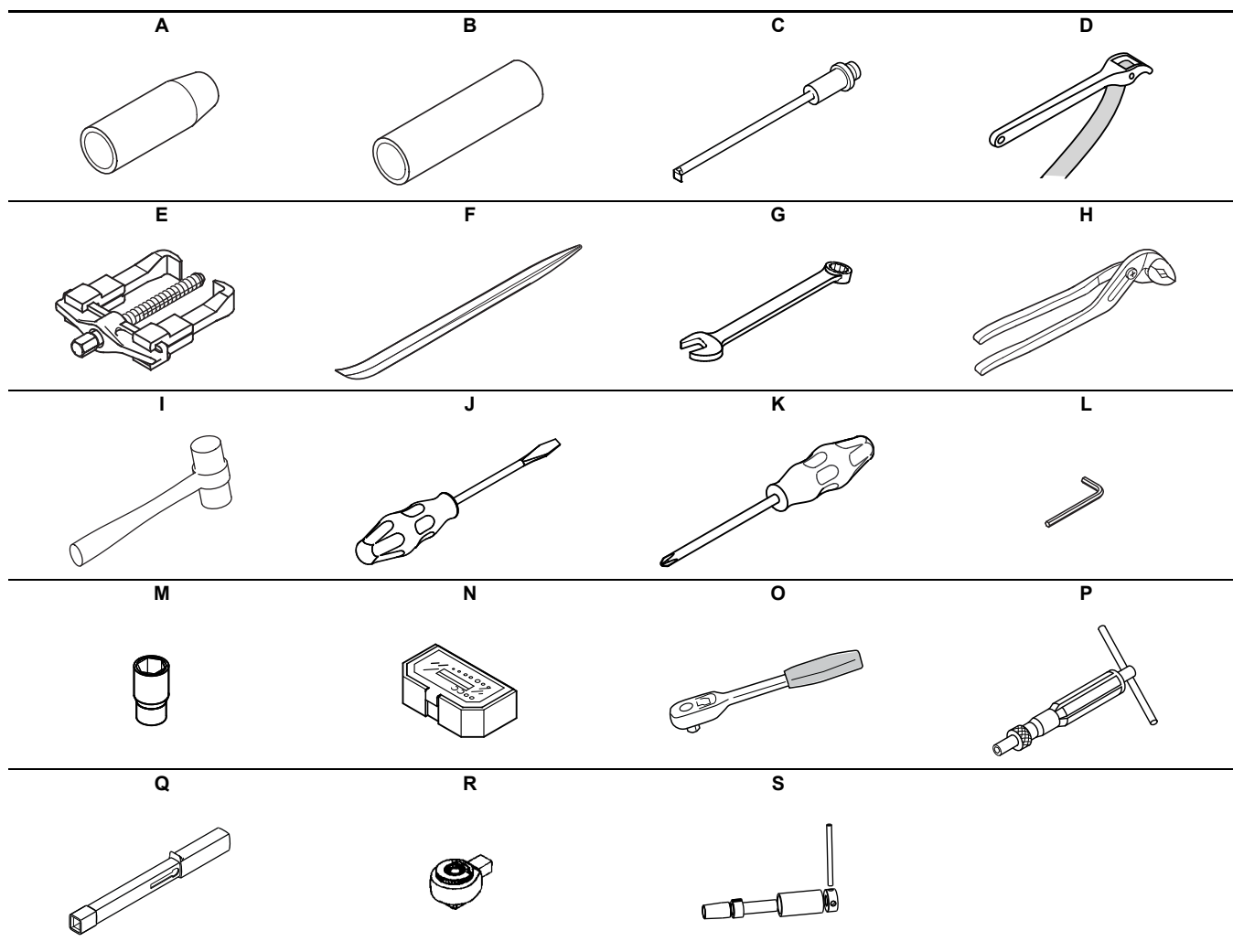
TM02 5502 3302 - TM02 5501 3302

4. Моменты затяжки и смазочные материалы

Поз.	Наименование	Количество ТР/ТРД	Размеры	Момент затяжки (Нм)	Смазка
7а	Болт	4/8	M6	6	Loctite 243
			M5	5	
9	Болт	2/4	M6	8	Loctite 243
			M8	15	
17	Винт вентиляционного отверстия	1/2	1/8"	8	Loctite 243
18	Трубная заглушка	2/2	1/4"	20	Loctite 243
19	Трубная заглушка	1/4	1/8"	10	Loctite 243
20	Трубная заглушка	2/4	3/8"	25	Loctite 243
26	Распорный болт/шпилька	6, 8, 10/12, 16, 20	M10	45	
36	Гайка для корпуса насоса	6, 8, 10/12, 16, 20	M10	45	
			M6	5	
36а	Гайка для электродвигателя	4/8	M8	12	
			M12	40	
			M16	100	
51	Вал	1/2			Rocol 22
67	Гайка рабочего колеса	1/2	M14	40	
72а	Кольцевое уплотнение/прокладка	1/2			Rocol 22
105	Уплотнение вала	1/2			Мыльная вода
211	Болт	0/6	M6	6	
222	Трубная заглушка	0/1	1/8"	10	Loctite 243

Продукт	Номер продукта
Loctite 243	V7137215
Rocol 22	00RM2924

5. Инструменты для проведения технического обслуживания и ремонта



5.1 Специальный инструмент

Поз.	Наименование	Для детали поз.	Дополнительная информация	Номер продукта
A	Монтажная втулка	51	∅ 28	V7216304
			∅ 38	V7216305
			∅ 48	70007165
			∅ 55	70007166
			∅ 60	70007167
B	Выколотка	105	∅ 28	V7216306
			∅ 38	V7216307
			∅ 48	70007172
			∅ 55	70007173
			∅ 60	70007174
C	Съёмник для щелевых уплотнений	45, 45b		96824962
S	Инструмент для монтажа уплотнения вала	105	∅ 28	95046131
			∅ 38	95046132
			∅ 48	95046133
			∅ 55	95046134
			∅ 60	95046135

5.2 Стандартный инструмент

Поз.	Наименование	Для детали поз.	Дополнительная информация [мм]	Номер продукта
D	Ленточный ключ	49		00SV0853
E	Съёмник	49		
F	Лом	51		SV5201
G	Комбинированный гаечный ключ (накидной и рожковый)	36, 36а, 67	17	SV0056
			19	SV0063
			22	00SV0186
			24	SV0122
			30	SV0073
			36	
H	Многозахватные клещи	11		SV0150
I	Пластмассовый молоток	2, 77		SV0349
J	Прямошлицевая отвёртка	105		
K	Крестообразная отвёртка	7а		
L	Ключ под шестигранную головку	9, 9а	2,5	SV0277
			3	
			4	SV0278
			6	SV0196
			10	SV0033
M	Насадка под шестигранную головку	36, 36а, 67	13	SV0413
			17	SV0417
			19	SV0419
			22	SV0422
			24	SV0424
			27	SV0427
			30	
			36	
			41	
			50	
N	Набор насадок	7а, 9, 9а		SV2010
O	Съёмная рукоятка с храповым механизмом для торцевых ключей	N		96777072

5.3 Инструменты для затяжки

Поз.	Наименование	Для детали поз.	Дополнительная информация	Номер продукта
P	Динамометрическая отвёртка	N	1-6 Нм	SV0438
Q	Динамометрический гаечный ключ	Q	9 x 12 мм - 4-20 Нм	SV2092
			9 x 12 мм - 20-100 Нм	SV0269
			14 x 18 мм - 40-200 Нм	SV0400
R	Вставка для храпового механизма	M	9 x 12 мм - 1/2"	SV0295
			14 x 18 мм	SV0401

6. Разборка и сборка

6.1 Общая информация

Номера позиций деталей (указанные цифрами) относятся к чертежам насоса с перечнями деталей; номера позиций инструментов (указанные буквами) относятся к разделу

[5. Инструменты для проведения технического обслуживания и ремонта.](#)

Перед началом разборки

- Отключить оборудование от источника питания.
- Закрывать имеющиеся задвижки, чтобы исключить вытекание перекачиваемой жидкости из трубопровода.
- Демонтировать силовую кабель согласно нормам и правилам, действующим на месте эксплуатации.

Перед началом сборки

- Заказать необходимые сервисные комплекты.
- Очистить все детали и проверить их состояние.
- Заменить поврежденные детали новыми.

В процессе сборки

- Смазать и затянуть винты и гайки в соответствии с разделом [4. Моменты затяжки и смазочные материалы.](#)
- Во время ремонта насоса следует всегда заменять прокладки и уплотнительные кольца.

6.2 Разборка

1. Удалить гайки (поз. 36) из корпуса насоса (поз. 6).
2. Снять корпус насоса. Для того чтобы отделить корпус насоса от опоры двигателя (поз. 1а) или крышки (поз. 77), может понадобиться пластмассовый молоток (поз. I) или лом (поз. F).
3. Удалить уплотнительное кольцо (поз. 72а) из опоры электродвигателя/крышки корпуса насоса.
4. Удерживая рабочее колесо ленточным ключом (поз. D), ослабить гайку рабочего колеса (поз. 67). Снять гайку рабочего колеса, упругую шайбу (поз. 66а) и шайбу (поз. 66) с вала.
5. С помощью съёмника снять рабочее колесо (поз. 49).
6. Снять шпонку (поз. 11) с вала (поз. 51).
7. Снять кольцевые проставки, если таковые имеются, между рабочим колесом и уплотнением вала (поз. 105).

Уплотнение вала, типы Vxxx и Dxxx

- Удалить подвижную часть уплотнения вала при помощи двух отвёрток.

Уплотнение вала, тип Axxx

- При помощи двух отверток оттянуть фиксатор пружины и снять кольцевое уплотнение.

Насос с отдельной опорой электродвигателя (поз. 1а) и прижимной крышкой корпуса насоса (поз. 77):

- Снять крышку.

Насос с отдельной опорой электродвигателя (поз. 1а) и крышкой корпуса насоса, фиксирующейся болтами (поз. 77)

- Открутить болты, скрепляющие крышку корпуса насоса и опору электродвигателя, затем снять крышку корпуса насоса.

Насос с опорой электродвигателя/крышкой корпуса насоса как единое целое (поз. 2)

1. Снять защитные кожухи муфты (поз. 7) и вывернуть винты/гайки, удерживающие опору (поз. 28 и 36а) и электродвигатель вместе. Снять опору электродвигателя (поз. 2). При разъединении опоры и электродвигателя может возникнуть необходимость в применении пластмассового молотка.
2. Удалите неподвижную часть уплотнения, протолкнув её сзади.
3. Ослабить винты (поз. 9), фиксирующие вал насоса (поз. 51) на валу электродвигателя.
4. Удалить вал насоса. При снятии вала насоса с вала электродвигателя может возникнуть необходимость в применении лома или подобного инструмента.

6.3 Замена колец щелевого уплотнения

Насос с бронзовыми кольцами щелевого уплотнения

1. Разместить крюк съёмника (поз. C) под кольцом щелевого уплотнения (поз. 45 и 45b).
2. Ударить молотком о конечный упор съёмника. Переместить съёмник в другое положение под кольцом щелевого уплотнения.
3. Прочно вбить новое кольцо щелевого уплотнения, используя деревянную проставку.
4. Повторить этапы с 1 по 3 для второго кольца щелевого уплотнения насоса.

6.4 Сборка

1. Смазать вал электродвигателя консистентной смазкой для уплотнительных колец.
2. Надеть вал насоса (поз. 51) на вал электродвигателя. Убедиться, что вал насоса надет до конца и не двигается.
3. Нанести Loctite 243 на установочные винты на валу насоса (поз. 9) и затянуть их. См. раздел [4. Моменты затяжки и смазочные материалы.](#)
4. Установить опору (поз. 1а или 2) на электродвигатель.
5. Установить и затянуть винты/гайки (поз. 28 и 36а) на фанаре. См. раздел [4. Моменты затяжки и смазочные материалы.](#)
6. Установить монтажную втулку (поз. А) на вал насоса.

Насос с отдельной опорой электродвигателя (поз. 1а) и прижимной крышкой корпуса насоса (поз. 77):

- Установить крышку корпуса насоса на опору электродвигателя.

Насос с отдельной опорой электродвигателя (поз. 1а) и крышкой корпуса насоса, фиксирующейся болтами (поз. 77)

1. Установить крышку корпуса насоса на опору электродвигателя и закрепить её. См. раздел [4. Моменты затяжки и смазочные материалы.](#)
2. Смочить поверхность вала насоса и монтажной втулки мыльной водой.
3. Установить неподвижную часть уплотнения вала (поз. 105) на вал. Не прикасаться пальцами к поверхности уплотнения.
4. Запрессовать неподвижную часть уплотнения вала с помощью выколотки (поз. В).

Уплотнение вала, все типы

1. Удалить винты из подвижной части уплотнения, если таковые имеются, и выбросить их.
2. Смочить вращающуюся часть уплотнения вала мыльной водой.
3. Запрессуйте подвижную часть уплотнения вала с помощью выколотки (поз. В).
4. Если необходимо, установить кольцевые проставки между уплотнением вала и рабочим колесом на валу насоса.
5. Убрать монтажную втулку с вала насоса.
6. Установите шпонку (поз. 11) и рабочее колесо (поз. 49) на вал.
7. Установите шайбу (поз. 66), упругую шайбу (поз. 66а) и рабочее колесо (поз. 67).
8. Удерживая рабочее колесо ленточным ключом (поз. D), затянуть гайку рабочего колеса. См. раздел [4. Моменты затяжки и смазочные материалы](#).
9. Установить уплотнительное кольцо (поз. 72а) на крышку корпуса насоса и смазать.
10. Установить корпус насоса (поз. 6).
11. Установить крышку корпуса насоса/опору электродвигателя на корпус насоса и затянуть гайки крест-накрест (поз. 36). См. раздел [4. Моменты затяжки и смазочные материалы](#).
12. Убедиться, чтобы вал насоса вращается свободно.
13. Установить защитные кожухи муфты (поз. 7) и затянуть винты. См. раздел [4. Моменты затяжки и смазочные материалы](#).

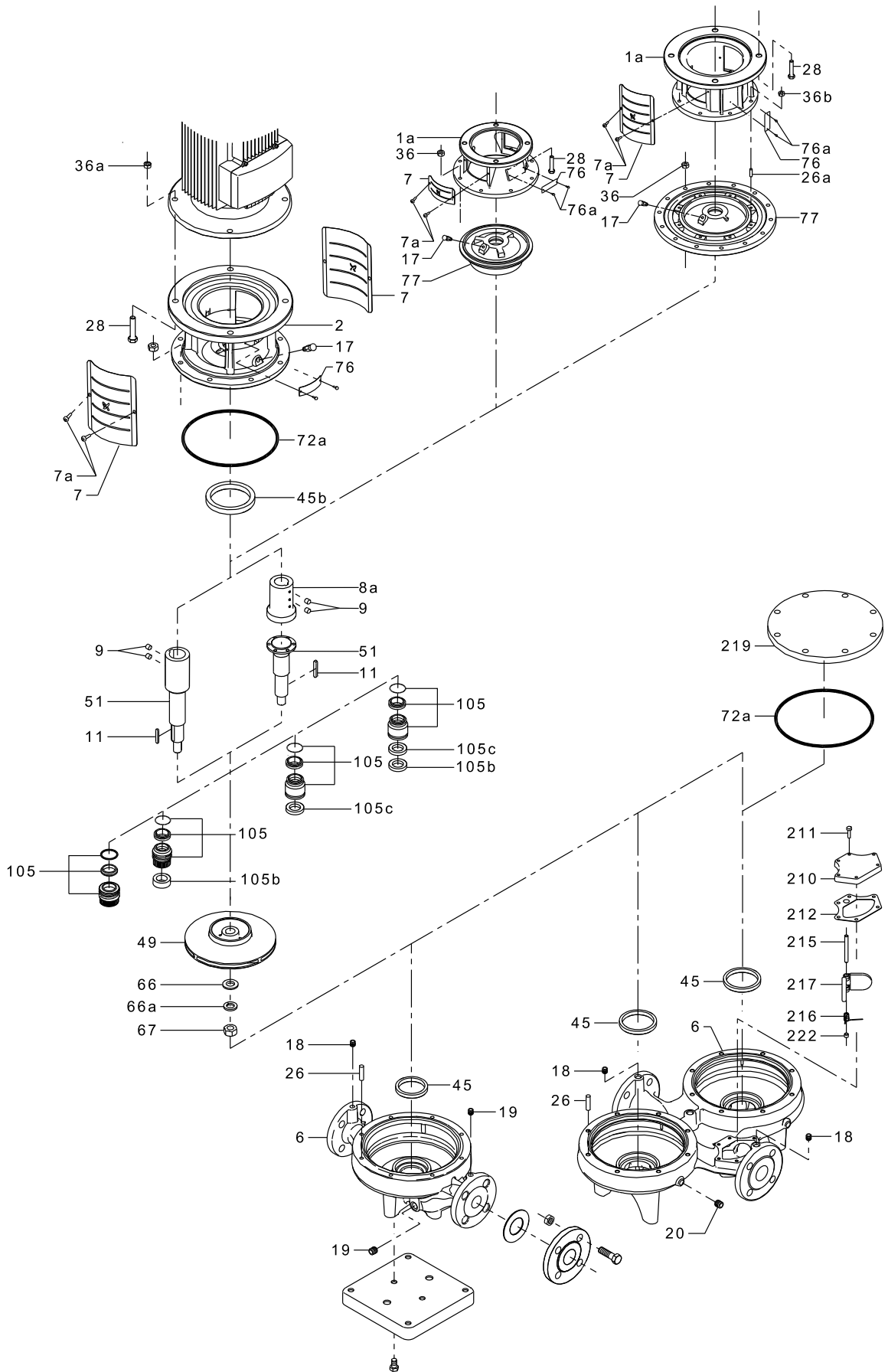
7. Замена заслонки клапана в насосах исполнения TRD**Разборка**

1. Удалить винты (поз. 211).
2. Снять крышку (поз. 210) с прокладкой (поз. 212).
3. Удалить трубную заглушку (поз. 222).
4. Вытолкнуть заглушку (поз. 215).
5. Удалить клапан (поз. 217).

Сборка

1. Собрать и установить клапан в насосе.
2. Вытолкнуть сборочную заглушку с помощью заглушки (поз. 215).
3. Установить трубную заглушку (поз. 222).
4. Установить прокладку (поз. 212) и крышку клапана (поз. 210).
5. Установить и затянуть винты (поз. 211).
См. раздел [4. Моменты затяжки и смазочные материалы](#).

8. Сборочный чертеж



Сохраняется право на внесение технических изменений.

Argentina

Bombas GRUNDFOS de Argentina S.A.
Ruta Panamericana km. 37.500 Lote 34A
1619 - Garin
Pcia. de Buenos Aires
Phone: +54-3327 414 444
Telefax: +54-3327 411 111

Australia

GRUNDFOS Pumps Pty. Ltd.
P.O. Box 2040
Regency Park
South Australia 5942
Phone: +61-8-8461-4611
Telefax: +61-8-8340 0155

Austria

GRUNDFOS Pumpen Vertrieb Ges.m.b.H.
Grundfosstraße 2
A-5082 Grödig/Salzburg
Tel.: +43-6246-883-0
Telefax: +43-6246-883-30

Belgium

N.V. GRUNDFOS Bellux S.A.
Boomssesteenweg 81-83
B-2630 Aartselaar
Tél.: +32-3-870 7300
Télécopie: +32-3-870 7301

Belorussia

Представительство ГРУНДФОС в
Минске
220123, Минск,
ул. В. Хоружей, 22, оф. 1105
Тел.: +(37517) 233 97 65,
Факс: +(37517) 233 97 69
E-mail: grundfos_minsk@mail.ru

Bosnia/Herzegovina

GRUNDFOS Sarajevo
Trg Heroja 16,
BiH-71000 Sarajevo
Phone: +387 33 713 290
Telefax: +387 33 659 079
e-mail: grundfos@bih.net.ba

Brazil

BOMBAS GRUNDFOS DO BRASIL
Av. Humberto de Alencar Castelo Branco,
630
CEP 09850 - 300
São Bernardo do Campo - SP
Phone: +55-11 4393 5533
Telefax: +55-11 4343 5015

Bulgaria

Grundfos Bulgaria EOOD
Slatina District
Iztochna Tangenta street no. 100
BG - 1592 Sofia
Tel. +359 2 49 22 200
Fax. +359 2 49 22 201
email: bulgaria@grundfos.bg

Canada

GRUNDFOS Canada Inc.
2941 Brighton Road
Oakville, Ontario
L6H 6C9
Phone: +1-905 829 9533
Telefax: +1-905 829 9512

China

GRUNDFOS Pumps (Shanghai) Co. Ltd.
50/F Maxdo Center No. 8 Xingyi Rd.
Hongqiao development Zone
Shanghai 200336
PRC
Phone: +86 21 612 252 22
Telefax: +86 21 612 253 33

Croatia

GRUNDFOS CROATIA d.o.o.
Cebini 37, Buzin
HR-10010 Zagreb
Phone: +385 1 6595 400
Telefax: +385 1 6595 499
www.grundfos.hr

Czech Republic

GRUNDFOS s.r.o.
Čajkovského 21
779 00 Olomouc
Phone: +420-585-716 111
Telefax: +420-585-716 299

Denmark

GRUNDFOS DK A/S
Martin Bachs Vej 3
DK-8850 Bjerringbro
Tlf.: +45-87 50 50 50
Telefax: +45-87 50 51 51
E-mail: info_GDK@grundfos.com
www.grundfos.com/DK

Estonia

GRUNDFOS Pumps Eesti OÜ
Peterburi tee 92G
11415 Tallinn
Tel: + 372 606 1690
Fax: + 372 606 1691

Finland

OY GRUNDFOS Pumput AB
Mestarintie 11
FIN-01730 Vantaa
Phone: +358-3066 5650
Telefax: +358-3066 56550

France

Pompes GRUNDFOS Distribution S.A.
Parc d'Activités de Chesnes
57, rue de Malacombe
F-38290 St. Quentin Fallavier (Lyon)
Tél.: +33-4 74 82 15 15
Télécopie: +33-4 74 94 10 51

Germany

GRUNDFOS GMBH
Schlüterstr. 33
40699 Erkrath
Tel.: +49-(0) 211 929 69-0
Telefax: +49-(0) 211 929 69-3799
e-mail: infoservice@grundfos.de
Service in Deutschland:
e-mail: kundendienst@grundfos.de

HILGE GmbH & Co. KG

Hilgestrasse 37-47
55292 Bodenheim/Rhein
Germany
Tel.: +49 6135 75-0
Telefax: +49 6135 1737
e-mail: hilge@hilge.de

Greece

GRUNDFOS Hellas A.E.B.E.
20th km. Athinon-Markopoulou Av.
P.O. Box 71
GR-19002 Peania
Phone: +0030-210-66 83 400
Telefax: +0030-210-66 46 273

Hong Kong

GRUNDFOS Pumps (Hong Kong) Ltd.
Unit 1, Ground floor
Siu Wai Industrial Centre
29-33 Wing Hong Street &
68 King Lam Street, Cheung Sha Wan
Kowloon
Phone: +852-27861706 / 27861741
Telefax: +852-27858664

Hungary

GRUNDFOS Hungária Kft.
Park u. 8
H-2045 Törökbálint,
Phone: +36-23 511 110
Telefax: +36-23 511 111

India

GRUNDFOS Pumps India Private Limited
118 Old Mahaballipuram Road
Thoraiappakkam
Chennai 600 096
Phone: +91-44 2496 6800

Indonesia

PT GRUNDFOS Pompa
Jl. Rawa Sumur III, Blok III / CC-1
Kawasan Industri, Pulogadung
Jakarta 13930
Phone: +62-21-460 6909
Telefax: +62-21-460 6910 / 460 6901

Ireland

GRUNDFOS (Ireland) Ltd.
Unit A, Merrywell Business Park
Ballymount Road Lower
Dublin 12
Phone: +353-1-4089 800
Telefax: +353-1-4089 830

Italy

GRUNDFOS Pompe Italia S.r.l.
Via Gran Sasso 4
I-20060 Truccazzano (Milano)
Tel.: +39-02-95838112
Telefax: +39-02-95309290 / 95838461

Japan

GRUNDFOS Pumps K.K.
Gotanda Metalion Bldg., 5F,
5-21-15, Higashi-gotanda
Shiagawa-ku, Tokyo
141-0022 Japan
Phone: +81 35 448 1391
Telefax: +81 35 448 9619

Korea

GRUNDFOS Pumps Korea Ltd.
6th Floor, Aju Building 679-5
Yeoksam-dong, Kangnam-ku, 135-916
Seoul, Korea
Phone: +82-2-5317 600
Telefax: +82-2-5633 725

Latvia

SIA GRUNDFOS Pumps Latvia
Deglava biznesa centrs
Augusta Deglava ielā 60, LV-1035, Rīga,
Tālr.: + 371 714 9640, 7 149 641
Fakss: + 371 914 9646

Lithuania

GRUNDFOS Pumps UAB
Smolensko g. 6
LT-03201 Vilnius
Tel: + 370 52 395 430
Fax: + 370 52 395 431

Malaysia

GRUNDFOS Pumps Sdn. Bhd.
7 Jalan Peguam U1/25
Glenmarie Industrial Park
40150 Shah Alam
Selangor
Phone: +60-3-5569 2922
Telefax: +60-3-5569 2866

México

Bombas GRUNDFOS de México S.A. de
C.V.
Boulevard TLC No. 15
Parque Industrial Stiva Aeropuerto
Apodaca, N.L. 66600
Phone: +52-81-8144 4000
Telefax: +52-81-8144 4010

Netherlands

GRUNDFOS Netherlands
Veluwezoom 35
1326 AE Almere
Postbus 22015
1302 CA ALMERE
Tel.: +31-88-478 6336
Telefax: +31-88-478 6332
E-mail: info_gnl@grundfos.com

New Zealand

GRUNDFOS Pumps NZ Ltd.
17 Beatrice Tinsley Crescent
North Harbour Industrial Estate
Albany, Auckland
Phone: +64-9-415 3240
Telefax: +64-9-415 3250

Norway

GRUNDFOS Pumper A/S
Strømsveien 344
Postboks 235, Leirdal
N-1011 Oslo
Tlf.: +47-22 90 47 00
Telefax: +47-22 32 21 50

Poland

GRUNDFOS Pompy Sp. z o.o.
ul. Klonowa 23
Baranowo k. Poznania
PL-62-081 Przeźmierowo
Tel: (+48-61) 650 13 00
Fax: (+48-61) 650 13 50

Portugal

Bombas GRUNDFOS Portugal, S.A.
Rua Calvet de Magalhães, 241
Apartado 1079
P-2770-153 Paço de Arcos
Tel.: +351-21-440 76 00
Telefax: +351-21-440 76 90

România

GRUNDFOS Pompe România SRL
Bd. Biruintei, nr 103
Pantelimon county Ilfov
Phone: +40 21 200 4100
Telefax: +40 21 200 4101
E-mail: romania@grundfos.ro

Russia

ООО Грундфос
Россия, 109544 Москва, ул. Школьная
39
Тел. (+7) 495 737 30 00, 564 88 00
Факс (+7) 495 737 75 36, 564 88 11
E-mail grundfos.moscow@grundfos.com

Serbia

GRUNDFOS Predstavništvo Beograd
Dr. Milutina Ivkovića 2a/29
YU-11000 Beograd
Phone: +381 11 26 47 877 / 11 26 47 496
Telefax: +381 11 26 48 340

Singapore

GRUNDFOS (Singapore) Pte. Ltd.
24 Tuas West Road
Jurong Town
Singapore 638381
Phone: +65-6865 1222
Telefax: +65-6861 8402

Slovenia

GRUNDFOS d.o.o.
Šlandrova 8b, SI-1231 Ljubljana-Črnuče
Phone: +386 1 568 0610
Telefax: +386 1 568 0619
E-mail: slovenia@grundfos.si

South Africa

GRUNDFOS (PTY) LTD
Corner Mountjoy and George Allen Roads
Wilbart Ext. 2
Bedfordview 2008
Phone: (+27) 11 579 4800
Fax: (+27) 11 455 6066
E-mail: lsmart@grundfos.com

Spain

Bombas GRUNDFOS España S.A.
Camino de la Fuentesilla, s/n
E-28110 Algete (Madrid)
Tel.: +34-91-848 8800
Telefax: +34-91-628 0465

Sweden

GRUNDFOS AB
Box 333 (Lunnagårdsgatan 6)
431 24 Mölndal
Tel.: +46 31 332 23 000
Telefax: +46 31 331 94 60

Switzerland

GRUNDFOS Pumpen AG
Bruggacherstrasse 10
CH-8117 Fällanden/ZH
Tel.: +41-1-806 8111
Telefax: +41-1-806 8115

Taiwan

GRUNDFOS Pumps (Taiwan) Ltd.
7 Floor, 219 Min-Chuan Road
Taichung, Taiwan, R.O.C.
Phone: +886-4-2305 0868
Telefax: +886-4-2305 0878

Thailand

GRUNDFOS (Thailand) Ltd.
92 Chaloom Phrakiat Rama 9 Road,
Dokmai, Pravej, Bangkok 10250
Phone: +66-2-725 8999
Telefax: +66-2-725 8998

Turkey

GRUNDFOS POMPA San. ve Tic. Ltd. Sti.
Gebze Organize Sanayi Bölgesi
Ihsan dede Caddesi,
2. yol 200, Sokak No. 204
41490 Gebze/ Kocaeli
Phone: +90 - 262-679 7979
Telefax: +90 - 262-679 7905
E-mail: satis@grundfos.com

Ukraine

ТОВ ГРУНДФОС УКРАЇНА
01010 Київ, Вул. Московська 8б,
Тел.: (+38 044) 390 40 50
Факс.: (+38 044) 390 40 59
E-mail: ukraine@grundfos.com

United Arab Emirates

GRUNDFOS Gulf Distribution
P.O. Box 16768
Jebel Ali Free Zone
Dubai
Phone: +971 4 8815 166
Telefax: +971 4 8815 136

United Kingdom

GRUNDFOS Pumps Ltd.
Grovebury Road
Leighton Buzzard/Beds. LU7 8TL
Phone: +44-1525-850000
Telefax: +44-1525-850011

U.S.A.

GRUNDFOS Pumps Corporation
17100 West 118th Terrace
Olathe, Kansas 66061
Phone: +1-913-227-3400
Telefax: +1-913-227-3500

Uzbekistan

Представительство ГРУНДФОС в
Ташкенте
700000 Ташкент ул.Усмана Носира 1-й
тулик 5
Телефон: (3712) 55-68-15
Факс: (3712) 53-36-35

Revised 11.11.2011

96547290 1211

RU

The name Grundfos, the Grundfos logo, and the payoff Be-Think-Innovate are registered trademarks owned by Grundfos Management A/S or Grundfos A/S, Denmark. All rights reserved worldwide.