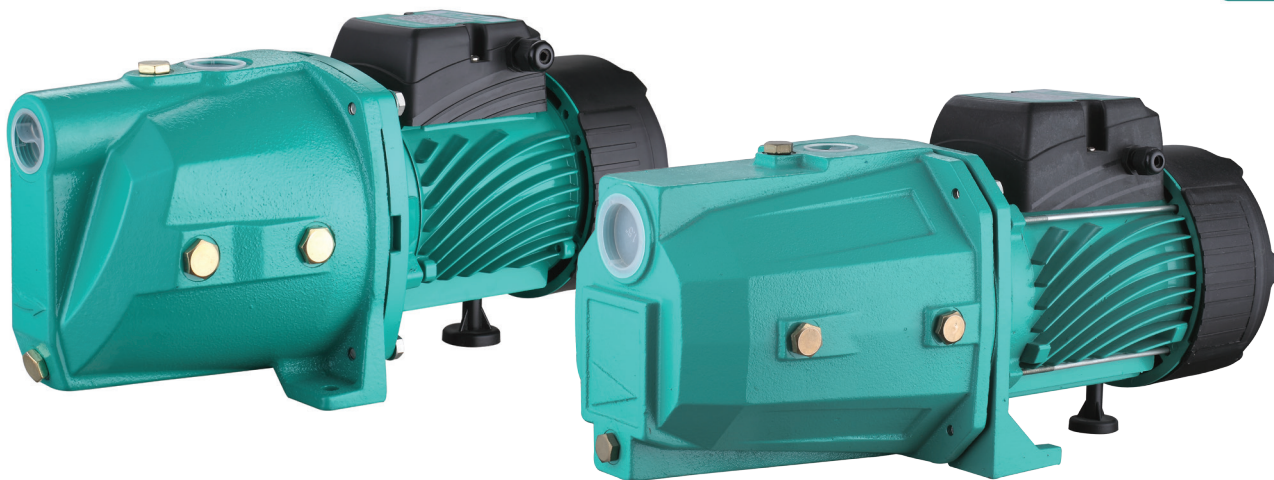


### JET-100 • JET-150 • JET-200



#### ОБЛАСТЬ ПРИМЕНЕНИЯ

Насосы данной серии предназначены для подачи воды из открытых водоемов, колодцев, скважин, накопительных емкостей.

Используются в системах полива садов и огородов, системах капельного орошения, автоматической подачи воды совместно с небольшими резервуарами при использовании управляющей автоматики (контроллеры давления).

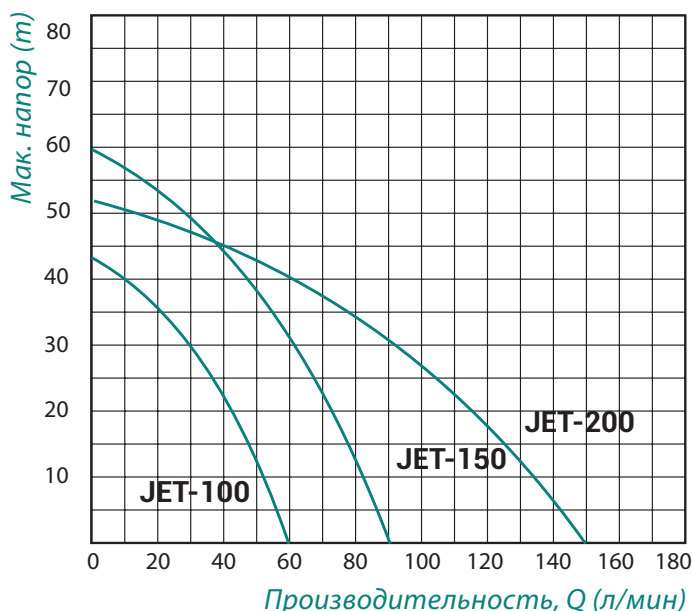
#### УСЛОВИЯ ПРИМЕНЕНИЯ

- Максимальная температура окружающей среды: + 40 °С.
- Максимальная температура перекачиваемой жидкости: + 40 °С.
- Общая минерализация воды: не более 1500 г/м<sup>3</sup>.
- Максимальная высота всасывания: до 9 м.

#### ДВИГАТЕЛЬ

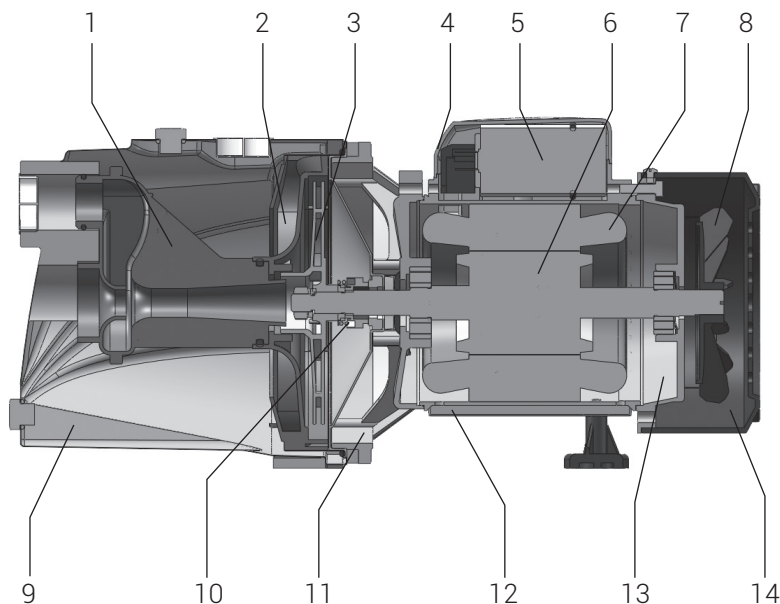
- Асинхронный, закрытого типа, со встроенной в обмотку термозащитой.
- Обмотка статора: медь.
- Класс нагревостойкости изоляции: В.
- Напряжение питания: 220 В.
- Степень защиты: IP 44.
- Частота: 50 Гц.
- Длина кабеля: 1 м с евровилкой.

#### ГРАФИК ЗАВИСИМОСТИ ПРОИЗВОДИТЕЛЬНОСТИ ОТ НАПОРА

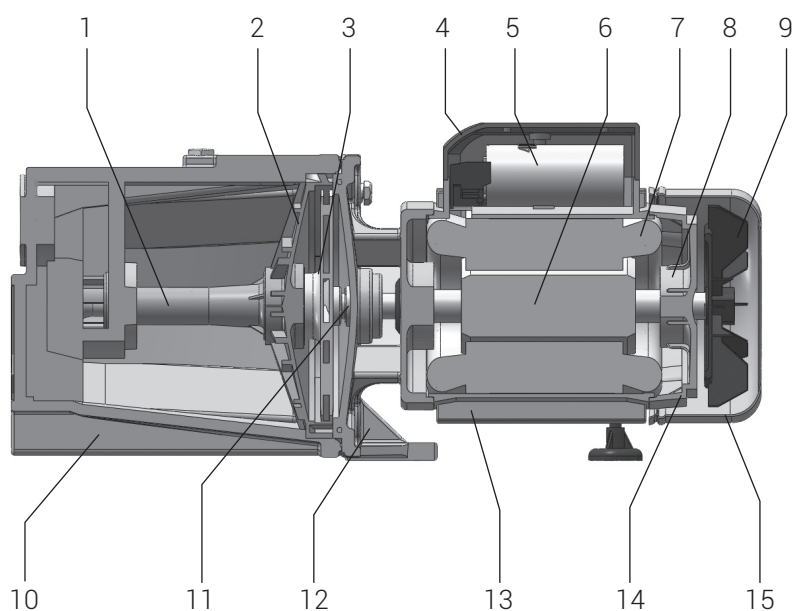


#### НАСОСНАЯ ЧАСТЬ

- Корпус: чугун с антикоррозийной обработкой.
- Рабочее колесо: латунь.
- Вал двигателя: нержавеющая сталь AISI 304.


**JET-100**

- 1 – ЭЖЕКТОР
- 2 – ДИФFUЗОР
- 3 – РАБОЧЕЕ КОЛЕСО
- 4 – КЛЕМНАЯ КОРОБКА
- 5 – КОНДЕНСАТОР
- 6 – РОТОР
- 7 – СТАТОР
- 8 – ВЕНТИЛЯТОР
- 9 – НАСОСНАЯ КАМЕРА
- 10 – САЛЬНИК
- 11 – ПЕРЕДНИЙ ЩИТ ДВИГАТЕЛЯ
- 12 – КОРПУС СТАТОРА
- 13 – ЗАДНИЙ ЩИТ ДВИГАТЕЛЯ
- 14 – КРЫШКА ВЕНТИЛЯТОРА


**JET-200**

- 1 – ТРУБКА ВЕНТУРИ
- 2 – ДИФFUЗОР
- 3 – РАБОЧЕЕ КОЛЕСО
- 4 – КЛЕМНАЯ КОРОБКА
- 5 – КОНДЕНСАТОР
- 6 – РОТОР
- 7 – СТАТОР
- 8 – ПОДШИПНИК
- 9 – ВЕНТИЛЯТОР
- 10 – НАСОСНАЯ КАМЕРА
- 11 – САЛЬНИК
- 12 – ПЕРЕДНИЙ ЩИТ ДВИГАТЕЛЯ
- 13 – КОРПУС СТАТОРА
- 14 – ЗАДНИЙ ЩИТ ДВИГАТЕЛЯ
- 15 – КРЫШКА ВЕНТИЛЯТОРА

**ТЕХНИЧЕСКИЕ ХАРАКТЕРИСТИКИ**

Модель	Габаритные размеры упаковки			Мощность, kWt	Q (л/мин)	Макс. напор (м)	Макс. высота всасывания (м)	Диаметр патрубков	Вес (кг)
	L (mm)	W (mm)	H (mm)						
JET-100	440	210	235	0,75	60	43	9	1"x1"	13
JET-150	550	250	270	1,1	100	60	9	1½"x1"	27,5
JET-200	540	240	280	1,5	150	52	9	1½"x1"	29

Гарантийное обслуживание – 24 месяца