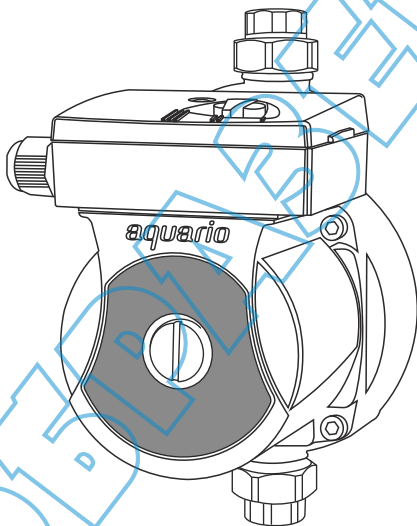


**РУКОВОДСТВО ПО МОНТАЖУ И ЭКСПЛУАТАЦИИ
повысительных насосов серии АС**



 **aquario**

УВАЖАЕМЫЙ ПОКУПАТЕЛЬ!

**Поздравляем Вас с приобретением оборудования марки Aquario.
Уверены, что Вы не разочаруетесь в Вашем выборе.
Желаем приятной эксплуатации.**

Прежде чем приступить к монтажу и эксплуатации, просим внимательно ознакомиться с содержанием данного руководства. Оно содержит основную техническую информацию, необходимую для правильного подбора насоса, а также требования к его монтажу и эксплуатации. Соблюдение всех приведенных указаний гарантирует долгий срок эксплуатации оборудования без поломок и убережет Вас от дальнейших затрат на ремонт.

ВНИМАНИЕ!

Доверяйте подбор и монтаж оборудования только квалифицированным специалистам!

Гарантия распространяется только на правильно подобранное и установленное оборудование. Ошибки, допущенные при подборе и монтаже насоса, и повлекшие за собой его поломку, лишают насос гарантии.

Насосы серии AC сертифицированы и соответствуют требованиям технического регламента №753 от 15.09.2009 «О безопасности машин и оборудования».



	стр.
1. ОПИСАНИЕ И ОБЛАСТЬ ПРИМЕНЕНИЯ	1
2. УСЛОВИЯ БЕЗОПАСНОЙ ЭКСПЛУАТАЦИИ	3
3. ТЕХНИЧЕСКИЕ ХАРАКТЕРИСТИКИ	4
4. МОНТАЖ НАСОСА	5
5. ЭКСПЛУАТАЦИЯ НАСОСА	7
6. ТЕХНИЧЕСКОЕ ОБСЛУЖИВАНИЕ	8
7. ВОЗМОЖНЫЕ НЕИСПРАВНОСТИ И МЕТОДЫ ИХ УСТРАНЕНИЯ	9

1 ОПИСАНИЕ И ОБЛАСТЬ ПРИМЕНЕНИЯ

1.1 Описание насоса

- исполнение с «мокрым ротором», т.е. ротор двигателя и подшипники во время работы омываются и охлаждаются перекачиваемой водой.
- насос монтируется непосредственно в магистраль, входной и выходной патрубки расположены соосно.
- насос оборудован датчиком потока, благодаря которому он имеет возможность работать автоматически: включаться при пользовании водой, и отключаться при прекращении водоразбора (см. подробнее п.5).

1.2 Область применения

- Насосы для повышения давления (повысительные насосы) серии AC предназначены для использования в действующих системах холодного водоснабжения с недостаточным давлением. Вода из системы водоснабжения поступает в насос, который сообщает ей дополнительное давление и подает её потребителю.

В зависимости от мощности, насосы могут использоваться для повышения давления воды как перед одним прибором (водонагревателем, или душем, или стиральной машиной и т.п.) (рис.1а), так и перед несколькими одновременно (рис.1б)

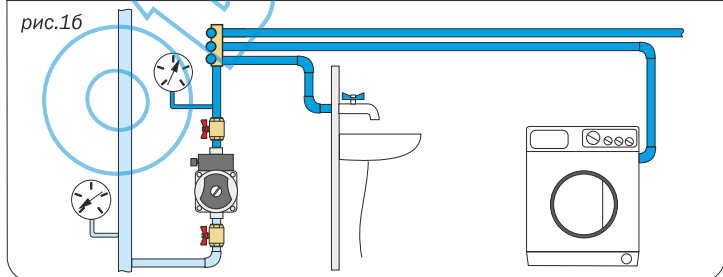
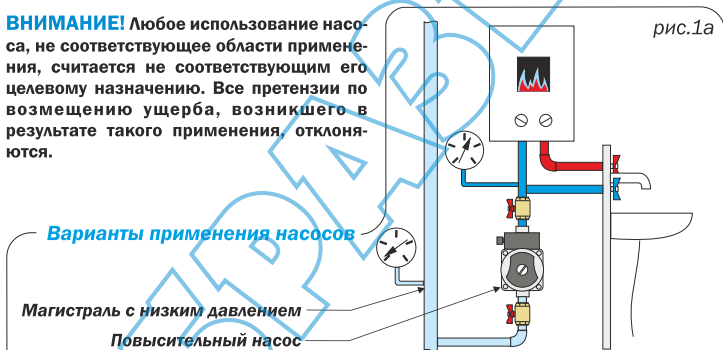
- Насосы предназначены только для перекачивания чистой воды (см. подробнее п.2)

- Насосы предназначены для использования в частных системах водоснабжения с типичным для данных систем режимом эксплуатации.

ВНИМАНИЕ! Повысительные насосы серии АС не предназначены для использования в муниципальных, производственных и т.п. системах.

Несмотря на сходную конструкцию с циркуляционными насосами для систем отопления, повысительные насосы серии АС не предназначены для работы в этих системах.

ВНИМАНИЕ! Любое использование насоса, не соответствующее области применения, считается не соответствующим его целевому назначению. Все претензии по возмещению ущерба, возникшего в результате такого применения, отклоняются.



2.1 Насос предназначен для перекачивания только чистой пресной воды с нейтральным уровнем кислотности. Максимальный размер твердых частиц во взвеси 0,1мм.

Насос не предназначен для непосредственного перекачивания питьевой воды. Вода для питья, после прохождения через насос, должна пройти дополнительную необходимую очистку.

2.2 Напряжение питания 220В. Допустимое отклонение +6%/-10%. При более сильных колебаниях напряжения, насос подключать к сети только через стабилизатор напряжения.

2.3. Температура перекачиваемой воды от +2 до +60 °С.

2.4 Температура окружающего воздуха от 0 до +40 °С.

2.5 Насос должен устанавливаться в сухом помещении с хорошей вентиляцией.

2.6 Во время эксплуатации допускается выпадение конденсата на чугунной насосной части. При образовании конденсата на двигателе насоса, необходимо принять меры к снижению влажности воздуха в помещении, где установлен насос.

2.7 Максимально допустимое суммарное давление в системе (давление в магистрали на входе в насос + максимальное давление, создаваемое насосом) - 0,6Мпа (6 атм).

2.8 Минимальное давление на входе в насос, необходимое для его автоматического пуска - 0,2атм. (2 м.в.с.) и расход не менее 2л/мин (см. подробнее п.5)

2.9 Не допускается работа насоса без воды, а также длительная работа насоса при отсутствии потребления воды (на закрытый кран). Подобное использование приводит к повреждению различных частей насоса.

2.10 Категорически запрещено накрывать насос либо его части тканью, пленкой и т.п.

2.11 Если насос не используется в течение длительного времени, и существует риск, что окружающая температура опустится ниже 0 градусов, необходимо слить воду из насоса, чтобы не допустить его разморозки.

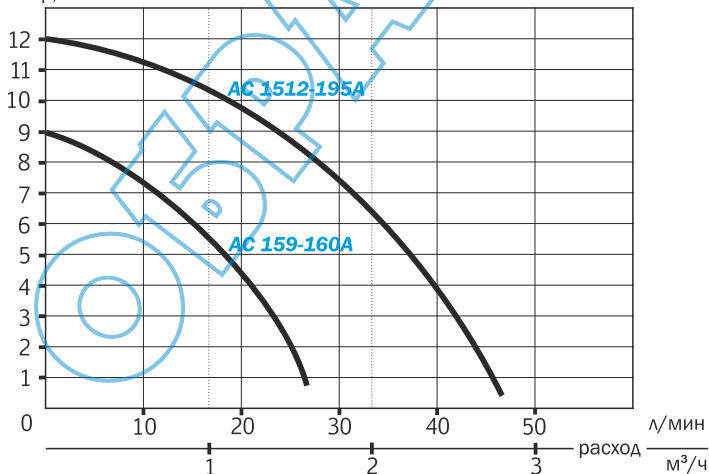
Технические характеристики насоса указаны на идентификационной табличке, расположенной на его корпусе и в таблице 1. Производитель оставляет за собой право вносить незначительные изменения в конструкцию и технические параметры насоса без специального уведомления.

табл.1

МОДЕЛЬ НАСОСА	Напряжение, В	Частота, Гц	Потребляемая мощность, Вт	Ном.ток I, А
АС159-160А	220	50	120	0,5
АС1512-195А	220	50	270	1,2

гидравлические характеристики:

напор, м



Габаритные и присоединительные размеры:

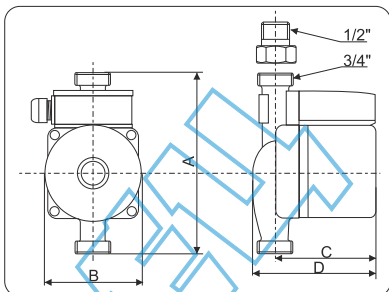
табл.2

	A	B	C	D
AC159-160A	160	104	103	126
AC1512-195A	195	132	132	150

Масса насосов:

AC159-160A - 2,5кг

AC1512-195A - 5кг



4

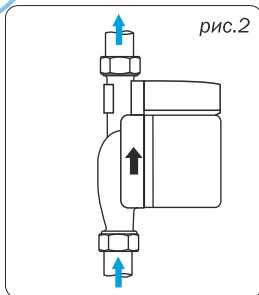
МОНТАЖ НАСОСА

4.1 Установка насоса в систему водоснабжения

- Установка насоса производится только после выполнения всех монтажных и сварочных работ и промывки системы

- Направление движения воды указано на корпусе насоса стрелкой (рис.2);

- Насос должен устанавливаться таким образом, чтобы **вал двигателя всегда был в горизонтальном положении**. Правильная установка насоса показана на рис.3а, неправильная установка показана на рис.3б.



- Обращайте внимание на расположение клеммной коробки двигателя; допускается установка клеммной коробкой вверх и в стороны (рис.3а); не допускается установка насоса клеммной коробкой вниз (рис. 3б).

- Рекомендуется устанавливать насос на участке трубопровода в легкодоступном для замены и обслуживании месте;

- Место установки нужно выбирать с таким расчетом, чтобы в случае возможных протечек, вода не капала на электродвигатель насоса и на кабель питания насоса.

Правильная установка насоса

установка насоса на вертикальном участке трубопровода

установка насоса на горизонтальном участке трубопровода

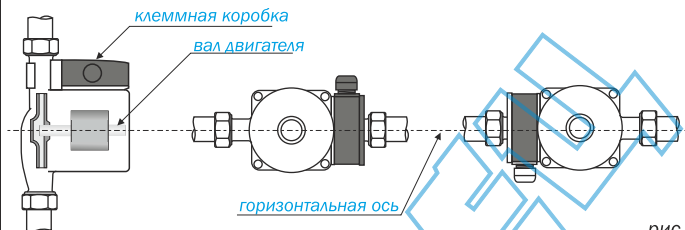


рис.3а

Неправильная установка насоса

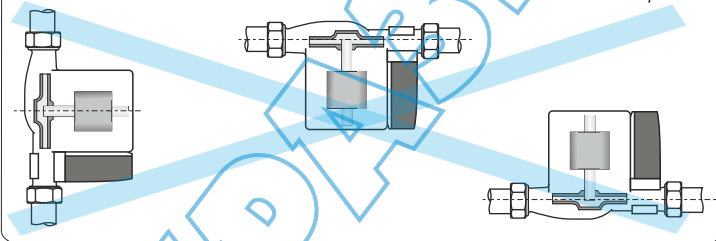


рис.3б

- Предусмотрите устройство байпаса и отсекающих вентилей, позволяющих пользоваться водой при поломке и демонтаже насоса (рис.4).
- Перед насосом необходима установка фильтра грубой очистки с сетчатым фильтрующим элементом из нержавеющей стали.
- Для удобства монтажа насос укомплектован комплектом монтажных гаек.

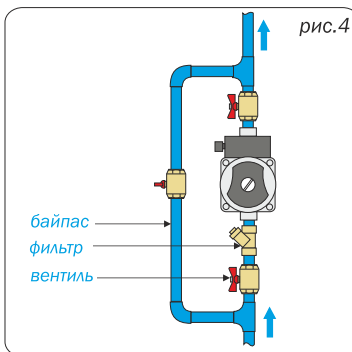


рис.4

4.2 Подключение к сети электропитания

- Работы по электрическому монтажу должны осуществляться только квалифицированным персоналом со строгим соблюдением правил безопасности.

- Присоединительные клеммы находятся под крышкой клеммной коробки насоса. Насос поступает в продажу с подключенным кабелем питания.

- В цепи питания насоса обязательна установка следующих устройств:

- устройства защитного отключения (УЗО), отключающего цепь при наличии утечек тока от 30мА;

- автоматического выключателя по току.

- Насос должен быть заземлён надлежащим образом.

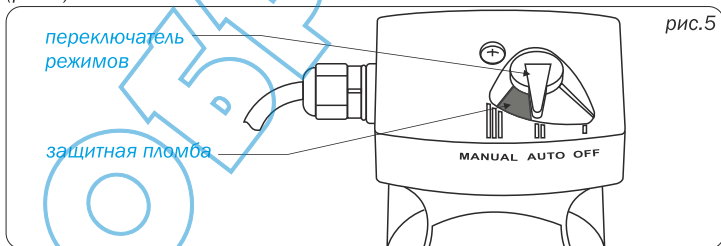
Для осуществления заземления кабель насоса имеет заземляющий контакт на вилке. В этом случае, розетка, к которой подключается насос, также должна иметь ответные заземляющие контакты, подключенные к действующему контуру заземления.

Либо можно осуществить заземление насоса напрямую, соединив проводом корпус насоса с действующим заземляющим контуром.

5

ЭКСПЛУАТАЦИЯ

Насос оборудован переключателем режимов, который имеет три положения (рис.5)



- **Положение авто (auto).** Это основной режим эксплуатации повысительных насосов АС.

В данном режиме насос включается автоматически, когда начинается водоразбор, и через корпус насоса начинает двигаться вода с расходом более **2л/мин.**

При прекращении водоразбора, движение воды через насос прекращается, и он автоматически останавливается.

Важно понимать, что условием для пуска насоса в автоматическом режиме является наличие движения воды через насос!

Этот принцип позволяет также защитить насос от работы в сухую. Если при пользовании водой, она неожиданно закончится и перестанет подаваться на вход насоса (т.е. движение воды через насос прекратится), насос отключится.

- Положение OFF (выключено).

В этом положении насос выключен. Вода может свободно протекать через его корпус. Данный режим можно использовать, например, когда давление на входе в насос поднялось до приемлемой величины, и применение насоса временно не требуется.

ВНИМАНИЕ! При эксплуатации в данном режиме велика вероятность образования конденсата на двигателе (зависит от температуры воды, температуры воздуха в помещении и его влажности). При выключенном насосе рекомендуется пользоваться водой через байпас.

- Положение MANUAL (включен принудительно). В этом режиме насос постоянно включен, независимо ни от каких факторов. Данный режим эксплуатации требуется в быту достаточно редко. Нужно соблюдать особенную осторожность и внимательность, эксплуатируя насос в режиме MANUAL, поскольку в случае недостаточного контроля за насосом, велика вероятность возникновения различных аварийных режимов его работы (сухой ход, работа на закрытый кран). По этой причине на новых насосах режим MANUAL защищен специальной защитной пломбой (рис.5), предотвращающей нечаянное включение данного режима.

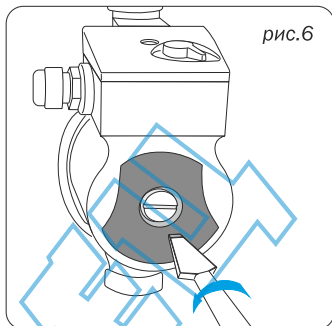
- Во время эксплуатации следует обращать внимание на посторонние шумы во время работы насоса. Появление постоянной вибрации или шумов, может быть свидетельством износа подшипников насоса. В этом случае необходимо остановить эксплуатацию насоса и обратиться в сервисную службу, чтобы не допустить более серьезных поломок.

При правильной установке и эксплуатации насос не требует обслуживания. Если в эксплуатации насоса был длительный перерыв, то перед пуском необходимо проверить, не произошло ли блокирование вала отложениями извести или другими механическими примесями.

Для этого необходимо сделать следующее:

- отключить насос от сети;
- перекрыть запорный вентиль между насосом и магистралью;
- выкрутить сливной винт (рис.6);
- повернуть вал двигателя шлицевой отверткой или другим подходящим инструментом.

ВНИМАНИЕ! Усилие вращения должно быть минимальным, чтобы не повредить вал насоса. Если вал заблокирован, необходимо демонтировать насос и обратиться за помощью в сервисный центр.



7

ВОЗМОЖНЫЕ НЕИСПРАВНОСТИ И МЕТОДЫ ИХ УСТРАНЕНИЯ

Вероятные причины неисправности

Способ устранения неисправности

Насос не работает при включении в сеть.

Переключатель находится в режиме OFF (выкл.)

Перевести переключатель в режим AUTO.
Открыть кран, после насоса.

Отсутствует напряжение питания.

Проверить наличие напряжения в сети

Кабель питания поврежден или отсутствует контакт между кабелем и клеммами насоса

Проверить кабель и убедиться в надежности электрических соединений.

Вал насоса заблокирован

Провернуть заклинивший вал. См.п.5

Насос не включается в автоматическом режиме

Отсутствует движение воды через насос или слишком маленький расход (менее 2л/мин)

Данная проблема не является неисправностью. Необходимо соблюдать требования по минимально необходимому расходу (см.п5).

Насос не отключается в автоматическом режиме

В системе присутствуют значительные протечки.

Убедиться, что система водоснабжения герметична, все краны и другие точки водоразбора закрыты.

По всем остальным проблемам, возникшим во время эксплуатации насоса, обращайтесь в сервисную службу Акварио.

УСЛОВИЯ ГАРАНТИЙНОГО ОБСЛУЖИВАНИЯ

1. Гарантия на насосное оборудование вступает в силу с даты его продажи конечному потребителю и действует в течение 12 месяцев*. В гарантийный период владелец оборудования имеет право на бесплатный ремонт и устранение неисправностей, являющихся производственным дефектом.

Срок службы оборудования - 5 лет с даты продажи оборудования конечному потребителю. По окончании срока службы необходимо обратиться в сервисный центр для проведения диагностики и подтверждения безопасности дальнейшего использования оборудования.

2. Гарантийный ремонт производится только в авторизованных мастерских и только при наличии у владельца оборудования полностью заполненного гарантийного талона установленного образца.

3. Неправильно или не полностью заполненный гарантийный талон не даёт права на бесплатный гарантийный ремонт.

4. При осуществлении гарантийного ремонта срок гарантии на заменённые запчасти составляет 6 месяцев, но не менее оставшегося срока действия гарантии на целое изделие.

5. Срок гарантии продлевается на время нахождения продукции в гарантийном ремонте.

6. Сроки проведения технической экспертизы и ремонта оборудования установлены Федеральным Законом РФ «О защите прав потребителей»

7. Гарантия не распространяется:

- на изделия, не имеющие полностью и правильно заполненного гарантийного талона установленного образца;

- на изделия, имеющие исправления в гарантийном талоне;

- на изделия, использовавшиеся с несоблюдением предписаний инструкции по эксплуатации;

- на изделия с повреждениями, полученными в результате неправильного электрического и гидравлического монтажа;

- на изделия, эксплуатировавшиеся с подключением к электросети, не соответствующей Государственным стандартам;

- на изделия, получившие повреждения при работе без воды или при недостатке воды;

- на изделия, детали которых имеют механический износ, вызванный твердыми частицами, находящимися в перекачиваемой жидкости;

- на изделия с повреждениями, вызванными воздействием агрессивной перекачиваемой жидкости;

- на изделия, вышедшие из строя по причине попадания в двигатель воды извне или конденсата;

- на изделия с механическими повреждениями, возникшими при транспортировке или в результате внешних механических воздействий после передачи изделия конечному потребителю;

- на изделия, имеющие следы разборки и ремонта, произведённые вне Службы сервиса.

8. Производитель не несёт ответственность за возможные расходы, связанные с монтажом и демонтажем гарантийного оборудования, а так же за ущерб, причинённый другому оборудованию в результате выхода изделия из строя в гарантийный период.

9. Заключение о работоспособности оборудования выдаётся только авторизованными сервисными центрами и только после испытания оборудования на гидравлическом стенде.

10. Диагностика оборудования, выявившая необоснованность претензий клиента и подтвердившая работоспособность диагностируемого оборудования, является платной услугой и подлежит оплате клиентом.

ОБРАЗЕЦ

техническая поддержка

+7(495)500-09-96

список сервисных центров представлен на сайте

www.aquario.ru