

GMC, GMV 60 Hz

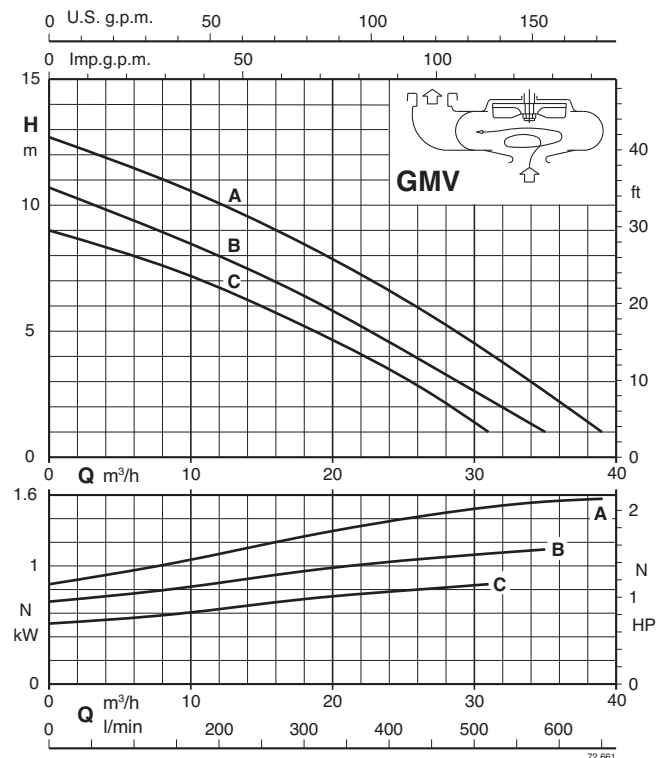
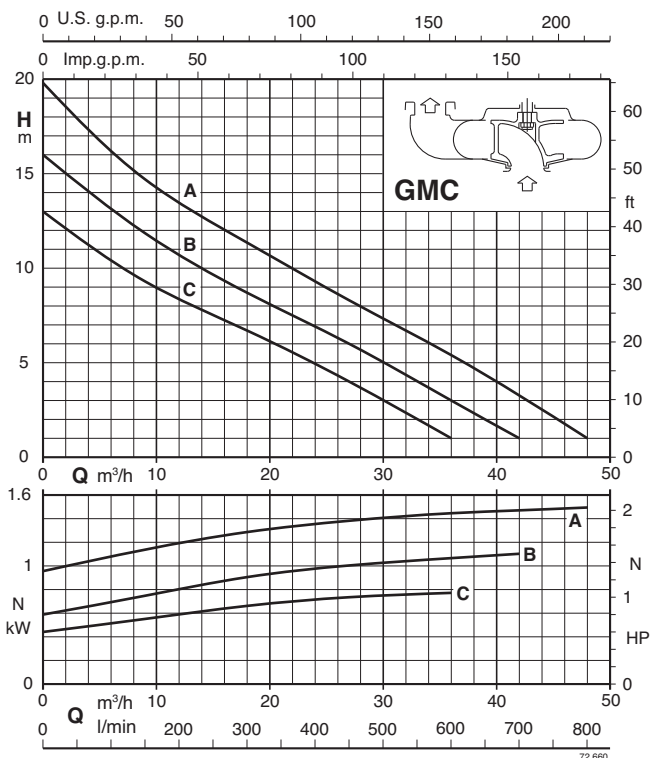


Submersible Drainage Pumps Bomba sumergible para achiques



Coverage chart - Campo de aplicaciones

$n \approx 3450$ 1/min



GMC, GMV 60 Hz



Construction

Close-coupled electric submersible pumps.

GMC: with single-channel impeller.

GMV: with free-flow (vortex) impeller.

Connections: threaded ports **ISO 228/1**.
threaded ports **NPT** (ANSI/ASME B1.20.1) on request

Double mechanical seal with interposed oil chamber, to protect against dry-running.

Applications

For domestic or industrial waste water, dirty water with solids up to 45 mm grain size for GMC and 50 mm for GMV, for liquids which are compatible with the pump materials.

Operating conditions

Liquid temperature up to 35° C.

pH value: 6-11.

Maximum immersion depth: 10 m (with suitable cable length).

Continuous duty (with submerged motor).

Motor

2-pole induction motor, 60 Hz (n ≈ 3450 rpm).

GMC, GMV: three-phase 220 V.
three-phase 380 V.
three-phase 440 V.
2 built-in thermal protector to be connected to a control box.
Cable: length 10 m.

GMCM, GMVM: single-phase 220 V, with float switch,
built-in thermal protector and built-in capacitor.
Cable: length 10 m, with plug (CEI-UNEL 47166).

Insulation class F.

Protection IP X8.

Triple impregnation, humidity-proof winding.

Constructed in accordance with: EN 60335-2-41.

Other features on request

- Other voltages.
- Motor suitable for operation with frequency converter.

Materials

Components	Material
Pump casing Casing cover Impeller Motor housing Motor cover	Cast iron GJL 200 EN 1561
Shaft	Chrome steel 1.4104 EN 10088 (AISI 430)
Mechanical seal: Upper Lower	Carbon, ceramic, NBR Silicon carbide, silicon carbide, NBR
Seal lubrication oil	Oil for food machinery and pharmaceutical use

Ejecución

Electrobombas sumergibles monobloc.

GMC: con rodete monocanal.

GMV: con rodete tipo vortex.

Orificios: Roscados **ISO 228/1**.
Roscados **NPT** (ANSI/ASME B1.20.1) bajo demanda.

Cierre sobre el eje: Cierre mecánico doble en cámara de aceite protegidos contra el funcionamiento en seco.

Aplicaciones

Para las descargas civiles e industriales no agresivas para los materiales de la bomba, para aguas sucias con cuerpos solidos hasta ø 45 mm para GMC y ø 50 mm para GMV.

Límites de empleo

Temperatura del liquido hasta 35° C.

Valor pH: 6-11.

Profundidad de inmersión máxima: 10 m (con cable de adecuada longitud).

Servicio continuo (con el motor sumergido).

Motor

Motor de inducción a 2 polos, 60 Hz (n = 3450 1/min).

GMC, GMV: Trifásico 220 V;
Trifásico 380 V;
Trifásico 440 V;
Con 2 protectores térmicos incorporados para conectar al cuadro de maniobras.
Cable: longitud 10 m.

GMCM, GMVM: Monofásico 220 V con interruptor de nivel.
Con protector térmico y condensador incorporado.
Cable: longitud 10 m, con clavija (CEI - UNEL 47166).

Islamiento clase F.

Protección IP X8.

Bobinado en triple impregnación resistente a la humedad.

Ejecución según: EN 60335-2-41.

Otras ejecuciones bajo demanda

- Otras tensiones.
- Motor preparado al funcionamiento con convertidor de frecuencia.

Materiales

Componente	Material
Cuerpo bomba Tapa del cuerpo Rodete	Hierro GJL 200 EN 1561
Carcasa motor Tapa motor	
Eje	Acero al cromo 1.4104 EN 10088 (AISI 430)
Cierre mec. superior	Cerámica, carbón, NBR
Cierre mec. inferior	Carburo de silicio, carburo de silicio, NBR
Aceite lubricif. sello	Aceite blanco para uso alimentario farmacéutico

GMC, GMV 60 Hz



Performance - Prestaciones

n ≈ 3450 rpm

3~	1~	P ₂		Q								
		kW	HP		m ³ /h	l/min	6	12	18	24	30	36
GMC 50CE-60 GMC 50-65C-60	GMCM 50CE-60 GMCM 50-65C-60	0,75	1	H m	100	200	300	400	500	600	700	800
					13	10,5	8,5	6,5	5	3	1	
GMC 50BE-60 GMC 50-65B-60	GMCM 50BE-60 GMCM 50-65B-60	1,1	1,5		16	13,5	11	9	7,5	5,5	3	1

3~	1~	P ₂		Q								
		kW	HP		m ³ /h	l/min	6	12	18	24	30	31
GMV 50CE-60 GMV 50-65C-60	GMVM 50CE-60 GMVM 50-65C-60	0,75	1	H m	100	200	300	400	500	516	583	650
					9,5	8	6,5	4,5	2,5	2,3	1	
GMV 50BE-60 GMV 50-65B-60	GMVM 50BE-60 GMVM 50-65B-60	1,1	1,5		11,5	10	8,5	6,5	4,3	4	2,5	1

P₂ Rated motor power output. - Potencia nominal del motor. Kinematic viscosity $\nu = \max 20 \text{ mm}^2/\text{sec}$. Viscosidad cinemática $\nu = \max 20 \text{ mm}^2/\text{sec}$. Density $\rho = 1000 \text{ kg/m}^3$. Densidad $\rho = 1000 \text{ kg/m}^3$. Tolerances according to UNI EN ISO 9906:2012. Tolerancias según UNI EN ISO 9906:2012.

Rated currents - Intensidades nominales

P ₂		single-phase - monofásico 1~				I _A /I _N
kW	HP	220 V IN A	Capacitor Condens. 450 Vc	Cable Cable H07RN-F		
0,75	1	5,4	16 μF	3G1	3,1	
1,1	1,5	7,5	12.5 μF x2	3G1.5	3,2	

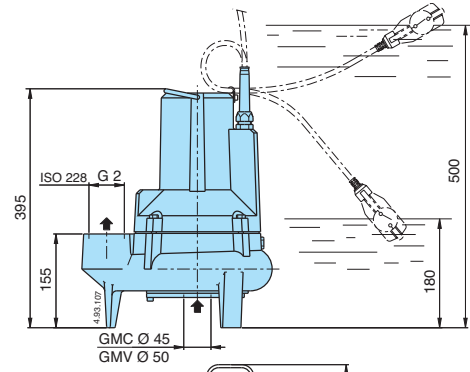
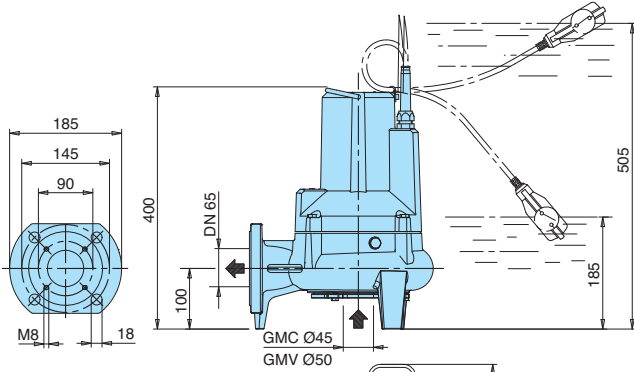
P ₂		three-phase - trifásico 3~					I _A /I _N
kW	HP	220 V IN A	380 V IN A	440 V IN A	Cable Cable H07RN-F		
0,75	1	4,1	2,4	2,1	4G1.5 + 2x0.5	3,2	
1,1	1,5	5,6	3,2	2,8	4G1.5 + 2x0.5	3,2	
1,5	2	8	4,6	4,0	4G1.5 + 2x0.5	3,3	

P₂ Rated motor power output. - Potencia nominal del motor.
I_A/I_N D.O.L. starting current / Rated current - Intensidad de arranque / Intensidad nominal

GMC, GMV 60 Hz

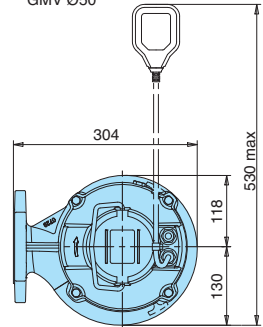


Dimensions and weights - Dimensiones y pesos



	kg
GMV 50-65C-60	29
GMV 50-65B-60	30
GMV 50-65A-60	31,5
GMVM 50-65C-60	29
GMVM 50-65B-60	30,5

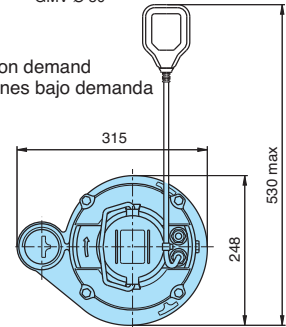
	kg
GMC 50-65C-60	30
GMC 50-65B-60	31
GMC 50-65A-60	32,5
GMCM 50-65C-60	30
GMCM 50-65B-60	31,5



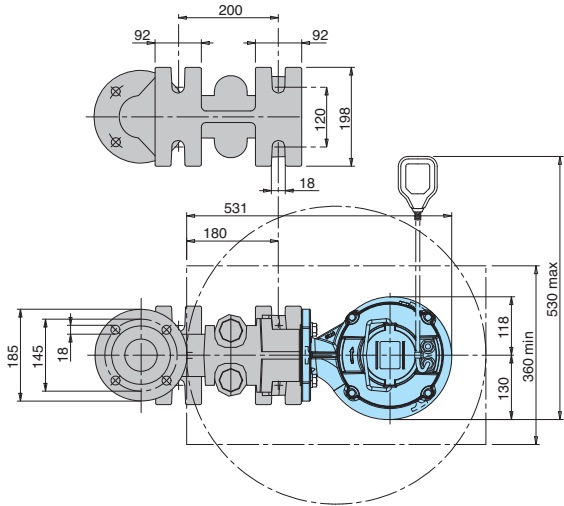
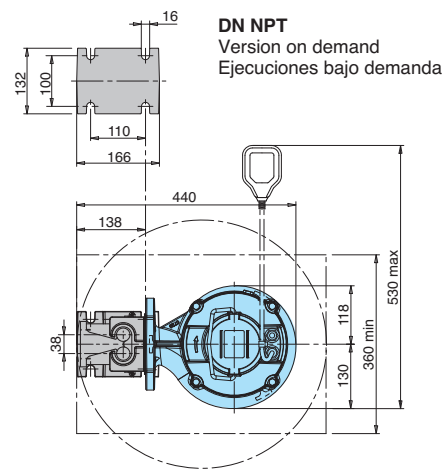
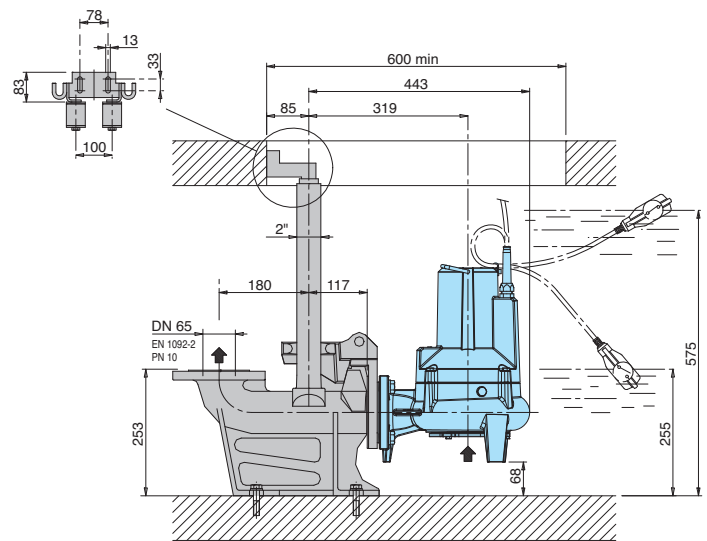
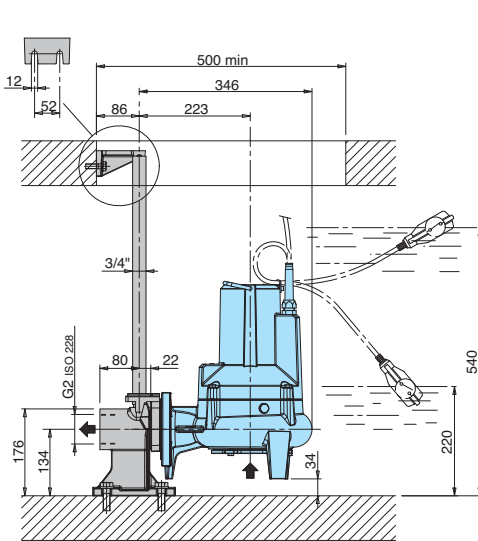
DN NPT
Version on demand
Ejecuciones bajo demanda

	kg
GMV 50CE-60	27
GMV 50BE-60	28
GMV 50AE-60	29,5
GMVM 50CE-60	27
GMVM 50BE-60	28,5

	kg
GMC 50CE-60	28
GMC 50BE-60	29
GMC 50AE-60	30,5
GMCM 50CE-60	28
GMCM 50BE-60	29,5



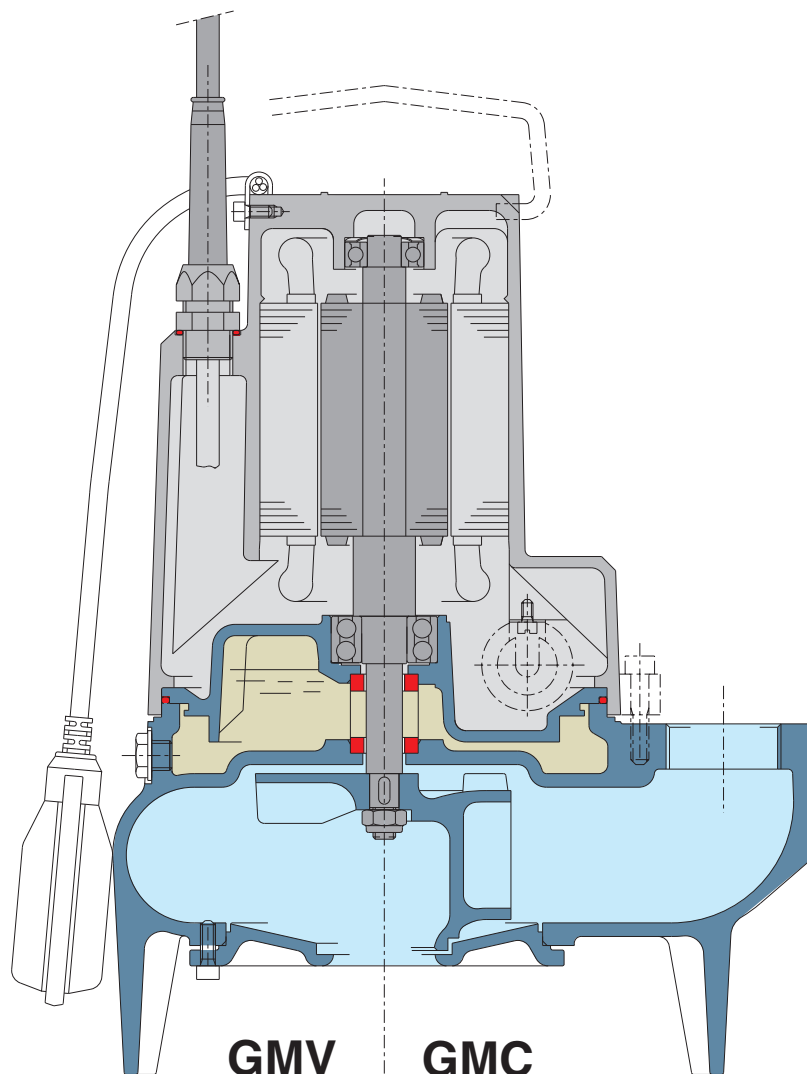
Dimensions with duck foot coupling - Dimensiones con dispositivo de acoplamiento de fondo



GMC, GMV 60 Hz



Features - Características constructivas



Safety

The double mechanical seal with oil chamber ensures safe separation separating the motor from water and providing further protection against accidental operation when dry.

Reliability

The lower double ball bearing ensures high reliability under all operating conditions.

High security

The three-phase motors are equipped with integrated thermistors, which provide the motor with thermal protection. The motor cable is pre-wired to enable the user to connect directly to a control panel, providing easier installation.

Flexible installation

The availability of the pump casing with horizontal or vertical flanged ports allows the installation of pumps in all pits and wells, both small and large sizes. Installation is also possible with a duck foot coupling.

Seguridad

El sello mecánico doble con cámara de aceite garantiza una separación segura que separa el motor de agua y proporcionar una mayor protección contra el funcionamiento en seco.

Fiabilidad

El rodamiento de bolas doble inferior garantiza una alta fiabilidad en todas las condiciones.

Alta seguridad

Los motores trifásicos están equipados con termistores integrados, que proporcionan al motor protección térmica. El cable del motor viene pre-cableado para permitir al usuario conectarse directamente a un panel de control que proporciona una instalación más fácil.

Instalación flexible

La disponibilidad de la carcasa de la bomba con salidas de brida horizontales o verticales permite la instalación de bombas en todos tipos de pozos. La instalación es también posible con un acoplamiento de fondo.