

# GXC, GXV Дренажные погружные насосы для грязной воды



Запатентовано



## Конструкция

Погружные насосы с одним рабочим колесом, выполненные из нержавеющей хромоникелевой стали, с вертикальным подающим патрубком.

**GXC:** двухканальное рабочее колесо

**GXV:** осажненное рабочее колесо (вихревого типа)

Двойное уплотнение на валу в масляной камере для надежной защиты двигателя от воды и для защиты от сухого хода.

## Применение

Перекачка чистой или загрязненной воды, содержащей твердые тела диаметром до 35 мм

Для жидкостей, содержащих твердые инородные тела и длинные волокнистые частицы наиболее подходит модель GXV с осажненным рабочим колесом.

Данная модель (с гладкими поверхностями из нержавеющей катаной стали и удобная для проведения чистки) может также использоваться в пищевой промышленности.

## Эксплуатационные ограничения

Максимальная температура жидкости: 35°C.

Глубина погружения макс. 5 м.

Глубина погружения мин. 220 мм.

Непрерывная работа (с погружным двигателем).

## Электродвигатель

Индукционный 2-полюсный двигатель, 50 Гц, 2900 об./мин.

**GXC, GXV:** трехфазный 230 В (±10%)  
трехфазный 400 В (±10%).

Кабель: длина 10 м, 4 G 1 мм<sup>2</sup>, тип H07RN-F без вилки.

**GXCM, GXVM:** монофазный 230 В (±10%) с поплавковым выключателем и термозащитным устройством.  
Встроенный конденсатор.  
Кабель: длина 10 м, 3 G 1 мм<sup>2</sup>, тип H07RN-F с вилкой CEI-UNEL 4716E.

Изоляция класса "F".

Защита IP X8 (для непрерывной работы в погруженном положении).

Обмотка сухая с тройной пропиткой, устойчивой к влаге.

Исполнение в соответствии со стандартом EN 60 335-2-41.

## Специальные исполнения под заказ

– другие напряжения. – частота 60 Гц (см. каталог для частоты 60 Гц).

– другие механические уплотнения.

– длина кабеля 20 м

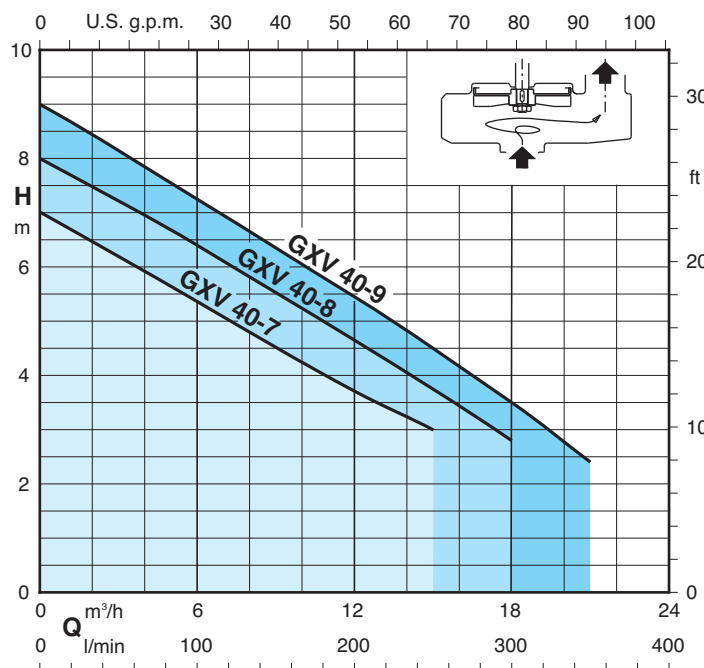
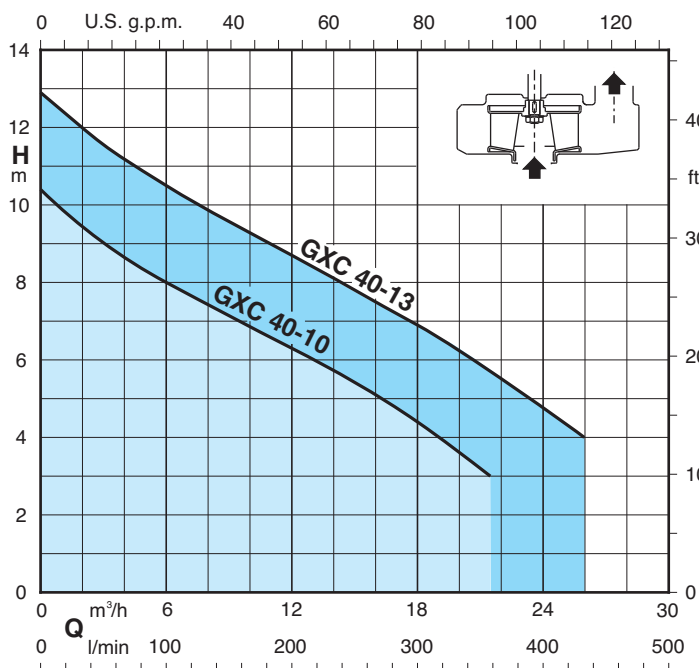
– трехфазные насосы со встроенным поплавковым выключателем.

– двигатель предрасположен для работы с инвертором.

## Конструкционные материалы

Составная часть	Материал
Корпус насоса	Хромоникелевая сталь 1.4301 EN 10088 (AISI 304)
Крышка корпуса	
Рабочее колесо	
Кожух двигателя	
Крышка кожуха	
Ручка	Полипропилен
Вал	Хромоникелевая сталь 1.4301 EN 10088 (AISI 304)
Мех. уплотнение верхнее нижнее	Алюмооксидная керамика, уголь, NBR
Смазка для уплотнения	Белое масло для пищевого и медицинского использования

## Область применения $n \approx 2900$ об./мин.



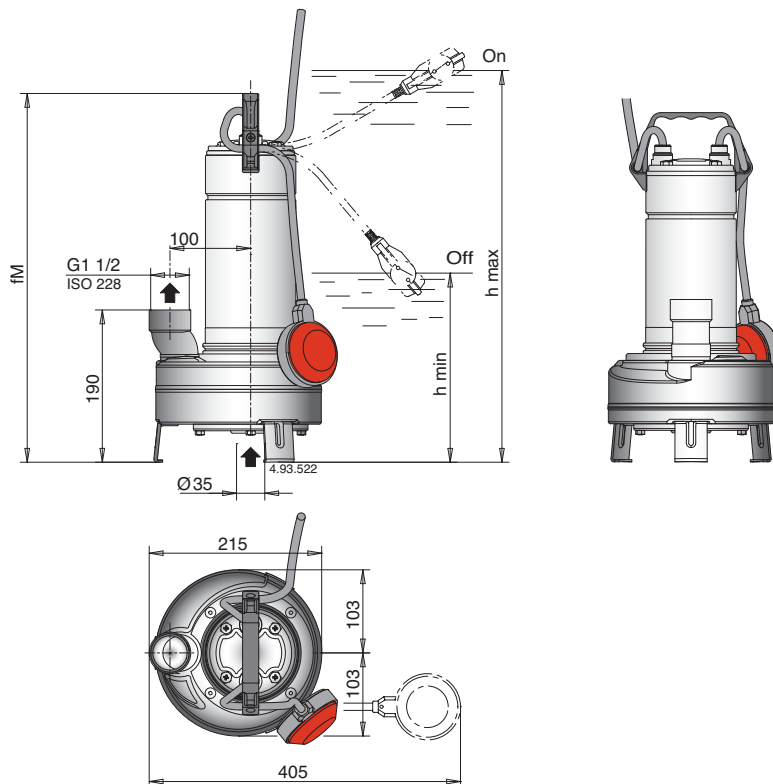
**Тех. характеристики n ≈ 2900 об./мин.**

3~	230V 400V		1~	230V			Condens.	P <sub>1</sub>		P <sub>2</sub>		Q									
	A	A		A	µf	Vc		kW	kW	HP	m <sup>3</sup> /h		l/min	0	3	6	9	12	15	18	21
<b>GXC 40-10</b>	2,8	1,6	<b>GXCM 40-10</b>	4,6	16	450	1	0,55	0,75	H <sub>m</sub>	10,4	9	8	7,1	6,3	5,4	4,4	3,2	-	-	
<b>GXC 40-13</b>	4	2,3	<b>GXCM 40-13</b>	6,6	25	450	1,45	0,9	1,2		12,9	11,6	10,5	9,5	8,7	7,8	6,9	5,9	4,7	4	

3~	230V 400V		1~	230V			Condens.	P <sub>1</sub>		P <sub>2</sub>		Q									
	A	A		A	µf	Vc		kW	kW	HP	m <sup>3</sup> /h		l/min	0	3	6	9	12	15	18	21
<b>GXV 40-7</b>	2,8	1,6	<b>GXVM 40-7</b>	4,6	16	450	1	0,55	0,75	H <sub>m</sub>	7	6,2	5,4	4,6	3,7	3	-	-	-	-	
<b>GXV 40-8</b>	3,8	2,2	<b>GXVM 40-8</b>	5,4	25	450	1,1	0,75	1		8	7,2	6,4	5,5	4,6	3,7	2,8	-	-	-	
<b>GXV 40-9</b>	4	2,3	<b>GXVM 40-9</b>	6	25	450	1,3	0,9	1,2		9	8,1	7,2	6,3	5,4	4,5	3,5	2,4	-	-	

P<sub>1</sub> Максимальная потребляемая мощность.      H Общая высота напора в м      Плотность ρ = 1000 kg/m<sup>3</sup>      Кинематическая вязкость ν = макс. 20 мм<sup>2</sup>/сек.  
 P<sub>2</sub> Номинальная мощность двигателя.

**Размеры и вес**



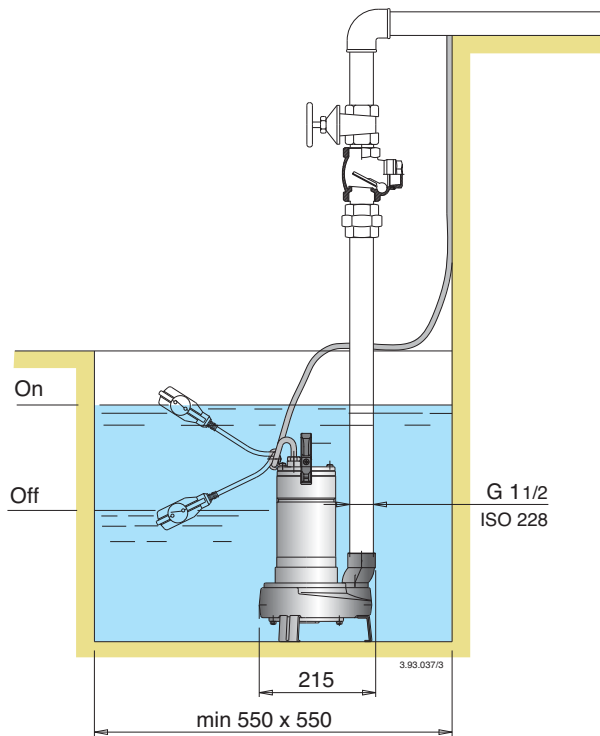
ТИП	mm			kg <sup>(1)</sup>	
	fM	h max	h min	GXV	GXVM
<b>GXV(M) 40-7</b>	433	508	248	10,1	11,7
<b>GXV(M) 40-8</b>	458	533	273	11,7	13,2
<b>GXV(M) 40-9</b>	458	533	273	11,7	13,2

ТИП	mm			kg <sup>(1)</sup>	
	fM	h max	h min	GXC	GXCM
<b>GXC(M) 40-10</b>	433	508	248	10,1	11,7
<b>GXC(M) 40-13</b>	458	533	273	11,7	13,2

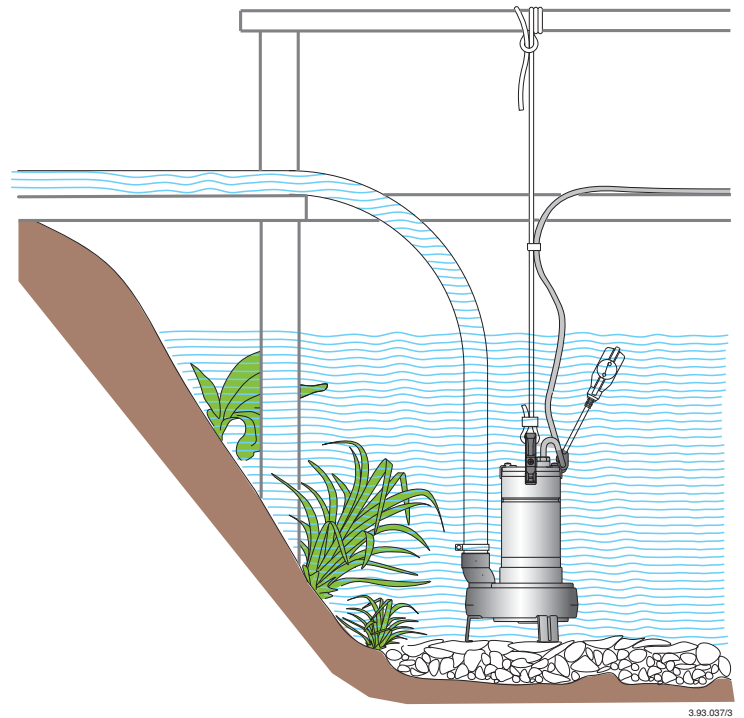
1) при длине кабеля 10 м

## Примеры установки

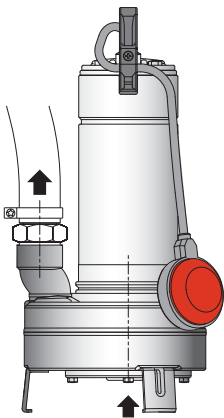
Стационарная установка



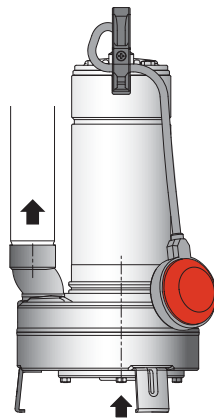
Передвижная установка



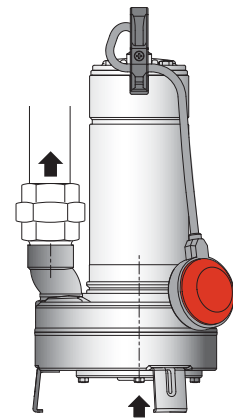
## Примеры подсоединения



Насос со шлангом и зажимом (имеется в продаже)



Насос с трубой, подсоединяемой к раструбе



Насос со шлангом и патрубком (имеется в продаже)

Вид в разрезе

Запатентовано

Соединительный кабель 10 м, насосы монофазные с вилкой

Ручка из пропилена (из AISI 304).

Легкая замена конденсатора.

Простое регулирование поплавка: позволяет корректировку уровней запуска и остановки насоса.

Зажимы для защиты от случайного отсоединения кабеля

Двойное уплотнение на валу в масляной камере для надежной защиты двигателя от воды и для защиты от сухого хода.

Вертикальный подающий патрубок G1 1/2 при установке в небольших скважинах поворачивается вверх, что снимает необходимость в использовании коленчатого патрубка на насосе.

Полностью из нержавеющей стали. Все внутренние и внешние детали, контактирующие с жидкостью, изготовлены из нержавеющей стали AISI 304.

Масляная камера для пищевого и медицинского использования.

GXC

GXV

**GXC:** двухканальное рабочее колесо. Особенно подходит для пропускания инородных тел диаметром до 35 мм.

Вал из нержавеющей стали.

**GXV:** осаженное рабочее колесо (вихревого типа). Особенно подходит для пропускания инородных тел диаметром до 35 мм или длинных фибр.