

I, IR

Зубчатые насосы



### Конструкция

Зубчатые объемные моноблочные насосы  
Корпус насоса со всасывающими и расположенными на одной и той же оси подающими патрубками с одинаковым диаметром (многорядное исполнение).

### Применение

Для горючих масел и смазочных жидкостей

### Эксплуатационные ограничения

Кинематическая вязкость от 30 мм<sup>2</sup>/с (4°E) до 120 мм<sup>2</sup>/с (15°E).  
Температура жидкости не более 90°С.  
Температура окружающего воздуха не более 40°С.  
Манометрическая высота всасывания не более 4 м.  
Непрерывный режим эксплуатации.

### Электродвигатель

Индукционный 4-полюсный двигатель, 50 Гц, 1450 об./мин.  
I 25/4, IR 25/4, IRR 25/4E: трехфазный – 230/400 В ±10%  
IM25/4: монофазный 230 В ±10%  
Изоляция класса "F".  
Защитное устройство IP 54.

**Класс энергосбережения IE3 для трехфазных двигателей мощностью от 0,75 кВт.**

Конструкция в соответствии со стандартом EN 60034-1; EN 60034-30-1. EN 60335-1, EN 60335-2-41.

### Специальные исполнения под заказ

- другие напряжения
- частота 60 Гц (см. каталог для частоты 60 Гц)
- с защитным устройством IP 55
- для работы в среде с более высокой температурой

### Конструкционные материалы

Составная часть	Материал
Корпус насоса	Чугун GJL 200 EN 1561
Зубчатые колеса	Сталь 18 Ni Cr Mo 5 UNI 8550
Валы	Сталь 18 Ni Cr Mo 5 UNI 8550
Радиальное уплотнение вала	FPM

### Тех. характеристики $n \approx 1450$ об./мин.

	3 ~		230 V		400 V		1 ~		230 V		P <sub>1</sub>	P <sub>2</sub>		n	Q	m <sup>3</sup> /h	
		A	A		A	kW	kW	HP	rpm	l/min		0,6					
<b>I</b>	<b>25/4/A</b>	1,4	0,8	<b>IM25/4/A</b>	2,1	0,4	0,25	0,34	1450	Δp bar	2	2,5	5				
<b>IR</b>	<b>25/4/A</b>	2,1	1,2				0,37	0,5	1450								
<b>IRR</b>	<b>25/4/B</b>	3,3	1,9				0,75	1	1450								

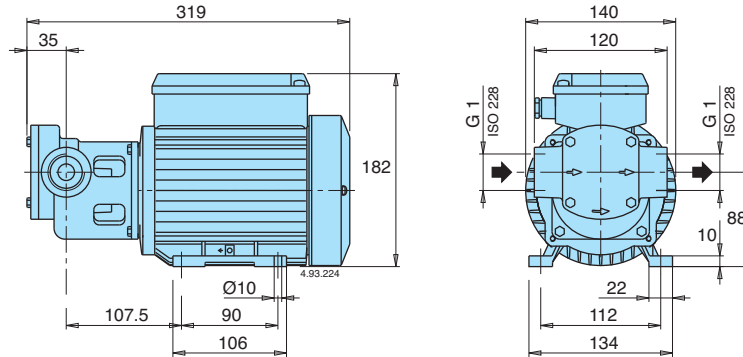
P<sub>1</sub> Макс. потребляемая мощность.

Δp Дифференциальное давление.

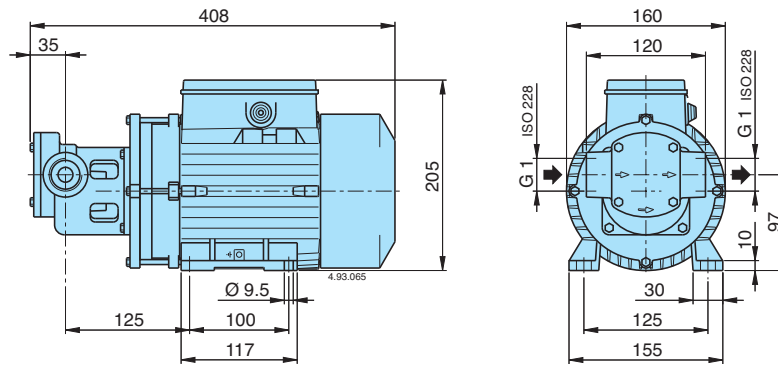
P<sub>2</sub> Номинальная мощность двигателя

## Размеры и вес

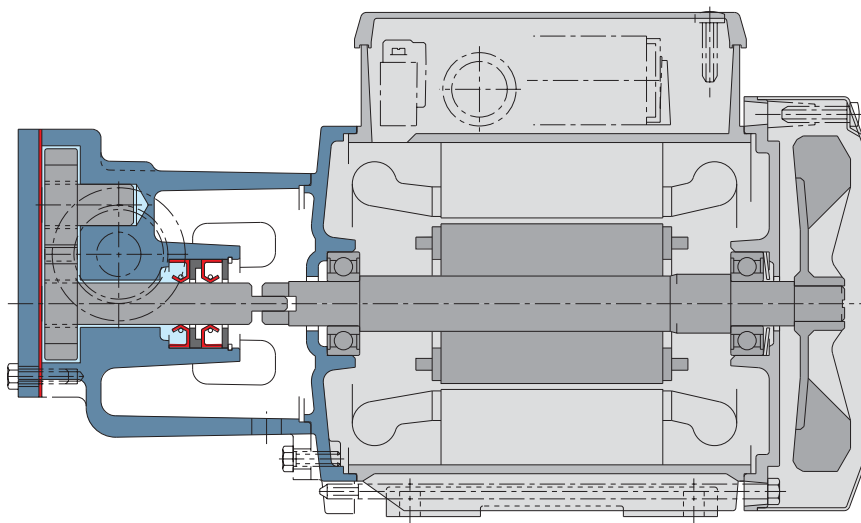
**I 25/4/A:** 10 кг  
**IM 25/4/A:** 11,7 кг  
**IR 25/4/A:** 11,6 кг



**IRR 25/4/B:** 17,6 кг



## Вид в разрезе



### ИННОВАЦИОННАЯ СТРУКТУРА

Структура с фланцами на корпусе насоса и реализация вала из двух частей позволяет легкую разборку гидравлической части и облегчает техническое обслуживание.