

MXA

Самовсасывающие многоступенчатые насосы




### Конструкция

Моноблочный горизонтальный самовсасывающий многоступенчатый насос.

Корпус насоса монолитный из нержавеющей хромоникелевой стали, открыт только с одной стороны (барабанного типа), фронтальный всасывающий раструб расположен выше вала насоса и радиальный подающий раструб вверху.

Ступени изготовлены из норила.

### Применение

Водоснабжение.

Использование в быту, на садовых участках и для полива.

### Эксплуатационные ограничения

Температура жидкости от 0°C до +35°C.

Температура окружающего воздуха не более 40°C.

Высота всасывания до 8 м.

Максимально допустимое конечное давление в корпусе насоса: 8 бар.

Непрерывный режим работы.

### Электродвигатель

Индукционный 2-полюсный двигатель, 50 Гц, 2800 об./мин.

**MXA:** трехфазный 230/400 В ±10%

**MXAM:** монофазный 230 В ±10% с термозащитным устройством.

Конденсатор встроен в контактную коробку.

Изоляция класса "F".

Защитное устройство IP 54.

**Класс энергосбережения IE3 для трехфазных двигателей мощностью от 0,75 кВт.**

Конструкция в соответствии со стандартом EN 60034-1; EN 60034-30-1. EN 60335-1, EN 60335-2-41.

### Специальные исполнения под заказ

другие напряжения

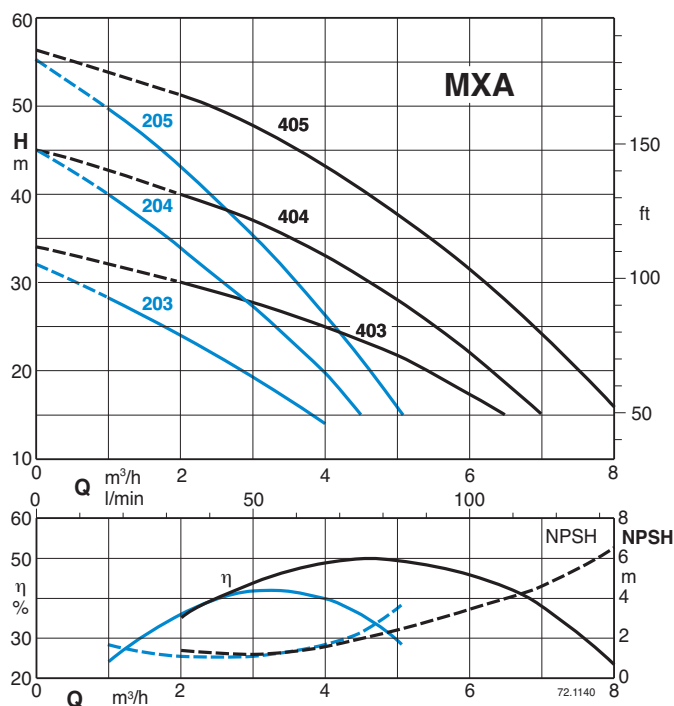
частота 60 Гц (см. каталог для частоты 60 Гц)

с защитным устройством IP 55

### Конструкционные материалы

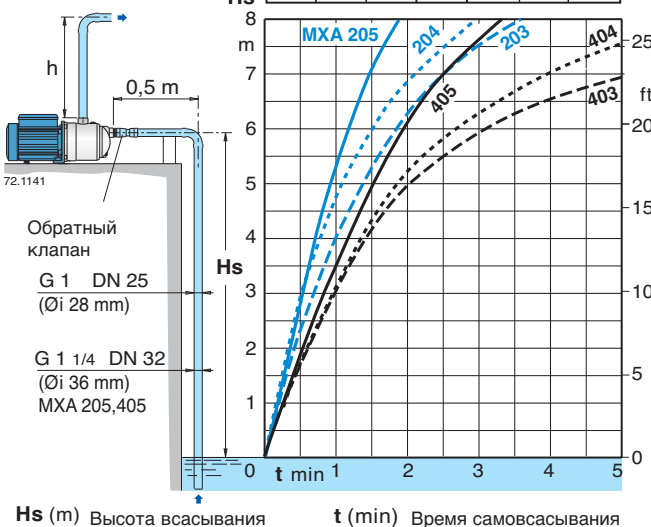
Составная часть	Материал
Корпус насоса	Хромоникелевая сталь 1.4301 EN 10088 (AISI 304)
Крышка корпуса	Хромоникелевая сталь 1.4301 EN 10088 (AISI 304)
Вал насоса	Хромовая сталь 1.4104 EN 10088 (AISI 430)
Пробка	Хромоникелевая сталь 1.4305 EN 10088 (AISI 303)
Всасывающая часть	PPO-GF20 (Норил)
Корпус ступени	PPO-GF20 (Норил)
Рабочее колесо	PPO-GF20 (Норил)
Мех. уплотнение	Керамика, уголь, NBR

### Область применения $n \approx 2800$ об./мин.



### Способность самовсасывания

H<sub>2</sub>O, T = 20°C,  
P<sub>a</sub> = 1000 hPa (mbar)  
50 Hz (n ≈ 2800 1/min)



Тех. характеристики  $n \approx 2800$  об./мин.

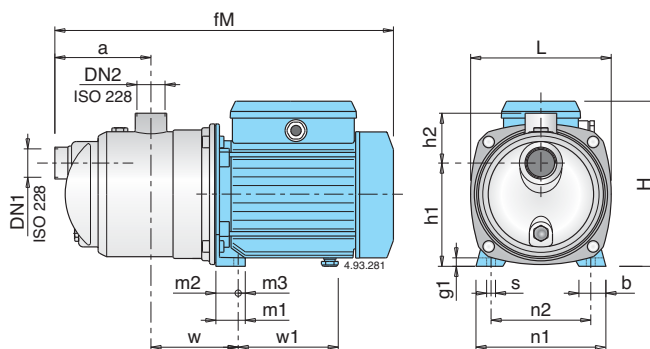
3 ~	230 V 400 V		1 ~		230 V P <sub>1</sub>		P <sub>2</sub>		Q	m <sup>3</sup> /h							
	A	A	A	kW	kW	HP	0	1		2	3	4	4,5	5			
MXA 203	2,4	1,4	MXAM 203	3	0,63	0,45	0,6	0	16,6	33,3	50	66,6	75	83,3			
MXA 204/A	2,8	1,6	MXAM 204/A	4,2	0,8	0,55	0,75	32	28	24	19	14					
MXA 205/B	3,5	2	MXAM 205/A	5,4	1	0,75	1	45	40	34	27	20	15				
								55,5	50	43	35,5	26,5	21,5	15,5			

3 ~	230 V 400 V		1 ~		230 V P <sub>1</sub>		P <sub>2</sub>		Q	m <sup>3</sup> /h								
	A	A	A	kW	kW	HP	0	2		3	4	5	6	6,5	7	8		
MXA 403/A	2,8	1,6	MXAM 403/A	4,2	0,9	0,55	0,75	0	33,3	50	66,6	83,3	100	108,3	116,6	133,3		
MXA 404/B	3,5	2	MXAM 404/A	5,4	1,2	0,75	1	34	30	28	25	22	17	15				
MXA 405/A	4,5	2,6	MXAM 405/A	7	1,5	1,1	1,5	45	40	37	33	28	22	19	15			
								56	51	47,5	42,5	36,5	30	26,5	23	14		

P<sub>1</sub> Максимальная потребляемая мощность.  
 P<sub>2</sub> Номинальная мощность двигателя.  
 Допуски согласно стандарту UNI EN ISO 9906:2012.

Результаты испытаний с холодной чистой водой, без газа.  
 Для значения положительной высоты напора рекомендуется запас в +0,5 м.  
 При расходе более 4 куб.м/час использовать всасывающую трубу G 1 1/4 (DN 32).

Размеры и вес



ТИП	DN1 ISO 228	DN2	мм															Вес нетто kg		
			fM	a	w	h1	h2	H	L	m1	m2	m3	n1	n2	b	s	g1	w1	MXA	MXAM
MXA 203 - MXAM 203	G 1	G 1	362	115	95	116	61	176	161	33	25	8	146	112	30	9	10	102	6,6	6,7
MXA 204/A - MXAM 204/A	G 1	G 1	391	115	95	116	61	192	161	33	25	8	146	112	30	9	10	112	8,7	9,6
MXA 205/B - MXAM 205/A	G 1 1/4	G 1	462	140	113	152	68	225	213,5	37,5	28	9,5	185	155	33	9,5	11	147	13,3	13,8
MXA 403/A - MXAM 403/A	G 1	G 1	391	115	95	116	61	192	161	33	25	8	146	112	30	9	10	112	8,6	9,5
MXA 404/B - MXAM 404/A	G 1	G 1	391	115	95	116	61	192	161	33	25	8	146	112	30	9	10	112	9,5	10,5
MXA 405/A - MXAM 405/A	G 1 1/4	G 1	462	140	113	152	68	225	213,5	37,5	28	9,5	185	155	33	9,5	11	147	14,2	14,5

Вид в разрезе

Дополнительная защита

от работы без воды, со всасывающим патрубком, расположенным выше вала насоса и с функцией самовсасывания.

Прочность.

Корпус насоса монолитный, открыт только с одной стороны.

Компактность.

Соединительная часть и основание монолитные.

Низкий уровень шума.

Водяной поток проходит вокруг ступеней.

