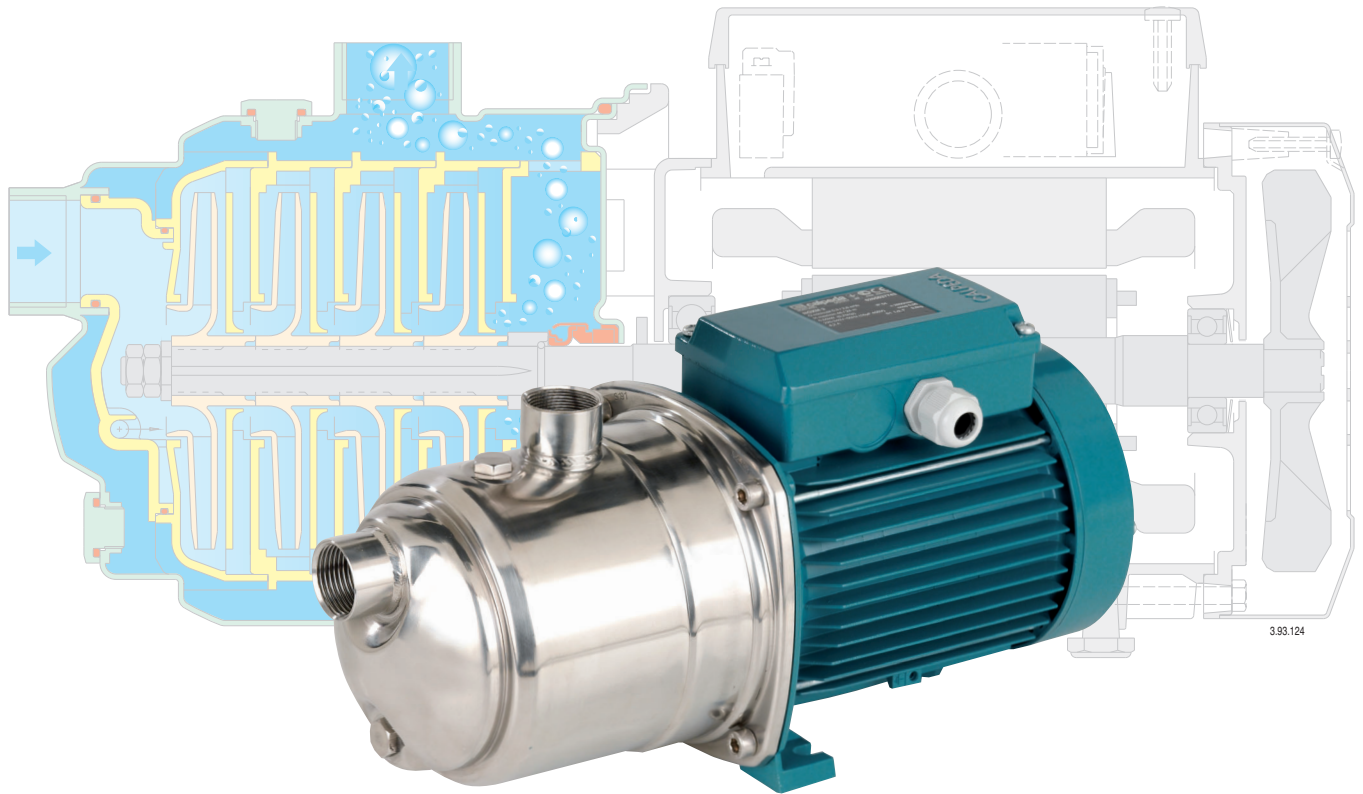


# MXA 60 Hz

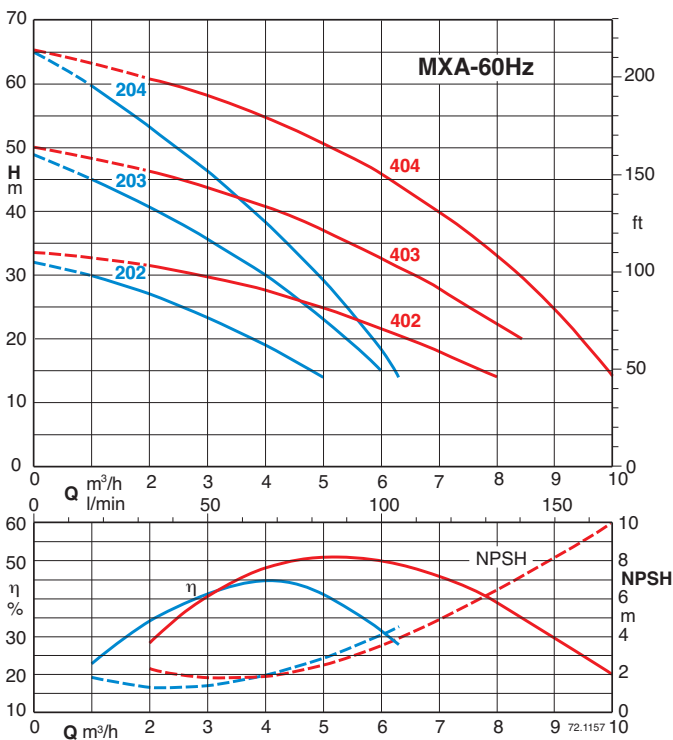


## Multi-Stage Self-Priming Pumps Bombas multicelulares autoaspirantes



### Coverage chart - Campo de aplicaciones

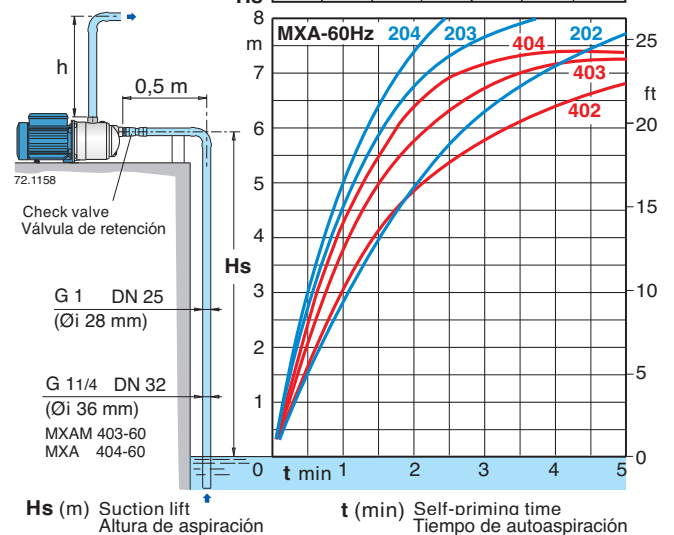
$n \approx 3450$  1/min



### Self-priming capability Capacidad de autoaspiración

H<sub>2</sub>O, T = 20°C,  
Pa = 1000 hPa (mbar)  
60 Hz (n ≈ 3450 1/min)

H <sub>s</sub> (m) ≤	h (mm)					
	202	203	204	402	403	404
2	100	100	100	100	500	500
4	100	200	200	100	500	500
6	100	300	300	100	500	500
7	200	300	450	200	500	500
8	300	450	450	-	-	-



# MXA 60 Hz



## Construction

Horizontal multi-stage, self-priming, close coupled pump.  
Single-piece barrel casing in chrome-nickel stainless steel, with front suction port above pumps axis and radial delivery at top.  
Stages in Noryl.

**Connections:** threaded ports **ISO 228/1**.  
threaded ports (ANSI/ASME B1.20.1) **NPT** on request

## Applications

For water supply.  
For domestic use, for garden use and irrigation.

## Operating conditions

Liquid temperature: 0 °C to +35 °C.  
Ambient temperature up to +40 °C.  
Maximum permissible pressure in the pump casing: 8 bar.  
Continuous duty.

## Motor

2-pole induction motor, 60 Hz ( $n \approx 3450$  1/min).

**MXA:** three-phase 220/380 V, 220/440 V.

**MXAM:** single-phase 110 V, 127 V, 220 V, 110/220 V.  
with thermal protector up to 1.1 kW only 220V.  
Capacitor inside the terminal box.

Insulation class F.

Protection IP 54.

**Classification scheme IE3 for three-phase motors from 0,75 kW.**

Constructed in accordance with: EN 60034-1; EN 60034-30-1.  
EN 60335-1, EN 60335-2-41.

## Special features on request

- Other voltages.

## Ejecución

Bomba multicelulare autoaspirante horizontal monobloc.  
Cuerpo bomba de acero inoxidable al cromo-níquel en una sola pieza, abierto por un solo lado (barrel casing), con boca de aspiración frontal sobre el eje de la bomba y boca de impulsión radial en la parte superior.  
Elementos en Noryl.

**Orificios:** Roscados **ISO 228/1**.  
Roscados **NPT** (ANSI/ASME B1.20.1) bajo demanda.

## Aplicaciones

Para aprovisionamiento de agua.  
Para uso doméstico, para jardinería e irrigación.

## Límites de empleo

Temperatura líquido: de 0 °C a +35 °C.  
Temperatura ambiente hasta +40 °C.  
Presión máxima admitida en el cuerpo de la bomba: 8 bar.  
Servicio continuo.

## Motor

Motor a inducción 2 polos, 60 Hz ( $n = 3450$  1/min).

**MXA:** trifásico 220/380 V, 220/440 V.

**MXAM:** monofásico 110 V, 127 V, 220 V, 110/220 V.  
con protector térmico hasta 1,1 kW sólo para 220V.  
Condensador incorporado en la caja de bornes.

Aislamiento clase F.

Protección IP 54.

**Clase alta eficiencia IE3 para motor trifásico de 0,75 kW.**

Ejecución según EN 60034-1; EN 60034-30-1.  
EN 60335-1, EN 60335-2-41.

## Ejecuciones especiales bajo demanda

- Otras tensiones.

## Materials

Component	Material
Pump casing	Cr-Ni steel 1.4301 EN 10088 (AISI 304)
Casing cover	Cr-Ni steel 1.4301 EN 10088 (AISI 304)
Pump Shaft	Chrome steel 1.4104 EN 10088 (AISI 430) Cr-Ni steel 1.4305 EN 10088 (AISI 303) (for MXA 404)
Plug	Cr-Ni steel 1.4305 EN 10088 (AISI 303)
Suction casing	PPO-GF20 (Noryl)
Stage casing	
Impeller	
Mechanical seal	Carbon - Ceramic - NBR

## Materiales

Componente	Material
Cuerpo bomba	Acero al Cr-Ni 1.4301 EN 10088 (AISI 304)
Tapa del cuerpo	Acero al Cr-Ni 1.4301 EN 10088 (AISI 304)
Eje bomba	Acero al cromo 1.4104 EN 10088 (AISI 430) Acero al Cr-Ni 1.4305 EN 10088 (AISI 303) (para MXA 404)
Tapón	Acero al Cr-Ni 1.4305 EN 10088 (AISI 303)
Cuerpo aspiración	PPO-GF20 (Noryl)
Cuerpo elemento	
Rodete	
Sello mecánico	Carbón - Cerámica - NBR

## Performance - Prestaciones

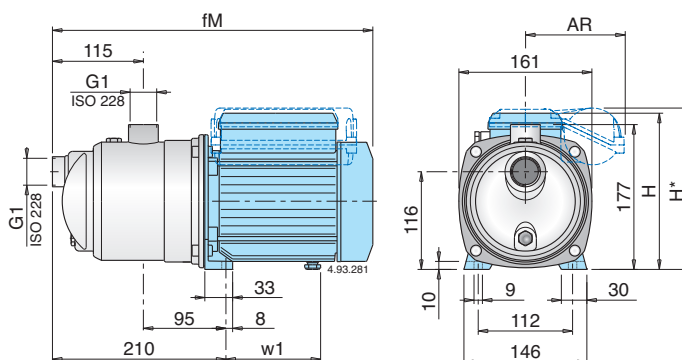
n ≈ 3450 rpm

3 ~	1 ~	P <sub>2</sub>		Q m <sup>3</sup> /h l/min												
		kW	HP		0	1	2	3	4	5	6	6,3				
MXA 202-60	MXAM 202-60	0,45	0,6	H m	32	30	27	23	19	14						
MXA 203-60/B	MXAM 203-60/A	0,75	1		49	45	41	35,5	30	23	15					
MXA 204-60/B	MXAM 204-60/A	0,75	1		65	60	53	47	38	29	19	14				

3 ~	1 ~	P <sub>2</sub>		Q m <sup>3</sup> /h l/min												
		kW	HP		0	2	4	5	6	7	8	8,4	9	10		
MXA 402-60/B	MXAM 402-60/A	0,75	1	H m	33,5	31,5	27,5	25	21,5	18	14					
MXA 403-60/C	MXAM 403-60/A	1,1	1,5		50	46	41	37	32,5	28	22	20				
MXA 404-60/A	MXAM 404-60	1,5	2		65,5	61,5	55	50,5	45,5	40	33	30	24,5	14,5		

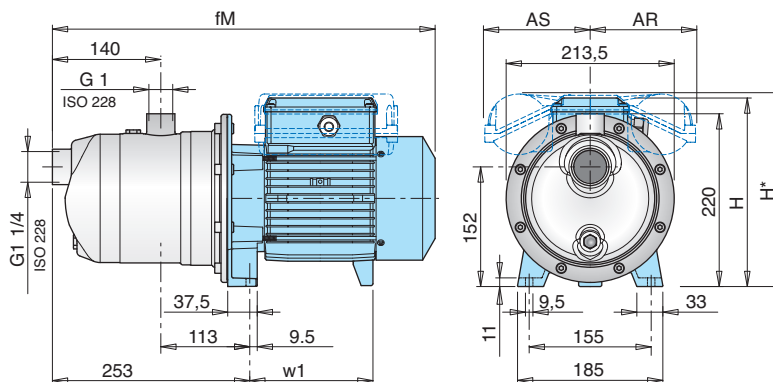
P<sub>2</sub> Rated motor power output. Tolerances according to UNI EN ISO 9906:2012. + 0,5 m security margin on NPSH-value is necessary.  
 Potencia nominal del motor. Tolerancias según UNI EN ISO 9906:2012. Para el valor del NPSH se recomienda un margen de seguridad de + 0,5 m.  
 Test results with clean cold water, without gas content. For capacities over 4 m<sup>3</sup>/h use a suction pipe G 1 1/4 (DN 32).  
 Resultados de las pruebas con agua fría y limpia, sin gas. Para caudales mayores de 4 m<sup>3</sup>/h, utilizar un tubo de aspiración G 1 1/4 (DN 32).

## Dimensions and weights - Dimensiones y pesos



TYPE TIPO	DN NPT	mm								Net weight kg	
		fM	H	w1	H*	220V	127V	110V	110/220V	MXA	MXAM
MXA 202-60 - MXAM 202-60	✓	362	176	102	-	●	●	●	●	7,3	7,3
MXA 203-60/B - MXAM 203-60/A	✓	391	192	112	197	●	116	116	131	10,4	10,6
MXA 204-60/B - MXAM 204-60/A	✓	391	192	112	197	●	116	116	131	10,5	10,7
MXA 402-60/B - MXAM 402-60/A	✓	391	192	112	197	●	116	116	131	10,3	10,5

✓ NPT Version on demand - Ejecuciones bajo demanda ● Standard dimensions - Dimensiones estándar



TYPE TIPO	DN NPT	mm												Net weight kg	
		fM	H	w1	H*	220V	127V	110V	110/220V	220V	127V	110V	110/220V	MXA	MXAM
MXA 403-60/C - MXAM 403-60/A	✓	462	225	147	230	-	-	-	-	●	131	131	□	16	16,3
MXA 404-60/A - MXAM 404-60	✓	488,5	240	157,5	245	●	□	□	□	-	-	-	-	17,2	17,6

✓ NPT Version on demand - Ejecuciones bajo demanda ● Standard dimensions - Dimensiones estándar  
 □ Cannot be constructed - Non fatibles

### Rated currents - Intensidades nominales

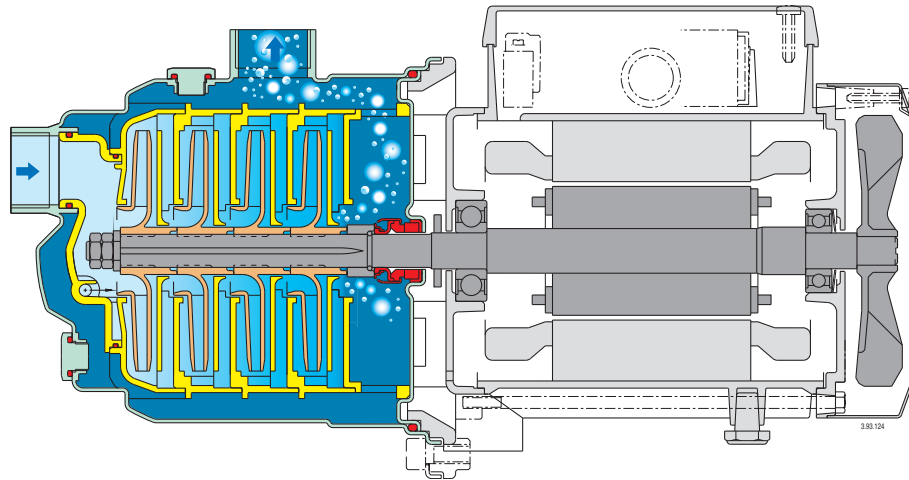
P <sub>2</sub>		single-phase - monofásico 1~					I <sub>A</sub> /I <sub>N</sub>
kW	HP	220V I <sub>N</sub> A	127V I <sub>N</sub> A	110V I <sub>N</sub> A	110/220V I <sub>N</sub> A		
0,45	0,6	4,1	7,1	8,2	-	2,7	
0,75	1	6,2	10,7	12,4	12.5/6.4	3,2	
1,1	1,5	8	13,9	16	-	4,2	
1,5	2	10,6	-	-	-	3,8	

P <sub>2</sub>		three-phase - trifásico 3~			I <sub>A</sub> /I <sub>N</sub>
kW	HP	220/380V I <sub>N</sub> A	220/440V I <sub>N</sub> A		
0,45	0,6	3,5/2	3,5/2	4,8	
0,75	1	4,5/2,6	4,5/2,6	5,6	
1,1	1,5	5,6/3,2	5,6/3,2	8,4	
1,5	2	9/5,2	9/5,2	6,1	

P<sub>2</sub> Rated motor power output. - Potencia nominal del motor.

I<sub>A</sub>/I<sub>N</sub> D.O.L. starting current / Rated current - Intensidad de arranque / Intensidad nominal

### Features - Características constructivas



#### Extra safety

against running dry, with the suction port above pump axis and with the self-priming construction.

#### Robust

Single-piece barrel casing.

#### Compact

Single-piece lantern bracket and base.

#### Low noise

with the water-filled shroud around the stages.

#### Más seguridad

Contra el funcionamiento en seco, con la boca de aspiración sobre el eje de la bomba y con la ejecución autoaspirante.

#### Robusta

Cuerpo bomba de una sola pieza abierto por un solo lado.

#### Compacta

Acoplamiento bomba motor y base soporte de una sola pieza.

#### Silenciosa

con la capa de agua alrededor a los elementos.