

# NM4, NMS4

Моноблочные центробежные насосы  
n ≈ 1450 об./мин.



## Конструкция

Центробежные моноблочные насосы с прямым подсоединением двигатель-насос и общим валом до 15 кВт, конструкция для стандартных двигателей IEC с интегрированным упорным подшипником от 18,5 до 75 кВт (конструкция Stub-shaft). Корпус насоса с осевым всасывающим патрубком и верхним радиальным подающим раструбом; основные размеры и тех. характеристики в соответствии со стандартом EN 733 с другими дополнительными размерами.

NM(S)4: Версия с корпусом насоса и соединительной частью из чугуна.  
B-NM(S)4: Версия с корпусом насоса и соединительной частью / крышкой из бронзы. Бронзовые насосы поставляются полностью окрашенными.

## Раструбы

Размер	Раструб
NM4 25/125, 25/160, 25/200	Резьбовые по стандарту ISO 228
с NM4 32/16 до NM4 150/400	Фланцы EN 1092-2, PN 10

## Контрфланцы (по требованию)

Размеры	Фланцы
с NM4 32/16 до NM4 50/25	Резьбовые фланцы EN 1092-1, PN 16
с NM4 65/16 до NM4 150/400	Фланцы, свариваемые внахлестку по стандарту EN 1092-1, PN 10

## Версия с инвертором I-MAT (по запросу)

## Применение

- Перекачка чистых жидкостей, не содержащих абразивных примесей и не агрессивных для материалов, из которых изготовлен насос (содержание твердых частиц максимум 0,2%).
- Водоснабжение. – Использование в установках теплоснабжения, кондиционирования, охлаждения и циркуляции.
- Использование в бытовой и промышленной сфере.
- При необходимости, работа с пониженным уровнем шума. – Ирригация.

## Эксплуатационные ограничения

Температура жидкости от -10°C до +90°C.  
Температура окружающего воздуха не более 40°C.  
Манометрическая высота всасывания не более 7 м.  
Максимально допустимое конечное давление в корпусе насоса: 10 бар (16 бар для NM4 40/16,20; NM4 50/16; N4M 65/16,20,25; NM4 80/16).  
Непрерывный режим эксплуатации.

## Электродвигатель

Индукционный 4-полюсный двигатель, 50 Гц, 1450 об./мин.  
NM4, NMS4: трехфазный до 3 кВт – 230/400 В (±10%);  
от 4 до 75 кВт – 400/690 В (±10%);  
Изоляция класса "F". Защитное устройство IP 54.  
Двигатель предрасположен для работы с инвертором от 0,75 кВт.  
**Класс энергосбережения IE3 для трехфазных двигателей мощностью от 0,75 кВт.**  
Конструкция в соответствии со стандартом EN 60034-1; EN 60034-30-1.

## Специальные исполнения под заказ

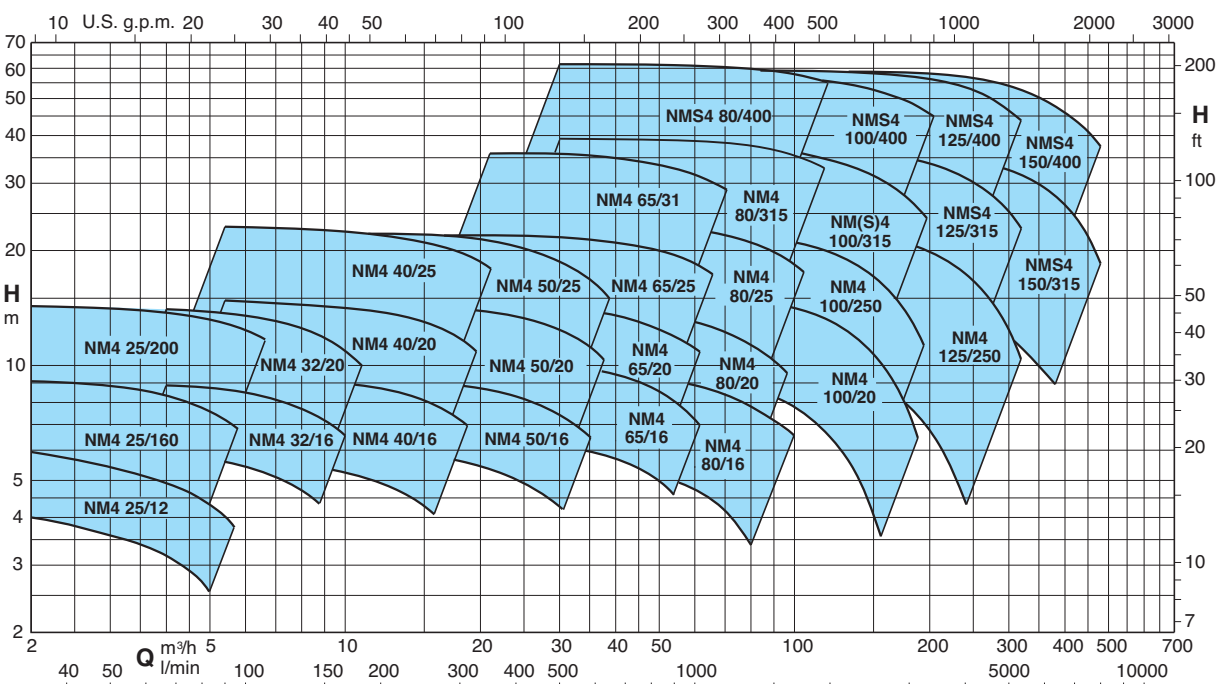
- другие напряжения. – частота 60 Гц (см. каталог для частоты 60 Гц).
- с защитным устройством IP 55. – специальные мех. уплотнения.
- для среды с более высокой или более низкой температурой.
- двигатель предрасположен для работы с инвертором до 0,55 кВт.

Электронасосы серии NM4, B-NM4, NMS4, B-NMS4, соответствуют европейскому регламенту N. 547/2012.

## Конструкционные материалы

Составная часть	NM4, NMS4	B-NM4, B-NMS4
Корпус насоса	Чугун	Бронза
Соединит. часть NM4	GJL 200 EN 1561	G-Cu Sn 10 EN 1982
Крышка корпуса NMS4	Чугун GJL 200 EN 1561	
Соединит. часть NMS4	Чугун GJL 200 EN 1561	
Рабочее колесо	Чугун	Бронза
	GJL 200 EN 1561	G-Cu Sn 10 EN 1982
Вал	Латунь P- Cu Zn 40 Pb 2 UNI 5705	
	для мод. NM4 25/125 - 25/160 - 25/200- NM4 32/16 - 32/20 - 40/20	
	сталь AISI 303 До 1,1 кВт	сталь Cr-Ni-Mo
Мех. уплотнение	Уголь – керамика – NBR	
	Контрфланцы	
Контрфланцы	Сталь Fe 430B UNI 7070	

## Область применения n ≈ 1450 об./мин.



## Насосы с переменной скоростью

Насосы **NM4 EI** доступны с мощностью от 0,25 кВт до 15 кВт и оснащены инверторами **I-MAT**. Они позволяют реализовать чрезвычайно компактную и эффективную систему с переменной скоростью, которая идеально подходит для использования в водоснабжении и для распределения горячей и холодной воды. Насос оборудован датчиками, запрограммированными непосредственно на заводе-изготовителе и программируемыми пользователем для нужного режима работы.

### Преимущества

- Экономия энергии.
- Более компактная система.
- Простота использования.
- Персонализированное программирование в соответствии с требованиями установки.
- Надежность.

### Конструкция

Компоненты системы:

- Насос
- Электродвигатель
- Регулятор частоты I-MAT
- Адаптер для монтажа на двигателе
- Соединительный кабель для инвертора и электрического насоса
- Датчики давления

### Основные характеристики:

Номинальная мощность двигателя: от 0,25 кВт до 15 кВт.  
 Диапазон регулировки: обороты 870÷1450 1/мин (4-х полюсные насосы).  
 Защита от сухого хода  
 Защита от работы с закрытым раструбом  
 Защита от протечки  
 Защита от перенапряжения в двигателе  
 Защита от перенапряжения или пониженного напряжения в системе питания  
 Защита от дисбаланса между фазами питания



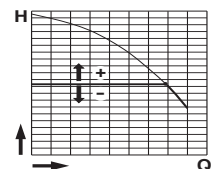
### Режим работы



#### Режим постоянного давления

с датчиком давления

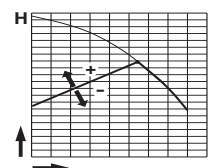
В этом режиме система поддерживает заданное постоянное давление при изменении расхода.



#### Режим пропорционального давления

с датчиком давления

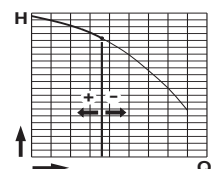
В этом режиме система изменяет рабочее давление в зависимости от требуемого расхода.



#### Режим постоянного потока

с расходомером

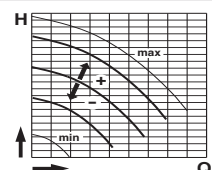
В этом режиме система поддерживает постоянное значение скорости потока в точке системы в соответствии с требуемым давлением.



#### Режим фиксированной скорости

с установлением требуемой скорости вращения.

В этом режиме, изменяя рабочую частоту, можно выбрать любую рабочую кривую в пределах рабочего поля.



#### Режим постоянной температуры

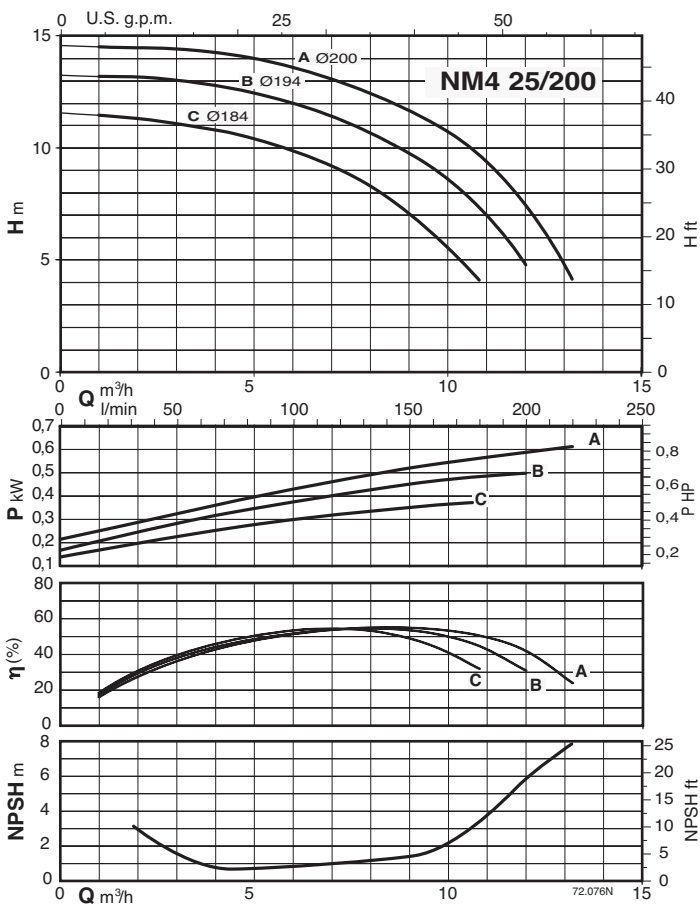
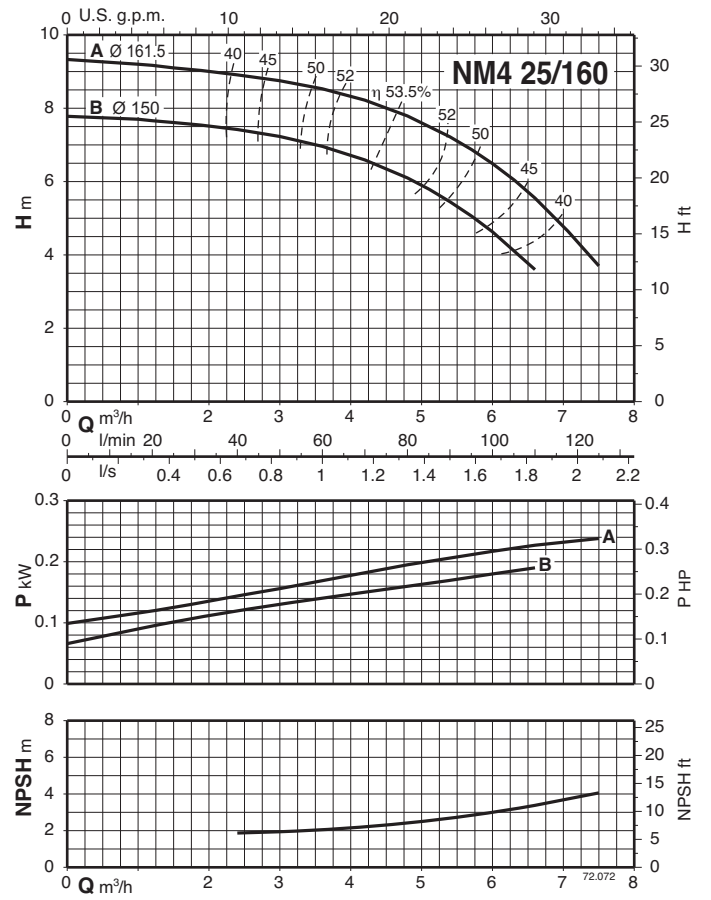
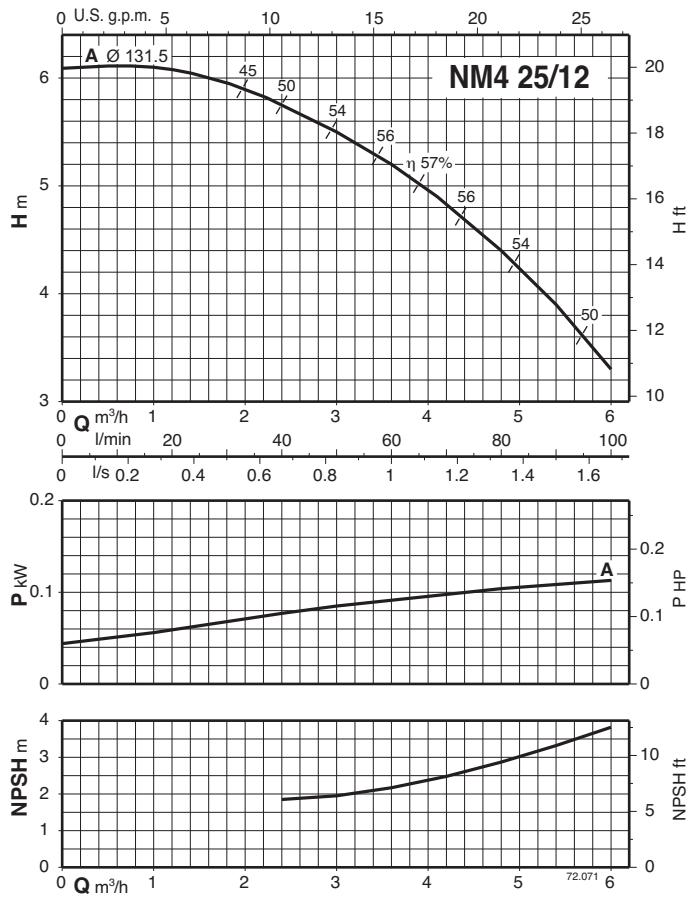
с датчиком температуры

В этом режиме система поддерживает постоянную температуру в точке системы путем изменения скорости насоса.



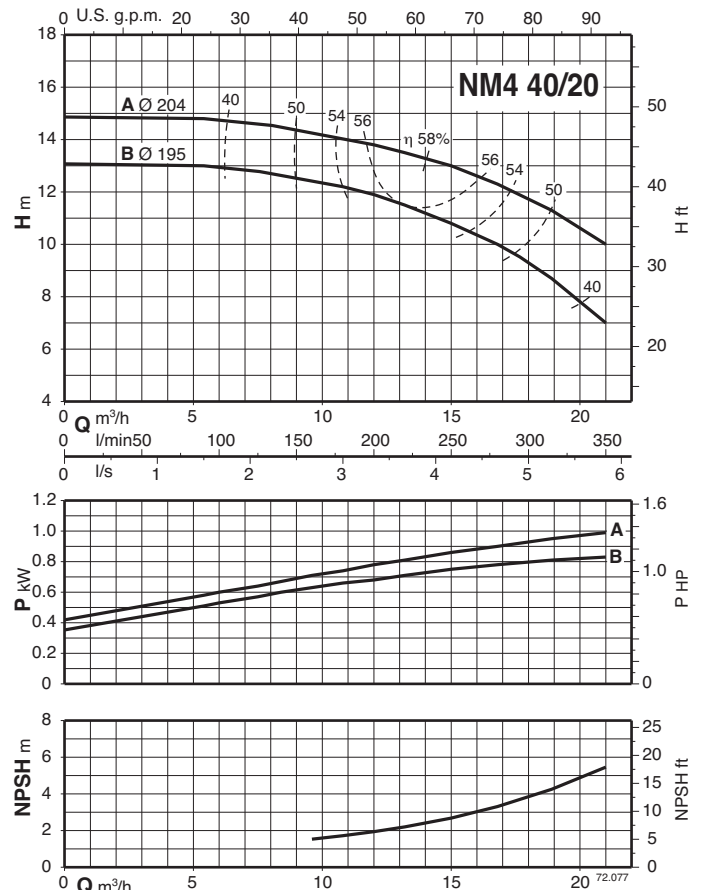
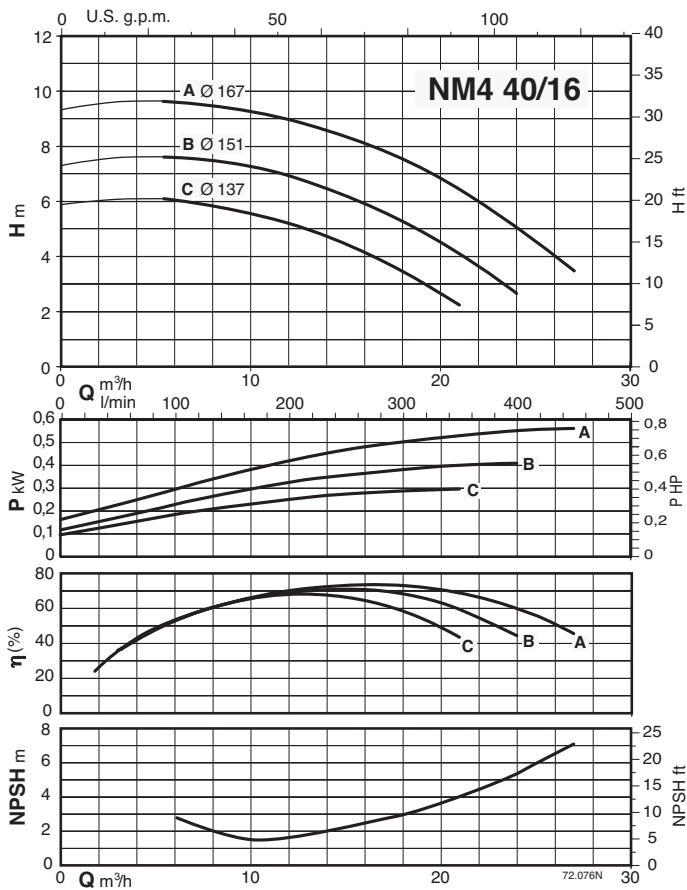
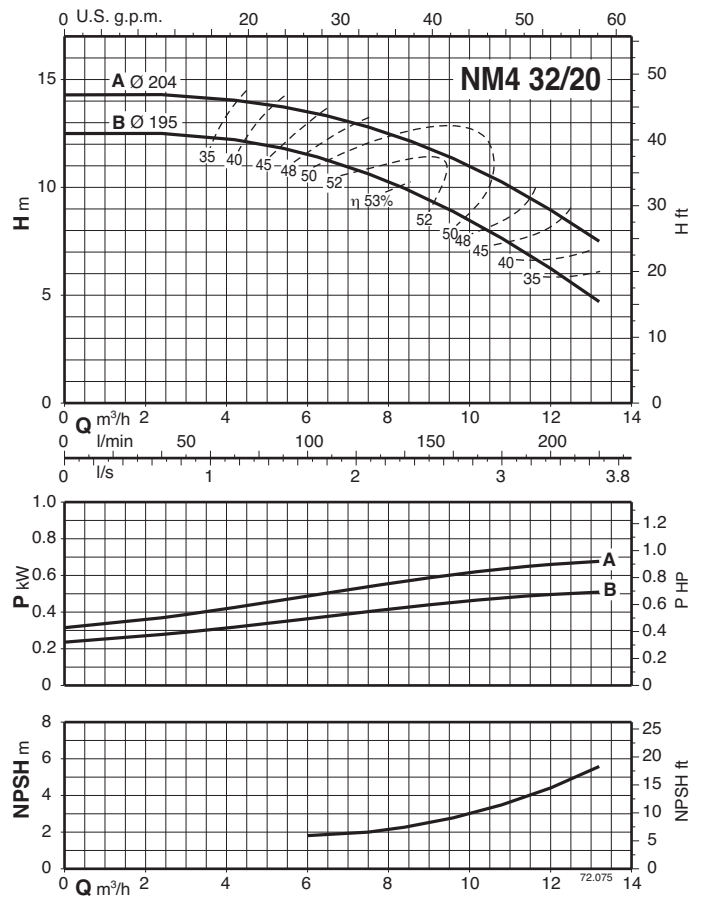
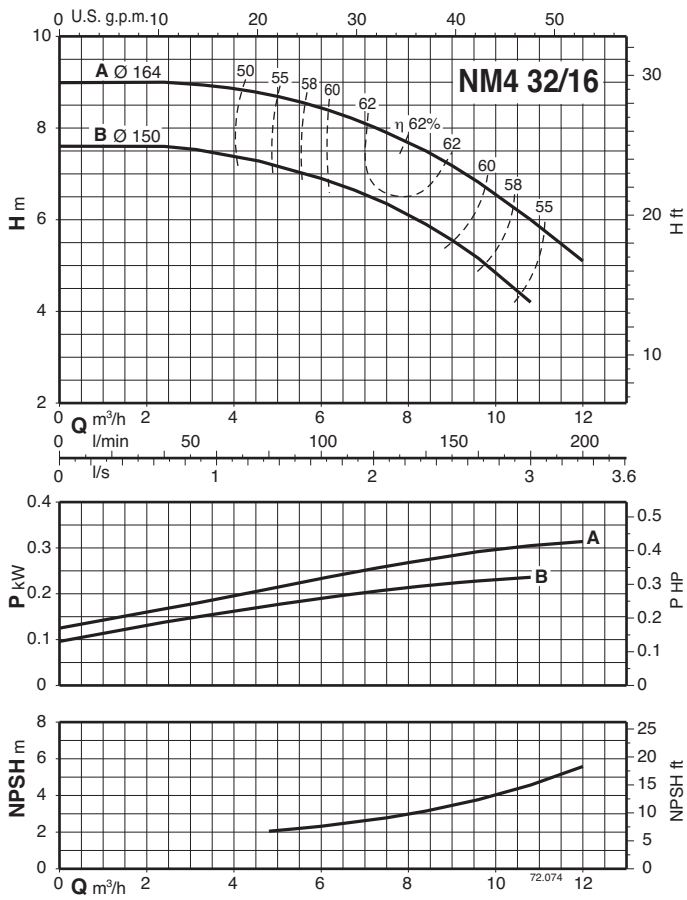


Характеристические кривые  $n \approx 1450$  об./мин.

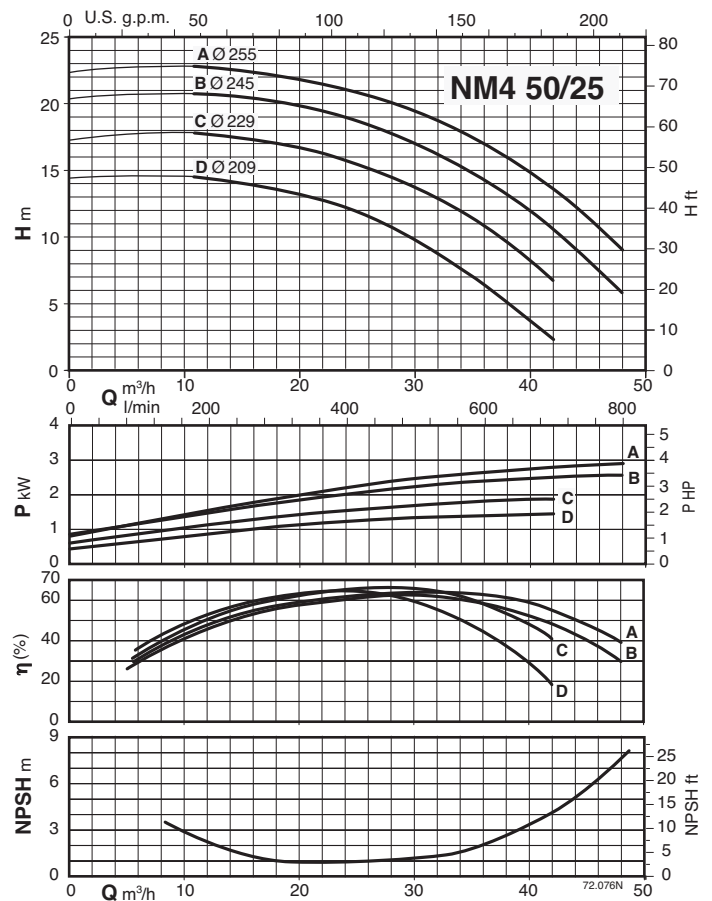
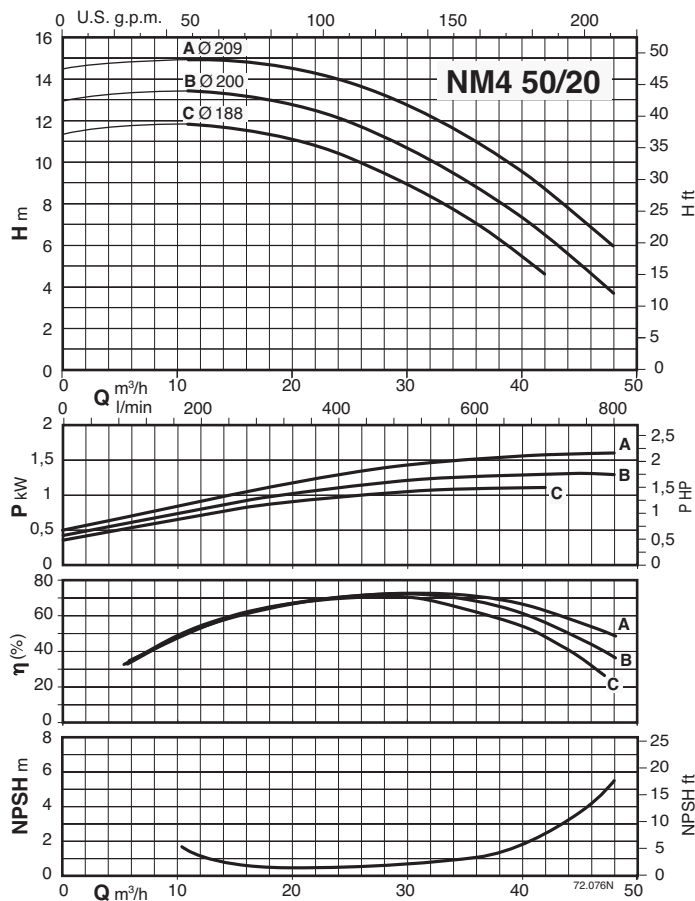
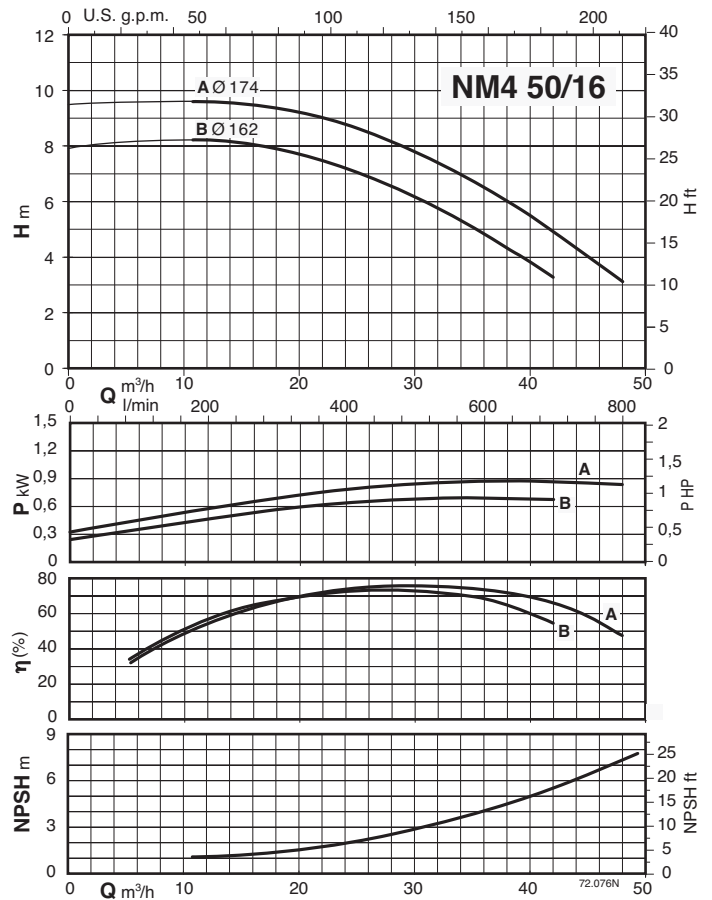
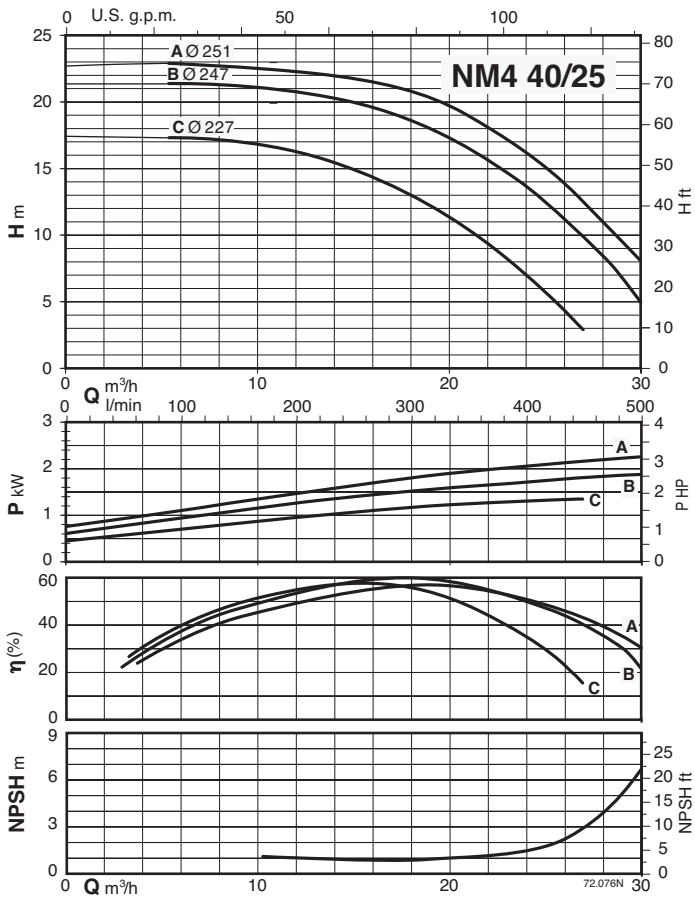




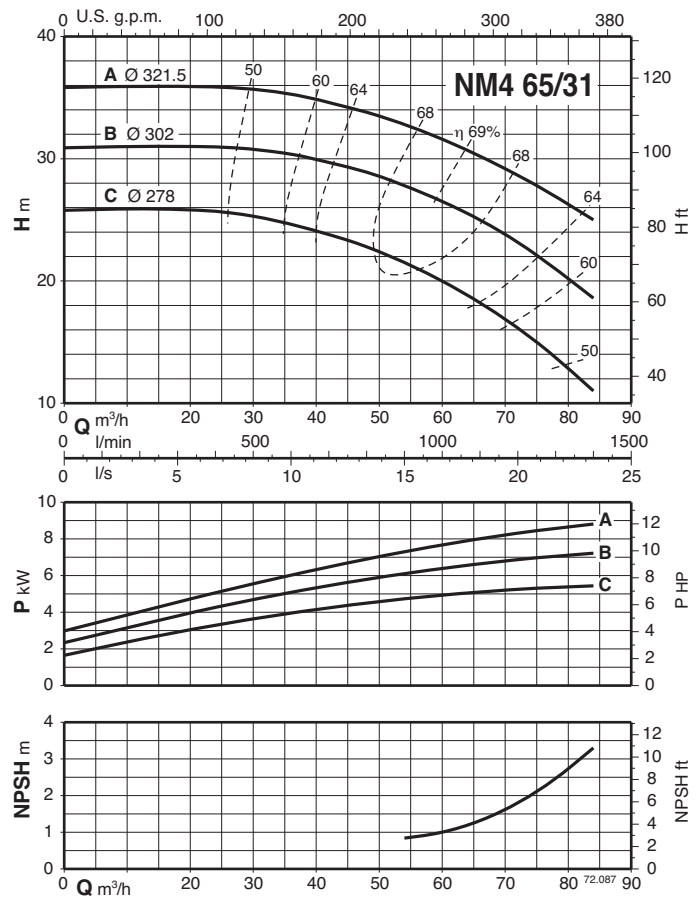
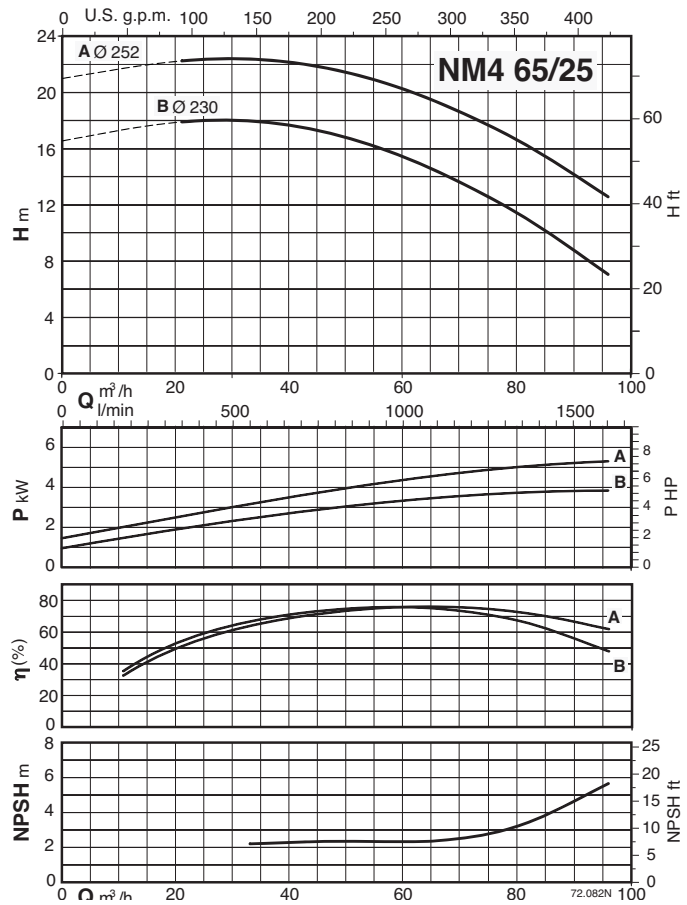
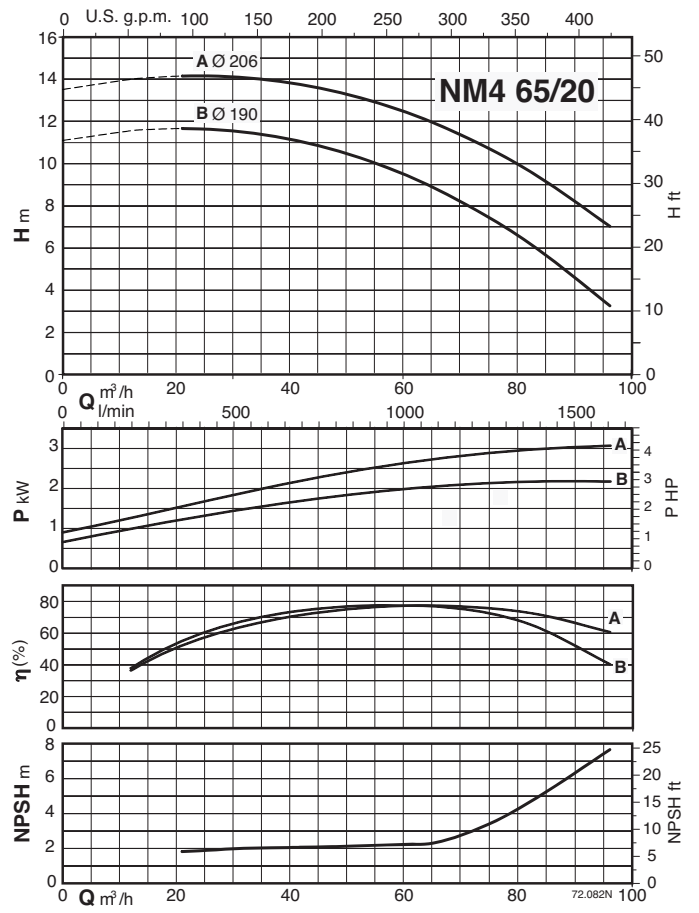
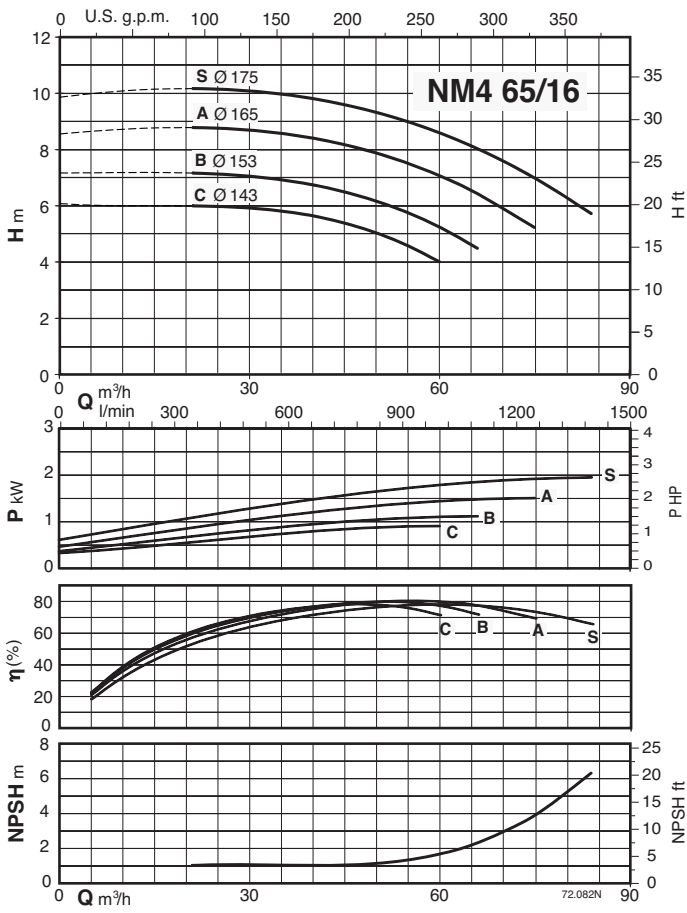
Характеристические кривые  $n \approx 1450$  об./мин.



Характеристические кривые  $n \approx 1450$  об./мин.

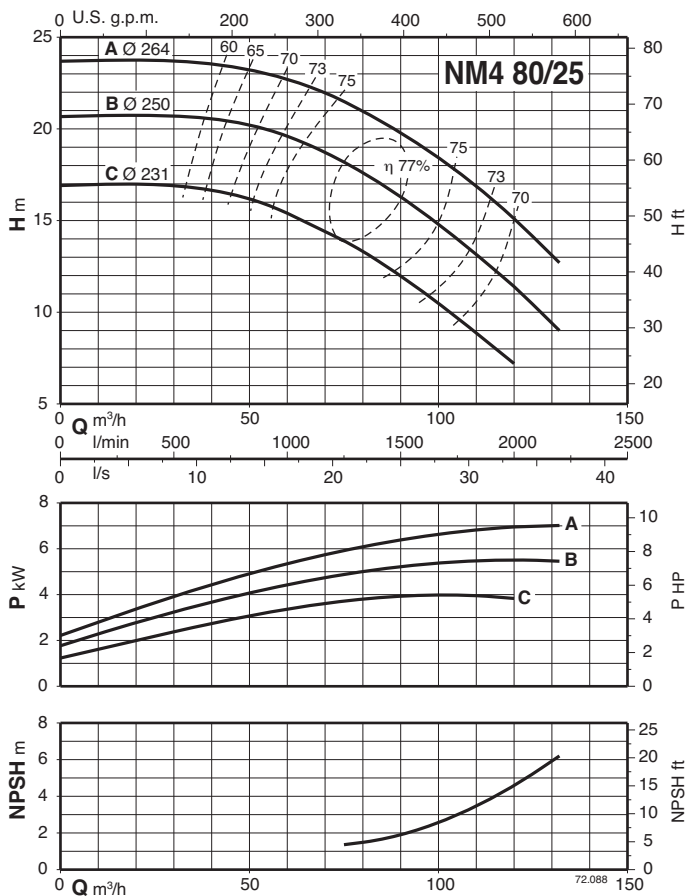
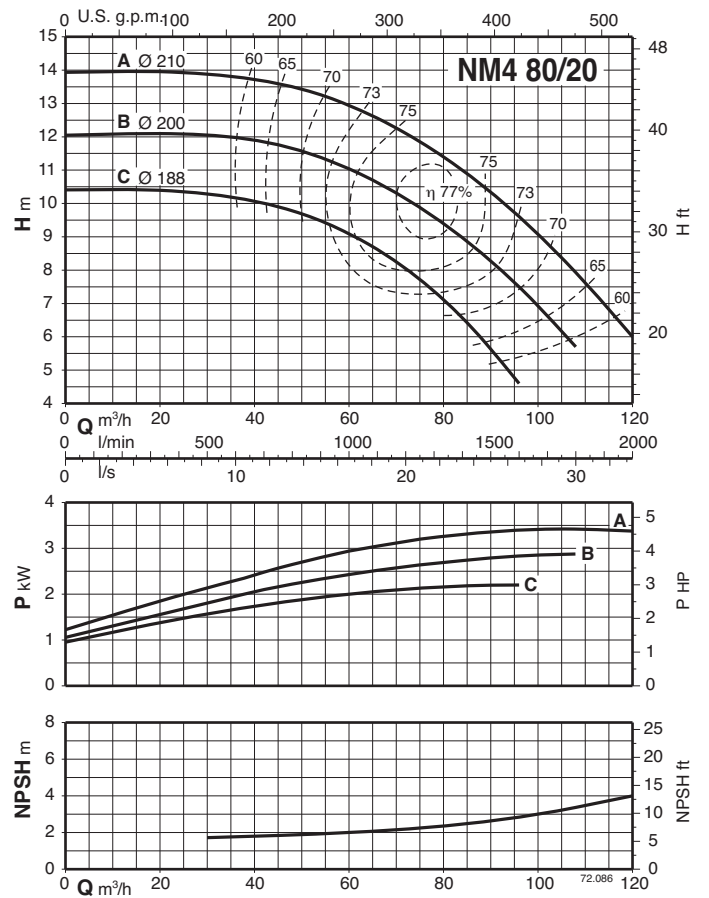
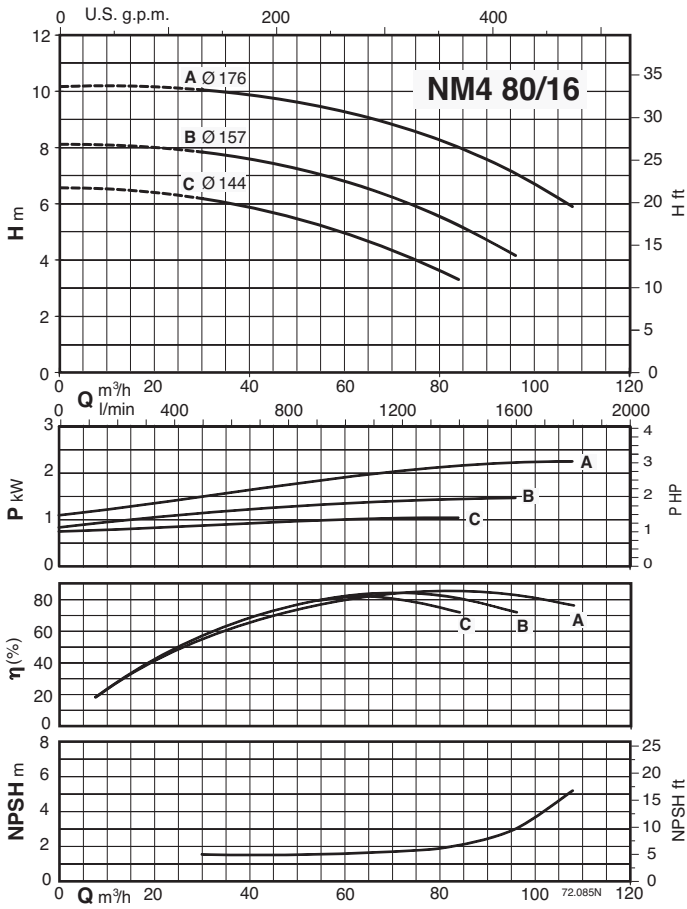


Характеристические кривые  $n \approx 1450$  об./мин.

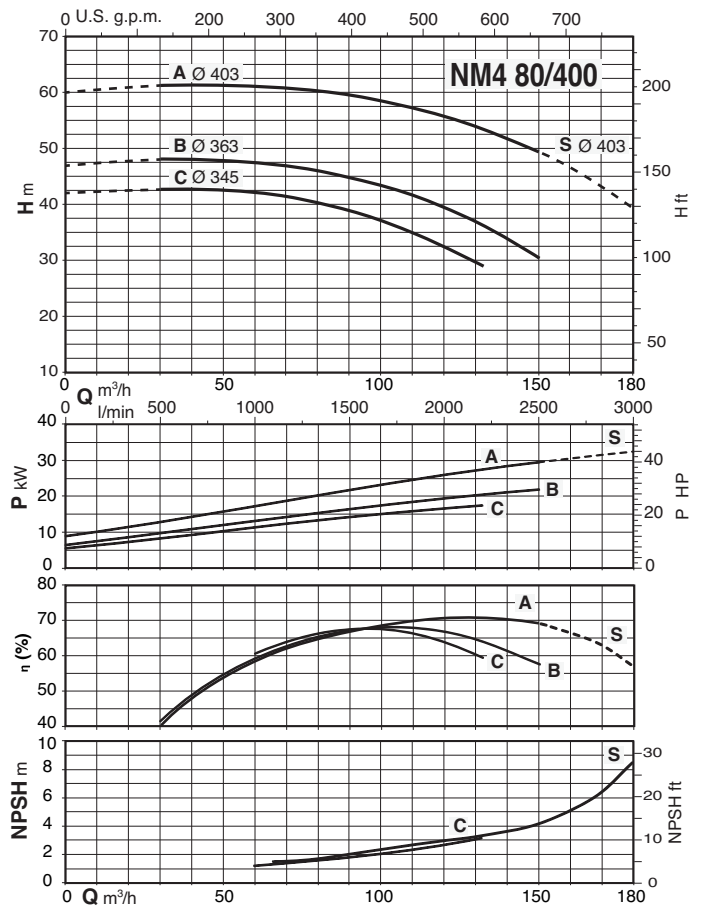
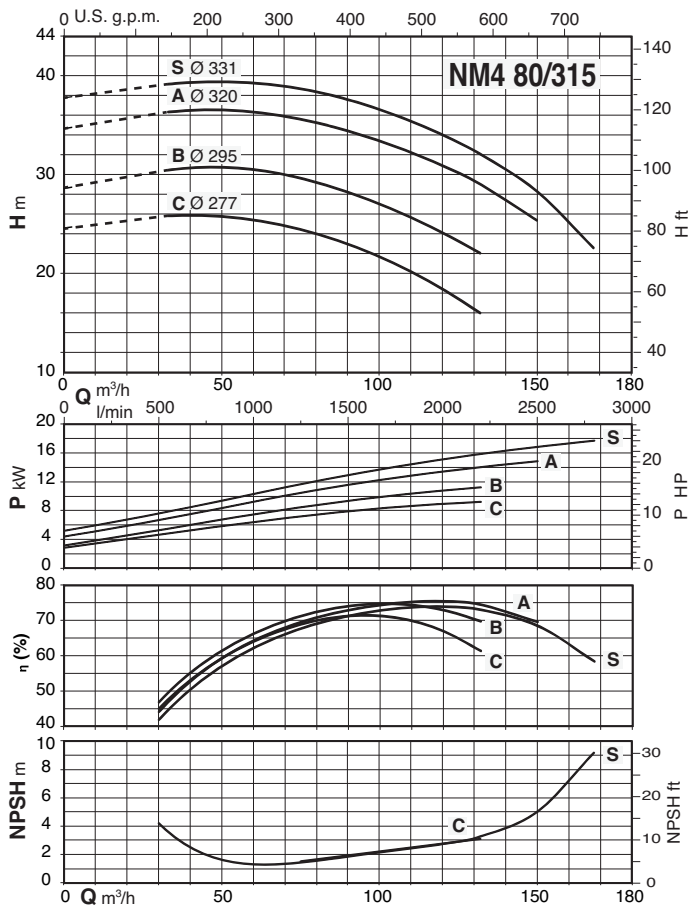




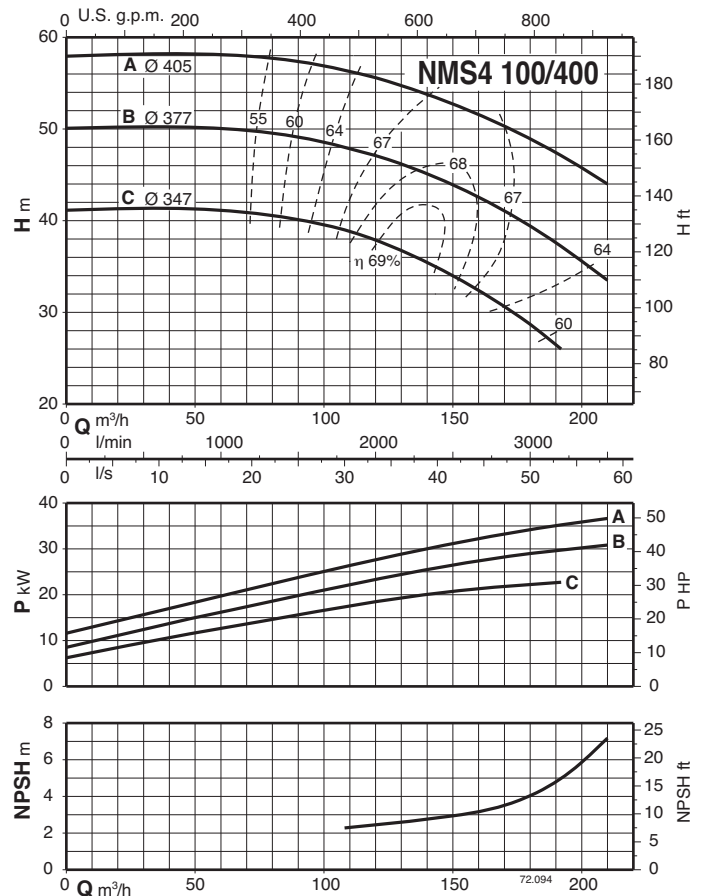
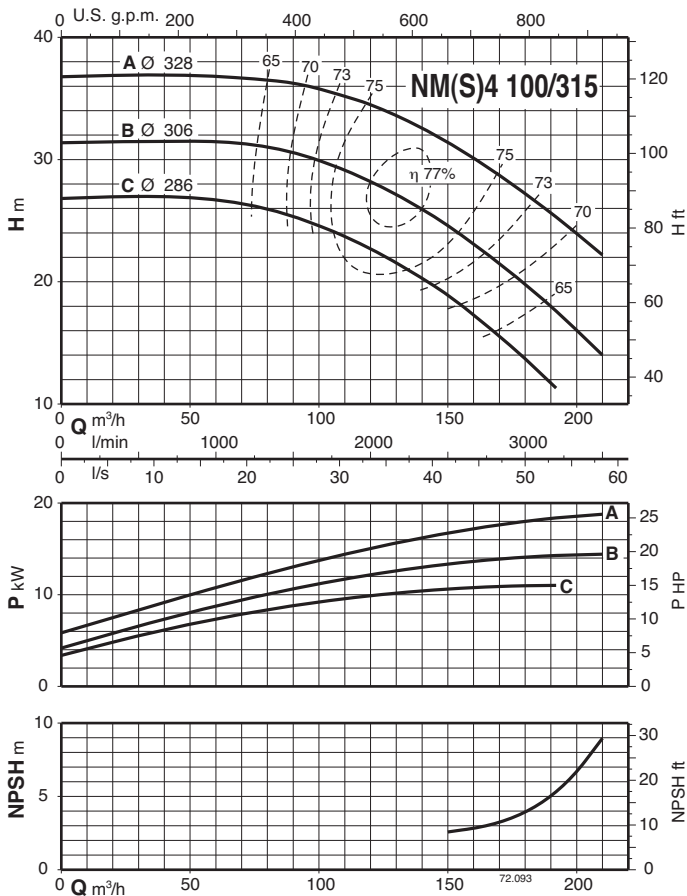
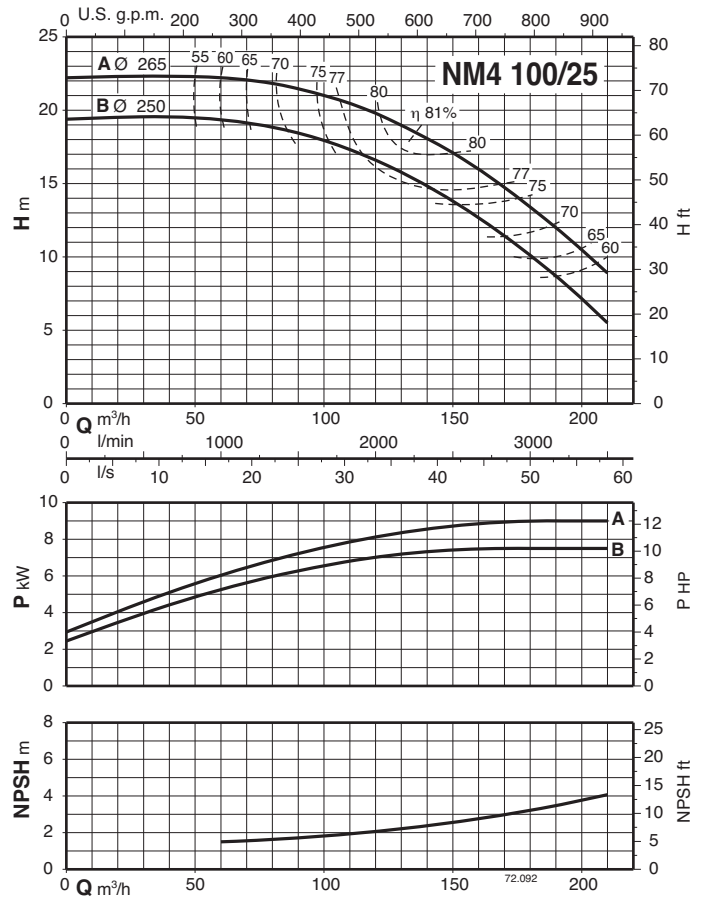
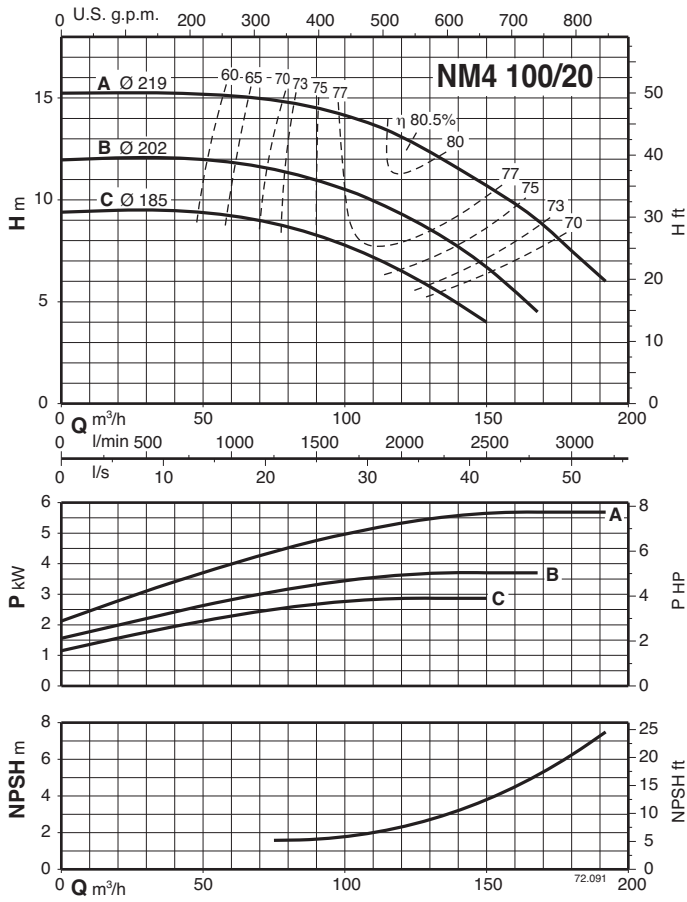
Характеристические кривые  $n \approx 1450$  об./мин.



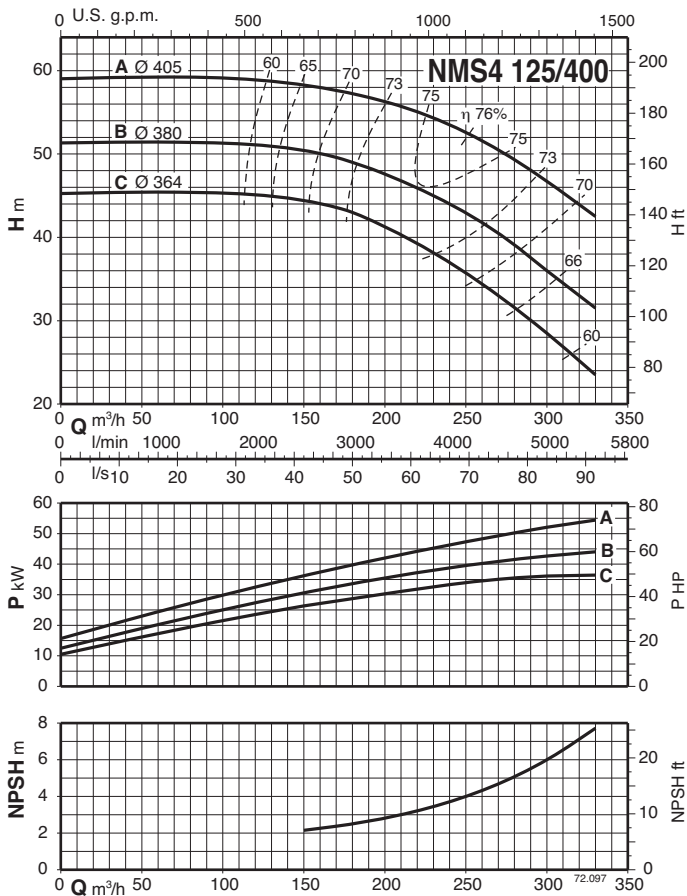
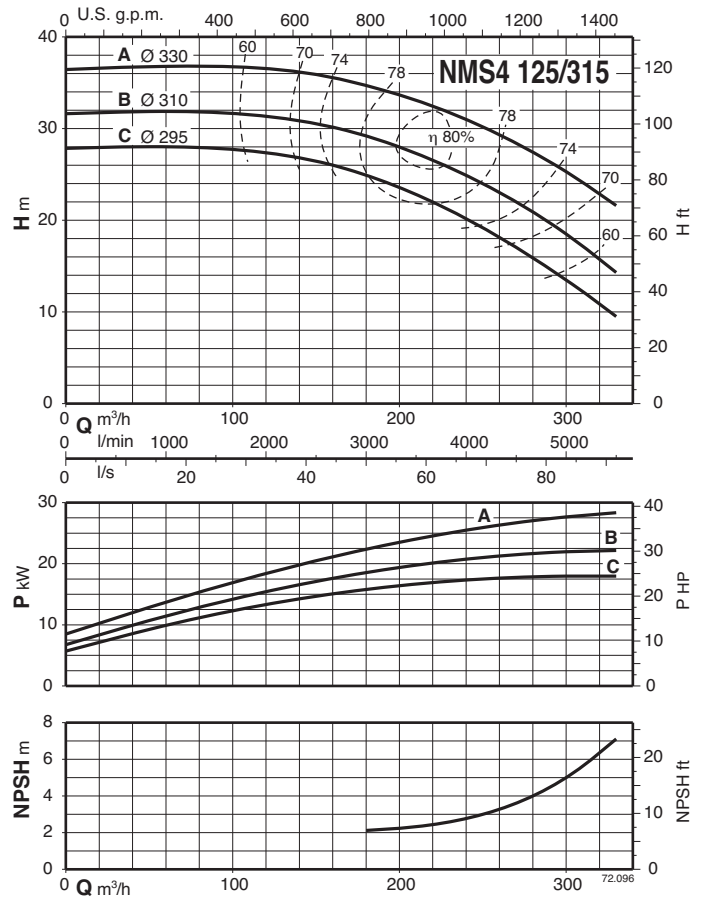
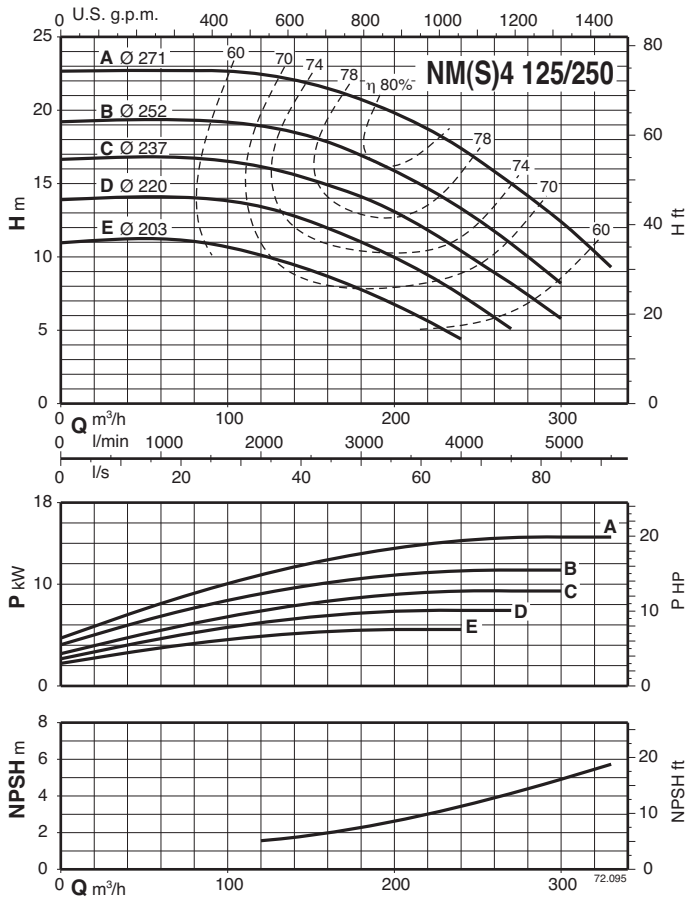
Характеристические кривые  $n \approx 1450$  об./мин.



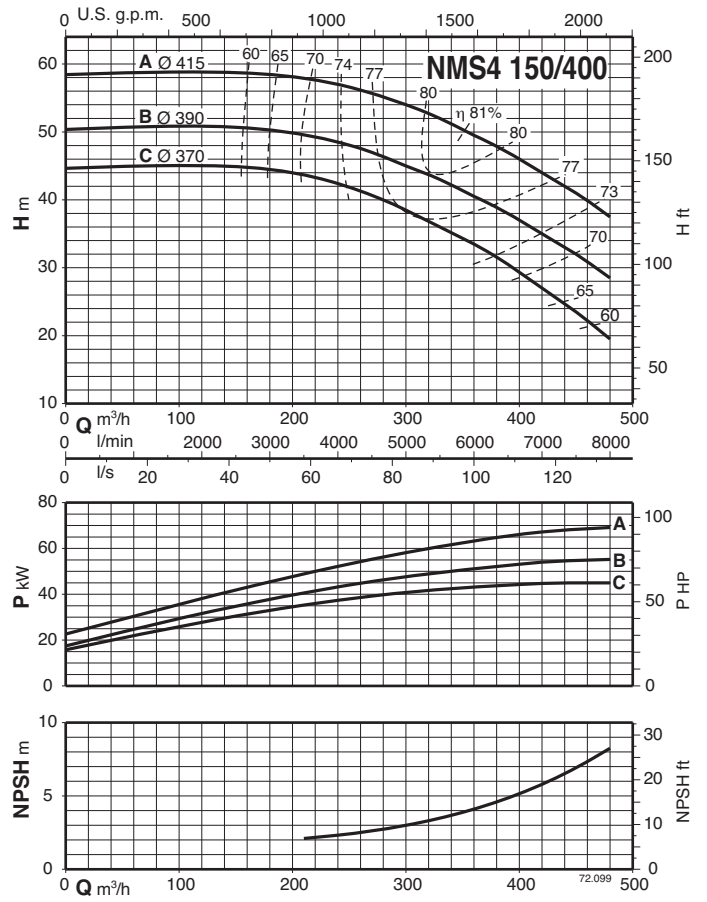
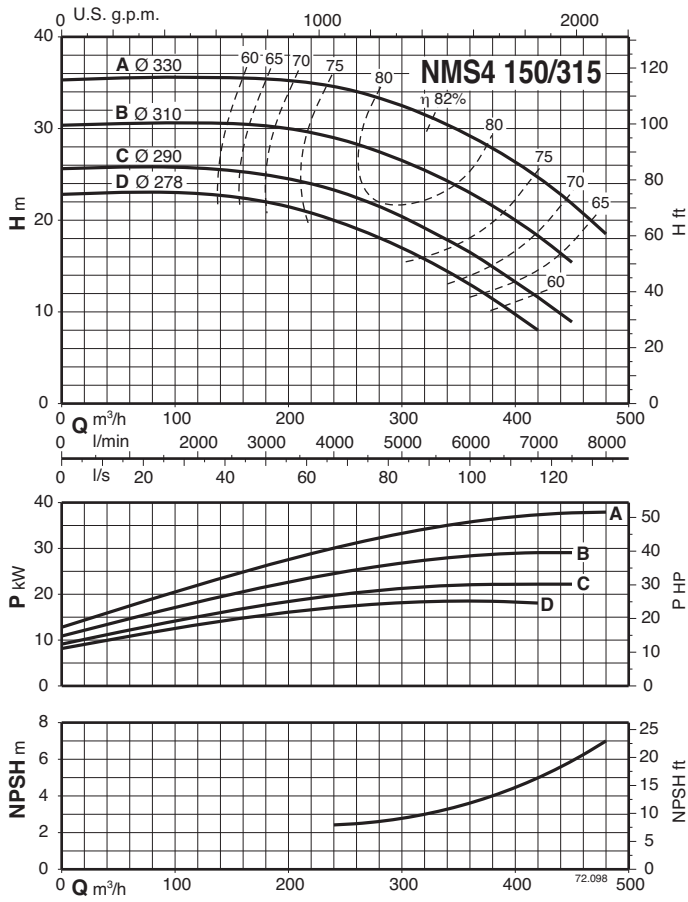
Характеристические кривые  $n \approx 1450$  об./мин.



Характеристические кривые  $n \approx 1450$  об./мин.



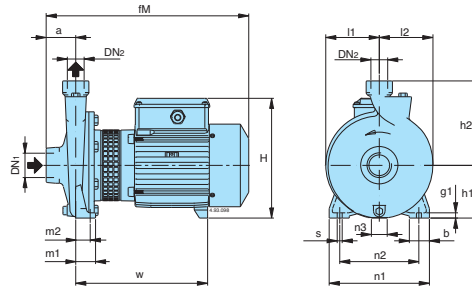
Характеристические кривые  $n \approx 1450$  об./мин.





## Размеры и вес

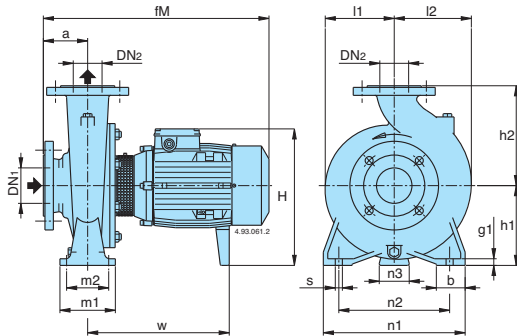
1



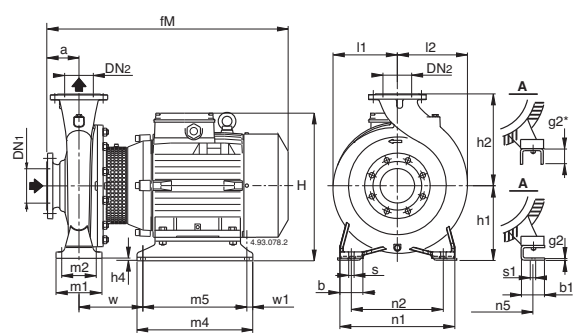
Стандартное исполнение

Рис	NM4	DN1	DN2	MM															kg	
				ISO 228	a	fM	h1	h2	H	m1	m2	n1	n2	n3	b	s	l1	l2		w
1	NM4 25/12A/A	G 1 1/2	G 1	56	313	90	140	199	37,5	27,5	170	130	9	38	9,5	85	88	250	10	13,5
	NM4 25/160AE-BE			56	380	100	160	228	37,5	27,5	190	150	30	38	9,5	102	102	250	10	17,5
	NM4 25/200B/A-C/A			63	385	125	180	253	45	32,5	245	200	49	45	11,5	125	125	250	11	23-21,5
	NM4 25/200A/C			63	425	125	180	253	45	32,5	245	200	49	45	11,5	125	125	250	11	27

2



3



Стандартное исполнение

Рис	NM4	MM																				kg							
		DN1	DN2	a	fM	h1	h2	H	h4	m1	m2	n1	n2	n3	n5	w1	b	b1	s	s1	l1		l2	w	m4	m5	g1	g2	
2	NM4 32/16AE-BE	50	32	80	410	132	160	260	-	100	70	240	190	47	-	-	50	-	14	-	120	120	255	-	-	12	-	30,5-30	
	NM4 32/20BE	50	32	80	410	160	180	288	-	100	70	240	190	62	-	-	50	-	14	-	140	140	255	-	-	12	-	35	
	NM4 32/20A/B	50	32	80	450	160	180	288	-	100	70	240	190	62	-	-	50	-	14	-	140	140	255	-	-	12	-	42	
	NM4 40/16B/A-C/A	65	40	80	410	132	160	268	-	100	70	240	190	47	-	-	50	-	14	-	121	121	255	-	-	10	-	32,4-30,6	
	NM4 40/16A/C	65	40	80	450	132	160	268	-	100	70	240	190	47	-	-	50	-	14	-	121	121	255	-	-	10	-	39	
	NM4 40/20A/B-B/B	65	40	100	495	160	180	298	-	100	70	265	212	62	-	-	50	-	14	-	142	142	295	-	-	12	-	49,6-49	
	NM4 40/25C/C	65	40	100	495	180	225	308	-	125	95	320	250	60	-	-	65	-	14	-	175	175	300	-	-	15	-	67,7	
	NM4 40/25A/B-B/C	65	40	100	528	180	225	340	-	125	95	320	250	60	-	-	65	-	14	-	175	175	279	-	-	15	-	78-76,6	
	NM4 50/16A/C-B/C	65	50	100	495	160	180	298	-	100	70	265	212	62	-	-	50	-	14	-	126	140	295	-	-	12	-	40-39,5	
	NM4 50/20B/C-C/C	65	50	100	505	160	200	288	-	100	70	265	212	62	60	-	-	50	-	14	-	140	153	310	-	-	14	-	52,5-44,5
	NM4 50/20A/C	65	50	100	528	160	200	320	-	100	70	265	212	62	60	-	-	50	-	14	-	140	153	279	-	-	14	-	57
	NM4 50/25C/C-D/B	65	50	100	528	180	225	340	-	125	95	320	250	60	-	-	65	-	14	-	175	175	279	-	-	15	-	68	
	NM4 50/25A/B-B/B	65	50	100	528	180	225	340	-	125	95	320	250	60	-	-	65	-	14	-	175	175	279	-	-	15	-	85,5-78	
	NM4 65/16A/C-B/C-C/C	80	65	100	495	160	200	288	-	125	95	280	212	62	-	-	65	-	14	-	140	161	300	-	-	12	-	53-49,3-48,7	
	NM4 65/16S/A	80	65	100	528	160	200	320	-	125	95	280	212	62	-	-	65	-	14	-	140	161	279	-	-	12	-	62,3	
	NM4 65/20A/B-B/C	80	65	100	528	180	225	340	-	125	95	320	250	60	-	-	65	-	14	-	159	178	279	-	-	12	-	69-68,7	
NM4 65/25B/C	80	65	100	543	200	250	360	-	160	120	360	280	60	-	-	80	-	18	-	179	195	294	-	-	15	-	97,4		
NM4 65/25A/B	80	65	100	645	200	250	385	-	160	120	360	280	60	-	-	80	-	18	-	179	195	405	-	-	15	-	118		
NM4 65/31C/B-B/B	80	65	125	670	225	280	410	-	160	120	400	315	75	-	-	80	-	18	-	220	220	415	-	-	20	-	153-164		
NM4 65/31A/B	80	65	125	720	225	280	410	-	160	120	400	315	75	-	-	80	-	18	-	220	220	465	-	-	20	-	176		
NM4 80/16B/C-C/B	100	80	125	520	180	225	308	-	125	95	320	250	62	-	-	65	-	14	-	153	181	300	-	-	12	-	59,6-55,6		
NM4 80/16A/C	100	80	125	553	180	225	340	-	125	95	320	250	60	-	-	65	-	14	-	170	194	279	-	-	15	-	69,8		
NM4 80/20A/A-B/A-C/B	100	80	125	563	180	250	340	-	125	95	345	280	60	-	-	65	-	14	-	170	194	289	-	-	15	-	91-82-74,5		
NM4 80/25C/A	100	80	125	563	200	280	360	-	160	120	400	315	60	-	-	80	-	18	-	191	210	289	-	-	20	-	102		
NM4 80/25B/B-A/B	100	80	125	670	200	280	385	-	160	120	400	315	60	-	-	80	-	18	-	191	210	415	-	-	20	-	124-135		
NM4 80/31C/B	100	80	125	720	250	315	435	-	160	120	400	315	90	-	-	80	-	18	-	222	234	465	-	-	17	-	181		
NM4 80/31A-B	100	80	125	787	260	315	466	10	160	120	400	315	-	254	20	80	74	18	14	222	234	147	435	395	-	6	269-248		
NM4 100/20B/A-C/A	125	100	125	563	200	280	360	-	160	120	360	280	60	-	-	80	-	18	-	180	212	289	-	-	20	-	99-90		
NM4 100/20A/C	125	100	125	665	200	280	385	-	160	120	360	280	60	-	-	80	-	18	-	180	212	400	-	-	20	-	109		
NM4 100/25B/B	125	100	140	685	225	280	410	-	160	120	400	315	75	-	-	80	-	18	-	205	233	415	-	-	20	-	143		
NM4 100/25A/B	125	100	140	735	225	280	410	-	160	120	400	315	75	-	-	80	-	18	-	205	233	465	-	-	20	-	152		
3	NM4 100/31B-C	125	100	140	802	260	315	466	10	160	120	400	315	-	254	20	80	74	18	14	230	250	147	435	395	-	6	280-261	
2	NM4 125/25E/B-D/B	150	125	140	685	250	355	435	-	160	120	400	315	90	-	-	80	-	18	-	235	268	415	-	-	20	-	149-161	
2	NM4 125/25C/B	150	125	140	735	250	355	435	-	160	120	400	315	90	-	-	80	-	18	-	235	268	465	-	-	20	-	173	
3	NM4 125/25A-B	150	125	140	802	260	355	466	10	160	120	400	315	-	254	20	80	74	18	14	235	268	147	435	395	-	6	261-243	

Размеры и вес

1

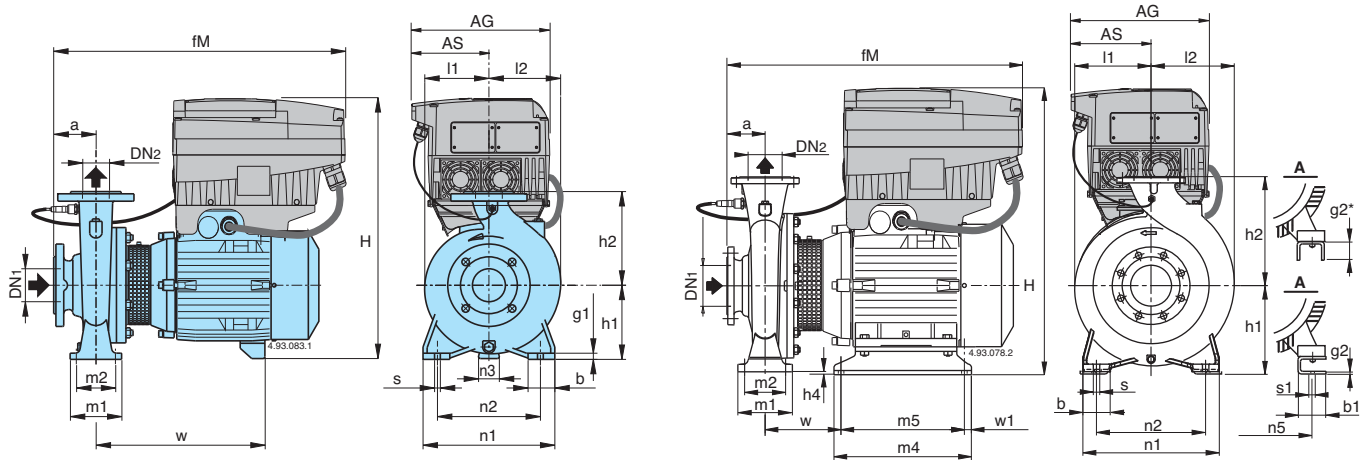
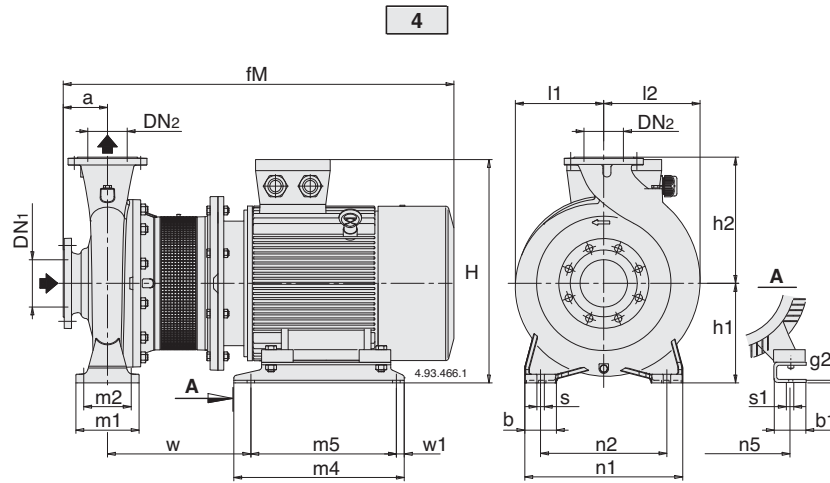


Рис	NM4 EI	MM																												kg
		DN1	DN2	a	fM	AG	AS	h1	h2	H	h4	m1	m2	n1	n2	n3	n5	w1	b	b1	s	s1	l1	l2	w	m4	m5	g1	g2	
1	NM4 EI 32/16AE-BE	50	32	80	440	190	105	132	160	260	-	100	70	240	190	47	-	-	50	-	14	-	120	120	255	-	-	12	-	37-36,4
	NM4 EI 32/20BE	50	32	80	440	190	105	160	180	288	-	100	70	240	190	62	-	-	50	-	14	-	140	140	255	-	-	12	-	40,9
	NM4 EI 32/20A/B	50	32	80	450	190	105	160	180	288	-	100	70	240	190	62	-	-	50	-	14	-	140	140	255	-	-	12	-	48,4
	NM4 EI 40/16B/A-C/A	65	40	80	440	190	105	132	160	268	-	100	70	240	190	47	-	-	50	-	14	-	121	121	255	-	-	10	-	38,4-36,4
	NM4 EI 40/16A/C	65	40	80	450	190	105	132	160	268	-	100	70	240	190	47	-	-	50	-	14	-	121	121	255	-	-	10	-	45,4
	NM4 EI 40/20A/B-B/B	65	40	100	495	190	105	160	180	298	-	100	70	265	212	62	-	-	50	-	14	-	142	142	295	-	-	12	-	57,4-56,9
	NM4 EI 40/25C/C	65	40	100	495	190	105	180	225	308	-	125	95	320	250	60	-	-	65	-	14	-	175	175	300	-	-	15	-	74
	NM4 EI 40/25A/B-B/C	65	40	100	528	210	118	180	225	340	-	125	95	320	250	60	-	-	65	-	14	-	175	175	279	-	-	15	-	85,5-85
	NM4 EI 50/16A/C-B/C	65	50	100	495	190	105	160	180	298	-	100	70	265	212	62	-	-	50	-	14	-	126	140	295	-	-	12	-	46,4-46
	NM4 EI 50/20B/C-C/C	65	50	100	505	190	105	160	200	288	-	100	70	265	212	62	-	-	50	-	14	-	140	153	310	-	-	14	-	59-51
	NM4 EI 50/20A/C	65	50	100	528	210	118	160	200	320	-	100	70	265	212	62	-	-	50	-	14	-	140	153	279	-	-	14	-	63,4
	NM4 EI 50/25C/C-D/B	65	50	100	528	210	118	180	225	340	-	125	95	320	250	60	-	-	65	-	14	-	175	175	279	-	-	15	-	74,4-74,4
	NM4 EI 50/25A/B-B/B	65	50	100	528	210	118	180	225	340	-	125	95	320	250	60	-	-	65	-	14	-	175	175	279	-	-	15	-	93,0-85,5
	NM4 EI 65/16B/C-C/C	80	65	100	495	190	105	160	200	288	-	125	95	280	212	62	-	-	65	-	14	-	140	161	300	-	-	15	-	54,4-54,4
	NM4 EI 65/16A/C	80	65	100	495	190	105	160	200	288	-	125	95	280	212	62	-	-	65	-	14	-	140	161	300	-	-	15	-	60,9
	NM4 EI 65/16S/A	80	65	100	528	210	118	160	200	320	-	125	95	280	212	60	-	-	65	-	14	-	140	161	279	-	-	15	-	61,4
	NM4 EI 65/20A/B-B/C	80	65	100	528	210	118	180	225	340	-	125	95	320	250	60	-	-	65	-	14	-	159	179	279	-	-	12	-	81-67,4
	NM4 EI 65/25B/C	80	65	100	543	210	118	200	250	360	-	160	120	360	280	60	-	-	80	-	18	-	179	195	294	-	-	15	-	104,5
NM4 EI 65/25A/B	80	65	100	645	281	153	200	250	385	-	160	120	360	280	60	-	-	80	-	18	-	179	195	405	-	-	15	-	130,8	
NM4 EI 65/31C/B-B/B	80	65	125	670	281	153	225	280	410	-	160	120	400	315	75	-	-	80	-	18	-	220	220	415	-	-	20	-	179-168	
NM4 EI 65/31A/B	80	65	125	720	281	153	225	280	410	-	160	120	400	315	75	-	-	80	-	18	-	220	220	465	-	-	20	-	190,8	
NM4 EI 80/16B/C-C/B	100	80	125	520	190	105	180	225	308	-	125	95	320	250	62	-	-	65	-	14	-	153	181	300	-	-	12	-	67,4-59,4	
NM4 EI 80/16A/C	100	80	125	553	210	118	180	225	340	-	125	95	320	250	60	-	-	65	-	14	-	170	194	289	-	-	15	-	71,9	
NM4 EI 80/20A/A-B/A-C/B	100	80	125	563	210	118	180	250	340	-	125	95	345	280	60	-	-	65	-	14	-	170	194	289	-	-	15	-	99-90-81	
NM4 EI 80/25C/A	100	80	125	563	210	118	200	280	360	-	160	120	400	315	60	-	-	80	-	18	-	191	210	289	-	-	20	-	109,5	
NM4 EI 80/25B/B-A/B	100	80	125	670	281	153	200	280	385	-	160	120	400	315	60	-	-	80	-	18	-	191	210	415	-	-	20	-	150-139	
NM4 EI 80/31C/B	100	80	125	745	281	153	250	315	435	-	160	120	400	315	90	-	-	80	-	18	-	222	234	465	-	-	17	-	195,8	
2	NM4 EI 80/31A-B	100	80	125	790	281	153	260	315	466	10	160	120	400	315	-	254	20	80	74	18	14	222	234	147	435	395	-	6	283
	NM4 EI 80/31A-B	100	80	125	350	190	260	315	466	10	160	120	400	315	-	254	20	80	74	18	14	222	234	147	435	395	-	6	304	
1	NM4 EI 100/20B/A-C/A	125	100	125	563	210	118	200	280	360	-	160	120	360	280	60	-	-	80	-	18	-	180	212	289	-	-	20	-	107-97,5
	NM4 EI 100/20A/C	125	100	125	665	281	153	200	280	385	-	160	120	360	280	60	-	-	80	-	18	-	180	212	400	-	-	20	-	123,8
2	NM4 EI 100/25B/B	125	100	140	685	281	153	225	280	410	-	160	120	400	315	75	-	-	80	-	18	-	205	233	415	-	-	20	-	166,8
	NM4 EI 100/25A/B	125	100	140	735	281	153	225	280	410	-	160	120	400	315	75	-	-	80	-	18	-	205	233	465	-	-	20	-	157,8
2	NM4 EI 100/31C	125	100	140	805	281	153	260	315	466	10	160	120	400	315	-	254	20	80	74	18	14	230	250	147	435	395	-	6	296
	NM4 EI 100/31B	125	100	140	350	190	260	315	466	10	160	120	400	315	-	254	20	80	74	18	14	230	250	147	435	395	-	6	315	
1	NM4 EI 125/25E/B-D/B	150	125	140	685	281	153	250	355	435	-	160	120	400	315	90	-	-	80	-	18	-	235	268	415	-	-	20	-	164-176
	NM4 EI 125/25C/B	150	125	140	735	281	153	250	355	435	-	160	120	400	315	90	-	-	80	-	18	-	235	268	465	-	-	20	-	187,8
2	NM4 EI 125/25B	150	125	140	805	281	153	260	355	466	10	160	120	400	315	-	254	20	80	74	18	14	235	268	147	435	395	-	6	378
	NM4 EI 125/25A	150	125	140	350	190	260	355	466	10	160	120	400	315	-	254	20	80	74	18	14	235	268	147	435	395	-	6	296	

**Размеры и вес**



Стандартное исполнение

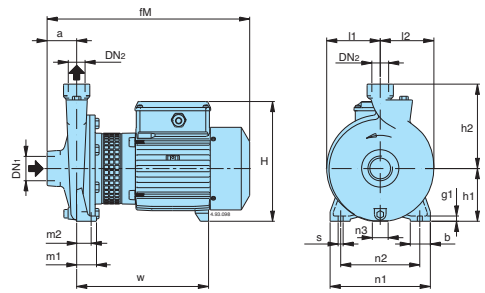
Рис	NMS4	мм																			kg				
		DN1	DN2	a	fM	h1	h2	H	m1	m2	n1	n2	n5	w1	b	b1	s	s1	l1	l2		w	m4	m5	g2
4	NMS4 80/315S	100	80	125	968	250	315	536	160	120	400	315	279	25	80	70	18	15	222	234	312	432	382	6	
	NMS4 80/400C/B	125	80	125	973	280	355	566	160	120	435	355	279	25	80	70	18	15	268	269	318	520	435	6	339
	NMS4 80/400B/B	125	80	125	1003	280	355	566	160	120	435	355	279	25	80	70	18	15	268	269	318	520	435	6	355
	NMS4 80/400A/B	125	80	125	1051	280	355	595	160	120	435	355	318	25	80	83	18	19	268	269	334	540	455	6	413
	NMS4 80/400S	125	80	125	1118	280	355	618	160	120	435	355	356	55	80	103	18	19	268	269	380	540	460	8	490
	NMS4 100/315A/A	125	100	140	983	250	315	536	160	120	400	315	279	25	80	70	18	15	230	250	312	432	382	6	308
	NMS4 100/400C/A	125	100	140	1018	280	355	566	200	150	500	400	279	25	100	70	22	15	268	280	318	520	435	6	366
	NMS4 100/400B/A	125	100	140	1066	280	355	595	200	150	500	400	318	25	100	83	22	19	268	280	334	540	455	6	419
	NMS4 100/400A/A	125	100	140	1138	280	355	618	200	150	500	400	356	55	100	103	22	19	268	280	385	540	460	8	506
	NMS4 125/315C/A	150	125	140	988	280	355	566	200	150	500	400	279	25	100	70	22	15	247	278	318	520	435	6	331
	NMS4 125/315B/A	150	125	140	1018	280	355	566	200	150	500	400	279	25	100	70	22	15	247	278	318	520	435	6	350
	NMS4 125/315A/A	150	125	140	1066	280	355	595	200	150	500	400	318	25	100	83	22	19	247	278	334	540	455	6	409
	NMS4 125/400C/A	150	125	140	1138	315	400	653	200	150	500	400	356	25	100	103	22	19	280	305	410	540	461	8	524
	NMS4 125/400B/A	150	125	140	1198	315	400	653	200	150	500	400	356	25	100	103	22	19	280	305	410	540	461	8	574
	NMS4 125/400A/A	150	125	140	1237	315	400	725	200	150	500	400	406	25	100	100	22	24	280	305	454	540	461	8	665
	NMS4 150/315D/A	200	150	160	1008	280	400	566	200	150	550	450	279	25	100	70	22	15	260	298	318	520	435	6	349
	NMS4 150/315C/A	200	150	160	1038	280	400	566	200	150	550	450	279	25	100	70	22	15	260	298	318	520	435	6	374
	NMS4 150/315B/A	200	150	160	1086	280	400	595	200	150	550	450	318	25	100	83	22	19	260	298	334	540	455	6	421
	NMS4 150/315A/A	200	150	160	1158	280	400	618	200	150	550	450	356	55	100	103	22	19	260	298	385	540	460	8	501
	NMS4 150/400C/A	200	150	160	1218	315	450	653	200	150	550	450	356	25	100	103	22	19	295	328	410	540	461	8	594
NMS4 150/400B/A	200	150	160	1257	315	450	725	200	150	550	450	406	25	100	100	22	24	295	328	454	540	461	8	681	
NMS4 150/400A/A	200	150	160	1330	315	450	748	200	150	550	450	457	45	100	100	22	24	295	328	482	625	535	6	845	

Фланцы  
PN 10, EN 1092-2EN 1092-2

мм						
DN	DG	DK	DE	Отверстия		W
				№	Ø	
32	76	100	140	4	19	18
40	84	110	150	4	19	18
50	99	125	165	4	19	20
65	118	145	185	4	19	20
80	132	160	200	8	19	22
100	156	180	220	8	19	24
125	184	210	250	8	19	24
150	211	240	285	8	23	26
200	266	295	340	8	23	30

Размеры и вес

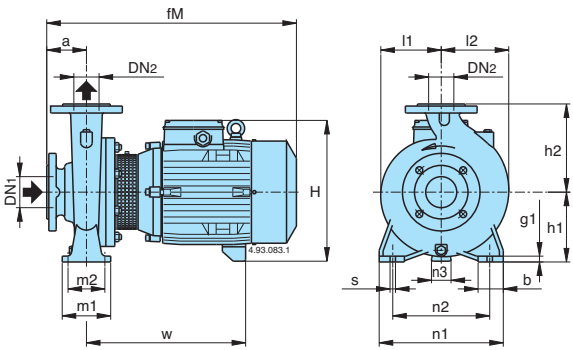
1



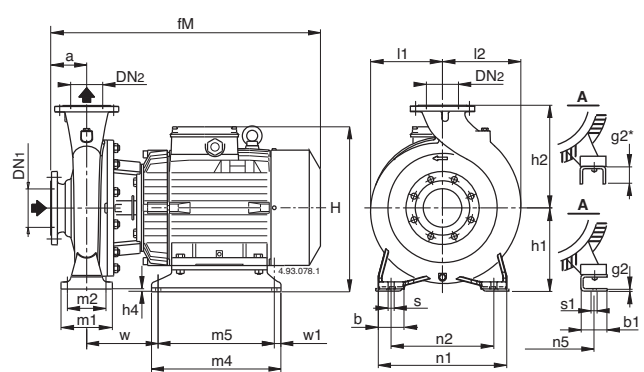
Исполнение из бронзы B-NM4

Pvc	B-NM4	DN1 ISO 228	DN2	MM																kg
				a	fM	h1	h2	H	m1	m2	n1	n2	n3	b	s	l1	l2	w	g	
1	B-NM4 25/160AE-BE	G 1 1/2	G 1	56	380	100	160	228	37,5	27,5	190	150	30	38	9,5	102	102	250	10	19-19
	B-NM4 25/200B/A-C/A			63	400	125	180	253	45	32,5	245	200	49	45	11,5	125	125	250	11	25-23
	B-NM4 25/200A/C			63	440	125	180	253	45	32,5	245	200	49	45	11,5	125	125	250	11	29

2



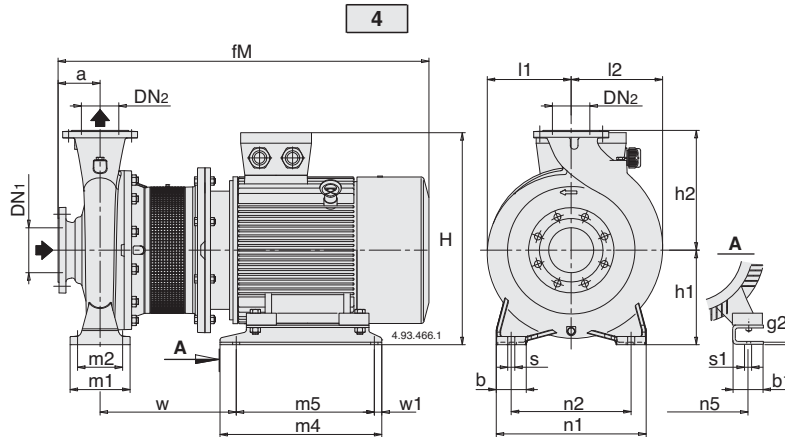
3



Исполнение из бронзы B-NM4

Pvc	B-NM4	MM																								kg			
		DN1	DN2	a	fM	h1	h2	H	h4	m1	m2	n1	n2	n3	n5	w1	b	b1	s	s1	l1	l2	w	m4	m5		g1	g2	
2	B-NM4 32/16A-B	50	32	80	410	132	160	260	-	100	70	240	190	47	-	-	50	-	14	-	120	120	255	-	-	12	-	38-38	
	B-NM4 32/20B	50	32	80	410	160	180	288	-	100	70	240	190	62	-	-	50	-	14	-	140	140	255	-	-	12	-	41	
	B-NM4 32/20A/A				450																							-	45
	B-NM4 40/16B-C	65	40	80	410	132	160	260	-	100	70	240	190	47	-	-	50	-	14	-	121	121	255	-	-	10	-	36,6-34,7	
B-NM4 40/16A/B	450				-																							43	
B-NM4 40/20A/B-B/B	65	40	100	495	160	180	298	-	100	70	265	212	62	-	-	50	-	14	-	142	142	295	-	-	12	-	55-55		
3	B-NM4 4025/C/C	65	40	100	535	190	225	318	10	125	95	320	250	-	140	15	65	54	14	10	175	175	156	205	175	-	6	73	
	B-NM4 4025/A/B-B/C				350			-																				89-73	
2	B-NM4 50/16A/B-B/B	65	50	100	495	160	180	298	-	100	70	265	212	62	-	-	50	-	14	-	126	140	295	-	-	12	-	55-55	
3	B-NM4 5025/C/C-D/B	65	50	100	560	190	225	350	10	125	95	320	250	-	190	15	65	60	14	12	175	175	125	280	250	-	6	79,5	
	B-NM4 5025/A/B-B/B																											105-92	
2	B-NM4 65/16A/C-B-C-C/C	80	65	100	495	160	200	306	-	125	95	280	212	62	-	-	65	-	14	-	140	161	300	279	-	-	12	-	60-57-66
	B-NM4 65/16S/A				528			320																					69,8
	B-NM4 65/20A-A-B/A	80	65	100	528	180	225	340	-	125	95	320	250	60	-	-	65	-	14	-	159	179	279	-	-	12	-	-	
	B-NM4 65/25B/B	80	65	100	540	200	250	360	-	160	120	360	280	60	-	-	80	-	18	-	179	195	345	405	-	-	15	-	109
	B-NM4 65/25A/C				645			385																					128
	B-NM4 65/31C/B-B/B	80	65	125	670	225	280	410	-	160	120	400	315	75	-	-	80	-	18	-	220	220	415	465	-	-	20	-	170-...
	B-NM4 65/31A/B				720			-																					-
	B-NM4 80/20A-B-C	100	80	125	560	180	250	340	-	125	95	345	280	60	-	-	65	-	14	-	170	194	340	-	-	15	-	97,2-89,7-..	
B-NM4 80/25C/A	100	80	125	565	200	280	360	-	160	120	400	315	60	-	-	80	-	18	-	191	210	335	-	-	20	-	115		
B-NM4 80/31C	100	80	125	720	250	315	435	-	160	120	400	315	90	-	-	80	-	18	-	222	234	465	-	-	17	-	-		
B-NM4 100/20B/A-C/A	125	100	125	565	200	280	360	-	160	120	360	280	60	-	-	80	-	18	-	180	212	330	400	-	-	20	-	109-103	
B-NM4 100/20A/C				665			385																					129	

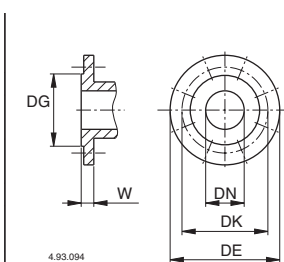
Размеры и вес



Исполнение из бронзы **B-NM4**

Рис	B-NMS4	mm																						kg	
		DN1	DN2	a	fM	h1	h2	H	m1	m2	n1	n2	n5	w1	b	b1	s	s1	l1	l2	w	m4	m5		g2
4	BNMS4 80/250A/A-B/A	100	80	125	807	200	280	387	160	120	400	315	216	20	80	69	18	12	191	210	322	298	258	6	181-171
	BNMS4 80/315B/B	100	80	125	948	250	315	457	160	120	400	315	254	20	80	60	18	15	222	234	271	435	395	6	
	BNMS4 80/315A/B	100	80	125	948	250	315	457	160	120	400	315	254	20	80	60	18	15	222	234	271	435	395	6	
	BNMS4 80/315S	100	80	125	968	250	315	536	160	120	400	315	279	25	80	70	18	15	222	234	312	432	382	6	
	BNMS4 80/400C/B	125	80	125	973	280	355	566	160	120	435	355	279	25	80	70	18	15	268	269	318	520	435	6	
	BNMS4 80/400B/B	125	80	125	1003	280	355	566	160	120	435	355	279	25	80	70	18	15	268	269	318	520	435	6	
	BNMS4 80/400A/B	125	80	125	1051	280	355	595	160	120	435	355	318	25	80	83	18	19	268	269	334	540	455	6	
	BNMS4 80/400S	125	80	125	1118	280	355	618	160	120	435	355	356	55	80	103	18	19	268	269	380	540	460	8	
	BNMS4 100/250B/A	125	100	140	822	225	280	412	160	120	400	315	216	20	80	69	18	12	205	233	322	298	258	6	192
	BNMS4 100/250A/A	125	100	140	872	225	280	412	160	120	400	315	216	20	80	69	18	12	205	233	322	298	258	6	206
	BNMS4 100/315C/A	125	100	140	966	250	315	457	160	120	400	315	254	20	80	60	18	15	230	250	274	435	395	6	284
	BNMS4 100/315B/A	125	100	140	966	250	315	457	160	120	400	315	254	20	80	60	18	15	230	250	274	435	395	6	300
	BNMS4 100/315A/A	125	100	140	983	250	315	536	160	120	400	315	279	25	80	70	18	15	230	250	312	432	382	6	
	BNMS4 100/400C/A	125	100	140	1018	280	355	566	200	150	500	400	279	25	100	70	22	15	268	280	318	520	435	6	
	BNMS4 100/400B/A	125	100	140	1066	280	355	595	200	150	500	400	318	25	100	83	22	19	268	280	334	540	455	6	
	BNMS4 100/400A/A	125	100	140	1138	280	355	618	200	150	500	400	356	55	100	103	22	19	268	280	385	540	460	8	
	BNMS4 125/250D/A-E/A	150	125	140	822	250	355	437	160	120	400	315	216	20	80	69	18	12	235	268	322	298	258	6	
	BNMS4 125/250C/A	150	125	140	872	250	355	437	160	120	400	315	216	20	80	69	18	12	235	268	322	298	258	6	
	BNMS4 125/250B/A	150	125	140	951	250	355	457	160	120	400	315	254	20	80	60	18	15	235	268	259	435	395	6	265
	BNMS4 125/250A/A	150	125	140	951	250	355	457	160	120	400	315	254	20	80	60	18	15	235	268	259	435	395	6	273
	BNMS4 125/315C/A	150	125	140	988	280	355	566	200	150	500	400	279	25	100	70	22	15	247	278	318	520	435	6	383
	BNMS4 125/315B/A	150	125	140	1018	280	355	566	200	150	500	400	279	25	100	70	22	15	247	278	318	520	435	6	395
	BNMS4 125/315A/A	150	125	140	1066	280	355	595	200	150	500	400	318	25	100	83	22	19	247	278	334	540	455	6	
	BNMS4 125/400C/A	150	125	140	1138	315	400	653	200	150	500	400	356	25	100	103	22	19	280	305	410	540	461	8	
	BNMS4 125/400B/A	150	125	140	1198	315	400	653	200	150	500	400	356	25	100	103	22	19	280	305	410	540	461	8	
	BNMS4 125/400A/A	150	125	140	1237	315	400	725	200	150	500	400	406	25	100	100	22	24	280	305	454	540	461	8	
	BNMS4 150/315D	200	150	160	1008	280	400	566	200	150	550	450	279	25	100	70	22	15	260	298	318	520	435	6	380
	BNMS4 150/315C/A	200	150	160	1038	280	400	566	200	150	550	450	279	25	100	70	22	15	260	298	318	520	435	6	395
BNMS4 150/315B/A	200	150	160	1086	280	400	595	200	150	550	450	318	25	100	83	22	19	260	298	334	540	455	6	467	
BNMS4 150/315A/A	200	150	160	1158	280	400	618	200	150	550	450	356	55	100	103	22	19	260	298	385	540	460	8	544	
BNMS4 150/400C/A	200	150	160	1218	315	450	653	200	150	550	450	356	25	100	103	22	19	295	328	410	540	461	8		
BNMS4 150/400B/A	200	150	160	1257	315	450	725	200	150	550	450	406	25	100	100	22	24	295	328	454	540	461	8		
BNMS4 150/400A/A	200	150	160	1330	315	450	748	200	150	550	450	457	45	100	100	22	24	295	328	482	625	535	6		

Фланцы  
PN 10, EN 1092-2EN 1092-2

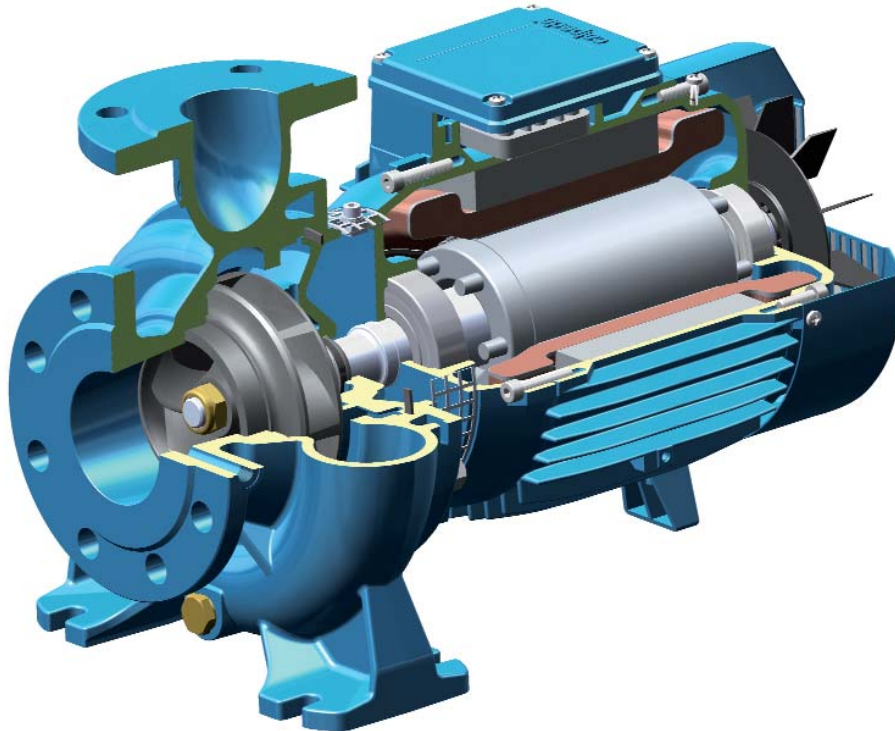


мм						
DN	DG	DK	DE	Отверстия		W
				N°	Ø	
32	76	100	140	4	19	18
40	84	110	150	4	19	18
50	99	125	165	4	19	20
65	118	145	185	4	19	20
80	132	160	200	8	19	22
100	156	180	220	8	19	24
125	184	210	250	8	19	24
150	211	240	285	8	23	26
200	266	295	340	8	23	30



Вид в разрезе

## NM4

**ГИДРАВЛИКА НА ВЫСШЕМ УРОВНЕ**

Геометрия рабочего колеса и корпуса насоса оптимизированы для достижения максимальной эффективности и высокой мощности всасывания.

**ГИБКОСТЬ**

Возможность выбора материала (чугуна или бронзы) для части, контактирующей с жидкостью, что позволяет использовать насосы с жидкостями различной природы.

**КОМПАКТНЫЙ ДИЗАЙН**

Компактная конструкция позволяет легко устанавливать устройство в ограниченном пространстве.

**ЭКСКЛЮЗИВНЫЙ ДИЗАЙН**

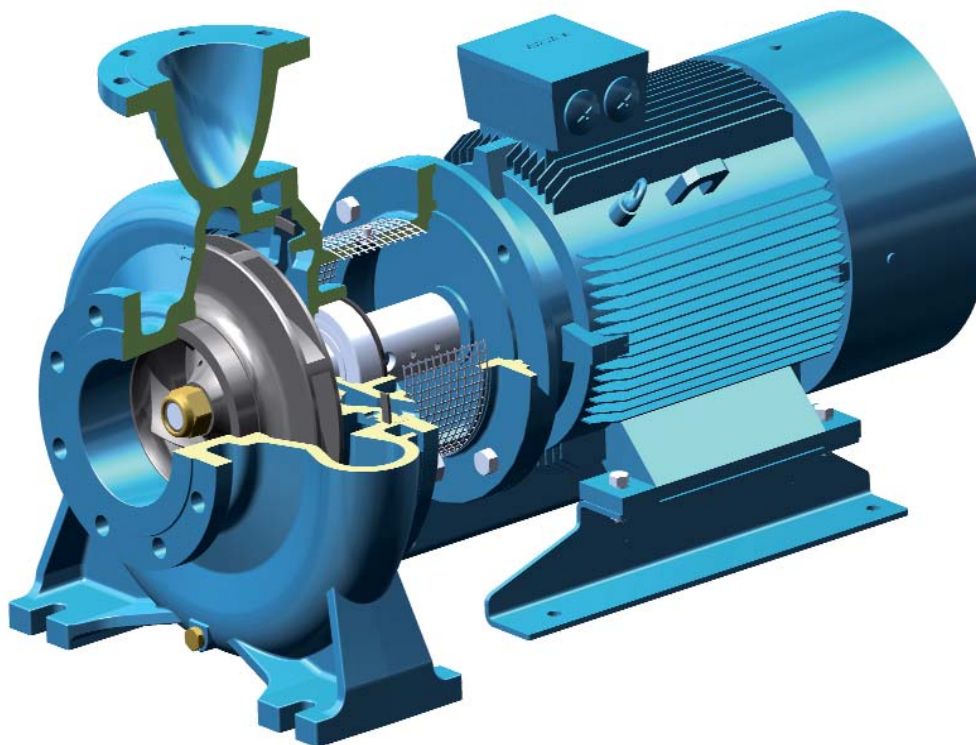
Запатентованная защищающая решетка предотвращает контакт с вращающимися частями насоса, обеспечивая таким образом безопасность для пользователей, и позволяет проводить проверку уплотнения.

**НАДЕЖНОСТЬ**

Параметры подшипников и вала разработаны таким образом, чтобы обеспечивать снижение напряжения для достижения высокой надежности при любых условиях эксплуатации.

Вид в разрезе

## NMS4

**ГИДРАВЛИКА НА ВЫСШЕМ УРОВНЕ**

Геометрия рабочего колеса и корпуса насоса оптимизированы для достижения максимальной эффективности и высокой мощности всасывания.

 **ГИБКОСТЬ**

Возможность выбора материала (чугуна или бронзы) для части, контактирующей с жидкостью, что позволяет использовать насосы с жидкостями различной природы. Отдельная от соединения крышка корпуса насоса обеспечивает более легкое техническое обслуживание.

**НОВАЯ КОНСТРУКЦИЯ КОРПУСА**

Соединительная втулка включает упорный подшипник со стороны гидравлической части, который гарантирует отсутствие дополнительной нагрузки на подшипники двигателя. Фланец имеет размер для спаривания со стандартными двигателями В35.

**ЭКСКЛЮЗИВНЫЙ ДИЗАЙН**

Запатентованная защищающая решетка предотвращает контакт с вращающимися частями насоса, обеспечивая таким образом безопасность для пользователей, и позволяет проводить проверку.

**УПРОЩЕННАЯ ПРОЦЕДУРА ТЕХНИЧЕСКОГО ОБСЛУЖИВАНИЯ ДВИГАТЕЛЕЙ**

Наличие упорного подшипника для гидравлической части позволяет легко разбирать двигатель, облегчая таким образом техническое обслуживание и устраняя риск повреждения гидравлической части.