

MTR, MTRE, MTH

Полупогружные насосы

50 Гц



be
think
innovate

GRUNDFOS 

1. Общие сведения	4
2. Области применения	5
3. Диапазон рабочих характеристик	7
MTR, 50 Гц	7
MTRE, 50 Гц	7
MTRE высокого давления, 50 Гц	8
MTH, 50 Гц	9
Соответствие требованиям EuP	10
Минимальный индекс энергоэффективности	10
4. Модельный ряд	11
MTR, MTRE	11
MTH	12
5. Электродвигатели	13
Электродвигатели для насосов MTR	13
Двигатели для насосов MTH	13
Стандартные электродвигатели Grundfos	13
Электродвигатели для насосов MTRE	15
Электродвигатели MGE	15
6. Управление насосами MTRE	16
Варианты управления	16
Режимы управления E-насосами	17
7. Конструкция	21
MTR, MTRE 1s, 1, 3, 5 и 8	21
MTR, MTRE 1s, 1, 3, 5 и 8 с дренажом обратно в бак	22
MTR, MTRE 10, 15 и 20	23
MTR, MTRE 10, 15 и 20 с дренажом обратно в бак	24
MTR, MTRE 32, 45 и 64	25
MTH 2, 4, 8	26
Торцевые уплотнения вала	27
8. Типовое обозначение	28
Типовое обозначение MTR, MTRE	28
Типовое обозначение MTH	29
9. Монтаж	30
Установка насосов MTR, MTRE	30
Установка насосов MTH	31
10. Подбор оборудования	33
Подбор насосов	33
Минимальное давление на входе - NPSH	37
11. Диаграммы рабочих характеристик	39
Инструкции к диаграммам рабочих характеристик	39
MTR, MTRE, 50 Гц	40
MTRE для процессов с высоким давлением	62
MTH, 50 Гц	68

12. Характеристики двигателя	77
Стандартные электродвигатели MTR	77
Электродвигатели, MTH, 50 Гц	78
Электродвигатели, MTH, 50 Гц, 3 x 200 В	78
Электродвигатели, MTH, 50 Гц, 3 x 200 В	78
Е-двигатели, MTRE	79
13. Перекачиваемые жидкости	80
Перекачиваемые жидкости	80
Список перекачиваемых жидкостей	81
14. Принадлежности	83
Трубное соединение	83
Датчики для MTR, MTRE	84
Фильтр EMC для MTRE	85
Grundfos GO	86
Модули передачи данных CIM	86
15. Исполнения	87
Список исполнений по запросу	87
Глубины погружения, MTR, MTRE	88
Горизонтальная установка	89
Решение для жидкости с температурой до 120 °С	89
Всасывающий патрубок	89
16. Grundfos Product Center	90

1. Общие сведения

MTR и MTH



TM02 8540 0404

Рис. 1 Насосы MTR и MTH

Насосы MTR и MTH являются вертикальными, многоступенчатыми, центробежными насосами, спроектированными для подачи смазочно-охлаждающих жидкостей для станков, откачивания конденсата и подобных областей применения.

Данные насосы спроектированы для установки наверху баков с погружением набора рабочих камер в перекачиваемую жидкость.

Предлагаются насосы различной мощности и с разным количеством ступеней для обеспечения требуемого расхода, давления и монтажной длины. Длина погружной части насоса регулируется установкой полых труб.

Данные насосы состоят из двух основных элементов: двигателя и насосного агрегата. В качестве двигателя используется стандартный двигатель MG компании Grundfos, спроектированный в соответствии со стандартами EN.

Насосный агрегат включает в себя оптимизированную гидравлическую часть, различные типы соединений, фонарь электродвигателя, определённое количество камер и другие компоненты.

Насосы доступны в двух вариантах исполнения:

- стандартный ряд (исполнение A): детали, контактирующие с жидкостью, выполнены из чугуна и нержавеющей стали
- исполнение из нержавеющей стали (I исполнение): все детали, контактирующие с жидкостью, выполнены из нержавеющей стали EN/DIN 1.4301 или лучше.

Размеры монтажных фланцев соответствуют стандарту DIN 5440. Размеры торцевого уплотнения вала соответствуют стандарту EN 12756.

2. Области применения

Применение	MTR(E)	MTH
Сверление	•	•
Фрезерование	•	•
Шлифовка	•	•
Электроэрозионная обработка	•	•
Резка проволокой	•	•
Токарная обработка	•	•
Охлаждение	•	•
Мойка деталей	•	•
Фильтрация	-	•
Системы удаления конденсата	•	•
Мойка и очистка	•	•

- Насос подходит для данной области применения.

Применение в металлообработке

Модельный ряд насосов высокого давления компании Grundfos обеспечивает высокую точность и надежность в любом процессе тонкой механической обработки. Что важно, при высокой производительности они практически не нагревают смазочно-охлаждающую жидкость. Для повышения эффективности и гибкости системы насосы могут оснащаться встроенным преобразователем частоты.

Сверление

Компания Grundfos выполнит требования к давлению и расходу для различных материалов, диаметров отверстий и скоростей резания для сквозного и глухого сверления.

Фрезеровка/точение

Из модельного ряда Grundfos легко выбрать насос, отвечающий особым требованиям смазочно-охлаждающей жидкости для различных материалов при фрезеровке/точении: от низкого расхода и низкого давления до высокого расхода и высокого давления. Насосы доступны разной длины под конкретные размеры бака. Фактически, модульная конструкция насосов позволяет получить свыше 1.000.000 отдельных настраиваемых исполнений.

Резка проволокой

При резке проволокой крайне важна чистота жидкости. Тем самым повышается точность процесса и увеличивается срок службы фильтра. Поскольку для резки проволокой требуется постоянная температура, для этого лучше всего подходят E-насосы Grundfos.

Фильтрация

Надежное фильтрация является критическим требованием для высококачественного металлорежущего оборудования, увеличивающим срок службы инструмента, а также предотвращающим повреждение или износ поверхностей под воздействием металлической стружки.

Мойка деталей

Модельный ряд Grundfos включает в себя насосы, подходящие для агрессивных жидкостей, а также жидкостей с высоким содержанием твердых частиц. Насосы с преобразователем частоты и высокоэффективным электродвигателем обеспечивают работу системы в наиболее оптимальных условиях с низким энергопотреблением.

Охлаждение

Надежные и тщательно испытанные насосы для чиллеров отличаются очень широкой областью применения. Она включает в себя контуры водяного охлаждения, моющие станции, промышленные системы циркуляции, а также системы повышения давления. Все насосы доступны с E-двигателем для повышения эффективности и точности управления процессом.

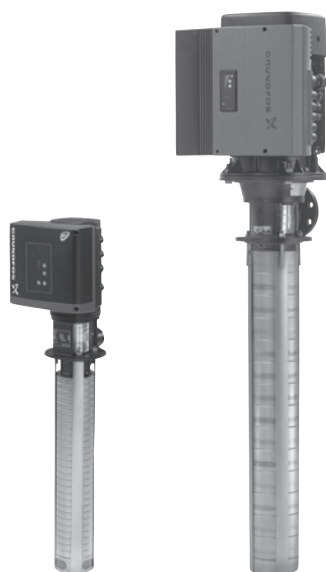
Системы удаления конденсата

Конденсат обычно откачивается из бака — для этого подходят все полупогружные насосы. Это компактное решение, поскольку в бак погружена половина насоса. Оптимальное всасывание без трубопроводов или клапанов на входе. Доступно исполнение, предназначенное для перекачивания жидкости при температурах до 120 °С.

Мойка и очистка

Как и для систем отведения конденсата, мойка и очистка сосредотачивается возле бака. И здесь полупогружные насосы позволяют сэкономить рабочее пространство и обеспечивают оптимальное всасывание. Для агрессивных жидкостей доступно исполнение полностью из нержавеющей стали.

MTRE - насосы со встроенным преобразователем частоты



TM05 8202 2113 - TM05 8203 2113

Рис. 2 Насосы MTRE

MTRE - это насос MTR, оснащенный E-двигателем, т. е. двигателем со встроенным регулированием частоты. Управление частотой позволяет производить плавную регулировку частоты вращения электродвигателя, что, в свою очередь, позволяет настраивать насос на работу в любой рабочей точке. В насосах MTRE используются двигатели Grundfos MGE, выполненные по стандартам EN.

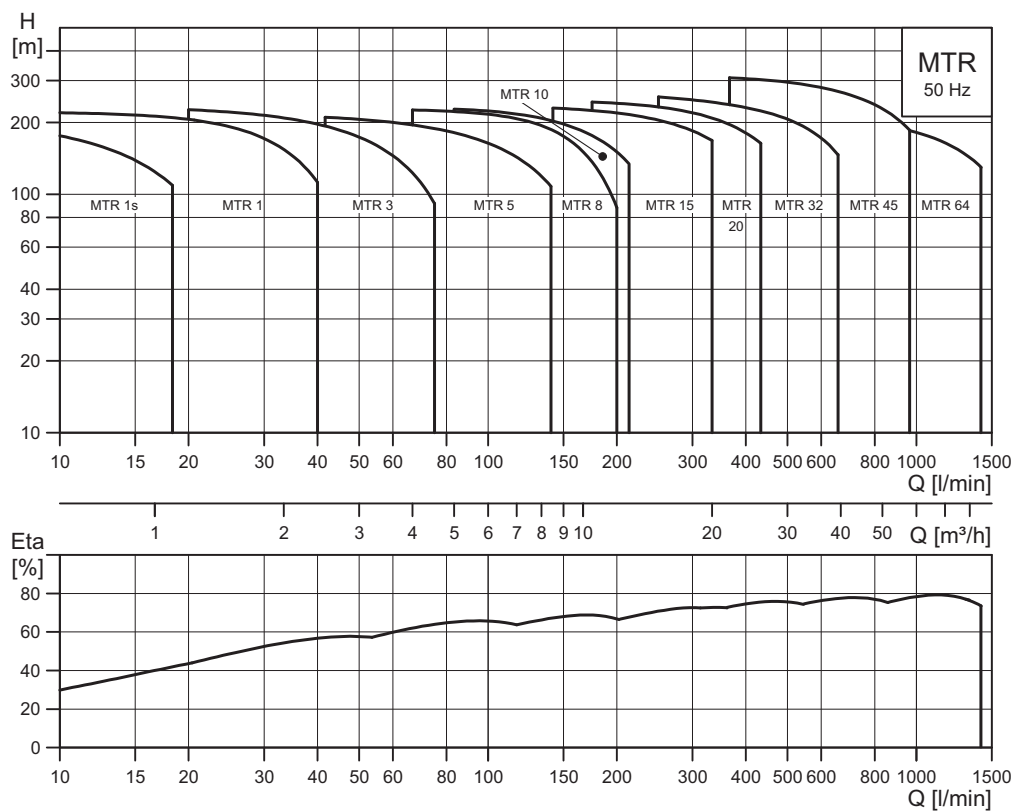
Насосы MTRE отлично подходят для многоцелевых станков, выполняющих различные операции механической обработки, что приводит к различным требованиям по расходу и давлению.

При выборе насоса MTRE учитываются следующие функции и характеристики:

- энергосбережение;
- малый нагрев смазочно-охлаждающей жидкости;
- повышенная эффективность охлаждения;
- повышенная производительность многоцелевого станка;
- простая интеграция с многоцелевым станком.

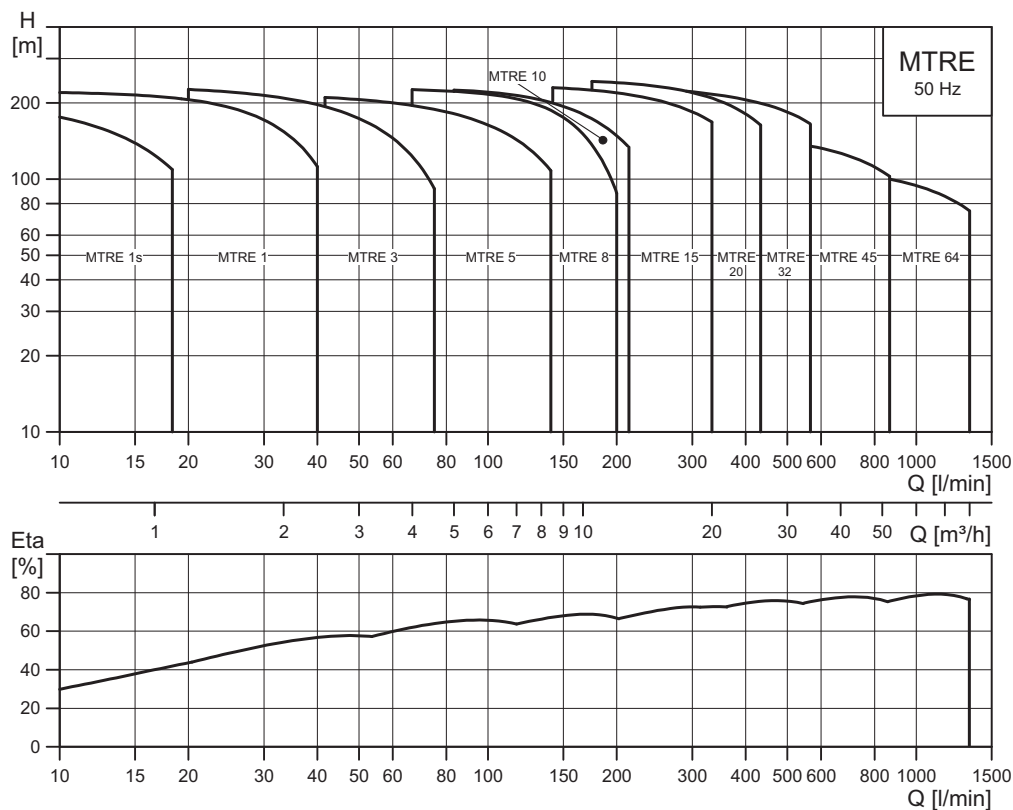
3. Диапазон рабочих характеристик

MTR, 50 Гц



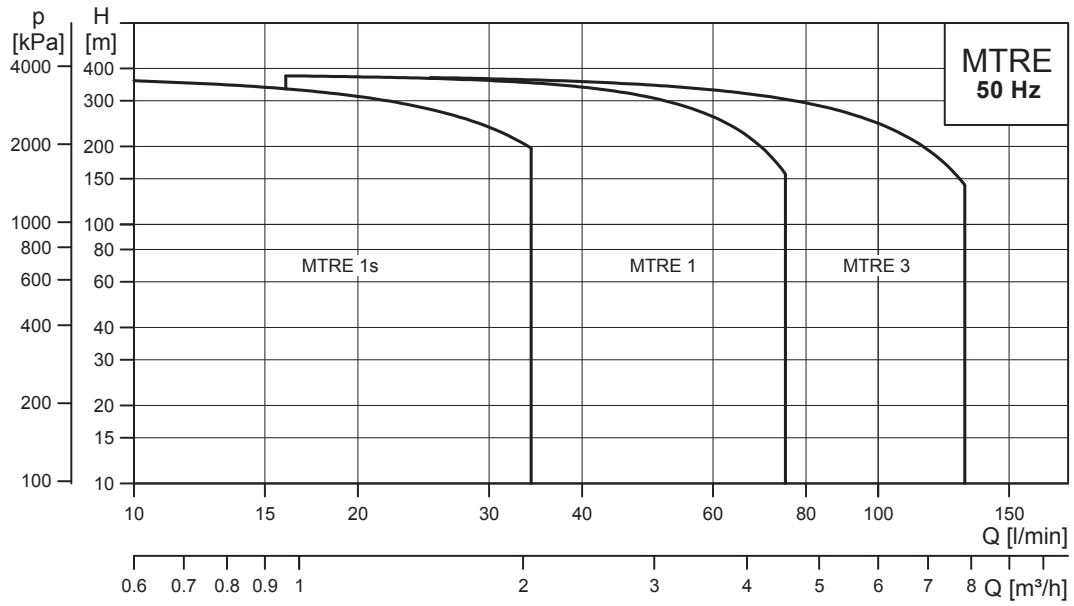
TM02 7818 0215

MTRE, 50 Гц



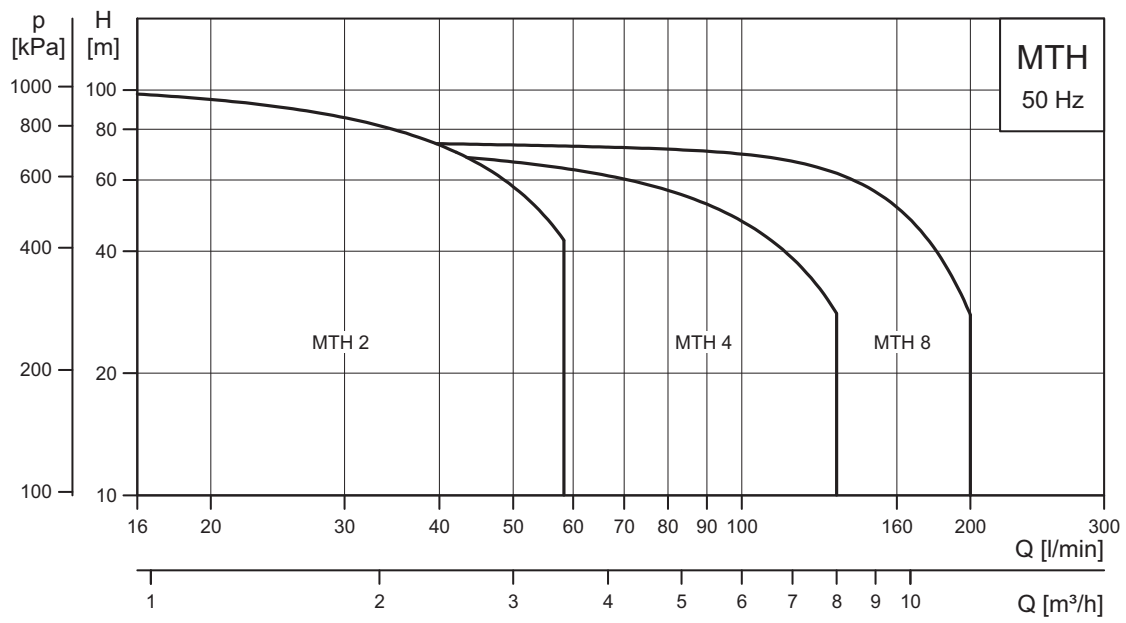
TM02 8553 0215

MTRE высокого давления, 50 Гц



TM05 1565 3111

MTH, 50 Гц



TM02 7828 3716

Соответствие требованиям EuP

Насосы MTR, MTRE и MTH являются энергооптимизированными и соответствуют директиве об энергопотребляющих изделиях (постановление Европейской комиссии № 547/2012), вступившей в силу 1 января 2013 года.

Начиная с указанной даты, все насосы классифицированы/маркированы согласно новому минимальному индексу энергетической эффективности (MEI).

Минимальный индекс энергоэффективности

Минимальный индекс энергоэффективности (MEI) - это безразмерная шкала для измерения эффективности гидравлического насоса в точке оптимального КПД, при частичной нагрузке и перегрузке. Постановлением Европейской комиссии установлен минимальный индекс энергоэффективности $\geq 0,10$ начиная с 1 января 2013 года и минимальный индекс энергоэффективности $\geq 0,40$ с 1 января 2015 года. Ориентировочный целевой показатель для водяного насоса с наилучшими показателями производительности на рынке определена в постановлении от 1 января 2013 года.

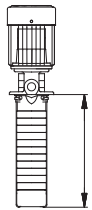
- Контрольной точкой наиболее производительных водяных насосов является минимальный индекс энергоэффективности $\geq 0,70$.
- Производительность насоса с подрезанным рабочим колесом несколько ниже, чем производительность насоса с рабочим колесом полного диаметра. Однако, подрезка рабочего колеса позволяет приспособить характеристику насоса под конкретную рабочую точку, что приводит к значительному сокращению энергопотребления. Минимальный индекс энергоэффективности (MEI) рассчитывается исходя из полного диаметра рабочего колеса.
- Применение такого насоса может стать еще эффективнее и экономичнее, если контроль будет осуществляться электродвигателем с регулируемой частотой вращения, который согласует производительность насоса с потребностями системы.
- Информация о целевых показателях эффективности находится по адресу: <http://europump.eu/efficiencycharts>.

Минимальный индекс энергоэффективности (MEI)

Тип насоса	MEI
MTR 1s-3/3	0,67
MTR 1-3/3	> 0,70
MTR 3-3/3	> 0,70
MTR 5-3/3	0,57
MTR 8-3/3	> 0,70
MTR 10-3/3	> 0,70
MTR 15-3/3	> 0,70
MTR 20-3/3	> 0,70
MTR 323/3	> 0,70
MTR 45-3/3	> 0,70
MTR 64-3/3	> 0,70
MTH 2-3/3	> 0,70
MTH 4-3/3	> 0,70
MTH 8-3/3	> 0,64

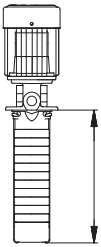
4. Модельный ряд

MTR, MTRE

Насос	MTR, MTRE 1s	MTR, MTRE 1	MTR, MTRE 3	MTR, MTRE 5	MTR, MTRE 8	MTR, MTRE 10	MTR, MTRE 15	MTR, MTRE 20	MTR, MTRE 32	MTR, MTRE 45	MTR, MTRE 64
50 Гц											
Номинальный расход [м³/ч]	0,8	1	3	5	8	10	15	20	32	45	64
Номинальный расход [л/мин]	13	17	50	83	133	167	250	333	533	750	1067
Температурный диапазон [°C]	-10 - 90										
Максимальный КПД [%]	35	48	58	66	62	70	72	72	76	78	80
Насосы MTR											
Диапазон расхода [м³/ч]	0,3 - 1,3	0,7 - 2,4	1,2 - 4,5	2,5 - 8,5	4-12	5-13	8,5 - 23,5	10,5 - 29	15-40	22-58	30-85
Диапазон расхода [л/мин]	5-22	12-40	20-75	42-142	67-200	83-217	142-392	175-483	250-667	367-967	500-1417
Максимальный напор [бар]	20	22	23	21	25	22	23	24	27	32	22
Мощность электродвигателя [кВт]	0,37 - 1,1	0,37 - 2,2	0,37 - 3,0	0,37 - 5,5	0,37 - 7,5	0,37 - 7,5	1,1 - 15,0	1,1 - 18,5	1,5 - 30	3,0 - 45	4,0 - 45
Насосы MTRE											
Диапазон расхода [м³/ч]	0,3 - 1,3	0,7 - 2,4	1,2 - 4,5	2,5 - 8,5	4-12	5-13	8,5 - 23,5	10,5 - 29	15-40	22-58	30-85
Диапазон расхода [л/мин]	5-22	12-40	20-75	42-142	67-200	83-217	142-392	175-483	250-667	367-967	500-1417
Максимальный напор [бар]	20	22	23	21	25	22	23	24	22	15	11
Мощность электродвигателя [кВт]	0,37 - 1,1	0,37 - 2,2	0,37 - 3,0	0,37 - 5,5	0,37 - 7,5	0,37 - 7,5	1,1 - 15,0	1,1 - 18,5	1,5 - 22	3,0 - 22	4,0 - 22
Выбор материалов											
Головная часть насоса (исполнение А): чугун, EN-GJL-200	•	•	•	•	•	•	•	•	•	•	•
Головная часть насоса (исполнение I): нержавеющая сталь, EN 1.4408	•	•	•	•	•	•	•	•	•	•	•
Трубное соединение											
Исполнение А											
Внутренняя резьба	G 1 1/4 -	G 1 1/4 -	G 1 1/4 -	G 1 1/4 -	G 1 1/4 -	G 2 Rp 2	G 2 Rp 2	G 2 Rp 2	- -	- -	- -
Квадратный фланец с внутренней резьбой	Rp 1 1/4	Rp 1 1/4	Rp 1 1/4	Rp 1 1/4	Rp 1 1/4	-	-	-	-	-	-
Фланец	-	-	-	-	-	-	-	-	DN 65	DN 80	DN 80
Исполнение I											
Внутренняя резьба	G 1 1/4 Rp 1 1/4	G 1 1/4 Rp 1 1/4	G 1 1/4 Rp 1 1/4	G 1 1/4 Rp 1 1/4	G 1 1/4 Rp 1 1/4	G 2 Rp 2	G 2 Rp 2	G 2 Rp 2	- -	- -	- -
Фланец	-	-	-	-	-	-	-	-	DN 65	DN 80	DN 80
Монтажная длина [мм]											
	160-1006	160-1006	160-1006	169-1006	196-1006	148-1018	178-1033	178-1033	223-1343	244-1444	249-1487
Торцевое уплотнение вала*											
HUUV	•	•	•	•	•	•	•	•	•	•	•

* Другие торцевые уплотнения по запросу

MTH

Насос	MTH 2	MTH 4	MTH 8
50 Гц			
Номинальный расход [м ³ /ч]	2,5	4	8
Номинальный расход [л/мин]	42	67	133
Температурный диапазон [°C]		-10 - 90	
Максимальный КПД [%]	45	50	60
Диапазон расхода [м ³ /ч]	0,7 - 3,5	1,2 - 8	4-12
Диапазон расхода [л/мин]	12-58	20-133	67-200
Максимальный напор [бар]	10	10	8
Мощность электродвигателя [кВт]	0,55-1,1	0,55-2,2	0,55-3
Выбор материалов			
Головная часть насоса (исполнение А): чугун, EN-GJL-200	•	•	•
Головная часть насоса (исполнение I): нержавеющая сталь, EN 1.4408	•	•	•
Трубное соединение			
Исполнение А			
Внутренняя резьба	Rp 3/4	Rp 3/4	Rp 3/4
Исполнение I			
Внутренняя резьба	Rp 3/4	Rp 3/4	Rp 3/4
Монтажная длина [мм]			
	145-289	145-334	145-334
Торцевое уплотнение вала*			
AQQV	•	•	•

* Другие торцевые уплотнения по запросу

5. Электродвигатели

Электродвигатели для насосов MTR

Насосы MTR оснащаются стандартными 2-полюсными электродвигателями Grundfos закрытого типа с воздушным охлаждением, основные размеры соответствуют стандартам IEC, DIN и стандартам Великобритании.

Допуски на электрические параметры согласно EN 60034.

Обозначение исполнения	До 4 кВт	V 18/B 14
		От 5,5 кВт
Класс энергоэффективности	0,37 - 0,55 кВт	-
Степень защиты	IP55	
Класс изоляции	F	
Напряжение питания, 50 Гц (- 10 %/+ 10 %)	0,37 - 1,5 кВт	3 x 220-240 / 380-415 В
	2,2 - 5,5 кВт	3 x 380-415 В Δ
	7,5 - 22 кВт	3 x 380-415 / 660-690 В
	30 - 45 кВт	3 x 380-420 / 660-725 В

Электрические характеристики приведены в разделе "Характеристики двигателя" на стр. 77.

По запросу, двигатели MG компании Grundfos доступны с сертификатом cURus, выдаваемым Underwriters Laboratories в соответствии со стандартом UL 1004.

Двигатели для насосов MTH

Двигателями для насосов MTH являются стандартные 2-полюсные электродвигатели Grundfos закрытого типа с воздушным охлаждением, основные размеры соответствуют стандартам IEC, DIN и стандартам Великобритании.

Степень защиты	IP54
Класс изоляции	F
Напряжение питания, 50 Гц (- 10 %/+ 10 %)	3 x 220-240 / 380-415 В

Стандартные электродвигатели Grundfos

Защита электродвигателя

Однофазные электродвигатели Grundfos имеют встроенный выключатель, срабатывающий при перегреве (IEC 34-11: TP 211).

Трёхфазный электродвигатель должен быть подключен к устройству защитного отключения (УЗО) в соответствии с местными требованиями и правилами.

Трёхфазные электродвигатели Grundfos мощностью от 3 кВт оснащены встроенным термодатчиком (PTC) в соответствии с DIN 44082 (IEC 34-11: TP 211).

Места установки клеммной коробки MTR, MTRE и MTH

Насос	Места установки клеммной коробки			
	на 3 часа	на 6 часов (стандарт)	на 9 часов	на 12 часов
MTR	•	•	•	•
MTRE	•	•	•	•
MTH	•	•	•	-

- Эта позиция возможна. Насос может быть заказан с клеммной коробкой в этой позиции, либо клеммная коробка поворачивается в это положение после доставки.
- Эта позиция невозможна.

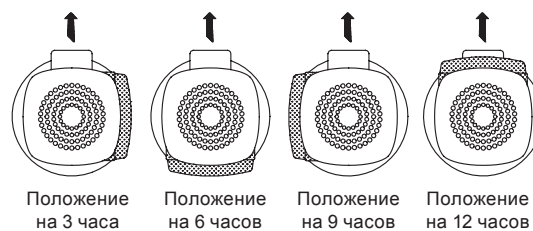


Рис. 3 Расположение клеммной коробки, вид сверху

Максимальное количество пусков

Насос	Электродвигатель [кВт]	Рекомендуемое количество пусков в час
MTR	0,37 - 2,2	250
	3-4	100
	5,5 - 11	50
MTH	15-22	40
	30-45	8

Уровень звукового давления

Насос	Электродвигатель [кВт]	L_{pa} [дБ(A)]
		50 Гц
MTR	0,37	53
	0,55	53
	0,75	53
	1,1	60
	1,5	59
	2,2	61
	3,0	59
	4,0	65
	5,5	63
	7,5	60
	11	60
	15	60
	18,5	60
	22	64
	30	71
37	71	
45	71	
MTH		< 70

Эти значения измерены в соответствии с EN ISO 4871.

Плотность и вязкость

Перекачивание жидкостей с плотностью и кинематической вязкостью выше, чем у воды, вызывает значительное падение давления, снижение гидравлических характеристик насоса и повышение потребляемой мощности.

В таких случаях насос должен быть оснащен электродвигателем большей мощности. При возникновении вопросов обращайтесь в компанию Grundfos.

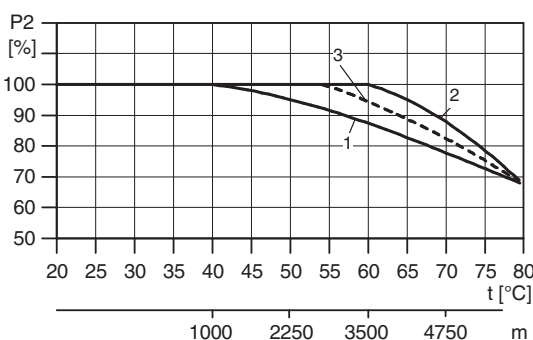
Температура окружающей среды

MTR

Мощность электродвигателя [кВт]	Марка электродвигателя	Класс энергоэффективности двигателя	Макс. температура окружающей среды при полной нагрузке [°C]	Макс. высота над уровнем моря [м]
0,37 - 0,55	Grundfos MG	-	40	1000
0,75 - 22	Grundfos MG	IE3	60	3500
30-45	Siemens	IE3	55	2750

Если температура окружающей среды превышает максимальное значение или высота установки электродвигателя над уровнем моря выше допустимой, нагрузка электродвигателя не должна быть полной, так как возникает риск перегрева электродвигателя. Перегрев может быть следствием слишком высокой температуры окружающей среды или низкой плотности воздуха и, следовательно, его недостаточной охлаждающей способности.

В таких случаях необходимо использовать электродвигатель большей номинальной мощности.



TM04 4914 2209

Рис. 4 Максимальная мощность двигателя зависит от температуры окружающей среды и высоты над уровнем моря.

Условные обозначения

Поз.	Описание
1	Электродвигатели MG (0,37 - 0,55 кВт)
2	Электродвигатели MG (0,75 - 22 кВт)
3	Электродвигатели Siemens (30-45 кВт)

Пример: Насос с электродвигателем 1,1 кВт IE3 MG: Если насос установлен на высоте 4750 м над уровнем моря, нагрузка на электродвигатель не должна превышать 88% от номинальной мощности. При температуре окружающей среды 75 °C, нагрузка на электродвигатель не должна превышать 78 % от номинальной мощности. Если насос установлен на высоте 4750 м над уровнем моря при температуре окружающей среды 75 °C, уровень нагрузки электродвигателя не должен быть выше $88\% \times 78\% = 68,6\%$ от номинальной мощности.

MTH

Двигатель, используемый в насосе MTH, не приведен в списке выше, но для него максимальная температура окружающей среды при полной нагрузке такая же, как и для двигателей MG.

Исполнения электродвигателей по запросу

Стандартный ряд электродвигателей Grundfos соответствует широкому спектру системных требований.

При особых случаях применения или условиях эксплуатации мы предлагаем следующие специализированные исполнения электродвигателей:

- во взрывозащищенном исполнении по ATEX;
- электродвигатели MG с антиконденсатным обогревом;
- двигатели с тепловой защитой.

Grundfos blueflux®

Grundfos blueflux® - это инновационная технология Grundfos в области разработки энергоэффективных двигателей и частотных преобразователей. Двигатели Grundfos blueflux® не только соответствуют требованиям законодательства на соответствие высшему классу энергоэффективности EuP IE3 и IE4, но и превосходят их.



TM05 9323 3713

Рис. 5 Знак Grundfos blueflux®

Дополнительную информацию об энергетических вопросах и Grundfos blueflux® см. на сайте Grundfos (ru.grundfos.com/grundfos-blueflux.html).

Электродвигатели для насосов MTRE

MTRE - это насос MTR, оснащенный частотно-регулируемым двигателем типа MGE.

Электродвигатели MGE

Двигатель MGE - 2-полюсный электродвигатель компании Grundfos полностью закрытого типа, с воздушным охлаждением и размерами, соответствующими стандартам EN.

Допуски на электрические параметры соответствуют EN 60034.

Насосы MTRE мощностью от 0,37 до 22 кВт в стандартном исполнении поставляются с трехфазными электродвигателями MGE.

Однофазные электродвигатели MGE мощностью от 0,37 до 1,5 кВт доступны по запросу.

См. Grundfos Product Center (<http://product-selection.grundfos.com/>).

Данные электродвигателя для MGE

	Размер электродвигателя MGE (MTRE)	
Обозначение исполнения	До 4 кВт	V18
	5,5 кВт и больше	V1
Класс энергоэффективности	0,75 - 11 кВт	Выше уровня IE4*
	15-22 кВт	IE3
Степень защиты	0,37 и 0,55 кВт	Классификация IE не применяется для таких размеров
	0,37 - 11 кВт	IP55 (IP66 по запросу)
Класс изоляции	0,37 - 11 кВт	IP55
	15-22 кВт	IP55
Напряжение питания (- 10 %/+ 10 %)	0,37 - 1,5 кВт	1 x 200 - 240 В
	0,37 - 11 кВт	3 x 380 - 500 В
	15-22 кВт	3 x 380-480 В
Стандартная частота	50 Гц	

* Несмотря на то, что электродвигатель MGE (от 0,37 до 11 кВт) не имеет определенного класса эффективности, его эффективность, тем не менее, превышает уровень IE4, включая как электродвигатель, так и электронные компоненты.

Двигатели MGE, защита двигателя

Электродвигатели MGE оснащены тепловой защитой от медленной перегрузки и блокировки (IEC 34-11:TP 211).

Для насосов MTRE не требуется внешняя защита электродвигателя.

Двигатели MGE, температура окружающей среды

Мощность электродвигателя [кВт]	Марка электродвигателя	Фазы	Макс. температура окружающей среды [°C]	Макс. высота над уровнем моря [м]
0,37 - 1,5	MGE	1	50	
0,37 - 11	MGE	3	50	1000
15-22	MGE	3	40	

Если температура окружающей среды превышает указанные выше значения или высота установки насоса над уровнем моря выше 1000 метров, нельзя эксплуатировать электродвигатель с максимальной нагрузкой, так как существует опасность перегрева. Перегрев может быть следствием слишком высокой температуры окружающей среды или низкой плотности воздуха и, следовательно, его недостаточной охлаждающей способности.

В таких случаях необходимо использовать электродвигатель большей номинальной мощности.

Высота монтажа

Высота монтажа - это высота места установки насоса над уровнем моря. Электродвигатели, устанавливаемые на высоте до 1000 метров над уровнем моря, могут работать с нагрузкой 100 %. При установке электродвигателей на высоте более 1000 метров над уровнем моря не следует давать им полную нагрузку по причине низкой плотности воздуха и как следствие - ухудшения его охлаждающей способности.

MGE от 0,37 до 11 кВт

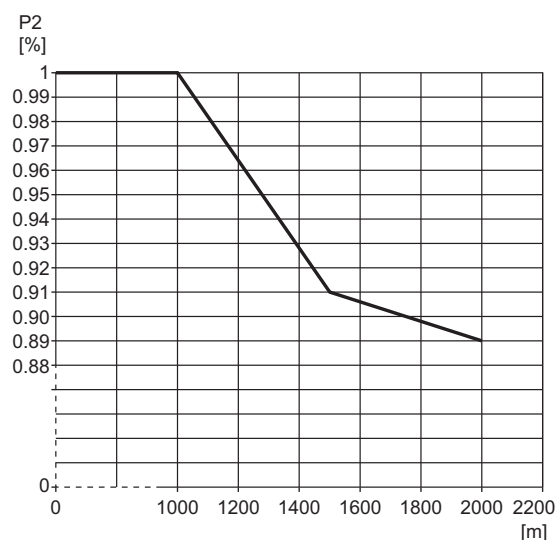


Рис. 6 Снижение выходной мощности электродвигателя (P2) в зависимости от высоты над уровнем моря

MGE от 15 до 22 кВт

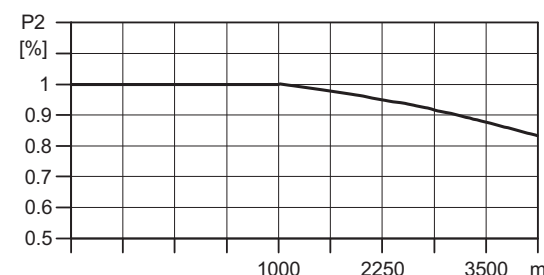


Рис. 7 Снижение выходной мощности электродвигателя (P2) в зависимости от высоты над уровнем моря

6. Управление насосами MTRE

Варианты управления

Вы можете управлять насосами MTRE через следующие устройства/системы:

- панель управления насоса
- Grundfos GO
- центральная система управления.

Панель управления насоса

При помощи панели управления, расположенной на клеммной коробке Е-насоса, можно изменять настройки заданного назначения вручную.

MGE мощностью от 0,37 до 11 кВт

Система Grundfos Eye, расположенная на панели управления, показывает текущее состояние насоса. См. рис. 8, поз. А.

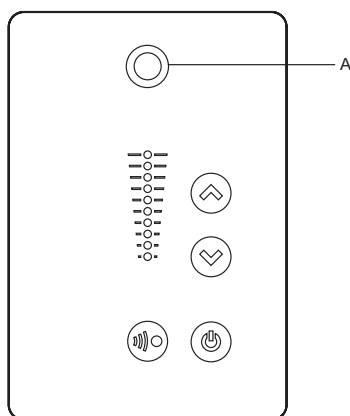


Рис. 8 Панель управления на насосе MTRE мощностью от 0,37 до 11 кВт

MGE мощностью от 15 до 22 кВт

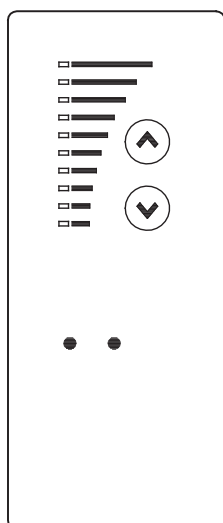


Рис. 9 Панель управления на насосе MTRE мощностью от 15 до 22 кВт

Grundfos GO

В насосе предусмотрена возможность беспроводной радио- или инфракрасной связи с пультом дистанционного управления Grundfos GO. Grundfos GO Remote позволяет осуществить настройку режимов работы, функций и предоставляет доступ к обзору состояния, техническим сведениям о продукте и фактическим рабочим параметрам.

Grundfos GO работает со следующими мобильными интерфейсами (MI).

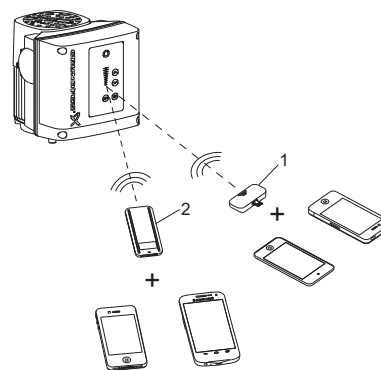


Рис. 10 Связь между Grundfos GO и насосом посредством радио- или инфракрасного сигнала

TM05 5993 4312

TM06 6256 0916


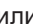
Поз.	Описание
1	Grundfos MI 204: Дополнительный модуль, обеспечивающий радио- или инфракрасную связь. Устройство MI 204 можно использовать совместно с Apple iPhone или iPod с разъёмом Lightning, например с пятым или более новым поколением iPhone или iPod Touch. MI 204 также доступен вместе с Apple iPod Touch и чехлом.
2	Grundfos MI 301: Отдельное устройство, обеспечивающее радио- или инфракрасную связь. Модуль можно использовать совместно со смартфонами на базе Android или iOS с функцией Bluetooth.

Обмен данными

Необходимо устанавливать связь следующих типов:

- радиосвязь
- инфракрасная связь.

Передача данных через радиосвязь

Радиосвязь возможна на расстоянии не более 30 м. Для включения сеанса связи необходимо нажать  или  на панели управления насоса.

Инфракрасная связь

Во время сеанса инфракрасной связи следует направить Grundfos GO на панель управления насоса.

TM02 8513 0304

Центральная система управления

Подключение к Е-наосу возможно даже в том случае, если поблизости от Е-наоса нет оператора. Связь осуществляется путем подключения Е-наоса к центральной системе управления. Это позволяет оператору контролировать насос и изменять режимы управления и настройки установленного значения.

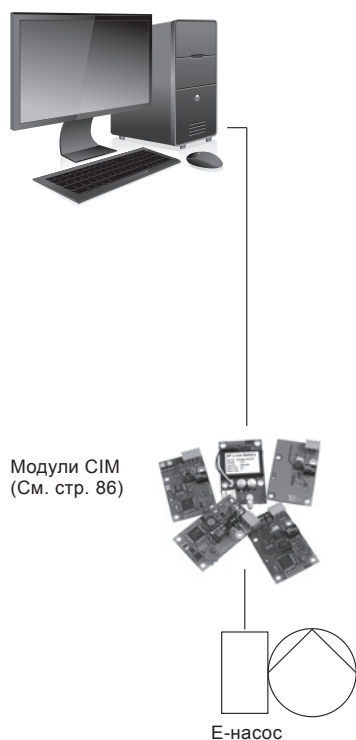


Рис. 11 Структура центральной системы управления

TM06 7627 3716

Режимы управления Е-насосами

Насосы Grundfos MTRE доступны только без датчика давления.

MTRE без датчика

Насосы MTRE без датчика можно использовать в следующих ситуациях:

- Когда требуется неконтролируемый режим эксплуатации.
- Если вы хотите модифицировать другой датчик в целях контроля расхода, температуры, перепада температур, уровня жидкости, значения pH и т.д. в некоторой произвольной точке системы.

MGE от 0,37 до 11 кВт

Данные насосы MTRE без датчика можно настроить на один из следующих режимов управления:

- по постоянному давлению
- по постоянному перепаду давления
- по постоянной температуре
- по постоянному перепаду температур
- по постоянному расходу
- по постоянному уровню
- по постоянной характеристике
- по другой постоянной величине.

MGE мощностью от 15 до 22 кВт

Данные насосы MTRE без датчика можно настроить на один из следующих режимов управления:

- управление рабочими параметрами системы;
- неконтролируемый режим эксплуатации (заводская настройка).

В режиме контролируемой эксплуатации насос регулирует производительность в соответствии с необходимым установленным значением. См. рис. 12.

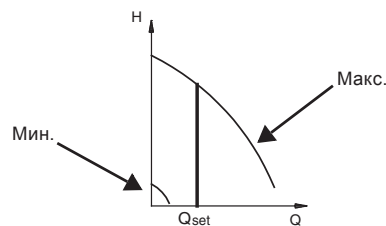


Рис. 12 Режим постоянного расхода

В режиме неконтролируемой эксплуатации насос работает в соответствии с заданной постоянной характеристикой. См. рис. 13.

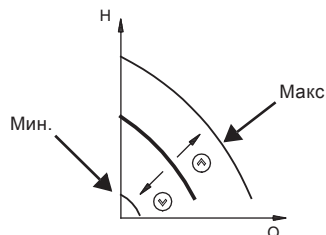


Рис. 13 Режим работы с постоянной характеристикой

TM02 7264 2803

TM00 9323 1204

Насос MTRE 1s, 1, 3 и 5 с расширенным диапазоном производительности

Стандартные насосы MTRE 1s, 1, 3 и 5, 50 Гц, способны работать в диапазоне, превышающем значение 100 % характеристики. См. рис. 14.

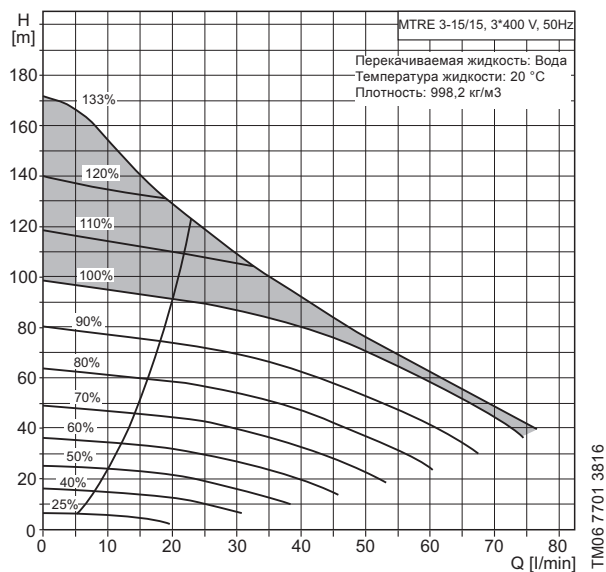


Рис. 14 Насос MTRE 1s, 1, 3 и 5 с расширенным диапазоном производительности

Оптимизация программы, которая регулирует работу двигателя MGE наилучшим образом, позволила расширить диапазон производительности. В результате насос способен работать с повышенным напором и расходом с двигателем того же размера.

Кривые в каталоге насоса показывают только номинальную характеристику 100% QH.

В Grundfos Product Center представлен расширенный диапазон рабочих характеристик насосов. См. стр. 90.

Функциональный модуль для MGE мощностью от 0,37 до 11 кВт

Расширенный функциональный модуль (FM 300)

FM 300 является стандартным функциональным модулем во всех насосах MTRE мощностью от 0,37 до 11 кВт.

Модуль имеет несколько входов и выходов, что позволяет использовать электродвигатель в современных установках, требующих большого количества входов и выходов.

FM 300 имеет следующие возможности подключения:

- три аналоговых входа
- один аналоговый выход
- два стандартных цифровых входа
- два настраиваемых цифровых входа или выхода с открытым коллектором
- вход и выход цифрового датчика Grundfos
- два входа Pt100/1000
- два входа датчика LiqTec
- два выхода сигнального реле
- соединение GENIbus.

Клеммы соединений

Все входы и выходы изнутри изолированы от подключенных к электросети частей при помощи усиленной изоляции и гальванически изолированы от других цепей. На все клеммы системы управления подается безопасное сверхнизкое напряжение (PELV - БСНН), что обеспечивает защиту от ударов током.

Выходы сигнального реле

- Сигнальное реле 1:

LIVE:

К этому выходу можно подключить сетевое напряжение до 250 В переменного тока.

PELV:

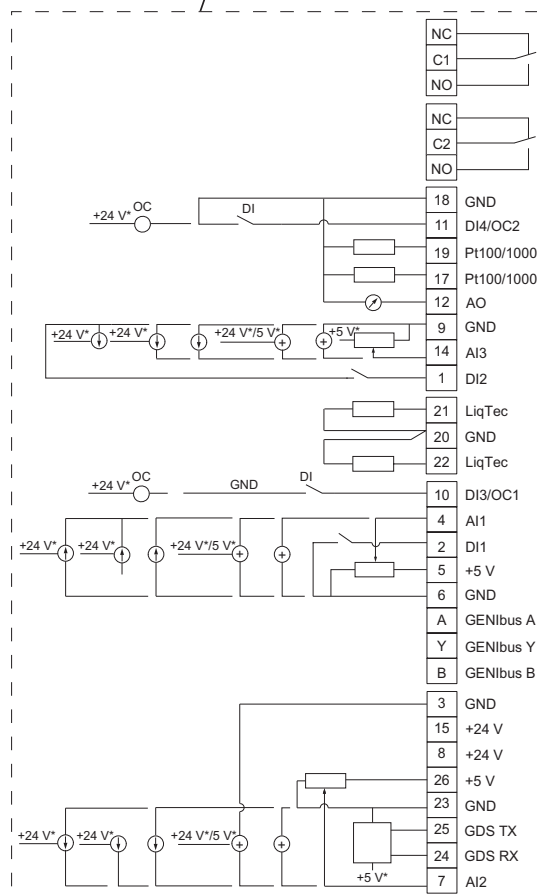
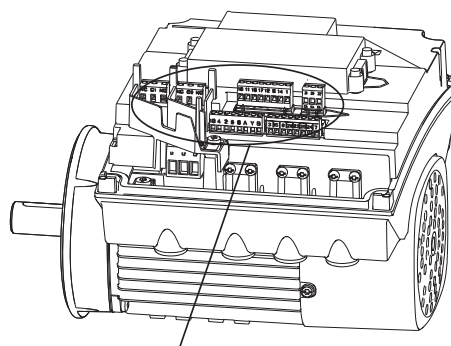
Выход гальванически изолирован от других цепей. Таким образом, на выход может быть подано рабочее или защитное сверхнизкое напряжение.

- Сигнальное реле 2:

PELV:

Выход гальванически изолирован от других цепей. Таким образом, на выход может быть подано рабочее или защитное сверхнизкое напряжение.

- Питание от сети (клеммы N, PE, L или L1, L2, L3, PE).



* При использовании внешнего источника питания в наличии должно иметься соединение с заземлением.

Рис. 15 Клеммы соединений, функциональный модуль FM 300

TM05 3509 3512

Функциональный модуль для MGE мощностью от 15 до 22 кВт

Расширенный модуль ввода/вывода

Расширенный модуль ввода/вывода является стандартным функциональным модулем, устанавливаемым во всех электродвигателях MGE мощностью от 15 до 22 кВт.

Модуль имеет несколько входов и выходов, что позволяет использовать электродвигатель в современных установках, требующих большого количества входов и выходов.

Расширенный модуль ввода/вывода имеет следующие возможности подключения:

- клеммы пуска/останова
- три цифровых входа
- один вход установленного значения
- один вход датчика (датчик обратной связи)
- один вход датчика 2
- один аналоговый выход
- два входа Pt100
- два выхода сигнального реле
- соединение GENIbus.

Клеммы соединений

В качестве меры предосторожности провода, которые необходимо подключить к указанным группам соединений, следует тщательно изолировать по всей длине.

Входы

- Запуск/останов (клеммы 2 и 3)
- цифровые входы (клеммы 1 и 9, 10 и 9, 11 и 9)
- вход 2 датчика (клеммы 14 и 15)
- входы датчика Pt100 (клеммы 17, 18, 19 и 20)
- вход установленного значения (клеммы 4, 5 и 6)
- вход датчика (клеммы 7 и 8)
- GENIbus (клеммы B, Y и A).

Все входы изнутри изолированы от подключенных к электросети частей при помощи усиленной изоляции и гальванически изолированы от других электроцепей.

На все клеммы системы управления подается безопасное сверхнизкое напряжение (PELV - БСНН), что обеспечивает защиту от ударов током.

Выход (сигнальное реле, клеммы NC, C, NO)

Выход гальванически изолирован от других цепей.

Таким образом, на выход может быть подано рабочее или защитное сверхнизкое напряжение.

- Аналоговый выход (клемма 12 и 13).

Питание от сети (клеммы L1, L2, L3)

Гальваническая развязка должна отвечать требованиям усиленной изоляции согласно стандарту EN 61800-5-1, включая требования по длине пути тока утечки и допускам.

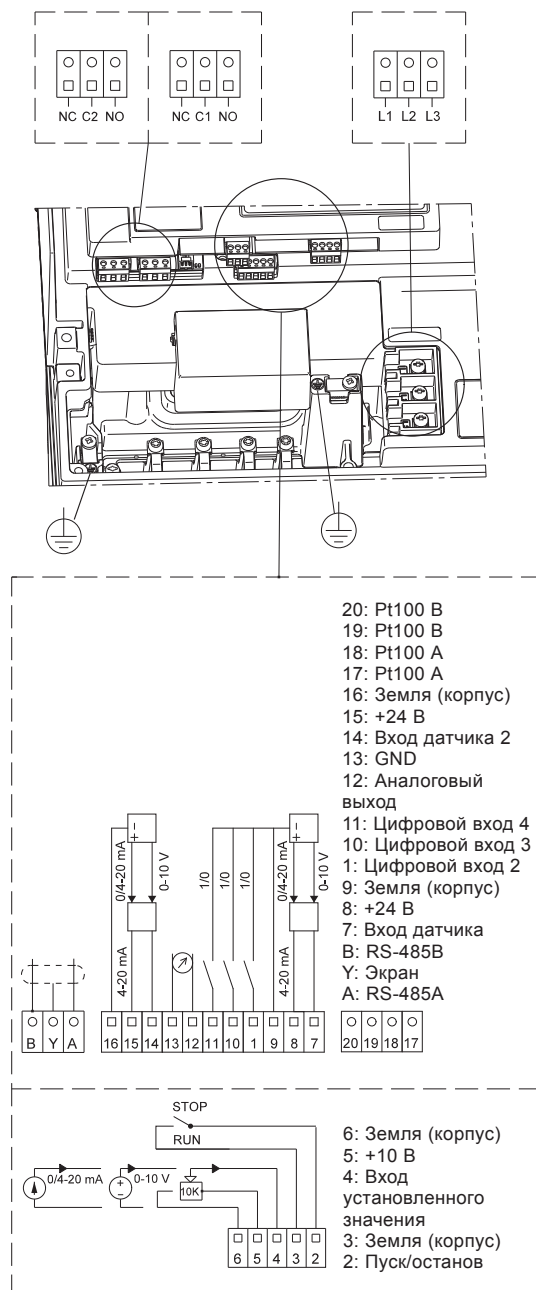


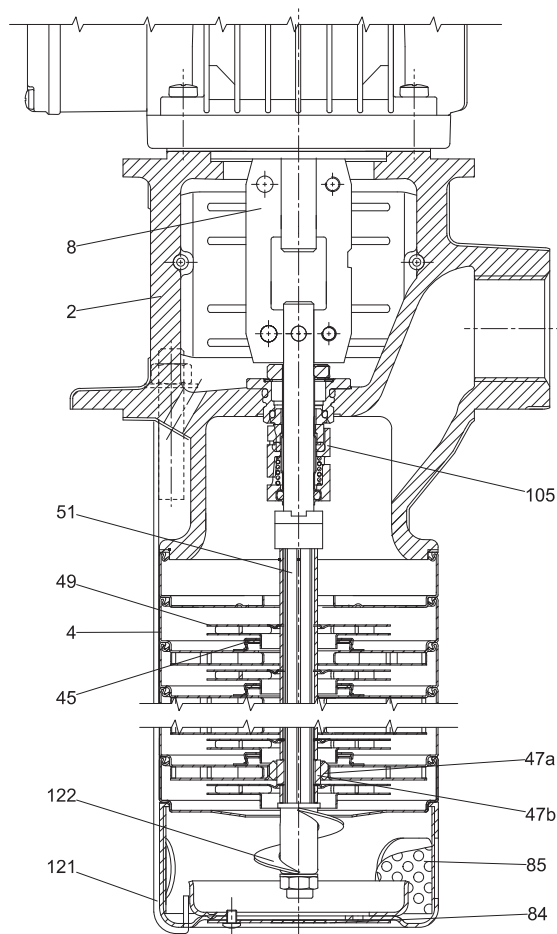
Рис. 16 Клеммы соединений, расширенный модуль ввода/вывода

TM05 7035 0313

7. Конструкция

MTR, MTRE 1s, 1, 3, 5 и 8

Вид в разрезе



TM02 8687 2813

Рис. 17 MTR, MTRE 1s, 1, 3, 5 и 8

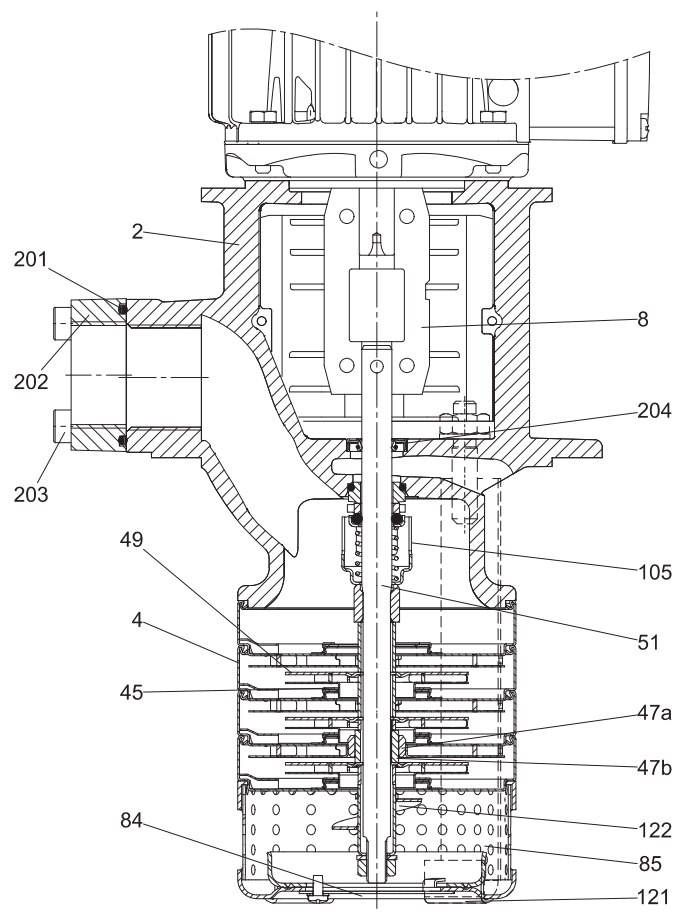
Материалы

Поз.	Описание	Исполнение А			Исполнение I			Исполнение N*		
		Материалы	EN/DIN	AISI/ASTM	Материалы	EN/DIN	AISI/ASTM	Материалы	EN/DIN	AISI/ASTM
2	Головная часть насоса	Чугун	EN-GJL-200	ASTM 25B	Нерж. сталь	1.4408	AISI 316LN	Нерж. сталь	1.4408	AISI 316LN
4	Камера	Нерж. сталь	1.4301	AISI 304	Нерж. сталь	1.4301	AISI 304	Нерж. сталь	1.4401	AISI 316
8	Муфта	Металло-керамика			Металло-керамика			Металло-керамика		
45	Щелевое уплотнение	PTFE			PTFE			PTFE		
47a	Неподвижное кольцо подшипника	Карбид кремния			Карбид кремния			Карбид кремния		
47b	Вращающееся кольцо подшипника	Карбид кремния			Карбид кремния			Карбид кремния		
49	Рабочее колесо	Нерж. сталь	1.4301	AISI 304	Нерж. сталь	1.4301	AISI 304	Нерж. сталь	1.4401	AISI 316
51	Вал насоса	Нерж. сталь	1.4401	AISI 316	Нерж. сталь	1.4401	AISI 316	Нерж. сталь	1.4401	AISI 316
84	Всасывающий фильтр	Нерж. сталь	1.4301	AISI 304	Нерж. сталь	1.4301	AISI 304	Нерж. сталь	1.4401	AISI 316
85	Внутренний фильтр	Нерж. сталь	1.4301	AISI 304	Нерж. сталь	1.4301	AISI 304	Нерж. сталь	1.4401	AISI 316
105	Торцевое уплотнение вала	HUUV/HUUE			HUUV/HUUE			HUUV/HUUE		
121	Хомут	Нерж. сталь	1.4301	AISI 304	Нерж. сталь	1.4301	AISI 304	Нерж. сталь	1,4539	AISI 904L
122	Шнек	Нерж. сталь	1.4301	AISI 304	Нерж. сталь	1.4301	AISI 304	Нерж. сталь	1.4401	AISI 316

* Доступно с Q1, 2017.

MTR, MTRE 1s, 1, 3, 5 и 8 с дренажом обратно в бак

Вид в разрезе



TM06 0196 2514

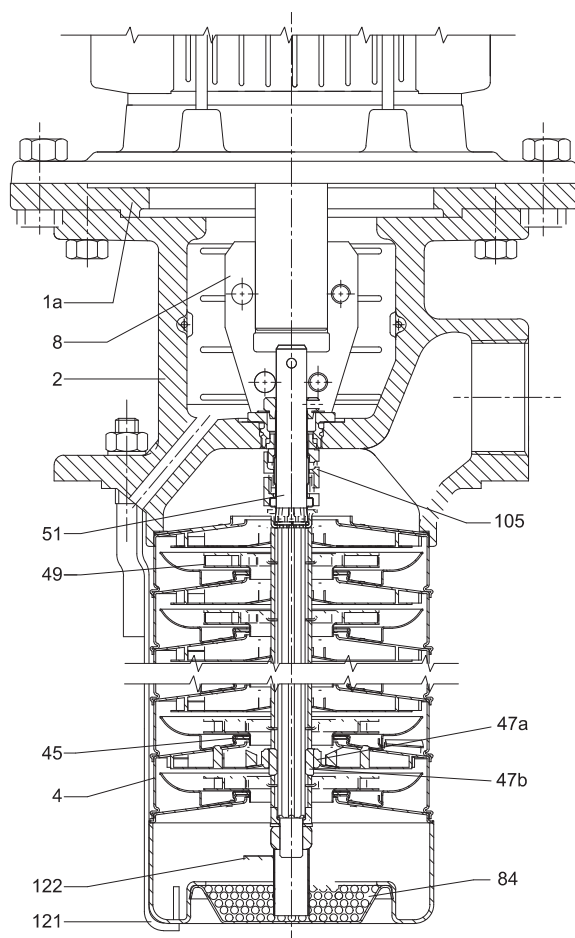
Рис. 18 MTR, MTRE 1s, 1, 3, 5 и 8 с дренажом обратно в бак

Материалы

Поз.	Описание	Исполнение А		
		Материалы	EN/DIN	AISI/ASTM
2	Головная часть насоса	Чугун	EN-GJL-200	ASTM 25B
4	Камера	Нерж. сталь	1,4301	AISI 304
8	Муфта	Металлокерамика		
45	Щелевое уплотнение	PTFE		
47a	Неподвижное кольцо подшипника	Карбид кремния		
47b	Вращающееся кольцо подшипника	Карбид кремния		
49	Рабочее колесо	Нерж. сталь	1,4301	AISI 304
51	Вал насоса	Нерж. сталь	1,4401	AISI 316
84	Всасывающий фильтр	Нерж. сталь	1,4301	AISI 304
85	Внутренний фильтр	Нерж. сталь	1,4301	AISI 304
105	Торцевое уплотнение вала	AQQV/AQQE		
121	Хомут	Нерж. сталь	1,4301	AISI 304
122	Шнек	Нерж. сталь	1,4301	AISI 304
201	Кольцевое уплотнение	NBR		
202	Контр-фланец	Чугун	EN-GJL-200	ASTM 25B
203	Болт	Нерж. сталь		
204	Манжет	FKM		

MTR, MTRE 10, 15 и 20

Вид в разрезе



TM02 8688 2813

Рис. 19 MTR, MTRE 10, 15 и 20

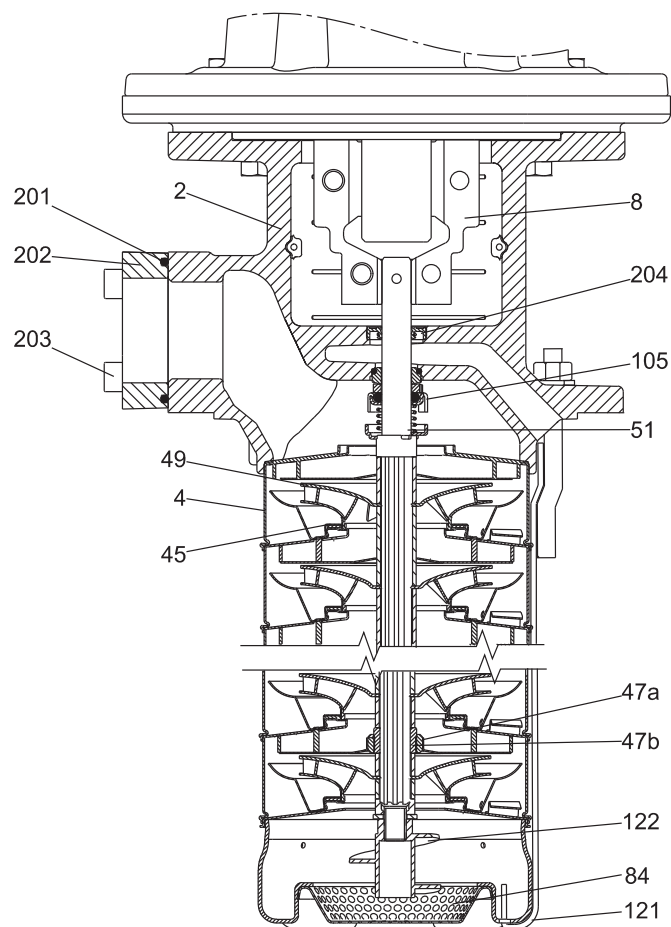
Материалы

Поз.	Описание	Исполнение A			Исполнение I			Исполнение N*		
		Материалы	EN/DIN	AISI/ASTM	Материалы	EN/DIN	AISI/ASTM	Материалы	EN/DIN	AISI/ASTM
1a	Фонарь электродвигателя	Чугун	EN-GJL-200	ASTM 25B	Чугун	EN-GJL-200	ASTM 25B	Чугун	EN-GJL-200	ASTM 25B
2	Головная часть насоса	Чугун	EN-GJL-200	ASTM 25B	Нерж. сталь	1.4408	AISI 316LN	Нерж. сталь	1.4408	AISI 316LN
4	Камера	Нерж. сталь	1.4301	AISI 304	Нерж. сталь	1.4301	AISI 304	Нерж. сталь	1.4401	AISI 316
8	Муфта	Металло-керамика			Металло-керамика			Металло-керамика		
45	Щелевое уплотнение	PTFE			PTFE			PTFE		
47a	Неподвижное кольцо подшипника	Карбид кремния			Карбид кремния			Карбид кремния		
47b	Вращающееся кольцо подшипника	Карбид кремния			Карбид кремния			Карбид кремния		
49	Рабочее колесо	Нерж. сталь	1.4301	AISI 304	Нерж. сталь	1.4301	AISI 304	Нерж. сталь	1.4401	AISI 316
51	Вал насоса	Исполнение A: нерж. сталь	1.4057	AISI 431	Исполнение I: нерж. сталь	1.4460		Исполнение I: нерж. сталь	1.4460	
84	Всасывающий фильтр	Нерж. сталь	1.4301	AISI 304	Нерж. сталь	1.4301	AISI 304	Нерж. сталь	1.4401	AISI 316
105	Торцевое уплотнение вала	HUUV/HUUE			HUUV/HUUE			HUUV/HUUE		
121	Хомут	Нерж. сталь	1.4301	AISI 304	Нерж. сталь	1.4301	AISI 304	Нерж. сталь	1,4539	AISI 904L
122	Шнек	Нерж. сталь	1.4301	AISI 304	Нерж. сталь	1.4301	AISI 304			

* Доступно с Q1, 2017.

MTR, MTRE 10, 15 и 20 с дренажом обратно в бак

Вид в разрезе



TM06 1430 2414

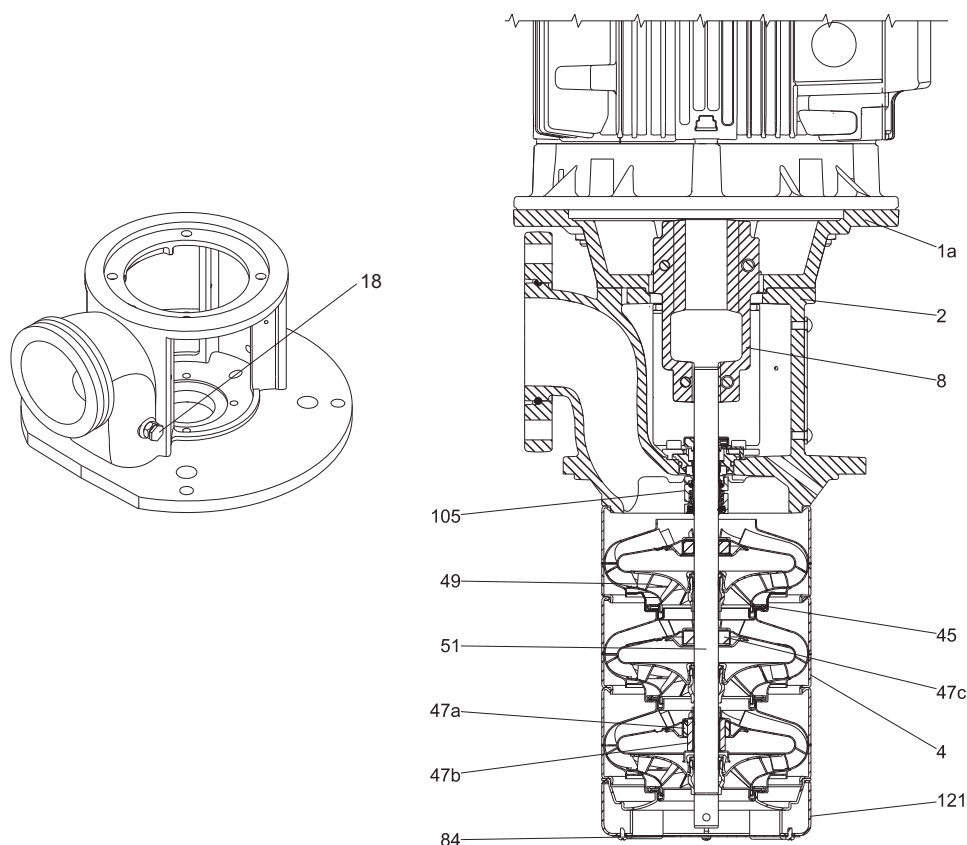
Рис. 20 MTR, MTRE 10, 15 и 20 с дренажом обратно в бак

Материалы

Поз.	Описание	Исполнение А		
		Материалы	EN/DIN	AISI/ASTM
1a	Фонарь электродвигателя	Чугун	EN-GJL-200	ASTM 25B
2	Головная часть насоса	Чугун	EN-GJL-200	ASTM 25B
4	Камера	Нерж. сталь	1.4301	AISI 304
8	Муфта	Металлокерамика		
45	Щелевое уплотнение	PTFE		
47a	Неподвижное кольцо подшипника	Карбид кремния		
47b	Вращающееся кольцо подшипника	Карбид кремния		
49	Рабочее колесо	Нерж. сталь	1.4301	AISI 304
51	Вал насоса	Нерж. сталь	1.4057	AISI 431
84	Всасывающий фильтр	Нерж. сталь	1.4301	AISI 304
105	Торцевое уплотнение вала	AQQV/AQQE		
121	Хомут	Нерж. сталь	1.4301	AISI 304
122	Шнек	Нерж. сталь	1.4301	AISI 304
201	Кольцевое уплотнение	NBR		
202	Контр-фланец	Чугун	EN-GJL-200	ASTM 25B
203	Болт	Нерж. сталь		
204	Манжет	FKM		

MTR, MTRE 32, 45 и 64

Вид в разрезе



TM05 8831 2713 - TM06 7514 3616

Рис. 21 MTR, MTRE 32, 45 и 64

Материалы

Поз.	Описание	Исполнение А			Исполнение I			Исполнение N ²⁾		
		Материалы	EN/DIN	AISI/ASTM	Материалы	EN/DIN	AISI/ASTM	Материалы	EN/DIN	AISI/ASTM
1a	Фонарь электродвигателя	Чугун	EN-GJL-200	ASTM 25B	Чугун	EN-GJL-200	ASTM 25B	Чугун	EN-GJL-200	ASTM 25B
2	Головная часть насоса	Чугун	EN-GJL-200	ASTM 25B	Нерж. сталь	1.4408	AISI 316LN	Нерж. сталь	1.4408	AISI 316LN
4	Камера	Нерж. сталь	1.4301	AISI 304	Нерж. сталь	1.4301	AISI 304	Нерж. сталь	1.4401	AISI 316
8	Муфта	Высокопрочный чугун	EN-GJS-500-7	ASTM 80-55-06	Высокопрочный чугун	EN-GJS-500-7	ASTM 80-55-06	Высокопрочный чугун	EN-GJS-500-7	ASTM 80-55-06
18	Винт вентиляционного отверстия	Нерж. сталь	1.4301	AISI 304	Нерж. сталь	1.4301	AISI 304	Нерж. сталь	1.4401	AISI 316
45	Щелевое уплотнение	PTFE			PTFE			PTFE		
47a	Неподвижное кольцо подшипника	Карбид кремния			Карбид кремния			Карбид кремния		
47b	Вращающееся кольцо подшипника	Карбид кремния			Карбид кремния			Карбид кремния		
47c	Втулка	Graflon®, NY49			Graflon®, NY49			Graflon®, NY49		
49	Рабочее колесо	Нерж. сталь	1.4301	AISI 304	Нерж. сталь	1.4301	AISI 304	Нерж. сталь	1.4401	AISI 316
51	Вал насоса	Нерж. сталь	1.4057	AISI 431	Нерж. сталь	1.4462		Нерж. сталь	1.4462	
	Кольцевое уплотнение ¹⁾	Исполнение А: NBR			В зависимости от резинового материала уплотнения вала			В зависимости от резинового материала уплотнения вала		
84	Всасывающий фильтр	Нерж. сталь	1.4301	AISI 304	Нерж. сталь	1.4301	AISI 304	Нерж. сталь	1.4401	AISI 316
105	Торцевое уплотнение вала	HUUV/HUUE			HUUV/HUUE			HUUV/HUUE		
121	Хомут	Нерж. сталь	1.4301	AISI 304	Нерж. сталь	1.4301	AISI 304	Нерж. сталь	1.4539	AISI 904L

1) Используется только в насосах с пустыми камерами.

2) Доступно с Q1, 2017.

MTH 2, 4, 8

Вид в разрезе

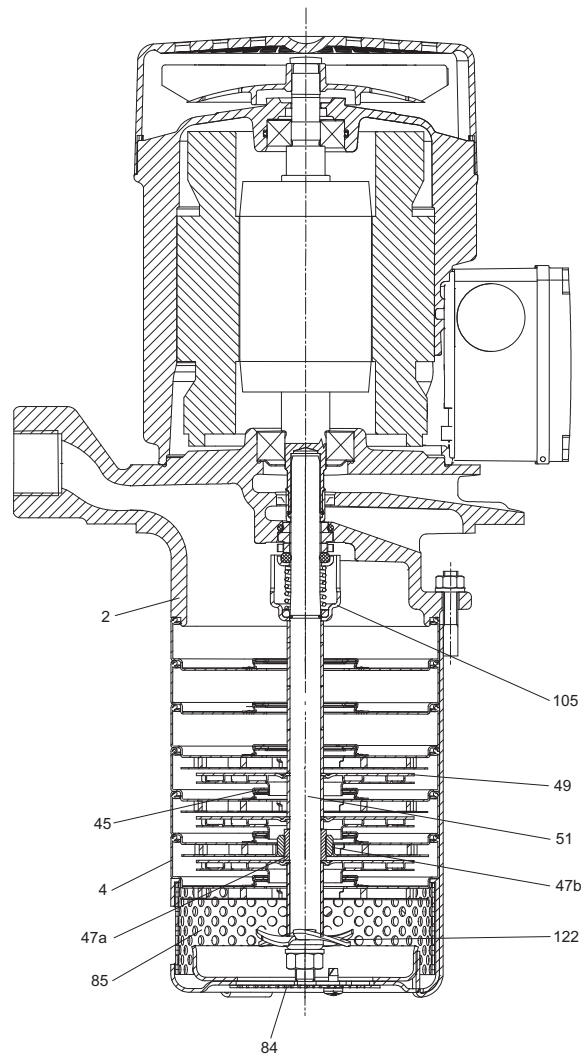


Рис. 22 MTH 2, 4, 8

TM06 2773 4614

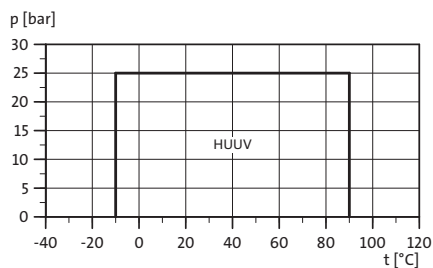
Спецификация материалов

Поз.	Описание	Материалы	EN/DIN	AISI/ASTM
2	Головная часть насоса	Исполнение А: чугун Исполнение I: нержавеющая сталь	EN-GJL-200 1.4408	ASTM 25B AISI 316LN
4	Камера	Исполнение I: нержавеющая сталь	1.4301	AISI 304
45	Щелевое уплотнение	PTFE		
47a	Кольцо подшипника	MTH 2: SiC EkasiC F MTH 4: AL 203-95-100 % (HILOX 961/3) MTH 8: Карбид кремния		
47b	Подшипник	MTH 2: SiC EkasiC P MTH 4: Карбид вольфрама MTH 8: Карбид кремния		
49	Рабочее колесо	Нерж. сталь	1.4301	AISI 304
51	Вал насоса	Нерж. сталь	1.4057	AISI 431
84	Всасывающий фильтр	Нерж. сталь	1.4301	AISI 304
85	Внутренний фильтр	Нерж. сталь	1.4301	AISI 304
105	Торцевое уплотнение вала	AQQV		
122	Шнек	Нерж. сталь	1.4301	AISI 304

Торцевые уплотнения вала

Диапазон применения торцевого уплотнения вала фактически зависит от рабочего давления, модели насоса, типа самого уплотнения вала и температуры жидкости.

Уплотнение вала, MTR, MTRE

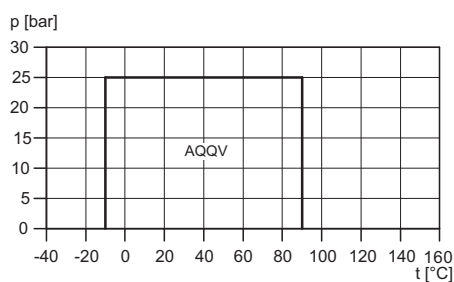


TM02 8798 0904

Торцевое уплотнение вала*	Описание	Диапазон температур [°C]
HUUUV	Кольцевое уплотнение (картриджного типа), сбалансированное, карбид вольфрама/карбид вольфрама, фтор-каучук	-10 - 90

* Другие уплотнения вала по запросу

Уплотнение вала, MTH



TM05 8897 3213

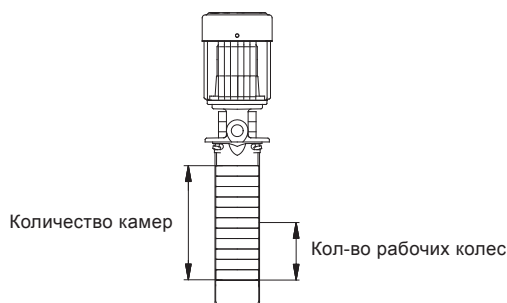
Торцевое уплотнение вала*	Описание	Диапазон температур [°C]
AQQV	Кольцевое уплотнение с фиксированной оправкой, карбид кремния/карбид кремния, фтор-каучук	-10 - 90

* Другие уплотнения вала по запросу

8. Типовое обозначение

Типовое обозначение MTR, MTRE

Пример	MTR	E	32	(s)	-2	/1	-1	-A	-F	-A	-H	UU	V
Тип насоса													
Насос со встроенным преобразователем частоты													
Номинальный расход (м ³ /ч)													
Все рабочие колеса с уменьшенным диаметром (только MTR 1s)													
Количество камер, см. рис. 23													
Количество рабочих колес, см. рис. 23													
Количество рабочих колес с уменьшенным диаметром													
Исполнение насоса													
A Базовое исполнение													
B Электродвигатель увеличенной мощности													
C Всасывающий трубопровод													
D Дренаж обратно в бак													
E Насос с сертификатом/одобрением													
F Исполнение, предназначенное для перекачивания среды с температурой до 120 °C													
H Горизонтальное исполнение													
HS Высокое давление													
J Насос с другой максимальной частотой вращения													
P Электродвигатель меньшего типоразмера													
T Двукратно увеличенный типоразмер электродвигателя													
X Специальное исполнение													
Трубное соединение													
F Фланец DIN													
G Фланец ANSI													
J Фланец JIS													
M Квадратный фланец с внутренней резьбой													
W Внутренняя резьба													
WB Внутренняя резьба NPT													
X Специальное исполнение													
Материалы													
A Базовое исполнение													
I Детали, контактирующие с рабочей жидкостью, нержавеющая сталь EN/DIN 1.4301/AISI 304													
N Детали, контактирующие с рабочей жидкостью, нержавеющая сталь EN/DIN 1.4401/AISI 316													
X Специальное исполнение													
Торцевое уплотнение вала													
A Кольцевое уплотнение с фиксированной оправкой													
H Сбалансированное картриджное уплотнение													
Q Карбид кремния													
U Карбид вольфрама													
B Графит													
E EPDM													
F FKM													
K FFKM													
V FKM													

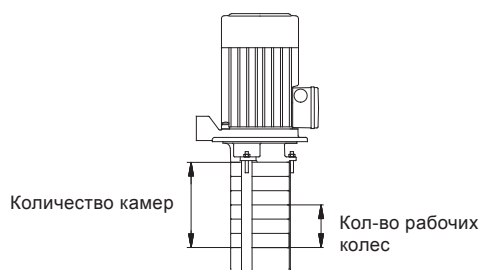


TM01 4993 1399

Рис. 23 Насос MTR

Типовое обозначение MTH

Пример	MTH	2	-6	/3	-A	-W	-A	-A	UU	V
Тип насоса										
Номинальный расход [м ³ /ч]										
Количество камер, см. рис. 24										
Количество рабочих колес, см. рис. 24										
Исполнение насоса										
A Базовое исполнение										
C Всасывающий трубопровод										
X Специальное исполнение										
Трубное соединение										
W Внутренняя резьба										
WB Внутренняя резьба NPT										
Материалы										
A Базовое исполнение										
I Головная часть из нержавеющей стали										
Торцевое уплотнение вала										
A Кольцевое уплотнение с фиксированной оправкой										
B Сифонное уплотнение, резина										
C Кольцо с пружиной в качестве оправки										
R Кольцо типа A, с уменьшенной площадью контактной поверхности										
A Графит металлизированный										
B Графит, пропитанный синтетической смолой										
Q Карбид кремния										
U Карбид вольфрама										
V Оксиды металла, керамика										
E EPDM										
V FKM										



TM01 4992 1299

Рис. 24 Насос MTH

9. Монтаж

Установка насосов MTR, MTRE

Насосы MTR, MTRE 1s, 1, 3, 5, 10, 15 и 20 могут быть установлены вертикально и горизонтально. Насосы MTR, MTRE 32, 45, 64 должны устанавливаться в вертикальном положении.

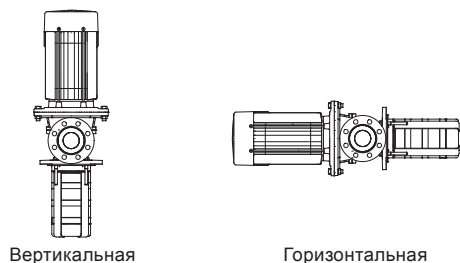


Рис. 25 Установка насосов MTR, MTRE

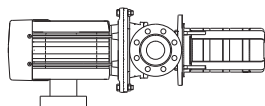


Рис. 26 На горизонтально установленных насосах MTR, MTRE с электродвигателями мощностью от 5,5 кВт и выше электродвигатели оснащены опорами.

Насос обеспечивает рабочие характеристики при условии нахождения в погруженном в перекачиваемую жидкость состоянии на уровне не ниже расстояния А мм от нижней кромки сетчатого фильтра.

Когда уровень жидкости находится между А и В мм выше фильтра, встроенный шнек предотвращает сухой ход насоса.

Примечание: В насосах MTR, MTRE 32, 45 и 64 шнек отсутствует.

Тип насоса	А [мм]	В [мм]
MTR, MTRE 1s, 1, 3, 5	41	28
MTR, MTRE 10, 15, 20	50	25
MTR, MTRE 32, 45, 64	70	-

Расстояние между насосом и дном бака не должно быть меньше 25 мм.

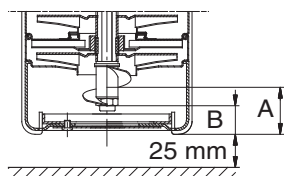


Рис. 27 MTR, MTRE 1s, 1, 3 и 5

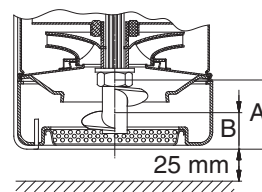


Рис. 28 MTR, MTRE 10, 15 и 20

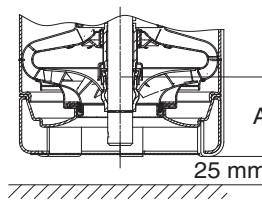


Рис. 29 MTR, MTRE 32, 45 и 64

TM05 9087 3213

TM05 9085 3213

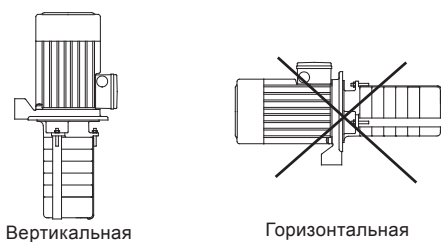
TM01 4990 1399

TM04 5755 3809

TM05 9086 3213

Установка насосов MTH

Насосы MTH должны устанавливаться вертикально.

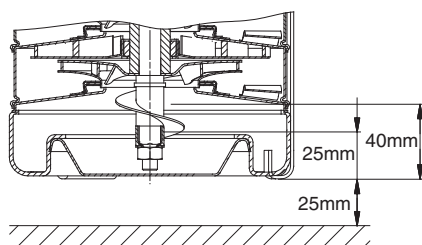


TM00 1923 3297

Рис. 30 Установка насоса MTH

Для задействования нижнего уровня жидкости на 40 мм выше дна сетчатого фильтра под нижней камерой установлен шнек. Это защищает насос от сухого хода при низком уровне жидкости до 25 мм выше дна всасывающего фильтра.

Расстояние между насосом и дном бака не должно быть меньше 25 мм.



TM01 7809 4899

Рис. 31 Минимальный зазор между насосом и баком

Подключение электрооборудования

Насосы MTR и MTH могут оснащаться 10-контактным соединением типа Han® 10 ES.

Многоконтактное соединение упрощает электрический монтаж и обслуживание насоса. Насос с многоконтактным разъемом подключается по принципу "подключай и работай".

На схемах показано расположение многоконтактного разъема на электродвигателе.

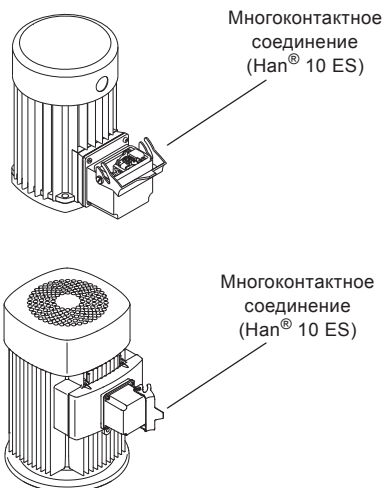


Рис. 32 Многоконтактное соединение на двигателе Grundfos MG

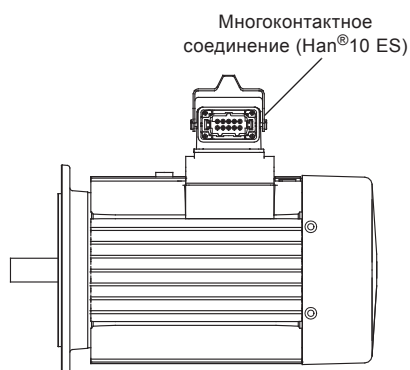


Рис. 33 Многоконтактное соединение типа Han® 10 ES

По запросу следующие двигатели могут поставляться с многоконтактным соединением (типа Han® 10 ES):

- электродвигатели для MTR мощностью до 7,5 кВт
- все электродвигатели MTH.

Технические характеристики многоконтактного соединения

Описание материала

Материал	Описание
Материал	GD-Al Si 8 Cu 3
Поверхность	Порошковая краска
Зажим крепления	Нержавеющая сталь
Прокладка корпуса	Бутадиен-нитрильный каучук
Температурный диапазон [°C]	-40 - 125
Степень защиты	IP65 по DIN 40050 в закрытом положении
Тип	Han® 10E

Размеры

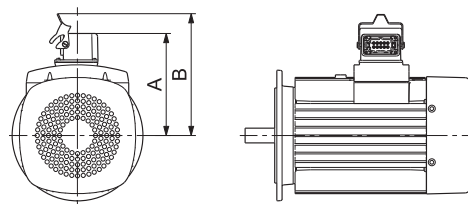


Рис. 34 Двигатель с многоконтактным соединением

Электродвигатель	Типоразмер	A [мм]	B [мм]
MG	71	131	162
MG	80	131	162
MG	90	173	204
MG	100	183	214
MG	112	197	228
MG (5,5 кВт)	132	197	228
MG (7,5 кВт)	132	222	253

Разъемное соединение

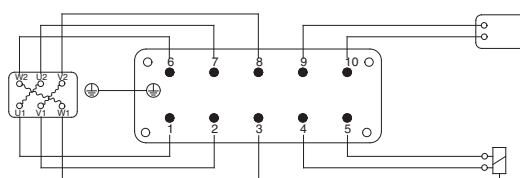


Рис. 35 От двигателя

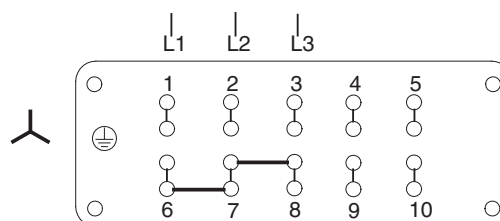


Рис. 36 Разъемное соединение для подключения "звезда"

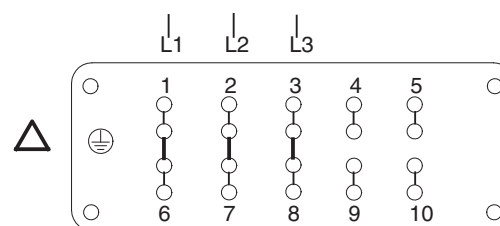


Рис. 37 Разъемные соединения для подключения "треугольник". Перемычки для соединений находятся внутри разъема.

10. Подбор оборудования

Подбор насосов

Подбор насосов необходимо осуществлять по следующим параметрам:

- рабочая точка насоса;
- геометрические данные, такие как потеря давления из-за разности высот, потери на трение в трубопроводе, КПД насоса и т.п.;
- минимальное давление на входе - NPSH.

Рабочая точка насоса

Исходя из положения рабочей точки, можно выбрать насос на основе рабочих характеристик, которые приведены в разделе *Диаграммы рабочих характеристик*, стр. 39.

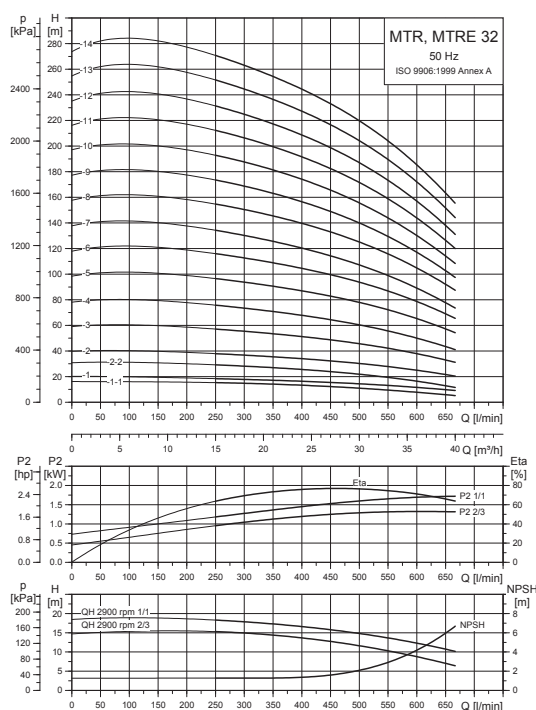


Рис. 38 Пример рабочей характеристики

TM01 4302 0404

Данные по размерам

При выборе размеров насоса необходимо принимать во внимание различные факторы:

- необходимый расход и давление в точке водоразбора;
- потерю давления из-за разности высот (H_{geo});
- потери на трение в трубопроводе (H_f).
Может потребоваться учет потерь давления в связи с наличием длинных труб, изгибов, клапанов и т.д.
- оптимальный КПД в ожидаемой рабочей точке;
- значение NPSH насоса.

Для расчета NPSH см. раздел "Минимальное давление всасывания - NPSH" на стр. 37.

КПД насоса

Прежде чем определить точку наилучшей производительности, следует определить режим эксплуатации насоса.

Если насос будет эксплуатироваться в одной и той же рабочей точке, тогда выбирайте насос MTR, MTH, который работает в точке, соответствующей максимальной производительности насоса.

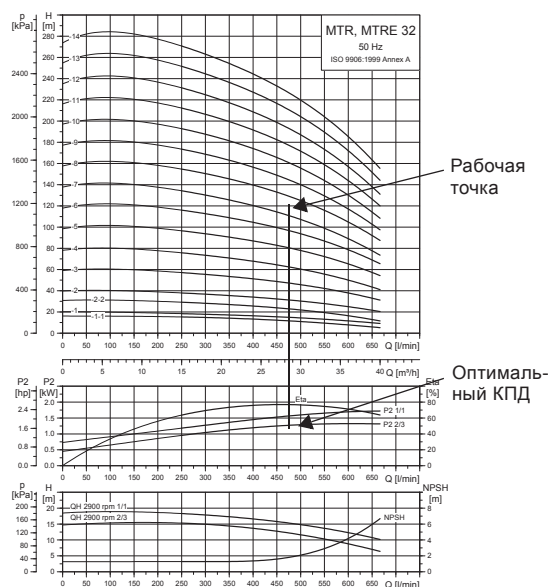


Рис. 39 Пример рабочей точки насоса MTR

Поскольку типоразмер насоса выбран на основании максимального расхода, важно, чтобы рабочая точка всегда находилась справа на характеристике КПД (η), чтобы поддерживать КПД на высоком уровне при падении расхода.

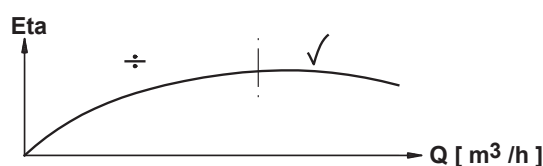


Рис. 40 Оптимальная эффективность (КПД)

TM01 4302 0404

TM00 9190 1705

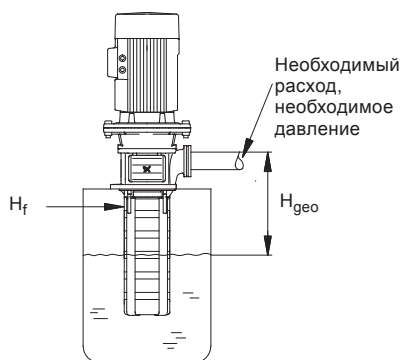


Рис. 41 Данные по размерам

Обычно насосы MTRE используются там, где расход переменный. Следовательно, насосы без частотного регулирования в таких системах не будут работать с высоким КПД постоянно. Чтобы достичь оптимальной эксплуатационной экономии, насос необходимо выбирать, исходя из следующих критериев:

- Необходимая максимальная рабочая точка должна находиться как можно ближе к кривой QH насоса.
- Необходимая рабочая точка должна быть выбрана так, чтобы P2 была как можно ближе к максимальной точке кривой QH.

Между максимальной и минимальной характеристиками насоса MTRE имеется множество кривых характеристик для различных скоростей вращения. Поэтому не всегда возможно подобрать рабочую точку, расположенную вблизи максимальной кривой.



Рис. 42 Максимальная и минимальная характеристики производительности

В тех случаях, когда невозможно выбрать рабочую точку, близкую к максимальной характеристике, используйте приведенные ниже уравнения подобия. Напор (H), расход (Q) и входная мощность (P) - это те переменные, которые необходимы для расчета скорости вращения электродвигателя (n).

Примечание:

Уравнения подобия применяются при условии, что характеристика системы остается неизменной для n_n и n_x и основывается на формуле $H = k \times Q^2$, где k - постоянная величина.

Это уравнение мощности означает, что КПД насоса будет неизменен на двух частотах вращения. На практике это оказалось не совсем правильно.

Следует отметить, что необходимо учесть КПД преобразователя частоты и электродвигателя, если требуется точно рассчитать экономию энергии в результате снижения частоты вращения насоса.

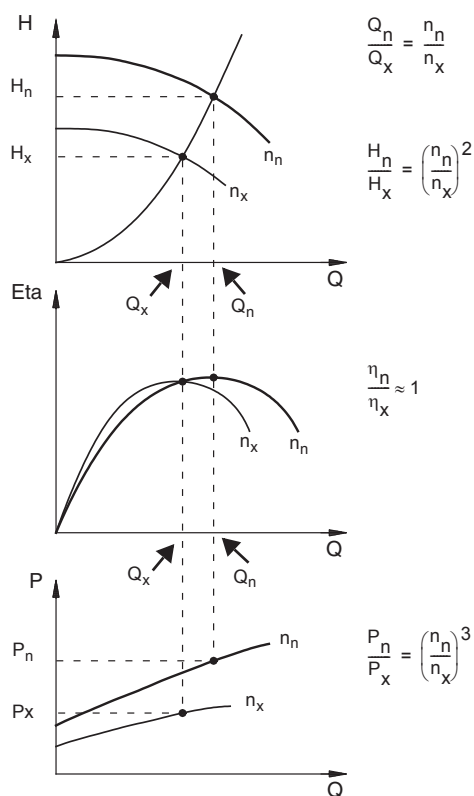


Рис. 43 Уравнения подобия

Условные обозначения

H_n	Номинальный напор [м]
H_x	Фактическое значение напора [м]
Q_n	Расход [$m^3/ч$]
Q_x	Фактический расход [$m^3/ч$]
n_n	Номинальная частота вращения двигателя [$мин^{-1}$]
n_x	Фактическая частота вращения двигателя [$мин^{-1}$]
η_n	Номинальный КПД [%]
η_x	Фактический КПД [%]

TM02 7531 3703

TM00 8720 3496

TM01 4916 0199

Grundfos Product Center

Grundfos Product Center представляет собой онлайн инструмент для подбора оборудования, который вы можете использовать для расчета конкретной рабочей точки и энергопотребления насоса.

Дополнительная информация приведена на странице 90.

Потери давления

При работе центробежных насосов неизбежны потери давления.

На диаграмме ниже показаны потери давления при перекачивании жидкости через одну пустую камеру. Пустая камера - это камера без рабочего колеса.

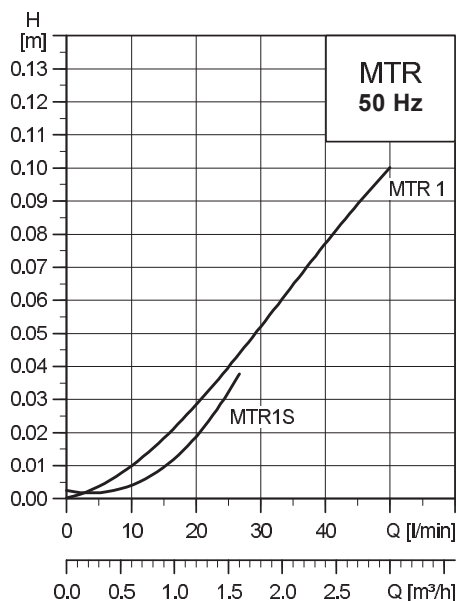


Рис. 44 Потери давления при перекачивании жидкости через пустую камеру для насосов MTR 1s и MTR 1.

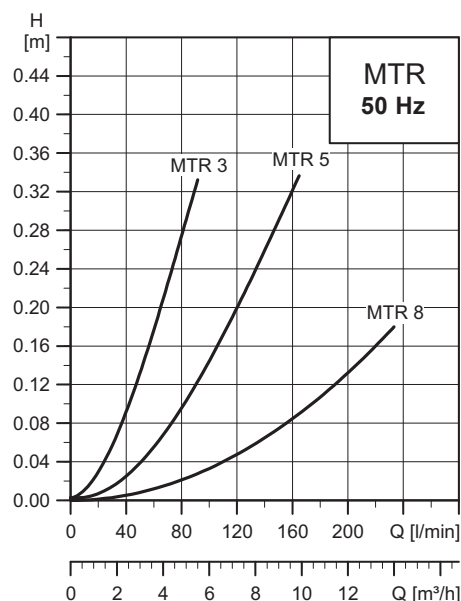


Рис. 45 Потери давления при перекачивании жидкости через пустую камеру для насосов MTR 3, MTR 5 и MTR 8.

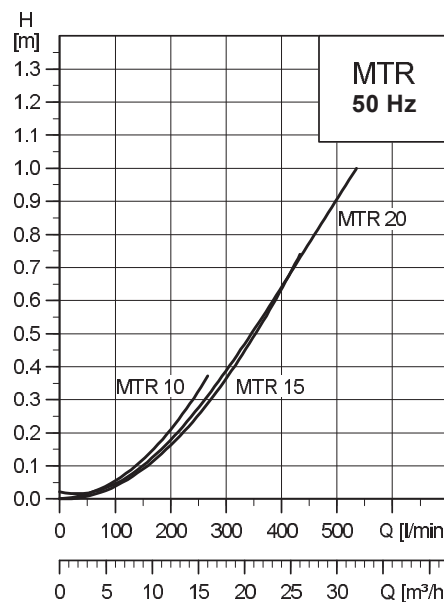


Рис. 46 Потери давления при перекачивании жидкости через пустую камеру для насосов MTR 10, MTR 15 и MTR 20.

Поскольку в насосах MTR, MTRE 32, 45 и 64 имеются отверстия в направляющих лопатках, потери давления в пустых камерах не происходит.

Расчет снижения напора насоса с пустыми камерами

Расчет потери давления в пустых камерах

По приведенным выше кривым, а также характеристикам каждого типа насоса, приведенным на стр. 33, можно рассчитать снижение напора насоса с пустыми камерами.

Расчет выполняется следующим образом.

Пример:

Тип насоса	MTR 5-18/7
Расход Q (рабочая точка)	6 [м³/ч]
Напор (рабочая точка)	90 [м]

Выбранный насос MTR 5-18/7 имеет 11 пустых камер, см. типовое обозначение на стр. 28.

По кривой потерь давления MTR 5 видно, что потери давления в каждой камере при 6 м³/ч составляют 0,14 [м]. Общая потеря давления составляет:

$$(\text{общая потеря давления}) = 0,14 \times 11 = 1,54 \text{ [м]}$$

Сниженный напор насоса MTR 5-18/7 включает потери давления в пустых камерах:

$$\text{Напор} = 33 - 1,54 = 31,46 \text{ [м]}$$

Значение напора 33 метра взято из эксплуатационной характеристики MTR 5-18/7, см. стр. 46.

TM02 8546 1010

TM02 8547 3616

TM02 8581 1010

Вязкость

Насос	Максимальная вязкость перекачиваемой жидкости [сСт] = [мм ² /с]
MTR 1s, 1, 3, 5, 8	50
MTR 10, 15, 20, 32, 45, 64	100
MTH	50

Перекачивание жидкостей с плотностью и кинематической вязкостью выше, чем у воды, вызывает значительное падение давления, снижение гидравлических характеристик насоса и повышение потребляемой мощности.

В таких случаях насос должен быть оснащен электродвигателем большей мощности. При возникновении вопросов обращайтесь в компанию Grundfos.

В следующих примерах показано снижение производительности насосов MTR, MTRE, перекачивающих масло плотностью 872 кг/м³, но с тремя разными кинематическими вязкостями.

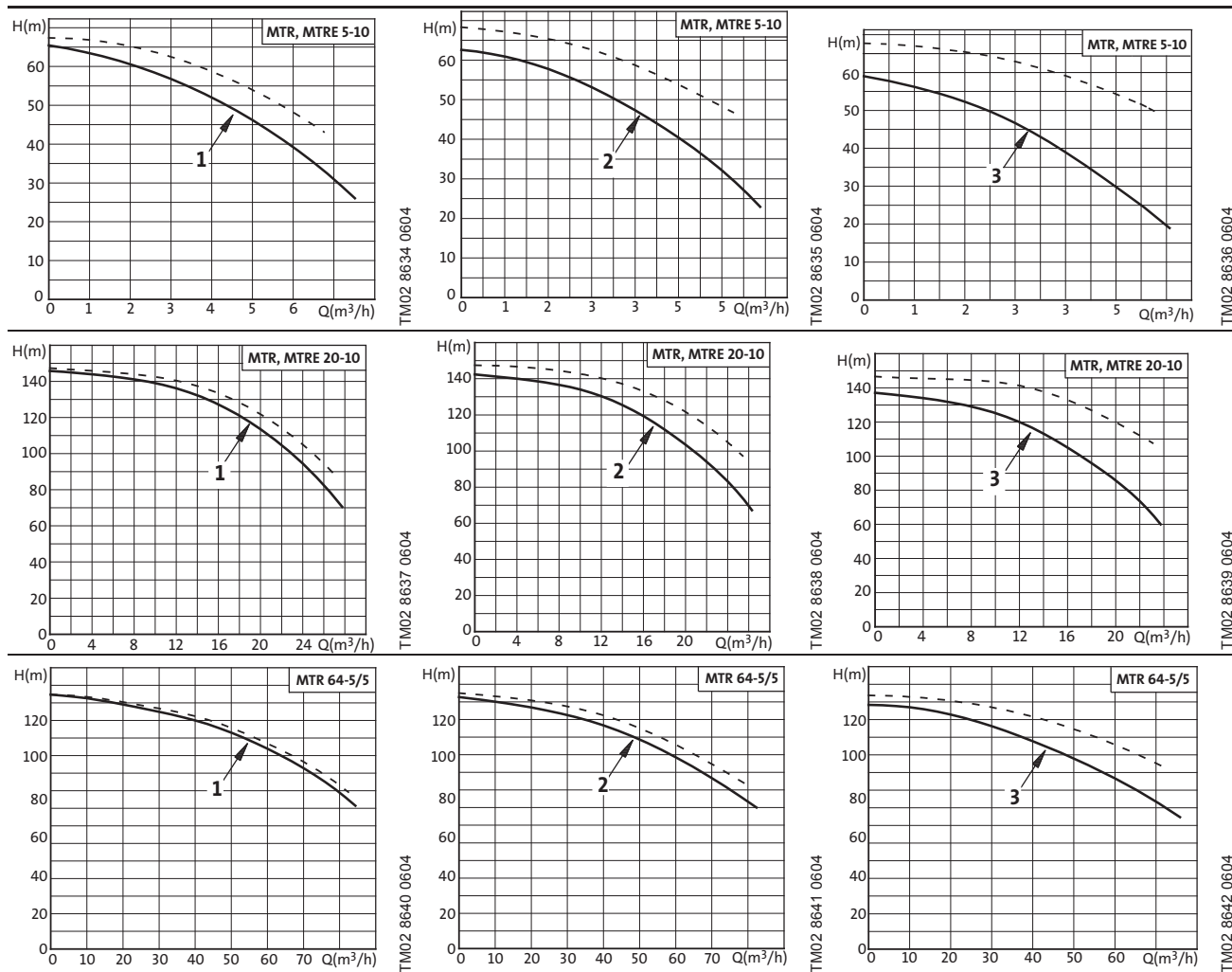


Рис. 47 Падение производительности насосов MTR, MTRE, перекачивающих масло с тремя разными кинематическими вязкостями

Условные обозначения

Позиция	Плотность [кг/м ³]	Кинематическая вязкость [сСт] = [мм ² /с]
1	872	16
2	872	32
3	872	75

Дополнительная информация по производительности насоса при перекачке жидкостей с плотностями или кинематическими вязкостями выше, чем у воды, см. Grundfos Product Center (<http://product-selection.grundfos.com/>). Grundfos Product Center - это онлайн инструмент для выбора изделия и его типоразмера.

Дополнительная информация приведена на стр. 90.

Кинематическая вязкость разных масел

На кривых ниже показана кинематическая вязкость различных масел в зависимости от температуры.

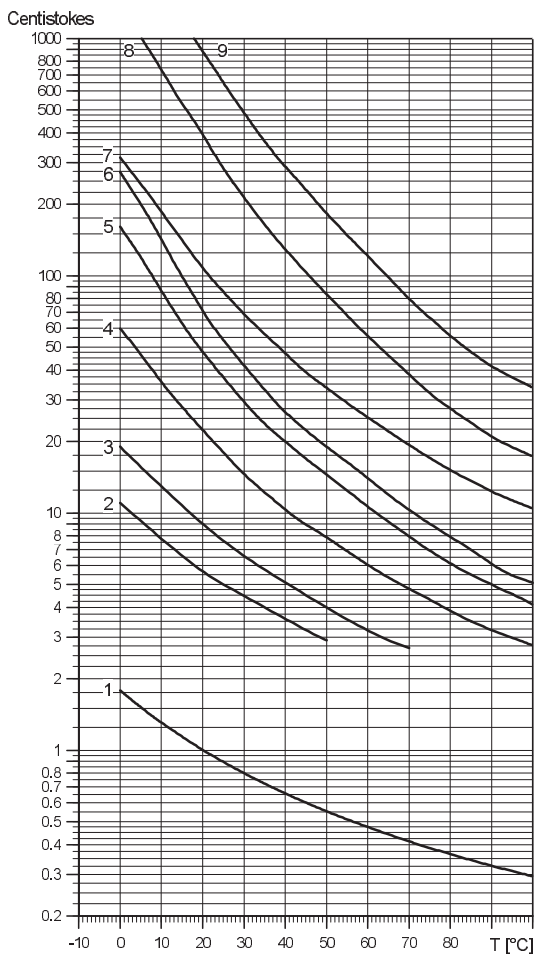


Рис. 48 Кинематическая вязкость разных масел в зависимости от температуры масла

Условные обозначения кинематических вязкостей разных масел

Номер кривой	Жидкость
1	Вода
2	Масло для хонингования
3	Масло для шлифовки
4	Гидравлическое масло (ISO VG10)
5	Масло-теплоноситель
6	Масло охлаждения
7	Гидравлическое масло (ISO VG46)
8	Моторное масло (20W-50)
9	Масло для редуктора

Минимальное давление на входе - NPSH

Рекомендуется рассчитывать давление всасывания "Н" с учетом следующих факторов:

- высокая температура жидкости;
- расход, значительно превышающий номинальный;
- забор воды, осуществляемый с глубины;
- вода, поступающая в насос по длинному трубопроводу;
- плохие условия на входе.

Во избежание кавитации убедитесь, что давление на входе в насос больше минимального.

Максимальная высота всасывания "Н" (м) может быть рассчитана по формуле:

$$H = NPSH + H_v + H_s - p_b \times 10,2$$

p_b = Атмосферное давление в барах.
Атмосферное давление может быть принято равным 1 бар. В закрытых системах p_b обозначает давление в системе в барах.

NPSH = Параметр насоса, характеризующий всасывающую способность, м.
(Определяется по характеристике NPSH при максимальном расходе для насоса).

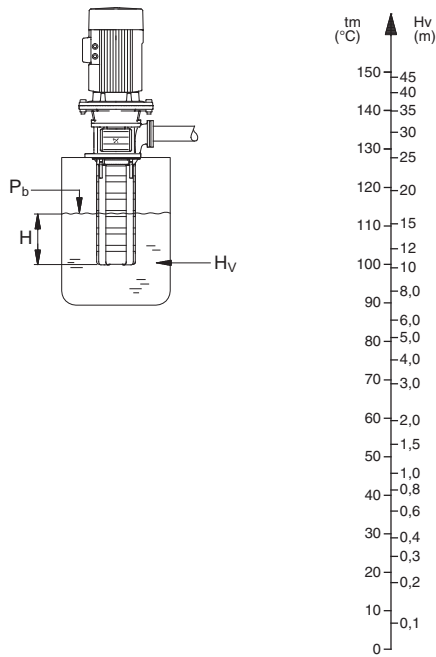
H_v = Давление пара в м вод. ст.

H_s = Запас надежности, составляющий как минимум 0,5 м водяного столба.

Если вычисленное значение "Н" положительное, то оно показывает минимальное значение, на которое уровень жидкости должен быть выше всасывающего фильтра.

Если вычисленное значение "Н" отрицательное, то оно показывает, насколько глубоко насос способен всасывать в теории.

Примечание: Тем не менее, необходимо выполнять требования минимального уровня жидкости над сетчатым всасывающим фильтром. См. стр. 30.



TM06 2743 4614 - TM00 3037 0798

Рис. 49 Минимальное давление на входе - NPSH

Примечание: Во избежание кавитации не рекомендуется выбирать насос, рабочая точка которого смещена далеко вправо от кривой NPSH насоса.

Значение NPSH насоса следует всегда проверять при максимальном возможном расходе.

11. Диаграммы рабочих характеристик

Инструкции к диаграммам рабочих характеристик

Расшифровка диаграмм рабочих характеристик

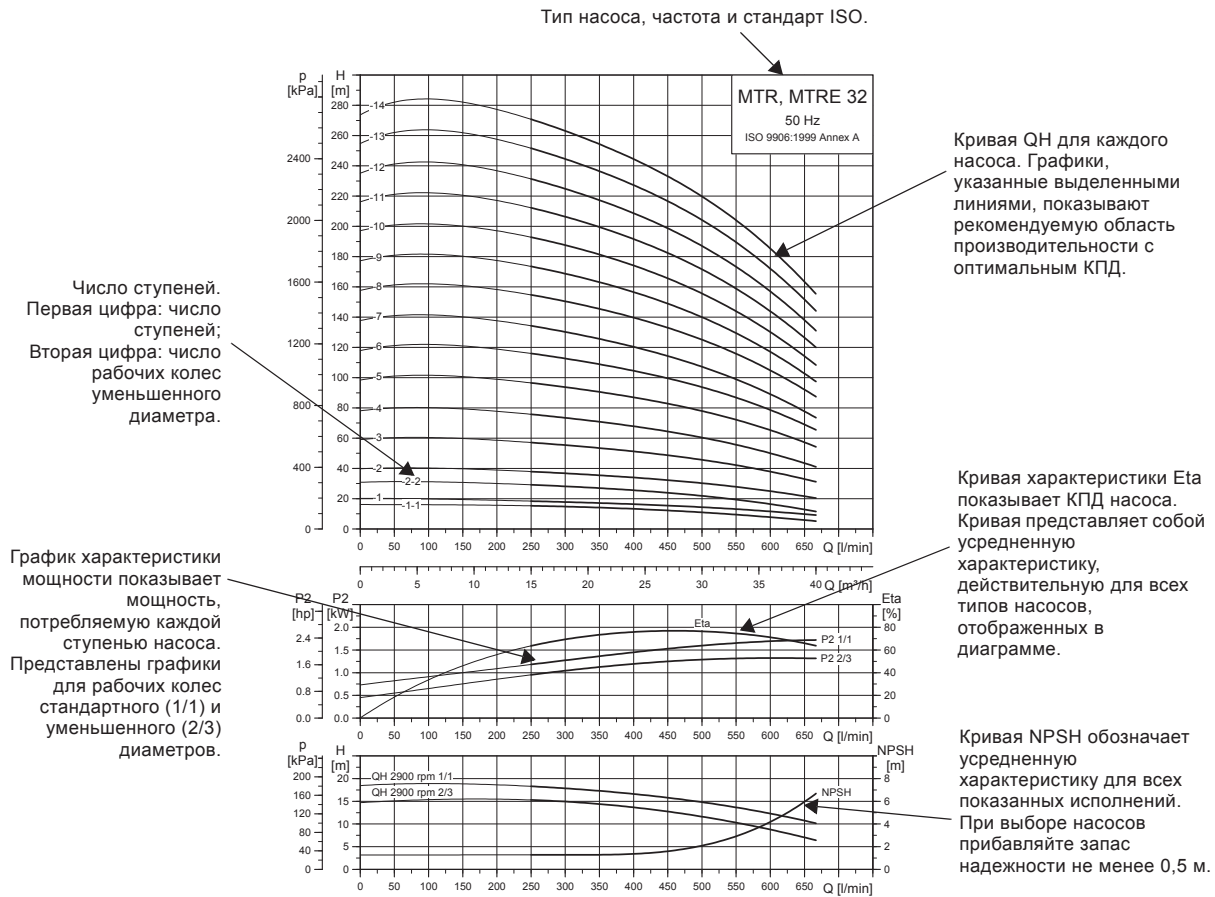


Рис. 50 Пример графика кривых MTR, MTRE

Инструкции к диаграммам рабочих характеристик

Приведенные ниже положения относятся к кривым, показанным на следующих страницах:

1. Допуски согласно ISO 9906, приложение A, если указано.
2. Для измерений использовались стандартные электродвигатели Grundfos (MG или MGE).
3. Измерения проведены для воды, не содержащей воздуха, при температуре 20 °C.
4. Характеристики действительны для кинематической вязкости $\nu = 1 \text{ мм}^2/\text{с}$ (1 cSt).
5. Не рекомендуется использовать насосы при расходе ниже минимального, так как это может привести к перегреву насосов.
6. Кривые QH каждого отдельного насоса зависят от текущей скорости двигателя.
7. Характеристики зависят от частоты питающего напряжения.

На графике ниже показан минимальный расход в процентах от его номинального значения в зависимости от температуры перекачиваемой жидкости.

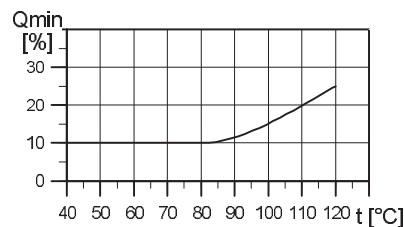


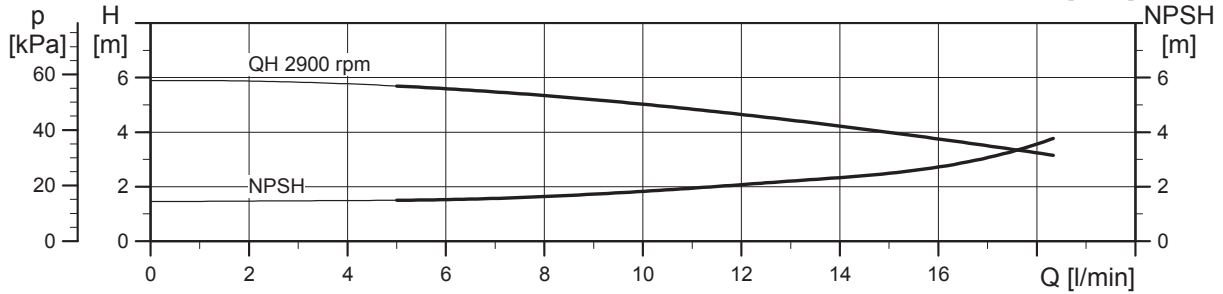
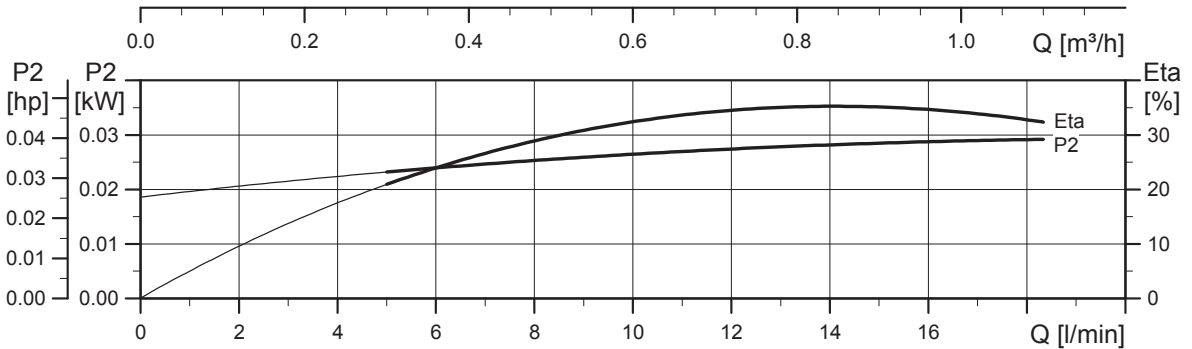
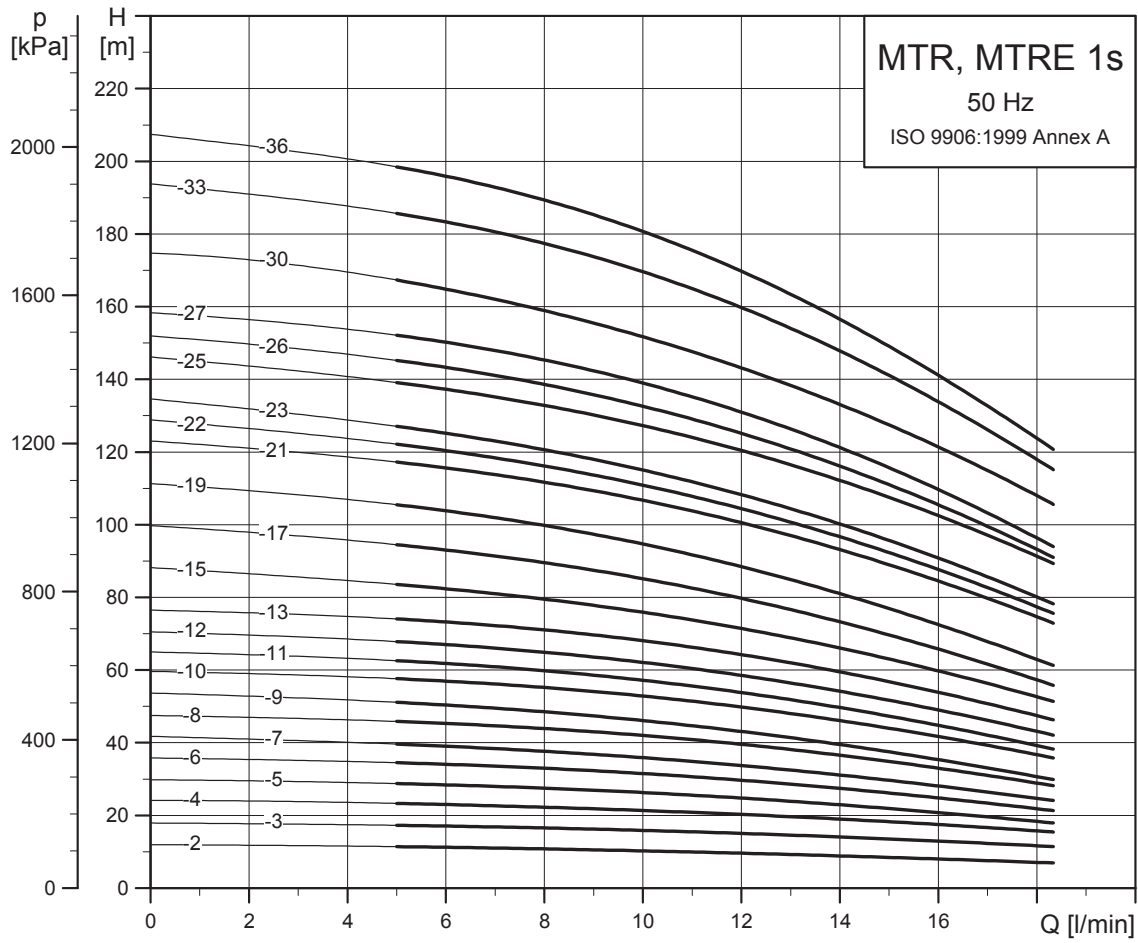
Рис. 51 Минимальный расход

TM01 4302 0404

TM04 5693 3909

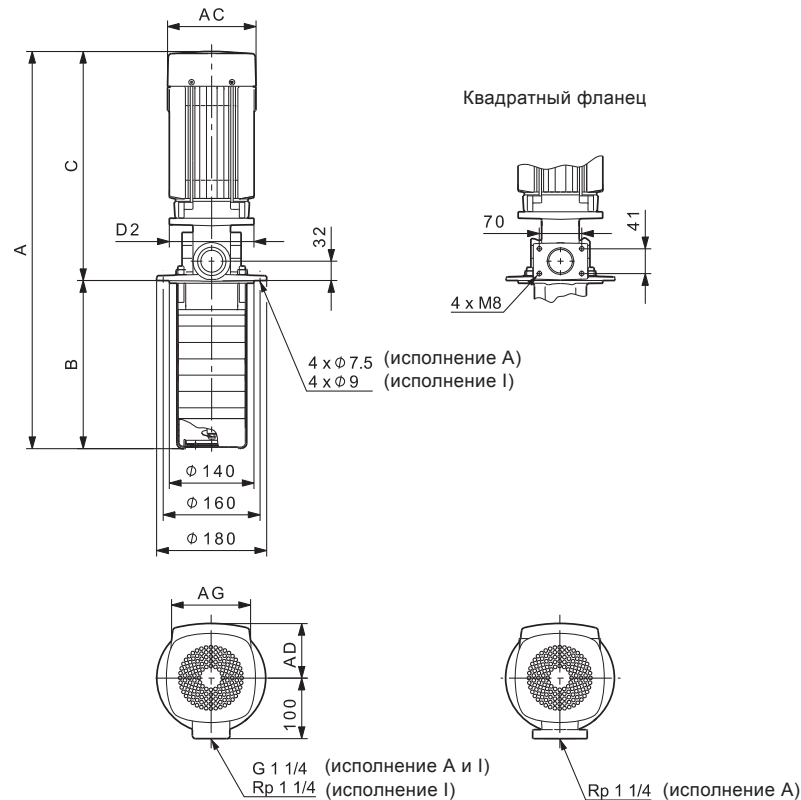
MTR, MTRE, 50 Гц

MTR, MTRE 1s, 50 Гц



TM02 7839 4303

Габаритные размеры



TM03 2677 2413

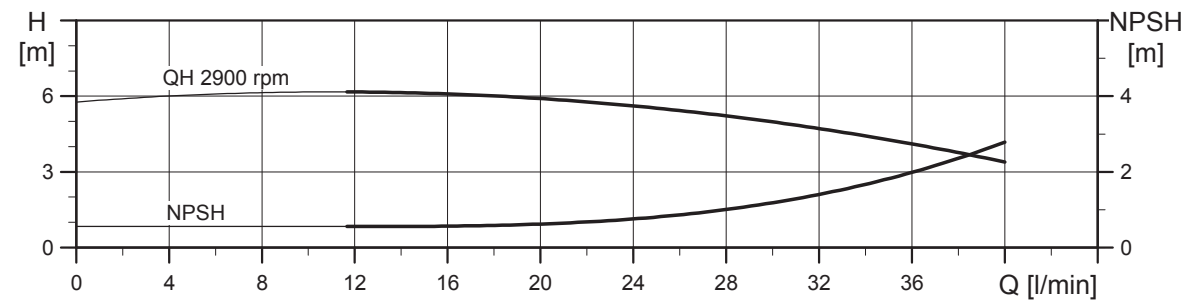
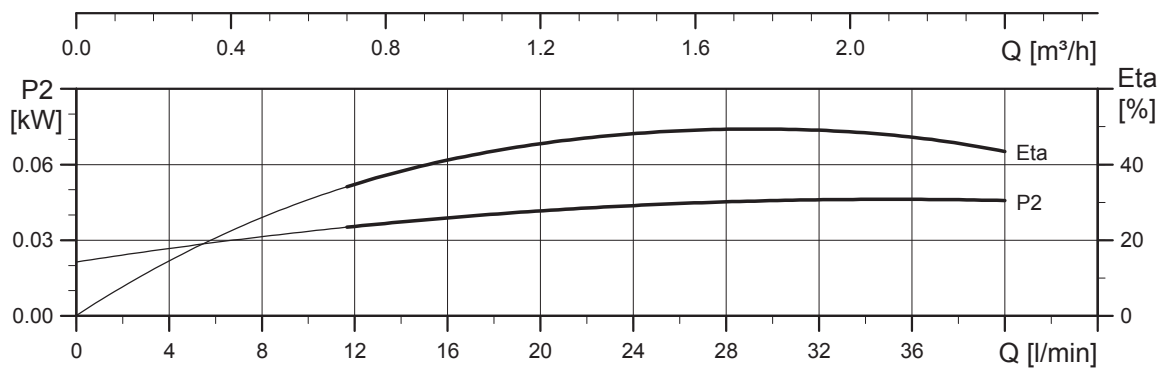
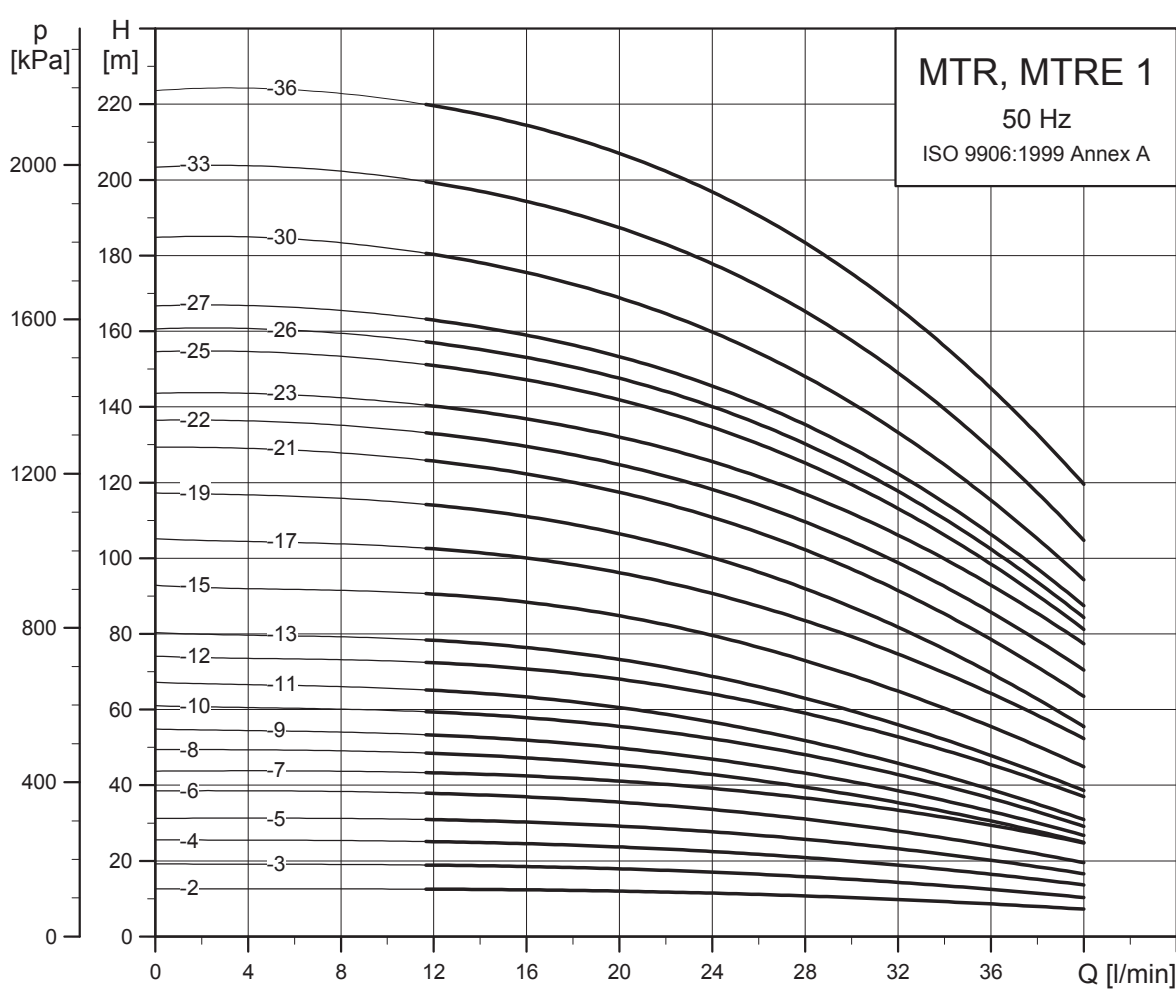
Размеры и масса

Тип насоса	P2 [кВт]	MTR								Масса нетто [кг]	MTRE						Масса нетто [кг]
		Размеры [мм]									Размеры [мм]						
		A	B	C	AC	D2	AD	AG	A		B	C	AC	D2	AD	AG	
MTR 1s-2/2	0,37	462	160	302	141	140	109	82	12,9	-	-	-	-	-	-	-	-
MTR 1s-3/3	0,37	480	178	302	141	140	109	82	13	-	-	-	-	-	-	-	-
MTR 1s-4/4	0,37	498	196	302	141	140	109	82	13	-	-	-	-	-	-	-	-
MTR, MTRE 1s-5/5	0,37	516	214	302	141	140	109	82	13	579	214	365	122	140	158	268	17,4
MTR 1s-6/6	0,37	534	232	302	141	140	109	82	13	-	-	-	-	-	-	-	-
MTR 1s-7/7	0,37	552	250	302	141	140	109	82	13,1	-	-	-	-	-	-	-	-
MTR, MTRE 1s-8/8	0,37	570	268	302	141	140	109	82	13,1	633	268	365	122	140	158	268	17,5
MTR 1s-9/9	0,37	588	286	302	141	140	109	82	13,1	-	-	-	-	-	-	-	-
MTR 1s-10/10	0,37	606	304	302	141	140	109	82	13,1	-	-	-	-	-	-	-	-
MTR 1s-11/11	0,37	624	322	302	141	140	109	82	13,1	-	-	-	-	-	-	-	-
MTR, MTRE 1s-12/12	0,37	642	340	302	141	140	109	82	13,2	705	340	365	122	140	158	268	17,6
MTR 1s-13/13	0,37	660	358	302	141	140	109	82	13,2	-	-	-	-	-	-	-	-
MTR 1s-15/15	0,55	696	394	302	141	140	109	82	12,7	-	-	-	-	-	-	-	-
MTR 1s-17/17	0,55	732	430	302	141	140	109	82	12,7	-	-	-	-	-	-	-	-
MTR, MTRE 1s-19/19	0,55	768	466	302	141	140	109	82	12,8	831	466	365	122	140	158	268	17,7
MTR 1s-21/21	0,75	844	502	342	141	140	109	82	15,1	-	-	-	-	-	-	-	-
MTR 1s-22/22	0,75	862	520	342	141	140	109	82	15,1	-	-	-	-	-	-	-	-
MTR 1s-23/23	0,75	880	538	342	141	140	109	82	15,2	-	-	-	-	-	-	-	-
MTR, MTRE 1s-25/25	0,75	916	574	342	141	140	109	82	15,2	939	574	365	122	140	158	268	18
MTR 1s-26/26	0,75	934	592	342	141	140	109	82	15,2	-	-	-	-	-	-	-	-
MTR 1s-27/27	1,1	972	610	362	141	140	109	82	17,3	-	-	-	-	-	-	-	-
MTR, MTRE 1s-30/30	1,1	1026	664	362	141	140	109	82	17,3	1029	664	365	122	140	158	268	18,9
MTR 1s-33/33	1,1	1080	718	362	141	140	109	82	17,4	-	-	-	-	-	-	-	-
MTR, MTRE 1s-36/36	1,1	1134	772	362	141	140	109	82	17,5	1137	772	365	122	140	158	268	19

Максимальная глубина погружения 1006 мм. См. стр. 88.

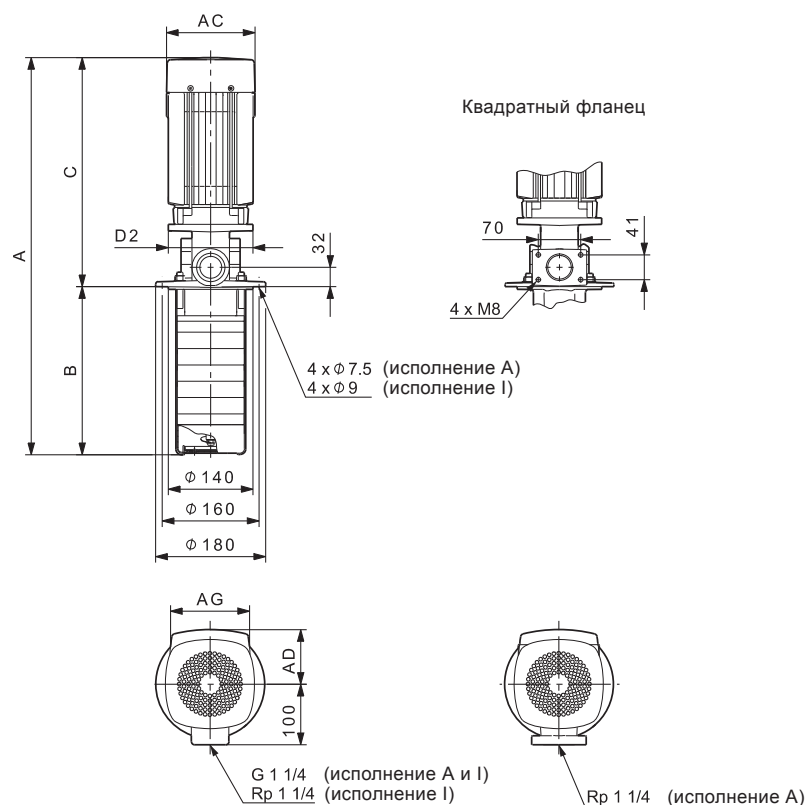
Данные электрооборудования приведены в разделе Характеристики двигателя на стр. 77.

MTR, MTRE 1, 50 Гц



TM02 7840 4303

Габаритные размеры



TM03 2677 2413

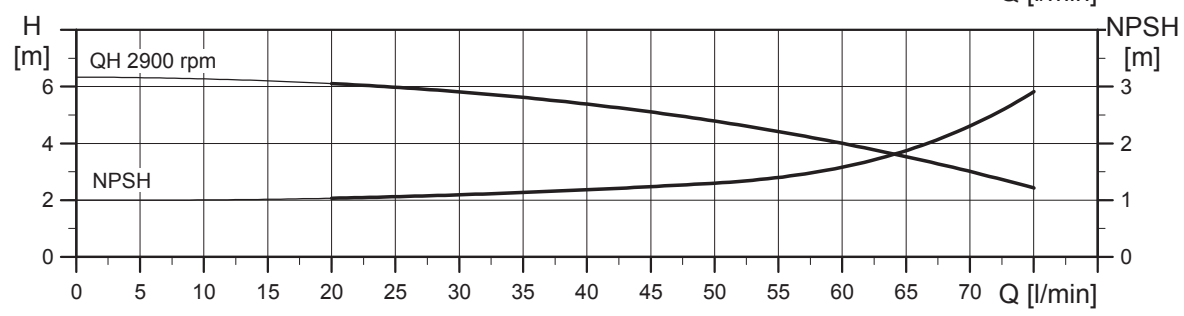
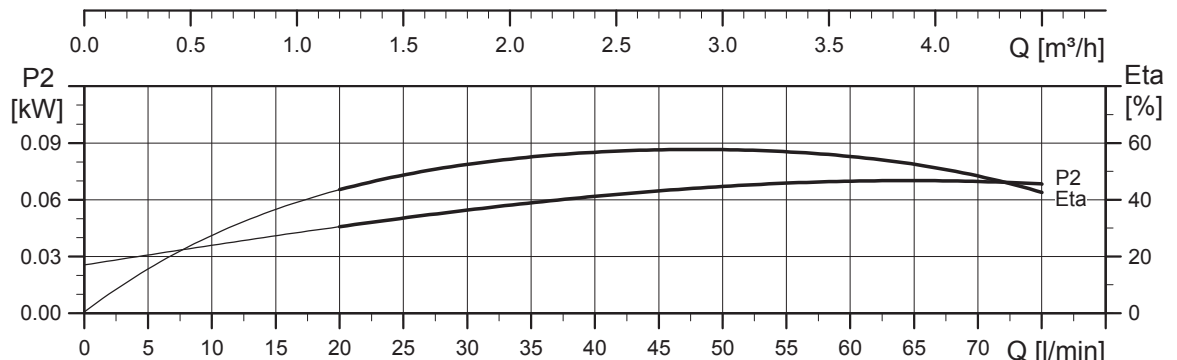
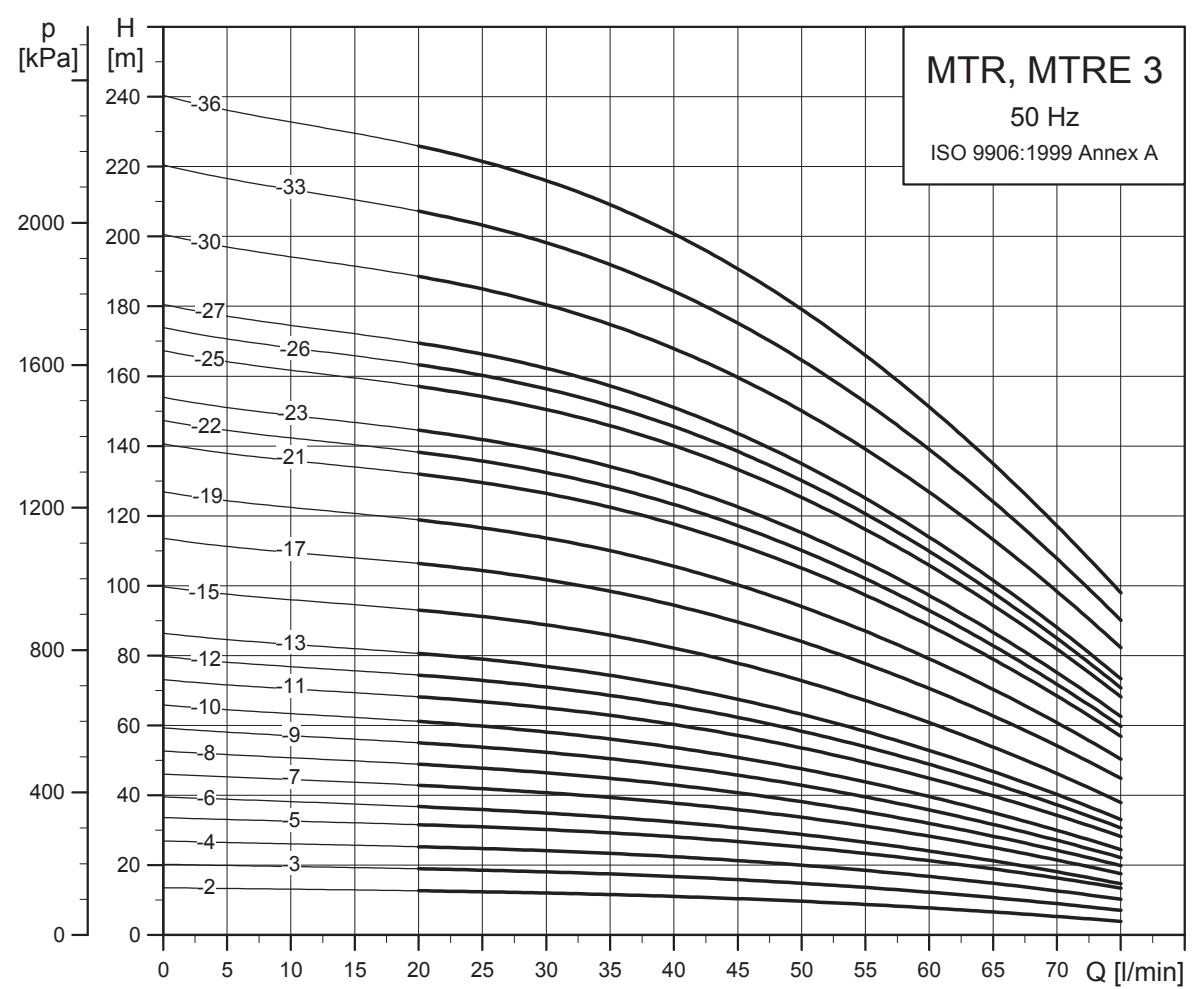
Размеры и масса

Тип насоса	P2 [кВт]	MTR								Масса нетто [кг]	MTRE							
		Размеры [мм]									Размеры [мм]							
		A	B	C	AC	D2	AD	AG	A		B	C	AC	D2	AD	AG		
MTR 1-2/2	0,37	462	160	302	141	140	109	82	12,9	-	-	-	-	-	-	-	-	-
MTR 1-3/3	0,37	480	178	302	141	140	109	82	13	-	-	-	-	-	-	-	-	-
MTR 1-4/4	0,37	498	196	302	141	140	109	82	13	-	-	-	-	-	-	-	-	-
MTR, MTRE 1-5/5	0,37	516	214	302	141	140	109	82	13	579	214	365	122	140	158	268	17,4	
MTR 1-6/6	0,37	534	232	302	141	140	109	82	13	-	-	-	-	-	-	-	-	-
MTR 1-7/7	0,37	552	250	302	141	140	109	82	13,1	-	-	-	-	-	-	-	-	-
MTR, MTRE 1-8/8	0,55	570	268	302	141	140	109	82	12,5	633	268	365	122	140	158	268	17,5	
MTR 1-9/9	0,55	588	286	302	141	140	109	82	12,6	-	-	-	-	-	-	-	-	-
MTR 1-10/10	0,55	606	304	302	141	140	109	82	12,6	-	-	-	-	-	-	-	-	-
MTR 1-11/11	0,55	624	322	302	141	140	109	82	12,6	-	-	-	-	-	-	-	-	-
MTR, MTRE 1-12/12	0,75	682	340	342	141	140	109	82	14,9	705	340	365	122	140	158	268	17,7	
MTR 1-13/13	0,75	700	358	342	141	140	109	82	14,9	-	-	-	-	-	-	-	-	-
MTR, MTRE 1-15/15	0,75	736	394	342	141	140	109	82	15	759	394	365	122	140	158	268	17,7	
MTR 1-17/17	1,1	792	430	362	141	140	109	82	17	-	-	-	-	-	-	-	-	-
MTR 1-19/19	1,1	828	466	362	141	140	109	82	17,1	-	-	-	-	-	-	-	-	-
MTR 1-21/21	1,1	864	502	362	141	140	109	82	17,1	-	-	-	-	-	-	-	-	-
MTR 1-22/22	1,1	882	520	362	141	140	109	82	17,1	-	-	-	-	-	-	-	-	-
MTR, MTRE 1-23/23	1,1	900	538	362	141	140	109	82	17,2	903	538	365	122	140	158	268	18,7	
MTR 1-25/25	1,5	966	574	392	178	140	110	162	25,3	-	-	-	-	-	-	-	-	-
MTR 1-26/26	1,5	984	592	392	178	140	110	162	25,3	-	-	-	-	-	-	-	-	-
MTR 1-27/27	1,5	1002	610	392	178	140	110	162	25,4	-	-	-	-	-	-	-	-	-
MTR, MTRE 1-30/30	1,5	1056	664	392	178	140	110	162	25,4	1049	664	385	122	140	158	268	21,8	
MTR 1-33/33	2,2	1150	718	432	178	140	110	162	28,6	-	-	-	-	-	-	-	-	-
MTR, MTRE 1-36/36	2,2	1204	772	432	178	140	110	162	28,7	1157	772	385	122	140	158	268	23,3	

Максимальная глубина погружения 1006 мм. См. стр. 88.

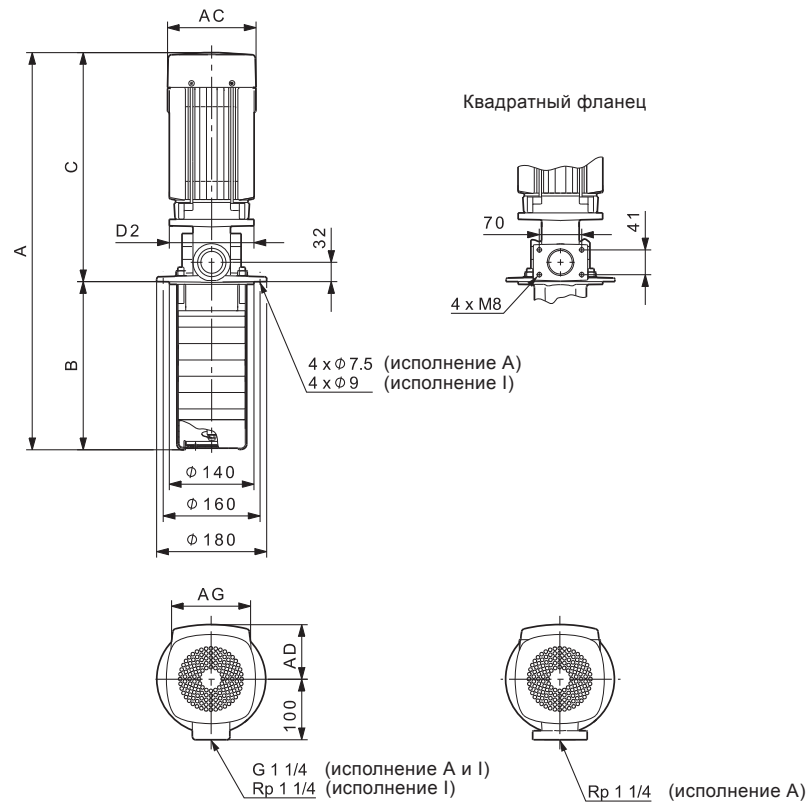
Данные электрооборудования приведены в разделе Характеристики двигателя на стр. 77.

MTR, MTRE 3, 50 Гц



TM02 7841 2213

Габаритные размеры



TM03 2677 2413

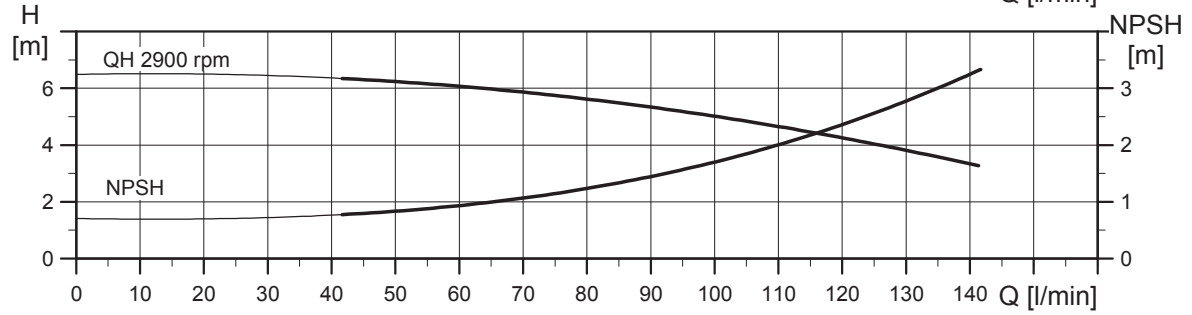
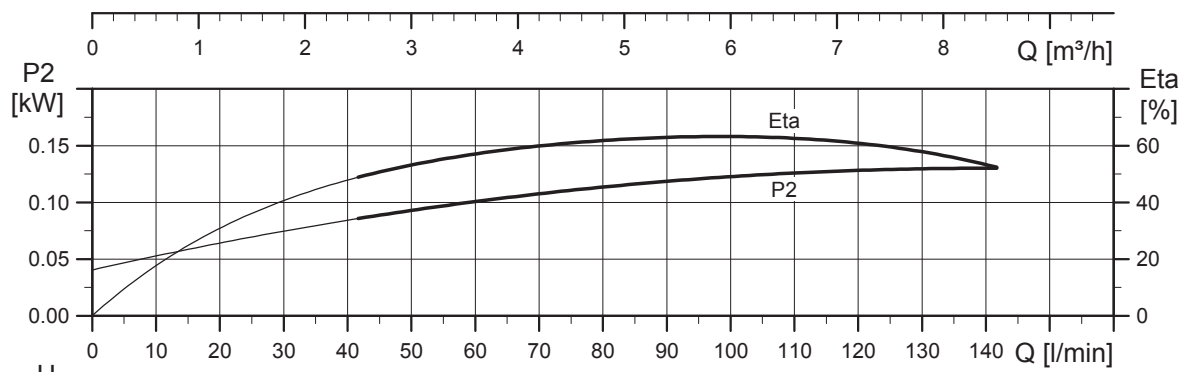
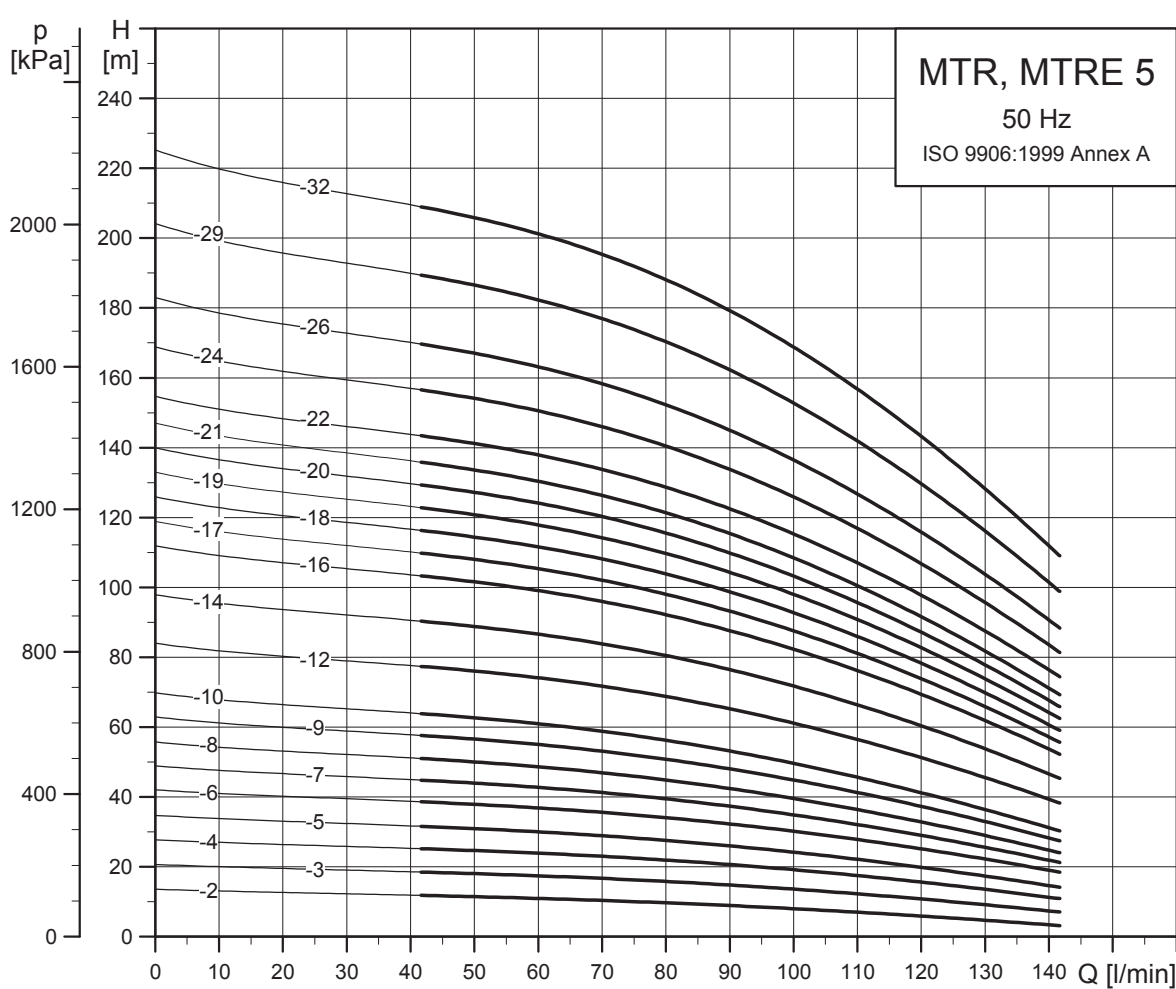
Размеры и масса

Тип насоса	P2 [кВт]	MTR								Масса нетто [кг]	MTRE							
		Размеры [мм]									Размеры [мм]							
		A	B	C	AC	D2	AD	AG	A		B	C	AC	D2	AD	AG		
MTR 3-2/2	0,37	462	160	302	141	140	109	82	12,9	-	-	-	-	-	-	-	-	-
MTR 3-3/3	0,37	480	178	302	141	140	109	82	13	-	-	-	-	-	-	-	-	-
MTR 3-4/4	0,37	498	196	302	141	140	109	82	13	-	-	-	-	-	-	-	-	-
MTR, MTRE 3-5/5	0,37	516	214	302	141	140	109	82	13	579	214	365	122	140	158	268	17,4	
MTR 3-6/6	0,55	534	232	302	141	140	109	82	12,5	-	-	-	-	-	-	-	-	-
MTR 3-7/7	0,55	552	250	302	141	140	109	82	12,5	-	-	-	-	-	-	-	-	-
MTR, MTRE 3-8/8	0,75	610	268	342	141	140	109	82	14,8	633	268	365	122	140	158	268	17,6	
MTR 3-9/9	0,75	628	286	342	141	140	109	82	14,8	-	-	-	-	-	-	-	-	-
MTR 3-10/10	0,75	646	304	342	141	140	109	82	14,9	-	-	-	-	-	-	-	-	-
MTR, MTRE 3-11/11	0,75	664	322	342	141	140	109	82	14,9	687	322	365	122	140	158	268	17,6	
MTR 3-12/12	1,1	702	340	362	141	140	109	82	16,9	-	-	-	-	-	-	-	-	-
MTR 3-13/13	1,1	720	358	362	141	140	109	82	16,9	-	-	-	-	-	-	-	-	-
MTR, MTRE 3-15/15	1,1	756	394	362	141	140	109	82	17	759	394	365	122	140	158	268	18,5	
MTR 3-17/17	1,5	822	430	392	178	140	110	162	25,1	-	-	-	-	-	-	-	-	-
MTR, MTRE 3-19/19	1,5	858	466	392	178	140	110	162	25,2	851	466	385	122	140	158	268	21,5	
MTR 3-21/21	2,2	934	502	432	178	140	110	162	28,3	-	-	-	-	-	-	-	-	-
MTR 3-22/22	2,2	952	520	432	178	140	110	162	28,3	-	-	-	-	-	-	-	-	-
MTR 3-23/23	2,2	970	538	432	178	140	110	162	28,4	-	-	-	-	-	-	-	-	-
MTR, MTRE 3-25/25	2,2	1006	574	432	178	140	110	162	28,4	959	574	385	122	140	158	268	23	
MTR 3-26/26	2,2	1024	592	432	178	140	110	162	28,4	-	-	-	-	-	-	-	-	-
MTR 3-27/27	2,2	1042	610	432	178	140	110	162	28,5	-	-	-	-	-	-	-	-	-
MTR, MTRE 3-30/30	3	1110	664	446	198	160	120	162	32,5	1109	664	445	191	160	201	291	29,8	
MTR 3-33/33	3	1164	718	446	198	160	120	162	32,6	-	-	-	-	-	-	-	-	-
MTR, MTRE 3-36/36	3	1218	772	446	198	160	120	162	32,7	1217	772	445	191	160	201	291	29,9	

Максимальная глубина погружения 1006 мм. См. стр. 88.

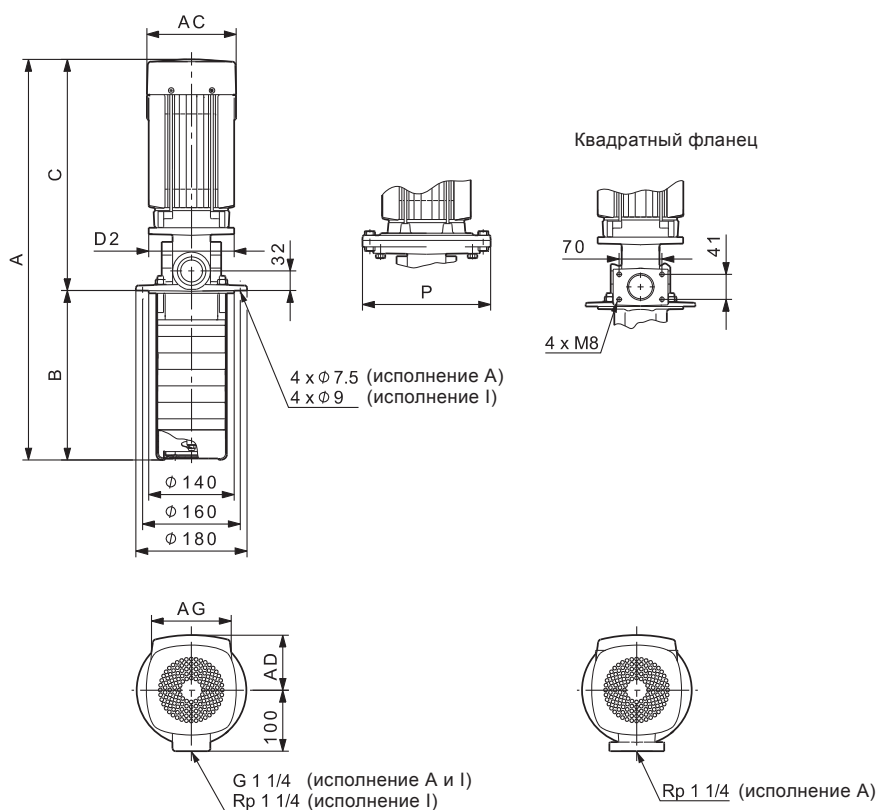
Данные электрооборудования приведены в разделе *Характеристики двигателя* на стр. 77.

MTR, MTRE 5, 50 Гц



TM02 7842 4303

Габаритные размеры



TM04 2789 2413

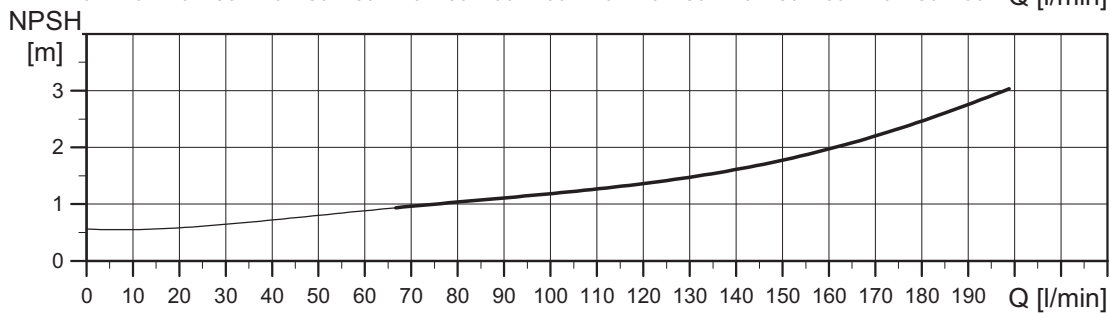
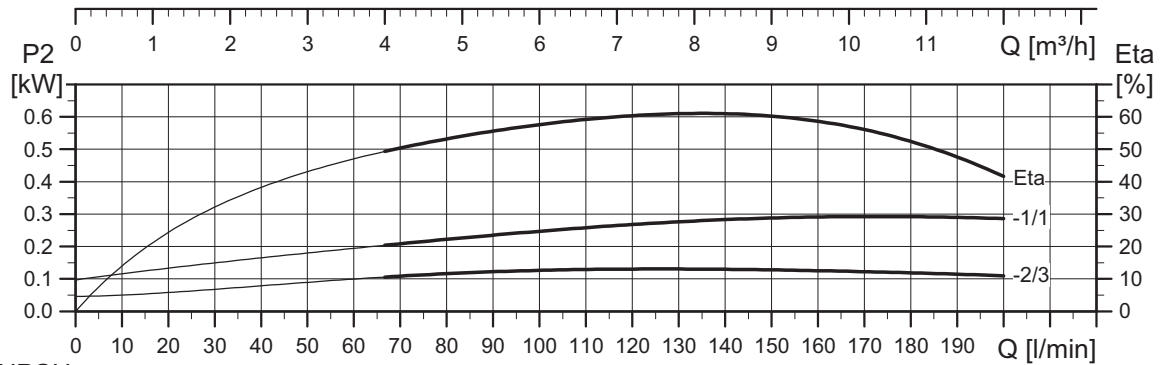
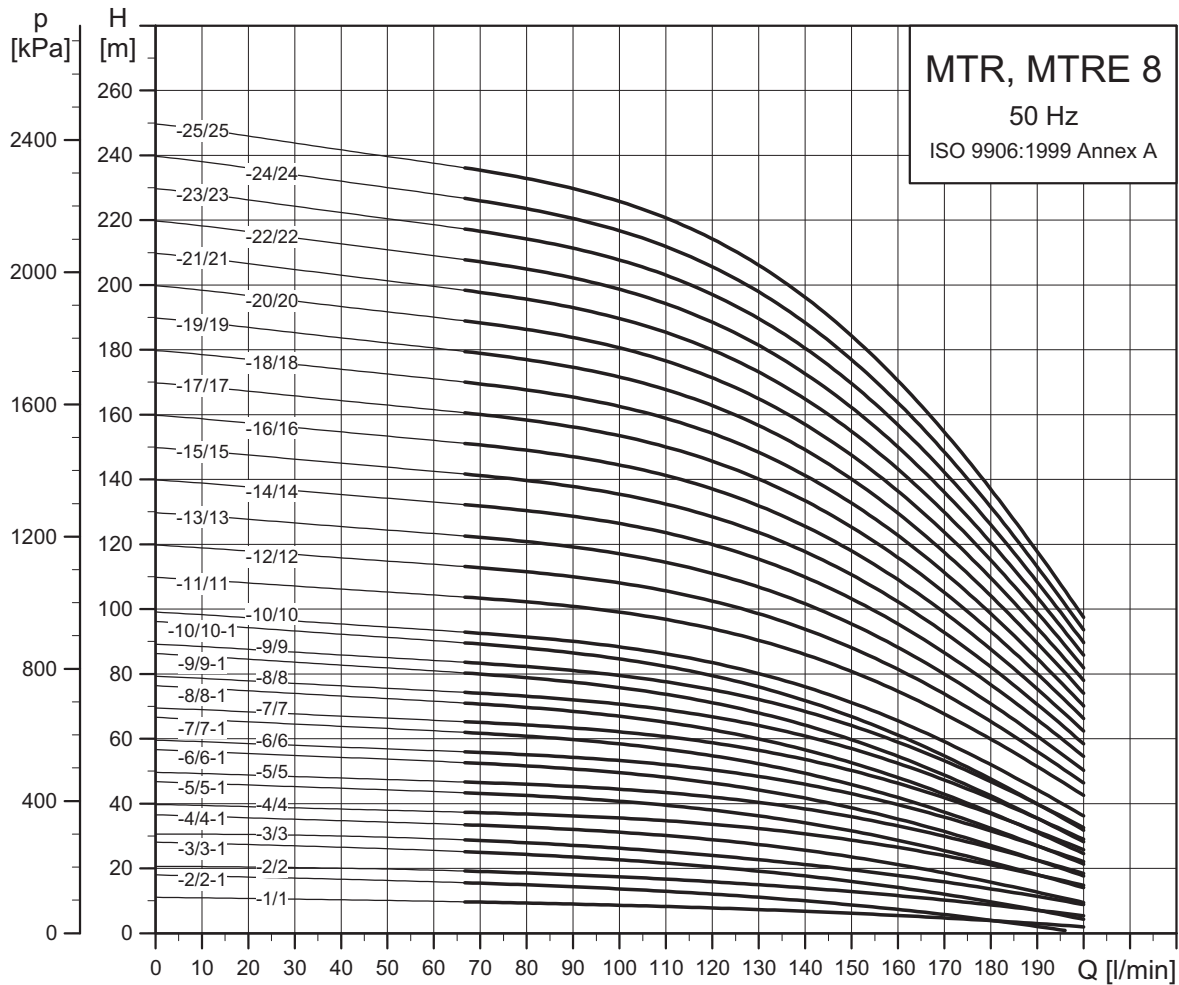
Размеры и масса

Тип насоса	P2 [кВт]	MTR									MTRE									
		Размеры [мм]									Масса нетто [кг]	Размеры [мм]								Масса нетто [кг]
		A	B	C	AC	D2	P	AD	AG	A		B	C	AC	D2	P	AD	AG		
MTR, MTRE 5-2/2	0,37	471	169	302	141	140	-	109	82	13,2	534	169	365	122	140	-	158	268	17,6	
MTR 5-3/3	0,55	498	196	302	141	140	-	109	82	12,7	-	-	-	-	-	-	-	-	-	
MTR, MTRE 5-4/4	0,55	525	223	302	141	140	-	109	82	12,7	588	223	365	122	140	-	158	268	17,7	
MTR, MTRE 5-5/5	0,75	592	250	342	141	140	-	109	82	15,1	615	250	365	122	140	-	158	268	17,8	
MTR 5-6/6	1,1	639	277	362	141	140	-	109	82	17,1	-	-	-	-	-	-	-	-	-	
MTR 5-7/7	1,1	666	304	362	141	140	-	109	82	17,1	-	-	-	-	-	-	-	-	-	
MTR, MTRE 5-8/8	1,1	693	331	362	141	140	-	109	82	17,2	696	331	365	122	140	-	158	268	18,7	
MTR 5-9/9	1,5	750	358	392	178	140	-	110	162	25,3	-	-	-	-	-	-	-	-	-	
MTR, MTRE 5-10/10	1,5	777	385	392	178	140	-	110	162	25,3	770	385	385	122	140	-	158	268	21,7	
MTR 5-12/12	2,2	871	439	432	178	140	-	110	162	28,5	-	-	-	-	-	-	-	-	-	
MTR 5-14/14	2,2	925	493	432	178	140	-	110	162	28,6	-	-	-	-	-	-	-	-	-	
MTR, MTRE 5-16/16	2,2	979	547	432	178	140	-	110	162	28,6	932	547	385	122	140	-	158	268	23,3	
MTR 5-17/17	3	1029	583	446	198	160	-	120	162	32,7	-	-	-	-	-	-	-	-	-	
MTR 5-18/18	3	1047	601	446	198	160	-	120	162	32,7	-	-	-	-	-	-	-	-	-	
MTR 5-19/19	3	1074	628	446	198	160	-	120	162	32,7	-	-	-	-	-	-	-	-	-	
MTR, MTRE 5-20/20	3	1101	655	446	198	160	-	120	162	32,8	1100	655	445	191	160	-	201	291	30	
MTR 5-21/21	3	1128	682	446	198	160	-	120	162	32,8	-	-	-	-	-	-	-	-	-	
MTR, MTRE 5-22/22	4	1192	709	483	220	160	-	134	202	44,5	1154	709	445	191	160	-	201	291	37,7	
MTR 5-24/24	4	1246	763	483	220	160	-	134	202	44,6	-	-	-	-	-	-	-	-	-	
MTR 5-26/26	4	1300	817	483	220	160	-	134	202	44,7	-	-	-	-	-	-	-	-	-	
MTR, MTRE 5-29/29	4	1381	898	483	220	160	-	134	202	44,8	1343	898	445	191	160	-	201	291	38	
MTR, MTRE 5-32/32	5,5	1506	979	527	220	-	300	134	202	62,1	1480	979	501	191	-	300	201	291	59	

Максимальная глубина погружения 1006 мм. См. стр. 88.

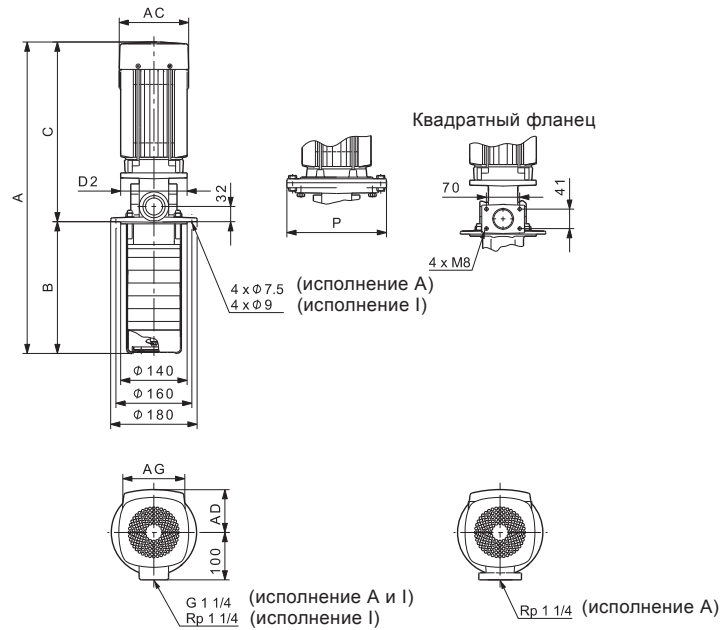
Данные электрооборудования приведены в разделе *Характеристики двигателя* на стр. 77.

MTR, MTRE 8, 50 Гц



TM06 2363 4114

Габаритные размеры



TM04 2789 2413

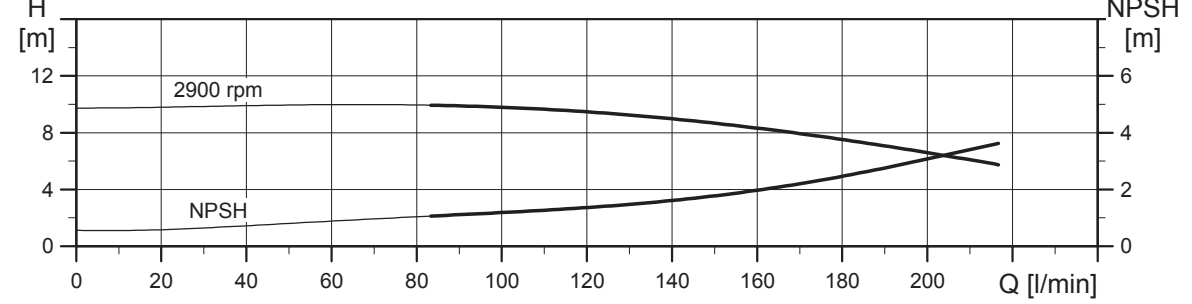
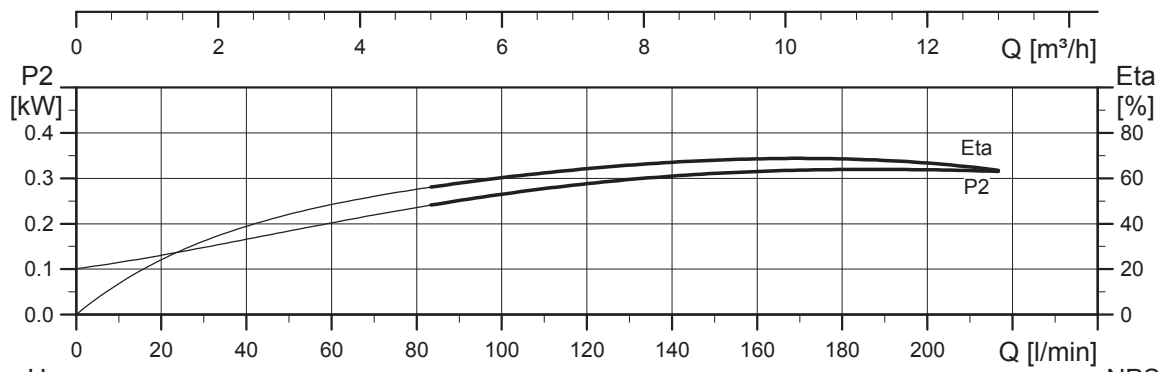
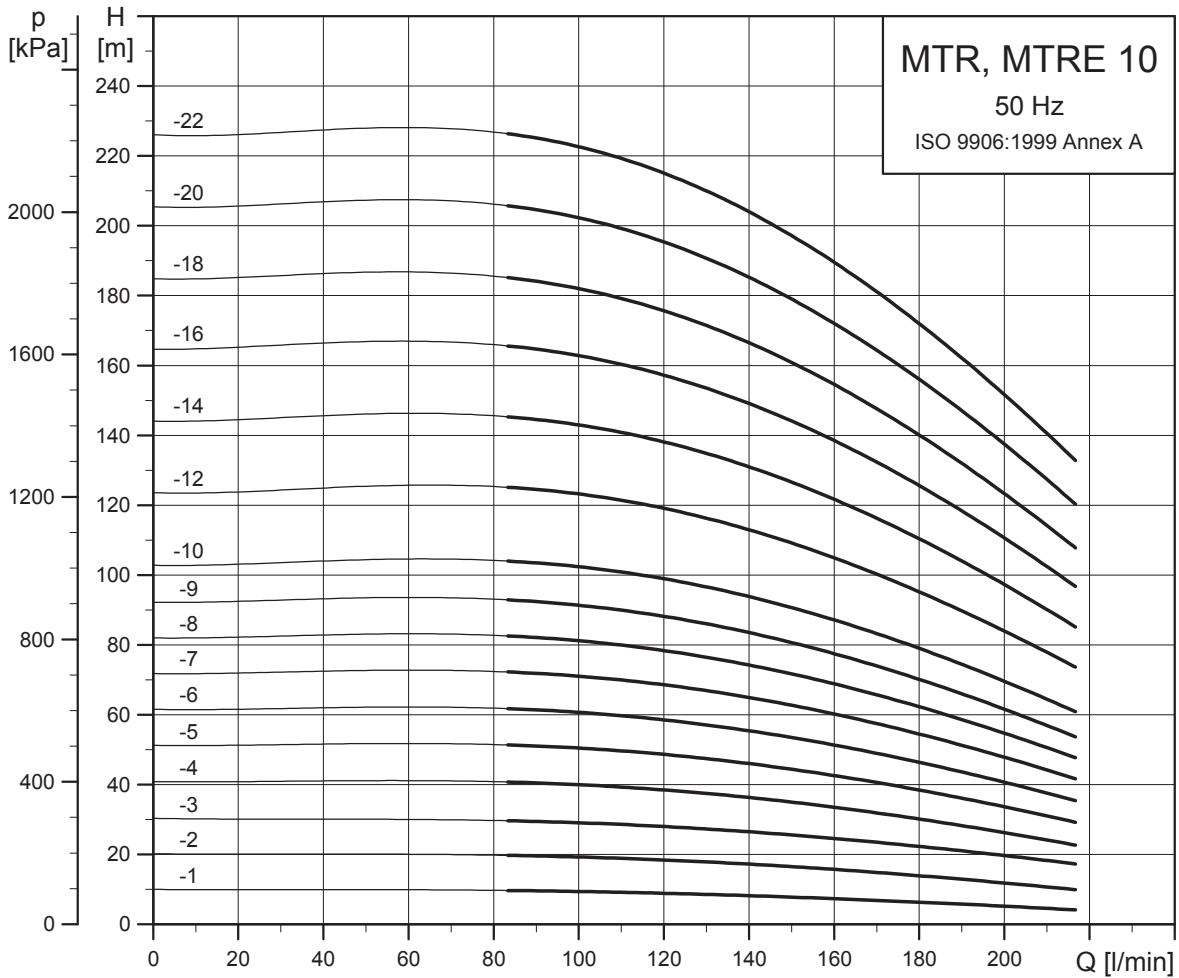
Размеры и масса

Тип насоса	P2 [кВт]	MTR									Масса нетто [кг]	MTRE							Масса нетто [кг]
		Размеры [мм]										Размеры [мм]							
		A	B	C	AC	D2	P	AD	AG	A		B	C	AC	D2	P	AD	AG	
MTR, MTRE 8-1/1	0,37	498	196	302	141	140	-	109	82	17,3	561	196	365	122	140	-	158	268	21,7
MTR, MTRE 8-2/2-1	0,55	525	223	302	141	140	-	109	82	16,8	588	223	365	122	140	-	158	268	21,7
MTR 8-2/2	0,75	565	223	342	141	140	-	109	82	19	-	-	-	-	-	-	-	-	-
MTR, MTRE 8-3/3-1	0,75	592	250	342	141	140	-	109	82	19,1	615	250	365	122	140	-	158	268	21,8
MTR 8-3/3	1,1	612	250	362	141	140	-	109	82	21,1	-	-	-	-	-	-	-	-	-
MTR, MTRE 8-4/4-1	1,1	639	277	362	141	140	-	109	82	21,1	642	277	365	122	140	-	158	268	22,6
MTR 8-4/4	1,5	669	277	392	178	140	-	110	162	29,2	-	-	-	-	-	-	-	-	-
MTR 8-5/5-1	1,5	696	304	392	178	140	-	110	162	29,2	-	-	-	-	-	-	-	-	-
MTR, MTRE 8-5/5	1,5	736	304	432	178	140	-	110	162	32,3	689	304	385	122	140	-	158	268	27
MTR 8-6/6-1	2,2	763	331	432	178	140	-	110	162	32,4	-	-	-	-	-	-	-	-	-
MTR 8-6/6	2,2	763	331	432	178	140	-	110	162	32,4	-	-	-	-	-	-	-	-	-
MTR 8-7/7-1	2,2	790	358	432	178	140	-	110	162	32,4	-	-	-	-	-	-	-	-	-
MTR, MTRE 8-7/7	2,2	790	358	432	178	140	-	110	162	32,4	743	358	385	122	140	-	158	268	27
MTR 8-8/8-1	3	831	385	446	198	160	-	120	162	36,4	-	-	-	-	-	-	-	-	-
MTR 8-8/8	3	831	385	446	198	160	-	120	162	36,4	-	-	-	-	-	-	-	-	-
MTR 8-9/9-1	3	858	412	446	198	160	-	120	162	36,5	-	-	-	-	-	-	-	-	-
MTR 8-9/9	3	858	412	446	198	160	-	120	162	36,5	-	-	-	-	-	-	-	-	-
MTR 8-10/10-1	3	885	439	446	198	160	-	120	162	36,5	-	-	-	-	-	-	-	-	-
MTR, MTRE 8-10/10	3	885	439	446	198	160	-	120	162	36,5	884	439	445	191	160	-	201	291	33,8
MTR 8-11/11	4	949	466	483	220	160	-	134	202	48,2	-	-	-	-	-	-	-	-	-
MTR 8-12/12	4	976	493	483	220	160	-	134	202	48,3	-	-	-	-	-	-	-	-	-
MTR, MTRE 8-13/13	4	1003	520	483	220	160	-	134	202	48,3	965	520	445	191	160	-	201	291	41,5
MTR 8-14/14	5,5	1074	547	527	220	-	300	134	202	65,5	-	-	-	-	-	-	-	-	-
MTR 8-15/15	5,5	1101	574	527	220	-	300	134	202	65,6	-	-	-	-	-	-	-	-	-
MTR 8-16/16	5,5	1128	601	527	220	-	300	134	202	65,6	-	-	-	-	-	-	-	-	-
MTR 8-17/17	5,5	1155	628	527	220	-	300	134	202	65,6	-	-	-	-	-	-	-	-	-
MTR, MTRE 8-18/18	5,5	1182	655	527	220	-	300	134	202	65,7	1156	655	501	191	-	300	201	291	62,6
MTR 8-19/19	7,5	1197	682	515	260	-	300	159	203	75,5	-	-	-	-	-	-	-	-	-
MTR 8-20/20	7,5	1224	709	515	260	-	300	159	203	75,5	-	-	-	-	-	-	-	-	-
MTR 8-21/21	7,5	1251	736	515	260	-	300	159	203	75,6	-	-	-	-	-	-	-	-	-
MTR 8-22/22	7,5	1278	763	515	260	-	300	159	203	75,6	-	-	-	-	-	-	-	-	-
MTR 8-23/23	7,5	1305	790	515	260	-	300	159	203	75,7	-	-	-	-	-	-	-	-	-
MTR 8-24/24	7,5	1332	817	515	260	-	300	159	203	75,7	-	-	-	-	-	-	-	-	-
MTR, MTRE 8-25/25	7,5	1359	844	515	260	-	300	159	203	75,7	1369	844	525	255	-	300	237	346	68,9

Максимальная глубина погружения 1006 мм. См. стр. 88.

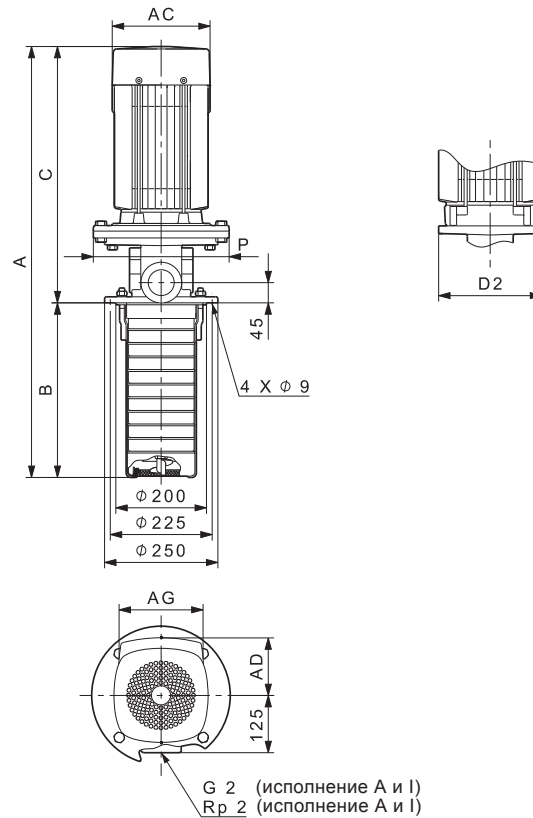
Данные электрооборудования приведены в разделе *Характеристики двигателя* на стр. 77.

MTR, MTRE 10, 50 Гц



TM02 7843 4303

Габаритные размеры



TM04 2790 2413

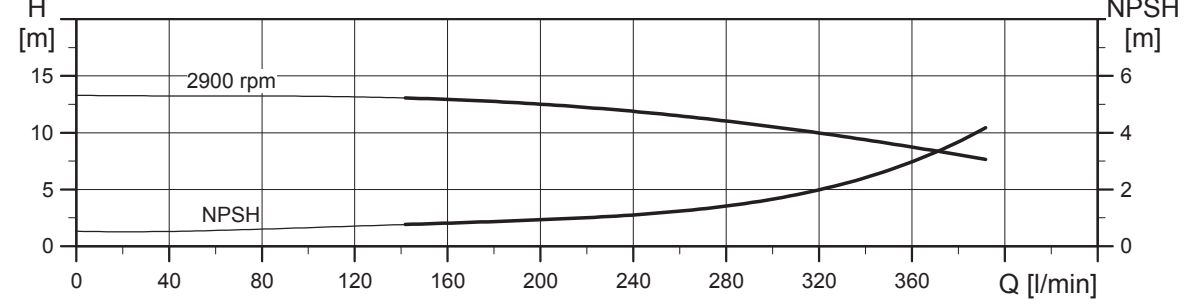
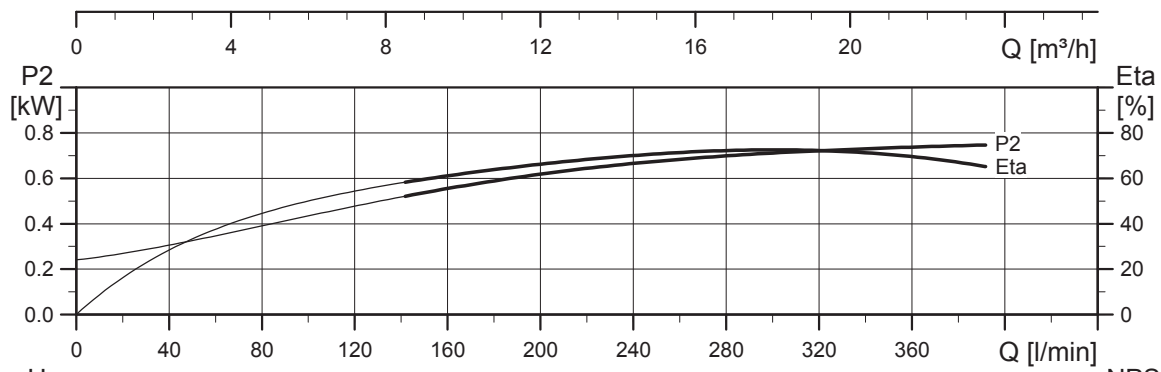
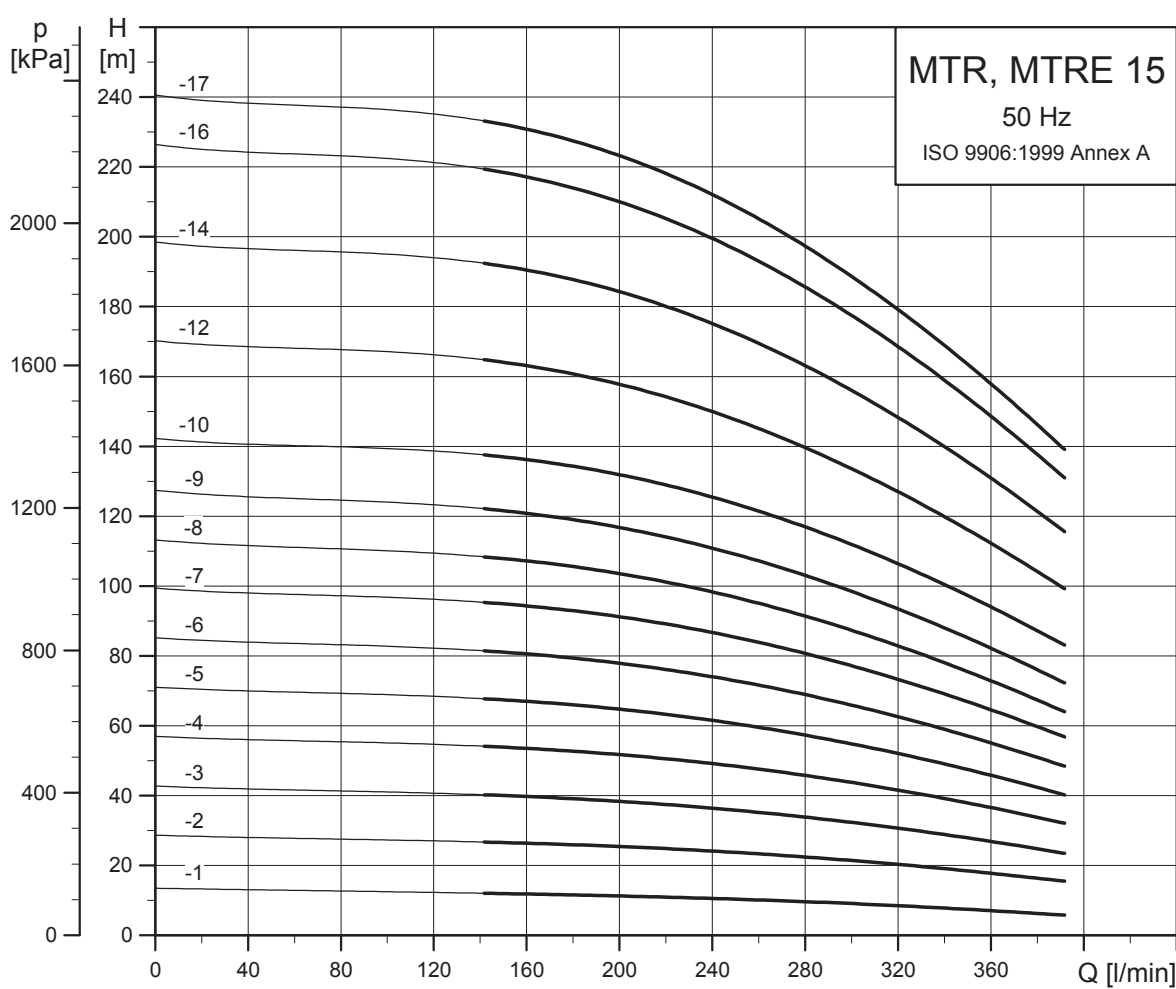
Размеры и масса

Тип насоса	P2 [кВт]	MTR									MTRE										
		Размеры [мм]									Масса нетто [кг]	Размеры [мм]									Масса нетто [кг]
		A	B	C	AC	D2	P	AD	AG	A		B	C	AC	D2	P	AD	AG			
MTR, MTRE 10-2/1	0,75	519	148	371	141	140	-	109	82	22,7	542	148	394	122	140	-	158	268	25,5		
MTR, MTRE 10-2/2	0,75	519	148	371	141	140	-	109	82	22,7	542	148	394	122	140	-	158	268	25,5		
MTR, MTRE 10-3/3	1,1	569	178	391	141	140	-	109	82	24,8	572	178	394	122	140	-	158	268	26,3		
MTR, MTRE 10-4/4	1,5	629	208	421	178	140	-	110	162	33	622	208	414	122	140	-	158	268	29,3		
MTR 10-5/5	2,2	699	238	461	178	140	-	110	162	36,1	-	-	-	-	-	-	-	-	-		
MTR, MTRE 10-6/6	2,2	729	268	461	178	140	-	110	162	36,2	682	268	414	122	140	-	158	268	30,8		
MTR 10-7/7	3	773	298	475	198	160	-	120	162	40,3	-	-	-	-	-	-	-	-	-		
MTR 10-8/8	3	803	328	475	198	160	-	120	162	40,4	-	-	-	-	-	-	-	-	-		
MTR, MTRE 10-9/9	3	833	358	475	198	160	-	120	162	40,4	832	358	474	191	160	-	201	291	37,7		
MTR 10-10/10	4	900	388	512	220	160	-	134	202	52,2	-	-	-	-	-	-	-	-	-		
MTR, MTRE 10-12/12	4	960	448	512	220	160	-	134	202	52,3	922	448	474	191	160	-	201	291	45,5		
MTR 10-14/14	5,5	1063	508	555	220	-	300	134	202	64,7	-	-	-	-	-	-	-	-	-		
MTR, MTRE 10-16/16	5,5	1123	568	555	220	-	300	134	202	64,8	1097	568	529	191	-	300	201	291	61,7		
MTR 10-18/18	7,5	1165	622	543	260	-	300	159	203	74,8	-	-	-	-	-	-	-	-	-		
MTR 10-20/20	7,5	1231	688	543	260	-	300	159	203	74,9	-	-	-	-	-	-	-	-	-		
MTR, MTRE 10-22/22	7,5	1291	748	543	260	-	300	159	203	75	1301	748	553	255	-	300	237	346	68,2		

Максимальная глубина погружения 1018 мм. См. стр. 88.

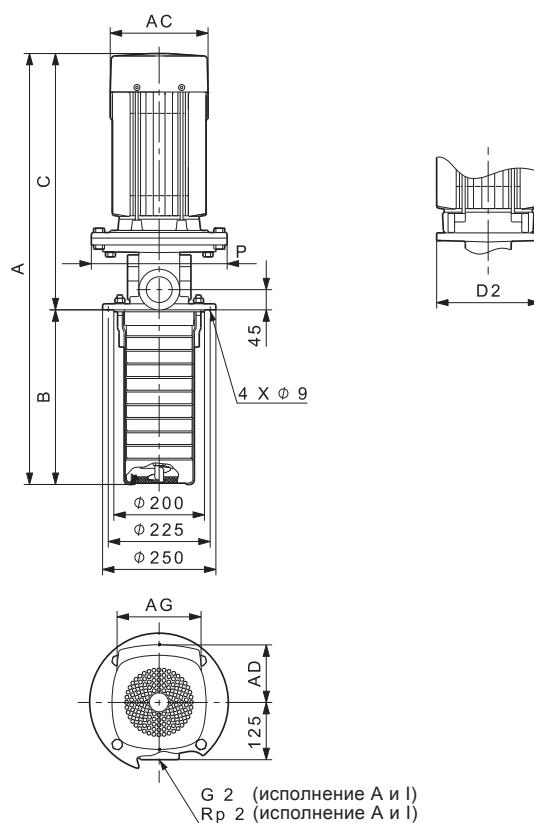
Данные электрооборудования приведены в разделе *Характеристики двигателя* на стр. 77.

MTR, MTRE 15, 50 Гц



TM02 7844 4303

Габаритные размеры



TM04 2790 2413

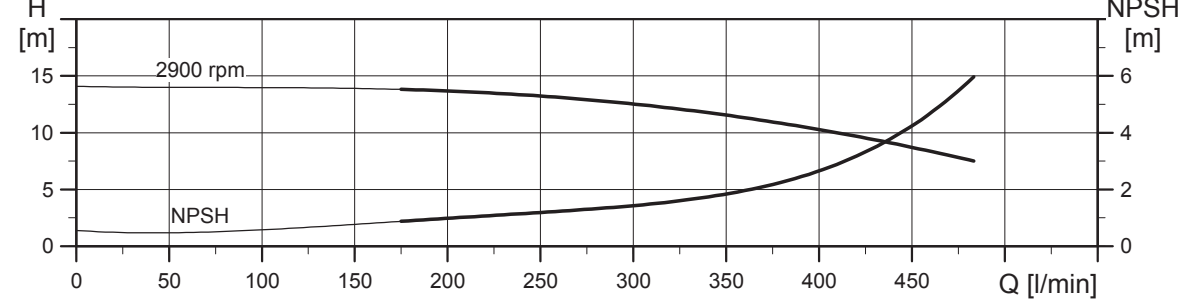
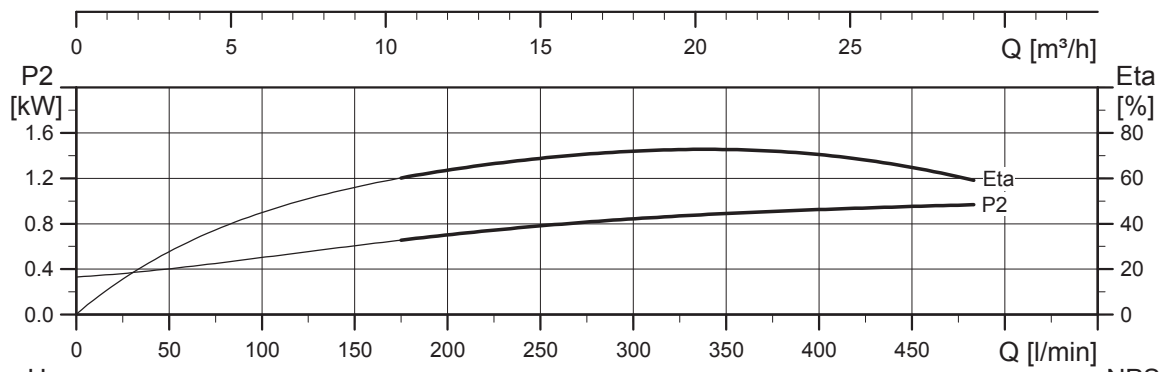
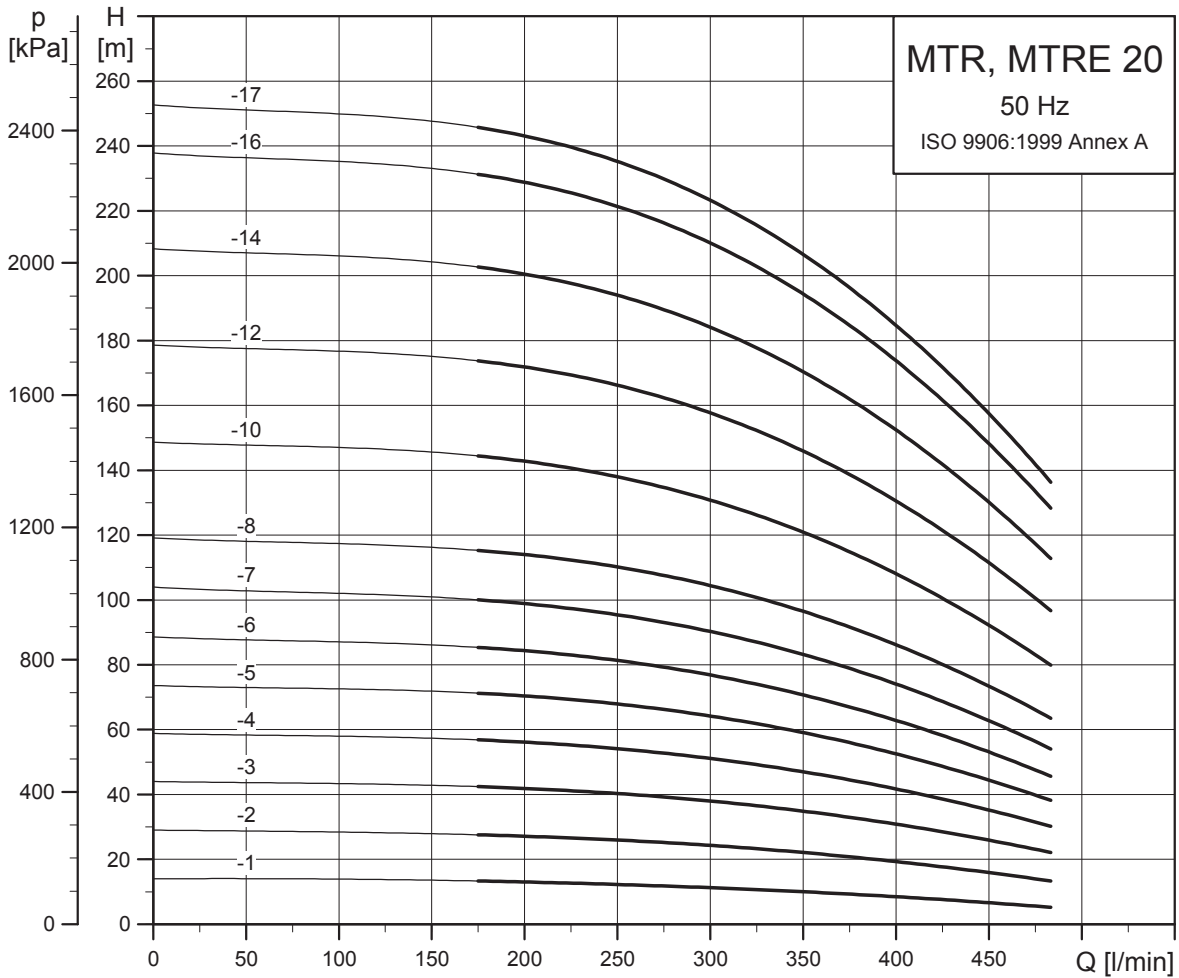
Размеры и масса

Тип насоса	P2 [кВт]	MTR									MTRE										
		Размеры [мм]									Масса нетто [кг]	Размеры [мм]									Масса нетто [кг]
		A	B	C	AC	D2	P	AD	AG	A		B	C	AC	D2	P	AD	AG			
MTR, MTRE 15-2/1	1,1	569	178	391	141	140	-	109	82	25,8	572	178	394	122	140	-	158	268	27,3		
MTR, MTRE 15-2/2	2,2	639	178	461	178	140	-	110	162	37	592	178	414	122	140	-	158	268	31,6		
MTR, MTRE 15-3/3	3	698	223	475	198	160	-	120	162	41,1	697	223	474	191	160	-	201	291	38,3		
MTR 15-4/4	4	780	268	512	220	160	-	134	202	52,9	-	-	-	-	-	-	-	-	-		
MTR, MTRE 15-5/5	4	825	313	512	220	160	-	134	202	53	787	313	474	191	160	-	201	291	46,2		
MTR 15-6/6	5,5	913	358	555	220	-	300	134	202	65,3	-	-	-	-	-	-	-	-	-		
MTR, MTRE 15-7/7	5,5	958	403	555	220	-	300	134	202	65,4	932	403	529	191	-	300	201	291	62,3		
MTR 15-8/8	7,5	991	448	543	260	-	300	159	203	75,3	-	-	-	-	-	-	-	-	-		
MTR, MTRE 15-9/9	7,5	1036	493	543	260	-	300	159	203	75,4	1046	493	553	255	-	300	237	346	68,6		
MTR 15-10/10	11	1203	538	665	314	-	350	204	243	113	-	-	-	-	-	-	-	-	-		
MTR 15-12/12	11	1293	628	665	314	-	350	204	243	113,2	-	-	-	-	-	-	-	-	-		
MTR, MTRE 15-14/14	11	1383	718	665	314	-	350	204	243	113,4	1318	718	600	255	-	350	237	346	87,8		
MTR 15-16/16	15	1473	808	665	314	-	350	204	243	125,4	-	-	-	-	-	-	-	-	-		
MTR, MTRE 15-17/17	15	1518	853	665	314	-	350	204	243	125,5	1518	853	665	314	-	350	308	420	158,7		

Максимальная глубина погружения 1033 мм. См. стр. 88.

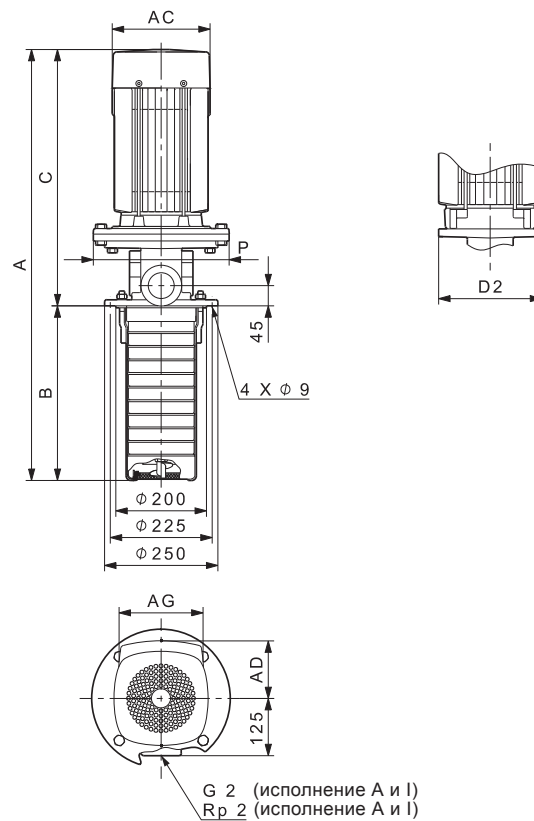
Данные электрооборудования приведены в разделе *Характеристики двигателя* на стр. 77.

MTR, MTRE 20, 50 Гц



TM02 7845 4303

Габаритные размеры



TM04 2790 2413

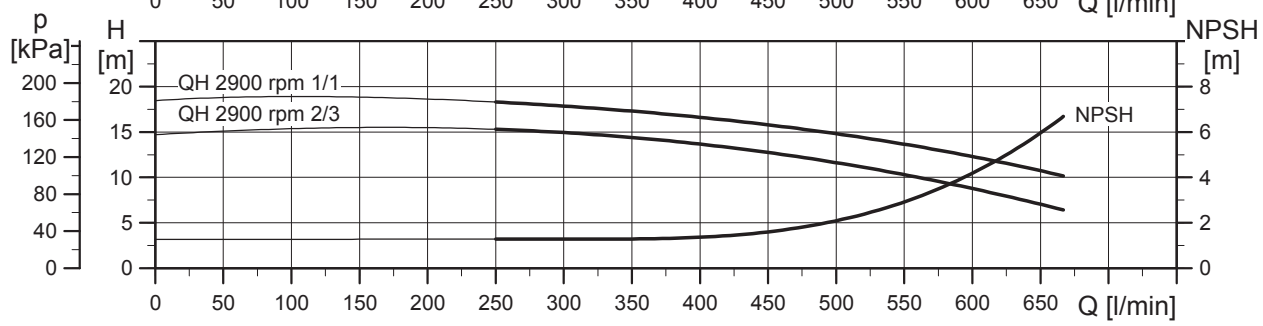
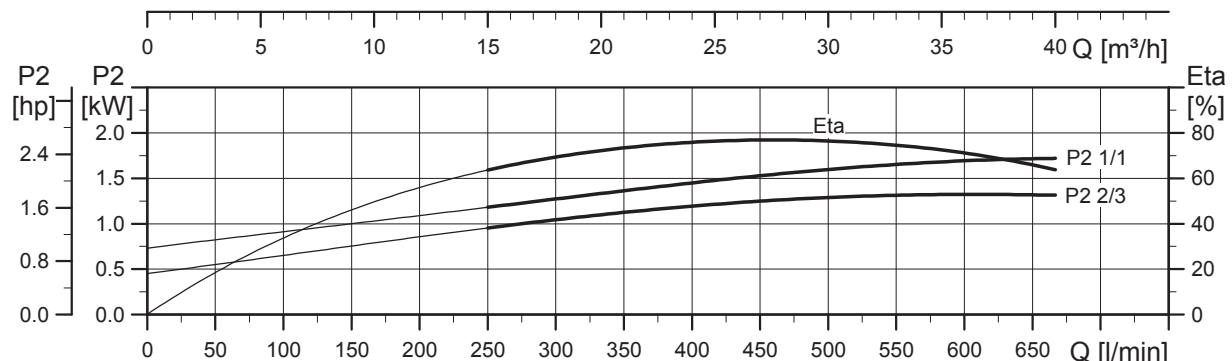
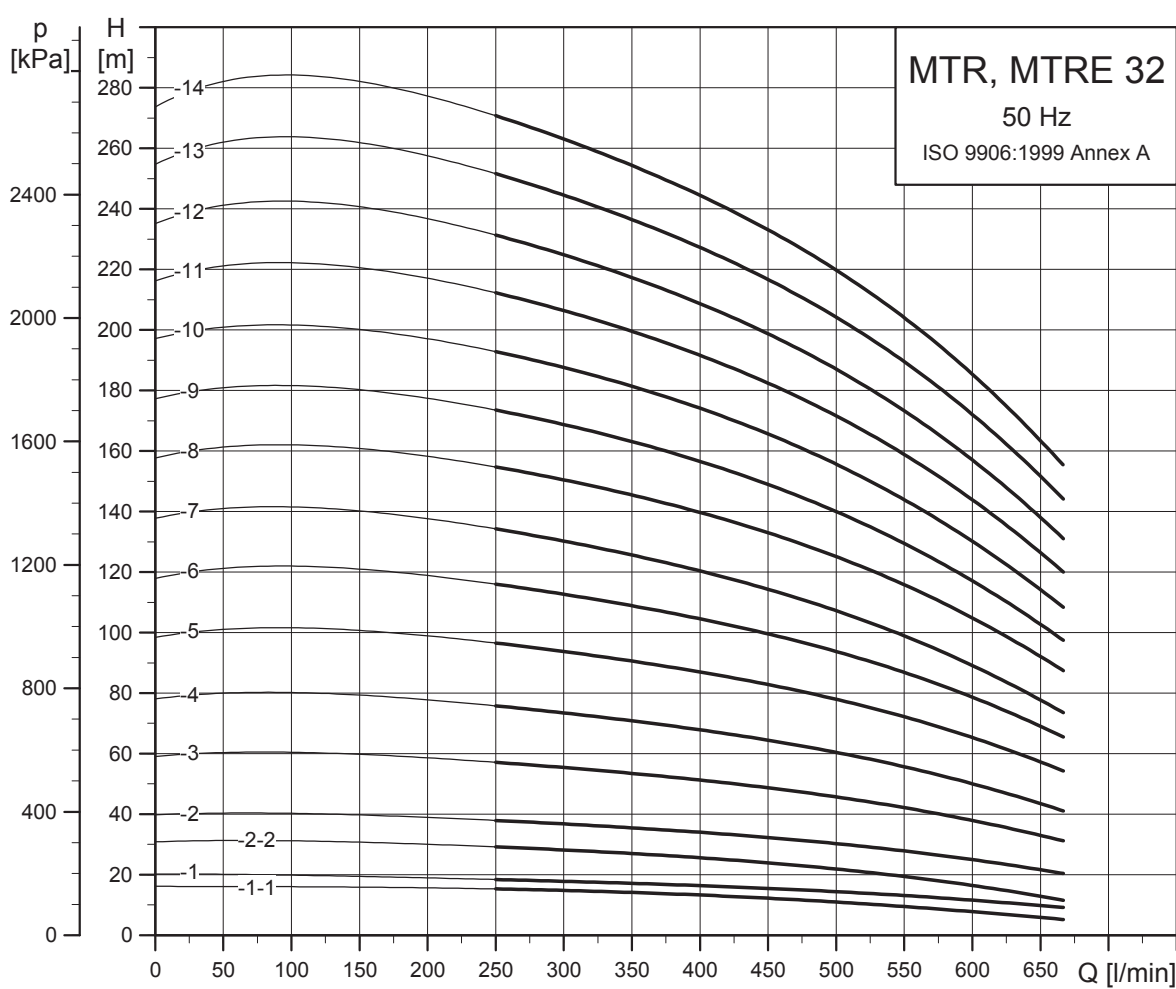
Размеры и масса

Тип насоса	P2 [кВт]	MTR									Масса нетто [кг]	MTRE							Масса нетто [кг]
		Размеры [мм]										Размеры [мм]							
		A	B	C	AC	D2	P	AD	AG	A		B	C	AC	D2	P	AD	AG	
MTR, MTRE 20-2/1	1,1	569	178	391	141	140	-	109	82	25,8	572	178	394	122	140	-	158	268	27,3
MTR, MTRE 20-2/2	2,2	639	178	461	178	140	-	110	162	37	592	178	414	122	140	-	158	268	31,6
MTR, MTRE 20-3/3	4	735	223	512	220	160	-	134	202	52,8	697	223	474	191	160	-	201	291	46
MTR 20-4/4	5,5	823	268	555	220	-	300	134	202	65,1	-	-	-	-	-	-	-	-	-
MTR, MTRE 20-5/5	5,5	868	313	555	220	-	300	134	202	65,2	842	313	529	191	-	300	201	291	62,1
MTR 20-6/6	7,5	901	358	543	260	-	300	159	203	75,1	-	-	-	-	-	-	-	-	-
MTR, MTRE 20-7/7	7,5	946	403	543	260	-	300	159	203	75,2	956	403	553	255	-	300	237	346	68,4
MTR 20-8/8	11	1113	448	665	314	-	350	204	243	112,8	-	-	-	-	-	-	-	-	-
MTR, MTRE 20-10/10	11	1203	538	665	314	-	350	204	243	113	1138	538	600	255	-	350	237	346	87,3
MTR 20-12/12	15	1293	628	665	314	-	350	204	243	125	-	-	-	-	-	-	-	-	-
MTR, MTRE 20-14/14	15	1383	718	665	314	-	350	204	243	125,2	1383	718	665	314	-	350	308	420	158,4
MTR 20-16/16	18,5	1517	808	709	314	-	350	204	243	138,1	-	-	-	-	-	-	-	-	-
MTR, MTRE 20-17/17	18,5	1562	853	709	314	-	350	204	243	138,2	1562	853	709	314	-	350	308	420	170,7

Максимальная глубина погружения 1033 мм. См. стр. 88.

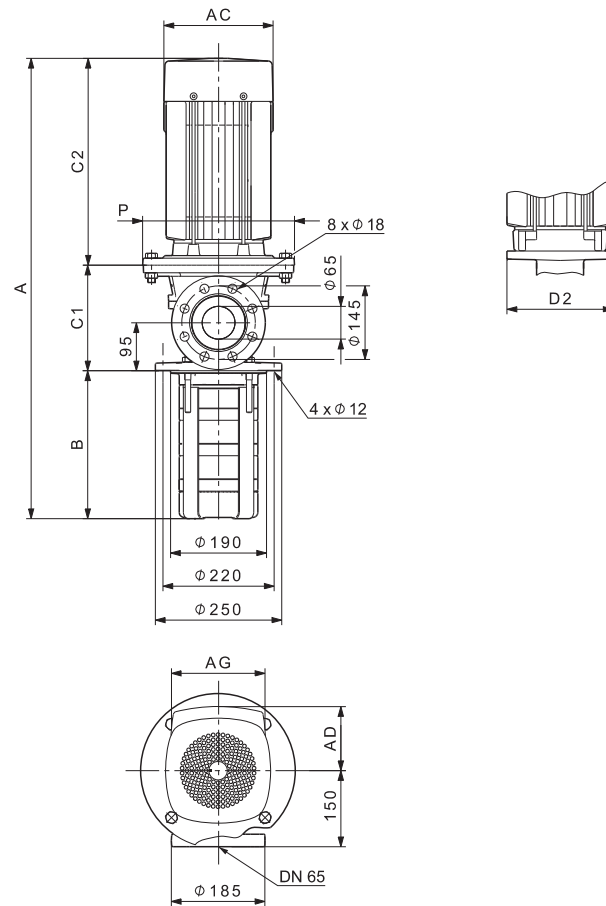
Данные электрооборудования приведены в разделе *Характеристики двигателя* на стр. 77.

MTR, MTRE 32, 50 Гц



TM01 4302 2213

Габаритные размеры



ТМ04 2791 4614

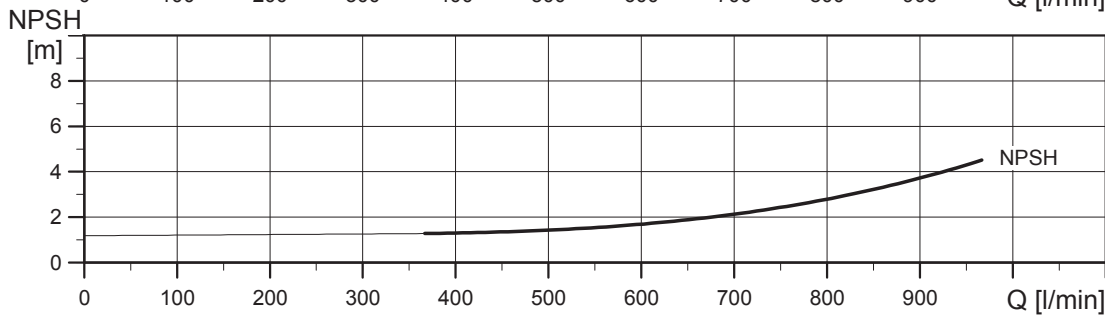
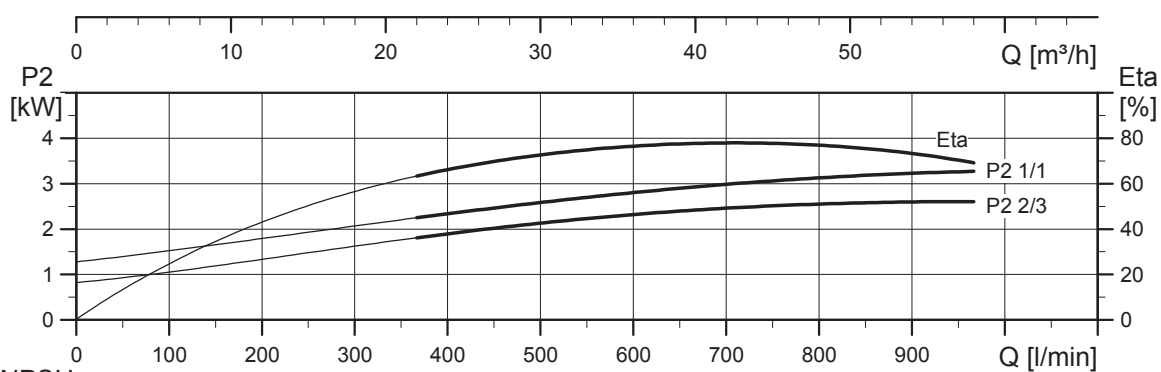
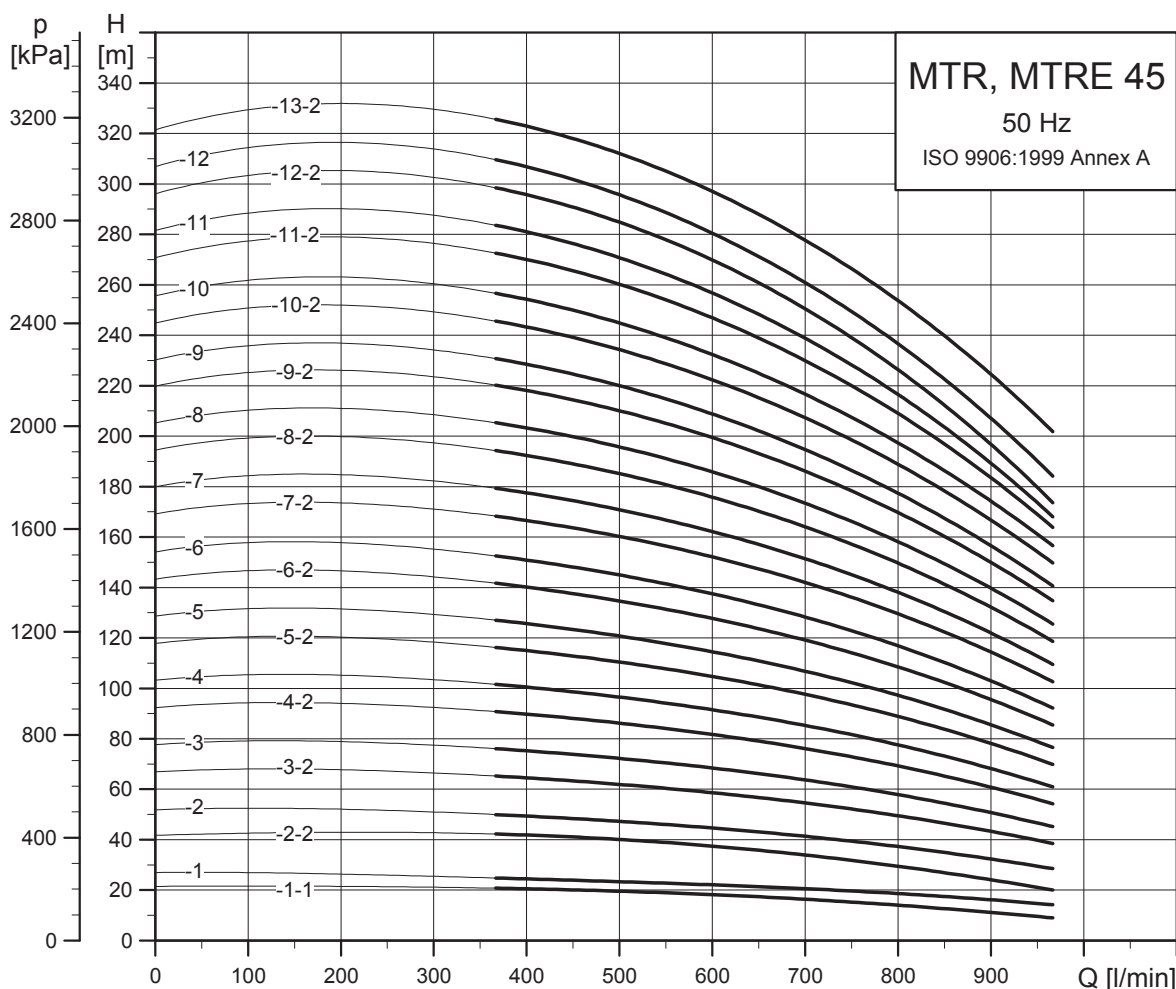
Размеры и масса

Тип насоса	P2 [кВт]	MTR										MTRE									
		Размеры [мм]										Масса нетто [кг]	Размеры [мм]								Масса нетто [кг]
		A	B	C1	C2	AC	D2	P	AD	AG	A		B	C1	C2	AC	D2	P	AD	AG	
MTR, MTRE 32-2/1-1	1,5	642	223	138	281	178	-	198	110	162	51,8	635	223	138	274	122	-	198	158	268	48,1
MTR, MTRE 32-2/1	2,2	682	223	138	321	178	-	198	110	162	54,9	635	223	138	274	122	-	198	158	268	49,5
MTR, MTRE 32-2/2-2	3	696	223	138	335	198	198	-	120	162	58	695	223	138	334	191	198	-	201	291	55,3
MTR, MTRE 32-2/2	4	733	223	138	372	220	198	-	134	202	69,7	695	223	138	334	191	198	-	201	291	62,9
MTR, MTRE 32-3/3	5,5	893	293	209	391	220	-	300	134	202	84,6	867	293	209	365	191	-	300	201	291	81,5
MTR, MTRE 32-4/4	7,5	951	363	209	379	260	-	300	159	203	94,7	961	363	209	389	255	-	300	237	346	87,9
MTR 32-5/5	11	1113	433	209	471	314	-	350	204	243	132	-	-	-	-	-	-	-	-	-	-
MTR, MTRE 32-6/6	11	1183	503	209	471	314	-	350	204	243	132,2	1118	503	209	406	255	-	350	237	346	106,6
MTR 32-7/7	15	1253	573	209	471	314	-	350	204	243	144,3	-	-	-	-	-	-	-	-	-	-
MTR, MTRE 32-8/8	15	1323	643	209	471	314	-	350	204	243	144,5	1323	643	209	471	314	-	350	308	420	177,7
MTR 32-9/9	18,5	1437	713	209	515	314	-	350	204	243	157,5	-	-	-	-	-	-	-	-	-	-
MTR, MTRE 32-10/10	18,5	1507	783	209	515	314	-	350	204	243	157,8	1507	783	209	515	314	-	350	308	420	190,3
MTR 32-11/11	22	1603	853	209	541	314	-	350	204	243	173,2	-	-	-	-	-	-	-	-	-	-
MTR, MTRE 32-12/12	22	1673	923	209	541	314	-	350	204	243	173,5	1673	923	209	541	314	-	350	308	420	203,8
MTR 32-13/13	30	1813	993	209	611	396	-	400	315	265	288,5	-	-	-	-	-	-	-	-	-	-
MTR 32-14/14	30	1883	1063	209	611	396	-	400	315	265	288,8	-	-	-	-	-	-	-	-	-	-

Максимальная глубина погружения 1343 мм. См. стр. 88.

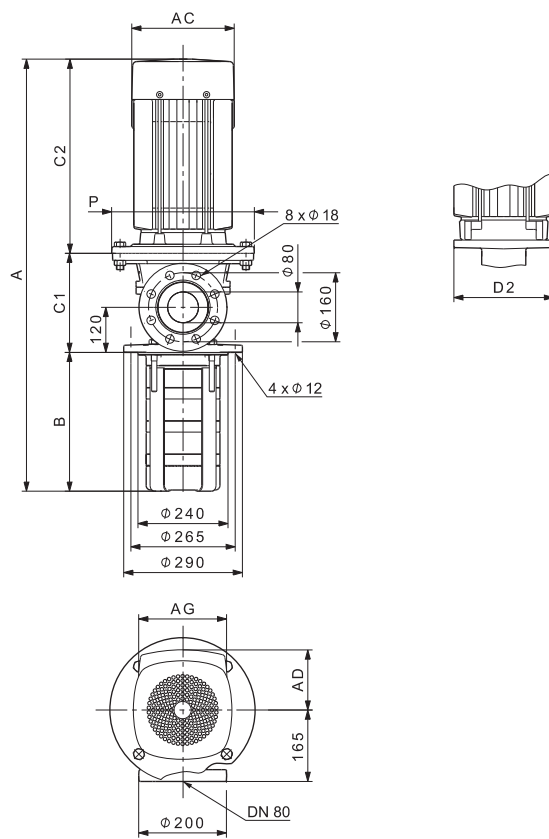
Данные электрооборудования приведены в разделе *Характеристики двигателя* на стр. 77.

MTR, MTRE 45, 50 Гц



TM01 4303 2213

Габаритные размеры



TM04 2792 4614

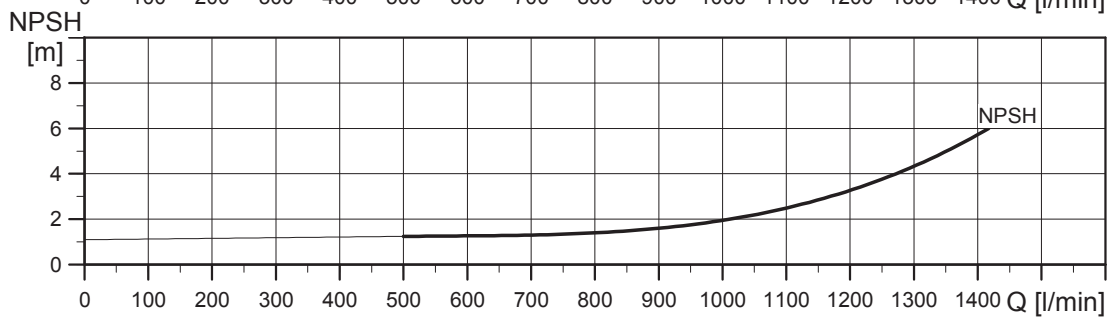
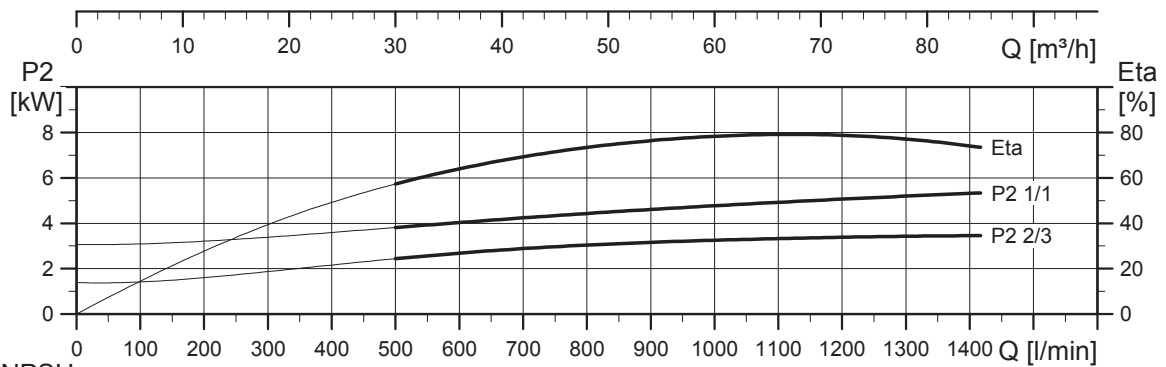
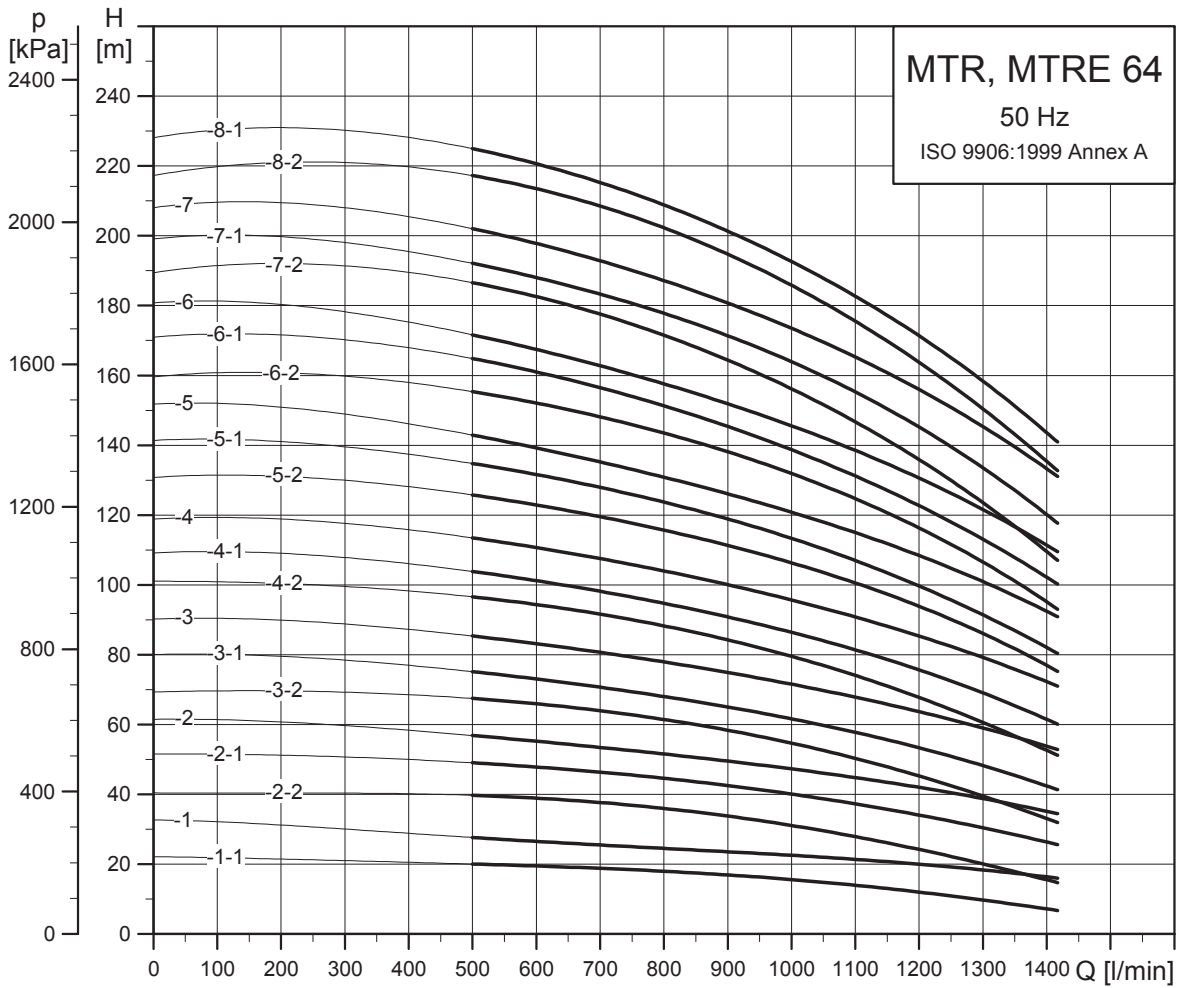
Размеры и масса

Тип насоса	P2 [кВт]	MTR										MTRE										
		Размеры [мм]										Масса нетто [кг]	Размеры [мм]									Масса нетто [кг]
		A	B	C1	C2	AC	D2	P	AD	AG	A		B	C1	C2	AC	D2	P	AD	AG		
MTR, MTRE 45-2/1-1	3	748	244	169	335	198	198	-	120	162	66,8	747	244	169	334	191	198	-	201	291	64,1	
MTR, MTRE 45-2/1	4	785	244	169	372	220	198	-	134	202	78,5	747	244	169	334	191	198	-	201	291	71,7	
MTR, MTRE 45-2/2-2	5,5	875	244	240	391	220	-	300	134	202	92,2	849	244	240	365	191	-	300	201	291	89,1	
MTR, MTRE 45-2/2	7,5	863	244	240	379	260	-	300	159	203	102	873	244	240	389	255	-	300	237	346	95,2	
MTR 45-3/3-2	11	1035	324	240	471	314	-	350	204	243	140,3	-	-	-	-	-	-	-	-	-	-	
MTR, MTRE 45-3/3	11	1035	324	240	471	314	-	350	204	243	140,3	970	324	240	406	255	-	350	237	346	114,7	
MTR 45-4/4-2	15	1115	404	240	471	314	-	350	204	243	152,4	-	-	-	-	-	-	-	-	-	-	
MTR, MTRE 45-4/4	15	1115	404	240	471	314	-	350	204	243	152,4	1115	404	240	471	314	-	350	308	420	185,6	
MTR 45-5/5-2	18,5	1239	484	240	515	314	-	350	204	243	165,4	-	-	-	-	-	-	-	-	-	-	
MTR, MTRE 45-5/5	18,5	1239	484	240	515	314	-	350	204	243	165,4	1239	484	240	515	314	-	350	308	420	197,9	
MTR 45-6/6-2	22	1345	564	240	541	314	-	350	204	243	180,9	-	-	-	-	-	-	-	-	-	-	
MTR, MTRE 45-6/6	22	1345	564	240	541	314	-	350	204	243	180,9	1345	564	240	541	314	-	350	308	420	211,2	
MTR 45-7/7-2	30	1495	644	240	611	396	-	400	315	265	296	-	-	-	-	-	-	-	-	-	-	
MTR 45-7/7	30	1495	644	240	611	396	-	400	315	265	296	-	-	-	-	-	-	-	-	-	-	
MTR 45-8/8-2	30	1575	724	240	611	396	-	400	315	265	296,3	-	-	-	-	-	-	-	-	-	-	
MTR 45-8/8	30	1575	724	240	611	396	-	400	315	265	296,3	-	-	-	-	-	-	-	-	-	-	
MTR 45-9/9-2	30	1655	804	240	611	396	-	400	315	265	296,6	-	-	-	-	-	-	-	-	-	-	
MTR 45-9/9	37	1680	804	240	636	396	-	400	315	265	321,6	-	-	-	-	-	-	-	-	-	-	
MTR 45-10/10-2	37	1760	884	240	636	396	-	400	315	265	321,9	-	-	-	-	-	-	-	-	-	-	
MTR 45-10/10	37	1760	884	240	636	396	-	400	315	265	321,9	-	-	-	-	-	-	-	-	-	-	
MTR 45-11/11-2	45	1931	964	259	708	449	-	450	338	266	389,6	-	-	-	-	-	-	-	-	-	-	
MTR 45-11/11	45	1931	964	259	708	449	-	450	338	266	389,6	-	-	-	-	-	-	-	-	-	-	
MTR 45-12/12-2	45	2011	1044	259	708	449	-	450	338	266	389,9	-	-	-	-	-	-	-	-	-	-	
MTR 45-12/12	45	2011	1044	259	708	449	-	450	338	266	389,9	-	-	-	-	-	-	-	-	-	-	
MTR 45-13/13-2	45	2091	1124	259	708	449	-	450	338	266	390,2	-	-	-	-	-	-	-	-	-	-	

Максимальная глубина погружения 1444 мм. См. стр. 88.

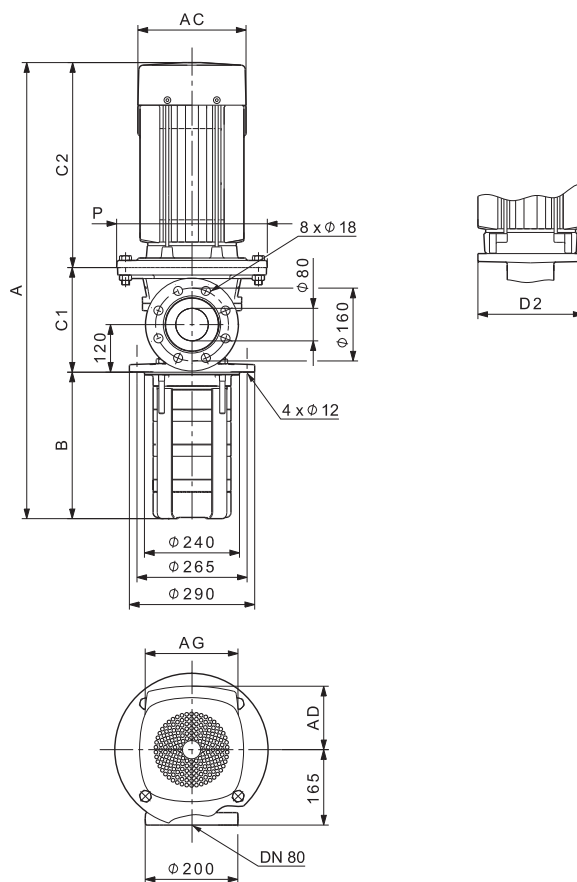
Данные электрооборудования приведены в разделе *Характеристики двигателя* на стр. 77.

MTR, MTRE 64, 50 Гц



TM01 4304 2213

Габаритные размеры



TM04 2792 4614

Размеры и масса

Тип насоса	P2 [кВт]	MTR										MTRE									
		Размеры [мм]										Масса нетто [кг]	Размеры [мм]								Масса нетто [кг]
		A	B	C1	C2	AC	D2	P	AD	AG	A		B	C1	C2	AC	D2	P	AD	AG	
MTR, MTRE 64-2/1-1	4	790	249	169	372	220	198	-	134	202	81	752	249	169	334	191	198	-	201	291	74,2
MTR, MTRE 64-2/1	5,5	880	249	240	391	220	-	300	134	202	94,7	854	249	240	365	191	-	300	201	291	91,6
MTR, MTRE 64-2/2-2	7,5	868	249	240	379	260	-	300	159	203	104,5	878	249	240	389	255	-	300	237	346	97,7
MTR 64-2/2-1	11	960	249	240	471	314	-	350	204	243	142,5	-	-	-	-	-	-	-	-	-	-
MTR, MTRE 64-2/2	11	960	249	240	471	314	-	350	204	243	142,5	895	249	240	406	255	-	350	237	346	116,9
MTR 64-3/3-2	15	1043	332	240	471	314	-	350	204	243	154,6	-	-	-	-	-	-	-	-	-	-
MTR, MTRE 64-3/3-1	15	1043	332	240	471	314	-	350	204	243	154,6	1043	332	240	471	314	-	350	308	420	187,8
MTR, MTRE 64-3/3	18,5	1087	332	240	515	314	-	350	204	243	167,3	1087	332	240	515	314	-	350	308	420	199,8
MTR 64-4/4-2	18,5	1169	414	240	515	314	-	350	204	243	167,7	-	-	-	-	-	-	-	-	-	-
MTR 64-4/4-1	22	1195	414	240	541	314	-	350	204	243	182,9	-	-	-	-	-	-	-	-	-	-
MTR, MTRE 64-4/4	22	1195	414	240	541	314	-	350	204	243	182,9	1195	414	240	541	314	-	350	308	420	213,2
MTR 64-5/5-2	30	1348	497	240	611	396	-	400	315	265	298	-	-	-	-	-	-	-	-	-	-
MTR 64-5/5-1	30	1348	497	240	611	396	-	400	315	265	298	-	-	-	-	-	-	-	-	-	-
MTR 64-5/5	30	1348	497	240	611	396	-	400	315	265	298	-	-	-	-	-	-	-	-	-	-
MTR 64-6/6-2	30	1430	579	240	611	396	-	400	315	265	298,3	-	-	-	-	-	-	-	-	-	-
MTR 64-6/6-1	37	1455	579	240	636	396	-	400	315	265	323,3	-	-	-	-	-	-	-	-	-	-
MTR 64-6/6	37	1455	579	240	636	396	-	400	315	265	323,3	-	-	-	-	-	-	-	-	-	-
MTR 64-7/7-2	37	1538	662	240	636	396	-	400	315	265	323,6	-	-	-	-	-	-	-	-	-	-
MTR 64-7/7-1	37	1538	662	240	636	396	-	400	315	265	323,6	-	-	-	-	-	-	-	-	-	-
MTR 64-7/7	45	1629	662	259	708	449	-	450	338	266	391	-	-	-	-	-	-	-	-	-	-
MTR 64-8/8-2	45	1711	744	259	708	449	-	450	338	266	391,3	-	-	-	-	-	-	-	-	-	-
MTR 64-8/8-1	45	1711	744	259	708	449	-	450	338	266	391,3	-	-	-	-	-	-	-	-	-	-

Максимальная глубина погружения 1487 мм. См. стр. 88.

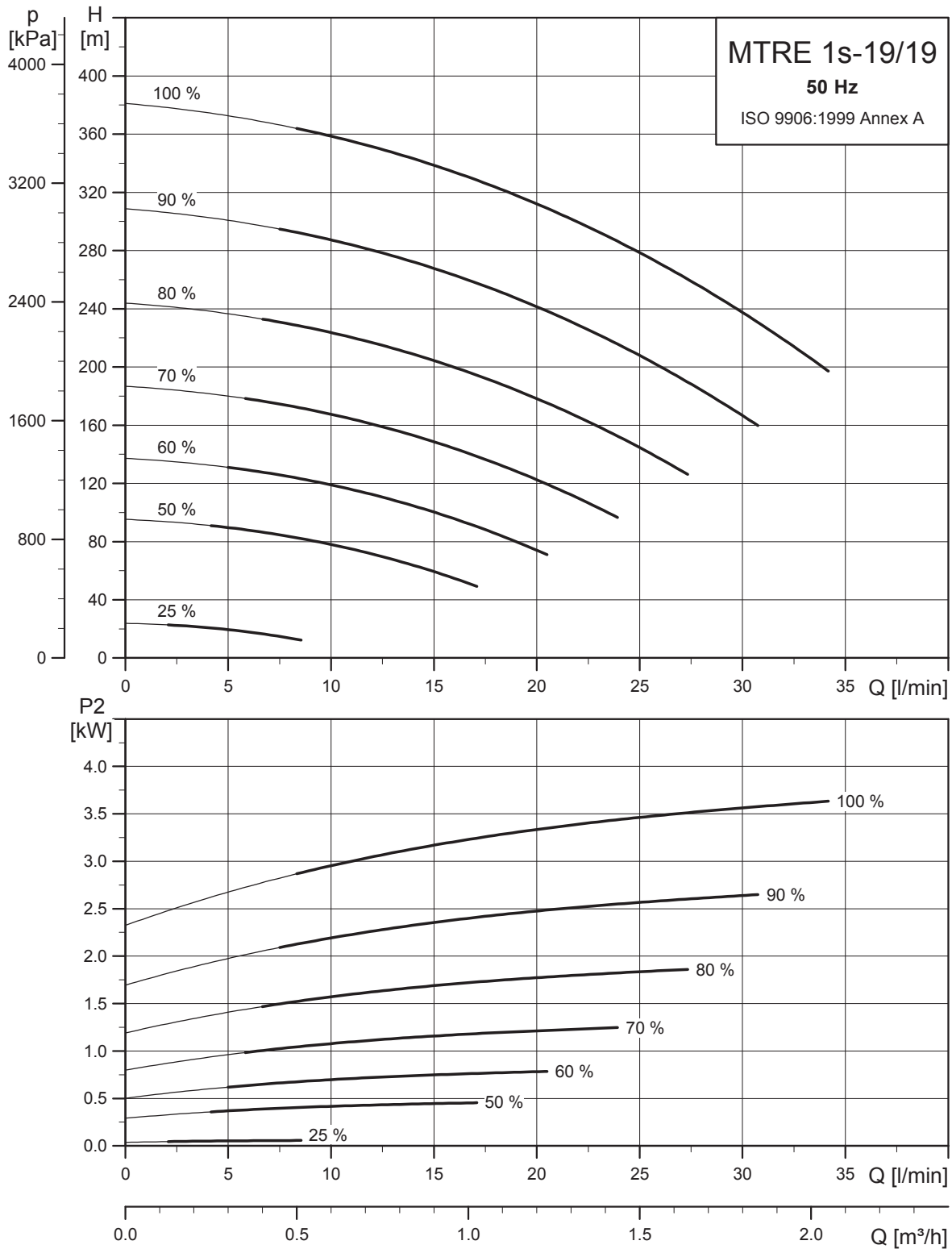
Данные электрооборудования приведены в разделе *Характеристики двигателя* на стр. 77.

MTRE для процессов с высоким давлением

Для процессов с высоким давлением компания Grundfos предлагает насос MTR, обеспечивающий давление до 38 бар.

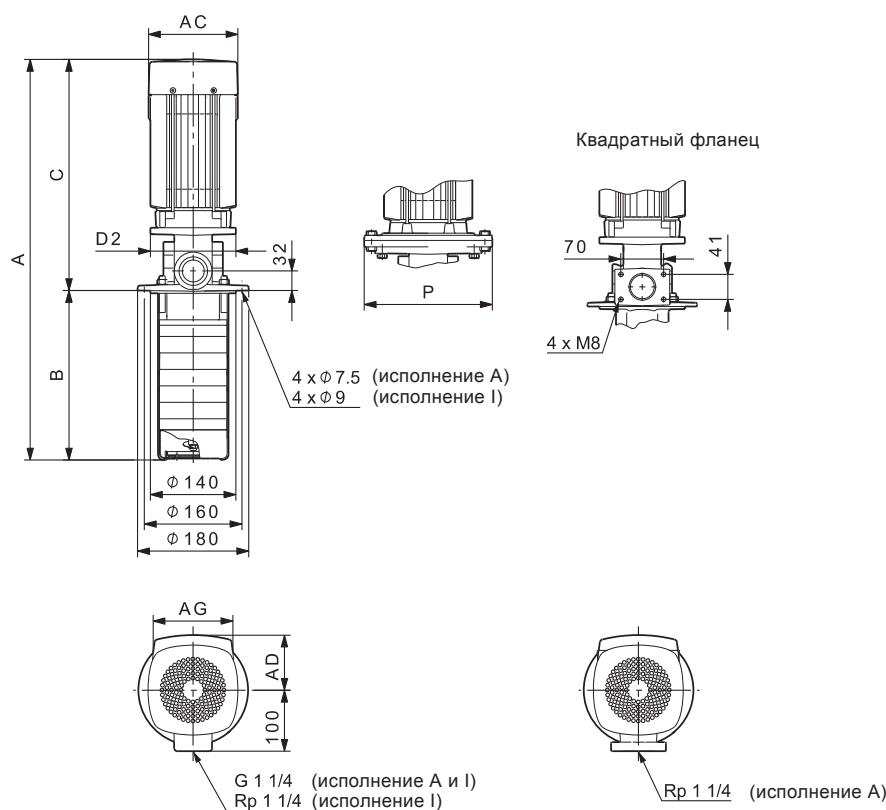
Эти насосы оснащены высокоскоростным двигателем типа MGE

Насос высокого давления MTRE 1s



TM05 1563 3 111

Габаритные размеры



TM04 2789 2413

Размеры и масса

Тип насоса	P2 [кВт]	Размеры [мм]								Масса [кг]
		A	B	C	AC	D2	P	AD	AG	
MTRE1s-19/19 HS	4	808	466	342	191	140	-	201	291	51,2

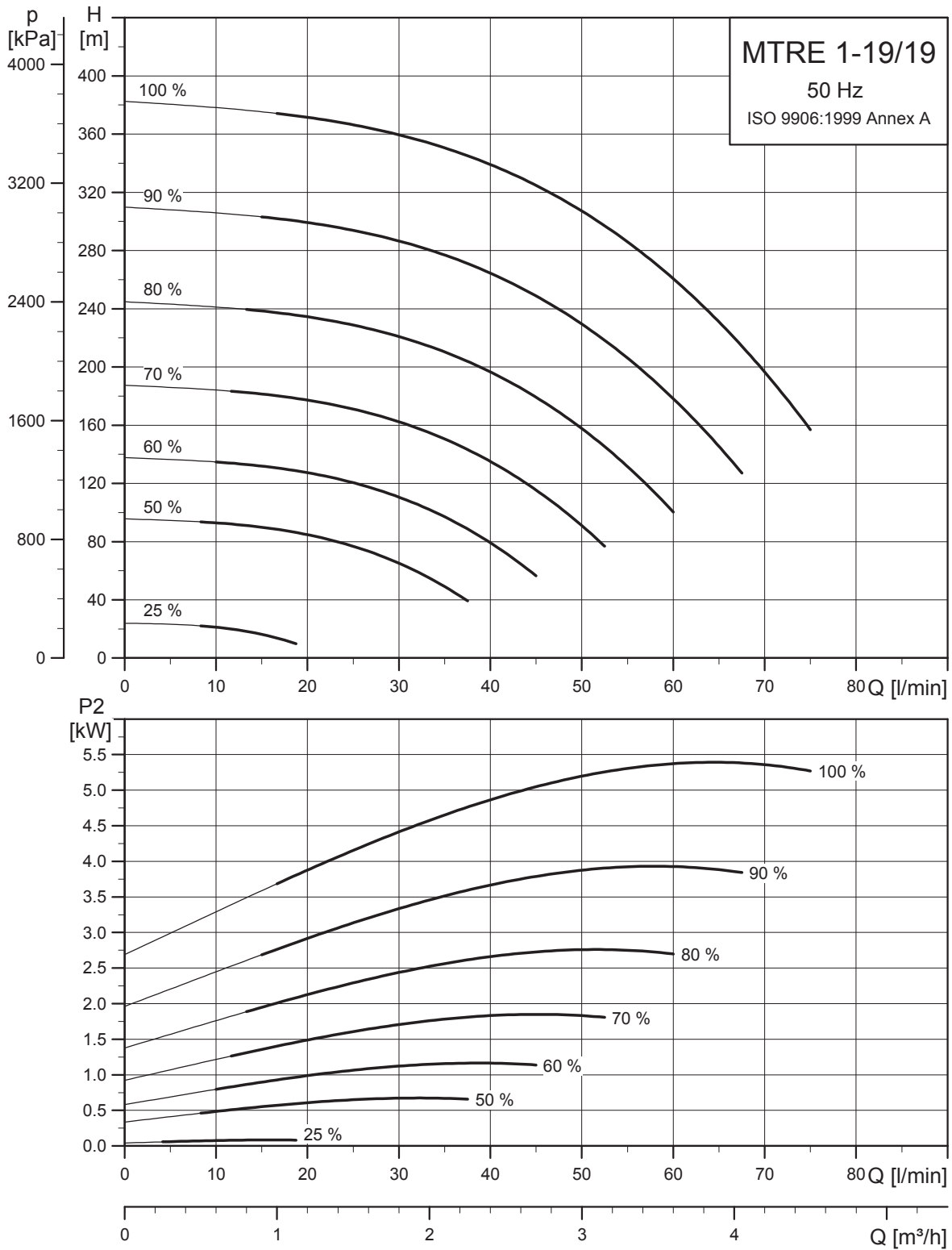
Максимальная глубина погружения 1006 мм. Дополнительная информация о доступных глубинах погружения для насосов MTR, MTRE приведена на странице 88.

Данные электрооборудования

Напряжение	P2 [кВт]	Тип	I _{1/1} [А]	Кэфф. мощности cos φ _{1/1}	КПД двигателя		Макс. частота вращения [мин ⁻¹]
					η [%]	Класс	
3 x 380-500 В, 50 Гц	4	MGE112MC	7,60 - 6,10	0,87 - 0,92	91,3	IE4*	5900

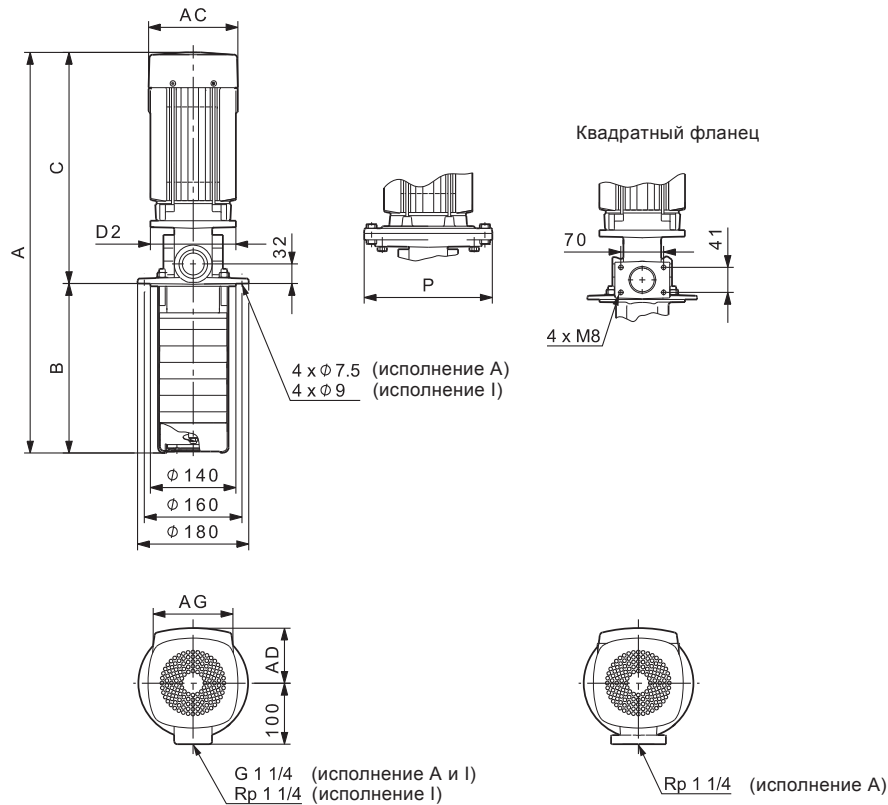
* Уровень эффективности IE определен по IEC 60034-30-1, редакция 1 (CD). Из-за используемой в двигателе технологии он не подпадает под действие IEC 60034-30-1, редакция 1 (CD). Поскольку в данный момент действует только один определенный стандарт, то этот стандарт был выбран в качестве справочного. Эффективность (двигателя и электроники) превышает уровень IE4.

Насос высокого давления MTRE 1



TM04 5677 0610

Габаритные размеры



TM04 2789 2413

Размеры и масса

Тип насоса	Размеры [мм]								Масса [кг]
	A	B	C	AC	D2	P	AD	AG	
MTRE1-19/19 HS	996	466	530	191	-	300	201	291	68,3

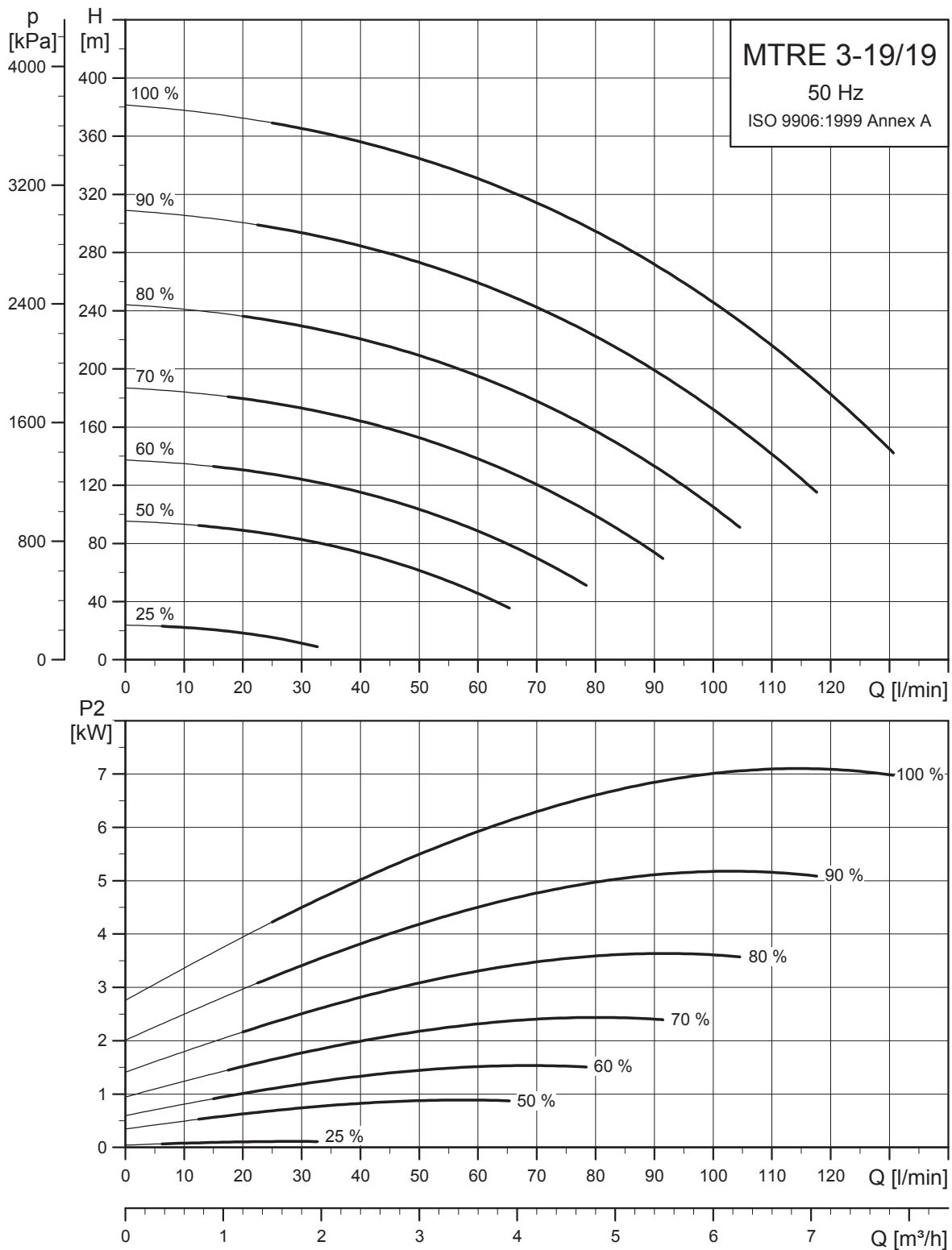
Максимальная глубина погружения 1006 мм. Дополнительная информация о доступных глубинах погружения для насосов MTR, MTRE приведена на странице 88.

Данные электрооборудования

Напряжение	P2 [кВт]	Тип	$I_{1/1}$ [А]	Кэфф. мощности $\cos \Phi_{1/1}$	КПД двигателя		Макс. частота вращения [мин ⁻¹]
					η [%]	Класс	
3 x 380-500 В, 50 Гц	5,5	MGE132SE	10,5 - 8,30	0,92 - 0,88	90,5	IE4*	5900

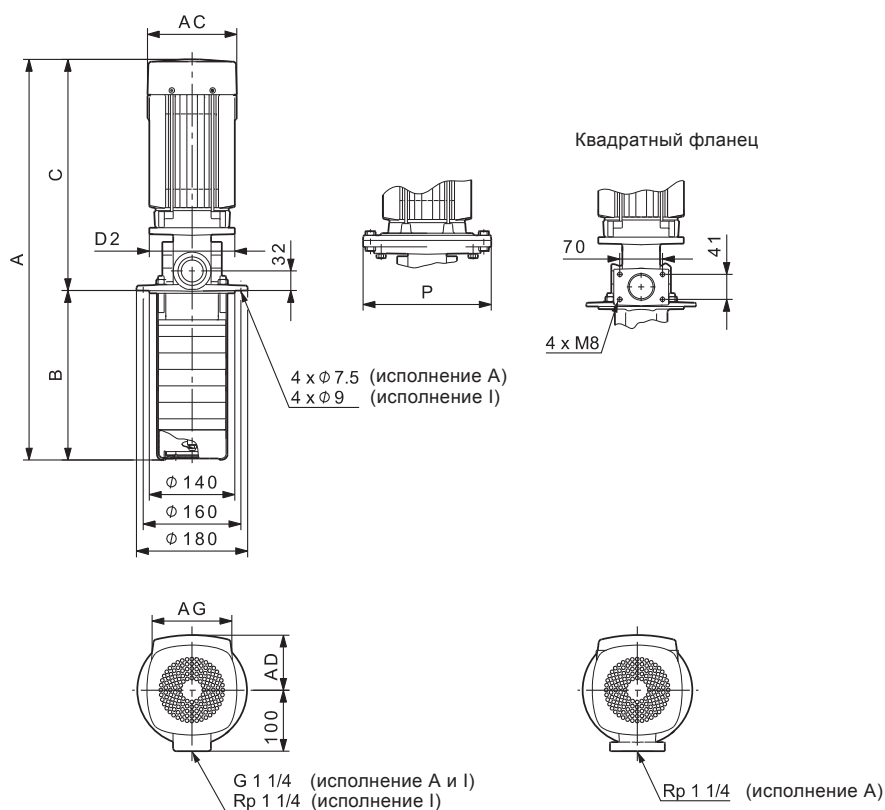
* Уровень эффективности IE определен по IEC 60034-30-1, редакция 1 (CD). Из-за используемой в двигателе технологии он не подпадает под действие IEC 60034-30-1, редакция 1 (CD). Поскольку в данный момент действует только один определенный стандарт, то этот стандарт был выбран в качестве справочного. Эффективность (двигателя и электроники) превышает уровень IE4.

Насос высокого давления MTRE 3



TM05 1564 3111

Габаритные размеры



TM04 2789 2413

Размеры и масса

Тип насоса	Размеры [мм]								Масса [кг]
	A	B	C	AC	D2	P	AD	AG	
MTRE3-19/19 HS	912	466	446	255	-	300	237	346	73,9

Максимальная глубина погружения 1006 мм. Дополнительная информация о доступных глубинах погружения для насосов MTR, MTRE приведена на странице 88.

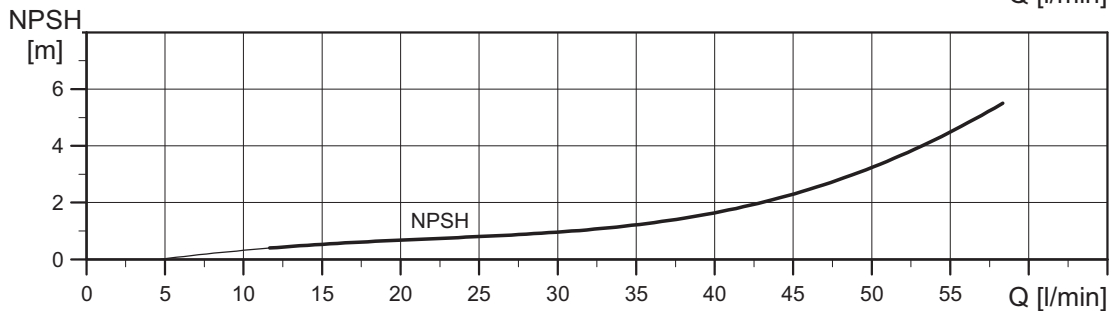
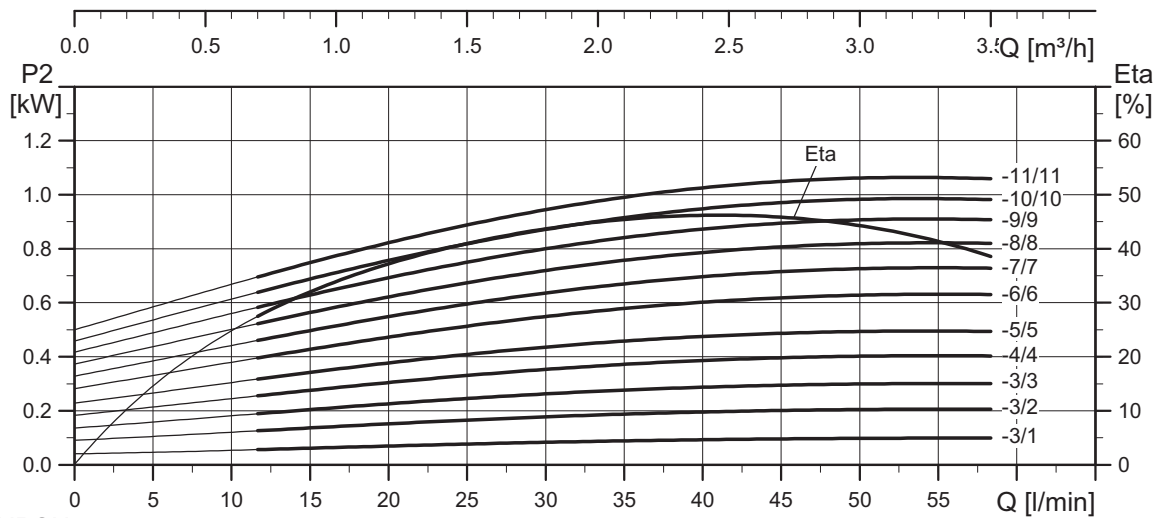
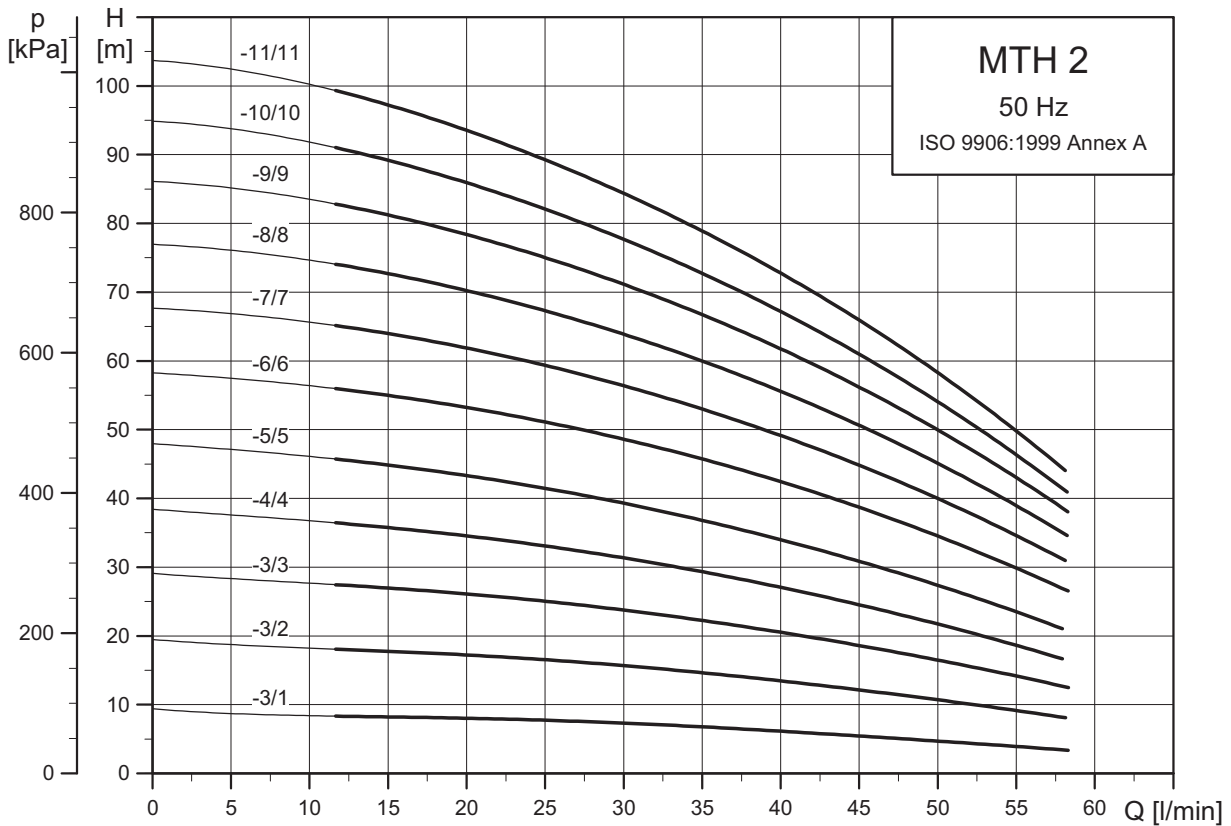
Данные электрооборудования

Напряжение	P2 [кВт]	Тип	I _{1/1} [А]	Кэфф. мощности cos $\phi_{1/1}$	КПД двигателя		Макс. частота вращения [мин ⁻¹]
					η [%]	Класс	
3 x 380-500 В, 50 Гц	7,5	MGE132SF	14,2 - 11,3	0,93 - 0,89	90,9	IE4*	5900

* Уровень эффективности IE определен по IEC 60034-30-1, редакция 1 (CD). Из-за используемой в двигателе технологии он не подпадает под действие IEC 60034-30-1, редакция 1 (CD). Поскольку в данный момент действует только один определенный стандарт, то этот стандарт был выбран в качестве справочного. Эффективность (двигателя и электроники) превышает уровень IE4.

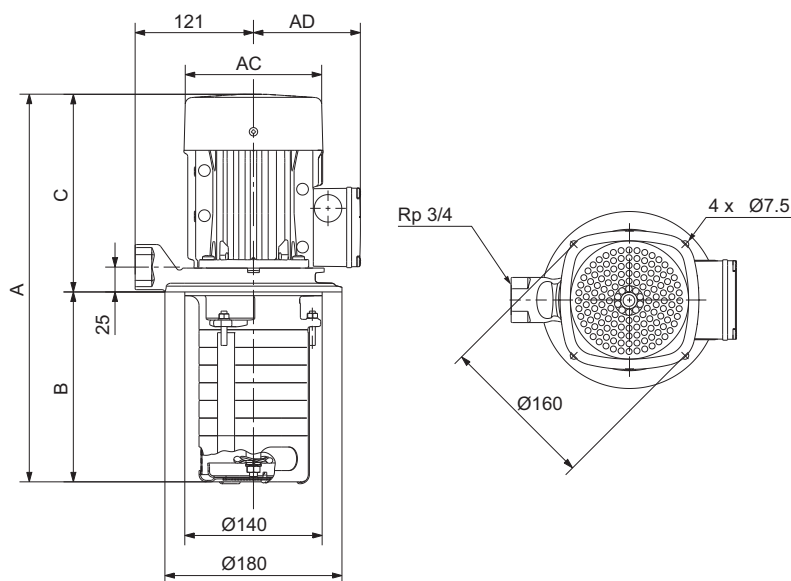
MTH, 50 Гц

MTH 2, 50 Гц



TM02 7824 3516

Габаритные размеры



TM06 7672 3816

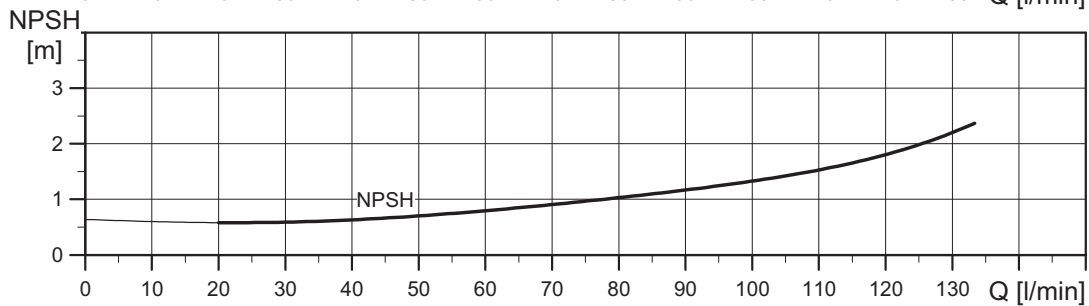
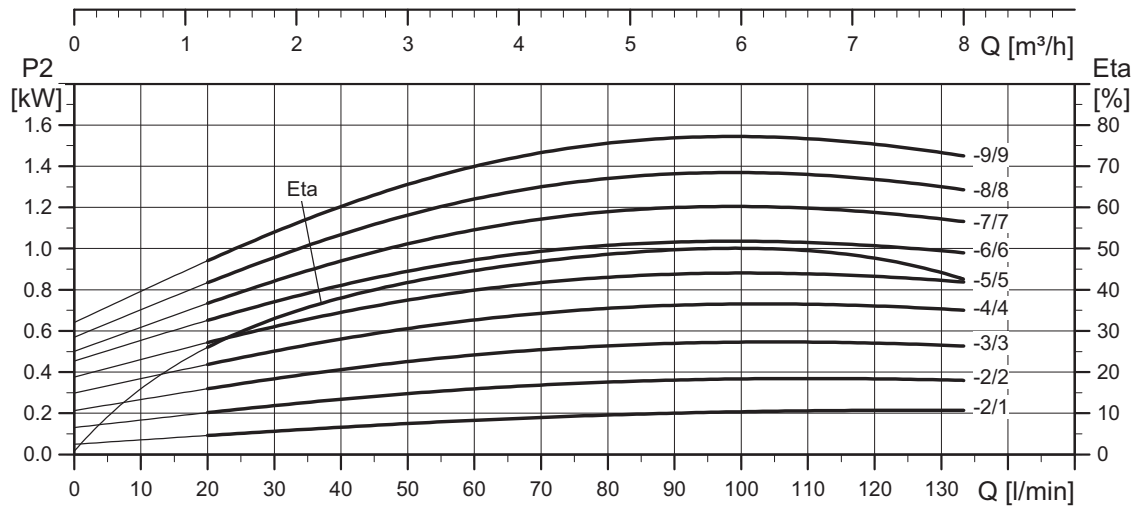
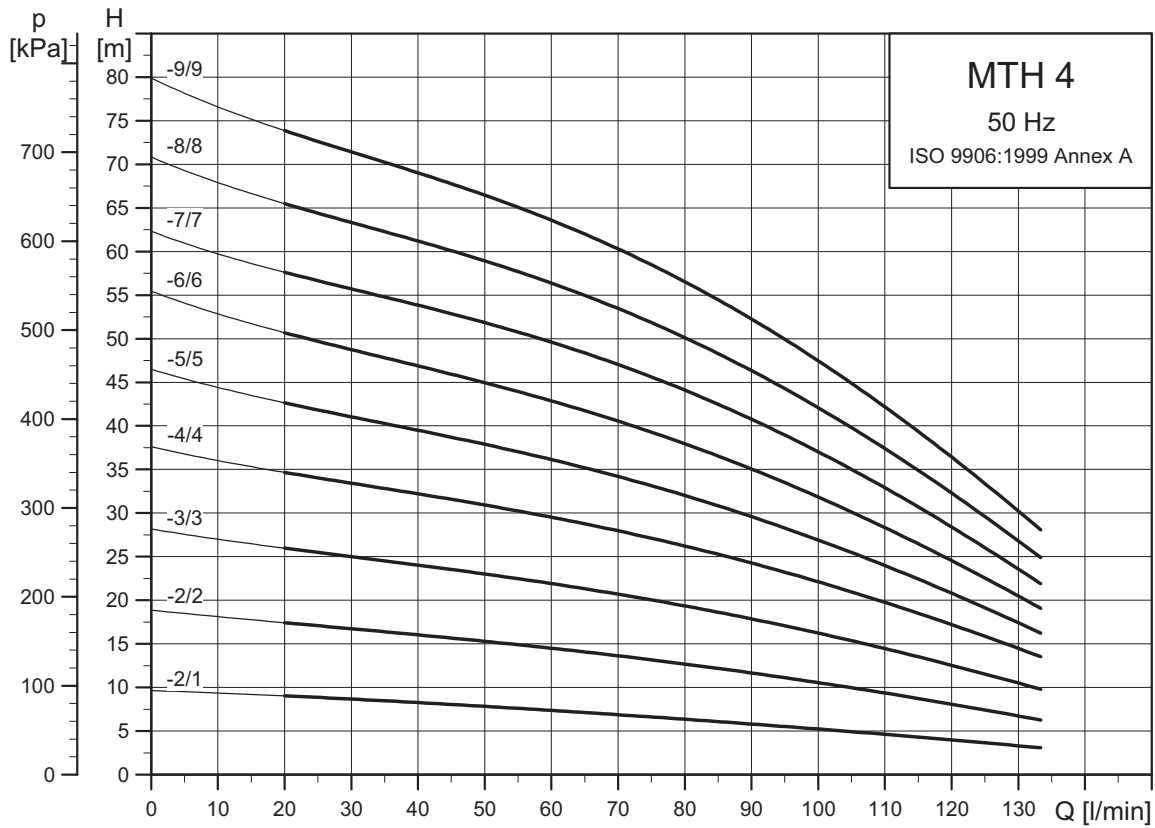
Размеры и масса

Тип насоса	Мощность двигателя, P2 [кВт]	Размеры [мм]					Масса [кг]
		A	B	C	AC	AD	
MTH 2-3/1	0,55	347	145	202	141	109	10,2
MTH 2-3/2	0,55	347	145	202	141	109	10,3
MTH 2-3/3	0,55	347	145	202	141	109	10,4
MTH 2-4/1	0,55	365	163	202	141	109	10,4
MTH 2-4/2	0,55	365	163	202	141	109	10,5
MTH 2-4/3	0,55	365	163	202	141	109	10,6
MTH 2-4/4	0,75	405	163	242	141	109	10,8
MTH 2-5/1	0,55	383	181	202	141	109	10,6
MTH 2-5/2	0,55	383	181	202	141	109	10,7
MTH 2-5/3	0,55	383	181	202	141	109	10,8
MTH 2-5/4	0,75	423	181	242	141	109	11,2
MTH 2-5/5	0,75	423	181	242	141	109	11,3
MTH 2-6/1	0,55	401	199	202	141	109	10,8
MTH 2-6/2	0,55	401	199	202	141	109	10,9
MTH 2-6/3	0,55	401	199	202	141	109	11
MTH 2-6/4	0,75	441	199	242	141	109	13,6
MTH 2-6/5	0,75	441	199	242	141	109	13,7
MTH 2-6/6	1,1	461/441*	199	262/242*	141	109	14,8/13,8*
MTH 2-7/1	0,55	419	217	202	141	109	11
MTH 2-7/2	0,55	419	217	202	141	109	11,1
MTH 2-7/3	0,55	419	217	202	141	109	11,2
MTH 2-7/4	0,75	459	217	242	141	109	13,8
MTH 2-7/5	0,75	459	217	242	141	109	13,9
MTH 2-7/6	1,1	479/459*	217	262/242*	141	109	15/14*
MTH 2-7/7	1,1	479/459*	217	262/242*	141	109	15,1/14,1*
MTH 2-8/1	0,55	437	235	202	141	109	11,2
MTH 2-8/2	0,55	437	235	202	141	109	11,3
MTH 2-8/3	0,55	437	235	202	141	109	11,4
MTH 2-8/4	0,75	477	235	242	141	109	14
MTH 2-8/5	0,75	477	235	242	141	109	14,1
MTH 2-8/6	1,1	497/477*	235	262/242*	141	109	15,2/14,2*
MTH 2-8/7	1,1	497/477*	235	262/242*	141	109	15,3/14,3*
MTH 2-8/8	1,1	497/477*	235	262/242*	141	109	15,4/14,4*
MTH 2-9/1	0,55	455	253	202	141	109	11,4
MTH 2-9/2	0,55	455	253	202	141	109	11,5
MTH 2-9/3	0,55	455	253	202	141	109	11,6
MTH 2-9/4	0,75	495	253	242	141	109	14,4
MTH 2-9/5	0,75	495	253	242	141	109	14,5

Тип насоса	Мощность двигателя, P2 [кВт]	Размеры [мм]					Масса [кг]
		A	B	C	AC	AD	
MTH 2-9/6	1,1	515/495*	253	262/242*	141	109	15,6/14,6*
MTH 2-9/7	1,1	515/495*	253	262/242*	141	109	15,7/14,7*
MTH 2-9/8	1,1	515/495*	253	262/242*	141	109	15,8/14,8*
MTH 2-9/9	1,1	515/495*	253	262/242*	141	109	15,9/14,9*
MTH 2-10/1	0,55	473	271	202	141	109	11,6
MTH 2-10/2	0,55	473	271	202	141	109	11,7
MTH 2-10/3	0,55	473	271	202	141	109	11,8
MTH 2-10/4	0,75	513	271	242	141	109	14,7
MTH 2-10/5	0,75	513	271	242	141	109	14,8
MTH 2-10/6	1,1	533/513*	271	262/242*	141	109	15,9/15,9*
MTH 2-10/7	1,1	533/513*	271	262/242*	141	109	16/15*
MTH 2-10/8	1,1	533/513*	271	262/242*	141	109	16,1/15,1*
MTH 2-10/9	1,1	533/513*	271	262/242*	141	109	16,2/15,2*
MTH 2-10/10	1,1	533/513*	271	262/242*	141	109	16,3/15,3*
MTH 2-11/1	0,55	491	289	202	141	109	11,8
MTH 2-11/2	0,55	491	289	202	141	109	11,9
MTH 2-11/3	0,55	491	289	202	141	109	12
MTH 2-11/4	0,75	531	289	242	141	109	14,9
MTH 2-11/5	0,75	531	289	242	141	109	15
MTH 2-11/6	1,1	551/531*	289	262/242*	141	109	16,1/15,1*
MTH 2-11/7	1,1	551/531*	289	262/242*	141	109	16,2/15,2*
MTH 2-11/8	1,1	551/531*	289	262/242*	141	109	16,3/15,3*
MTH 2-11/9	1,1	551/531*	289	262/242*	141	109	16,4/15,4*
MTH 2-11/10	1,1	551/531*	289	262/242*	141	109	16,5/15,5*
MTH 2-11/11	1,1	551/531*	289	262/242*	141	109	16,6/15,6*

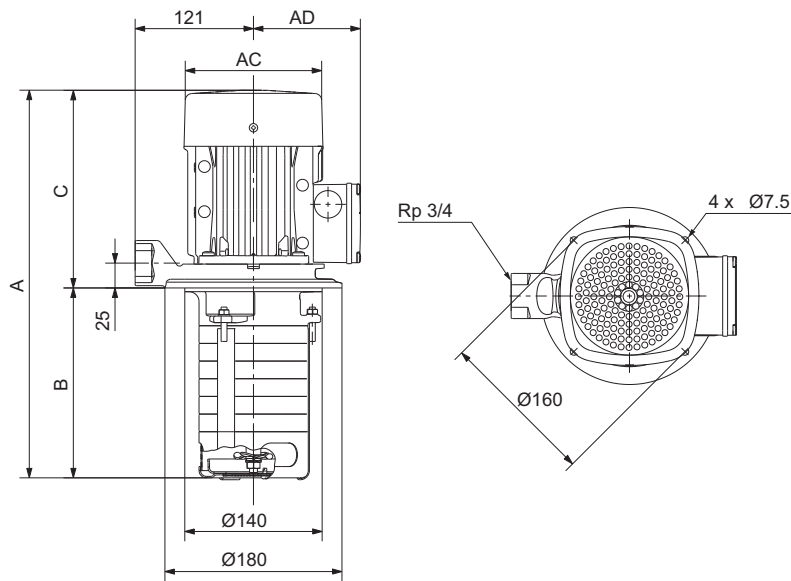
* Применяется для насосов, оснащенных 200 В электродвигателями.

MTH 4, 50 Гц



TM02 7825 3616

Габаритные размеры



TM06 7672 3816

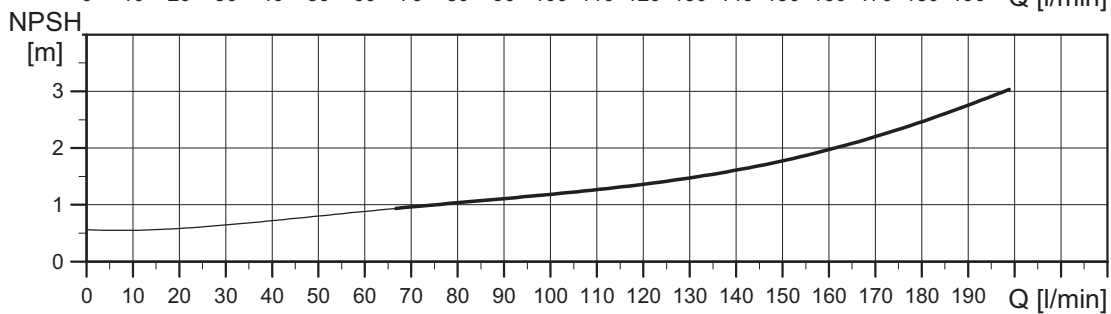
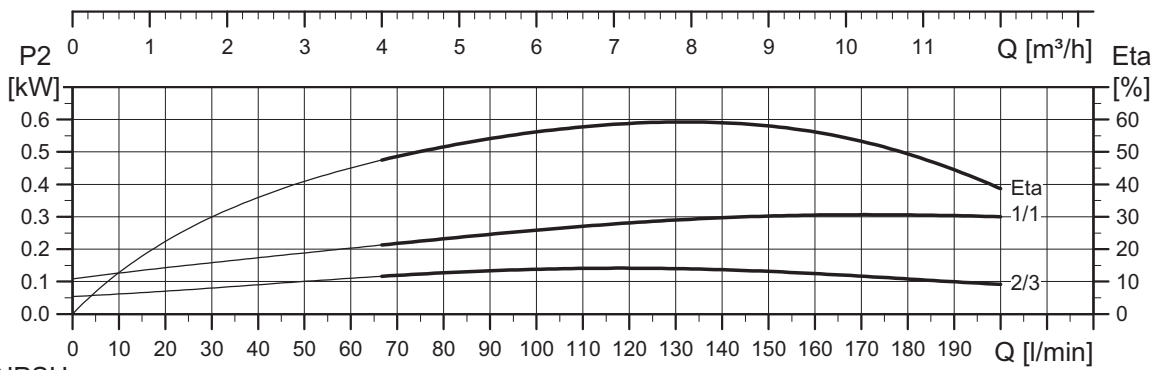
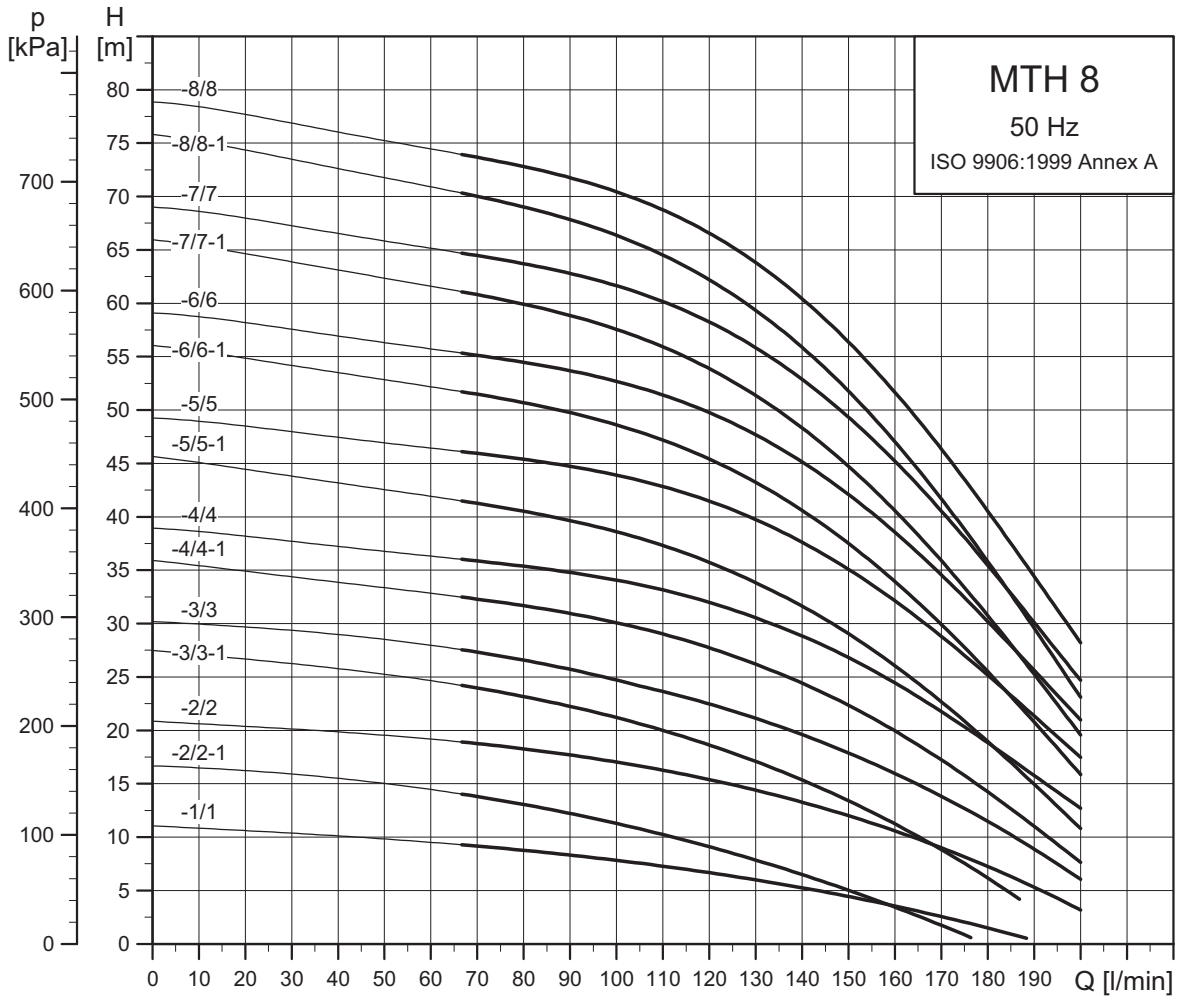
Размеры и масса

Тип насоса	Мощность двигателя, P2 [кВт]	Размеры [мм]					Масса [кг]
		A	B	C	AC	AD	
MTH 4-2/1	0,55	347	145	202	141	109	10,1
MTH 4-2/2	0,55	347	145	202	141	109	10,2
MTH 4-3/1	0,55	374	172	202	141	109	10,3
MTH 4-3/2	0,55	374	172	202	141	109	10,4
MTH 4-3/3	0,75	414	172	242	141	109	10,9
MTH 4-4/1	0,55	401	199	202	141	109	10,5
MTH 4-4/2	0,55	401	199	202	141	109	10,6
MTH 4-4/3	0,75	441	199	242	141	109	12,4
MTH 4-4/4	1,1	461/441*	199	262/242*	141	109	13,5/12,5*
MTH 4-5/1	0,55	428	226	202	141	109	10,7
MTH 4-5/2	0,55	428	226	202	141	109	10,8
MTH 4-5/3	0,75	468	226	242	141	109	14
MTH 4-5/4	1,1	488/468*	226	262/242*	141	109	15,1/14,1*
MTH 4-5/5	1,1	488/468*	226	262/242*	141	109	15,2/14,2*
MTH 4-6/1	0,55	455	253	202	141	109	10,9
MTH 4-6/2	0,55	455	253	202	141	109	11
MTH 4-6/3	0,75	495	253	242	141	109	14,5
MTH 4-6/4	1,1	515/495*	253	262/242*	141	109	15,6/14,6*
MTH 4-6/5	1,1	515/495*	253	262/242*	141	109	15,7/14,7*
MTH 4-6/6	1,1	515/495*	253	262/242*	141	109	15,8/14,8*
MTH 4-7/1	0,55	482	280	202	141	109	11,1
MTH 4-7/2	0,55	482	280	202	141	109	11,2
MTH 4-7/3	0,75	522	280	242	141	109	15,6
MTH 4-7/4	1,1	542/522*	280	262/242*	141	109	16,7/15,7*
MTH 4-7/5	1,1	542/522*	280	262/242*	141	109	16,8/15,8*
MTH 4-7/6	1,1	542/522*	280	262/242*	141	109	16,9/15,9*
MTH 4-7/7	1,5	592/632*	280	312/352*	178	110	23,9/26,9*
MTH 4-8/1	0,55	509	307	202	202	141	11,3
MTH 4-8/2	0,55	509	307	202	202	141	11,4
MTH 4-8/3	0,75	549	307	242	242	141	15,9
MTH 4-8/4	1,1	569/549*	307	262/242*	242	141	17/16*
MTH 4-8/5	1,1	569/549*	307	262/242*	242	141	17,1/16,1*
MTH 4-8/6	1,1	569/549*	307	262/242*	242	141	17,2/16,2*
MTH 4-8/7	1,5	619/659*	307	312/352*	178	110	24,2/27,2*
MTH 4-8/8	1,5	619/659*	307	312/352*	178	110	24,3/27,3*
MTH 4-9/1	0,55	509	307	202	141	109	11,4
MTH 4-9/2	0,55	509	307	202	141	109	11,5
MTH 4-9/3	0,75	549	307	242	141	109	15,9

Тип насоса	Мощность двигателя, P2 [кВт]	Размеры [мм]					Масса [кг]
		A	B	C	AC	AD	
MTH 4-9/4	1,1	569/549*	307	262/242*	141	109	17/18*
MTH 4-9/5	1,1	569/549*	307	262/242*	141	109	17,1/18,1*
MTH 4-9/6	1,1	569/549*	307	262/242*	141	109	17,2/18,2*
MTH 4-9/7	1,5	619/659*	307	312/352*	178	110	24,2/27,2*
MTH 4-9/8	1,5	619/659*	307	312/352*	178	110	24,3/27,3*
MTH 4-9/9	2,2	659	307	352	178	110	27,8/29,8

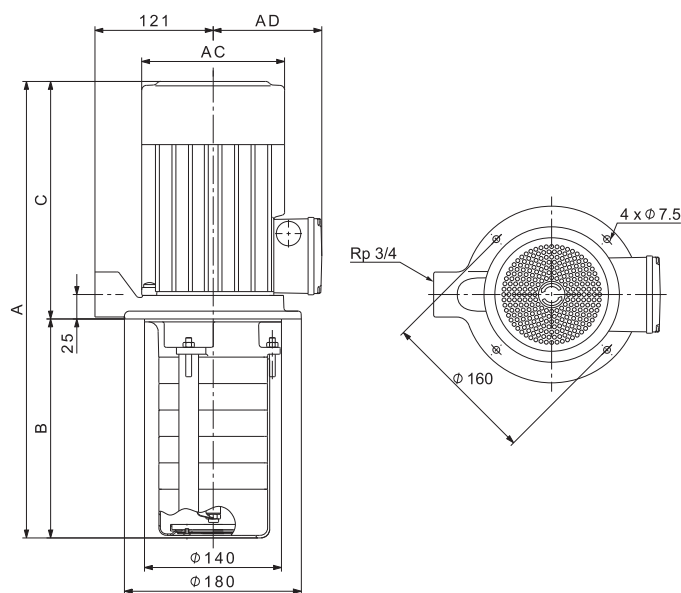
* Применяется для насосов, оснащенных 200 В электродвигателями.

MTH 8, 50 Гц



TM06 2361 1516

Габаритные размеры



TM06 2065 3614

Размеры и масса

Тип насоса	Мощность двигателя, P2 [кВт]	Размеры [мм]				Масса [кг]	
		A	B	C	AC		AD
MTH 8-1/1	0,55	347	145	202	141	109	12,5
MTH 8-2/2-1	0,55	374	172	202	141	109	13
MTH 8-2/2	0,75	414	172	242	141	109	15,5
MTH 8-3/1	0,55	401	199	202	141	109	13,3
MTH 8-3/2-1	0,55	401	199	202	141	109	13,4
MTH 8-3/2	0,75	441	199	242	141	109	15,9
MTH 8-3/3-1	0,75	441	199	242	141	109	16
MTH 8-3/3	1,1	461/441*	199	262/242*	141	109	18,5/17,5*
MTH 8-4/1	0,55	428	226	202	141	109	13,7
MTH 8-4/2-1	0,55	428	226	202	141	109	13,8
MTH 8-4/2	0,75	468	226	242	141	109	16,3
MTH 8-4/3-1	0,75	468	226	242	141	109	16,4
MTH 8-4/3	1,1	488/468*	226	262/242*	141	109	18,9/17,9
MTH 8-4/4-1	1,1	488/468*	226	262/242*	141	109	19/18*
MTH 8-4/4	1,5	538/578*	226	312/352*	178	110	26/29*
MTH 8-5/1	0,55	455	253	202	141	109	15,5
MTH 8-5/2-1	0,55	455	253	202	141	109	15,6
MTH 8-5/2	0,75	495	253	242	141	109	18,1
MTH 8-5/3-1	0,75	495	253	242	141	109	18,2
MTH 8-5/3	1,1	515/495*	253	262/242*	141	109	19,3/18,3*
MTH 8-5/4-1	1,1	515/495*	253	262/242*	141	109	19,4/18,4*
MTH 8-5/4	1,5	565/605*	253	312/352*	178	110	26,4/29,4*
MTH 8-5/5-1	1,5	565/605*	253	312/352*	178	110	26,5/29,5*
MTH 8-5/5	2,2	605	253	352	178	110	29
MTH 8-6/1	0,55	482	280	202	141	109	15,9
MTH 8-6/2-1	0,55	482	280	202	141	109	16
MTH 8-6/2	0,75	522	280	242	141	109	18,5
MTH 8-6/3-1	0,75	522	280	242	141	109	18,6
MTH 8-6/3	1,1	542/522*	280	262/242*	141	109	19,7/18,7*
MTH 8-6/4-1	1,1	542/522*	280	262/242*	141	109	19,8/18,8*
MTH 8-6/4	1,5	592/632*	280	312/352*	178	110	26,8/28,8*
MTH 8-6/5-1	1,5	592/632*	280	312/352*	178	110	26,9/28,9*
MTH 8-6/5	2,2	632	280	352	178	110	29,4/31,4*
MTH 8-6/6-1	2,2	632	280	352	178	110	29,5/31,5
MTH 8-6/6	2,2	632	280	352	178	110	29,5/31,5
MTH 8-7/1	0,55	509	307	202	141	109	15,1
MTH 8-7/2-1	0,55	509	307	202	141	109	15,2
MTH 8-7/2	0,75	549	307	242	141	109	16,4

Тип насоса	Мощность двигателя, P2 [кВт]	Размеры [мм]					Масса [кг]
		A	B	C	AC	AD	
MTH 8-7/3-1	0,75	549	307	242	141	109	18,9
MTH 8-7/3	1,1	569/549*	307	262/242*	141	109	20/19*
MTH 8-7/4-1	1,1	569/549*	307	262/242*	141	109	20,1/19,1*
MTH 8-7/4	1,5	619/659*	307	312/352*	178	110	27,1/29,1*
MTH 8-7/5-1	1,5	619/659*	307	312/352*	178	110	27,2/29,2*
MTH 8-7/5	2,2	659	307	352	178	110	29,7/31,7*
MTH 8-7/6-1	2,2	659	307	352	178	110	29,8/31,8*
MTH 8-7/6	2,2	659	307	352	178	110	29,9/31,9*
MTH 8-7/7-1	2,2	659	307	352	178	110	30/32
MTH 8-7/7	2,2	659	307	352	178	110	30/32
MTH 8-8/1	0,55	536	334	202	141	109	14,8
MTH 8-8/2-1	0,55	536	334	202	141	109	14,9
MTH 8-8/2	0,75	576	334	242	141	109	17,4
MTH 8-8/3-1	0,75	576	334	242	141	109	17,5
MTH 8-8/3	1,1	596/576*	334	262/242*	141	109	20/19*
MTH 8-8/4-1	1,1	596/576*	334	262/242*	141	109	20,1/19,1*
MTH 8-8/4	1,5	646/686*	334	312/352*	178	110	27,1/30,1*
MTH 8-8/5-1	1,5	646/686*	334	312/352*	178	110	27,2/30,2*
MTH 8-8/5	2,2	686	334	352	178	110	29,7/31,7*
MTH 8-8/6-1	2,2	686	334	352	178	110	29,8/31,8
MTH 8-8/6	2,2	686	334	352	178	110	29,9/31,9
MTH 8-8/7-1	2,2	686	334	352	178	110	30/32
MTH 8-8/7	2,2	686	334	352	178	110	30/32
MTH 8-8/8-1	3	704	334	370	198	120	33,5 /35
MTH 8-8/8	3	704	334	370	198	120	33,5/35

* Применяется для насосов, оснащенных 200 В электродвигателями.

12. Характеристики двигателя

Стандартные электродвигатели MTR



TM03 1711 2805

Рис. 52 Двигатель Grundfos MG



TM03 1710 2805

Рис. 53 Двигатель Siemens

Стандартные электродвигатели, MTR, 50 Гц

Марка электродвигателя	P2 [кВт]	Типо-размер	Стандартное напряжение [В]	I _{1/1} [А]	Cos φ _{1/1}	η [%]	Класс энерго-эффективности двигателя	I _{start} [А]	Частота вращения [мин ⁻¹]
Grundfos MG	0,37	71	220-240Δ/380-415Y	1,7/1,0	0,80-0,70	73,8	-	8,5-9,2/4,9-5,3	2850-2880
	0,55	71	220-240Δ/380-415Y	2,5/1,4	0,80-0,70	77,8	-	12-13/6,9-7,5	2830-2850
	0,75	80	380-415Δ	1,9	0,81-0,71	80,7	IE3	11,0-11,8	2840-2870
	1,1	80	380-415Δ	2,5	0,83-0,76	82,7	IE3	11,3-12,5	2840-2870
	1,5	90	380-415Δ	3,15	0,87-0,82	84,2	IE3	26,8-29,3	2890-2910
	2,2	90	380-415Δ	4,45	0,89-0,87	85,9	IE3	37,8-42,3	2890-2910
	3,0	100	380-415Δ	6,30	0,87-0,82	87,1	IE3	52,9-58,0	2900-2920
	4,0	112	380-415Δ	7,90	0,87	88,1	IE3	79-87,7	2920-2940
	5,5	132	380-415Δ	11,0	0,87-0,82	89,2	IE3	118,8-129,8	2920-2940
	7,5	132	380-415Δ/660-690Y	14,4-14,0/8,30-8,10	0,88-0,82	90,4	IE3	112,3-127,4/64,7-73,7	2910-2920
	11	160	380-415Δ/660-690Y	20,8-19,8/12,0-11,8	0,88-0,84	91,2	IE3	137,3-154,4/79,2-92,04	2940-2950
	15	160	380-415Δ/660-690Y	28,0-26,0/16,2-15,6	0,89-0,87	91,9	IE3	184,8-202,8/106,9-121,7	2930-2950
	18,5	160	380-415Δ/660-690Y	34,5-32,5/20,0-18,8	0,89-0,85	92,4	IE3	286,4-318,5/166-184,2	2940-2950
Siemens	22	180	380-415Δ/660-690Y	39,5/22,8	0,90	92,7	IE3	327,9-189,24	2950
	30	200L	380-415Δ/660-690Y	56,0-51,0/32,0-29,5	0,86	93,3	IE3	369,6-336,6/211,2-194,7	2955
	37	200L	380-415Δ/660-690Y	68,0-63,0/39,0-36,0	0,87	93,7	IE3	455,6-422,1/261,3-241,2	2955
	45	225M	380-415Δ/660-690Y	81,0-74,0/47,0-43,0	0,89	94,0	IE3	558,9-510,6/324,3-296,7	2960

Стандартные электродвигатели, MTR, 50 Гц, 3 x 200 В

Марка электродвигателя	P2 [кВт]	Типо-размер	Стандартное напряжение [В]	I _{1/1} [А]	Cos φ _{1/1}	η [%]	Класс энерго-эффективности двигателя	I _{start} [А]	Частота вращения [мин ⁻¹]
Grundfos MG	0,37	71A	200-220Δ/346-380Y	1,90/1,1	0,80-0,70	78,5	-	9,31/5,39	2850-2880
	0,55	71B	200-220Δ/346-380Y	2,75/1,58	0,80-0,70	80,0	-	13,2/7,58	2830-2850
	0,75	80A	200-220Δ/346-380Y	3,35-3,65/1,94-2,1	0,79-0,67	80,7	IE3	22,1-24,5/12,8-14,1	2820-2860
	1,1	80C	200-220Δ/346-380Y	4,65-4,65/2,7-2,7	0,83-0,75	82,7	IE3	33,5-37,2/19,4-21,6	2830-2860
	1,5	90LC	200-220Δ/346-380Y	6-6,05/3,45-3,5	0,85-0,78	84,2	IE3	68,4-77,4/39,3-44,8	2930-2950
	2,2	90LC	200-220Δ/346-380Y	8,9-9,35/5,15-5,35	0,85-0,74	85,9	IE3	89-100/51,5-57,2	2910-2930
	3	100LC	200-220Δ/346-380Y	11,4-12,8/6,55-7,35	0,86-0,7	87,1	IE3	161,9-180,5/93-103,6	2940-2950
	4	112MC	200-220Δ/346-380Y	14,6-14/8,5-8,1	0,88-0,84	88,1	IE3	151,8-170,8/88,4-98,8	2930-2940
	5,5	132SC	200-220Δ/346-380Y	20,4-19,8/11,8-11,4	0,88-0,82	89,2	IE3	208,1-231,7/120,4-133,4	2910-2930
	7,5	132SB	200-220Δ/346-380Y	29-32/16,8-18,2	0,82-0,69	90,7	IE3	263,9-297,6/152,9-169,3	2930-2940
Siemens	11	160M	200Δ	40,0	0,87	91,2	IE3	-	2955
	15	160M	200Δ	54,0	0,86	91,9	IE3	-	2955
	18,5	160L	200Δ	64,0	0,90	92,4	IE3	-	2960
	22	180M	200Δ	77,0	0,89	92,7	IE3	-	2950
	30	200L	200Δ	106	0,87	93,3	IE3	-	2955
	37	200L	200Δ	130	0,88	93,7	IE3	-	2955
	45	225M	200Δ	155	0,89	94	IE3	-	2960

Электродвигатели, МТН, 50 Гц

Марка электродвигателя	P2 [кВт]	Типо-размер	Стандартное напряжение [В]	I _{1/1} [А]	Cos φ _{1/1}	η [%]	Класс энерго-эффективности двигателя	I _{start} [А]	Частота вращения [мин ⁻¹]
MG	0,55	71	220-240D/380-415Y	2,50/1,44	0,8-0,70/ 0,76-0,85	80,0-80,0/81,5-83	IE3	14,5-8,4/ 15,5-8,9	2,830-2,880
MG	0,75	80	220-240D/380-415Y	3,30/1,90	0,81-0,71/ 0,77-0,86	81,7-81,2/82,9-83,5	IE3	19,1-11/ 20,5-11,8	2,840-2,870
MG	1,1	80	220-240D/380-415Y	4,35/2,50	0,83-0,76/ 0,80-0,88	82,8-83,4/83,4-85,7	IE3	19,6-11,3/ 21,8-12,5	2,840-2,870
MG	1,5	90	220-240D/380-415Y	5,45/3,15	0,87-0,82/ 0,81-0,9	83,8-84,3/83,9-84,5	IE3	46,3-26,8/ 50,7-29,3	2,890-2,910
MG	2,2	90	220-240D/380-415Y	7,70/4,45	0,89-0,87/ 0,85-0,91	85,9-86,8/85,1-87	IE3	65,5-37,8/ 73,2-42,3	2,890-2,910
MG	3	100	220-240D/380-415Y	11,0/6,30	0,87-0,82/ 0,79-0,91	86,6-86,8/86,7-88,2	IE3	92,4-52,9/ 101,2-58	2,900-2,920
MG	4	112	220-240D/380-415Y	13,6/7,90	0,87-0,87/ 0,82-0,91	88,3-88,6/88,2-88,5	IE3	136-79/151- 87,7	2,920-2,940

Электродвигатели, МТН, 50 Гц, 3 x 200 В

Марка электродвигателя	P2 [кВт]	Типо-размер	Стандартное напряжение [В]	I _{1/1} [А]	Cos φ _{1/1}	η [%]	Класс энерго-эффективности двигателя	I _{start} [А]	Частота вращения [мин ⁻¹]
MG	0,55	71	200-220D/346-380Y	2,75-2,75/ 1,58-1,58	0,80-0,70/ 0,76-0,85	80,0-80,0/81,5-83	IE3	13,2-7,6/ 14,3-8,2	2,830-2,880
MG	0,75	80	220-240D/380-415Y	3,55-3,65/ 2,06-2,1	0,81-0,71/ 0,77-0,86	81,7-81,2/82,9-83,5	IE3	23,4-13,6/ 24,5-14,1	2,840-2,860
MG	1,1	80	220-240D/380-415Y	4,65-4,65/ 2,7-2,7	0,83-0,76/ 0,77-0,88	82,8-83,4/83,4-85,7	IE3	20,9-12,2/ 37,2-21,6	2,840-2,870
MG	1,5	90	220-240D/380-415Y	6,3-6,35/ 3,6-3,7	0,85-0,78/ 0,86-0,89	85,3-84/86-85,7	IE3	71,8-41/ 81,3-47,4	2,930-2,950
MG	2,2	90	220-240D/380-415Y	8,9-9,35/ 5,15-5,35	0,85-0,87/ 0,87-0,89	85,9-86,8/85,1-87	IE3	89-51,5/ 100-57,2	2,910-2,930
MG	3	100	220-240D/380-415Y	12-13,4/ 6,9-7,7	0,8-0,7/ 0,82-0,88	87,8-87,6/88,2-88,4	IE3	170,4-98/ 188,9-108,6	2,940-2,950
MG	4	112	220-240D/380-415Y	14,6-14/ 8,5-8,1	0,88-0,84/ 0,87-0,9	88,3-88,6/88,2-88,5	IE3	151,8-88,4/ 170,8-98,8	2,930-2,940

Электродвигатели, МТН, 50 Гц, 3 x 200 В

Марка электродвигателя	Частота [Гц]	P2 [кВт]	Типо-размер	Стандартное напряжение [В]	I _{1/1} [А]	Cos φ _{1/1}	η [%]	Класс энерго-эффективности двигателя	I _{start} [А]	Частота вращения [мин ⁻¹]
MG	50	0,37	71	200-220D/346-380Y	1,88-2,2/ 1,08-1,26	0,73-0,59	73,8	IE3	15,8-9,1/ 17,6-10,1	2,900-2,920
MG	50	0,55	80	200-220D/346-380Y	2,7-2,95/ 1,56-1,7	0,67-0,51	77,8	IE3	21,1-12,2/ 20,1-11,6	2,880-2,900
MG	50	0,75	80	200/346	5,1/2,95	0,56	80,7	IE3	33,2-19,2	2,910-2,910
MG	50	1,1	90	200-220D/346-380Y	4,8-5,1/ 2,8-2,95	0,79-0,69	82,7	IE3 - IE2	68,2-39,8/ 76,5-44,3	2,950-2,960
MG	50	1,5	90	200-220D/346-380Y	6,8-7,95/ 3,95-4,6	0,77-0,62	81,3	IE2	88,4-51,4/ 100,2-58	2,940-2,950
MG	50	2,2	100	200-220D/346-380Y	10-13/ 5,75-7,5	0,73-0,53	85,9	IE3 - IE2	170-97,8/ 188,5-108,8	2,960-2,960
MG	50	3	112	200-220D/346-380Y	11,6-11,4/ 6,65-6,6	0,84-0,81	87,1	IE3	154,3-88,4/ 169,9-98,3	2,950-2,960

Е-двигатели, MTRE



TM03 1712 2805

Рис. 54 Электродвигатель Grundfos MGE

Е-двигатели MTRE, 50 Гц

Марка электродвигателя	P2 [кВт]	Типо-размер	Колво фаз	Стандартное напряжение [В]	I _{1/1} [А]	Cos φ _{1/1}	η [%]	Класс энерго-эффективности двигателя
Grundfos MGE	0,37	71	1	200-240	2,4 - 2,1	0,96	84	IE4**
	0,55	71	1	200-240	3,45 - 2,9	0,98	85,3	IE4**
	0,75	80	1	200-240	4,7 - 3,9	0,99	85,2	IE4**
	1,1	80	1	200-240	6,7 - 5,6	0,99	86,9	IE4**
	1,5	90	1	200-240	9,1 - 7,6	0,99	87,4	IE4**
	0,37	71	3	380-500	1,05 - 1,0	0,68 - 0,54	84,5	IE4**
	0,55	71	3	380-500	1,35 - 1,3	0,77 - 0,61	85,9	IE4**
	0,75	80	3	380-500	1,7 - 1,6	0,83 - 0,67	85,9	IE4**
	1,1	80	3	380-500	2,2 - 1,9	0,89 - 0,79	89,1	IE4**
	1,5	90	3	380-500	2,9 - 2,4	0,92 - 0,85	88,9	IE4**
	2,2	90	3	380-500	4,15 - 3,4	0,93 - 0,87	90,1	IE4**
	3	100	3	380-500	5,8 - 4,8	0,91 - 0,86	90,7	IE4**
	4	112	3	380-500	7,6 - 6,2	0,92 - 0,87	92,2	IE4**
	5,5	132	3	380-500	10,3 - 8,2	0,92 - 0,88	92,7	IE4**
	7,5	132	3	380-500	14,1 - 11,2	0,93 - 0,89	92,5	IE4**
	11	160	3	380-500	20,3 - 16,0	0,93 - 0,90	93,1	IE4**
	15	160	3	380-480	30,0 - 26,0	0,91 - 0,86	91,9	IE3
	18,5	160	3	380-480	37,0 - 31,0	0,91 - 0,88	92,4	IE3
22	180	3	380-480	43,5 - 35,0	0,91 - 0,90	92,7	IE3	

* В стандартном исполнении насосы поставляются с однофазными/трехфазными электродвигателями MGE. В таблицах размеров в разделе *Диаграммы рабочих характеристик* на странице 39 показаны насосы с трехфазными электродвигателями MGE.

** Уровень эффективности IE определен по IEC 60034-30-1, редакция 1 (CD). Из-за используемой в двигателе технологии он не попадает под действие IEC 60034-30-1, редакция 1 (CD). Поскольку в данный момент действует определенный стандарт, то этот стандарт был выбран в качестве справочного. Эффективность (двигателя и электроники) превышает уровень IE4.

13. Перекачиваемые жидкости

Перекачиваемые жидкости

Насосы MTR, MTRE и MTH предназначены для перекачивания взрывобезопасных, химически нейтральных к материалам насоса жидкостей.

При перекачивании жидкостей с плотностью и/или вязкостью выше, чем у воды, следует использовать электродвигатели большей мощности.

Подходит насос для конкретной жидкости или нет, зависит от нескольких факторов, наиболее важными из которых являются содержание хлоридов, значение pH, температура и содержание химических продуктов и масел.

Обратите внимание, что агрессивные жидкости могут повредить или растворить защитную оксидную пленку нержавеющей стали и вызвать коррозию.

Перекачивание твёрдых частиц

Насосы MTR и MTH

Данные насосы оснащены сетчатым фильтром на всасывающем патрубке. Фильтр не позволяет большим частицам попасть в насос и повредить его. В таблице ниже приведены размеры отверстий в фильтре и рабочем колесе.

Насос	Проход в фильтре [мм]	Свободный проход [см ²]	Проход рабочего колеса [мм]
MTR(E) 1s	∅2	23	2,5
MTR(E) 1	∅2	23	2,5
MTR(E) 3	∅2	23	3,1
MTR(E) 5	∅4	28	5,5
MTR(E) 10	∅4	43	5,5
MTR(E) 15	∅4	43	6,0
MTR(E) 20	∅4	43	8,0
MTR(E) 32	∅4	56	8,0
MTR(E) 45	∅4	56	9,5
MTR(E) 64	∅4	56	13,0
MTH 2	∅2	23	2,0
MTH 4	∅4	28	4,0

Если в перекачиваемой жидкости имеются твердые частицы, размером превышающие диаметр отверстий в сетчатом фильтре, то проход в фильтре может быть заблокирован. В таком случае падает производительность и снижается расход насоса.

Примечание: Если на входе убрать сетчатый фильтр, то твердые частицы могут попасть в насос и вызвать его заклинивание и даже поломку.

Для шлифовочных операций компания Grundfos рекомендует перед насосом очищать перекачиваемую жидкость от абразивных частиц. При попадании в насос абразивных частиц снижается срок службы узлов.

Износ узлов насоса ускоряется, если концентрация абразивных частиц превышает 20 ч/млн.

Список перекачиваемых жидкостей

Список типичных перекачиваемых жидкостей приведен ниже.

Можно использовать и другие исполнения насосов/уплотнения валов, однако, указанные в перечне являются наиболее подходящими.

Данный перечень носит характер справочного материала и не может заменить практическую проверку перекачиваемых жидкостей и материалов насоса в конкретных условиях эксплуатации.

Данным перечнем следует пользоваться с осторожностью, так как на химическую стойкость каждого конкретного исполнения насоса могут влиять такие факторы как концентрация, температура или давление перекачиваемой жидкости.

При перекачивании опасных/горючих веществ следует соблюдать правила техники безопасности.

Перекачиваемая жидкость	Примечание	Концентрация жидкости, температура жидкости	Рекомендуемое исполнение насоса/ торцевое уплотнение вала	
			MTR, MTRE	
			Исполнение А (стандартный ряд, детали, контактирующие с жидкостью, выполнены из чугуна и нержавеющей стали)	Исполнение I (исполнение из нержавеющей стали, все детали, контактирующие с жидкостью, выполнены из нержавеющей стали EN/DIN 1.4301)
Уксусная кислота, CH ₃ COOH	-	5 %, 20 °C	-	HUUE
Обезжириватели на основе щелочей	D, F	-	HUUE	-
Гидрокарбонат аммония, NH ₄ HCO ₃	E	20 %, 30 °C	-	HUUE
Гидроксид аммония, NH ₄ OH	-	20 %, 40 °C	HUUE	-
Бензойная кислота, C ₆ H ₅ COOH	H	0,5 %, 20 °C	-	HUUV
Вода для подпитки котлов	-	< 90 °C	HUUE	-
Жесткая вода	-	< 90 °C	HUUE	-
Ацетат кальция (как хладагент с ингибитором) Ca(CH ₃ COO) ₂	D, E	30 %, 50 °C	HUUE	-
Гидроксид кальция, Ca(OH) ₂	E	Насыщенный раствор, 50°C	HUUE	-
Содержащая хлориды вода	F	< 30 °C, макс. 500 промилль	-	HUUE
Лимонная кислота, НОС(CH ₂ CO ₂ H) ₂ COOH	H	5 %, 40 °C	-	HUUE
Полностью опресненная (деминерализованная) вода	-	< 90 °C	-	HUUE
Конденсат	-	< 90 °C	HUUE	-
Медный купорос, CuSO ₄	E	10 %, 30 °C	-	HUUE
Кукурузное масло	D, E, 3	100 %, 80 °C	HUUV	-
Бытовая горячая вода (питьевая вода)	-	< 120 °C	HUUE	-
Этиленгликоль, НОСН ₂ CH ₂ ОН	D, E	50 %, 50 °C	HUUE	-
Муравьиная кислота, НСООН	-	2 %, 20 °C	-	HUUE
Глицерин (глицерол), ОНСН ₂ СН(ОН)СН ₂ ОН	D, E	50 %, 50 °C	HUUE	-
Гидравлическое масло (минеральное)	E, 2, 3	100 %, 100 °C	HUUV	-
Гидравлическое масло (синтетическое)	E, 2, 3	100 %, 100 °C	HUUV	-
Молочная кислота, СН ₃ СН(ОН)СООН	E, H	10 %, 20 °C	-	HUUV
Линолевая кислота, С ₁₇ Н ₃₁ СООН	E, 3	100 %, 20 °C	HUUV	-
Моторное масло	E, 2, 3	100 %, 80 °C	HUUV	-
Масло охлаждения	E	90 °C	HUUV	-
Смазочно-охлаждающая жидкость на водной основе	E	90 °C	HUUV	-
Нафталин, С ₁₀ Н ₈	E, H	100 %, 80 °C	HUUV	-
Азотная кислота, ННО ₃	F	1 %, 20 °C	-	HUUE
Вода, содержащая масло	-	< 90 °C	HUUV	-
Оливковое масло	D, E, 3	100 %, 80 °C	HUUV	-
Щавелевая кислота, (СООН) ₂	H	1 %, 20 °C	-	HUUE
Арахисовое масло	D, E, 3	100 %, 80 °C	HUUV	-
Фосфорная кислота, Н ₃ РО ₄	E	20 %, 20 °C	-	HUUE
Пропиленгликоль, СН ₃ СН(ОН)СН ₂ ОН	D, E	50 %, 90 °C	HUUE	-
Карбонат калия, К ₂ СО ₃	E	20 %, 50 °C	HUUE	-
Формиат калия (как хладагент с ингибитором), КООСН	D, E	30 %, 50 °C	HUUE	-
Гидроксид калия, КОН	E	20 %, 50 °C	-	HUUE
Перманганат калия, КМnО ₄	-	1 %, 20 °C	-	HUUE
Рапсовое масло	D, E, 3	100 %, 80 °C	HUUV	-
Салициловая кислота, С ₆ Н ₄ (ОН)СООН	H	0,1 %, 20 °C	-	HUUE
Силиконовое масло	E, 3	100 %	HUUV	-
Гидрокарбонат натрия, NaHCO ₃	E	10 %, 60 °C	-	HUUE
Хлорид натрия (как хладагент), NaCl	D, E	30 %, < 5 °C, pH > 8	HUUE	-
Гидроксид натрия, NaOH	E	20 %, 50 °C	-	HUUE

Перекачиваемая жидкость	Примечание	Концентрация жидкости, температура жидкости	Рекомендуемое исполнение насоса/ торцевое уплотнение вала	
			MTR, MTRE	
			Исполнение А (стандартный ряд, детали, контактирующие с жидкостью, выполнены из чугуна и нержавеющей стали)	Исполнение I (исполнение из нержавеющей стали, все детали, контактирующие с жидкостью, выполнены из нержавеющей стали EN/DIN 1.4301)
Нитрат натрия, NaNO ₃	E	10 %, 60 °C	-	HUUE
Фосфат натрия, Na ₃ PO ₄	E, H	10 %, 60 °C	-	HUUE
Сульфат натрия, Na ₂ SO ₄	E, H	10 %, 60 °C	-	HUUE
Умягченная вода	-	< 120 °C	-	HUUE
Соевое масло	D, E, 3	100 %, 80 °C	HUUV	-
Пресная вода для бассейнов	-	Примерно 2 промилле свободного хлора (Cl ₂)	HUUE	-

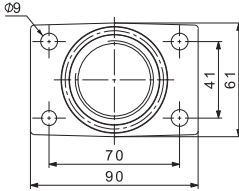
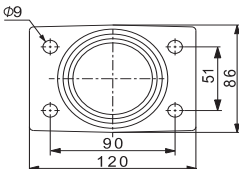
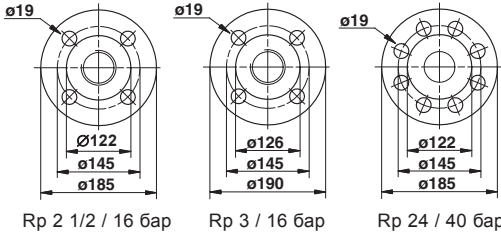
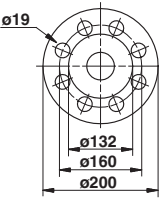
Список примечаний

D	Часто содержат присадки.
E	Плотность и/или вязкость могут отличаться от плотности и вязкости воды. Это следует учитывать при расчете работы электродвигателя и насоса.
F	Выбор насоса зависит от многих факторов. Для получения более подробной информации обратитесь в Grundfos.
H	Опасность кристаллизации/появления осадка на поверхности торцевого уплотнения вала.
1	Перекачиваемая жидкость легко воспламеняется.
2	Перекачиваемая жидкость крайне огнеопасна.
3	Нерастворимая в воде.
4	Низкая точка самовоспламенения.

14. Принадлежности

Ответные фланцы для MTR, MTRE

Комплект включает в себя один ответный фланец, одно уплотнение, болты и гайки. Имеются комплекты ответных фланцев из чугуна (EN-GJL-200), а некоторые из них доступны также из нержавеющей стали (EN/DIN 1.4301/AISI 304).

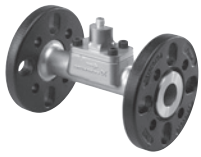
Ответный фланец	Тип насоса	Описание	Номинальное давление	Трубное соединение	Материал	Номер продукта		
	TM04 6336 0210	Резьбовой	16 бар	Rp 1 1/4	Чугун	405178		
				G 1 1/4		98508757		
				NPT 1 1/4		-		
	TM06 2823 4614	Резьбовой	16 бар EN 1092-2	Rp 2	Чугун	98767494		
				G 2		98796348		
				NPT 2		98796349		
	TM03 2116 3705	Резьбовой	16 бар EN 1092-2	Rp 2 1/2	Чугун	349902		
					Нержавеющая сталь	349910		
				Резьбовой	16 бар, специальный фланец	Rp 3	Чугун	349901
							Нержавеющая сталь	349911
				Приварной	16 бар EN 1092-2	65 мм, номинал	Чугун	349904
							Нержавеющая сталь	349906
				Приварной	40 бар, DIN 2635	65 мм, номинал	Чугун	349905
							Нержавеющая сталь	349908
				Приварной	16 бар, специальный фланец	80 мм, номинал	Чугун	349903
							Нержавеющая сталь	349907
Приварной	25 бар, специальный	80 мм, номинал	Нержавеющая сталь	349909				
	TM03 2117 3705	Резьбовой	16 бар	Rp 3	Чугун	350540		
					Нержавеющая сталь	350543		
				Приварной	16 бар	80 мм, номинал	Чугун	350541
							Нержавеющая сталь	350544
				Приварной	40 бар	80 мм, номинал	Чугун	350542
Нержавеющая сталь	350545							

Трубное соединение

Для трубных соединений имеются различные комплекты ответных фланцев и трубных муфт.

Датчики для MTR и MTRE

Принадлежность	Тип	Диапазон расхода [м³/ч]	Трубное соединение	Кольцевое уплотнение		Тип соединения		Номер продукта		
				EPDM	FKM	Чугунный фланец	Фланец из нержавеющей стали			
Вихревой датчик расхода Grundfos, VFI ¹⁾ • Датчик в трубке, трубка EN 1.4408 и датчик EN 1.4404 • Выходной сигнал 4-20 мА • 2 фланца • 5-метровый кабель с соединением M12 на одном конце • краткое руководство.	VFI 1.3-25 DN32 020 E	1,3 - 25	DN 32	•		•		97686141		
	VFI 1.3-25 DN32 020 F				•		97686142			
	VFI 1.3-25 DN32 020 E					•		97688297		
	VFI 1.3-25 DN32 020 F	2-40	DN 40		•		•	97688298		
	VFI 2-40 DN40 020 E				•		97686143			
	VFI 2-40 DN40 020 F				•	•	97686144			
	VFI 2-40 DN40 020 E						•	97688299		
	VFI 2-40 DN40 020 F						•	97688300		
	VFI 3.2-64 DN50 020 E			2-64	DN 50	•		•		97686145
	VFI 3.2-64 DN50 020 F		•			•	97686146			
	VFI 3.2-64 DN50 020 E						•	97688301		
	VFI 3.2-64 DN50 020 F		•				•	97688302		
	VFI 5.2-104 DN65 020 E	5,2 - 104	DN 65			•		•		97686147
	VFI 5.2-104 DN65 020 F						•	•	97686148	
	VFI 5.2-104 DN65 020 E						•	97688303		
	VFI 5.2-104 DN65 020 F				•		•	97688304		
	VFI 8-160 DN80 020 E			8-160	DN 80	•		•		97686149
	VFI 8-160 DN80 020 F						•	•	97686150	
	VFI 8-160 DN80 020 E						•	97688305		
	VFI 8-160 DN80 020 F		•				•	97688306		
VFI 12-240 DN100 020 E	12-240	DN 100	•				•		97686151	
VFI 12-240 DN100 020 F						•	•	97686152		
VFI 12-240 DN100 020 E						•	97688308			
VFI 12-240 DN100 020 F				•		•	97688309			



¹⁾ Дополнительная информация по датчику VFI приведена в каталоге «Датчики прямого действия Grundfos» (Grundfos Direct Sensors™), номер публикации 97790189, в Grundfos Product Center (<http://product-selection.grundfos.com/>).

Принадлежность	Тип	Поставщик	Диапазон измерений	Номер продукта
Расходомер	SITRANS F M MAGFLO MAG 5100 W	Siemens	1-5 м³ (DN 25)	ID8285
	SITRANS F M MAGFLO MAG 5100 W		3-10 м³ (DN 40)	ID8286
	SITRANS F M MAGFLO MAG 5100 W		6-30 м³ (DN 65)	ID8287
	SITRANS F M MAGFLO MAG 5100 W		20-75 м³ (DN 100)	ID8288
Датчик температуры	TTA (0) 25	Carlo Gavazzi	0-25 °C	96432591
	TTA (-25) 25		-25 - 25 °C	96430194
	TTA (50) 100		50-100 °C	96432592
	TTA (0) 150		0-150 °C	96430195
Принадлежности для датчика температуры. Все с соединением 1/2 RG	Защитная гильза Ø9 x 50 мм	Carlo Gavazzi		96430201
	Защитная гильза Ø9 x 100 мм			96430202
	Фиксатор для датчика			96430203
Датчик температуры окружающей среды	WR 52	tmg (DK: Plesner)	-50 - 50 °C	ID8295
Датчик перепада температуры	ETSD	Honsberg	0-20 °C	96409362
			0-50 °C	96409363

Примечание: Выходной сигнал всех датчиков составляет 4-20 мА.

Комплект датчиков давления Danfoss

Состав комплекта:	Температура жидкости	Давление [бар]	Номер изделия
<ul style="list-style-type: none"> Датчик давления Danfoss, тип MBS 3000, с экранированным кабелем длиной 2 м Соединение: G 1/2 A (DIN 16288-B6kt) 5 кабельных зажимов (черные) Инструкции РТ (400212) 	-40 - 85 °C	0-4	96428014
		0-6	96428015
		0-10	96428016
		0-16	96428017
		0-25	96428018

Датчик перепада давления DPI

Состав комплекта:	Давление [бар]	Номер продукта
<ul style="list-style-type: none"> 1 датчик, включая 0,9 м экранированный кабель (соединения 7/16") 1 оригинальный кронштейн DPI для настенного монтажа 1 кронштейн Grundfos для монтажа на электродвигателе 2 винта M4 для установки датчика на кронштейн 1 болт M6 (самонарезающий) для монтажа на MGE 90/100 1 болт M8 (самонарезающий) для монтажа на MGE 112/132 3 капиллярные трубки (короткие/длинные) 2 крепления (1/4" - 7/16") 5 кабельных зажимов (черные) Руководство по монтажу и эксплуатации (00480675) Инструкции к комплекту для техобслуживания. 	0 - 0,6	96611522
	0 - 1,0	96611523
	0 - 1,6	96611524
	0 - 2,5	96611525
	0 - 4,0	96611526
	0 - 6,0	96611527
	0-10	96611550

Фильтр EMC для MTRE

Фильтр EMC требуется при установке насосов MTRE мощностью 7,5-22 кВт в жилых районах.

Продукт	Номер изделия
Фильтр EMC (7,5 кВт)	96041047
Фильтр EMC (11 кВт)	96478309
Фильтр EMC (15 кВт)	96478309
Фильтр EMC (18,5 кВт)	96478309
Фильтр EMC (22 кВт)	96478309

Grundfos GO

Пульт дистанционного управления Grundfos GO используется для беспроводной инфракрасной или радиосвязи с насосами.

Пульт Grundfos GO выпускается в различных исполнениях.

Варианты исполнения описаны ниже.

MI 204

MI 204 представляют собой дополнительные модули со встроенной инфракрасной и радиосвязью.

MI 204 можно использовать совместно с Apple iPhone или iPod с разъемом Lightning, например iPhone или iPod touch пятого поколения.

(MI 204 доступен также в комплекте с Apple iPod Touch и чехлом.)

MI 204



Рис. 55 MI 204

Комплект поставки включает:

- Grundfos MI 204
- чехол
- краткое руководство
- шнур зарядного устройства.

MI 301

MI 301 представляет собой модуль со встроенной инфракрасной и радиосвязью. Модуль MI 301 предназначен для использования совместно со смартфонами на базе Android или iOS с подключением Bluetooth. MI 301 имеет перезаряжаемую литий-ионную аккумуляторную батарею и должен заряжаться отдельно.



Рис. 56 MI 301

Комплект поставки включает:

- Grundfos MI 301
- зарядное устройство
- краткое руководство.

Номера продуктов

Исполнение Grundfos GO	Номер продукта
Grundfos MI 204	98424092
Устройство Grundfos MI 204 в комплекте с iPod touch	98612711
Grundfos MI 301	98046408

TM05 7704 1513

TM05 3890 1712

Модули передачи данных CIM



Рис. 57 Модуль передачи данных CIM

Модули CIM организуют передачу эксплуатационных данных, таких как измеряемые параметры и установленные значения, между насосами MTRE и системой управления зданием. Модули CIM являются дополнительными и устанавливаются в клеммную коробку насосов MTRE.

Примечание: модуль CIM должен устанавливаться только авторизованными партнерами Grundfos. Перечень предлагаемых модулей CIM:

Описание	Тип протокола Fieldbus	Номер продукта
CIM 050	GENI	96824631
CIM 100	LonWorks	96824797
CIM 150	PROFIBUS DP	96824793
CIM 200	Modbus RTU	96824796
CIM 250*	GSM/GPRS	96824795
CIM 271*	Grundfos Remote Management (GRM)	96898815
CIM 300	BACnet MS/TP	96893770
CIM 500	BACnet IP	
CIM 500	Modbus TCP	98301408
CIM 500	PROFINET	

* Антенна не входит в комплект. См. далее.

Антенна для CIM 250 и 270

Описание	Номер продукта
Антенна для установки на крыше	97631956
Настольная антенна	97631957

Дополнительную информацию об обмене данными через модули CIM и о протоколах fieldbus см. в документации к CIM в Grundfos Product Center. См. стр. 90.

GRA 6121

15. Исполнения

Список исполнений по запросу

Ниже приведен перечень исполнений, доступных для насосов MTR, MTRE и MTH, подходящих под особые требования.

Для получения более подробной информации или для оформления заказа на специсполнения, которые здесь не представлены, обращайтесь в компанию Grundfos.

Насосы

Исполнение	Данные относятся к:	Описание
Глубина погружения	MTR, MTRE	См. стр. 88
Горизонтально устанавливаемый насос	MTR, MTRE	См. стр. 89
Раствор 120°C	MTR, MTRE	См. стр. 89
Всасывающий патрубок	MTR, MTRE, MTH	См. стр. 89

Торцевые уплотнения вала

Исполнение	Данные относятся к:	Описание
Уплотнение вала с кольцевым уплотнением из FFKM, FXM или EPDM	MTR, MTRE, MTH	Уплотнения вала с кольцевым уплотнением из FFKM, FXM или EPDM рекомендуются для установок, в которых перекачиваемая жидкость может повредить стандартный материал кольцевого уплотнения.

Электродвигатели

Исполнение	Данные относятся к:	Описание
Двигатель ATEX	MTR	Для эксплуатации в опасной атмосфере могут потребоваться взрывозащищенные или взрыво-пылезащищенные электродвигатели.
Электродвигатель с антиконденсационным нагревательным блоком	MTR	Для эксплуатации во влажной среде могут потребоваться электродвигатели со встроенным антиконденсационным обогревом.
Электродвигатель с тепловой защитой	MTR	Grundfos предлагает электродвигатели с биметаллическими термовыключателями или терморегулируемыми датчиками РТС (термисторами) в обмотках двигателя.
Электродвигатель увеличенной мощности	MTR, MTRE	При температуре внешней среды выше 40 °С или установке на высоте более 1000 метров над уровнем моря требуется применение электродвигателя, выбранного с запасом мощности.

Исполнение	Данные относятся к:	Описание
Многоконтактный разъем	MTR, MTH	Насосы с двигателями мощностью от 0,37 до 7,5 кВт могут оснащаться 10-контактным разъемом типа Han® 10 ES. Многоконтактное соединение предназначено для того, чтобы упростить электрический монтаж и обслуживание насоса. Насос с многоконтактным разъемом подключается по принципу "подключай и работай".
4-полюсный двигатель	MTR	Стандартные 4-полюсные электродвигатели Grundfos

Сертификаты

Сертификат	Описание
Сертификат соответствия заказу	Согласно EN 10204, 2.1. Документ компании Grundfos, подтверждающий, что поставленный насос соответствует спецификации заказа.
Протокол испытаний. Нестандартные проверки и испытания	Согласно EN10204, 2.2. Сертификат с результатами проверки и испытаний типового насоса.
Сертификат проверки 3.1	Документ компании Grundfos, подтверждающий, что поставленный насос соответствует спецификации заказа. В сертификате приводятся результаты проверки и испытаний.
Сертификат проверки	Документ компании Grundfos, подтверждающий, что поставленный насос соответствует спецификации заказа. В сертификате приводятся результаты проверки и испытаний. Прилагается также сертификат от инспектора-контролера. Примечание: Если Вам необходим сертификат, обратитесь в компанию Grundfos.
Сертификат проверки	Предлагаются следующие сертификаты проверки: <ul style="list-style-type: none"> • Lloyds Register of Shipping (LRS) • Det Norske Veritas (DNV) • Germanischer Lloyd (GL) • Bureau Veritas (BV) • Американское бюро судоходства (ABS) • Морской судовой Регистр Италии (RINA) • China Classification Society (CCS) • Морской регистр судоходства РФ (RS) • Biro Klassifikasi Indonesia (BKI) • United States Coast Guard (USCG) • Nippon Kaiji Kyokai (NKK).
Стандартный протокол заводских испытаний	Документ, подтверждающий, что основные компоненты данного насоса произведены компанией Grundfos, прошли испытания и полностью отвечают требованиям, приведенным в соответствующих каталогах, на чертежах и в технических требованиях.
Отчет о технических характеристиках материала	Подтверждает соответствие материалов, из которых изготовлены основные компоненты данного насоса.
Отчет о проверке рабочей точки	Удостоверяет контрольную точку, указанную заказчиком. Выпускается согласно стандарту ISO 9906 в отношении "проверки рабочей точки".
Насос с сертификацией ATEX (MTR)	Подтверждение того факта, что насос одобрен в соответствии с требованиями директивы ATEX 94/9/ЕС.

Примечание: Прочие сертификаты предоставляются по запросу.

Глубины погружения, MTR, MTRE

Глубина погружения насоса для различных баков регулируется установкой полых труб.

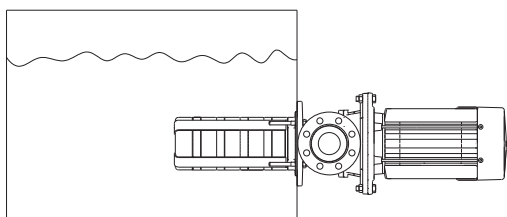
Для моделей MTR, MTRE возможны следующие глубины погружения.

Количество рабочих колес зависит от требуемого напора, значение приведено в спецификации для каждого изделия.

Количество камер	Глубина погружения [мм]										
	MTR1s	MTR1	MTR3	MTR5	MTR 8	MTR10	MTR15	MTR20	MTR32	MTR45	MTR64
1	-	-	-	-	196	-	-	-	-	-	-
2	160	160	160	169	223	148	178	178	223	244	249
3	178	178	178	196	250	178	223	223	293	324	332
4	196	196	196	223	277	208	268	268	363	404	414
5	214	214	214	250	304	238	313	313	433	484	497
6	232	232	232	277	331	268	358	358	503	564	579
7	250	250	250	304	358	298	403	403	573	644	662
8	268	268	268	331	385	328	448	448	643	724	744
9	286	286	286	358	412	358	493	493	713	804	827
10	304	304	304	385	439	388	538	538	783	884	909
11	322	322	322	412	466	-	583	583	853	964	992
12	340	340	340	439	493	448	628	628	923	1044	1074
13	358	358	358	466	520	-	673	673	993	1124	1157
14	376	376	376	493	547	508	718	718	1063	1204	1239
15	394	394	394	520	574	-	763	763	1133	1284	1322
16	412	412	412	547	601	568	808	808	1203	1364	1404
17	430	430	430	574	628	-	853	853	1273	1444	1487
18	448	448	448	601	655	628	898	898	1343	-	-
19	466	466	466	628	682	-	943	943	-	-	-
20	484	484	484	655	709	688	988	988	-	-	-
21	502	502	502	682	736	-	1033	1033	-	-	-
22	520	520	520	709	763	748	-	-	-	-	-
23	538	538	538	736	790	778	-	-	-	-	-
24	556	556	556	763	817	808	-	-	-	-	-
25	574	574	574	790	844	838	-	-	-	-	-
26	592	592	592	817	871	868	-	-	-	-	-
27	610	610	610	844	898	898	-	-	-	-	-
28	628	628	628	871	925	928	-	-	-	-	-
29	646	646	646	898	952	958	-	-	-	-	-
30	664	664	664	925	979	988	-	-	-	-	-
31	682	682	682	952	1006	1018	-	-	-	-	-
32	700	700	700	979	-	-	-	-	-	-	-
33	718	718	718	1006	-	-	-	-	-	-	-
34	736	736	736	-	-	-	-	-	-	-	-
35	754	754	754	-	-	-	-	-	-	-	-
36	772	772	772	-	-	-	-	-	-	-	-
37	790	790	790	-	-	-	-	-	-	-	-
38	808	808	808	-	-	-	-	-	-	-	-
39	826	826	826	-	-	-	-	-	-	-	-
40	844	844	844	-	-	-	-	-	-	-	-
41	862	862	862	-	-	-	-	-	-	-	-
42	880	880	880	-	-	-	-	-	-	-	-
43	898	898	898	-	-	-	-	-	-	-	-
44	916	916	916	-	-	-	-	-	-	-	-
45	934	934	934	-	-	-	-	-	-	-	-
46	952	952	952	-	-	-	-	-	-	-	-
47	970	970	970	-	-	-	-	-	-	-	-
48	988	988	988	-	-	-	-	-	-	-	-
49	1006	1006	1006	-	-	-	-	-	-	-	-

Горизонтальная установка

В целях обеспечения безопасности в определенных случаях применения, например, на судах, требуется установка насоса в горизонтальном положении.



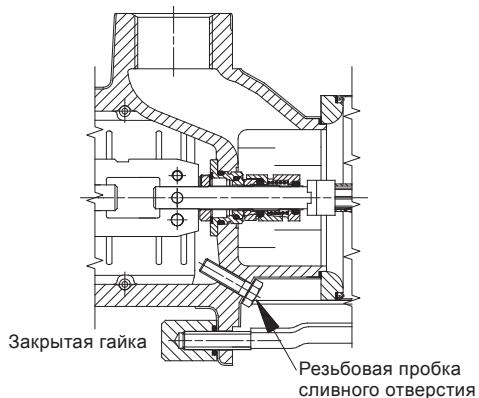
TM04 6542 0610

Рис. 58 Горизонтальная установка насоса MTR

Примечание: Если насос MTR или MTRE устанавливается горизонтально, то дренажное отверстие в головной части должно быть закрыто пробкой, а четыре гайки с кольцевыми уплотнениями установлены в креплениях.

Для насосов MTR, MTRE горизонтальная установка доступна только с головной частью из нержавеющей стали.

Для электродвигателей мощностью от 5,5 кВт требуется поддержка двигателя.



TM02 8043 4503

Рис. 59 Горизонтальная установка

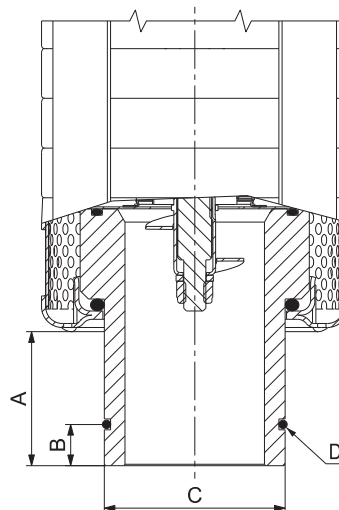
Решение для жидкости с температурой до 120 °С

Для условий применения с температурой жидкости от 90 °С до 120 °С компания Grundfos предлагает решение для насосов MTR и MTRE.

Всасывающий патрубок

В небольших системах охлаждения фильтр устанавливается внутри бака, насос всасывает жидкость непосредственно через фильтр.

Насос	A [мм]	B [мм]	C [мм]	D [мм]
MTR, MTRE 1s, 1, 3, 5	48,5	15	∅64,8	∅60 x 3
MTR, MTRE 10, 15, 20	48	15	∅88,8	∅84 x 3
MTR, MTRE 32	48	15	∅104,8	∅100 x 3
MTR, MTRE 45	48	15	∅124,8	∅119,5 x 3
MTR, MTRE 64	48	15	∅133,7	∅128 x 3
MTH 2, 4	48	15	∅64,8	∅60 x 3

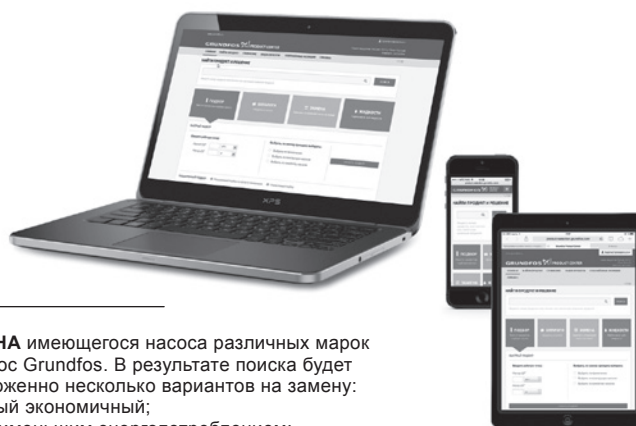


TM04 6335 0210

Рис. 60 Всасывающий патрубок

16. Grundfos Product Center (GPC)

Программа подбора и поиска оборудования поможет вам сделать правильный выбор и содержит четыре основных раздела:



ПОДБОР на основании выбранного варианта и введенных параметров

ЗАМЕНА имеющегося насоса различных марок на насос Grundfos. В результате поиска будет предложено несколько вариантов на замену:

- самый экономичный;
- с наименьшим энергопотреблением;
- с наименьшей стоимостью затрат во время эксплуатации (жизненного цикла).

The screenshot shows the Grundfos Product Center website. At the top, there is a navigation bar with the Grundfos logo and 'PRODUCT CENTER'. Below it, there are tabs for 'ГЛАВНАЯ', 'НАЙТИ ПРОДУКТ', 'СРАВНЕНИЕ', 'ВАШИ ПРОЕКТЫ', 'СОХРАНЁННЫЕ ПОЗИЦИИ', 'ИНСТРУМЕНТЫ', and 'СПРАВКА'. The main content area is titled 'Найти продукт и решение' and features a search bar with a dropdown menu for 'Продукты' and a 'ПОИСК' button. Below the search bar, there are four main navigation buttons: 'Подбор' (with a subtext 'Ввести параметры подбора насоса'), 'Каталог' (with a subtext 'Продукты и решения'), 'Замена' (with a subtext 'Заменить устаревший насос на новый'), and 'Жидкости' (with a subtext 'Подобрать насос по типу жидкости'). Below these buttons, there is a 'Быстрый подбор' section with input fields for 'Расход (Q)*' and 'Напор (H)*', and a 'Выбор варианта подбора по:' section with radio buttons for 'Применению', 'Конструкции насосов', and 'Семейству насосов'. A 'НАЧАТЬ ПОДБОР' button is located to the right of these options. At the bottom of the screenshot, there are checkboxes for 'Расширенный подбор' and 'Управляемый подбор'.

КАТАЛОГ простой доступ ко всей линейке производимых Grundfos продуктов.

ЖИДКОСТИ поможет подобрать насос для сложной в перекачивании, горючей, агрессивной жидкости. Материал исполнения предложенного насоса будет химически совместим с выбранным типом перекачиваемой жидкости.

Вся необходимая Вам информация в одном месте

Рабочие характеристики, технические описания, изображения, габаритные чертежи, характеристики работы электродвигателя, схемы электроподключений, комплекты запасных частей и сервисные комплекты, 3D-чертежи, литература по продукту, составные части системы. Программа Grundfos Product Center покажет все недавно просмотренные и сохранённые Вами позиции, включая целые проекты.

Документы для скачивания

На странице продукта Вы можете скачать чертежи и REVIT модели; руководства по монтажу и эксплуатации, каталоги, сервисные инструкции и прочие документы в PDF-формате.

Москва

109544, г. Москва,
ул. Школьная, д. 39-41, стр. 1
Тел.: (495) 564-88-00, 737-30-00
Факс: (495) 564-88-11
e-mail: grundfos.moscow@grundfos.com

Архангельск

163000, г. Архангельск,
ул. Попова, 17, оф. 321
Тел./факс: (8182) 65-06-41
e-mail: arkhangelsk@grundfos.com

Владивосток

690091, г. Владивосток,
ул. Семеновская, 29, оф. 408
Тел.: (4232) 61-36-72
e-mail: vladvostok@grundfos.com

Волгоград

400050, г. Волгоград,
ул. Рокоссовского, 62, оф. 5-26,
БЦ «Волгоград-Сити»
Тел.: (8442) 26-40-58, 26-40-59
e-mail: volgograd@grundfos.com

Воронеж

394016, г. Воронеж,
Московский пр-т, 53, оф. 409
Тел./факс: (473) 261-05-40, 261-05-50
e-mail: voronezh@grundfos.com

Екатеринбург

Для почты: 620026,
г. Екатеринбург, а/я 362
620014, г. Екатеринбург,
ул. Хохрякова, 10, БЦ «Палладиум»,
оф. 908-910
Тел./факс: (343) 365-91-94, 365-87-53
e-mail: ekaterinburg@grundfos.com

Иркутск

664025, г. Иркутск,
ул. Свердлова, 10,
БЦ «Business hall», 6 этаж, оф. 10
Тел./факс: (3952) 78-42-00
e-mail: irkutsk@grundfos.com

Казань

Для почты: 420044, г. Казань, а/я 39
420105, г. Казань,
ул. Салимжанова, 2В, оф. 512
Тел.: (843) 567-123-0, 567-123-1,
567-123-2
e-mail: kazan@grundfos.com

Кемерово

650066, г. Кемерово,
пр. Октябрьский, 2Б,
БЦ «Маяк Плаза», 4 этаж, оф. 421
Тел./факс: (3842) 36-90-37
e-mail: kemerovo@grundfos.com

Краснодар

350062, г. Краснодар,
ул. Атарбекова, 1/1,
МФК «BOSS HOUSE», 4 этаж, оф. 4
Тел.: (861) 298-04-92
Тел./факс: (861) 298-04-93
e-mail: krasnodar@grundfos.com

Красноярск

660028, г. Красноярск,
ул. Маерчака, 16
Тел./факс: (391) 274-20-18, 274-20-19
e-mail: krasnoyarsk@grundfos.com

Курск

305035, г. Курск,
ул. Энгельса, 8, оф. 307
Тел./факс: (4712) 733-287, 733-288
e-mail: kursk@grundfos.com

Нижний Новгород

603000, г. Нижний Новгород,
пер. Холодный, 10 А, оф. 1-4
Тел./факс: (831) 278-97-05,
278-97-06, 278-97-15
e-mail: novgorod@grundfos.com

Новосибирск

630099, г. Новосибирск,
ул. Каменская, 7, оф. 701
Тел.: (383) 319-11-11
Факс: (383) 249-22-22
e-mail: novosibirsk@grundfos.com

Омск

644099, г. Омск,
ул. Интернациональная, 14, оф. 17
Тел./факс: (3812) 94-83-72
e-mail: omsk@grundfos.com

Пермь

614000, г. Пермь,
ул. Монастырская, 61, оф. 612
Тел./факс: (342) 259-57-63,
259-57-65
e-mail: perm@grundfos.com

Петрозаводск

185003, г. Петрозаводск,
ул. Калинина, д. 4, оф. 203
Тел./факс: (8142) 79-80-45
e-mail: petrozavodsk@grundfos.com

Ростов-на-Дону

344011, г. Ростов-на-Дону,
пер. Доломановский, 70 Д,
БЦ «Гвардейский», оф. 704
Тел. (863) 303-10-20
Тел./факс: (863) 303-10-21,
303-10-22
e-mail: rostov@grundfos.com

Самара

443001, г. Самара,
ул. Молодогвардейская, 204, 4 эт.,
ОЦ «Бел Плаза»,
Тел./факс: (846) 379-07-53, 379-07-54
e-mail: samara@grundfos.com

Санкт-Петербург

195027, г. Санкт-Петербург,
Свердловская наб., 44,
БЦ «Бенуа», оф. 826
Тел.: (812) 633-35-45
Факс: (812) 633-35-46
e-mail: peterburg@grundfos.com

Саратов

410005, г. Саратов,
ул. Большая Садовая, 239, оф. 403
Тел./факс: (8452) 30-92-26, 30-92-27
e-mail: saratov@grundfos.com

Тюмень

625013, г. Тюмень,
ул. Пермьякова, 1, стр. 5,
БЦ «Нобель-Парк», офис 906
Тел./факс: (3452) 494-323
e-mail: tyumen@grundfos.com

Уфа

Для почты: 450075, г. Уфа,
ул. Р. Зорге, 64, оф. 15
Тел.: (3472) 79-97-70
Тел./факс: (3472) 79-97-71
e-mail: grundfos.ufa@grundfos.com

Хабаровск

680000, г. Хабаровск,
ул. Запарина, 53, оф. 44
Тел.: (4212) 707-724
e-mail: khabarovsk@grundfos.com

Челябинск

454091, г. Челябинск, ул. Елькина, 45 А,
оф. 801, БЦ «ВИПР»
Тел./факс: (351) 245-46-77
e-mail: chelyabinsk@grundfos.com

Ярославль

150003, г. Ярославль,
ул. Республиканская, 3, корп. 1, оф. 205
Тел./факс: (4852) 58-58-09
e-mail: yaroslavl@grundfos.com

Минск

220125, г. Минск,
ул. Шафарнянская, 11, оф. 56,
БЦ «Порт»
Тел.: (375 17) 286-39-72/73
Факс: (375 17) 286-39-71
e-mail: minsk@grundfos.com

70021144 0617

Взамен: 70021144 0514

РАСПРОСТРАНЯЕТСЯ
БЕСПЛАТНО

Возможны технические изменения. Название Grundfos, логотип Grundfos и Be-Think-Innovate являются зарегистрированными торговыми марками, принадлежащими Grundfos Management A/S или Grundfos A/S, Дания. Все права защищены.