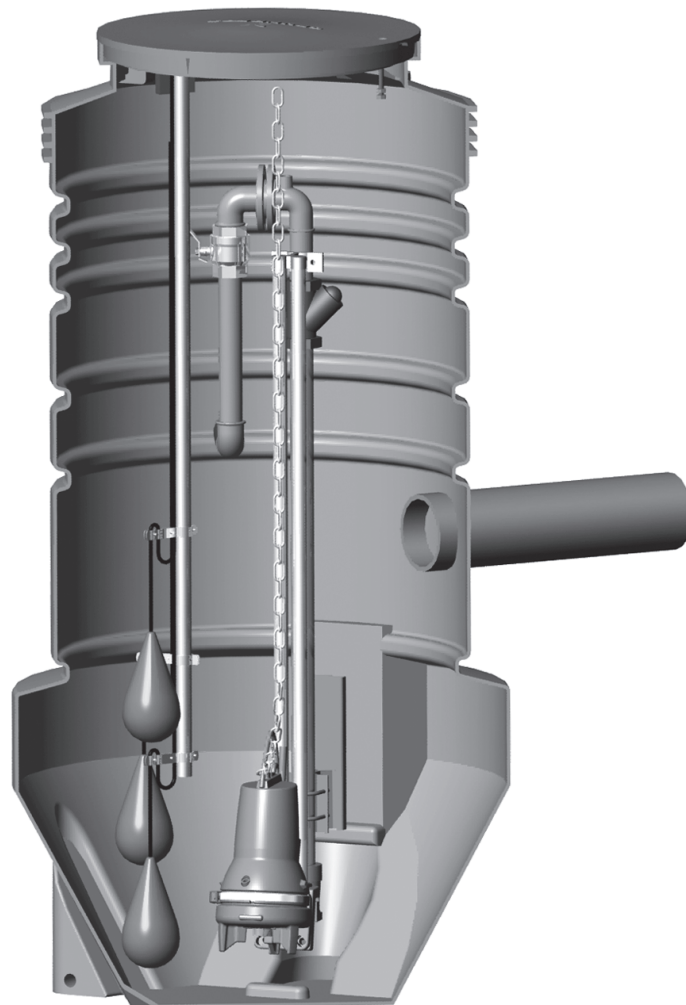


PUST

Паспорт, Руководство по монтажу и эксплуатации



PUST

Русский (RU)

Паспорт, Руководство по монтажу и эксплуатации 4

Қазақша (KZ)

Төлқұжат, Құрастыру және пайдалану бойынша нұсқаулық 16

Информация о подтверждении соответствия 28

СОДЕРЖАНИЕ

	Стр.
1. Указания по технике безопасности	4
1.1 Общие сведения о документе	4
1.2 Значение символов и надписей на изделии	4
1.3 Квалификация и обучение обслуживающего персонала	4
1.4 Опасные последствия несоблюдения указаний по технике безопасности	4
1.5 Выполнение работ с соблюдением техники безопасности	5
1.6 Указания по технике безопасности для потребителя или обслуживающего персонала	5
1.7 Указания по технике безопасности при выполнении технического обслуживания, осмотров и монтажа	5
1.8 Самостоятельное переоборудование и изготовление запасных узлов и деталей	5
1.9 Недопустимые режимы эксплуатации	5
2. Транспортировка и хранение	5
3. Значение символов и надписей в документе	5
4. Общие сведения об изделии	5
4.1 Типы резервуаров	6
4.2 Крышка	7
4.3 Вентиляционный трубопровод	8
5. Упаковка и перемещение	8
5.1 Упаковка	8
5.2 Перемещение	8
6. Область применения	9
7. Принцип действия	9
8. Монтаж механической части	9
8.1 Установка изделия	9
8.2 Трубное соединение	10
8.3 Установка манжеты	11
8.4 Установка насоса(-ов)	11
8.5 Трубопровод с фланцевыми соединениями	11
8.6 Крепление подъемной цепи	11
9. Подключение электрооборудования	12
9.1 Кабели	12
9.2 Регулирование насоса	12
9.3 Монтаж датчиков уровня	12
10. Ввод в эксплуатацию	13
11. Эксплуатация	13
12. Техническое обслуживание	13
12.1 Ремонт обратного клапана	14
12.2 Загрязненные насосы	14
13. Вывод из эксплуатации	14
14. Технические данные	15
15. Обнаружение и устранение неисправностей	15
16. Утилизация изделия	15
17. Изготовитель. Срок службы	15

**Предупреждение**

Прежде чем приступать к работам по монтажу оборудования, необходимо внимательно изучить данный документ. Монтаж и эксплуатация оборудования должны проводиться в соответствии с требованиями данного документа, а также в соответствии с местными нормами и правилами.

1. Указания по технике безопасности**Предупреждение**

Эксплуатация данного оборудования должна производиться персоналом, владеющим необходимыми для этого знаниями и опытом работы. Лица с ограниченными физическими, умственными возможностями, с ограниченными зрением и слухом не должны допускаться к эксплуатации данного оборудования. Доступ детей к данному оборудованию запрещен.

**1.1 Общие сведения о документе**

Паспорт, Руководство по монтажу и эксплуатации, далее по тексту - Руководство, содержит принципиальные указания, которые должны выполняться при монтаже, эксплуатации и техническом обслуживании. Поэтому перед монтажом и вводом в эксплуатацию они обязательно должны быть изучены соответствующим обслуживающим персоналом или потребителем. Руководство должно постоянно находиться на месте эксплуатации оборудования.

Необходимо соблюдать не только общие требования по технике безопасности, приведенные в разделе «Указания по технике безопасности», но и специальные указания по технике безопасности, приводимые в других разделах.

1.2 Значение символов и надписей на изделии

Указания, помещенные непосредственно на оборудовании, например:

- стрелка, указывающая направление вращения,
- обозначение напорного патрубка для подачи перекачиваемой среды,

должны соблюдаться в обязательном порядке и сохраняться так, чтобы их можно было прочитать в любой момент.

1.3 Квалификация и обучение обслуживающего персонала

Персонал, выполняющий эксплуатацию, техническое обслуживание и контрольные осмотры, а также монтаж оборудования, должен иметь соответствующую выполняемой работе квалификацию. Круг вопросов, за которые персонал несет ответственность и которые он должен контролировать, а также область его компетенции должны точно определяться потребителем.

1.4 Опасные последствия несоблюдения указаний по технике безопасности

Несоблюдение указаний по технике безопасности может повлечь за собой как опасные последствия для здоровья и жизни человека, так и создать опасность для окружающей среды и оборудования. Несоблюдение указаний по технике безопасности может также привести к аннулированию всех гарантийных обязательств по возмещению ущерба.

В частности, несоблюдение требований техники безопасности может, например, вызвать:

- отказ важнейших функций оборудования;
- недейственность предписанных методов технического обслуживания и ремонта;

- опасную ситуацию для здоровья и жизни персонала вследствие воздействия электрических или механических факторов.

1.5 Выполнение работ с соблюдением техники безопасности

При выполнении работ должны соблюдаться приведенные в данном документе указания по технике безопасности, существующие национальные предписания по технике безопасности, а также любые внутренние предписания по выполнению работ, эксплуатации оборудования и технике безопасности, действующие у потребителя.

1.6 Указания по технике безопасности для потребителя или обслуживающего персонала

- Запрещено демонтировать имеющиеся защитные ограждения подвижных узлов и деталей, если оборудование находится в эксплуатации.
- Необходимо исключить возможность возникновения опасности, связанной с электроэнергией (более подробно смотрите, например, предписания ПУЭ и местных энергоснабжающих предприятий).

1.7 Указания по технике безопасности при выполнении технического обслуживания, осмотров и монтажа

Потребитель должен обеспечить выполнение всех работ по техническому обслуживанию, контрольным осмотрам и монтажу квалифицированными специалистами, допущенными к выполнению этих работ и в достаточной мере ознакомленными с ними в ходе подробного изучения руководства по монтажу и эксплуатации.

Все работы обязательно должны проводиться при выключенном оборудовании. Должен безусловно соблюдаться порядок действий при остановке оборудования, описанный в руководстве по монтажу и эксплуатации.

Сразу же по окончании работ должны быть снова установлены или включены все демонтированные защитные и предохранительные устройства.

1.8 Самостоятельное переоборудование и изготовление запасных узлов и деталей

Переоборудование или модификацию устройств разрешается выполнять только по согласованию с изготовителем.

Фирменные запасные узлы и детали, а также разрешенные к использованию фирмой-изготовителем комплектующие, призваны обеспечить надежность эксплуатации.

Применение узлов и деталей других производителей может вызвать отказ изготовителя нести ответственность за возникшие в результате этого последствия.

1.9 Недопустимые режимы эксплуатации

Эксплуатационная надежность поставляемого оборудования гарантируется только в случае применения в соответствии с функциональным назначением согласно разделу «Область применения». Предельно допустимые значения, указанные в технических данных, должны обязательно соблюдаться во всех случаях.

2. Транспортировка и хранение

Транспортирование оборудования следует проводить горизонтально в крытых вагонах, закрытых автомашинах, воздушным, речным либо морским транспортом.

Условия транспортирования оборудования в части воздействия механических факторов должны соответствовать группе «С» по ГОСТ 23170.

При транспортировании упакованное оборудование должно быть надежно закреплено на транспортных средствах с целью предотвращения самопроизвольных перемещений.

Условия хранения оборудования должны соответствовать группе «С» ГОСТ 15150.

Максимальный назначенный срок хранения составляет 2 года.

Условия хранения насосного оборудования, систем управления и принадлежностей необходимо смотреть в Паспорте, Руководстве по монтажу и эксплуатации на соответствующее оборудование.

3. Значение символов и надписей в документе



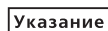
Предупреждение
Несоблюдение данных указаний может иметь опасные для здоровья людей последствия.



Предупреждение
Несоблюдение данных указаний может стать причиной поражения электрическим током и иметь опасные для жизни и здоровья людей последствия.



Указание
Указания по технике безопасности, невыполнение которых может вызвать отказ оборудования, а также его повреждение.



Указание
Рекомендации или указания, облегчающие работу и обеспечивающие безопасную эксплуатацию оборудования.

4. Общие сведения об изделии

Данное Руководство распространяется на комплектные станции для канализации, дренажа, отвода ливневых стоков PUST глубиной до 4000 мм.

Резервуар комплектной канализационной станции изготовлен из полиэтилена высокой плотности PE-HD и поставляется с отводящим трубопроводом и клапанами.

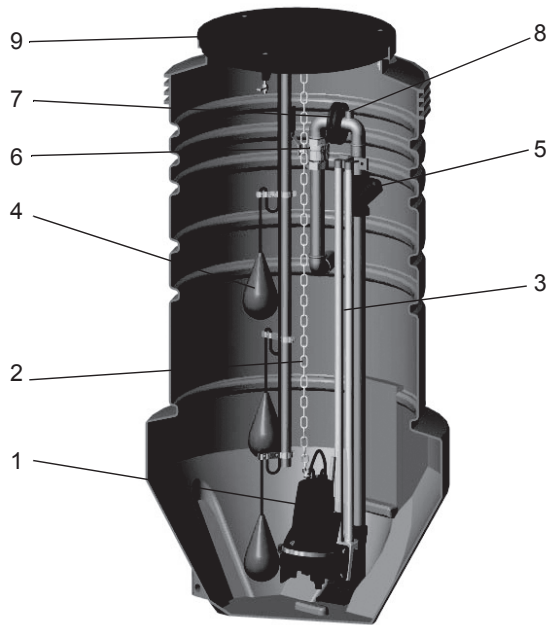
Трубопровод изготавливается из полиэтилена или нержавеющей стали в зависимости от местоположения канализационного резервуара и характера перекачиваемой жидкости, а также от выбранного насоса.

Конструкция

Комплектная канализационная станция PUST включает в себя:

1. Монолитный полиэтиленовый резервуар с крышкой, трубопроводами, запорной арматурой, принадлежностями для монтажа насосов. Насосы в состав резервуара не входят и заказываются дополнительно. Резервуар для насосов Unilift KP комплектуется уплотнительными манжетами 110/127 мм – 2 шт., 40/50 мм – 1 шт. Резервуар для насосов SEG, Unilift AP 35B, AP 50B комплектуется манжетами 110/127 мм – 2 шт. Резервуар для насосов DP, EF, Unilift AP 12, AP 35, AP 50 комплектуется манжетами 110/127 мм – 2 шт., 50/60 мм – 1 шт. Резервуар для насосов SEG, DP, EF, Unilift AP 35B, AP 50B комплектуется нержавеющей цепью – 1 или 2 шт. Подводящий трубопровод может быть врезан в резервуар на любом уровне, допустимом для нормальной работы станции.
2. **Насосы (1 или 2 шт.) – в состав станции не входят и заказываются дополнительно.**
3. Принадлежности.

Пример конструкции Комплексной канализационной станции PUST представлен на рис. 1.

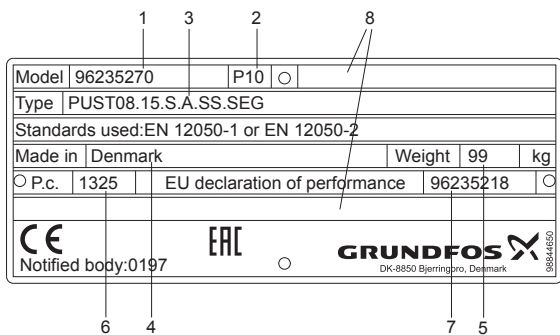


TM02 9363 2404

Рис. 1 Комплексная канализационная станция PUST

Поз.	Наименование
1	Насос
2	Подъемная цепь
3	Направляющие трубы
4	Поплавковый выключатель
5	Обратный клапан
6	Запорная арматура
7	Фланец/трубная муфта
8	Соединение, 1/2", с внутренней резьбой
9	Крышка

Фирменная табличка



TM06 3908 1215

Рис. 2 Фирменная табличка

Поз.	Наименование
1	Номер продукта
2	Место производства
3	Типовое обозначение
4	Страна-изготовитель
5	Масса, [кг]
6	Дата изготовления, [год/неделя]
7	Номер Паспорта, Руководства по монтажу и эксплуатации
8	Не заполняется / обозначение ТУ

Типовое обозначение

Пример PUST 08. 20. S. A. SS. SEG

Насосная станция Grundfos (стандартная)

Диаметр, [мм]

04: 400
06: 600
08: 800
10: 1000

Глубина, [мм]

xx: x 100 мм

Пример:

20: 2000 мм

S: Один насос
D: Два насоса

Вид монтажа:

A: На дне резервуара с помощью автоматической трубной муфты
W: Настенный монтаж с помощью автоматической трубной муфты
S: Свободная установка насосов

Материал трубопровода

PE: Полиэтилен
SS: Нержавеющая сталь, AISI 304

Тип насоса

KP: Unilift KP, Unilift CC
AP35: Unilift AP12.40, Unilift AP35
AP50: Unilift AP12.50, Unilift AP50
APB: Unilift AP35B, Unilift AP50B
DP/EF: DP (0,6 - 1,5 кВт), EF
DP/SL: DP (2,6 кВт), SL1.50.65 и SLV.65.65 (до 3 кВт)
SEG: SEG

4.1 Типы резервуаров

Канализационные резервуары поставляются оборудованными трубопроводами и клапанами в зависимости от выбранного типа монтажа. Некоторые насосы могут комплектоваться поплавковым выключателем, непосредственно подключенным к насосу, в этом случае никакой другой внешней или встроенной системы управления не требуется.

На приведенных далее схемах монтажа представлены резервуары со свободно погруженным насосом, с насосом на автоматической трубной муфте, при настенном варианте монтажа, и резервуар с двумя насосами.



TM02 9364 2404

Рис. 3 Резервуар со свободно погруженным насосом



Рис. 4 Резервуар с насосом, установленным на автоматической трубной муфте

TM02 9363 2404

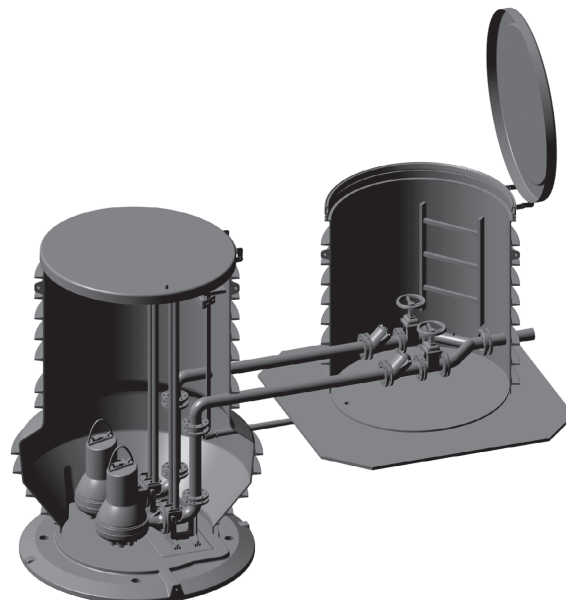


Рис. 7 Резервуар с вентильной камерой

TM06 1709 2614

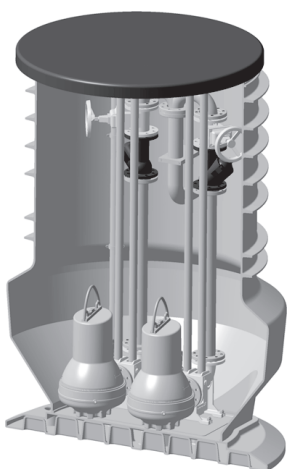


Рис. 5 Резервуар с двумя насосами и S-образным напорным патрубком

TM02 9366 2404

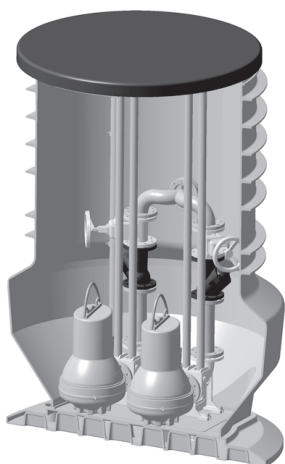


Рис. 6 Резервуар с двумя насосами и прямым напорным патрубком

TM02 9365 2404

4.2 Крышка

Внимание

Если не указано иное, крышки не предназначены для установки в местах движения транспорта.

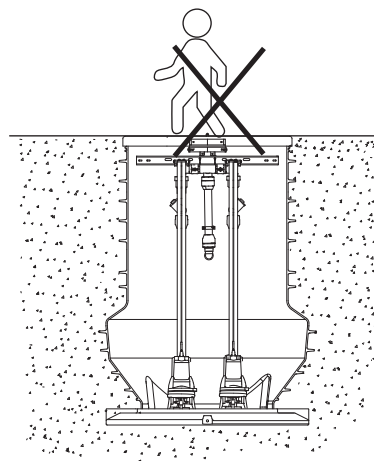


Рис. 8 Крышки, изготовленные из полиэтилена и стеклопластика, не рассчитаны на нагрузку от пешеходов

TM06 0113 4913

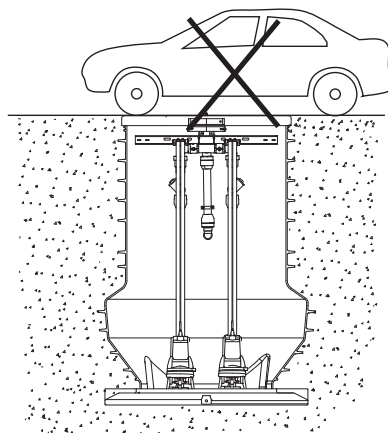


Рис. 9 Крышки, изготовленные из полиэтилена и стеклопластика, не рассчитаны на нагрузку от транспортных средств

TM06 0114 4913

4.2.1 PUST04 – PUST10

В стандартной комплектации резервуары Ø400-1000 мм поставляются с крышкой из PE-HD (полиэтилена высокой плотности), которая запирается специальным болтом M10.

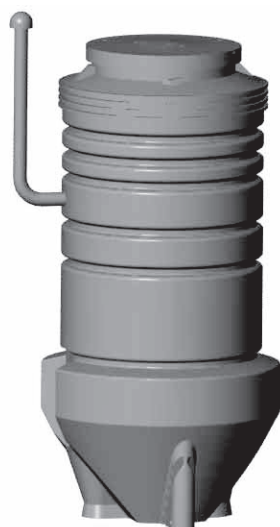


TM02 9498 0805

Рис. 10 Крышка

4.3 Вентиляционный трубопровод

Компания Grundfos рекомендует оборудовать резервуар вентиляционным трубопроводом (принадлежность). См. раздел 8.2 *Трубное соединение*.



TM02 9496 2704

Рис. 11 Резервуар с вентиляционным трубопроводом

5. Упаковка и перемещение

5.1 Упаковка

При получении оборудования проверьте упаковку и само оборудование на наличие повреждений, которые могли быть получены при транспортировке. Перед тем как выкинуть упаковку, тщательно проверьте, не остались ли в ней документы и мелкие детали. Если полученное оборудование не соответствует вашему заказу, обратитесь к поставщику оборудования.

Если оборудование повреждено при транспортировке, немедленно свяжитесь с транспортной компанией и сообщите поставщику оборудования.

Поставщик сохраняет за собой право тщательно осмотреть возможное повреждение.

5.2 Перемещение



Предупреждение
Следует соблюдать ограничения местных норм и правил в отношении подъемных и погрузочно-разгрузочных работ, осуществляемых вручную.

При транспортировании и перемещении изделия следует учитывать, что при низких температурах стойкость резервуара к ударным нагрузкам снижается.

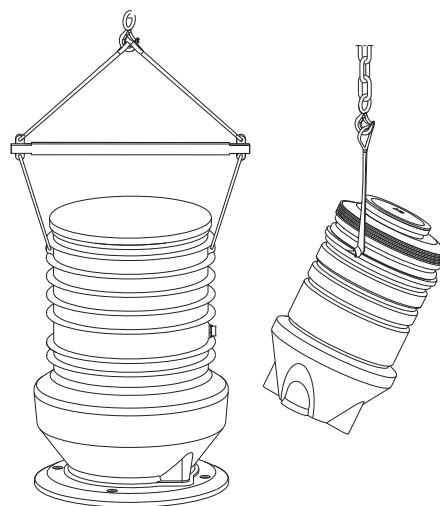
Указание

Следует принять следующие меры для предотвращения повреждения резервуара при его перевозке/перемещении:

- Нельзя сбрасывать резервуар с грузового автомобиля.
- При погрузке резервуара на грузовой автомобиль или выгрузке с него или при его перемещении на объекте необходимо пользоваться утвержденными текстильными такелажными лентами или лентами, изготовленными из аналогичного материала. Переноска и погрузка резервуара осуществляются в соответствии с местными нормами и правилами.
- В случае подъема канализационной станции на ленте необходимо использовать ребра станции.
- Нельзя тащить резервуар по земле.
- Недопустимо возникновение сосредоточенной нагрузки.
- Избегать контакта резервуара с острыми кромками.
- Необходимо надежно фиксировать резервуар при транспортировке.
- В случае опускания канализационного резервуара на землю следует убедиться в ровности поверхности.

Внимание

При перемещении канализационного резервуара следует использовать точку подъема, если таковая имеется.



TM06 0063 4713

Рис. 12 Подъем резервуара

Опоры крана должны устанавливаться на достаточном расстоянии от резервуара для предотвращения разрушения резервуара. Выполнение работ должно проводиться в соответствии с местными нормами и правилами.

Внимание

Предупреждение
Перед поднятием резервуара следует убедиться, что подъемная скоба затянута. При необходимости ее следует подтянуть.
Любая неосторожность при подъеме или транспортировке может стать причиной травмирования персонала или повреждения резервуара.



6. Область применения

Комплектные канализационные насосные станции PUST используются для сбора и перекачивания дренажных, дождевых (поверхностных) и хозяйственно-бытовых сточных вод.

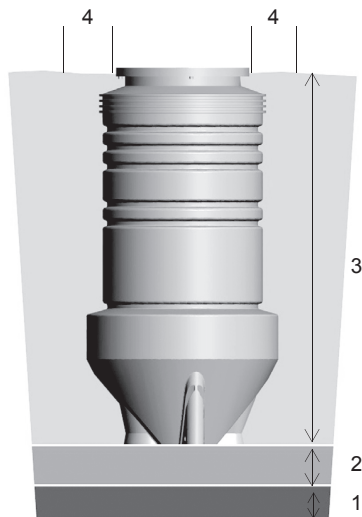
7. Принцип действия

Принцип работы комплектной канализационной насосной станции PUST основан на том, что сточные воды направляются в канализационный резервуар. Когда уровень жидкости в резервуаре достигает уровня включения насоса, происходит его пуск, и жидкость подается дальше к станции очистки сточных вод или в трубопровод наружной канализационной сети.

8. Монтаж механической части

8.1 Установка изделия

Предупреждение
Монтаж резервуаров должен производиться только квалифицированным персоналом и в соответствии с местными нормами и правилами.
Работы в резервуарах для сбора сточных вод или вблизи них должны выполняться в соответствии с местными нормами и правилами.



TM02 9362 2404

Рис. 13 Схема монтажа

Поз.	Наименование
1	Фундамент
2	Подушка
3	Обратная засыпка с послойным уплотнением макс. 30 см
4	Зона в 50 см вокруг крышки резервуара, в которой недопустима значительная нагрузка от движения транспорта

Место для монтажа резервуара должно выбираться с учетом того, что монтаж не должен вызывать повреждения другого оборудования, равно как и другое оборудование не должно вызывать повреждения резервуара.

Внимание

Фундамент

- Если анализ почвы и информация о нагрузке на резервуар свидетельствуют о том, что почва не может выдержать эту нагрузку, то в основании резервуара должен быть оборудован фундамент. Подушка, на которой установлен резервуар, фундаментом не считается.
- Фундамент может оборудоваться после выемки грунта, для чего создают прочный слой из соответствующего гравия или аналогичного материала с последующим послойным уплотнением при толщине слоев не более 30 см (после уплотнения соответственно получается слой около 20 см). Такого рода фундамент создается также в тех случаях, когда выемка грунта ошибочно была произведена на слишком большую глубину.

Подушка

- Материал подушки должен поддаваться уплотнению, а состав его должен выбираться таким, чтобы ни его свойства, ни последующее уплотнение не вызвали повреждения резервуара.
- Гранулометрический состав материала подушки должен быть таким, чтобы максимальный размер гранул не превышал 16 мм.
- Доля гранул размером от 8 до 16 мм должна быть не больше 10 %.
- Материал подушки не должен замерзать.
- Недопустимо присутствие в материале подушки включений с твердыми острыми краями, например, кремниевой гальки и т. п.
- Толщина подушки должна составлять 10 см.

Обратная засыпка

- Обратная засыпка должна обеспечить надежную фиксацию резервуара во всех направлениях, а также создать условия, при которых нагрузка может передаваться без возникновения локальных или аналогичных ударных нагрузок.
- Материал для обратной засыпки должен отвечать тем же требованиям, которые предъявляются к материалу подушки.
- Обратная засыпка должна выполняться таким образом, чтобы избежать повреждения или деформации резервуара.
- Обратная засыпка должна подвергаться послойному уплотнению при толщине слоев не более 30 см (после уплотнения соответственно получается слой около 20 см).



Предупреждение
Перед установкой резервуара в рабочее положение, необходимо проверить и подтянуть все соединения, так как в процессе транспортировки они могли ослабнуть.

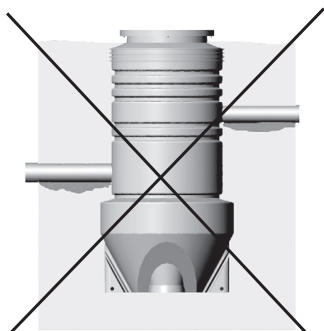
Перед тем как опускать резервуар, необходимо проверить отсутствие внешних повреждений. После окончательного монтажа резервуара на месте эксплуатации компания Grundfos не несет ответственность за возможные повреждения.

Указание

Установить резервуар на подушку.
Убедиться, что резервуар расположен строго вертикально.
До тех пор, пока не будет полностью завершена обратная засыпка, уровень грунтовых вод не должен подниматься выше уровня подушки.

Важно надлежащим образом уплотнить обратную засыпку в местах размещения подводящего и отводящего трубопроводов, чтобы после усадки трубы не подвергались нагрузке, действующей вертикально вниз. См. рис. 14.

Указание

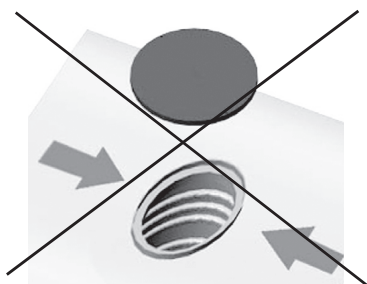


TM02 9360 2404

Рис. 14 Недостаточное уплотнение грунта под трубами

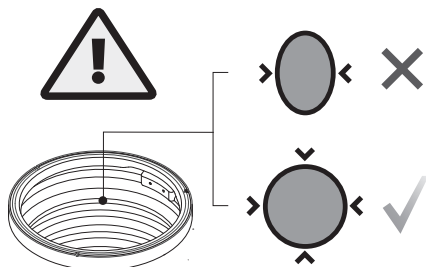
Во время обратной засыпки крышка резервуара должна быть закрыта, чтобы избежать деформации резервуара (в результате которой резервуар может приобрести овальную форму).

Указание



TM02 9361 2404

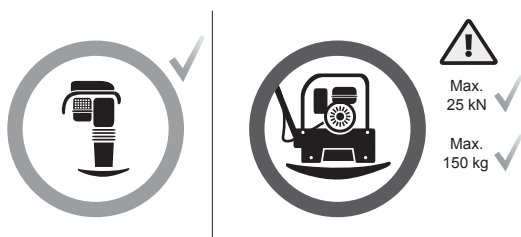
Рис. 15 После уплотнения резервуар приобрел овальную форму



TM06 3603 0615

Если отверстие под резервуар выбурено, следует обратить особое внимание на плотность обратной засыпки, чтобы предотвратить всплытие.

Внимание



TM06 3602 0615

При уплотнении грунта должно применяться соответствующее механическое оборудование, а плотность материала по Проктору после уплотнения должна быть 98-100 %.

Внимание

Предотвращение всплытия резервуара

- Конструкция резервуара такова, что при правильном монтаже действие взвешивающего давления нейтрализуется. Требования для предотвращения всплытия станции зависят от геолого-технических условий, которые должны определяться инженером (подрядчиком) и находятся вне сферы ответственности Grundfos.

Внимание

Вышеуказанные требования являются минимальными требованиями. Соблюдайте местные нормы и правила.

8.2 Трубное соединение

Отверстия для ввода подводящего трубопровода, подключения электрооборудования и установки вентиляционного трубопровода должны сверлиться на месте эксплуатации.

Внимание

Подключение подводящего и отводящего трубопровода должно выполняться в соответствии с местными нормами и правилами.

На поверхности резервуара необходимо нанести разметку в том месте, где будет отверстие под подводящий трубопровод. Далее в намеченном месте просверлить отверстие с помощью сверлильной коронки и снять все заусенцы. Центральное сверло и насадка для сверления не входят в комплект станции и могут быть заказаны отдельно как принадлежности. См. таблицу ниже.

Манжета	Диаметр трубопровода	Номер продукта	Сверлильная коронка [мм]	Допуск для ствола резервуара [мм]	Номер продукта
LM50/40	40	96230763	51	-2 / +1	96571532
LM50/50	50	96230753	60	-2 / +1	96571533
LM50/63	63	96571523	75	-2 / +1	96571534
LM50/75	75	96571527	86	-2 / +1	96571535
LM50/90	90	96571528	102	-2 / +1	96571536
L965/110	110	91716040	127	-0 / +2	91713756
L965/160	160	91713754	177	-0 / +2	91713755
LM100/200	200	91712032	212	-2 / +1	91712025
Сверло для зацентрировки					91712026



TM02 9342 2404

Рис. 16 Отверстие под подводящий трубопровод, Ø400-1000 мм

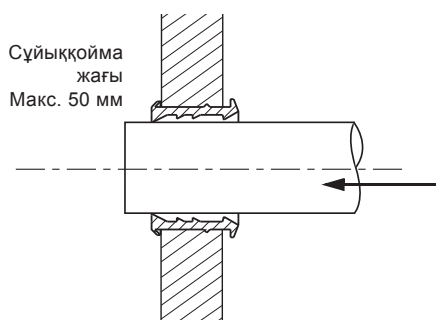
8.3 Установка манжеты

1. Сжать манжету и установить ее в отверстие (не через резервуар).
2. Расправить манжету, чтобы она ровно легла в отверстии под подводный трубопровод.
3. **Уплотнительные манжеты LM50/100:** Потянуть манжету на себя, чтобы кромка, находящаяся с внутренней стороны, плотно прилегала к стенке резервуара.
Уплотнительные манжеты L965: Потянуть манжету на себя, чтобы кромка, находящаяся с внутренней стороны, плотно прилегала к стенке резервуара в положении «3 и 9 часов». См. рис. 18.
4. Смазать внутреннюю поверхность манжеты водно-эмульсионным смазочным материалом.
5. Закруглить кромки трубы и нажатием установить ее в манжету.

Уплотнительные манжеты LM50/100: Протолкнуть впускную трубу в манжету. См. рис. 17.

Для того чтобы насос можно было извлечь из резервуара, впускная труба не должна выступать за манжету больше чем на 5 см.

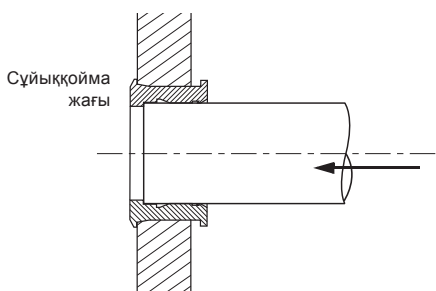
Указание



TM03 3709 0806

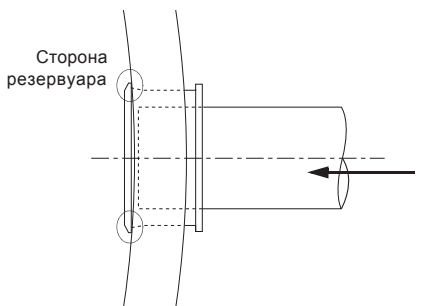
Рис. 17 Труба с уплотнительной манжетой LM50/100, вид сбоку

Уплотнительные манжеты L965: Протолкнуть впускную трубу в манжету, чтобы она достигла упора манжеты. См. рис. 19.



TM03 3708 0806

Рис. 18 Труба с уплотнительной манжетой L965, вид сбоку



TM03 3768 1006

Рис. 19 Труба с уплотнительной манжетой L965, вид сверху

8.4 Установка насоса(-ов)

Канализационные станции поставляются без установленных насосов. Указания по установке и запуску насоса находятся в Паспорте, Руководстве по монтажу и эксплуатации для насоса.

Внимание

Во избежание повреждений резервуара и насоса последний должен опускаться в резервуар очень аккуратно.

8.5 Трубопровод с фланцевыми соединениями

Если резервуар должен монтироваться при температуре ниже 0 °C, рекомендуется отпустить все болты фланцев и после завершения установки канализационного резервуара на месте эксплуатации вновь затянуть их.

Указание

Это предотвратит возникновение внутренних напряжений в трубах.

8.6 Крепление подъемной цепи

В канализационных станциях с автоматической трубной муфтой рекомендуется крепить подъемную цепь к переднему рым-болту кронштейна насоса. Количество рым-болтов зависит от насоса.



TM02 9341 2404

Рис. 20 Подъемная цепь, прикрепленная к насосу

Предупреждение

Грузоподъемное оборудование используется только для поднятия насоса и должно соответствовать массе насоса, удовлетворять местным нормам и правилам, а также проходить обслуживание в соответствии с вышеуказанными нормами.



Предупреждение

Подъемные цепи, поставляемые Grundfos, имеют маркировку с указанием максимальной нагрузки и даты изготовления.

Запрещается превышать значение максимальной нагрузки.



Техническое обслуживание должно проводиться в соответствии с местными нормами и правилами.

Рекомендуется проводить проверку поставляемых Grundfos подъемных цепей и монтажных скоб на предмет образования трещин, коррозии или иных дефектов не менее раза в год. В случае обнаружения каких-либо дефектов следует заменить подъемную цепь или монтажную скобу.

9. Подключение электрооборудования

См. Паспорт, Руководство по монтажу и эксплуатации насоса и системы управления насосами.



Предупреждение
Подключение электрооборудования должно выполняться уполномоченным специалистом в соответствии с местными нормами и правилами.



Предупреждение
Насос или система управления насосами должны быть подключены к внешнему аварийному выключателю. В случае использования выключателя подачи питания в качестве аварийного останова, он должен отвечать требованиям ГОСТ Р МЭК 60204-1, п. 10.8.4.



Предупреждение
Перед началом работы с насосом или клапанами необходимо вынуть предохранители или отключить питание. Убедитесь в том, что случайное включение электропитания исключено.

Указание

Запрещено монтировать блоки управления Grundfos и разъемные соединения (розетки) кабеля питания питания в канализационной станции.

9.1 Кабели

Ввод в резервуар и прокладывание кабелей для поплавковых выключателей и насоса(-ов) может выполняться различными способами. Часто кабели прокладываются в резервуар через кабельный ввод в боковой стенке резервуара. Если резервуар оборудован вентиляционным трубопроводом, то он может быть использован в качестве кабельного ввода.

В процессе демонтажа или сборки насоса необходимо следить, чтобы не пережать или не повредить кабели.

Внимание

После монтажа насоса и подключения кабелей их необходимо подвесить таким образом, чтобы на них не воздействовала никакая нагрузка.

9.2 Регулирование насоса

Указание

Если канализационный резервуар оснащен насосом с системой управления AutoADAPT, во внешнем уровнемере нет необходимости.

При установке реле уровня необходимо учитывать следующее:

- Во избежание подсоса воздуха и возникновения вибраций в насосе реле отключения (останова) насоса должно быть отрегулировано так, чтобы насос останавливался еще до того, как он начнет подсасывать воздух.
- Если работает один насос, то реле контроля уровня, включающее его, следует устанавливать в такое положение, при котором запуск насоса будет происходить при достижении перекачиваемой жидкостью требуемого уровня; однако насос всегда должен начинать работать до того, как уровень жидкости достигнет самой нижней кромки подводящего трубопровода.
- В случае работы двух насосов реле контроля уровня, включающее насос, следует устанавливать в такое положение, при котором запуск второго насоса будет происходить до того, как уровень жидкости достигнет самой нижней кромки подводящего трубопровода, а первый насос будет включаться соответственно раньше второго.
- Реле контроля уровня, подающее аварийный сигнал о превышении уровня, всегда должно находиться примерно на 100 см выше реле контроля уровня, включающего насос; однако аварийный сигнал должен подаваться до того, как уровень перекачиваемой жидкости достигнет подводящего трубопровода канализационного резервуара.

Дополнительную информацию о настройках смотрите в Паспорте, Руководстве по монтажу и эксплуатации для выбранной системы управления насосами.

9.2.1 Уровни пуска и останова насоса

Полезный объем канализационного резервуара должен быть достаточно большим, чтобы число повторно-кратковременных включений не превышало максимально допустимое значение для установленного в нем насоса.

См. Паспорт, Руководство по монтажу и эксплуатации насоса.

9.2.2 Монтаж системы управления насосами

См. Паспорт, Руководство по монтажу и эксплуатации системы управления насосами.

9.3 Монтаж датчиков уровня

9.3.1 Поплавковые выключатели

Если применяются поплавковые выключатели, они должны монтироваться на трубке, которая может выниматься из резервуара. Это позволит легко регулировать положение поплавковых выключателей.

Необходимо учитывать, что нижний поплавковый выключатель (останова) должен отключать насос до того, как уровень в резервуаре упадет ниже минимально допустимого для насоса значения (см. Паспорт, Руководство по монтажу и эксплуатации насоса).

Указание

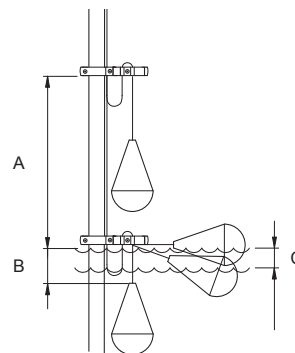


Рис. 21 Регулировка положения поплавковых выключателей

A	Мин. 300 мм
B	От 50 до 100 мм
C	Диапазон отключения 110 мм

Внимание

Важно, чтобы расстояние «B» не получилось слишком большим, так как в противном случае при своем перемещении поплавковый выключатель может сталкиваться с другими элементами канализационного резервуара.

Недопустимо размещение подводящего трубопровода в зоне, показанной на рис. 22, поскольку это нарушит функционирование поплавковых выключателей.

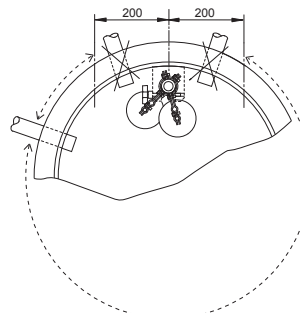


Рис. 22 Положение подводящего трубопровода

9.3.2 Электроды

Если для измерения уровня используются электроды, обратите внимание, что их стержни поставляются стандартной длины (1 м). Поэтому при монтаже длину электродов необходимо укоротить так, чтобы они срабатывали при достижении определенных уровней. По возможности отогните электроды друг от друга, чтобы между стержнями не застряла бумага или иные подобные объекты, которые могут нарушить сигнал. После укорочения до необходимой длины нижние концы электродов следует зачистить на 10-15 мм. Электроды поставляются с кабелем длиной 10 м.



Рис. 23 Электроды в канализационном резервуаре, оборудованном одним насосом

TM02 8962 1204

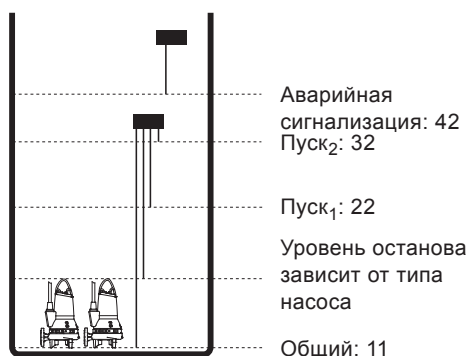


Рис. 24 Электроды в канализационном резервуаре, оборудованном двумя насосами

TM02 8963 1204

9.3.3 Датчики уровня типа воздушного колокола

Эти датчики контроля уровня представляют собой генераторы импульсных сигналов, подаваемых в реле давления модуля управления, которые работают на принципе изменения давления воздуха. Давление воздуха меняется при изменении уровня перекачиваемой жидкости в датчике уровня в виде воздушного колокола. Датчики контроля уровня подключены к реле давления модуля управления с помощью напорных трубок.

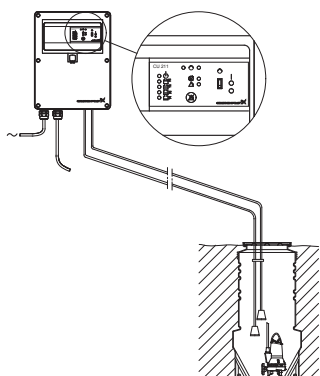


Рис. 25 Датчики контроля уровня в канализационном резервуаре, оборудованном одним насосом

TM01 9345 2404

9.3.4 Датчик давления

Если используется датчик давления, его следует установить в защитную трубку, чтобы избежать загрязнения и накопления осадка.

9.3.5 Другие типы оборудования для регулирования уровня

См. Паспорт, Руководство по монтажу и эксплуатации соответствующего оборудования.

10. Ввод в эксплуатацию

Все изделия проходят приемо-сдаточные испытания на заводе-изготовителе. Дополнительные испытания на месте установки не требуются. Для запуска оборудования рекомендуем обратиться в сервисный центр ООО «Грундфос».

11. Эксплуатация

Условия эксплуатации приведены в разделе

14. *Технические данные.*

Изделие не требует настройки.

12. Техническое обслуживание

Указание

Рекомендуется производить все работы по техническому обслуживанию насоса, когда он находится вне резервуара.

См. Паспорт, Руководство по монтажу и эксплуатации насоса и системы управления насосами.



Предупреждение
Запрещается входить и проводить работы внутри PUST04-06-08-10.



Предупреждение
При входе в канализационную станцию необходимо надевать предохранительный пояс и использовать подходящую лестницу и оборудование для подъема людей из резервуара. Все работы в резервуарах должны проводиться в соответствии с местными нормами и правилами и под надзором по крайней мере одного специалиста, находящегося снаружи канализационной станции.



Предупреждение
В случае проведения работы в открытой канализационной станции или вентиляционной камере или вблизи оных, необходимо установить надлежащие предупреждающие знаки и защитные ограждения вокруг резервуара во избежание падения в резервуар. Предупреждающие знаки должны быть видны со всех сторон.



Предупреждение
Если диаметр верхнего проема не превышает Ø1000, достаточными являются стандартные меры предосторожности. Проемы свыше Ø1000 должны быть оснащены защитными ограждениями или иными мерами безопасности.



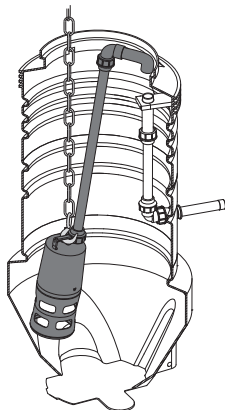
Предупреждение
Подъем насосов может осуществляться на монтажных петлях при помощи крана. Необходимо использовать надлежащие стропы или цепи, утвержденные для подъемных работ.



Предупреждение
Перчатки и иные надлежащие средства индивидуальной защиты должны использоваться в соответствии с местными нормами и правилами. Необходимо соблюдать местные нормы и правила касательно работы со сточными водами.

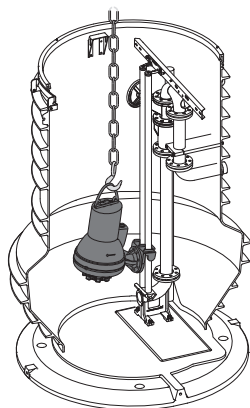
Указание

При недостаточном естественном освещении технический персонал должен использовать переносные светильники.



TM06 0545 0414

Рис. 26 Подъем свободно погруженного насоса для техобслуживания



TM06 0546 0414

Рис. 27 Подъем насоса с автоматической трубной муфтой для техобслуживания

12.1 Ремонт обратного клапана



Предупреждение
Необходимо убедиться, что выходящая жидкость не станет причиной травм персонала или повреждения оборудования.



Предупреждение
Перед началом работы с обратными клапанами необходимо вынуть предохранители или отключить питание. Убедитесь в том, что случайное включение электропитания исключено.



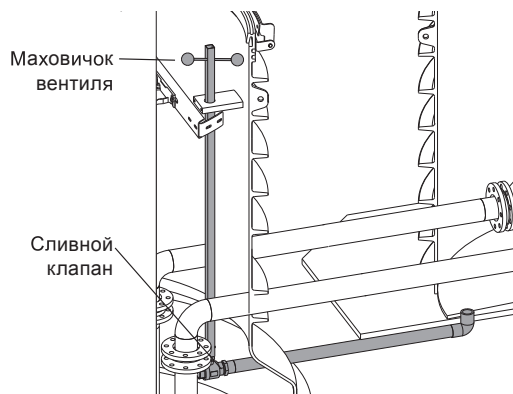
Предупреждение
Примите меры, чтобы предотвратить случайное открытие запорной арматуры.

Внимание

При входе в вентиляльную камеру следует не наступать на трубы или клапаны.

1. Откройте сливной клапан вентиляльной камеры при помощи маховичка, расположенного в канализационной станции, для опорожнения отстойника вентиляльной камеры (см. рис. 28).
2. Закройте отсечные клапаны.
3. Ослабьте и отвинтите два винта на крышке обратного клапана (см. рис. 29).

4. Замените изношенные шары клапанов и очистите внутреннюю поверхность клапанов.
5. Закройте крышку клапанов и затяните винты (момент затяжки 20 Нм).
6. Откройте отсечные клапаны.
7. Закройте дренажный клапан в канализационном резервуаре (см. рис. 28).

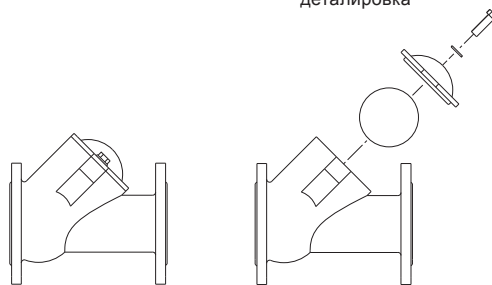


TM06 1755 2714

Рис. 28 Сливной клапан

Обратный клапан

Обратный клапан, детализовка



TM06 1756 2714

Рис. 29 Обратный клапан

12.2 Загрязненные насосы

Если насос использовался для перекачивания опасных для здоровья или ядовитых жидкостей, этот насос рассматривается как загрязненный.

Внимание

В этом случае при каждой заявке на техническое обслуживание следует заранее предоставлять подробную информацию о перекачиваемой жидкости.

В случае, если такая информация не предоставлена, фирма Grundfos может отказать в проведении технического обслуживания.

Возможные расходы, связанные с возвратом насоса на фирму, несёт отправитель.

13. Вывод из эксплуатации

Для того, чтобы вывести из эксплуатации насосы (заказываются отдельно), входящие в состав комплектной насосной станции PUST, смотрите Паспорт, Руководство по монтажу и эксплуатации на соответствующий насос.

14. Технические данные

Температура жидкости

Максимальная температура составляет 40 °С. В случае более высоких значений температуры перекачиваемой жидкости необходимо связаться с компанией Grundfos.

Выбор насоса зависит от температуры перекачиваемой жидкости. См. Паспорт, Руководство по монтажу и эксплуатации конкретного насоса.

Внимание

Звуковое давление

Уровень звукового давления см. в Паспорте, Руководстве по монтажу и эксплуатации для насосного оборудования.

Кислоты и щелочи

Материал резервуара канализационной станции обладает стойкостью к воздействию концентрированных кислот и щелочей, а также растворителей.

В то же время металлические детали станции и насосы, не являются стойкими к воздействию вышеназванных жидкостей и предназначены только для перекачивания жидкостей с водородным показателем pH в пределах от 4 до 10. При возникновении каких-либо вопросов необходимо обратиться за консультацией в Grundfos.

Вязкость

В канализационную станцию нельзя отводить сточные воды с очень высокой вязкостью. См. Паспорт, Руководство по монтажу и эксплуатации насоса.

Плотность

Максимальная плотность составляет 1,1 т/м³.

15. Обнаружение и устранение неисправностей

Смотрите Паспорт, Руководство по монтажу и эксплуатации на соответствующий насос и систему управления (заказываются отдельно).

16. Утилизация изделия

Основным критерием предельного состояния изделия является:

1. отказ одной или нескольких составных частей, ремонт или замена которых не предусмотрены;
2. увеличение затрат на ремонт и техническое обслуживание, приводящее к экономической нецелесообразности эксплуатации.

Данное изделие, а также узлы и детали должны собираться и утилизироваться в соответствии с требованиями местного законодательства в области экологии.

17. Изготовитель. Срок службы

Изготовитель:

Концерн Grundfos Holding A/S,
Poul Due Jensens Vej 7, DK-8850 Bjerringbro, Дания*

* точная страна изготовления указана на фирменной табличке оборудования.

Уполномоченное изготовителем лицо/Импортер**:

ООО «Грундфос Истра»
143581, Московская область, Истринский р-он,
Павло-Слободское с/п, д. Лешково, д. 188

Импортер по Центральной Азии:

ТОО «Грундфос Казахстан»
Казахстан, 050010, г. Алматы,
мкр-н Кок-Тобе, ул. Кыз-Жибек, 7

** указано в отношении импортного оборудования.

Для оборудования, произведенного в России:

Изготовитель:

ООО «Грундфос Истра»
143581, Московская область, Истринский р-он,
Павло-Слободское с/п, д. Лешково, д. 188

Импортер по Центральной Азии:

ТОО «Грундфос Казахстан»
Казахстан, 050010, г. Алматы,
мкр-н Кок-Тобе, ул. Кыз-Жибек, 7

Срок службы оборудования составляет 10 лет.

Возможны технические изменения.

МАЗМҰНЫ	Беті
1. Қауіпсіздік техникасы бойынша нұсқаулар	16
1.1 Құжат туралы жалпы мәліметтер	16
1.2 Бұйымдағы символдар мен жазбалардың мәні	16
1.3 Қызмет көрсететін персоналдардың біліктілігі және оларды оқыту	16
1.4 Қауіпсіздік техникасы бойынша нұсқаулықтарды сақтамаудың қауіпті зардаптары	16
1.5 Жұмыстарды қауіпсіздік техникасын сақтай отырып орындау	17
1.6 Тұтынушыға немесе қызмет көрсететін персоналдарға арналған қауіпсіздік техникасы туралы нұсқаулық	17
1.7 Техникалық қызмет көрсету, байқаулар мен құрастыруды орындау кезінде қауіпсіздік техникасы жөніндегі нұсқаулар	17
1.8 Қосалқы буындар мен бөлшектерін өз бетімен қайта жабдықтау және дайындау	17
1.9 Пайдаланудың жол берілмейтін режимдері	17
2. Тасымалдау және сақтау	17
3. Құжаттардағы символдар мен жазбалар мәні	17
4. Бұйым туралы жалпы мәліметтер	17
4.1 Сұйыққоймалар түрі	18
4.2 Қақпақ	19
4.3 Желдеткіш құбыр желісі	20
5. Орау және жылжыту	20
5.1 Орау	20
5.2 Жылжыту	20
6. Қолданылу аясы	21
7. Қолданылу қағидаты	21
8. Құрастыру	21
8.1 Бұйымды орнату	21
8.2 Құбырлық біріктіру	22
8.3 Манжетты орнату	23
8.4 Сорғыны(-ларды) орнату	23
8.5 Ернемек арқылы жалғасқан құбыр желісі	23
8.6 Көтергіш шынжырды бекіту	23
9. Электр жабдықты қосу	24
9.1 Кабельдер	24
9.2 Сорғыны реттеу	24
9.3 Деңгей датчигін құрастыру	24
10. Пайдалануға беру	25
11. Пайдалану	25
12. Техникалық қызмет көрсету	25
12.1 Кері клапанды жөндеу	26
12.2 Ластанған сорғылар	26
13. Істен шығару	26
14. Техникалық сипаттамалар	27
15. Ақаулықтың алдын алу және жою	27
16. Бұйымды кәдеге жарату	27
17. Дайындаушы. Қызметтік мерзімі	27



Ескертпе

Жабдықты монтаждау бойынша жұмыстарға кіріспес бұрын атаулы құжатты мұқият оқып алу керек. Жабдықты монтаждау мен пайдалану атаулы құжатқа сәйкес, сонымен қатар жергілікті нормалар мен ережелермен сәйкес жүргізілуі керек.

1. Қауіпсіздік техникасы бойынша нұсқаулар

Ескертпе

Атаулы жабдықты пайдалану осы туралы білімі мен қажетті жұмыс тәжірибесін иеленген персоналмен жүргізіледі. Физикалық, ақыл-ой мүмкіндіктерімен шектелген, көру және есту қабілеттерімен шектелген тұлғалар атаулы жабдықты пайдалануға жол берілмейді. Атаулы жабдыққа балалардың қолжетімділігіне тиым салынады.



1.1 Құжат туралы жалпы мәліметтер

Төлқұжат, құрастыру және пайдалану бойынша нұсқаулық, әрі қарай мәтін бойынша – Нұсқаулық, құрастыру, пайдалану және техникалық қызмет көрсету кезінде орындалуы тиіс қағидаттық нұсқауларды қамтиды. Сондықтан құрастыру және іске қосу алдында оларды персонал немесе тұтынушы міндетті түрде зерделеуі тиіс. Нұсқаулық ұдайы жабдықтың пайдаланатын жерінде тұруы қажет.

Тек «Қауіпсіздік техникасы нұсқаулықтары» бөлімінде келтірілген қауіпсіздік техникасы жөніндегі жалпы талаптарды ғана емес, сондай-ақ басқа бөлімдерде келтірілген қауіпсіздік техникасы жөніндегі арнаулы нұсқауларды да сақтау қажет.

1.2 Бұйымдағы символдар мен жазбалардың мәні

Жабдыққа тікелей түсірілген нұсқаулар, мәселен:

- айналу бағытын көрсететін нұсқар,
- айдап қотару ортасын беруге арналған қысымды келте құбыр таңбасы

міндетті түрде сақталуы және оларды кез-келген сәтте оқуға болатындай етіп сақталуы тиіс.

1.3 Қызмет көрсететін персоналдардың біліктілігі және оларды оқыту

Жабдықты пайдаланатын, техникалық қызмет көрсететін және бақылау тексерістерін, сондай-ақ құрастыруды орындайтын персоналдардың атқаратын жұмысына сәйкес біліктілігі болуы тиіс. Персоналдар жауап беретін және олар білуі тиіс мәселелер аясы бақылануы тиіс, сонымен бірге құзиреттерінің саласын тұтынушы нақты анықтап беруі тиіс.

1.4 Қауіпсіздік техникасы бойынша нұсқаулықтарды сақтамаудың қауіпті зардаптары

Қауіпсіздік техникасы нұсқаулықтарын сақтамау адам өмірі мен денсаулығы үшін қауіпті зардаптарға соқтыруы, сонымен бірге қоршаған орта мен жабдыққа қауіп төндіруі мүмкін. Қауіпсіздік техникасы нұсқаулықтарын сақтамау сондай-ақ залалды өтеу жөніндегі барлық кепілдеме міндеттемелерінің жойылуына әкеп соқтыруы мүмкін.

Атап айтқанда, қауіпсіздік техникасы талаптарын сақтамау, мәселен, мыналарды туғызуы мүмкін:

- жабдықтың маңызды атқарымдарының істен шығуы;
- міндеттелген техникалық қызмет көрсету және жөндеу әдістерінің жарамсыздығы;

- электр немесе механикалық факторлар әсері салдарынан персоналдар өмірі мен денсаулығына қатерлі жағдай.

1.5 Жұмыстарды қауіпсіздік техникасын сақтай отырып орындау

Жұмыстарды атқару кезінде құрастыру және пайдалану жөніндегі осы құжатта келтірілген қауіпсіздік техникасы бойынша нұсқаулықтар, қолданылып жүрген қауіпсіздік техникасы жөніндегі ұлттық нұсқамалар, сондай-ақ тұтынушыда қолданылатын жұмыстарды атқару, жабдықтарды пайдалану, қауіпсіздік техникасы жөніндегі кез-келген ішкі нұсқамалар сақталуы тиіс.

1.6 Тұтынушыға немесе қызмет көрсететін персоналдарға арналған қауіпсіздік техникасы туралы нұсқаулық

- Егер жабдық пайдалануда болса, ондағы бар жылжымалы бұйындар мен бөлшектердің қорғау қоршауларын бұзуға тыйым салынады.
- Электр қуатына байланысты қауіптің туындау мүмкіндігін болдырмау қажет (аса толығырақ, мәселен, ЭЭҚ және жергілікті энергиямен жабдықтаушы кәсіпорындардың нұсқамаларын қараңыз).

1.7 Техникалық қызмет көрсету, байқаулар мен құрастыруды орындау кезінде қауіпсіздік техникасы жөніндегі нұсқаулар

Тұтынушы техникалық қызмет көрсету, бақылау тексерістері және құрастыру жөніндегі барлық жұмыстарды осы жұмыстарды атқаруға рұқсат етілген және олармен құрастыру және пайдалану жөніндегі нұсқаулықты егжей-тегжейлі зерделеу барысында жеткілікті танысқан білікті мамандармен қамтамасыз етуі тиіс.

Барлық жұмыстар міндетті түрде өшірілген жабдықта жүргізілуі тиіс. Құрастыру мен пайдалану жөніндегі нұсқаулықта сипатталған жабдықты тоқтату кезіндегі амалдар тәртібі сөзсіз сақталуы тиіс.

Жұмыс аяқтала салысымен, бірден барлық бөлшектелген қорғаныш және сақтандырғыш құрылғылар қайта орнатылуы тиіс.

1.8 Қосалқы бұйындар мен бөлшектерін өз бетімен қайта жабдықтау және дайындау

Құрылғыны қайта жабдықтау немесе үлгілендіру дайындаушымен келісе отырып қана орындалуға рұқсат етіледі.

Фирмалық қосалқы бұйындары мен бөлшектері, сонымен қатар дайындаушы фирмамен қолдануға рұқсат етілген құрылымдаушылар пайдаланылымының сенімділігін қамтамасыз етуге тартылғандар.

Басқа өндірушілердің бұйындары мен бөлшектерін қолдану салдарының нәтижесінде туындаған ақаулық дайындаушы жауапкершілігін бас тартуын туындатады.

1.9 Пайдаланудың жол берілмейтін режимдері

Жеткізілетін жабдықты сенімді пайдалануға тек «Қолданылу аясы» бөліміне сәйкес функционалдық мақсатқа сәйкес қолданған жағдайда ғана кепілдік беріледі. Техникалық сипаттамаларда көрсетілген шекті рауалы мөндер барлық жағдайларда міндетті түрде сақталуы тиіс.

2. Тасымалдау және сақтау

Жабдықты тасымалдауды жабулы вагондар, жабық машиналар, әуе, өзендік немесе теңіз көлігімен жүргізу керек.

Жабдықты тасымалдау талаптары механикалық факторлар әсері жағынан 23216 МемСТ «С» тобына сәйкес келуі керек. Жабдықты тасымалдау барысында көліктік заттарға ездiгiнен жылжуларының алдын алу мақсатында сенімді бекітілуі керек.

Жабдықты сақтау талаптары 15150 МемСТ «С» тобына сәйкес болуы керек.

Ең ұзақ орнатылған сақтау мерзімі 2 жыл.

Сорғының, басқару жүйесінің және бөлшектерінің сақтау талаптарын сәйкес жабдыққа арналған Төлқұжат, құрастыру және пайдалану бойынша нұсқаулықтан қараңыз..

3. Құжаттардағы символдар мен жазбалар мәні



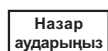
Ескертпе

Аталған нұсқауларды сақтамау адамдардың денсаулығына қауіпті жағдайларға әкеліп соғуы мүмкін.



Ескертпе

Атаулы нұсқауларды сақтамау электр тогына түсіп қалу және адамның денсаулығы мен өміріне қауіпті жағдайларға алып келу себебі болуы мүмкін.



Назар аударыңыз

Орындамауы жабдықтың істен шығуын, сонымен қатар оның ақауын туындататын қауіпсіздік техникасы бойынша нұсқаулар.

Жабдықты қауіпсіз пайдалануды қамтамасыз ететін және жұмысты жеңілдететін ұсынымдар мен нұсқаулар.



Нұсқау

4. Бұйым туралы жалпы мәліметтер

Атаулы Нұсқаулық кәріз жүйелері, дренаждау, 4000 мм тереңдікке дейін PUST нөсерлі науаларды бағыттауға арналған жиынтықты стансаларына таратылады.

Жиынтықты стансаның сұйыққоймасы PE-HD жоғары тығыздықты полиэтиленнен жасалған және клапан мен бағыттаушы құбыр желісімен бірге жеткізіледі.

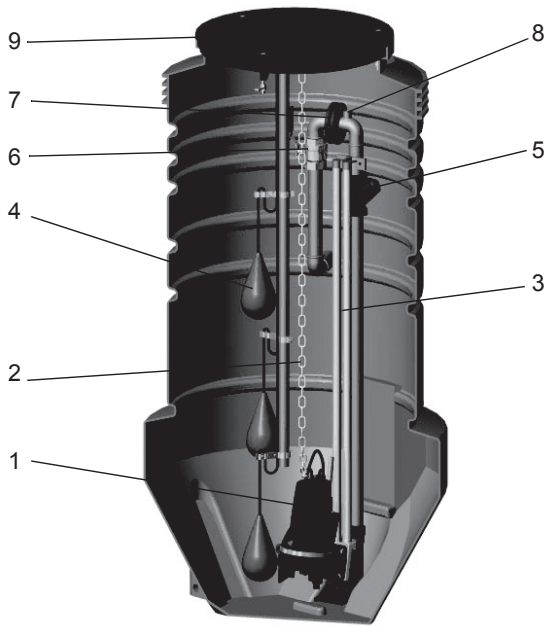
Құбыр желісі полиэтиленнен немесе тот баспайтын болаттан жасалады. Бұл кәріз сұйыққоймасының орналасқан жеріне және тандалған сорғыға, айдап қотарылатын сұйықтықтың өзгешелігіне байланысты.

Құрылым

PUST кәріздік жиынтықты стансасы келесіден тұрады:

1. Қақпағы, құбыр желісі, ілмекті арматурасы және сорғыны монтаждауға арналған жабдығы бар бүтін полиэтиленді сұйыққойма. Сорғы сұйыққоймамен бірге жеткізілмейді, оған бөлек тапсырыс беру қажет. Unilift KP сорғыларына арналған сұйыққойма тығыздағыш манжеттермен жинақталады 110/127 мм – 2 дана., 40/50 мм – 1 дана. SEG, Unilift AP 35B, AP 50B сорғыларына арналған сұйыққойма 110/127 мм – 2 дана манжеттермен жинақталады. DP, EF, Unilift AP 12, AP 35, AP 50 сорғыларына арналған сұйыққойма 110/127 мм – 2 дана., 50/60 мм – 1 дана манжеттермен жинақталады. SEG, DP, EF, Unilift AP 35B, AP 50B сорғыларына арналған сұйыққойма тот баспайтын шынжырмен жинақталады – 1 немесе 2 дана. Келтірілетін құбыр желісі сұйыққоймаға стансаның қалыпты жұмысына ұйғарынды кез-келген деңгейде ойып орнатыла алады.
2. Сорғылар (1 не 2 дана) – станса құрамына кірмейді және оған бөлек тапсырыс беріледі.
3. Жабдықтар.

PUST көріздік жиынтықты стансасы құрылымының мысалы 1 сур. көрсетілген.

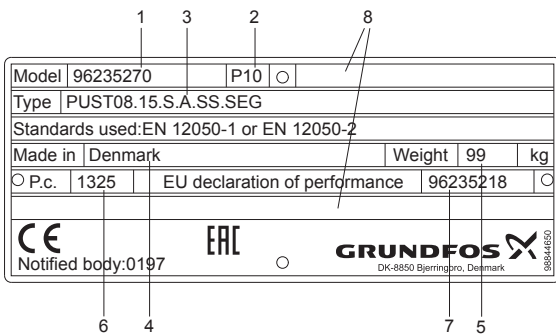


TM02 9363 2404

1-сур. PUST көріздік жиынтықты стансасы

Айқ.	Сипаты
1	Сорғы
2	Көтергіш шынжыр
3	Бағыттаушы құбырлар
4	Қалқымалы ажыратқыш
5	Кері клапан
6	Ілмекті арматура
7	Фланец/түтікті жалғастырғыш
8	Ішкі бұрандасы бар 1/2" жалғану
9	Қақпақ

Фирмалық тақташа



TM06 3908 1215

2-сур. Фирмалық тақташа

Айқ.	Сипаты
1	Өнім нөмірі
2	Өндірілетін жері
3	Тітік белгіленуі
4	Дайындаушы ел
5	Салмағы, [кг]
6	Шығарылған күні, [жылы/аптасы]
7	Төлқұжат, Құрастыру және пайдалану
8	Толтырылмайды/ТТ белгісі

Тіптік белгіленуі

Мысал	PUST 08. 20. S. A. SS. SEG
Grundfos сорғы стансасы (стандартты)	
Диаметр, [мм]	
04: 400	
06: 600	
08: 800	
10: 1000	
Тереңдігі, [мм]	
xx: x 100 мм	
Мысал:	
20: 2000 мм	
S: Бір сорғы	
D: Екі сорғы	
Құрастыру түрі:	
A: Автоматты түтікті муфта арқылы сұйыққойманың түбінде	
W: Автоматты түтікті муфта арқылы қабырғада монтаждау	
S: Сорғыларды еркін орнату	
Құбыр желісінің материалы:	
PE: Полиэтилен	
SS: Тот баспайтын болат, AISI 304	
Сорғы түрі:	
KP: Unilift KP, Unilift CC	
AP35: Unilift AP12.40, Unilift AP35	
AP50: Unilift AP12.50, Unilift AP50	
APB: Unilift AP35B, Unilift AP50B	
DP/EF: DP (0,6 - 1,5 кВт), EF	
DP/SL: DP (2,6 кВт), SL1.50.65 и SLV.65.65 (до 3 кВт)	
SEG: SEG	

4.1 Сұйыққоймалар түрі

Көріз сұйыққоймалары таңдалған монтаждау тәсіліне байланысты құбыр желісімен және клапандармен жабдықталған болып жеткізіледі. Кей сорғылар сорғыға тікелей қосылған қалқымалы ажыратқышпен жинақталуы мүмкін, бұл жағдайда ешбір басқа сыртқы немесе кіріктірілген басқару жүйесі қажет етілмейді. Келесі келтірілген құрастыру сызбаларында еркін батырымды сорғылармен, қабырғаға құрастыру барындағы автоматты түтікті муфтасы бар сорғы сұйыққоймалары және екі сорғысы бар сұйыққоймалар қарастырылған.



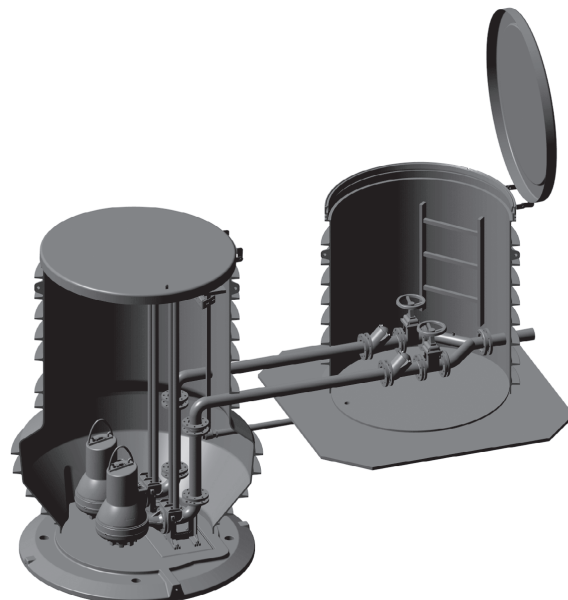
TM02 9364 2404

3-сур. Еркін батырымды сорғысы бар сұйыққойма.



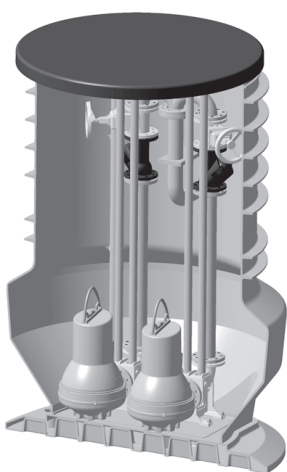
TM02 9363 2404

4-сур. Автоматты түтікті муфтада орналасқан сорғысы бар сұйыққойма



TM06 1709 2614

7-сур. Тетікті камерасы бар сұйыққойма



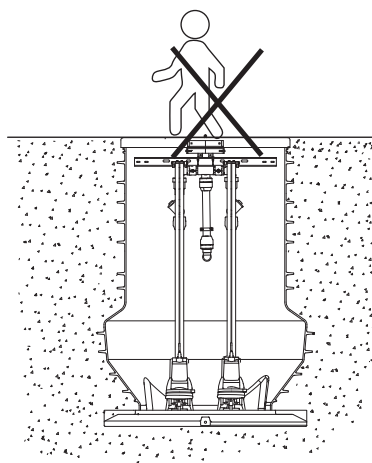
TM02 9366 2404

5-сур. Екі сорғысы және S күйлі қысымды келте құбыры бар сұйыққойма

4.2 Қақпақ

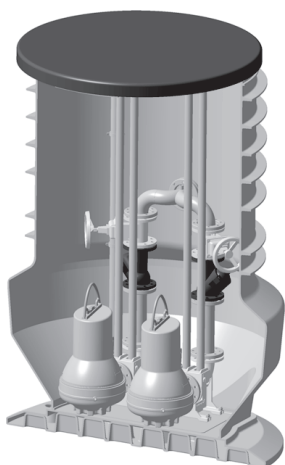
Назар аударыңыз

Басқасы белгіленбесе, көлік қозғалысы жерлерінде орнатылуға қарастырылмаған.



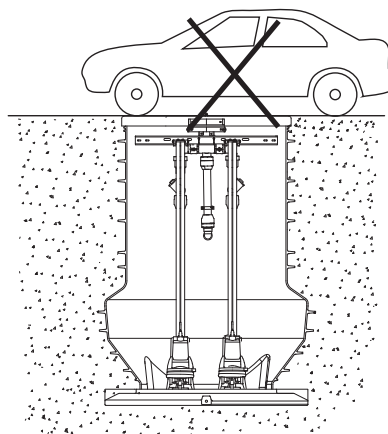
TM06 0113 4913

8-сур. Полиэтиленнен және шыны пластиктен жасалған қақпақтар жаяу жүрушілердаң салмағына есептелмеген.



TM02 9365 2404

Рис. 6 Екі сорғысы және тікелей қысымды келте құбыры бар сұйыққойма



TM06 0114 4913

9-сур. Полиэтиленнен және шыны пластиктен жасалған қақпақтар көлік құралдарының салмағына есептелмеген.

4.2.1 PUST04 – PUST10

Стандартты жиынтықталуда Ø400-1000 мм сұйыққоймалар M10 бұрандасымен бекітілетін PE-HD (жоғары тығыздатылған полиэтиленнен) қақпақтарымен жеткізіледі.



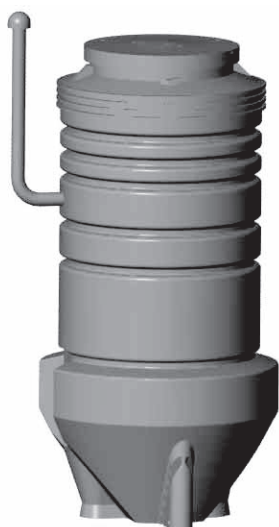
TM02 9498 0805

10-сур. Қақпақ

4.3 Желдеткіш құбыр желісі

Grundfos компаниясы сұйыққойманы желдеткіш құбыр желісімен (жабдық) жабдықтауды ұсынады.

8.2 Құбырлық біріктіру қар.



TM02 9496 2704

11-сур. Желдеткіш құбыр желісі бар сұйыққойма

5. Орау және жылжыту

5.1 Орау

Құрылғыны алу барысында тасымалдау кезінде алынған ақаулардың болуына орау мен құрылғының өзін тексеріңіз. Орауды тастар алдында оның ішінде құжат немесе ұсақ бөлшектер қалып қоймағандығын мұқият тексеріңіз. Егер алынған құрылғы сіздің тапсырысыңызға сәйкес келмесе, жабдықты жеткізушіге жүгініңіз.

Егер құрылғы тасымалдау барысында ақауланған болса, тасымалдау компаниясымен байланысыңыз немесе жабдықты жеткізушіге хабарлаңыз.

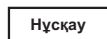
Жеткізуші мүмкін ақауларды мұқият қарау құқығының мүмкіндігін өзіне қалдырады.

5.2 Жылжыту



Ескертпе

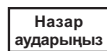
Қолмен жүзеге асырылатын көтеру және тиеу-түсіру жұмыстарына қатысты жергілікті нормалары мен ережелеріне шектеуді сақтау қажет.



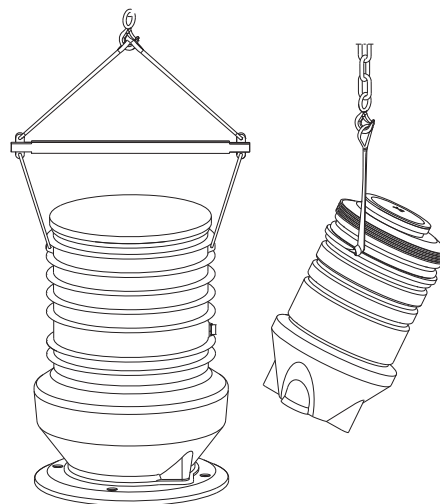
Бұйымды жылжыту және тасымалдау барысында төмен температурада сұйыққойманың соққыға қарсы жүктемесі бәсеңдейді.

Тасымалдау/жылжыту барысында сұйыққойманың зақымдануын болдырмау үшін келесі шараларды есте сақтаңыз:

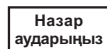
- Сұйыққойманы жүк көлігінен лақтыруға болмайды.
- Сұйыққойманы жүк көлігіне тиеу немесе одан түсіру кезінде не объекте жылжыту барысында бекітілген тоқыма такелажды бауды немесе ұқсас материалдан жасалған бауды қолдану керек. Сұйыққойманы тасымалдау және тиеу жергілікті нормалар мен ережелерге сәйкес орындалуы керек.
- Көріз стансасын баумен көтеру кезінде стансаның қырларын қолдану керек.
- Сұйыққойманы жерде сүйреуге болмайды.
- Күш шоғырлануын тудыруға болмайды.
- Сұйыққойманың өткер жиектермен байланысуын болдырмаңыз.
- Тасымалдау барысында сұйыққойманы берік бекітіңіз.
- Көріз сұйыққоймасын жерге түсіру кезінде жер бетінің тегістігіне көз жеткізіңіз.



Көріз сұйыққоймасын жылжыту кезінде көтеру орнын қолданыңыз, егер ондай бар болса.



12-сур. Сұйыққойманы көтеру



Сұйыққойманың бүлінуін болдырмау үшін, кран тіректері сұйыққоймадан жеткілікті қашықтықта орнатылуы керек. Жұмыстар жергілікті нормалар мен ережелерге сәйкес орындалуы керек.

TM06 0063 4713

Ескертпе
Сұйыққойманы көтеру кезінде көтеру тұтқасының бекітулі екендігіне көз жеткізу керек. Қажет болса оны тартып бекіту керек.



Көтеру және тасымалдау кезіндегі кез-келген абайсыздық персоналдың жарақаттануына немесе сұйыққойманың зақымдануына алып келуі мүмкін.

6. Қолданылу аясы

PUST көріздік жиынтықты стансасы дренажды, жаңбырлы (жер бетіндегі) және шаруашылық-тұрмыстық ағын суларды жинау және айдап қотару үшін қолданылады.

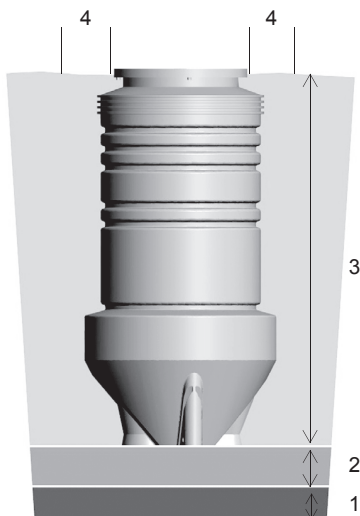
7. Қолданылу қағидаты

PUST көріздік жиынтықты стансасының жұмыс жасау принципі ағын сулардың көріздік сұйыққоймаға бағытталуын қарастырады. Сұйыққоймадағы сұйықтың деңгейі сорғының іске қосылу деңгейіне жеткенде ол қосылады және сұйықты ары қарай ағын суларды тазарту стансасына немесе сыртқы көріздік желісінің құбырына беріледі.

8. Құрастыру

8.1 Бұйымды орнату

Ескертпе
Сұйыққойманы монтаждау тек қана білікті мамандармен және жергілікті нормалар мен ережелерге сәйкес орындалуы керек. Ағын суларды жинауға арналған сұйыққоймаларда немесе соларға жақын маңдағы жұмыстар жергілікті нормалар мен ережелерге сәйкес орындалуы керек.



TM02 9362 2404

13-сур. Құрастыру сызбасы

Айқ.	Сипаты
1	Іргетас
2	Тірек
3	Қабат-қабат тығыздатылатын, макс. 30 см, қайта құю
4	Көлік қозғалысының жүктемесіне тыйым салынатын сұйыққойма қақпағының айналасындағы 50 см аймағы.

Сұйыққойманы монтаждау орны сұйыққойма өзге құрылғыны зақымдамайтындай және өзге құрылғының сұйыққойманы зақымдамайтындап етіп таңдалуы керек.

Назар аударыңыз

Іргетас

- Жер қыртысының сараптамасы және сұйыққоймаға түсетін жүктеме туралы ақпарат жер қыртысының осы жүктемеге шыдамайтынын айқындаса, онда сұйыққойманың табанында іргетас орнатылуы керек. Сұйыққойма орнатылған тірек іргетас болып есептелмейді.
- Іргетас жерді ойып алғаннан кейін орнатыла алады, ол үшін лайықты қиыршық тастан немесе ұқсас материалдан ары қарай қабат-қабат тығыздатылатын, әр қабат 30 см аспайтын (тығыздатылғаннан кейін қабат 20 см жуық болады) берік қабат жасалады. Мұндай іргетас жерді қателікпен өте төмен ойып қойған жағдайларда да жасалады.

Тірек

- Тіректің материалы тығыздатылуға лайықты болуы керек, ал құрамы оның қасиеті мен келесі тығыздау жұмыстары сұйыққойманы зақымдамайтындай етіп таңдалуы керек.
- Тірек материалының гранулометриялық құрамы түйіршіктердің мейлінше жоғары өлшемі 16 мм аспайтындай болуы керек.
- 8 дан 16 мм дейінгі түйіршіктердің үлесі 10 % аспауы керек.
- Тіректің материалы қатпау керек.
- Тірек материалында қатты өткір қырлар болмауы керек, мысалы. кремнийлі сомын.
- Тірек жуандығы 10 см болуы керек.

Қайта құю

- Қайта құю сұйыққойманың барлық бағытта берік екітілуін қамтамасыз етуі керек, және жергілікті немесе ұқсас соққы жүктемелері туындамайтындай жүктеме берілуі керек.
- Қайта құюға арналған материал тірек материалына қойылатын барлық талаптарға сәйкес болуы керек.
- Қайта құю сұйыққойманың деформациясын немесе зақымдануын болдырмайтындай етіп орындалуы керек.
- Қайта құю қабат-қабат тығыздатылуға лайық болуы керек, әр қабат 30 см аспайтын (тығыздатылғаннан кейін қабат 20 см жуық болады).



Ескертпе
Сұйыққойманы жұмыс орнына орналастыру кезінде барлық жалғауларды тексеру керек, себебі олар тасымалдау барысында босауы мүмкін.

Сұйыққойманы түсірмес бұрын сыртқы зақымданулардың жоқтығына көз жеткізу керек. Пайдалану орнында сұйыққойманы толықтай құрастырғаннан кейін Грундфос компаниясы мүмкін болатын зақымдануларға жауапкершілік алмайды.

Нұсқау

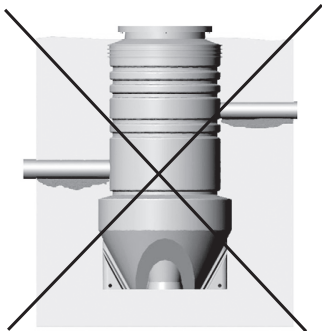
Сұйыққойманы тірекке орнатыңыз.

Сұйыққойма тік орналасқанына көз жеткізіңіз.

Қайта құю жұмысы толық бітпейінше жер асты суларының деңгейі тірек деңгейінен аспауы керек.

Нұсқау

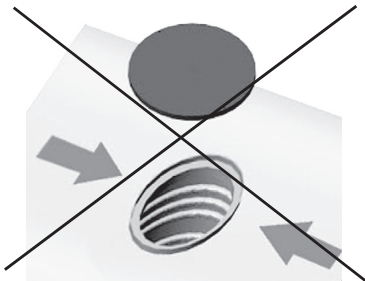
Құбыр желісінің жеткізілетін және бұрып жіберілетін орындарында қайта құюды жақсылап тығыздау керек. Бұл орнатылғаннан кейін құбырлар тік төмен берілетін жүктемеге қарсы тұру үшін керек. 14-сур. қар.



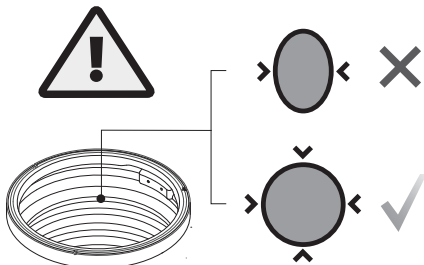
14-сур. Құбыр астындағы топырақ жеткілікті тығыздатылмаған

Нұсқау

Сұйыққойманың деформациясын болдырмау үшін (нәтижесінде сұйыққойма сопақ формалы болуы мүмкін), қайта құю кезінде сұйыққойманың қақпағы жабық болуы керек.

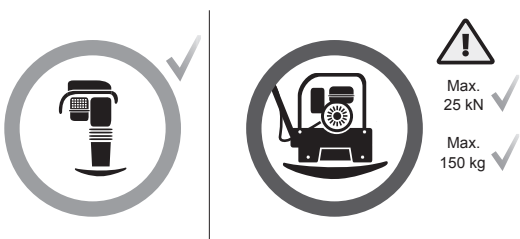


15-сур. Тығыздатылғаннан кейін сұйыққойма сопақ формасын қабылдады



Назар аударыңыз

Егер сұйыққойманың асты бұрғылап тесілсе, бетке қалқып шықпас үшін қайта құю тығыздығына аса мән аудару керек.



TM02 9360 2404

TM02 9361 2404

TM06 3603 0615

TM06 3602 0615

Назар аударыңыз

Топырақты тығыздау кезінде сәйкес механикалық құрылғы қолданылу керек, тығыздатылғаннан кейін материал тығыздығы Проктор бойынша 98-100 % болу керек.

Сұйыққойманың қалқып шығуын болдырмау

- Сұйыққойманың құрылымы өлшейтін қысым әрекеті бейтараптанатындай болып қарастырылған. Стансаның қалқып шығуын болдырмайтын талаптар инженермен (мердігер) анықталатын геологиялық-техникалық жағдайларға байланысты және Grundfos компаниясының жауапкершілігінде емес.

Назар аударыңыз

Жоғарыда айтылған талаптар ең аз талаптар болып есептеледі. Жергілікті нормалар мен ережелерге жүгінізіз.

8.2 Құбырлық біріктіру

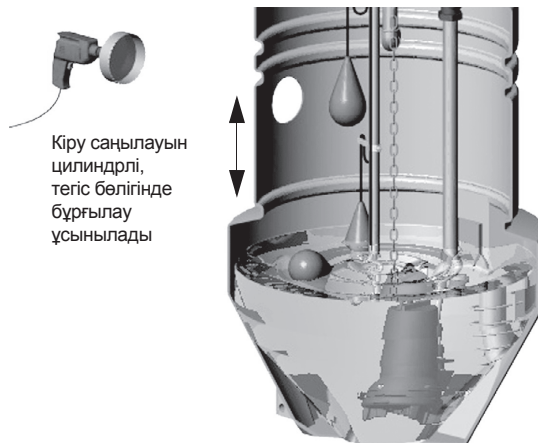
Келтірілген құбыр желісін кіргізуге арналған саңылау, электр жабдығын қосу және желдеткіш құбыр желісіне арналған қондырғылар пайдаланылатын орнында бұрғылануы тиіс.

Назар аударыңыз

Келтірілетін және бұрып жіберетін құбыр желісін іске қосу жергілікті нормалар мен ережелерге сәйкес орындалуы керек.

Сұйыққойманың бетінде келтірілген құбыр желісіне арналған саңылау болатын белгі салу керек. Ары қарай белгіленген жерді бұрғылайтын бағананың көмегімен бұрғылау керек және барлық қылауларды алып тастау керек. Орталық бұрғы және бұрғылауға арналған саптама стансаның жиынтығына кірмейді және оған бөлек жабдық ретінде тапсырыс беруге болады. Төмендегі кестені қар.

Манжета	Құбыр желісінің диаметрі	Өнім нөмірі	Бұрғылауға арналған саптама [мм]	Сұйыққойма оқпанының шегі [мм]	Өнім нөмірі
LM50/40	40	96230763	51	-2 / +1	96571532
LM50/50	50	96230753	60	-2 / +1	96571533
LM50/63	63	96571523	75	-2 / +1	96571534
LM50/75	75	96571527	86	-2 / +1	96571535
LM50/90	90	96571528	102	-2 / +1	96571536
L965/110	110	91716040	127	-0 / +2	91713756
L965/160	160	91713754	177	-0 / +2	91713755
LM100/200	200	91712032	212	-2 / +1	91712025
Орталықтауға арналған бұрғы					91712026



16-сур. Келтірілген құбыр желісіне арналған саңылау, Ø400-1000 мм

TM02 9342 2404

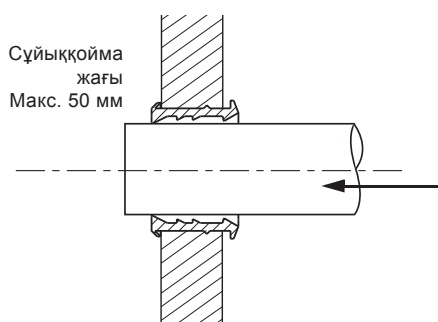
8.3 Манжетты орнату

1. Манжетті қысып саңылауға орнату (сұйыққойма арқылы емес).
2. Келтірілген құбыр желісінің саңылауына тегіс жату үшін манжетті жазу керек.
3. **Тығыздауыш манжеттер LM50/100:** ішкі жақта орналасқан ернеу сұйыққойманың қабырғасына нақты жайғасу үшін манжетті өзіңізге қарай тартыңыз.
Тығыздауыш манжеттер L965: ішкі жақта орналасқан ернеу сұйыққойманың қабырғасына "3 және 9 сағат" күйіне нақты жайғасу үшін манжетті өзіңізге қарай тартыңыз. 18-сур. қар.
4. Манжеттің ішкі жағын сулық-эмульсиялық майлайтын материалдың көмегімен майлаңыз.
5. Құбыр ернеуін дөңгелектеп және басу арқылы манжетке орнатыңыз.

Тығыздауыш манжеттер LM50/100: енгізу құбырын манжетке итеріңіз. 17-сур. қар.

Сұйыққоймадан сорғыны шығару үшін, енгізу құбыры манжеттен 5 см-ден аспау керек.

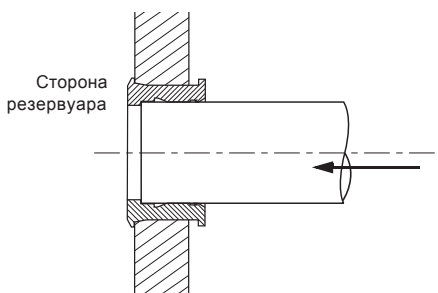
Указание



TM03 3709 0806

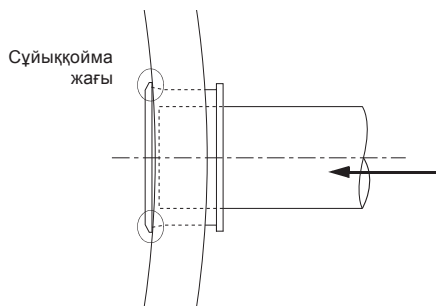
17-сур. LM50/100 тығыздауышы бар құбыр, шеткі жағынан көрініс

Тығыздауыш манжеттер L965: манжеттің тіреуішіне жететіндей етіп енгізу құбырын манжетке итеріңіз. 19-сур. қар.



TM03 3708 0806

18-сур. L965 тығыздауышы бар құбыр, шеткі жағынан көрініс



TM03 3768 1006

19-сур. L965 тығыздауышы бар құбыр, үстіңгі жағынан көрініс

8.4 Сорғыны(-ларды) орнату

Көріздік стансалар орнатылған сорғыларсыз жеткізіледі. Сорғыны іске қосу және орнату бойынша ақпаратты сорғының Төлқұжат, Құрастыру және пайдалану бойынша нұсқаулықтан алған жөн.

Нұсқау

Сұйыққойма мен сорғының зақымдануын болдырмау үшін соңғыны сұйыққоймаға өте мұқият түсіру қажет.

8.5 Ернемек арқылы жалғасқан құбыр желісі

Егер сұйыққойма 0 °C төмен температурада құрастырылуы керек болса, ернемектердің барлық бұрандамаларын босату ұсынылады және пайдалану орнында көріздік сұйыққоймаларды орналастырып болғаннан кейін қайта тарту керек. Бұл құбыр ішінде туындайтын кернеуді болдырмас үшін қарастырылған..

Нұсқау

8.6 Көтергіш шынжырды бекіту

Автоматты құбыр муфтасы бар көріздік стансаларда көтергіш шынжырын сорғы кронштейніндегі алдыңғы сақина-бұрандасына бекіту ұсынылады. Сақина-бұрандалардың саны сорғыға байланысты.



TM02 9341 2404

20-сур. Сорғыға бекітілген көтергіш шынжыры

Ескертпе

Жүк көтеру жабдықтары тек қана сорғыны көтеруге арналған және сорғының салмағына сәйкес болуы керек, жергілікті нормалар мен ережелерге үйлесу керек, сонымен қатар жоғарыда келтірілген нормаларға сай қызметтерден өту керек.



Ескертпе

Grundfos -пен жеткізілетін Көтергіш шынжырлардың мейлінше жоғары кернеуі мен өндірілген күні көрсетілген таңбалауы бар.

Ең жоғары кернеу мәнінен асуға тыйым салынады.

Техникалық қызмет көрсету жергілікті нормалар мен ережелерге сай орындалуы керек.



Grundfos-пен жеткізілетін көтергіш шынжырларды және құрастыру қапсырмасын жарылу, коррозия және басқа да ақаулықтың бар-жоғын білу үшін жылына бір реттен кем емес тексеру қажет. Кез-келген ақаулық бар болса көтергіш шынжырды немесе құрастыру қапсырмасын ауыстыру керек.

9. Электр жабдықты қосу

Сорғыны және сорғыларды басқару жүйелерін Төлқұжат, Құрастыру және пайдалану бойынша нұсқаулықты қар.



Ескертпе
Электр жабдықтарын іске қосу жергілікті нормалар мен ережелерге сәйкес білікті уәкілетті персоналмен орындалуы керек



Ескертпе
Сорғы не сорғыларды басқару жүйесі сыртқы авариялық ажыратқышқа қосулы болуы тиіс.

Егер қуат көзімен қамтамасыз ететін ажыратқышын авариялық тоқтату ретінде пайдаланған жағдайда, ол МемСТ Р МЭК 60204-1, 10.8.4 айқ. сәйкес болуы тиіс.



Ескертпе
Сорғымен немесе клапандармен жұмыс жасамас бұрын, сақтандырғыштарды ажырату керек немесе қуат көзін өшіру керек. Электр қуат беруінің кездейсоқ қосылып кетуін болдырмаңыз.

Grundfos басқару блоктарын және кәріздік стансадағы қуат көзі кабелінің ажырамалы қосылысын (розетка) монтаждауға тыйым салынады.

Нұсқау

9.1 Кабельдер

Сұйыққоймаға енгізу және қалқымалы ажыратқыштарға және сорғы(лар)ға кабелдерді салу түрлі тәсілмен жүзеге аса алады. Жиі кабельдер сұйыққоймаға сұйыққойманың қабырғасындағы кабельдік енгізу арқылы салынады. Егер сұйыққойма желдеткіш құбыр желісімен жабдықталған болса, ол кабельдік енгізу болып қолданыла алады.

Сорғыны құрау не демонтаждау барысында кабельдерді қысып зақымдауын болдырмауды қадағалаңыз.

Сорғыны құрасытырып және кабельдерді жалғағаннан кейін оларды ешбір күш салмақ әсер етпейтіндей етіп ілу керек.

Назар аударыңыз

9.2 Сорғыны реттеу

Егер кәріздік сұйыққойма AutoADAPT басқару жүйесі бар сорғымен жабдықталған болса, онда сыртқы деңгей өлшеуіштің қажеті жоқ.

Нұсқау

Деңгей релесін орнату барысында келесілерді ескеру қажет:

- Ауаның сорылуын және сорғылардың дірілін болдырмау үшін, ауаның сорылуы басталмай тұрып сорғы тоқтайтындай қылып тоқтату деңгейінің релесін баптау керек.
- Бір сорғы жұмыс жасаса, деңгей релесі сорғы сұйықтықтың төменгі деңгейінде іске қосылатындай болып бапталуы тиіс; бірақ сорғы қандай жағдай болмасын сұйықтық деңгейі сұйық қойманың келтіруші құбырының төменгі жиегіне жеткенге дейін, сорғы іске қосылуы тиіс.
- Екі сорғы жұмыс жасаса, 2-ші сорғының деңгей релесі оны сұйықтық деңгейі сұйыққойманың келтіруші құбырының төменгі деңгейіне жеткенге дейін іске қосуы тиіс, ал 1-ші сорғының деңгей релесі оны, тиісінше, екінші сорғы іске қосылғанға дейін іске қосуы тиіс.
- Деңгейдің шамадан артуы авариялық сигналының релелері, егер олар бар болса, іске қосу деңгейінің релесінен 100 см жоғары орнатылуы тиіс; бірақ сигнализация қандай жағдай болмасын сұйықтық деңгейі кәріздік сұйық қойманың келтіруші құбырының төменгі жиегіне жеткенге дейін, сорғы іске қосылуы тиіс.

Баптауға байланысты қосымша ақпаратты таңдалып алынған сорғылардың басқару жүйесінің Төлқұжат, Құрастыру және пайдалану бойынша нұсқаулықты қар.

9.2.1 Сорғының іске қосу және тоқтату деңгейі

Кәріздік сұйыққойманың пайдалы мөлшері жеткілікті үлкен болуы тиіс. Бұл қайта қысқа мерзімді қосылу орнатылған сорғыдағы мейлінше жоғары мәннен аспау үшін қарастырылған.

Сорғының Төлқұжат, Құрастыру және пайдалану бойынша нұсқаулықты қар.

9.2.2 Сорғыларды басқару жүйесін құрастыру

Сорғыларды басқару жүйесін Төлқұжат, Құрастыру және пайдалану бойынша нұсқаулықты қар.

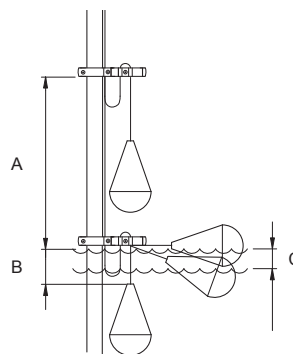
9.3 Деңгей датчигін құрастыру

9.3.1 Қалқымалы ажыратқыштар

Егер қалқымалы ажыратқыштар қолданылатын болса, олар сұйыққоймадан алынатын түтікте монтаждалуы тиіс. Бұл қалқымалы ажыратқыштардың күйін оңай баптауды қамтамасыз етеді.

Төменгі қалқымалы ажыратқыш (тоқтату) сорғыны сұйыққоймадағы деңгей мейлінше төмен мәнге жеткенге дейін өшіруі тиіс. (Сорғының Төлқұжат, Құрастыру және пайдалану бойынша нұсқаулықты қар.)

Нұсқау



TM02.8960.1204

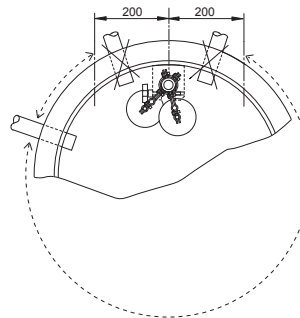
21-сур. Қалқымалы ажыратқыштардың күйін баптау

A	М.т. 300 мм
B	50 ден 100 мм дейін
C	Өшіру диапазоны 110 мм

Назар аударыңыз

«B» аралығы өте үлкен болмауы маңызды. Ондай болмаған жағдайда, жылжу барысында қалқымалы ажыратқыш кәріздік сұйыққойманың өзге бөлшектерімен жанасуы мүмкін.

Келтірілген құбыр желісін 22-сур. көрсетілген аймақта орнатуға тыйым салынады, себебі бұл қалқымалы ажыратқыштардың жұмыс істеуін бұзады.



TM02.8961.1204

22-сур. Келтірілген құбыр желісінің күйі

9.3.2 Электродтар

Егер деңгейді өлшеу үшін электродтар қолданылса, олардың біліктері стандартты ұзындықпен (1 м) жеткізілгеніне назар аударыңыз. Монтаждау барысында электродтардың ұзындығын белгіленген деңгейге жеткенде қосылатындай етіп қысқарту керек.

Электродтарды бір бірінен арылтуға тырысыңыз. Бұл сигналды бұзатын біліктердің арасына қағаз не басқа да ұқсас объектілердің тұрып қалмауы үшін қарастырылған. Керек ұзындыққа қысқартқаннан кейін электродтардың төменгі ұштарын 10-15 мм тегістеу керек.

Электродтар 10 м ұзындықты кабельмен жеткізіледі.



TM02 8962 1204

23-сур. Бір сорғымен жабдықталған кәріздік сұйыққоймадағы электродтар

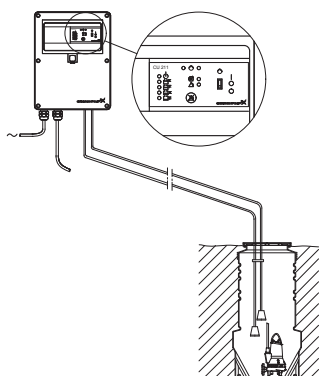


TM02 8963 1204

24-сур. Екі сорғымен жабдықталған кәріздік сұйыққоймадағы электродтар

9.3.3 Ауа қоңырауы түріндегі деңгей датчигі

Бұл деңгей реттеу датчиктері басқару модулінің қысым релесіне берілетін импульстік сигналдар генераторы болып табылады. Олар ауа қысымы өзгерістер принципімен жұмыс істейді. Ауа қоңырауы түріндегі деңгей датчигінде сұйықтық деңгейі түрленгенде ауа қысымы өзгереді. Деңгей бақылау датчиктері қысым релесін басқару модуліне қысымды түтік арқылы жалғанған.



TM01 9345 2404

25-сур. Бір сорғымен жабдықталған кәріздік сұйыққоймадағы деңгей бақылау датчигі

9.3.4 Қысым датчигі

Егер қысым датчигі пайдаланылса, оны сақтандырғыш түтікке орнату керек. Бұл ластану мен тұнбаның жиналуынан қорғау үшін.

9.3.5 Деңгейді реттеуге арналған басқа жабдықтардың түрі

Сәйкес жабдыққа арналған Төлқұжат, Құрастыру және пайдалану бойынша нұсқаулықты қар.

10. Пайдалануға беру

Барлық бұйымдар дайындаушы-зауытта қабылдап-тапсыру сынағынан өткізіледі. Орнату орнында қосымша сынақ өткізудің қажеті жоқ. Жабдықты іске қосу үшін, Grundfos сервистік орталығына жүгініңіз

11. Пайдалану

Пайдалану шарты 14. *Техникалық сипаттамалар* тарауына келтірілген.

Бұйым баптауларды талап етпейді.

12. Техникалық қызмет көрсету

Нұсқау

Сорғы сұйыққоймадан тыс жерде болғанда, оның техникалық қызмет көрсетуге байланысты барлық жұмыстарын жүргізу керек.

Сорғыны және сорғыларды басқару жүйесін Төлқұжат, Құрастыру және пайдалану бойынша нұсқаулықты қар.



Ескертпе
PUST04-06-08-10 ішінде жұмыс жасауға және оған кіруге тыйым салынады.



Ескертпе
Кәріздік сұйыққоймаға кірген кезде сұйыққоймадан адамдарды көтеру үшін сақтандырғыш белдік кию керек және лайықты баспалдақ пен жабдық алу керек. Сұйыққоймадағы барлық жұмыстар жергілікті нормалар мен ережелерге сәйкес және сұйыққойманың сыртында тұратын кем дегенде бір білікті маманның қарауы бойынша жүруі керек.



Ескертпе
Ашық сұйыққоймада немесе вентильді камерада не солардың қасында жұмыс жасау барысында, сұйыққоймаға құлап қалмас үшін сәйкес ескерту белгілері мен сақтандырғыш қоршау орнату қажет. Ескерту белгілері барлық жақтан көрініп тұру керек.



Ескертпе
Үстіңгі ойықтың диаметрі Ø1000 аспаса, стандартты сақтық шаралары жеткілікті болып есептеледі. Ø1000 жоғары ойықтарда сақтандырғыш қоршаулар мен өзге де сақтау шаралары қарастырылуы керек.



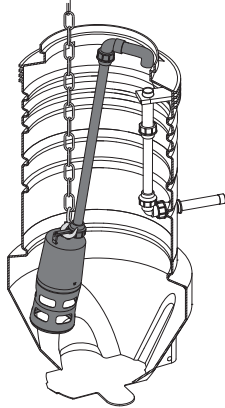
Ескертпе
Сорғыларды көтеру кранның көмегімен монтажды ілмек арқылы іске асады. Көтеру жұмыстарына бекітілген лайықты арқандар мен матауыштарды қолданылу керек.



Ескертпе
Қолғаптар мен лайықты жеке қорғаныс құралдары жергілікті нормалар мен ережелерге сәйкес пайдаланылуы керек. Ағын сулармен жұмыс барысында жергілікті нормалар мен ережелерді сақтау қажет.

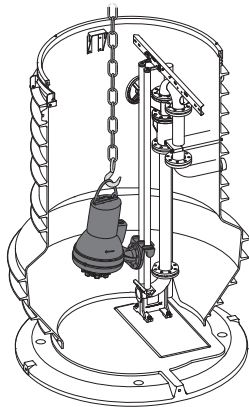


Егер табиғи жарық жеткіліксіз болса, техникалық персонал тасымалды шам пайдалануы керек.



TM06 0545 0414

26-сур. Қызмет көрсету үшін еркін батырмалы сорғыны көтеру



TM06 0546 0414

27-сур. Қызмет көрсету үшін автоматты құбырлы муфтасы бар сорғыны көтеру

12.1 Кері клапанды жөндеу



Ескертпе
Кіретін сұйықтық персоналдың жарақаттануына және бұйымның зақымдануының себебі болмайтындығына көз жеткізіңіз.



Ескертпе
Кері клапандармен жұмыс жасау алдында сақтандырғыштарды ажыратып, қуат көзін өшіріңіз. Электр қуат беруінің кездейсоқ қосылып кетуін болдырмаңыз.



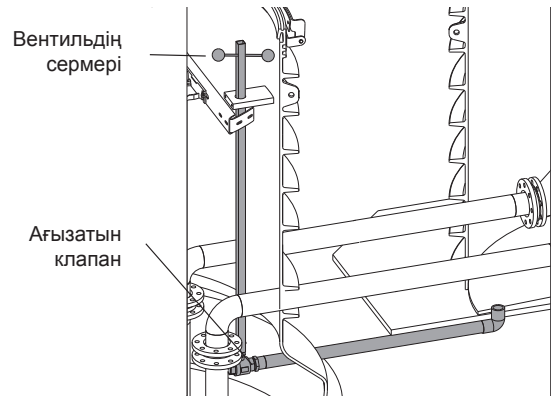
Ескертпе
Ілмекті арматураның кездейсоқ ашылып кетуін болдырмаңыз.



Вентильді камераға кіру кезінде клапандар мен құбырларды баспаңыз.

1. Кәріздік стансада орналасқан, вентильді камераның тұндырғысын босатуға арналған сермердің көмегімен вентильді камерадағы ағызатын клапанды ашыңыз. (28-сур. қар.).
2. Айырылатын клапандарды жабыңыз.
3. Кері клапанның қақпағындағы екі бұранданы босатып, бұрап шығарыңыз. (29-сур. қар.).

4. Клапандардың тозған шарларын ауыстырыңыз және клапанның ішкі бетін тазалаңыз.
5. Клапандардың қақпағын жабыңыз және бұрандаларды тартыңыз (тарту мезеті 20 Нм).
6. Айырылатын клапандарды ашыңыз.
7. Кәріздік сұйыққоймадағы дренажды клапанды жабыңыз (28-сур. қар.).

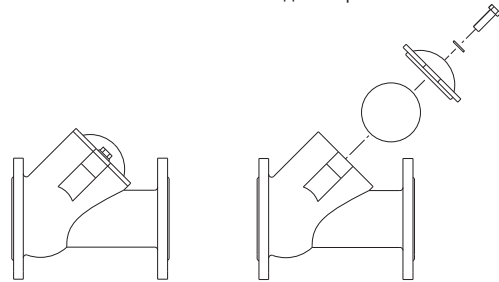


TM06 1755 2714

28-сур. Ағызатын клапан

Кері клапан

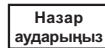
Кері клапан, деталировка



TM06 1756 2714

29-сур. Кері клапан

12.2 Ластанған сорғылар



Егер сорғы денсаулыққа қауіпті немесе улы сұйықтықтарды айдау үшін қолданылса, бұл сорғы ластанған ретінде қарастырылады.

В этом случае при каждой заявке на техническое обслуживание следует заранее предоставлять подробную информацию о перекачиваемой жидкости.

В случае, если такая информация не предоставлена, фирма Grundfos может отказать в проведении технического обслуживания.

Возможные расходы, связанные с возвратом насоса на фирму, несёт отправитель.

13. Істен шығару

PUST жиынтықты стансасының құрамына кіретін сорғыларды (бөлек тапсырыс беріледі) істен шығару үшін, нақты сорғыға қатысты Төлқұжат, Құрастыру және пайдалану бойынша нұсқаулықты қараңыз.

14. Техникалық сипаттамалар

Сұйықтық температурасы

Мейлінше жоғары температура 40 °С. Айдап қотарылатын сұйықтықтың бұдан артық температурасы орын алатын болса Grundfos компаниясымен байланысыңыз.

Назар аударыңыз

Сорғыны таңдау айдап қотаратын сұйықтықтың температурасына байланысты болады. Нақты сорғыға қатысты Төлқұжат, Құрастыру және пайдалану бойынша нұсқаулықты қараңыз.

Дыбыстық қысым

Дыбыстық қысым деңгейін сорғы жабдықтарына арналған Төлқұжат, Құрастыру және пайдалану бойынша нұсқаулықты қараңыз.

Қышқылдар мен сілтілер

Көріздік станса сұйыққоймасының материалы қойылтылған қышқылдар мен сілтілердің және еріткіштердің әсеріне бапталған.

Сонымен қатар стансаның және сорғының металды бөлшектері жоғарыда айтылған сұйықтықтардың әсеріне бапталмаған және сутек көрсеткіші рН 4 ден 10ға дейін ғана сұйықтықтарды айдап қотаруға арналған. Қандай да бір сұрақ туындаса Grundfos компаниясымен байланысыңыз.

Жабысқақтық

Көріздік сұйыққоймаға жабысқақтығы жоғары ағын суларды жіберуге болмайды. Сорғының Төлқұжат, Құрастыру және пайдалану бойынша нұсқаулықты қараңыз.

Тығыздық

Мейлінше жоғары тығыздық 1,1 т/м³ құрайды.

15. Ақаулықтың алдын алу және жою

Нақты сорғыға және басқару жүйесіне арналған Төлқұжат, Құрастыру және пайдалану бойынша нұсқаулықты қараңыз (бөлек тапсырыс беріледі).

16. Бұйымды кәдеге жарату

Шекті күйдің негізгі өлшемдері болып табылатындар:

1. жөндеу немесе ауыстыру қарастырылмаған бір немесе бірнеше құрамдас бөліктердің істен шығуы;
2. пайдаланудың экономикалық тиімсіздігіне алып келетін жөндеуге және техникалық қызмет көрсетуге шығындардың ұлғаюы.

Аталған жабдық, сонымен қатар, тораптар мен бөлшектер экология саласында жергілікті заңнамалық талаптарға сәйкес жиналуы және кәдеге жаратылуы тиіс.

17. Дайындаушы. Қызметтік мерзімі

Дайындаушы: «GRUNDFOS Holding A/S концерні, Poul Due Jensens Vej 7, DK-8850 Bjerringbro, Дания*

* нақты дайындалу елі фирмалық тақтасында көрсетілген.

Уәкілетті дайындаушы тұлға/Импорттаушы**:

«Грундфос Истра» ЖШҚ
143581, Мәскеу облысы, Истра ауданы,
Павло-Слободское е/м., Лешково ауылы, 188-үй.

Орта Азия бойынша импорттаушы:

Грундфос Қазақстан ЖШС
Қазақстан Республикасы, 050010, Алматы қ.,
Көк-Төбе шағын ауданы, Қыз-Жібек көшесі, 7.

** импорттық жабдықтарға қатысты көрсетілген.

Ресейде дайындалған жабдық үшін:

Дайындаушы: «Грундфос Истра» ЖШҚ
143581, Мәскеу облысы, Истра ауданы,
Павло-Слободское е/м., Лешково ауылы, 188-үй.

Орта Азия бойынша импорттаушы:

Грундфос Қазақстан ЖШС
Қазақстан Республикасы, 050010, Алматы қ.,
Көк-Төбе шағын ауданы, Қыз-Жібек көшесі, 7.

Жабдықтың қызмет мерзімі 10 жылды құрайды.

Техникалық өзгерістер болуы мүмкін.



RU

Комплектные канализационные станции PUST, произведённые в России, сертифицированы на соответствие требованиям технического регламента Таможенного союза «О безопасности машин и оборудования» (ТР ТС 010/2011).

Сертификат соответствия:

№ ТС RU C-RU.АИ30.В.01416, срок действия до 09.03.2020 г.

Канализационные станции PUST изготовлены в соответствии с ТУ 4859-016-59379130-2011. Выдан органом по сертификации продукции «ИВАНОВО-СЕРТИФИКАТ» ООО «Ивановский Фонд Сертификации», аттестат аккредитации № РОСС RU.0001.11АИ30 от 20.06.2014 г., выдан Федеральной службой по аккредитации; адрес: 153032, Российская Федерация, Ивановская обл., г. Иваново, ул. Станкостроителей, дом 1; телефон: (4932) 23-97-48, факс: (4932) 23-97-48.

Комплектные канализационные станции PUST сертифицированы на соответствие требованиям технических регламентов Таможенного союза «О безопасности низковольтного оборудования» (ТР ТС 004/2011), «О безопасности машин и оборудования» (ТР ТС 010/2011), «Электромагнитная совместимость технических средств» (ТР ТС 020/2011).

Сертификат соответствия:

№ ТС RU C-DK.АИ30.В.01435, срок действия до 13.03.2020 г.

Выдан органом по сертификации продукции «ИВАНОВО-СЕРТИФИКАТ» ООО «Ивановский Фонд Сертификации», аттестат аккредитации № РОСС RU.0001.11АИ30 от 20.06.2014 г., выдан Федеральной службой по аккредитации; адрес: 153032, Российская Федерация, Ивановская обл., г. Иваново, ул. Станкостроителей, дом 1; телефон: (4932) 23-97-48, факс: (4932) 23-97-48.

Истра, 14 марта 2015 г.

KZ

Ресейде өндірілген PUST кәріздік стансалары Кеден одағының «Машиналар мен құрылғылардың қауіпсіздігі туралы» (ТР ТС 010/2011), техникалық регламенттерінің талаптарына сәйкестігіне сертификатталған.

Сәйкестік сертификаты:

№ ТС RU C-RU.АИ30.В.01416, жарамдылық мерзімі 09.03.2020 ж. дейін.

PUST Кәріздік стансалар

ТҚ 4859-016-59379130-2011 сәйкес өндірілген.

«Иваново Сертификаттау Қоры» ЖШҚ «ИВАНОВО-СЕРТИФИКАТ» өнімді сертификациялау бойынша органымен берілген, аккредитациялау аттестаты № РОСС RU.0001.11АИ30 20.06.2014 ж., аккредитациялау бойынша Федералды қызметімен берілген; мекен-жайы:

153032, Ресей Федерациясы, Иванов облысы, Иваново қ., Станкостроителей көш., 1 үй; телефон: (4932) 23-97-48, факс: (4932) 23-97-48.

PUST жиынтықты кәріздік стансалары Кеден одағының «Төменвольтты құрылғылардың қауіпсіздігі туралы» (ТР ТС 004/2011), «Машиналар мен құрылғылардың қауіпсіздігі туралы» (ТР ТС 010/2011), «Техникалық құралдардың электромагниттік үйлесімдігі» (ТР ТС 020/2011) техникалық регламенттерінің талаптарына сәйкестігіне сертификатталған.

Сәйкестік сертификаты:

№ ТС RU C-DK.АИ30.В.01435, жарамдылық мерзімі 13.03.2020 ж. дейін.

«Иваново Сертификаттау Қоры» ЖШҚ «ИВАНОВО-СЕРТИФИКАТ» өнімді сертификациялау бойынша органымен берілген, аккредитациялау аттестаты № РОСС RU.0001.11АИ30 20.06.2014 ж., аккредитациялау бойынша Федералды қызметімен берілген; мекен-жайы:

153032, Ресей Федерациясы, Иванов облысы, Иваново қ., Станкостроителей көш., 1 үй; телефон: (4932) 23-97-48, факс: (4932) 23-97-48.

Касаткина В. В.

Руководитель отдела качества,
экологии и охраны труда
ООО Грундфос Истра, Россия
143581, Московская область,
Истринский район,
дер. Лешково, д.188

Российская Федерация

ООО Грундфос
111024, г. Москва,
Ул. Авиамоторная, д. 10, корп.2, 10 этаж,
офис XXV. Бизнес-центр «Авиаплаза»
Тел.: (+7) 495 564-88-00, 737-30-00
Факс: (+7) 495 564-88-11
E-mail:
grundfos.moscow@grundfos.com

Республика Беларусь

Филиал ООО Грундфос в Минске
220125, г. Минск,
ул. Шафарнянская, 11, оф. 56,
БЦ «Порт»
Тел.: +7 (375 17) 286-39-72/73
Факс: 7 (375 17) 286-39-71
E-mail:
minsk@grundfos.com

Республика Казахстан

Грундфос Казахстан ЖШС
Казахстан Республикасы,
KZ-050010 Алматы қ.,
Кек-Тебе шағын ауданы,
Кыз-Жібек кешесі, 7
Тел.: (+7) 727 227-98-54
Факс: (+7) 727 239-65-70
E-mail:
kazakhstan@grundfos.com

96657386 0915
ECM: 1167038