

PS.G, PS.M

Паспорт, Руководство по монтажу и эксплуатации



Русский (RU)

Паспорт, Руководство по монтажу и эксплуатации 4

Қазақша (KZ)

Төлқұжат, Құрастыру және пайдалану бойынша нұсқаулық 18

Кыргызча (KG)

Паспорт, Куруу жана пайдалануу боюнча Жетекчилик 32

Հայերեն (AM)

Անձնագիր, Տեղադրման և շահագործման ձեռնարկ 46

Информация о подтверждении соответствия 60

СОДЕРЖАНИЕ

| | Стр. |
|---------------------------------------------------------------------------------------------------|-----------|
| 1. Указания по технике безопасности | 4 |
| 1.1 Общие сведения о документе | 4 |
| 1.2 Значение символов и надписей на изделии | 4 |
| 1.3 Квалификация и обучение обслуживающего персонала | 4 |
| 1.4 Опасные последствия несоблюдения указаний по технике безопасности | 4 |
| 1.5 Выполнение работ с соблюдением техники безопасности | 5 |
| 1.6 Указания по технике безопасности для потребителя или обслуживающего персонала | 5 |
| 1.7 Указания по технике безопасности при выполнении технического обслуживания, осмотров и монтажа | 5 |
| 1.8 Самостоятельное переоборудование и изготовление запасных узлов и деталей | 5 |
| 1.9 Недопустимые режимы эксплуатации | 5 |
| 2. Транспортировка и хранение | 5 |
| 3. Значение символов и надписей в документе | 5 |
| 4. Общие сведения об изделии | 5 |
| 5. Упаковка и перемещение | 8 |
| 5.1 Упаковка | 8 |
| 5.2 Перемещение | 8 |
| 5.3 Транспортировка изделия | 8 |
| 6. Область применения | 8 |
| 7. Принцип действия | 8 |
| 8. Монтаж механической части | 9 |
| 8.1 Монтаж изделия | 9 |
| 8.2 Монтаж камеры переключения | 11 |
| 8.3 Монтаж насоса | 12 |
| 9. Подключение электрооборудования | 13 |
| 9.1 Управление насосом | 13 |
| 9.2 Электрическое подключение и запуск изделия | 13 |
| 9.3 Кабели | 13 |
| 10. Ввод в эксплуатацию | 14 |
| 11. Эксплуатация | 14 |
| 12. Техническое обслуживание | 14 |
| 12.1 Ремонт обратного клапана | 15 |
| 12.2 Слив из главной трубы | 16 |
| 12.3 Загрязненные насосы | 16 |
| 13. Вывод из эксплуатации | 16 |
| 14. Технические данные | 16 |
| 15. Обнаружение и устранение неисправностей | 16 |
| 16. Утилизация изделия | 16 |
| 17. Изготовитель. Срок службы | 16 |
| 18. Информация по утилизации упаковки | 17 |

**Предупреждение**

Прежде чем приступать к работам по монтажу оборудования, необходимо внимательно изучить данный документ. Монтаж и эксплуатация оборудования должны проводиться в соответствии с требованиями данного документа, а также в соответствии с местными нормами и правилами.

1. Указания по технике безопасности**Предупреждение**

Эксплуатация данного оборудования должна производиться персоналом, владеющим необходимыми для этого знаниями и опытом работы.



Лица с ограниченными физическими, умственными возможностями, с ограниченными зрением и слухом не должны допускаться к эксплуатации данного оборудования. Доступ детей к данному оборудованию запрещен.

1.1 Общие сведения о документе

Паспорт, Руководство по монтажу и эксплуатации, содержит принципиальные указания, которые должны выполняться при монтаже, эксплуатации и техническом обслуживании. Поэтому перед монтажом и вводом в эксплуатацию они обязательно должны быть изучены соответствующим обслуживающим персоналом или потребителем. Данный документ должен постоянно находиться на месте эксплуатации оборудования.

Необходимо соблюдать не только общие требования по технике безопасности, приведенные в разделе «Указания по технике безопасности», но и специальные указания по технике безопасности, приводимые в других разделах.

1.2 Значение символов и надписей на изделии

Указания, помещенные непосредственно на оборудовании, например:

- стрелка, указывающая направление вращения,
- обозначение напорного патрубка для подачи перекачиваемой среды,

должны соблюдаться в обязательном порядке и сохраняться так, чтобы их можно было прочесть в любой момент.

1.3 Квалификация и обучение обслуживающего персонала

Персонал, выполняющий эксплуатацию, техническое обслуживание и контрольные осмотры, а также монтаж оборудования, должен иметь соответствующую выполняемой работе квалификацию. Круг вопросов, за которые персонал несет ответственность и которые он должен контролировать, а также область его компетенции должны точно определяться потребителем.

1.4 Опасные последствия несоблюдения указаний по технике безопасности

Несоблюдение указаний по технике безопасности может повлечь за собой как опасные последствия для здоровья и жизни человека, так и создать опасность для окружающей среды и оборудования. Несоблюдение указаний по технике безопасности может также привести к аннулированию всех гарантийных обязательств по возмещению ущерба.

В частности, несоблюдение требований техники безопасности может, например, вызвать:

- отказ важнейших функций оборудования;
- недейственность предписанных методов технического обслуживания и ремонта;
- опасную ситуацию для здоровья и жизни персонала вследствие воздействия электрических или механических факторов.

1.5 Выполнение работ с соблюдением техники безопасности

При выполнении работ должны соблюдаться приведенные в данном документе указания по технике безопасности, существующие национальные предписания по технике безопасности, а также любые внутренние предписания по выполнению работ, эксплуатации оборудования и технике безопасности, действующие у потребителя.

1.6 Указания по технике безопасности для потребителя или обслуживающего персонала

- Запрещено демонтировать имеющиеся защитные ограждения подвижных узлов и деталей, если оборудование находится в эксплуатации.
- Необходимо исключить возможность возникновения опасности, связанной с электроэнергией (более подробно смотрите, например, предписания ПУЭ и местных энергоснабжающих предприятий).

1.7 Указания по технике безопасности при выполнении технического обслуживания, осмотров и монтажа

Потребитель должен обеспечить выполнение всех работ по техническому обслуживанию, контрольным осмотрам и монтажу квалифицированными специалистами, допущенными к выполнению этих работ и в достаточной мере ознакомленными с ними в ходе подробного изучения руководства по монтажу и эксплуатации.

Все работы обязательно должны проводиться при выключенном оборудовании. Должен безусловно соблюдаться порядок действий при остановке оборудования, описанный в руководстве по монтажу и эксплуатации.

Сразу же по окончании работ должны быть снова установлены или включены все демонтированные защитные и предохранительные устройства.

1.8 Самостоятельное переоборудование и изготовление запасных узлов и деталей

Переоборудование или модификацию устройств разрешается выполнять только по согласованию с изготовителем.

Фирменные запасные узлы и детали, а также разрешенные к использованию фирмой-изготовителем комплектующие, призваны обеспечить надежность эксплуатации.

Применение узлов и деталей других производителей может вызвать отказ изготовителя нести ответственность за возникшие в результате этого последствия.

1.9 Недопустимые режимы эксплуатации

Эксплуатационная надежность поставляемого оборудования гарантируется только в случае применения в соответствии с функциональным назначением согласно разделу «Область применения». Предельно допустимые значения, указанные в технических данных, должны обязательно соблюдаться во всех случаях.

2. Транспортировка и хранение

Транспортирование оборудования следует проводить в крытых вагонах, закрытых автомашинах, воздушным, речным либо морским транспортом.

Условия транспортирования оборудования в части воздействия механических факторов должны соответствовать группе «С» по ГОСТ 23170.

При транспортировании упакованное оборудование должно быть надежно закреплено на транспортных средствах с целью предотвращения самопроизвольных перемещений.

Условия хранения оборудования должны соответствовать группе «С» ГОСТ 15150.

Максимальный назначенный срок хранения составляет 2 года. В течение всего срока службы консервация не требуется.

Условия хранения насосного оборудования, систем управления и принадлежностей необходимо смотреть в Паспорте, Руководстве по монтажу и эксплуатации на соответствующее оборудование.

3. Значение символов и надписей в документе



Предупреждение
Несоблюдение данных указаний может иметь опасные для здоровья людей последствия.



Предупреждение
Несоблюдение данных указаний может стать причиной поражения электрическим током и иметь опасные для жизни и здоровья людей последствия.

Внимание

Указания по технике безопасности, невыполнение которых может вызвать отказ оборудования, а также его повреждение.

Указание

Рекомендации или указания, облегчающие работу и обеспечивающие безопасную эксплуатацию оборудования.

4. Общие сведения об изделии

Данное Руководство распространяется на Комплектные насосные станции для канализации, дренажа, отвода ливневых стоков PS.G, PS.M.

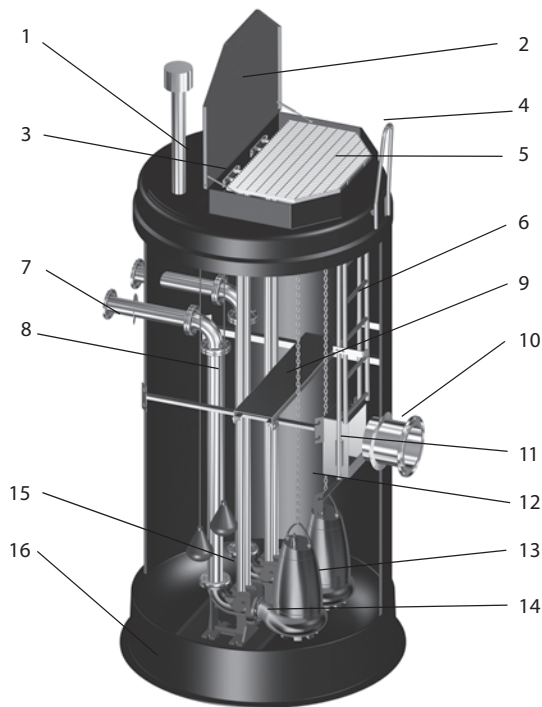
Насосные станции Grundfos являются готовыми насосными станциями для сбора и перекачивания сточных вод. Насосные станции поставляются в качестве полностью собранных изделий, готовых для монтажа. После монтажа канализационного резервуара в него опускаются насосы.

Насосный резервуар изготовлен из армированного стеклопластика (GRP) и поставляется с установленными впускной и выпускной трубами.

Канализационный резервуар может поставляться с отдельной камерой переключения, позволяющей оператору получить доступ к санитарно-технической арматуре без входа в резервуар.

Конструкция

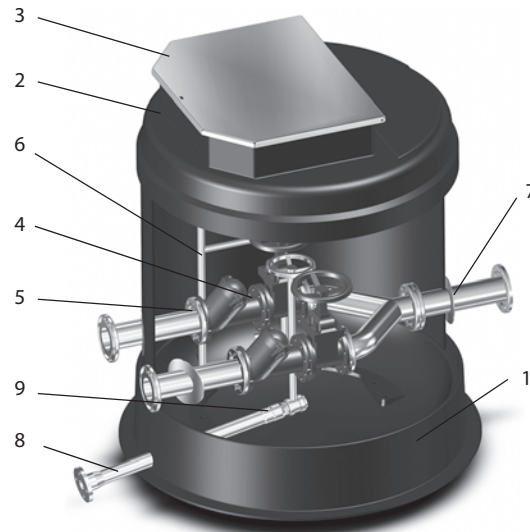
Пример конструкции Комплексной канализационной насосной станции PS.G, PS.M представлен на рис. 1 и 2.



TM06 3382 0115

Рис. 1 Пример насосной станции

| Поз. | Наименование | Материал |
|------|---------------------------------------|----------------------------------|
| 1 | Крышка | Армированный стеклопластик (GRP) |
| 2 | Люк | Алюминий |
| 3 | Вентиляционная труба | Нержавеющая сталь |
| 4 | Поручни | Нержавеющая сталь |
| 5 | Предохранительная решетка | Оцинкованная сталь |
| 6 | Лестница | Алюминий |
| 7 | Выпускной патрубок | Нержавеющая сталь |
| 8 | Трубы | Нержавеющая сталь |
| 9 | Площадка обслуживания | Алюминий |
| 10 | Впускной патрубок | Полиэтилен |
| 11 | Сетчатая корзина/отбойник | Нержавеющая сталь |
| 12 | Подъемная цепь | Нержавеющая сталь |
| 13 | Насос | – |
| 14 | Автоматическая трубная муфта | Чугун с эпоксидным покрытием |
| 15 | Реле уровня | – |
| 16 | Основание канализационного резервуара | Армированный стеклопластик (GRP) |

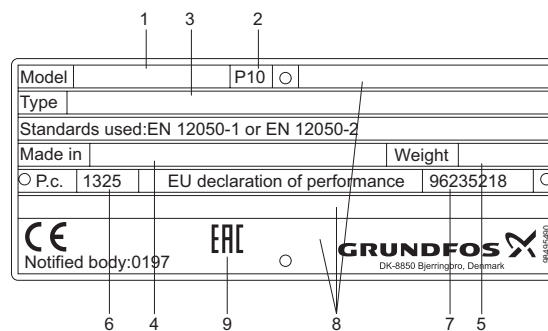


TM06 3288 1015

Рис. 2 Камера переключения

| Поз. | Наименование | Материал |
|------|-------------------|------------------------------|
| 1 | Резервуар | Армированный стеклопластик |
| 2 | Крышка | Армированный стеклопластик |
| 3 | Люк | Алюминий |
| 4 | Запорная арматура | Чугун с эпоксидным покрытием |
| 5 | Обратный клапан | Чугун с эпоксидным покрытием |
| 6 | Лестницы | Алюминий |
| 7 | Трубы | Нержавеющая сталь |
| 8 | Сливная труба | Нержавеющая сталь |
| 9 | Сливной клапан | Пластмасса |

Фирменная табличка, PS.G



TM06 3836 1015

Рис. 3 Фирменная табличка PS.G

| Поз. | Наименование |
|------|---------------------------------------------------------------------------------|
| 1 | Номер продукта |
| 2 | Место производства |
| 3 | Типовое обозначение |
| 4 | Страна-изготовитель |
| 5 | Масса |
| 6 | Дата изготовления [1-я и 2-я цифры = год; 3-я и 4-я цифры = календарная неделя] |
| 7 | Паспорт, Руководство по монтажу и эксплуатации, номер издания |
| 8 | Не заполняется |
| 9 | Знаки обращения на рынке |

Типовое обозначение PS.G

Пример PS. G. 18. 40 D. GC SS100. A100. SE/SL

| | | | | |
|-----------------------------------------------------------------------------------------------------------------------------------------------------------------------------------------------------------------------------------------------------------------------------------------------------------------------------|--|--|--|--|
| Насосная станция | | | | |
| Армированный стеклопластик | | | | |
| Диаметр [мм] x 100 мм 18: 1800 | | | | |
| Глубина [мм] x 100 40: 4000 | | | | |
| S: Один насос D: Два насоса T: Три насоса | | | | |
| Конструкция трубы DC: Прямой выпускной патрубок, общий GC: S-образное колено, общее VC: Камера переключения | | | | |
| Материал и диаметр трубы Нержавеющая сталь: SS50: DN 50 (2") SS65: DN 65 (2 1/2") SS80: DN 80 (3") SS100: DN 100 (4") SS150: DN 150 (6") SS200: DN 200 (8") Полиэтилен: PE63: D63 мм (2") PE75: D75 мм (2 1/2") PE90: D90 мм (3") PE110: D110 мм (4") PE160: D160 мм (6") | | | | |
| Тип монтажа Автоматическая трубная муфта: A50: Обвязка насосов DN 50 A65: Обвязка насосов DN 65 A80: Обвязка насосов DN 80 A100: Обвязка насосов DN 100 A150: Обвязка насосов DN 150 A200: Обвязка насосов DN 200 | | | | |
| Тип насоса SEG: SEG DP/EF: DP (0,6-1,5 кВт), EF DP/SL: DP (2,6 кВт), SL1.50.65, SLV.65.65 SE/SL: SE/SL S: S | | | | |

Фирменная табличка, PS.M

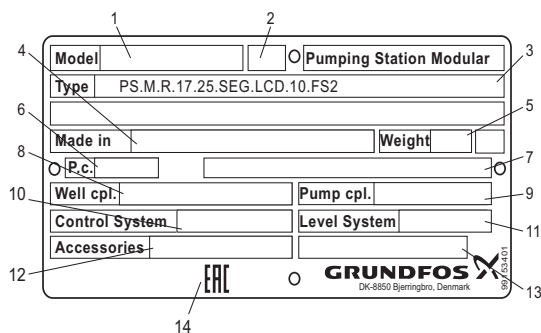


Рис. 4 Фирменная табличка PS.M

| Поз. | Наименование |
|------|---------------------------------------------------------------------------------|
| 1 | Номер продукта |
| 2 | Место производства |
| 3 | Типовое обозначение |
| 4 | Страна-изготовитель |
| 5 | Масса |
| 6 | Дата изготовления [1-я и 2-я цифры = год; 3-я и 4-я цифры = календарная неделя] |
| 7 | Руководство по монтажу и эксплуатации (номер документа) |
| 8 | Номер продукта резервуара |
| 9 | Номер продукта насоса |
| 10 | Номер продукта системы управления |
| 11 | Номер продукта системы контроля уровня |
| 12 | Номер(а) продукта принадлежностей |
| 13 | Не заполняется |
| 14 | Знаки обращения на рынке |

Типовое обозначение PS.M, PS.S*

Пример PS. S. G. 18. 40. SE/SL. DCD318. PT

| | | | | |
|-----------------------------------------------------------------------------------------------------------------------------------------------------------------------------------------------------------------------------------------------------------------------------------------------------------------------------------------------------------------------------------------------------------------------------|--|--|--|--|
| Насосная станция | | | | |
| S: Система с SE маркировкой M: Комплектная | | | | |
| Материал резервуара R: Полиэтилен G: Стеклопластик | | | | |
| Диаметр нижней части резервуара [мм] x 100 18: 1800 мм | | | | |
| Глубина резервуара [мм] x 100 40: 4000 мм | | | | |
| Тип насоса CC: Unilift CC KP: Unilift KP AP12: Unilift AP12.50 AP35: Unilift AP35, Unilift AP12.40 AP50: Unilift AP50 APB: Unilift AP35B, Unilift AP50B SEG: SEG, SEG AUTO _{ADAPT} DP, EF: DP (0.6 - 1.5 кВт), EF DP, SL: DP (2.6 кВт), SL1.50.65, SLV.65.65 SE, SL: SE, SL S: S | | | | |
| Система управления X: Без системы управления CU 100: Блок управления LC 107: Шкаф управления LC 108: Шкаф управления LC 110: Шкаф управления LC 115: Шкаф управления LCD 107: Шкаф управления LCD 108: Шкаф управления LCD 110: Шкаф управления LCD 115: Шкаф управления DC 318: Шкаф управления DC 319: Шкаф управления DCD 318: Шкаф управления DCD 319: Шкаф управления | | | | |
| Система контроля уровня AB2: Два воздушных колокола AB3: Три воздушных колокола FS2: Два поплавковых выключателя FS3: Три поплавковых выключателя FS4: Четыре поплавковых выключателя EL3: Три электрода EL4: Четыре электрода EL5: Пять электродов PT: Аналоговый датчик уровня | | | | |

TM06 7590 3816

* Исполнение PS.S не актуально для стран Евразийского экономического союза.

5. Упаковка и перемещение

5.1 Упаковка

При получении оборудования проверьте упаковку и само оборудование на наличие повреждений, которые могли быть получены при транспортировке. Перед тем как выкинуть упаковку, тщательно проверьте, не остались ли в ней документы и мелкие детали. Если полученное оборудование не соответствует вашему заказу, обратитесь к поставщику оборудования.

Если оборудование повреждено при транспортировке, немедленно свяжитесь с транспортной компанией и сообщите поставщику оборудования.

Поставщик сохраняет за собой право тщательно осмотреть возможное повреждение.

Информацию об утилизации упаковки см. в разделе 18. *Информация по утилизации упаковки.*

5.2 Перемещение



Предупреждение
Следует соблюдать ограничения местных норм и правил в отношении подъемных и погрузочно-разгрузочных работ, осуществляемых вручную.

Внимание

Запрещается поднимать оборудование за питающий кабель.



Предупреждение
Перед подъемом канализационного резервуара убедитесь в том, что подъемный кронштейн затянут. Любая неосторожность при подъеме или транспортировке может стать причиной травмирования персонала или повреждения канализационного резервуара.

5.3 Транспортировка изделия

Указание

При транспортировке и погрузке-разгрузке канализационного резервуара при низких температурах следует учитывать, что стойкость резервуара к ударным нагрузкам снижается.

Канализационный резервуар необходимо транспортировать в горизонтальном положении и надежно закреплять на транспортном средстве. Вспомогательное оборудование, если таковое имеется, должно быть надежно закреплено внутри канализационного резервуара.

Внимание

Перед подъемом канализационного резервуара в вертикальное положение уберите транспортные опоры и извлеките вспомогательное оборудование из внутренней части резервуара.

Заказчик должен предоставить подходящее грузоподъемное оборудование в месте разгрузки. Масса канализационного резервуара указана на фирменной табличке.

Меры предосторожности во время транспортировки и погрузки-разгрузки

- Нельзя сбрасывать канализационный резервуар с грузового автомобиля.
- При погрузке канализационного резервуара на грузовой автомобиль или выгрузке с него или при перемещении резервуара на объекте используйте утвержденные текстильные такелажные ленты или ленты, изготовленные из аналогичного материала.
- Осуществляйте погрузку-разгрузку и подъем канализационного резервуара в соответствии с местными нормами и правилами.
- Нельзя тащить канализационный резервуар по земле.
- Недопустимо возникновение сосредоточенных нагрузок.
- Необходимо избегать контакта канализационного резервуара с острыми кромками.
- В случае опускания канализационного резервуара на землю следует убедиться в ровности поверхности.

Внимание

Если канализационный резервуар оснащен монтажной петлей, используйте ее во время погрузки-разгрузки.

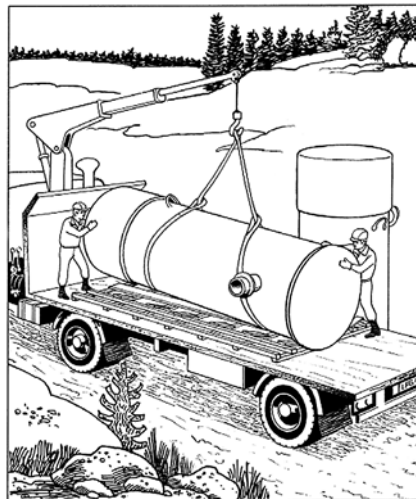


Рис. 5 Выгрузка канализационного резервуара с грузового автомобиля

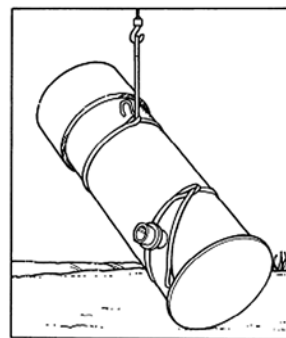


Рис. 6 Такелажные ленты

Внимание

Опора крана должна устанавливаться на достаточном расстоянии от канализационного резервуара для предотвращения разрушения люка резервуара. Соблюдайте местные нормы и правила.



Предупреждение
Перед подъемом канализационного резервуара убедитесь в том, что подъемный кронштейн затянут. Любая неосторожность при подъеме или транспортировке может стать причиной травмирования персонала или повреждения канализационного резервуара.

6. Область применения

Комплектные канализационные насосные станции PS.G, PS.M используются для сбора и перекачивания дренажных, дождевых (поверхностных), хозяйственно-бытовых и промышленных сточных вод. Тип насоса зависит от перекачиваемой жидкости.

7. Принцип действия

Принцип работы комплектных канализационных насосных станций PS.G, PS.M основан на том, что сточные воды направляются в канализационный колодец. Когда уровень жидкости в резервуаре достигает уровня включения насоса, происходит его пуск, и жидкость подается дальше к станции очистки сточных вод или в трубопровод наружной канализационной сети.

8. Монтаж механической части

8.1 Монтаж изделия

8.1.1 Подготовка фундамента



Предупреждение

Монтаж канализационных резервуаров должен выполняться уполномоченным персоналом в соответствии с местными нормами и правилами.

Работы в резервуарах для сбора сточных вод или вблизи них должны выполняться в соответствии с местными нормами и правилами.

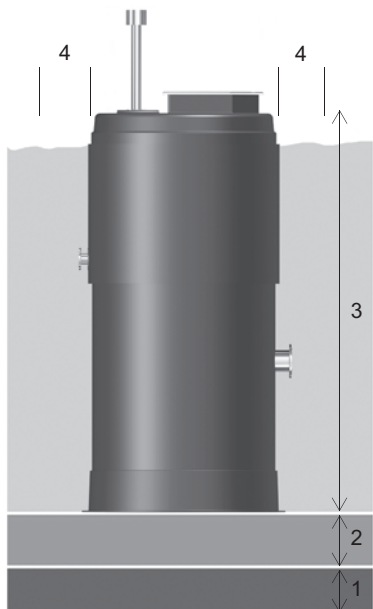


Рис. 7 Схема монтажа

| Поз. | Наименование |
|------|---------------------------------------------------------------------------|
| 1 | «Подушка» под фундамент |
| 2 | Фундаментная плита |
| 3 | Обратная засыпка с послойным уплотнением при толщине слоев не более 50 см |
| 4 | Расстояние 50 см от крышки, где недопустимы тяжелые нагрузки |

Внимание

Место расположения канализационного резервуара должно выбираться с учетом того, что при его монтаже не будет повреждено другое оборудование. Другое оборудование также не должно вызывать повреждение заглубленного канализационного резервуара.

Фундамент

Если анализ почвы и информация о нагрузке на канализационный резервуар свидетельствуют о том, что почва не может выдержать эту нагрузку, то в основании колодца должен быть оборудован фундамент.

«Подушка» под фундамент укладывается после выемки грунта, для чего создают прочный слой из соответствующего гравия или аналогичного материала с его последующим послойным уплотнением при толщине слоев не более 50 см.

Такая «подушка» также требуется, если выемка грунта ошибочно была произведена на слишком большую глубину.

Фундаментная плита

Бетон должен отвечать следующим требованиям:

| | |
|--------------------------------------|----------|
| Класс прочности | C40/50-2 |
| Класс воздействия | XC4 |
| Водоцементное отношение | ≤ 0,45 |
| Максимальное содержание хлоридов | 0,4 % |
| Арматура | B500B |
| Максимальный угол наклона | 25° |
| Максимальное водопоглощение по массе | 6 % |

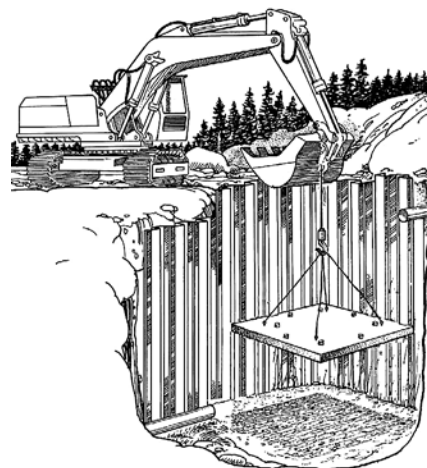


Рис. 8 Опускание фундаментной плиты

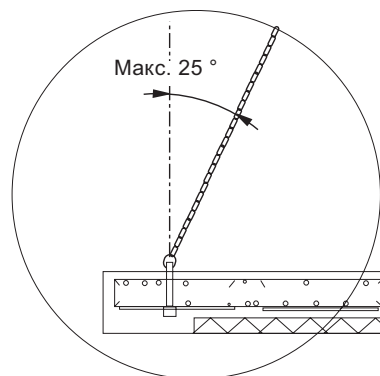


Рис. 9 Максимальный угол наклона

Указание Перед монтажом канализационного резервуара убедитесь в том, что фундаментная плита выровнена.

Анкерные болты для фундаментной плиты могут быть поставлены до поставки канализационного резервуара. Таким образом, можно установить анкерные болты и выполнить испытание на растяжение до прибытия насосной станции на место монтажа.

Указание Каждый анкерный болт должен выдерживать 20 кН (2000 кг) при испытании на растяжение.

Указание Если фундаментная плита отливается на месте, поверхность плиты должна быть зачищена до гладкости.

TM06 1848 3214

TM06 1237 2514

TM06 3498 0615

8.1.2 Монтаж канализационного резервуара

Перед тем, как опускать канализационный резервуар на его место, убедитесь в отсутствии внешних повреждений.

Указание

После монтажа канализационного резервуара компания Grundfos не несет ответственность за возможные повреждения.



Предупреждение

Перед опусканием канализационного резервуара на его место подтяните все соединения, так как в процессе транспортировки они могли ослабнуть.

1. Очистите поверхность фундаментной плиты, убедившись в том, что ничего не может попасть между фундаментной плитой и монтажным фланцем канализационного резервуара.
2. Поднимите канализационный резервуар за подъемные проушины и установите его в центре окружности расположения анкерных болтов на фундаментной плите.

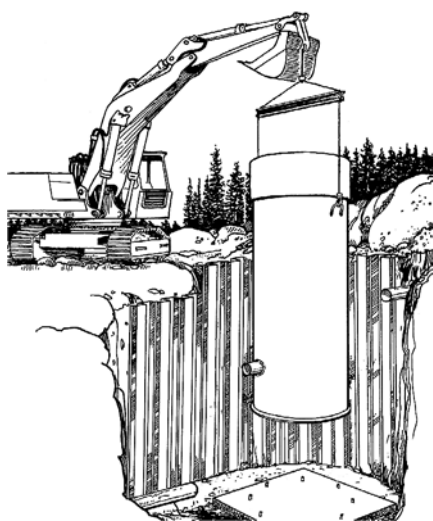


Рис. 10 Опускание канализационного резервуара

TM06 1238 1914

3. Правильно расположите канализационный резервуар таким образом, чтобы фланцы находились в правильном направлении по отношению к впускной и выпускной трубам.

В канализационных резервуарах диаметром 2,0, 2,2 или 3,0 м с выпускными трубами более DN 150 и с двумя отверстиями в основании канализационного резервуара заполните полость под основанием канализационного резервуара бетоном для предотвращения вибраций. См. рис. 11.

Указание

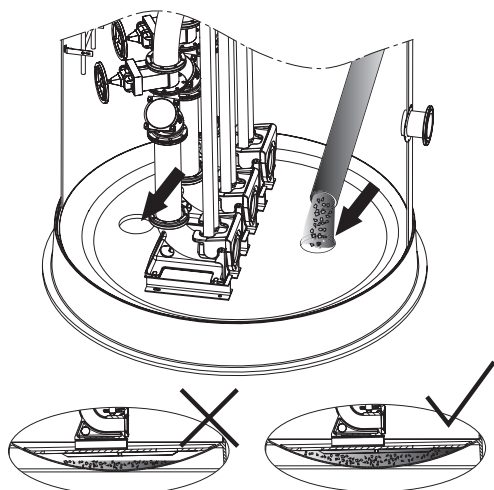


Рис. 11 Процедура заполнения полости бетоном

TM06 4359 2115

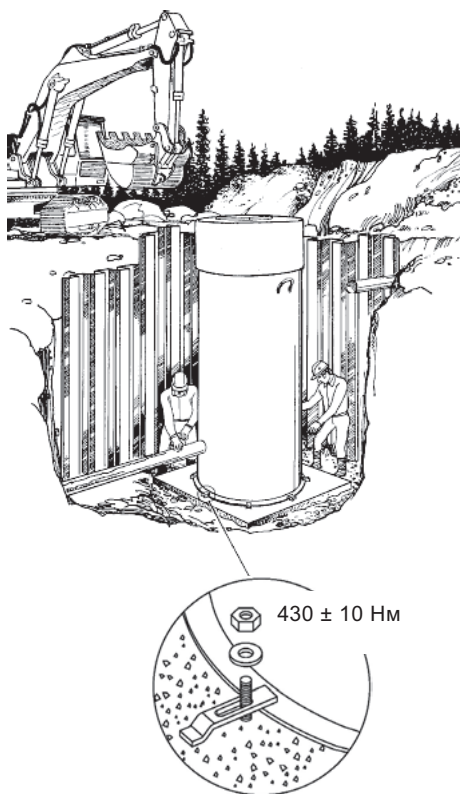


Рис. 12 Крепление монтажных кронштейнов

Внимание

Не опускайте канализационный резервуар на анкерные болты, так как они могут повредить поверхность резервуара.

4. Установите кронштейны, шайбы, гайки M20 F8.8 и затяните гайки с моментом 430 ± 10 Нм.

Указание

Убедитесь в том, что в конструкциях основания канализационного резервуара из армированного стеклопластика не осталось остаточных напряжений.

Обратная засыпка

Внимание

Виброплиты не должны использоваться на расстоянии менее 30 см от стенки канализационного резервуара.

- Обратная засыпка должна обеспечить достаточную фиксацию канализационного резервуара со всех сторон, а также создать условия, при которых нагрузка может передаваться без возникновения вредных сосредоточенных или аналогичных ударных нагрузок.
- Материалом для обратной засыпки должен быть уплотняемый гравий или песок с одинаковым размером фракций. Максимальный размер фракций - 32 мм. Материал для обратной засыпки не должен содержать никакого щебня, превышающего максимальный размер фракций.
- Обратная засыпка должна выполняться таким образом, чтобы избежать повреждения или деформации канализационного резервуара.
- Обратная засыпка должна выполняться с послойным уплотнением при толщине слоев не более 50 см.

TM06 1239 1914

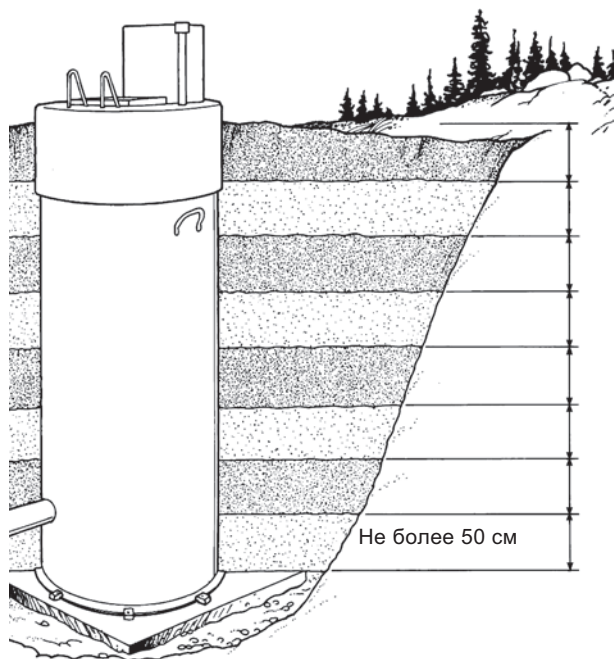


Рис. 13 Послойное уплотнение при толщине слоев не более 50 см

TM06 3352 5214

Указание

Надлежащим образом уплотните грунт обратной засыпки под впускной и выпускной трубами, чтобы после усадки обратной засыпки трубы не подвергались нагрузкам, действующим вертикально вниз. См. рис. 14.

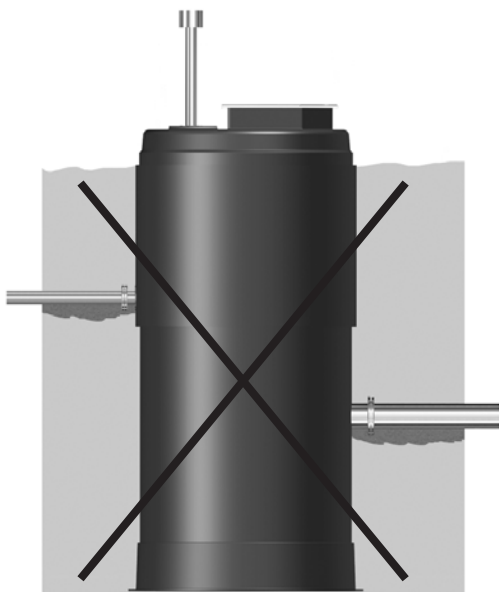
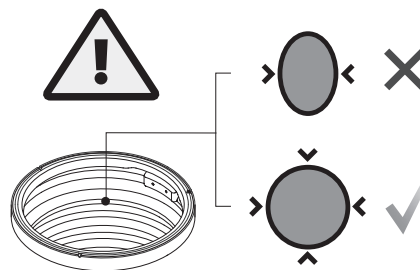


Рис. 14 Недостаточное уплотнение грунта под трубами

TM06 1879 3314

Внимание

Во время обратной засыпки крышка канализационного резервуара должна быть закрыта, чтобы избежать деформации резервуара (в результате которой резервуар может приобрести овальную форму).



TM06 3603 0615

Внимание

Используйте механическое оборудование для уплотнения грунта и уплотните грунт обратной засыпки до плотности 98-100 % по шкале Проктора.

8.2 Монтаж камеры переключения

Соблюдайте те же инструкции, что и для монтажа канализационного резервуара. См. раздел 8.1 Монтаж изделия.



TM06 3288 1015

Рис. 15 Камера переключения

8.2.1 Подсоединение труб

Перед подсоединением труб уплотните грунт обратной засыпки вокруг канализационного резервуара до нижней части трубопровода. См. рис. 14.

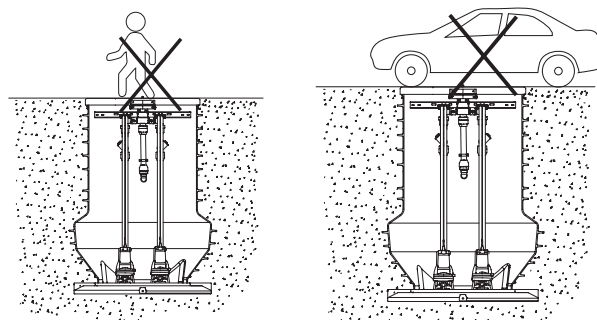
Перед подсоединением труб проверьте следующее:

- Трубы и прокладки должны быть чистыми.
- Впускная труба должна быть правильно совмещена с трубопроводом.

8.2.2 Монтаж крышки

Внимание

Если не указано иное, крышки не рассчитаны на нагрузку от пешеходов и транспортных средств.



TM06 3288 1015

Рис. 16 Крышки не рассчитаны на нагрузку от пешеходов и транспортных средств

В стандартном исполнении крышки изготовлены из стеклопластика, а люки - из алюминия. Стандартные крышки предварительно установлены.

Указание

Предохранительная решетка является разъемной, когда диаметр канализационного резервуара превышает 2 м.

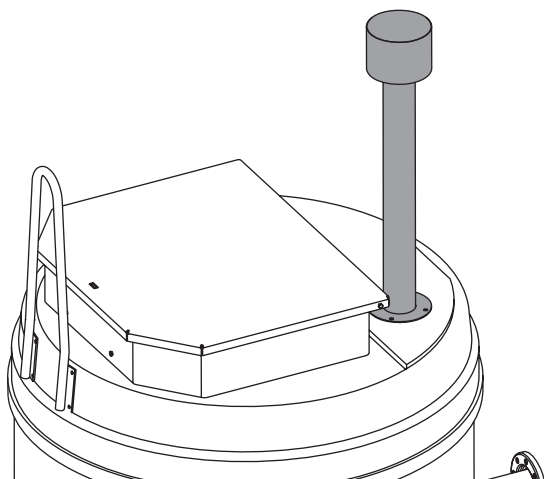
Насосная станция модели PS.G.30 и выше имеет как люк для технического обслуживания, так и эксплуатационный люк.



Предупреждение
Для предотвращения несанкционированного доступа канализационный резервуар должен быть заперт.

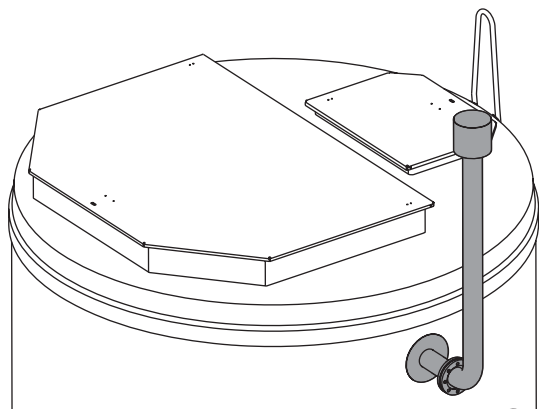
8.2.3 Вентиляционная труба

Рекомендуется оборудовать канализационный резервуар вентиляционной трубой (заказывается дополнительно). См. раздел 8.2.1 Подсоединение труб.



TM06 1683 2614

Рис. 17 Канализационный резервуар с вентиляционной трубой, смонтированной в верхней части

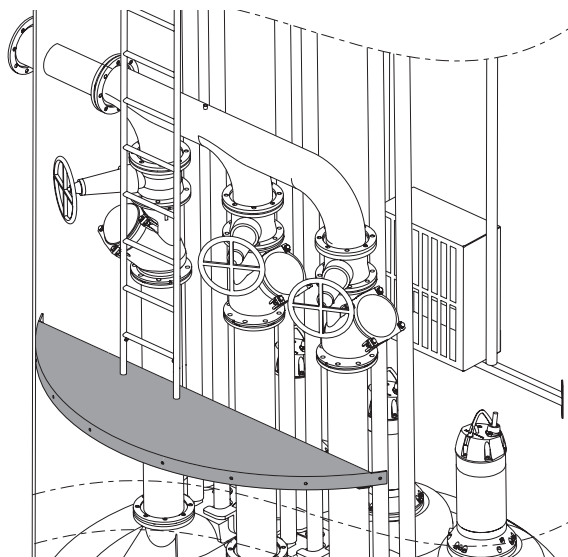


TM06 1684 2614

Рис. 18 Канализационный резервуар с вентиляционной трубой, смонтированной сбоку

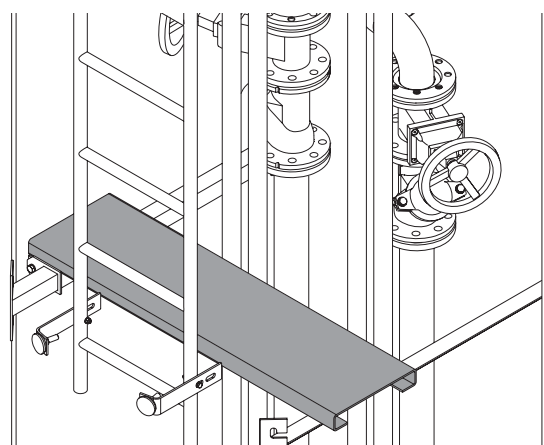
8.2.4 Площадка обслуживания

Площадка обслуживания предназначена только для одного человека и должна использоваться при эксплуатации запорной арматуры внутри канализационного резервуара.



TM06 1687 2614

Рис. 19 Стационарная площадка обслуживания



TM06 1737 2714

Рис. 20 Подъемная площадка обслуживания

8.3 Монтаж насоса

Информацию о монтаже и запуске насоса см. в Паспорте, Руководстве по монтажу и эксплуатации насоса.

Внимание

Аккуратно опустите насос в канализационный резервуар во избежание повреждения насоса и резервуара.



Предупреждение
Грузоподъемное оборудование, используемое для подъема насоса, должно соответствовать массе насоса, удовлетворять местным нормам и правилам, а также проходить техническое обслуживание в соответствии с вышеуказанными нормами и правилами.



Предупреждение
Подъемные цепи, поставляемые компанией Grundfos, имеют маркировку с указанием максимальной нагрузки и даты изготовления. Нельзя превышать максимальную нагрузку. Техническое обслуживание должно выполняться в соответствии с местными нормами и правилами. Рекомендуется проверять подъемные цепи и монтажные скобы, поставляемые компанией Grundfos, на предмет образования трещин, коррозии или иных дефектов как минимум один раз в год. В случае обнаружения каких-либо дефектов замените подъемную цепь или монтажную скобу.

9. Подключение электрооборудования

9.1 Управление насосом

Указание

Если канализационный резервуар оснащен насосом с системой управления AUTO^{ADAPT}, внешний регулятор уровня не требуется.

При установке реле уровня учитывайте следующие моменты:

- Во избежание впуска воздуха и возникновения вибраций в насосе, реле уровня останова должно устанавливаться таким образом, чтобы насос останавливался до того, как он начнет всасывать воздух.
- В случае работы одного насоса реле уровня запуска должно устанавливаться таким образом, чтобы насос запускался при требуемом уровне; однако насос всегда должен запускаться до того, как уровень жидкости достигнет нижней кромки впускной трубы основания.
- В случае работы нескольких насосов, реле уровня запуска должны устанавливаться таким образом, чтобы насос запускался до того, как уровень жидкости достигнет нижней кромки впускной трубы основания.
- Реле аварийного сигнала о превышении уровня всегда должно устанавливаться примерно на 100 мм выше реле уровня запуска; однако аварийный сигнал всегда должен подаваться до того, как уровень жидкости достигнет впускной трубы.

Дополнительную информацию о настройках см. в Паспорте, Руководстве по монтажу и эксплуатации выбранного контроллера насоса.

9.1.1 Уровни пуска и останова

Полезный объем насосного резервуара должен быть достаточно большим, чтобы число пусков не превышало максимально допустимое значение. См. Паспорт, Руководство по монтажу и эксплуатации насоса.

9.1.2 Монтаж системы управления

См. Паспорт, Руководство по монтажу и эксплуатации системы управления.

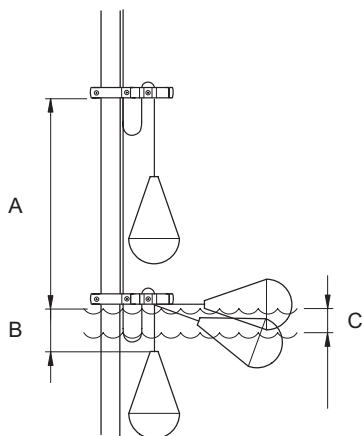
9.1.3 Монтаж системы регулирования уровня

Поплавковые реле уровня

Если выбраны поплавковые реле уровня, они должны устанавливаться на трубке, которая может выниматься из канализационного резервуара. Это обеспечивает легкую регулировку поплавковых реле уровня.

Указание

Необходимо учитывать, что нижнее поплавковое реле уровня (останова) должно останавливать насос до того, как уровень в канализационном резервуаре упадет ниже минимального уровня насоса. См. Паспорт, Руководство по монтажу и эксплуатации насоса.



TM02 8960 1204

Рис. 21 Регулировка поплавковых реле уровня

| | |
|---|----------------------------|
| A | Мин. 300 мм |
| B | От 50 до 100 мм |
| C | Диапазон отключения 110 мм |

Внимание

Расстояние «В» не должно быть слишком большим, так как в противном случае поплавковое реле уровня может застрять в других частях оборудования.

Датчик давления

Если используется датчик давления, установите защитную трубу для предотвращения загрязнения и отложений.

Другие типы оборудования для регулирования уровня

См. Паспорт, Руководство по монтажу и эксплуатации соответствующего оборудования.

9.2 Электрическое подключение и запуск изделия

См. Паспорт, Руководство по монтажу и эксплуатации насоса и системы управления.



Предупреждение
Электрическое подключение должно выполняться уполномоченным персоналом в соответствии с местными нормами и правилами.



Предупреждение
Насос или контроллер насоса должны быть подключены к внешнему аварийному ограничителю. Если используется автоматический выключатель подачи электропитания в качестве аварийного ограничителя, он должен отвечать требованиям ГОСТ Р МЭК 60204-1, п. 10.8.4.



Предупреждение
Перед началом работы с насосом или санитарно-технической арматурой убедитесь в том, что сняты предохранители или отключен главный выключатель. Убедитесь в том, что не может произойти случайное включение электропитания.

Указание

Запрещено монтировать блоки управления Grundfos и свободный конец кабеля питания внутри насосной станции.

9.3 Кабели

Кабели к реле уровня и насосу можно прокладывать в канализационном резервуаре через кабельный ввод, расположенный сбоку резервуара.

При демонтаже или сборке насоса следите за тем, чтобы не пережать или не повредить кабели. После монтажа насоса и кабелей необходимо подвесить кабели таким образом, чтобы на них не оказывалось никакой нагрузки.

Внимание

Если присутствуют коррозионные газы, рекомендуется использовать газонепроницаемый кабельный ввод.

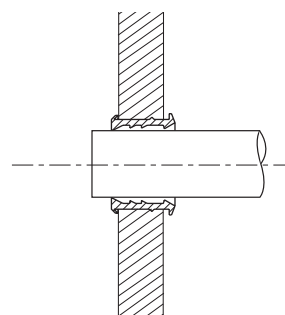


Рис. 22 Кабельный ввод

Внимание

Если присутствуют коррозионные газы, рекомендуется использовать газонепроницаемый кабельный ввод.

TM03 3709 5014

10. Ввод в эксплуатацию

Все изделия проходят приемо-сдаточные испытания на заводе-изготовителе. Дополнительные испытания на месте установки не требуются. Для запуска оборудования рекомендуем обратиться в сервисный центр компании «Grundfos».

11. Эксплуатация

Условия эксплуатации приведены в разделе 14. *Технические данные*.

Изделие не требует настройки.

12. Техническое обслуживание

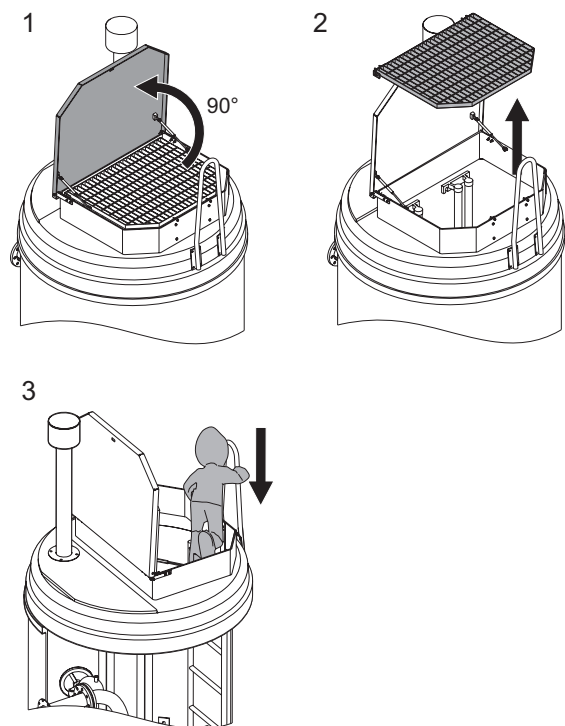
См. Паспорт, Руководство по монтажу и эксплуатации насоса и контроллера.

Указание

Рекомендуется производить все работы по техническому обслуживанию насоса, когда он находится вне резервуара.

Предупреждение

Перед входом в канализационный резервуар убедитесь, что крышка заблокирована в открытом положении, предохранительная решетка снята и вентилирование резервуара выполняется в соответствии с местными нормами и правилами. В противном случае запрещено входить в канализационный резервуар.



TM06 1670 2614

Рис. 23 Открытие канализационного резервуара



Предупреждение

Проверяйте лестницу, поставляемую компанией Grundfos, площадку обслуживания и их крепление на предмет образования трещин, коррозии или иных дефектов как минимум один раз в год. Соблюдайте местные нормы и правила.

Предупреждение

При входе в канализационный резервуар надевайте предохранительный пояс и используйте подходящую лестницу и оборудование для подъема людей из резервуара. Все работы в канализационных резервуарах должны выполняться в соответствии с местными нормами и правилами и под надзором как минимум одного специалиста, находящегося снаружи насосной станции.



Предупреждение

При проведении работы в открытой насосной станции или камере переключения либо вблизи них установите надлежащие предупреждающие знаки и правильные защитные ограждения вокруг канализационного резервуара во избежание падения людей в резервуар. Предупреждающие знаки должны быть видны со всех сторон.



Предупреждение

Если диаметр верхнего проема не превышает Ø1000, стандартные меры предосторожности являются достаточными. Проемы выше Ø1000 должны быть оснащены защитными ограждениями или иными средствами безопасности.



Предупреждение

Подъем насосов может осуществляться на монтажных петлях при помощи крана. Необходимо использовать надлежащие стропы или цепи, одобренные для подъемных работ.



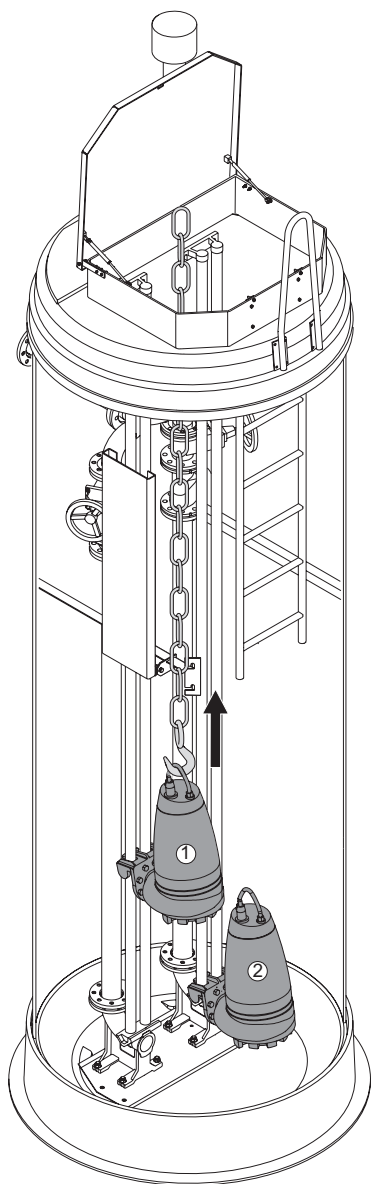
Предупреждение

Перчатки и иные надлежащие средства индивидуальной защиты должны использоваться в соответствии с местными нормами и правилами. Соблюдайте местные нормы и правила касательно работы со сточными водами.



Указание

При недостаточном естественном освещении технический персонал должен использовать лампы.



TM06 1671 2614

Рис. 24 Подъем насоса на автоматической трубной муфте для технического обслуживания

12.1 Ремонт обратного клапана



Предупреждение
Необходимо убедиться, что выходящая жидкость не станет причиной травм персонала или повреждения оборудования.



Предупреждение
Перед началом работы с обратными клапанами необходимо вынуть предохранители или отключить питание. Убедитесь в том, что случайное включение электропитания исключено.



Предупреждение
Примите меры, чтобы предотвратить случайное открытие запорной арматуры.

Внимание

При входе в камеру переключения следует не наступать на трубы или санитарно-техническую арматуру.

1. Откройте сливной клапан камеры переключения при помощи маховика, расположенного в канализационном резервуаре, для опорожнения отстойника камеры переключения. См. рис. 25.



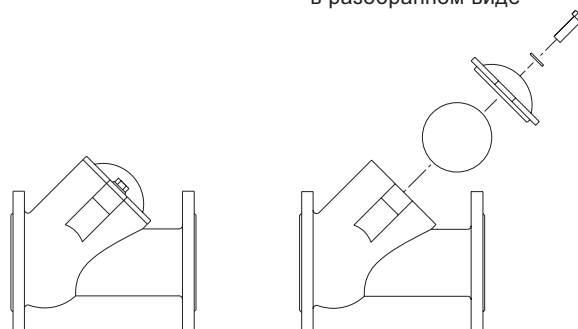
TM06 3288 1015

Рис. 25 Слив из камеры переключения

2. Закройте запорную арматуру. См. рис. 15.
3. Отвинтите два винта на крышке обратного клапана. См. рис. 26.

Обратный клапан

Изображение в разобранном виде



TM06 3288 1015

Рис. 26 Обратный клапан

4. Замените изношенные клапанные шары и очистите внутреннюю часть клапанов.
5. Закройте крышку клапана и затяните винты.
6. Откройте запорные клапаны. См. рис. 15.
7. Закройте сливной клапан в канализационном резервуаре. См. рис. 25.

12.2 Слив из главной трубы

1. Откройте сливной клапан камеры переключения при помощи маховика, расположенного в канализационном резервуаре, для опорожнения отстойника камеры переключения. См. рис. 25.
2. Закройте запорную арматуру. См. рис. 15.
3. Отвинтите два винта на крышке обратного клапана. См. рис. 26.
4. Извлеките клапанный шар, установите крышку клапана на место и затяните винты.
5. Откройте запорную арматуру и выполните слив из главной трубы. См. рис. 15.
6. Установите клапанный шар в обратном клапане.

12.3 Загрязненные насосы

Если насос использовался для перекачивания опасных для здоровья или ядовитых жидкостей, этот насос рассматривается как загрязненный.

Внимание

В этом случае при каждой заявке на техническое обслуживание следует заранее предоставлять подробную информацию о перекачиваемой жидкости. В случае, если такая информация не предоставлена, Сервисный центр Grundfos может отказать в проведении технического обслуживания.

Возможные расходы, связанные с возвратом насоса на фирму, несёт отправитель.

13. Вывод из эксплуатации

Для того чтобы вывести насосы, входящие в состав комплектной канализационной насосной станции PS.G, PS.M, смотрите Паспорт, Руководство по монтажу и эксплуатации на соответствующий насос.

14. Технические данные

Температура жидкости

Максимум 40 °С. В случае более высоких температур обратитесь в компанию Grundfos.

Выбирайте насос в зависимости от температуры жидкости. См. Паспорт, Руководство по монтажу и эксплуатации конкретных насосов.

Внимание

Кислоты и щелочи

Насосная станция, как правило, может выдерживать показатели pH от 5,5 до 8, если не указаны другие показатели pH. В случае каких-либо сомнений обратитесь в компанию Grundfos.

Плотность жидкости

Максимум 1100 кг/м³.

Звуковое давление

Уровень звукового давления см. в Паспорте, Руководстве по монтажу и эксплуатации для насосного оборудования.

15. Обнаружение и устранение неисправностей

Смотрите Паспорт, Руководство по монтажу и эксплуатации на соответствующий насос и систему управления, входящие в состав комплектной канализационной насосной станции PS.G, PS.M.

16. Утилизация изделия

Основным критерием предельного состояния изделия является:

1. отказ одной или нескольких составных частей, ремонт или замена которых не предусмотрены
2. увеличение затрат на ремонт и техническое обслуживание, приводящее к экономической нецелесообразности эксплуатации.

Данное изделие, а также узлы и детали должны собираться и утилизироваться в соответствии с требованиями местного законодательства в области экологии.

17. Изготовитель. Срок службы

Изготовитель:

Grundfos Holding A/S,
Poul Due Jensens Vej 7, DK-8850 Bjerringbro, Дания*

* точная страна изготовления указана на фирменной табличке оборудования.

Уполномоченное изготовителем лицо:

ООО «Грундфос Истра»
143581, Московская область, Истринский р-он, д. Лешково, д. 188.

Импортеры на территории Евразийского экономического союза:

ООО «Грундфос Истра»
143581, Московская область, Истринский р-он, д. Лешково, д. 188;

ООО «Грундфос»
109544, г. Москва, ул. Школьная, 39-41, стр. 1;

ТОО «Грундфос Казахстан»
Казахстан, 050010, г. Алматы,
мкр-н Кок-Тобе, ул. Кыз-Жибек, 7.

Срок службы оборудования составляет 10 лет.

По истечении назначенного срока службы, эксплуатация оборудования может быть продолжена после принятия решения о возможности продления данного показателя. Эксплуатация оборудования по назначению отличному от требований настоящего документа не допускается.

Работы по продлению срока службы оборудования должны проводиться в соответствии с требованиями законодательства без снижения требований безопасности для жизни и здоровья людей, охраны окружающей среды.







Возможны технические изменения.

18. Информация по утилизации упаковки

Общая информация по маркировке любого типа упаковки, применяемого компанией Grundfos



Упаковка не предназначена для контакта с пищевой продукцией

| Упаковочный материал | Наименование упаковки/ вспомогательных упаковочных средств | Буквенное обозначение материала, из которого изготавливается упаковка/ вспомогательные упаковочные средства |
|---------------------------------------------------------------|-----------------------------------------------------------------------------------------------------------------|------------------------------------------------------------------------------------------------------------------------------------------------------------------------------------------------------------------------------|
| Бумага и картон (гофрированный картон, бумага, другой картон) | Коробки/ящики, вкладыши, прокладки, подложки, решетки, фиксаторы, набивочный материал |  PAP |
| Древесина и древесные материалы (дерево, пробка) | Ящики (дощатые, фанерные, из древесноволокнистой плиты), поддоны, обрешетки, съемные бортики, планки, фиксаторы |  FOR |
| Пластик | (полиэтилен низкой плотности) | Чехлы, мешки, пленки, пакеты, воздушно-пузырьковая пленка, фиксаторы  LDPE |
| | (полиэтилен высокой плотности) | Прокладки уплотнительные (из пленочных материалов), в том числе воздушно-пузырьковая пленка, фиксаторы, набивочный материал  HDPE |
| | (полистирол) | Прокладки уплотнительные из пенопластов  PS |
| Комбинированная упаковка (бумага и картон/пластик) | Упаковка типа «скин» |  C/PAP |

Просим обращать внимание на маркировку самой упаковки и/или вспомогательных упаковочных средств (при ее нанесении заводом-изготовителем упаковки/вспомогательных упаковочных средств).

При необходимости, в целях ресурсосбережения и экологической эффективности, компания Grundfos может использовать упаковку и/или вспомогательные упаковочные средства повторно.

По решению изготовителя упаковка, вспомогательные упаковочные средства, и материалы из которых они изготовлены могут быть изменены. Просим актуальную информацию уточнять у изготовителя готовой продукции, указанного в разделе «Изготовитель. Срок службы» настоящего Паспорта, Руководства по монтажу и эксплуатации. При запросе необходимо указать номер продукта и страну-изготовителя оборудования.

МАЗМҰНЫ

| | Бет. |
|---------------------------------------------------------------------------------------------------------------------|-----------|
| 1. Қауіпсіздік техникасы бойынша ескерту | 18 |
| 1.1 Құжат туралы жалпы мәліметтер | 18 |
| 1.2 Құралдағы таңбалар және жазбалар мағынасы | 18 |
| 1.3 Қызмет көрсетуші қызметкерлер біліктілігі және оқыту | 18 |
| 1.4 Қауіпсіздік техникасы бойынша нұсқауларын орындамаудан болатын қауіпті салдар | 18 |
| 1.5 Қауіпсіздік техникасын сақтаумен жұмыстар орындау | 19 |
| 1.6 Тұтынушыға немесе қызмет көрсетуші қызметкерлерге арналған қауіпсіздік техникасы нұсқаулары | 19 |
| 1.7 Техникалық қызмет көрсету, бақылау және монтаждау жұмыстарын орындау кезіндегі қауіпсіздік техникасы нұсқаулары | 19 |
| 1.8 Қосалқы тораптар мен бөлшектерді дайындау және өздігінен қайта жабдықтау | 19 |
| 1.9 Рұқсат етілмейтін пайдалану режимдері | 19 |
| 2. Тасымалдау және сақтау | 19 |
| 3. Құжаттағы символдар мен жазбалар мәні | 19 |
| 4. Бұйым туралы жалпы мәліметтер | 19 |
| 5. Орау және жылжыту | 22 |
| 5.1 Орау | 22 |
| 5.2 Жылжыту | 22 |
| 5.3 Бұйымды тасымалдау | 22 |
| 6. Қолдану аясы | 22 |
| 7. Қолданылу қағидаты | 22 |
| 8. Құрастыру | 23 |
| 8.1 Бұйымды құрастыру | 23 |
| 8.2 Қайта қосу камерасын құрастыру | 25 |
| 8.3 Сорғыны құрастыру | 26 |
| 9. Электр жабдықты қосу | 27 |
| 9.1 Сорғыны басқару | 27 |
| 9.2 Бұйымды электрлік қосу және іске қосу | 27 |
| 9.3 Кабельдер | 27 |
| 10. Пайдалануға беру | 28 |
| 11. Пайдалану | 28 |
| 12. Техникалық қызмет көрсету | 28 |
| 12.1 Кері клапанды жөндеу | 29 |
| 12.2 Негізгі құбырдан төгу | 30 |
| 12.3 Ластанған сорғылар | 30 |
| 13. Істен шығару | 30 |
| 14. Техникалық сипаттамалар | 30 |
| 15. Ақаулықтың алдын алу және жою | 30 |
| 16. Бұйымды кәдеге жарату | 30 |
| 17. Дайындаушы. Қызметтік мерзімі | 30 |
| 18. Қаптаманы жою жөніндегі ақпарат | 31 |



Ескертпе
Құрылғыны құрастыру бойынша жұмыстарға кіріспес бұрын осы құжатты мұқият оқып шығыңыз.
Құрылғыны құрастыру және пайдалану осы құжаттың талаптарына сәйкес, сонымен қатар жергілікті нормалар мен ережелерге сәйкес жүргізілуі тиіс.

1. Қауіпсіздік техникасы бойынша ескерту



Ескертпе
Атаулы жабдықты пайдалану осы туралы білімі мен қажетті жұмыс тәжірибесін иеленген персоналмен жүргізіледі.
Физикалық, ақыл-ой мүмкіндіктерімен шектелген, көру және есту қабілеттерімен шектелген тұлғалар атаулы жабдықты пайдалануға жол берілмейді.
Атаулы жабдыққа балалардың қолжетімділігіне тиым салынады.

1.1 Құжат туралы жалпы мәліметтер

Төлқұжат, құрастыру және пайдалану бойынша нұсқаулық, әрі қарай мәтін бойынша – Нұсқаулық, құрастыру, пайдалану және техникалық қызмет көрсету кезінде орындалуы тиіс қағидаттық нұсқауларды қамтиды. Сондықтан құрастыру және іске қосу алдында оларды персонал немесе тұтынушы міндетті түрде зерделеуі тиіс. Нұсқаулық ұдайы жабдықтың пайдаланатын жерінде тұруы қажет.

Тек «Қауіпсіздік техникасы нұсқаулықтары» бөлімінде келтірілген қауіпсіздік техникасы жөніндегі жалпы талаптарды ғана емес, сондай-ақ басқа бөлімдерде келтірілген қауіпсіздік техникасы жөніндегі арнаулы нұсқауларды да сақтау қажет.

1.2 Құралдағы таңбалар және жазбалар мағынасы

Жабдыққа тікелей түсірілген нұсқаулар, мәселен:

- айналу бағытын көрсететін нұсқар,
- айдап қотару ортасын беруге арналған қысымды келте құбыр таңбасы,

міндетті түрде сақталуы және оларды кез-келген сәтте оқуға болатындай етіп сақталуы тиіс.

1.3 Қызмет көрсетуші қызметкерлер біліктілігі және оқыту

Жабдықты пайдаланатын, техникалық қызмет көрсететін және бақылау тексерістерін, сондай-ақ құрастыруды орындайтын персоналдардың атқаратын жұмысына сәйкес біліктілігі болуы тиіс. Персоналдар жауап беретін және олар білуі тиіс мәселелер аясы бақылануы тиіс, сонымен бірге құзиреттерінің саласын тұтынушы нақты анықтап беруі тиіс.

1.4 Қауіпсіздік техникасы бойынша нұсқауларын орындамаудан болатын қауіпті салдар

Қауіпсіздік техникасы нұсқаулықтарын сақтамау адам өмірі мен денсаулығы үшін қауіпті зардаптарға соқтыруы, сонымен бірге қоршаған орта мен жабдыққа қауіп төндіруі мүмкін. Қауіпсіздік техникасы нұсқаулықтарын сақтамау, сондай-ақ залалды өтеу жөніндегі барлық кепілдеме міндеттемелерінің жойылуына әкеп соқтыруы мүмкін.

Атап айтқанда, қауіпсіздік техникасы талаптарын сақтамау, мәселен, мыналарды туғызуы мүмкін:

- жабдықтың маңызды атқарымдарының істен шығуы;
- міндеттелген техникалық қызмет көрсету және жөндеу әдістерінің жарамсыздығы;
- электр немесе механикалық факторлар әсері салдарынан персоналдар өмірі мен денсаулығына қатерлі жағдай.

1.5 Қауіпсіздік техникасын сақтаумен жұмыстар орындау

Жұмыстарды атқару кезінде құрастыру және пайдалану жөніндегі осы нұсқаулықта келтірілген қауіпсіздік техникасы жөніндегі нұсқаулықтар, қолданылып жүрген қауіпсіздік техникасы жөніндегі ұлттық нұсқамалар, сондай-ақ тұтынушыда қолданылатын жұмыстарды атқару, жабдықтарды пайдалану, қауіпсіздік техникасы жөніндегі кез-келген ішкі нұсқамалар сақталуы тиіс.

1.6 Тұтынушыға немесе қызмет көрсетуші қызметкерлерге арналған қауіпсіздік техникасы нұсқаулары

- Егер жабдық пайдалануда болса, ондағы бар жылжымалы буындар мен бөлшектердің қорғау қоршауларын бұзуға тыйым салынады.
- Электр қуатына байланысты қауіптің туындау мүмкіндігін болдырмау қажет (аса толығырақ, мәселен, ЭЭҚ және жергілікті энергиямен жабдықтаушы кәсіпорындардың нұсқамаларын қараңыз).

1.7 Техникалық қызмет көрсету, бақылау және монтаждау жұмыстарын орындау кезіндегі қауіпсіздік техникасы нұсқаулары

Тұтынушы техникалық қызмет көрсету, бақылау тексерістері және құрастыру жөніндегі барлық жұмыстарды осы жұмыстарды атқаруға рұқсат етілген және олармен құрастыру және пайдалану жөніндегі нұсқаулықты егжей-тегжейлі зерделеу барысында жеткілікті танысқан білікті мамандармен қамтамасыз етуі тиіс.

Барлық жұмыстар міндетті түрде өшірілген жабдықта жүргізілуі тиіс. Құрастыру мен пайдалану жөніндегі нұсқаулықта сипатталған жабдықты тоқтату кезіндегі амалдар тәртібі сөзсіз сақталуы тиіс.

Жұмыс аяқтала салысымен, бірден барлық бөлшектелген қорғаныш және сақтандырғыш құрылғылар қайта орнатылуы тиіс.

1.8 Қосалқы тораптар мен бөлшектерді дайындау және өздігінен қайта жабдықтау

Құрылғыларды қайта жабдықтауға немесе түрін өзгертуге тек өндірушімен келісім бойынша рұқсат етіледі.

Фирмалық қосалқы буындар мен бөлшектер, сондай-ақ өндіруші фирма рұқсат еткен жабдықтаушы бұйымдар ғана пайдаланудың сенімділігін қамтамасыз етуі тиіс.

Басқа өндірушілердің буындары мен бөлшектерін қолдану өндірушінің осы салдардың нәтижесінде пайда болған жауапкершіліктен бас тартуына әкелуі мүмкін.

1.9 Рұқсат етілмейтін пайдалану режимдері

Жеткізілетін жабдықты пайдалану сенімділігі тек «Қолданылу саласы» тарауына сәйкес функционалдық мақсатқа сәйкес қолданған жағдайда ғана кепілдік беріледі. Техникалық сипаттамаларда көрсетілген шекті мәндер барлық жағдайларда міндетті түрде сақталуы тиіс.

2. Тасымалдау және сақтау

Қондырғыны тасымалдауды жабық вагондарда, жабық автокөліктерде, әуе, су немесе теңіз көлігі арқылы жүргізген жөн.

Механикалық факторлардың әсер ету бөліміне қатысты жабдықты тасымалдау шарттары ГОСТ 23170 бойынша «С» тобына сәйкес келуі тиіс.

Тасымалдау кезінде оралған қондырғы өздігінен жылжудың орнын алу мақсатында көлік құралдарына сенімді түрде бекітілген болуы тиіс.

Жабдықты сақтау шарттары ГОСТ 15150 «С» тобына сәйкес келуі тиіс.

Максималды белгіленген сақтау мерзімі 2 жылды құрайды. Барлық қызмет ету мерзімінің ішінде консервациялау талап етілмейді.

Сорғы жабдығын, басқару және жабдықтар жүйелерін сақтау шарттарын сәйкес жабдыққа Төлқұжат, құрастыру және пайдалану жөніндегі нұсқаулықтан қарау қажет.

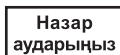
3. Құжаттағы символдар мен жазбалар мәні



Ескертпе
Аталған нұсқауларды сақтамау адамдардың денсаулығына қауіпті жағдайларға әкеліп соғуы мүмкін.

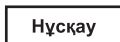


Ескертпе
Атаулы нұсқауларды сақтамау электр тогына түсіп қалу немесе адамның денсаулығы мен өміріне қауіпті жағдайларға алып келуі себебі болуы мүмкін.



Назар аударыңыз

Орындамауы жабдықтың істен шығуын, сонымен қатар оның ақауын туындататын қауіпсіздік техникасы бойынша нұсқаулар.



Нұсқау

Жабдықты қауіпсіз пайдалануды қамтамасыз ететін және жұмысты жеңілдететін ұсынымдар мен нұсқаулар.

4. Бұйым туралы жалпы мәліметтер

Берілген Нұсқаулық PS.G, PS.M жаңбыр ағындарын шығару, дренаждау, кәріз жүйесі үшін Жинақты сорғы станцияларына таралады.

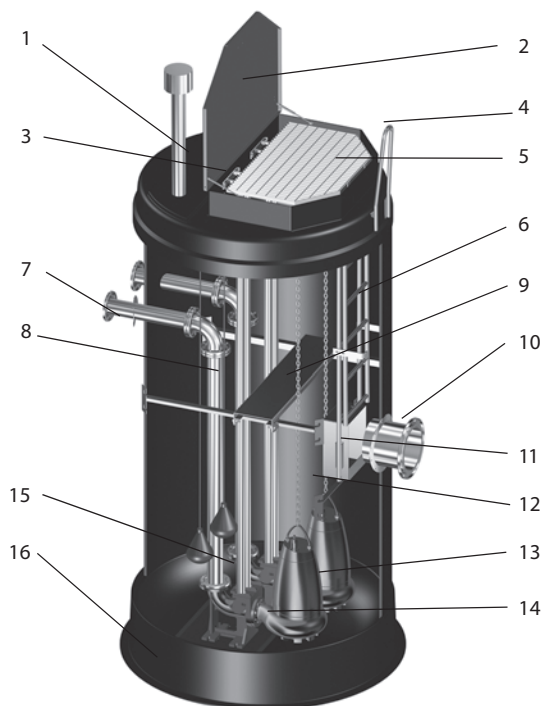
Grundfos сорғы станциялары ағынды суларды жинау мен айдап қотару үшін арналған дайын сорғы станциялары болып табылады. Сорғы станциялары құрастыру үшін дайын толығымен жиналған бұйымдар түрінде жеткізіледі. Кәріз жүйесі резервуарын монтаждағаннан кейін оған сорғылар түсіріледі.

Сорғы резервуары арматураланған шыны пластигінен (GRP) әзірленген және орнатылған кіріс және шығыс құбырларымен жеткізіледі.

Кәріз жүйесінің резервуары операторға резервуарға кірместен санитарлы-техникалық арматураға қол жеткізуге мүмкіндік беретін бөлек қайта қосу камерасымен бірге жеткізілуі мүмкін.

Құрылымы

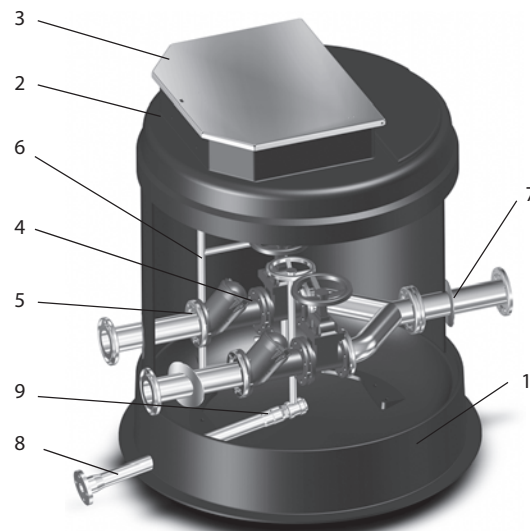
PS.G, PS.M Жинақты кәріздік сорғы станциясы құрылымының үлгісі 1 және 2-сур. көрсетілген.



TM06 3382 0115

1-сур. Сорғы станциясының үлгісі

| Айқ. | Сипаты | Материал |
|------|-----------------------------------|------------------------------------------|
| 1 | Қақпақ | Арматураланған шыны пластигі (GRP) |
| 2 | Люк | Алюминий |
| 3 | Желдеткіш құбыр | Тот баспайтын болат |
| 4 | Тұтқалар | Тот баспайтын болат |
| 5 | Сақтандырғыш тор | Мырышталған болат |
| 6 | Баспалдақ | Алюминий |
| 7 | Шығыс келте құбыры | Тот баспайтын болат |
| 8 | Құбырлар | Тот баспайтын болат Полиэтилен |
| 9 | Қызмет көрсету алаңы | Алюминий |
| 10 | Кіріс келті құбыры | Тот баспайтын болат Полиэтилен |
| 11 | Торлы себет/опырғыш | Тот баспайтын болат |
| 12 | Көтергіш шынжыр | Тот баспайтын болат Мырышталған болат |
| 13 | Сорғы | – |
| 14 | Автоматты құбыр муфтасы | Эпоксидті жабындысы бар шойын |
| 15 | Деңгей релесі | – |
| 16 | Кәріз жүйесі резервуарының негізі | Арматураланған шыны пластигі (GRP) |

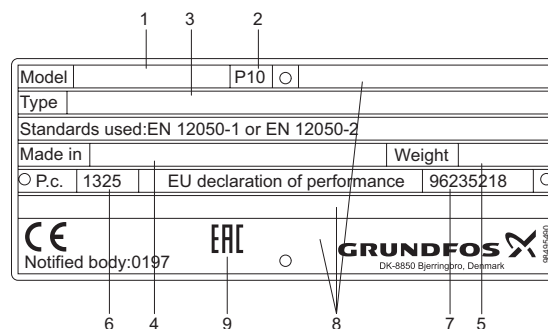


TM06 3288 1015

2-сур. Қайта қосу камерасы

| Айқ. | Сипаты | Материал |
|------|---------------------|-------------------------------|
| 1 | Резервуар | Арматураланған шыны пластигі |
| 2 | Қақпақ | Арматураланған шыны пластигі |
| 3 | Люк | Алюминий |
| 4 | Бекіткіш арматура | Эпоксидті жабындысы бар шойын |
| 5 | Кері бағытты клапан | Эпоксидті жабындысы бар шойын |
| 6 | Баспалдақтар | Алюминий |
| 7 | Құбырлар | Тот баспайтын болат |
| 8 | Төккіш құбыр | Тот баспайтын болат |
| 9 | Төккіш клапан | Пластмасса |

Фирмалық тақташа, PS.G



TM06 3836 1015

3-сур. PS.G фирмалық тақтайшасы

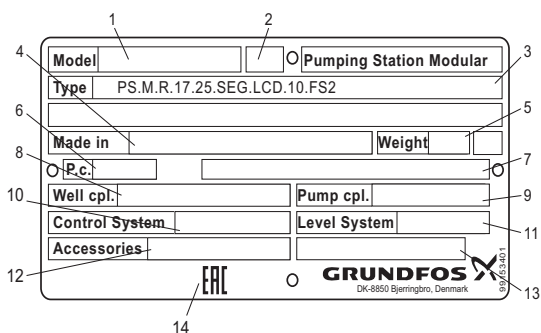
| Айқ. | Сипаты |
|------|------------------------------------------------------------------------------------------|
| 1 | Өнімнің нөмірі |
| 2 | Өндірілген орны |
| 3 | Үлгілік белгіленуі |
| 4 | Өндіруші-ел |
| 5 | Салмағы |
| 6 | Өндірілген күні [1-ші және 2-ші сандар = жылы; 3-ші және 4-ші сандар = күнтізбелік апта] |
| 7 | Төлқұжат, Құрастыру мен пайдалану жөніндегі нұсқаулық, басылым нөмірі |
| 8 | Толтырылмайды |
| 9 | Нарықтағы айналым белгілері |

Типтік белгіленуі, PS.G

Мысал PS. G. 18. 40 D. GC SS100. A100. SE/SL

| | |
|-----------------------------------------------------------------------------------------------------------------------------------------------------------------------------------------------------------------------------------------------------------------------------------------------------------------------------------|--|
| Сорғы станциясы | |
| Арматураланған шыны пластигі | |
| Диаметрі [мм] x 100 мм 18: 1800 | |
| Тереңдігі [мм] x 100 40: 4000 | |
| S: Бір сорғы D: Екі сорғы T: Үш сорғы | |
| Құбыр құрылымы DC: Тікелей шығару келте құбыры, жалпы GC: S тәрізді буын, жалпы VC: Қайта қосу камерасы | |
| Құбыр материалы мен диаметрі Тот баспайтын болат: SS50: DN 50 (2") SS65: DN 65 (2 1/2") SS80: DN 80 (3") SS100: DN 100 (4") SS150: DN 150 (6") SS200: DN 200 (8") Полиэтилен: PE63: D63 мм (2") PE75: D75 мм (2 1/2") PE90: D90 мм (3") PE110: D110 мм (4") PE160: D160 мм (6") | |
| Құрастыру типі Автоматты құбыр муфтасы: A50: Сорғы бекіткіші DN 50 A65: Сорғы бекіткіші DN 65 A80: Сорғы бекіткіші DN 80 A100: Сорғы бекіткіші DN 100 A150: Сорғы бекіткіші DN 150 A200: Сорғы бекіткіші DN 200 | |
| Сорғы типі SEG: SEG DP/EF: DP (0,6-1,5 кВт), EF DP/SL: DP (2,6 кВт), SL1.50.65, SLV.65.65 SE/SL: SE/SL S: S | |

Фирмалық тақтайша, PS.M



4-сур. PS.M фирмалық тақтайшасы

TM06 7590 3816

Айқ. Сипаты

- 1 Өнімнің нөмірі
- 2 Өндірілген орны
- 3 Үлгілік белгіленуі

| | |
|----|------------------------------------------------------------------------------------------|
| 4 | Өндіруші-ел |
| 5 | Салмағы |
| 6 | Өндірілген күні [1-ші және 2-ші сандар = жылы; 3-ші және 4-ші сандар = күнтізбелік апта] |
| 7 | Құрастыру мен пайдалану жөніндегі нұсқаулық (құжаттың нөмірі) |
| 8 | Резервуар өнімінің нөмірі |
| 9 | Сорғы өнімінің нөмірі |
| 10 | Басқару жүйесі өнімінің нөмірі |
| 11 | Деңгейді бақылау жүйесі өнімінің нөмірі |
| 12 | Жабдықтар өнімінің нөмірі(лері) |
| 13 | Толтырылмайды |
| 14 | Нарықтағы айналым белгілері |

PS.M, PS.S* үлгілік белгіленуі

Мысал PS. S. G. 18.40. SE/SL. DCD318. PT

| | |
|-----------------------------------------------------------------------------------------------------------------------------------------------------------------------------------------------------------------------------------------------------------------------------------------------------------------------------------|--|
| Сорғы станциясы | |
| S: CE таңбалануы бар жүйе M: Жиынтықты | |
| Резервуар материалы R: Полиэтилен G: Шыны пластигі | |
| Резервуардың төменгі бөлігінің диаметрі [мм] x 100 18: 1800 мм | |
| Резервуардың тереңдігі [мм] x 100 40: 4000 мм | |
| Сорғы типі CC: Unilift CC KP: Unilift KP AP12: Unilift AP12.50 AP35: Unilift AP35, Unilift AP12.40 AP50: Unilift AP50 APB: Unilift AP35B, Unilift AP50B SEG: SEG, SEG AUTO ^{ADAPT} DP, EF: DP (0.6 - 1.5 кВт), EF DP, SL: DP (2.6 кВт), SL1.50.65, SLV.65.65 SE, SL: SE, SL S: S | |

Басқару жүйесі

- X: Басқару жүйесінсіз
- CU 100: Басқару блогы
- LC 107: Басқару шкафы
- LC 108: Басқару шкафы
- LC 110: Басқару шкафы
- LC 115: Басқару шкафы
- LCD 107: Басқару шкафы
- LCD 108: Басқару шкафы
- LCD 110: Басқару шкафы
- LCD 115: Басқару шкафы
- DC 318: Басқару шкафы
- DC 319: Басқару шкафы
- DCD 318: Басқару шкафы
- DCD 319: Басқару шкафы

Деңгейді басқару жүйесі

- AB2: Екі әуе қоңырауы
- AB3: Үш әуе қоңырауы
- FS2: Үш қалтқы сөндіргіштері
- FS3: Төрт қалтқы сөндіргіштері
- FS4: Үш электрод
- EL3: Три электрода
- EL4: Төрт электрод
- EL5: Бес электрод
- PT: Деңгейдің ұқсас датчигі

* PS.S орындалуы Еуразиялық экономикалық одақ елдері үшін өзекті емес.

5. Орау және жылжыту

5.1 Орау

Қондырғыны қабылдаған кезде орам мен қондырғының өзінде тасымалдау кезінде орын алуы мүмкін зақымданулардың бар болуын тексеріңіз. Қаптаманы тастамас бұрын онда құжаттар мен кішкентай бөлшектер қалып қойған жоқ па екендігін мұқият тексеріңіз. Егер қабылданған қондырғы сіздің тапсырысыңызға сәйкес келмейтін болса, қондырғыны жеткізушіге хабарласыңыз.

Егер қондырғы тасымалдау кезінде зақымданған болса, бірден тасымалдау компаниясымен хабарласыңыз және қондырғыны жеткізушіге хабар беріңіз.

Жеткізуші ықтимал зақымдануды мұқият тексеріп шығуға құқылы болып табылады.

Қаптаманы кәдеге жарату жөніндегі мәліметті 18. Қаптаманы жою жөніндегі ақпарат бөлімінен көріңіз.

5.2 Жылжыту



Ескертпе

Қолмен орындалатын көтеру және жүктеу-түсіру жұмыстарына қатысты жергілікті нормалар мен ережелердің шектеулерін сақтаған жөн.

Назар аударыңыз

Жабдықты тұтыну кабелінен ұстап көтеруге тыйым салынады.



Ескертпе

Кәріз жүйесі резервуарын көтеруден бұрын көтеру кронштейні тартылғандығына көз жеткізіңіз.

Көтеру немесе тасымалдау кезіндегі кез-келген абайсыздық қызметкерлердің жарақаттануының немесе кәріз жүйесі резервуарының зақымдануының себебі болуы мүмкін.

5.3 Бұйымды тасымалдау

Нұсқау

Кәріз жүйесі резервуарын тасымалдау және жүктеу-түсіру кезінде төмен температураларда резервуардың соққы жүктемелеріне беріктігі төмендейтіндігін есепке алған жөн.

Кәріз жүйесі резервуарын көлденең жағдайда тасымалдау керек және көлік құралында сенімді бекіту қажет. Қосымша жабдық болған жағдайда ол кәріз жүйесі резервуарының ішінде сенімді бекітілген болуы керек.

Назар аударыңыз

Кәріз жүйесі резервуарын тік жағдайға көтерудің алдында көлік тіреуіштерін алып тастаңыз және резервуардың ішкі бөлігінен қосымша жабдықты алып тастаңыз.

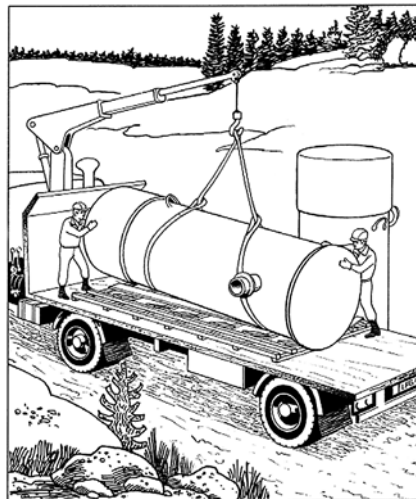
Тапсырыс беруші түсіру орнында сәйкес келетін жүк көтергіш жабдықты ұсынуы қажет. Кәріз жүйесі резервуарының массасы фирмалық тақташада көрсетілген.

Тасымалдау және жүктеу-түсіру кезіндегі сақтық шаралары

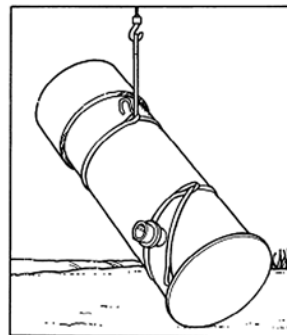
- Жүк автокөлігінен кәріз жүйесі резервуарын лақтыруға болмайды.
- Кәріз жүйесі резервуарын жүк автокөлігіне тиеу кезінде немесе одан түсіру кезінде немесе нысанда резервуарды жылжыту кезінде бекітілген тоқыма такелажды ленталарды немесе ұқсас материалдан жасалған ленталарды пайдаланыңыз.
- Кәріз жүйесі резервуарын жүктеу-түсіру және көтеруді жергілікті нормалар мен ережелерге сәйкес жүзеге асырыңыз.
- Кәріз жүйесі резервуарын жерде сүйретуге болмайды.
- Шоғырланған жүктеменің пайда болуына жол берілмейді.
- Кәріз жүйесі резервуарының үшкір жиектермен байланысуына жол бермеу қажет.
- Кәріз жүйесі резервуарын жерге түсіру жағдайында беттің тегіс екендігіне көз жеткізген жөн.

Назар аударыңыз

Егер кәріз жүйесі резервуары құрастыру ілмегімен жабдықталған болса, оны жүктеу-түсіру кезінде пайдаланыңыз.



5-сур. Кәріз жүйесі резервуарын жүк автокөлігінен түсіру



6-сур. Такелажды ленталар

Назар аударыңыз

Кран тіреуіші резервуар люгінің бұзылуына жол бермеу үшін кәріз жүйесі резервуарынан жеткілікті қашықтықта орналастырылуы тиіс.

Жергілікті нормалар мен ережелерді сақтаңыз.



Ескертпе

Кәріз жүйесі резервуарын көтеруден бұрын көтеру кронштейні тартылғандығына көз жеткізіңіз.

Көтеру немесе тасымалдау кезіндегі кез-келген абайсыздық қызметкерлердің жарақаттануының немесе кәріз жүйесі резервуарының зақымдануының себебі болуы мүмкін.

6. Қолдану аясы

PS.G, PS.M кешенді кәріз жүйесінің сорғы станциялары дренажды, жаңбырлы (беттік), шаруашылық-тұрмыстық және өнеркәсіптік ағынды суларды жинау мен айдау үшін қолданылады. Сорғының типі айдалатын сұйықтыққа байланысты болады.

7. Қолданылу қағидаты

PS.G, PS.M кешенді кәріз жүйесінің сорғы станцияларының жұмыс істеу қағидасы ағынды сулардың кәріз жүйесі құдығына бағытталатындығына негізделген. Резервуардағы сұйықтықтың деңгейі сорғының қосылу деңгейіне жеткен кезде оны іске қосу орын алады, және сұйықтық ары қарай ағынды суларды тазарту станциясына немесе сыртқы кәріз жүйесінің құбыр жүйесіне беріледі.

8. Құрастыру

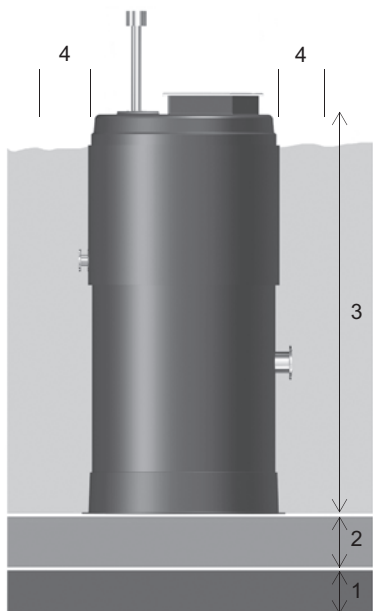
8.1 Бұйымды құрастыру

8.1.1 Іргетасты дайындау



Ескертпе

Кәріз жүйесі резервуарларын құрастыруды жергілікті нормалар мен ережелерге сәйкес уәкілетті қызметкер орындауы тиіс. Ағынды суларды жинау үшін резервуарлардағы немесе олардың қасындағы жұмыстар жергілікті нормалар мен ережелерге сәйкес жүргізілуі тиіс.



TM06 1848 3214

7-сур. Құрастыру сұлбасы

| Айқ. | Атауы |
|------|-----------------------------------------------------------------------------------|
| 1 | Іргетастың астындағы «Тірек» |
| 2 | Іргетас тақтасы |
| 3 | Қабаттарының қалыңдығы 50 см-ден аспайтын кезде қабаттық тығыздаумен кері толтыру |
| 4 | Ауыр жүктемелер қолжетімсіз жерде қақпақтан 50 см қашықтық |

Назар аударыңыз

Кәріз жүйесі резервуарының орналасу орны оны құрастыру кезінде басқа жабдық зақымданбайды деген есеппен таңдалуы тиіс. Басқа жабдық та тереңделген кәріз жүйесі резервуарының зақымдануына алып келмеуі тиіс.

Іргетас

Егер топырақты талдау мен кәріз жүйесі резервуарына жүктеме туралы ақпарат топырақтың бұл жүктемеге төтеп бере алмайтындығын куәландыратын болса, онда құдықтың негізінде өргетас қалануы тиіс.

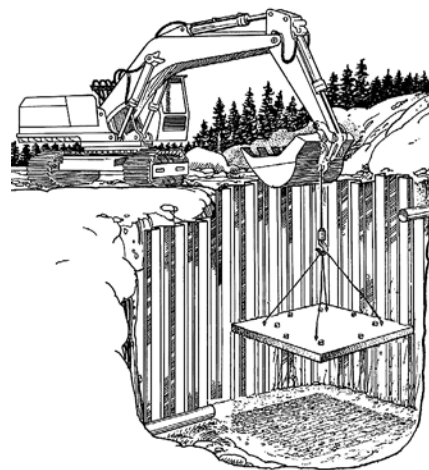
Іргетастың астындағы «Тірек» топырақты ойғаннан кейін төселеді, ол үшін қабаттардың қалыңдығы 50 см-ден аспайтын қалыңдықта ары қарай қабаттық тығыздаумен сәйкес қиыршық тастан немесе ұқсас материалдан берік қабатты қалыптастырады.

Егер топырақты ою қателікпен өте үлкен тереңдікте жүргізілген болса да, мұндай «тірек» қолданылады.

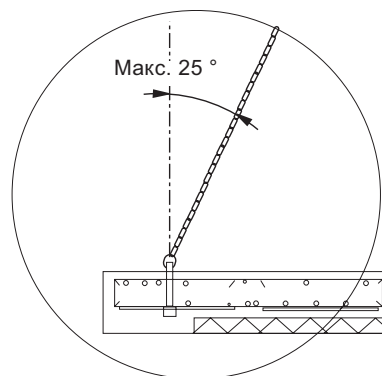
Іргетас тақтасы

Бетон келесі талаптарға жауап беруі тиіс:

| | |
|--------------------------------------|----------|
| Беріктік классы | C40/50-2 |
| Әсер ету классы | XC4 |
| Суцементті қатынас | ≤ 0,45 |
| Хлоридтердің максималды мөлшері | 0,4 % |
| Арматура | B500B |
| Максималды еңіс бұрышы | 25° |
| Массасы бойынша максималды су сіңіру | 6 % |



8-сур. Іргетас тақтасын түсіру



9-сур. Максималды еңіс бұрышы

Нұсқау

Кәріз жүйесі резервуарын құрастырудың алдында іргетас тақтасының тегістелгендігіне көз жеткізу қажет.

Іргетас тақтасына арналған анкерлік бұрандалар кәріз жүйесі резервуарын жеткізгенге дейін жеткізілуі мүмкін. Осылайша, құрастыру орнына сорғы станциясының келгеніне дейін анкерлік бұрандалар орнатуға және созылуға сынауды жүргізуге болады.

Нұсқау

Әрбір анкерлік бұранда созылуға сынау кезінде 20 кН (2000 кг) төтеп бере алуы тиіс.

Нұсқау

Егер іргетас тақтасы орнында құйып алынатын болса, тақта беті тегістікке дейін тазаланған болуы тиіс.

TM06 1237 2514

TM06 3488 0615

8.1.2 Кәріз жүйесі резервуарын құрастыру

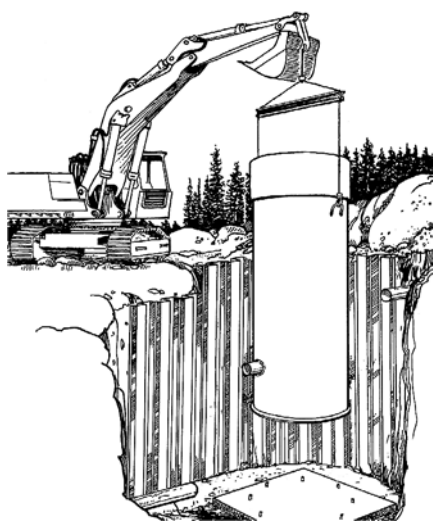
Кәріз жүйесі резервуарын орнына түсіруден бұрын сыртқы зақымдалулардың жоқ екендігіне көз жеткізіңіз. Кәріз жүйесі резервуарын құрастырудан кейін Grundfos компаниясы ықтимал зақымданулар үшін жауапкершілікке ие болмайды.

Нұсқау



Ескертпе
Кәріз жүйесі резервуарын орнына түсіруден бұрын барлық қосылыстарды тартыңыз, себебі тасымалдау үрдісінде олар әлсіреп қалуы мүмкін.

1. Іргетас тақтасы мен кәріз жүйесі резервуарының монтаждық ернемегі мен іргетас тақтасының арасына ештеңенің түсіп кетпейтіндігіне көз жеткізе отырып, іргетас тақтасының бетін тазартыңыз.
2. Кәріз жүйесі резервуарын көтергіш тесіктерінен көтеріңіз және оны іргетас тақтасында анкерлі бұрандалардың орналасу кеңістігінің ортасында орнатыңыз.

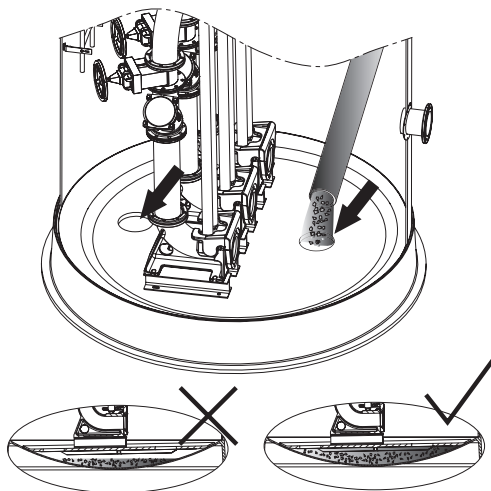


10-сур. Кәріз жүйесі резервуарын түсіру

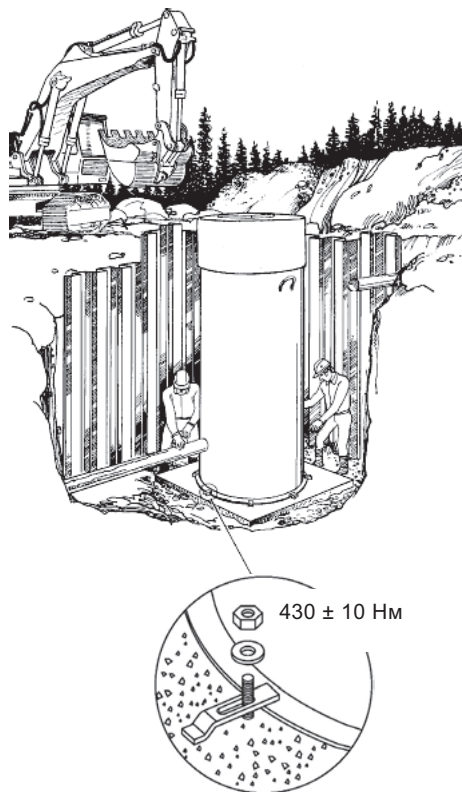
3. Ернемекектер кіріс және шығыс құбырларына қатынасы бойынша дұрыс бағытта тұратындай кәріз жүйесі резервуарын дұрыс орналастырыңыз.

DN 150 астам шығыс құбыры бар және кәріз жүйесі резервуарының негізінде екі тесігі бар диаметрі 2,0, 2,2 немесе 3,0 м болатын кәріз жүйесі резервуарларында дірілдерді жою үшін кәріз жүйесі резервуарының негізіндегі аралықты бетонмен толтырыңыз. 11-сур. қараңыз.

Нұсқау



11-сур. Аралықты бетонмен толтыру процедурасы



12-сур. Монтаждық кронштейнді бекіту

Назар аударыңыз

Кәріздік сұйыққойманы анкерлік бұрандаларға түсіруге болмайды, себебі олар сұйыққойманың беткі жағын зақымдауы мүмкін.

4. M20 F8.8 кронштейндерін, тығырықтарын, сомындарын орнатыңыз және сомындарды 430 ± 10 Нм моментімен тартыңыз.

Нұсқау

Арматураланған шыны пластиктен жасалған кәріз жүйесінің резервуары негізінің құрылымдарында қалдық кернеулердің жоқ екендігіне көз жеткізіңіз.

Кері толтыру

Назар аударыңыз

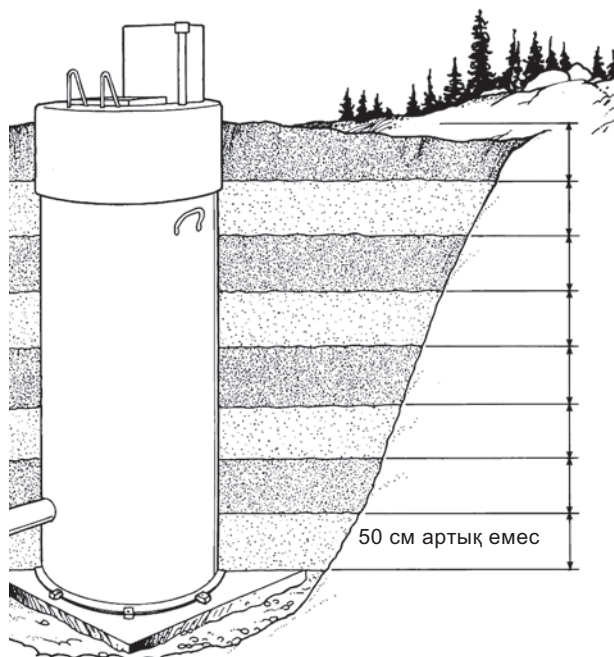
Виброплиталар кәріз жүйесі резервуарының қабырғасынан кем дегенде 30 см қашықтықта қолданылуы тиіс.

- Кері толтыру барлық жағынан кәріз жүйесін резервуарын жеткілікті бекітуді қамтамасыз етуі тиіс, сонымен бірге жүктеме зиян шоғырланған немесе ұқсас соққылы жүктемелердің пайда болуынсыз беріле алатындай шарттарды қамтамасыз етуі тиіс.
- Кері толтыру материалы тығыздалатын қиыршық тас немесе фракцияларының мөлшері бірдей болатын құм болуы тиіс. Фракциялардың максимал өлшемі- 32 мм. Кері толтыру материалында фракциялардың максимал мөлшерінен асып түсетін ешқандай ұсақталған тас болмауы тиіс.
- Кері толтыру кәріз жүйесі резервуарының зақымдануы немесе деформациялануына жол бермейтіндей орындалуы тиіс.
- Кері толтыру қабаттарының қалыңдығы 50 см аспайтын қалыңдықта қабаттық тығыздау арқылы орындалуы тиіс.

TM06 1238 1914

TM06 4359 2115

TM06 1239 1914

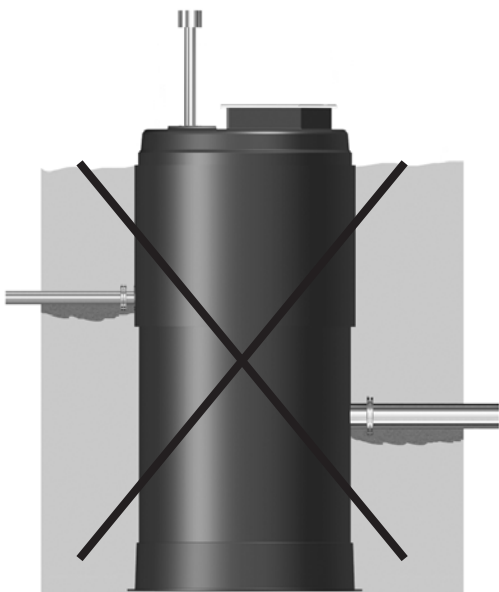


TM06 3352 5214

13-сур. Қабаттарының қалыңдығы 50 см аспайтын қалыңдықта қабаттық тығыздау

Нұсқау

Кері толтыруды орындаудан кейін құбырлар тігінен төмен қарай әрекет ететін жүктемелерге түспеуі үшін кері толтыру топырағын кіріс және шығыс құбырларынан астынан жақсылап тығыздаңыз. 14-сур. қараңыз.

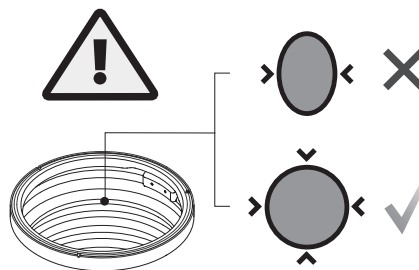


TM06 1879 3314

14-сур. Құбырлардың астында топырақты жеткіліксіз тығыздау

Назар аударыңыз

Кері толтыру кезінде кәріз жүйесі резервуарының қапқағы резервуардың деформациясына (оның нәтижесінде резервуар сопақ формаға айналуы мүмкін) жол бермеу үшін жабық болуы керек.



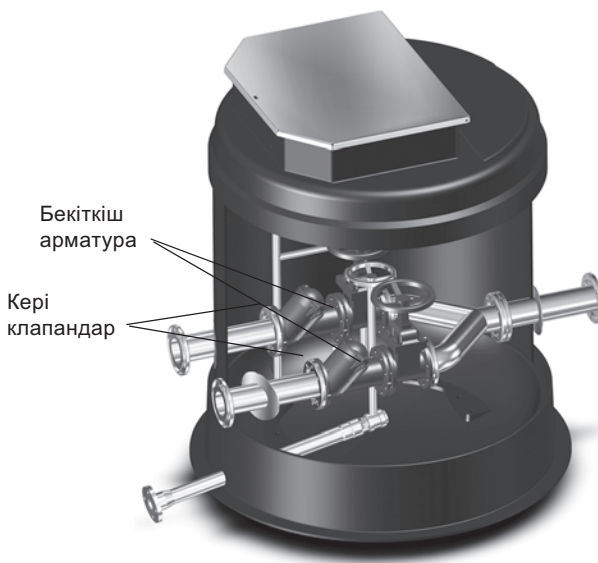
TM06 3603 0615

Назар аударыңыз

Топырақты тығыздау үшін механикалық жабдықты пайдаланыңыз және кері толтыру топырағын Проктор шкаласы бойынша 98-100 % тығыздығына дейін тығыздаңыз.

8.2 Қайта қосу камерасын құрастыру

Кәріз жүйесі резервуарын құрастыруға арналған нұсқаулықтарды сақтаңыз. 8.1 Бұйымды құрастыру бөлімін қараңыз.



TM06 3288 1015

15-сур. Қайта қосу камерасы

8.2.1 Құбырларды қосу

Құбырлардың қосудың алдында кері толтыру топырағын құбыр жүйесінің төменгі бөлігіне дейін кәріз жүйесі резервуарының айналасында тығыздаңыз. 14-сур. қараңыз.

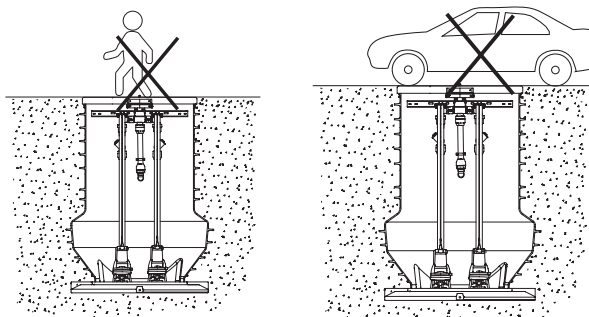
Құбырларды қосудың алдында келесіні тексеріңіз:

- Құбырлар мен төсемелер таза болуы тиіс.
- Кіріс құбыры құбыр жүйесімен дұрыс қиыстырылған болуы тиіс.

8.2.2 Қақпақты құрастыру

Назар аударыңыз

Басқаша көрсетілмеген болса, қақпақтар жаяу жүргіншілер мен көлік құралдарынан жүктемелерге есептелмеген.



TM06 3288 1015

16-сур. Қақпақтар жаяу жүргіншілер мен көлік құралдарынан жүктемелерге есептелмеген

Стандартты жағдайда қақпақтар шыны пластиктен, ал люктер-алюминийден жасалған. Стандартты қақпақтар алдын ала орнатылған.

Нұсқау

Кәріз жүйесі резервуарының диаметрі 2 м-ден асқан жағдайда сақтандырғыш қақпақ алмалы-салмалы болып табылады.

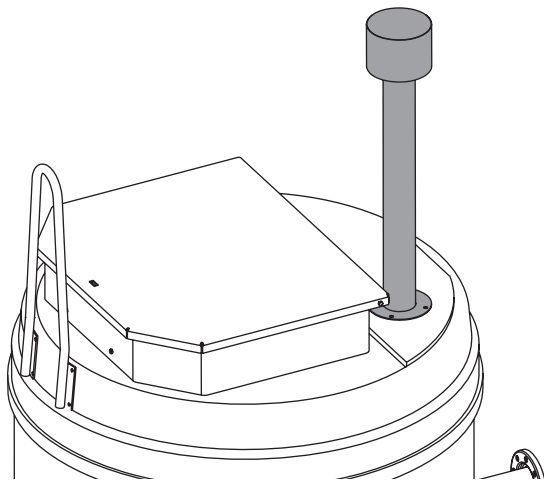
PS.G.30 және одан жоғары модельдің сорғы станциясында техникалық қызмет көрсету үшін арналған люк те, пайдалану люгі де болады.



Ескертпе
Рұқсат етілмеген қол жеткізуді болдырмау үшін кәріз жүйесі резервуары жабық болуы тиіс.

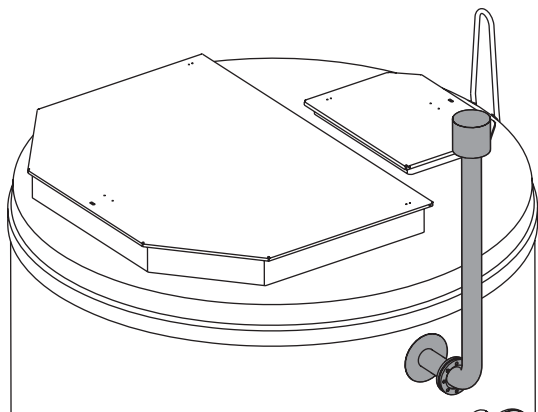
8.2.3 Желдеткіш құбыр

Кәріз жүйесі резервуарын желдеткіш құбырмен жабдықтау ұсынылады (қосымша тапсырыс беріледі). 8.2.1 Құбырларды қосу бөлімін қараңыз.



TM06 1683 2614

17-сур. Жоғарғы жағында жөнделген желдеткіш құбыры бар кәріз жүйесі резервуары

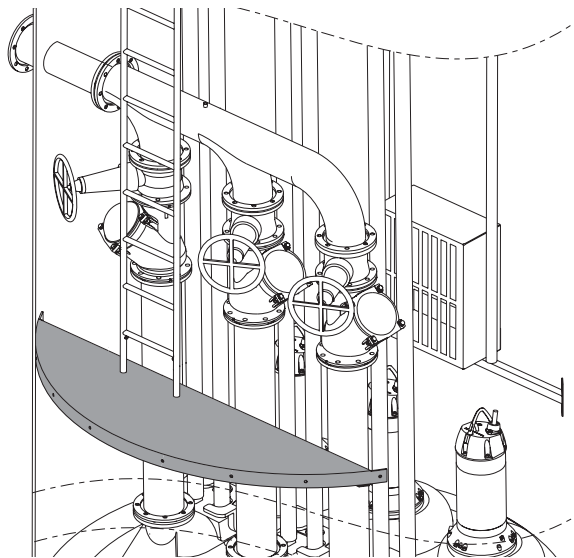


TM06 1684 2614

18-сур. Бүйір жағында жөнделген желдеткіш құбыры бар кәріз жүйесі резервуары

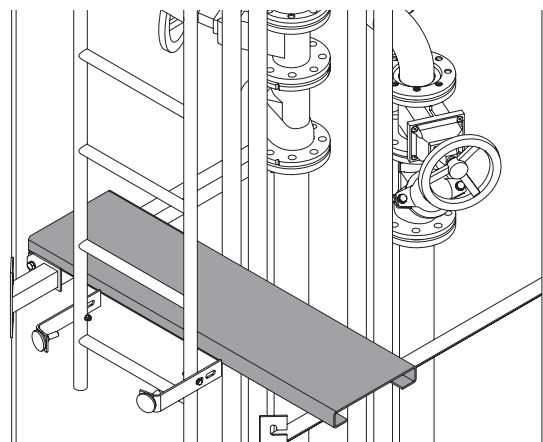
8.2.4 Қызмет көрсету алаңы

Қызмет көрсету алаңы тек бір ғана адамға арналған және кәріз жүйесі резервуарының ішінде ілмекті арматураны пайдалану кезінде қолданылуы тиіс.



TM06 1687 2614

19-сур. Тұрақты қызмет көрсету алаңы



TM06 1737 2714

20-сур. Қызмет көрсетудің көтеру алаңы

8.3 Сорғыны құрастыру

Сорғыны құрастыру мен іске қосу туралы ақпаратты сорғының Төлқұжаты, Құрастыру мен пайдалану жөніндегі нұсқаулықтан қараңыз.

Назар аударыңыз

Сорғы мен резервуардың зақымданбауы үшін сорғыны кәріз жүйесі резервуарына мұқият түсіріңіз.



Ескертпе
Сорғыны көтеру үшін қолданылатын жүк көтергіш жабдық сорғының массасына сәйкес келуі тиіс, жергілікті нормалар мен ережелерді қанағаттандыруы тиіс, сонымен бірге жоғарыда аталған нормалар мен ережелерге сәйкес техникалық қызмет көрсетуден өтуге тиіс.



Ескертпе
Grundfos компаниясы жеткізетін көтергіш тізбектер максималды жүктемесі мен өндіру күні көрсетілген маркілеуге ие болып табылады. Максимал жүктемеден асып түсуге болмайды. Техникалық қызмет көрсету жергілікті нормалар мен ережелерге сәйкес орындалуы тиіс.
Grundfos компаниясы жеткізетін көтергіш тізбектер мен құрастыру тұтқаларында сызаттар, коррозия немесе басқа ақаулықтардың пайда болуын жылына кем дегенде бір рет тексеру қажет. Қандай да бір ақаулықтардың анықтау жағдайында көтергіш тізбекті немесе құрастыру тұтқасын алмастыру қажет.

9. Электр жабдықты қосу

9.1 Сорғыны басқару

Нұсқау

Егер кәріз жүйесі резервуары AUTO_{ADAPT} басқару жүйесі бар сорғымен жабдықталған болса, деңгейді сыртқы реттеуіш талап етілмейді.

Деңгей релесін орнатқан кезде келесі жағдайларды есепке алыңыз:

- Ауаның енуіне және сорғыда дірілдердің пайда болуына жол бермеу үшін тоқтау деңгейінің релесін ауаны сіңіруді бастағанға дейін сорғы тоқтайтындай орнатылуы тиіс.
- Бір сорғы жұмыс істеген жағдайда іске қосу деңгейінің релесі сорғы талап етілген деңгейде іске қосылатындай орнатылуы тиіс; алайда сорғы әрқашан сұйықтық деңгейі негіздің кіріс құбырының төменгі жиегіне жеткенге дейін іске қосылуы тиіс.
- Бірнеше сорғылар жұмыс істеген жағдайда іске қосу деңгейінің релесі сорғы сұйықтық деңгейі негіздің кіріс құбырының төменгі жиегіне жеткенге дейін іске қосылатындай орнатылуы тиіс.
- Деңгейдің шегінен шығу туралы авариялық сигнал релесі әрқашан іске қосу деңгейінің релесінен шамамен 100 мм жоғары орнатылуы тиіс; алайда авариялық сигнал әрқашан сұйықтық деңгейі кіріс құбырына жеткенге дейін берілуі тиіс.

Баптаулар туралы қосымша ақпаратты Төлқұжат, Сорғының таңдалған контроллерін Құрастыру мен пайдалану жөніндегі нұсқаулықтан қараңыз.

9.1.1 Іске қосу мен тоқтау деңгейлері

Сорғы резервуарының пайдалы көлемі іске қосу мөлшері максималды рұқсат етілген шамадан асып түспейтіндей айтарлықтай үлкен болуы тиіс. Сорғының Төлқұжаты, Құрастыру мен пайдалану жөніндегі нұсқаулықты қараңыз.

9.1.2 Басқару жүйесін құрастыру

Төлқұжат, Басқару жүйесін Құрастыру мен пайдалану жөніндегі нұсқаулықты қараңыз.

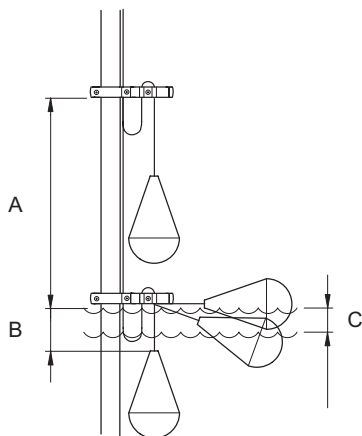
9.1.3 Деңгейді реттеу жүйесін құрастыру

Деңгейдің қалтқы релелері

Егер деңгейдің қалтқы релелері таңдалған болса, олар кәріз жүйесі резервуарынан шығарылуы мүмкін тұтқада орнатылуы тиіс. Бұл деңгейдің қалтқы релелерін жеңіл реттеуді қамтамасыз етеді.

Төменгі деңгейдің қалтқы релелері (тоқтаудың) кәріз жүйесі резервуарындағы деңгей сорғының минималды деңгейінен төмен түскенге дейін сорғыны тоқтатуы тиіс екенін есепке алу қажет. Сорғының Төлқұжаты, Құрастыру мен пайдалану жөніндегі нұсқаулықты қараңыз.

Нұсқау



TM02 8960 1204

21-сур. Деңгейдің қалтқы релелерін реттеу

| | |
|---|-------------------------|
| A | Мин. 300 мм |
| B | 50-ден 100 мм дейін |
| C | Ауытқу диапазоны 110 мм |

Назар аударыңыз

«B» қашықтығы өте үлкен болмауы тиіс, себебі кері жағдайда деңгейдің қалтқы релесі жабдықтың басқа бөлшектері тұрып қалуы мүмкін.

Қысым датчигі

Егер қысым датчигі пайдаланылатын болса, ластанулар мен түзілімдердің алдын алу үшін қорғаныс тұтқаны орнатыңыз.

Деңгейді реттеу үшін арналған жабдықтың басқа типтері

Төлқұжат, Сәйкес жабдықты Құрастыру мен пайдалану жөніндегі нұсқаулықты қараңыз.

9.2 Бұйымды электрлік қосу және іске қосу

Төлқұжат, Басқару жүйесін және сорғыны Құрастыру мен пайдалану жөніндегі нұсқаулықты қараңыз.



Ескертпе
Электрлік қосуды жергілікті нормалар мен ережелерге сәйкес өкілетті қызметкерлер орындауы тиіс.



Ескертпе
Сорғы немесе сорғы контроллері сыртқы авариялық шектеушіге қосылған болуы тиіс.

Егер авариялық шектеуші ретінде электрлік қоректі берудің автоматты сөндіргіші пайдаланылатын болса, ол ГОСТ Р МЭК 60204-1, 10.8.4-пунктінің талаптарына жауап беруі тиіс.



Ескертпе
Сорғымен немесе санитарлы-техникалық арматурамен жұмыс істеудің алдында сақтандырғыштар алынып тасталғандығына немесе басты сөндіргіштің өшіріліп тұрғанына көз жеткізіңіз.

Электр көзінің кездейсоқ қосылуы орын алуы мүмкін емес екендігіне көз жеткізіңіз.

Нұсқау

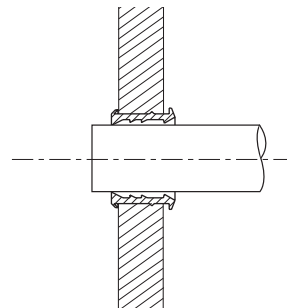
Grundfos басқару блоктары мен сорғы станциясының ішінде қорек кабелінің еркін ұшын құрастыруға рұқсат етілмеген.

9.3 Кабельдер

Деңгей релесіне және сорғыға кабельдерді резервуардың бүйірінде орналасқан кабельді енгізу арқылы кәріз жүйесі резервуарында салуға болады.

Назар аударыңыз

Сорғыны қайта құрастыру немесе жинау кезінде кабельдерді қатты ұстап қалмауды немесе оны зақымдамауды бақылаңыз. Сорғы мен кабельдерді құрастырудан кейін кабельдерде ешқандай жүктеме болмайтындай кабельдерді іліп қою қажет.



22-сур. Кабельді енгізу

Назар аударыңыз

Коррозиялық газдар бар болатын болса, газ өтпейтін кабельді енгізуді пайдаланған жөн.

TM03 3709 5014

10. Пайдалануға беру

Барлық бұйымдар өндіруші-зауытта қабылдау-тапсыру сынауларынан өтеді. Орнату орнында қосымша сынаулар талап етілмейді. Жабдықты іске қосу үшін «Грундфос» компаниясының сервистік орталығына хабарласқан жөн.

11. Пайдалану

Пайдалану шарттары 14. *Техникалық сипаттамалар* тарауына келтірілген.

Бұйым баптауды қажет етпейді.

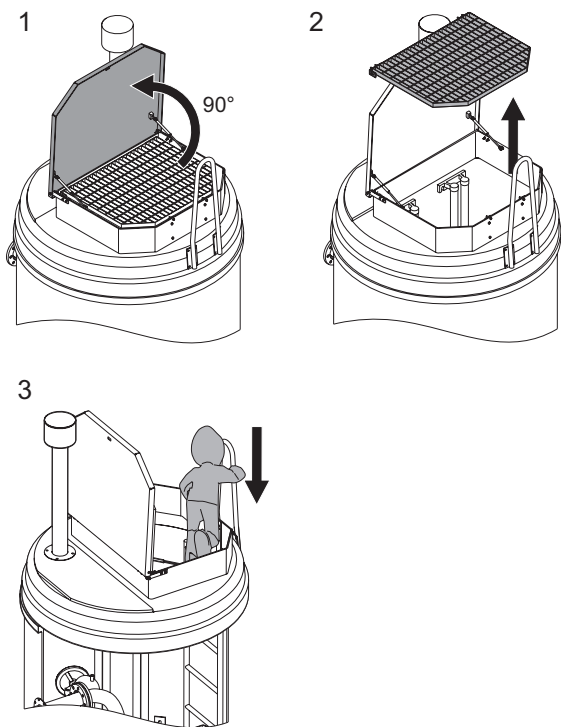
12. Техникалық қызмет көрсету

Төлқұжат, Сорғы мен контроллерді құрастыру мен пайдалану жөніндегі нұсқаулықты қараңыз.

Нұсқау

Сорғы резервуардан тыс орналасқан жағдайда сорғыға техникалық қызмет көрсету бойынша барлық жұмыстарды жүргізген жөн.

Ескертпе
Көріз жүйесі резервуарына кірудің алдында қапқақтың ашық жағдайда бұғатталғандығына, сақтандырғыш тордың алынып тасталғандығына және резервуарды желдету жергілікті нормалар мен ережелерге сәйкес орындалып жатқандығына көз жеткізіңіз. Басқа жағдайда көріз жүйесі резервуарына кіруге тыйым салынады.



23-сур. Көріз жүйесі резервуарын ашу

TM06 1670 2614

Ескертпе

Grundfos компаниясы жеткізетін баспалдақты, қызмет көрсету алаңын және олардың бекітілімінде сызаттардың, коррозиялар немесе басқа ақаулықтардың пайда болуын жылына кем дегенді бір рет тексеріңіз. Жергілікті нормалар мен ережелерді сақтаңыз.



Ескертпе

Көріз жүйесі резервуарына кірген кезде сақтандыру белдігін киіңіз және резервуардан адамдарды көтеру үшін сәйкес баспалдақ пен жабдықты пайдаланыңыз. Көріз жүйесі резервуарларындағы барлық жұмыстар жергілікті нормалар мен ережелерге сәйкес сорғы станциясының сыртында орналасқан кем дегенде бір маманның бақылауымен жүргізілуі тиіс.



Ескертпе

Ашық сорғы станциясында немесе қайта қосу камерасында немесе олардың қасында жұмыстарды жүргізу кезінде адамдардың резервуарға түсіп кетпеуі үшін көріз жүйесі резервуарының айналасында сәйкес ескертуші белгілер мен дұрыс қорғаныс қоршауларын орнатыңыз. Ескертуші белгілер барлық жағынан көрінуі тиіс.



Ескертпе

Жоғарғы ойықтың диаметрі Ø 1000 аспайтын болса, стандартты сақтық шаралары жеткілікті болып табылады. Ø 1000 көп болатын ойықтар қорғаныс қоршауларымен немесе басқа қауіпсіздік құралдарымен жабдықталған болуы тиіс.



Ескертпе

Сорғыларды көтеру кранның көмегімен құрастыру ілмектерінде жүзеге асырылуы тиіс. Көтеру жұмыстары үшін мақұлданған сәйкес арқандар немесе шынжырларды пайдалану қажет.



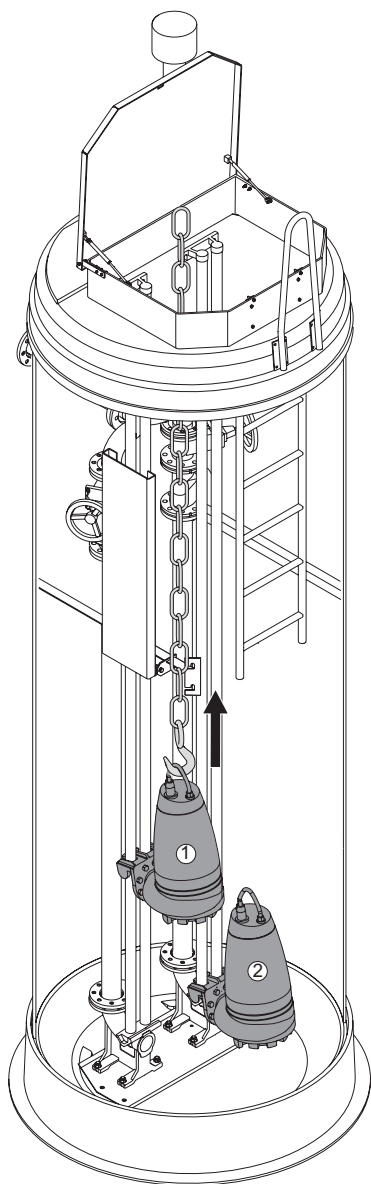
Ескертпе

Қолғаптар мен жеке қорғаныстың сәйкес құралдары жергілікті нормалар мен ережелерге сәйкес пайдаланылуы тиіс. Ағынды сулармен жұмысқа қатысты жергілікті нормалар мен ережелерді сақтаңыз.



Нұсқау

Жеткіліксіз табиғи жарықтандыру кезінде техникалық қызметкерлер шамдарды пайдалануы тиіс.



24-сур. Техникалық қызмет көрсету үшін автоматты құбыр муфтасында сорғыны көтеру

TM06 1671 2614

12.1 Кері клапанды жөндеу



Ескертпе
Шығатын сұйықтық қызметкерлердің жарақаттарының немесе жабдықтардың зақымдануының себебі болмайтындығына көз жеткізу қажет.



Ескертпе
Кері клапанмен жұмыс істеудің алдында сақтандырғыштарды шығарып тастау немесе қоректі сөндіру қажет. Электр көзінің кездейсоқ қосылуы болмайтындығына көз жеткізіңіз.

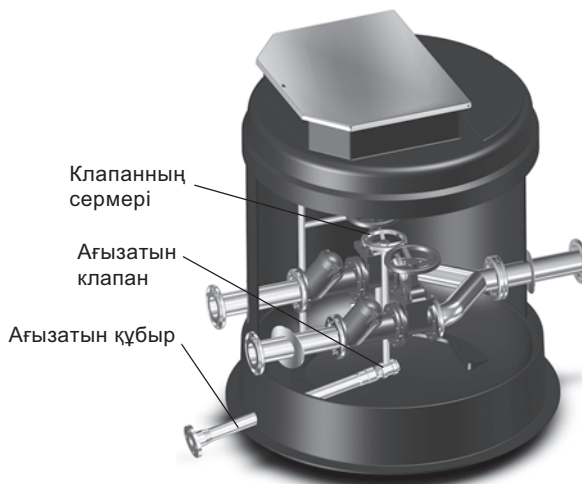


Ескертпе
Ілмекті арматураның кездейсоқ ашылуына жол бермеу үшін шараларды қолданыңыз.

Назар аударыңыз

Қайта қосу камерасына кірген кезде құбырларды немесе санитарлы-техникалық арматураны басып кетпеген жөн.

1. Керіз жүйесі резервуарында орналасқан маховиктің көмегімен қайта қосу камерасының тұндырғышын босату үшін қайта қосу камерасының құюға арналған қақпағын ашыңыз. 25-сур. қараңыз.



Клапанның сермері

Ағызатын клапан

Ағызатын құбыр

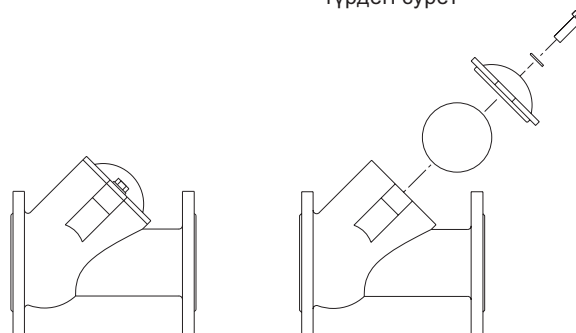
TM06 3288 1015

25-сур. Қайта қосу камерасынан төгу

2. Ілмекті арматураны жабыңыз. 15-сур. қараңыз.
3. Кері клапан қақпағында екі бұранданы бұрап шығарыңыз. 26-сур. қараңыз.

Кері клапан

Бөлшектелген түрдегі сурет



26-сур. Кері клапан

TM06 3288 1015

4. Тозған қақпақты шарларды ауыстырыңыз және қақпақтардың ішкі бөлігін тазартыңыз.
5. Клапанның қақпағын жабыңыз және бұрандаларды тартыңыз.
6. Ілмекті қақпақтарды ашыңыз. 15-сур. қараңыз.
7. Керіз жүйесі резервуарында құю қақпағын жабыңыз. 25-сур. қараңыз.

12.2 Негізгі құбырдан төгу

1. Кәріз жүйесі резервуарында орналасқан маховиктің көмегімен қайта қосу камерасының тұндырғышын босату үшін қайта қосу камерасының құюға арналған қақпағын ашыңыз. 25-сур. қараңыз.
2. Ілмекті арматураны жабыңыз. 15-сур. қараңыз.
3. Кері клапан қақпағында екі бұранданы бұрап шығарыңыз. 26-сур. қараңыз.
4. Қақпақты шарды шығарыңыз, клапан қақпағын орнына қойыңыз және бұрандаларды тартыңыз.
5. Ілмекті арматураны ашыңыз және басты құбырдан төгіңіз. 15-сур. қараңыз.
6. Қақпақты шарды кері клапанда орнатыңыз.

12.3 Ластанған сорғылар

Назар аударыңыз

Егер сорғы денсаулық үшін қауіпті немесе улы сұйықтықтарды айдап қотару үшін қолданылған болса, бұл сорғы ластанған ретінде қарастырылады.

Бұл жағдайда техникалық қызмет көрсетуге әрбір тапсырыста айдап қотарылатын сұйықтық туралы толығырақ ақпаратты алдын ала берген жөн. Егер ақпарат берілмеген болса, Grundfos сервистік орталығы техникалық қызмет көрсетуді жүргізуден бас тарта алады.

Фирмаға сорғыны қайтаруға байланысты ықтимал шығындарды жіберуші көтереді.

13. Істен шығару

PS.G, PS.M кешенді кәріз жүйесі сорғы станциясының құрамына кіретін сорғыларды шығару үшін Төлқұжат, сәйкес сорғыны құрастыру мен пайдалану жөніндегі нұсқаулықты қараңыз.

14. Техникалық сипаттамалар

Сұйықтық температурасы

Максимум 40 °С. Аса жоғары температуралар болатын болса, Grundfos компаниясына хабарласыңыз.

Назар аударыңыз

Сорғыны сұйықтық температурасына байланысты таңдаңыз. Төлқұжат, Нақты сорғыларды Құрастыру мен пайдалану жөніндегі нұсқаулықты қараңыз.

Қышқылдар мен сілтілер

Ережеге сәйкес сорғы станциясы басқа рН көрсеткіштері көрсетілмеген болса, рН 5,5-тен 8-ге дейінгі көрсеткіштеріне төтеп бере алады. Қандай да бір күдіктер бар болған жағдайда Grundfos компаниясына хабарласыңыз.

Сұйықтықтың тығыздығы

Максимум 1100 кг/м³.

Дыбыстық қысым

Дыбыстық қысымның деңгейін Төлқұжат, Сорғы жабдығын Құрастыру мен пайдалану жөніндегі нұсқаулықта қараңыз.

15. Ақаулықтың алдын алу және жою

PS.G, PS.M кешенді кәріз жүйесі сорғы станциясының құрамына кіретін Төлқұжат, Сәйкес сорғы мен басқару жүйесін Құрастыру мен пайдалану жөніндегі нұсқаулықты қараңыз.

16. Бұйымды кәдеге жарату

Шекті күйдің негізгі өлшемдері болып табылатындар:

1. жөндеу немесе ауыстыру қарастырылмаған бір немесе бірнеше құрамдас бөліктердің істен шығуы;
2. пайдаланудың экономикалық тиімсіздігіне алып келетін жөндеуге және техникалық қызмет көрсетуге шығындардың ұлғаюы.

Аталған жабдық, сонымен қатар, тораптар мен бөлшектер экология саласында жергілікті заңнамалық талаптарға сәйкес жиналуы және кәдеге жаратылуы тиіс.

17. Дайындаушы. Қызметтік мерзімі

Өндіруші:

Grundfos Holding A/S,
Poul Due Jensens Vej 7, DK-8850 Bjerringbro, Дания*

* нақты өндіруші ел жабдықтың фирмалық тақтайшасында көрсетілген.

Өндірушінің уәкілетті тұлғасы:

«Грундфос Истра» ЖШҚ
143581, Мәскеу облысы, Истринский ауданы, Лешково а., 188-үй.

Еуразиялық экономикалық одақ аумағында импорттаушылар:

«Грундфос Истра» ЖШҚ
143581, Мәскеу облысы, Истринский ауданы, Лешково а., 188-үй;

«Грундфос» ААҚ
109544, Мәскеу қ., Школьная көш., 39-41, 1 құр.;

«Грундфос Қазақстан» ЖШС
Қазақстан, 050010, Алматы қ.,
Көк-Төбе шағын ауданы, Қыз-Жібек көш., 7.

Жабдықтың қызметтік мерзімі 10 жылды құрайды.

Тағайындалған қызметтік мерзімі аяқталғаннан кейін, жабдықты пайдалану аталған көрсеткішті ұзарту мүмкіндігі жөнінде шешім қабылдағаннан кейін жалғаса алады.

Жабдықты аталған құжаттың талаптарынан ерекшеленетін тағайындалу бойынша пайдалануға жол берілмейді.

Жабдықтың қызметтік мерзімін ұзарту жөніндегі жұмыстар адамдардың өмірі мен денсаулығын, қоршаған ортаны қорғауға арналған қауіпсіздік талаптарын төмендетпей заңнама талаптарына сәйкес жүргізілуі керек.







Техникалық өзгерістер болуы мүмкін.

18. Қаптаманы жою жөніндегі ақпарат

Grundfos компаниясымен қолданылатын қаптаманың кез келген түрінің таңбалауы туралы жалпы ақпарат



Қаптама тағам өнімдеріне тигізуге арналмаған

| Қаптау материалы | Қаптамалар/қосымша қаптау құралдарының атауы | Қаптамалар/қосымша қаптау құралдары дайындалатын материалдың әріптік белгісі | |
|---------------------------------------------------------------|-----------------------------------------------------------------------------------------------------------------------------------|------------------------------------------------------------------------------------------------------------------------|-----------------------------------------------------------------------------------------------|
| Қағаз және картон (гофрленген картон, қағаз, басқа картон) | Қораптар/жәшіктер, салымдар, төсемелер, салмалар, торлар, бекіткіштер, толтырма материал |  PAP | |
| Ағаш және ағаштан жасалған материалдар (ағаш, тығын) | Жәшіктер (ағаш талшықты тақталардан жасалған шере және тақтай), табандықтар, торламалар, алынбалы ернеулер, тақталар, бекіткіштер |  FOR | |
| Пластик | (тығыздығы төмен полиэтилен) | Жабындар, қаптар, таспалар, пакеттер, ауа-көпіршікті таспа, бекіткіштер |  LDPE |
| | (тығыздығы жоғары полиэтилен) | Бекіткіш төсемелер (таспалы материалдардан жасалған), оның ішінде ауа-көпіршікті таспа, бекіткіштер, толтырма материал |  HDPE |
| | (полистирол) | Пенопластан жасалған бекіткіш төсемелер |  PS |
| Аралас қаптама (қағаз және картон/пластик) | «Скин» түрлі қаптама |  C/PAP | |

Қаптаманың және/немесе қосымша қаптау құралының таңбалауына назар аударыңыз (қаптамаға/қосымша қаптау құралына белгілейтін өндіруші зауыт).

Қажет болғанда Grundfos компаниясы ресурстарды үнемдеу және экологияны қорғау мақсатында пайдаланылған буманы және/немесе қосымша қаптау құралын қайта пайдалануы мүмкін.

Өндіруші шешімімен қаптама, қосымша қаптау құралы және олар дайындалған материалдар ауыстырылуы мүмкін. Нақты ақпаратты осы Төлқұжат, Құрастыру және пайдалану бойынша нұсқаулық ішіндегі «Өндіруші. Жарамдылық мерзімі» бөлімінде көрсетілген дайын өнімді шығарған өндірушіден сұраңыз. Сұрау кезінде өнім нөмірін және жабдықты өндіруші елді көрсету керек.

МАЗМУНУ

| | Бет. |
|-------------------------------------------------------------------------------------------------|-----------|
| 1. Коопсуздук техникасы боюнча көрсөтмөлөр | 32 |
| 1.1 Документ тууралуу жалпы маалымат | 32 |
| 1.2 Буюмдагы белгилердин жана жазуулардын мааниси | 32 |
| 1.3 Тейлөөчү кызматчылардын квалификациясы жана окуусу | 32 |
| 1.4 Коопсуздук техникасы боюнча көрсөтмөлөрдү сактабагандан келип чыккан коркунучтуу кесепеттер | 32 |
| 1.5 Коопсуздук техникасын сактоо менен иштерди аткаруу | 33 |
| 1.6 Колдонуучу жана тейлөөчү кызматчылар үчүн коопсуздук техникасы боюнча көрсөтмөлөр | 33 |
| 1.7 Техникалык тейлөө, куроо жана куроо учурундагы коопсуздук техникасы боюнча көрсөтмөлөр | 33 |
| 1.8 Көрөңгө түйүндөр менен бөлүктөрдү өз алдынча кайра жабдуу жана даярдоо | 33 |
| 1.9 Пайдалануунун жол берилбеген шарттамдары | 33 |
| 2. Ташуу жана сактоо | 33 |
| 3. Документтеги белгилердин жана жазуулардын мааниси | 33 |
| 4. Буюм тууралуу жалпы маалымат | 33 |
| 5. Таңгактоо жана ташуу | 36 |
| 5.1 Таңгак | 36 |
| 5.2 Ташуу | 36 |
| 5.3 Буюмду ташуу | 36 |
| 6. Колдонуу тармагы | 36 |
| 7. Иштөө кагыдасы | 36 |
| 8. Механикалык бөлүгүн куроо | 37 |
| 8.1 Буюмду куроо | 37 |
| 8.2 Которгуч камерасын куроо | 39 |
| 8.3 Соркысманы куроо | 40 |
| 9. Электр жабдууларын кошуу | 41 |
| 9.1 Соркысманы башкаруу | 41 |
| 9.2 Электрдик туташтыруу жана буюмду иштетүү | 41 |
| 9.3 Кабельдер | 41 |
| 10. Пайдаланууга киргизүү | 42 |
| 11. Пайдалануу | 42 |
| 12. Техникалык тейлөө | 42 |
| 12.1 Кайтарым клапанды оңдоо | 43 |
| 12.2 Башкы түтүктөн аккыч | 44 |
| 12.3 Булганган соркысмалар | 44 |
| 13. Пайдалануудан чыгаруу | 44 |
| 14. Техникалык берилмелери | 44 |
| 15. Бузулууларды табуу жана оңдоо | 44 |
| 16. Буюмду утилизациялоо | 44 |
| 17. Өндүрүүчү. Иштөө мөөнөтү | 44 |
| 18. Таңгакты утилизациялоо боюнча маалымат | 45 |



Эскертүү
Жабдууну куроо иштерине киришүүдөн мурда ушул документ менен жакшылап таанышып чыгуу керек. Жабдууну куроо жана пайдалануу ушул документтин талаптарына жана жергиликтүү ченемдер менен эрежелерге ылайык жүргүзүлүшү керек.

1. Коопсуздук техникасы боюнча көрсөтмөлөр



Эскертүү
Ушул жабдууну пайдалануу буга зарыл болгон билими жана тажрыйбасы болгон кызматчылар тарабынан жүргүзүлүшү керек. Физикалык, акыл-эс мүмкүнчүлүгү чектелген, көрүшү жана угуусу начар жактарга бул жабдууну пайдаланууга жол берилбейт. Балдарга жабдууну пайдаланууга тыюу салынат.

1.1 Документ тууралуу жалпы маалымат

Куроо жана пайдалануу боюнча Паспорт, Жетекчилик мындан ары текстте- Жетекчилик куроодо, пайдаланууда жана техникалык жактан тейлөөдө аткарылуучу принципалдык көрсөтмөлөрдөн турат. Ошондуктан, куроо жана пайдалануу алдында тейлөөчү кызматчылар жана колдонуучулар аларды сөзсүз жакшылап изилдеп чыгыш керек. Жетекчилик ар дайым жабдуу пайдаланган жерде туруш керек.

"Коопсуздук техникасы боюнча көрсөтмөлөр" бөлүмүндө келтирилген коопсуздук техникасынын жалпы көрсөтмөлөрүн гана сактабастан, башка бөлүмдөрдө берилген өзгөчө көрсөтмөлөрдү дагы сактоого тийиш.

1.2 Буюмдагы белгилердин жана жазуулардын мааниси

Жабдуунун өзүндөгү көрсөтмөлөр, мисалы:

- айланууну билдирген багыттооч,
- сордурулган чөйрөгө жөнөтүү үчүн басым алдында болуучу патрубканын белгиси,

алар бардык учурларда окуганга мүмкүн болгудай сакталган тартипте жайгашуу керек.

1.3 Тейлөөчү кызматчылардын квалификациясы жана окуусу

Пайдаланууну, техникалык тейлөөнү алып барган жана текшерүүлөрдү өткөргөн, ошондой эле жабдууну орноткон кызматчылар ылайыктуу квалификацияга ээ болушу керек. Кызматчылар жоопкерчилик тарткан жана көзөмөлдөгөн маселелер, ошондой эле алардын милдеттери колдонуучулар тарабынан так аныкталышы керек.

1.4 Коопсуздук техникасы боюнча көрсөтмөлөрдү сактабагандан келип чыккан коркунучтуу кесепеттер

Коопсуздук техникасы боюнча көрсөтмөлөр сакталбаса адамдын өмүрүнө жана ден-соолугуна гана коркунучтуу кесепеттерди алып келбестен, бирок айлана-чөйрөгө жана жабдууга дагы зыян алып келиши мүмкүн. Коопсуздук техникасы боюнча көрсөтмөлөрдү сактабастык келтирилген зыянын орду толтуруу кепилдик милдеттерди жокко чыгарылышы мүмкүн.

Атап айтканда, коопсуздук техникасынын талаптарын сактабаганда, кийинки кесепеттер болушу мүмкүн:

- жабдуунун маанилүү функциялары иштебей калуусу;
- белгиленген техникалык тейлөө жана оңдоо ыкмалары натыйжасыз болуп калуу;
- электр жана механикалык факторлордон кызматчылардын өмүрүнө жана ден-соолугуна коркунучтуу абалдын пайда болуусу.

1.5 Коопсуздук техникасын сактоо менен иштерди аткаруу

Колдонуучунун колдонуусундагы жабдууну иштетип жатканда, аталган документтеги коопсуздук техникасы боюнча көрсөтмөлөр, коопсуздук техникасы боюнча улуттук буйруулар, ошондой эле иштерди аткаруу, жабдууну пайдалануу жана техника коопсуздугу боюнча бардык ички буйруулар сакталууга тийиш.

1.6 Колдонуучу жана тейлөөчү кызматчылар үчүн коопсуздук техникасы боюнча көрсөтмөлөр

- Жабдуу пайдаланылып жаткан болсо, иштеп жаткан түйүндөрдүн жана бөлүктөрдүн коргоо тосмолорун кайра орнотуп чыгууга туюу салынат.
- Электр энергиясы менен байланышкан коркунучтардын пайда болуу мүмкүнчүлүктөрүн жоюу зарыл (мисалы, ЭКЭ жана энергия менен камсыздоочу жергиликтүү ишканалардын көрсөтмөлөрүн тагыраак карап чыккыла).

1.7 Техникалык тейлөө, кароо жана куроо учурундагы коопсуздук техникасы боюнча көрсөтмөлөр

Колдонуучу техникалык тейлөө, көзөмөл кароо жана куроо боюнча бардык жумуштарды, пайдалануу жана куроо жетекчилиги менен жетиштүү таанышып чыккан жана бул тармакты жакшы билген адистердин иштөөсүн камсыз кылууга тийиш.

Иштер жүрүп жатканда жабдууну сөзсүз өчүрүш керек. Жабдуунун ишин токтотоордо жабдууну орнотуу жана иштетүү боюнча көрсөтмөдө камтылган иш-аракеттер тартиби сакталышы керек.

Иш аяктаганда бардык алынган сактоо жана коргоо жабдууларды кайра орнотуу же күйгүзүү керек.

1.8 Көрөңгө түйүндөр менен бөлүктөрдү өз алдынча кайра жабдуу жана даярдоо

Жабдууларды өндүрүүчүнүн гана уруксаты менен кайра орнотуп же модификациялоого мүмкүн.

Фирманын кошумча түйүндөрү жана бөлүктөрү, ошондой эле даярдоочу фирма тараптан уруксат берилген топтомдор пайдалануунун ишеничтүүлүгүн камсыздоо үчүн тандалган.

Башка өндүрүүчүлөрдүн түйүндөрүн жана бөлүктөрүн колдонсо натыйжалар үчүн даярдоочу жоопкерчилик тартуудан баш тартышы мүмкүн.

1.9 Пайдалануунун жол берилбеген шарттамдары

"Колдонуу тармагы" бөлүмүндө каралган функционалдык иштөөгө ылайык гана колдонулганда, аталган жабдуунун пайдалануу ишеничтүүлүгүнө кепилдик берилет. Бардык учурда техникалык берилмелерде көрсөтүлгөн чектик жол берилген маанилер бардык учурларда сөзсүз түрдө сакталууга тийиш.

2. Ташуу жана сактоо

Жабдууну үстү жабылган вагондордо, үстү жабык унааларда, аба, суу же деңиз аркылуу ташуу керек.

Механикалык факторлордун таасир этүү бөлүгүндө жабдууну ташуу шарттары ГОСТ 23170 боюнча «С» тобуна туура келүүгө тийиш.

Жеткирүүдө таңгакталган жабдуу ордунан ары-бери жылып кетпеш үчүн аны унаага бекем бекитиш керек.

Жабдууну сактоо шарттары ГОСТ 15150 «С» тобуна дал келиш керек.

Максималдуу белгиленген сактоо мөөнөтү 2 жыл. Кызмат кылуу мөөнөтүндө консервация талап кылынбайт.

Соркысма жабдуусун, башкаруу жана жабдуулар тутумун сактоо шарттарын Куроо жана пайдалануу боюнча Паспорт, Жетекчиликтен кароо зарыл.

3. Документтеги белгилердин жана жазуулардын мааниси



Эскертүү
Ушул көрсөтмөлөр сакталбаса адамдын ден-соолугуна коркунучтуу кесепеттерди алып келиши мүмкүн.



Эскертүү
Бул көрсөтмөлөрдү сактабаганда электр тогунан жапа чегүүнүн себептери жана адамдардын тагдыры, саламаттыгы үчүн коркунучтуу кесепеттерден болуп калышы мүмкүн.

Көңүл бур

Жабдуунун иштебей калуусуна, ошондой эле бузулуусуна себепкер болгон аткарылбаган коопсуздук техникасынын көрсөтмөлөрү.

Көрсөтмө

Жабдуунун иштешин жеңилдетип, коопсуз пайдаланууну камсыздоочу сунуштамалар же көрсөтмөлөр.

4. Буюм тууралуу жалпы маалымат

Бул Жетекчилик канализациялар, дренаждар, нөшөрлөгөн сууларды чыгаруу үчүн PS.G, PS.M топтомдук соркысма станцияларына колдонулат.

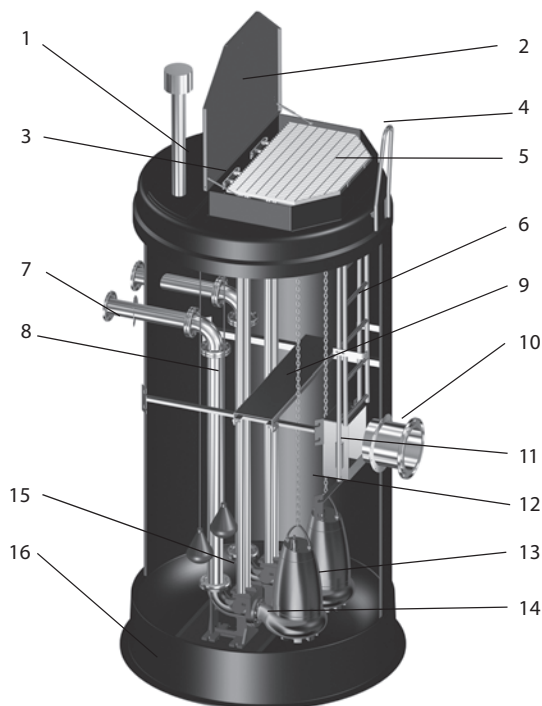
Grundfos соркысма станциялары агып чыкма сууларды чогултуу жана сордуруу үчүн даяр соркысма станция болуп саналат. Соркысма станциялары куроо үчүн даяр, толук чогултулган буюмдар катары жеткирилет. Канализациялык резервуарды куроодон кийин ага соркысмалар түшүрүлөт.

Соркысма резервуары күчтөндүрүлгөн айнекпластикадан (GRP) жасалган жана орнотулган киргизүүчү, чыгаруучу түтүктөр менен жеткирилет.

Канализациялык резервуар операторго резервуарга кирбестен санитардык-техникалык себилжабдыкка жетүүгө мүмкүнчүлүк берүүчү өзүнчө камера менен жеткирилиши мүмкүн.

Түзүлүшү

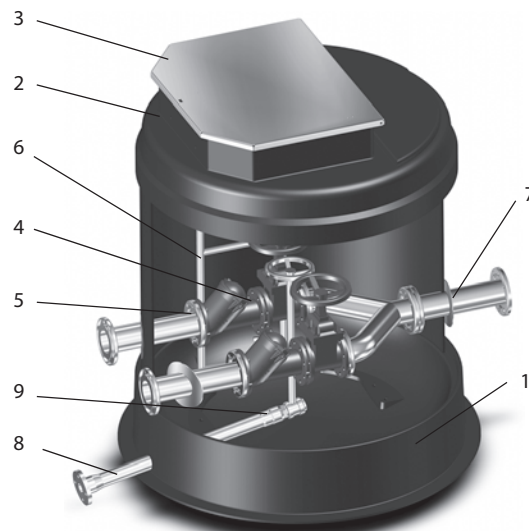
PS.M топтомдук канализациялык PS.G, PS.M соркысма станциянын түзүлүшүнүн үлгүсү 1 жана 2-сүрөттө көрсөтүлгөн.



1-сүр. Соркысма станциясынын үлгүсү

| Кеч. | Аталышы | Материалы |
|------|------------------------------------|--------------------------------------|
| 1 | Капкак | Күчтөндүрүлгөн айнекпластик (GRP) |
| 2 | Люк | Алюминий |
| 3 | Вентиляциялык түтүк | Дат баспас болот |
| 4 | Туткалар | Дат баспас болот |
| 5 | Сактагыч панжара | Цинктелген болот |
| 6 | Тепкич | Алюминий |
| 7 | Чыгаруучу келтетүтүк | Дат баспас болот |
| 8 | Түтүктөр | Дат баспас болот Полиэтилен |
| 9 | Тейлөө аянты | Алюминий |
| 10 | Киргизүүчү келтетүтүк | Дат баспас болот Полиэтилен |
| 11 | Тор себет/уратма | Дат баспас болот |
| 12 | Көтөргүч чынжыр | Дат баспас болот Цинктелген болот |
| 13 | Соркысма | - |
| 14 | Автоматтык түтүк кошкуч | Эпоксиддүү каптоосу менен чоюн |
| 15 | Деңгээл релеси | - |
| 16 | Канализациялык резервуардын негизи | Күчтөндүрүлгөн айнекпластик (GRP) |

TM06 3382 0115

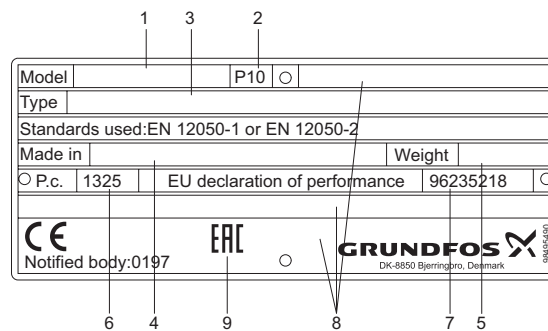


2-сүр. Которгуч камерасы

| Кеч. | Аталышы | Материалы |
|------|----------------------|--------------------------------|
| 1 | Резервуар | Күчтөндүрүлгөн айнекпластик |
| 2 | Капкак | Күчтөндүрүлгөн айнекпластик |
| 3 | Люк | Алюминий |
| 4 | Бекиткич себилжабдык | Эпоксиддүү каптоосу менен чоюн |
| 5 | Кайтарым клапаны | Эпоксиддүү каптоосу менен чоюн |
| 6 | Тепкичтер | Алюминий |
| 7 | Түтүктөр | Дат баспас болот |
| 8 | Төкмө түтүк | Дат баспас болот |
| 9 | Төкмө клапан | Пластмасса |

TM06 3288 1015

Фирмалык көрнөкчө, PS.G



3-сүр. Фирмалык көрнөкчө PS.G

| Кеч. | Аталышы |
|------|-------------------------------------------------------------------------------------|
| 1 | Өнүмдүн номери |
| 2 | Өндүрүлгөн жери |
| 3 | Типтүү белгилөө |
| 4 | Өндүрүүчү-өлкө |
| 5 | Салмагы |
| 6 | Өндүрүлгөн күнү [1-сан жана 2-сан = жыл; 3-сан жана 4-сандар = календардык апта] |
| 7 | Куроо жана пайдалануу боюнча Паспорт, Жетекчилик чыгаруу номери |
| 8 | Толтурулбайт |
| 9 | Базарда айланым белгилери |

TM06 3836 1015

Типтүү белгилөө PS.G

Мисал PS. G. 18. 40 D. GC SS100. A100. SE/SL

| | |
|------------------------------------------------------|--|
| Соркысма станция | |
| Күчтөндүрүлгөн айнекпластик | |
| Диаметр [мм] x 100 мм 18: 1800 | |
| Тереңдиги [мм] x 100 40: 4000 | |
| S: Бир соркысма D: Эки соркысма T: Үч соркысма | |

Түтүктүн түзүлүшү

DC: Түз чыгаруучу келтектүтүк жалпы
GC: S-сыяктуу муун, жалпы
VC: Которгуч камерасы

Түтүктүн материалы жана диаметри

Дат баспас болот:
SS50: DN 50 (2")
SS65: DN 65 (2 1/2")
SS80: DN 80 (3")
SS100: DN 100 (4")
SS150: DN 150 (6")
SS200: DN 200 (8")

Полиэтилен:

PE63: D63 мм (2")
PE75: D75 мм (2 1/2")
PE90: D90 мм (3")
PE110: D110 мм (4")
PE160: D160 мм (6")

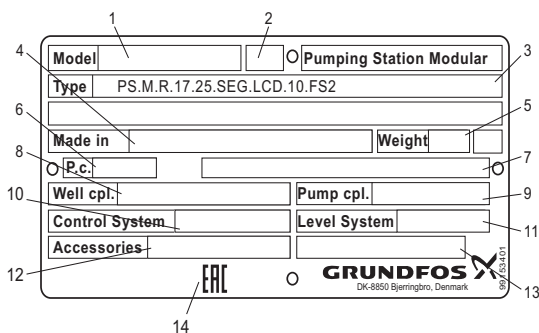
Куроонун тиби

Автоматтык түтүк кошкуч:
A50: Соркысмаларды бириктиргич бөлүк DN 50
A65: Соркысмаларды бириктиргич бөлүк DN 65
A80: Соркысмаларды бириктиргич бөлүк DN 80
A100: Соркысмаларды бириктиргич бөлүк DN 100
A150: Соркысмаларды бириктиргич бөлүк DN 150
A200: Соркысмаларды бириктиргич бөлүк DN 200

Соркысманын тиби

SEG: SEG
DP/EF: DP (0,6-1,5 кВт), EF
DP/SL: DP (2,6 кВт), SL1.50.65, SLV.65.65
SE/SL: SE/SL
S: S

Фирмалык көрнөкчө, PS.M



4-сүр. Фирмалык көрнөкчө PS.M

Кеч. Аталышы

| | |
|----|----------------------------------------------------------------------------------|
| 1 | Өнүмдүн номери |
| 2 | Өндүрүлгөн жери |
| 3 | Типтүү белгилөө |
| 4 | Өндүрүүчү-өлкө |
| 5 | Салмагы |
| 6 | Өндүрүлгөн күнү [1-сан жана 2-сан = жыл; 3-сан жана 4-сандар = календардык апта] |
| 7 | Куроо жана пайдалануу боюнча жетекчилик (документтин номери) |
| 8 | Резервуар өнүмүнүн номери |
| 9 | Соркысма өнүмүнүн номери |
| 10 | Өнүм номери |
| 11 | Өнүмдүн, тутумдун, көзөмөлдүн, деңгээлдин номери |
| 12 | Өнүмдүн, тийиштүү буюмдардын номери (лери) |
| 13 | Толтурулбайт |
| 14 | Базарда айланым белгилери |

Типтүү белгилөө PS.M, PS.S*

Мисал PS. S. G. 18. 40. SE/SL. DCD318. PT

| | |
|--------------------------------------------------------------------------------------------------------------------------------------------------------------------------------------------------------------------------------------------------------------------------------------------------------------|--|
| Соркысма станциясы | |
| S: ЕШ тамгалар менен тутум M: Топтомдук | |
| Резервуардын материалы | |
| R: Полиэтилен G: Айнекпластик | |
| Резервуардын төмөнкү бөлүгүнүн диаметри [мм] x 100 | |
| 18: 1800 мм | |
| Резервуардын тереңдиги [мм] x 100 | |
| 40: 4000 мм | |
| Соркысманын тиби | |
| CC: Unilift CC KP: Unilift KP AP12: Unilift AP12.50 AP35: Unilift AP35, Unilift AP12.40 AP50: Unilift AP50 APB: Unilift AP35B, Unilift AP50B SEG: SEG, SEG AUTO _{ADAPT} DP, EF: DP (0.6 - 1.5 кВт), EF DP, SL: DP (2.6 кВт), SL1.50.65, SLV.65.65 SE, SL: SE, SL S: S | |

Башкаруу тутуму

X: Башкаруу тутумсуз
CU 100: Башкаруу блогу
LC 107: Башкаруу кутусу
LC 108: Башкаруу кутусу
LC 110: Башкаруу кутусу
LC 115: Башкаруу кутусу
LCD 107: Башкаруу кутусу
LCD 108: Башкаруу кутусу
LCD 110: Башкаруу кутусу
LCD 115: Башкаруу кутусу
DC 318: Башкаруу кутусу
DC 319: Башкаруу кутусу
DCD 318: Башкаруу кутусу
DCD 319: Башкаруу кутусу

Деңгээлди көзөмөлдөө тутуму

AB2: Эки аба коңгуроолору
AB3: Үч аба коңгуроолору
FS2: Эки калкыма ажыраткыч
FS3: Үч калкыма ажыраткыч
FS4: Төрт калкыма ажыраткыч
EL3: Үч электрод
EL4: Төрт электрод
EL5: Беш электрод
PT: Деңгээлдин үлгүлүү билдиргичи

* PS.S аткаруусу Евразиялык экономикалык биримдиктин өлкөлөрү үчүн актуалдуу эмес.

TM06 7590 3816

5. Таңгактоо жана ташуу

5.1 Таңгак

Жабдууну алып жатканда таңгакты жана жабдуунун өзүн, мүмкүн боло турган жаракаларды текшериниз. Таңгакты таштоодон мурда, анда майда тетиктер жана документтер калып калбаганын жакшылап текшериниз. Эгерде сиз алган жабдуу буйрутмаңызга дал келбесе, анда жабдуунун жөнөтүүчүсүнө кайрылыңыз.

Жеткирүү учурунда жабдууга доо кетсе, дароо жеткирүү компаниясы менен байланышыңыз жана жабдууну жөнөтүүчүгө билдириңиз.

Жөнөтүүчү аталган жараканы кылдаттык менен карап чыгууга укуктуу.

5.2 Ташуу



Эскертүү
Кол менен көтөрүп жана жүктөп-ташуу иштеринде жергиликтүү ченемдердеги жана эрежелердеги чектөөлөр сакталууга тийиш.

Көңүл бур

Жабдууну токко сайылуучу кабельден көтөрүүгө тыюу салынат.



Эскертүү
Канализациялык резервуарды көтөрүүдөн мурда, көтөргүч кронштейн тартылгандыгына ынаныңыз. Көтөрүүдө же ташуудагы бардык байкабастыктар кызматчылардын жаракат алуусунун же канализациялык резервуардын бузулушунун себеби болушу мүмкүн.

5.3 Буюмду ташуу

Көрсөтмө

Канализациялык резервуарды төмөнкү температураларда ташууда жана жүктөөдө-түшүрүүдө, резервуардын урма жүктөмдөргө болгон бекемдиги төмөндөрүн эске алуу керек.

Канализациялык резервуарды горизонталдуу абалда ташып жана унаа каражатына ишеничтүү бекитүү зарыл. Жардамчы жабдуу, эгер бар болсо, канализациялык резервуардын ичинде ишеничтүү бекилүүгө тийиш.

Көңүл бур

Канализациялык резервуарды вертикалдуу абалга көтөрүүдөн мурда транспорттук таянычтарды алып салыңыз жана жардамчы жабдууну резервуардын ичинен чыгарыңыз.

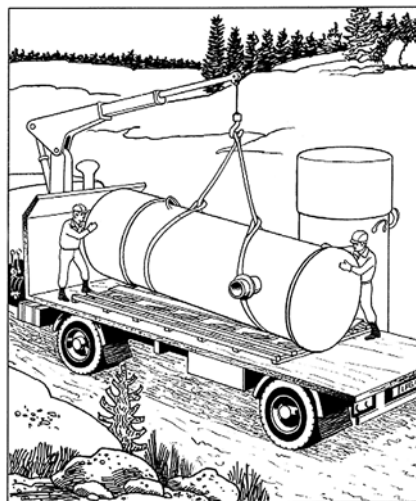
Тапшырыкчы түшүрүп жаткан жерге туура келүүчү жүк көтөргүчтү алып келиши керек. Канализациялык резервуардын салмагы фирмалык көрнөкчөдө көрсөтүлгөн.

Ташуу жана жүктөө-түшүрүү кезиндеги сактык чаралары

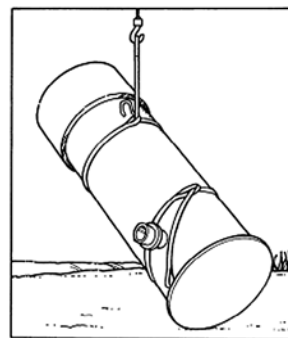
- Жүк автомобильден канализациялык резервуарды ыргытууга болбойт.
- Канализациялык резервуарды жүк автомобилине жүктөөрдө же андан түшүрүүдө же аны объекте которуштурууда бекитилген текстильдик, такелаж тасмалар же окшош материалдан даярдалган тасмаларды пайдалануу зарыл.
- Канализациялык резервуарды жүктөө-түшүрүү жана көтөрүү жергиликтүү ченемдер жана эрежелерге ылайык аткарыңыз.
- Канализациялык резервуарды жерге сүйрөөгө болбойт. • Топтолгон жүктөмдөрдүн пайда болбошу зарыл.
- Канализациялык резервуардын тик кромкалар менен биригүүсүн болтурбоо керек.
- Канализациялык резервуарды жерге койгон учурларда үстүнкү бети тегиз экендигине ынануу керек.

Көңүл бур

Эгерде канализациялык резервуар куроочу илмек менен жабдылган болсо, аны жүктөө-түшүрүү кезинде пайдаланыңыз.



5-сүр. Канализациялык резервуарды жүк автомобилинен түшүрүү



6-сүр. Такелаждык тасма

Көңүл бур

Крандын таянычы, резервуардын люкунун талкалануусун болтурбоо үчүн резервуардан жетиштүү алыстыкта орнотулууга тийиш. Жергиликтүү ченемдерди жана эрежелерди сактагыла.



Эскертүү
Канализациялык резервуарды көтөрүүдөн мурда, көтөргүч кронштейн тартылгандыгына ынаныңыз. Көтөрүүдө же ташуудагы бардык байкабастыктар кызматчылардын жаракат алуусунун же канализациялык резервуардын бузулушунун себеби болушу мүмкүн.

6. Колдонуу тармагы

Топтомдук канализациялык PS.G, PS.M соркысма станциялар дренаждын, жаандын (жер үстүндөгү), чарбалык-тиричиликтик жана өнөр жайлык агып чыкма сууларды чогултуу жана сордуруу үчүн пайдаланылат.

7. Иштөө кагыдасы

PS.G, PS.M топтомдук канализациялык соркысма станциялардын иштөө кагыдасы, агып чыкма суулар канализациялык кудукка барып куйгандыгына негизделет. Резервуардагы суюктуктун деңгээли соркысмань аракетке келтирүү деңгээлине жеткенде, аны коё берүүгө болот, суюктук андан ары агып чыкма сууларды тазалоочу станцияга же сырткы канализациялык тармактын түтүк өткөргүчүнө берилет.

TM06 1232 1914

TM06 1233 1914

8. Механикалык бөлүгүн куроо

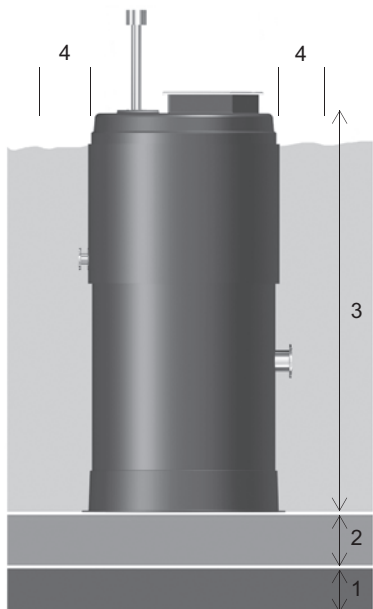
8.1 Буюмду куроо

8.1.1 Фундаментти даярдоо



Эскертүү

Канализациялык резервуарларды куроо жергиликтүү ченемдер жана эрежелерге ылайык ыйгарым укуктуу кызматкерлер тарабынан аткарылышы керек. Агып чыкма сууларды чогултуучу резервуарларда же аларга жакын жерлердеги жумуштар жергиликтүү ченемдер жана эрежелерге ылайык аткарылууга тийиш.



TM06 1848 3214

7-сүр. Куроонун түзмөгү

| Кеч. | Аталышы |
|------|-------------------------------------------------------------------------------|
| 1 | фундаменттин астына «Жаздык» |
| 2 | Фундаменттик плита |
| 3 | 50 см көп эмес катмардын калыңдыгындагы катмарлуу тыгыздоо менен кайра төгүү. |
| 4 | Капкактан 50 см аралыкта оор жүктөмдөргө жол берилбейт. |

Көңүл бур

Канализациялык резервуардын жайгаштырыла турган орду, аны куроодо башка жабдууга зыян келтирбегендей тандалууга тийиш. Башка жабдуу да тереңдетилген канализациялык резервуарга зыян келтирбегендей болууга тийиш.

Фундамент

Эгерде топурактын анализи жана канализациялык резервуарга оордук келүү тууралуу маалымат, топурак бул оордукка чыдабастыгын күбөлөндүрсө, анда кудуктун түбүнө фундамент жабдылышы керек.

Фундаментке «Жаздык» топуракты алгандан кийин төшөлөт, ал үчүн тийиштүү шагылдан же аны 50 см көп эмес калыңдыктагы кезеги менен катмардык тыгыздоо менен ага окшош материалдан бекем катмар төшөлөт.

Ошондой эле эгерде топурак өтө терең алынып калганда да мындай «жаздык» талап кылынат.

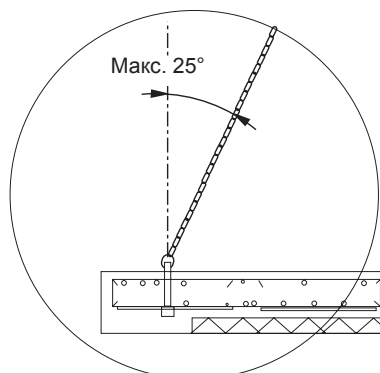
Фундаменттик плита

Бетон төмөнкү талаптарга жооп берүүсү зарыл:

| | |
|-------------------------------------|----------|
| Бекемдик классы | C40/50-2 |
| Таасир этүү классы | XC4 |
| Суу цементтик катыш | ≤ 0,45 |
| Хлориддердин максималдуу камтылышы | 0,4 % |
| Себилжабдык | B500B |
| Максималдык эңкейиш бурчу | 25° |
| Салмак боюнча максималдуу суу жутуу | 6 % |



8-сүр. Фундаменттик плитаны түшүрүү



9-сүр. Максималдык эңкейиш бурчу

Көрсөтмө Канализациялык резервуарды куроодон мурда, фундаменттик плита тегизделгендигине ынаныңыз.

Фундаменттик плита үчүн анкердик буроолор канализациялык резервуар жеткирилгенге чейин жеткирилиши мүмкүн. Ошентип, анкердик буроолорду орнотууга болот жана соркысма станциясынын куроо ордуна келгенге чейин чоюуга сыноо жүргүзүүгө болот.

Көрсөтмө Ар бир анкердик буроо чоюуга сыноодо 20 кН (2000 кг) чыдоого тийиш.

Көрсөтмө Эгерде фундаменттик плита ордунда куюлса, плитанын үстү жылмакай болгонго чейин тазаланышы керек.

TM06 1237 2514

TM06 3488 0615

8.1.2 Канализациялык резервуарды куроо

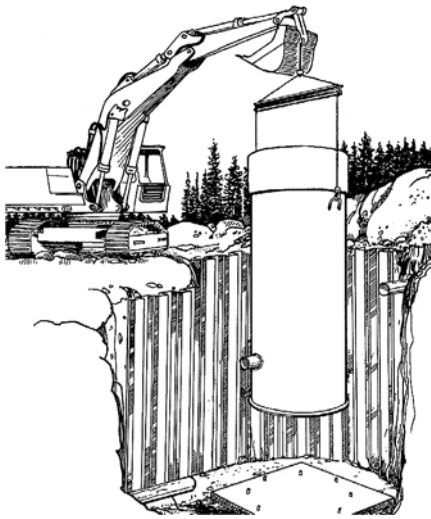
Канализациялык резервуарды ордуна түшүрүүдөн мурда, тышкы бузуктардын жоктугуна ынаныңыз. Канализациялык резервуарды куроодон кийинки мүмкүн болуучу бузулууларга Grundfos компаниясы жооп бербейт.

Көрсөтмө



Эскертүү
Канализациялык резервуарды ордуна түшүрүүдөн мурда бардык биригүүлөрдү тартыңыз, анткени ташуу жүрүмүндө алар бошоп калышы мүмкүн.

1. Фундаменттик плита менен канализациялык резервуардын куроочу фланецинин ортосуна эч нерсе түшпөстүгүнө ынанып туруп фундаменттик плитанын үстүн тазалаңыз.
2. Канализациялык резервуардын көтөрүүчү тешиктеринен көтөрүңүз жана аны фундаменттик плитадагы анкердик буроолордун жайгашуу айланасынын борборуна орнотуңуз.

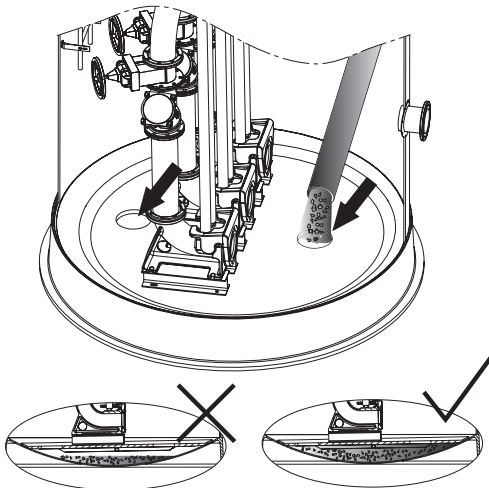


10-сүр. Канализациялык резервуарды түшүрүү

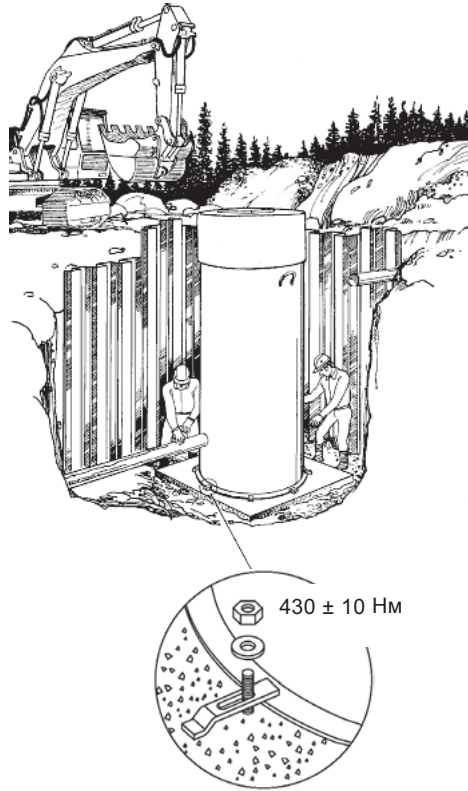
3. Канализациялык резервуарды, фланецтер киргизүүчү жана чыгаруучу түтүктөргө карата туура багытта болгондой туура жайгаштырыңыз.

Диаметри 2,0, 2,2 же 3,0 м чыгаруучу түтүктөрү DN 150 көп болгон жана канализациялык резервуардын негизиндеги эки тешиктери менен болгон канализациялык резервуарларда, канализациялык резервуардын түбүн титирөөнү болтурбоо үчүн бетон менен толтуруңуз. 11-сүр. кара.

Көрсөтмө



11-сүр. Ичин бетон менен толтуруу процедурасы



12-сүр. Куроочу кронштейндерди бекитүү

Көңүл бур

Канализациялык резервуарды анкердик буроонун үстүнө түшүрбөңүз, анткени алар резервуардын үстүн бузушу мүмкүн.

4. Кронштейндерди, шайбаларды, M20 F8.8 үлүктөрдү орнотуңуз жана үлүктөрдү ошол замат 430 ±10 Нм тартыңыз.

Көрсөтмө

Канализациялык резервуарлардын негизинин түзүмдөрүндө, күчтөндүрүлгөн айнек пластиктен калдык чыңалуулар калбагандыгына ынаныңыз.

Кайра себүү

Көңүл бур

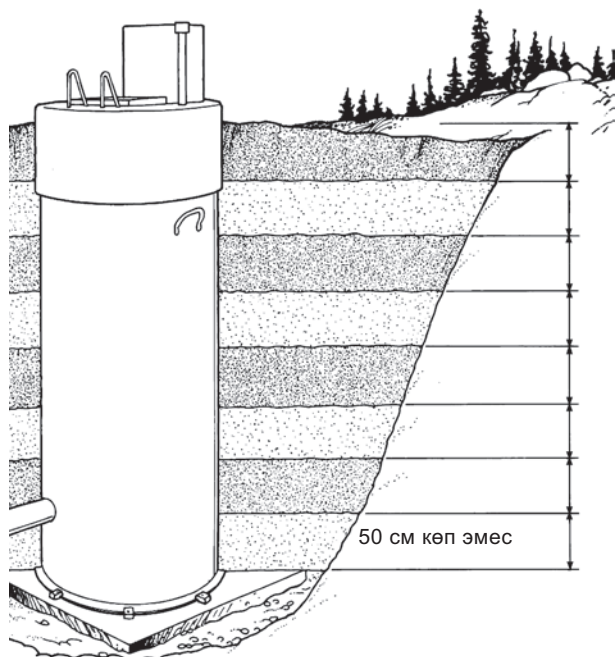
Титиреткич плиталар канализациялык резервуардын дубалынан 30 см кем аралыкта пайдаланылбоого тийиш.

- Кайра себүү канализациялык резервуардын бардык жактан ишеничтүү бекүүсүн камсыз кылууга, ошондой эле оордук, локалдык же ага окшош эпкинүү жүктөмү болбогон шарттарды түзүүгө тийиш.
- Кайра төгүү материалы болуп тыгыздалуучу фракциялары бирдей болгон кесек кум же кум болуусу керек. Фракциялардын максималдык өлчөмү-32 мм. Кайра төгүү үчүн материал, фракциялардын максималдуу өлчөмүнөн ашпаган эч кандай шагылы болбоого тийиш.
- Кайра себүү канализациялык резервуарга зыян келтирбегендей же деформация болбогондой аткарылышы зарыл.
- 50 см көп эмес катмардын калыңдыгындагы катмарлуу тыгыздоо менен кайра төгүү.

TM06 1238 1914

TM06 4359 2115

TM06 1239 1914

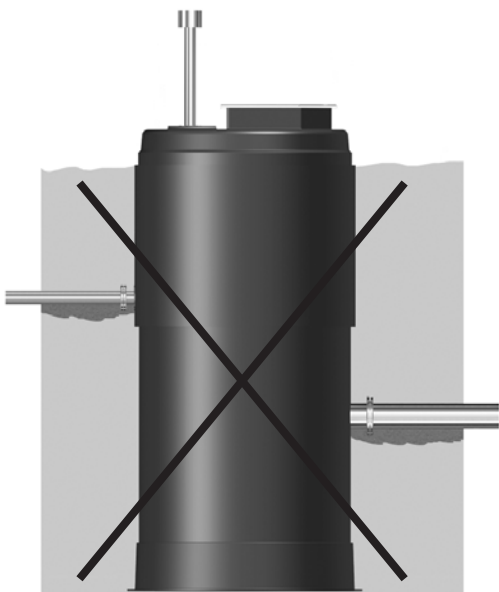


TM06 3352 5214

13-сүр. 50 см көп эмес катмардын калыңдыгындагы катмарлуу тыгыздоо

Көрсөтмө

Киргизүүчү жана чыгаруучу түтүктөрдүн астындагы кайра төгүүчү топуракты, кайра төгүп толтургандан кийин түтүктөр вертикалдуу ылдый таасир этүүчү жүктөмдөргө дуушар болбогондой тийиштүү түрдө тыгыздаңыз. 14-сүр. кара.

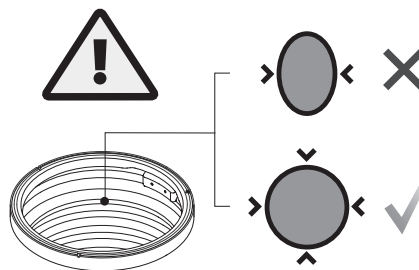


TM06 1879 3314

14-сүр. Түтүктөрдүн астындагы топуракты жетишсиз тыгыздоо

Көңүл бур

Кайра себүү убагында, резервуар деформация болбош үчүн канализациялык резервуардын капкагы жабык болуш керек (анын натыйжасында резервуар овал формасына келүүсү мүмкүн).



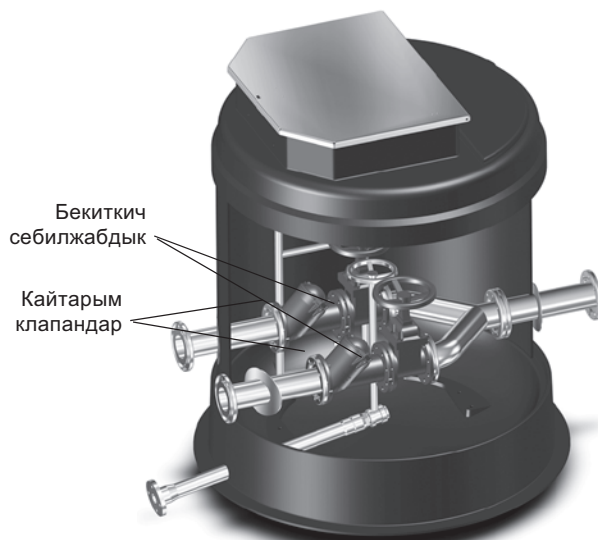
TM06 3603 0615

Көңүл бур

Топуракты тыгыздоо үчүн механикалык жабдууну пайдаланыңыз жана кайра төгүлгөн топуракты Проктордун шкаласы боюнча 98-100 % тыгыздыкка чейин тыгыздаңыз.

8.2 Которгуч камерасын куроо

Ошол эле канализациялык резервуарды куроо үчүн нускамаларды сактаңыз. 8.1 Буюмду куроо бөлүмүн кара.



TM06 3288 1015

15-сүр. Которгуч камерасы

8.2.1 Түтүктөрдү кошуу

Түтүктөрдү кошуудан мурда канализациялык резервуардын тегерегиндеги кайра төгүлгөн топуракты өткөрмө түтүктүн төмөнкү бөлүгүнө чейин тыгыздаңыз. 14-сүр. кара.

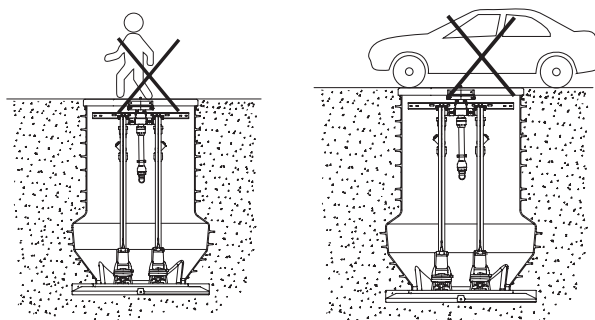
Түтүктөрдү кошуудан мурда кийинкилерди текшериниз:

- Түтүктөр жана төшөлмөлөр таза болууга тийиш.
- Киргизүүчү түтүк өткөрмө түтүккө туура кошулууга тийиш.

8.2.2 Капкакты куроо

Көңүл бур

Эгерде башка көрсөтүлбөсө, капкактар жүргүнчүлөрдүн жана транспорт каражаттарынын оордугуна эсептелген эмес.



TM06 3288 1015

16-сүр. Капкактар жүргүнчүлөрдүн жана транспорт каражаттарынын оордугуна эсептелген эмес

Капкактар калыптык аткарылышында айнек гластиктен, ал эми люкстар алюминийден даярдалган. Калыптык капкактар алдын ала орнотулган.

Көрсөтмө

Сактагыч панжара, канализациялык резервуардын диаметри 2 м ашканда ажыратма болуп саналат.

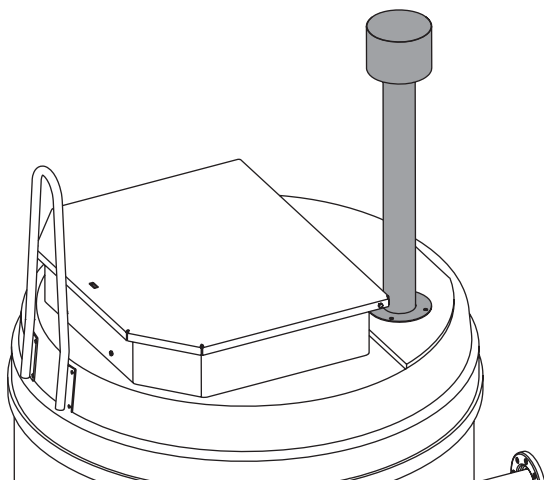
PS.G.30 жана андан жогору үлгүсү соркысма станциясы техникалык тейлөө үчүн люктары сыяктуу ошондой эле пайдаланылуучу люктары да болот.



Эскертүү
Уруксатсыз кирүүнүн алдын алуу үчүн канализациялык резервуар жабык болууга тийиш.

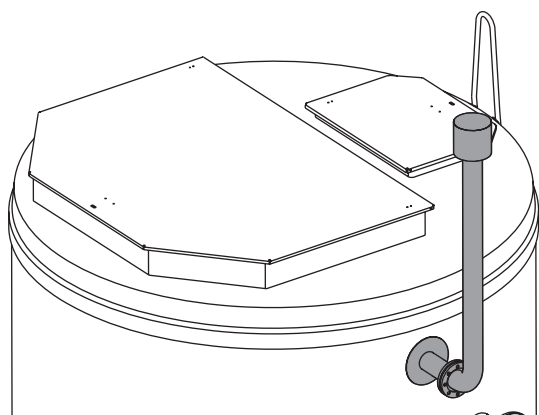
8.2.3 Вентиляциялык түтүк

Канализациялык резервуарды вентиляциялык түтүк менен жабдуу зарыл (өзүнчө буйрутма берилет). 8.2.1 Түтүктөрдү кошуу бөлүмүн кара.



TM06 1683 2614

17-сүр. Жогорку бөлүгүндө куралган желдетүүчү түтүгү менен канализациялык резервуар

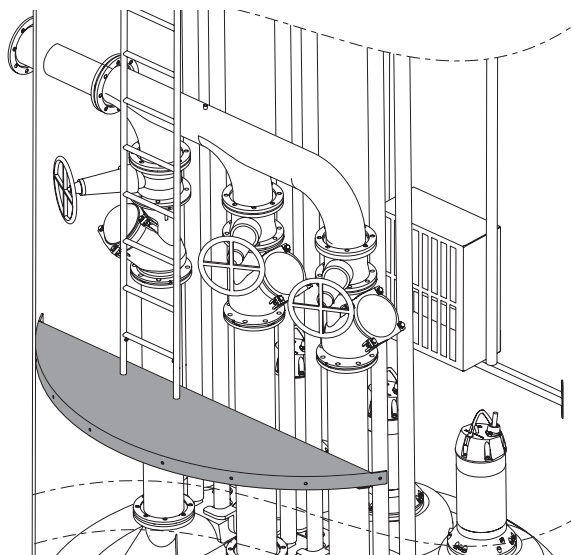


TM06 1684 2614

18-сүр. Капталынан куралган желдетүүчү түтүгү менен канализациялык резервуар

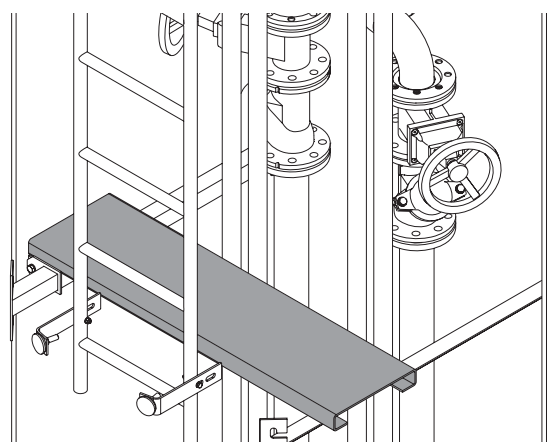
8.2.4 Тейлөө аянты

Тейлөө аянты бир адам үчүн гана арналган жана канализациялык резервуардын ичинде себилжабдыгын пайдаланууда пайдаланылууга тийиш.



TM06 1687 2614

19-сүр. Тейлөөнүн станциялык аянты



TM06 1737 2714

20-сүр. Тейлөөнүн көтөрүүчү аянты

8.3 Соркысманы куроо

Соркысманы куроо жана ишке киргизүү тууралуу маалыматты Соркысманы куроо жана пайдалануу боюнча Паспорттон, Жетекчиликтен кара.

Көңүл бур

Соркысманын жана резервуардын бузулушунан качуу үчүн соркысманы канализациялык резервуарга тыкандык менен түшүрүүнүз.



Эскертүү
Жүк көтөрүүчү жабдуу соркысманы көтөрүү үчүн пайдаланылат жана соркысманын салмагына дал келүүгө, жергиликтүү ченемдерди жана эрежелерди канааттандырууга, ошондой эле жогоруда аталган ченемдерге ылайык тейлөө өтүүгө тийиш.

Эскертүү
Grundfos жеткирүүчү көтөргүч чынжыр максималдуу жүктөмдү жана өндүрүлгөн күнүн көрсөтүү менен тамгалоосу болот. Максималдуу жүктөмдөн ашууга болбойт. Техникалык тейлөө жергиликтүү ченемдерге жана эрежелерге ылайык жүргүзүлүүгө тийиш.
Grundfos компаниясы тарабынан жеткирилүүчү көтөргүч чынжырларда, куроочу скобаларда, жаракалардын, даттын же башка кемтиктердин жоктугун эң аз дегенде жылына бир жолу текшерип туруу сунуш кылынат. Кандайдыр бир кемтиктер табылган учурда көргүч чынжырды же куроочу скобаны алмаштырыңыз.



9. Электр жабдууларын кошуу

9.1 Соркысманы башкаруу

Эгерде канализациялык резервуар AUTO_{ADAPT} башкаруу тутуму бар соркысма менен жабдылса, деңгээлдин тышкы жөндөгүчү талап кылынбайт.

Көрсөтмө

Деңгээлдин релесин орнотууда кийинки учурларды эске алыңыз:

- Абанын чыгышына жана соркысмада титирөө болушуна жол бербөө максатында, токтош деңгээлинин релеси, абаны соро баштаганга чейин соркысма токтогондой туташтырылууга тийиш.
- Бир соркысма иштеген учурда жүргүзүү деңгээлдин релеси, соркысма талап кылынган деңгээлде иштегендей орнотулууга тийиш; бирок соркысма дайыма, суюктуктун деңгээли негиздин киргизүүчү ылдыйкы четине жеткенге чейин иштетилүүгө тийиш.
- Бир нече соркысма иштеген учурда жүргүзүү деңгээлдин релеси, соркысма дайыма, суюктуктун деңгээли негиздин киргизүүчү ылдыйкы четине жеткенге чейин иштетилүүгө тийиш.
- Деңгээлдин жогорулашы тууралуу авариялык ишараттын релеси дайыма иштетүү деңгээлинин релесинен болжолу менен 100 мм жогору орнотулууга тийиш; бирок авариялык сигнал дайымасуюктуктун деңгээли киргизүүчү түтүккө жеткенге чейин берилүүгө тийиш.

Жөндөөлөр тууралуу кошумча маалыматты тандалып алынган соркысманын көзөмөлдөгүчүнүн куроо жана пайдалануу боюнча Паспорттон, Жетекчиликтен караңыз.

9.1.1 Коё берүүнүн жана токтоштун деңгээлдери

Соркысма резервуарынын пайдалуу көлөмү, коё берүүлөрдүн саны максималдуу жол берилүүчү мааниден ашпагандай чоң болууга тийиш. Караңыз. Соркысманы куроо жана пайдалануу боюнча Паспорт, Жетекчилик.

9.1.2 Башкаруу тутумун куроо

Караңыз. Башкаруу тутумун куроо жана пайдалануу боюнча Паспорт, Жетекчилик.

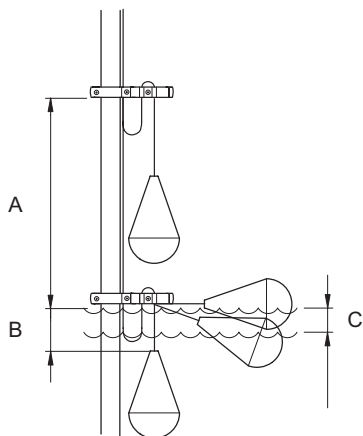
9.1.3 Деңгээлди жөнгө салуу тутумун куроо

Деңгээлдин калкыма релеси

Эгерде деңгээлдин калкыма релеси тандалса алар канализациялык резервуардан чыгарууга мүмкүн болгондой түтүктө куралышы керек. Бул деңгээлдин калкыма релесин оңой жөнгө салууну камсыз кылат.

Деңгээлдин төмөнкү калкыма релеси (токтош), канализациялык резервуардагы деңгээл соркысманын минималдуу деңгээлинен төмөн түшкөнгө чейин соркысманы токтотууга тийиштигин эске алуу керек. Караңыз. Соркысманы куроо жана пайдалануу боюнча Паспорт, Жетекчилик.

Көрсөтмө



TM02 8960 1204

21-сүр. Деңгээлдин калкыма релесин жөндөө

| | |
|---|-------------------------|
| A | Мин. 300 мм |
| B | 50 баштап 100 мм чейин |
| C | Өчүрүү диапозону 110 мм |

«В» аралыгы өтө чоң болбоого тийиш, анткени каршы учурда деңгээлдин калкыма релеси жабдуунун башка бөлүктөрүндө тыгылып калуусу мүмкүн.

Көңүл бур

Басым билдиргичи

Эгерде басым билдиргичи пайдаланылса, булгануу жана чекмөлөрдүн пайда болушун болтурбоо үчүн коргоочу түтүктү орнотуңуз.

Деңгээлди жөнгө салуу үчүн жабдуулардын башка типтери

Караңыз. Ылайык келүүчү жабдууну куроо жана пайдалануу боюнча Паспорт, Жетекчилик.

9.2 Электрдик туташтыруу жана буюмду иштетүү

Караңыз. Соркысманы жана башкаруу тутумун куроо жана пайдалануу боюнча Паспорт, Жетекчилик.



Эскертүү
Электрдик туташтыруу жергиликтүү ченемдер жана эрежелерге ылайык ыйгарым укуктуу кызматкерлер тарабынан аткарылышы керек.



Эскертүү
Соркысма же соркысманы көзөмөл тышкы авариялык чектегичке туташтырылууга тийиш.

Эгерде авариялык чектегич катарында электр азыгын берүүнүн автоматтык өчүргүчү пайдаланылса, ал ГОСТ Р МЭК 60204-1, п. 10.8.4. талаптарына жооп берүүгө тийиш.



Эскертүү
Соркысма же санитардык-техникалык себилжабдык менен иштеп баштоодон мурда, сактагычтар алынып салынгандыгын же башкы ажыраткыч өчүрүлгөндүгүнө ынаныңыз.

Электр азыгынын капыстан иштеп кетүүсү болбостугуна ынаныңыз

Башкаруу блокторун куроого тыюу салынган Grundfos жана соркысма станциясынын ичиндеги азык кабелинин эркин учу.

Көрсөтмө

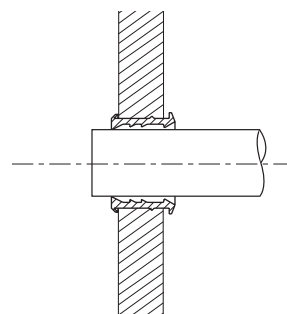
9.3 Кабельдер

Деңгээлдин релесине жана соркысмага кабельдерди, резервуардын капталында жайгашкан кабельдик кириш аркылуу канализациялык резервуарда төшөөгө болот.

Соркысманы ажыратууда же чогултууда кабельдер өтө кысылбагандыгын же зыян болбогондугун караңыз.

Көңүл бур

Соркысманы жана кабельдерди куроодон кийин кабельдерге эч кандай жүктөм таасир этпегендей кылып аларды асып коюу зарыл.



TM03 3709 5014

22-сүр. Кабельдик кириш

Көңүл бур

Эгерде коррозиялык газдар катышса, газ өтпөгөн кабельдик кириштерди пайдалануу сунуш кылынат.

10. Пайдаланууга киргизүү

Бардык буюмдар өндүрүүчү- заводдо кабыл алуу-өткөрүп берүүчү сынактан өтөт. Орнотууда кошумча сынактар талап кылынбайт. Жабдууну жүргүзүү үчүн «Грундфос» компаниясынын тейлөө борборуна кайрылыңыз.

11. Пайдалануу

Пайдалануу шарттары 14-бөлүмдө келтирилген. Техникалык берилмелери.

Жабдууну тууралап кереги жок.

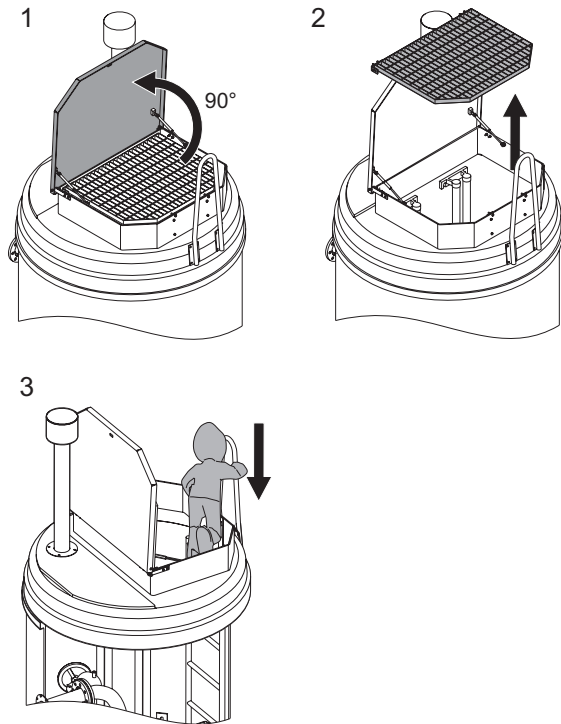
12. Техникалык тейлөө

Караңыз. Соркыманы жана көзөмөлдөөчүнү куроо жана пайдалануу боюнча Паспорт, Жетекчилик.

Көрсөтмө

Соркыманын техникалык тейлөө боюнча бардык иштери, ал резервуардан тышкары турганда жүргүзүү сунуш кылынат.

Эскертүү
Канализациялык резервуарга кирүүдөн мурда капкак ачык абалда бекитилгендигине, сактагыч панжара алынып салынганына жана резервуарды желдетүү жергиликтүү ченемдер жана эрежелерге ылайык аткарылып жаткандыгына ынаныңыз. Каршы учурда резервуарга кирүүгө тыюу салынат.



23-сүр. Канализациялык резервуарды ачуу

TM06 1670 2614



Эскертүү
Grundfos компаниясы жеткирүүчү шатыны, тейлөө аянтын жана алардын бекиткичтерин жаракат, дат же башка кемтиктердин пайда болуусуна жылына бир жолу текшерчиңиз.



Эскертүү
Канализациялык резервуарга кирүүдө сактагыч курун кийип жана адамдарды резервуардан көтөрүү үчүн туура келүүчү тепкичти жана жабдууну пайдалануу зарыл. Канализациялык резервуардагы бардык жумуштар жергиликтүү ченемдер жана эрежелерге ылайык жана канализациялык станциянын сыртында жүргөн жок дегенде бир адистин көзөмөлүндө аткарылууга тийиш.



Эскертүү
Ачык соркысма станцияда же которуу камерасында же аларга жакын иштеп жатканда тийиштүү эскерткич белгилерди жана резервуарга адамдардын түшүп кетпешин болтурбоо үчүн канализациялык резервуардын тегерегине коргоочу тосмолорду орнотуңуз. Эскерткич белгилер бардык тараптан көрүнүүгө тийиш.



Эскертүү
Эгерде жогорку ачык жердин диаметри Ø1000 ашпаса, калыптык сактоо чаралары жетиштүү болот. Ø1000 жогорку ачык жерлер коргоочу тосмолор же башка коопсуздук чаралар менен жабдылууга тийиш.



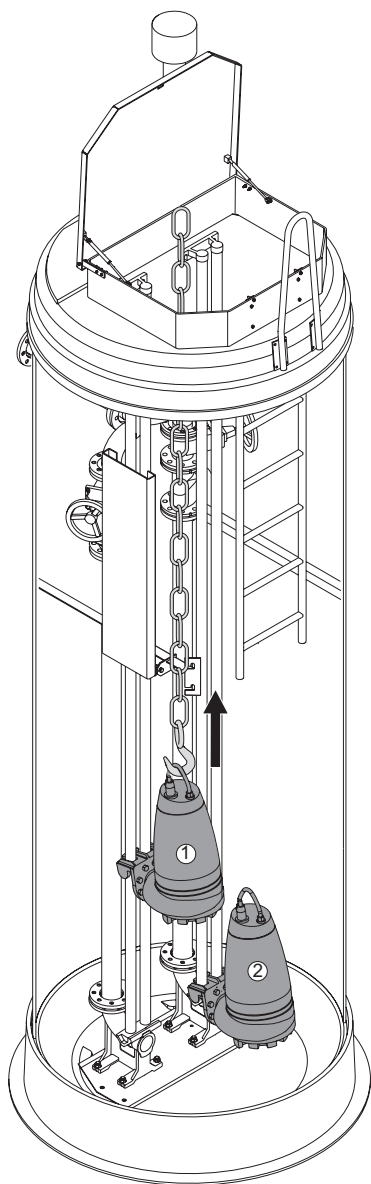
Эскертүү
Соркымаларды көтөрүү крандын жардамы менен куроочу тасмаларда аткарылат. Көтөрүүчү жумуштар үчүн бекитилген, тийиштүү боолорду же чынжырларды пайдалануу зарыл.



Эскертүү
Кол каптар жана башка тиешелүү жеке коргоо каражаттары жергиликтүү ченемдер жана эрежелерге ылайык пайдаланылууга тийиш. Агып чыкма суулар менен иштөөлөргө тийиштүү жергиликтүү ченемдер жана эрежелерди сактаңыз.

Көрсөтмө

Табигый жарык жетишпегенде техникалык кызматчылар лампаларды пайдалануу керек.



TM06 1671 2614

24-сүр. Соркысманы техникалык тейлөө үчүн автоматтык түтүк кошкучта көтөрүү

12.1 Кайтарым клапанды оңдоо



Эскертүү
Чыгуучу суюктук кызматчылардын жаракат алуусуна же жабдуунун бузулуусуна себеби болбостугуна ынануу зарыл.



Эскертүү
Кайтарым клапандар менен иштөөдөн мурда сактагычты алып салуу же азыктанууну өчүрүү зарыл. Электр булагынын капыстан иштеп кетүүсү болбостугуна ынаныңыз.

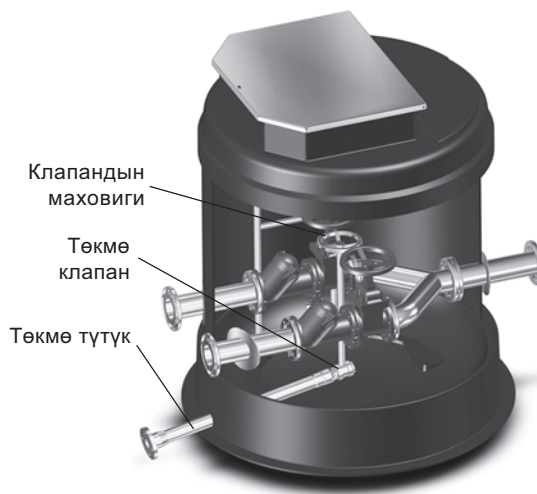


Эскертүү
Бекиткич арматуранын капысынан ачылып кетүүсүн болтурбоо үчүн иш чараларды көрүңүз.

Көңүл бур

Туташтыргыч камерага кирүүдө түтүктөргө жана санитардык-техникалык арматурага кадам жасоого болбойт.

1. Туташтыргыч камеранын төгүүчү клапанын, туташтыргыч камеранын тундургучун бошотуу үчүн канализациялык резервуарда орун алган маховиктин жардамы менен ачыңыз. 25-сүр. кара.



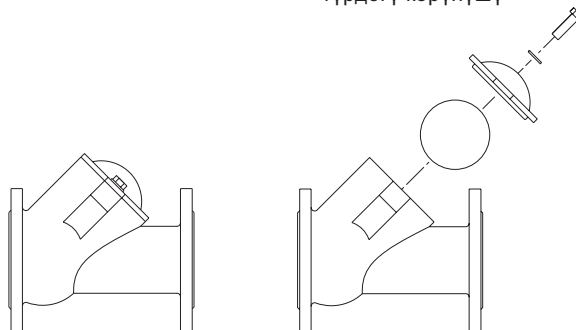
TM06 3288 1015

25-сүр. Которуу камерасынан аккыч

2. Жапкыч себилжабдыкты жабыңыз. 15-сүр. кара.
3. Кайтарым клапандын капкагындагы эки буроону бурап чыгарыңыз. 26-сүр. кара.

Кайтарым клапаны

Ажыратылган түрдөгү көрүнүшү



TM06 3288 1015

26-сүр. Кайтарым клапан

4. Эскирген клапандык шарларды жана клапандардын ички бетин тазалаңыз.
5. Клапандын капкагын жаап буроолорду бурап бекитиңиз.
6. Жапкыч клапандарды ачыңыз. 15-сүр. кара.
7. Канализациялык резервуардагы төккүч клапанды жабыңыз. 25-сүр. кара.

12.2 Башкы түтүктөн аккыч

1. Туташтыргыч камеранын төгүүчү клапанын, туташтыргыч камеранын тундургучун бошотуу үчүн канализациялык резервуарда орун алган маховиктин жардамы менен ачыңыз. 25-сүр. кара.
2. Жапкыч себилжабдыкты жабыңыз. 15-сүр. кара.
3. Кайтарым клапандын капкагындагы эки буроону бурап чыгарыңыз. 26-сүр. кара.
4. Клапандык шарды алып салыңыз, клапандын капкагын ордуна орнотуңуз жана буралгыны тартыңыз.
5. Жапкыч себилжабдыкты ачыңыз жана негизги түтүктөн агызыңыз. 15-сүр. кара.
6. Клапандык шарды кайтарым клапанда орнотуңуз.

12.3 Булганган соркысмалар

Көңүл бур

Эгерде соркысма ден-соолукка зыян же уулу заттарды сордуруу үчүн колдонулса анда бул соркысма кирдеген болуп эсептелинет.

Мындай учурда техникалык тейлөө үчүн арыз тапшырганда, алдын ала сордурулган суюктук тууралуу маалымат бериш керек. Эгерде мындай маалымат берилбесе Grundfos тейлөө борбору техникалык тейлөө жүргүзүүдөн баш тартат.

Фирмага кайра кайтаруу менен байланыштуу чыгымдарды жөнөтүүчү өзүнө алат.

13. Пайдалануудан чыгаруу

PS.G, PS.M топтомдук канализациялык соркысма станцияларына кирген соркысмаларды чыгаруу үчүн ылайык келүүчү соркысманы куроо жана пайдалануу боюнча Паспорт, Жетекчиликти караңыз.

14. Техникалык берилмелери

Суюктуктун температурасы

Максимум 40 °C. Мындан да жогорураак температуралар болсо Grundfos компаниясына кайрылыңыз.

Көңүл бур

Соркысманы суюктуктун температурасына жараша тандаңыз. Караңыз. Конкреттүү соркысманы куроо жана пайдалануу боюнча Паспорт, Жетекчилик.

Кычкылдар жана шакарлар

Эреже катарында эгерде башка көрсөткүчтөр көрсөтүлбөсө соркысма станция рН 5,5 баштап 8 чейинки көрсөткүчтөрдү көтөрө алат. Кандайдыр бир күмөндөрүңүз болсо Grundfos компаниясына кайрылыңыз.

Суюктуктун тыгыздыгы

Максимум 1100 кг/м³.

Үн басымы

Үн басымынын деңгээлин Соркысма жабдуулары үчүн куроо жана пайдалануу боюнча Паспортуна, Жетекчиликтен кара.

15. Бузулууларды табуу жана оңдоо

Топтомдук канализациялык PS.G, PS.M. соркысма станциясынын курамына кирүүчү башкаруу тутумун куроо жана пайдалануу боюнча Паспорт, Жетекчиликти караңыз.

16. Буюмду утилизациялоо

Өндүрүмдүн негизги жеткен чеги кийинки:

1. оңдоого же алмаштырууга каралбаган бир же бир нече курамдык бөлүктөрдүн иштебей калышы;
2. Пайдалануунун экономикалык пайдасыздыкка алып келүүчү оңдоо жана техникалык тейлөөгө чыгымдардын көбөйүшү.

Аталган буюм ошондой эле түйүндөр жана тетиктер экология тармагындагы жергиликтүү мыйзамдардын талабына ылайык чогултулуп жана утилизация болушу керек.

17. Өндүрүүчү. Иштөө мөөнөтү

Даярдоочу:

Grundfos Holding A/S,
Poul Due Jensens Vej 7, DK-8850 Bjerringbro, Дания*

* даярдоочу өлкөнүн так аталышы жабдуунун фирмалык тактасында көрсөтүлгөн.

Даярдоочу тарабынан ыйгарым укуктуу жак:

«Грундфос Истра» ЖЧК
143581, Москва облусу, Истринский р-ону, Лешково к., 188-үй.

Евразиялык экономикалык биримдиктин территориясындагы импортчулар:

«Грундфос Истра» ЖЧК
143581, Москва облусу, Истринский р-ону, Лешково к., 188-үй.

«Грундфос» ЖЧК
109544, Москва ш., Школьная көч., 39-41, 1-имар;

«Грундфос Казахстан» ЖЧШ
Казахстан, 050010, Алматы ш.,
Көк-Төбө кичи р-ну, Кыз-Жибек көч., 7.

Жабдуунун иштөө мөөнөтү 10 жыл түзөт.

Дайындалган кызмат кылуу мөөнөтү бүткөндөн кийин, жабдууну пайдаланууну ушул көрсөтүчтү узартуу мүмкүндүгү боюнча чечим кабыл алынгандан кийин улантууга болот. Жабдууну ушул документтин талаптарынан айырмаланган дайындалыш боюнча пайдаланууга жол берилбейт.

Жабдуунун кызмат кылуу мөөнөтүн узартуу боюнча иштер, адамдардын жашоосу жана ден-соолугу үчүн коопсуздуктун, айлана-чөйрөнү коргоонун талаптарын азайтастан мыйзамдардын талаптарына ылайык жүргүзүлүшү керек.







Техникалык өзгөрүүлөр болушу мүмкүн.

18. Таңгакты утилизациялоо боюнча маалымат

Grundfos компаниясы тарабынан колдонулуучу таңгактык каалагандай түрүн белгилөө боюнча жалпы маалымат



Таңгак тамак-аш азыктары менен байланышта болууга арналган эмес

| Таңгактоочу материал | Таңгактын/жардамчы таңгактоочу каражаттардын аталышы | Таңгактын/жардамчы таңгактоочу каражаттары жасалган материалдын тамгалык белгилениши |
|------------------------------------------------------------|-----------------------------------------------------------------------------------------------------------------------------------------------------------|------------------------------------------------------------------------------------------------|
| Кагаз жана картон(гофраланган картон, кагаз, башка картон) | Кутулар/үкөктөр, салынмалар, төшөмөлдөр, алдына койгучтар, торлор, фиксаторлор, каптоочу материал |  PAP |
| Жыгач жана жыгач материалдары (жыгач, тыгын) | Үкөктөр (тактайлуу, фанерадан, жыгач булалуу плитадан жасалгандар), алдына койгучтар, тордогучтар, алынып коюла турган капталдары, планкалар, фиксаторлор |  FOR |
| (төмөнкү тыгыздыктагы полиэтилен) | Каптамалар, мүшөктөр, жылтырактар, баштыктар, аба-көбүкчө жылтырак, фиксаторлор |  LDPE |
| Пластик (жогорку тыгыздыктагы полиэтилен) | Тыгыздоочу төшөмөлдөр (жылтырак материалдарынан жасалгандары) анын ичинде аба-көбүкчөлүү жылтырак, фиксаторлор, толтурулуучу материал |  HDPE |
| (полистирол) | Тыгыздоочу пенопласттан жасалган төшөмөлөр |  PS |
| Комбинацияланган таңгак (кагаз жана картон/пластик) | «Скин» тибиндеги таңгак |  C/PAP |

Таңгактын жана/же жардамчы таңгактоочу каражаттардын өздөрүнүн белгиленишине көңүл бурууну суранабыз (аны оромолду/жардамчы оромолдоочу каражаттарды даярдоочу-заводдун өзүндө жазган кезде).

Зарыл болгон учурда, ресурсту сактоо жана экологиялык натыйжалуулук максаттарында, Grundfos компаниясы таңгагы жана/же жардамчы таңгактоочу каражаттарды кайталап колдоно алат.

Даярдоочунун чечими боюнча таңгагы, жардамчы таңгактоочу каражаттары, жана алар андан жасалган материалдар өзгөртүлгөн болушу мүмкүн. Актуалдуу маалыматты ушул Паспорт, орнотуу жана иштетүү боюнча колдонмонун «Даярдоочу. Кызмат өтөө мөөнөтү» бөлүмүндө көрсөтүлгөн даяр продукцияны даярдоочудан тактап алуунуздарды өтүнөбүз. Сурап-билүү учурунда өнүмдүн номерин жана жабдууну даярдоочу-өлкөнү көрсөтүү зарыл.

ԲՈՎԱՆԴԱԿՈՒԹՅՈՒՆ

| | | |
|------------|--------------------------------------------------------------------------------------------------------------------|-----------|
| 1. | Անվտանգության տեխնիկայի վերաբերյալ հրահանգներ | 46 |
| 1.1 | Ընդհանուր տեղեկություններ փաստաթղթի մասին | 46 |
| 1.2 | Արտադրատեսակի վրա նիշերի և մակագրությունների նշանակությունը | 46 |
| 1.3 | Սպասարկող անձնակազմի որակավորում և ուսուցում | 46 |
| 1.4 | Անվտանգության տեխնիկայի հրահանգներին չհետևելու վտանգավոր հետևանքները | 46 |
| 1.5 | Աշխատանքի կատարում՝ պաշտպանելով անվտանգության տեխնիկայի պահանջները | 47 |
| 1.6 | Ապառազի կամ սպասարկող անձնակազմի համար անվտանգության տեխնիկայի վերաբերյալ հրահանգներ | 47 |
| 1.7 | Տեխնիկական սպասարկում, ստուգողական զննումներ և հավաքակցում կատարելիս անվտանգության տեխնիկայի վերաբերյալ հրահանգներ | 47 |
| 1.8 | Ինքնուրույն վերասարքավորում և պահեստային հանգույցների և մասերի պատրաստում | 47 |
| 1.9 | Շահագործման անթույլատրելի ռեժիմներ | 47 |
| 2. | Փոխադրում և պահպանում | 47 |
| 3. | Փաստաթղթում օգտագործված նիշերի և մակագրությունների նշանակությունը | 47 |
| 4. | Արտադրատեսակի վերաբերյալ ընդհանուր տեղեկություններ | 47 |
| 5. | Փաթեթավորում և տեղափոխում | 50 |
| 5.1 | Փաթեթավորում | 50 |
| 5.2 | Տեղափոխում | 50 |
| 5.3 | Արտադրատեսակի փոխադրում | 50 |
| 6. | Կիրառման ոլորտը | 50 |
| 7. | Գործելու սկզբունքը | 50 |
| 8. | Մեխանիկական մասի հավաքակցում | 51 |
| 8.1 | Արտադրատեսակի հավաքակցում | 51 |
| 8.2 | Փոխարկման խցի հավաքակցում | 53 |
| 8.3 | Պոմպի հավաքակցում | 54 |
| 9. | Էլեկտրական սարքավորումների միացում | 55 |
| 9.1 | Պոմպի կառավարումը | 55 |
| 9.2 | Արտադրատեսակի էլեկտրական միացում ու գործարկում | 55 |
| 9.3 | Մալուխներ | 55 |
| 10. | Շահագործման հանձնում | 56 |
| 11. | Շահագործում | 56 |
| 12. | Տեխնիկական սպասարկում | 56 |
| 12.1 | Յետադարձ փականի վերանորոգում | 57 |
| 12.2 | Թափում հիմնական խողովակից | 58 |
| 12.3 | Աղտոտված պոմպեր | 58 |
| 13. | Շահագործումից հանում | 58 |
| 14. | Տեխնիկական տվյալներ | 58 |
| 15. | Անսարքությունների հայտնաբերում և վերացում | 58 |
| 16. | Արտադրատեսակի օգտահանում | 58 |
| 17. | Արտադրող: Ծառայության ժամկետ | 58 |
| 18. | Փաթեթանյութի օգտահանման վերաբերյալ տեղեկատվություն | 59 |

Էջ



Նախագգուշացում
Նախքան սարքավորման տեղադրման աշխատանքներին անցնելը, անհրաժեշտ է մանրամասն ուսումնասիրել տվյալ փաստաթուղթը: Սարքավորման հավաքակցումը և շահագործումը պետք է իրականացվեն տվյալ փաստաթղթի պահանջներին, ինչպես նաև տեղական նորմերին և կանոններին համապատասխան:

1. Անվտանգության տեխնիկայի վերաբերյալ հրահանգներ



Նախագգուշացում
Տվյալ սարքավորման շահագործումը պետք է կատարի դրա համար անհրաժեշտ գիտելիքներ և աշխատանքային փորձ ունեցող անձնակազմը: Չպետք է թույլատրվի տվյալ սարքավորման շահագործումը սահմանափակ ֆիզիկական, մտավոր ունակություններով, տեսողության և լսողության սահմանափակ հնարավորություններով անձանց կողմից: Արգելվում է երեխաների մուտքը դեպի տվյալ սարքավորման տեղադրման վայր:

1.1 Ընդհանուր տեղեկություններ փաստաթղթի մասին

Անձնագիրը, Տեղադրման և շահագործման ձեռնարկը, այսուհետ՝ Ձեռնարկ, ներառում է հիմնական հրահանգներ, որոնք պետք է կատարվեն տեղադրման, շահագործման և տեխնիկական սպասարկման ընթացքում: Յետևաբար, տեղադրման և շահագործման հանձնելուց առաջ դրանք պետք է պարտադիր կերպով ուսումնասիրվեն համապատասխան սպասարկող անձնակազմի կամ սպառողի կողմից: Ձեռնարկը պետք է մշտապես գտնվի սարքավորման շահագործման վայրում:

Անհրաժեշտ է կատարել ոչ միայն Անվտանգության տեխնիկայի վերաբերյալ հրահանգները բաժնում նշված անվտանգության ընդհանուր պահանջները, այլ նաև մյուս բաժիններում նշված անվտանգության տեխնիկայի վերաբերյալ հատուկ հրահանգները:

1.2 Արտադրատեսակի վրա նիշերի և մակագրությունների նշանակությունը

Անմիջապես սարքավորման վրա նշված հրահանգները, օրինակ՝

- սլաքը, որը ցույց է տալիս պտույտի ուղղությունը,
- մղվող միջավայրի մատակարարման համար ճնշման խողովակաձյուղի նշանը,

պետք է պարտադիր կերպով կատարվեն և պահպանվեն այնպես, որ դրանք հնարավոր լինի կարողացնել ցանկացած պահին:

1.3 Սպասարկող անձնակազմի որակավորում և ուսուցում

Անձնակազմը, որն իրականացնում է սարքավորման շահագործումը, տեխնիկական սպասարկումը և ստուգողական զննումները, ինչպես նաև սարքավորման հավաքակցումը, պետք է ունենա կատարվող աշխատանքին համապատասխան որակավորում: Յարգելքով, որոնց համար անձնակազմը պատասխանատվություն է կրում, և որոնք նա պետք է վերահսկի, ինչպես նաև դրա իրավասությունների շրջանակը պետք է հստակորեն որոշվեն սպառողի կողմից:

1.4 Անվտանգության տեխնիկայի հրահանգներին չհետևելու վտանգավոր հետևանքները

Անվտանգության տեխնիկայի հրահանգներին չհետևելը կարող է հանգեցնել ինչպես մարդու առողջության և կյանքի համար վտանգավոր հետևանքների, այնպես էլ վտանգ առաջացնել շրջակա միջավայրի և սարքավորման համար: Անվտանգության տեխնիկայի վերաբերյալ հրահանգների չկատարումը կարող է հանգեցնել նաև վնասի փոխհատուցման վերաբերյալ բոլոր երաշխիքային պարտավորությունների չեղարկմանը:

Մասնավորապես, անվտանգության տեխնիկայի հրահանգներին չհետևելը կարող է առաջացնել, օրինակ՝

- սարքավորման կարևորագույն գործառնությունների խախտում
- տեխնիկական սպասարկման և վերանորոգման համար սահմանված մեթոդների անարդյունավետություն
- էլեկտրական կամ մեխանիկական գործոնների ազդեցության հետևանքով անձնակազմի առողջության և կյանքի համար վտանգավոր իրավիճակ:

1.5 Աշխատանքի կատարում՝ պաշտպանելով անվտանգության տեխնիկայի պահանջները

Աշխատանքների կատարման ժամանակ պետք է հետևել անվտանգության տեխնիկայի վերաբերյալ սույն փաստաթղթում բերված հրահանգներին, անվտանգության տեխնիկայի վերաբերյալ համապատասխան ազգային կարգադրագրերին, ինչպես նաև սպառողի մոտ գործող աշխատանքների կատարման, սարքավորման շահագործման և անվտանգության տեխնիկայի վերաբերյալ ցանկացած ներքին կարգադրագրերին:

1.6 Սպառողի կամ սպասարկող անձնակազմի համար անվտանգության տեխնիկայի վերաբերյալ հրահանգներ

- Արգելվում է ապամոնտաժել շարժական հանգույցների և մասերի առկա պաշտպանիչ փակոցները սարքավորումը շահագործելու ընթացքում:
- Հարկավոր է բացառել վտանգի առաջացման հնարավորությունը՝ կապված էլեկտրաէներգիայի հետ (մանրամասների համար տե՛ս, օրինակ՝ էԿԿ և տեղական էներգամատակարարող ձեռնարկությունների կարգադրագրերը):

1.7 Տեխնիկական սպասարկում, ստուգողական զննումներ և հավաքակցում կատարելիս անվտանգության տեխնիկայի վերաբերյալ հրահանգներ

Սպառողը պետք է ապահովի տեխնիկական սպասարկման, ստուգողական զննումների և տեղադրման բոլոր աշխատանքների կատարումը որակավորված մասնագետների կողմից, որոնց թույլ է տրված կատարել նման աշխատանքներ, և որոնք բավարար չափով տեղեկացվել են այդ աշխատանքների մասին՝ տեղադրման և շահագործման ձեռնարկը մանրամասն ուսումնասիրելու ընթացքում:

Բոլոր աշխատանքները պարտադիր կերպով պետք է իրականացվեն սարքավորումը անջատված վիճակում: Անպայման պետք է պահպանվի գործողությունների կարգը սարքավորման աշխատանքը կանգնեցնելիս, ինչպես նկարագրված է տեղադրման և շահագործման ձեռնարկում:

Աշխատանքների ավարտին անմիջապես պետք է նորից տեղադրվեն կամ միացվեն բոլոր ապամոնտաժված պաշտպանիչ և պահպանիչ սարքերը:

1.8 Ինքնուրույն վերասարքավորում և պահեստային հանգույցների և մասերի պատրաստում

Սարքավորումների վերասարքավորումը և փոփոխումը թույլ է տրվում կատարել միայն արտադրողի հետ համաձայնեցնելու դեպքում:

Ֆիրմային պահեստային հանգույցները և դետալները, ինչպես նաև օգտագործման համար արտադրող ընկերության կողմից թույլատրված լրակազմի բաղադրիչները, նախատեսված են շահագործման հուսալիությունը ապահովելու համար:

Այլ արտադրողների կողմից պատրաստված հանգույցների և մասերի կիրառումը կարող է հանգեցնել նրան, որ արտադրողը կհրաժարվի պատասխանատվություն կրել դրա արդյունքում առաջացած հետևանքների համար:

1.9 Շահագործման անթույլատրելի ռեժիմներ

Մատակարարվող սարքավորման շահագործական հուսալիությունը երաշխավորվում է միայն, եթե այն կիրառվում է գործառնության շահագործման համապատասխան՝ «Կիրառման ոլորտը բաժնի համաձայն: Առավելագույն թույլատրելի արժեքները, որոնք նշված են տեխնիկական տվյալներում, պետք է անպայմանորեն պահպանվեն բոլոր դեպքերում:

2. Փոխադրում և պահպանում

Սարքավորման փոխադրումը հարկավոր է իրականացնել փակ վագոններում, ծածկված ավտոմեքենաներում, օդային, գետային կամ ծովային փոխադրամիջոցներով:

Սարքավորման փոխադրման պայմանները՝ մեխանիկական գործոնների ազդեցության առումով, պետք է համապատասխանեն «C» խմբին՝ ըստ ԳՕՍՍ 23170-ի:

Փոխադրում ժամանակ փաթեթավորված սարքավորումը պետք է հուսալի ամրացված լինի փոխադրամիջոցների վրա՝ ինքնաբերաբար տեղաշարժումները կանխելու նպատակով:

Սարքավորման պահպանման պայմանները պետք է համապատասխանեն ԳՕՍՍ 15150-ի «C» խմբին:

Պահպանման նշանակված առավելագույն ժամկետը կազմում է 2 տարի: Պահպանման ժամկետի ամբողջ ընթացքում կոնսերվացում չի պահանջվում:

Պոմպային սարքավորումների, կառավարման համակարգերի և պարագաների պահպանման պայմանները անհրաժեշտ է նայել համապատասխան սարքավորումների Անձնագրում, Տեղադրման և շահագործման ձեռնարկում:

3. Փաստաթղթում օգտագործված նիշերի և մակագրությունների նշանակությունը



Նախագուշացում
Տվյալ հրահանգներին չհետևելը կարող է հանգեցնել մարդկանց առողջության համար վտանգավոր հետևանքների:



Նախագուշացում
Տվյալ հրահանգներին չհետևելը կարող է հանդիսանալ էլեկտրական հոսանքից վնասվելու պատճառ և հանգեցնել մարդկանց կյանքի և առողջության համար վտանգավոր հետևանքների:

Ուշադրություն

Անվտանգության տեխնիկայի վերաբերյալ հրահանգներ, որոնց չկատարումը կարող է առաջացնել սարքավորման աշխատանքի խափանում, ինչպես նաև դրա վնասում:

Ցուցում

Խորհուրդներ կամ հրահանգներ, որոնք հեշտացնում են աշխատանքը և ապահովում են սարքավորման անվտանգ շահագործումը:

4. Արտադրատեսակի վերաբերյալ ընդհանուր տեղեկություններ

Տվյալ Ձեռնարկը տարածվում է կոյուղու և ցամաքուղու, ինչպես նաև տեղատարափի ջրահոսի հեռացման համար նախատեսված համալրված PS.G, PS.M. պոմպակայանների վրա:

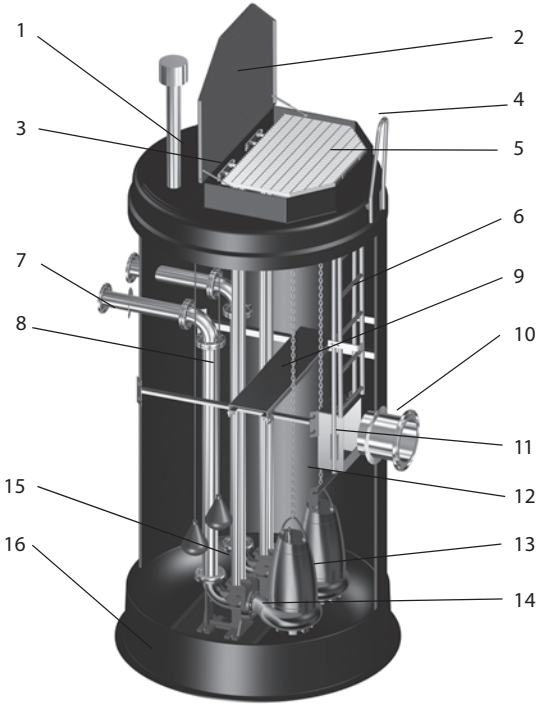
„Grundfos“ պոմպակայանները պատրաստի պոմպակայաններ են՝ կոյուղու ցանցով հոսող կեղտաջրերի և անձրևաջրերի հավաքման ու վերամղման համար: Պոմպակայանները մատակարարվում են որպես ամբողջությամբ հավաքված, հավաքակցման համար պատրաստ արտադրատեսակներ: Կոյուղու ռեզերվուարի հավաքակցումից հետո նրա մեջ իջեցվում են պոմպերը:

Պոմպային ռեզերվուարը պատրաստված է ամրանավորած ապակեպլաստիկից (GRP) ու մատակարարվում է ներթողման ու արտաթողման խողովակների հետ միասին:

Կեղտաջրերի ռեզերվուարը կարող է մատակարարվել առանձին փոխարկման խցի հետ միասին, որը թույլատրում է սանիտար-տեխնիկական ամրանի հասանելիությունը օպերատորի համար առանց ջրամբար մուտք գործելու:

Կառուցվածք

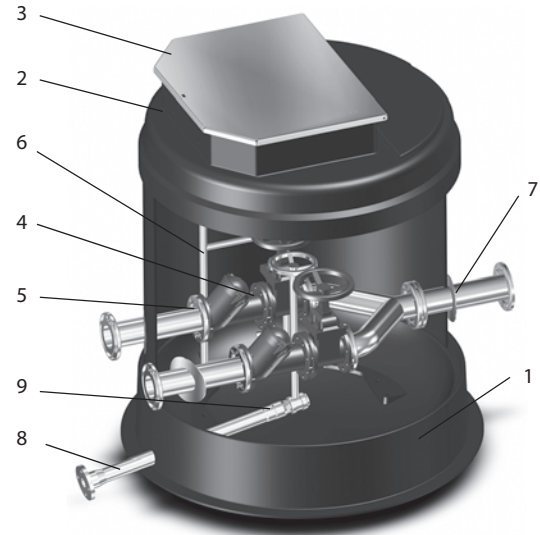
Համարված PS.G, PS.M. կոյուղու պոմպակայանի կառուցվածքի օրինակը ներկայացված է նկարներ 1-ում և 2-ում:



TM06 3382 0115

Նկար 1 Պոմպակայանի օրինակ

| Դիրք | Անվանում | Նյութ |
|------|---------------------------------|--------------------------------------|
| 1 | Կափարիչ | Ամրանավորած ապակեպլաստիկ (GRP) |
| 2 | Մտոց | Ալյումին |
| 3 | Օդափոխման խողովակ | Չժանգոտվող պողպատ |
| 4 | Բռնածողեր | Չժանգոտվող պողպատ |
| 5 | Պաշտպանիչ վանդակ | Ցինկապատ պողպատ |
| 6 | Սանդուղք | Ալյումին |
| 7 | Արտաթողման խողովակառոտ | Չժանգոտվող պողպատ |
| 8 | Խողովակներ | Չժանգոտվող պողպատ Պոլիէթիլեն |
| 9 | Սպասարկման հարթակ | Ալյումին |
| 10 | Ներթողման խողովակառոտ | Չժանգոտվող պողպատ Պոլիէթիլեն |
| 11 | Ցանցկեն գամբյուղ / հեղուկազատիչ | Չժանգոտվող պողպատ |
| 12 | Բարձրացման շղթա | Չժանգոտվող պողպատ Ցինկապատ պողպատ |
| 13 | Պոմպ | - |
| 14 | Խողովակների ավտոմատ ազույց | Էպօքսիդային պատվածքով թուջ |
| 15 | Մակարդակի ռելե | - |
| 16 | Կեղտաջրերի ռեզերվուարի հատակ | Ամրանավորած ապակեպլաստիկ (GRP) |

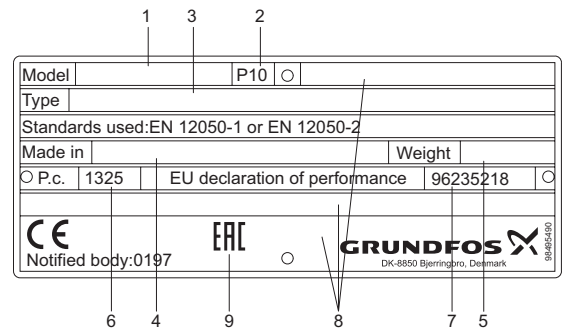


TM06 3288 1015

Նկար 2 Փոխարկման խուց

| Դիրք | Անվանում | Նյութ |
|------|--------------------|----------------------------|
| 1 | Ռեզերվուար | Ամրանավորված ապակեպլաստիկ |
| 2 | Կափարիչ | Ամրանավորված ապակեպլաստիկ |
| 3 | Մտոց | Ալյումին |
| 4 | Փակիչ ամրան | Էպօքսիդային պատվածքով թուջ |
| 5 | Հակադարձ փական | Էպօքսիդային պատվածքով թուջ |
| 6 | Սանդուղք | Ալյումին |
| 7 | Խողովակներ | Չժանգոտվող պողպատ |
| 8 | Հեղուկաթափ խողովակ | Չժանգոտվող պողպատ |
| 9 | Հեղուկաթափ փական | Պլաստմասսա |

PS.G ֆիրմային վահանակ



TM06 3836 1015

Նկար 3 PS.G ֆիրմային վահանակ

| Դիրք | Անվանում |
|------|-----------------------------------------------------------------------------------------|
| 1 | Արտադրանքի համարը |
| 2 | Արտադրման վայրը |
| 3 | Տիպային նշանակում |
| 4 | Արտադրող երկիր |
| 5 | Քաշը |
| 6 | Արտադրման ժամկետը [1-ին և 2-րդ թվերը = տարեթիվ, 3-րդ և 4-րդ թվերը = օրացույցային շաբաթ] |
| 7 | Անձնագիր, Տեղադրման և շահագործման ձեռնարկ, հրատարակության համար |
| 8 | Չի լրացվում |
| 9 | Շուկայում շրջանառության նշաններ |

PS.G տիպային նշանակում

Օրինակ PS. G. 18. 40 D. GC SS100. A100. SE/SL

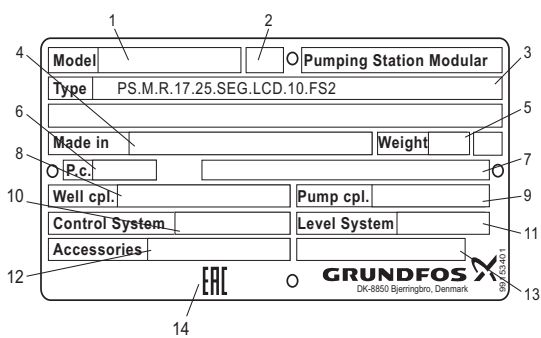
| | |
|---------------------------------------------|----------|
| Պոմպակայան | |
| Ամրանավորված ապակեպլաստիկ | |
| Տրամագիծ [MM] x 100 MM | 18: 1800 |
| Խորություն [MM] x 100 | 40: 4000 |
| S: Մեկ պոմպ | |
| D: Երկու պոմպ | |
| T: Երեք պոմպ | |
| Խողովակի կառուցվածքը | |
| DC: Ուղիղ արտամղող խողովակաձյուղ, ընդհանուր | |
| GC: S-աձև ծունկ, ընդհանուր | |
| VC: Փոխարկման խոց | |
| Խողովակի նյութը և տրամագիծը | |
| Չժանգոտվող պողպատ: | |
| SS50: DN 50 (2") | |
| SS65: DN 65 (2 1/2") | |
| SS80: DN 80 (3") | |
| SS100: DN 100 (4") | |
| SS150: DN 150 (6") | |
| SS200: DN 200 (8") | |
| Պոլիէթիլեն: | |
| PE63: D63 MM (2") | |
| PE75: D75 MM (2 1/2") | |
| PE90: D90 MM (3") | |
| PE110: D110 MM (4") | |
| PE160: D160 MM (6") | |
| Հավաքակցման տեսակը | |
| Ավտոմատ խողովակային ազույց | |
| A50: Պոմպերի կապկպում DN 50 | |
| A65: Պոմպերի կապկպում DN 65 | |
| A80: Պոմպերի կապկպում DN 80 | |
| A100: Պոմպերի կապկպում DN 100 | |
| A150: Պոմպերի կապկպում DN 150 | |
| A200: Պոմպերի կապկպում DN 200 | |
| Պոմպի տեսակ | |
| SEG: SEG | |
| DP/EF: DP (0,6-1,5 կՎտ), EF | |
| DP/SL: DP (2,6 կՎտ), SL1.50.65, SLV.65.65 | |
| SE/SL: SE/SL | |
| S: S | |

| Դիրք | Անվանում |
|------|-----------------------------------------------------------------------------------------|
| 1 | Արտադրանքի համարը |
| 2 | Արտադրման վայրը |
| 3 | Տիպային նշանակում |
| 4 | Արտադրող երկիր |
| 5 | Քաշը |
| 6 | Արտադրման ժամկետը [1-ին և 2-րդ թվերը = տարեթիվ, 3-րդ և 4-րդ թվերը = օրացույցային շաբաթ] |
| 7 | Տեղադրման և շահագործման ձեռնարկ (փաստաթղթի համարը) |
| 8 | Ռեգերվուարի արտադրանքի համարը |
| 9 | Պոմպի արտադրանքի համարը |
| 10 | Կառավարման համակարգի արտադրանքի համարը |
| 11 | Մակարդակի վերահսկողության համակարգի արտադրանքի համարը |
| 12 | Պարագաների արտադրանքի համարը(ները) |
| 13 | Չի լրացվում |
| 14 | Շուկայում շրջանառության նշաններ |

PS.M, PS.S* տիպային նշանակում

| |
|-----------------------------------------------------|
| Օրինակ PS. S. G. 18. 40. SE/SL. DCD318. PT |
| Պոմպակայան |
| S: CE մակնշմամբ համակարգ |
| M: Համալրված |
| Ռեգերվուարի նյութը |
| R: Պոլիէթիլեն |
| G: Ապակեպլաստիկ |
| Ռեգերվուարի ստորին մասի տրամագիծը [մմ] x 100 |
| 18: 1800 մմ |
| Ռեգերվուարի խորությունը [մմ] x 100 |
| 40: 4000 մմ |
| Պոմպի տեսակ |
| CC: Unilift CC |
| KP: Unilift KP |
| AP12: Unilift AP12.50 |
| AP35: Unilift AP35, Unilift AP12.40 |
| AP50: Unilift AP50 |
| APB: Unilift AP35B, Unilift AP50B |
| SEG: SEG, SEG AUTO ADAPT |
| DP, EF: DP (0.6 - 1.5 կՎտ), EF |
| DP, SL: DP (2.6 կՎտ), SL1.50.65, SLV.65.65 |
| SE, SL: SE, SL |
| S: S |
| Կառավարման համակարգ |
| X: Առանց կառավարման համակարգի |
| CU 100: Կառավարման բլոկ |
| LC 107: Կառավարման պահարան |
| LC 108: Կառավարման պահարան |
| LC 110: Կառավարման պահարան |
| LC 115: Կառավարման պահարան |
| LCD 107: Կառավարման պահարան |
| LCD 108: Կառավարման պահարան |
| LCD 110: Կառավարման պահարան |
| LCD 115: Կառավարման պահարան |
| DC 318: Կառավարման պահարան |
| DC 319: Կառավարման պահարան |
| DCD 318: Կառավարման պահարան |
| DCD 319: Կառավարման պահարան |
| Մակարդակի վերահսկողության համակարգ |
| AB2: Երկու օդային զանգ |
| AB3: Երեք օդային զանգ |
| FS2: Երկու լողանային անջատիչ |
| FS3: Երեք լողանային անջատիչ |
| FS4: Չորս լողանային անջատիչ |
| EL3: Երեք էլեկտրոդ |
| EL4: Չորս էլեկտրոդ |
| EL5: Հինգ էլեկտրոդ |
| PT: Մակարդակի անալոգային տվիչ |

PS.M ֆիրմային վահանակ



Նկար 4 PS.M ֆիրմային վահանակ

TM06 7590 3816

* PS.S պահանջները կիրառելի չեն Եվրասիական տնտեսական միության երկրների համար:

5. Փաթեթավորում և տեղափոխում

5.1 Փաթեթավորում

Սարքավորումը ստանալիս ստուգեք փաթեթավորումը և հենց սարքավորումը՝ վնասվածքների առկայության առումով, որոնք կարող են առաջացած լինել տեղափոխման ընթացքում: Փաթեթը դեմ նետելուց առաջ մանրամասն ստուգեք՝ նրա մեջ արդյոք չեն մնացել փաստաթղթեր և մանր դետալներ: Եթե ստացված սարքավորումը չի համապատասխանում ձեր պատվիրածին, ապա դիմեք սարքավորման մատակարարին:

Եթե սարքավորումը վնասվել է տեղափոխման ժամանակ, անմիջապես կապվեք փոխադրող կազմակերպության հետ և տեղեկացրեք սարքավորման մատակարարին այդ մասին:

Մատակարարը իրավունք է վերապահում մանրամասն ստուգելու հնարավոր վնասվածքը:

5.2 Տեղափոխում



Նախազգուշացում
Հարկավոր է հետևել տեղական նորմերի և կանոնների սահմանափակումներին՝ ձեռքով իրականացվող բարձրացման և բեռնման ու բեռնաթափման աշխատանքների նկատմամբ:

Ուշադրություն

Արգելվում է բարձրացնել սարքավորումը սնուցման մալուխից:



Նախազգուշացում
Մինչև կբարձրացվի կոյուղու ռեզերվուարը, համոզվեք, որ ամբարձիչ բարձակը ձգած է: Ցանկացած անուշադրություն կոյուղու ռեզերվուարը բարձրացնելու կամ փոխադրելու ժամանակ կարող է պատճառել վնասվածքներ անձնակազմին կամ վնասել կոյուղու ռեզերվուարը:

5.3 Արտադրատեսակի փոխադրում

Ցուցում

Ցածր ջերմաստիճանների ժամանակ կոյուղու ռեզերվուարի փոխադրման և բեռնման-բեռնաթափման ընթացքում պետք է հաշվի առնել, որ ռեզերվուարի կայունությունը հարվածական բեռնվածքի նկատմամբ նվազում է:

Կոյուղու ռեզերվուարը պետք է փոխադրվի հորիզոնական դիրքում ու պետք է ապահով ամրացված լինի փոխադրամիջոցի վրա: Օժանդակ սարքավորումները, եթե այդպիսիք կլինեն, պետք է ապահով ամրացված լինեն կոյուղու ռեզերվուարի մեջ:

Ուշադրություն

Կոյուղու ռեզերվուարը հորիզոնական դիրքով բարձրացնելուց առաջ հեռացրեք տրանսպորտային հենարանները, ինչպես նաև օժանդակ սարքավորումները ռեզերվուարի ներսից:

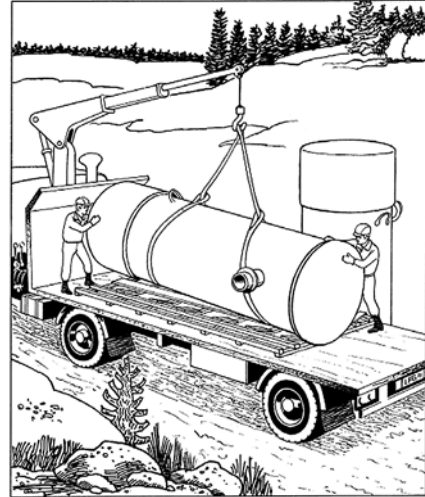
Պատվիրատուն պարտավոր է տրամադրել համապատասխան բեռնամբարձ սարքավորումները բեռնաթափման վայրում: Կոյուղու ռեզերվուարի զանգվածը նշված է ֆիրմային վահանակին:

Նախազգուշության միջոցներ՝ փոխադրման և բեռնման-բեռնաթափման ընթացքում

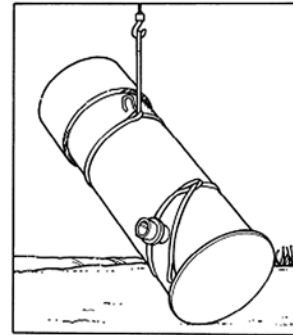
- Չի կարելի կոյուղու ռեզերվուարը բեռնատար ավտոմեքենայի դուրս նետել:
- Կոյուղու ռեզերվուարը բեռնատար ավտոմեքենայի վրա բեռնելուց կամ բեռնաթափելուց կամ օբյեկտի վրա տեղափոխելուց, օգտագործեք հաստատված մանածագործական ճոպանասարքային կամ համանման նյութից պատրաստված ժապավեններ:
- Կոյուղու ռեզերվուարի բեռնում-բեռնաթափումը և բարձրացումը իրականացրեք տեղական նորմերին ու կանոններին համաձայն:
- Չի կարելի կոյուղու ռեզերվուարը քաշելով տանել գետնի վրայով:
- Անթույլատրելի է կենտրոնացած բեռնվածքների առաջացումը:
- Անհրաժեշտ է խուսափել ռեզերվուարի սուր եզրերի հետ շփումից:
- Ռեզերվուարը գետնին իջեցնելու դեպքում անհրաժեշտ է համոզվել, որ մակերեսը հարթ է:

Ուշադրություն

Եթե կոյուղու ռեզերվուարը սարքավորված է հավաքակցման օղակով, օգտագործեք այն բեռնման ու բեռնաթափման ժամանակ:



Նկար 5 Կոյուղու ռեզերվուարի բեռնաթափումը բեռնատար ավտոմեքենայից



Նկար 6 Ճոպանասարքային ժապավեններ

Ուշադրություն

Ամբարձիչի հենարանները պետք է տեղադրվեն կոյուղու ռեզերվուարից բավարար հեռավորության վրա՝ ռեզերվուարի մտքի ավերումը կանխարգելելու նպատակով: Հետևեք տեղական նորմերին և կանոններին:



Նախազգուշացում
Մինչև կբարձրացվի կոյուղու ռեզերվուարը, համոզվեք, որ ամբարձիչ բարձակը ձգած է: Ցանկացած անուշադրություն կոյուղու ռեզերվուարը բարձրացնելու կամ փոխադրելու ժամանակ կարող է պատճառել վնասվածքներ անձնակազմին կամ վնասել կոյուղու ռեզերվուարը:

6. Կիրառման ոլորտը

Համալրված PS.G, PS.M. պոմպակայանները օգտագործվում են ցամաքաբերի, անձրևային (մակերևութային), տնտեսական ցողային ու արդյունաբերական ջրերի հավաքման ու վերամղման համար: Պոմպի տեսակը կախված է վերամղվող հեղուկից:

7. Գործելու սկզբունքը

Համալրված PS.G, PS.M. կոյուղու պոմպակայանների շահագործման սկզբունքը հիմնված է այն բանի վրա, որ կեղտաջրերը ուղղվում են կոյուղու դիտահորի մեջ: Երբ հեղուկի մակարդակը ռեզերվուարում հասնում է պոմպի միացման մակարդակին, տեղի է ունենում վերջինիս գործարկում, և հեղուկը մղվում է առաջ դեպի կեղտաջրերի մաքրման կայան կամ կոյուղային արտաքին ցանցի խողովակաշար:

TM06 1232 1914

TM06 1233 1914

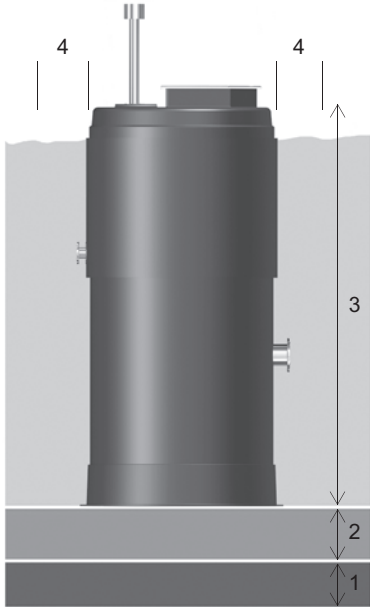
8. Մեխանիկական մասի հավաքակցում

8.1 Արտադրատեսակի հավաքակցում

8.1.1 Հիմքի նախապատրաստում



Նախազգուշացում
Կոյուղու ռեզերվուարի հավաքակցումը պետք է իրականացվի լիազորված անձնակազմի կողմից՝ տեղական նորմերին և կանոնների համապատասխան:
Աշխատանքները կեղտաջրերի հավաքման ռեզերվուարներում կամ նրանց մոտակայքում պետք է իրականացվեն տեղական նորմերին և կանոններին համապատասխան:



TM06 1848 3214

Նկար 7 Հավաքակցման սխեմա

| Դիրք | Անվանում |
|------|------------------------------------------------------------------------------------------|
| 1 | Հիմքի ,բարձիկե |
| 2 | Հիմնասալ |
| 3 | Հետադարձ լցում՝ շերտ առ շերտ խտացումով, երբ շերտերի հաստությունը չի գերազանցում 50 սմ-ը |
| 4 | Հեռավորությունը կափարիչից կազմում է 50 սմ, ընդ որում՝ ծանր բեռնվածքները անթույլատրելի են |

Կոյուղու ռեզերվուարի գտնվելու վայրը պետք է ընտրվի՝ հաշվի առնելով, որ դրա հավաքակցման ժամանակ այլ սարքավորումներ չեն վնասվի: Այլ սարքավորումները նույնպես չպետք է վնաս պատճառեն թաղված կոյուղու ռեզերվուարին:

Ուշադրություն

Հիմք

Եթե հողի վերլուծությունը և կոյուղու ռեզերվուարի վրա ընկնող բեռնվածքի մասին տեղեկատվությունը վկայում են այն մասին, որ հողը չի կարող դիմանալ այդ բեռնվածքին, ապա դիտահորի հատակում պետք է կառուցվի հիմք:

Հիմքի ,բարձիկը շարվում է գրունտը հանելուց հետո, ինչի համար ստեղծում են ամուր շերտ համապատասխան կոպիճից կամ համանման նյութից՝ նրա հետագա շերտ առ շերտ խտացումով, երբ շերտերի հաստությունը չի գերազանցելու 50 սմ-ը:

Նման ,բարձիկե նաև պահանջվում է, եթե գրունտը սխալմամբ հանվել է չափից ավելի մեծ խորությունից:

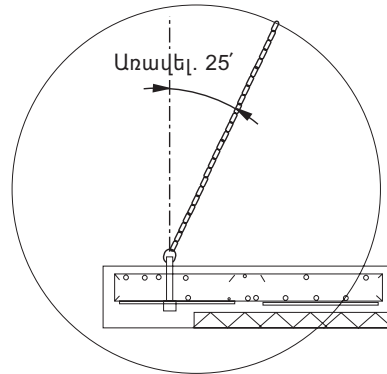
Հիմնասալ

Բետոնը պետք է համապատասխանի հետևյալ պահանջներին՝

| | |
|-----------------------------------------|----------|
| Ամրության դաս | C40/50-2 |
| Ազդեցության դաս | XC4 |
| Ջրացեմենտային հարաբերակցություն | ≤ 0,45 |
| Քլորիդների առավելագույն պարունակություն | 0,4 % |
| Ամրան | B500B |
| Թեքության առավելագույն անկյուն | 25° |
| Առավելագույն կշռային ջրակլանում | 6 % |



Նկար 8 Հիմնասալի իջեցում



Նկար 9 Թեքության առավելագույն անկյուն

Ցուցում Մինչև կոյուղու ռեզերվուարի հավաքակցումը համոզվեք, որ հիմնասալը հարթեցված է:

Հիմնահեղույսները հիմնասալի համար կարող են առաջվել մինչև կոյուղու ռեզերվուարի առաքումը: Այսպիսով, հնարավոր է տեղադրել հիմնահեղույսները և կատարել ձգման փորձարկումը մինչև պոմպակայանի մատակարարումը տեղադրման վայր:

Ցուցում Ձգման փորձարկման ժամանակ յուրաքանչյուր հիմնահեղույս պետք է պահի 20 կՆ (2000 կգ):

Ցուցում Եթե հիմնասալը ձուլվում է տեղում, հիմնասալի մակերևույթը պետք է հարթեցվի մինչև այն դառնա հարթ:

TM06 1237 2514

TM06 3498 0615

8.1.2 Կոյուղու ռեզերվուարի հավաքակցումը

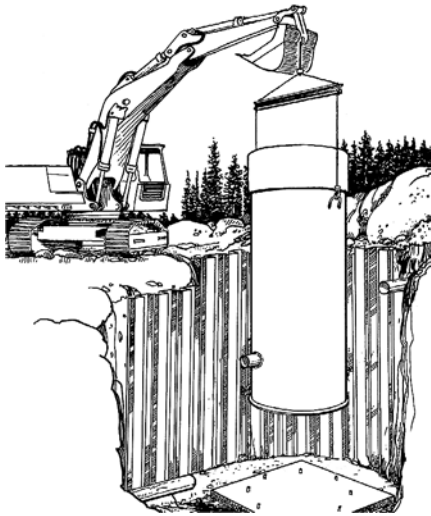
Նախքան կոյուղու ռեզերվուարը կիջեցվի իր տեղը, համոզվեք, որ դրա վրա չկան արտաքին վնասվածքներ: Կոյուղու ռեզերվուարի հավաքակցումից հետո Grundfos ընկերությունը պատասխանատվություն չի կրում հնարավոր վնասվածքների համար:

Ցուցում



Նախագգուշացում Կոյուղու ռեզերվուարը իր տեղը իջեցնելուց առաջ ձգեք բոլոր միացքները, քանի որ փոխադրման ընթացքում նրանք կարող էին թուլանալ:

1. Մաքրեք հիմնասալի մակերեսը և համոզվեք, որ ոչինչ չի կարող ընկնել կոյուղու ռեզերվուարի հիմնասալի ու հավաքակցային կցաշարթի արանքը:
2. Բարձրացրեք կոյուղու ռեզերվուարը ամբարձիչ բլթանցքներից ու տեղադրեք այն հիմնասալի վրա տեղակայված հիմնահեղույսերի շրջանակի կենտրոնում:

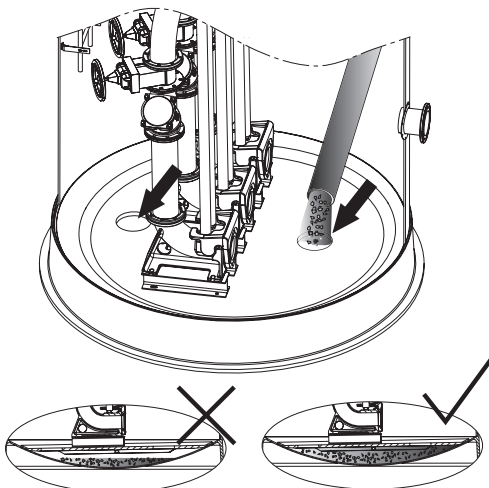


Նկար 10 Կեղտաջրերի ռեզերվուարի իջեցում

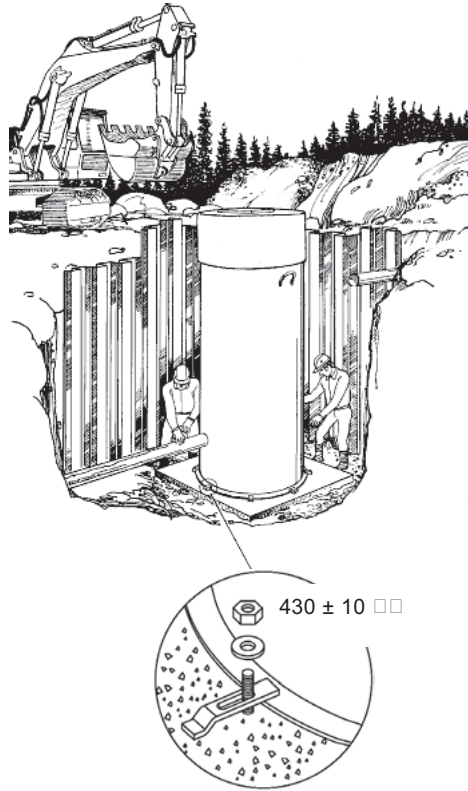
3. Ճիշտ տեղադրեք կոյուղու ռեզերվուարը, որպեսզի կցաշարթերը են տեղակայվեն ճիշտ ուղղությամբ ներթողման ու արտաթողման խողովակների նկատմամբ:

2,0, 2,2 կամ 3,0 մ տրամագծով կոյուղու ռեզերվուարների, որոնք ունեն ավելի քան DN 150 տրամագծով արտաթողման խողովակներ, և երկու անցքեր կոյուղու ռեզերվուարների հիմքում, ռեզերվուարի հիմքի տակ գտնվող խոռոչի մեջ լցրեք բետոն, որպեսզի կանխեք թրթռումների առաջացումը: Տես նկար 11:

Ցուցում



Նկար 11 Բետոնով խոռոչը լցնելու ընթացակարգը



Նկար 12 Մոնտաժային բարձակների ամրակում

Ուշադրություն

Չի թույլատրվում կոյուղու ռեզերվուարի իջեցումը հիմնահեղույսերի վրա, քանի որ նրանք կարող են վնասել ռեզերվուարի մակերեսը:

4. Տեղադրեք M20 F8.8 բարձակները, տափօղակները ու պնդօղակները և ձգեք տափօղակները 430 ± 10 Ն մմ մոմենտով:

Ցուցում

Համոզվեք, որ ամրանավորված ապակեպլաստիկից պատրաստված կոյուղու ռեզերվուարի հատակի կառուցվածքներում չեն մնացել մնացորդային լարումներ:

Հետադարձ լցում

Ուշադրություն

Թրթռասայերը չպետք է օգտագործվեն կոյուղու ռեզերվուարի պատից 30 սմ-ից պակաս հեռավորության վրա:

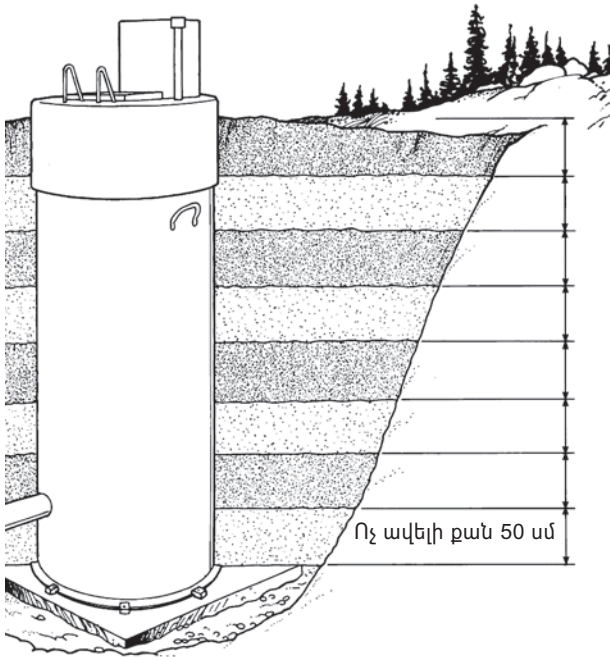
- Հետադարձ լցումը պետք է ապահովի կոյուղու ռեզերվուարի բավարար սևեռակումը բոլոր կողմերից, ինչպես նաև պետք է ստեղծի այնպիսի պայմաններ, որոնց դեպքում բեռնվածքը կարող է փոխանցվել առանց վնասակար կենտրոնացված կամ համանման բեռնվածքների:
- Հետադարձ լցման համար նյութը պետք է լինի խտացվող կոպիճ կամ ավազ՝ նույն չափսի չափամասերով: Չափամասերի առավելագույն չափսը կազմում է 32 մմ: Հետադարձ լցման համար նյութը չպետք է պարունակի խիճ, որը կգերազանցի չափամասերի առավելագույն չափսը:
- Հետադարձ լցումը պետք է կատարել խուսափելով կոյուղու ռեզերվուարի վնասումից կամ դեֆորմացիայից:
- Հետադարձ լցումը պետք է կատարել շերտ առ շերտ խտացումով, և շերտերի հաստությունը չպետք է գերազանցի 50 սմ-ը:

TM06 1238 1914

TM06 4359 2115

TM06 1239 1914

TM06 3603 0615

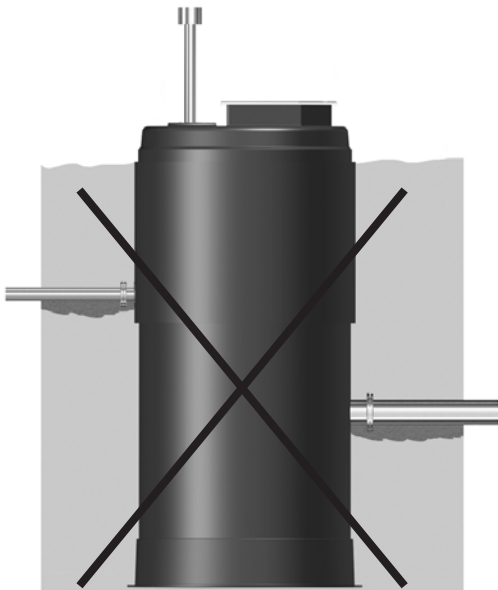


TM06 3352 5214

Նկար 13 Շերտ առ շերտ խտացում, երբ շերտերի հաստությունը չի գերազանցում 50 սմ-ը

Պատշաճ կերպով խտացրեք հետադարձ լցման գրունտը ներթողման ու արտաթողման խողովակների տակ, որպեսզի հետադարձ լցման կցկումից հետո խողովակները չենթարկվեն բեռնվածքների, որոնք գործում են ուղղահայաց դեպի ներքև: Տես նկար 14:

Ցուցում

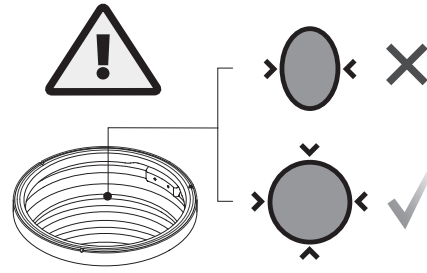


TM06 1879 3314

Նկար 14 Խողովակների տակ գրունտի անբավարար խտացում

Հետադարձ լցման ժամանակ կոյուղու ռեզերվուարի կափարիչը պետք է լինի փակ՝ կոյուղու ռեզերվուարի դեֆորմացիայից խուսափելու համար (ինչի հետևանքով ռեզերվուարը կարող է ստանալ օվալ ձև):

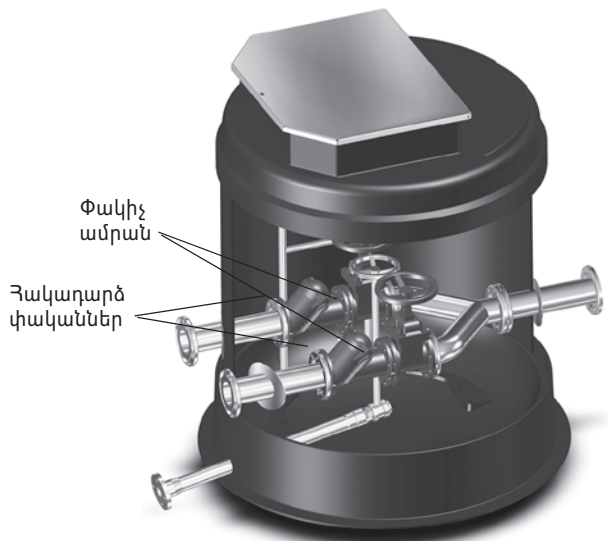
Ուշադրություն



Օգտագործեք մեխանիկական սարքավորումներ գրունտի խտացման համար ու խտացրեք հետադարձ լցման գրունտը մինչև 98-100 % խտության՝ համաձայն Պրոկտորի սանդղակի:

8.2 Փոխարկման խցի հավաքակցում

Կատարեք նույն իրահանգները, որոնք տրվել են կոյուղու ռեզերվուարի հավաքակցման համար: Տես բաժին 8.1: Արտադրատեսակի հավաքակցումը:



TM06 3288 1015

Նկար 15 Փոխարկման խուց

8.2.1 Խողովակների միացում

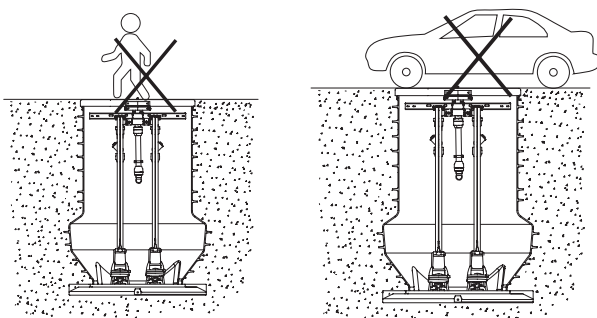
Խողովակների միացումից առաջ խտացրեք հետադարձ լցվածքի գրունտը կոյուղու ռեզերվուարի շուրջը մինչև խողովակաշարի ստորին մասը: Տես նկար 14:

Խողովակների միացումից առաջ ստուգեք հետևյալը.

- Խողովակները ու միջադիրները պետք է լինեն մաքուր:
- Ներթողման խողովակը պետք է ձիշտ համատեղված լինի խողովակաշարի հետ:

8.2.2 Կափարիչի հավաքակցումը

Եթե այլ բան նշված չէ, կափարիչները հաշվարկված չեն հետիոտների ու փոխադրամիջոցների ծանրաբեռնվածության համար:



TM06 3288 1015

Նկար 16 Կափարիչները հաշվարկված չեն հետիոտների ու փոխադրամիջոցների ծանրաբեռնվածության համար:

Ստանդարտ տարբերակում կափարիչները պատրաստված են ապակեպատսիկից, իսկ մտոցները՝ ալյումինից: Ստանդարտ կափարիչները նախապես տեղադրված են:

Ցուցում

Անվտանգության վանդակը անջատվի է, երբ կոյուղու ռեզերվուարի տրամագիծը գերազանցում է 2 մ-ը:

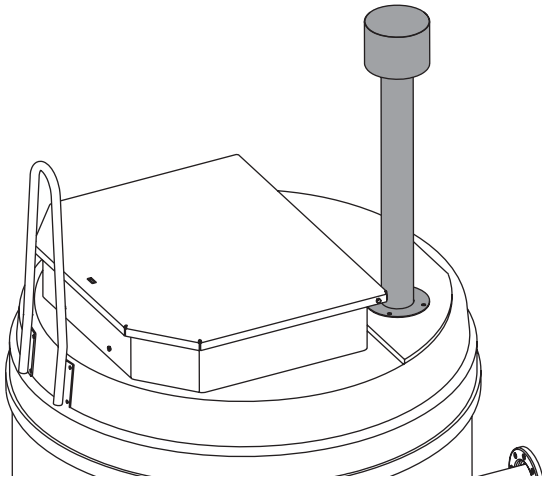
PS.G.30 մոդելի և ավելի բարձր մոդելների պոմպակայանները վերևի մասում ունեն ինչպես տեխնիկական սպասարկման մտոց, այնպես էլ շահագործման համար մտոց:



Նախազգուշացում
Կոյուղու ռեզերվուարի մեջ չթույլատրված մուտքը կանխելու համար կոյուղու ռեզերվուարը պետք է փակված լինի:

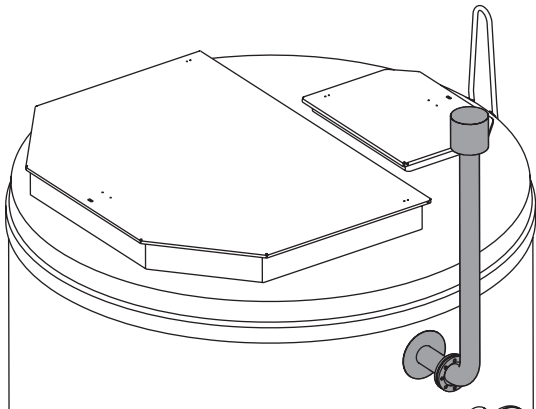
8.2.3 Օդափոխիչ խողովակ

Խորհուրդ է տրվում սարքավորել կոյուղու ռեզերվուարը օդափոխիչ խողովակով (պատվիրվում է լրացուցիչ): Տես բաժին 8.2.1 խողովակների միացումը:



TM06 1683 2614

Նկար 17 Կոյուղու ռեզերվուարը վերևի մասում հավաքակցված օդափոխիչ խողովակով

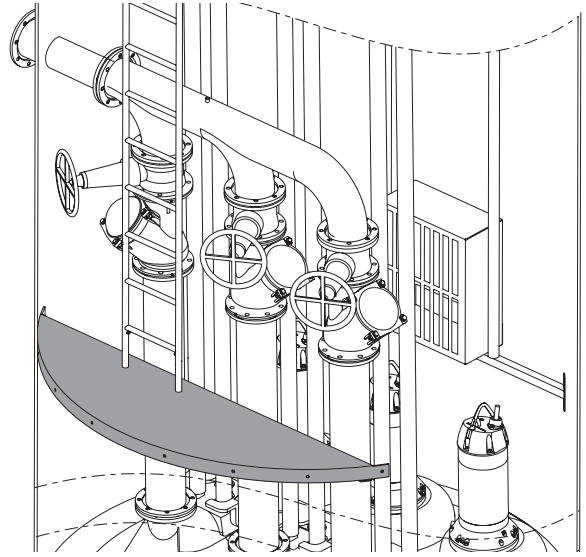


TM06 1684 2614

Նկար 18 Կոյուղու ռեզերվուարը կողքի մասում հավաքակցված օդափոխիչ խողովակով

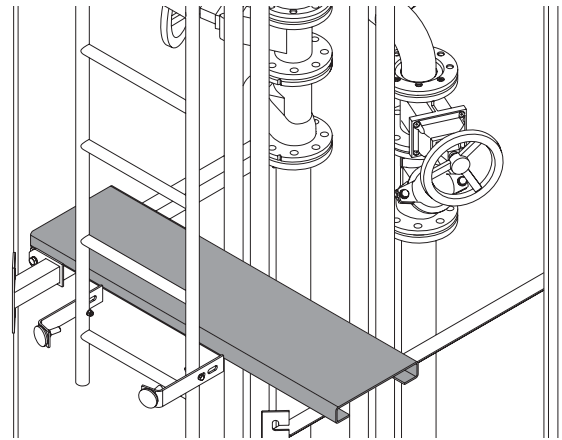
8.2.4 Սպասարկման իրապարակ

Սպասարկման իրապարակը նախատեսված է միայն մեկ մարդու համար և պետք է օգտագործվի կոյուղու ռեզերվուարի մեջ փակիչ ամրանի շահագործման համար:



TM06 1687 2614

Նկար 19 Ստացիոնար սպասարկման իրապարակ



TM06 1737 2714

Նկար 20 Բարձրացնովի սպասարկման իրապարակ

8.3 Պոմպի հավաքակցում

Պոմպի հավաքակցման ու միացման մասին տեղեկատվությունը անհրաժեշտ է նայել պոմպի Անձնագրում, Տեղադրման և շահագործման ձեռնարկում:

Ուշադրություն

Պոմպը պետք է զգուշությամբ իջեցնել կոյուղու ռեզերվուարի մեջ՝ պոմպի ու ռեզերվուարի վնասելուց խուսափելու համար:



Նախազգուշացում
Բեռնամբարձ սարքավորումը օգտագործվում է միայն պոմպը բարձրացնելու համար և պետք է համապատասխանի տեղական նորմերին և կանոններին, ինչպես նաև անցնի տեխնիկական սպասարկում՝ վերոնշյալ նորմերին համապատասխան:



Նախազգուշացում
Grundfos-ի կողմից մատակարարվող բարձրացման շղթաներն ունեն մակնշում, որի վրա նշված են առավելագույն բեռնվածքը և պատրաստման ամսաթիվը: Չի թույլատրվում գերազանցել առավելագույն բեռնվածքը: Տեխնիկական սպասարկումը պետք է կատարվի տեղական նորմերին և կանոններին համապատասխան: Խորհուրդ է տրվում տարվա մեջ առնվազն մեկ անգամ ստուգել Grundfos ընկերության կողմից մատակարարվող բարձրացման շղթաները ու հավաքակցային բռնակները, որպեսզի հաստատվի, որ դրանց վրա բացակայում են ձեղքեր, կոռոզիայի հետքեր կամ այլ արատներ: Այն դեպքում, եթե հայտնաբերվեն արատներ, պետք է փոխարինել բարձրացման շղթան ու հավաքակցային բռնակը:

9. Էլեկտրական սարքավորումների միացում

9.1 Պոմպի կառավարումը

Ցուցում

Եթե կոյուղու ռեզերվուարը սարքավորված է AUTO^{ADAPT} կառավարման համակարգ ունեցող պոմպով, ապա արտաքին մակարդակի կարգավորիչ չի պահանջվում:

Մակարդակի ռելե տեղադրելու ժամանակ պետք է հաշվի առնել հետևյալը՝

- Օդ քաշելուց և պոմպի մեջ թրթռումների առաջանալուց խուսափելու համար պոմպի մակարդակի անջատման (շարժականգի) ռելեն պետք է միացվի այնպես, որ պոմպը կանգ առնի մինչև օդ քաշելը:
- Մեկ պոմպի աշխատելու դեպքում մակարդակի ռելեն պետք է տեղադրվի այնպես, որ պոմպը գործարկվի պահանջվող մակարդակի դեպքում. սակայն, պոմպը միշտ պետք է գործարկվի մինչև հեղուկի մակարդակը կհասնի ներթողման խողովակի ստորին եզրին:
- Այն դեպքում, երբ կաշխատեն մի քանի պոմպեր, մակարդակի ռելեն պետք է տեղադրվի այնպես, որ պոմպը գործարկվի մինչև հեղուկի մակարդակը կհասնի հատակի ներթողման խողովակի ստորին եզրին:
- Մակարդակի գերազանցելու մասին վթարային ազդանշանի ռելեն միշտ պետք է տեղադրվի մոտավորապես 100 մմ ավելի բարձր, քան գործարկման մակարդակի ռելեն. սակայն վթարային ազդանշանը միշտ պետք է արձակվի մինչև հեղուկի մակարդակը կհասնի ներթողման խողովակին:

Կարգավորումների մասին լրացուցիչ տեղեկատվությունը տե՛ս պոմպերի կառավարման պոմպի ընտրված կոնտրոլերի Անձնագրում, Տեղադրման և շահագործման ձեռնարկում:

9.1.1 Պոմպի գործարկման և շարժականգի մակարդակներ

Պոմպի ռեզերվուարի օգտակար ծավալը պետք է լինի բավականին մեծ, որպեսզի գործարկումների թիվը չգերազանցի առավելագույն թույլատրելի արժեքը: Տես Պոմպի Անձնագիր, Տեղադրման և շահագործման ձեռնարկ:

9.1.2 Կառավարման համակարգի տեղադրումը

Տես Կառավարման համակարգի Անձնագիր, Տեղադրման և շահագործման ձեռնարկ:

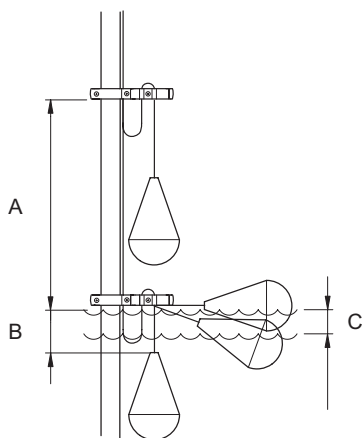
9.1.3 Մակարդակի կարգավորման համակարգի տեղադրումը

Մակարդակի լողանային անջատիչներ

Եթե կիրառվում են լողանային անջատիչներ, ապա դրանք պետք է տեղադրվեն խողովակի վրա, որը կարող է հանվել կոյուղու ռեզերվուարից: Դա ապահովում է լողանային անջատիչների հեշտ կարգավորումը:

Անհրաժեշտ է հաշվի առնել, որ մակարդակի (շարժականգի) ներքևի լողանային անջատիչը պետք է դադարեցնի պոմպի աշխատանքը մինչև մակարդակը կոյուղու ռեզերվուարի մեջ կիցնի պոմպի նվազագույն մակարդակից ցածր: Տես Պոմպի Անձնագիր, Տեղադրման և շահագործման ձեռնարկ:

Ցուցում



TM02 8960 1204

Նկար 21 Մակարդակի լողանային անջատիչների կարգավորումը

| | |
|---|-----------------------------|
| A | Նվազագույնը 300 մմ |
| B | 50-ից 100 մմ |
| C | Անջատման ընդգրկույթը 110 մմ |

Ուշադրություն

«B» հեռավորությունը չպետք է չափազանց մեծ լինի, քանի որ հակառակ դեպքում մակարդակի լողանային անջատիչը կարող է խրվել սարքավորումների այլ մասերում:

Ճնշման սովիչ

Եթե օգտագործվում է ճնշման սովիչ, պետք է տեղադրել պաշտպանիչ խողովակ՝ կանխելու համար արտոտումը ու նստվածքի առաջացումը:

Մակարդակի կարգավորման համար նախատեսված սարքավորումների այլ տեսակներ

Տես Համապատասխան սարքավորման Անձնագիր, Տեղադրման և շահագործման ձեռնարկ:

9.2 Արտադրատեսակի էլեկտրական միացում ու գործարկում

Տես Պոմպի և կառավարման համակարգի Անձնագիր, Տեղադրման և շահագործման ձեռնարկ:



Նախագգուշացում
Էլեկտրական միացումը պետք է կատարվի լիազորված անձնակազմի կողմից՝ տեղական նորմերին և կանոններին համապատասխան:



Նախագգուշացում
Պոմպը կամ պոմպի կոնտրոլերը պետք է միացված լինի արտաքին վթարային սահմանափակիչին:

Եթե, որպես վթարային սահմանափակիչ, օգտագործվում է էլեկտրամատակարարման ավտոմատ անջատիչ, այն պետք է համապատասխանի ԳՕՍՏ Ռ ԻԷԿ 60204-1, կ. 10.8.4. պահանջներին:



Նախագգուշացում
Պոմպի կամ սանիտարատեխնիկական սմարտի հետ աշխատանքը սկսելուց առաջ համոզվեք, որ ապահովիչները հեռացվել են, կամ գլխավոր անջատիչը անջատվել է: Համոզվեք, որ չի կարող առաջանալ էներգամատակարարման պատահական միացում:

Ցուցում

Արգելված է տեղադրել կառավորման բլոկեր և հոսանքի մալուխի ազատ ծայրը պոմպակայանի ներսում:

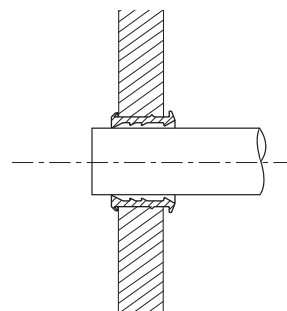
9.3 Մալուխներ

Մալուխներ դեպի մակարդակի անջատիչը ու պոմպը կարել է տեղադրվել է կոյուղու ռեզերվուարի մեջ՝ մալուխային ներանցիչի միջոցով, որը գտնվում է ռեզերվուարի կողքի մասում:

Պոմպի ապամոնտաժման կամ հավաքման ժամանակ հետևեք, որ մալուխները չսեղմվեն կամ չվնասվեն:

Ուշադրություն

Պոմպի մոնտաժից և մալուխների միացումից հետո մալուխները անհրաժեշտ է կախել այնպես, որպեսզի դրանց վրա չգործադրվի ոչ մի բեռնվածք:



Նկար 22 Մալուխային ներանցիչ

Ուշադրություն

Եթե առկա են կորոզիոն գազեր, խորհուրդ է տրվում օգտագործել անգազանցիկ մալուխային ներանցիչ:

TM03 3709 5014

10. Շահագործման հանձնում

Բոլոր արտադրատեսակներն անցնում են ընդունման-հանձնման փորձարկումներ արտադրող գործարանում: Տեղադրման վայրում լրացուցիչ փորձարկումներ անցկացնելու անհրաժեշտություն չկա: Սարքավորումը գործարկելու համար խորհուրդ է տրվում դիմել .Գրունդֆոստ ընկերության սպասարկման կենտրոն:

11. Շահագործում

Շահագործման պայմանները բերված են 14-րդ բաժնում: Տեխնիկական տվյալներ:

Արտադրատեսակը կարգավորման կարիք չունի:

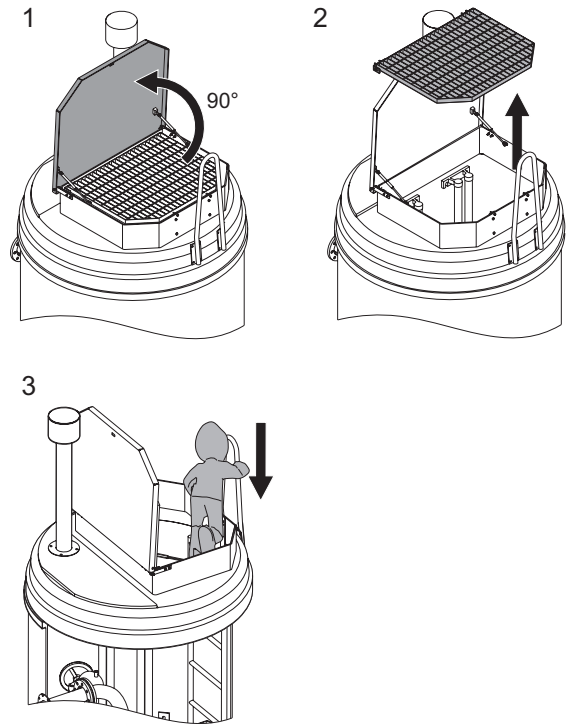
12. Տեխնիկական սպասարկում

Տես Պոմպի և կոնտրոլերի Անձնագիր, Տեղադրման և շահագործման ձեռնարկ:

Ցուցում

Խորհուրդ է տրվում պոմպի տեխնիկական սպասարկման բոլոր աշխատանքները իրականացնել այն ժամանակ, երբ այն գտնվում է ռեզերվուարից դուրս:

Նախագգուշացում
Մինչև կոյուղու ռեզերվուարի մեջ մտնելը համոզվեք, որ կափարիչը կողպված է բաց դիրքում, իսկ անվտանգության վանդակը հեռացվել է, ու ռեզերվուարի օդափոխումը իրականացվում է համաձայն տեղական նորմերի ու կանոնների: Հակառակ դեպքում մուտքը կոյուղու ռեզերվուարի մեջ արգելված է:



Նկար 23 Կոյուղու ռեզերվուարի բացումը

TM06 1670 2614



Նախագգուշացում
Ստուգեք ,Grundfosտ ընկերության կողմից մատակարարվող սանդուղքը, սպասարկման տարածքը ու դրանց ամրակումը ձեռքերի, կոռոզիայի կամ այլ արատների առաջանալու համար առնվազն տարին մեկ անգամ: Պահպանեք տեղական նորմերը ու կանոնները:



Նախագգուշացում
Կոյուղու ռեզերվուար մտնելիս անհրաժեշտ է կրել պահպանիչ գոտի և օգտագործել համապատասխան սանդուղք և մարդկանց հորից բարձրացնելու համար նախատեսված սարքավորում: Կոյուղու ռեզերվուարի մեջ բոլոր աշխատանքները պետք է կատարվեն տեղական նորմերին և կանոններին համապատասխան և պոմպակայանից դուրս գտնվող առնվազն մեկ մասնագետի հսկողության տակ:



Նախագգուշացում
Բաց պոմպակայանի կամ փոխարկման խցի ներսում կամ մոտակայքում աշխատանքներ կատարելիս տեղադրեք դրանց մոտ համապատասխան նախագգուշակա նշաններ ու պահպանիչ ցանկապատ կոյուղու ռեզերվուարի շուրջը՝ կանխելու համար մարդկանց ընկնելը ռեզերվուարի մեջ: Նախագգուշացնող նշանները պետք է երևան բոլոր կողմերից:



Նախագգուշացում
Եթե վերևի որմնանցքի տրամագիծը չի գերազանցում Մ1000-ը, ապա բավարար են համարվում նախագգուշության ստանդարտ միջոցները: Որմնանցքները, որոնք գերազանցում են Մ1000-ը, պետք է ունենան պահպանիչ ցանկապատ կամ այլ անվտանգության միջոցներ:



Նախագգուշացում
Պոմպերի բարձրացումը կարող իրականացվել մոնտաժային հանգույցներով՝ ամբարձիչի օգնությամբ: Անհրաժեշտ է օգտագործել պատշաճ առասաններ կամ շղթաներ, որոնք հաստատված են բարձրացման աշխատանքների համար:

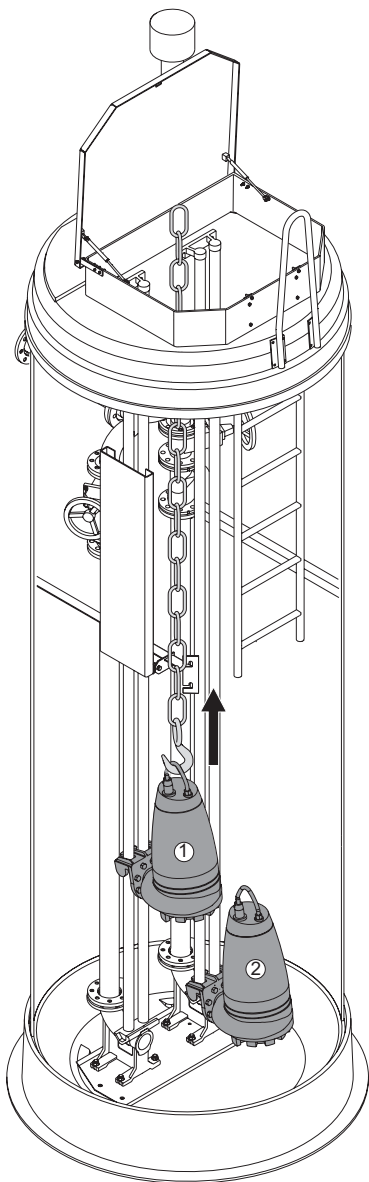


Նախագգուշացում
Ձեռնոցները և անհատական պաշտպանության այլ միջոցները պետք է օգտագործվեն տեղական նորմերին և կանոններին համապատասխան: Հետևեք տեղական նորմերին և կանոններին՝ կապված կեղտաջրերի աշխատանքի հետ

Ցուցում

Ոչ բավարար բնական լուսավորության դեպքում անձնակազմը պետք է օգտագործի լամպեր:

12.1 Հետադարձ փականի վերանորոգում



TM06 1671 2614

Նկար 24 Պոմպի բարձրացումը խողովակների ավտոմատ ագույցի վրա՝ տեխնիկական սպասարկման համար

Նախազգուշացում
Անհրաժեշտ է համոզվել, որ դուրս եկող հեղուկը չի հանդիսանալու անձնակազմի վնասվածքների և սարքավորումների վնասվելու պատճառ:

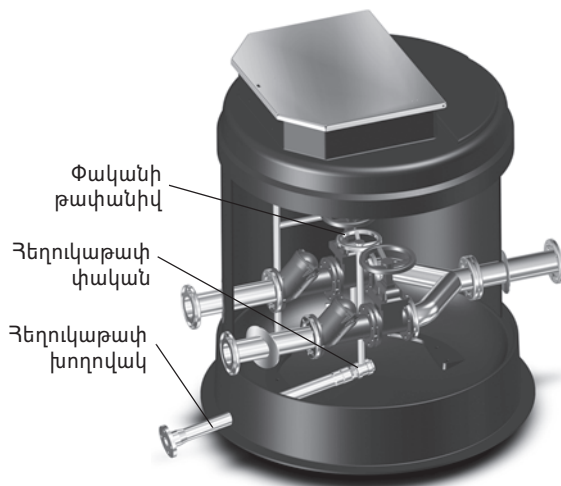
Նախազգուշացում
Հետադարձ փականների հետ աշխատանքը սկսելուց առաջ անհրաժեշտ է հանել ապահովիչները կամ անջատել սնուցումը: Համոզվեք, որ էլեկտրասնուցման պատահական միացումը բացառված է:

Նախազգուշացում
Միջոցներ ձեռնարկեք փակիչ ամրանի պատահական բացումը կանխարգելելու համար:

Ուշադրություն

Փոխարկման խուց մտնելիս հարկավոր է ոտքը չդնել խողովակաշարերի և սանիտարատեխնիկական ամրանի վրա:

1. Բացեք փոխարկման խցի հեղուկաթափ փականը կոյուղու ռեզերվուարի մեջ տեղակայված թափանիվի միջոցով՝ փոխարկման խցի պարզարանը դատարկելու համար: Տե՛ս նկար 25:

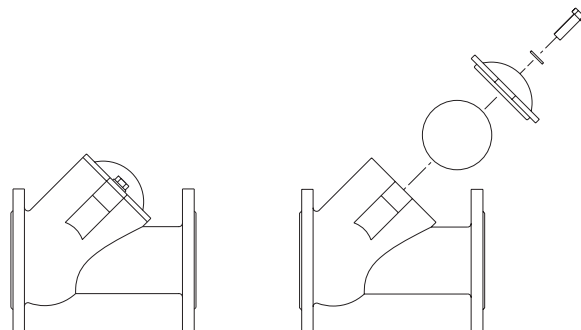


TM06 3288 1015

Նկար 25 Փոխարկման խցի դատարկումը

2. Փակեք փակիչ ամրանը: Տե՛ս նկար 15:
3. Ետ պտտոտակեք երկու պտտոտակ հակադարձ փականի կափարիչի վրա: Տե՛ս նկար 26:

Հակադարձ փական Պատկեր՝ քանդված տեսքով



TM06 3288 1015

Նկար 26 Հակադարձ փական

4. Փոխարիներ մաշված փականների գնդերը և մաքրեք փականների ներքին մակերեսը:
5. Փակեք փականի կափարիչը և ձգեք պտտոտակները:
6. Բացեք փակիչ փականները: Տե՛ս նկար 15:
7. Փակեք հեղուկաթափ փականը կոյուղու ռեզերվուարի մեջ: Տե՛ս նկար 25:

12.2 Թափում հիմնական խողովակից

1. Բացեք փոխարկման խցի հեղուկաթափ փականը կոյուղային կայանում տեղադրված թափանիվի միջոցով՝ փոխարկման խցի պարզարանը դատարկելու համար: Տե՛ս նկար 25:
2. Փակեք փակիչ ամրանը: Տե՛ս նկար 15:
3. Ետ պտուտակեք երկու պտուտակ հակադարձ փականի կափարիչի վրա: Տե՛ս նկար 26:
4. Հեռացրեք փականի գունդը, տեղադրեք փականի կափարիչը ու ձգեք պտուտակները:
5. Բացեք փակիչ ամրանը ու կատարեք դատարկումը հիմնական խողովակից: Տե՛ս նկար 15:
6. Տեղադրեք փականի գունդը հակադարձ փականի մեջ:

12.3 Աղտոտված պոմպեր

Եթե պոմպն օգտագործվել է առողջության համար վտանգավոր կամ թունավոր հեղուկներ մղելու համար, այդ պոմպը դիտարկվում է որպես աղտոտված:

Ուշադրություն

Այս դեպքում տեխնիկական սպասարկման յուրաքանչյուր հայտը ներկայացնելիս հարկավոր է մանրամասն տեղեկատվություն տրամադրել մոլոր հեղուկի վերաբերյալ: Այն դեպքում, երբ այդպիսի տեղեկատվություն չի տրամադրվել, Grundfos-ի սպասարկման կենտրոնը կարող է մերժել տեխնիկական սպասարկման անցկացման հայտը:

Պոմպը ընկերությանը վերադարձնելու հետ կապված հնարավոր ծախսերը կրում է ուղարկողը:

13. Շահագործումից հանում

Պոմպերը, որոնք մտնում են PS.G, PS.M պոմպակայանների կազմի մեջ, շահագործումից հանելու համար տե՛ս համապատասխան պոմպի Անձնագիրը, Տեղադրման և շահագործման ձեռնարկը:

14. Տեխնիկական տվյալներ

Հեղուկի ջերմաստիճան

Առավելագույն 40 °C: Ավելի բարձր ջերմաստիճանների դեպքում խնդրում ենք դիմել Grundfos ընկերությանը:

Ընտրեք պոմպ՝ կախված հեղուկի ջերմաստիճանից: Տես Կոնկրետ պոմպի Անձնագիր, Տեղադրման և շահագործման ձեռնարկ

Ուշադրություն

Թթուներ և ալկալիներ

Պոմպակայանը, որպես կանոն, կարող է դիմանալ 5,5-ից մինչև 8 pH ցուցիչին, եթե այլ ցուցիչի արժեք նշված չէ: Որևէ կասկածի դեպքում խնդրում ենք դիմել Grundfos ընկերությանը:

Հեղուկի խտություն

Առավ. 1100 կգ/մ³:

Ձայնային ճնշում

Ձայնային ճնշման մակարդակը տե՛ս պոմպային սարքավորման Անձնագրում, Տեղադրման և շահագործման ձեռնարկում:

15. Անսարքությունների հայտնաբերում և վերացում

Տե՛ս PS.G, PS.M կազմի մեջ մտնող համապատասխան պոմպի և կառավարման համակարգի Անձնագիրը, Տեղադրման և շահագործման ձեռնարկը:

16. Արտադրատեսակի օգտահանում

Արտադրատեսակի սահմանային վիճակի հիմնական չափանիշն է՝

1. մեկ կամ մի քանի բաղադրիչ մասերի շարքից դուրս գալը, որոնց վերանորոգումը կամ փոխարինումը նախատեսված չէն,
2. վերանորոգման և տեխնիկական սպասարկման ծախսերի ավելացում, որը հանգեցնում է շահագործման տնտեսական աննպատակահարմարությանը:

Տվյալ արտադրատեսակը, ինչպես նաև հանգույցները և դետալները պետք է հավաքվեն և օգտահանվեն բնապահպանության ոլորտի տեղական օրենսդրության պահանջներին համապատասխան:

17. Արտադրող: Ծառայության ժամկետ

Արտադրող՝

Grundfos Holding A/S,
Poul Due Jensens Vej 7, DK-8850 Bjerringbro, Դանիա*

* արտադրման երկիրը ձգարիտ նշված է սարքավորման ֆիրմային վահանակի վրա:

Արտադրողի կողմից լիազորված անձ՝

,Գրունդֆոս Իստրաե ՍՊԸ

143581, Մոսկվայի մարզ, Իստրինսկի շրջան, գ. Լեշկովո, տ. 188:

Ներկրողները Եվրասիական տնտեսական միության տարածքում՝

,Գրունդֆոս Իստրաե ՍՊԸ

143581, Մոսկվայի մարզ, Իստրինսկի շրջան, գ. Լեշկովո, տ. 188:

,Գրունդֆոս ՍՊԸ

109544, ք. Մոսկվա, Շկոլնայա փ. 39-41, շին. 1;

,Գրունդֆոս Ղազախստան ՍՊԸ

Ղազախստան, 050010, ք. Ալմատի,

մկր-ն Կոկ-Տոբե, փ. Կիզ-ժիբեկ, 7:

Սարքավորման ծառայության ժամկետը կազմում է 10 տարի:

Նշանակված ծառայության ժամկետը լրանալուց հետո սարքավորման շահագործումը կարող է շարունակվել տվյալ ցուցանիշը երկարաձգելու հնարավորության մասին որոշումը կայացնելուց հետո: Սարքավորման շահագործումը սույն փաստաթղթի պահանջներից տարբերվող նշանակությամբ չի թույլատրվում:

Սարքավորման ծառայության ժամկետի երկարաձգման աշխատանքները պետք է իրականացվեն օրենսդրության պահանջներին համապատասխան, չնվազեցնելով մարդկանց կյանքի և առողջության համար անվտանգության և շրջակա միջավայրի պահպանության պահանջները:

Հնարավոր են տեխնիկական փոփոխություններ:

18. Փաթեթանյութի օգտահանման վերաբերյալ տեղեկատվություն

Grundfos ընկերության կողմից կիրառվող ցանկացած տեսակի փաթեթի մակնշման վերաբերյալ տեղեկատվություն



Փաթեթը նախատեսված չէ սննդամթերքի հետ շփվելու համար

| Փաթեթավորման նյութ | Փաթեթի/փաթեթավորման լրացուցիչ միջոցների անվանում | Փաթեթավորման/փաթեթավորման լրացուցիչ միջոցների պատրաստման համար օգտագործվող նյութի տառանիշը |
|--------------------------------------------------------------------|----------------------------------------------------------------------------------------------------------------------------|--------------------------------------------------------------------------------------------|
| Թուղթ և ստվարաթուղթ (ծալքավոր ստվարաթուղթ, թուղթ, այլ ստվարաթուղթ) | Տուփեր/արկղեր, ներդիրներ, միջադիրներ, միջնաշերտեր, վանդակներ, ֆիքսատորներ, լցիչ նյութ | PAP |
| Փայտ և փայտե նյութեր (փայտ, խցան) | Արկղեր (տախտակյա, նրբատախտակյա, փայտաթելքային սալից), կրկնատակեր, կավարածածկեր, շարժական կողեր, շերտաձողիկներ, ֆիքսատորներ | FOR |
| (ցածր խտության պոլիէթիլեն) | Ծածկոցներ, պարկեր, թաղանթներ, տոպրակներ, օդով լցված բշտիկավոր թաղանթ, ֆիքսատորներ | LDPE |
| Պլաստիկ (բարձր խտության պոլիէթիլեն) | Խցուկային միջադիրներ (թաղանթե նյութերից), այլ թվում՝ օդով լցված բշտիկավոր թաղանթ, ֆիքսատորներ, լցիչ նյութ | HDPE |
| (պոլիստիրոլ) | Խցուկային միջադիրներ պենոպլաստից | PS |
| Կոմբինացված փաթեթավորում (թուղթ և ստվարաթուղթ/պլաստիկ) | .Սքինե տեսակի փաթեթավորում | C/PAP |

Խնդրում ենք ուշադրություն դարձնել հենց փաթեթի և/կամ փաթեթավորման միջոցների պիտակին (փաթեթի/փաթեթավորման լրացուցիչ միջոցների արտադրող գործարանի կողմից այն փակցնելու դեպքում)

Անհրաժեշտության դեպքում՝ ռեսուրսների խնայողության և բնապահպանական արդյունավետության նպատակներով, Grundfos ընկերությունը կարող է կրկնակի կիրառել նույն փաթեթավորումը և/կամ փաթեթավորման օժանդակ միջոցները:

Արտադրողի որոշմամբ՝ փաթեթը, փաթեթավորման օժանդակ միջոցները և նյութերը, որոնցից դրանք պատրաստված են, կարող են փոփոխվել: Արդի տեղեկատվությունը խնդրում ենք ձշտել պատրաստի արտադրանքի արտադրողից, որը նշված է սույն Անձնագրի, Տեղադրման և շահագործման ձեռնարկի ,Արտադրող: Ծառայության ժամկետե բաժնում: Հարցում կատարելիս անհրաժեշտ է նշել արտադրանքի համարը և սարքավորման արտադրող երկիրը:



RU

Комплектные насосные станции PS.G, PS.M декларированы на соответствие требованиям технических регламентов Таможенного союза «О безопасности низковольтного оборудования» (ТР ТС 004/2011), «О безопасности машин и оборудования» (ТР ТС 010/2011), «Электромагнитная совместимость технических средств» (ТР ТС 020/2011).

Декларация о соответствии:

№ ТС N RU Д-ДК.БЛ08.В.01253,
срок действия до 20.12.2021 г.

Выдана заявителю, Обществу с ограниченной ответственностью «Грундфос Истра».

Адрес: 143581, Россия, Московская область, Истринский район, Павло-Слободский с/о, деревня Лешково, дом 188.

Телефон: +749557379101, факс: +74957379110.

Принадлежности, комплектующие изделия, запасные части, указанные в декларации о соответствии, являются составными частями декларированного изделия и должны быть использованы только совместно с ним.

Информация о подтверждении соответствия, указанная в данном документе, является приоритетной.

KG

PS.G, PS.M топтомдук соркысма станциялар Бажы биримдигинин «Төмөнкү вольттуу жабдуунун коопсуздугу жөнүндө» (ТР ТС 004/2011), «Машиналардын жана жабдуулардын коопсуздугу жөнүндө» (ТР ТС 010/2011) техникалык регламентинин талаптарына ылайык жарыяланган. дал келүүчүлүгү» (ТР ТС 020/2011).

Шайкештик жөнүндө декларация:

№ ТС N RU Д-ДК.БЛ08.В.01253,
20.12.2021 чейин жарактуу.

Билдирүүчүгө, «Грундфос Истра» Жоопкерчилиги чектелген коомго берилген.

Дареги: 143581, Орусия, Москва облусу, Истринский району, Павло-Слободский а/к, Лешково кыштагы, 188-үй.

Телефон: +749557379101, факс: +74957379110.

Шайкештик тастыктамасында көрсөтүлгөн тетиктер, топтом буюмдар жарыялоодон өткөн буюмду түзүүчү бөлүктөр болуп алар менен биргеликте гана пайдаланылышы керек.

Ушул документте көрсөтүлгөн шайкеш келүүнү тастыктоо тууралуу маалымат артыкчылыктуу болуп эсептелинет.



KZ

PS.G, PS.M кешенді сорғы станциялары Кеден одағының «Төмен вольтты жабдықтың қауіпсіздігі туралы» (ТР ТС 004/2011), «Машиналар мен жабдықтардың қауіпсіздігі туралы» (ТР ТС 010/2011), «Техникалық құралдардың электр магнитті үйлесімділігі» (ТР ТС 020/2011) техникалық регламентінің талаптарына сәйкестікке декларацияланған.

Сәйкестік туралы декларация:

№ ТС N RU Д-ДК.БЛ08.В.01253,
әрекет ету мерзімі 20.12.2021 ж. дейін.

Тапсырыс берушіге, «Грундфос Истра» жауапкерлігі шектеулі қоғамына берілді.

Мекенжайы: 143581, Ресей, Мәскеу облысы, Истринский ауданы, Павло-Слободский а/о, Лешково ауылы, 188-үй.

Телефоны: +749557379101, факс: +74957379110.

Сәйкестік туралы декларацияда көрсетілген құралдар, жиынтықтаушы бұйымдар, қосымша бөлшектер декларацияланған бұйымның құрамдас бөлігі болып табылады және тек солармен бірге ғана қолданылуы тиіс.

Аталған құжатта көрсетілген сәйкестікті растау туралы мәліметтер басымдықты болып табылады.

AM

PS.G և PS.M համալրված պոմպայականները ունեն Սաքսային միության ,Ցածր լարման սարքավորումների անվտանգության մասին (ТР ТС 004/2011),

.Մեքենաների և սարքավորումների անվտանգության մասին (ТР ТС 010/2011), .Տեխնիկական միջոցների էլեկտրամագնիսական համատեղելիության (ТР ТС 020/2011) տեխնիկական կանոնակարգերի պահանջներին համապատասխանության հավաստագիր՝

հայտարարագիր՝

TC N RU Д-ДК.БЛ08.В.01253, ուժի մեջ է մինչև

20.12.2021 թ.

Հայտատու՝ Գրունդֆոս Իստրաե սահմանափակ

պատասխանատվությամբ ընկերություն

Հասցե՝ 143581, Ռուսաստան Մոսկվայի մարզ,

Իստրինսկի շրջան, Պավլո-Սլոբոդսկի գ/կ,

գ. Լեշկովո, տ. 188:

Հեռախոս՝ +7 (495) 737-91-01, ֆաքս: +7 (495) 737- 91-10.

Համապատասխանության հավաստագրում նշված պատկանելիքները, լրակազմի բաղադրիչները և պահեստամասերը հանդիսանում են հավաստագրված արտադրատեսակի բաղադրիչ մասեր և պետք է օգտագործվեն միայն դրա հետ:

Տվյալ փաստաթղթում նշված

համապատասխանության հավաստման մասին

տեղեկատվությունն ունի առաջնայնություն:

По всем вопросам обращайтесь:

Российская Федерация

ООО Грундфос
109544, Москва,
ул. Школьная, д. 39-41, стр. 1
Тел.: +7 (495) 564-88-00,
+7 (495) 737-30-00
Факс: +7 (495) 564-88-11
E-mail: grundfos.moscow@grundfos.com

Республика Беларусь

Филиал ООО Грундфос в Минске
220125, г. Минск,
ул. Шафарнянская, 11, оф. 56,
БЦ «Порт»
Тел.: +7 (375 17) 286-39-72/73
Факс: +7 (375 17) 286-39-71
E-mail: minsk@grundfos.com

Республика Казахстан

Грундфос Қазақстан ЖШС
Қазақстан Республикасы,
KZ-050010, Алматы қ.,
Кек-Тебе шағын ауданы,
Қыз-Жібек кешесі, 7
Тел.: +7 (727) 227-98-54
Факс: +7 (727) 239-65-70
E-mail: kazakhstan@grundfos.com

| |
|----------------------|
| 99018477 0717 |
| ECM: 1210869 |