

MTH

Паспорт, Руководство по монтажу и эксплуатации



Русский (RU) Паспорт, Руководство по монтажу и эксплуатации	4
Қазақша (KZ) Төлқұжат, Құрастыру және пайдалану бойынша нұсқаулық	16
Кыргызча (KG) Паспорт, Куроо жана пайдалануу боюнча жетекчилик	28
Հայերեն (AM) Անձնագիր, Տեղադրման և շահագործման ձեռնարկ	40
Информация о подтверждении соответствия	52

Русский (RU) Паспорт, Руководство по монтажу и эксплуатации

СОДЕРЖАНИЕ

	Стр.
1. Указания по технике безопасности	4
1.1 Общие сведения о документе	4
1.2 Значение символов и надписей на изделии	4
1.3 Квалификация и обучение обслуживающего персонала	5
1.4 Опасные последствия несоблюдения указаний по технике безопасности	5
1.5 Выполнение работ с соблюдением техники безопасности	5
1.6 Указания по технике безопасности для потребителя или обслуживающего персонала	5
1.7 Указания по технике безопасности при выполнении технического обслуживания, осмотров и монтажа	5
1.8 Самостоятельное переоборудование и изготовление запасных узлов и деталей	5
1.9 Недопустимые режимы эксплуатации	5
2. Транспортирование и хранение	6
3. Значение символов и надписей в документе	6
4. Общие сведения об изделии	6
4.1 Фирменная табличка	7
4.2 Типовое обозначение	8
5. Упаковка и перемещение	8
5.1 Упаковка	8
5.2 Перемещение	8
6. Область применения	8
7. Принцип действия	9
8. Монтаж механической части	10
8.1 Условия на входе	10
9. Подключение электрооборудования	10
9.1 Электродвигатели, поставляемые компанией Grundfos	11
10. Ввод в эксплуатацию	11
11. Эксплуатация	12
12. Техническое обслуживание	12
12.1 Смазка и техническое обслуживание	12
12.2 Фильтры	12
12.3 Регулярные проверки	12
13. Вывод из эксплуатации	12
14. Технические данные	12
14.1 Звуковое давление	12
15. Обнаружение и устранение неисправностей	13
16. Утилизация изделия	14
17. Изготовитель. Срок службы	14
18. Информация по утилизации упаковки	15



Предупреждение
Прежде чем приступать к работам по монтажу оборудования, необходимо внимательно изучить данный документ. Монтаж и эксплуатация оборудования должны проводиться в соответствии с требованиями данного документа, а также в соответствии с местными нормами и правилами.

1. Указания по технике безопасности

Предупреждение
Эксплуатация данного оборудования должна производиться персоналом, владеющим необходимыми для этого знаниями и опытом работы. Лица с ограниченными физическими, умственными возможностями, с ограниченными зрением и слухом не должны допускаться к эксплуатации данного оборудования. Доступ детей к данному оборудованию запрещен.

1.1 Общие сведения о документе

Паспорт, Руководство по монтажу и эксплуатации содержит принципиальные указания, которые должны выполняться при монтаже, эксплуатации и техническом обслуживании. Поэтому перед монтажом и вводом в эксплуатацию они обязательно должны быть изучены соответствующим обслуживающим персоналом или потребителем. Данный документ должен постоянно находиться на месте эксплуатации оборудования. Необходимо соблюдать не только общие требования по технике безопасности, приведенные в разделе 1. *Указания по технике безопасности*, но и специальные указания по технике безопасности, приводимые в других разделах.

1.2 Значение символов и надписей на изделии

Указания, помещенные непосредственно на оборудовании, например:

- стрелка, указывающая направление вращения,
- обозначение напорного патрубка для подачи перекачиваемой среды,

должны соблюдаться в обязательном порядке и сохраняться так, чтобы их можно было прочитать в любой момент.

1.3 Квалификация и обучение обслуживающего персонала

Персонал, выполняющий эксплуатацию, техническое обслуживание и контрольные осмотры, а также монтаж оборудования, должен иметь соответствующую выполняемой работе квалификацию. Круг вопросов, за которые персонал несет ответственность и которые он должен контролировать, а также область его компетенции должны точно определяться потребителем.

1.4 Опасные последствия несоблюдения указаний по технике безопасности

Несоблюдение указаний по технике безопасности может повлечь за собой как опасные последствия для здоровья и жизни человека, так и создать опасность для окружающей среды и оборудования. Несоблюдение указаний по технике безопасности может также привести к аннулированию всех гарантийных обязательств по возмещению ущерба.

В частности, несоблюдение требований техники безопасности может, например, вызвать:

- отказ важнейших функций оборудования;
- недейственность предписанных методов технического обслуживания и ремонта;
- опасную ситуацию для здоровья и жизни персонала вследствие воздействия электрических или механических факторов.

1.5 Выполнение работ с соблюдением техники безопасности

При выполнении работ должны соблюдаться приведенные в данном документе указания по технике безопасности, существующие национальные предписания по технике безопасности, а также любые внутренние предписания по выполнению работ, эксплуатации оборудования и технике безопасности, действующие у потребителя.

1.6 Указания по технике безопасности для потребителя или обслуживающего персонала

- Запрещено демонтировать имеющиеся защитные ограждения подвижных узлов и деталей, если оборудование находится в эксплуатации.
- Необходимо исключить возможность возникновения опасности, связанной с электроэнергией (более подробно смотрите, например, предписания ПУЭ и местных энергопоставляющих предприятий).

1.7 Указания по технике безопасности при выполнении технического обслуживания, осмотров и монтажа

Потребитель должен обеспечить выполнение всех работ по техническому обслуживанию, контрольным осмотрам и монтажу квалифицированными специалистами, допущенными к выполнению этих работ и в достаточной мере ознакомленными с ними в ходе подробного изучения руководства по монтажу и эксплуатации.

Все работы обязательно должны проводиться при выключенном оборудовании. Должен безусловно соблюдаться порядок действий при остановке оборудования, описанный в руководстве по монтажу и эксплуатации.

Сразу же по окончании работ должны быть снова установлены или включены все демонтированные защитные и предохранительные устройства.

1.8 Самостоятельное переоборудование и изготовление запасных узлов и деталей

Переоборудование или модификацию устройств разрешается выполнять только по согласованию с изготовителем.

Фирменные запасные узлы и детали, а также разрешенные к использованию фирмой-изготовителем комплектующие, призваны обеспечить надежность эксплуатации.

Применение узлов и деталей других производителей может вызвать отказ изготовителя нести ответственность за возникшие в результате этого последствия.

1.9 Недопустимые режимы эксплуатации

Эксплуатационная надежность поставляемого оборудования гарантируется только в случае применения в соответствии с функциональным назначением согласно разделу 6. *Область применения*. Предельно допустимые значения, указанные в технических данных, должны обязательно соблюдаться во всех случаях.

2. Транспортирование и хранение

Транспортирование оборудования следует проводить в крытых вагонах, закрытых автомашинах, воздушным, речным либо морским транспортом.

Условия транспортирования оборудования в части воздействия механических факторов должны соответствовать группе «С» по ГОСТ 23216.

При транспортировании упакованное оборудование должно быть надежно закреплено на транспортных средствах с целью предотвращения самопроизвольных перемещений.

Условия хранения оборудования должны соответствовать группе «С» ГОСТ 15150.

Максимальный назначенный срок хранения составляет 2 года. При хранении насосного агрегата необходимо прокручивать рабочее колесо не реже одного раза в месяц. В течение всего срока хранения консервация не требуется.

3. Значение символов и надписей в документе



Предупреждение
Несоблюдение данных указаний может иметь опасные для здоровья людей последствия.



Предупреждение
Несоблюдение данных указаний может стать причиной поражения электрическим током и иметь опасные для жизни и здоровья людей последствия.



Предупреждение
Контакт с горячими поверхностями оборудования может привести к ожогам и тяжким телесным повреждениям.

Внимание

Указания по технике безопасности, невыполнение которых может вызвать отказ оборудования, а также его повреждение.

Указание

Рекомендации или указания, облегчающие работу и обеспечивающие безопасную эксплуатацию оборудования.

4. Общие сведения об изделии

Данный документ распространяется на насосы МТН.

Насосы МТН являются вертикальными, многоступенчатыми, центробежными насосами, спроектированными для подачи смазочно-охлаждающих жидкостей для станков, откачивания конденсата и подобных областей применения.

Данные насосы спроектированы для установки наверху баков, при этом насосная часть погружена в рабочую жидкость.

Насосы представлены рядом различного типоразмера и с разным количеством ступней для обеспечения требуемого расхода, давления и длины погружной части. Глубина погружения насоса для баков с разной глубиной регулируется установкой дополнительных пустых камер.

Электродвигатель и насосная часть составляют единый узел.

Насосная часть включает в себя определенной длины гидравлическую часть, вал насоса объединён с ротором электродвигателя, фонарь электродвигателя, определённое количество камер и другие компоненты.

Насосы поставляются в двух вариантах исполнения:

- стандартный ряд (исполнение А): детали, контактирующие с жидкостью, выполнены из чугуна и нержавеющей стали;
- исполнение из нержавеющей стали (I-исполнение): все детали, контактирующие с жидкостью, выполнены из нержавеющей стали EN/DIN 1.4301 или более высокого класса.

Размеры монтажных фланцев приведены согласно стандарту DIN 5440. Размеры торцевого уплотнения вала соответствуют стандарту EN 12756.

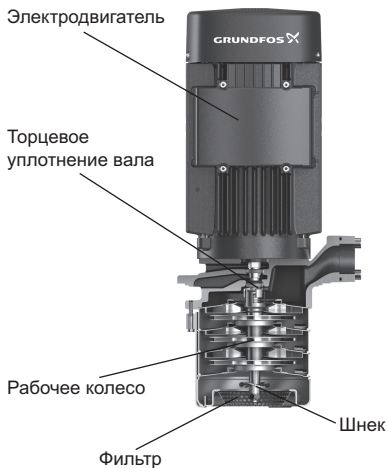


Рис. 1 Насос МТН

4.1 Фирменная табличка

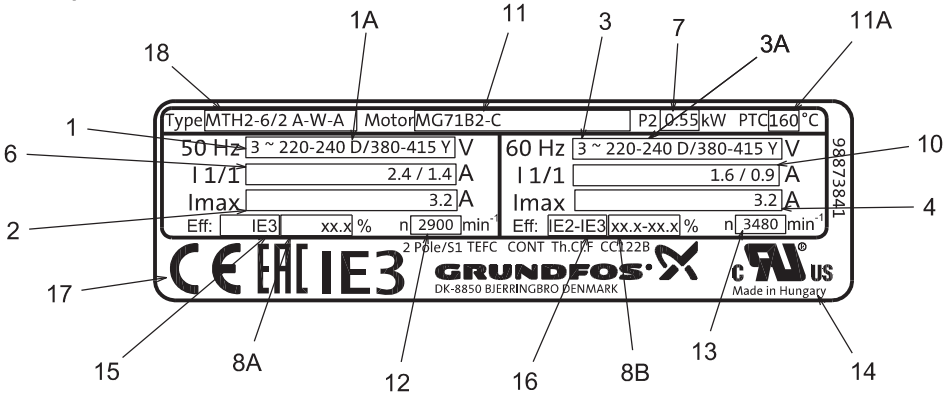


Рис. 2 Фирменная табличка

Поз.	Наименование	Поз.	Наименование
1, 3	количество фаз	11A	температура срабатывания датчика тепловой защиты, °C
1A, 3A	рабочее напряжение, метод пуска	12, 13	частота вращения
2, 4	максимальная сила тока, A	14	страна-изготовитель
6, 10	номинальный ток, A	15, 16	класс энергоэффективности
7	мощность электродвигателя	17	знаки обращения на рынке
8A, 8B	максимальный КПД [%]	18	тип продукта
11	тип электродвигателя		

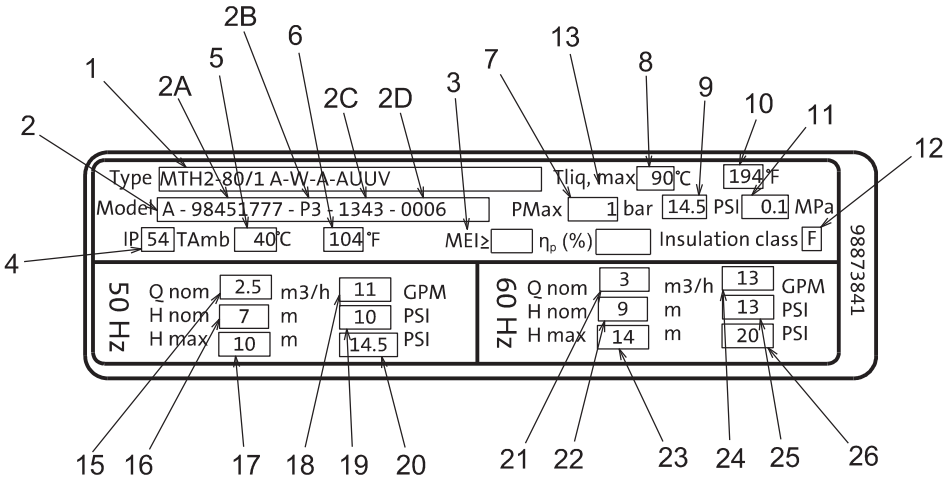


Рис. 2а Фирменная табличка

Поз.	Наименование
1	тип продукта
	модель насоса
2	Пример: A96515649P21335, где (A, B, C, D) A96515649 – номер продукта, P2 – обозначение завода производителя, 13 – год изготовления, 35 – неделя изготовления, 0006 – серийный номер
3	индекс минимальной энергоэффективности
4	степень защиты
5	максимальная температура окружающей среды, °C
6	максимальная температура окружающей среды, °F
7, 9, 11	максимальное давление
8, 10	максимальная температура жидкости
12	класс изоляции
13	максимальный КПД [%]
15, 18	номинальная подача (50 Гц)
16, 19	номинальный напор (50 Гц)
17, 20	максимальный напор (50 Гц)
21, 24	номинальная подача (60 Гц)
22, 25	номинальный напор (60 Гц)
23, 26	максимальный напор (60 Гц)

4.2 Типовое обозначение

Пример	МТН 4 - 20 /2 -x -x -x -xxxx
Модельный ряд насоса	МТН
Номинальный расход, м³/ч	4
Число ступеней x 10	20
Количество рабочих колёс	/2
Код исполнения насоса	-x
Код трубного соединения	-x
Код материала	-x
Код торцевого уплотнения вала и резиновых деталей насоса	-xxxx

В комплекте поставки оборудования отсутствуют приспособления и инструменты для осуществления регулировок, технического обслуживания и применения по назначению. Используйте стандартные инструменты с учетом требований техники безопасности изготовителя.

5. Упаковка и перемещение

5.1 Упаковка

При получении оборудования проверьте упаковку и само оборудование на наличие повреждений, которые могли быть получены при транспортировке. Перед тем как утилизировать упаковку, тщательно

проверьте, не остались ли в ней документы и мелкие детали. Если полученное оборудование не соответствует вашему заказу, обратитесь к поставщику оборудования. Если оборудование повреждено при транспортировке, немедленно свяжитесь с транспортной компанией и сообщите поставщику оборудования. Поставщик сохраняет за собой право тщательно осмотреть возможное повреждение. Информацию об утилизации упаковки см. в разделе 18. *Информация по утилизации упаковки.*

5.2 Перемещение

Предупреждение
Следует соблюдать ограничения местных норм и правил в отношении подъёмных и погрузочно-разгрузочных работ, осуществляемых вручную.



Внимание
Запрещается поднимать оборудование за питающий кабель.

6. Область применения

Насосы Grundfos типа МТН являются многоступенчатыми центробежными полупогружными насосами, предназначенными для перекачивания жидкостей в станках, конденсата, жидкостей в промышленных моченых машинах и в других аналогичных областях применения.

Предупреждение
Запрещается использовать насос для перекачивания воспламеняющихся жидкостей, таких как дизельное топливо, бензин или аналогичные жидкости.



Насосы предназначены для перекачивания жидкостей, плотность и вязкость которых соответствуют плотности и вязкости воды. Рабочей жидкостью должна быть жидкость, не содержащая абразивных частиц или волокон.

Применение в металлообработке

Модельный ряд насосов высокого давления компании Grundfos обеспечивает высокую точность и надежность в любом процессе тонкой механической обработки. Что важно, при высокой производительности они практически не нагревают смазочно-охлаждающую жидкость. Для повышения эффективности и гибкости системы насосы могут оснащаться встроенным преобразователем частоты.

Сверление

Компания Grundfos выполнит требования к давлению и расходу для обработки различных материалов, диаметров отверстий и скоростей резания для сквозного и глухого сверления.

Фрезеровка/точение

Из модельного ряда Grundfos легко выбрать насос, отвечающий особым требованиям смазочно-охлаждающей жидкости для обработки различных материалов при фрезеровке/точении: от низкого расхода и низкого давления до высокого расхода и высокого давления. Насосы доступны разной длины под конкретные размеры бака. Фактически, модульная конструкция насосов позволяет получить свыше 1.000.000 отдельных конфигураций выпускаемых насосов.

Резка проволокой

При резке проволокой крайне важна чистота жидкости. Тем самым повышается точность процесса и увеличивается срок службы фильтра.

Фильтрация

Надежное фильтрование является критическим требованием для высококачественного металлорежущего оборудования, увеличивающим срок службы инструмента, а также предотвращающим повреждение или износ поверхностей под воздействием металлической стружки.

Мойка деталей

Модельный ряд Grundfos включает в себя насосы, подходящие для агрессивных жидкостей, а также жидкостей с высоким содержанием твердых частиц. Насосы с преобразователем частоты и высокоэффективным электродвигателем обеспечивают работу системы в наиболее оптимальных условиях с низким энергопотреблением.

Охлаждение

Надежные и тщательно испытанные насосы для чиллеров отличаются очень широкой областью применения. Она включает в себя контуры водяного охлаждения, моющие станции, промышленные системы циркуляции, а также системы повышения давления. Все насосы доступны с E-двигателем для повышения эффективности и точности управления процессом.

Системы удаления конденсата

Конденсат обычно откачивается из бака — для этого подходят все погружные насосы. Это компактное решение, поскольку в бак погружена половина насоса. Оптимальное всасывание без трубопроводов или клапанов на входе. Доступно исполнение, предназначенное для перекачивания жидкости при температурах до 120 °С.

Мойка и очистка

Как и для систем отведения конденсата, мойка и очистка сосредотачивается возле бака. И здесь погружные насосы позволяют сэкономить рабочее пространство и обеспечить оптимальное всасывание. Для агрессивных жидкостей доступно исполнение полностью из нержавеющей стали.

7. Принцип действия

Принцип работы насосов МТН основан на повышении давления жидкости, движущейся от входа насоса к выходному патрубку. Повышение давления происходит путем передачи механической энергии от вала электродвигателя через муфту к валу насоса, а затем непосредственно за счёт центробежной силы посредством вращающихся рабочих колес. На рабочем колесе имеются лопатки (лопасти), которые имеют сложную форму. Жидкость через подводную камеру подходит к рабочему колесу вдоль оси его вращения, затем направляется в межлопаточный канал и попадает в отвод. Отвод предназначен для сбора жидкости, выходящей из рабочего колеса, и преобразования кинетической энергии потока жидкости в потенциальную энергию, в частности в энергию давления. Указанное выше преобразование энергии должно происходить с минимальными гидравлическими потерями, что достигается специальной формой отвода.

Корпус насоса предназначен для соединения всех элементов насоса в энергетическую гидравлическую машину. Лопастной насос осуществляет преобразование энергии за счёт динамического взаимодействия между потоком жидкой среды и лопастью вращающегося рабочего колеса, которое является их рабочим органом. При вращении рабочего колеса жидкая среда, находящаяся в межлопаточном канале, лопатками отбрасывается к периферии, выходит в отвод и далее в напорный трубопровод.

В центральной части насоса, т.е. на входе жидкости в рабочее колесо насоса, возникает разрежение, и жидкая среда под действием давления в расходной емкости направляется от источников водоснабжения через фильтр в насос.

Для создания высоких давлений в насосах МТН используются несколько рабочих колес, последовательно размещенных на общем валу. В этом случае один и тот же поток жидкости проходит через ряд ступеней повышения давления, причем общий создаваемый напор будет равен сумме напоров, создаваемых каждым колесом.

Впоследствии жидкость, прошедшая все рабочие ступени, попадает в напорную линию трубопровода.

8. Монтаж механической части



Предупреждение
Насос должен быть установлен таким образом, чтобы люди не могли случайно коснуться горячей поверхности электродвигателя.

Насос предназначен для вертикальной установки в резервуаре. Он крепится в отверстие в крышке резервуара (верхняя сторона) посредством четырёх шестигранных болтов на монтажном фланце. Между фланцем насоса и резервуаром рекомендуется устанавливать уплотнение.

Указание МТН 2, 4 и 8 можно установить только вертикально.

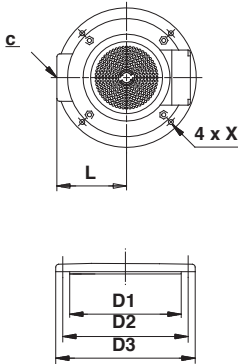


Рис. 3 Габаритный чертёж

Размеры монтажного фланца насоса:

Тип насоса	D1	D2	D3	L	C	X
МТН 2, 4 и 8	140	160	180	121	Rp 3/4	∅7,5

8.1 Условия на входе

Сетчатый фильтр должен быть выше дна резервуара минимум на 25 мм, см. рис. 4 или 5. Насосы МТН должны устанавливаться вертикально, и чтобы сливное отверстие в фанаре электродвигателя выходило в бак. Насос обеспечивает рабочие характеристики при уровне А (мм) выше сетчатого фильтра. Когда уровень жидкости находится между А и В мм выше фильтра, встроенный шнек предотвращает сухой ход насоса.

Тип насоса	А [мм]	В [мм]
МТН 2, 4 и 8	37	25

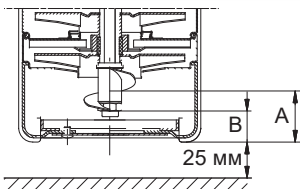


Рис. 4 МТН 2, 4 и 8

9. Подключение электрооборудования

Подключение электрооборудования должно выполняться в соответствии с местными нормами и правилами.

Предупреждение

Запрещено выполнять какие-либо работы в клеммной коробке до тех пор, пока не будет отключено электропитание.

Если насос не подключен к электроустановке, его следует подключить к внешнему выключателю, в соответствии с требованиями ПУЭ.



Необходимо следить за тем, чтобы указанные в фирменной табличке номинальные данные электрооборудования совпадали с параметрами имеющейся электросети. Убедитесь, что характеристики электродвигателя соответствуют параметрам используемого на месте монтажа источника электропитания.

Однофазные электродвигатели Grundfos имеют встроенный термовыключатель и не требуют никакой дополнительной защиты.

Трёхфазные электродвигатели должны быть подключены к пускателю электродвигателя и соответствующей требованиям ПУЭ защите.

Клеммную коробку можно установить в одно из трёх положений с шагом 90°, см. рис. 5.

Выполните следующее:

1. Снимите четыре винта, стягивающие корпус с обмоткой статора с фанарём насоса.
2. Поверните электродвигатель в требуемое положение.
3. Снова установите и прочно затяните винты.

Подключение электродвигателя к питающей сети следует производить в соответствии со схемой, находящейся на внутренней стороне крышки клеммной коробки.

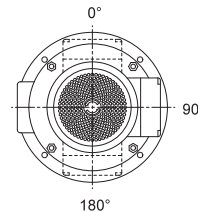


Рис. 5 Возможные положения клеммной коробки

TM00 4375 5298

TM00 4841 3897

TM03 5356 3406

9.1 Электродвигатели, поставляемые компанией Grundfos

Любой трёхфазный электродвигатель, поставляемый компанией Grundfos, может подключаться к преобразователю частоты. Преобразователь частоты в зависимости от его типа может стать причиной повышенного шума при работе электродвигателя. Кроме того, в связи с подключением преобразователя частоты электродвигатель подвергается воздействию пиковых значений напряжения.

При использовании выпускаемых фирмой Grundfos электродвигателей типа Grundfos MG 71 и MG 80, а также MG 90 (1,5 кВт, 2-полюсные), рассчитанных на напряжение питания до 440 В включительно (см. фирменную табличку электродвигателя), между преобразователем частоты и электродвигателем необходимо предусмотреть защиту для предохранения электродвигателя от воздействия пиковых напряжений выше 650 В (пиковое значение).

Внимание

Необходимо также защищать от пиковых значений напряжения свыше 850 В и остальные электродвигатели.

Вышеуказанные дефекты, т. е. повышение уровня шума и отрицательное влияние пикового напряжения, можно устранить путем подключения LC-фильтра между преобразователем частоты и электродвигателем.

Для получения более подробной информации свяжитесь с поставщиками преобразователей частоты или электродвигателей.

10. Ввод в эксплуатацию

Все изделия проходят приемо-сдаточные испытания на заводе-изготовителе. Дополнительные испытания на месте установки не требуются.

Предупреждение
Необходимо следить за положением отверстия для выпуска воздуха и принимать меры к тому, чтобы выходящая из него жидкость не стала причиной ожогов персонала или повреждения электродвигателя или других узлов и деталей.



Перед вводом насоса в эксплуатацию следует проверить следующее:

- герметичность всех трубных соединений;
- насос частично заполнен жидкостью (частично погружен в жидкость);
- сетчатый фильтр не засорен.
- для проверки плавности хода и отсутствия блокировки вала провернуть вал вручную.

Запуск насоса:

1. Закройте задвижку на стороне нагнетания насоса.
2. Если насос оснащён вентиляционным клапаном, клапан следует открыть, см. рис. 6.

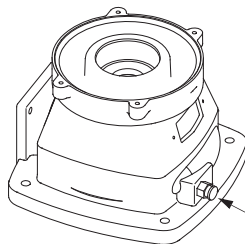


Рис. 6 Положение вентиляционного клапана

3. Правильное направление вращения вала насоса смотрите на кожухе вентилятора электродвигателя. Если смотреть сверху, вал насоса должен вращаться против часовой стрелки.
4. Запустите насос и проверьте направление вращения.
5. Немного приоткройте задвижку выпускного трубопровода.
6. Если насос оснащён вентиляционным клапаном, клапан следует закрыть, когда начнёт поступать струя жидкости.
7. Полностью откройте задвижку выпускного трубопровода. Теперь из насоса удалён воздух и он готов к работе.

Для запуска оборудования рекомендуем обратиться в сервисный центр ООО «Грундфос». После длительного хранения (более двух лет) необходимо выполнить диагностику состояния насосного агрегата и только после этого производить его ввод в эксплуатацию. Необходимо убедиться в свободном ходе рабочего колеса насоса. Особое внимание необходимо обратить на состояние торцевого уплотнения, уплотнительных колец и кабельного ввода.

TM02 6024 4802

11. Эксплуатация

Условия эксплуатации приведены в разделе 14. **Технические данные.**

Перед пуском насоса и во время работы следует проверить, нет ли в насосе утечек или неисправностей. Превышение максимальной температуры жидкости (t_{max}), указанное на фирменной табличке насоса, недопустимо.

Указание

Насос может работать при закрытой задвижке на нагнетании не больше 5 минут, так как это может привести к повышению температуры/образованию пара в насосе и, как следствие, повреждению насоса!

Насосы МТН – не требуют настройки.

Оборудование устойчиво к помехам, соответствующим условиям назначения согласно разделу 6. *Область применения* и предназначены для использования в коммерческих и производственных зонах в условиях, где уровень напряженности электромагнитного поля/электромагнитного излучения не превышает предельно допустимый.

12. Техническое обслуживание

Предупреждение
Перед началом работ необходимо убедиться в том, что питание насоса отключено, и принять меры, чтобы предотвратить его случайное включение.



12.1 Смазка и техническое обслуживание

Насосы, смонтированные в соответствии с настоящим руководством, требуют минимального техобслуживания.

Торцевое уплотнение вала является самоустанавливающимся и имеет износостойкие уплотнительные кольца, которые смазываются и охлаждаются перекачиваемой жидкостью.

Подшипники насоса также смазываются перекачиваемой жидкостью. Шарикоподшипники электродвигателя смазываются консистентной смазкой на заводе-изготовителе на весь срок эксплуатации. Дополнительной смазки не требуется.

Насосы на 4 кВт и больше оснащены радиально-упорными подшипниками.

12.2 Фильтры

Грязеуловители, фильтры и т.п. необходимо периодически прочищать, чтобы обеспечить беспрепятственную подачу жидкости.

12.3 Регулярные проверки

В зависимости от времени и условий эксплуатации регулярно проверяйте следующее:

- плавность хода вала насоса,
- количество жидкости и рабочее давление,
- герметичность,
- возможную перегрузку электродвигателя,
- возможное срабатывание пускателя электродвигателя,
- работу всех устройств управления.

Если выполненная проверка не выявит никаких проблем в работе насоса, дополнительных проверок не требуется.

Если же были определены отклонения от нормальных условий эксплуатации, следует выполнить проверку в соответствии с разделом 15. **Обнаружение и устранение неисправностей.**

13. Вывод из эксплуатации

Для того чтобы вывести насосы МТН из эксплуатации, необходимо перевести сетевой выключатель в положение «Отключено».

Все электрические линии, расположенные до сетевого выключателя, постоянно находятся под напряжением. Поэтому, чтобы предотвратить случайное или несанкционированное включение оборудования, необходимо заблокировать сетевой выключатель.

Внимание

14. Технические данные

Тип насоса	МТН
Минимальная температура жидкости [°C]	-10
Максимальная температура жидкости [°C]	+90
Максимальная температура окружающей среды [°C]	+40
Максимальное рабочее давление [бар]	10
Степень защиты	IP54

14.1 Звуковое давление

Насос	Электродвигатель [кВт]	LpA [дБ(A)]
		50 Гц
МТН		< 70

Характеристика неопределенности измерения (параметр К) составляет 3 дБ.

15. Обнаружение и устранение неисправностей



Предупреждение
Перед началом любых работ с насосным агрегатом убедитесь, что электропитание отключено и не может произойти его случайное включение.

Неисправность	Возможная причина	Устранение неисправности
1. Электродвигатель после включения не запускается.	a) Нет питания в сети.	Подключить электропитание.
	b) Перегорели предохранители.	Заменить предохранители.
	c) Сработал автомат защиты электродвигателя.	Снова включить автомат защиты.
	d) Неисправны основные контакты пускателя электродвигателя или катушка.	Заменить контакты или катушку пускателя.
	e) Неисправен предохранитель системы управления.	Отремонтировать цепь управления.
	f) Неисправен электродвигатель.	Заменить электродвигатель.
2. Сразу после включения питания сработал автомат защиты электродвигателя.	a) Один предохранитель/автомат защиты перегорел.	Вновь установить предохранитель.
	b) Неисправность контактов в устройстве защиты электродвигателя.	Заменить контакты устройства защиты электродвигателя.
	c) Ослабло или повреждено кабельное соединение.	Восстановить контакт кабельного соединения.
	d) Неисправность обмотки электродвигателя.	Заменить электродвигатель.
3. Время от времени срабатывает устройстве защиты электродвигателя.	e) Механическая блокировка насоса.	Разблокировать насос.
	f) Автомат защиты электродвигателя отрегулирован на слишком низкое значение или неправильно выбран его рабочий диапазон.	Правильно отрегулировать защиту электродвигателя.
4. Пускатель электродвигателя не сработал, но насос не работает.	a) Автомат защиты электродвигателя отрегулирован на слишком низкое значение или неправильно выбран его рабочий диапазон.	Правильно настроить пускатель электродвигателя.
	b) В период пиковой нагрузки падает напряжение в сети.	Проверить источник питания.
5. Насос работает, но подачи воды нет, либо производительность насоса непостоянна.	a) Проверить 1 a), b), d) и e).	
	a) Сетчатый фильтр насоса частично засорён.	Промыть (очистить) сетчатый фильтр.
	b) Слишком низкий уровень жидкости в баке.	Увеличить уровень жидкости.
	c) Неправильное направление вращения.	Изменить направление вращения электродвигателя.

К критическим отказам может привести:

- некорректное электрическое подключение;
- неправильное хранение оборудования;
- повреждение или неисправность электрической/гидравлической/механической системы;
- повреждение или неисправность важнейших частей оборудования;
- нарушение правил и условий эксплуатации, обслуживания, монтажа, контрольных осмотров.

Для предотвращения ошибочных действий, персонал должен быть внимательно ознакомлен с настоящим руководством по монтажу и эксплуатации.

При возникновении аварии, отказа или инцидента необходимо незамедлительно остановить работу оборудования и обратиться в сервисный центр ООО «Грундфос».

16. Утилизация изделия

Основным критерием предельного состояния изделия является:

1. отказ одной или нескольких составных частей, ремонт или замена которых не предусмотрены;
2. увеличение затрат на ремонт и техническое обслуживание, приводящее к экономической нецелесообразности эксплуатации.

Данное изделие, а также узлы и детали должны собираться и утилизироваться в соответствии с требованиями местного законодательства в области экологии.

17. Изготовитель. Срок службы

Изготовитель:

Grundfos Holding A/S,
Poul Due Jensens Vej 7, DK-8850 Bjerringbro,
Дания*

* точная страна изготовления указана на фирменной табличке оборудования.

Уполномоченное изготовителем лицо**:

ООО «Грундфос Истра»

143581, Московская область,
Истринский р-он, д. Лешково, д. 188,

телефон: +7 495 737-91-01,

адрес электронной почты:
grundfos.istra@grundfos.com.

** для оборудования во взрывозащищенном исполнении уполномоченное изготовителем лицо.

ООО «Грундфос»

109544, г. Москва, ул. Школьная, 39-41, стр. 1,
тел.: +7 495 564-88-00, +7 495 737-30-00,

адрес электронной почты:
grundfos.moscow@grundfos.com.

Импортеры на территории Евразийского экономического союза:

ООО «Грундфос Истра»

143581, Московская область,
Истринский р-он, д. Лешково, д. 188,

телефон: +7 495 737-91-01,

адрес электронной почты:
grundfos.istra@grundfos.com;

ООО «Грундфос»

109544, г. Москва, ул. Школьная, 39-41, стр. 1,
телефон: +7 495 564-88-00, +7 495 737-30-00,

адрес электронной почты:
grundfos.moscow@grundfos.com;

ТОО «Грундфос Казахстан»

Казахстан, 050010, г. Алматы,
мкр-н Кок-Тобе, ул. Кыз-Жибек, 7,

телефон: +7 727 227-98-54,

адрес электронной почты:
kazakhstan@grundfos.com.

Правила и условия реализации оборудования определяются условиями договоров.

Срок службы оборудования составляет 10 лет.

По истечении назначенного срока службы, эксплуатация оборудования может быть продолжена после принятия решения о возможности продления данного показателя. Эксплуатация оборудования по назначению отличному от требований настоящего документа не допускается.

Работы по продлению срока службы оборудования должны проводиться в соответствии с требованиями законодательства без снижения требований безопасности для жизни и здоровья людей, охраны окружающей среды.

Возможны технические изменения.

18. Информация по утилизации упаковки

Общая информация по маркировке любого типа упаковки, применяемого компанией Grundfos



Упаковка не предназначена для контакта с пищевой продукцией

Упаковочный материал	Наименование упаковки/ вспомогательных упаковочных средств	Буквенное обозначение материала, из которого изготавливается упаковка/ вспомогательные упаковочные средства
Бумага и картон (гофрированный картон, бумага, другой картон)	Коробки/ящики, вкладыши, прокладки, подложки, решетки, фиксаторы, набивочный материал	 PAP
Древесина и древесные материалы (дерево, пробка)	Ящики (дощатые, фанерные, из древесноволокнистой плиты), поддоны, обрешетки, съемные бортики, планки, фиксаторы	 FOR
(полиэтилен низкой плотности)	Чехлы, мешки, пленки, пакеты, воздушно-пузырьковая пленка, фиксаторы	 LDPE
Пластик (полиэтилен высокой плотности)	Прокладки уплотнительные (из пленочных материалов), в том числе воздушно-пузырьковая пленка, фиксаторы, набивочный материал	 HDPE
(полистирол)	Прокладки уплотнительные из пенопластов	 PS
Комбинированная упаковка (бумага и картон/пластик)	Упаковка типа «скин»	 C/PAP

Просим обращать внимание на маркировку самой упаковки и/или вспомогательных упаковочных средств (при ее нанесении заводом-изготовителем упаковки/вспомогательных упаковочных средств).

При необходимости, в целях ресурсосбережения и экологической эффективности, компания Grundfos может использовать упаковку и/или вспомогательные упаковочные средства повторно.

По решению изготовителя упаковка, вспомогательные упаковочные средства, и материалы из которых они изготовлены могут быть изменены. Просим актуальную информацию уточнять у изготовителя готовой продукции, указанного в разделе 17. *Изготовитель*. Срок службы настоящего Паспорта, Руководства по монтажу и эксплуатации. При запросе необходимо указать номер продукта и страну-изготовителя оборудования.

Қазақша (KZ) Төлқұжат, Құрастыру және пайдалану бойынша нұсқаулық

МАЗМҰНЫ

	Бет.
1. Қауіпсіздік техникасы бойынша ескерту	16
1.1 Құжат туралы жалпы мәліметтер	16
1.2 Құралдағы таңбалар және жазбалар мәні	16
1.3 Қызмет көрсетуші қызметкерлер біліктілігі және оқыту	17
1.4 Қауіпсіздік техникасы бойынша нұсқауларын орындамаудан болатын қауіпті салдар	17
1.5 Қауіпсіздік техникасын сақтаумен жұмыстар орындау	17
1.6 Тұтынушыға немесе қызмет көрсетуші қызметкерлерге арналған қауіпсіздік техникасы нұсқаулары	17
1.7 Техникалық қызмет көрсету, бақылау және монтаждау жұмыстарын орындау кезіндегі қауіпсіздік техникасы нұсқаулары	17
1.8 Қосалқы тораптар мен бөлшектерді дайындау және өздігінен қайта жабдықтау	17
1.9 Рұқсат етілмейтін пайдалану режимдері	17
2. Тасымалдау және сақтау	18
3. Құжаттағы символдар мен жазбалар мәні	18
4. Бұйым туралы жалпы мәліметтер	18
4.1 Фирмалық тақтайша	19
4.2 Әдепкі белгі	20
5. Орау және жылжыту	20
5.1 Орау	20
5.2 Жылжыту	20
6. Қолдану аясы	20
7. Қолданылу қағидаты	21
8. Механикалық бөліктерді құрастыру	22
8.1 Кірістегі шарттар	22
9. Электр жабдықтарының қосылымы	22
9.1 Grundfos компаниясымен жеткізілетін электрлі қозғалтқыштар	22
10. Пайдалануға беру	23
11. Пайдалану	24
12. Техникалық қызмет көрсету	24
12.1 Майлау және техникалық қызмет көрсету	24
12.2 Сүзгілер	24
12.3 Тұрақты тексерулер	24
13. Істен шығару	24
14. Техникалық сипаттамалар	24
14.1 Дыбыс қысымы	24
15. Ақаулықтарды табу және жою	25
16. Бұйымды кедеге жарату	26
17. Дайындаушы. Қызметтік мерзімі	26
18. Қаптаманы жою жөніндегі ақпарат	27



Ескерту
Жабдықтарды монтаждау бойынша жұмыстарға кіріспестен бұрын аталған құжатты мұқият зерттеп шығу қажет. Жабдықты монтаждау және пайдалану осы құжат талаптарына және жергілікті нормалар мен ережелерге сәйкес жүргізілуі керек.

1. Қауіпсіздік техникасы бойынша ескерту

Ескерту
Аталған жабдықты пайдалану осы үшін қажетті білімдері мен жұмыс тәжірибесі бар қызметкерлермен жүргізілуі керек.



Физикалық, ойлау қабілеті шектеулі, көру және есту қабілеті нашар тұлғалар бұл жабдықты пайдаланбаулары керек. Балаларды бұл жабдыққа жақындатуға тыйым салынады.

1.1 Құжат туралы жалпы мәліметтер

Төлқұжат, Құрастыру және пайдалану бойынша нұсқаулық монтаждау, пайдалану және техникалық қызмет көрсету барысында орындалуы тиіс түбегейлі нұсқаулардан тұрады. Сол себепті, монтаждау және пайдалану алдында олар тиісті қызмет көрсетуші қызметкермен немесе тұтынушымен қарастырылуы тиіс. Аталған құжат үнемі жабдықты пайдалану орнында болуы керек. Қауіпсіздік техникасы бойынша **1. Қауіпсіздік техникасы бойынша ескерту** бөлімінде келтірілген жалпы талаптар ғана емес, сонымен қатар басқа бөлімдерде де көрсетілген қауіпсіздік техникасы бойынша арнайы нұсқаулар да сақталуы керек.

1.2 Құралдағы таңбалар және жазбалар мәні

Жабдықтарға тікелей орналастырылған нұсқаулар, мысалы:

- айналу бағытын көрсететін көрсеткі,
 - айдалатын ортаны беруге арналған ағын келте құбырының таңбалануы,
- оларды кез келген сәтте оқуға болатындай міндетті тәртіпте орындалуы және сақталуы керек.

1.3 Қызмет көрсетуші қызметкерлер біліктілігі және оқыту

Пайдалану, техникалық қызмет көрсету, бақылау және жабдықты монтаждау жұмыстарын орындайтын қызметкерлер орындалатын жұмысқа сәйкес біліктілікке ие болуы керек. Қызметкерлердің жауапты болатын және олардың бақылауы тиіс мәселелердің шеңбері, сонымен қатар оның құзырет саласы тұтынушы арқылы нақты анықталуы керек.

1.4 Қауіпсіздік техникасы бойынша нұсқауларын орындамаудан болатын қауіпті салдар

Қауіпсіздік техникасы бойынша нұсқауларды орындамау адамның денсаулығы мен өміріне қауіпті салдарларды туғызып қана қоймайды, қоршаған орта мен жабдықтар үшін де қауіп төндіре алады. Қауіпсіздік техникасы бойынша нұсқауларды орындамау келтірілген зиянды өтеу бойынша барлық кепілдікті міндеттемелердің жойылуына әкеліп соқтыруы мүмкін.

Әсіресе, қауіпсіздік техникасы талаптарын орындамау келесі қауіптерді тудыруы мүмкін:

- жабдықтың негізгі функцияларының бұзылуы;
- алдын-ала жазылған техникалық қызмет көрсету мен жөндеу әдістерінің жарамсыздығы;
- электр немесе механикалық факторлардың әсер етулеріне байланысты қызметкерлердің денсаулығы мен өміріне қауіпті жағдай тудыру.

1.5 Қауіпсіздік техникасын сақтаумен жұмыстар орындау

Жұмыстарды атқару кезінде осы құжатта келтірілген қауіпсіздік техникасы бойынша нұсқаулар, қауіпсіздік техникасы бойынша қолданыстағы ұлттық ұйғарымдар, жұмыстарды орындау, тұтынушыдағы қолданыстағы жабдықтарды пайдалану мен қауіпсіздік техникасы сақталулары керек.

1.6 Тұтынушыға немесе қызмет көрсетуші қызметкерлерге арналған қауіпсіздік техникасы нұсқаулары

- Егер жабдықтар пайдалануда болса, қолда бар жылжымалы тораптардың қорғаныс қоршауларын демонтаждауға тыйым салынады.
- Электр энергиясымен байланысты қауіптердің пайда болу мүмкіншіліктерін болдырмау қажет (толығырақ мәлімет алу үшін, мәселен ЭҚЕ және жергілікті энергиямен жабдықтаушы кәсіпорындардың ұйғарымдарын қарастырыңыз).

1.7 Техникалық қызмет көрсету, бақылау және монтаждау жұмыстарын орындау кезіндегі қауіпсіздік техникасы нұсқаулары

Тұтынушы барлық техникалық қызмет көрсету, бақылау және монтаждау бойынша барлық жұмыстардың орындалуларын монтаждау және пайдалану бойынша нұсқаулықты толық зерттеу барысында жеткілікті шамада олармен таныстырылған және осы жұмыстарды орындауға рұқсат берілген білікті мамандармен қамтамасыз етуі керек.

Барлық жұмыстар ажыратылған жабдық арқылы жүргізулері керек. Жабдықты тоқтату кезінде монтаждау және пайдалану нұсқаулығында көрсетілген жұмыс тәртібі сақталуы керек.

Жұмыстар аяқталғаннан кейін бірден барлық демонтаждаушы қорғаныс және сақтандырғыш құрылғылары қайтадан орнатылулары немесе қосылуы керек.

1.8 Қосалқы тораптар мен бөлшектерді дайындау және өздігінен қайта жабдықтау

Құрылғыларды қайта жабдықтау немесе түрлендіру жұмыстарын тек өндірушімен келісу бойынша орындауға рұқсат етіледі.

Фирмалық қосалқы тораптар мен бөлшектер, сонымен бірге өндіруші фирма арқылы қолдануға рұқсат етілген толымдағыштар пайдалану сенімділігімен қамтамасыз етеді.

Басқа өндірушілердің тораптар мен бөлшектерді қолдануы, өндірушінің осының салдарынан пайда болған жауапкершіліктен бас тартуына әкелуі мүмкін.

1.9 Рұқсат етілмейтін пайдалану режимдері

Жеткізілуші жабдықтардың пайдаланушылық сенімділігіне *6. Қолдану аясы* бөліміндегі функционалдық тағайындауға сай қолданған жағдайда ғана кепілдеме беріледі. Техникалық деректерде көрсетілген рұқсат етілетін мөндер барлық жағдайларда үнемі сақталулары керек.

2. Тасымалдау және сақтау

Жабдықтарды тасымалдауды жабық вагондарда, жабық автокөліктерде әуе, су немес теңіз көлігімен жүргізу керек.

Механикалық факторлардың әсер етуіне байланысты жабдықтарды тасымалдау шарттары ГОСТ 23216 бойынша «С» тобына сәйкес болуы керек.

Қапталған жабдықты тасымалдау кезінде өздігінен жылжуын болдырмау үшін тасымалдаушы құралдарға берік бекітілуі керек.

Жабдықтарды сақтау шарттары ГОСТ 15150 бойынша «С» тобына сәйкес болуы керек.

Максималды тағайындалған сақтау мерзімі 2 жылды құрайды. Сорғы агрегатын сақтау кезінде жұмыс дөңгелегін кем дегенде айына бір рет бұрап бекіту керек. Барлық сақтау мерзімі ішінде консервациялау талап етілмейді.

3. Құжаттағы символдар мен жазбалардың мәні



Ескерту
Аталған нұсқаулардың орындалмауы адамдардың денсаулығына қауіп төндіруі мүмкін.



Ескерту
Аталған нұсқаулардың орындалмауы электр тоғымен зақымдалудың себебіне айналады және адамдардың өмірі мен денсаулығы үшін қауіпті салдар бола алады.



Ескерту
Ыстық сұйықтықпен немесе жабдықтардың бетімен жанасу күйіктерге және денеге ауыр зақым келулерге әкеліп соқтыруы мүмкін.

назар аударыңыз

Қауіпсіздік техникасы бойынша нұсқауларды орындамау жабдықтың бұзылуына және бүлінуіне әкеліп соқтыруы мүмкін.

Нұсқау

Жұмысты жеңілдететін және жабдықтың қауіпсіз пайдалануын қамтамасыз ететін ұсыныстар немесе нұсқаулар.

4. Бұйым туралы жалпы мәліметтер

Аталған құжат МТН сорғыларына таралады.

МТН сорғылары майлағыш-салқындатқыш сұйықтықтарды білдектер үшін беруге, конденсатты айдап шығаруға және осындай қолдану салаларына жобаланған, тік, көп сатылы, ортадан тепкіш сорғылар болып табылады.

Аталған сорғылар бактардың үстіне орнатуға жобаланған, бұл ретте сорғы бөлігі жұмыс сұйықтығына батырылған болады.

Сорғылар талап етілетін шығынмен, қысыммен және бату бөлігінің ұзындығымен қамтамасыз ету үшін түрлі типтік өлшемдер қатарымен және түрлі сатылар санымен беріледі. Түрлі тереңдіктегі бактар үшін сорғының бату тереңдігі қосымша бос камераларды орнатумен реттеледі.

Электрлі қозғалтқыш пен сорғы бөлігі бірыңғай торапты құрайды.

Сорғы бөлігі белгілі бір ұзындықтағы гидравликалық бөліктен тұрады, сорғы білігі электрлі қозғалтқыштың роторымен біріктірілген, электрлі қозғалтқыш шамы, камералардың белгілі саны мен басқа компоненттер.

Сорғылар екі нұсқадағы орындалуда жеткізіледі:

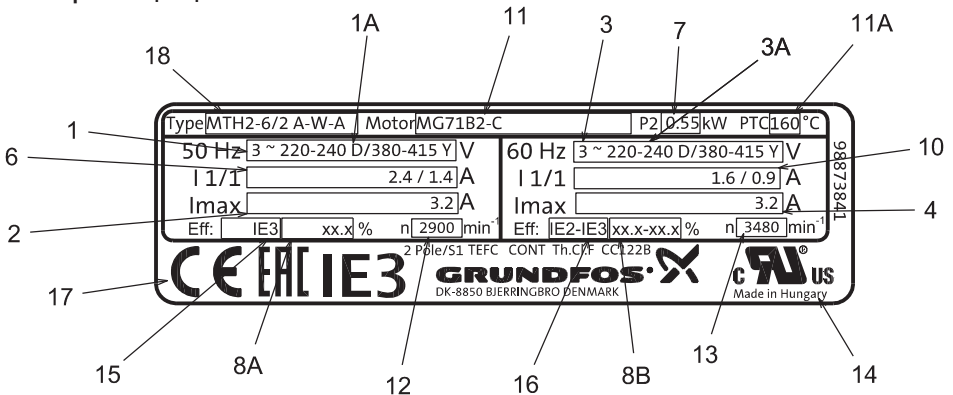
- стандартты қатар (А құрылымы): сұйықтықпен жанасушы бөлшектер, шойыннан және тот баспайтын болаттан орындалған;
- тот баспайтын болаттан орындалу (I-орындалуы): сұйықтықпен жанасушы барлық бөлшектер, EN/DIN 1.4301 немесе одан да жоғары сыныптағы тот баспайтын болаттан орындалған.

Монтаждық фланецтердің өлшемдері DIN 5440 стандартына сай келтірілген. Біліктің бүйірлік тығыздағыштарының өлшемдері EN 12756 стандартына сәйкес болады.



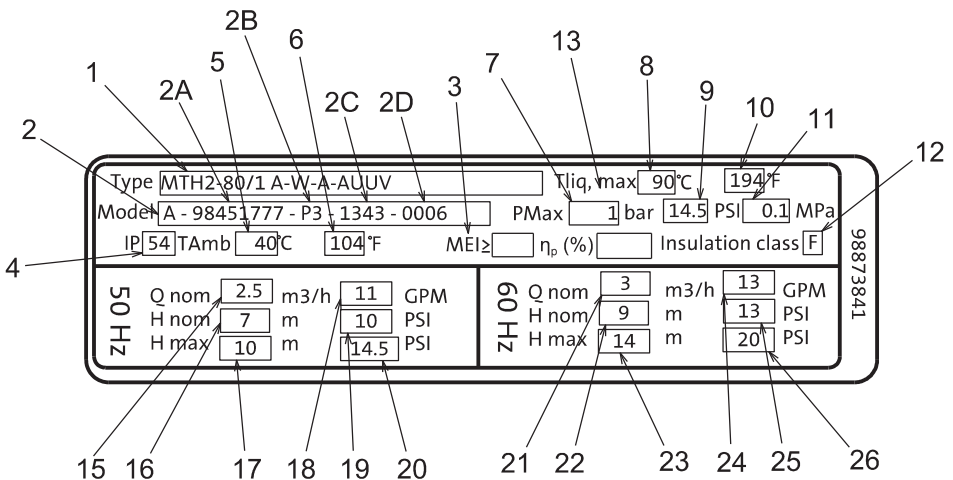
1-сур. МТН сорғысы

4.1 Фирмалық тақтайша



2-сур. Фирмалық тақтайша

Айқ.	Атауы	Айқ.	Атауы
1, 3	фазалар саны	11А	жылулық қорғаныс датчигінің іске қосылу температурасы, °C
1А, 3А	жұмыс кернеуі, іске қосу әдісі	12, 13	айналыс жиілігі
2, 4	максималды ток күші, А	14	дайындаушы-ел
6, 10	атаулы ток, А	15, 16	энерготімділік сыныбы
7	электрлі қозғалтқыштың қуаты	17	нарықтағы өтініш белгілері
8А, 8В	максималды ПӘК [%]	18	өнім түрі
11	электрлі қозғалтқыш түрі		



2а-сур. Фирмалық тақтайша

Айқ.	Атауы
1	өнім түрі
	сорғы үлгісі
2	Мысалы: A96515649P21335, мұнда (A, B, C, D) A96515649 – өнім нөмірі, P2 – өндіруші зауытының белгіленуі, 13 – дайындалған жылы, 35 – дайындалған аптасы, 0006 – сериялық нөмір
3	минималды энерготииімділік индексі
4	қорғаныс деңгейі
5	максималды қоршаған орта температурасы, °C
6	максималды қоршаған орта температурасы, °F
7, 9, 11	максималды қысым
8, 10	сұйықтықтың максималды температурасы
12	оқшаулау сыныбы
13	максималды ПӘК [%]
15, 18	атаулы беру (50 Гц)
16, 19	атаулы арын (50 Гц)
17, 20	максималды арын (50 Гц)
21, 24	атаулы беру (60 Гц)
22, 25	атаулы арын (60 Гц)
23, 26	максималды арын (60 Гц)

4.2 Әдепкі белгі

Мысалы	МТН 4 - 20 /2 -x -x -x -xxxx
Сорғының үлгілік қатары	
Атаулы шығын, (м³/с)	
Сатылар саны x 10	
Жұмыс деңгелектерінің саны	
Сорғы орындалуының коды	
Құбырлық қосылыс коды	
Материал коды	
Біліктің білік тығыздағышының және сорғының резеңке бөлшектерінің коды	

Жабдықтың жеткізілім жиынтығында реттеулерді, техникалық қызмет көрсетуді және тағайындалуы бойынша қолдануды жүзеге асыратын керек-жарақтар мен құрал-саймандар болмайды. Дайындаушының қауіпсіздік техникасы талаптарын есепке алумен стандартты құрал-саймандарды қолданыңыз.

5. Орау және жылжиты

5.1 Орау

Жабдықты алу кезінде қаптаманы және жабдықтың өзін тасымалдау кезінде орын алуы мүмкін зақымдалуларын тексеріңіз. Қаптаманы қолдану алдында ішінде құжаттар және кішкентай бөлшектер қалмағанын мұқият

тексеріп алыңыз. Егер алынған жабдық тапсырысыңызға сәйкес келмесе, жабдықты жеткізушіге хабарласыңыз.

Егер жабдық тасымалдау кезінде зақымданса, тасымалдау компаниясымен хабарласыңыз және жабдықтың жеткізушісіне хабарлаңыз. Жеткізуші өзімен бірге ықтимал зақым келулерді мұқият қарап алу құқығын сақтайды. Қаптаманы жою жөніндегі ақпаратты 18. Қаптаманы жою жөніндегі ақпарат бөлімінен қар.

5.2 Жылжиты



Ескерту

Қолмен атқарылатын көтеру және тиеу-түсіру жұмыстарына қатысты жергілікті нормалар мен ережелерді сақтау керек.



назар аударыңыз

Жабдықты қуат беру кабелінен көтеруге тыйым салынады.

6. Қолданылу аясы

МТН типіндегі Grundfos сорғылары білдектерде сұйықтықтарды, конденсатты, өнеркәсіптік кір жуғыш машиналардан және басқа да аналогтік қолдану салаларынан сұйықтықтарды қайта айдауға арналған көп сатылы ортаден тепкіш жартылай батпалы сорғылар болып табылады.



Ескерту

Сорғыны дизельдік отын, бензин немесе аналогтік сұйықтықтар секілді тұтанғыш сұйықтықтарды қайта айдау үшін қолдануға тыйым салынады.

Сорғылар тығыздығы мен тұтқырлығы судың тығыздығы мен тұтқырлығына сәйкес келетін сұйықтықтарды қайта айдауға арналған. Жұмыс сұйықтығы құрамында қажақты бөліктер немесе талшықтар жоқ сұйықтық болуы керек.

Металл өңдеуде қолдану

Grundfos компаниясының жоғары қысымды сорғыларының үлгілік қатары кез келген жұқа механикалық өңдеу процесінде жоғары дәлдікпен және сенімділікпен қамтамасыз етеді. Маңыздысы, жоғары өнімділік кезінде олар майлағыш-салқындатқыш сұйықтықты мүлдем қыздырмайды. Тиімділікті және икемділікті арттыру үшін сорғы жүйелері кіріктірілген жиілік түрлендіргішпен жабдықтала алады.

Бұрғылау

Grundfos компаниясы түрлі материалдарды, саңылаулардың диаметрлерін өңдеу және өтпелі және түйық бұрғылау үшін қысымға және шығынға талаптарды орындайды.

Фрезерлеу/ұштау

Grundfos үлгілік қатарынан фрезерлеу/ұштау кезінде түрлі материалдарды өңдеу үшін майлағыш/салқындатқыш сұйықтықтардың ерекше талаптарына жауап бере алатын

сорғыны жеңіл таңдауға болады: төмен шығын мен төмен қысымнан жоғары шығын мен жоғары қысымға дейін. Сорғылар бактың нақты өлшемдері бойынша түрлі ұзындықта қолжетімді болады. Сорғылардың нақты үлгілік құрылымы шығарылатын сорғылардың 1.000.000 жоғары жеке конфигурацияларын алуға мүмкіндік береді.

Сыммен кесу

Сыммен кесу кезінде сұйықтықтың тазалағы аса маңызды. Осы арқылы процестің дәлдігі жоғарылайды және сүзгінің қызметтік мерзімі артады.

Сүзгілеу

Сенімді сүзгілеу құралдың қызметтік мерзімін ұзартатын, сонымен бірге бүлінуді немесе металл жоңқаларының әсерінен беттердің тозуын болдырмайтын жоғары сапалы металл кескіш жабдықтың сыни талаптары болып табылады.

Бөлшектерді жуу

Grundfos үлгілік қатары агрессивтік сұйықтықтарға, сонымен бірге құрамында жоғары мөлшердегі қатты бөлшектер бар сұйықтықтарға жарайтын сорғылардан тұрады. Жиілік түрлендіргішпен және жоғары тиімді электрлік қозғалтқышпен сорғылар жүйенің жұмысын энергияны төмен тұтынумен ең оңтайлы шарттармен қамтамасыз етеді.

Салқындату

Сенімді және мұқият сыналған сорғылар чиллерлер үшін өте кең қолданылу аясымен ерекшеленеді. Ол сумен салқындатушы контурлардан, жуғыш станциялардан, айналымның өнеркәсіптік жүйелерінен, сонымен бірге қысымды арттыру жүйелерінен тұрады. Барлық сорғылар тиімділікті арттыру және барқау процесінің дәлдігі үшін Е-қозғалтқышпен қолжетімді болады.

Конденсатты кетіру жүйелері

Конденсат әдетте бактан ерекшеленеді - ол үшін барлық жартылай батпалы сорғылар жарайды. Бұл оңтайлы шешім, өйткені бакқа сорғының жартысы батырылған. Құбыр желісіз немесе кірістегі клапандарсыз оңтайлы сору: 120 °C-қа дейінгі температуралар кезінде сұйықтықтарды қайта айдауға арналған орындалу қолжетімді болады.

Жуу мен тазалау

Барлық жүйе секілді конденсатты бұру, жуу мен тазалау бактың маңында топталады. Мұнда да жартылай батпалы сорғылар жұмыс кеңістігін үнемдеуге және оңтайлы сорумен қамтамасыз етуге мүмкіндік береді. Агрессивтік сұйықтықтар үшін толықтай тот баспайтын болаттан жасалған орындалу қолжетімді болады.

7. Қолданылу қағидаты

MTH сорғыларының қолданылу қағидаты кіріс келте құбырдан шығсақ жылжитын сұйықтықтың қысымын арттыруға негізделген. Қысымды арттыру электр қозғалтқыш білігінен сорғының білігіне муфта арқылы механикалық энергияны берумен, сосын айналмалы жұмыс дөңгелегі арқылы ортадан тегіс күштің есебінен жүргізіледі. Жұмыс дөңгелегінде күрделі пішінге ие күрекшелер (қалақшалар) болады. Сұйықтық жеткізуші камера арқылы оның айналу өсінің бойымен жұмыс дөңгелегіне келеді, сосын қалақшааралық каналға бағытталады және тармаққа келіп түседі. Тармақ жұмыс дөңгелегінен шығатын сұйықтықтарды жинауға және сұйықтық ағынының кинетикалық энергиясын әлеуетті энергияға, атап айтқанда қысым энергиясына түрлендіруге арналған. Жоғары айтылған энергияның түрленуі тармақтың арнайы пішіне қол жеткізілетін минималды гидравликалық жоғалтулармен жүзеге асырылуы керек.

Сорғы корпусы сорғының барлық элементтерін энергетикалық гидравликалық машинаға қосуға арналған. Қалақшалы сорғы олардың жұмыс органдары болып табылатын сұйық орта ағындарының және жұмыс дөңгелегінің айналушы қалақшаларының арасындағы динамикалық өзара әрекеттесудің есебінен энергияны түрлендіруді жүзеге асырады. Жұмыс дөңгелегінің айналуы кезінде қалақшааралық каналдағы сұйық орта қалақшалармен шеткі аймақтарға лақтырылады, тармаққа және одан әрі құбыр желісіне өтеді.

Сорғының орталық бөліктерінде, яғни сұйықтықтың жұмыс дөңгелегіне кірісінде сұйылту орын алады, және сұйық орта тұтыну ыдысының қысымымен сумен жабдықтау көздерінен сорғыға сорушы құбыр желілері бойынша бағытталады.

MTH сорғыларында жоғары қысымдарды құру үшін жалпы білікке кезек-кезек орналастырылған бірнеше жұмыс дөңгелектері қолданылады. Бұл жағдайда бір сұйық ағыны қысымды арттырудың бірқатар сатылары арқылы өтеді, бұған қоса жалпы құралатын арын әрбір доңғалақпен жасалатын арындардың сомасына тең болады. Барлық жұмыс сатыларынан өткен сұйықтық құбыр желісінің арынды желісіне келіп түседі.

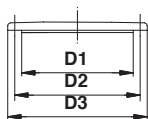
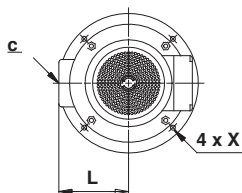
8. Механикалық бөліктерді құрастыру



Ескерту
Сорғы адамдар электрлі қозғалтқыштың ыстық беттеріне кездейсоқ жанаспайтындай етіп орнатылған болуы керек.

Сорғы резервуарға тік орнатуға арналған. Ол монтаждық фланецке төрт алты қырлы бұрандамалардың көмегімен резервуардың қақпағындағы (жоғарғы жақ) саңылауға бекітіледі. Сорғы фланеці мен резервуардың арасында тығыздағышты орнату ұсынылады.

Нұсқау МТН 2, 4 және 8 тек тік орнатуға ғана болады.



3-сур. Габариттік сызба

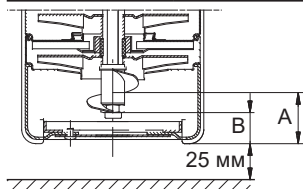
Сорғының монтаждық фланецінің өлшемдері:

Сорғы түрі	D1	D2	D3	L	C	X
МТН 2, 4 және 8	140	160	180	121	Rp 3/4	∅7,5

8.1 Кірістегішарттар

Торлы сүзгі резервуардың түбінен минимум 25 мм жоғары болуы керек, 4 немесе 5-сур. қар. МТН сорғылары тік орнатылулары және, электрлі қозғалтқыш шамындағы ағызушы саңылау баққа шығатындай етіп орнатылулары керек. Сорғы торлы сүзгіден жоғары А деңгейі (мм) кезінде жұмыс сипаттамаларымен қамтамасыз етеді. Сұйықтық деңгейі сүзгіден жоғары А және В мм болған кезде, кіріктірілген иірмек сорғының құрғақ жүрісін болдырмайды.

Сорғы түрі	A [мм]	B [мм]
МТН 2, 4 және 8	37	25



4-сур. МТН 2, 4 және 8

9. Электр жабдықтарының қосылымы

Электр жабдықтарының қосылымы жергілікті нормалар мен ережелерге сай орындалулары қажет.

Ескерту
Электр қуат беру ажыратылғанша дейін клеммалық қорапта қандай да болмасын жұмыстарды орындауға тыйым салынады.
Егер сорғы электр қондырғысына қосылған болса, оны ЭҚЕ талаптарына сәйкес сыртқы ажыратқышқа қосу керек болады.



Фирмалық тақтайшада көрсетілген электр жабдықтарының атаулы деректерінің қолда бар электр желісінің параметрлеріне сәйкес келуін қадағалау қажет. Электрлі қозғалтқыш сипаттамаларының электр қуат беру көзін монтаждау орнында қолданылатын параметрлерге сәйкес екендіктеріне көз жеткізіңіз.

Grundfos бір фазалы электрлі қозғалтқыштары кіріктірілген термоқосқышқа ие және электрлі қозғалтқышты ешқандай қосымша қорғауды талап етпейді.

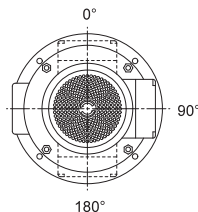
Үш фазалы электрлі қозғалтқыштар ЭҚЕ қорғаныс талаптарына сәйкес электрлі қозғалтқыштың қосқышына қосылған болулары керек

Клеммалық қорапты 90° қадамымен үш күйдің біріне орнатуға болады, 5-сур. қар.

Келесіні орындаңыз:

1. Сорғы шамынан, статордың орамынан корпусы тартушы төрт бұранданы шешіңіз.
2. Электрлі қозғалтқышты қажетті күйге бұраңыз.
3. Қайта орнатыңыз және бұрандаларды берік тартып бекітіңіз.

Электрлі қозғалтқыштың қуат беруші желіге қосылымын клеммалық қорап қақпағының ішкі қабырғасындағы сызбаға сәйкес жүргізу керек.



5-сур. Клеммалық қораптың ықтимал күйлері

TM00 4375 5298

TM03 5356 3406

TM00 4841 3897

9.1 Grundfos компаниясымен жеткізілетін электрлі қозғалтқыштар

Grundfos компаниясымен жеткізілетін кез келген үш фазалы электрлі қозғалтқыш жиілік түрлендіргішке қосыла алады.

Жиілік түрлендіргіш оның түріне байланысты электрлі қозғалтқыштың жұмысы кезінде жоғарғы шудың себебі бола алады. Одан басқа, жиілік түрлендіргішке қосылымына байланысты, электрлі қозғалтқыш кернеудің шыңдық мәндерінің әсеріне ұшырайды.

Grundfos фирмасымен шығарылатын Grundfos MG 71 және MG 80, сонымен бірге MG 90 (1,5 кВт, 2-полюстік) типіндегі, 440 В дейінгі қуат беру кернеуіне есептелген (электрлі қозғалтқыштың фирмалық тақтайшасын қар.) электрлі қозғалтқыштарды қолдану кезінде, жиілік түрлендіргіш пен электрлі қозғалтқыштың арасына электрлі қозғалтқышты 650 В жоғары (шыңдық мән) шыңдық кернеудің әсерінен сақтандыру үшін қорғау қарастырылуы қажет.

назар аударыңыз

Сонымен бірге қалған электрлі қозғалтқыштарды да 850 В жоғары шыңдық кернеу мәндерінен қорғау қажет.

Жоғарыда аталған ақауларды, яғни шу деңгейінің артуы мен шыңдық кернеудің теріс әсерін, жиілік түрлендіргіш пен электрлі қозғалтқыштың арасында LC-сүзгіні орнату жолымен жоюға болады.

Толығырақ ақпарат алу үшін жиілік түрлендіргіштердің немесе электрлі қозғалтқыштардың жеткізушілерімен хабарласыңыз.

10. Пайдалануға беру

Барлық бұйымдар өндіруші зауытта қабылдау-тапсыру сынақтарынан өтеді. Орнату орнында қосымша сынақтар талап етілмейді.

Ескерту
Ауа шығаруға арналған саңылаудың күйін қадағалау және одан шығатын сұйықтықтың қызмет көрсетуші қызметкерлердің күйіп қалуларына немесе электрлі қозғалтқыштың немесе басқа да тораптар мен бөлшектердің бүліну себебіне айналмауы үшін шаралар қабылдау қажет.



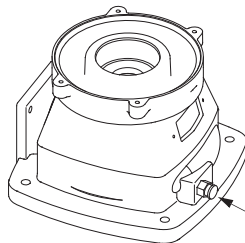
Сорғыны пайдалануға берудің алдында келесілерді тексеріп алу керек:

- барлық құбырлық қосылыстардың саңылаусыздығы;
- сорғы сұйықтықпен жартылай толтырылған (сұйықтыққа жартылай батырылған);
- торлы сүзгі бітелмеген.

- жүрістің біркелкілігін және білікте бұғатталудың жоқтығын тексеру үшін білікті қолмен бұрау.

Сорғыны іске қосу:

1. Сорғының айдау жағынан жапқышты жабыңыз.
2. Егер сорғы желдеткіш клапанмен жабдықталған болса, клапанды ашу керек, 6-сур. қар.



6-сур. Желдеткіш клапанның күйі

3. Сорғы білігінің дұрыс айналу бағытын электрлі қозғалтқыш желдеткішінің қаптамасынан қараңыз. Егер үстінен қарайтын болсақ, сорғы білігі сағат тіліне қарсы айналуы керек.
4. Сорғыны іске қосыңыз және айналу бағытын тексеріңіз.
5. Шығару құбыр желісінің жапқышын аздап ашыққыраңыз.
6. Егер сорғы желдеткіш клапанмен жабдықталған болса, клапанды сұйықтық ағыны келіп түсуін бастаған кезде жабу керек болады.
7. Шығару құбыр желісінің жапқышын толықтай ашыңыз. Енді сорғыдан ауа шығарылды, және ол жұмысқа дайын.

Жабдықты іске қосу үшін «Грундфос» ЖШҚ сервистік орталығына хабарласуды ұсынамыз. Ұзаққа уақытқа созылған (екі жылдан көп) сақтау кезінде сорғы агрегатының күйіне диагностика жүргізіп, одан кейін ғана оны іске қосу керек. Сорғының жұмыс деңгелегінің еркін жүрісіне көз жеткізу керек. Бүйірлік бекітпенің, бекіткіш сақина мен кабельдік кіріс күйіне ерекше назар аударыңыз.

TM02 6024 4802

11. Пайдалану

Пайдалану шарттары 14. *Техникалық сипаттамалар* бөлімінде келтірілген.

Сорғыны іске қосудың алдында және жұмыс кезінде сорғыларда су агулар немесе ақаулықтардың жоқ екендіктерін тексеру керек. Сорғының фирмалық тақтайшасында көрсетілген сұйықтықтың максималды температурасы (t_{max}) қолжетімсіз. Сорғы айдаудағы жапқыш жабық кезде 5 минуттан аспайтын уақыт жұмыс істей алады, өйткені бұл сорғыда температураның артуына/будың пайда болуына, соның салдарынан сорғының бүлінуіне әкеліп соқтыруы мүмкін!

Нұсқау

МТН сорғылары - теңшеулерді талап етпейді. Жабдық кедергілерге төзімді, б. Қолданылу аясы бөліміне сай тағайындалу шарттарына сәйкес, коммерциялық және өндірістік аймақтарда, электромагниттік өрістердің/электромагниттік сәулеленудің кернеу деңгейі рұқсат етілетін шектен аспайтын шарттарда қолдануға арналған.

12. Техникалық қызмет көрсету

Ескерту
Жұмысты бастаудың алдында сорғыға қуат берудің ажыратылғандығына көз жеткізу, және оның кездейсоқ іске қосылуын болдырмайтын шараларды қабылдау қажет.



назар
аударыңыз

12.1 Майлау және техникалық қызмет көрсету

Осы нұсқаулыққа сәйкес құрастырылған сорғылар, минималды техқызмет көрсетуді талап етеді.

Біліктің бүйірлік тығыздағышы өздігінен орнатылатын болып табылады және қайта айдалатын сұйықтықпен майланатын және салқындатылатын тозуға төзімді бекіткіш сақинаға ие болады.

Сорғы мойынтіректері де қайта айдалатын сұйықтықпен майланады. Электрлі қозғалтқыштың шарлы мойынтіректері дайындаушы-зауытта барлық пайдалану мерзіміне қоюланған маймен майланады. Қосымша майлау талап етілмейді.

4 кВт және одан да жоғары сорғылар радиалды-тіректі мойынтіректерменжабдықталған.

12.2 Сүзгілер

Сұйықтықты кедергісіз берумен қамтамасыз ету үшін, лайұстағыштарды, сүзгілерді және т.б. мезгіл-мезгіл тазалап отыру қажет.

12.3 Тұрақты тексерулер

Пайдаланудың уақыты мен шарттарына байланысты келесілерді тұрақты тексеріп отырыңыз:

- сорғы білігі жүрісінің біркелкілігін,
- сұйықтық мөлшерін және жұмыс қысымын,
- саңылаусыздықты,
- электрлі қозғалтқыштың ықтимал асқын жүктелуін,
- электрлі қозғалтқыш қосқышының ықтимал іске қосылуын,
- барлық басқару құрылғысының жұмысын.

Егер орындалған тексеру сорғы жұмысында ешқандай мәселелерді анықтамаса, қосымша тексерулер талап етілмейді.

Егер пайдаланудың қалыпты шарттарынан ауытқулар анықталған болса, 15. *Ақаулықты табу және жою* бөліміне сәйкес тексеруді орындау керек.

13. Істен шығару

МТН сорғыларын пайдаланудан шығару үшін, желілік ажыратқышты «Сөндірулі» күйіне ауыстыру қажет.

Желілік ажыратқышқа дейін орналасқан барлық электр желілері әрдайым кернеулі болады. Сол себепті, жабдықтың кездейсоқ немесе рұқсатсыз қосылуын болдырмас үшін желілік қосқышты бұғаттау керек.

14. Техникалық сипаттамалар

Сорғы түрі	МТН
Сұйықтықтың минималды температурасы [°C]	-10
Сұйықтықтың максималды температурасы [°C]	+90
Максималды қоршаған орта температурасы [°C]	+40
Максималды жұмыс қысымы [бар]	10
Қорғаныс деңгейі	IP54

14.1 Дыбыс қысымы

Сорғы	Электрлі қозғалтқыш [кВт]	LpA
		[дБ(A)]
		50 Гц
МТН		< 70

Өлшемдердің белгісіздік сипаттамасы (K параметрі) 3 дБ құрайды.

15. Ақаулықтарды табу және жою

Ескерту
Сорғы агрегатымен кез келген жұмысты бастаудың алдында, электр қуат берудің ажыратылғандығына және оның көздейсоқ іске қосыла алмайтындығына көз жеткізіп алыңыз.



Ақаулықтар	Ықтимал себеп	Ақаулықтарды жою
1. Электрлі қозғалтқыш қосудан кейін іске қосылмайды.	a) Желіде қуат беру жоқ.	Электр қуат беру көзін қосу.
	b) Сақтандырғыштар жанып кетті.	Сақтандырғыштарды ауыстыру.
	c) Электрлі қозғалтқыштың қорғаныс автоматы іске қосылды.	Қорғаныс автоматын қайта іске қосу.
	d) Электрлі қозғалтқыш қосқышының немесе шарғының негізгі түйіспелерінде ақаулықтар бар.	Түйіспелерді немесе қосқыштың шарғысын ауыстыру.
	e) Басқару жүйесінің сақтандырғышы ақаулы.	Басқару тізбегін жөндеу.
	f) Электрлі қозғалтқыш ақаулы.	Электрлі қозғалтқышты ауыстыру.
2. Іске қосқаннан кейін бірден электрлі қозғалтқыштың қорғаныс автоматы іске қосылады.	a) Бір сақтандырғыш/қорғаныс автоматы жанып кетті.	Сақтандырғышты қайта орнату.
	b) Электрлі қозғалтқыштың қорғаныс құрылғысында ақаулықтар.	Құрылғы түйіспелерін ауыстыру электрлі қозғалтқыштың қорғаныс автоматы іске қосылды.
	c) Кабелдік қосылыс әлсіреген немесе бүлінген.	Кабелдік қосылыстың түйіспесін қалпына келтіру.
	d) Электрлі қозғалтқыштың орамдарында ақаулықтар.	Электрлі қозғалтқышты ауыстыру.
	e) Сорғының механикалық бұғатталуы.	Сорғыны бұғаттан шығару.
	f) Электрлі қозғалтқыштың қорғаныс автоматы тым төмен мәнге реттелген немесе оның жұмыс ауқымы қате таңдалған.	Электрлі қозғалтқыштың қорғанысын дұрыс реттеу.
3. Мезгіл-мезгіл электрлі қозғалтқыштың қорғаныс құрылғысы іске қосылады.	a) Электрлі қозғалтқыштың қорғаныс автоматы тым төмен мәнге реттелген немесе оның жұмыс ауқымы қате таңдалған.	Электрлі қозғалтқыштың қосқышын дұрыс теңшеу.
	b) Шыңдық жүктемелер кезеңінде желідегі кернеу төмендейді.	Қуат беру көзін тексеру.
4. Электрлі қозғалтқыштың қосқышы іске қосылмады, бірақ сорғы жұмыс істемейді.	a) Тексеру a), b), d) және e).	
5. Сорғы жұмыс істемеді, бірақ су беру жоқ, немесе сорғы өнімділігі тұрақсыз.	a) Сорғының торлы сүзгісі жартылай бітелген.	Торлы сүзгіні жуу (тазалау).
	b) Бақтағы сұйықтықтың аса төмен деңгейі.	Сұйықтық деңгейін арттыру.
	c) Қата айналу бағыты.	Электрлі қозғалтқыштың айналу бағытын өзгерту.

Өте күрделі бұзылуларға келесілер жатады:

- қате электрлік қосылым;
- жабдықты қате сақтау;
- электрлі/гидравликалық/механикалық жүйелердің бүлінуі немесе ақаулықтары;
- жабдықтың ең маңызды бөліктерінің бүлінуі немесе ақаулықтары;
- пайдалану, қызмет көрсету, құрастыру, бақылау байқауларының ережелері мен шарттарының бұзылуы.

Қате әрекеттерді болдырмау үшін қызметкерлер құрамы осы құрастыру және пайдалану бойынша нұсқаулықпен мұқият танысып шыққан болуы керек.

Апаттар, бұзылу мен оқиғалар орын алған кезде жабдықтың жұмысын тез арада тоқтату және «Грундфос» ЖШҚ сервистік орталығына жүгіну қажет.

16. Бұйымды кәдеге жарату

Құрал күйінің негізгі шектік шарттары:

1. жөндеу немесе алмастыру қарастырылмаған бір немесе бірнеше құрамдас бөліктердің істен шығуы;
2. пайдалануды экономикалық жөнсіздікке әкеліп соқтыратын жөндеу мен техникалық қызмет көрсетуге кететін шығындарды арттыру.

Бұл бұйым, сонымен бірге тораптары мен бөлшектері экология саласындағы жергілікті заңнама талаптарына сәйкес жиналып, жоюлыуы керек.

17. Дайындаушы. Қызметтік мерзімі

Дайындаушы:

Grundfos Holding A/S,
Poul Due Jensens Vej 7, DK-8850 Bjerringbro,
Дания*

* нақты дайындаушы ел жабдықтың фирмалық тақтайшасында көрсетілген.

Дайындаушының уәкілетті тұлғасы**:

«Грундфос Истра» ЖШҚ
143581, Мәскеу облысы, Истринский ауданы,
Лешково а., 188-үй,
тел.: +7 495 737-91-01,

электрондық пошта мекен-жайы:
grundfos.istra@grundfos.com.

** өндіруші арылыстан қорғалған орындаудағы уәкілеттік берген тұлға үшін.

«Грундфос» ЖШҚ
109544, Мәскеу қ., Школьная көш., 39-41, 1 құр.,
тел.: +7 495 564-88-00, +7 495 737-30-00,

электрондық пошта мекен-жайы:
grundfos.moscow@grundfos.com.

Еуразиялық экономикалық одақ аумағында импорттаушылар:

«Грундфос Истра» ЖШҚ
143581, Мәскеу облысы, Истринский ауданы,
Лешково а., 188-үй,
тел.: +7 495 737-91-01,

электрондық пошта мекен-жайы:
grundfos.istra@grundfos.com;

«Грундфос» ЖШҚ
109544, Мәскеу қ., Школьная көш., 39-41, 1 құр.,
тел.: +7 495 564-88-00, +7 495 737-30-00,

электрондық пошта мекен-жайы:
grundfos.moscow@grundfos.com;

«Грундфос Қазақстан» ЖШС
Қазақстан, 050010, Алматы қ.,
Көк-Төбе шағын ауданы, Қыз-Жібек көш., 7,
тел.: +7 727 227-98-54,

электрондық пошта мекен-жайы:
kazakhstan@grundfos.com.

Жабдықты өткізу ережелері мен шарттары шарттың талаптарымен анықталады.

Жабдықтың қызметтік мерзімі 10 жылды құрайды.

Тағайындалған қызметтік мерзімі аяқталғаннан кейін, жабдықты пайдалану аталған көрсеткішті ұзарту мүмкіндігі жөнінде шешім қабылдағаннан кейін жалғаса алады. Жабдықты аталған құжаттың талаптарынан ерекшеленетін тағайындалу бойынша пайдалануға жол берілмейді.

Жабдықтың қызметтік мерзімін ұзарту жөніндегі жұмыстар адамдардың өмірі мен денсаулығын, қоршаған ортаны қорғауға арналған қауіпсіздік талаптарын төмендетпей заңнамаға сәйкес жүргізілуі керек.

Ықтимал техникалық өзгерістер.

18. Қаптаманы жою жөніндегі ақпарат

Grundfos компаниясымен қолданылатын қаптаманың кез келген түрінің таңбалауы туралы жалпы ақпарат



Қаптама тағам өнімдеріне тигізуге арналмаған

Қаптау материалы	Қаптау/қосалқы қаптау құралының атауы	Қаптау/қосалқы қаптау құралы әзірленетін материалдың әріптік белгіленуі
Қағаз бен картон (гофрленген картон, қағаз, басқа картон)	Қораптар/жәшіктер, салымдар, төсемелер, салмалар, торлар, бекіткіштер, толтырма материал	 PAP
Сүректер мен ағаш материалдары (ағаш, тығын)	Жәшіктер (ағаш талшықты тақталардан жасалған шере және тақтай), табандықтар, торламалар, алынбалы ернеулер, тақталар, бекіткіштер	 FOR
(тығыздығы төмен полиэтилен)	Жабындар, қаптар, таспалар, пакеттер, ауа-көпіршікті таспа, бекіткіштер	 LDPE
Пластик (тығыздығы жоғары полиэтилен)	Бекіткіш төсемелер (таспалы материалдардан жасалған), оның ішінде ауа-көпіршікті таспа, бекіткіштер, толтырма материал	 HDPE
(полистирол)	Аралық қабаттар пенопласттан жасалған тығыздағыштар	 PS
Біріктірілген қаптама (қағаз және картон/пластик)	«Скин» түрлі қаптама	 C/PAP

Қаптаманың және/немесе қосымша қаптау құралының таңбалауына назар аударуды сұраймыз (қаптаманы/қосымша қаптау құралын дайындаушы зауыт арқылы белгіленуі кезінде).

Қажет болғанда Grundfos компаниясы ресурстарды үнемдеу және экологияны қорғау мақсатында пайдаланылған буманы және/немесе қосымша қаптау құралын қайта пайдалануы мүмкін.

Өндіруші шешімімен қаптама, қосымша қаптау құралы және олардан дайындалған материалдар ауыстырылуы мүмкін. Нақты ақпаратты осы Төлқұжат, Құрастыру және пайдалану бойынша нұсқаулық ішіндегі 17. Дайындаушы. Қызметтік мерзімі бөлімінде көрсетілген дайын өнімді шығарған өндірушіден сұраңыз. Сұрау кезінде өнім нөмірін және жабдықты өндіруші елді көрсету керек.

Кыргызча (КГ) Куроо жана пайдалануу боюнча Паспорт, Колдонмо

МАЗМУНУ

	Бет.
1. Коопсуздук техникасы боюнча көрсөтмөлөр	28
1.1 Документ тууралуу жалпы маалымат	28
1.2 Буюмдагы символдордун жана жазуулардын маанилери	28
1.3 Тейлөөчү кызматчылардын квалификациясы жана окуусу	29
1.4 Коопсуздук техникасы боюнча көрсөтмөлөрдү сактабагандан келип чыккан коркунучтуу кесепеттер	29
1.5 Коопсуздук техникасын сактоо менен иштерди аткаруу	29
1.6 Керектөөчү же тейлөөчү кызматчылар үчүн коопсуздук техникасы боюнча көрсөтмөлөр	29
1.7 Техникалык тейлөөнү, кароону жана куроону аткарууда коопсуздук техникасы боюнча көрсөтмөлөр	29
1.8 Өз алдынча кошумча түйүндөрдү жана бөлүктөрдү кайра жабдуу жана даярдоо	29
1.9 Пайдалануунун жол берилбеген шарттамдары	29
2. Ташуу жана сактоо	30
3. Документтеги белгилердин жана жазуулардын мааниси	30
4. Буюм тууралуу жалпы маалымат	30
4.1 Фирмалык көрнөкчө	31
4.2 Типтүү белгилөө	32
5. Таңгактоо жана ташуу	32
5.1 Таңгактоо	32
5.2 Ташуу	32
6. Колдонуу аймагы	32
7. Иштөө принциби	33
8. Механикалык бөлүктү куроо	34
8.1 Киришттеги шарттар	34
9. Электр жабдуусун туташтыруу	34
9.1 Grundfos компаниясы менен жеткирилүүчү электр кыймылдаткычтар	34
10. Пайдаланууга киргизүү	35
11. Пайдалануу	36
12. Техникалык тейлөө	36
12.1 Майлоо жана техникалык тейлөө	36
12.2 Чыпкалар	36
12.3 Үгүлтүксүз текшерүүлөр	36
13. Пайдалануудан чыгаруу	36
14. Техникалык берилмелери	36
14.1 Үн басымы	36
15. Бузууларды табуу жана оңдоо	37
16. Өндүрүмдү утилизациялоо	38
17. Даярдоочу. Иштөө мөөнөтү	38
18. Таңгакты кайра керектөө боюнча маалымат	39



Эскертүү
Жабдууну куроо иштерине киришүүдөн мурда, ушул документ менен жакшылап таанышып чыгуу керек. Жабдууну куроо жана пайдалануу ушул документтин талаптарына жана жергиликтүү ченемдер менен эрежелерге ылайык жүргүзүлүшү керек.

1. Коопсуздук техникасы боюнча көрсөтмөлөр

Эскертүү
Ушул жабдууну пайдалануу буга зарыл болгон билими жана тажрыйбасы болгон кызматчылар тарабынан жүргүзүлүшү керек. Физикалык, акыл-эс мүмкүнчүлүгү чектелген, көрүшү жана угуусу начар жактарга бул жабдууну пайдаланууга жол берилбейт. Балдарга жабдууну пайдаланууга тыюу салынат.



1.1 Документ тууралуу жалпы маалымат

Куроо жана пайдалануу боюнча Паспорт, Колдонмо куроодо, пайдаланууда жана техникалык жактан тейлөөдө аткарылуучу негизги көрсөтмөлөрдөн турат. Ошондуктан, куроо жана иштетүү алдында тейлөөчү кызматчылар жана колдонуучулар аларды сөзсүз жакшылап карап чыгышы керек. Ушул документ ар дайым жабдууну пайдаланган жерде туруш керек.

Коопсуздук техникасы боюнча көрсөтмөлөр бөлүмүндө келтирилген коопсуздук техникасы боюнча жалпы талаптар гана эмес *1. Коопсуздук техникасы боюнча көрсөтмөлөр*, бирок башка бөлүмдөрдө келтирилген техника коопсуздугу боюнча атайын көрсөтмөлөр да сакталуусу зарыл.

1.2 Буюмдагы белгилердин жана жазуулардын мааниси

Жабдуунун өзүндөгү көрсөтмөлөр, мисалы:

- айлануунун багытын көрсөткөн багыттооч,
- сордурулган чөйрөгө жөнөтүү үчүн оргутуучу келтетүктүн белгиси,

алар бардык учурларда окуганга мүмкүн болгондой сакталган тартипте жайгашуу керек.

1.3 Тейлөөчү кызматчылардын квалификациясы жана окуусу

Пайдаланууну, техникалык тейлөөнү алып барган жана текшерүүлөрдү өткөргөн, ошондой эле жабдууну орноткон кызматчылар ылайыктуу квалификацияга ээ болушу керек. Кызматчылар жоопкерчилик тарткан жана көзөмөлдөгөн маселелер, ошондой эле алардын милдеттери колдонуучулар менен так аныкталышы керек.

1.4 Коопсуздук техникасы боюнча көрсөтмөлөрдү сактабагандан келип чыккан коркунучтуу кесепеттери

Коопсуздук техникасы боюнча көрсөтмөлөр сакталбаса адамдын өмүрүнө жана ден-соолугуна гана коркунучтуу кесепеттерди алып келбестен, айлана-чөйрөгө жана жабдууга дагы зыян алып келет. Коопсуздук техникасы боюнча көрсөтмөлөрдү сактабаганы келтирилген зыянын ордун толтуруу боюнча кепилдиктерди жокко чыгарышы мүмкүн.

Атап айтканда, коопсуздук техникасынын талаптарын сактабаганда, кийинки кесепеттер болушу мүмкүн:

- жабдуунун маанилүү функциялары иштебей калат;
- белгиленген техникалык тейлөө жана оңдоо ыкмалары натыйжасыз;
- электр жана механикалык факторлордон кызматчылардын өмүрүнө жана ден-соолугуна коркунучтуу абалдын пайда болуусу.

1.5 Коопсуздук техникасын сактоо менен иш алып баруу

Жабдууну иштетип жатканда, аталган документтеги келтирилген коопсуздук техникасы, боюнча көрсөтмөлөр, коопсуздук техникасы боюнча бар болгон улуттук эскертүүлөр, ошондой эле ишти аткаруу, жабдууну пайдалануу жана колдонуучунун колдонуусундагы техника коопсуздугу боюнча бардык ички эскертүүлөр сакталышы керек.

1.6 Колдонуучу жана тейлөөчү кызматчылар үчүн коопсуздук техникасы боюнча көрсөтмөлөр

- Жабдуу пайдаланылып жаткан болсо, иштеп жаткан түйүндөрдүн жана бөлүктөрдүн коргоо тосмолорун кайра орнотуп чыгууга тыюу салынат.
- Электр энергиясы менен байланышкан коркунучтардын пайда болуу мүмкүнчүлүктөрүн жоюу зарыл (мисалы, ПУЭнин жана энергия менен камсыздоочу жергиликтүү ишканалардын көрсөтмөлөрүн тагыраак карап чыккыла).

1.7 Техникалык тейлөө, кароо жана куроо учурундагы коопсуздук техникасы боюнча көрсөтмөлөр

Колдонуучу техникалык тейлөөнү, текшерүү кароону, куроону, пайдалануу жана куроо жетекчилиги менен жетиштүү таанышып чыккан жана бул тармакты жакшы билген адистердин иштөөсүн камсыз кылуу керек.

Иштер жүрүп жатканда жабдууну сөзсүз өчүрүш керек. Жабдуунун ишин токтотоордо жабдууну орнотуу жана иштетүү боюнча көрсөтмөдө камтылган иш-аракеттер тартиби сакталышы керек.

Иш аяктаганда бардык алынган сактоо жана коргоо жабдууларды кайра орнотуу же күйгүзүү керек.

1.8 Көрөңгө түйүндөр менен бөлүктөрдү өз алдынча кайра жабдуу жана даярдоо

Жабдууларды өндүрүүчүнүн гана уруксаты менен кайра орнотуп же модификациялоого болот.

Фирманын кошумча түйүндөрү жана бөлүктөрү, ошондой эле даярдоочу фирма тараптан уруксат берилген топтомдор пайдалануунун ишеничтүүлүгүн камсыздоо үчүн тандалган.

Башка өндүрүүчүлөрдүн түйүндөрүн жана бөлүктөрүн колдонсо натыйжалар үчүн даярдоочу жоопкерчилик тартуудан баш тартышы мүмкүн.

1.9 Пайдалануунун жол берилбеген режимдери

Жеткирилген жабдуунун пайдалануунун ишеничтүүлүгүнө кепилдик *б. Колдонуу аймагы* бөлүмүндө каралган функционалдык иштөөгө ылайык гана колдонулганда кепилдик берилет.

Техникалык берилмелерде көрсөтүлгөн, жетиштүү жол берилген маанилер бардык учурларда сөзсүз түрдө сакталууга тийиш.

2. Ташуу жана сактоо

Жабдууну үстү жабылган вагондордо, үстү жабык унааларда, аба, суу же деңиз аркылуу жеткирүү керек.

Жабдууну жеткирүү шарттары механикалык факторлордун таасир этүү бөлүгүндө ГОСТ 23216 боюнча «С» тобуна туура келиши керек.

Жеткирүүдө таңгакталган жабдуу ордунан ары-бери жылып кетпеш үчүн аны унаага бекем бекитиш керек.

Жабдууну сактоо шарттары ГОСТ 15150 «С» тобуна дал келиш керек.

Максималдуу белгиленген сактоо мөөнөтү 2 жыл. Соркысманын агрегатын сактоодо жумушчу дөңгөлөктү айын бир жолудан кем эмес жылдыруу зарыл. Соркысманы сактоодо консервациялоо талап кылынбайт.

3. Документтеги символдордун жана жазуулардын мааниси



Эскертүү
Ушул көрсөтмөлөрдү сактабагандык адамдардын саламаттыгы үчүн кооптуу кесепеттери болушу мүмкүн.



Эскертүү
Бул көрсөтмөлөрдү сактабаганда электр тогунан жапа чегүүнүн себептери жана адамдардын тагдыры, саламаттыгы үчүн коркунучтуу кесепеттерден болуп калышы мүмкүн.



Эскертүү
Ысык суюктуктарга же жабдуунун үстүнкү бетине тийгенде күйүктөргө жана дене жаракаттарына алып келиши мүмкүн.



Жабдуунун иштебей калуусуна, ошондой эле бузулуусуна себепкер болгон аткарылбаган коопсуздук техникасынын көрсөтмөлөрү.



Жабдуунун иштешин жеңилдетип, коопсуз пайдаланууну камсыздоочу сунуштамалар же көрсөтмөлөр.

4. Буюм тууралуу жалпы маалымат

Ушул документ МТН соркысмасына колдонулат. МТН соркысмалары вертикалдуу, көп баскычтуу, борборго умтулуучу, станоктор үчүн майлоочу-муздатуучу суюктуктарды берүү, конденсатты сордуруу үчүн жана ушуга окшош колдонууга долбоорлонгон соркысмалар болуп саналат. Ушул соркысмалар бактардын үстүндө орнотууга долбоорлонгон соркысмалар, бул учурда соркысмалык бөлүгү жумушчу суюктукка чөктүрүлгөн.

Соркысмалар бир катар түрдүү типөлчөмдөр жана талап кылынган чыгымды, басымды жана чөктүрүүчү бөлүктүн узундугун камсыз кылуучу баскычтардын ар кандай саны менен сунуш кылынган. Ар кандай тереңдиктеги бактар үчүн соркысманын чөктүрүү тереңдиги кошумча камераларды орнотуу менен жөнгө салынат. Электр кыймылдаткыч жана соркысмалык бөлүк бирдиктүү түйүндү түзөт.

Соркысмалык бөлүк белгилүү узундуктагы гидравликалык бөлүктү, соркысманын валы электр кыймылдаткычтын ротору менен бириктирилген, электр кыймылдаткычтын чырагы, камералардын белгилүү саны жана башка компоненттерди өзүнө камтыйт. Соркысмалар аткаруунун эки вариантында жеткирилет:

- стандарттык катар (А аткаруусу): суюктук менен тийишкен бөлүктөр чоюндан жана дат баспас болоттон аткарылган;
- дат баспа болоттон аткаруу (I аткаруу): суюктук менен тийишкен бардык бөлүктөр EN/DIN 1.4301 дат баспас болоттон же кыйла жогорку класстан аткарылган.

Куроочу фланецтердин өлчөмдөрү DIN 5440 стандартына ылайык келтирилген. Валдын каптал тыгыздоолорунун өлчөмдөрү EN 12756 стандартына шайкеш келет.

Электр кыймылдаткыч

Валдын чүркөлүк тыгыздоосу

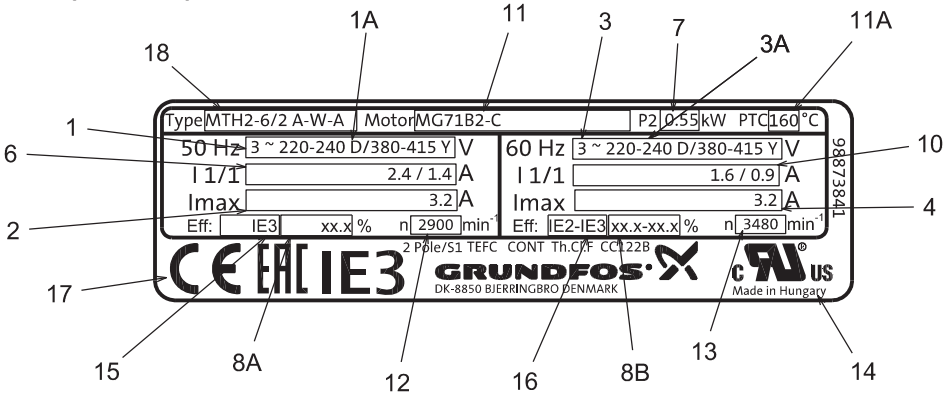
Жумушчу дөңгөлөк

Чыпка

Шнек

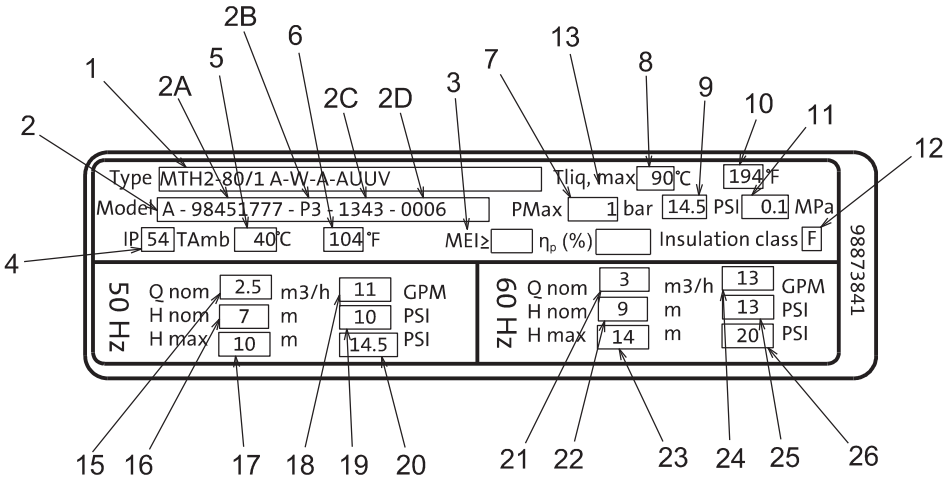
1-сүр. МТН соркысмасы

4.1 Фирмалык көрнөкчө



2-сүр. Фирмалык көрнөкчө

Кеч.	Аталышы	Кеч.	Аталышы
1, 3	фазалардын саны	11A	жылуулук коргоо билдиргичинин иштөө температурасы, °C
1A, 3A	жумушчу чыңалуу, иштетүү методу	12, 13	айлануунун жыштыгы
2, 4	токтун максималдуу күчү, A	14	даярдоочу өлкө
6, 10	Номиналдык ток, A	15, 16	энергия натыйжалуулук
7	электр кыймылдаткычтын кубаттуулугу	17	базарда айлануу белгилери
8A, 8B	максималжык ПАК [%]	18	өнүмдүн түрү
11	электр кыймылдаткычтын тиби		



2a-сүр. Фирмалык көрнөкчө

Кеч.	Аталышы
1	өнүмдүн түрү соркысманын модели Мисал: A96515649P21335, мында
2 (A, B, C, D)	A96515649 – өнүмдүн номери, P2 – өндүрүүчү заводдун белгиси, 13 – даярдоо жылы, 35 – даярдоонун жумасы, 0006 – сериялык номери
3	минималдуу энергия натыйжалуулуктун индекси
4	коргоо деңгээли
5	айлана чөйрөнүн максималдуу температурасы, °C
6	айлана чөйрөнүн максималдуу температурасы, °F
7, 9, 11	максималдык басым
8, 10	суюктуктун максималдуу температурасы
12	изоляциялоо классы
13	максималжык ПАК [%]
15, 18	номиналдык берүү (50 Гц)
16, 19	номиналдык кысым (50 Гц)
17, 20	максималдык кысым (50 Гц)
21, 24	номиналдык берүү (60 Гц)
22, 25	номиналдык кысым (60 Гц)
23, 26	максималдык кысым (60 Гц)

4.2 Типтүү белгилөө

Мисал	МТН	4	20	/2	-x	-x	-x	-xxxx
Соркысманын моделдик катары								
Номиналдык чыгым м³/с								
Баскычтардын саны x 10								
Жумушчу дөңгөлөктөрдүн саны								
Соркысманын аткаруу коду								
Түтүктүк биригүүнүн коду								
Материалдын коду								
Валдын каптал тыгыздоосунун жана соркысманын резиналык бөлүктөрүнүн коду								

Жабдууну жеткирүү топтомунда техникалык тейлөөнү жана арналышы боюнча колдонууну жөнгө салуу үчүн тиешелүү буюмдар жана аспаптар болбойт. Даярдоочунун техникалык коопсуздугунун талаптарын эске алуу менен стандарттык аспаптарды пайдаланыңыз.

5. Таңгактоо жана ташуу

5.1 Таңгактоо

Жабдууну алууда таңгакты жана транспорттоодо мүмкүн болгон зыяндарды алгандыгына жабдуунун өзү текшериниз.

Таңгакты утилизациялоодон мурда, анда документтер жана майда бөлүкчөлөрдүн калбагандыгын текшериниз. Эгерде сиз алган жабдуу буйрутмаңызга дал келбесе, анда жабдууну жөнөтүүчүгө кайрылыңыз. Жеткирүү учурунда жабдууга доо кетсе, дароо жеткирүү компаниясы менен байланышыңыз жана жабдуу жөнөтүүчүгө билдириңиз. Жөнөтүүчү аталган жараканы кылдаттык менен карап чыгууга укуктуу. Таңгакты утилизациялоо жөнүндө маалыматты 18. Таңгагын утилизациялоо боюнча маалымат бөлүмдөн кара.

5.2 Ташуу



Эскертүү
Кол менен көтөрүп жана жүктөп-ташуу иштеринде жергиликтүү ченемдердеги жана эрежелердеги чектөөлөр сакталууга тийиш.



Жабдууну токко сайылуучу кабелден көтөрүүгө тыюу салынат.

6. Колдонуу аймагы

МТН түрүндөгү Grundfos соркысмалар, станоктордогу суюктуктарды, конденсатты, өнөр жайлык жуугуч машиналардан жана башка колдонуунун окшош тармактардагы суюктуктарды сордуруу үчүн, көп баскычтуу борборго умтулуучу жарым жартылай чөктүрүлүүчү соркысмалар болуп саналат.



Эскертүү
Соркысманы дизелдик отун, бензин же аларга окшош суюктуктар сыяктуу жалындоочу суюктуктарды сордурууда пайдаланууга тыюу салынат.

Соркысмалар тыгыздыгы жана илээшкектиги суунун тыгыздыгына жана илээшкектигине шайкеш келген суюктуктарды сордурууга арналган. Жумушчу суюктук абразивдүү бөлүкчөлөрү жана булалары жок суюктук болууга тийиш.

Металл иштетүүдө колдонуу

Grundfos компаниясынын жогорку басымдын соркысмаларынын моделдик катары кылдат механикалык иштетүүнүн кааландай процессинде жогорку тактыкты камсыз кылат. Жогорку өндүрүмдүүлүктө алар майлоочу-муздатуучу суюктукту таптакыр ысытпагандыгы да маанилүү. Тутумдум натыйжалуулугун жана ийкемдүүлүгүн жогорулатуу үчүн соркысмалар кыналган жыштык өзгөрткүч менен жабдылышы мүмкүн.

Бургулап тешүү

Grundfos компаниясы ар кандай материалдарды, тешиктердин диаметрлерин жана өтмө, туюк тешүү үчүн кесүүлөрдүн ылдамдыктарын иштетүүгө арналган чыгымга болгон талаптарды аткарат.

Фрезерлөө/курчутуу

Grundfostун моделдик катарынан, ар кандай материалдарды фрезерлөө-курчутууда иштетүү үчүн майлоочу-муздатуучу суюктуктун өзгөчө талаптарына жооп берүүчү соркысманы тандаса болот: төмөнкү чыгымдан жана төмөнкү басымдан баштап жогорку чыгым жана жогорку басымга чейин. Соркысмалар бактын түрдүү узундуктагы белгилүү өлчөмүнө жеткиликтүү. Иш жүзүндө, соркысманын модулдук түзүлүшү чыгарылуучу соркысмалардын 1.000.000 өзүнчө конфигурацияларын алууга мүмкүндүк берет.

Зым менен кесүү

Зым менен кесүүдө суюктуктун тазалыгы өтө маанилүү. Ошону менен процесстин тактыгы жогорулайт жана чыпканын кызмат мөөнөтү көбөйөт.

Чыпкалоо

Ишеничтүү чыпкалоо жогорку сапаттуу металл кесүүчү жабдуу үчүн, аспаптын кызмат мөөнөтүн көбөйтүүчү, ошондой эле металл таарындысынын таасири астында беттердин зыян болуусун же эскирүүсүн болтурбоочу эң маанилүү талап болуп саналат.

Бөлүктөрдү жууп тазалоо

Grundfostун моделдик катары өзүнө, агрессиялуу суюктуктар, ошондой эле катуу бөлүкчөлөрдүн жогорку камтылышындагы суюктуктар үчүн ылайык келүүчү соркысмаларды камтыйт. Жыштык өзгөрткүчү жана жогорку натыйжалуу электр кыймылдаткычы бар соркысмалар тутумду кыйла оптималдуу шарттарда төмөнкү энергия керектөө менен иштөөсүн камсыз кылат.

Муздатуу

Чиллерлерге арналган ишеничтүү жана кылдат сыналган соркысмалар колдонуунун кеңири тармагы менен айырмаланат. Ал өзүнө суу муздатуунун чөйрө сызыгын, жуугуч станцияларды, айлануунун өнөр жайлык тутумдарын, ошондой эле басымды жогорулатуу тутумдарын камтыйт. Процессти башкаруунун натыйжалуулугун жана тактыгын жогорулатуу үчүн E-кыймылдаткычы менен бардык соркысмалар жеткиликтүү.

Конденсатты алып салуу тутуму

Конденсат адатта бактан сордурулуп чыгарылат-ал үчүн бардык жарым жартылай соркысмалар туура келет. Бул чакан чечим, анткени бакка соркысманын жарымы чөктүрүлгөн. Киришинде өткөрмө түтүктөрү же клапандарыжок оптималдуу сордуруу. 120 °C ка чейинки температураларда суюктукту сордурууга арналган аткаруу жеткиликтүү.

Жууш жана тазалоо

Конденсатты чыгаруу тутумдары үчүн сыяктуу эле, жууш жана тазалоо бактын жанында топтолот. Жана ушул жерде жарым-жартылай чөктүрүлүүчү соркысмалар жумушчу

мейкиндикти үнөмдөөгө жардам берет жана оптималдуу сорууну камсыз кылышат. Агрессиялуу суюктуктар үчүн толугу менен дат баспас болоттон жасалган аткаруу жеткиликтүү.

7. Иштөө принциби

MTH соркысмалардын иштөө принциби кирүүчү келтетүтүктөн чыгуучу келтетүтүккө жылуучу суюктуктун басымын жогорулатууга негизделген. Басымды көбөйтүү валдан электр кыймылдаткычка соркысманын валына, андан кийин түздөн-түз суюктукка айлануучу жумушчу дөңгөлөктөрдүн жардамы менен борборго умтулуучу күчтүн эсебинен муфта аркылуу механикалык энергия берүү жолу менен жүрөт. Жумушчу дөңгөлөктө татаал формага ээ болгон күрөктөр (калактар) бар. Суюктук иштеткич камера аркылуу жумушчу дөңгөлөккө анын айлануу огун бойлото жакындайт, андан кийин күрөктөрдүн артосундагы каналга багыт алат жана чыгаргычка келет. Чыгаргыч жумушчу дөңгөлөктөн чыккан суюктукту чогултууга жана суюктуктун кинетикалык энергиясын потенциалдык энергияга, атап айтканда басым энергиясына айландырууга арналган. Жогоруда аталган энергияны айландыруу минималдуу гидравликалык жоготуулар менен жүрүүгө тийиш, ал чыгаргычтын атайын формасы менен жасалат.

Соркысманын корпусу соркысманын бардык элементтерин энергетикалык гидравликалык машинага бириктирүүгө арналган. Калактуу соркысма, суюк чөйрөнүн агымы жана жумушчу органы болуп саналган айлануучу жумушчу дөңгөлөктүн калактарынын ортосундагы динамикалык өз ара аракеттенүүнүн эсебинен энергияны айландырууну аткарат. Жумушчу дөңгөлөк айланганда калак ортосундагы каналдагы суюк чөйрө, күрөктөр аркылуу четтерине ыргытылат, чыгаргычка жана андан ары кысымдык өткөрмө түтүккө чыгат. Соркысманын борбордук бөлүгүндө, б.а. соркысманын жумушчу дөңгөлөгүнө суюктук кирген жеринде суюулуу пайда болот, жана суюк чөйрө чыгымдоо идишиндеги басымдын таасириинде суу менен камсыздоо булактарынан чыпка аркылуу соркысмага багыт алат.

MTH соркысмаларында жогорку басымдарды түзүү үчүн, жалпы валда ырааттуу жайгаштырылган бир нече жумушчу дөңгөлөктөр пайдаланылат. Бул учурда ошол эле суюктуктун агымы басымды жогорулатуунун бир катар баскычтары аркылуу өтөт, ошондой болсо да түзүлүүчү кысым ар бир дөңгөлөк менен түзүлүүчү кысымдардын суммасына барабар болот.

Натыйжасында бардык баскычтарды өткөн суюктук өткөрмө түтүктүн кысымдык сызыгына келет.

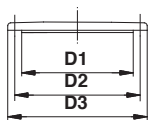
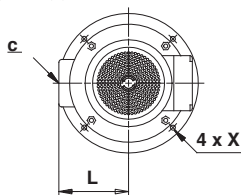
8. Механикалык бөлүгүн куроо



Эскертүү
Соркысма адамдар кокустан электр кыймылдаткычтын ысык бетине тийбегендей орнотулууга тийиш.

Соркысма резервуарда вертикалдуу орнотуу үчүн арналган. Ал резервуардын капкагындагы (жогорку бөлүгү) тешикке, куроочу фланецте төрт алты кырдуу буроолордун жардамы менен бекитилет. Соркысманын фланеци менен резервуардын ортосуна тыгыздоо орнотуу сунуш кылынат.

Керсетме МТН 2, 4 жана 8 вертикалдуу гана орнотууга болот.



TM00 4375 5298

3-сүр. Тышөлчөмдүк чийме

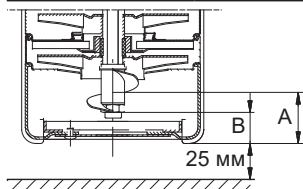
Соркысманын куроочу фланецинин өлчөмдөрү:

Соркыс-малардын түрү	D1	D2	D3	L	C	X
МТН 2, 4 жана 8	140	160	180	121	Rp 3/4	Ø7,5

8.1 Кириштеги шарттар

Тор чыпка резервуардын түбүнөн эң аз дегенде 25 ммге жогору болууга тийиш, 4 же 5-сүр. кара. МТН соркысмалары вертикалдуу жана электр кыймылдаткычтын чырагындагы төккүч тешиги бакка чыккандай орнотулууга тийиш. Соркысмалар тор чыпкадан жогору А (мм) деңгээлинде жумушчу мүнөздөмөлөрдү камсыз кылат. Суюктуктун деңгээли чыпкадан жогору А жана В мм ортосунда болгондо, кыналган шнек соркысманын кургак иштөөсүн болтурбайт.

Соркысмалардын түрү	A [мм]	B [мм]
МТН 2, 4 жана 8	37	25



TM00 4841 3897

4-сүр. МТН 2, 4 жана 8

9. Электр жабдууларын кошуу

Электр жабдууну жергиликтүү ченемдерге жана эрежелерге ылайык туташтыруу керек.



Эскертүү
Клеммалык кутуда электр азыгы өчүрүлмөйүнчө кандайдыр бир иштерди аткарууга тыюу салынат. Эгерде соркысма электр түзмөккө туташтырылбаса, аны ЭОЭ талаптарына ылайык тышкы өчүргүчкө туташтыруу керек.

Электр жабдуунун номиналдык берилмелери көрсөтүлгөн параметрлер колдонулуудагы электр тармагынын параметрлери менен дал келүүсүн кароо зарыл. Электр кыймылдаткычтын мүнөздөмөлөрү электр азыгынын булагын курган жерде пайдаланылуучу параметрлерге шайкеш келгенине ынаныңыз.

Grundfos бир фазалуу электр кыймылдаткычтарынын кыналган термоөчүргүчү бар жана эч кандай кошумча коргоону талап кылбайт.

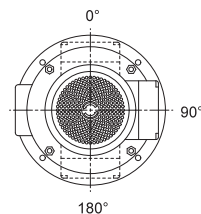
Үч фазалуу электр кыймылдаткычтар электр кыймылдаткычтын иштеткичине жана коргоо ЭОЭ талаптарына ылайык туташтырылууга тийиш.

Клеммалык кутуну үч абалдын бирине 90° кадамы менен орнотсо болот, 5-сүр. кара.

Кийинкини аткарыңыз:

1. Статордун ороосу менен корпусту, соркысманын чырагы менен тарттыруучу төрт буралгыны чечиңиз.
2. Электр кыймылдаткычты талап кылынган абалга буруңуз.
3. Кайрадан буроолорду орнотуңуз жана бекем тарттырыңыз.

Электр кыймылдаткычты азык тармагына туташтырууну клеммалык кутунун ички тарабындагы схемага ылайык жүргүзүү керек.



5-сүр. Клеммалык кутунун мүмкүн болгон абалдары

TM03 5356 3406

9.1 Grundfos компаниясы менен жеткирилүүчү электр кыймылдаткыч

Grundfos компаниясы менен жеткирилүүчү бардык үч фазалуу электр кыймылдаткыч, жыштык өзгөрткүчө туташа алат.

Жыштык өзгөрткүч өзүнүн тибине жараша, электр кыймылдаткыч иштеп жатканда көбөйгөн добуштун себеби болушу мүмкүн. Андан башка, жыштык өзгөрткүчтүн туташуусуна байланыштуу электр кыймылдаткыч чыңалуунун чокулук маанилеринин зыяндуу таасирине дуушар болот.

Grundfos фирмасы чыгаруучу Grundfos MG 71 жана MG 80 тибиндеги, ошондой эле 440 В чейин жана 440 В (электр кыймылдаткычтын фирмалык көрнөкчөсүн кара.) азык чыңалуусуна эсептелген MG 90 (1,5 кВт, 2 уюлдуу) электр кыймылдаткычтарды пайдаланууда, жыштык өзгөрткүч менен электр кыймылдаткычтын ортосунда 650 В жогору чокулук (чокулук маани) чыңалуунун таасиринен электр кыймылдаткычты коргоону караштыруу зарыл.

көңүл бургула

Ошондой эле 850 В жогору чыңалуунун чокулук маанилеринен калган электр кыймылдаткычтарды да коргоо зарыл.

Жогоруда аталган деффектерди, б.а. добуштун деңгээлин жогорулатууну жана чокулук чыңалуунун терс таасирин, жыштык өзгөрткүч жана электр кыймылдаткычтын ортосундагы LC-чыпканы туташтыруу жолу менен четтетүүгө болот.

Кыйла толугураак маалыматты алуу үчүн жыштык өзгөрткүчтү же электр кыймылдаткычты жеткирүүчүлөр менен байланышыңыз.

10. Пайдаланууга киргизүү

Бардык буюмдар өндүрүүчү-заводдо кабыл алуу-өткөрүп берүүчү сынактан өтөт. Орнотууда кошумча сынактар талап кылынбайт.

Эскертүү
Аба чыгаруу үчүн тешиктин абалын кароо зарыл жана андан чыгып жаткан суюктук тейлөөчү кызматкерлердин күйүк алуусунун же электр кыймылдаткычтын же башка түйүндөрдүн жана бөлүктөрүнүн зыян болушунун себеби болбош үчүн чараларды көрүңүз.



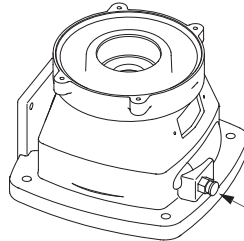
Соркысманы пайдаланууга киргизүүдөн мурда кийинкилерди текшериниз:

- бардык түтүктү биригүүлөрдүн жылчыксыздыгын;
- соркысма суюктук менен бир аз толтурулгандыгын (бир аз суюктукка чөктүрүлгөндүгүн);

- тор чыпка толуп калбагандыгын.
- иштөөсүнүн жайлыгын жана валдын тосмолонбогондугун текшерүү үчүн валды кол менен айландыруу керек.

Соркысманы жүргүзүү:

1. Соркысманын кысуу тарабындагы жылдыргычты жабыңыз.
2. Эгерде соркысма желдетүүчү клапан менен жабдылган болсо, клапанды ачуу керек, 6-сүр. кара.



6-сүр. Желдеткич клапандын абалы

3. Соркысманын валынын айлануусунун туура багытын электр кыймылдаткычтын желдеткичинин каптоочунан караңыз. Эгерде жогору жактан караганда, соркысманын валы сааттын жебесине каршы айланууга тийиш.
4. Соркысманы ишке киргизиңиз жана айлануу багытын текшериниз.
5. Чыгаруучу өткөрмө түтүктүн шынолук жылдыргычын бир ачыңыз.
6. Эгерде соркысма желдеткич клапан менен жабдылган болсо, суюктуктун агымы келе баштаганда клапанды жабыш керек.
7. Чыгаруучу өткөрмө түтүктүн жылдыргычын толугу менен ачыңыз. Эми соркысмадан аба чыгарылды, жана иштөөгө даяр.

Жабдууну жүргүзүү үчүн «Grundfos» ЖЧК тейлөө борборуна кайрылуу сунушталат. Узакка сактоодон кийин (2 жылдан ашык) соркысма агрегатынын абалынын диагностикасын аткарып, жана ошондон кийин гана аны пайдаланууга киргизүү керек. Соркысманын жумушчу деңгелегүнүн эркин жүрүүсүн текшерүү зарыл. Тыгыздагыч шакектердин жана кабелдик киргизүүнүн чүркөлүк тыгыздоо абалына өзгөчө көңүл бурулуш керек.

TM02 6024 4802

11. Пайдалануу

Пайдалануу шарттары 14. *Техникалык берилмелер* бөлүмүндө келтирилген.

Соркысманы коё берүүдөн мурда жана иштөө убактысында соркысмада жылжуу же бузуктуктардын жоктугун текшерипиз. Фирмалык көрнөкчөдө көрсөтүлгөн суюктуктун максималдуу температурасынан (t_{max}) ашууга жол берилбейт.

Көрсөтмө

Соркысма кысуудагы жабык жылдыргычта 5 мүнөттөн көп эмес иштей алат, анткени ал соркысмадагы буунун температурасынын жогорулашына/ пайда болушуна, ал болсо соркысманын бузулушуна алып келиши мүмкүн!

МТН соркысмалары – жөндөөлөрдү талап кылбайт.

Жабдуу кедергилерге, багытынын тиешелүү шарттарына 6. *Колдонуу аймагы* бөлүмүнө ылайык, арналышынын тиешелүү шарттарына туруктуу жана электромагниттик талаанын/ электромагниттик нурдануунун чыңалуу деңгээли чектүү жол берилген деңгээлинен аспаган шарттарда пайдаланууга арналган.

12. Техникалык тейлөө

Эскертүү
Иштердин башталышынан мурда соркысманын азыгы өчүрүлгөндүгүнө ынааныңыз, жана анын кокустан иштеп кетүүсүн болтурбоо үчүн чараларды көрүңүз.



12.1 Майлоо жана техникалык тейлөө

Ушул, колдонмого ылайык куралган соркысмалар минималдуу текстелөөңү, талап кылышат.

Валдын капталдык тыгыздоосу өзү орнотулуучу болуп саналат жана сордурулуучу суюктук менен майлануучу жана муздатылуучу, жешилбөөчү тыгыздагыч шакектери бар.

Соркысманын подшипниктери да сордурулуучу суюктук менен майланат. Электр кыймылдаткычтын подшипниктери даярдоочу заводдо консистенттик майлагыч менен бүткүл пайдалануу мөөнөтүнө майланат. Кошумча майлагыч талап кылынбайт.

4 кВт жана андан көп соркысмалар радиалдуу-таканчык подшипниктер менен жабдылган.

12.2 Чыпкалар

Суюктукту тоскоолсуз берүүнү камсыз кылуу үчүн баткак тоскучтарды, чыпкаларды ж.б. мезгил-мезгили менен тазалап туруу зарыл.

12.3 Үзгүлтүксүз текшерүүлөр

Пайдалануунун убакытына жана шарттарына жараша кийинкилерди үзгүлтүксүз текшерип туруңуз:

- соркысманын валынын жай иштешин,
- суюктуктун санын жана жумушчу басымды,
- жылчыксыздыгын,
- электр кыймылдаткычтын мүмкүн болгон ашыкча жүктөмүн,
- электр кыймылдаткычтын иштеткичинин мүмкүн болгон иштеп кетүүсүн,
- башкаруунун бардык түзмөктөрүнүн иштөөсүн текшерип туруу зарыл.

Эгерде аткарылган текшерүү соркысманын иштөөсүнөн эч кандай кыйгөй таппаса, кошумча текшерүүлөр талап кылынбайт.

Эгерде пайдалануунун нормалдуу шарттарынан четтөлөр аныкталган болсо, текшерүүнү

15. *Бузулууларды табуу жана оңдоо* бөлүмүнө жараша аткарыңыз.

13. Пайдалануудан чыгаруу

МТН соркысмаларын пайдалануудан чыгаруу үчүн тармактык ажыраткычты «Өчүрүлгөн» абалына которуп коюу керек.

Тармак кошкучка чейинки аралыкта жайгашкан бардык электр зымдары дайыма чыңалуу күчүндө турат.

Көңүл буруңуз

Ошондуктан жабдууну капчысынан же уруксатсыз күйгүзбөш үчүн тарамдык ажыраткычты кулппат коюу керек.

14. Техникалык берилмелери

Соркысмалардын түрү	МТН
Суюктуктун минималдык температурасы [°C]	-10
Суюктуктун максималдуу температурасы [°C]	+90
Айлана чөйрөнүн максималдуу температурасы [°C]	+40
Максималдуу жумушчу басым [бар]	10
Коргоо деңгээли	IP54

14.1 Үн басымы

Соркысма	Электр кыймылдаткыч [кВт]	LpA [дБ(A)]
МТН		< 70

Өлчөөнүн белгисиздигинин мүнөздөмөсү (К параметри) 3 дБ түзөт.

15. Бузулууларды табуу жана оңдоо

Эскертүү
Соркысмалык агрегат менен бардык иштердин алдында, электр азыгы өчүрүлгөндүгүнө жана анын капчысынан күйүп кетүүсү болбостугуна ынаныңыз.



Бузулуу	Мүмкүн болгон себеп	Бузуктуктарды четтетүү
1. Электр кыймылдаткыч күйгүзүлгөндөн кийин ишке кирбейт.	a) Тармакта азык жок.	Электр азыкты туташтырыңыз.
	b) Сактоочтор күйүп кеткен.	Сактоочторду алмаштырыңыз.
	c) Электр кыймылдаткычты коргоо аппараты иштеди.	Коргоо аппаратын кайра күйгүзүү.
	d) Электр кыймылдаткычтын же түрмөктүн иштеткичинин негизги байланыштары бузук.	Байланыштарды же түрмөктүн иштеткичин алмаштырыңыз.
	e) Башкаруу тутумунун сактагычы бузук.	Башкаруу чынжырын оңдоңуз.
	f) Электр кыймылдаткыч бузук.	Электр кыймылдаткычты алмаштырыңыз.
2. Азыкты иштеткенден кийин дароо электр кыймылдаткычтын коргоо аппараты иштейт.	a) Бир сактагыч/коргоо аппараты күйүп кетти.	Сактагычты кайра орнотуңуз.
	b) Электр кыймылдаткычтын коргоо түзмөгүндөгү байланыштардын бузуктуктары.	Электр кыймылдаткычты коргоо түзмөгүнүн байланыштарын алмаштырыңыз.
	c) Кабелдин биригүүсү бошогон же зыянга учураган.	Кабелдик биригүүнүн байланышын калыбына келтириңиз.
	d) Электр кыймылдаткычтын ороосунун бузуктугу.	Электр кыймылдаткычты алмаштырыңыз.
	e) Соркысманын механикалык тосмолонуусу.	Соркысманы тосмолоодон чыгаруу.
	f) Электр кыймылдаткычтын коргоо аппараты өтө төмөн мааниге жөнделген же жумушчу диапазон туура эмес тандалып алынган.	Электр кыймылдаткычтын коргоосун туура жөнгө салыңыз.
3. Мезгил-мезгили менен электр кыймылдаткычтын коргоо түзмөгүндө иштеп турат.	a) Электр кыймылдаткычтын коргоо аппараты өтө төмөн мааниге жөнделген же жумушчу диапазон туура эмес тандалып алынган.	Электр кыймылдаткычтын иштеткичин туура жөндөңүз.
	b) Чокулук чыңалуу мезгилинде тармактагы чыңалуу түшөт.	Азык булагын текшерүү керек.
4. Электр кыймылдаткычтын иштеткичи иштеген жок, соркысма да иштеген жок.	a) 1 a), b), d) жана e) текшерилсиз.	
5. Соркысма иштеп жатат, бирок суу берүү жок, же соркысманын өндүрүмдүүлүгү туруктуу эмес.	a) Соркысманын тор чыпкасы толуп калган.	Тор чыпканы жууңуз (тазалаңыз).
	b) Бактагы суюктуктун деңгээли өтө төмөн.	Суюктуктун деңгээлин көбөйтүңүз.
	c) Айлануу багыты туура эмес.	Электр кыймылдаткычтын айлануу багытын өзгөртүңүз.

Кескин баш тартууларга:

- туура эмес электрдик туташтыруу;
- жабдууну туура эмес сактоо;
- электрдик/гидравликалык/механикалык тутумдардын зыян болушу же бузуктугу;
- жабдуунун маанилүү бөлүктөрүнүн зыян болуусу же бузулуусу;
- пайдалануунун, тейлөөнүн, куроонун, контролдук кароолордун эрежелерин жана шарттарын бузуулар алып келиши мүмкүн.

Жаңылыштык аракеттерди болтурбоо үчүн, кызматкер ушул куроо жана пайдалануу боюнча колдонмо менен жакшылап таанышып чыгууга тийиш.

Кырсык, баш тартуу же инцидент пайда болгондо токтоосудан жабдуунун ишин токтотуу жана «Грундфос» ЖСК кызматтык борборуна кайрылуу зарыл.

16. Буюмду утилизациялоо

Өндүрүмдүн негизги жеткен чеги кийинки:

1. оңдоого же алмаштырууга каралбаган, бир же бир нече курамдык бөлүктөрдүн иштебей калышы;
2. пайдалануунун экономикалык максатсыздыгы оңдоого жана техникалык тейлөөгө чыгымдардын көбөйүшү.

Аталган буюм ошондой эле түйүндөр жана тетиктер экология тармагындагы жергиликтүү мыйзамдардын талабына ылайык чогултулуу жана утилизация болушу керек.

17. Өндүрүүчү. Иштөө мөөнөтү

Даярдоочу:

Grundfos Holding A/S,
Poul Due Jensens Vej 7, DK-8850 Bjerringbro,
Дания*

* өндүрүүчү өлкөнүн так аталышы жабдуунун фирмалык тактасында көрсөтүлгөн.

Өндүрүүчү тарабынан ыйгарым укукталган адам**:

«Грундфос Истра» ЖЧК
143581, Москва облусу, Истра р-ну,
Лешково к., 188-үй,
тел.: +7 495 737-91-01,

электрондук почтанын дареги:
grundfos.istra@grundfos.com.

** ыйгарым укукталган адам тарабынан жарылуудан корголгон аткарууда жабдуу үчүн.

«Грундфос» ЖЧК
109544, Москва ш., Школьная көч., 39-41, 1-имар,
тел.: +7 495 564-88-00, +7 495 737-30-00,

электрондук почтанын дареги:
grundfos.moscow@grundfos.com.

Евразиялык экономикалык биримдиктин территориясындагы импорттоочулар:

«Грундфос Истра» ЖЧК
143581, Москва облусу, Истра р-ну,
Лешково к., 188-үй,
тел.: +7 495 737-91-01,

электрондук почтанын дареги:
grundfos.istra@grundfos.com;

«Грундфос» ЖЧК
109544, Москва ш., Школьная көч., 39-41, 1-имар,
тел.: +7 495 564-88-00, +7 495 737-30-00,

электрондук почтанын дареги:
grundfos.moscow@grundfos.com;

«Грундфос Казакстан» ЖЧШ
Казакстан, 050010, Алматы ш.,
Көк-Төбө кичи р-ну, Кыз-Жибек көч., 7,
тел.: +7 727 227-98-54,
электрондук почтанын дареги:
kazakhstan@grundfos.com.

Жабдууну сатуу эрежелери жана шарттары келишимдердин шарттары менен аныкталат. Жабдуунун иштөө мөөнөтү 10 жылды түзөт.

Дайындалган кызмат кылуу мөөнөтү бүткөндөн кийин, жабдууну пайдаланууну ушул көрсөтүчтү узартуу мүмкүндүгү боюнча чечим кабыл алынгандан кийин улантууга болот. Жабдууну ушул документтин талаптарынан айырмаланган дайындалыш боюнча пайдаланууга жол берилбейт.

Жабдуунун кызмат кылуу мөөнөтүн узартуу боюнча иштер, адамдардын жашоосу жана ден-соолугу үчүн коопсуздуктун, айлана-чөйрөнү коргоонун талаптарын азайтастан мыйзамдардын талаптарына ылайык жүргүзүлүшү керек.

Техникалык өзгөрүүлөр болушу мүмкүн.

18. Таңгакты утилизациялоо боюнча маалымат

Grundfos компаниясы тарабынан колдонулуучу таңгактык каалагандай түрүн белгилөө боюнча жалпы маалымат



Таңгак тамак-аш азыктары менен байланышта болууга арналган эмес

Таңгактоочу материал	Таңгактын/жардамчы таңгактоочу каражаттарынын аталышы	Таңгактын/жардамчы таңгактоочу каражаттары жасалган материалдын тамгалык белгилениши
Кагаз жана картон (гофраланган картон, кагаз, башка картон)	Кутулар/үкөктөр, салынмалар, төшөмөлдөр, алдына койгучтар, торлор, фиксаторлор, каптоочу материал	 PAP
Жыгач жана жыгач материалдары (жыгач, тыгын)	Үкөктөр (тактайлуу, фанерадан, жыгач булалуу поитадан жасалгандар), алдына койгучтар, тордогучтар, алынып коюла турган капталдары, планкалар, фиксаторлор	 FOR
(төмөнкү тыгыздыктагы полиэтилен)	Каптамалар, мүшөктөр, жылтырактар, баштыктар, аба-көбүкчө жылтырак, фиксаторлор	 LDPE
Пластик (жогорку тыгыздыктагы полиэтилен)	Тыгыздоочу төшөмөлдөр (жылтырак материалдарынан жасалгандары), анын ичинде аба-көбүкчөлүү жылтырак, фиксаторлор, толтурулуучу материал	 HDPE
(полистирол)	Тыгыздоочу пенопласттан жасалган төшөмөлөр	 PS
Комбинацияланган таңгак (кагаз жана картон/пластик)	«Скин» тибиндеги таңгак	 C/PAP

Таңгактын жана/же жардамчы таңгактоочу каражаттардын өздөрүнүн белгиленишине көңүл бурууну суранабыз (аны оромолду/жардамчы оромолдоочу каражаттарды даярдоочу-заводдун өзүндө жазган кезде).

Зарыл болгон учурда, такоолдору сактоо жана экологиялык сарамжалдуулук максаттарында, Grundfos компаниясы таңгагы жана/же жардамчы таңгактоочу каражаттарды кайталап колдоно алат. Даярдоочунун чечими боюнча таңгагы, жардамчы таңгактоочу каражаттары, жана алар андан жасалган материалдар өзгөртүлгөн болушу мүмкүн. Актуалдуу маалыматты ушул Паспорт, орнотуу жана иштетүү боюнча колдонмонун 17. *Өндүрүүчү. Иштөө мөөнөтү* бөлүмүндө көрсөтүлгөн даяр продукцияны даярдоочудан тактап алуунуздарды өтүнөбүз. Сурап-билүү учурунда өнүмдүн номерин жана жабдууну даярдоочу-өлкөнү көрсөтүү зарыл.

Հայերեն (AM) Անձնագիր, Տեղադրման և շահագործման ձեռնարկ

ԲՈՎԱՆԱԳՐՈՒԹՅՈՒՆ

	Էջ
1. Անվտանգության տեխնիկայի վերաբերյալ հրահանգներ	40
1.1 Փաստաթղթի մասին ընդհանուր տեղեկություններ	40
1.2 Արտադրատեսակի վրա նիշերի և մակագրությունների նշանակությունը	40
1.3 Սպասարկող անձնակազմի որակավորումը և ուսուցումը	41
1.4 Անվտանգության տեխնիկայի վերաբերյալ ցուցումները չկատարելու վտանգավոր հետևանքները	41
1.5 Աշխատանքի կատարում անվտանգության տեխնիկային հետևելով	41
1.6 Անվտանգության տեխնիկայի ցուցումներ՝ սպառողի կամ սպասարկող անձնակազմի համար	41
1.7 Տեխնիկական սպասարկում, ստուգվածություններ և տեղադրում կատարելիս անվտանգության տեխնիկայի վերաբերյալ ցուցումներ	41
1.8 Ինքնուրույն վերասարքավորում և պահեստային հանգույցների ու դետալների պատրաստում	41
1.9 Շահագործման անթույլատրելի ռեժիմներ	41
2. Տեղափոխում և պահպանում	42
3. Փաստաթղթում նշանների և մակագրությունների նշանակությունը	42
4. Արտադրատեսակի մասին ընդհանուր տեղեկություններ	42
4.1 Ֆիրմային վահանակ	43
4.2 Տիպային նշան	44
5. Փաթեթավորում և տեղափոխում	44
5.1 Փաթեթավորում	44
5.2 Տեղափոխում	44
6. Կիրառման ոլորտը	44
7. Գործելու սկզբունքը	45
8. Մեխանիկական մասի հավաքակցում	46
8.1 Մուտքի պայմանները	46
9. Էլեկտրական սարքավորումների միացում	46
9.1 Grundfos ընկերության կողմից մատակարարվող էլեկտրաշարժիչները	46
10. Հանձնում և շահագործմանը	47
11. Շահագործում	48
12. Տեխնիկական սպասարկում	48
12.1 Յուրդում և տեխնիկական սպասարկում	48
12.2 Ֆիլտրեր	48
12.3 Կանոնավոր ստուգումներ	48
13. Շահագործումից հանելը	48
14. Տեխնիկական տվյալներ	48
14.1 Ձայնային ճնշում	48
15. Անսարքությունների հայտնաբերում և վերացում	49
16. Արտադրատեսակի օգտահանում	50
17. Արտադրող: Ծառայության ժամկետ	50
18. Փաթեթավորման օգտահանման վերաբերյալ տեղեկատվություն	51



Նախագուշացում
Նախքան սարքավորման տեղադրման աշխատանքների անցնելը անհրաժեշտ է մանրամասն ուսումնասիրել տվյալ փաստաթուղթը: Սարքավորման տեղադրումը և շահագործումը պետք է իրականացվեն տվյալ փաստաթղթի պահանջներին, ինչպես նաև տեղական նորմերին և կանոններին համապատասխան:

1. Անվտանգության տեխնիկայի վերաբերյալ հրահանգներ

Նախագուշացում
Տվյալ սարքավորման շահագործումը Տվյալ և կատարի դրա համար անհրաժեշտ գիտելիքներ և աշխատանքային փորձ ունեցող անձնակազմը: Հպետք է թույլատրվի տվյալ սարքավորման շահագործումը սահմանափակ ֆիզիկական, մտավոր ունակություններով, տեսողության և լսողության սահմանափակ հնարավորություններով անձանց կողմից: Արգելվում է երեխաների մուտքը դեպի տվյալ սարքավորման տեղադրման վայր:



1.1 Ընդհանուր տեղեկություններ փաստաթղթի մասին

Անձնագիրը, Տեղադրման և շահագործման ձեռնարկը ներառում է հիմնական հրահանգներ, որոնց պետք է հետևել տեղադրման, շահագործման և տեխնիկական սպասարկման ընթացքում: Հետևաբար, մոտաժեյուց և շահագործման հանձնելուց առաջ դրանց պարտադիր կերպով պետք է ուսումնասիրվեն համապատասխան սպասարկող անձնակազմի կամ սպառողի կողմից: Տվյալ փաստաթուղթը պետք է մշտապես գտնվի սարքավորման շահագործման վայրում:

Անհրաժեշտ է հետևել ոչ միայն *Անվտանգության տեխնիկայի վերաբերյալ հրահանգներ 1-ին* բաժնում ներկայացված անվտանգության տեխնիկայի ընդհանուր կանոններին, այլ նաև մյուս բաժիններում բերված անվտանգության տեխնիկայի հատուկ հրահանգներին:

1.2 Արտադրատեսակի վրա նիշերի և մակագրությունների նշանակությունը

Ամփոփապես սարքավորման վրա նշված հրահանգները, օրինակ՝

- սլաք, որը ցույց է տալիս պատման ուղղությունը,
- վերամոկող միջավայրի ստուգման համար ճնշումային կարճախողովակի նշանակումը: Կետը է պարտադիր կերպով կատարվեն և պահպանվեն այնպես, որ դրանք հնարավոր լինի ընթերցել ցանկացած պահին:

1.3 Սպասարկող անձնակազմի որակավորում և ուսուցում

Անձնակազմը, որն իրականացնում է սարքավորման շահագործումը, տեխնիկական սպասարկումը և ստուգողական գնումները, ինչպես նաև սարքավորման հավաքակցումը, պետք է ունենա կատարվող աշխատանքին համապատասխան որակավորում: Հարցերը, որոնց համար անձնակազմը պատասխանատվություն է կրում, և որոնք նա պետք է վերահսկի, ինչպես նաև դրա իրավասությունների շրջանակը պետք է հստակորեն որոշվեն սպառողի կողմից:

1.4 Անվտանգության տեխնիկայի հրահանգներին չհետևելու դեպքում վտանգավոր հետևանքները

Անվտանգության տեխնիկայի վերաբերյալ հրահանգների չկատարումը կարող է հանգեցնել մարդու առողջության և կյանքի համար վտանգավոր հետևանքների, ինչպես նաև վտանգ առաջացնել շրջակա միջավայրի և սարքավորման համար: Անվտանգության տեխնիկայի վերաբերյալ հրահանգների չկատարումը կարող է հանգեցնել նաև վնասի փոխհատուցման վերաբերյալ բոլոր երաշխիքային պարտավորությունների չեղարկմանը:

Մասնավորապես, անվտանգության տեխնիկայի վերաբերյալ հրահանգների չկատարումը կարող է առաջացնել, օրինակ՝

- սարքավորման կարևորագույն գործառնությունների խափանում,
- տեխնիկական սպասարկման և վերանորոգման համար սահմանված մեթոդների անարդյունավետություն,
- էլեկտրական կամ մեխանիկական ազդեցության հետևանքով առաջացած վտանգավոր իրավիճակ անձնակազմի առողջության և կյանքի համար:

1.5 Աշխատանքների կատարում անվտանգության տեխնիկային հետևելով

Աշխատանքներն իրականացնելիս պետք է հետևել անվտանգության տեխնիկայի վերաբերյալ սույն փաստաթղթում ներկայացված հրահանգներին, անվտանգության տեխնիկայի վերաբերյալ համապատասխան ազգային կարգադրագրերին, ինչպես նաև սպառողի մոտ գործող աշխատանքների կատարման, սարքավորման շահագործման և անվտանգության տեխնիկայի վերաբերյալ ցանկացած ներքին կարգադրագրերին:

1.6 Սպառողի կամ սպասարկող անձնակազմի համար անվտանգության տեխնիկայի վերաբերյալ հրահանգներ

- Արգելվում է ապամոնտաժել շարժական հանգույցների և դետալների առկա պաշտպանիչ փակոցները սարքավորումը շահագործելու ընթացքում:
- Հնարավոր է բացառել վտանգի առաջացման հնարավորությունը կապված էլեկտրաէներգիայի հետ (մակրամասների համար տեսք, օրինակ՝ էՏԿ և տեղական էներգամատակարարող ձեռնարկությունների կարգադրագրերը):

1.7 Տեխնիկական սպասարկում, ստուգողական գնումներ և տեղադրում կատարելիս անվտանգության տեխնիկայի վերաբերյալ հրահանգներ

Սպառողը պետք է ապահովի տեխնիկական սպասարկման, ստուգողական գնումների և տեղադրման բոլոր աշխատանքների կատարումը որակավորված մասնագետների կողմից, որոնք թույլ է տրված կատարել նման աշխատանքներ և որոնք բավարար չափով տեղեկացվել են այդ աշխատանքների մասին՝ տեղադրման և շահագործման ձեռնարկը մակրամասն ուսումնասիրելու ընթացքում:

Բոլոր աշխատանքները պարտադիր կերպով պետք է իրականացվեն սարքավորումը անջատած վիճակում: Սարքավորումը կանգնեցնելից պետք է անպայման պահպանվի գործողությունների կարգը, որը նկարագրված է տեղադրման և շահագործման ձեռնարկում:

Աշխատանքների ավարտին ամիջապես պետք է նորից տեղադրվեն կամ միացվեն բոլոր ապամոնտաժված պաշտպանիչ և պահպանող սարքերը:

1.8 Ինքնուրույն վերասարքավորում և պահեստային հանգույցների և դետալների պատրաստում

Սարքավորումների վերասարքավորումը և փոփոխումը թույլ է տրվում կատարել միայն արտադրողի հետ համաձայնեցնելու դեպքում: Ֆիրմային պահեստային հանգույցները և դետալները, ինչպես նաև օգտագործման համար արտադրող ընկերության կողմից թույլատրված լրակազմի բաղադրիչները, նախատեսված են շահագործման հուսալիությունը ապահովելու համար:

Այլ արտադրողների կողմից պատրաստված հանգույցների և դետալների կիրառումը կարող է հանգեցնել նրան, որ արտադրողը կիրառարվի պատասխանատվություն և կրել դրա արդյունքում առաջացած հետևանքների համար:

1.9 Շահագործման անթույլատրելի ռեժիմներ

Մատակարարվող սարքավորման շահագործական հուսալիությունը

երաշխավորվում է միայն այն դեպքում, եթե այն կիրառվում է գործառույթային նշանակությանը համապատասխան՝ *6-րդ բաժնի համաձայն*:
Կիրառման ոլորտը: Առավելագույն թույլատրելի արժեքները, որոնք նշված են տեխնիկական տվյալներում, պետք է անպայմանորեն պահպանվեն բոլոր դեպքերում:

2. Տեղափոխում և պահպանում

Սարքավորման փոխադրումը հարկավոր է իրականացնել փակ վագոններում, ծածկված պլոմբեմեքենաներում օդային, գետային կամ ծովային փոխադրամիջոցներով:
Սարքավորման փոխադրման պայմանները, մեխանիկական գործոնների ազդեցության մասով, պետք է համապատասխանեն «C» խմբին՝ ըստ ԳՕՍՄ 23216-ի:

Տեղափոխման ժամանակ փաթեթավորված սարքավորումը պետք է հուսալի ամրացված լինի փոխադրամիջոցների վրա՝ ինքնաբերաբար տեղաշարժումները կանխելու նպատակով:
Սարքավորման պահպանման պայմանները պետք է համապատասխանեն ԳՕՍՄ 15150-ի «C» խմբին:
Պահպանման նշանակված առավելագույն ժամկետը կազմում է 2 տարի: Պոմպային ագրեգատի պահպանման ժամանակ անհրաժեշտ է առնվազն ամիսը մեկ անգամ պտտել գործող անիվը: Պահպանման ժամկետի ողջ ընթացքում կոնսերվացում չի պահանջվում:

3. Փաստաթղթում նիշերի և մակագրությունների նշանակությունը



Նախագուշացում
Տվյալ հրահանգներին չհետևելը կարող է հանգեցնել մարդկանց առողջության համար վտանգավոր հետևանքների:



Նախագուշացում
Տվյալ հրահանգներին չհետևելը կարող է հանդիսանալ էլեկտրական հոսանքից վնասվելու պատճառ և հանգեցնել մարդկանց կյանքի և առողջության համար վտանգավոր հետևանքների:



Նախագուշացում
Շփումը սարքավորման տաք մակերեսների հետ կարող է հանգեցնել այրվածքների և ծանր մարմնական վնասվածքների:



Անվտանգության տեխնիկայի վերաբերյալ հրահանգներ, որոնք չկատարումը կարող է առաջացնել սարքավորման խափանում, ինչպես նաև դրա վնասում:



Խորհուրդներ կամ հրահանգներ, որոնք դյուրին են դարձնում աշխատանքը և ապահովում են սարքավորման անվտանգ շահագործումը:

4. Արտադրատեսակի վերաբերյալ ընդհանուր տեղեկություններ

Տվյալ փաստաթուղթը տարածվում է MTH պոմպերի վրա:

MTH պոմպերը հանդիսանում է են ուղղաձիգ, բազմաստիճան, կենտրոնախույս պոմպերը, որոնք նախագծվել են հաստոցների յուղման և հովացման հեղուկների մատուցման, խտուցքի պոմպահանման և նման ոլորտներում կիրառման համար:

Տվյալ պոմպերը նախագծվել են բաբերի վերևում տեղադրման համար, ընդ որում պոմպային մասն ընկղմված է աշխատանքային հեղուկի մեջ:

Պոմպերի շաքը ներկայացված է տարբեր տիպաչափի և պահանջվող ծախսի, ճնշման և ընկղմվող մասի երկարության ապահովման համար նախատեսված աստիճանների տարբեր քանակությամբ պոմպերով: Պոմպի ընկղմման խորությունը տարբեր խորության բաբերի համար կարգավորվում է լրացուցիչ դատարկ խցերի տեղադրմամբ:

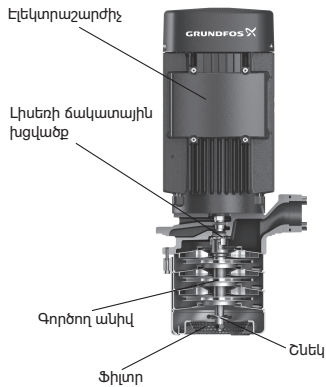
Էլեկտրաշարժիչը և պոմպային մասը կազմում են միասնական հանգույց:

Պոմպային մասը ներառում է որոշակի երկարության հիդրավիկի մաս, պոմպի լիսեռ, որը միացած է էլեկտրաշարժիչի ռոտորին, էլեկտրաշարժիչի լապտեր, որոշակի քանակությամբ խցեր և այլ բաղադրիչներ:

Պոմպերը մտակարարվում են կատարման երկու տարբերակով՝

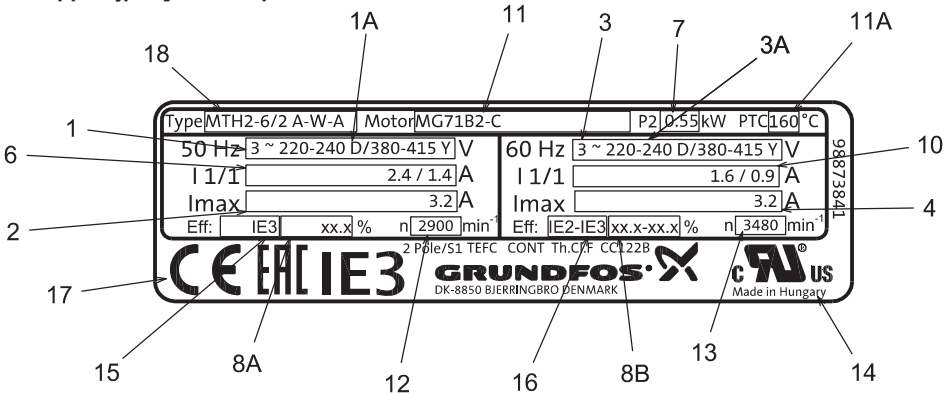
- ստանդարտ շաքը (կատարում A)՝ դետալներ, որոնք շփվում են հեղուկի հետ, կատարված են թուջից և չժանգոտվող պողպատից,
- կատարում չժանգոտվող պողպատից (I-կատարում)՝ բոլոր դետալներ, որոնք շփվում են հեղուկի հետ, կատարված են EN/DIN 1.4301 կամ ավելի բարձր դասի չժանգոտվող պողպատից:

Մոնտաժային կցաշուրթերի չափսերը բերված են DIN 5440 ստանդարտի համաձայն: Լիսեռի կողմնային խցվածքի չափսերը համապատասխանում են EN 12756 ստանդարտին:



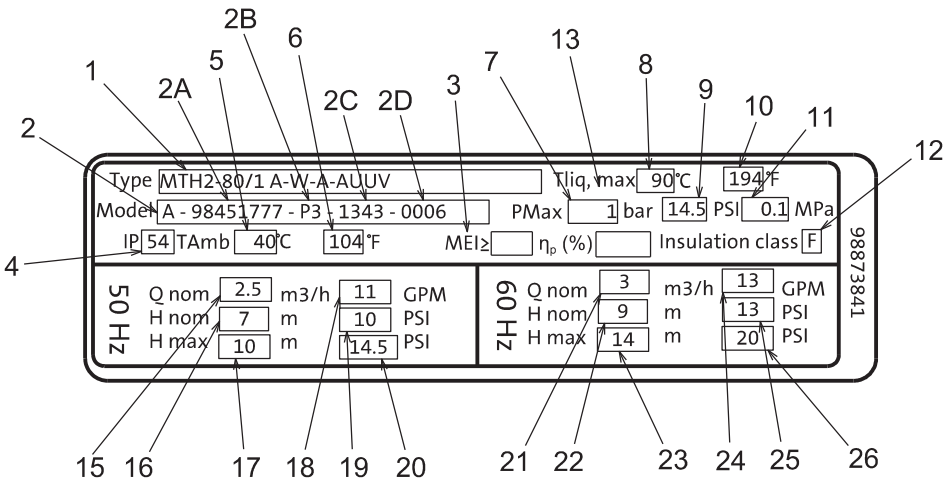
Նկար 1 Պոմպ MTH

4.1 Ֆիրմային վահանակ



Նկար 2 Ֆիրմային վահանակ

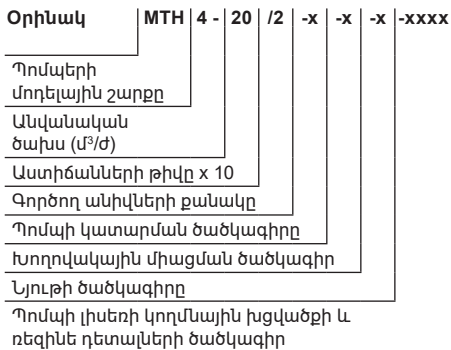
Դիրք	Անվանում	Դիրք	Անվանում
1, 3	Ֆազերի քանակը	11A	ջերմային պաշտպանության տվիչի գործի դրման ջերմաստիճանը, °C
1A, 3A	աշխատանքային լարում, գործարկման եղանակ	12, 13	պտտման հաճախություն
2, 4	առավելագույն հոսանքի ուժ, Ա	14	արտադրող երկիր
6, 10	անվանական հոսանք, Ա	15, 16	Էներգարդյունավետության դասը
7	Էլեկտրաշարժիչի հզորությունը	17	շուկայում շրջանառության նշաններ
8A, 8B	առավելագույն ՕԳԳ [%]	18	արտադրանքի տեսակը
11	Էլեկտրաշարժիչի տեսակը		



Նկար 2a Ֆիրմային վահանակ

Դիրք	Անվանում
1	արտադրանքի տեսակը
	պոմպի մոդելը
2	Օրինակ՝ A96515649P21335, որտեղ (A, B, C, D) A96515649՝ արտադրանքի համարն է, P2՝ արտադրող գործարանի նշանը, 13՝ արտադրման տարին, 35՝ արտադրման շաբաթը, 0006՝ սերիական համարը
3	Նվազագույն էներգարդյունավետության ինդեքս
4	պաշտպանության աստիճան
5	շրջակա միջավայրի առավելագույն ջերմաստիճանը, °C
6	Շրջակա միջավայրի առավելագույն ջերմաստիճան, °F
7, 9, 11	առավելագույն ճնշում
8, 10	հեղուկի առավելագույն ջերմաստիճանը
12	մեկուսացման դաս
13	առավելագույն ՕԳԳ [%]
15, 18	անվանական մատուցում (50 Հց)
16, 19	անվանական ճնշամղում (50 Հց)
17, 20	առավելագույն ճնշամղում (50 Հց)
21, 24	անվանական մատուցում (60 Հց)
22, 25	անվանական ճնշամղում (60 Հց)
23, 26	առավելագույն ճնշամղում (60 Հց)

4.2 Տիպային նշան




Մատակարարվող լրակազմում բացակայում են կարգավորումների, տեխնիկական սպասարկման և ըստ նշանակության օգտագործման համար հարմարանքները և գործիքները: Օգտագործեք ստանդարտ գործիքները, հաշվի առնելով անվտանգության տեխնիկայի վերաբերյալ արտադրողի պահանջները:

5. Փաթեթավորում և տեղափոխում

5.1 Փաթեթավորում

Սարքավորումը ստանալիս ստուգեք փաթեթավորումը և ինքը սարքավորումը՝ վնասվածքների առկայության առումով, որոնք կարող են առաջացած լինել տեղափոխման ընթացքում: Փաթեթավորումը օգտահանելուց առաջ մանրամասն ստուգեք՝ նրանում կարող են մնացած լինել փաստաթղթեր և մանր դետալներ: Եթե ստացված սարքավորումը չի համապատասխանում ձեր պատվիրածին, ապա դիմեք սարքավորման մատակարարին: Եթե սարքավորումը վնասվել է փոխադրման ժամանակ, անմիջապես կապվեք փոխադրող կազմակերպության հետ և տեղեկացրեք սարքավորման մատակարարին: Մատակարարողը իրավունք է վերապահում մանրամասն ստուգելու հնարավոր վնասվածքը: Փաթեթավորման օգտահանման վերաբերյալ տեղեկատվությունը տե՛ս *18-րդ բաժնում*: Փաթեթավորման օգտահանման վերաբերյալ տեղեկատվություն:

5.2 Տեղափոխում




Նախազգուշացում
Հարկավոր է հետևել տեղական նորմերի և կանոնների սահմանափակումներին՝ ձեռքով իրականացվող բարձրացման և բեռնման ու բեռնաթափման աշխատանքների նկատմամբ:

Արգելվում է բարձրացնել սարքավորումը սնուցման մալուխից:

6. Կիրառման ոլորտը

Grundfos-ի MTH տեսակի պոմպերը հանդիսանում են բազմաստիճան կենտրոնախույս կիսաընկղմվող պոմպեր, որոնք նախատեսված են հաստոցներում հեղուկի, արդյունաբերական վազող մեքենաներում և կիրառման համանման ոլորտներում՝ խտուցքի, հեղուկների վերամղման համար:



Նախազգուշացում
Արգելվում է օգտագործել պոմպը բոցավառելի հեղուկների վերամղման համար, ինչպես նաև դիզելային վառելիք, բենզինը կամ համանման հեղուկները:

Պոմպերը նախատեսված են հեղուկների վերամղման համար, որոնք խտությունը և մածուցիկությունը համապատասխանում է ջրի խտությանը և մածուցիկությանը: Աշխատանքային հեղուկը չպետք է պարունակի հղկամաշիչ մասնիկներ կամ թեթ:

Կիրառում մետաղամշակման մեջ

Grundfos ընկերության բարձր ճնշման պոմպերի մոդելային շարքն ապահովում է բարձր ճշգրիտություն և հուսալիություն՝ նուրբ

մեխանիկական մշակման ցակայան
գործընթացում: Ինչը կարևոր է՝ ունենալով բարձր արտադրողականություն, դրանք գործնականորեն չեն տաքացնում յուղիչ-հովացնող հեղուկը: Համակարգի արդյունավետության և ճկունության բարձրացման համար պոմպերը կարող են համարվել ներկառուցված հաճախության կերպափոխիչներով:

Գայլիկոնում

Grundfos ընկերությունը կկատարի տարբեր նյութերի մշակման համար ճնշման և ծախսի, միջանցիկ և փակ գայլիկոնան անցքերի տրամագծերի և կտրելու արագության վերաբերյալ պահանջները:

Ֆրեզում/շրջատաշմ

Grundfos-ի մոդելային շարքից հեշտ է ընտրել այն պոմպը, որը համապատասխանում է Ֆրեզման/շրջատաշման ժամանակ տարբեր նյութերի մշակման համար յուղիչ-հովացնող հեղուկի նկատմամբ հատուկ պահանջներին՝ ցածր ծախսից և ցածր ճնշումից մինչև բարձր ծախս և բարձր ճնշում: Հասանելի են բացի կոնկրետ չափին համապատասխանող տարբեր երկարության պոմպեր: Փաստորեն՝ պոմպերի մոդուլային կառուցվածքը թույլ է տալիս ստանալ թողարկվող պոմպերի 1.000.000-ից ավելի առանձին համադասավորություն:

Կտրում մետաղալարով

Մետաղալարով կտրման ժամանակ չափազանց կարևոր է հեղուկի մաքրությունը: Դրանով բարձրանում է գործընթացի ճշգրտությունը և ավելանում է ֆիլտրի ծառայության ժամկետը:

Ֆիլտրում

Հուսալի ֆիլտրումը բարձրորակ մետաղակտրող սարքավորման կարևորագույն պահանջն է, որն ավելացնում է գործիքի ծառայության ժամկետը, ինչպես նաև կանխարգելում է մակերեսների՝ մետաղական տաշեղի ազդեցության հետևանքով վնասումը կամ մաշվելը:

Դետալների վազում

Grundfos-ի մոդելային շարքը ներառում է պոմպեր, որոնք հարմար են ազդեցիկ հեղուկների, ինչպես նաև պինդ մասնիկներ բարձր պարունակությամբ հեղուկների վերամշակման համար: Հաճախության կերպափոխիչով և բարձր արդյունավետության էլեկտրաշարժիչով համալրված պոմպերն ապահովում են համակարգի առավել օպտիմալ պայմաններում աշխատանքը ցածր էներգասպառմամբ:

Հովացում

Հովացման մեքենաների համար օգտագործվող հունային և մանրամասն փորձարկված պոմպերը հայտնի են կիրառման լայն ոլորտով: Այն ներառում է ջրային հովացման կոնտուրներ, վազման կայաններ, արդյունաբերական շրջանառության համակարգեր, ինչպես նաև ճնշման բարձրացման համակարգեր: Բոլոր պոմպերը հասանելի են E-շարժիչով՝ գործընթացի կառավարումն ավելի ճշգրիտ և արդյունավետ դարձնելու համար:

Խտուցքի հեռացման համակարգեր

Խտուցքը սովորաբար պոմպահանկում է բացից՝ դրա համար կարելի է օգտագործել բոլոր կիսաընկղմվող պոմպերը: Դա կոմպակտ որոշում է, քանի որ բացի մեջ ընկղմված է պոմպի կետը: Օպտիմալ ներծծումն առանց մուտքային խողովակաշարերի կամ կապույրների: Հասանելի է մինչև 120 °C ջերմաստիճանների հեղուկի վերամշակման համար նախատեսված կատարումը:

Լվացում և մաքրում

Ինչպես և խտուցքի հեռացման համակարգի համար, վազումը և մաքրումը կենտրոնացվում է բացի մոտ: Այստեղ նույնպես կիսաընկղմվող պոմպերը թույլ են տալիս տնտեսել աշխատանքային տարածությունը և ապահովում են օպտիմալ ներծծում: Ազդեցիկ հեղուկների համար հասանելի է ամբողջությամբ չժանգոտվող պողպատից կատարումը:

7. Գործելու սկզբունքը

MTH պոմպերի գործելու սկզբունքը հիմնված է պոմպի մուտքից դեպի ելքային կարճախողովակ հոսող հեղուկի ճնշման բարձրացման վրա: Ճնշման բարձրացումը տեղի է ունենում էլեկտրաշարժիչի լիսեռից պոմպի լիսեռին ազույցի միջոցով մեխանիկական էներգիայի, իսկ այնուհետ պտտվող գործող անիվների միջոցով կենտրոնախույս ուժի շնորհիվ անմիջապես հեղուկին փոխանցման եղանակով: Գործող անիվն ունի թիակներ (թևեր), որոնք ունեն բարդ ձև: Հեղուկը առերիչ խցիկի միջով մոտենում է գործող անիվին՝ նրա պտտման առանցքին զուգահեռ, իսկ այնուհետև ուղղվում է միջթիակային անցուղի և հայտնվում է արմունկի մեջ: Արմունկը նախատեսված է գործող անիվից դուրս ելող հեղուկի հավաքման և նրա հոսանքի կինետիկական էներգիան պտտեցիալ էներգիայի, մասնավորապես՝ ճնշման էներգիայի վերափոխման համար: Վերոնշյալ վերափոխումը պետք է տեղի ունենա միայն նվազագույն հիդրավլիկական կորուստներով, որը հնարավոր է արմունկի հատուկ ձևի շնորհիվ:

Պոմպի հենամարմինը նախատեսված է պոմպի բոլոր տարրերը էներգետիկ հիդրավլիկական մեքենայի միավորելու համար: Թխակարող պոմպն իրականացնում է էներգիայի վերափոխումը հեղուկ միջավայրի հոսանքի և աշխատանքային մարմինը հանդիսացող պտտվող գործող անիվի թիակների միջև դիսամիկական փոխգործակցության շնորհիվ: Գործող անիվի պտտվելու ժամանակ հեղուկ միջավայրը, որը գտնվում է միջթիակային անցուղու մեջ, թիակների կողմից նետվում է դեպի ծայրամասեր, դուրս է գալիս արմունկ և ուղղվում դեպի ճնշումային խողովակաշար:

Պոմպի կենտրոնական մասում, այսինքն՝ պոմպի գործող անիվին հեղուկի մոտեցման մուտքի վրա առաջանում է նստրացում և հեղուկ միջավայրը, ծախսային անոթի մեջ ճնշման ազդեցության տակ ուղղվում է ջրամատակարարման աղբյուրներից ներծծման խողովակաշարով դեպի պոմպը:

Բարձր ճնշումների ստեղծման համար MTH պոմպերում օգտագործվում է ընդհանուր լիսեռի վրա հաջորդաբար տեղակայված մի քանի գործող անկյւ: Այդ դեպքում միևնույն հոսանքն անցնում է ճնշման բարձրացման մի շարք աստիճաններով, ընդ որում ստեղծվող ճնշումները հավասար կլինի յուրաքանչյուր անկյւի կողմից ստեղծվող ճնշումների գումարին:

Բոլոր աշխատանքային աստիճաններն անցած հեղուկը հետագայում հայտնվում է խողովակաշարի ճնշումային զծում:

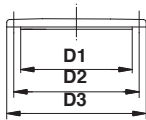
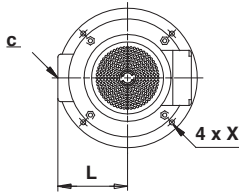
8. Մեխանիկական մասի տեղադրում



Նախազգուշացում
Պոմպը պետք է տեղակայվի այնպես, որպեսզի մարդիկ չկարողանան պատահաբար դիպել էլեկտրաշարժիչի տաք մակերեսներին:

Պոմպը նախատեսված է ռեզերվուարում ուղղաձիգ տեղադրման համար: Այն ամրացվում է ռեզերվուարի կափարիչի անցքում (վերևի մասում) մոնտաժային կցաշուրթի վրա գտնվող չորս վեցանիստ հուղյունների միջոցով: Պոմպի կցաշուրթի և ռեզերվուարի միջև խորհուրդ է տրվում տեղադրել խցվածք:

Յրահանգ MTH 2, 4 և 8 կարելի է տեղադրել միայն ուղղաձիգ:



Նկար 3 Չաբարիտային գծագիր

Պոմպի մոնտաժային կցաշուրթի չափսերը՝

Պոմպի տեսակ	D1	D2	D3	L	C	X
MTH 2, 4 և 8	140	160	180	121	Rp 3/4	∅7,5

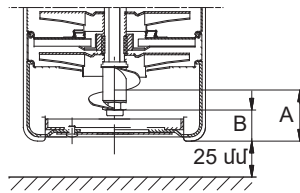
8.1 Մուտքի պայմանները

Ցանցավոր ֆիլտրը պետք է լինի ռեզերվուարի հատակից առնվազն 25 մմ ավելի բարձր, օրտ նակր4 կամ 5:

MTHպոմպերը պետք է տեղադրվեն ուղղաձիգ, և որպեսզի հեղուկաթափի անցքը էլեկտրաշարժիչի լայտերումդուրս գա ռեզերվուարի մեջ: Պոմպը հապահովում է աշխատանքային բնութագրերը, երբ մակարդակը A (մմ) բարձր է ցանցավոր ֆիլտրից: Երբ հեղուկի մակարդակը գտնվում է

ֆիլտրից բարձր A-ից մինչև B մմ, ներկառուցված շնեկը կանխարգելում է պոմպի չոր ընթացքը:

Պոմպի տեսակ	A [մմ]	B [մմ]
MTH 2, 4 և 8	37	25



Նկար 4 MTH 2, 4 և 8

TM00 4841 3897

9. Էլեկտրական սարքավորումների միացումը

Էլեկտրական սարքավորումների միացումը պետք է իրականացվի տեղականնորմերին և կանոններին համապատասխան:



Նախազգուշացում
Արգելվում է որևէ աշխատանքների կատարումը սեղմակների տուփում մինչև էլեկտրասնուցման անջատումը: Եթե պոմպը միացած է էլեկտրական կայանքին, այն պետք է միացնել արտաքին անջատիչին, ES4 պահանջներին համապատասխան:

Անհրաժեշտ է հետևել, որպեսզի ֆիրմային վահանակի վրա նշված էլեկտրասարքավորման պարամետրերը համընկնեն առկա էլեկտրական ցանցի պարամետրերի հետ: Համոզվեք, որ էլեկտրաշարժիչի բնութագրերը համապատասխանում են տեղադրման վայրում օգտագործվող էլեկտրասնուցման աղբյուրի պարամետրերին:

Grundfos-ի միաֆազ էլեկտրաշարժիչներն ունեն ներկառուցված ջերմային անջատիչ և էլեկտրաշարժիչի ոչ մի լրացուցիչ պաշտպանություն չեն պահանջում:

Եռաֆազ էլեկտրաշարժիչները պետք է միացվեն էլեկտրաշարժիչգործարկիչին և ES4 պահանջներին համապատասխանող պաշտպանությանը:

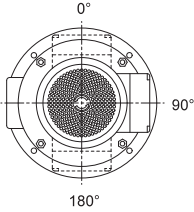
Սեղմակների տուփը կարելի է տեղադրել երեքդիրեքիցմեկում 90° քայլով, տես նկար 5:

Կատարեք հետևյալը՝

- Հանե՛ք չորսպտուտակները, որոնք միացնում են ստատորի վաթյույթով հենամարմինը պոմպի լայտերի հետ:
- Շրջե՛ք էլեկտրաշարժիչը, բերելով անհրաժեշտ դիրքի:
- Կրկին տեղադրե՛ք և ամուր ձգե՛ք պտուտակները:

Էլեկտրաշարժիչի միացումը մուտքի ցանցին հարկավոր է իրականացնել սեղմակների տուփի կափարիչի ներսի կողմում նշված սխեմային համապատասխան:

TM00 4375 5298



TM03 5356 3406

Նկար 5 Սեղմակների տուփի հնարավոր դիրքերը

9.1 Grundfos ընկերության կողմից մատակարարվող էլեկտրաշարժիչները

Grundfos ընկերության կողմից մատակարարվող ցանկացած եռաֆազ էլեկտրաշարժիչ կարող է միանալ հաճախության կերպափոխիչին: Զաճախական կերպափոխիչը, կախված դրա տեսակից, կարող է դառնալ էլեկտրաշարժիչի աշխատանքի ժամանակ առաջացող բարձր աղմուկի պատճառ: Բացի այդ, հաճախության կերպափոխիչի միացման հետ կապված՝ էլեկտրաշարժիչը ենթարկվում է լարումների գազաթնակետային արժեքների ազդեցությունը:

Մինչև 440 Վ ներառյալ սնուցման լարման համար նախատեսված (տես էլեկտրաշարժիչի ֆիրմային վահանակը) Grundfos ընկերության կողմից թողարկվող Grundfos MG 71 և MG 90, ինչպես նաև MG 90 (1,5 կՎտ, 2-բևեռանի) տեսակի էլեկտրաշարժիչների օգտագործման ժամանակ, հաճախության կերպափոխիչի և էլեկտրաշարժիչի միջև անհրաժեշտ է նախատեսել պաշտպանություն՝ էլեկտրաշարժիչը 650 Վ-ից (գազաթնակետային արժեք) բարձր գազաթնակետային լարումների ազդեցությունից պահպանելու համար:

ուշադրություն

Անհրաժեշտ է պաշտպանել նաև 850 Վ լարման գազաթնակետային արժեքներից նաև մնացած էլեկտրաշարժիչները:

Վերոհիշյալ դեֆեկտները, այսինքն՝ աղմուկի մակարդակի բարձրացումը և գազաթնակետային լարման բացասական ազդեցությունը կարելի է վերացնել հաճախության կերպափոխիչի և էլեկտրաշարժիչի միջև LC-ֆիլտրի միացման եղանակով:

Ավելի մանրամասն տեղեկատվություն ստանալու համար կապվեք հաճախության կերպափոխիչների կամ էլեկտրաշարժիչների մատակարարողների հետ:

10. Շահագործման սկիզբը

Բոլոր արտադրատեսակներն անցնում են ընդունման-հանձնման փորձարկումներ արտադրող գործարանում: Տեղադրման վայրում լրացուցիչ փորձարկումներ անցկացնելու անհրաժեշտություն չկա:



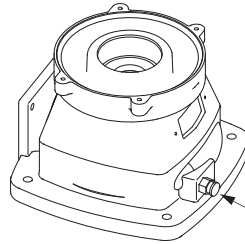
Նախազգուշացում
Անհրաժեշտ է հետևել օդի բաց թողման անցքի դիրքին և միջոցներ ձեռնարկել, որպեսզի դրանից դուրս ելող աշխատանքային հեղուկը չդառնա անձնակազմի այրվածքների, ինչպես նաև էլեկտրաշարժիչի և այլ հանգույցների ու դետալների վնասման պատճառ:

Պումպը շահագործման հանձնելուց առաջ հարկավոր է ստուգել հետևյալը՝

- բոլոր խողովակային միացումների հերմետիկությունը,
- պումպը լցված է հեղուկով (մասամբ ընկղմված է հեղուկի մեջ),
- ցանցավոր ֆիլտրը խցանված չէ:
- ընթացքի սահունությունը և արգելափակման բացակայությունը ստուգելու համար պտտեք լիսեռը ձեռքով:

Պումպի գործարկում:

1. Փակեք սողնակը պումպի լցմամբ կողմից:
2. Եթե պումպը համալրված է օդափոխիչ կապույրով, կապույրը պտտեք բացել, տես Նկար 6:



TM02 6024 4802

Նկար 6 Օդափոխման կապույրի դիրքը

3. Պումպի լիսեռի պտտման ճիշտ ուղղությունը տեսեք էլեկտրաշարժիչի օդափոխիչի պատյանի վրա : Եթե դիտել վերևից, պումպի լիսեռը պտտեք է պտտվածամացույցիալքեղողությամբ:
4. Գործարկեք պումպը և ստուգեք պտտման ուղղությունը:
5. Փոքր ինչ բացեք արտաթողման խողովակաշարի սողնակը:
6. Եթե պումպն ունի օդափոխման կապույր, կապույրը հարկավոր է փակել հեղուկի շիթի դուրս գալու ժամանակ:
7. Ամբողջությամբ բացեք արտաթողման խողովակաշարի սողնակը: Այժմ օդը հեռացվել է պումպից և այն ստորաստ է աշխատանքին:

Սարքավորումը գործարկելու համար խորհուրդ ենք տալիս դիմել «Գրունոֆոս» ՍՊԸ-ի սպասարկման կենտրոն: Երկարատև պահպանումից հետո (երկու տարուց ավել) անհրաժեշտ է կատարել պումպային ագրեգատի վիճակի արտաորոշում և միայն դրանից հետո հանձնել շահագործման: Անհրաժեշտ է համոզվել, որ գործող ակիվն ունի ազատ ընթացք: Անհրաժեշտ է հատուկ ուշադրություն դարձնել

կողմնային խցվածքի, խցարար օղակների և կաբելային ներանցիչի վիճակին:

11. Շահագործում

Շահագործման պայմանները բերված են բաժին 14. Տեխնիկական տվյալներ:

Պոմպի գործարկումից առաջ և դրա աշխատանքի ժամանակ հարկավոր է ստուգել, որպեսզի չլինեն հոսակրողուտ կամ անսարքություններ:
Ֆիրմային վահանակի վրա նշված հեղուկի առավելագույն ջերմաստիճանի (t_{max}) գերազանցումն անթույլատրելի է:
Փակ լցամղման կապույրով պոմպը կարող է աշխատել 5 րոպեից ոչ ավել, քանի որ դա կարող է հանգեցնել ջերմաստիճանի բարձրացմանը/ պոմպի մեջ գոլորշու առաջացմանը և, որպես հետևանք, պոմպի վնասմանը:

Գրահանգ

MTH պոմպերը կարգավորելու կարիք չկա: Սարքավորումը դիմացկուն է խանգարումների նկատմամբ, որոնք համապատասխանում են նշանակման պայմաններին ըստ 6. Կիրառման ոլորտը բաժնի և նախատեսված են առևտրային և արդյունաբերական գոտիներում օգտագործման համար, այնպիսի պայմաններում, որտեղ էլեկտրամագնիսական դաշտի լարման/ էլեկտրամագնիսական ճառագայթման մակարդակը չի գերազանցում թույլատրված սահմանային մակարդակը:

12. Տեխնիկական սպասարկում



Նախագզուշացում
Նշխատանքները սկսելուց առաջ անհրաժեշտ է համոզվել, որ պոմպի սնուցումն անջատված է և միջոցներ ձեռնարկել, որպեսզի կանխարգելել դրա պատահաբար միացումը:

12.1 Յուղում և տեխնիկական սպասարկում

Սույն ձեռնարկին համապատասխան տեղադրված պոմպերի համար պահանջվում է նվազագույն տեխսպասարկում:

Լիսեռիկոլմայինխցվածքըլիքնատեղադրվող էևուևիմաշակայունխցարարօղակներ, որոնքյուղվում և հովացվում ենվերամղվող հեղուկով:

Պոմպիառանցքակալներընույնպես յուղվում ենվերամղվողհեղուկով: Էլեկտրաշարժիչի գնդառանցքակալներըյուղվում ենթանձրքսուկով արտադրողգործարանումշահագործման ամբողջ ժամկետի համար: Լրացուցիչ յուղում չի պահանջվում:

4 կվտև ավելինհամարված են շառավղային հենակային առանցքակալներով:

12.2 Ֆիլտրեր

Կեղտորսիչները, ֆիլտրերըևայլն անհրաժեշտ էպարբերաբարմաքցել, որպեսզիպահովելիեղուկի անարգելմատուցում:

12.3 Պարբերաբարստուգումներ

Ելնելովշահագործման ժամանակից և պայմաններից կանոնավոր կերպով ստուգեք հետևյալը՝

- պոմպի լիսեռի ընթացքի սահունությունը,
- հեղուկի քանակը և աշխատանքային ճնշումը,
- հերմետիկությունը,
- էլեկտրաշարժիչիհնարավորգերբեռնվածությունը,
- էլեկտրաշարժիչի գործարկիչինհարավորգործի դրվելը,
- կառավարման բոլոր սարքերի աշխատանքը: Եթե կատարված ստուգումն արդյունքում պոմպի աշխատանքի մեջ ոչ մի խնդիր չի հայտնաբերվի, լրացուցիչ ստուգումներ չեն պահանջվում:

Իսկ եթե հայտնաբերվել են շեղումներ շահագործման նորմալ պայմաններից, հարկավոր է իրականացնել ստուգում *Անսարքությունների հայտնաբերում և վերացում 15-րդ* բաժնին համապատասխան:

13. Շահագործումից հանելը

Որպեսզի պոմպերը հանել շահագործումից, հարկավոր է ցանցային անջատիչը տեղադրել «Անջատել» դիրքում:

ուշադրություն

Ցանցային անջատիչից առաջ տեղակայված բոլոր էլեկտրական գծերը մշտապես գտնվում են լարման տակ: Այդ պատճառով, որպեսզի կանխել սարքավորման հանկարծակի կամ չթույլատրված միացումը, հարկավոր է արգելափակել ցանցի անջատիչը:

14. Տեխնիկական տվյալներ

Պոմպի տեսակ	MTH
Յեղուկի նվազագույն ջերմաստիճան [°C]	-10
Յեղուկի առավելագույն ջերմաստիճանը [°C]	+90
Շրջակա միջավայրի առավելագույն ջերմաստիճան [°C]	+40
Առավելագույն աշխատանքային ճնշում [բար]	10
Պաշտպանության աստիճան	IP54

14.1 Ձայնային ճնշում

Պոմպ	Էլեկտրաշարժիչ [կվտ]	LpA [դԲ(Ա)]
		50 Յգ
MTH		< 70

Չափման անորոշության բնութագիրը (պարամետր K) կազմում է 3 դԲ:

15. Անսարքությունների հայտնաբերում և վերացում



Նախագզուշացում

Պոմպային ագրեգատի հետ ցանկացած աշխատանքներ սկսելուց առաջ համոզվեք, որ էլեկտրասնուցումն անջատված է և նրա պատահական միացում տեղի ունենալ չի կարող:

Անսարքություն	Հնարավոր պատճառը	Անսարքության վերացում
1. Էլեկտրաշարժիչը միացումից հետո չի գործարկվում:	a) Ցանցում սնուցում չկա:	Միացնել էլեկտրասնուցումը:
	b) Այրվել են ապահովիչները:	Փոխարինել ապահովիչները:
	c) Գործի է դրվել էլեկտրաշարժիչի պաշտպանության ավտոմատը:	Կրկին միացնել պաշտպանության ավտոմատը:
	d) Անսարք են էլեկտրաշարժիչի գործարկիչի հիմնական հպակները կամ կոճը:	Փոխարինել գործարկիչի հպակները կամ կոճը:
	e) Անսարք է կառավարման համակարգի ապահովիչը:	Վերանորոգել կառավարման շղթան:
	f) Անսարք է էլեկտրաշարժիչը:	Փոխարինել էլեկտրաշարժիչը:
2. Միանալուց անմիջապես հետո գործի է դրվել էլեկտրաշարժիչի պաշտպանության ավտոմատը:	a) Մեկ ապահովիչ/պաշտպանության ավտոմատը այրվել է:	Կրկին տեղադրել ապահովիչը:
	b) Էլեկտրաշարժիչի պաշտպանության սարքի մեջ հպակների անսարքություն:	Փոխարինել էլեկտրաշարժիչի պաշտպանության սարքի հպակները:
	c) Թուլացել կամ վնասվել է մալուխային միացումը:	Վերականգնել մալուխային միացման հպակը:
	d) Էլեկտրաշարժիչի փաթույթի անսարքություն:	Փոխարինել էլեկտրաշարժիչը:
	e) Պոմպի մեխանիկական արգելափակում:	Դուրս բերել պոմպը արգելափակումից:
	f) Էլեկտրաշարժիչի պաշտպանության ավտոմատը կարգավորվել է չափազանց ցածր արժեքի վրա կամ սխալ է ընտրվել դրա աշխատանքային ընդգրկույթը:	Ճիշտ կարգավորել էլեկտրաշարժիչի պաշտպանությունը:
3. Ժամանակ առ ժամանակ գործի է դրվում էլեկտրաշարժիչի պաշտպանության սարքը:	a) Էլեկտրաշարժիչի պաշտպանության ավտոմատը կարգավորվել է չափազանց ցածր արժեքի վրա կամ սխալ է ընտրվել դրա աշխատանքային ընդգրկույթը:	Ճիշտ կարգավորել էլեկտրաշարժիչի գործարկիչը:
	b) Գազաթևակետային լարման ժամանակահատվածում ցանցի լարումը նվազում է:	Ստուգել սնուցման աղբյուրը:
4. Էլեկտրաշարժիչի գործարկիչը գործի չի դրվել, սակայն պոմպը չի աշխատում:	a) Ստուգել 1 a), b), d) և e):	
5. Պոմպը աշխատում է, բայց ջրի մատուցում չկա, կամ պոմպի արտադրողականությունը հաստատուն չէ:	a) Պոմպի ցանցավոր ֆիլտրը մասամբ խցանվել է:	Լվանալ (մաքել) ցանցավոր ֆիլտրը:
	b) Բաքի մեջ հեղուկի մակարդակը չափազանց ցածր է:	Ավելացրեք հեղուկի մակարդակը:
	c) Պոմպի մեխանիզմը սխալ է:	Փոխել էլեկտրաշարժիչի պոմպի մեխանիզմը:

Կրիտիկական խափանումների կարող է հանգեցնել՝

- սխալ էլեկտրական միացումը,
- սարքավորումների սխալ պահպանումը,
- էլեկտրական/հիդրավիկական/մեխանիկական համակարգի վնասվածքը կամ անսարքությունը,
- սարքավորման կարևորագույն մասերի վնասվածքը կամ անսարքությունը,
- շահագործման, սպասարկման, տեղադրման, ստուգազննումների կանոնների և պայմանների խախտումը:

Միայն գործողություններից խուսափելու համար անձնակազմը պետք է ուշադրությամբ ծանոթանա սույն տեղադրման և շահագործման ձեռնարկին:

Վթաբի, խափանման, կամ միջադեպի պատահման ժամանակ անհրաժեշտ է անմիջապես դադարեցնել սարքավորման աշխատանքը և դիմել «Գրուկոֆոս» ՍՊԸ-ի սպասարկման կենտրոն:

16. Արտադրատեսակի օգտահանում

Արտադրատեսակի սահմանային վիճակի հիմնական չափանիշն է՝

1. մեկ կամ մի քանի բաղադրիչ մասերի շարքից դուրս գալը, որոնց վերանորոգումը կամ փոխարինումը նախատեսված չէն,
2. վերանորոգման և տեխնիկական սպասարկման ծախքերի ավելացում, որը հանգեցնում է շահագործման տնտեսական աննպատակահարմարությանը:

Տվյալ արտադրատեսակը, ինչպես նաև հանգույցները և դետալները պետք է հավաքվեն և օգտահանվեն բնապահպանության ոլորտի տեղական օրենսդրության պահանջներին համապատասխան:

17. Արտադրող: Ծառայության ժամկետ

Արտադրող՝

Grundfos Holding A/S,

Poul Due Jensens Vej 7, DK-8850 Bjerringbro, Դանիա*

* ստույգ արտադրող երկիրը նշված է սարքավորման ֆիրմային վահանակի վրա:

Արտադրողի կողմից լիազորված անձ**

«Գրունդֆոս Իստրա» ՍՊԸ

143581, Մոսկվայի մարզ, Իստրինսկի շրջան,

գ. Լեշկովո, տ. 188,

հեռ՝ +7 495 737-91-01,

Էլեկտրոնային փոստի հասցեն՝

grundfos.istra@grundfos.com:

** պայթյալապաշտպանված կատարմամբ սարքավորման համար արտադրողի կողմից լիազորված անձ:

«Գրունդֆոս» ՍՊԸ

109544, ք. Մոսկվա, Շկոլնայա փ. 39-41, շ. 1,

հեռ՝ +7 495 564-88-00, +7 495 737-30-00,

Էլեկտրոնային փոստի հասցեն՝

grundfos.moscow@grundfos.com:

Ներկրողները Եվրասիական տնտեսական

միության տարածքում՝

«Գրունդֆոս Իստրա» ՍՊԸ

143581, Մոսկվայի մարզ, Իստրինսկի շրջան,

գ. Լեշկովո, տ. 188,

հեռ՝ +7 495 737-91-01,

Էլեկտրոնային փոստի հասցեն՝

grundfos.istra@grundfos.com;

«Գրունդֆոս» ՍՊԸ

109544, ք. Մոսկվա, Շկոլնայա փ. 39-41, շ. 1,

հեռ՝ +7 495 564-88-00, +7 495 737-30-00,

Էլեկտրոնային փոստի հասցեն՝

grundfos.moscow@grundfos.com;

«Գրունդֆոս Ղազախստան» ՍՊԸ

Ղազախստան, 050010, ք. Ալմաթի,

մկր-ն Կոկ-Տոբե, փ. Կիզ-ժիբեկ, 7,

հեռ՝ +7 727 227-98-54,

Էլեկտրոնային փոստի հասցեն՝

kazakhstan@grundfos.com:

Սարքավորման իրացման կանոնները և

պայմանները սահմանվում են պայմանագրի

պայմաններով:

Սարքավորման գործողության ժամկետը կազմում

է 10 տարի:

Նշանակված ծառայության ժամկետը լրանալուց

հետո սարքավորման շահագործումը կարող է

շարունակվել տվյալ ցուցանիշը երկարաձգելու

հնարավորության մասին որոշումը կայացնելուց

հետո: Սարքավորման շահագործումը սույն

փաստաթղթի պահանջներից տարբերվող

նշանակությամբ չի թուլատրվում:

Սարքավորման ծառայության ժամկետի

երկարաձգման աշխատանքները պետք է

իրականացվեն օրենսդրության պահանջներին

համապատասխան, չնվազեցնելով մարդկանց

կյանքի և առողջության համար անվտանգության

և շրջակա միջավայրի պահպանության

պահանջները:




Հնարավոր տեխնիկական փոփոխությունները:

18. Փաթեթանյութի օգտահանման վերաբերյալ տեղեկատվություն

Grundfos ընկերության կողմից կիրառվող ցանկացած տեսակի փաթեթի մակնշման վերաբերյալ տեղեկատվություն



Փաթեթը նախատեսված չէ սննդամթերքի հետ շփվելու համար

Փաթեթավորման նյութ	Փաթեթավորման/փաթեթավորման օժանդակ միջոցների անվանում	Փաթեթավորման/ փաթեթավորման օժանդակ միջոցների պատրաստման համար օգտագործվող նյութի տառային նշանակումը	
Թուղթ և ստվարաթուղթ (ծալքավոր ստվարաթուղթ, թուղթ, այլ ստվարաթուղթ)	Տուփեր/արկղեր, ներդիրներ, միջադիրներ, միջնաշերտեր, ցանցեր, ֆիքսատորներ, ցիչ նյութ	 PAP	
Փայտ և փայտե նյութեր (փայտ, խցան)	Արկղեր (տախտակյա, նրբատախտակյա, փայտաթեթային սալից), կրկնատակեր, կավարածածկեր, հանվող կողեր, շերտաձողիկներ, ֆիքսատորներ	 FOR	
(ցածր խտության պոլիէթիլեն)	Ծածկոցներ, պարկեր, թաղանթներ, տոպրակներ, օդով լցված բշտիկավոր թաղանթ, ֆիքսատորներ	 LDPE	
Պլաստիկ	(բարձր խտության պոլիէթիլեն)	Խցուկային միջադիրներ (թաղանթե նյութերից), այլ թվում՝ օդով լցված բշտիկավոր թաղանթ, ֆիքսատորներ, ցիչ նյութ	 HDPE
	(պոլիստիրոլ)	Պենոպլաստե խցարար միջադիրներ	 PS
Կոմբինացված փաթեթավորում (թուղթ և ստվարաթուղթ/պլաստիկ)	«Սքին» տեսակի փաթեթավորում	 C/PAP	

Խնդրում ենք ուշադրություն դարձնել հենց փաթեթավորման և/կամ փաթեթավորման օժանդակ միջոցների մակնշմանը (այն փաթեթավորման/փաթեթավորման օժանդակ միջոցների վրա արտադրող գործարանի կողմից փակցվելու դեպքում):

Անհրաժեշտության դեպքում, ռեսուրսների խնայողության և բնապահպանական արդյունավետության նպատակներով, Grundfos ընկերությունը կարող է կրկնակի կիրառել նույն փաթեթավորումը և/կամ փաթեթավորման օժանդակ միջոցները:

Արտադրողի որոշմամբ՝ փաթեթը, փաթեթավորման լրացուցիչ միջոցները և նյութերը, որոնցից դրանք պատրաստված են, կարող են փոփոխվել: Արդի տեղեկատվությունը խնդրում ենք ճշտել պատրաստի արտադրանքի արտադրողից, որը նշված է Տեղադրման և շահագործման ձեռնարկի *Արտադրող: Ծառայության ժամկետը 17-րդ բաժնում*: Հարցում կատարելիս անհրաժեշտ է նշել արտադրանքի համարը և սարքավորման արտադրող երկիրը:

Информация о подтверждении соответствия

**RU**

Насосы МТН сертифицированы на соответствие требованиям технических регламентов Таможенного союза «О безопасности машин и оборудования» (ТР ТС 010/2011), «О безопасности низковольтного оборудования» (ТР ТС 004/2011), «Электромагнитная совместимость технических средств» (ТР ТС 020/2011).

Сертификат соответствия:

№ ТС RU С-ДК.БЛ08.В.01059,
срок действия с 21.12.2017 по 20.12.2022 г.

Выдан органом по сертификации продукции «ИВАНОВО-СЕРТИФИКАТ» ООО «Ивановский Фонд Сертификации», аттестат аккредитации № RA.RU.11БЛ08 от 24.03.2016 г.,

адрес: 153032, Россия, Ивановская обл., г. Иваново, ул. Станкостроителей, дом 1;
телефон: +7 (4932) 77-34-67.

Принадлежности, комплектующие изделия, запасные части, указанные в сертификате соответствия, являются составными частями сертифицированного изделия и должны быть использованы только совместно с ним.

Информация о подтверждении соответствия, указанная в данном документе, является приоритетной.

KZ

МТН сорғылары Кедендік одақтың «Төмен вольтты жабдықтың қауіпсіздігі туралы» (ТР ТС 004/2011), «Машиналар мен жабдықтардың қауіпсіздігі туралы» (ТР ТС 010/2011), «Техникалық құралдардың электромагниттік үйлесімділігі» (ТР ТС 020/2011) техникалық регламенттерінің талаптарына сәйкес сертификацияланған.

Сәйкестік сертификаты:

№ ТС RU С-ДК.БЛ08.В.01059,
қызметтік мерзімі 21.12.2017 бастап
20.12.2022 ж. дейін.

«Сертификаттың Иванов Қоры» ЖШҚ «ИВАНОВО-СЕРТИФИКАТ» өнімі сертификациясы бойынша орган арқылы берілді, аккредитация куәлігі № RA.RU.11БЛ08, 24.03.2016 ж.,

мекен-жай: 153032, Ресей Федерациясы, Ивановская обл., Иваново қ., Станкостроитель көшесі, 1-үй;

телефон: +7 (4932) 77-34-67:

Сәйкестік сертификатында көрсетілген керек-жарақтар, құрамдас бұйымдар, қосалқы бөлшектер сертификатталған құралдың құрамдас бөлшектері болып есептеледі және тек сонымен бірге ғана пайдаланылуы керек.

Осы аталған құжатта көрсетілген сәйкестікті растау туралы мәліметтер басымдыққа ие болып табылады.

По всем вопросам обращайтесь:

Российская Федерация

ООО Грундфос

109544, г. Москва,
ул. Школьная, д. 39-41, стр. 1

Тел.: +7 (495) 564-88-00,
+7 (495) 737-30-00

Факс: +7 (495) 564-88-11

E-mail:

grundfos.moscow@grundfos.com

Республика Беларусь

Филиал ООО Грундфос в Минске

220125, г. Минск,
ул. Шафарнянская, 11, оф. 56,
БЦ «Порт»

Тел.: +7 (375 17) 286-39-72/73

Факс: +7 (375 17) 286-39-71

E-mail: minsk@grundfos.com

Республика Казахстан

Грундфос Қазақстан ЖШС

Қазақстан Республикасы,
КЗ-050010, Алматы қ.,
Көк-Төбе шағын ауданы,
Қыз-Жібек көшесі, 7

Тел.: +7 (727) 227-98-54

Факс: +7 (727) 239-65-70

E-mail: kazakhstan@grundfos.com

99310686 0319
ECM: 1214131

Товарные знаки, представленные в этом материале, в том числе Grundfos, логотип Grundfos и «be think innovate», являются зарегистрированными товарными знаками, принадлежащими The Grundfos Group. Все права защищены. © 2018 Grundfos Holding A/S. Все права защищены.