

Шкафы управления насосами, контрольно-измерительные приборы и автоматика



Продукты и области применения	3
Продукты и принадлежности	5
Шкафы управления насосами в системах водоснабжения, повышения давления и циркуляции	
1. LC 108s	6
2. Control MP204	13
3. Control MPC	19
Шкафы управления насосами в системах дренажа и канализации	
1. CU 100	58
2. LC 107, LCD 107	62
3. LC 108s, LCD 108s	68
4. LC-Ex 4	81
5. LC 110, LCD 110	82
6. Control DC	92
Шкаф управления насосами в установках пожаротушения	
1. ППУ Control MX	113
Защитная и пускорегулирующая аппаратура	
1. Преобразователь частоты CUE	123
2. Блок защиты электродвигателя MP 204	164
Контрольно-измерительные приборы и автоматика	
1. Модули для подключения датчиков защиты насоса IO 113	168
2. SM 113	172
3. LiqTec	173
4. FF 4	175
5. MS1	177
6. MBS 3000	180
7. DPI	181
8. TTA	182
9. Sitrans P	183
10. Sitrans LH100	185
11. Ультразвуковой датчик уровня SITRANS Probe LU	188
12. Электромагнитный расходомер SITRANS F M	192
Устройства для систем диспетчеризации	
1. CIM/CIU	197
2. Grundfos GO	216
Системы диспетчеризации	
1. Grundfos Remote Management (GRM)	218
Grundfos Product Center	220

Продукты и области применения

	Продукты										
	Установка повышения давления Hydro MPC	Шкаф управления Control MPC	Преобразователь частоты CUE	Блок защиты двигателя MP 204	Шкаф управления Control MP 204	Устройство защиты от «сухого хода» LiqTec	Установка пожаротушения Hydro MX	Шкаф управления ППУ Control MX	Шкаф управления LC/LCD, CU100	Шкаф управления Control DC	Система дистанционного управления Grundfos Remote Management
Теплоснабжение											
Основные насосы		•	•	•							•
Насосы рециркуляции котла		•	•	•							•
Узлы смешивания		•	•	•							•
Поверхности нагрева		•	•	•							•
Рекуперация тепла		•	•	•							•
Рециркуляция ГВС		•	•	•							•
Производство ГВС		•	•	•							•
Централизованное теплоснабжение											
Основные насосы		•	•	•							•
Насосы повышения давления	•	•	•	•		•					•
Насосы основного контура отопления		•	•	•							•
Насосы для шунтирования котлов		•	•	•							•
Насосы отопления		•	•	•							•
Насосы контура фильтрации		•	•	•							•
Подпиточные насосы		•	•		•	•					•
Повысительные насосы		•	•	•		•					•
Узлы смешивания		•	•	•							•
Насосы ГВС		•	•	•							•
Производство ГВС		•	•	•							•
Кондиционирование воздуха											
Первичные насосы		•	•	•							•
Вторичные насосы		•	•	•							•
Насосы испарителя		•	•	•							•
Насосы рециркуляции градирни		•	•	•							•
Рекуперация тепла		•	•	•							•
Повысительные насосы	•	•	•	•		•					•
Третичные насосы		•	•	•							•
Узлы смешивания		•	•	•							•
Централизованное холодоснабжение											
Первичные насосы		•	•	•							•
Вторичные насосы		•	•	•							•
Насосы испарителя		•	•	•							•
Повысительные насосы		•	•	•		•					•
Насосы повышения давления		•	•	•		•					•
Третичные насосы		•	•	•							•
Системы обеспечения подпорного давления											
СПД с буферными ёмкостями	•	•	•	•		•					•
СПД с прямым соединением	•	•	•	•		•					•
СПД с потолочными ёмкостями	•	•	•	•		•					•
Перекачивание в потолочные ёмкости	•	•	•	•	•	•					•
СПД с разделением на зоны	•	•	•	•		•					•
Сточные воды											
Сточная вода с фундамента				•	•			•	•		•
Дренаж			•	•	•			•	•		•
Поверхностные воды			•	•	•			•	•		•
Неочищенные сточные воды			•	•	•			•	•		•
Откачивание воды			•	•	•			•	•		•
Пожаротушение											
Основные насосы							•	•			
Жоккей-насосы	•		•	•	•	•	•	•			

Коммерческие здания и сооружения

	Продукты								
	Установка повышения давления Hydro MPC	Шкаф управления Control MPC	Преобразователь частоты CUE	Блок защиты двигателя MP204	Шкаф управления Control MP 204	Устройство защиты от «сухого хода» LiqTec	Шкаф управления LC/LCD	Шкаф управления Control DC	Система дистанционного управления Grundfos Remote Management
Промышленность	Промышленное применение								
	Поддержание постоянного давления	•	•	•		•			
	Регулирование давления путем Вкл/Выкл	•	•	•	•	•			
	Питание котла			•	•	•			
	Регулирование уровня			•	•	•	•	•	
	Промывка и очистка	•	•	•	•	•			
	Фильтрация	•	•				•		
Муниципальное водоснабжение и водоотведение	Водозабор								
	Грунтовые воды	•	•	•	•	•			•
	Поверхностные воды	•	•	•	•	•			•
	Морская вода	•	•	•	•	•			•
	Процесс обработки								
	Фильтрация/промывка	•	•	•	•	•			•
	Химическая очистка	•	•	•	•	•			•
	Дезинфекция	•	•	•	•	•			•
	Флокуляция	•	•	•	•	•			•
	Осаждение	•	•	•	•	•		•	•
	Распределение воды								
	Насосная станция	•	•	•	•	•	•		•
	Водонапорные башни	•	•	•	•	•	•		•
	Повышение давления	•	•	•	•	•	•		•
	Транспортировка сточных вод								
	Главные насосные станции			•	•	•		•	•
	Напорные системы			•	•	•	•	•	•
	Станция очистки сточных вод			•	•	•		•	•
	Комплектные насосные установки			•	•	•	•	•	•
	Защита от паводков			•	•	•		•	•
Очистка сточных вод									
Биологическая очистка			•	•	•		•	•	
Контроль образования осадка и ила			•	•	•		•	•	
Механическая очистка	•		•	•	•		•	•	

Продукты и принадлежности

	Насосы и насосные установки				Устройства управления							
	Магна 3	Е-насосы (TPE, CR(I,N)E, MTRF, SME, NBE, NKE)	Установка Hydro Multi-E	Установка Hydro MPC	Шкаф управления Control MPC	Преобразователь частоты CUE	Шкаф управления Control MP204	Шкаф управления Control DC	Шкаф управления CU 100	Шкаф управления LC(D) 107	Шкаф управления LC(D) 108	Шкаф управления LC(D) 110
Модуль дистанционного управления Grundfos GO	•	•	•				•					
Устройства передачи данных CIM/CIU	•	•	•	•	•	•	•	•				
Защита от «сухого хода» LiqTec		•	•	•	•	•	•	•				
Датчик давления MBS3000	•	•	•	•	•	•		•				
Датчик перепада давления DPI	•	•	•	•	•	•						
Датчик температуры TTA	•	•	•	•	•	•						
Датчик уровня Sitrans P и Probe LU	•	•	•	•	•	•		•				
Расходомер Sitrans F M	•	•	•	•	•	•		•				
Потенциометр SPP1	•	•	•	•	•	•		•				
Блок защиты MP204				•	•		•	•				
Реле давления FF4		•	•	•	•	•	•	•				
Реле уровня RM 4, RM 35		•	•	•	•	•	•	•				
Поплавковый выключатель MS1	•	•	•	•	•	•	•	•	•		•	
Пневматический колокол										•		
Электрод контроля уровня											•	•
Модуль дополнительных датчиков IO113/SM113					•			•				
Система дистанционного управления GRM (Grundfos Remote Management)	•	•	•	•	•	•	•	•				

1. LC 108s

Общие сведения

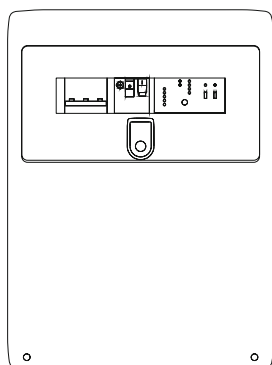


Рис. 1

Шкафы управления LC 108s предназначены для управления насосами, работающими в составе систем водоснабжения, насосных станций для подачи и откачивания воды из резервуаров. Контроль уровня производится с помощью электродов, контроль рабочего давления - с помощью реле давления.

Расшифровка типового обозначения

Пример	CONTROL LC 108s 3. 13-17A DOL 4
Обозначение типа изделия	
Тип:	
LC:	шкаф управления одним насосом
Обозначение модели	
108s	
Напряжение питания шкафа:	
1:	1 x 220 В;
3:	3 x 380 В
Диапазон рабочего тока каждого насоса	
Только для однофазных электродвигателей:	
	: в составе шкафа нет конденсаторов
(30)	: встроенный в шкаф пусковой конденсатор для каждого насоса
(30/150)	: встроенные в шкаф пусковой и рабочий конденсаторы для каждого насоса
Способ пуска:	
DOL:	прямой пуск
SD:	«звезда-треугольник»
Наличие АВР:	
	: шкаф с одним вводом питания
АВР	: шкаф с двойным вводом питания с АВР
Климатическое исполнение и категория размещения:	
1:	УХЛ1 - наружное (уличное) исполнение;
4:	УХЛ4 - внутреннее исполнение

Функционирование

LC 108 обеспечивает:

- управление 1-м насосом с помощью сигнала от поплавкового выключателя или электродов;
- возможность автоматического запуска тестового режима в случае длительного простоя насосов (каждые 24 часа);

- возможность подключения аккумуляторной батареи для подачи сигнала неисправности при пропадании питания от электросети (принадлежность);
- включение с задержкой по времени в диапазоне от 0 до 255 секунд (время непредвиденного запаздывания) после включения напряжения питания; функция включения с выдержкой времени обеспечивает равномерную нагрузку сети при одновременном включении нескольких насосных станций;
- возможность автоматического квитирования аварийного сигнала;
- возможность автоматического повторного включения;

Внимание. Автоматическое повторное включение, без устранения причины возникновения аварийного отключения, может привести к выходу оборудования из строя. Также автоматическое повторное включение может быть запрещено местными правилами эксплуатации.

- возможность настройки задержки на отключение в зависимости от конкретных условий эксплуатации;
- индикацию уровня жидкости;
- аварийную сигнализацию:
 - высокого уровня жидкости, вызывающего срабатывание аварийной сигнализации об опасности затопления,
 - перегрузки и короткого замыкания (сработал автомат защиты электродвигателя),
 - перегрева (терморезистор РТС или термовыключатель электродвигателя),
 - неправильной последовательности чередования фаз (только для трехфазных исполнений),
 - неисправности поплавковых выключателей, электродов или реле протока,
 - «сухого» хода.

Шкаф управления имеет также встроенный зуммер.

Технические данные

Варианты номинального напряжения питания

- 1 x 220 В.
- 3 x 380 В.

Допустимые отклонения напряжения

-10 % / +10 % от значения номинального напряжения. Смотрите также Паспорт, Руководство по монтажу и эксплуатации конкретного насоса.

Частота сети

50/60 Гц.

Смотрите также Паспорт, Руководство по монтажу и эксплуатации конкретного насоса.

Заземление электросети

Для сети TN (с заземленной нейтралью) и TT (с развязывающим трансформатором).

Расчетное номинальное напряжение изоляции U_i

4 кВ.

Расчетное испытательное напряжение коммутационного импульса U_{imp}

4 кВ.

Предохранитель на стороне подвода питания

Зависит от варианта исполнения, смотрите фирменную табличку с техническими характеристиками.

Предохранитель в цепи управления

Предохранитель с плавкой вставкой:
1,6 А / F / 20 мм x Ø5 мм.

Температура окружающей среды

- Во время эксплуатации:
УХЛ4: от 0 до +40 °С;
УХЛ1: от -30 до +40 °С.

Нельзя подвергать шкаф управления воздействию прямых солнечных лучей.

Степень защиты

Не ниже IP55.

Электромагнитная совместимость (ЭМС)

Согласно стандартам ГОСТ 30804.6.2 и ГОСТ 30804.6.3.

Корпус шкафа управления

Конкретные наружные размеры корпуса шкафа управления насосами зависят от мощности, исполнения и указаны в схеме электрической принципиальной.

- Материал корпуса шкафа УХЛ4:
До 30 А - самозатухающий инженерный полимер
Свыше 30 А - листовая сталь, грунтовка, нанопокрывтие, порошковое покрытие.
- Материал корпуса шкафа УХЛ1:
На весь диапазон токов - полиэфир горячего формования, усиленный стекловолокном.
- Масса зависит от варианта исполнения, смотрите фирменную табличку с техническими характеристиками.

Выходы реле системы аварийной сигнализации

Макс. 230 В переменного тока / макс. 2 А / мин.
10 мА / АС1.

Варианты настройки и подключения

Шкаф управления LC 108s может иметь до 4-х вариантов подключения и алгоритма работы при эксплуатации:

- Насосная станция с реле давления и двумя электродами контроля уровня.
- Насосная станция с 3-мя электродами контроля уровня.
- Насосная станция для подачи воды в резервуар.
- Насосная станция для подачи воды из резервуара.

Варианты подключений и алгоритм работы выбираются с помощью DIP-переключателя в шкафу управления. Напряжение, подаваемое на электроды – 9 В постоянного тока.

Модельный ряд

1 x 220 В, 50 Гц, только для однофазных насосов со встроенным конденсатором, внутреннее исполнение УХЛ4

Тип продукта	Рабочий ток на 1 насос, А	Размеры В×Ш×Г, мм	№ продукта
Шкаф для 1 насоса			
Control LC108s.1.1-1,6A DOL 4	1-1,6	460x340x160	99110739
Control LC108s.1.1,6-2,5A DOL 4	1,6-2,5	460x340x160	99110740
Control LC108s.1.2,5-4A DOL 4	2,5-4	460x340x160	99110741
Control LC108s.1.4-6A DOL 4	4-6	460x340x160	99110742
Control LC108s.1.6-9A DOL 4	6-9	460x340x160	99110743

3 x 380 В, 50 Гц, прямой пуск, внутреннее исполнение УХЛ4

Тип продукта	Стандарт			Стандарт + АВР	
	Рабочий ток на 1 насос, А	Размер В×Ш×Г, мм	№ продукта	Размер В×Ш×Г, мм	№ продукта
Шкаф для 1 насоса					
Control LC108s.3.1-1,6A DOL 4	1-1,6	460x340x160	98923082	460x340x160	по запросу
Control LC108s.3.1,6-2,5A DOL 4	1,6-2,5	460x340x160	98923083	460x340x160	по запросу
Control LC108s.3.2,5-4A DOL 4	2,5-4	460x340x160	98923084	460x340x160	по запросу
Control LC108s.3.4-6A DOL 4	4-6	460x340x160	98923085	460x340x160	по запросу
Control LC108s.3.6-9A DOL 4	6-9	460x340x160	98923086	460x340x160	по запросу
Control LC108s.3.9-13A DOL 4	9-13	460x340x160	98923087	460x340x160	по запросу
Control LC108s.3.13-17A DOL 4	13-17	460x340x160	98923088	460x340x160	по запросу
Control LC108s.3.17-23A DOL 4	17-23	460x340x160	99014189	460x340x160	по запросу

3 x 380 В, 50 Гц, прямой пуск, уличное исполнение УХЛ1

Тип продукта	Стандарт			Стандарт + АВР	
	Рабочий ток на 1 насос, А	Размер В×Ш×Г, мм	№ продукта	Размер В×Ш×Г, мм	№ продукта
Шкаф для 1 насоса					
Control LC108s.3.1-1,6A DOL 1	1-1,6	647x436x255	98923115	647x436x255	по запросу
Control LC108s.3.1,6-2,5A DOL 1	1,6-2,5	647x436x255	98923116	647x436x255	по запросу
Control LC108s.3.2,5-4A DOL 1	2,5-4	647x436x255	98923117	647x436x255	по запросу
Control LC108s.3.4-6A DOL 1	4-6	647x436x255	98923118	647x436x255	по запросу
Control LC108s.3.6-9A DOL 1	6-9	647x436x255	98923119	647x436x255	по запросу
Control LC108s.3.9-13A DOL 1	9-13	647x436x255	98923120	647x436x255	по запросу
Control LC108s.3.13-17A DOL 1	13-17	647x436x255	98923121	647x436x255	по запросу
Control LC108s.3.17-23A DOL 1	17-23	647x436x255	99014191	647x436x255	по запросу

3 x 380 В, 50 Гц, пуск по схеме «звезда-треугольник», внутреннее исполнение УХЛ4

Тип продукта	Стандарт			Стандарт + АВР	
	Рабочий ток на 1 насос, А	Размер В×Ш×Г, мм	№ продукта	Размер В×Ш×Г, мм	№ продукта
Шкаф для 1 насоса					
Control LC108s.3.6-9A SD 4	6-9	460x340x160	98923090	600x380x210*	по запросу
Control LC108s.3.9-13A SD 4	9-13	460x340x160	98923091	600x380x210*	по запросу
Control LC108s.3.13-17A SD 4	13-17	460x340x160	98923092	600x380x210*	по запросу
Control LC108s.3.17-20A SD 4	17-20	460x340x160	98923093	600x380x210*	по запросу
Control LC108s.3.20-24A SD 4	20-24	460x340x160	98923094	600x380x210*	по запросу
Control LC108s.3.24-30A SD 4	24-30	460x340x160	98923095	600x380x210*	по запросу
Control LC108s.3.30-37A SD 4	30-37	600x380x210*	98923096	600x380x210*	по запросу
Control LC108s.3.37-48A SD 4	37-48	600x380x210*	98923097	600x380x210*	по запросу
Control LC108s.3.48-59A SD 4	48-59	600x380x210*	98923098	600x380x210*	по запросу

3 x 380 В, 50 Гц, пуск по схеме «звезда-треугольник», уличное исполнение УХЛ1

Тип продукта	Стандарт			Стандарт + АВР	
	Рабочий ток на 1 насос, А	Размер В×Ш×Г, мм	№ продукта	Размер В×Ш×Г, мм	№ продукта
Шкаф для 1 насоса					
Control LC108s.3.6-9A SD 1	6-9	647x436x255	98923122	747x536x305	по запросу
Control LC108s.3.9-13A SD 1	9-13	647x436x255	98923123	747x536x305	по запросу
Control LC108s.3.13-17A SD 1	13-17	647x436x255	98923124	747x536x305	по запросу
Control LC108s.3.17-20A SD 1	17-20	647x436x255	98923125	747x536x305	по запросу
Control LC108s.3.20-24A SD 1	20-24	647x436x255	98923126	747x536x305	по запросу
Control LC108s.3.24-30A SD 1	24-30	647x436x255	98923127	747x536x305	по запросу
Control LC108s.3.30-37A SD 1	30-37	647x436x255	98923128	747x536x305	по запросу
Control LC108s.3.37-48A SD 1	37-48	647x436x255	98923129	747x536x305	по запросу
Control LC108s.3.48-59A SD 1	48-59	647x436x255	98923130	747x536x305	по запросу

* металлический корпус

Схемы подключения насоса к шкафу LC 108s

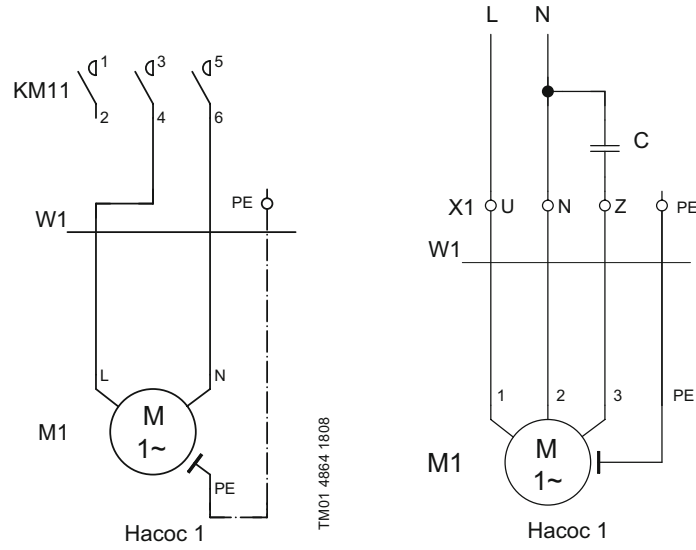


Рис. 2 Схемы подключения однофазного насоса с конденсатором и без (зависит от варианта шкафа управления)

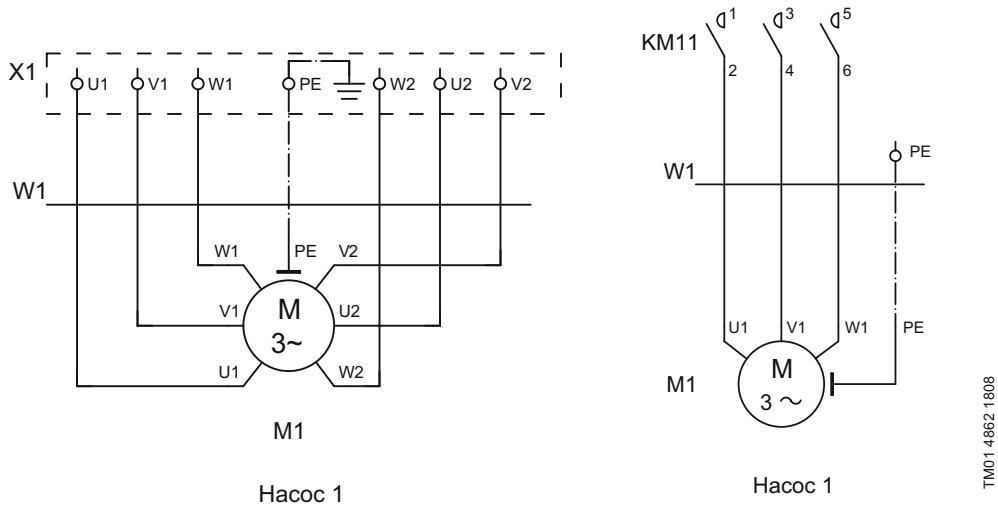
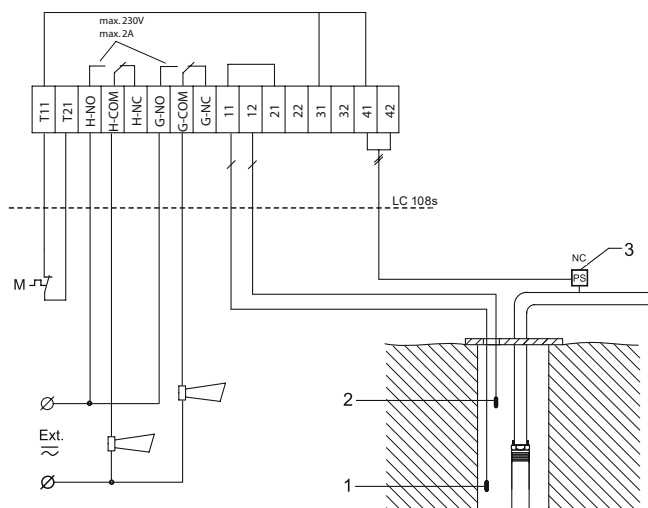


Рис. 3 Подключение трехфазного насоса по схеме прямого включения и «звезда-треугольник» (зависит от варианта шкафа управления)

1. Насосная станция с реле давления и двумя электродами контроля уровня

Управление насосом осуществляется в функции уровня воды в скважине/колодце и давления в напорном трубопроводе.

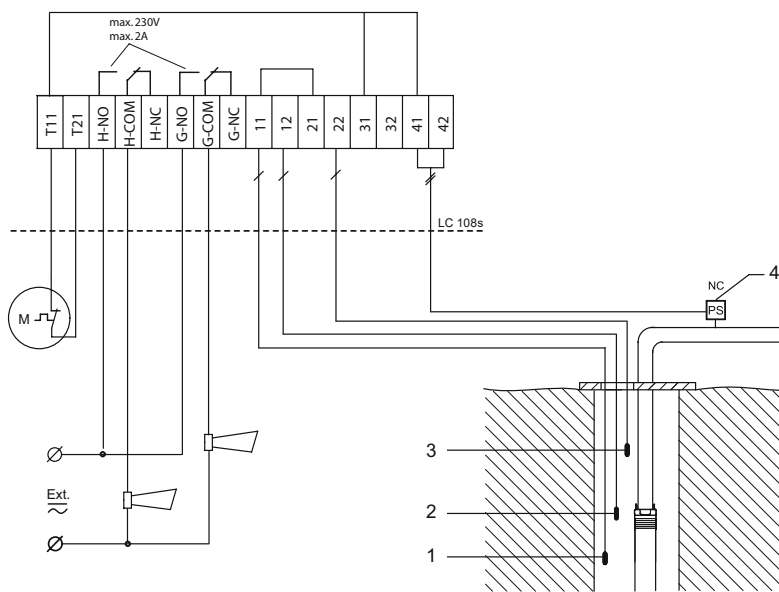
- Электрод поз. 1 является общим электродом.
- Если электрод поз. 2 регистрирует наличие жидкости, насос включается по истечении времени ожидания (может регулироваться).
- Если электрод поз. 2 не регистрирует наличия жидкости, насос выключается.
- Реле давления поз. 3 отключает насос, если напор превышает значение давления отключения реле. Повторное включение при достижении давления включения реле происходит в том случае, если одновременно с этим электрод поз. 2 регистрирует наличие жидкости.



2. Насосная станция с 3-мя электродами контроля уровня

Управление насосом осуществляется в функции уровня воды в скважине/колодце и давления в напорном трубопроводе

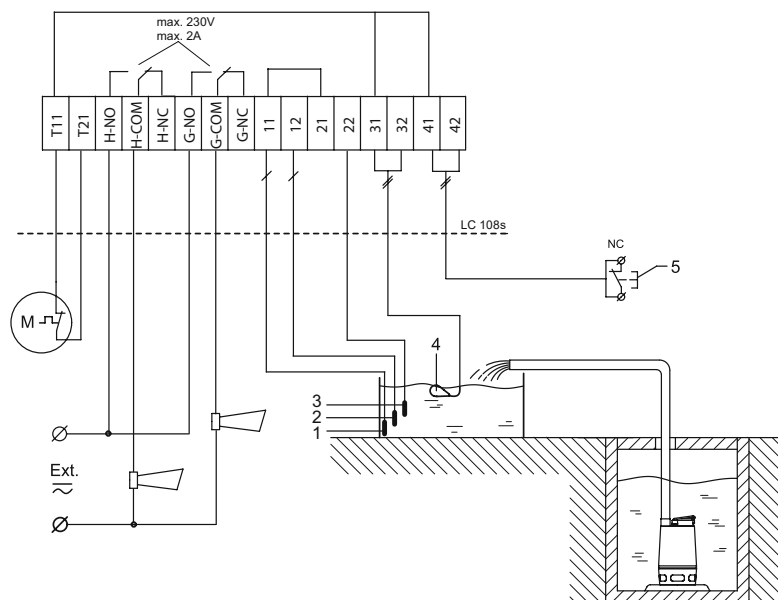
- Электрод поз. 1 является общим электродом.
- Электрод поз. 3 включает насос.
- Электрод поз. 2 отключает насос. Может устанавливаться быстродействие системы регулирования для отключения насоса с выдержкой времени.
- Реле давления поз. 4 отключает насос в тех случаях, когда напор превышает давление выключения, установленное в реле. Вновь насос включается при достижении давления включения, установленного в реле, лишь в том случае, если при этом одновременно электрод поз. 3 регистрирует наличие жидкости.



3. Насосная станция для подачи воды в резервуар

Управление насосом осуществляется в функции уровня воды в резервуаре.

- Электрод поз. 1 является общим электродом.
- Электрод поз. 2 включает насос.
- Электрод поз. 3 отключает насос. Может устанавливаться быстродействие системы регулирования для отключения насоса с выдержкой времени.
- Поплавковый выключатель поз. 4. сигнализирует об опасности затопления.
- Переключатель «ВКЛ/ВЫКЛ» ручного управления поз. 5 отключает насос в том случае, если указанный переключатель установлен в положение «Выкл.».

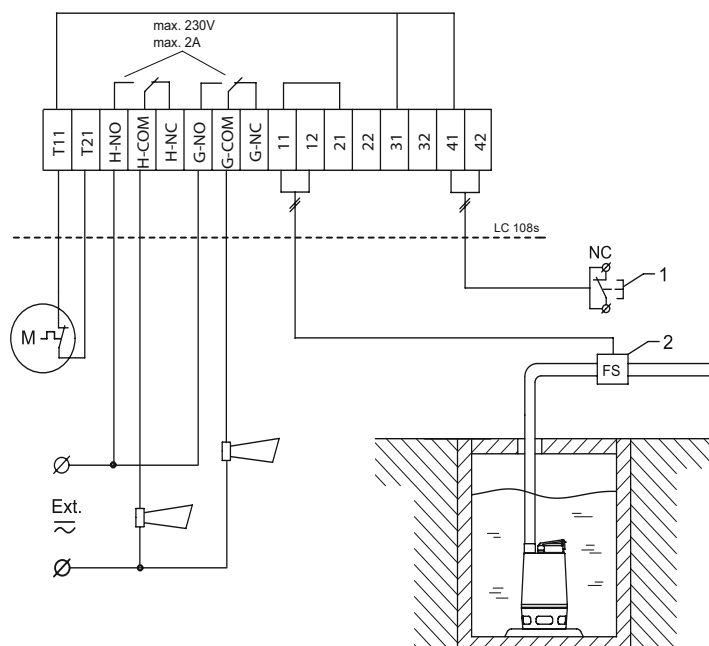


TM01 6623 1B08

4. Насосная станция для откачивания воды из резервуара


Управление насосом осуществляет реле потока поз. 2, установленное в напорной линии.

- Если реле потока не регистрирует подачу, происходит выключение насоса.
- После сигнала выключения начинается отсчет времени до повторного включения (которое может регулироваться). По истечении этого времени насос вновь пытается включиться. Попытка включения будет прервана в том случае, если до истечения времени запаздывания срабатывания (которое может регулироваться) реле потока вновь зарегистрирует нулевую подачу.
- Если переключатель ручного повторного включения поз. 1 устанавливается в положении «Повторное включение», то насос выполняет повторную попытку запуска.




TM01 6624 1B08


Принадлежности для шкафов управления LC 108s

Тип продукта			№ продукта
	Поплавковый выключатель GIFAS-FS для шкафа управления LC(D) 108s	3 м	00ID7801
		5 м	00ID7805
		10 м	00ID7809
		20 м	00ID7942
Грузик для фиксации поплавкового выключателя GIFAS-FS на нужном уровне	Пластмасса с сердечником из латуни		00ID8950
Пьедестал 800 мм для напольного монтажа корпуса 647x436x255мм	Только для уличных LC(D) 108s		98929617
Цоколь 200 мм для напольного монтажа корпуса 747x536x305мм	Только для уличных LC(D) 108s		98929631
Комплект для монтажа на трубе корпуса 647x436x255мм	Только для уличных LC(D) 108s		98943065
Комплект угловых заглушек	Только для уличных LC(D) 108s		98903516


Электрод для питьевой воды

Тип продукта	Описание	№ продукта
	EL 1 диаметр 23 мм, температурный диапазон от 0 до + 60 °C	00ID5125

Кабель для электрода

Тип продукта			№ продукта
	TML	для каждого электрода	00ID8240

Реле давления

Тип продукта	Диапазон регулирования Вкл.–мин. / Выкл.–макс.	№ продукта	
	FF4-2 DAY	0,04–2 бар	00ID7517
	FF4-4 DAY	0,07–4 бар	00ID8952
	FF4-8 DAY	0,2–8 бар	00ID8953
	FF4-16 DAY	0,4–16 бар	00ID8954
	FF4-32 DAH	0,8–32 бар	00ID9074

2. Control MP204

Общие сведения



Рис. 4

Шкаф управления Control MP204 служит для защиты и управления одним насосом со стандартным трехфазным электродвигателем, например насосом типа SP, BM, CR, CM, TP, NB, NK, HS и т. п.

Автоматическая работа насоса возможна по сигналу от реле давления, реле уровня, поплавка или от цифрового сигнала внешнего контроллера.

Комплексную защиту электродвигателя обеспечивает блок MP204 входящий во все комплектации шкафа.

Условное обозначение

Пример	Control MP204 -S 1x8-13A DOL -II УХЛ
Обозначение серии изделия	
Тип подключаемых насосов:	
S - без встроенного преобразователя частоты	
Кол-во и номинальный ток подключаемых насосов	
Способ пуска:	
DOL - прямой пуск	
SD - «звезда - треугольник»	
SS - плавный пуск	
Тип конструктивного исполнения:	
I - напольное	
II - навесное	
Климатическое исполнение:	
УХЛ4 - внутреннее исполнение	
УХЛ1 - уличное исполнение с обогревом	

Особенности:

- Две комплектации: ЛАЙТ и СТАНДАРТ
- климатическое исполнение внутреннее и уличное
- встроенный блок MP204 для комплексной электронной защиты двигателя насоса (в том числе и по датчику температуры обмоток Tempson/PT100 в насосах SP)
- защита от «сухого хода» без дополнительных датчиков
- возможность подключения любого управляющего реле
- передача данных в систему диспетчеризации SCADA по общепромышленному протоколу (опция)
- простая настройка с пульта Grundfos GO

Внешний вид

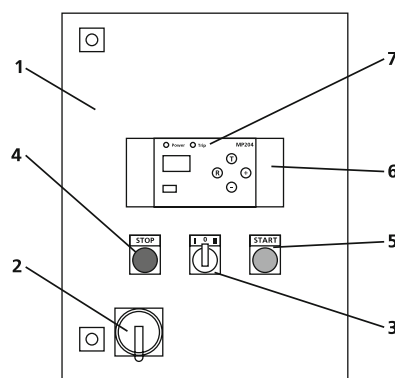


Рис. 5

Поз.	Описание
1	Шкаф управления насосами с блоком электронной защиты двигателя MP204
2	Главный выключатель
3	Трехпозиционный переключатель «Автомат-0-Ручное»
4	Кнопка «Стоп» с подсветкой «Авария»
5	Кнопка «Пуск» с подсветкой «Работа»
6	Откидное окошко для доступа к передней панели блока MP204
7	Панель управления MP204

Схема гидрооборудования (на примере насоса SP)

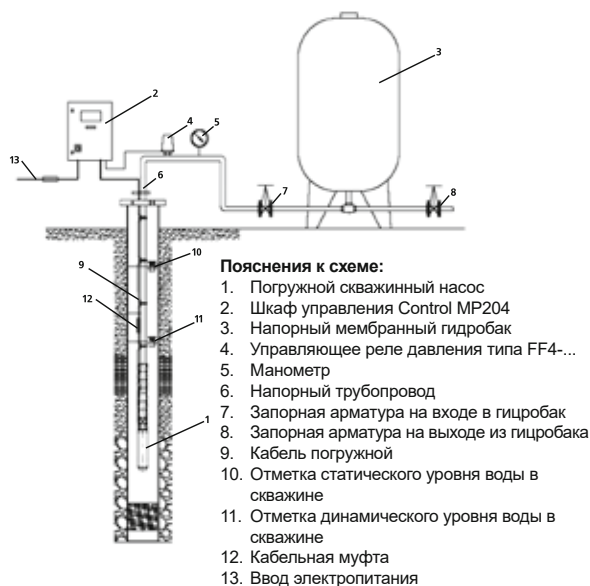


Рис. 6

Характеристики/ функционирование/органы управления

Состав комплектации СТАНДАРТ:

- главный выключатель
- многопозиционный переключатель выбора режима работы (Автомат-0-Ручное)
- устройство комплексной электронной защиты электродвигателя MP204
- защитный автомат электродвигателя
- вход для подключения управляющего однополюсного реле для вкл/выкл насоса в автоматическом режиме
- беспотенциальный перекидной контакт аварийной сигнализации
- лампа индикации рабочего режима
- лампа индикации аварийного режима
- кнопки для включения/выключения насоса в ручном режиме
- место под установку и клеммы для подключения реле уровня для электродной защиты от «сухого хода» (реле заказывается отдельно)
- место под установку интерфейса передачи данных CIU (интерфейс заказывается отдельно)

Комплектация ЛАЙТ отличается отсутствием места под установку реле уровня и модуля CIU и соответственно меньшими габаритами. При необходимости использовать реле уровня или модуль CIU со шкафом в данной комплектации, модули необходимо размещать в отдельном корпусе.

Режим работы «0»:

- Световая индикация не горит, насос выключен.

Режим работы «Автомат»:

- В автоматическом режиме для управления насосом используется реле давления, поплавковый выключатель или сигнал от системы PLC.

Режим работы «Ручное»:

- В ручном режиме насос запускается кнопкой «Пуск» и останавливается кнопкой «Стоп» на передней панели шкафа

Пуск насоса в зависимости от водопотребления

С помощью внешнего реле давления в напорной линии и при использовании данного шкафа управления насосами можно реализовать автоматическое управление включением и выключением насоса. При нагнетании воды в открытый резервуар, как альтернативное исполнение может применяться схема управления по уровню воды в резервуаре с помощью внешнего реле уровня или поплавкового выключателя. Если на клеммах X4: 1 и 2 установлена перемычка, то насос постоянно остается включенным в автоматическом режиме. В таком случае, остановка насоса в автоматическом режиме осуществляется с помощью трехпозиционного переключателя S01 переключением в положение «0».

Аварийная сигнализация

Неисправность индицируется кнопкой с подсветкой S1/HR1. После устранения неисправности для квитирования сигнала необходимо нажать кнопку «R» на устройстве MP204. Также предусмотрен автоматический сброс сигнала неисправности по истечении установленного времени.

Электронная защита электродвигателя

Устройство комплексной защиты электродвигателя MP204 обеспечивает контроль состояния следующих параметров:

- перегрузки/недогрузки (защита от «сухого» хода);
- падения напряжения/перенапряжения;
- асимметрии тока;
- отсутствия фаз;
- чередования фаз;
- сопротивления изоляции;
- состояния терморезисторов PTC/термовыключателя, Pt100/1000, Tempson;
- количества пусков электродвигателя в течение часа и 24 часов;
- повышенного/пониженного значения $\cos \varphi$;
- гармонических искажений;
- связи с внешней системой управления.

Также возможно считывание и запись актуальных параметров в режиме «функция обучения».

Технические данные

Исполнение корпуса шкафа управления:

- внутреннее исполнение УХЛ4: корпус из листовой стали с прозрачным окном с откидной крышкой, степень защиты IP54, цвет серый;
- уличное исполнение УХЛ1: пластиковый корпус с двойной дверью, дождевой крышкой и системой автоматического обогрева, степень защиты IP55, цвет серый.

Эксплуатационное напряжение:

- 380-400 В/Н/PE/50 Гц.

Номинальная мощность электродвигателя:

- от 1,1 до 110 кВт

Защита электродвигателя:

- полная электронная с блоком MP204.

Схема включения:

- прямое включение 1,1 - 110 кВт;
- звезда/треугольник 1,1 - 110 кВт;
- с устройством плавного пуска 1,1 - 110 кВт

Диапазон рабочих температур, климатическое исполнение, класс защиты:

- внутреннее, 0 ... +40 °С, УХЛ4, IP54
- уличное, -30 ... +40 °С, УХЛ1, IP55

Режим работы устройства плавного пуска:

- время разгона до 6 сек, до 10 включений в час для насосов с In до 60 А
- время разгона до 6 сек, до 6 включений в час для насосов с In свыше 60 А

Модельный ряд

«Прямой» пуск 3 × 380 В, комплектация Лайт, внутреннее исполнение УХЛ4

Тип продукта	Рабочий ток на 1 насос, А	Размер В×Ш×Г, мм	№ продукта
Control MP204-S 1x3-5A DOL-II	3–5	600x400x200	98096987
Control MP204-S 1x5-8A DOL-II	5–8	600x400x200	98096988
Control MP204-S 1x8-13A DOL-II	8–13	600x400x200	98096989
Control MP204-S 1x13-21A DOL-II	13–21	600x400x200	98096990
Control MP204-S 1x21-28A DOL-II	21–28	600x400x200	98097001
Control MP204-S 1x28-34A DOL-II	28–34	600x400x200	98097002
Control MP204-S 1x34-43A DOL-II	34–43	600x600x300	98097003
Control MP204-S 1x43-53A DOL-II	43–53	600x600x300	98097004
Control MP204-S 1x53-68A DOL-II	53–68	600x600x300	98097005

«Прямой» пуск 3 × 380 В, комплектация Стандарт

Тип продукта	Внутреннее исполнение УХЛ4			Уличное исполнение УХЛ1	
	Рабочий ток на 1 насос, А	Размер В×Ш×Г, мм	№ продукта	Размер В×Ш×Г, мм	№ продукта
Control MP204-S 1x3-5A DOL-II	3–5	1000x800x300	97758179	1350x750x420	по запросу
Control MP204-S 1x5-8A DOL-II	5–8	1000x800x300	97758180	1350x750x420	по запросу
Control MP204-S 1x8-13A DOL-II	8–13	1000x800x300	97758231	1350x750x420	по запросу
Control MP204-S 1x13-21A DOL-II	13–21	1000x800x300	97758232	1350x750x420	по запросу
Control MP204-S 1x21-28A DOL-II	21–28	1000x800x300	97758233	1350x750x420	по запросу
Control MP204-S 1x28-34A DOL-II	28–34	1000x800x300	97758234	1350x750x420	по запросу
Control MP204-S 1x34-43A DOL-II	34–43	1000x800x300	97758235	1350x750x420	по запросу
Control MP204-S 1x43-53A DOL-II	43–53	1000x800x300	97758236	1350x750x420	по запросу
Control MP204-S 1x53-68A DOL-II	53–68	1000x800x300	97758237	1350x750x420	по запросу
Control MP204-S 1x68-85A DOL-II	68–85	1000x800x300	97758238	1350x750x420	по запросу
Control MP204-S 1x85-103A DOL-II	85–103	1000x800x300	97758239	1350x750x420	по запросу

Пуск по схеме «звезда-треугольник» 3 x 380 В, комплектация Стандарт

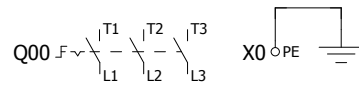
Тип продукта	Внутреннее исполнение УХЛ4			Уличное исполнение УХЛ1	
	Рабочий ток на 1 насос, А	Размер В×Ш×Г, мм	№ продукта	Размер В×Ш×Г, мм	№ продукта
Control MP204-S 1x3-5A SD-II	3–5	1000x800x300	97758240	1350x750x420	по запросу
Control MP204-S 1x5-8A SD-II	5–8	1000x800x300	97758241	1350x750x420	по запросу
Control MP204-S 1x8-13A SD-II	8–13	1000x800x300	97758242	1350x750x420	по запросу
Control MP204-S 1x13-21A SD-II	13–21	1000x800x300	97758243	1350x750x420	по запросу
Control MP204-S 1x21-28A SD-II	21–28	1000x800x300	97758244	1350x750x420	по запросу
Control MP204-S 1x28-34A SD-II	28–34	1000x800x300	97758245	1350x750x420	по запросу
Control MP204-S 1x34-43A SD-II	34–43	1000x800x300	97758246	1350x750x420	по запросу
Control MP204-S 1x43-53A SD-II	43–53	1000x800x300	97758247	1350x750x420	по запросу
Control MP204-S 1x53-68A SD-II	53–68	1000x800x300	97758248	1600x750x420	по запросу
Control MP204-S 1x68-85A SD-II	68–85	1000x800x300	97758249	1600x750x420	по запросу
Control MP204-S 1x85-103A SD-II	85–103	1000x800x300	97758250	1600x750x420	по запросу

С устройством плавного пуска 3 x 380 В, комплектация Стандарт

Тип продукта	Внутреннее исполнение УХЛ4			Уличное исполнение УХЛ1	
	Рабочий ток на 1 насос, А	Размер В×Ш×Г, мм	№ продукта	Размер В×Ш×Г, мм	№ продукта
Control MP204-S 1x3-5A SS-II	3–5	1000x800x300	97758251	1350x750x420	по запросу
Control MP204-S 1x5-8A SS-II	5–8	1000x800x300	97758252	1350x750x420	по запросу
Control MP204-S 1x8-13A SS-II	8–13	1000x800x300	97758253	1350x750x420	по запросу
Control MP204-S 1x13-21A SS-II	13–21	1000x800x300	97758254	1350x750x420	по запросу
Control MP204-S 1x21-28A SS-II	21–28	1000x800x300	97758255	1350x750x420	по запросу
Control MP204-S 1x28-34A SS-II	28–34	1000x800x300	97758256	1350x750x420	по запросу
Control MP204-S 1x34-43A SS-II	34–43	1000x800x300	97758257	1350x750x420	по запросу
Control MP204-S 1x43-53A SS-II	43–53	1000x800x300	97758258	1350x750x420	по запросу
Control MP204-S 1x53-68A SS-II	53–68	1000x800x300	97758259	1600x750x420	по запросу
Control MP204-S 1x68-85A SS-II	68–85	1000x800x300	97758260	1600x750x420	по запросу
Control MP204-S 1x85-103A SS-II	85–103	1000x800x300	97758261	1600x750x420	по запросу

Схемы внешних подключений шкафа Control MP204

ЭЛЕКТРОПИТАНИЕ, 3X380-400 V, PE



ПОДКЛЮЧЕНИЕ НАСОСОВ

СХЕМА ПУСКА SD

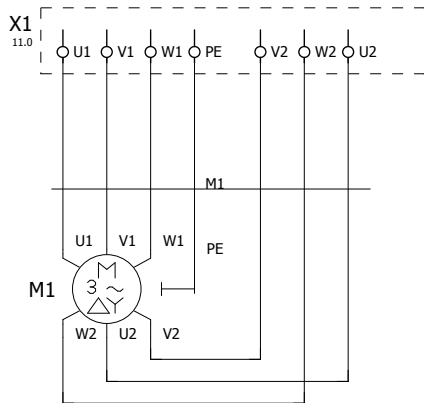
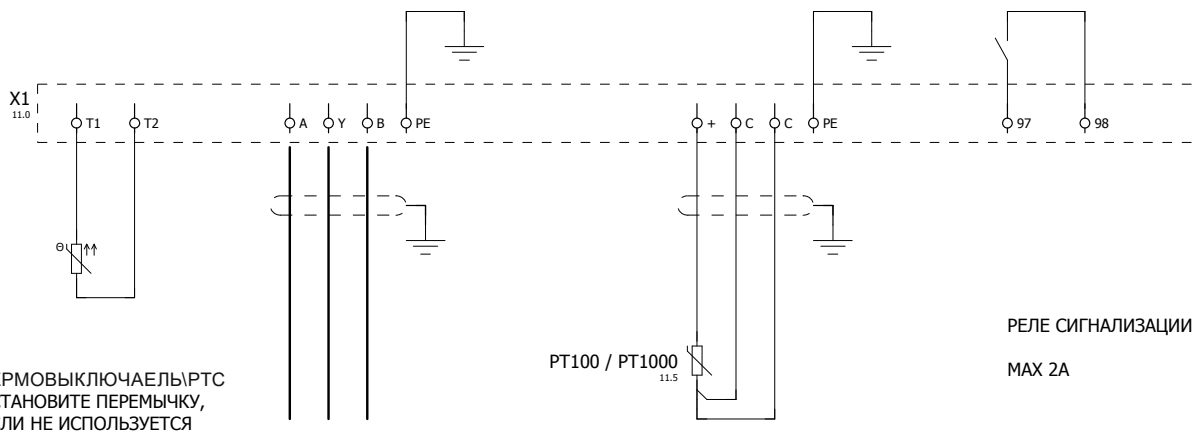
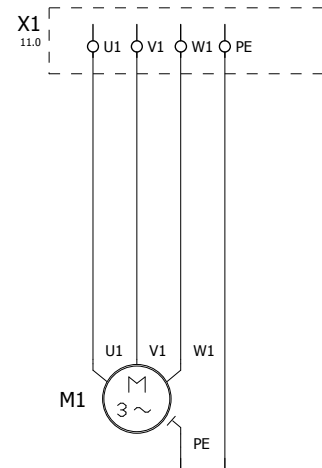


СХЕМА ПУСКА DOL, SS

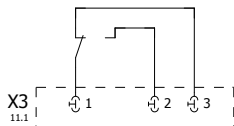


ТЕРМОВЫКЛЮЧАЕЛЪРТС
УСТАНОВИТЕ ПЕРЕМЫЧКУ,
ЕСЛИ НЕ ИСПОЛЬЗУЕТСЯ

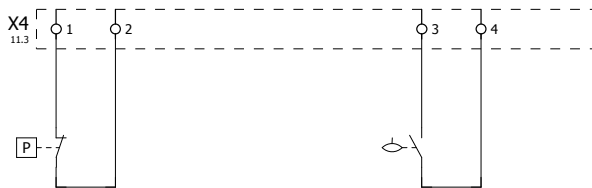
PT100 / PT1000
11.5

РЕЛЕ СИГНАЛИЗАЦИИ MP204
MAX 2A

Genibus



АВАРИЯ НАСОСА
MAX 2A



РЕЛЕ ДАВЛЕНИЯ (24VDC).
УСТАНОВИТЕ ПЕРЕМЫЧКУ ЕСЛИ
НЕ ИСПОЛЬЗУЕТСЯ.

ПОПЛАВОК \ ЭЛЕКТРОДНОЕ РЕЛЕ (24VDC)
УСТАНОВИТЕ ПЕРЕМЫЧКУ,
ЕСЛИ НЕ ИСПОЛЬЗУЕТСЯ



ПИТАНИЕ ЭЛЕКТРОДНОГО РЕЛЕ
24VDC

ПИТАНИЕ БЛОКА CIUXXX
24VDC

3. Control MPC

Общие сведения



Рис. 7

Шкаф управления Grundfos Control MPC предназначен для контроля и регулировки систем от одного до шести насосов, соединённых параллельно. Control MPC поставляется со всеми необходимыми компонентами и включает в себя программное обеспечение, оптимизированное под определённое применение.

Назначение

Grundfos Control MPC предназначен для следующих систем:

- систем централизованного теплоснабжения
- систем отопления
- систем кондиционирования воздуха
- систем централизованного холодоснабжения
- промышленных систем охлаждения
- установок повышения давления
- систем водоснабжения.

Насосы Control MPC предназначен для систем со следующими насосами Grundfos:

- CR(E), CRI(E) и CRN(E)
- NB(E), NBG(E)
- NK(E), NKG(E)
- TP
- TPE Series 1000
- HS
- SP

а также с насосами других производителей

Внимание: Основные насосы системы должны быть одного типоразмера.

Состав оборудования и комплектация

Стандартное исполнение Control MPC включает в себя следующие компоненты:

- Контроллер CU352 с панелью управления и цветным графическим ЖК-дисплеем (диагональ 6")
- Модули ввода-вывода IO351 (не во всех исполнениях)

- Силовая часть, состоящая из главного выключателя на вводе, автоматов защиты каждого электродвигателя, контакторов, предохранителей и др.
- Лампы-индикаторы аварии каждого насоса

Установки повышения давления

Стандартное применение: системы водоснабжения или другие системы с меняющимся расходом воды, в которых требуется постоянное давление (напор).

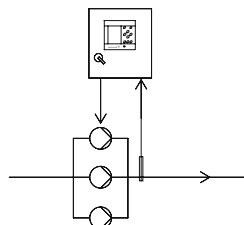


Рис. 8 Установка повышения давления

TM03 9747 4407

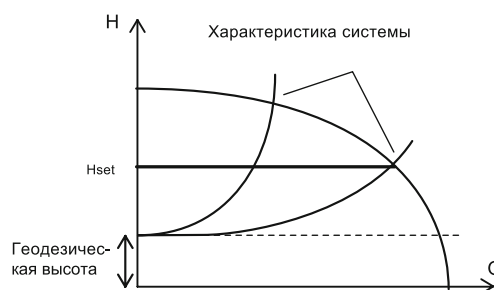


Рис. 9 Характеристика установки повышения давления

TM01 2855 2598

Циркуляционные системы

Циркуляционными системами могут быть системы отопления или кондиционирования воздуха, в которых меняются технические требования по насосу и в критической точке системы необходим постоянный перепад давления. С Control MPC возможно также управление насосом по температуре или по расходу.

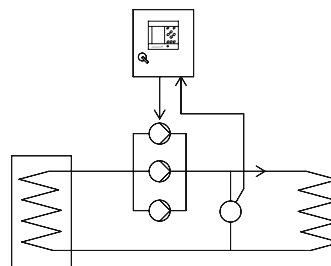


Рис. 10 Циркуляционная система

TM03 9748 4407

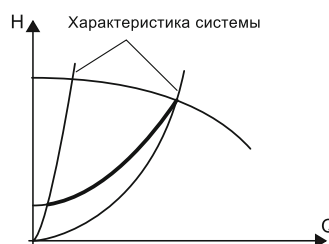


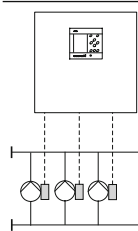
Рис. 11 Характеристика циркуляционной системы

TM03 9913 4607

Номенклатура

Control MPC-E, -EF, -F, -S

Система управления насосами со встроенными преобразователями частоты Control MPC-E

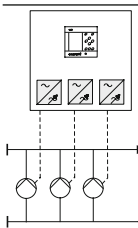


Контроль и управление одним-шестью частотно-регулируемыми насосами.

Выпускаются исполнения для двигателей мощностью от 0,37 до 22 кВт.

Двигатели со встроенными преобразователями частоты могут применяться как однофазные (1x220В) так и трехфазные (3x380В)

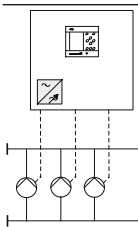
Системы управления стандартными насосами с использованием преобразователей частоты в шкафу управления Control MPC-E, -EF с внешним преобразователем частоты



Контроль и управление одним-шестью насосами, подключенными к преобразователям частоты, установленным в шкафу управления.

Выпускаются исполнения для двигателей мощностью от 0,37, напряжением 3x380В

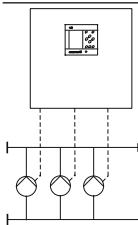
Системы управления стандартными насосами с использованием преобразователей частоты в шкафу управления Control MPC-F



Контроль и управление одним-шестью насосами, подключенными к одному преобразователю частоты, установленному в шкафу управления. Функция частотного регулирования чередуется между насосами.

Нерегулируемые насосы подключаются каскадно по схеме прямого включения, «звезда-треугольник» или через устройства плавного пуска, установленные в шкафу управления.

Тип системы управления для насосов без частотных преобразователей Control MPC-S



Контроль и управление одним-шестью стандартными насосами, подключаемыми каскадно.

Насосы запускаются по схеме прямого включения, «звезда-треугольник» или через устройства плавного пуска, установленные в шкафу управления.

Выпускаются исполнения для двигателей мощностью от 0,37 до 630 кВт, напряжением 3x380В.

Типовое обозначение

Пример	Control MPC	- E	1 x	30	ESS	- ABP	- I	+ Ops
Типовой ряд								
Тип системы управления:								
E: Насосы со встроенными преобразователями частоты (0,37 - 22 кВт)								
E, EF: Насосы с внешним преобразователем частоты на каждый насос								
F: Насосы с одним внешним преобразователем частоты								
S: Насосы без преобразователя частоты (пуск/останов)								
Количество насосов								
Мощность P2 [кВт]								
Способ пуска:								
E: Пуск через преобразователь частоты на насосе (в MPC-E)								
ESS: Пуск через внешний преобразователь частоты (в MPC-E, -EF)								
DOL: Прямой пуск (в MPC-S, MPC-F)								
SD: Пуск по схеме «звезда-треугольник» (в MPC-S, MPC-F)								
SS: Пуск через устройства плавного пуска (в MPC-S, MPC-F)								
ABP: Двойной ввод питания с автоматическим переключением								
(): Один ввод питания								
I: Напольное исполнение								
II: Навесное исполнение								
[]: Внутреннее исполнение УХЛ4								
1: Уличное исполнение УХЛ1								
(): Стандартная комплектация								
Ops: Шкаф оснащен дополнительными опциями								

Виды климатического исполнения:

- Внутреннее УХЛ4, IP 54, температура окружающей среды от 0 до +40 °С, металлический корпус.
- Уличное исполнение УХЛ1, IP55, температура окружающей среды от -30 до + 40 °С, пластиковый корпус
- Уличное исполнение УХЛ1, IP55, температура окружающей среды от -30 до +40 °С, в контейнере.

Возможны исполнения для других температурных диапазонов (по запросу).

Технические особенности

Grundfos Control MPC обладает следующими преимуществами:

- **Простой монтаж и настройка**
При пуске системы Control MPC на встроенном ЖК-дисплее запускается руководство по установке, которое направляет действия пользователя. Меню русифицированное. Дополнительное программирование не требуется.
- **Простое управление**
Control MPC оснащён большой, удобной панелью управления с дисплеем, на котором отображается текущее состояние системы. Насосы и точки измерения отображаются на дисплее с указанием их фактического местоположения в системе. Отдельные дисплейные окна содержат пояснительный текст относительно настроек, которые можно выполнить в каждом конкретном окне.
- Для Control MPC-E возможно подключение седьмого насоса (только с преобразователем частоты CUE или E-насоса Grundfos) меньшей мощности для поддержания постоянного давления в системе в периоды малых расходов или насоса большей мощности для работы в периоды пиковых расходов.

CU 352

Все шкафы управления Control MPC поставляются в комплекте с панелью управления CU 352, которая расположена на передней дверце шкафа. CU 352 оснащена цветным ЖК дисплеем диагональю 6", кнопками управления и двумя световыми индикаторами. Панель управления позволяет вручную настраивать и изменять параметры, например, установленное значение.

CU 352 содержит программное обеспечение, оптимизированное как для установок повышения давления так и для циркуляционных систем.

Дополнительного программирования при проведении пусконаладки и в процессе эксплуатации не требуется.



Рис. 12 Панель управления

- **Программное обеспечение под определённое применение**
Control MPC поставляется с программным обеспечением, оптимизированным под систему, в которой оно используется. Таким образом, обеспечивается точное управление насосами системы без излишнего энергопотребления. Это даёт следующие преимущества:
 - Оптимальные комфортные условия
 - Низкое энергопотребление.
- **Модульное исполнение с возможностью расширения**
Control MPC имеет модульную конструкцию, которую, при необходимости, можно расширить дополнительными цифровыми и аналоговыми входами и выходами (только при заказе в заводских условиях).
- **Передача данных**
Control MPC может общаться с внешними устройствами по цифровым входам/выходам, web-интерфейсу, с помощью SMS-сообщений или по промышленным протоколам передачи данных. Поддерживаются следующие протоколы передачи данных:
 - Ethernet (как web-интерфейс)
 - GENIbus (опция)
 - Profibus-DP (опция)
 - Profinet IO (опция)
 - LON (опция)
 - Modbus RTU (опция)
 - Modbus TCP (опция)
 - BACnet MS/TP (опция)
 - BACnet IP (опция)
 - GSM/GPRS (опция)
- **Дополнительные опции**
Широкий ассортимент дополнительного оборудования для Control MPC позволяет удовлетворять индивидуальные требованиям. Необходимые дополнительные опции должны быть указаны в заказе на Control MPC, чтобы поставляемая система была полностью готова к монтажу и вводу в эксплуатацию.
- **Дистанционное управление с помощью Grundfos GO (приобретается отдельно)**
Пульт дистанционного управления Grundfos GO позволяет осуществлять настройку и обмен данными с устройствами, такими как E-насосы и модули IO, а также присваивать каждому устройству номер в сети GENIbus.



Рис. 13 ПДУ Grundfos GO

Комплектация и конструкция

Шкаф управления поставляется со всеми необходимыми компонентами. Если тепловыделение установленных компонентов превышает допустимые значения (например от преобразователя частоты), то шкаф управления оборудуется необходимым количеством вентиляторов на передней дверце для отведения избыточного тепла.

Исполнения шкафов управления

В зависимости от мощности и количества подключаемых насосов шкафы управления Control MPC могут иметь навесное исполнение или напольное в комплекте с цоколем.



Рис. 14 Шкафы управления, монтируемые на стене и на полу

TM04 0210 5107 - GrA5728

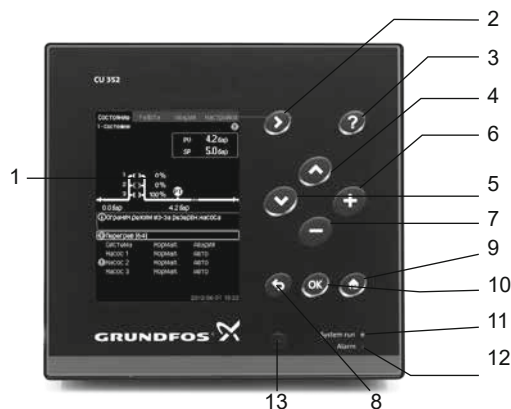


Рис. 15 Панель управления

Поз.	Описание
1	Дисплей
2	Стрелка направо
3	Помощь
4,5	Вверх, вниз
6,7	Плюс, минус
8	Выход в предыдущее меню
9	Выход на главную страницу
10	Ok
11	Световой индикатор работы (зелёный)
12	Световой индикатор неисправности (красный)
13	Контрастность

Дисплей

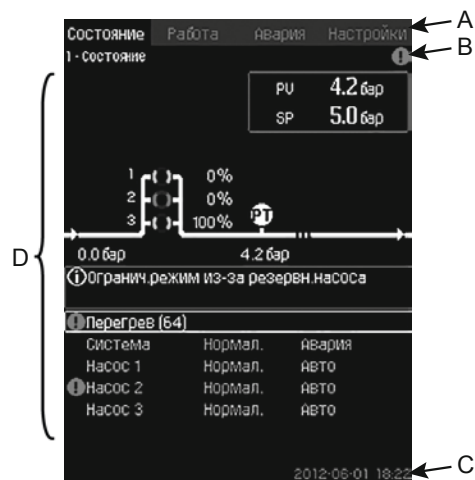


Рис. 16 Структура дисплея

Строка меню (A) включает в себя четыре главных меню:

Состояние	Обозначение состояния системы
Работа	Изменение рабочих параметров, таких как установленное значение, режим работы и т.д.
Авария	Журнал аварий для поиска неисправностей
Настройки	Изменение настроек (возможна блокировка паролем)

Верхняя строка (В) отображает

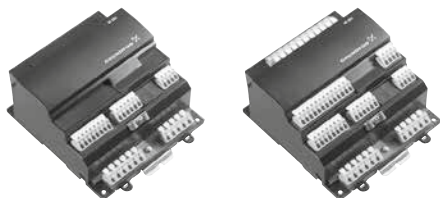
- номер и название окна (левая сторона)
- выбранное меню (левая сторона)
- символ (!) при появлении сигнала тревоги (правая сторона)

Графическое изображение (D) отображает состояние, обозначение и другие элементы, в зависимости от положения в структуре меню. Изображение может показывать всю систему или её часть, а также различные установочные параметры.

Нижняя строка (С) отображает дату и время.

IO 351

IO 351 - это модуль для обмена цифровыми и аналоговыми сигналами между CU 352 и остальным электрооборудованием через GENIbus. IO 351 имеет исполнения А и В.



TM 03 2110 - GrA0815

Рис. 17 IO 351A и IO 351B

IO 351A

IO 351A используется для управления насосами Grundfos с фиксированной частотой вращения.

IO 351B

IO 351B используется для управления насосами Grundfos с фиксированной частотой вращения и/или насосами, подключёнными к внешним преобразователям частоты. Модуль также используется как модуль входа/выхода для связи с контрольной аппаратурой или другим внешним оборудованием.

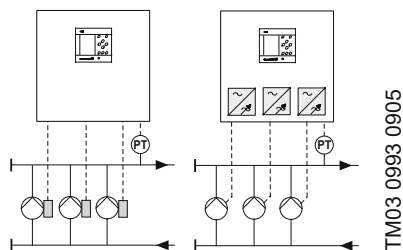
Наличие в системе данных модулей определяется типом системы. Можно заказать до двух дополнительных модулей IO351B для увеличения имеющегося количества цифровых и аналоговых входов/выходов для организации дистанционного управления и контроля системы Control MPC. Подробнее в разделе Опции.

Обзор алгоритмов управления, примеры

Для данных примеров за основу были взяты установки повышения давления, состоящие из трех насосов.

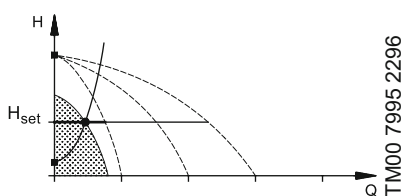
Control MPC-E, -EF

Control MPC с тремя частотно-регулируемыми насосами.



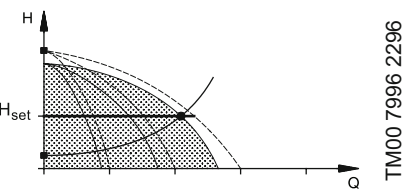
TM03 0993 0905

Задействован один частотно-регулируемый насос.



TM00 7995 2296

Задействовано три частотно-регулируемых насоса.

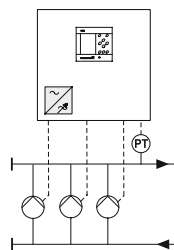


TM00 7996 2296

- Control MPC-E, -EF поддерживает постоянное давление посредством регулирования частоты вращения подключенных насосов.
- Производительность установки меняется в соответствии с потреблением путём включения/выключения требуемого числа насосов и параллельной регулировки насосов, находящихся в эксплуатации.
- Смена насосов осуществляется автоматически и зависит от нагрузки, наработки и технических неисправностей.
- Все насосы находящиеся в эксплуатации работают с равной частотой вращения.
- Количество работающих насосов зависит также от энергопотребления насосов. Если требуется только один насос, Control MPC будет работать с двумя включенными насосами при пониженной частоте вращения, если в результате энергопотребление снизится.

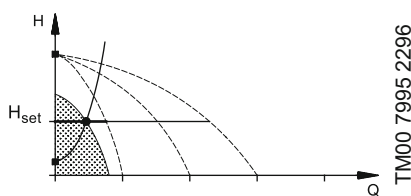
Control MPC-F

Control MPC с тремя насосами. Один из насосов регулируется преобразователем частоты в шкафу управления. Функция частотного регулирования чередуется между насосами.



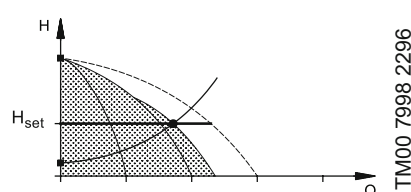
TM03 1265 1505

Задействован один насос, подключенный к внешнему преобразователю частоты.



TM00 7995 2296

Задействован один насос, подключенный к внешнему преобразователю частоты, и два насоса без частотных преобразователей.

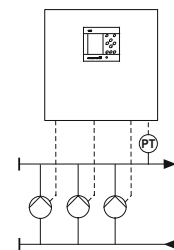


TM00 7998 2296

- Control MPC-F поддерживает постоянное давление путём регулировки частоты вращения насоса, подключенного к внешнему преобразователю частоты. Функция частотного регулирования чередуется между насосами.
- Первым всегда запускается насос, подключенный к преобразователю частоты. Если насос не может поддерживать давление, включаются один или два насоса без частотного преобразователя.
- Смена насосов осуществляется автоматически и зависит от нагрузки, наработки и технических неисправностей.

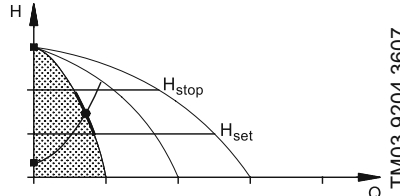
Control MPC-S

Control MPC с тремя насосами без преобразователей частоты.



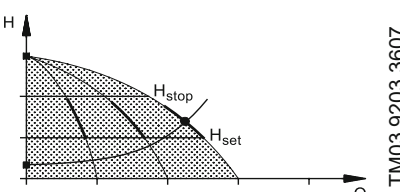
TM03 0999 0905

Задействован один насос без частотного преобразователя.



TM03 9204 3607

Задействованы три насоса без частотных преобразователей.



TM03 9203 3607

- Control MPC-S поддерживает давление в заданном диапазоне путём включения/выключения необходимого числа насосов.
- Рабочий диапазон насосов лежит между прямыми H_{set} и H_{stop} (давление отключения).
- Смена насосов осуществляется автоматически и зависит от нагрузки, наработки и технических неисправностей.

Системы с Control MPC

Control MPC предназначен для управления различными насосами или насосными системами. Некоторые параметры управления для Control MPC представлены ниже:

- Давление, см. рис. 18
- Перепад давления, см. рис. 19.
- Перепад температуры (два датчика температуры), см. рис. 20.
- Температура в напорном трубопроводе, см. рис. 21.
- Температура в обратном трубопроводе с одним датчиком, см. рис. 22.
- Перепад температуры (датчик перепада температуры), см. рис. 23.
- Расход, см. рис. 24.
- Разомкнутый контур (внешний контроллер), см. рис. 25.

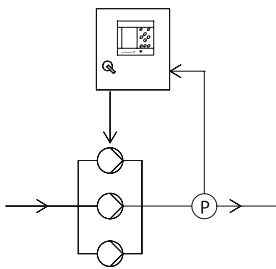


Рис. 18 Давление

TM04 0227 0108

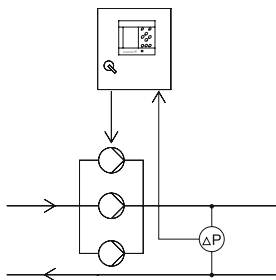


Рис. 19 Перепад давления

TM04 0227 0108

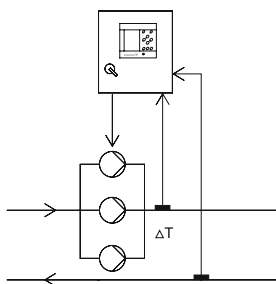


Рис. 20 Перепад температур

TM04 0228 0108

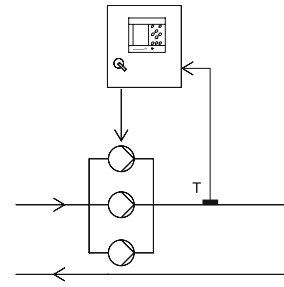


Рис. 21 Температура в напорном трубопроводе

TM04 0229 0108

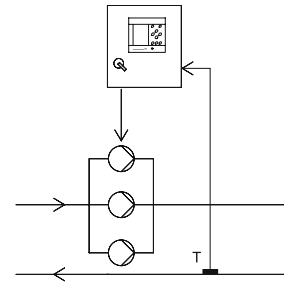


Рис. 22 Температура в обратном трубопроводе

TM04 0230 0108

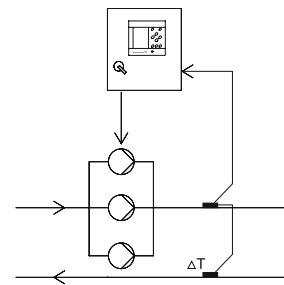


Рис. 23 Перепад температур

TM04 0231 0108

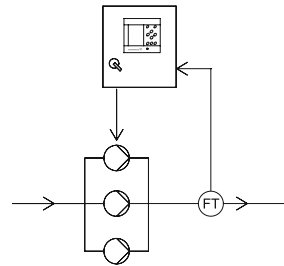


Рис. 24 Расход

TM04 0232 0108

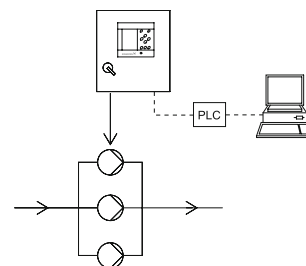


Рис. 25 Разомкнутый контур (внешний контроллер)

TM04 0233 0108

Контроль параметров

Датчики тех типов, которые указаны в таблице ниже, можно использовать для измерений в системе.

Сокращенное наименование	Датчик
DPT	Датчик перепада давления
DTT	Датчик перепада температур
FT	Датчик расхода
LT	Датчик уровня
PT	Датчик давления
TT	Датчик температуры

Список параметров

В таблице ниже показано, какие измеренные значения может получать CU 352 по своим аналоговым входам. На рисунках показано, где эти значения могут быть измерены.

Номер	Параметр
1	Расход
2	Давление нагнетания
3	Перепад давления, внеш.
4	Давление на входе
5	Перепад давления, насос
6	Перепад давления, на входе
7	Перепад давления, на выходе
8	Уровень в баке, сторона нагнет.
9	Уровень в баке, сторона всасыв.
10	Температура в обратном трубопроводе, внеш.
11	Температура в подающем трубопроводе
12	Температура в обратном трубопроводе
13	Перепад температур
14	Внешнее давление
15	Series 2000, перепад давления
16	Series 2000, расход
17	Давление в системе
Не показано	Температура окружающей среды*
Не показано	сигнал 0-100 %**

* Температура окружающей среды – это, как правило, температура в помещении, где находится Control MPC.

** Сигнал 0–100 % от внешнего контроллера. Это может быть, к примеру, сигнал 0–10 В.

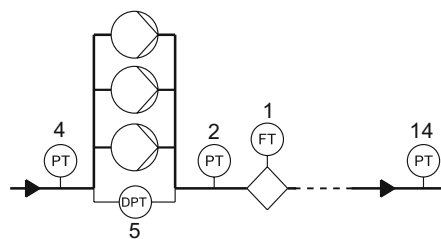


Рис. 26 Повышение давления

TM03 8823 3507

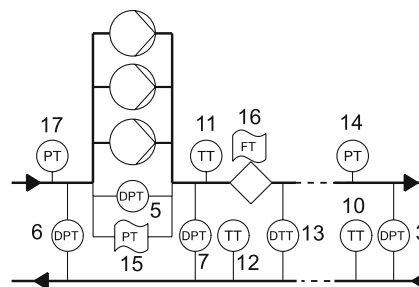


Рис. 27 Отопление и охлаждение, насосы в подающем трубопроводе

TM03 9964 4707

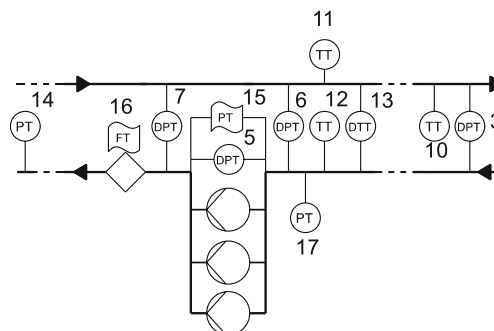


Рис. 28 Отопление и охлаждение, насосы в обратном трубопроводе

TM03 9965 4707

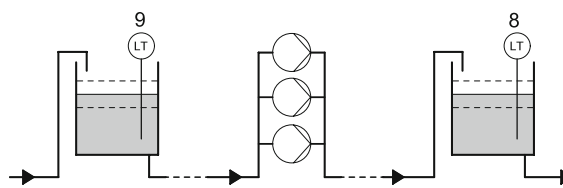


Рис. 29 Контроль уровня

TM03 8824 2607

Обзор функций

	Control MPC		
	-E, -EF	-F	-S
Функции, реализуемые через панель управления CU 352			
Регулирование по постоянному напору	•	•	• ¹⁾
Автоматическое каскадное управление	•	•	•
Альтернативные установленные значения	•	•	•
Резервный основной датчик	○	○	○
Мин. время переключения	•	•	•
Количество пусков в час	•	•	•
Резервные насосы	•	•	•
Принудительное переключение насосов	•	•	•
Пробный режим насоса	•	•	•
Защита от «сухого» хода	•	•	•
Функция останова	•	•	— ²⁾
Пароль	•	•	•
Тактовая программа	•	•	•
Пропорциональное давление	•	•	•
Дежурный насос	•	•	•
Плавное увеличение давления	•	•	•
Работа в аварийном режиме	•	•	•
Данные характеристик насосов	•	•	•
Оценка расхода	•	•	•
Выход за предел 1 и 2	•	•	•
Выход за пределы рабочего диапазона	•	•	•
Коммуникация			
Внешняя связь через протокол GENIbus	○	○	○
Другие протоколы связи:			
Profibus-DP, Profinet IO, Modbus RTU, Modbus TCP, LON, BACnet MS/TP, GSM/GPRS/SMS (опция)	○	○	○
Подключение Ethernet (как web-интерфейс)	•	•	•

• Стандарт.

○ Поставляется по запросу

1) Давление будет почти постоянным между H_{set} и H_{stop} .

2) Control MPC-S управляет всеми насосами в режиме «включен/выключен».

Описание функций

Регулирование по постоянному напору

Регулирование по постоянному напору гарантирует, что установка повышения давления обеспечивает, в рамках физических возможностей установки, постоянное давление (напор) несмотря на меняющееся потребление.

Резервный датчик (опция)

Для повышения надёжности и предупреждения простоев в работе есть возможность подключить дополнительный датчик в качестве поддержки к основному датчику.

Автоматическое каскадное управление

Каскадное управление гарантирует, что рабочая характеристика системы автоматически подстраивается под потребление посредством включения и выключения насосов. Система работает с максимально возможной энергоэффективностью.

Альтернативные установленные значения

Данная функция позволяет выбирать до шести дополнительных установленных значений в качестве альтернативных значений. Таким образом, рабочие характеристики системы могут быть адаптированы под другие нормы потребления. Альтернативные установленные значения можно активировать через внешние контакты.

Количество пусков в час

Данная функция ограничивает число пусков и остановов насосов в час. Функция уменьшает шум и повышает уровень комфорта систем с насосами без частотного преобразователя. Каждый раз при включении или остановке насоса контроллер вычисляет, когда следующий насос может включиться или остановиться, чтобы не превысить допустимое число пусков в час. Функция даёт возможность включать насосы в соответствии с характеристикой системы, при этом останов насосов, при необходимости, происходит с задержкой для того, чтобы не превысить допустимое число пусков в час.

Резервные насосы

Один или несколько насосов могут выполнять функцию резервных. Например, система с четырьмя насосами, один из которых является резервным, работает как система с тремя насосами, так как максимальное число эксплуатируемых насосов равно общему количеству насосов минус количество резервных насосов.

Если насос остановлен из-за неисправности, включается резервный насос. Данная функция гарантирует, что система будет поддерживать номинальные рабочие характеристики, даже в случае, если один из насосов остановится из-за неисправности.

Принудительное переключение насосов

Данная функция гарантирует, что с течением времени наработка насосов будет одинаковой. В некоторых областях применения установленный расход не меняется долгое время, при этом не требуется включения всех насосов. В таких случаях переключение насосов не происходит автоматически, и может возникнуть необходимость в их принудительной смене. Раз в 24 ч, 48 ч или неделю контроллер проверяет, не работает ли какой-либо эксплуатируемый насос непрерывно в течение заданного периода. Если так, то насос с наибольшим количеством наработанных часов останавливается и заменяется насосом с наименьшим количеством наработанных часов.

Пробный режим насоса

Данная функция в первую очередь используется для насосов, которые не работают каждый день. Функция даёт возможность следить за тем, чтобы

- насосы не заклинивали из-за осадка в рабочей жидкости после долгого простоя;
- рабочая жидкость не разлагалась в насосе;
- воздух, попавший в насос, выводился из него.

Насос запускается автоматически на короткое время.

Защита от сухого хода

Данная функция является одной из самых важных, так как при «сухом» ходе могут быть повреждены подшипники и уплотнения вала. Контролируется давление на входе или уровень в баке, если таковой имеется, на стороне всасывания. Если значение давления на входе или уровня воды слишком низкое, все насосы останавливаются. Для контроля «сухого хода» могут использоваться датчики давления или уровня воды, реле давления, реле уровня, LiqTec и др.

Функция останова

Функция останова применяется только в системах с частотно-регулируемыми насосами.

В случае низкого расхода система переходит от режима работы с постоянным напором (давлением) на режим работы включения/выключения для поддержания постоянного напора (давления) в баке. Данная функция служит для:

- энергосбережения,
- предотвращения нагревания рабочих поверхностей уплотнения вала в результате недостаточного охлаждения рабочей жидкостью,
- предотвращения нагревания рабочей жидкости.

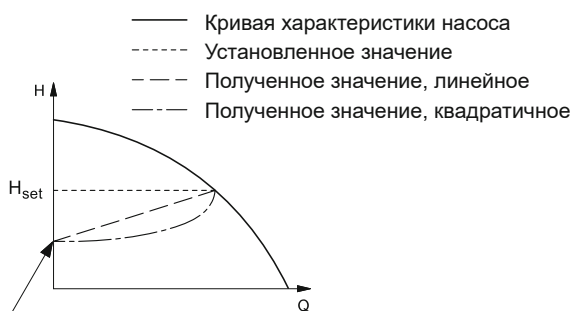
Чтобы корректно использовать функцию останова, в системе должен присутствовать мембранный бак правильно подобранного объема.

Пропорциональное давление

Данная функция используется в системах с регулируемым давлением, она автоматически адаптирует настройку установленного значения под текущий расход. Такая адаптация может быть линейной или квадратичной.

Цели данной функции:

- учесть изменение динамических потерь давления,
- снизить энергопотребление,
- повысить уровень комфорта для пользователя.



Начальная точка пропорционального регулирования давления (при 0 расходе = x % от H_{set})

Рис. 30 Пропорциональное регулирование давления

TM03 8524 1807

Тактовая программа

Данная функция позволяет задавать до десяти значений с указанием дня и времени их активации/деактивации.

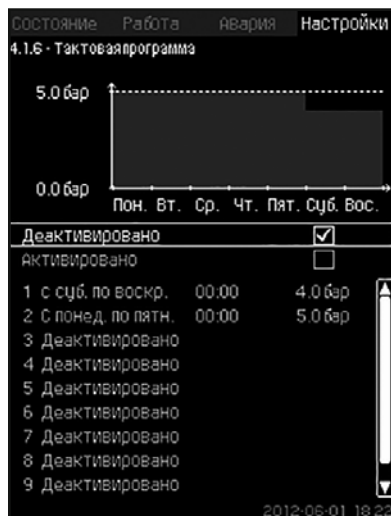


Рис. 31 Тактовая программа

Например, данная функция используется для орошения в указанное время площадок для игры в гольф. Кроме того, тактовая программа может применяться для автоматического снижения напора в ночное время в циркуляционных системах.

Дежурный насос

Когда расход системы настолько мал, что останавливаются основные насосы, в работу вступает дополнительный насос малой производительности (только Е-насос или насос с преобразователем частоты CUE).

Данная функция служит для:

- энергосбережения,
- сокращения часов наработки основных насосов.

Плавное увеличение давления

Данная функция обеспечивает плавный пуск систем, например, с пустым трубопроводом. Она включает два этапа:

1. Система трубопроводов медленно заполняется водой.
2. Когда датчик давления системы фиксирует, что трубопровод заполнен, давление повышается до установленного значения.

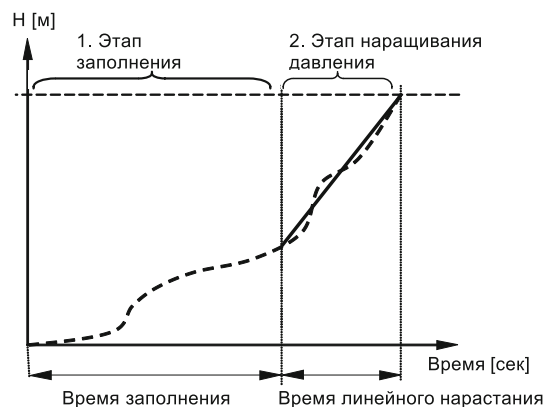


Рис. 32 Плавное увеличение давления

Данная функция может применяться для предотвращения гидравлического удара в высотных зданиях с неустойчивой подачей напряжения или в системах орошения.

Работа в аварийном режиме

Данная функция особенно необходима для жизнеобеспечивающих систем, работа которых не должна прерываться. Если данная функция активирована, она будет поддерживать работу насосов, несмотря на предупреждающие или аварийные сигналы. Насосы будут работать в соответствии со значением, установленным специально для этой функции.

TM03 9037 3207

Выход рабочей точки насоса за пределы рабочего диапазона

Данная функция даёт предупредительный сигнал, если рабочая точка насоса выходит за пределы определённого диапазона. Например, если давление на входе становится ниже минимального допустимого значения, что может привести к кавитации насосов некоторых типов.

Сброс давления

Основная задача данной функции - снизить давление в магистрали открытием электромагнитного клапана в том случае, если давление превышает установленный предел. Если за определённый период давление не упадёт, электромагнитный клапан закроется и появится предупреждающий сигнал.

Пример

Например, эту функцию можно использовать в системе поддержания давления.

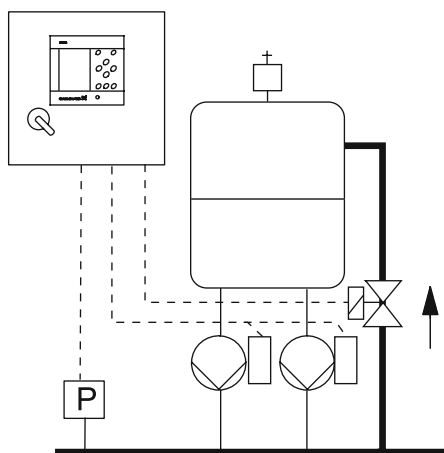


Рис. 33 Система поддержания давления

Попытка останова насоса

Данная функция позволяет настроить попытки автоматического останова насоса, если работают несколько насосов. Она служит для того, чтобы обеспечить оптимальное, с точки зрения энергосбережения, количество постоянно работающих насосов. В то же время, цель данной функции - исключить возможные сбои в работе из-за автоматических отключений насосов. Попытки останова могут происходить с фиксированным интервалом, или интервал выбирается в ходе работы. Если выбран второй вариант, то интервал между попытками останова увеличится, если предыдущие попытки отключения насоса были безуспешными.

Частота вращения, при которой насос включается или отключается

Функция регулирует включение и выключение насосов. Возможны два варианта:

1. Расчётная частота вращения

Функция служит для того, чтобы обеспечить оптимальное, с точки зрения энергосбережения, количество постоянно работающих насосов в требуемой рабочей точке. Контроллер CU 352 рассчитывает необходимое число насосов и их частоту вращения.

2. Фиксированная частота вращения

Насосы включаются и останавливаются с частотой вращения, установленной пользователем.

Выход за предел 1 и 2

С помощью данной функции CU 352 может контролировать установленные пределы для показаний аналоговых датчиков. Блок управления реагирует в случае превышения предельных значений. Каждый предел может быть максимальным или минимальным значением. Для каждого контролируемого значения необходимо определить уровень появления предупреждения и уровень аварийного сигнала.

Данная функция позволяет одновременно контролировать две различные точки в насосной системе.

Пример

Control MPC регулирует насосы в соответствии с давлением, измеренным в точке разбора. Функция настроена на мониторинг давления в точке разбора при одновременном отслеживании давления нагнетания насосов. Если давление нагнетания превышает максимальное заданное значение, подаётся предупреждающий и/или аварийный сигнал и насосы останавливаются. Цель функции - гарантировать, что давление нагнетания насосов не станет критичным.

Пароль

С помощью паролей можно ограничить доступ к меню «Работа» и «Настройки» в контроллере.

TM04 0221 5107

Цифровые входы

С помощью имеющихся цифровых входов можно производить дистанционное управление режимами работы установки

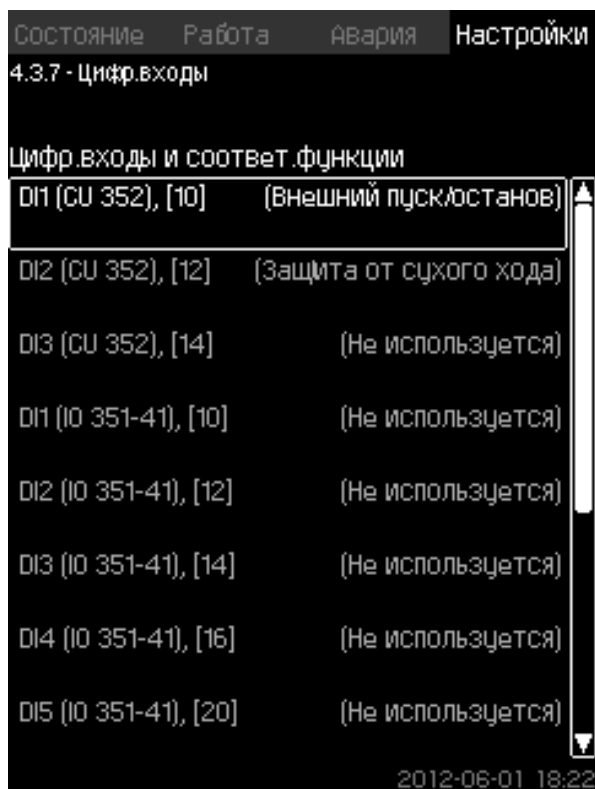


Рис. 34

Каждый вход, кроме DI1, можно активировать и связать с определённой функцией. Стандартный Control MPC имеет три цифровых входа. Если Control MPC включает в себя модуль IO 351B (опция), число цифровых входов 12. В контроллере все цифровые входы отображаются таким образом, что можно определить их местоположение в Control MPC.

Каждому цифровому входу можно назначить одну из следующих функций (кроме DI1, настроенного на внешний сигнал разрешения работы):

Функция	Контакт активирован	
Не используется		
Мин. режим		= Режим работы Min (Мин.).
Макс. режим		= Режим работы Max (Макс.).
Режим, определяемый пользователем		= Режим работы Userdefined (Определяемый пользователем)
Внешняя неисправность		= Внешняя неисправность
Защита от сухого хода		= Нехватка воды
Реле расхода		= Расход > Установить величину срабатывания
Сброс аварийного сигнала		= Сброс аварийных сигналов
Работа в аварийном режиме		= Режим работы Emergency run (Работа в аварийном режиме)
Неисправность дежурного насоса		= Неисправность дежурного насоса
Альтернативное установленное значение 2 - 7		= Выбрано установленное значение 2 - 7
Работа с ограниченной производительностью		= Работа с ограниченной производительностью активирована
Остановить насос 1 - 6		= Принудительный останов насоса 1 - 6
Остановить дежурный насос		= Принудительный останов дежурного насоса

Аналоговые входы

С помощью имеющихся аналоговых входов можно производить необходимые измерения в системе для координации работы установки. Подключаемые датчики должны иметь аналоговый сигнал 0–20 мА, 4–20 мА или 0–10 В

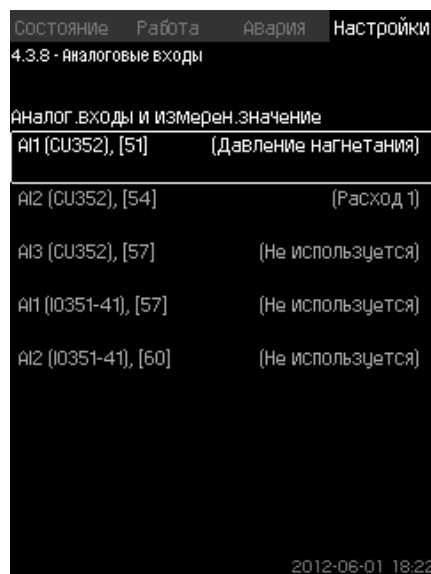


Рис. 35

Каждый вход можно активировать и связать с определённой функцией.

Стандартный Control MPC имеет три аналоговых входа. Если Control MPC включает в себя модуль IO 351В (опция), число аналоговых входов 5.

В контроллере все аналоговые входы отображаются таким образом, что можно определить их местоположение в Control MPC. Для повышения надёжности и предупреждения простоев в работе может быть установлен резервный датчик в качестве поддержки к основному датчику (опция).

Каждому аналоговому входу можно присвоить одно из следующих значений:

- Не используется
- 0-100 % сигнал
- Давление на входе
- Давление нагнетания
- Внешнее давление
- Перепад давления в насосе
- Расход 1 - 3
- Уровень в баке, сторона нагнетания
- Уровень в баке, сторона всасывания
- Давление в системе
- Перепад давления, внешний
- Предварительное давление в баке
- Перепад давления на входе
- Перепад давления на выходе
- Температура в обратном трубопроводе, внешняя
- Температура в напорном трубопроводе
- Температура в обратном трубопроводе
- Перепад температур
- Температура окружающей среды

Цифровые выходы

С помощью имеющихся цифровых выходов (перекидное реле с беспотенциальными контактами) можно снимать информацию о состоянии системы (например, для диспетчерского пункта)

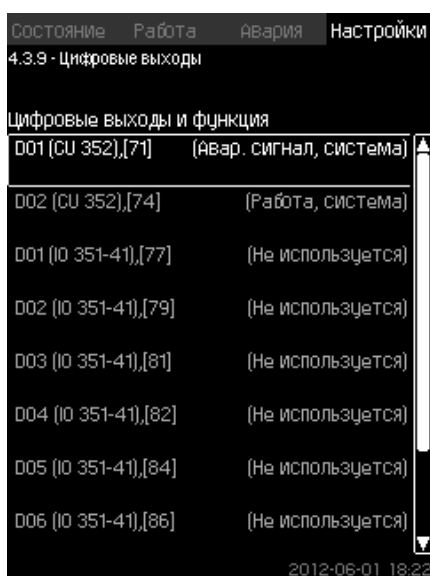


Рис. 36

Стандартный Control MPC имеет два цифровых выхода. Если Control MPC включает в себя модуль IO 351В (опция), число цифровых выходов 9.

В данном окне все цифровые выходы отображаются таким образом, что можно определить их местоположение в Control MPC.

Каждому цифровому выходу можно назначить одну из следующих функций:

- Не используется
- Работа, система
- Аварийный сигнал, система
- Предупреждение, система
- Готовность, система
- Нехватка воды
- Минимальное давление
- Максимальное давление
- Работа в аварийном режиме
- Регулирование дежурного насоса
- Предохранительный клапан
- Рабочая точка вне диапазона
- Работа насоса (-ов)
- Работа, насосы с 1 по 6
- Авария, насосы с 1 по 6
- Авария, выход за предел 1
- Предупреждение, за пределом 1
- Авария, выход за предел 2
- Предупреждение, за пределом 2
- Работа с ограниченной производительностью.

Передача данных

Для дистанционного управления и контроля Control MPC (например, в системе диспетчеризации здания, BMS или в центральной системе управления объектом, SCADA) возможно подключение по локальной сети Ethernet или по другому стандартному каналу связи.

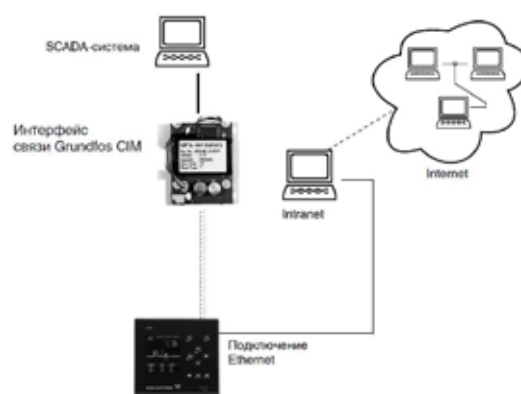


Рис. 37 Передача данных через модуль CIM и локальную сеть

TM03 2044 3505

Ethernet

Ethernet - самый широко используемый стандарт создания локальной сети (LAN). Web-сервер CU 352 даёт возможность соединить компьютер с CU 352 через Ethernet.

Приложение Java Runtime Environment экспортирует пользовательский интерфейс CU 352 (включая дисплей и рабочую панель) на экран компьютера. Таким образом можно контролировать работу Control MPC и управлять им с помощью ПК.



Рис. 38

TM03 2047 3505

CIM

С помощью модуля CIM (Communication Interface Module) можно установить связь между CU 352 и внешней сетью. Эту связь можно создать с помощью сети, основанной на стандартном общепромышленном протоколе передачи данных. Для этих целей предлагаются модули передачи данных CIM для управления оборудованием Grundfos по сети LON, Profibus, Modbus, BACnet, Ethernet, GSM/GPRS и др. Подробнее о данных устройствах в разделе «Устройства для систем диспетчеризации».

Опции

Все дополнительное оборудование, если таковое требуется, должно быть указано в заказе на Control MPC, так как оно устанавливается на заводе перед поставкой Control MPC заказчику.

Защита от сухого хода

Защита от «сухого хода» с помощью встроенного в шкаф электродного реле уровня (электроды 3 шт. и кабель для электродов заказываются отдельно).

Данный тип защиты применяется при заборе воды из емкости или из скважины. Во всех других случаях применяются стандартные принадлежности для защиты от «сухого хода» (реле или датчик давления на входе в насос, LiqTec и т.д.)

Световой индикатор напряжения сети

Световой индикатор горит, когда подано напряжение питания на шкаф.

Световой индикатор работы системы

Световой индикатор работы горит, когда система эксплуатируется.

Световой индикатор работы насоса

Световой индикатор работы горит, когда эксплуатируется соответствующий насос.

Внимание: Закажите по 1 световому индикатору работы для каждого насоса.

Световой индикатор неисправности системы

Световой индикатор неисправности загорается при возникновении аварии в системе.

Розетка 220В

Описание	Место установки
Розетка 220-230В, до 10А	Внутри шкафа управления на монтажной плате
	Снаружи, на корпусе шкафа управления, с крышкой, IP54

Модуль IO 351В

В стандартном исполнении Control MPC имеет три цифровых входа, два релейных выходов, три аналоговых входа. Назначение входов/выходов задается с панели управления контроллером.

Модуль IO 351В обеспечивает девять дополнительных цифровых входов, семь дополнительных цифровых выходов, два дополнительных аналоговых входа и три дополнительных аналоговых выхода.

Внимание: Control MPC поддерживает установку до двух дополнительных блоков IO 351В.

Модули CIM для систем диспетчеризации

Модули CIM предназначены для подключения Control MPC в системы комплексной диспетчеризации зданий и управления шкафом по общепромышленным протоколам связи. Модули позволяют дистанционно выполнять следующие операции:

- включать/выключать насосы и регулировать установленное значение;
- регулировать режим работы насосов;
- считывать информацию о предупреждениях, авариях и другую информацию о состоянии системы;
- контролировать рабочие значения, такие как давление, расход, частота вращения насоса, энергопотребление (только для Control MPC-E) и температуру жидкости;
- и др.

Control MPC поддерживает следующие модули CIM компании Grundfos:

Модуль CIM	Протокол	Канал связи
CIM 110	LONtalk	Кабель, RS485
CIM 150	Profibus DP	Кабель, RS485
CIM 200	Modbus RTU	Кабель, RS485
CIM 250	SMS, Modbus RTU/TCP	GSM/GPRS
CIM 270	Genibus (GRM)*	GPRS
CIM 300	BACnet MS/TP	Кабель, RS485
CIM 500	Modbus TCP/Profinet IO/BACnet IP	Кабель Ethernet, RJ45

* GRM = Grundfos Remote Management

Grundfos Remote Management

Grundfos Remote Management - это простое и недорогое решение для контроля и управления продуктами компании Grundfos через Интернет.

Принцип

- Центральная база данных и веб-сервер
- Сбор данных по каналу GPRS.
- Пользователю необходимы только выход в Интернет и стандартный Web-браузер для контроля и управления насосной установкой.

Защита от импульсного напряжения

Встраиваемое в Control MPC модульное устройство УЗИП обеспечивает защиту от импульсных перенапряжений. Тип 2 / Класс II, согласно ГОСТ Р 51992-2002 (IEC 61643-1)

Молниезащита

Модульное комбинированное устройство УЗИП обеспечивает защиту от токов молнии и импульсных перенапряжений. Тип 1 / Класс I+II+III, согласно ГОСТ Р 51992-2002 (IEC 61643-1)

Контроль неисправности фаз

Применяется, если систему необходимо защитить от аварий в питающей сети.

Проблесковый маячок

Проблесковый маячок горит в случае аварии в системе.

Звуковая сигнализация

Звуковая сигнализация срабатывает в случае аварии в системе.

Вольтметр

Вольтметр показывает сетевое напряжение между главными фазами.

Внимание: Закажите 2 вольтметра если используется опция «Двойной ввод питания с АВР»

Амперметр

Амперметр показывает ток одной фазы на насос.

Внимание: Закажите по 1 амперметру для каждого насоса.

Счетчик моточасов

Счетчик моточасов показывает часы наработки насоса.

Внимание: Закажите по 1 счетчику для каждого насоса.

Счетчик пусков

Счетчик пусков показывает количество пусков насоса.

Внимание: закажите по 1 счетчику для каждого насоса.

Реле PR5714 для подключения датчика Pt100

Реле PR5714 применяется для индикации температуры от датчика температуры электродвигателя Pt100 при использовании шкафа Control MPC для управления насосами с данным типом датчиков (напр. скважинные насосы SP). Данная опция позволяет предотвратить перегрев электродвигателя.

Внимание: Закажите по 1 реле для каждого датчика Pt100.

Двойной ввод питания с АВР (автоматический ввод резерва)

При пропадании питания на основном вводе, либо при нестабильном питании, происходит автоматическое переключение на резервный ввод. При восстановлении питания на основном вводе, происходит обратное переключение с резервного ввода на основной.

Блок электронной защиты MP204 (только для MPC-S систем)

Устройство комплексной защиты электродвигателя MP204 обеспечивает контроль и защиту от:

- перегрузки
- работы насоса «всухую»
- перегрева электродвигателя
- повышенного/пониженного напряжения
- пропадания фазы
- чередования фаз
- дисбаланса тока гармонических искажений
- и др.

Внимание: Закажите по 1 устройству MP204 для каждого насоса.

Ручной режим работы

На двери шкафа расположен переключатель режимов P/O/A и лампа индикации работы для каждого насоса.

P - ручной режим работы - пуск насосов в обход контроллера в соответствии с применяемым способом пуска (DOL, SD, SS).

O - выключить все

A - автоматический режим работы

Внимание: Для систем MPC-E данная опция неприменима

Технические данные

Температура окружающей среды:	от 0 до +40 °C
Макс. относительная влажность:	95 %
Напряжение питания:	3 x 380-400 В, 50 Гц, PE

Цифровые входы

Напряжение разомкнутого контура:	24 В, DC
Ток замкнутого контура:	5 мА, DC
Частотный диапазон:	0-4 Гц

Аналоговые входы

Ток на входе и напряжение:	0-20 мА 4-20 мА 0-10 В
Допуск:	±3,3 % полной шкалы
Точность при повторных измерениях:	±1 % полной шкалы
Входное сопротивление, ток:	< 250 Ω
Входное сопротивление, напряжение, CU 352:	10 кΩ ± 10 %
Входное сопротивление, напряжение, IO 351:	> 50 кΩ ± 10 %
Питание датчика, CU 352:	24 В, макс.30 мА с защитой от короткого замыкания
Питание датчика, IO 351:	24 В, макс.50 мА с защитой от короткого замыкания

Цифровые выходы (релейные выходы)

Максимальная нагрузка контакта:	240 В AC, 2 А
Минимальная нагрузка контакта:	5 В DC, 10 мА

Все цифровые выходы являются контактами реле с нулевым потенциалом.

Входы для терморезистора РТС/ термовыключателя

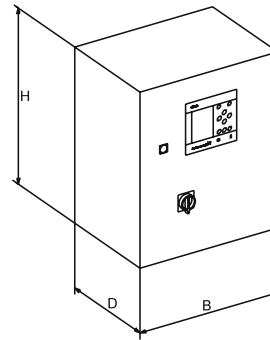
Для терморезистора РТС в соответствии с DIN 44082 могут быть также подсоединены термовыключатели.

Напряжение разомкнутого контура:	12 В DC ± 15 %
Напряжение замкнутого контура:	2,6 мА, DC

Размеры и вес

Схема пуска двигателей:

- E (плавный пуск через преобразователь частоты на насосе)



TM03 9749 4507

Control MPC-E

Мощность одного насоса, P2 [кВт]	Максимальный номинальный ток одного насоса, In [А]	Питание		Control MPC для 1-2 насосов		Control MPC для 3 насосов		Control MPC для 4 насосов		
		Схема пуска	3x380-415 В, 50/60 Гц, PE	3x380-415/230-240 В, 50/60 Гц, N, PE	ВхШxГ [мм]	Вес [кг]	ВхШxГ [мм]	Вес [кг]	ВхШxГ [мм]	Вес [кг]
0,37; 1x230 В	3	E		X	600x380x210	20	600x380x210	21	600x380x210	22
0,55; 1x230 В	4,3	E		X	600x380x210	20	600x380x210	21	600x380x210	22
0,75; 1x230 В	5,6	E		X	600x380x210	20	600x380x210	21	600x380x210	22
1,1; 1x230 В	8,2	E		X	600x380x210	20	600x380x210	21	600x380x210	22
0,55-1,5; 3x400 В	3,3	E	X		600x380x210	22	600x380x210	23	600x380x210	24
2,2	4,6	E	X		600x380x210	22	600x380x210	23	600x380x210	24
3	6,2	E	X		600x380x210	22	600x380x210	23	600x380x210	24
4	8,1	E	X		600x380x210	22	600x380x210	23	600x380x210	24
5,5	11	E	X		600x380x210	23	600x380x210	24	600x380x210	25
7,5	15	E	X		600x380x210	24	600x380x210	25	600x380x210	26
11	22,5	E	X		600x380x210	24	600x380x210	24	600x600x210	28
15	30	E	X		600x380x210	24	600x380x210	24	600x600x210	29
18,5	37	E	X		600x380x210	25	600x600x210	26	760x760x210	35
22	43,5	E	X		600x380x210	25	600x600x210	28	760x760x210	40

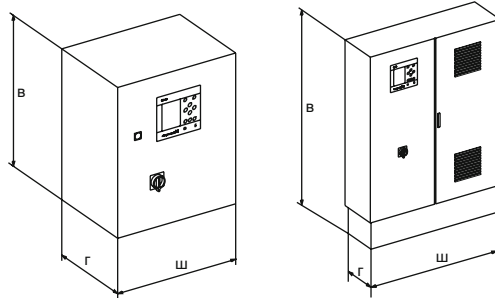
Для получения информации по шкафам управления для 5-ти и 6-ти насосов обращайтесь в компанию Grundfos.

Внимание! Размеры и вес указаны для шкафов управления в стандартной комплектации, без дополнительных опций.

Размеры и вес

Схема пуска двигателей:

- DOL (прямой пуск)
- SD (пуск «звезда-треугольник»).



TM03 9749 4507 - TM03 9750 4507

Control MPC-S

Электродвигатель P2 [кВт]	Схема пуска	Control MPC для 1 насоса		Control MPC для 2 насосов		Control MPC для 3 насосов		Control MPC для 4 насосов		Control MPC для 5 насосов		Control MPC для 6 насосов	
		ВхШхГ [мм]	Вес [кг]	ВхШхГ [мм]	Вес [кг]	ВхШхГ [мм]	Вес [кг]	ВхШхГ [мм]	Вес [кг]	ВхШхГ [мм]	Вес [кг]	ВхШхГ [мм]	Вес [кг]
0.37	DOL	600x380x210	20	600x380x210	25	600x600x210	26	600x600x210	31	600x600x210	32	600x600x210	31
0.55	DOL	600x380x210	20	600x380x210	25	600x600x210	30	600x600x210	31	600x600x210	32	600x600x210	31
0.75	DOL	600x380x210	20	600x380x210	25	600x600x210	30	600x600x210	31	600x600x210	32	600x600x210	31
1.1	DOL	600x380x210	20	600x380x210	25	600x600x210	30	600x600x210	30	600x600x210	32	600x600x210	31
1.5	DOL	600x380x210	20	600x380x210	25	600x600x210	30	600x600x210	30	600x600x210	32	600x600x210	31
2,2	DOL	600x380x210	20	600x380x210	25	600x600x210	30	600x600x210	30	600x600x210	32	600x600x210	31
3	DOL	600x380x210	20	600x600x210	30	600x600x210	30	600x600x210	30	760x600x210	50	760x600x210	50
4	DOL	600x380x210	20	600x600x210	30	600x600x210	30	600x600x210	30	760x600x210	50	760x600x210	50
5,5	SD	600x600x210	30	600x600x210	30	760x760x210	62	760x760x210	62	1000x800x300	82	1000x800x300	82
7,5	SD	600x600x210	30	600x600x210	32	760x760x210	62	760x760x210	62	1000x800x300	82	1000x800x300	82
11	SD	600x600x210	30	760x600x210	50	760x760x210	62	760x760x210	62	1000x800x300	82	1900x1000x400	270
15	SD	600x600x210	40	760x600x210	50	760x760x210	62	760x760x210	62	1200x1000x300	116	1900x1200x400	300
18,5	SD	600x600x210	40	760x760x210	62	1000x800x300	82	1000x800x300	82	1200x1000x300	116	1900x1200x400	300
22	SD	600x600x210	40	760x760x210	62	1000x800x300	82	1200x800x300	116	1200x1000x300	116	1900x1200x400	300
30	SD	600x600x210	54	1000x800x300	70	1000x800x300	82	1200x800x300	116	1200x1000x300	116	1900x1200x400	300

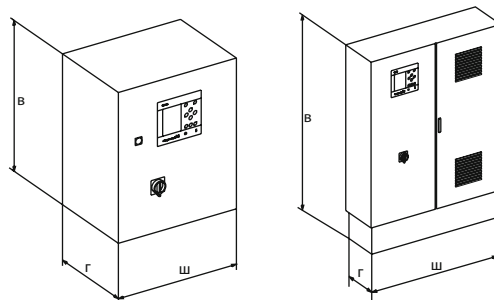
Для получения информации по шкафам мощностью более 30 кВт, а также с устройствами плавного пуска обращайтесь в компанию Grundfos.

Внимание! Размеры и вес указаны для шкафов управления в стандартной комплектации, без дополнительных опций.

Размеры и вес

Схема пуска двигателей:

- DOL (прямой пуск)
- SD (пуск «звезда-треугольник»)



TM03 9749 4507 - TM03 9750 4507

Control MPC

Control MPC-F

Электродвигатель P2 [кВт]	Схема пуска	Control MPC для 1-2 насосов		Control MPC для 3 насосов		Control MPC для 4 насосов		Control MPC для 5 насосов		Control MPC для 6 насосов	
		ВхШхГ [мм]	Вес [кг]	ВхШхГ [мм]	Вес [кг]	ВхШхГ [мм]	Вес [кг]	ВхШхГ [мм]	Вес [кг]	ВхШхГ [мм]	Вес [кг]
0.37	DOL	1000x800x300	90	1000x800x300	90	1000x800x300	90	1000x800x300	90	1000x800x300	90
0.55	DOL	1000x800x300	90	1000x800x300	90	1000x800x300	90	1000x800x300	90	1000x800x300	90
0.75	DOL	1000x800x300	90	1000x800x300	90	1000x800x300	90	1000x800x300	90	1000x800x300	90
1.1	DOL	1000x800x300	90	1000x800x300	90	1000x800x300	90	1000x800x300	90	1000x800x300	90
1.5	DOL	1000x800x300	90	1000x800x300	90	1000x800x300	90	1000x800x300	90	1000x800x300	90
2.2	DOL	1000x800x300	90	1000x800x300	90	1000x800x300	90	1000x800x300	90	1000x800x300	90
3	DOL	1000x800x300	90	1000x800x300	90	1000x800x300	90	1000x800x300	90	1000x800x300	90
4	DOL	1000x800x300	90	1000x800x300	90	1000x800x300	90	1000x800x300	90	1000x800x300	90
5.5	SD	1000x800x300	90	1900x800x400	240	1900x800x400	270	1900x1000x400	270	1900x1000x400	270
7.5	SD	1000x800x300	90	1900x800x400	240	1900x800x400	270	1900x1000x400	270	1900x1000x400	270
11	SD	1900x800x400	240	1900x800x400	240	1900x800x400	240	1900x1000x400	270	1900x1200x400	300
15	SD	1900x800x400	240	1900x800x400	240	1900x1000x400	270	1900x1200x400	300	1900x1200x400	300
18.5	SD	1900x800x400	240	1900x800x400	240	1900x1000x400	270	1900x1200x400	300	1900x1600x400	350
22	SD	1900x1000x400	270	1900x1000x400	270	1900x1200x400	300	1900x1200x400	300	1900x1600x400	350
30	SD	1900x1000x400	270	1900x1000x400	270	1900x1200x400	300	1900x1600x400	350	1900x1600x400	350

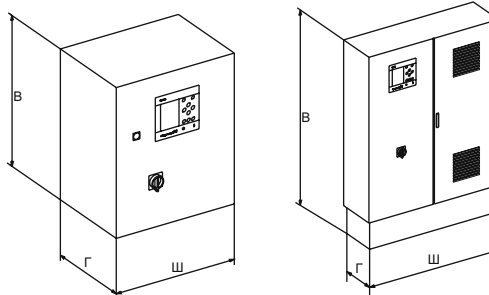
Для получения информации по шкафам мощностью более 30 кВт обращайтесь в компанию Grundfos.

Внимание! Размеры и вес указаны для шкафов управления в стандартной комплектации, без дополнительных опций.

Размеры и вес

Схема пуска двигателей:

- ESS (плавный пуск через внешний преобразователь частоты Grundfos CUE).



TM03 9749 4507 - TM03 9750 4507

Control MPC-E с CUE

Электродвигатель P2 [кВт]	Схема пуска	Control MPC для 1-2 насосов		Control MPC для 3 насосов		Control MPC для 4 насосов	
		ВхШхГ [мм]	Вес [кг]	ВхШхГ [мм]	Вес [кг]	ВхШхГ [мм]	Вес [кг]
0.37	ESS	1000x800x300	90	1000x800x300	90	1900x1000x400	265
0.55	ESS	1000x800x300	90	1000x800x300	90	1900x1000x400	265
0.75	ESS	1000x800x300	90	1000x800x300	90	1900x1000x400	265
1.1	ESS	1000x800x300	90	1000x800x300	90	1900x1000x400	265
1.5	ESS	1000x800x300	90	1000x800x300	90	1900x1000x400	265
2.2	ESS	1000x800x300	90	1000x800x300	90	1900x1000x400	265
3	ESS	1000x800x300	90	1000x800x300	110	1900x1000x400	265
4	ESS	1000x800x300	110	1000x800x300	110	1900x1000x400	265
5.5	ESS	1000x800x300	110	1000x800x300	120	1900x1000x400	265
7.5	ESS	1000x800x300	120	1900x1000x400	265	1900x1000x400	265
11	ESS	1900x800x400	230	1900x1000x400	265	1900x1600x400	405
15	ESS	1900x800x400	230	1900x1000x400	265	1900x1600x400	405
18.5	ESS	1900x800x400	230	1900x1000x400	265	1900x1600x400	405
22	ESS	1900x1000x400	265	1900x1600x400	405	1900x1600x400	405
30	ESS	1900x1000x400	265	1900x1600x400	405	2100x2400x600	450

Для получения информации по шкафам для 5-ти и 6-ти насосов, а так же мощностью более 30 кВт обращайтесь в компанию Grundfos.

Размер	Исполнение
600x380x210	Настенный
600x600x210	Настенный
760x600x210	Настенный
760x760x210	Настенный
1000x800x300	Настенный
1200x800x300	Напольный
1200x1000x300	Напольный
1900x800x400	Напольный
1900x1000x400	Напольный
1900x1600x400	Напольный
2100x1800x500	Напольный
2100x2400x600	Напольный

Внимание! Размеры и вес указаны для шкафов управления в стандартной комплектации, без дополнительных опций.

Control MPC-E для систем повышения давления, отопления, кондиционирования, вентиляции



Шаф управления с интеллектуальной системой Multi Pump Control для E-насосов Grundfos, оснащенных смонтированным на электродвигателе преобразователем частоты (TPE серии 1000, CR(I,N)E, MTR E, CME, NBE, NKE). Предназначен для плавного регулирования от 1-го до 6-ти насосов со встроенным преобразователем частоты в зависимости от регулируемой величины (давления, температуры, расхода, уровня и т.д.).

В состав стандартного исполнения входит: контроллер с панелью управления CU352 Multi Pump Control с цветным ЖК дисплеем (320 x 240 пикселей), силовая часть, главный выключатель, автоматы защиты электродвигателя, предохранители, лампы-индикаторы аварии насосов.

Диапазон мощности:	0,37-22 кВт на один насос
Сетевое питание:	3 x 380 В, 50 Гц
Питание насосов:	До 1,1 кВт - 1 x 220 В, 50 Гц 1,5 кВт и выше - 3 x 380 В, 50 Гц
Температура окр. среды:	0 ... +40 °С
Класс защиты:	IP 54

Для 1-го E-насоса

Тип продукта	Мощность двигателя P2, кВт	Рабочий ток на один насос, А	№ продукта
Control MPC-E 1x0,37 E	0,37; 1 x 220 В	3,0	96837933
Control MPC-E 1x0,55 E	0,55; 1 x 220 В	4,3	96837934
Control MPC-E 1x0,75 E	0,75; 1 x 220 В	5,6	96837935
Control MPC-E 1x1,1 E	1,1; 1 x 220 В	8,2	96837936
Control MPC-E 1x1,5 E	0,55-1,5; 3x380 В	3,3	96837937
Control MPC-E 1x2,2 E	2,2	4,6	96837938
Control MPC-E 1x3 E	3,0	6,2	96837939
Control MPC-E 1x4 E	4,0	8,1	96837940
Control MPC-E 1x5,5 E	5,5	11,0	96837941
Control MPC-E 1x7,5 E	7,5	15,0	96837942
Control MPC-E 1x11 E	11,0	22,5	96837943
Control MPC-E 1x15 E	15,0	30,0	96837944
Control MPC-E 1x18,5 E	18,5	37,0	96837945
Control MPC-E 1x22 E	22,0	43,5	96837946

Для 2-х E-насосов

Тип продукта	Мощность двигателя P2, кВт	Рабочий ток на один насос, А	№ продукта
Control MPC-E 2x0,37 E	0,37; 1 x 220 В	3,0	96837947
Control MPC-E 2x0,55 E	0,55; 1 x 220 В	4,3	96837948
Control MPC-E 2x0,75 E	0,75; 1 x 220 В	5,6	96837949
Control MPC-E 2x1,1 E	1,1; 1 x 220 В	8,2	96837950
Control MPC-E 2x1,5 E	0,55-1,5; 3x380 В	3,3	96837951
Control MPC-E 2x2,2 E	2,2	4,6	96837952
Control MPC-E 2x3 E	3,0	6,2	96837953
Control MPC-E 2x4 E	4,0	8,1	96837954
Control MPC-E 2x5,5 E	5,5	11,0	96837955
Control MPC-E 2x7,5 E	7,5	15,0	96837956
Control MPC-E 2x11 E	11,0	22,5	96837957
Control MPC-E 2x15 E	15,0	30,0	96837958
Control MPC-E 2x18,5 E	18,5	37,0	96837959
Control MPC-E 2x22 E	22,0	43,5	96837960

Для 3-х E-насосов

Тип продукта	Мощность двигателя P2, кВт	Рабочий ток на один насос, А	№ продукта
Control MPC-E 3x0,37 E	0,37; 1 x 220 В	3,0	96837961
Control MPC-E 3x0,55 E	0,55; 1 x 220 В	4,3	96837962
Control MPC-E 3x0,75 E	0,75; 1 x 220 В	5,6	96837963
Control MPC-E 3x1,1 E	1,1; 1x220 В	8,2	96837964
Control MPC-E 3x1,5 E	0,55-1,5; 3x380 В	3,3	96837965
Control MPC-E 3x2,2 E	2,2	4,6	96837966
Control MPC-E 3x3 E	3,0	6,2	96837967
Control MPC-E 3x4 E	4,0	8,1	96837968
Control MPC-E 3x5,5 E	5,5	11,0	96837969
Control MPC-E 3x7,5 E	7,5	15,0	96837970
Control MPC-E 3x11 E	11,0	22,5	96837971
Control MPC-E 3x15 E	15,0	30,0	96837972
Control MPC-E 3x18,5 E	18,5	37,0	96837973
Control MPC-E 3x22 E	22,0	43,5	96837974

Для 4-х E-насосов

Тип продукта	Мощность двигателя P2, кВт	Рабочий ток на один насос, А	№ продукта
Control MPC-E 4x0,37 E	0,37; 1 x 220 В	3,0	96837975
Control MPC-E 4x0,55 E	0,55; 1 x 220 В	4,3	96837976
Control MPC-E 4x0,75 E	0,75; 1 x 220 В	5,6	96837977
Control MPC-E 4x1,1 E	1,1; 1 x 220 В	8,2	96837978
Control MPC-E 4x1,5 E	0,55-1,5; 3x380 В	3,3	96837979
Control MPC-E 4x2,2 E	2,2	4,6	96837980
Control MPC-E 4x3 E	3,0	6,2	96837981
Control MPC-E 4x4 E	4,0	8,1	96837982
Control MPC-E 4x5,5 E	5,5	11,0	96837983
Control MPC-E 4x7,5 E	7,5	15,0	96837984
Control MPC-E 4x11 E	11,0	22,5	96837985
Control MPC-E 4x15 E	15,0	30,0	96837986
Control MPC-E 4x18,5 E	18,5	37,0	96837987
Control MPC-E 4x22 E	22,0	43,5	96837988

Внимание! Необходимые датчики заказываются дополнительно (см. раздел «Аналоговые датчики»). Для 5-ти и 6-ти E-насосов номера продуктов на шкафы управления предоставляются по запросу.

Внимание! Подбор шкафа управления необходимо производить по номинальному току электродвигателя насоса.

Control MPC-E с CUE для систем повышения давления, отопления, кондиционирования, вентиляции



Шкаф управления с интеллектуальной системой Multi Pump Control для насосов CR, TP, NB, NK, HS, SP и др. с преобразователями частоты CUE в шкафу на каждый насос. Предназначен для плавного регулирования от 1-го до 6-ти стандартных насосов в зависимости от регулируемой величины (давления, температуры, расхода, уровня и т.д.). В состав стандартного исполнения входит: контроллер с панелью управления CU352 Multi Pump

Control с цветным ЖК дисплеем (320 x 240 пикселей), силовая часть, преобразователи частоты CUE на каждый насос, главный выключатель, автоматы защиты электродвигателя, предохранители, лампы-индикаторы аварии насосов.

Диапазон мощности:	от 0,37 кВт на один насос, свыше 75 кВт - по запросу
Сетевое питание:	3 x 380 В, 50 Гц
Питание насосов:	3 x 380 В, 50 Гц
Температура окр. среды:	0 ... +40 °С
Класс защиты:	IP 54

Для 1-го насоса

Тип продукта	Мощность двигателя P2, кВт	Рабочий ток на один насос, А	№ продукта
Control MPC-E 1x0,37 ESS	0,37	1,0	по запросу
Control MPC-E 1x0,55 ESS	0,55	1,8	по запросу
Control MPC-E 1x0,75 ESS	0,75	2,4	по запросу
Control MPC-E 1x1,1 ESS	1,1	3,0	по запросу
Control MPC-E 1x1,5 ESS	1,5	4,0	по запросу
Control MPC-E 1x2,2 ESS	2,2	5,6	по запросу
Control MPC-E 1x3 ESS	3,0	7,2	98538049
Control MPC-E 1x4 ESS	4,0	10,0	по запросу
Control MPC-E 1x5,5 ESS	5,5	13,0	по запросу
Control MPC-E 1x7,5 ESS	7,5	16,0	по запросу
Control MPC-E 1x11 ESS	11,0	23,0	98414989
Control MPC-E 1x15 ESS	15,0	31,0	по запросу
Control MPC-E 1x18,5 ESS	18,5	36,4	98436266
Control MPC-E 1x22 ESS	22,0	43,0	по запросу
Control MPC-E 1x30 ESS	30,0	59,0	96944612
Control MPC-E 1x37 ESS	37,0	71,0	96944613
Control MPC-E 1x45 ESS	45,0	84,0	96944614
Control MPC-E 1x55 ESS	55,0	100,0	96944615
Control MPC-E 1x75 ESS	75,0	138,0	96944616

Для 2-х насосов

Тип продукта	Мощность двигателя P2, кВт	Рабочий ток на один насос, А	№ продукта
Control MPC-E 2x0,37 ESS	0,37	1,0	98578239
Control MPC-E 2x0,55 ESS	0,55	1,8	98578236
Control MPC-E 2x0,75 ESS	0,75	2,4	98704751
Control MPC-E 2x1,1 ESS	1,1	3,0	98453947
Control MPC-E 2x1,5 ESS	1,5	4,0	98368298
Control MPC-E 2x2,2 ESS	2,2	5,6	98345536
Control MPC-E 2x3 ESS	3,0	7,2	98554842
Control MPC-E 2x4 ESS	4,0	10,0	98703538
Control MPC-E 2x5,5 ESS	5,5	13,0	98446990
Control MPC-E 2x7,5 ESS	7,5	16,0	98345695
Control MPC-E 2x11 ESS	11,0	23,0	98407484
Control MPC-E 2x15 ESS	15,0	31,0	98513145
Control MPC-E 2x18,5 ESS	18,5	36,4	98368416
Control MPC-E 2x22 ESS	22,0	43,0	98468347
Control MPC-E 2x30 ESS	30,0	59,0	96944618
Control MPC-E 2x37 ESS	37,0	71,0	96944619
Control MPC-E 2x45 ESS	45,0	84,0	96944620
Control MPC-E 2x55 ESS	55,0	100,0	96944621
Control MPC-E 2x75 ESS	75,0	138,0	96944622

Для 3-х насосов

Тип продукта	Мощность двигателя P2, кВт	Рабочий ток на один насос, А	№ продукта
Control MPC-E 3x0,37 ESS	0,37	1,0	по запросу
Control MPC-E 3x0,55 ESS	0,55	1,8	по запросу
Control MPC-E 3x0,75 ESS	0,75	2,4	по запросу
Control MPC-E 3x1,1 ESS	1,1	3,0	по запросу
Control MPC-E 3x1,5 ESS	1,5	4,0	по запросу
Control MPC-E 3x2,2 ESS	2,2	5,6	по запросу
Control MPC-E 3x3 ESS	3,0	7,2	97938797
Control MPC-E 3x4 ESS	4,0	10,0	по запросу
Control MPC-E 3x5,5 ESS	5,5	13,0	по запросу
Control MPC-E 3x7,5 ESS	7,5	16,0	по запросу
Control MPC-E 3x11 ESS	11,0	23,0	по запросу
Control MPC-E 3x15 ESS	15,0	31,0	по запросу
Control MPC-E 3x18,5 ESS	18,5	36,4	по запросу
Control MPC-E 3x22 ESS	22,0	43,0	по запросу
Control MPC-E 3x30 ESS	30,0	59,0	96944624
Control MPC-E 3x37 ESS	37,0	71,0	96944625
Control MPC-E 3x45 ESS	45,0	84,0	96944626
Control MPC-E 3x55 ESS	55,0	100,0	96944627
Control MPC-E 3x75 ESS	75,0	138,0	96944628

Для 4-х насосов

Тип продукта	Мощность двигателя P2, кВт	Рабочий ток на один насос, А	№ продукта
Control MPC-E 4x0,37 ESS	0,37	1,0	по запросу
Control MPC-E 4x0,55 ESS	0,55	1,8	по запросу
Control MPC-E 4x0,75 ESS	0,75	2,4	по запросу
Control MPC-E 4x1,1 ESS	1,1	3,0	по запросу
Control MPC-E 4x1,5 ESS	1,5	4,0	по запросу
Control MPC-E 4x2,2 ESS	2,2	5,6	по запросу
Control MPC-E 4x3 ESS	3,0	7,2	по запросу
Control MPC-E 4x4 ESS	4,0	10,0	по запросу
Control MPC-E 4x5,5 ESS	5,5	13,0	98564923
Control MPC-E 4x7,5 ESS	7,5	16,0	96834555
Control MPC-E 4x11 ESS	11,0	23,0	98511003
Control MPC-E 4x15 ESS	15,0	31,0	98434733
Control MPC-E 4x18,5 ESS	18,5	36,4	по запросу
Control MPC-E 4x22 ESS	22,0	43,0	по запросу
Control MPC-E 4x30 ESS	30,0	59,0	96944630
Control MPC-E 4x37 ESS	37,0	71,0	96944631
Control MPC-E 4x45 ESS	45,0	84,0	96944632
Control MPC-E 4x55 ESS	55,0	100,0	96944633
Control MPC-E 4x75 ESS	75,0	138,0	96944634

Внимание! Необходимые датчики заказываются дополнительно (см. раздел «Аналоговые датчики»). Для 5-ти и 6-ти насосов номера продуктов и цены на шкафы управления предоставляются по запросу.

Внимание! Подбор шкафа управления необходимо производить по номинальному току электродвигателя насоса. При использовании со скважинными насосами SP, шкаф необходимо заказать с опцией «Синусные фильтры».

Control MPC-F для систем повышения давления, отопления, кондиционирования, вентиляции



Шаф управления с интеллектуальной системой Multi Pump Control для насосов CR, TP, NB, NK, HS, SP и др. с одним преобразователем частоты в шкафу. Предназначен для плавного регулирования одного из насосов и каскадного подключения до 5-ти насосов в зависимости от регулируемой величины (давления, температуры, расхода, уровня и т.д.). В состав стандартного исполнения входит: контроллер с панелью управления

CU352 Multi Pump Control с цветным ЖК дисплеем (320 x 240 пикселей), один преобразователь частоты CUE, силовая часть, главный выключатель, автоматы защиты электродвигателя, предохранители, лампы-индикаторы аварии насосов.

Диапазон мощности:	от 0,37 кВт на один насос, свыше 75 кВт - по запросу
Сетевое питание:	3 x 380 В, 50 Гц
Способ пуска нерегулируемых насосов:	до 4 кВт прямой; 5,5 кВт и выше - «звезда-треугольник»
Температура окр. среды:	0 ... +40 °С
Класс защиты:	IP 54

Для 1-го насоса

Тип продукта	Мощность двигателя P2, кВт	Рабочий ток на один насос, А	№ продукта
Control MPC-F 1x0,37 DOL	0,37	1,0	97502942
Control MPC-F 1x0,55 DOL	0,55	1,5	97502943
Control MPC-F 1x0,75 DOL	0,75	1,9	97502944
Control MPC-F 1x1,1 DOL	1,1	2,6	97502945
Control MPC-F 1x1,5 DOL	1,5	3,2	97502946
Control MPC-F 1x2,2 DOL	2,2	4,5	97502947
Control MPC-F 1x3 DOL	3,0	6,4	97502948
Control MPC-F 1x4 DOL	4,0	8,0	97502949
Control MPC-F 1x5,5 SD	5,5	11,0	97502950
Control MPC-F 1x7,5 SD	7,5	15,0	97502951
Control MPC-F 1x11 SD	11,0	22,0	97502952
Control MPC-F 1x15 SD	15,0	28,0	97502953
Control MPC-F 1x18,5 SD	18,5	35,0	97502954
Control MPC-F 1x22 SD	22,0	40,0	97502955
Control MPC-F 1x30 SD	30,0	56,0	97502956
Control MPC-F 1x37 SD	37,0	68,0	по запросу
Control MPC-F 1x45 SD	45,0	81,0	по запросу
Control MPC-F 1x55 SD	55,0	99,0	по запросу
Control MPC-F 1x75 SD	75,0	136,0	по запросу

Для 2-х насосов

Тип продукта	Мощность двигателя P2, кВт	Рабочий ток на один насос, А	№ продукта
Control MPC-F 2x0,37 DOL	0,37	1,0	97502957
Control MPC-F 2x0,55 DOL	0,55	1,5	97502958
Control MPC-F 2x0,75 DOL	0,75	1,9	97502959
Control MPC-F 2x1,1 DOL	1,1	2,6	97502960
Control MPC-F 2x1,5 DOL	1,5	3,2	97502961
Control MPC-F 2x2,2 DOL	2,2	4,5	97502962
Control MPC-F 2x3 DOL	3,0	6,4	97502963
Control MPC-F 2x4 DOL	4,0	8,0	97502964
Control MPC-F 2x5,5 SD	5,5	11,0	97502965
Control MPC-F 2x7,5 SD	7,5	15,0	97502966
Control MPC-F 2x11 SD	11,0	22,0	97502967
Control MPC-F 2x15 SD	15,0	28,0	97502968
Control MPC-F 2x18,5 SD	18,5	35,0	97502969
Control MPC-F 2x22 SD	22,0	40,0	97502970
Control MPC-F 2x30 SD	30,0	56,0	97502971
Control MPC-F 2x37 SD	37,0	68,0	по запросу
Control MPC-F 2x45 SD	45,0	81,0	по запросу
Control MPC-F 2x55 SD	55,0	99,0	по запросу
Control MPC-F 2x75 SD	75,0	136,0	по запросу

Для 3-х насосов

Тип продукта	Мощность двигателя P2, кВт	Рабочий ток на один насос, А	№ продукта
Control MPC-F 3x0,37 DOL	0,37	1,0	97502973
Control MPC-F 3x0,55 DOL	0,55	1,5	97502974
Control MPC-F 3x0,75 DOL	0,75	1,9	97502975
Control MPC-F 3x1,1 DOL	1,1	2,6	97502976
Control MPC-F 3x1,5 DOL	1,5	3,2	97502977
Control MPC-F 3x2,2 DOL	2,2	4,5	97502978
Control MPC-F 3x3 DOL	3,0	6,4	97502979
Control MPC-F 3x4 DOL	4,0	8,0	97502980
Control MPC-F 3x5,5 SD	5,5	11,0	97502981
Control MPC-F 3x7,5 SD	7,5	15,0	97502982
Control MPC-F 3x11 SD	11,0	22,0	97502983
Control MPC-F 3x15 SD	15,0	28,0	97502984
Control MPC-F 3x18,5 SD	18,5	35,0	97502985
Control MPC-F 3x22 SD	22,0	40,0	97502986
Control MPC-F 3x30 SD	30,0	56,0	97502987
Control MPC-F 3x37 SD	37,0	68,0	97502988
Control MPC-F 3x45 SD	45,0	81,0	по запросу
Control MPC-F 3x55 SD	55,0	99,0	по запросу
Control MPC-F 3x75 SD	75,0	136,0	по запросу

Для 4-х насосов

Тип продукта	Мощность двигателя P2, кВт	Рабочий ток на один насос, А	№ продукта
Control MPC-F 4x0,37 DOL	0,37	1,0	97502991
Control MPC-F 4x0,55 DOL	0,55	1,5	97502992
Control MPC-F 4x0,75 DOL	0,75	1,9	97502993
Control MPC-F 4x1,1 DOL	1,1	2,6	97502994
Control MPC-F 4x1,5 DOL	1,5	3,2	97502995
Control MPC-F 4x2,2 DOL	2,2	4,5	97502996
Control MPC-F 4x3 DOL	3,0	6,4	97502997
Control MPC-F 4x4 DOL	4,0	8,0	97502998
Control MPC-F 4x5,5 SD	5,5	11,0	97502999
Control MPC-F 4x7,5 SD	7,5	15,0	97503000
Control MPC-F 4x11 SD	11,0	22,0	97503001
Control MPC-F 4x15 SD	15,0	28,0	97503002
Control MPC-F 4x18,5 SD	18,5	35,0	97503003
Control MPC-F 4x22 SD	22,0	40,0	97503004
Control MPC-F 4x30 SD	30,0	56,0	97503005
Control MPC-F 4x37 SD	37,0	68,0	97521224
Control MPC-F 4x45 SD	45,0	81,0	по запросу
Control MPC-F 4x55 SD	55,0	99,0	по запросу
Control MPC-F 4x75 SD	75,0	136,0	по запросу

Внимание! Необходимые датчики заказываются дополнительно (см. раздел «Аналоговые датчики»). Для 5-ти и 6-ти насосов номера продуктов и цены на шкафы управления предоставляются по запросу.

Внимание! Подбор шкафа управления необходимо производить по номинальному току электродвигателя насоса. При использовании со скважинными насосами SP, шкаф необходимо заказать с опцией «Синусные фильтры».

Control MPC-S для систем повышения давления, отопления, кондиционирования, вентиляции



Шкаф управления с интеллектуальной системой Multi Pump Control для насосов CR, TP, NB, NK, HS, SP и др., работающими с постоянной производительностью. Предназначен для каскадного включения/выключения от 1-го до 6-ти подключенных насосов в зависимости от регулируемой величины (давления, температуры, расхода, уровня и т.д.). В состав стандартного исполнения входит: контроллер с панелью управления CU352 Multi Pump

Control с цветным ЖК дисплеем (320 x 240 пикселей), силовая часть, главный выключатель, автоматы защиты электродвигателя, предохранители, лампы-индикаторы аварии насосов.

Диапазон мощности:	от 0,37 кВт на один насос, свыше 75 кВт - по запросу
Сетевое питание:	3 x 380 В, 50 Гц
Способ пуска:	до 4 кВт прямой; 5,5 кВт и выше - «звезда-треугольник» Плавный пуск - по запросу.
Температура окр. среды:	0 ... +40 °С
Класс защиты:	IP 54

Для 1-го насоса

Тип продукта	Мощность двигателя P2, кВт	Рабочий ток на один насос, А	№ продукта
Control MPC-S 1x0,37 DOL	0,37	1,0	96837581
Control MPC-S 1x0,55 DOL	0,55	1,5	96837592
Control MPC-S 1x0,75 DOL	0,75	1,9	96837593
Control MPC-S 1x1,1 DOL	1,1	2,6	96837594
Control MPC-S 1x1,5 DOL	1,5	3,2	96837595
Control MPC-S 1x2,2 DOL	2,2	4,5	96837596
Control MPC-S 1x3 DOL	3,0	6,4	96837597
Control MPC-S 1x4 DOL	4,0	8,0	96837598
Control MPC-S 1x5,5 SD	5,5	11,0	96837599
Control MPC-S 1x7,5 SD	7,5	15,0	96837600
Control MPC-S 1x11 SD	11,0	22,0	96837601
Control MPC-S 1x15 SD	15,0	28,0	96837602
Control MPC-S 1x18,5 SD	18,5	35,0	96837603
Control MPC-S 1x22 SD	22,0	40,0	96837604
Control MPC-S 1x30 SD	30,0	56,0	96837605
Control MPC-S 1x37 SD	37,0	68,0	96837606
Control MPC-S 1x45 SD	45,0	81,0	96837607
Control MPC-S 1x55 SD	55,0	99,0	96837608
Control MPC-S 1x75 SD	75,0	136,0	96837609

Для 2-х насосов

Тип продукта	Мощность двигателя P2, кВт	Рабочий ток на один насос, А	№ продукта
Control MPC-S 2x0,37 DOL	0,37	1,0	96837610
Control MPC-S 2x0,55 DOL	0,55	1,5	96837611
Control MPC-S 2x0,75 DOL	0,75	1,9	96837612
Control MPC-S 2x1,1 DOL	1,1	2,6	96837613
Control MPC-S 2x1,5 DOL	1,5	3,2	96837614
Control MPC-S 2x2,2 DOL	2,2	4,5	96837615
Control MPC-S 2x3 DOL	3,0	6,4	96837616
Control MPC-S 2x4 DOL	4,0	8,0	96837617
Control MPC-S 2x5,5 SD	5,5	11,0	96837618
Control MPC-S 2x7,5 SD	7,5	15,0	96837619
Control MPC-S 2x11 SD	11,0	22,0	96837620
Control MPC-S 2x15 SD	15,0	28,0	96837621
Control MPC-S 2x18,5 SD	18,5	35,0	96837622
Control MPC-S 2x22 SD	22,0	40,0	96837623
Control MPC-S 2x30 SD	30,0	56,0	96837624
Control MPC-S 2x37 SD	37,0	68,0	96837625
Control MPC-S 2x45 SD	45,0	81,0	96837626
Control MPC-S 2x55 SD	55,0	99,0	96837627
Control MPC-S 2x75 SD	75,0	136,0	96837628

Для 3-х насосов

Тип продукта	Мощность двигателя P2, кВт	Рабочий ток на один насос, А	№ продукта
Control MPC-S 3x0,37 DOL	0,37	1,0	96837629
Control MPC-S 3x0,55 DOL	0,55	1,5	96837630
Control MPC-S 3x0,75 DOL	0,75	1,9	96837631
Control MPC-S 3x1,1 DOL	1,1	2,6	96837632
Control MPC-S 3x1,5 DOL	1,5	3,2	96837633
Control MPC-S 3x2,2 DOL	2,2	4,5	96837634
Control MPC-S 3x3 DOL	3,0	6,4	96837635
Control MPC-S 3x4 DOL	4,0	8,0	96837636
Control MPC-S 3x5,5 SD	5,5	11,0	96837637
Control MPC-S 3x7,5 SD	7,5	15,0	96837638
Control MPC-S 3x11 SD	11,0	22,0	96837639
Control MPC-S 3x15 SD	15,0	28,0	96837640
Control MPC-S 3x18,5 SD	18,5	35,0	96837641
Control MPC-S 3x22 SD	22,0	40,0	96837642
Control MPC-S 3x30 SD	30,0	56,0	96837643
Control MPC-S 3x37 SD	37,0	68,0	96837644
Control MPC-S 3x45 SD	45,0	81,0	96837645
Control MPC-S 3x55 SD	55,0	99,0	96837646
Control MPC-S 3x75 SD	75,0	136,0	96837647
Control MPC-S 4x75 SD	75,0	136,0	96837666

Для 4-х насосов

Тип продукта	Мощность двигателя P2, кВт	Рабочий ток на один насос, А	№ продукта
Control MPC-S 4x0,37 DOL	0,37	1,0	96837648
Control MPC-S 4x0,55 DOL	0,55	1,5	96837649
Control MPC-S 4x0,75 DOL	0,75	1,9	96837650
Control MPC-S 4x1,1 DOL	1,1	2,6	96837651
Control MPC-S 4x1,5 DOL	1,5	3,2	96837652
Control MPC-S 4x2,2 DOL	2,2	4,5	96837653
Control MPC-S 4x3 DOL	3,0	6,4	96837654
Control MPC-S 4x4 DOL	4,0	8,0	96837655
Control MPC-S 4x5,5 SD	5,5	11,0	96837656
Control MPC-S 4x7,5 SD	7,5	15,0	96837657
Control MPC-S 4x11 SD	11,0	22,0	96837658
Control MPC-S 4x15 SD	15,0	28,0	96837659
Control MPC-S 4x18,5 SD	18,5	35,0	96837660
Control MPC-S 4x22 SD	22,0	40,0	96837661
Control MPC-S 4x30 SD	30,0	56,0	96837662
Control MPC-S 4x37 SD	37,0	68,0	96837663
Control MPC-S 4x45 SD	45,0	81,0	96837664
Control MPC-S 4x55 SD	55,0	99,0	96837665

Внимание! Необходимые датчики заказываются дополнительно (см. раздел «Аналоговые датчики»). Для 5-ти и 6-ти насосов номера продуктов и цены на шкафы управления предоставляются по запросу.

Внимание! Подбор шкафа управления необходимо производить по номинальному току электродвигателя насоса.






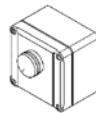
Дополнительные опции для шкафов управления Control MPC

Указание для заказа: дополнительные опции устанавливаются при производстве шкафа, поэтому они могут заказываться только одновременно со шкафом.

Пример: Control MPC-F 2 x 11 SD с опциями вольтметр и амперметр.

Тип продукта	Описание	
Интерфейс передачи данных CIM	Устройство обеспечивает возможность интеграции Control MPC в системы диспетчеризации (SCADA-системы) по промышленным протоколам связи. Устройство устанавливается внутрь шкафа.	CIM 110 (LON) CIM 150 (Profibus-DP) CIM 200 (Modbus RTU) CIM 250 (GSM/GPRS/SMS) + антенна CIM 300 (BACnet MS/TP) CIM 500 (Industrial Ethernet)
Реле уровня (защита от сухого хода)	Встроенное в шкаф электродное реле уровня позволяет защитить насосы от сухого хода при заборе жидкости из емкости или из скважины. Электроды и кабель для электродов заказываются дополнительно.	
Лампа-индикатор напряжения сети	Лампа-индикатор, установленная на двери шкафа управления, горит, когда подано напряжение питания на шкаф	Цвет: зеленый
Лампа-индикатор работы системы	Лампа-индикатор, установленная на двери шкафа управления, горит, когда система эксплуатируется.	Цвет: зеленый
Лампа-индикатор работы насоса (для 1 насоса)	Лампа-индикатор, установленная на двери шкафа управления, горит, когда эксплуатируется соответствующий насос. Цвет зеленый	В системах MPC-S В системах MPC-E с преобразователем частоты на насосе В системах MPC-E с преобразователем частоты в шкафу В системах MPC-F
Лампа-индикатор неисправности системы	Лампа-индикатор, установленная на двери шкафа управления, загорается при возникновении неисправности в системе.	Цвет: красный
Розетка 220В,10А		Внутри шкафа управления Снаружи, на корпусе шкафа управления, с крышкой, IP54
Модуль дополнительных входов-выходов IO351B	Модуль обеспечивает девять дополнительных цифровых входов, семь дополнительных цифровых выходов и два дополнительных аналоговых входа.	Возможно заказать до 2-х модулей
Защита от импульсных перенапряжений	Модульное устройство УЗИП обеспечивает защиту от импульсных перенапряжений. Тип 2 / Класс II, согласно ГОСТ Р 51992-2002 (IEC 61643-1)	
Молниезащита	Модульное комбинированное устройство УЗИП обеспечивает защиту от токов молнии и импульсных перенапряжений. Тип 1 / Класс I+N+IN, согласно ГОСТ Р 51992-2002 (IEC 61643-1)	
Контроль неисправности фаз	Обеспечивает защиту системы от пропадания, перекоса, неправильного чередования фаз питающего напряжения.	
Проблесковый маячок	Проблесковый маячок горит в случае аварии в системе.	Сверху, на шкафу управления Выносной
Сирена, 80 дБ	Звуковая сигнализация, расположенная на двери шкафа управления, срабатывает в случае аварии в системе.	
Вольтметр с переключателем	Показывает сетевое напряжение между любыми двумя фазами Устанавливается на двери шкафа управления	
Амперметр (для 1 насоса)	Показывает потребляемый ток соответствующего насоса Устанавливается на двери шкафа управления	Диапазон измерения 0 - 5 А Диапазон измерения 0 - 15 А Диапазон измерения 0 - 50 А Диапазон измерения 0 - 100 А Диапазон измерения 0 - 200 А
Счетчик моточасов (для 1 насоса)	Показывает часы наработки соответствующего насоса Устанавливается на двери шкафа управления	На двери шкафа управления
Счетчик пусков (для 1 насоса)	Показывает количество пусков соответствующего насоса. Устанавливается на двери шкафа управления	На двери шкафа управления
Реле PR5714D (для 1 датчика)	Применяется для подключения одного датчика Pt100 при использовании шкафа Control MPC для управления насосами со встроенными в электродвигатели датчиками Pt100	На двери шкафа управления
MP204 (для 1 насоса)	Устройство комплексной защиты электродвигателя. Возможно использование только в системах Control MPC-S	In до 120 А In насоса до 250 А
Бесперебойное питание контроллера	Встроенный аккумулятор, емкостью 7Ач, обеспечивает питание контроллера и передачу аварийных сигналов при неисправности питающей сети	
Ручной режим работы (для 1 насоса)	На двери шкафа расположен переключатель режимов P/O/A. P - ручной режим работы O - выключить все A — автоматический режим работы Для системы MPC-E - данная опция неприменима, ручной пуск возможен только через контроллер MPC	
Двойной ввод питания шкафа с АВР (автоматический ввод резерва)	При пропадании питания на основном вводе, либо при нестабильном питании, происходит автоматическое переключение на резервный ввод. При восстановлении питания на основном вводе, происходит обратное переключение с резервного ввода на основной	
Устройства плавного пуска на каждый насос	Для плавного пуска нерегулируемых насосов в системах MPC-S	

Принадлежности для Control MPC

Тип продукта	Описание	Диапазон	№ продукта		
 Датчик перепада давления	Дифференциальный датчик давления DPI с экранированным кабелем длиной 0,9 м, с выходным сигналом 4-20 мА. Точность измерения ±0,5% от диапазона измеряемых данных. Допустимое давление в системе 16 бар. Поставляется в комплекте с медными трубками 7/16" и крепежом.	0–0,6 бар	96611522		
		0–1,0 бар	96611523		
		0–1,6 бар	96611524		
		0–2,5 бар	96611525		
		0–4,0 бар	96611526		
		0–6,0 бар	96611527		
		0–10,0 бар	96611550		
 Датчик давления	Датчик давления MBS 3000 с выходным сигналом 4-20 мА, без кабеля, присоединение G 1/2". Допустимая температура жидкости от -40 до +85 °С.	0–2,5 бар	96478188		
		0–4 бар	97567868		
		0–6 бар	91072076		
		0–10 бар	91072077		
		0–16 бар	91072078		
 Датчик температуры	Погружной датчик ТТА с преобразователем сигнала. Аналоговый сигнал 4-20 мА. Гильза (глубина погружения 50 мм) Гильза (глубина погружения 100 мм) Фиксатор для датчика	от -25 до +25 °С	96430194		
		от 0 до +25 °С	96432591		
		от 50 до +100 °С	96432592		
		от 0 до +150 °С	96430195		
			96430201		
			96430202		
			96430203		
		 Датчик уровня погружного типа	Датчик уровня SITRANS LH100 с кабелем, выходной сигнал 4–20 мА Датчик уровня SITRANS LH100 во взрывозащищенном исполнении Ex с кабелем, выходной сигнал 4–20 мА Монтажная коробка для датчика SITRANS LH100 Кронштейн для подвешивания датчика SITRANS LH100	0–3 м, кабель 10 м	98991643
				0–5 м, кабель 10 м	98991645
				0–5 м, кабель 25 м	98991649
0–5 м, кабель 50 м	98991651				
0–10 м, кабель 25 м	98991652				
0–10 м, кабель 50 м	98991653				
0–5 м, Ex, кабель 25 м	99113184				
IP 65	98991654				
	98991655				
 Ультразвуковой датчик уровня	Датчик уровня SITRANS P, серия MPS с кабелем и кронштейном для крепления, выходной сигнал 4–20 мА Монтажная коробка для датчика SITRANS P			0–10 м, кабель 100 м	97719349
		0–50 м, кабель 60 м	97719350		
		0–50 м, кабель 100 м	97719351		
		0–100 м, кабель 120 м	97719352		
		0–160 м, кабель 200 м	97719353		
		0–160 м, кабель 250 м	97719354		
		IP 65	96377411		
		 Потенциометр	Ультразвуковой датчик уровня SITRANS Probe LU, выходной сигнал 4-20 мА Ручной программатор для настройки датчика Probe LU	0–6 м	96693767
0–12 м	98129091				
			96693768		
	SPP1. В корпусе IP55, настенный монтаж, сигнал 0-10 В		00625468		

Внимание!

Ультразвуковой датчик уровня SITRANS Probe LU нельзя подключать к аналоговым входам контроллера CU 352. Для применения этого датчика в системах Control MPC необходимо устанавливать дополнительный модуль IO 351В и заводить датчик уровня SITRANS Probe LU на аналоговый вход IO 351В.

Электромагнитный расходомер Sitrans FM для Control MPC



Данный расходомер предназначен для измерения расхода грунтовых вод, питьевой воды, сточных вод, загрязненной воды и взвесей.

Конструкция устройств такова, что температура, давление, вязкость и плотность жидкости не оказывают влияния на точность измерения.

Серия включает два измерительных датчика MAG 3100/MAG 5100 и два преобразователя MAG 5000/MAG 6000. Расходомер заказывается комплектом «датчик + преобразователь» в любых сочетаниях.




Датчик преобразует расход в электрический сигнал, пропорционально скорости потока.

Установка преобразователя возможна как сверху измерительного датчика,

так и на расстоянии от него с использованием предлагаемого соединительного кабеля и комплекта для настенного монтажа преобразователя.

Расходомер можно использовать отдельно или подключить к следующему оборудованию:

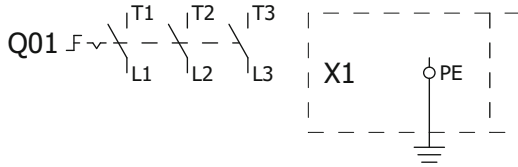
- установки Hydro MPC (до 3-х расходомеров к одной установке), Hydro Multi-E
- шкафы управления Control MPC (до 3-х расходомеров к одному шкафу), Control DC
- преобразователи частоты CUE, E-насосы (TPE, CRE, CME, NBE, NKE)
- другое оборудование имеющее возможность принимать данные расхода

Тип продукта	Описание	Присоединение	Давление	Диапазон	№ продукта
 Датчик измерения расхода	MAG 3100 - для водоотведения и агрессивных жидкостей - изоляционный слой из неопрена - фланцевое присоединение по EN 1092-1	DN50	PN40	7–40 м³/ч	97563359
		DN65	PN16	12–60 м³/ч	97563360
		DN80	PN16	18–95 м³/ч	97563371
		DN100	PN16	27–140 м³/ч	97563372
		DN125	PN16	45–240 м³/ч	97563373
		DN150	PN16	65–330 м³/ч	97563374
		DN200	PN10	110–550 м³/ч	97563375
		DN250	PN10	190–1000 м³/ч	97563376
		DN300	PN10	260–1300 м³/ч	97563377
		DN50	PN16	7–40 м³/ч	97563378
		DN65	PN16	12–60 м³/ч	97563379
		DN80	PN16	18–95 м³/ч	97563380
		DN100	PN16	27–140 м³/ч	97563381
		DN125	PN16	45–240 м³/ч	97563382
			MAG 5100 для питьевой воды изоляционный слой из EPDM фланцевое присоединение по EN 1092-1	DN150	PN16
DN200	PN10			110–550 м³/ч	97563384
DN200	PN16			110–550 м³/ч	98093026
DN250	PN10			190–1000 м³/ч	97563385
DN250	PN16			190–1000 м³/ч	98099402
DN300	PN10			260–1300 м³/ч	97563386
DN300	PN16			260–1300 м³/ч	98099403
 Преобразователь	MAG 5000 - аналоговый, импульсный и релейный выходы - два диапазона питания MAG 6000 Отличается от MAG 5000 повышенной точностью измерений и возможность установки модулей для диспетчеризации				
				11–30 В DC	97563388
				11–24 В AC	
				115–230 В	98545525
				11–30 В DC 11–24 В AC	98545524
Принадлежности	Комплект для настенного монтажа преобразователя MAG5000/6000 (при удаленной установке преобразователя) Соединительный кабель для удаленной установки преобразователя Набор для герметизации распределительной коробки датчика при удаленной установке преобразователя. Повышает класс защиты датчика до IP68 (длительное затопление) Плата Modbus RTU для MAG6000				97563389
				5 м	97563390
				10 м	97563391
					97563392
					98545530

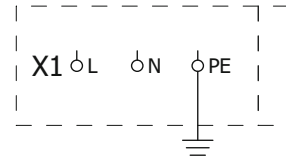
Схемы внешних подключений Control MPC

Ввод электропитания

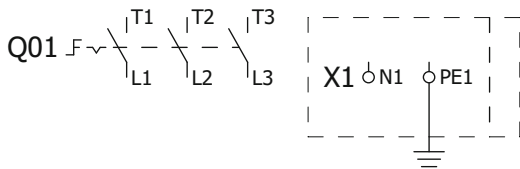
Одинарный ввод 3x380В



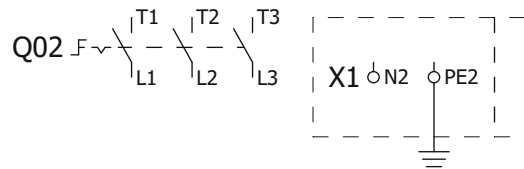
Одинарный ввод 1x220В



Двойной ввод (с АВР) 3x380В

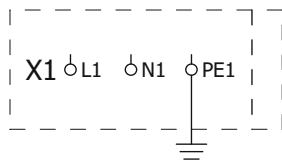


Основной ввод

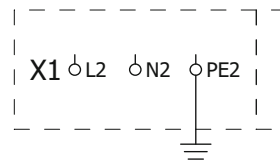


Резервный ввод

Двойной ввод (с АВР) 1x220В



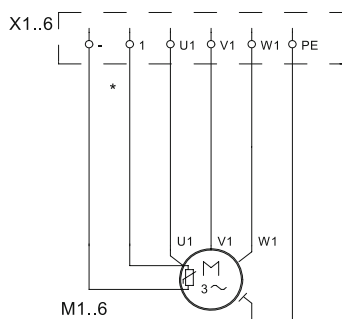
Основной ввод



Резервный ввод

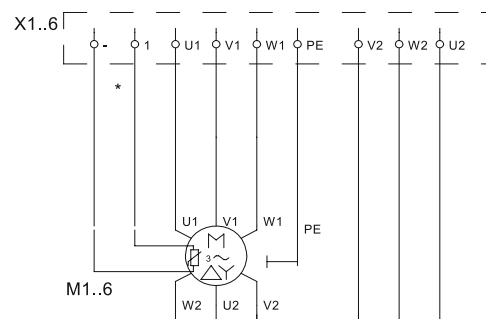
Подключение насосов без встроенного преобразователя частоты

Схема пуска DOL, SS, ESS



Насос 1..6

Схема пуска SD



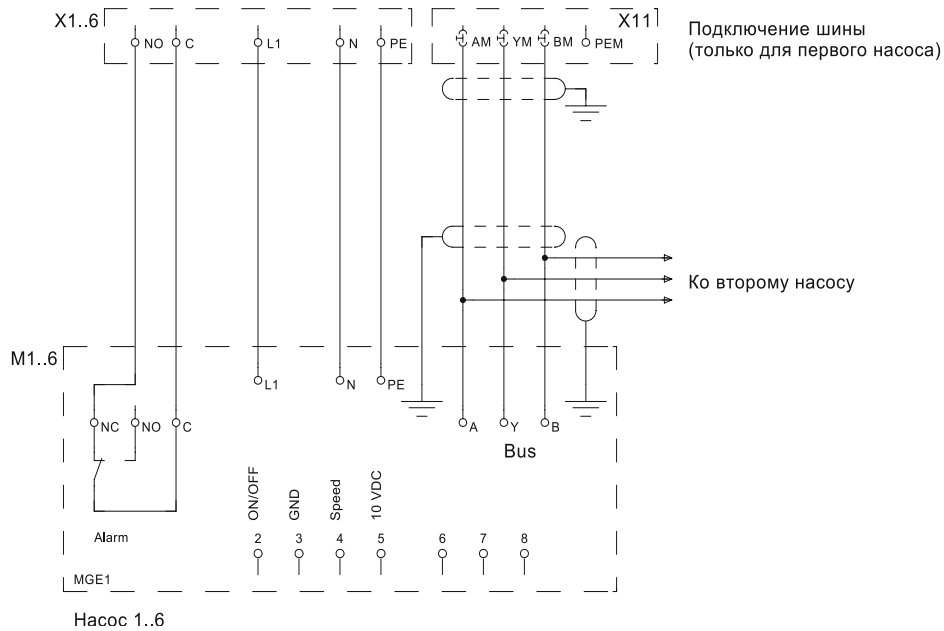
Насос 1..6

* При наличии терморезистора PTC

Примечание: При пуске насосов через преобразователи частоты, экранированные кабели питания насосов подключаются напрямую к клеммам преобразователей частоты.

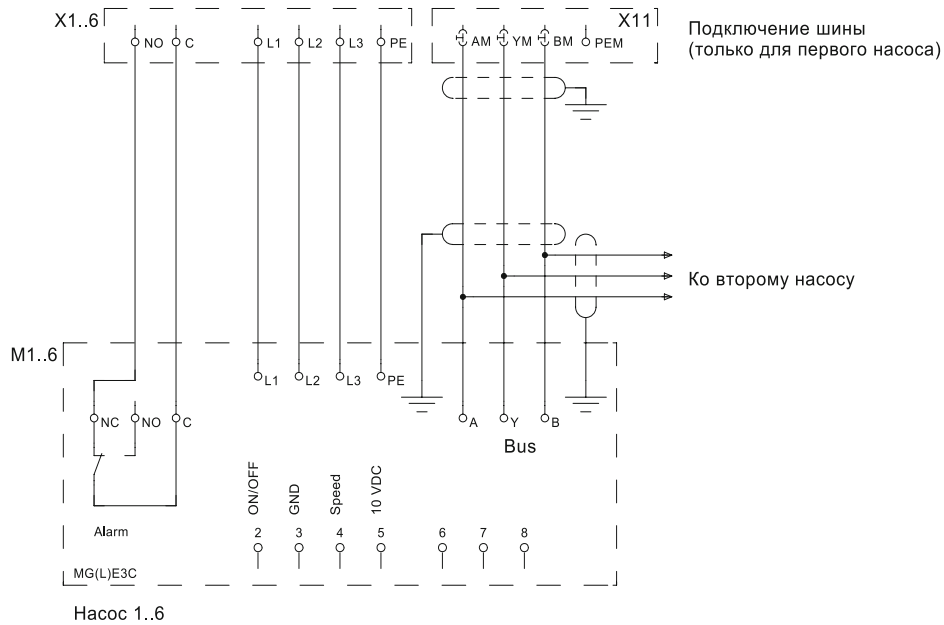
Подключение насосов со встроенным частотным преобразователем

1-фазный насос (L, N, PE)

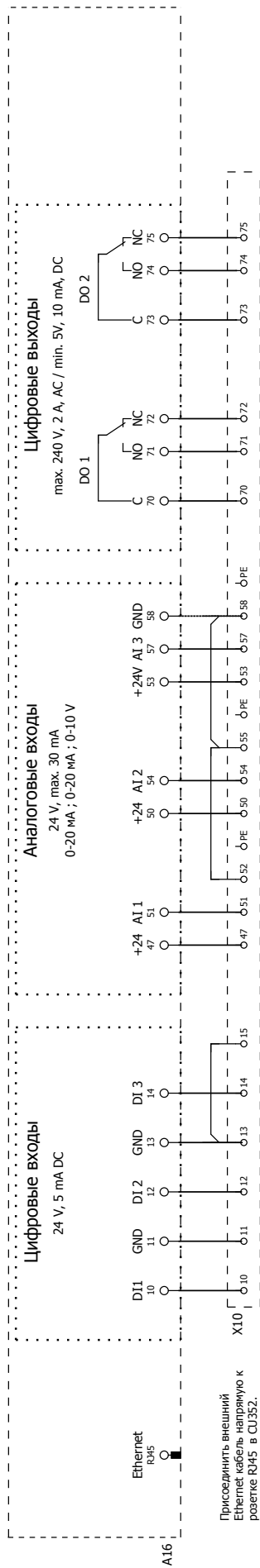


Подключение насосов со встроенным частотным преобразователем

3-х фазный насос (L1,L2, L3, PE)



Входы/выходы контроллера



Вход [10]-[11] - разрешение на запуск
Входы [12]-[13], [14]-[15] могут быть настроены на:

настроены на:

- Не используется
- Минимальный режим
- Максимальный режим
- Режим, определяемый пользователем
- Внешняя неисправность
- Защита от сухого хода
- Реле расхода
- Сброс аварийного сигнала
- Работа в аварийном режиме
- Неисправность дежурный насос
- Альтернативное установленное значение 2
- Альтернативное установленное значение 3
- Альтернативное установленное значение 4
- Альтернативное установленное значение 5
- Альтернативное установленное значение 6
- Альтернативное установленное значение 7
- Работа с ограниченной производительностью
- Остановить насос 1
- Остановить насос 2
- Остановить насос 3
- Остановить насос 4
- Остановить насос 5
- Остановить насос 6
- Остановить дежурный насос

Аналоговые входы для подключения различных датчиков
контроли могут быть настроены на:

Не используется

- 0-100% сигнал
- Давление на входе
- Давление нагнетания
- Внешнее давление
- Перепад давления, насос
- Расход 1
- Расход 2
- Расход 3
- Уровень в баке, нагнетание
- Уровень в баке, всасывание
- Давление в системе
- Перепад давления, внешний
- Предварительное давление в баке
- Перепад давления на входе
- Перепад давления, напорная линия
- Температура в обратной трубе, внешнее
- Температура в напорной трубе
- Температура в обратной трубе
- Перепад температур
- Температура окружающей среды
- Мощность насоса 1-6
- Мощность VFD

Первичные беспотенциальные контакты
состояния.

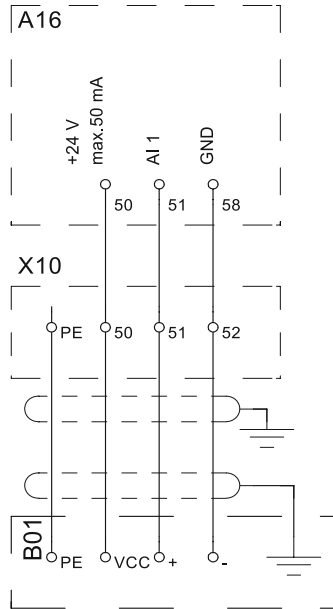
Могут быть настроены на:

- Не используется
- Работа, система
- Аварийный сигнал, система
- Предупреждение, система
- Готовность, система
- Нехватка воды
- Минимальное давление
- Максимальное давление
- Работа в аварийном режиме
- Регулирование дежурного насоса
- Предохранительный клапан
- Работа, насос 1 - 6
- Авария, насос 1 - 6
- Авария, выход за предел 1
- Предупреждение, за пределом 1
- Авария, выход за предел 2
- Предупреждение, за пределом 2
- Рабочая точка вне рабочего диапазона
- Работа с ограниченной производительностью

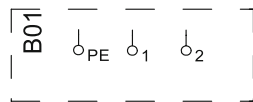
Примеры подключения различных устройств измерения актуальных значений давления

Контроль давления (датчик давления)

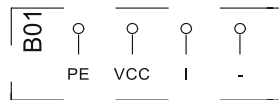
Контроль уровня (датчик уровня)



Например:
0..10 V

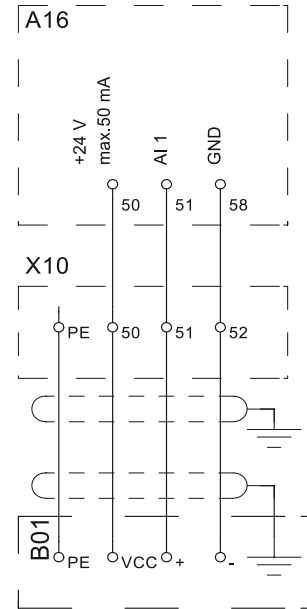


Например:
4..20 mA

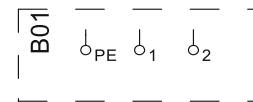


Например:
0..20 mA

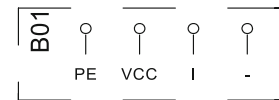
Контроль разности давления
(датчик перепада давления)



Например:
0..10 V



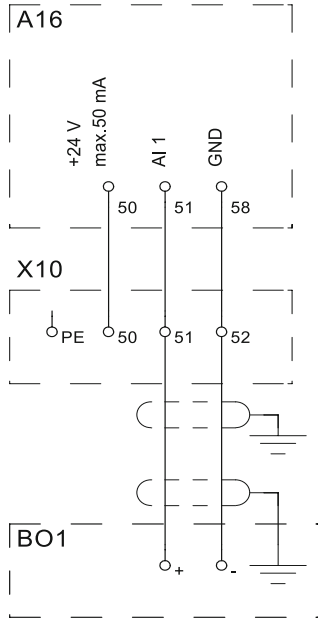
Например:
4..20 mA



Например:
0..20 mA

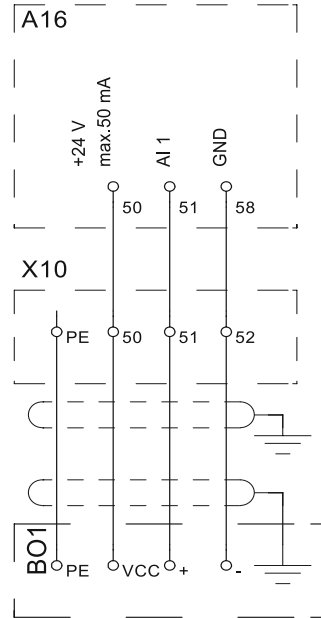
Примеры подключения различных устройств измерения актуальных значений давления

Контроль потока (датчик расхода)

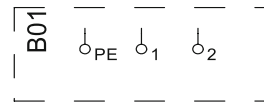


Например:
Сигнал потока

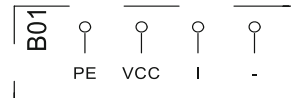
Контроль температуры (датчик температуры)



Например:
0..10 V



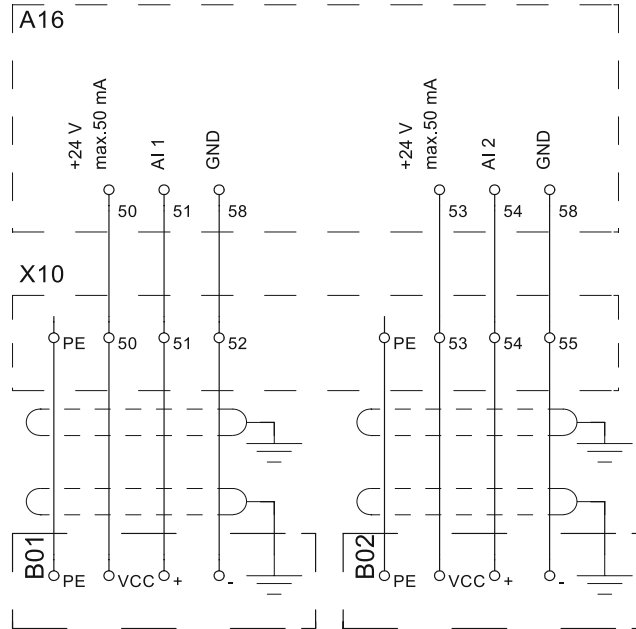
Например:
4..20 mA



Например:
0..20 mA

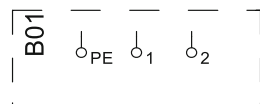
Примеры подключения различных устройств измерения актуальных значений давления

Контроль разности температур (два датчика температуры)

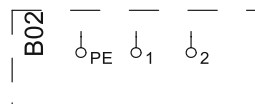


Например:
0..10 V

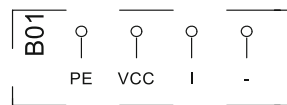
Например:
0..10 V



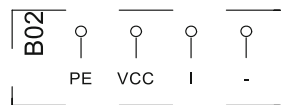
Например:
4..20 mA



Например:
4..20 mA



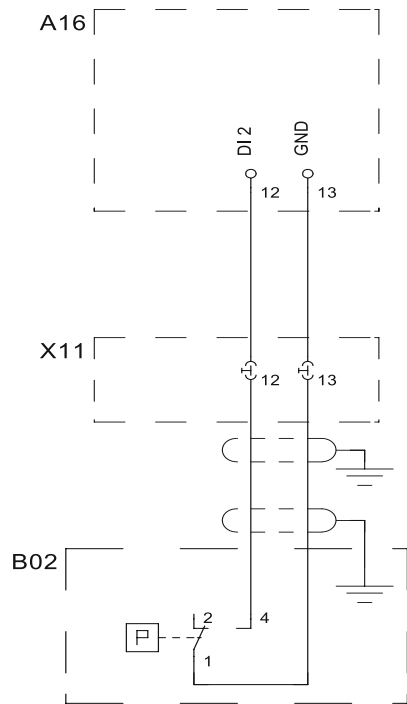
Например:
0..20 mA



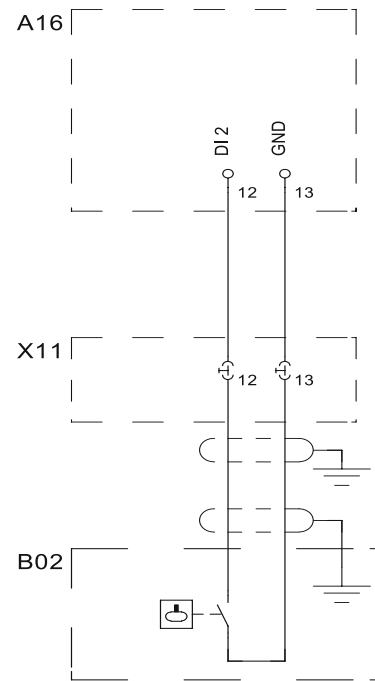
Например:
0..20 mA

Примеры подключения различных устройств защиты от «сухого хода»

Реле давления

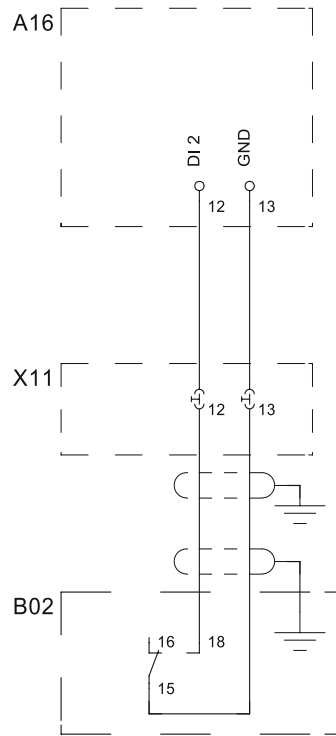


Реле потока



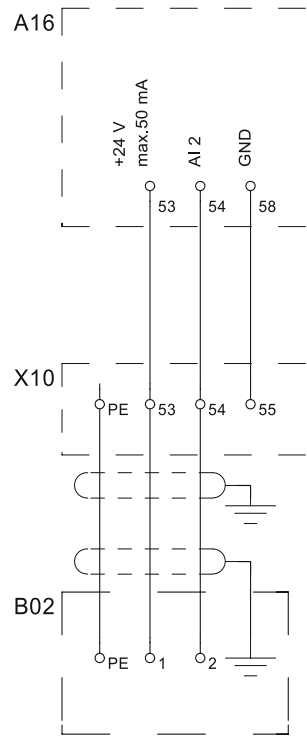
Примеры подключения различных устройств от «сухого хода»

Электродное реле
(внешнее устройство подключения)

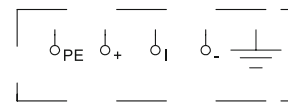


Например:
Тип:
RM3-LG201MU7

Датчик давления на входе
4..20 mA / 0..20 mA

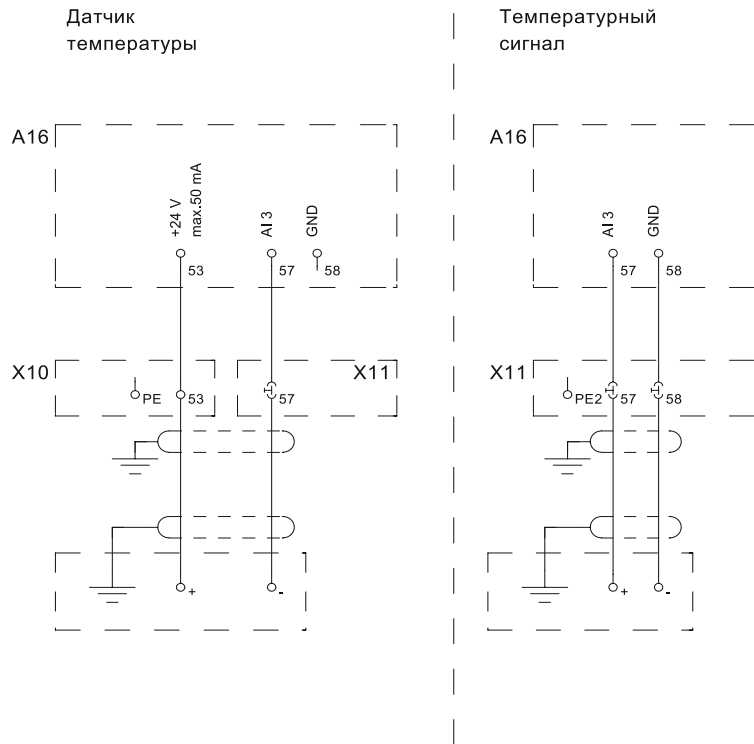


Например:
4..20 mA

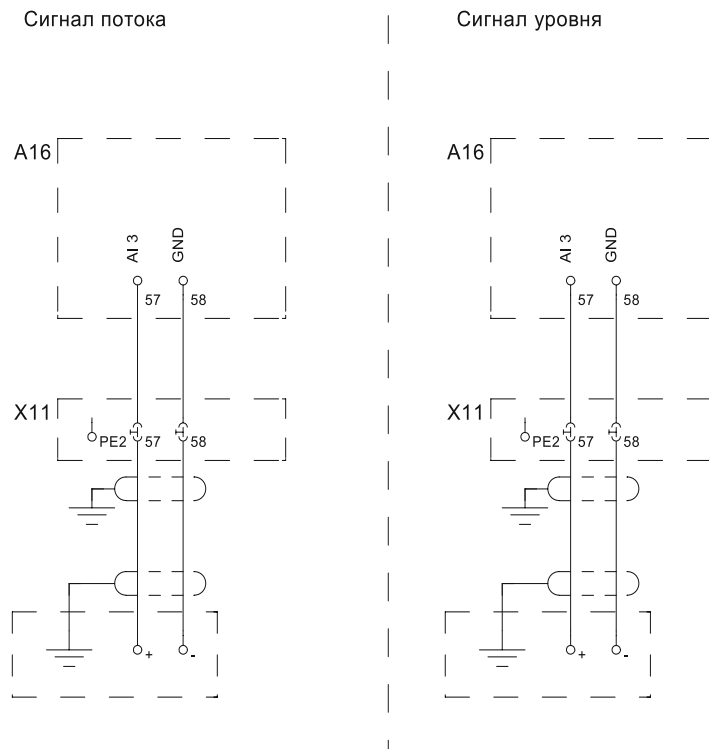


Например:
0..20 mA

Примеры подключения различных устройств влияния на установленное значение



Примеры подключения различных устройств влияния на установленное значение





Опросный лист на шкаф управления насосами для водоснабжения, повышения давления и циркуляции CONTROL MPC

Контактная информация:*

Организация _____
 Адрес _____
 ФИО контактного лица _____
 Должность _____
 Тел./факс _____
 E-mail _____
 Наименование и адрес объекта _____

Кол-во и электрические параметры насосных агрегатов:*

Общее количество насосов в группе (до 6-ти) _____
 Марка и номер насосного агрегата _____
 Номинальная мощность электродвигателя P2, кВт _____
 Напряжение питания, В _____
 Номинальный ток электродвигателя, А _____
 Типы датчиков защиты двигателя в насосе _____

Тип системы управления:*

Для насосов со встроенным преобразователем частоты: Система управления без преобразователя частоты: Преобразователь частоты в шкафу управления:

MPC-E (для насосов Grundfos) MPC-S (насосы нерегулируемые) MPC-F (шкаф управления с одним ПЧ)
 MPC-E с CUE (на каждый насос свой ПЧ в шкафу управления)

Способ пуска нерегулируемых насосов (для MPC-S, MPC-F систем):*

Прямой пуск (DOL) Звезда - треугольник (SD) Устройство плавного пуска на каждый насос (SS)

Сетевое питание:*

Один ввод питания Двойной ввод питания с АВР Отдельный ввод питания на каждый насос

Дополнительная комплектация:

Передача данных:

Модуль LON (CIM 110) Модуль Modbus RTU (CIM 200) Модуль GSM/GPRS/SMS - сообщения (CIM 250)
 Модуль Profibus-DP (CIM 150) Модуль BACnet MS/TP (CIM 300) Модуль Ethernet (CIM 500)

Индикация на двери шкафа:

Лампа аварии системы Лампа напряжения сети Амперметр на каждый насос Счетчики моточасов
 Лампа работы системы Сирена аварии, 80 дБ Вольтметр на вводе Счетчики пусков

Дополнительная защита электродвигателя:

Комплексная электронная защита MP 204 (только для MPC-S систем) Электродное реле уровня (защита от сухого хода по уровню)
 Контроль неисправности фаз Защита от скачков напряжения Комбинированная защита от молнии и скачков напряжения

Другие опции:

Ручной режим работы насосов в обход контроллера (только для MPC-F, MPC-S систем)
 Модуль расширения входов-выходов IO351B Розетка 220В, 10А, IP54 (снаружи, на корпусе шкафа)
 Резервное питание контроллера Розетка 220В, 10А, IP20 (внутри шкафа)

Ограничения по габаритным размерам:

Высота мм Ширина мм Глубина мм

Дополнительные требования:

Дата: _____

* - разделы обязательные к заполнению

ООО «ГРУНДФОС»,
 111024, Москва,
 ул. Авиамоторная, д. 10, корп. 2, 10 этаж, офис XXV
 www.grundfos.ru

Телефон: (495) 564-8800, 737-3000
 Факс: (495) 564-8811, 737-7536
 E-mail: grundfos.moscow@grundfos.com

1. CU 100

Общие сведения



Рис. 39

Шкаф управления CU 100 предназначен для включения и выключения, а также для защиты электродвигателя одного насоса.

Шкаф размещен в пластмассовом корпусе со степенью защиты IP 54, снабженным кабельными вводами с метрической резьбой.

Возможна поставка различных исполнений CU 100, которые могут применяться для:

- насосов с однофазными электродвигателями или насосов с трехфазными электродвигателями
- пуска/останова насоса с помощью поплавкового выключателя или ручного пуска/останова насоса.

Те из шкафов управления, которые предназначены для однофазных электродвигателей, поставляются оборудованными конденсаторами и с поплавковым выключателем или без него. Шкафы управления для трехфазных электродвигателей поставляются оснащенными поплавковым выключателем. CU 100 предназначен для управления пуском и эксплуатацией, а также для обеспечения защиты насосов небольшой мощности со следующими значениями рабочего тока:

- для однофазных насосов - до 9 А.
- для трехфазных насосов - до 5 А.

Расшифровка условного обозначения

Пример	CU	100	230	1	9	30/15	A
Обозначение модели							
Обозначение типа							
Напряжение:							
230 = 230 [В]							
400 = 400 [В]							
Число фаз:							
1 = одна							
3 = три							
Максимальный ток в [А], потребляемый насосом							
Рабочий/пусковой конденсатор [мкФ]							
A = с поплавковым выключателем							
[] = без поплавкового выключателя							

Функции

Шкаф управления CU 100 включает в себя:

- переключатель ВКЛ/ВЫКЛ (О/И);
- контактор, цепь которого замыкается поплавковым выключателем (если такой имеется) и/или
- переключатель «Ручн./Автомат.» на передней панели шкафа управления, а также
- конденсаторы для исполнений с однофазными электродвигателями.

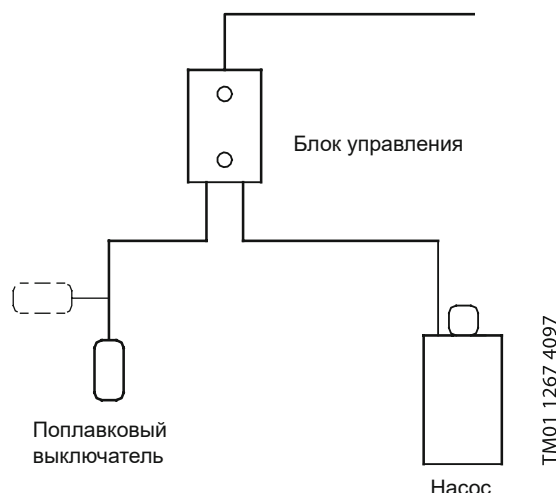
В ручном режиме управления пуск и останов насоса осуществляется с помощью переключателя «Ручн./Автомат.» или теплового реле.

В автоматическом режиме управления пуск и останов насоса производится поплавковым выключателем.

Исполнения с однофазными электродвигателями: сброс термореле выполняется вручную с помощью кнопки на передней панели шкафа управления.

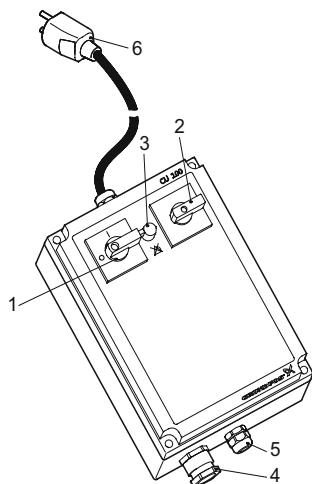
Исполнения с трехфазными электродвигателями: пускатель электродвигателя автоматически устанавливается в исходное состояние. Смотрите приведенную ниже функциональную блок-схему.

Функциональная блок-схема:



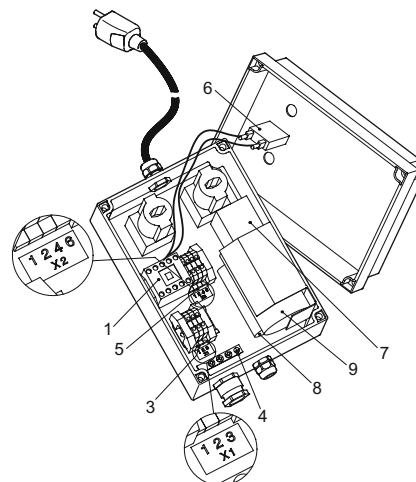
Конструкция

Вид снаружи:
Исполнение для однофазных
электродвигателей



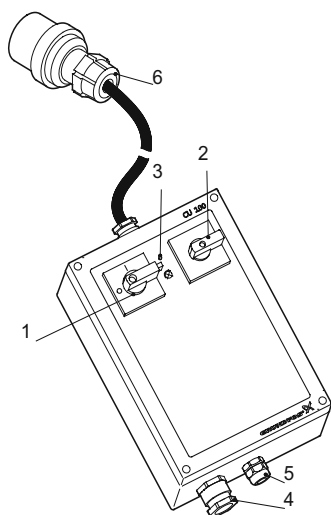
TM02 6030 0703

Внутренняя компоновка:
Исполнение для однофазных
электродвигателей



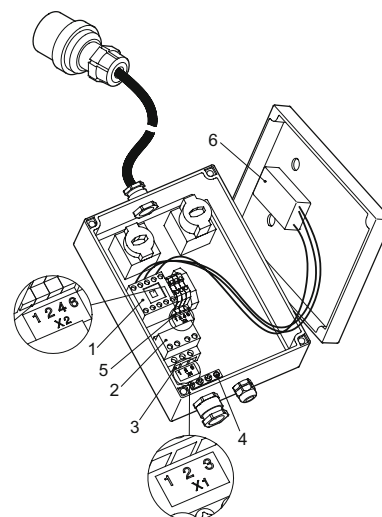
TM02 6031 4902

Исполнение для трехфазных
электродвигателей



TM02 6028 0703

Исполнение для трехфазных
электродвигателей



TM02 6029 4902

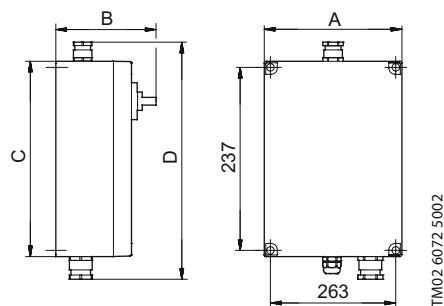
Номера позиций, приведенные в таблице,
соответствуют позициям на рисунке

Поз.	Описание
1	Переключатель «ВКЛ/ВЫКЛ», запираемый на ключ
2	Переключатель «Ручн./Автомат.»
3	Для однофазного исполнения: сброс теплового реле ☒ Для трехфазного исполнения: индикатор последовательности чередования фаз ☒
4	Подключение насоса
5	Подключение поплавкового выключателя (только для исполнения А)
6	Кабель сетевого подключения (длина 3 метра): для однофазного исполнения - со штекером с защитным контактом, для трехфазного исполнения - со штекером СЕ (евростандарт)

Номера позиций, приведенные в таблице,
соответствуют позициям на рисунке.

Поз.	Описание
1	Пусковое реле
2	Защита электродвигателя
3	Клеммная колодка [X1] для подключения насоса
4	Шина заземления, желто-зеленая цветовая маркировка провода [⊕]
5	Зажимы для подключения: термореле (или нескольких термореле подключенных последовательно) Для однофазных электродвигателей: термореле
6	Для трехфазных электродвигателей: индикатор последовательности чередования фаз
7	Для однофазных электродвигателей: контакт конденсатора
8	Для однофазных электродвигателей: рабочий конденсатор
9	Для однофазных электродвигателей: пусковой конденсатор

Габаритные размеры



Поз.	Однофазный	Трехфазный
A	180	180
B	155	133
C	253	253
D	305	305

Модельный ряд

Тип продукта	Применение	Рабочий ток, А	Напряжение, В	№ продукта
CU 100.230.1.9.30/150	для SEG	до 9,0	1 x 230	96076209
CU 100.230.1.9.30/150.A	для SEG	до 9,0	1 x 230	96076197
CU 100.230.1.9.30	для DP, EF, SL1, SLV	до 9,0	1 x 230	96076194
CU 100.230.1.9.30.A	для DP, EF, SL1, SLV	до 9,0	1 x 230	96076195
CU 100.400.3.5.A	для всех трехфазных насосов	до 5,0	3 x 400	96914019

Технические данные

Номинальные значения напряжения питания

- 1 x 230 В, 50 Гц.
- 3 x 400 В, 50 Гц.

Допустимые отклонения напряжения

-15%/+10%.

Температура окружающей среды

- При эксплуатации: -30 до +50 °С.
- При хранении: -30 до +60 °С.

Степень защиты

IP 54.

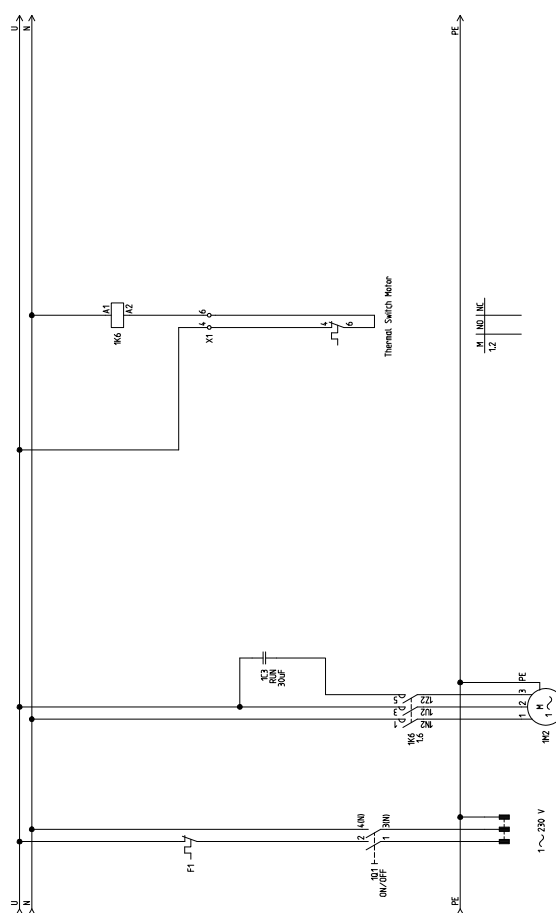
EMC (электромагнитная совместимость)

В соответствии с требованиями EN 61 000-6-2 и EN 61 000-6-3.

Масса

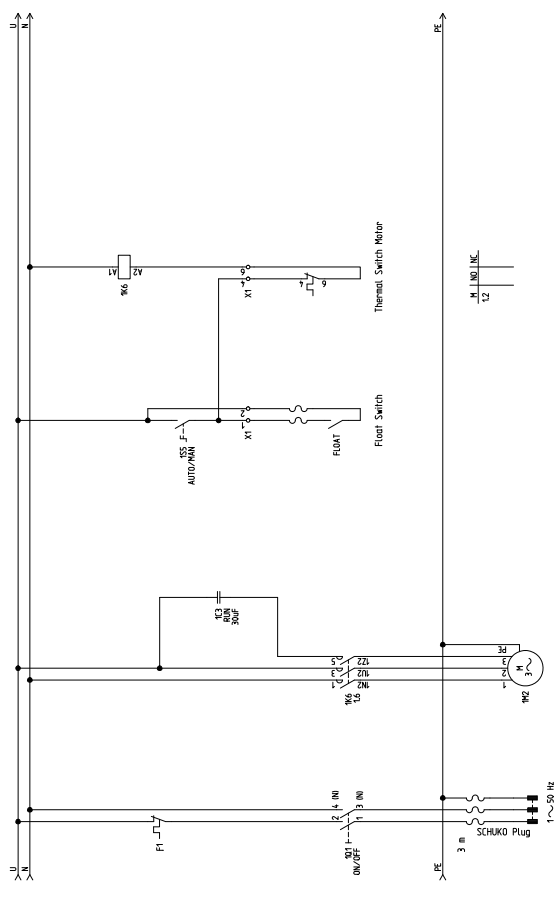
Около 4 кг в зависимости от исполнения.

Схемы подключений

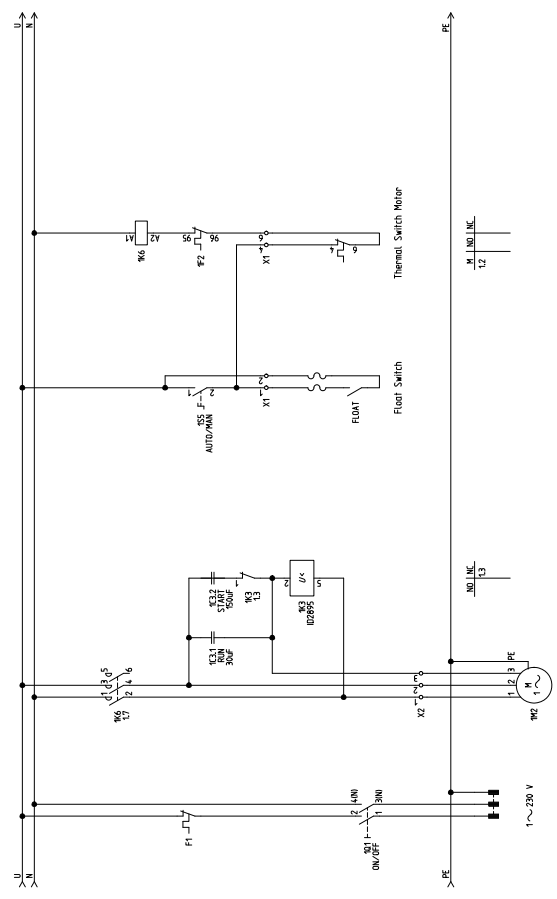


CU 100.230.1.9.30

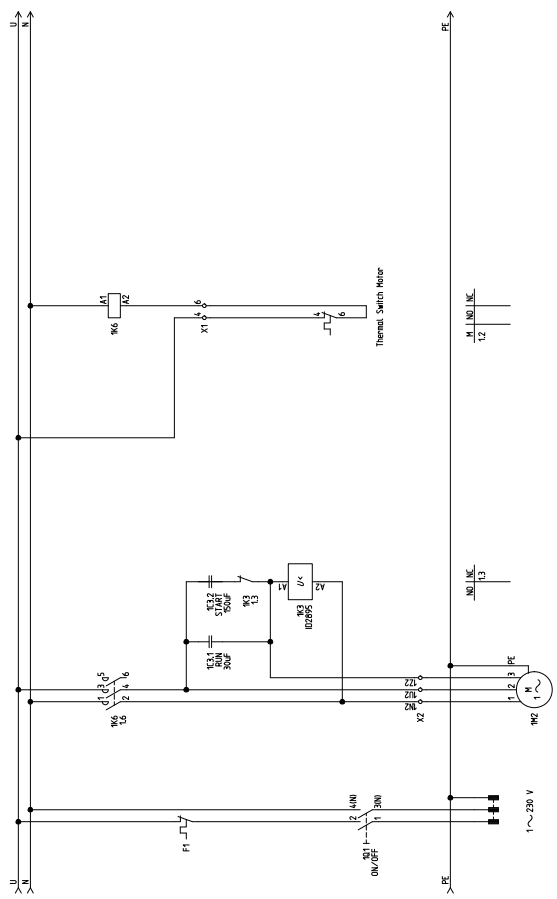
TM04 3943 1209



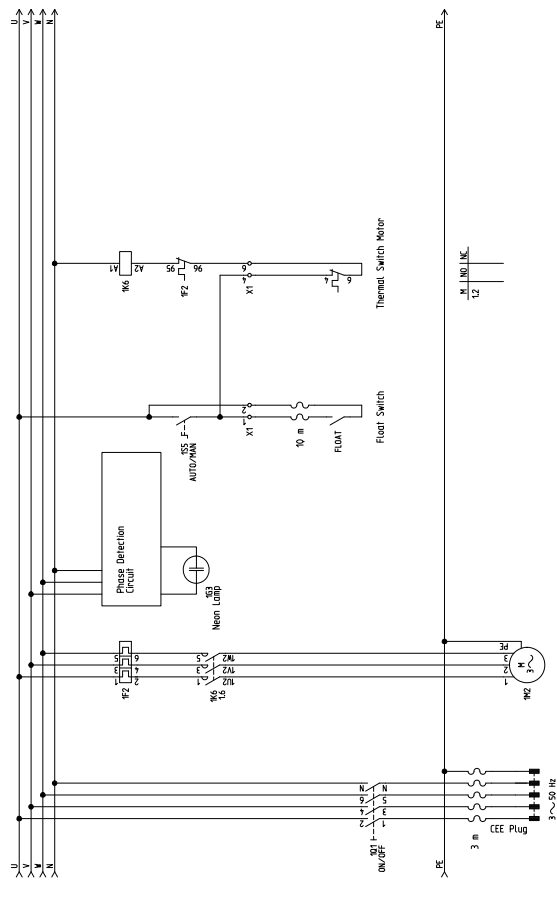
CU 100.230.1.9.30.A



CU 100.230.1.9.30/150.A



CU 100.230.1.9.30/150



CU 100.400.3.5.A

TM04 3940 1209

TM04 3938 1209

TM04 3939 1209

TM04 3941 1209

2. LC 107, LCD 107

Общие сведения



Рис. 40

Шкафы управления LC 107, LCD 107 предназначены для насосов, работающих в дренажных и канализационных системах. Насосы могут быть как обычного так и взрывозащищенного исполнения.

Расшифровка типового обозначения

Пример	LC	107	400	3	5
LC = шкаф управления для одного насоса					
LCD = шкаф управления для двух насосов					
107 = обозначение модели					
Напряжение питания [В]					
1 = однофазное исполнение					
3 = трехфазное исполнение					
Максимальный рабочий ток каждого электродвигателя [А]					

Функционирование

LC(D) 107 обеспечивает:

- управление 1-м или 2-мя насосами на основании сигналов, поступающих от измерительных датчиков в форме колокола;
- автоматическую смену насосов (равномерное распределение времени эксплуатации между обоими насосами);
- возможность активации функции автоматического пробного пуска при длительных периодах простоя (каждые 24 часа);
- бесперебойное питание от аккумуляторной батареи в случае перебоев в электросети (опция);
- задержку включения насоса (от 0 до 255 сек произвольно) при переходе с работы на батареях на работу от основного источника питания для обеспечения равномерности нагрузки при одновременном включении нескольких насосных установок;
- возможность автоматического сброса аварийного сигнала;
- возможность автоматического повторного пуска;

- возможность установки времени запаздывания останова в соответствии с конкретными условиями эксплуатации;
 - индикацию уровня жидкости;
 - индикацию аварийного режима:
 - при недопустимо высоком уровне жидкости,
 - при перегрузке (с помощью защитного реле электродвигателя),
 - при перегреве (с помощью термодатчика РТС или термовыключателя электродвигателя),
 - при неправильном подключении фаз электропитания,
 - при перебоях в сетевом электропитании,
 - при неисправности датчика уровня.
 - LC(D) 107 имеет два стандартных выхода аварийной сигнализации:
 - общего аварийного сигнала,
 - аварийного сигнала об опасности затопления.
- Также в комплект шкафа входит устройство звуковой сигнализации.

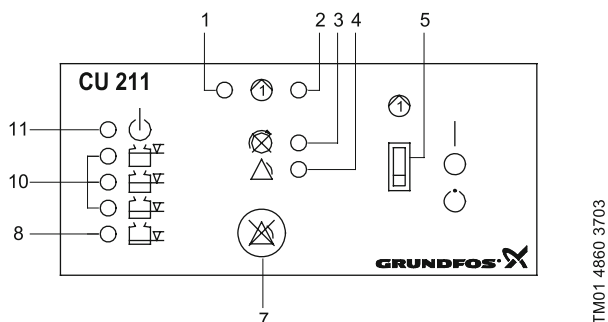
Исполнения

1. LC 107 для канализационных колодцев с 1 насосом и 2 измерительными датчиками (в форме колокола)
2. LCD 107 для канализационных колодцев с 2 насосами и 3 измерительными датчиками (в форме колокола).

Комплектация

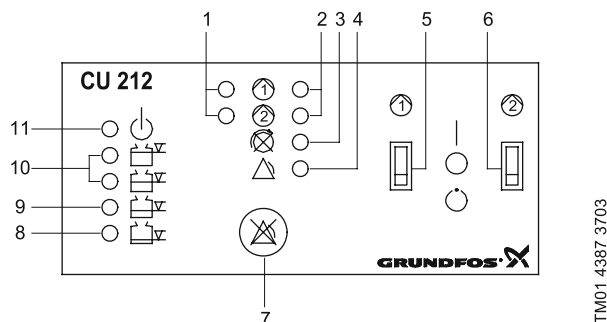
Шкаф управления поставляется в комплекте с 2-мя (LC 107) или 3-мя (LCD 107) измерительными датчиками в виде колокола, каждый с 10-метровой измерительной пневмотрубой.

Внешний вид и функции панели управления шкафа LC 107 для одного насоса



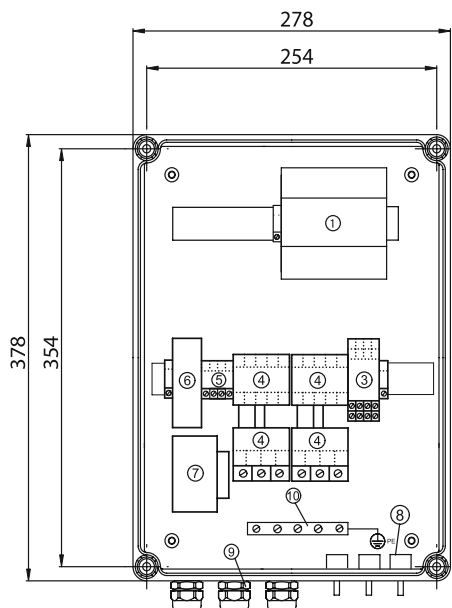
Поз.	Описание
1	Световой индикатор зеленого цвета обозначает запаздывание пуска (мигает) и рабочий режим насоса (горит постоянно).
2	Световой индикатор красного цвета сигнализирует о неполадках в работе насоса Мигает: Сигнал о неисправности от терморезистора РТС/ термовыключателя Горит: срабатывание теплового реле защиты двигателя.
3	Световой индикатор красного цвета обозначает нарушение последовательности чередования фаз (только для насосов с трехфазным электродвигателем).
4	Световой индикатор красного цвета обозначает общий аварийный сигнал.
5	Трехпозиционный переключатель режимов эксплуатации ВКЛ-ВЫКЛ-АВТОМАТ
7	Кнопка сброса - кнопка для ручного сброса аварийных сигналов, поступающих на внешние устройства и встроенную звуковую сигнализацию.
8	Световой индикатор оранжевого цвета активируется самым нижним измерительным датчиком (в форме колокола). Показывает уровень жидкости для вкл./выкл. насоса.
10	Тремя световыми индикаторами оранжевого цвета обозначается опасность затопления. Самый верхний световой индикатор мигает, а два других горят постоянно.
11	Световой индикатор зеленого цвета обозначает включение напряжения питания.

Внешний вид и функции панели управления шкафа LCD 107 для двух насосов

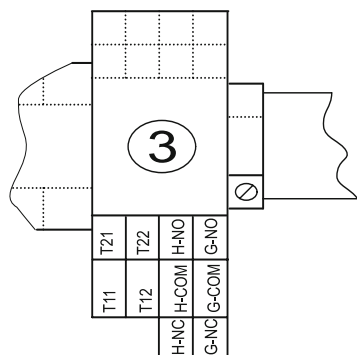


Поз.	Описание
1	Световой индикатор зеленого цвета для каждого насоса обозначает запаздывание пуска (мигает) и рабочий режим насоса (горит постоянно).
2	Световой индикатор красного цвета для каждого насоса Мигает: Сигнал о неисправности от терморезистора РТС/ термовыключателя Горит: срабатывание теплового реле защиты двигателя.
3	Световой индикатор красного цвета обозначает нарушение последовательности чередования фаз (только для насосов с трехфазным электродвигателем).
4	Световой индикатор красного цвета обозначает общий аварийный сигнал.
5	Трехпозиционный переключатель режимов эксплуатации ВКЛ-ВЫКЛ-АВТОМАТ для насоса 1.
6	Трехпозиционный переключатель режимов эксплуатации ВКЛ-ВЫКЛ-АВТОМАТ для насоса 2.
7	Кнопка сброса - кнопка для ручного сброса аварийных сигналов, поступающих на внешние устройства и встроенную звуковую сигнализацию.
8	Световой индикатор оранжевого цвета, который активируется нижним датчиком контроля уровня. Показывает уровень жидкости для включения первого насоса/общего останова.
9	Световой индикатор оранжевого цвета, который активируется средним датчиком контроля уровня. Показывает уровень жидкости для включения следующего насоса.
10	2 световых индикатора оранжевого цвета, которые активируются верхним датчиком контроля уровня. Двумя световыми индикаторами оранжевого цвета обозначается опасность затопления, при этом самый верхний световой сигнал мигает, а другой - горит постоянно.
11	Световой индикатор зеленого цвета обозначает включение напряжения питания.

Внешний вид и конструкция шкафов управления LC 107, LCD 107



TM01 4783 0500



TM01 4832 0999

Технические данные

Номинальное напряжение питания

- 1 x 230 В -15 %/+10 %, 50/60 Гц
- 3 x 400 В -15 %/+10 %, 50/60 Гц

Температура окружающей среды

- Во время работы: от -30 до +40 °С (избегать попадания прямых солнечных лучей).
- При хранении: от -30 до +60 °С.

Класс защиты

IP55.

EMC (электромагнитная совместимость)

В соответствии с требованиями EN 61 000-6-2 и EN 61 000-6-3.

Пневматические трубки

- Макс. длина каждой 20 м (стандартная длина каждой пневматической трубки составляет 10 м).
- Диаметр: 10 мм.
- Материал: PA 11.

Корпус шкафа

- Габаритные размеры:
высота = 378 мм, ширина = 278 мм, глубина = 150 мм.
- Материал: ABS (акрилонитрил-бутадиен-стирол)
- Вес: в зависимости от исполнения.

Выходы для устройств аварийной сигнализации

Макс. 230 В переменного тока / макс. 2 А / мин. 10 мА / AC1.

Поз. Описание

1	Модуль CU 212 для LCD 107 (модуль CU 211 для LC 107). Клеммная колодка: • со входами для термодатчика РТС/ термовыключателя электродвигателя (Т11-Т21, Т12-Т22),
3	• с выходом для внешнего устройства подачи аварийного сигнала об опасности затопления (Н-NC, Н-COM, Н-NO), • с выходом для внешнего устройства подачи общего аварийного сигнала (G-NC, G-COM, G-NO).
4	Контакты электродвигателей 1 и 2 насоса со смонтированными защитными тепловыми реле.
5	Клеммная колодка для подключения к питающей сети.
6	Патроны плавких предохранителей цепи системы управления.
7	Разделительный трансформатор.
8	Реле давления для подключения пневмо-колоколов контроля уровня.
9	Кабельные вводы Pg.
10	Шина заземления (PE).

Модельный ряд

3 х 400 В, 50 Гц, прямое подключение при пуске, подходит для насосов с трехфазными двигателями

Тип продукта	Рабочий ток на 1 насос, А	Размеры ВхШхГ, мм	№ продукта
Шкаф для 1 насоса			
LC 107.400.3.5	1,0 - 5,0	378x278x150	96841832
LC 107.400.3.12	3,2 - 12,0	378x278x150	96841834
LC 107.400.3.23	5,4 - 23,0	378x278x150	96841835
Шкаф для 2 насосов			
LCD 107.400.3.5	1,0 - 5,0	378x278x150	96841841
LCD 107.400.3.12	3,2 - 12,0	378x278x150	96841842
LCD 107.400.3.23	5,4 - 23,0	378x278x150	96841843

1 х 230 В, 50 Гц, подходит для насосов с однофазными двигателями со встроенным конденсатором (Unilift KP, CC, AP 12, 35, 50, AP 35 В, AP 50 В)

Тип продукта	Рабочий ток на 1 насос, А	Размеры ВхШхГ, мм	№ продукта
Шкаф для 1 насоса			
LC 107.230.1.5	1,0 - 5,0	378x278x150	96841806
LC 107.230.1.12	3,2 - 12,0	378x278x150	96841807
Шкаф для 2 насосов			
LCD 107.230.1.5	1,0 - 5,0	378x278x150	96841836
LCD 107.230.1.12	3,2 - 12,0	378x278x150	96841837

1 х 230 В, 50 Гц, шкаф со встроенными конденсаторами, подходит только для однофазных насосов SEG (Ex)

Тип продукта	Рабочий ток на 1 насос, А	Размеры ВхШхГ, мм	№ продукта
Шкаф для 1 насоса			
LC 107.230.1.12.30/150	12	378x278x150	96841811
Шкаф для 2 насосов			
LCD 107.230.1.12.30/150	12	378x278x150	96841840

1 х 230 В, 50 Гц, шкаф со встроенным конденсатором, подходит только для однофазных насосов DP, EF, SL1, SLV (Ex)

Тип продукта	Рабочий ток на 1 насос, А	Размеры ВхШхГ, мм	№ продукта
Шкаф для 1 насоса			
LC 107.230.1.12.30	12	378x278x150	96841808
Шкаф для 2 насосов			
LCD 107.230.1.12.30	12	378x278x150	96841838

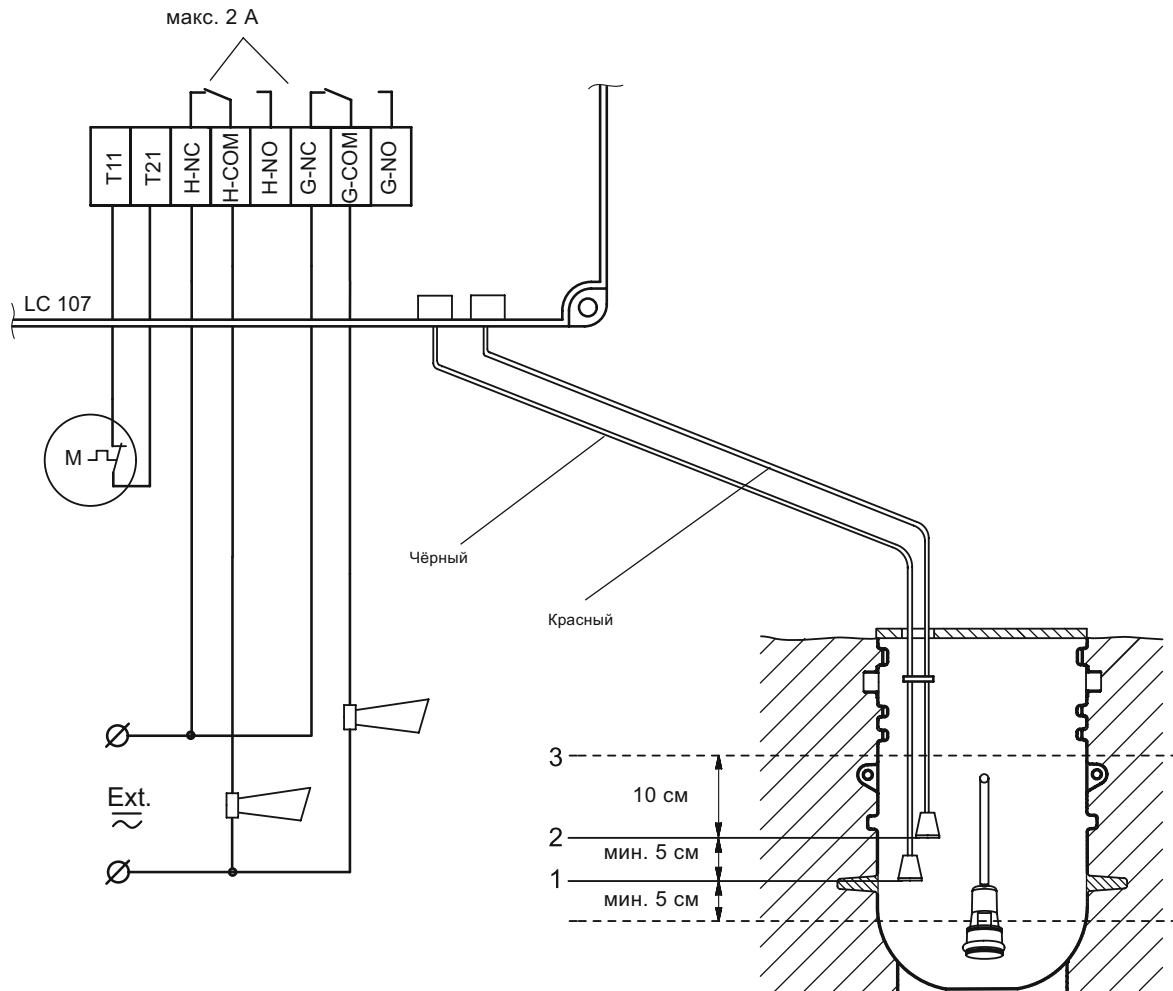
Принадлежности

Смотри раздел "Принадлежности для шкафов управления LC(D) 107, LC(D) 108, LC(D) 110".

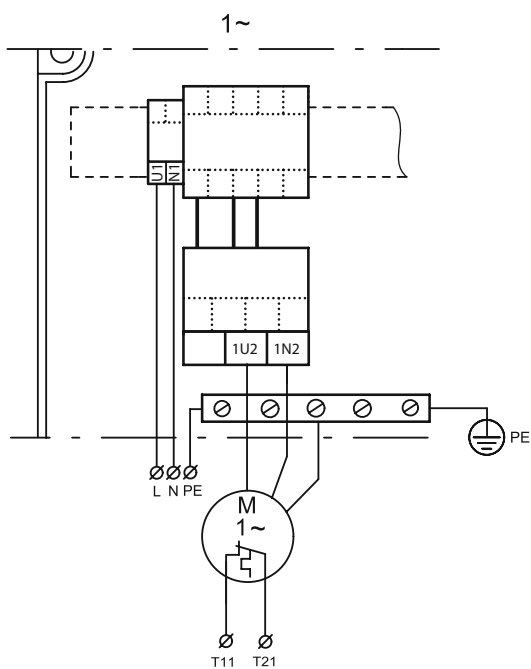
Схема подключений шкафа управления LC 107 для одного насоса

Поз.	Описание
1	Датчик уровня в форме колокола для вкл./выкл. насоса.
2	Датчик уровня в форме колокола для подачи аварийного сигнала.
3	Внимание: все подводящие трубы должны быть выше данного уровня.

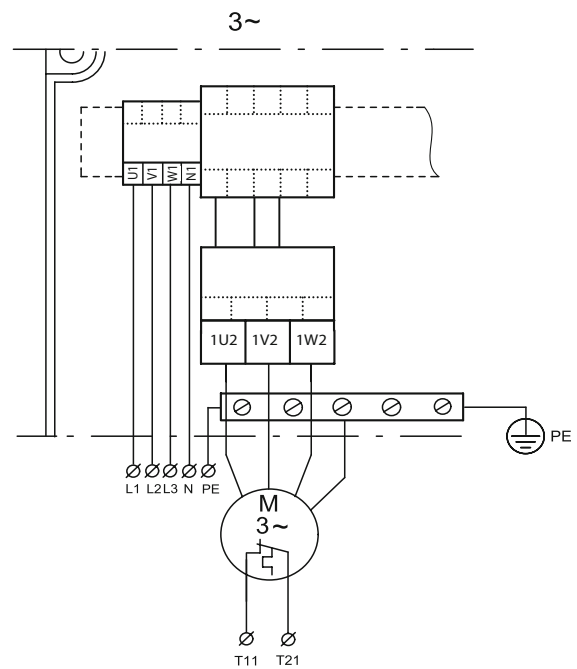
- | Поз. | Описание |
|------|---|
| 1 | Датчик уровня в форме колокола для вкл./выкл. насоса. |
| 2 | Датчик уровня в форме колокола для подачи аварийного сигнала. |
| 3 | Внимание: все подводящие трубы должны быть выше данного уровня. |



TM01 4444 0500



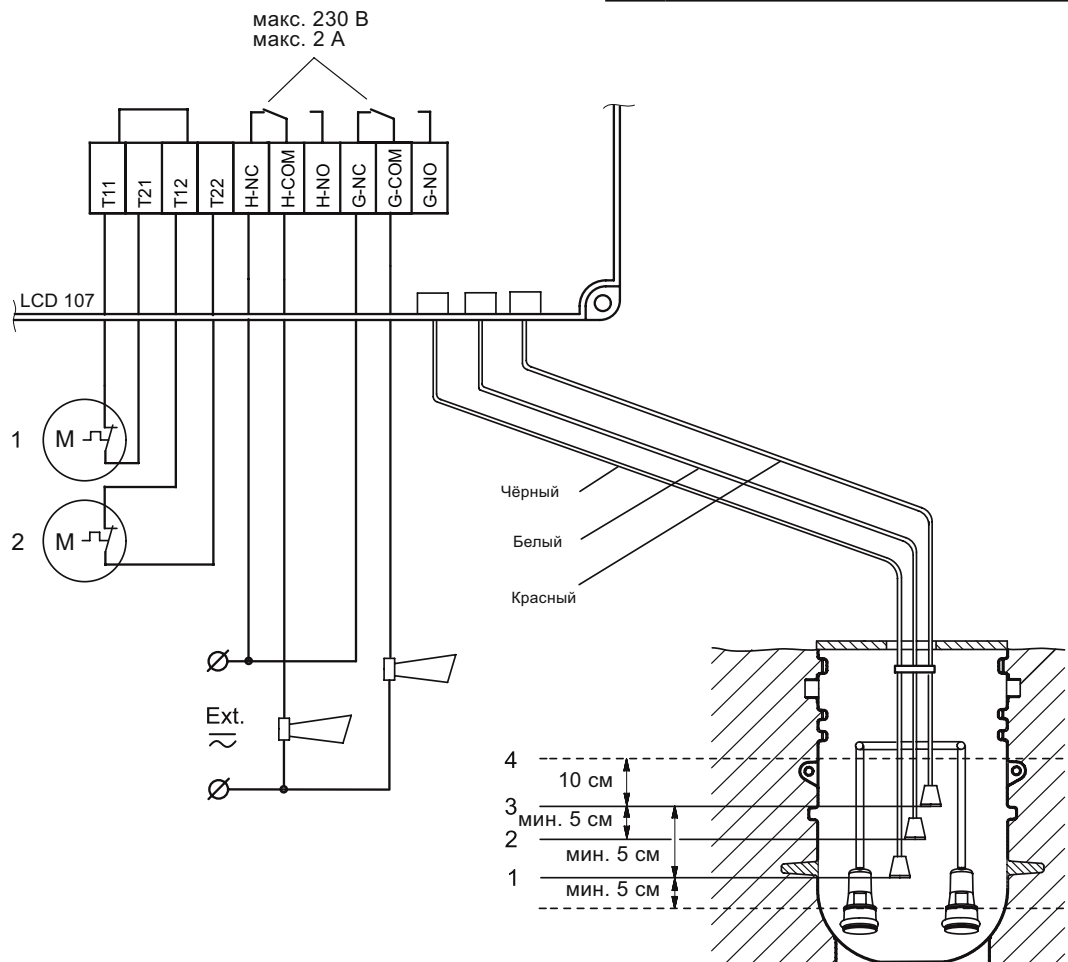
TM01 4827 0500



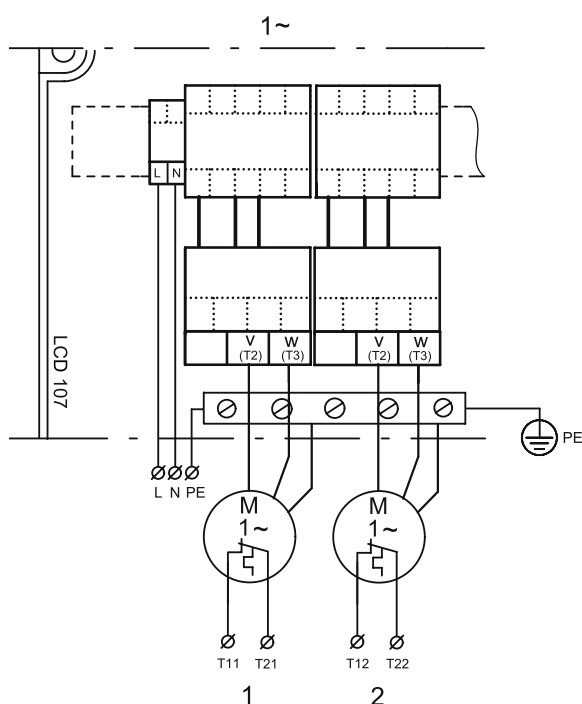
TM01 4828 4799

Схема подключений шкафа управления LCD 107 для двух насосов

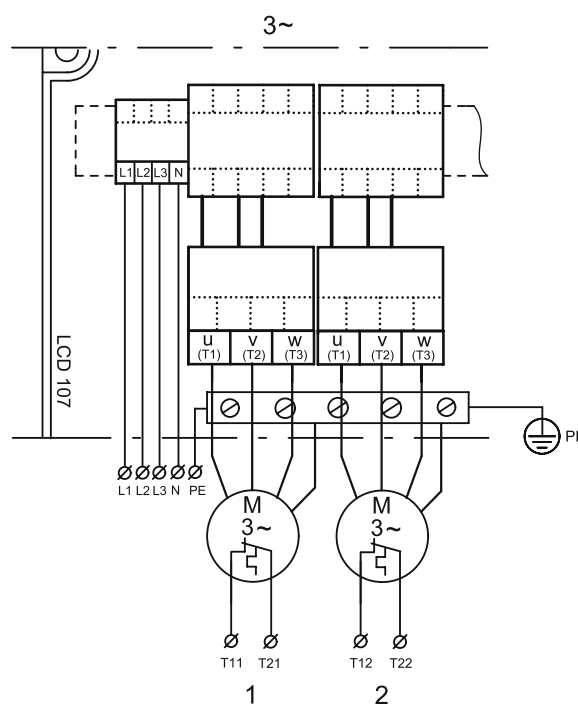
Поз.	Описание
1	Датчик уровня в форме колокола для пуска первого насоса/общего останова.
2	Датчик уровня в форме колокола для пуска следующего насоса.
3	Датчик уровня в форме колокола для подачи сигнала о превышении уровня.
4	Внимание: все подводящие трубы должны быть выше данного уровня.



TM01 4445 0500



TM01 4856 0500



TM01 4829 4799

3. LC 108s, LCD 108s

Общие сведения



Рис. 41

Шкафы управления LC 108s, LCD 108s предназначены для насосов, работающих в составе канализационных сетей, систем водоснабжения, насосных станций для подачи и откачивания воды из резервуаров. Контроль уровня производится с помощью поплавковых выключателей или электродов.

Расшифровка типового обозначения

Пример	CONTROL	LCD	108s	3.	13-17A	DOL	4
Обозначение типа изделия							
Тип:							
LC:	шкаф управления одним насосом						
LCD:	шкаф управления двумя насосами						
Обозначение модели							
108s							
Напряжение питания шкафа:							
1:	1 x 220 В;						
3:	3 x 380 В						
Диапазон рабочего тока каждого насоса							
Только для однофазных электродвигателей:							
(30)	: в составе шкафа нет конденсаторов						
(30)	: встроенный в шкаф пусковой конденсатор для каждого насоса						
(30/150)	: встроенные в шкаф пусковой и рабочий конденсаторы для каждого насоса						
Способ пуска:							
DOL:	прямой пуск						
SD:	«звезда-треугольник»						
Наличие АВР:							
	: шкаф с одним вводом питания						
ABP	: шкаф с двойным вводом питания с АВР						
Климатическое исполнение и категория размещения:							
1:	УХЛ1 - наружное (уличное) исполнение;						
4:	УХЛ4 - внутреннее исполнение						

Функционирование

LC(D) 108 обеспечивает:

- управление 1 или 2 насосами с помощью сигнала от поплавковых выключателей или электродов;
- автоматическую смену насосов (для распределения общего времени эксплуатации между обоими насосами);
- возможность автоматического запуска тестового режима в случае длительного простоя насосов (каждые 24 часа);
- возможность подключения аккумуляторной батареи для подачи сигнала неисправности при пропадании питания от электросети (принадлежность);
- включение с задержкой по времени в диапазоне от 0 до 255 секунд (время непредвиденного запаздывания) после включения напряжения питания; функция включения с выдержкой времени обеспечивает равномерную нагрузку сети при одновременном включении нескольких насосных станций;
- возможность автоматического квитирования аварийного сигнала;
- возможность автоматического повторного включения;

Внимание! Автоматическое повторное включение, без устранения причины возникновения аварийного отключения, может привести к выходу оборудования из строя. Также автоматическое повторное включение может быть запрещено местными правилами эксплуатации.

- возможность настройки задержки на отключение в зависимости от конкретных условий эксплуатации;
- индикацию уровня жидкости;
- аварийную сигнализацию:
 - высокого уровня жидкости, вызывающего срабатывание аварийной сигнализации об опасности затопления,
 - перегрузки и короткого замыкания (сработал автомат защиты электродвигателя),
 - перегрева (через терморезистор РТС или термовыключатель электродвигателя),
 - неправильной последовательности чередования фаз (только для определенных исполнений),
 - неисправности поплавковых выключателей или электродов.

Шкаф управления имеет также встроенный зуммер.

Технические данные

Варианты номинального напряжения питания

- 1 x 220 В.
- 3 x 380 В.

Допустимые отклонения напряжения

-10 % / +10 % от значения номинального напряжения.

Смотрите также Паспорт, Руководство по монтажу и эксплуатации конкретного насоса.

Частота тока в сети для шкафа управления

50/60 Гц.

Смотрите также Паспорт, Руководство по монтажу и эксплуатации конкретного насоса.

Заземление электросети

Для сети TN (с заземленной нейтралью) и TT (с развязывающим трансформатором).

Расчетное номинальное напряжение изоляции U_i

4 кВ.

Расчетное испытательное напряжение коммутационного импульса U_{imp}

4 кВ.

Предохранитель на стороне подвода питания

Зависит от варианта исполнения, смотрите фирменную табличку с техническими характеристиками.

Предохранитель в цепи тока управления

1,6 А / F / 32 мм x Ø6 мм.

Температура окружающей среды

- Во время эксплуатации:
УХЛ4: от 0 до +40 °С;
УХЛ1: от -30 до +40 °С.

Нельзя подвергать шкаф управления воздействию прямых солнечных лучей.

Степень защиты

Не ниже IP55.

Электромагнитная совместимость (ЭМС)

Согласно стандартам ГОСТ 30804.6.2 и ГОСТ 30804.6.3.

Корпус шкафа управления

Конкретные наружные размеры корпуса шкафа управления

насосами зависят от мощности, исполнения и указаны в схеме электрической принципиальной.

• Материал корпуса шкафа УХЛ4:

До 30 А - самозатухающий инженерный полимер
Свыше 30 А - листовая сталь, грунтовка, нанопокрывание, порошковое покрытие.

• Материал корпуса шкафа УХЛ1:

На весь диапазон токов - полиэфир горячего формования, усиленный стекловолокном.

- Масса: зависит от варианта исполнения, смотрите фирменную табличку с техническими характеристиками.

Выходы реле аварийной сигнализации

Макс. 230 В переменного тока / макс. 2 А / мин. 10 мА / AC1.

Напряжение питания поплавкового выключателя: 9 В постоянного тока.

* Для шкафов управления большой мощности внешний вид и материал корпуса могут отличаться от данных.

Варианты настройки и подключения

Шкаф управления LC 108s (для одного насоса) может иметь до 7-ми вариантов подключения и алгоритма работы при эксплуатации:

- Насосная станция с 2-мя поплавковыми выключателями.
- Насосная станция с 3-мя поплавковыми выключателями.
- Насосная станция с 4-мя поплавковыми выключателями.
- Насосная станция с реле давления и 2-мя электродами контроля уровня
- Насосная станция с 3-мя электродами контроля уровня.
- Насосная станция для подачи воды в резервуар.
- Насосная станция для откачивания воды из резервуара.

Шкаф управления LCD 108s (для двух насосов) может иметь до 4-х вариантов подключения и алгоритма работы при эксплуатации:

- Насосная станция для параллельной эксплуатации насосов с 3-мя поплавковыми выключателями (вместо поплавковых выключателей допускается применение электродов).
- Насосная станция для параллельной эксплуатации насосов с 4-мя поплавковыми выключателями (вместо поплавковых выключателей допускается применение электродов).
- Насосная станция со 100 % резервированием.
- Насосная станция для эксплуатации в полностью автоматическом режиме.

Варианты подключений и алгоритм работы выбираются с помощью DIP-переключателя в шкафу управления

Примечание: Если расстояние между шкафом управления и колодезем превышает 20 метров, не рекомендуется использовать электроды, так как могут возникнуть проблемы с прохождением сигналов. В таких случаях рекомендуется использовать поплавковые выключатели.

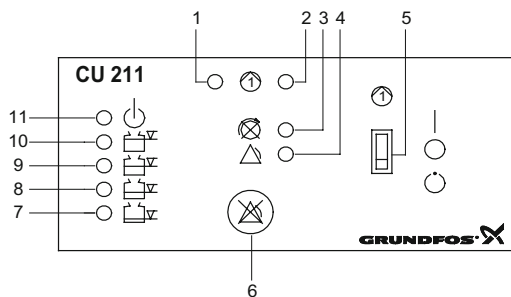
Примечание: Между шкафом управления и поплавковыми выключателями можно использовать кабели до 100 метров.

Примечание: Подключение кабеля питания шкафа управления производится непосредственно к главному выключателю.

Примечание: Проводник РЕ подключается к шине заземления или к специальной клемме (см. электрическую схему в комплекте поставки).

Примечание: Наличие нейтрали зависит от исполнения (см. фирменную табличку или электрическую схему в комплекте поставки).

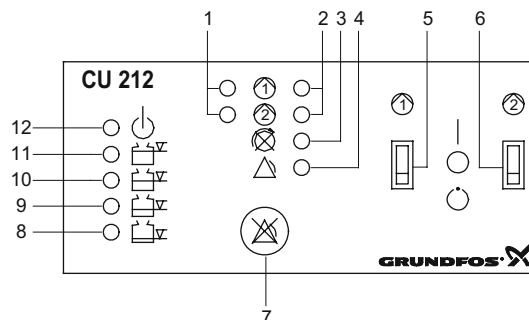
Внешний вид и функции панели управления шкафа LC 108s для одного насоса



TM01 6425 3902

Поз.	Описание
1	Световым сигналом зеленого цвета индицируется режим включения с выдержкой времени (индикатор мигает) и эксплуатация насоса (индикатор горит постоянно).
2	Световым сигналом красного цвета индицируется неисправность насоса. Мигает: Перегрев двигателя, срабатывание терморезистора РТС/термовыключателя. Горит: Срабатывание автомата защиты двигателя.
3	Световым сигналом красного цвета индицируется неправильная последовательность чередования фаз (только для насосов с трехфазным электродвигателем).
4	Световым сигналом красного цвета индицируется общий аварийный сигнал.
5	Переключатель режимов работы «ВКЛ-ВЫКЛ-АВТОМАТ», позволяющий устанавливать три режима эксплуатации.
6	Кнопка квитирования вручную аварийного сигнала и встроенного зуммера.
7	Световой сигнал оранжевого цвета, который активируется поплавковым выключателем при включении/выключении насоса.
8, 9 и 10	Тремя световыми сигналами оранжевого цвета индицируется опасность затопления, регистрируемая соответствующим дополнительным поплавковым выключателем. При этом самый верхний световой индикатор мигает, а оба других горят постоянно.
11	Световым сигналом зеленого цвета индицируется включение напряжения питания.

Внешний вид и функции панели управления шкафа LCD 108s для двух насосов

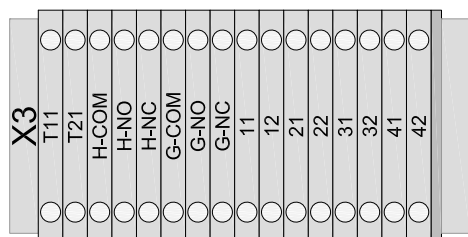


TM01 6397 3902

Поз.	Описание
1	Световым сигналом зеленого цвета индицируется режим включения с выдержкой времени (индикатор мигает) и режим эксплуатации (индикатор горит постоянно) для каждого насоса. Световым сигналом красного цвета индицируется неисправность насоса. Мигает: Перегрев двигателя, срабатывание терморезистора РТС/термовыключателя. Горит: Срабатывание автомата защиты двигателя.
2	Световым сигналом красного цвета индицируется неправильная последовательность фаз (только определенные исполнения и только для насосов с трехфазным электродвигателем).
3	Световым сигналом красного цвета индицируется общий аварийный сигнал.
4	Переключатель режимов работы «ВКЛ-ВЫКЛ-АВТОМАТ», позволяющий устанавливать три режима эксплуатации насоса 1.
5	Переключатель режимов работы «ВКЛ-ВЫКЛ-АВТОМАТ», позволяющий устанавливать три режима эксплуатации насоса 2.
6	Кнопка квитирования вручную аварийного сигнала и встроенного зуммера.
7	Световой сигнал оранжевого цвета, который активируется поплавковым выключателем для общего отключения насосов.
8	Световой сигнал оранжевого цвета, который активируется поплавковым выключателем, включающим первый насос.
9	Световой сигнал оранжевого цвета, который активируется поплавковым выключателем для включения следующего насоса.
10	Световой сигнал оранжевого цвета, который активируется поплавковым выключателем индикации опасности затопления. При подаче аварийного сигнала опасности затопления световой сигнал мигает.
11	Световым сигналом зеленого цвета индицируется включение напряжения питания.
12	Световым сигналом зеленого цвета индицируется включение напряжения питания.

* Назначение световых индикаторов зависит от установленного режима работы шкафа и может отличаться от описанных.

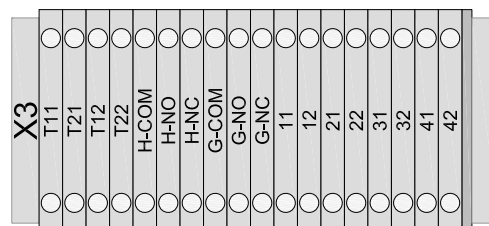
Клеммная колодка с контактами сигнальных выводов шкафов управления LC 108s



На рисунке выше изображена клеммная колодка для подключения сигнальных кабелей:

- вход для подключения терморезистора РТС или термовыключателя электродвигателя (Т11-Т21);
- выход аварийного сигнала опасности затопления (Н-COM, Н-NO, Н-NC);
- выход общего аварийного сигнала (G-COM, G-NO, G-NC);
- входы для подключения поплавковых выключателей или электродов контроля уровня (11-12, 21-22, 31-32, 41-42).

Клеммная колодка с контактами сигнальных выводов шкафов управления LCD 108s



TM01 4833 2308

На рисунке выше изображена клеммная колодка для подключения сигнальных кабелей:

- входы для подключения терморезисторов РТС или термовыключателей электродвигателей (Т11-Т21, Т12-Т22);
- выход аварийного сигнала опасности затопления (Н-COM, Н-NO, Н-NC);
- выход общего аварийного сигнала (G-COM, G-NO, G-NC);
- входы для подключения поплавковых выключателей или электродов контроля уровня (11-12, 21-22, 31-32, 41-42).

Модельный ряд LCD 108s

Модельный ряд шкафов управления LC 108s представлен в Разделе 1 на с. 8.

1 x 220 В, 50 Гц, только для однофазных насосов со встроенным конденсатором, внутреннее исполнение УХЛ4

Тип продукта	Рабочий ток на 1 насос, А	Размеры В×Ш×Г, мм	№ продукта
Шкаф для 2 насосов			
Control LCD108s.1.1-1,6A DOL 4	1–1,6	460X340X160	99110744
Control LCD108s.1.1,6-2,5A DOL 4	1,6–2,5	460X340X160	99110745
Control LCD108s.1.2,5-4A DOL 4	2,5–4	460X340X160	99110746
Control LCD108s.1.4-6A DOL 4	4–6	460X340X160	99110747
Control LCD108s.1.6-9A DOL 4	6–9	460X340X160	99110748

3 x 380 В, 50 Гц, прямой пуск, внутреннее исполнение УХЛ4

Тип продукта	Стандарт			Стандарт + АВР	
	Рабочий ток на 1 насос, А	Размер В×Ш×Г, мм	№ продукта	Размер В×Ш×Г, мм	№ продукта
Шкаф для 2 насосов					
Control LCD108s.3.1-1,6A DOL 4	1–1,6	460x340x160	98923099	460x448x160	по запросу
Control LCD108s.3.1,6-2,5A DOL 4	1,6–2,5	460x340x160	98923100	460x448x160	по запросу
Control LCD108s.3.2,5-4A DOL 4	2,5–4	460x340x160	98923101	460x448x160	по запросу
Control LCD108s.3.4-6A DOL 4	4–6	460x340x160	98923102	460x448x160	по запросу
Control LCD108s.3.6-9A DOL 4	6–9	460x340x160	98923103	460x448x160	по запросу
Control LCD108s.3.9-13A DOL 4	9–13	460x340x160	98923104	460x448x160	по запросу
Control LCD108s.3.13-17A DOL 4	13–17	460x340x160	98923105	460x448x160	по запросу
Control LCD108s.3.17-23A DOL 4	17–23	460x340x160	99014190	460x448x160	по запросу

3 x 380 В, 50 Гц, прямой пуск, уличное исполнение УХЛ1

Тип продукта	Стандарт			Стандарт + АВР	
	Рабочий ток на 1 насос, А	Размер В×Ш×Г, мм	№ продукта	Размер В×Ш×Г, мм	№ продукта
Шкаф для 2 насосов					
Control LCD108s.3.1-1,6A DOL 1	1–1,6	647x436x255	98923131	747x536x305	по запросу
Control LCD108s.3.1,6-2,5A DOL 1	1,6–2,5	647x436x255	98923132	747x536x305	по запросу
Control LCD108s.3.2,5-4A DOL 1	2,5–4	647x436x255	98923133	747x536x305	по запросу
Control LCD108s.3.4-6A DOL 1	4–6	647x436x255	98923134	747x536x305	по запросу
Control LCD108s.3.6-9A DOL 1	6–9	647x436x255	98923135	747x536x305	по запросу
Control LCD108s.3.9-13A DOL 1	9–13	647x436x255	98923136	747x536x305	по запросу
Control LCD108s.3.13-17A DOL 1	13–17	647x436x255	98923137	747x536x305	по запросу
Control LCD108s.3.17-23A DOL 1	17–23	647x436x255	99014192	747x536x305	по запросу

3 x 380 В, 50 Гц, пуск по схеме «звезда-треугольник», внутреннее исполнение УХЛ4

Тип продукта	Стандарт			Стандарт + АВР	
	Рабочий ток на 1 насос, А	Размер В×Ш×Г, мм	№ продукта	Размер В×Ш×Г, мм	№ продукта
Шкаф для 2 насосов					
Control LCD108s.3.6-9A SD 4	6–9	460x450x160	98923106	600x600x210*	по запросу
Control LCD108s.3.9-13A SD 4	9–13	460x450x160	98923107	600x600x210*	по запросу
Control LCD108s.3.13-17A SD 4	13–17	460x450x160	98923108	600x600x210*	по запросу
Control LCD108s.3.17-20A SD 4	17–20	460x450x160	98923109	600x600x210*	по запросу
Control LCD108s.3.20-24A SD 4	20–24	460x450x160	98923110	760x600x210*	по запросу
Control LCD108s.3.24-30A SD 4	24–30	460x450x160	98923111	760x600x210*	по запросу
Control LCD108s.3.30-37A SD 4	30–37	600x380x210*	98923112	760x600x210*	по запросу
Control LCD108s.3.37-48A SD 4	37–48	600x380x210*	98923113	760x760x210*	по запросу
Control LCD108s.3.48-59A SD 4	48–59	600x380x210*	98923114	760x760x210*	по запросу

3 x 380 В, 50 Гц, пуск по схеме «звезда-треугольник», уличное исполнение УХЛ1

Тип продукта	Стандарт			Стандарт + АВР	
	Рабочий ток на 1 насос, А	Размер В×Ш×Г, мм	№ продукта	Размер В×Ш×Г, мм	№ продукта
Шкаф для 2 насосов					
Control LCD108s.3.6-9A SD 1	6–9	747x536x305	98923138	747x536x305	по запросу
Control LCD108s.3.9-13A SD 1	9–13	747x536x305	98923139	747x536x305	по запросу
Control LCD108s.3.13-17A SD 1	13–17	747x536x305	98923140	747x536x305	по запросу
Control LCD108s.3.17-20A SD 1	17–20	747x536x305	98923141	747x536x305	по запросу
Control LCD108s.3.20-24A SD 1	20–24	747x536x305	98923142	747x536x305	по запросу
Control LCD108s.3.24-30A SD 1	24–30	747x536x305	98923143	747x536x305	по запросу
Control LCD108s.3.30-37A SD 1	30–37	747x536x305	98923144	847x636x305	по запросу
Control LCD108s.3.37-48A SD 1	37–48	747x536x305	98923145	847x636x305	по запросу
Control LCD108s.3.48-59A SD 1	48–59	747x536x305	98923146	847x636x305	по запросу

* Металлический корпус.

Принадлежности

Смотри раздел «Принадлежности для шкафов управления LC(D) 107, LC(D) 108, LC(D) 110».

Схемы подключения насоса к шкафу LC 108s

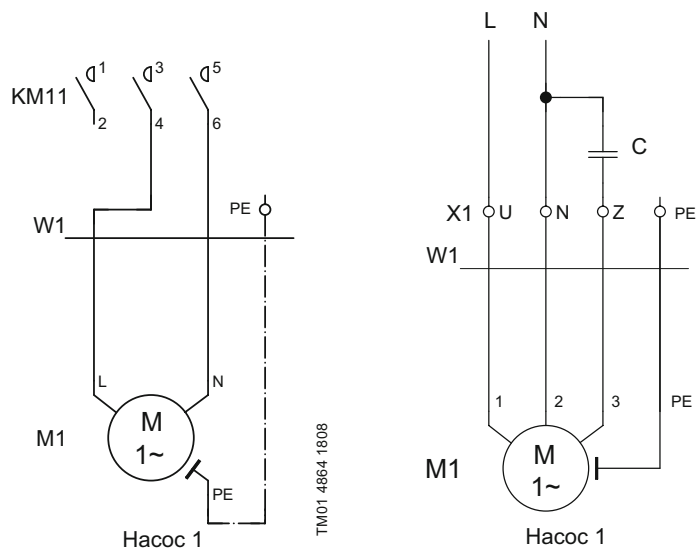


Рис. 42 Схемы подключения однофазного насоса с конденсатором и без (зависит от варианта шкафа управления)

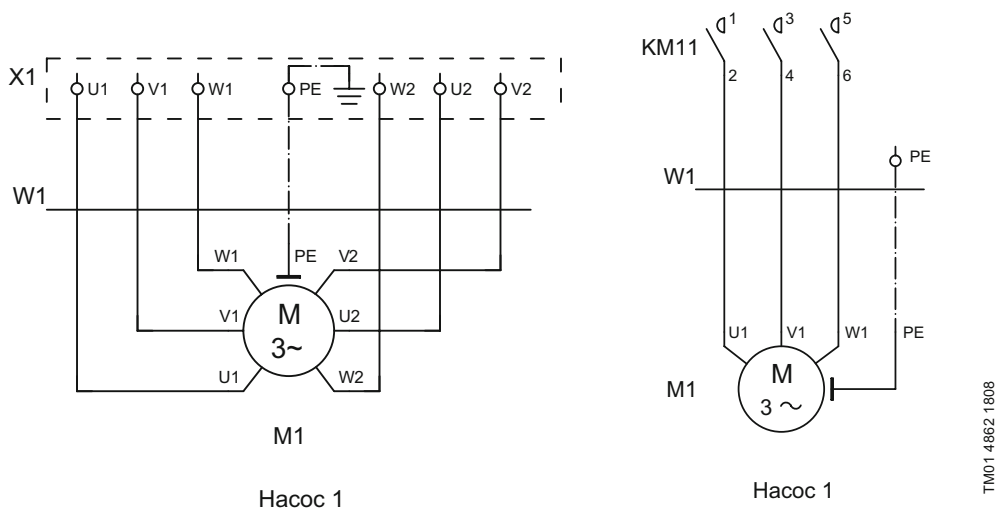


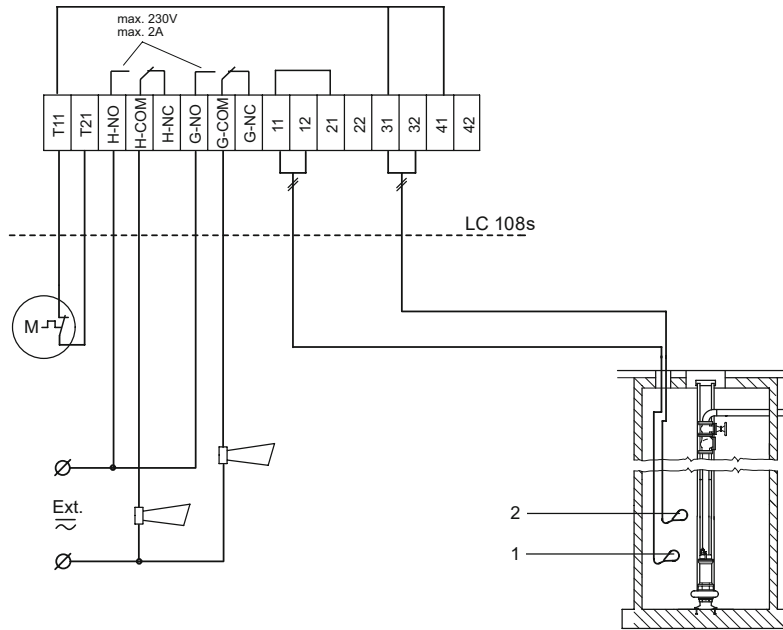
Рис. 43 Подключение трехфазного насоса по схеме прямого включения и «звезда-треугольник» (зависит от варианта шкафа управления)

Схемы типовых вариантов применения системы управления LC 108 для одного насоса

1. Насосная станция с 2-мя поплавковыми выключателями

Управление насосом осуществляется в функции уровня воды в коллекторном колодце.

- Если поплавковый выключатель поз. 1 регистрирует наличие воды, происходит включение насоса.
- Если поплавковый выключатель поз. 1 уже не регистрирует наличия воды, происходит выключение насоса. Может устанавливаться быстрое действие системы регулирования для отключения насоса с выдержкой времени.
- Верхний поплавковый выключатель поз. 2 служит для подачи аварийного сигнала опасности затопления.

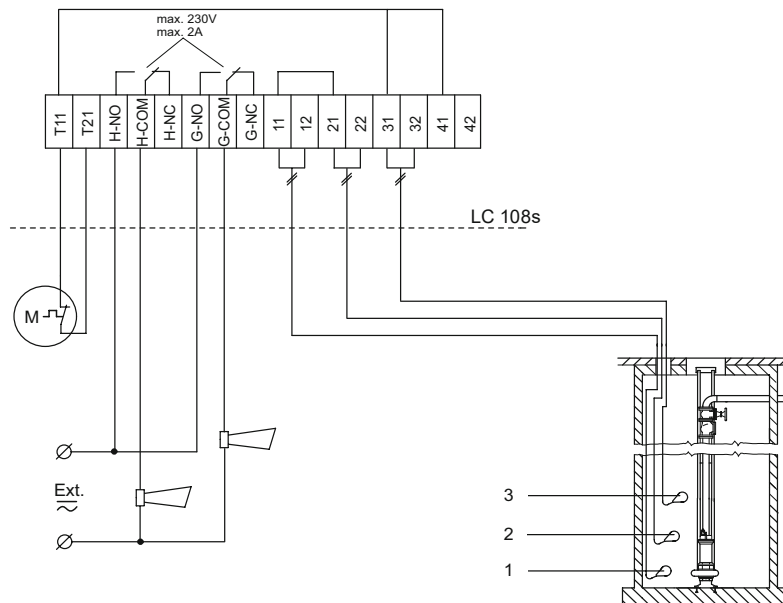


TM01 6882 1808

2. Насосная станция с 3-мя поплавковыми выключателями

Управление насосом осуществляется в функции уровня воды в коллекторном колодце.

- Поплавковый выключатель поз. 2 включает насос.
- Поплавковый выключатель поз. 1 отключает насос. Может устанавливаться быстрое действие системы регулирования для отключения насоса с выдержкой времени.
- Самый верхний поплавковый выключатель поз. 3 служит для подачи аварийного сигнала опасности затопления.

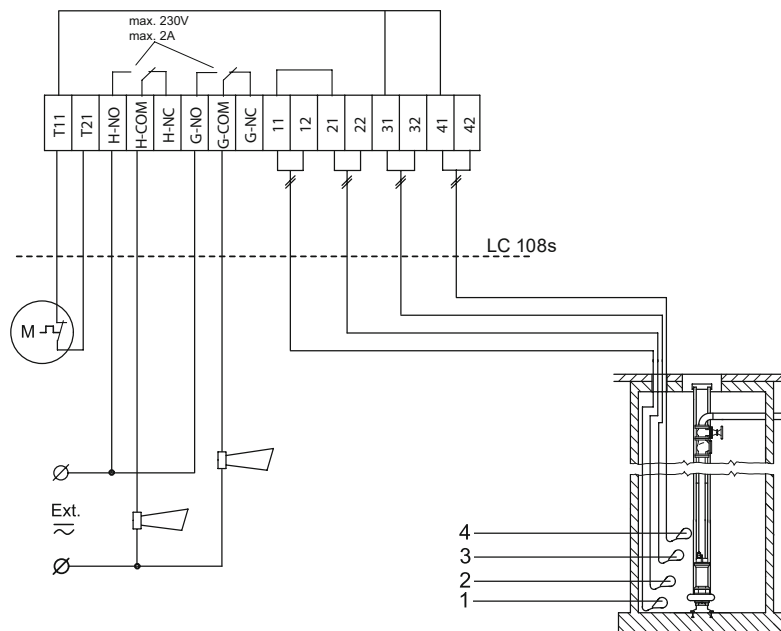


TM01 6619 1808

3. Насосная станция с 4-мя поплавковыми выключателями

Управление насосом осуществляется в функции уровня воды в коллекторном колодце.

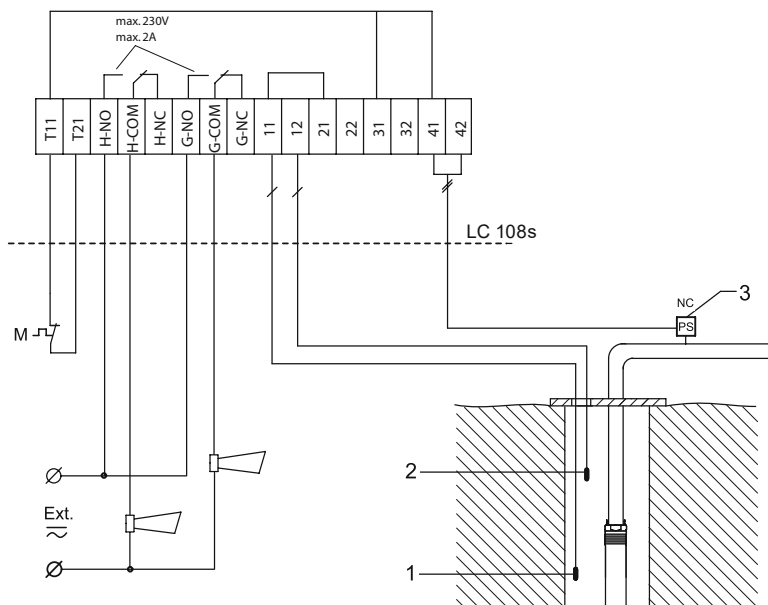
- Поплавковый выключатель поз. 3 включает насос.
- Поплавковый выключатель поз. 2 отключает насос. Может устанавливаться быстросрабатывающая система регулирования для отключения насоса с выдержкой времени.
- Самый верхний поплавковый выключатель поз. 4 служит для подачи аварийного сигнала опасности затопления.
- Самый нижний поплавковый выключатель поз. 1 служит для подачи аварийного сигнала при работе всухую.



4. Насосная станция с 2-мя электродами контроля уровня

Управление насосом осуществляется в функции уровня воды в скважине/колодце и давления в напорном трубопроводе.

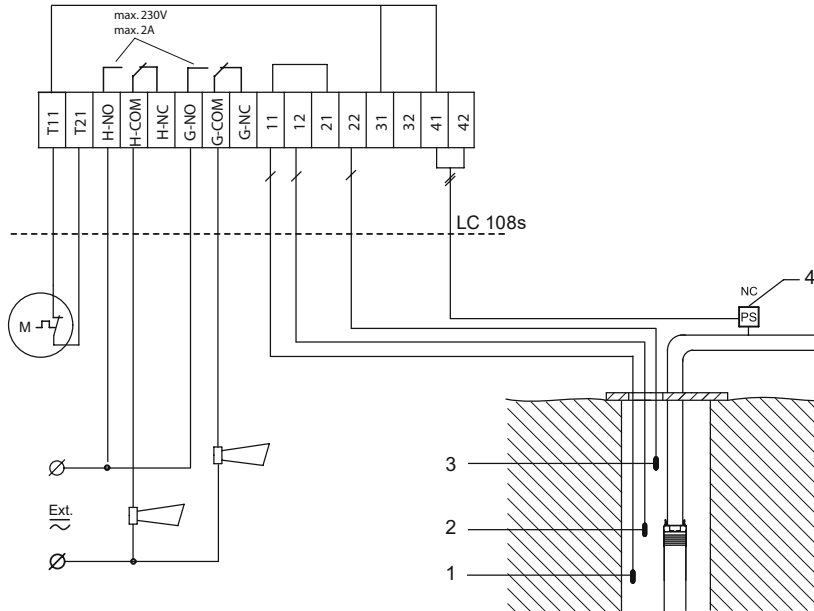
- Электрод поз. 1 является общим электродом.
- Если электрод поз. 2 регистрирует наличие жидкости, насос включается по истечении времени ожидания (может регулироваться).
- Если электрод поз. 2 не регистрирует наличия жидкости, насос выключается.
- Реле давления поз. 3 отключает насос, если напор превышает значение давления отключения реле. Повторное включение при достижении давления включения реле происходит в том случае, если одновременно с этим электрод поз. 2 регистрирует наличие жидкости.



5. Насосная станция с 3-мя электродами контроля уровня

Управление насосом осуществляется в функции уровня воды в скважине/колодце и давления в напорном трубопроводе.

- Электрод поз. 1 является общим электродом.
- Электрод поз. 3 включает насос.
- Электрод поз. 2 отключает насос. Может устанавливаться быстродействие системы регулирования для отключения насоса с выдержкой времени.
- Реле давления поз. 4 отключает насос в тех случаях, когда напор превышает давление выключения, установленное в реле. вновь насос включается при достижении давления включения, установленного в реле, лишь в том случае, если при этом одновременно электрод поз. 3 регистрирует наличие жидкости.

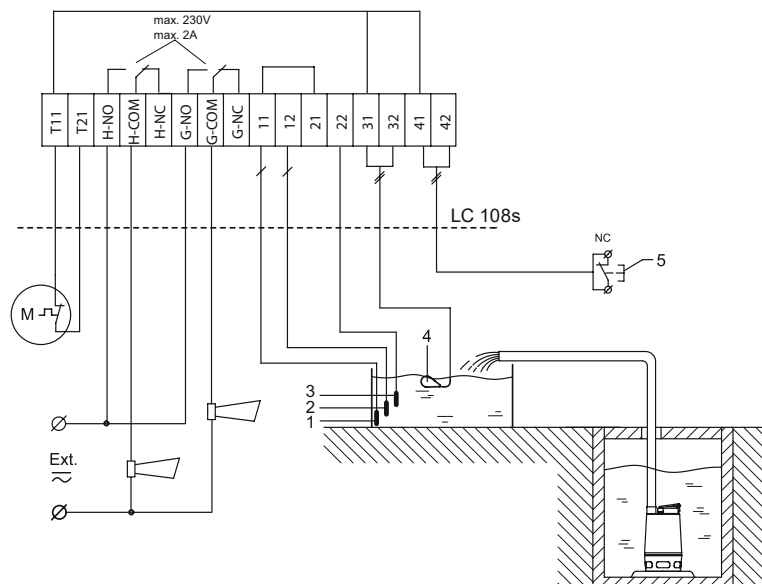


TM01 6622 1808

6. Насосная станция для подачи воды в резервуар

Управление насосом осуществляется в функции уровня воды в резервуаре.

- Электрод поз. 1 является общим электродом.
- Электрод поз. 2 включает насос.
- Электрод поз. 3 отключает насос. Может устанавливаться быстродействие системы регулирования для отключения насоса с выдержкой времени.
- Поплавковый выключатель поз. 4. сигнализирует об опасности затопления.
- Переключатель «ВКЛ/ВЫКЛ» ручного управления поз. 5 отключает насос в том случае, если указанный переключатель установлен в положение «Выкл.».

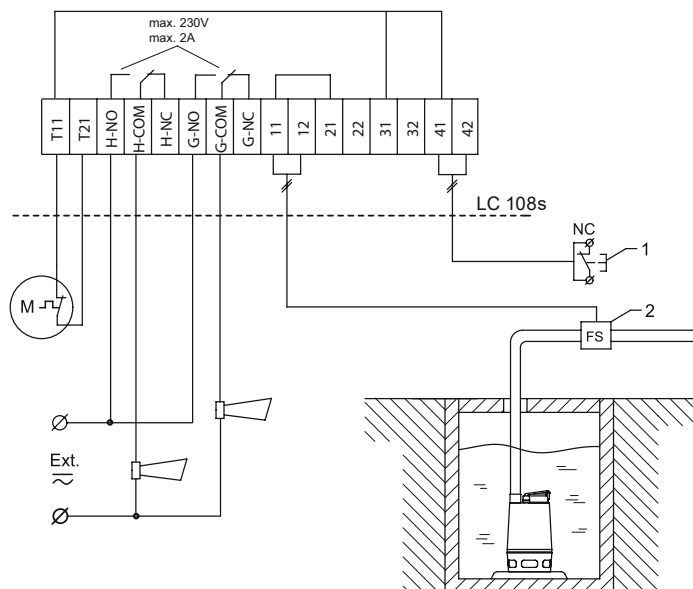


TM01 6623 1808

7. Насосная станция для откачивания воды из резервуара

Управление насосом осуществляет реле потока поз. 2, установленное в напорной линии.

- Если реле потока не регистрирует подачу, происходит выключение насоса.
- После сигнала выключения начинается отсчет времени до повторного включения (которое может регулироваться). По истечении этого времени насос вновь пытается включиться. Попытка включения будет прервана в том случае, если до истечения времени запаздывания срабатывания (которое может регулироваться) реле потока вновь зарегистрирует нулевую подачу.
- Если переключатель ручного повторного включения поз. 1 устанавливается в положении «Повторное включение», то насос выполняет повторную попытку запуска.



TM01 6624 130B

Схемы подключения насосов к шкафу LCD 108s

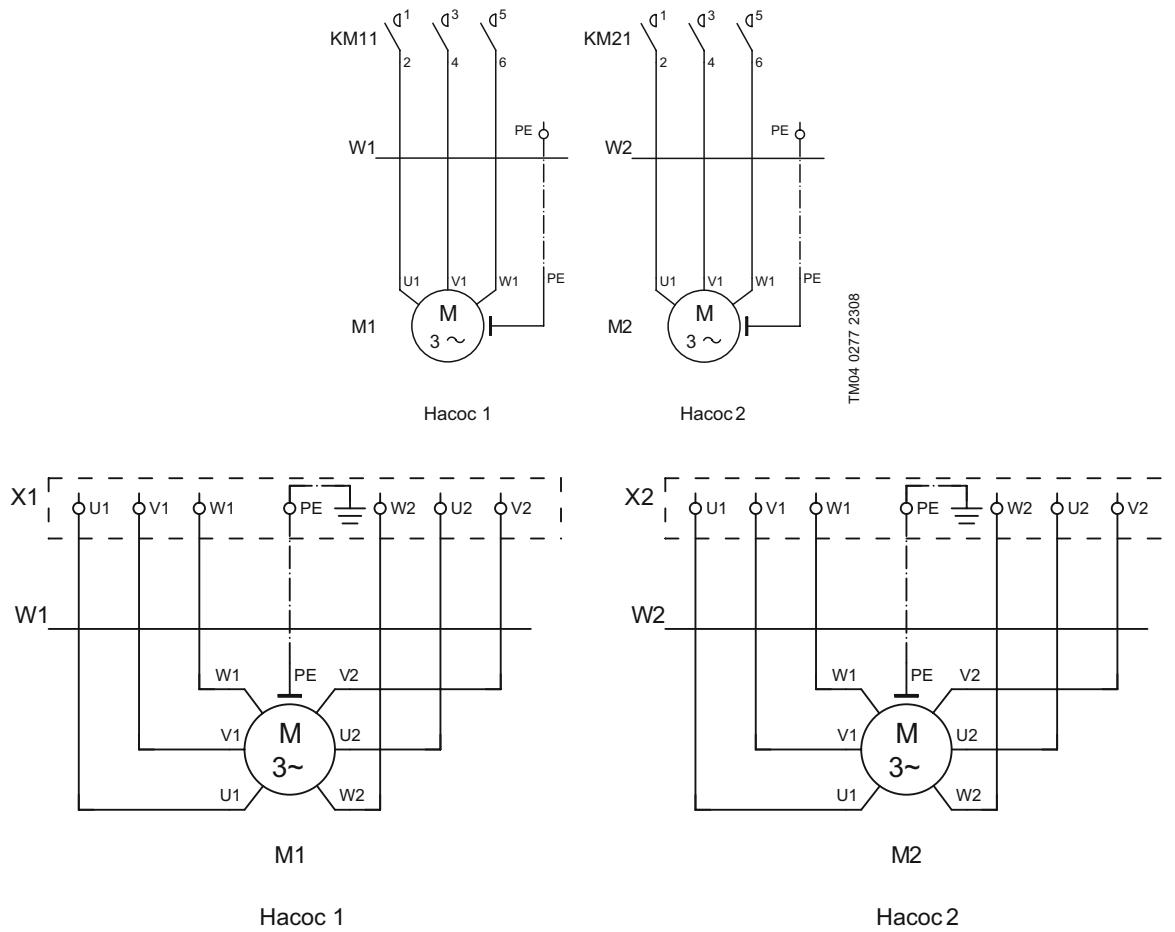


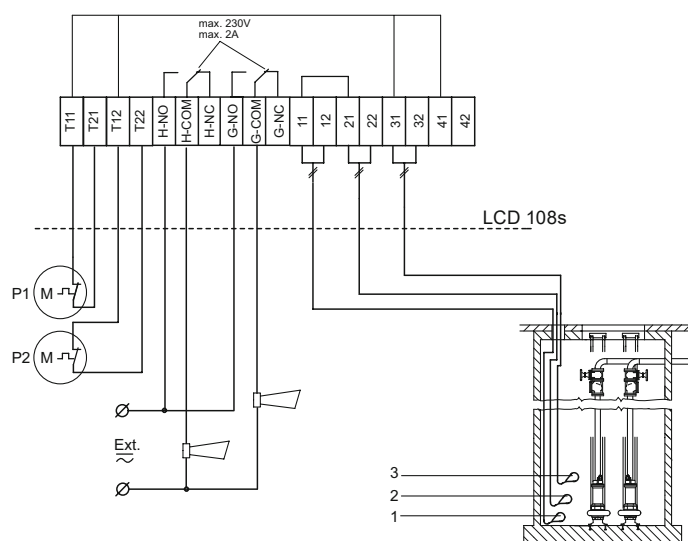
Рис. 44 Схема подключения сигнальных кабелей шкафа управления для работы в полностью автоматическом режиме

Схемы типовых вариантов применения системы управления LCD 108 для двух насосов

1. Насосная станция для параллельной эксплуатации насосов с 3-мя поплавковыми выключателями

Управление насосами осуществляется в функции уровня воды в коллекторном колодце.

- Если наличие воды регистрирует поплавок выключатель поз. 1, то включается первый насос.
- Если наличие воды регистрирует поплавок выключатель поз. 2, то включается следующий насос.
- Если поплавок выключатель поз. 1 не регистрирует наличие жидкости, оба насоса выключаются по истечении времени запаздывания срабатывания (которое может регулироваться).
- Насосы попеременно включаются автоматически.
- Самый верхний поплавок выключатель поз. 3 активирует подачу аварийного сигнала опасности затопления.

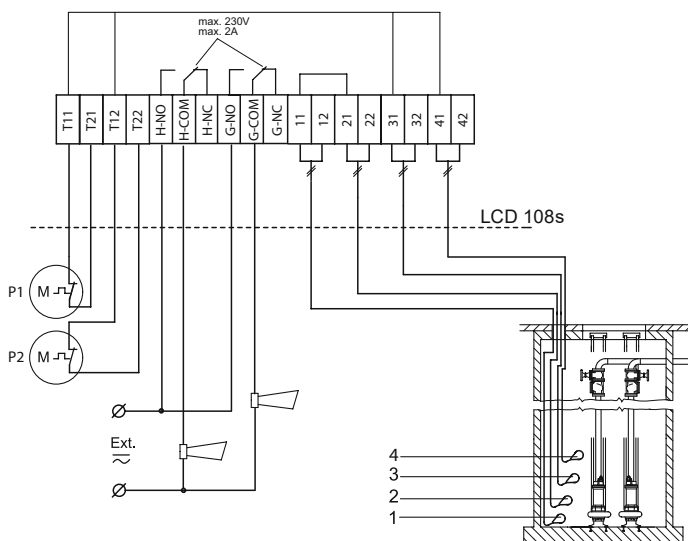


TM01 6501 2308

2. Насосная станция для параллельной эксплуатации насосов с 4-мя поплавковыми выключателями

Управление насосами осуществляется в функции уровня воды в коллекторном колодце.

- Поплавок выключатель поз. 2 включает первый насос.
- Поплавок выключатель поз. 3 включает следующий насос.
- Поплавок выключатель поз. 1 после того, как истекло время, определяемое быстродействием системы регулирования (которое может устанавливаться), отключает оба насоса.
- Насосы попеременно включаются автоматически.
- Самый верхний поплавок выключатель поз. 4 служит для подачи аварийного сигнала опасности затопления.

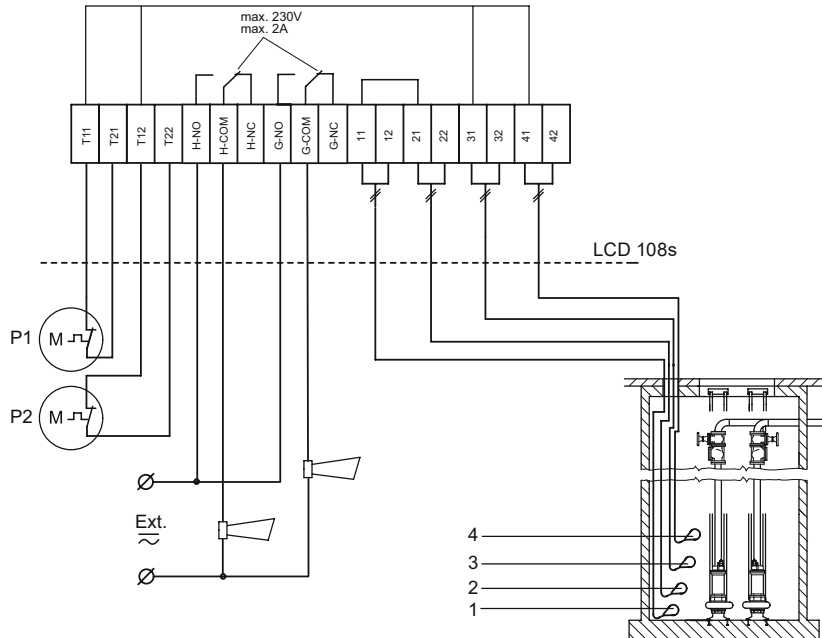


TM01 6525 2306

3. Насосная станция со 100 % резервированием

Управление насосами осуществляется в функции уровня воды в коллекторном колодце.

- Поплавковый выключатель поз. 2 включает первый насос.
- Поплавковый выключатель поз. 4 включает следующий насос.
- Поплавковый выключатель поз. 1 после того, как истекло время, определяемое быстродействием системы регулирования (которое может устанавливаться), отключает оба насоса.
- Насосы попеременно включаются автоматически.
- Поплавковый выключатель поз. 3 служит для подачи аварийного сигнала опасности затопления.

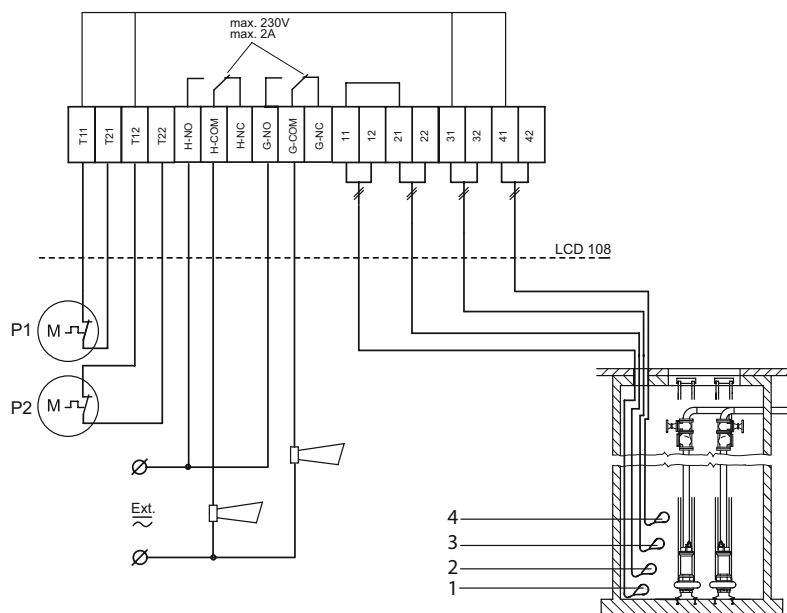


TM01 8462 2308

4. Насосная станция для эксплуатации в полностью автономном режиме

Управление насосами осуществляется в функции уровня воды в коллекторном колодце.

- Поплавковый выключатель поз. 3 включает первый насос.
- Поплавковый выключатель поз. 4 включает следующий насос.
- Поплавковый выключатель поз. 2 отключает предпоследний, а поплавок выключатель поз. 1 - последний насос.
- Быстродействие системы регулирования, определяющее выдержку времени при выключении насосов, может регулироваться.
- Насосы попеременно включаются автоматически.



TM01 8463 2308

4. LC-Ex 4

Дополнительный шкаф LC-Ex 4, 96440300 или 96056888 (для уличного исполнения УХЛ1) предназначен для обеспечения работы шкафов управления LC 108 и LCD 108 с насосами во взрывозащищенном исполнении.

LC-Ex 4 подключается между основным шкафом LC(D) 108 и поплавками. Один LC-Ex 4 позволяет подключать до четырех поплавков.

Встроенная в LC-Ex 4 защита, в которой используется запирающий эффект Зенера, обеспечивает условия, при которых сигналы к / от LC 108 или LCD 108 не создают никакой опасности, попадая в потенциально взрывоопасную зону, даже если возникает наиболее серьезная из возможных неисправность LC 108 или LCD 108.

Внимание: LC-Ex 4, LC 108, LCD 108 нельзя размещать во взрывоопасной зоне.

Так как устройства имеют клеммы с одинаковыми номерами, то подключение кабелей в шкаф LC-Ex 4 и в LC 108 или LCD 108 идентично.

Применение LC-Ex 4 не требует изменений в LC 108 или LCD 108; точно так же не требуется изменение установочных значений используемых поплавковых выключателей.

Технические данные LC-Ex 4

- U_m : 250 В
- U_o : 8,2 В
- I_o : 370 мА
- C_o : 2 мкФ
- L_o : 50 мГ
- Габариты ВхШхГ: 325 (370) x 250 x 120 мм

Температура окружающей среды при хранении и эксплуатации:

-25... +50 °С

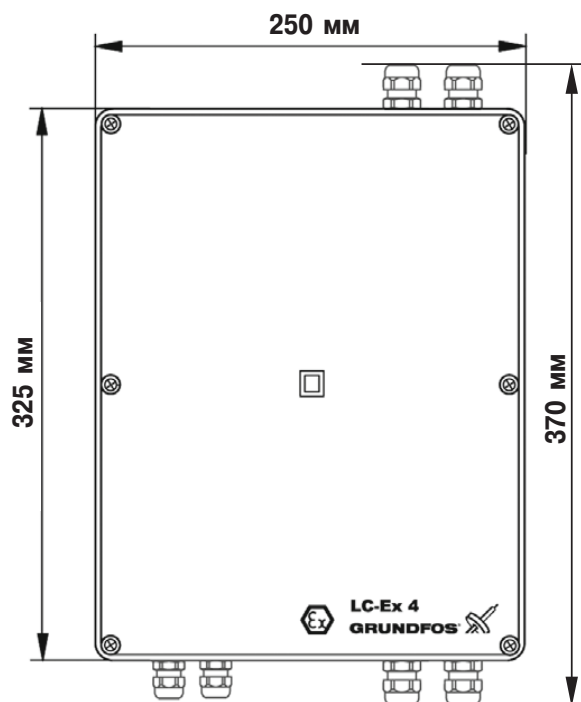
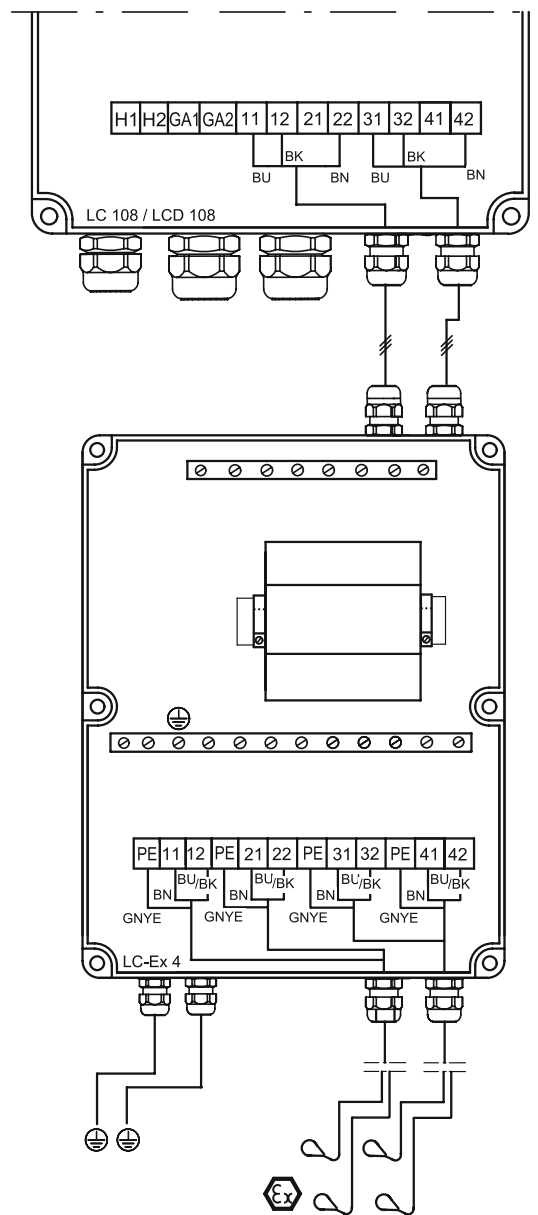


Рис. 45

Схема подключений



TM01 9533 2300

5. LC 110, LCD 110

Общие сведения



Рис. 46

Шкафы управления LC 110, LCD 110 предназначены для насосов, работающих в дренажных системах, а также системах сбора и отведения сточных вод. Контроль уровня производится с помощью электродов

Расшифровка типового обозначения:

Пример	LC	110	400	3	23
LC = шкаф управления для одного насоса					
LCD = шкаф управления для двух насосов					
110 = обозначение модели					
Напряжение питания [В]					
1 = однофазное исполнение					
3 = трехфазное исполнение					
Максимальный рабочий ток каждого насоса [А]					

Функционирование

Шкаф управления LC(D) 110 обеспечивает:

- управление насосами на основании сигналов, поступающих от электродов,
- автоматическую смену насосов (равномерное распределение времени эксплуатации между обоими насосами),
- возможность активации функции автоматического пробного пуска при длительных периодах простоя (каждые 24 часа),
- бесперебойное питание от аккумуляторной батареи в случае перебоев в электросети (опция),
- задержку включения насоса (от 0 до 255 сек.) при переходе с работы на батареях на работу от основного источника питания для обеспечения равномерности нагрузки при одновременном включении нескольких насосных установок,
- возможность автоматического сброса аварийного сигнала,
- возможность автоматического повторного пуска,
- возможность установки времени запаздывания останова в соответствии с конкретными условиями эксплуатации,

- индикацию уровня жидкости,
- индикацию аварийного режима:
 - при недопустимо высоком уровне жидкости,
 - при перегрузке (с помощью защитного реле электродвигателя),
 - при перегреве (с помощью термовыключателя электродвигателя),
 - при неправильном подключении фаз электропитания (только для трехфазных исполнений),
 - при отключении электропитания (только в некоторых моделях),
 - при загрязнении или неисправности электрода,
 - при «сухом» ходе.

LC(D) 110 имеет один стандартный выход для сигнала общей аварии. У некоторых моделей имеется дополнительный отдельный выход для сигнализации превышения уровня.

Также в комплект шкафа входит устройство звуковой сигнализации (только у определенных исполнений).

Варианты настройки и подключения

LC 110 (для одного насоса) может быть подключен и подготовлен к эксплуатации/управлению в трёх различных режимах:

- 2-х уровневые системы (3 электрода).
- 3-х уровневые системы (4 электрода).
- 4-х уровневые системы (5 электродов).

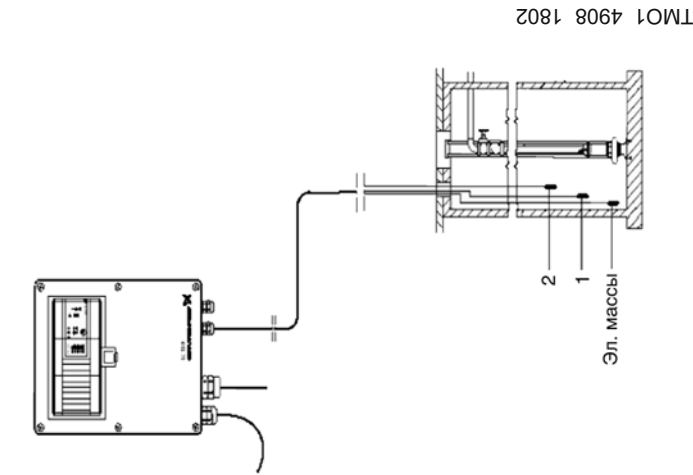
LCD 110 (для двух насосов) может быть подключен и подготовлен к эксплуатации/управлению в четырёх различных режимах:

- 3-х уровневые системы для параллельной работы (4 электрода).
- 4-х уровневые системы для параллельной работы (5 электродов).
- 4-х уровневые системы для работы в режиме «100 %-ный резерв» (5 электродов).
- 4-х уровневые системы для работы с полным управлением (5 электродов).

Варианты подключений и алгоритм работы выбираются с помощью DIP-переключателя в шкафу управления.

Типовые схемы применения шкафа управления LC 110

2-х уровневая система (3 электрода)

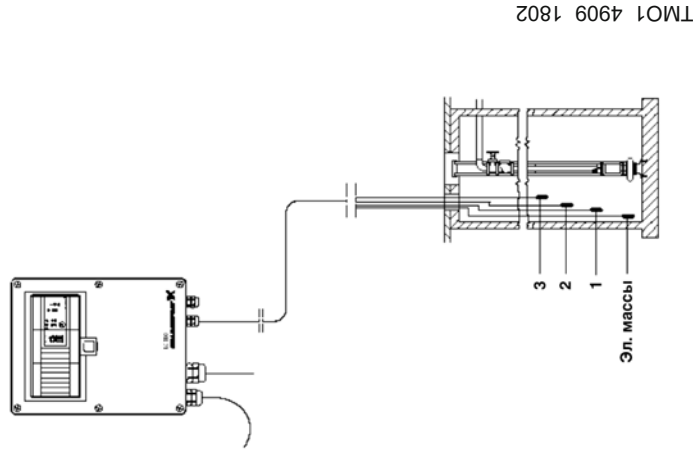


Поз.	Описание
Эл. массы	Электрод массы
1	Электрод для пуска/останова насоса
2	Электрод для аварийного оповещения о затоплении

Работа насоса контролируется уровнем воды в колодце.

- Насос начинает работать, когда электрод (поз. 1) регистрирует наличие жидкости.
- Если электрод (поз. 1) больше не регистрирует наличие жидкости, срабатывает сигнал на отключение насоса (предварительно может быть установлено время задержки). По истечении времени задержки насос отключается.
- Электрод (поз. 2) включает оповещение о затоплении.

3-х уровневая система (4 электрода)

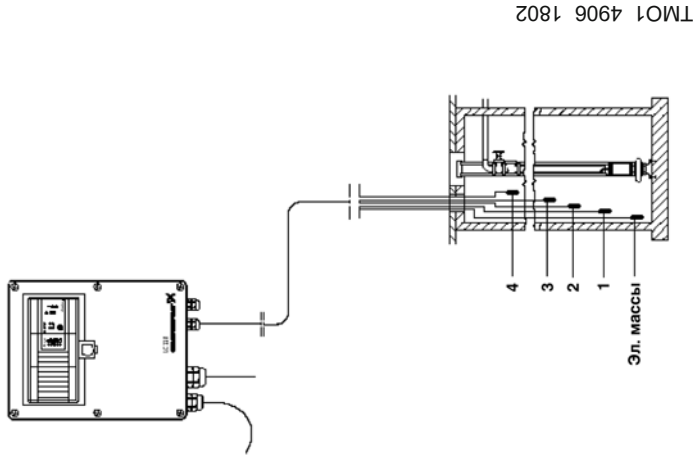


Поз.	Описание
Эл. массы	Электрод массы
1	Электрод для останова насоса
2	Электрод для пуска насоса
3	Электрод для аварийного оповещения о затоплении

Работа насоса контролируется уровнем воды в колодце.

- Электрод (поз. 2) включает насос.
- Электрод (поз. 1) отключает насос. Возможно установить время задержки отключения насоса.
- Электрод (поз. 3) включает оповещение о затоплении.

4-х уровневая система (5 электродов)



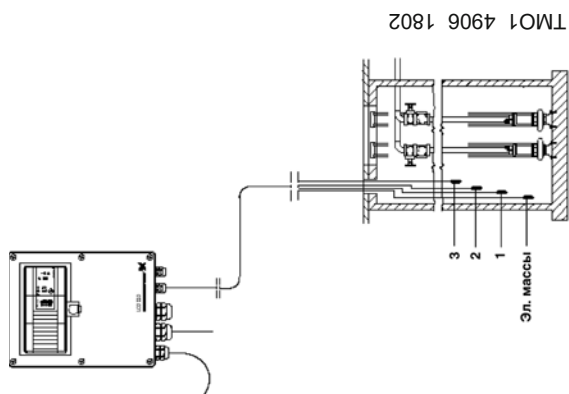
Поз.	Описание
Эл. массы	Электрод массы
1	Электрод защиты от работы насоса «всухую»
2	Электрод для останова насоса
3	Электрод для пуска насоса
4	Электрод для аварийного оповещения о затоплении

Работа насоса контролируется уровнем воды в колодце.

- Электрод (поз. 3) включает насос.
- Электрод (поз. 2) отключает насос. Возможно установить время задержки отключения насоса.
- Электрод (поз. 4) включает оповещение о затоплении.
- Электрод (поз. 1) включает оповещение о «работе всухую»

Типовые схемы применения шкафа управления LCD 110

3-х уровневая система для параллельной работы (4 электрода)

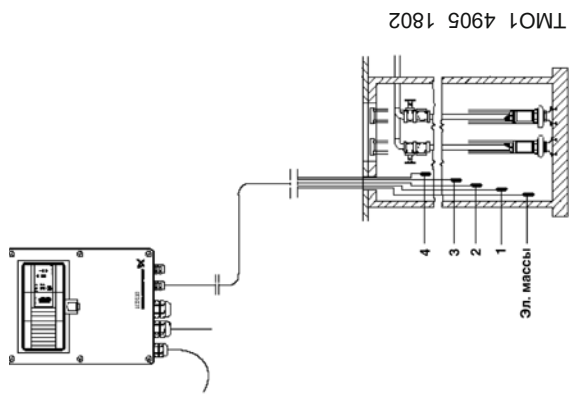


Поз.	Описание
Эл. массы	Электрод массы
1	Электрод для пуска первого насоса/останова всех насосов
2	Электрод для пуска второго насоса
3	Электрод для пуска насоса
4	Электрод для аварийного оповещения о затоплении

Работа насосов контролируется уровнем воды в колодце.

- Когда электрод (поз. 1) регистрирует наличие воды, насос 1 включается.
- Когда электрод (поз. 2) регистрирует наличие воды, насос 2 включается.
- Когда электрод (поз. 1) регистрирует отсутствие воды, включается задержка останова насосов.
- По окончании времени задержки насосы отключаются.
- Электрод (поз. 3) включает оповещение о затоплении.

4-х уровневая система для параллельной работы (5 электродов)

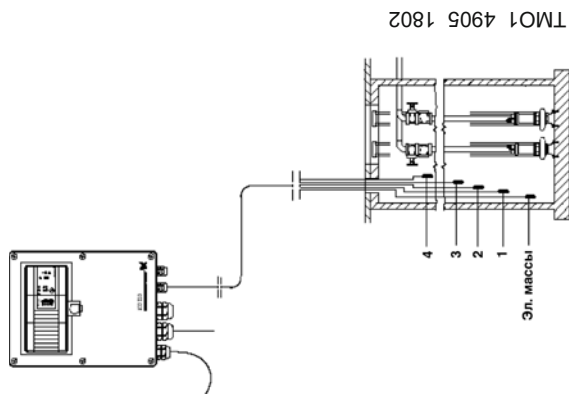


Поз.	Описание
Эл. массы	Электрод массы
1	Электрод для останова всех насосов
2	Электрод для пуска первого насоса
3	Электрод для пуска второго насоса
4	Электрод для аварийного оповещения о затоплении

Работа насосов контролируется уровнем воды в колодце.

- Когда электрод (поз. 2) регистрирует наличие воды, насос 1 включается.
- Когда электрод (поз. 3) регистрирует наличие воды, насос 2 включается.
- Когда электрод (поз. 1) регистрирует отсутствие воды, включается задержка останова насосов.
- По окончании времени задержки насосы отключаются.
- Электрод (поз. 4) включает оповещение о затоплении.

4-х уровневая система, 100% резервирование (5 электродов)

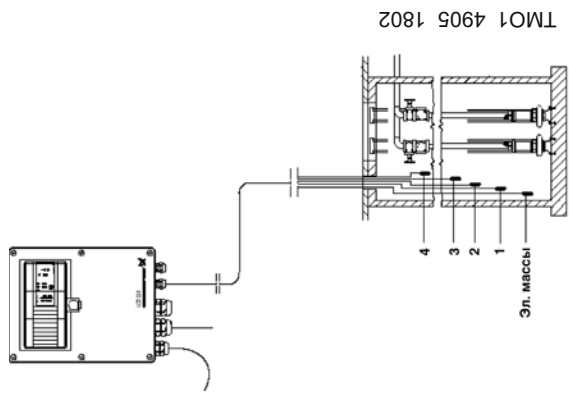


Поз.	Описание
Эл. массы	Электрод массы
1	Электрод для останова всех насосов
2	Электрод для пуска первого насоса
3	Электрод для аварийного оповещения о затоплении
4	Электрод для пуска второго насоса

Работа насосов контролируется уровнем воды в колодце.

- Электрод (поз. 2) включает насос 1.
- Электрод (поз. 4) включает насос 2.
- Электрод (поз. 1) отключает оба насоса.
- Возможно установить время задержки отключения.
- Электрод (поз. 3) включает оповещение о затоплении.

4-х уровневая система, полный контроль (5 электродов)

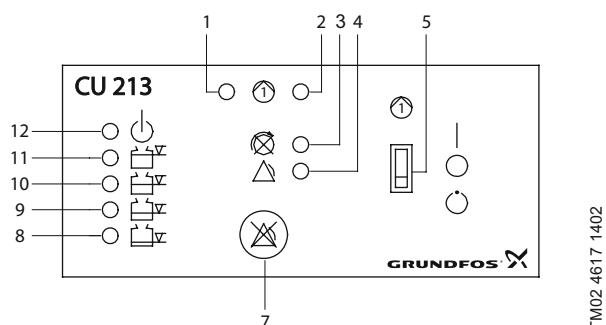


Поз.	Описание
Эл. массы	Электрод массы
1	Электрод для останова первого насоса
2	Электрод для останова второго насоса
3	Электрод для пуска первого насоса
4	Электрод для пуска второго насоса

Работа насосов контролируется уровнем воды в колодце.

- Электрод (поз. 3) включает насос 1.
- Электрод (поз. 4) включает насос 2.
- Электрод (поз. 2), отключает насос 2.
- Возможно установить время задержки отключения.
- Электрод (поз. 1) отключает насос 1.
- Возможно установить время задержки отключения.

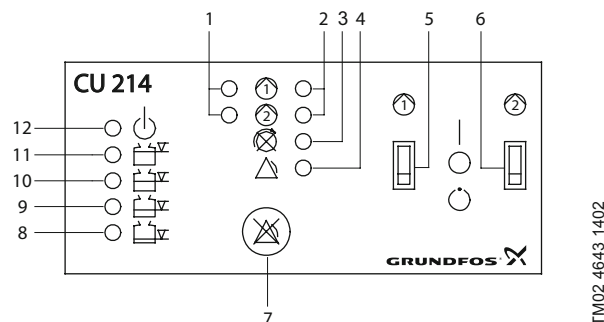
Внешний вид и функции панели управления шкафа LC 110 для одного насоса



TM02 4617 1402

Поз.	Описание
1	Световой индикатор зеленого цвета обозначает запаздывание пуска (мигает) и рабочий режим насоса (горит постоянно).
2	Световой индикатор красного цвета сигнализирует о неполадках в работе насоса. Мигает: Сигнал о неисправности от терморезистора РТС/термовыключателя Горит: срабатывание теплового реле защиты двигателя.
3	Световой индикатор красного цвета сигнализирует о неправильном подключении фаз (только для отдельных 3-фазных моделей).
4	Световой индикатор красного цвета обозначает общий аварийный сигнал.
5	Трехпозиционный переключатель режимов эксплуатации ВКЛ-ВЫКЛ-АВТОМАТ.
7	Кнопка «сброс» - кнопка для ручного сброса аварийных сигналов, поступающих на внешние устройства и встроенную звуковую сигнализацию (только некоторые модели).
8*	Световой индикатор оранжевого цвета загорается при наличии сигнала от электрода на отключение насоса.
9*	Световой индикатор оранжевого цвета загорается при наличии сигнала от электрода на включение насоса.
10* и 11*	2 световых индикатора оранжевого цвета загораются при наличии сигнала от электрода о превышении уровня. Когда срабатывает сигнализация превышения уровня, верхний световой индикатор начинает мигать, а нижний горит постоянно.
12	Световой индикатор зеленого цвета обозначает включение напряжения питания.

Внешний вид и функции панели управления шкафа LCD 110 для двух насосов

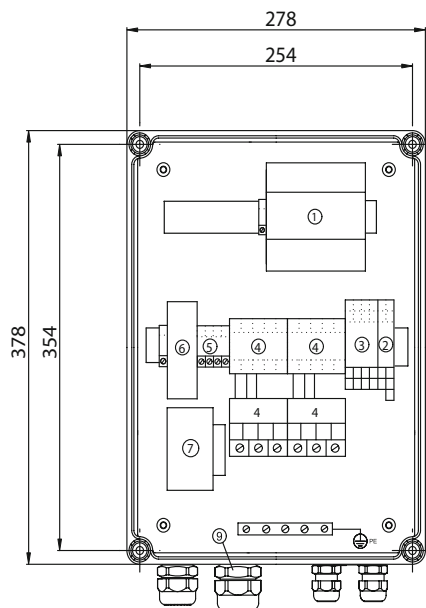


TM02 4643 1402

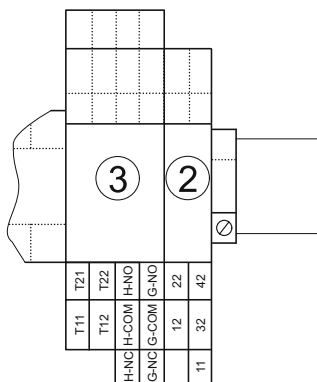
Поз.	Описание
1	Световой индикатор зеленого цвета индикации обозначает запаздывание пуска (мигает) и рабочий режим 1 и 2 насоса (горит постоянно)
2	Световой индикатор красного цвета обозначает неисправность 1 и 2 насоса. Мигает: Сигнал о неисправности от терморезистора РТС/термовыключателя Горит: срабатывание теплового реле защиты двигателя.
3	Световой индикатор красного цвета сигнализирует о неправильном подключении фаз (только для отдельных 3-фазных моделей).
4	Световой индикатор красного цвета обозначает общий аварийный сигнал.
5	Трехпозиционный переключатель режимов эксплуатации ВКЛ-ВЫКЛ-АВТОМАТ для 1 насоса
6	Трехпозиционный переключатель режимов эксплуатации ВКЛ-ВЫКЛ-АВТОМАТ для 2 насоса
7	Кнопка «сброс» - кнопка для ручного сброса аварийных сигналов, поступающих на внешние устройства и встроенную звуковую сигнализацию (только некоторые модели)
8*	Световой индикатор оранжевого цвета загорается при наличии сигнала от электрода на отключение последнего насоса.
9*	Световой индикатор оранжевого цвета загорается при наличии сигнала от электрода на отключение предпоследнего насоса.
10*	Световой индикатор оранжевого цвета загорается при наличии сигнала от электрода на включение первого насоса.
11*	Световой индикатор оранжевого цвета загорается при наличии сигнала от электрода на включение следующего насоса.
12	Световой индикатор зеленого цвета обозначает включение напряжения питания.

* Назначение световых индикаторов зависит от установленного режима работы шкафа и может отличаться от описанных.

Внутренний вид и конструкция шкафов управления LC 110, LCD 110



TM02 4926 1802



TM02 2349 4101

Поз. Описание

1	Модуль CU 214 для LCD 110 (CU 213 для LC 110).
2	Клеммная колодка для входов сигналов уровня жидкости (11-12, 22, 32 и 42). Клеммная колодка: <ul style="list-style-type: none"> • со входами для термодатчика РТС/термовыключателя электродвигателя (Т11-Т21, Т12-Т22),
3	<ul style="list-style-type: none"> • с выходом для внешнего устройства подачи аварийного сигнала об опасности затопления (Н-NC, Н-COM, Н-NO), • с выходом для внешнего устройства подачи общего аварийного сигнала (G-NC, G-COM, G-NO).
4	Контакты электродвигателей 1 и 2 насоса со смонтированными защитными тепловыми реле.
5	Клеммная колодка для электропитания.
6	Патроны плавких предохранителей цепи системы управления.
7	Разделительный трансформатор
9	Кабельные вводы Pg.
10	Шина заземления (⊕PE).

Технические данные

Номинальное напряжение питания:

- 1 x 230 В -15 %/+10 %, 50/60 Гц
- 3 x 400 В -15 %/+10 %, 50/60 Гц

Температура окружающей среды:

- Во время работы: от -20 до +50 °С (избегать попадания прямых солнечных лучей).

Класс защиты

IP 55.

EMC (электромагнитная совместимость)

В соответствии с требованиями EN 61 000-6-2 и EN 61 000-6-3.

Корпус шкафа:

- Габаритные размеры:
высота = 378 мм, ширина = 278 мм, глубина = 130 мм.
- Материал: Технологичный полимер и поликарбонат.
- Вес: Около 5 кг в зависимости от исполнения.

Выходы для устройств аварийной сигнализации

Макс. 230 В переменного тока / макс. 2 А / мин. 10 мА / AC1.

Модельный ряд

1 x 220 В, 50 Гц

Подходит для однофазных насосов со встроенным конденсатором (Unilift KP, CC, AP 12, 35, 50, AP 35 В, AP 50 В)

Тип продукта	Рабочий ток на 1 насос, А	Размер ВхШхГ, мм	№ продукта
Шкаф для 1 насоса			
Control LC110.230.1.5 1X5A DOL	1,0 - 5,0	460x340x160	96913380
Control LC110.230.1.12 1X12A DOL	3,2 - 12,0	460x340x160	96913381
Control LC110.230.1.1x23A DOL	5,4 - 23,0	460x340x160	96913385
Шкаф для 2 насосов			
Control LCD110.230.1.5 2X5A DOL	1,0 - 5,0	460x340x160	96913390
Control LCD110.230.1.12 2X12A DOL	3,2 - 12,0	460x340x160	96913415

1 x 220 В, 50 Гц

Шкаф со встроенными конденсаторами

Тип продукта		Рабочий ток на 1 насос, А	Размер ВхШхГ, мм	№ продукта
Шкаф для 1 насоса				
Control LC110.230.1.12.30/150 1X12A DOL	для SEG	3,2 - 12,0	460x450x160	96913384
Control LC110.230.1.12.30 1X12A DOL	для DP, EF, SL1, SLV	3,2 - 12,0	460x450x160	96913382
Шкаф для 2 насосов				
Control LCD110.230.1.12.30/150 2X12A DOL	для SEG	3,2 - 12,0	460x450x160	96913417
Control LCD110.230.1.12.30 2X30A DOL	для DP, EF, SL1, SLV	3,2 - 12,0	460x450x160	96913416

3 x 380 В, 50 Гц, прямой пуск

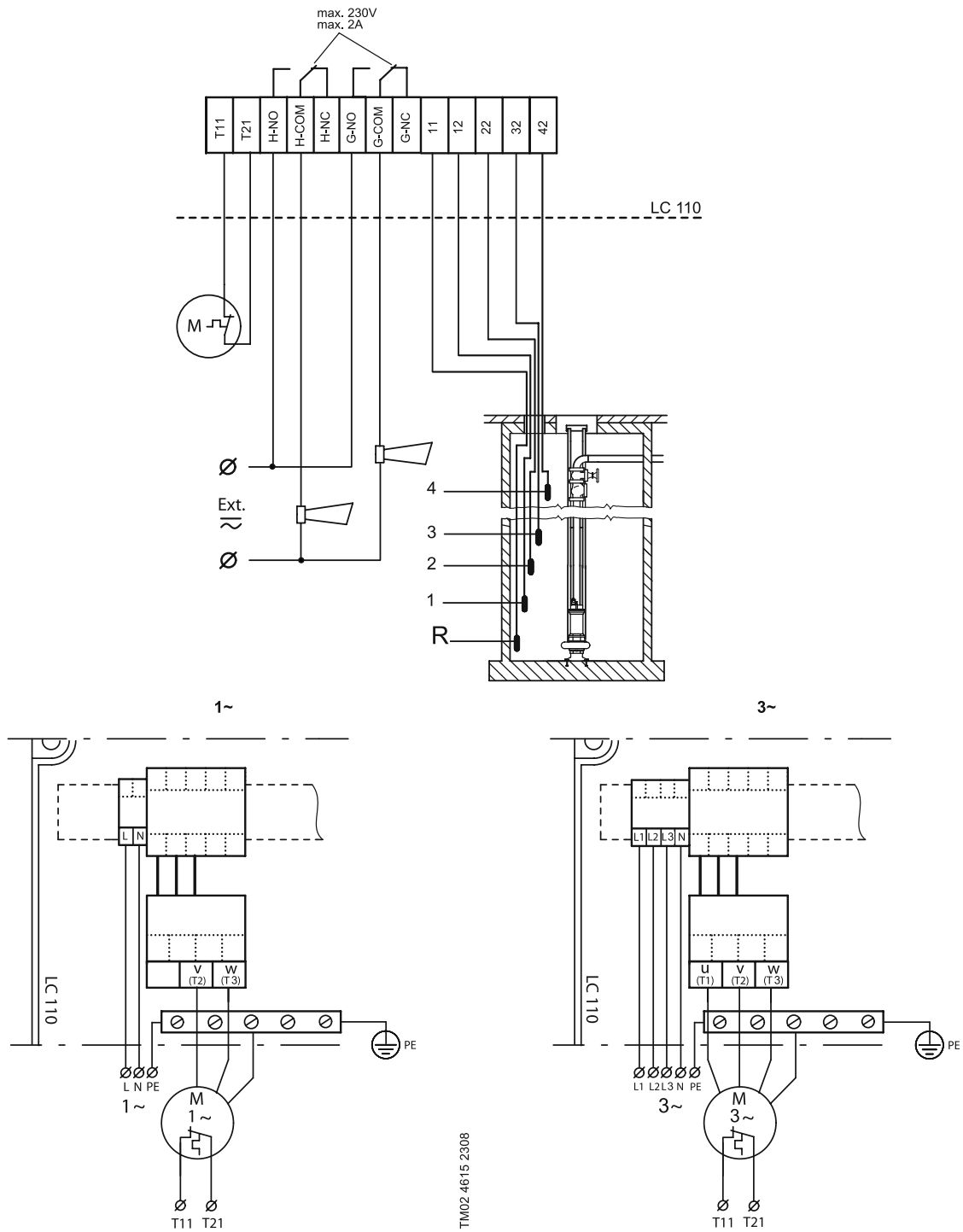
Подходит для насосов с трехфазными двигателями

Тип продукта		Рабочий ток на 1 насос, А	Размер ВхШхГ, мм	№ продукта
Шкаф для 1 насоса				
Control LC110.400.3.5 1X5A DOL		1,0 - 5,0	460x340x160	96913386
Control LC110.400.3.12 1X12A DOL		3,2 - 12,0	460x340x160	96913387
Control LC110.400.3.23 1X23A DOL		5,4 - 23,0	460x340x160	96913388
Шкаф для 2 насосов				
Control LCD110.400.3.5 2X5A DOL		1,0 - 5,0	460x340x160	96913419
Control LCD110.400.3.12 2X12A DOL		3,2 - 12,0	460x340x160	96913422
Control LCD110.400.3.23 2X23A DOL		5,4 - 23,0	460x450x160	96913423

Принадлежности

Смотри раздел «Принадлежности для шкафов управления» LC(D) 107, LC(D) 108, LC(D) 110».

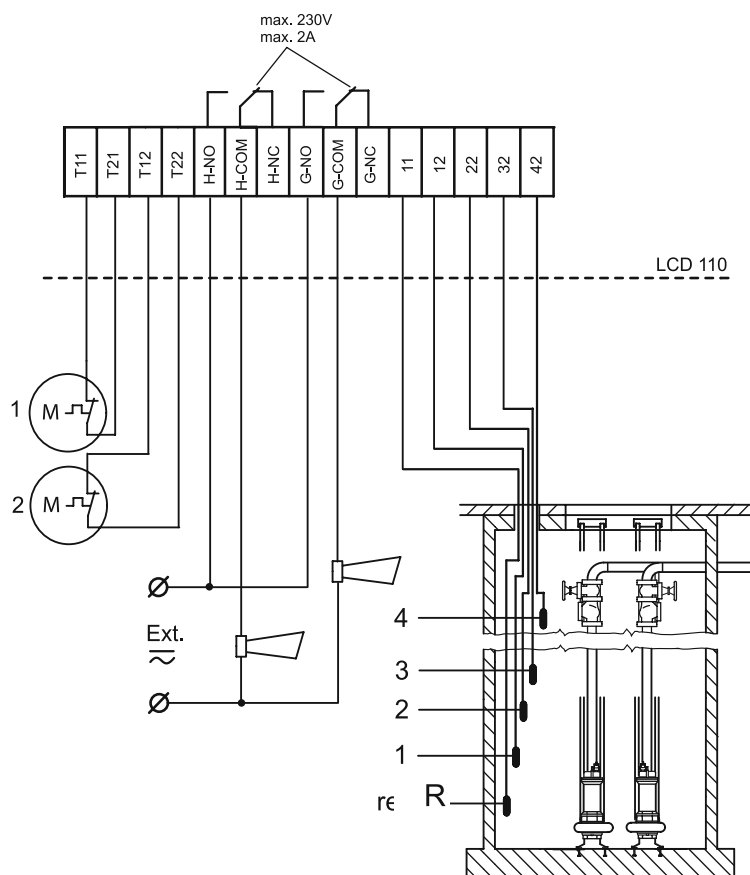
Схемы внешних подключений шкафа управления LC 110 для одного насоса



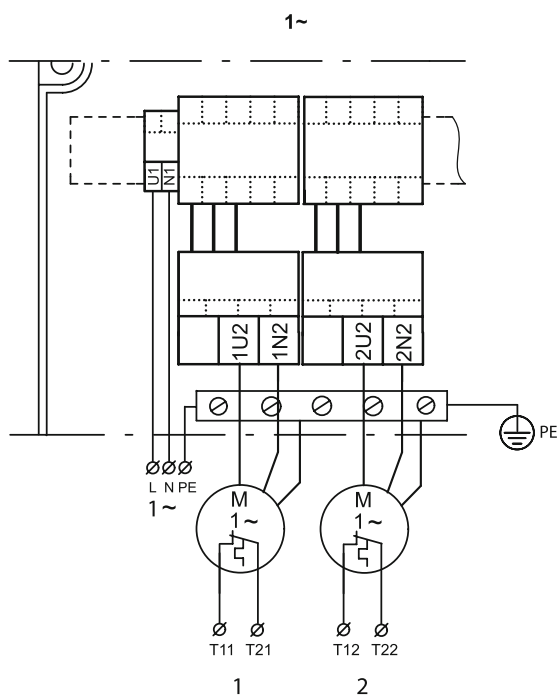
TM02 4641 2308

TM02 4616 2308

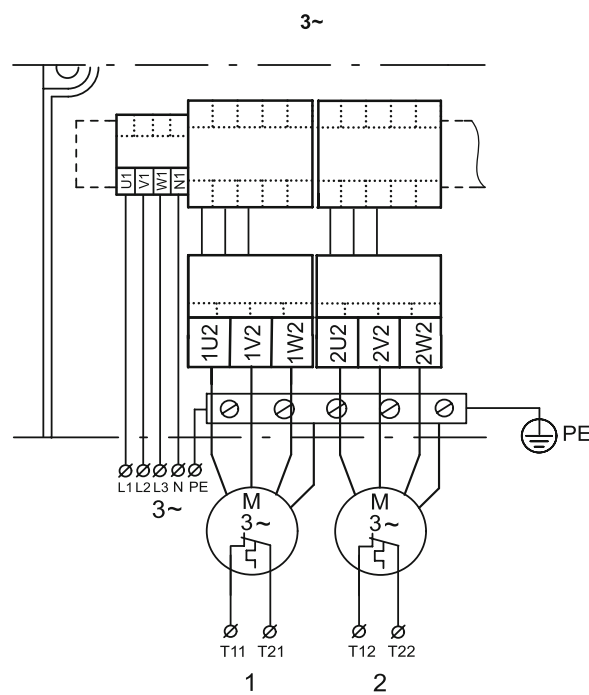
Схемы внешних подключений шкафа управления LCD 110 для двух насосов



TM02 4706 2308












TM02 4662 2308










TM02 4663 2308



Принадлежности для шкафов управления LC(D) 107, LC(D) 108, LC(D) 110

Внешний вид	Тип продукта	Исполнение	№ продукта
	Пневмотрубка для измерительного колокола, длина 20 м	белая, l=20 м	96431614
		красная, l=20 м	96431615
		черная, l=20 м	96431616
	Батарея аккумуляторная	для подачи независимого от сетевого питания звукового аварийного сигнала	для всех типов шкафов 96002520
	Проблесковый маячок	для наружного монтажа, ударопрочный, желтого цвета, питание от 1 x 230 В, 50 Гц	для всех типов шкафов 91075516
	Сирена аварии	для наружного монтажа, питание от 1 x 230 В, 50 Гц	для всех типов шкафов 62500021
		для монтажа внутри помещения, питание от 1 x 230 В, 50 Гц	для всех типов шкафов 62500022
	Счетчик моточасов эксплуатации	На напряжение 400 В	для всех типов шкафов 96002515
		На напряжение 230 В	для всех типов шкафов 96002514
	Счетчик пусков	На напряжение 400 В	для всех типов шкафов 96002517
		На напряжение 230 В	для всех типов шкафов 96002516
	Совмещенный счетчик моточасов и пусков	предназначен для регистрации коммутационных циклов и моточасов одного насоса	для всех типов шкафов 96002518
		для суммарного тока шкафа управления до 25 А	для всех типов шкафов 96002511
		для суммарного тока шкафа управления до 40 А	для всех типов шкафов 96002512
	Главный выключатель в отдельном корпусе	для суммарного тока шкафа управления до 80 А	для всех типов шкафов 96002513
	Комплект для SMS-мониторинга	в составе: модуль контроля одного аналогового входа 4-20 мА, 6-ти цифровых (24 В) или аналоговых (0-10 В) входов и 4-х дискретных выходов, GSM-модуль и GSM-антенна	для всех типов шкафов 98995713

Принадлежности для шкафов управления LC 108, LCD 108

Тип продукта	№ продукта
	для шкафов внутреннего исполнения 96440300
	для шкафов уличного исполнения 96056888
	2 x MS1, кабель 10м 62500013
	3 x MS1, кабель 10м 62500014
	4 x MS1, кабель 10м 62500015
	2 x MS1 Ex, кабель 10м 62500016
	3 x MS1 Ex, кабель 10м 62500017
	4 x MS1 Ex, кабель 10м 62500018
	MS1, кабель 10м 96003332
	MS1, кабель 20м 96003695
	MS1, кабель 30м 91073205
	MS1 Ex, кабель 10м 96003421
	MS1 Ex, кабель 20м 96003536
	MS1 Ex, кабель 30м 91072782
	SLC10E, кабель 10м 96061654
	SLC20E, кабель 20м 96061656
	SLC30E, кабель 30м 96061658
	SLC10EN, кабель 10м 96560445
	SLC20EN, кабель 20м 96572114
	SLC30EN, кабель 30м 96572116
	Кронштейн для монтажа 2-х поплавковых выключателей 280x110x30 мм 96003338
Пьедестал 800 мм для напольного монтажа корпуса 647x436x255мм	Только для уличных LC(D) 108s 98929617
Цоколь 200 мм для напольного монтажа корпуса 747x536x305мм	Только для уличных LC(D) 108s 98929631
Комплект для монтажа на трубе корпуса 647x436x255мм	Только для уличных LC(D) 108s 98943065
Комплект угловых заглушек	Только для уличных LC(D) 108s 98903516

Принадлежности для шкафов управления LC 110, LCD 110

Внешний вид	Тип продукта	№ продукта	
	Комплект электродов для LC 110, LCD 110, с держателем. Длина электрода 1 м	1 электрод с 10 м кабелем	96076289
		3 электрода с 10 м кабелем	96076189
		4 электрода с 10 м кабелем	91713437
	Кронштейн для комплекта электродов	для монтажа на трубе Ø 38 мм	91713196

6. Control DC

Общие сведения



Рис. 47 Шкаф управления Control DC

Шкаф управления Control DC на базе системы Dedicated Controls - это система управления 1-6 насосами для дренажа и канализации, а также мешалкой и/или промывочным клапаном при необходимости, предназначенная для установки в зданиях или канализационных насосных станциях. Система Dedicated Controls обеспечивает усовершенствованное управление и расширенные возможности по передаче данных.

Поддерживаемые насосы

Система Dedicated Controls разработана для контроля и управления следующими насосами компании Grundfos:

- SEG
- SE1, SEV
- SL1, SLV
- S
- DW
- DP, EF.

Подобные насосы других производителей также могут управляться системой Dedicated Controls.

Компоненты Dedicated Controls

Основными компонентами системы Dedicated Controls являются:

- CU 362 - устройство управления
- до трех IO 351B - основной модуль входа/выхода
- до шести IO 113 / SM 113 - модули подключения датчиков (опция).
- до шести MP 204 - модуль подключения датчиков (опция)
- до шести CUE или других преобразователей частоты (опция)

Простая эксплуатация

Устройство управления CU 362 состоит из встроенного контроллера и панели управления с удобным пользовательским интерфейсом. Панель управления состоит из девяти кнопок и цветного жидкокристаллического дисплея. На дисплее CU 362 отображаются текущие параметры системы, состояние насосов, мешалки и измерительных датчиков. Каждое окно имеет справочную информацию о настройках, которые можно выполнить с помощью дисплея.



Рис. 48 Дисплей CU 362

Измерение уровня

Система Dedicated Controls осуществляет пуск/останов насосов по сигналам от:

- поплавковых выключателей,
- аналогового датчика уровня погружного типа или
- ультразвукового датчика уровня.

Также возможен контроль уровня одновременно поплавковыми выключателями и аналоговым датчиком уровня для повышения надежности системы.

Оптимизированное программное обеспечение

Каждый шкаф управления Control DC приходит с уже установленным уникальным программным обеспечением Dedicated Controls от компании Grundfos.

Алгоритмы программ, разработанные для оптимальной работы насосов, основаны на большом опыте компании Grundfos в проектировании систем управления насосами.

Простой контроль, управление и настройка

Систему Dedicated Controls легко настроить с помощью встроенного пошагового мастера непосредственно с дисплея контроллера или с помощью программного обеспечения PC Tool WW Controls. Мастер настройки помогает пользователю создать необходимую конфигурацию системы во время первого запуска. В процессе эксплуатации контроль, управление и настройки можно производить с помощью:

- дисплея контроллера CU 362
- PC Tool WW Controls
- системы диспетчеризации SCADA.

Связь

Система Dedicated Controls может осуществлять передачу данных различными способами, в том числе доступно беспроводное дистанционное управление из любой точки мира с помощью мобильного телефона или персонального компьютера, используя технологию GRM (Grundfos Remote Management).

Передача данных

Внутренняя связь

Связь между модулями CU 362, IO 351B и IO 113 осуществляется по шине Grundfos GENIbus.

Внешняя связь

Система Dedicated Controls может обмениваться данными с внешними устройствами, такими как

- ПК
- мобильный телефон
- системы SCADA/BMS.

Для обмена данными по общепромышленным протоколам, система Dedicated Controls может быть доукомплектована модулем связи CIM.

Тип выбираемого модуля связи зависит от применяемого протокола передачи данных и типа канала связи.

Параметры модуля CIM легко настраиваются с помощью дисплея CU 362.

Dedicated Controls поддерживает следующие модули CIM компании Grundfos:

Модуль CIM	Протокол	Канал связи
CIM150	Profibus DP	Кабель, RS485
CIM 200	Modbus RTU	Кабель, RS-485
CIM 250	SMS, Modbus RTU/TCP	GSM/GPRS
CIM 270	Genibus (GRM)*	GPRS
CIM 500	Modbus TCP/Profinet IO	Кабель Ethernet, разъем RJ-45

* GRM = Grundfos Remote Management

Grundfos Remote Management

Grundfos Remote Management - это простое и недорогое решение для контроля и управления продуктами компании Grundfos через Интернет.

Принцип

- Центральная база данных и веб-сервер
- Сбор данных по каналу GPRS.
- Пользователю необходимы только выход в Интернет и стандартный Web-браузер для контроля и управления насосной установкой.

Возможности и преимущества

Система Dedicated Controls обладает следующими возможностями и преимуществами:

Основные возможности:

- включение/выключение насоса,
- чередование насосов,
- определение перелива,
- оценка перелива,
- аварийные сигналы и предупреждения,
- расширенный журнал аварий,
- задержка пуска и останова,
- свободный выбор языка.

Расширенные возможности:

- ежедневное опорожнение,
- откачка пены,
- защита от заклинивания,
- задержка запуска системы,
- управление мешалкой или промывочным клапаном,
- измерение подачи насоса,
- измерение расхода в системе,
- расчёт подачи насоса,
- расчёт расхода в системе.

Дополнительные возможности:

- контроль сопротивления изоляции,
- контроль влажности в двигателе.

Наличие данных возможностей зависит от текущей конфигурации системы и установленных модулей.

Возможности передачи данных:

- Полный обзор состояния насосной установки,
- изменение установленных значений, перезагрузка системы, пуск/останов насосов,
- доступ к журналу аварий,
- автоматическая рассылка информации об авариях обслуживающему персоналу,
- оптимизация вашей программы по обслуживанию и эксплуатации,
- снижение энергопотребления системы,
- связь по протоколу через кабель, или сеть GSM/GPRS,
- SMS управление,
- подключение к локальной сети для контроля и управления через Web-интерфейс.

Возможности PC-Tool

Используется для

- ввода в эксплуатацию,
- контроля состояния насоса,
- изменения настроек,
- пуска/останов насосов,
- запроса данных,
- создания отчётов об эксплуатации,
- создания сервисных отчётов.

Преимущества

- Простая установка и настройка.
- Мастер настройки помогает пользователю сконфигурировать систему при первом запуске.
- Обзор электрооборудования с помощью дисплея CU 362 облегчает техническое обслуживание.
- На дисплее отображается текстовый помощник для введения настроек.
- Расширенные возможности по передаче данных.
- Дополнительные настройки аварийных сигналов и предупреждений.
- Поддержка PC-Tool.
- Управление через виртуальную сеть.
- GSM/GPRS, SMS (передача и приём), поддержка SCADA, BMS и PLC (программируемый контроллер).
- Регистрация данных, таких как аварии, наработка моточасов, расход, перелив, объём, энергопотребление и т.д.
- Установка с оптимизированными сервисными затратами.
- Легкая конфигурация расписания режимов работы по дням недели.

Технические данные

Температура окружающей среды: от 0 до +40 °C
 Макс. относительная влажность: 95 %
 Напряжение питания: 3 x 380-400 В, 50 Гц, PE

Цифровые входы

Напряжение разомкнутого контура: 24 В, DC
 Ток замкнутого контура: 5 мА, DC
 Частотный диапазон: 0-4 Гц

Аналоговые входы

Ток на входе и напряжение: 0-20 мА
 4-20 мА
 0-10 В

Допуск: ±3,3 % полной шкалы
 Точность при повторных измерениях: ±1 % полной шкалы

Входное сопротивление, ток: < 250 Ω

Входное сопротивление, напряжение, CU 362: 10 кΩ ±10 %

Входное сопротивление, напряжение, IO 351: > 50 кΩ ±10 %

Питание датчика: 24 В, максимум 50 мА, с защитой от короткого замыкания

Цифровые выходы (релейные выходы)

Максимальная нагрузка контакта: 240 В AC, 2 А
 Минимальная нагрузка контакта: 5 В DC, 10 мА
 Все цифровые выходы являются контактами реле с нулевым потенциалом.

Входы для терморезистора PTC/термовыключателя

Для терморезисторов PTC в соответствии с DIN 44082. Могут быть также подсоединены термовыключатели.

Напряжение разомкнутого контура: 12 В DC ±15 %
 Напряжение замкнутого контура: 2,6 мА, DC

Типовое обозначение, шкаф управления Control DC

Пример	Control	DC-S	2x9-12.9A	DOL	ABP	II	4	+ Ops.
Control - серия изделия								
DC = Dedicated Controls								
S = без преобразователя частоты								
E, EF = с преобразователем частоты								
Количество насосов и диапазон рабочего тока каждого насоса, А								
Способ пуска:								
DOL = прямой пуск,								
SD = «звезда-треугольник»								
SS = плавный пуск								
ESS = преобразователь частоты								
ABP = автоматический ввод резерва по питанию								
Исполнение корпуса:								
I = напольное,								
II = навесное								
Климатическое исполнение и категория размещения:								
1 = наружное (уличное) исполнение,								
[] или 4 = внутреннее исполнение								
Компоновка:								
[] = стандартная,								
Ops. = установлены дополнительные опции								

Виды климатического исполнения

- Внутреннее УХЛ4, IP 54, температура окружающей среды от 0 до +40 °С, металлический корпус.
 - Уличное исполнение УХЛ1, IP55, температура окружающей среды от -30 до + 40 °С, пластиковый корпус
 - Уличное исполнение УХЛ1, IP55, температура окружающей среды от -30 до +40 °С, в контейнере.
- Возможны исполнения для других температурных диапазонов (по запросу).

Внимание

Шкафы управления в уличном исполнении необходимо предохранять от увеличения температуры за счет нагрева солнечными лучами и защищать их от солнечного излучения, если его значение более 400 Вт/м²

Описание изделия

Система Dedicated Controls поставляется в виде комплектного шкафа управления Control DC для 1 - 6 насосов, полностью готового к подключению. Шкафы управления Control DC имеют широкую гамму различных исполнений.

Четыре варианта способа пуска насосов:

- прямой пуск (DOL),
- пуск по схеме «звезда-треугольник» (SD),
- пуск через устройство плавного пуска (SS),
- пуск через преобразователь частоты (ESS)

Два варианта подачи сетевого питания на шкаф:

- один ввод питания 3 x 380 В, PE, 50 Гц,
- двойной ввод питания 3 x 380 В, N, PE, 50 Гц с автоматическим переключением (ABP).



Стандартный шкаф имеет следующие компоненты: главный выключатель, автоматы защиты электродвигателя, силовую часть, переключатель режимов работы Ручной-0-Автоматический (P-O-A) на каждый насос, контроллер CU362, модуль IO351B.

В качестве опций возможно добавление широкого ряда дополнительных компонентов, таких как:

- вольтметр на вводе и амперметр на каждый насос,
- счетчики моточасов и пусков,
- модуль IO 113 (или IO 113 + SM 113), для подключения датчиков насоса,
- резервное питание контроллера,
- управление мешалкой,
- модули связи CIM,
- модуль комплексной электронной защиты MP204 на каждый насос (только для Control DC-S),
- модуль контроля неисправности фаз,
- розетки 220В снаружи или внутри шкафа,
- взрывозащита (барьеры Зенера) для 1-5 поплавков и для аналогового датчика,
- другие нестандартные опции







Стандартные компоненты шкафа

Приведенные ниже компоненты в обязательном порядке присутствуют в любом шкафу управления Control DC.

Компонент	Описание	Функции
 <p>GrA6588</p>	<p>CU 362 является «мозговым» центром системы Dedicated Controls, который устанавливается на передней панели шкафа управления.</p> <p>CU 362 используется для контроля и управления 1 - 6 канализационными насосами Grundfos. Отвод жидкости из резервуара насосами осуществляется по встроенным алгоритмам работы. В основе алгоритмов лежит принцип управления по уровню жидкости, который измеряется поплавковыми выключателями или аналоговым датчиком контроля уровня.</p>	<p>Входы и выходы CU 362:</p> <ul style="list-style-type: none"> • 3 цифровых входа • 3 аналоговых входа для подключения датчиков с токовым выходом (0-20 мА/4-20 мА) или напряжением (0-10 В) • 2 цифровых релейных выхода, 240 В переменного тока, 2 А • Подключение резервного питания от аккумулятора (UPS)(опция) • Связь с другими модулями через шину GENIbus (RS-485) • Подключение Ethernet (VNC) • Подключение модулей передачи данных CIM: <ul style="list-style-type: none"> - CIM 200 (Modbus через RS-485) - CIM 250 (Modbus и SMS через GSM/ GPRS) - CIM 150 Profibus-DP - CIM 500 Modbus TCP
 <p>TM03 2110 3405</p>	<p>IO 351B является основным модулем входов/ выходов. Связь модуля IO 351B с CU 362 осуществляется через GENIbus. Управление насосами устройством CU 362 в соответствии со встроенными алгоритмами осуществляется через входы и выходы IO 351B.</p>	<p>Входы и выходы IO 351B:</p> <ul style="list-style-type: none"> • 9 цифровых входов • 2 аналоговых входа для подключения датчиков с токовым выходом (0-20 мА/4-20 мА) или напряжением (0-10 В) • 3 аналоговых выхода (0-10 В) • 7 цифровых выходов, 240 В переменного тока, 2 А • 4 входа для терморезисторов PTC • Связь по шине GENIbus (RS-485).

Дополнительные компоненты шкафа

Приведенные ниже компоненты не входят в стандартную комплектацию шкафа и устанавливаются по запросу.

Компонент	Описание	Функции
<p>IO 113</p>  <p>TM03 0819 0505</p>	<p>IO 113 - это модуль защиты канализационного насоса Grundfos. IO 113 оснащен входами для цифровых и аналоговых датчиков насоса, и он может отключить насос в случае подачи датчиком сигнала об отказе насоса. IO 113 подключается к CU 362 и позволяет контролировать несколько датчиков одного насоса.</p>	<p>Входы и выходы IO 113:</p> <ul style="list-style-type: none"> • 1 цифровой вход для контроля влажности в двигателе • 1 цифровой вход для контроля воды в масляной камере двигателя • 1 цифровой вход для контроля высокой температуры двигателя • 1 аналоговый вход для контроля сопротивления изоляции • 1 аналоговый вход для контроля температуры статора • 1 цифровой выход для аварийного сигнала • 1 цифровой выход для подачи сигнала предупреждения • 1 цифровой выход для подачи аварийного сигнала о наличии влаги в двигателе • 1 цифровой выход для подачи аварийного сигнала о перегреве статора • 1 цифровой выход для подачи аварийного сигнала о низком сопротивлении изоляции.
<p>CIM 150</p> 	<p>Модуль интерфейса передачи данных CIM 150 компании Grundfos используется для управления системой Dedicated Controls по протоколу Profibus-DP. Модуль CIM 150 устанавливается в устройство управления CU 362.</p>	<p>У модуля CIM 150 имеется:</p> <ul style="list-style-type: none"> • контакты для подключения шины Profibus-DP. • DIP-переключатели для подключения/отключения резисторов-терминаторов. • 2 поворотных переключателя для настройки адреса. • 2 светодиода для индикации текущего состояния CIM 150.
<p>CIM 200</p>  <p>GrA6120</p>	<p>Модуль интерфейса передачи данных CIM 200 компании Grundfos используется для управления системой Dedicated Controls по протоколу Modbus RTU. Модуль CIM 200 устанавливается в устройство управления CU 362.</p>	<p>У модуля CIM 200 имеется:</p> <ul style="list-style-type: none"> • контакты для подключения Modbus • DIP-переключатели для настройки конфигурации шины связи • 2 поворотных переключателя для настройки адреса Modbus. • 2 светодиода для индикации текущего состояния CIM 200.
<p>CIM 250</p>  <p>TM04 4029 0609</p>	<p>Модуль интерфейса передачи данных CIM 250 компании Grundfos используется для связи по каналам GSM/GPRS. Модуль CIM 250 устанавливается в устройство управления CU 362.</p>	<p>У модуля CIM 250 имеется:</p> <ul style="list-style-type: none"> • разъем для SIM-карты • разъем SMA для подключения антенны GSM • внутренний резервный аккумулятор • два светодиода для индикации текущего состояния CIM 250.
<p>CIM 270</p>  <p>TM04 4029 0609</p>	<p>Модуль интерфейса передачи данных CIM 270 компании Grundfos используется для интеграции CU 362 в систему GRM по каналу GPRS. Модуль CIM 270 устанавливается в устройство управления CU 362.</p>	<p>У модуля CIM 270 имеется:</p> <ul style="list-style-type: none"> • разъем для SIM-карты • разъем SMA для подключения антенны GSM • внутренний резервный аккумулятор • два светодиода для индикации текущего состояния CIM 270.
<p>CIM 500</p> 	<p>Модуль Ethernet Grundfos CIM 500 обеспечивает передачу данных между промышленной сетью Ethernet и изделием Grundfos. Модуль поддерживает промышленные протоколы Modbus TCP и Profinet</p>	<p>У модуля CIM 500 имеется:</p> <ul style="list-style-type: none"> • два разъема RJ45 • по два индикатора состояния для каждого разъема • индикатор состояния связи CIM 500 с сетью Ethernet • индикатор состояния связи CIM 500 с устройством Grundfos • поворотный переключатель для выбора промышленного протокола Ethernet

Функции

Программа шкафа управления		Конфигурация							
Функции		стандарт	с опцией IO 113	с опцией CIM и реверсивное питание контроллера	с опцией управления мешалкой	IO 113 + CIM + Резервное питание	IO 113 + управление мешалкой	CIM + резервное питание + управление мешалкой	IO 113 + CIM + Резервное питание + управление мешалкой
Основные функции	Функция опорожнения	•	•	•	Z, V	•	Z, V	Z, V	Z, V
	Пуск/останов насосов	•	•	•	•	•	•	•	•
	Чередование насосов	•	•	•	•	•	•	•	•
	Задержка пуска и останова	•	•	•	•	•	•	•	•
Расширенные функции	Ежедневное опорожнение	•	•	•	•	•	•	•	•
	Откачка пены	•	•	•	•	•	•	•	•
	Защита от заклинивания	•	•	•	•	•	•	•	•
	Задержка запуска системы	•	•	•	•	•	•	•	•
	Безопасная задержка запуска системы	•	•	•	•	•	•	•	•
	Мешалка	•	•	•	•	•	•	•	•
	Выбор языка	•	•	•	•	•	•	•	•
Контроль	Защита и пароль	•	•	•	•	•	•	•	•
	Измерение подачи насоса	Y	Y	Y	Y	Y	Y	Y	Y
	Данные о насосе	•	•	•	•	•	•	•	•
	Расчёт расхода в системе	Z, V	Z, V	Z, V	Z, V	Z, V	Z, V	Z, V	Z, V
	Расчёт подачи насоса	Z, V	Z, V	Z, V	Z, V	Z, V	Z, V	Z, V	Z, V
	Измерение расхода в системе	Y	Y	Y	Y	Y	Y	Y	Y
	Аварийные сигналы и предупреждения	Предупреждения о сбоях в эксплуатации	•	•	•	•	•	•	•
Аварийные сигналы при сбоях в эксплуатации		•	•	•	•	•	•	•	•
Аварийный сигнал уровня затопления		Z, V	Z, V	Z, V	Z, V	Z, V	Z, V	Z, V	Z, V
Аварийный сигнал высокого уровня		•	•	•	•	•	•	•	•
Аварийный сигнал о достижении аварийного уровня		•	•	•	•	•	•	•	•
Аварийный сигнал сухого хода		•	•	•	•	•	•	•	•
Аналоговое измерение уровня с предохранительными поплавковыми выключателями		V	V	V	V	V	V	V	V
Аварийный сигнал конфликтующих уровней		V	V	V	V	V	V	V	V
Предупреждение о низком расходе (подача насоса упала)		Z, V	Z, V	Z, V	Z, V	Z, V	Z, V	Z, V	Z, V
Максимальный пусковой период		•	•	•	•	•	•	•	•
Датчик температуры электродвигателя		•	•	•	•	•	•	•	•
Обратная связь с контактором		•	•	•	•	•	•	•	•
Аварийные сигналы и предупреждения		•	•	•	•	•	•	•	•
Связь	Список текущих аварий	•	•	•	•	•	•	•	•
	Журнал аварий	•	•	•	•	•	•	•	•
	Связь с системой SCADA	-	-	•	-	•	-	•	•
	SMS управление	-	-	•	-	•	-	•	•
	График информирования	-	-	•	-	•	-	•	•
	Соединение с CU 362 в случае сбоя питания	-	-	•	-	•	-	•	•
IO 113	Конфигурация PC Tool	S	S	•	S	•	S	•	•
	Аварийный сигнал сопротивления изоляции	-	•	-	-	•	•	-	•
	Аварийный сигнал влажности в двигателе	-	•	-	-	•	•	-	•

Z Требуется аналоговое измерение

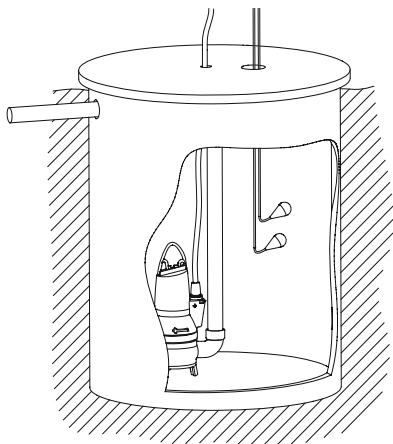
V Требуется аналоговое измерение уровня с предохранительными поплавковыми выключателями

Y Расходомер

S Конфигурация PC-Tool с использованием сервисного интерфейса (на месте)

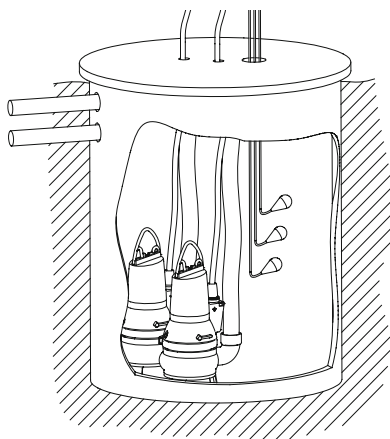
Примеры способов контроля уровня

Один насос с двумя
поплачковыми выключателями



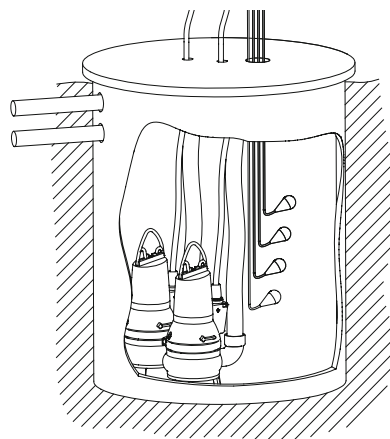
TM02 8114 4703

Один или два насоса с тремя
поплачковыми выключателями



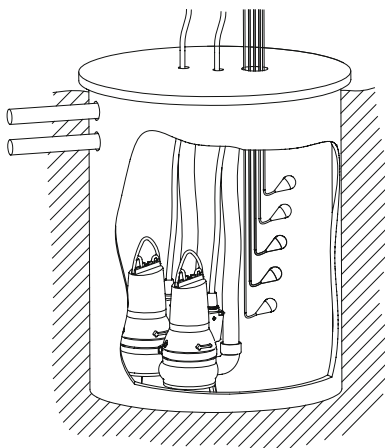
TM02 8299 4903

Один или два насоса с четырьмя
поплачковыми выключателями



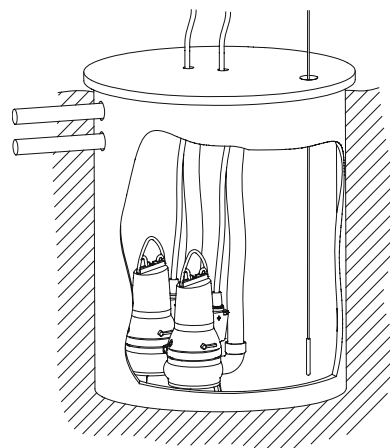
TM02 8300 4903

Один или два насоса с пятью
поплачковыми выключателями



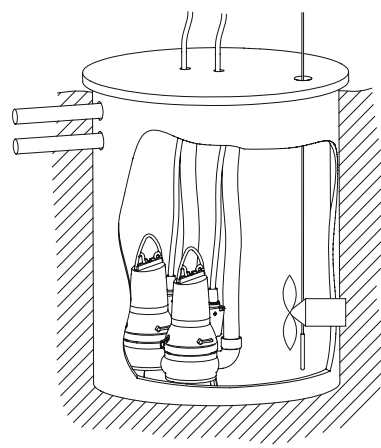
TM02 8301 4703

Один - шесть насосов
с аналоговым датчиком



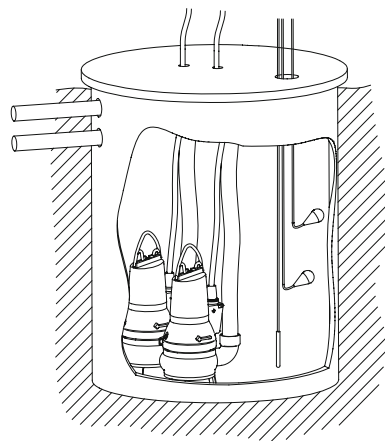
TM02 8305 1704

Один - шесть насосов с
аналоговым датчиком и мешалкой



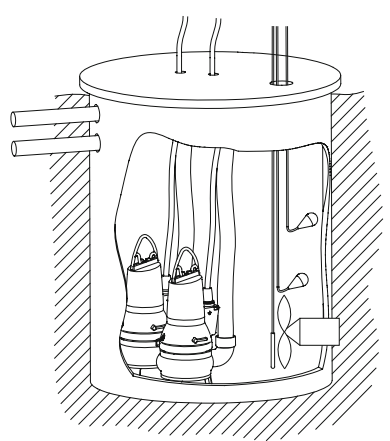
TM04 2955 3408

Один - шесть насосов с
аналоговым датчиком и
предохранительными
поплачковыми выключателями



TM02 8114 4703

Один - шесть насосов с
аналоговым датчиком,
предохранительными
поплачковыми выключателями
и мешалкой



TM02 8299 4903

Модельный ряд**Control DC-S для систем дренажа, канализации, водоотведения**

Для 1-го насоса, прямой пуск, внутреннее исполнение УХЛ4

Тип продукта	Стандарт			Стандарт + АВР	
	Рабочий ток на 1 насос, А	Размер В×Ш×Г, мм	№ продукта	Размер В×Ш×Г, мм	№ продукта
Control DC-S 1x1-1,5A DOL-II 4	1–1,5	600x600x210	97530000	760x600x210	97530426
Control DC-S 1x1,6-2,4A DOL-II 4	1,6–2,4	600x600x210	97530411	760x600x210	97530427
Control DC-S 1x2,5-3,9A DOL-II 4	2,5–3,9	600x600x210	97530412	760x600x210	97530428
Control DC-S 1x4-5,9A DOL-II 4	4–5,9	600x600x210	97530413	760x600x210	97530429
Control DC-S 1x6-8,9A DOL-II 4	6–8,9	600x600x210	97530416	760x600x210	97530442
Control DC-S 1x9-12,9A DOL-II 4	9–12,9	600x600x210	97530419	760x600x210	97530445
Control DC-S 1x13-16,9A DOL-II 4	13–16,9	600x600x210	97530422	760x600x210	97530448
Control DC-S 1x17-19,9A DOL-II 4	17–19,9	600x600x210	97530423	760x600x210	97530449
Control DC-S 1x20-23,9A DOL-II 4	20–23,9	600x600x210	97530424	760x600x210	97530450

Для 1-го насоса, прямой пуск, уличное исполнение УХЛ1

Тип продукта	Стандарт			Стандарт + АВР	
	Рабочий ток на 1 насос, А	Размер В×Ш×Г, мм	№ продукта	Размер В×Ш×Г, мм	№ продукта
Control DC-S 1x1-1,5A DOL-I 1	1–1,5	850x750x420	97533969	1350x750x420	97534054
Control DC-S 1x1,6-2,4A DOL-I 1	1,6–2,4	850x750x420	97533970	1350x750x420	97534055
Control DC-S 1x2,5-3,9A DOL-I 1	2,5–3,9	850x750x420	97534041	1350x750x420	97534056
Control DC-S 1x4-5,9A DOL-I 1	4–5,9	850x750x420	97534042	1350x750x420	97534057
Control DC-S 1x6-8,9A DOL-I 1	6–8,9	850x750x420	98148978	1350x750x420	97534060
Control DC-S 1x9-12,9A DOL-I 1	9–12,9	850x750x420	97534048	1350x750x420	97534063
Control DC-S 1x13-16,9A DOL-I 1	13–16,9	850x750x420	97534051	1350x750x420	97534066
Control DC-S 1x17-19,9A DOL-I 1	17–19,9	850x750x420	97534052	1350x750x420	97534067
Control DC-S 1x20-23,9A DOL-I 1	20–23,9	850x750x420	97534053	1350x750x420	97534068

Для 1-го насоса, пуск по схеме «звезда-треугольник», внутреннее исполнение УХЛ4

Тип продукта	Стандарт			Стандарт + АВР	
	Рабочий ток на 1 насос, А	Размер В×Ш×Г, мм	№ продукта	Размер В×Ш×Г, мм	№ продукта
Control DC-S 1x4-5,9A SD-II 4	4–5,9	600x600x210	97530463	760x600x210	97530494
Control DC-S 1x6-8,9A SD-II 4	6–8,9	600x600x210	97530464	760x600x210	97530495
Control DC-S 1x9-12,9A SD-II 4	9–12,9	600x600x210	97530484	760x600x210	97530496
Control DC-S 1x13-16,9A SD-II 4	13–16,9	600x600x210	97530485	760x600x210	97530497
Control DC-S 1x17-19,9A SD-II 4	17–19,9	600x600x210	97530486	760x600x210	97530498
Control DC-S 1x20-23,9A SD-II 4	20–23,9	600x600x210	97530487	760x600x210	97530499
Control DC-S 1x24-29,9A SD-II 4	24–29,9	600x600x210	97530488	760x600x210	97530500
Control DC-S 1x30-36,9A SD-II 4	30–36,9	760x600x210	97530489	760x760x210	97530521
Control DC-S 1x37-47,9A SD-II 4	37–47,9	760x600x210	97530490	760x760x210	97530522
Control DC-S 1x48-59,9A SD-II 4	48–59,9	760x600x210	97530491	760x760x210	97530523

Для 1-го насоса, пуск по схеме «звезда-треугольник», уличное исполнение УХЛ1

Тип продукта	Стандарт			Стандарт + АВР	
	Рабочий ток на 1 насос, А	Размер В×Ш×Г, мм	№ продукта	Размер В×Ш×Г, мм	№ продукта
Control DC-S 1x4-5,9A SD-I 1	4–5,9	850x750x420	97534069	1350x750x420	97534082
Control DC-S 1x6-8,9A SD-I 1	6–8,9	850x750x420	97534071	1350x750x420	97534083
Control DC-S 1x9-12,9A SD-I 1	9–12,9	850x750x420	97534072	1350x750x420	97534084
Control DC-S 1x13-16,9A SD-I 1	13–16,9	850x750x420	97534073	1350x750x420	97534085
Control DC-S 1x17-19,9A SD-I 1	17–19,9	850x750x420	97534074	1350x750x420	97534086
Control DC-S 1x20-23,9A SD-I 1	20–23,9	850x750x420	97534075	1350x750x420	97534087
Control DC-S 1x24-29,9A SD-I 1	24–29,9	850x750x420	97534076	1350x750x420	97534088
Control DC-S 1x30-36,9A SD-I 1	30–36,9	850x750x420	97534077	1350x750x420	97534089
Control DC-S 1x37-47,9A SD-I 1	37–47,9	850x750x420	97534078	1350x750x420	97534090
Control DC-S 1x48-59,9A SD-I 1	48–59,9	850x750x420	97534079	1350x750x420	97534101

Для 1-го насоса, плавный пуск, внутреннее исполнение УХЛ4

Тип продукта	Стандарт			Стандарт + АВР	
	Рабочий ток на 1 насос, А	Размер В×Ш×Г, мм	№ продукта	Размер В×Ш×Г, мм	№ продукта
Control DC-S 1x4-5,9A SS-II 4	4–5,9	760x600x350	97530563	760x760x350	97530605
Control DC-S 1x6-8,9A SS-II 4	6–8,9	760x600x350	97530564	760x760x350	97530606
Control DC-S 1x9-12,9A SS-II 4	9–12,9	760x600x350	97530565	760x760x350	97530607
Control DC-S 1x13-16,9A SS-II 4	13–16,9	760x600x350	97530566	760x760x350	97530608
Control DC-S 1x17-19,9A SS-II 4	17–19,9	760x600x350	97530567	760x760x350	97530609
Control DC-S 1x20-23,9A SS-II 4	20–23,9	760x600x350	97530568	760x760x350	97530610
Control DC-S 1x24-29,9A SS-II 4	24–29,9	760x600x350	97530569	760x760x350	97530611
Control DC-S 1x30-36,9A SS-II 4	30–36,9	760x600x350	97530570	760x760x350	97530612
Control DC-S 1x37-47,9A SS-II 4	37–47,9	760x600x350	97530601	1000x800x300	97530613
Control DC-S 1x48-59,9A SS-II 4	48–59,9	760x760x300	97530602	1000x800x300	97530614

Для 1-го насоса, плавный пуск, уличное исполнение УХЛ1

Тип продукта	Стандарт			Стандарт + АВР	
	Рабочий ток на 1 насос, А	Размер В×Ш×Г, мм	№ продукта	Размер В×Ш×Г, мм	№ продукта
Control DC-S 1x4-5,9A SS-I 1	4–5,9	1350x750x420	97534104	1350x750x420	97534117
Control DC-S 1x6-8,9A SS-I 1	6–8,9	1350x750x420	97534105	1350x750x420	97534118
Control DC-S 1x9-12,9A SS-I 1	9–12,9	1350x750x420	97534106	1350x750x420	97534119
Control DC-S 1x13-16,9A SS-I 1	13–16,9	1350x750x420	97534107	1350x750x420	97534120
Control DC-S 1x17-19,9A SS-I 1	17–19,9	1350x750x420	97534108	1350x750x420	97534161
Control DC-S 1x20-23,9A SS-I 1	20–23,9	1350x750x420	97534109	1350x750x420	97534162
Control DC-S 1x24-29,9A SS-I 1	24–29,9	1350x750x420	97534110	1350x750x420	97534163
Control DC-S 1x30-36,9A SS-I 1	30–36,9	1350x750x420	97534111	1600x750x420	97534164
Control DC-S 1x37-47,9A SS-I 1	37–47,9	1350x750x420	97534112	1600x750x420	97534165
Control DC-S 1x48-59,9A SS-I 1	48–59,9	1600x750x420	97534113	1600x750x420	97534166

Для 2-х насосов, прямой пуск, внутреннее исполнение УХЛ4

Тип продукта	Стандарт			Стандарт + АВР	
	Рабочий ток на 1 насос, А	Размер В×Ш×Г, мм	№ продукта	Размер В×Ш×Г, мм	№ продукта
Control DC-S 2x1-1,5A DOL-II 4	1–1,5	600x600x210	97530655	760x600x210	97530730
Control DC-S 2x1,6-2,4A DOL-II 4	1,6–2,4	600x600x210	97530656	760x600x210	97530731
Control DC-S 2x2,5-3,9A DOL-II 4	2,5–3,9	600x600x210	97530657	760x600x210	97530732
Control DC-S 2x4-5,9A DOL-II 4	4–5,9	600x600x210	97530658	760x600x210	97530733
Control DC-S 2x6-8,9A DOL-II 4	6–8,9	600x600x210	97530721	760x600x210	97530736
Control DC-S 2x9-12,9A DOL-II 4	9–12,9	600x600x210	97530724	760x600x210	97530739
Control DC-S 2x13-16,9A DOL-II 4	13–16,9	600x600x210	97530727	760x600x210	97530752
Control DC-S 2x17-19,9A DOL-II 4	17–19,9	600x600x210	97530728	760x600x210	97530754
Control DC-S 2x20-23,9A DOL-II 4	20–23,9	760x600x210	97530729	760x600x210	97530755

Для 2-х насосов, прямой пуск, уличное исполнение УХЛ1

Тип продукта	Стандарт			Стандарт + АВР	
	Рабочий ток на 1 насос, А	Размер В×Ш×Г, мм	№ продукта	Размер В×Ш×Г, мм	№ продукта
Control DC-S 2x1-1,5A DOL-I 1	1–1,5	850x750x420	97534169	1350x750x420	97534184
Control DC-S 2x1,6-2,4A DOL-I 1	1,6–2,4	850x750x420	97534170	1350x750x420	97534185
Control DC-S 2x2,5-3,9A DOL-I 1	2,5–3,9	850x750x420	97534171	1350x750x420	97534186
Control DC-S 2x4-5,9A DOL-I 1	4–5,9	850x750x420	97534172	1350x750x420	97620364
Control DC-S 2x6-8,9A DOL-I 1	6–8,9	850x750x420	97534175	1350x750x420	97534190
Control DC-S 2x9-12,9A DOL-I 1	9–12,9	1350x750x420	97534178	1350x750x420	97534193
Control DC-S 2x13-16,9A DOL-I 1	13–16,9	1350x750x420	97534181	1350x750x420	97534196
Control DC-S 2x17-19,9A DOL-I 1	17–19,9	1350x750x420	97534182	1350x750x420	97534197
Control DC-S 2x20-23,9A DOL-I 1	20–23,9	1350x750x420	97534183	1350x750x420	97534198

Для 2-х насосов, пуск по схеме «звезда-треугольник», внутреннее исполнение УХЛ4

Тип продукта	Стандарт			Стандарт + АВР	
	Рабочий ток на 1 насос, А	Размер В×Ш×Г, мм	№ продукта	Размер В×Ш×Г, мм	№ продукта
Control DC-S 2x4-5,9A SD-II 4	4–5,9	600x600x210	97530916	760x760x210	97530948
Control DC-S 2x6-8,9A SD-II 4	6–8,9	600x600x210	97530917	760x760x210	97530949
Control DC-S 2x9-12,9A SD-II 4	9–12,9	600x600x210	97530918	760x760x210	97530950
Control DC-S 2x13-16,9A SD-II 4	13–16,9	600x600x210	97530919	760x760x210	97530951
Control DC-S 2x17-19,9A SD-II 4	17–19,9	760x600x210	97530920	760x760x210	97530952
Control DC-S 2x20-23,9A SD-II 4	20–23,9	760x600x210	97530941	760x760x210	97530953
Control DC-S 2x24-29,9A SD-II 4	24–29,9	760x760x210	97530942	760x760x210	97530954
Control DC-S 2x30-36,9A SD-II 4	30–36,9	760x760x210	97530943	1000x800x300	97530955
Control DC-S 2x37-47,9A SD-II 4	37–47,9	1000x800x300	97530944	1200x800x300	97530956
Control DC-S 2x48-59,9A SD-II 4	48–59,9	1000x800x300	97530945	1200x800x300	97530957

Для 2-х насосов, пуск по схеме «звезда-треугольник», уличное исполнение УХЛ1

Тип продукта	Стандарт			Стандарт + АВР	
	Рабочий ток на 1 насос, А	Размер В×Ш×Г, мм	№ продукта	Размер В×Ш×Г, мм	№ продукта
Control DC-S 2x4-5,9A SD-I 1	4–5,9	1350x750x420	97534199	1350x750x420	97534211
Control DC-S 2x6-8,9A SD-I 1	6–8,9	1350x750x420	97534200	1350x750x420	97534212
Control DC-S 2x9-12,9A SD-I 1	9–12,9	1350x750x420	97534201	1350x750x420	97534213
Control DC-S 2x13-16,9A SD-I 1	13–16,9	1350x750x420	97534202	1350x750x420	97620365
Control DC-S 2x17-19,9A SD-I 1	17–19,9	1350x750x420	97534203	1350x750x420	97534215
Control DC-S 2x20-23,9A SD-I 1	20–23,9	1350x750x420	97534204	1350x750x420	97534216
Control DC-S 2x24-29,9A SD-I 1	24–29,9	1350x750x420	97534205	1600x750x420	97534217
Control DC-S 2x30-36,9A SD-I 1	30–36,9	1350x750x420	97534206	1600x1250x420	97534218
Control DC-S 2x37-47,9A SD-I 1	37–47,9	1350x750x420	97534207	1600x1250x420	97534219
Control DC-S 2x48-59,9A SD-I 1	48–59,9	1350x750x420	97534208	1600x1250x420	97534220

Для 2-х насосов, плавный пуск, внутреннее исполнение УХЛ4

Тип продукта	Стандарт			Стандарт + АВР	
	Рабочий ток на 1 насос, А	Размер В×Ш×Г, мм	№ продукта	Размер В×Ш×Г, мм	№ продукта
Control DC-S 2x4-5,9A SS-II 4	4–5,9	760x600x350	97530960	760x760x300	97530972
Control DC-S 2x6-8,9A SS-II 4	6–8,9	760x600x350	97530961	760x760x300	97530973
Control DC-S 2x9-12,9A SS-II 4	9–12,9	760x600x350	97530962	760x760x300	97530974
Control DC-S 2x13-16,9A SS-II 4	13–16,9	760x600x350	97530963	760x760x300	97530975
Control DC-S 2x17-19,9A SS-II 4	17–19,9	760x600x350	97530964	760x760x300	97530977
Control DC-S 2x20-23,9A SS-II 4	20–23,9	760x600x350	97530965	760x760x300	97530978
Control DC-S 2x24-29,9A SS-II 4	24–29,9	760x760x350	97530966	1000x800x300	97530979
Control DC-S 2x30-36,9A SS-II 4	30–36,9	1000x800x300	97530967	1000x800x300	97530980
Control DC-S 2x37-47,9A SS-II 4	37–47,9	1000x800x300	97530968	1200x1000x300	97530981
Control DC-S 2x48-59,9A SS-I 4	48–59,9	1200x800x400	97530969	1200x1000x300	97530982

Для 2-х насосов, плавный пуск, уличное исполнение УХЛ1

Тип продукта	Стандарт			Стандарт + АВР	
	Рабочий ток на 1 насос, А	Размер В×Ш×Г, мм	№ продукта	Размер В×Ш×Г, мм	№ продукта
Control DC-S 2x4-5,9A SS-I 1	4–5,9	1350x750x420	97534223	1350x750x420	97534235
Control DC-S 2x6-8,9A SS-I 1	6–8,9	1350x750x420	97534224	1350x750x420	97534236
Control DC-S 2x9-12,9A SS-I 1	9–12,9	1350x750x420	97534225	1350x750x420	97534237
Control DC-S 2x13-16,9A SS-I 1	13–16,9	1350x750x420	97534226	1600x750x420	97534238
Control DC-S 2x17-19,9A SS-I 1	17–19,9	1350x750x420	97534227	1600x750x420	97534239
Control DC-S 2x20-23,9A SS-I 1	20–23,9	1350x750x420	97534228	1600x750x420	97534240
Control DC-S 2x24-29,9A SS-I 1	24–29,9	1350x750x420	97534229	1600x1250x420	97534241
Control DC-S 2x30-36,9A SS-I 1	30–36,9	1600x750x420	98630435	1600x1250x420	97534242
Control DC-S 2x37-47,9A SS-I 1	37–47,9	1600x750x420	97534231	1600x1250x420	97534243
Control DC-S 2x48-59,9A SS-I 1	48–59,9	1600x1250x420	97534232	1600x1250x420	97534244

Для 3-х насосов, прямой пуск, внутреннее исполнение УХЛ4

Тип продукта	Стандарт			Стандарт + АВР	
	Рабочий ток на 1 насос, А	Размер В×Ш×Г, мм	№ продукта	Размер В×Ш×Г, мм	№ продукта
Control DC-S 3x1-1.5A DOL-II 4	1–1,5	760x760x210	97823509	760x760x210	98298276
Control DC-S 3x1.6-2.4A DOL-II 4	1,6–2,4	760x760x210	97823539	760x760x210	98298277
Control DC-S 3x2.5-3.9A DOL-II 4	2,5–3,9	760x760x210	97823542	760x760x210	98298278
Control DC-S 3x4-5.9A DOL-II 4	4–5,9	760x760x210	97823543	760x760x210	98298279
Control DC-S 3x6-8.9A DOL-II 4	6–8,9	760x760x210	97823544	760x760x210	98298280
Control DC-S 3x9-12.9A DOL-II 4	9–12,9	760x760x210	97823545	760x760x210	98298291

Для 3-х насосов, прямой пуск, уличное исполнение УХЛ1

Тип продукта	Стандарт			Стандарт + АВР	
	Рабочий ток на 1 насос, А	Размер В×Ш×Г, мм	№ продукта	Размер В×Ш×Г, мм	№ продукта
Control DC-S 3x1-1.5A DOL-I 1	1–1,5	1350x750x420	по запросу	1350x750x420	по запросу
Control DC-S 3x1.6-2.4A DOL-I 1	1,6–2,4	1350x750x420	по запросу	1350x750x420	по запросу
Control DC-S 3x2.5-3.9A DOL-I 1	2,5–3,9	1350x750x420	по запросу	1350x750x420	по запросу
Control DC-S 3x4-5.9A DOL-I 1	4–5,9	1350x750x420	по запросу	1350x750x420	по запросу
Control DC-S 3x6-8.9A DOL-I 1	6–8,9	1350x750x420	по запросу	1350x750x420	по запросу
Control DC-S 3x9-12.9A DOL-I 1	9–12,9	1350x750x420	по запросу	1600x750x420	по запросу

Для 3-х насосов, пуск по схеме «звезда-треугольник», внутреннее исполнение УХЛ4

Тип продукта	Стандарт			Стандарт + АВР	
	Рабочий ток на 1 насос, А	Размер В×Ш×Г, мм	№ продукта	Размер В×Ш×Г, мм	№ продукта
Control DC-S 3x6-8.9A SD-II 4	6–8,9	760x760x210	97823546	1000x800x300	98313326
Control DC-S 3x9-12.9A SD-II 4	9–12,9	760x760x210	97823547	1000x800x300	98313327
Control DC-S 3x13-16.9A SD-II 4	13–16,9	760x760x210	97823548	1000x800x300	98313328
Control DC-S 3x17-19.9A SD-II 4	17–19,9	760x760x210	97823549	1000x800x300	98313329
Control DC-S 3x20-23.9A SD-II 4	20–23,9	760x760x210	97823550	1000x800x300	98313330
Control DC-S 3x24-29.9A SD-II 4	24–29,9	1000x800x300	97823561	1200x1000x300	98313341
Control DC-S 3x30-36.9A SD-II 4	30–36,9	1000x800x300	97823562	1200x1000x300	98313342
Control DC-S 3x37-47.9A SD-II 4	37–47,9	1200x800x300	97823563	1200x1000x300	98244273
Control DC-S 3x48-59.9A SD-I 4	48–59,9	1200x1000x300	97823564	1900x1200x400	98313344

Для 3-х насосов, пуск по схеме «звезда-треугольник», уличное исполнение УХЛ1

Тип продукта	Стандарт			Стандарт + АВР	
	Рабочий ток на 1 насос, А	Размер В×Ш×Г, мм	№ продукта	Размер В×Ш×Г, мм	№ продукта
Control DC-S 3x6-8.9A SD-I 1	6–8,9	1350x750x420	по запросу	1600x750x420	по запросу
Control DC-S 3x9-12.9A SD-I 1	9–12,9	1350x750x420	по запросу	1600x1250x420	по запросу
Control DC-S 3x13-16.9A SD-I 1	13–16,9	1600x750x420	по запросу	1600x1250x420	по запросу
Control DC-S 3x17-19.9A SD-I 1	17–19,9	1600x750x420	по запросу	1600x1250x420	по запросу
Control DC-S 3x20-23.9A SD-I 1	20–23,9	1600x750x420	по запросу	1600x1250x420	по запросу
Control DC-S 3x24-29.9A SD-I 1	24–29,9	1600x750x420	по запросу	1600x1250x420	по запросу
Control DC-S 3x30-36.9A SD-I 1	30–36,9	1600x1250x420	по запросу	1600x1250x420	по запросу
Control DC-S 3x37-47.9A SD-I 1	37–47,9	1600x1250x420	по запросу	1600x1250x420	по запросу
Control DC-S 3x48-59.9A SD-I 1	48–59,9	1600x1250x420	по запросу	1600x1250x420	по запросу

Для 3-х насосов, плавный пуск, внутреннее исполнение УХЛ4

Тип продукта	Стандарт			Стандарт + АВР	
	Рабочий ток на 1 насос, А	Размер В×Ш×Г, мм	№ продукта	Размер В×Ш×Г, мм	№ продукта
Control DC-S 3x6-8,9A SS-II 4	6–8,9	1000x800x300	98313343	1000x800x300	98329561
Control DC-S 3x9-12,9A SS-II 4	9–12,9	1000x800x300	98329025	1000x800x300	98329562
Control DC-S 3x13-16,9A SS-II 4	13–16,9	1000x800x300	98329026	1000x800x300	98329563
Control DC-S 3x17-19,9A SS-II 4	17–19,9	1000x800x300	98329027	1000x800x300	98329564
Control DC-S 3x20-23,9A SS-II 4	20–23,9	1000x800x300	98329028	1200x1000x300	98329565
Control DC-S 3x24-29,9A SS-II 4	24–29,9	1000x800x300	98329029	1200x1000x300	98329566
Control DC-S 3x30-36,9A SS-I 4	30–36,9	1200x1000x300	98329030	1200x1000x300	98329568
Control DC-S 3x37-47,9A SS-I 4	37–47,9	1900x1000x400	98329042	1900x1200x400	98329569
Control DC-S 3x48-59,9A SS-I 4	48–59,9	1900x1000x400	98329043	1900x1200x400	98329570

Для 3-х насосов, плавный пуск, уличное исполнение УХЛ1

Тип продукта	Стандарт			Стандарт + АВР	
	Рабочий ток на 1 насос, А	Размер В×Ш×Г, мм	№ продукта	Размер В×Ш×Г, мм	№ продукта
Control DC-S 3x6-8,9A SS-I 1	6–8,9	1600x1250x420	по запросу	1600x1250x420	по запросу
Control DC-S 3x9-12,9A SS-I 1	9–12,9	1600x1250x420	по запросу	1600x1250x420	по запросу
Control DC-S 3x13-16,9A SS-I 1	13–16,9	1600x1250x420	по запросу	1600x1250x420	по запросу
Control DC-S 3x17-19,9A SS-I 1	17–19,9	1600x1250x420	по запросу	1600x1250x420	по запросу
Control DC-S 3x20-23,9A SS-I 1	20–23,9	1600x1250x420	по запросу	1600x1250x420	по запросу
Control DC-S 3x24-29,9A SS-I 1	24–29,9	1600x1250x420	по запросу	1600x1250x420	по запросу
Control DC-S 3x30-36,9A SS-I 1	30–36,9	1600x1250x420	по запросу	1600x1250x420	по запросу
Control DC-S 3x37-47,9A SS-I 1	37–47,9	1600x1250x420	по запросу	1600x1250x420	по запросу
Control DC-S 3x48-59,9A SS-I 1	48–59,9	1600x2000x420	по запросу	1600x2000x420	по запросу

Для 1-го насоса, преобразователи частоты CUE в шкафу, внутреннее исполнение УХЛ4

Тип продукта	Стандарт			Стандарт + АВР	
	Рабочий ток на 1 насос, А	Размер В×Ш×Г, мм	№ продукта	Размер В×Ш×Г, мм	№ продукта
Control DC-E 1x1,5-3A ESS-II 4	1,5 - 3	760x600x350	98336981	1000x800x300	98337005
Control DC-E 1x3-5A ESS-II 4	3 - 5	760x600x350	98336982	1000x800x300	98337006
Control DC-E 1x5-9A ESS-II 4	5 - 9	760x600x350	98336983	1000x800x300	98337007
Control DC-E 1x9-12A ESS-II 4	9 - 12	760x600x350	98336984	1000x800x300	98337008
Control DC-E 1x12-15A ESS-II 4	12 - 15	760x600x350	98336985	1000x800x300	98337009
Control DC-E 1x15-22A ESS-II 4	15 - 22	1000x800x300	98336986	1200x800x300	98337010
Control DC-E 1x22-30A ESS-II 4	22 - 30	1000x800x300	98336989	1200x800x300	98337026
Control DC-E 1x30-35A ESS-II 4	30 - 35	1000x800x300	98336990	1200x800x300	98337027
Control DC-E 1x35 41A ESS-I 4	35 - 41	1800x800x400	98337001	1900x800x400	98337028
Control DC-E 1x41-57A ESS-I 4	41 - 57	1800x800x400	98337002	1900x800x400	98337029

Для 2-х насосов, преобразователи частоты CUE в шкафу, внутреннее исполнение УХЛ4

Тип продукта	Стандарт			Стандарт + АВР	
	Рабочий ток на 1 насос, А	Размер В×Ш×Г, мм	№ продукта	Размер В×Ш×Г, мм	№ продукта
Control DC-E 2x1,5-3A ESS-II 4	1,5 - 3	760x600x350	98339340	1000x800x300	98341715
Control DC-E 2x3-5A ESS-II 4	3 - 5	760x600x350	98339651	1000x800x300	98341716
Control DC-E 2x5-9A ESS-II 4	5 - 9	760x600x350	98339652	1000x800x300	98341718
Control DC-E 2x9-12A ESS-II 4	9 - 12	1000x800x300	98339653	1000x800x300	98341719
Control DC-E 2x12-15A ESS-II 4	12 - 15	1000x800x300	98339654	1000x800x300	98341720
Control DC-E 2x15-22A ESS-II 4	15 - 22	1200x800x300	98339655	1200x1000x300	98341721
Control DC-E 2x22-30A ESS-II 4	22 - 30	1200x800x300	98339656	1200x1000x300	98341724
Control DC-E 2x30-35A ESS-II 4	30 - 35	1200x800x300	98339657	1900x1000x400	98341725
Control DC-E 2x35 41A ESS-I 4	35 - 41	1900x800x400	98339658	1900x1000x400	98341726
Control DC-E 2x41-57A ESS-I 4	41 - 57	1900x800x400	98339659	1900x1200x400	98341727

Для 3-х насосов, преобразователи частоты CUE в шкафу, внутреннее исполнение УХЛ4

Тип продукта	Стандарт			Стандарт + АВР	
	Рабочий ток на 1 насос, А	Размер В×Ш×Г, мм	№ продукта	Размер В×Ш×Г, мм	№ продукта
Control DC-E 3x1,5-3A ESS-II 4	1,5 - 3	760x760x300	98367956	1000x800x300	98368396
Control DC-E 3x3-5A ESS-II 4	3 - 5	760x760x300	98367957	1000x800x300	98368397
Control DC-E 3x5-9A ESS-II 4	5 - 9	760x760x300	98367958	1000x800x300	98368398
Control DC-E 3x9-12A ESS-II 4	9 - 12	1000x800x300	98367959	1200x1000x300	98368399
Control DC-E 3x12-15A ESS-II 4	12 - 15	1000x800x300	98367960	1200x1000x300	98368400
Control DC-E 3x15-22A ESS-II 4	15 - 22	1200x1000x300	98367971	1900x1200x400	98368411
Control DC-E 3x22-30A ESS-I 4	22 - 30	1900x800x400	98367973	1900x1200x400	98368412
Control DC-E 3x30-35A ESS-I 4	30 - 35	1900x800x400	98367974	1900x1200x400	98368413
Control DC-E 3x35 41A ESS-I 4	35 - 41	1900x1200x400	98367975	1900x1800x400	98368414
Control DC-E 3x41-57A ESS-I 4	41 - 57	1900x1200x400	98367976	1900x1800x400	98368415

Дополнительные опции для шкафов управления Control DC-S, Control DC-E

Указание для заказа: дополнительные опции устанавливаются при производстве шкафа, поэтому они могут заказываться только одновременно со шкафом. Пример: Control DC-S 2 x 4-5,9 A SS-II 4 с опциями вольтметр и амперметр.

Тип продукта	Описание	
Интерфейс передачи данных CIM	Устройство обеспечивает возможность интеграции Control DC в системы диспетчеризации (SCADA-системы) по промышленным протоколам связи. Устройство устанавливается внутрь шкафа.	CIM 150 (Profibus-DP) CIM 200 (Modbus RTU) CIM 250 (GSM/GPRS/SMS) + антенна CIM 500 (Industrial Ethernet)
Модуль подключения дополнительных датчиков IO113 (для 1 насоса)	Применяется с насосами типа S, SE или SL для подключения к шкафу датчиков WIO/WIA	Устанавливается в шкафу управления
Модуль подключения дополнительных датчиков IO113 с блоком расширения SM113 (для 1 насоса)	Применяется с насосами типа S, SE или SL для подключения к шкафу следующих датчиков: WIO/WIA, датчик вибрации, 3 x Pt100/Pt1000	Устанавливается в шкафу управления
Модуль дополнительных входов- выходов IO351B	Модуль обеспечивает девять дополнительных цифровых входов, семь дополнительных цифровых выходов и два дополнительных аналоговых входа.	Для шкафа до 4-х насосов включительно. Возможно заказать только один дополнительный модуль.
Розетка 220 В, 10 А		Внутри шкафа управления Снаружи, на корпусе шкафа управления, с крышкой, IP54
Защита от пикового напряжения	Модульное устройство УЗИП обеспечивает защиту от импульсных перенапряжений. Тип 2 / Класс II, согласно ГОСТ Р 51992-2002 (IEC 61643-1)	
Молниезащита	Модульное комбинированное устройство УЗИП обеспечивает защиту от токов молнии и импульсных перенапряжений. Тип 1 / Класс I + II + III, согласно ГОСТ Р 51992-2002 (IEC 61643-1)	
Контроль неисправности фаз	Обеспечивает защиту системы от пропадания, перекоса, неправильного чередования фаз питающего напряжения.	
Проблесковый маячок	Проблесковый маячок горит в случае аварии в системе.	Сверху, на шкафу управления Выносной
Сирена, 80 дБ	Звуковая сигнализация, расположенная на двери шкафа управления, срабатывает в случае аварии в системе.	
Вольтметр с переключателем	Показывает сетевое напряжение между любыми двумя фазами. Устанавливается на двери шкафа управления	
Амперметр (для 1 насоса)	Показывает потребляемый ток соответствующего насоса. Устанавливается на двери шкафа управления	Диапазон измерения 0 - 5 А Диапазон измерения 0 - 15 А Диапазон измерения 0 - 50 А Диапазон измерения 0 - 100 А
Счетчик моточасов (для 1 насоса)	Показывает часы наработки соответствующего насоса. Устанавливается на двери шкафа управления	На двери шкафа управления
Счетчик пусков (для 1 насоса)	Показывает количество пусков соответствующего насоса. Устанавливается на двери шкафа управления	На двери шкафа управления
Бесперебойное питание контроллера	Встроенный аккумулятор, емкостью 7 Ач, обеспечивает питание контроллера и передачу аварийных сигналов при неисправности питающей сети	
MP204 (для 1 насоса)	Устройство комплексной защиты электродвигателя. Возможно использование только в системах Control DC-S	
Барьер Зенера	Применяется для насосов во взрывозащищенном исполнении	
Управление мешалкой	Возможность настройки с панели контроллера автоматического режима работы мешалки (обязательно использование датчика уровня)	

Принадлежности для шкафов управления Control DC







Представленные ниже изделия не входят в стандартную комплектацию шкафа управления и заказываются отдельно.

Рекомендуемые принадлежности для Control DC-S на 1, 2 насоса:

- вариант 1. Один датчик уровня и два резервных поплавковых выключателя;
- вариант 2. Поплавковые выключатели (2-4 шт. для шкафа на 1 насос, 3-5 шт. для шкафа на 2 насоса).

Рекомендуемые принадлежности для Control DC-S на 3-6 насосов и Control DC-E на 1-6 насосов:

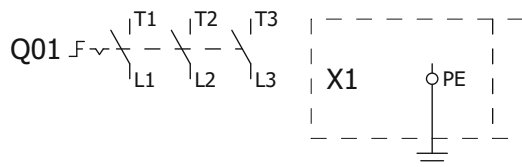
- один датчик уровня и два резервных поплавковых выключателя.

Компонент	Описание	Функции	Номер продукта
	Датчик уровня погружного типа	Датчик уровня SITRANS LH100 с кабелем, выходной сигнал 4–20 мА	0–3 м, кабель 10 м 98991643 0–5 м, кабель 10 м 98991645 0–5 м, кабель 25 м 98991649 0–5 м, кабель 50 м 98991651 0–10 м, кабель 25 м 98991652 0–10 м, кабель 50 м 98991653
		Датчик уровня SITRANS LH100 во взрывозащищенном исполнении Ex с кабелем, выходной сигнал 4–20 мА	0–5 м, Ex, кабель 25 м 99113184
		Монтажная коробка для датчика SITRANS LH100	IP 65 98991654
		Кронштейн для подвесного монтажа SITRANS LH100	98991655
		Датчик уровня SITRANS P, серия MPS с кабелем и кронштейном для крепления, выходной сигнал 4–20 мА	0–10 м, кабель 100 м 97719349
			0–50 м, кабель 60 м 97719350
			0–50 м, кабель 100 м 97719351
			0–100 м, кабель 120 м 97719352
			0–160 м, кабель 200 м 97719353 0–160 м, кабель 250 м 97719354
		Монтажная коробка для датчика SITRANS P	IP 65 96377411
Монтажная коробка для кабеля датчика	Монтажная коробка для кабеля датчика со встроенными клеммами с винтовыми креплениями и вентиляционным клапаном для баланса окружающего давления.	Класс защиты: IP54. Размер: 65x94x57 мм.	96377411
	TM03 2968 5005		
	Ультразвуковой датчик уровня	Ультразвуковой датчик уровня с замкнутым контуром питания. Датчик уровня обеспечивает непрерывное измерение уровня жидкости. • Напряжение питания: 24–30 В, постоянный ток. • Выходной сигнал: 4–20 мА. • Материал: PVDF. • Диаметр датчика: 51,1 мм. Внимание: Датчик уровня должен быть настроен вручную с помощью программатора.	Датчик 0–6 м 96693767
			Датчик 0–12 м 98129091
			Программатор 96693768
TM03 9157 3507			
	Поплавковый выключатель MS1	Беспотенциальный поплавок выключатель с 3-х жильным кабелем повышенной стойкости из TPR. Имеет нормально замкнутый и нормально разомкнутый контакт.	Поплавковый выключатель с 10м кабелем. 96003332
			Поплавковый выключатель с 20м кабелем. 96003695
			Поплавковый выключатель с 30м кабелем. 91073205
TM01 6982 3805			
	Комплект поплавковых выключателей MS1	Стандартный комплект поплавковых выключателей с 10 м кабелем повышенной стойкости из TPR и кронштейном.	• 1 насос без аварийной сигнализации (2 поплавок). 62500013
			• 1 насос с аварийной сигнализацией (3 поплавок). 62500014
			• 2 насоса без аварийной сигнализации (3 поплавок). 62500015
			• 2 насоса с аварийной сигнализацией (4 поплавок).
TM02 0670 3805			
	Кронштейн	Кронштейн для крепления двух поплавковых выключателей.	96003338
TM01 6982 3805			

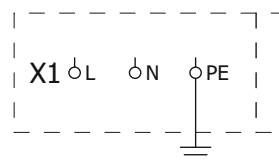
Схемы внешних подключений шкафов Control DC

Ввод электропитания

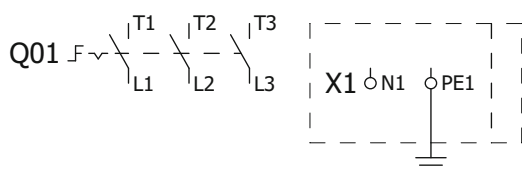
Одинарный ввод 3x380В



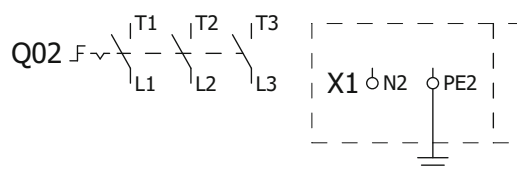
Одинарный ввод 1x220В



Двойной ввод (с АВР) 3x380В

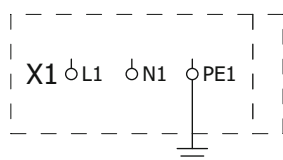


Основной ввод

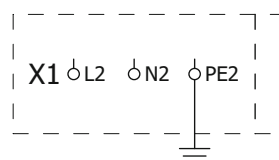


Резервный ввод

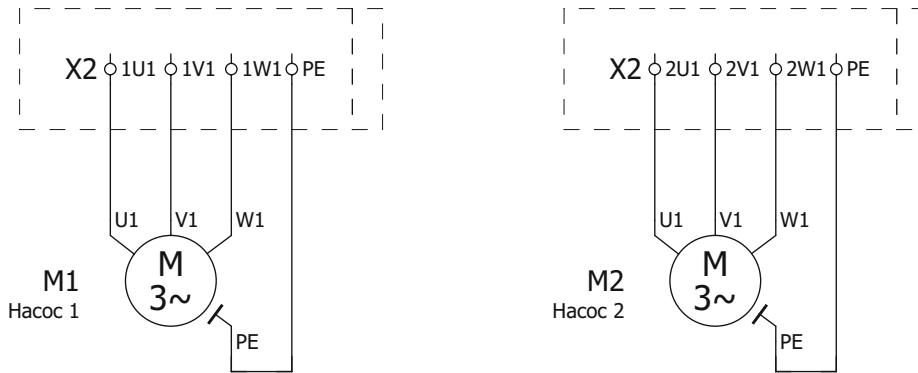
Двойной ввод (с АВР) 1x220В



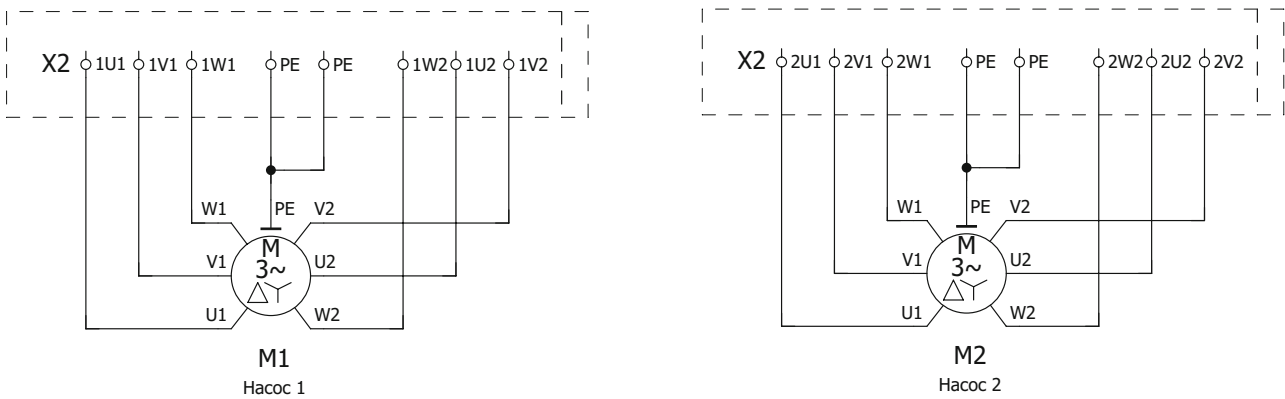
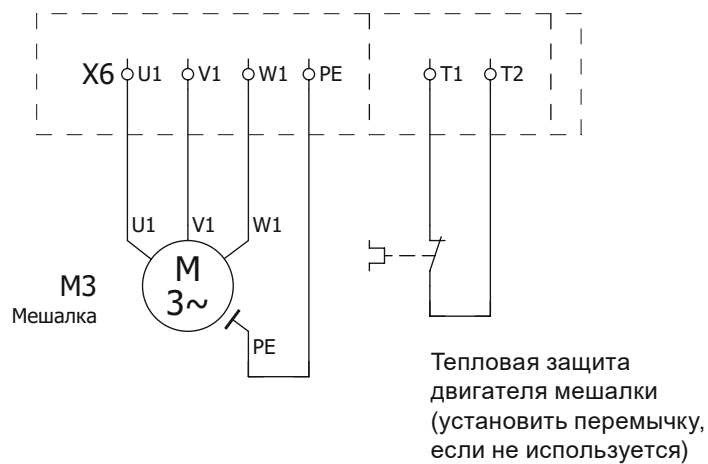
Основной ввод



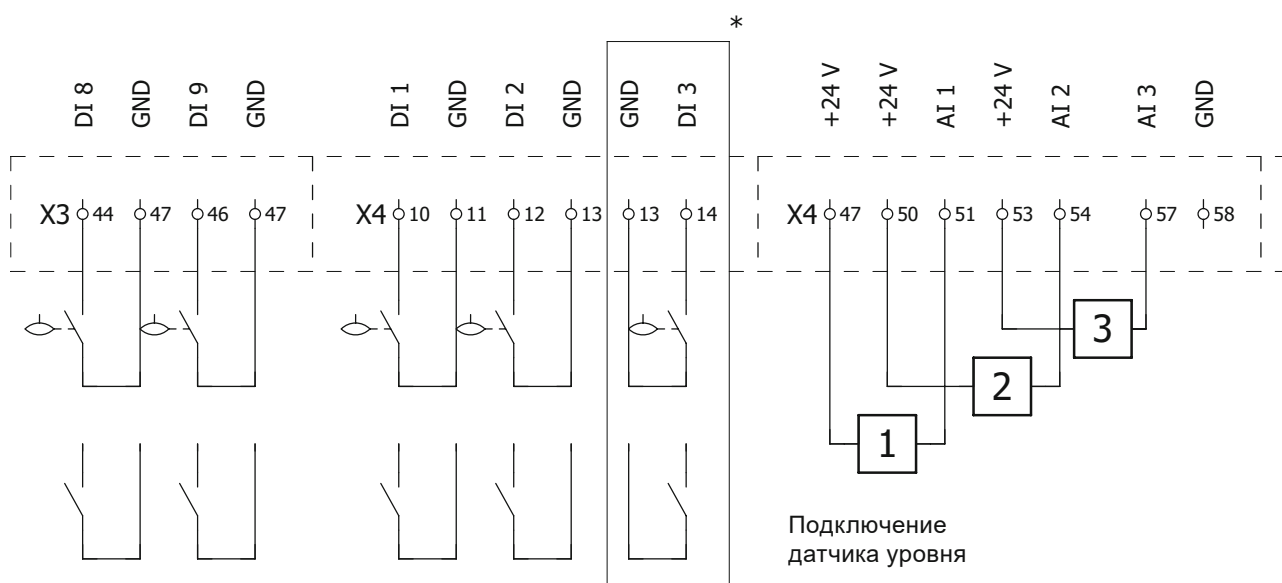
Резервный ввод

Подключение насосов с трехфазными двигателями**3x380 В, способ пуска: прямой пуск (DOL), преобразователь частоты (ESS)**

Примечание: При пуске насосов через преобразователи частоты кабели питания насосов (экранированные) подключаются непосредственно к преобразователям частоты.

3x380 В, способ пуска: «звезда»-«треугольник» (S/D), плавный пуск (SS)**Подключение мешалки
(опция)**

Подключение датчиков уровня и датчиков защиты двигателя

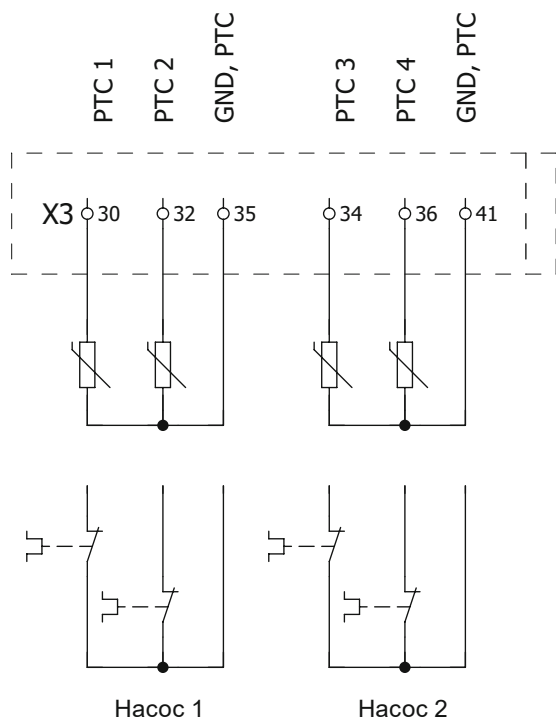


Цифровые входы/подключение поплавков
(номера и функции поплавков зависят от выбранной конфигурации).
Цифровые входы могут быть как NO, так и NC, настраиваются на следующие функции:

- защита двигателя 1
- защита двигателя 2
- внешняя неисправность
- сброс аварии
- рассогласование фаз.

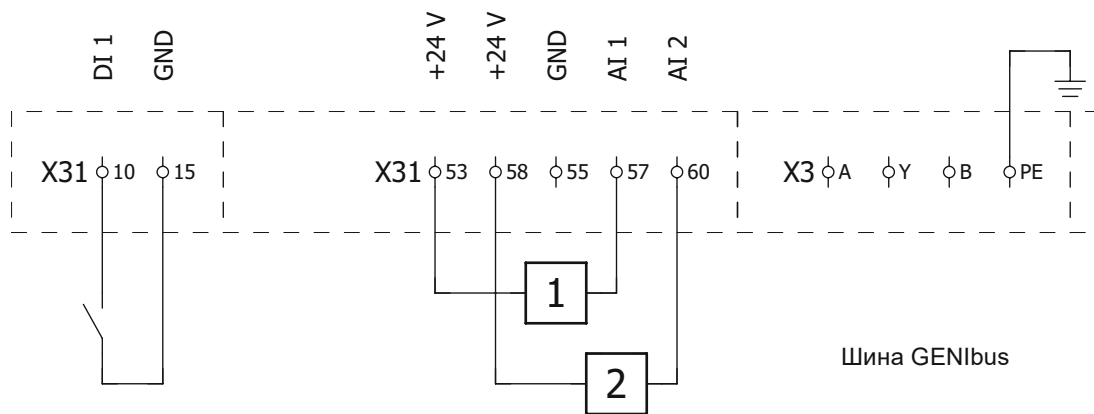
* - Отсутствует, если есть опция «Подключение мешалки».

Питание и входы аналоговых датчиков 0/4..20 мА или 0..10 В



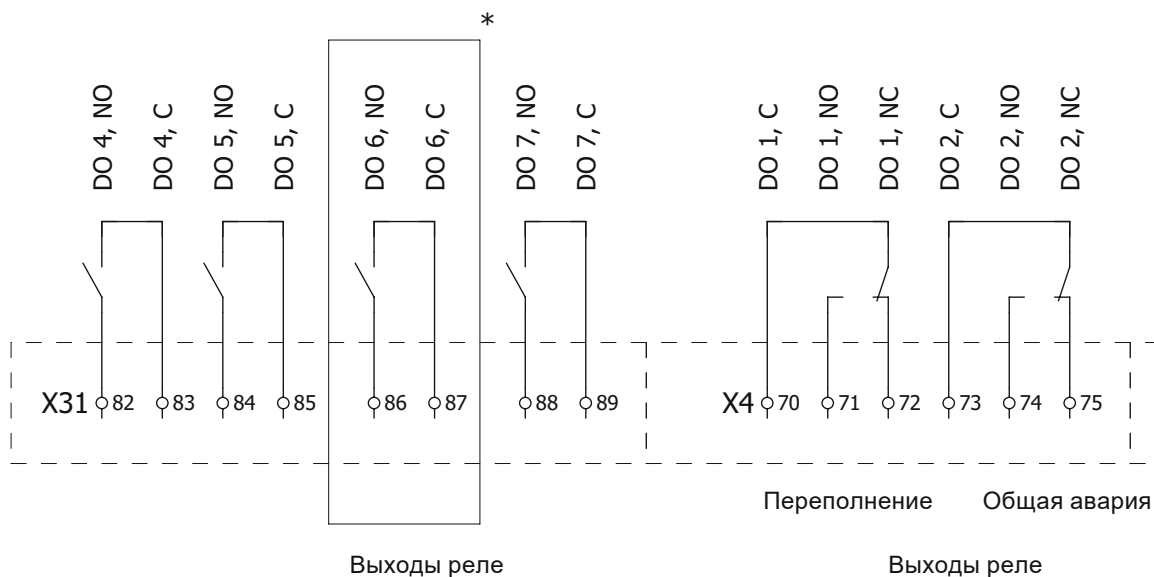
Входы для подключения устройств тепловой защиты двигателя, PTC\Klixon

Подключение дополнительных входных/выходных сигналов



Цифровой вход
(функции настраиваются,
также может использоваться как вход
счетчика электроэнергии или объема)

Питание и входы
аналоговых
датчиков 0/4..20 мА
или 0..10 В



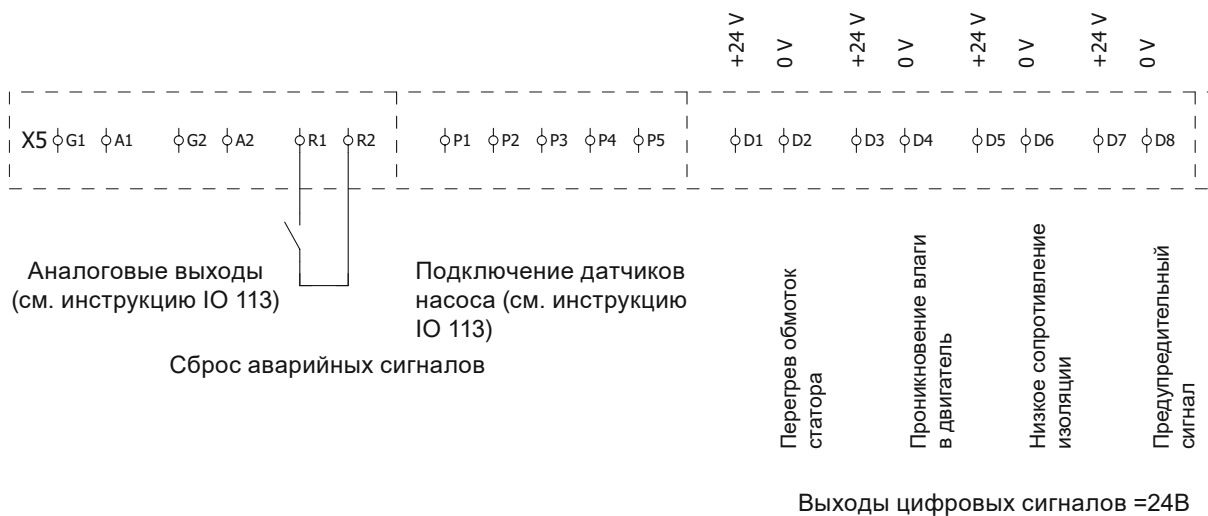
Все цифровые выходы могут быть настроены на передачу следующих сигналов:

- пуск насоса 1-6
- пуск мешалки (если установлена)
- авария переполнения
- экстренная авария
- общая авария
- общая авария и предупреждения
- заданные пользователем аварии.

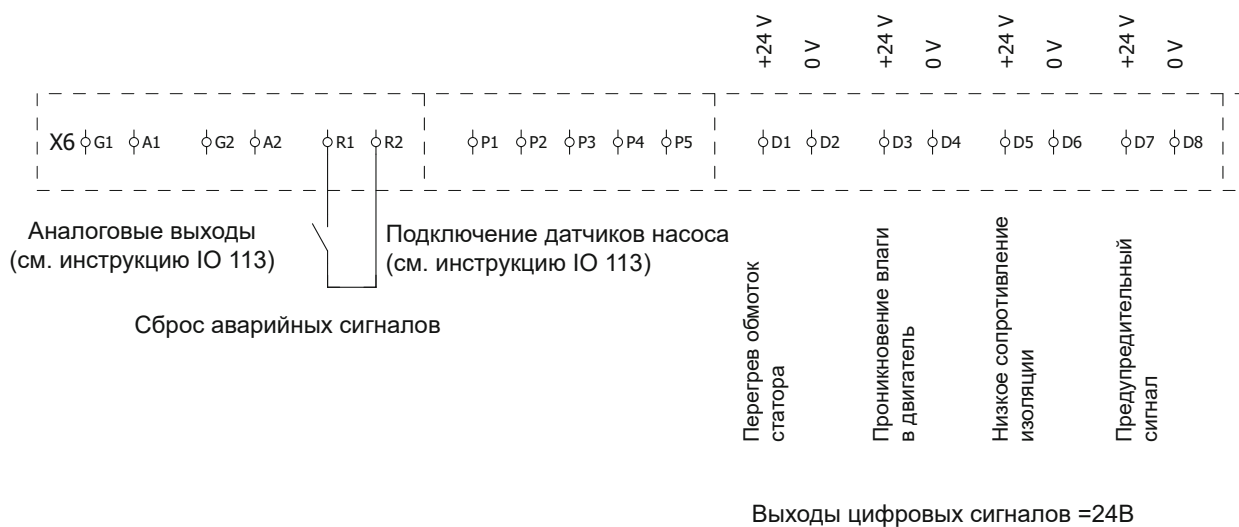
* - Отсутствует, если есть опция «Подключение мешалки».

Подключение модуля IO 113 (опция)

Модуль IO 113 насоса 1



Модуль IO 113 насоса 2





Опросный лист на шкаф управления насосами
для дренажа и канализации с системой *Dedicated Controls*

CONTROL DC

Контактная информация*

Организация _____
 Адрес _____
 ФИО _____
 Должность _____
 Тел./Факс _____
 E-mail _____
 Наименование объекта _____

Кол-во и электрические параметры подключаемых насосных агрегатов*

Общее количество насосов в группе (до 6-ти) _____
 Марка и номер насосного агрегата _____
 Номинальная мощность электродвигателя P2, кВт _____
 Напряжение питания, В _____
 Номинальный ток электродвигателя, А _____
 Перечень датчиков защиты, встроенных в насос _____
 Взрывозащищенное исполнение насоса (да/нет) _____

Сетевое питание*

Один ввод питания Двойной ввод питания с АВР Отдельный ввод питания на каждый насос

Способ пуска*

Прямой пуск (DOL) Звезда-треугольник (SD) Плавный пуск (SS)
 Преобразователь частоты CUE на каждый насос (ESS)

Климатическое исполнение*

Внутреннее УХЛ4, IP54 ток.ср. от 0 до +40°C Уличное УХЛ1, IP55 с климат-контролем и обогревом ток.ср. от -30 до +40°C

Дополнительная комплектация

Передача данных:

Модуль Profibus-DP (CIM 150) Модуль GSM/GPRS/SMS-сообщения (CIM 250)
 Модуль Modbus RTU (CIM 200) Модуль Ethernet (CIM 500)

Индикация на двери шкафа:

Вольтметр на вводе Счетчик моточасов на каждый насос Маячок аварии на шкафу
 Амперметр на каждый насос Счетчик пусков на каждый насос Маячок аварии выносной
 Сирена аварии, 80dB

Дополнительная защита электродвигателя:

Контроль неисправности фаз Комплексная электронная защита MP204 (несовместима с CUE)
 Защита от скачков напряжения Комбинированная защита от молнии и скачков напряжения

Другие опции:

Резервное питание контроллера Розетка 220В внутри шкафа Модуль расширения входов/выходов IO351B
 Управление мешалкой Розетка 220В снаружи шкафа

Ограничения по габаритным размерам

Высота мм Ширина мм Глубина мм

Другие требования

Дата: _____

* - разделы обязательные к заполнению

1. ППУ Control MX

Общие сведения



Рис. 49

Шкафы управления пожарными насосами ППУ Control MX применяются для управления насосами и технологическим оборудованием, входящим в состав установок пожаротушения Hydro MX, а также для двух отдельных насосов (рабочий/резервный) GRUNDFOS CR, NB, NK, HS, TP, SP, BM, устанавливаемых в системах пожаротушения с соблюдением требований соответствующих нормативных документов (ГОСТ, СП и т.д.). Шкафы оптимизированы под работу с насосным оборудованием GRUNDFOS и поставляются исключительно вместе с ним. Шкафы ППУ Control MX соответствуют требованиям ТУ 4371-020-59379130-2014 и имеют сертификат ВНИИПО № С-РУ.ПБ01.В.02696 и сертификат соответствия Техническому Регламенту Таможенного Союза № TC RU C-RU.AI30.V.00296.

Кроме пожарных насосов, ППУ Control MX позволяет управлять дренажным насосом, жockey-насосом, 1-й трехфазной электрозадвижкой в базовой комплектации и до 4-х - через специальный блок управления Control VLV.

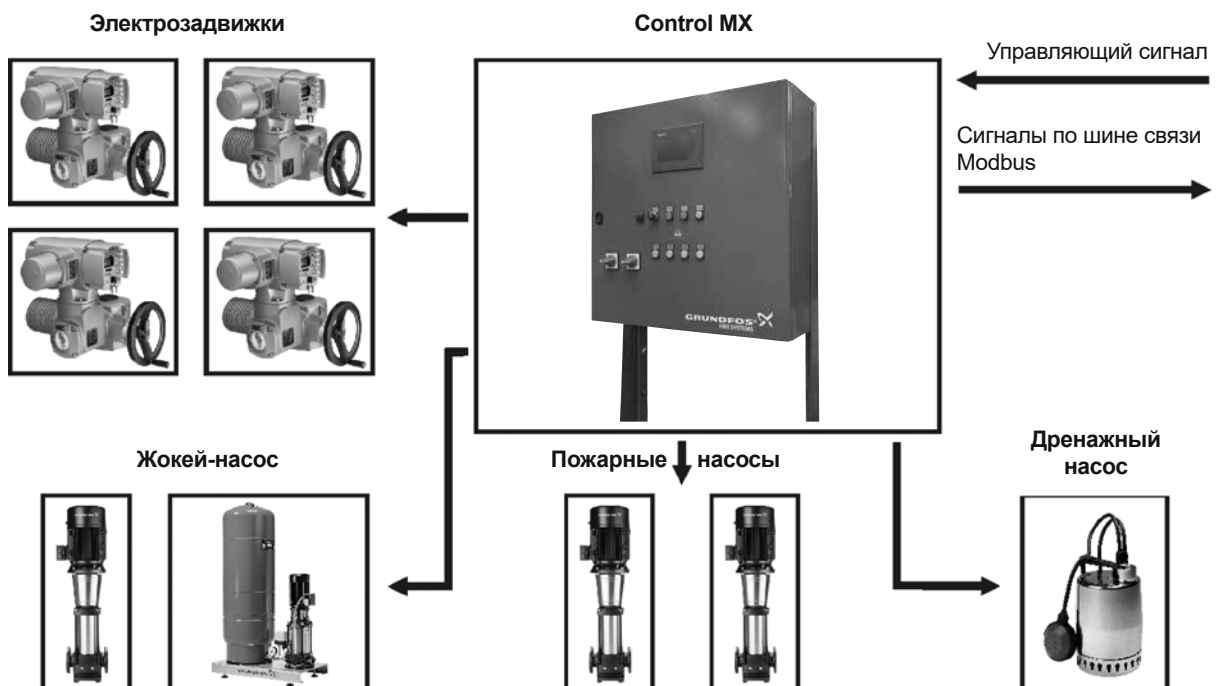
Типовое обозначение ППУ Control MX

Пример	Control MX	1	1	2-4A	DOL	-I	+OPS
Типовой ряд							
Кол-во рабочих насосов в системе							
Кол-во резервных насосов в системе							
Номинальный ток насоса							
Способ пуска насосов:							
DOL: Прямой пуск							
S/D: Пуск звезда/треугольник							
SS: Плавный пуск (основной насос)							
Тип конструктивного исполнения:							
I: Напольное исполнение							
II: Навесное исполнение							
OPS: Обозначение комплектации опций (если имеются)							

Типовое обозначение Control VLV (модуль управления дополнительными электрозадвижками)

Пример	Control VLV-S*	1	x1,6-2,5A	380V	DOL	-II
Типовой ряд						
1 - количество подключаемых задвижек						
1,6-2,5A - диапазон рабочего тока каждой задвижки						
380V - напряжение питания						
DOL - способ пуска						
I - напольное						
II - навесное						

* S – без преобразователя частоты



Функционирование

Прибор управления пожарный (ППУ) обеспечивает выполнение следующих функций:

- установку времени задержки пуска;
- возможность приостановки отсчета времени задержки пуска с последующим его восстановлением;
- проверку давления на выходе отдельного насоса;
- защиту органов управления от несанкционированного доступа;
- хранение информации о событиях в журнале (удаление информации о событиях доступно только представителям завода-изготовителя);
- проверку давления в напорном трубопроводе перед включением;
- автоматический пуск основного насоса;
- защиту основного насоса от КЗ, токов перегрузки и повышения температуры;
- автоматический пуск резервного насоса в случае отказа или невыхода основного насоса на режим в течение заданного времени;
- ручное отключение автоматического пуска насосов с сохранением возможности ручного пуска;
- автоматический пуск и отключение дренажного насоса;
- защиту дренажного насоса от КЗ;
- индикацию состояния (вкл./выкл./авария) дренажного насоса;
- автоматический, ручной пуск и отключение жockey-насоса;
- защиту жockey-насоса от КЗ;
- индикацию состояния (вкл./выкл./авария) жockey-насоса;
- автоматическое включение электропривода запорной арматуры;
- управление до 4-х электрических задвижек (Control VLV);
- автоматический контроль аварийного уровня жидкости в 3-х емкостях;
- ручное отключение звуковой сигнализации при сохранении световой индикации;
- формирование сигнала о пуске системы противопожарной защиты и неисправности для дальнейшей передачи сигналов во внешние цепи;
- автоматическое переключение ППУ с основного ввода электроснабжения защищаемого объекта на резервный ввод при исчезновении напряжения на основном вводе и автоматическое переключение обратно при восстановлении напряжения на основном вводе без формирования ложных сигналов;
- световую и текстовую индикацию о неисправности электрических цепей устройств, предназначенных для управления пожарными насосами и технологическим оборудованием;
- возможность передачи информации о состоянии системы по протоколу Modbus RTU;
- автоматический контроль проводных информационных линий на обрыв и КЗ в дежурном режиме;

– автоматический контроль проводных линий питания на обрыв в дежурном режиме.

Принадлежности к ППУ Control MX:

- УПД с трехпозиционным переключателем («выкл»-«нейтраль»-«вкл»);
- УПД с трехпозиционным переключателем и контроллером с панелью оператора.

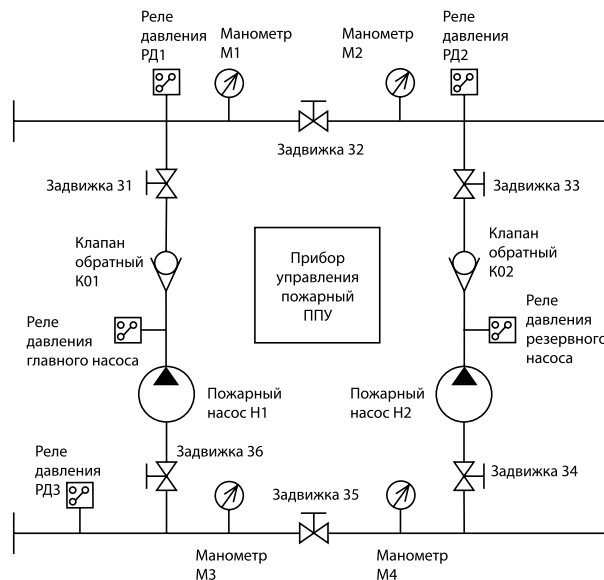


Рис. 50 Примерная гидравлическая схема установки пожаротушения, оснащенной ППУ Control MX

Жockey-насос

Жockey-насос предназначен для поддержания давления воды в системах спринклерного пожаротушения. Вместе со шкафом ППУ Control MX в качестве жockey-насоса можно использовать насосы CR. Питание жockey-насоса осуществляется от шкафа ППУ Control MX. Сигналы от реле давления также заводятся на шкаф управления. На панели оператора контроллера предусмотрена возможность переключения режимов работы жockey-насоса (автоматический-ручной пуск) и графическая индикация его работы.

Шкаф ППУ Control MX в стандартной комплектации позволяет подключать жockey-насос с двигателем мощностью до 5,5 кВт (включительно), 3x380-415В, 50 Гц.

Дренажный насос

В стандартной комплектации шкаф ППУ Control MX позволяет управлять дренажным насосом.

Дренажный насос обычно устанавливается в помещении насосной станции и предназначен для удаления воды, собравшейся в приемке после опорожнения системы пожаротушения.

В качестве дренажного насоса можно использовать насосы Grundfos серий Unilift KP, Unilift AP, DP, EF, SE 1.50, SEV 65 с трехфазными и однофазными электродвигателями мощностью до 4 кВт (включительно) 3x380-415В. Допускается использовать дренажный насос со встроенным реле уровня (поплавок) или с внешним реле уровня.

Во втором случае реле уровня подключается к соответствующим клеммам в шкафу Control MX. Работа дренажного насоса графически отображается на панели оператора контроллера.

Задвижки с электроприводом

Задвижки с электроприводом управляются в автоматическом и ручном режиме. На панель оператора выводится графическое отображение открытия/закрытия/аварии задвижек.

По умолчанию ППУ Control MX может управлять одной задвижкой с электроприводом, для управления большим количеством задвижек (вплоть до 4-х) необходимо подключить дополнительные отдельные модули Control VLV в соответствии с требуемым количеством задвижек.

По умолчанию в ППУ осуществляется управление электрозадвижкой 3x380 В. При комплектации дополнительными модулями Control VLV, ППУ может управлять:

- до 4-х электрозадвижек 3x380 В;
- 1-й электрозадвижкой 3x380 В и до 3-х электрозадвижек 1x220 В.

Иные варианты комплектации невозможны.

Органы управления и световая индикация

Внешний вид ППУ Control MX, расположение органов управления и ламп световой индикации представлено на рисунке (может отличаться для Control MX различного исполнения).

Назначение органов управления и ламп световой индикации представлено в таблице.

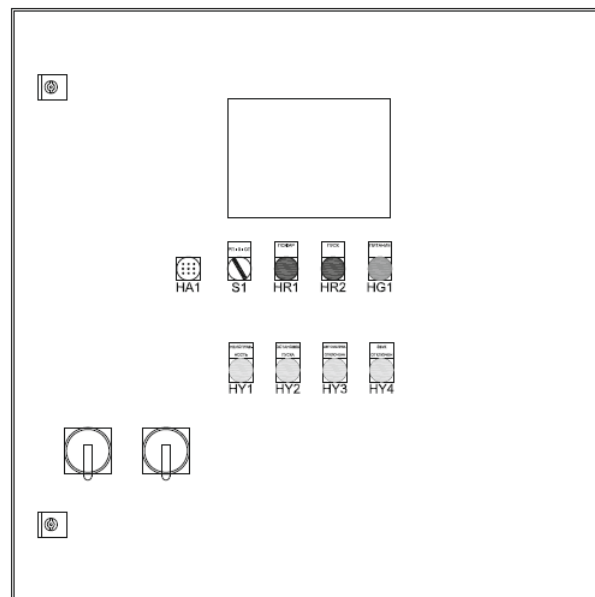
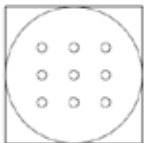



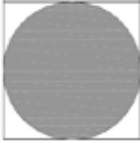






Рис. 51 Прибор управления пожарный. Внешний вид.

Назначение органов управления и ламп световой индикации

№	Орган индикации	Назначение
1	 HA1	Звуковой зуммер. Предназначен для формирования звукового сигнала различной интенсивности, сопровождающего поступление различных сигналов.
2	 S1	Трехпозиционный переключатель ручного пуска/отмены пуска системы. Служит для принудительного запуска алгоритма пожаротушения, либо для его принудительной остановки. Переключатель запирается на ключ в любом положении. После ручного пуска/останова системы необходимо перевести переключатель в нейтральное положение. Переключатель S2 на ЭДУ идентичен такому же переключателю на двери ППУ.
3	 HR1	Индикация тревожного режима «Пожар 1», «Пожар 2», «Внимание». При поступлении данных сигналов горит красная лампочка.
4	 HR2	Индикация пуска системы. Началась отработка алгоритма пожаротушения – горит красная лампочка.

№	Орган индикации	Назначение
5	<div style="border: 1px solid black; padding: 2px; text-align: center;"> ПИТАНИЕ  HG1 </div>	Индикация питания системы. При наличии питания на обоих вводах горит зеленая лампочка.
6	<div style="border: 1px solid black; padding: 2px; text-align: center;"> НЕИСПРАВ- НОСТЬ  HY1 </div>	Индикация неисправности. При поступлении сигнала неисправности (авария насоса, обрыв линии связи и т. д.) горит желтая лампочка.
7	<div style="border: 1px solid black; padding: 2px; text-align: center;"> ОСТАНОВКА ПУСКА  HY2 </div>	Индикация ручной остановки запуска системы. Трехпозиционный переключатель на дверце ППУ или на ЭДУ переведен в положение «ОП» - запуск системы остановлен, горит желтая лампочка.
8	<div style="border: 1px solid black; padding: 2px; text-align: center;"> АВТОМАТИКА ОТКЛЮЧЕНА  HY3 </div>	Индикация отключения автоматического режима работы ППУ. Система работает в режиме «Ручной» или в режиме «Блокировка пуска» - горит желтая лампочка.
9	<div style="border: 1px solid black; padding: 2px; text-align: center;"> ЗВУК ОТКЛЮЧЕН  HY4 </div>	Индикация отключения звукового оповещения. На панели оператора нажата кнопка отключения звука – горит желтая лампочка.

Режимы работы ППУ Control MX

Режим «Автомат»

Переход в режим «Автомат» осуществляется с помощью кнопки «Автоматический» в меню «Работа» на панели оператора. В автоматическом режиме станция принимает внешние сигналы и сигнал на запуск алгоритма пожаротушения.

Режим «Ручной»

Переход в режим «Ручной» осуществляется с помощью кнопки «Ручной» в меню «Работа» на панели оператора. При активации режима на двери ППУ загорается лампочка «Автоматика отключена».

В режиме «Ручной» возможны:

- пуск/останов основного насоса;
- пуск/останов резервного насоса;
- пуск/останов жockey-насоса;
- пуск/останов дренажного насоса;
- открытие/закрытие задвижек с электрическим приводом;
- одновременное включение основного и резервного насосов не допускается.

Режим «Блокировка пуска»

Переход в режим «Блокировка пуска» осуществляется с помощью кнопки «Отключить управление» в меню «Работа» на панели оператора.

При переводе в этот режим система осуществляет только прием и сохранение информации без осуществления каких-либо действий. Отключение режима осуществляется только через панель оператора.

Внимание. Рекомендуется не оставлять трехпозиционный переключатель на двери ППУ и трехпозиционный переключатель на ЭДУ в положении пуск/останов, а переводить его в промежуточное положение.

Управление дренажным насосом

В автоматическом режиме работы дренажный насос запускается при замыкании сухого контакта поплавка дренажного насоса и отключается при размыкании этого контакта. В ручном режиме работы системы дренажный насос запускается и останавливается с панели оператора. Информация о запуске/останове дренажного насоса, а также об авариях и неисправностях выводится в область текстовых уведомлений на рабочей панели оператора. Информация о работе/неисправностях дренажного насоса сохраняется в журнале работы системы.

Управление жockey-насосом

В автоматическом режиме работы жockey-насос запускается при замыкании сухого контакта жockey-насоса и отключается при размыкании этого контакта. В ручном режиме работы системы жockey-насос запускается и останавливается с панели оператора.

Информация о запуске/останове жockey-насоса, а также об авариях и неисправностях, выводится в область текстовых

уведомлений на рабочей панели оператора. Информация о работе/неисправностях жockey-насоса сохраняется в журнале работы системы. Если система находится в режиме «Автомат», то происходит автоматическое отключение жockey-насоса при запуске основного насоса.

Сигналы, выдаваемые ППУ, передача данных по протоколу Modbus

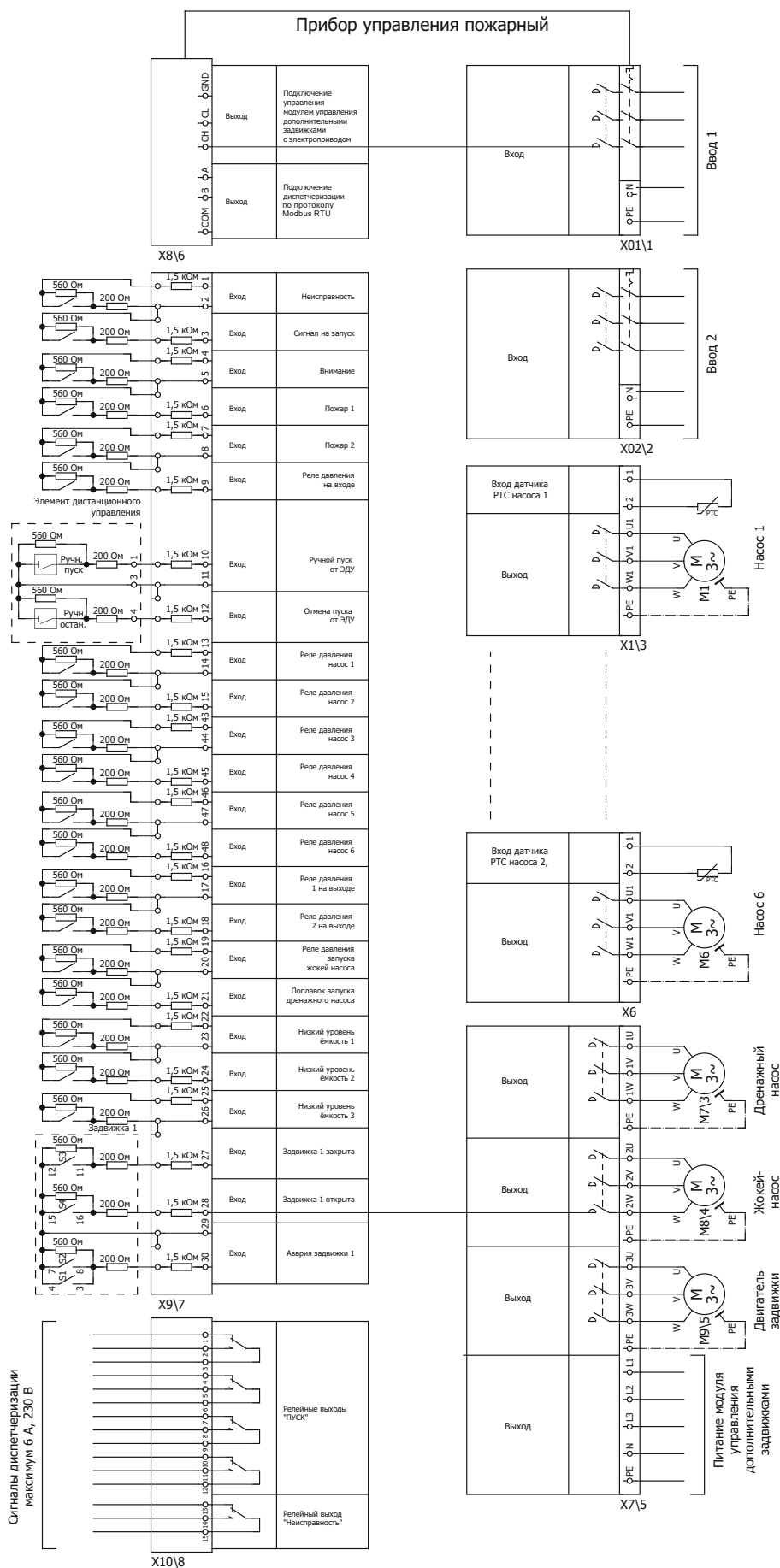
Управление ППУ и получение информации о состоянии системы противопожарной защиты можно осуществлять через протокол Modbus RTU (Шнайдер Электрик).

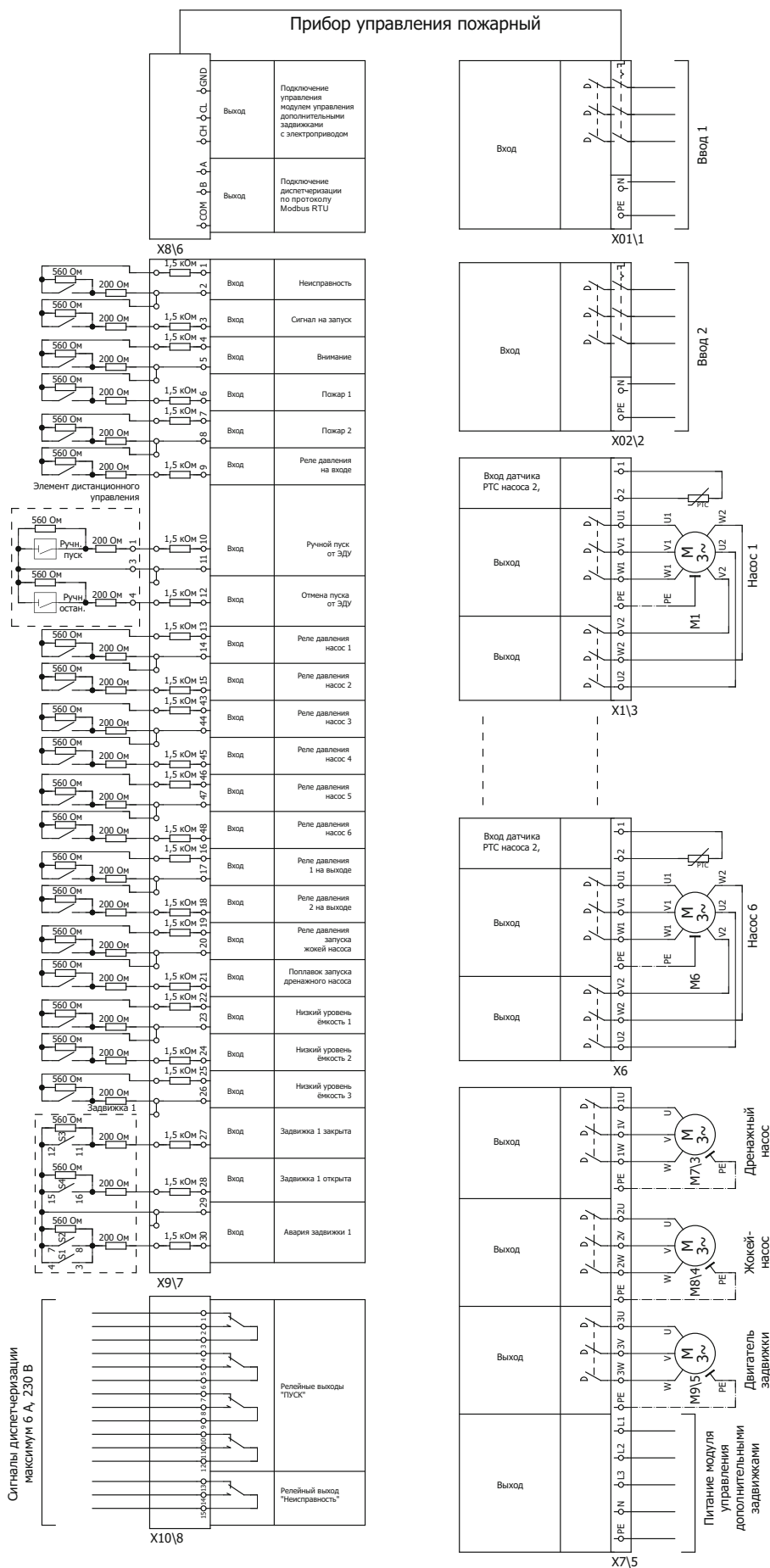
Схема подключения приведена в Паспорте, руководстве по монтажу и эксплуатации на установки пожаротушения Hydro MX.

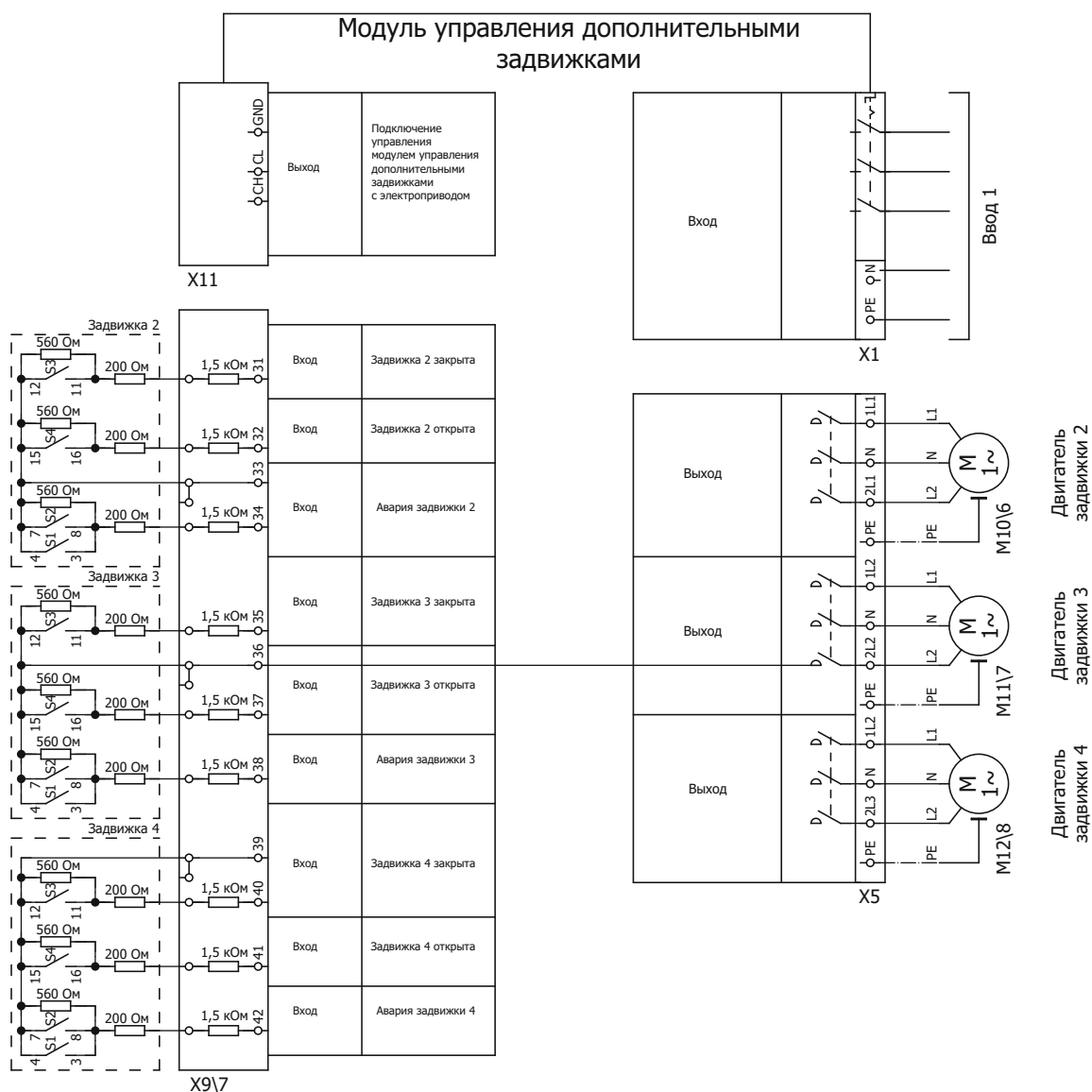
Примечание: При использовании схем подключения, использованных в данном каталоге, могут возникнуть разночтения, связанные с техническими изменениями в линейке оборудования. Обязательно уточняйте актуальность документации у специалистов Grundfos.

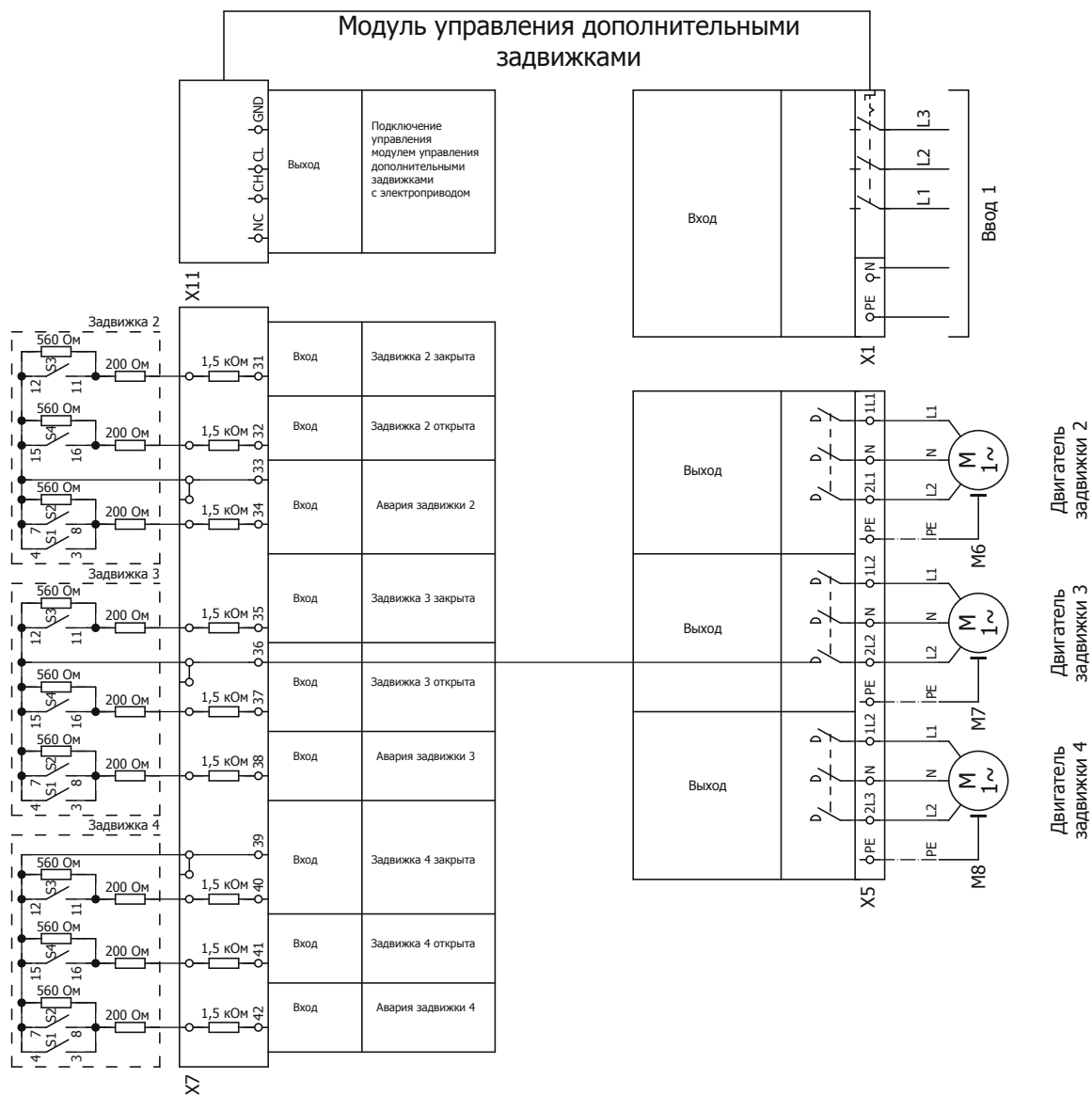
Таблица сигналов приведена в Паспорте, руководстве по монтажу и эксплуатации на установки пожаротушения Hydro MX.

Схема электрическая принципиальная









1. Преобразователь частоты CUE

Общие сведения

CUE представляет собой серию преобразователей частоты для регулирования частоты вращения широкого ряда насосов Grundfos, а также насосов других производителей.

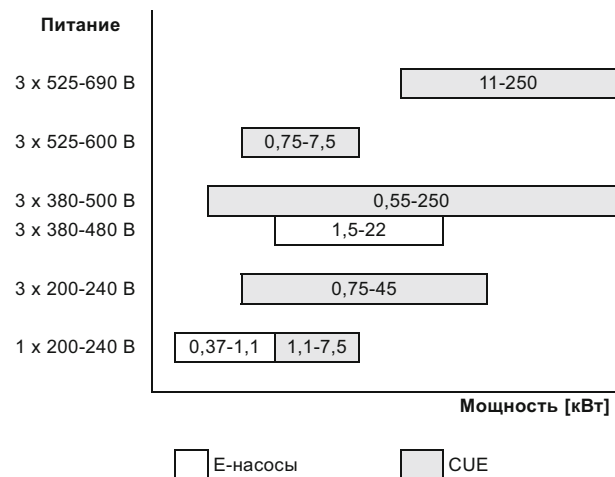


GrA4409

Рис. 52 Решения с Grundfos CUE

Функции как у E-насосов

Решения с CUE имеют те же функции управления, что E-насосы Grundfos, и поэтому они являются дополнением к серии насосов «E» (насосов со встроенным преобразователем частоты).



Предназначены для насосов Grundfos

CUE можно использовать как в новых, так и в уже существующих установках, при условии, что насос и двигатель подходят для эксплуатации с преобразователями частоты. В таблице ниже перечислены типы насосов Grundfos, с которыми может использоваться CUE.

Тип насоса
AFG
AMD
AMG
BM, BMB
BME, BMET, BMEX
BMP
CH, CHI, CHN, CHV
CHIU
CM
Contra
CPH, CPV
CR, CRI, CRN, CRT
CRK
CV
DP, EF
Durietta
Euro HYGIA
F&B HYGIA
HS
LC, LF
MAXA, MAXANA
MTA, MTH, MTR
MTB
NB, NK
NBG, NKG
RC
S
SE, SEN, SEV
SP, SP-G, SP-NE
SPK
SRP
TP
VL

Пользовательский интерфейс

Пользовательский интерфейс предлагает следующие возможности:

- Местное управление через панель управления с графическим дисплеем, структура меню которого основана на системе, хорошо известной по E-насосам Grundfos.
- Дистанционное управление с помощью внешних сигналов, например, через цифровые входы или GENIbus.
- Контроль рабочего состояния с помощью световых индикаторов и сигнальных реле.
- Отображение аварийных и предупредительных сигналов и регистрация в журнале последних пяти аварийных и предупредительных сигналов.

Функции

CUE имеет большой набор функций для каждого конкретного насоса:

- Разомкнутый контур:
Частота вращения поддерживается на заданном значении в диапазоне между мин. и макс. частотой вращения.
- Пропорциональный перепад давления: Перепад давления насоса уменьшается при снижении расхода и увеличивается при повышении расхода.
- Постоянный перепад давления:
Перепад давления поддерживается постоянным, независимо от расхода.
- Постоянное давление:
Давление поддерживается постоянным, независимо от расхода.
- Постоянный уровень:
Уровень жидкости поддерживается постоянным, независимо от расхода.
- Постоянный расход:
Расход поддерживается постоянным, независимо от напора.
- Постоянная температура: Температура жидкости поддерживается постоянным, независимо от расхода.
- Другая постоянная величина:
Любая другая величина поддерживается постоянной.

Руководство первого пуска

CUE оснащён руководством по вводу в эксплуатацию, которое включается при первом пуске. Здесь автоматически устанавливается несколько параметров в соответствии с типом насоса Grundfos. Остальные параметры устанавливаются вручную в соответствии с данными на заводских табличках двигателя и насоса.

Благодаря руководству первого пуска, монтажник сможет быстро настроить основные параметры и ввести CUE в эксплуатацию.

Проверка направления вращения

Во время выполнения основных настроек CUE автоматически проверяет и устанавливает правильное направление вращения без изменения кабельных соединений.

Основной/резервный

Функция «основной/резервный» используется для переключения между двумя насосами. Функция применима к двум насосам, работающим параллельно и управляется через сеть GENIbus. Каждый насос подключается к собственному устройству CUE и датчику. Основная задача - запустить резервный насос, если основной насос остановлен из-за аварии, и чередовать работу двух насосов с переключением не реже, чем раз в сутки. Работа в режиме «основной/резервный» повышает надёжность и гарантирует, что резервный насос не будет простаивать.

Защита от «сухого хода»

Для того чтобы защитить насос от работы без жидкости используется функция защиты от «сухого хода» вместе с внешним датчиком, который будет определять недостаточное давление на входе или нехватку воды.

В качестве датчика обнаружения сухого хода могут использоваться следующие изделия:

- датчик сухого хода Grundfos LiqTec,
- реле давления, установленное на стороне всасывания насоса,
- поплавковое реле или реле уровня, установленное на стороне всасывания насоса.

Функция останова при низком значении расхода

В режиме управления по постоянному давлению или постоянному уровню функция останова используется для чередования между работой в режиме вкл./выкл. при низком расходе и непрерывным режимом работы при высоком расходе.

Данная функция защищает насос и позволяет экономить энергию.

Контроль смазки подшипников электродвигателя

Когда функция контроля подшипников активирована, на дисплее появляется предупреждающий сигнал, если необходимо заменить подшипники двигателя или заменить их смазку. Кроме того, функция определяет время до технического обслуживания. Это повышает качество обслуживания.

Входы и выходы

CUE оснащён несколькими входами и выходами:

- Один разъём RS-485 GENIbus;
- Один аналоговый вход 0-10 В, 0/4-20 мА
- внешнее установленное значение;
- Один аналоговый вход 0/4-20 мА
- вход датчика, вход обратной связи;
- Один аналоговый выход 0-20 мА;
- Четыре цифровых входа
- пуск/останов и 3 программируемых входа;
- Два сигнальных реле (С/NO/NC)
- программируемые.

Принадлежности

Grundfos предлагает несколько принадлежностей для CUE.

Модуль расширения входов MCB 114

Модуль MCB 114 - добавляет следующие входы для CUE:

- Один аналоговый вход 0/4-20 мА;
- Два входа для датчиков температуры Pt100/ Pt1000.

Выходные фильтры

Выходные фильтры используются в первую очередь для защиты электродвигателя от перенапряжения и повышения рабочей температуры. Рекомендуется обязательно применять при длине кабеля к электродвигателю более 20 м. Однако, их также можно использовать для снижения уровня акустического шума двигателя при длинах кабеля менее 20 м. В качестве принадлежностей для CUE Grundfos поставляет два типа выходных фильтров:

- фильтры dU/dt обладают средней степенью фильтрации, применяются при длинах кабеля до электродвигателя не более 150 м,
- синусные фильтры обладают высокой степенью фильтрации, применяются при длинах кабеля до электродвигателя не более 300 м.

Опция монтажа на полу

CUE по умолчанию монтируется на стене. CUE в корпусах D1h и D2h можно также монтировать на полу на специальной подставке.

Дополнительную информацию смотрите в разделе «Принадлежности».

Обзор областей применения

СUE представляет собой многофункциональный преобразователь частоты, пригодный для использования в различных областях применения:

Водоснабжение и повышение давления

Помимо обеспечения общего водоснабжения в коммунальных и промышленных системах водоснабжения, СUE используется в следующих областях:

- водоснабжение частных домов,
- повышение давления,
- промывка.

Типичные режимы управления: по постоянному давлению, с постоянным расходом. Функция останова используется для отключения насоса при низком значении расхода.

Отопление и кондиционирование воздуха

Перекачивание жидкостей в:

- системах отопления,
- системах охлаждения и кондиционирования воздуха.

Типичные режимы управления: по перепаду давления или с постоянной температурой.

Технологические процессы и гигиенические системы

Перекачивание жидкостей в:

- системах для чистой воды,
- технологических процессах,
- системах очистки,
- на пивоваренных и молочных заводах.

СUE регулируется внешним контроллером.

Типичный режим управления: по разомкнутому контуру.

Подача воды из скважин

Обычно СUE применяется для:

- подачи подземных вод в системы водоснабжения,
- орошения в овощеводстве и сельском хозяйстве,
- осушения.

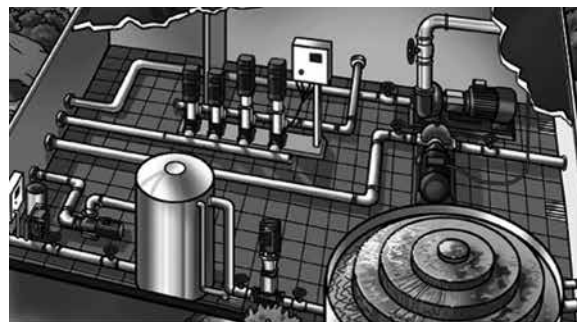
Типичные режимы управления: по постоянному давлению, по постоянному расходу или по постоянному уровню.

Водоотведение и канализация

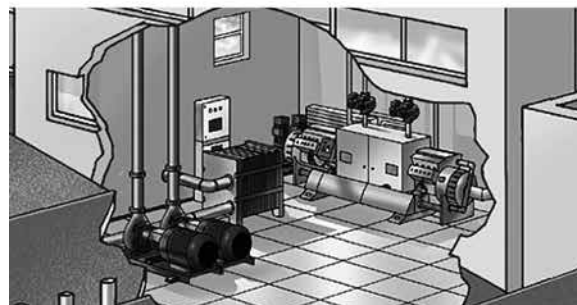
Перекачивание:

- сточных вод,
- частично очищенных стоков,
- дренажной воды,
- технологической воды.

Типичный режим управления: с функцией постоянного уровня (функцией опорожнения).



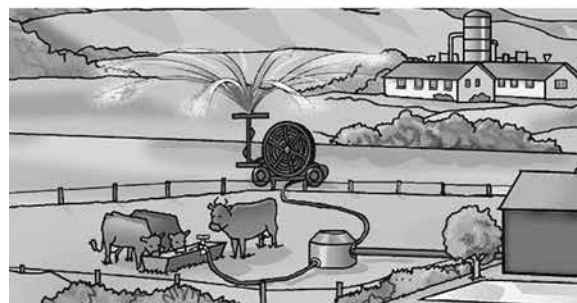
TM03 0146 4204



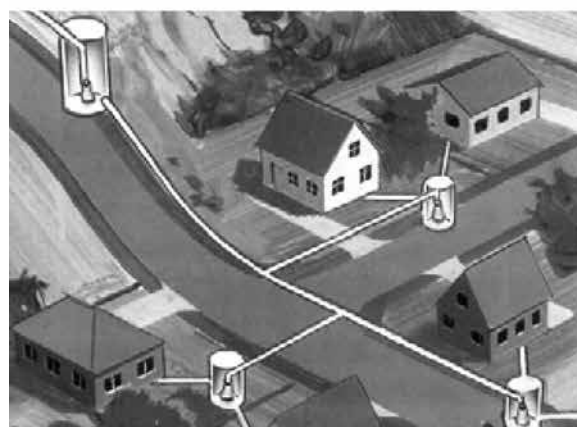
TM03 0147 4204



TM03 0148 4204



TM03 0149 4204



TM04 0223 5107

Обзор изделий

Стандартная мощность на валу P2	Сетевое электропитание и класс защиты корпуса													
	1 x 200-240 В			3 x 200-240 В		3 x 380-500 В				3 x 525-600 В		3 x 525-690 В		
	IP20	IP21	IP55	IP20	IP55	IP20	IP21	IP54	IP55	IP20	IP55	IP21	IP54	IP55
0,55									•					•
0,75				•	•	•			•	•	•			
1,1	•		•	•	•	•			•	•	•			
1,5		•	•	•	•	•			•	•	•			
2,2		•	•	•	•	•			•	•	•			
3		•	•	•	•	•			•	•	•			
3,7		•	•	•	•									
4						•			•	•	•			
5,5		•	•	•	•	•			•	•	•			
7,5		•	•	•	•	•			•	•	•			
11				•	•	•			•			•		•
15				•	•	•			•			•		•
18,5				•	•	•			•			•		•
22				•	•	•			•			•		•
30				•	•	•			•			•		•
37				•	•	•			•			•		•
45				•	•	•			•			•		•
55						•			•			•		•
75						•			•			•		•
90						•			•			•		•
110							•	•				•	•	
132							•	•				•	•	
160							•	•				•	•	
200							•	•				•	•	
250							•	•				•	•	

Обзор функций

В таблице ниже представлены настройки функций, осуществляемых CUE.

Функции CUE	Настройка или считывание через:		
	CUE	GENIbus	PC Tool
Режимы работы, см. стр. 130			
Нормальный	●	○	□
Останов	●	○	□
Мин.	●	○	□
Макс.	●	○	□
Режимы управления, см. стр. 131			
Разомкнутый контур	●	○	□
Пропорциональный перепад давления	●	○	□
Постоянный перепад давления	●	○	□
Постоянное давление	●	○	□
Постоянное давление с функцией останова	●	○	□
Постоянный уровень	●	○	□
Постоянный уровень с функцией останова	●	○	□
Постоянный расход	●	○	□
Постоянная температура	●	○	□
Другая постоянная величина	●	○	□
Установленные значения, см. стр. 134			
Установленное значение, меню CUE	●		
Внешнее установленное значение	●	○	□
Установленное значение GENIbus		○	
Заданные установленные значения от цифровых входов			□
Дополнительные функции, см. стр. 136			
Установка направления вращения	●		□
Информация о состоянии	●		□
Регистрируемая информация	●		□
ПИ-регулятор	●	○	□
Функция останова	●		□
Защита от «сухого хода»	●		□
Основной/резервный	●		□
Рабочий диапазон	●	○	□
Контроль подшипников электродвигателя	●	○	□
Подогрев в период останова	●	○	□
Время разгона и останова	●		□
Пропорциональный перепад давления, параболическая зависимость			□
Обновление Hmax			□
Перепад давления от двух датчиков			□
Задержка пуска после включения питания			□
Автоматический/ручной перезапуск после аварии		○	□
Выход за пределы		○	□
Копирование настроек	●		
Заполнение трубопровода		○	□
Цифровые входы, см. стр. 143			
ВКЛ/ВЫКЛ	●		□
Мин. (мин. характеристика)	●		□
Макс. (макс. характеристика)	●		□
Внешняя неисправность	●		□
Реле расхода	●		□
Сброс аварийного сигнала	●		□
Сухой ход (от внешнего датчика)	●		□
Суммарный расход (от импульсного датчика расхода)	●		□
Дополнительный набор линейных зависимостей,			□
переключатель линейных зависимостей			□
Заданные установленные значения от цифрового входа			□

Функции CUE	Настройка или считывание через:		
	CUE	GENIbus	PC Tool
Сигнальные реле, см. стр. 143			
Готовность	•		<input type="checkbox"/>
Внимание	•		<input type="checkbox"/>
Аварийный сигнал	•		<input type="checkbox"/>
Работа	•		<input type="checkbox"/>
Насос работает	•		<input type="checkbox"/>
Заменить смазку	•		<input type="checkbox"/>
Управление внешним реле			<input type="checkbox"/>
Выход за пределы			<input type="checkbox"/>
Аналоговые входы, см. стр. 144			
Внешнее установленное значение	•		<input type="checkbox"/>
Датчик 1	•		<input type="checkbox"/>
Аналоговый выход, см. стр. 144			
Значение обратной связи			<input type="checkbox"/>
Частота вращения			<input type="checkbox"/>
Частота тока			<input type="checkbox"/>
Ток двигателя			<input type="checkbox"/>
Вход внешнего установленного значения			<input type="checkbox"/>
Выход за пределы			<input type="checkbox"/>
Модуль расширения входов MCB 114, см. стр. 144			
Вход датчика 2	•		<input type="checkbox"/>
Датчик температуры 1	•		<input type="checkbox"/>
Датчик температуры 2	•		<input type="checkbox"/>

- По умолчанию
- Опционально с GENIbus
- Опционально с PC-tool

* PC Tool представляет собой системную программу, поставляемую на CD и используемую для отладки оборудования сервисной службой Grundfos. Для использования программы PC Tool требуется устройство PC Tool Link и ПК.

Режимы работы

С помощью СUE можно выбрать следующие режимы работы:

- Нормальный
- Останов
- Мин.
- Макс.

Режимы работы можно задавать без изменения настройки установленного значения.

Нормальный

Насос работает в выбранном режиме управления. Режимы управления - различные способы регулирования частоты вращения насоса, когда установлен Нормальный рабочий режим.

Останов

Насос отключен пользователем.

Минимальная характеристика

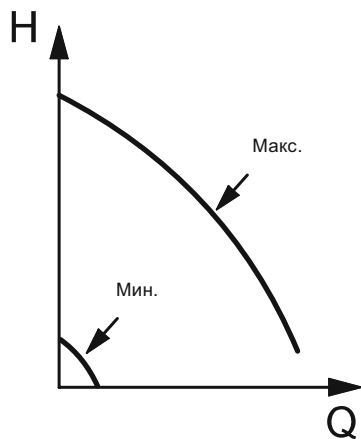
Насос работает с минимальной установленной частотой вращения.

Этот режим можно использовать, например, в периоды, когда требуется очень маленький расход.

Максимальная характеристика

Насос работает с максимальной установленной частотой вращения.

Этот режим можно использовать, например, для отведения воздуха из насоса во время монтажа.



TM03 8813 2507

Рис. 53 Максимальная и минимальная характеристики

Режимы управления

В CUE имеется встроенный ПИ-регулятор, обеспечивающий управление по замкнутому контуру согласно значению, которое необходимо регулировать. CUE можно также настроить на управление по разомкнутому контуру, если установленное значение представляет желаемую частоту вращения насоса. Управление по разомкнутому контуру используется без датчика. Для всех остальных режимов управления требуется соответствующий аналоговый датчик.

В таблице ниже представлены функции и возможные настройки, осуществляемые CUE.

Тип насоса	Разомкнутый контур	Пропорциональный перепад давления	Постоянный перепад давления	Постоянное давление	Постоянный уровень	Постоянный расход	Постоянная температура	Другая постоянная величина
AFG	•				•	•		•
AMD	•				•	•		•
AMG	•				•	•		•
BM, BMB	•			•	•	•		•
BME, BMET, BMEX	•			•	•	•		•
BMP	•	•	•	•		•	•	•
CH, CHI, CHN, CHV	•			•	•	•	•	•
CHIU	•			•	•	•	•	•
CM		•	•	•	•	•	•	•
Contra	•			•	•	•	•	•
CPH, CPV	•			•	•	•	•	•
CR, CRI, CRN, CRT	•			•	•	•	•	•
CRK	•			•	•	•	•	•
CV	•			•	•	•	•	•
DP, EF	•			•	•	•		•
durietta	•			•	•	•	•	•
Euro HYGIA	•			•	•	•	•	•
F&B HYGIA	•			•	•	•	•	•
HS	•		•	•	•	•	•	•
LC, LF	•		•	•	•	•	•	•
MAXA, MAXANA	•		•	•	•	•	•	•
MTA, MTH, MTR	•			•	•	•	•	•
MTB	•			•	•	•	•	•
NB, NK	•		•	•	•	•	•	•
NBG, NKG	•		•	•	•	•	•	•
RC	•	•	•	•	•	•	•	•
S	•			•	•	•		•
SE, SEN, SEV	•			•	•	•		•
SP, SP-G, SP-NE	•			•	•	•	•	•
SPK	•			•	•	•	•	•
SRP	•			•	•	•		•
TP	•	•	•	•	•	•	•	•
VL	•			•		•	•	•
Другие	•	•	•	•	•	•	•	•

Разомкнутый контур, постоянная характеристика

Частота вращения поддерживается на заданном значении в диапазоне между мин. и макс. характеристиками (см. рис. 54).

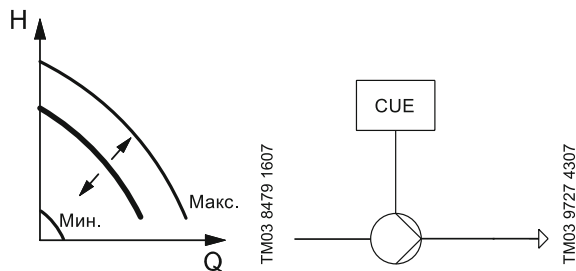


Рис. 54 Разомкнутый контур, постоянная характеристика

В режиме управления по Разомкнутому контуру установленное значение задано в % от номинальной частоты вращения. Диапазон установки производительности находится между мин. и макс. характеристикой. Режим работы по постоянной характеристике можно использовать, например, для насосов без подключенных датчиков. Данный режим управления также обычно используется в соединении с системой централизованного управления, например с Control MPC, или другим внешним контроллером.

Пропорциональный перепад давления

Перепад давления насоса уменьшается при снижении расхода и увеличивается при повышении расхода (см. рис. 55).

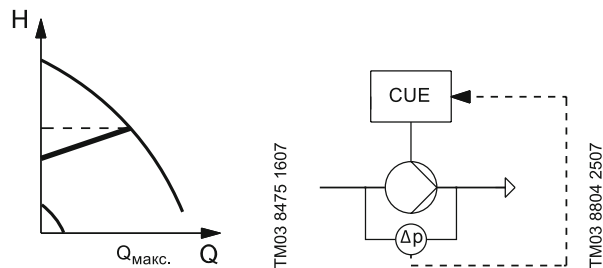


Рис. 55 Пропорциональный перепад давления

Насос регулируется в соответствии с перепадом давления, измеренным в насосе. Система с насосом обеспечивает пропорциональный перепад давления в диапазоне Q от 0 до $Q_{\text{макс}}$, представленный наклонной линией в диаграмме QH.

Постоянный перепад давления насоса

Перепад давления насоса поддерживается постоянным, независимо от расхода (см. рис. 56).

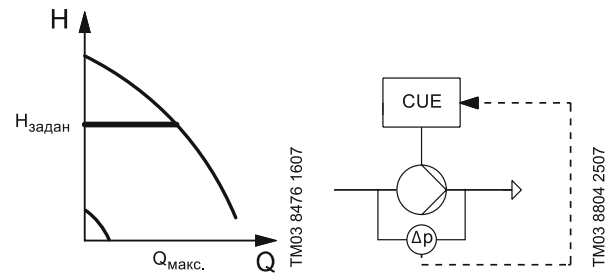


Рис. 56 Постоянный перепад давления насоса

Насос регулируется в соответствии с постоянным перепадом давления, измеренным в насосе. Система с насосом обеспечивает постоянный перепад давления в диапазоне Q от 0 до $Q_{\text{макс}}$, представленный горизонтальной линией в диаграмме QH.

Постоянный перепад давления в системе

Перепад давления в системе поддерживается постоянным, независимо от расхода (см. рис. 57).

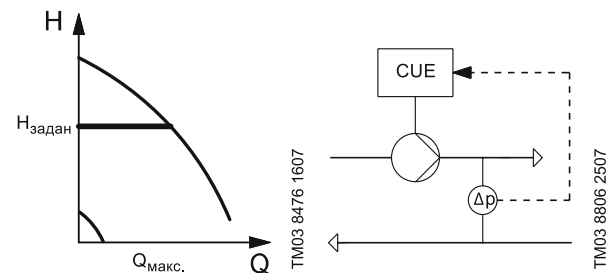


Рис. 57 Постоянный перепад давления в системе

Насос регулируется в соответствии с постоянным перепадом давления, измеренным в системе. Насос обеспечивает постоянный перепад давления системы в диапазоне Q от 0 до $Q_{\text{макс}}$, представленный горизонтальной линией в диаграмме QH.

Постоянное давление

Постоянное давление

Давление на выходе поддерживается постоянным, независимо от расхода (см. рис. 58).

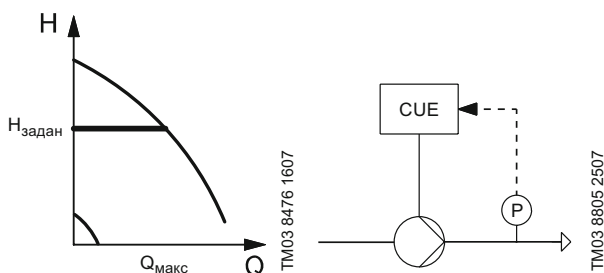


Рис. 58 Постоянное давление

Насос регулируется в соответствии с постоянным давлением, измеренным на выходе из насоса. Насос обеспечивает постоянное давление в диапазоне Q от 0 до $Q_{\text{макс}}$, представленное горизонтальной линией в диаграмме QH.

Постоянное давление с функцией останова

Давление на выходе поддерживается постоянным при высоком расходе. Работа в режиме вкл./выкл. при низком расходе (см. рис. 59).

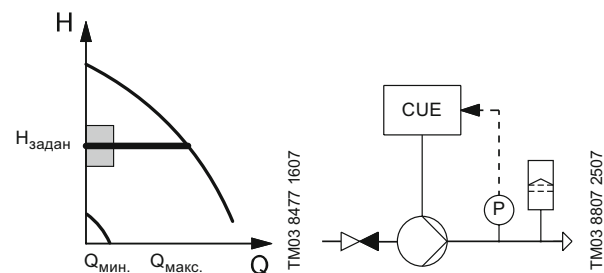


Рис. 59 Постоянное давление с функцией останова

Насос регулируется в соответствии с постоянным давлением, измеренным на выходе из насоса. Насос обеспечивает постоянное давление в диапазоне Q от 0 до $Q_{\text{макс}}$, представленное горизонтальной линией в диаграмме QH.

Постоянный уровень

Уровень жидкости поддерживается постоянным, независимо от расхода (см. рис. 60).

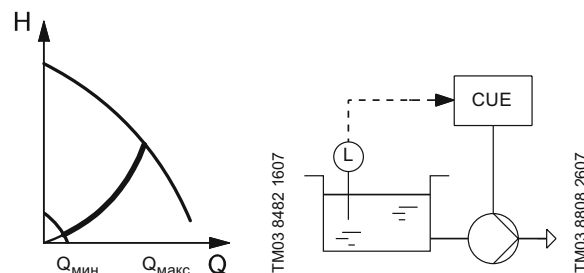


Рис. 60 Постоянный уровень

Насос регулируется в соответствии с постоянным уровнем жидкости. Насос обеспечивает постоянный уровень в диапазоне Q от $Q_{\text{мин}}$ до $Q_{\text{макс}}$, представленный параболической линией в диаграмме QH.

Данная функция по умолчанию является функцией опорожнения.

Постоянный уровень с функцией останова

Уровень жидкости поддерживается постоянным при высоком расходе. Работа в режиме вкл./выкл. при низком расходе (см. рис. 61).

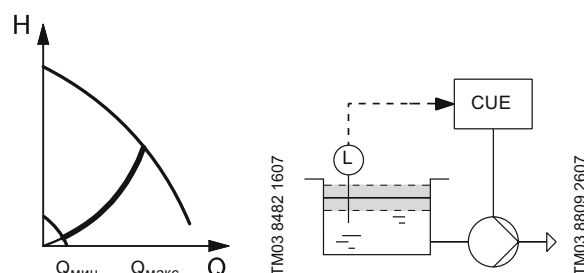


Рис. 61 Постоянный уровень с функцией останова

Насос регулируется в соответствии с постоянным уровнем жидкости. Насос обеспечивает постоянный уровень в диапазоне Q от $Q_{\text{мин}}$ до $Q_{\text{макс}}$, представленный параболической линией в диаграмме QH.

Данная функция по умолчанию является функцией опорожнения.

Постоянный расход

Расход поддерживается постоянным, независимо от напора (см. рис. 62).

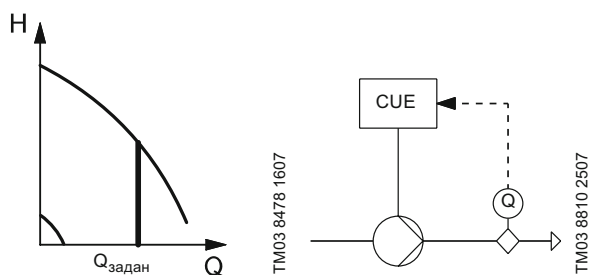


Рис. 62 Постоянный расход

Постоянная температура

Температура поддерживается постоянной, независимо от расхода (см. рис. 63).

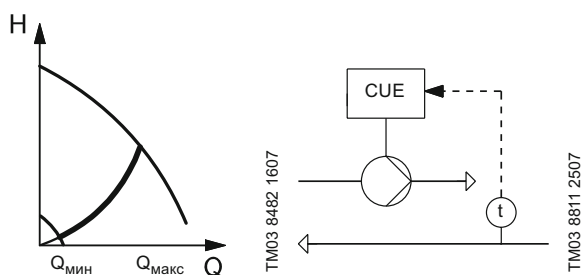


Рис. 63 Постоянная температура

Насос регулируется в соответствии с постоянной температурой. Насос обеспечивает переменный расход в диапазоне Q от $Q_{\text{мин.}}$ до $Q_{\text{макс.}}$ представленный параболической линией в диаграмме QH.

Другая постоянная величина

Любая другая величина поддерживается постоянной.

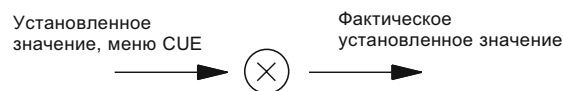
Установленные значения

Установленное значение задаётся в разделе меню «Эксплуатация» через панель управления CUE. При необходимости на установленное значение можно влиять через вход внешнего установленного значения. CUE позволяет использовать следующие способы задания установленного значения:

- Установленное значение через меню CUE (по умолчанию).
- Внешнее установленное значение (по умолчанию).
- Заданные установленные значения (настройка через PC Tool).
- Установленное значение GENIbus (настройка через GENIbus).

Установленное значение, меню CUE

Установленное значение может быть по умолчанию задано пользователем через панель управления CUE, когда CUE в локальном режиме работы и никакие цифровые входы не используются для предварительно определенных установленных значений.



TM04 0374 0608

Рис. 64 Установленное значение, меню CUE

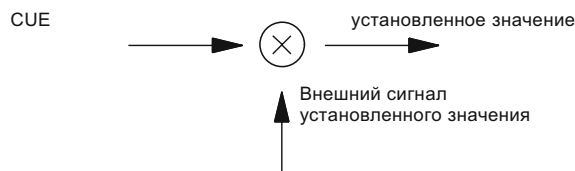
Диапазон установленного значения зависит от выбранного режима управления.

В режиме управления по разомкнутому контуру установленное значение задано в % в соответствии с требуемой частотой вращения. Диапазон установки находится между мин. и макс. характеристикой.

При пропорциональном регулировании по перепаду давления диапазон установки составляет от 25 % до 90 % от максимального значения напора. Во всех остальных режимах управления диапазон установки равен диапазону измерения датчика.

Внешнее установленное значение

На установленное значение, заданное через меню CUE, можно влиять, используя аналоговый вход установленного значения.



TM04 0373 0608

Данная функция предлагает следующие варианты:

- Внешнее установленное значение (по умолчанию).
- Обратное внешнее установленное значение (настройка через панель управления).
- Внешнее установленное значение с остановом (настройка через PC Tool).
- Внешнее установленное значение по таблице (настройка через PC Tool).

Сигнал внешнего установленного значения используется для вычисления фактического установленного значения. Минимальный сигнал – это минимальное установленное значение, а максимальный сигнал - это установленное значение, заданное в меню CUE.

Внешнее установленное значение (по умолчанию)

Фактическое установленное значение является линейной функцией сигнала внешнего установленного значения (см. рис. 65).

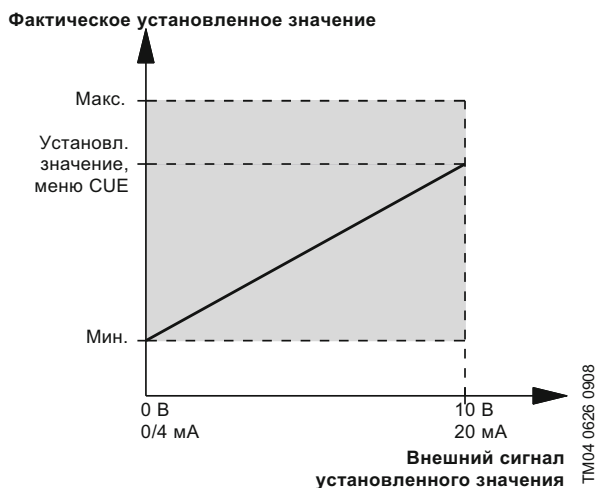


Рис. 65 Внешнее установленное значение

Минимальное и максимальное значения внешнего сигнала установленного значения можно задать через панель управления (см. рис. 66).

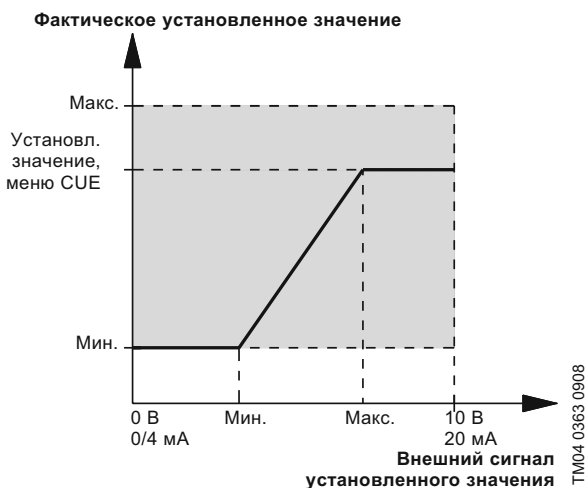


Рис. 66 Сокращённый внешний сигнал установленного значения

Обратное внешнее установленное значение

Фактическое установленное значение является обратной линейной функцией внешнего сигнала установленного значения (см. рис. 67).

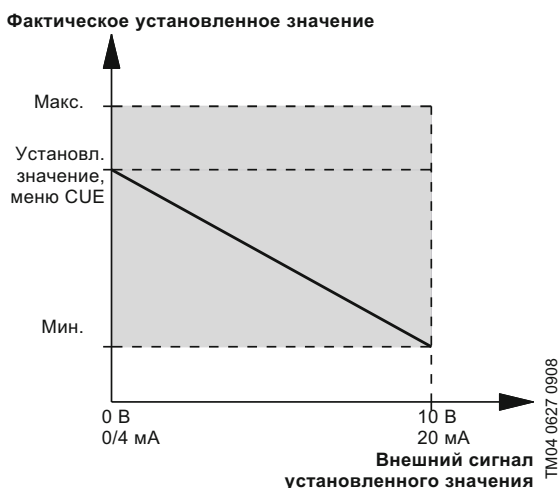


Рис. 67 Обратный внешний сигнал установленного значения

Минимальное и максимальное значения внешнего сигнала установленного значения можно задать через панель управления (см. рис. 68).

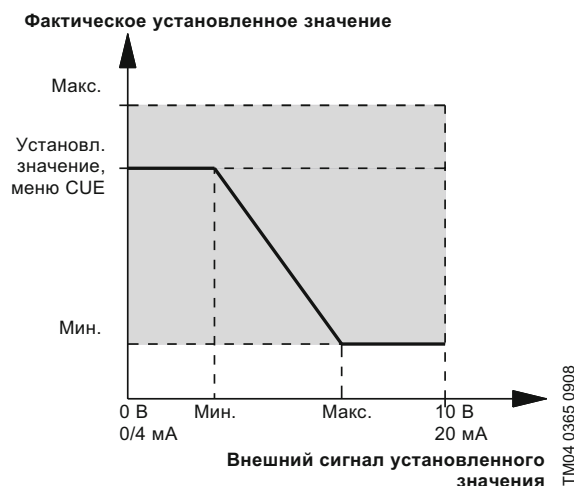


Рис. 68 Сокращённый обратный внешний сигнал установленного значения

Внешнее установленное значение с функцией останова (настройка через PC Tool)

Фактическое установленное значение с функцией останова является линейной функцией внешнего сигнала установленного значения выше сигнала 20 % и работы в режиме вкл./выкл. - ниже сигнала 20 % (см. рис. 69).

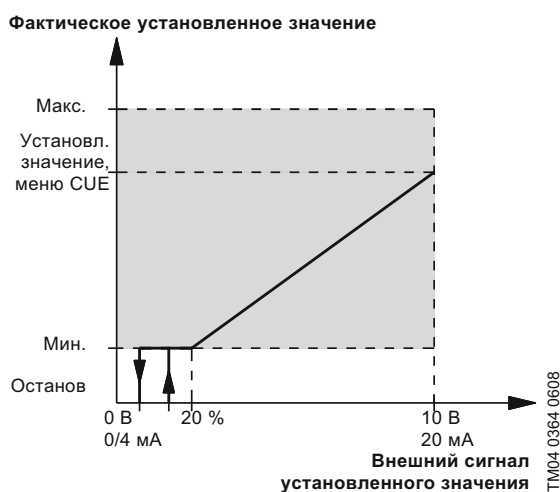


Рис. 69 Внешнее установленное значение с функцией останова

Если сигнал внешнего установленного значения ниже 10 %, режим работы Останов. Если сигнал внешнего установленного значения выше 15 %, режим работы Нормальный.

**Внешнее установленное значение по таблице
(настройка через PC Tool)**

Фактическое установленное значение является кусочно-линейной функцией сигнала внешнего установленного значения (см. рис. 70).

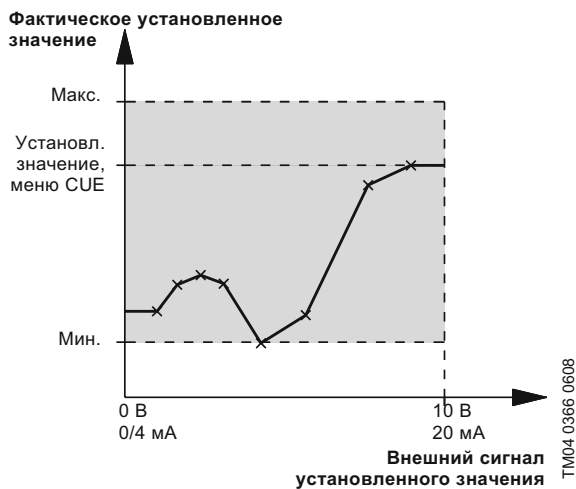


Рис. 70 Внешнее установленное значение по таблице

Линейная функция определена как интерполяция между точками в таблице. В таблицу возможно занести до 8-ми точек.

**Заданные установленные значения
(настройка через PC Tool)**

Данная функция позволяет выбрать до семи предварительно определенных установленных значений, используя от одного до трёх цифровых входов.

Установленные значения выбираются как двоичное кодирование цифровых входов, как показано в таблице ниже.

Предварительно определенное установленное значение	DI 2	DI 3	DI 4
1	x		
2		x	
3	x	x	
4			x
5	x		x
6		x	x
7	x	x	x

x = Замкнутый контакт

Если ни один из цифровых входов не активирован, режим работы можно настроить на Останов или на регулирование в соответствии со значением, установленным через панель управления. Если через панель управления выбирается Мин., Макс. или Останов, предварительно определённые установленные значения аннулируются.

Примечание: На предварительно определённые установленные значения не может влиять вход внешнего установленного значения.

Установленное значение GENIbus

Если CUE управляется дистанционно через вход GENIbus, установленное значение задаётся посредством шины связи.

Примечание: На установленное значение GENIbus не может влиять сигнал внешнего установленного значения.

**Установка направления
вращения**

Руководство по пуску включается сразу при первой подаче напряжения к CUE. Затем, выполняя все этапы руководства по пуску, CUE проверяет и устанавливает правильное направление вращения без изменения кабельных соединений с двигателем. Правильное направление вращения можно установить следующими способами:

- автоматической настройкой,
- вручную, когда направления вращения можно увидеть,
- вручную, когда направления вращения нельзя увидеть.

Автоматическая настройка

CUE автоматически проверяет и устанавливает правильное направление вращения без изменения кабельных соединений. Такая настройка не подходит для всех типов насосов и в некоторых случаях не может достоверно определить правильное направление вращения. В таких случаях CUE переключается на ручную настройку, когда направление вращения определяется на основании наблюдений монтажника.

**Ручная настройка, когда направления
вращения можно увидеть**

Правильное направление вращения устанавливается вручную без изменения кабельных соединений. В данном случае должна быть возможность видеть вентилятор двигателя или вал.

**Ручная настройка, когда направления
вращения нельзя увидеть**

Правильное направление вращения устанавливается вручную без изменения кабельных соединений. В данном случае должна быть возможность отслеживать напор или расход.

Информация о состоянии

CUE отображает следующие данные:

- потребляемую мощность
- часы эксплуатации
- суммарный расход
- электропотребление на м³.

Информацию о состоянии можно увидеть в диалоговом окне.

Потребляемая мощность

Значение расхода электроэнергии - это накопленное значение, определяемое с момента начала эксплуатации насоса, оно не может устанавливаться в ноль. Никакого дополнительного устройства не требуется.

Часы эксплуатации

Количество часов эксплуатации - это накопленное значение, определяемое с момента начала эксплуатации насоса, оно не может устанавливаться в ноль. Никакого дополнительного устройства не требуется.

Суммарный расход

Величина суммарного расхода рассчитывается посредством измерения сигналов, поступивших либо с цифрового импульсного входа, либо с аналогового входа.

При использовании цифрового входа считается количество импульсов и умножается на величину литры/импульс, чтобы получить суммарный расход. При использовании аналогового входа суммарный расход увеличивается каждые 10 секунд на объем, перекаченный за этот период.

Электропотребление на м³

Фактическое энергопотребление на м³ (кВт х ч/м³) вычисляется делением фактической потребляемой мощности на фактический расход.

Регистрируемая информация

Журнал аварий и предупреждений

Последние 5 аварийных и 5 предупредительных сигналов регистрируются с отметкой времени в соответствии с временем включения питания после появления неисправности. Журнал аварий и предупреждений можно увидеть непосредственно в диалоговом окне.

ПИ-регулятор

В CUE имеется встроенный ПИ-регулятор для регулирования частоты вращения насосов. Заводскую настройку коэффициента усиления (K_p) и времени изодрома (T_i) можно легко изменить на панели управления.

Регулятор может работать как в нормальном, так и в обратном режиме.

Нормальный режим

Нормальный режим используется в системах, в которых повышение рабочей характеристики насоса приведёт к увеличению значения, измеренного датчиком обратной связи.

Это относится к большинству областей применения CUE. Нормальный режим выбирается настройкой коэффициента усиления (K_p) на положительное значение в панели управления.

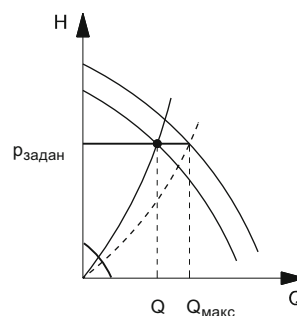
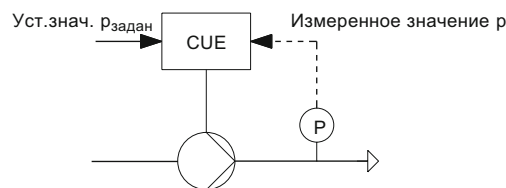
Инверсный режим

Инверсный режим используется в системах, в которых повышение рабочей характеристики насоса приведёт к снижению значения, измеренного датчиком обратной связи.

Этот режим обычно используется для работы при постоянном уровне (опорожнения бака) и для работы при постоянной температуре в системах охлаждения. Инверсный режим выбирается настройкой коэффициента усиления (K_p) на отрицательное значение в панели управления.

Описание

ПИ-регулятор сравнивает требуемое установленное значение ($P_{задан}$) с фактическим значением (p), измеренным датчиком (P) (см. рис. 71).



TM04 0367 0608

Рис. 71 Управление по постоянному давлению

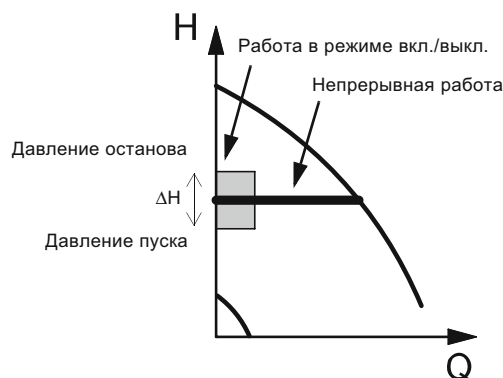
Если измеренное значение выше требуемого установленного значения, ПИ-регулятор будет снижать частоту вращения и производительность насоса, пока измеренное значение не станет равным требуемому значению.

Функция останова

Постоянное давление с функцией останова

Целью функции останова является отключение насоса при обнаружении низкого или нулевого расхода.

При обнаружении низкого расхода насос работает в режиме вкл./выкл. Если расход повышается, насос снова работает в соответствии с установленным значением (см. рис. 72).



TM03 8477 1607

Рис. 72 Постоянное давление с функцией останова. Разница между значениями давления срабатывания на пуск и останов насоса (ΔH)

Низкий расход определяется двумя способами:

- регистрацией минимального предельного значения расхода,
- с помощью реле расхода, подключенного к цифровому входу.

Обнаружение минимального предельного значения расхода

Функция регистрации минимального предельного значения расхода контролирует его путем периодического кратковременного понижения частоты вращения. При этом насос регистрирует все возможные изменения давления. Если изменение давления ничтожно или его вообще нет, это считается падением расхода до предельного минимального значения.

Обнаружение минимального предельного значения расхода с помощью реле расхода

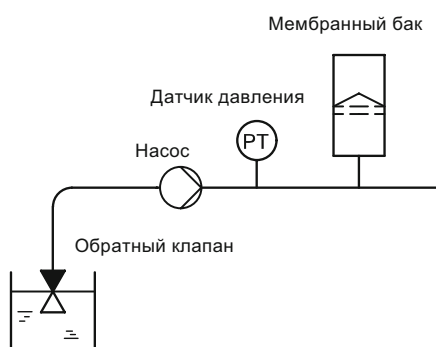
Если реле расхода регистрирует низкое значение расхода, активируется цифровой вход.

Условия эксплуатации для функции останова

Данную функцию можно использовать, только если система включает в себя следующие компоненты:

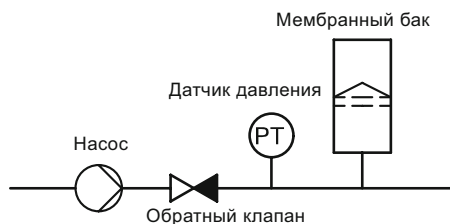
- датчик давления,
- обратный клапан,
- мембранный бак.

Внимание: Обратный клапан должен всегда устанавливаться перед датчиком давления (см. рис. 73 и 74).



ТМ03 8582 1907

Рис. 73 Расположение обратного клапана и датчика давления в системе, предусматривающей всасывание или работу с отрицательным давлением на входе



ТМ03 8583 1907

Рис. 74 Расположение обратного клапана и датчика давления в системе, имеющей подпор на входе

Мембранный бак

Функция останова требует применение мембранного бака с определенным минимальным объемом.

Бак должен быть установлен как можно ближе к насосу сразу же за ним, а предварительное давление должно быть 0,7 x фактическое установленное значение.

Рекомендованный минимальный объем мембранного бака:

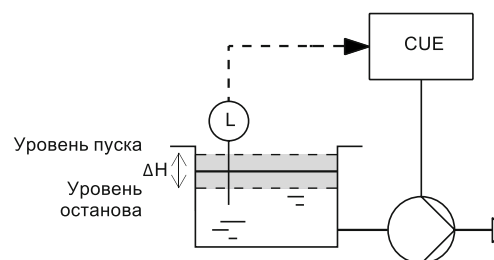
Номинальный расход насоса (м³/ч)	Объем мембранного бака (литры)
0-6	8
7-24	18
25-40	50
41-70	120
71-100	180

Если в системе установлен мембранный бак с вышеуказанным объемом, заводская установка ΔH не меняется. Если в системе установлен мембранный бак с меньшим объемом, насос работает в режиме интенсивных повторно-кратковременных включений. В таком случае требуется увеличить установку ΔH .

Постоянный уровень с функцией останова

Целью функции останова является отключение насоса при обнаружении низкого или нулевого расхода.

При обнаружении низкого расхода насос работает в режиме вкл./выкл. Если расход есть, насос снова работает в соответствии с установленным значением (см. рис. 75).



ТМ03 8809 2607

Рис. 75 Постоянный уровень с функцией останова. Разница между значениями уровня срабатывания на пуск и останов

Низкий расход определяется двумя способами:

- регистрацией минимального предельного значения расхода,
- с помощью реле расхода, подключенного к цифровому входу.

Регистрация минимального предельного значения расхода

Функция регистрации минимального предельного значения расхода контролирует его путем периодического измерения частоты вращения и мощности.

Обнаружение минимального предельного значения расхода с помощью реле расхода

Если реле расхода регистрирует низкое значение расхода, активируется цифровой вход.

Защита от сухого хода

Данная функция защищает насос от «сухого» хода. При обнаружении недостаточного давления на входе или нехватки воды насос останавливается прежде, чем возникнет вероятность повреждения. Недостаток воды (сухой ход) или давления на входе можно обнаружить двумя способами:

- С помощью реле, подключенного к цифровому входу, настроенного на защиту от «сухого» хода.
- CUE проверяет, чтобы мощность на валу не была ниже предельного значения «сухого» насоса за устанавливаемый период времени (настройка через PC Tool).

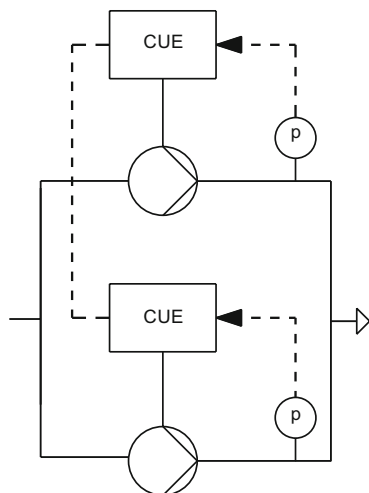
Использование цифрового входа требует наличие такой принадлежности, как:

- реле сухого хода Grundfos Liqtec[®],
- реле давления, установленное на всасывающем трубопроводе насоса,
- поплавковый выключатель или реле уровня, установленное на стороне всасывания насоса.

Пока этот вход активирован, насос нельзя перезапустить. Задержка перезапуска может быть установлена до 30 минут, в зависимости от типа насоса.

Основной/резервный

Встроенная функция «Основной/резервный» применима для двух насосов, соединённых параллельно, для обеспечения бесперебойной подачи (см. рис. 76).



TM04 0368 0608

Рис. 76 Два насоса, соединённых параллельно и регулируемых через GENIbus

Функция имеет следующие основные цели:

- Обеспечить работу насоса в определённое время.
- Запустить резервный насос, если рабочий насос остановлен из-за аварии.
- Переключать (чередовать) насосы не реже чем раз в 24 часа для обеспечения одинаковой наработки и предотвращения застоя оборудования.

Описание

Два насоса, оснащенных CUE электрически связаны с помощью интерфейса GENIbus. Каждый насос должен быть соединён со своим преобразователем CUE и датчиком. Функция активируется через панель управления.

Внимание: Два насоса, работающих в режиме «Основной/резервный», в данном случае не могут использовать интерфейс GENIbus для дистанционной передачи данных.

Режим работы

Каждый из двух насосов используют свой локальный режим работы. Например, насос 1 может работать в Нормальном режиме, а насос 2 - в режиме Максимальный.

Режим управления

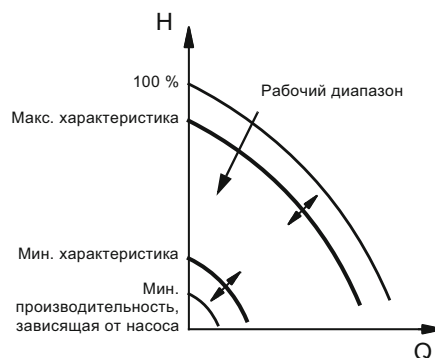
Оба насоса должны иметь один и тот же режим управления.

Рабочий диапазон

Минимальная и максимальная характеристики могут быть настроены в диапазоне между максимальным значением производительности (100 %) и минимальным, зависящим от насоса (см. рис. 77).

Рабочий диапазон находится между мин. и макс. характеристикой.

Для некоторых типов насосов возможна работа на частотах, выше номинальной. Для такого режима может потребоваться переразмеренный двигатель.



TM00 7747 1896

Рис. 77 Рабочий диапазон CUE

Контроль подшипников электродвигателя

Данная функция используется для индикации момента, когда пора заменить смазку или подшипники электродвигателя. Отображается следующее:

- Когда следует произвести смазку подшипников двигателя.
- Сколько раз подтверждалась замена смазки.
- Когда следует заменить подшипники двигателя.

Функция по умолчанию

Функция по умолчанию основывается на «пробеге» насоса в милях и учитывает работу насоса с пониженной частотой вращения.

Расширенная функция

В расчётах также учитывается температура подшипников.

Расширенная функция требует наличия модуля расширения входов МСВ 114 и датчиков Pt100/Pt1000 для измерения температуры подшипников.

Контроль температуры подшипников электродвигателя

Если для измерения температуры подшипников электродвигателя используются датчики Pt100/Pt1000, подключенные к CUE через модуль МСВ114, при перегреве подшипников появляется предупреждение или аварийный сигнал. Предупреждения и аварийные сигналы генерируются и сбрасываются по правилу гистерезиса (см. рис. 78).

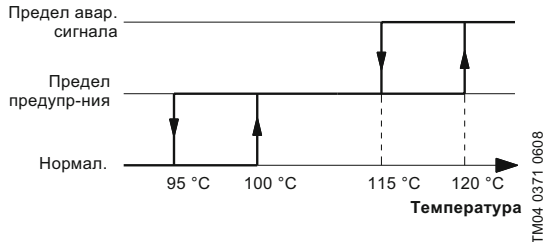


Рис. 78 Контроль температуры подшипников с использованием предельных значений для предупреждений и аварийных сигналов

Подогрев в период останова

Данная функция обеспечивает подогрев двигателя в период останова для того, чтобы исключить образование конденсата в двигателе.

Когда насос отключается командой останова, к обмоткам двигателя подаётся ток, чтобы поддерживать температуру в двигателе выше температуры конденсации. Никакого внешнего нагревателя не требуется.

Подогрев двигателя особенно важен, когда двигатель установлен в следующих условиях:

- высокая влажность,
- монтаж вне помещения.

Появления конденсата в двигателе может иметь такие последствия, как коррозионное повреждение электрических контактов и подшипников вала электродвигателя.

Время разгона и останова

С помощью данной функции можно настраивать два временных периода:

- Общее время разгона и останова.
- Начальные и конечные периоды разгона и останова (настройка через PC Tool).

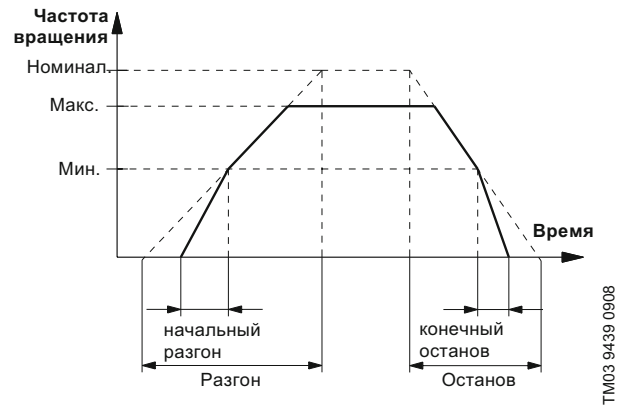


Рис. 79 Разгон и останов CUE

Общее время разгона и останова

Плавный разгон и останов используются для защиты от перегрузки при пуске и останове CUE. Настройка выполняется через панель управления. Период разгона - это время разгона от 0 оборотов в минуту до номинальной частоты вращения двигателя.

Период останова - это время торможения от номинальной частоты вращения двигателя до 0 оборотов в минуту.

Дополнительные настройки общего времени разгона и останова (настройка через PC Tool)

Изменение времени разгона и останова может выполняться дистанционно с помощью подачи сигнала на предварительно настроенный цифровой вход.

Начальные и конечные периоды разгона и останова (настройка через PC Tool)

Настройка начальных и конечных периодов разгона и останова позволяет исключить работу при частоте вращения ниже минимальной в течение более длительного периода, чем необходимо. Настройка выполняется автоматически на основе серии насосов, выбранной в руководстве по пуску. Если настройка должна быть изменена, следуйте рекомендациям для определённой серии насосов.

Пропорциональный перепад давления, параболическая зависимость

(настройка через PC Tool)

Можно выбрать пропорциональное регулирование перепада давления с одной из следующих зависимостей:

- линейная (по умолчанию)
- параболическая (настройка через PC Tool).

Если выбрана параболическая зависимость, перепад давления насоса будет уменьшаться по параболической кривой при снижении расхода и увеличиваться при повышении расхода (см. рис. 80).

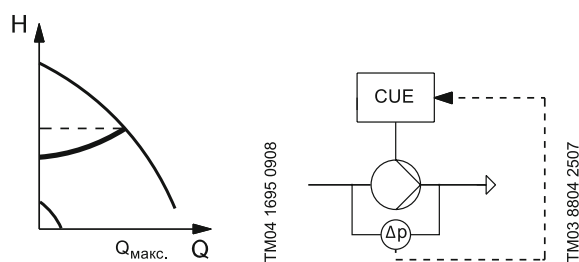


Рис. 80 Перепад давления, параболическая кривая

Насос регулируется в соответствии с перепадом давления, измеренным в насосе. То есть система с насосом обеспечивает перепад давления с компенсацией расхода в диапазоне Q от 0 до $Q_{\text{макс}}$, представленный параболической кривой в диаграмме QH .

Обновление $H_{\text{макс}}$

(настройка через PC Tool)

Данная функция используется в сочетании с режимом Пропорциональный перепад давления. Целью функции является определение «истинного» значения максимального напора при нулевой и номинальной частоте вращения насоса (см. рис. 81).

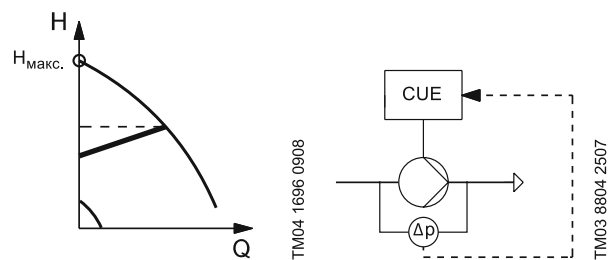


Рис. 81 Пропорциональный перепад давления, обновление $H_{\text{макс}}$

Данная функция состоит из двух этапов:

1. Нарастание частоты вращения до номинального значения.
2. Измерение $I_{\text{макс}}$ за 20 секунд при номинальной частоте вращения.

Задвижки должны быть закрыты, чтобы насос работал с нулевым расходом.

Перепад давления от двух датчиков

(настройка через PC Tool)

Целью настоящей функции является обеспечение возможности регулирования по перепаду давления с помощью измерений от двух отдельных датчиков давления.

Её можно использовать в следующих двух режимах управления:

- Пропорциональный перепад давления
- Постоянный перепад давления

Данная функция требует наличия модуля расширения входов MCB 114.

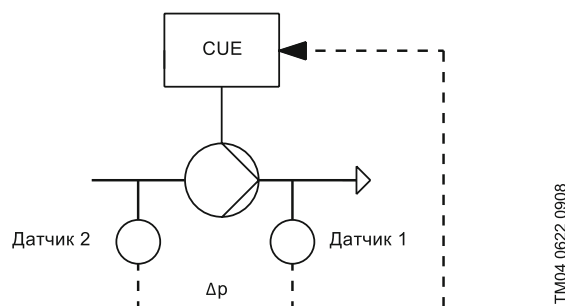


Рис. 82 Перепад давления от двух датчиков

Датчик 1 подключен ко входу датчика 1. Датчик 2 подключен ко входу датчика 2 модуля расширения входов MCB 114.

Задержка пуска после включения питания

(настройка через PC Tool)

Задержка пуска после включения питания - это пауза между подачей питания и пуском насоса.

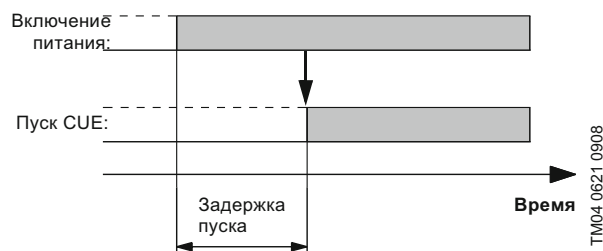


Рис. 83 Задержка пуска после включения питания

Целью является обеспечение включения оборудования дистанционного управления до пуска насоса.

Задержка пуска отключается, если через GENibus поступает дистанционная команда.

Автоматический/ручной перезапуск после аварии (настройка через PC Tool)

В случае аварийного сигнала CUE остановит насос или изменит режим работы в зависимости от аварийного сигнала и типа насоса. Работа насоса будет возобновлена после устранения причины аварии и автоматического или ручного сброса аварийного сигнала. CUE может быть настроен на включение и отключение сброса для всех аварийных сигналов или групп аварийных сигналов.

Выход за пределы (настройка через PC Tool)

Данная функция является функцией контроля, она выдаёт информацию, предупреждение или аварийный сигнал при превышении нижнего или верхнего предельного значения (см. рис. 84).

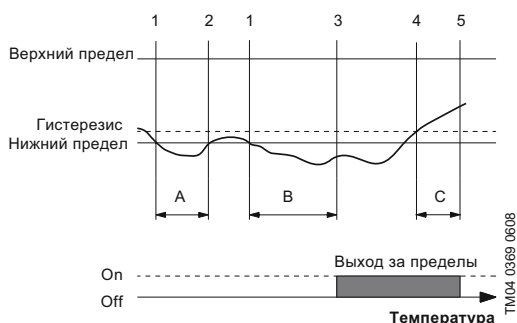


Рис. 84 Пример выхода за нижний предел

Описание

В данной функции имеются два таймера: таймер задержки обнаружения и таймер задержки сброса. Таймер задержки обнаружения запускается при выходе за предельное значение (1). См. рис. 84. Данный таймер является настраиваемым.

A: Если по завершении периода обнаружения предельное значение больше не превышено (2), показание таймера сбрасывается.

B: Если по завершении периода обнаружения предельное значение всё ещё превышено (3), выходной сигнал детектора изменится на «выход за предел».

Таймер задержки сброса запускается, когда поступает выходной сигнал детектора «выход за предел», а предельное значение больше не превышено, с использованием гистерезиса (4).

C: После окончания периода задержки (5) выходной сигнал детектора меняется на «превышения предела нет».

Функция выхода за пределы используется со следующими входами:

- всеми аналоговыми входами,
- всеми входами Pt100/Pt1000.

Использование входов Pt100/Pt1000 требует наличия модуля расширения входов MCB 114.

Информация о выходе за пределы может сниматься со следующих выходов:

- сигнальное реле 1 и 2,
- аналоговый выход,
- предупреждение и аварийный сигнал.

Копирование настроек

Панель управления CUE (GLCP) может использоваться для того, чтобы скопировать параметры настройки, сделанные в одном CUE на другой CUE. Доступно два варианта:

- Скопировать параметры настройки CUE в панель управления.
- Скопировать параметры настройки, сохраненные в панели управления, обратно в CUE.

Обе функции должны использоваться в правильном порядке при копировании параметров настройки с одного CUE на другой. После копирования настроек в панель GLCP возможна многократная установка параметров на другие CUE с данной панели. Все задействованные CUE должны иметь одинаковую мощность и версию прошивки.

Заполнение трубопровода (настройка через PC Tool)

Эта функция используется для того, чтобы заполнить пустые трубопроводы водой в управляемом режиме. Если функция не активирована, трубы будут заполнены на максимальной скорости. В системах контроля давления с пустыми трубопроводами при запуске, высокая скорость заполнения может вызвать гидроудар.

Предотвратить гидроудар возможно, заполняя трубопровод с меньшей скоростью по сравнению с той, которая необходима для нормального функционирования.

В процессе заполнения трубопровода, функция ограничивает производительность насоса, и таким образом уменьшает вероятность гидроудара. Настройка времени действия или достигнутого давления определяет момент дезактивации функции и перехода CUE в нормальный режим работы.

Устанавливаемые параметры

Заполнение трубопровода

- Активация или дезактивация функции.

Скорость заполнения трубопровода

- Максимальная скорость, используемая во время заполнения трубопровода (горизонтальный участок).

Время заполнения трубопровода

- Время, в течении которого трубопровод должен заполниться. По истечении установленного времени, CUE перейдет в нормальный режим работы.

Степень заполнения трубопровода

- Если функция применяется для заполнения вертикального участка трубопровода, устанавливается степень заполнения.
Пример: [0,3 бар/сек] Настройка зависит от применяемого датчика.

Установка давления

- При достижении установленного давления, функция деактивируется, и CUE перейдет в нормальный режим работы.

Цифровые входы

В стандартном исполнении CUE имеет следующие цифровые входы:

- один цифровой вход для внешнего пуска/останова,
- три программируемых цифровых входа.

Программируемые цифровые входы можно настроить на следующие функции:

- мин. (минимальная характеристика),
- макс. (максимальная характеристика),
- внешняя неисправность,
- реле расхода,
- сброс аварийного сигнала,
- защита от «сухого» хода (через внешнее реле),
- суммарный расход (импульсный датчик расхода только DI 4),
- общее время разгона и останова (настройка через PC Tool),
- предварительно определенные установленные значения (настройка через PC Tool).

Включение/выключение

При активации входа, насос запустится, если он готов к работе (положение кнопки вкл/выкл - включено, нет аварийных сигналов, препятствующих работе насоса).

Мин.

При активированном входе, насос будет работать в режиме эксплуатации с минимальной характеристикой.

Макс.

При активированном входе, насос будет работать в режиме эксплуатации с максимальной характеристикой.

Внешняя неисправность

Если вход активирован больше 5 секунд, регистрируется внешняя неисправность.

Реле расхода

Реле расхода регистрирует отсутствие расхода в режиме с постоянным давлением с функцией останова и в режиме с постоянным уровнем с функцией останова. Насос останавливается и запускается по сигналу от реле расхода.

Сброс аварийного сигнала

Если вход активирован, после устранения причины аварии аварийный сигнал сбрасывается.

Режим работы «Сухой ход»

Обозначает недостаточное давление на входе или нехватку воды, насос останавливается. Пока этот вход активирован, насос нельзя перезапустить. Перезапуск может быть настроен на задержку до 30 минут, в зависимости от типа насоса.

Суммарный расход (только DI 4)

Чтобы получить суммарный расход, считается количество импульсов и умножается на величину литров/импульс. Требуется наличие подключенного импульсного расходомера.

Общее время разгона и останова (настройка через PC Tool)

Время разгона и останова насоса может быть изменено дистанционно с установки по умолчанию на предварительно определенную установку, настроенную с помощью PC Tool.

Предварительно определенные установленные значения (настройка через PC Tool)

Активируя цифровые входы, настроенные соответствующим образом, можно задавать от одного до семи предварительно определённых установленных значений.

Сигнальные реле

Два релейных выхода можно настроить независимо друг от друга для передачи следующей информации:

- готовность;
- авария;
- эксплуатация;
- насос работает;
- предупреждение;
- заменить смазку;
- внешнее управление (настройка через PC Tool);
- выход за предел (настройка через PC Tool).

Готовность

Насос готов к работе или работает.

Предупреждение

Появилось предупреждение.

Авария

Появился аварийный сигнал.

Эксплуатация

Насос работает или был остановлен функцией останова.

Насос работает

Насос работает.

Заменить смазку



Пришло время заменить смазку.

Внешнее управление (настройка через PC Tool)

Данная функция даёт информацию, предупреждение или аварийный сигнал при поступлении сигнала через шину GENIbus.

Выход за предел (настройка через PC Tool)

Данная функция даёт информацию, предупреждение или аварийный сигнал при превышении нижнего или верхнего предельного значения.

Функция			Возможна задержка
Авария	Имеется неподтвержденный аварийный сигнал.	Отсутствует аварийный сигнал.	Да
Предупреждение	Имеется предупреждение, или насос работает со сниженной частотой вращения относительно расчетной.	Насос работает с требуемой частотой вращения, и отсутствует предупреждение.	Нет
Насос работает	Насос работает.	Насос не работает.	Нет
Готовность	Насос готов к работе или работает, т.е., отсутствует аварийный сигнал, препятствующий работе насоса, напр., аварийный сигнал датчика	Аварийный сигнал препятствует работе насоса	Да
Эксплуатация	Система включена, т.е., насос работает или остановлен функцией останова постоянного уровня или функцией останова постоянного давления	Система выключена, т.е., насос не работает и не остановлен одной из функций останова.	Нет
Внешнее управление	Закрытие реле запрошено интерфейсом fieldbus.	Открытие реле запрошено интерфейсом fieldbus.	Нет
Выход за предел	Превышено ограничение.	Ограничение не превышено.	Нет
Заменить смазку	Срок смазки превышен.	Срок смазки не превышен.	Нет

Аналоговые входы

В стандартном исполнении CUE имеет следующие аналоговые входы:

- один аналоговый вход внешнего установленного значения,
- один аналоговый вход датчика 1.

Внешнее установленное значение

На установленное значение можно влиять, подключив аналоговый сигнал ко входу установленного значения.

Датчик 1

Датчик 1 по умолчанию используется для управления по замкнутому контуру. В разомкнутом контуре датчик 1 можно использовать для контроля. В замкнутом контуре сигнал обратной связи поддерживается на заданном установленном значении ПИ-регулятором.

Аналоговый выход

Аналоговый выход (0-20 мА) с помощью PC Tool можно настроить на одну из следующих индикаций:

- значение обратной связи;
- частота вращения;
- частота тока;
- ток двигателя;
- вход внешнего установленного значения;
- выход за предел.

Аналоговый выход по умолчанию настроен на Неактив.

Значение обратной связи

Выходной сигнал является функцией фактического значения обратной связи, измеренного датчиком 1.

Частота вращения

Выходной сигнал является функцией фактического значения частоты вращения насоса.

Частота тока

Выходной сигнал является функцией фактического значения частоты тока, подаваемого на электродвигатель.

Ток двигателя

Выходной сигнал является функцией фактического значения потребляемого тока двигателя.

Вход внешнего установленного значения

Выходной сигнал является функцией входа внешнего установленного значения.

Выход за предел

Выходной сигнал отражает превышение предельного значения:

- Минимальный выходной сигнал = предельное значение не превышено.
- Максимальный выходной сигнал = предельное значение превышено.

Модуль расширения входов MCB 114

Модуль MCB 114 добавляет три дополнительных аналоговых входа для CUE:

- один аналоговый вход 0/4-20 мА для дополнительного датчика,
- два аналоговых входа Pt100/Pt1000 для датчиков температуры.

Датчик 2

Аналоговый вход 0/4-20 мА используется для следующих функций:

- Контроль измеренного значения датчика 2 (настройка по умолчанию).
- Измеренное значение датчика 2 используется для управления, при регулировании по перепаду давления с помощью измерений от двух датчиков давления, установленных на входе и на выходе насоса (настройка с помощью PC Tool).

Датчики температуры 1 и 2

Аналоговые входы Pt100/Pt1000 используются для контроля температур:

- подшипников электродвигателя со стороны насосной части,
- подшипников электродвигателя на стороне противоположной насосной части,
- другой жидкости 1,
- другой жидкости 2,
- обмоток двигателя, например в скважинных насосах SP,
- перекачиваемой жидкости,
- температуры окружающей среды.

GENIbus

CUE поддерживает последовательную связь через интерфейс RS-485. Связь позволяет контактировать с системой диспетчеризации инженерного оборудования здания или другой внешней системой управления. Рабочие параметры, такие как установленное значение и режим работы, можно установить дистанционно посредством сигнала шины связи. Одновременно через шину связи от насоса может передаваться информация о состоянии важнейших параметров, например, действительное значение регулируемых параметров, потребляемая мощность и сигналы неисправности.

Протокол

Для передачи данных и управления используется протокол Grundfos GENIbus. С помощью устройства, CIU можно преобразовать протокол GENIbus в общепромышленные протоколы связи LonTalk, Profibus-DP, Modbus RTU, BACnet MS/TP и др.

Режим работы «Локальный/удалённый»

В режиме работы «Локальный» устройство управляется от локальных источников, напр., панели управления и цифрового входа. В режиме работы «Удалённый» устройство управляется через GENIbus. Переход в удалённый режим выполняется через GENIbus.

Приоритет настроек

CUE может управляться одновременно несколькими способами. Если в одно и то же время активированы больше двух режимов работы, действовать будет режим, имеющей высший приоритет.

Режим работы «Локальный»

Приоритет	Меню CUE	Внешний сигнал
1	Останов	
2	Макс.	
3		Останов
4		Макс.
5	Мин.	Мин.
6	Нормал.	Нормал.

Пример: Если внешний сигнал активировал режим работы Макс., будет возможна только остановка насоса.

Режим работы «Удалённый»

Приоритет	Меню CUE	Внешний сигнал	Сигнал шины связи
1	Останов		
2	Макс.		
3		Останов	Останов
4			Макс.
5			Мин.
6			Нормал.

Пример: Если сигнал шины активировал режим работы Макс., будет возможна только остановка насоса.

Монтаж механической части

Габариты шкафа для размещения CUE определяются по его корпусу. CUE имеет четыре исполнения по классу защиты корпуса: IP20, IP21, IP54 и IP55. В таблицах подбора, показаны соотношения между классом защиты корпуса и типом корпуса.

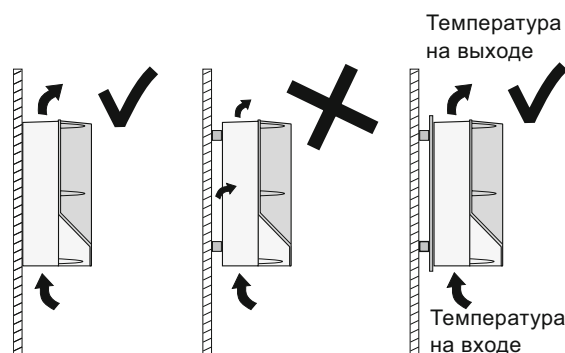
В основных требованиях по монтажу особое внимание уделяется следующим вопросам:

- Оборудование со степенью защиты IP 20/21 не должно устанавливаться на открытом пространстве, только в шкафу.
- Оборудование со степенью защиты IP54/55 не должно устанавливаться на открытом воздухе без дополнительной защиты от осадков и солнца.
- CUE включает в себя множество механических и электронных компонентов, поэтому его нельзя устанавливать в таких условиях, когда в воздухе содержатся пары, твёрдые частицы или газы, которые могут повредить электронные компоненты.
- В тех областях применения, для которых требуется сертификация Ex, CUE должен быть установлен вне взрывоопасной зоны.

Требования по размещению и циркуляции воздуха

Устройства CUE могут устанавливаться рядом друг с другом, но для охлаждения требуется циркуляция воздуха:

- Для этого должно быть свободное пространство над и под устройством CUE. Смотрите таблицу ниже.
- Вешайте устройство CUE непосредственно на стену или устанавливайте на пластину (см. рис. 85).



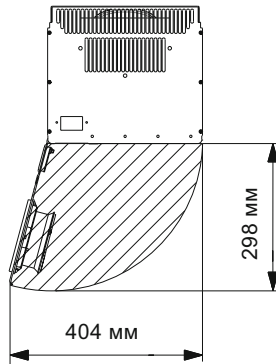
TM03 8859 2607

Рис. 85 Вешайте устройство CUE непосредственно на стену или устанавливайте на пластину

Необходимое свободное пространство над и под CUE

Корпус	Расстояние [мм]
A2, A3, A5	100
B1, B2, B3, B4, C1, C3	200
C2, C4, D1h, D2h	225

Кроме того, для некоторых типов корпусов перед CUE также должно быть свободное пространство для открытия дверцы устройства (см. рис. 86).



TM03 9897 4607

Рис. 86 Свободное пространство перед CUE, корпус D1h и D2h

Вентиляция встроенного CUE

При обеспечении достаточной вентиляции устройство CUE может быть встроено в шкаф управления. Необходимый приток воздуха для охлаждения CUE можно рассчитать следующим образом:

$$q_v = \frac{\sum P \times 3,1}{\Delta T} \quad [\text{м}^3/\text{ч}]$$

Используйте P в Ваттах и ΔT в Кельвинах.
P - мощность потерь всего оборудования, встроенного в один шкаф. Вычислите мощность потерь P преобразователя CUE, умножив номинальную мощность на валу P2 на (1-кпд).
ΔT - разность между максимальной температурой охлаждающего воздуха на выходе из CUE и температурой окружающей среды на входе (см. рис. 85).

Примечание: Температуры на выходе и на входе не должны превышать значения, указанные в таблице ниже.

	Макс. температура на входе	Макс. температура на выходе
CUE 0,55-90 кВт	50 °C	55 °C
CUE 110-250 кВт	45 °C	50 °C

Средняя температура на входе за 24 часа должна быть на 5 °C ниже.

Выходное вентиляционное отверстие шкафа должно быть выше самой верхней точки монтажа CUE. Необходимо сделать поправку на потерю давления во входных фильтрах панели управления и на случай, если давление упадет при загрязнении фильтров.

Пример: Рассчитайте необходимый приток воздуха для охлаждения встроенного CUE, если температура окружающей среды 27 °C. Номинальная мощность на валу равняется 11,0 кВт, а КПД составляет 0,98.

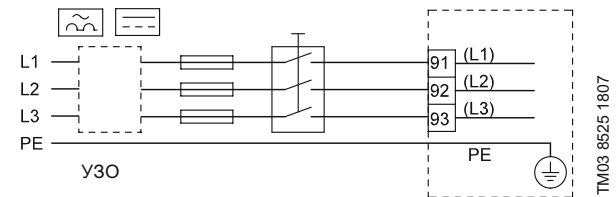
Вычислите потерю мощности преобразователя CUE:
 $P = P2 \times (1 - \text{КПД}) = 11,0 \times (1 - 0,98) \times 1000 = 220 \text{ Вт}$.

Вычислите необходимый приток воздуха для охлаждения CUE:

$$q_v = (P \times 3,1) / (\Delta T) = (220 \times 3,1) / (328 - 300) = 25 \text{ м}^3/\text{ч}$$

Подключение электрооборудования

Внимание: При монтаже CUE всегда соблюдайте указания, нормы и правила страны, в которой эксплуатируется оборудование, по сечению кабеля, защите от короткого замыкания и перегрузке по току.



TM03 8525 1807

Рис. 87 Пример подключения CUE к трёхфазной сети с сетевым выключателем, плавкими предохранителями и дополнительной защитой

Электрическая защита**Защита против поражения электрическим током, пробой изоляции**

Провода защитного заземления должны иметь цветовую маркировку либо желто-зеленого (PE), либо желто-зелено-синего (PEN) цвета. Инструкции в соответствии с EN IEC 61800-5-1:

- Устройство CUE должно быть стационарным, неподвижным, а питание должно быть подключено постоянно.
- Заземление выполняется с дублированием защитных проводов или с одиночным армированным защитным проводником с сечением не менее 10 мм².

Защита от короткого замыкания, предохранители

Устройство CUE и источник питания должны быть защищены от короткого замыкания. Компания Grundfos настоятельно рекомендует, чтобы указанные на странице 155 предохранители использовались для защиты от короткого замыкания.

Устройство CUE обеспечивает полную защиту от короткого замыкания в случае возникновения замыкания на выходе электродвигателя.

Дополнительная защита

Внимание: Ток утечки на землю превышает 3,5 А. Если преобразователь CUE подключен к питающей сети, в которой в качестве дополнительной защиты используется защита от тока утечки на землю (УЗО), устройство защитного отключения должно иметь маркировку:



Устройство защитного отключения **типа В**.

При выборе устройства защитного отключения необходимо учитывать общее значение тока утечки всех элементов электрооборудования. Во время запуска и в сетях с несимметричным питанием ток утечки может превышать нормальный режим, в результате чего может сработать УЗО.

Защита электродвигателя

Внешняя защита электродвигателя не требуется. Устройство CUE защищает двигатель от перегрева и блокировки.

Защита от перегрузки по току

Устройство CUE имеет внутреннюю защиту от сверхтоков для защиты от перегрузки электродвигателя.

Защита от перенапряжения

Система CUE защищена от переходных процессов питания в соответствии с EN 61800-3, второе издание.

Сеть электропитания и соединение двигателя

Рабочее напряжение и частота тока в сети указаны на фирменной табличке CUE. Необходимо следить за тем, чтобы указанные в фирменной табличке номинальные данные электрооборудования совпадали с параметрами имеющейся электросети.

Сетевой выключатель

Перед CUE должен быть установлен сетевой выключатель (см. рис. 89).

Схема подключения

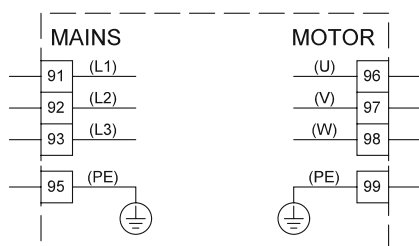


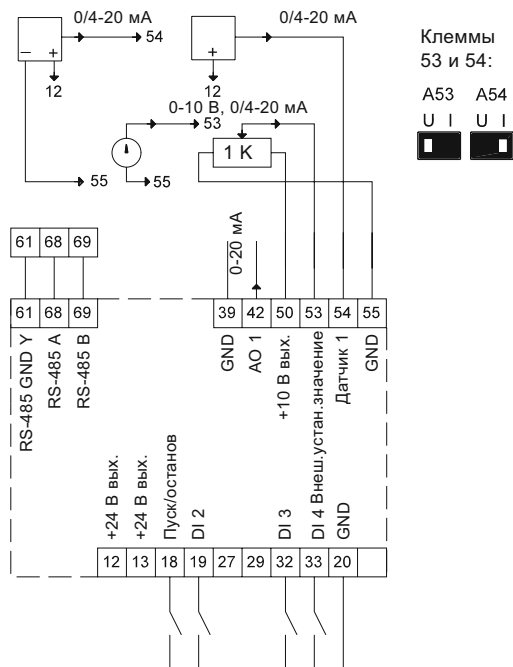
Рис. 89 Схема соединений, подключение к сети трёхфазного тока

Клемма	Функция
91 (L1)	Трёхфазное питание
92 (L2)	
93 (L3)	
95/99 (PE)	Заземление
96 (U)	Подключение трёхфазного двигателя, 0-100 % сетевого напряжения
97 (V)	
98 (W)	

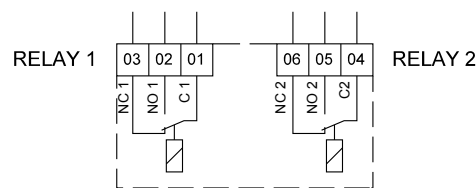
Для подключения питания к CUE исполнения 1х200-240 В используются клеммы 91 (L1) и 92 (L2).

Подключение сигнальных клемм

Внимание: Для выполнения требований по технике безопасности сигнальные кабели должны быть надежно изолированы от других групп на всем своем протяжении с помощью усиленной изоляции.



Клеммы 53 и 54:
A53 A54
U I U I



Клемма	Назначение
C1 C2	Общий
NO1 NO2	Нормально разомкнутый контакт
NC1 NC2	Нормально замкнутый контакт

Рис. 88 Схема электрических соединений, сигнальные клеммы

Клемма	Тип	Функция
12	+24 В вых.	Питание к датчику
13	+24 В вых.	Дополнительное питание
18	DI 1	Цифровой вход, пуск/останов
19	DI 2	Цифровой вход, программируемый
20	GND	Общая масса для цифровых входов
32	DI 3	Цифровой вход, программируемый
33	DI 4	Цифровой вход, программируемый
39	GND	Масса для аналогового выхода
42	AO 1	Аналоговый выход, 0-20 мА
50	+10 В вых.	Питание к потенциометру
53	AI 1	Внешнее установочное значение, 0-10 В, 0/4-20 мА
54	AI 2	Вход датчика, датчик 1, 0/4-20 мА
55	GND	Общая масса для аналоговых входов
61	RS-485 GND Y	GENIbus, экран (масса)
68	RS-485 A	GENIbus, сигнал A (+)
69	RS-485 B	GENIbus, сигнал B (-)

Клеммы 27 и 29 не используются.

Используйте экранированные сигнальные кабели с сечением жилы от 0,5 мм² до 1,5 мм².

Фильтры радиопомех

Для соответствия требованиям ЭМС устройство CUE поставляется со следующими встроенными фильтрами радиопомех (RFI).

Напряжение	Стандартная мощность на валу P2	Тип фильтра радиопомех
1 x 200-240 В	1,1-7,5 кВт	C1
3 x 380-500 В	0,55-90 кВт	C1
	110-250 кВт	C3

Типы фильтров радиопомех соответствуют EN 61800-3.

C1 является высокопроизводительным фильтром. C3 является стандартным фильтром радиопомех для преобразователей частоты.

Описание типов фильтров радиопомех

C1: Для бытовых областей применения.

C3: Для промышленных областей применения с собственным низковольтным трансформатором.

Оборудование категории C3

- Данный тип системы с силовым приводом (PDS) не предназначен для использования в низковольтных сетях общего пользования, питающих жилые помещения.
- При использовании в таких сетях возможны высокочастотные помехи.

Коэффициент гармонических искажений

Преобразователь частоты потребляет из сети несинусоидальный ток. Несинусоидальный ток приводит к увеличению тепловых потерь в кабелях и трансформаторах. Коэффициент гармонических искажений (THD) определяется как сумма составляющих тока более высокого порядка по сравнению с основными составляющими тока (50 или 60 Гц).

Преобразователи частоты CUE снабжены промежуточными фильтрами для снижения общего гармонического искажения. Использование фильтра оказывает существенное влияние на THD; кроме того, условия в месте установки также являются фактором, влияющим на характеристики THD.

Стандартное значение THD для преобразователей частоты CUE находится в диапазоне 40-50 %. Для THD действуют следующие стандарты:

- IEC/EN61000-3-2, Класс A, для оборудования с трехфазной симметричной нагрузкой (только для профессионального оборудования с общей мощностью до 1 кВт)
- IEC/EN61000-3-12, Оборудование 16 А - 75 А, и профессиональное оборудование от 1 кВт до 16 А/фазного тока.

Преобразователи частоты CUE соответствуют следующим стандартам:

- 0 - 0,75 кВт: 3 x 200 В и 3 x 380-500 В - стандарту IEC/EN 61000-3-2.
- 1,1 - 18 кВт: 3 x 200 В - стандарту IEC/EN 61000-3-12.
- 1,1 - 90 кВт: 3 x 380-500 В - стандарту IEC/EN 61000-3-12.

- 110-450 кВт: 3 x 380-500 В - стандарту IEC/EN 61000-3-12. (Стандарт распространяется на преобразователи напряжения с выходным током до 75 А.)

Стандарты не распространяются на другие значения напряжения и диапазоны мощности.

Выходные фильтры

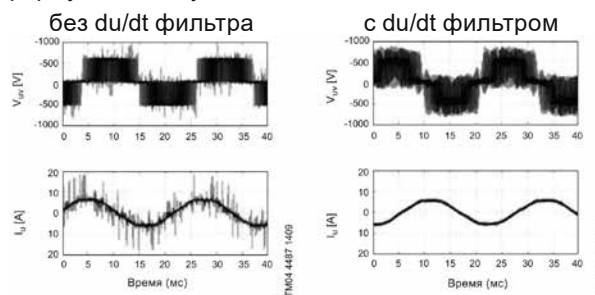
Выходные фильтры используются для снижения скачков напряжения в обмотках двигателя и нагрузки на изоляцию двигателя, а также для уменьшения акустических шумов от двигателя с питанием от частотного преобразователя. Рекомендуется обязательно применять при длине кабеля к электродвигателю более 20 м. В качестве принадлежностей для CUE поставляются два типа выходных фильтров:

- фильтры dU/dt,
- синусные фильтры.

Фильтры имеют кожух IP20/NEMA1.

Фильтры dU/dt

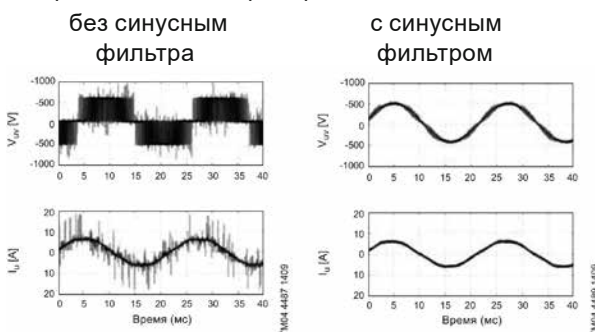
Фильтры dU/dt снижают пики напряжения и dU/dt импульсов на клеммах двигателя. Напряжение на клеммах двигателя по-прежнему имеет форму импульса; ток двигателя имеет синусоидальную форму без коммутационных пиков.



Синусные фильтры

Синусные фильтры имеют более высокую степень фильтрации, благодаря чему возможно большее снижение нагрузки на изоляцию двигателя и устранение акустических шумов от двигателя.

Потери двигателя снижены, так как к двигателю подается синусоидальное напряжение. Кроме того, фильтр устраняет отражения импульсов в кабеле электродвигателя и, таким образом, уменьшает потери в частотном преобразователе.



Использование выходных фильтров

Выходные фильтры используются для снижения градиента напряжения в обмотках двигателя и напряжения в изоляции двигателя, а также для уменьшения акустических шумов от двигателя с питанием от преобразователя частоты при любой длине кабеля.

Для изделия CUE доступны два типа выходных фильтров:

- Фильтры градиента напряжения (dU/dt).

Как правило, выходные фильтры при работе насоса от CUE необходимо применять, если длина кабеля между CUE и электродвигателем превышает 20 метров.

- Синусоидальные фильтры.

Внимание: для насосов SP, VM, BMB и для двигателей с напряжением питания 3x220 D/3x380 Y вольт при подключении его к CUE с выходным напряжением 3x380 всегда применяется синусоидальные фильтры.

Использование выходных фильтров

Тип насоса	Типовая мощность на валу P2	Фильтры dU/dt	Синусоидальные фильтры
SP, VM, BMB с напряжением двигателя от 380 В и выше	Все	–	0-300 м
Другие насосы, подавлением шума	До 7,5 кВт	–	0-300 м
	11 кВт и выше	0-150 м	150-300 м
Другие насосы, более высокий уровень подавления шума	До 7,5 кВт	–	0-300 м
	11 кВт и выше	–	0-300 м
Насосы с двигателем на 690 В	Необходимость применения фильтров определяется относительно каждого отдельного электродвигателя на основании типа изоляции обмоток и длины питающего кабеля.		

Указанная длина определяется по кабелю двигателя.

Мощность электродвигателя 55 кВт и более

GRUNDFOS рекомендует использовать изолированные подшипники для электродвигателей мощностью 55 кВт и более

Кабель электродвигателя

Внимание: кабель двигателя должен быть всегда экранированным независимо от того, установлен или нет выходной фильтр. Кабель питания не обязательно должен быть экранированным.

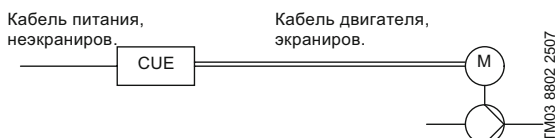


Рис. 90 Пример монтажа без фильтра

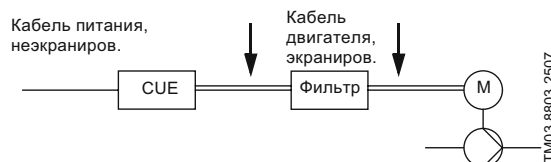


Рис. 91 Пример монтажа с фильтром. Кабель между CUE и фильтром должен быть коротким

Специально для SP, VM и BMB

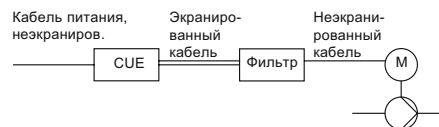


Рис. 92 CUE и фильтр установлены около скважины

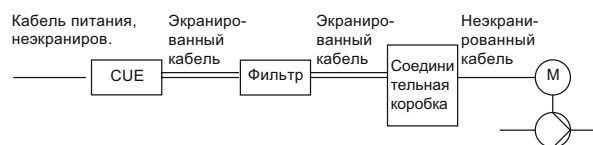


Рис. 93 CUE и фильтр установлены на расстоянии от скважины Панель управления

Панель управления

Панель управления используется для локальной настройки преобразователя CUE. Набор функций зависит от типа насоса. Панель поставляется в комплекте с CUE.

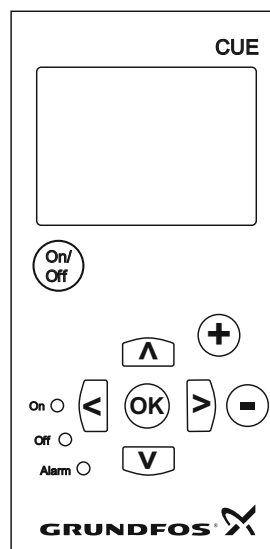






Рис. 94 Панель управления CUE

Кнопки редактирования

Кнопка	Функция
On/Off	Приводит насос в состояние готовности к работе, включает и выключает насос.
OK	Сохраняет изменённые величины, сбрасывает аварийные сигналы и расширяет поле значений.
+ -	Меняет величины в поле значений.

Кнопки навигации

Кнопка	Функция
 	Переход из одного меню в другое. При переходе в другое меню отображаемый дисплей будет всегда верхним дисплеем нового меню.
 	Перемещение вверх и вниз по отдельному меню.

Световые индикаторы

Световая индикация на панели управления показывает текущее состояние насоса.

Световой индикатор	Функция
	Насос работает или был остановлен функцией останова.
On (зеленый)	Если индикатор мигает, насос отключен пользователем (меню CUE), внешним включением/выключением или по шине связи.
Off (оранжевый)	Насос отключен кнопкой вкл./выкл
Авария (красный)	Обозначает аварийный сигнал или предупреждение

Перечень аварий и предупреждений

Код и текст на дисплее	Состояние			Сброс
	Предупреждение	Аварийный сигнал	Заблокиров. авария	
1 Слишком высокий ток утечки		•	Останов	Ручн.
2 Неисправность фаз питающей сети	•		Останов	Авто.
3 Внешняя неисправность	•		Останов	Ручн.
16 Другая неисправность		•	Останов	Авто. Ручн.
30 Заменить подшипники двигателя	•		–	Ручн.
32 Перенапряжение	•	•	Останов	Авто.
40 Пониженное напряжение	•	•	Останов	Авто.
48 Перегрузка	•	•	Останов	Авто.
49 Перегрузка	•	•	Останов	Ручн.
55 Перегрузка	•	•	Останов	Авто.
57 Сухой ход	•	•	Останов	Авто.
64 Температура CUE слишком высокая	•	•	Останов	Авто.
70 Перегрев двигателя	•	•	Останов	Авто.
77 Обрыв связи, основной/резервный	•		–	Авто.
89 Датчик 1 вне диапазона	•		¹⁾	Авто.
91 Датчик температуры 1 вне диапазона	•		–	Авто.
93 Датчик 2 вне диапазона	•		–	Авто.
96 Сигнал установленного значения вне диапазона	•		¹⁾	Авто.
148 Температура подшипника слишком высокая	•	•	Останов	Авто.
149 Температура подшипника слишком высокая	•	•	Останов	Авто.

Код и текст на дисплее	Состояние			Режим работы	Сброс
	Предупреждение	Аварийный сигнал	Заблокиров. авария		
155 Неисправность пуска		•		–	Авто.
175 Датчик температуры 2 вне диапазона	•			–	Авто.
240 Заменить смазку подшипников двигателя	•			–	Руч.
241 Неисправность фаз двигателя	•	•		Останов	Авто. Авто.
242 AMA ²⁾ не выполнена	•			–	Ручн.

¹⁾ В случае аварийного сигнала CUE изменит режим работы в зависимости от типа насоса.

²⁾ AMA (Automatic Motor Adaptation - Автоматическая адаптация двигателя).

В случае неисправности или сбоя в работе CUE, последние пять предупреждений и последние пять аварийных сигналов можно просмотреть в меню аварийного журнала.

Предупреждение

CUE продолжает работать, пока предупреждение активировано. Предупреждение остаётся активированным, пока не будет устранена его причина. Некоторые предупреждения могут перейти в аварийные сигналы, если предупреждение сохранится в течение определённого периода времени.

Авария

В случае аварийного сигнала CUE остановит насос или изменит режим работы в зависимости от типа аварийного сигнала и типа насоса. Работа насоса будет возобновлена после устранения причины аварии и сброса аварийного сигнала.

Ручной сброс аварийного сигнала

Сбросить аварийный сигнал можно следующими способами:

- Нажать ОК в окне аварийного сигнала.
- Дважды нажать кнопку On/Off (вкл./выкл.).
- Активировать цифровой вход DI 2-DI 4, настроенный на Сброс аварийного сигнала или цифровой вход DI1 (Пуск/останов).

Если сбросить аварийный сигнал невозможно, это может быть вызвано тем, что причина сигнала не была устранена или аварийный сигнал заблокирован.

Заблокированный аварийный сигнал

В случае заблокированного аварийного сигнала CUE останавливает насос и становится заблокированным. Работа насоса не может быть возобновлена, пока не будет устранена причина аварии и выполнен сброс аварийного сигнала.

Сброс заблокированного аварийного сигнала

- Выключить питание CUE приблизительно на 30 секунд. Включить питание и нажать ОК в окне аварийного сигнала, чтобы сбросить аварийный сигнал.

Как выбрать CUE

Типоразмер CUE определяется быстро и точно на основании максимального тока двигателя (см. рис. 95).

Мощность (т.е. мощность на валу P₂) является лишь приблизительной величиной и её нельзя использовать для выбора номинального типоразмера CUE.



Рис. 95 Подбор CUE на основании максимального тока двигателя

Основные этапы

После подбора насоса, для того чтобы выбрать CUE, выполните следующее:

1. Выберите диапазон напряжений CUE. Он должен соответствовать напряжению двигателя и параметрам источника электропитания на месте эксплуатации.
2. Максимальный ток двигателя указан в фирменной табличке или спецификациях выбранного электродвигателя. Выберите ближайший CUE, который может обеспечить макс. ток двигателя. Смотрите таблицы подбора, начиная со стр. 153.
3. Выберите класс защиты корпуса. Выберите IP20/21 для монтажа внутри шкафа управления и IP54/55 для настенного монтажа. Смотрите таблицы подбора, начиная со стр. 153.
4. Проверьте, не нужен ли фильтр на выходе. Выберите фильтр на выходе в соответствии с таблицей на стр. 154.
5. Выберите принадлежности, необходимые для данной области применения. Это могут быть датчики или дополнительные входные модули.

Внимание: Фактический ток двигателя должен быть меньше или равен значению тока двигателя, выбранному на панели управления CUE. Если это условие не выполняется, CUE снизит максимальную частоту вращения при достижении максимального предельного значения во время эксплуатации.

Пример 1

Имеются следующие данные:

- диапазон напряжений: 3 x 400 В,
- макс. ток двигателя: 23,6 А,
- класс защиты CUE должен быть IP20.

Выберите CUE в соответствии с таблицами подбора в разделе «Питание от сети 3 x 380-500 В».

Данные выбранного CUE:

Макс. ток на выходе:	24,0 А
Стандарт. мощность на валу:	11,0 кВт
Номер изделия (IP20):	96754694

Внимание: Преобразователи частоты с выходным напряжением 3 x 380-500 В нельзя применять с насосами 3 x 220-240 D / 380-415 Y без синусных фильтров.

Особые условия

Необходимо учитывать снижение номинальных рабочих характеристик при использовании CUE в следующих ситуациях:

- низкое атмосферное давление (на больших высотах),
- низкая частота вращения,
- установки с длинными кабелями двигателей,
- кабели с большими сечениями,
- высокая температура окружающей среды.

Необходимые меры описаны в следующих подразделах.

Низкое атмосферное давление

При низком атмосферном давлении охлаждающая способность воздуха снижена. При высоте над уровнем моря выше 1000 м максимальный ток на выходе должен быть снижен в соответствии с графиком на рис. 96.

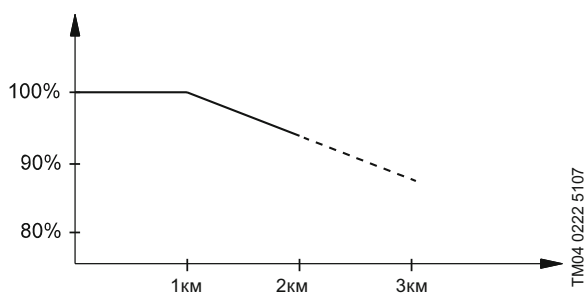


Рис. 96 Снижение тока на выходе при низком атмосферном давлении

При высоте над уровнем моря выше 2000 м. требование по PELV не может быть выполнено. PELV = Защитное сверхнизкое напряжение. В качестве альтернативы снижают температуру окружающей среды при большой высоте над уровнем моря и, таким образом, обеспечивают 100 % ток на выходе CUE.

Пример 2

При высоте над уровнем моря 2000 м ток на выходе 24,0 А выбранного CUE в примере 1 должен быть снижен до 92 % в соответствии с рис. 96. Это составляет 22,1 А, что ниже максимального тока двигателя 23,6 А. Выбор недействительный.

Данные нового выбранного CUE:

Макс. ток на выходе:	32,0 А
Стандарт. мощность на валу:	15,0 кВт
Номер изделия (IP20):	96754695

Расчёт сниженного значения тока при высоте над уровнем моря 2000 м:

Макс. ток на выходе = $32,0 \times 0,92 = 29,4$ А.

Это выше максимального тока двигателя 23,6 А.

Новый выбор правильный.

Таблицы подбора

Питание от сети 1 х 200-240 В.

Применяется для электродвигателей с напряжением 3 х 220-240 В / 380-415 В.

Стандарт. мощность на валу P2 [кВт]	Макс. ток на выходе [А]	Макс. ток на входе [А]	Корпус				Макс. поперечное сечение проводника		КПД
			1 х 200-240 В	1 х 200-240 В	IP20	IP21	IP54	IP55	
1,1	6,6	12,5	A3	–	–	A5	4	10	0,96
1,5	7,5	15,0	–	B1	–	B1	10	7	0,96
2,2	10,6	20,5	–		10		7	0,96	
3	12,5	24	–		10		7	0,96	
3,7	16,7	32	–		10		7	0,96	
5,5	24,2	46	–		10		7	0,98	
7,5	30,8	59	–	B2	–	B2	35	2	0,98

Номера продуктов

Стандарт. мощность на валу P2 [кВт]	CUE				Выходной фильтр IP20	
	IP20	IP21	IP54	IP55	dU/dt	Синусный
1,1	96754460			96754481		96754973
1,5		96754461		96754502		96754973
2,2		96754472		96754503		96754976
3		96754473		96754505		96754976
3,7		96754474		96754506		96754976
5,5		96754475		96754507		96754977
7,5		96754476		96754509		96754978

Питание от сети 3 x 380-500 В

Применяется для любых трехфазных электродвигателей с напряжением 3 x 380-415 В

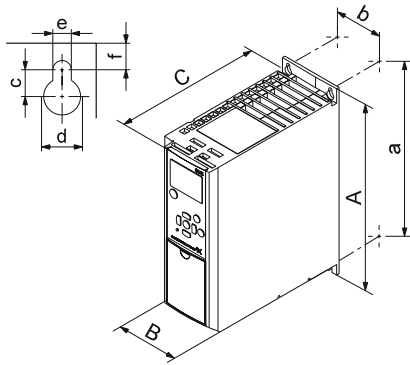
Стандарт. мощность на валу P2 [кВт]	Макс. ток на выходе [А]		Макс. ток на входе [А]		Корпус				Макс. поперечное сечение проводника		КПД	
	3x380-440В	3x441-500В	3x380-440В	3x441-500В	IP20	IP21	IP54	IP55	[мм ²]	AWG		
0,55	1,8	1,6	1,6	1,4	A2	-	-	A4	4	10	0,95	
0,75	2,4	2,1	2,2	1,9		-	-		4	10	0,96	
1,1	3	2,7	2,7	2,7		-	-		4	10	0,96	
1,5	4,1	3,4	3,7	3,1		-	-		4	10	0,97	
2,2	5,6	4,8	5	4,3		-	-		4	10	0,97	
3	7,2	6,3	6,5	5,7		-	-		4	10	0,97	
4	10	8,2	9	7,4		-	-		4	10	0,97	
5,5	13	11	11,7	9,9	A3	-	-	4	10	0,97		
7,5	16	14,5	14,4	13		-	-	4	10	0,97		
11	24	21	22	19	B3	-	-	10	7	0,98		
15	32	27	29	25		-	-	10	7	0,98		
18,5	37,5	34	34	31		-	-	10	7	0,98		
22	44	40	40	36	B4	-	-	35	2	0,98		
30	61	52	55	47		-	-	35	2	0,98		
37	73	65	66	59	C3	-	-	50	1/0	0,98		
45	90	80	82	73		-	-	50	1/0	0,98		
55	106	105	96	95		-	-	50	1/0	0,98		
75	147	130	133	118	C4	-	-	95	4/0	0,98		
90	177	160	161	145		-	-	120	250 MCM	0,99		
110	212	190	204	183	-	D1h	D1h	-	2 x 70	2 x 2/0	0,98	
132	260	240	251	231	-			-	-	2 x 70	2 x 2/0	0,98
160	315	302	304	291	-	D2h	D2h	-	2 x 185	2 x 350 MCM	0,98	
200	395	361	381	348	-			-	-	2 x 185	2 x 350 MCM	0,98
250	480	443	463	427	-			-	-	2 x 185	2 x 350 MCM	0,98

Номера продуктов

Стандарт. мощность на валу P2 [кВт]	CUE				Выходной фильтр IP20	
	IP20	IP21	IP54	IP55	dU/dt	Синусный
0,55	96754675			97685238		96754941
0,75	96754676			97685239		96754941
1,1	96754677			97685240		96754972
1,5	96754678			97685251		96754972
2,2	96754679			97685252		96754973
3	96754680			97685253		96754973
4	96754681			97685254		96754974
5,5	96754692			96754711		96754976
7,5	96754693			96754722		96754976
11	96754694			96754723	97669799	96754977
15	96754695			96754724	97669799	96754978
18,5	96754696			96754725	97669799	96754978
22	96754697			96754726	97669799	96755019
30	96754698			96754727	97669869	96755021
37	96754699			96754728	97669869	96755032
45	96754700			96754729	97669869	97774436
55	96754701			96754730	97669896	97774436
75	96754702			96754731	97669902	97775142
90	96754703			96754732	97669902	97775142
110		97942968	97942995		97669905	97775146
132		97942970	97942996		97669905	97775146
160		97942992	97942999		97669905	97775148
200		97942993	97943000		97669906	97775148
250		97942994	97943001		97669906	97775149

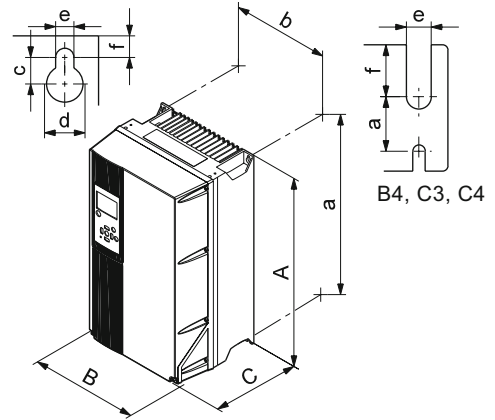
Технические данные

Основные размеры и вес



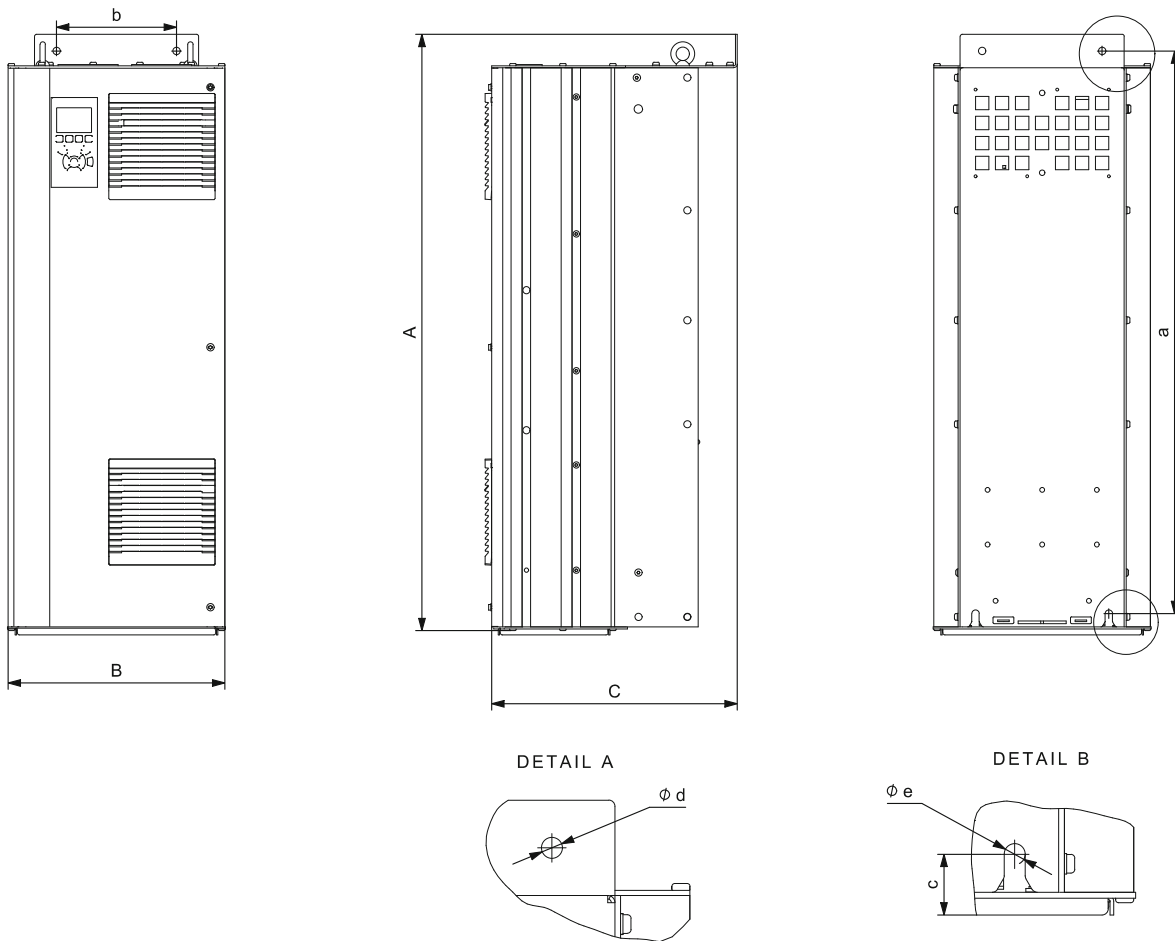
TM03 9000 2807

Рис. 97 Корпуса А2 и А3



TM03 9002 2807

Рис. 98 Корпуса А4, А5, В1, В2, В3, В4, С1, С2, С3 и С4



TM05 9331 3713

Рис. 99 Корпуса D1h D2h

Корпус	Высота [мм] ¹⁾		Ширина [мм] ¹⁾		Глубина [мм] ¹⁾		Резьбовые отверстия [мм]				Вес [кг]
	A	a	B	b	C	C ²⁾	c	Ød	Øe	f	
A2 с опцией IP21/NEMA 1	268	257	90	70	205	219	8,0	11	5,5	9,0	4,9
	375	350	90	70	205	219	8,0	11	5,5	9,0	5,3
A3 опцией IP21/NEMA 1	268	257	130	110	205	219	8,0	11	5,5	9,0	6,6
	375	350	130	110	205	219	8,0	11	5,5	9,0	7,0
A4	420	401	200	171	175	175	8,2	12	6,5	6	9,2
A5	420	402	242	215	200	200	8,2	12	6,5	9,0	14
B1	480	454	242	210	260	260	12,0	19	9,0	9,0	23
B2	650	624	242	210	260	260	12,0	19	9,0	9,0	27
B3 с опцией IP21/NEMA 1	399	380	165	140	248	262	8,0	12	6,8	7,9	12
	475	–	165	–	249	262	8,0	12	6,8	7,9	–
B4 с опцией IP21/NEMA 1	520	495	231	200	242	242	–	–	8,5	15,0	23,5
	670	–	255	–	246	246	–	–	8,5	15,0	–
C1	680	648	308	272	310	310	12,0	19	9,0	9,8	45
C2	770	739	370	334	335	335	12,0	19	9,0	9,8	65
C3 с опцией IP21/NEMA 1	550	521	308	270	333	333	–	–	8,5	17,0	35
	755	–	329	–	337	337	–	–	8,5	17,0	–
C4 с опцией IP21/NEMA 1	660	631	370	330	333	333	–	–	8,5	17,0	50
	950	–	391	–	337	337	–	–	8,5	17,0	–
D1h	901	844	325	180	378	378	20	11	11	25	62
D2h	1107	1051	420	280	378	378	20	11	11	25	125

¹⁾ Указанные размеры - это максимальная высота, ширина и глубина.

²⁾ Глубина с опцией MCB 114.

Транспортные габариты D1h и D2h:

Высота x ширина x длина = 650 x 570 x 1730 мм.

Условия окружающей среды

Относительная влажность	5-95 %
Минимальная температура окружающей среды при номинальной нагрузке	0 °C
Минимальная температура окружающей среды при сниженной нагрузке	-10 °C
Температура во время хранения и при транспортировке	от -25 °C до +65 °C
Продолжительность хранения	Макс. 6 месяцев
Максимальная высота над уровнем моря при номинальных эксплуатационных характеристиках	1000 м
Максимальная высота над уровнем моря при сниженных эксплуатационных характеристиках	3000 м
СUE, 0,55-90 кВт	
Температура окружающей среды	Макс. 50 °C
Средняя температура окружающей среды за 24 часа	Макс. 45 °C
СUE, 110-250 кВт	
Температура окружающей среды	Макс. 45 °C
Средняя температура окружающей среды за 24 часа	Макс. 40 °C

Уровень звукового давления

Максимальный уровень звукового давления, измеренный на расстоянии 1 м от устройства:

Корпус	Уровень звукового давления [дБ(A)]
A2	60
A3	60
A5	63
B1	67
B2	70
B3	63
B4	63
C1	62
C2	65
C3	67
C4	–
D1h	76
D2h	74

Уровень звукового давления двигателя, регулируемого преобразователем частоты, может быть выше, чем у соответствующего нерегулируемого двигателя.

Кабели

Длина кабеля

Максимальная длина, экранированный кабель двигателя	150 м
Максимальная длина, неэкранированный кабель двигателя	300 м
Максимальная длина, сигнальный кабель	300 м
Сечение кабеля к сигнальным клеммам	
Максимальное сечение кабеля к сигнальным клеммам, одножильный провод	1,5 мм ²
Максимальное сечение кабеля к сигнальным клеммам, многожильный провод	1,0 мм ²
Минимальное сечение кабеля к сигнальным клеммам	0,5 мм ²

Внимание: Сечения кабелей к сети электропитания и двигателю представлены в следующем разделе.

Плавкие предохранители

Предохранители (не относящиеся к классу UL) и сечение проводников к питающей сети и двигателю

Типичная мощность на валу P2 [кВт]	Максимальный номинал предохранителя [А]	Тип предохранителя		Максимальное сечение проводника ¹⁾ [мм ²]
		1 x 200-240 В		
1.1	20	–	–	4
1.5	30	–	–	10
2.2	40	–	–	10
3	40	–	–	10
3.7	60	–	–	10
5.5	80	–	–	10
7.5	100	–	–	35
3 x 380-500 В				
0.55	10	gG	–	4
0.75	10	gG	–	4
1.1	10	gG	–	4
1.5	10	gG	–	4
2.2	20	gG	–	4
3	20	gG	–	4
4	20	gG	–	4
5.5	32	gG	–	4
7.5	32	gG	–	4
11	63	gG	–	10
15	63	gG	–	10
18.5	63	gG	–	10
22	63	gG	–	35
30	80	gG	–	35
37	100	gG	–	50
45	125	gG	–	50
55	160	gG	–	50
75	250	aR	–	95
90	250	aR	–	120
110	300	gG	–	2 x 70
132	350	gG	–	2 x 70
160	400	gG	–	2 x 185
200	500	gG	–	2 x 185
250	600	gR	–	2 x 185

Предохранители класса UL и сечение проводников к питающей сети и двигателю

Типичная мощность на валу P2 [кВт]	Тип предохранителя							Максимальное сечение проводника ¹⁾ (AWG) ²⁾
	Bussmann RK1	Bussmann J	Bussmann T	SIBA RK1	Littel Fuse RK1	Ferraz-Shawmut CC	Ferraz-Shawmut RK1	
1 x 200-240 В								
1,1	KTN-R20	–	–	–	–	–	–	10
1,5	KTN-R30	–	–	–	–	–	–	7
2,2	KTN-R40	–	–	–	–	–	–	7
3	KTN-R40	–	–	–	–	–	–	7
3,7	KTN-R60	–	–	–	–	–	–	7
5,5	–	–	–	–	–	–	–	7
7,5	–	–	–	–	–	–	–	2
3 x 380-500 В								
0,55	KTS-R10	JKS-10	JJS-10	5017906-010	KTN-R10	ATM-R10	A2K-10R	10
0,75	KTS-R10	JKS-10	JJS-10	5017906-010	KTN-R10	ATM-R10	A2K-10R	10
1,1	KTS-R10	JKS-10	JJS-10	5017906-010	KTN-R10	ATM-R10	A2K-10R	10
1,5	KTS-R10	JKS-10	JJS-10	5017906-010	KTN-R10	ATM-R10	A2K-10R	10
2,2	KTS-R20	JKS-20	JJS-20	5017906-020	KTN-R20	ATM-R20	A2K-20R	10
3	KTS-R20	JKS-20	JJS-20	5017906-020	KTN-R20	ATM-R20	A2K-20R	10
4	KTS-R20	JKS-20	JJS-20	5017906-020	KTN-R20	ATM-R20	A2K-20R	10
5,5	KTS-R30	JKS-30	JJS-30	5012406-032	KTN-R30	ATM-R30	A2K-30R	10
7,5	KTS-R30	JKS-30 J	JS-30	5012406-032	KTN-R30	ATM-R30	A2K-30R	10
11	KTS-R40	JKS-40	JJS-40	5014006-040	KLS-R40	–	A6K-40R	7
15	KTS-R40	JKS-40	JJS-40	5014006-040	KLS-R40	–	A6K-40R	7
18,5	KTS-R50	JKS-50	JJS-50	5014006-050	KLS-R50	–	A6K-50R	7
22	KTS-R60	JKS-60	JJS-60	5014006-063	KLS-R60	–	A6K-60R	2
30	KTS-R80	JKS-80	JJS-80	2028220-100	KLS-R80	–	A6K-80R	2
37	KTS-R100	JKS-100	JJS-100	2028220-125	KLS-R100	–	A6K-100R	1/0
45	KTS-R125	JKS-150	JJS-150	2028220-125	KLS-R125	–	A6K-125R	1/0
55	KTS-R150	JKS-150	JJS-150	2028220-160	KLS-R150	–	A6K-150R	1/0
75	FWH-220	–	–	2028220-200	L50S-225	–	A50-P225	4/0
90	FWH-250	–	–	2028220-250	L50S-250	–	A50-P250	250 MCM

Типичная мощность на валу P2 [кВт]	Тип предохранителя							Максимальное сечение проводника ¹⁾ (AWG) ²⁾
	Bussmann E1958 JFHR2	Bussmann E4273 T/JDDZ	Bussmann E4274 H/JDDZ	Bussmann E125085 JFHR2	SIBA E180276 RKI/JDDZ	Littel Fuse E71611 JFHR2	Ferraz-hawmut E60314 JFHR2	
	3 x 380-500 V							
110	FWH-300	JJS-300	NOS-300	170M3017	2028220-315	L50S-300	A50-P300	2 x 2/0
132	FWH-350	JJS-350	NOS-350	170M3018	2028220-315	L50S-350	A50-P350	2 x 2/0
160	FWH-400	JJS-400	NOS-400	170M4012	206xx32-400	L50S-400	A50-P400	2 x 350 MCM
200	FWH-500	JJS-500	NOS-500	170M4014	206xx32-500	L50S-500	A50-P500	2 x 350 MCM
250	FWH-600	JJS-600	NOS-600	170M4016	206xx32-600	L50S-600	A50-P600	2 x 350 MCM

¹⁾ Экранированный кабель двигателя, неэкранированный питающий кабель.

²⁾ Американский стандарт сечения проводов.

Входы и выходы

Сетевое питание (клеммы L1, L2, L3)

Напряжение питания	200-240 В ± 10 %
Напряжение питания	380-500 В ± 10 %
Частота сети	50/60 Гц
Максимальный временный дисбаланс фаз	3 % от номинального значения
Ток утечки на землю	>3,5 мА
Число включений, корпус А	макс. 2 раза/мин.
Число включений, корпуса В и С	макс. 1 раз/мин.
Число включений, корпуса D	макс. 1 раз/2 мин.

Внимание: Не использовать сетевое напряжение для включения и выключения CUE.

Параметры на выходе к двигателю (U, V, W)

Напряжение на выходе	0-100 % ¹⁾
Выходная частота	0-100 Гц ²⁾
Выключатель на выходе	не рекомендовано

¹⁾ Выходное напряжение в % от сетевого напряжения.

²⁾ В зависимости от выбранной серии насоса.

Подключение RS-485 GENibus

Номер клеммы	68 (A), 69 (B), 61 GND (Y)
--------------	----------------------------

Цепь RS-485 функционально изолирована от остальных основных контуров и гальванически изолирована от сетевого напряжения (PELV).

Цифровые входы

Номер клеммы	18, 19, 32, 33
Уровень напряжения	0-24 В DC
Уровень напряжения, разомкнутый контакт	> 19 В DC
Уровень напряжения, замкнутый контакт	< 14 В DC
Максимальное напряжение на входе	28 В DC
Входное сопротивление, R _i	Около 4 кОм

Все входы гальванически изолированы от сетевого напряжения (PELV) и других клемм высокого напряжения.

Сигнальные реле

Реле 01, номер клеммы	1 (C), 2 (NO), 3 (NC)
Реле 02, номер клеммы	4 (C), 5 (NO), 6 (NC)
Максимальная нагрузка на клеммы (AC-1) ¹⁾	240 В AC, 2 А
Максимальная нагрузка на клеммы (AC-15) ¹⁾	240 В AC, 0,2 А
Максимальная нагрузка на клеммы (DC-1) ¹⁾	50 В DC, 1 А
Минимальная нагрузка на клеммы	24 В DC 10 мА 24 В AC 20 мА

¹⁾ IEC 60947, части 4 и 5.

C - Общий

NO - Нормально разомкнутый

NC - Нормально замкнутый

Контакты реле гальванически изолированы от других контуров усиленной изоляцией (PELV).

Аналоговые входы

Аналоговый вход 1 , номер клеммы	53
Сигнал напряжения	A53 = «U»
Диапазон напряжений	0-10 В
Входное сопротивление, R _i	Около 10 кОм
Максимальное напряжение	± 20 В
Аналоговый вход 2 , номер клеммы	54
Сигнал тока	A54 = «I»
Диапазон значений тока	0-20, 4-20 мА
Входное сопротивление, R _i	Около 200 Ом
Максимальный ток	30 мА
Максимальная погрешность, клеммы 53 и 54	0,5 % от полной шкалы

Все аналоговые входы гальванически изолированы от сетевого напряжения (PELV) и других клемм высокого напряжения.

Аналоговый выход

Аналоговый выход 1 , номер клеммы	42
Диапазон значений тока	0-20 мА
Максимальная нагрузка на корпус	500 Ом
Максимальная погрешность	0,8 % от полной шкалы

Аналоговый выход гальванически изолирован от сетевого напряжения (PELV) и других клемм высокого напряжения.

Модуль расширения входов MCB 114

Аналоговый вход 3 , номер клеммы	2
Диапазон значений тока	0/4-20 мА
Входное сопротивление	< 200 Ом
Аналоговые входы 4 , номер клеммы	4, 5
Аналоговые входы 5 , номер клеммы	7, 8
Тип сигнала, 2- или 3-проводный	Pt100/Pt1000

Внимание: При использовании Pt100 с 3-проводным кабелем сопротивление не должно превышать 30 Ом.

Принадлежности CUE

Модуль расширения, см. стр. 160	Тип	Номер изделия
Модуль расширения входов	MCB 114	96760901
Панель управления, см. стр. 161		
Местная панель управления Grundfos	GLCP	96760900
Комплект для дистанционного монтажа GLCP	Монтаж GLCP на расстоянии	96801229
Опция монтажа на полу, см. стр. 161		
Цоколь для корпуса Dh1, в комплекте: детали подставки и инструкции	Монтаж на полу	98606900
Цоколь для корпуса Dh2, в комплекте: детали подставки и инструкции		98606903
Фильтры на выходе, см. стр. 162		
Синусные фильтры		1)
Фильтры dU/dt		1)

1) Номера продуктов для синусных фильтров и фильтров dU/dt см. на стр. 163.

Модули связи

Интерфейс передачи данных	Тип	Номер изделия
Для интеграции в сеть LonWorks	CIU 100	96753735
Для интеграции в сеть Profibus-DP	CIU 150	96753081
Для интеграции в сеть Modbus RTU	CIU 200	96753082
Для интеграции в сеть BACnet MS/TP	CIU 300	96893769
Для интеграции в сети Modbus TCP/ PROFINET IO/ BACnet IP	CIU 500	96753894

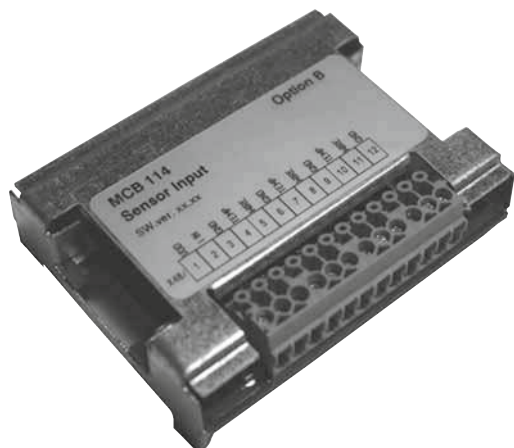
Подробнее о модулях связи в разделе «Устройства для систем диспетчеризации»

Другие принадлежности

Защита от «сухого хода»	Тип	Номер изделия
Модуль, датчик, 5 м кабель, 200-240 В	LiqTec	96556429
Кабель-удлиннитель, 15 м		96443676

Информация по применяемым аналоговым датчикам представлена в разделе КИПиА.

Модуль расширения входов MCB 114



TM04 0293 0308

Рис. 100 Модуль расширения входов MCB 114

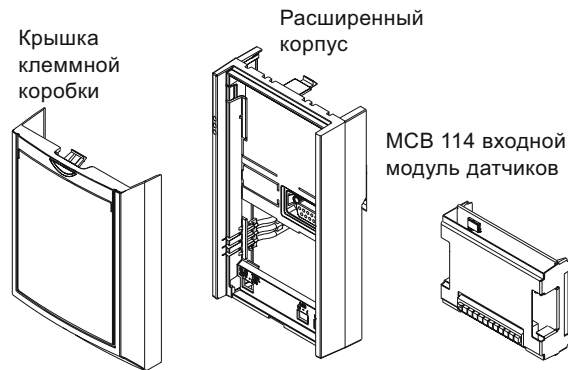
Модуль MCB 114 добавляет три дополнительных аналоговых входа для CUE:

- один аналоговый вход 0/4-20 мА для дополнительного датчика
- два аналоговых входа Pt100/Pt1000 для датчиков температуры.

Три аналоговых входа по умолчанию используются для контроля.

Объём поставки

МСВ 114 поставляется с крышкой клеммной коробки, расширенным корпусом и идентифицирующей этикеткой, которая крепится на CUE.



TM04 0026 4807

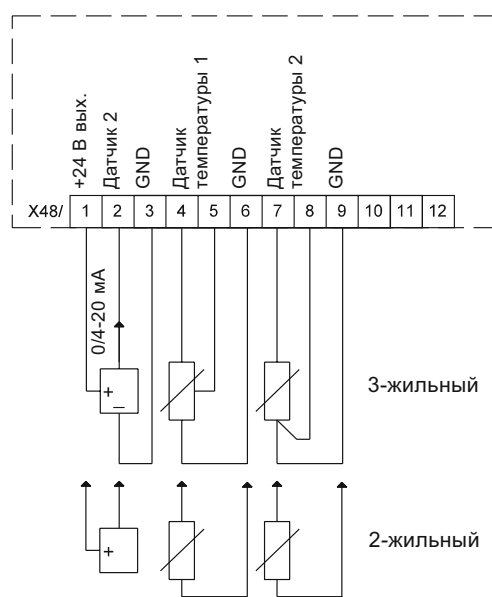
Рис. 101 Объём поставки

Технические данные

Относительная влажность	5-95 %
Температура окружающей среды во время работы	от -10 до +55 °С
Температура во время хранения и при транспортировке	от -25 до +70 °С
Максимальная длина, сигнальный кабель	300 м
Аналоговый вход 3	
Номер клеммы	2
Диапазон значений тока	0/4-20 мА
Входное сопротивление	< 200 Ом
Аналоговые входы 4 и 5	
Номер клеммы	4, 5 и 7, 8
Тип сигнала, 2- или 3-жильный	Pt100/Pt1000

Все аналоговые входы гальванически изолированы от сетевого напряжения (PELV) и других клемм высокого напряжения.

Схема подключения



TM03 9483 4007

Рис. 102 Схема электрических соединений, MCB 114

Клемма	Тип	Функция
1	+24 В вых.	Питание к датчику
2	AI 3	Датчик 2, 0/4-20 мА
3	GND	Общая масса для аналоговых входов
4, 5	AI 4	Датчик температуры 1, Pt100/Pt1000
6	GND	Общая масса для датчика температуры 1
7, 8	AI 5	Датчик температуры 2, Pt100/Pt1000
9	GND	Общая масса для датчика температуры 2

Клеммы 10, 11 и 12 не используются.

Отдельная панель управления Grundfos, GLCP

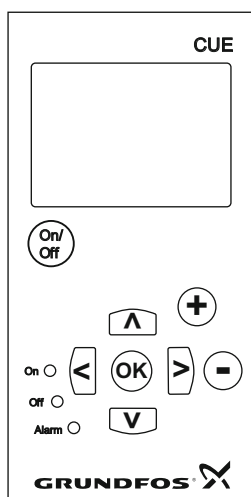


Рис. 103 Панель управления CUE

В комплект поставки CUE уже входит панель управления GLCP, установленная непосредственно на преобразователе частоты. Данная опция позволяет заказать дополнительную панель управления GLCP.

Комплект для дистанционного монтажа GLCP

С помощью комплекта для дистанционного монтажа GLCP можно переместить панель управления устройством CUE на переднюю панель шкафа. Класс защиты корпуса IP65. Комплект для дистанционного монтажа включает крепежи, 3 м кабель и прокладку.

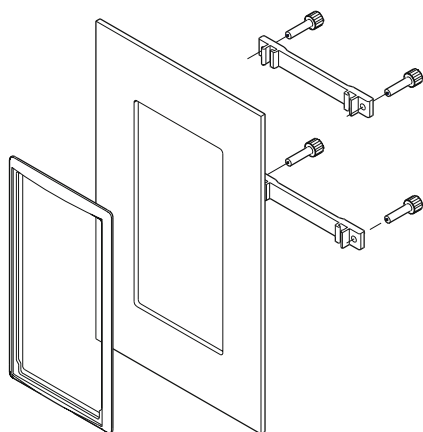


Рис. 104 Комплект для монтажа GLCP на расстоянии

Размеры

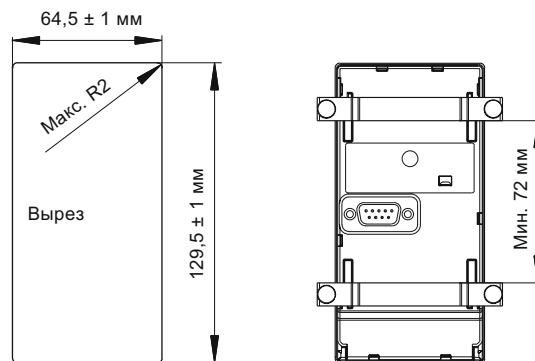


Рис. 105 Монтаж шкафа, размеры выреза

Опция монтажа на полу

Используя данную опцию CUE можно смонтировать на полу. Для этого был разработан специальный цоколь. Цоколь подходит только для корпусов D1h и D2h (мощность 110-250кВт).

Объём поставки:

- Рамная подставка.
- Вентилируемая передняя крышка.
- Две боковые крышки.
- Два передних кронштейна.
- Комплект крепежа для сборки.
- Инструкции.

Размеры для сверления

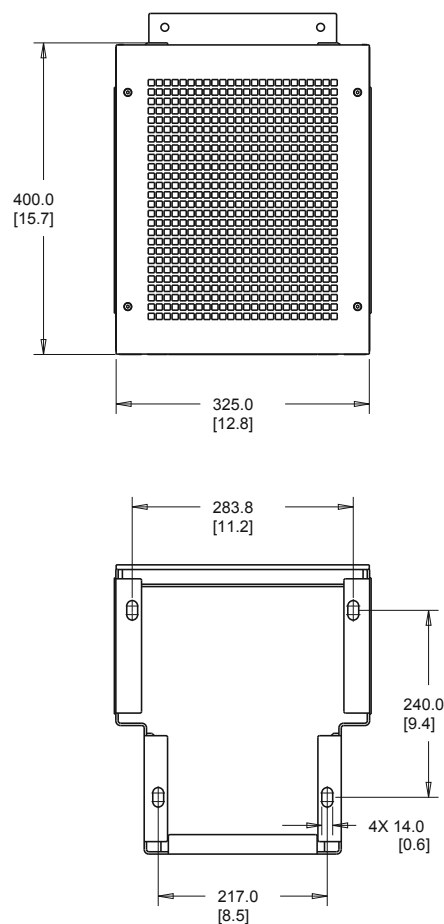


Рис. 106 Шаблон для сверления под цоколь D1h (мм)

TM03 8719 2507

TM04 0376 0608

TM04 0377 0608

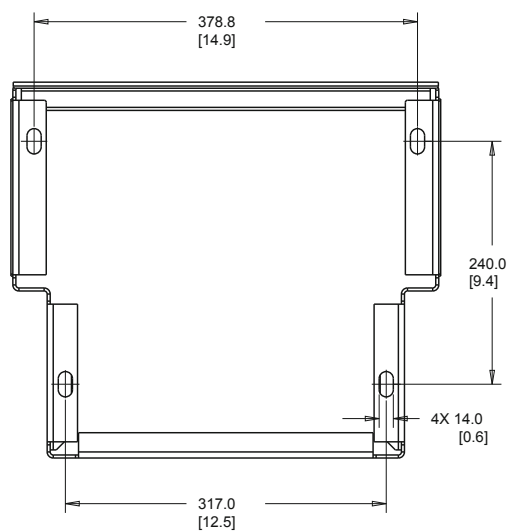
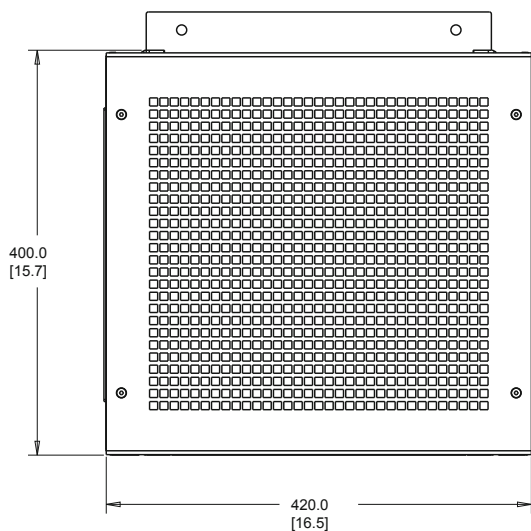


Рис. 107 Шаблон для сверления под цоколь D2h (мм)



Рис. 108 CUE (корпуса D1h и D2h) на подставке

Выходные фильтры

В качестве принадлежностей для CUE поставляются два типа выходных фильтров:

- фильтры dU/dt,
 - синусные фильтры.
- Фильтры имеют кожух IP20/NEMA1.



GrA 4456

Рис. 109 Синусные фильтры, монтируемые на стене

Использование выходных фильтров

В таблице ниже показано, в каких случаях требуется выходной фильтр. По таблице можно определить, нужен ли фильтр и какой тип фильтра выбрать.

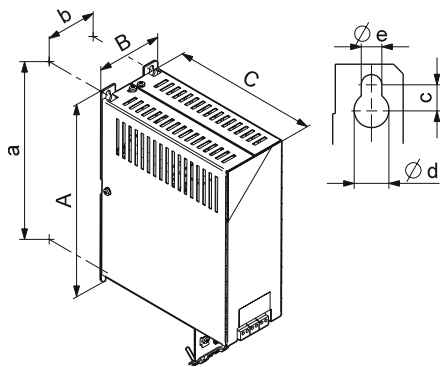
Тип насоса	Мощность CUE	Фильтр dU/dt	Синусный фильтр
SP, BM, BMB с напряжением электродвигателя от 380 В и выше	Все	н/д	0-300 м
Насосы с электродвигателями MG71 и MG80 мощностью до 1,5 кВт	< 1.5 кВт	н/д	0-300 м
Снижение dU/dt импульсов, понижение акустических шумов (низкое)	Все	0-150 м	н/д
Снижение dU/dt импульсов и пиков напряжения, понижение акустических шумов (высокое)	Все	н/д	0-300 м
С электродвигателями с номинальным напряжением от 500 В или выше	Все	н/д	0-300 м

Указанные длины относятся к кабелю электродвигателя.

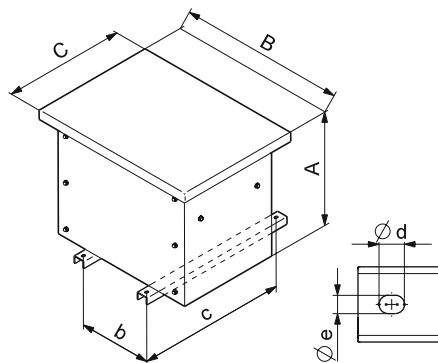
Типоразмер электродвигателя 225 и более

GRUNDFOS рекомендует использовать изолированные подшипники для электродвигателей типоразмера 225 и более

Размеры и вес выходных фильтров



TM04 0625 0908



TM04 0624 0908

Номер изделия	Монтаж	Высота [мм]		Ширина [мм]		Глубина [мм]		Отверстия для винтов [мм]			Вес [кг]
		A	a	B	b	C	c	Ød	Øe	f	
Синусные фильтры											
96754941	На стене	200	1	75	60	205	-	8	4.5	7	3.3
96754972	На стене	200	190	75	60	205	-	8	4.5	7	4.2
96754973	На стене	268	257	90	70	206	-	11	6.5	8	5.8
96754974	На стене	268	257	90	70	205	-	11	6.5	8	7.1
96754976	На стене	268	257	130	90	205	-	11	6.5	8	9.1
96754977	На стене	330	312	150	120	260	-	19	9	12	16.9
96754978	На стене	430	412	150	120	260	-	19	9	12	19.9
96755019	На стене	530	500	170	125	260	-	19	9	12	39
96755021	На стене	610	580	170	125	260	-	19	9	12	41
96755032	На стене	610	580	170	135	260	-	19	9	12	54
96755033	На полу	522	-	670	290	500	460	15	11	-	87
96755034	На полу	782	-	940	400	650	610	15	11	-	113
96755037	На полу	782	-	940	400	650	610	15	11	-	190
96755038	На полу	782	-	940	430	650	610	15	11	-	245
96755039	На полу	742	-	1050	430	760	720	15	11	-	310
96755040	На стене	430	412	150	120	260	-	19	9	12	16.7
96755041	На полу	522	-	670	220	500	460	15	11	-	55
96755042	На полу	522	-	670	260	500	460	15	11	-	70
96755043	На полу	522	-	670	310	500	460	15	11	-	105
96755044	На полу	522	-	640	380	500	460	15	11	-	150
96755045	На полу	782	-	910	430	650	610	15	11	-	220
96755047	На полу	782	-	940	500	650	610	15	11	-	285
96755049	На полу	1152	-	1290	490	800	760	15	11	-	370
96755050	На полу	1152	-	1290	540	800	760	-	-	-	550
Фильтры dU/dt											
97669799	На стене	370	279	118	85	242	11.5	13	6.2	6	6.3
97669869	На стене	475	379	157	125	248	11.5	13	6.2	6	16.2
97669896	На стене	475	379	158	125	248	11.5	13	6.2	6	25.5
97669902	На стене	525	429	188	155	335	11.5	13	6.2	6	30
97669905	На полу	620	-	425	325	700	660	-	13	17	64.5
97669906	На полу	620	-	425	325	700	660	-	13	17	67.5
97689248	На полу	620	-	425	325	700	660	-	13	17	78.5

2. Блок защиты электродвигателя MP 204

Будучи разработанным специалистами компании Grundfos специально для насосов, блок защиты электродвигателя MP 204 обеспечивает простую и настолько же надёжную защиту электродвигателя. Фактически, мы сделали всю трудную работу за Вас. В результате был разработан блок, обеспечивающий круглосуточную защиту Вашего насоса и, кроме того, возможность отслеживания энергопотребления - без какого-либо ущерба для удобства использования.



Рис. 110 Блок защиты электродвигателя MP 204

Простой монтаж

Блок MP 204 является очень простым в монтаже. Он может быть смонтирован при помощи четырёх винтов на стене или любой консольной плите, либо при помощи направляющей. Благодаря одному универсальному продукту для всех областей применения, Вы не будете беспокоиться о выборе правильной защиты электродвигателя для Вашего насоса или электродвигателя. Блок MP 204 рассчитан на силу тока 3 - 999 А и напряжение 100 - 480 В постоянного / переменного тока и настраивается максимум за две минуты.

Обеспечьте надёжную работу системы

Блок MP 204 защищает электродвигатели от падения напряжения, скачков напряжения и прочих изменений параметров электропитания, обеспечивая стабильную работу Вашего насоса. Также обеспечивается защита электродвигателей Ваших насосов от перегрева в результате таких изменений, приводящего к сокращению срока службы насоса. Помимо обеспечения надёжности, защита электродвигателя MP 204 также работает в качестве устройства отслеживания энергопотребления, оставляя возможность оптимизации.

Защита электродвигателя включает в себя следующее:

- шкаф с измерительными трансформаторами и электронным оборудованием;
- панель управления с рабочими кнопками и дисплеем для считывания параметров.

Блок MP 204 работает с двумя наборами предельных значений:

- набором предупредительных значений;
- набором предельных значений срабатывания.

При превышении одного или нескольких предупредительных значений электродвигатель продолжает работать, при этом на дисплее MP 204 появится предупреждение. При превышении одного из предельных значений срабатывания реле отключения останавливает электродвигатель. В то же время, работающее сигнальное реле укажет на превышение предельного значения. Для некоторых значений указано только предупредительное значение. Предупреждение также может быть считано при помощи пульта дистанционного управления R100 или устройства Grundfos GO.

TM03 0150 4204

Области применения

MP 204 может использоваться как отдельный блок защиты электродвигателя. MP 204 может также встраиваться в систему Grundfos Dedicated Controls, работая как блок защиты электродвигателя и устройство сбора данных, передающее измеренные значения через интерфейс Grundfos GENIbus контроллеру Grundfos CU 362 или другим установленным в системе приборам.

Отслеживание параметров MP 204 возможно через интерфейс Grundfos GENIbus. Электропитание MP 204 осуществляется параллельно с электропитанием электродвигателя. Токи электродвигателя до 120 А передаются напрямую через блок MP 204.

MP 204 защищает двигатель главным образом путем измерения среднеквадратического значения тока. Насос также может быть защищен от перегрева на основании показаний датчика Tempson, Pt100/Pt1000 или терморезистором РТС.

MP 204 предназначен для одно- и трехфазных двигателей. У однофазных двигателей также выполняется измерение значений пусковых и рабочих конденсаторов. Значение $\cos \phi$ измеряется как в однофазных, так и в трёхфазных системах.

Ассортимент продукции

- MP 204
- Трансформаторы тока во внешней цепи до 1000 А.

Функции

- Отслеживание чередования фаз
- Отображение тока или температуры (по выбору пользователя)
- Вход для терморезистора РТС/термовыключателя
- Отображение температуры в °C или °F (по выбору пользователя)
- 4-разрядный, 7-сегментный экран
- Считывание настройки и состояния с помощью R100 или устройства Grundfos GO
- Считывание настройки и состояния через интерфейс GENIbus.

Условия отключения

- Перегрузка
- Недогрузка (сухой ход)
- Температура (датчик Tempson, терморезистор РТС/термовыключатель и датчик Pt)
- Обрыв фазы
- Нарушение последовательности чередования фаз
- Повышенное напряжение
- Пониженное напряжение
- Коэффициент мощности ($\cos \phi$)
- Несимметрия токов.

Предупреждения

- Перегрузка
- Недогрузка
- Температура (датчики Tempson и Pt)
- Повышенное напряжение
- Пониженное напряжение
- Коэффициент мощности ($\cos \phi$).

Примечание: Относится к одно- и трехфазному соединению.

- Емкость рабочего конденсатора
- Емкость пускового конденсатора
- Потеря связи с сетью
- Гармонические искажения.

Функция обучения

- Последовательность чередования фаз (работа в трехфазной системе)
- Емкость рабочего конденсатора (работа в однофазной системе)
- Емкость пускового конденсатора (работа в однофазной системе)
- Определение и измерение параметров цепи датчика Pt100/Pt1000.

Заводские установки

Порог по току: 0 А

Номинальное напряжение: 400 В

Класс: Р (задержка отключения: 5 секунд)

Задержка отключения: 5 секунд

Количество фаз: 3, незаземлённые

Задержка включения: 2 секунды.

Функция обучения: Активна.

Активные пределы срабатывания

Перегрузка в соответствии с классом

Недогрузка: -40 %

Скачки напряжения: +20 %

Падение напряжения: -20 %

Отслеживание чередования фаз

Несимметрия токов: 10 %

Терморезистор РТС/термовыключатель.

Примечание: Пределы отключения по повышенному и пониженному напряжению автоматически деактивируются при активации отслеживания температуры датчиками Tempson или Pt100/Pt1000.

Активные предупреждения

Пониженная емкость рабочего конденсатора: -50 %

Пониженная емкость пускового конденсатора: -50 %.

Схемы электрических соединений

Трёхфазная система

На схеме электрических соединений на рис. 111 приведён пример подключения насоса с трёхфазным электродвигателем с измерением сопротивления изоляции. Подключения к линиям L1, L2, L3 и "5" могут выполняться при помощи кабеля сечением до 10 мм². Отдельная защита от короткого замыкания блока MP204 по линиям L1, L2, L3 и «5» не требуется, если номинальный ток вышестоящих плавких предохранителей, установленных в цепи питания, не превышает 50 А.

Если номинальный ток вышестоящих плавких предохранителей, установленных в цепи питания, превышает 50 А, то защита от короткого замыкания по линиям L1, L2, L3 и «5», выполняется отдельно. Рекомендуется использовать плавкий предохранитель с максимальным током 10 А или меньше.

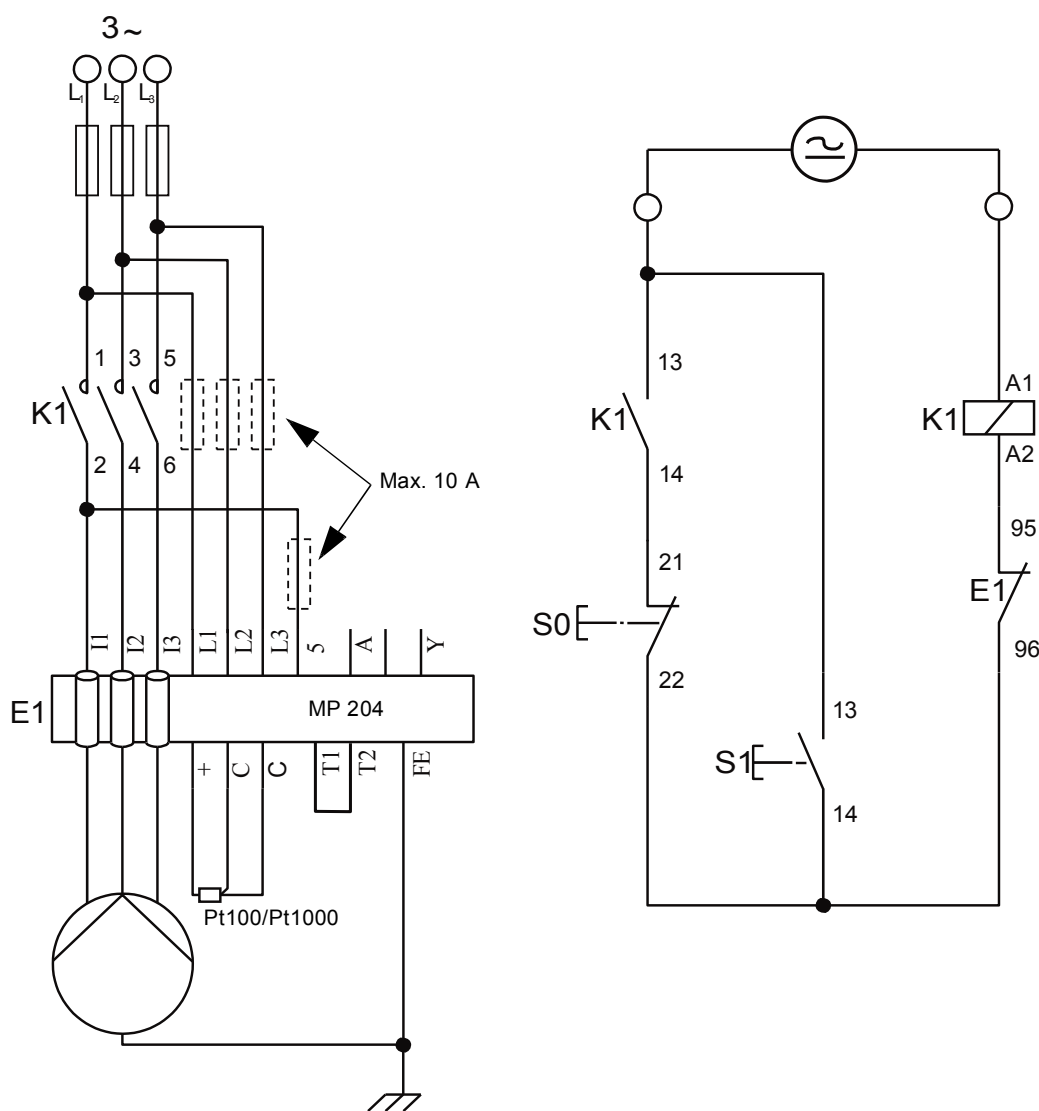


Рис. 111 Трёхфазное соединение

TM03 0122 2205

Трёхфазная система с трансформаторами тока во внешней цепи

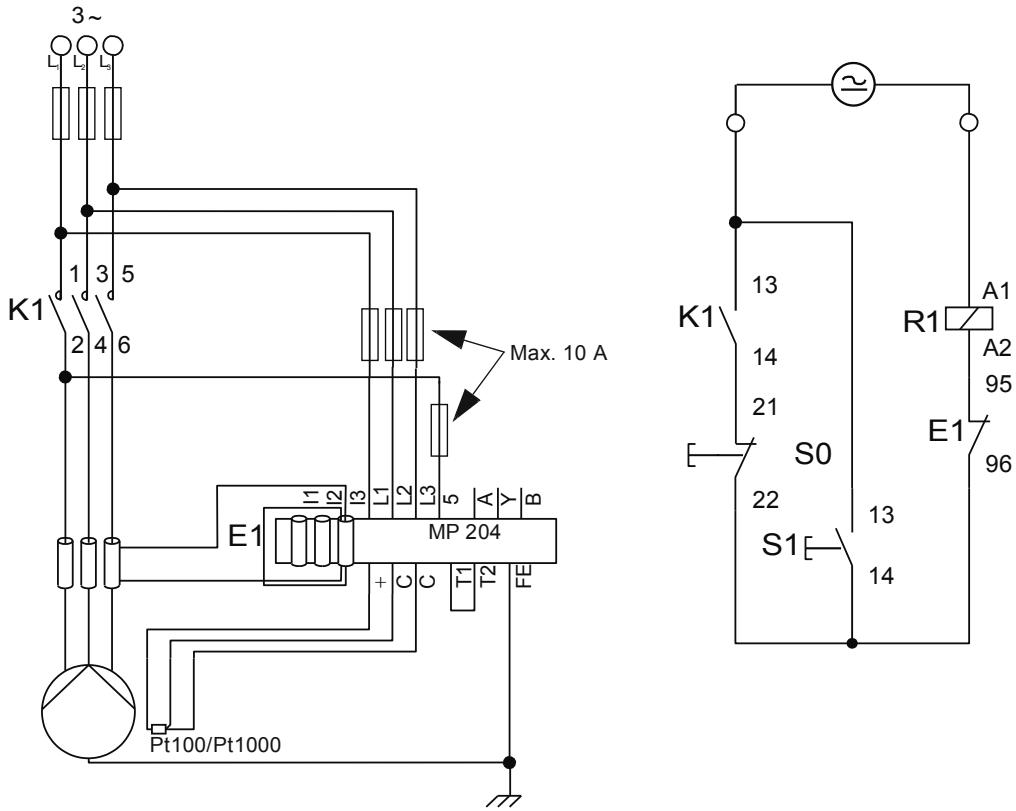


Рис. 112 Трёхфазное соединение с трансформаторами тока

TM03 0123 2205

1. Модули для подключения датчиков защиты насоса IO 113

Общее описание

Модуль IO113 обеспечивает связь между канализационным насосом Grundfos, снабженным датчиками, и шкафом управления. Самая важная информация о состоянии датчиков отображается на передней панели.

К одному модулю IO 113 может быть подключен только один насос.

Вместе с датчиками, модуль IO 113 обеспечивает гальваническую развязку между электродвигателем насоса и шкафом управления.

Стандартные функции модуля IO 113:

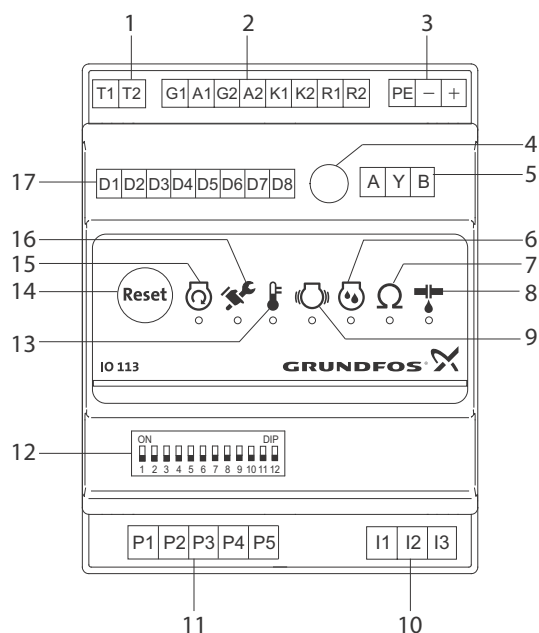
- защита электродвигателя от перегрева.
- отслеживание состояния следующих параметров:
 - температура обмоток электродвигателя
 - утечка (датчики WIO/WIA)*
 - влага в насосе.
- измерение сопротивления изоляции статора.
- останов насоса при аварийном сигнале.
- удаленное отслеживание параметров насоса через интерфейс связи RS-485 (Modbus или GENIbus).
- управление насосом через преобразователь частоты.
- При совместном использовании модуля IO 113 с модулем SM 113 также возможно отслеживание следующих параметров:
 - температура подшипника
 - вибрация в насосе.

* Аббревиатуры WIO и WIA обозначают «вода в масле» и «вода в воздухе».

Если установлен модуль SM 113, подключение датчика утечки выполняется через модуль SM 113.

Внимание

Модуль IO 113 не может использоваться для других целей, кроме указанных выше.



TM05 1881 3811

Рис. 113 Модуль IO 113

Поз.	Описание
1	Клеммы реле аварийного сигнала
2	Клеммы для аналоговых и цифровых входов и выходов
3	Клеммы для подключения питающего напряжения
4	Потенциометр для установки величины сопротивления изоляции статора, при которой будет подаваться сигнал предупреждения
5	Клеммы для подключения интерфейса RS-485 шины GENIbus
6	Индикатор измерения влажности
7	Индикатор пониженного сопротивления изоляции статора
8	Индикатор наличия протечки (WIO/WIA)
9	Индикатор наличия вибрации в насосе или мешалке
10	Клеммы для измерения сопротивления изоляции статора
11	Клеммы для подключения датчиков насоса
12	DIP-переключатель выбора конфигурации
13	Индикатор превышения границы температуры электродвигателя
14	Кнопка сброса аварийных сигналов
15	Индикатор работы электродвигателя
16	Индикатор необходимости сервисного обслуживания
17	Контакты цифровых выходов

Исполнения

Модуль IO 113 выпускается в двух вариантах исполнения:

- без модуля связи (не поддерживает подключение модуля SM 113)
- с модулем связи (может использоваться совместно с модулем SM 113).

Подключение

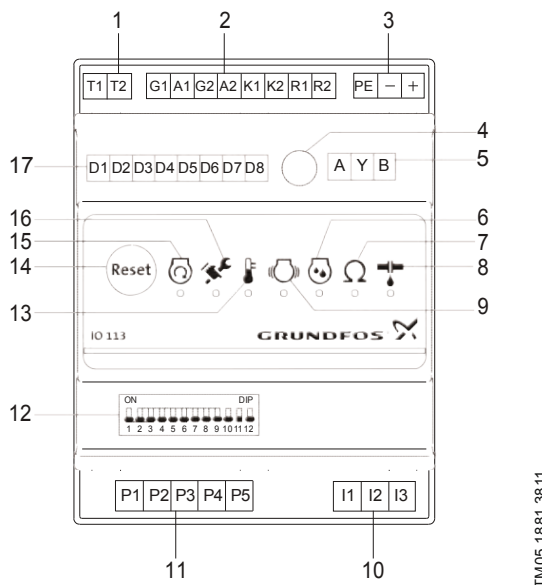
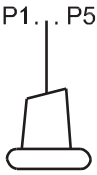
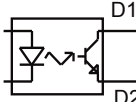
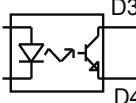
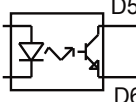
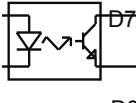


Рис. 114 Модуль IO 113

Поз.	Клемма	Описание	Данные	Функция	Схема
1	T1	Клемма реле аварийных сигналов	Макс. 250 В перем. тока	Все аварийные сигналы размыкают реле аварийного сигнала. В нормальных условиях работы реле аварийного сигнала замкнуто. В случае аварии или если модуль IO 113 не подключен к источнику питания, реле размыкается и разъединяет T1 и T2.	
	T2	Клемма реле аварийных сигналов	Макс. 250 В перем. тока		
	G1	Общий для аналогового выхода 1	1) 0 В 2) 0 В	Аналоговый выход 1 имеет две функции, устанавливаемые через DIP -переключатель 8. 1. 4-20 мА для определения содержания воды в масле. Спротивление нагрузки: Макс. 250 Ω.	
	A1	Клемма для аналогового выхода 1	1) 15 В пост. тока 2) 24 В пост. тока, макс. 100 мА		
2	G2	Общий для аналогового выхода 2	1) 0 В 2) 0 В	Аналоговый выход 2 имеет две индикации, устанавливаемые через DIP -переключатель 7. 1. 4-20 мА для температуры обмоток статора. Спротивление нагрузки: Макс. 250 Ω. Примечание: Сигнал 4-20 мА отсутствует, если на насос или мешалку установлен датчик РТС. 2. Эмулятор датчика Pt1000 температуры обмотки статора.	
	A2	Клемма для аналогового выхода 2	1) 15 В пост. тока 2) 24 В пост. тока, ном. 1 мА		
	K1	Общий	0 В	Обратная связь от контактора электродвигателя, показывает запущен насос или нет. Вход должен быть замкнут во время работы насоса. Сигнал используется модулем IO 113 для фильтрации сигналов измеряемых параметров и анализа во время индикации неисправностей.	
	K2	Клемма для проводника для сигнала состояния проводника	Цифровой вход		
	R1	Общий	0 В	Для сброса аварийных сигналов. Для сброса аварийных сигналов необходимо замкнуть вход.	
	R2	Клемма для сброса	Цифровой вход		
3	PE	Земля	Земля	Клеммы подключения питания для модуля SM 113	
	-	Общий для напряжения питания	0 В пост. тока 24 В пост. тока ± 10 %		
	+	Положительно для напряжения питания	24 В перем. тока ± 10 % 24 В пост. тока ± 10 %		
5	A	RS-485 A	Вход шины	Подключение интерфейса связи RS-485 (9600 бод)	
	Y	RS-485 Общий	0 В		
	B	RS-485 B	Вход шины		
10	I1	Земля	Земля	Измеряются сопротивление изоляции между обмотками статора и заземлением. Измерение выполняется корректно, только когда электродвигатель остановлен. Напряжение сигнала: 10 В постоянного тока.	
	I2	Не подключено	-		
	I3	Клемма для сигнала измерения сопротивления изоляции статора	CAT II 600 В		

Поз.	Клемма	Описание	Данные	Функция	Схема
11	P1	Клемма для датчиков в насосе	Вход датчика	Термовыключатель или терморезистор PTC в соответствии с DIN 44081 и 44082. P1 и P5 используются для подключения датчиков в насосе или мешалке. Все датчики, соприкасающиеся с фазовым напряжением, должны иметь двойную изоляцию в соответствии с EN 61010-1.	
	P2	Клемма для питания датчиков в насосе	15 В		
	P3	Клемма для датчиков в насосе	Вход датчика		
	P4	Клемма для питания датчиков в насосе	15 В		
	P5	Клемма для датчиков в насосе	Вход датчика		
17	D1	Клемма для аварийного сигнала при слишком высокой температуре статора	Цифровой выход 24 В пост. тока мин. 10 кΩ	Аварийный сигнал в случае перегрева обмоток статора. В нормальных условиях работы выход замкнут. При появлении аварийного сигнала соединение между D1 и D2 разрывается.	
	D2	Общий для аварийного сигнала при слишком высокой температуре статора	0 В		
	D3	Клемма для аварийного сигнала при наличии влаги в насосе или мешалке	Цифровой выход 24 В пост. тока мин. 10 кΩ	Аварийный сигнал при наличии влаги в двигателе насоса. В нормальных условиях работы выход замкнут. При появлении аварийного сигнала соединение между D3 и D4 разрывается.	
	D4	Общий для аварийного сигнала при наличии влаги в насосе или мешалке	0 В		
	D5	Выход для аварийного сигнала при неисправности изоляции	Цифровой выход 24 В пост. тока мин. 10 кΩ	Аварийный сигнал слишком низкого значения сопротивления изоляции между обмотками статора и заземлением. В штатном режиме работы выход является замкнутым. При появлении аварийного сигнала соединение между D5 и D6 разрывается.	
	D6	Общий для аварийного сигнала при неисправности изоляции	0 В		
	D7	Клемма для сигнала предупреждения	Цифровой выход 24 В пост. тока мин. 10 кΩ	Предупреждение: В штатном режиме работы выход является замкнутым. При появлении сигнала предупреждения соединение между D7 и D8 разрывается. Предупредительные сигналы подаются в следующих случаях: <ul style="list-style-type: none"> - предупреждение о потере связи; - предупреждение об ошибке в конфигурации; - предупреждение по содержанию воды в масле; - сопротивление изоляции статора ниже уровня подачи сигнала предупреждения. См. раздел Описание индикаторных ламп. 	
	D8	Общий для сигнала предупреждения	0 В		

Индикация

На передней части модуля IO 113 расположены семь световых индикаторов для отображения состояния датчиков. На рисунке 115 показано расположение индикаторов на модуле IO 113, а в таблице приведены пояснения.



Рис. 115 Индикаторы на модуле IO 113

Описание индикаторных ламп

Поз.	Символ	Описание
6		<p>Влага</p> <p>Красный световой индикатор мигает при появлении аварийного сигнала в случае наличия влаги в электродвигателе или неправильной конфигурации модуля IO 113 для насоса или мешалки.</p> <p>Индикаторы (поз. 6 и 13) будут мигать поочередно, если модуль IO 113 неправильно настроен для подключенного варианта исполнения насоса.</p> <p>Это обозначает аварийный сигнал конфигурации</p>
7		<p>Сопротивление изоляции</p> <p>Индикация сопротивления изоляции статора выполняется зелёной, жёлтой и красной лампами.</p> <p>Зелёный световой индикатор горит при нормальном сопротивлении изоляции, т.е., выше уровня предупреждения, установленного на потенциометре (поз. 4).</p> <p>Жёлтый световой индикатор горит постоянно, когда достигнут уровень предупреждения.</p> <p>Красный световой индикатор мигает, когда достигнут аварийный предел сопротивления, т.е., ниже 1 МΩ.</p> <p>Примечание: Световые индикаторы активны только в том случае, если подключён кабель для определения состояния контактора (K1, K2, поз. 2).</p> <p>Это измерение выполняется корректно, только когда электродвигатель остановлен.</p>
8		<p>Протечка</p> <p>Для канализационных насосов и мешалок:</p> <p>Постоянно горящий зелёный световой индикатор - уровень протечки менее 5 %</p> <p>Мигающий зелёный световой индикатор - уровень протечки 5 % - 10 %</p> <p>Постоянно горящий жёлтый световой индикатор - уровень протечки 10 % - 15 %</p> <p>Мигающий жёлтый световой индикатор - уровень протечки 15 % - 20 %</p> <p>Постоянно горящий красный световой индикатор - уровень протечки более 20 % или масляная камера пуста</p> <p>Для SMG/SFG/SRG:</p> <p>Постоянно горящий зелёный световой индикатор - уровень протечки менее 0,5 %</p> <p>Мигающий зелёный световой индикатор - уровень протечки 0,5 % - 1 %</p> <p>Постоянно горящий жёлтый световой индикатор - уровень протечки 1 % - 1,5 %</p> <p>Мигающий жёлтый световой индикатор - уровень протечки 1,5 % - 2 %</p> <p>Постоянно горящий красный световой индикатор - уровень протечки более 2 % или масляная камера пуста</p> <p>Для SE/SL 9-30 кВт:</p> <p>Постоянно горящий зелёный световой индикатор - насос исправен</p> <p>Мигающий красный световой индикатор - аварийный сигнал</p>
9		<p>Вибрация</p> <p>Жёлтый световой индикатор постоянно горит - вибрация находится в диапазоне значений предупреждения.</p>
13		<p>Температура</p> <p>Мигающий красный световой индикатор является сигналом повышения температуры выше допустимой границы.</p> <p>Если активирована защита для взрывозащищённого оборудования (DIP-переключатель 10, поз. 12), этот индикатор может также обозначать следующее:</p> <p>Слишком высокая температура подшипника.</p> <p>Отсутствует сигнал от датчика в корпусе подшипника (с модулем SM 113)</p>
15		<p>Электродвигатель работает</p> <p>Зелёный световой индикатор постоянно горит при работающем электродвигателе.</p> <p>Примечание: Световой индикатор активен только в том случае, если подключён кабель для определения состояния контактора (K1, K2, поз. 2).</p>
16		<p>Обслуживание</p> <p>Жёлтый световой индикатор постоянно горит при наличии неисправности связи между модулями IO 113 и SM 113.</p> <p>Жёлтый световой индикатор мигает при наличии конфликта в настройках конфигурации. Требуется немедленное обслуживание</p>

2. SM 113

Общее описание

Модуль SM 113 предназначен и используется для сбора и передачи показаний дополнительных датчиков. Модуль SM 113 работает вместе с модулем IO 113 (с модулем связи, номер продукта 98784721), как указано ниже.

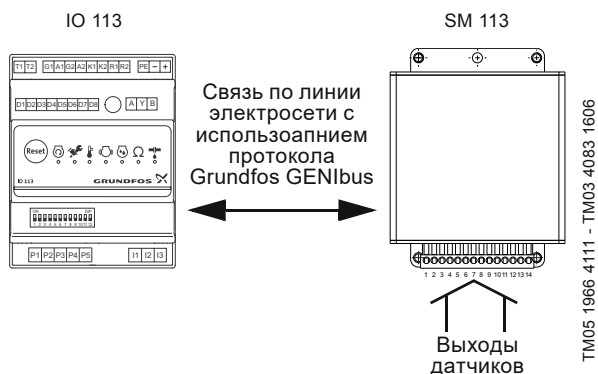


Рис. 116 Модули IO 113 и SM 113

Модуль SM 113 может быть встроен в насос или мешалку, либо установлен рядом с модулем IO 113 в шкафу управления. Модуль SM 113 может собирать данные со следующих устройств:

- токовые датчики, 4-20 мА *
 - термодатчики Pt100**/Pt1000***
- * Например, датчик вибрации PVS3, датчик воды в масле (WIO) или датчик воды в воздухе (WIA).
 ** Максимум три датчика Pt100.
 *** Максимум четыре датчика Pt1000.

Интерфейс пользователя

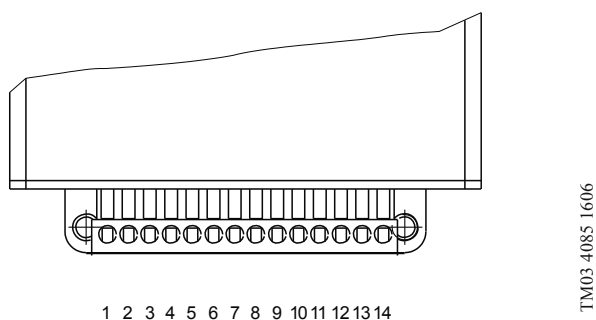


Рис. 117 Соединительные контакты

Контакт	Тип	Описание
1	4-20 мА	Датчик вибрации
2	4-20 мА	Дополнительный вход
3	13,5 В пост. тока	Электропитание для датчиков 4-20 мА
4	4-20 мА	Датчик воды в масле/воды в воздухе
5	GND	Общий контакт для датчиков
6	P5	Коммуникационный сигнал для модуля IO 113
7	PE	Защитное заземление
8	P4	Подключение электропитания от модуля IO 113
9	н/д	-
10	Pt1000	Температура статора

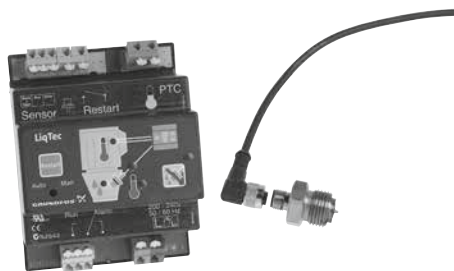
Контакт	Тип	Описание
11	Зарезервировано	Зарезервировано
12	Pt100/Pt1000	Температура основного подшипника
13	Pt100/Pt1000	Температура вспомогательного подшипника
14	Pt100/Pt1000	Температура статора

Типовое обозначение

Код	Значение	SM	11	3
SM	Плата датчика			
11	Серия контроллера			
3	Номер модели			

3. LiqTec

Общие сведения



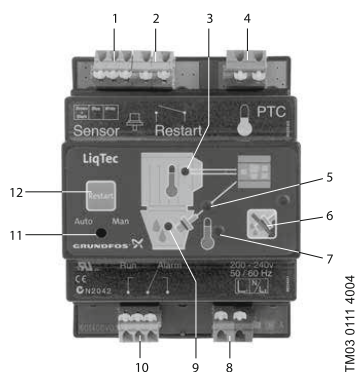
Защита от «сухого хода» LiqTec (№ продукта 96556429)

Основные функции LiqTec (модуль + датчик):

- защищает насос от работы без воды.
- защищает насос от высокой температуры жидкости (130 ± 5 °C).
- может контролировать температуру обмоток электродвигателя (при наличии встроенных в обмотки электродвигателя терморезисторов PTC).
- конструкция прибора обеспечивает немедленную остановку насоса при любых неполадках датчика, кабеля датчика, электронного блока управления, а также при отключении питания.

Устройство LiqTec предназначено для монтажа внутри комплектного распределительного электрошкафа на DIN-рейке. Поставляется комплектно с датчиком с кабелем 5 м

Органы управления



1. Подключение датчика защиты от работы по «сухому ходу» (входит в комплект поставки).
2. Подключение внешнего выключателя для повторного запуска.
3. Индикация состояния терморезистора PTC электродвигателя

Индикация зеленого цвета свидетельствует об исправном состоянии или о том, что клеммы соединены перемычкой. Индикация красного цвета свидетельствует о перегреве электродвигателя. Срабатывает реле аварийной сигнализации.

4. Подключение терморезистора PTC

К этим клеммам можно подключать терморезистор PTC, соответствующий стандарту DIN 44 082. Если терморезистор PTC не используется, то на эти клеммы устанавливается перемычка.

5. Светодиод индикации состояния датчика сухого хода

Красный свет свидетельствует о повреждении датчика или кабеля. Срабатывает реле аварийной сигнализации.

6. Отключение защиты насоса от работы без воды

Нажатием этой кнопки отключается защита насоса от работы всухую. При этом мигает светодиод красного цвета. Терморезистор PTC продолжает контролировать двигатель. Нажатием кнопки повторного запуска Restart восстанавливается защита насоса от работы без воды.

7. Световой индикатор превышенной температуры жидкости

Индикация красного цвета свидетельствует о перегреве жидкости (130 ± 5 °C). Срабатывает реле аварийной сигнализации.

8. Напряжение питания

200-240 В, 50/60 Гц.

9. Светодиод индикации работы всухую

Если горит зеленый свет, значит все в норме (насос заполнен жидкостью). Красный свет указывает на работу без воды. Срабатывает реле аварийной сигнализации.

10. Релейный выход сигнала аварийного/рабочего режима эксплуатации

Переключающий беспотенциальный контакт. Максимальная нагрузка контакта: 250 В, 1 А переменного тока (индуктивная нагрузка).

11. Auto/Man (автомат./ручн.)

Переключение между автоматическим и ручным режимами повторного запуска. Если установлен режим эксплуатации Auto (автомат.), то спустя 10 ... 20 секунд после обнаружения жидкости индикация аварийной сигнализации автоматически сбрасывается

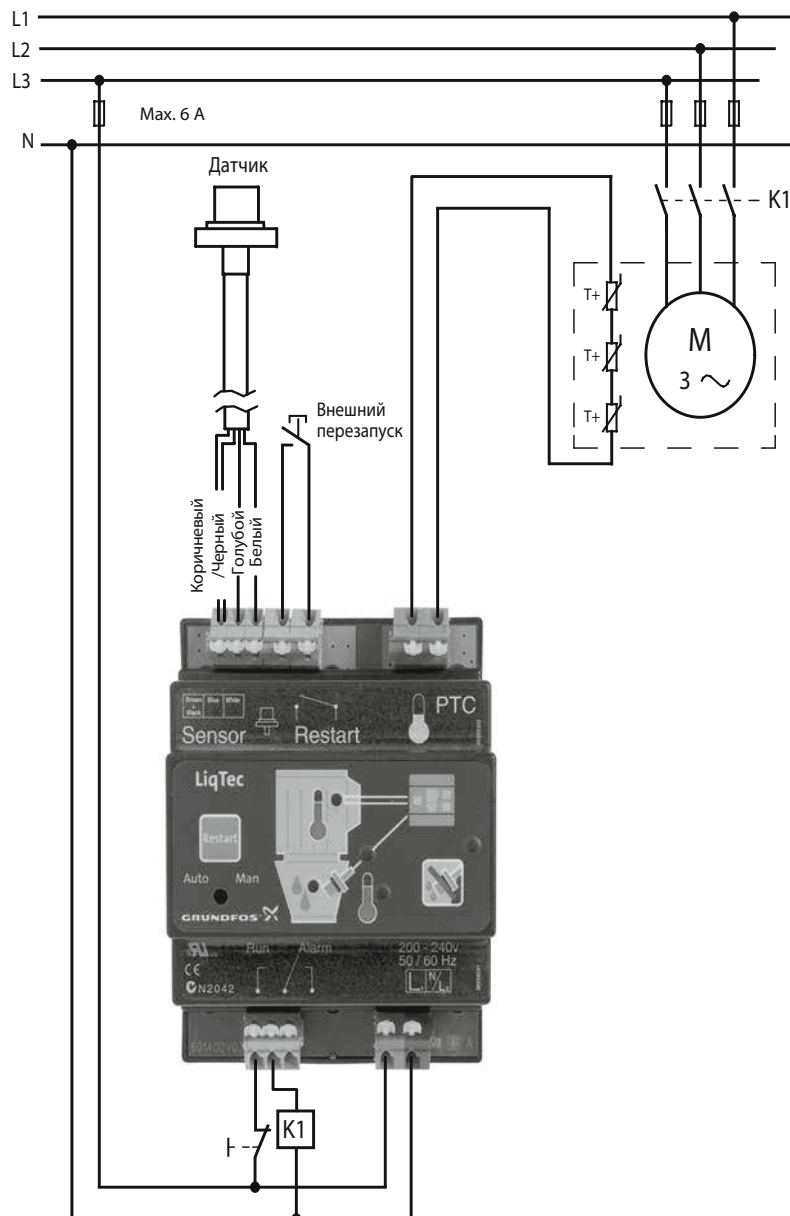
12. Повторный запуск

Для повторного запуска насоса нажать эту кнопку. На процесс контроля электродвигателя терморезистором PTC кнопка не оказывает никакого влияния.

Технические данные

Макс. давление:	40 бар.
Макс. температура жидкости:	130 ± 5 °C.
Макс. температура окружающей среды:	+55 °C.
Потребляемая мощность:	5 Вт.
Класс защиты:	IP X0.
Габариты:	116x90x67 мм
Максимальная длина кабеля:	20 метров.
Кабель в комплекте:	5 метров.
Кабель-удлинитель:	15 метров.
Номер продукта на кабель-удлинителе:	96443676.

Пример подключения LiqTec к системе управления двигателем



TM03 0112 4004

4. FF 4

Общие сведения

Реле давления FF 4 выпускается на диапазон давлений от 0,22 до 32 бар, имеет большую полость для подключения проводов, несложную настройку, высокую точность переключения, а также удобную шкалу для считывания показаний настроек.



Применение

Системы и оборудование, использующие сжатый воздух, оборудование для систем водоснабжения, повышения давления, контроля давления масла и др.

Назначение

Выпускаемые реле давления серии FF 4 универсальны в своем применении. Они могут быть использованы для решения широкого круга задач, в том числе:

- для осуществления непрерывного контроля и управления давлением жидкостей и газов в системах трубопроводов, в котлах, резервуарах и аппаратах высокого давления;
- в составе систем управления различными процессами, систем охлаждения, пневмо- и гидравлических систем и агрегатов;
- в устройствах для непрерывного контроля давления масла в системах охлаждения и смазки различных механизмов;
- для автоматического переключения двигателей привода компрессоров и насосов, защиты от «сухого хода», например, в системах водоснабжения, для управления работой повысительных насосов, в системах подачи сжатого воздуха;
- и т.д.

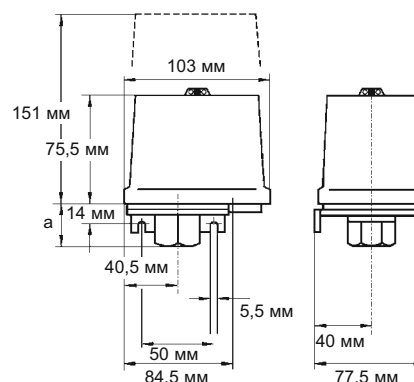
Функционирование

Давление контролируемой среды, воздействующее на чувствительный элемент, нажимает на плоскую мембрану. Рычажно-пружинная система обеспечивает возможность с помощью каскадного переключателя с механизмом скачкообразного замыкания и размыкания осуществлять переключение без каких-либо вибраций и пульсаций.

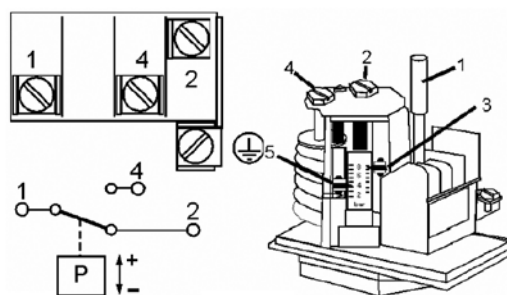
Если давление на чувствительный элемент отсутствует, контакт 1-2 замкнут. Это положение может использоваться в качестве сигнала «Включить» для того или иного насоса либо компрессора.

Если величина давления переходит через верхний предел значения переключения, контакт 1-2 размыкается, а контакт 1-4, напротив, замыкается. Это положение может использоваться в качестве сигнала «Выключить» для того или иного насоса либо компрессора.

Контакт 1-2 замыкается снова, когда давление опускается ниже предварительного настроенного нижнего значения переключения.



Разъем для подвода давления, датчик давления (чувствительный элемент), переключающий механизм и контакты для электрического подключения аппарата - все это смонтировано на шасси аппарата, выполненного из легкого сплава литьем под давлением. Прозрачная крышка из поликарбоната защищает переключатель и шкалу от воздействия факторов окружающей среды.



Настройка

- Предусмотрена возможность независимой настройки, с помощью обычной отвертки, отдельно верхнего и отдельно нижнего предельных значений переключения. Оба этих значения можно легко считать по имеющейся на приборе шкале.
- Вращая винт 2, настраивается верхнее значение давления выключения реле. Индикатором настройки служит красная стрелка 3.
- Вращая винт 4, настраивается нижнее значение давления включения, давление выключения при этом не изменяется. Индикатором настройки служит зелёная стрелка 5.

Модельный ряд

Реле давления с мембраной из пербунана, предназначенное для масел, воды и воздуха.

Разъем для подвода давления с внутренней резьбой G 3/8 дюйма, согласно DIN ISO 228/1: Y - полиамид, H - силумин. VDE 0660, IEC 337-1, IEC 553-1

Обозначение	Верхнее значение переключения, настраиваемое (бар)	Нижнее значение переключения, настраиваемое (бар)	Наименьший перепад давления* (бар)	Максимальное рабочее давление (бар)	Максимальное давление опрессовки (бар)	Заводская настройка (бар)	№ продукта
FF 4-4 DAY	0,22 ... 4	0,07 ... 3,75	0,15...0,25	8	12	1 / 3	00ID8952
FF 4-8 DAY	0,5 ... 8	0,2 ... 7,5	0,3...0,5	12	16	2 / 6	00ID8953
FF 4-16 DAY	1 ... 16	0,4 ... 15	0,6...1	20	24	4 / 12	00ID8954
FF 4-32 DAH	2 ... 32	0,8 ... 30	1,2...2	52	64	10 / 20	00ID9074

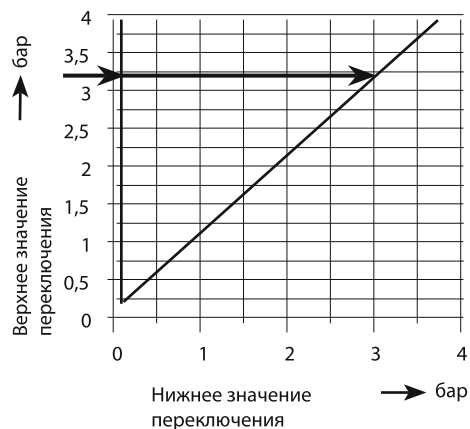
* на нижнем ... верхнем пределах диапазона

Диаграммы давления

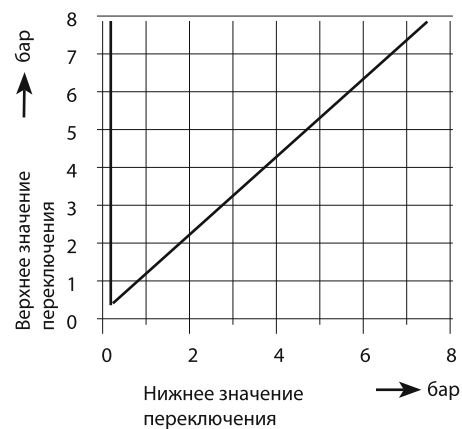
На представленных диаграммах показаны возможные варианты настройки.

Пример по диаграмме реле FF 4-4: Если в качестве верхнего значения переключения установлено давление 3,25 бар, то нижнее значение переключения может быть настроено на величину в пределах от 0,07 до 3 бара (см. стрелку на диаграмме).

FF 4-4



FF 4-8



FF 4-16



FF 4-32



5. MS1

Общие сведения

Поплавковый выключатель MS 1 - это идеальное решение для контроля уровня жидкости в ограниченном пространстве, например в:

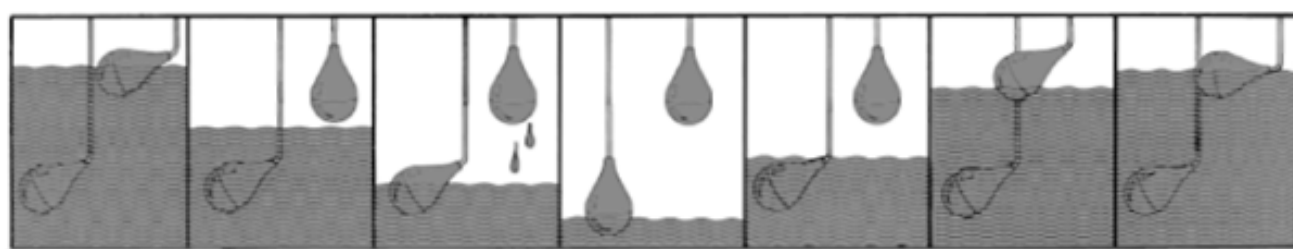
- насосных станциях
- скважинах
- насосных камерах

Конструкция и форма поплавкового выключателя специально разработана для применения в системах водоотведения и канализации, где жидкости содержат большое количество загрязнений и твердых включений.

Поплавковый выключатель свободно закрепляется на гибком и прочном кабеле на заданном уровне включения, отключения или сигнализации.

При подъеме или спаде уровня воды изменяется положение поплавкового реле. Микровыключатель размыкает или замыкает цепь, тем самым включает или отключает насос, либо включает сигнализацию. На каждый уровень переключения требуется один поплавковый выключатель.

Поплавковый выключатель оснащен переключающим контактом, который, в зависимости от электрического подключения, позволяет использовать поплавковый выключатель при наполнении или опустошении резервуара.



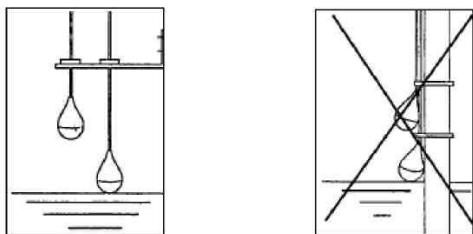
При включении микровыключателя, внутри поплавкового выключателя, включается насос, который понижает уровень воды до заданного минимального уровня.

При выключении микровыключателя, внутри поплавкового выключателя, насос отключается. Уровень воды поднимается до заданного уровня включения, процесс повторяется.

Установка

При установке поплавкового выключателя важно убедиться, что он может висеть свободно, не лежит на основании, не перекрывает отверстия, трубопроводы, фитинги и пр., а также не находится непосредственно на линии потока.

Для упрощения установки имеется кронштейн для кабеля. Кронштейн из нержавеющей стали крепится к стенке. Кронштейн поддерживает два поплавковых выключателя, высота подвешивания которых регулируется винтовым соединением.



Электрическое соединение

Поплавковый выключатель подключается к устройству управления через цепь низкого напряжения. Поплавковый выключатель не должен замыкать силовую цепь, т.е. непосредственно питание насоса.

Подключение поплавкового выключателя		1 серый	2 черный	3 коричневый
	Для опустошения резервуара	изолировать	x	x
	Сигнализация высокого уровня	изолировать	x	x
	Для наполнения резервуара	x	изолировать	x
	Сигнализация низкого уровня	x	изолировать	x

При правильной установке поплавковый выключатель работает без технического обслуживания. В зависимости от уровня загрязнения, место установки необходимо время от времени проверять и очищать.

Данные по продукту

	MS1	MS1 elec. Ex
Удельная плотность жидкости	0,95 – 1,05	0,95 – 1,05
Отключающая способность	Мин. 1 мА, 4 В Макс. 5 А, 250 В	1—100 мА 4—40 В
Максимальная температура	80°C	80°C
Класс защиты	IP 68, 2 бар	IP 68, 2 бар
Рабочий угол	10°	10°
Класс взрывозащищенности		II 1G EEx ia IIC T6
Материал корпуса	Полипропилен	Полипропилен Pre-elec
Материал кабеля	ТРК/PVC	ТРК/PVC
Цвет корпуса	Оранжевый	Черный
Цвет кабеля	Оранжевый	Темно-синий
Высота, мм	180	180
Диаметр, мм	100	100
Сечение кабеля, мм	3 x 0,75	3 x 0,75




Устойчивость

MS1 / MS1 elec. Ex
Сточные воды
Фекальные воды
Навозная жижа
Бытовые сточные воды
Сток моечной машины
Ванные и душевые кабины
Мыльные растворы
Эмульсия с включением дизельного топлива, смазки, масла, кислот и пр.
Дождевая вода
Грунтовая вода
Морская/речная вода
Минеральная вода
Хлорированная вода
Соленая вода
Минеральные растворы

Растительные масла
Фруктовые кислоты
Спирты

Список составлен на основе данных поставщиков материалов. Не существует пластмасс, устойчивых ко всем средам и температурам, важно учитывать смешиваемость, поверхностное натяжение, коэффициент давления и пр.

Номера изделий

	Наименование продукта	Длина кабеля	Номер продукта
	1 поплавковый выключатель MS1	10 метров	96003332
	1 поплавковый выключатель MS1	20 метров	96003695
	1 поплавковый выключатель MS1	30 метров	91073205
	2 поплавковый выключатель MS1 с кронштейном	10 метров	62500013
	3 поплавковый выключатель MS1 с кронштейном	10 метров	62500014
	4 поплавковый выключатель MS1 с кронштейном	10 метров	62500015
	Наименование продукта	Длина кабеля	Номер продукта
	1 поплавковый выключатель MS1 elec. Ex	10 метров	96003421
	1 поплавковый выключатель MS1 elec. Ex	20 метров	96003536
	1 поплавковый выключатель MS1 elec. Ex	30 метров	91072782
	2 поплавковый выключатель MS1 elec. Ex	10 метров	62500016
	3 поплавковый выключатель MS1 elec. Ex	10 метров	62500017
	4 поплавковый выключатель MS1 elec. Ex	10 метров	62500018
	Наименование продукта		Номер продукта
	Кронштейн для 2 поплавковых выключателей		96003338

6. MBS 3000

Общие сведения



Датчик давления MBS 3000 предназначен для измерения давления жидкостей и газов в промышленности. Используется с Е-насосами, СUE, шкафами управления Control MPC для регулирования производительности в зависимости от давления, например, в системах повышения давления.

Основные характеристики:

- диапазон измерений от 0 - 2,5 до 0 - 25 бар,
- выходной сигнал 4-20 мА,
- допустимая температура среды -40 ... 80 °С,
- лазерная калибровка,
- класс защиты корпуса IP65.

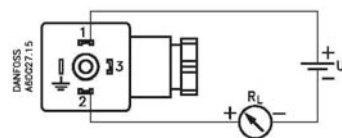
Метрологические и механические характеристики

Рабочая среда	Воздух, газы, жидкости (в т.ч. масла)	
Диапазоны измерений, бар	0 - 2,5...0 - 25	
Диапазон допустимых температур рабочей среды, °С	от - 40 до 80	
Диапазон компенсированных температур, °С	от 0 до 80	
Предел допускаемой основной приведенной погрешности	$\leq \pm 0,5 - 1\%$ диапазона измерений	
Дополнительная погрешность на изменение температуры окружающей среды	$\pm 0,2\%$ диапазона измерений/10 °С	
Время реакций, мс	< 4	
Предельное давление перегрузки (статическое)	6-кратный диапазон измерений	
Давление разрыва чувствительного элемента	> 6-кратный диапазон измерений	
Технологическое соединение	внешняя резьба G 1/2" A	
Материал частей контактирующий со средой	нержавеющая сталь AISI 316L	
Корпус	нержавеющая сталь AISI 316L, класс защиты IP 65	
Вибростойчивость	синусоидальное воздействие	5 - 25 Гц амплитудой 15,9 мм-pp, 25-2000 Гц с ускорением 20g
	случайное воздействие	5 - 1000 Гц с ускорением 7,5 g
Устойчивость к ударам	удар 500 г в течении 1 мс по IEC 60068-2-27	
Вес, кг	0,2-0,3	

Электрические характеристики

Выходной сигнал	4-20 мА
Защита от неправильного включения полярности	есть
Напряжение питания $U_{пит}$, В	9-32
Предельный ток, мА	28
Влияние изменения $U_{пит}$ на точность	$< \pm 0,05\%$ диапазона измерений/10 В
Сопrotивление нагрузки, Ом	$R < (U_{пит} - 9)/0,02$
Электрическое соединение	штекер DIN 43650

Схема подключения



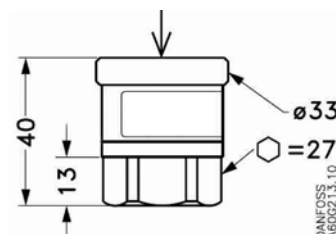
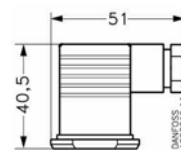
- ① питание+
 - ② питание -
 - ③ Не используется
- ⚡ Соединение на корпус датчика

Модельный ряд

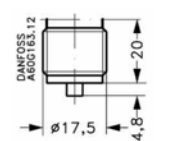
Тип продукта	Диапазон	№ продукта
	0 - 2,5 бар	96478188
Датчик давления MBS 3000 с выходным сигналом 4-20 мА, без кабеля, присоединение G 1/2".	0 - 6 бар	91072076
	0 - 10 бар	91072077
	0 - 16 бар	91072078
	0 - 25 бар	91072079

Габаритные размеры

DIN 43650 (Pg9)



G 1/2 "A AB08



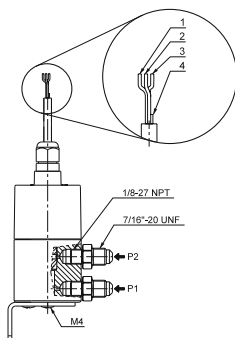
7. DPI

Общие сведения



Датчик перепада давления DPI предназначен для измерения разности между высоким давлением (P1) и низким давлением (P2). Это может быть разность давления между фланцами или патрубками на стороне всасывания и на стороне нагнетания насоса. Используется с Е-насосами, шкафами управления Control MPC для регулирования производительности в зависимости от перепада давления, напр. в системах отопления. Датчик присоединяется к отводам манометров на фланцах насоса или к другим точкам измерения в системе с помощью медных капиллярных трубок 7/16"-20 UNF входящих в комплект поставки. Измерение давления осуществляется кремниевым кристаллом со специальным покрытием, разработанным Grundfos. Сигнал датчика передается внешнему контроллеру или контроллеру двигателя.

Схема подключения



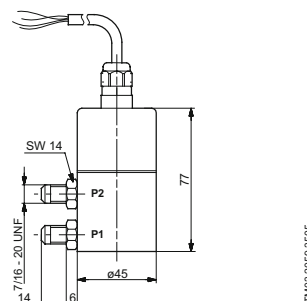
№	Цвет	Функция
1	Коричневый	Напряжение питания 12 - 30 В
2	Жёлтый	Земля
3	Зелёный	Сигнал управления
4	Белый	Диагностический вывод (при эксплуатации не используется)

Состав комплекта поставки:

- 1 датчик с экранированным кабелем 0,9 м (присоединение 7/16"-20)
- 1 оригинальный кронштейн DPI для настенного монтажа
- 1 кронштейн для монтажа на электродвигателе
- 3 винта М4 для крепления датчика на кронштейне
- 3 пружинных шайбы М4
- 1 саморез М6 для монтажа на электродвигателе MGE 90/100
- 1 саморез М8 для монтажа на электродвигателе MGE 112/132
- 2 медные капиллярные трубки (короткая и длинная)

- 2 фитинга (1/4" - 7/16")
- 5 кабельных зажимов (черные)
- 3 крепежа для кабеля

Размеры



Технические данные

Тип	Датчик DPI
Напряжение питания:	12-30 В DC
Выходной сигнал:	4-20 мА
Нагрузка [Ом]:	24 В: макс. 500 Ом 16 В: макс. 200 Ом 12 В: макс. 100 Ом
Макс. давление в системе, P1 и P2 одновременно:	16 бар
Разрывающее давление [бар]:	24 бар
Точность измерения:	2,5 % BFLS
Время отклика:	< 0,5 сек
Диапазон температур среды:	от -10 до +70 °С
Диапазон температур среды при использовании капиллярных трубок:	от -10 до +140 °С
Диапазон температур при хранении:	-40 до +80 °С
Подключение электрооборудования	3-жильный кабель, 0,13 мм ² , 0,9 м M12x1,5 в верхней части датчика
Защита от короткого замыкания:	Есть
Защита от обратной полярности:	Есть
Переход нагрузки:	Есть
Материалы деталей, контактирующих со средой:	DIN W.-Nr. 1.4305 FKM и PPS
Класс защиты:	IP55
Вес:	550 г
EMC (электромагнитная совместимость):	В соответствии с EN 61326-1
Наведенные и излучаемые помехи/помехоустойчивость:	В соответствии с EN 61326-1
Соединения:	7/16"-UNF
Уплотняющий материал:	FKM

Модельный ряд

Тип продукта	Диапазон	№ продукта
Дифференциальный датчик давления DPI в комплекте.	0 - 0,6 бар	96611522
	0 - 1,0 бар	96611523
	0 - 1,6 бар	96611524
	0 - 2,5 бар	96611525
	0 - 4,0 бар	96611526
	0 - 6,0 бар	96611527
	0 - 10,0 бар	96611550
	Усилитель сигнала от аналогового датчика. Используется при длине кабеля от датчика свыше 30 м.	

8. ТТА

Общие сведения



Датчик температуры ТТА предназначен для измерения температуры жидкости, газов, воздуха. Используется с Е-насосами, СУЕ, шкафами управления Control MPC для регулирования производительности в зависимости от температуры, напр. в системах отопления или холодоснабжения.

Датчик содержит резистивный элемент Pt100, установленный в измерительной трубке Ø6 x 100 мм, изготовленной из нержавеющей стали, DIN W.-Nr. 1.4571, и преобразователь 4-20 мА, встроенный в головную часть типа В, DIN 43.729.

Соединительная головка изготовлена из окрашенного алюминия, литого под давлением, с винтовым соединением Pg 16, нержавеющей винтами и прокладкой из неопреновой резины.

Датчик встраивается в систему с помощью фиксатора для датчика или одного из двух предохранительных гильз Ø9 x 100 мм или Ø9 x 50 мм. Гильза для измерительной трубки датчика изготовлена из нержавеющей стали SINOX SSH 2 и имеет присоединение G 1/2".

Фиксатор для измерительной трубки датчика имеет присоединение G 1/2".

Гильза и фиксатор для датчика заказываются отдельно.

Размеры

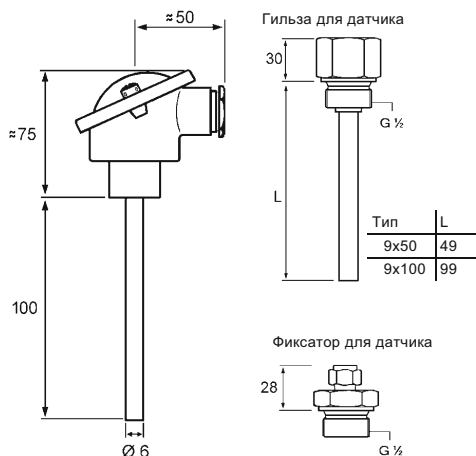
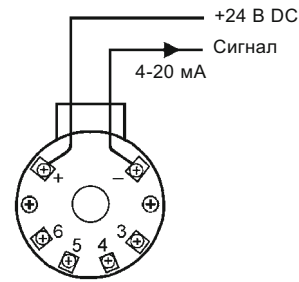


Схема подключения



Технические данные

Тип	ТТА	
Точность измерения	В соответствии с IEC 751, классом В, 0,3 °С при 0 °С	
Время отклика, в воде - 0,2 м/с	без гильзы для датчика:	28 секунд
	с гильзой для датчика, заполненной маслом:	75 секунд
Класс защиты	IP 55	
Выходной сигнал	4-20 мА	
Напряжение питания	8,0-35,0 В DC	
EMC (электромагнитная совместимость)	Наведенные и излучаемые помехи:	В соответствии с EN 61326
	Помехоустойчивость:	В соответствии с EN 61326

Модельный ряд

Тип продукта	Диапазон	№ продукта
Погружной датчик ТТА с преобразователем сигнала.	от - 25 до +25 °С	96430194
	от ±0 до +25 °С	96432591
Аналоговый сигнал 4 - 20 мА	от ±0 до +150 °С	96430195
	от +50 до +100 °С	96432592
Гильза (глубина погружения 50 мм)		96430201
Гильза (глубина погружения 100 мм)		96430202
Фиксатор для датчика		96430203

9. Sitrans P

Общие сведения



Датчик уровня Sitrans P представляет собой измерительный преобразователь давления погружного типа для гидростатического измерения уровня.

Измерительный преобразователь давления поставляется для диапазона измерения от 0 до 5 метров.

Для упрощения монтажа в качестве принадлежностей поставляется соединительная коробка для кабеля и кронштейн.

Преимущества:

- компактная конструкция,
- простой монтаж,
- небольшая погрешность измерения (0,3 %),
- класс защиты IP 68.

Сфера применения

Sitrans P используется в следующих отраслях промышленности:

- нефтяная и газовая промышленность,
- судостроение,
- водоснабжение и водоотведение.

Применяется со шкафами управления Dedicated Controls, Control MPC, CUE, E-насосами для управления системой в функции уровня.

Конструкция

Sitrans P оборудован встроенным с фронтальной стороны тензорезисторным датчиком с измерительной мембраной из нержавеющей стали. Измерительный преобразователь давления оснащен электроникой, которая вместе с датчиком установлена в корпусе из нерж. стали.

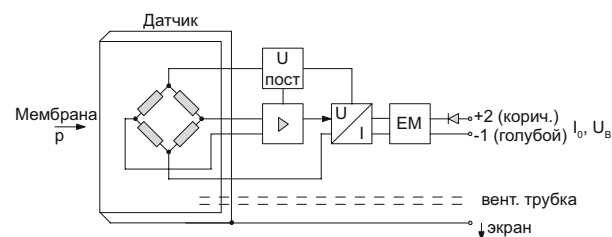
На соединительном кабеле кроме этого находится несущий тросик и вентиляционная трубка. Измерительная мембрана эффективно защищена от внешних воздействий защитным колпаком. Датчик, электроника и соединительный кабель заключены в герметичный корпус небольших размеров.

Измерительный преобразователь давления может использоваться в широком температурном диапазоне.

Функция

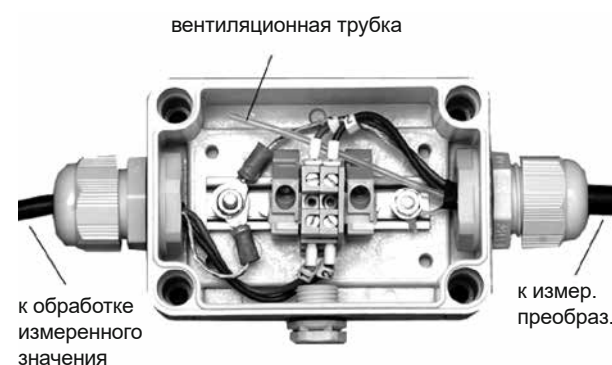
Измерительный преобразователь давления Sitrans P может измерять уровень жидкости в водохранилищах, резервуарах, каналах, плотинах и т.д.

Принцип работы и схема соединения



На одной стороне датчика на мембрану воздействует гидростатическое давление, пропорциональное глубине погружения. Это давление сравнивается с атмосферным давлением. Выравнивание давлений осуществляется через находящуюся на соединительном кабеле вентиляционную трубку. Гидростатическое давление столба жидкости воздействует на мембрану сенсора и передает давление на тензорезистор в датчике. Выходной сигнал напряжения датчика подается на электронику, где он преобразуется в выходной сигнал тока от 4 до 20 мА.

Кабель измерительного преобразователя должен быть подключен к монтажной коробке для кабеля (соединительная коробка поставляется отдельно, № продукта 96377411). Монтажная коробка для кабеля должна быть установлена вблизи от места измерения.



Монтажная коробка (поставляется отдельно, № продукта 96377411).



Принципиальная конструкция места измерения

Технические параметры

Датчик SITRANS P

Принцип измерения	тензорезистивный
Вход	
Измеряемая величина	давление
Диапазон измерения	0 ... 5 мН ₂ O
Макс. доп. рабочее давление	1,4 бар (соответствует 14 мН ₂ O)
Выход	
Выходной сигнал	4 ... 20 мА
Точность измерения	
Погрешность измерения (вкл. нелинейность, гистерезис и повторяемость, при 25 °С)	0,3 % от кон. знач. знач. диапазона измер.
Воздействие внешней температуры	0,45 %/10 К от кон. знач. диапазона измер.
Долговременная стабильность	0,25 % от кон. знач. диапазона измер.
Условия использования	
Рабочая температура	-10 ... +80 °С
Температура хранения	-40 ... +100 °С
Класс защиты по DIN EN 60529	IP68
Вес	
датчик	0,4 кг
кабель	0,08 кг/м
Электрическое соединение	Кабель с 2 жилами с экраном и вентиляционной трубкой, несущий трос (макс. 300 Н)
Материал	
датчик	нерж. сталь, мат. 1.4571/316 Ti
корпус	нерж. сталь, мат. 1.4571/316 Ti
уплотнительное кольцо	Viton
соединительный кабель	оболочка PE/HFFP (не галоидная)
Питание	
Напряжение на клеммах датчика UB	DC 10 ... 36 В

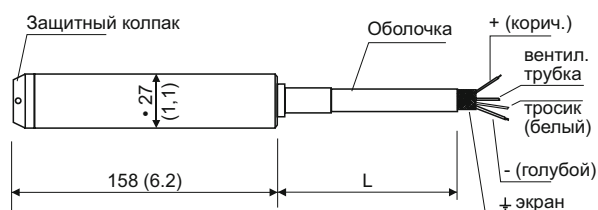
Монтажная коробка

Сфера применения	для подключения кабеля измерительного преобразователя
Вес	0,2 кг
Ввод кабеля	2 x Pg13,5
Материал корпуса	поликарбонат
Класс защиты по DIN EN 60529	IP 54

Кронштейн

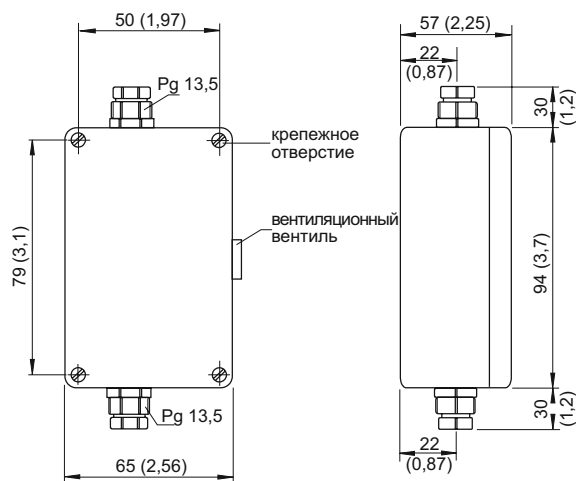
Сфера применения	для крепежа датчика
Вес	0,16 кг
Материал	оцинкованная сталь, полиамид

Габаритные чертежи

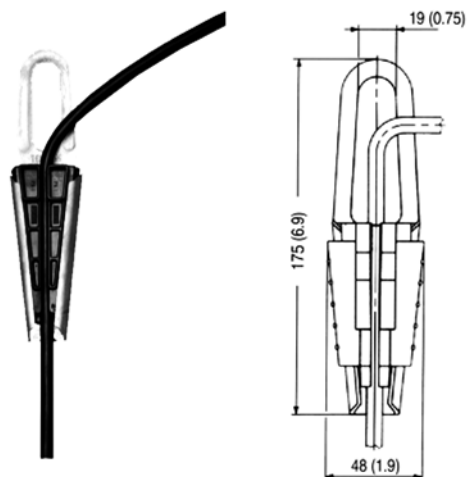


Оболочка • 8,3 мм (0,33 дюйма) (черный или голубой PE/HFFR)
 Гибкий кабель с поперечным сечением 0,5 м² (0,00078 дюйма²)
 Вентиляционная трубка • 1 мм (0,04 дюйма) (внутренний диаметр)
 Защитный колпак с отверстием 4 x 3 мм (0,12 дюйма) (черный, PA)

Датчик SITRANS P, размеры в мм (дюймах)



Монтажная коробка для кабеля, размеры в мм (дюймах)



Кронштейн, размеры в мм (дюймах)

Модельный ряд

Тип продукта	Описание	Диапазон	№ продукта
Датчик уровня погружного типа	Датчик уровня SITRANS P, серия MPS с кабелем и кронштейном для крепления, выходной сигнал 4-20 мА	0 - 10 м, кабель 100 м	97719349
		0 - 50 м, кабель 60 м	97719350
		0 - 50 м, кабель 100 м	97719351
		0 - 100 м, кабель 120 м	97719352
		0 - 160 м, кабель 200 м	97719353
		0 - 160 м, кабель 250 м	97719354
		Монтажная коробка для датчика SITRANS P	IP 66

10. Sitrans LH100

Общие сведения

Измерительный преобразователь давления LH100 представляет собой погружной зонд для гидростатического измерения уровня.

Измерительный преобразователь давления предназначен для измерения уровня жидкости в водоемах, резервуарах, каналах и плотинах.

Существуют измерительные преобразователи давления с различными диапазонами измерений и опционально во взрывозащитном исполнении. Для облегчения монтажа прилагаются комплектующие – ответвительная коробка для кабеля и натяжной зажим.

Измерительный преобразователь давления используется в частности в нижеследующих сферах промышленности:

- водоснабжение;
- применение в безнапорных/открытых резервуарах и скважинах.

Конструкция

В измерительном преобразователе давления есть встроенный керамический сенсор, снабжённый мостом для измерения сопротивлений Уитстона.

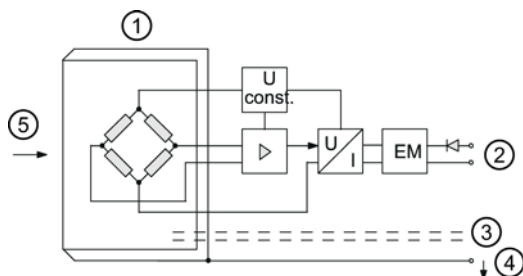
Измерительный преобразователь давления оснащён электронным устройством, которое вместе с сенсором вмонтировано в корпус из высококачественной стали. Помимо этого в соединительном кабеле находится воздухоотводящая трубка.

Измерительная мембрана надёжно защищена от внешних влияний защитным колпачком.

Сенсор, электронное устройство и соединительный кабель расположены в малогабаритном корпусе.

В измерительном преобразователе давления предусмотрена компенсация для широких диапазонов температур.

Принцип работы



- 1 Сенсор
- 2 Подключение вспомогательной энергии
- 3 Воздухоотводная труба
- 4 Заземляющий провод/Выравнивание потенциалов
- 5 Гидростатическое давление

Рис. 118 Измерительный преобразователь давления, принцип работы и схема подключения

На одной из сторон сенсора 1 расположена мембрана 5, находящаяся под действием гидростатического давления, которое пропорционально глубине погружения. Это давление сопоставляется с атмосферным. Выравнивание давления осуществляется с помощью воздухоотводящей трубки 3, которая находится в соединительном кабеле.

Гидростатическое давление столба жидкости воздействует на мембрану сенсора и переносит давление на мост для измерения сопротивлений Уитстона в сенсоре.

Сигнал по напряжению сенсора на выходе подается на электронное устройство, где он преобразуется в выходной токовый сигнал от 4 до 20 мА.

Соединительный элемент для защитного провода/выравнивания потенциалов 4 подключен к корпусу.

Технические характеристики

Относительное давление на входе			
Измеряемый параметр	Гидростатический уровень заполнения		
Диапазон измерений, макс. допустимое рабочее давление (в соответствии с Директивой ЕС о напорном оборудовании 97/23/EG) и макс. допустимое контрольное давление (в соответствии с DIN 16086)	Область измерений	Макс. допустимое рабочее давление MAWP (PS)	Макс. допустимое контрольное давление
	0,0 ... 2,5 бар	7,5 бар	7,5 бар
Выход 2 л			
Выходной сигнал	4 ... 20 мА		
Нагрузка выходного элемента	Сопротивление R [Ω]		
$R_{\max} = \frac{U_H - 7 \text{ V}}{0,02 \text{ A}}$			
U_H	Вспомогательная энергия в В		

Точность измерения (в соответствии с EN 60770-2)	
Исходные условия	<ul style="list-style-type: none"> Нарастающая кривая Начало измерения 0 бар Окружающая температура 25 °C (77 °F)
Отклонение в измерении при настройке граничной точки, вкл. гистерезис и повторяемость	0,3 % окончного значения в области измерений (типично)
Воздействие окружающей температуры	
Нулевая точка и область измерения	
• < 6 мН ₂ O (3 ... 18 ftН ₂ O)	0,45 %/10 К (0,45 %/18 °F) окончного значения в области измерений
• ≥ 6 мН ₂ O (> 18 ftН ₂ O)	0,3 %/10 К (0,3 %/18 °F) окончного значения в области измерений
Долговременная стабильность	
Нулевая точка и область измерения	
• < 6 мН ₂ O (3 ... 18 ftН ₂ O)	0,25 % окончного значения в области измерений за год
• ≥ 6 мН ₂ O (> 18 ftН ₂ O)	0,2 % окончного значения в области измерений за год
Воздействие вспомогательной энергии	В процентах, за каждый случай изменения напряжения 0,01 % на 1 В
Условия эксплуатации	
Условия установки	
Условия окружающей среды	
• Температура окружающей среды	-10 ... +80 °C (-4 ... +176 °F)
- Высота	макс. 2 000 м NN При высоте выше 2 000 м NN обеспечить соответствующее электропитание.
- Относительная влажность воздуха	0 ... 100 %
Указание	При эксплуатации в условиях взрывоопасной атмосферы необходимо соблюдать класс температуры.
Температура хранения	-40 ... +80 °C (-40 ... +176 °F)
• Степень защиты в соответствии со стандартом EN 60529	IP68
• Электромагнитная совместимость (ЭМС)	
Излучение помех и помехозащищенность	В соответствии со стандартами EN 61326-1 и EN 61326-2-3
Параметры измеряемой среды	
• Температура измеряемой среды	-10 ... +80 °C (-4 ... +176 °F)
Конструктивное исполнение измерительного преобразователя давления	
Вес	
• Измерительный преобразователь давления	Около 0,2 кг (0.44 lb)

Конструктивное исполнение измерительного преобразователя давления

Материал	
• Материал деталей, соприкасающихся с измеряемой средой	
Корпус	Высококачественная сталь № мат. 1.4404 oder AISI 316L
Сенсор	Керамика Al ₂ O ₃ (96 %)
Кабель	PE-HD
Защитный колпачок	Полифениленетер (PPE)
Уплотняющие материалы	Фторкаучук, ЭПДМ (для питьевой воды)
Подключение к электросети	ПВП Кабель: Длина 2, 5, 10, 15, 20, 30 м
Крутящий момент накидной гайки, при кабельном соединении из пластика	2,5 Нм (1.8 ft lb)




Конструктивное исполнение коробки для кабеля 7MF1572-8AA (принадлежность)

Область применения	Для подключения кабеля измерительного преобразователя давления
Вес	0,2 кг (0,44 lb)
Подключение к электросети	2 x 3-хратно (28 ... 18 AWG)
Ввод кабеля	2 x Pg 9
Материал корпуса	поликарбонат
Воздухоотводная труба атмосферного давления	
Винт для несущего троса	
Условия эксплуатации	
• Степень защиты в соответствии со стандартом EN 60 529	IP66


Конструктивное исполнение натяжного зажима 7MF1572-8AB (принадлежность)

Область применения	Для крепления измерительного преобразователя давления
Вес	0,16 кг (0,35 lb)
Подключение к электросети	Оцинкованная сталь, полиамид

Вспомогательная энергия U_n

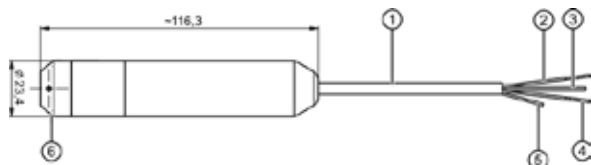
Напряжение на клеммах датчика	 10 В ... 30 В постоянного тока  10 В ... 33 В постоянного тока 
Потребление тока	< 20 мА
Защита против инверсии полярности	Да

Сертификаты и разрешения

Питьевая вода	ACS, WRAS
Взрывозащита	
• Искробезопасность "I"	
Обозначение	 II 1 G Ex ia IIC T4 Ga

Габаритные чертежи

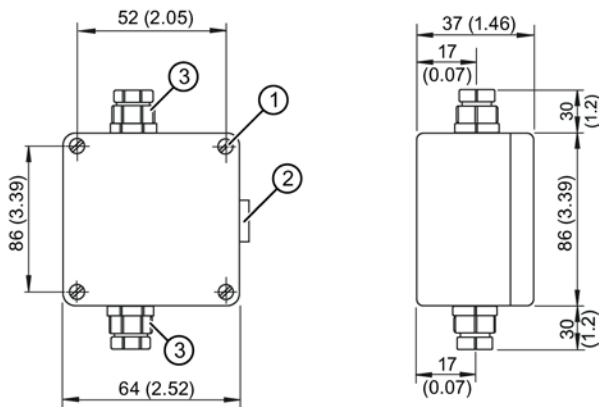
Измерительный преобразователь давления



- 1 - Кабель, кабельная оболочка, диаметр: 8,3 мм (черного цвета, PE-HD)
- 2 - (зеленый)
- 3 - + (коричневый)
- 4 - Заземляющий провод/Выравнивание потенциалов
- 5 - Вентиляционный стояк, диаметр: 1 мм (внутренний диаметр)
- 6 - Защитный колпачок с отверстиями диаметром 4 x 3 мм (черный, полифениленетер)

Рис. 119 Измерительный преобразователь давления, размеры в мм

Ответвительная коробка для кабеля

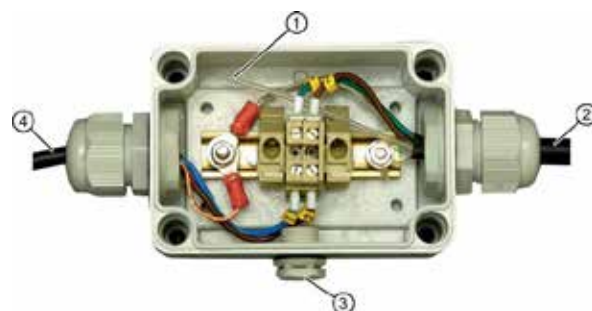


- 1 - Крепежное отверстие
- 2 - Воздушный клапан
- 3 - Резьбовое соединение Pg 9, диаметр кабеля от 4 до 8 мм

Рис. 120 Ответвительная коробка для кабеля, размеры в мм (дюйм)

Модельный ряд

Тип продукта	Описание	Диапазон	№ продукта
Датчик уровня погружного типа	Датчик уровня SITRANS LH100 с кабелем, выходной сигнал 4–20 мА	0–3 м, кабель 10 м	98991643
		0–5 м, кабель 10 м	98991645
		0–5 м, кабель 25 м	98991649
		0–5 м, кабель 50 м	98991651
		0–10 м, кабель 25 м	98991652
		0–10 м, кабель 50 м	98991653
	Датчик уровня SITRANS LH100 во взрывозащищенном исполнении Ex с кабелем, выходной сигнал 4–20 мА	0–5 м, Ex, кабель 25 м	99113184
	Монтажная коробка для датчика SITRANS LH100	IP 65	98991654
	Кронштейн для подвешивания SITRANS LH100		98991655



- 1 - Воздухоотводная труба
- 2 - К измерительному преобразователю давления
- 3 - Удаление воздуха из ответвительной коробки
- 4 - К обработке данных измерений

Рис. 121 Монтажная коробка (поставляется отдельно, № продукта 98991654)

Кронштейн для подвешивания

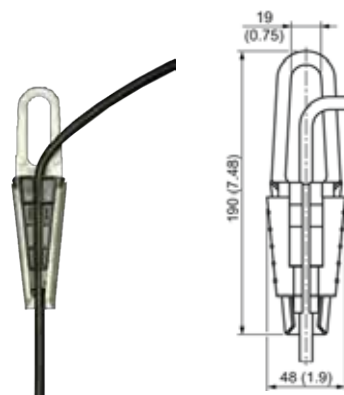
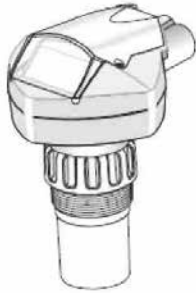


Рис. 122 Кронштейн (поставляется отдельно, № продукта 98991655), размеры в мм (дюйм)

11. Ультразвуковой датчик уровня SITRANS Probe LU

Общие сведения



Ультразвуковой датчик уровня SITRANS Probe LU представляет собой ультразвуковой излучатель с внешним питанием, используемый для измерения уровня, объема и расхода жидкостей в емкостях, резервуарах, а также в открытых каналах.

Материал излучателя ультразвукового сигнала - ETFE (этилен-тетрафторэтилен) либо PVDF (поливинилиденфторид) в зависимости от химических особенностей применения. Для применения в условиях разных температур среды и материалов датчик Probe LU имеет встроенный температурный зонд, позволяющий компенсировать погрешности измерения при колебаниях температуры. Датчик SITRANS Probe LU работает на основе запатентованной технологии обработки сигнала Sonic Intelligence®.

Сфера применения

Измерение уровня, объема и расхода жидкостей. Датчик уровня SITRANS Probe LU предназначен для измерения уровня жидкостей в различных условиях:

- емкостях
- резервуарах
- открытых каналах

Измерение объема

Используя параметры объема (от P050 до P055), вы можете измерять объем вместо уровня.

Программирование

Измерения уровня с помощью датчика SITRANS Probe LU осуществляются по параметрам, заданным по умолчанию. Изменить параметры можно с помощью ручного программатора, компьютера (с SIMATIC PDM) или ручного коммуникатора HART.

Технические параметры

Стандартные условия эксплуатации в соответствии с IEC 60770-1:

- внешняя температура: от +15 до +25 °C
- относительная влажность: 45 - 75%
- внешнее давление: 645 - 795 мм рт. ст.

Точность измерений (в соответствии с IEC 60770-1):

- погрешность 6 мм или 0,15% диапазона измерения (включая гистерезис и нестабильность)
- нестабильность - 3 мм [включена в параметр погрешности]
- диапазон нечувствительности (разрешение) - 3 мм [включен в параметр погрешности]
- погрешность из-за гистерезиса - 0 мм

Точность аналогового выхода (в соответствии с IEC 60770-1):

- погрешность - 0,125% диапазона измерения (включая гистерезис и нестабильность)
- нестабильность - 0,025% диапазона измерения (включена в параметр погрешности)
- диапазон нечувствительности (разрешение) - 0,0375% диапазона измерения (включен в параметр погрешности)
- погрешность из-за гистерезиса - 0%

Частота: 54 кГц

Диапазон измерения:

модель 6 м: 0,25 м - 6 м жидкости

модель 12 м: 0,25 м - 12 м жидкости

1. Стандартные условия.
2. Точкой отсчета для измерения является внешняя сторона излучателя.

Интерфейс

- HART стандарт, встроен в аналоговый выход
- конфигурация Siemens SIMATIC PDM (PC), либо ручной коммуникатор HART, либо инфракрасный ручной программатор Siemens Milltronics
- аналоговый выход 4–20 мА ± 0,02 мА
- дисплей (локальный) многосегментный буквенно-цифровой жидкокристаллический, гистограмма (для отображения уровня)

Программатор (инфракрасная клавиатура)

Ручной программатор Siemens Milltronics Infrared IS (Intrinsically Safe): для всех условий, в том числе опасных.

- допуск ATEX II 1 G EEx ia IIC T4, SIRA 01ATEX2147 FM/CSA Класс I, Div. 1, Группы A, B, C, D
- внешняя температура от -20 до +40 °C
- интерфейс: запатентованный инфракрасный импульсный сигнал
- источник питания: литиевая батарея 3 В (незаменяемая)
- вес: 150 г
- цвет: черный

Механические подключения

- резьбовое соединение: 2" NPT, BSP, или G (EN ISO 228-1) / PF2 (JIS B 0202)
- фланцевое соединение: 3" универсальный фланец
- другие соединения: FMS 200 монтажный держатель или держатель на выбор клиента

Источник ультразвукового сигнала (2 варианта)

- ETFE (этилен-тетрафторэтилен), или
- PVDF (поливинилиденфторид)

Конструктивные особенности

- материал корпуса: PBT (полибутилентерефталат)
- конструкция колпака: твердое покрытие PEI (полиэфир имид)
- кабельный ввод: кабельное резьбовое соединение 2 x M20x1,5 или резьба 2 x 1/2" NPT
- класс защиты: Тип 4X / NEMA 4X, Тип 6 / NEMA 6, IP67, IP68 (см. примечание ниже)
- вес: стандартная модель – 2,1 кг

Внешние условия

- для внутреннего/наружного монтажа
- макс. высота: 5000 м
- внешняя температура: от -40 до +80 °C
- относительная влажность: подходит для наружного монтажа (Тип 4X / NEMA 4X, Тип 6 / NEMA 6, корпус IP67, P68)

- категория монтажа: I
- степень загрязнения: 4
- максимально допустимое давление: 0,5 бар.

Жидкость:

- температура (на фланце или резьбе) от -40 до +85 °C
- давление (резервуар) 0,5

Монтаж

Внимание:

- Эксплуатация датчика SITRANS Probe LU должна осуществляться только в соответствии с настоящим руководством, иначе производитель не гарантирует необходимую сохранность оборудования.
- Монтаж должен осуществляться только квалифицированным персоналом и в соответствии с местными нормативными актами.

Примечания:

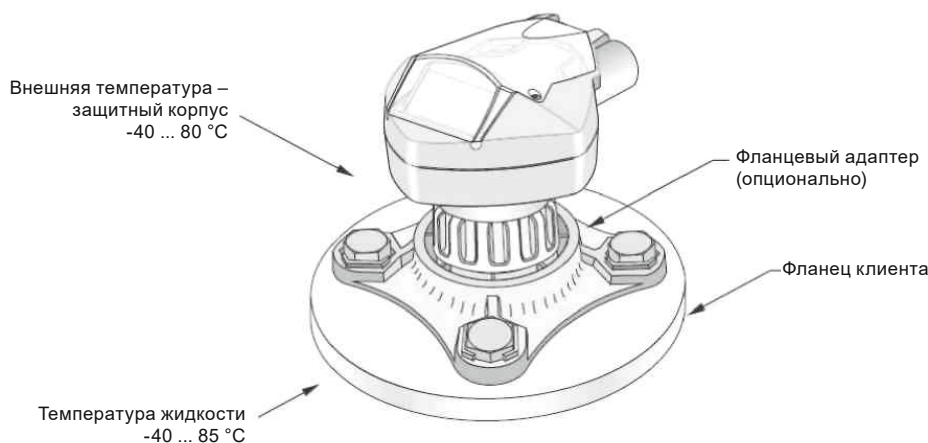
- Информация по допускам указана на заводской табличке.
- Прибор может вызвать удар током. Следует применять необходимое заземление.
- В идеале следует устанавливать SITRANS Probe LU так, чтобы лицевая сторона излучателя была как минимум на 300 мм выше самого высокого измеряемого уровня.

Рекомендации:

- Внешняя температура: от -40 до 80 °C. Монтаж должен быть осуществлен таким образом, чтобы можно было видеть дисплей и программировать с помощью ручного программатора.
- Использовать в условиях, подходящих для материала корпуса и конструкции.
- Ультразвуковой канал должен быть перпендикулярен поверхности материала.

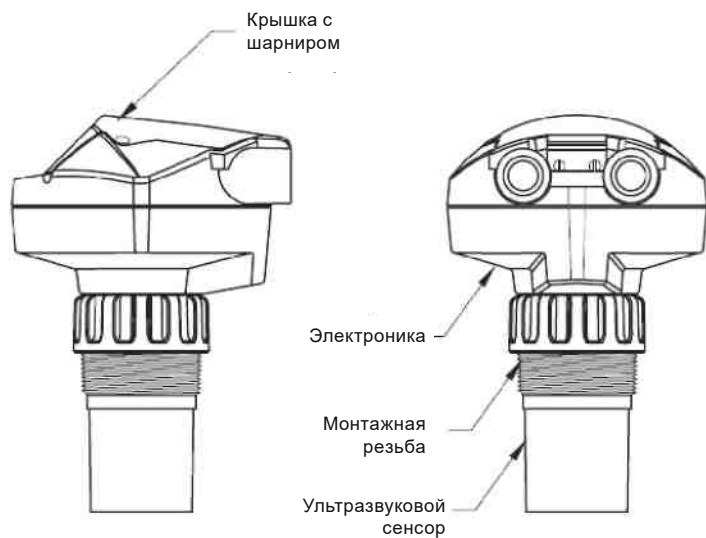
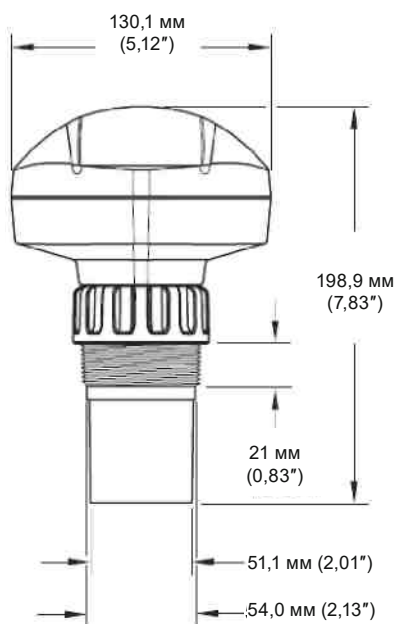
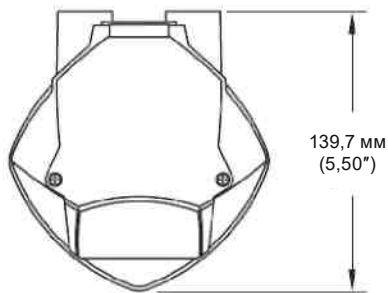
Меры предосторожности:

- Не используйте прибор вблизи высоковольтных линий или токовых контакторов, а также преобразователей частоты.
- Избегайте интерференции, вызванной препятствиями или напорным трубопроводом



Ультразвуковой канал должен быть:

- перпендикулярным рабочей поверхности
- на пути сигнала не должно быть толстых стенок, швов, перекладин или других препятствий.
- удален от наполняющей трубы.

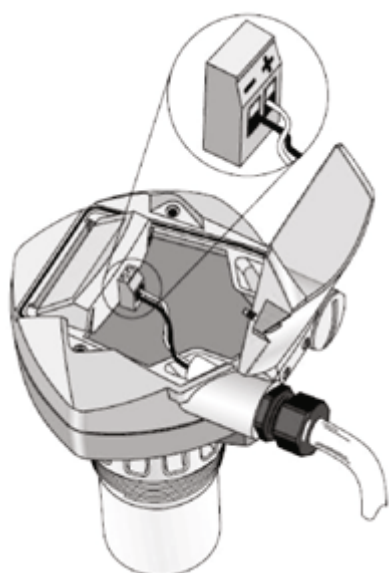
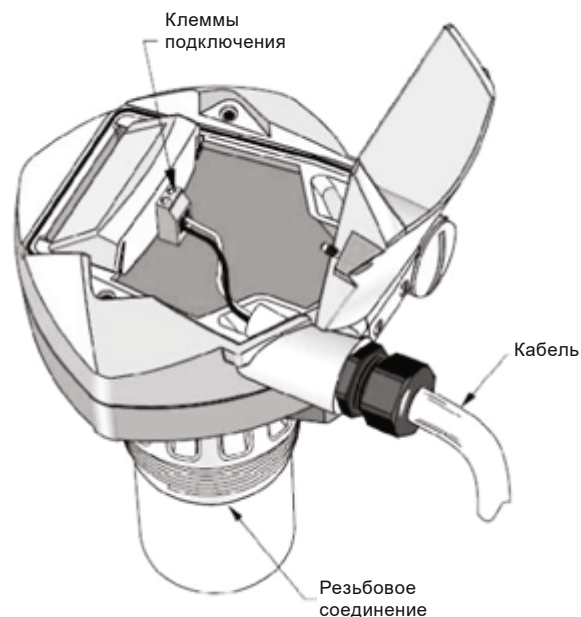
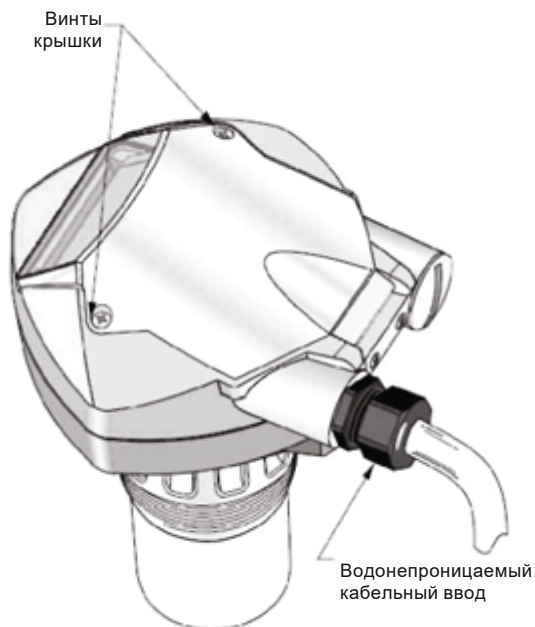
**Размеры датчика SITRANS Probe LU**

Подключение датчика SITRANS Probe LU

- Используйте экранированный кабель с витой парой (толщина провода 0,32 мм² – 2,08 мм²).
- Неметаллический корпус не является заземляющим контуром между подключениями: используйте заземляемые изоляторы и перемычки.
- Если кабель проложен в трубе, используйте соединения подходящего размера и обеспечивающие герметичность

Модельный ряд

Тип продукта	Описание	Диапазон	№ продукта
Ультразвуковой датчик уровня	Ультразвуковой датчик уровня SITRANS Probe LU, выходной сигнал 4-20 мА	0 - 6 м	96693767
		0 - 12 м	98129091
	Ручной программатор для настройки датчика Probe LU		96693768



12. Электромагнитный расходомер SITRANS F M

Общие сведения

Электромагнитный расходомер SITRANS F M упрощает работу по управлению потоком жидкости при вводе оборудования в эксплуатацию, внешнем управлении или при постоянном контроле точности перекачивания.

Серия включает два типа измерительных датчиков MAG 3100 / MAG 5100 и два преобразователя MAG 5000 / MAG 6000. Расходомер заказывается только комплектом «датчик + преобразователь» в любых сочетаниях.

Датчик преобразует расход в электрический сигнал, пропорционально скорости потока.

Конструкция датчика включает трубу из нержавеющей стали, 2 катушки, электроды, изоляционный слой, корпус и соединительные фланцы.

Преобразователь состоит из нескольких функциональных блоков, преобразующих сигнал от датчика в показания расхода.

MAG 5000

Конструкция передающего устройства обеспечивает высокую эффективность, простоту в эксплуатации и минимальную потребность в техническом обслуживании.



Данные

Степень защиты	IP67
Макс. погрешность измерений	0,50% расхода (MAG 5000) 0,25% расхода (MAG 6000)
Экран	Трехстрочный буквенно-цифровой ЖК-дисплей с подсветкой
Вход и выход	1 аналоговый токовый выход: 0-20мА или 4-20мА 1 импульсный/частотный выход 1 релейный выход
Питание	11-30 В DC или 11-24 В AC 115-230 В AC +10% -15%, 50-60 Гц
Потребляемая мощность	12 В пост. тока: 5 Вт, $I_N = 400 \text{ мА}$, $I_{ST} = 4 \text{ А}$ (250 мс) 24 В пост. тока: 6 Вт, $I_N = 250 \text{ мА}$, $I_{ST} = 8 \text{ А}$ (30 мс) 230 В AC: 9 ВА
Допуск	FM/CSA (Class 1, Div 2)
Язык дисплея	RU - GB - D - F - E - I - S - DK - FIN - P

MAG 3100

Измерительный датчик этой модели имеет полностью сварную конструкцию, обеспечивающую необходимую прочность при применении в самых тяжелых условиях эксплуатации.

Конструкция позволяет производить чистку датчика при помощи специальных очистных скребков.



Данные

Размер DN	DN50-2000
Рабочая температура	от 0 до 70 °C
Температура внешней среды	от -40 до 100 °C ¹ от -20 до 50 °C ²
Макс. номинальное давление	DN50, 40 бар DN65 – DN150, 16 бар ³ DN200 – DN300, 10 бар ³
Материал изоляционного слоя	Неопрен
Материал электродов	AISI 316 Ti (1.4571)
Измерительная трубка	AISI 304 (1.4301)
Фланец	Углеродистая сталь ⁴
Материал корпуса	Углеродистая сталь ⁴
Допуск	FM/CSA(Class 1, Div 2)

¹ Удаленное расположение преобразователя

² Компактное расположение преобразователя

³ EN 1092-1

⁴ Антикоррозионное двухкомпонентное покрытие (150 µm)

MAG 5100

Измерительный датчик для применения в системах водоснабжения; благодаря конусообразной форме достигается повышенная точность при низком уровне расхода, что особенно необходимо для определения утечек.

В комплекте с MAG 5000 является идеальным экономичным решением.



Данные

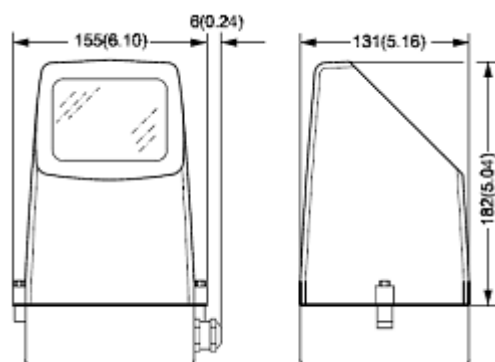
Размер DN	DN50-1200
Температура перекачиваемой среды	от -5 до 70 °С
Температура внешней среды	от -40 до 70 °С ¹ от -20 до 50 °С ²
Макс. номинальное давление	DN65 – DN150, 16 бар ³ DN200 – DN300, 10 бар ³
Материал изоляционного слоя	EPDM (для питьевой воды, морской воды)
Материал электродов	Хастеллой
Мерная трубка	AISI 304 (1.4301)
Фланец	Углеродистая сталь ⁴
Материал корпуса	Углеродистая сталь ⁴
Допуск	WRAS NSF61 DVGW Belgaqua ACS FM/CSA (Class 1, Div 2)

- ¹ Удаленное передающее устройство
- ² Компактное передающее устройство
- ³ EN 1092-1
- ⁴ Антикоррозионное двухкомпонентное покрытие (150 µm)

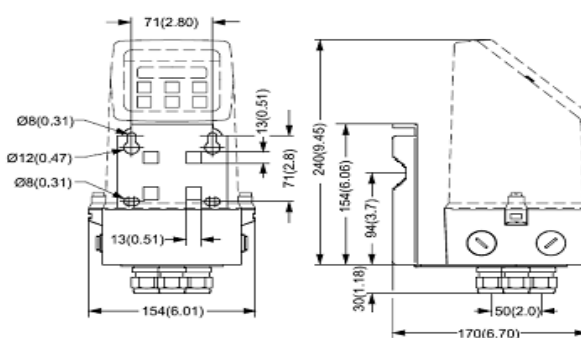
Размеры и вес

MAG 5000 / MAG 6000, мм (дюймов)

При размещении преобразователя на измерительном датчике (компактный монтаж)

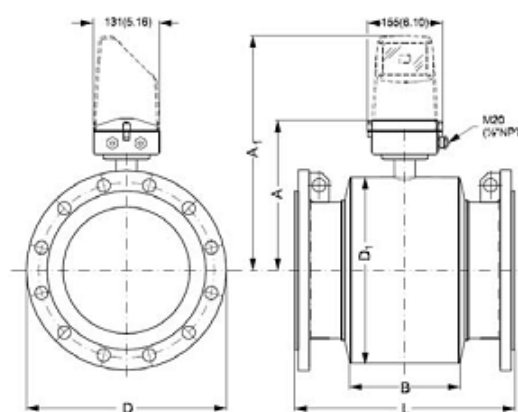


При размещении преобразователя на расстоянии от измерительного датчика (удаленный настенный монтаж)

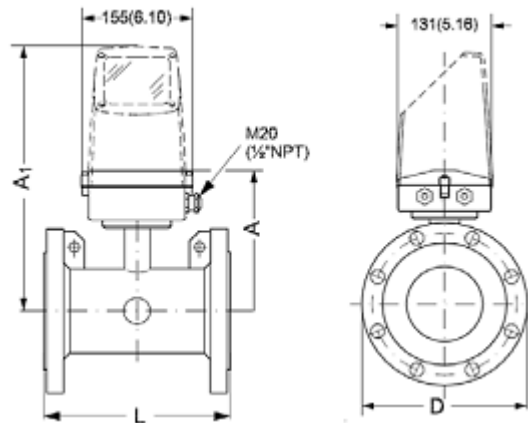


	Вес [кг]
Смонтированное передающее устройство	0,75
Передающее устройство для настенного монтажа	0,9

MAG 3100, мм (дюймов)



DN	D [мм]	A [мм]	A1 [мм]	B [мм]	D1 [мм]	L [мм]	Вес [кг]
50	165	205	356	72	139	200	9
65	185	212	363	72	154	200	11
80	200	222	373	72	174	200	12
100	220	242	393	85	214	250	16
125	250	255	406	85	239	250	19
150	285	276	427	85	282	300	27
200	340	304	455	137	338	350	40
250	395	332	483	137	393	450	60
300	445	357	508	137	444	500	80

MAG 5100, мм (дюймов)

DN	D [мм]	A [мм]	A1 [мм]	L [мм]	Вес [кг]
50	165	188	341	200	9
65	185	194	347	200	10,7
80	200	200	353	200	11,6
100	220	207	360	250	15,2
125	250	217	370	250	20,4
150	285	232	385	300	26
200	340	257	410	350	48
250	395	284	437	450	69
300	445	310	463	500	86

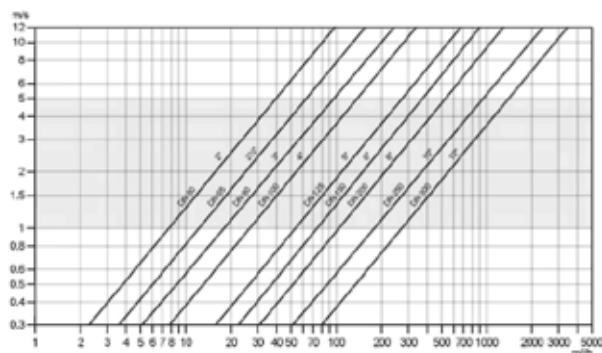
Руководство по выбору модели

Датчики и передающие устройства способны удовлетворить любым требованиям в практически любой области применения.

Представленная ниже обзорная таблица упрощает процесс выбора нужной модификации расходомера для Вашей системы.

Сферы применения		MAG5000/6000	MAG5000/6000
		+ MAG3100	+ MAG5100
Системы водоснабжения и водоотведения	Отбор воды		•
	Очистка воды		•
	Распределение		•
	Коммерческий учет		•
	Очистка сточных вод	•	
	Повторное использование/фильтрация		•
	Орошение		•
Химическая промышленность	Основные химические элементы	•	
	Производство пленочной и бумажной упаковки	•	
	Специализированные химические элементы	•	
	Химические продукты тонкого органического синтеза	•	
	Биохимические элементы	•	
Пищевая и фармацевтическая промышленность	Пищевая промышленность		•
	Производство молочной продукции		•
	Производство безалкогольных напитков	•	
	Производство напитков	•	
Горная промышленность	Фармацевтическая промышленность	•	
	Горнодобывающая промышленность	•	
	Производство цемента	•	
Энергоснабжение и инженерные сети	Целлюлозно-бумажная промышленность	•	
	Районное холодоснабжение и чиллеры	•	
Нефтегазовая промышленность	Добыча	•	
	Транспортировка	•	
	Переработка и сбыт	•	

Таблица показывает зависимость между скоростью потока [м/с], расхода [м³/ч] и размером датчика DN. Как правило, датчик подбирается с расчетом, чтобы скорость потока попадала в область измерения 1-5 м/с.



Модельный ряд

Примечание: Для заказа расходомера в комплекте необходимо заказать измерительный датчик и блок управления.

Расходомер можно использовать отдельно или подключить к следующему оборудованию:

- установки Hydro MPC (до 3-х расходомеров к одной установке), Hydro Multi-E
- шкафы управления Control MPC (до 3-х расходомеров к одному шкафу), Control DC
- преобразователи частоты CUE, E-насосы (TPE, CRE, CME, NBE, NKE)
- другое оборудование имеющее возможность принимать данные расхода

	Тип продукта	Описание	Присоединение	Давление	Диапазон	№ продукта	
	Датчик измерения расхода	MAG 3100	DN50	PN40	7 - 40 м³/ч	97563359	
		- для водоотведения и агрессивных жидкостей	DN65	PN16	12 - 60 м³/ч	97563360	
		- изоляционный слой	DN80	PN16	18 - 95 м³/ч	97563371	
		- из неопрена – фланцевое присоединение по EN 1092-1	DN100	PN16	27 - 140 м³/ч	97563372	
			DN125	PN16	45 - 240 м³/ч	97563373	
			DN150	PN16	65 - 330 м³/ч	97563374	
			DN200	PN10	110 - 550 м³/ч	97563375	
			DN250	PN10	190 - 1000 м³/ч	97563376	
			DN300	PN10	260 - 1300 м³/ч	97563377	
			MAG 5100	DN50	PN16	7 - 40 м³/ч	97563378
		- для питьевой воды	DN65	PN16	12 - 60 м³/ч	97563379	
		- изоляционный слой из EPDM	DN80	PN16	18 - 95 м³/ч	97563380	
		- фланцевое присоединение по EN 1092-1	DN100	PN16	27 - 140 м³/ч	97563381	
			DN125	PN16	45 - 240 м³/ч	97563382	
			DN150	PN16	65 - 330 м³/ч	97563383	
			DN200	PN10	110 - 550 м³/ч	97563384	
			DN200	PN16	110 - 550 м³/ч	98093026	
			DN250	PN10	190 - 1000 м³/ч	97563385	
			DN250	PN16	190 - 1000 м³/ч	98099402	
	DN300	PN10	260 - 1300 м³/ч	97563386			
	DN300	PN16	260 - 1300 м³/ч	98099403			
	Преобразователь	MAG 5000			115 - 230 В	97563387	
		аналоговый, импульсный и релейный выходы два диапазона питания			11 - 30 В DC	97563388	
					11 - 24 В AC		
	MAG 6000			115 - 230 В	98545525		
	Отличается от MAG 5000 повышенной точностью измерений и возможность установки модулей для диспетчеризации			11 - 30 В DC	98545524		
				11 - 24 В AC			
	Принадлежности	Комплект для настенного монтажа преобразователя MAG5000/6000 (при удаленной установке преобразователя)				97563389	
		Соединительный кабель для удаленной установки преобразователя			5 м	97563390	
					10 м	97563391	
		Набор для герметизации распределительной коробки датчика при удаленной установке преобразователя. Повышает класс защиты датчика до IP68 (длительное затопление)				97563392	
	Плата Modbus RTU для MAG6000				98545530		

Измерительный датчик MAG5100 – изоляционный слой из EPDM

Наименование изделия	Присоединение	№ продукта
MAG5100-DN50-PN16	DN50	97563378
MAG5100-DN65-PN16	DN65	97563379
MAG5100-DN80-PN16	DN80	97563380
MAG5100-DN100-PN16	DN100	97563381
MAG5100-DN125-PN16	DN125	97563382
MAG5100-DN150-PN16	DN150	97563383
MAG5100-DN200-PN16	DN200	97563384
MAG5100-DN250-PN16	DN250	97563385
MAG5100-DN300-PN16	DN300	97563386

Блок управления MAG 5000 – передающее устройство

Наименование изделия	Питание	№ продукта
MAG5000-230V	115–230 В	97563387
MAG5000-24V	11–30 В DC 11–24 В AC	97563388

Принадлежности

Наименование изделия		№ продукта
Комплект для настенного монтажа (для удаленной установки)		97563389
Кабель – 10 м (для расстояния до 5 м)	10 м	97563390
Кабель – 20 м (для расстояния до 10 м)	20 м	97563391
Набор для герметизации распределительной коробки	Повышает класс защиты IP67 до IP68	97563392

1. CIM/CIU

Модуль интерфейса связи (CIM)/ Блок интерфейса связи (CIU)



TM052193 1013

Рис. 123 Концепция CIM/CIU от Grundfos

Применение

Блок интерфейса связи от Grundfos (communication interface unit, CIU) применяется в качестве устройства сопряжения, обеспечивающего связь между изделиями Grundfos и главной сетью.

Блок CIU используется совместно с модулем интерфейса связи (communication interface module, CIM), встроенным в блок CIU.

Для обеспечения внутренней связи между блоком CIU и изделием Grundfos применяется сеть GENIbus.

Концепция CIM/CIU

Концепция промышленной сети типа «fieldbus», используемая компанией Grundfos, представляет собой оптимальное решение для полного управления насосными системами.

Вновь разработанный модуль интерфейса связи (CIM) и блок интерфейса связи (CIU) обеспечивают передачу данных через систему дистанционного управления Grundfos и через открытые и совместимые сети, например:

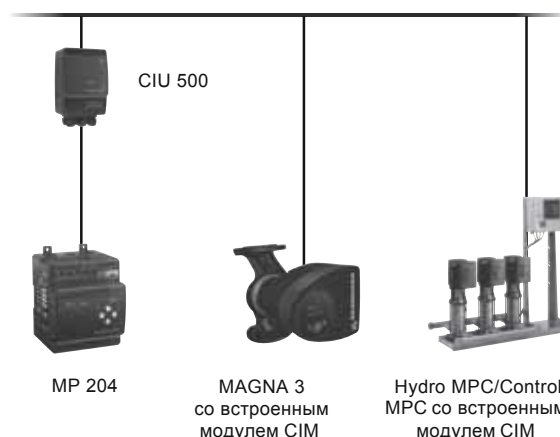
- PROFIBUS DP
- Modbus RTU / COMLI
- LONWorks
- BACnet MS/TP®
- PROFINET IO
- BACnet IP
- Modbus TCP
- GSM/GPRS
- GRM.

Серия устройств CIM/CIU от Grundfos характеризуется простотой установки и ввода в эксплуатацию, удобством и отличным соотношением цена/качество в долгосрочной перспективе. Все модули основаны на стандартных функциональных профилях, обеспечивающих легкость интеграции в сеть и простое понимание точек данных.

В каких случаях следует использовать CIM и CIU

Модули CIM представляют собой модули расширения, обеспечивающие связь с насосами со встроенными преобразователями частоты (Е-насосы) на 11-22 кВт, частотно-регулируемыми насосами с MGE-электродвигателями модели H, Dedicated Controls, MAGNA3, CU352 Hydro MPC.

Блок интерфейса CIU предназначен для работы с изделиями, имеющими интерфейс GENIbus, например, с насосами со встроенными преобразователями частоты (Е-насосы) среднего размера, циркуляционными насосами и повысительными насосами. Блоки CIU имеют встроенный универсальный источник питания 24 – 240 В и предназначены для монтажа на стене или на DIN-рейке.



TM059489 3913

Идеальное решение

Устройства связи CIM/CIU от Grundfos обеспечивают соединение между продукцией Grundfos и стандартными сетями типа «fieldbus» со значительными преимуществами:

- Полное управление процессом;
- Единая концепция для всей продукции Grundfos;
- Исполнение в качестве модуля обеспечивает возможность допоставки в будущем;
- Интерфейсы основаны на стандартных функциональных профилях;
- Питание 24-240 В постоянного/переменного тока (в CIU);
- Простота конфигурации и легкость установки;
- Открытые стандарты связи.

DVD в комплекте для быстрого ввода в эксплуатацию

В комплекте с каждым модулем/блоком интерфейса CIM/CIU компания Grundfos поставляет DVD-диск, обеспечивающий легкость интеграции в систему диспетчерского управления и быстрый ввод в эксплуатацию.

Диск содержит информацию о функциональных профилях, документацию и установочные файлы, готовые к использованию. На диске также представлен ПК-инструментарий для работы с CIM/CIU (CIM/CIU PC Tool), обеспечивающий поддержку интерфейсов Modbus RTU, GENIbus, PROFIBUS DP, Modbus TCP, PROFINET IO, LON, BACnet MS/TP, BACnet IP для облегчения интеграции в системы диспетчерского управления и сбора данных (SCADA).

Выбранный вами блок интерфейса CIU/CIM от Grundfos может быть соединен с любой системой SCADA, любым ПЛК или системой диспетчеризации инженерного оборудования здания через соответствующий открытый протокол для проводной и беспроводной связи.

Почему использование модулей CIM/CIU от Grundfos является оптимальным решением

Открытые и совместимые сети обретают все большее значение для функционирования систем диспетчерского управления, осуществляющих контроль работы насосных систем. Компания Grundfos характеризуется приверженностью открытым протоколам.

Для пользователя обеспечивается оптимальная, гибкая и, таким образом, экономически эффективная интеграция оборудования для передачи данных от полевых устройств (таких как насосы и насосные установки) в систему управления.

Обретение подобного полного контроля над насосной системой предоставляет множество преимуществ. Время, затрачиваемое на составление отчетов, сбор данных и т.п. сводится к минимуму, равно как и на обслуживание оборудования.





















































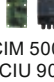
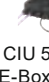








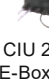




































Если вам и так известно состояние насосов в вашей системе в любой момент времени, вы можете максимально эффективно составить график посещений в целях выполнения технического обслуживания, а количество аварийных ситуаций становится минимальным.



Рис. 124 Устройство CIU/CIM для беспроводной передачи данных

TM05 2194 4511

Таблица подбора

													
	MAGNA3-D Сдвоенные 4)	MAGNA 3	TPED 11-22 кВт Сдвоенные	Сдвоенные TPED Model H/ I/J H/I/J + 11-22 кВт	Е-насосы MGE модели H/I/J + 11-22 кВт	CUE	Hydro MPC (CU 352)	Multi-E MGE 11 - 22 кВт	Multi-E с MGE моделей H/I/J 2)	MP 204	Dedicated Controls (CU 362)	Sewage AUTO <small>ADAPT</small>	DDA dosing
GENIBus	 2x CIM 050	 CIM 050	built in	built in 1)	built in 1)	built in	 CIM 050	built in	built in 1)	built in	 CIM 050	 CIM 050 + CIU 902	built in
LON	 2x CIM 100	 CIM 100	 2x CIU 100	 CIM 110	 CIM 100 3)	 CIU 100	 CIM 110	 CIU 100	 CIM 110 3)				
Profibus DP	 2x CIM 150	 CIM 150	 2x CIU 150	 CIM 150	 CIM 150	 CIU 150	 CIM 150	 CIU 150	 CIM 150	 CIU 150	 CIM 150	 CIU 152	 E-Box 150
PROFINET IO	 2x CIM 500	 CIM 500	 2x CIU 500	 CIM 500	 CIM 500	 CIU 500	 CIM 500	 CIU 500	 CIM 500	 CIU 500	 CIM 500	 CIM 500 + CIU 902	 E-Box 500
Modbus TCP	 2x CIM 500	 CIM 500	 2x CIU 500	 CIM 500	 CIM 500	 CIU 500	 CIM 500	 CIU 500	 CIM 500	 CIU 500	 CIM 500	 CIM 500 + CIU 902	 E-Box 500
Modbus RTU	 2x CIM 200	 CIM 200	 2x CIU 200	 CIM 200	 CIM 200	 CIU 200	 CIM 200	 CIU 200	 CIM 200	 CIU 200	 CIM 200	 CIU 202	 E-Box 250
GSM/GPRS/ SMS (например для SCADA)	 2x CIM 250	 CIM 250	 2x CIU 250	 CIM 250	 CIM 250	 CIU 250	 CIM 250	 CIU 250	 CIM 250	 CIU 250	 CIM 250	 CIU 250	
BACnet MS/TP	 2x CIM 300	 CIM 300	 2x CIU 300	 CIM 300	 CIM 300	 CIU 300	 CIM 300	 CIU 300	 CIM 300	 2x CIU 300	 CIM 300		
BACnet IP	 2x CIM 500	 CIM 500	 2x CIU 500	 CIM 500	 CIM 500	 CIU 500	 CIM 500	 CIU 500	 CIM 500	 CIU 500	 CIM 500		
GRM (Grundfos Remote Management) 5)	2x CIM 270 или (2x CIM 050 + CIU 270) or 2x CIM 500	 CIM 270 или CIM 500	 2x CIU 270 или 2x CIU 500	2x CIM 270 or (2x CIM 050 + CIU 270) или 2x CIM 500	 CIM 270 или CIM 500	 2x CIU 270 или 2x CIU 500	 CIM 270 или CIM 500	 2x CIU 270 или 2x CIU 500	 CIM 270 или CIM 500	 2x CIU 270 или 2x CIU 500	 CIM 270 или CIM 500	 CIU 272	 2x CIU 270 или 2x CIU 500
Радиомодуль Grundfos GO Remote	built in	built in		built in	built in						 CIM 060	 CIM 060	

CIU 251 с дополнительной платой ввода/вывода может применяться в качестве альтернативы CIU 250

- 1) Для большие Е-насосов 11-22 кВт применяется модуль CIM 050 GENIBus
- 2) Второй модуль CIM может быть дополнительно установлен во второй насос для резервирования канала передачи данных
- 3) Для установок Multi-E с насосами 11-22 кВт применяется блок CIU100 LON
- 4) Примерно во втором квартале 2017 года для MAGNA3-D планируется изменение программного обеспечения, после которого для этих сдвоенных насосов нужен будет только один модуль CIM для передачи данных по протоколам Modbus, Profibus, PROFINET, BACNET, BACnet IP
- 5) CIM/CIU 500 может быть подключен к внешнему 3G / 4G роутеру, например, Robustel.

Интерфейс связи для LON

Простая интеграция в систему автоматки здания

Устройства CIM/CIU 100 и CIM 110 представляют собой стандартные интерфейсы между LON-сетями (локальными операционными сетями) и насосами или шкафами управления Grundfos. Такой интерфейс обеспечивает возможность обмена данными между насосными системами Grundfos и системами диспетчеризации инженерного оборудования здания.

Интерфейс связи полностью совместим со стандартным функциональным профилем LONmark 8120 «Шкаф управления насосами», благодаря чему обеспечивается эксплуатационная совместимость с другими LON-устройствами.

Интерфейсы связи сертифицированы на соответствие Руководству по обеспечению эксплуатационной совместимости на уровне приложений LonMark, версия 3.4.

Модуль интерфейса может быть установлен в качестве внутреннего модуля расширения или как настенный блок (в случаях, когда внутренние соединения не поддерживаются). Для настенного блока предусмотрен источник питания 24-240В переменного/постоянного тока.

Помимо LON, в наличии также имеются модули интерфейса для GENIbus, BACnet MS/TP, Modbus RTU, Modbus TCP, PROFINET IO, Profibus DP, BACnet IP, GSM и систем дистанционного управления Grundfos.



TM05 2259 4711

Рис. 125 Модуль LON-интерфейса CIM/CIU

Модуль расширения CIM 100

CIM 100 представляет собой модуль расширения для интеграции оборудования в сеть по протоколу LON. Он устанавливается внутри насосов со встроенными преобразователями частоты (Е-насосы) Grundfos мощностью 0,75-2,2 кВт и 11-22 кВт, а также насосов модели MAGNA3. Модуль расширения CIM 110 устанавливается в Hydro MPC, Control MPC.

Настенный / устанавливаемый на DIN-рейке блок CIU 100

Блок CIU 100 с внутренним источником питания предназначен для работы с изделиями Grundfos, не поддерживающими модули расширения.

Список поддерживаемых продуктов

- Циркуляционные насосы UPE FZ, MAGNA*, MAGNA3
- Насосы со встроенными преобразователями частоты (Е-насосы) с возможностью защиты от «сухого» хода CRE, CRNE, CRIE, MTR, CME, TPE серия 1000/2000, NBE, NKE
- Преобразователи частоты CUE

* Необходим дополнительный модуль расширения GENIbus.

Преимущества, очевидные с первого взгляда

- Поддержка широкого ассортимента продукции Grundfos.
- Использование функционального профиля LONmark 8120 «Шкаф управления насосами».
- Модульная конструкция, приспособленная под будущие требования.
- Источник питания 24-240В переменного/постоянного тока в CIU.
- Строки самодокументирования для обеспечения скорости монтажа.



TM05 2260 4711

Рис. 126 Модуль CIU 100 в LON-сети

Применение CIM/CIU с продукцией Grundfos

Общие данные по модулю CIU 100

Напряжение питания	24-240 В пер./пост. тока,-10%/+15%
Частота	0-60 Гц
Потребляемая мощность	Не более 11 Вт
Размер кабелей	IEC: 0.2 - 4 мм ² , UL: 24-12 AWG
Класс защиты кожуха	IP54, согласно IEC 60529
Кабельный ввод	6 x M16, Ø4-10
Температура эксплуатации	-20 °C - +45 °C (-4 °F - +113 °F)
Температура хранения	-20 °C - +60 °C (-4 °F - +140 °F)
Габариты (В/Ш/Г)	182 x 108 x 82 мм

Связь по протоколу GENIbus

Протокол	GENIbus
Рекомендуемый тип кабеля	Витая пара с экраном
Максимальная длина кабеля	1200 м/4000 футов

Связь в LON-сети

Приемопередатчик	FTT-10
Протокол	LONtalk
Скорость передачи данных	78 кбит/с

Передаваемые данные

CIM/CIU 100 + CIM 110 LON

s = В наличии с датчиком.

s* = В наличии с датчиком или TPE серия 2000.

1 Дифференциальный или абсолютный, в зависимости от датчика.

2 Не стандартный вариант для Control MPC.

G = только для MGE модели G.

H = только для MGE модели H

	MAGNA/UPЕ	MAGNA3	Е-насосы 0,25 – 7,5 кВт	СUE/Е-насосы 11-22 кВт	Multi-E	Hydro MPC/Control MPC
Режим работы	•	•	•	•	•	•
Установка	•	•	•	•	•	•
Режим управления	•	•	•	•	H	•
Управление от реле			•	•	H	

Управление

Режим работы	•	•	•	•	•	•
Установка	•	•	•	•	•	•
Режим управления	•	•	•	•	H	•
Управление от реле			•	•	H	

Информация о состоянии

Режим работы «Состояние»	•	•	•	•	•	•
Режим управления «Состояние»	•	•	•	•	•	•
Обратная связь (производительность)	•	•	•	•	•	•
Информация об авариях и предупреждениях	•	•	•	•	•	•
Информация об обслуживании подшипников			G	•		
Информация о заполнении бака						

Измеряемые значения

Потребляемая мощность/энергия	•	•	•	•	•	•
Давление (напор)	•	•	s*	s*	•	• ²
Расход	•	•	s*	s*	H+s	• ²
Относительная производительность	•	•	•	•	•	•
Скорость вращения и частота	•	•	•	•		
Цифровой ввод/вывод		•	•	•	•	•
Ток электродвигателя		•	•	•	•	
Напряжение электродвигателя		•	•	•		
Удаленный расход		s	G+s	s	H+s	s
Давление на входе ¹			G+s	s	H+s	
Удаленное давление ¹		s	G+s	s	H+s	s
Уровень			s	s	H+s	s
Температура двигателя			G	•		
Удаленная температура		s	s	s	H+s	s
Темп-ра перекачиваемой жидкости	•	•	G+s	s	H+s	
Температура подшипников			H+s	s		
Вход вспомогат. датчика			s	s	H+s	
Наработка (время работы)	•	•	•	•	•	•
Итого по времени	•	•	•	•	•	
Количество пусков		•	•	•		
Объем (только для СUE)			H+s	s		
Темп-ра окруж. среды			H+s		H+s	s
Темп-ра на входе и на выходе						s
Счетчик тепловой энергии		•	H			
Давление на выходе ¹			H+s	H+s	s	
Уровень в питающем баке			H+s	H+s	s	

Информация о вспомогательных насосах

(для каждого вспомогательного насоса в системе)

Сигнальные сообщения						
/ информация о состоянии					•	•
Наработка					•	•
Скорость вращения					H	•
Линейный ток/потребление мощности					H	•
Температура электродвигателя					H	•
Количество пусков					H	•
Насос управления: принудительный останов/авто						•

Примечание: насосы со встроенными преобразователями частоты (Е-насосы): CRE, CRNE, CME, MTRE, CHIE, TPE серия 1000/2000, NBE, NKE.

Примечание: Для сдвоенных TPED-насосов (диапазон 3,0 - 22 кВт) всегда необходимо два модуля CIU 100.

Интерфейс связи по протоколу PROFIBUS

Для автоматизации

Устройства CIM/CIU 150 представляют собой стандартные интерфейсы передачи данных между сетью PROFIBUS DP и насосами или шкафами управления Grundfos. Они обеспечивают возможность обмена данными между насосными системами Grundfos и ПЛК или системами диспетчерского управления и сбора данных (SCADA).

Для интеграции модуля CIM/CIU 150 в сеть PROFIBUS не требуется специальных навыков программирования.

Интеграция в систему осуществляется очень просто, с использованием стандартных GSD-файлов и при поддержке стандартного профиля «интеллектуальные насосы» от PROFIBUS International.

Модуль интерфейса может быть установлен в качестве внутреннего модуля расширения или как настенный блок (в случаях, когда внутренняя установка не поддерживаются). Для настенного блока предусмотрен источник питания 24-240В переменного/постоянного тока.

Помимо Profibus DP, в наличии также имеются модули интерфейса для GENIbus, BACnet, Modbus RTU, LON, GSM/GPRS (беспроводной), PROFINET IO, Modbus TCP, BACnet IP и систем дистанционного управления Grundfos (GRM).



TM05 2261 4711

Рис. 127 Модули интерфейса CIM/CIU 150 для PROFIBUS

Модуль расширения CIM 150

Модуль CIM 150 представляет собой модуль расширения. Он устанавливается внутри насосов со встроенными преобразователями частоты (Е-насосы) Grundfos мощностью 11-22 кВт, двигателях MGE модели H, а также насосов модели MAGNA3. Модуль расширения CIM 150 устанавливается в Hydro MPC, Control MPC и в Dedicated Controls.

Настенные / устанавливаемые на DIN-рейке блоки CIU 150

Блок CIU 150 с внутренним источником питания предназначен для работы с изделиями Grundfos, не поддерживающими модули расширения.

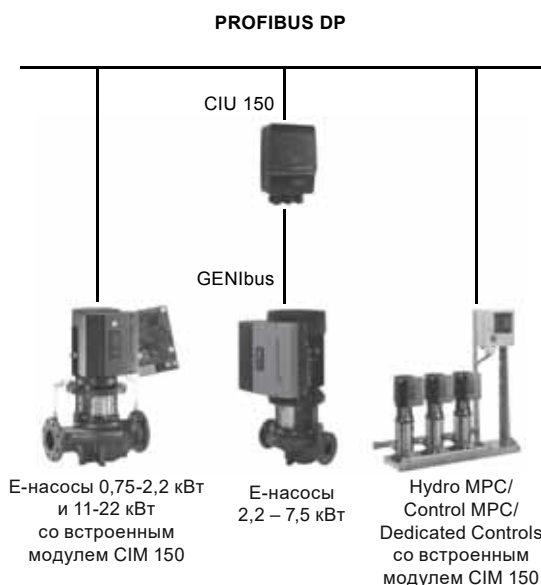
Список поддерживаемых продуктов

- Циркуляционные насосы UPE FZ, MAGNA*, MAGNA3
- Насосы со встроенными преобразователями частоты (Е-насосы) с возможностью защиты от «сухого» хода CRE, CRNE, CRIE, MTRE, CME, TPE серия 1000/2000, NBE, NKE
- Преобразователи частоты CUE
- Устройство защиты электродвигателя MP 204
- Шкаф управления Dedicated Controls для водоотведения.

* Необходим дополнительный модуль расширения GENIbus.

Преимущества, очевидные с первого взгляда

- Поддержка широкого ассортимента продукции Grundfos.
- Поддержка стандартного профиля «интеллектуальные насосы» от PROFIBUS International.
- Модульная конструкция, для подключения к сети уже имеющегося оборудования.
- Источник питания 24-240В переменного/постоянного тока в CIU.
- Простота установки и ввода в эксплуатацию.



TM05 2262 4711

Рис. 128 Модуль CIM/CIU 150 в сети PROFIBUS

Применение CIM/CIU с продукцией Grundfos

Общие данные по модулю CIU 150

Напряжение питания	24-240 В пер./пост. тока, -10%/+15%
Частота	0-60 Гц
Потребляемая мощность	Не более 11 Вт
Размер кабелей	IEC: 0.2 - 4 мм ² , UL: 24-12 AWG
Класс защиты кожуха	IP54, согласно IEC 60529
Кабельный ввод	6 x M16, Ø4-10
Температура эксплуатации	-20 °C - +45 °C (-4 °F - +113 °F)
Температура хранения	-20 °C - +60 °C (-4 °F - +140 °F)
Габариты (В/Ш/Г)	182 x 108 x 82 мм

Связь по протоколу GENIBus

Протокол	GENIBus
Рекомендуемый тип кабеля	Витая пара с экраном
Максимальная длина кабеля	1200 м/4000 футов

Связь в системе PROFIBUS

Протокол	PROFIBUS DP
Класс внедрения	DP-V0
Скорость передачи данных	9600 бит в секунду до 12 Мб/с
Адрес подчиненного устр-ва	1-126, устанавливается при помощи поворотных переключателей

Передаваемые данные

CIM/CIU 150 PROFIBUS

s = В наличии с датчиком.							
s* = В наличии с датчиком или TPE серия 2000.							
1 Дифференциальный или абсолютный, в зависимости от датчика.							
2 Не стандартный вариант для Control MPC.							
3 Не поддерживается во всех версиях насосов							
G = только для MGE модели G.							
H = только для MGE модели H.							
Управление							
Режим работы	•	•	•	•	•	•	•
Установка	•	•	•	•	•	•	•
Режим управления	•	•	•	•	H	•	•
Управление от реле			•	•			
Состояние							
Режим работы «Состояние»	•	•	•	•	•	•	•
Режим управления «Состояние»	•	•	•	•	•	•	•
Обратная связь (производительность)	•	•	•	•	•	•	•
Информация системы сигнализации и предупреждения	•	•	•	•	•	•	•

CIM/CIU 150 PROFIBUS

s = В наличии с датчиком.							
s* = В наличии с датчиком или TPE серия 2000.							
1 Дифференциальный или абсолютный, в зависимости от датчика.							
2 Не стандартный вариант для Control MPC.							
3 Не поддерживается во всех версиях насосов							
G = только для MGE модели G.							
H = только для MGE модели H.							
Информация об обслуживании подшипников			H	•			

Измеряемые значения

Потребляемая мощность/энергия	•	•	•	•	•	•	•
Давление (высота напора)	•	•	s*	s*	•	•	•
Расход	•	•	s*	s*	H+s	• ²	
Относительные характеристики	•	•	•	•	•	•	
Скорость вращения и частота	•	•	•	•			
Цифровой ввод/вывод		•	•	•	•	•	
Ток электродвигателя		•	•	•			•
Напряжение линии постоянного тока		•	•	•			
Напряжение электродвигателя			•	•			•
Удаленный расход		s	G+s	s	H+s		
Давление на входе ¹			G+s	s	H+s	s	
Удаленное давление ¹		s	G+s	s	H+s	s	
Уровень			s	s	H+s	s	
Температура двигателя			G	•			s
Удаленная температура		s	s	s	H+s	s	
Температура перекачиваемой жидкости	•	•	G+s	s			
Температура подшипников			H+s	s			
Вход вспомогательного датчика			s	s	H+s		
Наработка (время работы)	•	•	•	•	•	•	•
Итого по времени	•	•	•	•	•	•	•
Крутящий момент (не применяется для однофазных двигателей)			•	•			
Количество пусков		•	•	•			
Температура окружающей среды			H+s		H+s	s	
Температура на входе и выходе						s	
Счетчик тепловой энергии		•	H				
Давление на выходе			H+s		H+s	• ²	
Уровень в питающем баке			H+s		H+s	s	
Фазовое напряжение							•
Напряжение/ток/частота в линии							•
Конденсатор пуска/работы							•
Угол напряжения + cos φ							•
Сопротивление изоляции							•
Количество пусков/час и автом. повторн. пусков за 24 часа							•

Информация о вспомогательных насосах

(для каждого вспомогательного насоса в системе)

Сигнальные сообщения/ информация о состоянии					•	•	
Наработка					•	•	
Скорость вращения					H	•	
Линейный ток/потребление мощности					H	•	
Температура электродвигателя					H	•	
Количество пусков					H	•	
Насос управления: принуд. остановка/авто							•

Примечание: насосы со встроенными преобразователями частоты (E-насосы): CRE/CRNE/СМЕ, МТРЕ, СНЕ, ТРЕ серия 1000/2000, NBE/NKE

Примечание: Для дозирующих насосов DDA – см. соответствующий лист технических данных.

Примечание: Для насосов перекачки сточных вод модели AUTO_{ADAPT} и шкафа управления Dedicated Controls – см. соответствующие листы технических данных.

Примечание: Для двоярных TPED-насосов (диапазон 3,0 - 22 кВт) всегда необходимо два модуля CIU.

Интерфейс связи по протоколу Modbus

Для автоматизации

Устройства CIM/CIU 200 представляют собой стандартные интерфейсы передачи данных между сетью Modbus RTU и насосами или шкафами управления Grundfos. Они обеспечивают возможность обмена данными между насосными системами Grundfos и ПЛК или системами диспетчерского управления и сбора данных (SCADA).

При помощи модулей CIM/CIU 200 возможно получение большого количества точек данных от каждого изделия. Модуль интерфейса без затруднений интегрируется как в новые, так и в традиционные системы, поскольку протокол Modbus RTU поддерживается большим количеством различных существующих систем управления и ПЛК.

Модуль интерфейса может быть установлен в качестве внутреннего модуля расширения или как настенный блок (в случаях, когда внутренний монтаж не поддерживается). Для настенного блока предусмотрен источник питания 24-240В переменного/постоянного тока.

Помимо Modbus RTU, в наличии также имеются модули интерфейса для GENIbus, BACnet, Profibus, PROFINET IO, Modbus TCP, LON, BACnet IP, GSM/GPRS (беспроводная связь) и систем дистанционного управления Grundfos.



TM05 2263 4711

Рис. 129 Модули интерфейса CIM/CIU 200 для Modbus

Модуль расширения CIM 200

Модуль CIM 200 представляет собой модуль расширения, устанавливаемый внутри насосов со встроенными преобразователями частоты (Е-насосы) мощностью 0,75-2,2 кВт, а также в двигателях MGE модели H, Control MPC, Hydro MPC, MAGNA3 и в Dedicated Controls.

Настенные / устанавливаемые на DIN-рейке блоки CIU 200

Блок CIU 200 с внутренним источником питания предназначен для работы с изделиями Grundfos, не поддерживающими модули расширения.

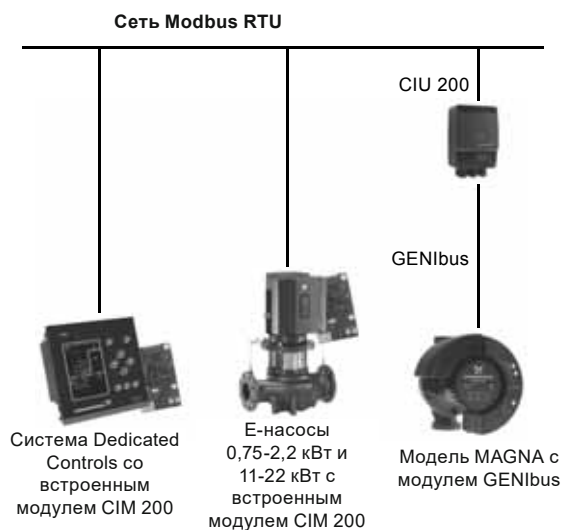
Список поддерживаемых продуктов

- Насосы со встроенными преобразователями частоты (Е-насосы) с возможностью защиты от «сухого» хода CRE, CRNE, CRIE, MTRE, CME, TPE серия 1000/2000, NBE, NKE
- Циркуляционные насосы UPE FZ, MAGNA*, MAGNA3
- Преобразователи частоты CUE
- Оборудование для перекачки сточных вод AUTO_{ADAPT}
- Установки повышения давления Hydro Multi-E
- CR Monitor: устройство контроля состояния насосов модели CR*
- Шкаф управления Dedicated Controls для фановых насосов (см. отдельный лист технических данных)
- Устройство защиты электродвигателя MP 204

* Необходим дополнительный модуль расширения GENIbus.

Преимущества, очевидные с первого взгляда

- Поддержка широкого ассортимента продукции Grundfos.
- Простота конфигурирования аппаратных настроек Modbus RTU.
- Модульная конструкция, для интеграции в сеть уже имеющегося оборудования.
- Источник питания 24-240В переменного/постоянного тока в CIU.
- Возможность диагностики Modbus.
- Скорость передачи данных до 38,4 кбит/с включительно.



TM05 2264 4612

Рис. 130 Модуль CIM/CIU 200 в сети Modbus

Применение CIM/CIU с продукцией Grundfos

Общие данные по модулю CIU 200

Напряжение питания	24-240В пер./пост. тока,-10%/+15%
Частота	0-60 Гц
Потребляемая мощность	Не более 11 Вт
Размер кабелей	IEC: 0.2 - 4 мм ² , UL: 24-12 AWG
Класс защиты кожуха	IP54, согласно IEC 60529
Кабельный ввод	6 x M16, Ø4-10
Рабочая температура	-20 °C - +45 °C (-4 °F - +113 °F)
Температура хранения	-20 °C - +60 °C (-4 °F - +140 °F)
Габариты (В/Ш/Г)	182 x 108 x 82 мм

Связь по протоколу GENIBus

Протокол	GENIBus
Рекомендуемый тип кабеля	Витая пара с экраном
Максимальная длина кабеля	1200 м/4000 футов

Связь в системе Modbus

Протокол	Modbus RTU
Приемопередатчик	RS-485
Скорость передачи данных	1.2, 2.4, 4.8, 9.6, 19.2, 38.4 kbits/s
Установки четности	Положительная или без бита четности
Адрес подчиненного устройства	Modbus 1-247, устанавливается при помощи поворотных переключателей

Передаваемые данные

CIM/CIU 200 Modbus							
s = В наличии с датчиком.							
s* = В наличии с датчиком или TPE серия 2000.							
	MAGNA/UPE	MAGNA3	E-насосы 0,25 – 7,5 кВт	CUE/E-насосы 11-22 кВт	Multi-E	Hydro MPC/Control MPC	MP 204
1	•	•	•	•	•	•	•
2	•	•	•	•	•	•	•
3	•	•	•	•	•	•	•
G	•	•	•	•	•	•	•
H	•	•	•	•	•	•	•
Управление							
Режим работы	•	•	•	•	•	•	•
Установка	•	•	•	•	•	•	•
Режим управления	•	•	•	•	•	•	•
Управление от реле	•	•	•	•	•	•	•
Состояние наполнения бака	•	•	•	•	•	•	•
Состояние							
Режим работы «Состояние»	•	•	•	•	•	•	•
Режим управления «Состояние»	•	•	•	•	•	•	•
Обратная связь (производительность)	•	•	•	•	•	•	•
Информация системы сигнализации и предупреждения	•	•	•	•	•	•	•
Информация об обслуживании подшипников	•	•	•	•	•	•	•
Информация о статусе наполнения бака	•	•	•	•	•	•	•

CIM/CIU 200 Modbus							
s = В наличии с датчиком.							
s* = В наличии с датчиком или TPE серия 2000.							
	MAGNA/UPE	MAGNA3	E-насосы 0,25 – 7,5 кВт	CUE/E-насосы 11-22 кВт	Multi-E	Hydro MPC/Control MPC	MP 204
1	•	•	•	•	•	•	•
2	•	•	•	•	•	•	•
3	•	•	•	•	•	•	•
G	•	•	•	•	•	•	•
H	•	•	•	•	•	•	•
Измеряемые значения							
Потребляемая мощность/энергия	•	•	•	•	•	•	•
Давление (высота напора)	•	•	s*	s*	•	• ²	•
Расход	•	•	s*	s*	H+s	• ²	•
Относительные характеристики	•	•	•	•	•	•	•
Скорость вращения и частота	•	•	•	•	•	•	•
Цифровой ввод/вывод	•	•	•	•	•	•	•
Ток электродвигателя	•	•	•	•	•	•	•
Напряжение линии постоянного тока	•	•	•	•	•	•	•
Напряжение электродвигателя	•	•	•	•	•	•	•
Удаленный расход	•	s	G+s	s	H+s	•	•
Давление на входе ¹	•	G+s	s	H+s	s	•	•
Удаленное давление ¹	•	s	G+s	s	H+s	s	•
Уровень	•	•	s	s	H+s	s	•
Температура двигателя	•	•	G	•	•	•	s
Удаленная температура	•	s	s	s	H+s	s	•
Температура перекачиваемой жидкости	•	•	G+s	s	•	•	•
Температура подшипников	•	•	H+s	s	•	•	•
Вход вспомогательного датчика	•	•	s	s	H+s	•	•
Наработка (время работы)	•	•	•	•	•	•	•
Итого по времени	•	•	•	•	•	•	•
Количество пусков	•	•	•	•	•	•	•
Температура окружающей среды	•	•	H+s	•	H+s	s	•
Температура на входе и выходе	•	•	•	•	•	s	•
Счетчик тепловой энергии	•	•	H	•	•	•	•
Давление на выходе ¹	•	•	H+s	•	H+s	• ²	•
Уровень в питающем баке	•	•	H+s	•	H+s	s	•
Фазовое напряжение	•	•	•	•	•	•	•
Напряжение/ток/частота в линии	•	•	•	•	•	•	•
Конденсатор пуска/работы	•	•	•	•	•	•	•
Угол напряжения + cos φ	•	•	•	•	•	•	•
Сопротивление изоляции	•	•	•	•	•	•	•
Количество пусков/час и автом. повторн. пусков за 24 часа	•	•	•	•	•	•	•
Информация о вспомогательных насосах (для каждого вспомогательного насоса в системе)							
Сигнальные сообщения/ информация о состоянии	•	•	•	•	•	•	•
Наработка	•	•	•	•	•	•	•
Скорость вращения	•	•	•	•	•	H	•
Линейный ток/потребление мощности	•	•	•	•	•	H	•
Температура электродвигателя	•	•	•	•	•	H	•
Количество пусков	•	•	•	•	•	H	•
Насос управления: принуд. остановка/авто	•	•	•	•	•	•	•

Примечание: насосы со встроенными преобразователями частоты (E-насосы): CRE/CRNE/CME, MTRE, CHIE, TPE серия 1000/2000, NBE/NKE.

Примечание: Для дозирующих насосов DDA – см. соответствующий лист технических данных.

Примечание: Для насосов перекачки сточных вод модели AUTOADAPT и шкафа управления Dedicated Controls – см. соответствующие листы технических данных.

Примечание: Для сдвоенных TPED-насосов (диапазон 3,0 - 22 кВт) всегда необходимо два модуля CIU.

Интерфейс связи по GSM/GPRS

Для беспроводного дистанционного управления и контроля

Устройства CIM/CIU 250 представляют собой стандартные интерфейсы передачи данных между сетью GSM/GPRS и насосом или шкафом управления Grundfos. Возможны следующие варианты применения модуля:

- Для отправки коротких текстовых сообщений (SMS). Модуль позволяет пользователям осуществлять управление и контроль над насосами и насосными системами Grundfos с мобильного телефона. Предусмотрена возможность получения сообщения каждый раз при срабатывании сигнализации или появлении уведомлений, запроса информации о состоянии и выполнения простых операций по управлению (например, пуск, останов и корректировка уставки).
- Модуль GSM/GPRS может функционировать в качестве GSM/GPRS-модема, позволяющего системе диспетчерского управления и сбора данных (SCADA) или программируемому логическому контроллеру (ПЛК) устанавливать удаленное подключение по GSM (с использованием протокола Modbus RTU), либо по GPRS (с использованием подключения по протоколу Modbus TCP).

При помощи модулей CIM/CIU 250 возможно получение большого количества точек данных от каждого изделия. Интерфейс обеспечивает возможность беспроводной передачи данных и дистанционное управление насосными системами Grundfos без затруднений. Модуль может быть установлен в качестве внутреннего модуля расширения или как настенный блок (в случаях, когда внутренняя установка не возможна). Для настенного блока предусмотрен источник питания 24-240В переменного/постоянного тока. Помимо GSM/GPRS, в наличии также имеются интерфейсные модули CIM/CIU от Grundfos для проводных промышленных сетей GENIbus, BACnet MS/TP, Profibus DP, LON, Modbus RTU, Modbus TCP, PROFINET IO, BACnet IP а также для GRM. Доступна также версия CIU 251 с дополнительными аналоговыми и цифровыми входами/выходами для подключения датчиков или, например, сигнальных устройств или сигнализаторов уровня.



T1M05 2194 4511

Рис. 131 Модули CIM/CIU 250 для беспроводных сетей

Модуль расширения CIM 250

Модуль CIM 250 представляет собой модуль расширения, устанавливаемый внутри насосов со встроенными преобразователями частоты (Е-насосы) мощностью 0,25-2,2 кВт, 11-22 кВт и MAGNA3, а также в шкафах управления Dedicated Controls, Control MPC и установках Hydro MPC.

Настенные / устанавливаемые на DIN-рейке блоки CIU 250

Блок CIU 250 с внутренним источником питания предназначен для работы с изделиями Grundfos, не поддерживающими модули расширения.

Список поддерживаемых продуктов

- Частотно-регулируемые насосы с возможностью защиты от «сухого» хода CRE, CRNE, CRIE, MTR, CHIE, CME, TPE серия 1000/2000, NBE, NKE
- Преобразователи частоты CUE
- Установки Hydro Multi-E.
- Устройство защиты электродвигателя MP 204
- Циркуляционные насосы UPE FZ, MAGNA*, MAGNA3
- Насосы с функцией AUTOADAPT (см. отдельный лист технических данных)

* Необходим дополнительный модуль расширения GENIbus.

Преимущества, очевидные с первого взгляда

- Поддержка широкого ассортимента продукции Grundfos
- Простота конфигурирования при помощи команд через SMS
- Наличие версии CIU 251 с дополнительными аналоговыми и цифровыми входами/выходами
- Модульная конструкция.
- Универсальный блок питания 24-240В переменного/постоянного тока.
- Беспроводное дистанционное управление и контроль.
- Запрос состояния и осуществление управления при помощи SMS.

- Связь по GSM
- Связь по GPRS
- Наличие аварийного питания от встроенной аккумуляторной батареи

Применение CIM/CIU с продукцией Grundfos

Общие данные по модулю CIU 250

Напряжение питания	24-240В пер./пост. тока,-10%/+15%
Частота	0-60 Гц
Потребляемая мощность	Не более 11 Вт
Размер кабелей	IEC: 0.2 - 4 мм ² , UL: 24-12 AWG
Класс защиты кожуха	IP54, согласно IEC 60529
Кабельный ввод	6 x M16, Ø4-10
Температура эксплуатации	-20 °C - +45 °C (-4 °F - +113 °F)
Температура хранения	-20 °C - +60 °C (-4 °F - +140 °F)
Габариты (В/Ш/Г)	182 x 108 x 82 мм

Связь по протоколу GENiBus (CIU 250)

Протокол	GENiBus
Рекомендуемый тип кабеля	Витая пара с экраном
Максимальная длина кабеля	1200 м/4000 футов

Связь через GSM/GPRS

Протокол	SMS GSM call up (Modbus RTU) GPRS (Modbus TCP)
GSM-антенна	Поставляется в качестве опции
Аккумуляторная батарея	Входит в комплект поставки CIU 250 Опция для CIM 250
SIM-карта	Обеспечивает пользователь/установщик

Параметры SMS

Считывание состояния изделия	Например, давление, мощность, температура (зависит от типа изделия) Запрос активных аварийных сигналов/предупреждений
Считывание состояния сети	Например, уровень сигнала, состояние батареи, состояние GSM/GPRS, статистика по данным
Получение сообщений	Аварийные сигналы/предупреждения Сообщения о частоте обмена
Управление	Установка рабочего режима (например, пуск/останов) Конфигурирование Установка режима управления (например, Постоянное давление) Задание уставки Сброс аварийных сигналов Управление доступом к SMS через PIN-код
Конфигурирование	Конфигурирование функций SMS Конфигурирование опций GSM Конфигурирование подключения по GPRS

Передаваемые данные

CIM 250 + CIU 251 GSM/GPRS							
s = В наличии с датчиком.							
s* = В наличии с датчиком или TPE серия 2000.							
1	Дифференциальный или абсолютный, в зависимости от датчика.	MAGNA/UE MAGNA3 E-насосы 0,25 – 7,5 кВт CUE/E-насосы 11-22 кВт Multi-E Hydro MPC/Control MPC MP 204					
2	Не стандартный вариант для Control MPC.						
3	Не поддерживается во всех версиях насосов.						
G = только для MGE модели G. H = только для MGE модели H.							
Управление							
Режим работы		•	•	•	•	•	•
Установка		•	•	•	•	•	•
Режим управления		•	•	•	•	H	•
Управление от реле		•	•	•	•		
Состояние наполнения бака							

CIM 250 + CIU 251 GSM/GPRS							
s = В наличии с датчиком.							
s* = В наличии с датчиком или TPE серия 2000.							
1	Дифференциальный или абсолютный, в зависимости от датчика.	MAGNA/UE MAGNA3 E-насосы 0,25 – 7,5 кВт CUE/E-насосы 11-22 кВт Multi-E Hydro MPC/Control MPC MP 204					
2	Не стандартный вариант для Control MPC.						
3	Не поддерживается во всех версиях насосов.						
G = только для MGE модели G. H = только для MGE модели H.							
Состояние							
Режим работы «Состояние»		•	•	•	•	•	•
Режим управления «Состояние»		•	•	•	•	•	•
Обратная связь (производительность)		•	•	•	•	•	•
Информация системы сигнализации и предупреждения		•	•	•	•	•	•
Информация об обслуживании подшипников				G	•		
Информация о статусе наполнения бака							
Измеряемые значения							
Потребление мощности/энергии		•	•	•	•	•	•
Давление (высота напора)		•	•	s*	s*	•	• ²
Расход (рассчитывается для моделей MAGNA и TPE Серия 2000)		•	•	s*	s*	H+s	• ²
Относительные характеристики		•	•	•	•	•	•
Скорость вращения и частота		•	•	•	•	•	•
Цифровой ввод/вывод		•	•	•	•	•	•
Ток электродвигателя		•	•	•	•	•	•
Напряжение линии постоянного тока			•	•	•		
Напряжение электродвигателя			•	•	•		•
Удаленный расход			s	G+s	s	H+s	
Давление на входе ¹			G+s	s	H+s	s	
Удаленное давление ¹			s	G+s	s	H+s	s
Уровень				s	s	H+s	s
Температура двигателя				G	•		s
Удаленная температура			s	s	s	H+s	s
Температура перекачиваемой жидкости		•	•	G+s	s		
Температура подшипников				H+s	s		
Вход вспомогательного датчика (время работы)				s	s	H+s	
Итого по времени		•	•	•	•	•	•
Количество пусков		•	•	•	•	•	•
Температура окружающей среды				H+s		H+s	s
Температура на входе и выходе							s
Счетчик тепловой энергии		•	H				
Давление на выходе				H+s		H+s	• ²
Уровень в питающем баке				H+s		H+s	s
Фазовое напряжение							•
Напряжение/ток/частота в линии							•
Конденсатор пуска/работы							•
Угол напряжения + cos φ							•
Сопротивление изоляции							•
Количество пусков/час и автомат. повторн. пусков за 24 часа							•
Информация о вспомогательных насосах (для каждого вспомогательного насоса в системе)							
Сигнальные сообщения/ информация о состоянии						•	•
Наработка						•	•
Скорость вращения						H	•
Линейный ток/потребление мощности						H	•
Температура электродвигателя							•
Количество пусков							•
Насос управления: принуд. остановка/авто							•

Примечание: насосы со встроенными преобразователями частоты (E-насосы): CRE/CRNE/CRIE, MTRE, CME, TPE серия 1000/2000, NBE/NKE

Примечание: Для сдвоенных TPED-насосов (диапазон 3,0 - 22 кВт) всегда необходимо два модуля CIU.

Примечание: Предусмотрена Версия CIU 251 для подключения аналоговых или цифровых входов.

Устройство связи по GSM/GPRS для шкафов управления Dedicated Controls и насосов для водоотведения с функцией AUTO_{ADAPT}

Для дистанционной беспроводной
автоматизации, управления и контроля

Устройства CIM 250 и CIU 252 (только для насосов с функцией AUTO_{ADAPT}) представляют собой стандартный интерфейс передачи данных в сети GSM/GPRS. Возможны следующие варианты применения модуля:

- Для отправки коротких текстовых сообщений (SMS). Модуль позволяет пользователям осуществлять управление и контроль над насосами Grundfos AUTO_{ADAPT} (CIU 252) и шкафом управления насосами Grundfos Dedicated Controls (CIM 250) с мобильного телефона. Предусмотрена возможность получения сообщения каждый раз при срабатывании сигнализации или появлении уведомлений, запроса информации о состоянии и выполнения простых операций по управлению (например, пуск, останов и корректировка уставки).
- Модуль может функционировать в качестве GSM/GPRS-модема, позволяющего системе диспетчерского управления и сбора данных (SCADA) или программируемому логическому контроллеру (ПЛК) устанавливать удаленное подключение по GSM (с использованием протокола Modbus RTU), либо по GPRS (с использованием подключения по протоколу Modbus TCP).

При подключении через модуль CIM 250 возможно получение большого количества точек данных от каждого изделия.

Интерфейс обеспечивает возможность беспроводной передачи данных и дистанционное управление насосными системами и зданиями коммерческого назначения без затруднений. Модуль интерфейса устанавливается в качестве внутреннего модуля расширения для шкафа управления Dedicated Controls.

Устройства CIM 150 и CIU 152 (только для насосов с функцией AUTO_{ADAPT}) представляют собой стандартный интерфейс для проводной передачи данных по протоколу Profibus DP.

Устройства CIM 200 и CIU 202 (только для насосов с функцией AUTO_{ADAPT}) являются стандартным интерфейсом для проводной передачи данных в сети Modbus RTU.

Модуль CIM 050 предназначен для проводной передачи данных по протоколу GENibus.



Рис. 134 Аппаратное обеспечение CIM/CIU 250 и 252

Модуль расширения CIM 250

Модули CIM 050, 150, 200, 250, 500 представляют собой связные модули расширения, устанавливаемые в шкафах управления Dedicated Controls. Модули CIU 152, 202, 252 со встроенными источниками питания поддерживают возможность работы с насосами с функцией AUTO_{ADAPT}.

Преимущества, очевидные с первого взгляда

- Модульная конструкция
- Беспроводное дистанционное управление и контроль
- Функция блокировки перекачивания/откачивания в канализационный колодец и из него
- Запрос состояния и осуществление управления по SMS.
- Вызов и обратный вызов через GSM
- Подключение через GPRS с возможностью обратного вызова
- Возможность резервного питания от встроенной батареи
- Опция: внешняя GSM-антенна
- В наличии имеется версия для работы с Profibus (проводная передача данных)
- В наличии имеется версия для работы с Modbus (проводная передача данных)
- В наличии имеется версия для работы с GENibus (проводная передача данных)
- В наличии имеется версия для работы с системой дистанционного управления Grundfos
- В наличии имеются версии для работы Dedicated Controls через Modbus TCP и PROFINET.

TM05 2194 4511

Применение модуля CIM 250 для работы с Dedicated Controls и фановыми насосами AUTO_{ADAPT}

Связь через GSM/GPRS

SMS	
Протокол	Вызов/обратн.вызов GSM (Modbus RTU) GPRS (Modbus TCP) с опцией обр.вызова
GSM антенна	Поставляется в качестве опции
Аккумуляторная батарея	Поставляется в качестве опции
SIM-карта	Обеспечивает пользователь/установщик

Параметры SMS

Считывание состояния	Основное состояние канализ. колодца и насосов
	Запрос активных авар. сигналов/предупреждений
Получение сообщений	Аварийные сигналы/предупреждения Сообщения о частоте обмена
	Блокировка/останов канализационного колодца
Управление	Квитирование авар. сигналов/предупреждений
	Сброс аварийных сигналов
	Работа с реле, заданным пользователем (вкл/выкл)
	Опции управления доступом к SMS (PIN-код, номер телефона)
Конфигурирование	Телефонный справочник с графиком дежурств

Передаваемые данные

CIM 250 GSM/GPRS		CIM 150 Profibus			
1 Имеется в наличии сегодня, вчера и всегда.		Dedicated Controls	Sewage AUTO _{ADAPT}	Dedicated Controls	Sewage AUTO _{ADAPT}
Управление колодцем					
Сброс аварийных сигналов		•	•	•	•
Блокировка колодца		•		•	
Контроль от реле, заданного пользователем (вкл/выкл/импульс)		•		•	
Управление насосом					
Насосы: Вкл/Выкл/Авто		•	•	•	•
Останов насоса			•		•
Конфигурирование					
Установка уровней управления колодцем и насосами		•	•	•	•
Состояние колодца					
Режим работы колодца		•	•	•	•
Активные авар.сигналы/предупреждения		•	•	•	•
Кол-во колодцев (один/несколько)			•		•
Состояние/функция поплавковых датчиков		•		•	
Присутствие датчиков		•		•	
Часы реального времени (считывание и установка)		•		•	
Управление колодцем (ручное/авто)		•	•	•	•
Уровни управления колодцем и насосами		•	•	•	•
Уровень воды		•	•	•	•
Максимальный уровень воды			•		
Входящий/исходящий поток		•		•	
Потребление мощности/энергии		• ¹	• ¹	• ¹	• ¹
Удельное потребление энергии		•		•	
Объем		• ¹		• ¹	
Объем/время/счетчик перелива		• ¹		• ¹	
Наработка		•	•	•	•
Наработка одновременно работающих насосов		• ¹	•	• ¹	•
Среднее количество пусков мешалки в час		•		•	
Три входа датчика, назнач. пользователем		•		•	
Поплавковые реле		•		•	
Цифровые вводы			•		•
Восемь выводов логического ввода/вывода		•		•	
Состояние насоса					
Присутствие насоса		•	•	•	•
Насос включен/выключен		•		•	
Работает/остановлен		•	•	•	•
Активные авар. сигналы/предупреждения		•	•	•	•
Состояние вспомогат. оборудования		•		•	
Источник управления		•		•	
Наработка		• ¹	• ¹	• ¹	• ¹
Счетчик пусков (всего/в среднем)		• ¹	• ¹	• ¹	• ¹
Последнее значение непрерывной наработки		•		•	
Максимальное значение непрерывной наработки			•		
Время до техобслуживания		•		•	
Расход (фактическое/послед. значение)		•		•	
Ток (фактическое/последнее значение)		•	•	•	•
Напряжение/частота		•	•	•	•
Асимметрия тока		•		•	
Мощность, коэф. мощности, потребл. энергии		•	•	•	•
Температура электродвигателя		•		•	
Изоляция		•			
Присутствие воды в масле		•			
Специальные возможности					
Почасовой журнал (основные значения для колодца и насоса за последние 72 часа)		•			
Журнал событий (50 последних аварийных сигналов/предупреждений с меткой времени)		•			
Журнал данных, заданный пользователем (40000 регистров)		•			

Интерфейс связи в сети BACnet MS/TP

Для автоматизации зданий

Устройство CIM/CIU 300 представляет собой стандартный интерфейс передачи данных между сетью BACnet MS/TP и насосом Grundfos. Он обеспечивает возможность обмена данными между насосами и системами диспетчерского управления и сбора данных (SCADA) или контроллерами верхнего уровня.

Интерфейс связи создан на основе стандартных типов объектов BACnet, благодаря чему обеспечивается простота доступа к данным в сети. Функциональный профиль BACnet оптимизирован на обмен данными между насосными системами и системой диспетчеризации инженерного оборудования здания / рабочими местами операторов.

Модуль интерфейса может быть установлен в качестве внутреннего модуля расширения или как настенный блок (в случаях, когда внутренняя установка не поддерживается). Для настенного блока предусмотрен источник питания 24-240В переменного/постоянного тока.

Помимо BACnet MS/TP, в наличии также имеются модули интерфейса для GENibus, LON, Modbus RTU, Modbus TCP, PROFINET IO, Profibus, BACnet IP, GSM/GPRS (беспроводная связь) и GRM.



TM05 2265 4711

Рис. 135 Модули интерфейса CIM/CIU 300 для связи в сети BACnet

Модуль расширения CIM 300

Модуль CIM 300 представляет собой связной модуль расширения, устанавливаемый внутри насосов со встроенными преобразователями частоты (Е-насосы) Grundfos мощностью 11-22 кВт, а также в MGE модели H, Hydro MPC, Control MPC, MAGNA3 и Hydro Multi-B.

Настенные / устанавливаемые на DIN-рейке блоки CIU 300

Блок CIU 300 с внутренним источником питания предназначен для работы с изделиями Grundfos, не поддерживающими модули расширения.

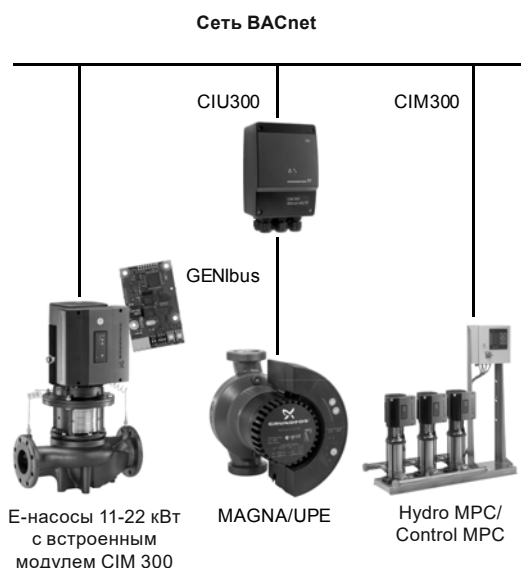
Список поддерживаемых продуктов

- Циркуляционные насосы UPE FZ, MAGNA*, MAGNA3
- Частотно-регулируемые насосы с возможностью «сухого» хода CRE, CRNE, CRIE, MTRE, CME, TPE серия 1000/2000, NBE, NKE
- Преобразователи частоты CUE
- Шкаф управления для работы с несколькими насосами Control MPC*
- Насосы подкачки Hydro Multi-E, Hydro MPC*

* Необходим дополнительный модуль расширения GENibus.

Преимущества, очевидные с первого взгляда

- Поддержка широкого ассортимента продукции Grundfos.
- Простота конфигурирования сетевых настроек BACnet MS/TP.
- Модульная конструкция, основанная на открытых стандартах.
- Источник питания 24-240В переменного/постоянного тока в CIU.
- Поддержка автоматического опознавания устройства в сети BACnet.
- Скорость передачи данных до 76,8 кбит/с включительно.



TM05 2266 4711

Рис. 136 Модуль CIM/CIU 300 в сети BACnet

Применение CIM/CIU с продукцией Grundfos

Общие данные по модулю CIU 300

Напряжение питания	24-240В пер./пост. тока, - 10%/+15%
Частота	0-60 Гц
Потребляемая мощность	Не более 11 Вт
Размер кабелей	IEC: 0.2 - 4 мм ² , UL: 24-12 AWG
Класс защиты кожуха	IP54, согласно IEC 60529
Кабельный ввод	6 x M16, Ø4-10
Рабочая температура	-20 - +45 °C (-4 - +113 °F)
Температура хранения	-20 - +60 °C (-4 - +140 °F)
Габариты (В/Ш/Г)	182 x 108 x 82 мм

Связь по протоколу GENIbus

Протокол	GENIbus
Рекомендуемый тип кабеля	Двойная витая пара с экраном
Максимальная длина кабеля	1200 м/4000 фут

Связь в сети BACnet

Приемопередатчик	RS-485
Протокол	BACnet MS/TP (Master)
Скорость передачи данных	9.6, 19.2, 38.4, 76.8 kbits/s
Адрес ведущего устр-ва BACnet	1-127

Передаваемые данные

CIM 300 BACnet						
	MAGNA/IPE	MAGNA3	E-насосы 0,25 – 7,5 кВт	CUE/E-насосы 11-22 кВт	Multi-E	Hydro MPC/Control MPC
s = В наличии с датчиком.						
s* = В наличии с датчиком или TPE серия 2000.						
1 Дифференциальный или абсолютный, в зависимости от датчика.						
2 Не стандартный вариант для Control MPC.						
G = только для MGE модели G.						
H = только для MGE модели H						
Управление						
Режим работы	•	•	•	•	•	•
Установка	•	•	•	•	•	•
Режим управления	•	•	•	•	H	•
Управление от реле			•	•	H	
Состояние наполнения бака						
Состояние						
Режим работы «Состояние»	•	•	•	•	•	•
Режим управления «Состояние»	•	•	•	•	•	•
Обратная связь (производительность)	•	•	•	•	•	•
Информация системы сигнализации и предупреждения	•	•	•	•	•	•
Информация об обслуживании подшипников			G	•		
Информация о заполнении бака						
Измеряемые значения						
Потребление мощности/энергии	•	•	•	•	•	•
Давление (высота напора) ¹	•	•	s*	s*	•	• ²
Расход **	•	•	s*	s*	H+s	• ²
Относительные характеристики	•	•	•	•	•	•
Скорость вращения и частота	•	•	•	•	•	•
Цифровой ввод/вывод		•	•	•	•	•
Ток электродвигателя		•	•	•	•	•
Напряжение электродвигателя		•	•	•	•	•
Удаленный расход		s	G+s	s	H+s	
Давление на входе ¹			G+s	s	H+s	s
Удаленное давление ¹		s	G+s	s	H+s	s
Уровень			s	s	H+s	s
Температура двигателя			G	•		
Удаленная температура		s	s	s	H+s	s
Температура перекачиваемой жидкости	•	•	G+s	s	H+s	
Температура подшипников			H+s	s		
Вход вспомогат. датчика			s	s	H+s	
Наработка (время работы)	•	•	•	•	•	•
Итого по времени	•	•	•	•	•	•
Количество пусков		•	•	•	•	•
Объем (только для CUE)			H+s	s		
Температура окружающей среды			H+s		H+s	s
Темп-ра на входе и на выходе						s
Счетчик тепловой энергии		•	H			
Давление на выходе ¹			H+s		H+s	s
Уровень в питающем баке			H+s		H+s	s
Информация о вспомогательных насосах						
Сигнальные сообщения					•	•
/ информация о состоянии					•	•
Наработка (время работы)					•	•
Скорость вращения					H	•
Линейный ток/потребление мощности					H	•
Температура электродвигателя					H	•
Количество пусков					H	•
Насос управления:						•
принудительный останов/авто						•

Примечание: насосы со встроенными преобразователями частоты (E-насосы): CRE/CRNE/CRIE, MTRE, CME, TPE Серия 1000/2000, NBE/NKE

Примечание: Для сдвоенных TPEД-насосов (диапазон 3,0 - 22 кВт) всегда необходимо два модуля CIU.

** Оценка расхода может быть использована только для целей контроля, но не рекомендуется для целей управления.

Интерфейс связи для PROFINET IO

Для автоматики

CIM/CIU 500 представляет собой стандартный интерфейс для передачи данных между сетью PROFINET IO и насосом или шкафом управления Grundfos. Он обеспечивает возможность передачи данных между насосными системами Grundfos и системой PLC или SCADA.

При помощи поворотного выключателя Вы также можете сменить протокол, например, на Modbus TCP или на BACnet IP.

Для интеграции интерфейса CIM/CIU 500 в сеть PROFINET IO не требуется выполнять специальное программирование.

Интеграция в систему может быть легко выполнена при помощи файла GSDML и с поддержкой стандартного профиля «intelligent pumps» организации «PROFIBUS and PROFINET International».

Модуль интерфейса связи может быть установлен в виде внутреннего модуля расширения или в виде настенного блока, если внутреннее соединение не поддерживается. Настенный блок снабжен источником питания 24-240 В переменного/ постоянного тока.

Имеются также модули интерфейса ввода-вывода для стандартов GENIbus, BACnet, Modbus RTU, LON, GSM, PROFIBUS-DP и системы Grundfos Remote Management.



Рис. 137 CIM/CIU 500 для стандарта PROFINET IO

Модуль расширения CIM 500

CIM 500 представляет собой дополнительный модуль связи, устанавливаемый внутри насосов со встроенными преобразователями частоты (Е-насосы) Grundfos мощностью 11-22 кВт, в электродвигателях MGE модели H, системах Dedicated Controls, Hydro MPC, Control MPC и насосах MAGNA3.

Монтируемый на стене/DIN-рейке блок CIU 500

Интерфейс CIU 500 со встроенным источником питания предназначен для продуктов Grundfos, не поддерживающих внутренние модули расширения.

Список поддерживаемых продуктов

- Циркуляционные насосы UPE FZ, MAGNA*, MAGNA3
- Дозирующие насосы DDA
- Канализационные насосы с функцией AUTO_{ADAPT}
- Насосы со встроенными преобразователями частоты (Е-насосы) с возможностью работы по «сухому» ходу: CRE, CRNE, CRIE, MTRE, CME, TPE серий 1000/2000, NBE/NKE
- Преобразователи частоты CUE для насосов
- Шкафы управления Control MPC для многонасосной станции
- Защита электродвигателя MP 204
- Станции повышения давления Hydro Multi-E и Hydro MPC
- Шкафы управления Dedicated Controls для канализационных насосов (отдельная таблица данных)

* Требуется дополнительный модуль расширения GENIbus.

Сеть PROFINET



Рис. 138 CIM/CIU 500 в сети PROFINET IO

Общие данные по CIU 500

Напряжение питания	24-240 В переменного/постоянного тока, - 10 %/+ 15 %
Частота	0-60 Гц
Потребляемая мощность	Макс. 11 В
Размер кабелей	IEC: 0,2 - 4 мм ² , UL: 24-12 AWG
Класс защиты кожуха	IP54, в соответствии с IEC 60529
Кабельный ввод	6 x M16, Ø4-10
Рабочая температура	-20 - +45 °C (-4 - +113 °F)
Температура хранения	-20 - +60 °C (-4 - +140 °F)
Габариты (В/Ш/Г)	182 x 108 x 82 мм

Связь по протоколу GENIBus

Протокол	GENIBus
Рекомендуемый тип кабеля	Двойная витая пара с экраном
Максимальная длина кабеля	1200 м/4000 фут

Связь PROFINET

Приемопередатчик	PROFINET IO Modbus TCP, BACnet IP (установка поворотным выключателем)
Скорость передачи данных	10/100 Мб/с
Порты	2 x RJ45
Класс соответствия	B

Передаваемые данные

CIM/CIU 500 PROFINET IO

s = В наличии с датчиком.

s* = В наличии с датчиком или TPE серия 2000.

1 Дифференциальный или абсолютный, в зависимости от датчика.

2 Не стандартный вариант для Control MPC.

G = только для MGE модели G.

H = только для MGE модели H

Управление

Режим работы	•	•	•	•	•	•	•
Установка	•	•	•	•	•	•	•
Режим управления	•	•	•	•	H	•	•
Управление от реле			•	•			

Состояние

Режим работы «Состояние»	•	•	•	•	•	•	•
Режим управления «Состояние»	•	•	•	•	•	•	•
Обратная связь (производительность)	•	•	•	•	•	•	•
Информация системы сигнализации и предупреждения	•	•	•	•	•	•	•
Информация об обслуживании подшипников			H	•			

CIM/CIU 500 PROFINET IO

s = В наличии с датчиком.

s* = В наличии с датчиком или TPE серия 2000.

1 Дифференциальный или абсолютный, в зависимости от датчика.

2 Не стандартный вариант для Control MPC.

G = только для MGE модели G.

H = только для MGE модели H

Измеряемые значения

Потребление мощности/энергии	•	•	•	•	•	•	•
Давление (высота напора) ¹	•	•	s*	s*	•	•	•
Расход (рассчитанный у насоса MAGNA TPE серии 2000)	•	•	s*	s*	H+s	•	•
Относительные характеристики	•	•	•	•	•	•	•
Скорость вращения и частота	•	•	•	•	•	•	•
Цифровой ввод/вывод		•	•	•	•	•	•
Ток электродвигателя		•	•	•			•
Напряжение вставки постоянного тока		•	•	•			
Напряжение электродвигателя			•	•			•
Удаленный расход		s	G+s	s	H+s		
Давление на входе ¹			G+s	s	H+s	s	
Удаленное давление ¹		s	G+s	s	H+s	s	
Уровень			s	s	H+s	s	
Температура двигателя			G	•			s
Удаленная температура		s	s	s	H+s	s	
Температура перекачиваемой жидкости	•	•	G+s	s			
Температура подшипников			H+s	s			
Вход вспомога. датчика			s	s	H+s		
Наработка (время работы)	•	•	•	•	•	•	•
Итого по времени	•	•	•	•			
Момент (Н/д у однофазных электродвигателей)			•	•			
Количество пусков		•	•	•			
Температура окружающей среды			H+s		H+s	s	
Темп-ра на входе и на выходе						s	
Счетчик тепловой энергии		•	H				
Давление на выходе ¹			H+s		H+s	• ²	

Уровень в рабочем баке

Фазовые напряжения							•
Напряжение/ток/частота сети							•
Пусковой/рабочий конденсатор							•
Фазы напряжения + cos φ							•
Соппротивление изоляции							•
Пусков/ч и автоматических повторных пусков/24 ч							•
Данные по жокей-насосам (по каждому жокей-насосу в системе)							
Информация о статусе						•	•
Информация об авариях						•	•
Время работы (время обработки)						•	•
Частота вращения						H	•
Ток сети/потребление мощности						H	•
Температура электродвигателя						H	•
Количество пусков						H	•
Управляющий насос:							
принудительный останов/авто							•

Примечание: насосы со встроенными преобразователями частоты (E-насосы) = CRE/CRNE/CME, MTRE, CHIE, TPE серии 1000/2000, NBE/NKE

Примечание: Данные для дозирующих насосов DDA содержатся в соответствующей таблице данных DDA.

Примечание: Данные для канализационных насосов с функцией AUTO_{ADAPT} и шкафа управления Dedicated Controls содержатся в соответствующих таблицах данных.

Примечание: Для насосов TPED со сдвоенной насосной частью, 3,0 -22 кВт, всегда требуется два модуля CIU.

Интерфейс связи по протоколу Modbus TCP

Для автоматики

CIM/CIU 500 представляет собой стандартный интерфейс для передачи данных между сетью Modbus TCP и насосом или шкафом управления Grundfos. Он обеспечивает возможность передачи данных между насосными системами Grundfos и системой PLC или SCADA. При помощи поворотного выключателя Вы также можете сменить протокол, например, на PROFINET IO или на BACnet IP.

Через интерфейс CIM/CIU 500 доступно большое количество информационных точек от каждого устройства. Данный интерфейс обеспечивает простую интеграцию как в новые, так и в уже существующие системы, поскольку протокол Modbus TCP широко распространен в существующих системах управления и ПЛК.

Модуль интерфейса связи может быть установлен в виде внутреннего модуля расширения или в виде настенного блока, если внутреннее соединение не поддерживается. Настенный блок снабжен источником питания 24-240 В переменного/ постоянного тока.

Имеются также модули интерфейса для стандартов GENIbus, BACnet, PROFIBUS, LON, GSM/GPRS (беспроводная связь) Modbus RTU и системы Grundfos Remote Management.



TMO59563 1013

Рис. 139 CIM/CIU 500 для связи стандарта TCP

Модуль расширения CIM 500

CIM 500 представляет собой добавляемый модуль связи, устанавливаемый внутри частотно регулируемых насосов Grundfos мощностью 11-22 кВт, в электродвигателях MGE модели H, насосах MAGNA3, в насосных станциях Hydro MPC, шкафах управления Control MPC и Control DC.

Монтируемый на стене/DIN-рейке блок CIU 500

Интерфейс CIU 500 со встроенным источником питания предназначен для продуктов Grundfos, не поддерживающих внутренние модули расширения.

Список поддерживаемых продуктов

- Циркуляционные насосы UPE FZ, MAGNA*, MAGNA3
- Дозирующие насосы DDA
- Канализационные насосы с функцией AUTO_{ADAPT}
- Насосы со встроенными преобразователями частоты (Е-насосы) с возможностью работы по «сухому» ходу: CRE, CRNE, CRIE, MTRE, CME, TPE серии 1000/2000, NBE, NKE
- Преобразователь частоты CUE для насосов
- Контроллер многонасосной станции: Control MPC
- Защита электродвигателя MP 204
- Насосы повышения давления Hydro Multi-E, Hydro MPC и Hydro Multi-B
- Шкафы управления Dedicated Controls для канализационных насосов (отдельная таблица данных)
- CR Monitor* Отслеживание состояния для насосов CR.

* Требуется дополнительный модуль расширения GENIbus.

Краткая информация о преимуществах

- Поддерживается широкий диапазон продуктов Grundfos.
- Простой веб-интерфейс для конфигурации настроек аппаратной части Modbus TCP.
- Модульная конструкция, позволяющая подстраиваться под будущие потребности.
- Интерфейс CIU снабжен источником питания 24-240 В переменного/ постоянного тока.
- Имеются средства диагностики Modbus.

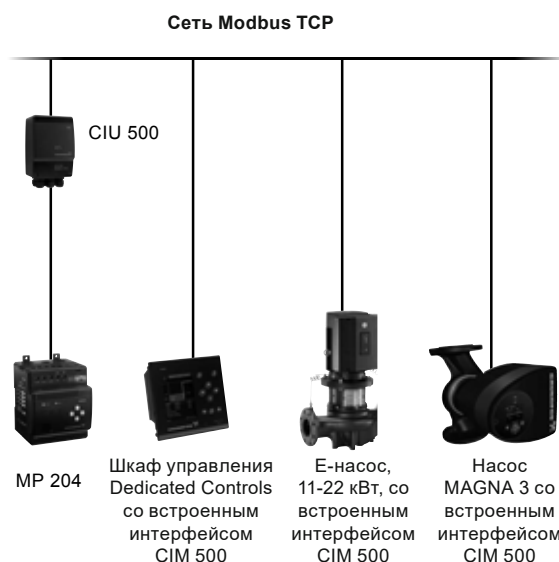


Рис. 140 CIM/CIU 500 в сети Modbus TCP

Общие данные по CIU 500

Напряжение питания	24-240 В переменного/постоянного тока, - 10 %/+ 15 %
Частота	0-60 Гц
Энергопотребление	Макс. 11 В
Сечение кабеля	IEC: 0,2 - 4 мм ² , UL: 24-12 AWG
Класс пыле-влагозащитности	IP54, в соответствии с IEC 60529
Кабельный ввод	6 x M16, Ø4-10
Рабочая температура	-20 - +45 °C (-4 - +113 °F)
Температура хранения	-20 - +60 °C (-4 - +140 °F)
Габариты (В/Ш/Г)	182 x 108 x 82 мм

Связь по протоколу GENIbus

Протокол	GENIbus
Рекомендованный тип кабеля	Экранированная двойная витая пара
Максимальная длина кабеля	1200 м/4000 футов

Связь по протоколу Modbus

Протокол	Modbus TCP PROFINET IO, BACnet IP (установка поворотным выключателем)
Скорость передачи данных	10/100 Мб/с
Порты	2 x RJ45

Передаваемые данные

CIM/CIU 500 Modbus TCP

s	= В наличии с датчиком.						
s*	= В наличии с датчиком или TPE серия 2000.						
1	Dифференциальный или абсолютный, в зависимости от датчика.	MAGNA/UE	MAGNA3	E-насосы 0,25 – 7,5 кВт	CUE/E-насосы 11-22 кВт	Multi-E	Hydro MPC/Control MPC
2							
G	= только для MGE модели G.						
H	= только для MGE модели H						
Управление							
Рабочий режим	•	•	•	•	•	•	•
Заданное значение	•	•	•	•	•	•	•
Режим управления	•	•	•	•	•	H	•
Релейное управление	•	•	•	•	•	•	•
Управление заправкой баков							
Состояние	•	•	•	•	•	•	•
Состояние рабочего режима	•	•	•	•	•	•	•
Состояние режима управления	•	•	•	•	•	•	•
Обратная связь	•	•	•	•	•	•	•
Информация об авариях и предупреждениях	•	•	•	•	•	•	•

CIM/CIU 500 Modbus TCP

s	= В наличии с датчиком.						
s*	= В наличии с датчиком или TPE серия 2000.						
1	Dифференциальный или абсолютный, в зависимости от датчика.	MAGNA/UE	MAGNA3	E-насосы 0,25 – 7,5 кВт	CUE/E-насосы 11-22 кВт	Multi-E	Hydro MPC/Control MPC
2							
G	= только для MGE модели G.						
H	= только для MGE модели H						

Информация об обслуживании подшипников

Информация о состоянии заправки баков							
Данные измерений							
Потребление мощности/энергии	•	•	•	•	•	•	•
Давление (напор)	•	•	s*	s*	H+s	•	•
Расход	•	•	s*	s*	•	•	•
Относительная производительность	•	•	•	•	•	•	•
Частота вращения и частота	•	•	•	•	•	•	•
Цифровой вход/выход		•	•	•	•	•	•
Ток электродвигателя		•	•	•	•	•	•
Напряжение вставки постоянного тока	•	•	•	•	•	•	•
Напряжение электродвигателя		•	•	•	•	•	•
Удаленный датчик расхода		s	G+s	s	H+s	•	•
Давление на входе			G+s	s	H+s	s	•
Удаленный датчик давления		s	G+s	s	H+s	s	•
Уровень			s	s	H+s	s	•
Температура электродвигателя			G	•	•	•	s
Удаленный датчик температуры		s	s	s	H+s	s	•
Температура перекачиваемой жидкости	•	•	G+s	s	•	•	•
Температура подшипников			H+s	s	•	•	•
Дополнительный вход датчика			s	s	H+s	•	•
Время работы (время обработки)	•	•	•	•	•	•	•
Общее время включенного состояния	•	•	•	•	•	•	•
Количество пусков		•	•	•	•	•	•
Температура окружающего воздуха			H+s	•	H+s	s	•
Температура на входе и выходе						s	•
Датчик тепловой энергии		•	H	•	•	•	•
Давление на выходе 1							
Уровень в рабочем баке			H+s	•	H+s	s	•
Фазовые напряжения							•
Напряжение/ток/частота сети							•
Пусковой/рабочий конденсатор							•
Фазы напряжения + cos φ							•
Соппротивление изоляции							•
Пусков/ч и автоматических повторных пусков/24 ч							•
Данные по жокей-насосам (по каждому жокей-насосу в системе)							•
Информация об авариях/состоянии						•	•
Время работы (время обработки)						•	•
Частота вращения						H	•
Ток сети/ потребление мощности						H	•
Температура электродвигателя						H	•
Количество пусков						H	•
Управляющий насос:						•	•
принудительный останов/авто						•	•

Примечание: Для насосов TPED со сдвоенной насосной частью, 3,0 -22 кВт, всегда требуется два модуля CIU.

Примечание: Насосы со встроенными преобразователями частоты (E-насосы) = CRE/CRNE/CRIE, MTRE, CME, TPE серии 1000/2000, NBE/NKE.

Примечание: Данные для канализационных насосов с функцией AUTO_{ADAPT} и шкафа управления Dedicated Controls содержатся в соответствующих таблицах данных.

Примечание: Данные для дозирующих насосов DDA содержатся в соответствующих таблицах данных.

2. Grundfos GO



Рис. 141 Решение Grundfos GO

Решение Grundfos GO обеспечивает интуитивное управление насосами с портативного устройства, а также полный доступ к Интернет-приложениям Grundfos непосредственно при работе оборудования. Это всестороннее решение сэкономит Вам ценное время при настройке оборудования, формировании отчетов и сборе данных.



Рис. 142 Аксессуары-оборудование для решения Grundfos GO

Полный контроль

Решение Grundfos GO обеспечивает полный контроль над всеми параметрами работы насоса независимо от того, работаете ли Вы с одним или с несколькими насосами одновременно. Теперь у Вас есть возможность отслеживать все требуемые рабочие характеристики насоса, группировать насосы для упрощения управления насосами, изменять настройки и многое другое.

Больше информации и поддержки

Благодаря удобному для пользователя интерфейсу решения Grundfos GO Вы получаете всю необходимую информацию и поддержку. Решение Grundfos GO может работать со всеми моделями наших Е-насосов и обеспечивает возможность передачи данных как по радио, так и инфракрасному интерфейсу. Решение содержит понятные советы и инструкции, а также транслирует данные по работе насосов (рабочая точка, энергопотребление, частота вращения электродвигателя, температура и т.п.). Даже журнал аварийных сигналов был разработан для наглядного отображения кодов ошибок, что делает их интуитивно понятными.

Постоянные обновления

С решением Grundfos GO Вы всегда будете использовать самые современные технологии. Решение содержит быстрые ссылки на всю необходимую документацию, а также полностью интегрировано с онлайн-инструментами для круглосуточного подбора и замены насосов. И, поскольку в будущем Ваше приложение Grundfos GO будет дополняться новыми возможностями и функциями, Вы всегда будете пользоваться передовыми технологиями управления насосами для мобильных устройств.

Еще большая экономия времени

Решение Grundfos GO было разработано для экономии Вашего времени и сил. Встроенная программа создания PDF-файлов надежно хранит Ваши отчеты по насосам (с регистрацией конфигураций Ваших насосов) и важные примечания в простом для передачи формате, который избавляет Вас от необходимости работы с ручкой, бумагой и распечатками данных. В более крупных установках Вы можете легко и быстро установить или переконфигурировать насосы при помощи функции «Clone Pump Settings» (клонирование настроек насосов).

Совместимость

Решение Grundfos GO совместимо с E-насосами Grundfos для осуществления обратной связи и может обмениваться данными со следующими продуктами Grundfos:

Насосы

- MAGNA 3
- SEG (AUTOADAPT)
- UPE, UPS
- CRE, CRIE, CRNE
- MTRE, SPKE, CRKE
- TPE, TPED
- NKE, NBE
- Multi-E, CME.

Модули

- CU 300
- CU 301
- IO 351
- MP 204.

Выберите Ваше оборудование



Рис. 143 iPhone 5 с модулем MI 204

TM059560 1013

Grundfos GO для Dedicated Controls и AUTO_{ADAPT}

Недавно выпущенный модуль CIM 060 позволяет использовать Grundfos GO для подключения к системе CU 362 Dedicated Controls и насосным станциям с технологией AutoAdapt.

Используйте Grundfos GO с системой Dedicated Controls

С выпуском модуля CIM 060 у нас появилась возможность предложить поддержку Grundfos Go для работы с CU 362 Dedicated Controls. В CIM 060 предусмотрена возможность подключения по радиосвязи и установки непосредственно на заднюю стенку контроллера. Устройство оснащено встроенной антенной с широким спектром возможностей применения. Кроме того, мы предлагаем внешнюю антенну на случай установки контроллера внутри металлического шкафа.

Используйте Grundfos GO с насосными станциями с технологией AUTO_{ADAPT}

Использование модуля CIM 060 также обеспечивает обмен данными между Grundfos GO и насосной станцией с технологией AUTO_{ADAPT} по радиосвязи. Просто установите модуль непосредственно в CIU 902 и пользуйтесь приложением GO по радиосвязи вместо инфракрасного соединения.

Преимущества и особенности

Используя приложение GO, вы получаете доступ ко всей основной информации о состоянии насосной станции, а также к множеству настроек и прямому управлению насосом. Но главное – это возможность, непосредственно из приложения GO, создавать отчеты в формате PDF, в которых будут отражены все настройки насосной станции. Это дает возможность сервисным специалистам подключаться к своим насосным станциям, не открывая металлические шкафы.

Номера продуктов

1. Модуль CIM 060 (Номер продукта: 98778356) – со встроенной антенной
Скачать I/O здесь
2. Комплект дополнительной антенны для модуля CIM 060 (Номер продукта: 98778357).
Используется в случае необходимости установить внешнюю антенну, например, в металлических шкафах.

Сертификаты

Модуль CIM 060 имеет Европейский сертификат соответствия и сертификат UL.

1. Grundfos Remote Management (GRM)

Система дистанционного управления, работающая через Интернет

Переведите все ваши насосы в режим «онлайн»

При помощи этой безопасной и надежной системы дистанционного управления вы сможете осуществлять контроль и управление вашими насосными системами с ПК, имеющего выход в Интернет, при весьма невысоких затратах.

Система дистанционного управления Grundfos представляет собой экономически эффективное и простое решение для обеспечения контроля и управления насосными установками в зданиях коммерческого назначения, а также в инфраструктуре водоснабжения и перекачки сточных вод. Применение этой системы снижает потребность в проведении контроля на месте; в случае срабатывания сигнализации или появления аварийного сообщения уведомление об этом направляется непосредственно ответственным сотрудникам.

По сравнению с контролем с мобильного телефона система дистанционного управления обладает многочисленными преимуществами и дополнительными функциями. В случаях, когда автоматизация процесса не требуется, система дистанционного управления Grundfos является идеальным решением, обеспечивающим контроль и дистанционное управление, в противоположность традиционным SCADA-системам.

Первоначальные капиталовложения минимальны; в низкий фиксированный тариф входят расходы, связанные с хостингом и поддержкой системы, в том числе с резервированием всех данных.

Устройство связи CIM/CIU270 обеспечивает возможность передачи данных по GPRS/SMS от ваших насосов и шкафов управления Grundfos. В блоках CIU271 имеется встроенная многофункциональная плата ввода-вывода, имеющая входы для подключения аналоговых и дискретных сигналов.



TM060007 4613

Система дистанционного управления Grundfos (GRM) для осуществления контроля через Интернет и работы с SMS



TM05 2326 4911

Рис. 133 Блок CIU 270 для обеспечения связи в рамках GRM

Вы узнаете об этом первым

Осуществление простого и экономически эффективного управления критически важными установками. Если что-либо потребует внимания, вы узнаете об этом первым.

Станции перекачки сточных вод

Возможность осуществления контроля над стандартными насосами перекачки сточных вод, датчиками и шкафами управления любой марки и модели, в том числе автоматическое формирование отчетов, содержащих эксплуатационные данные.

Водоочистные установки

Контроль над датчиками расхода и давления, уровнем воды в баках, насосами и аварийной сигнализацией, в том числе – автоматическое формирование отчетов, содержащих информацию о потреблении энергии и эксплуатационные данные.

Рудники и строительные площадки

Немедленное получение сигнальных/аварийных сообщений от водоотливных насосов в случае критической ситуации, связанной с поломкой или неисправностью.

Орошение

Контроль над уровнем заполнения резервуаров, работой манометров и насосов, для обеспечения постоянного достаточного водоснабжения для посевов и поголовья скота.

Установки в зданиях

Осуществление контроля и управления системами отопления и вентиляции, противопожарными блоками и системами повышения давления с центрального пульта, с обеспечением контроля над параметрами предоставляемых услуг пользователям здания и документированием этих параметров.

Точная картина

Полный обзор эксплуатационных параметров и графиков их изменения

Полнота обзора

Вы можете увидеть состояние всей системы на собственной карте или аэрофотоснимке.



TM05 2508 0112

Работа с насосами в режиме «онлайн»

Контроль, анализ и регулирование из комфортабельного офиса



TM05 2509 0112

Контроль над потреблением энергии

Анализ графиков и отчетов может помочь выявить возможности снижения количества потребляемой энергии и оптимизации работы системы.



TM05 2510 0112

Совместное пользование документацией

Загружайте документацию по системе на безопасный сервер и обеспечивайте возможность доступа к ней для всего заинтересованного персонала.



TM05 2511 0112

Гибкий график рассылки уведомлений

Простота планирования очередности реагирования на сигнальные сообщения посредством составления циклических еженедельных графиков



TM05 2512 0112

Управление техническим обслуживанием

Планируйте работы по техническому обслуживанию на основе фактических эксплуатационных данных и получайте уведомления о наступлении срока проведения техобслуживания



TM05 2513 0112

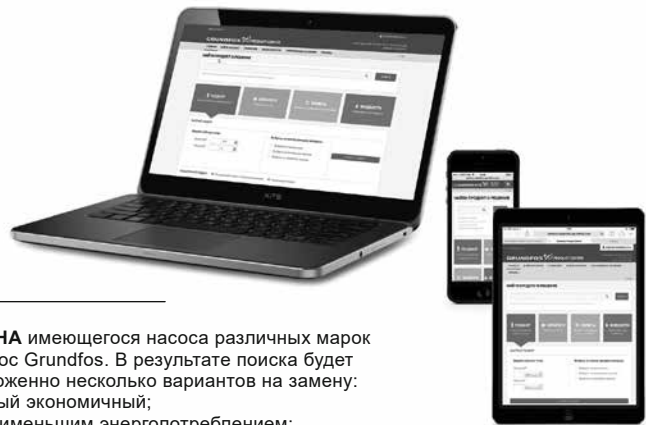
Безопасность высшего уровня и полная поддержка в области ИТ

Система дистанционного управления Grundfos функционирует через Интернет; в низкий фиксированный тариф входят расходы, связанные с хостингом и полной ИТ-поддержкой системы. Принимая во внимание критичный характер предоставляемых услуг, целостность системы и данных имеют первостепенную важность.

ИТ-организация компании Grundfos обеспечивает хостинг и поддержку корпоративного класса на базе тех же информационных центров, которые используются для поддержки наших собственных ответственных (т.е. критичных для бизнеса) систем производства, сбыта и обслуживания. Поскольку ответственность чрезвычайно велика, инфраструктура организована в двух независимых информационных центрах. Обеспечивается резервирование сервера, сети и питания, а также хранение и резервное копирование данных. Контроль над работой системы осуществляется круглосуточно, семь дней в неделю (режим 24/7). Безопасность на таком уровне обеспечивается сразу же при начале пользования системой дистанционного управления от Grundfos. Все, что нужно вашим сотрудникам – это доступ в Интернет, стандартный Интернет-браузер, наличие договора с компанией Grundfos и логин с паролем.

Grundfos Product Center (GPC)

Программа подбора и поиска оборудования поможет вам сделать правильный выбор и содержит четыре основных раздела:



ПОДБОР на основании выбранного варианта и введенных параметров

ЗАМЕНА имеющегося насоса различных марок на насос Grundfos. В результате поиска будет предложено несколько вариантов на замену:

- самый экономичный;
- с наименьшим энергопотреблением;
- с наименьшей стоимостью затрат во время эксплуатации (жизненного цикла).

The screenshot shows the Grundfos Product Center website. At the top, there is a navigation bar with the Grundfos logo and 'PRODUCT CENTER'. Below it, there are several menu items: 'ГЛАВНАЯ', 'НАЙТИ ПРОДУКТ', 'СРАВНЕНИЕ', 'ВАШИ ПРОЕКТЫ', 'СОХРАНЕННЫЕ ПОЗИЦИИ', 'ИНСТРУМЕНТЫ', and 'СПРАВКА'. The main content area is titled 'Найти продукт и решение' and features a search bar with a dropdown menu for 'Продукты' and a 'ПОИСК' button. Below the search bar, there are four main navigation buttons: 'Подбор' (with a subtext 'Ввести параметры подбора насоса'), 'Каталог' (with a subtext 'Продукты и решения'), 'Замена' (with a subtext 'Заменить устаревший насос на новый'), and 'Жидкости' (with a subtext 'Подобрать насос по типу жидкости'). Below these buttons, there is a 'Быстрый подбор' section with input fields for 'Расход (Q)*' and 'Напор (H)*', and a 'Выбор варианта подбора по:' section with radio buttons for 'Применению', 'Конструкции насосов', and 'Семейству насосов'. A 'НАЧАТЬ ПОДБОР' button is located to the right of these options. At the bottom of the screenshot, there are checkboxes for 'Расширенный подбор' and 'Управляемый подбор'.

КАТАЛОГ простой доступ ко всей линейке производимых Grundfos продуктов.

ЖИДКОСТИ поможет подобрать насос для сложной в перекачивании, горючей, агрессивной жидкости. Материал исполнения предложенного насоса будет химически совместим с выбранным типом перекачиваемой жидкости.

Вся необходимая Вам информация в одном месте

Рабочие характеристики, технические описания, изображения, габаритные чертежи, характеристики работы электродвигателя, схемы электроподключений, комплекты запасных частей и сервисные комплекты, 3D-чертежи, литература по продукту, составные части системы. Программа Grundfos Product Center покажет все недавно просмотренные и сохранённые Вами позиции, включая целые проекты.

Документы для скачивания

На странице продукта Вы можете скачать чертежи и REVIT модели; руководства по монтажу и эксплуатации, каталоги, сервисные инструкции и прочие документы в PDF-формате.

Москва

111024, г. Москва,
ул. Авиамоторная, д. 10, корп. 2,
БЦ «Авиаплаза», 10 этаж, офис XXV,
Тел.: (495) 564-88-00, 737-30-00
Факс: (495) 564-88-11
e-mail: grundfos.moscow@grundfos.com

Архангельск

163000, г. Архангельск,
ул. Попова, 17, оф. 321
Тел./факс: (8182) 65-06-41
e-mail: arkhangelsk@grundfos.com

Владивосток

690091, г. Владивосток,
ул. Семеновская, 29, оф. 408
Тел.: (4232) 61-36-72
e-mail: vladvostok@grundfos.com

Волгоград

400050, г. Волгоград,
ул. Рокоссовского, 62, оф. 5-26,
БЦ «Волгоград-Сити»
Тел.: (8442) 26-40-58, 26-40-59
e-mail: volgograd@grundfos.com

Воронеж

394016, г. Воронеж,
Московский пр-т, 53, оф. 409
Тел./факс: (473) 261-05-40, 261-05-50
e-mail: voronezh@grundfos.com

Екатеринбург

Для почты: 620026,
г. Екатеринбург, а/я 362
620014, г. Екатеринбург,
ул. Хохрякова, 10, БЦ «Палладиум»,
оф. 908-910
Тел./факс: (343) 365-91-94, 365-87-53
e-mail: ekaterinburg@grundfos.com

Иркутск

664025, г. Иркутск,
ул. Свердлова, 10,
БЦ «Business hall», 6 этаж, оф. 10
Тел./факс: (3952) 78-42-00
e-mail: irkutsk@grundfos.com

Казань

Для почты: 420044, г. Казань, а/я 39
420105, г. Казань,
ул. Салимжанова, 2В, оф. 512
Тел.: (843) 567-123-0, 567-123-1,
567-123-2
e-mail: kazan@grundfos.com

Кемерово

650066, г. Кемерово,
пр. Октябрьский, 2Б,
БЦ «Маяк Плаза», 4 этаж, оф. 421
Тел./факс: (3842) 36-90-37
e-mail: kemerovo@grundfos.com

Краснодар

350062, г. Краснодар,
ул. Атарбекова, 1/1,
МФК «BOSS HOUSE», 4 этаж, оф. 4
Тел.: (861) 298-04-92
Тел./факс: (861) 298-04-93
e-mail: krasnodar@grundfos.com

Красноярск

660028, г. Красноярск,
ул. Маерчака, 16
Тел./факс: (391) 274-20-18, 274-20-19
e-mail: krasnoyarsk@grundfos.com

Курск

305035, г. Курск,
ул. Энгельса, 8, оф. 307
Тел./факс: (4712) 733-287, 733-288
e-mail: kursk@grundfos.com

Нижний Новгород

603000, г. Нижний Новгород,
пер. Холодный, 10 А, оф. 1-4
Тел./факс: (831) 278-97-05,
278-97-06, 278-97-15
e-mail: novgorod@grundfos.com

Новосибирск

630099, г. Новосибирск,
ул. Каменская, 7, оф. 701
Тел.: (383) 319-11-11
Факс: (383) 249-22-22
e-mail: novosibirsk@grundfos.com

Омск

644099, г. Омск,
ул. Интернациональная, 14, оф. 17
Тел./факс: (3812) 94-83-72
e-mail: omsk@grundfos.com

Пермь

614000, г. Пермь,
ул. Монастырская, 61, оф. 612
Тел./факс: (342) 259-57-63,
259-57-65
e-mail: perm@grundfos.com

Петрозаводск

185003, г. Петрозаводск,
ул. Калинина, д. 4, оф. 203
Тел./факс: (8142) 79-80-45
e-mail: petrozavodsk@grundfos.com

Ростов-на-Дону

344011, г. Ростов-на-Дону,
пер. Доломановский, 70 Д,
БЦ «Гвардейский», оф. 704
Тел. (863) 303-10-20
Тел./факс: (863) 303-10-21,
303-10-22
e-mail: rostov@grundfos.com

Самара

443001, г. Самара,
ул. Молодогвардейская, 204, 4 эт.,
ОЦ «Бел Плаза»,
Тел./факс: (846) 379-07-53, 379-07-54
e-mail: samara@grundfos.com

Санкт-Петербург

195027, г. Санкт-Петербург,
Свердловская наб., 44,
БЦ «Бенуа», оф. 826
Тел.: (812) 633-35-45
Факс: (812) 633-35-46
e-mail: peterburg@grundfos.com

Саратов

410005, г. Саратов,
ул. Большая Садовая, 239, оф. 403
Тел./факс: (8452) 30-92-26, 30-92-27
e-mail: saratov@grundfos.com

Тюмень

625013, г. Тюмень,
ул. Пермякова, 1, стр. 5,
БЦ «Нобель-Парк», офис 906
Тел./факс: (3452) 494-323
e-mail: tyumen@grundfos.com

Уфа

Для почты: 450075, г. Уфа,
ул. Р. Зорге, 64, оф. 15
Тел.: (3472) 79-97-70
Тел./факс: (3472) 79-97-71
e-mail: grundfos.ufa@grundfos.com

Хабаровск

680000, г. Хабаровск,
ул. Запарина, 53, оф. 44
Тел.: (4212) 707-724
e-mail: khabarovsk@grundfos.com

Челябинск

454091, г. Челябинск, ул. Елькина, 45 А,
оф. 801, БЦ «ВИПР»
Тел./факс: (351) 245-46-77
e-mail: chelyabinsk@grundfos.com

Ярославль

150003, г. Ярославль,
ул. Республиканская, 3, корп. 1, оф. 205
Тел./факс: (4852) 58-58-09
e-mail: yaroslavl@grundfos.com

Минск

220125, г. Минск,
ул. Шафарнянская, 11, оф. 56,
БЦ «Порт»
Тел.: (375 17) 286-39-72/73
Факс: (375 17) 286-39-71
e-mail: minsk@grundfos.com

70080309 0417

Взамен 70080309 0915

РАСПРОСТРАНЯЕТСЯ
БЕСПЛАТНО

Возможны технические изменения. Название Grundfos, логотип Grundfos и Be-Think-Innovate являются зарегистрированными торговыми марками, принадлежащими Grundfos Management A/S или Grundfos A/S, Дания. Все права защищены.