

Oxiperm[®] Pro

OCD-162

Паспорт, Руководство по монтажу и эксплуатации



Перевод оригинального документа на английском языке

СОДЕРЖАНИЕ

	Стр.		Стр.
1. Общие сведения	4	5.6.12 Вход неисправности	25
1.1 Целевая аудитория	4	5.6.13 Коэффициент дозирования (KD)	25
1.2 Назначение данного руководства	4	5.7 Измерение	25
1.2.1 Версия программы	4	5.7.1 Измерительная ячейка	25
1.3 Символы, используемые в данном документе	4	5.7.2 Калибровка электродов измерительной ячейки	25
1.4 Используемые обозначения	4	5.7.3 Калибровочные данные	25
2. Указания по технике безопасности	4	5.7.4 Контроль за очищающим мотором	25
2.1 Обязанности	4	5.7.5 Температурная компенсация значения ClO ₂	25
2.1.1 Обязанности обслуживающего персонала	4	5.7.6 Аварийное значение ClO ₂	26
2.1.2 Обязанности эксплуатирующей организации	4	5.8 Расходомер	26
2.2 Назначение установок	4	5.8.1 Расходомер с импульсным сигналом	26
2.3 Использование не по назначению	5	5.8.2 Расходомер с токовым сигналом	26
2.4 Защитное и контрольное оборудование	5	5.9 Тип насоса ClO ₂	26
2.5 Химреагенты	5	5.9.1 Механический дозировочный насос	26
2.5.1 Параметры раствора ClO ₂	5	5.9.2 Цифровой дозировочный насос	26
2.5.2 Хранение химреагентов	5	5.10 Полярность реле	26
2.5.3 Аварийные ситуации	5	6. Установка изделия	27
2.6 Принадлежности и внешние устройства	5	6.1 Транспортировка	27
3. Описание изделия	6	6.2 Комплект поставки	27
3.1 Область применения	6	6.3 Монтаж	27
3.2 Принадлежности	7	6.4 Дополнительное оборудование	28
3.3 Маркировка	7	6.5 Контейнеры для химреагентов и жесткие всасывающие линии	28
3.3.1 Типовое обозначение	7	6.6 Гидравлические подключения	29
3.3.2 Фирменная табличка	8	6.6.1 Гидравлические подключения на несущей раме установки	30
3.3.3 Номера продуктов	8	6.6.2 Гидравлические подключения внешнего дозировочного насоса	30
4. Технические данные	9	6.6.3 Гидравлические подключения измерительной ячейки	30
4.1 Производительность установки и расход реагентов	9	6.6.4 Гидравлические подключения измерительного модуля	30
4.1.1 Производительность	9	6.6.5 Гидравлические подключения байпасного смесительного модуля	30
4.1.2 Расход реагентов	9	6.7 Подключение электрооборудования	31
4.1.3 Потребление электроэнергии	9	6.7.1 Подключение расходомера	31
4.2 Химреагенты	9	6.7.2 Подключение измерительной ячейки	31
4.3 Условия эксплуатации	9	6.7.3 Байпасный смесительный модуль	31
4.4 Размеры, масса и номинальная производительность	9	6.7.4 Вход останова дозирования	31
4.5 Материалы	9	6.7.5 Подключение сигнального индикатора или системы звуковой сигнализации	32
4.6 Дозировочные насосы	10	6.7.6 Подключение входа неисправности	32
4.6.1 Дозировочные насосы для HCl или NaClO ₂	10	6.7.7 Подключение питания внешних устройств	32
4.6.2 Дозировочный насос для ClO ₂	10	6.7.8 Подключение уровнемера внешнего дозировочного резервуара	32
4.7 Измерительная ячейка	10	6.7.9 Подключение кабеля электропитания	32
4.8 Параметры установки	10	7. Ввод в эксплуатацию	33
5. Компоновка системы и функционирование	12	7.1 Элементы управления	33
5.1 Схемы монтажа	12	7.2 Начальный экран	33
5.1.1 Установка с измерительной ячейкой	12	7.3 Навигация	34
5.1.2 Установка со смесительным модулем	13	7.4 Коды доступа	34
5.1.3 Установка с измерительным модулем	14	7.5 Структура меню	35
5.1.4 Установка с внешним дозировочным резервуаром	15	7.6 Начальный запуск	38
5.2 Компоненты установок OCD-162-5/10/30/60	16	7.7 Язык	38
5.3 Уровни жидкости в реакторе и дозировочном резервуаре	18	7.8 Дата/время	38
5.4 Производство ClO ₂	20	7.9 Дозировочный резервуар	38
5.4.1 Режимы эксплуатации	20	7.10 Контрастность дисплея	39
5.4.2 Блок-схема технологического процесса	20	7.11 Настройка измерения	39
5.4.3 Состояние производства	22	7.11.1 Измерительная ячейка	39
5.5 Промывка	23	7.11.2 Диапазон измерений	39
5.6 Регулирование дозирования	23	7.11.3 Токвый выход	39
5.6.1 Тип регулирования	23	7.11.4 Аварийное значение ClO ₂	40
5.6.2 Воздействующая переменная (ВЫХ.Y)	24	7.12 Калибровка электродов измерительной ячейки	40
5.6.3 Добавленное количество (ДОБАВ)	24	7.13 Расходомер	40
5.6.4 Установленное значение (УСТ.)	24	7.14 Настройка регулирования дозирования	40
5.6.5 Тип регулятора	24	7.14.1 Режим регулирования дозирования	40
5.6.6 Диапазон пропорциональности (Хр)	24	7.14.2 Параметры регулирования дозирования	40
5.6.7 Время сброса (ТN)	24	7.14.3 Контроль длительности дозирования	40
5.6.8 Время воздействия по производной (TV)	24	7.15 Настройка дозировочного насоса	41
5.6.9 Максимальный расход дозирования (Q _{макс.})	24	7.15.1 Внутренний или внешний дозировочный насос	41
5.6.10 Вход останова дозирования	24	7.15.2 Модель насоса	41
5.6.11 Контроль длительности дозирования	24	7.15.3 Максимальная производительность	41
		7.15.4 Длина хода	41
		7.15.5 Максимальный расход дозирования	41

7.15.6	Вход остановки дозирования	41	10.6.5	Замена нижнего уплотнения	61
7.16	Реле	41	10.6.6	Замена клапанов в опоре клапана	61
7.16.1	Реле предупреждения	41	10.7	Подтверждение проведения техобслуживания	61
7.16.2	Реле сигнализации	41	11. Ремонт		62
7.17	Вход неисправности	42	11.1	Замена электромагнитного клапана	62
7.18	Код оператора	42	11.2	Замена жесткой всасывающей линии	62
7.18.1	Изменение кода оператора	42	11.3	Замена многофункционального клапана	62
7.18.2	Удаление кода оператора	42	11.4	Замена блока управления	62
7.19	Настройки	42	11.5	Замена датчика уровня	63
7.19.1	Сохранение настроек	42	11.6	Замена реактора с внутренним дозировочным резервуаром	63
7.19.2	Восстановление настроек	42	11.6.1	OCD-162-5, -10	63
7.19.3	Возврат к заводским настройкам	42	11.6.2	OCD-162-30	63
8. Эксплуатация		42	11.7	Замена реактора OCD-162-60	63
8.1	Производство раствора ClO ₂	42	11.8	Замена внутреннего дозировочного резервуара OCD-162-60	63
8.1.1	Начало производства	42	11.9	Ремонт дозировочных насосов	63
8.1.2	Завершение производства	42	11.10	Ремонт измерительной ячейки	63
8.2	Дозирование раствора ClO ₂	42	12. Вывод оборудования из эксплуатации		64
8.2.1	Начало дозирования ClO ₂	42	12.1	Демонтаж гидравлических компонентов	64
8.2.2	Прекращение дозирования ClO ₂	42	12.1.1	Демонтаж шланга разбавляющей воды	64
8.3	Проведение калибровки электродов измерительной ячейки	42	12.1.2	Демонтаж жестких всасывающих линий	64
8.3.1	Калибровка электрода измерения ClO ₂	42	12.1.3	Демонтаж линии дозирования	64
8.3.2	Калибровка электрода измерения pH	43	12.1.4	Демонтаж объемного накопителя	64
8.3.3	Калибровка электрода измерения ОВП	43	12.1.5	Демонтаж фильтра с активированным углем/ адсорбентом	64
8.3.4	Журнал калибровки	43	12.1.6	Демонтаж измерительной ячейки (если используется)	64
8.3.5	Периодичность калибровки	43	12.1.7	Демонтаж измерительного или смесительного модуля (если используется)	64
8.4	Замена контейнеров с химреагентами	44	12.1.8	Утилизация отходов	64
8.5	Ручная деаэрация дозировочного насоса ClO ₂	44	12.2	Демонтаж электрических компонентов	65
8.6	Контроль процесса	44	12.3	Демонтаж несущей рамы установки	65
8.6.1	Производство	44	12.4	Упаковка системы для транспортировки	65
8.6.2	Список событий	45	12.5	Хранение системы	65
8.6.3	Контроль измерения	45	12.6	Повторный ввод в эксплуатацию	65
8.6.4	Статус дозирования	45	13. Утилизация отходов		65
8.6.5	Статус расходомера	45	14. Клеммные соединения		66
8.6.6	Дата техобслуживания	45	15. Обзор запасных частей, комплектов для ТО и принадлежности		68
8.6.7	Версия программы	45	15.1	Запасные части для OCD-162-5, -10	68
9. Поиск и устранение неисправностей		46	15.2	Запасные части для OCD-162-30, -60	70
9.1	Обзор неисправностей	46	15.3	Комплекты для технического обслуживания	72
9.2	Неисправности с сообщением об ошибке	48	15.4	Принадлежности	72
9.3	Неисправности без сообщений об ошибке	53			
9.4	Функциональное тестирование	53			
9.4.1	Гидравлические и электросоединения	53			
9.4.2	Тестирование выходных сигналов	53			
9.4.3	Тестирование реле	53			
9.4.4	Тестирование дисплея	53			
9.4.5	Ручное дозирование	53			
9.4.6	Датчики уровня	54			
9.5	Ошибки калибровки	54			
9.5.1	Ошибка наклона характеристики или ассиметрии	54			
9.5.2	Нестабильный измерительный сигнал.	54			
10. Техническое обслуживание		55			
10.1	Промывка	55			
10.2	Техническое обслуживание дозировочных насосов	56			
10.2.1	Дозировочные насосы для HCl и NaClO ₂	56			
10.2.2	Дозировочные насосы ClO ₂	56			
10.3	Техническое обслуживание электромагнитного клапана	57			
10.3.1	OCD-162-5 / -10	57			
10.3.2	OCD-162-30 / -60	57			
10.4	Техническое обслуживание реактора и внутреннего дозировочного резервуара	58			
10.4.1	Замена уплотнений на датчике уровня и выпускном кране.	58			
10.5	OCD-162-5, -10: Техническое обслуживание объемного накопителя-компенсатора и фильтра с активированным углем	59			
10.5.1	Замена объемного накопителя	60			
10.5.2	Замена фильтра с активированным углем	60			
10.6	OCD-162-30, -60: Техническое обслуживание объемного накопителя-компенсатора и адсорбционного фильтра	60			
10.6.1	OCD-162-30: комплекты запасных частей	60			
10.6.2	OCD-162-60: комплекты запасных частей	60			
10.6.3	Замена объемного накопителя	61			
10.6.4	Замена адсорбента	61			

1. Общие сведения

1.1 Целевая аудитория

Данное руководство по монтажу и эксплуатации предназначено для уполномоченного квалифицированного технического и обслуживающего персонала.

1.2 Назначение данного руководства

Данное руководство по монтажу и эксплуатации содержит информацию о монтаже, вводе в эксплуатацию, эксплуатации, обслуживанию, ремонтным работам, демонтажу и хранению системы.

1.2.1 Версия программы

Данное руководство по монтажу и эксплуатации описывает программное обеспечение версии v2.00.0.

1.3 Символы, используемые в данном документе



Предупреждение
Несоблюдение данных правил техники безопасности может привести к травмам и несчастным случаям.



Предупреждение
Несоблюдение данных указаний может иметь опасные для жизни и здоровья людей последствия.

Внимание

Несоблюдение данных правил техники безопасности может вызвать отказ или повреждение оборудования.

Указание

Примечания или указания, упрощающие работу и гарантирующие безопасную эксплуатацию.

Информацию о возможных остаточных рисках можно найти:

- на предупреждающих знаках, расположенных на месте монтажа;
- в начале каждого раздела настоящего руководства;
- непосредственно перед этапами работ, выполнение которых связано с остаточным риском.

1.4 Используемые обозначения

В настоящем документе дисплейные сообщения приводятся в кавычках.

2. Указания по технике безопасности

2.1 Обязанности

2.1.1 Обязанности обслуживающего персонала

Выполнение монтажа, ввода в эксплуатацию, технического обслуживания, осмотра и ремонта, демонтажа и хранения системы разрешается только уполномоченному обслуживающему персоналу. Предполагается, что персонал имеет соответствующие технические знания и знает основные принципы контроля и управления.

Обслуживающий персонал обязан:

- Перед началом монтажа, ввода в эксплуатацию, технического обслуживания, осмотра и текущего ремонта, демонтажа и хранения установки внимательно изучить данное руководство.
- Соблюдать общепризнанные нормы техники безопасности и правила по предотвращению несчастных случаев.
- Использовать соответствующую защитную одежду согласно местным правилам техники безопасности при работе с установкой и химикатами. Эксплуатирующая организация должна снабжать обслуживающий персонал защитной одеждой, которая должна храниться в сухом месте, расположенном в помещении, где смонтирована установка.

2.1.2 Обязанности эксплуатирующей организации

Владельцы здания и установки обязаны:

- Считать настоящее руководство частью продукта и убедиться, что оно находится в непосредственной близости от установки, в прямом доступе для персонала в течение всего времени эксплуатации установки.
- Выполнение определенных производителем требований, предъявляемых к установке (требований к соединениям и фитингам для воды, внешним условиям эксплуатации, подключению электрооборудования, защитной трубке линии дозирования, устройству звуковой или визуальной сигнализации для сигналов аварии).
- Эксплуатирующая компания обязана разработать план технического обслуживания в зависимости от условий на месте эксплуатации и области применения установки.
- Обеспечить регулярные проверки, ремонт и техническое обслуживание арматуры и трубопроводов.
- При необходимости, получите официальное разрешение на хранение химреагентов.
- Обучить операторов пользованию установкой.
- Разместить поставляемые вместе с установкой таблички таким образом, чтобы они были хорошо видны.
- Обеспечить надлежащее техническое обучение операторов.
- Удостовериться, что правила предотвращения несчастных случаев в месте установки соблюдаются.
- Обеспечить операторов и обслуживающий персонал защитной одеждой в соответствии с требованиями техники безопасности: перчатки, защитная маска, защитный фартук и противогаз, при необходимости.

2.2 Назначение установки

Oxiprem Pro OCD-162 - это установка для периодического приготовления раствора диоксида хлора из соляной кислоты ((HCl, 9 %) и (NaClO₂, 7,5 %), а также постоянной подачи этого раствора для дезинфекции питьевой, технологической, охлаждающей воды и сточных вод.

2.3 Использование не по назначению

Использование установки для целей, не указанных в разделе 2.2 *Назначение установки* и 3.1 Область применения, считается ненадлежащим и не разрешается. Компания Grundfos не несет ответственности за любые повреждения в результате ненадлежащего использования.

В реакторе генерируется некритическая концентрация диоксида хлора, равная приблизительно 2 г/л. Соответственно, установка Oxiperm Pro OCD-162 не работает за пределами критических концентраций.

Газообразный диоксид хлора является очень нестабильным. При концентрации более 300 г/м³ он распадается на хлор и кислород со взрывом без внешнего воздействия.

Предупреждение

Несанкционированные изменения конструкции установки могут привести к серьезным повреждениям оборудования и несчастным случаям.



Запрещено демонтировать, модифицировать, изменять конструкцию, устанавливать перемычки, снимать, шунтировать или блокировать компоненты, включая защитные приспособления. Опасность взрыва: при концентрации более 30 г/л раствор диоксида хлора является взрывоопасным.

2.4 Защитное и контрольное оборудование

Установка оборудована следующими защитными и контрольными средствами:

- два поддона для двух контейнеров для сбора химреагентов (принадлежности),
- функции аварийной сигнализации блока управления.

2.5 Химреагенты

2.5.1 Параметры раствора ClO₂

В реакторе установки смешиваются разбавленные растворы хлорита натрия NaClO₂ и соляной кислоты HCl, образуя диоксид хлора концентрацией около 2 г на литр воды.

Должны соблюдаться следующие правила техники безопасности:

Предупреждение

Риск взрыва при использовании химикатов с более высокими концентрациями.

Хлорит натрия NaClO₂ необходимо использовать только разведенным до концентрации 7,5 % по весу.



Использовать только раствор соляной кислоты концентрацией 9,0 % по весу.

Необходимо соблюдать указания, приведённые в паспортах безопасности вещества, предоставленных поставщиком химреагентов.

Предупреждение

Опасность отравления газообразным ClO₂.

Риск взрыва при смешивании NaClO₂ и HCl.

Не кладите жёсткие всасывающие линии в одно и то же ведро.



Не вставляйте жёсткие всасывающие линии в несоответствующий контейнер.

Соблюдайте маркировку на контейнерах для химреагентов, жёстких всасывающих линиях и насосах:

красный = HCl

синий = NaClO₂

Предупреждение

Опасность ожогов при контакте NaClO₂ или HCl с кожей или одеждой.



При попадании на кожу или одежду необходимо немедленно промыть пораженный участок водой.

Предупреждение

Риск раздражения глаз и кожи, дыхательной системы при вдыхании диоксида хлора.

При замене химконтейнеров необходимо пользоваться защитной одеждой в соответствии с правилами безопасности.



Предупреждение

Температура раствора диоксида хлора во внешнем дозировочном резервуаре не должна превышать +40 °C.

При температуре более +40 °C существует риск утечки газа.



Указание

Рекомендуется установить устройство предупреждения об утечке газа.

2.5.2 Хранение химреагентов

- Химреагенты должны храниться только в фирменных пластиковых контейнерах, промаркированных соответствующим образом.
- Запрещается хранить химреагенты рядом со смазочными веществами, горючими веществами, маслами, окислителями, кислотами или солями.
- Пустые и заполненные контейнеры должны храниться в закрытом состоянии, предпочтительно в зонах, где процесс хранения регулируется местным законодательством по предотвращению несчастных случаев.

2.5.3 Аварийные ситуации

В аварийных ситуациях применяются общие правила безопасности. Действия в случае аварийной ситуации:

- Немедленно проветрить помещение, где расположена установка.
- Наденьте защитную спецодежду: перчатки, защитную маску, защитный фартук и противогаз, при необходимости.
- Оказать первую помощь пострадавшим
 - При попадании химреагентов в глаза немедленно промойте глаза большим объёмом воды в течение как минимум 15 минут. Обратитесь к врачу.
 - В случае попадания на кожу немедленно промойте большим количеством воды. Снимите всю загрязнённую одежду.
 - В случае вдыхания газа обеспечьте пострадавшему приток свежего воздуха. Избегайте глубоких вдохов. Обратитесь к врачу (при учащённом пульсе могут потребоваться сосудорасширяющие препараты).
- Пролиты
 - В случае попадания на одежду немедленно снимите её и сполосните в большом объёме воды.
 - Пролитый в здании химреагент необходимо смыть водой.
 - Пролитый раствор диоксида хлора необходимо залить раствором тиосульфата натрия и смыть водой.
- Утечка газа
 - При утечке газа его можно смыть водой из спринклерной системы.
- Тушение пожаров
 - Водный раствор ClO₂ не горюч. Для тушения возникшего пожара используйте воду, желательно предусмотреть систему пожарных спринклеров для растворения газа. Сообщите пожарной команде об установленных производственных емкостях и любых хранящихся опасных исходных веществах, чтобы они могли предпринять меры предосторожности, снижающие опасность.

2.6 Принадлежности и внешние устройства

Информацию о правилах безопасности при работе с принадлежностями и внешними устройствами см. в соответствующих руководствах.

3. Описание изделия

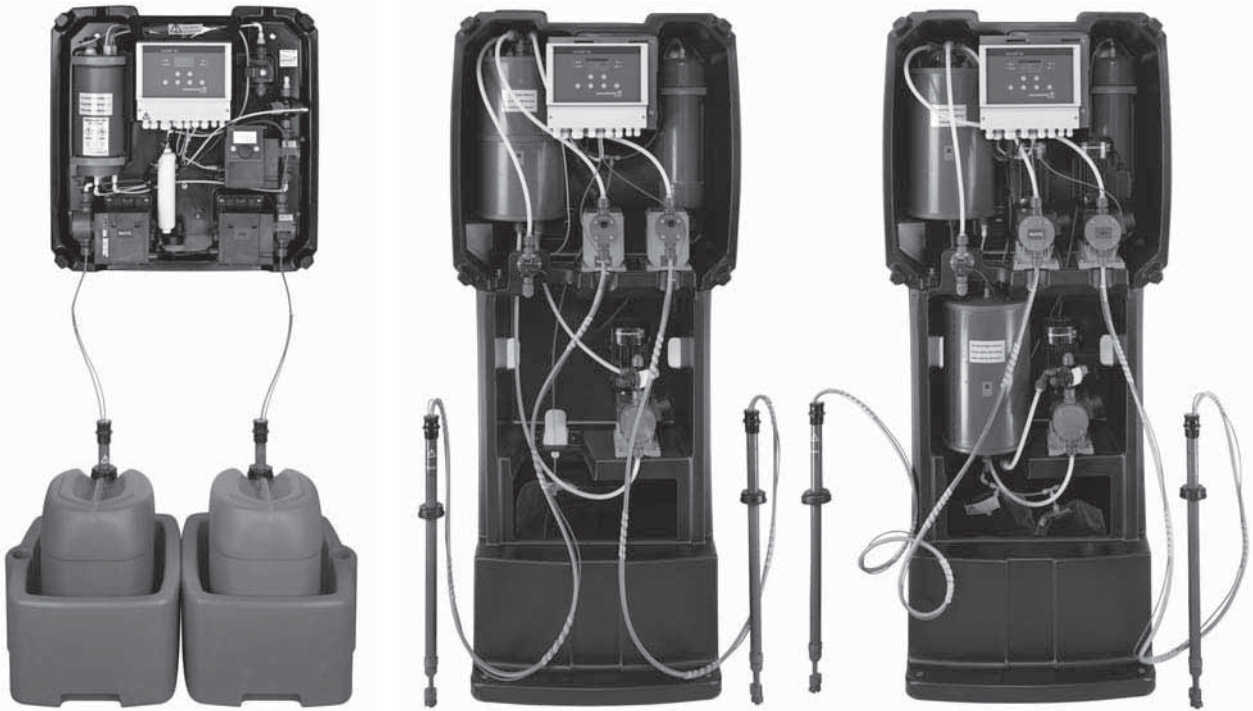


Рис. 1 Установка без крышки и внешних периферийных устройств; OCD-162-5 (слева), OCD-162-30 (в центре), OCD-162-60 (справа)

TM04 8541 4506

Установка генерирует и дозирует ClO_2 для дезинфекции питьевой, технологической, охлаждающей воды и сточных вод.

Установка состоит из пластмассовой несущей рамы, на которой смонтированы внутренние компоненты. Рама предназначена для настенного и напольного монтажа и оснащена пластиковой крышкой.

Химреагенты подаются из двух контейнеров, которые устанавливаются в два поддона, расположенных непосредственно под установкой (OCD-162-5, -10), или в отдельном поддоне для каждого контейнера рядом с установкой (OCD-162-30, -60).

На каждый контейнер устанавливаются соответствующие жёсткие всасывающие линии, постоянно подсоединённые к соответствующим дозировочным насосам. Датчик уровня каждой жесткой всасывающей линии подает на блок управления сигнал о низком уровне реагента в контейнере или сигнал об опорожнении.

Установка подключается к двум трубопроводам для воды:

- Трубопровод питьевой воды для подачи воды в реактор для разбавления.
- Основной трубопровод для обеззараживаемой воды, в который дозируется раствор ClO_2 .

3.1 Область применения

Установка может использоваться в трех случаях:

Обеззараживание питьевой воды в трубопроводах

- Расход воды может значительно колебаться (время пика, когда вода используется для мытья и приготовления пищи).
- Тип и уровень загрязнений в воде (переменная возмущения) могут значительно меняться.
- Примеры:
 - Гостиницы, многоквартирные дома;
 - школы, больницы, дома престарелых;
 - души в гимнастических залах и плавательных бассейнах;
 - промышленные установки для производства продуктов питания и напитков;
 - системы водоснабжения.

Обеззараживание промышленных систем

- Дозирование регулируется пропорционально расходу.
- Дозирование регулируется путем сравнения установленного и реального значений.
- В таких системах уровень расхода воды относительно постоянен.
- Тип и уровень загрязнений в воде (переменная возмущения), как правило, измеряются.
- Примеры:
 - Установки мойки бутылок на пивоваренных заводах;
 - технологическая вода или сточные воды;
 - системы охлаждения.

Ударная дезинфекция

Для данного применения необходим внешний резервуар для временного хранения раствора ClO_2 .

- В тех случаях, когда требуется большое количество дезинфектанта за короткий промежуток времени.
- Пример: очистка вихревых ванн

3.2 Принадлежности

Указание Дополнительные принадлежности не входят в стандартный комплект поставки.

Для линии разбавляющей воды

- Запорный клапан
- Узел отбора разбавляющей воды
- Патрубок штуцера для отбора разбавляющей воды (если необходимо, со сдвоенным ниппелем и деталью для присоединения шланга).
- Шланг присоединения к электромагнитному клапану

Для основной водной магистрали

- Расходомер
- Патрубок штуцера узла впрыска
- Защитная трубка линии дозирования, от дозирования насоса к инжектору.
- Фотометр: измеряет концентрацию ClO_2 после дозированной подачи
- Фильтр пробы воды (в случае недостаточного качества воды)

3.3 Маркировка

3.3.1 Типовое обозначение

Пример: OCD-162-30-D/G1

OCD-162	-30	-D	/G	1
Максимальная производительность				
5	5 г/ч			
10	10 г/ч			
30	30 г/ч			
60	230 В: 60 г/ч, 115 В: 55 г/ч			
Дозировочный насос ClO_2				
D	встроенный механический дозировочный насос DMX (только для 30 г/ч и 60 г/ч)			
P	встроенный цифровой дозировочный насос DDI (только для 30 г/ч и 60 г/ч)			
S	встроенный цифровой дозировочный насос SMART DDA (только для 5 г/ч и 10 г/ч)			
N	без дозировочного насоса			
Напряжение электропитания				
G	220-240 В, 50/60 Гц			
H	110-120 В, 50/60 Гц			
Жесткая всасывающая линия				
без номера	для резервуара химических реагентов объемом 30 л (длина жесткой всасывающей линии плюс жесткой всасывающей линии 1,3 м) (только для 5 г/ч и 10 г/ч)			
1	для резервуара химических реагентов объемом 60 л (длина жесткой всасывающей линии плюс жесткой всасывающей линии 3,0 м) (только для 30 г/ч и 60 г/ч)			
2	для резервуара химических реагентов объемом 200/1000 л (длина жесткой всасывающей линии плюс жесткой всасывающей линии 4,3 м) (только для 30 г/ч и 60 г/ч)			
3	для резервуара химических реагентов объемом 55 галлонов (длина жесткой всасывающей линии плюс жесткой всасывающей линии 4,0 м) (только для 30 г/ч и 60 г/ч)			

Внешний дозировочный резервуар



Предупреждение

При температуре более +40 °C существует риск утечки газа.

Температура раствора ClO_2 во внешнем дозировочном резервуаре не должна превышать 40 °C.

Производство ClO_2 продолжается до тех пор, пока внешний дозировочный резервуар не будет полным. Если достигается максимальный уровень наполнения дозировочного резервуара, дозировочный насос отключается.

Если достигнут минимальный уровень во внешнем дозировочном резервуаре, начинает работать насос, дозирующий ClO_2 .

Байпасный смесительный модуль

Байпасный смесительный модуль улучшает процесс смешивания и снижает риск коррозии при колебаниях в основном потоке воды.

3.3.2 Фирменная табличка

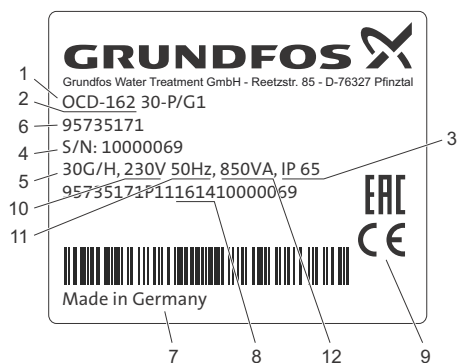


Рис. 2 Фирменная табличка

TM06 0644 1416

Поз.	Наименование
1	Типовое обозначение
2	Название изделия
3	Класс защиты
4	Серийный номер
5	Производительность по диоксиду хлора
6	Номер продукта
7	Страна-изготовитель
8	Год и неделя выпуска
9	Символы соответствия стандартам, символ CE и т. д.
10	Напряжение
11	Частота
12	Потребляемая мощность

3.3.3 Номера продуктов

ClO ₂ производи- тельность [г/ч]	Дозиро вочный насос ClO ₂	Напряжение [В]	OCD-162-	Номер продукта	
5	DDA	230 В, 50/60 Гц	5-S/G	95735153	
	-		5-N/G	95735156	
	DDA	115 В, 50/60 Гц	5-S/H	95735154	
	-		5-S/H3	95735155	
	-		5-N/H	95735157	
	-		5-N/H3	95735158	
10	DDA	230 В, 50/60 Гц	10-S/G	95735161	
	-		10-N/G	95735164	
	DDA	115 В, 50/60 Гц	10-S/H	95735162	
	-		10-S/H3	95735163	
	-		10-N/H	95735165	
	-		10-N/H3	95735166	
30	DMX	230 В, 50 Гц	30-D/G1	95735169	
	-		30-D/G2	95735173	
	DDI		30-P/G1	95735171	
	-		30-P/G2	95735175	
	-		30-N/G1	95735179	
	-		30-N/G2	95735180	
	DDI	115 В, 60 Гц	30-P/H1	95735172	
	-		30-P/H2	95735176	
	-		30-P/H3	95735178	
	-		30-N/H3	95735181	
	DMX		230 В, 50 Гц	60-D/G1	95718452
	-			60-D/G2	95718456
DDI	60-P/G1	95718454			
-	60-P/G2	95718458			
-	60-N/G1	95725956			
-	60-N/G2	95725957			
55	DDI	115 В, 60 Гц	60-P/H1	95736300	
	-		60-P/H2	95736302	
	-		60-P/H3	95736304	
	-		60-N/H3	95736305	

4. Технические данные

Буквенные обозначения, используемые в данном разделе

A_{ClO_2}	ДОБАВЛЕН. КОЛ-ВО [мг/л]
Q_{DPmax}	МАКС. ДОЗ. ПОТОК [л/ч]
S_{DP}	ДЛИНА ХОДА [%]
C_{ClO_2}	Концентрация ClO_2 в дозирочном резервуаре [г/л]
K_D	коэффициент дозирования [ч/м ³]
Q_{WM}	показания расходомера [м ³ /ч]

4.1 Производительность установки и расход реагентов

4.1.1 Производительность

	OCD-162			
	-5	-10	-30	-60
Производительность ClO_2 (мин.) [г/ч]	5	10	30	60
Концентрация раствора $ClO_2^{(1)}$ [г/л]	Около 2			
Максимальное противодавление насоса, дозирующего ClO_2 [бар]	9			

(1) Приблизительно

4.1.2 Расход реагентов

	OCD-162			
	-5	-10	-30	-60
Расход $HCl^{(1)}$ [л/ч]	0,17	0,30	0,92	1,85
Расход $NaClO_2^{(1)}$ [л/ч]	0,16	0,28	0,86	1,63
Разбавляющая вода ⁽¹⁾ [л/ч]	2,7	4,3	15,2	30,4
Раствор $ClO_2^{(1)}$ [л/ч]	3,03	4,88	16,98	33,88

(1) Приблизительно

4.1.3 Потребление электроэнергии

	OCD-162			
	-5	-10	-30	-60
Входная мощность без внешних потребителей [ВА]	100	180	320	
Максимально допустимая входная мощность без внешних потребителей [ВА]	850			
Макс. допустимая нагрузка на беспотенциальные выходные контакты	500 ВА (250 В/2 А)			

4.2 Химреагенты

Номинальная концентрация раствора $NaClO_2$	7,5 % по весу*
Номинальная концентрация раствора HCl	9,0 % по весу*

* Все технические данные относятся к номинальным концентрациям. В процессе эксплуатации допустимы отклонения концентрации химреагентов в пределах ± 10 %. Отклонения могут привести к изменению технических характеристик установки.

4.3 Условия эксплуатации

Допустимая относительная влажность воздуха (без конденсации)	Максимум 80 %
Допустимая температура внешней среды	от +5 °C до +40 °C
Допустимая температура разбавляющей воды	от +10 °C до +30 °C
Разрешенная температура химреагентов	от +10 °C до +35 °C
Температура хранения системы	от -5 °C до +50 °C
Температура хранения химреагентов	от 5 до 40 °C
Допустимая высота над уровнем моря в месте эксплуатации установки.	2000 м
Класс защиты блока управления, дозирочных насосов и электромагнитного клапана	IP65

4.4 Размеры, масса и номинальная производительность

	OCD-162			
	-5	-10	-30	-60
Несущая рама установки с крышкой (Ш x В x Г) [мм]	765 x 765 x 328	766 x 1800 x 568		
Масса брутто [кг]	30	32	80	100
Масса нетто [кг]	26	28	70	85
Объемный накопитель [л]	2 ⁽¹⁾	4 ⁽²⁾	12 ⁽¹⁾	24 ⁽²⁾
Общий объем реактора [л]	1,00	1,80	6,10	13,40
Общий объем внутреннего дозирочного резервуара [л]	1,00	1,80	7,00	13,90
Расстояние между нижним краем несущей рамы и полом [м]	Около 1			
Длина жесткой всасывающей линии, включая линию всасывания [м]	1,3	3,0	или 4,3	
Сборный поддон (Ш x В x Г) [мм]	485 x 270 x 550			
Масса сборного поддона ⁽³⁾ [кг]	5,5			
Внешний дозирочный резервуар, 50 л (Ш x В x Г) ⁽³⁾ [мм]	840 x 1640 x 530			
Внешний дозирочный резервуар, 100 л (Ш x В x Г) ⁽³⁾ [мм]	840 x 2000 x 530			
Подключение разбавляющей воды к электромагнитному клапану [мм]	Шланг 6/9 или 6/12 или труба из ПВХ 10/12			

(1) Один блок

(2) Два блока

(3) Принадлежность

4.5 Материалы

Несущая рама установки	PP
Крышка	EPP
Реактор и внутренний дозирочный резервуар	PVC
Шланги	политетрафторэтилен/ полиэтилен
Уплотнения	FPM/PTFE/FKM
Крышки дозирочных насосов	PVC

4.6 Дозировочные насосы

4.6.1 Дозировочные насосы для HCl или NaClO₂

	OCD-162			
	-5, -10	-30	-60 (230 В)	-60 (115 В)
Дозировочный насос	DDE 6-10	DDE 15-4	DMX 35-10	DDE 15-4
Соединение на стороне всасывания [мм]	полиэтиленовый шланг 4/6	Шланг ПВХ 6/12		
Соединение на стороне нагнетания [мм]	тефлоновый шланг 4/6	тефлоновый шланг 9/12		

4.6.2 Дозировочный насос для ClO₂

	OCD-162				
	-5, -10	-30-D/G	-30-P/G	-60-D/G	-60-P/G
Дозировочный насос	DDA 7.5-16	DMX 16-10	DDI 60-10	DMX 35-10	DDI 60-10
Соединение на стороне всасывания [мм]	Тефлоновый шланг 4/6	Тефлоновый шланг 9/12			
Соединение на стороне нагнетания [мм]	Тефлоновый шланг 4/6	Тефлоновый шланг 9/12			

4.7 Измерительная ячейка

Измерительная ячейка	Параметры измерения	Температура пробы воды	Давление
AQC-D11	ClO ₂ , pH, ОВП	до 50 °C	до 3 бар
AQC-D6	ClO ₂	до 70 °C	до 8 бар

4.8 Параметры установки

В настоящем разделе приводятся все параметры установки с заводскими настройками, диапазонами, расширениями и единицами.

Ряд настроек параметров защищены служебным кодом или кодом администратора.

Калибровка	Заводская настройка	Тип Диапазон Состояние	Разрешение
Тип калибровки ClO ₂	1-точечная калибровка	1-точечная калибровка 2-точечная калибровка	-
Ручная коррекция нуля [µA]	0	-2000...2000	1
Циклическая калибровка ClO ₂	Выкл.	Вкл. Выкл.	-
Периодичность калибровки ClO ₂ [сут.]	100	1...100	1
Циклическая калибровка pH/ОВР	Выкл.	Вкл. Выкл.	-
Периодичность калибровки pH/ОВР [сут.]	100	1...100	1
Буферная температура pH [°C]	25,0	-5,0...120,0	0,1

Дозировочный резервуар	Заводская настройка	Тип Диапазон Состояние	Разрешение
Дозировочный резервуар	внутренний	внутренний внешний	-
Количество партий	0	0...20	1

Расходомер	Заводская настройка	Тип Диапазон Состояние	Разрешение
Расходомер	Выкл.	Вкл. Выкл.	-
Тип расходомера	Импульсный сигнал	Импульсный сигнал Токовый сигнал	-
Объем/импульс [л]	1	1,0...999,0	0,1
Максимальный расход [м ³ /ч]	10	1...1500	1
Входной ток (нижний предел) [mA]	0	0...20	1
Входной ток (верхний предел) [mA]	20	0...20	1

Измерение	Заводская настройка	Тип Диапазон Состояние	Разрешение
Измерение	Выкл.	Вкл. Выкл.	-
Измерительная ячейка	AQC-D11	AQC-D11 AQC-D6	-
Измерение температуры	Вкл.	Вкл. Выкл.	-
Упот. [мВ]	550	-800...1200	1
Температурная компенсация	Выкл.	Вкл. Выкл.	-
Поправка на температуру [°C]	0,0	-5,0...120	0,1
Тип измерения	ClO ₂	ClO ₂ ClO ₂ +pH ClO ₂ +ОВР	-

Диапазон измерений	Заводская настройка	Тип Диапазон Состояние	Разрешение	
ClO ₂ [мг/л]	(низкий)	0,00	-	-
	(высокий)	1,00	0,00...20,00	0,01
pH [pH]	(низкий)	0,00	0,00...14,00	0,01
	(высокий)	14,00	0,00...14,00	0,01
ОВР [мВ]	(низкий)	-1500	-1500...1500	1
	(высокий)	1500	-1500...1500	1
Единицы измерения температуры	°C	°C	-	-
		°F	-	-
Температура (диапазон) [°C]	0...50	0...50	-	-
		0...100	-	-
		-5...120		

Регулирование дозирования	Заводская настройка	Тип Диапазон Состояние	Разрешение
Регулирование ClO ₂	Выкл.	Вкл. Выкл.	-
Режим управления	пропорциональное регулирование	пропорциональное регулирование регулятор установленного значения комбинированное регулирование	-
Регулировочная характеристика	PI	P PI PID	-
Установленное значение (УСТ.) [мг/л]	0,20	0,00...[верх. знач. диапазона ClO ₂]	0,01
Диапазон пропорциональности (X _P) [%]	30,0	0,1...3000,0	0,1
Время сброса (TN) [сек.]	60	1...3000	1
Время воздействия по производной (ВРЕМЯ ДИФФЕР. TV) [сек.]	0	0...1000	1
Добавленное количество (ДОБАВ) [мг/л]	0,20	0,00...20,00	0,01
Максимальный расход дозирования (Q _{макс.}) [%]	100	0...100	1

Аварийные сигналы	Заводская настройка	Тип Диапазон Состояние	Разрешение
Авар. значения ClO ₂	Выкл.	Вкл. Выкл.	-
Нижний порог авар. значения ClO ₂ [мг/л]	0,15	0,00...верхний порог авар. значения ClO ₂	0,01
Верхний порог авар. значения ClO ₂ [мг/л]	0,7	Нижний порог авар. значения ClO ₂ ... диапазон ClO ₂ (высокий)	0,01
Гистерезис аварийного сигнала [мг/л]	0,01	0,00...0,5 x диапазон ClO ₂ (высокий)	0,01
Задержка аварийного сигнала [сек.]	1	1...1000	1

Контроль	Заводская настройка	Тип Диапазон Состояние	Разрешение
Контроль длительности дозирования	Выкл.	Вкл. Выкл.	-
Продолжительность контроля длительности дозирования [мин]	600	0...600	1

Контроль	Заводская настройка	Тип Диапазон Состояние	Разрешение
Контроль за очищающим мотором	Выкл.	Вкл. Выкл.	-

Внешние входы	Заводская настройка	Тип Диапазон Состояние	Разрешение
Вход остановки дозирования	N.O.	N.O. N.C.	-
Вход неисправности	N.O.	N.O. N.C.	-

Реле	Заводская настройка	Тип Диапазон Состояние	Разрешение
Реле предупреждения	N.O.	N.O. N.C.	-
Реле сигнализации	N.O.	N.O. N.C.	-

Дозировочный насос	Заводская настройка	Тип Диапазон Состояние	Разрешение
Тип насоса	цифровой насос	цифровой насос механический насос	-
Мин. время включения (МИНОн) [сек.]	0,5	0,5...10,0	0,1
Максимальная производительность [л/час]	2,75 (OCD-162-5) 5,0 (OCD-162-10) 16,0 (OCD-162-30) 35,0 (OCD-162-60)	0,1...40,0	0,01
Длина хода [%]	100	1...100	1

Токовый выход	Заводская настройка	Тип Диапазон Состояние	Разрешение
Токовый выход для дозировочного насоса (низкий) [mA]	4	0...20	1
Токовый выход для дозировочного насоса (высокий) [mA]	20	0...20	1
Токовый выход для концентрации ClO ₂ (низкий) [mA]	4	0...20	1
Токовый выход для концентрации ClO ₂ (высокий) [mA]	20	0...20	1

Контрастность дисплея	Заводская настройка	Тип Диапазон Состояние	Разрешение
Контрастность дисплея [%]	40	0...100	1

5. Компоновка системы и функционирование

В данном разделе приводится детальная информация о технологическом процессе, а также о регулировании дозирования, измерении и промывке. Приводятся объяснены ряда параметров и настроек механического насоса ClO_2 .

Буквенные обозначения, используемые в данном разделе

A_{ClO_2}	ДОБАВЛЕН. КОЛ-ВО [мг/л]
Q_{DPmax}	МАКС. ДОЗ. ПОТОК [л/ч]
S_{DP}	ДЛИНА ХОДА [%]
C_{ClO_2}	концентрация ClO_2 в дозирующем резервуаре [г/л]
K_{D}	коэффициент дозирования [ч/м ³]
Q_{WM}	водяной расходомер [м ³ /ч]

5.1 Схемы монтажа

5.1.1 Установка с измерительной ячейкой

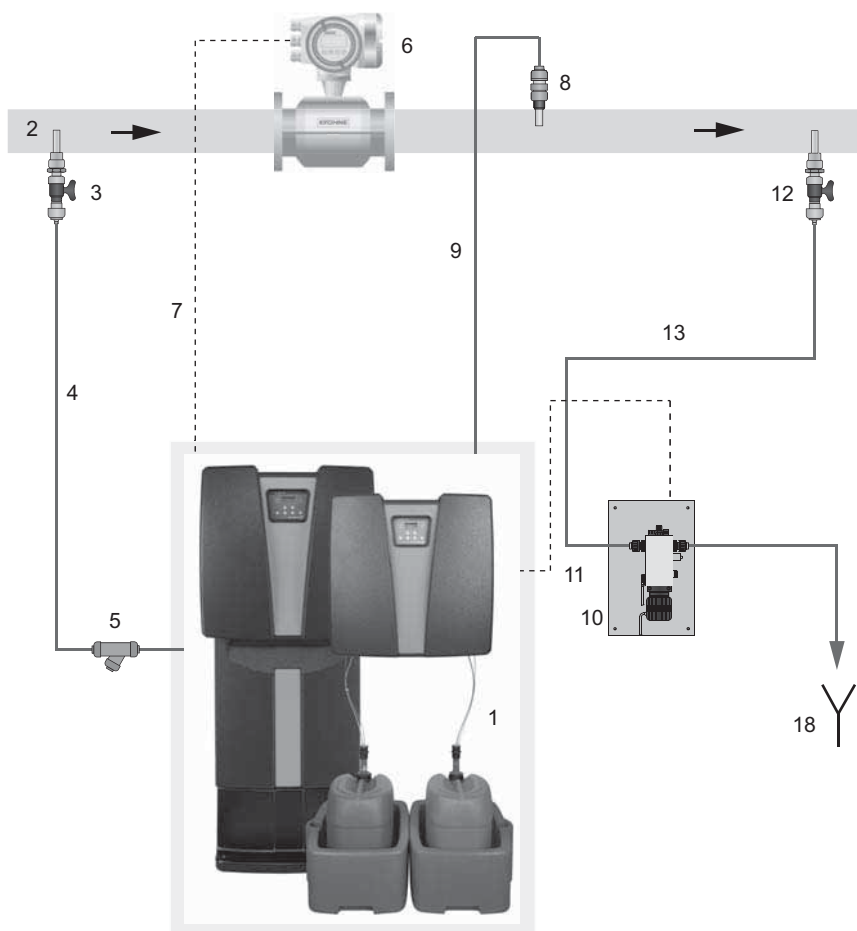


Рис. 3 OCD-162 с измерительной ячейкой

1	OCD-162
2	Главный трубопровод, в котором проходит дезинфекция
3	Узел отбора разбавляющей воды с запорным краном
4	Линия подачи разбавляющей воды
5	Грязеуловитель
6	Расходомер
7	Сигнальный кабель расходомера
8	Инжекционный клапан
9	Линия дозирования
10	Измерительная ячейка
11	Сигнальный кабель измерения ClO_2
12	Узел отбора пробы воды на измерительную ячейку
13	Линия подвода пробы воды
18	Слив

5.1.2 Установка со смесительным модулем

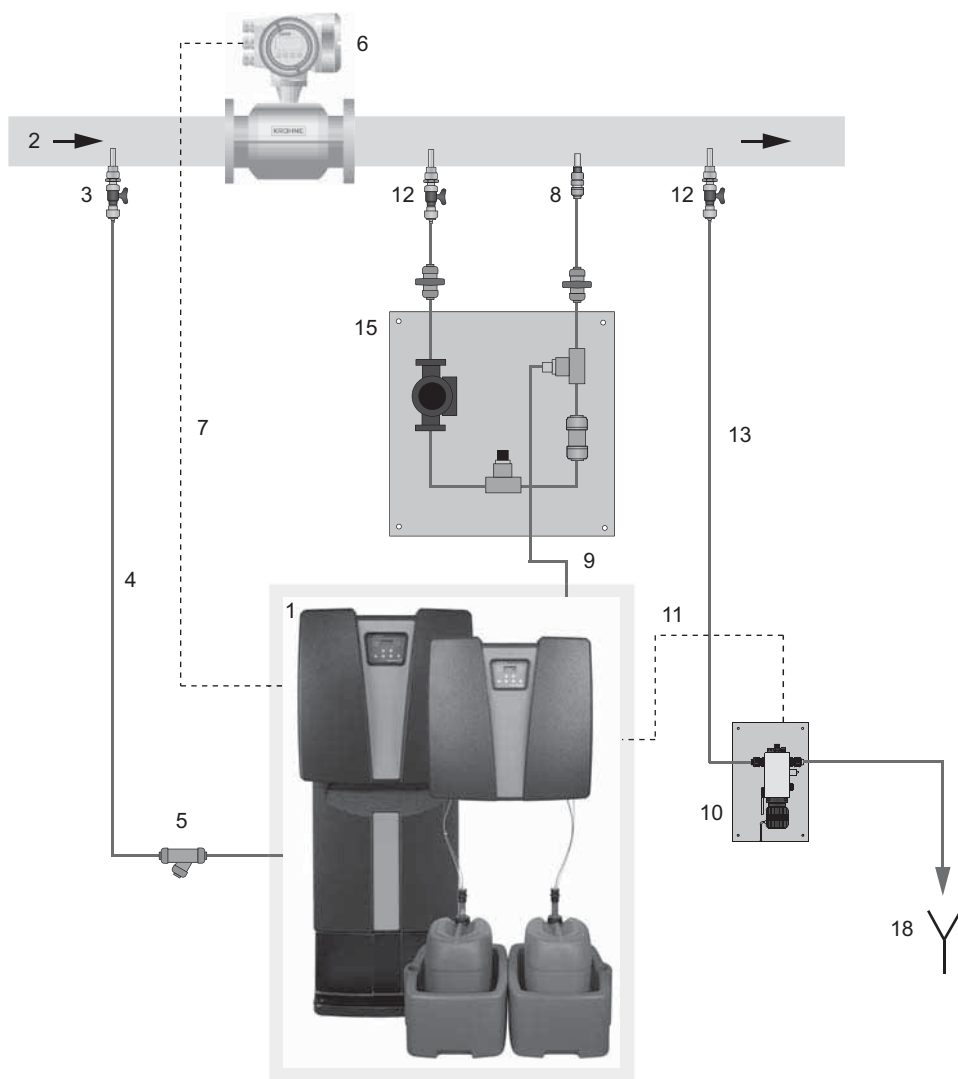


Рис. 4 OCD-162 со смесительным модулем и измерительной ячейкой

1	OCD-162
2	Главный трубопровод, в котором проходит дезинфекция
3	Узел отбора разбавляющей воды с запорным краном
4	Линия подачи разбавляющей воды
5	Грязеуловитель
6	Расходомер
7	Сигнальный кабель расходомера
8	Инжекционный клапан
9	Линия дозирования
10	Измерительная ячейка
11	Сигнальный кабель измерения ClO ₂
12	Узел отбора пробы воды на измерительную ячейку
13	Линия подвода пробы воды
15	Смесительный модуль
18	Слив

TM06 1095 1814

5.1.3 Установка с измерительным модулем

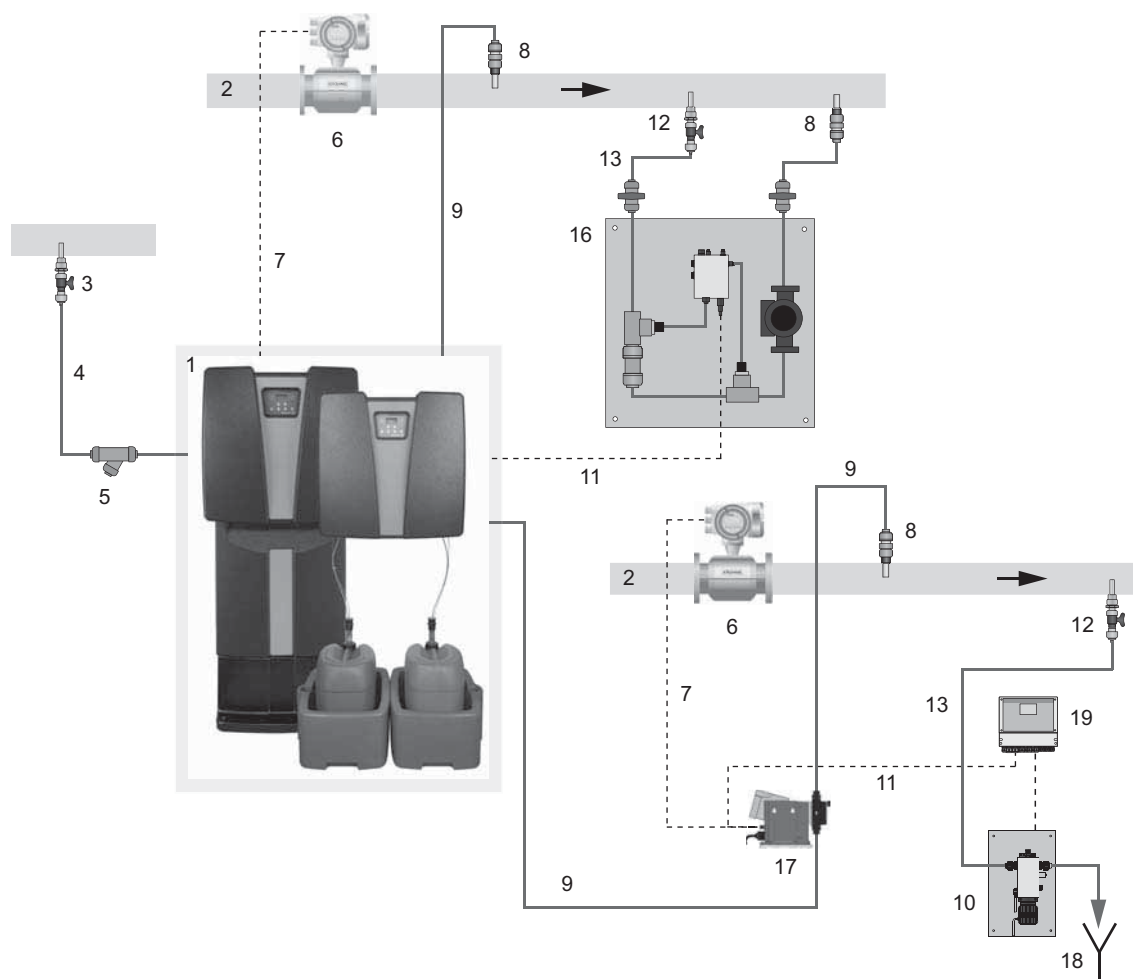


Рис. 5 OCD-162 с измерительным модулем и двумя дозировочными насосами.

1	OCD-162
2	Главный трубопровод, в котором проходит дезинфекция
3	Узел отбора разбавляющей воды с запорным краном
4	Линия подачи разбавляющей воды
5	Грязеуловитель
6	Расходомер
7	Сигнальный кабель расходомера
8	Инжекционный клапан
9	Линия дозирования
10	Измерительная ячейка
11	Сигнальный кабель измерения ClO_2
12	Узел отбора пробы воды на измерительную ячейку
13	Линия подвода пробы воды
16	Измерительный модуль
17	Дополнительный дозировочный насос ClO_2
18	Слив
19	Измерительный усилитель

5.1.4 Установка с внешним дозирующим резервуаром

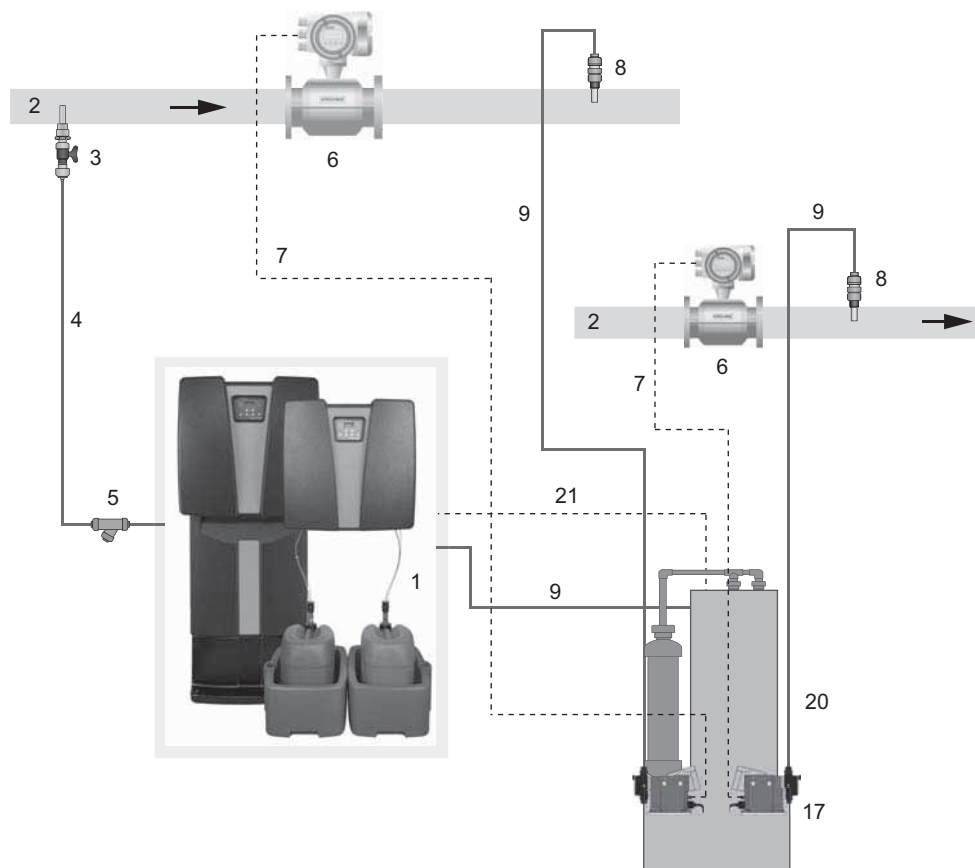


Рис. 6 OCD-162 с внешним дозирующим резервуаром и двумя дозирующими насосами

1	OCD-162
2	Главный трубопровод, в котором проходит дезинфекция
3	Узел отбора разбавляющей воды с запорным краном
4	Линия подачи разбавляющей воды
5	Грязеуловитель
6	Расходомер
7	Сигнальный кабель расходомера
8	Инжекционный клапан
9	Линия дозирования
17	Дополнительные дозирующие насосы ClO ₂
20	Внешний дозирующий резервуар
21	Сигнальный кабель внешнего дозирующего резервуара

TM06 1093 1814

5.2 Компоненты установок OCD-162-5/10/30/60

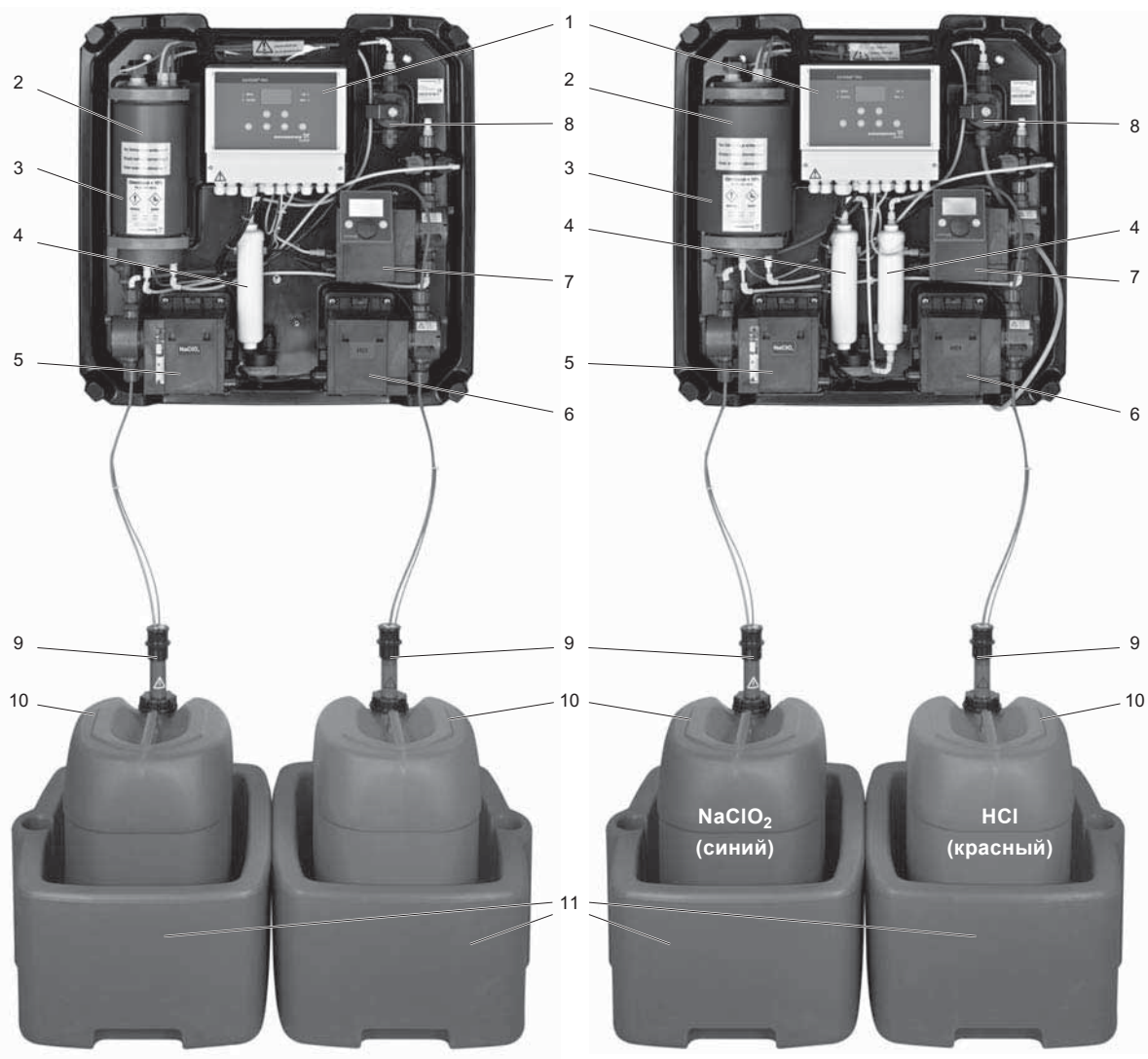


Рис. 7 OCD-162-5 (слева) и OCD-162-10 (справа) без крышки

Поз. Компонент

1	Система измерения и управления
2	Реактор
3	Внутренний дозировочный резервуар
4	Адсорбционный фильтр
5	Дозировочный насос NaClO_2
6	Дозировочный насос HCl
7	Дозировочный насос ClO_2
8	Электромагнитный клапан (для разбавляющей воды)
9	Жесткие всасывающие линии
10	Контейнер с химреагентом
11	Сборный поддон

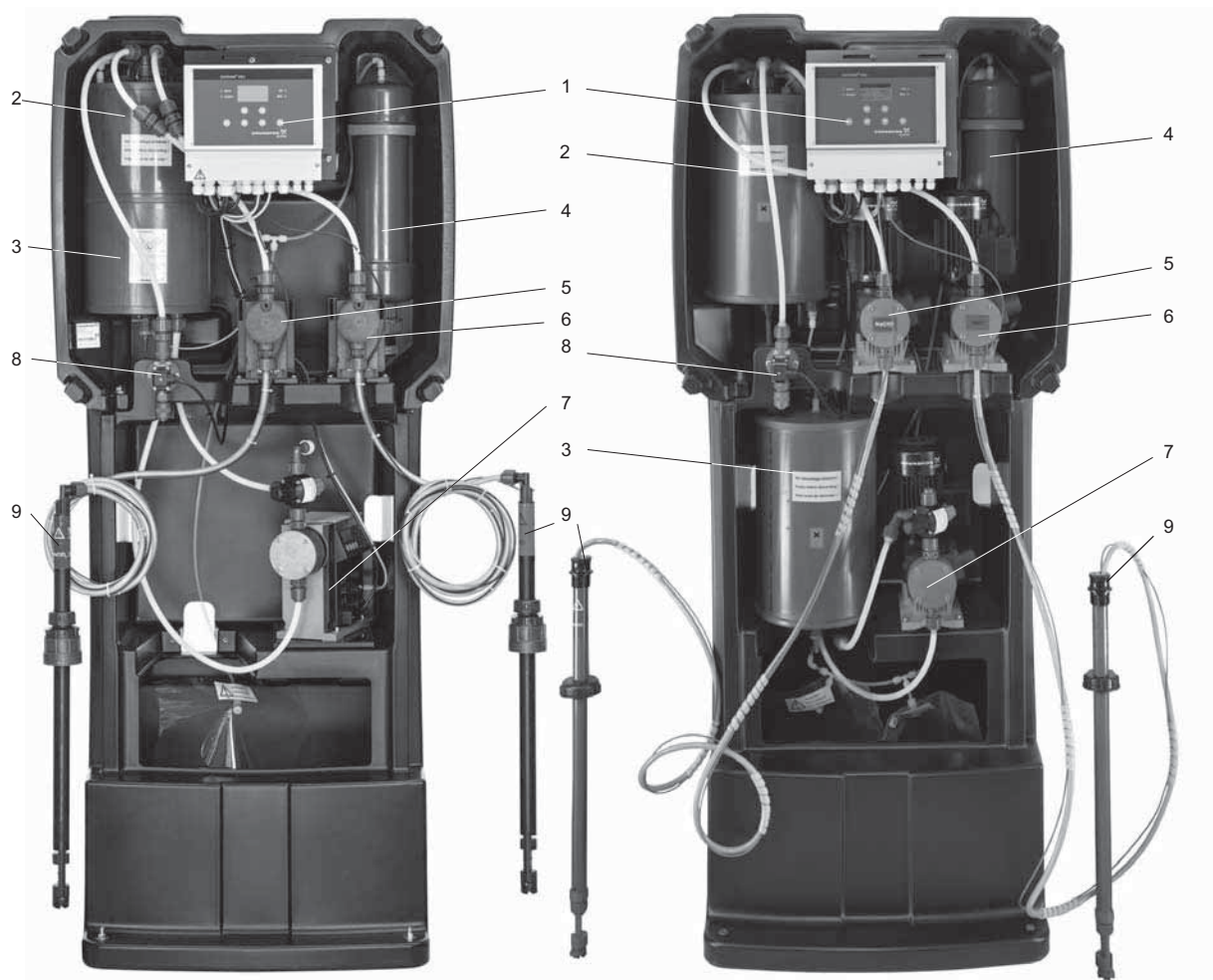


Рис. 8 OCD-162-30 (слева) и OCD-162-60 (справа) без крышки

Поз.	Компонент
1	Система измерения и управления
2	Реактор
3	Внутренний дозировочный резервуар
4	Адсорбционный фильтр
5	Дозировочный насос NaClO_2
6	Дозировочный насос HCl
7	Дозировочный насос ClO_2
8	Электромагнитный клапан (для разбавляющей воды)
9	Жесткие всасывающие линии

TM06 0647 1114

5.3 Уровни жидкости в реакторе и дозирочном резервуаре

Реактор и внутренний дозирочный резервуар

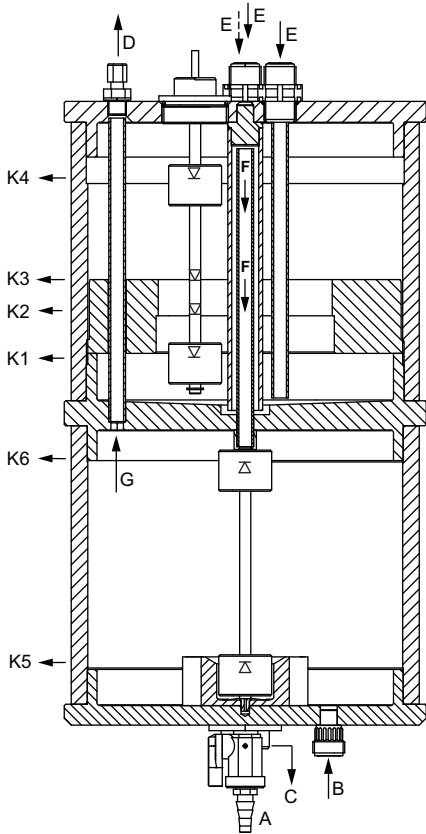


Рис. 9 Реактор и внутренний дозирочный резервуар (OCD-162-5/-10/-30)

TM06 0166 5013

Уровень	Описание
K1	Уровень первой подачи воды
K2	Уровень подачи HCl
K3	Уровень подачи NaClO ₂
K4	Уровень второй подачи воды
K5	Уровень сигнала опорожнения
K6	Максимальный уровень

Поз.	Наименование
A	Спускной кран
B	Вход раствора диоксида хлора линии перелива многофункционального клапана
C	К дозирочному насосу ClO ₂
D	Выход газовой фазы к объёмному накопителю
E	Насос HCl, насос NaClO ₂ , разбавляющая вода
F	Линия перелива раствора ClO ₂
G	Линия деаэрации внутреннего дозирочного резервуара

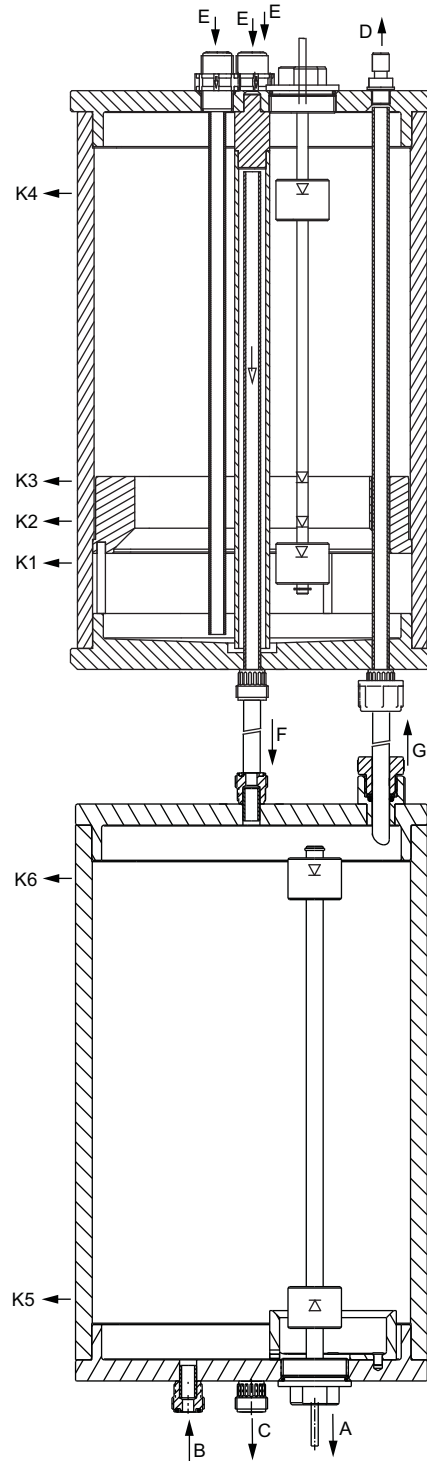
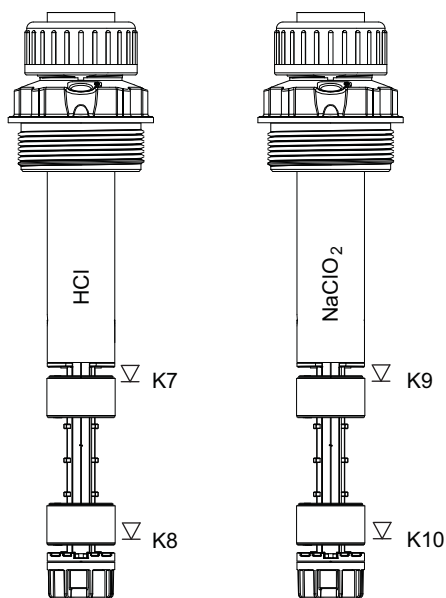


Рис. 10 Реактор и внутренний дозирочный резервуар (OCD-162-60)

TM06 0167 5013

Жесткие всасывающие линии

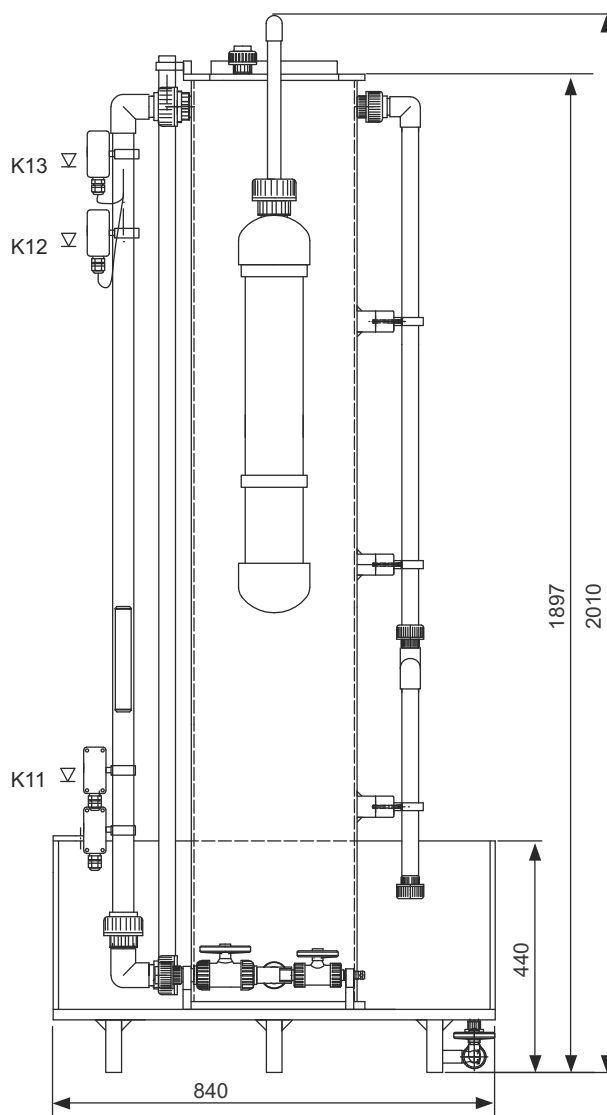


TM06 01 65 0914

Рис. 11 Жесткие всасывающие линии с датчиками уровня

Уровень	Наименование	Заводская настройка
K7	Контакт разомкнут: Сигнал низкого уровня HCl	N.O.
K8	Контакт разомкнут: Сигнал опорожнения HCl	N.O.
K9	Контакт разомкнут: сигнал низкого уровня NaClO ₂	N.O.
K10	Контакт разомкнут: сигнал опорожнения NaClO ₂	N.O.

Внешний дозирующий резервуар



TM06 0833 0314

Рис. 12 Внешний дозирующий резервуар

Уровень	Наименование	Заводская настройка
K13	Максимум-максимальный уровень	N.C.
K12	Максимальный уровень	N.O.
K11	Минимальный уровень	N.O.
-	Минимум-минимальный уровень	(без подключения)

5.4 Производство ClO_2

5.4.1 Режимы эксплуатации

Необходимо выполнить настройку установки в соответствии с областью применения. После запуска производства установка работает автоматически. Предусмотрено два режима эксплуатации.

Первый режим: Эксплуатация с внутренним дозировочным резервуаром

Раствор ClO_2 производится в реакторе и переливается на временное хранение во внутренний дозировочный резервуар. По мере дозирования раствора ClO_2 в систему трубопроводов в реакторе производится следующая партия раствора. Установка может вырабатывать от 1 до 20 партий или же производить раствор в непрерывном режиме.

Второй режим: Эксплуатация с внешним дозировочным резервуаром

Раствор ClO_2 производится в реакторе в непрерывном режиме и переливается на временное хранение во внутренний дозировочный резервуар. Дозировочный насос ClO_2 используется не для дозирования раствора в трубопровод, а для наполнения внешнего дозировочного резервуара.

5.4.2 Блок-схема технологического процесса

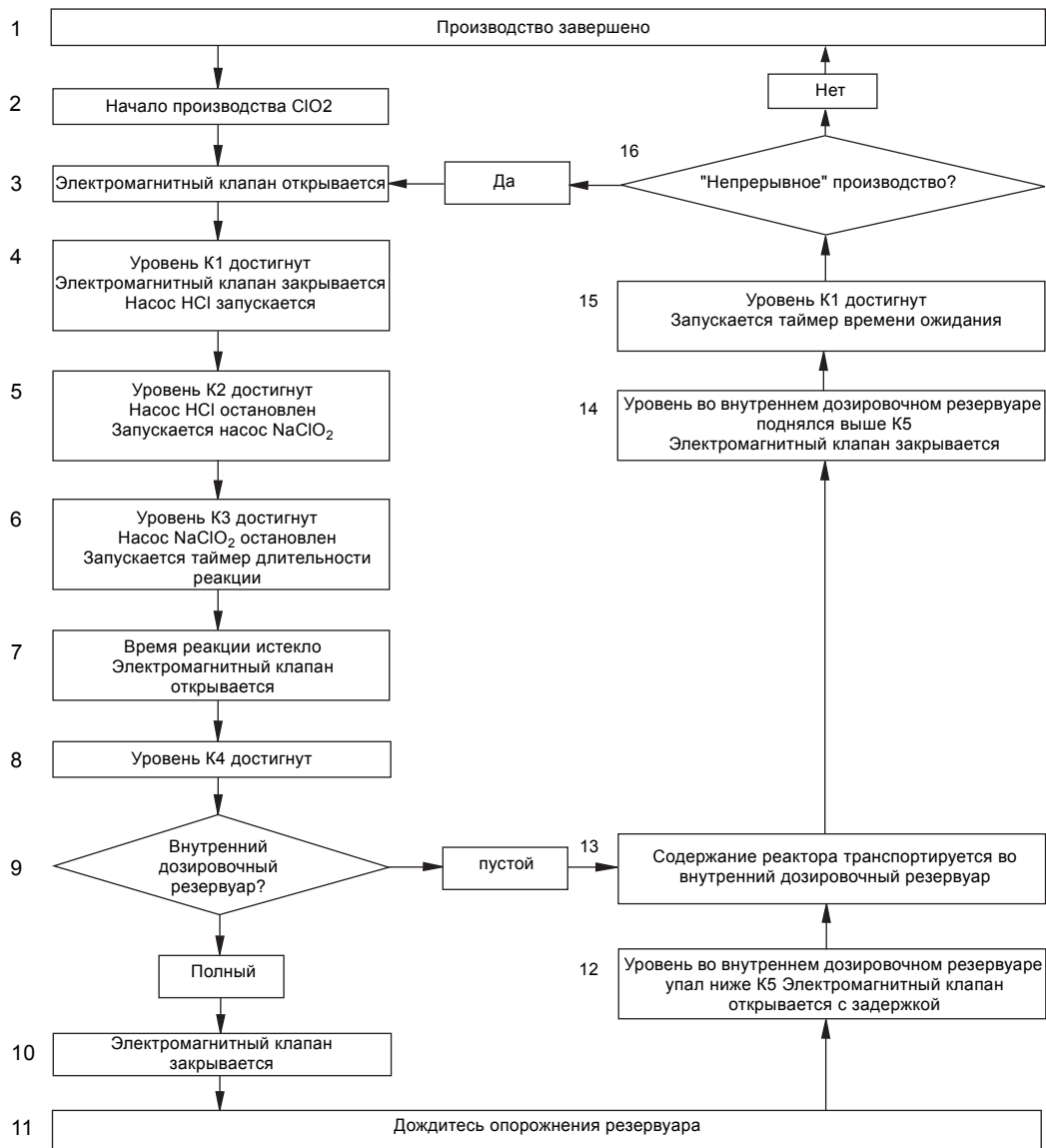


Рис. 13 Блок-схема процесса производства ClO_2

1. Изначально процесс производства выключен.
2. Оператор запускает производство в меню.
3. Открывается электромагнитный клапан, и вода подается в реактор.
4. Поплавковый уровнемер в реакторе поднимается до уровня K1. Электромагнитный клапан закрывается. Запускается дозировочный насос HCl, и HCl подается в реактор.
5. Поплавковый уровнемер в реакторе поднимается до уровня K2. Дозировочный насос HCl останавливается. Запускается дозировочный насос NaClO₂, и NaClO₂ подается в реактор.
6. Поплавковый уровнемер в реакторе поднимается до уровня K3. Дозировочный насос NaClO₂ останавливается. Протекает химическая реакция. Длительность реакции: 15 минут.
7. Время реакции истекло. Открывается электромагнитный клапан и вода подается в реактор.
8. Поплавковый уровнемер в реакторе поднимается до уровня K4. Теперь в реакторе содержится готовый к применению раствор ClO₂.
9. Поплавковый переключатель во внутреннем дозировочном резервуаре может иметь следующие положения:
 - Если внутренний дозировочный резервуар наполнен (поплавок выше контакта K5), процесс продолжается с этапа 10.
 - Если внутренний дозировочный резервуар пуст (поплавок ниже контакта K5), электромагнитный клапан остается открытым. Процесс возобновляется с этапа 13.
10. Электромагнитный клапан закрывается.
11. Готовый к применению раствор ClO₂ остается в реакторе. Система ожидает опорожнение внутреннего дозировочного резервуара дозировочным насосом ClO₂.
12. Поплавковый уровнемер во внутреннем дозировочном резервуаре опускается ниже K5. Электромагнитный клапан открывается с задержкой, и вода подается в реактор.
13. Уровень в реакторе повышается до достижения уровня перелива. Под действием сифонного эффекта партия начинает перетекать по трубе, расположенной в центре реактора, во внутренний дозировочный резервуар.
14. Поплавковый уровнемер во внутреннем дозировочном резервуаре поднимается выше K5. Электромагнитный клапан закрывается. Содержание реактора выпускается во внутренний дозировочный резервуар.
15. Поплавковый уровнемер в реакторе достигает уровня K1. Запускается таймер времени ожидания.
16. Время ожидания истекло. Выполняется проверка режима производства:
 - В случае непрерывного производства процесс возобновляется с этапа 3.
 - В случае достижения заданного количества произведенных партий процесс завершается (этап 1).

5.4.3 Состояние производства

На начальном экране отображается короткое сообщение о состоянии производства (см. раздел [7.2 Начальный экран](#)). Более подробное сообщение о состоянии производства отображается в меню состояний производства (см. раздел [8.6.1 Производство](#)).

Начальный экран	Состояние производства	Описание
"ПРОИЗВОДСТВО ПРЕРВАНО"	"ПРОИЗВОДСТВО ПРЕРВАНО"	Производство <ul style="list-style-type: none"> • не запущено • прервано оператором • прервано в результате неисправности
"ПРОИЗВ. В Р. ОЖ."	"ПРОИЗВОДСТВО В РЕЖИМЕ ОЖИДАНИЯ"	<ul style="list-style-type: none"> • Ожидается выпуск раствора ClO_2 ниже K1 во внутренний дозировочный резервуар. • Ожидается стабилизация уровня в реакционном резервуаре после начала производства. • Ожидается опорожнение внутреннего дозировочного резервуара дозировочным насосом ClO_2.
"ПРОИЗВ. В Р. ОЖ."	"КОНТЕЙНЕР HCl ПУСТОЙ, СИСТЕМА В РЕЖИМЕ ОЖИДАНИЯ"	Резервуар HCl опорожнен, и насос HCl прекратил работу.
"ПРОИЗВ. В Р. ОЖ."	"КОНТЕЙНЕР NaClO_2 ПУСТОЙ, СИСТЕМА В РЕЖИМЕ ОЖИДАНИЯ"	Резервуар NaClO_2 опорожнен, и насос NaClO_2 прекратил работу.
"РАБОТА ПРОИЗВ-ВА"	"1-Я РАЗБАВЛЯЮЩАЯ ВОДА"	Выполняется первая подача воды (опорожненный реактор заливается до уровня K1).
	"РАБОТА НАСОСА HCl"	Насос HCl работает (от уровня K1 до K2).
	"РАБОТА НАСОСА NaClO_2 "	Насос NaClO_2 работает (от уровня K2 до K3).
"ВРЕМЯ РЕАКЦИИ"	"ВРЕМЯ РЕАКЦИИ"	Время реакции запущено (на уровне K3).
"РАБОТА ПРОИЗВ-ВА"	"2-Я РАЗБАВЛЯЮЩАЯ ВОДА"	Выполняется вторая подача воды (от уровня K3 до K4).
	"3-Я РАЗБАВЛЯЮЩАЯ ВОДА"	Выполняется третья подача воды (от уровня K4 до сигнала достижения K5).
	"ЗАПОЛНЕНИЕ ВНУТРЕННЕГО ДОЗИРОВОЧНОГО РЕЗЕРВУАРА"	Выполняется выпуск содержимого реактора во внутренний дозировочный резервуар (от окончания третьей подачи воды до достижения уровня K1).
"ПРОМЫВКА"	"ПРОМЫВКА РАБОТАЕТ"	Реактор промывается, поскольку уровень после начала производства является неизвестным.

5.5 Промывка

Установка должна промываться водой, чтобы удалить любые остатки химреагентов из жестких всасывающих линий, насосов и реактора, в следующих ситуациях:
 перед выводом из эксплуатации;
 перед обслуживанием и ремонтом.

Указание

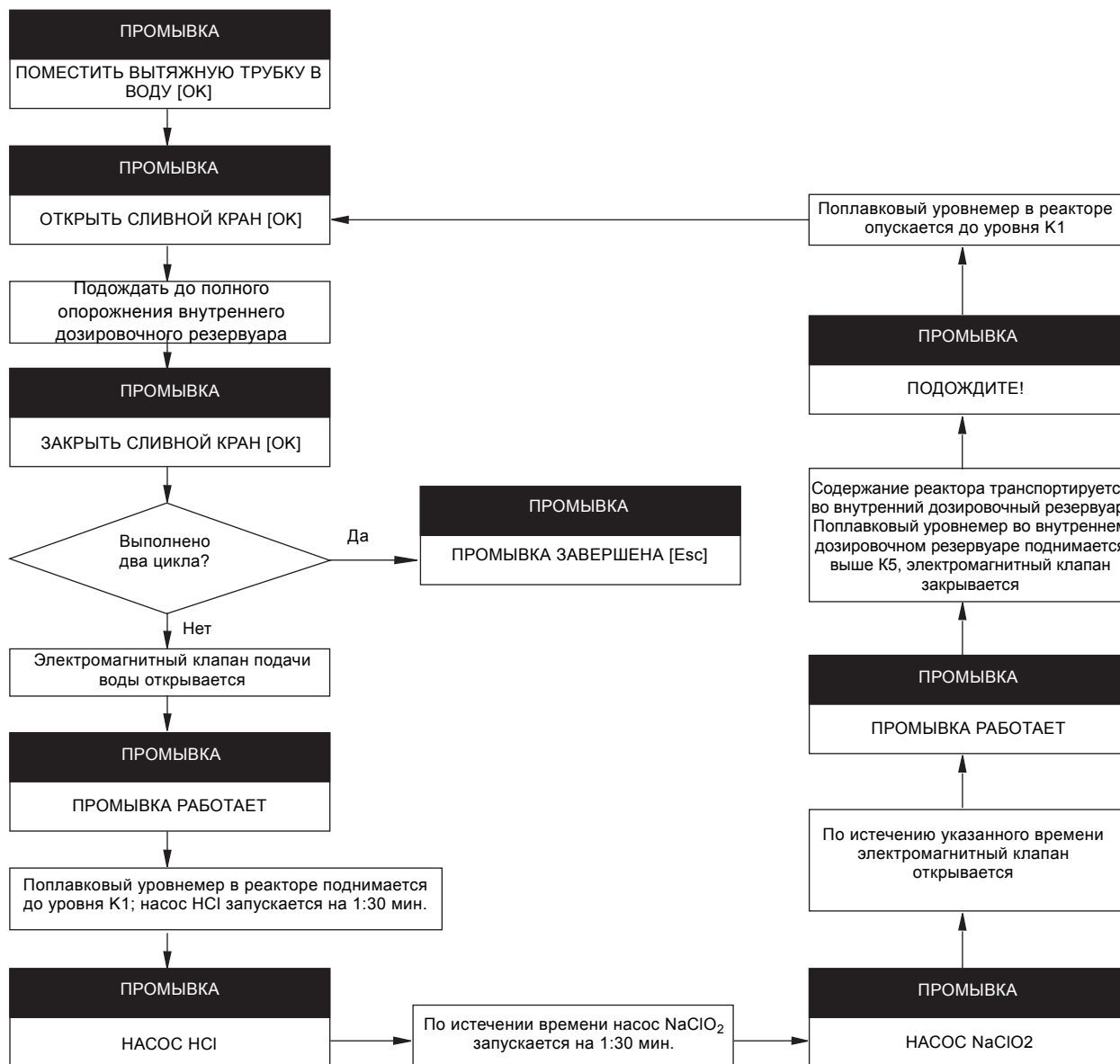


Рис. 14 Процесс промывки

5.6 Регулирование дозирования

Сигнал управления дозированием, передаваемый дозирующему насосу, зависит от типа насоса:

- на цифровой дозирующий насос подается токовый сигнал 0(4)-20 мА;
- на механический дозирующий насос подается напряжение от системы регулирования дозирования (Вкл./Выкл.).

5.6.1 Тип регулирования

Выборный тип регулирования зависит от применения.

РЕЖИМ УПРАВЛЕНИЯ	ИЗМЕРЕНИЕ	ВОДОМЕР
Пропорциональный	-	•
Комбинированный	•	•
УСТАВКА	•	-

Пропорциональное регулирование

Пропорциональный тип регулирования является целесообразным для систем подачи питьевой воды. Дозировочный насос работает пропорционально расходу расходомера:

- Расходомер измеряет расход воды в главном трубопроводе и непрерывно передает измеренные значения на контроллер.
- При пропорциональном регулировании рассчитывается необходимый объем дозирования ClO_2 пропорционально расходу воды в главном трубопроводе.
- Устройство пропорционального регулирования посылает воздействующую переменную на дозирующий насос.
- Дозировочный насос дозирует соответствующее количество раствора ClO_2 из внутреннего дозирующего резервуара в главный трубопровод.
- Дополнительная измерительная ячейка контролирует концентрацию ClO_2 в трубопроводе.

TM06 0642 0914

Регулятор установленного значения

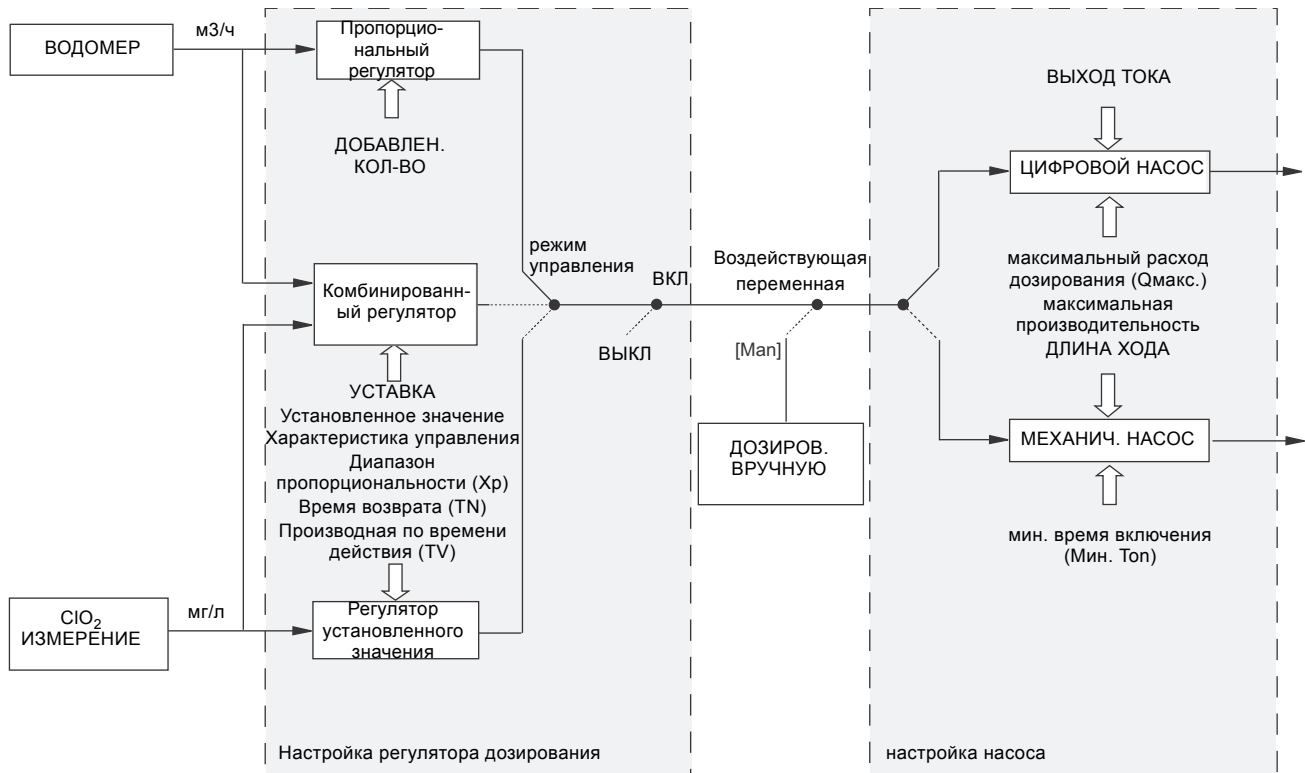
Регулятор установленного значения является целесообразным для систем промышленной воды:

- Необходимо указать значение желаемой концентрации ClO_2 в главном трубопроводе.
- Блок управления измеряет фактическую концентрацию ClO_2 при помощи измерительной ячейки.
- В режиме регулирования по установленному значению сравниваются фактические значения с установленными. На основе отклонений вычисляется объем раствора ClO_2 , необходимый для достижения необходимой концентрации.
- Регулятор установленного значения посылает воздействующую переменную на дозировочный насос.

- Дозировочный насос дозирует соответствующее количество раствора ClO_2 из внутреннего дозировочного резервуара в главный трубопровод.

Комбинированное регулирование

В настоящем режиме управления сочетаются регулирование по заданным значениям и пропорциональное регулирование. Воздействующая переменная рассчитывается по установленному значению и пересчитывается пропорционально текущему расходу воды в главном трубопроводе.



TM06 0640 1214

Рис. 15 Блок-схема работы регулятора

5.6.2 Воздействующая переменная (ВЫХ.У)

Воздействующая переменная является контрольным сигналом для дозировочного насоса ClO_2 (0-100 %). Воздействующая переменная непрерывно рассчитывается регулятором дозирования.

5.6.3 Добавленное количество (ДОБАВ)

Добавленное количество - это объем ClO_2 в мг/л, который добавляется в воду в главный трубопровод в пропорциональном режиме регулирования.

5.6.4 Установленное значение (УСТ.)

Установленное значение - желаемая концентрация ClO_2 в главном трубопроводе, к достижению которого система непрерывно стремится.

Установленное значение используется при регулировании по заданному значению или в режиме комбинированного управления.

5.6.5 Тип регулятора

Регулирование по заданным значениям и комбинированное регулирование работают с P, PI и PID регуляторами.

5.6.6 Диапазон пропорциональности (Хр)

Диапазон пропорциональности используется при настройке P, PI и PID регуляторов.

5.6.7 Время сброса (TN)

Время сброса - это экспериментально определяемая величина, являющаяся характеристикой PI и PID регуляторов.

PI - регулятор состоит из двух элементов: регулирующая величина (соответствующая X_p) и скорость, с которой она увеличивается. Время сброса показывает скорость, с которой увеличивается сигнал управления. Чем выше значение времени сброса, тем ниже скорость, с которой изменяется сигнал управления с течением времени.

5.6.8 Время воздействия по производной (TV)

Время воздействия по производной - это настройка регулировочной характеристики PID.

5.6.9 Максимальный расход дозирования (Qмакс.)

Данная настройка применима, если для насоса не выставляется предельное значение производительности.

Пример: Насос имеет постоянный расход дозирования, равный 5 л/ч при 20 мА. Для ограничения расхода насоса до 2,5 л/ч необходимо установить Q_{\max} на 50 %.

5.6.10 Вход остановки дозирования

Вход остановки дозирования может быть подключен к высокоуровневой системе управления. Сигнал, подаваемый на данный вход, выключает дозировочный насос ClO_2 .

5.6.11 Контроль длительности дозирования

Аварийный сигнал срабатывает, когда воздействующая переменная превышает максимальный расход дозирования за установленное время (см. раздел 5.6.9 *Максимальный расход дозирования (Qмакс.)*).

5.6.12 Вход неисправности

Вход неисправности может быть подключен к устройству газосигнализации. Сигнал, подаваемый на данный вход, прекращает производство ClO₂ и выключает насос, дозирующий ClO₂.

5.6.13 Коэффициент дозирования (KD)

Внутреннее значение, используемое для расчета воздействующей переменной в пропорциональном регулировании:

$$Y_{out} = K_D \times Q_{WM}$$

$$K_D = \frac{A_{ClO_2}}{Q_{DPmax} \times S_{DP} \times C_{ClO_2}}$$

A _{ClO₂}	ДОБАВЛЕН. КОЛ-ВО [мг/л]
Q _{DPmax}	МАКС. ДОЗ. ПОТОК [л/ч]
S _{DP}	ДЛИНА ХОДА [%]
C _{ClO₂}	концентрация ClO ₂ в дозирочном резервуаре [г/л]
K _D	коэффициент дозирования [ч/м ³]
Q _{WM}	расход на расходомере [м ³ /ч]

5.7 Измерение

5.7.1 Измерительная ячейка

В зависимости от измерительной ячейки могут измеряться: концентрация ClO₂, температура, значение pH или ОВП образца воды. Измерение ClO₂ требуется для дозирования с регулятором установленного значения или с комбинированным регулятором.

Измери- тельная ячейка	ClO ₂	Темпера- тура	pH или ОВП	контроль очищающего мотора
AQC-D11	•	•	•	•
AQC-D6	•	-	-	-

5.7.2 Калибровка электродов измерительной ячейки

Для выполнения калибровки по диоксиду хлора необходимо добиться постоянного значения концентрации ClO₂ в главном трубопроводе. Порядок проведения калибровки электродов измерительной ячейки описан в п. 8.3 Проведение калибровки электродов измерительной ячейки.

Калибровка по ClO₂

Перед калибровкой электрода измерения ClO₂ необходимо провести калибровку электрода измерения pH (если применяется). Калибровка по ClO₂ проводится по одной точке. Для этого проводят контрольное измерение концентрации ClO₂ с помощью, например, фотометра или иодометрического метода. Это возможно сделать при помощи фотометра и соответствующих реагентов. Для получения детальной информации, см. руководство по монтажу и эксплуатации фотометра.

Крутизна характеристики отображается в мкА/ррм.

Калибровка электрода измерения pH

Для калибровки измеренного значения pH могут использоваться два различных буферных раствора (калибровка по двум точкам). Для получения детальной информации см. руководство по монтажу и эксплуатации измерительной ячейки.

Крутизна характеристики отображается в мВ/pH.

Единицей измерения наклона является мВ.

Калибровка электрода измерения ОВП

Калибровка ОВП выполняется по одному буферному раствору. Для получения детальной информации, см. руководство по монтажу и эксплуатации измерительной ячейки.

Единицей измерения наклона является мВ.

5.7.3 Калибровочные данные

Данные последних 10 калибровок расположены в списке в хронологическом порядке в журнале калибровки. Пример: журнал калибровки для pH.

КОЛИЧЕСТВО	1/10
ДАТА	2008-09-23
ВРЕМЯ	09:01
УКЛОН	-54,2
АСИМ.	11,31
БУФЕР 1	4,01
БУФЕР 2	7,00
ТЕМП.	
КАЛИБРОВКИ	25,0

5.7.4 Контроль за очищающим мотором

Контроль за очищающим мотором осуществляется косвенно посредством регулярных проверок текущего значения ClO₂.

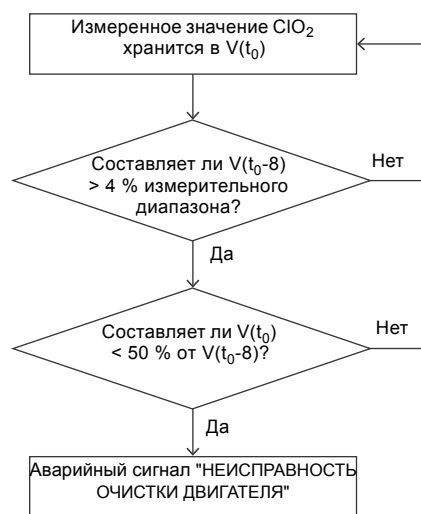


Рис. 16 Алгоритм контроля за очищающим мотором

t ₀	текущее время
t ₀₋₈	время 8 сек. перед текущим временем
V (t ₀)	текущее значение ClO ₂
V (t ₀₋₈)	значение ClO ₂ на 8 сек. ранее

Если значение ClO₂ уменьшается более, чем на 50 % за 8 сек., включается аварийный сигнал. Проверка выполняется только в случае, если значение, измеренное 8 сек. ранее, на 4 % выше измерительного диапазона.

5.7.5 Температурная компенсация значения ClO₂

Влияние температуры на значение ClO₂ может компенсироваться отдельным измерением температуры при помощи датчика Pt100.

ТМ06 1065 1514

5.7.6 Аварийное значение ClO_2

Аварийный сигнал срабатывает, если измеренное значение ClO_2 выходит за пределы верхнего или нижнего порогового значения.

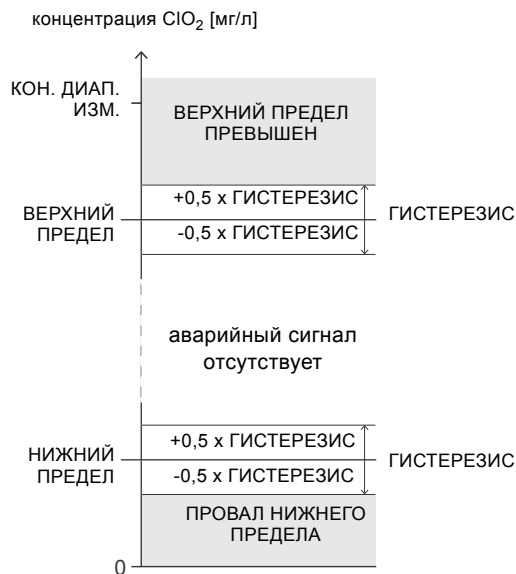


Рис. 17 Пределы для аварийного сигнала

Верхний предел

Аварийный сигнал срабатывает, если измеренное значение ClO_2 превышает X мг/л ($X = \text{ВЕРХНИЙ ПРЕДЕЛ} + 0,5 \text{ ГИСТЕРЕЗИС}$).

Аварийное сообщение удаляется, если измеренное значение ClO_2 ниже X мг/л ($X = \text{ВЕРХНИЙ ПРЕДЕЛ} - 0,5 \text{ ГИСТЕРЕЗИС}$).

Нижний предел

Аварийный сигнал срабатывает, если измеренное значение ClO_2 ниже X мг/л ($X = \text{НИЖНИЙ ПРЕДЕЛ} - 0,5 \text{ ГИСТЕРЕЗИС}$).

Аварийное сообщение удаляется, если измеренное значение ClO_2 превышает X мг/л ($X = \text{НИЖНИЙ ПРЕДЕЛ} + 0,5 \text{ ГИСТЕРЕЗИС}$).

Гистерезис

Гистерезис показывает допустимые отклонения для обоих пределов аварийных значений.

Задержка аварийного сигнала

Аварийный сигнал может подаваться с задержкой.

5.8 Расходомер

Расходомер необходим для дозирования при пропорциональном и комбинированном регулировании. В системе могут устанавливаться расходомеры, подающие импульсный или токовый сигнал.

5.8.1 Расходомер с импульсным сигналом

Расходомер должен генерировать импульсы частотой от 0,05 до 50 Гц. Для поддержания работы системы расходомер должен генерировать не менее 1 импульса в 20 сек.

Максимальное напряжение составляет 13 В.

5.8.2 Расходомер с токовым сигналом

Расходомер должен посылать сигнал силой от 0(4) до 20 мА. Сопротивление равно 50 Ом.

5.9 Тип насоса ClO_2

Дозировочный насос ClO_2 может быть механическим или цифровым.

Механический насос регулируется включением и отключением питания: Вкл. (T_{on}) и Выкл. (T_{off}). Скорость дозировки определяется следующим коэффициентом:

$$\frac{T_{on}}{T_{on} + T_{off}}$$

Управление цифровым насосом происходит с помощью токового сигнала силой 0(4)-20 мА.

5.9.1 Механический дозировочный насос

Длина хода (S_{DP})

Если расход дозирования низкий, уменьшите длину хода в насосе. Установите длину хода на аналогичное значение в системе измерения и управления. Соответственно, насос выполняет больше ходов с меньшей длиной хода. При этом скорость дозирования остается на прежнем уровне. ClO_2 распределяется более равномерно и не создает "облаков" концентрации в трубопроводе.

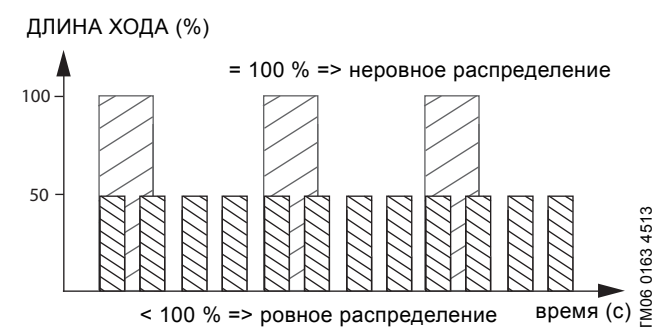


Рис. 18 Распределение объема дозируемого вещества при различной длине хода

Мин. время включения (МИН. ВРЕМЯ ВКЛ.)

Минимальное время включения подлежит настройке и должно быть как можно меньше.

Пример: Если дозировочный насос совершает 120 ходов в минуту, то минимальное время включения составляет 0,5 с, что соответствует 1 ходу.

5.9.2 Цифровой дозировочный насос

Для дозировочных насосов с цифровым управлением параметр длины хода должен полностью устанавливаться в системе измерения и управления.

5.10 Полярность реле

Полярность сигнализационного и предупредительного реле может меняться с НО до НЗ.

НЗ означает нормально закрытый. Если случается нарушение питания, реле сигнализирует о нарушении.

Это является резервной системой безопасности.

6. Установка изделия

В данном разделе содержится информация о месте монтажа и условиях монтажа установки. Также приводится описание гидравлических и электрических соединений.

6.1 Транспортировка

Предупреждение

Повреждения при транспортировке увеличивают вероятность травмирования персонала при эксплуатации или выхода из строя оборудования. Не трясите, не сжимайте и не роняйте упаковку. Не прорезайте и не прокалывайте упаковку.



Откройте упаковку и аккуратно выньте устройство из ящика.

Не перегибайте шланги и кабели.

При транспортировке системы Oxiperm Pro OCD-162-30 и -60 должны находиться в вертикальном положении.

Вскрытие упаковки

1. Вскройте упаковку.
2. Аккуратно выньте изделие из ящика.
3. Сохраните оригинальную упаковку для возврата изделия.
4. Проверьте изделие(я), особенно шланги и трубопроводы, на предмет повреждений при перевозке.

Oxiperm Pro OCD-162-60:

Указание Удалите защитную упаковку дозирующих насосов NaClO₂ и HCl.

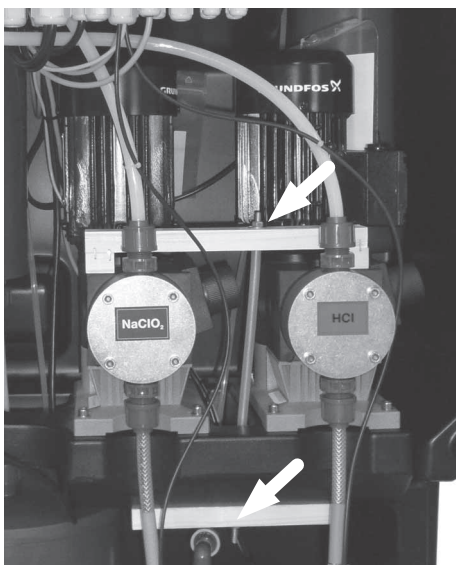


Рис. 19 Защитная упаковка OCD-162-60

Повреждения при транспортировке

1. Упакуйте изделие в его оригинальную упаковку.
2. Сообщите экспедитору об обнаружении повреждений при перевозке.
3. Верните изделие поставщику.

6.2 Комплект поставки

Один ящик для системы с крышкой, шлангами и винтами и один ящик для модуля расширения.

6.3 Монтаж

Место монтажа установки



Предупреждение

Неправильный монтаж может привести к серьезным травмам персонала и повреждению оборудования.

Монтаж установки может выполнять только уполномоченный обслуживающий персонал.

Указание

Рекомендуется установить устройство предупреждения об утечке газа.

Для обеспечения конструктивной, технической безопасной и оптимальной работы установки необходимо выполнять все нижеперечисленные требования. Эксплуатирующая организация должна гарантировать, что все перечисленные ниже условия будут выполнены до начала монтажа установки.

Место монтажа установки должно отвечать следующим требованиям:

- Хорошо проветриваться и иметь достаточную освещенность. Установка не должна монтироваться на улице.
- Должны быть выполнены условия, определенные в разделе **4.3 Условия эксплуатации**, относительно температуры воздуха, влажности, допустимой рабочей температуры компонентов и качества разбавляющей воды.
- Помещение должно иметь бетонные стены и полы, что позволит смонтировать установку OCD-162-5, -10 с крепежом к стене (минимальная толщина стены для крепежных винтов 0,1 м) или установку OCD-162-30, -60 - с крепежом к полу.
- Наличие электропитания
- Должен быть доступ к водопроводу.
- Должно быть соединение для разбавляющей воды, соответствующей качеству питьевой воды, с ручным отсечным клапаном.
- Должно быть спускное отверстие в полу для смыва химреагентов и слива пробы воды.
- Должно быть отдельное помещение для хранения полных и пустых контейнеров для химреагентов.
- Должно быть изолированным от других помещений в части противопожарной защиты.
- Должно быть защищенным от несанкционированного доступа и соответствовать требованиям техники безопасности.
- Не должно постоянно использоваться персоналом.
- Минимальная толщина стены (кирпич/бетон): 0,10 м
- Минимальная высота потолка: 2,20 м
- Высота монтажа установки: дисплей на уровне глаз
- Минимальное расстояние между инъекционным клапаном и точкой отбора пробы воды на измерение: 3,00 м
- Минимальное расстояние между верхним краем установки и потолком: 0,19 м
- Минимальный зазор с обеих сторон: 0,20 м
- Макс. длина всасывающих шлангов: 4,30 м

Правильный монтаж:

Установка должна монтироваться вертикально.

Указание

Наклон не должен превышать 5°.

Наклон установки более, чем на 5°, снижает надежность ее работы.

TM06 0836 0314

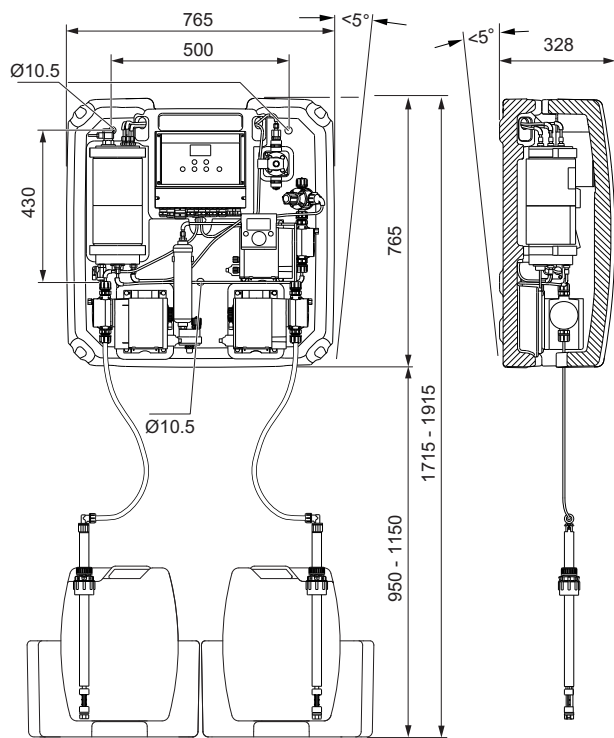


Рис. 20 Габаритные размеры OCD-162-5, -10

TM06 0834 0314

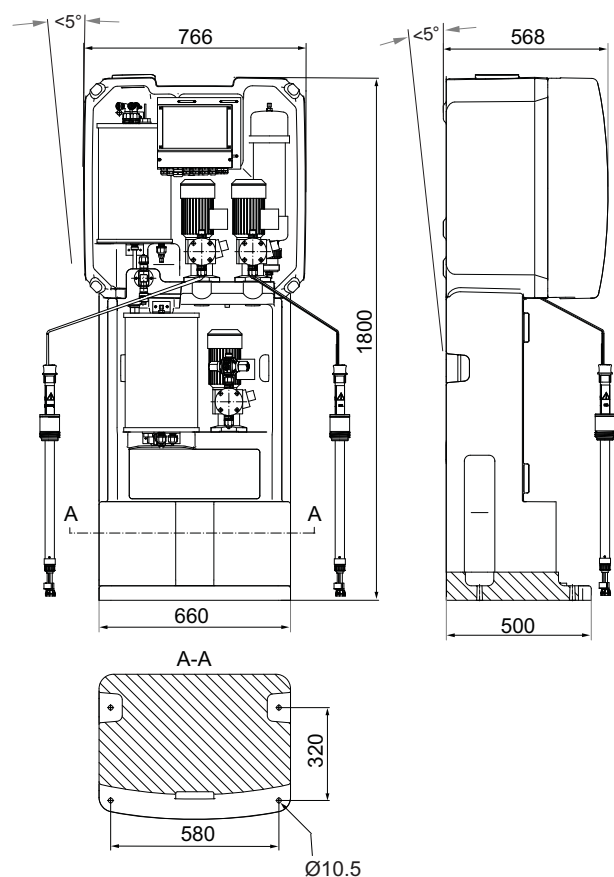


Рис. 21 Габаритные размеры OCD-162-30, -60

TM06 0835 0314

6.4 Дополнительное оборудование

Дополнительное оборудование, такое как измерительная ячейка, измерительный модуль или байпасный смесительный модуль, должно крепиться на стене.

Более подробная информация представлена в руководстве по монтажу и эксплуатации соответствующего дополнительного оборудования.

6.5 Контейнеры для химреагентов и жесткие всасывающие линии

Предупреждение

Не перегибайте жесткие всасывающие линии и кабели. Перегиб шлангов и кабелей может привести к серьезным травмам персонала и повреждению имущества.



Располагайте жесткие всасывающие линии строго вертикально, где это возможно.

Не оставляйте петель.

Предупреждение

Опасность вытекания реагентов из всасывающего шланга.



Не растягивайте всасывающие шланги, соединяющие жесткие всасывающие линии и насос.

Если всасывающий шланг слишком натянут, он может соскользнуть с трубки.

Предупреждение

Опасность отравления газообразным ClO_2 .

Риск взрыва при смешивании NaClO_2 и HCl .

Не кладите жесткие всасывающие линии в одно и то же ведро.



Не вставляйте жесткие всасывающие линии в несоответствующий контейнер.

OCD-162-5, -10: Убедитесь, что контейнеры с химреагентами расположены под установкой.

Соблюдайте маркировку на контейнерах для химреагентов, жестких всасывающих линиях и насосах:

красный = HCl

синий = NaClO_2

Предупреждение

При неправильном хранении химреагентов возникает опасность возгорания или коррозии.



Не храните HCl and NaClO_2 рядом со смазочными материалами, горючими веществами и окислителями, маслами, кислотами и солями.

Получите разрешение на хранение химреагентов.

1. Снимите крышку с установки.
2. Присоедините шланг, идущий от жесткой всасывающей линии соляной кислоты (красный цвет), к соответствующему входу на насосе HCl (маркировка красным цветом).

На верхней поверхности поплавкового уровнемера жестких всасывающих линий должен быть виден знак H3.

Указание

В противном случае переверните поплавковый уровнемер.



3. Установите контейнер с HCl в красный поддон справа под установкой (OCD-162-5, -10) или рядом с установкой (OCD-162-30, -60).
4. Отверните крышку контейнера. Опустите жесткую всасывающую линию с красной меткой в контейнер. Навинтите крышку жесткой всасывающей линии на контейнер.
5. Присоедините шланг, идущий от трубки, всасывающей NaClO₂ (синий цвет), к соответствующему входу на насосе (маркировка синим цветом) для NaClO₂.
6. Установите контейнер с NaClO₂ в синий поддон слева под установкой (OCD-162-5, -10) или рядом с установкой (OCD-162-30, -60).
7. Отверните крышку контейнера. Опустите жесткую всасывающую линию с синей меткой в контейнер. Навинтите крышку жесткой всасывающей линии на контейнер.

Изменение полярности поплавка жесткой всасывающей линии

Для изменения полярности поплавка жесткой всасывающей линии переверните поплавок уровнемера.

Переворачивать поплавок уровнемера жестких всасывающих линий следует только в случае, если на его верхней поверхности различим знак НО.

1. Снимите поплавок уровнемера в сторону.
2. Разверните поплавок на 180 градусов и закрепите его. Убедитесь, что знак НЗ поплавка направлен вверх.

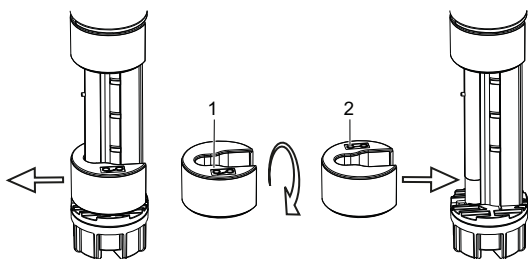


Рис. 22 Переворачивание поплавка

TM06 0639 0214

Поз.	Описание	Символ
1	Контакт поплавка НО (нормально открыт)	
2	Контакт поплавка НЗ (нормально замкнут)	

6.6 Гидравлические подключения

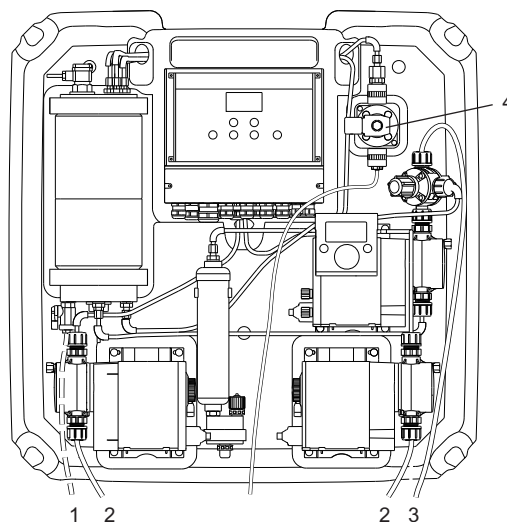


Рис. 23 OCD-162-05 (-10)

TM06 0638 0714

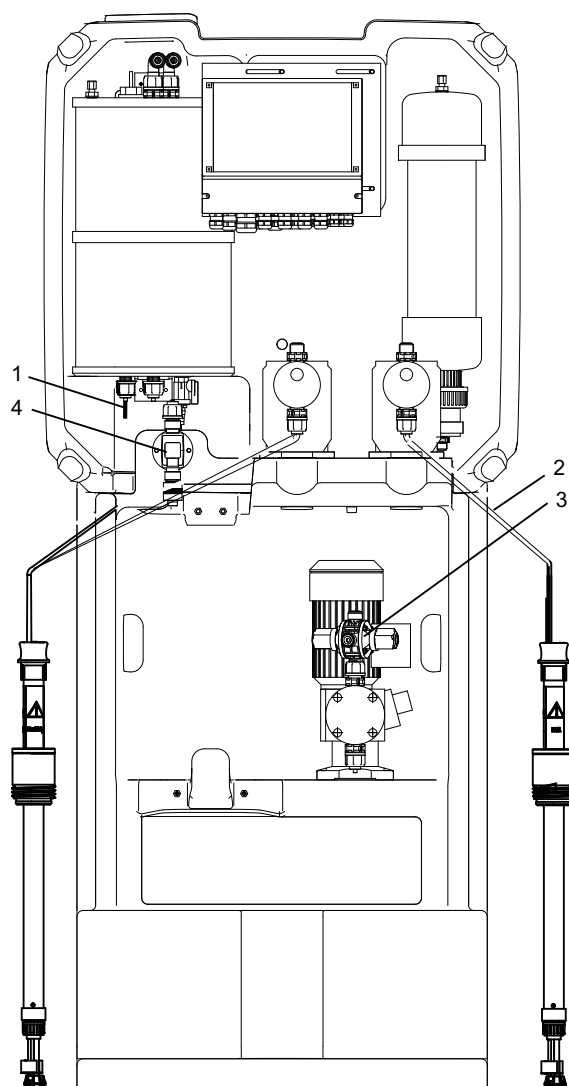


Рис. 24 OCD-162-30

TM05 9974 0314

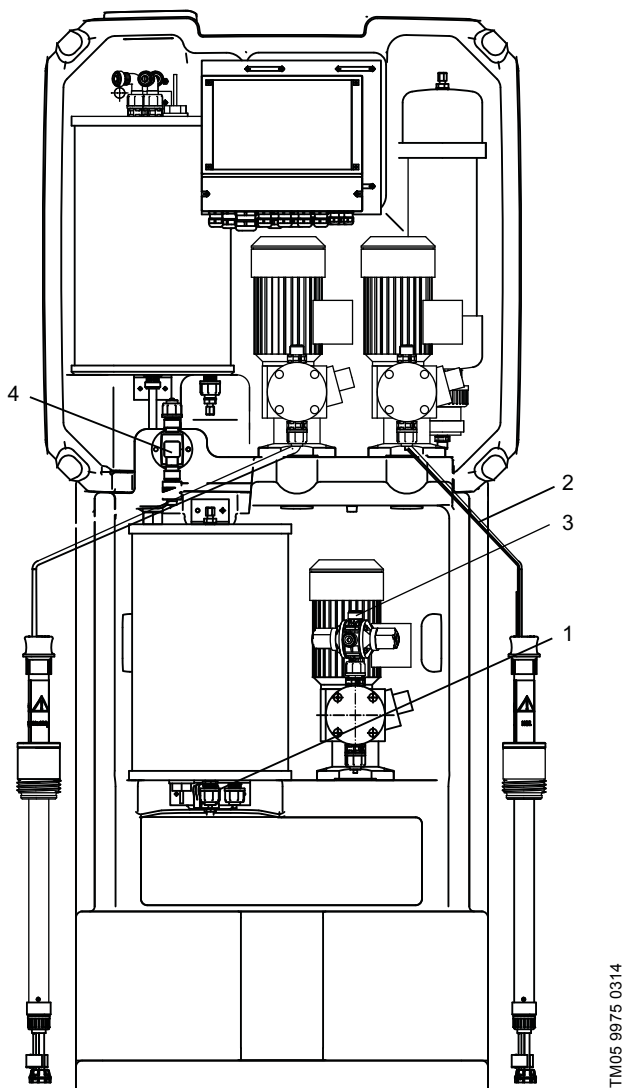


Рис. 25 OCD-162-60

Поз.	Описание
1	Соединение для шланга от внутреннего дозирующего резервуара до выпускного крана
2	Шланг жесткой всасывающей линии
3	Линия дозирования (Рис.23) или место подсоединения линии дозирования (Рис. 24 и 25) от многофункционального клапана дозирующего насоса к узлу впрыска
4	Электромагнитный клапан для подключения к разбавляющей воде

6.6.1 Гидравлические подключения на несущей раме установки

1. Закройте узел отбора разбавляющей воды.
2. Подсоедините шланг для подачи разбавляющей воды к узлу отбора разбавляющей воды (см. [5.1 Схемы монтажа](#)).
3. Проведите шланг подачи разбавляющей воды к установке.

Длина шланга должна быть минимальной, и необходимо избегать сгибов.

Указание Убедитесь, что давление разбавляющей воды составляет > 3 бар при открытом электромагнитном клапане.

4. Подсоедините шланг разбавляющей воды к электромагнитному клапану.
5. Проведите шланг ClO_2 от многофункционального клапана на дозирующем насосе к узлу впрыска (в защитной трубке, проложенной заказчиком) и подсоедините его.
6. Подключите шланг от внутреннего дозирующего резервуара к выпускному крану.



Предупреждение

Если установлен защитный трубопровод для линии дозирования, его длина не может превышать 3 метров.

Риск накопления раствора с высокой концентрацией и опасность утечки газообразного ClO_2 .

6.6.2 Гидравлические подключения внешнего дозирующего насоса

Внешний дозирующий насос не входит в стандартную комплектацию.



Предупреждение

Неправильный монтаж может привести к серьезным травмам и повреждению имущества.

Подсоединение внешнего дозирующего насоса к установке выполняется только уполномоченным персоналом.

1. Проведите линию дозирования от дозирующего резервуара к всасывающему клапану внешнего дозирующего насоса.
2. Проведите линию от предохранительного клапана внешнего дозирующего насоса к внутреннему дозирующему резервуару и подсоедините ее.
3. Проведите линию дозирования от внешнего дозирующего насоса до узла впрыска и подсоедините её.

6.6.3 Гидравлические подключения измерительной ячейки

1. Подсоедините шланг к устройству отбора воды в главном трубопроводе, проведите к измерительной ячейке и подсоедините к ней.
2. Подсоедините еще один шланг для сброса пробы воды к выходному отверстию измерительной ячейки и проведите дальше до слива.

Более подробная информация представлена в руководстве по монтажу и эксплуатации измерительной ячейки.

6.6.4 Гидравлические подключения измерительного модуля

1. Подсоедините шланг к устройству отбора воды в главном трубопроводе, проведите к входному отверстию измерительного модуля и подсоедините к нему.
2. Подсоедините еще один шланг к выходному отверстию измерительного модуля, проведите его к устройству впрыска в главном трубопроводе и подсоедините к нему.

Более подробная информация представлена в руководстве по монтажу и эксплуатации измерительного модуля.

6.6.5 Гидравлические подключения байпасного смесительного модуля

1. Подсоедините линию дозирования от дозирующего насоса к узлу впрыска в байпасном смесительном модуле.
2. Проведите шланг от устройства отбора в главном трубопроводе к байпасному смесительному модулю.
3. Подсоедините еще один шланг от байпасного смесительного модуля к устройству впрыска в главном трубопроводе.

Более подробная информация представлена в руководстве по монтажу и эксплуатации байпасного смесительного модуля.

6.7 Подключение электрооборудования



Предупреждение
Подключение электрооборудования может выполнять только уполномоченный обслуживающий персонал.



Предупреждение
Опасность удара током от повреждённого электрооборудования (повреждение при транспортировке или ошибке монтажа).
Не прикасайтесь к незакрытым областям за блоком управления. Не перегибайте кабели.



Рис. 26 Блок управления с кабельными муфтами

На этапе ввода в эксплуатацию можно подключить следующие компоненты:

- сигнальный индикатор или система звуковой сигнализации;
- расходомер;
- измерительная ячейка;
- датчик проб воды от байпасного измерительного модуля;
- вход неисправности, например, устройства обнаружения утечки газа;
- реле расхода на байпасном смесительном модуле;
- вход остановки дозирования, например, к высокоуровневой системе управления;
- датчики уровня внешнего дозировочного резервуара

Прокладывание кабеля через муфту

1. На прямоугольной крышке под блоком управления ослабьте два винта. Снимите крышку.
2. Ослабьте кабельную муфту и протяните кабель.
3. Подключите кабели, как показано в схеме клеммных соединений (см. раздел 14. *Клеммные соединения*).
4. Вручную затяните кабельную муфту.

6.7.1 Подключение расходомера

Соединения зависят от типа расходомера (с импульсным или токовым сигналом).

Подключите сигнальный кабель расходомера к блоку управления (см. раздел 14. *Клеммные соединения*).

6.7.2 Подключение измерительной ячейки

Измерительная ячейка AQC-D1/-D11

Подключите к блоку управления измерительный электрод и противоэлектрод, а также датчик пробы воды, датчик температуры Pt100, электрод рН/ОВП и очистительный мотор.

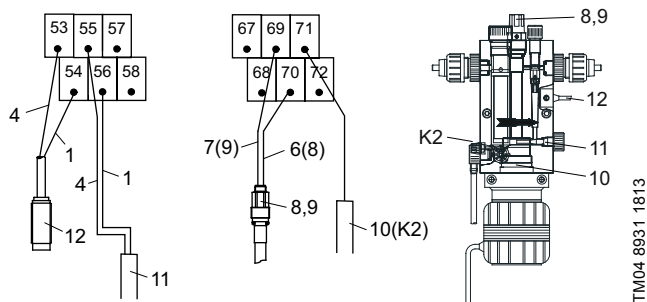


Рис. 27 Схема соединения AQC-D1/-D11

Поз.	Компонент	Поз.	Компонент
1	Коричневый	8	Контрольный электрод
2	Белый	9	Измерительный электрод и контрольный электрод
3	Чёрный	10	Противоэлектрод
4	Синий	11	Датчик температуры Pt100
6	Внешний провод (экран)	12	Датчик протока воды
7	Внутренний провод	K2	Штепсель электрода

Измерительная ячейка AQC-D6

Подсоедините измерительный электрод и противоэлектрод для ClO₂, как показано на схеме соединения.

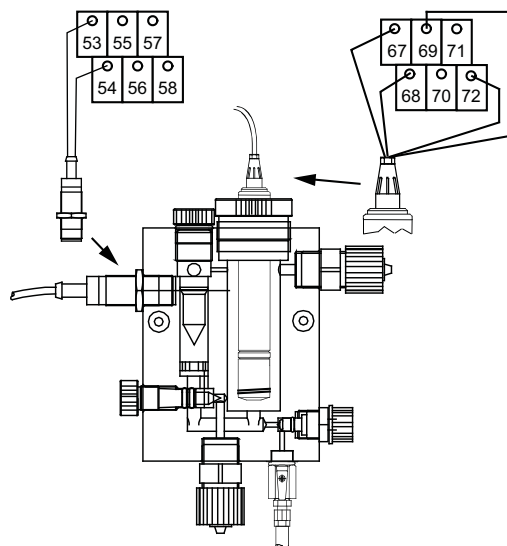


Рис. 28 Схема соединения AQC-D6

Поз.	Соединение	Описание
67	- 12 В	Коричневый
68	⊥	Белый
69	М	Жёлтый
72	⊥	Зелёный

Датчик протока воды

Поз.	Соединение	Описание
54	+	Чёрный
53	-	Белый

6.7.3 Байпасный смесительный модуль

Проведите кабель от реле расхода до клемм 49/50 (см. раздел 14. *Клеммные соединения*).

6.7.4 Вход останова дозирования

Подключите кабель от системы контроля высокого уровня к клеммам 49/50 (см. раздел 14. *Клеммные соединения*).

6.7.5 Подключение сигнального индикатора или системы звуковой сигнализации

Подключите кабель сигнального индикатора или системы звуковой сигнализации к групповому реле или сигнальному реле.

1. Подключите реле аварии.
 - Клеммы 25 и 29 НЗ
 - Клеммы 25 и 27 НО
2. Подключите реле предупреждения
 - Клеммы 26 и 30 НЗ.
 - Клеммы 26 и 28 НО

6.7.6 Подключение входа неисправности

Подключите кабель от устройства обнаружения газа к клеммам 51/52 (см.раздел 14. *Клеммные соединения*).

6.7.7 Подключение питания внешних устройств

Два внешних устройства могут питаться от линии питания с напряжением 230 В/115 В.

Выберите свободные кабельные муфты и подсоедините к клеммам 14/16/18 и 20/22/24 (см. раздел 14. *Клеммные соединения*).

6.7.8 Подключение уровнемера внешнего дозирующего резервуара

Внешний дозирующий резервуар поставляется с уровнемером с тремя двухпозиционными реле переключения, см. рис. 29 и раздел 5.3 *Уровни жидкости в реакторе и дозирующем резервуаре*.

Убедитесь, что поле индикатора состояния каждого реле переключения является черным, когда поплавков находится на дне.



Рис. 29 Двухпозиционное реле переключения

Если поле индикатора состояния горит белым, переключите соответствующее реле переключения.

Изменение реле переключения

1. Снимите крышку корпуса.
2. Аккуратно поверните барабан индикатора по часовой стрелке, пока поле индикатора статуса не станет черным.
3. Установите крышку корпуса.

Подключение клемм внешнего дозирующего резервуара

Подключите клеммы, как описано в следующей таблице.

Клеммы		Состояние контактов	Переключатель	Уровень
БК-390	OCD			
2	48	N.C.	K13	Максимум-максимум (перелив)
3	47			
1	46	N.O.	K12	Максимум
2	48			
1	45	N.O.	K11	Минимум
2	48			
---	---	---	---	Минимум-минимум (сухой ход)
---	---			(без подключения)

6.7.9 Подключение кабеля электропитания

Предупреждение

Ошибочные подключения электрооборудования могут привести к серьезным травмам персонала и повреждению имущества.

Подключения электросетевого оборудования может выполняться только уполномоченным обслуживающим персоналом.



Перед началом работ убедитесь в том, что электропитание отключено.

Подключение электрооборудования должно выполняться в соответствии с местными нормами и правилами.

Необходимо обеспечить разделитель со всеми контактами.

Предупреждение

Не прокладывайте кабели питания за блоком управления. Опасность отравления в результате выделения газа из поврежденного объемного накопителя.



Проложите сетевой кабель между блоком управления и реактором.

Требования

- Минимальное рабочее напряжение 230 В/115 В
- Минимальный рабочий ток 4 А
- 2-полюсное размыкание

Подсоединение кабеля питания

1. Расположите сетевой выключатель как можно ближе к установке.
2. Отключите с помощью сетевого выключателя подачу напряжения питания.
3. Подключите защитное заземление. См. раздел 14. *Клеммные соединения*.
4. Проверьте напряжение питания на соответствие фирменной табличке. См. раздел 3.3 *Маркировка*.
5. Проложите сетевой кабель между блоком управления и реактором.
6. Подключите кабель питания к сетевому выключателю.

TM06 1197 1914

7. Ввод в эксплуатацию

В данном разделе содержится информация о вводе установки в эксплуатацию после монтажа всех компонентов.

Также описываются элементы управления.

Поясняется принцип перехода между меню.

В разделе [7.5 Структура меню](#) представлен обзор архитектуры меню.

Предупреждение

Ввод установки в эксплуатацию должен выполняться исключительно уполномоченным обслуживающим персоналом.



Перед началом ввода в эксплуатацию проверьте шланги, соединения и насосы на предмет наличия протечек. Проверьте установку на ошибки монтажа.

Риск ожогов в результате разбрызгивания химреагентов из-за поврежденных уплотнений, клапанов, шланговых соединений или химических линий.

Опасность коррозионного повреждения главного трубопровода и ущерба имуществу из-за неисправности установки вследствие неподходящего качества разбавляющей воды.

Внимание

Давление, температура и качество питьевой воды должны соответствовать спецификации установки.

Перед началом и в процессе ввода в эксплуатацию проверьте разбавляющую воду.

Указание

Рекомендуется установить устройство предупреждения об утечке газа.

7.1 Элементы управления



Рис. 30 Элементы управления

Кнопка	Функция
[Esc]	Команда отмены, выход из меню, подтверждение аварийного сообщения, возврат в предыдущий пункт меню
[Up]	Выбор предыдущего пункта меню, установка более высокого числового значения
[Down]	Выбор следующего пункта меню, установка более низкого числового значения
[OK]	Подтверждение выбора команды меню
[Cal]	Вход в меню калибровки
[Man]	Вход в меню ручного дозирования

Световой индикатор	Функция	Цвет
[Alarm]	Авария	Красный
[Caution]	Предупреждение	Жёлтый
[Cal]	Калибровка	Жёлтый
[Man]	Ручное дозирование	Жёлтый

7.2 Начальный экран

Начальный экран - это первый экран, который высвечивается после включения установки.

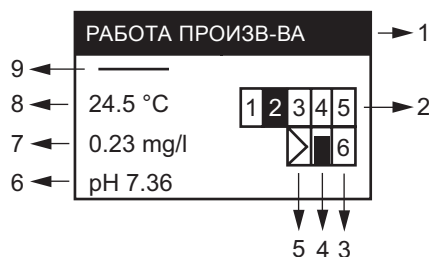


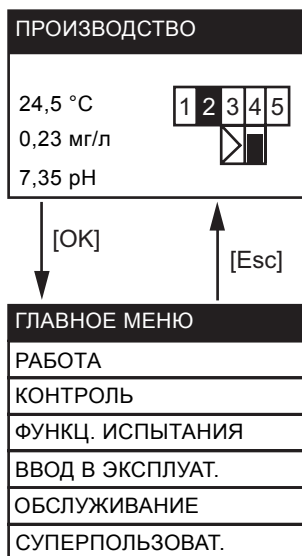
Рис. 31 Начальный экран

Поз.	Сообщение	Описание
1	пример: "РАБОТА ПРОИЗВ-ВА"	Состояние производства, см. раздел 5.4.3 Состояние производства
		Реле электромагнитного клапана
		Реле насоса HCl
2		Реле насоса NaClO ₂
		Реле предупреждения
		Реле сигнализации
3		Реле механического дозирующего насоса ClO ₂ .
		Механический насос остановлен. Символ зачёркнут.
4		Выход цифрового насоса. Высота светового индикатора процесса пропорциональна регулируемой переменной (0-100 %).
		Цифровой насос остановлен. Символ зачёркнут.
5		Расходомер. Высота светового индикатора процесса пропорциональна расходу (0-100 %).
6	пример: 7,36 pH	значение pH в пробе воды
7	пример: 0,23 мг/л	концентрация ClO ₂
8	пример: 24,5 °C	Температура пробы воды
9	—	Световой индикатор процесса горит, если прозводство активно

TM05 9282 4313

7.3 Навигация

Для перехода между главным меню и начальным экраном используйте клавиши [OK] и [Esc].



TM05 9655 4213

Рис. 32 Дисплей и элементы управления

Для перехода между главным меню и подменю используйте клавиши [Up], [Down], [OK], [Esc].

Надпись "ГЛАВНОЕ МЕНЮ > ВВОД В ЭКСПЛУАТ. > ЯЗЫК" означает:

1. Выберите "ВВОД В ЭКСПЛУАТ." в "ГЛАВНОЕ МЕНЮ" и нажмите [OK].
2. Выберите "ЯЗЫК" в "ВВОД В ЭКСПЛУАТ." меню и нажмите [OK].

Надпись "Введите значение XYZ" означает:

1. Введите значение XYZ при помощи клавиш [Up], [Down].
2. Подтвердите выбор кнопкой [OK].

Ниже представлены примеры диалоговых меню. Диалоги зависят от выполненных настроек и подключенных компонентов.

7.4 Коды доступа

Для всех подпунктов меню определены различные коды доступа. Каждый код предоставляет доступ к определенной области.

Код оператора

По умолчанию все меню оператора незащищены кодом. Оператор может назначить собственный код оператора. Доступ действителен в течение 60 минут после ввода.

Служебный пользовательский код

Ряд настроек выполняются прошедшим обучением обслуживающим персоналом (данные поля в структурной таблице меню они обозначены светло-серым цветом, см. раздел [7.5 Структура меню](#)). Данные настройки защищены служебным пользовательским кодом 2633. Служебный пользовательский код необходим для ввода в эксплуатацию. Доступ действителен в течение 30 минут после ввода.

Код администратора

Ряд настроек предустанавливаются на заводе (поля в структурной таблице меню выделены темно-серым, см. раздел [7.5 Структура меню](#)). Доступ к данным настройкам возможен только после ввода кода администратора. Настоящее руководство по эксплуатации и монтажу не описывает меню администратора.

Код сброса заводских настроек

Код сброса заводских настроек 6742 используется для сброса системы до заводских настроек.

7.5 Структура меню

	Требуется служебный пользовательский код
	Требуется код администратора

Главное меню	Подменю 1	Подменю 2	Подменю 3	Подменю 4
РАБОТА	ПРОИЗВОДСТВО	ПУСК ПРЕРЫВАНИЕ		
	ДОЗИРОВАНИЕ ClO ₂	ПУСК ОСТАНОВ		
	ИЗМЕНИТЬ КОНТЕЙ.	HCl NaClO ₂		

Главное меню	Подменю 1	Подменю 2	Подменю 3	Подменю 4	
КОНТРОЛЬ		СТАТУС			
	ПРОИЗВОДСТВО	СТАТИСТИКА	СЧЕТЧИК ПАРТИЙ РАЗБАВЛЯЮЩ. ВОДА РАСХОД ХИМИКАТОВ ВОЗРАСТ ClO ₂		
		СПИСОК СОБЫТИЙ			
	ИЗМЕРЕНИЕ		ClO ₂ ТЕМПЕРАТУРА	ИЗМЕР. ЗНАЧЕНИЕ ЖУРНАЛ КАЛИБРОВ.	
			pH	ИЗМЕР. ЗНАЧЕНИЕ ЖУРНАЛ КАЛИБРОВ.	
			ORP	ИЗМЕР. ЗНАЧЕНИЕ ЖУРНАЛ КАЛИБРОВ.	
		РЕГУЛИР. ДОЗИР. ВОДОМЕР ДАТА ТО ВЕРСИЯ ПО			

Главное меню	Подменю 1	Подменю 2	Подменю 3	Подменю 4	
ФУНКЦ. ИСПЫТАНИЯ	ИНДИКАТОРЫ УРОВ.	РЕАКЦИОН. РЕЗЕР. ВНУТР. ДОЗ. РЕЗ. ВНЕШ. ДОЗ. РЕЗ.			
		ВЫТЯЖНЫЕ ТРУБКИ	HCl NaClO ₂		
	ВЫХОД ТОКА	ЦИФРОВОЙ НАСОС		0 % 50 % 100 %	
			ДОЗИРОВАНИЕ ClO ₂	0 % 50 % 100 %	
	РЕЛЕ		ЭЛЕКТРОМ. КЛА. НАСОС HCl НАСОС NaClO ₂ ПРЕДУПРЕД. РЕЛЕ СИГНАЛ. РЕЛЕ НАСОС ClO ₂		
		ДИСПЛЕЙ			

Главное меню	Подменю 1	Подменю 2	Подменю 3	Подменю 4	Подменю 5	Подменю 6	Подменю 7		
	ЯЗЫК	Deutsch English							
	ДАТА/ВРЕМЯ	ДАТА ВРЕМЯ							
	ДОЗИР. РЕЗЕРВУАР	ВНЕШНИЙ ВНУТРЕННИЙ							
	КОНТРАС. ДИСПЛЕЯ								
ВВОД В ЭКСПЛУАТ.	ИЗМЕРЕНИЕ	ВКЛ	ИЗМЕРИТ. ЯЧЕЙКА	AQC-D1 /-D11 AQC-D6	ТЕМП. КОМП.	ОЧИСТ. ДВИГАТЕЛЯ	ClO2 ClO2 + pH ClO2 + ORP		
						0.0... 0.50 мг/л 0.0... 1.00 мг/л			
					ClO2		ПРОЧЕЕ	КОН. ДИАП. ИЗМ.	
								0.0... 50.0 °C 0.0... 100.0 °C -5.0... 120.0 °C 32.0... 122.0 °F 32.0... 212.0 °F 23.0... 248.0 °F	
					ТЕМПЕРАТУРА				
					ДИАПАЗОН ИЗМЕР.				
								0.00... 14.00 pH 2.00... 12.00 pH 5.00... 9.00 pH	
					pH		ПРОЧЕЕ	НАЧ. ДИАП. ИЗМ.	КОН. ДИАП. ИЗМ.
								-1500... 1500 мВ 0... 1000 мВ	
					ORP		ПРОЧЕЕ	НАЧ. ДИАП. ИЗМ.	КОН. ДИАП. ИЗМ.
								0... 20 мА 4... 20 мА	
					ВЫХОД ТОКА		ПРОЧЕЕ	НАЧ. ДИАП. ИЗМ.	КОН. ДИАП. ИЗМ.
								НИЖНИЙ ПРЕДЕЛ ВЕРХНИЙ ПРЕДЕЛ ГИСТЕРЕЗИС ЗАДЕРЖКА СИГНАЛ.	
					СИГНАЛ ClO2	ВКЛ ВЫКЛ			
		ВЫКЛ							
	ВОДОМЕР	ВКЛ	ИМПУЛЬСН. СИГНАЛ	ОБЪЕМ НА ИМПУЛЬС			МАКС. ПОТОК		
				0... 20 мА 4... 20 мА					
			ТОКОВЫЙ СИГНАЛ	ПРОЧЕЕ	НАЧ. ДИАП. ИЗМ.	КОН. ДИАП. ИЗМ.			
		ВЫКЛ							

Главное меню	Подменю 1	Подменю 2	Подменю 3	Подменю 4	Подменю 5	Подменю 6		
ВВОД В ЭКСПЛУАТ.	РЕГУЛИР. ДОЗИР.	ВКЛ	РЕЖИМ УПРАВЛЕНИЯ	ПРОПОР. РЕГУЛИР.				
				РЕГУЛИР. УСТАВКИ	P			
					PI			
					PID			
				КОМБИН. РЕГУЛИР.	P			
					PI			
			ПАРАМЕТРЫ УПР.	УСТАВКА				
				ДОБАВЛЕН. КОЛ-ВО				
				ПРОПОР. ДИАП. ХР				
			КОНТ. ВРЕМ. ДОЗ.	ВРЕМЯ СБРОСА TN				
				ВРЕМЯ ДИФФЕР. TV				
				ВКЛ	МАКС. ВРЕМЯ ДОЗ.			
				ВЫКЛ				
			ДОЗИРОВОЧ. НАСОС	ВНУТ./ВНЕШ. НАС.	ДА			
					НЕТ			
МОДЕЛЬ НАСОСА	ЦИФРОВОЙ НАСОС	0...20 мА						
		4...20 мА						
		ПРОЧЕЕ						
	МЕХАНИЧ. НАСОС	МИН. ВРЕМЯ ВКЛ.						
МАКС. ПРОИЗВ-ТЬ ДЛИНА ХОДА	МАКС. ДОЗ. ПОТОК							
	ВВОД ОТАН. ДОЗ.	НЗ						
		НО						
РЕЛЕ	ПРЕДУПРЕД. РЕЛЕ	НЗ						
		НО						
	СИГНАЛ. РЕЛЕ	НЗ						
		НО						
ВВОД ДЛЯ ОТКАЗА	НЗ							
	НО							
КОД ОПЕРАТОРА	ИЗМЕНИТЬ							
	УДАЛИТЬ							
НАСТРОЙКИ	СОХРАНИТЬ							
	ВОССТАНОВИТЬ							
	СБРОС К ЗАВОД.							
Главное меню	Подменю 1	Подменю 2	Подменю 3	Подменю 4				
ОБСЛУЖИВА НИЕ	КАРТА НА ТО							
	ПРОМЫВКА							

Главное меню	Подменю 1	Подменю 2	Подменю 3	Подменю 4	
СУПЕРПОЛЬЗОВАТЕЛЬ.	ТИП СИСТЕМЫ	ClO2			
		NH2Cl			
	ПРОИЗВОДИТЕЛЬН.	5 г/ч			
		10 г/ч			
		30 г/ч			
		60 г/ч			
	ВРЕМЯ РЕАКЦИИ				
	НАСТРОЙКА КАЛИБ.	КАЛИБРОВКА		ОДНОТОЧ. КАЛИБР.	
				ДВУХТОЧ. КАЛИБР.	
		НУЛ. ТОЧКА ВРУЧ.			
Улот.					
ТИП ЭЛЕКТРОДА			ЗОЛОТО		
			ПЛАТИНА		
	ДИСПЛЕЙ				
ТЕМП. ПОПРАВКА					
ОТСТОЙНИК					

Обозначение	Меню	Подменю 1	Подменю 2	Подменю 3
			ИЗМ. ЗН. КАЛИБ.	
		ClO2	РЕЗУЛЬТАТ КАЛИБ.	
			ЦИКЛ КАЛИБ.	ВКЛ
				ВЫКЛ
[Cal]	КАЛИБРОВКА	pH	ИЗМ. ЗН. КАЛИБ.	
			РЕЗУЛЬТАТ КАЛИБ.	
			ЦИКЛ КАЛИБ.	ВКЛ
				ВЫКЛ
		ORP	ИЗМ. ЗН. КАЛИБ.	
			РЕЗУЛЬТАТ КАЛИБ.	
			ЦИКЛ КАЛИБ.	ВКЛ
				ВЫКЛ
[Man]	ДОЗИРОВ. ВРУЧНУЮ			

7.6 Начальный запуск

Описание управляющих элементов, навигации и начального экрана смотрите в разделах [7.1 Элементы управления](#), [7.3 Навигация](#) и [7.2 Начальный экран](#).

1. Проверьте подачу разбавляющей воды.
2. Включите питание.
3. Выберите язык.
4. Введите служебный код (см. раздел [7.4 Коды доступа](#)).

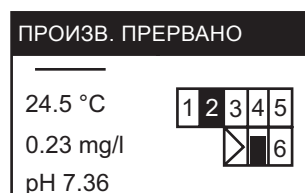


Рис. 33 Начальный экран

7.7 Язык

1. "ГЛАВНОЕ МЕНЮ > ВВОД В ЭКСПЛУАТ. > ЯЗЫК"
2. Выбрать "ЯЗЫК".

7.8 Дата/время

Установка даты

1. "ГЛАВНОЕ МЕНЮ > ВВОД В ЭКСПЛУАТ. > ДАТА/ВРЕМЯ > ДАТА"
2. Установить дату.

Установка времени

1. "ГЛАВНОЕ МЕНЮ > ВВОД В ЭКСПЛУАТ. > ДАТА/ВРЕМЯ > ВРЕМЯ"
2. Установить время.

7.9 Дозировочный резервуар

В данном меню выбирается режим производства (см. раздел [5.4.1 Режимы эксплуатации](#)).

1. "ГЛАВНОЕ МЕНЮ > ВВОД В ЭКСПЛУАТ. > ДОЗИР. РЕЗЕРВУАР"

ДОЗИР. РЕЗЕРВУАР
ВНУТРЕННИЙ
ВНЕШНИЙ

Внутренний дозировочный резервуар

1. "ВНУТРЕННИЙ"

КОЛ-ВО ПАРТИЙ
X
0 = НЕПРЕРЫВНО

X = 1...20: Количество производимых партий.

X = 0: Непрерывное производство партий

Внешний дозировочный резервуар

1. "ВНЕШНИЙ"

Производство активно до наполнения внешнего дозировочного резервуара.

TM03 6905 4506

7.10 Контрастность дисплея

Настройте контрастность дисплея в "ГЛАВНОЕ МЕНЮ > ВВОД В ЭКСПЛУАТ. > КОНТРАС. ДИСПЛЕЯ"

7.11 Настройка измерения

7.11.1 Измерительная ячейка

"ГЛАВНОЕ МЕНЮ > ВВОД В ЭКСПЛУАТ. > ИЗМЕРЕНИЕ > ВКЛ > ИЗМЕРИТ. ЯЧЕЙКА"

Параметры, отображаемые на дисплее, зависят от выбранной измерительной ячейки.

AQC-D11/D11

Измерение температуры

ТЕМПЕРАТУРА
ВКЛ
ВЫКЛ

1. Выбрать настройку.
Температурная компенсация

ТЕМП. КОМП.
ВКЛ
ВЫКЛ

2. Выбрать настройку.
Контроль за очищающим мотором

ОЧИСТ. ДВИГАТЕЛЯ
КОНТРОЛЬ ВКЛ.
КОНТРОЛЬ ВЫКЛ.

3. Выбрать настройку.
Измеряемые и регулируемые параметры

ИЗМЕРЕНИЕ
ClO ₂
ClO ₂ + pH
ClO ₂ + ORP

4. Выбрать параметры измерения.

AQC-D6

В случае выбора измерительной ячейки AQC-D6 параметр измерения автоматически устанавливается для ClO₂.

7.11.2 Диапазон измерений

1. "ГЛАВНОЕ МЕНЮ > ВВОД В ЭКСПЛУАТ. > ИЗМЕРЕНИЕ > ВКЛ > ДИАПАЗОН ИЗМЕР."

Параметры на дисплее зависят от выбранной измерительной ячейки.

ДИАПАЗОН ИЗМЕР.
ClO ₂
ТЕМПЕРАТУРА
pH/ORP

2. Выберите и задайте все диапазоны измерений.

Диапазон измерений ClO₂

1. "ГЛАВНОЕ МЕНЮ > ВВОД В ЭКСПЛУАТ. > ИЗМЕРЕНИЕ > ВКЛ > ДИАПАЗОН ИЗМЕР. > ClO₂".

Предварительно установленные диапазоны

ClO ₂
0.0... 0.50 мг/л
0.0... 1.00 мг/л
0.0... 2.00 мг/л
0.0... 5.00 мг/л
0.0...10.00 мг/л
0.0...20.00 мг/л
ПРОЧЕЕ

ПРОЧЕЕ

Введите верхнее предельное значение измерительного диапазона.

ClO ₂
1,00 мг/л
КОН. ДИАП. ИЗМ.

Диапазон измерения температуры

1. "ГЛАВНОЕ МЕНЮ > ВВОД В ЭКСПЛУАТ. > ИЗМЕРЕНИЕ > ВКЛ > ДИАПАЗОН ИЗМЕР. > ТЕМПЕРАТУРА"

ТЕМПЕРАТУРА
°C
°F

2. Выберите единицу измерения температуры.

ТЕМПЕРАТУРА
0.0... 50.0 °C
0.0...100.0 °C
-5.0...120.0 °C

3. Выберите диапазон измерений температуры.

pH ДИАПАЗОН ИЗМЕР.

1. "ГЛАВНОЕ МЕНЮ > ВВОД В ЭКСПЛУАТ. > ИЗМЕРЕНИЕ > ВКЛ > ДИАПАЗОН ИЗМЕР. > pH"

Предварительно установленные диапазоны

pH
0.00...14.00 pH
2.00...12.00 pH
5.00... 9.00 pH
ПРОЧЕЕ

ПРОЧЕЕ

Введите нижнее и верхнее предельное значение измерительного диапазона.

pH
0,00 pH
НАЧ. ДИАП. ИЗМ.

pH
14,00 pH
КОН. ДИАП. ИЗМ.

ORP ДИАПАЗОН ИЗМЕР.

Выполните вышеописанные настройки.

7.11.3 Токовый выход

1. "ГЛАВНОЕ МЕНЮ > ВВОД В ЭКСПЛУАТ. > ИЗМЕРЕНИЕ > ВКЛ > ВЫХОД ТОКА".

Предварительно установленные диапазоны

ВЫХОД ТОКА
0...20 mA
4...20 mA
ПРОЧЕЕ

2. Выберите диапазон.

ПРОЧЕЕ

Установите нижнее и верхнее предельное значение измерительного диапазона.

ВЫХОД ТОКА
0.00 мг/л = 0 mA
НАЧ. ДИАП. ИЗМ.

1. Введите текущее значение для "НАЧ. ДИАП. ИЗМ."

ВЫХОД ТОКА
1,00 мг/л= 20 мА
КОН. ДИАП. ИЗМ.

2. Введите текущее значение для "КОН. ДИАП. ИЗМ."

Указанный диапазон для выходного тока соответствует определенной концентрации ClO_2 .

7.11.4 Аварийное значение ClO_2

"ГЛАВНОЕ МЕНЮ > ВВОД В ЭКСПЛУАТ. > ИЗМЕРЕНИЕ > ВКЛ > СИГНАЛ ClO_2 > ВКЛ"

СИГНАЛ ClO_2
ВЕРХНИЙ ПРЕДЕЛ
НИЖНИЙ ПРЕДЕЛ
ГИСТЕРЕЗИС
ЗАДЕРЖКА СИГНАЛ.

1. Выберите подменю.
2. Введите значение.

7.12 Калибровка электродов измерительной ячейки

Калибровка может выполняться исключительно в случае содержания ClO_2 в пробе воды.

Для получения детальной информации о калибровке измерительной ячейки смотрите раздел [8.3 Проведение калибровки электродов измерительной ячейки](#).

7.13 Расходомер

"ГЛАВНОЕ МЕНЮ > ВВОД В ЭКСПЛУАТ. > ВОДОМЕР > ВКЛ"

ВОДОМЕР
ИМПУЛЬСН. СИГНАЛ
ТОКОВЫЙ СИГНАЛ

Расходомер с импульсным сигналом

ОБЪЕМ НА ИМПУЛЬС
1,0 л

1. Введите значение объема/импульс.

МАКС. ПОТОК
10 м ³ /ч

2. Введите максимальный расход.

Расходомер с токовым сигналом

1. "ГЛАВНОЕ МЕНЮ > ВВОД В ЭКСПЛУАТ. > ВОДОМЕР > ВКЛ > ТОКОВЫЙ СИГНАЛ"

Предварительно установленные диапазоны

ТОКОВЫЙ СИГНАЛ
0...20 мА
4...20 мА
ПРОЧЕЕ

2. Выберите диапазон.

МАКС. ПОТОК
10 м ³ /ч

3. Введите максимальный расход.

ПРОЧЕЕ

Введите нижнее и верхнее предельное текущее значение измерительного диапазона.

ВОДОМЕР
5 мА
НАЧ. ДИАП. ИЗМ.

1. Установите "НАЧ. ДИАП. ИЗМ."

ВОДОМЕР
15 мА
КОН. ДИАП. ИЗМ.

2. Установите "КОН. ДИАП. ИЗМ."

МАКС. ПОТОК
10 м ³ /ч

3. Введите максимальный расход.

7.14 Настройка регулирования дозирования

7.14.1 Режим регулирования дозирования

"ГЛАВНОЕ МЕНЮ > ВВОД В ЭКСПЛУАТ. > РЕГУЛИР. ДОЗИР. > ВКЛ > РЕЖИМ УПРАВЛЕНИЯ"

РЕЖИМ УПРАВЛЕНИЯ
РЕГУЛИР. УСТАВКИ
ПРОПОР. РЕГУЛИР.
КОМБИН. РЕГУЛИР.

1. Выберите режим регулирования.

Характеристики регулирования дозирования:

Выберите характеристику регулирования для установленного значения для комбинированного режима управления.

ХАР-КА РЕГУЛИР.
P
PI
PID

1. Выберите характеристику регулирования.

7.14.2 Параметры регулирования дозирования

Параметры регулирования зависят от выбранного режима управления.

"ГЛАВНОЕ МЕНЮ > ВВОД В ЭКСПЛУАТ. > РЕГУЛИР. ДОЗИР. > ВКЛ > ПАРАМЕТРЫ УПР."

ПАРАМЕТРЫ УПР.
УСТАВКА
ДОБАВЛЕН. КОЛ-ВО
ПРОПОР. ДИАП. ХР
ВРЕМЯ СБРОСА ТН
ВРЕМЯ ДИФФЕР. TV

1. Выберите параметр регулирования и введите значение (см. раздел [5.6 Регулирование дозирования](#)).

7.14.3 Контроль длительности дозирования

"ГЛАВНОЕ МЕНЮ > ВВОД В ЭКСПЛУАТ. > РЕГУЛИР. ДОЗИР. > КОНТ. ВРЕМ. ДОЗ. > ВКЛ "

МАКС. ВРЕМЯ ДОЗ.
600 мин

1. Введите максимальное значение длительности дозирования.

7.15 Настройка дозирующего насоса

"ГЛАВНОЕ МЕНЮ > ВВОД В ЭКСПЛУАТ. > ДОЗИРОВОЧ. НАСОС"

ДОЗИРОВОЧ. НАСОС
ВНУТ./ВНЕШ. НАС.
МОДЕЛЬ НАСОСА
МАКС. ПРОИЗВ-ТЬ
ДЛИНА ХОДА
МАКС. ДОЗ. ПОТОК
ВВОД ОТАН. ДОЗ.

7.15.1 Внутренний или внешний дозирующий насос

"ГЛАВНОЕ МЕНЮ > ВВОД В ЭКСПЛУАТ. > ДОЗИРОВОЧ. НАСОС > ВНУТ./ВНЕШ. НАС."

ВНУТРЕН. НАСОС?
ДА
НЕТ

Выберите "ДА", если установлен только внутренний насос или "НЕТ", если установлены внешние насосы.

7.15.2 Модель насоса

"ГЛАВНОЕ МЕНЮ > ВВОД В ЭКСПЛУАТ. > ДОЗИРОВОЧ. НАСОС > МОДЕЛЬ НАСОСА"

МОДЕЛЬ НАСОСА
ЦИФРОВОЙ НАСОС
МЕХАНИЧ. НАСОС

Выберите модель насоса.

Цифровой дозирующий насос

ВЫХОД ТОКА
0...20 мА
4...20 мА
ПРОЧЕЕ

Выберите предварительно установленный диапазон или выберите "ПРОЧЕЕ" и введите текущий выход в соответствии с производительностью от 0 % до 100 %.

ВЫХОД ТОКА
0 % = мА
ДОЗИРУЮЩИЙ ПОТОК

1. Введите текущее значение для расхода дозирования, равного 0 %.

ВЫХОД ТОКА
100 % = мА
ДОЗИРУЮЩИЙ ПОТОК

2. Введите текущее значение для расхода дозирования, равного 100 %.

Указанное текущее значение установлено для соответствующей производительности (0-100 %).

Механический дозирующий насос

МИН. ВРЕМЯ ВКЛ.
0,5 с

Введите минимальное время включения.

7.15.3 Максимальная производительность

"ГЛАВНОЕ МЕНЮ > ВВОД В ЭКСПЛУАТ. > ДОЗИРОВОЧ. НАСОС > МАКС. ПРОИЗВ-ТЬ"

МАКС. ПРОИЗВ-ТЬ
2,75 л/ч

Введите значение максимальной производительности насоса.

Указание Убедитесь, что значение максимальной производительности соответствует настройке дозирующего насоса ClO₂.

7.15.4 Длина хода

"ГЛАВНОЕ МЕНЮ > ВВОД В ЭКСПЛУАТ. > ДОЗИРОВОЧ. НАСОС > ДЛИНА ХОДА"

ДЛИНА ХОДА
100 %

Введите длину хода штока мембраны (в %). Для цифрового насоса установите 100 %. Также см. раздел [5.9 Тип насоса ClO₂](#).

Указание Убедитесь, что установленное значение длины хода соответствует показаниям ручки регулировки длины хода насоса, дозирующего ClO₂.

7.15.5 Максимальный расход дозирования

"ГЛАВНОЕ МЕНЮ > ВВОД В ЭКСПЛУАТ. > ДОЗИРОВОЧ. НАСОС > МАКС. ДОЗ. ПОТОК"

МАКС. ДОЗ. ПОТОК
100 %

Введите значение максимального расхода дозирования (см. раздел [5.6.9 Максимальный расход дозирования \(Q_{макс.}\)](#)).

7.15.6 Вход остановки дозирования

"ГЛАВНОЕ МЕНЮ > ВВОД В ЭКСПЛУАТ. > ДОЗИРОВОЧ. НАСОС > ВВОД ОТАН. ДОЗ."

ВВОД ОТАН. ДОЗ.
НО
НЗ

Установите полярность входа остановки дозирования.

7.16 Реле

7.16.1 Реле предупреждения

1. "ГЛАВНОЕ МЕНЮ > ВВОД В ЭКСПЛУАТ. > РЕЛЕ > ПРЕДУПРЕД. РЕЛЕ"

ПРЕДУПРЕД. РЕЛЕ
НО
НЗ

2. Установите полярность реле предупреждения.

7.16.2 Реле сигнализации

1. "ГЛАВНОЕ МЕНЮ > ВВОД В ЭКСПЛУАТ. > РЕЛЕ > СИГНАЛЬНОЕ РЕЛЕ"

СИГНАЛЬНОЕ РЕЛЕ
НО
НЗ

2. Установите полярность реле сигнализации.

7.17 Вход неисправности

1. "ГЛАВНОЕ МЕНЮ > ВВОД В ЭКСПЛУАТ. > ВВОД ДЛЯ ОТКАЗА"

ВВОД ДЛЯ ОТКАЗА
НО
НЗ

2. Установите полярность входа неисправности.

7.18 Код оператора

7.18.1 Изменение кода оператора

По умолчанию все меню оператора не защищены кодом.

1. "ГЛАВНОЕ МЕНЮ > ВВОД В ЭКСПЛУАТ. > КОД ОПЕРАТОРА"

КОД ОПЕРАТОРА
ИЗМЕНИТЬ
УДАЛИТЬ

2. "ИЗМЕНИТЬ"
3. Введите текущий код оператора.
4. Введите новый код оператора.

7.18.2 Удаление кода оператора

1. "ГЛАВНОЕ МЕНЮ > ВВОД В ЭКСПЛУАТ. > КОД ОПЕРАТОРА > УДАЛИТЬ"
2. Введите код оператора.

7.19 Настройки

Все настройки, выполненные во время ввода в эксплуатацию, могут сохраняться.

Указание Если настройки уже сохранены, используйте исключительно функцию "восстановить" ("ВОССТАНОВИТЬ"). В противном случае произойдет загрузка заводских настроек.

7.19.1 Сохранение настроек

Для сохранения всех настроек:

1. "ГЛАВНОЕ МЕНЮ > ВВОД В ЭКСПЛУАТ. > НАСТРОЙКИ > СОХРАНИТЬ"

7.19.2 Восстановление настроек

Для восстановления сохраненных настроек:

1. "ГЛАВНОЕ МЕНЮ > ВВОД В ЭКСПЛУАТ. > НАСТРОЙКИ > ВОССТАНОВИТЬ"

7.19.3 Возврат к заводским настройкам

Все настройки возвращаются к заводским.

1. "ГЛАВНОЕ МЕНЮ > ВВОД В ЭКСПЛУАТ. > НАСТРОЙКИ > СБРОС К ЗАВОД."
2. Введите код сброса заводских настроек (см. раздел [7.4 Коды доступа](#)).

8. Эксплуатация

В данном разделе содержится информация о начале, остановке и контроле производства и дозирования ClO_2 . Кроме того, в нем описаны калибровка измерения, замена контейнеров хлореагентов и процедура ручной деаэрации насоса.

8.1 Производство раствора ClO_2

8.1.1 Начало производства

"ГЛАВНОЕ МЕНЮ > РАБОТА > ПРОИЗВОДСТВО > ПУСК"

Указание После нарушения питания производство диоксида хлора возобновляется автоматически.

8.1.2 Завершение производства

"ГЛАВНОЕ МЕНЮ > РАБОТА > ПРОИЗВОДСТВО > ПРЕРЫВАНИЕ"

Указание Химическая реакция продолжается в реакторе. Дозировочный насос ClO_2 продолжает работать до опорожнения внутреннего дозировочного резервуара.

8.2 Дозирование раствора ClO_2

8.2.1 Начало дозирования ClO_2

"ГЛАВНОЕ МЕНЮ > РАБОТА > ДОЗИРОВАНИЕ ClO_2 > ПУСК"

ДОЗИРОВАНИЕ ClO_2
ПУСК
ОСТАНОВ

8.2.2 Прекращение дозирования ClO_2

"ГЛАВНОЕ МЕНЮ > РАБОТА > ДОЗИРОВАНИЕ ClO_2 > ОСТАНОВ"

8.3 Проведение калибровки электродов измерительной ячейки

Для входа в меню калибровки нажмите кнопку [Cal] на блоке управления (см. раздел [7.1 Элементы управления](#)).

8.3.1 Калибровка электрода измерения ClO_2

Указание Перед калибровкой электрода измерения ClO_2 необходимо провести калибровку электрода измерения pH (если применяется). Калибровку электрода измерения ClO_2 необходимо проводить при постоянной концентрации диоксида хлора в воде.

Значения содержатся в "ГЛАВНОЕ МЕНЮ > КОНТРОЛЬ > ИЗМЕРЕНИЕ".

1. Если измеряемое с помощью измерительной ячейки значение ClO_2 в воде постоянно, то проведите контрольное измерение концентрации ClO_2 с помощью, например, фотометра или иодометрического метода.
2. Запомните данное значение.
3. Нажмите [Cal] > " ClO_2 > ИЗМ. ЗН. КАЛИБ."

ИЗМ. ЗН. КАЛИБ.
0,05 мг/л
5,2 мкА

4. Установите измеренное значение в мг/л.

Калибровка ClO_2 завершена, и ее результат отображается на экране.

РЕЗУЛЬТАТ КАЛИБ.
УКЛОН
22,0 мкА/млн-1
АСИМ.
0,0 мкА

8.3.2 Калибровка электрода измерения pH

Для калибровки измерительного электрода pH могут использоваться два различных буферных раствора.

1. Подготовьте два стеклянных сосуда с буферными растворами, напр., буфер 1 с pH = 4,01 и буфер 2 с pH = 9,18.
2. Приготовьте пустое 10-и литровое пластмассовое ведро.
3. Измерьте температуру буферного раствора.
4. Нажмите [Cal] > "pH > ИЗМ. ЗН. КАЛИБ.".

ИЗМ. ЗН. КАЛИБ.
GRUNDFOS
DIN/NIST
ПРОЧЕЕ

5. Выберите один из типов буфера.

Тип буфера	Значения буфера
GRUNDFOS	4,01, 7,00, 9,18
DIN/NIST	4,01, 6,86, 9,18
ПРОЧЕЕ	Нижнее и верхнее значения буфера могут легко регулироваться в пределах установленного диапазона измерения pH (с шагом не менее 1 pH).

6. Например, выберите "GRUNDFOS".

ТЕМП. БУФЕРА
25 °C

7. Введите измеренную температуру буферного раствора.
8. Выключите подачу воды измерительной ячейки.
9. Выньте pH электрод из измерительной ячейки. Используйте ведро для сбора вытекающей воды.
10. Погрузите электрод pH в первый стеклянный сосуд.

БУФЕР 1
4,01 pH
7,00 pH
9,18 pH

11. Выберите значение первого буферного раствора. При этом напряжение измеряется и выводится на экран. Дождитесь, пока не погаснет сообщение об ожидании.
12. Выньте электрод pH из первого буферного раствора. Промойте электрод pH водой.
13. Погрузите электрод pH во второй стеклянный сосуд.

БУФЕР 2
4,01 pH
7,00 pH
9,18 pH

14. Выберите значение второго буферного раствора. При этом напряжение измеряется и выводится на экран. Дождитесь, пока не погаснет сообщение об ожидании.
15. Выньте электрод pH из второго буферного раствора. Промойте электрод pH водой.

Калибровка pH завершена, и ее результат отображается на экране.

РЕЗУЛЬТАТ КАЛИБ.
УКЛОН -57,88 мВ/pH
АСИМ. -0,6 мВ

Завершение калибровки pH.

1. Вставьте электрод pH обратно в измерительную ячейку.
2. Включите подачу воды на измерительную ячейку.
3. Вылейте буферные растворы в ведро.

8.3.3 Калибровка электрода измерения ОВП

1. Подготовьте стеклянный сосуд с буферным раствором ОВП.
2. Приготовьте пустое 10-и литровое ведро.
3. Нажмите [Cal] > "ORP > ИЗМ. ЗН. КАЛИБ.".

ИЗМ. ЗН. КАЛИБ.
225 мВ

4. Выключите подачу воды измерительной ячейки.
5. Выньте электрод ОВП из измерительной ячейки. Используйте ведро для сбора вытекающей воды.
6. Погрузите электрод ОВП в стеклянный сосуд.
7. Введите значение буферного раствора ОВП в мВ. Калибровка ОВП завершена, и ее результат отображается на экране.

РЕЗУЛЬТАТ КАЛИБ.
ORP СМЕЩЕНИЕ
-2 мВ

Завершение калибровки ОВП.

1. Выньте электрод ОВП из буферного раствора. Промойте электрод ОВП водой.
2. Вставьте электрод ОВП обратно в измерительную ячейку.
3. Включите подачу воды на измерительную ячейку.
4. Вылейте буфер в ведро.

8.3.4 Журнал калибровки

В журнале калибровки хранятся последние 10 результатов калибровки. Пример: Просмотр последних результатов калибровки ClO₂:

"ГЛАВНОЕ МЕНЮ > КОНТРОЛЬ > ИЗМЕРЕНИЕ > ClO₂ > ЖУРНАЛ КАЛИБРОВ."

КОЛИЧЕСТВО	1/10
ДАТА.....	2014-07-31
ВРЕМЯ.....	12:34:41
УКЛОН.....	22,0 мкА/млн-1

8.3.5 Периодичность калибровки

Периодичность калибровки может быть установлена со значением от 1 до 100 дней. Пример: периодичность калибровки для значения ClO₂.

1. Нажмите [Cal] > "ClO₂ > ЦИКЛ КАЛИБ. > ВКЛ".
2. Введите периодичность в днях.

8.4 Замена контейнеров с химреагентами

Замена контейнеров с химреагентами проводится в следующих случаях:

- Как можно скорее после включения сигнала, соответствующего слишком низкому уровню.
- Сразу же после появления сигнала ПУСТО.



Предупреждение

Опасность серьезного повреждения оборудования и травм персонала при неправильной работе с химреагентами.

Перед началом работы наденьте защитную одежду: перчатки, защитную маску, защитный фартук.

Предупреждение

Опасность отравления газообразным ClO_2 .

Риск взрыва при смешивании NaClO_2 и HCl .

Не помещайте жесткие всасывающие линии в одно и то же ведро.



Не вставляйте жесткие всасывающие линии в несоответствующий контейнер.

OCD-162-5, -10: Убедитесь, что контейнеры с химреагентами расположены под установкой.

Соблюдайте маркировку на контейнерах для химреагентов, жестких всасывающих линиях и насосах:

красный = HCl

синий = NaClO_2

Предупреждение

Опасность ожога каплями при удалении жестких всасывающих линий из контейнера с химреагентом.



Не допускайте попадания капель на кожу, одежду, обувь и пол.

Любые капли на контейнере или на поддоне должны быть немедленно смыты водой.

1. Открутите винтовую крышку жесткой всасывающей линии в контейнере с химреагентами.
2. Аккуратно извлеките жесткую всасывающую линию из контейнера и сразу же опустите ее в отводную трубу поддона.
3. Накрутите оригинальную винтовую пробку на пустой контейнер.
4. Отверните крышку нового контейнера. Сохраните крышку.
5. Вставьте жесткую всасывающую линию. Закрутите винтовую пробку.
6. Как только жесткая всасывающая линия будет полностью опущена в контейнер, начнется производство. Аварийное сообщение будет подтверждено автоматически.
7. Сбросьте расход химреагента ("РАБОТА > ИЗМЕНИТЬ КОНТЕЙ. > $\text{HCl}/\text{NaClO}_2$ ").

8.5 Ручная деаэрация дозирующего насоса ClO_2

Предупреждение

Опасность серьезного повреждения оборудования и травм персонала при неправильной работе с химреагентами.



Перед началом работы наденьте защитную одежду: перчатки, защитную маску, защитный фартук.

Условия деаэрации:

- Во внутреннем дозирующем резервуаре должен находиться раствор диоксида хлора.
- Дозирующий насос должен работать в режиме "ДОЗИРОВ. ВРУЧНУЮ".
- Дозирующий насос работает:
 1. Для деаэрации насоса поверните зеленую ручку многофункционального клапана по часовой стрелке до конца. Обращайте внимание на направление стрелки на защитном колпачке.
 2. Пока ручка деаэрации находится в конечном положении, дозируемая среда будет проходить через сливную линию во внутренний дозирующий резервуар.
 3. Отпустите ручку деаэрации и она автоматически вернется в исходное состояние.

8.6 Контроль процесса

8.6.1 Производство

Состояние

"ГЛАВНОЕ МЕНЮ > КОНТРОЛЬ > ПРОИЗВОДСТВО > СТАТУС"

Пример: дальнейшее сообщение о состоянии (см. раздел [5.4.3 Состояние производства](#))

СТАТУС
РАБОТА НАСОСА HCl

Счетчик партий

"ГЛАВНОЕ МЕНЮ > КОНТРОЛЬ > ПРОИЗВОДСТВО > СТАТИСТИКА > СЧЕТЧИК ПАРТИЙ"

СЧЕТЧИК ПАРТИЙ
25 ПАРТИИ

После производства 65535 партий дисплей сбрасывается на 0.

Разбавляющая вода

"ГЛАВНОЕ МЕНЮ > КОНТРОЛЬ > ПРОИЗВОДСТВО > СТАТИСТИКА > РАЗБАВЛЯЮЩ. ВОДА"

На экране отображается расход разбавляющей воды для последнего цикла производства ClO_2 .

РАЗБАВЛЯЮЩ. ВОДА 1/10
1,4 л/мин
2014-02-28

Счетчик расхода химреагентов

"ГЛАВНОЕ МЕНЮ > КОНТРОЛЬ > ПРОИЗВОДСТВО > СТАТИСТИКА > РАСХОД ХИМИКАТОВ"

РАСХОД ХИМИКАТОВ
1,456 л HCl
С 2014-04-29
1,123 л NaClO_2
С 2014-04-23

срок давности ClO₂

"ГЛАВНОЕ МЕНЮ > КОНТРОЛЬ > ПРОИЗВОДСТВО > СТАТИСТИКА > ВОЗРАСТ ClO₂".

ВОЗРАСТ ClO ₂
РЕАКЦИОН. РЕЗЕР.
03:16:25
ВНУТР. ДОЗ. РЕЗ.
00:00:28

8.6.2 Список событий

При прокрутке списка отображается история до 99 сбоев и сообщений.

"ГЛАВНОЕ МЕНЮ > КОНТРОЛЬ > СПИСОК СОБЫТИЙ"

СОБЫТИЕ 1/99
ПРОВАЛ НИЖНЕГО ПРЕДЕЛА
2014-07-22.....11:45

8.6.3 Контроль измерения

Если выбрана измерительная ячейка AQC-D1/D11, отображаются измеренные значения ClO₂, температуры и pH/ОВП.

"ГЛАВНОЕ МЕНЮ > КОНТРОЛЬ > ИЗМЕРЕНИЕ"

Измеренное значение ClO₂

"ГЛАВНОЕ МЕНЮ > КОНТРОЛЬ > ИЗМЕРЕНИЕ > ClO₂ > ИЗМЕР. ЗНАЧЕНИЕ"

ClO ₂
0,2 мг/л
4,061 мкА
0,0 - 1,0 мг/л

- Значение ClO₂
- сигнал измерительной ячейки
- Диапазон измерений ClO₂

Температура пробы воды

"ГЛАВНОЕ МЕНЮ > КОНТРОЛЬ > ИЗМЕРЕНИЕ > ТЕМПЕРАТУРА"

ТЕМПЕРАТУРА
23 °C
0,0 - 50,0 °C

- значение температуры
- диапазон измерения температуры

Измеренное значение pH

"ГЛАВНОЕ МЕНЮ > КОНТРОЛЬ > ИЗМЕРЕНИЕ > pH > ИЗМЕР. ЗНАЧЕНИЕ"

pH
7,20 pH
-30 мВ
0,00 - 14,00 pH

- Значение pH
- сигнал с датчика pH
- Диапазон измерений pH

Измеренное значение ОВП

"ГЛАВНОЕ МЕНЮ > КОНТРОЛЬ > ИЗМЕРЕНИЕ > ORP > ИЗМЕР. ЗНАЧЕНИЕ"

ORP
1350 мВ
0 . . . 225 мВ

- Значение ОВП
- Диапазон измерений ОВП

8.6.4 Статус дозирования

"ГЛАВНОЕ МЕНЮ > КОНТРОЛЬ > РЕГУЛИР. ДОЗИР."

Описание состояния управления смотрите в разделе [5.6 Регулирование дозирования](#).

РЕГУЛИР. ДОЗИР
ВЫХ.У: 75 %
УСТ.: 0,2 мг/л
РЕГУЛИР. УСТАВКИ
Хр: 83 %
TN: 300 с
TV: 0 с
Qмакс.: 100 %
МИНОп: 1,0 с

8.6.5 Статус расходомера

1. "ГЛАВНОЕ МЕНЮ > КОНТРОЛЬ > ВОДОМЕР"

Расходомер с импульсным сигналом

ВОДОМЕР
5,0 м3/ч
1,2 Гц

- Расход воды
- частота импульсов в соответствии с расходом.

Расходомер с токовым сигналом

ВОДОМЕР
5,0 м3/ч
10 мА

- Расход воды
- токовый сигнал в соответствии с расходом.

8.6.6 Дата техобслуживания

1. "ГЛАВНОЕ МЕНЮ > КОНТРОЛЬ > ДАТА ТО"

ДАТА ТО
ПОСЛЕДНЕЕ
2014-07-25
СЛЕДУЮЩЕЕ
2015-07-25

8.6.7 Версия программы

1. "ГЛАВНОЕ МЕНЮ > КОНТРОЛЬ > ВЕРСИЯ ПО"

ВЕРСИЯ ПО
OCD-162
v2.00.0 20140226
3184

9. Поиск и устранение неисправностей

В данном разделе содержится обзор аварийных сообщений, список возможных ошибок и способов исправления неисправностей, а также описание процесса тестирования функций системы.

9.1 Обзор неисправностей

На начальном экране отображаются аварийные сообщения.

Аварийное сообщение	Реакция					Примечание
	Светодиод "Alarm" ("Аварийный сигнал")	Светодиод "Warning" ("Предупредительный сигнал")	Реле сигнализации	Реле предупреждения	Список событий	
ПРОВАЛ НИЖНЕГО ПРЕДЕЛА	•	-	•	-	-	
ВЕРХНИЙ ПРЕДЕЛ ПРЕВЫШЕН	•	-	•	-	-	
ВРЕМЯ ДОЗ. ClO ₂ ПРЕВЫШЕНО	•	-	•	-	-	остановка дозирования
НЕИСПРАВНОСТЬ ОЧИСТКИ ДВИГАТЕЛЯ	•	-	•	-	-	остановка дозирования (только при регулировании по установленному значению или комбинированном регулировании)
НЕИСПРАВНОСТЬ ДАТЧИКА ВОДЫ	•	-	•	-	-	остановка дозирования (только при регулировании по установленному значению или комбинированном регулировании)
КАЛИБРОВАТЬ ДАТЧИК ClO ₂	•	-	-	-	-	
КАЛИБРОВАТЬ ДАТЧИК pH	•	-	-	-	-	
КАЛИБРОВАТЬ ДАТЧИК ORP	•	-	-	-	-	
ТЕМПЕРАТУРНАЯ ПОГРЕШНОСТЬ	•	-	-	-	•	
НИЗКИЙ УРОВЕНЬ HCl	-	•	-	•	•	
ПУСТОЙ КОНТЕЙНЕР HCl	•	-	•	-	•	Насос HCl остановлен
НИЗКИЙ УРОВЕНЬ NaClO ₂	-	•	-	•	•	
ПУСТОЙ КОНТЕЙНЕР NaClO ₂	•	-	•	-	•	Насос NaClO ₂ остановлен
ВРЕМЯ ОЖИДАНИЯ, НАСОС HCl	•	-	•	-	•	производство завершается
ВРЕМЯ ОЖИДАНИЯ, НАСОС NaClO ₂	•	-	•	-	•	производство завершается
ВРЕМЯ ОЖИДАНИЯ, 1-Я РАЗБАВ. ВОДА	•	-	•	-	•	производство завершается
ВРЕМЯ ОЖИДАНИЯ, 2-Я РАЗБАВ. ВОДА	•	-	•	-	•	производство завершается
ВРЕМЯ ОЖИДАНИЯ, 3-Я РАЗБАВ. ВОДА	•	-	•	-	•	производство завершается
ВРЕМЯ ОЖИДАНИЯ, ПРОИЗВОДСТВО	•	-	•	-	•	производство завершается
ВРЕМЯ ОЖИДАНИЯ, ПРОМЫВКА	•	-	•	-	•	производство завершается
УРОВЕНЬ, ВНУТР. ДОЗИР. РЕЗЕРВУАР	•	-	•	-	•	остановка дозирования
УРОВЕНЬ, ВНЕШ. ДОЗИР. РЕЗЕРВУАР	•	-	•	-	•	
ДАТА ЕЖЕГОДНОГО ТО	-	•	-	-	-	
ДАТА ТО ПРОШЛА	•	-	-	-	-	
НЕИСПРАВНОСТЬ, ТОКОВЫЙ ВХОД	•	-	•	-	-	
ОБРЫВ ПРОВОДА, ТОКОВЫЙ ВЫХОД 1	•	-	•	-	-	
ОБРЫВ ПРОВОДА, ТОКОВЫЙ ВЫХОД 2	•	-	•	-	-	
ВНЕШНИЙ ОТКАЗ	•	-	•	-	-	остановка дозирования, производство завершается

Аварийное сообщение	Реакция					Примечание
	Светодиод "Alarm" ("Аварийный сигнал")	Светодиод "Warning" ("Предупредительный сигнал")	Реле сигнализации	Реле предупреждения	Список событий	
ПУСТОЙ СИГНАЛ. ВНУТ. ДОЗ. РЕЗЕР.	-	•	-	•	•	остановка дозирования (20 с + время, пропорциональное текущей скорости дозирования) после сигнала опорожнения
ПРОВЕРИТЬ ПАРТИЮ ClO2	-	•	-	•	•	
ПРОВЕРИТЬ ДАВЛЕНИЕ ВОДЫ	-	•	-	-	•	
НЕИСПРАВНОСТЬ, РЕАКЦИОН. РЕЗЕР.	•	-	•	-	•	производство завершается
НЕИСПРАВНОСТЬ, ВНУТ. ДОЗ. РЕЗЕР.	•	-	•	-	•	производство завершается
НЕИСПРАВНОСТЬ, ВНЕШ. ДОЗ. РЕЗЕР.	•	-	•	-	•	производство завершается
ВНЕШНЯЯ ОСТАНОВКА ДОЗИРОВАНИЯ	-	-	-	-	•	остановка дозирования

Активизированные реле можно деактивизировать кнопкой [Esc]. Исключением является реле предупреждения, которое активизируется с использованием сигнала "ПУСТОЙ СИГНАЛ. ВНУТ. ДОЗ. РЕЗЕР.". Это реле деактивируется только тогда, когда неисправность устранена. Для обеспечения безаварийной работы системы устраните причину неисправности.

При возникновении аварийного сигнала, который записывается в список событий, запрещается выключать систему

Oxiperm Pro.

Указание

В случае выключения системы во время записывания аварийного сигнала в список событий, все настройки сбрасываются до заводских.

9.2 Неисправности с сообщением об ошибке

Исключительно для обслуживающего персонала

Сообщения об ошибке	Причина	Устранение неисправности
"НИЗКИЙ УРОВЕНЬ HCl" или "НИЗКИЙ УРОВЕНЬ NaClO₂"	Контейнер с HCl или NaClO ₂ практически пуст.	Смените контейнер с HCl или NaClO ₂ . OCD-162-05, -10: контейнеры с химреагентами должны быть расположены под установкой.
	Поплавок на жесткой всасывающей линии установлен неправильно.	Разверните поплавок на 180 градусов.
"ПУСТОЙ КОНТЕЙНЕР HCl " или "ПУСТОЙ КОНТЕЙНЕР NaClO₂"	Контейнер с HCl или NaClO ₂ пуст.	Смените контейнер с HCl или NaClO ₂ . OCD-162-05, -10: контейнеры с химреагентами должны быть расположены под установкой.
"ПРОВЕРИТЬ ПАРТИЮ ClO₂"	Предупреждающее сообщение, раствор неопределенного состава во внутреннем дозирочном резервуаре после отключения электропитания.	Слейте вручную внутренний дозирочный резервуар и утилизируйте содержимое.
"УРОВЕНЬ, ВНУТР. ДОЗИР. РЕЗЕРВУАР"	Во внутренний дозирочный резервуар затекает чрезмерное количество воды, что приводит к чрезмерному разбавлению раствора ClO ₂ . Вода в объемном накопителе, фильтре с активированным углем или адсорбционном фильтре.	Остановите установку.
	<ul style="list-style-type: none"> Утечка в электромагнитном клапане. 	Проверьте электромагнитный клапан. Прочистите или замените сетчатый фильтр электромагнитного клапана.
	<ul style="list-style-type: none"> Неисправность датчика уровня реактора. Во внутренний дозирочный резервуар поступает слишком много HCl и/или слишком много NaClO₂. 	Замените датчик уровня в реакторе.
	<ul style="list-style-type: none"> Слишком высокое давление разбавляющей воды. 	Проверьте давление разбавляющей воды и настройте его в соответствии с требованиями.
"УРОВЕНЬ, ВНЕШ. ДОЗИР. РЕЗЕРВУАР"	Неисправное реле переключения во внешнем дозирочном резервуаре, либо внешний дозирочный резервуар переполнен.	Замените реле переключения во внешнем дозирочном резервуаре.
"ВРЕМЯ ОЖИДАНИЯ, 1-Я РАЗБАВ. ВОДА"	При первой подаче разбавляющей воды уровень воды в реакторе увеличивался слишком медленно. Уровень K1 не был вовремя достигнут.	Проверьте подачу разбавляющей воды.
	<ul style="list-style-type: none"> Засорен сетчатый фильтр в электромагнитном клапане или неисправен электромагнитный клапан. 	Проверьте электромагнитный клапан в меню "РЕЛЕ", см. раздел 9.4.3 Тестирование реле . Замените фильтр или электромагнитный клапан.
	<ul style="list-style-type: none"> Кран разбавляющей воды недостаточно открыт. 	Откройте кран подачи разбавляющей воды больше.
	<ul style="list-style-type: none"> Датчик уровня в реакторе поврежден. 	Замените датчик уровня в реакторе.
	<ul style="list-style-type: none"> Слишком низкое давление разбавляющей воды. Давление разбавляющей воды должно быть не менее 3 бар. 	Убедитесь, что шланг подачи разбавляющей воды не погнут. Проверьте, подключен ли к шлангу подачи разбавляющей воды следующий приемник.

Сообщения об ошибке	Причина	Устранение неисправности	
"ВРЕМЯ ОЖИДАНИЯ, НАСОС HCl"	Во время подачи HCl уровень жидкости между контактами K1 и K2 в реакторе увеличивался слишком медленно. Уровень K2 не был вовремя достигнут.	Проверьте правильность сборки шланга от насоса к реактору. Проверьте насос для HCl в меню "РЕЛЕ", см. раздел 9.4.3 Тестирование реле .	
	Недостаточная производительность насоса HCl	Проверьте напорный шланг. При необходимости, замените.	
	<ul style="list-style-type: none"> Воздух во всасывающем шланге и/или дозирующей головке. Насос не дозирует. Напорный шланг протекает, засорен, имеет отверстия или согнут. 		
	<ul style="list-style-type: none"> Насос HCl не выполняет всасывание. Всасывающий шланг протекает, засорен, имеет отверстия или согнут. Отложения в приемном клапане. Клапан неправильно установлен или засорен. В клапанах кристаллические отложения. Мембрана повреждена (протекает). Изношен толкатель мембраны. Контейнер с HCl пуст. 		<ul style="list-style-type: none"> Проверьте линию всасывания и жетскую всасывающую линию. Прочистите или замените приёмный клапан. Очистите клапаны. Замените мембрану. Проверьте уровень заполнения контейнера с HCl. При появлении сигнала "ПУСТОЙ КОНТЕЙНЕР HCl" замените контейнер с химреагентом.
	<ul style="list-style-type: none"> Насос не работает вообще. 	Проверить насос. При необходимости замените насос.	
	<ul style="list-style-type: none"> Обрыв кабеля между насосом HCl и блоком управления. 	Проверьте кабель от насоса до блока управления. Замените кабель.	
	<ul style="list-style-type: none"> Блок управления неисправен. 	Проверьте блок управления. При необходимости, замените блок управления.	
	<ul style="list-style-type: none"> Датчик уровня в реакторе повреждён. 	Замените датчик уровня в реакторе.	
	"ВРЕМЯ ОЖИДАНИЯ, НАСОС NaClO₂"	Во время подачи NaClO ₂ уровень жидкости между контактами K2 и K3 в реакторе увеличивался слишком медленно. Уровень K3 не был достигнут вовремя.	Проверьте правильность сборки шланга от насоса к реактору. Проверьте насос для NaClO ₂ в меню "РЕЛЕ", см. раздел 9.4.3 Тестирование реле .
		Недостаточная производительность насоса NaClO ₂ .	Проверьте напорный шланг. При необходимости, замените.
<ul style="list-style-type: none"> Воздух во всасывающем шланге и/или дозирующей головке. Насос не дозирует. Напорный шланг протекает, засорен, имеет отверстия или согнут. 			
<ul style="list-style-type: none"> Насос NaClO₂ не выполняет всасывание. Всасывающий шланг протекает, засорен, имеет отверстия или согнут. Отложения в приемном клапане. Клапан неправильно установлен или засорен. В клапанах кристаллические отложения. Мембрана повреждена (протекает). Изношен толкатель мембраны. Контейнер с NaClO₂ пуст. 		<ul style="list-style-type: none"> Проверьте линию всасывания и жетскую всасывающую линию. Прочистите или замените приёмный клапан. Очистите клапаны. Замените мембрану. Проверьте уровень заполнения контейнера с NaClO₂. При появлении сигнала "ПУСТОЙ КОНТЕЙНЕР NaClO₂" замените контейнер с NaClO₂. 	
<ul style="list-style-type: none"> Насос не работает вообще. 		Проверьте насос. При необходимости замените насос.	
<ul style="list-style-type: none"> Обрыв кабеля между насосом NaClO₂ и блоком управления. 		Проверьте кабель от насоса до блока управления. Заменить кабель.	
<ul style="list-style-type: none"> Блок управления неисправен. 		Проверьте блок управления. При необходимости, замените блок управления.	
<ul style="list-style-type: none"> Датчик уровня в реакторе повреждён. 		Замените датчик уровня в реакторе.	

Сообщения об ошибке	Причина	Устранение неисправности
"ВРЕМЯ ОЖИДАНИЯ, 2-Я РАЗБАВ. ВОДА"	Во время второй подачи разбавляющей воды уровень жидкости между контактами К3 и К4 в реакторе увеличивался слишком медленно. Уровень К4 не был вовремя достигнут.	Проверьте электромагнитный клапан и подачу разбавляющей воды в меню "РЕЛЕ", см. раздел 9.4.3 Тестирование реле . Проверьте подачу воды. См. сообщение об аварии "ВРЕМЯ ОЖИДАНИЯ, 1-Я РАЗБАВ. ВОДА".
"ВРЕМЯ ОЖИДАНИЯ, ПРОИЗВОДСТВО"	После перелива, уровень в реакторе слишком медленно возвращался к отметке К1.	См. сообщение об аварии "ВРЕМЯ ОЖИДАНИЯ, 1-Я РАЗБАВ. ВОДА".
	<ul style="list-style-type: none"> Недостаточная подача разбавляющей воды. Если винтовое соединение выпускного отверстия ClO_2 в реакторе или винтовое соединение внутреннего дозирочного резервуара ослаблено, или в одном из винтовых соединений нет уплотнительного кольца, слив раствора ClO_2 невозможен. 	Завинтите винтовые соединения или установите новое уплотнительное кольцо.
"ВРЕМЯ ОЖИДАНИЯ, НАСОС HCl"	Во время третьей добавки воды перелив из реактора во внутренний дозирочный резервуар не определялся.	Проверьте электромагнитный клапан и подачу воды в меню "РЕЛЕ", см. раздел 9.4.3 Тестирование реле .
"ВРЕМЯ ОЖИДАНИЯ, ПРОМЫВКА"	<ul style="list-style-type: none"> Пример: отказ в системе питания. 	Подтвердите аварийное сообщение, нажав кнопку [Esc] и перезапустите производство ClO_2 .
"ТЕМПЕРАТУРНАЯ ПОГРЕШНОСТЬ"	Температура измерительной ячейки превышает заданный температурный диапазон.	
	<ul style="list-style-type: none"> Неисправность датчика температуры. 	Проверьте датчик температуры. При необходимости, замените.
	<ul style="list-style-type: none"> Неисправен кабель датчика температуры. 	Проверьте кабель датчика температуры. При необходимости, замените.
	<ul style="list-style-type: none"> Температура воды выше/ниже диапазона измерения. Диапазон измерения температуры задан неверно. 	Проверить температуру воды. Задайте правильный диапазон измерения температуры.
"ОШИБКА УКЛОНА"	Неисправность в процессе калибровки pH или ClO_2 . Неправильный результат калибровки, выявленный во время проверки достоверности.	
"НЕИСПРАВНОСТЬ ЭЛЕКТРОДА/БУФЕРА"	Неисправность в процессе калибровки pH. Автоматическое считывание данных буфера.	Повторите калибровку, очистите ячейку или замените электроды.
"ПОТ. АСИМ. ОШИБ."	Неисправность в процессе калибровки pH. Неправильный потенциал асимметрии, выявленный во время проверки достоверности.	
"НЕИСПРАВНОСТЬ ЭЛЕКТРОДА/БУФЕРА"	Неисправность в процессе калибровки pH. Были выбраны два буфера с разностью значений pH менее 1 pH.	Проверьте буферные растворы. Повторите калибровку и замените электрод.
"ВРЕМЯ КАЛИБРОВКИ ПРЕВЫШЕНО"	Неисправность в процессе калибровки ClO_2 , pH или ОВП. Данный аварийный сигнал возникает, если в процессе калибровки не устанавливается стабильная величина через определенный промежуток времени.	Проверьте pH электрод и, при необходимости, замените.
"СМЕЩЕНИЕ"	Неисправность во время калибровки ОВП. Неправильный результат калибровки, выявленный во время проверки правдоподобия.	Повторите калибровку ОВП или замените электрод.
"КАЛИБРОВАТЬ ДАТЧИК ClO_2 " "КАЛИБРОВАТЬ ДАТЧИК pH" "КАЛИБРОВАТЬ ДАТЧИК ORP"	Установленное контрольное время для следующего интервала калибровки достигнуто.	Откалибруйте или замените электрод или датчик.

Сообщения об ошибке	Причина	Устранение неисправности
"НЕИСПРАВНОСТЬ ДАТЧИКА ВОДЫ"	Поплавок измерительной ячейки выше датчика проб воды. Слишком велико значение подачи.	Снизьте расход, отрегулировав шпиндель измерительной ячейки.
	Поплавок измерительной ячейки ниже датчика проб воды. Слишком низкое значение подачи.	Увеличьте расход, отрегулировав шпиндель измерительной ячейки.
	Узел отбора пробы воды или шланг к измерительной ячейке засорены или протекают.	Проверьте узел отбора пробы воды или шланг к измерительной ячейке.
	Проба воды не поступает в измерительную ячейку. Фильтр забит.	Очистите фильтр измерительной ячейки.
	Недостаток воды в устройстве отбора проб воды.	Проверьте подачу в главном трубопроводе в узле отбора пробы воды.
	Неисправен датчик пробы воды.	Заменить датчик проб воды.
	Неисправен кабель между измерительной ячейкой и блоком управления.	Замените кабель.
"НЕИСПРАВНОСТЬ ОЧИСТКИ ДВИГАТЕЛЯ"	Блок управления неисправен.	Проверьте блок управления. При необходимости, замените блок управления.
	Система контроля очищающего мотора в измерительной ячейке сообщает об ошибке.	Остановите установку.
	• Неисправен очищающий мотор.	Проверьте питание очищающего мотора. Замените очищающий мотор.
	• Нет питания на очищающем моторе. Кабель поврежден.	Проверить кабель. Заменить кабель.
"ВРЕМЯ ДОЗ. ClO₂ ПРЕВЫШЕНО"	• Пузырьки в измерительной ячейке.	Прокачайте измерительную ячейку.
	Регулирование дозирования устанавливает максимальную производительность на период дольше заданного времени.	
	• После промывки раствор в резервуаре слишком сильно разбавлен (после неисправности питания). (Только для регулятора установленного значения и комбинированного регулятора).	Возобновите производство и дозирование ClO ₂ после промывки.
	• Плохое качество воды (только для регулятора установленного значения и комбинированного регулятора).	Проверьте качество воды и концентрацию ClO ₂ в главном трубопроводе.
	• Расходомер имеет дефект или неправильно настроен (только для пропорционального и комбинированного регулятора).	Проверьте расходомер. При необходимости, замените расходомер.
	• Неисправность кабеля измерительной ячейки или самой ячейки.	Проверьте кабель измерительной ячейки. При необходимости, замените.
	• Контейнер для HCl или NaClO ₂ содержит только воду.	Смените контейнер с HCl или NaClO ₂ .
"ОБРЫВ ПРОВОДА, ТОКОВЫЙ ВЫХОД 2"	• Неправильная настройка регулятора дозирования.	Проверьте настройки регулятора дозирования.
	Обрыв кабеля между блоком управления и внешним регистрирующим прибором.	Проверьте измерения выходного тока при помощи меню "ФУНКЦ. ИСПЫТАНИЯ", см. раздел 9.4.2 Тестирование выходных сигналов . При необходимости, замените кабель.
"ОБРЫВ ПРОВОДА, ТОКОВЫЙ ВЫХОД 1"	Блок управления неисправен.	При необходимости, замените блок управления.
	Обрыв кабеля между блоком управления и цифровым дозирующим насосом.	Проверьте контроль выходного тока при помощи меню "ВЫХОД ТОКА", см. раздел 9.4.2 Тестирование выходных сигналов . При необходимости, замените кабель.
"ВНЕШНИЙ ОТКАЗ"	Блок управления неисправен.	Проверьте блок управления. При необходимости, замените блок управления.
	Внешнее устройство, подключенное ко "входу неисправности" (клемма 51/52), показывает ошибку.	
	• Неисправно внешнее устройство.	Проверьте внешнее устройство.
	• Обрыв кабеля между блоком управления и внешним устройством.	Заменить кабель.
	• Блок управления неисправен.	При необходимости, замените блок управления.

Сообщения об ошибке	Причина	Устранение неисправности
"ДАТА ЕЖЕГОДНОГО ТО"	Менее 30 дней после наступления срока техобслуживания.	Остановите установку и проведите ТО. Подтвердить ТО: "ГЛАВНОЕ МЕНЮ > ОБСЛУЖИВАНИЕ > КАРТА НА ТО".
"ДАТА ТО ПРОШЛА"	Более 30 дней после наступления срока техобслуживания.	Остановите установку и проведите ТО. Подтвердить ТО: "ГЛАВНОЕ МЕНЮ > ОБСЛУЖИВАНИЕ > КАРТА НА ТО".
"ПУСТОЙ СИГНАЛ. ВНУТ. ДОЗ. РЕЗЕР."	Данное сообщение об ошибке выпадает в режиме "ВНУТР. ДОЗ. РЕЗ." после производства заданного числа партий (1-20 партий).	Проверить рабочий режим. Если производство не выполняется непрерывно, это не является неисправностью. См. раздел 5.4.2 Блок-схема технологического процесса .
	Дозировочный насос опустошил дозировочный резервуар до производства новой партии в реакторе.	Проверьте установленные значения максимальной производительности и длины хода в меню "ГЛАВНОЕ МЕНЮ > ВВОД В ЭКСПЛУАТ. > ДОЗИРОВОЧ. НАСОС".
	Неисправен расходомер.	Проверьте расходомер. При необходимости, замените.
	Открыт выпускной кран внутреннего дозировочного резервуара.	Закройте выпускной кран.
	Неисправность измерительной ячейки (только для регулятора установленного значения и комбинированного регулятора).	Проверьте измерительную ячейку. Замените измерительную ячейку.
"НЕИСПРАВНОСТЬ, РЕАКЦИОН. РЕЗЕР."	Неисправность датчика уровня реактора, выявленная в ходе проверки правдоподобности.	Проверьте датчик уровня в реакторе с помощью меню "ИНДИКАТОРЫ УРОВ.". При необходимости замените датчик уровня.
	Блок управления неисправен.	При необходимости, замените блок управления.
"НЕИСПРАВНОСТЬ, ВНУТ. ДОЗ. РЕЗЕР."	Неисправность датчика уровня внутреннего дозировочного резервуара, выявленная в ходе проверки правдоподобности.	Проверьте датчик уровня во внутреннем дозировочном резервуаре с помощью меню "ИНДИКАТОРЫ УРОВ.". При необходимости замените датчик уровня.
	Блок управления неисправен.	При необходимости, замените блок управления.
"НЕИСПРАВНОСТЬ, ТОКОВЫЙ ВХОД"	Неисправен расходомер.	Проверьте расходомер. При необходимости, замените.
	Блок управления неисправен.	Проверьте токовый вход блока управления. Подайте ток в диапазоне от 0 до 20 мА на вход и сравните с током на дисплее в меню "КОНТРОЛЬ > ВОДОМЕР". При необходимости, замените блок управления.
	Поврежден кабель между расходомером и блоком управления.	Заменить кабель.
	Подключен расходомер с выходным сигналом 0-20 мА, но установленное значение для блока управления составляет 4-20 мА.	Проверьте настройки блока управления.
"ПРОВАЛ НИЖНЕГО ПРЕДЕЛА" "ВЕРХНИЙ ПРЕДЕЛ ПРЕВЫШЕН"	Значения выходят за рамки нижнего или верхнего пределов для аварийных сигналов.	Проверьте пределы для аварийных сигналов. Проверьте настройки регулятора дозирования и измерения. Проверьте внешние компоненты.

9.3 Неисправности без сообщений об ошибке

Неисправность	Причина	Устранение неисправности
Дозировочный насос ClO_2 останавливается.	Запорный кран на линии дозирования закрыт.	Откройте запорный кран. Если установка работает в режиме 60 Гц, убедитесь, что многофункциональный клапан настроен на давление 6 бар на стороне перелива. См. также руководство по монтажу и эксплуатации многофункционального клапана.
Передозирование раствора ClO_2 из-за свободного истечения.	Дозировочный насос ClO_2 имеет свободное истечение в контейнер. Если насос остановлен, раствор ClO_2 продолжает проходить в контейнер из-за сифонного эффекта. В результате получается передозирование. Условия: <ul style="list-style-type: none"> узел впрыска отсоединён дозировочный насос без многофункционального клапана. 	Подсоедините многофункциональный клапан на насосе. Это предотвратит нерегулируемый расход дозируемой жидкости в дозировочных линиях.
Заметный запах ClO_2	Фильтр с активированным углем/адсорбционный фильтр забит.	Замените фильтр с активированным углем/адсорбционный фильтр.
На экране отображается колебание измеренных значений датчика pH.	<ul style="list-style-type: none"> Неправильно подключен кабель к блоку управления. Датчик температуры не подключен к системе температурной компенсации. 	<p>Проверьте кабельные соединения.</p> <p>Подключите датчик температуры.</p>

9.4 Функциональное тестирование

9.4.1 Гидравлические и электросоединения

- Снимите крышку с установки.
- Проверьте шланги гидравлических соединений на утечки.
- Проверьте все кабели, предохранители и электрические подключения.

9.4.2 Тестирование выходных сигналов

- "ГЛАВНОЕ МЕНЮ > ФУНКЦ. ИСПЫТАНИЯ > ВЫХОД ТОКА"

ВЫХОД ТОКА
ЦИФРОВОЙ НАСОС
ЗНАЧЕНИЕ ClO_2

- Выберите выходной сигнал для испытаний.
- Выберите значение (0 %, 50 % или 100 %).
- Измерьте и сравните выходной сигнал.

9.4.3 Тестирование реле

Перед испытанием реле завершите производство. На дисплее отображается активное реле.

Дисплей	Состояние реле.
"X"	Активировано
"-"	Неактивировано

- "ГЛАВНОЕ МЕНЮ > ФУНКЦ. ИСПЫТАНИЯ > РЕЛЕ"

РЕЛЕ
ЭЛЕКТРОМ. КЛА..... -
НАСОС HCl..... -
НАСОС NaClO_2 -
НАСОС ClO_2 -
СИГНАЛ. РЕЛЕ..... -
ПРЕДУПРЕД. РЕЛЕ..... -

- Нажмите [OK] для активации ("X") или отключения ("-").
- Проверьте состояние реле на соответствие его статусу.

9.4.4 Тестирование дисплея

- "ГЛАВНОЕ МЕНЮ > ФУНКЦ. ИСПЫТАНИЯ > ДИСПЛЕЙ"
- Дисплей полностью гаснет, и загораются все светодиодные индикаторы.

9.4.5 Ручное дозирование

В данном меню представлен порядок ручной настройки производительности дозирования.

- Нажмите [Man].
- Введите значение срабатывания (%).
- Подтвердите выбор кнопкой [OK].

Дозировочный насос ClO_2 работает с заданной производительностью дозирования. Горит световой индикатор "Man".

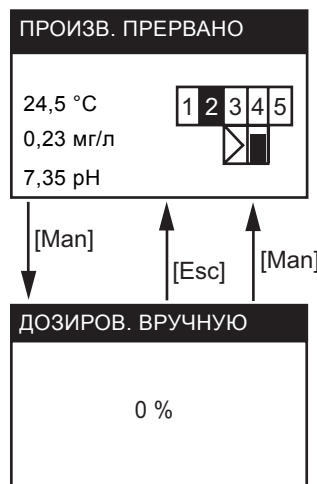


Рис. 34 Дисплей и элементы управления

Выйдите из режима ручного дозирования с помощью кнопки [Man].

Ручное дозирование завершено. Управление дозировочным насосом ClO_2 выполняется в соответствии с текущим режимом управления. Световой индикатор "Man" не горит.

Указание

Выйдите из режима ручного дозирования с помощью кнопки [Esc].

Режим ручного дозирования по-прежнему активен, насос продолжает дозирование в соответствии с заданной производительностью, но меню управления доступны. Световой индикатор "Man" продолжает гореть.

TM05 9655 4213

9.4.6 Датчики уровня

Примеры использования и описание датчиков уровня резервуара содержатся в разделе [5.3 Уровни жидкости в реакторе и дозирочном резервуаре](#).

Состояние датчиков уровня

На дисплее отображается состояние датчиков уровня.

Дисплей	Состояние датчиков уровня
"X"	Уровень у реле
"_"	Уровень выше или ниже реле
"?"	Дефектный датчик уровня

Реактор

"ГЛАВНОЕ МЕНЮ > ФУНКЦ. ИСПЫТАНИЯ >ИНДИКАТОРЫ УРОВ. > РЕАКЦИОН. РЕЗЕР."

РЕАКЦИОН. РЕЗЕР.	
K4:.....	-
K3:.....	x
K2:.....	-
K1:.....	-

В процессе производства контакты с K1 по K4 отмечаются последовательно.

Внутренний дозирочный резервуар

"ГЛАВНОЕ МЕНЮ > ФУНКЦ. ИСПЫТАНИЯ >ИНДИКАТОРЫ УРОВ. > ВНУТР. ДОЗ. РЕЗ."

ВНУТР. ДОЗ. РЕЗ.	
K6:.....	-
K5:.....	-

Если внутренний дозирочный резервуар пуст, отмечается уровень наполнения K5. Если дозирочный резервуар заполнен, уровень находится между контактами K5 и K6, и уровень наполнения не отмечается. Если резервуар-накопитель переполнен, отмечен контакт K6 (аварийный сигнал).

Внешний дозирочный резервуар

"ГЛАВНОЕ МЕНЮ > ФУНКЦ. ИСПЫТАНИЯ > ИНДИКАТОРЫ УРОВ. > ВНЕШ. ДОЗ. РЕЗ."

ВНЕШ. ДОЗ. РЕЗ.	
K13:.....	-
K12:.....	x
K11:.....	x

Дисплей	Состояние датчиков уровня
"X"	Уровень выше реле
"_"	Уровень ниже реле
"?"	Дефектный датчик уровня

Жесткие всасывающие линии

Предупреждение

Перед началом работы наденьте защитную одежду: перчатки, защитную маску, защитный фартук.

Опасность ожога каплями при удалении жесткой всасывающей линии из контейнера с химреагентом.

Не допускайте попадания капель на кожу, одежду, обувь и пол.

Любые капли на контейнере или на поддоне должны быть немедленно смыты водой.

Риск взрыва при смешивании NaClO₂ и HCl.

Опасность отравления газообразным ClO₂.



Жесткая всасывающая линия HCl

"ГЛАВНОЕ МЕНЮ > ФУНКЦ. ИСПЫТАНИЯ >ИНДИКАТОРЫ УРОВ. > ВЫТЯЖНЫЕ ТРУБКИ > HCl"

HCl	
K7:.....	x
K8:.....	-

Жесткая всасывающая линия NaClO₂

"ГЛАВНОЕ МЕНЮ > ФУНКЦ. ИСПЫТАНИЯ >ИНДИКАТОРЫ УРОВ. > ВЫТЯЖНЫЕ ТРУБКИ > NaClO₂"

NaClO ₂	
K9:.....	x
K10:.....	-

Состояние уровня

K7 / K8	K9 / K10	Состояние уровня
"X"	"_"	Заполнен
"_"	"_"	Низкий уровень
"_"	"X"	Пуст

Для испытания датчика уровня передвиньте линию всасывания вверх и вниз и наблюдайте за отметками на экране.

9.5 Ошибки калибровки

9.5.1 Ошибка наклона характеристики или асимметрии

Если наклон характеристики или асимметрия выходят за пределы нормы, на дисплее появляются следующие сообщения об ошибке: "ОШИБКА УКЛОНА" or "ПОТ. АСИМ. ОШИБ.".

Это может быть вызвано использованием старого электрода или буферного раствора.

1. Для завершения калибровки нажмите [Esc].
2. Проверьте дату истечения срока действия.
3. Замените электрод или буферный раствор.
4. Повторите калибровку.

9.5.2 Нестабильный измерительный сигнал.

Если электрод не передает в блок управления стабильный измерительный сигнал в течении 120 секунд, на дисплее появляется следующее сообщение об ошибке: "ВРЕМЯ КАЛИБРОВКИ ПРЕВЫШЕНО".

Это может быть вызвано использованием старого электрода.

1. Для завершения калибровки нажмите [Esc].
2. Замените электрод.
3. Повторите калибровку.

10. Техническое обслуживание

В данном разделе содержится информация о подготовке и проведении регулярного технического обслуживания. В начале каждого раздела указан порядковый номер соответствующих комплектов для технического обслуживания.

Техническое обслуживание установки должно выполняться раз в год. Даты технического обслуживания отображаются в меню "ГЛАВНОЕ МЕНЮ > ОБСЛУЖИВАНИЕ > DATA TO".



Предупреждение

Неправильное обслуживание может привести к травмам персонала и повреждению имущества.

Техническое обслуживание может выполняться исключительно уполномоченным обслуживающим персоналом.

Перед выполнением технического обслуживания и ремонта выключите установку и отсоедините ее от питания.



Предупреждение

Не прикасайтесь к незакрытым областям за блоком управления.

Опасность отравления в результате выделения газа из поврежденного объемного накопителя.



Предупреждение

Риск ожогов в результате разбрызгивания химреагентов из-за поврежденных уплотнений, клапанов, шланговых соединений или химических линий.

Перед началом технического обслуживания промойте установку. Проверьте шланги на утечки.



Предупреждение

Опасность возникновения неисправностей при выполнении технического обслуживания или из-за промедления обслуживания может привести к серьезным травмам персонала и повреждению имущества.

Всегда соблюдайте заданную периодичность технического обслуживания.



Предупреждение

Опасность серьезного повреждения оборудования и травм персонала при неправильной работе с химреагентами.

Перед началом работы наденьте защитную одежду: перчатки, защитную маску, защитный фартук.

Установка не под давлением.

Указание

Под давлением находятся только дозировочный насос, линия дозирования и узел впрыска на главном трубопроводе (максимальное давление: 10 бар).

10.1 Промывка



Предупреждение

Опасность серьезного повреждения оборудования и травм персонала при неправильной работе с химреагентами.

Перед началом работы наденьте защитную одежду: перчатки, защитную маску, защитный фартук.



Предупреждение

Опасность отравления газообразным ClO_2 .

Риск взрыва при смешивании NaClO_2 и HCl .

Не помещайте жесткие всасывающие линии в одно и то же ведро.

Не вставляйте жесткие всасывающие линии в несоответствующий контейнер.

Соблюдайте маркировку на контейнерах для химреагентов, жестких всасывающих линиях и насосах:

красный = HCl

синий = NaClO_2



Предупреждение

Опасность ожога каплями при удалении жесткой всасывающей линии из контейнера с химреагентом.

Не допускайте попадания капель на кожу, одежду, обувь и пол.

Любые капли на контейнере или на поддоне должны быть немедленно смыты водой.

Указание

Процесс промывки может быть остановлен в любое время нажатием кнопки [Esc].

Указание

В случае отказа автоматической промывки необходимо выполнить аварийную промывку, заполнив реактор через отверстие, демонтировав датчик уровня.

Необходимые элементы

- шланг ПВХ, 11 x 8 мм, для выпускного крана внутреннего дозировочного резервуара;
- два 10-литровых ведра с водой для жестких всасывающих линий;
- оригинальные завинчивающиеся крышки для контейнеров с химреагентами;
- реагент для разложения ClO_2 .

Оxidperm Pro OCD 162	Количество 10- литровых ведер	реагент для разложения ClO_2 : тиосульфат натрия
5 г/ч	1	20 г
10 г/ч	1	40 г
30 г/ч	1	120 г
60 г/ч	2	2 x 120 г

Подготовка

1. Поставьте ведра, наполненные водой, рядом с контейнерами с химреагентами.
2. Откройте винтовую крышку жесткой всасывающей линии в контейнере с HCl .
3. Снимите жесткую всасывающую линию в контейнере с HCl .
4. Поместите жесткую всасывающую линию в одно из ведер с водой.
5. Накрутите оригинальную винтовую пробку на контейнер с HCl (красная метка).
6. Откройте винтовую крышку жесткой всасывающей линии в контейнере с NaClO_2 .
7. Снимите жесткую всасывающую линию в контейнере с NaClO_2 .

8. Положите жесткую всасывающую линию в другое ведро с водой.
9. Накрутите оригинальную винтовую пробку на контейнер с NaClO_2 (синяя метка).
10. Залейте 1 л воды в ведро(-а) для реагента для разложения ClO_2 .
11. Залейте реагент для разложения ClO_2 в ведро(-а).
12. Снимите крышку с установки.
13. Подключите один конец шланга к спускному клапану внутреннего дозирочного резервуара, а другой конец опустите в ведро с реагентом для разложения.

Начать промывку

1. "ГЛАВНОЕ МЕНЮ > ОБСЛУЖИВАНИЕ > ПРОМЫВКА"

ПРОМЫВКА

ПОМЕСТИТЬ ВЫТЯЖНУЮ ТРУБКУ В ВОДУ [ОК]

2. Если жесткие всасывающие линии находятся в воде, нажмите [ОК].

ПРОМЫВКА

ОТКРЫТЬ СЛИВНОЙ КРАН [ОК]

3. Если внутренний дозирочный резервуар уже пуст, нажмите [ОК].

ПРОМЫВКА

ЗАКРЫТЬ СЛИВНОЙ КРАН [ОК]

4. Если выпускной кран закрыт, нажмите [ОК].
Начинается промывка. Промывка занимает около 7 минут. Процесс промывки выполняется два раза.

Работа с установкой после промывки

1. Снимите шланг с выпускного крана и опустите его в ведро.
2. Вылейте содержимое ведра в слив.
3. Тщательно промойте шланг и ведро(-а) водой.
4. Отверните оригинальную винтовую пробку на контейнере с NaClO_2 . Сохраните оригинальную винтовую пробку.
5. Выньте жесткую всасывающую линию для NaClO_2 из ведра с водой и вставьте ее в контейнер с NaClO_2 . Заверните крышку жесткой всасывающей линии на контейнер.
6. Отверните оригинальную пробку на контейнере с HCl . Сохраните оригинальную винтовую пробку.
7. Выньте жесткую всасывающую линию для HCl из ведра с водой и вставьте ее в контейнер с HCl . Заверните крышку жесткой всасывающей линии на контейнер.
8. Установите крышку обратно на установку.

10.2 Техническое обслуживание дозирочных насосов

1. Промойте установку, см. раздел [10.1 Промывка](#).
2. Подготовьте подходящий набор для ТО.

10.2.1 Дозирочные насосы для HCl и NaClO_2

См. руководство по монтажу и эксплуатации соответствующего насоса.

Комплекты для технического обслуживания

OCD-162-	Номер заказа
5, 10	97751181 (DDE-B 6-10)
30	97751217 (DDE-B 15-4)
60	95722514 (DMX 221, 230 B)
	97751217 (DDE-B 15-4, 115 B)

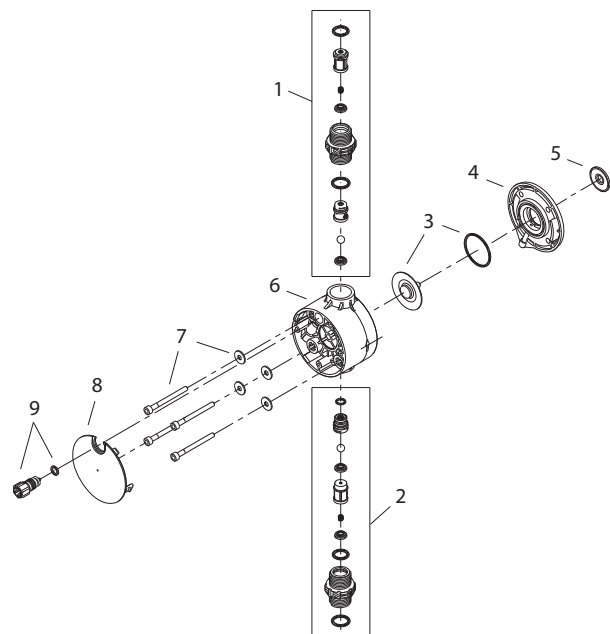


Рис. 35 Дозирующая головка DDE: сборочный чертёж

TM04 8523 0312

Поз.	Описание
1	Подпружиненный выпускной клапан
2	Всасывающий клапан
7	Винты
9	Деаэрационный клапан

10.2.2 Дозирочные насосы ClO_2

См. руководство по монтажу и эксплуатации соответствующего насоса.

Комплекты для технического обслуживания

OCD-162-	Тип насоса	Номер заказа
5-P/G, -P/H	DDA 7.5-16	97751181
10-P/G, -P/H		
30-D/G, -D/H	DMX 16-10	95715694
60-D/G, -D/H	DMX 35-10	95715693
30-P/G, -P/H		
60-P/G, -P/H	DDI 60-10	95715695

10.3 Техническое обслуживание электромагнитного клапана

10.3.1 OCD-162-5 / -10

OCD-162-	Запчасти	Номер заказа
5, 10	3 кольцевых уплотнения, колпачок, сетчатый фильтр и клапан	95702990

1. Промойте установку, см. раздел [10.1 Промывка](#).
2. Закройте узел отбора разбавляющей воды.
3. Отвинтите штуцер шланга в нижней части электромагнитного клапана и слейте воду в ведро.
4. Отвинтите шланговый штуцер сверху электромагнитного клапана.

Замена уплотнений, наконечника и фильтра

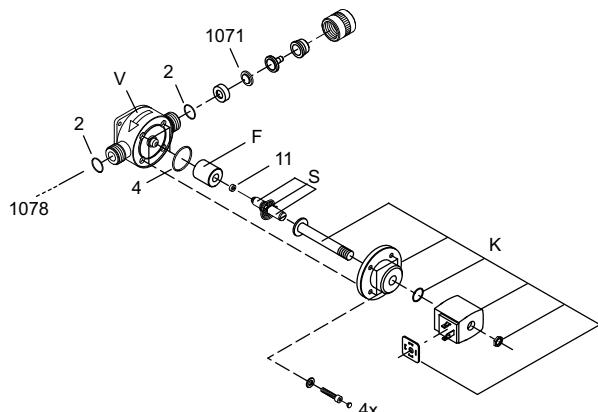


Рис. 36 ЭМК (OCD-162-5, -10): Сборочный чертёж

Поз.	Описание
2	2 уплотнительных кольца
4	1 уплотнительное кольцо
11	Колпак
1071	Сетчатый фильтр
1078	Клапан
V	Корпус с верхним и нижним штуцером для подсоединения шланга
K	Верхняя часть с разъёмом кабеля
F	Направляющая
S	Толкатель

1. Открутите гайку винта и снимите разъем кабельного соединения (K) со штекера.
2. Свинтите корпус (V) с рамы установки.
3. Свинтите два винта на корпусе (V).
4. Выньте четыре винта из корпуса (V), снимите верхнюю часть.
5. Извлеките толкатель (S) и направляющую (F).
6. Удалите уплотнительный колпачок и поставьте новый (11).
7. Снимите уплотнительное кольцо и вставьте новое (4).
8. Установите толкатель (S) и направляющую.
9. Установите верхнюю часть корпуса.
10. Соберите корпус и закрепите на нем четыре винта.
11. Замените уплотнения (2) в соединителях корпуса.
12. Навинтите корпус на раму установки.
13. Снова навинтите разъём кабеля (K).
14. Вставьте новый сетчатый фильтр (1071).
15. Навинтите винтовое соединение с сетчатым фильтром на нижнее соединение (вход).
16. Навинтите винтовое соединение с сетчатым фильтром на верхнее соединение (вход).
17. Откройте узел отбора разбавляющей воды.
18. Через две минуты проверьте выходное отверстие корпуса на наличие утечек.
19. Если соединение герметично, навинтите штуцер шланга на место.

Соединительные детали

OCD-162	Соединительные детали (A)	Номер заказа
-05, -10	Соединительные муфты с внутренней резьбой G 5/8 для шлангов 6/9: для электромагнитного клапана, вход	95727673
	Соединительные муфты с внутренней резьбой G 5/8 для шлангов 4/6: для выхода ЭМК	95727672

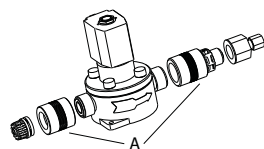


Рис. 37 ЭМК OCD-162-5, -10: Сборочный чертёж

Внимание Установите соединительные детали вручную!

10.3.2 OCD-162-30 / -60

OCD-162-	Запчасти	Номер заказа
30, 60	2 кольцевых уплотнения, колпачок, сетчатый фильтр и клапан	95717912

1. Промойте установку, см. раздел [10.1 Промывка](#).
2. Закройте узел отбора разбавляющей воды.
3. Отвинтите штуцер шланга в нижней части электромагнитного клапана и слейте воду в ведро.
4. Отвинтите шланговый штуцер сверху электромагнитного клапана.

Замена уплотнений и фильтра

1. Замените уплотнительные кольца в верхнем и нижнем штуцере шланга новыми.
2. Замените уплотнительные кольца обоих разъёмов новыми.
3. Поставьте новый фильтр.
4. Поставьте новый клапан.
5. Подсоедините и закрепите нижний штуцер шланга.
6. Откройте узел отбора разбавляющей воды.
7. Через две минуты проверьте верхний конец штуцера на утечки.
8. Если соединение герметично, навинтите штуцер шланга на место.
9. Вылейте содержимое ведра в слив.
10. Утилизируйте старые уплотнения, наконечник и фильтр.

Соединительные детали

OCD-162-	Соединительные детали (A)	Номер заказа
5, 10	Муфта с внешней резьбой G 5/8 / Муфта с внешней резьбой G 1/4: для электромагнитного клапана, вход	95723464
	Муфта с внешней резьбой G 1/4 / Муфта с внешней резьбой G 5/8: для выхода ЭМК	95723463

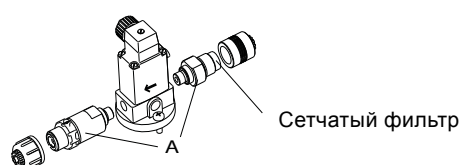


Рис. 38 ЭМК OCD-162-30, -60: Сборочный чертёж

Внимание Установите соединительные детали вручную!

10.4 Техническое обслуживание реактора и внутреннего дозирочного резервуара

Предупреждение

Опасность ожогов в результате утечки химреагентов из шлангов, реактора, внутреннего дозирочного резервуара и демонтированной линии дозирования.



Риск отравления газом из-за утечки ClO_2 из отсоединенного газового шланга.

Перед началом работы наденьте защитную одежду: перчатки, защитную маску, защитный фартук.

Перед демонтажем реактора убедитесь, что реактор и внутренний дозирочный резервуар пусты.

Перед демонтажем реактора промойте установку.

Комплекты для технического обслуживания

OCD-162-	Запчасти	Номер заказа
5, 10	3 уплотнительных кольца	95702992
30, 60	4 уплотнительных кольца	95717913



TM06 0837 1514

Рис. 39 Реактор с внутренним дозирочным резервуаром OCD-162-10

10.4.1 Замена уплотнений на датчике уровня и выпускном кране.

Предупреждение

Риск отравления газом из-за утечки ClO_2 из отсоединенного газового шланга!



Перед началом работы наденьте защитную одежду: перчатки, защитную маску, защитный фартук.

Не приближайте лицо к реактору.

1. Промойте установку, см. раздел **10.1 Промывка**.
2. Отвинтите соединение датчика уровня на верхней части внутреннего дозирочного резервуара (А) (см. следующие рисунки).

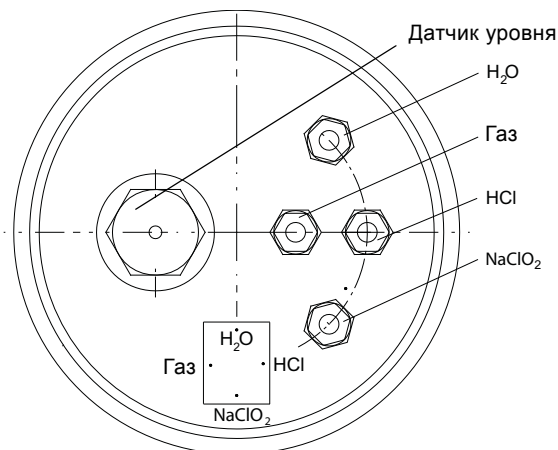


Рис. 40 OCD-162-5, -10: соединения на реакторе

TM03 6949 4506

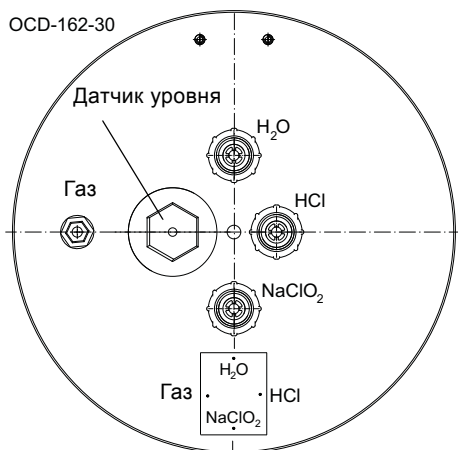


Рис. 41 OCD-162-30: соединения на реакторе

TM04 0957 1709

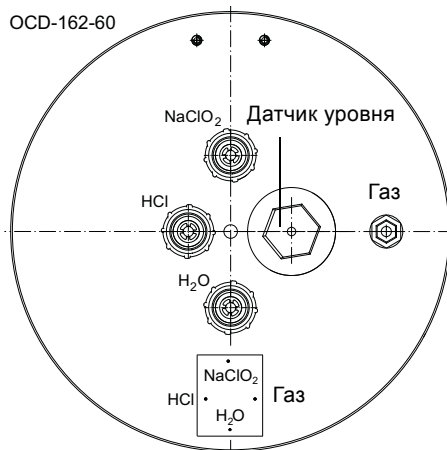


Рис. 42 OCD-162-60: соединения на реакторе

TM04 0958 1709

3. Выньте датчик уровня и выпускной кран (С).

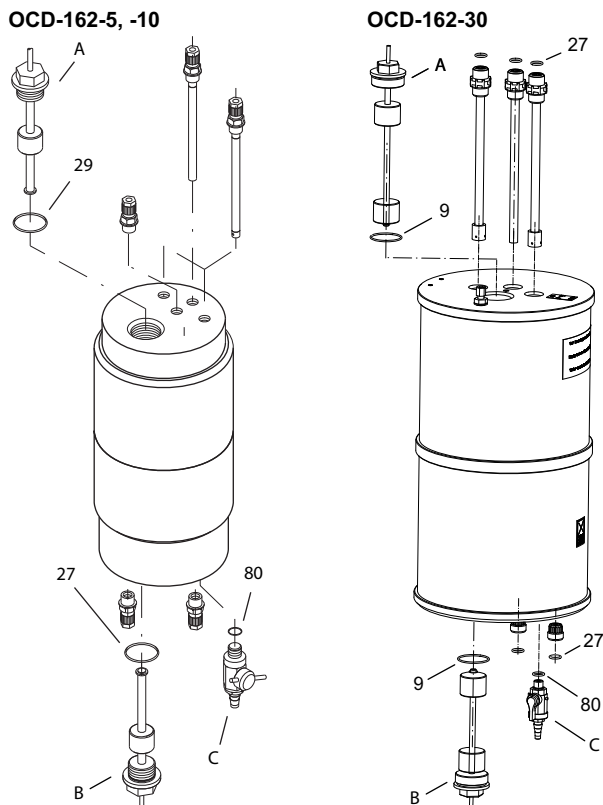


Рис. 43 OCD-162-5, -10, -30: реактор/внутренний дозирующий резервуар

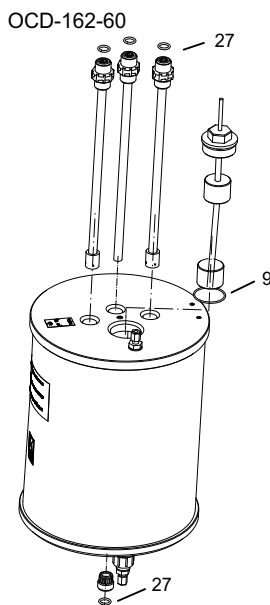



Рис. 44 OCD 162-60: реактор

Поз.	Запчасти
A	Соединение датчика уровня на верхней части реактора (см. рис. 43).
B	Соединение датчика уровня на нижней части внутреннего дозирующего резервуара (см. рис. 43).
C	Выпускной кран (см. рис. 43)
9	Кольцевое уплотнение на датчике уровня реактора (OCD-162-60) Кольцевое уплотнение на датчике уровня внутреннего дозирующего резервуара (OCD-162-30)
27	Кольцевое уплотнение на датчике уровня внутреннего дозирующего резервуара
29	Кольцевое уплотнение на датчике уровня реактора (OCD-162--5, -10) (см. рис. 43)
80	Уплотнение в выпускном кране (см. рис. 43)

4. Удалите уплотнение (29).
5. Ввинтите датчик уровня с новым уплотнением на прежнее место.
6. Отвинтите соединение датчика уровня на нижней части внутреннего дозирующего резервуара (B) и извлеките датчик уровня.
7. Удалите уплотнение (27 или 9).
8. Ввинтите датчик уровня с новым уплотнением на прежнее место.
9. Вытащите спускной кран (27) и удалите уплотнение (80).
10. Ввинтите выпускной кран с новым уплотнением на прежнее место.

10.5 OCD-162-5, -10: Техническое обслуживание объемного накопителя-компенсатора и фильтра с активированным углем

Предупреждение
 Опасность ожогов в результате утечки химреагентов из отсоединённых шлангов.
 Риск отравления газом из-за утечки ClO₂ из отсоединенного газового шланга.

 Перед началом работы наденьте защитную одежду: перчатки, защитную маску, защитный фартук.
 Не приближайте лицо к объемному накопителю-компенсатору или фильтру с активированным углем.

OCD-162-	Запчасти	Номер заказа
5	Объемный накопитель-компенсатор, фильтр с активированным углем, кольцевое уплотнение, 2 клапана	95702994
10	2 объемных накопителя-компенсатора, 2 фильтра с активированным углем, кольцевое уплотнение, 2 клапана	95705995

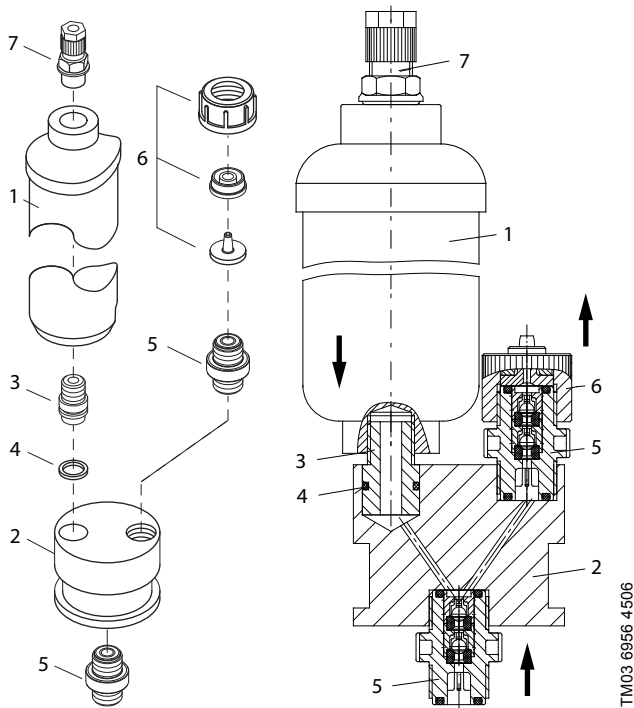


Рис. 45 Техническое обслуживание фильтра с активированным углем

TM03 6956 4506

Поз.	Описание
1	Фильтр с активированным углем
2	Опора клапана
3	Нижнее винтовое соединение
4	Кольцевое уплотнение
5	Клапан
6	Соединительный узел
7	Верхнее винтовое соединение

10.5.1 Замена объёмного накопителя

Объёмный накопитель находится в раме установки, позади блока управления.

1. Вывинтите верхнее винтовое соединение на фильтре с активированным углем. Теперь шланг можно снять.
2. Придержите объёмный накопитель за тройник и осторожно вытяните из полости за блоком управления.
3. Ослабьте, но не снимайте резьбовое соединение на объёмном накопителе.
4. Вытяните шланг из резьбового соединения и удалите объёмный накопитель.
5. Распакуйте новый объёмный накопитель, ослабьте (но не снимайте) резьбовое соединение.
6. Вставьте шланг в резьбовое соединение до упора и осторожно руками затяните соединение.
7. Придержите объёмный накопитель за тройник и осторожно вставьте в полость за блоком управления.
8. Замените верхнее винтовое соединение на фильтре с активированным углем.

10.5.2 Замена фильтра с активированным углем

1. Вывинтите верхнее винтовое соединение (7) на фильтре с активированным углем (1).
2. Выньте фильтр с опорой клапана (2) из двух зажимов.
3. Утилизируйте фильтр с активированным углем через соответствующие организации.
4. Отсоедините опору клапана (2) от нижнего винтового соединения (3).
5. Отсоедините нижнее винтовое соединение (3) и оставьте его для нового фильтра.
6. Снимите уплотнение и вставьте новое (4).
7. Открепите соединительный узел (6) верхнего клапана от опоры клапана. Вывинтите и удалите клапан и винтите новый (5). Снова закрепите соединительный узел. Учитывайте направление потока.
8. Открепите нижний клапан от опоры клапана. Вывинтите и удалите клапан и винтите новый (5).
9. Винтите нижнее винтовое соединение (3) в новый фильтр с активированным углем и, при необходимости, замените тефлоновую герметизирующую ленту.
10. Установите опору клапана (2) на верхнюю часть винтового соединения.
11. Вставьте на место фильтр и опору клапанов в опору фильтра и закрепите двумя зажимами.
12. Винтите верхнее нарезное соединение (7) в новый фильтр с активированным углём.

10.6 OCD-162-30, -60: Техническое обслуживание объёмного накопителя-компенсатора и адсорбционного фильтра

Предупреждение

Опасность ожогов в результате утечки химреагентов из отсоединённых шлангов.

Риск отравления газом из-за утечки ClO_2 из отсоединённого газового шланга.



Перед началом работы наденьте защитную одежду: перчатки, защитную маску, защитный фартук.

Не приближайте лицо к объёмному накопителю-компенсатору или адсорбционному фильтру.

10.6.1 OCD-162-30: комплекты запасных частей

Поз.	Запчасти	Номер заказа
9	Клапан, 2 шт.	
12	Кольцевое уплотнение	
16	Запасной блок адсорбирующего гранулята (2,3 кг)	95717914
-	Объёмный накопитель, 1 шт.	

10.6.2 OCD-162-60: комплекты запасных частей

Поз.	Запчасти	Номер заказа
9	Клапан, 2 шт.	
12	Кольцевое уплотнение	
16	Запасной блок адсорбирующего гранулята (2,3 кг)	95717918
-	2 объёмных накопителя	

10.6.3 Замена объёмного накопителя

Объёмный накопитель установки OCD-162-30, а также оба объёмных накопителя установки OCD-162-60 находятся в раме установки под дозировочным насосом ClO₂.



Рис. 46 Замена объёмного накопителя

1. Зафиксируйте вворачиваемую часть объёмного накопителя 17 мм двусторонним гаечным ключом и отвинтите накидную гайку.
2. Замените объёмный накопитель на новый. Вставьте соединительный шланг в ввинчивающуюся часть до упора.
3. Чтобы предотвратить повреждение объёмного накопителя, зафиксируйте вворачиваемую часть 17 мм двусторонним гаечным ключом и заверните накидную гайку рукой до конца.

10.6.4 Замена адсорбента

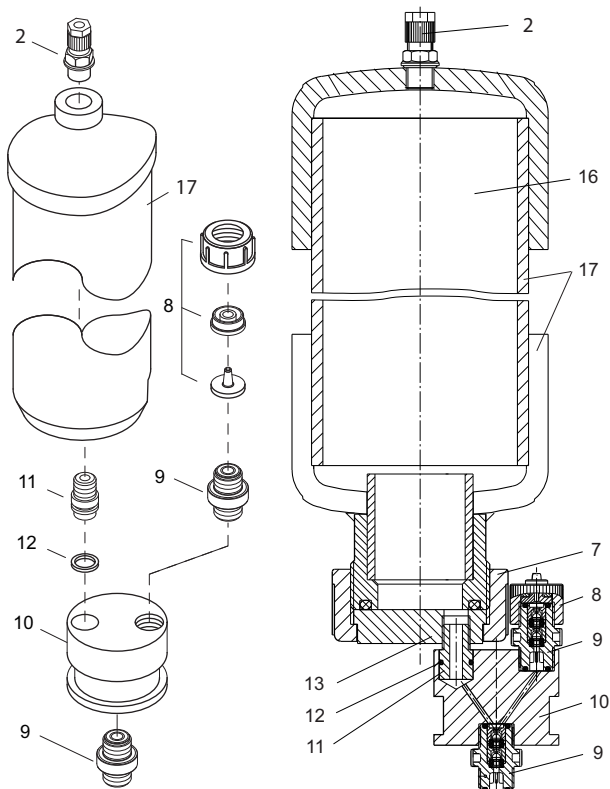


Рис. 47 OCD-162-30, -60

Поз.	Описание
2	Верхнее винтовое соединение
7	Накидная гайка
8	Соединительный узел
9	Клапан
10	Опора клапана
11	Нижнее винтовое соединение
12	Уплотнительное кольцо на дне корпуса адсорбционного фильтра
13	Нажимной диск
16	Адсорбент
17	Адсорбционный фильтр

1. Отвинтите верхнее винтовое соединение (2) от адсорбционного фильтра (17).
2. Ослабьте крепёжный зажим адсорбционного фильтра, дёрнув его вниз.
3. Сдвиньте фильтр немного вверх и снимите его движением вперёд.
4. Поверните фильтр на 180 ° и отвинтите накидную гайку с нажимным диском.
5. Опорожните адсорбционный фильтр и утилизируйте адсорбент через соответствующие организации.
6. Заполните один блок новым адсорбентом и снова навинтите накидную гайку с нажимным диском.
7. Вставьте заполненный адсорбционный фильтр. Вставьте нижнее винтовое соединение (11) в опору клапана (10).
8. Зафиксируйте адсорбционный фильтр с помощью крепёжного зажима.
9. Навинтите верхнее винтовое соединение (2) на вновь заполненный адсорбционный фильтр.

10.6.5 Замена нижнего уплотнения

1. Отделите опору клапана (10) от нижнего винтового соединения (11).
2. Удалите уплотнительное кольцо и вставьте новое (12).

10.6.6 Замена клапанов в опоре клапана

1. Открепите соединительный узел (8) верхнего клапана от опоры клапана.
2. Отвинтите и снимите клапан (9).
3. Навинтите новый клапан.
4. Снова закрепите соединительный узел.
5. Открепите нижний клапан от опоры клапана.
6. Отвинтите и снимите клапан (9).
7. Навинтите новый клапан.
8. Старые уплотнительные кольца, клапаны и старый адсорбирующий гранулят следует утилизировать.

10.7 Подтверждение проведения техобслуживания



Предупреждение

Проверьте, как затянуты все соединения, клапаны, концы шлангов и линии подачи реагентов.

По завершении технического обслуживания подтвердите техническое обслуживание.

"ГЛАВНОЕ МЕНЮ> ОБСЛУЖИВАНИЕ > КАРТА НА ТО".

TM04 0960 1709

TM04 0961 1709

11. Ремонт

Данный раздел содержит информацию о замене комплектных компонентов установки. Номер заказа на запчасти указан в разделе [15. Обзор запасных частей, комплектов для ТО и принадлежностей](#).



Предупреждение

Ремонт может выполняться исключительно уполномоченным обслуживающим персоналом. Неправильный ремонт может привести к серьезным травмам и повреждению имущества. Перед выполнением ремонта выключите установку и отсоедините ее от питания.



Предупреждение

Опасность отравления в результате выделения газа из поврежденного объемного накопителя. Не прикасайтесь к незакрытым областям за блоком управления.



Предупреждение

Риск ожогов в результате разбрызгивания химреагентов из-за поврежденных уплотнений, негерметичных клапанов, шланговых соединений или химических линий.

Перед началом работы наденьте защитную одежду: перчатки, защитную маску, защитный фартук.

Промойте установку перед началом ремонта, см. раздел [10.1 Промывка](#).

Указание

Для получения детальной информации о ремонте насосов или измерительной ячейки, см. руководство по монтажу и эксплуатации соответствующего прибора.

В следующих разделах содержится информация о полной замене компонентов.

11.1 Замена электромагнитного клапана

1. Подготовьте 10-литровое (для OCD-162-5, -10) или 25-литровое ведро (для OCD-162-30, -60).
2. Закройте узел отбора разбавляющей воды.
3. Отвинтите штуцер шланга в нижней части электромагнитного клапана и слейте воду в ведро.
4. Отвинтите шланговый штуцер сверху электромагнитного клапана.
5. Отсоедините два винта на корпусе и удалите корпус с разъемом кабеля с узла.
6. Отсоедините винт в разьеме кабеля, вытащите разъем и снимите электромагнитный клапан.
7. Возьмите новый электромагнитный клапан, подсоедините к разьему и снова ввинтите.
8. Навинтите корпус клапана на место на раме.
9. Снимите старые сетчатый фильтр и прокладку с нижнего штуцера шланга. Вставьте новые сетчатый фильтр и уплотнение.
10. Навинтите штуцер шланга на место.
11. Откройте узел отбора разбавляющей воды.
12. Через две минуты проверьте верхний конец штуцера на утечки.
13. Если соединение герметично, навинтите штуцер шланга на место.
14. Вылейте содержимое ведра в слив. Старый фильтр и уплотнительное кольцо следует утилизировать.

11.2 Замена жесткой всасывающей линии

1. Открутите винтовую крышку жесткой всасывающей линии в контейнере с химреагентами.
2. Аккуратно извлеките жесткую всасывающую линию из контейнера и сразу же опустите ее в отводную трубу поддона.
3. Если какие-нибудь капли попадут на контейнер или пол, немедленно разведите их водой и смойте.
4. Отсоедините сигнальный клапан от блока управления (см. раздел [14. Клеммные соединения](#)).
5. Отсоедините жесткую всасывающую линию от насоса.
6. Навинтите винтовое соединение новой жесткой всасывающей линии на насос.
7. Вставьте новую жесткую всасывающую линию в контейнер с химреагентами и закрепите крышку на прежнем месте.
8. Подключите сигнальный кабель к блоку управления (см. раздел [14. Клеммные соединения](#)).

11.3 Замена многофункционального клапана

Подготовка

1. Ознакомьтесь с руководством по монтажу и эксплуатации многофункционального клапана.
2. Наденьте защитную одежду.
3. Промойте установку, см. раздел [5.5 Промывка](#).
4. Перекройте водопровод.
5. Приготовьте пустое ведро с реагентом для расщепления ClO_2 .

Замена многофункционального клапана

1. Отсоедините винтовое соединение между многофункциональным клапаном и выпускной стороной дозирующего насоса.
2. Осторожно отсоедините многофункциональный клапан от дозирующего насоса и положите его вместе с линиями в ведро.
3. Отвинтите соединение между линией перелива и дозирующей линией. Слейте остатки раствора ClO_2 в ведро и удалите две линии.
4. Навинтите новый многофункциональный клапан на сливную сторону дозирующего насоса.
5. Навинтите линии перелива и дозирования.
6. Вылейте содержимое ведра в слив и промойте водой.
7. Утилизируйте старый многофункциональный клапан.
8. После завершения производства партии ClO_2 провентилируйте дозирующий насос вручную. См. руководство по монтажу и эксплуатации на многофункциональный клапан.

11.4 Замена блока управления



Предупреждение

Опасность летального исхода при поражении током.

Перед тем, как снять блок управления, остановите систему и выключите питание.

Блок управления крепится к раме тремя винтами. Один винт находится сзади в центре, а два - внизу, справа и слева, в нише кабельных разъемов.

1. Отключить с помощью сетевого выключателя подачу напряжения питания.
2. Отсоедините крышку блока управления.
3. Отсоедините все кабели от соединителей и вытяните их из муфт.
4. Отвинтите два нижних винта справа и слева.
5. Приподнимите блок управления с фиксирующего винта в центре.
6. Зацепите новый блок управления за винт сверху в центре. Слева и справа внизу закрепите винты.
7. Снова подключите кабели в соответствии с описанием.

8. Привинтите крышку на место.
9. Снова включите питание.
10. Если необходимо, проведите новый процесс настройки.

11.5 Замена датчика уровня

Замена датчика уровня в реакторе

1. Отсоедините кабели от блока управления.
См. раздел [14. Клеммные соединения](#).
2. Ослабьте и извлеките датчик уровня реактора.
3. Вставьте новые датчик уровня и уплотнение и завинтите.

Замена датчика уровня во внутреннем дозирующем резервуаре

1. Отсоедините кабели от блока управления.
См. раздел [14. Клеммные соединения](#).
2. Ослабьте и извлеките датчик уровня внутреннего дозирующего резервуара.
3. Вставьте новые датчик уровня и уплотнение и завинтите.

11.6 Замена реактора с внутренним дозирующим резервуаром

11.6.1 OCD-162-5, -10

1. Отвинтите штуцер шланга для воды, HCl, NaClO₂ и газа в верхней части реактора и удалите шланги.
2. Отвинтите и выньте датчик уровня вместе с кольцевым уплотнением в верхней части реактора.
3. Отвинтите и выньте датчик уровня вместе с кольцевым уплотнением в нижней части внутреннего дозирующего резервуара.
4. Отвинтите все штуцеры шланга в нижней части внутреннего дозирующего резервуара.
5. Отсоедините и вытащите выпускной кран с уплотнением.
6. Отсоедините реактор и внутренний дозирующий резервуар от удерживающих клемм.
7. Установите новый реактор с внутренним дозирующим резервуаром и закрепите его удерживающими клеммами.
8. Установите выпускной кран в нижней части внутреннего дозирующего резервуара и завинтите на место.
9. Разместите датчик уровня в верхней части нового реактора и завинтите до отказа.
10. Установите датчик уровня в нижней части нового внутреннего дозирующего резервуара и завинтите на место.
11. Подсоедините штуцеры шланга и газоотводный шланг к реактору.
12. Подсоедините штуцер шланга линии перелива в нижней части нового внутреннего дозирующего резервуара.
13. Подсоедините штуцер линии подачи дозирующего насоса.
14. Утилизируйте старый реактор с внутренним дозирующим резервуаром через соответствующие организации.

11.6.2 OCD-162-30

1. Отсоедините блок управления и отведите его вправо.
2. Отвинтите штуцер шланга для воды, HCl, NaClO₂ и газа в верхней части реактора и удалите шланги.
3. Отвинтите и выньте датчик уровня вместе с кольцевым уплотнением в верхней части реактора.
4. Отвинтите и выньте датчик уровня вместе с кольцевым уплотнением в нижней части внутреннего дозирующего резервуара.
5. Отвинтите все штуцеры шланга в нижней части внутреннего дозирующего резервуара.
6. Отсоедините и вытащите выпускной кран с уплотнением.
7. Отвинтите реактор с внутренним дозирующим резервуаром от рамы установки и снимите его.
8. Установите новый реактор с внутренним дозирующим резервуаром и закрепите его винтами на раме установки.
9. Установите выпускной кран в нижней части внутреннего дозирующего резервуара и завинтите на место.

10. Разместите датчик уровня в верхней части нового реактора и завинтите до отказа.
11. Установите датчик уровня в нижней части нового внутреннего дозирующего резервуара и завинтите на место.
12. Подсоедините штуцеры шланга и газоотводный шланг к реактору.
13. Подсоедините штуцер шланга линии перелива в нижней части нового внутреннего дозирующего резервуара.
14. Подсоедините штуцер линии подачи дозирующего насоса.
15. Верните блок управления на место и закрепите винтами.
16. Утилизируйте старый реактор с внутренним дозирующим резервуаром через соответствующие организации.

11.7 Замена реактора OCD-162-60

1. Отсоедините блок управления и отведите его вправо.
2. Отвинтите штуцер шланга для воды, HCl, NaClO₂ и газа в верхней части реактора и удалите шланги.
3. Отвинтите и выньте датчик уровня вместе с кольцевым уплотнением в верхней части реактора.
4. Отвинтите все соединения реактора с внутренним дозирующим резервуаром.
5. Отвинтите реактор от рамы установки и снимите его.
6. Установите новый реактор и закрепите его винтами на раме установки.
7. Разместите датчик уровня в верхней части нового реактора и завинтите до отказа.
8. Подсоедините штуцеры шланга и газоотводный шланг к реактору.
9. Повторно подключите реактор к внутреннему дозирующему резервуару.
10. Верните блок управления на место и закрепите винтами.
11. Утилизируйте старый через соответствующие организации.

11.8 Замена внутреннего дозирующего резервуара OCD-162-60

1. Отвинтите и выньте датчик уровня вместе с кольцевым уплотнением в нижней части внутреннего дозирующего резервуара.
2. Отвинтите все штуцеры шланга в нижней части внутреннего дозирующего резервуара.
3. Отсоедините и вытащите выпускной кран с уплотнением.
4. Отвинтите все соединения внутреннего дозирующего резервуара с реактором.
5. Отвинтите внутренний дозирующий резервуар от рамы установки и снимите его.
6. Установите новый внутренний дозирующий резервуар и закрепите его винтами на раме установки.
7. Установите выпускной кран в нижней части внутреннего дозирующего резервуара и завинтите на место.
8. Установите датчик уровня в нижней части нового внутреннего дозирующего резервуара и завинтите на место.
9. Подсоедините штуцер шланга линии перелива в нижней части нового внутреннего дозирующего резервуара.
10. Подсоедините штуцер линии подачи дозирующего насоса.
11. Повторно подключите внутренний дозирующий резервуар к реактору.
12. Утилизируйте старый внутренний дозирующий резервуар через соответствующие организации.

11.9 Ремонт дозирующих насосов

См. руководство по демонтажу и эксплуатации соответствующего дозирующего насоса.

11.10 Ремонт измерительной ячейки

См. руководство по монтажу и эксплуатации для соответствующей измерительной ячейки.

12. Вывод оборудования из эксплуатации

Данный раздел содержит информацию о выводе гидравлических и электрических компонентов из эксплуатации. Ниже представлено описание упаковки и хранения установки.



Предупреждение

Неправильный демонтаж может привести к серьезным травмам персонала и повреждению имущества. Демонтаж установки может выполнять только уполномоченный обслуживающий персонал.

Предупреждение

Риск ожогов в результате разбрызгивания химреагентов из-за поврежденных уплотнений, клапанов, шланговых соединений, химических линий или узла впрыска.

Перед началом демонтажа дважды промойте установку.

Не допускайте соприкосновения разобранных жестких всасывающих линий между собой и не помещайте их в одно ведро. Всегда проверяйте этикетки.



Перед началом демонтажа реактора и внутреннего дозирующего резервуара проверьте, пустые ли они.

Перед началом демонтажа линии дозирования слейте ее содержимое и наденьте защитную одежду.

Не используйте очищающие средства.

Химреагенты вступают в реакцию с маслами, смазками и кислотами, см. раздел [2. Указания по технике безопасности](#).

Предупреждение

Риск отравления газом из-за утечки ClO_2 из отсоединенного газового шланга, объемного накопителя и фильтра с активированным углем.



Во время демонтажа газоотводного шланга и фильтра с активированным углем не снимайте спецодежду (защитные очки, перчатки и защитный фартук).

Не приближайте лицо к реактору, объемному накопителю или фильтру с активированным углем.

Указание

Если установка будет выводиться из эксплуатации позднее, очень осторожно, и не перегибая, снимите шланги и линии. Затягивайте гайки только вручную.



Предупреждение

Опасность поражения электрическим током от линий под напряжением.

Перед началом разборки отключите питание установки.

12.1 Демонтаж гидравлических компонентов

12.1.1 Демонтаж шланга разбавляющей воды

1. Закройте запорный кран разбавляющей воды, снимите шланг и сверните его.
2. Снимите крышку с установки.
3. Отвинтите винтовое соединение на электромагнитном клапане и отсоедините шланг разбавляющей воды от клапана.

12.1.2 Демонтаж жестких всасывающих линий

1. Отсоедините винтовое соединение всасывающих шлангов, идущих от насоса для HCl . Положите жесткую всасывающую линию и всасывающий шланг в ведро с водой. Тщательно промойте водой. Оставьте просохнуть на воздухе.
2. Отсоедините винтовое соединение всасывающего шланга, идущего от насоса для NaClO_2 . Положите жесткую всасывающую линию и всасывающий шланг в другое ведро с водой. Тщательно промойте водой. Оставьте просохнуть на воздухе.
3. Закройте контейнер с HCl оригинальной крышкой и утилизируйте через соответствующие организации.
4. Закройте контейнер с NaClO_2 оригинальной крышкой и утилизируйте через соответствующие организации.

12.1.3 Демонтаж линии дозирования

1. Слейте содержимое линии дозирования на многофункциональном клапане.
2. Отсоедините линию дозирования от многофункционального клапана. Слейте раствор ClO_2 в ведро.
3. Отсоедините линию дозирования от узла впрыска. Извлеките её из защитной трубки и сверните спирально. Слейте раствор ClO_2 в ведро.
4. Разложите линию дозирования на открытом воздухе, чтобы улетучились остатки ClO_2 .
5. Если возможно, отсоедините линию дозирования внешнего дозирующего насоса от внутреннего дозирующего резервуара. Разложите линию дозирования на открытом воздухе, чтобы улетучились остатки ClO_2 .

12.1.4 Демонтаж объемного накопителя

1. Наденьте перчатки, противогаз и защитный фартук.
2. Сожмите объемный накопитель руками, чтобы остатки газа вышли через фильтр с активированным углем или адсорбционный фильтр.
3. Развинтите соединение между шлангом и объемным накопителем. Отсоедините шланг, чтобы выпустить остатки газа.

12.1.5 Демонтаж фильтра с активированным углем/адсорбентом

1. Наденьте защитную одежду: перчатки, защитную маску, защитный фартук.
2. Извлеките фильтр с активированным углем (см. раздел [10.5.2 Замена фильтра с активированным углем](#)) или адсорбент (см. раздел [10.6.4 Замена адсорбента](#)).
3. Утилизируйте фильтр с активированным углем/адсорбент через соответствующие организации.

12.1.6 Демонтаж измерительной ячейки (если используется)

1. Отсоедините шланг от узла отбора пробы воды, сверните его и отсоедините шланг от измерительной ячейки.
2. Отсоедините напорный шланг пробы воды от измерительной ячейки и сверните его.

12.1.7 Демонтаж измерительного или смесительного модуля (если используется)

- Отсоедините два шланга, соединяющих измерительный модуль или байпасный смесительный модуль с главным трубопроводом.

12.1.8 Утилизация отходов

- Вылейте содержимое ведер в слив. Тщательно промойте ведро водой.
- Очистите помещение.

12.2 Демонтаж электрических компонентов

1. Отсоедините кабель питания от выключателя сети.
2. Отсоедините кабель питания от блока управления.
3. Отсоедините кабель от расходомера.
4. Отсоедините все кабели от измерительной ячейки.
5. Отсоедините кабель от измерительного модуля/ байпасного смесительного модуля.

12.3 Демонтаж несущей рамы установки

1. Чтобы удержать раму установки, требуются два человека.
2. OCD-162-5 и -10: Отсоедините три крепежных винта на раме установки, снимите устройство со стены и положите на рабочую поверхность.
OCD-162-30 и -60: Ослабьте четыре крепежных винта на полу.

Внимание Не перегибайте кабели и шланги.

3. Перед упаковкой оставьте саму установку и принадлежности по крайней мере на 24 часа для просушки.

12.4 Упаковка системы для транспортировки

1. После просушки поместите раму установки в оригинальную упаковку, разместите жесткие всасывающие линии и проложите изолирующим материалом.
2. Упакуйте сухие шланги в коробку.
3. Упакуйте кабели в коробку.
4. Уложите крепежные винты в пакет и положите их в коробку с кабелями.
5. Для OCD-162-60: Удалите защитную упаковку дозирующих насосов NaClO_2 и HCl (см. раздел [6.1 Транспортировка](#)).
6. Если возможно, поместите измерительную ячейку и принадлежности в оригинальную упаковку, проложите изолирующим материалом, опечатайте и подготовьте для отправки.
7. Если применимо, поместите байпасный смесительный модуль или измерительный модуль, а также принадлежности для монтажа, кабели и шланги в оригинальную упаковку, проложите изолирующим материалом, опечатайте и подготовьте для отправки.
8. Добавьте руководство по монтажу и эксплуатации и загерметизируйте коробку для хранения или транспортировки. Приложите накладную.



Предупреждение

Для транспортировки установки OCD-162-030 и OCD-162-060 необходимо закрепить на паллете соответствующими винтами.

12.5 Хранение системы

Условия хранения (температура, влажность, комнатные условия и т.д.) должны соответствовать условиям на месте эксплуатации установки, см. разделы [6.3 Монтаж](#) и [15. Обзор запасных частей, комплектов для ТО и принадлежностей](#).

12.6 Повторный ввод в эксплуатацию

Предупреждение

Если установка разобрана, винтовое соединение между газовым шлангом и объёмным накопителем снимается, чтобы вышли остатки газа.



При повторном монтаже установки не забудьте подключить газовый шланг.

Если установка разобрана, использованный фильтр с активированным углем или адсорбент следует вынуть и утилизировать.

Не забудьте установить новый фильтр с активированным углем при повторном монтаже установки.

13. Утилизация отходов

Установка и ее детали должны утилизироваться таким образом, чтобы не оказывать отрицательного воздействия на окружающую среду. Используйте услуги организаций по сбору и переработке отходов производства и потребления. Мы не занимаемся утилизацией и переработкой отходов.

Указание

Демонтаж установки может выполнять только уполномоченный обслуживающий персонал.

Эксплуатирующая организация отвечает за то, чтобы утилизация не оказывала отрицательного воздействия на окружающую среду.

Перед демонтажем всю установку необходимо промыть, чтобы удалить остатки всех реагентов из реактора, внутреннего дозирующего резервуара, шлангов и насосов. Дозирующие линии также подлежат промывке.

14. Клеммные соединения

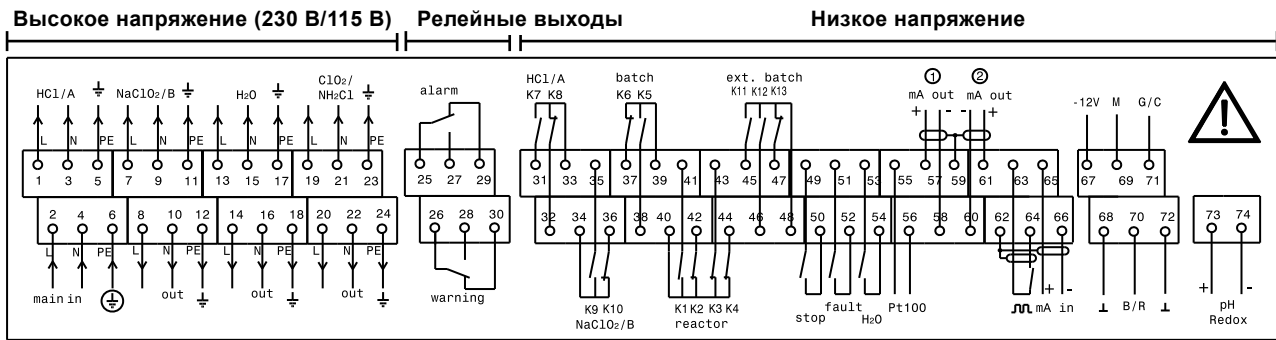
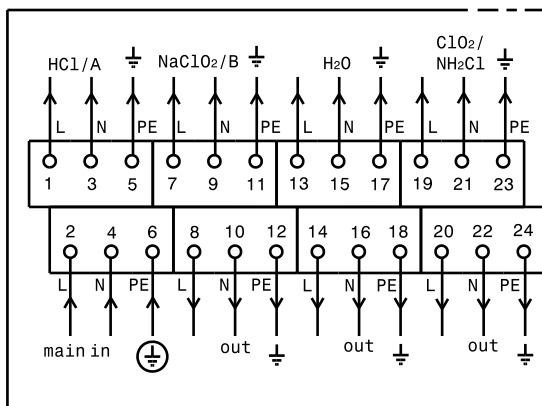


Рис. 48 Схема клеммных соединений

TM06 0171 1709

Высокое напряжение (230 В/115 В)



TM06 0408 1709

Рис. 49 Схема клеммных соединений - левая часть

Цветовая маркировка в соответствии с IEC 60757

IEC 60757	цвет
BK	черный
BN	коричневый
RD	красный
WH	белый
GN	зеленый
GY	серый
YE	желтый
BU	синий

Релейные выходы

Выходы электрически изолированы.

Клеммы и защитное заземление			Надпись	Описание	Заводской
L	N	PE			
1	3	5	HCl/A	дозировочный насос HCl	•
2	4	6	main in	кабель электропитания	-
7	9	11	NaClO ₂ /B	дозировочный насос NaClO ₂	•
8	10	12	out	очищающий двигатель измерительной ячейки	-
13	15	17	H ₂ O	электромагнитный клапан	•
14	16	18	out	цифровой дозировочный насос ClO ₂	• / -*
19	21	23	ClO ₂ / NH ₂ Cl	механический дозировочный насос ClO ₂	• / -*
20	22	24	out	внешнее устройство, некоммутир.	-

* Если установка поставляется с дозировочным насосом ClO₂, с ней поставляется заводской кабель.

Мощность каждого из выходов "выход" может иметь максимальное значение 100 ВА. Если подключено устройство с заземлением, проводник должен правильно подключаться к соответствующей клемме.

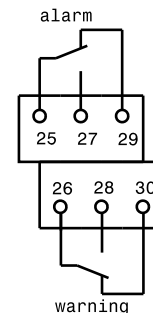


Рис. 50 Схема клеммных соединений - центральная часть

Клеммы			Надпись	Описание	Заводской
COM	N.O.	N.C.			
25	27	29	alarm	реле коллективного аварийного сигнала	-
26	28	30	warning	реле общего предупреждения	-

TM06 0407 1709

Низкое напряжение

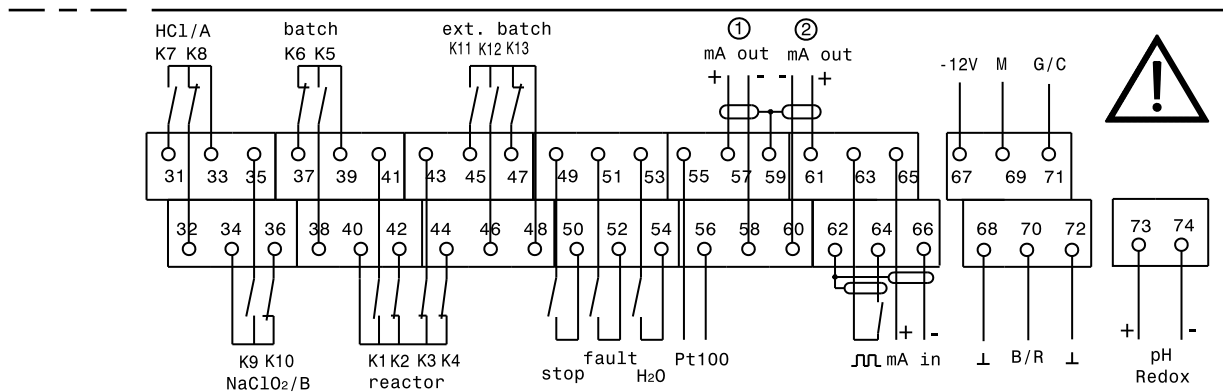


Рис. 51 Схема клеммных соединений - правая часть

TM06 0172 1709

Клеммы	Надпись	Описание	Установлен на заводе-изготовителе	
31 (WH)		K7	сигнал низкого уровня	•
32 (GN)	HCl/A	K8	линия всасывания HCl	•
33 GND (BN)				
35 (WH)		K9	сигнал низкого уровня	•
36 (GN)	NaClO ₂ /B	K10	линия всасывания NaClO ₂	•
34 GND (BN)				
37 (WH)		K6	датчик уровня во внутреннем резервуаре	•
38 (GN)	batch	K5	датчик уровня во внутреннем дозирующем резервуаре	•
39 GND (BN)				
40 GND (BN)				•
41 (GY)		K1		•
42 (YE)	reactor	K2	датчик уровня в реакторе	•
43 (GN)		K3		•
44 (WH)		K4		•
45		K11	минимальный уровень	-
46		K12	максимальный уровень	-
47	ext. batch	K13	максимум-максимальный уровень	-
48 GND				-
49, 50	stop		вход остановки дозирования	-
51, 52	fault		вход неисправности	-
53, 54	H ₂ O		вход датчика пробы воды	-
55 (BU), 56 GND (BK)	Pt100		датчик температуры	-
57 +	mA out (1)		токовый выход цифрового дозирующего насоса ClO ₂	• / -
58 -				
59 экран				
61 +	mA out (2)		токовый выход для регистрации измеренной концентрации ClO ₂	-
60 -				
59 экран				
62 экран				
63 (+13 V)			вход для расходомера с импульсным сигналом	-
64 вход				
65 +	mA in		вход для расходомера с токовым сигналом	-
66 -				
62 экран				

Клеммы	Надпись	Описание	Установлен на заводе-изготовителе
67	-12 V	измерительная ячейка	-12 В
68		AQC-D6, см. 6.7.2 Подключение измерительной ячейки	GND
69	M	измерительная ячейка	измерительный сигнал
70	B/R	AQC-D1/-D11, см.	электрод сравнения
71	G/C	6.7.2 Подключение измерительной ячейки	противоэлектрод
72			GND
73 +	pH / Redox	вход для измерения pH/OBП	-
74 -			-

15. Обзор запасных частей, комплектов для ТО и принадлежностей

15.1 Запасные части для OCD-162-5, -10

Запчасти	Описание	Исполнение	Номер заказа	
Дозировочный насос	для HCl	230 В	98163454	
		115 В	98163456	
	для NaClO ₂	230 В	DDE 10-6, комплект	98163419
		115 В		98163440
	для ClO ₂	230 В	DDA, комплект	98163484
		115 В		98163486
Жесткая всасывающая линия	для HCl	для 30-литрового контейнера	98163672	
		для 55-галлонного контейнера	98163679	
	для NaClO ₂	для 30-литрового контейнера	98163639	
		для 55-галлонного контейнера	98163678	
Шланг	тефлоновый шланг 4/6, красный	к реактору	96727507	
	тефлоновый шланг 4/6, синий		1,5 м	96727509
	тефлоновый шланг 4/6, белый	выход газовой фазы к объёмному накопителю	96727482	
	PE 6/9	к ЭМК	96727412	
	PVC 6/12		10 м	96653571
	шланг ПВХ 8/11, прозрачный	к выпускному крану внутреннего дозировочного резервуара	1,25 м	95717381
Соединение	ПВХ с внутренней резьбой 5/8 для шланга 4/6	для жестких всасывающих линий	метрическое соединение U2, ПВХ шланги 4/6, 6/9, 6/12, 9/12	97691903
	ПВДФ с внутренней резьбой 5/8 для шланга 4/6	для дозировочной линии многофункционального клапана	метрическое соединение U2, ПВДФ шланги 4/6, 6/9, 6/12, 9/12	97691904
	с внутренней резьбой G 5/8 для шлангов 4/6	для дозировочной линии многофункционального клапана	метрическое соединение U2, ПВДФ шланги 4/6, 6/9, 6/12, 9/12	97691904
	с внутренней резьбой G 5/8 для шлангов 1/4 x 3/8	для дозировочной линии многофункционального клапана	набор соединений U7 США, ПВДФ, для шлангов 1/8 x 1/4 и ...	97691907
	с внешней резьбой G 1/4 для шлангов 4/6	ко входу в реактор	2 шт.	95717382
электромагнитный клапан	для разбавляющей воды	230 В	без винтовых соединений	95717903
		115 В		95717904
Датчик уровня	реактора		4 переключателя	95717905
	внутреннего дозировочного резервуара		2 переключателя	95717906
Реактор с внутренним дозировочным резервуаром	OCD-162-5	комплект	95717907	
	OCD-162-10		95717911	

Запчасти	Описание	Исполнение	Номер заказа	
Выпускной кран внутреннего дозирующего резервуара		комплект	95717384	
Объемный накопитель		1 шт.	95717908	
Фильтр с активированным углем		1 шт.	95717909	
Клапан фильтра с активированным углем	Впускной и выпускной клапан	2 шт.	95717436	
Многофункциональный клапан		комплект	95704598	
Крышка		комплект	95717438	
Блок управления	OCD-162-5	230 В	комплект	95715737
		115 В	комплект	95715738
	OCD-162-10	230 В	комплект	95715740
		115 В	комплект	95715741
Сетчатый фильтр	для электромагнитного клапана, вход	5 шт.	95717437	
Несущая рама установки			98163701	
Шланг	Тройник для тефлонового шланга 4/6	выход газовой фазы к объемному накопителю	1 шт.	95714891
	Набор шлангов 4/6 с разъемами	для жестких всасывающих линий	красный и синий цвет, каждый 1,5 м	98163781
Соединение	элементы для шлангов и ЭМК, см. рисунок Puc. 37 ЭМК OCD-162-5, -10: Сборочный чертёж.	соединительные муфты с внутренней резьбой G 5/8 для шлангов 6/9: для электромагнитного клапана, вход	1 комплект	95727673
		Полиэстеровый шланг 1/4 x 3/8: для входа ЭМК, США		95727674
		G 5/8 охв. для шланга 4/6 для выхода ЭМК		95727672
	для шлангов 6/9 и 6/12			95717385
	для ПЭ шланга 1/4 x 3/8, США	для электромагнитного клапана, вход		95717528
	с внутренней резьбой G 3/8 для шлангов 4/6	для выхода ЭМК	2 шт.	95717529
	с внутренней резьбой G 5/8 для шлангов 4/6	для внутренних соединений	5 шт.	98163817
Набор крепежных изделий	шланговые хомуты и винты		95717531	

15.2 Запасные части для OCD-162-30, -60

Запчасти	Описание	Исполнение	Номер заказа
Дозировочный насос HCl		230 В	98163923
		115 В	98163925
Дозировочный насос NaClO ₂	OCD-162-30	230 В	98163904
		115 В	98163921
Дозировочный насос ClO ₂		220-240 В	95715682
		115 В	95715681
		230 В	95715632
Дозировочный насос HCl		115 В	98165876
		230 В	95717388
		115 В	95717389
Дозировочный насос NaClO ₂	OCD-162-60	230 В	95717389
		115 В	98158408
Дозировочный насос ClO ₂		230 В	95716872
		115 В	95716873
		230 В	95715632
Жесткая всасывающая линия HCl	для 60-литрового контейнера	115 В	95735144
		230 В	98164260
		115 В	98163679
Жесткая всасывающая линия NaClO ₂	для 55-галлонного контейнера	230 В	98164293
		115 В	98164258
		230 В	98163678
Тефлоновый шланг 9/12	для 200-/1000-литрового контейнера	115 В	98164291
		230 В	95716872
		115 В	95716873
ПЭ шланг 6/9 мм	для внутренних соединений	1,5 м	96727489
Шланг ПВХ 6/12	к ЭМК	10 м	96653571
Шланг ПВХ 8/11	к выпускному крану внутреннего дозировочного резервуара	1,25 м	95717381
Соединительные муфты с внутренней резьбой G 5/8 для шлангов 6/9 и 9/12	для дозировочной линии многофункционального клапана	метрическое соединение U2 для Европы, ПВДФ шланги 4/6, 6/9	97691904
Соединительная муфта с внутренней резьбой G 5/8 для шлангов 1/4 x 3/8	для дозировочной линии многофункционального клапана	Набор соединений U7 США, ПВДФ, для шлангов 1/8 x 1/4 и ...	97691907
Соединительная муфта с внешней резьбой G 1/4 для шлангов 4/6	от выхода реактора	2 шт.	95717382
Электромагнитный клапан (для разбавляющей воды)	230 В	без винтовых соединений	95717444
	115 В		95717445
Датчик уровня в реакторе		4 переключателя	95717446
Датчик уровня во внутреннем дозировочном резервуаре	OCD-162-30	2 переключателя	95717447
Реактор с внутренним дозировочным резервуаром		комплект	95717448
Датчик уровня в реакторе		4 переключателя	95717455
Датчик уровня во внутреннем дозировочном резервуаре	OCD-162-60	2 переключателя	95717456
Реактор			95717457
Внутренний дозировочный резервуар		комплект	95717458
Выпускной кран внутреннего дозировочного резервуара		комплект	95717384
Объёмный накопитель		1 шт.	95717449
Адсорбционный фильтр		1 шт.	95717450
Клапан адсорбционного фильтра	Впускной и выпускной клапан	2 шт.	95717436

Запчасти	Описание	Исполнение	Номер заказа
Многофункциональный клапан			95704598
Крышка			95717438
Крышка на приёме		комплект	95717443
Блок управления, 230 В			95715743
Блок управления, 115 В			95715744
Сетчатый фильтр	для электромагнитного клапана, вход	5 шт.	95717437
Несущая рама установки			95717451
Опора			95717452
Тефлоновый шланг 4/6, белый	выход газовой фазы к объёмному накопителю	1,5 м	96727482
Тройник для тефлонового шланга 4/6		1 шт.	95714891
Соединительные элементы для шлангов и ЭМК, см. <i>Рис. 38.</i>	с внешней резьбой G 5/8/с внешней резьбой G 1/4: для электромагнитного клапана, вход	1 комплект	95723464
	с внешней резьбой G 1/4/с внешней резьбой G 5/8: для выхода ЭМК		95723463
Соединение для полиэтиленового шланга 6/9			95717385
Соединение для ПЭ шланга 1/4 x 3/8, США	для электромагнитного клапана, вход		98165337
Запорный клапан	для линии дозирования	2 шт.	98165354
Соединительные муфты с внутренней резьбой G 5/8 для шлангов 9/12	для внутренних соединений	5 шт.	98165381
Набор крепежных изделий	шланговые хомуты и винты		95717459
Трубное колено	у входа в реактор		95717386

15.3 Комплекты для технического обслуживания

OCD-162-5	Номер заказа
Дозировочный насос DDE 6-10 (230 В/115 В)	97751181
Дозировочный насос DDA 7.5-16 (230 В/115 В)	97751181
Электромагнитный клапан (230 В, 115 В)	95702990
Кольцевые уплотнения для реактора и внутреннего дозировочного резервуара	95702992
Фильтр с активированным углем и объемный накопитель-компенсатор	95702994
Полный набор с дозировочным насосом DDA 7.5-16	98153636
Полный набор без дозировочного насоса	98153651

OCD-162-10	Номер заказа
Дозировочный насос DDE 6-10 (230 В/115 В)	97751181
Дозировочный насос DDA 7.5-16 (230 В/115 В)	97751181
Электромагнитный клапан (230 В, 115 В)	95702990
Кольцевые уплотнения для блока реактора и внутреннего дозировочного резервуара	95702992
2 фильтра с активированным углем и 2 объемных накопителя-компенсатора	95705995
Полный набор с дозировочным насосом DDA 7.5-16	98153962
Полный набор без дозировочного насоса	98153966

OCD-162-30	Номер заказа
Дозировочный насос DDE 15-4 (230 В/115 В)	97751217
Дозировочный насос DDI (230 В/115 В)	95715695
Дозировочный насос DMX (230 В)	95715694
Электромагнитный клапан (230 В, 115 В)	95717912
Пара запорных клапанов (0,8 бар, установлены на линии всасывания)	98165354
Кольцевые уплотнения для реактора	95717913
Адсорбционный фильтр и объемный накопитель-компенсатор	95717914
Полный набор с дозировочным насосом DMX	98162637
Полный набор с дозировочным насосом DDI	98162644
Полный набор без дозировочного насоса	98162647

OCD-162-60	Номер заказа
Дозировочный насос DMX (230 В/115 В)	95715693
Дозировочный насос DDI (230 В/115 В)	95715695
Электромагнитный клапан (230 В, 115 В)	95717912
Пара запорных клапанов (0,8 бар, установлены на линии всасывания)	98165354
Кольцевые уплотнения для реактора	95717913
Адсорбционный фильтр и 2 объемных накопителя-компенсатора	95717918
Полный набор с дозировочным насосом DMX (230 В)	95717919
Полный набор с дозировочным насосом DDI	95717920
Полный набор без дозировочного насоса	95717921

15.4 Принадлежности

Перед монтажом эксплуатирующая организация должна приобрести следующие принадлежности в соответствии с номерами продуктов в каталоге компании OCD-162.

Принадлежности	Имеются в наличии в Grundfos
Пластмассовые ведра	-
Контейнер с NaClO ₂ (концентрация разбавленного раствора 7,5 % по весу)	-
Контейнер с HCl (концентрация разбавленного раствора соляной кислоты 9 % по весу согласно EN 939)	-
Два поддона сбора химикатов для двух контейнеров	•
При необходимости, индуктивный или ультразвуковой расходомер	•
При необходимости, соединительный кабель для расходомера	•
Для линии разбавляющей воды	
Если байпасный смесительный модуль с патрубком для разбавляющей воды не был включен в заказ.	
• Присоединительная втулка	-
• Калибровочный цилиндр	•
• Соединение для шланга для разбавляющей воды	•
• Фильтр пробы воды (в случае недостаточного качества воды)	•
Для главного трубопровода	
• Присоединительная втулка для инжекционного клапана	-
• При необходимости, две присоединительные втулки для модуля расширения	-
• Узел отбора пробы воды на измерительную ячейку	-
Шланги	
• Шланг между устройством отбора разбавляющей воды и электромагнитным клапаном	•
• Дозирующая линия между дозировочным насосом раствора и узлом впрыска	•
Шланги для измерительной ячейки	
• Шланг между измерительной ячейкой и устройством отбора проб воды	•
• Шланг между измерительной ячейкой и сливом	•
Для байпасного смесительного модуля, если он установлен	
• Шланг между байпасным смесительным модулем и главным трубопроводом, а также обратный шланг к байпасному смесительному модулю	•
• Дозирующая линия между дозировочным насосом и узлом впрыска в байпасном смесительном модуле	•
Для измерительного модуля, если он установлен	
• Шланг между измерительным модулем и главным трубопроводом, а также обратный шланг к измерительному модулю	•
• Защитная трубка для дозирующего шланга	-
• Сетевой выключатель	-
Кабели	
• Кабель электропитания установки	-
• При необходимости, кабель питания для измерительного модуля или байпасного смесительного модуля	-

GB: EC/EU declaration of conformity

We, Grundfos, declare under our sole responsibility that the product Oxiperm® Pro OCD-162, to which the declaration below relates, is in conformity with the Council Directives listed below on the approximation of the laws of the EC/EU member states.

BG: Декларация за съответствие на ЕС/ЕО

Ние, фирма Grundfos, заявяваме с пълна отговорност, че продуктът Oxiperm® Pro OCD-162, за който се отнася настоящата декларация, отговаря на следните директиви на Съвета за уеднаквяване на правните разпоредби на държавите-членки на ЕС/ЕО.

CZ: Prohlášení o shodě EU

My firma Grundfos prohlašujeme na svou plnou odpovědnost, že výrobek Oxiperm® Pro OCD-162, na který se toto prohlášení vztahuje, je v souladu s níže uvedenými ustanoveními směrnice Rady pro sblížení právních předpisů členských států Evropského společenství.

DE: EG-/EU-Konformitätserklärung

Wir, Grundfos, erklären in alleiniger Verantwortung, dass das Produkt Oxiperm® Pro OCD-162, auf das sich diese Erklärung bezieht, mit den folgenden Richtlinien des Rates zur Angleichung der Rechtsvorschriften der EG-/EU-Mitgliedsstaaten übereinstimmt.

DK: EF/EU-overensstemmelseserklæring

Vi, Grundfos, erklærer under ansvar at produktet Oxiperm® Pro OCD-162 som erklæringen nedenfor omhandler, er i overensstemmelse med Rådets direktiver der er nævnt nedenfor, om indbyrdes tilnærmelse til EF/EU-medlemsstaternes lovgivning.

EE: EÜ/ELi vastavusdeklaratsioon

Meie, Grundfos, kinnitame ja kanname ainuiskulist vastutust selle eest, et toode Oxiperm® Pro OCD-162, mille kohta all olev deklaratsioon käib, on kooskõlas Nõukogu Direktiividega, mis on nimetatud all pool vastavalt vastuvõetud õigusaktidele ühtlustamise kohta EÜ / EL liikmesriikides.

ES: Declaración de conformidad de la CE/UE

Grundfos declara, bajo su exclusiva responsabilidad, que el producto Oxiperm® Pro OCD-162 al que hace referencia la siguiente declaración cumple lo establecido por las siguientes Directivas del Consejo sobre la aproximación de las legislaciones de los Estados miembros de la CE/UE.

FR: Déclaration de conformité CE/UE

Nous, Grundfos, déclarons sous notre seule responsabilité, que le produit Oxiperm® Pro OCD-162, auquel se réfère cette déclaration, est conforme aux Directives du Conseil concernant le rapprochement des législations des États membres CE/UE relatives aux normes énoncées ci-dessous.

GR: Δήλωση συμμόρφωσης ΕΚ/ΕΕ

Εμείς, η Grundfos, δηλώνουμε με αποκλειστικά δική μας ευθύνη ότι το προϊόν Oxiperm® Pro OCD-162, στο οποίο αναφέρεται η παρακάτω δήλωση, συμμορφώνεται με τις παρακάτω Οδηγίες του Συμβουλίου περί προσέγγισης των νομοθεσιών των κρατών μελών της ΕΚ/ΕΕ.

HR: EU deklaracija sukladnosti

Mi, Grundfos, izjavljujemo s punom odgovornošću da je proizvod Oxiperm® Pro OCD-162, na koja se izjava odnosi u nastavku, u skladu s direktivama Vijeća dolje navedenih o usklađivanju zakona država članica EU-a.

HU: EC/EU megfelelősségi nyilatkozat

Mi, a Grundfos vállalat, teljes felelősséggel kijelentjük, hogy a(z) Oxiperm® Pro OCD-162 termék, amelyre az alábbi nyilatkozat vonatkozik, megfelel az Európai Közösség/Európai Unió tagállamainak jogi irányelveit összehangoló tanács alábbi előírásainak.

IT: Dichiarazione di conformità CE/UE

Grundfos dichiara sotto la sua esclusiva responsabilità che il prodotto Oxiperm® Pro OCD-162, al quale si riferisce questa dichiarazione, è conforme alle seguenti direttive del Consiglio riguardanti il riavvicinamento delle legislazioni degli Stati membri CE/UE.

LT: EB/ES atitikties deklaracija

Mes, Grundfos, su visa atsakomybe pareiškiame, kad produktas Oxiperm® Pro OCD-162, kuriam skirta ši deklaracija, atitinka žemiau nurodytas Tarybos Direktyvas dėl EB/ES šalių narių įstatymų suderinimo.

LV: EK/ES atbilstības deklarācija

Sabiedrība Grundfos ar pilnu atbildību paziņo, ka produkts Oxiperm® Pro OCD-162, uz kuru attiecas tālāk redzamā deklarācija, atbilst tālāk norādītajām Padomes direktīvām par EK/ES dalībvalstu normatīvo aktu tuvināšanu.

NL: EG/EU-conformiteitsverklaring

Wij, Grundfos, verklaren geheel onder eigen verantwoordelijkheid dat product Oxiperm® Pro OCD-162, waarop de onderstaande verklaring betrekking heeft, in overeenstemming is met de onderstaande Richtlijnen van de Raad inzake de onderlinge aanpassing van de wetgeving van de EG-/EU-lidstaten.

PL: Deklaracja zgodności WE/UE

My, Grundfos, oświadczamy z pełną odpowiedzialnością, że nasz produkt Oxiperm® Pro OCD-162, którego deklaracja niniejsza dotyczy, jest zgodny z następującymi dyrektywami Rady w sprawie zbliżenia przepisów prawnych państw członkowskich.

PT: Declaração de conformidade CE/UE

A Grundfos declara sob sua única responsabilidade que o produto Oxiperm® Pro OCD-162, ao qual diz respeito a declaração abaixo, está em conformidade com as Directivas do Conselho sobre a aproximação das legislações dos Estados Membros da CE/UE.

RO: Declarația de conformitate CE/UE

Noi Grundfos declarăm pe propria răspundere că produsul Oxiperm® Pro OCD-162, la care se referă această declarație, este în conformitate cu Directivele de Consiliu specificate mai jos privind armonizarea legilor statelor membre CE/UE.

RU: Декларация о соответствии нормам ЕЭС/ЕС

Мы, компания Grundfos, со всей ответственностью заявляем, что изделие Oxiperm® Pro OCD-162, к которому относится нижеприведённая декларация, соответствует нижеприведённым Директивам Совета Евросоюза о тождественности законов стран-членов ЕЭС/ЕС.

SE: EG/EU-försäkran om överensstämmelse

Vi, Grundfos, försäkrar under ansvar att produkten Oxiperm® Pro OCD-162, som omfattas av nedanstående försäkran, är i överensstämmelse med de rådsdirektiv om inbördes närmande till EG/EU-medlemsstaternas lagstiftning som listas nedan.

SI: Izjava o skladnosti ES/EU

V Grundfosu s polno odgovornostjo izjavljamo, da je izdelek Oxiperm® Pro OCD-162, na katerega se spodnja izjava nanaša, v skladu s spodnjimi direktivami Sveta o približevanju zakonodaje za izenačevanje pravnih predpisov držav članic ES/EU.

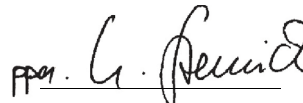
JP: EC/EU 適合宣言

Grundfos は、その責任の下に、Oxiperm® Pro OCD-162 製品が EC/EU 加盟諸国の法規に関連する、以下の評議会指令に適合していることを宣言します。

- Machinery Directive (2006/42/EC).
Standards used: EN 809:2012,
DIN EN ISO 12100:2010.
- Low Voltage Directive (2014/35/EU).
Standard used: EN 61010-1:2011-07.
- EMC Directive (2014/30/EU).
Standards used: EN 61326-1:2013,
EN 61000-3-2:2015, EN 61000-3-3:2014.

This EC/EU declaration of conformity is only valid when published as part of the Grundfos installation and operating instructions (publication number 98561817).

Pfinztal, 20th April 2016



Ulrich Stemick
Technical Director
Grundfos Water Treatment GmbH
Reetzstr. 85, D-76327 Pfinztal, Germany

Person authorised to compile technical file and
empowered to sign the EC/EU declaration of conformity.



Установки автоматические для приготовления и дозирования диоксида хлора типа Oxiperm модели OCD 164, Pro OCD 162 сертифицированы на соответствие требованиям Технических регламентов Таможенного союза: ТР ТС 004/2011 «О безопасности низковольтного оборудования»; ТР ТС 010/2011 «О безопасности машин и оборудования»; ТР ТС 020/2011 «Электромагнитная совместимость технических средств».

Сертификат соответствия:

№ ТС RU C-DK.АИ30.В.01026, срок действия до 19.10.2019г.

Выдан: Органом по сертификации продукции «ИВАНОВО-СЕРТИФИКАТ» ООО «Ивановский Фонд Сертификации».

Адрес: 153032, Российская Федерация, г. Иваново, ул. Станкостроителей, д.1.

Истра, 1 марта 2016 г.

Касаткина В. В.

Руководитель отдела качества,
экологии и охраны труда
ООО Грундфос Истра, Россия
143581, Московская область,
Истринский район,
дер. Лешково, д.188

Argentina

Bombas GRUNDFOS de Argentina S.A.
Ruta Panamericana km. 37.500 Centro
Industrial Garin
1619 - Garin Pcia. de B.A.
Phone: +54-3327 414 444
Telefax: +54-3327 411 111

Australia

GRUNDFOS Pumps Pty. Ltd.
P.O. Box 2040
Regency Park
South Australia 5942
Phone: +61-8-8461-4611
Telefax: +61-8-8340 0155

Austria

GRUNDFOS Pumpen Vertrieb Ges.m.b.H.
Grundfosstraße 2
A-5082 Gröding/Salzburg
Tel.: +43-6246-883-0
Telefax: +43-6246-883-30

Belgium

N.V. GRUNDFOS Bellux S.A.
Boomsesteenweg 81-83
B-2630 Aartselaar
Tel.: +32-3-870 7300
Télécopie: +32-3-870 7301

Belarus

Представительство ГРУНДФОС в
Минске
220125, Минск
ул. Шафарнянская, 11, оф. 56
Тел.: +7 (375 17) 286 39 72, 286 39 73
Факс: +7 (375 17) 286 39 71
E-mail: minsk@grundfos.com

Bosnia/Herzegovina

GRUNDFOS Sarajevo
Trg Heroja 16,
BiH-71000 Sarajevo
Phone: +387 33 713 290
Telefax: +387 33 659 079
e-mail: grundfos@bih.net.ba

Brazil

BOMBAS GRUNDFOS DO BRASIL
Av. Humberto de Alencar Castelo Branco,
630
CEP 09850 - 300
São Bernardo do Campo - SP
Phone: +55-11 4393 5533
Telefax: +55-11 4343 5015

Bulgaria

GRUNDFOS Bulgaria EOOD
Slatina District
Iztochna Tangenta street no. 100
BG - 1592 Sofia
Tel. +359 2 49 22 200
Fax. +359 2 49 22 201
email: bulgaria@grundfos.bg

Canada

GRUNDFOS Canada Inc.
2941 Brighton Road
Oakville, Ontario
L6H 6C9
Phone: +1-905 829 9533
Telefax: +1-905 829 9512

China**Grundfos Alldos****Dosing & Disinfection**

ALLDOS (Shanghai) Water Technology
Co. Ltd.
West Unit, 1 Floor, No. 2 Building (T 4-2)
278 Jinhua Road, Jin Qiao Export
Processing Zone
Pudong New Area
Shanghai, 201206
Phone: +86 21 5055 1012
Telefax: +86 21 5032 0596
E-mail: grundfosalldos-CN@grundfos.com

China

GRUNDFOS Pumps (Shanghai) Co. Ltd.
10F The Hub, No. 33 Suhong Road
Minhang District
Shanghai 201106
PRC
Phone: +86-21 6122 5222
Telefax: +86-21 6122 5333

Croatia

GRUNDFOS CROATIA d.o.o.
Cebini 37, Buzin
HR-10010 Zagreb
Phone: +385 1 6595 400
Telefax: +385 1 6595 499
www.hr.grundfos.com

Czech Republic

GRUNDFOS s.r.o.
Čapkovského 21
779 00 Olomouc
Phone: +420-585-716 111
Telefax: +420-585-716 299

Denmark

GRUNDFOS DK A/S
Martin Bachs Vej 3
DK-8850 Bjerringbro
Tlf.: +45-87 50 50 50
Telefax: +45-87 50 51 51
E-mail: info_GDK@grundfos.com
www.grundfos.com/DK

Estonia

GRUNDFOS Pumps Eesti OÜ
Peterburi tee 92G
11415 Tallinn
Tel: + 372 606 1690
Fax: + 372 606 1691

Finland

OY GRUNDFOS Pumput AB
Trukkikuja 1
FI-01360 Vantaa
Phone: +358-(0)207 889 500
Telefax: +358-(0)207 889 550

France

Pompes GRUNDFOS Distribution S.A.
Parc d'Activités de Chesnes
57, rue de Malacombe
F-38290 St. Quentin Fallavier (Lyon)
Tél.: +33-4 74 82 15 15
Télécopie: +33-4 74 94 10 51

Germany

GRUNDFOS Water Treatment GmbH
Reetzstraße 85
D-76327 Pfinztal (Söllingen)
Tel.: +49 7240 61-0
Telefax: +49 7240 61-177
E-mail: gwt@grundfos.com

Germany

GRUNDFOS GMBH
Schlüterstr. 33
40699 Erkrath
Tel.: +49-(0) 211 929 69-0
Telefax: +49-(0) 211 929 69-3799
E-mail: infoservice@grundfos.de
Service in Deutschland:
E-mail: kundendienst@grundfos.de

Greece

GRUNDFOS Hellas A.E.B.E.
20th km. Athinon-Markopoulou Av.
P.O. Box 71
GR-19002 Peania
Phone: +0030-210-66 83 400
Telefax: +0030-210-66 46 273

Hong Kong

GRUNDFOS Pumps (Hong Kong) Ltd.
Unit 1, Ground floor
Siu Wai Industrial Centre
29-33 Wing Hong Street &
68 King Lam Street, Cheung Sha Wan
Kowloon
Phone: +852-27861706 / 27861741
Telefax: +852-27858664

Hungary

GRUNDFOS Hungária Kft.
Park u. 8
H-2045 Törökbálint,
Phone: +36-23 511 110
Telefax: +36-23 511 111

India

GRUNDFOS Pumps India Private Limited
118 Old Mahabalipuram Road
Thoraiakkam
Chennai 600 097
Phone: +91-44 4596 6800

Indonesia

PT. GRUNDFOS POMPA
Graha Intirub Lt. 2 & 3
Jln. Ciliilitan Besar No.454. Makasar,
Jakarta Timur
ID-Jakarta 13650
Phone: +62 21-469-51900
Telefax: +62 21-460 6910 / 460 6901

Ireland

GRUNDFOS (Ireland) Ltd.
Unit A, Merrywell Business Park
Ballymount Road Lower
Dublin 12
Phone: +353-1-4089 800
Telefax: +353-1-4089 830

Italy

GRUNDFOS Pompe Italia S.r.l.
Via Gran Sasso 4
I-20060 Truccazzano (Milano)
Tel.: +39-02-95638112
Telefax: +39-02-95309290 / 95838461

Japan

GRUNDFOS Pumps K.K.
1-2-3, Shin-Miyakoda, Kita-ku
Hamamatsu
431-2103 Japan
Phone: +81 53 428 4760
Telefax: +81 53 428 5005

Korea

GRUNDFOS Pumps Korea Ltd.
6th Floor, Aju Building 679-5
Yeoksam-dong, Kangnam-ku, 135-916
Seoul, Korea
Phone: +82-2-5317 600
Telefax: +82-2-5633 725

Latvia

SlA GRUNDFOS Pumps Latvia
Deglava biznesa centrs
Augusta Deglava iela 60, LV-1035, Rīga,
Tālr.: + 371 714 9640, 7 149 641
Fakss: + 371 914 9646

Lithuania

GRUNDFOS Pumps UAB
Smolensko g. 6
LT-03201 Vilnius
Tel: + 370 52 395 430
Fax: + 370 52 395 431

Malaysia

GRUNDFOS Pumps Sdn. Bhd.
7 Jalan Peguam U1/25
Glenmarie Industrial Park
40150 Shah Alam
Selangor
Phone: +60-3-5569 2922
Telefax: +60-3-5569 2866

Mexico

Bombas GRUNDFOS de México S.A. de
C.V.
Boulevard TLC No. 15
Parque Industrial Stiva Aeropuerto
Apodaca, N.L. 66600
Phone: +52-81-8144 4000
Telefax: +52-81-8144 4010

Netherlands

GRUNDFOS Netherlands
Veluwezoom 35
1326 AE Almere
Postbus 22015
1302 CA ALMERE
Tel.: +31-88-478 6336
Telefax: +31-88-478 6332
E-mail: info_gnl@grundfos.com

New Zealand

GRUNDFOS Pumps NZ Ltd.
17 Beatrice Tinsley Crescent
North Harbour Industrial Estate
Albany, Auckland
Phone: +64-9-415 3240
Telefax: +64-9-415 3250

Norway

GRUNDFOS Pumper A/S
Strømsveien 344
Postboks 235, Leirdal
N-1011 Oslo
Tlf.: +47-22 90 47 00
Telefax: +47-22 32 21 50

Poland

GRUNDFOS Pompy Sp. z o.o.
ul. Klonowa 23
Baranowo k. Poznania
PL-62-081 Przeźmierowo
Tel: (+48-61) 650 13 00
Fax: (+48-61) 650 13 50

Portugal

Bombas GRUNDFOS Portugal, S.A.
Rua Calvet de Magalhães, 241
Apartado 1079
P-2770-153 Paço de Arcos
Tel.: +351-21-440 76 00
Telefax: +351-21-440 76 90

Romania

GRUNDFOS Pompe România SRL
Bd. Biruintei, nr 103
Pantelimon county Ilfov
Phone: +40 21 200 4100
Telefax: +40 21 200 4101
E-mail: romania@grundfos.ro

Russia

ООО Грундфос
Россия, 109544 Москва, ул. Школьная
39
Тел. (+7) 495 737 30 00, 564 88 00
Факс (+7) 495 737 75 36, 564 88 11
E-mail grundfos.moscow@grundfos.com

Serbia

GRUNDFOS Predstavništvo Beograd
Dr. Milutina Ivkovića 2a/29
YU-11000 Beograd
Phone: +381 11 26 47 877 / 11 26 47 496
Telefax: +381 11 26 48 340

Singapore

GRUNDFOS (Singapore) Pte. Ltd.
25 Jalan Tukang
Singapore 619264
Phone: +65-6681 9688
Telefax: +65-6681 9689

Slovakia

GRUNDFOS s.r.o.
Prievozská 4D
821 09 BRATISLAVA
Phona: +421 2 5020 1426
sk.grundfos.com

Slovenia

GRUNDFOS LJUBLJANA, d.o.o.
Leskoskova 9e, 1122 Ljubljana
Phone: +386 (0) 1 568 06 10
Telefax: +386 (0) 1 568 06 19
E-mail: tehnika-si@grundfos.com

South Africa

Grundfos (PTY) Ltd.
Corner Mountjoy and George Allen Roads
Wilbart Ext. 2
Bedfordview 2008
Phone: (+27) 11 579 4800
Fax: (+27) 11 455 6066
E-mail: lsmart@grundfos.com

Spain

Bombas GRUNDFOS España S.A.
Camino de la Fuentecilla, s/n
E-28110 Algete (Madrid)
Tel.: +34-91-848 8800
Telefax: +34-91-628 0465

Sweden

GRUNDFOS AB
(Box 333) Lunnagårdsgatan 6
431 24 Mölndal
Tel.: +46 31 332 23 000
Telefax: +46 31-331 94 60

Switzerland

GRUNDFOS ALLDOS International AG
Schönmattdstraße 4
CH-4153 Reinach
Tel.: +41-61-717 5555
Telefax: +41-61-717 5500
E-mail: grundfosalldos-CH@grundfos.com

Switzerland

GRUNDFOS Pumpen AG
Bruggacherstrasse 10
CH-8117 Fällanden/ZH
Tel.: +41-44-806 8111
Telefax: +41-44-806 8115

Taiwan

GRUNDFOS Pumps (Taiwan) Ltd.
7 Floor, 219 Min-Chuan Road
Taichung, Taiwan, R.O.C.
Phone: +886-4-2305 0868
Telefax: +886-4-2305 0878

Thailand

GRUNDFOS (Thailand) Ltd.
92 Chaloeem Phrakiat Rama 9 Road,
Dokmai, Pravej, Bangkok 10250
Phone: +66-2-725 8999
Telefax: +66-2-725 8998

Turkey

GRUNDFOS POMPA San. ve Tic. Ltd. Sti.
Gebze Organize Sanayi Bölgesi
İhsan dede Caddesi,
2. yol 200. Sokak No. 204
41490 Gebze/ Kocaeli
Phone: +90 - 262-679 7979
Telefax: +90 - 262-679 7905
E-mail: satis@grundfos.com

Ukraine

Бізнес Центр Європа
Столицне шосе, 103
м. Київ, 03131, Україна
Телефон: (+38 044) 237 04 00
Факс: (+38 044) 237 04 01
E-mail: ukraine@grundfos.com

United Arab Emirates

GRUNDFOS Gulf Distribution
P.O. Box 16768
Jebel Ali Free Zone
Dubai
Phone: +971-4- 8815 166
Telefax: +971-4-8815 136

United Kingdom

GRUNDFOS Pumps Ltd.
Grovebury Road
Leighton Buzzard/Beds. LU7 4TL
Phone: +44-1525-850000
Telefax: +44-1525-850011

U.S.A.

GRUNDFOS Pumps Corporation
17100 West 118th Terrace
Olathe, Kansas 66061
Phone: +1-913-227-3400
Telefax: +1-913-227-3500

Uzbekistan

Grundfos Tashkent, Uzbekistan The
Representative Office of Grundfos
Kazakhstan in Uzbekistan
38a, Oybek street, Tashkent
Телефон: (+998) 71 150 3290 / 71 150
3291
Факс: (+998) 71 150 3292

Addresses revised 01.07.2016

98561817 0716
ECM: 1188710

The name Grundfos, the Grundfos logo, and be think innovate are registered trademarks owned by Grundfos Holding A/S or Grundfos A/S, Denmark. All rights reserved worldwide. © Copyright Grundfos Holding A/S