

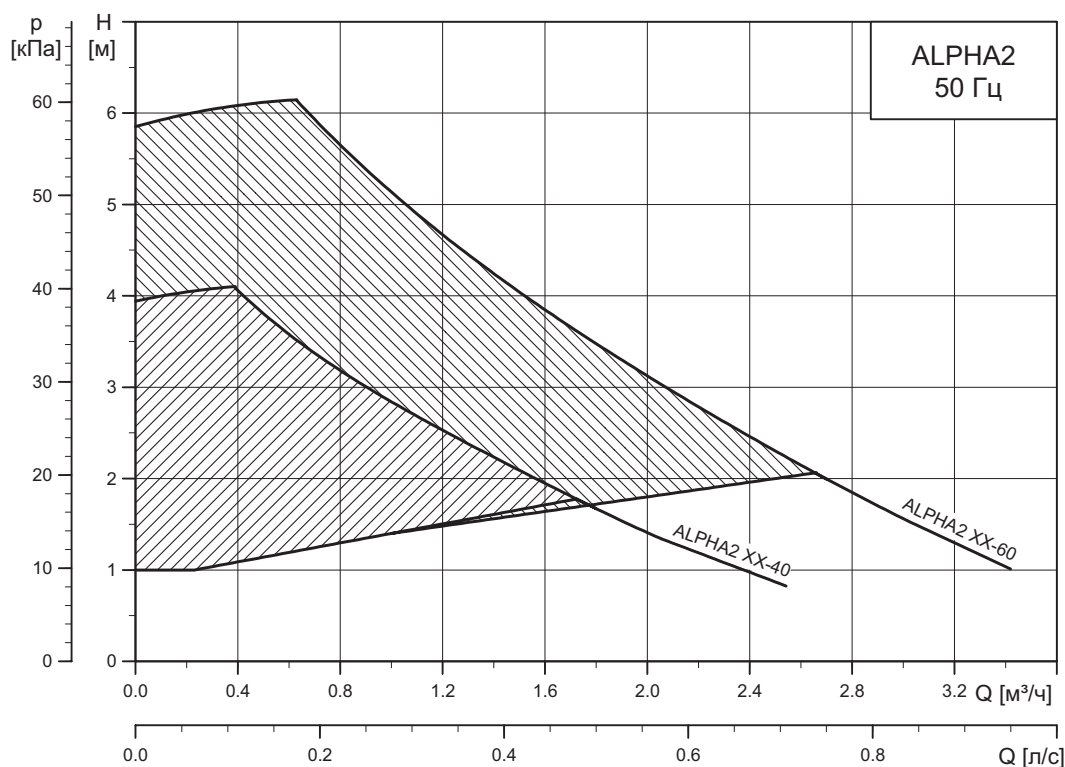
Циркуляционные насосы с «мокрым ротором» ALPHA2, ALPHA2 L, SOLAR UPS, UPSD серия 100 , UP, UPA



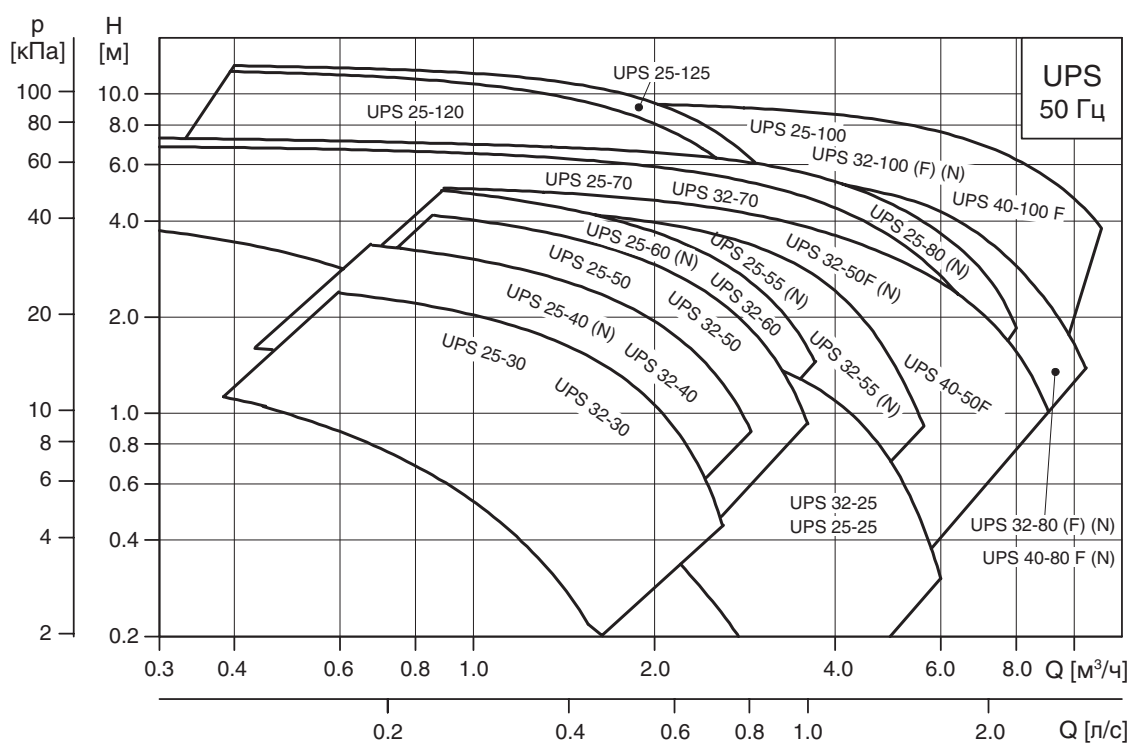
1. Общие сведения	1	9. Принадлежности	64
Технические характеристики	1	Трубные соединения	64
2. Перечень оборудования	5	Фитинги для насосов UP, UP PM	65
Регулируемые циркуляционные насосы	5	Подключение электрооборудования	66
Циркуляционные насосы для систем отопления	6	Защита электродвигателя и комплектующие системы управления	66
Циркуляционные насосы для использования в системах с солнечными коллекторами	8	Устройства управления фирмы Grundfos	68
Компактные насосы повышения давления в системах бытового водоснабжения	8	Реле времени и термостат для насосов UP, UP PM	68
3. Расшифровка типового обозначения насосов	9	Комплект термоизоляции	69
4. Отличительные особенности циркуляционных насосов Grundfos для систем отопления	11	Запасной штекер для насосов ALPHA2/ALPHA2 L	69
5. Области применения	12	10. Техническая документация	70
Системы отопления	12	WebCAPS	70
Системы горячего водоснабжения	12	WinCAPS	71
Системы охлаждения и кондиционирования воздуха	12	GO CAPS	73
Насосы для контуров солнечных подогревателей UPS SOLAR	13		
Компактные насосы повышения давления для систем водоснабжения UPA	13		
Перекачиваемые жидкости	13		
Температуры	13		
Максимальное давление системы	13		
Давление на входе	13		
6. Общие сведения о насосах ALPHA2, ALPHA2 L, UPS серия 100	14		
ALPHA2, ALPHA2 L, UP, UPA, UPS(D) и SOLAR	14		
UP, UP PM	14		
Электродвигатель	14		
Спецификация материалов	16		
Монтаж	19		
Преимущества регулируемого насоса	20		
Регулировка напора насоса	20		
Давление на входе	20		
Маркировка энергоэффективности	20		
7. ALPHA2(L) настройки и рабочие характеристики	21		
Зависимость между настройками насоса и его рабочими характеристиками	21		
Перекачиваемые жидкости	21		
Температура окружающей среды и жидкости	21		
Условия снятия рабочих характеристик	22		
8. Технические данные / диаграммы характеристик	23		
ALPHA2 1 x 230 В	23		
ALPHA2 L 1 x 230 В	27		
UPS 1 x 230 В	29		
UPSD	39		
UPSD F	40		
UP	43		
UPS	45		
Насосы для систем холодного водоснабжения и кондиционирования	48		
Циркуляционные насосы для систем отопления (исполнение А – со штуцером для воздухоотводчика)	52		
Циркуляционные насосы SOLAR	55		
Насосы для системы ГВС	58		
Компактные насосы повышения давления UPA	62		

1. Общие сведения

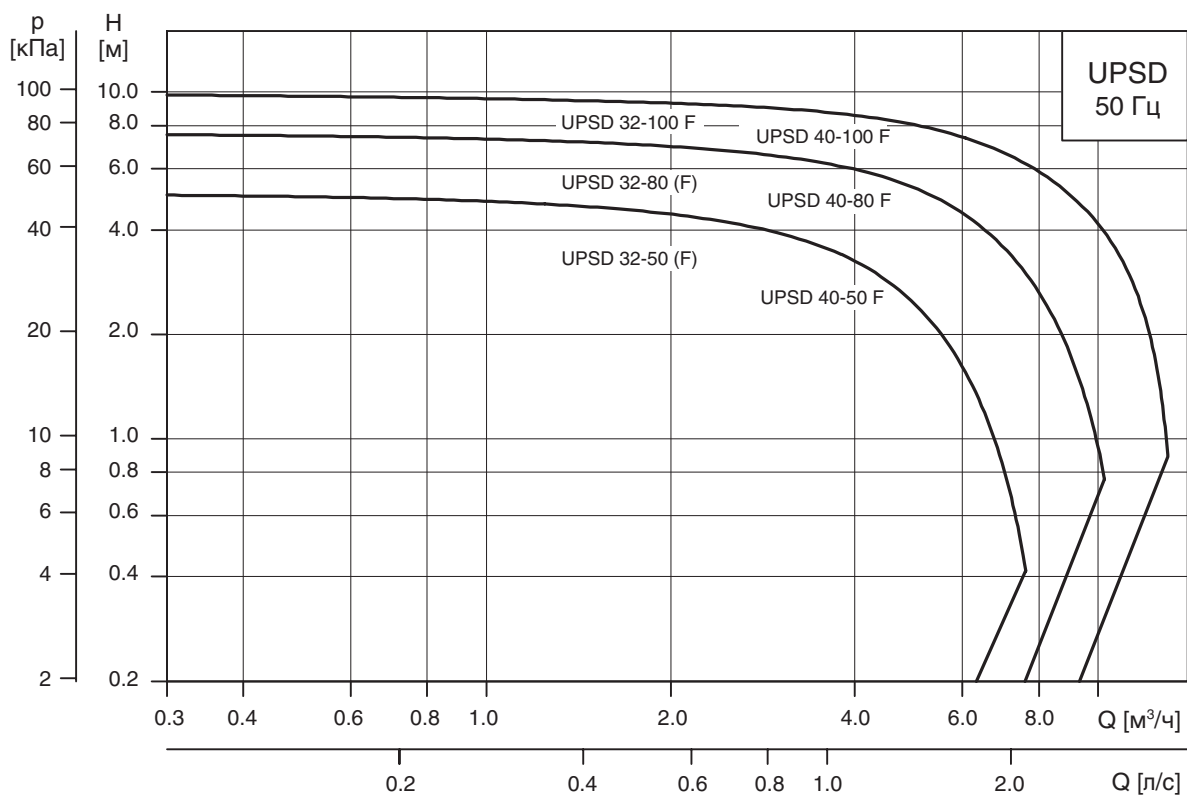
Технические характеристики



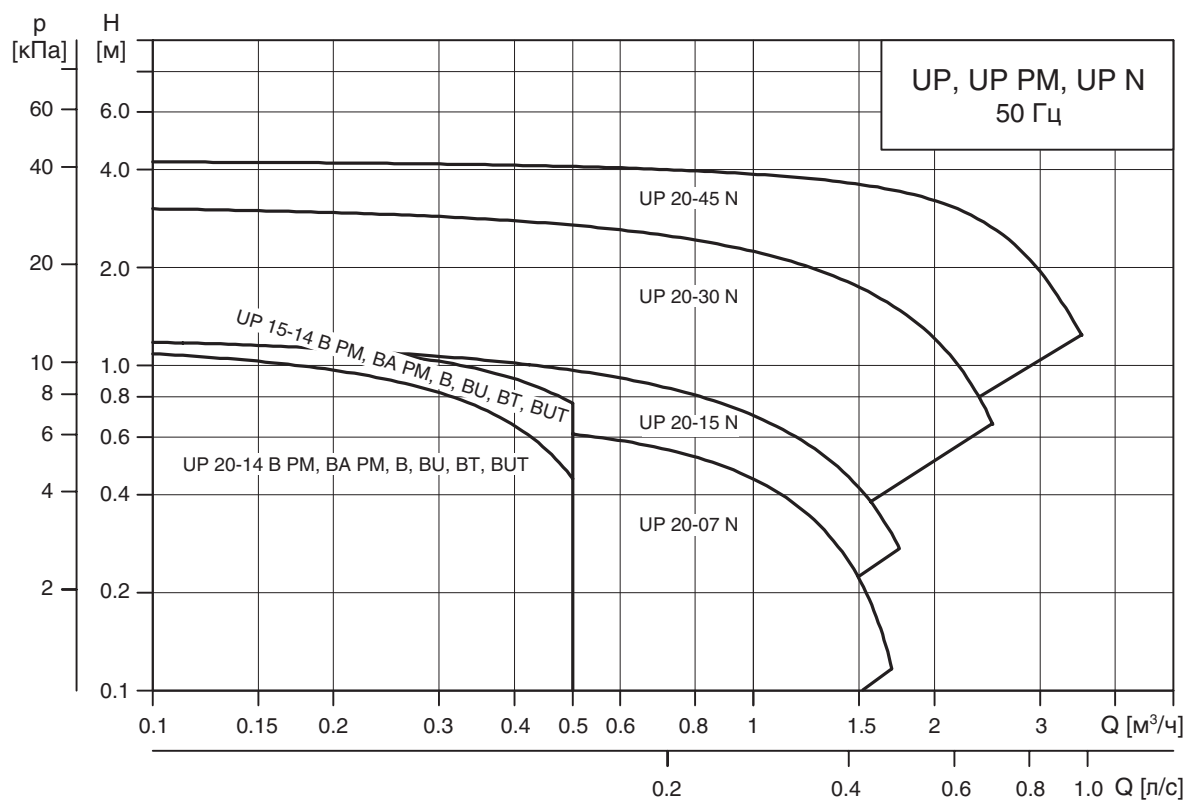
TM05 2548 0212



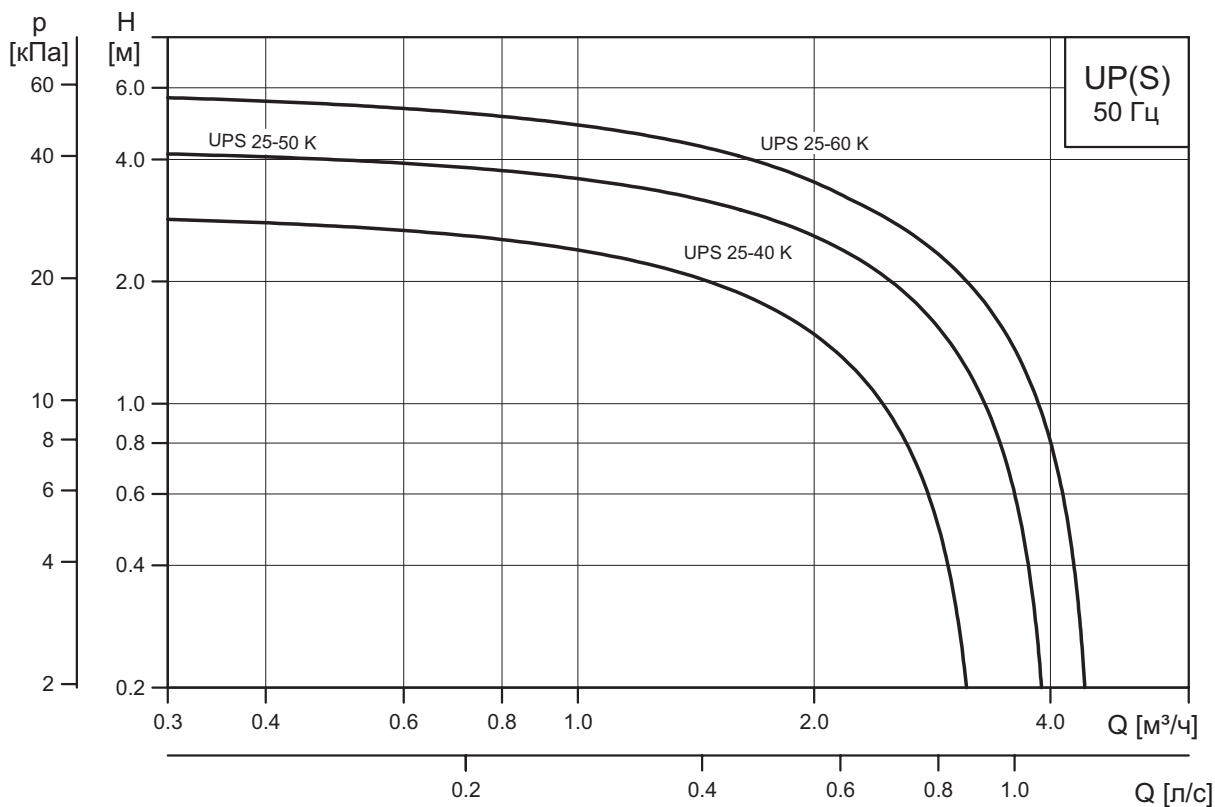
TM00 9602 1709



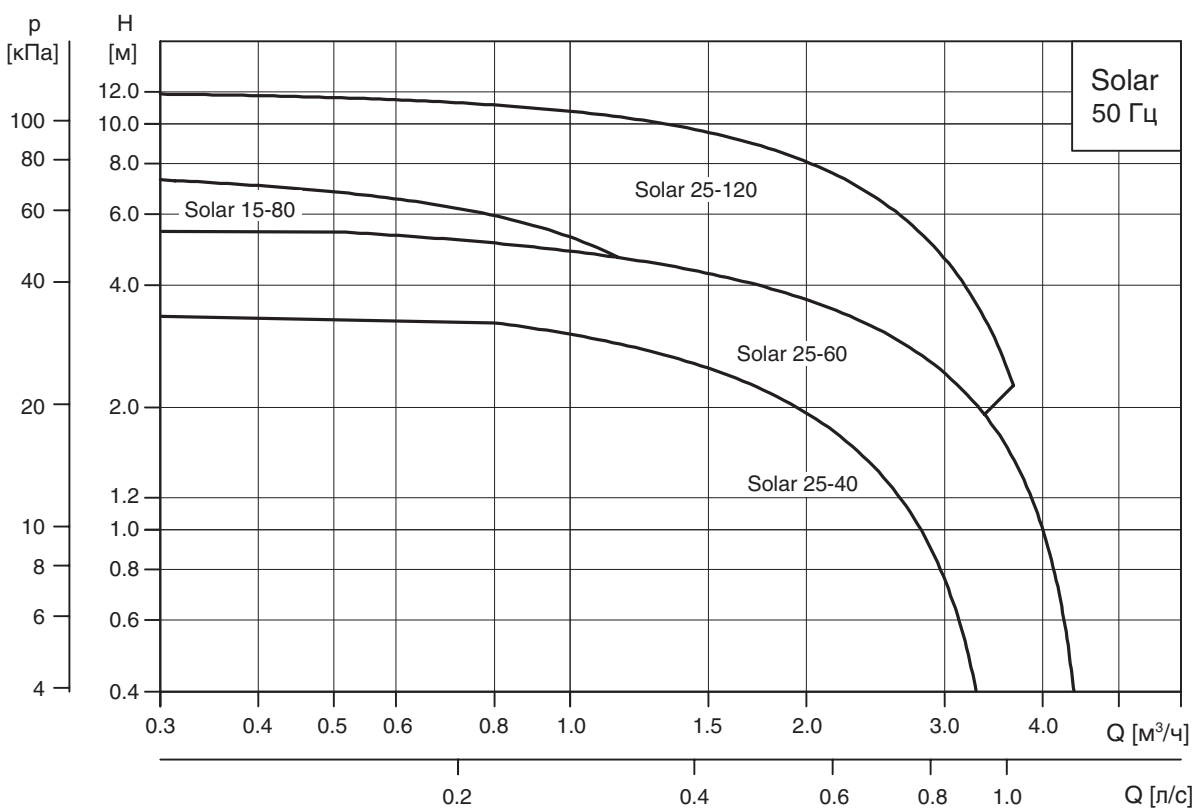
TM04 4619 1809



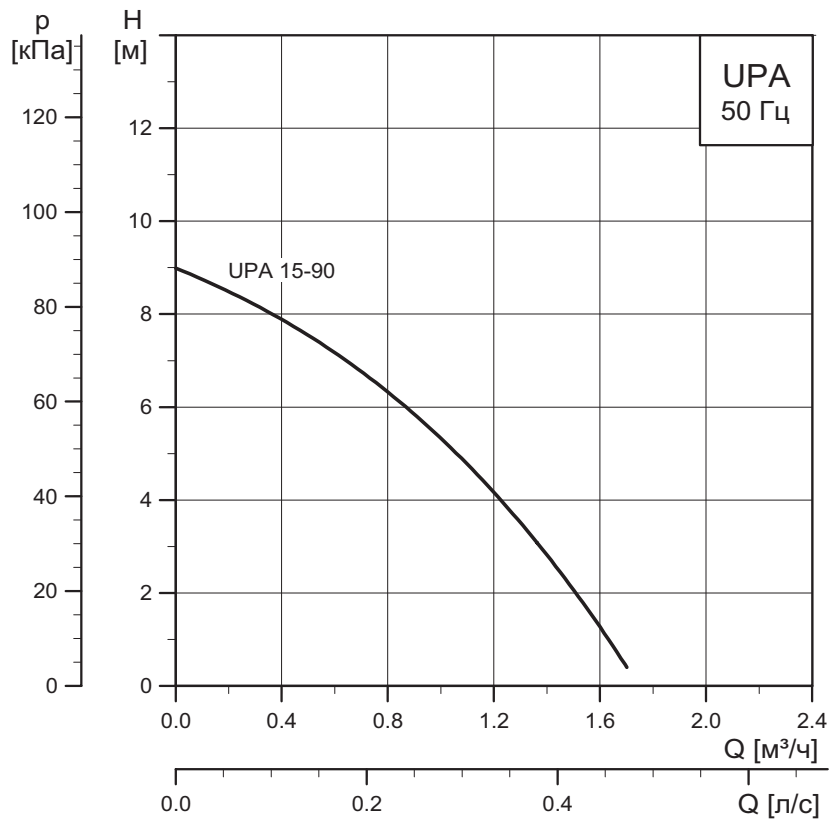
TM00 9603 1709



TM05 5341 3612




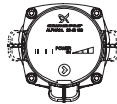
TM04 4620 1809



TM05 5114 3212

2. Перечень оборудования

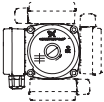
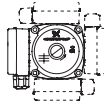
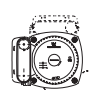
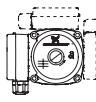
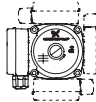

Регулируемые циркуляционные насосы для систем отопления

Материал исполнения насоса	Чугун	Чугун	
Температура перекачиваемой жидкости	от +2 до +110 °С	от +2 до +110 °С	
Положение клеммной коробки			Стр.
	TM03 8497 1707	TM04 2538 2608	
ALPHA2, 1x230 В, 50 Гц			
ALPHA2 25-40*	•		23
ALPHA2 25-60*	•		26
ALPHA2 32-40	•		23
ALPHA2 32-60	•		25
ALPHA2 L, 1x230 В, 50 Гц			
ALPHA2 L 25-40		•	27
ALPHA2 L 25-60		•	28
ALPHA2 L 32-40		•	27
ALPHA2 L 32-60		•	28

* Возможно исполнение корпуса из нержавеющей стали

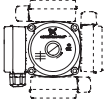
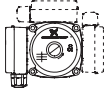
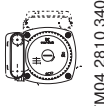

Циркуляционные насосы для систем отопления

UPS серия 100

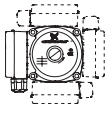
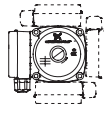
Материал исполнения насоса	Чугун	Чугун	Чугун	Чугун исполнение-K	Нержавеющая сталь	Нержавеющая сталь	
Температура перекачиваемой жидкости	от +2 до +95 °С	от +2 до +110 °С	от -25 до +110 °С	от -25 до +95 °С	от +2 до +110 °С	от -25 до +110 °С	
Положение клеммной коробки	 TM02 7023 2303	 TM02 7023 2303	 TM04 28 10 3408	 TM02 7024 2303	 TM02 7023 2303	 TM04 28 10 3408	Стр.
UPS, UP, 1 x 230 В, 50 Гц							
UPS 25-25			•				32
UPS 32-25			•				32
UPS 25-30*		•					29,53
UPS 32-30		•					29
UPS 25-40*		•		•	•		30,45,53
UPS 32-40		•					29
UPS 25-50		•		•			30
UPS 32-50		•	•				30
UPS 40-50			•			•	37,47
UPS 25-55			•				33
UPS 32-55			•				33
UPS 25-60*		•		•	•		30,46,49,54
UPS 32-60		•					31
UPS 25-70		•					31
UPS 32-70		•					31
UPS 25-80			•			•	34,46
UPS 32-80			•			•	35,36,47
UPS 40-80			•			•	38
UPS 25-100			•				34
UPS 32-100			•			•	36, 37
UPS 40-100			•				38
UPS 25-120	•		•				35
UPS 25-125	•						
Сдвоенные насосы UPSD, 1 x 230 В, 50 Гц							
UPSD 32-50			•				39,40
UPSD 40-50			•				41
UPSD 32-80			•				39,40
UPSD 40-80			•				42
UPSD 32-100			•				41
UPSD 40-100			•				42

* По запросу исполнение с воздухоотделителем (воздухоотводчик не входит в комплект поставки) тип А

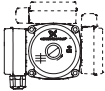
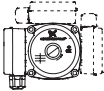
UPS серия 100

Материал исполнения насоса	Нержавеющая сталь	Нержавеющая сталь исполнение-K	Нержавеющая сталь	Латунь	
Температура перекачиваемой жидкости	от +2 до 110 °С	от -25 до +95 °С	от -25 до +110 °С	от +2 до +95 °С	
Положение клеммной коробки	 TM02 7023 2303	 TM02 7024 2303	 TM04 2810 3408	 TM02 7022 2303	Стр.
UP, UP PM, UPS, 1 x 230 В, 50 Гц					
UP 15-14 В PM				•	59
UP 15-14 ВА PM				•	59
UP 15-14 В, ВU, ВТ, ВUТ				•	60
UP 20-14 ВХ PM				•	60
UP 20-14 ВХА PM				•	61
UP 20-14 ВХ, ВХU, ВХТ, ВХUТ				•	61
UP 20-07 N	•				43
UP 20-15 N	•				43
UP 20-30 N	•	•			44
UP 20-45 N			•		44
UPS 20-60 N	•		•		45

Циркуляционные насосы для использования в системах с солнечными коллекторами

Материал исполнения насоса	Чугун	Чугун	
Температура перекачиваемой жидкости	от +2 до +95 °С	от +2 до +110 °С	
Положение клеммной коробки			Стр.
SOLAR, 1 x 230 В, 50 Гц			
SOLAR 25-40		•	56
SOLAR 25-60		•	56
SOLAR 15-80	•		57
SOLAR 25-120	•		57

Компактные насосы повышения давления в системах бытового водоснабжения

Материал исполнения насоса	Нержавеющая сталь	Чугун	
Температура перекачиваемой жидкости	от +2 до +95 °С	от +2 до +95 °С	
Положение клеммной коробки			Стр.
UPA, 1 x 230 В, 50 Гц			
UPA 15-90	•	•	63

3. Расшифровка типового обозначения насосов



Рис. 1. Внешний вид насоса Grundfos серии ALPHA2



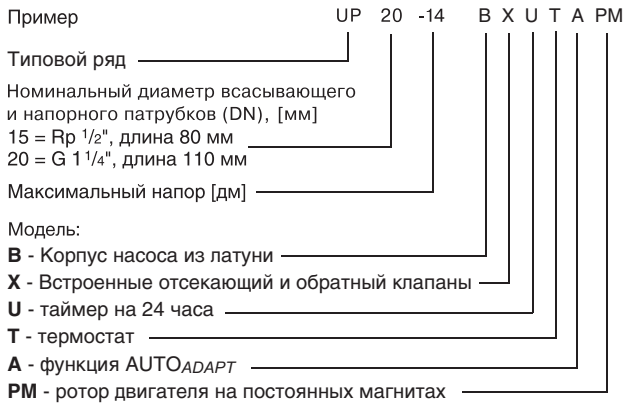
Рис. 3. Внешний вид насоса Grundfos серии UPS

GRUNDFOS ALPHA2/ALPHA 2 L



Рис. 2. Внешний вид насоса Grundfos серии UP

UP, UP PM



UP, UPS, UPSD

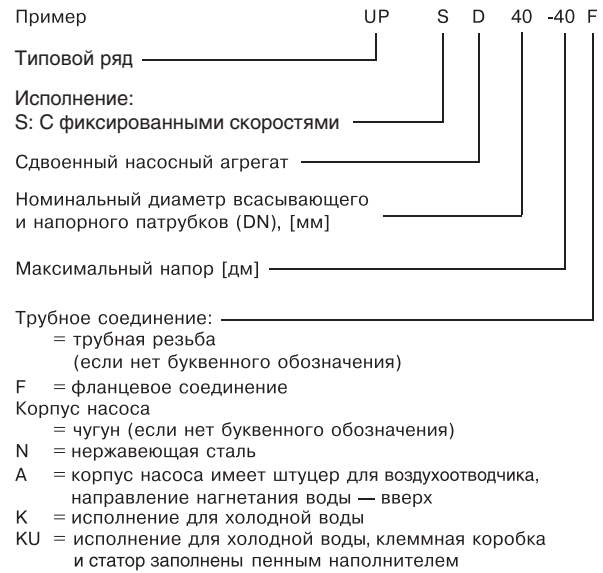


Рис. 4. Внешний вид насоса Grundfos серии SOLAR

SOLAR

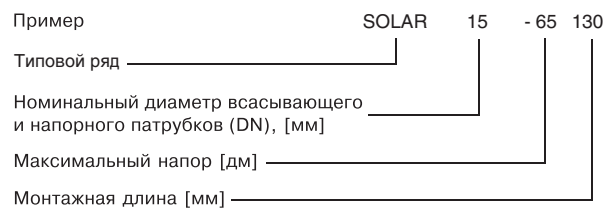




Рис. 5. Внешний вид насоса Grundfos серии UPA

UPA

Пример

UP A 15 - 90 N 160

Типовой ряд _____

A: Автоматический пуск/останов по реле протока _____

Номинальный диаметр всасывающего и напорного патрубков (DN), [мм] _____

Максимальный напор [дм] _____

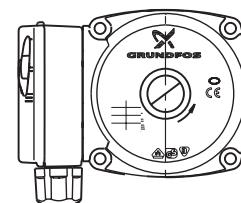
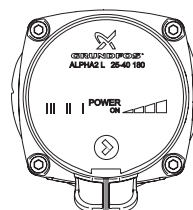
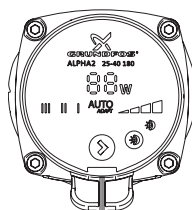
Исполнение корпуса _____
= Чугун

N = нержавеющая сталь

Монтажная длина [мм] _____

4. Отличительные особенности циркуляционных насосов Grundfos для систем отопления

	ALPHA2	ALPHA2 L	UPS
Функция AUTO _{ADAPT}	+	-	-
Автоматическое регулирование	+	-	-
Частотный преобразователь	+	+	-
Постоянные магниты	+	+	-
Фиксированные скорости	+	+	+
Ночной режим	+	-	-
Специальный штекер	+	+	-
Наличие исполнения N (с корпусом из нерж. стали)	+	+	+
Наличие исполнения A (с штуцером для воздухоотводчика)	+	-	+
Индикатор энергопотребления	+	-	-



5. Области применения

Циркуляционные насосы серии 100 фирмы GRUNDFOS предназначены для работы в системах отопления. Насосы так же применяются для циркуляции в системах горячего водоснабжения, а также в системах охлаждения и кондиционирования воздуха.

Системы отопления

Насосы ALPHA2, ALPHA2 L и UPS используются для различных систем отопления.

Автоматика насоса ALPHA2, ALPHA2 L регулирует перепад давления в соответствии с текущими потребностями системы без применения внешних элементов.

Насосы модели UPS имеют три скорости вращения вала.

Насосы применяются главным образом для одно- или двухтрубных систем отопления (см. рис.6 и рис.7), но могут так же использоваться в смесительных контурах больших систем.

Для систем теплых полов (см. рис.8) рекомендуется применять ALPHA2 N (исполнение из нержавеющей стали). Перекачиваемая жидкость часто содержит большое количество воздуха, что при применении чугунного исполнения насоса вызывает коррозию корпуса.

Рекомендуется воспользоваться таблицей ниже для правильного подбора типа насоса для системы отопления.

Площадь дома	Расход в системе отопления при $\Delta t = 20^\circ\text{C}$	Расход в системе подогрева пола при $\Delta t = 5^\circ\text{C}$	Тип насоса	
	[м ³ /ч]	[м ³ /ч]	1-й вариант	2-й вариант
80-120	0.4	1.5	XX-40	XX-40
120-160	0.5	2.0	XX-50	XX-60
160-200	0.6	2.5	XX-60	XX-60

Системы горячего водоснабжения

Для циркуляции в системах горячего водоснабжения (см. рис.9) применяются насосы модели ALPHA2 N, UP, UP PM, UPS N или UP N с корпусом из нержавеющей стали.

Насосы UPS N и UP N могут эксплуатироваться с подключенным реле времени для запрограммированного включения и отключения в целях снижения расхода электроэнергии. Это реле, включая и отключая насос, ограничивает время его эксплуатации теми периодами, когда обычно требуется горячая вода.

По желанию заказчика насосы UP, UP PM поставляются со встроенными реле времени, термостатом, функцией AUTO_{ADAPT}.

В системе ГВС рекомендуется поддерживать температуру ниже 65°C во избежание образования накипи.

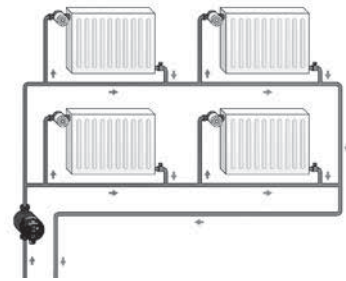


Рис. 6. Однотрубная система отопления

TM03 8990 4507

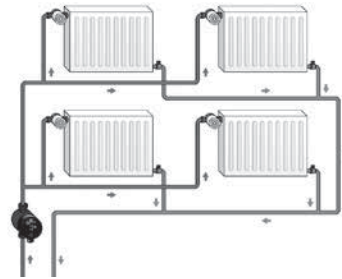


Рис. 7. Двухтрубная система отопления

TM03 8990 4507

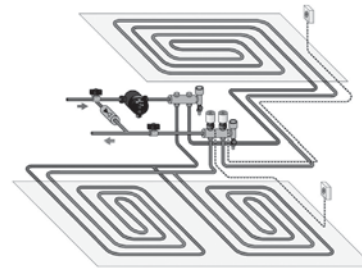


Рис. 8. Система теплых полов

TM03 8990 4507

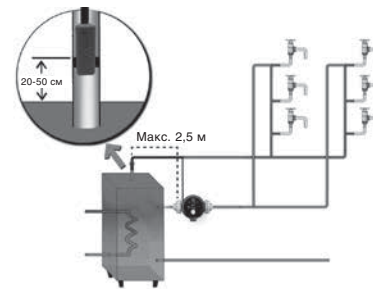


Рис. 9. Система горячего водоснабжения

TM04 9359 4010

Системы охлаждения и кондиционирования воздуха

Стандартные насосы UPS или специальные исполнения насосов UPS-K применяются в системах охлаждения и кондиционирования воздуха. В зависимости от модели/типоразмера (смотрите номенклатуру изделий)

Диапазон значений температуры: $-25^\circ\text{C} \dots +95^\circ\text{C}$
 $-25^\circ\text{C} \dots +110^\circ\text{C}$.

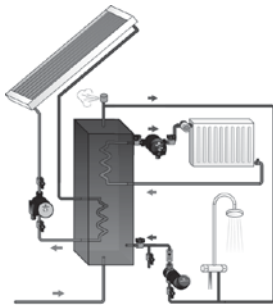
Эти насосы пригодны для циркуляции как холодной, так и горячей воды.

Насосы для систем с солнечными коллекторами GRUNDFOS SOLAR

Для работы в системах с солнечными коллекторами (см. рис.10) рекомендуется использовать насосы GRUNDFOS SOLAR. Системы с солнечными коллекторами часто имеют гораздо более низкий расход, чем другие системы отопления, поэтому насос рассчитан на перекачивание жидкостей со следующими параметрами:

- вода с антифризом;
- жидкости при высоких температурах;
- значительные перепады температур.

Насос GRUNDFOS SOLAR разработан специально для работы в таких условиях. При пуске в низких температурах наружного воздуха вода, застаивающаяся в трубах, может быть очень холодной, что может приводить к образованию конденсата в статоре. Поэтому для насоса GRUNDFOS SOLAR предусмотрена двухслойная обмотка, сливные отверстия в корпусе статора и покрытие кожуха насоса, нанесенное методом катафореза. Температура жидкости может быть также очень высокой, например, в случае если бак нагревается до максимального значения и, в то же время, еще светит солнце. В течение непродолжительного времени насос GRUNDFOS SOLAR может работать с жидкостями при температуре до 140°C.



ТМ04 4623 1809

Рис. 10. Система отопления с солнечным коллектором

Компактные насосы повышения давления для систем водоснабжения UPA

Для повышения давления в системах бытового водоснабжения, поступающего от внешнего источника, в жилых домах рекомендуется использовать насосы UPA.

Насос повышает давление до необходимого уровня в кранах и других точках водоразбора.

Насосы UPA используются в открытых системах, а также могут подсоединяться напрямую к основной сети водопровода.

Насос оснащен встроенным реле расхода, которое включает и отключает насос при открытии и закрытии крана, соответственно.

Перекачиваемые жидкости

В зависимости от типа, циркуляционные насосы Grundfos доступны в разных исполнениях для работы со следующими типами жидкостями:

- чистые, невязкие, неагрессивные и невзрывоопасные жидкости без твердых включений или волокон;
- охлаждающие жидкости без содержания минеральных масел;
- бытовая горячая вода жесткостью макс. 14°dH, макс. 65–70°C;
- умягченная вода.

Кинематическая вязкость воды $\nu=1 \text{ мм}^2/\text{с}$ (1 сСт) при 20°C. При использовании циркуляционного насоса для перекачивания более вязкой жидкости снижаются рабочие характеристики гидравлической системы.

Пример: 50% раствор гликоля при 20°C имеет вязкость приблизительно 10 мм²/с (10 сСт), и производительность насоса падает приблизительно на 15%.

Исключите добавки, способные оказать негативное воздействие на работу насоса.

Подбор насоса необходимо осуществлять с учетом вязкости перекачиваемой жидкости.

Температуры

Температура жидкости

Допустимые температуры перекачиваемой жидкости см. в таблицах на стр. 5–8.

Температура окружающей среды и температура жидкости

Температура окружающей среды для стандартных насосов при минимальной допустимой температуре жидкости от +2°C до +110°C всегда должна быть ниже, чем температура жидкости, в противном случае в корпусе статора может образовываться конденсат.

Максимальное давление системы

Насосы с соединениями (PN 10): 1,0 МПа (10 бар).

Насосы с фланцами (PN 6/10): 0,6/1,0 МПа (6/10 бар).

Насосы с фланцами Grundfos: 1,0 МПа (10 бар).

Давление на входе

Чтобы избежать возникновения кавитационного шума и повреждения подшипников насоса, должны быть обеспечены следующие минимальные значения давления на всасывающем патрубке.

Температура жидкости	85°C	90°C	110°C
Вход. давление	Напор 0,5 м 0,049 бар	Напор 2,8 м 0,27 бар	Напор 11,0 м 1,08 бар

6. Общие сведения о насосах ALPHA2, ALPHA2 L, UPS серия 100, UP, SOLAR

Конструкция насосов ALPHA2, ALPHA2 L, UP, UPA, UPS(D) и SOLAR

Насосы ALPHA2, ALPHA2 L, UP и UPS являются насосами с ротором, изолированным от статора герметичной гильзой, т.е. насос и электродвигатель образуют единый узел без уплотнений вала, в котором применяются всего лишь две уплотнительные прокладки. Подшипники смазываются перекачиваемой жидкостью.

Особенности этих насосов:

- вал и радиальные подшипники из керамики;
- графитовый упорный подшипник;
- защитная гильза ротора и подшипниковая пластина из нержавеющей стали;
- рабочее колесо из композита, устойчивого к коррозии;
- корпус насоса из чугуна или нержавеющей стали.

Насосы SOLAR, кроме того, характеризуются следующими особенностями:

- устойчивость к гликолю;
- корпус насоса из чугуна с покрытием, нанесенным методом катафореза.

Электродвигатель насосов ALPHA2 /ALPHA2 L

В конструкции используется четырехполюсный синхронный электродвигатель с постоянными магнитами и частотным преобразователем. Предусмотрен простой доступ к клеммной коробке и компенсатор натяжения кабеля. Электродвигатель соответствует Директиве по низковольтному напряжению (EN 60335-2-51). Электродвигатель защищен от коротких замыканий. Насос модели ALPHA2 фирмы GRUNDFOS поставляется с термоизоляционным кожухом.

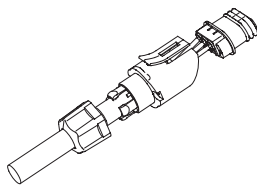


Рис. 11. Штекер с компенсатором натяжения

Система управления насосом встроена в блок управления, который присоединен к корпусу статора с помощью двух винтов и подключен к статору с помощью кабельного разъема. Блок управления оснащен кнопками.

Кнопки используются для:

- выбора настроек насоса;
- включения/отключения функции автоматического переключения на ночной режим работы;
- выбора параметра, отображаемого на дисплее: текущее энергопотребление (Вт) или расход (м³/ч).

Электродвигатель насосов ALPHA2/ALPHA2 L защищен электроникой в блоке управления и не требует внешней защиты. Подключение насоса к сети осуществляется с помощью ALPHA-штекера, идущего в комплекте с насосом (см. рис. 12). Дисплей включается сразу после подключения насоса к сети питания. В течение работы на дисплее

насоса ALPHA2 указывается значение текущего энергопотребления в Вт (с округлением до целого числа) или текущий расход в м³/ч (с шагом 0.1 м³/ч) с точностью ±5%. Предупреждение об ошибке, возникающей во время работы насоса ALPHA2 (в т.ч. блокировке) высвечивается на дисплее в виде обозначения “- -”.

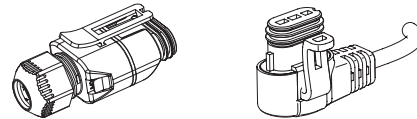


Рис. 12. ALPHA штекер с кабельным вводом, и угловой ALPHA штекер с монтированным кабелем

Электрические данные насосов ALPHA2 и ALPHA2 L:

Напряжение питания	1x230 В ±10%, 50 Гц, PE
Защита двигателя	Насос не требует дополнительной внешней защиты двигателя
Класс пыле- влагозащиты	IP42, IPX4D (для ALPHA2)
Класс температурной стойкости изоляции	F
Относительная влажность воздуха	макс. 95%
Температура окружающей среды	от 0 до +40 °C
Уровень шума	≤ 43 дБ(А)
Температурный класс	TF110
Давление в системе	Максимально 1,0 МПа (10 бар)

Электродвигатель насосов UPS, UPA и SOLAR

Двух- или четырехполюсной асинхронный короткозамкнутый электродвигатель, соответствует ГОСТ Р 51317.6.2 и ГОСТ Р 51317.6.3.

Насосы для однофазной сети поставляются с одно- или трехскоростным исполнением электродвигателя.

Насосы для трехфазной сети поставляются с одно- или двухскоростным исполнением электродвигателя.

Клеммная коробка легко открывается и снабжена зажимами для подключения кабеля. Кабельный ввод имеет уплотнение и приспособление для снятия механических напряжений в кабеле. Кабельный ввод однофазных электродвигателей может выдвигаться наружу из направляющей втулки для облегчения монтажа.

Легкий доступ к клеммной коробке с компенсатором натяжения кабеля.

Электродвигатель соответствует Директиве по низковольтному напряжению (EN 60335-2-51).

Предусмотрены различные варианты расположения клеммных коробок с целью обеспечения правильного подсоединения кабеля.

Класс изоляции: F/H.

Кабельное соединение: Pg 11 для кабелей от 5,6 до 10 мм.

Электродвигатель оснащен устройством тепловой защиты и защиты полного сопротивления. Поэтому нет необходимости предусматривать внешнюю защиту электродвигателя.

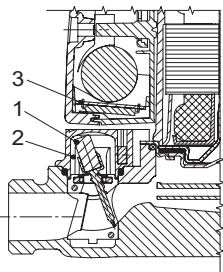
TM05 2677 - 2676 0312

Реле протока для насосов UPA 15-90

Насосы серии UPA поставляются с внутренним реле протока, который запускает или останавливает насос, когда кран открыт или закрыт.

UPA 15-90

Насос UPA 15-90 содержит встроенное реле протока. Он состоит из: магнита (1), перемещающегося в камере (2). Когда жидкость движется в насосе, рукоятка с магнитным наконечником перемещается и магнитный контакт (3) в клеммной коробке активируется. Насос в этом случае включается.



TM01 7251 3202

Рис. 13. Внутреннее реле протока, UPA 15-90

Встроенное реле протока содержит следующие настройки:

I (ВЫКЛ)	Насос выключен.
II (АВТО)	Насос автоматически включается, когда подача в системе превышает 120 л/ч и останавливается, когда подача становится ниже 90 л/ч.
III (РУЧН)	Насос работает постоянно, даже если зона нажатия закрыта.

Конструкция UP, UP PM и UP PM AUTO_{ADAPT}

Циркуляционные насосы UP, UP PM и UP PM AUTO_{ADAPT} выпускаются в нескольких вариантах исполнения и различной монтажной длины, оснащены отсечным клапаном и обратным клапаном или с предусмотренной возможностью их последующей установки. Насосы оснащены сферическим ротором. В отличие от обычного двигателя с «мокрым» ротором, в этих насосах ротор совмещен с рабочим колесом. Статор передает магнитное поле к ротору в водопроводящей части насоса. Вариант исполнения с электродвигателем отделенным от корпуса насоса, обеспечивает большую простоту технического обслуживания и замены. Подшипник ротора смазывается перекачиваемой жидкостью. Насосы имеют следующие характеристики:

- детали, находящиеся в контакте с перекачиваемой жидкостью, изолированы от статора, который находится в герметичном кожухе из нержавеющей стали;
- уменьшение трения в подшипнике и отсутствие люфта обеспечивает значительное снижение потребляемой мощности и шума.

Особенности работы насосов UP PM с функцией AUTO_{ADAPT}

Насосы типа UP PM AUTO_{ADAPT} обладают 3 режимами работы, соответствующий режим подсвечен зеленым светом и выбирается нажатием одной клавиши на лицевой панели:

Режим AUTO_{ADAPT}: Насос регистрирует в течение последних двух недель когда включается горячая вода и заносит это в календарь пользования водой. За 15 минут до того, как кран может быть открыт, насос включается и проводит циркуляцию горячей воды в системе ГВС.

Температурный режим: Насос включается, когда температура падает ниже расчетной минимальной температуры, и останавливается, когда температура в системе достигает расчетного предельного значения – диапазон температур включения и отключения насоса основан на алгоритме вычисления, в который входит максимальное зарегистрированное значение температуры, измеряемое внешним температурным датчиком.

Постоянный режим: Насос работает постоянно.

Электродвигатель насосов UP, UP PM и UP PM с функцией AUTO_{ADAPT}

Насосы UP оснащены однофазными электродвигателями (для насосов UP PM и UP PM AUTO_{ADAPT} – с постоянными магнитами и частотным преобразователем), соответствующими ГОСТ Р 51317.6.2 и ГОСТ Р 51317.6.3.

Спецификация материалов

ALPHA2, ALPHA2 L, UPS серия 100

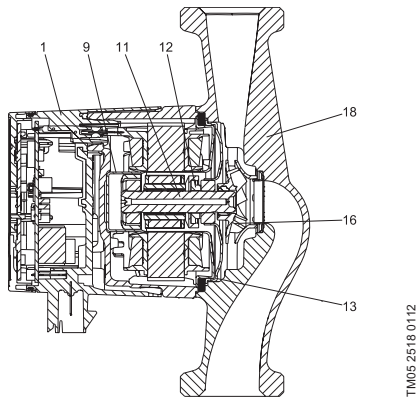


Рис. 14. Насос ALPHA2/ALPHA2 L

Поз.	Наименование	Материал	№ материала по DIN	AISI / ASTM
1	Контроллер в сборе	Композит PC		
9	Гильза ротора	Нерж. сталь	1.4401	316
	Радиальный подшипник	Керамика		
11	Вал	Керамика		
	Корпус ротора	Нерж. сталь	1.4401	316
12	Упорный подшипник	Графит		
	Кольцо упорного подшипника	Резина EPDM		
13	Подшипниковая пластина	Нерж. сталь	1.4301	304
16	Рабочее колесо	Композит, PP или PES		
18	Корпус насоса	Чугун	EN-GJL-150	A48-150B
		Нерж. сталь	1.4308	351 CF8
	Уплотнения	Резина EPDM		

UP, UP PM

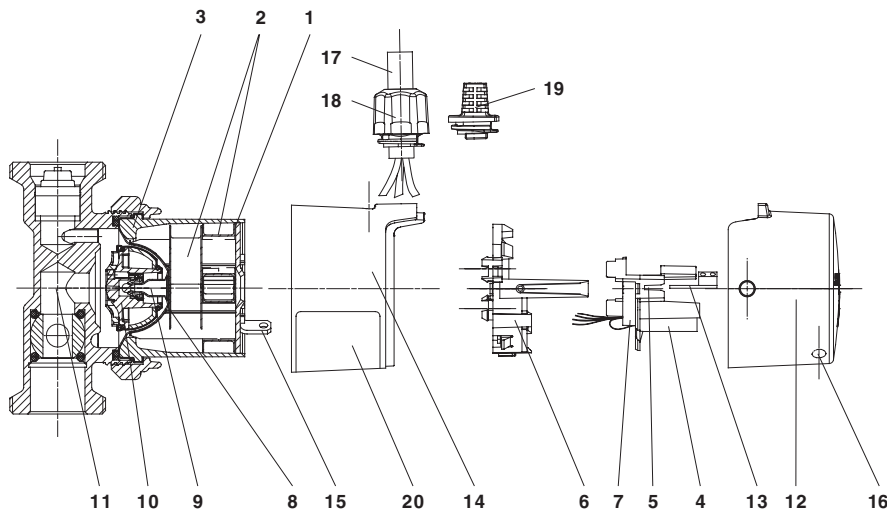


Рис. 15. Чертеж насоса типа UP (за исключением UP PM)

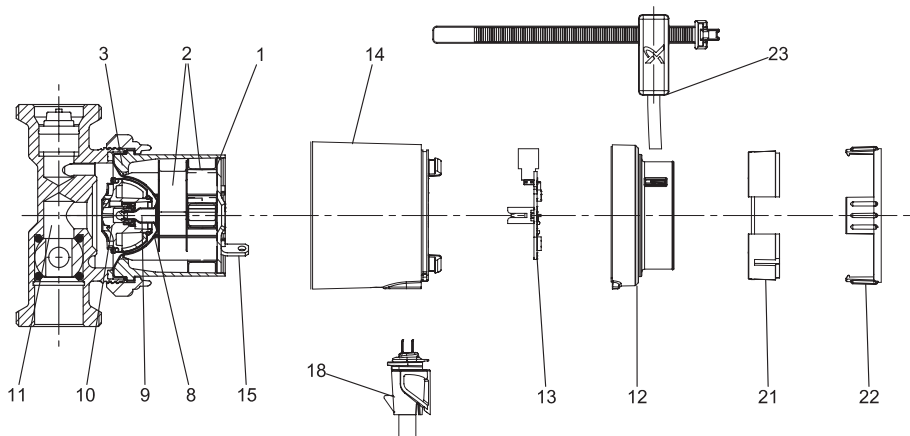


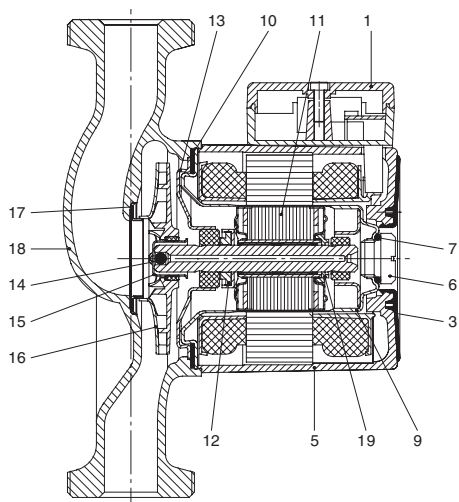
Рис. 16. Чертеж насоса типа UP PM

Поз.	Наименование	Материал	EN	AISI
1	Поверхность статора	Сталь		
2	Обмотка статора	Медная проволока, покрытая лаком		
3	Корпус статора	Алюминий/P66		
4	Конденсатор	PP покрытый металлизированной пленкой		
5	Контакты платы управления	Лужёная латунь		
6	Держатель платы управления (нижний)	PA66/6		
7	Держатель платы управления (верхний)	PA66/6		
8	Сферический сепаратор	Нержавеющая сталь	1.4016	430
9	Ротор в сборе	Нержавеющая сталь/карбид вольфрама	1.4571	316 Ti
10	Ротор, рабочее колесо	Нержавеющая сталь EPDM, PPO, PFTE, графит		
11	Корпус насоса	Латунь MS 58		
12	Крышка клеммной коробки	PC/ABS		
13	Плата ПК с диодами	FR 4		
14	Крышка двигателя	PPO		
15	Винты	Нержавеющая сталь	1.4301	304
16	Лампочка индикатора	Лексан		
17	Кабель	ПВХ		
18	Штепсельная вилка	PA66		
19	Изоляция крышки	EPP 55		
20	Шильдик	PET 50		
21	Кольцо кабеля 1	PC/ABS		
22	Кольцо кабеля 2	PC/ABS		
23	Датчик температуры			

UP, UPA, UPS(D) и SOLAR

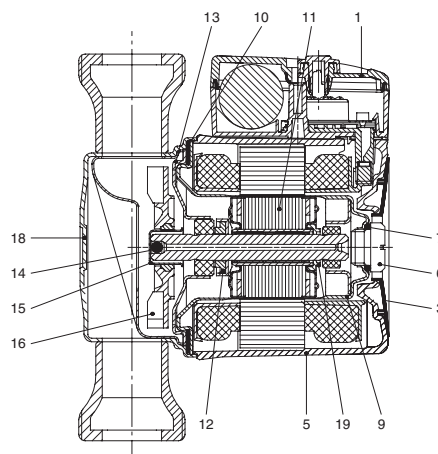
На этой странице показаны чертежи четырех типов насосов и их различия в строении:

- трехфазный насос UP,
- однофазный насос UP,
- UPS 25-120,
- UPS xx-100.



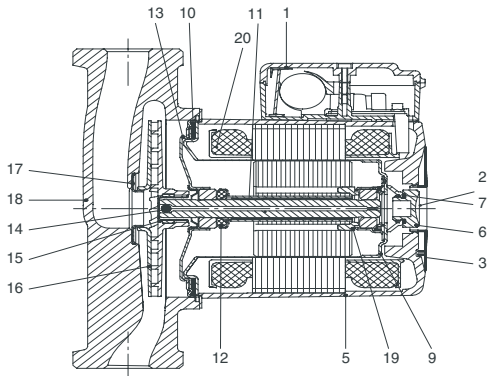
TM03 1650 2505

Рис. 17. Трехфазный насос UP

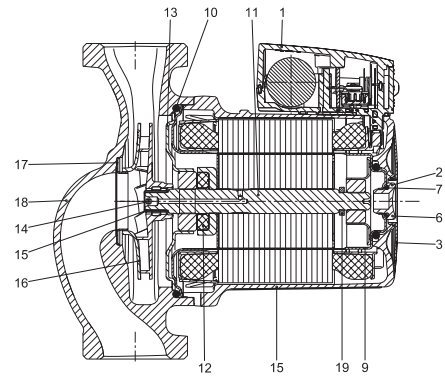


TM03 1651 2505

Рис. 16. Однофазный насос UP, насос типа SOLAR



TM03 1652 2505



TM04 3312 4208

Рис. 19. Насос UPS, модели UPS 25-120

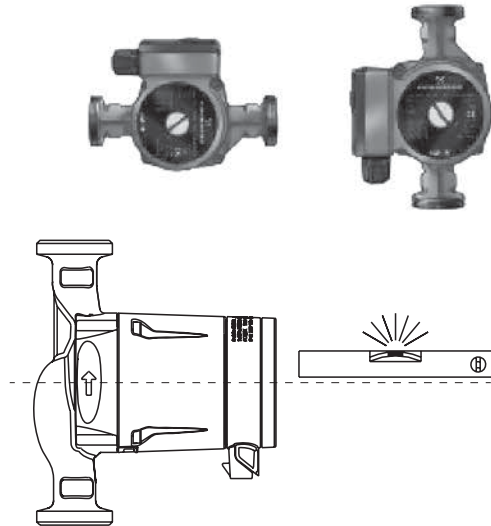
Рис. 20. Насос UPS, модели UPS xx-100

Поз.	Наименование	Материал	EN	AISI
1	Клеммная коробка • Крышка клеммной коробки • Электрическая часть (только для однофазных насосов)	Композит PPE/PS		
		Композит PPE/PS		
		Композит PET		
2	Радиальный подшипник	Керамика		
3	Шильдик	Композит PA 66		
5	Корпус статора Крышка обмоток статора	Алюминий Al Si10Cu ₂		
		Композит PET		
6	Винт воздушного клапана	Никелированная латунь Ms58	2.0401.30	
7, 10	Уплотнение	Резина EPDM		
9	Ротор	Нержавеющая сталь	1.4301/1.4521	304
11	Вал в сборе	Керамика		
		Нержавеющая сталь для насосов серии UPS xx-100	1.4404	316L
12	Упорный подшипник • Уплотнение подшипника	Графит		
		Резина EPDM		
13	Пластина подшипника	Нержавеющая сталь	1.4301	304
14	Обратный клапан	Резина EPDM		
15	Усеченный конус	Нержавеющая сталь	1.4301	304
16	Рабочее колесо	Композит PES/PP 30% GF		
17	Кольцо	Нержавеющая сталь	1.4301	304
		Чугун	EN-JL1020	A48-25B
			EN-JL1030	A48-30B
		Нержавеющая сталь	1.4301	304
18	Корпус насоса		1.4308	CF8
		Композит PES		
19	Стопорное кольцо Корпус невозвратного клапана (для сдвоенных насосов)	Композит		
		Резина EPDM		
20	Промежуточное кольцо Заслонка клапана (для сдвоенных насосов)	Нержавеющая сталь	1.4301	304

Монтаж и ввод в эксплуатацию

Циркуляционные насосы ALPHA2, ALPHA2 L, UPS, UPSD, UPA, SOLAR, UP, UP PM и UPA должны быть надежно закреплены на месте эксплуатации для обеспечения их использования без опасности опрокидывания, падения или неожиданного перемещения.

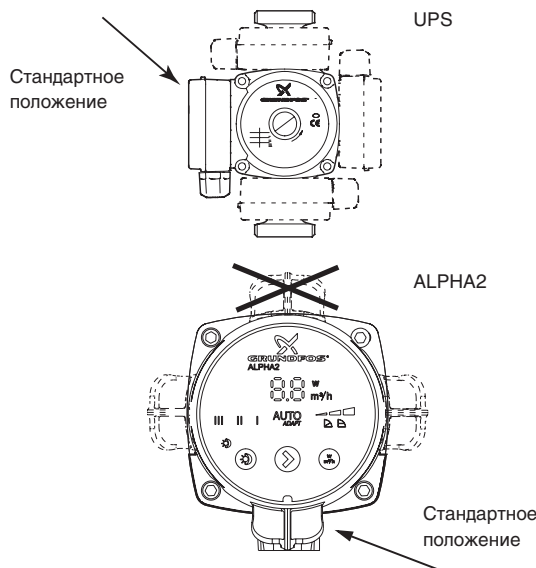
Насос всегда должен устанавливаться так, чтобы вал электродвигателя находился в горизонтальном положении (см. рис. 21).



TM000 0361 5196

Рис. 21. Насос с электродвигателем с валом расположенным горизонтально

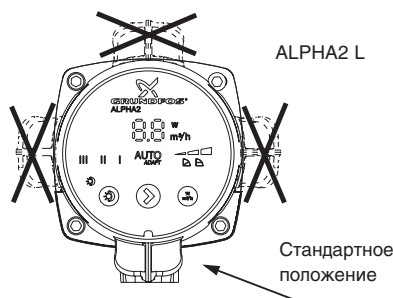
Возможны следующие положения клеммной коробки:



TM000 7803 2702

TM005 2520 0112

Рис. 22. Возможное положение блока управления для системы отопления



TM005 2700 0112

Рис. 23. Возможное положение блока управления для системы охлаждения и кондиционирования воздуха

Для насосов UP и UP PM недопустимо положение, когда электрический разъем находится сверху. При вводе в эксплуатацию насосов типа UPS, UPSD, SOLAR и UPA необходимо обеспечить вентиляцию защитной гильзы, для чего удаляется резьбовая пробка электродвигателя. При этом насосы UPS, UPSD и SOLAR необходимо включить на максимальной скорости, а на насосе UPA установить переключатель в положение AUTO. За короткое время оставшийся воздух через полый вал вытесняется в гидросистему. В насосах ALPHA2 и ALPHA2 L используется система автоматического удаления воздуха. Перед пуском отведение воздуха не требуется.

Для удаления воздуха из системы, в которую установлен насоса UP и UP PM, необходимо:

- 1) Включить насос, затем открыть кран.
- 2) Выключить насос, закрыть кран.
- 3) Повторить п.п. 1, 2 пять раз.

Преимущества регулируемого насоса

В случае регулируемого насоса его напор может изменяться пропорционально или поддерживаться на постоянном уровне, путем регулирования частоты вращения.

В отличие от нерегулируемых насосов, ALPHA2 и ALPHA2 L снижают напор в ответ на уменьшение теплоснабжения.

При уменьшении теплоснабжения, термостатические вентили закрываются, что приводит к изменению характеристики в системе отопления, уменьшению расхода и увеличению напора насоса на H1. Рабочая точка A1 нерегулируемого насоса в этом случае изменяется на A2.

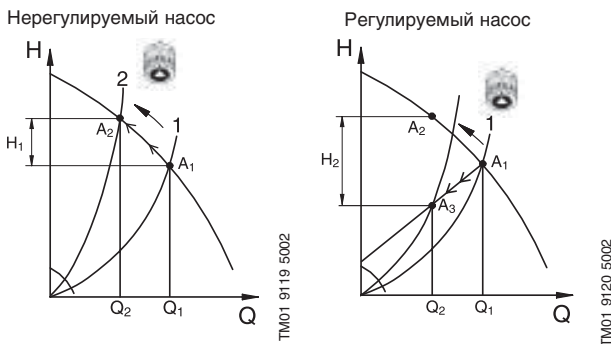


Рис. 24. Изменение положения рабочей точки регулируемого и нерегулируемого насоса

В системах с регулируемыми насосами напор насоса будет ниже на H2, по сравнению с системой с нерегулируемым насосом. Если в системе установлен нерегулируемый насос, то при закрытии термостатического вентиля перепад давления на нем увеличивается из-за роста напора насоса в области малой производительности. Этот выросший перепад давления на вентиле приводит к местному увеличению скорости воды, что в свою очередь вызывает неприятный кавитационный шум. Если в системе будет установлен насос ALPHA2 или ALPHA2 L, напор перед вентилем будет падать при уменьшении подачи насоса, то есть причина возникновения шума будет устранена, а подача теплоносителя будет соответствовать реальной потребности системы. Так же благодаря снижению напора насосы ALPHA2 и ALPHA2 L снижают потребление электроэнергии.

Регулировка напора насоса

Регулировка насоса ALPHA2 осуществляется при помощи кнопки.

Режимы работы насосов ALPHA2 и ALPHA2 L.

- функция **AUTOADAPT** (только в насосах ALPHA2);
- 3 режима поддержания постоянного давления (2 режима в насосах ALPHA2 L);
- 3 режима пропорционального регулирования давления (2 режима в насосах ALPHA2 L);
- 3 фиксированные скорости вращения;
- ночной режим (только в насосах ALPHA2).

Заводские установки

AUTOADAPT в 80% случаев будет полностью соответствовать потребностям системы.

Давление на входе

Чтобы исключить кавитационные шумы и повреждение подшипников насоса при высокой температуре, во всасывающем патрубке насоса необходимо поддерживать минимальное давление, значения которого указаны в следующей таблице:

Температура жидкости	85°C	95°C	110°C
Давление на входе	0,5 бар	0,28 бар	1,08 бар

Маркировка энергоэффективности



Рис. 25. Обозначение класса энергоэффективности

Энергоэффективность насоса ALPHA2 оптимизирована и приведена в соответствие с директивой EUP (Регламент (ЕС) № 641/2009), которая вступила в силу с 1 января 2013 года.

Для насосов ALPHA2 среднее значение коэффициента энергоэффективности (EEI) составляет 0.15 и является лучшим в своем классе.

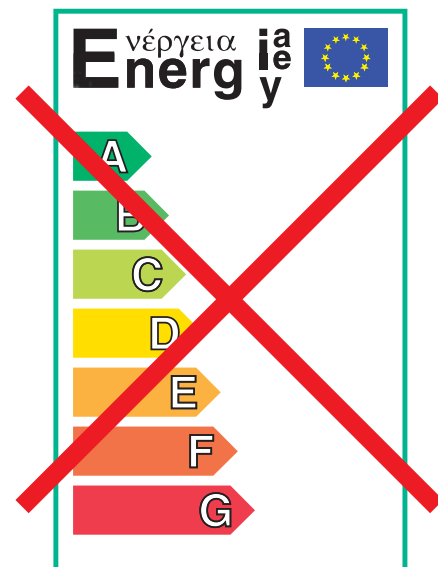


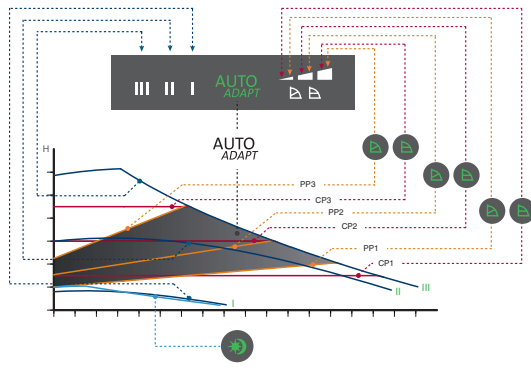
Рис. 26. Старая маркировка энергоэффективности до 01.01.2013 года

С 1 января 2013 года старая маркировка с классификацией от A до G заменена на новый коэффициент эффективности (EEI). Только лучшие на текущий момент насосы класса A способны соответствовать новым требованиям.

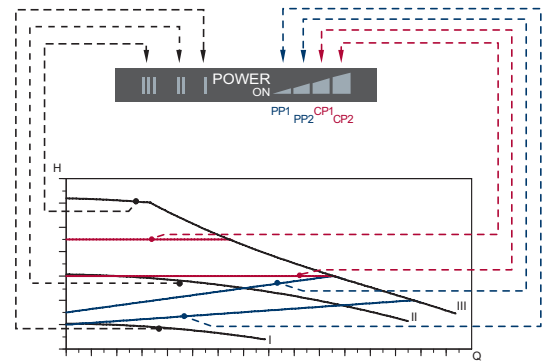
7. ALPHA2(L) настройки и рабочие характеристики

Зависимость между настройками насоса и его рабочими характеристиками

На рисунке пунктирными линиями представлена зависимость между настройками насоса и его рабочими характеристиками.




TM05 2771 0412



TM04 2532 2608

Рис. 27. Настройки насоса ALPHA2 в зависимости от рабочих характеристик

Рис. 28. Настройки насоса ALPHA2 L в зависимости от рабочих характеристик*

Настройки	Кривая характеристики насоса	Функция
AUTO_{ADAPT} (заводская настройка) только ALPHA2	Кривая пропорционального регулирования от высокого до низкого значения напора	С помощью функции AUTO_{ADAPT} насос ALPHA2 автоматически регулирует характеристику насоса в установленном диапазоне производительности, при этом осуществляется регулирование: Регулировка характеристики насоса в соответствии с размером системы. Регулировка характеристики насоса в соответствии с колебаниями нагрузки с течением времени. В AUTO_{ADAPT} насос настроен на пропорциональное регулирование напора.
PP1	Кривая пропорционального регулирования с низким значением напора	Рабочая точка насоса будет смещаться вверх или вниз по нижней кривой пропорционального регулирования напора, в зависимости от расхода теплоносителя. Напор (давление) падает при снижении расхода и увеличивается при повышении расхода.
PP2	Кривая пропорционального регулирования со средним значением напора (только ALPHA2)	Рабочая точка насоса будет смещаться вверх или вниз по промежуточной кривой пропорционального регулирования напора, в зависимости от расхода теплоносителя. Напор (давление) падает при снижении расхода и увеличивается при повышении расхода.
PP3	Кривая пропорционального регулирования с высоким значением напора	Рабочая точка насоса будет смещаться вверх или вниз по верхней кривой пропорционального регулирования напора, в зависимости от расхода теплоносителя. Напор (давление) падает при снижении расхода и увеличивается при повышении расхода.
CP1	Кривая регулирования с низким постоянным значением напора	Рабочая точка насоса будет находиться на кривой с низким значением напора, в зависимости от расхода теплоносителя в системе. Напор (давление) остается постоянным, независимо от расхода теплоносителя.
CP2	Кривая регулирования со средним значением напора (только ALPHA2)	Рабочая точка насоса будет находиться на кривой с промежуточным значением напора, в зависимости от расхода теплоносителя в системе. Напор (давление) остается постоянным, независимо от расхода теплоносителя.
CP3	Кривая регулирования с высоким постоянным значением напора	Рабочая точка насоса будет находиться на кривой с высоким значением напора, в зависимости от расхода теплоносителя в системе. Напор (давление) остается постоянным, независимо от расхода теплоносителя.
III	Частота вращения III	Насос работает с фиксированной частотой вращения. Частота вращения III соответствует максимальной рабочей характеристике. Чтобы быстро удалить воздух из насоса, установите насос на частоту вращения III на короткий промежуток времени.
II	Частота вращения II	Насос работает с фиксированной частотой вращения. Частота вращения II соответствует средней рабочей характеристике.
I	Частота вращения I	Насос работает с фиксированной частотой вращения. Частота вращения I соответствует минимальной рабочей характеристике.
	Автоматическая функция ночного режима	Переключение между дневным и ночным режимами эксплуатации происходит по температуре воды в подающей линии отопительной системы, контролируемой встроенным в насос термодатчиком. Насос (только ALPHA2) автоматически переключается на ночной режим, когда регистрируется падение температуры в напорном трубопроводе больше, чем на 10–15°C в течение, приблизительно 2 часов. Скорость падения температуры должна быть не менее 0,1 °C/мин. Переход к нормальному режиму происходит, как только температура в напорном трубопроводе повышается приблизительно на 10°C.

* Для насосов ALPHA2 L PP2 и CP2 соответствуют высоким значениям напора.

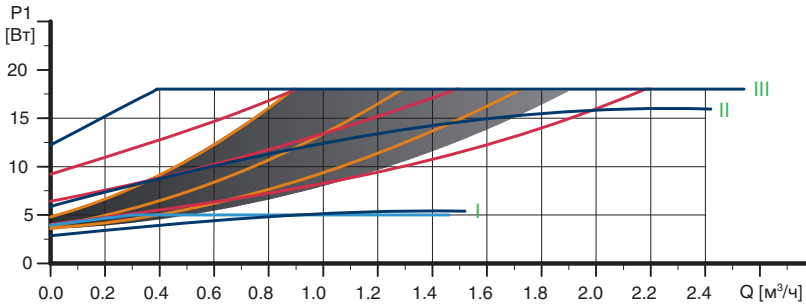
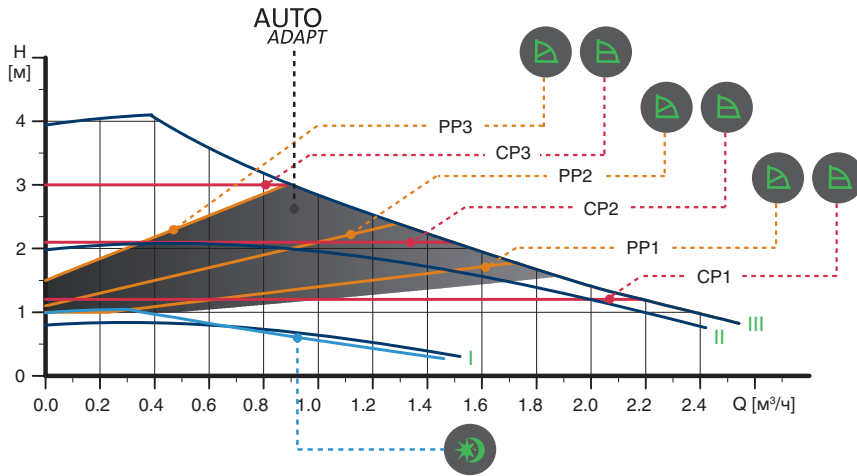
Условия снятия рабочих характеристик

Приведенные ниже указания действительны для рабочих характеристик, графики которых представлены в приведенных ниже технических данных:

1. Полу жирной линией выделены те участки характеристик, которые соответствуют рекомендуемому для применения диапазону рабочей характеристики.
2. Применявшаяся при снятии характеристик перекачиваемая жидкость: дегазированная вода.
3. Характеристики моделей ALPHA2, ALPHA2 L действительны для плотности жидкости $\rho = 983,2 \text{ кг/м}^3$ и температуры перекачиваемой жидкости $+60^\circ\text{C}$. Измерения для моделей UP, UPS и UPA выполнялись при температуре воды $+20^\circ\text{C}$ – для насосов, рассчитанных на напряжение $1 \times 230/240 \text{ В}$.
4. Все характеристики показывают приблизительные значения и **не гарантируют фактическое наличие у насосов этих же самых рабочих характеристик**. Если требуется обеспечить указанное минимальное значение рабочей характеристики, необходимо проведение индивидуальных измерений.
5. Характеристики моделей ALPHA2, ALPHA2 L действительны для кинематической вязкости $\nu = 0,474 \text{ мм}^2/\text{с}$ ($0,474 \text{ сСт}$). Характеристики моделей UP, UPS и UPA действительны для кинематической вязкости, равной $1 \text{ мм}^2/\text{с}$ (1 сСт).
6. Преобразование гидростатического напора H [м] в давление p [кПа] было выполнено для воды с плотностью $\rho = 1000 \text{ кг/м}^3$. Для перекачиваемых жидкостей с другими показателями плотности, например для горячей воды, давление нагнетания берется пропорционально плотности.

8. Технические данные / диаграммы характеристик

ALPHA2 25-40 (N), 32-40 (N)



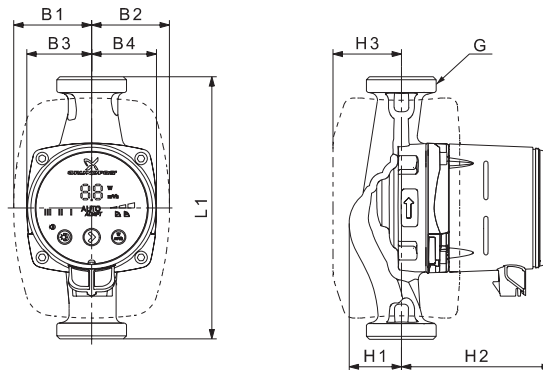
TM05 1672 4111 - TM05 2712 0412 - TM05 2683 0312

Скорость	P_1 [Вт]	I_n [А]
AUTO_{ADAPT}	от 4 до 26	от 0.04 до 0.24
Мин.	3	0.04
Макс.	18	0.18

Давление в системе:
Температура перекачиваемой
жидкости:
Коэффициент
энергоэффективности EEI:
Доступные исполнения:

Макс. 10 бар
от +2°C до +110°C (TF 110)
≤ 0,15
С корпусом из нержавеющей
стали, модель N

Встроенная защита от перегрузки.

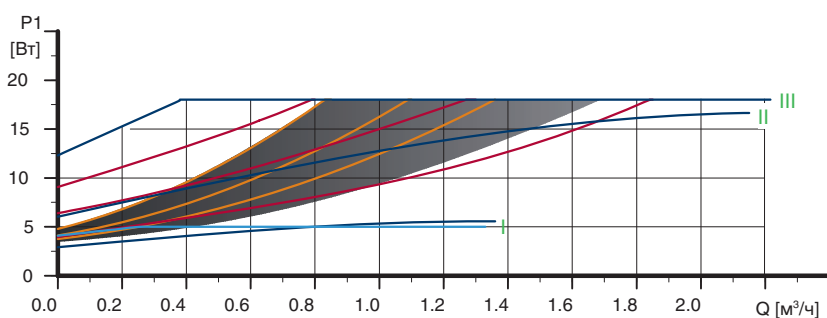
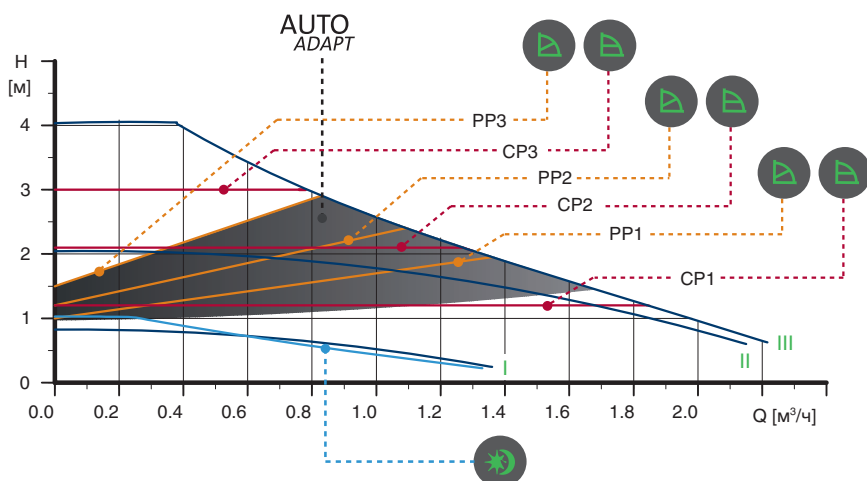


TM05 2364 5011

Тип насоса	Размеры [мм]								Масса [кг]		Объем поставки [м³]	
	L1	B1	B2	B3	B4	H1	H2	H3	G	Нетто		Брутто
ALPHA2 25-40 (N)	130	60.5	60.5	44.5	44.5	35.8 (36.8)	103.5	52	G 1 1/2"	1.8	2.0	0.00364
ALPHA2 25-40 (N)	180	60.5	60.5	44.5	44.5	35.9 (36.9)	103.5	52	G 1 1/2"	1.8	2.0	0.00364
ALPHA2 32-40 (N)	180	60.5	60.5	44.5	44.5	35.9 (36.9)	103.5	52	G 2"	1.8	2.0	0.00364

* в скобках указаны размеры для модели из нерж. стали, остальные размеры идентичны.

ALPHA2 25-40 A

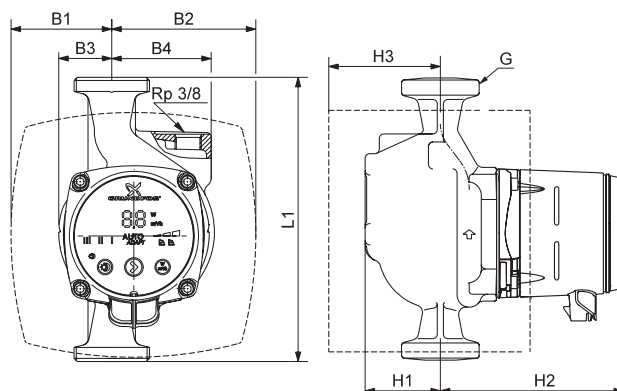


TM05 1672 4111 - TM05 2712 0412 - TM05 2683 0312

Скорость	P_1 [Вт]	I_n [А]
AUTO_{ADAPT}	от 4 до 26	от 0.04 до 0.24
Мин.	3	0.04
Макс.	18	0.18

Давление в системе: Макс. 10 бар
 Температура перекачиваемой жидкости: от +2°C до +110°C (TF 110)
 Коэффициент энергоэффективности EEI: ≤ 0,18

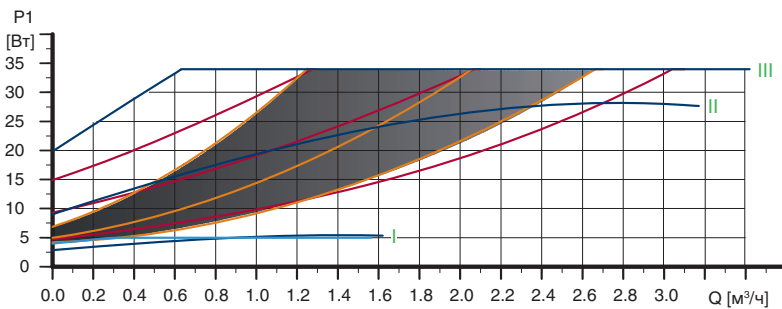
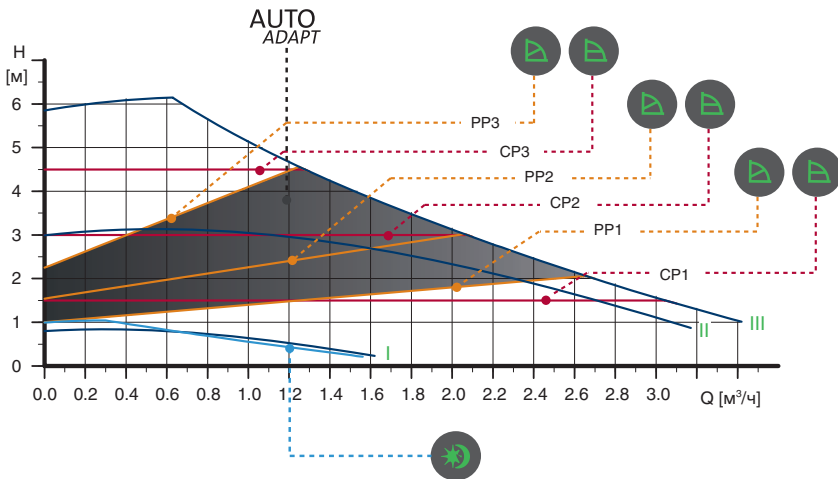
Встроенная защита от перегрузки.



TM05 2574 0212

Тип насоса	Размеры [мм]								Масса [кг]		Объем поставки [м³]	
	L1	B1	B2	B3	B4	H1	H2	H3	G	Нетто		Брутто
ALPHA2 25-40 A	180	63.5	98	32	63	50	124	81	G 1 1/2"	2.8	3.0	0.00396

ALPHA2 25-60 (N), 32-60 (N)

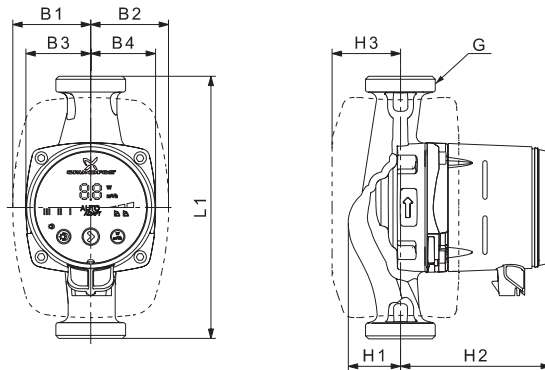


TM05 1672 4111 - TM05 2712 0412 - TM05 2683 0312

Скорость	P ₁ [Вт]	I _n [А]
AUTO_{ADAPT}	от 4 до 34	от 0.04 до 0.32
Мин.	3	0.04
Макс.	34	0.32

Давление в системе: Макс. 10 бар
 Температура перекачиваемой жидкости: от +2°C до +110°C (TF 110)
 Коэффициент энергоэффективности EEI: ≤ 0,17
 Доступные исполнения: С корпусом из нержавеющей стали, модель N

Встроенная защита от перегрузки.

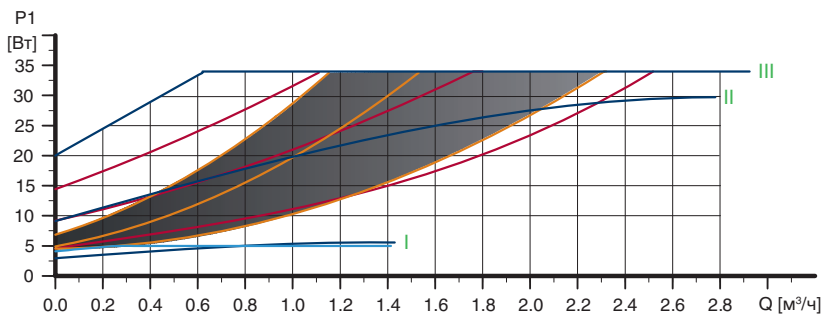
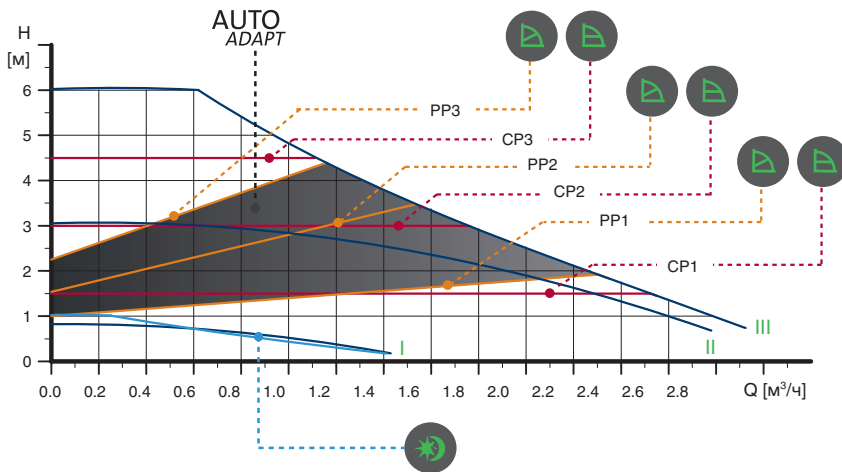


TM05 2364 5011

Тип насоса	Размеры [мм]									Масса [кг]		Объем поставки [м³]
	L1	B1	B2	B3	B4	H1	H2	H3	G	Нетто	Брутто	
ALPHA2 25-60 (N)	130	60.5	60.5	44.5	44.5	35.8 (36.8)	103.5	52	G 1 1/2"	1.8	2.0	0.00364
ALPHA2 25-60 (N)	180	60.5	60.5	44.5	44.5	35.9 (36.9)	103.5	52	G 1 1/2"	1.8	2.0	0.00364
ALPHA2 32-60 (N)	180	60.5	60.5	44.5	44.5	35.9 (36.9)	103.5	52	G 2"	1.8	2.0	0.00364

* в скобках указаны размеры для модели из нерж. стали, остальные размеры идентичны.

ALPHA2 25-60 A

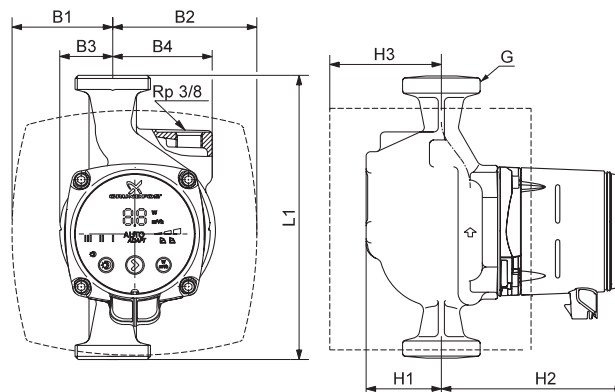


TM05 2017 4211 - TM05 2682 0312 - TM05 2683 0312

Скорость	P_1 [Вт]	I_n [А]
AUTO _{ADAPT}	от 4 до 34	от 0.04 до 0.32
Мин.	3	0.04
Макс.	34	0.32

Давление в системе: Макс. 10 бар
 Температура перекачиваемой жидкости: от +2°C до +110°C (TF 110)
 Коэффициент энергоэффективности EEI: ≤ 0,20

Встроенная защита от перегрузки.

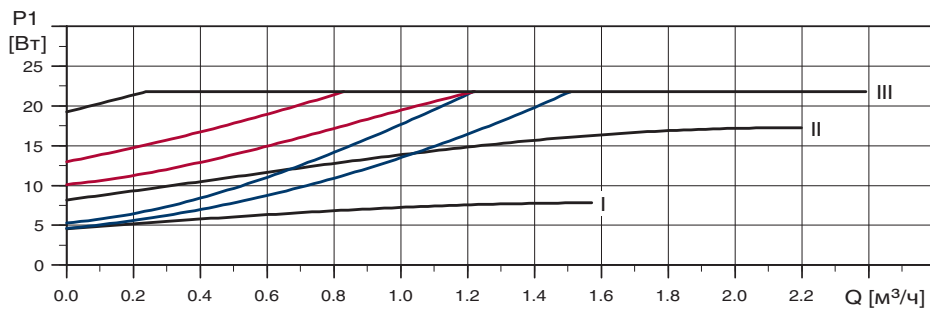
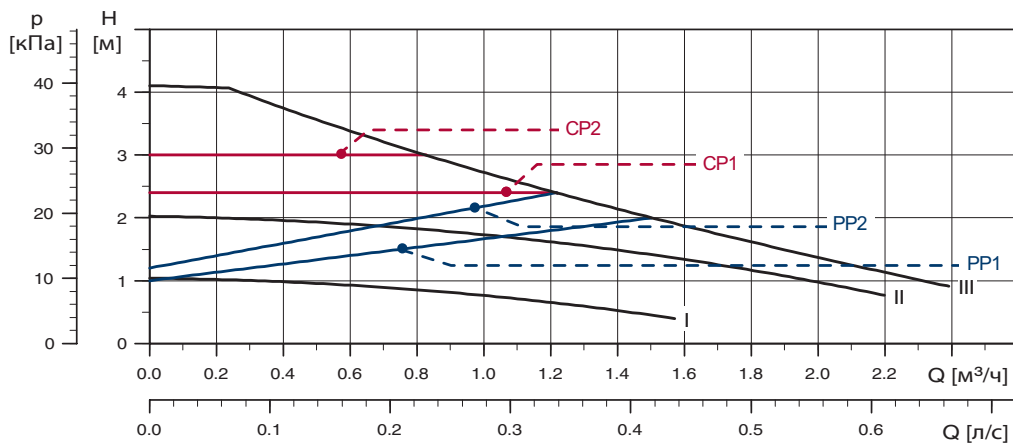


TM05 2574 0212

Тип насоса	Размеры [мм]								Масса [кг]		Объем поставки [м³]	
	L1	B1	B2	B3	B4	H1	H2	H3	G	Нетто		Брутто
ALPHA2 25-60 A	180	63.5	98	32	63	50	124	81	G 1 1/2"	2.8	3.0	0.00396

ALPHA2 L 25-40 (N), 32-40

1 x 230 В, 50 Гц

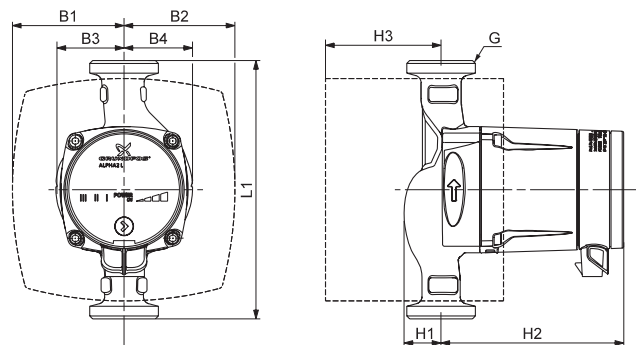


TM04 2110 2008 - TM03 0868 0705

Скорость	P ₁ [Вт]	I _n [А]
Мин.	5	0.05
Макс.	22	0.19

Давление в системе: Макс. 10 бар
 Температура перекачиваемой жидкости: от +2°C до +110°C (TF 110)

Электродвигатель имеет встроенную тепловую защиту.

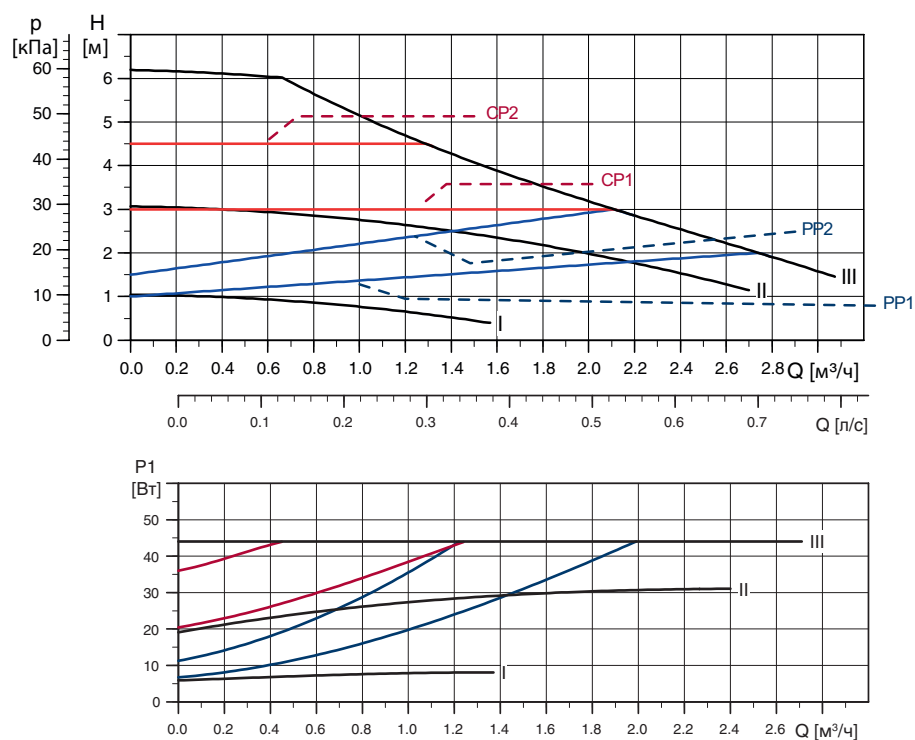


TM04 2533 2608

Тип насоса	EEI <	Размеры [мм]								Масса [кг]		Объем поставки [м³]	
		L1	B1	B2	B3	B4	H1	H2	H3	G	Нетто		Брутто
ALPHA2 L 25-40	0.23	180	78	78	47	48	26	127	81	1 1/2"	2.1	2.3	0.00383
ALPHA2 L 25-40 N	0.23	180	-	-	47	48	28	127	-	1 1/2"	2.5	2.8	0.00383
ALPHA2 L 32-40	0.23	180	78	78	47	48	26	127	81	2"	2.1	2.3	0.00383

ALPHA2 L 25-60 (N), 32-60

1 x 230 В, 50 Гц

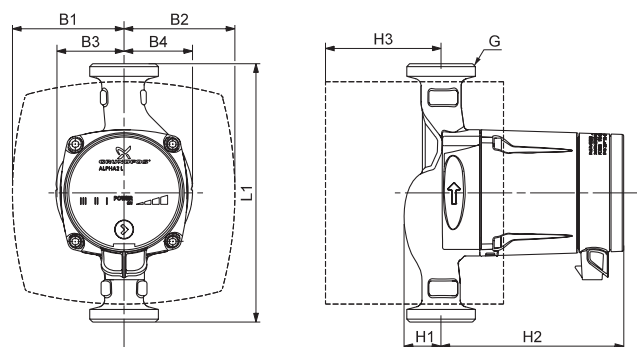


TM04 2108 2008 - TM03 0868 0705

Скорость	P_1 [Вт]	I_n [А]
Мин.	5	0.05
Макс.	45	0.38

Давление в системе: Макс. 10 бар
 Температура перекачиваемой жидкости: от +2°C до +110°C (TF 110)

Электродвигатель имеет встроенную тепловую защиту.



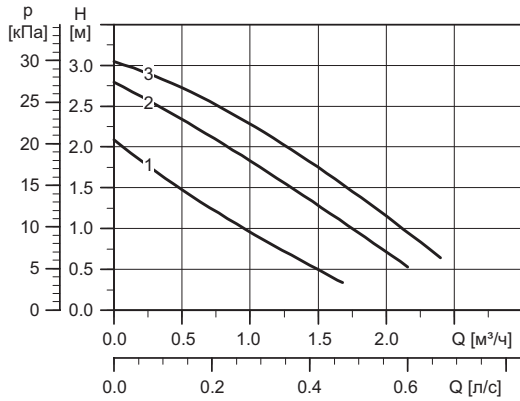
TM04 2533 2608

Тип насоса	EEI <	Размеры [мм]									Масса [кг]		Объем поставки [м³]
		L1	B1	B2	B3	B4	H1	H2	H3	G	Нетто	Брутто	
ALPHA2 L 25-60	0.23	180	78	77	47	48	26	127	81	1 1/2"	2.1	2.3	0.00383
ALPHA2 L 25-60 N	0.23	180	-	-	47	48	28	127	81	1 1/2"	2.6	2.8	0.00383
ALPHA2 L 32-60	0.23	180	78	78	47	48	26	127	81	2"	2.1	2.3	0.00383

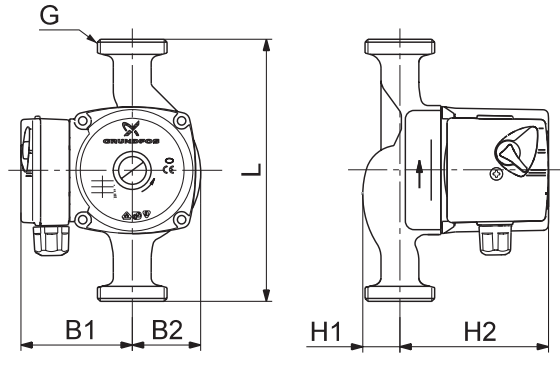
UPS 25-30 / UPS 32-30

180

1 x 230 В, 50 Гц



TM04 5836 4009



TM00 9386 2105

Скорость	P ₁ [Вт]	I _n [А]
3	55	0.24
2	35	0.17
1	25	0.11

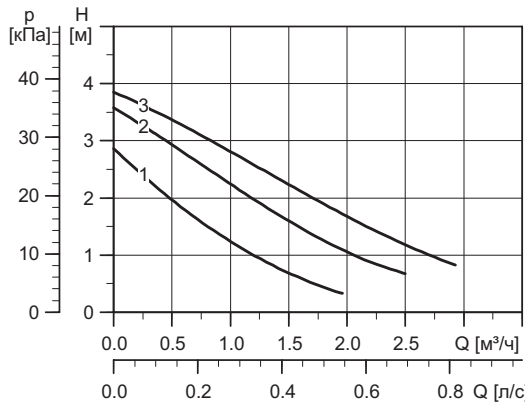
Давление в гидросистеме: Макс. 10 бар
 Температура перекачиваемой жидкости: от +2°C до +110°C (TF 110)

Тип насоса	Размеры [мм]						Масса [кг]		Объем поставки [м³]
	L	H1	H2	B1	B2	G	Нетто	Брутто	
UPS 25-30	180	32	102	75	47	1 1/2"	2.6	2.8	0.004
UPS 32-30	180	39	102	75	47	2"	2.6	2.8	0.004

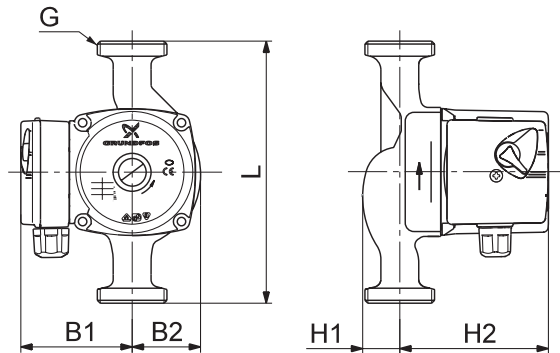
UPS 25-40 / UPS 32-40

180

1 x 230 В, 50 Гц



TM00 9749 4708



TM00 9386 2105

Скорость	P ₁ [Вт]	I _n [А]
3	45	0.20
2	35	0.16
1	25	0.12

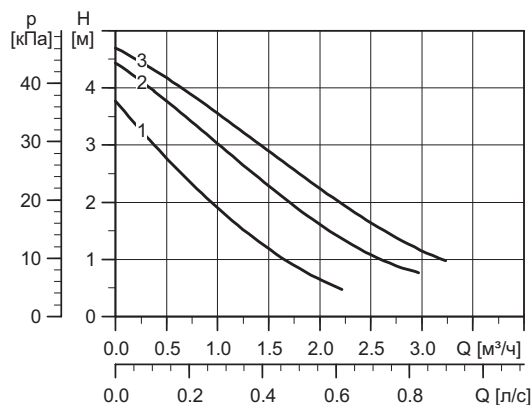
Давление в гидросистеме: Макс. 10 бар
 Температура перекачиваемой жидкости: от +2°C до +110°C (TF 110)

Тип насоса	Размеры [мм]						Масса [кг]		Объем поставки [м³]
	L	H1	H2	B1	B2	G	Нетто	Брутто	
UPS 25-40	180	32	102	75	47	1 1/2"	2.6	2.8	0.004
UPS 32-40	180	39	102	75	47	2"	2.6	2.8	0.004

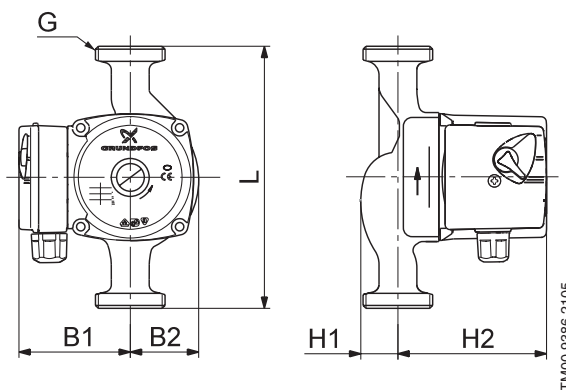
UPS 25-50 / UPS 32-50

180

1 x 230 В, 50 Гц



Скорость	P_1 [Вт]	I_n [А]
3	50	0.23
2	45	0.20
1	35	0.16



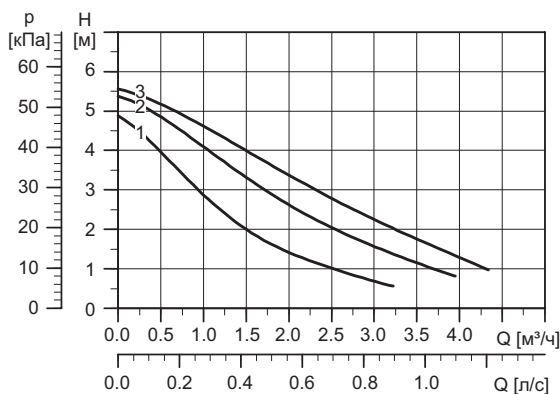
Давление в гидросистеме: Макс. 10 бар
 Температура перекачиваемой жидкости: от +2°C до +110°C (TF 110)

Тип насоса	Размеры [мм]						Масса [кг]		Объем поставки [м³]
	L	H1	H2	B1	B2	G	Нетто	Брутто	
UPS 25-50	180	32	102	75	47	1 1/2"	2.6	2.8	0.004
UPS 32-50	180	39	102	75	47	2"	2.6	2.8	0.004

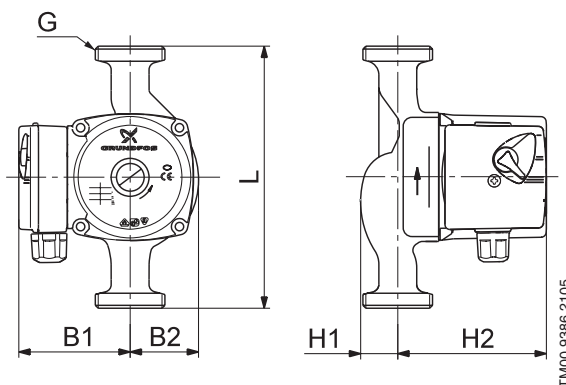
UPS 25-60

180

1 x 230 В, 50 Гц



Скорость	P_1 [Вт]	I_n [А]
3	60	0.28
2	55	0.25
1	50	0.21



Давление в гидросистеме: Макс. 10 бар
 Температура перекачиваемой жидкости: от +2°C до +110°C (TF 110)
 от -25°C до +95°C (TF 95)
 (исполнение K)

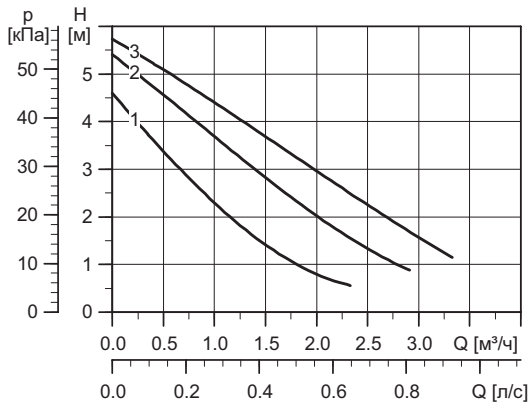
Класс энергоэффективности: B

Тип насоса	Размеры [мм]						Масса [кг]		Объем поставки [м³]
	L	H1	H2	B1	B2	G	Нетто	Брутто	
UPS 25-60	180	38	96	75	50	1 1/2"	2.6	2.8	0.004

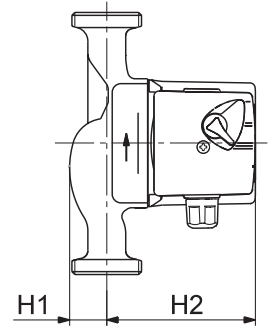
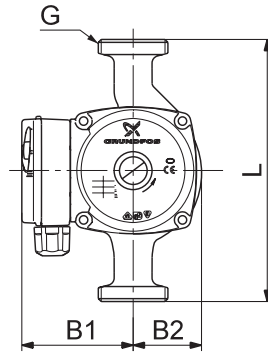
UPS 32-60

180

1 x 230 В, 50 Гц



TM00 9751 4708



TM00 9386 4512

Скорость	P ₁ [Вт]	I _н [А]
3	60	0.28
2	55	0.25
1	50	0.21

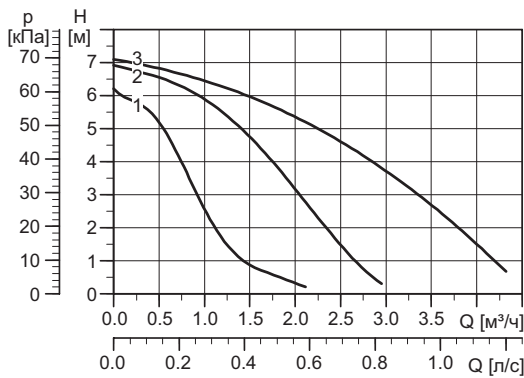
Давление в гидросистеме: Макс. 10 бар
 Температура перекачиваемой жидкости: от +2°C до +110°C (TF 110)

Тип насоса	Размеры [мм]						Масса [кг]		Объем поставки [м³]
	L	H1	H2	B1	B2	G	Нетто	Брутто	
UPS 32-60	180	38	96	75	50	2"	2.6	2.8	0.004

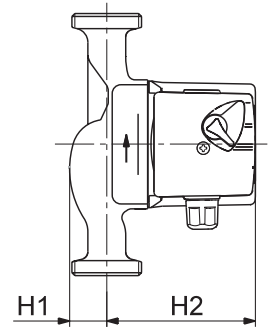
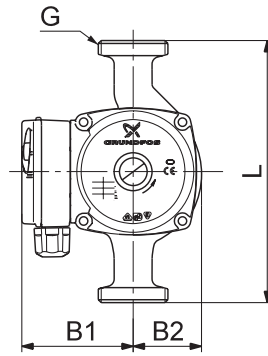
UPS 25-70 / UPS 32-70

180

1 x 230 В, 50 Гц



TM04 5007 2409



TM00 9386 2105

Скорость	P ₁ [Вт]	I _н [А]
3	140	0.62
2	120	0.56
1	95	0.45

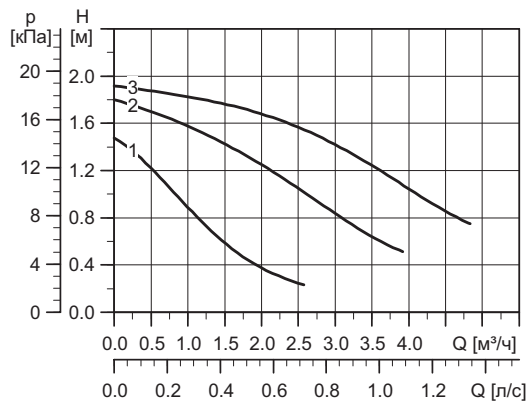
Давление в гидросистеме: Макс. 10 бар
 Температура перекачиваемой жидкости: от +2°C до +95°C (TF 95)

Тип насоса	Размеры [мм]						Масса [кг]		Объем поставки [м³]
	L	H1	H2	B1	B2	G	Нетто	Брутто	
UPS 25-70	180	32	102	75	47	1 1/2"	2.4	2.6	0.004
UPS 32-70	180	32	102	75	47	2"	2.6	2.8	0.004

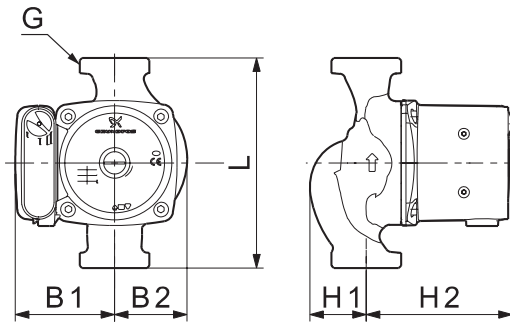
UPS 25-25

180

1 x 230 В, 50 Гц



TM04 3750 2409



TM04 3847 5108

Скорость	P ₁ [Вт]	I _n [А]
3	50	0.22
2	40	0.18
1	25	0.12

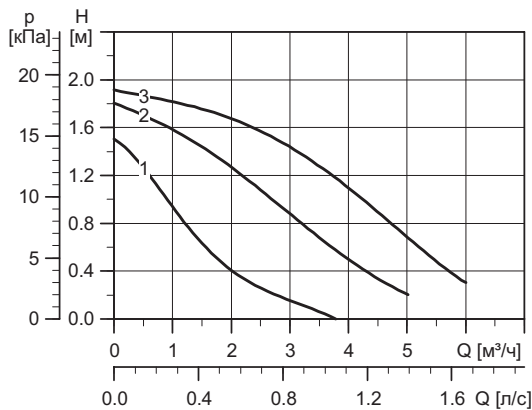
Давление в гидросистеме: Макс. 10 бар
 Температура перекачиваемой жидкости: от -25°C до +110°C (TF 110)

Тип насоса	Размеры [мм]						Масса [кг]		Объем поставки [м³]
	L	H1	H2	B1	B2	G	Нетто	Брутто	
UPS 25-25	180	46	125	85	62	1 1/2"	4.4	4.6	0.008

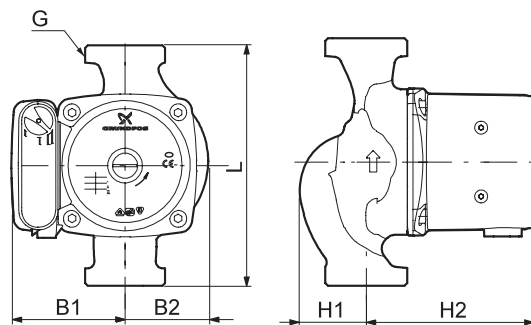
UPS 32-25

180

1 x 230 В, 50 Гц



TM04 3759 2409



TM04 3847 5108

Скорость	P ₁ [Вт]	I _n [А]
3	50	0.22
2	40	0.18
1	25	0.12

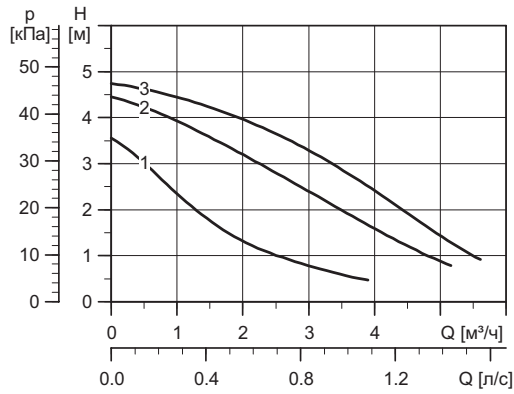
Давление в гидросистеме: Макс. 10 бар
 Температура перекачиваемой жидкости: от -25°C до +110°C (TF 110)

Тип насоса	Размеры [мм]						Масса [кг]		Объем поставки [м³]
	L	H1	H2	B1	B2	G	Нетто	Брутто	
UPS 32-25	180	48	125	85	62	2"	4.5	4.8	0.008

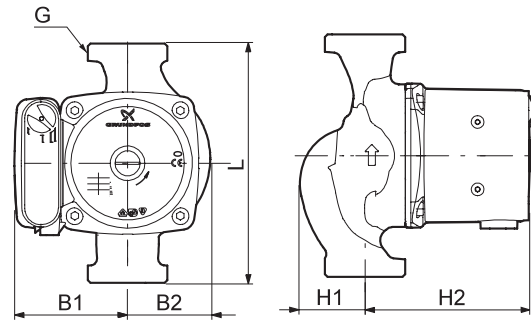
UPS 25-55 (N)

180

1 x 230 В, 50 Гц



TM04 3751 2409



TM04 3847 5108

Скорость	P ₁ [Вт]	I _н [А]
3	85	0.38
2	80	0.36
1	65	0.30

Давление в гидросистеме: Макс. 10 бар
 Температура перекачиваемой жидкости: от -25°C до +110°C (TF 110)
 Также доступно в исполнении с корпусом из нержавеющей стали (N)

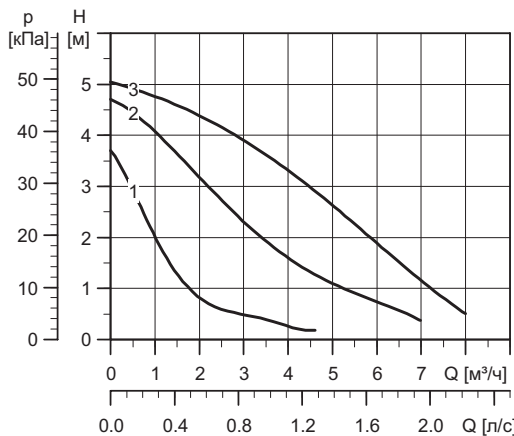
Тип насоса	Размеры [мм]						Масса [кг]		Объем поставки [м³]
	L	H1	H2	B1	B2	G	Нетто	Брутто	
UPS 25-55 (N)*	180	46	125	85	62	1 1/2"	4.6	5.4	0.008

* Циркуляционный насос с данной маркировкой применяется только для питьевой воды.

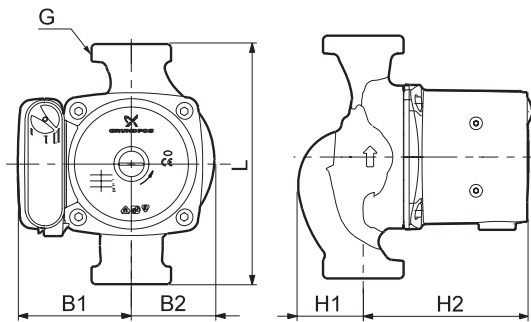
UPS 32-55 (N)

180

1 x 230 В, 50 Гц



TM04 3760 2409



TM04 3847 5108

Скорость	P ₁ [Вт]	I _н [А]
3	105	0.46
2	100	0.44
1	65	0.42

Давление в гидросистеме: Макс. 10 бар
 Температура перекачиваемой жидкости: от -25°C до +110°C (TF 110)
 Также доступно в исполнении с корпусом из нержавеющей стали (N)

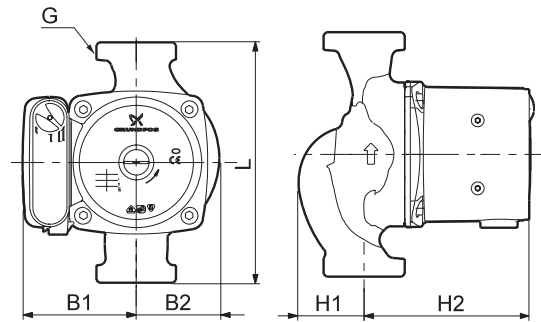
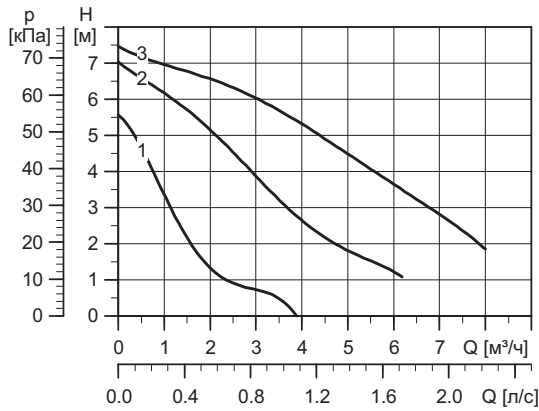
Тип насоса	Размеры [мм]						Масса [кг]		Объем поставки [м³]
	L	H1	H2	B1	B2	G	Нетто	Брутто	
UPS 32-55	180	48	125	85	62	2"	4.6	4.9	0.008
UPS 32-55 (N)*	180	48	125	85	62	2"	4.9	5.4	0.008

* Циркуляционный насос с данной маркировкой применяется только для питьевой воды.

UPS 25-80

180

1 x 230 В, 50 Гц



Скорость	P_1 [Вт]	I_n [А]
3	165	0.70
2	155	0.70
1	110	0.50

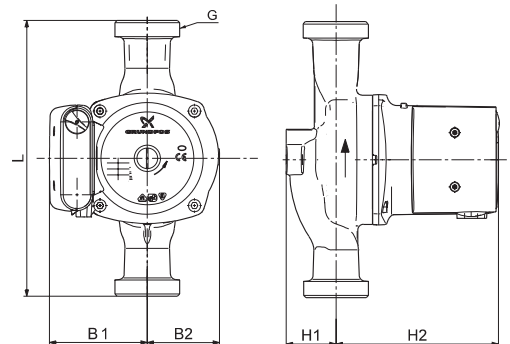
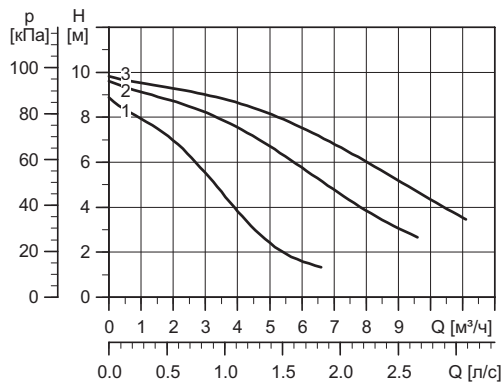
Давление в гидросистеме: Макс. 10 бар
 Температура перекачиваемой жидкости: от -25°C до +110°C (TF 110)

Тип насоса	Размеры [мм]						Масса [кг]		Объем поставки [м³]
	L	H1	H2	B1	B2	G	Нетто	Брутто	
UPS 25-80	180	46	125	85	62	1 1/2"	4.4	5.2	0.008

UPS 25-100

180

1 x 230 В, 50 Гц



Скорость	P_1 [Вт]	I_n [А]
3	345	1.52
2	340	1.50
1	280	1.30

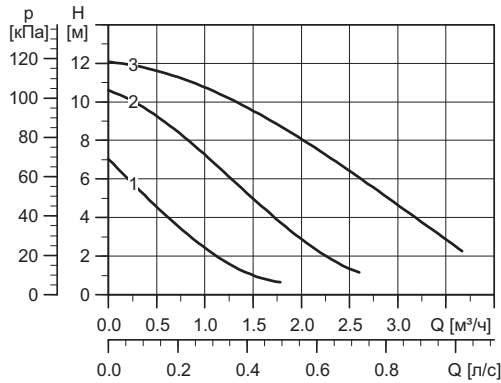
Давление в гидросистеме: Макс. 10 бар
 Температура перекачиваемой жидкости: от -25°C до +110°C (TF 110)

Тип насоса	Размеры [мм]						Масса [кг]		Объем поставки [м³]
	L	H1	H2	B1	B2	G	Нетто	Брутто	
UPS 25-100	180	47	150	90	68	1 1/2"	6.3	6.9	0.012

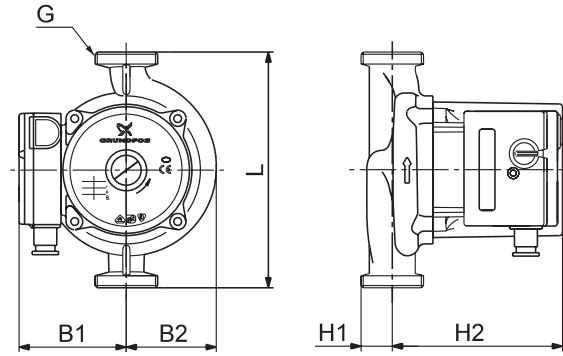
UPS 25-120

180

1 x 230 В, 50 Гц



TM02 2205 4708



TM02 1329 0901

Скорость	P ₁ [Вт]	I _н [А]
3	235	1.02
2	180	0.78
1	120	0.53

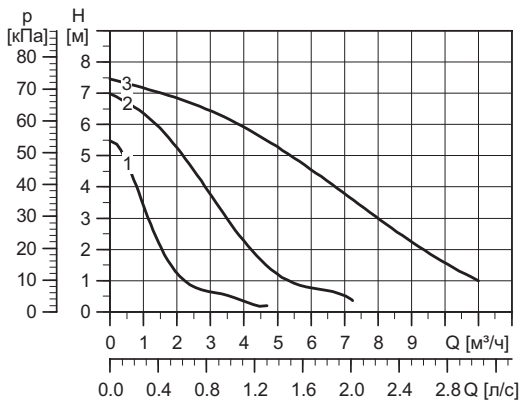
Давление в гидросистеме: Макс. 10 бар
 Температура перекачиваемой жидкости: от +2°C до +95°C (TF 95)

Тип насоса	Размеры [мм]						Масса [кг]		Объем поставки [м³]
	L	H1	H2	B1	B2	G	Нетто	Брутто	
UPS 25-120	180	32	130	82	69	1 1/2"	4.4	4.6	0.006

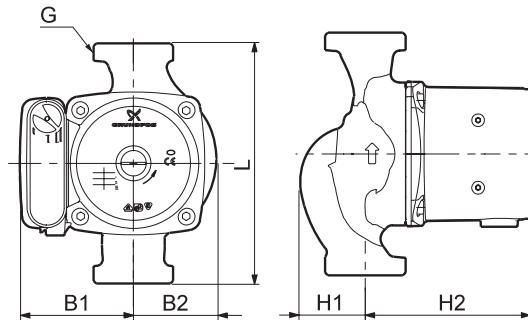
UPS 32-80

180

1 x 230 В, 50 Гц



TM04 3761 2409



TM04 3847 5108

Скорость	P ₁ [Вт]	I _н [А]
3	220	0.98
2	200	0.90
1	135	0.60

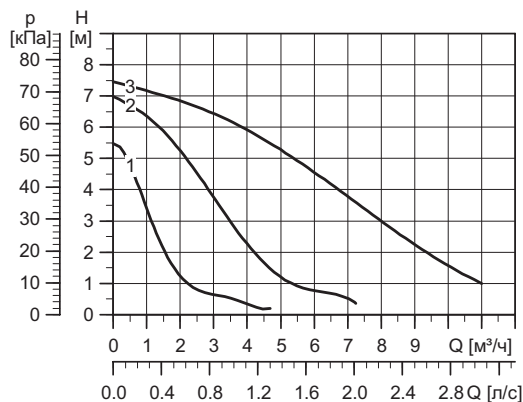
Давление в гидросистеме: Макс. 10 бар
 Температура перекачиваемой жидкости: от -25°C до +110°C (TF 110)

Тип насоса	Размеры [мм]						Масса [кг]		Объем поставки [м³]
	L	H1	H2	B1	B2	G	Нетто	Брутто	
UPS 32-80	180	48	125	85	62	2"	4.6	5.0	0.008

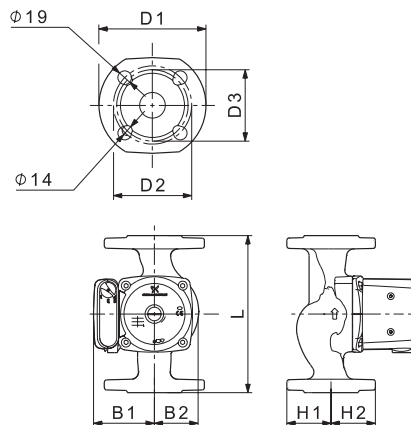
UPS 32-80 F

220

1 x 230 В, 50 Гц



TM04 3761 2409



TM04 6005 4609

Скорость	P_1 [Вт]	I_n [А]
3	220	0.98
2	200	0.90
1	135	0.60

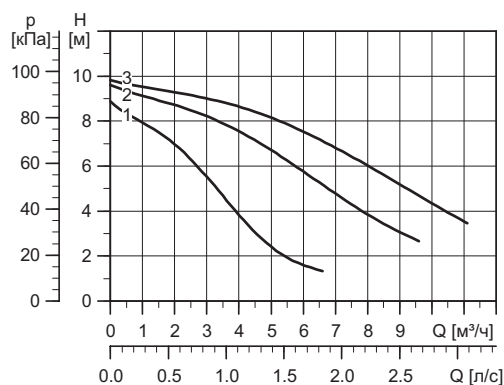
Присоединения: фланцы DN32 PN 06/10
 Давление в гидросистеме: Макс. 10 бар
 Температура перекачиваемой жидкости: от -25°C до +110°C (TF 110)

Тип насоса	Размеры [мм]									Масса [кг]		Объем поставки [м³]
	L	D1	D2	D3	H1	H2	B1	B2	G	Нетто	Брутто	
UPS 32-80 F	220	140	100	90	62	125	85	62	-	7.4	7.9	0.010

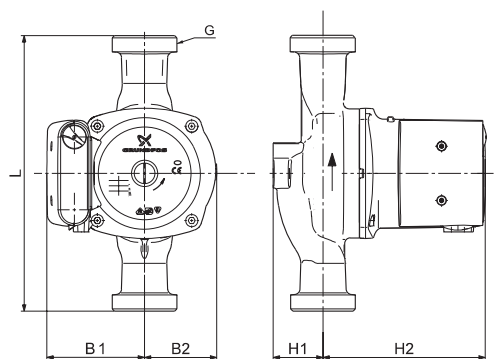
UPS 32-100 (N)

180

1 x 230 В, 50 Гц



TM04 3614 4708



TM04 2809 3408

Скорость	P_1 [Вт]	I_n [А]
3	345	1.52
2	340	1.50
1	280	1.30

Давление в гидросистеме: Макс. 10 бар
 Температура перекачиваемой жидкости: от -25°C до +110°C (TF 110)
 Также доступно в исполнении с корпусом из нержавеющей стали (N)

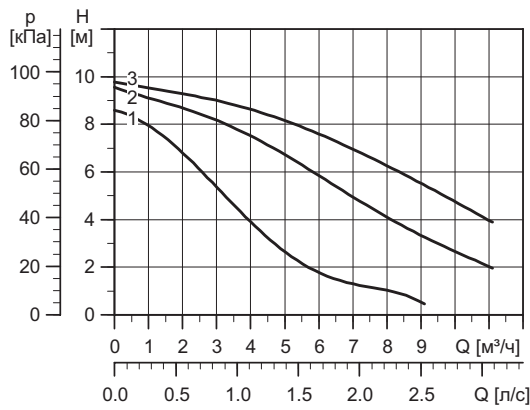
Тип насоса	Размеры [мм]						Масса [кг]		Объем поставки [м³]
	L	H1	H2	B1	B2	G	Нетто	Брутто	
UPS 32-100 (N)*	180	47	150	90	68	2"	6.4	7.0	0.012

* Циркуляционный насос с данной маркировкой применяется только для питьевой воды.

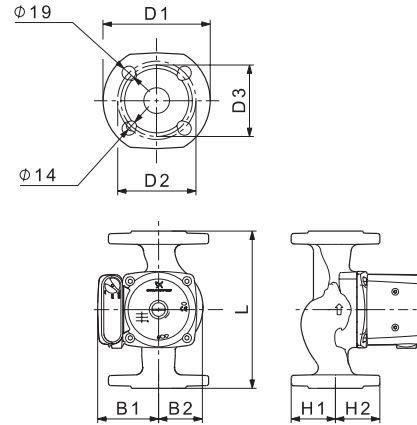
UPS 32-100 F

220

1 x 230 В, 50 Гц



TM04 3616 4708



TM04 6006 4609

Скорость	P_1 [Вт]	I_n [А]
3	345	1.52
2	340	1.50
1	280	1.30

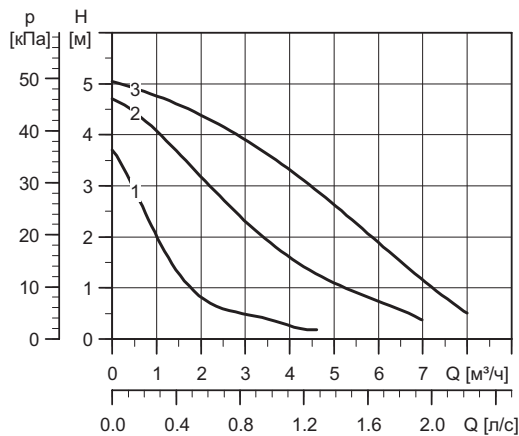
Присоединения: фланцы DN32 PN 06/10
 Давление в гидросистеме: Макс. 10 бар
 Температура перекачиваемой жидкости: от -25°C до +110°C (TF 110)

Тип насоса	Размеры [мм]							Масса [кг]		Объем поставки [м³]		
	L	D1	D2	D3	H1	H2	B1	B2	G		Нетто	Брутто
UPS 32-100 F	220	140	100	90	62	150	90	68	-	9.0	9.8	0.016

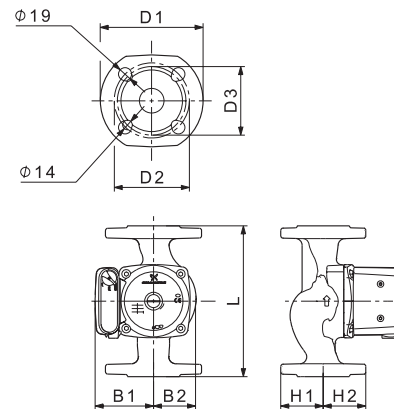
UPS 40-50 F

250

1 x 230 В, 50 Гц



TM04 3760 2409



TM04 6005 4609

Скорость	P_1 [Вт]	I_n [А]
3	105	0.46
2	100	0.44
1	75	0.32

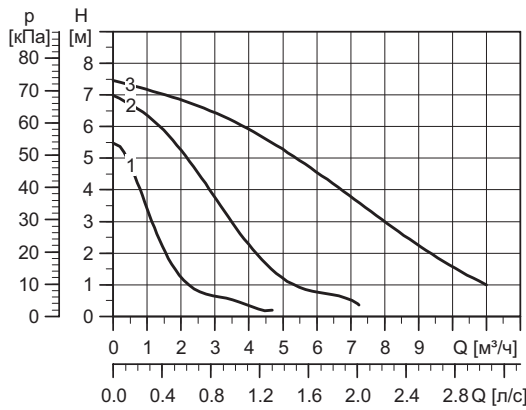
Присоединения: фланцы DN40 PN 06/10
 Давление в гидросистеме: Макс. 10 бар
 Температура перекачиваемой жидкости: от -25°C до +110°C (TF 110)

Тип насоса	Размеры [мм]							Масса [кг]		Объем поставки [м³]		
	L	D1	D2	D3	H1	H2	B1	B2	G		Нетто	Брутто
UPS 40-50 F	250	150	110	100	67	125	85	62	-	7.8	8.5	0.011

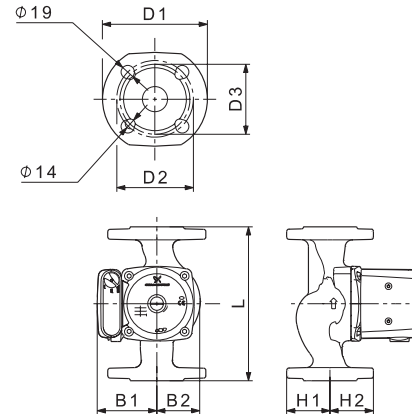
UPS 40-80 F (N)

250

1 x 230 В, 50 Гц



TM04 3761 2409



TM04 6005 4609

Скорость	P_1 [Вт]	I_n [А]
3	220	0.98
2	200	0.90
1	135	0.60

Присоединения: фланцы DN32 PN 06/10
 Давление в гидросистеме: Макс. 10 бар
 Температура перекачиваемой жидкости: от -25°C до +110°C (TF 110)
 Также доступно в исполнении с корпусом из нержавеющей стали (N)

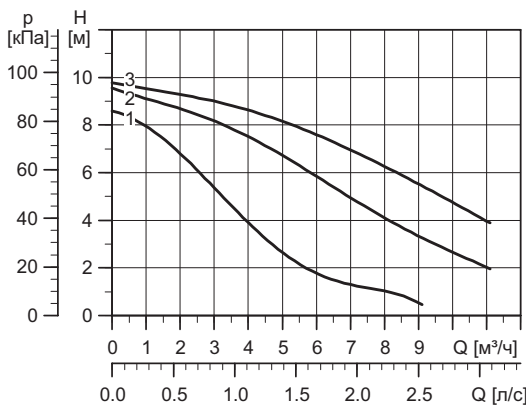
Тип насоса	Размеры [мм]							Масса [кг]		Объем поставки [м³]		
	L	D1	D2	D3	H1	H2	B1	B2	G		Нетто	Брутто
UPS 40-80 F	250	150	110	100	67	125	85	62	—	8.1	8.6	0.011
UPS 40-80 FN*	250	150	110	100	67	125	85	62	—	8.9	8.5	0.011

* Циркуляционный насос с данной маркировкой применяется только для питьевой воды.

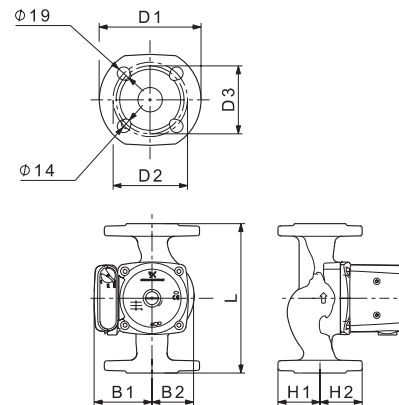
UPS 40-100 F

250

1 x 230 В, 50 Гц



TM04 3616 4708



TM04 6006 4609

Скорость	P_1 [Вт]	I_n [А]
3	345	1.52
2	340	1.50
1	280	1.30

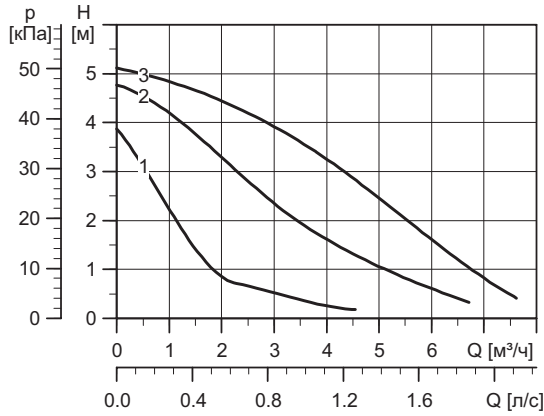
Присоединения: фланцы DN40 PN 06/10
 Давление в гидросистеме: Макс. 10 бар
 Температура перекачиваемой жидкости: от -25°C до +110°C (TF 110)

Тип насоса	Размеры [мм]							Масса [кг]		Объем поставки [м³]		
	L	D1	D2	D3	H1	H2	B1	B2	G		Нетто	Брутто
UPS 40-100 F	250	150	110	100	62	150	90	68	—	9.6	10.4	0.016

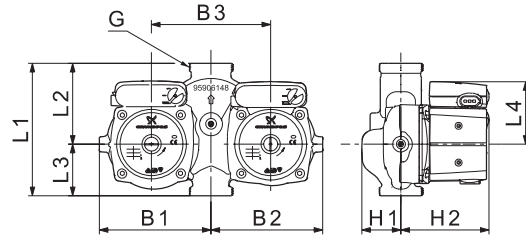
UPSD 32-50

180

1 x 230 В, 50 Гц



TM04 3793 0000



TM04 3841 5108

Скорость	P ₁ [Вт]	I _{н/л} [А]
3	105	0.46
2	100	0.44
1	75	0.32

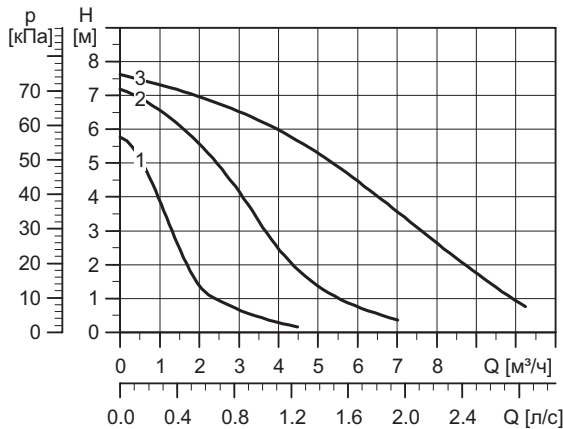
Давление в гидросистеме: Макс. 10 бар
 Температура перекачиваемой жидкости: от -25°C до +110°C (TF 110)

Тип насоса	Размеры [мм]							Масса [кг]		Объем поставки [м³]			
	L1	L1	L3	L4	H1	H2	B1	B2	B3		G	Нетто	Брутто
UPSD 32-50	180	110	70	85	53	120	166	152	162	2"	10.7	11.2	0.018

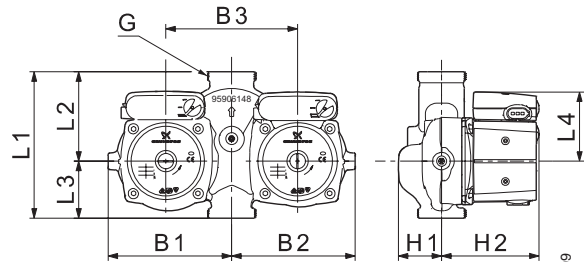
UPSD 32-80

180

1 x 230 В, 50 Гц



TM04 3794 0000



TM04 3841 0309

Скорость	P ₁ [Вт]	I _{н/л} [А]
3	105	0.46
2	100	0.44
1	75	0.32

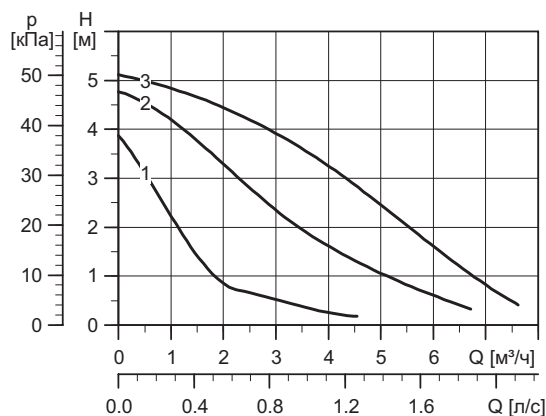
Давление в гидросистеме: Макс. 10 бар
 Температура перекачиваемой жидкости: от -25°C до +110°C (TF 110)

Тип насоса	Размеры [мм]							Масса [кг]		Объем поставки [м³]			
	L1	L1	L3	L4	H1	H2	B1	B2	B3		G	Нетто	Брутто
UPSD 32-80	180	110	70	85	53	120	166	152	162	2"	10.8	12.0	0.015

UPSD 32-50 F

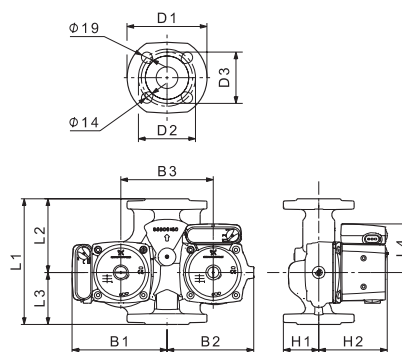
220

1 x 230 В, 50 Гц



TM04 3793 0000

Скорость	P ₁ [Вт]	I _{н/л} [А]
3	105	0.46
2	100	0.44
1	75	0.32



TM04 6006 4609

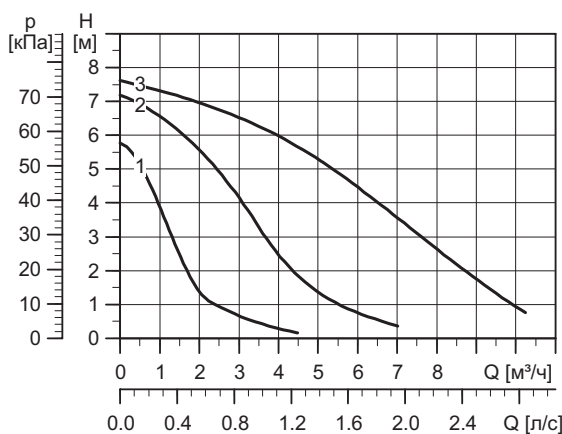
Присоединения: фланцы DN32, PN 06/10
 Давление в гидросистеме: Макс. 10 бар
 Температура перекачиваемой жидкости: от -25°C до +110°C (TF 110)

Тип насоса	Размеры [мм]												Масса [кг]		Объем поставки [м³]	
	L1	D1	D2	D3	L2	L3	L4	H1	H2	B1	B2	B3	G	Нетто		Брутто
UPSD 32-50 F	220	140	100	90	129	91	85	62	120	166	152	162	-	13.6	14.2	0.018

UPSD 32-80 F

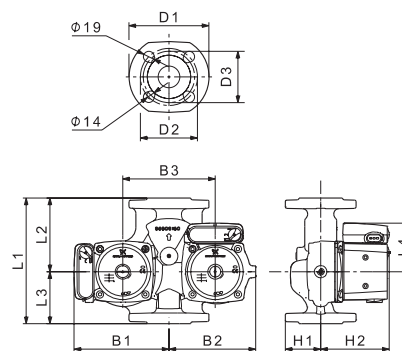
220

1 x 230 В, 50 Гц



TM04 3794 0000

Скорость	P ₁ [Вт]	I _{н/л} [А]
3	105	0.46
2	100	0.44
1	75	0.32



TM04 6006 4609

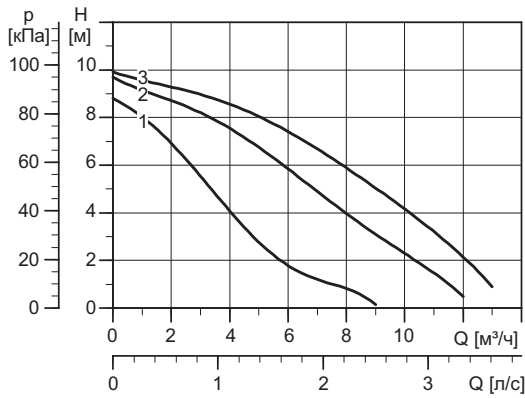
Присоединения: фланцы DN32, PN 06/10
 Давление в гидросистеме: Макс. 10 бар
 Температура перекачиваемой жидкости: от -25°C до +110°C (TF 110)

Тип насоса	Размеры [мм]												Масса [кг]		Объем поставки [м³]	
	L1	D1	D2	D3	L2	L3	L4	H1	H2	B1	B2	B3	G	Нетто		Брутто
UPSD 32-80 F	220	140	100	90	129	91	85	62	120	166	152	162	-	13.6	14.3	0.018

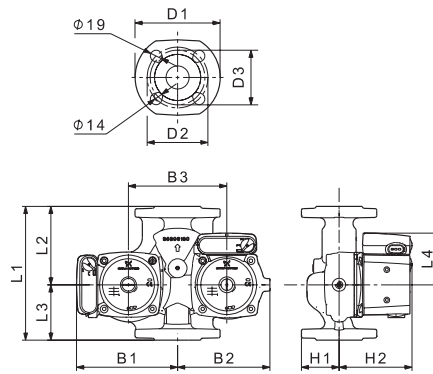
UPSD 32-100 F

220

1 x 230 В, 50 Гц



TM04 3620 4708



TM04 6006 4609

Скорость	P ₁ [Вт]	I _н [А]
3	345	1.52
2	340	1.50
1	280	1.30

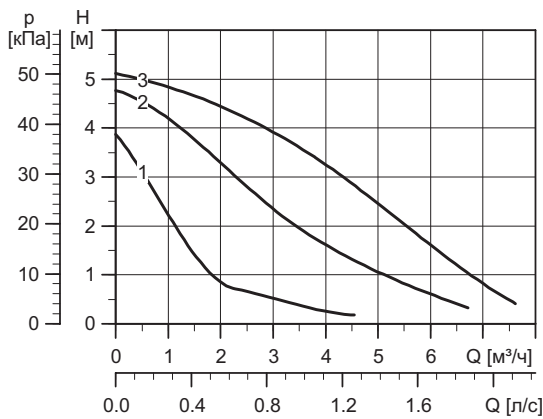
Присоединения: фланцы DN32, PN 06/10
 Давление в гидросистеме: Макс. 10 бар
 Температура перекачиваемой жидкости: от -25°C до +110°C (TF 110)

Тип насоса	Размеры [мм]											Масса [кг]		Объем поставки [м³]		
	L1	D1	D2	D3	L2	L3	L4	H1	H2	B1	B2	B3	G		Нетто	Брутто
UPSD 32-100 F	220	140	100	90	125	95	90	62	145	175	162	170	-	17.5	18.4	0.03

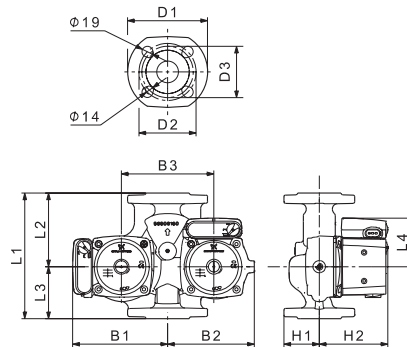
UPSD 40-50 F

250

1 x 230 В, 50 Гц



TM04 3793 0000



TM04 6006 4609

Скорость	P ₁ [Вт]	I _н [А]
3	105	0.46
2	100	0.44
1	75	0.32

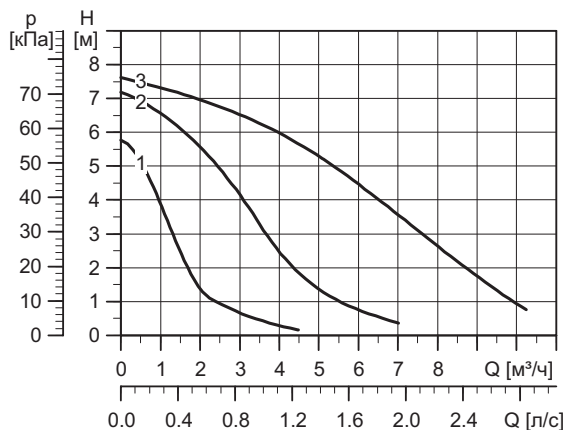
Присоединения: фланцы DN40, PN 06/10
 Давление в гидросистеме: Макс. 10 бар
 Температура перекачиваемой жидкости: от -25°C до +110°C (TF 110)

Тип насоса	Размеры [мм]											Масса [кг]		Объем поставки [м³]		
	L1	D1	D2	D3	L2	L3	L4	H1	H2	B1	B2	B3	G		Нетто	Брутто
UPSD 40-50 F	250	150	110	100	129	121	85	67	120	166	152	162	-	14.1	14.8	0.021

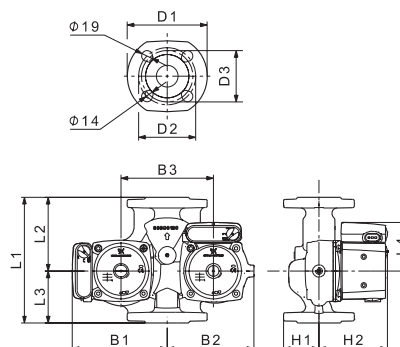
UPSD 40-80 F

250

1 x 230 В, 50 Гц



TM04 3794 0000



TM04 6006 4609

Скорость	P ₁ [Вт]	I _{л1} [А]
3	105	0.46
2	100	0.44
1	75	0.32

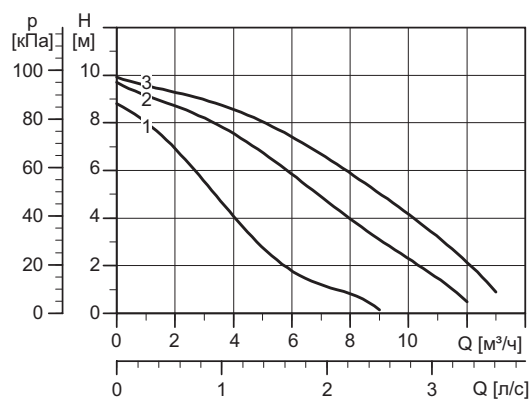
Присоединения: фланцы DN40, PN 06/10
 Давление в гидросистеме: Макс. 10 бар
 Температура перекачиваемой жидкости: от -25°C до +110°C (TF 110)

Тип насоса	Размеры [мм]											Масса [кг]		Объем поставки [м³]		
	L1	D1	D2	D3	L2	L3	L4	H1	H2	B1	B2	B3	G		Нетто	Брутто
UPSD 40-80 F	250	150	110	100	129	121	85	67	120	166	152	162	-	14.2	14.8	0.021

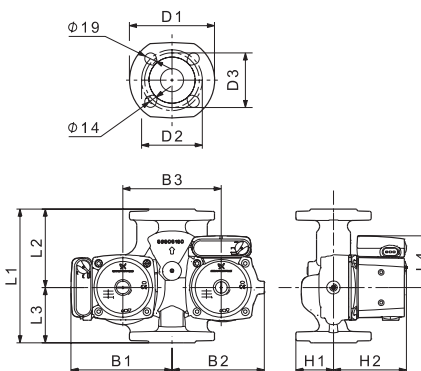
UPSD 40-100 F

250

1 x 230 В, 50 Гц



TM04 3620 4708



TM04 6006 4609

Скорость	P ₁ [Вт]	I _{л1} [А]
3	345	1.52
2	340	1.50
1	280	1.30

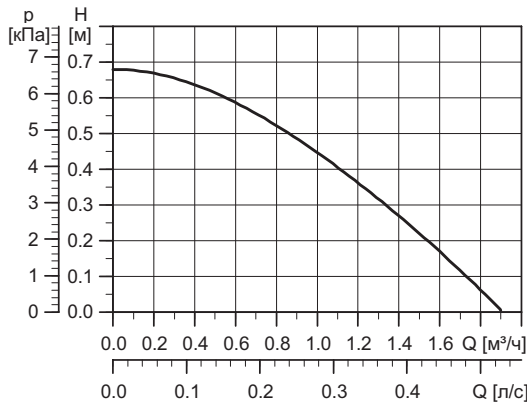
Присоединения: фланцы DN40, PN 10
 Давление в гидросистеме: Макс. 10 бар
 Температура перекачиваемой жидкости: от -25°C до +110°C (TF 110)

Тип насоса	Размеры [мм]											Масса [кг]		Объем поставки [м³]		
	L1	D1	D2	D3	L2	L3	L4	H1	H2	B1	B2	B3	G		Нетто	Брутто
UPSD 40-100 F	250	150	110	100	140	110	90	67	145	175	162	170	-	18.3	19.3	0.03

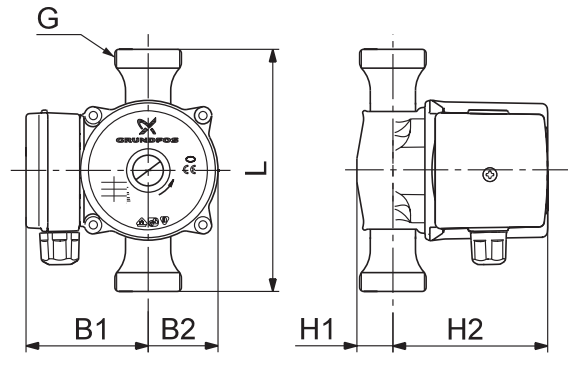
UP 20-07 N

150

1 x 230 В, 50 Гц



TM00 9760 4708



TM00 8932 2105

Скорость	P ₁ [Вт]	I _{н1} [А]
1	50	0.24

Давление в гидросистеме: Макс. 10 бар
 Температура перекачиваемой жидкости: от +2°C до +110°C (TF 110)

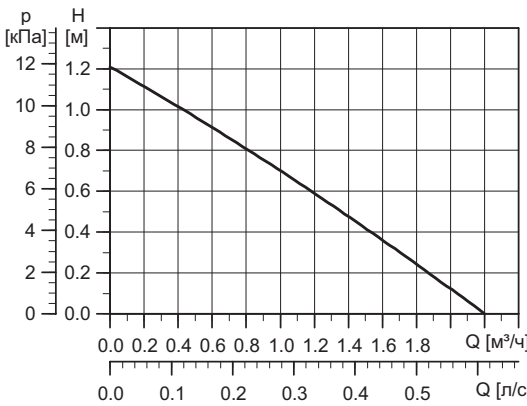
Тип насоса	Размеры [мм]						Масса [кг]		Объем поставки [м³]
	L	H1	H2	B1	B2	G	Нетто	Брутто	
UP 20-07 N*	150	25	100	75	43	1 1/4"	2.1	2.3	0.004

* Циркуляционный насос с данной маркировкой применяется только для питьевой воды.

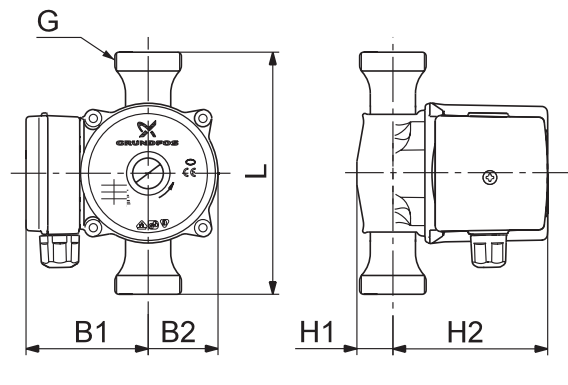
UP 20-15 N

150

1 x 230 В, 50 Гц



TM00 9765 4705



TM00 8932 2105

Скорость	P ₁ [Вт]	I _{н1} [А]
1	65	0.28

Давление в гидросистеме: Макс. 10 бар
 Температура перекачиваемой жидкости: от +2°C до +110°C (TF 110)

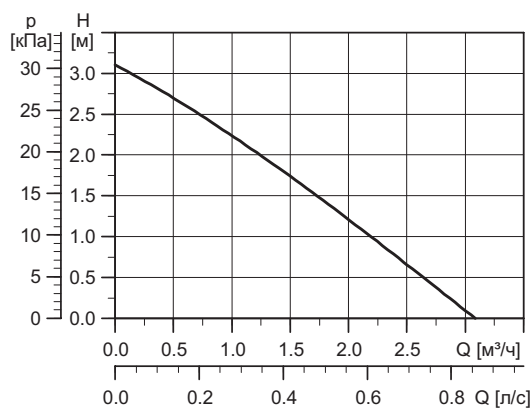
Тип насоса	Размеры [мм]						Масса [кг]		Объем поставки [м³]
	L	H1	H2	B1	B2	G	Нетто	Брутто	
UP 20-15 N*	150	28	100	75	43	1 1/4"	2.1	2.3	0.004

* Циркуляционный насос с данной маркировкой применяется только для питьевой воды.

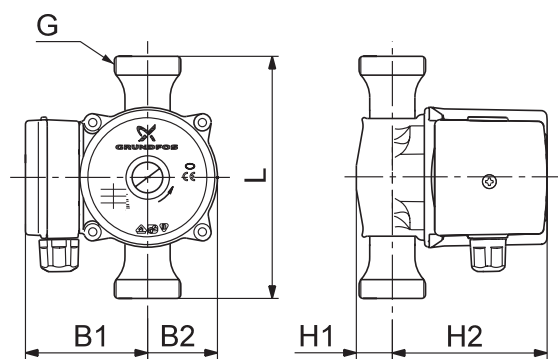
UP 20-30 N

150

1 x 230 В, 50 Гц



TM00 9752 4708



TM00 8932 2105

Скорость	P_1 [Вт]	$I_{лн}$ [А]
1	75	0.31

Давление в гидросистеме: Макс. 10 бар
 Температура перекачиваемой жидкости: от +2°C до +110°C (TF 110)

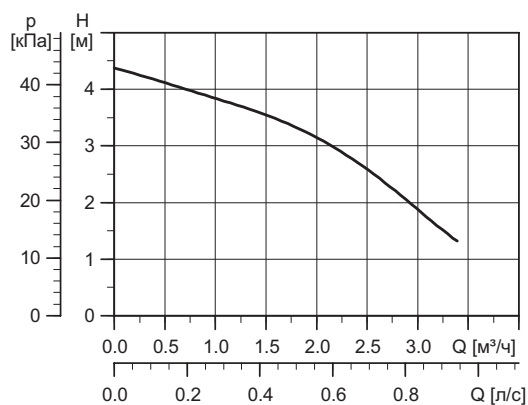
Тип насоса	Размеры [мм]						Масса [кг]		Объем поставки [м³]
	L	H1	H2	B1	B2	G	Нетто	Брутто	
UP 20-30 N*	150	28	100	75	43	1 1/4"	2.1	2.3	0.004

* Циркуляционный насос с данной маркировкой применяется только для питьевой воды.

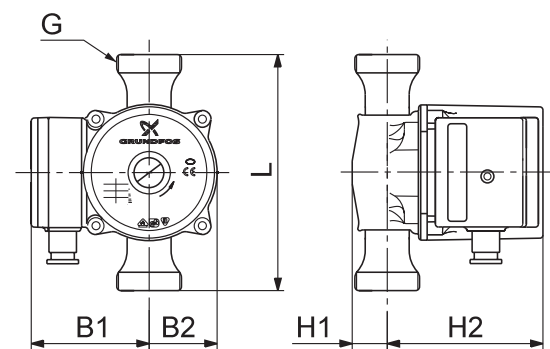
UP 20-45 N

150

1 x 230 В, 50 Гц



TM04 3749 2409



TM00 9368 2105

Скорость	P_1 [Вт]	$I_{лн}$ [А]
1	110	0.50

Давление в гидросистеме: Макс. 10 бар
 Температура перекачиваемой жидкости: от +2°C до +110°C (TF 110)

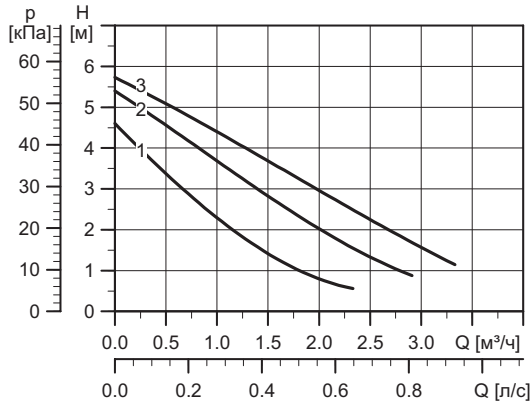
Тип насоса	Размеры [мм]						Масса [кг]		Объем поставки [м³]
	L	H1	H2	B1	B2	G	Нетто	Брутто	
UP 20-45 N*	150	25	126	85	53.5	1 1/4"	3.6	3.8	0.008

* Циркуляционный насос с данной маркировкой применяется только для питьевой воды.

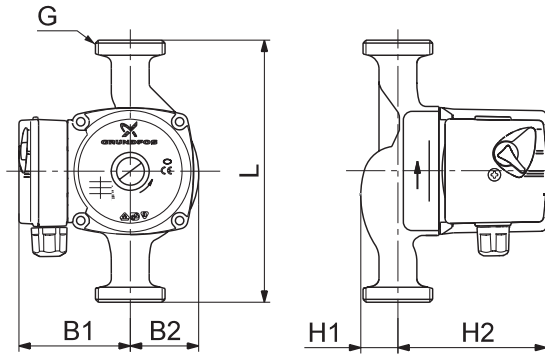
UPS 20-60 N

180

1 x 230 В, 50 Гц



TM05 1720 3611



TM00 9386 2105

Скорость	P ₁ [Вт]	I _н [А]
3	70	0.30
2	60	0.27
1	50	0.22

Давление в гидросистеме:
Температура перекачиваемой
жидкости:

Макс. 10 бар
от +2°C до +110°C (TF 110)

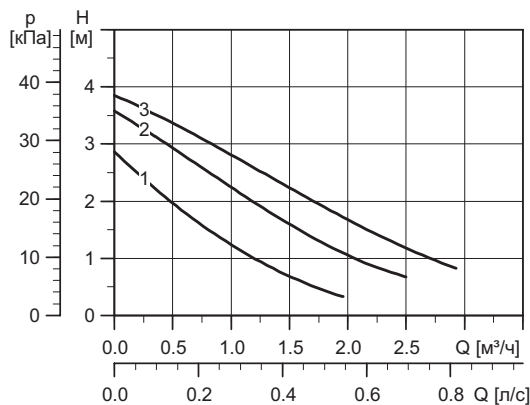
Тип насоса	Размеры [мм]						Масса [кг]		Объем поставки [м³]
	L	H1	H2	B1	B2	G	Нетто	Брутто	
UPS 26-60 N*	150	28	102	75	47	1 1/4"	3.5	3.8	0.004

* Циркуляционный насос с данной маркировкой применяется только для питьевой воды.

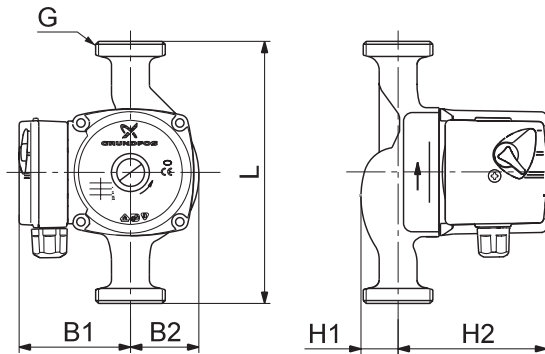
UPS 25-40 N

180

1 x 230 В, 50 Гц



TM00 9749 4708



TM00 9386 2105

Скорость	P ₁ [Вт]	I _н [А]
3	45	0.20
2	35	0.16
1	25	0.12

Давление в гидросистеме:
Температура перекачиваемой
жидкости:

Макс. 10 бар
от +2°C до +110°C (TF 110)

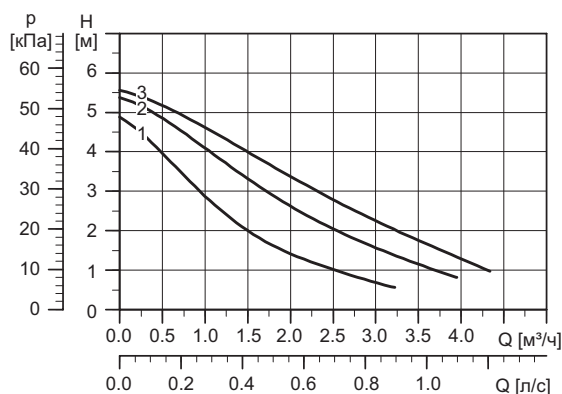
Тип насоса	Размеры [мм]						Масса [кг]		Объем поставки [м³]
	L	H1	H2	B1	B2	G	Нетто	Брутто	
UPS 25-40 N*	180	32	102	75	51	1 1/2"	2.6	2.8	0.004

* Циркуляционный насос с данной маркировкой применяется только для питьевой воды.

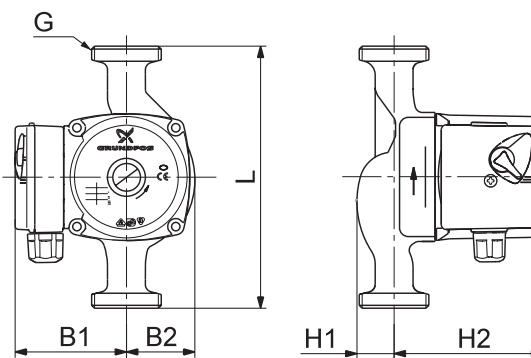
UPS 25-60 N

180

1 x 230 В, 50 Гц



TM04 5012 2409



TM00 9386 2105

Скорость	P ₁ [Вт]	I _{ил} [А]
3	60	0.28
2	55	0.25
1	50	0.21

Давление в гидросистеме: Макс. 10 бар
 Температура перекачиваемой жидкости: от +2°C до +110°C (TF 110)

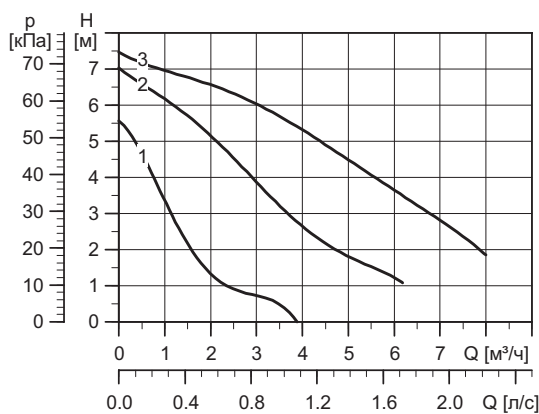
Тип насоса	Размеры [мм]					Масса [кг]		Объем поставки [м³]	
	L	H1	H2	B1	B2	Нетто	Брутто		
UPS 26-60 N*	180	39	96	75	51	1 1/2"	2.0	3.0	0.004

* Циркуляционный насос с данной маркировкой применяется только для питьевой воды.

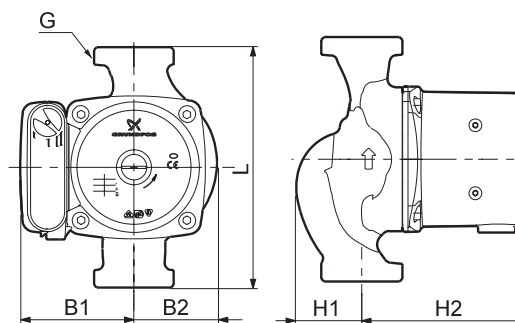
UPS 25-80 N

180

1 x 230 В, 50 Гц



TM04 3754 2409



TM04 3847 5108

Скорость	P ₁ [Вт]	I _{ил} [А]
3	165	0.70
2	155	0.70
1	110	0.50

Давление в гидросистеме: Макс. 10 бар
 Температура перекачиваемой жидкости: от -25°C до +110°C (TF 110)

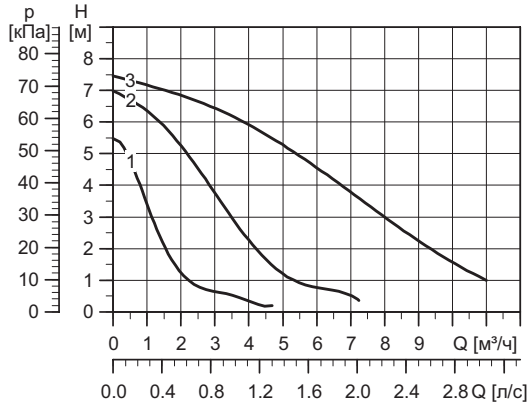
Тип насоса	Размеры [мм]					Масса [кг]		Объем поставки [м³]	
	L	H1	H2	B1	B2	Нетто	Брутто		
UPS 25-80 N*	180	46	125	85	62	1 1/2"	4.4	5.2	0.008

* Циркуляционный насос с данной маркировкой применяется только для питьевой воды.

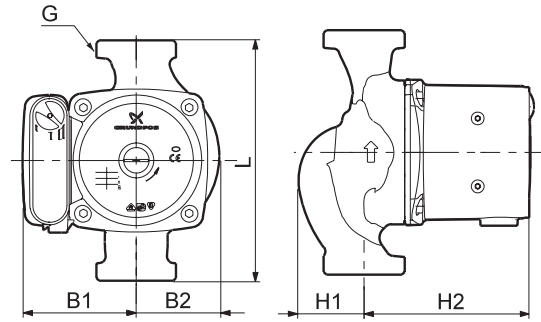
UPS 32-80 N

180

1 x 230 В, 50 Гц



TM04 3761 2409



TM04 3847 5108

Скорость	P ₁ [Вт]	I _{лн} [А]
3	220	0.98
2	200	0.90
1	135	0.60

Давление в гидросистеме: Макс. 10 бар
 Температура перекачиваемой жидкости: от -25°C до +110°C (TF 110)

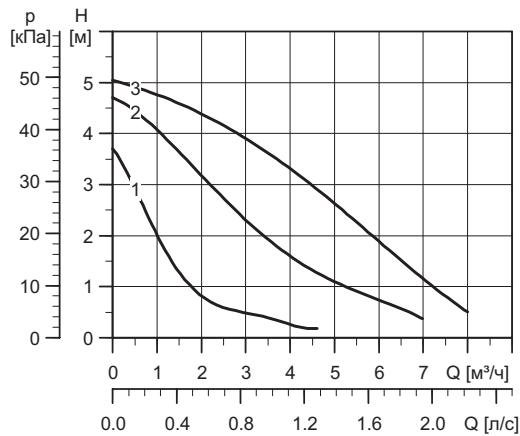
Тип насоса	Размеры [мм]						Масса [кг]		Объем поставки [м ³]
	L	H1	H2	B1	B2	G	Нетто	Брутто	
UPS 32-80 N*	180	48	125	85	62	2"	4.9	5.2	0.008

* Циркуляционный насос с данной маркировкой применяется только для питьевой воды.

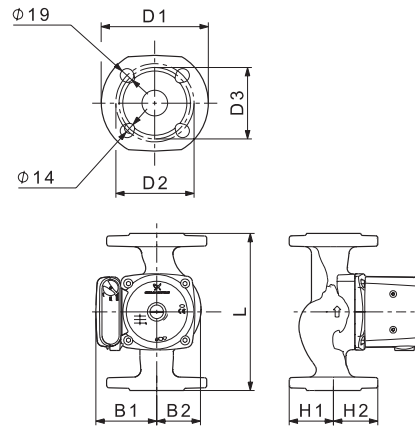
UPS 40-50 FN

250

1 x 230 В, 50 Гц



TM04 3760 2409



TM04 6005 4609

Скорость	P ₁ [Вт]	I _{лн} [А]
3	105	0.46
2	100	0.44
1	75	0.32

Присоединения: фланцы DN40, PN 06/10
 Давление в гидросистеме: Макс. 10 бар
 Температура перекачиваемой жидкости: от -25°C до +110°C (TF 110)

Тип насоса	Размеры [мм]							Масса [кг]		Объем поставки [м ³]		
	L	D1	D2	D3	H1	H2	B1	B2	G		Нетто	Брутто
UPS 40-50 FN*	250	150	110	100	67	125	85	62	-	8.4	8.9	0.011

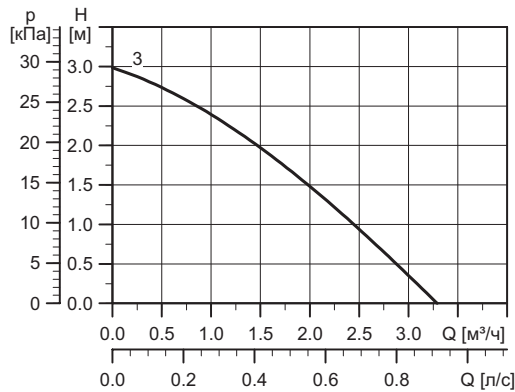
* Циркуляционный насос с данной маркировкой применяется только для питьевой воды.

Насосы для систем холодного водоснабжения и кондиционирования

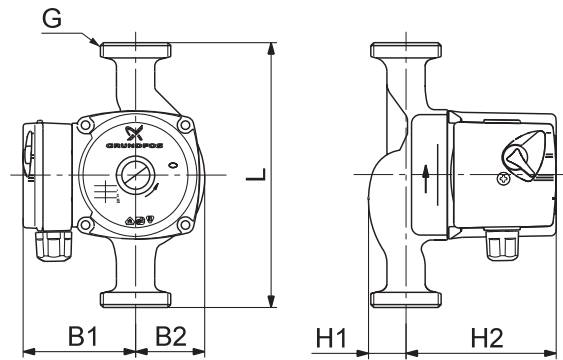
UPS 20-30 NK

180

1 x 230 В, 50 Гц



TM05 5349 3612



TM00 9386 2105 - TM03 0870 0705

Скорость	P_1 [Вт]	$I_{лн}$ [А]
1	75	0.33

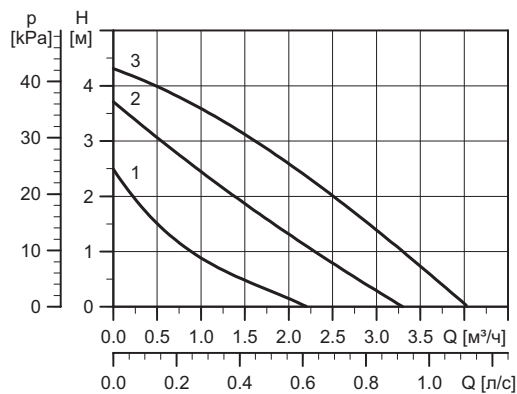
Давление в гидросистеме: Макс. 10 бар
 Температура перекачиваемой жидкости: от -25°C до +95°C (TF 95)

Тип насоса	Размеры [мм]						Масса [кг]		Объем поставки [м³]
	L	H1	H2	B1	B2	G	Нетто	Брутто	
UPS 20-30 NK	150	28	100	75	51	1 1/4"	2.1	2.3	0.004

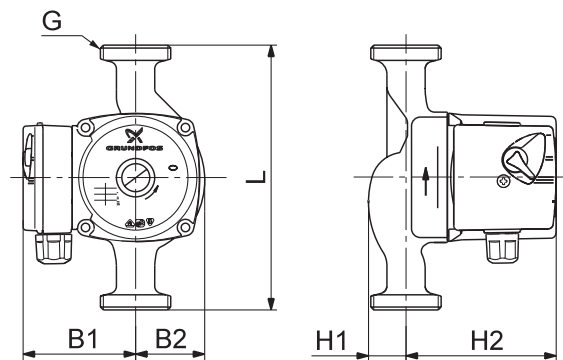
UPS 20-40 K

180

1 x 230 В, 50 Гц



TM05 5343 3612



TM00 9386 4512

Скорость	P_1 [Вт]	$I_{лн}$ [А]
3	75	0.32
2	55	0.25
1	35	0.16

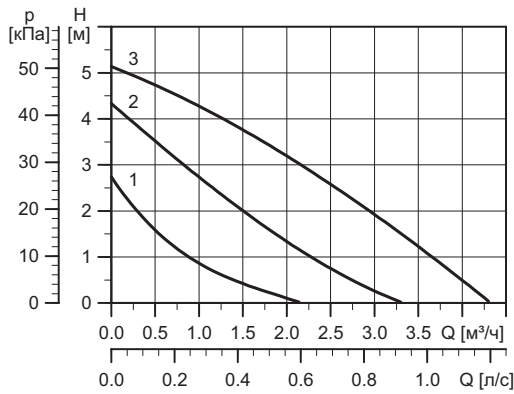
Давление в гидросистеме: Макс. 10 бар
 Температура перекачиваемой жидкости: от -25°C до +95°C (TF 95)

Тип насоса	Размеры [мм]						Масса [кг]		Объем поставки [м³]
	L	H1	H2	B1	B2	G	Нетто	Брутто	
UPS 20-40 K	150	28	102	75	47	1 1/4"	2.6	2.8	0.004

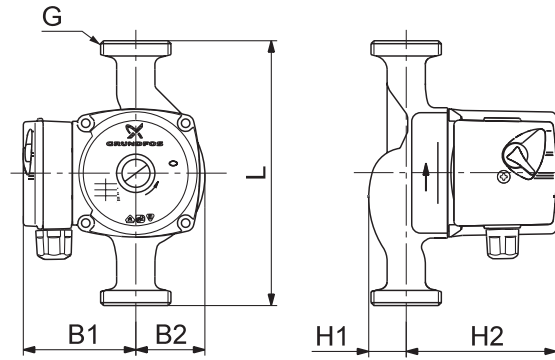
UPS 25-50 K

180

1 x 230 В, 50 Гц



TM05 5344 3612



TM00 9386 2105

Скорость	P ₁ [Вт]	I _{н/л} [А]
3	75	0.32
2	55	0.25
1	35	0.16

Давление в гидросистеме:
Температура перекачиваемой
жидкости:

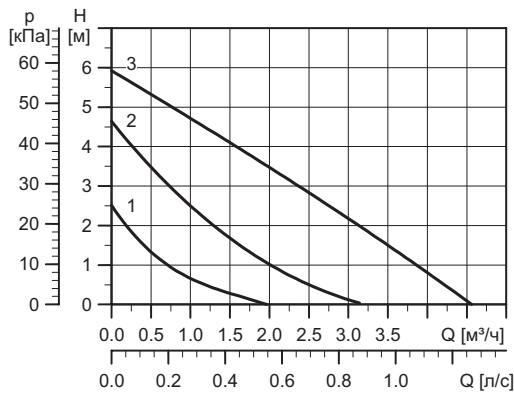
Макс. 10 бар
от -25°C до +95°C (TF 95)

Тип насоса	Размеры [мм]						Масса [кг]		Объем поставки [м³]
	L	H1	H2	B1	B2	G	Нетто	Брутто	
UPS 25-50 K	150	32	102	75	47	1 1/2"	2.6	2.8	0.004

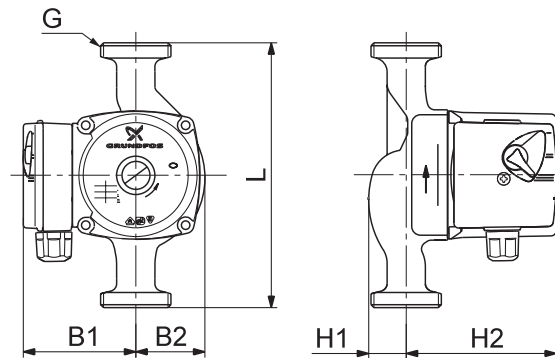
UPS 25-60 (N)K

180

1 x 230 В, 50 Гц



TM05 5342 3612



TM00 9386 4512

Скорость	P ₁ [Вт]	I _{н/л} [А]
3	90	0.41
2	70	0.31
1	45	0.20

Давление в гидросистеме:
Температура перекачиваемой
жидкости:

Макс. 10 бар
от -25°C до +95°C (TF 95)

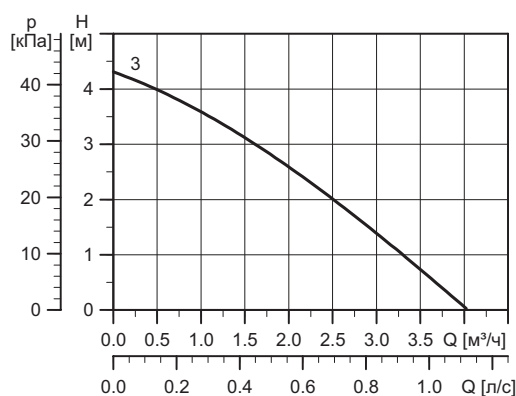
Тип насоса	Размеры [мм]						Масса [кг]		Объем поставки [м³]
	L	H1	H2	B1	B2	G	Нетто	Брутто	
UPS 25-60 K	180	28	102	75	47	1 1/2"	2.6	2.8	0.004
UPS 25-60 NK*	180	28	102	75	51	1 1/2"	1.9	2.4	0.004

* Циркуляционный насос с данной маркировкой применяется только для питьевой воды.

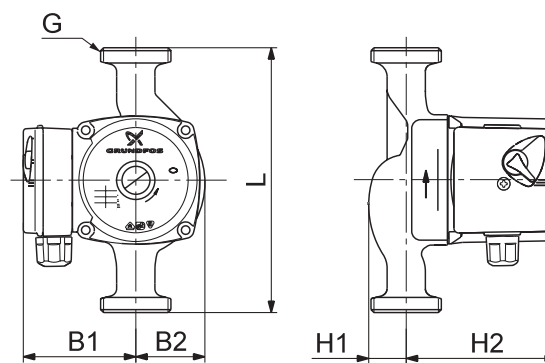
UP 25-40 KU

180

1 x 230 В, 50 Гц



TM05 5345 3612



TM00 8933 4512

Скорость	P ₁ [Вт]	I _{н1} [А]
1	60	0.26

Давление в гидросистеме:
Температура перекачиваемой
жидкости:

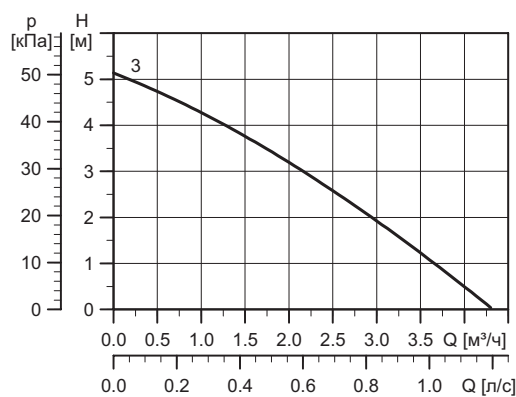
Макс. 10 бар
от -25°C до +95°C (TF 95)

Тип насоса	Размеры [мм]						Масса [кг]		Объем поставки [м³]
	L	H1	H2	B1	B2	G	Нетто	Брутто	
UP 25-40 KU	150	32	102	75	47	1 1/2"	2.6	2.8	0.004

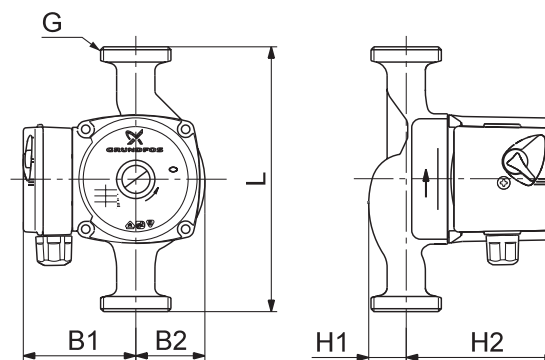
UP 25-50 KU

180

1 x 230 В, 50 Гц



TM05 5346 3612



TM00 8933 4512

Скорость	P ₁ [Вт]	I _{н1} [А]
1	80	0.34

Давление в гидросистеме:
Температура перекачиваемой
жидкости:

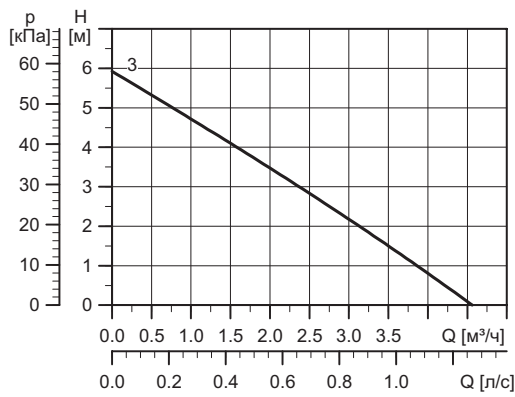
Макс. 10 бар
от -25°C до +95°C (TF 95)

Тип насоса	Размеры [мм]						Масса [кг]		Объем поставки [м³]
	L	H1	H2	B1	B2	G	Нетто	Брутто	
UP 25-50 KU	180	32	102	75	47	1 1/2"	2.6	2.8	0.004

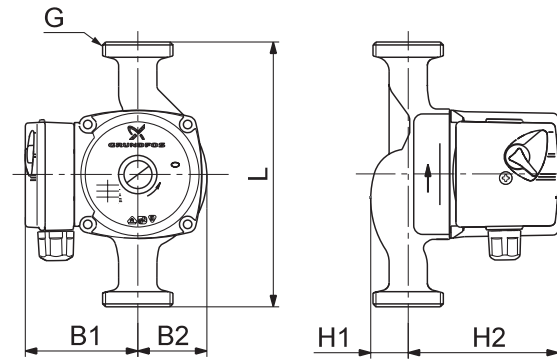
UP 25-60 KU

180

1 x 230 В, 50 Гц



TM05 5347 3612



TM00 8933 4512

Скорость	P ₁ [Вт]	I _{н/л} [А]
1	90	0.40

Давление в гидросистеме:
Температура перекачиваемой
жидкости:

Макс. 10 бар
от -25°C до +95°C (TF 95)

Тип насоса	Размеры [мм]						Масса [кг]		Объем поставки [м³]
	L	H1	H2	B1	B2	G	Нетто	Брутто	
UP 25-60 KU	180	32	102	75	47	1 1/2"	2.6	2.8	0.004

Циркуляционные насосы для систем отопления (исполнение А – со штуцером для воздухоотводчика)

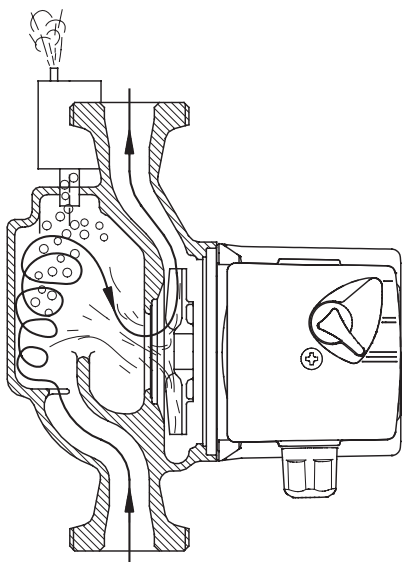
Насосы модели А (Airlectric) – это комбинация циркуляционного насоса и воздушного сепаратора. Последний отделяет содержащийся в воде воздух, что обеспечивает оптимальные условия эксплуатации любого автоматического воздухоотводчика без расходов на дополнительное оборудование.

Перекачиваемая жидкость, содержащая воздух, направляется через сопло в камеру сепаратора. В сопле жидкость сильно закручивается и затем попадает в расширяющуюся камеру, что вызывает падение давления в верхней части камеры. Понижение давления в сочетании с низкой скоростью жидкости приводит к отделению воздуха. Благодаря низкой плотности воздух удаляется с помощью автоматического воздухоотводчика.

Насосы типа А могут быть установлены только в трубопроводах, в которых жидкость движется снизу вверх.

Насосы типа А имеют внутреннюю резьбу Rp 3/8" для автоматического воздухоотводчика.

Воздухоотводчик не входит в комплект поставки насосов.



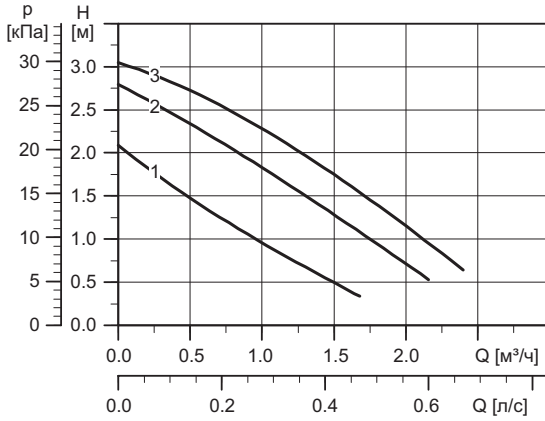
T M00 8 966 4 296

Рис. 29. Насос с воздухоотделителем

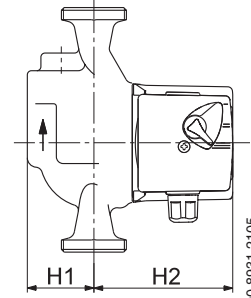
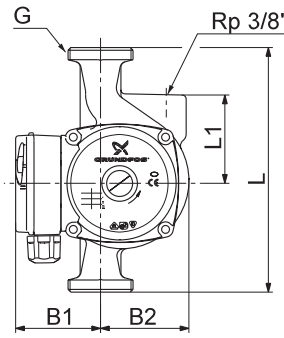
UPS 25-30 A

180

1 x 230 В, 50 Гц



TM04 5836 4009



TM00 8931 2105

Скорость	P ₁ [Вт]	I _{ил} [А]
3	55	0.24
2	35	0.17
1	25	0.11

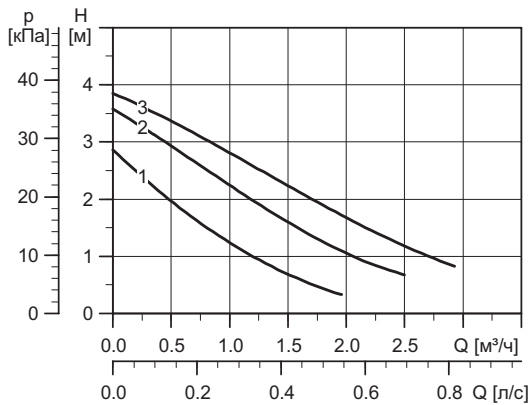
Давление в гидросистеме: Макс. 10 бар
 Температура перекачиваемой жидкости: от +2°C до +110°C (TF 110)
 Воздухоотводчик, тип А: внутренняя резьба Rp 3/8" для подключения воздухоотводчика
 Воздухоотводчик не входит в комплект поставки насосов.

Тип насоса	Размеры [мм]						Масса [кг]		Объем поставки [м³]
	L	H1	H2	B1	B2	G	Нетто	Брутто	
UPS 25-30 A	180	49	112	61	65	1 1/2"	3.5	3.7	0.0053

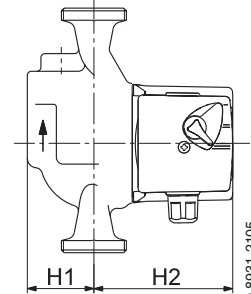
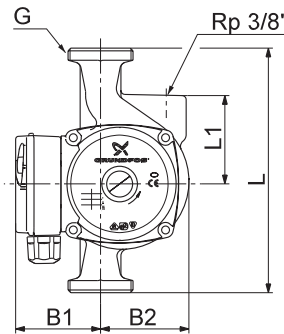
UPS 25-40 A

180

1 x 230 В, 50 Гц



TM00 9749 4708



TM00 8931 2105

Скорость	P ₁ [Вт]	I _{ил} [А]
3	45	0.20
2	35	0.16
1	25	0.12

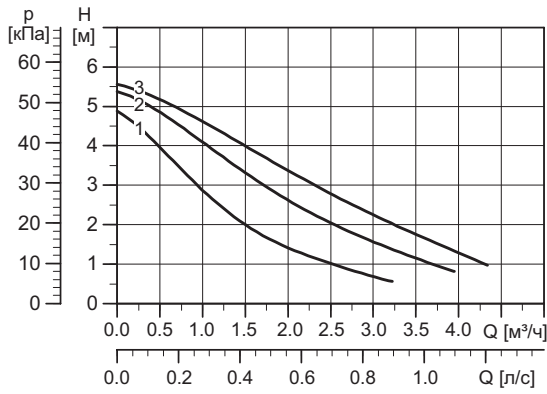
Давление в гидросистеме: Макс. 10 бар
 Температура перекачиваемой жидкости: от -25°C до +110°C (TF 110)
 Воздухоотводчик, тип А: внутренняя резьба Rp 3/8" для подключения воздухоотводчика
 Воздухоотводчик не входит в комплект поставки насосов.

Тип насоса	Размеры [мм]						Масса [кг]		Объем поставки [м³]
	L	H1	H2	B1	B2	G	Нетто	Брутто	
UPS 25-40 A	180	49	112	61	65	1 1/2"	3.5	3.7	0.0053

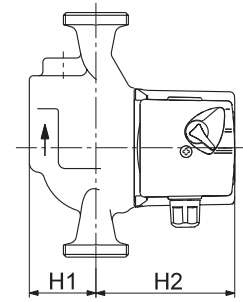
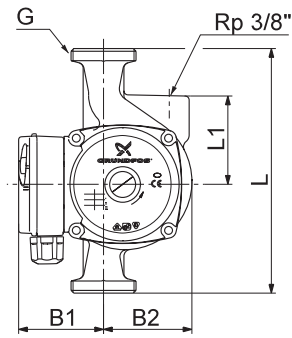
UPS 25-60 A

180

1 x 230 В, 50 Гц



Скорость	P_1 [Вт]	$I_{нл}$ [А]
3	60	0.28
2	55	0.25
1	50	0.21



ТМ00 8931 2105

Давление в гидросистеме: Макс. 10 бар
 Температура перекачиваемой жидкости: от -25°C до +110°C (TF 110)
 Воздухоотводчик, тип А: внутренняя резьба Rp 3/8" для подключения воздухоотводчика
 Воздухоотводчик не входит в комплект поставки насосов.

Тип насоса	Размеры [мм]						Масса [кг]		Объем поставки [м³]
	L	H1	H2	B1	B2	G	Нетто	Брутто	
UPS 25-60 A	180	49	112	61	65	1 1/2"	3.5	3.7	0.0053

Циркуляционные насосы SOLAR

Насосы SOLAR являются одноступенчатыми циркуляционными насосами, оснащенными электродвигателем с “мокрым ротором”. Насос и электродвигатель образуют единый агрегат. Керамические подшипники ротора смазываются перекачиваемой жидкостью.

Назначение

- Для циркуляции теплоносителя (воды или гликолевосодержащих жидкостей) в системах горячего водоснабжения с солнечными коллекторами.
- Для систем отопления.
- Для систем охлаждения и кондиционирования.

Перекачиваемые жидкости

- Чистые, невязкие, неагрессивные жидкости, не содержащие твердых частиц или волокон.
- Теплоносители, не содержащие минеральных или синтетических масел.
- Водные растворы этилен- или пропиленгликоля со значением кинематической вязкости не выше 2 мм²/с.

Электродвигатель

Класс защиты: IP 42.

Внешняя защита электродвигателя не требуется.

Температура перекачиваемой жидкости

Тип насоса	Мин. темп-ра	Макс. темп-ра
SOLAR 25-40	+2°C	+110°C
SOLAR 25-60		(кратковр. до + 140°C)
SOLAR 15-80	+2°C	+95°C
SOLAR 25-120		(кратковр. до + 140°C)

Температура в помещении

Темп-ра перекачиваемой жидкости, °C	110	105	100	90	80
Макс. темп-ра в помещении, °C	35	55	60	70	80

Напряжение электросети	1x230 В +6%/-10%, 50 Гц, PE
Класс изоляции	F/H
Относительная влажность	макс. 95%
Температура окружающей среды	от 0 до +40°C
Уровень шума	меньше либо равно 43 дБ(А)



Рис. 30. Внешний вид насоса Grundfos серии Solar

Максимальное давление в системе

PN 10: 1,0 МПа (10 бар).

Минимальное давление на входе

Чтобы исключить кавитационные шумы и повреждение подшипников насоса при высокой температуре, давление во всасывающем патрубке насоса должно быть выше минимального давления, значения которого указаны в следующей таблице:

Темп-ра перекачиваемой жидкости, °C	< 85	90	110
Мин. давление на входе, бар	0.049	0.27	1.08
Мин. напор на входе, м	0.05	2.8	11.0

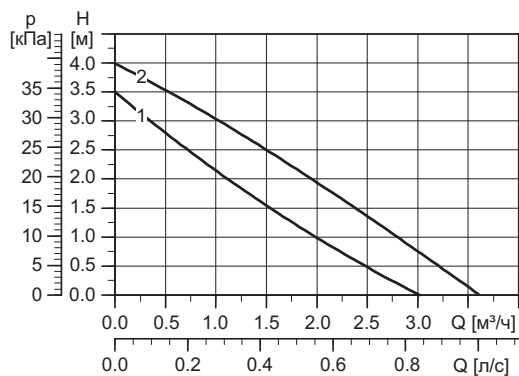
Внутреннее покрытие корпуса насоса

Покрытие методом катодореза для максимальной защиты от коррозии.

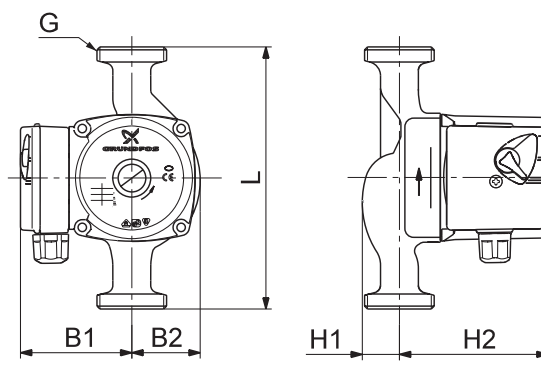
SOLAR 25-40

180

1 x 230 В, 50 Гц



TM04 5015 2409



TM00 9386 2105

Скорость	P ₁ [Вт]	I _{н1} [А]
2	55	0.25
1	35	0.16

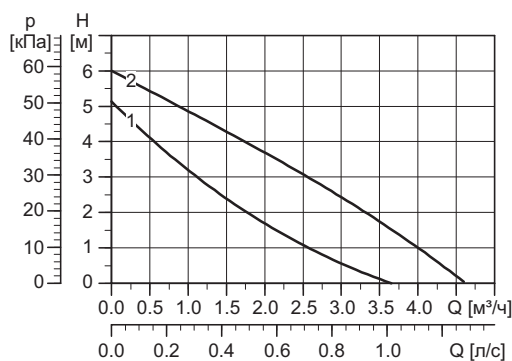
Давление в гидросистеме: Макс. 10 бар
 Температура перекачиваемой жидкости: от +2°C до +110°C (TF 110)

Тип насоса	Размеры [мм]						Масса [кг]		Объем поставки [м³]
	L	H1	H2	B1	B2	G	Нетто	Брутто	
SOLAR 25-40	180	32	102	75	47	1 1/2"	2.6	2.8	0.004

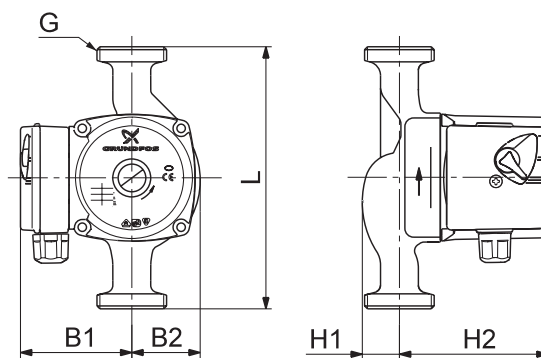
SOLAR 25-60

180

1 x 230 В, 50 Гц



TM04 5017 2409



TM00 9386 2105

Скорость	P ₁ [Вт]	I _{н1} [А]
2	80	0.34
1	65	0.28

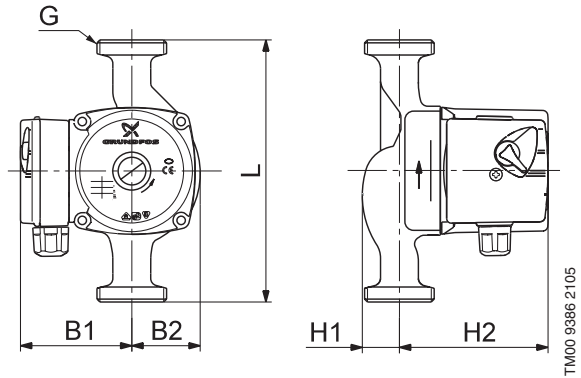
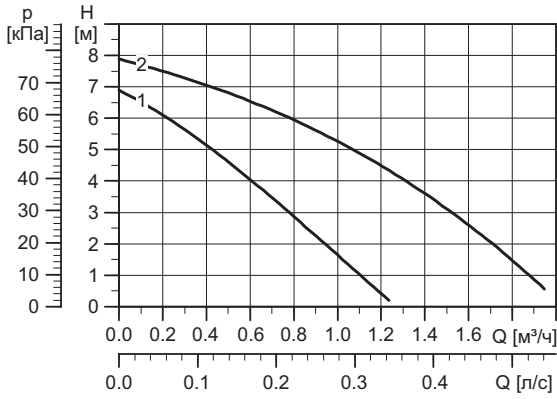
Давление в гидросистеме: Макс. 10 бар
 Температура перекачиваемой жидкости: от +2°C до +110°C (TF 110)

Тип насоса	Размеры [мм]						Масса [кг]		Объем поставки [м³]
	L	H1	H2	B1	B2	G	Нетто	Брутто	
SOLAR 25-60	180	32	102	75	47	1 1/2"	2.6	2.8	0.004

SOLAR 15-80

130

1 x 230 В, 50 Гц



Скорость	P ₁ [Вт]	I _н [А]
2	120	0.52
1	80	0.40

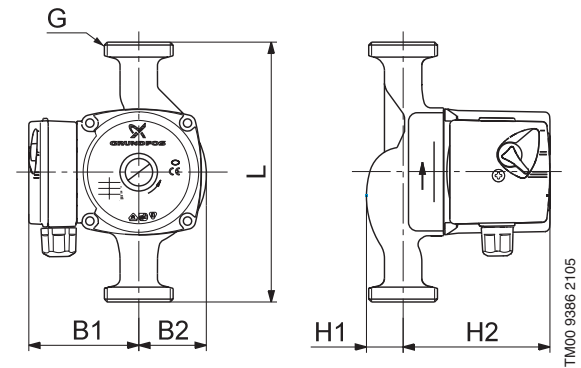
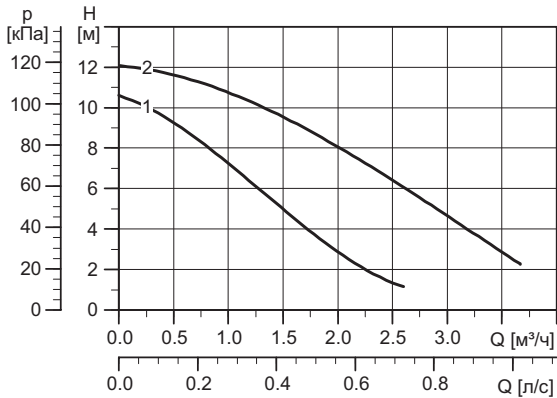
Давление в гидросистеме: Макс. 10 бар
 Температура перекачиваемой жидкости: от +2°C до +95°C (TF 95)

Тип насоса	Размеры [мм]						Масса [кг]		Объем поставки [м³]
	L	H1	H2	B1	B2	G	Нетто	Брутто	
SOLAR 15-80	130	32	103	75	47	1"	2.6	2.8	0.004

SOLAR 25-120

180

1 x 230 В, 50 Гц



Скорость	P ₁ [Вт]	I _н [А]
2	230	1.01
1	180	0.79

Давление в гидросистеме: Макс. 10 бар
 Температура перекачиваемой жидкости: от +2°C до +95°C (TF 95)

Тип насоса	Размеры [мм]						Масса [кг]		Объем поставки [м³]
	L	H1	H2	B1	B2	G	Нетто	Брутто	
SOLAR 25-120	180	32	130	82	69	1 1/2"	4.2	4.7	0.008

Насосы для системы ГВС

Циркуляционные насосы для систем горячего водоснабжения

UP, UP PM

Проточная часть насоса герметично изолирована от статора сферической оболочкой из нержавеющей стали. Электродвигатель может быть снят с насосной части, облегчая тем самым техническое обслуживание и замену узлов или деталей.

Насос модели UP, UP PM фирмы GRUNDFOS поставляется с термоизоляционными кожухами.

Назначение

- Для систем горячего водоснабжения в частных домах.
- Для небольших систем отопления.
- Для систем охлаждения и кондиционирования.

Перекачиваемые жидкости

- Чистые, невязкие, неагрессивные жидкости, не содержащие твердых частиц или волокон.
- Охлаждающие жидкости, не содержащие минеральных масел.
- Вода систем горячего водоснабжения.
- Умягченная вода.

Кинематическая вязкость воды составляет $1 \text{ мм}^2/\text{с}$ (1 сСт) при 20°C . Если циркуляционный насос применяется для перекачивания жидкости с более высоким значением вязкости, то насос будет работать с пониженными рабочими характеристиками.

Пример: кинематическая вязкость водного 50% раствора гликоля (при 20°C) больше вязкости воды и составляет примерно 10 мм^2 (10 сСт), что приводит к снижению гидравлической характеристики насоса на 15%.

При выборе насоса необходимо учитывать кинематическую вязкость перекачиваемой жидкости.

Электродвигатель

Класс защиты: IP 42.

Класс нагревостойкости изоляции: F.



Рис. 31. Внешний вид насоса UP



Рис. 32. Внешний вид насосов UP PM и UP PM с функцией AUTO_{ADAPT}

Температура окружающей среды и жидкости

Температура перекачиваемой жидкости: от $+2^\circ\text{C}$ до $+95^\circ\text{C}$. Во избежание образования накипи рекомендуется поддерживать температуру ниже 65°C .

Температура окружающей среды должна быть всегда ниже, чем температура жидкости, так как в противном случае в корпусе статора может образовываться конденсат.

Максимальное давление в гидросистеме

PN 10: 1,0 МПа (10 бар).

Давление на входе

Чтобы исключить кавитационные шумы и повреждение подшипников насоса при высокой температуре, давление во всасывающем патрубке насоса должно быть выше значения которого указаны в следующей таблице:

Температура жидкости	85°C	95°C
	Давление на входе	0.5 м 0.049 бар

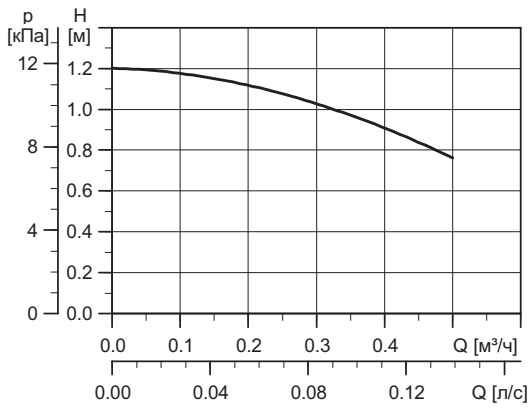
Модели:

- UP 15-14 В PM, UP 20-14 ВХ PM без таймера и термостата для постоянной циркуляции воды. Благодаря ротору на постоянных магнитах обеспечивается высокая энергоэффективность насоса. Экономия электроэнергии до 80%.
- UP 15-14 ВА PM, UP 20-14 ВХА PM с функцией AUTO_{ADAPT} которая регистрирует режим потребления воды и включает насос только в те часы, когда это необходимо. Благодаря ротору на постоянных магнитах и функции AUTO_{ADAPT} обеспечивается высокая энергоэффективность насоса. Экономия электроэнергии до 96%.
- UP 15-14 ВU, UP 20-14 ВХU с таймером с суточной шкалой автоматически включают насос в удобное для Вас время;
- UP 15-14 ВТ, UP 20-14 ВХТ с термостатом автоматически поддерживают заданную температуру;
- UP 15-14 ВUТ, UP 20-14 ВХUТ с таймером и термостатом включаются в удобное для Вас время и поддерживают заданную температуру;
- UP 15-14 В, UP 20-14 ВХ без таймера и термостата для постоянной циркуляции воды;

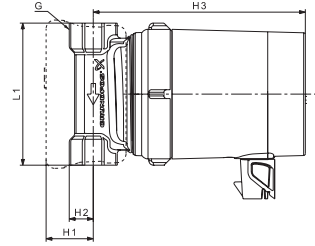
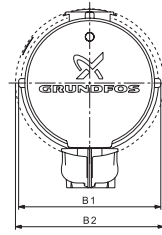
UP 15-14 В PM

80

1 x 230 В, 50 Гц



TM01 9070 4708



TM05 1650 3411

P_1 [Вт]	$I_{1л}$ [А]
8	0.07

Фитинги для насосов модели UP, UP PM:
 Давление в гидросистеме:
 Температура перекачиваемой жидкости:

См. стр. 66
 Макс. 10 бар
 от +2°C до +95°C (TF 95)

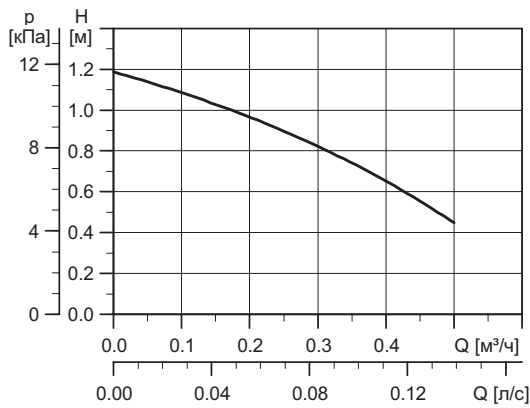
Тип насоса	Размеры [мм]						Масса [кг]		Объем поставки [м³]	
	L1	H1	H2	H3	B1	B2	Г	Нетто		Брутто
UP 15-14 В PM*	80	25	13.5	119	79.5	84	Rp 1/2"	1.00	1.12	0.0026

* Циркуляционный насос с данной маркировкой применяется может применяться (а не только) для питьевой воды.

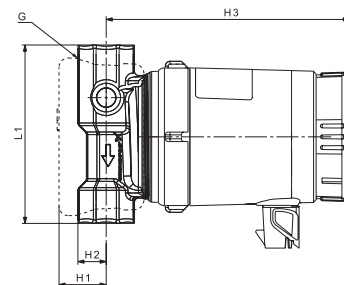
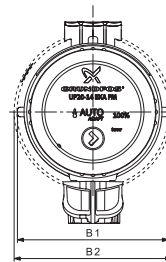
UP 15-14 ВА PM

80

1 x 230 В, 50 Гц



TM01 9098 4708



M05 2203 4611

P_1 [Вт]	$I_{1л}$ [А]
8	0.007

Фитинги для насосов модели UP, UP PM:
 Давление в гидросистеме:
 Температура перекачиваемой жидкости:

См. стр. 66
 Макс. 10 бар
 от +2°C до +95°C (TF 95)

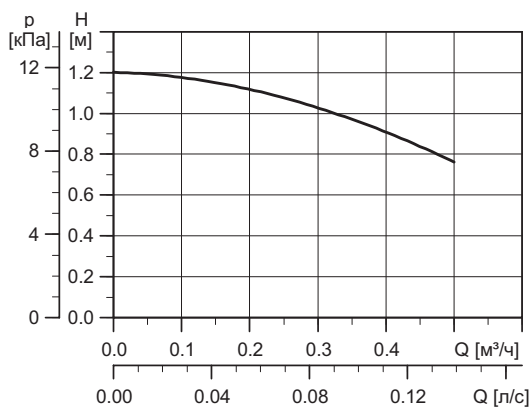
Тип насоса	Размеры [мм]						Масса [кг]		Объем поставки [м³]	
	L1	H1	H2	H3	B1	B2	Г	Нетто		Брутто
UP 15-14 ВА PM*	80	25	13.5	129	79.5	84	Rp 1/2"	1.00	1.12	0.0026

* Циркуляционный насос с данной маркировкой применяется только для питьевой воды.

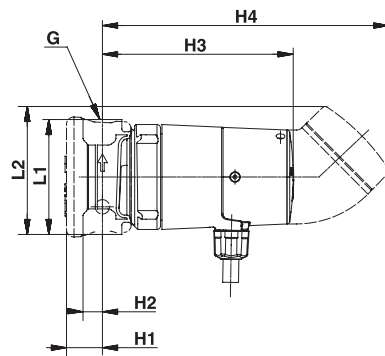
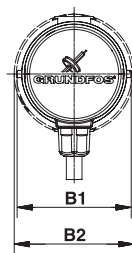
UP 15-14 В (U) (Т)

80

1 x 230 В, 50 Гц



TM01 9070 4708



TM01 8554 1602

P_1 [Вт]	$I_{1л}$ [А]
25	0.11

Фитинги для насосов модели UP, UP PM:
 Давление в гидросистеме:
 Температура перекачиваемой жидкости:

См. стр. 66
 Макс. 10 бар
 от +2°C до +95°C (TF 95)

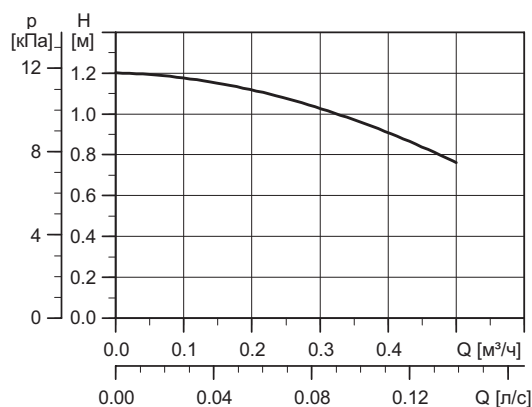
Тип насоса	Размеры [мм]							Масса [кг]		Объем поставки [м³]		
	L1	L2	H1	H2	H3	H4	B1	B2	G		Нетто	Брутто
UP 15-14 В*	80	—	25	13.5	133	—	79.5	84	Rp 1/2"	1.00	1.12	0.0026
UP 15-14 ВU*	80	90	25	13.5	—	205	79.5	84	Rp 1/2"	1.15	1.31	0.0034
UP 15-14 ВТ*	80	—	25	13.5	155	—	79.5	84	Rp 1/2"	1.05	1.24	0.0034
UP 15-14 ВUТ*	80	90	25	13.5	—	205	79.5	84	Rp 1/2"	1.16	1.32	0.0034

* Циркуляционный насос с данной маркировкой применяется только для питьевой воды.

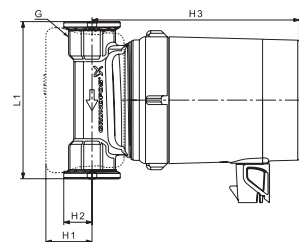
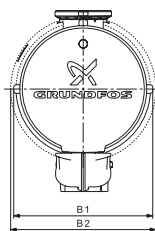
UP 20-14 ВХ PM

110

1 x 230 В, 50 Гц



TM01 9070 4708



TM05 2202 4611

P_1 [Вт]	$I_{1л}$ [А]
25	0.11

Фитинги для насосов модели UP, UP PM:
 Давление в гидросистеме:
 Температура перекачиваемой жидкости:

См. стр. 66
 Макс. 10 бар
 от +2°C до +95°C (TF 95)

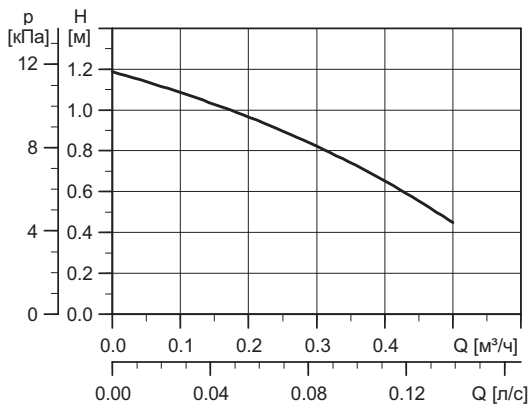
Тип насоса	Размеры [мм]					Масса [кг]		Объем поставки [м³]		
	L1	H1	H2	H3	B1	B2	G		Нетто	Брутто
UP 20-14 ВХ PM*	110	25	21	119	79.5	84	1 1/4"	1.35	1.51	0.0034

* Циркуляционный насос с данной маркировкой применяется только для питьевой воды.

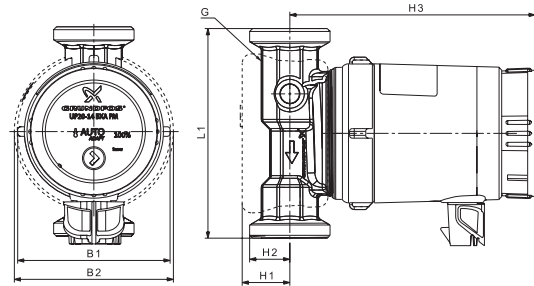
UP 20-14 BXA PM

110

1 x 230 В, 50 Гц



TM01 9098 4708



TM05 1651 3411

P_1 [Вт]	$I_{нл}$ [А]
8	0.07

Фитинги для насосов модели UP, UP PM:
 Давление в гидросистеме:
 Температура перекачиваемой жидкости:

См. стр. 66
 Макс. 10 бар
 от +2°C до +95°C (TF 95)

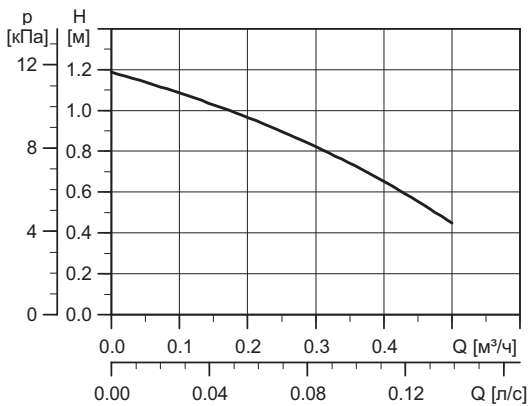
Тип насоса	Размеры [мм]						Масса [кг]		Объем поставки [м³]	
	L1	H1	H2	H3	B1	B2	G	Нетто		Брутто
UP 20-14 BXA PM*	110	25	21	129	79.5	84	1 1/4"	1.35	1.51	0.0034

* Циркуляционный насос с данной маркировкой применяется только для питьевой воды.

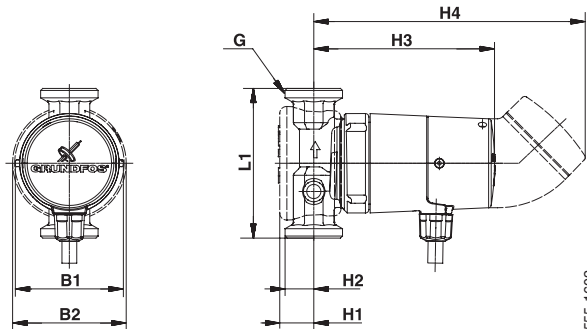
UP 20-14 BX (U) (T)

110

1 x 230 В, 50 Гц



TM01 9098 4708



TM01 8555 1602

P_1 [Вт]	$I_{нл}$ [А]
25	0.11

Фитинги для насосов модели UP, UP PM:
 Давление в гидросистеме:
 Температура перекачиваемой жидкости:

См. стр. 66
 Макс. 10 бар
 от +2°C до +95°C (TF 95)

Тип насоса	Размеры [мм]						Масса [кг]		Объем поставки [м³]		
	L1	H1	H2	H3	H4	B1	B2	G		Нетто	Брутто
UP 20-14 BX*	110	25	21	133	—	79.5	84	1 1/4"	1.20	1.35	0.0026
UP 20-14 BXU*	110	25	21	—	205	79.5	84	1 1/4"	1.35	1.51	0.0034
UP 20-14 BXT*	110	25	21	155	—	79.5	84	1 1/4"	1.25	1.44	0.0034
UP 20-14 BXUT*	110	25	21	—	205	79.5	84	1 1/4"	1.36	1.52	0.0034

* Циркуляционный насос с данной маркировкой применяется только для питьевой воды.

Компактные насосы повышения давления UPA



Рис. 33. Внешний вид насоса Grundfos UPA

Циркуляционные насосы UPA предназначены для повышения давления в существующей системе водоснабжения частных домов. В первую очередь они используются для создания напора перед водонагревателями (газовыми колонками и проточными водонагревателями), стиральными и посудомоечными машинами. UPA могут также использоваться для повышения напора воды в душе или в других точках водоразбора. Насосы UPA используются в открытых системах, а также могут подключаться напрямую к сети водоснабжения. UPA 15-90 (N) оснащены датчиком протока для автоматического включения/отключения насоса при открытии крана в точке водоразбора. Насосы выпускаются в двух исполнениях:

- с чугунным корпусом, имеющим внутреннее антикоррозионное покрытие (UPA 15-90);
- с корпусом из нержавеющей стали (UPA 15-90 N).

Конструкция

В насосе используется конструкция “мокрый ротор”: ротор погружен в перекачиваемую жидкость и отделен от статора тонкой гильзой из нержавеющей стали. Таким образом, электродвигатель UPA охлаждается перекачиваемой жидкостью и не имеет воздушного вентилятора, поэтому насос работает бесшумно. Уникальная система керамических подшипников обеспечивает насосу UPA непревзойденную долговечность и надежность.

Электродвигатель

Класс защиты: IP 42.

Класс изоляции: H.

Насос укомплектован кабелем.

Электродвигатель оснащен защитой от короткого замыкания.

Дополнительная защита электродвигателя не требуется.

Режимы работы

I Выключено

II Автоматический

Насос автоматически включается от датчика протока при расходе воды 90 л/ч. При уменьшении протока ниже этих значений, насос автоматически отключается. Очень важно, что в этом режиме насос отключается автоматически, если вода перестает поступать. Таким образом, он защищен от “сухого хода”.

III Ручной

Насос принудительно работает независимо от датчика протока.

Условия эксплуатации

Минимальное давление на всасывающем патрубке – 0,2 бара. Насос должен находиться в неагрессивной и невзрывоопасной окружающей среде. Относительная влажность воздуха не более 95%.

Перекачиваемые жидкости

- пресная вода;
- хлорированная питьевая вода.

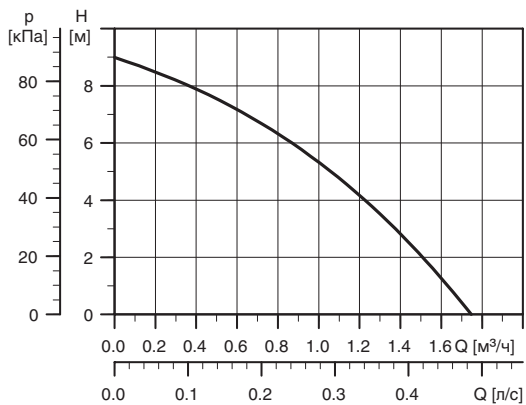
Насос не предназначен для перекачивания взрывоопасных жидкостей таких как дизельное топливо, бензин и других подобных жидкостей.

Материалы

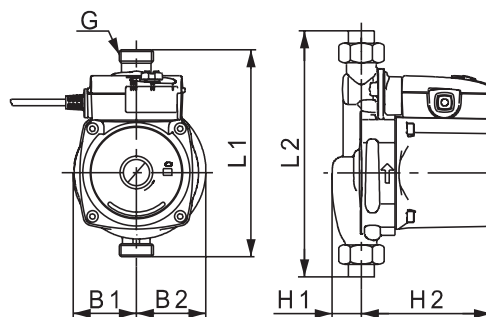
Описание	Материал	Корпус из чугуна 0.6020, DIN	Корпус из нерж. стали 1.4301, DIN
Вал	Керамика (оксид алюминия)		
Защита ротора	Нержавеющая сталь	1.4301	1.4301
Ротор	Нержавеющая сталь	1.4301	1.4301
Гильза статора	Нержавеющая сталь	1.4301	1.4301
Подшипниковая пластина	Нержавеющая сталь	1.4301	1.4301
Кольцо упорного подшипника	Нерж. сталь/ резина EPDM	1.4301	1.4301
Рабочее колесо	Композит PP 30% GF		
Кольцо щелевого уплотнения	Нержавеющая сталь	1.4301	1.4301
Клеммная коробка	Композит PPE/PS		
Корпус клеммной коробки	Композит PPE/PS		
Стопорное кольцо	Композит с матрицей из стекловолокна		
Корпус статора	AlSi 10Cu2		
Корпус насоса		0.6020	1.4301
Радиальный подшипник	Керамика (оксид алюминия)		
Упорный подшипник	Графит		
Прокладки	Резина EPDM		

UPA 15-90 (N)

1 x 230 В, 50 Гц



TM05 1755 3611



TM05 1769 3711

Скорость	P ₁ [Вт]	I _{н/н} [А]
Макс.	118	0.48

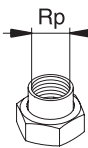
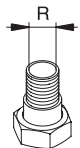
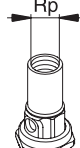
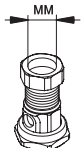
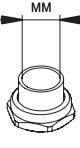
Давление в гидросистеме: Макс. 10 бар
 Температура перекачиваемой жидкости: от +2°C до +95°C (TF 95)

Тип насоса	Размеры [мм]							Масса [кг]		Объем поставки [м³]
	L1	L2	H1	H2	B1	B2	G	Нетто	Брутто	
UPA 15-90 (N)	160	214	23	103	50	54	3/4"	2.5	2.7	0.003


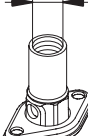
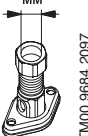
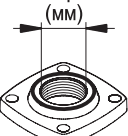
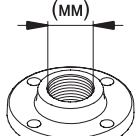
9. Принадлежности

Трубные соединения

Фитинги

Трубные соединения		 Rp TM00 9681 2097	 R TM00 9678 5196	 Rp TM00 9679 5196	 MM TM00 9680 5196	 MM TM00 9677 2097
Тип насоса		3/4" 1" 1 1/4"	1" 1 1/4"	3/4" 1" 1 1/4"	Ø22 Ø28	Ø15 Ø18 Ø22 Ø28 Ø42
20-xx	G1 1/4	●				
20-xx N		○	○	○	○	○ ○ ○ ○
25-xx	G1 1/2	● ● ●	● ●			
25-xx N		○		○ ○ ○	○ ○	○ ○ ○
32-xx	G2	● ●				
32-xx N		○				○

Фланцы




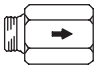
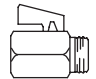

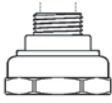


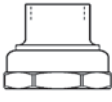
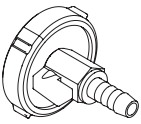
Трубные соединения		 Rp TM00 9682 5196	 Rp TM00 9683 5196	 MM TM00 9684 2097	 Rp (MM) TM00 9685 5196	 Rp (MM) TM00 9686 5196
Тип насоса		3/4" 1" 1 1/4" 1 1/2"	3/4" 1" 1 1/4"	Ø22 Ø28	3/4" 1" 1 1/4" 1 1/2" 2" Ø32 Ø40 Ø50	1 1/4" 1 1/2" Ø32 Ø40
21-xxF	круглое	● ● ● ●	○ ○ ○	○ ○		
36-xxF	квадратное				● ● ● ● ● ● ● ●	
32-xxF	PN 6					● ●
	PN 10					● ○ ● ○
40-xxF	PN 6					● ○ ● ○
	PN 10					● ○ ● ○

● = чугун

○ = латунь/бронза

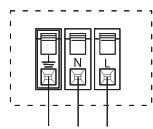
пробел = опция не доступна

Фитинги для насосов UP, UP PM

Тип насоса	Фитинг	Именование	Трубное соединение	Материал	Номер продукта
		Комплект удлинителей Длина каждого = 35 мм	Rp 1/2 / G 1 1/4	Медь MS	96 43 39 11
		Комплект удлинителей Длина каждого = 25 мм	Rp 1/2 / G 1 1/2	Медь MS	96 43 39 12
UP 15-XX		Комплект удлинителей Длина каждого = 30 мм	Rp 1/2 / G 1	Медь MS	96 43 39 13
		Обратный клапан	R 1/2"	Медь MS	96 43 39 04
		Отсечной клапан	R 1/2"	Медь MS	96 43 39 05
		Удлинитель Длина = 40 мм	G 1 1/4 / G 1 1/4	Медь MS	96 43 65 59
		Комплект фитингов	G 1 1/4 x 15 мм внутрен./ R 1/2 наруж.	Медь MS	96 43 39 07
UP 20-XX		Комплект фитингов	G 1 1/4 x Rp 3/4 наруж.	Медь MS	96 43 39 08
		Комплект фитингов	G 1 1/4 x Rp 1/2 внутрен./ R 3/4 наруж.	Медь MS	96 43 39 09
		Комплект фитингов	G 1/4 x 22 мм внутрен.	Медь MS	96 43 39 10
UP 15-XX UP 20-XX		Вентиляционный клапан с фланцами		PP, CuZn 40 Pb, PE	96 43 39 06

Подключение электрооборудования

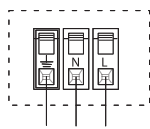
Подключение электрооборудования UP(S) 1~
Электродвигатель с обмоткой, стойкой к току
блокировки



PE N L

Конденсатор подключен в клеммной коробке

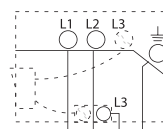
Подключение электрооборудования UPS
40-80 F, UPS 25-80, UPS 32-80 (B), 1~
Электродвигатель с защитой термодатчиком



PE N L

Конденсатор подключен к клеммной коробке а
термоконтакт включен в обмотку

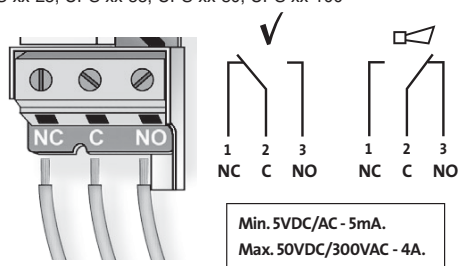
Подключение электрооборудования UPS
25-40, UPS 25-60 (B), 3 ~
Электродвигатель с обмоткой, стойкой к
току блокировки



L1 L2 L3 PE

Переключатель скоростей включен в цепь с
клеммной коробкой

Схема контактов модуля сигнализации для насосов
UPS xx-25, UPS xx-55, UPS xx-80, UPS xx-100



Защита электродвигателя и комплектующие системы управления

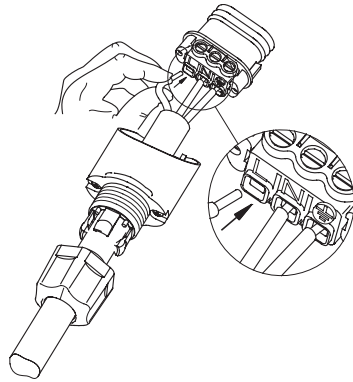
	Тип			Вид защиты электродвигателя	Схема ВКЛ-ВЫКЛ TS 3, ET 2, DTS 2	Переключение скоростей TS 3, ET 2, DTS 2	Защитный автомат электродвигателя MKE
	Размеры соединений						
	R 3/4	R 1	R 1 1/4	DN 40			
1 x 230 В							
UPS 20-40 130	UPS 25-25	UPS 32-25		B	○	○	
UPS 20-60 130	UPS 25-30	UPS 32-30		B	○	○	
	UPS 25-30 A	UPS 32-40		B	○	○	
	UPS 25-40			B	○	○	
	UPS 25-40 130	UPS 32-60		B	○	○	
	UPS 25-40 A			B	○	○	
	UPS 25-40 B			B	○	○	
	UPS 25-60			B	○	○	
	UPS 25-60 130			B	○	○	
	UPS 25-60 A			B	○	○	
	UPS 25-60 B			B	○	○	
	UPS 25-80	UPS 32-55	UPS 40-50 F	C	○	○	
		UPS 32-80	UPS 40-50 FB	C	○		
		UPS 32-80 B	UPS 40-80 F	C	○		
3 x 400 В							
	UPS 25-40			B			
	UPS 25-60			B			

Вид защиты электродвигателя

B = электродвигатель с обмоткой, стойкий к току блокировки. Защита не требуется.

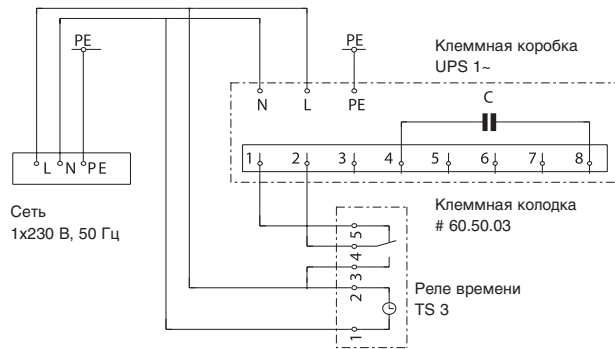
C = с защитой в виде встроенного контакта теплового реле

○ = возможно



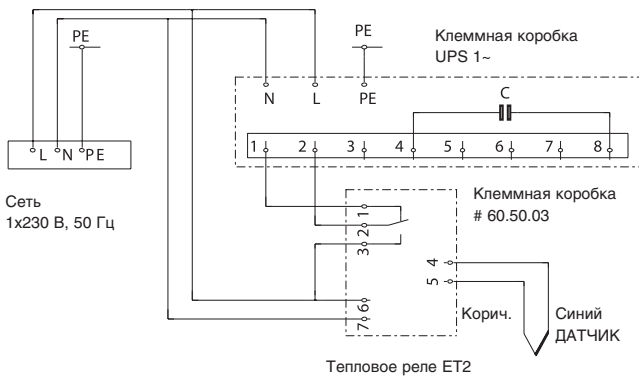
ALPHA2, ALPHA2 L 25-40 (B),
ALPHA2, ALPHA2 L 32-40,
ALPHA2, ALPHA2 L 25-60(N),
ALPHA2, ALPHA2 L 32-60

Схема внешнего автоматического переключения скоростей (2-ступенчатая) с комплектующими системы управления фирмы Grundfos



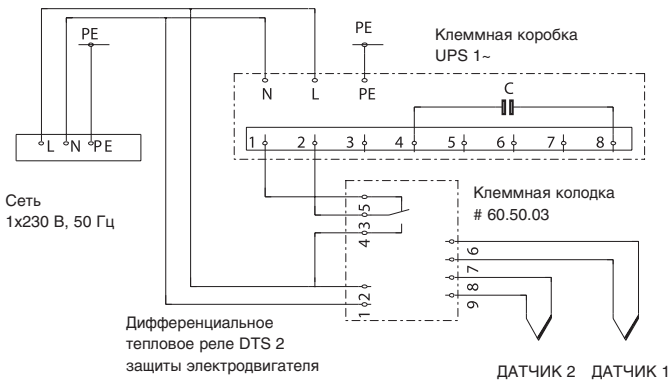
Пример, иллюстрирующий схему переключения скоростей в функции времени (между 3-й скоростью и скоростью, выбранной с помощью переключателя).

UPS 1 ~ (кроме UPS 25-80, UPS 32-55, UPS 32-80 (B), UPS 40-50 F (B), UPS 40-80 F) с клеммной колодкой N 60.50.03 и реле времени TS 3.



Пример, иллюстрирующий схему переключения скорости в функции температуры (между 3-й скоростью и скоростью, выбранной с помощью переключателя насоса).

UPS 1 ~ (кроме UPS 25-80, UPS 32-55, UPS 32-80 (B), UPS 40-50 F (B), UPS 40-80 F) с клеммной колодкой N 60.50.03 и теплового реле ET2.



Пример, иллюстрирующий схему переключения скорости в функции перепада температуры (между 3й скоростью и скоростью, выбранной с помощью переключателя).

UPS 1 ~ (кроме UPS 25-80, UPS 32-55, UPS 32-80 (B), UPS 40-50 F (B), UPS 40-80 F) с клеммной колодкой N 60.50.03 и теплового реле разницы температур DTS2.

Устройства управления фирмы Grundfos

TS 2N: Реле времени

Предназначено для включения/выключения в заданное время насосов для циркуляции ГВС. Монтируются непосредственно на насосах: UP 20-07N, UP 20-15N, UP 20-30N.

Подключаемое напряжение: 1 х 230 В, переменного тока, 50 Гц
Коммутируемая мощность: 230 В, 3 А

Внутреннее управляющее напряжение: 230 В/50 Гц

Таймер с суточным диском: минимальный интервал переключения 15 мин

Таймер с недельным диском: минимальный интервал переключения 2 ч

За пас хода: отсутствует

Степень защиты: IP 42

Температура окружающей среды: от -20°C до +55°C

Габаритные размеры, мм: 76 х 76 х 53 (длина х ширина х высота)

Масса: 0,18 кг

Модель	Реле времени	№ изделия
TS 2 N/T	С суточным диском	96 41 17 15
TS 2 N/W	С недельным диском	96 41 17 16

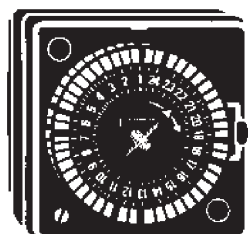


Рис. 34. TS 2N: Реле времени

TS 3: Реле времени

Указанное реле времени крепится непосредственно на стене. Реле времени автоматически включает и отключает насос через установленные интервалы времени. Оно поставляется в двух исполнениях: со шкалой на 24 часа и с недельной шкалой.

Модель	Реле времени	№ изделия
TS 3/T	Со шкалой на 24 часа	96 40 69 92
TS 3/W	С недельной шкалой	96 40 69 93

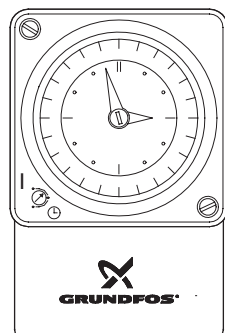


Рис. 35. TS 3: Реле времени

TM01 0205 2602

Реле времени и термостат для насосов UP, UP PM

В соответствии с приведенной ниже таблицей насос модели В, ВТ, ВХ и ВХТ можно модернизировать путем установки реле времени с 24часовой шкалой.

Тип насоса	Комплектация			Номер продукта	
	Реле времени со шкалой на 24 часа	Термореле	Отсечным и обратным клапанами	Реле времени со шкалой на 24 часа	Реле времени со шкалой на 24 часа и термостат
UP 15-14 В				96 43 38 91	
UP 15-14 ВU	●				
UP 15-14 ВТ		●			
UP 15-14 ВUТ	●	●		96 43 38 92	
UP 20-14 ВХ			●		
UP 20-14 ВХU	●		●	96 43 38 91	
UP 20-14 ВХТ		●	●		
UP 20-14 ВХUТ	●	●	●	96 43 38 91	

ЕТ 2: Температурное реле

Температурное реле ЕТ 2 может применяться вместе с реле времени ST 200, SAT 200 GES 200.

Реле ЕТ 2 представляет собой термовыключатель, срабатывающий в зависимости от температуры наружного воздуха, от комнатной температуры, от температуры в подающей или в обратной линии тепловой сети.

Управляющий сигнал	Модель	Тепловое реле	№ продукта
Температура		С датчиком комнатной и наружной температуры	00 ID 43 83
наружного воздуха, комнатная, в подающей или в обратной линии тепловой сети	ЕТ 2	С датчиком, устанавливаемым в наружном трубопроводе	00 ID 43 84
		С датчиком, устанавливаемым во внутреннем трубопроводе и переходном фитинге	00 ID 43 85

Также поставляются устройства для включения/выключения насосов по перепаду давления.

Клеммная колодка

Клеммная колодка используется для подключения внешних регуляторов (например, регулятора для внешнего переключения скоростей вращения. Переключение с меньшей скорости на большую возможно только либо со 2 на 3 скорость, либо с 1 на 3).

Модель	№ изделия
Клеммная колодка	96591268



Рис. 36. Клеммная колодка

TM00 5144 5094

Комплект термоизоляции

Насосы серии 100 могут оснащаться двумя изолирующими оболочками.

Изоляция выбирается в соответствии с типоразмером насоса.

Комплект изоляции, который проектируется индивидуально для каждой модели насоса, закрывает весь его корпус. Две половины изолирующей оболочки легко устанавливаются и крепятся на корпусе насоса.

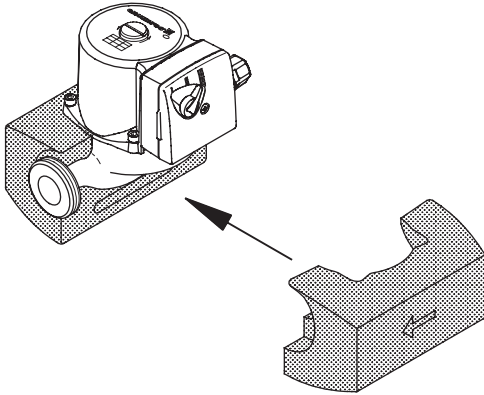


Рис. 37. Термоизоляция для насосов серии 100

Тип насоса	Комплект изоляции
ALPHA2 / ALPHA2 L 25-40, 32-40, 25-60, 32-60	50 58 21
ALPHA 2 / ALPHA 2 L 25-40 A, 25-60 A	50 58 22
UPS 25-20, 25-30, 25-40, 25-60	50 58 21
UPS 32-20, 32-30, 32-40, 32-60	50 58 21
UPS 25-80	52 52 42
UPS 32-80	52 52 42
UPS 25-20 A, 25-30 A, 25-40 A, 25-60 A	50 58 22
UPS 40-50 F	52 52 43
UPS 25-40 B	50 58 21
UPS 25-60 B	50 58 21
UP 25-80 B	52 52 42
UPS 32-80 B	52 52 42
UPS 40-50 FB	52 52 43

TM00 9687 5196

Запасной штекер для насосов ALPHA2/ALPHA2 L



Рис. 38. Штекер для насосов ALPHA2/ALPHA2 L

Обозначение	Номер продукта
Запасной разъем ALPHA - стандартное кабельное соединение	97928845
Запасной разъем ALPHA, изгиб 90°, включая кабель 4 м	96884669

Модуль сигнализации

Модуль сигнализации дает возможность контролировать неисправности насоса используя внешнее оборудование.

Модуль поставляется одновременно и с нормально замкнутыми и с нормально разомкнутыми гальванически изолированными контактами.

Сигнальный контакт активируется или когда происходит неисправность питающей сети или когда терморезистор отключил электродвигатель.

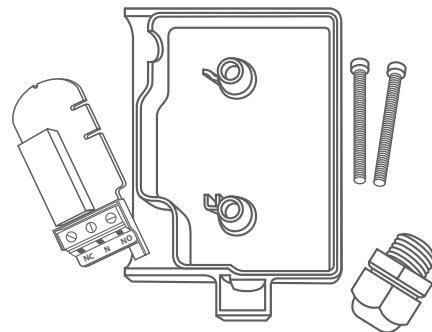


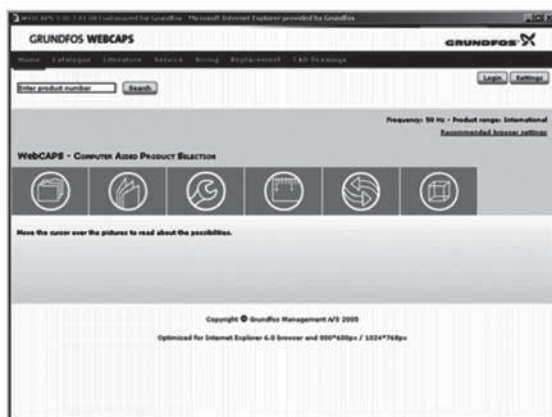
Рис. 39. Модуль сигнализации

Модель	№ продукта
Модуль сигнализации	95906254

TM04 3958 0509

10. Техническая документация

WebCAPS



WebCAPS – это программа **Web-based Computer Aided Product Selection** (интернет версия автоматизированного подбора оборудования), доступ в программу предоставляется на www.grundfos.ru

В WebCAPS представлена подробная информация о более чем 220 000 изделиях Grundfos на более чем 30 языках.

В WebCAPS вся информация приводится в 6 разделах:

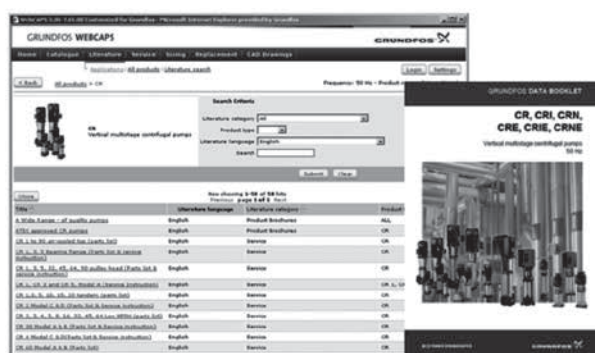
- Каталоги
- Литература
- Сервис
- Подбор
- Замена
- Чертежи CAD.



Каталоги

Начиная с областей применения и моделей насосов, данный раздел включает в себя:

- технические данные;
- характеристики (QH, Eta, P1, P2 и др.) для определенной плотности и вязкости перекачиваемой жидкости, показывается количество работающих насосов;
- фотографии изделий;
- габаритные чертежи;
- схемы электрических соединений;
- ссылки и др.



Литература

В данном разделе можно получить доступ ко всем последним документам по интересующему вас насосу, например,

- проспектам;
- руководствам по монтажу и эксплуатации;
- сервисной документации, такой как Service kit catalogue и Инструкции к сервисному комплекту;
- кратким руководствам;
- буклетам по продукции и т.д.



Сервис

В данном разделе представлен удобный для использования интерактивный сервисный каталог. Здесь вы можете найти запасные части и их идентификационные номера для насосов Grundfos, поставляемых или уже снятых с производства.

Кроме того, в данный раздел включены видеоролики, демонстрирующие процедуру замены деталей.



Подбор

Начиная с различных областей применения и примеров монтажа, данный раздел включает в себя подробные инструкции для:

- подбора самого подходящего и эффективного насоса для вашей установки;
- выполнения сложных расчетов с учетом энергопотребления, сроков окупаемости, профилей нагрузки,
- эксплуатационных расходов и др.;
- анализа выбранного насоса с помощью встроенной программы определения эксплуатационных расходов;
- определения скорости течения для водоотведения и канализации и др.



Замена



В данном разделе приведена инструкция для выбора и сравнения данных по замене установленного насоса, чтобы заменить его на более эффективный насос Grundfos.

В раздел включены данные по замене насосов, представлен широкий ряд насосов других производителей.

Пользуясь подробными инструкциями, вы можете сравнить насосы Grundfos с насосом, установленным у вас. После того как будут указаны данные имеющегося насоса, программа предложит несколько насосов Grundfos, которые могут быть более удобными и производительными.



Чертежи CAD



В данном разделе можно загрузить 2-хмерные (2D) и 3-хмерные (3D) чертежи CAD почти всех насосов Grundfos.

WebCAPS предлагаются следующие форматы:

2-хмерные чертежи:

- .dxf, каркасные чертежи;
- .dwg, каркасные чертежи.

3-хмерные чертежи:

- .dwg, каркасные чертежи (без поверхностей);
- .stp, пространственные изображения (с поверхностями);
- .eprt, Ечертежи.

WinCAPS



Рис. 42. Диск WinCAPS

WinCAPS – это программа **Windows-based Computer Aided Product Selection** (версия автоматизированного подбора оборудования на базе Windows), в которой представлена подробная информация для более 220 000 изделий Grundfos на более чем 30 языках.

Программа WinCAPS имеет те же особенности и функции, что и WebCAPS. Она незаменима в тех случаях, когда нет подключения к сети Internet.

WinCAPS выпускается на DVD-ROM, обновляется один-два раза в год.

GO CAPS

Приложение для профессионального подбора оборудования GO CAPS.



Программа доступна на мобильных устройствах.



Москва

111024, г. Москва,
ул. Авиамоторная, д. 10, корп. 2,
БЦ «Авиаплаза», 10 этаж, офис XXV
Тел.: (495) 564-88-00, 737-30-00
Факс: (495) 564-88-11
e-mail: grundfos.moscow@grundfos.com

Архангельск

163000, г. Архангельск,
ул. Попова, 17, оф. 321
Тел./факс: (8182) 65-06-41
e-mail: arkhangelsk@grundfos.com

Владивосток

690091, г. Владивосток,
ул. Семеновская, 29, оф. 408
Тел.: (4232) 61-36-72
e-mail: vladivostok@grundfos.com

Волгоград

400131, г. Волгоград,
ул. Донецкая, 16, оф. 321
Тел.: (8442) 25-11-52, 25-11-53
e-mail: volgograd@grundfos.com

Воронеж

394016, г. Воронеж,
Московский пр-т, 53, оф. 409
Тел./факс: (473) 261-05-50
e-mail: voronezh@grundfos.com

Екатеринбург

Для почты: 620026,
г. Екатеринбург, а/я 362
620014, г. Екатеринбург,
ул. Хохрякова, 10, БЦ «Палладиум»,
оф. 908-910
Тел./факс: (343) 365-91-94, 365-87-53
e-mail: ekaterinburg@grundfos.com

Иркутск

664025, г. Иркутск,
ул. Степана Разина, 27, оф. 501/1
Тел./факс: (3952) 21-17-42
e-mail: irkutsk@grundfos.com

Казань

Для почты: 420044, г. Казань, а/я 39
420105, г. Казань,
ул. Салимжанова, 2В, оф. 512
Тел.: (843) 291-75-26
Тел./факс: (843) 291-75-27
e-mail: kazan@grundfos.com

Кемерово

650099, г. Кемерово,
пр. Октябрьский, 2Б, оф. 210, каб. 2, 7 этаж
Тел./факс: (3842) 36-90-37
e-mail: kemerovo@grundfos.com

Краснодар

350062, г. Краснодар,
ул. Атарбекова, 1/1,
МФК «BOSS HOUSE», 4 этаж, оф. 4

Тел.: (861) 298-04-92
Тел./факс: (861) 298-04-93
e-mail: krasnodar@grundfos.com

Красноярск

660028, г. Красноярск,
ул. Маерчака, 16
Тел./факс: (391) 274-20-18,
274-20-19
e-mail: krasnoyarsk@grundfos.com

Курск

305035, г. Курск,
ул. Энгельса, 8, оф. 307
Тел./факс: (4712) 39-32-53
e-mail: kursk@grundfos.com

Нижний Новгород

603000, г. Нижний Новгород,
пер. Холодный, 10 А, оф. 1-4
Тел./факс: (831) 278-97-05,
278-97-06, 278-97-15
e-mail: novgorod@grundfos.com

Новосибирск

630099, г. Новосибирск,
ул. Каменская, 7, оф. 701
Тел.: (383) 319-11-11
Факс: (383) 249-22-22
e-mail: novosibirsk@grundfos.com

Омск

644099, г. Омск,
ул. Интернациональная, 14, оф. 17
Тел./факс: (3812) 94-83-72
e-mail: omsk@grundfos.com

Пермь

614000, г. Пермь,
ул. Монастырская, 61, оф. 312
Тел./факс: (342) 217-95-95,
217-95-96
e-mail: perm@grundfos.com

Петрозаводск

185011, г. Петрозаводск,
ул. Ровио, 3, оф. 6,
Тел./факс: (8142) 53-52-14
e-mail: petrozavodsk@grundfos.com

Ростов-на-Дону

344011, г. Ростов-на-Дону,
пер. Доломановский, 70 Д,
БЦ «Гвардейский», оф. 704
Тел. (863) 303-10-20
Тел./факс: (863) 303-10-21,
303-10-22
e-mail: rostov@grundfos.com

Самара

443001, г. Самара,
ул. Молодогвардейская, 204, 4 эт.,
ОЦ «Бел Плаза»,
Тел./факс: (846) 379-07-53, 379-07-54
e-mail: samara@grundfos.com

Санкт-Петербург

195027, г. Санкт-Петербург,
Свердловская наб., 44,
БЦ «Бенуа», оф. 826
Тел.: (812) 633-35-45
Факс: (812) 633-35-46
e-mail: peterburg@grundfos.com

Саратов

410005, г. Саратов,
ул. Большая Садовая, 239, оф. 403
Тел./факс: (8452) 30-92-26, 30-92-27
e-mail: saratov@grundfos.com

Ставрополь

355044, г. Ставрополь,
проспект Кулакова, 8,
завод «Люминофор», оф. 303
Тел.: (8652) 330-327, 330-328,
(928) 005-08-62
e-mail: ssladkov@grundfos.com

Тюмень

625013, г. Тюмень,
ул. Пермьякова, 1, стр. 5,
БЦ «Нобель-Парк», офис 906
Тел./факс: (3452) 494-323
e-mail: tyumen@grundfos.com

Уфа

Для почты: 450064, г. Уфа, а/я 69
ул. Мира, 14, БЦ «Книжка», оф. 911-912
Тел.: (3472) 79-97-70
Тел./факс: (3472) 79-97-71
e-mail: grundfos.ufa@grundfos.com

Хабаровск

680000, г. Хабаровск,
ул. Запарина, 53, оф. 44
Тел.: (4212) 75-52-02
Тел./факс: (4212) 75-52-05
e-mail: khabarovsk@grundfos.com

Челябинск

454091, г. Челябинск, ул. Елькина, 45 А,
оф. 801, БЦ «ВИПР»
Тел./факс: (351) 245-46-77
e-mail: chelyabinsk@grundfos.com

Ярославль

150003, г. Ярославль,
ул. Республиканская, 3, корп. 1, оф. 205
Тел./факс: (4852) 58-58-09
e-mail: yaroslavl@grundfos.com

Минск

220125, г. Минск,
ул. Шафарнянская, 11, оф. 56,
БЦ «Порт»
Тел.: (375 17) 286-39-72/73
Факс: (375 17) 286-39-71
e-mail: minsk@grundfos.com

РАСПРОСТРАНЯЕТСЯ
БЕСПЛАТНО

91830027/0514

Взамен 91830027/0713

Возможны технические изменения. Название Grundfos, логотип Grundfos и Be-Think-Innovate являются зарегистрированными торговыми марками, принадлежащими Grundfos Management A/S или Grundfos A/S, Дания. Все права защищены.