

# CR, CRN 95-155

Double shaft seal (tandem)

Руководство по монтажу и эксплуатации



Перевод оригинального документа на английском языке

## СОДЕРЖАНИЕ

	Стр.
1. Значение символов и надписей в документе	2
2. Общие сведения	2
3. Описание	2
4. Назначение	2
5. Промывочная жидкость	2
5.1 Максимальное давление и температура промывочной жидкости	2
6. Соединения для подачи промывочной жидкости	3
7. Пуск	3
8. Эксплуатация	4
8.1 Защита от замерзания и слив жидкости	4
9. Размеры	4
10. Утилизация отходов	4
11. Гарантии изготовителя	4



## Предупреждение

Прежде чем приступать к работам по монтажу оборудования, необходимо внимательно изучить данный документ. Монтаж и эксплуатация оборудования должны проводиться в соответствии с требованиями данного документа, а также в соответствии с местными нормами и правилами.

## 1. Значение символов и надписей в документе



## Предупреждение

Несоблюдение данных правил техники безопасности может привести к травмам и несчастным случаям.

## Внимание

Несоблюдение данных правил техники безопасности может вызвать отказ или повреждение оборудования.

## Указание

Примечания или указания, упрощающие работу и гарантирующие безопасную эксплуатацию.

## 2. Общие сведения

Настоящее руководство по монтажу и эксплуатации является дополнением к руководству по монтажу и эксплуатации стандартных насосов CR, CRN, издание № 99078486.

## 3. Описание

Данный тип двойного торцевого уплотнения состоит из двух отдельных торцевых уплотнений, установленных по схеме "тандем", т.е. одно за другим в камере уплотнения.

Данный тип уплотнения применяется:

- при работе насоса в вакуумных системах (при отрицательном давлении);
- при перекачивании кристаллизующихся жидкостей (например, сиропов и т.п.);
- при перекачивании застывающих жидкостей (например, нефтепродуктов);
- когда температура жидкости достигает +150 °C.

**Указание** Используются только картриджевые торцевые уплотнения вала компании Grundfos.

В случае появления утечки через уплотнение, перекачиваемая жидкость растворяется в промывочной жидкости.

## 4. Назначение

Двойное торцевое уплотнение типа "тандем" может применяться для следующих типов насосов Grundfos:

Тип насоса	CR 95	CR 125	CR 155
CR	•	•	•
CRN	•	•	•

## 5. Промывочная жидкость

Промывочная жидкость должна выбираться в соответствии с областью применения насоса, она не должна вступать в химическую реакцию с перекачиваемой средой, с материалами насоса и торцевого уплотнения.

Расход промывочной жидкости также следует выбирать с учетом области применения (рекомендуется расход от 25 до 200 л/ч).



## Предупреждение

Система подачи промывочной жидкости ни при каких условиях не должна быть напрямую подключена к системе питьевого водоснабжения. Должны соблюдаться нормы и правила, принятые на данном предприятии.

Камеру уплотнения можно подключить к отдельному резервуару с промывочной жидкостью. В этом случае необходимо соблюдать требования руководства по монтажу и эксплуатации от производителей ёмкости.

## 5.1 Максимальное давление и температура промывочной жидкости

Конструкция торцевого уплотнения вала требует, чтобы давление в камере уплотнения не превышало 25 бар. Давление промывочной жидкости всегда должно быть ниже давления перекачиваемой среды.

Максимальная температура промывочной жидкости зависит от материала вторичных уплотнений торцевого уплотнения.

Материал вторичных уплотнений	Максимальная температура [°C]
EPDM	+120
FKM	+90
FFKM	+120
FVM	+120

## 6. Соединения для подачи промывочной жидкости

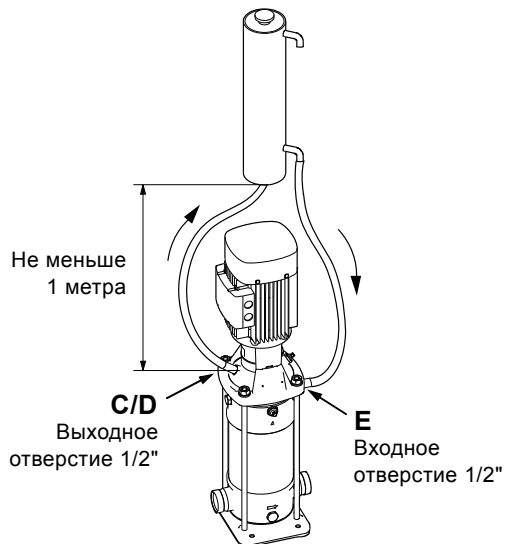
Буквенные обозначения на чертежах:

Поз. А = перекачиваемая жидкость.

Поз. С/D = выходное отверстие, промывочная жидкость.

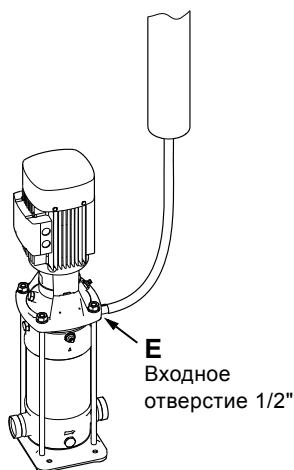
Поз. Е = входное отверстие, промывочная жидкость, CR, CRN.

На рисунках 4 показаны соединения камеры уплотнения для промывочной жидкости. На рисунках также отмечено, где должен быть установлен датчик (поз. А).



**Рис. 1** Двойное торцевое уплотнение "тандем" с циркулирующей промывочной жидкостью

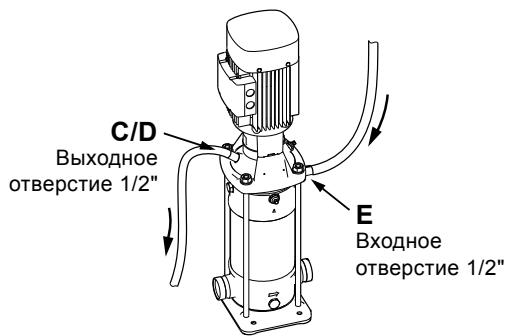
На рис. 1 промывочная жидкость циркулирует между напорным резервуаром и насосом самотёком. Нагретая промывочная жидкость поднимается от камеры уплотнения к резервуару, где она остывает. Охлаждённая промывочная жидкость возвращается в камеру уплотнения. При высоких температурах благодаря циркуляции промывочной жидкости через камеру уплотнения охлаждаются рабочие поверхности торцевого уплотнения и понижается уровень шума.



**Рис. 2** Двойное торцевое уплотнение "тандем" с подводом промывочной жидкости

На рис. 2 промывочная жидкость попадает в камеру уплотнения по трубопроводу из напорного резервуара. Промывочная жидкость в камере уплотнения предотвращает попадание перекачиваемой жидкости наружу.

Тепло не рассеивается.



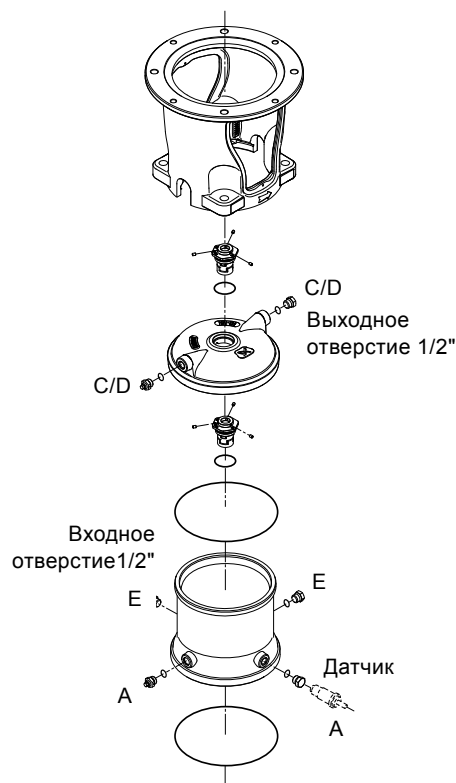
**Рис. 3** Двойное торцевое уплотнение "тандем" со сливом промывочной жидкости

На рис. 3 промывочная жидкость попадает в камеру уплотнения по трубопроводу из центральной промывочной системы.

В случае утечки через торцевое уплотнение перекачиваемая жидкость смывается промывочной жидкостью и поступает на слив.

TM04 3217 2408

TM03 3809 2408



**Рис. 4** Камера уплотнения CR, CRN 95, 125, 155

TM03 3813 1106

TM07 3361 4918

## 7. Пуск

Смотрите также руководство по монтажу и эксплуатации для стандартных насосов.

### Внимание

Перед запуском насоса необходимо полностью заполнить камеру уплотнения и насос перекачиваемой жидкостью, а также удалить из них воздух.

1. Запустить насос и проверить направление вращения. Правильное направление вращения насоса смотрите на кожухе вентилятора электродвигателя.

### Внимание

Камера уплотнения должна быть всегда заполнена промывочной жидкостью во время работы. Опасность сухого хода.

## 8. Эксплуатация

Для того чтобы обеспечить оптимальную эксплуатацию с номинальными характеристиками насоса, всегда должна быть достаточная подача промывочной жидкости, в напорном резервуаре всегда должно быть какое-то количество промывочной жидкости.

Регулярно, в зависимости от перекачиваемой среды, необходимо проверять количество промывочной жидкости, чтобы обеспечить оптимальный режим работы.

### 8.1 Защита от замерзания и слив жидкости



#### Предупреждение

Необходимо следить за положением отверстий для выпуска воздуха и принимать меры к тому, чтобы выходящая из них вода не стала причиной ожогов обслуживающего персонала или повреждения электродвигателя или других узлов и деталей.

В системах с горячей водой или опасными жидкостями необходимо принять специальные меры безопасности во избежание травм.

#### Насос

Смотрите руководство по монтажу и эксплуатации стандартного насоса.

#### Камера уплотнения

Слить жидкость из камеры, отвернув нижнюю пробку (поз. E).

## 9. Размеры

Тип насоса	Дополнительная высота камеры уплотнения (мм)
CR, CRN 95	209
CR, CRN 125, 155	244

## 10. Утилизация отходов

Основным критерием предельного состояния является:

1. отказ одной или нескольких составных частей, ремонт или замена которых не предусмотрены;
2. увеличение затрат на ремонт и техническое обслуживание, приводящее к экономической нецелесообразности эксплуатации.

Данное изделие, а также узлы и детали должны собираться и утилизироваться в соответствии с требованиями местного законодательства в области экологии.

## 11. Гарантии изготовителя

Специальное примечание для Российской Федерации:

Срок службы оборудования составляет 10 лет.

Предприятие-изготовитель:

Концерн "GRUNDFOS Holding A/S"

Poul Due Jensens Vej 7, DK-8850 Bjerringbro, Дания

\* точная страна изготовления указана на фирменной табличке.

По всем вопросам на территории РФ просим обращаться:

ООО "Грундфос"

РФ, 109544, г. Москва, ул. Школьная, д. 39

Телефон +7 (495) 737-30-00

Факс +7 (495) 737-75-36.

На все оборудование предприятие-изготовитель предоставляет гарантию 24 месяца со дня продажи. При продаже оборудования, покупателю выдается Гарантийный талон. Условия выполнения гарантийных обязательств см. в Гарантийном талоне.

#### Условия подачи рекламаций

Рекламации подаются в Сервисный центр Grundfos (адреса указаны в Гарантийном талоне), при этом необходимо предоставить правильно заполненный Гарантийный талон.

**Argentina**

Bombas GRUNDFOS de Argentina S.A.  
Ruta Panamericana km. 37.500 Centro  
Industrial Garin  
1619 Garin Pcia. de B.A.  
Phone: +54-3327 414 444  
Telefax: +54-3327 45 3190

**Australia**

GRUNDFOS Pumps Pty. Ltd.  
P.O. Box 2040  
Regency Park  
South Australia 5942  
Phone: +61-8-8461-4611  
Telefax: +61-8-8340 0155

**Austria**

GRUNDFOS Pumpen Vertrieb Ges.m.b.H.  
Grundfosstraße 2  
A-5082 Grödig/Salzburg  
Tel.: +43-6246-883-0  
Telefax: +43-6246-883-30

**Belgium**

N.V. GRUNDFOS Bellux S.A.  
Boomssesteenweg 81-83  
B-2630 Aartselaar  
Tél.: +32-3-870 7300  
Télécopie: +32-3-870 7301

**Belarus**

Представительство ГРУНДФОС в  
Минске  
220125, Минск  
ул. Шафарнянская, 11, оф. 56, БЦ  
«Порт»  
Тел.: +7 (375 17) 286 39 72/73  
Факс: +7 (375 17) 286 39 71  
E-mail: minsk@grundfos.com

**Bosnia and Herzegovina**

GRUNDFOS Sarajevo  
Zmaja od Bosne 7-7A,  
BH-71000 Sarajevo  
Phone: +387 33 592 480  
Telefax: +387 33 590 465  
www.ba.grundfos.com  
e-mail: grundfos@bih.net.ba

**Brazil**

BOMBAS GRUNDFOS DO BRASIL  
Av. Humberto de Alencar Castelo Branco,  
630  
CEP 09850 - 300  
São Bernardo do Campo - SP  
Phone: +55-11 4393 5533  
Telefax: +55-11 4343 5015

**Bulgaria**

Grundfos Bulgaria EOOD  
Slatina District  
Iztochna Tangenta street no. 100  
BG - 1592 Sofia  
Tel. +359 2 49 22 200  
Fax. +359 2 49 22 201  
email: bulgaria@grundfos.bg

**Canada**

GRUNDFOS Canada Inc.  
2941 Brighton Road  
Oakville, Ontario  
L6H 6C9  
Phone: +1-905 829 9533  
Telefax: +1-905 829 9512

**China**

GRUNDFOS Pumps (Shanghai) Co. Ltd.  
10F The Hub, No. 33 Suhong Road  
Minhang District  
Shanghai 201106  
PRC  
Phone: +86 21 612 252 22  
Telefax: +86 21 612 253 33

**COLOMBIA**

GRUNDFOS Colombia S.A.S.  
Km 1.5 vía Siberia-Cota Conj. Potrero  
Chico,  
Parque Empresarial Arcos de Cota Bod.  
1A.  
Cota, Cundinamarca  
Phone: +57(1)-2913444  
Telefax: +57(1)-8764586

**Croatia**

GRUNDFOS CROATIA d.o.o.  
Buzinski prilaz 38, Buzin  
HR-10010 Zagreb  
Phone: +385 1 6595 400  
Telefax: +385 1 6595 499  
www.hr.grundfos.com

**GRUNDFOS Sales Czechia and Slovakia s.r.o.**

Čajkovského 21  
779 00 Olomouc  
Phone: +420-585-716 111

**Denmark**

GRUNDFOS DK A/S  
Martin Bachs Vej 3  
DK-8850 Bjerringbro  
Tlf.: +45-87 50 50 50  
Telefax: +45-87 50 51 51  
E-mail: info\_GDK@grundfos.com  
www.grundfos.com/DK

**Estonia**

GRUNDFOS Pumps Eesti OÜ  
Peterburi tee 92G  
11415 Tallinn  
Tel: + 372 606 1690  
Fax: + 372 606 1691

**Finland**

OY GRUNDFOS Pumpat AB  
Trukkikuja 1  
FI-01360 Vantaa  
Phone: +358-(0) 207 889 500

**France**

Pompes GRUNDFOS Distribution S.A.  
Parc d'Activités de Chesnes  
57, rue de Malacombe  
F-38290 St. Quentin Fallavier (Lyon)  
Tél.: +33-4 74 82 15 15  
Télécopie: +33-4 74 94 10 51

**Germany**

GRUNDFOS GMBH  
Schlüterstr. 33  
40699 Erkrath  
Tel.: +49-(0) 211 929 69-0  
Telefax: +49-(0) 211 929 69-3799  
e-mail: infoservice@grundfos.de  
Service in Deutschland:  
e-mail: kundendienst@grundfos.de

**Greece**

GRUNDFOS Hellas A.E.B.E.  
20th km. Athinon-Markopoulou Av.  
P.O. Box 71  
GR-19002 Peania  
Phone: +0030-210-66 83 400  
Telefax: +0030-210-66 46 273

**Hong Kong**

GRUNDFOS Pumps (Hong Kong) Ltd.  
Unit 1, Ground floor  
Siu Wai Industrial Centre  
29-33 Wing Hong Street &  
68 King Lam Street, Cheung Sha Wan  
Kowloon  
Phone: +852-27861706 / 27861741  
Telefax: +852-27858664

**Hungary**

GRUNDFOS Hungária Kft.  
Tópark u. 8  
H-2045 Törökbálint,  
Phone: +36-23 511 110  
Telefax: +36-23 511 111

**India**

GRUNDFOS Pumps India Private Limited  
118 Old Mahabalipuram Road  
Thoraiakkam  
Chennai 600 096  
Phone: +91-44 2496 6800

**Indonesia**

PT. GRUNDFOS POMPA  
Graha Intirub Lt. 2 & 3  
Jln. Cililitan Besar No.454. Makasar,  
Jakarta Timur  
ID-Jakarta 13650  
Phone: +62 21-469-51900  
Telefax: +62 21-460 6910 / 460 6901

**Ireland**

GRUNDFOS (Ireland) Ltd.  
Unit A, Merrywell Business Park  
Ballymount Road Lower  
Dublin 12  
Phone: +353-1-4089 800  
Telefax: +353-1-4089 830

**Italy**

GRUNDFOS Pompe Italia S.r.l.  
Via Gran Sasso 4  
I-20060 Truccazzano (Milano)  
Tel.: +39-02-95838112  
Telefax: +39-02-95309290 / 95838461

**Japan**

GRUNDFOS Pumps K.K.  
1-2-3, Shin-Miyakoda, Kita-ku,  
Hamamatsu  
431-2103 Japan  
Phone: +81 53 428 4760  
Telefax: +81 53 428 5005

**Korea**

GRUNDFOS Pumps Korea Ltd.  
6th Floor, Aju Building 679-5  
Yeoksam-dong, Kangnam-ku, 135-916  
Seoul, Korea  
Phone: +82-2-5317 600  
Telefax: +82-2-5633 725

**Latvia**

SIA GRUNDFOS Pumps Latvia  
Deglava biznesa centrs  
Augusta Deglava ielā 60, LV-1035, Rīga,  
Tālr.: + 371 714 9640, 7 149 641  
Fakss: + 371 914 9646

**Lithuania**

GRUNDFOS Pumps UAB  
Smolensko g. 6  
LT-03201 Vilnius  
Tel: + 370 52 395 430  
Fax: + 370 52 395 431

**Malaysia**

GRUNDFOS Pumps Sdn. Bhd.  
7 Jalan Peguam U1/25  
Glenmarie Industrial Park  
40150 Shah Alam  
Selangor  
Phone: +60-3-5569 2922  
Telefax: +60-3-5569 2866

**Mexico**

Bombas GRUNDFOS de México S.A. de  
C.V.  
Boulevard TLC No. 15  
Parque Industrial Stiva Aeropuerto  
Apodaca, N.L. 66600  
Phone: +52-81-8144 4000  
Telefax: +52-81-8144 4010

**Netherlands**

GRUNDFOS Netherlands  
Veluwezoom 35  
1326 AE Almere  
Postbus 22015  
1302 CA ALMERE  
Tel.: +31-88-478 6336  
Telefax: +31-88-478 6332  
E-mail: info\_gnl@grundfos.com

**New Zealand**

GRUNDFOS Pumps NZ Ltd.  
17 Beatrice Tinsley Crescent  
North Harbour Industrial Estate  
Albany, Auckland  
Phone: +64-9-415 3240  
Telefax: +64-9-415 3250

**Norway**

GRUNDFOS Pumper A/S  
Strømsveien 344  
Postboks 235, Leirdal  
N-1011 Oslo  
Tlf.: +47-22 90 47 00  
Telefax: +47-22 32 21 50

**Poland**

GRUNDFOS Pompy Sp. z o.o.  
ul. Klonowa 23  
Baranowo k. Poznania  
PL-62-081 Przeźmierowo  
Tel: (+48-61) 650 13 00  
Fax: (+48-61) 650 13 50

**Portugal**

Bombas GRUNDFOS Portugal, S.A.  
Rua Calvet de Magalhães, 241  
Apartado 1079  
P-2770-153 Paço de Arcos  
Tel.: +351-21-440 76 00  
Telefax: +351-21-440 76 90

**Romania**

GRUNDFOS Pompe România SRL  
Bd. Biruintei, nr 103  
Pantelimon county Ilfov  
Phone: +40 21 200 4100  
Telefax: +40 21 200 4101  
E-mail: romania@grundfos.ro

**Russia**

ООО Грундфос Россия  
ул. Школьная, 39-41  
Москва, RU-109544, Russia  
Тел. (+7) 495 564-88-00 (495) 737-30-00  
Факс (+7) 495 564 8811  
E-mail grundfos.moscow@grundfos.com

**Serbia**

Grundfos Srbija d.o.o.  
Omladinskih brigada 90b  
11070 Novi Beograd  
Phone: +381 11 2258 740  
Telefax: +381 11 2281 769  
www.rs.grundfos.com

**Singapore**

GRUNDFOS (Singapore) Pte. Ltd.  
25 Jalan Tukang  
Singapore 619264  
Phone: +65-6681 9688  
Telefax: +65-6681 9689

**Slovakia**

GRUNDFOS s.r.o.  
Prievozská 4D  
821 09 BRATISLAVA  
Phona: +421 2 5020 1426  
sk.grundfos.com

**Slovenia**

GRUNDFOS LJUBLJANA, d.o.o.  
Leskoškova 9e, 1122 Ljubljana  
Phone: +386 (0) 1 568 06 10  
Telefax: +386 (0)1 568 06 19  
E-mail: tehnika-si@grundfos.com

**South Africa**

GRUNDFOS (PTY) LTD  
Corner Mountjoy and George Allen Roads  
Wilbart Ext. 2  
Bedfordview 2008  
Phone: (+27) 11 579 4800  
Fax: (+27) 11 455 6066  
E-mail: Ismart@grundfos.com

**Spain**

Bombas GRUNDFOS España S.A.  
Camino de la Fuentequilla, s/n  
E-28110 Algete (Madrid)  
Tel.: +34-91-848 8800  
Telefax: +34-91-628 0465

**Sweden**

GRUNDFOS AB  
Box 333 (Lunnagårdsgatan 6)  
431 24 Mölndal  
Tel.: +46 31 332 23 000  
Telefax: +46 31 331 94 60

**Switzerland**

GRUNDFOS Pumpen AG  
Bruggacherstrasse 10  
CH-8117 Fällanden/ZH  
Tel.: +41-44-806 8111  
Telefax: +41-44-806 8115

**Taiwan**

GRUNDFOS Pumps (Taiwan) Ltd.  
7 Floor, 219 Min-Chuan Road  
Taichung, Taiwan, R.O.C.  
Phone: +886-4-2305 0868  
Telefax: +886-4-2305 0878

**Thailand**

GRUNDFOS (Thailand) Ltd.  
92 Chaloen Phrakiat Rama 9 Road,  
Dokmai, Pravej, Bangkok 10250  
Phone: +66-2-725 8999  
Telefax: +66-2-725 8998

**Turkey**

GRUNDFOS POMPA San. ve Tic. Ltd. Sti.  
Gebze Organize Sanayi Bölgesi  
İhsan dede Caddesi,  
2. yol 200. Sokak No. 204  
41490 Gebze/ Kocaeli  
Phone: +90 - 262-679 7979  
Telefax: +90 - 262-679 7905  
E-mail: satis@grundfos.com

**Ukraine**

Бізнес Центр Європа  
Столичне шосе, 103  
м. Київ, 03131, Україна  
Телефон: (+38 044) 237 04 00  
Факс.: (+38 044) 237 04 01  
E-mail: ukraine@grundfos.com

**United Arab Emirates**

GRUNDFOS Gulf Distribution  
P.O. Box 16768  
Jebel Ali Free Zone  
Dubai  
Phone: +971 4 8815 166  
Telefax: +971 4 8815 136

**United Kingdom**

GRUNDFOS Pumps Ltd.  
Grovebury Road  
Leighton Buzzard/Beds. LU7 4TL  
Phone: +44-1525-850000  
Telefax: +44-1525-850011

**U.S.A.**

GRUNDFOS Pumps Corporation  
9300 Loiret Blvd.  
Lenexa, Kansas 66219  
Phone: +1-913-227-3400  
Telefax: +1-913-227-3500

**Uzbekistan**

Grundfos Tashkent, Uzbekistan The  
Representative Office of Grundfos  
Kazakhstan in Uzbekistan  
38a, Oybek street, Tashkent  
Телефон: (+998) 71 150 3290 / 71 150  
3291  
Факс: (+998) 71 150 3292

Addresses Revised 14.03.2018

<b>99559194</b> 1218
----------------------

ECM: 1250895
--------------

Trademarks displayed in this material, including but not limited to Grundfos, the Grundfos logo and "be think innovate" are registered trademarks owned by The Grundfos Group. All rights reserved. © 2018 Grundfos Holding A/S. All rights reserved.