

Насосы DP, EF, SL1, SLV в стандартном исполнении и исполнении AUTO ADAPT

0,6 - 2,6 кВт

50 Гц



1. Введение	4
Введение	4
Области применения	4
Конструктивные особенности	5
2. Типовое обозначение	6
Фирменная табличка	7
3. Подбор оборудования	8
Заказ насоса	8
Взрывозащищенное исполнение	8
Выбор применений функций AUTO _{ADAPT}	9
4. Диапазон рабочих характеристик	10
Обзор рабочих характеристик	10
5. Модельный ряд	11
Насосы во взрывозащищенном исполнении	13
6. Исполнения	16
Перечень исполнений	16
7. Конструкция	17
Спецификация материалов на насосы DP и EF в стандартном исполнении	17
Спецификация материалов на насосы DP 10 и EF в исполнении AUTO _{ADAPT}	24
Спецификация материалов на насосы SL1 и SLV в стандартном исполнении	31
Спецификация материалов на насосы SL1 и SLV в исполнении AUTO _{ADAPT}	36
8. Описание продукта	41
Технические особенности	41
Условия эксплуатации	42
Перекачиваемые жидкости	43
Типовой ряд электродвигателей	43
Работа с преобразователем частоты	43
Сертификаты	44
Схемы электрических соединений	45
9. Диаграммы рабочих характеристик	46
Условия снятия характеристик с диаграмм рабочих характеристик	47
Эксплуатационные испытания	47
Сертификаты	47
Испытания в присутствии заказчика	47
10. Диаграммы рабочих характеристик и технические данные	48
DP 10.50.09.(A)/(E).(Ex).2.1.502	48
DP 10.50.09.(A)/(E).(Ex).2.50B	49
DP 10.50.15.(A)/(E).(Ex).2.50B	50
DP 10.65.26.(A)/(E).(Ex).2.50B	51
EF 30.50.06.(A)/(E).(Ex).2.1.502	52
EF 30.50.06.(A)/(E).(Ex).2.50B	53
EF 30.50.09.(A)/(E).(Ex).2.1.502	54
EF 30.50.09.(A)/(E).(Ex).2.50B	55
EF 30.50.11.(A)/(E).(Ex).2.1.502	56
EF 30.50.11.(A)/(E).(Ex).2.50B	57
EF 30.50.15.(A)/(E).(Ex).2.50B	58
SL1.50.65.09.(A)/(E).(Ex).2.1.502	59
SL1.50.65.09.(A)/(E).(Ex).2.50B/C	60
SL1.50.65.11.(A)/(E).(Ex).2.1.502	61
SL1.50.65.11.(A)/(E).(Ex).2.50B/C	62
SL1.50.65.15.(A)/(E).(Ex).2.50B/C	63
SLV.65.65.09.(A)/(E).(Ex).2.1.502	64
SLV.65.65.09.(A)/(E).(Ex).2.50B	65
SLV.65.65.11.(A)/(E).(Ex).2.1.502	66
SLV.65.65.11.(A)/(E).(Ex).2.50B	67
SLV.65.65.15.(A)/(E).(Ex).2.50B	68

11. Размеры	69
Насосы DP и EF	69
Насосы SL1 и SLV	73
12. Принадлежности	76
13. Grundfos Product Center	82

1. Введение

Введение

В настоящем каталоге представлены погружные насосы малой мощности Grundfos DP, EF, SL1 и SLV в стандартном исполнении и исполнении AUTO_{ADAPT}.

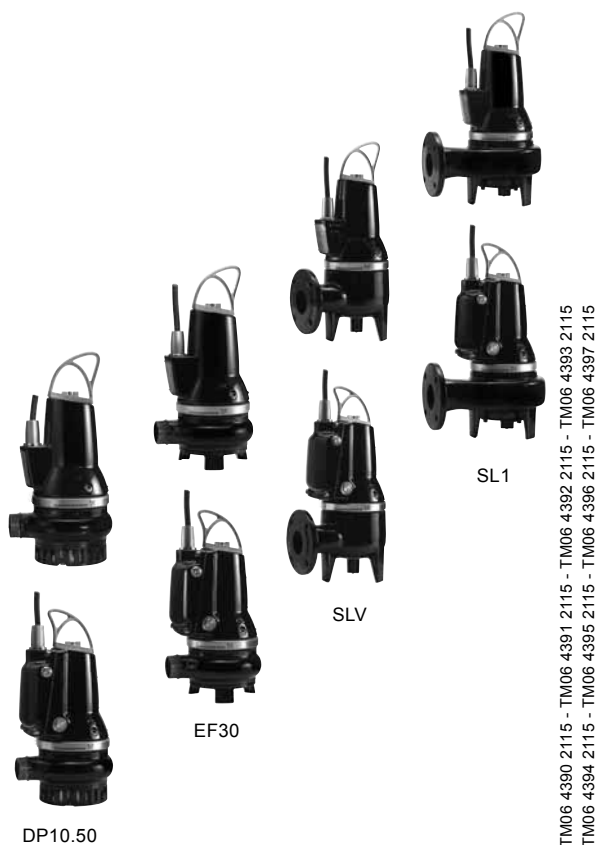


Рис. 1 Насосы DP, EF, SL1, SLV в стандартном исполнении и исполнении AUTO_{ADAPT}

Насосы со свободно-вихревым (SuperVortex) и одноканальным рабочим колесом предназначены для перекачивания дренажных, поверхностных, промышленных и бытовых сточных вод.

Насосы выполнены из износостойких материалов, таких как чугун и нержавеющая сталь, которые обеспечивают их надежную работу.

Насосы могут быть оснащены электродвигателями мощностью от 0,6 до 2,6 кВт включительно.

Номинальный диаметр напорного отверстия насосов составляет 50 или 65 мм в зависимости от типоразмера.

Возможны следующие варианты монтажа насосов:

- погружная установка на автоматической трубной муфте;
- свободная погружная установка.

Области применения

Насосы предназначены для перекачивания жидкостей, таких как:

- сточные воды с присутствием волокон (свободно-вихревое рабочее колесо);
- дренажные и грунтовые воды;
- бытовые сточные воды;
- промышленные сточные воды;
- техническая и охлаждающая вода.

Насосы идеально подходят для использования в следующих местах:

- городские канализационные насосные станции;
- общественные здания;
- многоквартирные дома;
- заводы / промышленные предприятия.

Конструктивные особенности

Насосы имеют следующие конструктивные особенности:

- герметичный кабельный ввод из коррозионностойкого полиамида;
- силовой кабель с жилами для термодатчиков в обмотках электродвигателя;
- отсутствует необходимость в дополнительном кабеле для датчиков в насосах с датчиками;
- контроль технического состояния насосов с датчиками;
- реле влажности для постоянного контроля герметичности двигателя и автоматическое отключение электроэнергии в случае протечки;
- подшипники для работы в тяжелых условиях смазаны на весь срок эксплуатации;
- возможность эксплуатации с частотным преобразователем;
- гладкая поверхность насоса исключает прилипание грязи и примесей к насосу;
- самоочищающееся канальное рабочее колесо с удлиненными лопастями снижает риск заклинивания или засорения; рабочее колесо SuperVortex обеспечивает эффективное перекачивание жидкости и сокращение периодов простоя;
- электродвигатели во взрывозащищенном исполнении для эксплуатации в потенциально взрывоопасных средах;
- двигатель класса изоляции F (155 °C);
- класс защиты IP68 с термодатчиком в каждой фазе.

Легко обслуживаемая конструкция:

- хомутное соединение двигателя с насосом;
- картирджное уплотнение вала.

Дополнительные конструктивные особенности насосов DP, EF, SL1, SLV AUTO_{ADAPT}

Насосы AUTO_{ADAPT} выполняют функции управления, в состав входят датчики уровня и электро-механическая защита двигателя, которая традиционно отделена от насоса. Это позволяет насосам AUTO_{ADAPT} работать полностью автономно, даже если в одном резервуаре находится несколько насосов AUTO_{ADAPT}. Остается только подключить насос к источнику питания.

Преимущества насосов AUTO_{ADAPT} :

- встроенный датчик контроля уровня и датчики сухого хода;
- встроенная защита двигателя;
- чередование насосов.

Если в одном резервуаре установлено несколько насосов AUTO_{ADAPT}, встроенная в насос схема управления обеспечит равномерное распределение нагрузки по всем насосам.

- выход сигнального реле;
В насосе имеется выход аварийного реле. Нормально замкнутый (NC) и нормально разомкнутый (NO) контакты используются по необходимости, например, для подачи звукового или визуального аварийного сигнала.

Аварийный сигнал	Журнал авар. сигналов	Сигнальное реле
Перенапряжение	•	•
Пониженное напряжение	•	•
Перегрузка	•	•
Двигатель / насос заблокирован	•	•
Сухой ход	•	
Температура электродвигателя	•	•
Электронный контроль температуры (Pt1000)	•	•
Термовыключатель 1 в электродвигателе	•	•
Термовыключатель 2 в электродвигателе	•	•
Неверная последовательность фаз	•	•
Сигнал о превышении уровня	•	•
Неисправность датчика	•	•

- в случае неправильного чередования фаз насос не включится;
- самокалибровка после каждого цикла насоса;
- защита от заклинивания;
Функция защиты от заклинивания запускает насос через программно заданные интервалы, чтобы предотвратить заклинивание рабочего колеса. Данная функция отклоняет показания датчика сухого хода в невзрывозащищенных исполнениях.
- произвольная задержка пуска;
Данная функция обеспечивает равномерную нагрузку источника питания, когда происходит одновременный запуск нескольких насосов после непреднамеренного отключения электричества.
- автоматическое определение последовательности фаз (трехфазное питание);
- бустер пускового вращающего момента для обеспечения дополнительного пускового вращающего момента (однофазное питание);
- функция задержки отключения (откачка пены).
Функция задержки используется с интервалами, заданными в программе, чтобы исключить образование пены.

Модуль передачи данных CIU обеспечивает обмен данными через открытые и совместимые сети, такие как Profibus DP, Modbus RTU, LONWorks, BACnet MS/TP[®], PROFINET IO, Modbus TCP, GSM/GPRS или используются в работе системы дистанционного управления Grundfos Remote Management. Модуль передачи данных CIU можно подключать постоянно или временно для изменения настроек по умолчанию, выполнения дополнительных настроек или считывания журнала аварийных сигналов и рабочих параметров, таких как количество пусков и количество рабочих часов.

2. Типовое обозначение

Типовые обозначения распространяются на погружные насосы Grundfos DP, EF, SL1, SLV в стандартном исполнении и исполнении AUTO_{ADAPT}. Каждый насос можно идентифицировать по типовому обозначению.

DP и EF

Код	Пример	
DP	Дренажный насос Grundfos	Тип насоса
EF	Дренажный насос Grundfos	
10	Свободный проход насоса [мм]	Свободный проход
50	Номинальный диаметр напорного патрубка [мм]	Напорный патрубок
09	P2 = число из типового обозначения / 10 [кВт]	Мощность на валу электродвигателя, P2
[]	Стандартное исполнение	
A	Подключение к блоку управления CU 100	Исполнение
[]	Невзрывозащищённое исполнение (стандартное)	Исполнение насоса
Ex	Взрывозащищённое исполнение	
2	2 полюса	Количество полюсов
1	Однофазный электродвигатель	Количество фаз
[]	Трёхфазный электродвигатель	
5	50 Гц	Частота
02	230 В, прямой пуск	Напряжение и схема включения при пуске
0B	400-415 В, прямой пуск	
0C	230-240 В, прямой пуск	
Z	Насос в специальном исполнении	

DP и EF, AUTO_{ADAPT}

Код	Пример	
DP	Дренажный насос Grundfos	Тип насоса
EF	Дренажный насос Grundfos	
10	Свободный проход насоса [мм]	Свободный проход
50	Номинальный диаметр напорного патрубка [мм]	Напорный патрубок
15	P2 = число из типового обозначения / 10 [кВт]	Мощность на валу электродвигателя, P2
[]	Стандартное исполнение	
E	Электронное исполнение с функциями AUTO _{ADAPT}	Исполнение
[]	Невзрывозащищённое исполнение (стандартное)	Исполнение насоса
Ex	Взрывозащищённое исполнение	
2	2 полюса	Количество полюсов
1	Однофазный электродвигатель	Количество фаз
[]	Трёхфазный электродвигатель	
5	50 Гц	Частота
02	230 В, прямой пуск	Напряжение и схема включения при пуске
0B	400-415 В, прямой пуск	
0C	230-240 В, прямой пуск	
Z	Насос в специальном исполнении	

SL1 и SLV

Код	Пример	
SL	Погружной насос Grundfos	Тип насоса
1	Одноканальное рабочее колесо	Тип рабочего колеса
V	Свободно-вихревое рабочее колесо (SuperVortex)	
80	Максимальный размер твердых включений [мм]	Свободный проход
80	Номинальный диаметр напорного патрубка [мм]	Напорный патрубок
40	P2 = число из типового обозначения / 10 [кВт]	Мощность на валу электродвигателя, P2
[]	Стандартное исполнение	
A	Подключение к блоку управления CU 100	Исполнение
[]	Невзрывозащищённое исполнение (стандартное)	Исполнение насоса
Ex	Взрывозащищённое исполнение	
2	2 полюса	Количество полюсов
1	Однофазный электродвигатель	Количество фаз
[]	Трёхфазный электродвигатель	
5	50 Гц	Частота
02	230 В, прямой пуск	Напряжение и схема включения при пуске
0B	400-415 В, прямой пуск	
0C	230-240 В, прямой пуск	
Z	Насос в специальном исполнении	

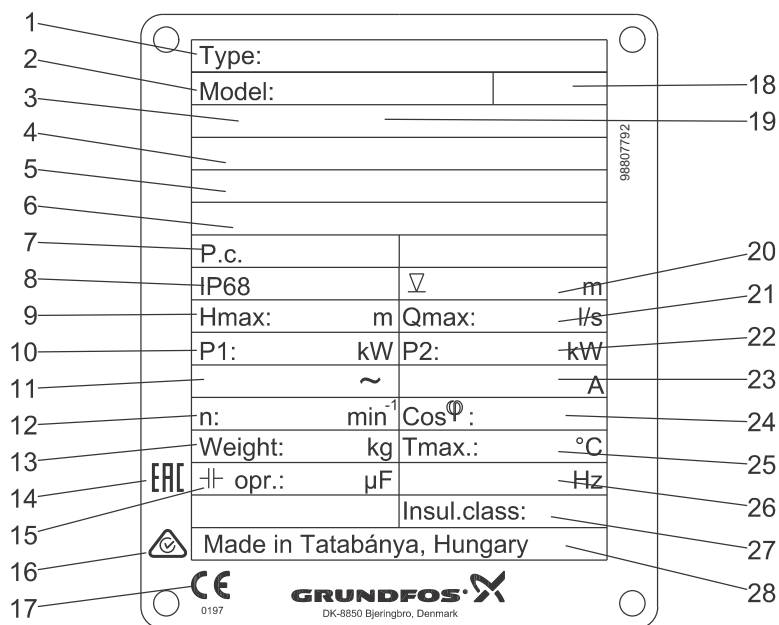
Примечание: Насосы поставляются не во всех вариантах исполнения.

SL1 и SLV, AUTO_{ADAPT}

Код	Пример	
SL	Погружной насос Grundfos	Тип насоса
1	Одноканальное рабочее колесо	Тип рабочего колеса
V	Свободно-вихревое рабочее колесо (SuperVortex)	
50	Свободный проход насоса [мм]	Свободный проход
65	Номинальный диаметр напорного патрубка [мм]	Напорный патрубок
11	P2 = число из типового обозначения / 10 [кВт]	Мощность на валу электродвигателя, P2
[]	Стандартное исполнение	
E	Электронное исполнение с функциями AUTO _{ADAPT}	Исполнение
[]	Невзрывозащищённое исполнение (стандартное)	Исполнение насоса
Ex	Взрывозащищённое исполнение	
2	2 полюса	Кол-во полюсов
1	Однофазный электродвигатель	Количество фаз
[]	Трёхфазный электродвигатель	
5	50 Гц	Частота
02	230 В, прямой пуск	Напряжение и схема включения при пуске
0B	400-415 В, прямой пуск	
Z	Насос в специальном исполнении	

Примечание: Насосы поставляются не во всех вариантах исполнения.

Фирменная табличка



TM05 8872 2813

Рис. 2 Насосы DP, EF, SL1 и SLV

Поз.	Описание	Поз.	Описание
1	Типовое обозначение	15	Рабочий конденсатор [мкФ]
2	Номер продукта	16	Логотип RCM***
3	Сертификат	17	Маркировка CE
4	Сертификат ATEX №*	18	Декларация о рабочих характеристиках
5	Маркировка взрывозащиты в соответствии с нормами МЭК*	19	Маркировка взрывозащиты
6	Сертификат взрывозащиты МЭК*	20	Максимальная глубина погружения [м]
7	Дата изготовления (год/неделя)	21	Максимальный расход [л/с]
8	Степень защиты	22	Номинальная выходная мощность [кВт]
9	Максимальный напор [м]	23	Номинальный ток [А]
10	Номинальная потребляемая мощность [кВт]	24	Cos φ, 1/1 нагрузки
11	Номинальное напряжение	25	Максимальная температура жидкости [°C]
12	Частота вращения [мин ⁻¹]	26	Частота [Гц]
13	Масса нетто [кг]	27	Класс изоляции / нагревостойкости
14	Сертификат единого знака обращения на рынке (EAC)**	28	Страна изготовления

* Только взрывозащищенные насосы.

** Только для России.

*** Только для Австралии.

3. Подбор оборудования

Заказ насоса

При заказе насоса необходимо учитывать следующие параметры:

- тип насоса;
- вариант специального исполнения;
- принадлежности;
- система управления;
- взрывозащищенное исполнение.

Насос

Используйте данную таблицу для определения типа насоса, наиболее подходящего вашим требованиям. Информация из таблицы носит рекомендательный характер.

Перекачиваемая жидкость	DP	EF	SL1	SLV
Ливневая вода			•	•
Грунтовые воды	•	•	•	•
Дренажные и поверхностные воды	•	•	•	•
Дренажные и поверхностные воды с небольшим содержанием примесей	•	•	•	•
Поверхностные воды с абразивными включениями	•	•	•	•
Бытовые сточные воды с содержанием длинных волокон		•	•	•
Сточные воды из коммерческих зданий		•	•	•
Бытовые сточные воды со стоками из туалетов			•	•
Промышленные сточные воды с твердыми включениями или волокнами				•
Промышленные сточные воды с твердыми включениями		•	•	•
Промышленные сточные воды без содержания твердых включений и волокон	•	•	•	

Когда выбран тип насоса, можно определить наиболее подходящий вам конкретный насос в разделах *Модельный ряд*, стр. с 11 по 16, и *Типовые обозначения распространяются на погружные насосы Grundfos DP, EF, SL1, SLV в стандартном исполнении и исполнении AUTO_{ADAPT}. Каждый насос можно идентифицировать по типовому обозначению.*, стр. с 6 по 7.

Ниже приведен пример подробного описания насоса, который вы получите, сделав следующий заказ:

Насос	Номер продукта
SLV.65.65.15.Ex.2.50B	96104193

- Насос в соответствии с типовым обозначением.
- Кабель длиной 10 м.
- Покрытие: NCS 9000N (черный), код полировки 30, толщина 100 мкм.
- Три термовыключателя, по одному на фазу, или три термодатчика (PTC).
- Насос протестирован согласно стандарту ISO 9906:2012, класс 3B.

Смотрите раздел *Диаграммы рабочих характеристик и технические данные*, стр. 48-68 для подбора насоса.

Примечание: Техническую информацию на насос можно посмотреть в программе Grundfos Product Center, используя номер продукта, например, 96871966.

Дополнительную информацию о программе Grundfos Product Center см. на стр. 82.

Варианты специальных исполнений

Насосы могут быть изготовлены в специальном исполнении согласно индивидуальным требованиям заказчика. Множество конструктивных особенностей и опций доступно при изготовлении насоса на заказ, например, взрывозащищенное исполнение, кабели различной длины или специальные материалы.

Примечание: Убедитесь, что выше максимального уровня жидкости расположено не менее 3 метров кабеля. Если стандартного кабеля недостаточно, компания Grundfos предлагает варианты кабелей большей длины. Компания Grundfos не рекомендует удлинять имеющиеся кабели.

Принадлежности

В зависимости от типа установки и исполнения насоса могут потребоваться принадлежности. Для правильного выбора принадлежностей см. раздел *Принадлежности*, стр. 76.

Примечание: Заказанные принадлежности не устанавливаются на заводе.

Система управления

Возможны следующие варианты систем управления:

DP, EF, SL1 и SLV, стандартное исполнение

- Система управления Dedicated Controls шкафы управления Control DC. См. также стр. 78.
- Шкафы управления LC и LCD 107 с датчиками уровня в виде воздушного колокола. См. также стр. 79.
- Шкафы управления LC/LCD 108s с поплавковыми выключателями. См. также стр. 79.
- Шкафы управления LC/LCD 110s с электродами. См. также стр. 79.
- CU 100. См. также стр. 79.

DP, EF, SL1 и SLV, AUTO_{ADAPT}

- Встроенная система управления. См. также стр. 5.
- Модуль передачи данных Grundfos CIU. См. также стр. 80.
- Система дистанционного управления Grundfos GO. См. также стр. 80.

Взрывозащищенное исполнение

Весь модельный ряд может быть поставлен во взрывозащищенном исполнении. См. раздел *Сертификаты* на стр. 44.

Выбор применений функций AUTO_{ADAPT}

Насосы с заводскими настройками

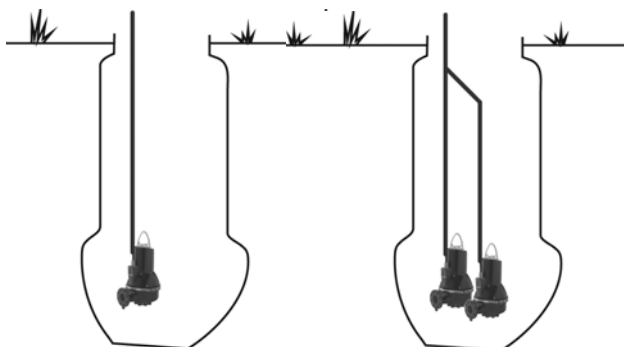


Рис. 3 Конфигурация с одним или двумя насосами AUTO_{ADAPT}

Конфигурация с одним или двумя насосами AUTO_{ADAPT} с заводскими настройками:

- сигналное реле, интегрированное в насос(ы)
- нет необходимости в изменении настроек или обмене данными.

Насос(ы) с модулем передачи данных CIU и реле контроля уровня - вариант 1

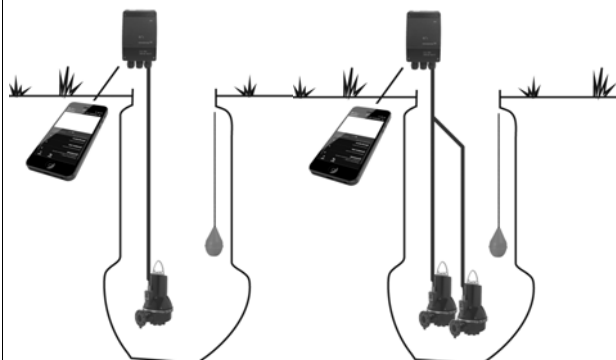


Рис. 4 Конфигурация с одним или двумя насосами AUTO_{ADAPT} с модулем CIU и реле контроля уровня - вариант 1

Конфигурация с одним или двумя насосами AUTO_{ADAPT} с одним реле контроля уровня и одним модулем CIU для обмена данными:

- необходимо только для отображения аварийного сигнала превышения уровня
- Модуль передачи данных CIU на выбор:
 - CIU 902 или
 - CIU 902 + CIM 060.

Примечание: Изменение настроек осуществляется при помощи Grundfos GO.

Насос(ы) с модулем CIU

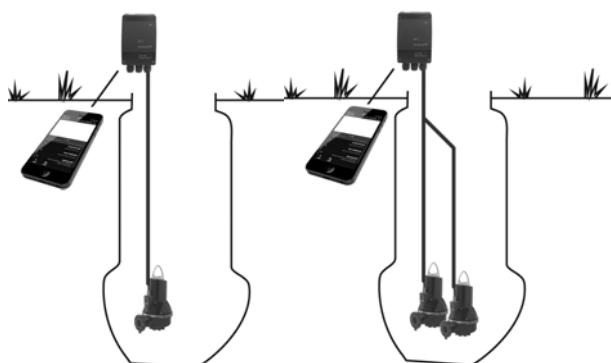


Рис. 5 Конфигурация с одним или двумя насосами AUTO_{ADAPT} с модулем CIU

Конфигурация с одним или двумя насосами AUTO_{ADAPT} с 1 модулем CIU для обмена данными:

- необходимо для изменения настроек
- Модуль передачи данных CIU на выбор:
 - CIU 902 или
 - CIU 902 + CIM 060.

Примечание: Изменение настроек осуществляется при помощи Grundfos GO.

Насос(ы) с модулем CIU и реле контроля уровня - вариант 2

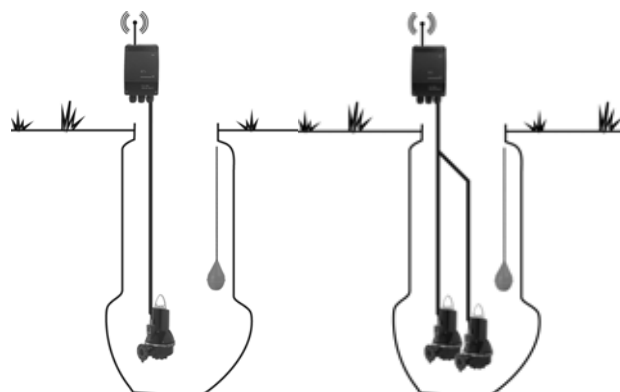


Рис. 6 Конфигурация с одним или двумя насосами AUTO_{ADAPT} с модулем CIU и реле контроля уровня - Вариант 2

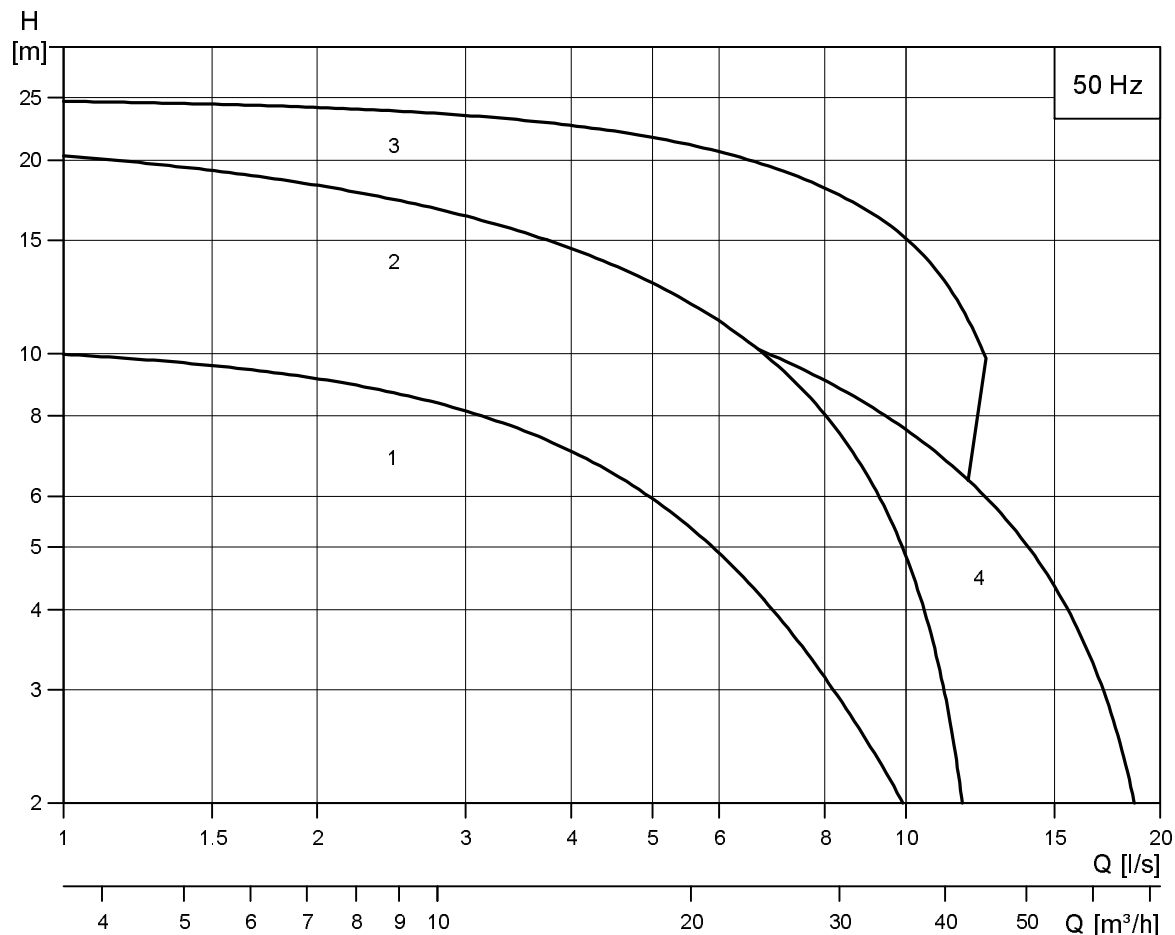
Конфигурация с одним или двумя насосами AUTO_{ADAPT} с одним реле контроля уровня и одним модулем CIU для обмена данными:

- необходимо для отображения аварийного сигнала превышения уровня и/или обмена данными
- Модуль передачи данных CIU на выбор:
 - CIU 202 для проводной сети Modbus RTU
 - CIU 152 для Profibus DP
 - CIU 252 для GSM/GPRS
 - CIU 272 для GRM.

4. Диапазон рабочих характеристик

Обзор рабочих характеристик

На рисунке 7 показан диапазон рабочих характеристик насосов DP, EF, SL1 и SLV в стандартном исполнении и исполнении AUTO_{ADAPT}, а также во взрывозащищенных исполнениях.



ТМ04 6698 0710

Рис. 7 Диапазон рабочих характеристик

Тип насоса	
3	DP10.50.09.(A)/(E).(Ex).2.1.502 48
	DP10.50.09.(A)/(E).(Ex).2.50B 49
	DP10.50.15.(A)/(E).(Ex).2.50B 50
	DP10.65.26.(A)/(E).(Ex).2.50B 51
2	EF30.50.06.(A)/(E).(Ex).2.1.502 52
	EF30.50.06.(A)/(E).(Ex).2.50B 53
	EF30.50.09.(A)/(E).(Ex).2.1.502 54
	EF30.50.09.(A)/(E).(Ex).2.50B 55
	EF30.50.11.(A)/(E).(Ex).2.1.502 56
	EF30.50.11.(A)/(E).(Ex).2.50B 57
4	EF30.50.15.(A)/(E).(Ex).2.50B 58
	SL1.50.65.09.(A)/(E).(Ex).2.1.502 59
	SL1.50.65.09.(A)/(E).(Ex).2.50B/C 60
	SL1.50.65.11.(A)/(E).(Ex).2.1.502 61
1	SL1.50.65.11.(A)/(E).(Ex).2.50B/C 62
	SL1.50.65.15.(A)/(E).(Ex).2.50B/C 63
	SLV.65.65.09.(A)/(E).(Ex).2.1.502 64
	SLV.65.65.09.(A)/(E).(Ex).2.502B 65
1	SLV.65.65.11.(A)/(E).(Ex).2.1.502 66
	SLV.65.65.11.(A)/(E).(Ex).2.50B 67
	SLV.65.65.15.(A)/(E).(Ex).2.50B 68

5. Модельный ряд

DP10, стандартное исполнение

Тип насоса	Номер продукта	Напряжение	Длина кабеля	Тепловая защита
		[В]	[м]	
DP10.50.09.2.1.502	96104200	1 x 230 В D	10	Термовыключатель
DP10.50.09.A.2.1.502	96104202	1 x 230 В D	10	Термовыключатель
DP10.50.09.2.50В	96104204	3 x 400-415 В Y	10	Термовыключатель
DP10.50.09.A.2.50В	96104206	3 x 400-415 В Y	10	Термовыключатель
DP10.50.15.2.50В	96104208	3 x 400-415 В Y	10	Термовыключатель
DP10.50.15.A.2.50В	96104210	3 x 400-415 В Y	10	Термовыключатель
DP10.65.26.2.50В	96106542	3 x 400-415 В Y	10	Термовыключатель
DP10.65.26.A.2.50В	96106544	3 x 400-415 В Y	10	Термовыключатель

DP10, AUTO_{ADAPT}

Тип насоса	Номер продукта	Напряжение	Длина кабеля	Тепловая защита
		[В]	[м]	
DP10.50.09.E.2.1.502	96877476	1 x 230 В	10	Термовыключатель
DP10.50.09.E.2.50В	96877478	3 x 400-415 В Y	10	Термовыключатель
DP10.50.15.E.2.50В	96877503	3 x 400-415 В Y	10	Термовыключатель
DP10.65.26.E.2.50В	96877506	3 x 400-415 В Y	10	Термовыключатель

EF30, стандартное исполнение

Тип насоса	Номер продукта	Напряжение	Длина кабеля	Тепловая защита
		[В]	[м]	
EF30.50.06.2.1.502	96106546	1 x 230 В D	10	Термовыключатель
EF30.50.06.A.2.1.502	96106548	1 x 230 В D	10	Термовыключатель
EF30.50.06.2.50В	96106550	3 x 400-415 В Y	10	Термовыключатель
EF30.50.06.A.2.50В	96106552	3 x 400-415 В Y	10	Термовыключатель
EF30.50.09.2.1.502	96115111	1 x 230 В D	10	Термовыключатель
EF30.50.09.A.2.1.502	96115113	1 x 230 В D	10	Термовыключатель
EF30.50.09.2.50В	96115115	3 x 400-415 В Y	10	Термовыключатель
EF30.50.09.A.2.50В	96115117	3 x 400-415 В Y	10	Термовыключатель
EF30.50.11.2.1.502	96106554	1 x 230 В D	10	Термовыключатель
EF30.50.11.A.2.1.502	96106556	1 x 230 В D	10	Термовыключатель
EF30.50.11.2.50В	96106558	3 x 400-415 В Y	10	Термовыключатель
EF30.50.11.A.2.50В	96106560	3 x 400-415 В Y	10	Термовыключатель
EF30.50.15.2.50В	96104196	3 x 400-415 В Y	10	Термовыключатель
EF30.50.15.A.2.50В	96104198	3 x 400-415 В Y	10	Термовыключатель

EF30, AUTO_{ADAPT}

Тип насоса	Номер продукта	Напряжение	Длина кабеля	Тепловая защита
		[В]	[м]	
EF30.50.06.E.2.1.502	96877508	1 x 230 В	10	Термовыключатель
EF30.50.06.E.2.50В	96877510	3 x 400-415 В Y	10	Термовыключатель
EF30.50.09.E.2.1.502	96877515	1 x 230 В	10	Термовыключатель
EF30.50.09.E.2.50В	96877516	3 x 400-415 В Y	10	Термовыключатель
EF30.50.11.E.2.1.502	96875101	1 x 230 В	10	Термовыключатель
EF30.50.11.E.2.50В	96878445	3 x 400-415 В Y	10	Термовыключатель
EF30.50.15.E.2.50В	96878448	3 x 400-415 В Y	10	Термовыключатель

SL1, стандартное исполнение

Тип насоса	Номер продукта	Напряжение	Длина кабеля	Тепловая защита
		[В]	[м]	
SL1.50.65.09.2.1.502	96106562	1 x 230 В D	10	Термовыключатель
SL1.50.65.09.2.50C	96106567	3 x 230-240 В D	10	Термовыключатель
SL1.50.65.09.2.50B	96106566	3 x 400-415 В Y	10	Термовыключатель
SL1.50.65.09.A.2.1.502	96106564	1 x 230 В D	10	Термовыключатель
SL1.50.65.09.A.2.50C	96106571	3 x 230-240 В D	10	Термовыключатель
SL1.50.65.09.A.2.50B	96106570	3 x 400-415 В Y	10	Термовыключатель
SL1.50.65.11.2.1.502	96104125	1 x 230 В D	10	Термовыключатель
SL1.50.65.11.2.50C	96104130	3 x 230-240 В D	10	Термовыключатель
SL1.50.65.11.2.50B	96104129	3 x 400-415 В Y	10	Термовыключатель
SL1.50.65.11.A.2.1.502	96104127	1 x 230 В D	10	Термовыключатель
SL1.50.65.11.A.2.50C	96104134	3 x 230-240 В D	10	Термовыключатель
SL1.50.65.11.A.2.50B	96104133	3 x 400-415 В Y	10	Термовыключатель
SL1.50.65.15.2.50C	96104119	3 x 230-240 В D	10	Термовыключатель
SL1.50.65.15.2.50B	96104118	3 x 400-415 В Y	10	Термовыключатель
SL1.50.65.15.A.2.50C	96104123	3 x 230-240 В D	10	Термовыключатель
SL1.50.65.15.A.2.50B	96104122	3 x 400-415 В Y	10	Термовыключатель

SL1, AUTO_{ADAPT}

Тип насоса	Номер продукта	Напряжение	Длина кабеля	Тепловая защита
		[В]	[м]	
SL1.50.65.09.E.2.1.502	96878450	1 x 230 В	10	Термовыключатель
SL1.50.65.09.E.2.50B	96878451	3 x 400-415 В Y	10	Термовыключатель
SL1.50.65.11.E.2.1.502	96878454	1 x 230 В	10	Термовыключатель
SL1.50.65.11.E.2.50B	96878455	3 x 400-415 В Y	10	Термовыключатель
SL1.50.65.15.E.2.50B	96878458	3 x 400-415 В Y	10	Термовыключатель

SLV, стандартное исполнение

Тип насоса	Номер продукта	Напряжение	Длина кабеля	Тепловая защита
		[В]	[м]	
SLV65.65.09.2.1.502	96115119	1 x 230 В D	10	Термовыключатель
SLV65.65.09.2.50B	96115123	3 x 400-415 В Y	10	Термовыключатель
SLV65.65.09.A.2.1.502	96115121	1 x 230 В D	10	Термовыключатель
SLV65.65.09.A.2.50B	96115125	3 x 400-415 В Y	10	Термовыключатель
SLV65.65.11.2.1.502	96106573	1 x 230 В D	10	Термовыключатель
SLV65.65.11.2.50B	96106577	3 x 400-415 В Y	10	Термовыключатель
SLV65.65.11.A.2.1.502	96106575	1 x 230 В D	10	Термовыключатель
SLV65.65.11.A.2.50B	96106579	3 x 400-415 В Y	10	Термовыключатель
SLV65.65.15.2.50B	96104192	3 x 400-415 В Y	10	Термовыключатель
SLV65.65.15.A.2.50B	96104194	3 x 400-415 В Y	10	Термовыключатель

SLV, AUTO_{ADAPT}

Тип насоса	Номер продукта	Напряжение	Длина кабеля	Тепловая защита
		[В]	[м]	
SLV65.65.09.E.2.1.502	96878474	1 x 230 В	10	Термовыключатель
SLV65.65.09.E.2.50B	96878475	3 x 400-415 В Y	10	Термовыключатель
SLV65.65.11.E.2.1.502	96882685	1 x 230 В	10	Термовыключатель
SLV65.65.11.E.2.50B	96882686	3 x 400-415 В Y	10	Термовыключатель
SLV65.65.15.E.2.50B	96878503	3 x 400-415 В Y	10	Термовыключатель

Насосы во взрывозащищенном исполнении

DP10, Ex

Тип насоса	Номер продукта	Напряжение [В]	Длина кабеля [м]	Тепловая защита
DP10.50.09.Ex.2.1.502	96104201	1 x 230 В D	10	Термовыключатель
DP10.50.09.Ex.2.50В	96104205	3 x 400-415 В Y	10	Термовыключатель
DP10.50.15.Ex.2.50В	96104209	3 x 400-415 В Y	10	Термовыключатель
DP10.65.26.Ex.2.50В	96106543	3 x 400-415 В Y	10	Термовыключатель

DP10, AUTO_{ADAPT}, Ex

Тип насоса	Номер продукта	Напряжение [В]	Длина кабеля [м]	Тепловая защита
DP10.50.09.E.Ex.2.1.502	96877479	1 x 230 В	10	Термовыключатель
DP10.50.09.E.Ex.2.50В	96877502	3 x 400-415 В Y	10	Термовыключатель
DP10.50.15.E.Ex.2.50В	96877504	3 x 400-415 В Y	10	Термовыключатель
DP10.65.26.E.Ex.2.50В	96877507	3 x 400-415 В Y	10	Термовыключатель

EF30, Ex

Тип насоса	Номер продукта	Напряжение [В]	Длина кабеля [м]	Тепловая защита
EF30.50.06.Ex.2.1.502	96106547	1 x 230 В D	10	Термовыключатель
EF30.50.06.Ex.2.50В	96106551	3 x 400-415 В Y	10	Термовыключатель
EF30.50.09.Ex.2.1.502	96115112	1 x 230 В D	10	Термовыключатель
EF30.50.09.Ex.2.50В	96115116	3 x 400-415 В Y	10	Термовыключатель
EF30.50.11.Ex.2.1.502	96106555	1 x 230 В D	10	Термовыключатель
EF30.50.11.Ex.2.50В	96106559	3 x 400-415 В Y	10	Термовыключатель
EF30.50.15.Ex.2.50В	96104197	3 x 400-415 В Y	10	Термовыключатель

EF30, AUTO_{ADAPT} Ex

Тип насоса	Номер продукта	Напряжение [В]	Длина кабеля [м]	Тепловая защита
EF30.50.06.E.Ex.2.1.502	96877512	1 x 230 В	10	Термовыключатель
EF30.50.06.E.Ex.2.50В	96877514	3 x 400-415 В Y	10	Термовыключатель
EF30.50.09.E.Ex.2.1.502	96877518	1 x 230 В	10	Термовыключатель
EF30.50.09.E.Ex.2.50В	96877532	3 x 400-415 В Y	10	Термовыключатель
EF30.50.11.E.Ex.2.1.502	96878446	1 x 230 В	10	Термовыключатель
EF30.50.11.E.Ex.2.50В	96878447	3 x 400-415 В Y	10	Термовыключатель
EF30.50.15.E.Ex.2.50В	96878449	3 x 400-415 В Y	10	Термовыключатель

SL1, Ex

Тип насоса	Номер продукта	Напряжение	Длина кабеля	Тепловая защита
		[В]	[м]	
SL1.50.65.09.Ex.2.1.502	96106563	1 x 230 В D	10	Термовыключатель
SL1.50.65.09.Ex.2.50C	96106569	3 x 230-240 В D	10	Термовыключатель
SL1.50.65.09.Ex.2.50B	96106568	3 x 400-415 В Y	10	Термовыключатель
SL1.50.65.11.Ex.2.1.502	96104126	1 x 230 В D	10	Термовыключатель
SL1.50.65.11.Ex.2.50C	96104132	3 x 230-240 В D	10	Термовыключатель
SL1.50.65.11.Ex.2.50B	96104131	3 x 400-415 В Y	10	Термовыключатель
SL1.50.65.15.Ex.2.50C	96104121	3 x 230-240 В D	10	Термовыключатель
SL1.50.65.15.Ex.2.50B	96104120	3 x 400-415 В Y	10	Термовыключатель

SL1, AUTO_{ADAPT} Ex

Тип насоса	Номер продукта	Напряжение	Длина кабеля	Тепловая защита
		[В]	[м]	
SL1.50.65.09.E.Ex.2.1.502	96878452	1 x 230 В	10	Термовыключатель
SL1.50.65.09.E.Ex.2.50B	96878453	3 x 400-415 В Y	10	Термовыключатель
SL1.50.65.11.E.Ex.2.1.502	96878456	1 x 230 В	10	Термовыключатель
SL1.50.65.11.E.Ex.2.50B	96878457	3 x 400-415 В Y	10	Термовыключатель
SL1.50.65.15.E.Ex.2.50B	96878472	3 x 400-415 В Y	10	Термовыключатель

SLV, Ex

Тип насоса	Номер продукта	Напряжение	Длина кабеля	Тепловая защита
		[В]	[м]	
SLV65.65.09.Ex.2.1.502	96115120	1 x 230 В D	10	Термовыключатель
SLV65.65.09.Ex.2.50B	96115124	3 x 400-415 В Y	10	Термовыключатель
SLV65.65.11.Ex.2.1.502	96106574	1 x 230 В D	10	Термовыключатель
SLV65.65.11.Ex.2.50B	96106578	3 x 400-415 В Y	10	Термовыключатель
SLV.65.65.15.Ex.2.50B	96104193	3 x 400-415 В Y	10	Термовыключатель

SLV, AUTO_{ADAPT} Ex

Тип насоса	Номер продукта	Напряжение	Длина кабеля	Тепловая защита
		[В]	[м]	
SLV65.65.09.E.Ex.2.1.502	96878476	1 x 230 В	10	Термовыключатель
SLV65.65.09.E.Ex.2.50B	96878477	3 x 400-415 В Y	10	Термовыключатель
SLV65.65.11.E.Ex.2.1.502	96878480	1 x 230 В	10	Термовыключатель
SLV65.65.11.E.Ex.2.50B	96878481	3 x 400-415 В Y	10	Термовыключатель
SLV65.65.15.E.Ex.2.50B	96878504	3 x 400-415 В Y	10	Термовыключатель

6. Исполнения

Перечень исполнений

Электродвигатель

		15 м
		20 м
Стандартные кабели	Кабель В, 4 G 1,5 мм ² + 3 x 1 мм ²	25 м
		30 м
		40 м
		50 м
		15 м
Взрывозащищенные кабели	Кабель В, 4 G 1,5 мм ² + 3 x 1 мм ² , взрывозащищенный	20 м
		25 м
		30 м
		40 м
		50 м
Экранированные силовые кабели для преобразователей частоты Примечание: только для насосов в стандартном исполнении, не для насосов в исполнении AUTO _{ADAPT}	Экранированный кабель В, взрывозащищенный	10 м
		15 м
		20 м
		25 м
		30 м
		40 м
Защита кабеля	Для 7-жильного кабеля	
Специальное исполнение двигателя	Нестандартное напряжение С датчиком РТС или без него и т.п.	

Испытания

Проверка рабочих параметров в заданной точке для насоса со стандартным рабочим колесом		
Проверка рабочих параметров в заданной точке для насоса с подрезанным рабочим колесом		
Дополнительная проверка всей характеристики QH (включая отчет)	по 5-10 значениям расхода насоса по эксплуатационной характеристике.	
Различные стандарты испытаний	Эффективность гарантирована Grundfos.	Допуски в соответствии с требованиями ISO 9906:2012 класс 2B.
Испытание на виброустойчивость (включая отчет)	Согласно стандарту качества компании Grundfos.	
Испытания для определения характеристики NPSH	Пока не доступно.	
Испытания насоса с использованием преобразователя частоты	Обратитесь в Grundfos.	
Испытания в присутствии заказчика	Обратитесь в Grundfos.	

Сертификаты

Отчет об испытаниях насоса на соответствие требованиям Директивы АTEX 94/9/ЕС	Специальный отчет Grundfos. Обратитесь в Grundfos.	
Сертификат соответствия заказу	Согласно EN 10204 2.1.	Согласно Приложению А, класс 1 и 2
Сертификат на насос	Согласно EN 10204 2.2.	Согласно Приложению А, класс 1 и 2
Сертификат проверки	Согласно EN 10204 3.1.	Согласно Приложению А, класс 1 и 2
Отчет о технических характеристиках материалов	Согласно EN 10204 3.1В.	
Отчет о материалах с сертификатом	Согласно EN 10204 3.2.	Информация о поставщиках материалов.
Сертификат проверки Lloyds Register	Согласно EN 10204 3.2.	
Сертификат проверки DNV (Det Norske Veritas)	Согласно EN 10204 3.2.	
Сертификат проверки Germanisher Lloyd	Согласно EN 10204 3.2.	
Сертификат проверки American Bureau of Shipping	Согласно EN 10204 3.2.	
Сертификат проверки Bureau Veritas	Согласно EN 10204 3.2.	
Registro Italiano Navale Argentine	Согласно EN 10204 3.2.	
Прочие сертификаты проверки	Обратитесь в Grundfos.	

Прочее

Специальная упаковка	Обратитесь в Grundfos.
Специальная фирменная табличка	Обратитесь в Grundfos.
Другие исполнения	Обратитесь в Grundfos.
Химически стойкое торцевое уплотнение вала	FKM, стандартное исполнение (NBR).
Химически стойкий насос	FKM, стандартное исполнение (NBR).
Обработка внутренней поверхности	Керамическое покрытие (рабочее колесо и корпус насоса).
	Дополнительное эпоксидное покрытие (CED).
Наружное покрытие	Черный (RAL 9005).
	Другой цвет.

7. Конструкция

Спецификация материалов на насосы DP и EF в стандартном исполнении

Номера позиций в таблице ниже относятся к чертежам в разрезе и детализировкам на следующих страницах.

Поз.	Деталь	Материал	Стандарт EN	AISI/ASTM
6a	Штифт	Нержавеющая сталь		
7a	Заклепка	Нержавеющая сталь	1.4301	304
9a	Шпонка	Нержавеющая сталь		
26a	Кольцевое уплотнение	NBR		
37	Кольцевое уплотнение	NBR		
37a	Кольцевые уплотнения	NBR		
37b	Кольцевые уплотнения	NBR		
48	Статор			
48a	Крышка			
49	Рабочее колесо	Чугун	EN-GJS-500-7	
50	Корпус насоса	Чугун	EN-GJL-250	
55	Корпус статора	Чугун	EN-JL-1030	
58	Держатель уплотнения вала	Чугун	EN-JL-1030	
66	Стопорное кольцо	Нержавеющая сталь		
76	Фирменная табличка	Нержавеющая сталь	1.4301	304
84	Сетчатый фильтр*	Чугун		
92	Стяжная скоба	Нержавеющая сталь	1.4301	304
102	Кольцевое уплотнение	NBR		
103	Фланец	Нержавеющая сталь	1.4057	431
104	Уплотнительное кольцо	NBR		
105/105a	Торцевое уплотнение	Первичное уплотнение (от 0,6 до 1,5 кВт): SiC/SiC Вторичное уплотнение (от 0,6 до 1,5 кВт): Манжетное уплотнение, NBR Первичное уплотнение (2,6 кВт): SiC/SiC Вторичное уплотнение (2,6 кВт): графит / оксид алюминия Другие компоненты: NBR, нержавеющая сталь		
107	Кольцевые уплотнения	NBR		
150a	Корпус статора в сборе			
153	Подшипник (нижний)	До 1,5 кВт включительно: 6204 2,6 кВт: 3205		
153a	Шайба			
153b	Шайба			
154	Подшипник (верхний)	До 1,5 кВт: Однорядный шарикоподшипник 6301 2,6 кВт: Однорядный шарикоподшипник 6205		
155	Масляная камера	Чугун		
157	Шайба			
158	Пружинное кольцо	Сталь		
159	Кольцевое уплотнение	NBR		
162	Пластина трения	Чугун		
172	Ротор Вал		1.1181 1.4301	304
173	Болт	Сталь		
173a	Шайба	Сталь		
176	Внутренняя часть разъема	PEТ		
181	Наружная часть разъема	Каучук CR, кабель LYNIFLEX	1.4308	CF-8
188a	Болт	Нержавеющая сталь		
188b	Стопорный винт			
188c	Стопорный винт			
189	Регулировочный винт			
190	Подъемная скоба	Нержавеющая сталь	1.4308	CF-8
193	Масляная пробка	Нержавеющая сталь		
193a	Масло	Shell Ondina X420		
194	Прокладка	Полиамид		
198	Кольцевое уплотнение	NBR		
	Покрытие	Двухкомпонентное эпоксидное		

* Только насосы DP

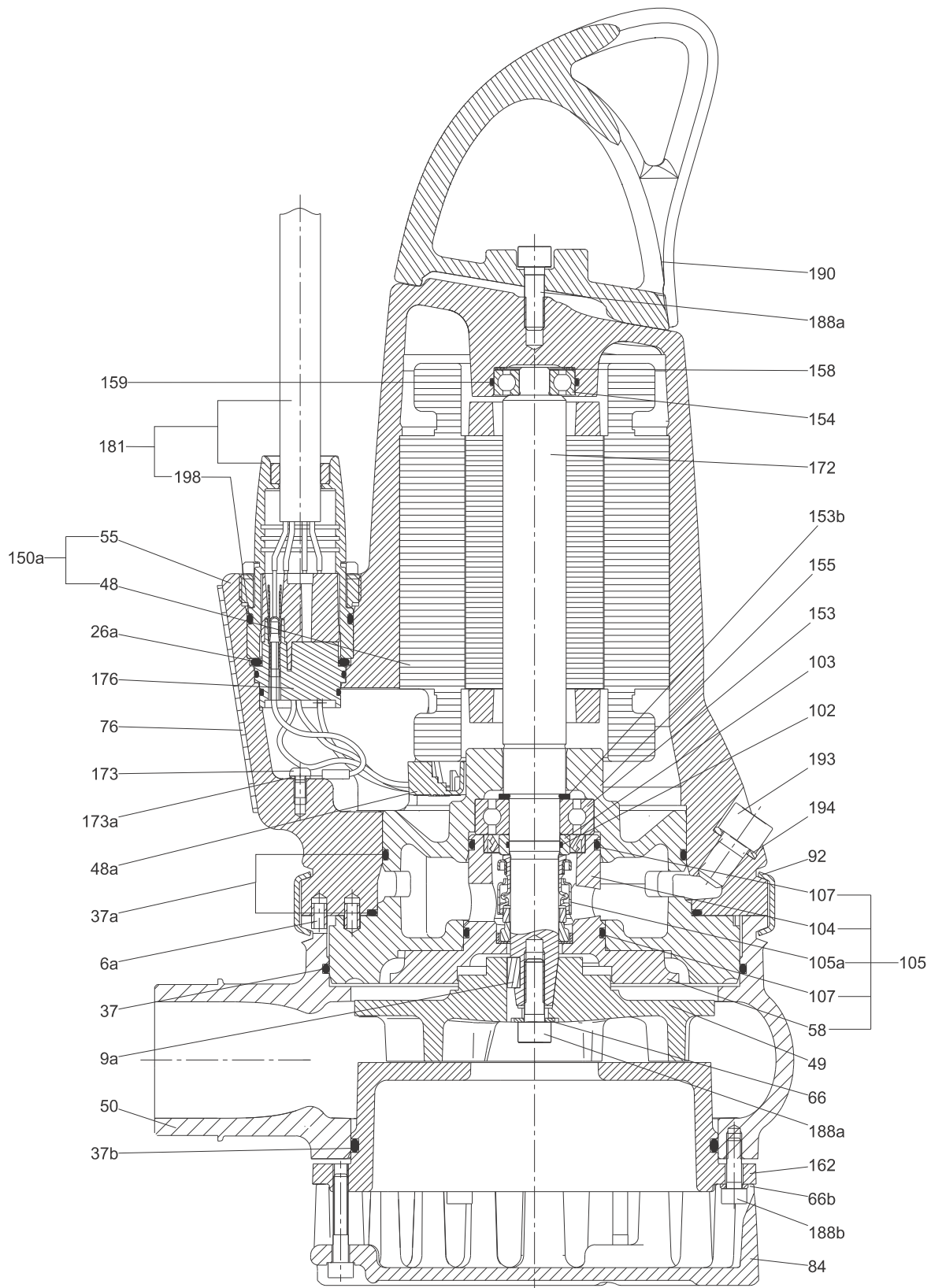


Рис. 8 Чертеж в разрезе, DP10.50.09/15

TM06 6113 0716

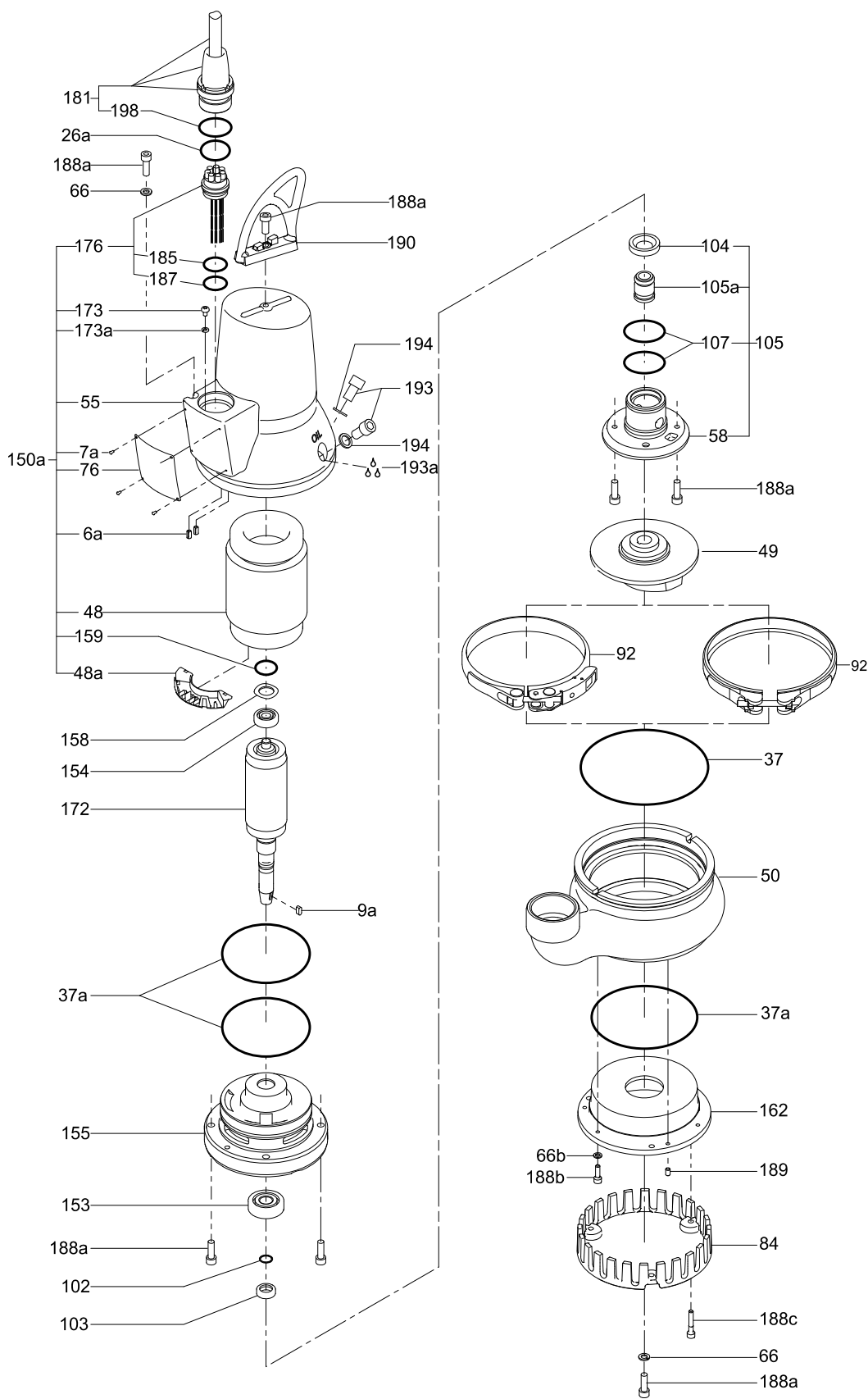


Рис. 9 Детализовка, DP10.50.09/15

TM06 5868 0316

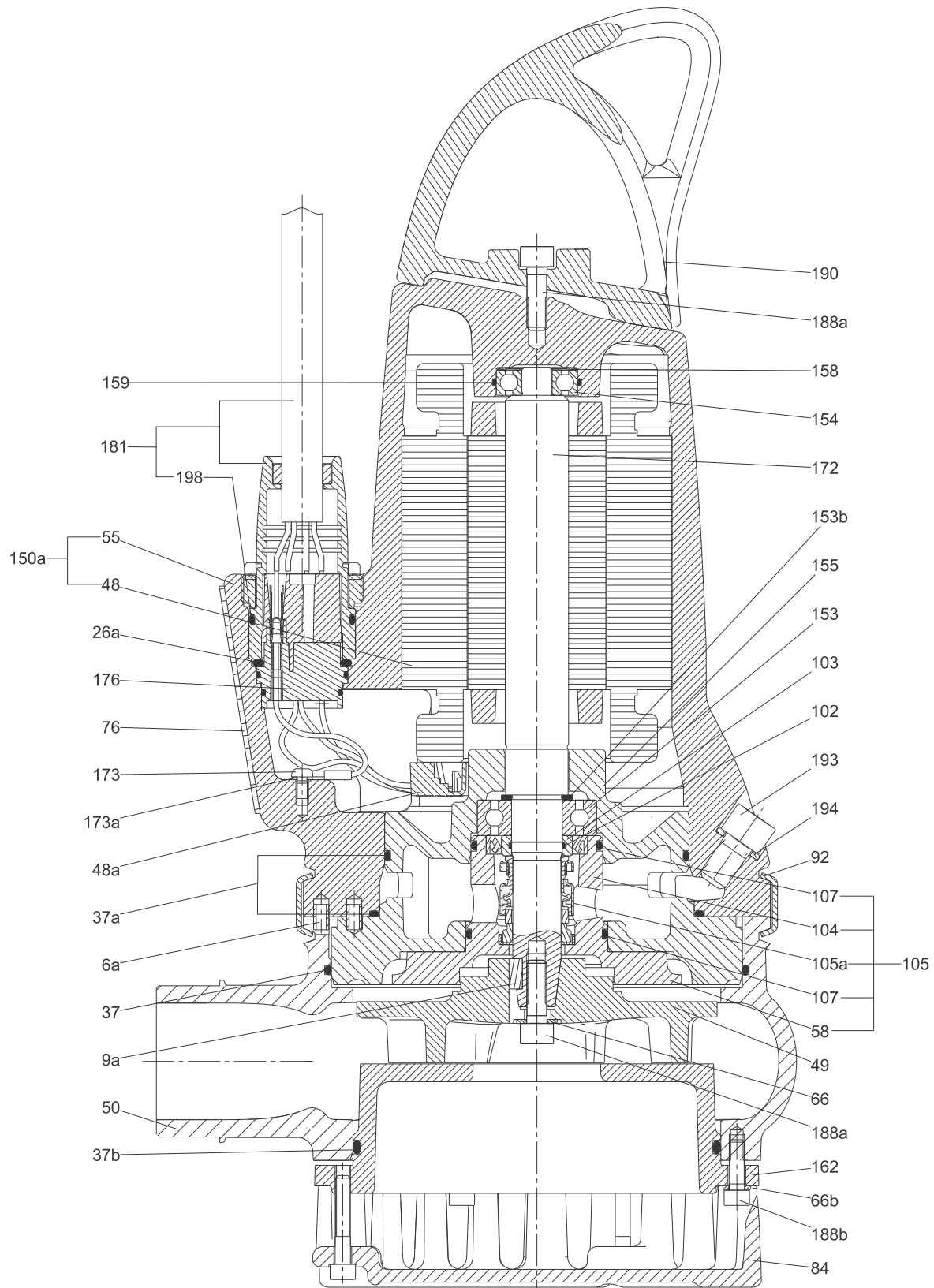


Рис. 10 Чертеж в разрезе, DP10.65.26

TM06 6113 0716

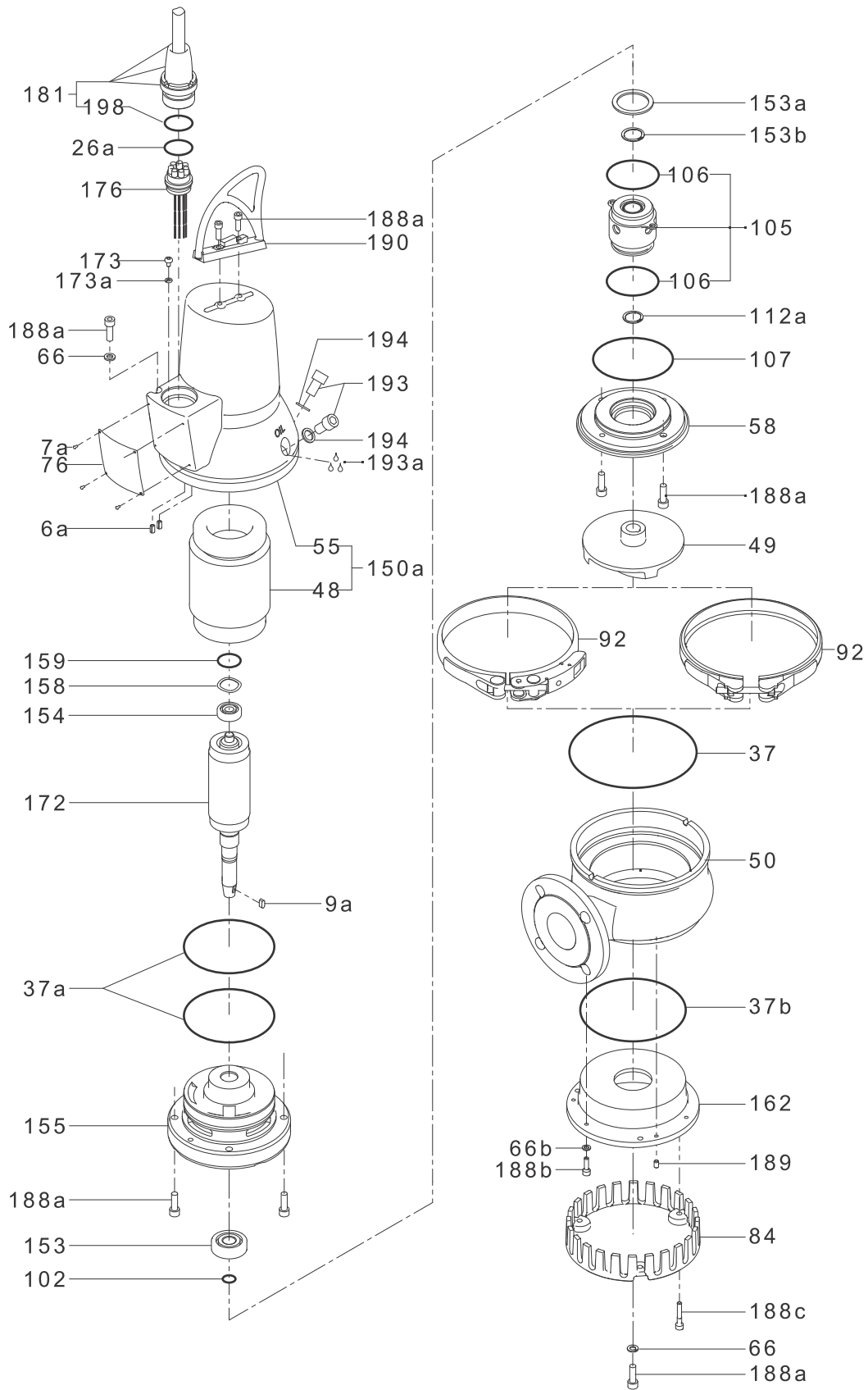


Рис. 11 Детализовка, DP10.65.26

TM06 5884 0316

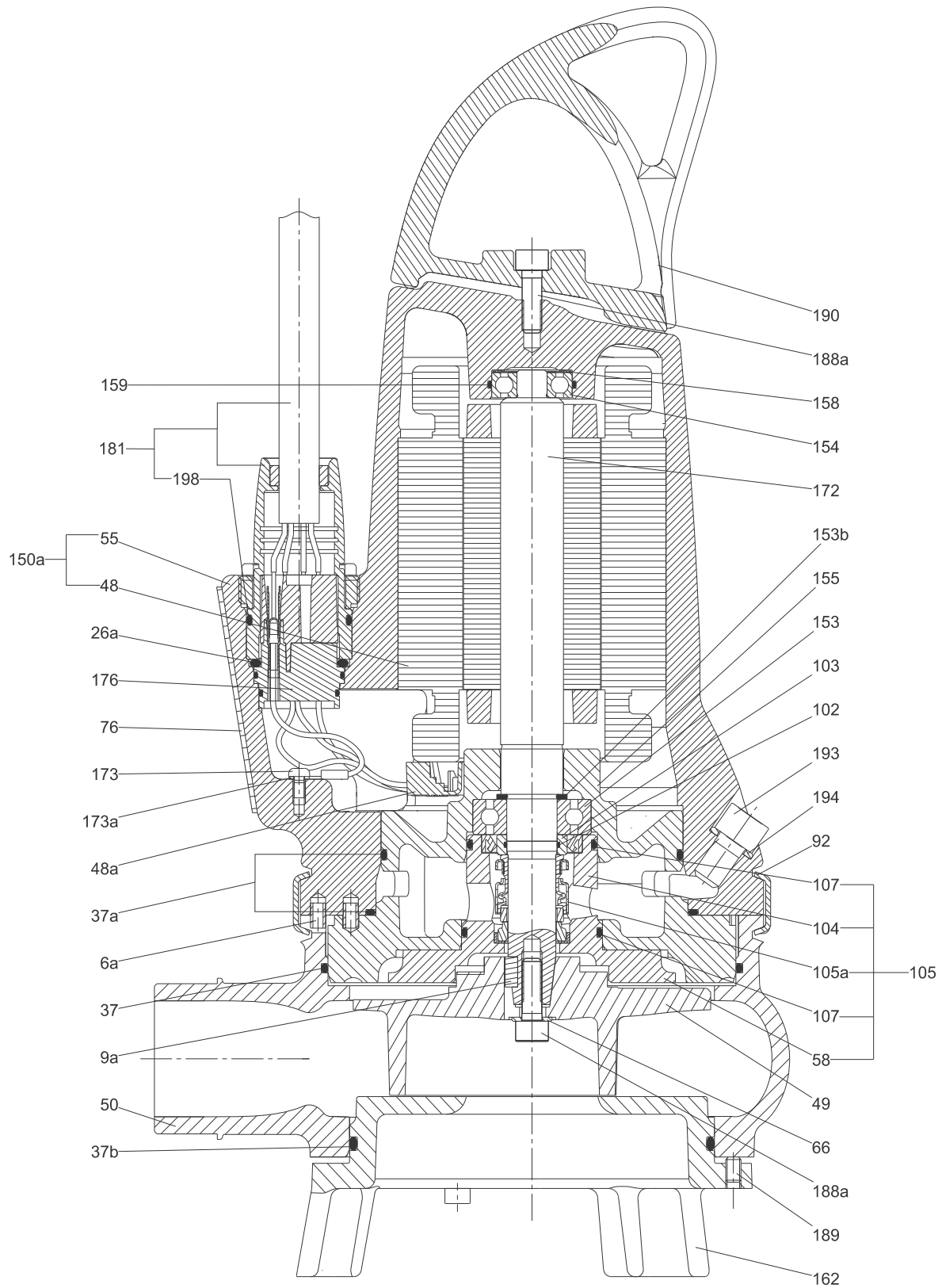


Рис. 12 Чертеж в разрезе, EF

TM06 6121 0716

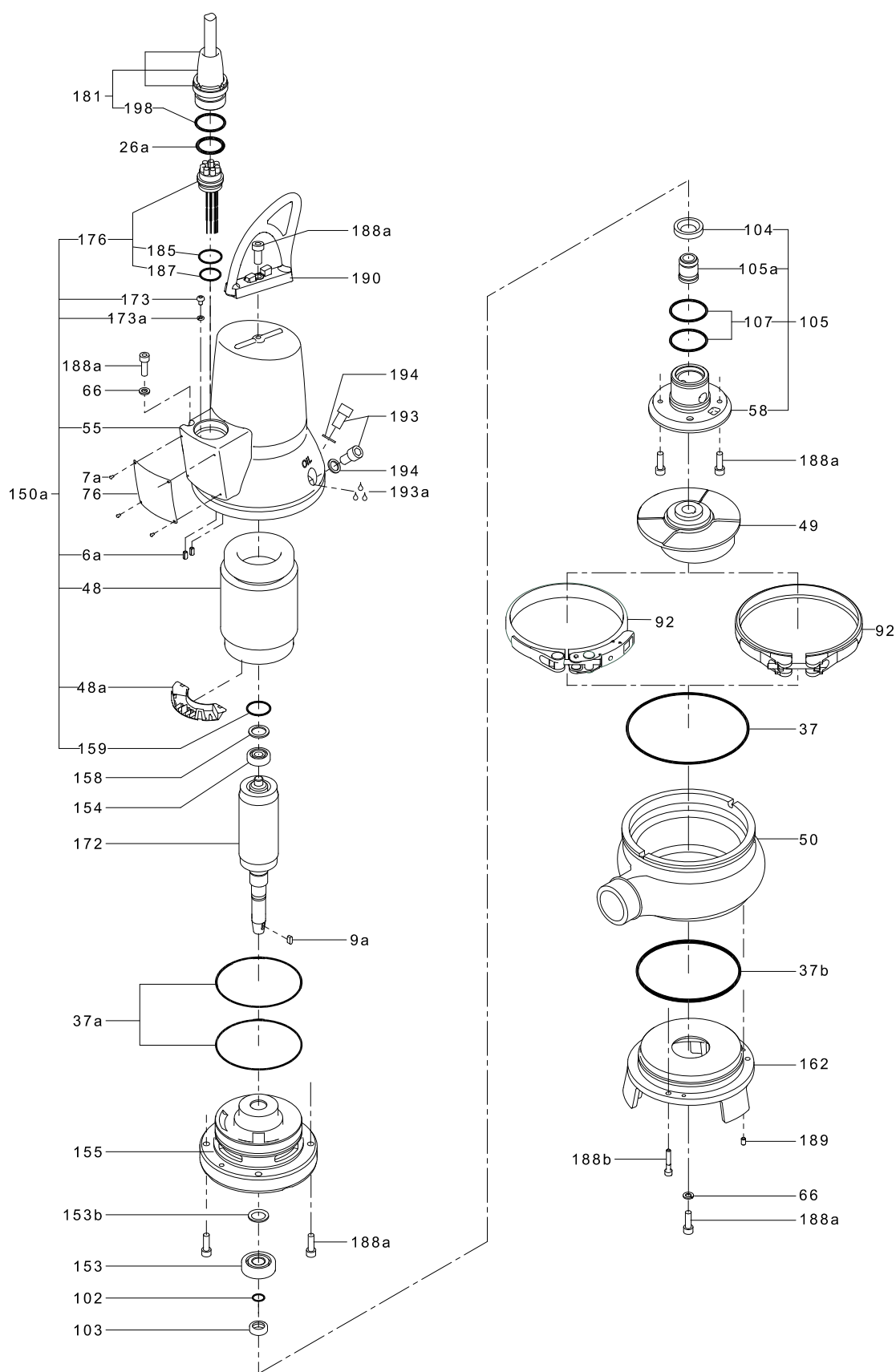


Рис. 13 Детализовка, EF

TM06 5905 0316

Спецификация материалов на насосы DP 10 и EF в исполнении AUTO_{ADAPT}

Номера позиций в таблице ниже относятся к чертежам в разрезе и детализировкам на следующих страницах.

Поз.	Деталь	Материал	Стандарт EN	AISI/ASTM
6a	Штифт	Нержавеющая сталь		
7a	Заклепка	Нержавеющая сталь		
9a	Шпонка	Нержавеющая сталь		
26a	Кольцевое уплотнение			
37	Кольцевое уплотнение			
37a	Кольцевые уплотнения	NBR		
37b	Кольцевое уплотнение			
48	Статор			
48a	Клеммная колодка			
49	Рабочее колесо	Чугун	EN-GJS-500-7	
50	Корпус насоса	Чугун	EN-JL-1030	
55	Корпус статора	Чугун	EN-JL-1030	
58	Держатель уплотнения вала	Чугун	EN-JL-1030	
66	Стопорное кольцо	Нержавеющая сталь		
76	Фирменная табличка	Нержавеющая сталь	1.4301	304
84	Сетчатый фильтр впускного патрубка*****	Чугун		
90a	Электронный блок			
90b	Кольцевое уплотнение			
92	Стяжная скоба	Нержавеющая сталь	1.4301	304
102	Кольцевое уплотнение	NBR		
103	Фланец	Нержавеющая сталь	1.4057	431
104	Уплотнительное кольцо	NBR		
105/105a	Торцевое уплотнение	Первичное уплотнение (от 0,6 до 1,5 кВт): SiC/SiC Вторичное уплотнение (от 0,6 до 1,5 кВт): Манжетное уплотнение, NBR Первичное уплотнение (2,6 кВт): SiC/SiC Вторичное уплотнение (2,6 кВт): графит / оксид алюминия Другие компоненты: NBR, нержавеющая сталь		
107	Кольцевые уплотнения	NBR		
153	Подшипник (нижний)	До 1,5 кВт включительно: 6204 2,6 кВт и выше: 3205		
154	Подшипник (верхний)	До 1,5 кВт включительно: 6201 2,6 кВт: 6205		
155	Масляная камера			
158	Пружинное кольцо	Сталь		
159	Кольцевое уплотнение	NBR		
161b	Датчик Pt1000, с кронштейном			
161c	Рабочий конденсатор и датчик Pt1000, с кронштейном*			
172	Ротор/вал	Вал в области ротора: сталь Торец вала в области проточной части: нержавеющая сталь	1.1181 1.4301	304
173	Болт	Сталь		
173a	Шайба	Сталь		
174	Винт заземления			
174a	Шайба			
176	Внутренняя часть разъема	PET		
181	Наружная часть разъема	Каучук CR, кабель LYNIFLEX	1.4308	CF-8
188a	Болт	Нержавеющая сталь		
188b	Стопорный винт	Сталь		
188c	Болт	Сталь		
189	Регулировочный винт	Сталь		
190	Подъемная скоба	Нержавеющая сталь	1.4308	CF-8
193	Масляная пробка	Нержавеющая сталь		
193a	Масло	Shell Ondina X420		
194	Прокладка	Полиамид		
198	Кольцевое уплотнение	NBR		
199	Накидная гайка			
285	Датчики сухого хода**			
285a	Кольцевое уплотнение	NBR	1.4308	CF-8
285b	Регулировочный винт			
287	Датчик контроля уровня			
287b	Кольцевое уплотнение			
287c	Регулировочный винт			
532	Абсорбент			
	Покрытие	Двухкомпонентное эпоксидное		

* Только насосы с однофазными двигателями.

** Взрывозащищенные насосы оснащены двумя датчиками сухого хода.

*** Только насосы DP.

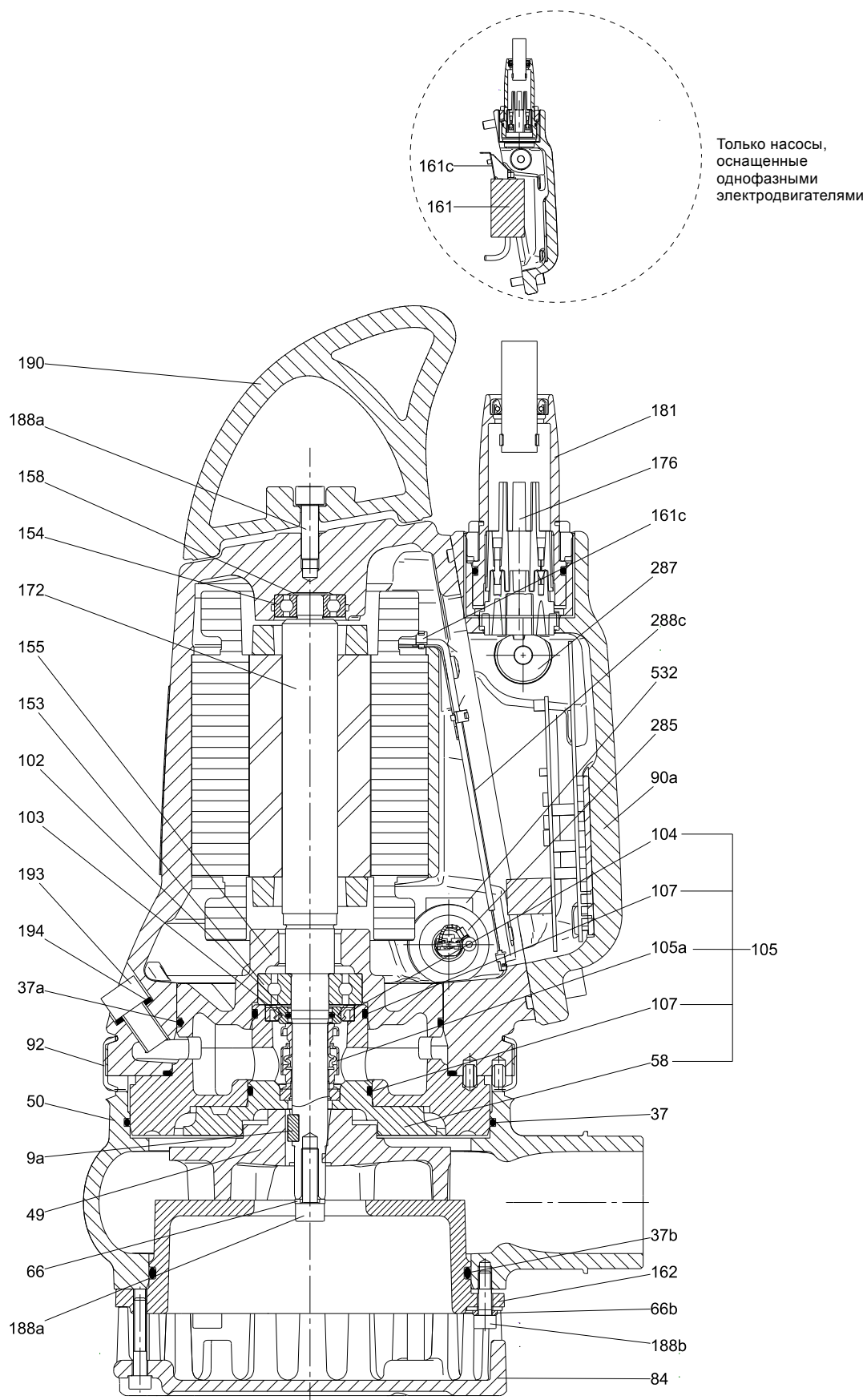
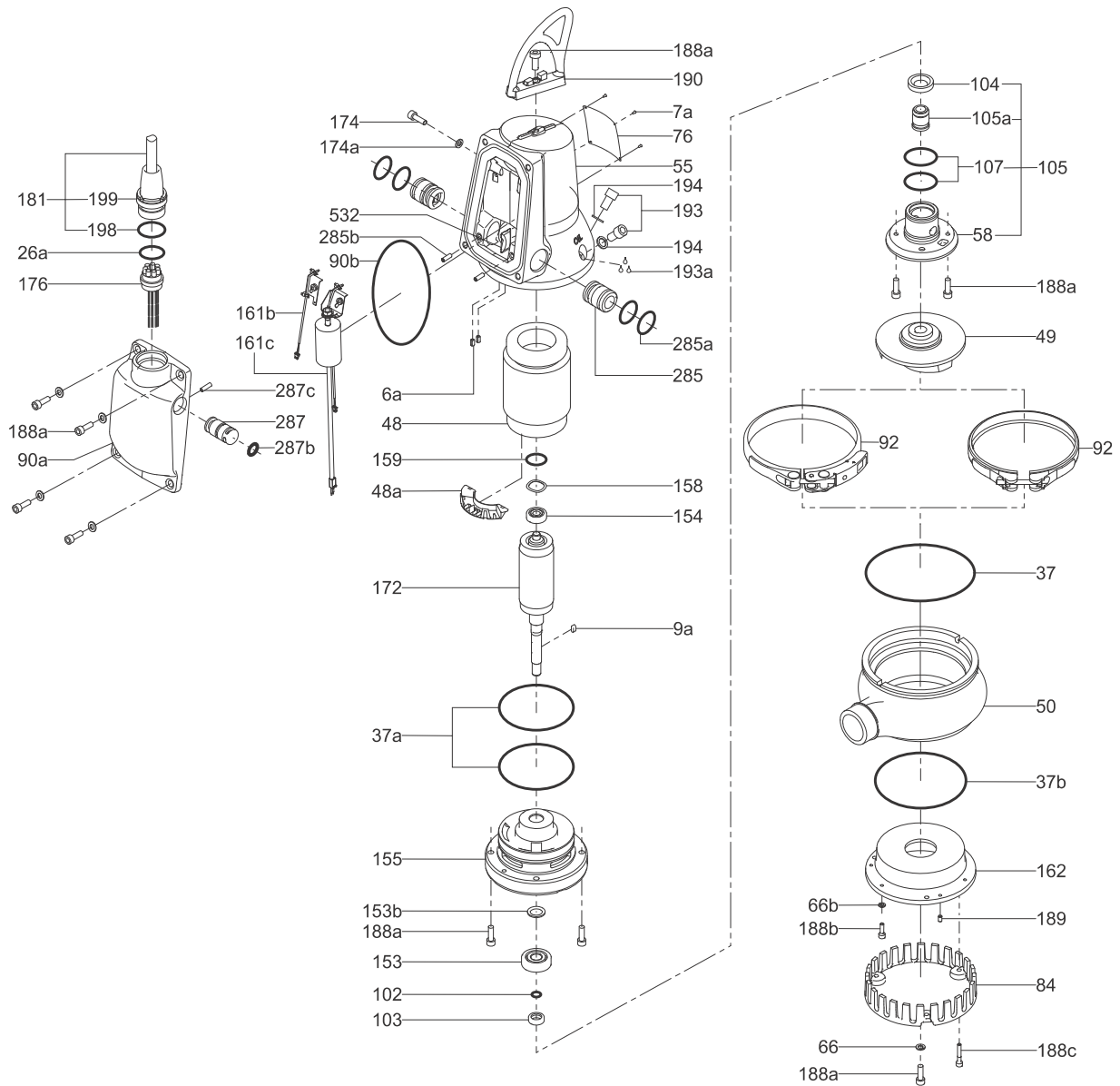
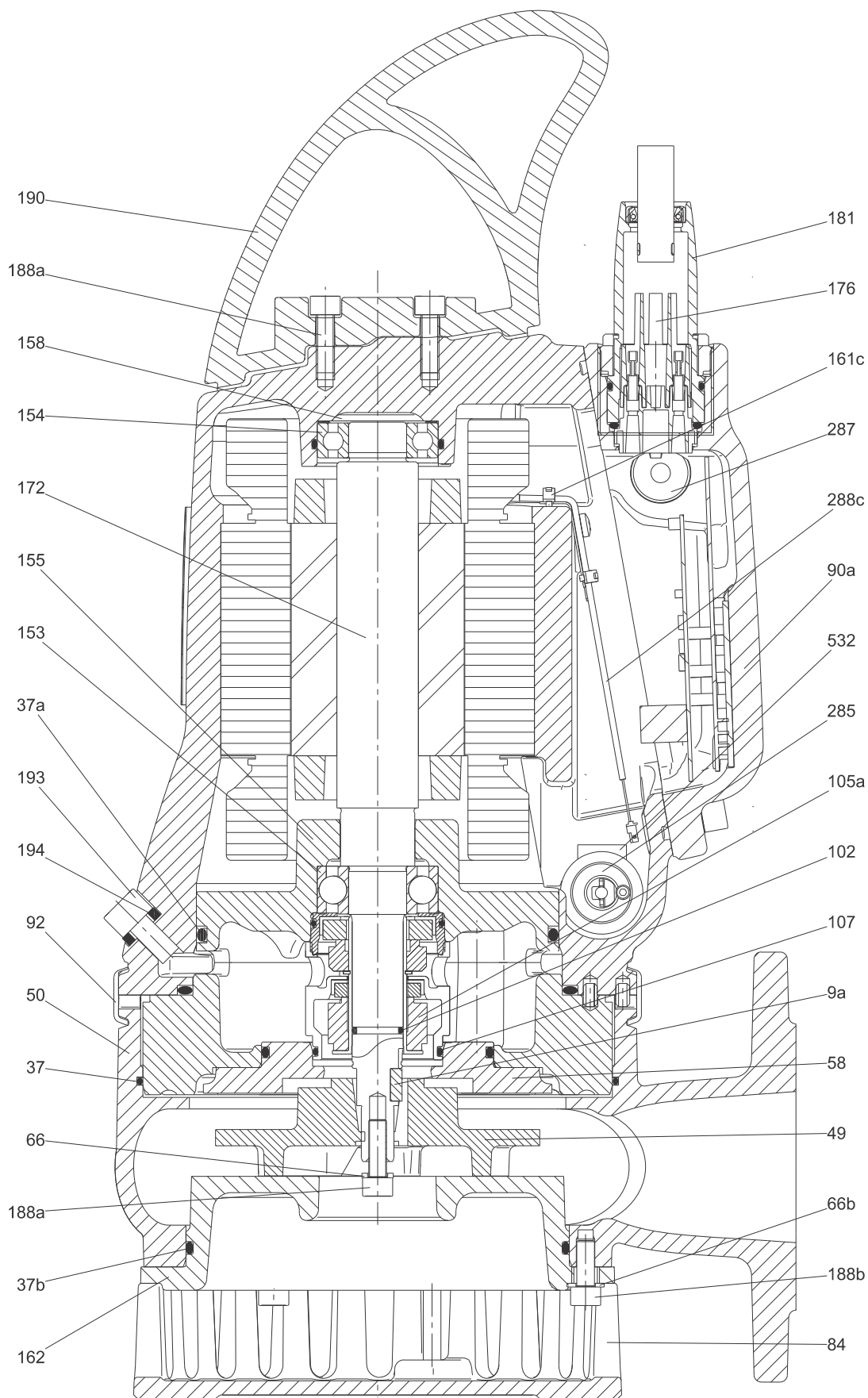


Рис. 14 Чертеж в разрезе, DP10.50.09/15 AUTO_{ADAPT}

TM06 6114 0716

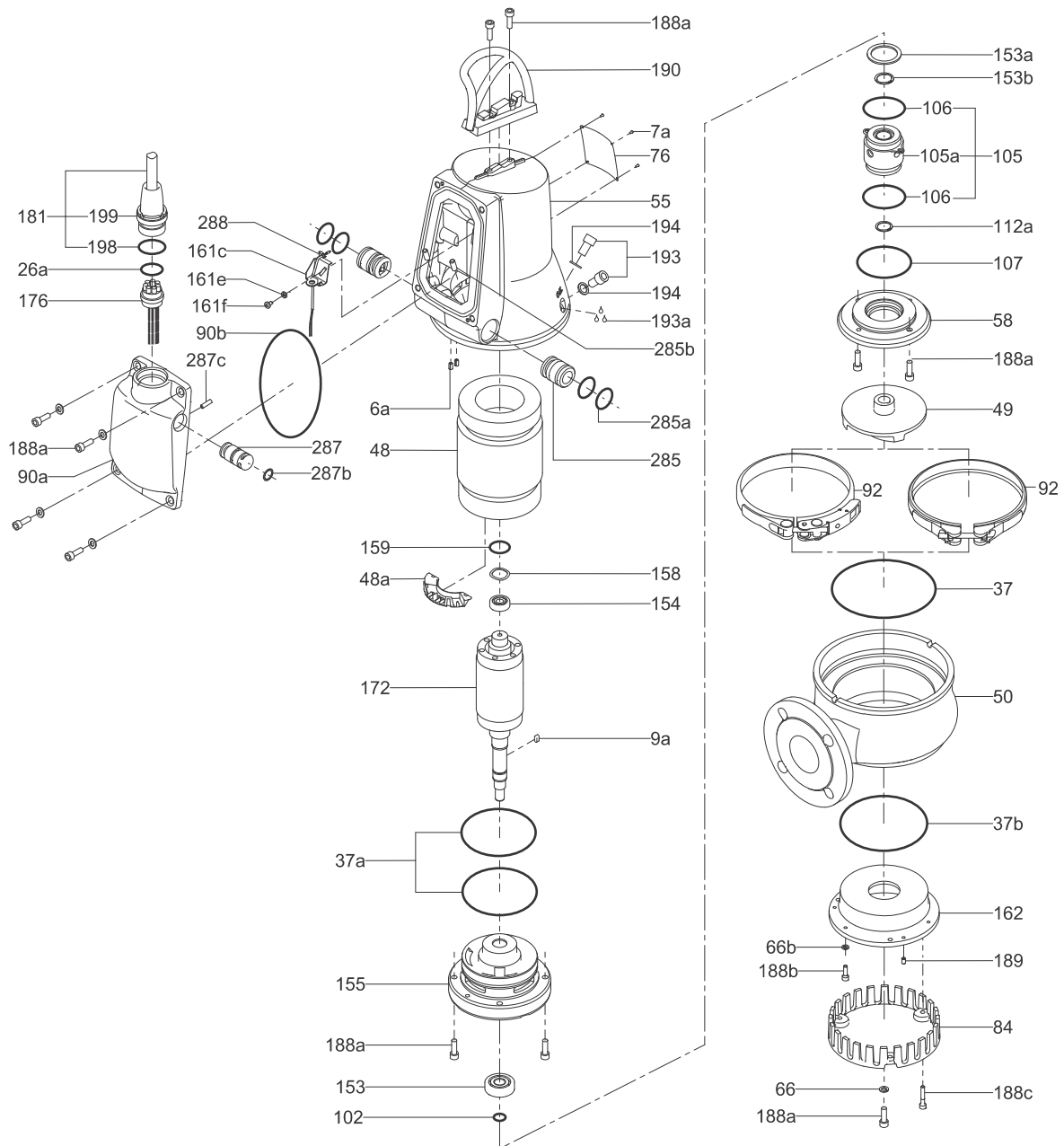
Рис. 15 Детализовка, DP10.50.09/15 AUTO_{ADAPT}

TM06 5879 0316

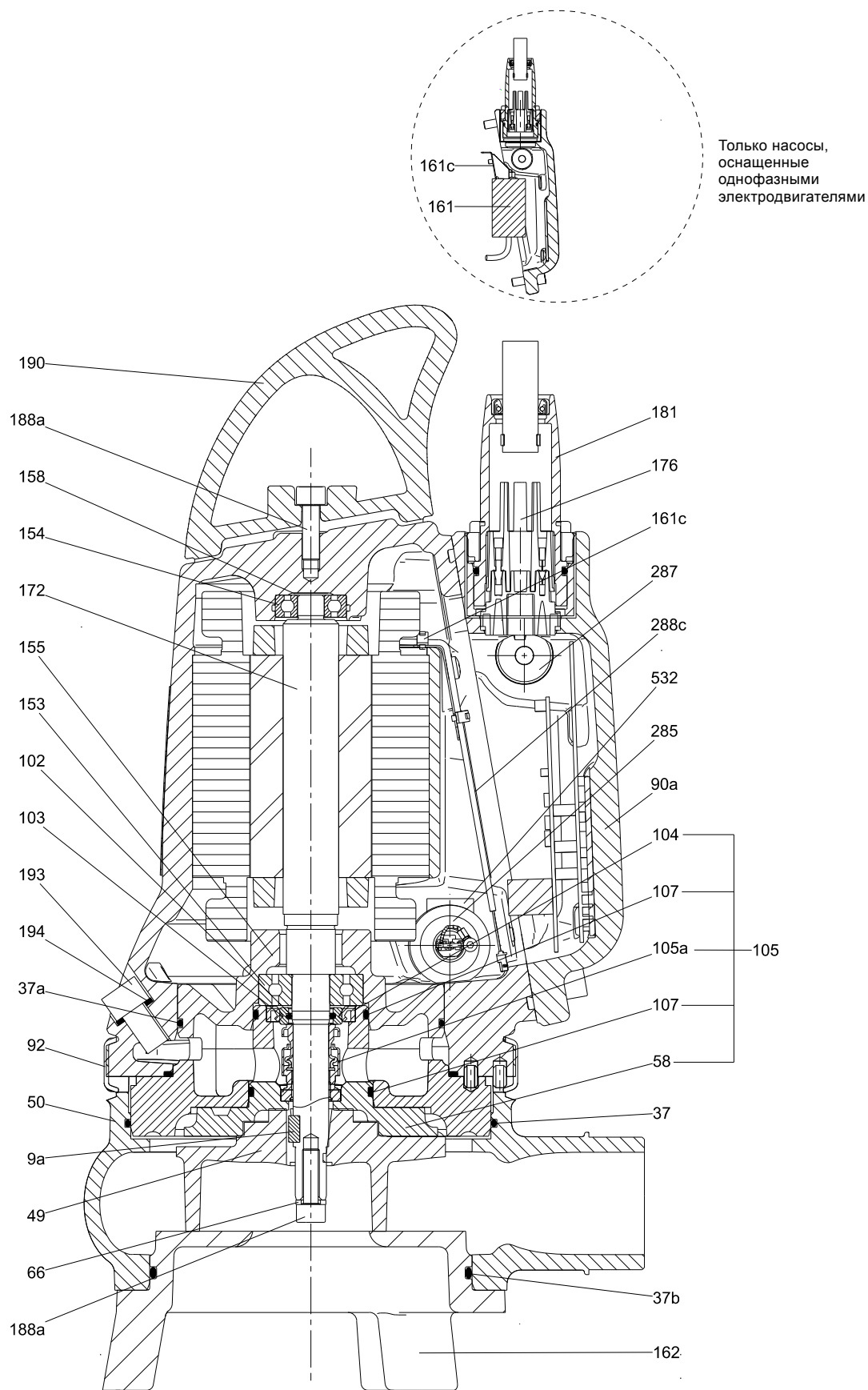


TM06 6115 0716

Рис. 16 Чертеж в разрезе, DP10.65.26 AUTO_{ADAPT}

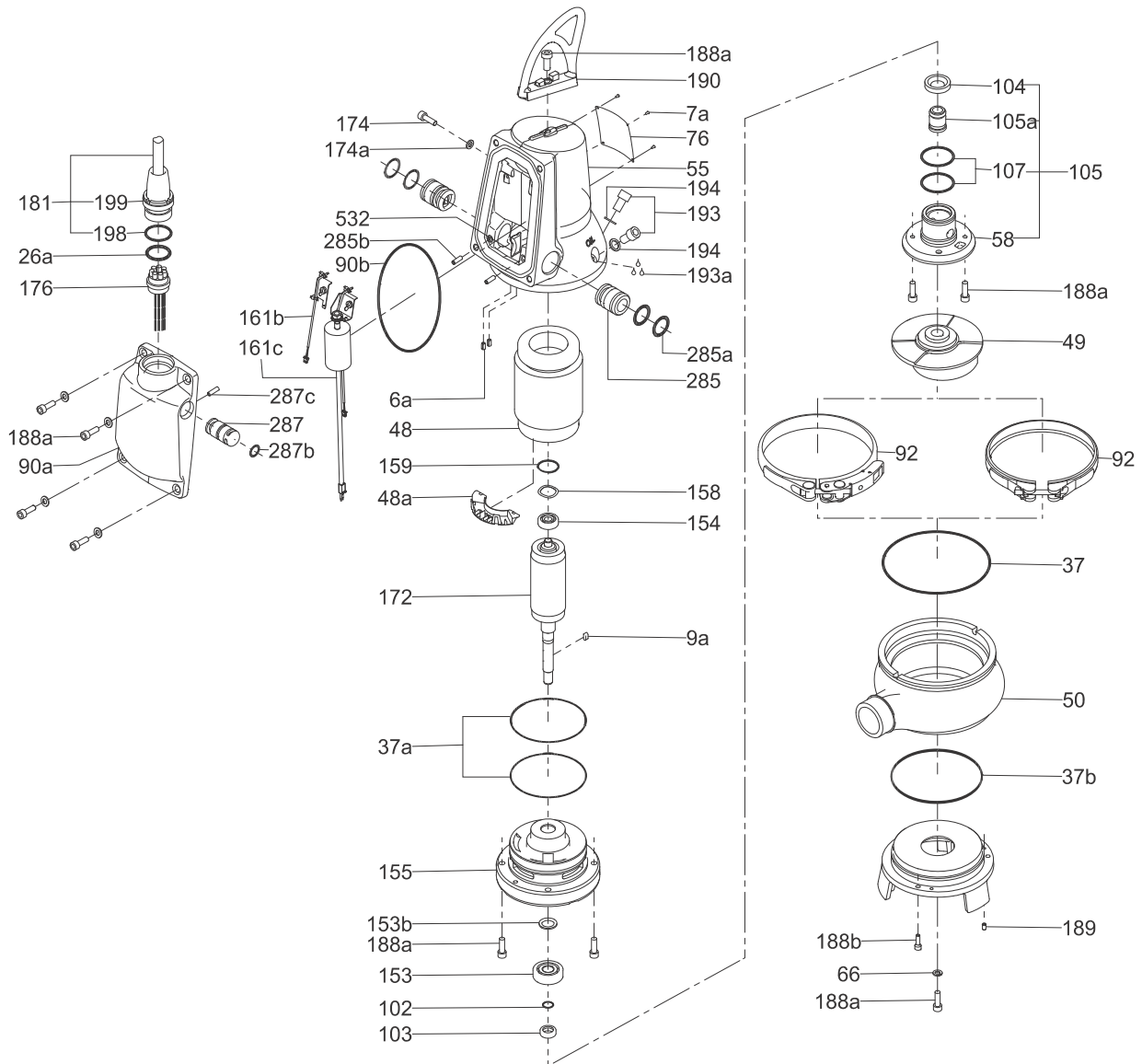
Рис. 17 Детализовка, DP10.65.26 AUTO_{ADAPT}

TM06 5900 0316



TM06 6116 0716

Рис. 18 Чертеж в разрезе, EF AUTO_{ADAPT}

Рис. 19 Детализовка, EF AUTO_{ADAPT}

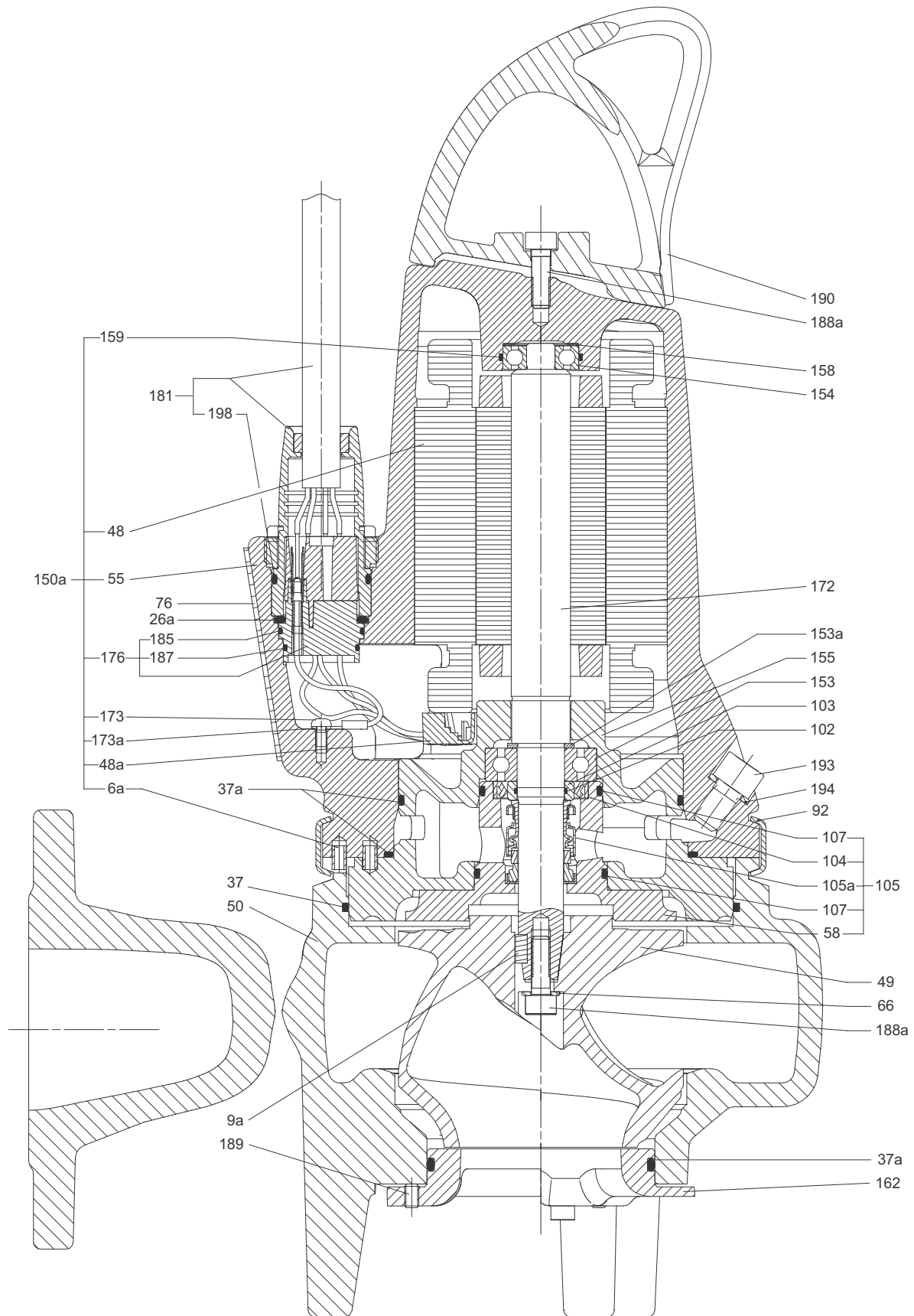
TM06 5913 0316

Спецификация материалов на насосы SL1 и SLV в стандартном исполнении

Номера позиций в таблице ниже относятся к чертежам в разрезе и детализировкам на следующих страницах.

Поз.	Деталь	Материал	Стандарт EN	AISI/ASTM
6a	Штифт	Нержавеющая сталь		
7a	Заклепка	Нержавеющая сталь	1.4301	304
9a	Шпонка	Нержавеющая сталь		
26a	Кольцевое уплотнение	NBR		
37	Кольцевое уплотнение	NBR		
37a	Кольцевые уплотнения	NBR		
37b	Кольцевые уплотнения	NBR		
48	Статор			
48a	Клеммная колодка			
49	Рабочее колесо	Чугун	SL1 = EN-GJS-500-7 SLV = EN-GJS-400-15	
50	Корпус насоса	Чугун	EN-GJL-250	
55	Корпус статора	Чугун	EN-JL-1030	
58	Держатель уплотнения вала	Чугун	EN-JL-1030	
66	Стопорное кольцо	Нержавеющая сталь		
76	Фирменная табличка	Нержавеющая сталь	1.4301	304
92	Стяжная скоба	Нержавеющая сталь	1.4301	304
102	Кольцевое уплотнение	NBR		
103	Фланец	Нержавеющая сталь	1.4057	431
104	Уплотнительное кольцо	Первичное уплотнение (от 0,9 до 1,5 кВт): SiC/SiC Вторичное уплотнение (от 0,9 до 1,5 кВт): Манжетное уплотнение, NBR		
105/105a	Торцевое уплотнение			
107	Кольцевые уплотнения	NBR		
150a	Статор с корпусом			
153	Подшипник (нижний)	6204		
153b	Шайба	Сталь		
154	Подшипник (верхний)	6301		
155	Масляная камера	Чугун		
158	Пружинное кольцо	Сталь		
159	Кольцевое уплотнение	NBR		
162	Пластина трения*	Чугун		
172	Ротор Вал	Нержавеющая сталь	1.1181 1.4301	304
173	Болт	Сталь		
173a	Шайба	Сталь		
176	Внутренняя часть разъема	PET		
181	Наружная часть разъема	Каучук CR, кабель LYNIFLEX	1.4308	
185	Кольцевое уплотнение	NBR		
187	Болт	Сталь		
188a	Болт	Нержавеющая сталь		CF-8
188b	Стопорный винт			
189	Регулировочный винт			
190	Подъемная скоба	Нержавеющая сталь	1.4308	
193	Масляная пробка	Нержавеющая сталь		CF-8
193a	Масло	Shell Ondina X420		
194	Прокладка	Полиамид		
198	Кольцевое уплотнение	NBR		

* Только насосы SL1.



TM06 6117 0716

Рис. 20 Чертеж в разрезе, SL1.50.65.09/11/15

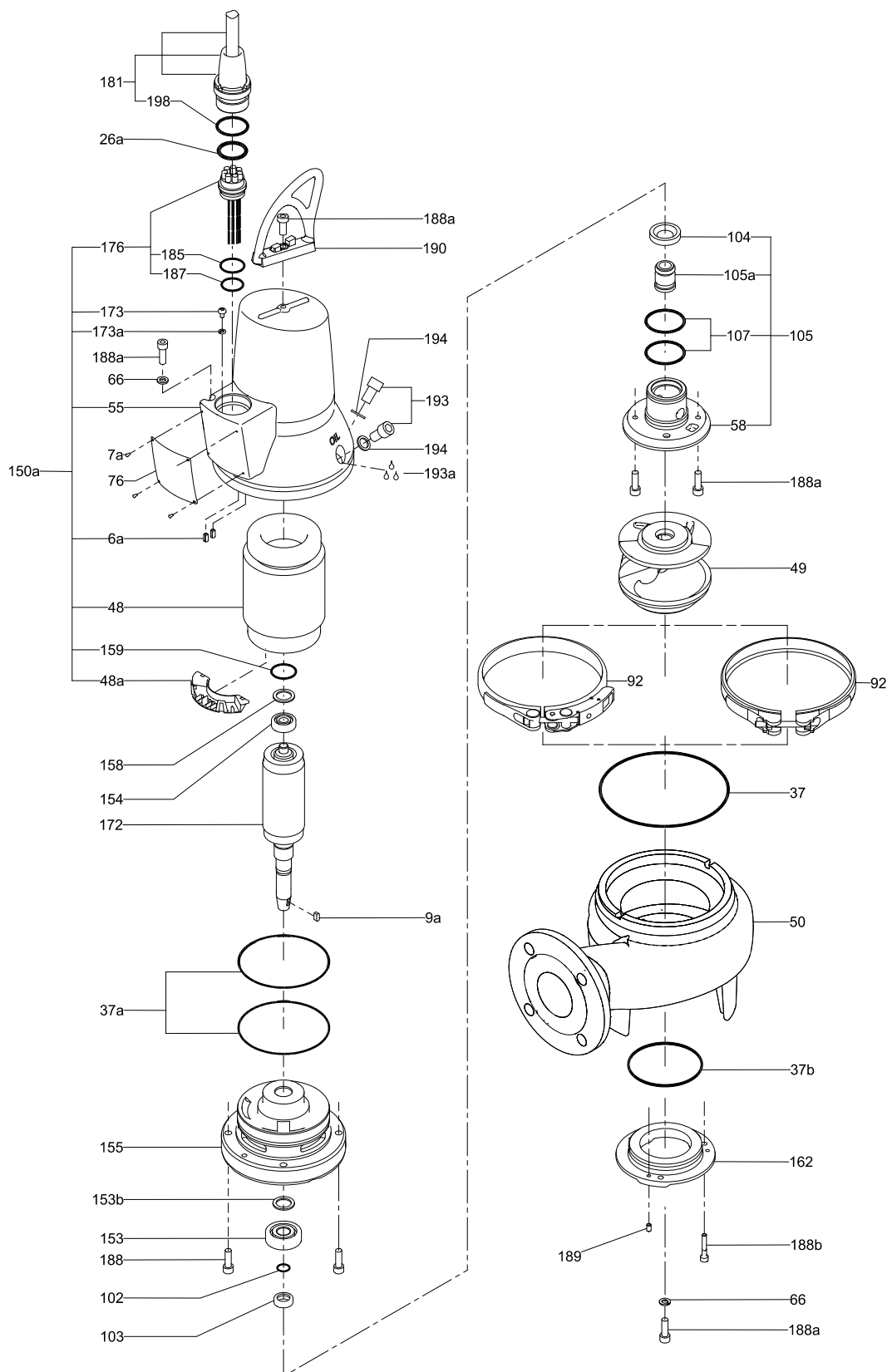


Рис. 21 Деталировка, SL1.50.65.09/11/15

TM06 5917 03 16

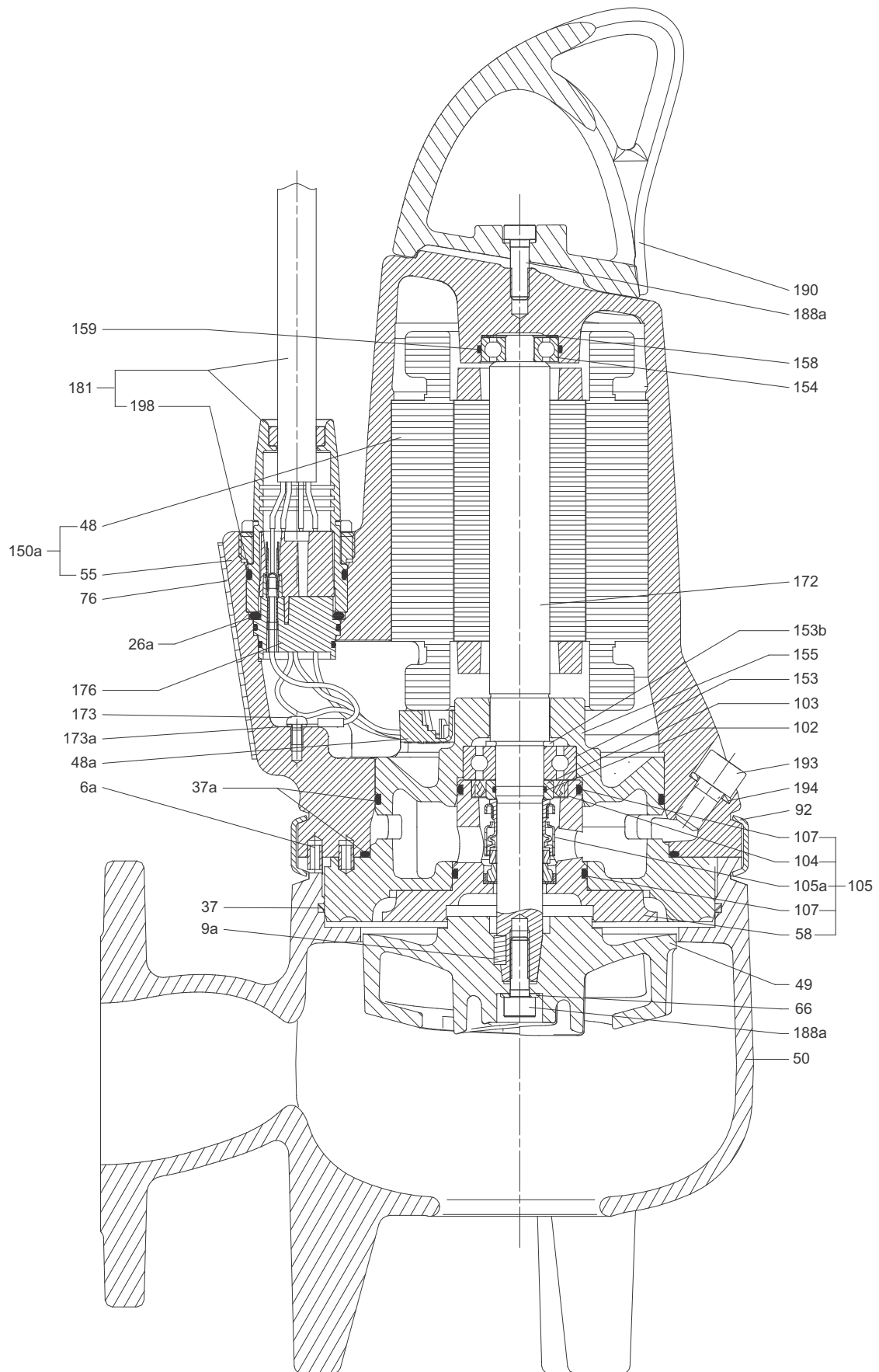


Рис. 22 Чертёж в разрезе, SLV.65.65.09/11/15

TM06 6118 0716

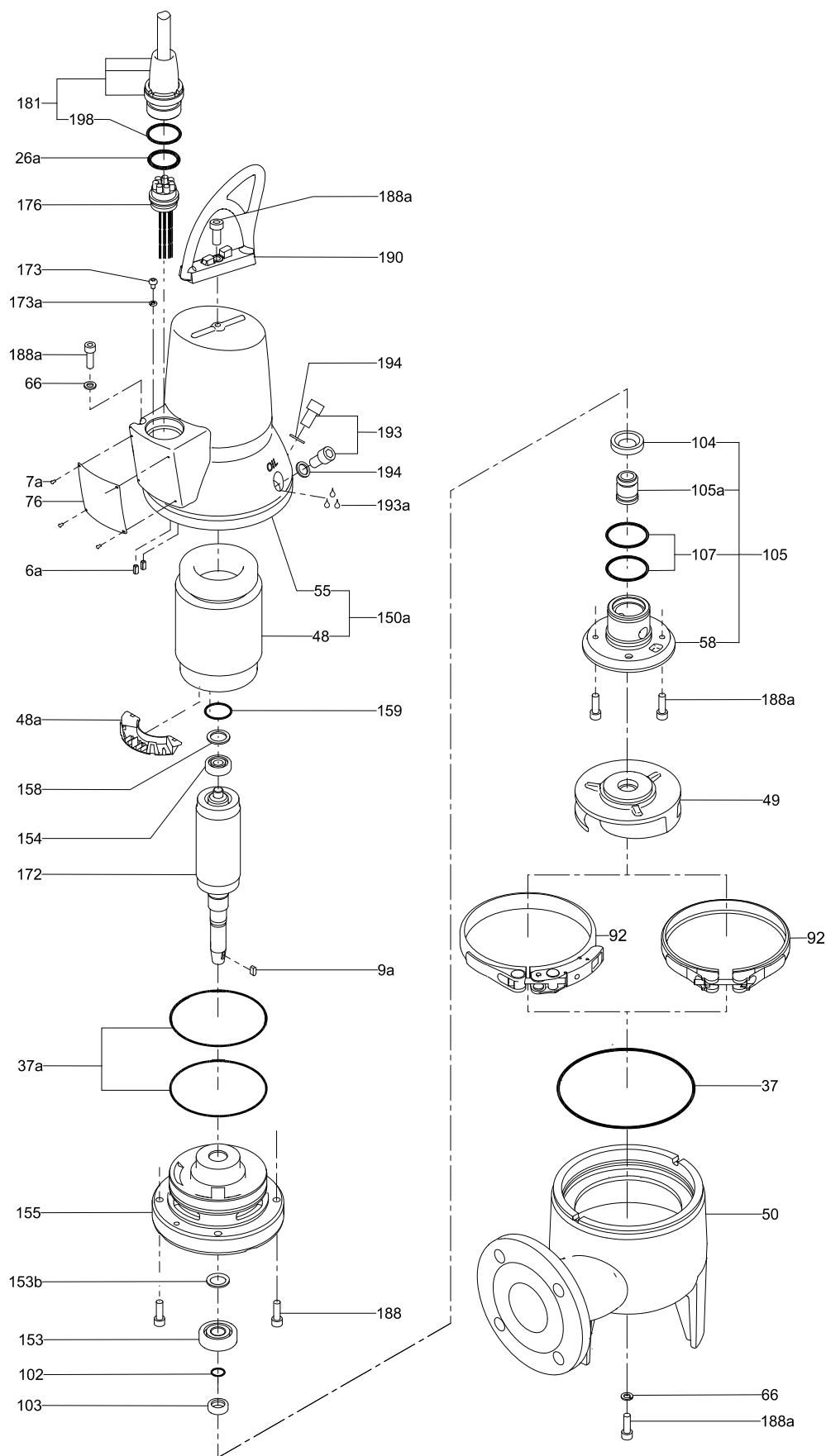


Рис. 23 Деталировка, SLV.65.65.09/11/15

TM06 5936 0316

Спецификация материалов на насосы SL1 и SLV в исполнении AUTO_{ADAPT}

Номера позиций в таблице ниже относятся к чертежам в разрезе и детализировкам на следующих страницах.

Поз.	Деталь	Материал	Стандарт EN	AISI/ASTM
6a	Штифт	Нержавеющая сталь		
7a	Заклепка	Нержавеющая сталь		
9a	Шпонка	Нержавеющая сталь		
26a	Кольцевое уплотнение			
37	Кольцевое уплотнение			
37a	Кольцевые уплотнения	NBR		
37b	Кольцевое уплотнение			
48	Статор			
48a	Клеммная колодка			
49	Рабочее колесо	Чугун	SL1 = EN-GJS-500-7 SLV = EN-GJS-400-15	
50	Корпус насоса	Чугун	EN-JL-1030	
55	Корпус статора	Чугун	EN-JL-1030	
58	Держатель уплотнения вала	Чугун	EN-JL-1030	
66	Стопорное кольцо	Нержавеющая сталь		
76	Фирменная табличка	Нержавеющая сталь	1.4301	304
90a	Электронный блок			
90b	Кольцевое уплотнение			
92	Стяжная скоба	Нержавеющая сталь	1.4301	304
102	Кольцевое уплотнение	NBR		
103	Фланец	Нержавеющая сталь	1.4057	431
104	Уплотнительное кольцо	NBR		
105/105a	Торцевое уплотнение	Первичное уплотнение (от 0,9 до 1,5 кВт): SiC/SiC Вторичное уплотнение (от 0,9 до 1,5 кВт): Манжетное уплотнение, NBR		
107	Кольцевые уплотнения	NBR		
153	Подшипник (нижний)	До 1,5 кВт включительно: 6204		
154	Подшипник (верхний)	До 1,5 кВт включительно: 6201		
155	Масляная камера			
158	Пружинное кольцо	Сталь		
159	Кольцевое уплотнение	NBR		
161b	Датчик Pt1000, с кронштейном			
161c	Рабочий конденсатор и датчик Pt1000, с кронштейном*			
162	Пластина трения***	Чугун		
172	Ротор/вал	Вал в области ротора: сталь Торец вала в области проточной части: нержавеющая сталь	1.1181 1.4301	304
173	Болт	Сталь		
173a	Шайба	Сталь		
174	Винт заземления			
174a	Шайба			
176	Внутренняя часть разъема	PET		
181	Наружная часть разъема	Каучук CR, кабель LYNIFLEX	1.4308	CF-8
188a	Болт	Нержавеющая сталь		
188b	Стопорный винт	Сталь		
190	Подъемная скоба	Нержавеющая сталь	1.4308	CF-8
193	Масляная пробка	Нержавеющая сталь		
193a	Масло	Shell Ondina X420		
194	Прокладка	Полиамид		
198	Кольцевое уплотнение	NBR		
199	Накидная гайка			
285	Датчики сухого хода**			
285a	Кольцевое уплотнение	NBR	1.4308	CF-8
285b	Регулировочный винт			
287	Датчик контроля уровня			
287a	Защитная крышка			
287b	Кольцевое уплотнение			
287c	Регулировочный винт			
532	Абсорбент			
	Покрытие	Двухкомпонентное эпоксидное		

* Только насосы с однофазными двигателями.

** Взрывозащищенные насосы оснащены двумя датчиками сухого хода.

*** Только насосы SL1.

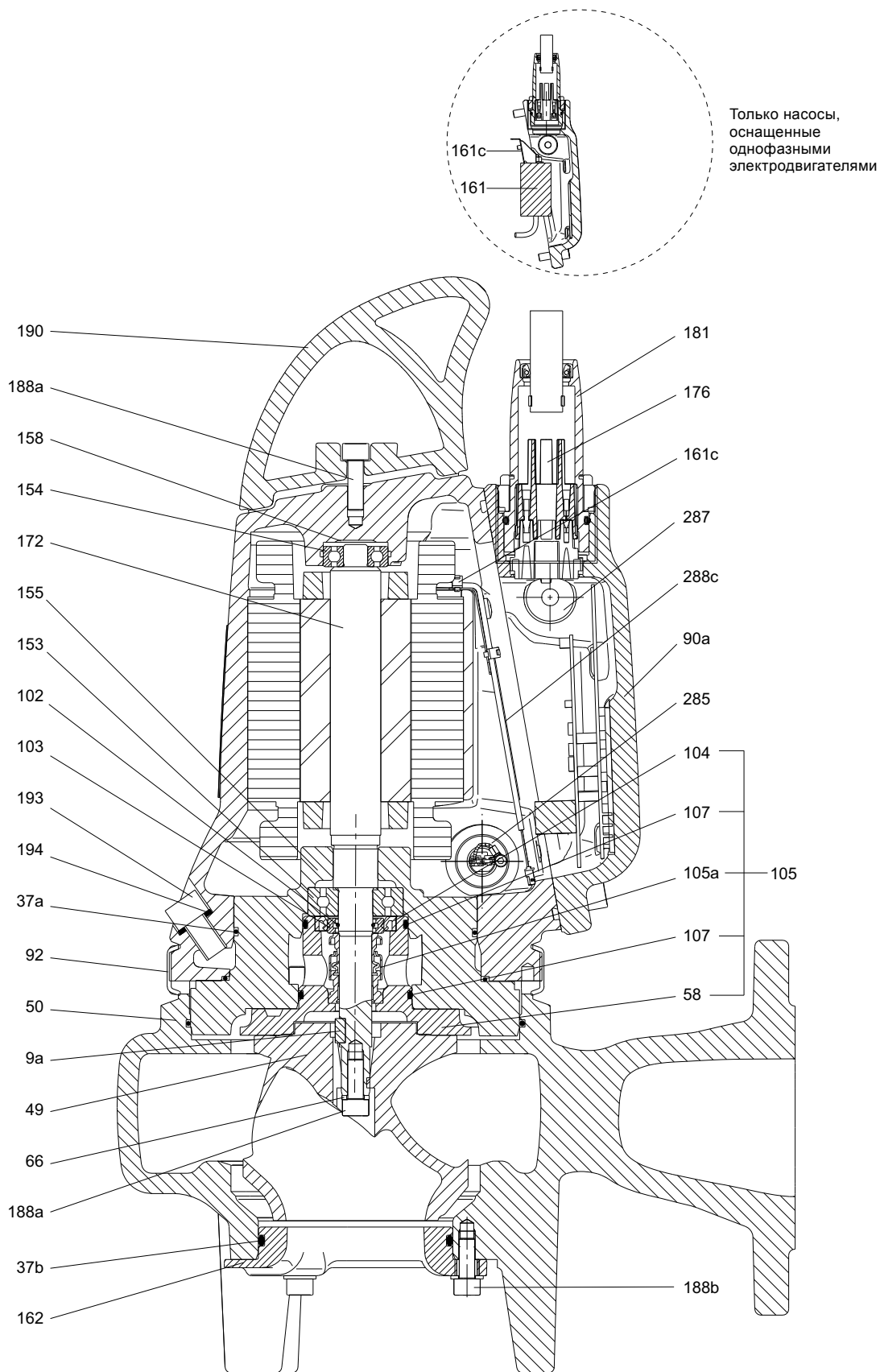


Рис. 24 Чертеж в разрезе, SL1.50.65.09/11/15 AUTO_{ADAPT}

TM06 6119 2417

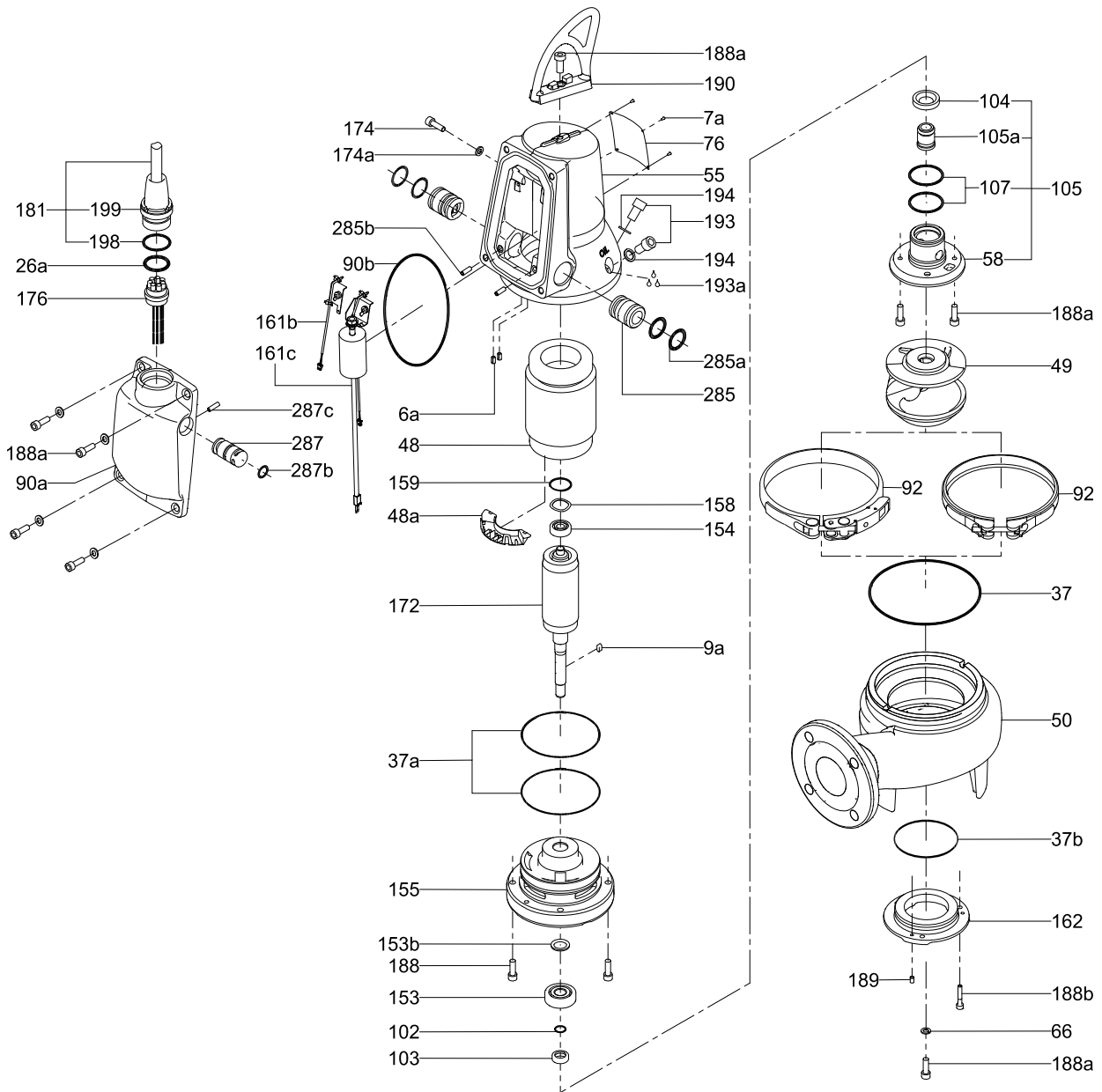


Рис. 25 Деталировка, SL1.50.65.09/11/15 AUTO_{ADAPT}

TM06 5931 0316

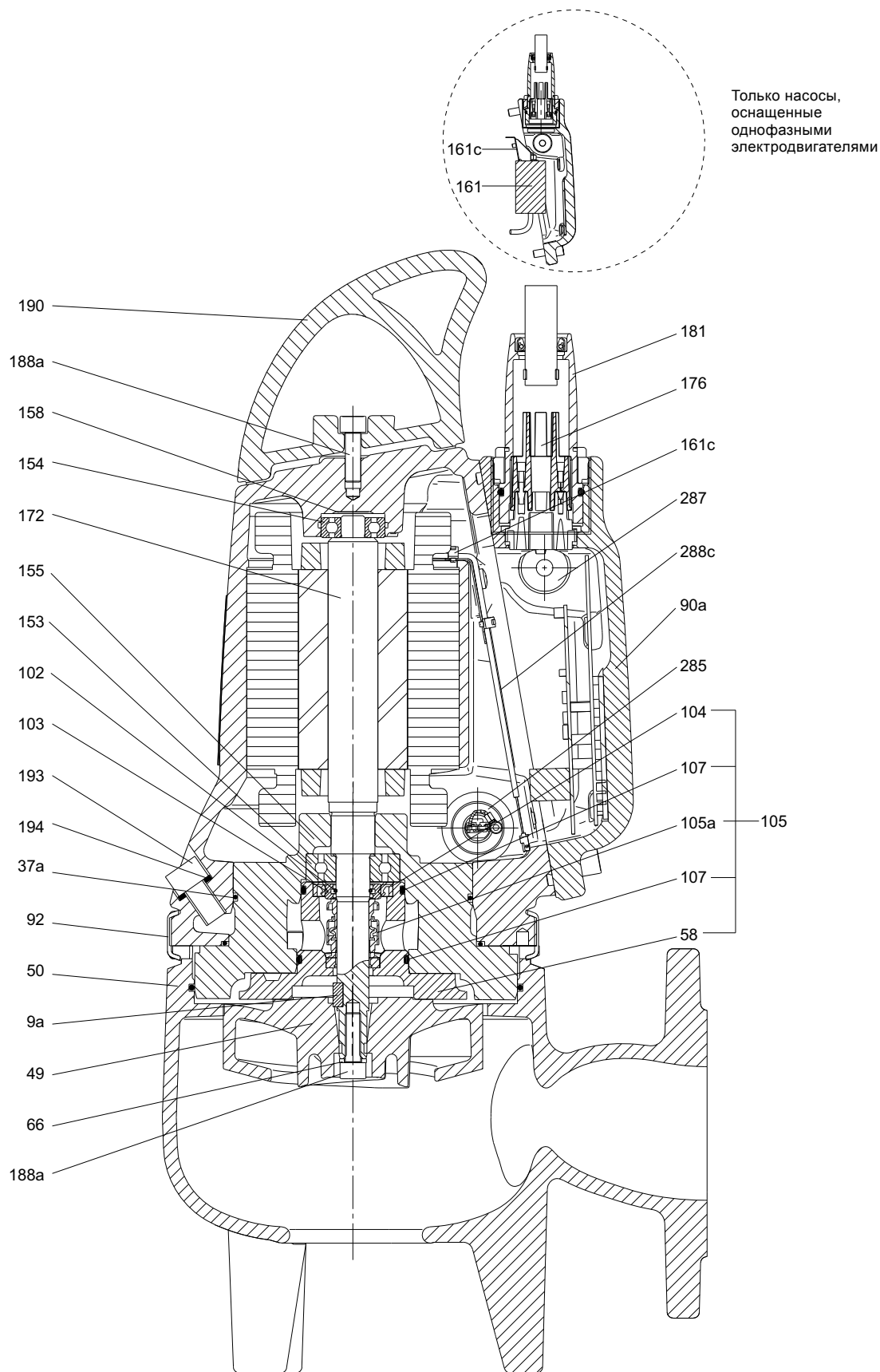
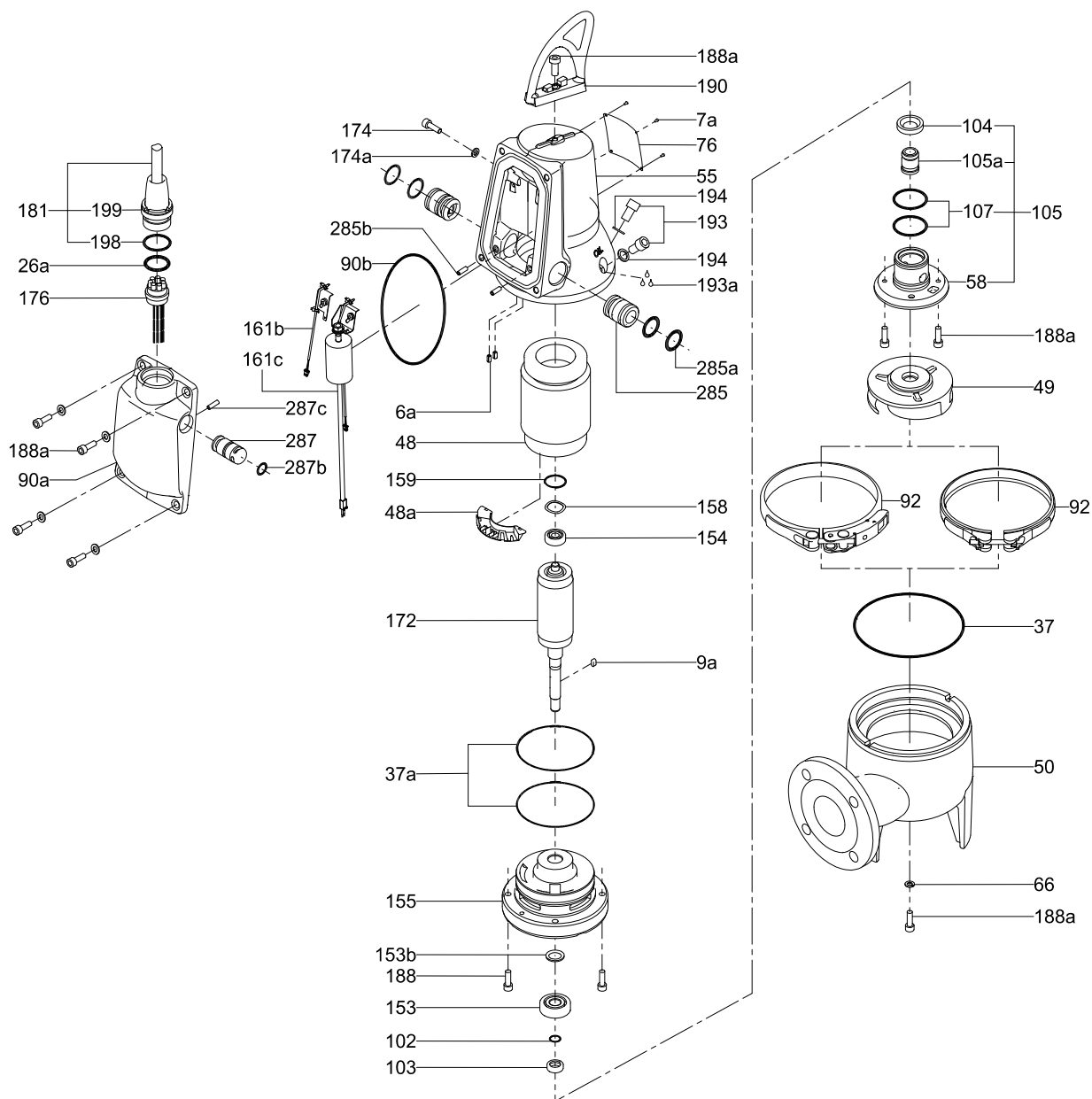


Рис. 26 Чертеж в разрезе, SLV.65.65.09/11/15 AUTO_{ADAPT}

TM06 6120 2417

Рис. 27 Детализовка, SLV.65.65.09/11/15 AUTO_{ADAPT}

TM06 5939 0316

8. Описание продукта

Технические особенности

Шариковые подшипники

Шариковые подшипники смазаны на весь срок эксплуатации.

Верхние подшипники:

- До 1,5 кВт включительно:
Однорядный шариковый подшипник 6301.
AUTO_{ADAPT} насосы мощностью до 1,5 кВт включительно:
Однорядный шариковый подшипник 6201.
- 2,6 кВт и выше:
Однорядный шариковый подшипник 6205.

Нижние подшипники:

- До 1,5 кВт включительно:
Однорядный шариковый подшипник 6303.
- 2,6 кВт и выше:
Радиально-упорный шариковый подшипник 3205.

Уплотнение вала

Насосы DP, EF, SL1 и SLV имеют два варианта исполнения уплотнения вала. Оба варианта представляют собой картриджевые уплотнения. Торцевое уплотнение вала предназначено для изоляции двигателя от перекачиваемой жидкости.

В насосах до 1,5 кВт включительно в качестве первичного уплотнения используется торцевое уплотнение типа "карбид кремния / карбид кремния", а в качестве вторичного - манжетное уплотнение. Для облегчения технического обслуживания торцевое уплотнение вала и манжетное уплотнение поставляются единым узлом, готовым к установке.

В насосах мощностью 2,6 кВт и выше используется двойное уплотнение, состоящее из торцевого уплотнения SiC/SiC в качестве первичного уплотнения и торцевого уплотнения типа "графит/оксид алюминия" в качестве вторичного уплотнения.

Электродвигатель

Влагонепроницаемый, полностью герметизированный электродвигатель.

Класс изоляции: F (155 °C).

Класс нагревостойкости: F (105 K).

Степень защиты: IP68.

Информация о защите электродвигателя и датчиках приведена в разделе *Датчики*.

Датчики

Насосы DP, EF, SL1 и SLV в стандартном исполнении

Встроенная защита электродвигателя насосов AUTO_{ADAPT}

Электродвигатель имеет встроенный электронный блок защиты, предохраняющий его в различных ситуациях.

В случае возникновения перегрузки встроенная защита остановит насос на 5 минут. После этого насос готов к перезапуску, если выполнены все условия пуска электродвигателя.

Для перезагрузки электронного блока насоса необходимо отключить питание на 1 минуту.

Защита электродвигателя срабатывает в случае:

- сухого хода;
- скачков напряжения (до 6000 В) в районах с высокой интенсивностью грозозарядов (требуется внешняя грозозащита);
- повышения напряжения;
- падения напряжения;
- перегрузки;
- перегрева.

Силовые кабели

Стандартный кабель

Тип кабеля	Внешний диаметр кабеля [мм]	Радиус загиба	
		Фиксированный	Свободный
Lyniflex 4 G 1,5 мм ² + 3 x 1 мм ²	15,5 ± 0,5	60	90

Экранированный кабель

Тип кабеля	Внешний диаметр кабеля [мм]	Радиус загиба	
		Фиксированный	Свободный
3G3GC3G-F3x1Aic + 4 G 2,5 мм ²	17,5 ± 0,5	85	170

Насосы в стандартном исполнении поставляются с кабелем длиной 10 м. Другие длины кабелей поставляются на заказ. См. раздел *Исполнения*, стр. 16.

Кабель подбирается в зависимости от типоразмера электродвигателя.

Кабельный ввод

Разъем из нержавеющей стали присоединяется с помощью накидной гайки. Гайка и кольцевые уплотнения предназначены для обеспечения герметичности и предотвращения попадания жидкости.

Разъем заполняется специальным материалом, который заливается вокруг проводников кабеля. Это препятствует проникновению воды в электродвигатель через кабель в случае повреждения кабеля или неправильного обращения с ним при выполнении монтажа или технического обслуживания.

В стандартном исполнении насосы оснащены двумя термовыключателями, встроенными в обмотки двигателя для защиты от перегрева.

Насосы DP, EF, SL1 и SLV в исполнении AUTO_{ADAPT}

В стандартном исполнении в состав насосов входят следующие компоненты:

- один аналоговый датчик абсолютного давления;
- один датчик сухого хода.
Взрывозащищенные насосы оснащены двумя датчиками сухого хода.
Датчик(и) сухого хода используются для индикации уровня останова в первом цикле насоса, а также для предотвращения сухого хода.
В стандартных исполнениях, если есть риск образования пены, работа датчика сухого хода может быть заблокирована дополнительно устанавливаемым модулем CIU.
- Все насосы имеют два набора термовыключателей, встроенных в обмотки статора, для защиты электродвигателя от перегрева.
- Два аналоговых датчика Pt1000.
- Встроенная защита электродвигателя для обеспечения дополнительной безопасности.

Условия эксплуатации

Данные насосы предназначены для работы с перерывами (S3). При полном погружении насосы могут также эксплуатироваться в непрерывном режиме (S1).

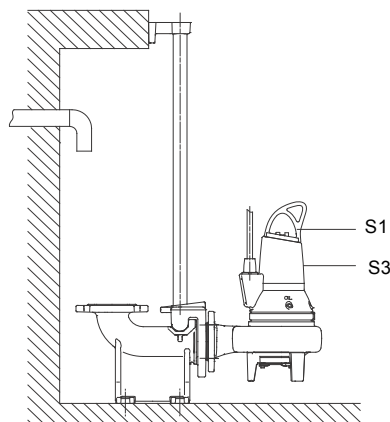


Рис. 28 Уровни рабочих режимов

- **S3, режим работы с перерывами:**
Режим работы S3 означает серию идентичных рабочих циклов TC с постоянной нагрузкой, чередующихся с перерывами в работе. Во время цикла тепловое равновесие не достигается. См. рис. 29.

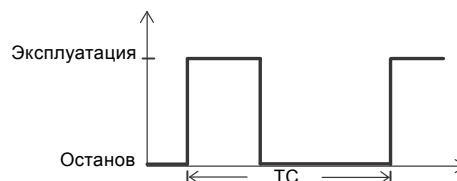


Рис. 29 Режим S3

- **S1, непрерывный режим эксплуатации:**
В данном режиме насос может работать непрерывно без остановки для охлаждения. См. рис. 30. При полном погружении насос в достаточной степени охлаждается окружающей его жидкостью. См. рис. 28.

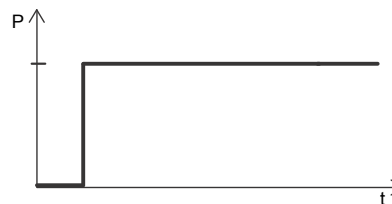


Рис. 30 Режим S1

Перекачиваемые жидкости

Значение pH: От 4 до 10.

Температура жидкости: 0-40 °С.

Если перекачиваемые жидкости имеют более высокую плотность и/или кинематическую вязкость, чем вода, необходимо установить электродвигатели большей мощности.

На короткое время (не более 3 минут) допускается температура до 60 °С (кроме взрывоопасных сред).

Звуковое давление

Уровень звукового давления насоса лежит ниже предельно допустимых значений, установленных директивой 2006/42/ЕС Комиссии ЕС для машиностроительного оборудования.

Типовой ряд электродвигателей

Мощность на валу [кВт]	Количество полюсов
0,6	2
0,9	2
1,1	2
1,5	2
2,6	2

Работа с преобразователем частоты

Данный раздел относится только к насосам DP, EF, SL1 и SLV в стандартном исполнении.

Примечание: Не допускается эксплуатация насосов DP, EF, SL1 и SLV в исполнении AUTO_{ADAPT} с преобразователем частоты.

Как правило, все трехфазные насосы, за исключением исполнения AUTO_{ADAPT}, можно подключать к преобразователю частоты.

Однако при работе с преобразователем частоты изоляционная система двигателя подвергается большей нагрузке, поэтому из-за вихревых токов, вызываемых пиками напряжения, двигатель может выделять больше шума, чем обычно.

Кроме того, двигатели большой мощности, управляемые через преобразователи частоты, испытывают нагрузку от подшипниковых токов.

Более подробная информация представлена в Паспорте, Руководстве по монтажу и эксплуатации для соответствующего преобразователя частоты на сайте www.grundfos.com в разделе Grundfos Product Center.

Сертификаты


Нормативы


Насосы исполнения DP и EF испытаны VDE (Немецкой ассоциацией электрических, электронных и информационных технологий) и одобрены LGA (уполномоченным органом согласно директиве по строительному оборудованию) в соответствии с EN 12050-2, как указано на фирменной табличке насоса.


Насосы стандартного исполнения SL1 и SLV испытаны VDE (Немецкая ассоциация электрических, электронных и информационных технологий) и одобрены LGA (нотифицированный орган согласно директиве по строительному оборудованию) в соответствии с EN 12050-1 или EN 12050-2, как указано на фирменной табличке насоса.

Пояснения к сертификации взрывобезопасности (Ex)

Насосы во взрывозащищенном исполнении сертифицированы в соответствии с требованиями DEKRA согласно директиве ATEX.

Класс взрывозащиты насосов - CE 0344  Ex II 2 G, Ex d IIB T4.

Насосы DP/EF and SL1/SLV AUTO_{ADAPT} во взрывозащищенном исполнении сертифицированы в соответствии с требованиями DEKRA согласно директиве ATEX. Класс взрывозащиты насосов - CE 0344  II 2 G Ex b c d ib IIB T4 Gb.

Директива/ стандарт	Код	Описание
ATEX	CE 0344	Маркировка CE, указывающая на соответствие директиве ATEX 2014/34/EU. 0344 - номер нотифицированного органа, проводившего сертификацию системы обеспечения качества для ATEX.
		Маркировка взрывозащиты.
	II	Группа оборудования, соответствующая директиве ATEX, определяющей требования, предъявляемые к оборудованию этой группы.
	2	Категория оборудования, соответствующая директиве ATEX, определяющей требования, предъявляемые к оборудованию этой категории.
	G	Взрывоопасная атмосфера, вызванная газами, испарениями или туманами.
Гармонизированный европейский стандарт	Ex	Оборудование соответствует гармонизированному европейскому стандарту.
	b	Контроль источника воспламенения в соответствии с EN 13463-6.
	c	Конструкционная безопасность согласно EN 13463-5 и EN 13463-1.
	d	Взрывобезопасный корпус в соответствии с EN 60079-1.
	ib	Внутренняя безопасность согласно EN60079-11.
	IIB	Классификация газов согласно IEC 60079-0. Газы группы В включают в себя газы группы А.
	T4	Максимальная температура поверхности составляет 135 °C в соответствии с EN 60079.
	Gb	Уровень защиты оборудования (МЭК).

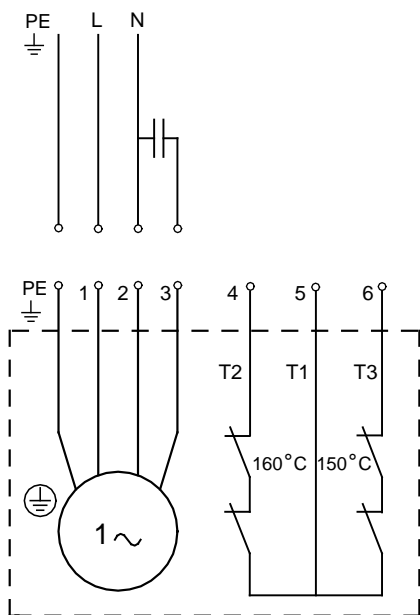
Взрывозащищенные варианты исполнения насосов DP/EF and SL1/SLV для Австралии имеют маркировку Ex nC II T3 согласно IEC 60079-15:1987, сертификат № IECEx KEM 06.0028X (соответствует AS 2380,9).

Стандарт	Код	Описание
IEC 60079-15	Ex	Классификация помещений по степени взрывобезопасности согласно AS 2430,1.
	n	Искробезопасный в соответствии с AS 2380,9:1991, раздел 3 (IEC 60079-15).
	C	Окружающая среда должным образом защищена от искрящихся контактов.
	II	Пригоден для эксплуатации во взрывоопасной атмосфере (кроме шахт).
	T3	Максимальная температура поверхности составляет 200 °C.

Для стран МЭК, таких как Австралия и другие страны, насосы DP/EF и SL1/SLV AUTO_{ADAPT} во взрывозащищенном исполнении сертифицированы в соответствии с требованиями DEKRA (сертификат № IECEx 11.0026X) в соответствии с IEC 60079-0:2007, IEC 60079-1:2007 и IEC 60079-11:2006. Насосы AUTO_{ADAPT} соответствуют классификации взрывозащищенности Ex d ib IIB T4 Gb.

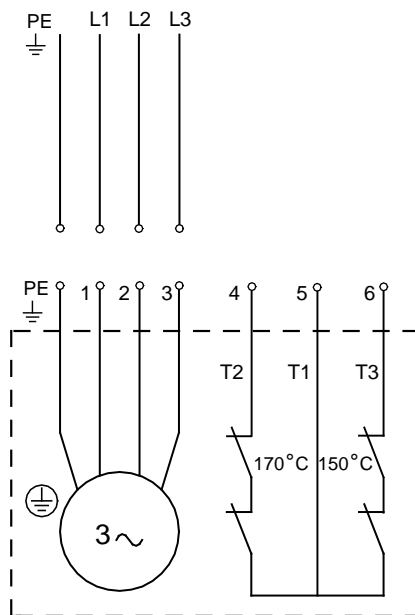
Стандарт	Код	Описание
IEC 60079-0, IEC 60079-1 и IEC 60079-11	Ex	Оборудование соответствует IEC.
	d	Взрывобезопасный корпус в соответствии с IEC 60079-1:2007.
	ib	Внутренняя безопасность согласно EN60079-11.
	IIB	Классификация газов согласно IEC 60079-0. Газы группы В включают в себя газы группы А.
	T4	Максимальная температура поверхности составляет 135 °C в соответствии с EN 60079-0.
	Gb	Уровень защиты оборудования (IEC).

Схемы электрических соединений



TM02 5587 4302

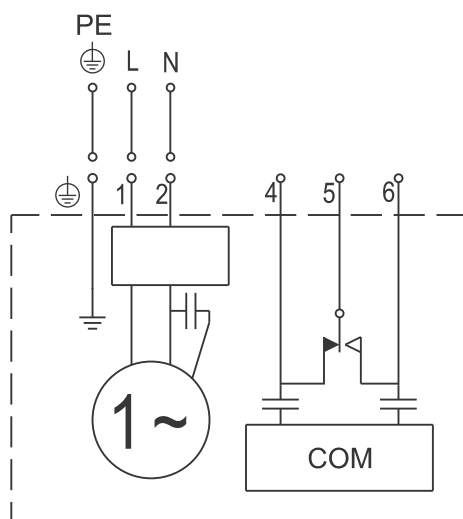
Рис. 31 Схема электрических соединений для насосов с однофазными электродвигателями



TM02 5588 4302

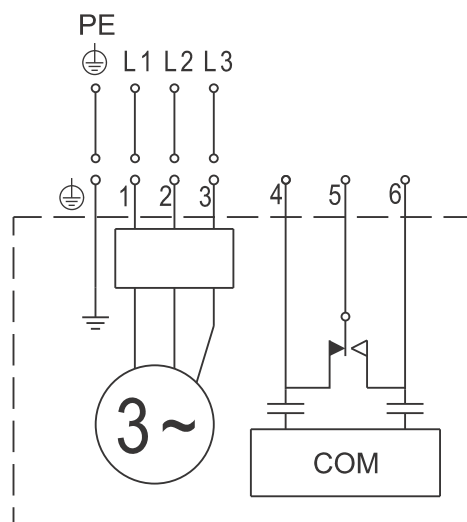
Рис. 33 Схема соединений для насосов с трехфазными электродвигателями

Cs, пусковой конденсатор		Cg, рабочий конденсатор	
[мкФ]	[В]	[мкФ]	[В]
150	230	30	450



TM04 4297 1209

Рис. 32 Схема соединений для насосов с однофазными электродвигателями в исполнении AUTO_{ADAPT}



TM04 4298 1209

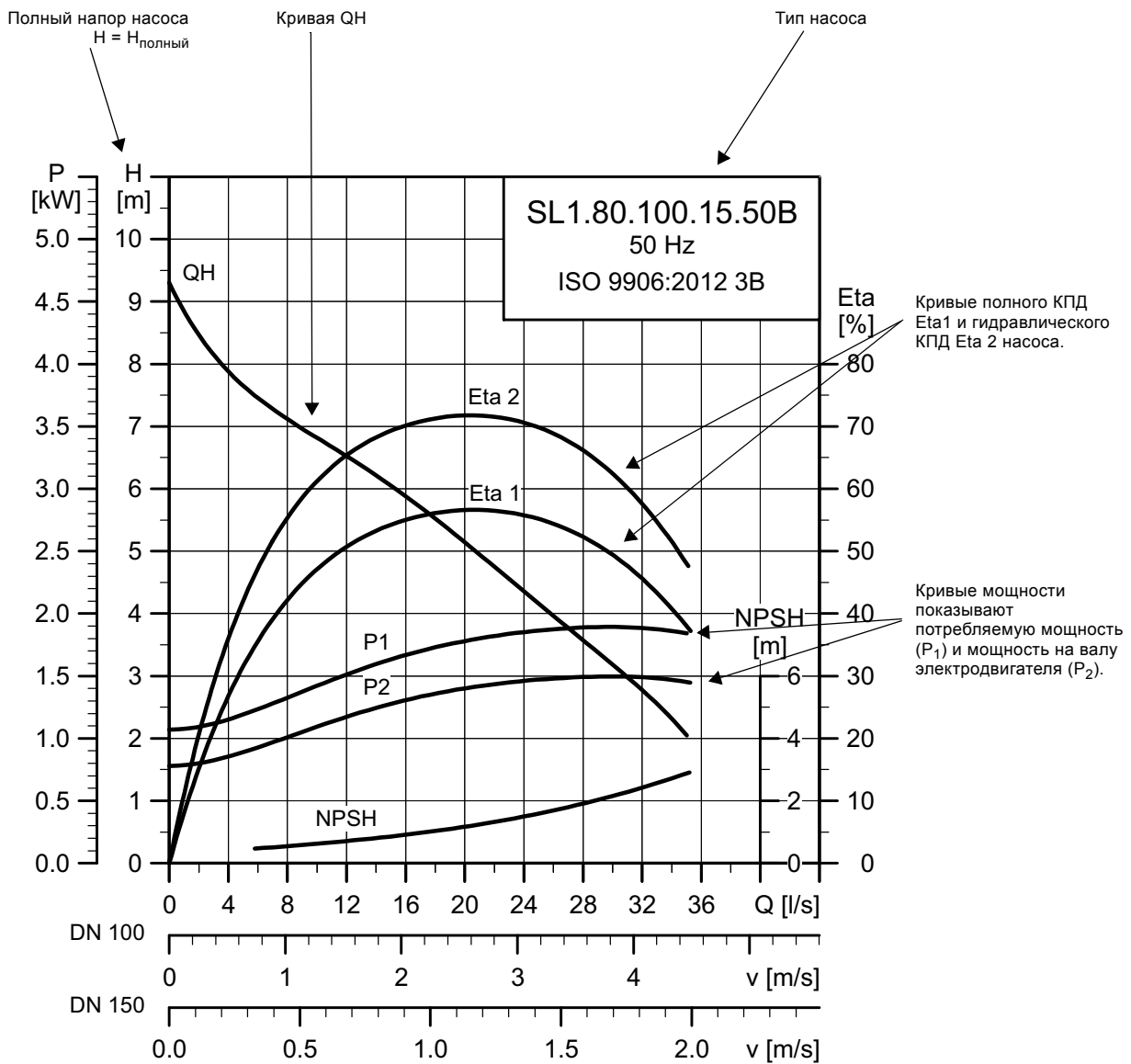
Рис. 34 Схема соединений для насосов с трехфазными электродвигателями в исполнении AUTO_{ADAPT}

Cg, рабочий конденсатор	
[мкФ]	[В]
30	450

9. Диаграммы рабочих характеристик

Расшифровка диаграмм рабочих характеристик

Кривые на следующих страницах относятся к насосам DP, EF, SL1 и SLV в стандартном исполнении и исполнении AUTO_{ADAPT}, а также к взрывозащищенным исполнениям.



TM04 3460 4608

Примечание: Испытания насосов проводятся по стандарту ISO 9906:2012 класс 3B. Испытательное оборудование и измерительные инструменты разрабатываются и калибруются в соответствии с указанными стандартами. Насосы проверены с учетом допусков по всем кривым, указанных в классе 3B.

Условия снятия характеристик с диаграмм рабочих характеристик

Приведенные ниже инструкции действительны для диаграмм рабочих характеристик на стр. 48-68.

- Допуски в соответствии с ISO 9906:2012, класс 3B.
- Данные кривые относятся к перекачиванию воды без воздуха при температуре +20 °С и кинематической вязкости 1 мм²/с (1 сСт).
- Кривые Eta показывают коэффициент полезного действия насоса.
 - Кривая Eta 1 показывает полный КПД насоса
 - Кривая Eta 2 показывает гидравлический КПД насоса.
- Если плотность не равна 1000 кг/м³, давление на выходе пропорционально плотности.
- При перекачивании жидкостей, плотность которых выше 1000 кг/м³, необходимо использовать электродвигатели большей мощности.

Эксплуатационные испытания

Испытания по требуемой рабочей точке проводятся для каждого насоса согласно стандарту ISO 9906:2012, класс 3B, без сертификации.

В случае заказа насоса только по диаметру рабочего колеса (без указания требуемой рабочей точки) испытания изделия будут проведены в рабочей точке, где величина расхода равна 2/3 от его максимального значения на кривой рабочей характеристики, относящейся к данному диаметру рабочего колеса (согласно ISO 9906:2012, класс 3B).

Если заказчику требуется проведение испытаний по большему количеству точек на кривой, либо определение конкретных минимальных рабочих характеристик, а также получение сертификатов, то для этого необходимо проведение отдельных испытаний (по запросу).

Сертификаты

Сертификаты должны подтверждаться для каждого заказа отдельно и предоставляются по запросу. См. раздел *Перечень исполнений*, стр. 16.

Испытания в присутствии заказчика

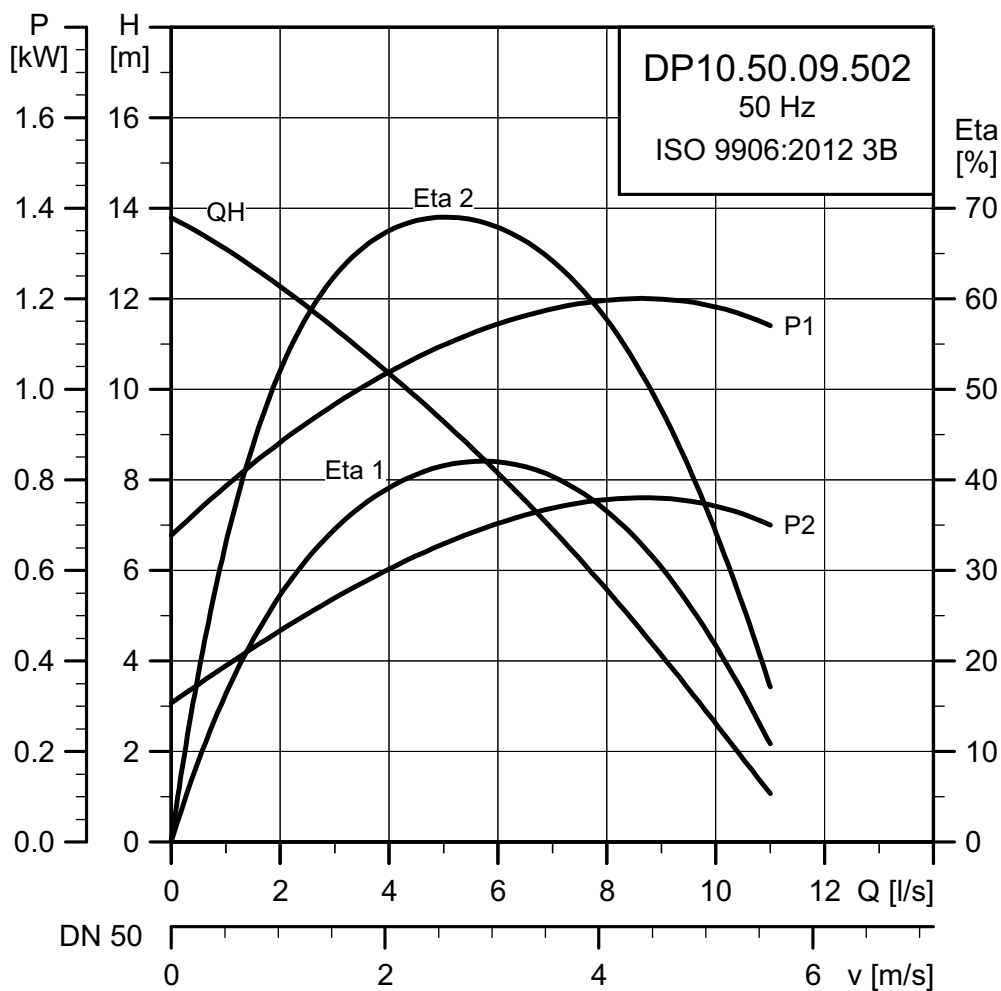
Заказчик может присутствовать при проведении испытаний в соответствии с ISO 9906:2012.

Испытание в присутствии заказчика не является аттестационным, поэтому не оформляется документально со стороны Grundfos. Оно является лишь гарантией выполнения всех инструкций, изложенных в методике проведения испытания.

Если заказчик хочет присутствовать при испытаниях насоса, это необходимо указать в заказе.

10. Диаграммы рабочих характеристик и технические данные

DP 10.50.09.(A)/(E).(Ex).2.1.502



TM02 7463 1810

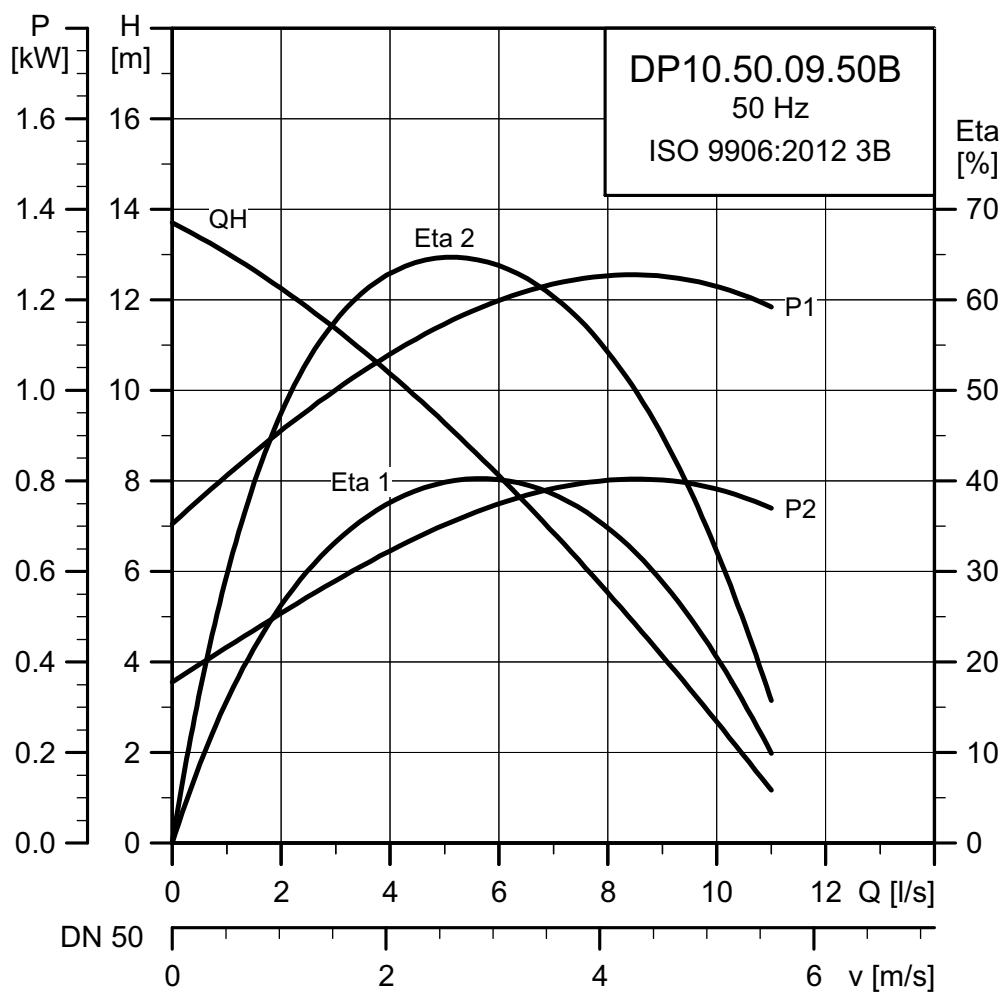
Данные электрооборудования

Напряжение [В]	P1 [кВт]	P2 [кВт]	Кол-во полюсов	мин ⁻¹	Схема включения при пуске	Рабочий конденсатор [мкФ]	I _N [А]	I _{пуск} [А]	η _{двигатель} [%]			Cos φ			Момент инерции [кгм ²]	Макс. вращающий момент M _{макс.} [Нм]
									1/2	3/4	1/1	1/2	3/4	1/1		
1 x 230	1,3	0,9	2	2870	Прямой пуск	30	6,1	38	0,55	0,63	0,67	0,86	0,92	0,96	0,0033	7

Данные насоса

Тип рабочего колеса	Макс. размер твердых включений	Макс. кол-во пусков в час	Макс. глубина погружения	Степень защиты	Класс изоляция	Макс. температура жидкости	pH	Класс взрывозащиты
	[мм]		[м]			[°C]		
Полуоткрытое	10	30	10	IP68	F	40	4-10	Ex d IIB T4/ Ex n IIB T4

DP 10.50.09.(A)/(E).(Ex).2.50B



TM02 7462 1810

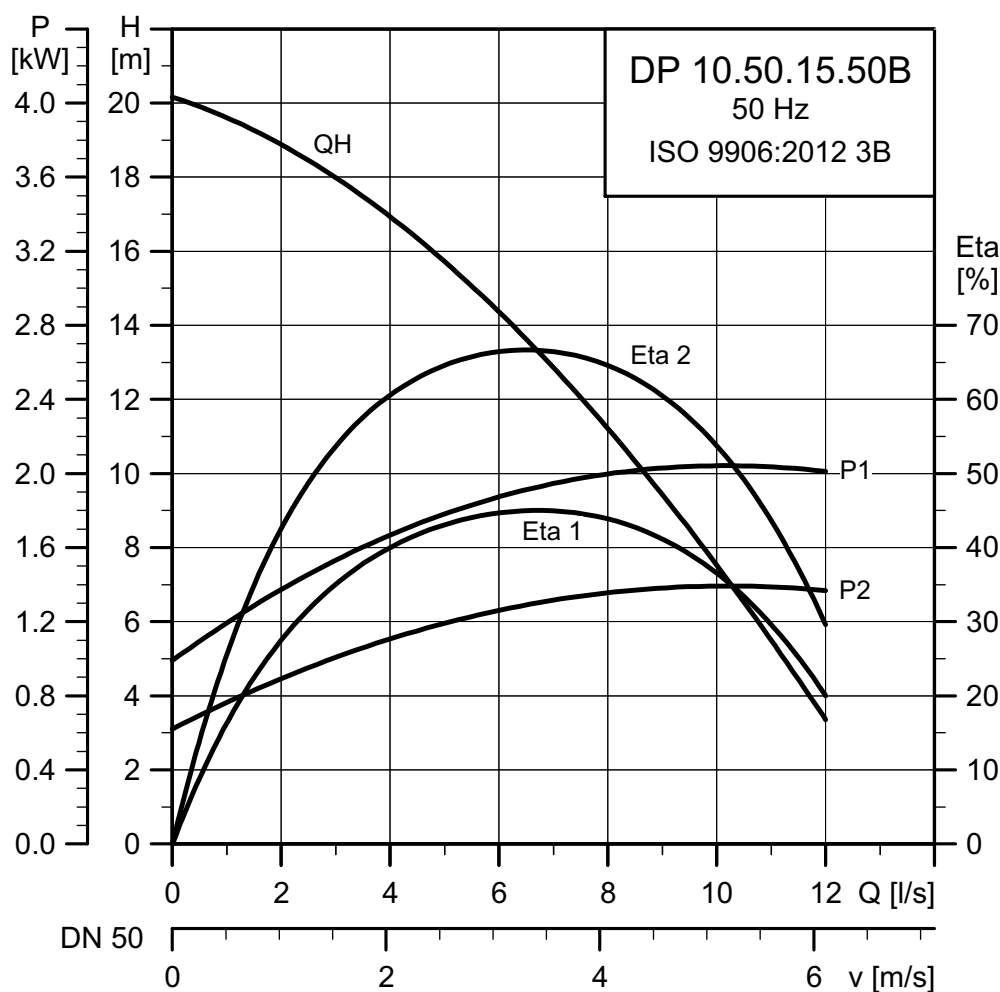
Данные электрооборудования

Напряжение [В]	P1 [кВт]	P2 [кВт]	Кол-во полюсов	мин ⁻¹	Схема включения при пуске	I _N [А]	I _{пуск} [А]	Двигатель [%]			Cos φ			Момент инерции [кгм ²]	Макс. вращающий момент M _{макс.} [Нм]
								1/2	3/4	1/1	1/2	3/4	1/1		
3 x 400-415	1,38	0,9	2	2870	Прямой пуск	2,8	21	58	61	65	0,58	0,68	0,76	0,0033	12

Данные насоса

Тип рабочего колеса	Макс. размер твердых включений	Макс. кол-во пусков в час	Макс. глубина погружения	Степень защиты	Класс изоляции	Макс. температура жидкости	pH	Класс взрывозащиты
	[мм]		[м]			[°C]		
Полуоткрытое	10	30	10	IP68	F	40	4-10	Ex d IIB T4/ Ex n IIB T4

DP 10.50.15.(A)/(E).(Ex).2.50B



TM02 7461 1810

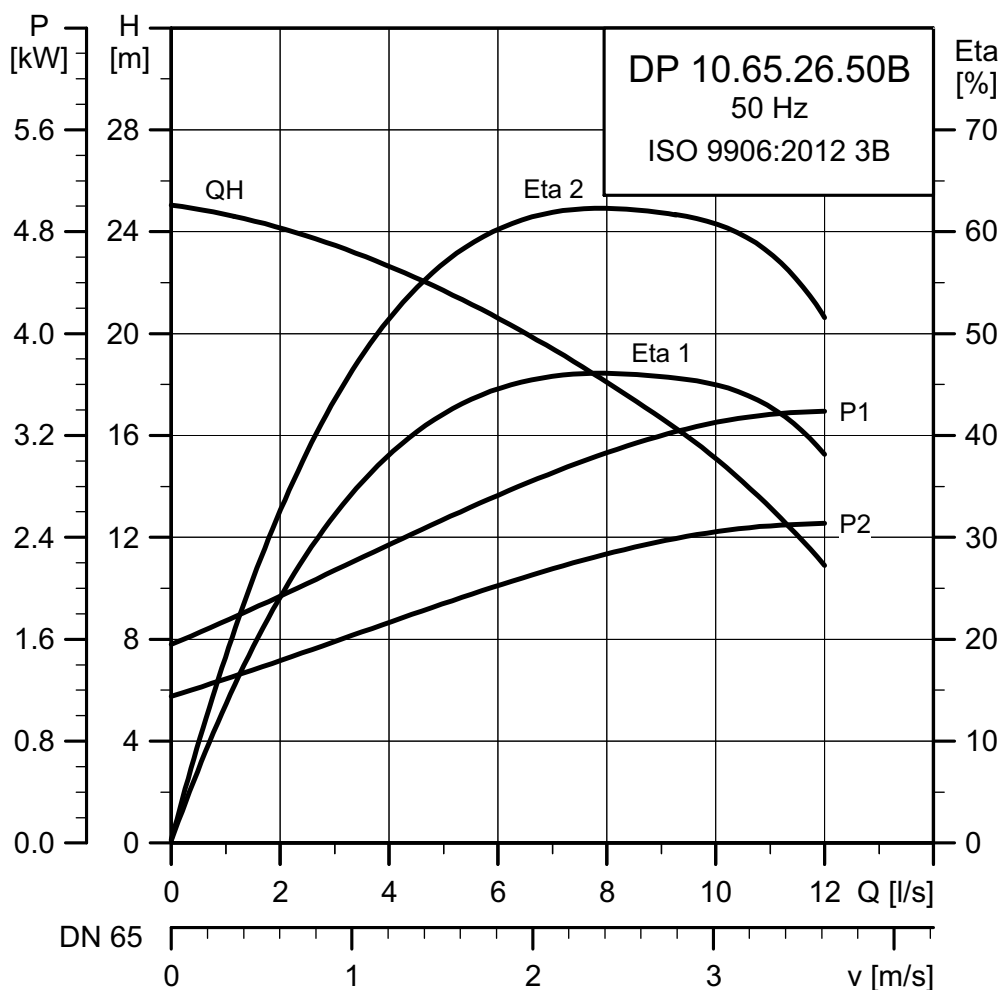
Данные электрооборудования

Напряжение [В]	P1 [кВт]	P2 [кВт]	Кол-во полюсов	мин ⁻¹	Схема включения при пуске	I _N [А]	I _{пуск} [А]	П _{двиг.} [%]			Cos φ			Момент инерции [кгм ²]	Макс. вращающий момент M _{макс.} [Нм]
								1/2	3/4	1/1	1/2	3/4	1/1		
3 x 400-415	2,2	1,5	2	2720	Прямой пуск	3,8	21	63	68	67	0,71	0,81	0,88	0,0036	12

Данные насоса

Тип рабочего колеса	Макс. размер твердых включений	Макс. кол-во пусков в час	Макс. глубина погружения	Степень защиты	Класс изоляции	Макс. температура жидкости	pH	Класс взрывозащиты
	[мм]		[м]			[°C]		
Полуоткрытое	10	30	10	IP68	F	40	4-10	Ex d IIB T4/ Ex n IIB T4

DP 10.65.26.(A)/(E).(Ex).2.50B



TM02 7464 1810

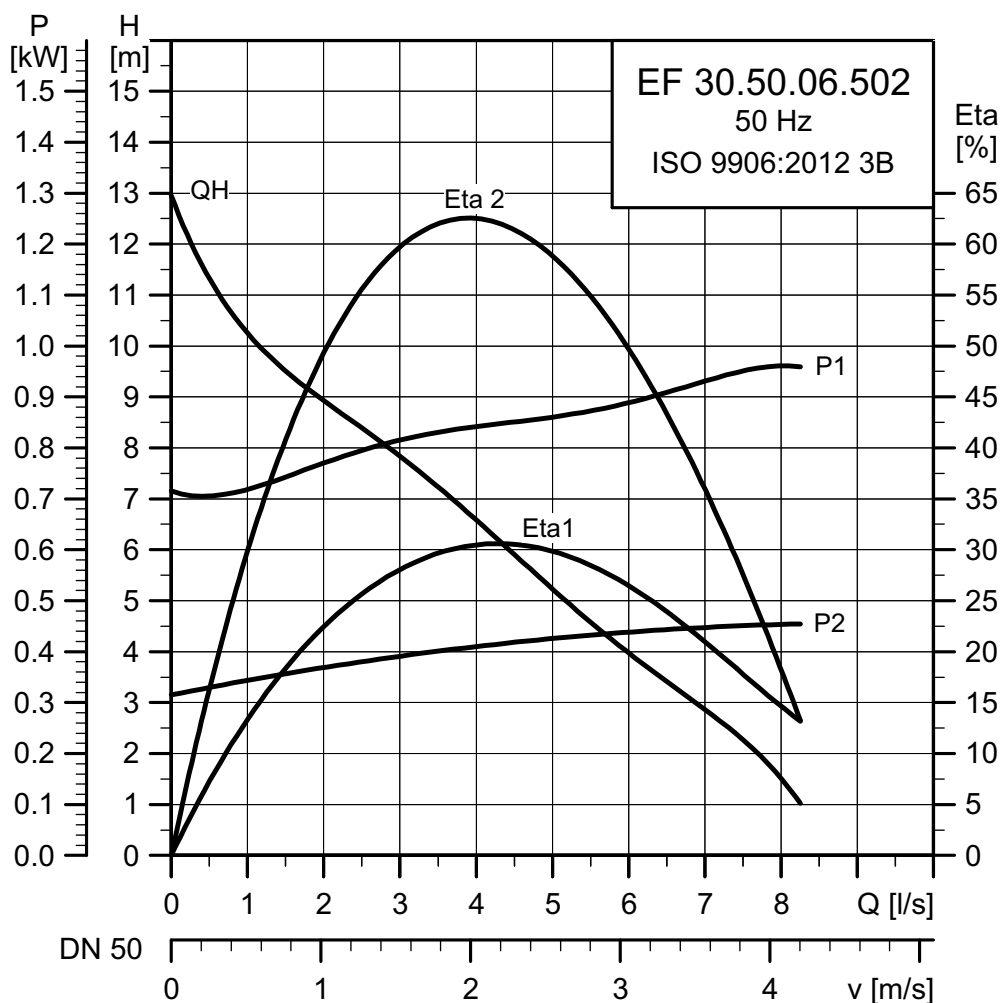
Данные электрооборудования

Напряжение [В]	P1 [кВт]	P2 [кВт]	Кол-во полюсов	мин ⁻¹	Схема включения при пуске	I _N [А]	I _{пуск} [А]	η _{двигатель} [%]			Cos φ			Момент инерции [кгм ²]	Макс. вращающий момент M _{макс.} [Нм]
								1/2	3/4	1/1	1/2	3/4	1/1		
3 x 400-415	3,5	2,6	2	2870	Прямой пуск	5,8	33	74	75	74	0,68	0,81	0,87	0,007	24

Данные насоса

Тип рабочего колеса	Макс. размер твердых включений [мм]	Макс. кол-во пусков в час	Макс. глубина погружения [м]	Степень защиты	Класс изоляции	Макс. температура жидкости [°C]	pH	Класс взрывозащиты

EF 30.50.06.(A)/(E).(Ex).2.1.502



TM02 7469 1810

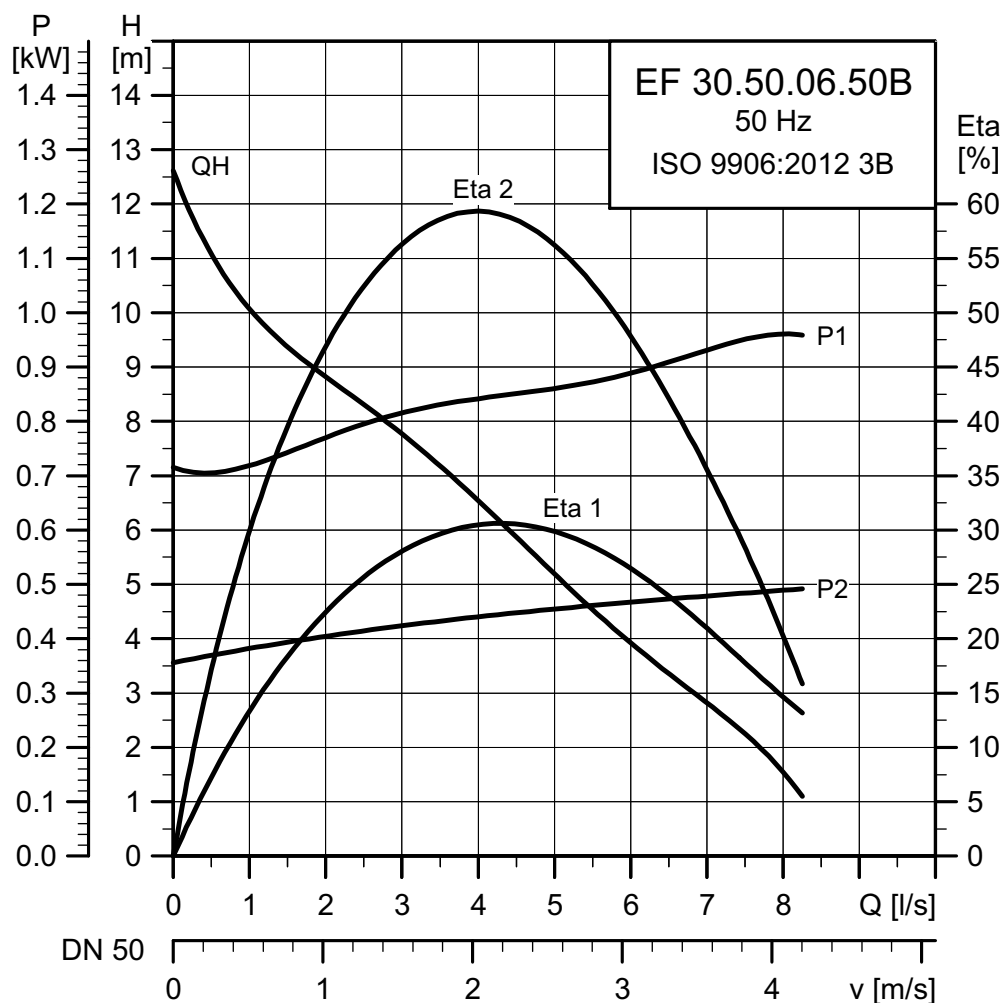
Данные электрооборудования

Напряжение [В]	P1 [кВт]	P2 [кВт]	Кол-во полюсов	мин ⁻¹	Схема включения при пуске	Рабочий конденсатор		I _н [А]	I _{пуск} [А]	Двигатель [%]			Cos φ			Момент инерции [кгм ²]	Макс. вращающий момент M _{макс.} [Нм]
						[мкФ]	[А]			1/2	3/4	1/1	1/2	3/4	1/1		
1 x 230	1,0	0,6	2	2920	Прямой пуск	30	4,8	38	42	55	61	0,81	0,86	0,90	0,0035	7	

Данные насоса

Тип рабочего колеса	Макс. размер твердых включений		Макс. кол-во пусков в час	Макс. глубина погружения		Степень защиты	Класс изоляции	Макс. температура жидкости		pH	Класс взрывозащиты
	[мм]	[мм]		[м]	[м]			[°C]	[°C]		
Полуоткрытое	30	30	30	10	10	IP68	F	40	40	4-10	Ex d IIB T4/ Ex n IIB T4

EF 30.50.06.(A)/(E).(Ex).2.50B



TM02 7468 1810

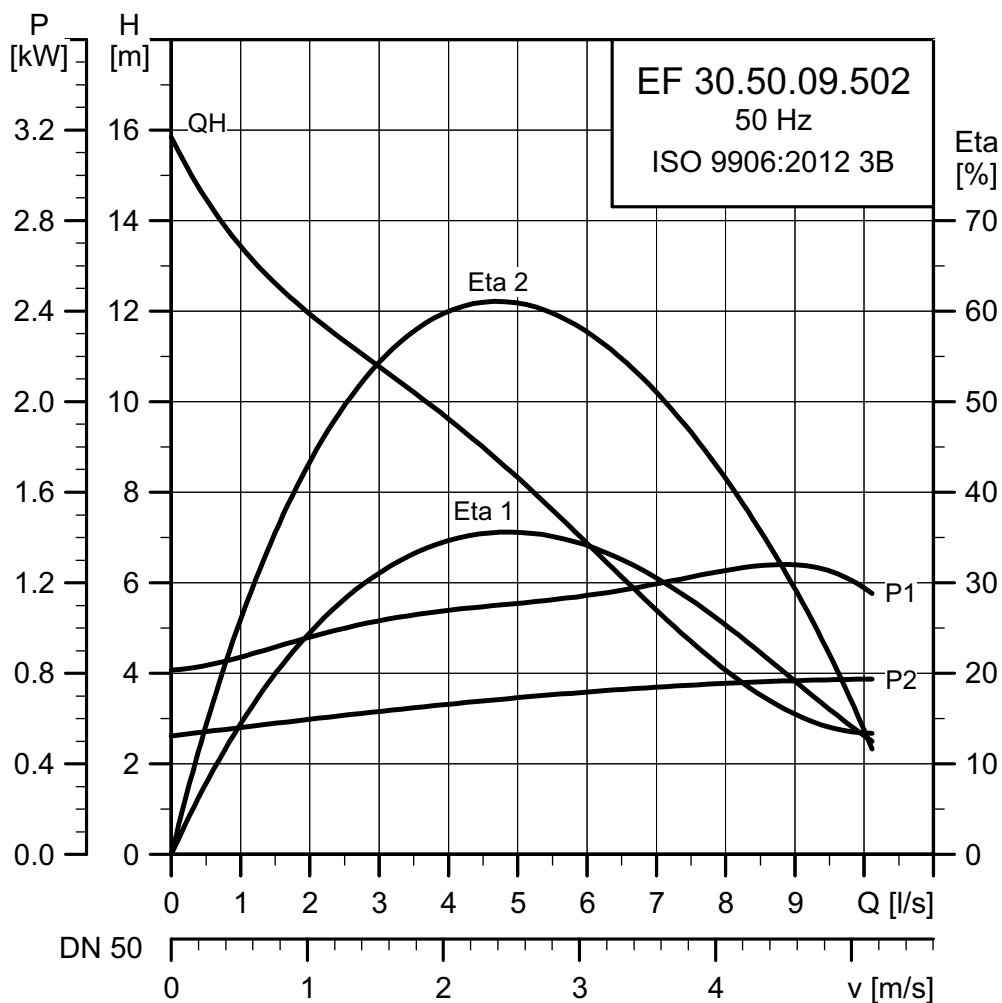
Данные электрооборудования

Напряжение [В]	P1 [кВт]	P2 [кВт]	Кол-во полюсов	мин ⁻¹	Схема включения при пуске	I _N [А]	I _{пуск} [А]	Двигатель [%]			Cos φ			Момент инерции [кгм ²]	Макс. вращающий момент M _{макс.} [Нм]
								1/2	3/4	1/1	1/2	3/4	1/1		
3 x 400-415	1,0	0,6	2	2920	Прямой пуск	2,3	21	43	53	59	0,50	0,58	0,65	0,0035	12

Данные насоса

Тип рабочего колеса	Макс. размер твердых включений		Макс. кол-во пусков в час	Макс. глубина погружения		Степень защиты	Класс изоляции	Макс. температура жидкости		pH	Класс взрывозащиты
	[мм]	[мм]		[м]	[м]			[°C]	[°C]		
Полуоткрытое	30	30	30	10	10	IP68	F	40	40	4-10	Ex d IIB T4/ Ex n IIB T4

EF 30.50.09.(A)/(E).(Ex).2.1.502



TM02 7481 1810

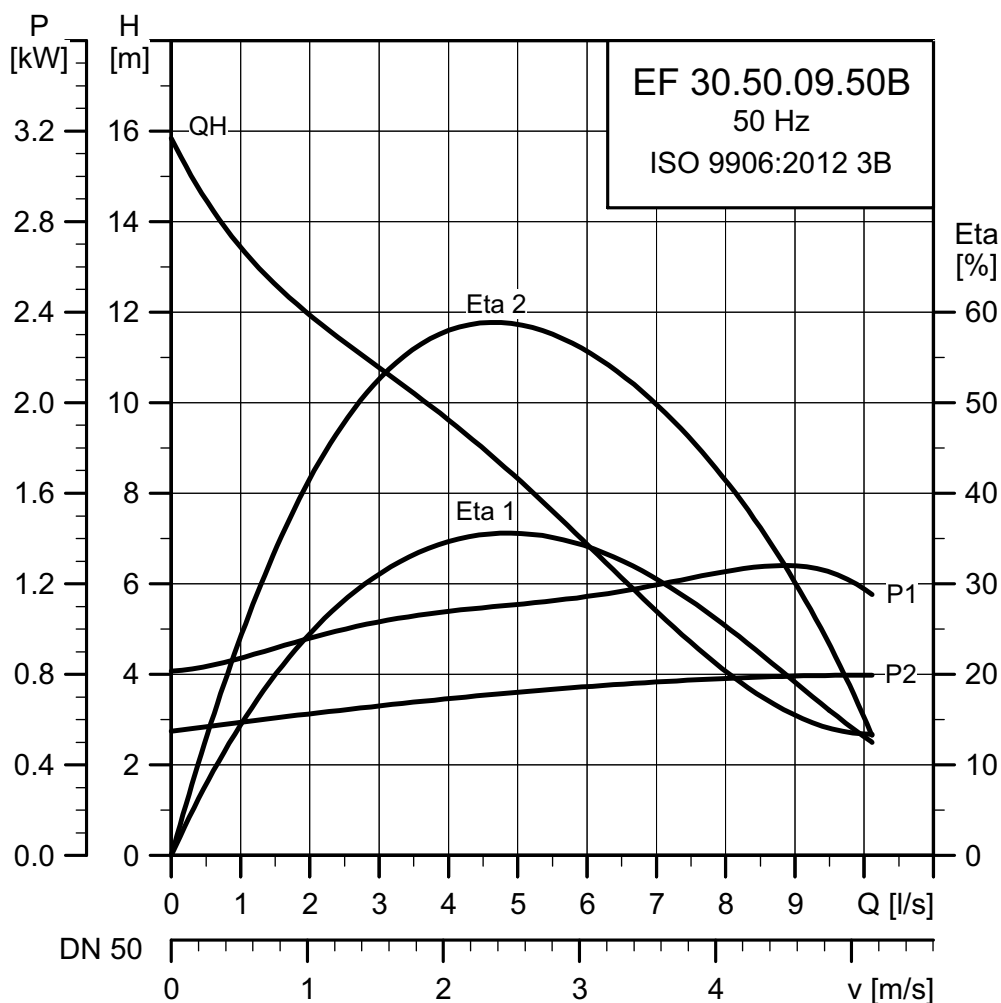
Данные электрооборудования

Напряжение [В]	P1 [кВт]	P2 [кВт]	Кол-во полюсов	мин ⁻¹	Схема включения при пуске	Рабочий конденсатор [мкФ]	I _N [А]	I _{пуск} [А]	Двигатель [%]			Cos φ			Момент инерции [кгм ²]	Макс. вращающий момент M _{макс.} [Нм]
									1/2	3/4	1/1	1/2	3/4	1/1		
1 x 230	1,3	0,9	2	2870	Прямой пуск	30	6,1	38	55	63	67	0,86	0,92	0,96	0,037	7

Данные насоса

Тип рабочего колеса	Макс. размер твердых включений		Макс. кол-во пусков в час	Макс. глубина погружения		Степень защиты	Класс изоляции	Макс. температура жидкости		pH	Класс взрывозащиты
	[мм]	[мм]		[м]	[м]			[°C]	[°C]		
Полуоткрытое	30	30	30	10	10	IP68	F	40	40	4-10	Ex d IIB T4/ Ex n IIB T4

EF 30.50.09.(A)/(E).(Ex).2.50B



TM02 7480 1810

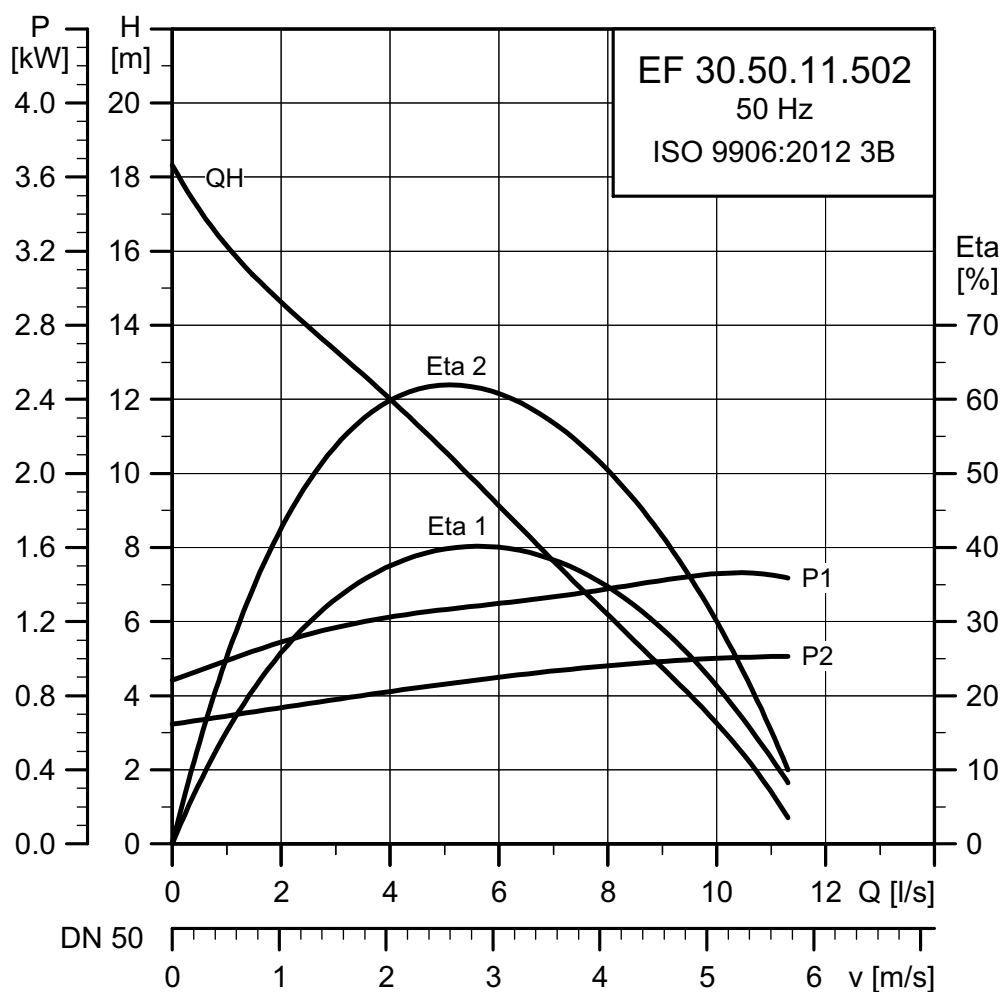
Данные электрооборудования

Напряжение [В]	P1 [кВт]	P2 [кВт]	Кол-во полюсов	мин ⁻¹	Схема включения при пуске	I _N [А]	I _{пуск} [А]	Двигатель [%]			Cos φ			Момент инерции [кгм ²]	Макс. вращающий момент M _{макс.} [Нм]
								1/2	3/4	1/1	1/2	3/4	1/1		
3 x 400-415	1,4	0,9	2	2870	Прямой пуск	2,8	21	58	61	65	0,58	0,68	0,76	0,0037	12

Данные насоса

Тип рабочего колеса	Макс. размер твердых включений		Макс. кол-во пусков в час	Макс. глубина погружения		Степень защиты	Класс изоляции	Макс. температура жидкости		pH	Класс взрывозащиты
	[мм]	[мм]		[м]	[м]			[°C]	[°C]		
Полуоткрытое	30	30	30	10	10	IP68	F	40	40	4-10	Ex d IIB T4/ Ex n IIB T4

EF 30.50.11.(A)/(E).(Ex).2.1.502



TM02 7467 1810

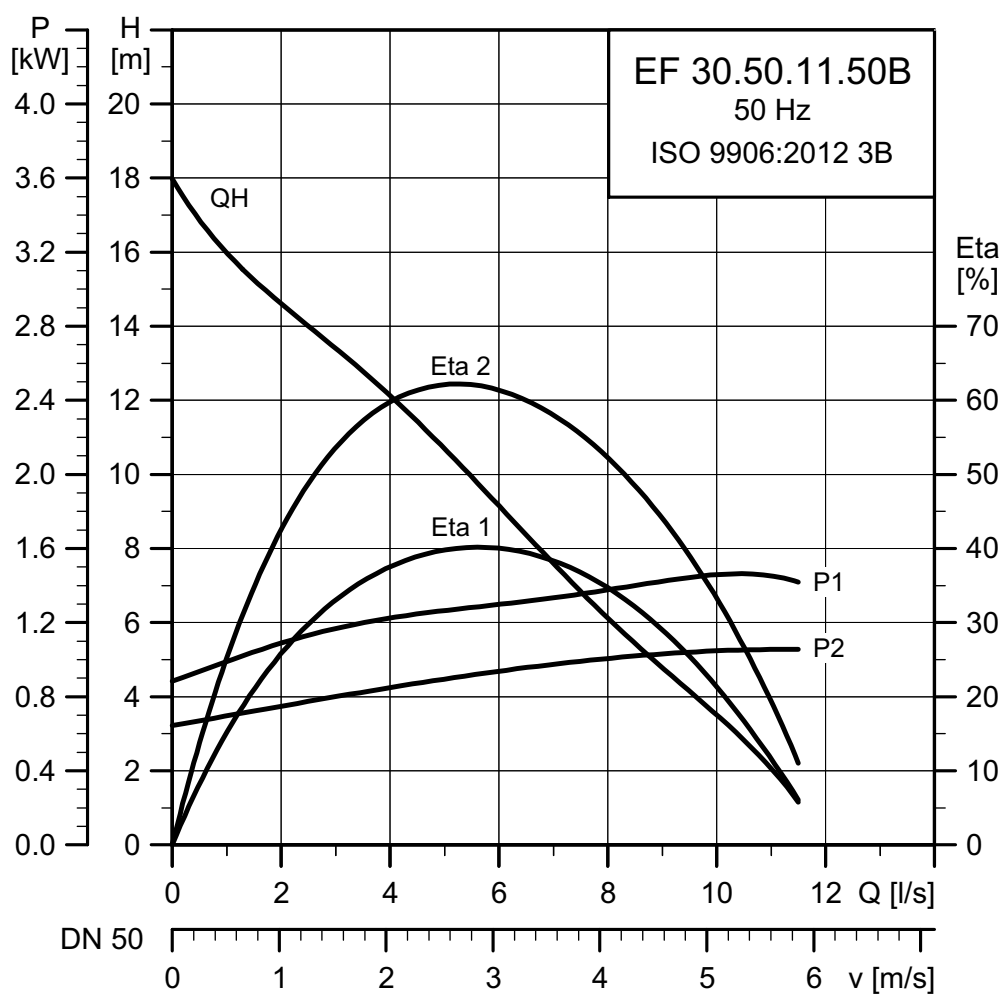
Данные электрооборудования

Напряжение [В]	P1 [кВт]	P2 [кВт]	Кол-во полюсов	мин ⁻¹	Схема включения при пуске	Рабочий конденсатор [мкФ]	I _N [А]	I _{пуск} [А]	Пдвигатель [%]			Cos φ			Момент инерции [кгм ²]	Макс. вращающий момент M _{макс.} [Нм]
									1/2	3/4	1/1	1/2	3/4	1/1		
1 x 230	1,6	1,1	2	2830	Прямой пуск	30	7,4	38	60	66	67	0,89	0,96	0,97	0,0037	7

Данные насоса

Тип рабочего колеса	Макс. размер твердых включений [мм]	Макс. кол-во пусков в час	Макс. глубина погружения [м]	Степень защиты	Класс изоляции	Макс. температура жидкости [°C]	pH	Класс взрывозащиты

EF 30.50.11.(A)/(E).(Ex).2.50B



TM02 7466 1810

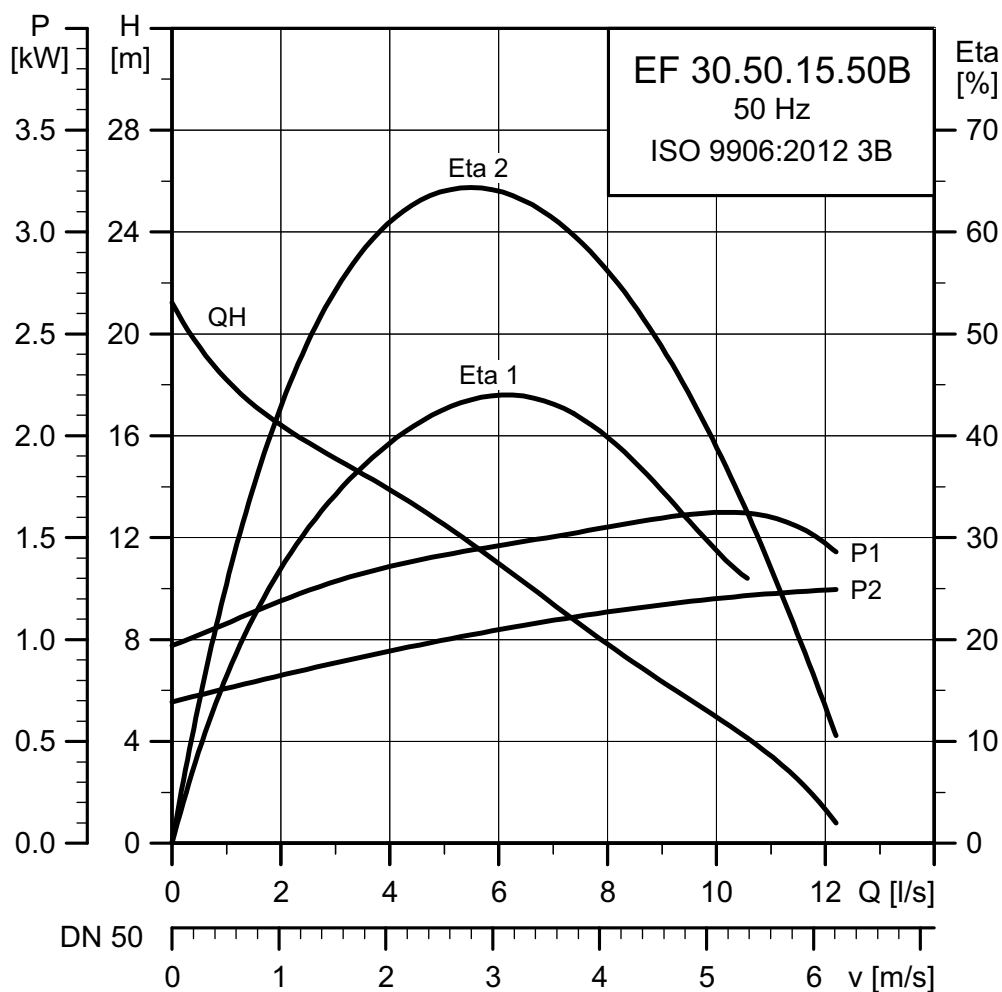
Данные электрооборудования

Напряжение [В]	P1 [кВт]	P2 [кВт]	Кол-во полюсов	мин ⁻¹	Схема включения при пуске	I _N [А]	I _{пуск} [А]	η _{двигатель} [%]			Cos φ			Момент инерции [кгм ²]	Макс. вращающий момент M _{макс.} [Нм]
								1/2	3/4	1/1	1/2	3/4	1/1		
3 x 400-415	1,6	1,1	2	2830	Прямой пуск	3,1	21	57	64	67	0,63	0,74	0,81	0,0037	12

Данные насоса

Тип рабочего колеса	Макс. размер твердых включений	Макс. кол-во пусков в час	Макс. глубина погружения	Степень защиты	Класс изоляции	Макс. температура жидкости	pH	Класс взрывозащиты
	[мм]		[м]			[°C]		
Полуоткрытое	30	30	10	IP68	F	40	4-10	Ex d IIB T4/ Ex n IIB T4

EF 30.50.15.(A)/(E).(Ex).2.50B



TM02 7465 1810

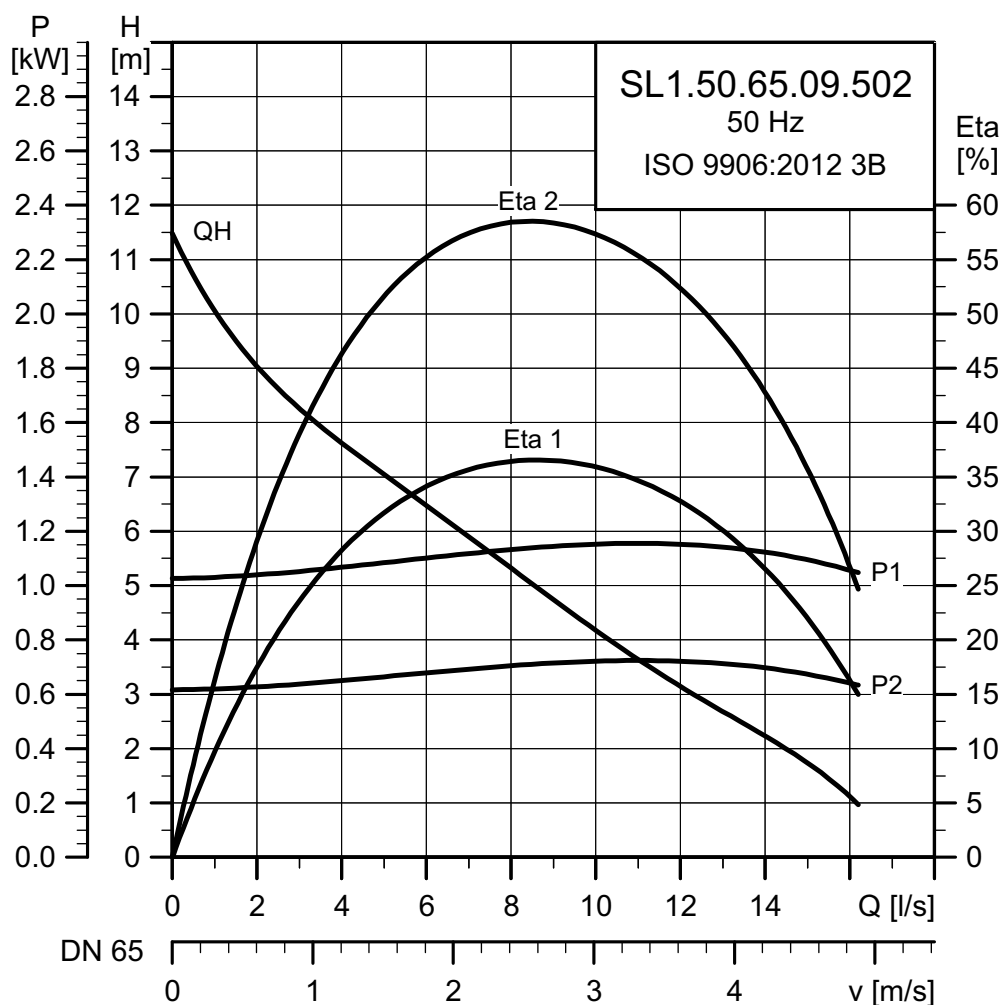
Данные электрооборудования

Напряжение [В]	P1 [кВт]	P2 [кВт]	Кол-во полюсов	мин ⁻¹	Схема включения при пуске	I _N [А]	I _{пуск} [А]	η _{двигатель} [%]						Cos φ	Момент инерции [кгм ²]	Макс. вращающий момент M _{макс.} [Нм]
								1/2	3/4	1/1	1/2	3/4	1/1			
3 x 400-415	2,2	1,5	2	2720	Прямой пуск	3,8	21	63	68	67	0,71	0,81	0,88	0,0039	12	

Данные насоса

Тип рабочего колеса	Макс. размер твердых включений [мм]	Макс. кол-во пусков в час	Макс. глубина погружения [м]	Степень защиты	Класс изоляции	Макс. температура жидкости [°C]	pH	Класс взрывозащиты

SL1.50.65.09.(A)/(E).(Ex).2.1.502



TM04 9100 3410

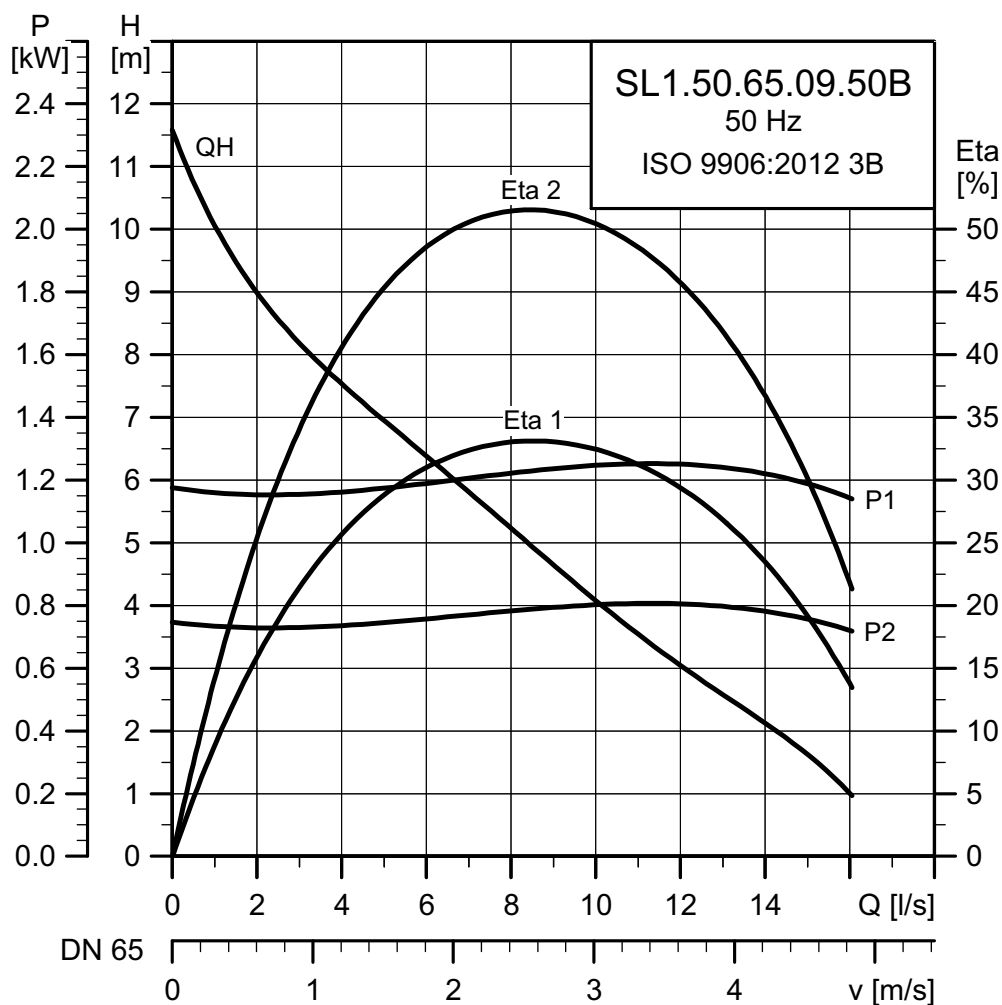
Данные электрооборудования

Напряжение [В]	P1 [кВт]	P2 [кВт]	Кол-во полюсов	мин ⁻¹	Схема включения при пуске	Рабочий конденсатор [мкФ]	I _N [А]	I _{пуск} [А]	Двигатель [%]			Cos φ			Момент инерции [кгм ²]	Макс. вращающий момент M _{макс.} [Нм]
									1/2	3/4	1/1	1/2	3/4	1/1		
1 x 230	1,3	0,9	2	2920	Прямой пуск	30	6,1	38	55	63	67	0,86	0,92	0,96	0,004	7

Данные насоса

Тип рабочего колеса	Макс. размер твердых включений		Макс. кол-во пусков в час	Макс. глубина погружения		Степень защиты	Класс изоляции	Макс. температура жидкости		pH	Класс взрывозащиты
	[мм]	[мм]		[м]	[м]			[°C]	[°C]		
Канальное	50	50	30	10	10	IP68	F	40	40	4-10	Ex d IIB T4/ Ex n IIB T4

SL1.50.65.09.(A)/(E).(Ex).2.50B/C



TM04 9101 3410

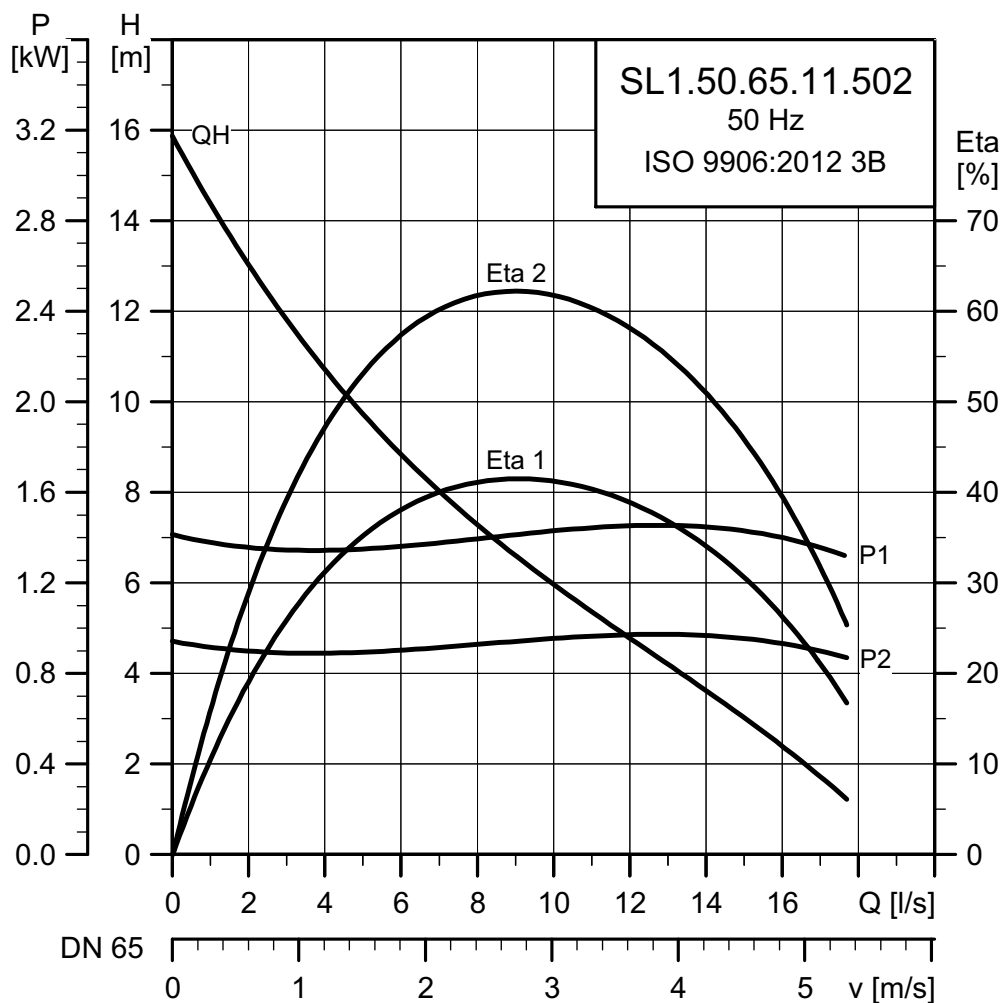
Данные электрооборудования

Напряжение [В]	P1 [кВт]	P2 [кВт]	Кол-во полюсов	мин ⁻¹	Схема включения при пуске	I _N [А]	I _{пуск} [А]	Пдвигатель [%]			Cos φ			Момент инерции [кгм ²]	Макс. вращающий момент M _{макс.} [Нм]
								1/2	3/4	1/1	1/2	3/4	1/1		
3 x 230-240	1,4	0,9	2	2920	Прямой пуск	4,9	36	58	61	65	0,50	0,58	0,65	0,004	12
3 x 400-415	1,4	0,9	2	2920	Прямой пуск	2,8	21	58	61	65	0,58	0,68	0,76	0,004	12

Данные насоса

Тип рабочего колеса	Макс. размер твердых включений		Макс. кол-во пусков в час	Макс. глубина погружения		Степень защиты	Класс изоляции	Макс. температура жидкости		pH	Класс взрывозащиты
	[мм]	[мм]		[м]	[м]			[°C]	[°C]		
Канальное	50	50	30	10	10	IP68	F	40	40	4-10	Ex d IIB T4/ Ex n IIB T4

SL1.50.65.11.(A)/(E).(Ex).2.1.502



TM04 9102 3410

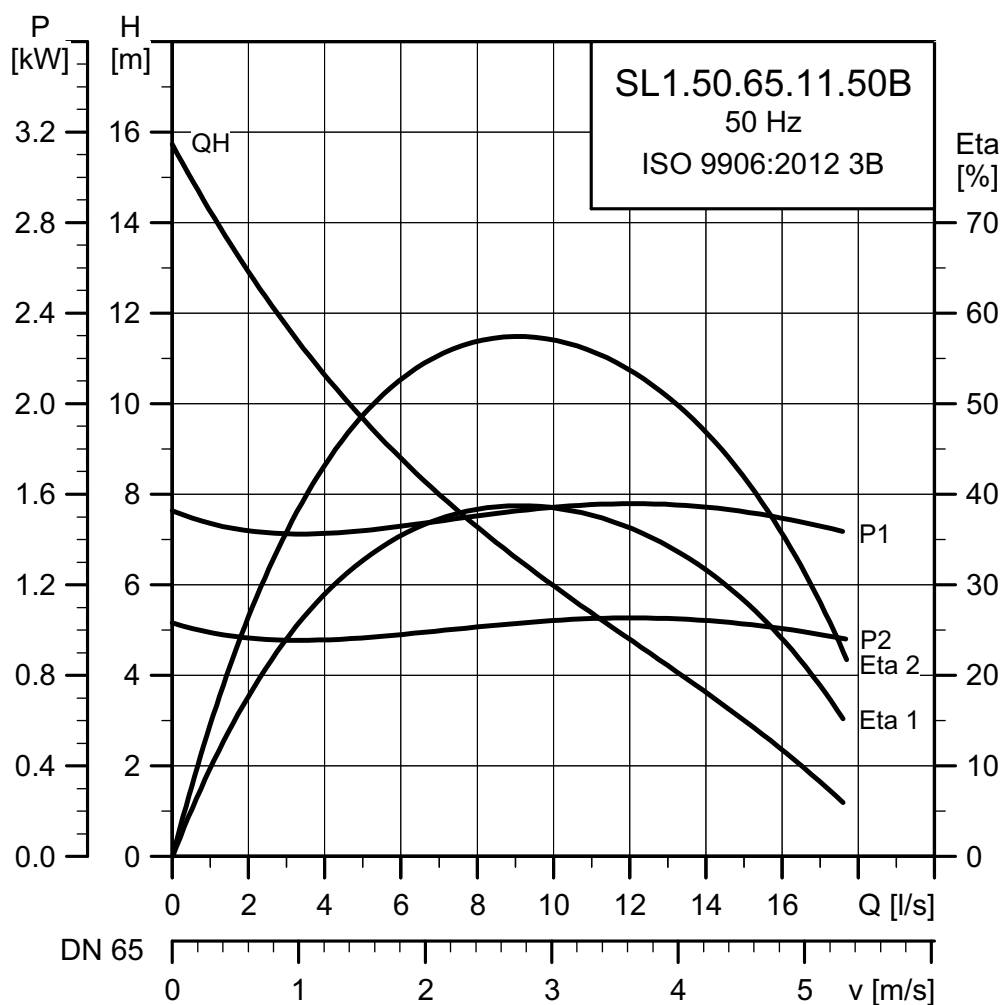
Данные электрооборудования

Напряжение [В]	P1 [кВт]	P2 [кВт]	Кол-во полюсов	мин ⁻¹	Схема включения при пуске	Рабочий конденсатор [мкФ]	I _N [А]	I _{пуск} [А]	ηдвигатель [%]			Cos φ			Момент инерции [кгм ²]	Макс. вращающий момент M _{макс.} [Нм]
									1/2	3/4	1/1	1/2	3/4	1/1		
1 x 230	1,6	1,1	2	2920	Прямой пуск	30	7,4	38	60	66	67	0,89	0,96	0,97	0,004	7

Данные насоса

Тип рабочего колеса	Макс. размер твердых включений		Макс. кол-во пусков в час	Макс. глубина погружения		Степень защиты	Класс изоляции	Макс. температура жидкости		pH	Класс взрывозащиты
	[мм]	[мм]		[м]	[м]			[°C]	[°C]		
Канальное	50	50	30	10	10	IP68	F	40	40	4-10	Ex d IIB T4/ Ex n IIB T4

SL1.50.65.11.(A)/(E).(Ex).2.50B/C



TM04 9103 3410

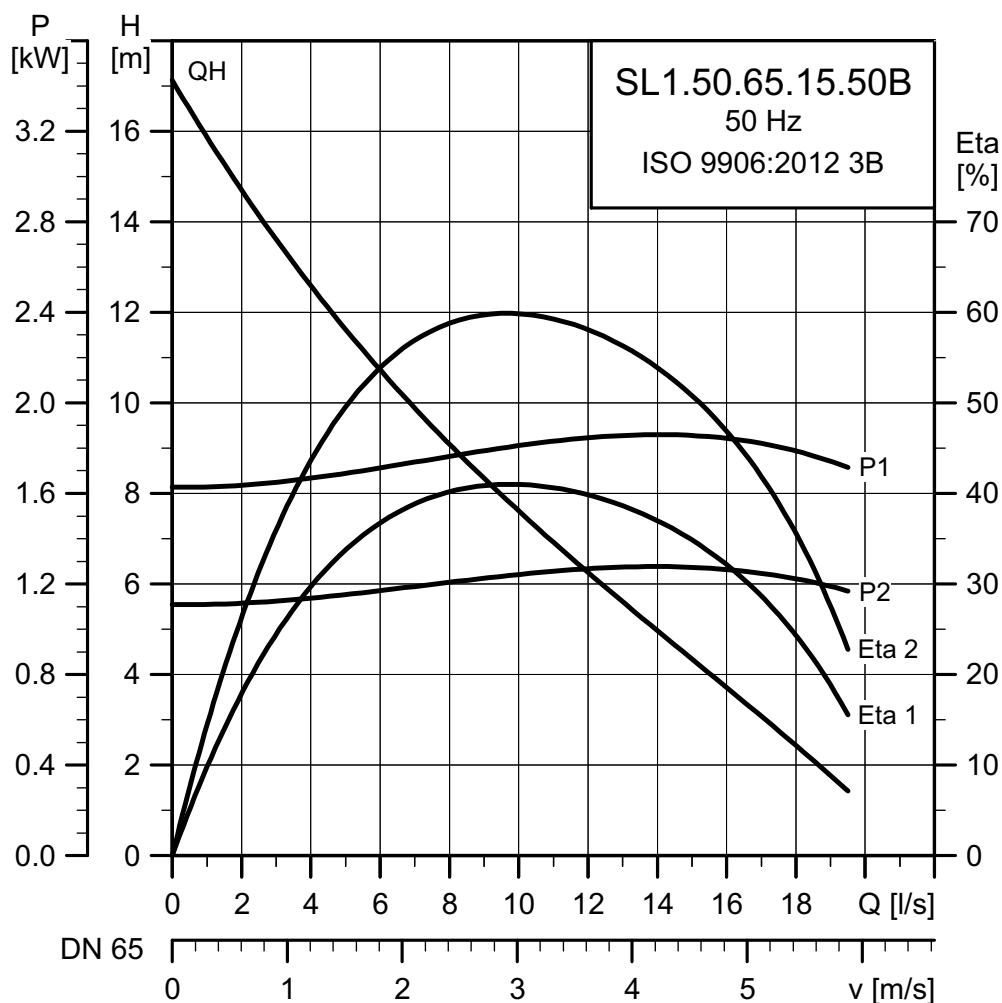
Данные электрооборудования

Напряжение [В]	P1 [кВт]	P2 [кВт]	Кол-во полюсов	мин ⁻¹	Схема включения при пуске	I _N [А]	I _{пуск} [А]	Пдвигатель [%]			Cos φ			Момент инерции [кгм ²]	Макс. вращающий момент M _{макс.} [Нм]
								1/2	3/4	1/1	1/2	3/4	1/1		
3 x 230-240	1,6	1,1	2	2830	Прямой пуск	5,2	36	57	64	67	0,63	0,74	0,81	0,0043	12
3 x 400-415	1,6	1,1	2	2830	Прямой пуск	3,1	21	57	64	67	0,63	0,74	0,81	0,0043	12

Данные насоса

Тип рабочего колеса	Макс. размер твердых включений	Макс. кол-во пусков в час	Макс. глубина погружения	Степень защиты	Класс изоляции	Макс. температура жидкости	pH	Класс взрывозащиты
	[мм]		[м]			[°C]		
Канальное	50	30	10	IP68	F	40	4-10	Ex d IIB T4/ Ex n IIB T4

SL1.50.65.15.(A)/(E).(Ex).2.50B/C



TM04 9104 3410

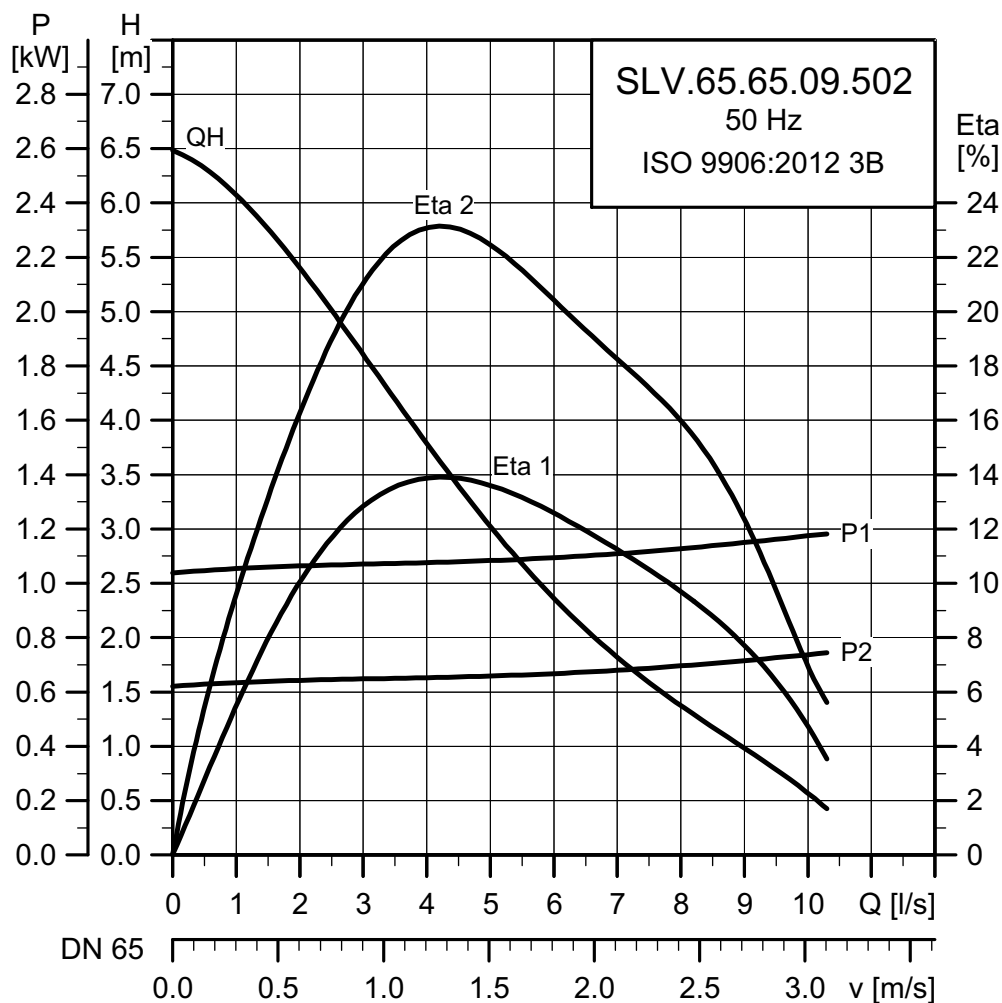
Данные электрооборудования

Напряжение [В]	P1 [кВт]	P2 [кВт]	Кол-во полюсов	мин ⁻¹	Схема включения при пуске	I _N [А]	I _{пуск} [А]	Пдвигатель [%]			Cos φ			Момент инерции [кгм ²]	Макс. вращающий момент M _{макс.} [Нм]
								1/2	3/4	1/1	1/2	3/4	1/1		
3 x 230-240	2,2	1,5	2	2720	Прямой пуск	6,6	36	67	68	63	0,88	0,81	0,71	0,004	12
3 x 400-415	2,2	1,5	2	2720	Прямой пуск	3,8	21	67	68	63	0,88	0,81	0,71	0,004	12

Данные насоса

Тип рабочего колеса	Макс. размер твердых включений		Макс. кол-во пусков в час	Макс. глубина погружения		Степень защиты	Класс изоляции	Макс. температура жидкости		pH	Класс взрывозащиты
	[мм]	[мм]		[м]	[м]			[°C]	[°C]		
Канальное	50	50	30	10	10	IP68	F	40	40	4-10	Ex d IIB T4/ Ex n IIB T4

SLV.65.65.09.(A)/(E).(Ex).2.1.502



TM04 9105 3410

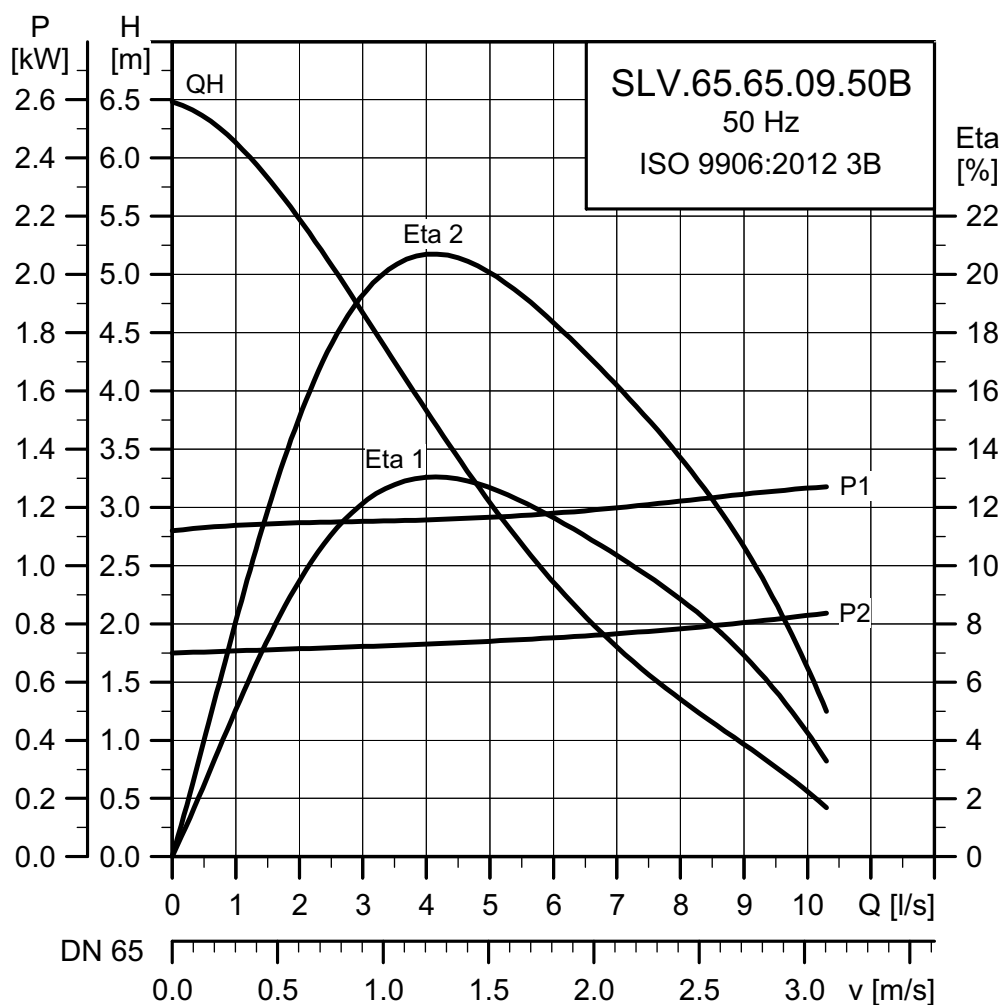
Данные электрооборудования

Напряжение [В]	P1 [кВт]	P2 [кВт]	Кол-во полюсов	мин ⁻¹	Схема включения при пуске	Рабочий конденсатор [мкФ]	I _N [А]	I _{пуск} [А]	Двигатель [%]			Cos φ			Момент инерции [кгм ²]	Макс. вращающий момент M _{макс.} [Нм]
									1/2	3/4	1/1	1/2	3/4	1/1		
1 x 230	1,3	0,9	2	2920	Прямой пуск	30	6,1	38	55	63	67	0,86	0,92	0,96	0,004	7

Данные насоса

Тип рабочего колеса	Макс. размер твердых включений		Макс. кол-во пусков в час	Макс. глубина погружения		Степень защиты	Класс изоляции	Макс. температура жидкости		pH	Класс взрывозащиты
	[мм]	[мм]		[м]	[м]			[°C]	[°C]		
Свободно-вихревое	65	65	30	10	10	IP68	F	40	40	4-10	Ex d IIB T4/ Ex n IIB T4

SLV.65.65.09.(A)/(E).(Ex).2.50B



TM04 9106 3410

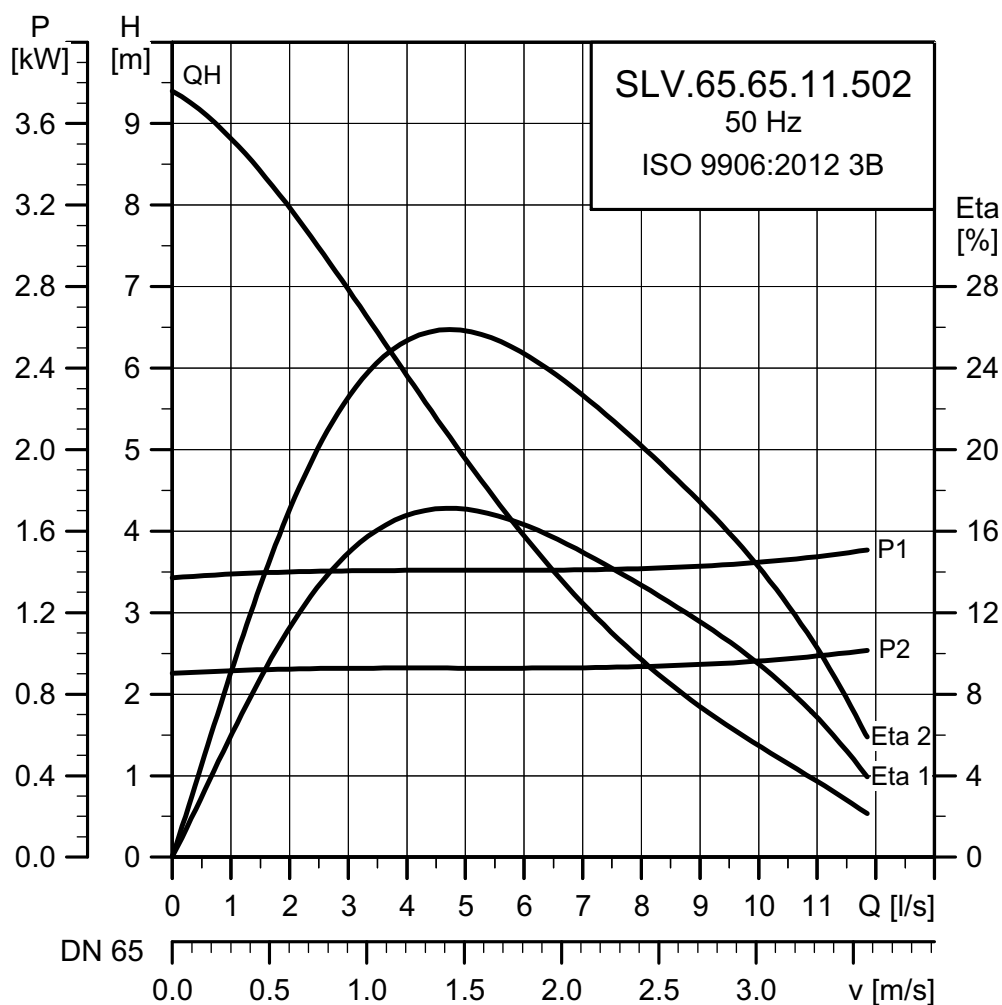
Данные электрооборудования

Напряжение [В]	P1 [кВт]	P2 [кВт]	Кол-во полюсов	мин ⁻¹	Схема включения при пуске	I _N [А]	I _{пуск} [А]	Двигатель [%]			Cos φ			Момент инерции [кгм ²]	Макс. вращающий момент M _{макс.} [Нм]
								1/2	3/4	1/1	1/2	3/4	1/1		
3 x 230-240	1,4	0,9	2	2920	Прямой пуск	4,9	36	58	61	65	0,50	0,58	0,65	0,004	12
3 x 400-415	1,4	0,9	2	2920	Прямой пуск	2,8	21	58	61	65	0,58	0,68	0,76	0,004	12

Данные насоса

Тип рабочего колеса	Макс. размер твердых включений		Макс. кол-во пусков в час	Макс. глубина погружения		Степень защиты	Класс изоляции	Макс. температура жидкости		pH	Класс взрывозащиты
	[мм]	[мм]		[м]	[м]			[°C]	[°C]		
Свободно-вихревое	65	30	30	10	10	IP68	F	40	4-10	4-10	Ex d IIB T4/ Ex n IIB T4

SLV.65.65.11.(A)/(E).(Ex).2.1.502



TM04 9107 3410

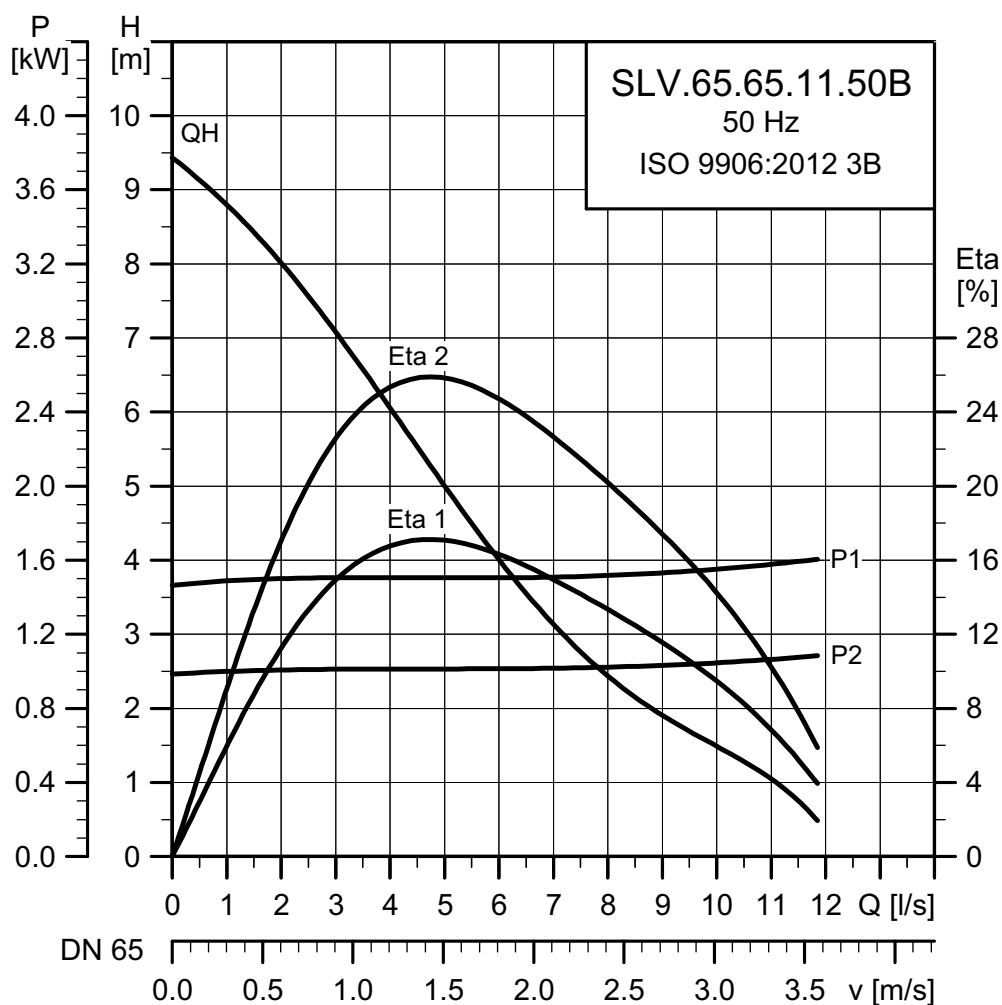
Данные электрооборудования

Напряжение [В]	P1 [кВт]	P2 [кВт]	Кол-во полюсов	мин ⁻¹	Схема включения при пуске	Рабочий конденсатор [мкФ]	I _N [А]	I _{пуск} [А]	Двигатель [%]			Cos φ			Момент инерции [кгм ²]	Макс. вращающий момент M _{макс.} [Нм]
									1/2	3/4	1/1	1/2	3/4	1/1		
1 x 230	1,6	1,1	2	2920	Прямой пуск	30	7,4	38	60	66	67	0,89	0,96	0,97	0,004	7

Данные насоса

Тип рабочего колеса	Макс. размер твердых включений		Макс. кол-во пусков в час	Макс. глубина погружения		Степень защиты	Класс изоляции	Макс. температура жидкости		pH	Класс взрывозащиты
	[мм]	[мм]		[м]	[м]			[°C]	[°C]		
Свободно-вихревое	65	65	30	10	10	IP68	F	40	40	4-10	Ex d IIB T4/ Ex n IIB T4

SLV.65.65.11.(A)/(E).(Ex).2.50B



TM04 7192 1810

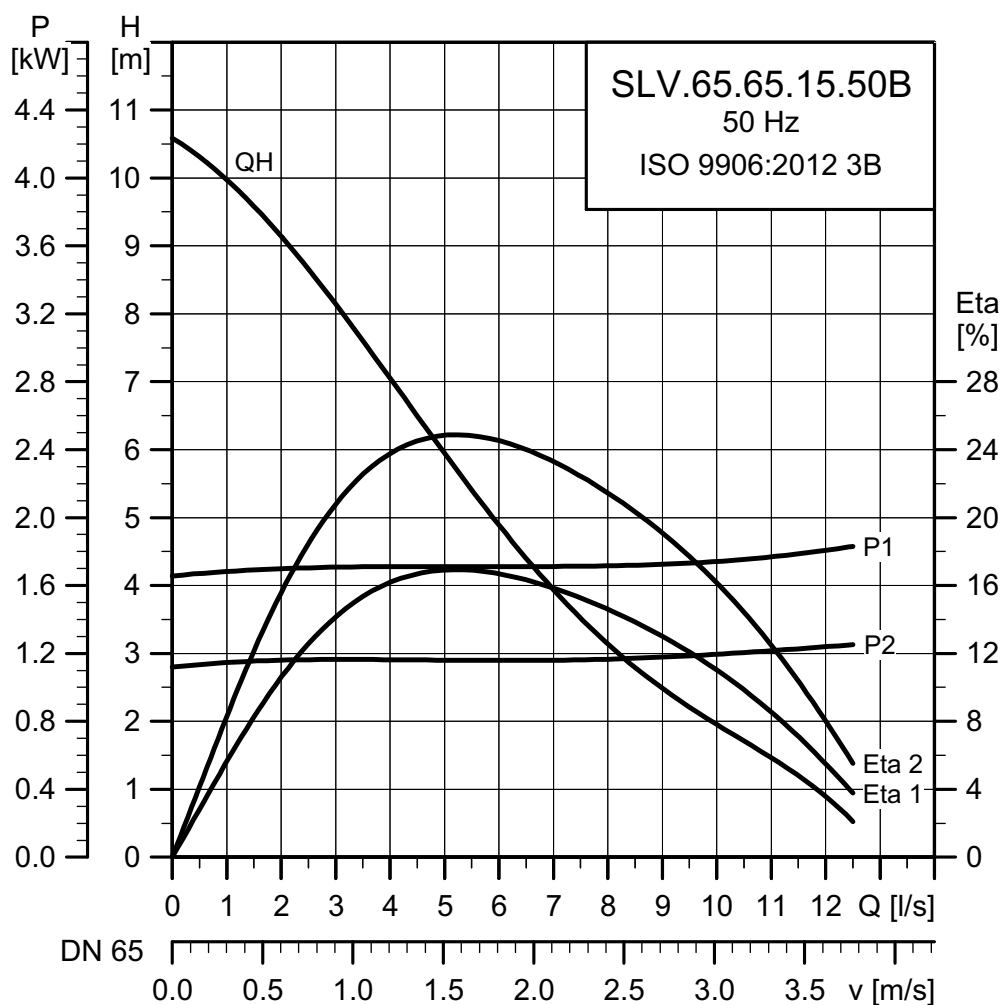
Данные электрооборудования

Напряжение [В]	P1 [кВт]	P2 [кВт]	Кол-во полюсов	мин ⁻¹	Схема включения при пуске	I _N [А]	I _{пуск} [А]	Двигатель [%]			Cos φ			Момент инерции [кгм ²]	Макс. вращающий момент M _{макс.} [Нм]
								1/2	3/4	1/1	1/2	3/4	1/1		
3 x 230-240	1,6	1,1	2	2830	Прямой пуск	5,2	36	57	64	67	0,63	0,74	0,81	0,0043	12
3 x 400-415	1,6	1,1	2	2830	Прямой пуск	3,1	21	57	64	67	0,63	0,74	0,81	0,0043	12

Данные насоса

Тип рабочего колеса	Макс. размер твердых включений	Макс. кол-во пусков в час	Макс. глубина погружения	Степень защиты	Класс изоляции	Макс. температура жидкости	pH	Класс взрывозащиты
	[мм]		[м]			[°C]		
Свободно-вихревое	65	30	10	IP68	F	40	4-10	Ex d IIB T4/ Ex n IIB T4

SLV.65.65.15.(A)/(E).(Ex).2.50B



TM04 7193 1810

Данные электрооборудования

Напряжение [В]	P1 [кВт]	P2 [кВт]	Кол-во полюсов	мин ⁻¹	Схема включения при пуске	I _N [А]	I _{пуск} [А]	Пдвигатель [%]			Cos φ			Момент инерции [кгм ²]	Макс. вращающий момент M _{макс.} [Нм]
								1/2	3/4	1/1	1/2	3/4	1/1		
3 x 230-240	2,2	1,5	2	2720	Прямой пуск	6,6	36	67	68	63	0,88	0,81	0,71	0,004	12
3 x 400-415	2,2	1,5	2	2720	Прямой пуск	3,8	21	67	68	63	0,88	0,81	0,71	0,004	12

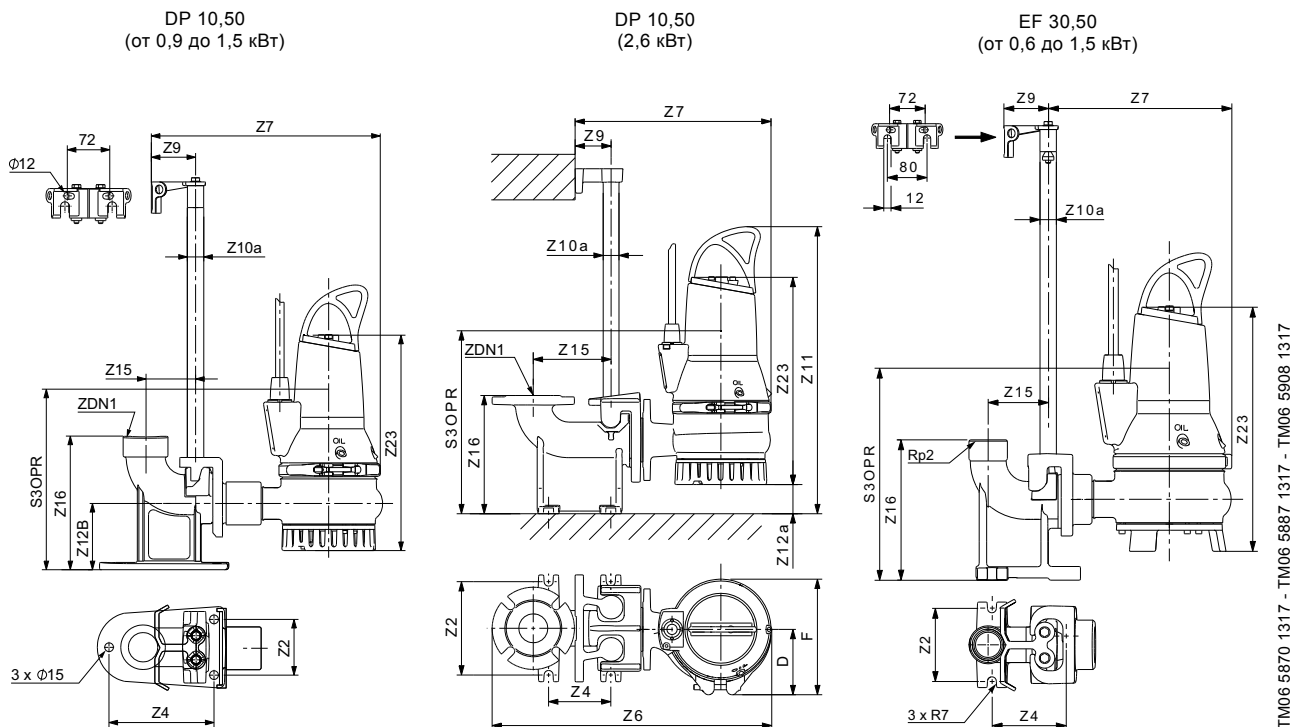
Данные насоса

Тип рабочего колеса	Макс. размер твердых включений [мм]	Макс. кол-во пусков в час	Макс. глубина погружения [м]	Степень защиты	Класс изоляции	Макс. температура жидкости [°C]	pH	Класс взрывозащиты

11. Размеры

Насосы DP и EF

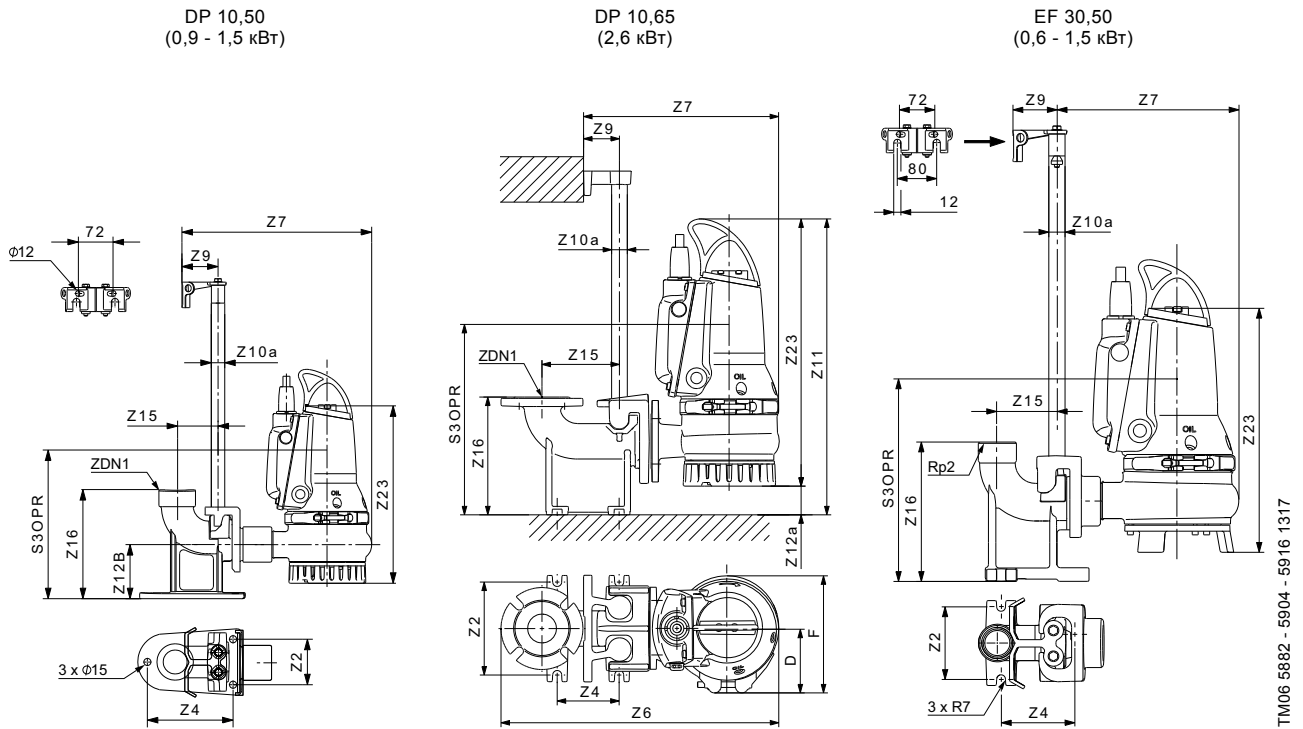
Монтаж на автоматической трубной муфте



TM06 5870 1317 - TM06 5887 1317 - TM06 5908 1317

Рис. 35 Монтаж насосов в стандартном исполнении на автоматической трубной муфте

Мощность [кВт]	D	F	Z2	Z4	Z6	Z7	Z955	Z10a	Z11	Z12A	Z12B	Z15	Z16	Z23	ZDN1	S3OPR	Масса [кг]
DP 0,9 и 1,5	117	218	115	118	-	370	70	1"	533	30	128	90	226	388	Rp 2	324	39
DP 2,6	137	252	210	140	623	436	81	1 1/2"	651	64	-	175	266	462	DN 65	391	39
EF 0,6, 0,9, 1,1 и 1,5	117	218	115	118	-	370	70	1"	530	30	128	90	226	385	Rp 2	323	36

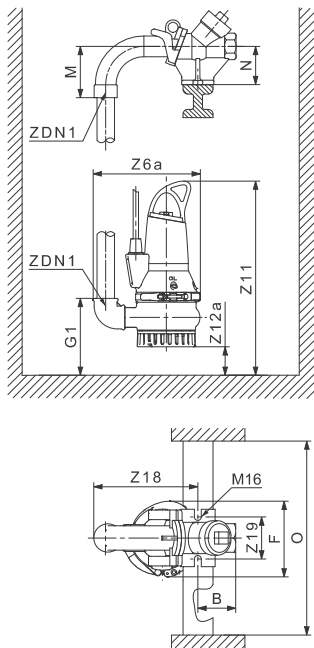


TM06 5882 - 5904 - 5916 1317

Рис. 36 Монтаж насосов в исполнении AUTO_{ADAPT} на автоматической трубной муфте

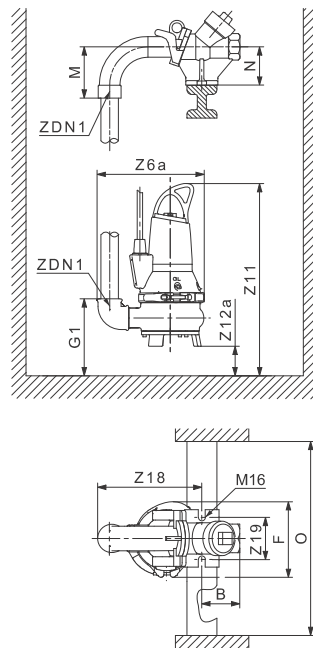
Мощность [кВт]	D	F	Z2	Z4	Z6	Z7	Z9	Z10a	Z11	Z12a	Z12B	Z15	Z16	Z23	ZDN1	S3OPR	Масса [кг]
DP 0,9 и 1,5	117	150	115	118	325	370	70	1"	523	30	128	90	226	393	Rp 2	324	39
DP 2,6	137	252	210	140	623	436	81	1 1/2"	671	64	-	175	266	472	DN 65	391	68
EF 0,6, 0,9, 1,1 и 1,5	117	150	115	118	-	370	70	1"	520	30	220	90	226	390	Rp 2	323	38

Установка на надводной автоматической трубной муфте



TM06 5871 0316

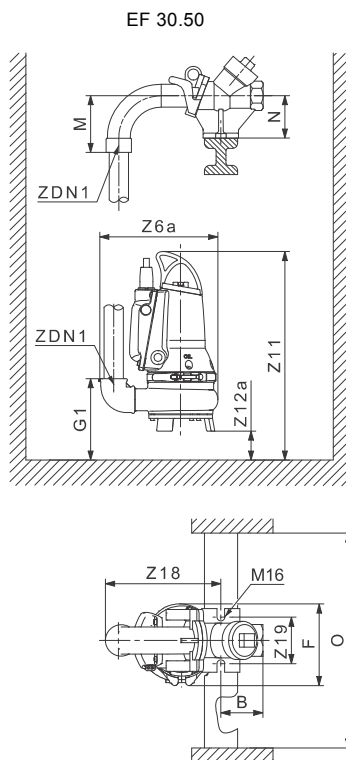
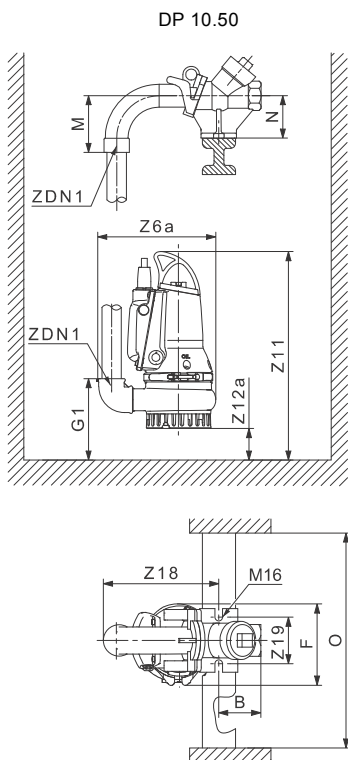
Рис. 37 DP 10.50, 0,9 - 1,5 кВт



TM06 5909 0316

Рис. 38 EF 30.50, 0,6 - 1,5 кВт

Мощность [кВт]	B	F	G1	Z6a	M	N	O	Z11	Z12a	Z18	Z19	ZDN1	Масса [кг]
DP 0,9 и 1,5	75	218	160	325	140	100	600	523	30	286	110	R2	39
EF 0,6, 0,9, 1,1 и 1,5	75	218	163	325	140	100	600	520	30	286	110	R2	38



TM06 5883 0316

Рис. 39 DP 10.50 AUTO_{ADAPT}, 0,9 - 1,5 кВт и EF 30.50 AUTO_{ADAPT}, 0,6 - 1,5 кВт

Мощность [кВт]	B	F	G1	Z6a	M	N	O	Z11	Z12a	Z18	ZDN1	Z19	Масса [кг]
DP 0,9 и 1,5	75	218	160	325	140	100	600	523	30	286	R2	110	39
EF 0,6, 0,9, 1,1 и 1,5	75	218	163	325	140	100	600	520	30	286	R2	110	38

Свободная установка насоса

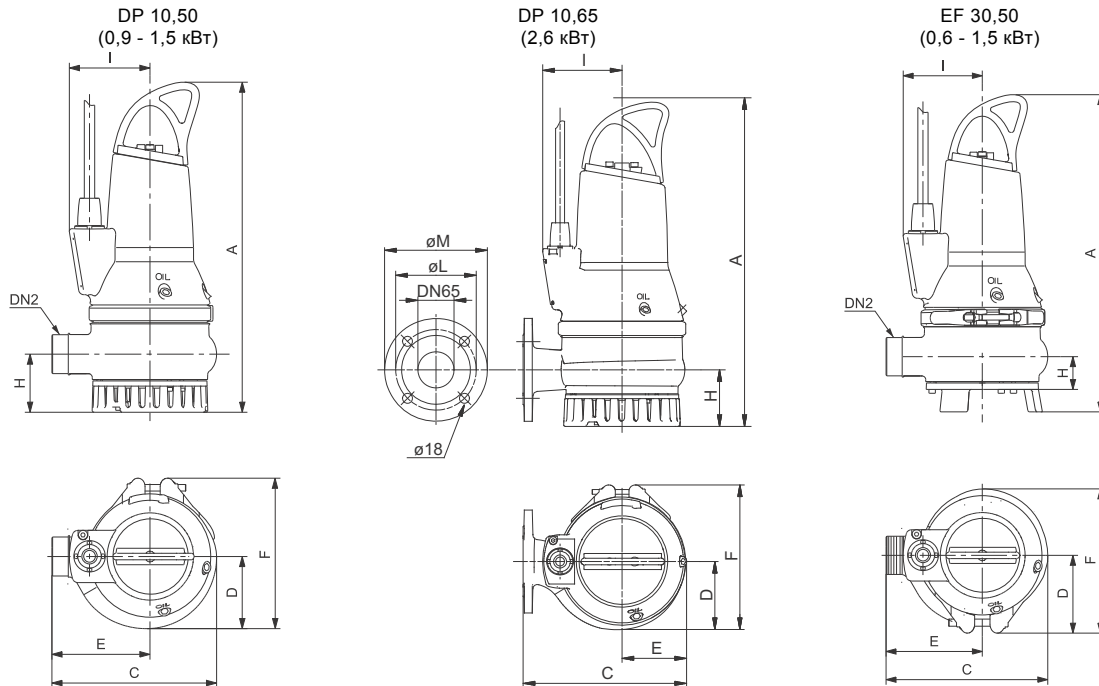
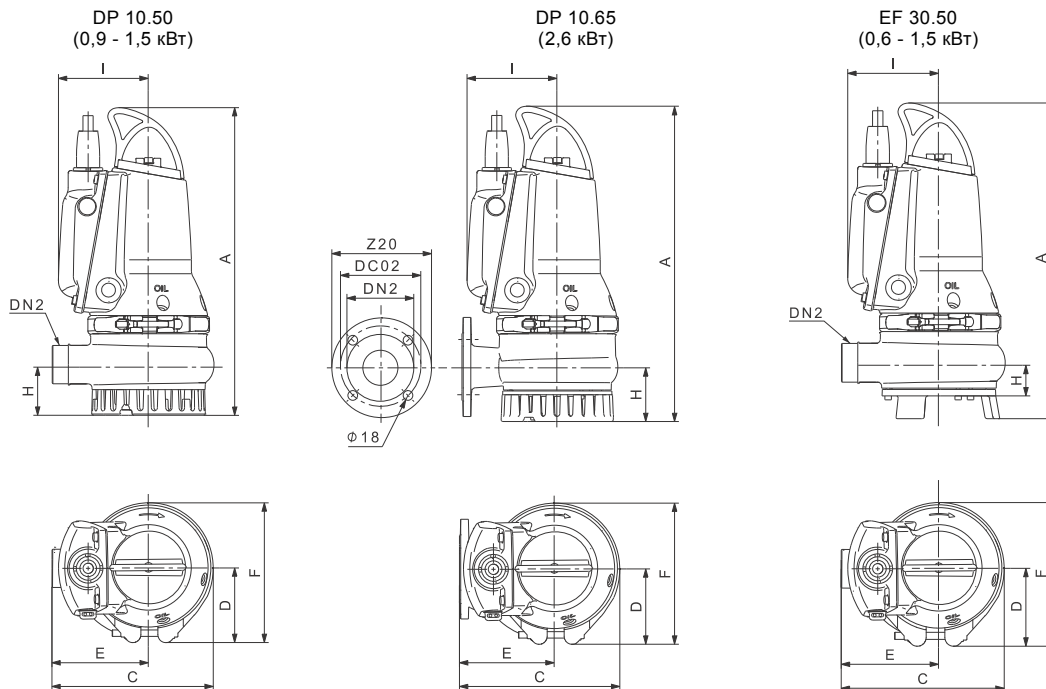


Рис. 40 Свободная установка насосов в стандартном исполнении

TM06 5869 0316 - TM06 5982 0316 - TM06 5907 0316

Мощность [кВт]	A	C	D	E	F	H	DC02	Z20	DN2	I	Масса [кг]
DP 0,9 и 1,5	493	252	117	150	218	87	-	-	R2	123	39
DP 2,6	592	294	137	180	252	102	143	185	DN 65	143	61
EF 0,6, 0,9, 1,1 и 1,5	504	252	117	150	218	84	-	-	R2	123	38

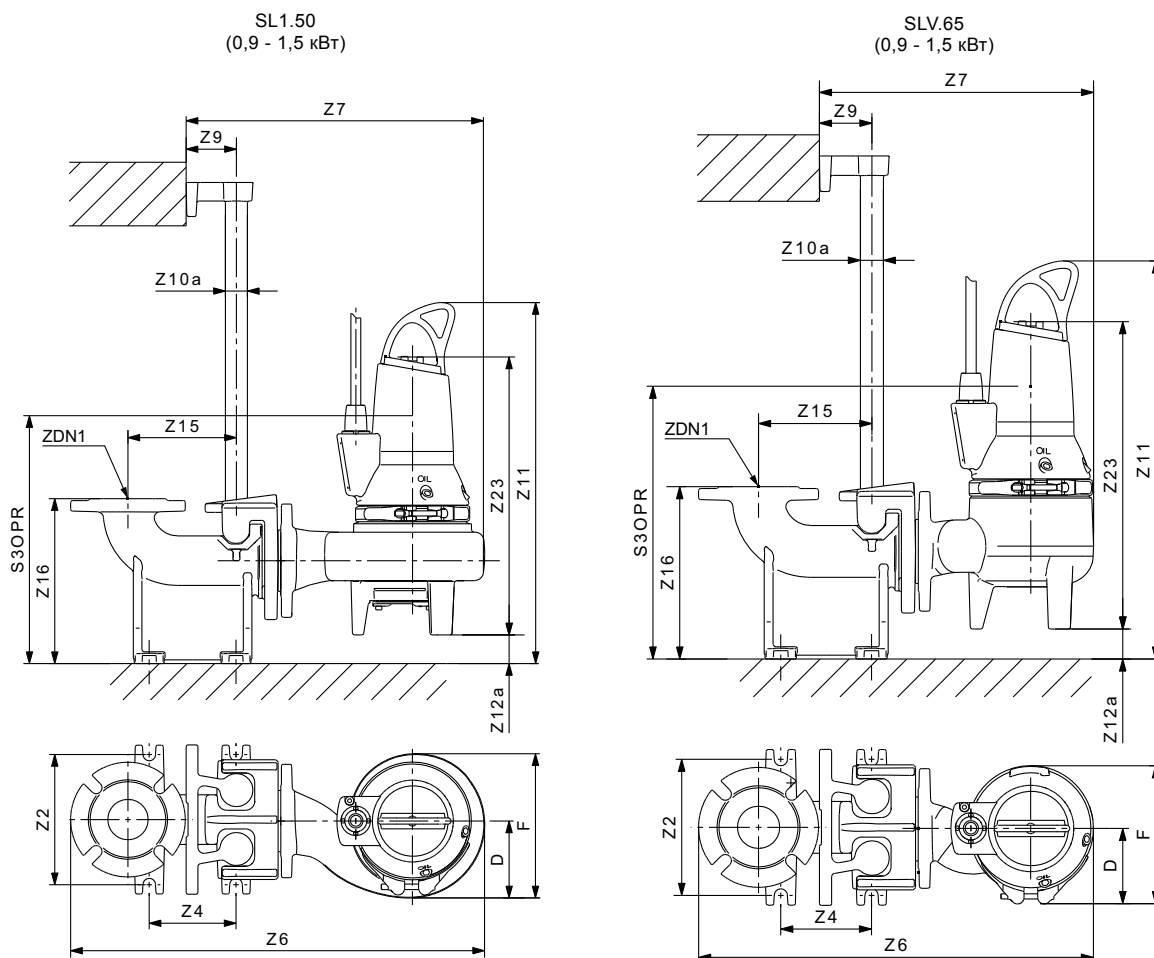
Рис. 41 Свободная установка насосов в исполнении AUTO_{ADAPT}

TM06 5881 0316 - TM06 5915 0316

Мощность [кВт]	A	C	D	E	F	H	DC02	Z20	DN2	I	Масса [кг]
DP 0,9 и 1,5	503	252	117	150	218	87	145	-	Rs 2	123	39
DP 2,6	587	294	137	180	252	102	145	185	DN 65	143	68
EF 0,6, 0,9, 1,1 и 1,5	490	252	117	150	218	84	145	-	Rs 2	141	38

Насосы SL1 и SLV

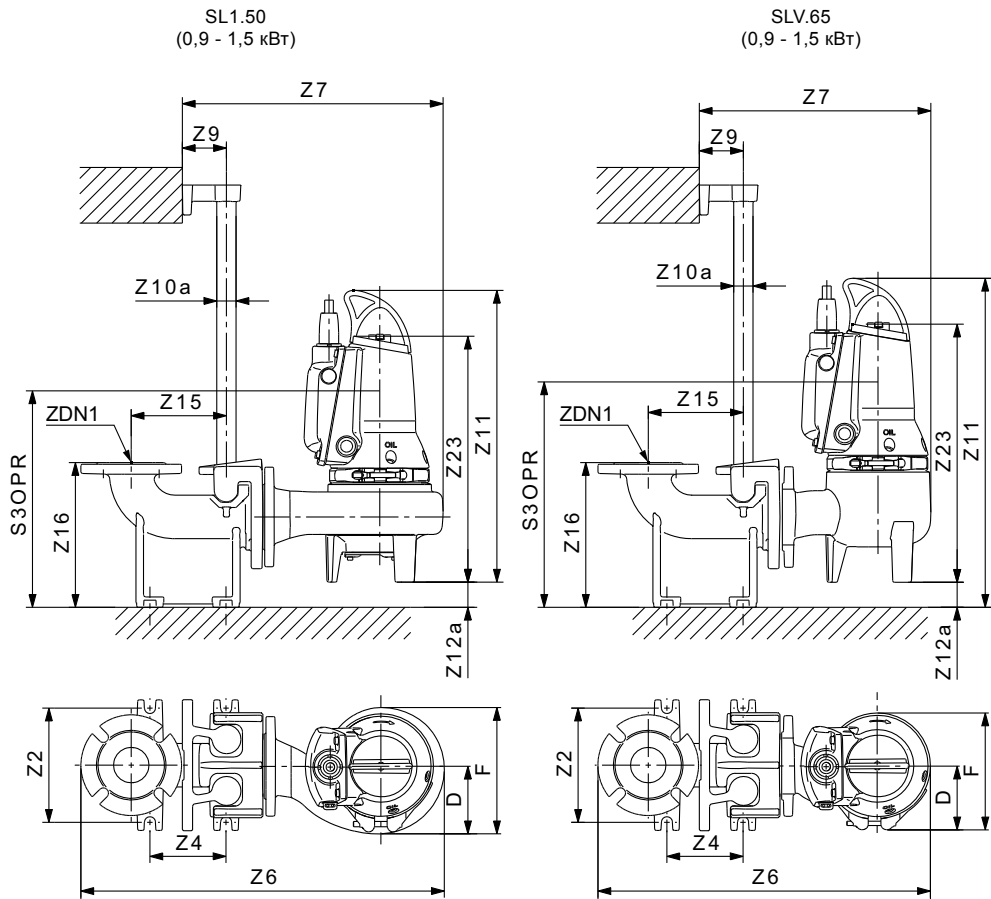
Монтаж на автоматической трубной муфте



TM06 5930 - 5938 1317

Рис. 42 Монтаж насосов в стандартном исполнении на автоматической трубной муфте

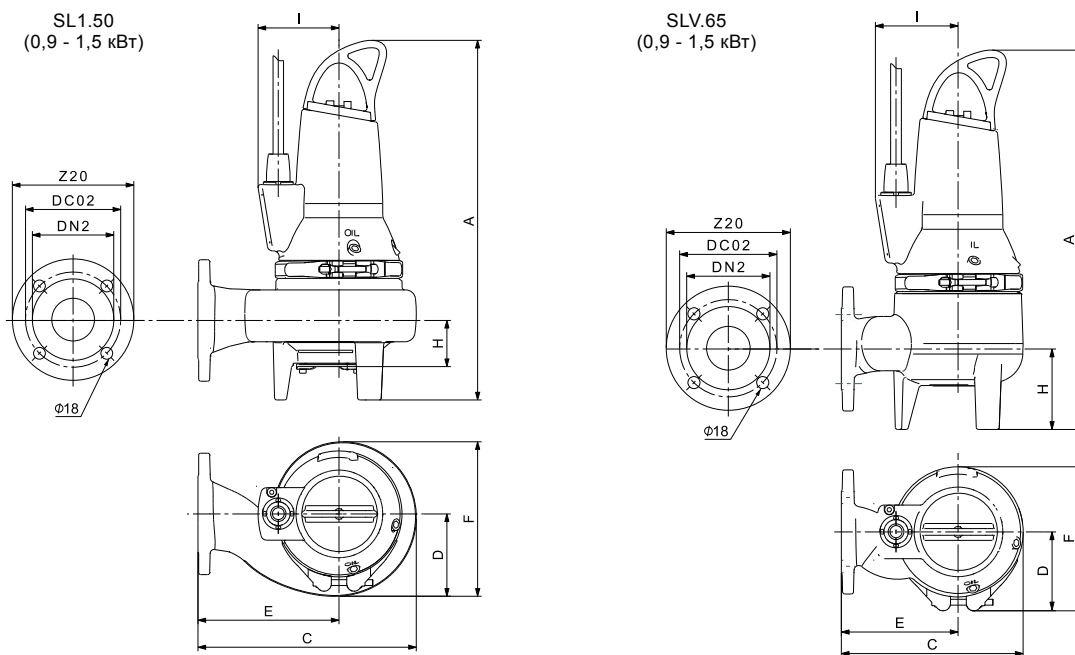
Мощность [кВт]	D	F	Z2	Z4	Z6	Z7	Z9	Z10a	Z11	Z12a	Z15	Z16	Z23	ZDN1	S3OPR	Масса [кг]
SL1 0,9, 1,1 и 1,5	126	236	210	140	661	485	81	1 1/2"	599	43	175	266	411	DN 65	377	48
SLV 0,9, 1,1 и 1,5	119	216	210	140	598	423	81	1 1/2"	621	45	175	266	461	DN 65	398	41

Рис. 43 Монтаж насосов в исполнении AUTO_{ADAPT} на автоматической трубной муфте

TM06 5935 1317

Мощность [кВт]	D	F	Z2	Z4	Z6	Z7	Z9	Z10a	Z11	Z12a	Z15	Z16	Z23	ZDN1	S3OPR	Масса [кг]
SL1 0,9 и 1,5	126	236	210	140	661	485	81	1 1/2"	588	43	175	266	445	DN 65	377	48
SLV 0,9 и 1,5	119	216	210	140	598	423	81	1 1/2"	610	45	175	266	465	DN 65	398	41

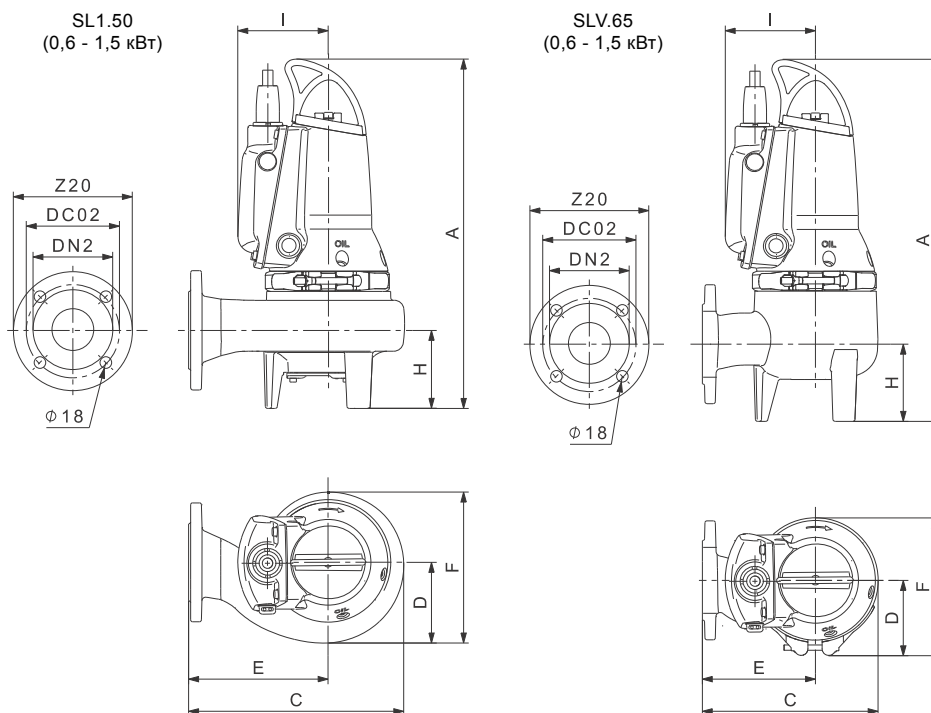
Свободная установка насоса



TM06 5929 0316 - TM06 6076 0316

Рис. 44 Свободная установка насосов в стандартном исполнении

Мощность [кВт]	A	C	D	E	F	H	I	DC02	Z20	DN2	Масса [кг]
SL1 0,9, 1,1 и 1,5	544	333	126	217	236	121	123	145	185	DN 65	48
SLV 0,9, 1,1 и 1,5	565	271	119	176	216	120	123	145	185	DN 65	41







TM06 5934 1117

Рис. 45 Свободная установка насосов в исполнении AUTO_{ADAPT}




Мощность [кВт]	A	C	D	E	F	H	I	DC02	Z20	DN2	Масса [кг]
SL1 0,9, 1,1 и 1,5	544	333	126	217	236	121	141	145	185	DN 65	48
SLV 0,9, 1,1 и 1,5	565	271	119	176	216	120	141	145	185	DN 65	41









12. Принадлежности

Принадлежности для монтажа

№	Продукт	Описание	Размеры	SL1.50.65	SLV.65.65	DP10.50	DP10.65	EF30.50	Номер продукта
1		ТМ01 7173 1409 Подъемная цепь со скобой. Сертифицированная. Нержавеющая сталь (1.4571/A4) До 320 кг	3 м	•	•	•	•	•	98989664
			4 м	•	•	•	•	•	98989666
			6 м	•	•	•	•	•	98989668
			8 м	•	•	•	•	•	98989670
			10 м	•	•	•	•	•	98989672
2		ТМ05 7684 1513 Система автоматической трубной муфты, включая болты, гайки, прокладку, колено-основание, верхнее крепление направляющих. Чугун с эпоксидным покрытием.	Rp 2			•		97644486	
3		ТМ04 4490 1409 Система автоматической трубной муфты, включая болты, гайки, прокладку, колено-основание, верхнее крепление направляющих. Чугун с эпоксидным покрытием.	DN 65	•	•		•		96090992
			DN 80 / DN 65	•	•		•		96102238
4		ТМ04 6053 4809 Надводная автоматическая трубная муфта.	2"			•	•	96004445	

Другие принадлежности

№	Продукт	Описание	DP / EF / SL1 / SLV	Номер продукта
6		ТМ04 7452 2010 Коммуникационное устройство Grundfos Powerline PC Tool Link USB.	Все насосы в исполнении AUTO _{ADAPT}	97655366
7		ТМ05 3887 1612 Для устройства Grundfos GO: MI 202 - подключаемый модуль для устройств Apple iPhone, iPad, iPod touch с разъемом 30-pin	Все насосы в исполнении AUTO _{ADAPT}	98046376
		ТМ05 3887 1612 Для устройства Grundfos GO: MI 204 - подключаемый модуль для устройств Apple iPhone, iPad, iPod touch с разъемом Lightning.		98424092
8		ТМ05 3890 1612 Для устройства Grundfos GO: MI301 - Bluetooth модуль для устройств на базе Android или Apple iOS	Все насосы AUTO _{ADAPT}	98046408

№	Продукт	Описание	DP / EF / SL1 / SLV	Номер продукта
9		TM05 7471 1013 Интерфейс передачи данных* Grundfos GO	CIU 902	Все насосы AUTO _{ADAPT} 97644690
		TM05 7471 1013 Интерфейс передачи данных Profibus DP + Grundfos GO	CIU 152	Все насосы AUTO _{ADAPT} 98128063
		TM05 7471 1013 Интерфейс передачи данных Modbus RTU + Grundfos GO	CIU 202	Все насосы AUTO _{ADAPT} 97644728
		TM05 7471 1013 GSM / GPRS / SMS (например, для SCADA) + Grundfos GO	CIU 252	Все насосы AUTO _{ADAPT} 98347271
		TM05 7471 1013 Система дистанционного управления Grundfos (GRM) + Grundfos GO	CIU 272	Все насосы AUTO _{ADAPT} 97644730
		TM05 7471 1013 PROFIBUS IO + Grundfos GO / MODBUS TCP + Grundfos GO / BACNET IP + Grundfos GO / GRM IP + Grundfos GO	CIU 902 + CIM 500	Все насосы AUTO _{ADAPT} 97644690 + 98301408
9		TM05 7471 1013 Радиосвязь +Grundfos GO	CIU 902 + CIM 060	Все насосы AUTO _{ADAPT} 97644690 + 98778356
		TM06 2190 3714 Внешняя антенна для модуля CIM 060 (дополнительно)	-	98778357

* Модули поставляются в комплекте из двух частей, которые необходимо соединить.

** Принадлежности коробки предохранителей необходимо заказывать комплектом.

Насосы DP, EF, SL1 и SLV

Системы контроля уровня

Компания Grundfos предлагает широкий ассортимент систем управления для контроля уровня жидкости в резервуаре сточных вод в целях обеспечения надлежащей работы и защиты насосов.

Варианты систем управления:

- Системы Dedicated Controls, шкафы управления DC
- Шкафы управления LC и LCD
- Блок управления CU 100.

Шкафы управления LC и CU 100 предназначены для установок с одним насосом, LCD - для установок с двумя насосами.

Dedicated Controls

Шкаф управления Dedicated Controls компании Grundfos предназначен для контроля и управления канализационными насосами в количестве от одного до шести, а также мешалкой или промывочным клапаном.

Dedicated Controls используется для установок, где требуется усовершенствованное управление и расширенная передача данных.

Основными компонентами Dedicated Controls являются:

- Блок управления CU 362
- Модуль IO 351B (общий модуль ввода/вывода).

Dedicated Controls может включать в себя отдельные компоненты или шкафы управления Control DC.

Система управления может регулироваться с помощью:

- поплавковых выключателей;
- датчика уровня;
- датчика уровня и предохранительных поплавковых выключателей.

Возможны следующие схемы пуска насосов:

- прямой пуск (DOL);
- пуск по схеме "звезда-треугольник" (SD);
- при помощи устройства плавного пуска (SS);
- пуск при помощи преобразователя частоты (ESS).



GrA6270

Рис. 46 Шкаф управления Dedicated Controls

Шкафы управления DC могут состоять из следующих компонентов:

- Устройство CU 362 является ядром системы Dedicated Controls и устанавливается на передней панели шкафа управления. В CU 362 может быть встроено один из модулей связи Grundfos CIM, упоминаемых далее, в зависимости от требований мониторинга или системы SCADA:
 - Модуль передачи данных CIM 200 от Grundfos используется для интеграции шкафа управления в систему диспетчеризации по протоколу Modbus RTU.
 - Модуль передачи данных CIM 250 от Grundfos используется для передачи данных от шкафа управления в систему диспетчеризации по каналу GSM/GPRS. Модуль CIM 250 обеспечивает связь между модулем CU 362 и системой SCADA, удаленный контроль и управление. Данный модуль также осуществляет передачу SMS-сообщений, например сообщений о состоянии и авариях.
 - Модуль передачи данных CIM 270 используется в системе удаленного управления Grundfos Remote Management (GRM).
 - Модуль передачи данных CIM 500 компании Grundfos используется для интеграции шкафа управления в систему диспетчеризации по протоколам Modbus TCP и Profinet.
- Модуль IO 351B - модуль ввода/вывода. Это один из основных компонентов системы. Связь модуля IO 351B с CU 362 устанавливается через шину GENIbus.
- Блок электронной защиты двигателя MP 204 (дополнительно) используется для получения значений электрических параметров, например, напряжения, тока, мощности, сопротивления изоляции и энергопотребления. MP 204 обеспечивает более качественную защиту насосов, чем обычные защитные устройства для электродвигателей. Не может применяться в системах совместно с преобразователями частоты.
- CUE - преобразователь частоты Grundfos (опция), обеспечивающие более качественную защиту насосов и более равномерную подачу жидкости в трубы, что благоприятно сказывается на работе оборудования при минимальном энергопотреблении.

Более подробная информация представлена в каталоге или в Паспорте, Руководстве по монтажу и эксплуатации системы Dedicated Controls на www.grundfos.ru (Grundfos Product Center).

Шкафы управления LC и LCD

Шкафы управления LC и LCD производятся в различных исполнениях:

- LC и LCD 107 с датчиками уровня в виде воздушного колокола;
- LC/LCD 108s с поплавковыми выключателями;
- LC/LCD 110s с электродами уровня.

Особенности конструкции

- Управление одним насосом (LC) или двумя насосами (LCD).
- Автоматическое чередование работы двух насосов (LCD).
- Автоматический пробный пуск (предохраняет уплотнения вала от заклинивания в случае долгих периодов простоя).
- Бесперебойное питание от аккумуляторной батареи в случае перебоев в электросети (опция).
- Задержка включения насоса (от 0 до 255 сек.) при переходе с работы от батареи на работу от основного источника питания.
- Автоматический сброс аварийного сигнала по требованию.
- Автоматический перезапуск по требованию.
- Нормально разомкнутый и нормально замкнутый вывод аварийной сигнализации.



TM04 2360 2408

Рис. 47 Шкаф управления LCD 110 для управления двумя насосами

Если в шкафу управления LC или LCD установлен SMS-модуль (дополнительно), он функционирует как таймер для насосов, а после выполнения настроек (с помощью обычного мобильного телефона, имеющего возможность отправки и приема сообщений), модуль может посылать сообщения о "превышении уровня", "аварии", с информацией о работе насоса и количестве пусков. SMS-модуль оснащен аккумулятором, поэтому он может отправлять сообщения в случае отказа электропитания и после его восстановления.

Более подробная информация представлена в каталоге или в Паспорте, руководстве по монтажу и эксплуатации шкафов управления LC и LCD на сайте www.grundfos.com (Grundfos Product Center).

CU 100

Блок управления CU 100 предназначен для включения и выключения, а также защиты электродвигателя небольших канализационных насосов.

Данный блок управления имеет несколько исполнений и используется для:

- насосов с однофазными электродвигателями (до 9 А включительно)
- насосов с трехфазными электродвигателями (до 5 А включительно)

и

- для пуска/останова с помощью поплавкового выключателя
- ручного пуска/останова.

Во время эксплуатации в ручном режиме насос запускается и отключается переключателем вкл./выкл.

В автоматическом режиме останов и запуск насоса осуществляется поплавковым выключателем.

Более подробная информация представлена в каталоге или Паспорте, Руководстве по монтажу и эксплуатации на блок управления CU 100 на сайте www.grundfos.ru в разделе Grundfos Product Center.



TM02 6459 0703

Рис. 48 CU 100

Устройство Grundfos CIU

Устройство Grundfos CIU (CIU = Communication Interface Unit - Устройство передачи данных) используется как интерфейс для обмена данными между изделием Grundfos и основной сетью.

Блок CIU используется в качестве интерфейса для:

- Настройки параметров насоса, необходимых при регулировании уровня жидкости.
- Контроля параметров резервуара и насоса в режиме онлайн.
- Ручной регулировки уровня воды (принудительный пуск/останов).
- Получения измеренных и зарегистрированных данных, необходимых для техобслуживания насоса и оптимизации работы колодца.

Устройство CIU предназначено для использования вместе с насосами Grundfos DP, EF, SL1 и SLV в исполнении AUTO_{ADAPT}. Для установления связи служит пульт дистанционного управления Grundfos R100 или сетевой интерфейс устройства CIU.

Варианты устройств CIU:

- CIU 902 (без модуля CIM)
- CIU 202 Modbus
- CIU 252 GSM/GPRS
- CIU 272 GRM (дистанционное управление Grundfos).

Устройство CIU состоит из одного или двух модулей:

- Многоцелевой модуль IO с функцией ввода-вывода, интерфейсом ИК-связи и клеммами для подключения питания.
- Модуль CIM 2XX (дополнительно).

Более подробная информация о модуле CIM представлена в Паспорте, Руководстве по монтажу и эксплуатации соответствующего модуля CIM.

Если в устройстве CIU установлен модуль CIM, датчики, соединенные с цифровым входом модуля ввода/вывода, можно вести контроль дистанционно из центральной системы SCADA.

Устройство управления Grundfos GO

Устройство управления Grundfos GO предназначено для беспроводной ИК-связи с продуктами компании Grundfos.

Связь пульта Grundfos GO с насосами DP, EF, SL1 и SLV в исполнении AUTO_{ADAPT} осуществляется при помощи устройства CIU.

Grundfos GO - это обычный инструмент для обслуживания и измерения, предназначенный для ежедневного использования, поэтому он прочный и износостойкий.

Наименование	DC	LC	LCD	CU 100	AUTO _{ADAPT}	CIU
Применение						
Один насос	•	•	•	•	•	•
Два насоса			•		•	•
Мешалка	•					
Резервное питание	•					
Датчик контроля уровня						
Поплавковые выключатели	•	•	•	•		• ⁷⁾
Электроды		•	•			• ⁷⁾
Датчики уровня типа воздушного колокола		•	•			• ⁷⁾
Датчик давления	•				• ³⁾	• ⁷⁾
Ультразвуковой датчик	•					• ⁷⁾
Аналоговый датчик контроля уровня с предохранительными поплавковыми выключателями	•					• ⁷⁾
Схема пуска						
Прямой пуск (DOL)	•	•	•	•	•	•
Пуск по схеме "звезда-треугольник"	•	•	•			
Плавный пуск	•					
Основные функции						
Пуск и останов насоса (насосов)	•	•	•	•	•	•
Чередование насосов			•		•	•
Аварийный сигнал высокого уровня	•	•	•		•	•
Аварийный сигнал "сухого" хода	•	•	•		•	•
Измерение расхода (расчетное или по датчику расхода)	•					
Данные о насосе	•				• ⁴⁾	•
Аварийный сигнал о конфликте уровней	•					
Дополнительные функции						
Задержка пуска и останова	•	•	•		•	•
Датчик температуры электродвигателя	•	•	•		• ⁴⁾	•
Пробный пуск/защита от заклинивания	•	•	•		•	•
Ежедневное опорожнение (опорожнение резервуара один раз в день)	•					•
Вход датчика воды в масле	•					
Обмен данными и управление						
SMS-сообщения	• ²⁾	• ¹⁾	• ¹⁾			• ²⁾
Связь с системой SCADA (GSM/GPRS)	• ²⁾					• ⁵⁾
Интерфейс пользователя						
Индикация уровня	•	•	•			• ⁶⁾
Графический дисплей	•					• ⁶⁾
Программа PC Tool WW Controls	•				•	

1) Если установлен SMS-модуль.

2) Если в CU 362 установлен модуль CIM 250 GSM/GPRS.

3) Встроенный датчик давления и датчик сухого хода.

4) Включено, однако требуется устройство Grundfos CIU, чтобы получить доступ к данным или настройке параметров.

5) Дополнительные модули Modbus, GSM, GPRS, SMS и GRM.

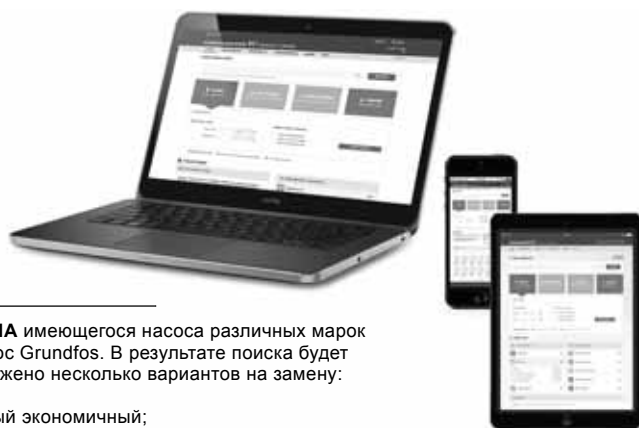
6) При использовании Grundfos GO.

7) Входы для внешних датчиков (НР или НЗ).

13. Grundfos Product Center

Программа подбора и поиска оборудования поможет вам сделать правильный выбор. Содержит четыре основных раздела:

<http://product-selection.grundfos.com>



ПОДБОР на основании выбранного варианта и введенных параметров.

ЗАМЕНА имеющегося насоса различных марок на насос Grundfos. В результате поиска будет предложено несколько вариантов на замену:

- самый экономичный;
- с наименьшим энергопотреблением;
- с наименьшей стоимостью затрат во время эксплуатации (жизненного цикла).

The screenshot shows the Grundfos Product Center website. At the top, there is a navigation bar with the logo and menu items: HOME, FIND PRODUCT, COMPARE, YOUR PROJECTS, SAVED ITEMS, HELP. Below the navigation bar is a search bar with a 'SEARCH' button. The main content area features four large buttons: SIZING (Enter pump sizing), CATALOGUE (Products and services), REPLACEMENT (Replace an old pump with a new), and LIQUIDS (Find pump by liquid). Below these buttons is a 'QUICK SIZING' section with input fields for 'Flow (Q)*' and 'Head (H)*', and radio buttons for 'Select what to size by' (Size by application, Size by pump design, Size by pump family). A 'START SIZING' button is also present. At the bottom of the screenshot, there are callouts for 'КАТАЛОГ' (Catalog) and 'ЖИДКОСТИ' (Liquids).

КАТАЛОГ простой доступ ко всей линейке производимых Grundfos продуктов.

ЖИДКОСТИ поможет подобрать насос для сложной в перекачивании, горючей, агрессивной жидкости. Материал исполнения предложенного насоса будет химически совместим с выбранным типом перекачиваемой жидкости.

Вся необходимая информация в одном месте

Рабочие характеристики, технические описания, изображения, габаритные чертежи, характеристики работы электродвигателя, схемы электроподключений, комплекты запасных частей и сервисные комплекты, 3D-чертежи, литература по продукту, составные части системы. Программа Grundfos Product Center покажет все недавно просмотренные и сохранённые Вами позиции, включая целые проекты.

Документы для скачивания

На странице продукта Вы можете скачать чертежи и REVIT модели; руководства по монтажу и эксплуатации, каталоги, сервисные инструкции и прочие документы в PDF-формате.

Москва

109544, Москва
ул. Школьная, 39-41, стр. 1
Тел.: (495) 737 30 00, 564 88 00
Факс: (495) 737 75 36, 564 88 11
e-mail: grundfos.moscow@grundfos.com

Архангельск

163000, Архангельск
ул. Полова, 17, оф. 321
Тел.: (8182) 65 06 41
e-mail: arkhangel'sk@grundfos.com

Владивосток

690003, Владивосток
ул. Верхнепортовая, 46, оф. 510
Тел.: (4232) 61 36 72
e-mail: vladivostok@grundfos.com

Волгоград

400131, Волгоград
ул. Донецкая, 16, оф. 321
Тел./факс: (8442) 25 11 52
(8442) 25 11 53
e-mail: volgograd@grundfos.com

Воронеж

394016, г. Воронеж
Московский проспект, 53, оф. 1105
Тел./Факс: (473) 250 21 01
e-mail: voronezh@grundfos.com

Екатеринбург

620014, Екатеринбург
ул. Вайнера, 23, оф. 201
Тел./факс: (343) 365 91 94
(343) 365 87 53
e-mail: ekaterinburg@grundfos.com

Иркутск

664025, г. Иркутск,
ул. Степана Разина 27, оф. 501/1
Тел./факс: (3952) 211 742.
e-mail: irkutsk@grundfos.com

Казань

420044, Казань, а/я 39
ул. Спартаковская, 2 В, оф. 215
Тел.: (843) 291 75 26
Тел./факс: (843) 291 75 27
e-mail: kazan@grundfos.com

Кемерово

650099, г. Кемерово,
ул. Н.Островского, 32, оф. 326
Тел./факс (3842) 36 90 37
e-mail: kemerovo@grundfos.com

Краснодар

350058, Краснодар
ул. Старокубанская, 118, корп.Б, оф. 412
Тел.: (861) 279 24 93
Тел./факс: (861) 279 24 57
e-mail: krasnodar@grundfos.com

Красноярск

660028, Красноярск
ул. Телевизорная 1, стр. 9, офис 13а
Тел.: (391) 245 87 25
Тел./факс: (391) 245 87 63
e-mail: krasnoyarsk@grundfos.com

Курск

305004, Курск
ул. Ленина, 77 Б, оф. 409 б
Тел./факс: (4712) 39 32 53
e-mail: kursk@grundfos.com

Нижний Новгород

603000, Нижний Новгород
Холодный пер., 10 А, оф. 1-4
Тел./факс: (831) 278 97 05
(831) 278 97 15
(831) 278 97 06
e-mail: novgorod@grundfos.com

Новосибирск

630099, Новосибирск
ул. Каменская, д. 7, оф. 701
Тел.: (383) 319 11 11
Факс: (383) 249 22 22
e-mail: novosibirsk@grundfos.com

Омск

644099, г. Омск
ул. Интернациональная, 14, оф. 17
Тел/факс: (3812) 94 83 72
e-mail: omsk@grundfos.com

Пермь

614000, Пермь
ул. Орджоникидзе, 61, оф. 312
Тел./факс: (342) 217 95 95/96
(342) 218 38 06/07
e-mail: perm@grundfos.com

Петрозаводск

185011, Петрозаводск
ул. Ровио, 3, оф. 6
Тел./факс: (8142) 53 52 14
e-mail: petrozavodsk@grundfos.com

Ростов-на-Дону

344011, Ростов-на-Дону
Доломановский переулок, д. 70Д,
б/ц "Гвардейский", оф. 704
Тел.: (863) 303 10 20
Факс: (863) 303 10 21
(863) 303 10 22
e-mail: rostov@grundfos.com

Самара

443099, г. Самара,
ул. Молодогвардейская 204,
4 этаж, ОЦ "Бел Плаза"
Тел.: (846) 379 07 53
(846) 379 07 54
e-mail: samara@grundfos.com

Санкт-Петербург

195027, Санкт-Петербург
Свердловская наб, 44,
б/ц "Бенуа", оф. 826
Тел.: (812) 633 35 45
Факс: (812) 633 35 46
e-mail: peterburg@grundfos.com

Саратов

410005, Саратов
ул. Большая Садовая, 239, оф. 418
Тел./факс: (8452) 45 96 87
(8452) 45 96 58
e-mail: saratov@grundfos.com

Тюмень

625000, Тюмень
ул. Хохрякова, 47, оф. 607
Тел.: (3452) 45 25 28
e-mail: tyumen@grundfos.com

Уфа

450064, Уфа, а/я 69
Бизнес-центр "Книжка"
ул. Мира, 14, оф. 911-912
Тел./факс: (3472) 79 97 71
Тел.: (3472) 79 97 70
e-mail: grundfos.ufa@grundfos.com

Хабаровск

680000, Хабаровск
ул. Запарина, д. 53, оф. 44
Тел.: (4212) 75 53 37
Тел/Факс.: (4212) 75 52 05
e-mail: khabarovsk@grundfos.com

Челябинск

454091 г. Челябинск,
ул. Елькина, д. 45А, оф. 801
Тел./факс: (351) 245 46 77
e-mail: chelyabinsk@grundfos.com

Ярославль

150003, Ярославль
ул. Республиканская, 3, корп. 1, оф. 403
Тел./факс: (4852) 58 58 09
e-mail: yaroslavl@grundfos.com

Минск

220125, Минск
ул. Шафарнянская, д. 11, оф. 56
Тел.: 8 10 (375 17) 286 39 72/73
Факс: 8 10 (375 17) 286 39 71
e-mail: minsk@grundfos.com

РАСПРОСТРАНЯЕТСЯ
БЕСПЛАТНО

97735282 1017

ECM: 1220267

© Copyright Grundfos Holding A/S. The name Grundfos, the Grundfos logo, and be think innovate are registered trademarks owned by Grundfos Holding A/S or Grundfos A/S, Denmark. All rights reserved worldwide.