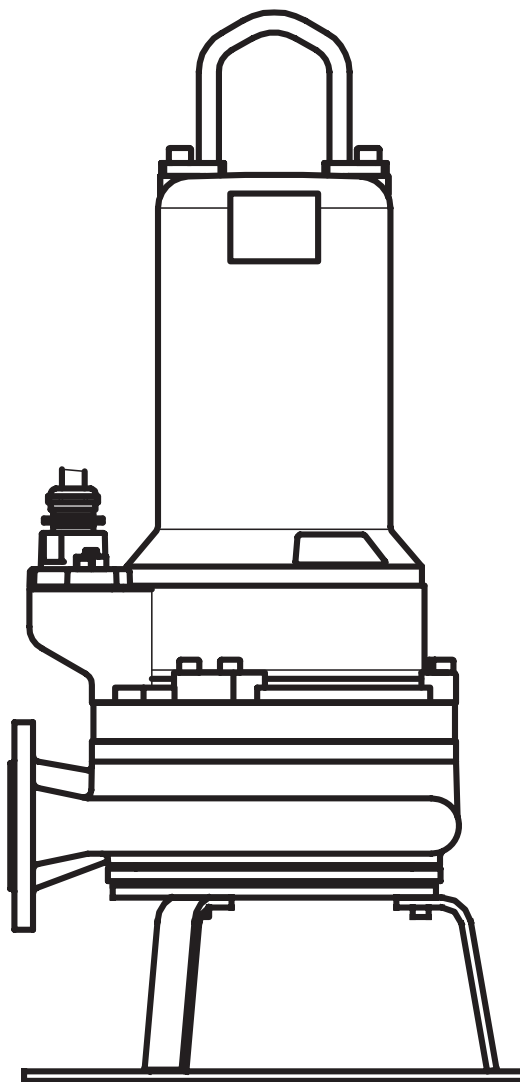


Насосы APG

Паспорт, Руководство по монтажу и эксплуатации



Насосы APG

Русский (RU)

Паспорт, Руководство по монтажу и эксплуатации 4

Қазақша (KZ)

Төлқұжат, Құрастыру және пайдалану бойынша нұсқаулық 12

Информация о подтверждении соответствия 20

СОДЕРЖАНИЕ

	Стр.
1. Указания по технике безопасности	4
1.1 Общие сведения о документе	4
1.2 Значение символов и надписей на изделии	4
1.3 Квалификация и обучение обслуживающего персонала	4
1.4 Опасные последствия несоблюдения указаний по технике безопасности	4
1.5 Выполнение работ с соблюдением техники безопасности	5
1.6 Указания по технике безопасности для потребителя или обслуживающего персонала	5
1.7 Указания по технике безопасности при выполнении технического обслуживания, осмотров и монтажа	5
1.8 Самостоятельное переоборудование и изготовление запасных узлов и деталей	5
1.9 Недопустимые режимы эксплуатации	5
2. Транспортировка и хранение	5
3. Значение символов и надписей в документе	5
4. Общие сведения об изделии	5
5. Упаковка и перемещение	6
5.1 Упаковка	6
5.2 Перемещение	6
6. Область применения	7
7. Принцип действия	7
8. Монтаж механической части	7
8.1 Монтаж на автоматической трубной муфте	7
8.2 Монтаж на кольцевом основании	7
8.3 Шкафы управления для контроля уровня жидкости	7
9. Подключение электрооборудования	8
9.1 Защита электродвигателя	8
9.2 Термовыключатели	8
9.3 Термисторы	8
9.4 Датчики влажности	8
10. Ввод в эксплуатацию	8
10.1 Направление вращения электродвигателя	8
11. Эксплуатация	9
12. Техническое обслуживание	9
12.1 Замена режущей головки	9
13. Вывод из эксплуатации	10
14. Технические данные	10
15. Обнаружение и устранение неисправностей	11
16. Утилизация изделия	11
17. Изготовитель. Срок службы	11

Предупреждение

Прежде чем приступать к работам по монтажу оборудования, необходимо внимательно изучить данный документ. Монтаж и эксплуатация оборудования должны проводиться в соответствии с требованиями данного документа, а также в соответствии с местными нормами и правилами.

**1. Указания по технике безопасности****Предупреждение**

Эксплуатация данного оборудования должна производиться персоналом, владеющим необходимыми для этого знаниями и опытом работы.



Лица с ограниченными физическими, умственными возможностями, с ограниченными зрением и слухом не должны допускаться к эксплуатации данного оборудования. Доступ детей к данному оборудованию запрещен.

1.1 Общие сведения о документе

Паспорт, Руководство по монтажу и эксплуатации, далее по тексту - Руководство, содержит принципиальные указания, которые должны выполняться при монтаже, эксплуатации и техническом обслуживании. Поэтому перед монтажом и вводом в эксплуатацию они обязательно должны быть изучены соответствующим обслуживающим персоналом или потребителем. Руководство должно постоянно находиться на месте эксплуатации оборудования.

Необходимо соблюдать не только общие требования по технике безопасности, приведенные в разделе «Указания по технике безопасности», но и специальные указания по технике безопасности, приводимые в других разделах.

1.2 Значение символов и надписей на изделии

Указания, помещенные непосредственно на оборудовании, например:

- стрелка, указывающая направление вращения,
- обозначение напорного патрубка для подачи перекачиваемой среды,

должны соблюдаться в обязательном порядке и сохраняться так, чтобы их можно было прочитать в любой момент.

1.3 Квалификация и обучение обслуживающего персонала

Персонал, выполняющий эксплуатацию, техническое обслуживание и контрольные осмотры, а также монтаж оборудования, должен иметь соответствующую выполняемой работе квалификацию. Круг вопросов, за которые персонал несет ответственность и которые он должен контролировать, а также область его компетенции должны точно определяться потребителем.

1.4 Опасные последствия несоблюдения указаний по технике безопасности

Несоблюдение указаний по технике безопасности может повлечь за собой как опасные последствия для здоровья и жизни человека, так и создать опасность для окружающей среды и оборудования. Несоблюдение указаний по технике безопасности может также привести к аннулированию всех гарантийных обязательств по возмещению ущерба.

В частности, несоблюдение требований техники безопасности может, например, вызвать:

- отказ важнейших функций оборудования;
- недейственность предписанных методов технического обслуживания и ремонта;
- опасную ситуацию для здоровья и жизни персонала вследствие воздействия электрических или механических факторов.

1.5 Выполнение работ с соблюдением техники безопасности

При выполнении работ должны соблюдаться приведенные в данном документе указания по технике безопасности, существующие национальные предписания по технике безопасности, а также любые внутренние предписания по выполнению работ, эксплуатации оборудования и технике безопасности, действующие у потребителя.

1.6 Указания по технике безопасности для потребителя или обслуживающего персонала

- Запрещено демонтировать имеющиеся защитные ограждения подвижных узлов и деталей, если оборудование находится в эксплуатации.
- Необходимо исключить возможность возникновения опасности, связанной с электроэнергией (более подробно смотрите, например, предписания ПУЭ и местных энергоснабжающих предприятий).

1.7 Указания по технике безопасности при выполнении технического обслуживания, осмотров и монтажа

Потребитель должен обеспечить выполнение всех работ по техническому обслуживанию, контрольным осмотрам и монтажу квалифицированными специалистами, допущенными к выполнению этих работ и в достаточной мере ознакомленными с ними в ходе подробного изучения руководства по монтажу и эксплуатации.

Все работы обязательно должны проводиться при выключенном оборудовании. Должен безусловно соблюдаться порядок действий при остановке оборудования, описанный в руководстве по монтажу и эксплуатации.

Сразу же по окончании работ должны быть снова установлены или включены все демонтированные защитные и предохранительные устройства.

1.8 Самостоятельное переоборудование и изготовление запасных узлов и деталей

Переоборудование или модификацию устройств разрешается выполнять только по согласованию с изготовителем.

Фирменные запасные узлы и детали, а также разрешенные к использованию фирмой-изготовителем комплектующие, призваны обеспечить надежность эксплуатации.

Применение узлов и деталей других производителей может вызвать отказ изготовителя нести ответственность за возникшие в результате этого последствия.

1.9 Недопустимые режимы эксплуатации

Эксплуатационная надежность поставляемого оборудования гарантируется только в случае применения в соответствии с функциональным назначением согласно разделу «Область применения». Предельно допустимые значения, указанные в технических данных, должны обязательно соблюдаться во всех случаях.

2. Транспортировка и хранение

Транспортирование оборудования следует проводить в крытых вагонах, закрытых автомашинах, воздушным, речным либо морским транспортом.

Условия транспортирования оборудования в части воздействия механических факторов должны соответствовать группе «С» по ГОСТ 23216.

При транспортировании упакованное оборудование должно быть надежно закреплено на транспортных средствах с целью предотвращения самопроизвольных перемещений.

Условия хранения оборудования должны соответствовать группе «С» ГОСТ 15150.

Максимальный назначенный срок хранения составляет 2 года. При хранении насосного агрегата необходимо прокручивать рабочее колесо не реже одного раза в месяц.

Оборудование следует хранить в сухих помещениях с температурой 5-25 °С. Отдельные узлы и детали оборудования должны тщательно упаковываться для предохранения защитного поверхностного слоя от любых повреждений.

Указание

Если оборудование хранится больше одного года, необходимо заменить редукторное масло. Замену масла необходимо проводить даже в том случае, если редуктор никогда не эксплуатировался. Это необходимо из-за естественного старения минеральной масляной смазки.

3. Значение символов и надписей в документе



Предупреждение
Несоблюдение данных указаний может иметь опасные для здоровья людей последствия.



Предупреждение
Несоблюдение данных указаний может стать причиной поражения электрическим током и иметь опасные для жизни и здоровья людей последствия.



Предупреждение
Уровень звукового давления повышен, примите соответствующие меры для защиты органов слуха.

Внимание

Указания по технике безопасности, невыполнение которых может вызвать отказ оборудования, а также его повреждение.

Указание

Рекомендации или указания, облегчающие работу и обеспечивающие безопасную эксплуатацию оборудования.

4. Общие сведения об изделии

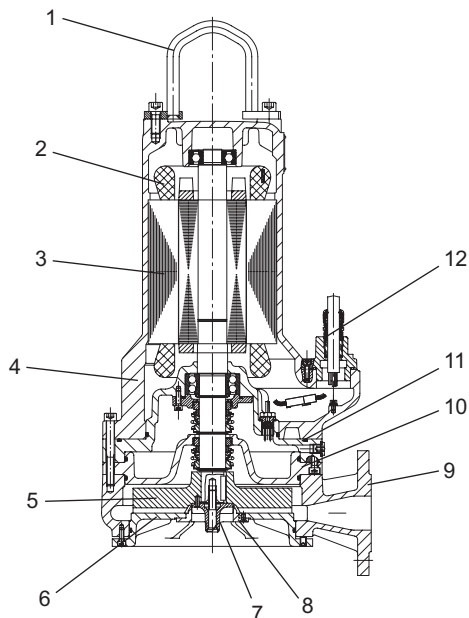
Данный документ распространяется на погружные канализационные насосы с режущим механизмом APG. Насосы APG пригодны как для стационарного, так и для переносного монтажа. Насосы APG оснащены измельчающим механизмом, который разрезает поддающиеся разрушению твердые включения на мелкие части таким образом, чтобы их можно было отводить по трубам относительно небольшого диаметра.

Конструкция

Насосный агрегат состоит из:

- гидравлической части, представленной корпусом насоса, открытым многоканальным рабочим колесом, напорным и всасывающим патрубками;
- электрической части, представленной трехфазным 2-полюсным электродвигателем, состоящим из статора и ротора, в электродвигателе установлены датчики температуры;
- режущего механизма.

Чертеж насоса (продольный разрез) APG приведен на рис. 1.



TM05 1633 3311

Рис. 1 Продольный разрез насоса APG

Поз.	Наименование
1	Подъемная скоба
2	Ротор электродвигателя
3	Статор электродвигателя
4	Корпус электродвигателя
5	Рабочее колесо
6	Крышка всасывающей стороны
7	Головка режущего механизма
8	Кольцо режущего механизма
9	Корпус насоса
10	Кожух 1
11	Кожух 2
12	Кабельный ввод

Фирменная табличка

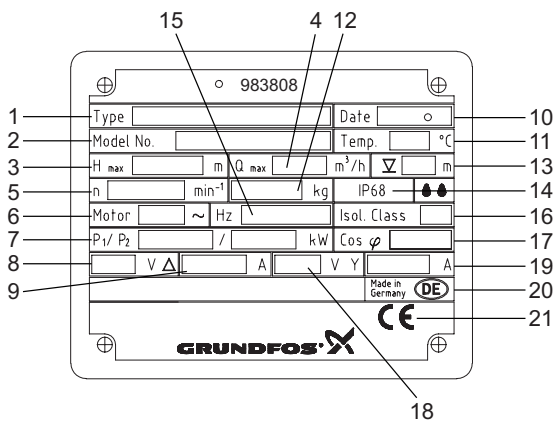


Рис. 2 Фирменная табличка на насос APG

Поз.	Наименование
1	Типовое обозначение
2	Номер продукта
3	Максимальный напор [м]
4	Максимальный расход [м³/час]
5	Частота вращения [об/мин]
6	Число фаз электродвигателя

7	Отношение мощностей P_1/P_2 [кВт]
8	Напряжение, соединение по схеме «треугольник»
9	Ток, соединение по схеме «треугольник»
10	Дата производства [год/неделя]
11	Максимальная температура рабочей жидкости [°C]
12	Масса без учета кабеля [кг]
13	Максимальная глубина погружения при установке [м]
14	Степень защиты
15	Частота [Гц]
16	Класс изоляции
17	Кoeffициент мощности
18	Ток, соединение по схеме «звезда»
19	Напряжение, соединение по схеме «звезда»
20	Страна изготовления
21	Знаки соответствия

Типовое обозначение

Пример	AP	G	.50	.48	.3
Типовой ряд Канализационные насосы Grundfos					
Тип рабочего колеса G Режущий механизм на всасывании					
Номинальный диаметр напорного патрубка [мм]					
Мощность на валу, P_2 P_2 Код из типового обозначения / 10 [кВт]					
Число фаз электродвигателя					

5. Упаковка и перемещение

5.1 Упаковка

При получении оборудования проверьте упаковку и само оборудование на наличие повреждений, которые могли быть получены при транспортировке. Перед тем как выкинуть упаковку, тщательно проверьте, не остались ли в ней документы и мелкие детали. Если полученное оборудование не соответствует вашему заказу, обратитесь к поставщику оборудования.

Если оборудование повреждено при транспортировке, немедленно свяжитесь с транспортной компанией и сообщите поставщику оборудования.

Поставщик сохраняет за собой право тщательно осмотреть возможное повреждение.

5.2 Перемещение



Предупреждение
Следует соблюдать ограничения местных норм и правил в отношении подъемных и погрузочно-разгрузочных работ, осуществляемых вручную.



Внимание Запрещается поднимать оборудование за питающий кабель.

Всё используемое грузоподъемное оборудование должно проходить оценку соответствия, перед применением его необходимо проверять на наличие повреждений. Нельзя транспортировать грузы, превышающие допустимую грузоподъемность оборудования.

Вес насосов указан в разделе 14. *Технические данные.*

При подъеме насоса использовать исключительно скобу для переноски.

6. Область применения

Насосы APG производства Grundfos предназначены для перекачивания:

- сточных вод;
- воды со шламом, илом и т.п.;
- грунтовых вод;
- бытовых сточных вод из санузлов ресторанов, гостиниц, кемпингов и т.п.

Компактная конструкция делает насос пригодным как для стационарного, так и для переносного монтажа. Насосы могут быть смонтированы на кольцевом основании или на автоматической трубной муфте.

7. Принцип действия

Принцип работы насосов серии APG основан на повышении давления жидкости, движущейся от входного патрубка к выходному. Повышение давления происходит путем передачи механической энергии от вала электродвигателя, совмещенного с валом насоса непосредственно жидкости посредством вращающегося рабочего колеса. Жидкость течет от входа к центру рабочего колеса и дальше вдоль его лопаток. Под действием центробежных сил скорость жидкости увеличивается, следовательно, растет кинетическая энергия, которая преобразуется в давление. Спиральная камера предназначена для сбора жидкости с рабочего колеса и направления ее к выходному патрубку. Режущий механизм, предусмотренный в конструкции насосов APG, измельчает твердые частицы.

8. Монтаж механической части

Прилагающаяся к насосу дополнительная фирменная табличка должна быть закреплена на месте его монтажа.

Перед началом монтажа проверьте уровень масла в масляной камере.

8.1 Монтаж на автоматической трубной муфте

При стационарной установке насосы могут монтироваться на стационарной автоматической трубной муфте и эксплуатироваться при полном или частичном погружении в перекачиваемую жидкость.

Порядок выполнения работ:

1. На внутренней кромке резервуара необходимо засверлить отверстия под крепеж кронштейнов для трубных направляющих. Кронштейны предварительно зафиксировать двумя вспомогательными винтами.
2. Установить основание автоматической трубной муфты на дно резервуара. Найти правильную позицию с помощью отвеса. Закрепить основание автоматической трубной муфты при помощи распорных болтов. Если поверхность дна резервуара неровная, установить под автоматическую муфту соответствующие опоры так, чтобы при затягивании болтов она сохраняла горизонтальное положение.
3. Выполнить монтаж напорного трубопровода, исключая возникновение в нем внутренних напряжений.
4. Установить трубные направляющие в кольца основания автоматической муфты и откорректировать их длину точно по кронштейну направляющих в верхней части резервуара.
5. Отвинтить предварительно закреплённый кронштейн направляющих и закрепить его вверху направляющих. Надежно зафиксировать кронштейн на стене резервуара.

Внимание *Направляющие не должны иметь осевого люфта, иначе при работе насоса будет возникать шум.*

6. Очистить резервуар/колодец от камней, щебня, обломков и т.п. перед тем, как опускать в него насос.

7. Смонтировать полумуфту на напорном отверстии насоса. Направляющую балку этой полумуфты установить между трубными направляющими и опустить насос в резервуар с помощью цепи. Когда насос достигнет нижней части автоматической трубной муфты, произойдет автоматическое герметичное соединение его с этой муфтой.
8. Закрепить цепь на соответствующем крюке в верхней части резервуара.
9. Подогнать длину кабеля электродвигателя, для чего намотать его на разгрузочное приспособление (исключающее натяжение кабеля) так, чтобы в процессе эксплуатации не повредить кабель. Приспособление для разгрузки кабеля от механического напряжения закрепить на соответствующем крюке в верхней части резервуара. Кабель не должен быть сильно согнут или зажат.

Внимание *Конец кабеля не должен быть погружен в воду, так как вода может проникнуть в электродвигатель по кабелю.*

8.2 Монтаж на кольцевом основании

Насосы APG оснащаются специальной опорой. Установить на напорном патрубке насоса отвод на 90°. Насосы могут быть смонтированы со шлангом или с трубой и вентилем.

Для облегчения технического обслуживания насоса, нужно установить на напорном трубопроводе резьбовое соединение или гибкую муфту.

При использовании шланга необходимо обеспечить условия, которые исключают его деформацию, а внутренний диаметр рукава или шланга должен соответствовать размеру напорного патрубка насоса.

При использовании трубопровода нужно устанавливать арматуру в следующем порядке, начиная от насоса: напорное соединение и необходимые фитинги, обратный клапан, задвижка.

Опустить насос в жидкость.

Если насос устанавливается на илистую или неровную поверхность, установите его на кирпичи.

8.3 Шкафы управления для контроля уровня жидкости

К насосам APG в качестве принадлежности поставляется шкаф управления для контроля уровня: LC 108 для установок с одним насосом, LCD 108 для установок с двумя насосами. Реле уровня (поплавокные выключатели) приобретаются отдельно. Для LC 108 используется два реле, для LCD 108 – три реле уровня. Для подачи сигнала аварийного переполнения используется дополнительное реле уровня. Если требуется шкаф управления с расширенными функциями (3 и более насосов, двойной ввод электропитания с АВР, плавный пуск, частотный преобразователь, подключение аналогового датчика уровня и др.), используется шкаф управления Control DC.

При монтаже реле уровня необходимо соблюдать следующее:

1. Чтобы избежать всасывания насосом воздуха и вибраций, реле уровня останова должно быть отрегулировано так, чтобы насос останавливался до того, как уровень жидкости опустится ниже верхнего края корпуса насоса;
2. Включающее реле уровня необходимо установить таким образом, чтобы насос включался при достижении перекачиваемой жидкостью требуемого уровня, т.е. до того, как этот уровень достигнет нижней точки впускного трубопровода резервуара;
3. Аварийное реле нужно установить примерно на 10 см выше включающего так, чтобы оно всегда включало сигнализацию до того, как жидкость достигнет впускного трубопровода, который идёт в резервуар.

Внимание *Необходимо убедиться в правильности установки и крепления датчика уровня, и выполнять пробный пуск насоса после каждой настройки датчика уровня.*

9. Подключение электрооборудования



Предупреждение
Подключение электрооборудования должно выполняться в соответствии с местными нормами и правилами.

Рабочее напряжение и частота указаны на фирменной табличке насоса.

Допуск колебания напряжения должен быть в пределах $\pm 5\%$ от значения, указанного в фирменной табличке. Необходимо убедиться, что характеристики электродвигателя соответствуют параметрам используемого на месте монтажа источника электропитания.

Внимание

9.1 Защита электродвигателя

Все насосы поставляются с сетевым кабелем длиной 10 м со свободным концом. Все насосы с трехфазными электродвигателями, поставляемые без блока управления, должны быть подсоединены к отдельному защитному автомату электродвигателя.

Насосы APG настроены на пуск методом «звезда-треугольник», т.е. оба конца обмоток электродвигателя доступны через кабель электродвигателя. См. Рис. 3.

- T1 и T3 соединены с набором датчиков температуры в обмотке статора;
- S1 и S2 соединены с датчиками влажности в масляной камере.

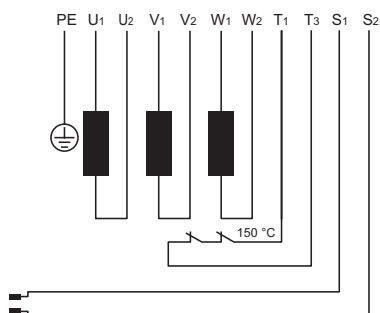


Рис. 3 Схема электрических соединений, датчики

9.2 Термовыключатели

Все насосы оснащены встроенным набором термовыключателей в обмотках статора. Термовыключатель, T1-T3 на Рис. 3, разрывает цепь при температуре обмотки около 150 °С.

Максимальный рабочий ток термовыключателей 0,5 А при 500 В переменного тока и коэффициенте мощности 0,6. Термовыключатели должны размыкать контакт в цепи питания.

Термовыключатели могут выполнять автоматический перезапуск насоса через шкаф управления (когда цепь замыкается после остывания обмоток).

9.3 Термисторы

Термисторы поставляются как опция. Термисторы используются как устройство защиты электродвигателя от перегрева статора вместо термовыключателей и должны быть подключены к термисторному реле в шкафу управления.

9.4 Датчики влажности

Насосы оснащены датчиком влажности в масляной камере между электродвигателем и корпусом насоса. Датчик представляет собой два электрода, которые замыкают цепь при превышении допустимого содержания воды в масляной камере.

Для получения сигнала с датчика влажности используется реле RM4LG01M. При заказе с насосом шкафа управления Control DC необходимо оговорить наличие реле для датчика влажности в шкафу. Также реле можно приобрести отдельно, номер изделия 00ID7611 (в отдельном корпусе) или 91076139 (без корпуса, для монтажа внутри шкафа управления). Более подробную информацию см. в документации производителя реле.

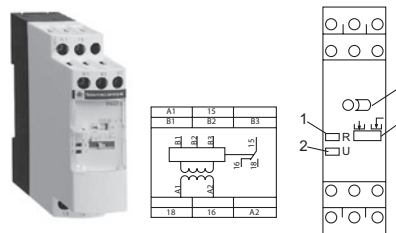


Рис. 4 Подключение реле влажности

10. Ввод в эксплуатацию

Все изделия проходят приемо-сдаточные испытания на заводе-изготовителе.

Для запуска оборудования рекомендуем обратиться в сервисный центр ООО «Грундфос». После длительного хранения (более двух лет) необходимо выполнить диагностику состояния насосного агрегата и только после этого производить его ввод в эксплуатацию. Необходимо убедиться в свободном ходе рабочего колеса насоса. Особое внимание необходимо обратить на состояние торцевого уплотнения, уплотнительных колец и кабельного ввода.

Порядок выполнения операций для ввода насосов APG в эксплуатацию:

1. Проверить уровень масла в масляной камере.
2. Вынуть предохранители. Проверить свободный ход рабочего колеса насоса.
3. Проверить надлежащее функционирование контрольно-измерительных приборов, если таковые имеются.
4. Проверить, заполнена ли система перекачиваемой жидкостью и удален ли из нее воздух.
5. Насос должен быть полностью погружен в рабочую жидкость.
6. Открыть имеющиеся задвижки.
7. Проверить установки реле уровня.
8. Включить насос.

Указание

Чтобы проверить направление вращения, можно включить насос на несколько секунд, не погружая его в рабочую жидкость.

10.1 Направление вращения электродвигателя

Перед пуском насосов с трёхфазными электродвигателями необходимо выполнить проверку направления вращения. Правильным считается вращение по часовой стрелке, если смотреть на двигатель сверху. Направление рывка насоса после включения противоположно направлению вращения рабочего колеса. Если направление вращения неправильное, следует поменять местами любые две фазы кабеля питания.

Проверка направления вращения

Направление вращения электродвигателя нужно проверять каждый раз, когда насос монтируется на новом месте.

Направление вращения проверяется следующим образом:

1. Включить насос и замерить объёмную подачу или напор.
2. Отключить насос и поменять местами подключение двух фаз электродвигателя.
3. Включить насос и замерить объёмную подачу или напор.
4. Отключить насос.
5. Сравнить результаты замеров, полученные в пп. 1 и 3. Правильным считается то направления вращения, при котором получено более высокое значение объёмной подачи или напора.

11. Эксплуатация

Условия эксплуатации приведены в разделе 14. *Технические данные*.

Насос не должен работать на закрытую задвижку. Это вызывает повышение температуры и образование пара в насосе. Это может привести к повреждению вала, эрозии рабочего колеса, сокращению ресурса подшипников, сальников с уплотнительными кольцами или торцевых уплотнений вала из-за напряжения или вибрации.

Внимание

Параметр pH

Насосы APG в стационарных установках могут перекачивать жидкости с уровнем pH от 4 до 10.

Глубина погружения при монтаже

Макс. 20 метров ниже уровня жидкости.

Уровень перекачиваемой жидкости

Минимальный уровень отключения насоса должен всегда находиться выше корпуса насоса.

Внимание

Насосы предназначены только для повторно-кратковременного режима эксплуатации.

Изделие не требует настройки.

12. Техническое обслуживание



Предупреждение
Перед началом работ убедитесь в том, что электропитание отключено. Необходимо исключить возможность случайного включения электропитания.



Предупреждение
Убедитесь, что все вращающиеся узлы и детали неподвижны.

Перед началом работ по уходу и техническому обслуживанию необходимо тщательно промыть насос чистой водой. После разборки промыть чистой водой детали насоса.



Предупреждение
Необходимо учитывать, что при ослаблении контрольной резьбовой пробки масляной камеры давление в камере может увеличиться. Ни в коем случае не выкручивать резьбовую пробку полностью до тех пор, пока это давление не будет полностью стравлено.

При нормальном режиме эксплуатации насос необходимо проверять как минимум один раз в год. При высоком содержании твердых веществ или большой концентрации песка в перекачиваемой жидкости проверку насоса необходимо выполнять чаще.

У новых насосов или, соответственно, после замены уплотнений вала через неделю эксплуатации необходимо проверить уровень масла.

Для долгой безотказной эксплуатации насоса необходимо проверять следующее:

1. Потребляемую мощность.
2. Уровень и состояние масла.

Если в масло попала вода, оно приобретает молочный цвет с сероватым оттенком. Причиной появления воды в масле может являться повреждение уплотнения вала. Спустя 3000 часов эксплуатации масло необходимо менять. Следует использовать масло Shell Ondina 15 или масло похожего типа. Ориентировочный объем масла для заливки в масляную камеру – 2 литра.

Указание

Отработанное масло необходимо собрать и удалить в соответствии с местными нормами и правилами.

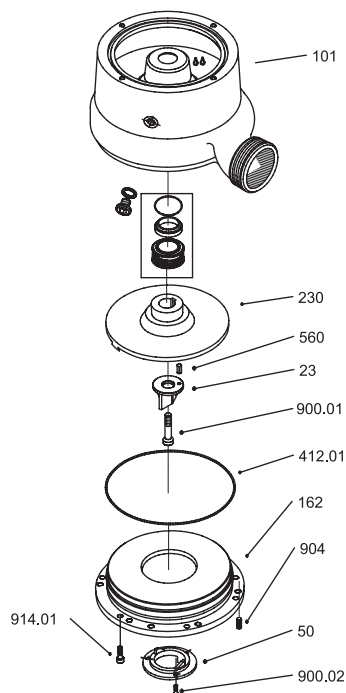
3. Кабельный ввод.
Необходимо следить за тем, чтобы кабельный ввод был герметично изолирован от проникновения воды, а кабель не имели заломов и не был зажат.
4. Детали насоса.
Проверить наличие следов износа рабочего колеса, корпуса насоса, щелевого уплотнения и т.п. Заменить дефектные компоненты.
5. Шарикоподшипники.
Проверить бесшумный плавный ход вала (слегка провернуть его рукой). Дефектные шарикоподшипники заменить. Капитальный ремонт насоса обычно необходим в тех случаях, когда обнаружено повреждение подшипников или при сбоях в работе электродвигателя. Такие работы должны выполняться силами изготовителя или в сертифицированной сервисной мастерской.

12.1 Замена режущей головки

Снять режущую головку.

Закрепить режущую головку следующим образом:

1. Забить направляющий стержень (560) в режущую головку (23).
2. Установить режущую головку направляющим стержнем в рабочее колесо (230). Установить и затянуть винт (900.01).
3. Установить резьбовые штифты (904) в крышке всасывающей стороны (162).
4. Установить кольцевое уплотнение (412.01) в крышке всасывающей стороны и смазать крышку.
5. Вбить крышку в корпус насоса (101) так, чтобы она плотно прилегала к рабочему колесу. Проверить через входной патрубок.
6. Затянуть все резьбовые штифты (904) таким образом, чтобы они касались корпуса насоса (101).
7. Все резьбовые штифты повернуть на четверть оборота.
8. Прикрепить крышку винтами (914.01).
9. Установить режущее кольцо (50) на крышку.
10. Установить и затянуть винты (900.02).



TM01 7812 4899

Рис. 5 Сборочный чертёж

Поз.	Наименование
23	Режущая головка
50	Режущее кольцо
101	Корпус насоса
162	Крышка всасывающей стороны
230	Рабочее колесо
560	Направляющий стержень
412.01	Кольцевое уплотнение
900.01	Винт
900.02	Винт
904	Резьбовой штифт
914.01	Винт

Комплекты для технического обслуживания:

Комплект для технического обслуживания насосов APG состоит из: 1 комплекта ножей; 1 комплекта кольцевых уплотнений; 1 комплекта уплотнения вала; 1 комплекта кабельного ввода.

Масло

1 литр масла, тип Shell Ondina 15.

Загрязненные насосы

Внимание

Если насос использовался для перекачивания опасных для здоровья или ядовитых жидкостей, этот насос рассматривается как загрязненный.

В этом случае при каждой заявке на техническое обслуживание следует заранее предоставлять подробную информацию о перекачиваемой жидкости.

В случае, если такая информация не предоставлена, фирма Grundfos может отказать в проведении технического обслуживания.

Все расходы, связанные с отправкой насоса, несёт отправитель.

13. Вывод из эксплуатации

Для того, чтобы вывести насосы типа APG из эксплуатации, необходимо перевести сетевой выключатель в положение «Отключено».

Все электрические линии, расположенные до сетевого выключателя, постоянно находятся под напряжением. Поэтому, чтобы предотвратить случайное или несанкционированное включение оборудования, необходимо заблокировать сетевой выключатель.

14. Технические данные

Материалы

Корпус насоса	Чугун EN-JL1040 ASTM 35 B
Рабочее колесо	Чугун EN-JL1040 ASTM 35 B

Монтаж

Максимальная глубина установки	20 м
Монтаж	Вертикальный
Максимальное кол-во пусков в час	15

Жидкость

Рабочая жидкость	Вода
Диапазон температур жидкости	От 0 °C до +40 °C
Плотность	998,2 кг/м ³
Кинетическая вязкость	1 мм ² /с

Данные электрооборудования

Промышленная частота	50 Гц
Номинальная скорость	2900 об/мин
Степень защиты	IP68
Класс изоляции	H
Длина кабеля	10 м

Другое

Уровень звукового давления	От 60 до 110 дБ(А)
----------------------------	--------------------



Предупреждение

В зависимости от типа установки уровень звукового давления насоса может быть выше 70 дБ(А).

Необходимо использовать слухозащитные приспособления при работе вблизи эксплуатируемой установки.

15. Обнаружение и устранение неисправностей



Предупреждение

Перед началом поиска неисправностей необходимо отключить питание от сети и убедиться в том, что все подвижные детали не вращаются. Необходимо исключить возможность случайного включения электропитания.

Неисправность	Причина	Возможные действия
1. Электродвигатель не запускается. Предохранители перегорают, либо немедленно срабатывает автомат защиты электродвигателя. Предостережение: Не пытаться запустить вновь!	a) Неисправность электропитания; короткое замыкание; утечка на землю в кабеле или обмотке электродвигателя.	Необходимо передать кабель и электродвигатель на проверку квалифицированному электрику.
	b) Сгорели предохранители (не тот тип).	Установить предохранители надлежащего типа.
	c) Рабочее колесо заблокировано грязью.	Промыть рабочее колесо.
	d) Неправильная регулировка или выход из строя реле уровня.	Проверить реле уровня.
2. Насос работает, но через непродолжительное время срабатывает автомат защиты электродвигателя.	a) Низкая установка теплового реле автомата защиты двигателя.	Отрегулировать реле в соответствии с техническими данными на фирменной табличке насоса.
	b) Повышенное потребление тока из-за значительного падения напряжения.	Замерить напряжение между фазами электродвигателя. Допуск: $\pm 10\%$.
	c) Рабочее колесо заблокировано грязью. Повышение потребления тока во всех трёх фазах.	Промыть рабочее колесо.
3. Насос работает с ухудшенными характеристиками и потребляемой мощностью.	a) Рабочее колесо заблокировано грязью.	Промыть рабочее колесо.
	b) Неправильное направление вращения.	Проверить направление вращения, при необходимости поменять местами подключение двух фаз электродвигателя. См. раздел 10.1 <i>Направление вращения электродвигателя</i> .
4. Насосы работают, но не подают воду.	a) Забита или заблокирована задвижка напорного трубопровода.	Необходимо проверить и открыть или прочистить задвижку.
	b) Заблокирован обратный клапан.	Промыть обратный клапан.
	c) Наличие воздуха в насосе.	Удалить воздух из насоса.

16. Утилизация изделия

Основным критерием предельного состояния изделия является:

1. Отказ одной или нескольких составных частей, ремонт или замена которых не предусмотрены;
2. Увеличение затрат на ремонт и техническое обслуживание, приводящее к экономической нецелесообразности эксплуатации.

Данное изделие, а также узлы и детали должны собираться и утилизироваться в соответствии с требованиями местного законодательства в области экологии.

17. Изготовитель. Срок службы

Изготовитель:

Концерн Grundfos Holding A/S,

Poul Due Jensens Vej 7, DK-8850 Bjerringbro, Дания*

* точная страна изготовления указана на фирменной табличке оборудования.

Уполномоченное изготовителем лицо/Импортер**:

ООО «Грундфос Истра»

143581, Московская область, Истринский р-он, Павло-Слободское с/п, д. Лешково, д. 188

** указано в отношении импортного оборудования.

Срок службы оборудования составляет 10 лет.

Возможны технические изменения.

МАЗМҰНЫ

	Бет.
1. Қауіпсіздік техникасы бойынша нұсқаулар	12
1.1 Құжат туралы жалпы мәліметтер	12
1.2 Бұйымдағы символдар мен жазбалардың мәні	12
1.3 Қызмет көрсететін персоналдардың біліктілігі және оларды оқыту	12
1.4 Қауіпсіздік техникасы бойынша нұсқаулықтарды сақтамаудың қауіпті зардаптары	12
1.5 Жұмыстарды қауіпсіздік техникасын сақтай отырып орындау	13
1.6 Тұтынушыға немесе қызмет көрсететін персоналдарға арналған қауіпсіздік техникасы туралы нұсқаулық	13
1.7 Техникалық қызмет көрсету, байқаулар мен құрастыруды орындау кезінде қауіпсіздік техникасы жөніндегі нұсқаулар	13
1.8 Қосалқы буйындар мен бөлшектерді өздігінен қайта жабдықтау және дайындау	13
1.9 Пайдаланудың жол берілмейтін режимдері	13
2. Тасымалдау және сақтау	13
3. Құжаттағы символдар мен жазбалардың мәні	13
4. Бұйым туралы жалпы мәліметтер	13
5. Орау және жылжыту	14
5.1 Орау	14
5.2 Жылжыту	14
6. Қолданылу аясы	15
7. Әрекет қағидаты	15
8. Құрастыру	15
8.1 Автоматты құбырлық муфтада құрастыру	15
8.2 Шығыршықты негіздегі құрастыру	15
8.3 Сұйықтық деңгейін бақылауға арналған басқару шкафы	15
9. Электр жабдықты қосу	16
9.1 Электр қозғалтқышын қорғау	16
9.2 Термоажыратқыштар	16
9.3 Термисторлар	16
9.4 Ылғалдылық датчиктері	16
10. Пайдалануға енгізу	16
10.1 Электр қозғалтқышының айналым бағыты	16
11. Пайдалану	17
12. Техникалық қызмет көрсету	17
12.1 Кескіш басын алмастыру	17
13. Істен шығару	18
14. Техникалық сипаттамалар	18
15. Ақаулықтың алдын алу және жою	19
16. Бұйымды кәдеге жарату	19
17. Дайындаушы. Жарамдылық мерзімі	19

**Ескертпе**

Жабдықты құрастыру бойынша жұмыстарға кіріспес бұрын атаулы құжатты мұқият оқу керек. Жабдықты құрастыру және пайдалану атаулы құжаттың талаптарына, сонымен қатар жергілікті нормалар мен ережелерге сай жүргізілуі тиіс.

1. Қауіпсіздік техникасы бойынша нұсқаулар**Ескертпе**

Атаулы жабдықты пайдалану осы туралы білімі мен қажетті жұмыс тәжірибесін иеленген персоналмен жүргізіледі. Физикалық, ақыл-ой мүмкіндіктерімен шектелген, көру және есту қабілеттерімен шектелген тұлғалар атаулы жабдықты пайдалануға жол берілмейді. Атаулы жабдыққа балалардың қолжетімділігіне тиым салынады.

1.1 Құжат туралы жалпы мәліметтер

Төлқұжат, құрастыру және пайдалану бойынша нұсқаулық, әрі қарай мәтін бойынша – Нұсқаулық, құрастыру, пайдалану және техникалық қызмет көрсету кезінде орындалуы тиіс қағидаттық нұсқауларды қамтиды. Сондықтан құрастыру және іске қосу алдында оларды персонал немесе тұтынушы міндетті түрде зерделеуі тиіс. Нұсқаулық ұдайы жабдықтың пайдаланатын жерінде тұруы қажет.

Тек «Қауіпсіздік техникасы нұсқаулықтары» бөлімінде келтірілген қауіпсіздік техникасы жөніндегі жалпы талаптарды ғана емес, сондай-ақ басқа бөлімдерде келтірілген қауіпсіздік техникасы жөніндегі арнаулы нұсқауларды да сақтау қажет.

1.2 Бұйымдағы символдар мен жазбалардың мәні

Жабдыққа тікелей түсірілген нұсқаулар, мәселен:

- айналу бағытын көрсететін нұсқар,
- айдап қотару ортасын беруге арналған қысымды келте құбыр таңбасы,

міндетті түрде сақталуы және оларды кез-келген сәтте оқуға болатындай етіп сақталуы тиіс.

1.3 Қызмет көрсететін персоналдардың біліктілігі және оларды оқыту

Жабдықты пайдаланатын, техникалық қызмет көрсететін және бақылау тексерістерін, сондай-ақ құрастыруды орындайтын персоналдардың атқаратын жұмысына сәйкес біліктілігі болуы тиіс. Персоналдар жауап беретін және олар білуі тиіс мәселелер аясы бақылануы тиіс, сонымен бірге құзиреттерінің саласын тұтынушы нақты анықтап беруі тиіс.

1.4 Қауіпсіздік техникасы бойынша нұсқаулықтарды сақтамаудың қауіпті зардаптары

Қауіпсіздік техникасы нұсқаулықтарын сақтамау адам өмірі мен денсаулығы үшін қауіпті зардаптарға соқтыруы, сонымен бірге қоршаған орта мен жабдыққа қауіп төндіруі мүмкін. Қауіпсіздік техникасы нұсқаулықтарын сақтамау сондай-ақ залалды өтеу жөніндегі барлық кепілдеме міндеттемелерінің жойылуына әкеп соқтыруы мүмкін.

Атап айтқанда, қауіпсіздік техникасы талаптарын сақтамау, мәселен, мыналарды туғызуы мүмкін:

- жабдықтың маңызды атқарымдарының істен шығуы;
- міндеттелген техникалық қызмет көрсету және жөндеу әдістерінің жарамсыздығы;
- электр немесе механикалық факторлар әсері салдарынан персоналдар өмірі мен денсаулығына қатерлі жағдай.

1.5 Жұмыстарды қауіпсіздік техникасын сақтай отырып орындау

Жұмыстарды атқару кезінде құрастыру және пайдалану жөніндегі осы нұсқаулықта келтірілген қауіпсіздік техникасы жөніндегі нұсқаулықтар, қолданылып жүрген қауіпсіздік техникасы жөніндегі ұлттық нұсқамалар, сондай-ақ тұтынушыда қолданылатын жұмыстарды атқару, жабдықтарды пайдалану, қауіпсіздік техникасы жөніндегі кез-келген ішкі нұсқамалар сақталуы тиіс.

1.6 Тұтынушыға немесе қызмет көрсететін персоналдарға арналған қауіпсіздік техникасы туралы нұсқаулық

- Егер жабдық пайдалануда болса, ондағы бар жылжымалы буындар мен бөлшектердің қорғау қоршауларын бұзуға тыйым салынады.
- Электр қуатына байланысты қауіптің туындау мүмкіндігін болдырмау қажет (аса толығырақ, мәселен, ЭЭҚ және жергілікті энергиямен жабдықтаушы кәсіпорындардың нұсқамаларын қараңыз).

1.7 Техникалық қызмет көрсету, байқаулар мен құрастыруды орындау кезінде қауіпсіздік техникасы жөніндегі нұсқаулар

Тұтынушы техникалық қызмет көрсету, бақылау тексерістері және құрастыру жөніндегі барлық жұмыстарды осы жұмыстарды атқаруға рұқсат етілген және олармен құрастыру және пайдалану жөніндегі нұсқаулықты егжей-тегжейлі зерделеу барысында жеткілікті танысқан білікті мамандармен қамтамасыз етуі тиіс.

Барлық жұмыстар міндетті түрде өшірілген жабдықта жүргізілуі тиіс. Құрастыру мен пайдалану жөніндегі нұсқаулықта сипатталған жабдықты тоқтату кезіндегі амалдар тәртібі сөзсіз сақталуы тиіс.

Жұмыс аяқтала салысымен, бірден барлық бөлшектелген қорғаныш және сақтандырғыш құрылғылар қайта орнатылуы тиіс.

1.8 Қосалқы буындар мен бөлшектерді өздігінен қайта жабдықтау және дайындау

Құрылғыларды қайта жабдықтауға немесе түрін өзгертуге тек өндірушімен келісім бойынша рұқсат етіледі.

Фирмалық қосалқы буындар мен бөлшектер, сондай-ақ өндіруші фирма рұқсат еткен жабдықтаушы бұйымдар ғана пайдаланудың сенімділігін қамтамасыз етуі тиіс.

Басқа өндірушілердің буындары мен бөлшектерін қолдану өндірушінің осы салдардың нәтижесінде пайда болған жауапкершіліктен бас тартуына әкелуі мүмкін.

1.9 Пайдаланудың жол берілмейтін режимдері

Жеткізілетін жабдықты пайдалану сенімділігі тек «Қолданылу саласы» тарауына сәйкес функционалдық мақсатқа сәйкес қолданған жағдайда ғана кепілдік беріледі. Техникалық сипаттамаларда көрсетілген шекті мәндер барлық жағдайларда міндетті түрде сақталуы тиіс.

2. Тасымалдау және сақтау

Жабдықты тасымалдауды жабулы вагондар, жабық машиналар, әуе, өзендік немесе теңіз көлігімен жүргізу керек.

Жабдықты тасымалдау талаптары механикалық факторлар әсері жағынан 23216 МемСТ «С» тобына сәйкес келуі керек.

Жабдықты тасымалдау барысында көліктік заттарға өздігінен жылжуларының алдын алу мақсатында сенімді бекітілуі керек.

Жабдықтың сақтау талаптары 15150 МемСТ «С» тобына сәйкес келуі керек.

Сақтаудың мейлінше жоғары тағайындалған мерзімі 2 жылды құрайды.

Сорғылық агрегатын сақтау барысында жұмыс дөңгелегін айына кем дегенде бір рет айналдыру керек.

Жабдықты 5-25 °C температуралы құрғақ үй-жайларда сақтау керек.

Жабдықтың жеке буындары мен бөлшектері кез-келген зақымданудан қорғанғышты беткі қабатын сақтау үшін, буылып-түйіледі.

Егер жабдық бір жылдан артық сақталатын болса, редуكتورлы майын алмастыру керек. Егер редуكتور ешқашан пайдаланылмағын жағдайда да майды айырбастауды жүргізу керек. Бұл минералды майлы майлаудың табиғи ескеруіне қажет.

Нұсқау

3. Құжаттағы символдар мен жазбалардың мән



Ескерту
Аталған нұсқауларды сақтамау адамдардың денсаулығына қауіпті жағдайларға әкеліп соғуы мүмкін.



Ескертпе
Атаулы нұсқауларды сақтамау электр тогына түсіп қалу немесе адамның денсаулығы мен өміріне қауіпті жағдайларға алып келуі себебі болуы мүмкін.



Ескертпе
Дыбыстық қысым деңгейі арттырылған, есту органдарын қорғауға арналған сәйкес шараларды қабылдаңыз.

Назар аударыңыз

Орындамауы жабдықтың істен шығуын, сонымен қатар оның ақауын туындататын қауіпсіздік техникасы бойынша нұсқаулар.

Нұсқау

Жабдықты қауіпсіз пайдалануды қамтамасыз ететін және жұмысты жеңілдететін ұсынымдар мен нұсқаулар.

4. Бұйым туралы жалпы мәлімет

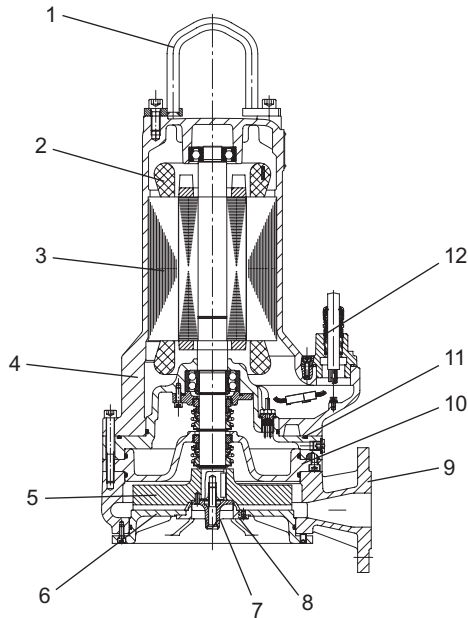
Атаулы құжат APG кескіш механизмді батырылған кәріз сорғылары үшін таратылады. APG сорғылары стационарлы, сонымен қатар тасымалды құрастыру үшін де жарамды. APG сорғылары бұзуға бейімделген қатты қосылымдарды ұсақ бөлшекті түрде құбыр бойымен кішкене диаметрде бұруға мүмкіндік болуы үшін кесетін ұсақтағыш механизмімен жабдықталған.

Құрылымы

Сорғылық агрегаттар мыналардан тұрады:

- сорғы корпусымен, ашық көпканалды жұмыс дөңгелегінен және сорып алатын келте құбырымен ұсынылатын гидравликалық бөлігінен;
- статор мен ротордан тұратын үш фазалы 2 полюсті электр қозғалтқышымен ұсынылған электр бөлігінен электр қозғалтқышында температура датчигі орнатылған;
- кескіш механизмінен.

APG сорғысының сызбасы (ұзына бойғы кесігі) 1-суретте келтірілген.

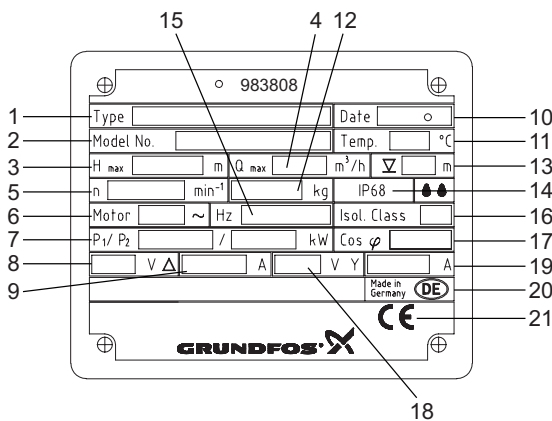


TM05 1633 3311

1-сур. APG сорғысының ұзына бойғы кесірі

Айқ.	Атауы
1	Көтеру қапсырмасы
2	Электр қозғалтқышының роторы
3	Электр қозғалтқышының статоры
4	Электр қозғалтқышының корпусы
5	Жұмыс дөңгелегі
6	Сору жағының қақпағы
7	Кескіш механизмінің басы
8	Кескіш механизмінің шығыршығы
9	Сорғы корпусы
10	1-қаптамасы
11	2-қаптамасы
12	Кабельді енгізілім

Фирмалық тақташасы



2-сур. APG сорғысының фирмалық тақташасы

Айқ.	Атауы
1	Типтік белгісі
2	Өнім нөмірі
3	Мейлінше жоғары қысым [м]
4	Мейлінше жоғары шығын [м³/сағ]
5	Айналым жиілігі [айн/мин]
6	Электр қозғалтқышы фазасының жиілігі

7	P_1/P_2 қуатының қатынасы [кВт]
8	«Үшбұрыш» сызбасы бойынша кернеу, қосылым
9	«Үшбұрыш» сызбасы бойынша ток, қосылым
10	Өндіріс күні [жыл/апта]
11	Жұмыс сұйықтығының мейлінше жоғары температурасы [°C]
12	Кабель есебінсіз сиымдылық [кг]
13	Орнату барысында батырудың мейлінше жоғары тереңдігі [м]
14	Қорғаныш дәрежесі
15	Жиілік [Гц]
16	Қорғаныш сыныбы
17	Қуат коэффициенті
18	«Жұлдыз» сызбасы бойынша ток, қосылым
19	«Жұлдыз» сызбасы бойынша кернеу, қосылым
20	Дайындаушы ел
21	Сәйкестік белгілері

Типтік белгілері

Мысал	AP	G	.50	.48	.3
Типтік қатар Grundfos көріз сорғылары					
Жұмыс дөңгелегінің типі G Сорудағы кескіш механизм					
Қысымды келте құбырдың номиналды диаметрі [мм]					
Біліктегі қуат, P_2 P_2 Типтік белгісіндегі код / 10 [кВт]					
Электр қозғалтқышы фазасының саны					

5. Орау және жылжыту

5.1 Орау

Жабдықты алған кезде, орамды және жабдықтың тасымалдау барысында орын алуы мүмкін зақымдануының бар-жоғын тексеріңіз. Орамды тастамас бұрын оның ішінде құжаттар немесе ұсақ бөлшектер қалмағанын тексеріңіз. Егер алынған жабдық сіздің тапсырысыңызға сәйкес келмесе, жабдықты жеткізушіге хабарласыңыз.

Егер жабдық тасымалдау кезінде зақымданған болса, көлік компаниясымен байланысыңыз және жабдықты жеткізушіге хабарласыңыз.

Жабдықтаушының мүмкін болатын зақымдануларды мұқият қарауға құқығы бар.

5.2 Жылжыту



Ескертпе

Қолмен жүзеге асырылатын көтеру және тиеу-түсіру жұмыстарына қатысты жергілікті нормалары мен ережелеріне шектеуді сақтау қажет.

Назар аударыңыз

Құрылғыны тұтыну кабелінен көтеруге рұқсат етілмейді.

Барлық қолданылатын жүк көтеру жабдықтары сәйкестік бағасынан өтуі тиіс, оны қолданар алдында зақымданулар болмауына тексеріп алу қажет. Жабдықтың рұқсат етілген жүк көтерімділігінен асатын жүктерді тасымалдауға болмайды.

Сорғы салмағы 14. Техникалық сипаттамалар тарауында көрсетілген.

Сорғыны көрсету барысында тек қана тасымалға арналған қапсырманы қолдану керек.

6. Қолданылу аясы

Grundfos өндірісінің APG сорғылары мына төмендегілерді аударып қотаруға арналған:

- ағын суларды;
- шламды, тұнбалы және т.б. суларды;
- топырақты суларды;
- мейрамханалар, қонақүйлер, кемпингтердің санитарлық тораптарынан шығатын тұрмыстық ағын суларды.

Жиынтықты құрылым сорғының стационарлы, сонымен қатар тасымалды құрастырылуына жарамды етеді. Сорғылар шығыршықты негізде немесе автоматты құбырлық муфтада құрастырыла алады.

7. Қолданылу қағидаты

APG серияларының сорғыларының жұмыс қағидаты қысымға сорып алатын келте құбырдан шығысқа жылжыған сұйықтық қысымын арттыруға негізделген. Қысымды арттыру айналмалы жұмыс дөңгелегі арқылы сұйықтыққа тікелей сорғы білігімен араластырылған электр қозғалтқышының білігінен механикалық энергия берілісі жолымен өтеді. Сұйықтық кірістен жұмыс дөңгелегінің орталығына ағады және ары қарай қалақша түбіне ағады. Сыртқа тебуші күштер әсерінен сұйықтық артады, сәйкесінше шығыс келте құбырында қысым түзетін кинетикалық энергия көбейеді. Шиыршық камера жұмыс дөңгелегінен сұйықтық жинау және шығыс келте құбырына оның бағытталуы үшін арналған. APG сорғыларының құрылымында қарастырылған кескіш механизм қатты бөлшектерді ұсақтайды.

8. Құрастыру

Сорғымен қоса салынған қосымша фирмалық тақташа оның құрастыру орнына бекітілуі тиіс.

Құрастыруды бастар алдында майлы камерада май деңгейін тексеру керек.

8.1 Автоматты құбырлық муфтада құрастыру

Стационарлы орнатылым барысында сорғылар стационарлы автоматты құбырлық муфтада құрастырылады және аударып қотару сұйықтығына толық немесе ішінара батыру барысында пайдаланылады.

Жұмыстың орындалу тәртібі:

1. Сұйыққойманың ішкі жиегінде құбырлық бағыттағыштарға арналған тіреуіш бекітілімінің астында саңылау бұрғылап тесу керек. Тіреуіштерді екі көмекші бұрандамен алдын ала белгілеп алу керек.
2. Автоматты құбырлық муфтаның негізін сұйыққойма түбіне орнату. Тіктеуіш көмегімен дұрыс айқындамасын табу. Кернегішті бұранданың көмегімен автоматты құбырлық негізін бекіту. Егер сұйықтық түбінің беті тегіс болмаса, автоматты муфтаның астына сәйкес тіреуіштерінің бұранданы тарту барысында оның көлденең күйін сақтайтындай етіп орнату керек.
3. Қысымды жұбыр жетегінің құрастыруын ішкі кернеуді туындатпай орындау.
4. Автоматты муфта негізіне құбырлық бағыттағыштарды орнату және сұйыққойманың жоғарғы бөлігіне бағытталған тіреуіш бойынша олардың ұзындығын дәл түзету.
5. Алдын ала бекітілген тіреуіш бағыттағышын бұрап босату және оны жоғарғы бағыттағыштарға бекіту. Тіреуішті сұйыққойма қабырғасына бекіту.

Назар
аударыңыз

Бағыттағыштардың осьтік иірмегі болмауы керек, әйтпесе сорғының жұмыс барысында шуыл туындауы мүмкін.

6. ОСұйыққойма/құдыққа сорғыны түсірер алдында оны тастан, қиыршық тастан, сынықтар және т.б. тазарту.

7. Сорғының қысымды саңылауында жартылай муфтаны құрастыру. Осы жартылай муфтаның бағыттағыш бөренесін құбырлық бағыттағыштар арасына орнату және шынжыр көмегімен сұйыққоймаға сорғыны түсіру. Сорғы автоматтық құбырлық муфтаның төменгі бөлігіне жеткен уақытта осы муфтамен автоматты герметикалық қосылым болады.
8. Шынжырды сұйыққойманың жоғарғы бөлігіндегі сәйкес ілмекке бекіту.
9. Пайдалану барысында кабеьді зақымдап алмайтындай етіп оны түсіру керек-жарағына (кабель керілісін болдырмайтын) орауға электр қозғалтқышының кабелінің ұзындығын үйлестіру. Механикалық кернеудің кабелін жеңілдетуге арналған керек-жарақты сұйыққойманың жоғарғы бөлігіндегі сәйкес ілмекке бекіту. Кабель қатты бүгілмеуі немесе қысылмауы керек.

Назар
аударыңыз

Кабель бойымен электр қозғалтқышына су кірмеуі үшін, кабельдің ұшы суға батырылмауы тиіс.

8.2 Шығыршықты негізде құрастыру

APG сорғылары арнайы тіреумен жабдықталады. Сорғының қысымды келте құбырында 90° қа бұруды орнату. Сорғылар құбыршектен немесе құбырмен және тетікпен құрастырылуы мүмкін.

Сорғының техникалық қызметін жеңілдету үшін, қысымды жұбыр жетегінде бұрандалы қосылым немесе иілгіш муфтаны орнату керек.

Құбыршегін қолдану барысында оның түр өзгерісін болдырмайтын жағдайларын қамтамасыз ету керек, ал иілгіш түтік немесе құбыршектің ішкі диаметрі сорғының қысымды келте құбырының көлеміне сай болу керек.

Құбыр жетегін қолдану барысында сорғыдан бастап келесі тәртіпте орнату керек: қысымды қосылым және қажетті фитингілер, кері клапан, ысырма.

Сорғыны сұйықтыққа түсіру.

Егер сорғы тұнбалы немесе тегіс емес бетке орнатылатын болса, оны кірпішке қондырыңыз.

8.3 Сұйықтық деңгейін бақылауға арналған басқару шкафы

APG сорғыларына деңгейді бақылауға арналған басқару шкафы керек-жарақ ретінде жеткізіледі: бір сорғылы қондырмаға арналған LC 108, екі сорғылы қондырмаға арналған LCD 108. Деңгей релесі (қалқымалы ажыратқыштар) жеке алынады. LC 108 үшін екі реле қолданылады, LCD 108 - деңгейдің үш релесі.

Авариялық толып кетудің авариялық сигналының берілісі үшін, деңгейдің қосымша релесі қолданылады. Егер кеңейтілген функциялы басқару шкафы талап етілетін болса (3 және одан артық сорғылар, АВР-мен электр қорегін қосарлы енгізу, қалқымалы іске қосылым, жиілікті түрлендіргіш, деңгейдің ұқсас датчигінің және т.б. қосылымы.), Control DC басқару шкафы қолданылады.

Деңгей релесін құрастыру барысында келесілерді сақтау керек:

1. Сорғымен ауаны сору дірілді болдырмау үшін, тоқтатудың деңгей релесі сорғының сұйықтық деңгейі сияқты сорғы корпусының жоғарғы шетінен төмен түскеніне дейін тоқтайтындай етіп реттелуі керек;
2. Іске қосатын деңгей релесін сорғы айдап қотару сұйықтығының талап етілген деңгейіне жетуінде, яғни осы деңгей сұйыққойманың кіргізу құбыр жетегінің төменгі деңгейіне қалай жетуінде қосылатындай етіп орнату керек.
3. Авариялық реле сұйыққоймаға келетін кіргізу құбыр жетегіне сұйықтық жеткенге дейін сигнализация үнемі қосылатындай етіп, сол қосылатыннан шамамен 10 см жоғары орнату керек.

Назар
аударыңыз

Деңгей датчигінің дұрыс орнатылымы мен бекітілуіне көз жеткізу және деңгей датчигінің әрбір баптауынан кейін, сорғының сынақтық іске қосылымын орындау керек.

9. Электр жабдықты қосу



Ескертпе
Электр жабдығын қосу жергілікті нормалар мен ережелерге сәйкес орындалуы керек.

Жұмыс кернеуі мен жиілігі фирмалық тақташада көрсетілген.

Кернеу тербелісінің шегі фирмалық тақташада көрсетілген мәннен $\pm 5\%$ шамасында болуы керек. Электр қозғалтқыштарының сипаттамалары электр қорегін құрастыру орнында қолданылатын параметрлерге сәйкестігіне көз жеткізу керек.

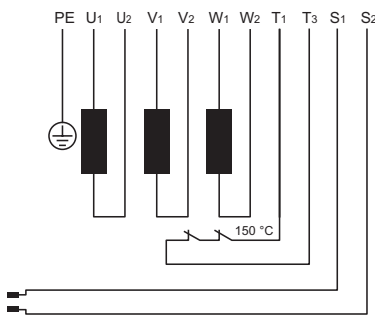
Назар аударыңыз

9.1 Электр қозғалтқышын қорғау

Барлық сорғылар еркін ұшымен 10 м ұзындықтағы желілік кабелімен жеткізіледі. Басқару блогынсыз жеткізілетін үш фазалы электр қозғалтқышының барлық сорғылары электр қозғалтқышының жеке қорғаныш автоматына жалғануы керек.

APG сорғылары «жұлдыз-үшбұрыш» әдісімен іске қосуға бапталған, яғни электр қозғалтқышының екі ұшы да электр қозғалтқышының кабелі арқылы қолжетімді. 3-сур. қар.

- T1 және T3 статор орамында температура датчиктерінің жиынтығымен қосылған;
- S1 және S2 майлы камерада ылғалдылық датчигімен қосылған.



3-сур. Электрлі қосылым сызбасы, датчиктер

TM05 2157 4511

9.2 Термоажыратқыштар

Барлық сорғылар статор орамында кіріктірілген термоажыратқыштар жиынтығымен жабдықталған. 3-суреттегі T1-T3 термоажыратқыштары орамның тізбегін шамамен 150 °C температурасы барысында үзеді.

500 В өзгермелі ток пен 0,6 қуатының коэффициенті барысында 0,5 А термоажыратқыштардың мейлінше жоғары жұмыс тогы.

Термоажыратқыштар қорек тізбегіндегі түйісулерді ажыратуы қажет.

Термоажыратқыштар басқару шкафы арқылы сорғыны автоматты қайта іске қосуын орындай алады (тізбек орамның суығанынан кейін тұйықталады).

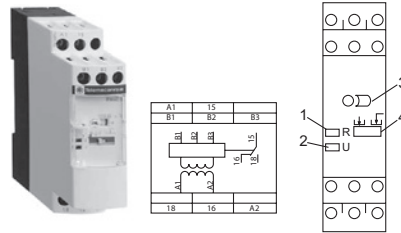
9.3 Термисторлар

Термисторлар опция ретінде жеткізіледі. Термисторлар термоажыратқыштар орнына статор температурасын бақылауға арналған электр қозғалтқышының қорғаныш құрылғысы ретінде қолданылады және басқару шкафындағы термисторлық релеге қосылуы керек.

9.4 Ылғалдылық датчиктері

Сорғылар электр қозғалтқышы мен сорғы корпусының арасындағы майлы камерада ылғалдылық датчигімен жабдықталған. Датчик өзімен майлы камерада жол берілетін су құрамының артуы барысында тізбекті тұйықтайтын екі электродты танытады.

Ылғалдылық датчигінен сигнал алу үшін, RM4LG01M релесі қолданылады. Control DC басқару шкафының сорғысына тапсырыс басында шкафа ылғалдылық датчигі үшін реле болуына ескерту керек. Сонымен қатар релені жеке алуға болады, бұйым нөмірі 00ID7611 (жеке корпуста) немесе 91076139 (корпуссыз, басқару шкафының ішін құрастыруға арналған). Аса нақты ақпаратты реле өндірушісінің құжатнамасынан қар.



4-сур. Ылғалдылық релесін жалғау

10. Пайдалануға енгізу

Барлық бұйымдар дайындаушы зауытта қабылдау-тапсыру сынағынан өтеді.

Жабдықты іске қосу үшін, «Грундфос» ЖАҚ сервистік орталығына жүгінуді ұсынамыз. Ұзақ уақыт бойы сақтағаннан кейін (екі жылдан астам), сорғылық агрегатының күйіне диагностиканы орындау керек және тек осыдан кейін ғана оны пайдалануға енгізуді жүргізу керек. Сорғының жұмыс дөңгелегінің еркін айналатындығына көз жеткізу керек. Бүйірлік тығыздағыш, тығыздағышты дөңгелек және кабельді енгізілім күйіне басты назар аудару керек.

APG сорғыларын пайдалануға енгізуге арналған операциялар орындалымының тәртібі:

1. Майлы камерадағы май деңгейін тексеру.
2. Сақтандырғыштарды суырып алу. Сорғының жұмыс дөңгелегінің еркін айналымын тексеру.
3. Бақылау-өлшеу аспаптарының, егер олар бар болса, лайықты атқарылымын тексеру.
4. Жүйенің айдап қотару сұйықтығына толтырылғандығын және одан ауаның шығарылғандығын тексеру.
5. Сорғы толығымен жұмыс сұйықтығына батырылуы керек.
6. Барлық ысырмаларды ашу.
7. Деңгей релесінің орнатылымын тексеру.
8. Сорғыны іске қосу.

Нұсқау

Айналым бағытын тексеру үшін, сорғыны жұмыс сұйықтығына батырмай, бірнеше секундқа қосуға болады.

10.1 Электр қозғалтқышының айналым бағыты

Үш фазалы электр қозғалтқышты сорғыны іске қосар алдында айналым бағытын тексеруді орындау керек. Қозғалтқышқа жоғарыдан қарағанда, дұрыс айналым сағат тілі бойымен болып табылады. Сорғының оқыс қозғалуын жұмыс дөңгелегінің қарама қарсы айналым бағытының қосылымынан кейін бағыттау. Егер айналым бағыты дұрыс болмаса, қорек кабелінің кез-келген екі фазасының орнын алмастыру керек.

Айналым бағытын тексеру

Электр қозғалтқышының айналым бағытын сорғы жаңа орынға орнатылған уақытта үнемі тексеріп отыру керек.

Айналым бағыты келесі жолмен тексеріледі:

1. Сорғыны қосу және көлемді беріліс немесе қысымды өлшеу.
2. Сорғыны ажырату және электр қозғалтқышының екі фазасының жалғанымының орындарын алмастыру.
3. Сорғыны қосу және көлемді беріліс немесе қысымды өлшеу.
4. Сорғыны ажырату.
5. 1 және 3 бөлімдерде алынған өлшемдер нәтижелерін салыстыру. Ауқымды беріліс немесе қысымның аса жоғары мәні алынуы барысындағы айналым бағыты дұрыс деп есептеледі.

TM05 2304 4811

11. Пайдалану

Пайдалану талаптары 14. Техникалық сипаттамалар тарауында келтірілген.

Сорғы жабық ысырмамен жұмыс істемеу керек. Бұл сорғыда температураның көтерілуі мен будың түзілуін туындатады. Бұл біліктің зақымдануына, жұмыс деңгелегінің сынуына, мойынтіректердің, нығыздағыш шығыршықты тығыздамалардың немесе біліктің бүйірлік нығыздағыштарының кернеу немесе дірілдеу салдарынан жұмыс атқару қорының қысқаруына әкеліп соғуы мүмкін.

Назар аударыңыз

pH параметрлері

стационарлы қондырғыдағы APG сорғылары 4-тен 10-ға дейінгі pH деңгейіндегі сұйықтықтарды айдап қотара алады.

Құрастыру барысындағы батыру төреңдігі:

Сұйықтық деңгейінен 20 метр мейлінше төмен.

Айдап қотару сұйықтығының деңгейі

Сорғыны ажыратудың мейлінше төмен деңгейі сорғының корпусынан үнемі жоғару болуы керек.

Назар аударыңыз

Сорғылар тек пайдаланудың қайталау-қысқамерзімді режиміне арналған.

Бұйым баптауды талап етпейді.

12. Техникалық қызмет көрсету



Ескертпе
Техникалық қызмет көрсетуді бастар алдында электр қорегінің желілік ажыратылғандығына көз жеткізу керек. Электр қорегінің кездейсоқ қосылып кету қаупін болдырмау керек.



Ескертпе
Барлық айналатын буындар мен бөлшектер қозғалмайтындығына көз жеткізіңіз.

Қарау және техникалық қызмет көрсету бойынша жұмыс бастар алдында сорғыны таза сумен жуу керек. Бөлшектенгеннен кейін, сорғы бөлшектерін таза сумен жуыңыз.



Ескертпе
Майлы камераның бақылау бұрандалы тығынының өлсізденуі барысында камерада қысым артатындығын ескеру керек. Еш бір жағдайда қысым толық басылғанға дейін бұрандалы тығынды толығымен бұрамау.

Пайдаланудың қалыпты режимі барысында сорғыны кем дегенде жылына бір рет тексеріп отыру керек. Айдап қотару сұйықтығында қатты заттардың жоғары құрамында немесе құмның үлкен концентрациясында сорғыны тексеріп отыруды жиі орындап отыру керек.

Жаңа сорғыларда немесе, сәйкесінше, білік тығыздағышын алмастырғаннан кейін, май деңгейін тексеру керек.

Сорғының ұзақмерзімді жаңылыссыз пайдаланымы үшін келесілерді тексеру керек:

1. Тұтынылатын қуат.

2. Май деңгейі және күйі.

Егер майға су түсетін болса, онда ол сұр реңкті сүт түсіне ие болады. Майда судың болу себебі білік тығыздағышының зақымдануы болып табылады. Пайдаланудың 3000 сағаты өткеннен кейін, майын алмастыру керек. Shell ondina 15 майын немесе ұқсас типтегі майды қолданған жөн. Майлы камераға құюға арналған майдың бағдарлау көлемі – 2 литр.

Нұсқау

Қолданыста болған майды жинап алып, жергілікті нормалар мен ережелерге сәйкес жою керек.

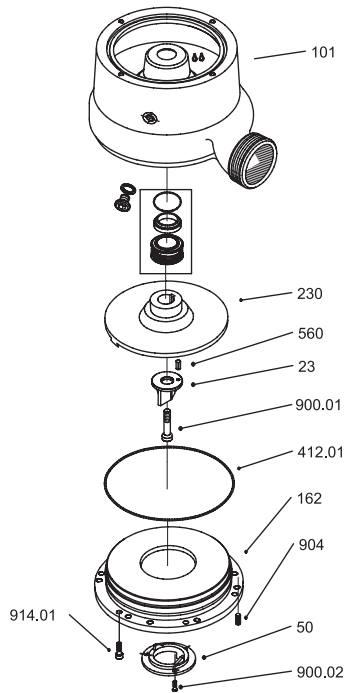
3. Кабельді енгізілім.
Кабельді енгізілім су түсіп кетуінен герметикалық оқшаулануын, ал кабельдің сынықтары мен қысылып қалмауын бақылау қажет.
4. Сорғы бөлшектері.
Жұмыс деңгелегінің, сорғы корпусының, жарықтық тығыздағышының және т.б. тозу іздерінің болуын тексеру. Ақаулы компоненттерін алмастыру.
5. Шарлы мойынтіректер.
Біліктің шуылсыз бір қалыпты айналымын тексеру (оны қолмен жайлап бұрау). Ақаулы шарлы мойынтіректерін алмастыру. Сорғының күрделі жөндеуі әдетте мойынтіректер зақымданғанының табылуы барысында немесе электр қозғалтқышының жұмысындағы іркілістерде қажет. Мұндай жұмыстар дайындаушының күшімен немесе сертификатталған сервистік шеберханамен орындалуы керек.

12.1 Кескіш басын алмастыру

Кескіш басын шешіп алу.

Кескіш басын келесі жолмен бекіту:

1. Кескіш басына (23) бағыттағыш өзегін (560) бітеу.
2. Жұмыс деңгелегіне (230) бағыттағыш өзегімен кескіш басын орнату. Бұранданы (900.1) орнату және тарту.
3. Сорып алу жағындағы қақпағында (162) бұрандалы штифттерді (904) орнату.
4. Сорып алу жағындағы қақпағында шығыршықты тығыздағышты (412.01) орнату.
5. Сорғы корпусына (101) қақпақты оның жұмыс деңгелегіне тығыз жанасатындай етіп қағып кіргізу керек. Кіру келте құбыры арқылы тексеру.
6. Барлық бұрандалы штифттерді (904) олардың сорғы корпусына (101) жанасатындай етіп тарту.
7. Барлық бұрандалы штифттерді ширек айналымға бұрау керек.
8. Қақпақты бұрандамен (914.01) бекіту.
9. Кескіш шығыршығын (50) қақпаққа орнату.
10. Бұрандаларды (900.02) орнату және тарту.



TM01 7812 4899

5-сур. Құрама сызу

Айқ.	Атауы
23	Кескіш басы
50	Кескіш шығыршығы
101	Сорғы корпусы
162	Сору жағының қақпағы
230	Жұмыс дөңгелегі
560	Бағыттағыш өзек
412.01	Шығыршықты тығыздағыш
900.01	Бұранда
900.02	Бұранда
904	Кескіш штифт
914.01	Бұранда

Техникалық қызмет көрсетуге арналған жиынтық:

APG сорғыларына қызмет көрсетуге арналған жиынтық мына төмендегілерден тұрады: 1 жиынтық пышағынан, шығыршықты тығыздағышының 1 жиынтығынан; білік тығыздағышының 1 жиынтығынан, кабельді енгізілімінің 1 жиынтығынан.

Май

1 литр май, Shel Ondina 15 типі.

Ластанған сорғылар

Назар аударыңыз

Егер сорғы денсаулыққа қауіпті немесе улы сұйықтықтарды айдап қотару үшін қолданылған болса, онда мұндай сорғы ластанған ретінде қарастырылады.

Мұндай жағдайда техникалық қызмет етуге әрбір тапсырыс беру барысында айдап қотару сұйықтығы туралы нақты ақпаратты ертерек ұсыну керек.

Егер мұндай ақпарат берілмеген болса, Grundfos фирмасы техникалық қызмет көрсетуден бас тарта алады.

Сорғыны жөнелтуге қатысты барлық шығындарды жөнелтуші көтереді.

13. Істен шығару

APG типіндегі сорғыны пайдаланудан шығару үшін, ауыстырып қосқышын «Ажыратылған» күйіне қою қажет.

Желілік ажыратқышқа дейін орналасқан барлық электр желілері үнемі кернеу астында болады. Сондықтан жабдықтың кездейсоқ немесе рұқсатсыз іске қосылуының алды алу үшін, желілік ажыратқышты блоктап қою керек.

14. Техникалық сипаттамалар

Материалдар

Сорғы корпусы	Шойын EN-JL1040 ASTM 35 B
Жұмыс дөңгелегі	Шойын EN-JL1040 ASTM 35 B

Құрастыру

Орнатылымының мейлінше жоғары тереңдігі	20 м
Құрастыру	Тік
Сағатына іске қосылымның мейлінше жоғары саны	15

Сұйықтық

Жұмыс сұйықтығы	Су
Сұйықтық температурасының диапазоны	0 °C-ден +40 °C дейін
Тығыздығы	998,2 кг/м³
Кинетикалық тұтқырлық	1 мм²/с

Электр жабдықтарының деректері

Өнеркәсіптік жиілік	50 Гц
Номиналды жылдамдық	2900 айн/мин
Қорғаныш дәрежесі	IP68
Оқшаулау сыныбы	H
Кабель ұзындығы	10 м

Басқасы

Дыбыстық қысым деңгейі	От 60 до 110 дБ(А)
------------------------	--------------------



Ескертпе

Орнатылу типіне байланысты сорғының дыбыстық қысым деңгейі 70 дБ(А) болуы тиіс. Пайдаланылатын қондырмаға жақын жұмыс барысында есту қорғаныштарын қолдану керек.

15. Ақаулықтың алдын алу және жою



Ескертпе

Ақаулықтарды іздеуді бастар алдында желіден қоректі ажыратып, барлық қозғалмалы бөлшектерінің айналмайтындығына көз жеткізу керек. Электр қорегінің кездейсоқ қосылу мүмкіндігін болдырмау керек.

Ақаулық	Себеп	Мүмкін болатын әрекет
1. Электр қозғалтқышы іске қосылмайды. Сақтандырғыштар қызып кетеді немесе электр қозғалтқышының қорғаныш автоматы маяу жұмыс істейді. Сақтандыру: Қайта іске қосуға тырыспау керек!	a) Электр қорегінің ақаулығы; қысқа тұйықталу; кабельден жерге ағу немесе электр қозғалтқышына оралу.	Электр қозғалтқышы мен кабельді білікті электр маманына тексеруге беру керек.
	b) Сақтандырғыштар күйіп кеткен (ол тип емес).	Тиісті типтегі сақтандырғыштарды орнату.
	c) Жұмыс дөңгелегі бітеліп қалған.	Жұмыс дөңгелегін жуу.
	d) Қате реттеу немесе деңгей релесінің істен шығуы.	Деңгей релесін тексеру.
2. Сорғы жұмыс істейді, бірақ біршама уақыттан кейін электр қозғалтқышының автомат релесі іске қосылады.	a) Қозғалтқыштың автоматы қорғанышының жылу релесінің төмен орнатылымы.	Релені сорғының фирмалық тақташасындағы техникалық деректерге сәйкес реттеу.
	b) Кернеудің едәуір төмендеуінен токтың артық тұтылымы.	Электр қозғалтқышының фазаларының арасындағы кернеуді өлшеу. Рұқсат етілім: $\pm 10\%$.
	c) Жұмыс дөңгелегі бітеліп қалған. Барлық үш фазада да ток тұтынылымының арттырылуы.	Жұмыс дөңгелегін жуу.
3. Сорғы нашар сипаттамаларымен және тұтынылатын қуатымен жұмыс істейді.	a) Жұмыс дөңгелегі бітеліп қалған.	Промыть рабочее колесо.
	b) Айналымның қате бағыты.	Айналымның бағытын тексеру, қажеттілігіне қарай электр қозғалтқышының екі фазасының қосылымының орнын алмастыру. <i>10.1 Электр қозғалтқышының айналым бағыты</i> тарауын қар.
4. Сорғы жұмыс істейді, алайда су бермейді.	a) Қысымды құбыр жетегінің ысырмасы бітелген немесе блокталған.	Ысырманы тексеру және ашу немесе тазалау қажет.
	b) Кері клапан блокталған.	Кері клапанды жуу.
	c) Сорғыда ауа болуы.	Сорғыдан ауаны шығару.

16. Бұйымды кәдеге жарату

Шекті күйдің негізгі өлшемдері болып табылатындар:

1. Жөндеу немесе ауыстыру қарастырылмаған бір немесе бірнеше құрамдас бөліктердің істен шығуы;
2. Пайдаланудың экономикалық тиімсіздігіне алып келетін жөндеуге және техникалық қызмет көрсетуге шығындардың ұлғаюы.

Аталған жабдық, сонымен қатар, тораптар мен бөлшектер экология саласында жергілікті заңнамалық талаптарға сәйкес жиналуы және кәдеге жаратылуы тиіс.

17. Дайындаушы. Жарамдылық мерзімі

Дайындаушы:

Grundfos Holding A/S Концерні,
Poul Due Jensens Vej 7, DK-8850 Bjerringbro, Дания*

* нақты дайындаушы ел жабдықтың фирмалық тақташасында көрсетілген.

Дайындаушымен өкілетті тұлға/Импортушы**:

«Грундфос Истра» ЖАҚ
143581, Мәскеу облысы, Истра ауданы,
Павло-Слободск а/к, Лешково ауылы, 188-үй

** Импортық жабдыққа қатысты көрсетілген.

Жабдықтың қызметтік мерзімі 10 жылды құрайды.

Техникалық өзгерістер болуы мүмкін.

Информация о подтверждении соответствия

**RU**

Насосы APG сертифицированы на соответствие требованиям технических регламентов Таможенного союза «О безопасности низковольтного оборудования» (ТР ТС 004/2011), «О безопасности машин и оборудования» (ТР ТС 010/2011), «Электромагнитная совместимость технических средств» (ТР ТС 020/2011).
Сертификат соответствия:
№ ТС RU С-DK.АИ30.В.01357 срок действия до 18.02.2020 г.

Истра, 19 февраля 2015 г.

KZ

APG сорғылары Кедендік одақтың «Төмен вольтты жабдықтардың қауіпсіздігі туралы» (ТР ТС 004/2011), «Машиналар мен жабдықтардың қауіпсіздігі туралы» (ТР ТС 010/2011), «Техникалық заттардың электрлі магниттік сәйкестілігі» (ТР ТС 020/2011) техникалық регламенттерінің талаптарына сәйкестілігі сертификатталды.
Сәйкестік сертификаты:
№ ТС RU С-DK.АИ30.В.01357 жарамдылық мерзімі 18.02.2020 жылға дейін.

Касаткина В. В.
Руководитель отдела качества,
экологии и охраны труда
ООО Грундфос Истра, Россия
143581, Московская область,
Истринский район,
дер. Лешково, д.188

Российская Федерация

ООО Грундфос
111024, г. Москва,
Ул. Авиамоторная, д. 10, корп.2, 10 этаж,
офис XXV. Бизнес-центр «Авиаплаза»
Тел.: (+7) 495 564-88-00, 737-30-00
Факс: (+7) 495 564-88-11
E-mail:
grundfos.moscow@grundfos.com

Республика Беларусь

Филиал ООО Грундфос в Минске
220125, г. Минск,
ул. Шафарнянская, 11, оф. 56,
БЦ «Порт»
Тел.: +7 (375 17) 286-39-72/73
Факс: 7 (375 17) 286-39-71
E-mail:
minsk@grundfos.com

Республика Казахстан

Грундфос Казахстан ЖШС
Қазақстан Республикасы,
KZ-050010 Алматы қ.,
Кек-Тебе шағын ауданы,
Қыз-Жібек кешесі, 7
Тел.: (+7) 727 227-98-54
Факс: (+7) 727 239-65-70
E-mail:
kazakhstan@grundfos.com

98860792 0315
ECM: 1154310