

NB, NBG, NBE, NBGE

Паспорт, Руководство по монтажу и эксплуатации



NB, NBG, NBE, NBGE

Русский (RU)

Паспорт, Руководство по монтажу и эксплуатации 4

Қазақша (KZ)

Төлқұжат, Құрастыру және пайдалану бойынша нұсқаулық 28

Информация о подтверждении соответствия 54

СОДЕРЖАНИЕ

	Стр.
1. Указания по технике безопасности	4
1.1 Общие сведения о документе	4
1.2 Значение символов и надписей на изделии	4
1.3 Квалификация и обучение обслуживающего персонала	4
1.4 Опасные последствия несоблюдения указаний по технике безопасности	4
1.5 Выполнение работ с соблюдением техники безопасности	5
1.6 Указания по технике безопасности для потребителя или обслуживающего персонала	5
1.7 Указания по технике безопасности при выполнении технического обслуживания, осмотров и монтажа	5
1.8 Самостоятельное переоборудование и изготовление запасных узлов и деталей	5
1.9 Недопустимые режимы эксплуатации	5
2. Транспортировка и хранение	5
3. Значение символов и надписей в документе	5
4. Общие сведения об изделии	6
5. Упаковка и перемещение	10
5.1 Упаковка	10
5.2 Перемещение	10
6. Область применения	10
7. Принцип действия	11
8. Монтаж механической части	11
8.1 Монтаж электродвигателя на корпус насоса без опор	11
8.2 Монтаж электродвигателя на корпус насоса с опорами	13
8.3 Проверки, выполняемые перед началом монтажа	14
8.4 Требования к месту установки	14
8.5 Соединение	15
8.6 Фундамент для насоса NB, NBG без плиты-основания	15
8.7 Фундамент для насоса NB, NBG с плитой-основанием	15
8.8 Трубная обвязка	19
8.9 Гашение вибраций	19
8.10 Вибровставки	20
8.11 Контрольно-измерительные приспособления	20
9. Подключение электрооборудования	20
9.1 Защита электродвигателя	21
9.2 Эксплуатация с преобразователем частоты	21
10. Ввод в эксплуатацию	21
10.1 Общие сведения	22
10.2 Заливка насоса	22
10.3 Проверка направления вращения	22
10.4 Пуск	22
10.5 Обкатка уплотнения вала	22
10.6 Реперные показатели контрольной аппаратуры	23
10.7 Дополнительные проверки перед вводом взрывозащищенных насосов в эксплуатацию	23
11. Эксплуатация	23
12. Техническое обслуживание	23
12.1 Насос	23
12.2 Механические уплотнения вала	23
12.3 Электродвигатель	23
12.4 Смазка	23
12.5 Загрязненные насосы	23
13. Вывод из эксплуатации	23
14. Защита от низких температур	24
15. Технические данные	24
16. Обнаружение и устранение неисправностей	26
17. Утилизация изделия	27
18. Изготовитель. Срок службы	27
Приложение 1.	52
Приложение 2.	53

1. Указания по технике безопасности

Предупреждение
Эксплуатация данного оборудования должна производиться персоналом, владеющим необходимыми для этого знаниями и опытом работы.
Лица с ограниченными физическими, умственными возможностями, с ограниченными зрением и слухом не должны допускаться к эксплуатации данного оборудования.
Доступ детей к данному оборудованию запрещен.



1.1 Общие сведения о документе

Паспорт, Руководство по монтажу и эксплуатации, далее по тексту - Руководство, содержит принципиальные указания, которые должны выполняться при монтаже, эксплуатации и техническом обслуживании. Поэтому перед монтажом и вводом в эксплуатацию они обязательно должны быть изучены соответствующим обслуживающим персоналом или потребителем. Руководство должно постоянно находиться на месте эксплуатации оборудования.

Необходимо соблюдать не только общие требования по технике безопасности, приведенные в разделе «Указания по технике безопасности», но и специальные указания по технике безопасности, приводимые в других разделах.

1.2 Значение символов и надписей на изделии

Указания, помещенные непосредственно на оборудовании, например:

- стрелка, указывающая направление вращения,
- обозначение напорного патрубка для подачи перекачиваемой среды,

должны соблюдаться в обязательном порядке и сохраняться так, чтобы их можно было прочитать в любой момент.

1.3 Квалификация и обучение обслуживающего персонала

Персонал, выполняющий эксплуатацию, техническое обслуживание и контрольные осмотры, а также монтаж оборудования, должен иметь соответствующую выполняемой работе квалификацию. Круг вопросов, за которые персонал несет ответственность и которые он должен контролировать, а также область его компетенции должны точно определяться потребителем.

1.4 Опасные последствия несоблюдения указаний по технике безопасности

Несоблюдение указаний по технике безопасности может повлечь за собой как опасные последствия для здоровья и жизни человека, так и создать опасность для окружающей среды и оборудования. Несоблюдение указаний по технике безопасности может также привести к аннулированию всех гарантийных обязательств по возмещению ущерба.

В частности, несоблюдение требований техники безопасности может, например, вызвать:

- отказ важнейших функций оборудования;
- недейственность предписанных методов технического обслуживания и ремонта;
- опасную ситуацию для здоровья и жизни персонала вследствие воздействия электрических или механических факторов.

Предупреждение

Прежде чем приступить к работам по монтажу оборудования, необходимо внимательно изучить данный документ. Монтаж и эксплуатация оборудования должны проводиться в соответствии с требованиями данного документа, а также в соответствии с местными нормами и правилами.



1.5 Выполнение работ с соблюдением техники безопасности

При выполнении работ должны соблюдаться приведенные в данном документе указания по технике безопасности, существующие национальные предписания по технике безопасности, а также любые внутренние предписания по выполнению работ, эксплуатации оборудования и технике безопасности, действующие у потребителя.

1.6 Указания по технике безопасности для потребителя или обслуживающего персонала

- Запрещено демонтировать имеющиеся защитные ограждения подвижных узлов и деталей, если оборудование находится в эксплуатации.
- Необходимо исключить возможность возникновения опасности, связанной с электроэнергией (более подробно смотрите, например, предписания ПУЭ и местных энергоснабжающих предприятий).

1.7 Указания по технике безопасности при выполнении технического обслуживания, осмотров и монтажа

Потребитель должен обеспечить выполнение всех работ по техническому обслуживанию, контрольным осмотрам и монтажу квалифицированными специалистами, допущенными к выполнению этих работ и в достаточной мере ознакомленными с ними в ходе подробного изучения руководства по монтажу и эксплуатации.

Все работы обязательно должны проводиться при выключенном оборудовании. Должен безусловно соблюдаться порядок действий при остановке оборудования, описанный в руководстве по монтажу и эксплуатации.

Сразу же по окончании работ должны быть снова установлены или включены все демонтированные защитные и предохранительные устройства.

1.8 Самостоятельное переоборудование и изготовление запасных узлов и деталей

Переоборудование или модификацию устройств разрешается выполнять только по согласованию с изготовителем.

Фирменные запасные узлы и детали, а также разрешенные к использованию фирмой-изготовителем комплектующие, призваны обеспечить надежность эксплуатации.

Применение узлов и деталей других производителей может вызвать отказ изготовителя нести ответственность за возникшие в результате этого последствия.

1.9 Недопустимые режимы эксплуатации

Эксплуатационная надежность поставляемого оборудования гарантируется только в случае применения в соответствии с функциональным назначением согласно разделу «Область применения». Предельно допустимые значения, указанные в технических данных, должны обязательно соблюдаться во всех случаях.

2. Транспортировка и хранение

Транспортирование оборудования следует проводить в крытых вагонах, закрытых автомашинах, воздушным, речным либо морским транспортом.

Условия транспортирования оборудования в части воздействия механических факторов должны соответствовать группе «С» по ГОСТ 23216.

При транспортировании упакованное оборудование должно быть надежно закреплено на транспортных средствах с целью предотвращения самопроизвольных перемещений.

Условия хранения оборудования должны соответствовать группе «С» по ГОСТ 15150.

Максимальный назначенный срок хранения составляет 2 года. При хранении насосного агрегата необходимо прокручивать рабочее колесо не реже одного раза в месяц.

Вплоть до начала эксплуатации не затягивайте резьбовую пробку отверстия для выпуска воздуха и не устанавливайте на место пробку дренажного отверстия.

Если из насоса необходимо слить жидкость перед длительным периодом простоя, на вал возле уплотнения следует нанести несколько капель силиконового масла. Это защитит поверхности уплотнения вала от слипания.

Температура хранения и транспортировки: мин. -30 °С; макс. +60 °С.

3. Значение символов и надписей в документе



Предупреждение
Несоблюдение данных указаний может иметь опасные для здоровья людей последствия.



Предупреждение
Настоящие правила должны соблюдаться при работе со взрывозащищенным оборудованием. Рекомендуется также соблюдать данные правила при работе с оборудованием в стандартном исполнении.

Внимание

Указания по технике безопасности, невыполнение которых может вызвать отказ оборудования, а также его повреждение.

Указание

Рекомендации или указания, облегчающие работу и обеспечивающие безопасную эксплуатацию оборудования.

4. Общие сведения об изделии

Данное Руководство распространяется на насосы NB, NBG, NBE, NBGE. Насосы NB, NBG могут поставляться во взрывозащищенном исполнении.

По доступному функционалу частотного преобразователя насосы NBE и NBGE делятся на 2 типа:

- насосы NBE и NBGE с мощностью до 2,2 кВт;
- насосы NBE и NBGE с мощностью свыше 2,2 кВт;

В случае необходимости дополнительной информации для настройки и подключения конкретного типа насоса, далее по тексту будут приведены ссылки на приложения, описывающие специальные требования и функционал конкретного типа насоса (например, настройку режимов управления в насосах с частотным преобразователем NBE и NBGE).

Конструкция изделия

Насосы являются стандартными центробежными одноступенчатыми несамовсасывающими насосами с горизонтально расположенным валом, осевым всасывающим и радиальным напорным патрубками.

Насосы NB(E) и NBG(E) доступны с прочной частью из чугуна или нержавеющей стали и с рабочими колесами из чугуна, нержавеющей стали или бронзы.

Механическая часть насосов NBE и NBGE конструктивно повторяет механическую часть насосов NB и NBG соответственно, при этом данные насосы оснащаются электродвигателями со встроенным частотным преобразователем.

Разрез насосов NB(E), NBG(E) приведен на рисунках 1 и 2.

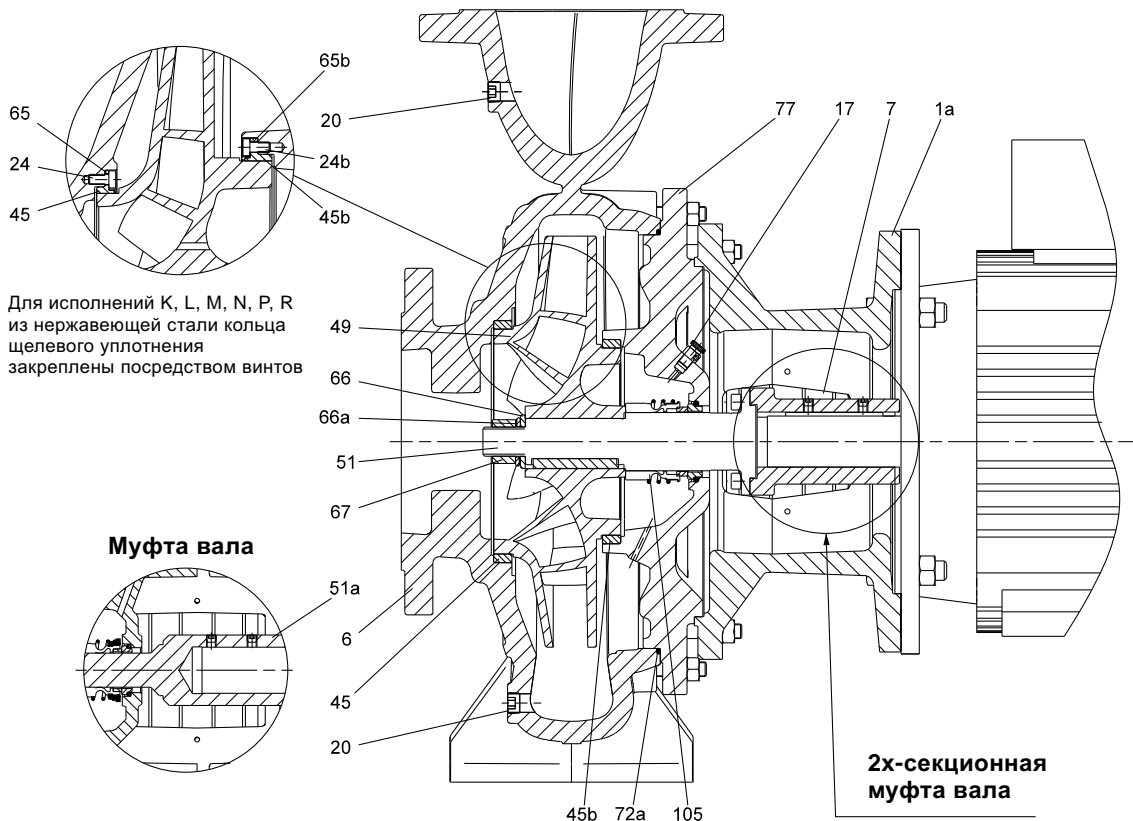


Рис. 1 Насос NB, NBG в разрезе (радиальный отвод)

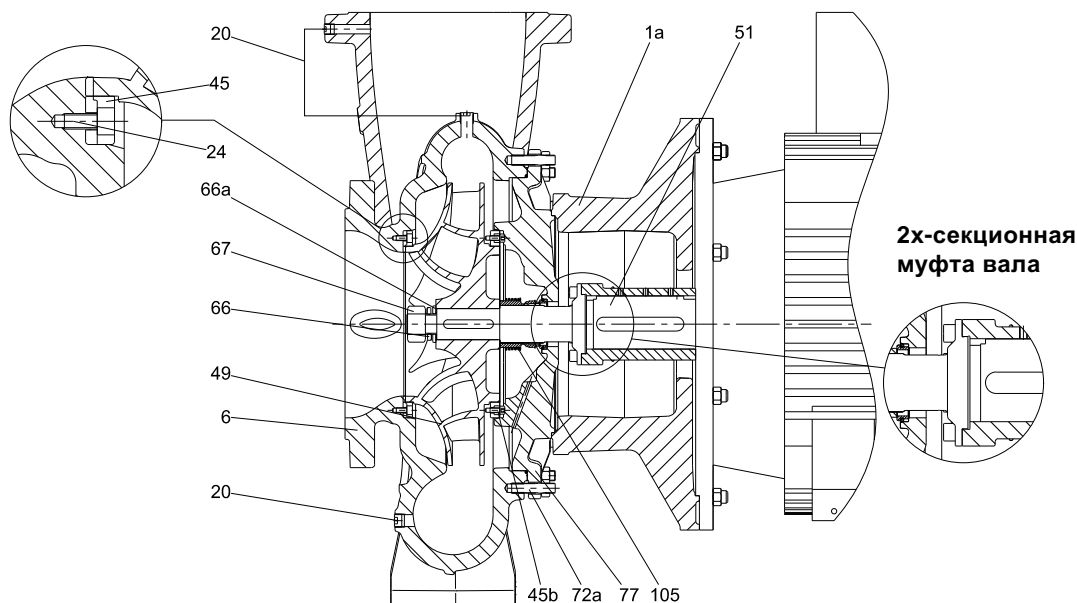


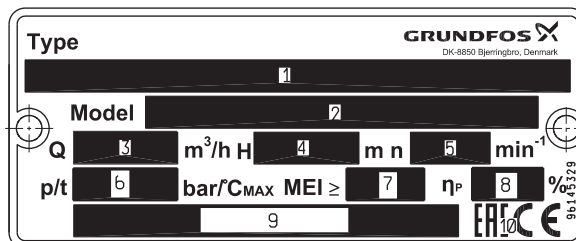
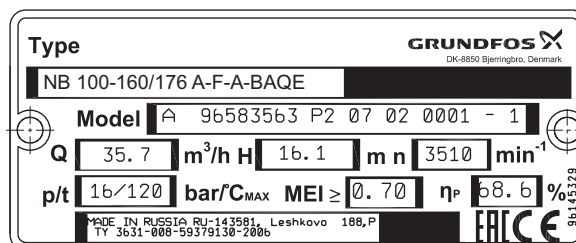
Рис. 2 Насос NBG в разрезе (тангенциальный отвод), DN 200 и DN 250

TM05 1525 3211

TM05 1526 3211

Поз.	Описание	Материал
1a	Фонарь	EN-GJL-250
6	Корпус насоса	EN-GJL-250 1,4408/CF8M
7	Кожух муфты	1,4301/AISI 304 2,0401/CuZn44Pb2
17	Воздушный клапан	1,4401/AISI 316 1,4539/AISI 904L
20	Заглушка	ISO 898 8,8 углеродистая сталь 1,4401/AISI 316 1,4539/AISI 904L
24	Винт с шестигранным отверстием в головке	1,4401/AISI 316 1,4539/AISI 904L
24b	Винт с шестигранным отверстием в головке	1,4401/AISI 316 1,4539/AISI 904L
45	Щелевое уплотнение	CuSn10 CuZn34Mn3Al2Fe1-C EN-GJL-250 1,4517/CD4MCuN
45b	Щелевое уплотнение	Карбон-графит-наполнение PTFE (Graflon®) CuSn10 CuZn34Mn3Al2Fe1-C EN-GJL-250 1,4517/CD4MCuN
49	Рабочее колесо	Карбон-графит-наполнение PTFE (Graflon®) EN-GJL-200 CuSn10 1,4408/CF8M 1,4517/CD4MCuN
51	2х-секционный вал	1,4301 + 1,0569/AISI 304 углеродистая сталь 1,4401 + 1,0569/AISI 316 углеродистая сталь 1,4462 + 1,0569/ASTM J92205 углеродистая сталь
51a	Вал	1,4301/AISI 304 1,4401/AISI 316
65	Фиксатор щел. уплотн.	1,4517/CD4MCuN
65b	Фиксатор щел. уплотн.	1,4517/CD4MCuN
66	Шайба	1,4301/AISI 304 1,4401/AISI 316 1,4539/AISI 904L
66a	Подпружиненная шайба	1,4301/AISI 304 1,4401/AISI 316 1,4539/AISI 904L
67	Гайка рабочего колеса	1,4301/AISI 304 1,4401/AISI 316 1,4539/AISI 904L
72a	Уплот. кольцо круглого сечения	E/F/K/M/V/X
77	Крышка	EN-GJL-250 1,4408/CF8M 1,4517/CD4MCuN
105	Уплотнение вала	Burgmann 1,4401/AISI 316 Burgmann 2,4610/Hastelloy C-4

Фирменная табличка насосов в обычном исполнении

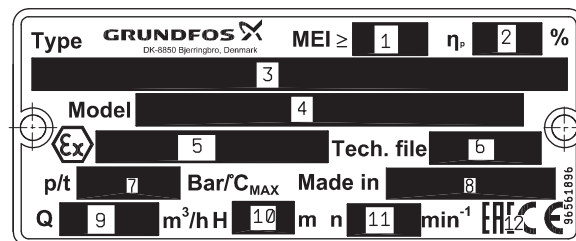
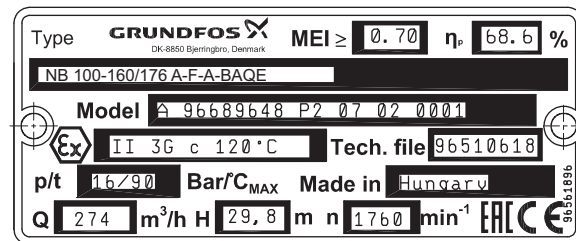


Поз. Расшифровка

- 1 Типовое обозначение насоса
- 2 Модель насоса (07 – год изготовления, 02 - неделя изготовления)
- 3 Номинальная подача
- 4 Номинальный напор
- 5 Максимальная частота вращения
- 6 Номинальное давление/макс. температура перекачиваемой жидкости
- 7 MEI (минимальный индекс энергоэффективности)
- 8 КПД
- 9 Страна изготовления/страна изготовления, номер технических условий
- 10 Знаки соответствия

Рис. 3 Фирменная табличка насосов NB(E), NBG(E)

Фирменная табличка насосов во взрывозащищенном исполнении



Поз. Расшифровка

- 1 MEI (минимальный индекс энергоэффективности)
- 2 КПД
- 3 Типовое обозначение насоса
- 4 Модель насоса (07 – год изготовления, 02 - неделя изготовления)
- 5 Маркировка взрывозащиты неэлектрической части насосного агрегата
- 6 Номер технического файла
- 7 Номинальное давление/макс. температура перекачиваемой жидкости
- 8 Страна изготовления
- 9 Номинальная подача
- 10 Номинальный напор
- 11 Максимальная частота вращения
- 12 Знаки соответствия

Рис. 4 Фирменная табличка взрывозащищенных насосов NB, NBG

Типовое обозначение

Пример 1	NB		32	-125	.1	/142	AE	F	1	A	E	S	BAQE
Пример 2	NBG	125	-100	-160		/160-142	A	F	2	N	K	S	DQQK
Типовой ряд													
Тип электродвигателя													
Насос со стандартным электродвигателем													
E Насос с частотно-регулируемым двигателем													
Номинальный диаметр всасывающего патрубка (DN)													
Номинальный диаметр напорного патрубка (DN)													
Номинальный диаметр рабочего колеса (мм)													
Пониженная производительность = .1													
Фактический диаметр рабочего колеса (мм)													
Расшифровка типового обозначения (допускается сочетание кодов)													
A Базовое исполнение													
B Электродвигатель увеличенной мощности													
C Без электродвигателя													
D Корпус насоса на опорах													
E Взрывозащищенное исполнение, второй символ кода исполнения насоса – буква E.													
F На плите-основании													
S С регулировочными пластинами													
X Специальное исполнение													
Код трубного соединения													
E Фланец по AS 2129													
F Фланец по DIN, в соответствии с EN 1092-2													
G Фланец по ANSI, в соответствии с ASME B 16.1													
J Фланец по JIS, в соответствии с JIS B 2210													
Допустимое давление на фланцах (PN – номинальное давление)													
1 10 бар													
2 16 бар													
3 25 бар													
4 40 бар													
5 Другое допустимое давление													
Материал (см. Таблица 1)													
Эластомеры (см. Таблица 2)													
Конструкция уплотнительного узла													
S Одинарное уплотнение узла													
Код типа торцевого уплотнения и типа эластомера (см. «Буквенные обозначения уплотнения вала»)													

Таблица 1.

Материал	Корпус насоса	Рабочее колесо	Кольцо щелевого уплотнения	Вал
A	EN-GJL-250	EN-GJL-200	Бронза/латунь	1.4301/ 1.4308
B	EN-GJL-250	бронза CuSn10	Бронза/латунь	1.4301/ 1.4308
C	EN-GJL-250	EN-GJL-200	Бронза/латунь	1.4401/ 1.4408
D	EN-GJL-250	бронза CuSn10	Бронза/латунь	1.4401/ 1.4408
E	EN-GJL-250	EN-GJL-200	EN-GJL-250	1.4301/ 1.4308
F	EN-GJL-250	бронза CuSn10	EN-GJL-250	1.4301/ 1.4308
G	EN-GJL-250	EN-GJL-200	EN-GJL-250	1.4401/ 1.4408
H	EN-GJL-250	бронза CuSn10	EN-GJL-250	1.4401/ 1.4408
I	1.4408	1.4408	1.4517	1.4462
J	1.4408	1.4408	Карбон-графит- наполнение PTFE (Graflon®)	1.4462
K	1.4408	1.4408	1.4517	1.4401/ 1.4408
L	1.4517	1.4517	1.4517	1.4462

Материал	Корпус насоса	Рабочее колесо	Кольцо щелевого уплотнения	Вал
M	1.4408	1.4517	1.4517	1.4401/ 1.4408
N	1.4408	1.4408	Карбон-графит- наполнение PTFE (Graflon®)	1.4401/ 1.4408
P	1.4408	1.4517	Карбон-графит- наполнение PTFE (Graflon®)	1.4401/ 1.4408
R	1.4517	1.4517	Карбон-графит- наполнение PTFE (Graflon®)	1.4462
S	EN-GJL-250	1.4408	Бронза/латунь	1.4401/ 1.4408
T	EN-GJL-250	1.4517	Бронза/латунь	1.4462
U	1.4408	1.4517	1.4517	1.4462
W	1.4408	1.4517	Карбон-графит- наполнение PTFE (Graflon®)	1.4462
X	Специальное исполнение			

Таблица 2.

Эластомер	Материал кольцевого уплотнения
	EPDM
F	FXM (Fluoraz®)
K	FFKM (Kalrez®)
M	FEPS (силиконовое кольцевое уплотнение в оболочке из PTFE)
X	HNBR
V	FKM (Viton®)

Пример 1: Расшифровка конструктивных особенностей насоса NB-32-125.1

- пониженная производительность
- рабочее колесо 142 мм
- базовое исполнение
- протокол или сертификат
- фланцы трубного соединения по DIN в соответствии с EN 1092-2
- допустимое давление на фланце - 10 бар
- чугунный корпус насоса EN-GJL-250
- чугунное рабочее колесо EN-GJL-200
- бронзовое/латунное кольцо щелевого уплотнения
- вал насоса из нержавеющей стали EN 1.4301/1.4308
- материал кольцевого уплотнения - EPDM
- торцевое уплотнение вала - одинарное
- тип торцевого уплотнения вала - BAQE.

Пример 2: Расшифровка конструктивных особенностей насоса NBG-125-100-160

- 160-142 мм, коническое рабочее колесо
- базовое исполнение
- фланцы трубного соединения по DIN в соответствии с EN 1092-2
- допустимое давление на фланце - 16 бар
- корпус насоса из нержавеющей стали EN 1.4408
- рабочее колесо из нержавеющей стали EN 1.4408
- кольцо щелевого уплотнения, карбон-графит, PTFE (Graflon®)
- вал насоса из нержавеющей стали EN 1.4401
- материал кольцевого уплотнения FFKM
- торцевое уплотнение вала - одинарное
- тип торцевого уплотнения вала - DQQK.

Расшифровка кода обозначения уплотнения вала

Цифры используются только для валов с двойным уплотнением.

Цифры	Буквы	Описание
10	BAQE	Одинарное механическое уплотнение вала
11	BAQV	Одинарное механическое уплотнение вала
12	BBQE	Одинарное механическое уплотнение вала
13	BBQV	Одинарное механическое уплотнение вала
15	BQQE	Одинарное механическое уплотнение вала
16	BQQV	Одинарное механическое уплотнение вала
17	GQQE	Одинарное механическое уплотнение вала
18	GQQV	Одинарное механическое уплотнение вала
19	AQAE	Одинарное механическое уплотнение вала
20	AQAV	Одинарное механическое уплотнение вала
21	AQQE	Одинарное механическое уплотнение вала
22	AQQV	Одинарное механическое уплотнение вала
23	AQQX	Одинарное механическое уплотнение вала
24	AQQK	Одинарное механическое уплотнение вала
25	DAQF	Одинарное механическое уплотнение вала
26	DQQE	Одинарное механическое уплотнение вала
27	DQQV	Одинарное механическое уплотнение вала
28	DQQX	Одинарное механическое уплотнение вала
29	DQQK	Одинарное механическое уплотнение вала

Буквенные обозначения уплотнения вала

Пример: 10 = BAQE	B	A	Q	E
Тип				
Несбалансированное кольцевое уплотнение с жесткой системой передачи крутящего момента				
А				
В				
Сильфонное уплотнение типа В с уменьшенной площадью контактной поверхности				
В				
Сбалансированное				
D				
Сильфонное уплотнение типа В с уменьшенной площадью контактной поверхности				
G				
Сбалансированное картриджное уплотнение				
H				
Материал подвижной части уплотнения				
Графит, с пропиткой металлом (из-за содержания сурьмы использование для питьевой воды не рекомендуется)				
A				
Графит, с пропиткой из искусственной смолы				
B				
Карбид кремния				
Q				
Материал неподвижной части уплотнения				
Графит, с пропиткой металлом (из-за содержания сурьмы использование для питьевой воды не рекомендуется)				
A				
Графит, с пропиткой из искусственной смолы				
B				
Карбид кремния				
Q				
Материал, вспомогательное уплотнение и другие резиновые детали и комплектующие, кроме компенсационного кольца				
E				
EPDM				
V				
FKM (Viton®)				
F				
FXM (Fluoraz®)				
K				
FFKM (Kalrez®)				
X				
HNBR				
U				
Подвижное кольцо из FFKM и неподвижное кольцо из тефлона				

Возможные Ex-маркировки неэлектрической части:

- II Gc с 120 °C;
- III Dc с 120 °C.

Возможные Ex-маркировки электрической части (в зависимости от установленного электродвигателя):

1. CEMP

- 1 Ex d IIB T3–T6 Gb
- 1 Ex d IIC T3–T5 Gb
- 1 Ex d e IIB T3–T5 Gb
- 1 Ex d e IIC T3 – T6 Gb
- 2 Ex nA II T3 Gc

2. ATB

- 1 Ex d IIB T3, T4, T6 Gb
- 1 Ex d IIC T3, T4, T6 Gb
- 1 Ex d e IIB T3 – T4 Gb
- 1 Ex de IIC T3 – T4 Gb
- 1 Ex e II T3 – T4 Gb
- 2 Ex nA II T3 Gc
- Ex tD A21 IP6X T120 °C
- Ex tD A22 IP55 T* °C
- Ex tD A22 IP65 T* °C

3. VEM

- 1 Ex e II T3 – T4 Gb
- 1 Ex d IIB T4 Gb
- 1 Ex d IIC T4 Gb
- 1 Ex d e IIB T4 Gb
- 1 Ex d e IIC T4 Gb
- 2 Ex nA II T3 Gc
- Ex tD A21 IP65 T125 °C...T105 °C
- Ex tD A22 IP55 T125 °C...T105 °C

4. ABB

- 1 Ex d IIB T4 Gb
- 1 Ex d IIC T4 Gb
- 1 Ex de IIB T3 – T4 Gb
- 1 Ex de IIC T3 – T4 Gb
- 2 Ex nA II T3 Gc
- 1 Ex e II T3 Gb
- Ex tD A21 IP5X T125 °C
- Ex tD A21 IP5X T125 °C
- Ex tD A22 IP6X T125 °C
- Ex tD A22 IP6X T125 °C

Неэлектрическая часть насоса имеет вид взрывозащиты «защита конструктивной безопасности “с”».

Средства обеспечения взрывозащиты электродвигателя указаны в Руководстве по монтажу и эксплуатации на соответствующий электродвигатель (входит в комплект поставки).



5. Упаковка и перемещение

5.1 Упаковка

При получении оборудования проверьте упаковку и само оборудование на наличие повреждений, которые могли быть получены при транспортировке. Перед тем как выкинуть упаковку, тщательно проверьте, не остались ли в ней документы и мелкие детали. Если полученное оборудование не соответствует вашему заказу, обратитесь к поставщику оборудования.

Если оборудование повреждено при транспортировке, немедленно свяжитесь с транспортной компанией и сообщите поставщику оборудования.

Поставщик сохраняет за собой право тщательно осмотреть возможное повреждение.

5.2 Перемещение



Предупреждение
Следует соблюдать ограничения местных норм и правил в отношении подъемных и погрузочно-разгрузочных работ, осуществляемых вручную.

Внимание

Запрещается поднимать оборудование за питающий кабель.

Подъем и транспортировка насоса



Предупреждение
Запрещено поднимать насосные агрегаты мощностью свыше 4 кВт только за рым-болты электродвигателя.

Насосы должны подниматься при помощи нейлоновых строп и хомутов.

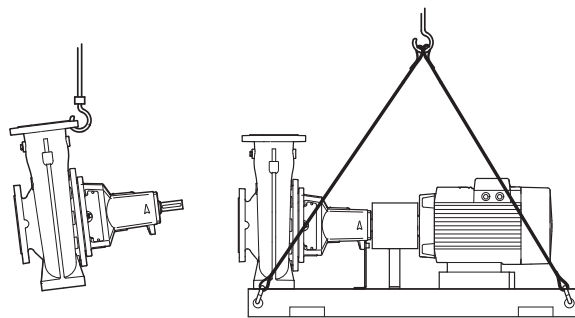


Рис. 5 Правильный способ строповки насоса

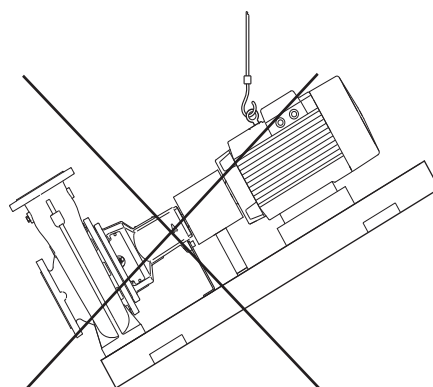


Рис. 6 Неправильный способ строповки насоса

6. Область применения

Насосы предназначены для перекачивания горячей и холодной воды, например, в:

- отопительных установках;
- отопительных теплоцентралях;
- отопительных установках для жилых помещений;
- установках для отопления жилых кварталов;
- установках кондиционирования;
- холодильных установках;
- в жилых районах, учреждениях и на промышленных предприятиях.

Кроме того, эти насосы применяют для перекачивания жидкостей и водоснабжения, например, в:

- моечных агрегатах;
- установках подачи воды для бытового использования;
- промышленных установках.

Для обеспечения оптимальной эксплуатации установок важно, чтобы выбранная область их параметров не выходила за пределы диапазона мощности насоса.

Рабочие жидкости

Чистые, маловязкие, неагрессивные и взрывобезопасные жидкости без твердых или длиноволокнистых включений. Перекачиваемая жидкость не должна механически или химически воздействовать на материал насоса.

TM03 3948 1206

TM03 3769 1006

Примеры:

- вода для систем центрального отопления (качество воды должно соответствовать требованиям принятых стандартов для воды в системах отопления);
- охлаждающие жидкости;
- вода для бытового использования;
- используемые в промышленности жидкости;
- Н - катионированная вода.

Если необходимо обеспечить перекачивание жидкости, плотность и/или вязкость которой отличается от плотности и/или вязкости воды, то в этом случае в связи с изменением гидравлической мощности насоса необходимо обратить внимание на такие факторы как:

- увеличение падения давлений;
- падение гидравлической мощности;
- увеличение потребляемой мощности насоса.

В этих случаях должно предусматриваться оснащение насосов электродвигателями большей мощности. В сомнительных случаях просим связаться с фирмой Grundfos. Устанавливаемые в качестве стандартных уплотнительные кольца круглого сечения из резины EPDM (этиленпропиленового тройного сополимера СКЭПТ) пригодны в первую очередь для воды. Если перекачиваемая вода содержит минеральные/синтетические масла или химикаты, либо возникает необходимость в перекачивании не воды, а других жидкостей, то для этого следует выбирать уплотняющие кольца круглого сечения из соответствующего материала.

Насосы во взрывозащищенном исполнении:

Группа I		Группа II									
Категория M		Категория 1		Категория 2		Категория 3					
1	2	G	D	G	D	G	D				
Зона 0		Зона 20		Зона 1		Зона 21		Зона 2		Зона 22	
Нет	Нет	Нет	Нет	NB NBG	Нет	NB NBG	NB NBG	NB NBG	NB NBG	NB NBG	

7. Принцип действия

Принцип работы насосов NB(E), NBG(E) основан на повышении давления жидкости, движущейся от входного патрубка к выходному. Повышение давления происходит путем передачи механической энергии от вала электродвигателя через муфту к валу насоса, а затем непосредственно жидкости посредством вращающегося рабочего колеса. Жидкость течет от входа к центру рабочего колеса и дальше вдоль его лопаток. Под действием центробежных сил скорость жидкости увеличивается, следовательно, растет кинетическая энергия, которая преобразуется в давление. Спиральная камера (улитка) предназначена для сбора жидкости с рабочего колеса и направления ее на выходной фланец.

8. Монтаж механической части

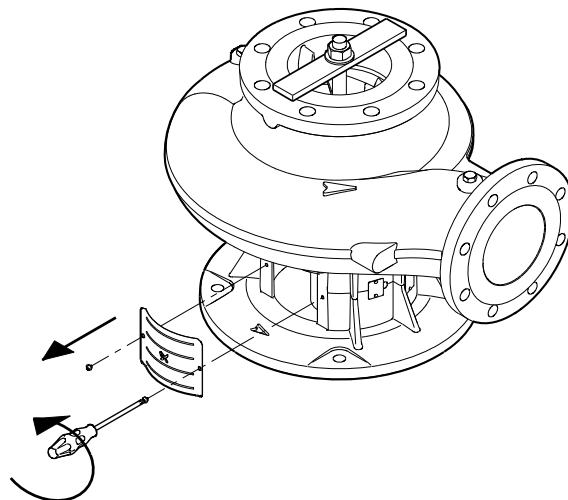
Усилия на фланцах и моменты приведены в *Приложении 1*.

Если насос хранился свыше 24 месяцев, необходимо разобрать и проверить вращающиеся детали электродвигателя перед его монтажом. Повторно смазать электродвигатели с помощью пресс-масленки. При необходимости заменить подшипники, обеспеченные смазкой на весь срок эксплуатации.

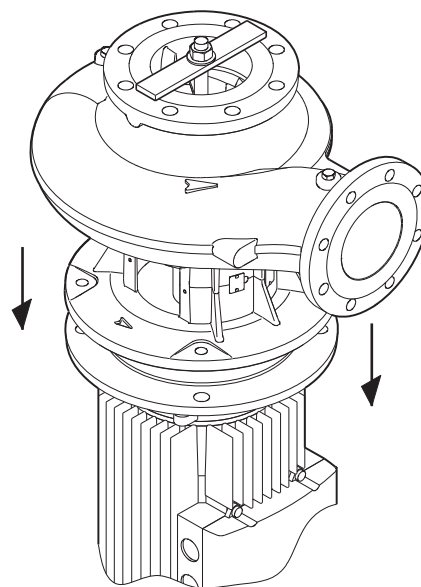
Дополнительная информация о монтаже механической части насосов со встроенным частотным преобразователем (NBE, NBGE) приведена в соответствующем Дополнении к Паспорту, Руководству по монтажу и эксплуатации (входит в комплект поставки).

8.1 Монтаж электродвигателя на корпус насоса без опор

Насосы поставляются с установленной транспортировочной скобой, защищающей уплотнение вала от повреждений во время транспортировки. При установке электродвигателя необходимо соблюдать последовательность действий, показанную ниже.



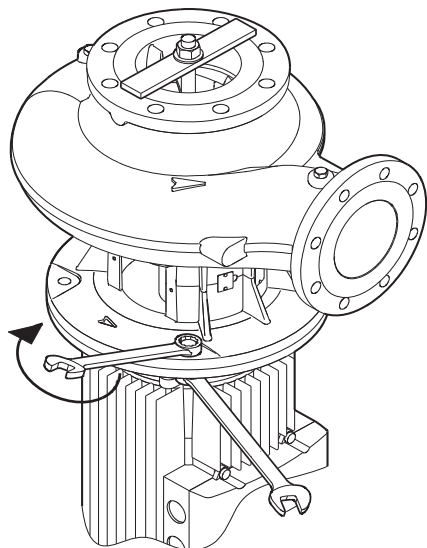
1. Снимите кожух муфты и ослабьте винты с шестигранной головкой на валу.



2. Установить насос на электродвигатель.

TM05 3327 1212

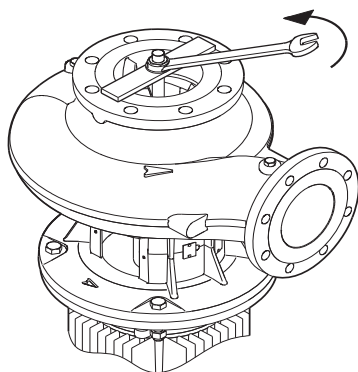
TM03 3906 1212



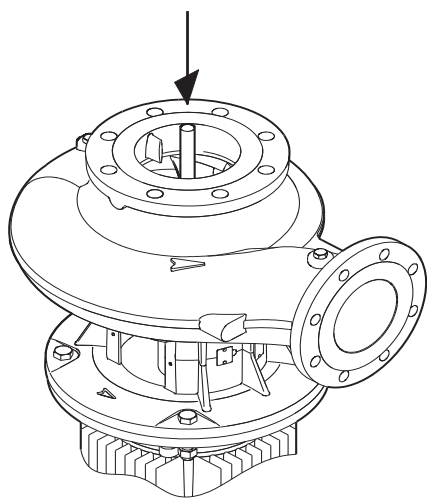
TM03 3907 1212

3. Затяните винты на электродвигателе с указанным моментом. См. ниже.

- M8: $12 \pm 2,4$ Нм
- M10: 25 ± 5 Нм
- M12: 40 ± 8 Нм
- M16: 100 ± 20 Нм
- M20: 150 ± 30 Нм
- M24: 200 ± 40 Нм



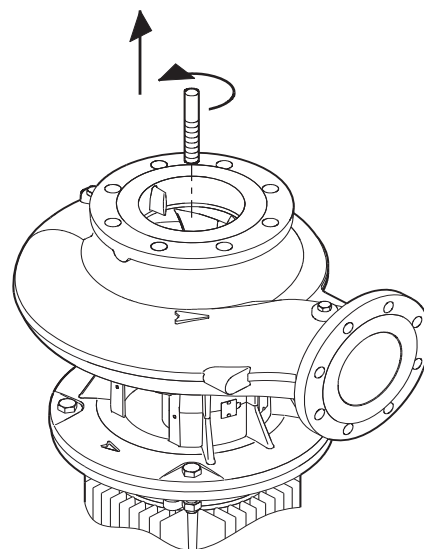
4. Снимите гайку, шайбу и транспортировочную скобу.



TM03 3908 1212

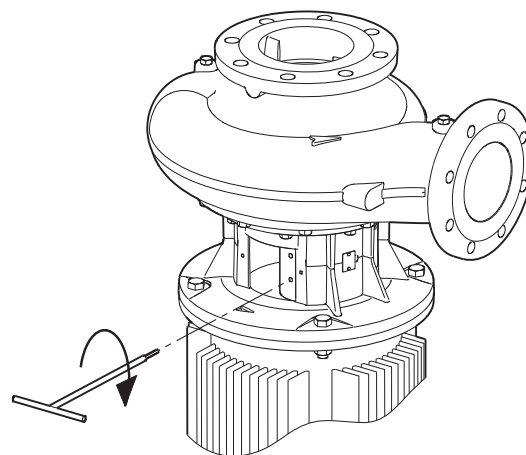
5. Нажать на резьбовую трубку, чтобы убедиться, что вал находится в нижнем положении.

TM03 3909 1212



TM03 3910 1212

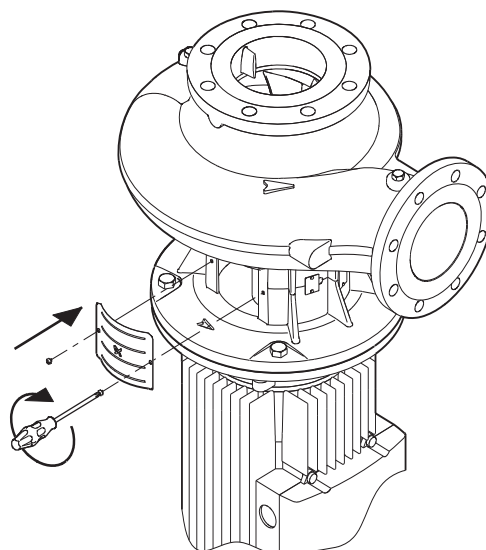
6. Снять резьбовую трубку.



TM03 3911 1212

7. Нанести на резьбу и винты смазку Loctite 243. Затянуть винты с требуемым моментом. См. ниже.

- M5: 6 ± 2 Нм
- M6: 8 ± 2 Нм
- M8: 15 ± 3 Нм



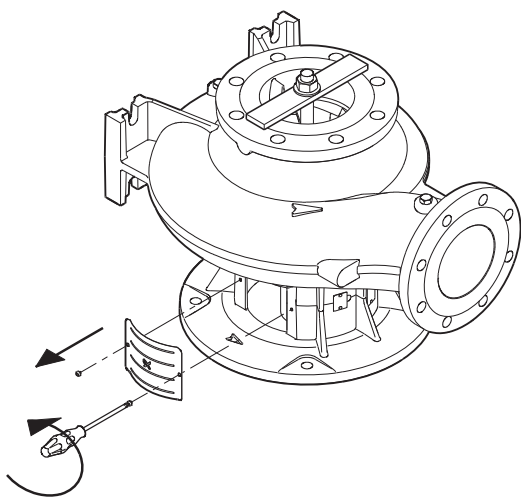
TM03 3912 1212

8. Установить кожух муфты. Затянуть винты с требуемым моментом. См. ниже.

- M5 x 10 мм: 6 ± 2 Нм

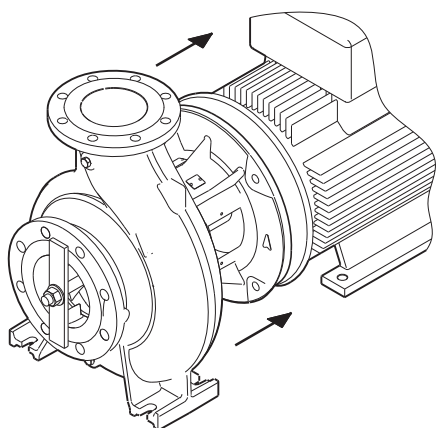
8.2 Монтаж электродвигателя на корпус насоса с опорами

Насосы поставляются с установленной транспортировочной скобой, защищающей уплотнение вала от повреждений во время транспортировки. При установке электродвигателя необходимо соблюдать последовательность действий, показанную ниже.



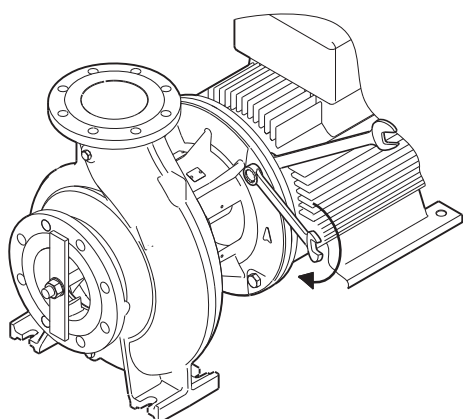
1. Снимите кожух муфты и ослабьте винты с шестигранной головкой на валу.

TM03 3913 1206



2. Установите насос с торца электродвигателя и с усилием соедините их вместе.

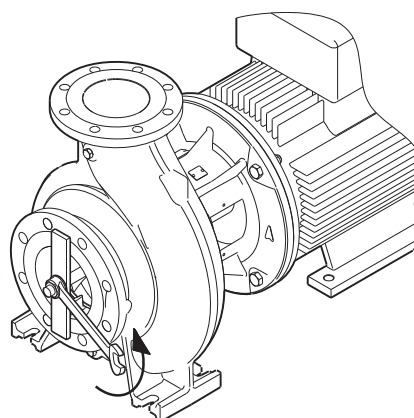
TM03 3905 1206



3. Затяните винты на электродвигателе с указанным моментом. См. ниже.

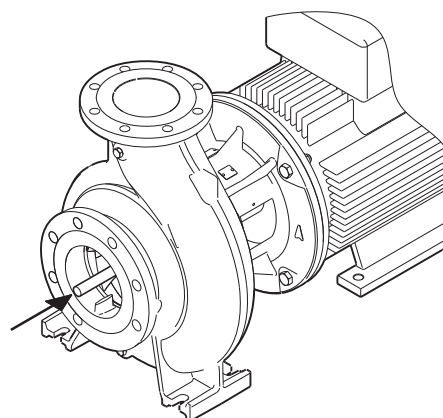
TM03 3914 1206

- M8: $12 \pm 2,4$ Нм
- M10: 25 ± 5 Нм
- M12: 40 ± 8 Нм
- M16: 100 ± 20 Нм
- M20: 150 ± 30 Нм
- M24: 200 ± 40 Нм



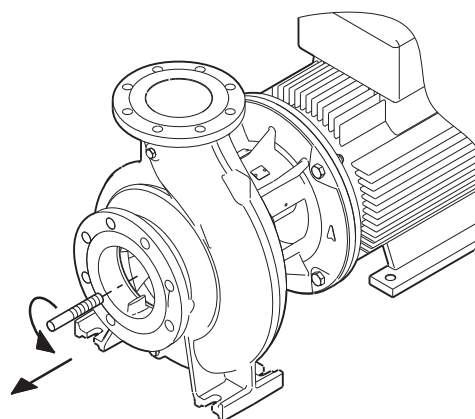
4. Снимите гайку, шайбу и транспортировочную скобу.

TM03 3915 1206



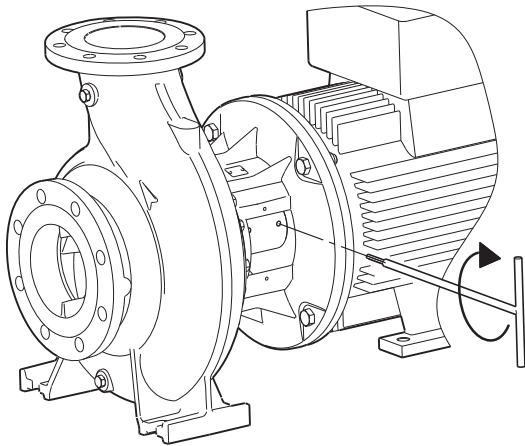
5. Нажать на резьбовую трубку, чтобы убедиться, что вал находится в нижнем положении.

TM03 3916 1206



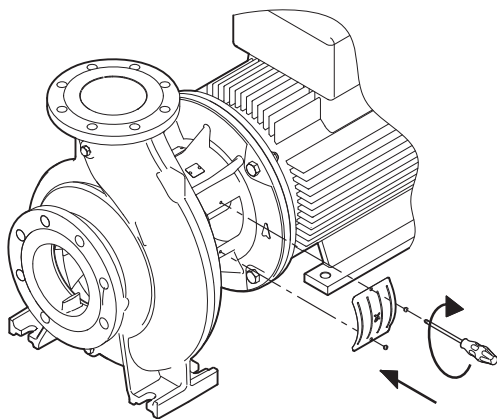
6. Снять резьбовую трубку.

TM03 3917 1206



7. Нанести на резьбу и винты смазку Loctite 243. Затянуть винты с требуемым моментом. См. ниже.

- M5: 6 ± 2 Нм
- M6: 8 ± 2 Нм
- M8: 15 ± 3 Нм



8. Установить кожух муфты. Затянуть винты с требуемым моментом. См. ниже.

M5 x 10 мм: 6 ± 2 Нм

8.3 Проверки, выполняемые перед началом монтажа

Подрядчик должен проверить оборудование при поставке и убедиться в том, что оно хранится в условиях, исключающих его коррозию и повреждение. Если до ввода оборудования в эксплуатацию пройдет более шести месяцев, необходимо нанести соответствующее антикоррозионное покрытие на внутренние детали насоса.

Применяемое антикоррозионное покрытие не должно разрушать резиновые детали, с которыми оно контактирует.

Антикоррозионное покрытие должно легко удаляться.

Чтобы защитить насос от проникновения в него воды, пыли, грязи и т.п., все отверстия должны быть заглушены вплоть до момента подключения трубопроводов. Затраты на демонтаж насоса во время пусконаладочных работ из-за наличия посторонних объектов достаточно велики.

Механические уплотнения вала представляют собой прецизионные узлы. Если в недавно установленном насосе выходит из строя механическое уплотнение вала, обычно это происходит в течение нескольких первых часов эксплуатации. Основной причиной таких отказов является неправильный монтаж уплотнений вала и/или насоса.

Для транспортировки насос закрепляется так, чтобы не допустить повреждения вала и уплотнения из-за вибраций и ударов. Запрещено поднимать насос за вал.

8.4 Требования к месту установки

Насос устанавливается в сухом, хорошо проветриваемом месте, где нет угрозы промерзания.



Предупреждение
При перекачивании горячей воды следует исключить возможность соприкосновения персонала с горячими поверхностями.

Для осмотра и ремонта необходимо предусмотреть свободное пространство, позволяющее выполнить демонтаж насоса или электродвигателя.

Монтаж насоса в вертикальном положении

- Для насосов с электродвигателями мощностью до 4 кВт необходимо обеспечить 0,3 м свободного пространства над электродвигателем.
- Для насосов с электродвигателями мощностью от 5,5 кВт и выше необходимо обеспечить 1 метр свободного пространства над двигателем для подъема насоса.

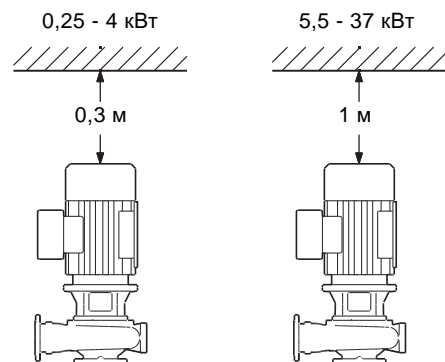


Рис. 7 Пространство над двигателем

Монтаж насоса в горизонтальном положении

- Для насосов с электродвигателями мощностью до 4 кВт необходимо обеспечить 0,3 м свободного пространства за электродвигателем.
- Для насосов с электродвигателями мощностью от 5,5 кВт и выше необходимо обеспечить 0,3 м свободного пространства за двигателем и 1 м над двигателем для подъема насоса.
- Для насосов с плитой-основанием необходимо предусмотреть то же свободное пространство, что и для насосов с электродвигателями мощностью от 5,5 до 200 кВт.

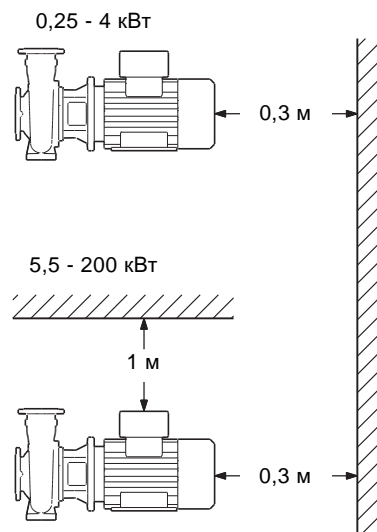


Рис. 8 Пространство за двигателем

TM03 3918 1206

TM03 3919 1206

TM03 4128 1706

TM03 4127 1706

8.5 Соединение

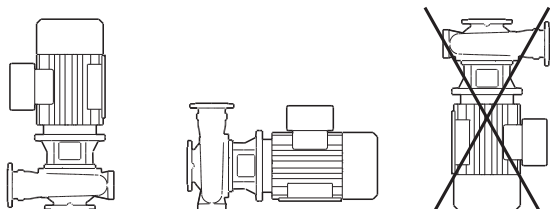
Стрелка на корпусе насоса показывает направление потока перекачиваемой жидкости.

При установке и присоединении насоса вал электродвигателя или насоса может занимать любое вертикальное или горизонтальное положение, однако никогда нельзя устанавливать насос так, чтобы двигатель был направлен вниз.

Горизонтальные электродвигатели на лапах должны иметь дополнительные опоры.

0,25 - 37 кВт

0,25 - 200 кВт



TM03 4126 1706

Рис. 9 Варианты монтажа

Рекомендуется установить запорные вентили по обе стороны от насоса, чтобы избежать необходимости опорожнения системы для очистки или обслуживания.

8.6 Фундамент для насоса NB, NBG без плиты-основания

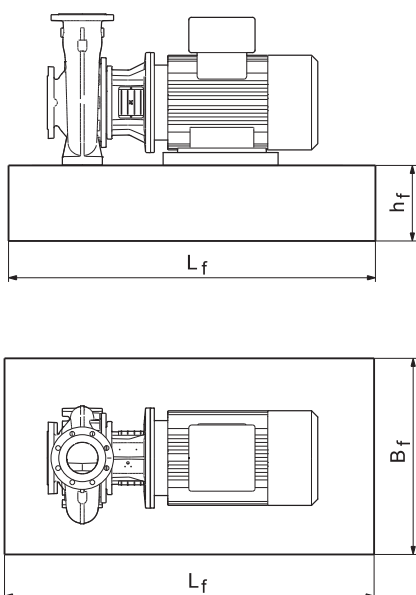
Внимание

Насос должен устанавливаться в соответствии с приведенными далее указаниями. Несоблюдение этих указаний может привести к сбоям при эксплуатации и к повреждению узлов и деталей насоса.

Компания Grundfos рекомендует устанавливать насос на бетонный фундамент, имеющий достаточную несущую способность для того, чтобы обеспечить постоянную стабильную опору всему насосному узлу. Основание должно быть в состоянии поглощать любые вибрации, линейные деформации и ударные нагрузки. На практике придерживаются правила, что масса бетонного основания должна в 1,5 раза превышать массу насосной установки.

Поверхность бетонного основания должна быть горизонтальной и ровной.

Установить насос на фундамент и зафиксировать. См. рис. 10.



TM03 4130 1706

Рис. 10 Фундамент

Фундамент всегда должен быть на 200 мм больше насоса в длину и ширину. См. рис. 10.

Масса фундамента должна быть примерно в 1,5 раза больше массы насоса. Минимальная высота фундамента (h_f) может быть вычислена по формуле:

$$h_f = \frac{m_{\text{насос}} \times 1,5}{L_f \times B_f \times \delta_{\text{бетон}}}$$

Плотность (δ) бетона обычно равна 2.200 кг/м³.

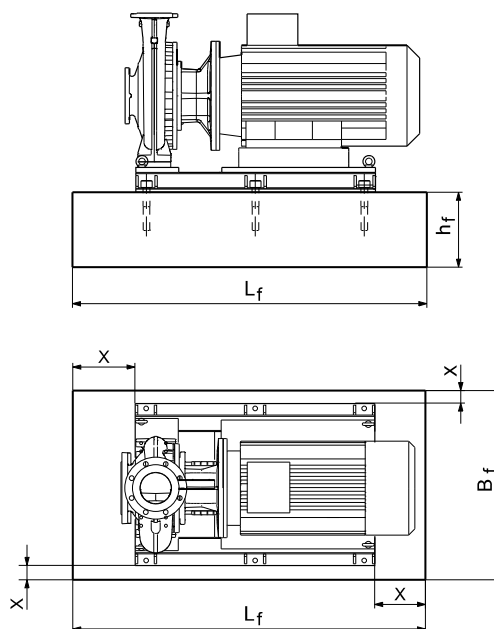
В том случае, когда важно обеспечить бесшумную работу оборудования, масса фундамента должна быть в 5 раз больше рекомендованной. См. также рис. 8.9 *Гашение вибраций*.

8.7 Фундамент для насоса NB, NBG с плитой-основанием

Данный раздел относится только к насосам на 50 Гц, так как плиты-основания для насосов на 60 Гц не предусмотрены.

Компания Grundfos рекомендует устанавливать насос на бетонный фундамент, имеющий достаточную несущую способность для того, чтобы обеспечить постоянную стабильную опору всему насосному узлу. Основание должно быть в состоянии поглощать любые вибрации, линейные деформации и ударные нагрузки. На практике придерживаются правила, что масса бетонного основания должна в 1,5 раза превышать массу насосной установки.

Размеры бетонного фундамента должны быть на 100 мм больше несущей рамы по всему периметру. См. рис. 11.



TM05 1558 2709

Рис. 11 Фундамент, X = мин. 100 мм

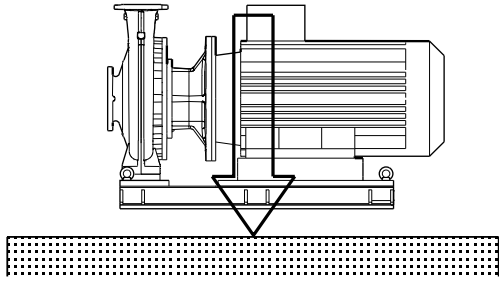
Минимальная высота фундамента (h_f) может быть вычислена по формуле:

$$h_f = \frac{m_{\text{насос}} \times 1,5}{L_f \times B_f \times \delta_{\text{бетон}}}$$

Плотность (δ) бетона обычно равна 2.200 кг/м³.

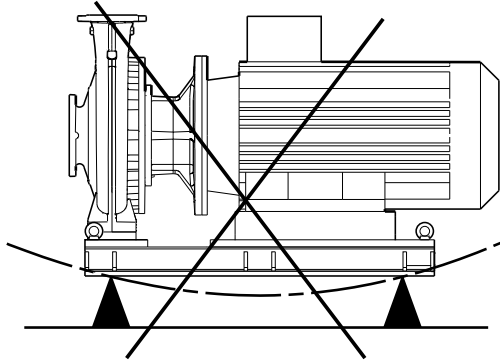
Установить насос на фундамент и зафиксировать.

Несущая рама должна иметь опору по всей площади.
См. рис. 12.



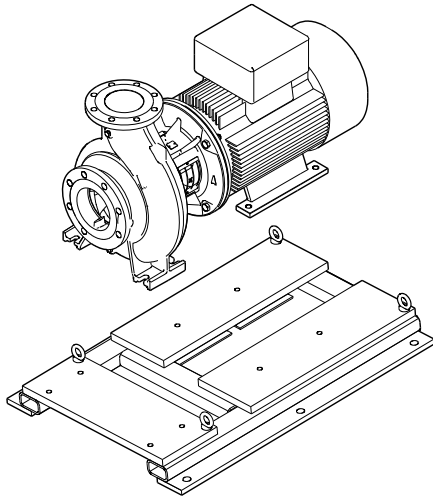
TM05 1559 2709

Рис. 12 Подходящий фундамент



TM05 1560 2709

Рис. 13 Неправильный фундамент



TM05 1561 2709

Рис. 14 Плита-основание с отверстиями для заливки

Перед началом монтажа насоса необходимо подготовить фундамент.

Насосы NB, NBG с плитой-основанием готовы для заливки цементным раствором (анкеры для заливки приварены к плите-основанию).

Для двухполюсных консольно-моноблочных и консольных насосов (NKG, NBG) с 2-полюсными электродвигателями мощностью от 55 кВт плита-основание должна быть обязательно залита бетоном для предотвращения вибрации, возникающей в результате вращения вала электродвигателя и течения жидкости.

	P2 ≤ 45 кВт	P2 ≥ 55 кВт
2 полюса	Заливка не обязательна	Заливка обязательна
4 полюса	Заливка не обязательна	
6 полюсов	Заливка не обязательна	

Порядок действий

1. Подготовка фундамента
2. Выравнивание рамы-основания
3. Заливка цементным раствором

1: Подготовка фундамента

Для формирования хорошего фундамента необходимо выполнить следующее.

Этап	Действие	Иллюстрация
1	Для заливки необходимо использовать безусадочный бетон. (Проконсультируйтесь с поставщиком цемента). Заливка фундамента должна быть сплошной без разрывов в пределах 19-32 мм от окончательной высоты. Для равномерного распределения цементного раствора необходимо использовать вибропрессы. На верхней поверхности фундамента необходимо образовать глубокие рифления или борозды перед укладкой бетона. Тогда раствор хорошо схватится с поверхностью.	
2	Фундаментные болты заливаются в бетон. Длина их должна быть достаточной для того, чтобы после укладки раствора, установки прокладок, нижнего фланца плиты-основания можно было надеть шайбы и навернуть гайки.	
3	Перед выравниванием и заливкой цементным раствором плиты-основания фундамент должен полностью затвердеть, на что требуется несколько дней.	

TM03 0190 4707

2: Выравнивание рамы-основания

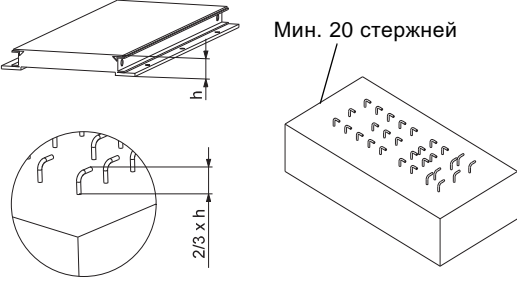
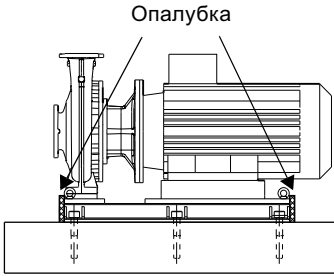
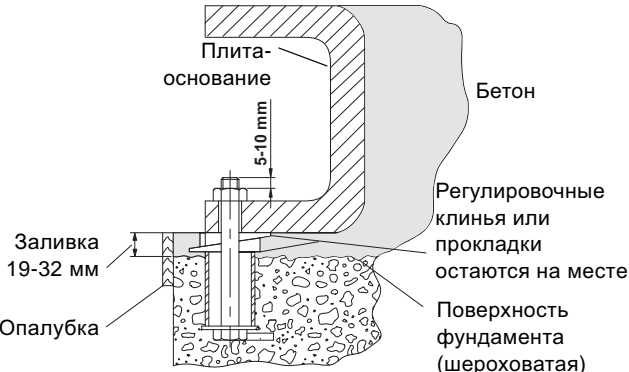
Этап	Действие	Иллюстрация
1	Приподнять плиту-основание на конечный уровень 19-32 мм над бетонным фундаментом и подпереть её с помощью клиньев и прокладок под фундаментными болтами и между ними.	
2	Выровнять плиту-основание, добавляя или убирая из-под неё прокладки.	
3	Затянуть гайки фундаментных болтов до упора в поверхность плиты-основания. Проверьте, чтобы трубопровод мог соосно соединяться с фланцами насоса, не создавая во фланцах или трубопроводе напряжения деформации.	

TM04 5183 2809

TM04 0489 0708

3: Заливка цементным раствором

Заливка цементным раствором компенсирует неровности фундамента, распределяет его вес, поглощает вибрации и предотвращает смещение. Для заливки необходимо использовать безусадочный бетон. Если вам необходимы какие-либо уточнения относительно заливки цементным раствором, обратитесь к специалисту по цементной заливке.

Этап	Действие	Иллюстрация
1	<p>Закрепить стальные стержни в фундаменте с помощью клея для болтов 2К.</p> <p>Количество стальных стержней зависит от размера плиты-основания, однако рекомендуется по всей площади плиты равномерно распределить не меньше 20 стержней.</p> <p>Свободный конец каждого стального стержня должен составлять 2/3 от высоты плиты-основания для правильной заливки раствором.</p>	
2	<p>Тщательно смочить верхнюю поверхность фундамента, затем удалить с поверхности всю воду.</p>	
3	<p>С обоих торцов плиты-основания необходимо сделать надлежащую опалубку.</p>	
4	<p>Перед заливкой цементного раствора, если это необходимо, снова проверить горизонтальность плиты-основания. Через отверстия в плите-основании заливать безусадочный раствор до тех пор, пока пространство под плитой не будет залито полностью.</p> <p>Заполнить опалубку цементным раствором до верхней части рамы-основания.</p> <p>Прежде чем присоединять трубопроводы к насосу, раствор должен высохнуть (достаточно 24 часов при стандартной процедуре заливки).</p> <p>После того как раствор как следует схватился, проверить фундаментные болты и, при необходимости, подтянуть их.</p> <p>Спустя приблизительно две недели после заливки, или как только бетон полностью высохнет для защиты фундамента от влажности и атмосферных осадков, нанести на открытые поверхности краску на масляной основе.</p>	TM04 0490 0708 - TM04 0491 0708

TM05 1562 3011

TM03 2946 4707

8.8 Трубная обвязка

8.8.1 Трубопровод

При монтаже труб следует учитывать, что на корпус насоса не должны передаваться механические усилия.

Всасывающая и выпускная трубы должны быть надлежащего размера с учётом давления на входе в насос и скоростей движения жидкости.

Трубопроводы должны монтироваться так, чтобы в них не скапливался воздух, особенно на всасывании.

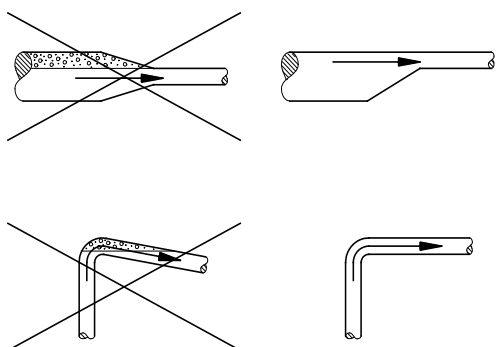


Рис. 15 Трубопроводы

С обеих сторон насоса необходимо установить запорные вентили, чтобы не приходилось опорожнять систему для очистки или ремонта.

Опоры трубопроводов должны располагаться как можно ближе ко всасывающему и напорному патрубкам.

Контрфланцы должны прокладываться относительно фланцев насоса так, чтобы исключить передачу от них напряжения к насосу, так как это может привести к повреждению последнего.

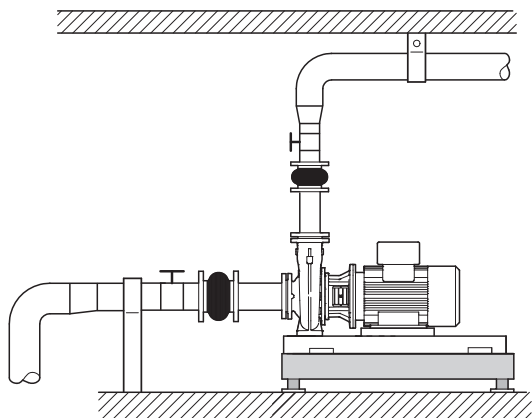


Рис. 16 Монтаж насоса NB, NBG

8.8.2 Прямое соединение насоса с трубопроводом

Насосы с электродвигателями типоразмером до 132 могут напрямую подсоединяться к горизонтальным или вертикальным трубопроводам, установленным на упругих опорах.

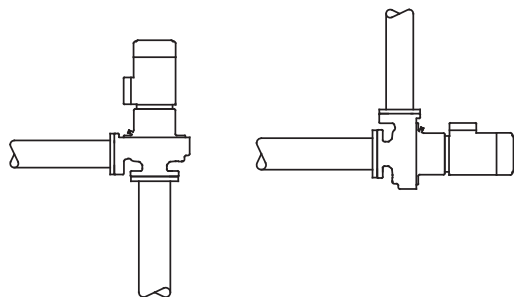


Рис. 17 Прямое соединение насоса с трубопроводом

При таком виде соединения невозможно применение вибровставок.

Указание

Чтобы обеспечить низкий уровень шума при эксплуатации насоса, трубы следует закрепить на специальных опорах.

8.8.3 Байпас



Предупреждение

Запрещается эксплуатировать насос при закрытом вентиле, так как это может привести к повышению температуры/образованию пара в насосе и, как следствие, повреждению насоса.

Если возникает риск того, что насос может работать при закрытом вентиле, байпас поможет обеспечить минимальную подачу жидкости насосом. Минимальное значение расхода должно составлять не меньше 10 % от номинального расхода. Расход и напор указаны в заводской табличке насоса.

8.9 Гашение вибраций

8.9.1 Устранение шумов и гашение вибрации

Для устранения шумов и вибраций рекомендуется устанавливать насос на виброизолирующие опоры и использовать компенсаторы напряжений. Эти меры должны приниматься в обязательном порядке при эксплуатации насосов с электродвигателями мощностью свыше 11 кВт.

Для электродвигателей мощностью свыше 90 кВт эти меры должны приниматься в обязательном порядке. Тем не менее, стать источником шума и вибрации могут электродвигатели и с меньшими размерами.

Шум и вибрация создаются при вращении вала электродвигателя и насоса, а также при прохождении рабочей жидкости по трубам. Воздействие на окружающую среду субъективно, оно зависит от монтажа и состояния остальных элементов системы.

Самыми эффективными средствами для устранения шума и вибрации являются виброгасящие опоры и вибровставки. См. рис. 18-20.

8.9.2 Виброгасящие опоры

Чтобы предотвратить передачу вибраций на здание, рекомендуется изолировать фундамент насосной установки с помощью виброизолирующих опор.

Чтобы правильно подобрать виброопору, необходимо иметь следующие данные:

- силы, передающиеся по опоре
- необходимо учитывать частоту вращения электродвигателя
- требуемая величина гашения вибрации в % (рекомендуется 70 %).

Для различных типов насосных установок применяются разные виброгасящие опоры. В определенных условиях неправильно подобранные виброгасящие опоры могут стать причиной роста уровня вибраций. Поэтому тип виброгасящих опор должен быть предложен поставщиком опор.

Если насос установлен на фундаменте с виброизолирующими опорами, компенсаторы должны устанавливаться с обеих сторон насоса. Очень важно предотвратить «шатание» насоса на фланцах.

TM00 2263 3393

TM05 3311 1112

TM05 3337 1212

8.10 Вибровставки

Вибровставки служат для следующих целей:

- компенсация деформаций от теплового расширения или сжатия трубопровода в результате колебаний температуры перекачиваемой жидкости;
- снижать механическое напряжение, вызванное скачками давления в трубопроводе;
- изоляция вибрационного шума в трубопроводах (только резиновые сильфонные компенсаторы линейного расширения).

Вибровставки не должны устанавливаться для того, чтобы компенсировать неточности в установке трубопровода, такие как смещение фланцев по центру и излом оси.

Указание

Минимальное расстояние от насоса, на котором должны устанавливаться вибровставки, составляет $1 - 1\frac{1}{2} \times DN$ (номинального диаметра трубы), это относится как к всасывающему, так и к напорному трубопроводу.

Таким образом можно предотвратить возникновение турбулентности в вибровставках, что приводит к улучшению условий всасывания и минимальной потере давления на стороне нагнетания. При скоростях потока воды свыше 5 м/с рекомендуется устанавливать вибровставки большего размера в соответствии с трубопроводом.

Вибровставки с резиновыми прокладками без ограничительных стяжек и с ними показаны на рис. 18 и 19.



Рис. 18 Вибровставка с резиновыми прокладками и ограничительными стяжками



Рис. 19 Вибровставка с резиновыми прокладками без ограничительных стяжек

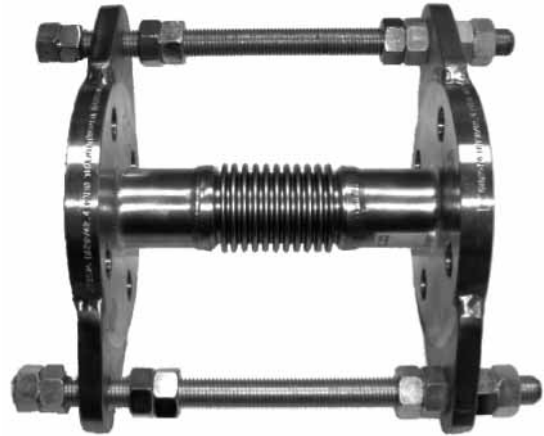
TM02 4979 1902

TM02 4981 1902

Компенсаторы с ограничительными стержнями могут использоваться для уменьшения действия сил растяжения/сжатия на трубную обвязку. Для фланцев больше, чем DN 100, рекомендуется всегда использовать вибровставки с ограничительными стяжками.

Зафиксируйте трубопроводы таким образом, чтобы они приводили к появлению дополнительных напряжений в компенсаторах и насосе. Необходимо точно следовать инструкциям по монтажу компенсаторов, ознакомив с ними специалистов проводящих монтаж трубопроводов.

На рис. 20 представлена вибровставка с металлической проставкой и ограничительными стяжками.



TM02 4980 1902

Рис. 20 Вибровставка с металлической проставкой и ограничительными стяжками

Из-за опасности возможного разрыва резиновых компенсаторов при совместном воздействии температур выше +100 °С и высокого давления предпочтительно использовать металлические компенсаторы.

8.11 Контрольно-измерительные приспособления

8.11.1 Манометр и мановакуумметр

Для постоянного контроля рекомендуется установить манометр (на напорной стороне) и мановакуумметр (на всасывающей стороне). Краны манометров должны открываться только при проведении испытаний.

Измерительный диапазон манометров должен на 20 % превышать максимальное давление насоса в напорном трубопроводе.

Если манометры для измерения установлены на фланцах насоса, необходимо помнить, что манометры не регистрируют динамическое давление (скоростной напор).

На всех насосах NB и NBG диаметры всасывающего и напорного патрубков различны, что вызывает различную скорость истечения через указанные фланцы.

Поэтому манометр на напорном фланце не будет показывать давление, указанное в технической документации, а будет показывать величину почти на 1,5 бара ниже (около 15 м).

8.11.2 Амперметр

Для проверки нагрузки на двигатель рекомендуется подключить амперметр.

9. Подключение электрооборудования

Подключение электрооборудования должно выполняться только специалистом-электриком в соответствии с местными нормами и правилами.

Предупреждение

Перед снятием крышки клеммной коробки и демонтажем насоса необходимо убедиться, что питание насоса отключено, и принять меры, чтобы предотвратить его случайное включение.

Насос должен быть подключён к внешнему сетевому выключателю.



Рабочее напряжение и частота указаны на заводской табличке. Необходимо проверить соответствие электрических характеристик электродвигателя имеющимся параметрам источника питания.

Образцы схем подключения приведены на внутренней стороне крышки клеммной коробки электродвигателя.



Предупреждение
Любое оборудование под напряжением, работающее во взрывоопасных условиях, должно эксплуатироваться в соответствии с основными нормами и правилами или специальными инструкциями соответствующих административных органов или торговых организаций.

9.1 Защита электродвигателя

Трёхфазные электродвигатели должны быть соединены с автоматом защиты.

Трёхфазные электродвигатели фирмы Grundfos типа MG, MMG мощностью 3 кВт и выше оснащены встроенным терморезистором. См. инструкции в клеммной коробке двигателя.

Выполните электрические подключения, как показано в схеме внутри клеммной коробки.



Предупреждение
При ремонте электродвигателя, оборудованного тепловым реле или терморезистором, перед началом работ убедитесь в том, что автоматический запуск двигателя после его охлаждения отключен.

9.2 Эксплуатация с преобразователем частоты

Электродвигатели фирмы Grundfos:

Все трёхфазные электродвигатели фирмы Grundfos типоразмера 90 и более могут подключаться к преобразователям частоты. В результате подключения преобразователя частоты нередко повышается нагрузка на изоляцию обмоток электродвигателя, а шум от электродвигателя увеличивается при нормальном режиме эксплуатации. К тому же мощные электродвигатели испытывают нагрузку от токов подшипников, обусловленную преобразователем частоты. При мощности электродвигателя 55 кВт и более необходима установка токоизолированных подшипников.

Указание

Эксплуатация с внешними преобразователями частоты электродвигателей трехфазных 2-полюсных мощностью от 0,37 до 1,1 кВт включительно, 4-полюсных мощностью от 0,25 до 0,55 кВт включительно (типоразмеры 71 и 80) допускается только при использовании синусоидальный фильтра, установленного между электродвигателем и преобразователем частоты.

Указание

Эксплуатация с внешними преобразователями частоты электродвигателей, имеющих в своем обозначении маркировку напряжения питания «220-240 D/380-415 Y» и подключаемых к трехфазной сети 3x380-415 В по схеме «звезда», допускается только при использовании преобразователей частоты с выходным напряжением 3x220-240 В или при использовании синусоидального фильтра, установленного между электродвигателем и преобразователем частоты с выходным напряжением 3x380-415 В.

Если насос приводится в действие частотным преобразователем, необходимо проверить следующие условия эксплуатации:

Условия эксплуатации	Действие
2-, 4- и 6-полюсные электродвигатели, типоразмер 280 и больше	Проверить наличие электрической изоляции в одном из подшипников двигателя. Обратитесь в компанию Grundfos.
Критические по шуму задачи	Установите между электродвигателем и частотным преобразователем фильтр dU/dt, уменьшающий пики напряжения и, как следствие, уровень шума.
Особенно критические по шуму применения	Установить синусоидальный фильтр.
Длина кабеля	Используйте кабель, соответствующий техническим требованиям поставщика преобразователя частоты. Длина кабеля между двигателем и преобразователем частоты влияет на нагрузку двигателя.
Напряжение питания до 500 В	Проверить, может ли данный электродвигатель использоваться с преобразователем частоты (см. указания выше).
Напряжение питания в диапазоне от 500 В до 690 В	Установить между электродвигателем и частотным преобразователем фильтр dU/dt, уменьшающий пики напряжения и, как следствие, уровень шума, либо проверить наличие усиленной изоляции двигателя.
Напряжение питания 690 В и выше	Установить фильтр dU/dt и проверить наличие усиленной изоляции двигателя.

Дополнительная информация о подключении электрооборудования насосов со встроенным частотным преобразователем (NBE, NBGE) приведена в соответствующем Дополнении к Паспорту, Руководству по монтажу и эксплуатации (входит в комплект поставки).

10. Ввод в эксплуатацию

Конструкция насоса не предусматривает перекачивание жидкостей, содержащей твердые частицы (грязь, шлам). Перед пуском насоса необходимо тщательно промыть систему трубопроводов чистой водой. Гарантия не покрывает повреждения, полученные при промывке системы с использованием насоса.

Внимание

Все изделия проходят приемо-сдаточные испытания на заводе-изготовителе. Дополнительные испытания на месте установки не требуются.

Для запуска оборудования рекомендуем обратиться в сервисный центр ООО «Грундфос». После длительного хранения (более двух лет) необходимо выполнить диагностику состояния насосного агрегата и только после этого производить его ввод в эксплуатацию. Необходимо убедиться в свободном ходе рабочего колеса насоса. Особое внимание необходимо обратить на состояние торцевого уплотнения, уплотнительных колец и кабельного ввода.

Указание

Перед включением насоса необходимо залить в него рабочую жидкость и удалить воздух.

10.1 Общие сведения



Предупреждение

Если перекачивается питьевая вода, насос необходимо тщательно промывать чистой водой перед вводом в эксплуатацию, чтобы удалить любые инородные частицы, например остатки консерванта, испытательной жидкости или смазки.

10.2 Заливка насоса

Замкнутые или открытые гидросистемы, в которых уровень перекачиваемой жидкости расположен выше горизонтальной оси всасывающего трубопровода насоса:

1. Закройте клиновую задвижку в напорном трубопроводе и медленно откройте клиновую задвижку во всасывающем трубопроводе. И насос, и всасывающий трубопровод должны быть целиком заполнены перекачиваемой жидкостью.
2. Ослабьте пробку заливки насоса (М) для выпуска воздуха. Как только из клапана наружу стала выходить жидкость, закройте его.



Предупреждение

Обращайте внимание на положение заливочного отверстия и следите за тем, чтобы выходящая жидкость не причинила вреда узлам насоса, а также обслуживающему персоналу. В гидросистемах с горячей водой существует опасность ошпаривания.

Режим всасывания с обратным клапаном

Насос и всасывающий трубопровод должны быть заполнены перекачиваемой жидкостью и из них должен быть удален воздух еще до запуска насоса.

1. Закройте клиновую задвижку в напорном трубопроводе и медленно откройте клиновую задвижку во всасывающем трубопроводе.
2. Удалите пробку (М) из отверстия для выпуска воздуха.
3. Залейте перекачиваемую жидкость через заливочную воронку так, чтобы целиком заполнить перекачиваемой жидкостью насос и всасывающий трубопровод.
4. Установите пробку (М) в отверстие для выпуска воздуха.

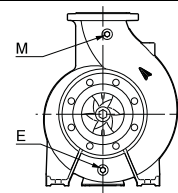
Заливочную воронку можно устанавливать как в отверстие для выпуска воздуха, так и в соответствующее отверстие во всасывающем трубопроводе. См. рис. 21.

Рекомендуется установить устройство автоматической заливки насоса, а также предусмотреть устройство защиты от сухого хода.

Открытые гидросистемы, в которых уровень перекачиваемой жидкости ниже горизонтальной оси всасывающего трубопровода насоса:

1. Если задвижка установлена во всасывающем трубопроводе насоса, она должна быть полностью открыта.
2. Закройте задвижку в напорном трубопроводе и затяните резьбовые пробки заливочной горловины и дренажного отверстия.
3. Подключите ручной пневмонасос вместо заливочного приспособления (с воронкой) для удаления воздуха.
4. Для предохранения пневмонасоса от воздействия избыточного давления между ним и центробежным насосом устанавливается золотниковый клапан.
5. Открыв золотниковый клапан рядом с ручным пневмонасосом, удалите воздух из всасывающего трубопровода, делая короткие, быстрые качки пневмонасосом до тех пор, пока со стороны напорного трубопровода не пойдет перекачиваемая жидкость.
6. Закройте золотниковый клапан рядом с ручным пневмонасосом.

- Е: Сливная пробка
М: Пробка для выпуска воздуха



ТМ03 3935 1206

Рис. 21 Сливная пробка и пробка для выпуска воздуха

10.3 Проверка направления вращения



Предупреждение

Не запускайте насос для проверки направления вращения до того момента, как будет выполнена его заливка.

Стрелки на корпусе двигателя показывают правильное направление вращения. Если смотреть со стороны всасывающего фланца, вал должен вращаться против часовой стрелки. См. рис. 21.

10.4 Пуск

Перед тем как включить насос, полностью откройте задвижку на стороне всасывания, задвижка на нагнетательном трубопроводе должна быть почти закрыта.

Включите насос.

При включении насоса выпускайте из него воздух, пока из отверстия вентиляционного клапана не пойдет струйка перекачиваемой жидкости.



Предупреждение

Обращайте внимание на положение вентиляционного отверстия и следите за тем, чтобы выходящая жидкость не причинила вреда узлам насоса, а также обслуживающему персоналу. В гидросистемах с горячей водой существует опасность ошпаривания.

После того как трубопровод заполнится жидкостью, медленно открывайте задвижку на нагнетании, пока она не будет открыта полностью.



Предупреждение

Если мощности электродвигателя насоса не хватает, чтобы обеспечить всю кривую, падение давления (уход рабочей точки вправо) может вызвать перегрев.

Проверьте потребляемую мощность измерением тока двигателя и сравните полученное значение с номинальным током, указанным на заводской табличке двигателя. В случае перегрузки закрывайте задвижку напорного трубопровода до полного снятия перегрузки.

Рекомендуется измерять потребление тока двигателем каждый раз при пуске насоса.

Указание

В момент пуска ток двигателя насоса почти в шесть раз превышает ток полной нагрузки, который указан в фирменной табличке двигателя.

10.5 Обкатка уплотнения вала

Рабочие поверхности уплотнения вала смазываются перекачиваемой жидкостью, поэтому следует ожидать, что через уплотнение может вытекать некоторое количество этой жидкости. При первом пуске насоса или при установке нового уплотнения вала требуется определенный период приработки, прежде чем уровень утечки уменьшится до приемлемого. Продолжительность этого периода зависит от условий эксплуатации, т.е. каждое изменение условий эксплуатации означает новый период приработки.

В нормальных условиях эксплуатации протекающая жидкость будет испаряться. В результате утечка не обнаруживается.

Жидкости типа керосина не испаряются, поэтому их подтеки видны, но это не признак отказа уплотнения вала.

10.6 Реперные показатели контрольной аппаратуры

Рекомендуется считать начальные значения данных параметров:

- давление на входе и выходе (с помощью манометров).

Данные показания можно использовать как реперные (справочные) в случае неисправной работы.

10.7 Дополнительные проверки перед вводом взрывозащищенных насосов в эксплуатацию

1. Проверьте, чтобы группа, категория и зона насосного агрегата соответствовали данным, указанным в разделе 6. Область применения. Если категории различаются, действительна более низкая.
2. Проверьте, чтобы резиновые части насоса соответствовали заказу, см. фирменную табличку.
3. Проверьте, чтобы вал вращался свободно. Между рабочим колесом и корпусом насоса не должно быть механического контакта.
4. Проверьте, заполнена ли система перекачиваемой жидкостью. Ни в коем случае нельзя эксплуатировать насос без воды в системе.
5. Проверьте направление вращения двигателя, смотрите стрелку сверху на кожухе вентилятора.
6. Убедитесь, что температура перекачиваемой жидкости не превышает максимального значения (t_{max}), указанного на фирменной табличке насоса.
7. Избегайте перегрева насоса. Работа на закрытую задвижку может вызвать перегрев. Установите байпас с предохранительным обратным клапаном.
8. В следующих ситуациях необходимо повторно удалить воздух из насоса:
 - насос некоторое время не эксплуатировался;
 - в насосе скопился воздух.



11. Эксплуатация

Насосы, не оснащенные частотным преобразователем, не требуют настройки.

Условия эксплуатации приведены в разделе 15. Технические данные.

Дополнительные условия эксплуатации насосов NBE, NBGE, а также указания по настройке приведены в соответствующем Дополнении к Паспорту, Руководству по монтажу и эксплуатации (входит в комплект поставки).

12. Техническое обслуживание

Дополнительная информация о техническом обслуживании насосов со встроенным частотным преобразователем (NBE, NBGE) мощностью выше 2,2 кВт (двухполюсные) или выше 1,5 кВт (четырёхполюсные) приведена в соответствующем Дополнении к Паспорту, Руководству по монтажу и эксплуатации (входит в комплект поставки).



Предупреждение
Перед началом работ убедитесь в том, что электропитание отключено. Необходимо исключить возможность случайного включения электропитания.

12.1 Насос

Насос не требует технического обслуживания.

12.2 Механические уплотнения вала

Механические уплотнения вала не требуют технического обслуживания и работают почти без утечек. Если возникает постоянно увеличивающаяся утечка, необходимо немедленно проверить механическое уплотнение вала. Если на поверхностях скольжения имеются повреждения, следует заменить механическое уплотнение целиком.

Механические уплотнения вала требуют крайне аккуратного обращения.

12.3 Электродвигатель

Электродвигатель необходимо регулярно проверять.

Для обеспечения надлежащей вентиляции электродвигатель должен быть чистым. При установке в пыльном помещении насос необходимо регулярно чистить и проверять.

12.4 Смазка

Подшипники электродвигателя

Электродвигатели типоразмером до 132 включительно поставляются укомплектованными подшипниковыми узлами, заправленными консистентной смазкой на весь срок службы и не требующими технического обслуживания.

Подшипники электродвигателей типоразмера больше 132 должны смазываться в соответствии с указаниями, приведенными на заводской табличке двигателя.

Возможно вытекание смазки из электродвигателя.

Технические требования на консистентную смазку:

См. раздел 12.4.1 Смазка подшипников.

12.4.1 Смазка подшипников

Должна применяться литиевая консистентная смазка, имеющая следующие характеристики:

- класс 2 или 3 по NLGI.
- вязкость базового масла: от 70 до 150 сСт при +40 °С.
- диапазон температур: от -30 °С до +140 °С при непрерывном режиме работы.

12.5 Загрязненные насосы

Если насос использовался для перекачивания опасных для здоровья или ядовитых жидкостей, этот насос рассматривается как загрязненный.

Внимание

В этом случае при каждой заявке на сервисное обслуживание следует заранее предоставлять подробную информацию о перекачиваемой жидкости.

В случае, если такая информация не предоставлена, фирма Grundfos может отказать в проведении сервисного обслуживания.

Возможные расходы, связанные с возвратом насоса на фирму, несёт отправитель.

13. Вывод из эксплуатации

– Для того, чтобы вывести насосы NB, NBG из эксплуатации, необходимо перевести сетевой выключатель в положение «Отключено».

– Для отключения насосов NBE, NBGE необходимо нажать соответствующую кнопку на передней панели насоса. Для подробной информации смотрите Дополнение к Паспорту, Руководству по монтажу и эксплуатации на соответствующий насос.

Все электрические линии, расположенные до сетевого выключателя, постоянно находятся под напряжением. Поэтому, чтобы предотвратить случайное или несанкционированное включение оборудования, необходимо заблокировать сетевой выключатель.

14. Защита от низких температур

Если при длительных периодах остановки насоса существует опасность воздействия низких температур, из насоса следует слить рабочую жидкость.

Для слива из насоса перекачиваемой жидкости необходимо отвернуть резьбовую пробку. См. рис. 21.

15. Технические данные

Дополнительные технические данные насосов со встроенным частотным преобразователем (NBE, NBGE) приведены в соответствующем Дополнении к Паспорту, Руководству по монтажу и эксплуатации (входит в комплект поставки).

Данные электрооборудования

Смотрите заводскую табличку электродвигателя.

Уровень звукового давления

Уровень звукового давления насосов приведен в *Приложении 2*. Данные применяются для насосов с электродвигателями MG, MMG, Siemens и TECO. Указанные значения являются максимальными уровнями звукового давления.

Пуск/останов

Типоразмер	Макс. число пусков/час		
	Число полюсов		
	2	4	6
56 - 71	100	250	350
80 - 100	60	140	160
112 - 132	30	60	80
160 - 180	15	30	50
200 - 225	8	15	30
250 - 315	4	8	12

Условия эксплуатации

Дополнительные условия эксплуатации насосов со встроенным частотным преобразователем (NBE, NBGE) мощностью до 2,2 кВт (двухполюсные) или до 1,5 кВт (четырёхполюсные) приведены в соответствующем Дополнении к Паспорту, Руководству по монтажу и эксплуатации (входит в комплект поставки).

Температура окружающей среды и высота над уровнем моря

Температура окружающей среды и высота установки над уровнем моря являются важными факторами, определяющими срок службы электродвигателя, поскольку они воздействуют на подшипники и изоляционную систему.

Если температура окружающей среды превышает рекомендованную максимальную температуру или максимальную высоту над уровнем моря (см. рис. 22) двигатель не должен полностью нагружаться вследствие низкой плотности и связанного с этим недостаточно эффективного охлаждения. В таких случаях необходимо использовать электродвигатель с большей выходной мощностью (переразмеренный электродвигатель).

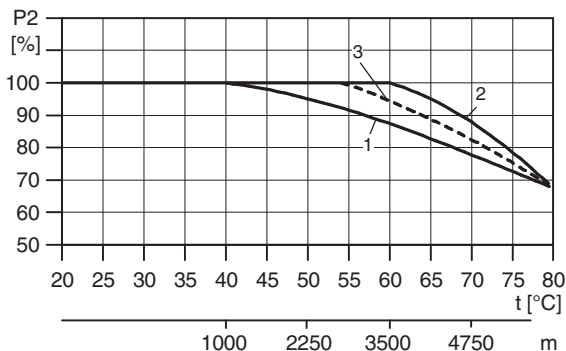


Рис. 22 Максимальная мощность двигателя зависит от температуры окружающей среды и высоты над уровнем моря

Условные обозначения

Поз.	Описание
1	0,25 - 0,55 кВт электродвигатели MG
2	0,75 - 22 кВт электродвигатели MG (IE2/IE3)
	0,75 - 450 кВт электродвигатели MMG-H (IE2)
3	0,75 - 462 кВт электродвигатели Siemens (IE2)

Пример: Насос с электродвигателем 1,1 кВт, IE2 MG: Если насос установлен на высоте над уровнем моря 4750 м, нагрузка не должна превышать 88 % от номинальной мощности. При температуре окружающей среды 75 °С, нагрузка на электродвигатель не должна превышать 78 % от номинальной мощности. Если двигатель установлен на высоте больше 4750 м над уровнем моря при температуре окружающей среды 75 °С, нельзя эксплуатировать электродвигатель с нагрузкой больше $88 \% \times 78 \% = 68,6 \%$ от номинальной мощности.

Температура жидкости

от -25 °С до +140 °С.

Максимальная температура перекачиваемой жидкости указана на заводской табличке насоса. Диапазон допустимых температур зависит от типа выбранного уплотнения вала.

В соответствии с местными нормами и правилами для насосов, корпус которых изготовлен из чугуна EN-GJL-250, температура перекачиваемой жидкости может быть ограничена +120 °С. При перекачивании жидкости с повышенной температурой должна проводиться стабилизационная обработка для исключения повреждения чугунных деталей насоса и выпадения осадка солей жесткости, которые могут повредить уплотнение вала.

Макс. рабочее давление



Рис. 23 Давление в насосе

Сумма давления на входе насоса и давление насоса при нулевой подаче должна быть всегда ниже максимально допустимого рабочего давления (p), на которое рассчитан корпус насоса. Работа на закрытую задвижку дает максимальное давление нагнетания.

Мин. давление на входе

При минимальном давлении всасывания необходимо следить, чтобы не возникла кавитация. Кавитация может возникнуть при следующих условиях:

- температура жидкости высокая;
- расход значительно выше номинального расхода насоса (рабочая точка находится в правой части характеристики насоса);
- насос установлен выше уровня перекачиваемой жидкости;
- неблагоприятные условия всасывания (длинный трубопровод или трубопровод с большим количеством изгибов и др. местных сопротивлений);
- низкое рабочее давление.

Макс. давление на входе

Сумма давления на входе насоса и давление насоса при нулевой подаче должна быть всегда ниже максимально допустимого рабочего давления (p), на которое рассчитан корпус насоса. Работа на закрытую задвижку дает максимальное давление нагнетания.

Мин. расход

Насос не должен работать на закрытую задвижку. Это вызывает повышение температуры и образование пара в насосе. Кроме того, под воздействием напряжения или вибрации вал может быть поврежден и возникнет эрозия рабочего колеса, что сократит срок службы подшипников и повредит сальниковые набивки и механическое уплотнение вала. Постоянный расход должен быть не менее 10 % от максимального расхода. Потребляемый ток указан на заводской табличке с номинальными данными насоса.

Макс. расход

Максимальный расход не должен превышать, иначе может возникнуть риск возникновения кавитации и перегрузки.

Максимальный расход можно рассчитать либо с использованием протоколов испытаний с рабочими характеристиками, либо с помощью кривых-характеристик, при подборе насоса в Grundfos Product Center, см. рис. 24.

Минимальные и максимальные характеристики расхода и напора не являются оптимальными для работы оборудования. Не рекомендуются эксплуатировать насосы в крайних рабочих зонах.

Указание

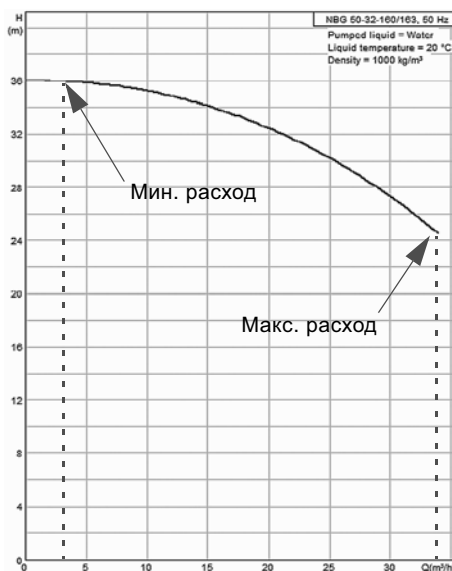


Рис. 24 Пример с указанием минимального и максимального расхода

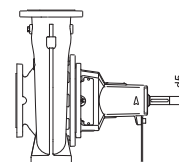
TM05 2444 5111

Уплотнения вала

Рабочий диапазон уплотнений для двух основных задач: перекачивание воды или охлаждающей жидкости.

Уплотнения для работы при температуре от 0 °C и выше в основном подходят для перекачивания воды, в то время как уплотнения для работы при температурах ниже 0 °C предназначены для охлаждающих жидкостей.

Примечание: Не рекомендуется эксплуатировать уплотнения при максимальной температуре и давлении, поскольку в таком случае сокращается срок службы и периодически может возникать шум.



Диаметр уплотнения вала, мм		NB, NK		28, 38	48	55	60	
d5 [мм]		NK		24, 32	42	48	60	
Тип уплотнения вала	Уплотнительные поверхности	Резина	Код	Диапазон температур	Макс. давление [бар]			
					16	16	16	16
 Резиновое сальниковое уплотнение. Тип В, несбалансированное	AQ ₁	EPDM	BAQE	от 0 °C до +120 °C	16	16	16	16
	AQ ₁	FKM	BAQV	от 0 °C до +90 °C	16	16	16	16
	BQ ₁	EPDM	BBQE	от 0 °C до +120 °C	16	16	16	16
	BQ ₁	FKM	BBQV	от 0 °C до +90 °C	16	16	16	16
	Q ₁ B	EPDM	BQBE	от 0 °C до +140 °C	16	-	-	-
	Q ₁ Q ₁	EPDM	BQQE	от 0 °C до +90 °C	16	16	16	16
 Резиновое сальниковое уплотнение. Тип В, несбалансированное с уменьшенной рабочей поверхностью	Q ₁ Q ₁	FKM	BQQV	от 0 °C до +90 °C	16	16	16	16
	Q ₁ Q ₁	EPDM	GQQE	от -25 °C до +90 °C	16	16*	16*	16*
	Q ₁ Q ₁	FKM	GQQV	от -20 °C до +90 °C	16	16*	16*	16*
 Несбалансированное кольцевое уплотнение с жесткой системой передачи крутящего момента. Тип А, несбалансированное	Q ₁ A	EPDM	AQAE	от 0 °C до +120 °C	25	25	25	25
	Q ₁ A	FKM	AQAV	от 0 °C до +90 °C	25	25	25	25
	Q ₁ Q ₁	EPDM	AQQE	от 0 °C до +90 °C	25	25	16	16
	Q ₁ Q ₁	FKM	AQQV	от 0 °C до +90 °C	25	25	16	16
	Q ₁ Q ₁	HNBR	AQQX	от 0 °C до +90 °C	25	25	16	16
 Сбалансированное кольцевое уплотнение с пружиной со стороны атмосферы. Тип D	Q ₆ Q ₆	FKM	DAQF	от 0 °C до +140 °C	25	25	25	25
	Q ₆ Q ₆	EPDM	DQQE	от 0 °C до +120 °C	25	25	25	25
	Q ₆ Q ₆	FKM	DQQV	от 0 °C до +90 °C	25	25	25	25
	Q ₆ Q ₆	HNBR	DQQX	от 0 °C до +120 °C	25	25	25	25
	Q ₆ Q ₆	FFKM	AQQK	от 0 °C до +90 °C	16	16	16	16
	Q ₆ Q ₆	FFKM	DQQK	от 0 °C до +120 °C	25	25	25	25

* Не более 60 °C.

16. Обнаружение и устранение неисправностей

**Предупреждение**

Перед снятием крышки клеммной коробки и демонтажем насоса необходимо убедиться, что питание насоса отключено, и принять меры, чтобы предотвратить его случайное включение.

Неисправность	Причина	Способ устранения
1. Насосный агрегат совсем не подает жидкость или подает ее в недостаточном объеме.	a) Неправильно подключено питание (2 фазы).	Проверить и исправить подключение питания.
	b) Неправильное направление вращения.	Поменять местами подключение две фазы питающей электросети.
	c) Наличие воздуха во всасывающей линии.	Удалить воздух из насоса или из всасывающего трубопровода.
	d) Слишком большое противодавление.	Отрегулировать положение рабочей точки в соответствии с паспортными данными. Проверьте систему на отсутствие загрязнений.
	e) Слишком низкое давление всасывания.	Повысить уровень перекачиваемой жидкости со стороны всасывания. Полностью открыть задвижку во всасывающем трубопроводе. Проверить соответствие условий эксплуатации, приведенным в разделе 8.8 <i>Трубная обвязка</i> .
	f) Забит грязью всасывающий трубопровод или рабочее колесо.	Промыть всасывающую магистраль или насос.
	g) Насос подсасывает воздух через дефектное уплотнение.	Проверить уплотнения трубопроводов, прокладки корпуса насоса и уплотнения вала, при необходимости заменить.
	h) Насос подсасывает воздух из-за низкого уровня жидкости.	Повысить уровень перекачиваемой жидкости со стороны всасывания и поддерживать его постоянным, насколько это возможно.
2. Пускатель электродвигателя отключился из-за перегрузки электродвигателя.	a) Насос забит грязью.	Промыть насос.
	b) Превышена номинальная рабочая точка насоса.	Отрегулировать положение рабочей точки в соответствии с паспортными данными.
	c) Повышенная плотность или вязкость перекачиваемой жидкости по сравнению с теми значениями, что указаны в заказе.	Если снижение мощности допустимо, уменьшить подачу в напорном трубопроводе или установить более мощный электродвигатель.
	d) Неверная регулировка пускателя электродвигателя при перегрузке.	Проверить установочные значения пускателя электродвигателя, при необходимости отрегулировать.
	e) Электродвигатель работает на двух фазах.	Проверить подключение питания. Замените плавкий предохранитель, если он поврежден.
3. Насос работает слишком шумно. Насос работает неровно, с вибрациями.	a) Слишком низкое давление всасывания (возникновение кавитации).	Повысить уровень перекачиваемой жидкости со стороны всасывания. Полностью открыть задвижку во всасывающем трубопроводе. Проверить соответствие условий эксплуатации, приведенным в разделе 8.8 <i>Трубная обвязка</i> .
	b) Подсос воздуха всасывающим трубопроводом или насосом.	Удалить воздух из насоса или из всасывающего трубопровода.
	c) Противодавление в насосе ниже значения, указанного в заказе.	Отрегулировать положение рабочей точки в соответствии с паспортными данными.
	d) Насос подсасывает воздух из-за низкого уровня жидкости.	Повысить уровень перекачиваемой жидкости со стороны всасывания и поддерживать его постоянным, насколько это возможно.
	e) Дисбаланс рабочего колеса (лопасти рабочего колеса забиты грязью).	Промойте и проверьте состояние рабочего колеса.
	f) Износ внутренних компонентов насоса.	Заменить дефектные компоненты.
	g) На насос передается нагрузка с трубопровода (приводит к шуму при пуске).	Установить насос таким образом, чтобы на него не передавалась нагрузка со стороны трубопроводов. Трубопроводы закрепить на опорах.
	h) Дефект подшипников.	Заменить подшипники.
	i) Поврежден вентилятор электродвигателя.	Заменить вентилятор.
	j) Наличие посторонних предметов в насосе.	Промыть насос.
	k) Работа с использованием преобразователя частоты.	См. раздел 9.2 <i>Эксплуатация с преобразователем частоты</i> .
4. Утечка в насосе, соединениях или механическом уплотнении вала.	a) На насос передается нагрузка трубопровода, что приводит к утечкам через корпус насоса или соединения.	Установить насос таким образом, чтобы на него не передавалась нагрузка со стороны трубопроводов. Трубопроводы закрепить на опорах.
	b) Повреждение прокладок корпуса насоса или соединений.	Заменить прокладки корпуса насоса или соединений.
	c) Загрязнение или заедание механического уплотнения вала.	Провести осмотр и чистку механического уплотнения вала.
	d) Дефект механического уплотнения вала.	Заменить торцевое уплотнение вала.
	e) Повреждение поверхности вала.	Заменить вал.

Неисправность	Причина	Способ устранения
5. Слишком высокая температура насоса или электродвигателя.	a) Подсос воздуха всасывающим трубопроводом или насосом.	Удалить воздух из всасывающего трубопровода или из насоса и долить перекачиваемую жидкость.
	b) Слишком низкое давление всасывания.	Повысить уровень перекачиваемой жидкости со стороны всасывания. Полностью открыть задвижку во всасывающем трубопроводе. Проверить соответствие условий эксплуатации, приведенным в разделе 8.8 <i>Трубная обвязка</i> .
	c) Недостаточное или избыточное количество смазки в подшипниках, либо выбран неподходящий тип смазки.	Добавить, убрать лишнюю или заменить смазку.
	d) Слишком высокое осевое давление.	Проверить разгрузочные отверстия рабочего колеса и щелевое уплотнение со стороны всасывающей линии.
	e) Неисправен или неправильно отрегулирован пускатель электродвигателя.	Проверить установочные значения пускателя электродвигателя, при необходимости заменить.
	f) Электродвигатель перегружен.	Необходимо снизить номинальную подачу.

17. Утилизация изделия

Основным критерием предельного состояния изделия является:

1. отказ одной или нескольких составных частей, ремонт или замена которых не предусмотрены;
2. увеличение затрат на ремонт и техническое обслуживание, приводящее к экономической нецелесообразности эксплуатации.

Данное изделие, а также узлы и детали должны собираться и утилизироваться в соответствии с требованиями местного законодательства в области экологии.

18. Изготовитель. Срок службы

Изготовитель:

Концерн Grundfos Holding A/S,

Poul Due Jensens Vej 7, DK-8850 Bjerringbro, Дания*

* точная страна изготовления указана на фирменной табличке оборудования.

Уполномоченное изготовителем лицо/Импортер**:

ООО «Грундфос Истра»

143581, Московская область, Истринский р-он,

Павло-Слободское с/п, д. Лешково, д. 188

** указано в отношении импортного оборудования.

Для оборудования, произведенного в России:

Изготовитель:

ООО «Грундфос Истра»

143581, Московская область, Истринский р-он,

Павло-Слободское с/п, д. Лешково, д. 188

Срок службы оборудования составляет 10 лет.

Возможны технические изменения.

МАЗМҰНЫ

	Беті
1. Қауіпсіздік техникасы бойынша нұсқаулар	28
1.1 Құжат туралы жалпы мәліметтер	28
1.2 Бұйымдағы символдар мен жазбалардың мәні	28
1.3 Қызмет көрсететін қызметкерлердің біліктілігі және оларды оқыту	28
1.4 Қауіпсіздік техникасы нұсқаулықтарды сақтамаудың зардаптары	28
1.5 Жұмыстарды қауіпсіздік техникасын сақтай отырып орындау	29
1.6 Тұтынушыға немесе қызмет көрсететін қызметкерлерге арналған қауіпсіздік техникасы туралы нұсқаулық	29
1.7 Техникалық қызмет көрсету, байқаулар мен монтаждау кезінде қауіпсіздік техникасы жөніндегі нұсқаулар	29
1.8 Қосымша буындар мен бөлшектерді өздігінен қайта жабдықтау және дайындау	29
1.9 Пайдаланудың жол берілмейтін режимдері	29
2. Тасымалдау және сақтау	29
3. Бұйымдағы символдар мен жазбалардың мәні	29
4. Бұйым туралы жалпы мәліметтер	30
5. Орау және жылжыту	34
5.1 Орау	34
5.2 Жылжыту	34
6. Қолданылу аясы	34
7. Қолданылу қағидаты	35
8. Құрастыру	35
8.1 Электр қозғалтқышты сорғының корпусына тірексіз монтаждау	35
8.2 Тіреуіштерімен сорғы корпусына электр қозғалтқыштарын құрастыру	37
8.3 Құрастыруды бастар алдындағы тексерулер	38
8.4 Орнату орнына қойылатын талаптар	38
8.5 Жалғастыру	39
8.6 Тақта-негізсіз NB, NBG сорғыларына арналған фундамент	39
8.7 Тақта-негізді NB, NBG сорғысына арналған фундамент	39
8.8 Құбырлық бекіткіш	43
8.9 Дірілді болдырмау	43
8.10 Діріл ендімесі	44
8.11 Бақылау-өлшеу құрылғылары	44
9. Электр жабдықты қосу	44
9.1 Электр қозғалтқышын қорғау	45
9.2 Жиілік түрлендіргішімен пайдалану	45
10. Пайдалануға беру	45
10.1 Жалпы мәліметтер	46
10.2 Сорғыны құю	46
10.3 Айналым бағытын тексеру	46
10.4 Іске қосу	46
10.5 Білік тығыздағышын жүргізіп жаттықтыру	46
10.6 Бақылау аппаратураларының реперлі көрсеткіштері	47
10.7 Жарылысқа қорғалған сорғыларды пайдалануға енгізер алдындағы қосымша тексерулер	47
11. Пайдалану	47
12. Техникалық қызмет көрсету	47
12.1 Сорғы	47
12.2 Біліктің механикалық тығыздағышы	47
12.3 Электр қозғалтқышы	47
12.4 Майлау	47
12.5 Ластанған сорғылар	47
13. Істен шығару	47
14. Төмен температуралардан қорғау	48
15. Техникалық сипаттамалар	48
16. Ақаулықтың алдын алу және жою	50
17. Бұйымды кәдеге жарату	51
18. Дайындаушы. Қызметтік мерзімі	51
Приложение 1.	52
Приложение 2.	53

1. Қауіпсіздік техникасы бойынша нұсқаулар

Ескертпе

Аталған жабдықты пайдалануды осыған қажетті білімі мен тәжірибесі бар қызметкерлер жүргізуі тиіс.

Дене, ақыл-ой, көру және есту мүмкіндіктері шектеулі тұлғалар ертіп жүретін адамсыз немесе қауіпсіздік техникасы жөніндегі нұсқамасыз аталған жабдықты пайдалануға жіберілмеуі тиіс. Аталған жабдыққа балалардың кіруіне тыйым салынады.



1.1 Құжат туралы жалпы мәліметтер

Қолдану және монтаждау бойынша төлқұжат, нұсқаулық, әрі қарай мәтін бойынша – Нұсқаулық, монтаждау, пайдалану және техникалық қызмет көрсету кезінде орындалу тиіс қағидаттық нұсқауларды қамтиды. Сондықтан монтаждау және іске қосу алдында оларды тиісті қызмет көрсететін қызметкерлер құрамы немесе тұтынушы міндетті түрде зерделеуі тиіс.

Нұсқаулық ұдайы жабдықтың пайдаланатын жерінде тұруы қажет. Тек «Қауіпсіздік техникасы нұсқаулықтары» бөлімінде келтірілген қауіпсіздік техникасы жөніндегі жалпы талаптарды ғана емес, сондай-ақ басқа бөлімдерде келтірілген қауіпсіздік техникасы жөніндегі арнаулы нұсқауларды да сақтау қажет.

1.2 Бұйымдағы символдар мен жазбалардың мәні

Жабдыққа тікелей түсірілген нұсқаулар, мәселен:

- айналу бағытын көрсететін меңзер,
 - айдалатын ортаны беруге арналған қысымды келте құбыр таңбасы,
- міндетті түрде сақталуы және оларды кез келген сәтте оқуға болатындай етіп сақталуы тиіс.

1.3 Қызмет көрсететін қызметкерлердің біліктілігі және оларды оқыту

Жабдықты пайдаланатын, техникалық қызмет көрсететін және бақылау тексерістерін, сондай-ақ монтаждауды орындайтын қызметкерлердің атқаратын жұмысына сәйкес біліктілігі болуы тиіс. Қызметкерлер құрамы жауап беретін және ол білуі тиіс мәселелер аясы бақылануы тиіс, сонымен бірге оның күздіреттілік саласын тұтынушы нақты анықтап беруі тиіс.

1.4 Қауіпсіздік техникасы нұсқаулықтарды сақтамаудың зардаптары

Қауіпсіздік техникасы нұсқаулықтарын сақтамау адам өмірі мен денсаулығы үшін қауіпті зардаптарға соқтыруы, сонымен бірге қоршаған орта мен жабдыққа қауіп төндіруі мүмкін. Қауіпсіздік техникасы нұсқаулықтарын сақтамау сондай-ақ залалды өтеу жөніндегі барлық кепілдеме міндеттемелерінің жойылуына әкеп соқтыруы мүмкін.

Атап айтқанда, қауіпсіздік техникасы талаптарын сақтамау, мәселен, мыналарды туғызуы мүмкін:

- жабдықтың маңызды атқарымдарының істен шығуы;
- міндеттелген техникалық қызмет көрсету және жөндеу әдістерінің жарамсыздығы;
- электр немесе механикалық факторлар әсері салдарынан қызметкерлер өмірі мен денсаулығына қатерлі жағдай.

Ескертпе

Жабдықты монтаждау бойынша жұмыстарға кіріспес бұрын атаулы құжатты мұқият оқып алу керек. Жабдықты монтаждау мен пайдалану атаулы құжатқа сәйкес, сонымен қатар жергілікті нормалар мен ережелермен сәйкес жүргізілуі керек.



1.5 Жұмыстарды қауіпсіздік техникасын сақтай отырып орындау

Жұмыстарды атқару кезінде монтаждау және пайдалану жөніндегі осы нұсқаулықта келтірілген қауіпсіздік техникасы жөніндегі нұсқаулықтар, қолданылып жүрген қауіпсіздік техникасы жөніндегі ұлттық нұсқамалар, сондай-ақ тұтынушыда қолданылатын жұмыстарды атқару, жабдықтарды пайдалану, сондай-ақ қауіпсіздік техникасы жөніндегі кез-келген ішкі нұсқамалар сақталуы тиіс.

1.6 Тұтынушыға немесе қызмет көрсететін қызметкерлерге арналған қауіпсіздік техникасы туралы нұсқаулық

- Егер жабдық пайдалануда болса, ондағы бар жылжымалы буындар мен бөлшектерді бұзуға тыйым салынады.
- Электр қуатына байланысты қауіптің туындау мүмкіндігін болдырмау қажет (аса толығырақ, мәселен, ЭЭҚ және жергілікті энергиямен жабдықтаушы кәсіпорындардың нұсқамаларын қараңыз).

1.7 Техникалық қызмет көрсету, байқаулар мен монтаждау кезінде қауіпсіздік техникасы жөніндегі нұсқаулар

Тұтынушы техникалық қызмет көрсету, бақылау тексерістері және монтаждау жөніндегі барлық жұмыстарды осы жұмыстарды атқаруға рұқсат етілген және олармен монтаждау және пайдалану жөніндегі нұсқаулықты егжей-тегжейлі зерделеу барысында жеткілікті танысқан білікті мамандамен қамтамасыз етуі тиіс.

Барлық жұмыстар міндетті түрде өшірілген жабдықта жүргізілуі тиіс. Монтаждау мен пайдалану жөніндегі нұсқаулықта сипатталған жабдықты тоқтату кезіндегі амалдар тәртібі сөзсіз сақталуы тиіс.

Жұмыс аяқтала салысымен, бірден барлық бөлшектелген қорғаныш және сақтандырғыш құрылғылар қайта орнатылуы тиіс.

1.8 Қосымша буындар мен бөлшектерді өздігінен қайта жабдықтау және дайындау

Құрылғыларды қайта жабдықтауға немесе түрін өзгертуге тек өндірушімен келісім бойынша рұқсат етіледі.

Фирмалық қосалқы буындар мен бөлшектер, сондай-ақ өндіруші фирма рұқсат еткен жабдықтаушы бұйымдар ғана пайдаланудың сенімділігін қамтамасыз етуі тиіс.

Басқа өндірушілердің буындары мен бөлшектерін қолдану өндірушінің осы салдардың нәтижесінде пайда болған жауапкершіліктен бас тартуына әкелуі мүмкін.

1.9 Пайдаланудың жол берілмейтін режимдері

Жеткізілетін жабдықты сенімді пайдалануға тек «Қолданылу аясы» бөліміне сәйкес функционалдық мақсатқа сәйкес қолданған жағдайда ғана кепілдік беріледі. Техникалық сипаттамаларда көрсетілген шекті рауалы мәндер барлық жағдайларда міндетті түрде сақталуы тиіс.

2. Тасымалдау және сақтау

Жабдықты жабық вагондарда, жабық машиналарда, әуе, өзен не болмаса теңіз көлігімен тасымалдаған жөн.

Механикалық факторлардың әсерлері бөлігіндегі жабдықты тасымалдау шарттары 23216 Мемстандарты бойынша «С» тобына сәйкес келуі тиіс.

Тасымалдаған кезде жабдық өздігінен жылжып кетуді болдырмау мақсатында көлік құралдарына мықтап бекітілуі тиіс.

Сақтау шарттары 15150 Мемстандарттың «С» тобына сәйкес келуі тиіс.

Сақталудың мейлінше жоғары тағайындалған мерзімі 2 жылды құрайды. Ұзақ уақыт сақтау барысында жұмыс дөңгелегін айына кемінде бір рет айналдырып отыру керек.

Пайдалану басына дейін бұрандалы тығынды ауа шығару үшін тартпаңыз және дренажды саңылау тығыны орнына орнатпаңыз.

Егер сорғыдан тұрып қалуының ұзақ кезеңінің алдында тығыздағыш жанындағы білікке силиконды майдың бірнеше тамшысын тамызу керек. Бұл білік тығыздағышының бетін жабысудан сақтайды.

Сақтау мен тасымалдаудың температурасы: төмені. -30 °C; ең жоғарғы. +60 °C.

3. Бұйымдағы символдар мен жазбалардың мәні

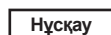
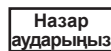


Ескерту
Аталған нұсқауларды сақтамау адамдардың денсаулығына қауіпті жағдайларға әкеліп соғуы мүмкін.

Ескертпе
Осы ережелер жарылыстан сақтандырылған жабдықтармен жұмыс атқару кезінде сақталуы тиіс. Сонымен қатар осы ережелердің стандартты орындалым жабдықтарымен жұмыс істеу кезінде де сақтау ұсынылады.

Орындамауы жабдықтың істен шығуын, сонымен қатар оның ақауын туындататын қауіпсіздік техникасы бойынша нұсқаулар.

Жабдықты қауіпсіз пайдалануды қамтамасыз ететін және жұмысты жеңілдететін ұсынымдар мен нұсқаулар.



4. Бұйым туралы жалпы мәлімет

Атаулы Нұсқаулық NB, NBG, NBE, NBGE сорғыларына таратылады. NB, NBG сорғылары жарылысқа қарсы орындалымда жеткізіледі.

NB және NBGE сорғылары жиілікті түрлендіргішінің функционалы бойынша 2 типке бөлінеді:

- NBE және NBGE сорғылары 2,2 кВт дейінгі қуаттылығымен;
- NBE және NBGE сорғылары 2,2 кВт жоғары қуаттылығымен;

Сорғының нақты типіндегі баптаулары мен қосылымы үшін, қосымша ақпараттың қажеттілігі жағдайларында, бұдан әрі мәтін бойынша сорғының нақты типінің арнайы талаптары мен функционалын сипаттайтын қосымшаға сілтеме келтірілетін болады (мысалы, NBE және NBGE жиілікті түрлендіргішті сорғыларында басқару режимдерін баптауларын).

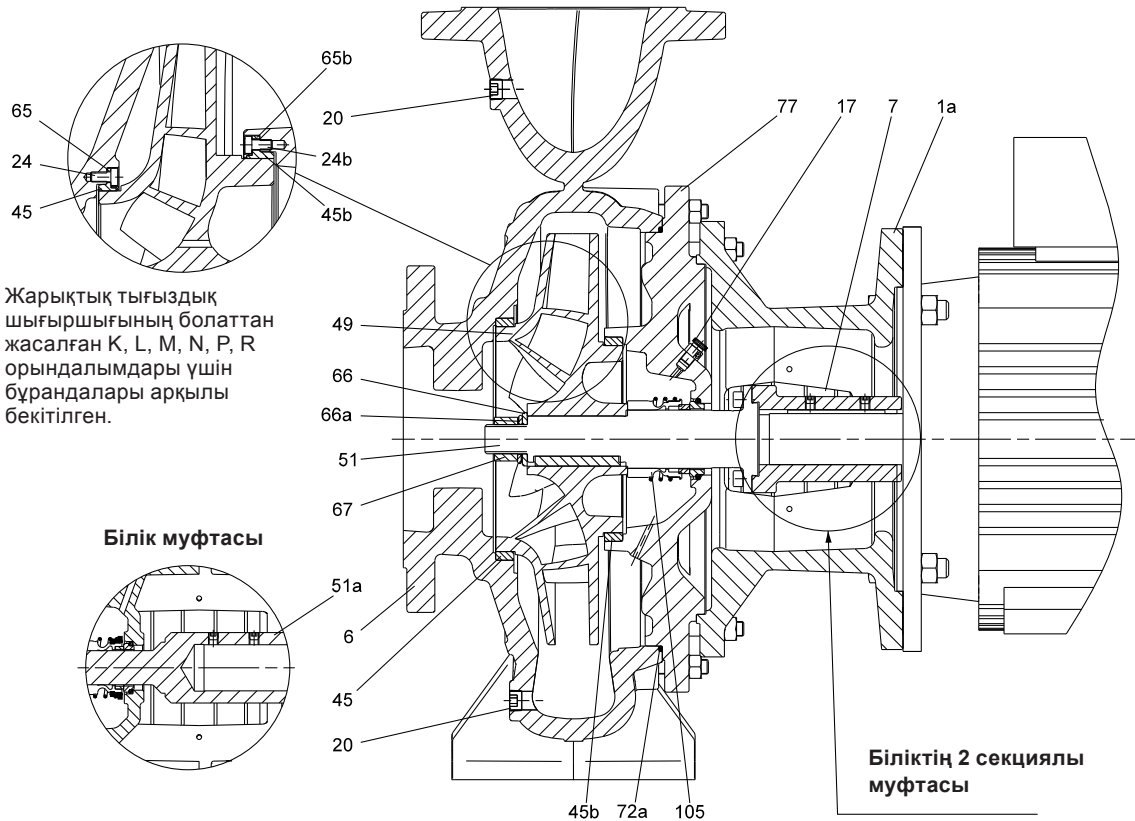
Бұйым құрылымы

Сорғылар көлденең орналасқан білікті, өзекті сорып алатын және радиалды келте құбырларлы стандартты сыртқа тебуші бір сатылы өздігімен сормайтын сорғы болып табылады.

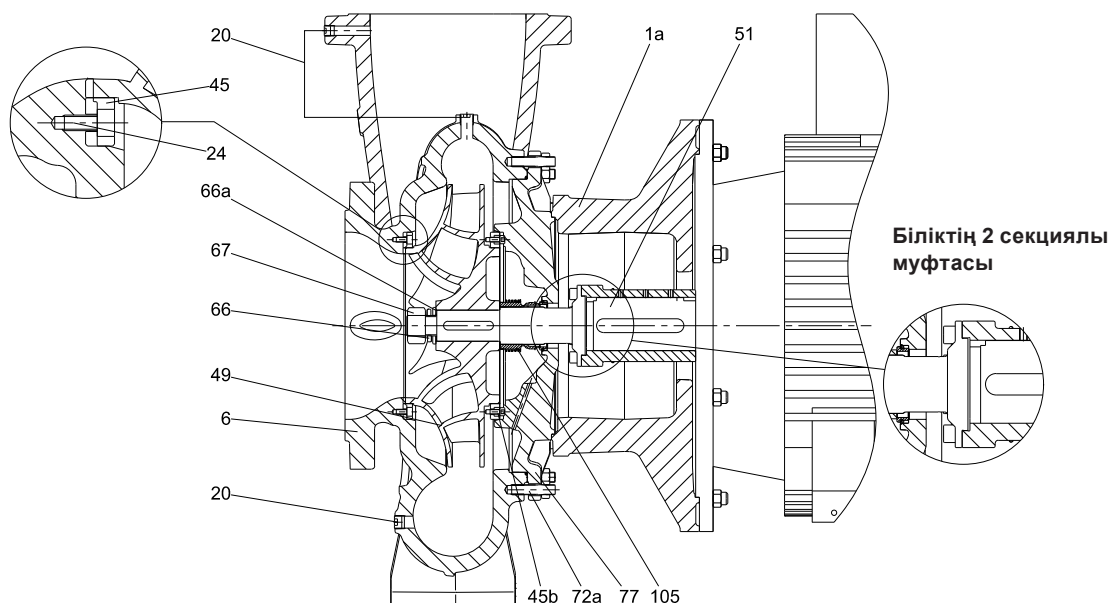
NB(E) және NBG(E) сорғылары шойын мен тот баспайтын болаттан жасалған ағынды бөлігімен және шойын, тот баспайтын болат және қоладан жасалған жұмыс дөңгелектерімен қолжетімді.

NBE және NBGE сорғыларының механикалық бөлшегі сәйкесінше NBE және NBGE сорғыларының механикалық бөлшегін құрылымды түрде қайталайды, мұнда атаулы сорғылар кіріктірілген жиілікті түрлендіргішті электр қозғалтқыштарымен жабдықталады.

NB(E), NBG(E) сорғыларының кесігі 1 және 2-суреттерде келтірілген.



1-сур. Кесіктегі NB, NBG сорғылары (радиалды бұру)



2-сур. Кесіктегі NBG сорғысы (тангенциалды бұру), DN 200 және DN 250

TM05 1525 3211

TM05 1526 3211

Айқ. Сипаты	Материал
1a Шам	EN-GJL-250
6 Сорғының корпусы	EN-GJL-250 1.4408/CF8M
7 Білік қаптамасы	1.4301/AISI 304 2,0401/CuZn44Pb2
17 Ауа клапаны	1.4401/AISI 316 1,4539/AISI 904L
20 Тығын	ISO 898 8,8 көміртекті болат 1,4401/AISI 316 1,4539/AISI 904L
24 Алты қырлы жырық басы бар бұранда	1,4401/AISI 316 1,4539/AISI 904L
24b Алты қырлы жырық басы бар бұранда	1,4401/AISI 316 1,4539/AISI 904L
45 Саңылаулы тығыздық	CuSn10 CuZn34Mn3Al2Fe1-C EN-GJL-250 1,4517/CD4MCuN Карбон-графит-толтырылу PTFE (Graflon®)
45b Саңылаулы тығыздық	CuSn10 CuZn34Mn3Al2Fe1-C EN-GJL-250 1,4517/CD4MCuN Карбон-графит-толтырылу PTFE (Graflon®) EN-GJL-200
49 Жұмыс дөңгелегі	CuSn10 1,4408/CF8M 1,4517/CD4MCuN
51 2 секциялы білік	1,4301 + 1,0569/AISI 304 көміртекті болат 1,4401 + 1,0569/AISI 316 көміртекті болат 1,4462 + 1,0569/ASTM J92205 көміртекті болат
51a Білік	1,4301/AISI 304 1,4401/AISI 316
65 Саңыл. тығ. бекіткіш	1,4517/CD4MCuN
65b Саңыл. тығ. бекіткіш	1,4517/CD4MCuN 1,4301/AISI 304
66 Шайба	1,4401/AISI 316 1,4539/AISI 904L
66a Серіппеастылы шайба	1,4301/AISI 304 1,4401/AISI 316 1,4539/AISI 904L
67 Жұмыс дөңгелегінің гайкасы	1,4301/AISI 304 1,4401/AISI 316 1,4539/AISI 904L
72a Домалақ кесіндінің тығыздықты шығыршығы	E/F/K/M/V/X
77 Қақпақ	EN-GJL-250 1,4408/CF8M 1,4517/CD4MCuN
105 Білікті тығыздағыш	Burgmann 1,4401/AISI 316 Burgmann 2,4610/Hastelloy C-4

Қалыпты орындалымдағы сорғының фирмалық тақташасы

Айқ. Мағынасын ашу

- 1 Сорғының типтік белгісі
- 2 Сорғының моделі (07- дайындалу жылы, 02-дайындалу аптасы)
- 3 Номиналды беріліс
- 4 Номиналды қысым
- 5 Айналымның мейлінше жоғары жиілігі
- 6 Аударып қотару сұйықтығының номиналды қысымы/ мейлінше жоғары температурасы
- 7 MEI (энергиялық тиімділіктің мейлінше төмен индексі)
- 8 ПӘК
- 9 Дайындаған елі/дайындаған елі, техникалық талаптар нөмірі
- 10 Сәйкестік белгісі

3-сур. NB(E), NBG(E) сорғыларының фирмалық тақташасы

Жарылысқа қорғалу орындалымында сорғылардың фирмалық тақташасы

Айқ. Мағынасын ашу

- 1 MEI (энергиялық тиімділіктің мейлінше төмен индексі)
- 2 ПӘК
- 3 Сорғының типтік белгілері
- 4 Сорғының моделі (07- дайындалу жылы, 02-дайындалу аптасы)
- 5 Сорғылық агрегаттың электрлі емес бөлігінің жарылысқа қорғалуының таңбалануы
- 6 Техникалық файл нөмірі
- 7 Аударып қотару сұйықтығының номиналды қысымы/ мейлінше жоғары температурасы
- 8 Дайындаған елі
- 9 Номиналды беріліс
- 10 Номиналды қысым
- 11 Айналымның максималды жиілігі
- 12 Сәйкестік белгісі

4-сур. NB, NBG сорғыларының жарылысқа қорғалуының фирмалық тақташасы

Типтік белгілері

1-мысал	NB		32	-125	.1	/142	AE	F	1	A	E	S	BAQE
2-мысал	NBG	125	-100	-160		/160-142	A	F	2	N	K	S	DQQK
Типтік қатар													
Электр қозғалтқышының типі													
Стандартты электр қозғалтқышымен сорғы													
E Жиілік-реттегішті қозғалтқышымен сорғы													
Сорып алатын келте құбырының номиналды диаметрі (DN)													
Қысымды келте құбырдың номиналды диаметрі (DN)													
Жұмыс дөңгелегінің номиналды диаметрі (мм)													
Төмендетілген өндірімділік = .1													
Жұмыс дөңгелегінің нақты диаметрі (мм)													
Типтік белгісінің мағынасын ашу (кодтар үйлестігіне жол береді)													
A Базалық орындалым													
B Көбейтілген қуаттағы электр қозғалтқышы													
C Электр қозғалтқышсыз													
D Тіреудегі сорғы корпусы													
E Жарылысқа қорғалған орындалым, сорғының орындалым кодының екінші символы - E әрпі													
F Тақтада - негіздер													
S Реттеу пластиналарымен													
X Арнайы орындалым													
Құбырлық қосылым коды													
E AS 2129 бойынша ернемек													
F EN 1092-2 сәйкес DIN бойынша ернемек													
G ASME B 16.1 сәйкес ANSI бойынша ернемек													
J JIS B 2210 сәйкес JIS бойынша ернемек													
Ернемектерде мүмкін болатын қысым (PN - номиналды қысым)													
1 10 бар													
2 16 бар													
3 25 бар													
4 40 бар													
5 Басқа рұқсат етілген қысым													
Материал (1-кестені қар.)													
Эластомерлер (2-кестені қар.)													
Тығыздағыш буындар құрылымы													
S Дара тығыздағыш													
Бүйірлік тығыздағыш типі және эластомер типінің коды («Білікті тығыздағыштың әріптік белгілері» қар.)													

1-кесте

Материал	Сорғы корпусы	Жұмыс дөңгелегі	Жарықтық тығыздағыш шығыршығы	Білік
A	EN-GJL-250	EN-GJL-200	Қола/жез	1.4301/ 1.4308
B	EN-GJL-250	қола CuSn10	Қола/жез	1.4301/ 1.4308
C	EN-GJL-250	EN-GJL-200	Қола/жез	1.4401/ 1.4408
D	EN-GJL-250	қола CuSn10	Қола/жез	1.4401/ 1.4408
E	EN-GJL-250	EN-GJL-200	EN-GJL-250	1.4301/ 1.4308
F	EN-GJL-250	қола CuSn10	EN-GJL-250	1.4301/ 1.4308
G	EN-GJL-250	EN-GJL-200	EN-GJL-250	1.4401/ 1.4408
H	EN-GJL-250	қола CuSn10	EN-GJL-250	1.4401/ 1.4408
I	1.4408	1.4408	1.4517	1.4462
J	1.4408	1.4408	Карбон-графит-толтырылу PTFE (Graflon®)	1.4462
K	1.4408	1.4408	1.4517	1.4401/ 1.4408
L	1.4517	1.4517	1.4517	1.4462

Материал	Сорғы корпусы	Жұмыс дөңгелегі	Жарықтық тығыздағыш шығыршығы	Білік
M	1.4408	1.4517	1.4517	1.4401/ 1.4408
N	1.4408	1.4408	Карбон-графит-толтырылу PTFE (Graflon®)	1.4401/ 1.4408
P	1.4408	1.4517	Карбон-графит-толтырылу PTFE (Graflon®)	1.4401/ 1.4408
R	1.4517	1.4517	Карбон-графит-толтырылу PTFE (Graflon®)	1.4462
S	EN-GJL-250	1.4408	Қола/жез	1.4401/ 1.4408
T	EN-GJL-250	1.4517	Қола/жез	1.4462
U	1.4408	1.4517	1.4517	1.4462
W	1.4408	1.4517	Карбон-графит-толтырылу PTFE (Graflon®)	1.4462
X	Арнайы орындалым			

2-кесте

Эластомер Бүйірлік тығыздағыш материалы	
	EPDM
F	FXM (Fluoraz®)
K	FFKM (Kalrez®)
M	FEPS (PTFE қабықшасында силиконды шығыршықты тығыздағыш)
X	HNBR
V	FKM (Viton®)

1-мысал: NB-32125.1 сорғысының құрылымдық ерекшеліктерінің мағынасын ашу

- төмендетілген өндірімділік
- 142 мм жұмыс дөңгелегі
- базалық орындалым
- хаттама мен сертификат
- EN 1092-2 сәйкес DIN құбырлық қосылым ернемегі
- ернемектегі мүмкін қысым - 10 бар
- EN-GJL-250 сорғысының шойын корпусы
- EN-GJL-200 шойын жұмыс дөңгелегі
- жарықтық тығыздағыштың қола/жез шығыршығы
- EN 1.4301/1.4308 тот баспайтын болаттан жасалған сорғының білігі
- шығыршықты тығыздағыштың материалы - EPDM
- біліктің бүйірлік тығыздағышы - дара
- біліктің бүйірлік тығыздағышының типі - BAQE

2-мысал: NBG-125-100-160 сорғысының құрылымдық ерекшеліктерінің мағынасын ашу

- 160-142 мм, коникалық жұмыс дөңгелегі
- базалық орындалым
- EN 1092-2 сәйкес DIN құбырлық қосылым ернемегі
- ернемектегі мүмкін қысым - 16 бар
- EN 1.4408 тот баспайтын болаттан жасалған сорғы корпусы
- EN 1.4408 тот баспайтын болаттан жасалған жұмыс дөңгелегі
- жарықтық тығыздағыш шығыршығы, карбон-графит, PTFE (Graflon®)
- EN 1.4401 тот баспайтын болаттан жасалған сорғының білігі
- FFKM шығыршықты тығыздағыш материалы
- біліктің бүйірлік тығыздағышы - дара
- біліктің бүйірлік тығыздағышының типі - DQQK.

Білік тығыздағышы белгілерінің кодтарының мағыналарын ашу

Сандар тек қосарлы тығыздағышты біліктерге ғана арналған.

Сандар Әріптер Сипаты		
10	BAQE	Біліктің дара механикалық тығыздағышы
11	BAQV	Біліктің дара механикалық тығыздағышы
12	BBQE	Біліктің дара механикалық тығыздағышы
13	BBQV	Біліктің дара механикалық тығыздағышы
15	BQQE	Біліктің дара механикалық тығыздағышы
16	BQQV	Біліктің дара механикалық тығыздағышы
17	GQQE	Біліктің дара механикалық тығыздағышы
18	GQQV	Біліктің дара механикалық тығыздағышы
19	AQAE	Біліктің дара механикалық тығыздағышы
20	AQAV	Біліктің дара механикалық тығыздағышы
21	AQQE	Біліктің дара механикалық тығыздағышы
22	AQQV	Біліктің дара механикалық тығыздағышы
23	AQQX	Біліктің дара механикалық тығыздағышы
24	AQQK	Біліктің дара механикалық тығыздағышы
25	DAQF	Біліктің дара механикалық тығыздағышы
26	DQQE	Біліктің дара механикалық тығыздағышы
27	DQQV	Біліктің дара механикалық тығыздағышы
28	DQQX	Біліктің дара механикалық тығыздағышы
29	DQQK	Біліктің дара механикалық тығыздағышы

Білік тығыздағышының әріптік белгілері

Мысал: 10 = BAQE	B	A	Q	E
Типі				
A	Айналым сәті берілісінің қатты жүйесімен теңгерімделмеген шығыршықты тығыздағышы			
B	Резеңке сильфонды тығыздағыш			
D	Шығыршықты тығыздағыш, теңгерімделген			
G	Түйісу бетінің төмендетілген көлемімен B типіндегі сильфонды тығыздағыш			
H	Теңгерімделген картриджді тығыздағыш			
Тығыздағыштың қозғалмалы бөлігінің материалы				
A	Металл сіңірілген графит (құрамында сүрме болуына байланысты ауыз су үшін пайдалануға ұсыныс жасалмайды)			
B	Жасанды қарамай сіңірілген графит			
Q	Кремний графиті			
Тығыздағыштың жылжымайтын бөлігінің материалы				
A	Металл сіңірілген графит (құрамында сүрме болуына байланысты ауыз су үшін пайдалануға ұсыныс жасалмайды)			
B	Жасанды қарамай сіңірілген графит			
Q	Кремний графиті			
Материал, көмекші тығыздағыш және компенсациялық шығыршықтан өзге резеңке бөлшектер мен толымдаушылар				
E	EPDM			
V	FKM (Viton®)			
F	FXM (Fluoraz®)			
K	FFKM (Kalrez®)			
X	HNBR			
U	FFKM-нан жасалған қозғалмалы шығыршық және тефлоннан жасалған жылжымайтын шығыршық			

Электрлі емес бөлшегінің мүмкін болатын

Ex-маркалануы:

- II Gc с 120 °C;

- III Dc с 120 °C.

Электрлі емес бөлшегінің мүмкін болатын

Ex-маркалануы (орнатылған электр қозғалтқышына байланысты):

1. CEMP

- 1 Ex d IIB T3–T6 Gb

- 1 Ex d IIC T3–T5 Gb

- 1 Ex d e IIB T3–T5 Gb

- 1 Ex d e IIC T3 – T6 Gb

- 2 Ex nA II T3 Gc

2. ATB

- 1 Ex d IIB T3, T4, T6 Gb

- 1 Ex d IIC T3, T4, T6 Gb

- 1 Ex d e IIB T3 – T4 Gb

- 1 Ex de IIC T3 – T4 Gb

- 1 Ex e II T3 – T4 Gb

- 2 Ex nA II T3 Gc

- Ex tD A21 IP6X T120 °C

- Ex tD A22 IP55 T* °C

- Ex tD A22 IP65 T* °C

3. VEM

- 1 Ex e II T3 – T4 Gb

- 1 Ex d IIB T4 Gb

- 1 Ex d IIC T4 Gb

- 1 Ex d e IIB T4 Gb

- 1 Ex d e IIC T4 Gb

- 2 Ex nA II T3 Gc

- Ex tD A21 IP65 T125 °C...T105 °C

- Ex tD A22 IP55 T125 °C...T105 °C

4. ABB

- 1 Ex d IIB T4 Gb

- 1 Ex d IIC T4 Gb

- 1 Ex de IIB T3 – T4 Gb

- 1 Ex de IIC T3 – T4 Gb

- 2 Ex nA II T3 Gc

- 1 Ex e II T3 Gb

- Ex tD A21 IP5X T125 °C

- Ex tD A21 IP5X T125 °C

- Ex tD A22 IP6X T125 °C

- Ex tD A22 IP6X T125 °C

Сорғының электрлі емес бөлшегі «с»

құрылымдық қауіпсіздіктен қорғанышы

жарылыстан қорғау түріне ие.

Электр қозғалтқышының жарылыстан

қорғаудан қамтамасыз ету заттары сәйкес

электр қозғалтқышына Құрастыру және

пайдалану бойынша нұсқаулық көрсетілген

(жеткізу жиынтығына енеді).



5. Орау және жылжыту

5.1 Орау

Жабдықты алған кезде, орамды және жабдықтың тасымалдау барысында орын алуы мүмкін зақымдануының бар-жоғын тексеріңіз. Орамды тастамас бұрын оның ішінде құжаттар немесе ұсақ бөлшектер қалмағанын тексеріңіз. Егер алынған жабдық сіздің тапсырысыңызға сәйкес келмесе, жабдықты жеткізушіге хабарласыңыз.

Егер жабдық тасымалдау кезінде зақымданған болса, көлік компаниясымен байланысыңыз және жабдықты жеткізушіге хабарласыңыз.

Жабдықтаушының мүмкін болатын зақымдануларды мұқият қарауға құқығы бар.

5.2 Жылжыту



Ескертпе

Қолмен жүзеге асырылатын көтеру және тиеу-түсіру жұмыстарына қатысты жергілікті нормалары мен ережелеріне шектеу қажет болады.



Құрылғыны тұтыну кабелінен көтеруге рұқсат етілмейді.

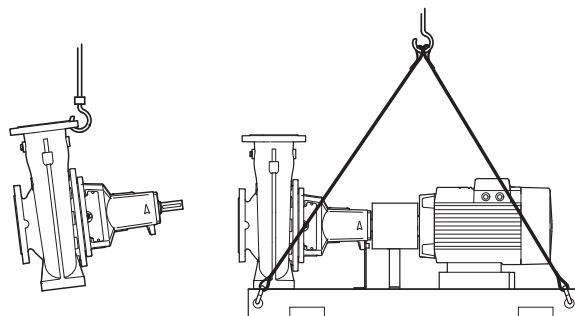
Сорғыны көтеру және тасымалдау



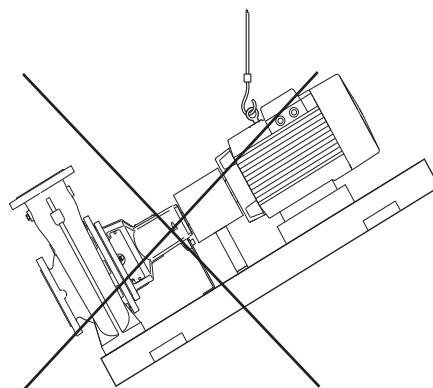
Ескертпе

Қуаттылығы 4 кВт жоғары сорғылық агрегаттарды электр қозғалтқыштың тек ырым-бұрандаларынан ұстап көтеруге тыйым салынады.

Сорғылар нейлонды арқан жіптердің және қамыттардың көмегімен көтерілуі тиіс.



5 сур. Сорғыны арқан жіпке дұрыс ілу әдісі



6 сур. Сорғыны арқан жіпке ілудің қате әдісі

6. Қолданылу аясы

Сорғылар ыстық және суық суды айдауға арналған, мысалы:

- жылыту қондырғыларында;
- жылыту жылу орталықтарында;
- тұрғын жайларға арналған жылыту қондырғыларында;
- тұрғын үй орамдарына арналған жылыту қондырғыларында;
- салқындатқыш қондырғыларында;
- мұздатқыш қондырғыларында;
- тұрғын үй аудандарында, мекемелерде және өндірістік кәсіпорындарында.

Бұдан басқа, бұл сорғыларды сұйықтықтарды айдауға және сумен жабдықтау үшін қолданады, мысалы:

- жуу агрегаттарында;
- тұрмыстық пайдалану үшін су беру қондырғыларында;
- өндірістік қондырғыларда.

Қондырғылардың тиімді пайдаланылуын қамтамасыз ету үшін, олардың параметрлерінің таңдалған саласы сорғының қуаттылығы диапазонының шегінен шықпағаны маңызды.

Жұмыс сұйықтықтары

Таза, жабысқақ емес, агрессиялы емес және жарылыс қауіпсіз қатты немесе ұзын талшықты қосылымсыз сұйықтықтар. Айдалатын сұйықтық сорғының материалына механикалық немесе химиялық әсерін тигізбеуі тиіс.

TM03 3948 1206

TM03 3769 1006

Мысалдар:

- су орталықтан жылыту жүйелеріне үшін (судың сапасы су үлгілерінің жылыту жүйелеріне орнаған талаптарына сәйкестену тиіс);
- салқындатқыш сұйықтық;
- тұрмыстық қолдануға арналған су;
- өнеркәсіптік сұйықтықта қолданылатын;
- H - катионирленген су.

Егер аударып қотару сұйықтығын, судың тығыздығы және/немесе тұтқырлығынан ерекшеленетін тығыздық және/немесе тұтқырлықты қамтамасыз ету қажет болса, мұндай жағдайда сорғының гидравликалық қуатына байланысты мына төмендегі факторларға назар аудару керек:

- қысым құлауының артуы;
- гидравликалық қуаттың құлауы;
- сорғының тұтынылатын қуатын арттыру.

Мұндай жағдайларда үлкен қуаттағы электр қозғалтқыштарымен сорғыларды жабдықтау қарастырылады. Күмәнді жағдайларда Grundfos фирмасымен байланысуды өтінеміз. EPDM (этилен-пропиленді үш есе сополимер СКЭПТ) резеңкесінен дөңгелек қиылысының стандартты тығыздағыш шығыршығы ретінде орнатылатындар ең бірінші кезекте су үшін жарамды. Егер аударып қотару сұйықтығы минералды/синтетикалық майдан немесе химикаттардан тұрса, немесе суға емес басқа басқа сұйықтықтарға аударып қотару сұйықтығының қажеттігі туындаса, онда бұл үшін, сәйкес материалдан дөңгелек қиылыстың тығыздағыш шыыршығын таңдап алу керек.

Жарылысқа қорғалған орындалымдағы сорғылар:

I топ		II топ					
M санаттарына		1-санат		2-санат		3-санат	
1	2	G	D	G	D	G	D
		0-аймақ	20-аймақ	1-аймақ	21-аймақ	2-аймақ	22-аймақ
Жоқ	Жоқ	Жоқ	Жоқ	NB NBG	Жоқ	NB NBG	NB NBG

7. Қолданылу қағидаты

NB(E), NBG(E) сорғыларының жұмыс қағидаты кіріс келте құбырынан шығысқа жылжыған сұйықтық қысымын арттыруға негізделген. Қысымды арттыру муфта арқылы сорғы білігіне электр қозғалтқышының білігінен, кейін айналмалы жұмыс дөңгелегі арқылы сұйықтыққа тікелей механикалық энергия беріліс жолымен өтеді. Сұйықтық кірістен жұмыс дөңгелегінің орталығына ағады және ары қарай қалақша түбіне ағады. Сыртқа тебуші күштер әсерінен сұйықтық артады, сәйкесінше шығыс келте құбырында қысым түзетін кинетикалық энергия көбейеді. Шиыршық камера (ұлу) жұмыс дөңгелегінен сұйықтық жинауға және оны шығыс ернемекке бағыттау үшін арналған.

8. Құрастыру

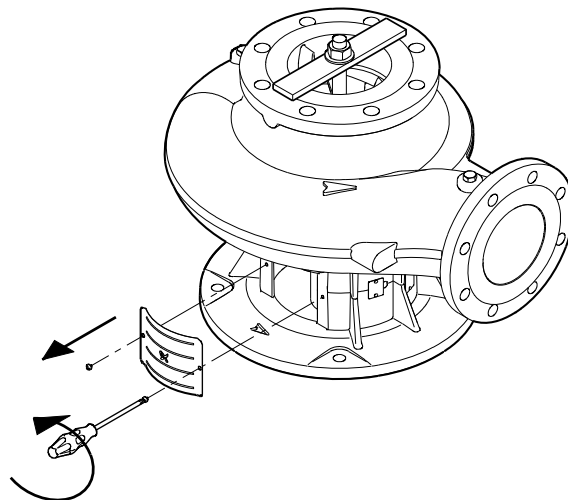
Ернемектерде күш түсіру мен сәттері *1-қосымшада* келтірілген.

Егер сорғы 24 айдан артық мерзім ішінде сақталған болса, оны құрастыру алдында электр қозғалтқыштарының айналмалы бөлшектерін бөлшектеп алып тексеру керек. Қысым-майсауыт көмегімен электр қозғалтқыштарын қайталап майлап алу керек. Қажеттілігіне қарай пайдаланудың барлық мерзіміне майлауымен қамтылған мойынтіректерін алмастыру керек.

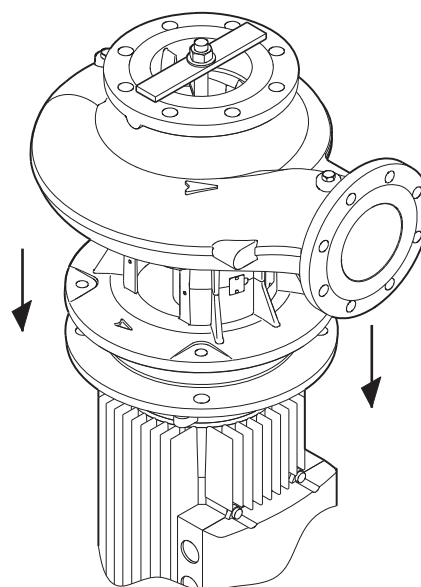
Кіріктірілген жиілікті түрлендіргішті сорғыларының (NBE, NBGE) механикалық бөлшектерін құрастыру туралы қосымша ақпарат Төлқұжат, Құрастыру және пайдалану бойынша нұсқаулыққа сәйкес Қосымшада келтірілген (жеткізілім жиынтығына кіреді).

8.1 Электр қозғалтқышты сорғының корпусына тірексіз монтаждау

Сорғылар тасымалдау кезінде біліктің нығыздағышын зақымданудан қорғайтын орнатылған тасымалдауға арналған қапсырмалармен жеткізіледі. Электр қозғалтқышты орнату кезінде төменде көрсетілген әрекеттер кезектілігін сақтау керек.



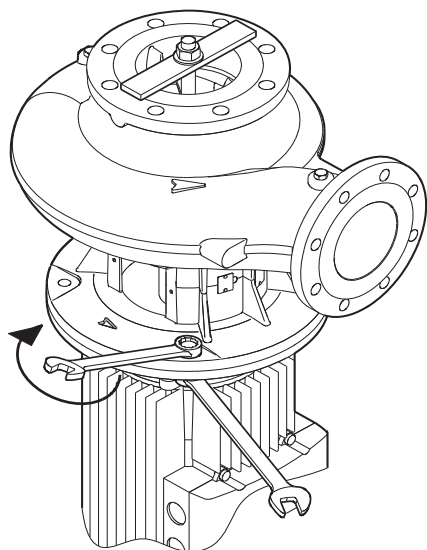
1. Муфта қаптамасын шешіп алыңыз және біліктегі алты қырлы басы бар бұранданы босатыңыз.



2. Электр қозғалтқышына сорғыны орнату.

TM05 3327 1212

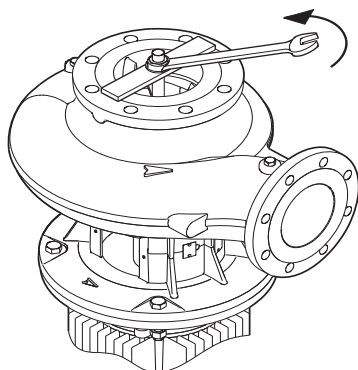
TM03 3906 1212



TM03 3907 1212

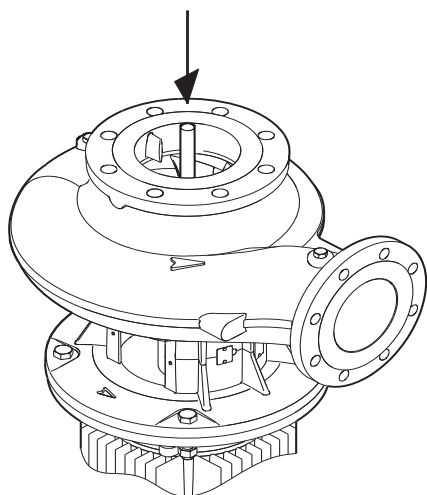
3. Электр қозғалтқышында көрсетілген сәтімен бұрандаларды тартыңыз. Төмендегілерге қар:

- M8: $12 \pm 2,4$ Нм
- M10: 25 ± 5 Нм
- M12: 40 ± 8 Нм
- M16: 100 ± 20 Нм
- M20: 150 ± 30 Нм
- M24: 200 ± 40 Нм



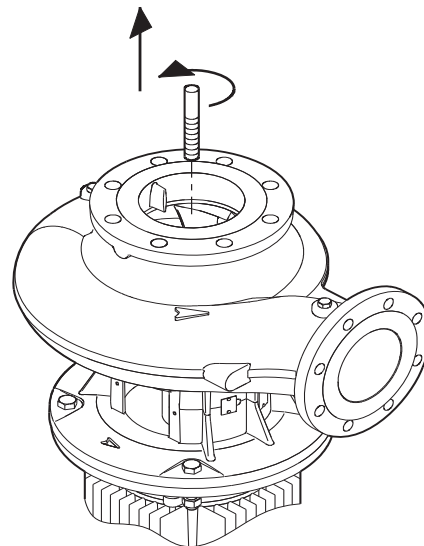
TM03 3908 1212

4. Сомынды, шайбаны және тасымалдау қапсырманы шешіп алыңыз.



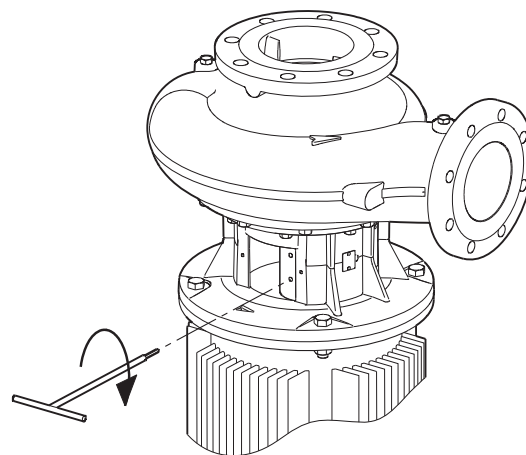
TM03 3909 1212

5. Бұрандалы ойыққа біліктің төмен екендігіне көз жеткізу үшін басыңыз.



TM03 3910 1212

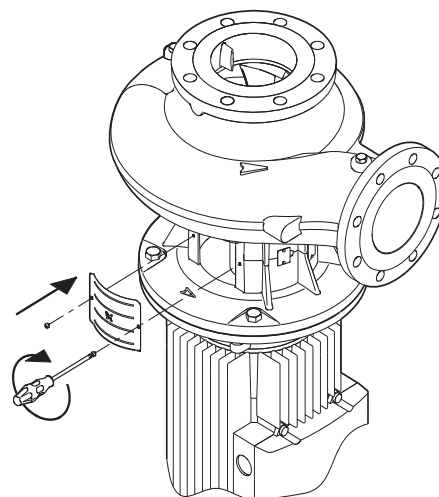
6. Бұрандалы құбыршаны босатып алыңыз.



TM03 3911 1212

7. Бұрандалы ойыққа және бұрандаға Locitite 243 салыңыз. Талап етілген сәтімен бұранданы тартыңыз. Төмендегілерге қар.

- M5: 6 ± 2 Нм
- M6: 8 ± 2 Нм
- M8: 15 ± 3 Нм



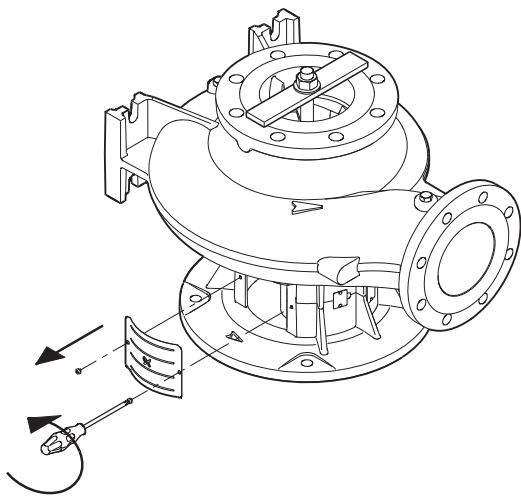
TM03 3912 1212

8. Муфта қаптамаларын орнатыңыз. Талап етілген уақытымен бұрандаларды тартыңыз. Төмендегілерге қар:

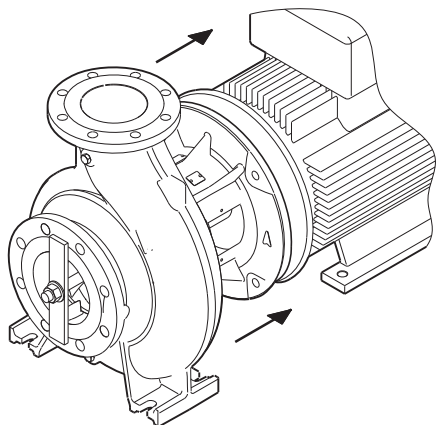
- M5 x 10 мм: 6 ± 2 Нм

8.2 Тіреуіштерімен сорғы корпусына электр қозғалтқыштарын құрастыру

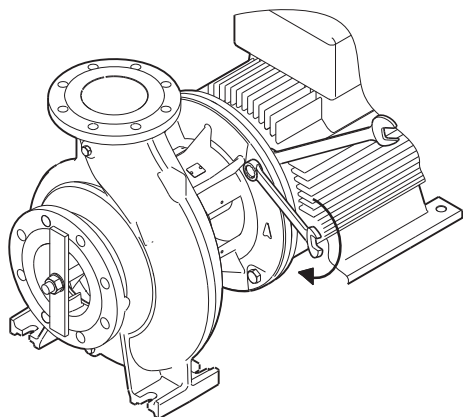
Сорғылар тасымалдау уақытында білік тығыздағышын ақауланудан сақтайтын орнатылған тасымалдау қапсырмасымен жеткізіледі. Электр қозғалтқышын орнату барысында төменде көрсетілген әрекеттердің реттілігін сақтау керек.



1. Муфта қаптамасын шешіп алыңыз және біліктегі алты қырлы басы бар бұранданы босатыңыз.

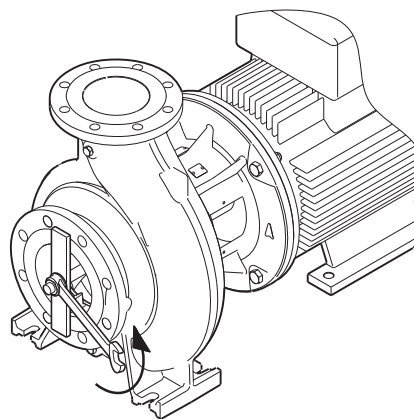


2. Электр қозғалтқышының бүйірінен сорғыны орнатыңыз және оларды күшпен бірге жалғастырыңыз.

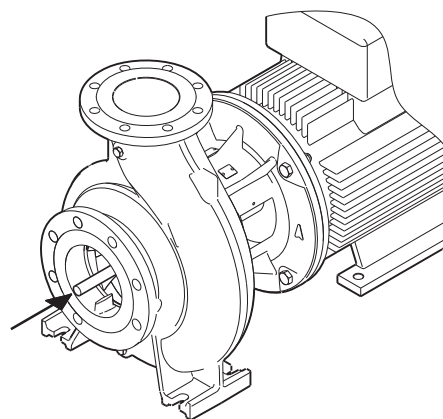


3. Электр қозғалтқышында көрсетілген сәтіммен бұрандаларды тартыңыз. Төмендегілерге қар:

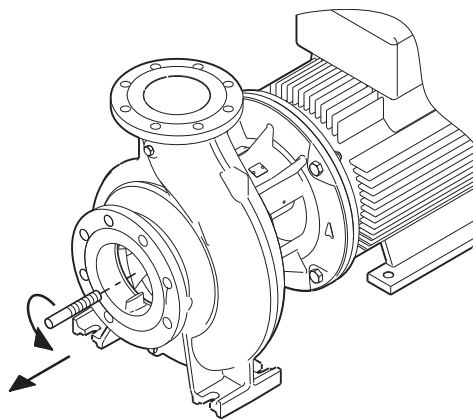
- M8: $12 \pm 2,4$ Нм
- M10: 25 ± 5 Нм
- M12: 40 ± 8 Нм
- M16: 100 ± 20 Нм
- M20: 150 ± 30 Нм
- M24: 200 ± 40 Нм



4. Сомынды, шайбаны және тасымалдау қапсырманы шешіп алыңыз.



5. Бұрандалы ойыққа біліктің төмен екендігіне көз жеткізу үшін басыңыз.



6. Бұрандалы құбыршаны шешіп алу.

TM03 3913 1206

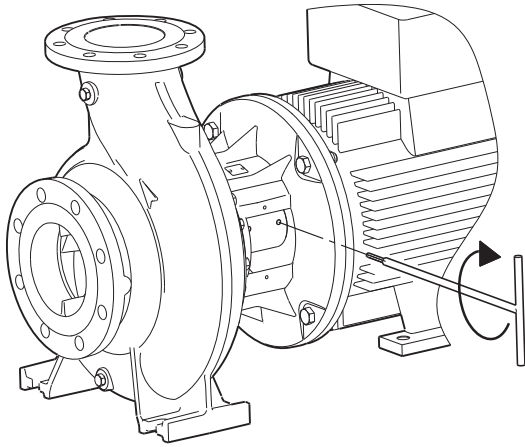
TM03 3905 1206

TM03 3914 1206

TM03 3915 1206

TM03 3916 1206

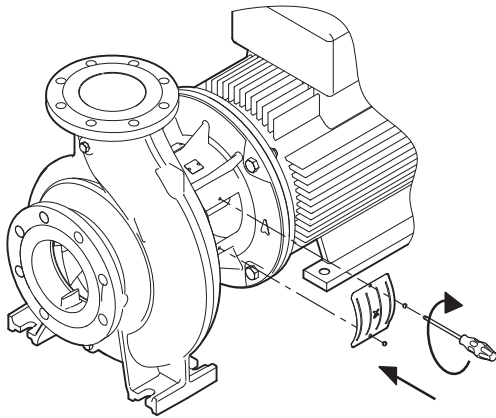
TM03 3917 1206



TM03 3918 1206

7. Бұрандалы ойыққа және бұрандаға Loctite 243 салыңыз. Талап етілген сәтіммен бұранданы тартыңыз. Төмендегілерге қар:

- M5: 6 ± 2 Нм
- M6: 8 ± 2 Нм
- M8: 15 ± 3 Нм



TM03 3919 1206

8. Муфта қаптамаларын орнатыңыз. Талап етілген сәтіммен бұрандаларды тартыңыз. Төмендегілерге қар:

- M5 x 10 мм: 6 ± 2 Нм

8.3 Құрастыруды бастар алдындағы тексерулер

Мердігер жеткізілім барысында жабдықты тексеріп алу керек және оның тотығуы және ақаулануын болдырмайтын жағдайларда сақталатындығына көз жеткізу керек. Егер жабдықты пайдалануға енгізуге дейін алты айдан артық уақыт өтетін болса, сорғының ішкі бөлшектеріне тотығуға қарсы сәйкес жабындарды салу керек.

Қолданылатын тотығуға қарсы жабындар олар түйісетін резеңке бөлшектерді бұзбауы керек.

Тотығуға қарсы жабын жеңіл алынып тасталады.

Сорғыны су, тозаң, кір және т.б. еніп кетпеуі үшін, құбыр жетегінің іске қосылу сәтіне дейін тығыздалуы керек. Бөгде нысандардың болуынан іске қосу-жөндеу жұмыстарының уақытында сорғыны бөлшектеуге кететін шығындар жеткілікті түрде ауқымды.

Білікті механикалық тығыздау өзімен прецизиондық буындарды танытады. Егер жақын уақытта орнатылған сорғыдағы білік механикалық қатардан шығатын болса, бұл әдетте пайдаланудың бастапқы бірнеше сағатында орын алады. Мұндай істен шығудың басты себептері білік және/немесе сорғыны тығыздаулар қате құрастыру болып табылады.

Сорғыны тасымалдау үшін, білік зақымдануы мен діріл және соққыдан тығыздалуына жол бермеу үшін, сорғы бекітіледі. Сорғыны білігінен көтеруге тиым салынған.

8.4 Орнату орнына қойылатын талаптар

Сорғы құрғақ, жақсы желдетілген, мұздап қалу қаупі жоқ орында орнатылады.



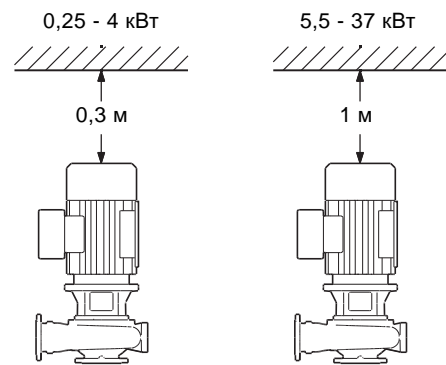
Ескертпе

Ыстық суды аударып қотару барысында персоналдардың ыстық беттерге түйісу мүмкіндіктерін болдырмау керек.

Қарау және жөндеу үшін, сорғы немесе электр қозғалтқышының бөлшектеуін орындауға мүмкіндік беретін бос кеңістікті алдын ала қарастыру керек.

Сорғыны тік күйінде құрастыру:

- 4 кВт дейінгі қуаттағы электр қозғалтқыштарымен сорғылары үшін, электр қозғалтқышының үстінен 0,3 м бос кеңістігін қамтамасыз ету керек.
- 5,5 кВт дейінгі және одан жоғары қуаттағы электр қозғалтқыштарымен сорғыларына сорғыны көтеру үшін, 1 м бос кеңістігін қамтамасыз ету керек.

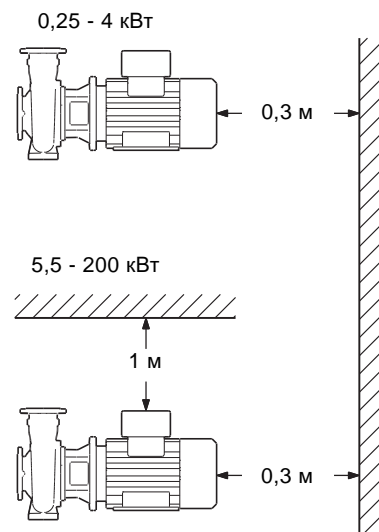


TM03 4128 1706

7-сур. Қозғалтқыш үстіндегі кеңістік

Көлденең күйінде сорғыны құрастыру

- 4 кВт дейінгі қуатты электр қозғалтқышының сорғылары үшін электр қозғалтқышының артында 0,3 м бос кеңістігін қамтамасыз ету керек.
- 5,5 кВт дейінгі және жоғары қуатты электр қозғалтқышының сорғылары үшін электр қозғалтқышының артында 0,3 м бос кеңістігін және сорғыны көтеру үшін қозғалтқыш үстінен 1 м қамтамасыз ету керек.
- Плита-негізді сорғылар үшін 5,5-тен 200 кВт дейінгі қуаттылығымен электр қозғалтқышты сорғылар үшін де еркін кеңістікте қарастырылған.



TM03 4127 1706

8-сур. Қозғалтқыштың артындағы кеңістік

8.5 Жалғастыру

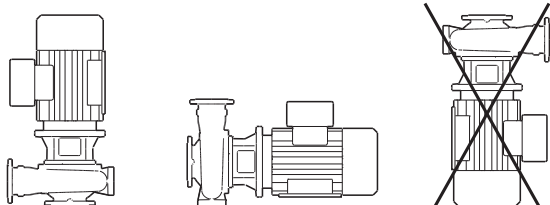
Сорғы корпусындағы нұсқар аударып қотару сұйықтығының ағынының бағытын көрсетеді.

Электр қозғалтқышының білігінің сорғысын немесе сорғыны орнату және байланыстыру барысында кез-келген тік және көлденең күйі орын алады, алайда сорғыны қозғалтқышы төмен бағытталаатындай етіп орнатпау керек.

Қалақтағы көлденең электр қозғалтқышының қосымша тіреулері болуы керек.

0,25 - 37 кВт

0,25 - 200 кВт



TM03 4126 1706

9-сур. Құрастыру нұсқалары

Тазарту мен қызмет көрсетуде жүйені босату үшін, сорғыдан екі жағы бойымен ілмектік тетіктерді орнату ұсынылады.

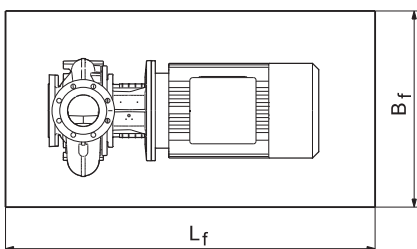
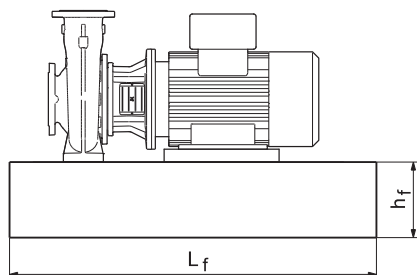
8.6 Тақта-негізсіз NB, NBG сорғыларына арналған фундамент

Назар аударыңыз

Сорғы бұдан әрі келтірілген нұсқауларға сәйкес орнатылуы керек. Осы нұсқауларды сақтамау пайдалану барысындағы іркілу және сорғының буындары мен бөлшектерінің зақымдануына алып келуі мүмкін.

Grundfos компаниясы барлық сорғылы буынға ұдайы тұрақты тіреуді қамтамасыз ету үшін, жеткілікті көтергіш қабілетіне ие бетонды фундаменке сорғыны орнату ұсынылады. Негіз діріл, сызықтық түр өзгерісін және соққы жүктемесін сіңіру күйінде болуы керек. Тәжірибеде бетонды негіз тығыздығы сорғы қондырмасының салмағын 1,5 рет артуы керек екендігінің ережесін ұстанады.

Бетонды негіздің беті көлденең және тегіс болуы керек. Сорғыны фундаментке орнату және бекіту. 10-сур қар.



TM03 4130 1706

10-сур. Фундамент

Фундамент сорғыдан үнемі ұзындығы мен енінде 200 мм артық болуы керек. 10 сур. қар.

Фундаменттің салмағы сорғы салмағы шамамен 1,5 артық болуы керек. Фундаменттің мейлінше төмен биіктігі (h_f) формуласы бойынша есептелуі мүмкін:

$$h_f = \frac{m_{\text{сорғы}} \times 1,5}{L_f \times B_f \times \delta_{\text{бетон}}}$$

Бетонның тығыздығы әдетте (δ) 2.200 кг/м³ тең.

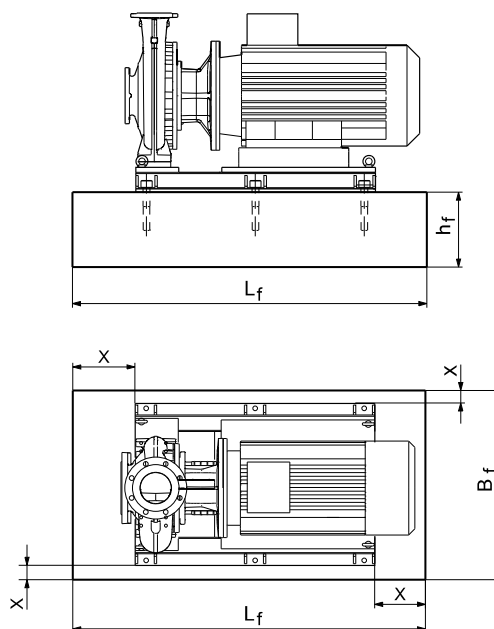
Жабдықтың шуылсыз жұмысын қамтамасыз еткен жағдайда фундамент салмағы ұсынылғаннан 5 есе артық болуы керек. Сонымен қатар 8.9 Дірілді тұншықтыру. сур. қар.

8.7 Тақта-негізді NB, NBG сорғысына арналған фундамент

Атаулы бөлім 60 Гц сорғыларына арналған тақта-негіз қарастырылмағандықтан, 50 Гц сорғыларына ғана тиесілі болады.

Grundfos компаниясы барлық қысымды буында ұдайы тұрақты тіреуді қамтамасыз ету үшін, жеткілікті көтергіш қабілетін иеленетін бетонды сорғыға сорғыны орнату ұсынылады. Негіз кез-келген діріл, сызықтық түр өзгерісін және соққы жүктемесіннің сіңірілу күйінде болуы керек. Тәжірибеде бетонды негіз тығыздығы сорғы қондырмасының салмағын 1,5 рет артуы керек екендігінің ережесін ұстанады.

Бетонды фундамент көлемі барлық периметрі бойымен көтергіш қаңқаның 100 мм артық болуы керек. 11 сур. қар.



TM05 1558 2709

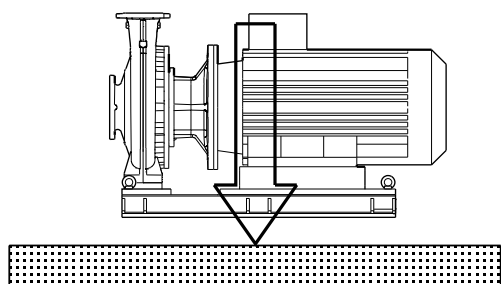
11-сур. Фундамент, X = мин. 100мм

Фундаменттің мейлінше төмен биіктігі (h_f) формуласымен есептеле алады:

$$h_f = \frac{m_{\text{сорғы}} \times 1,5}{L_f \times B_f \times \delta_{\text{бетон}}}$$

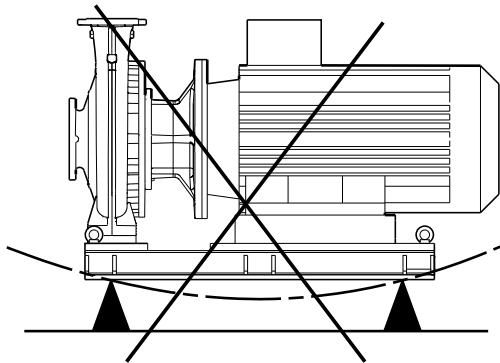
Бетонның тығыздығы (δ) әдетте 2.200 кг/м³ тең болады. Сорғыны фундаментке орнату және бекіту.

Салмақ түсетін қаңқа барлық алаңы бойынша тірегі болуы керек. 12- сур. қар.



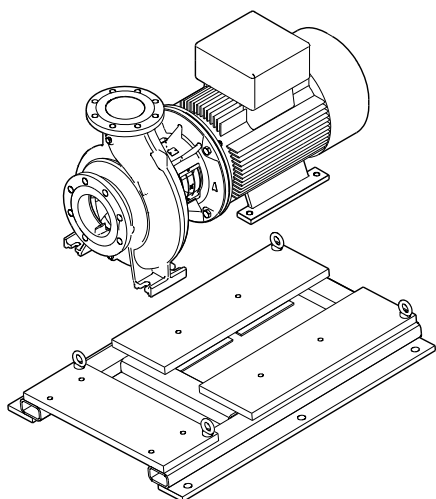
TM05 1559 2709

12-сур. Сәйкес келетін фундамент



TM05 1560 2709

13-сур. Қате фундамент



TM05 1561 2709

14-сур. Құюға арналған саңылауымен тақта-негіз

Сорғыны құрастыру алдында фундаментті дайындап алу керек.

Тақта-негізімен NB, NBG сорғылары цементтік ерітінділерді құю үшін арналған (құюға арналған анкерлер тақта-негізге дәнекерлеп бекітілген).

Тақта-негізден 55 кВт қуатындағы 2-полюсті электр қозғалтқыштарымен екі полюсті консольді-көпблоқты және консольді сорғыларға (NKG, NBG) электр қозғалтқышының білігі мен сұйықтық ағынының айналымы нәтижесінде туындайтын дірілдің алдын алу үшін, міндетті түрде бетонмен құйылуы керек.

	P2 ≤ 45 кВт	P2 ≥ 55 кВт
2 білік	Құю міндетті емес	Құю міндетті емес
4 білік		Құю міндетті емес
6 біліктер		Құю міндетті емес

Әрекеттер тәртібі

1. Фундаментті дайындау
2. Қаңқа-негізді туралау
3. Цементтік ерітіндімен құю

1: Фундаментті дайындау

Жақсы фундаментті құрылымдау үшін, келесілерді орындау керек.

Кезең Әрекет	Иллюстрация
1 Құю үшін, отырылмайтын бетонды қолдану керек. (Цементті жеткізушімен кеңесіңіз). Фундаментті құю соңғы биіктігінен 19-32 мм шегінде ажыратылусыз тұтас болуы керек. Цементтік ерітіндіні тең етіп тарату үшін, дірілді сығымды қолдану керек. Фундаменттің жоғарғы бетінде бетонды салар алдында терең кедір-бұдыр немесе арық тұзу қажет. Сол уақытта ерітінді бетімен жақсы ұсталады.	
2 Фундаменттік бұрандалар бетонға құйылады. Ерітіндіні салу, төсемдерді, тақта-негіздің төменгі ернемегін орнатқаннан кейін, шайбаны кигізуге және сомынды бұрау үшін, олардың ұзындықтары жеткілікті болу керек.	
3 Тақта-негіздің цементтік ерітіндісімен тегістеу және құю алдында фундамент толығымен қатуы керек, бұл бірнеше күн уақытын алады.	

TM03 0190 4707

2: Қаңқа-негізді туралау

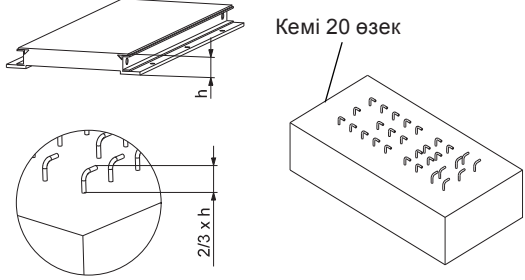
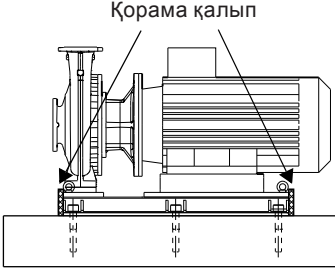
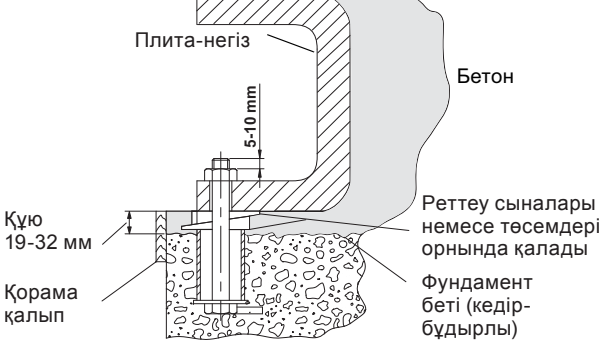
Кезең Әрекет	Иллюстрация
1 Тақта-негізді соңғы деңгейіне бетонды фундаменттің үстіне 19-32 мм деңгейге көтеру және оны сыналар, фундаменттік бұрандалар астында және олардың арасындағы төсемдер көмегімен тіреу.	
2 Қаңқа-негізді оған төсемді қоса немесе алып тастай отырып туралау.	
3 Фундаменттік бұрандалар сомындарын тақта-негіз бетіне тарту. Құбыр жетегінің сорғы ернемегімен құбыр жетегінде немесе ернемекте форма өзгерісінің кернеуін туғызбай, жалғастыра алуын тексеріңіз.	

TM04 5183 2809

TM04 0489 0708

3: Цементтік ерітіндімен құю

Цементтік ерітіндімен құю фундаменттің тегіс еместігінің орнын толтырады, оның салмағын таратады, дірілді сіңіреді және жылжытудың алдын алады. Құюға отырылмаған бетон алынады. Егер сізге цементтік ерітіндімен құюға қатысты қандай да бір анықтаулар қажет болса, цементтік құю бойынша маманға жүгініңіз.

Кезең Әрекет	Иллюстрация
<p>1 2К бұрандалары үшін, желімнің көмегімен фундаментте болат өзекті бекіту керек. Болат өзектер саны тақта-негіз өлшеміне байланысты болады, алайда тақтаның барлық алаң бойымен 20 өзектен кем етпей тең дәрежеде тарату ұсынылады. Әрбір болат өзектің еркін ұшы ерітіндімен дұрыс құю үшін, тақта-негіз биіктігінен 2/3 құрау керек.</p>	
<p>2 Фундаменттің жоғарғы бетін мұқиятты түрде ылғалдап, кейін бетінен барлық суды жойып тастау керек.</p>	
<p>3 Екі тақта-негіз бүйірлерінен лайықты қорама қалып жасау қажет.</p>	
<p>4 Цементтік ерітіндіні құяр алдында, егер бұл мүмкін болса, тақта-негіздің көлденеңділігін қайта тексеру. Тақта-негіз саңылауы арқылы тақта астындағы кеңістік толығымен отырылмайтын ерітіндіні құю керек. Құрама қалыпты цементтік ерітіндімен қаңқа-негіздің жоғарғы бөлігіне дейін толтыру керек. Құбыр жетегін сорғыға қосар алдында ерітінді кебуі тиіс (құюдың стандартты үдерісі барысында 24 сағат жеткілікті). Ерітінді тиісінше бекігеннен кейін, фундаменттік бұрандаларды тексеру керек және қажеттілігіне қарай қысып байлау керек. Құйғаннан кейін екі апта өткен соң немесе фундаментті ылғалдан және атмосфералық шөгуден қорғау үшін, бетон толығымен кепкеннен кейін, майлы негіздегі бояуды ашық бетіне жағу керек.</p>	

TM04 0490 0708 - TM04 0491 0708

TM05 1562 3011

TM03 2946 4707

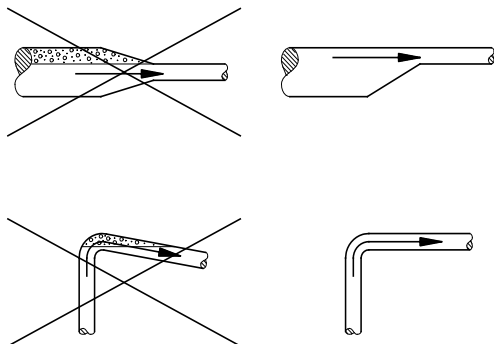
8.8 Құбырлық бекіткіш

8.8.1 Құбыр жетегі

Құбырды құрастыру барысында сорғының корпусына механикалық күш берілмеуі керек.

Сорып алатын және шығаратын құбыр сорғыға кіру қысымы мен сұйықтық қозғалысының жылдамдығы есебінің лайықты өлшемінде болуы керек.

Құбыр жетектері әсіресе сорып алуда ауа жиналмайтындай етіп құрастырылуы керек.

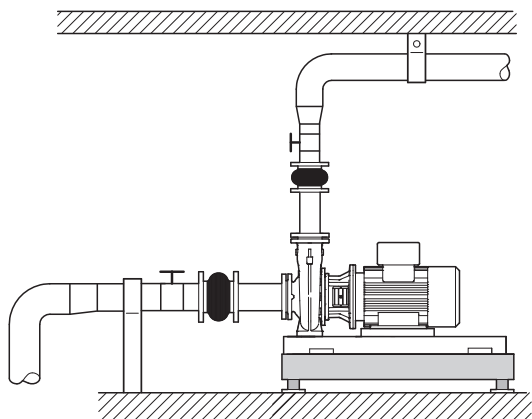


15-сур. Құбыр жетектері

Сорғының екі жағынан тазарту немесе жөндеуге арналған жүйені босатуға тура келмес үшін, ілмекті тиектерді орнату керек.

Құбыр жетектерінің тіреулері сорып алатын және қысымды келте құбырларға мейлінше жақын орналасуы керек.

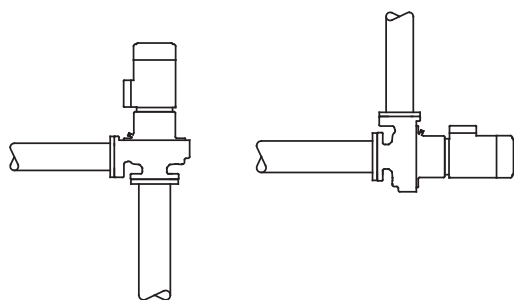
Контр-ернемектер соңғының зақымдануына алып келуі мүмкін болатындықтан, олардан сорғыға кернеу берілісін болдырмау үшін, ернемекке қатысты төселуі тиіс.



16-сур. NB, NBG сорғысын құрастыру

8.8.2 Сорғыны құбыр жетегімен тікелей байланыстыру

132 дейінгі типтік өлшемдердегі электр қозғалтқышының сорғылары шымыр тіреулерде орнатылған көлденең және тік құбыр детектеріне тікелей жалғана алады.



17-сур. Құбыр жетегімен сорғыны тікелей байланыстыру

Байланыстырудың мұндай түрінде діріл қондырмасын қолдану мүмкін емес.

Нұсқау

Сорғы, құбырды пайдалану барысында шуылдың төменгі деңгейін қамтамасыз ету үшін, арнайы тіреулерде бекіту керек.

8.8.3 Байпас



Ескертпе

Сорғыны жабық тетік барысында пайдалану сорғыда температураның артуына/бу түзілуіне және оның салдары сорғының ақаулануына алып келуі мүмкін болатындықтан тиым салынады.

Егер сорғы жабық тетікте жұмыс істеуінен қауіп туындайтын болса, байпас сорғымен сұйықтықтың мейлінше төмен берілісін қамтамасыз етуіне көмектеседі. Шығыстың мейлінше төмен мәні номиналқы шығыннан 10 % кем болмауы керек. Шығыс пен қысым сорғының зауыттық тақтасасында көрсетілген.

8.9 Дірілді болдырмау

8.9.1 Шуылды жою және дірілді болдырмау

Шуыл мен дірілді болдырмау үшін, сорғыны діріл оқшаулауға орнату және кернеу компенсаторларын қолдану ұсынылады. Бұл шаралар 11 кВт жоғары қуаттылығындағы электр қозғалтқышты сорғыларын пайдалану барысында міндетті тәртіппен қабылдануы керек.

90 кВт жоғары қуаттылығындағы электр қозғалтқыштары үшін, бұл шаралар міндетті тәртіпте қабылдануы тиіс. Дегенмен, шуыл мен дірілдің қайнар көздері электр қозғалтқыштары және төменгі өлшемдерімен болуы мүмкін.

Шуыл мен дірілді электр қозғалтқышының білігі мен сорғының айналымы барысында, сонымен қатар құбыр бойымен жұмыс сұйықтығының өтуі кезінде туындайды. Қоршаған ортаға әсері субъективті, ол жүйенің қалған элементтерінің құрастырылуы мен күйіне байланысты болады.

Шуыл мен дірілді жою үшін, ең тиімді жағдайлар діріл болдырмайтын тіреулер мен діріл қондырмалар болып табылады. 18-20 сур. қар.

8.9.2 Дірілді болдырмайтын тіреулер

Ғимаратта діріл берілісінің алдын алу үшін, діріл оқшаулау тіреуінің көмегімен сорғылық қондырманың фундаментін қолдану ұсынылады.

Діріл тіреуін дұрыс таңдап алу үшін, келесі деректер болу керек:

- дірілге берілетін күштер
- электр қозғалтқышының айналым жиілігін ескеру керек
- %-дағы талап етілетін дірілді болдырмау (70 % ұсынылады).

Сорғылық қондырмалардың әр түрлі типтері үшін әр түрлі діріл болдырмайтын тіреулер қолданылады. Белгілі бір жағдайларда қате таңдалып алынған діріл болдырмау тіреулері діріл деңгейінің артуының себебіне айналады. Сондықтан діріл болдырмайтын тіреулер тіреу жеткізушімен ұсынылауы тиіс.

Егер сорғы діріл болдырмайтын фундаментте орнатылса, компенсаторлар сорғының екі жағынан орнатылуы тиіс. Сорғының ернемекте «теңселуінің» алдын алу керек.

TM00 2263 3393

TM05 3311 1112

TM05 3337 1212

8.10 Діріл өндірімесі

Діріл өндірімелері келесі мақсаттар үшін қызмет етеді:

- аударып қотару сұйықтығының температурасының тербелісінің нәтижесінде құбыр жетегінің жылылық кеңеюі немесе қысуынан болған түр өзгерісін қалпына келтіру;
- құбыр жетегінде қысымның өзгеруінен туындаған механикалық кернеуді төмендету;
- құбыр жетектеріндегі дірілдік шуылды оқшаулау (тек сызықтық кеңейтілімнің резеңке сальфондық компенсаторлары).

Діріл өндірімелері ось орталығы мен сынуы бойынша ернемектерді араластыру сияқты құбыр жетектерінде орнатудың дәлсіздігінің орнын толтыру үшін орнатылмауы керек.

Нұсқау

Діріл өндірімелері орнатылуы тиіс болатын сорғыдан мейлінше төмен ара қашықтығы 1 - 1 1/2 x DN (құбырдың номиналды диаметрінен) құрайды, бұл сорып алатын, сонымен қатар қысымды құбыр жетегіне жатады.

Осылайша баспа жағында сорып алу жағдайының жақсаруына және қысымның мейлінше төмен жоғалтуына алып келетін діріл өндірімелеріндегі ретсіздіктің туындауына алдын алады. Су ағынының 5 м/с артық шамасындағы жылдамдығы барысында құбыр жетегіне сәйкес ауқымды көлемде діріл өндірімесін орнату ұсынылады.

Шектеулі тұтастырғысыз және олармен резеңке төсемді діріл өндірімелері 18 және 19-суреттерде көрсетілген.



18-сур. Резеңке төсемдерімен және шектеулі тұтастырғыларымен дірілді өндірімесі

TM02 4979 1902



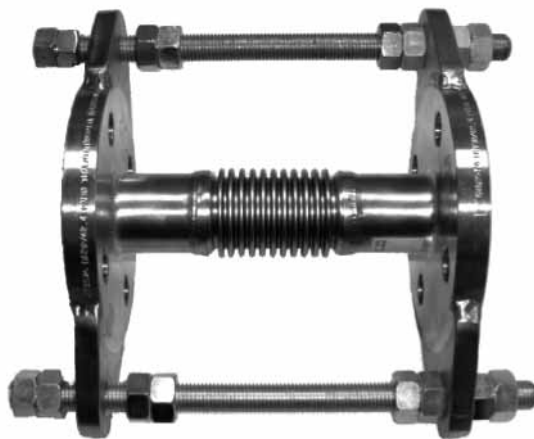
19-сур. Шектеусіз тұтастырғысыз резеңке төсемдерімен діріл өндірімесі

TM02 4981 1902

Шектеулі тұтастырғылы компенсаторлар құбырлық орауға созу/қысу күшінің әрекетін төмендету үшін қолданыла алады. DN 100 қарағанда ернемектер үшін артық, шектеулі тұтастырғылы дірілді өндірімелерді үнемі қолдану ұсынылады.

Құбыр жетектерін компенсаторлар мен сорғыда қосымша кернеудің туындауына алып келетіндей етіп бекітіңіз. Компенсаторларды құрастыру бойынша нұсқаулықтармен құбыр жетегін құрастыруды жүргізуші мамандарды таныстыра отырып, дәл сақтау керек.

20-суретте металды қондырма мен шектеулі тұтастырғылы діріл өндірімелері көрсетілген.



TM02 4980 1902

20-сур. Металды қондырмалы және шектеулі тұтастырғылы діріл өндірімесі

Қысымның +100 °C және жоғары температурасының бірлескен әсері барысында резеңке компенсаторлардың үзілу мүмкіндігінің қаупінен металды компенсаторларды пайдалану жақсырақ.

8.11 Бақылау-өлшеу құрылғылары

8.11.1 Манометр және мановакуумметр

Тұрақты бақылау үшін, манометр (қысымды жағынан) және мановакуумметр (сорып алатын жағынан) орнату ұсынылады. Манометрлер крандары сынақ өткізу барысында ғана ашылуы керек.

Манометрлердің өлшеу диапазоны қысымды құбыр жетегінде сорғының мейлінше жоғары қысымын 20 % арттыру керек.

Егер өлшеуге арналған манометрлер сорғының ернемектерінде орнатылған болса, манометрлер динамикалық қысымды (жылдамдықты қысым) тіркемейтіндігін есте сақтау керек.

Барлық NB, NBG сорғыларында сорып алатын және қысымдық келте құбырлар диаметрлері әр түрлі, бұл көрсетілген ернемектер арқылы бітудің әр түрлі жылдамдығын туындатады.

Сондықтан қысымды ернемектердегі техникалық құжатнамада көрсетілген қысымды көрсетпейтін болады, керісінше ауқымын 1,5 бар төмен (шамамен 15 м) көрсететін болады.

8.11.2 Амперметр

Қозғалтқышқа түсетін жүктемені тексеру үшін, амперметрді қосу ұсынылады.

9. Электр жабдықты қосу

Электр жабдықтарын іске қосу жергілікті нормалар мен ережелерге сай маман-электрикпен ғана орындалуы керек.

Ескертпе

Клеммалық қорапты шешу және сорғыны бұзу алдында сорғының қорегінің ажыратылғандығына көз жеткізу керек және оның кездейсоқ қосылып кетуінің алдын алу шараларын қабылдау керек.

Сорғы сыртқы желілік ажыратқышқа қосылуы тиіс.



Жұмыс кернеуі мен жиілігі зауыттық тақташада көрсетілген. Қорек қайнарының параметрлері бар электр қозғалтқыштарының электрлі сипаттамаларына сай тексеру керек.

Қосылым сызбаларының үлгілері электр қозғалтқыштарының клеммалық қорабы қақпағының ішкі жағында көрсетілген.



Ескертпе

Жарылысқа қауіпті жағдайларда жұмыс істейтін кернеу астындағы кез-келген жабдық сәйкес әкімшілік органдары немесе сауда ұйымдарының негізгі нормалары мен ережелеріне немесе арнайы нұсқауларына сәйкес пайдаланылуы керек.

9.1 Электр қозғалтқышын қорғау

Үш фазалы электр қозғалтқыштары қорғау автоматына жалғастырылуы керек.

3 кВт және одан жоғары MG, MMG типіндегі Grundfos фирмасының үш фазалы электр қозғалтқыштары кіріктірілген терморезисторлармен жабдықталған. Қозғалтқыштың клеммалық қорабының нұсқаулығын қар.

Электрлі қосылымды ішкі клеммалық қорап сызбасында көрсетілгендей етіп орындаңыз.



Ескертпе

Жылылық реле немесе терморезистормен жабдықталған электр қозғалтқышының жөндеуі барысында жұмыс бастар алдында, қозғалтқыштың салқындауынан кейін, автоматты түрде іске қосылуы ажыратылғандығына көз жеткізіңіз.

9.2 Жиілік түрлендіргішімен пайдалану

Grundfos фирмасының электр қозғалтқыштары:

90 және одан артық типтік өлшемдердегі Grundfos фирмасының барлық үш фазалы электр қозғалтқышы жиілік түрлендіргішіне қосыла алады. Жиілік түрлендіргішіне қосылу нәтижесінде электр қозғалтқышының орамын оқшаулауға жүктеме кей уақыттары артады, ал электр қозғалтқышынан шуыл пайдаланудың қалыпты режимі барысында артады. Мұнда қуатты электр қозғалтқыштары жиілік түрлендіргіштерімен шарттасқан мойынтіректер тоғындағы жүктемемен сыналады. 55 кВт және одан астам қуатындағы электр қозғалтқыштары барысында ток оқшаулау мойынтіректерін орнату керек.

0.37-ден 1.1 дейінгі 2 полюсті қуаттылығымен қоса алғанда, 0,25-тен 0,55 кВт 4-полюсті қуатымен қоса алғанда үш фазалы электр қозғалтқыштарының сыртқы жиілік түрлендіргіштерімен пайдалануға тек электр қозғалтқыштары және жиілік түрлендіргіші арасында орнатылған синусoidalді сүзгіні қолдану барысында рұқсат етіледі.

«220-240 D/380-415 Y» қорегі кернеуінде және 3x380-415 В үш фазалы желісіне қосылатын «Жұлдыз» сызбасы бойынша өзінің таңбалау белгісі бар электр қозғалтқышының сыртқы жиілік түрлендіргіштерімен пайдалану 3x220-240 В шығыс кернеуімен жиілік түрлендіргішін қолдану барысында ғана немесе электр қозғалтқышы және 3x380-415 В шығыс кернеуінің арасында орнатылған синусoidalді сүзгіні қолдану барысында рұқсат етіледі.

Нұсқау

Нұсқау

Егер сорғы жиілікті түрлендіргіштің әрекетіне келтірілген болса, келесі пайдалану талаптарын тексеру қажет:

Пайдалану талаптары	Әрекет
2, 4 және 6 типті электр қозғалтқыштары, 280 және одан артық типтік өлшем.	Электрлі оқшаулаудың қозғалтқыш мойынтіректерінің бірінде болуын тексеру. Grundfos компаниясына жүгініңіз.
Тапсырыс шуылы бойынша сынды.	Электр қозғалтқышы және жиілікті түрлендіргіш арасында салдарынан шуыл деңгейін, кернеу шыңын төмендететін dU/dt сүзгісін орнатыңыз.
Әсіресе қолдану шуылы бойынша сынды.	Синусoidalді сүзгіні орнатыңыз.
Кабель ұзындығы.	Жеткізушінің жиілік түрлендіргішке сәйкес техникалық талаптарының кабелін қолданыңыз. Қозғалтқыш пен жиілікті түрлендіргіш арасындағы кабель ұзындығы қозғалтқыш жүктемесіне әсер етеді.
500 В дейінгі қорек кернеуі	Атаулы электр қозғалтқышы жиілік түрлендіргішімен қолданыла алатындығын тексеру керек (жоғарыда келтірілген нұсқауларды қар.)
500 В-тан 690 В дейінгі диапазондағы қорек кернеуі.	Электр қозғалтқышы және жиілікті түрлендіргіш арасында салдарынан шуыл деңгейін, кернеу шыңын төмендететін dU/dt сүзгісін орнату немесе қозғалтқыштың күшейтілген оқшаулануының болуын тексеру.
690 В және одан жоғары қорек кернеуі.	dU/dt сүзгісін орнату және қозғалтқыштың күшейтілген оқшаулануының болуын тексеру.

Кіріктірілген жиілікті түрлендіргішті сорғыларының электр жабдығын (NBE, NBGE) қосу туралы қосымша ақпарат Төлқұжат, Құрастыру және пайдалану бойынша нұсқаулыққа сәйкес Қосымшада келтірілген (жеткізу жиынтығына кіреді).

10. Пайдалануға беру

Сорғының құрылымы қатты бөлшектердің (лай, шлам) тұратын сұйықтықтарын аударып қотаруды қарастырмайды. Сорғыны іске қосар алдында құбыр жетегінің жүйесін мұқиятты түрде жуу керек. Кепілдік сорғымен қолдана отырып, жүйені жуу барысында алынған зақымдарға таратылмайды.

Назар аударыңыз

Барлық бұйымдар дайындаушы зауытта қабылдау-тапсыру сынағынан өтеді. Орнату орнында қосымша сынақтар өткізудің қажеті жоқ.

Жабдықты іске қосу үшін, «Грундфос» ЖШҚ сервистік орталығына хабарласуды ұсынамыз. Ұзақ уақыт сақтағаннан кейін (екі жылдан артық) сорғылық агрегат күйінің диагностикасын орындау керек және осыдан кейін ғана пайдалануға енгізуді жүргізу керек. Сорғының жұмыс деңгелегінің еркін қозғалысына көз жеткізу керек. Бүйірлік тығыздағыш, тығыздағышты шығыршық және кабельдік енгізілімнің күйіне назар аудару керек.

Сорғыны қосар алдында оған жұмыс сұйықтығын құйып, ауаны шығарып тастау керек.

Нұсқау

10.1 Жалпы мәліметтер



Ескертпе

Егер ауыз су аударылып қотарылатын болса, сорғыны пайдаланар алдында кез-келген бөтен денелерді, мысалы консервант қалдықтарын, сынақ сұйықтықтары немесе майларды жою үшін, мұқиятты түрде таза сумен жуу керек.

10.2 Сорғыны құю

Сорғының сорып алатын құбыр жетегінің көлденең білігінен жоғары аударып қотару сұйықтығының деңгейінде орналасқан тұйық немесе ашық гидрожүйелер:

1. Қысымды құбыр жетегінде сыналы ысырманы жабыңыз және сорып алатын сыналы ысырманы баяу ашыңыз. Сорғы да, сорып алатын құбыр жетегі аударып қотару сұйықтығымен толық толтырылуы керек.
2. Ауаны шығару үшін, сорғының құю тығынын (М) босатыңыз. Клапаннан сыртқы сұйықтық шағы бастаған уақытта оны жабыңыз.

Ескерту

Құю саңылауының күйіне назар аударыңыз және шығыс сұйықтығы торабына, сонымен қатар қызмет ететін персоналдарға зиян келтірмеуін қадағалаңыз.

Ыстық сулы гидрожүйелерде жидіп қалу қаупі бар.



Кері клапанмен сорып алу режимі

Сорғы мен сорып алатын құбыр жетегі аударып қотару сұйықтығымен толтырылуы тиіс және олардан сорғы іске қосылғанға дейін ауа алынып тасталуы керек.

1. Қысымды құбыр жетегіндегі сыналы ысырманы жабыңыз және сорып алатын құбыр жетегіндегі сыналы ысырманы баяу ашыңыз.
2. Ауаны шығаруға арналған саңылаудан тығынды (М) алып тастаңыз.
3. Аударып қотару сұйықтығын сорғы мен сорып алатын құбыр жетегін аударып қотару сұйықтығына тұтас толтыру үшін, құю түтігі арқылы құйыңыз.
4. Ауаны шығаруға арналған саңылаудан тығынды (М) алып тастаңыз.

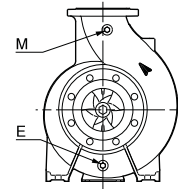
Құю түтігін ауаны шығаруға арналған саңылау ретінде, сонымен қатар сорып алатын құбыр жетегінің сәйкес келетін саңылауында ауаны шығару үшін орнатуға болады. 21-сур. қар.

Сорғының автоматты құю құрылғысын орнату, сонымен қатар құрғақ айналымнан қорғаныш құрылғысын қарастыру ұсынылады.

Сорғының сорып алатын құбыр жетегінің көлденең осінен төмен аударып қотару сұйықтығының деңгейіндегі гидрожүйені ашу:

1. Егер ысырма сорғының құбыр жетегінде орнатылған болса, ол толық ашық болуы керек.
2. Қысымды құбыр жетегінде ысырманы жабыңыз және құю ауызының және дренажды саңылауының бұрандалы тығынын тартыңыз.
3. Қолды пневмо сорғыны ауа шығару үшін, құю құрылғыларының (түтікпен) орнына қосыңыз.
4. Пневмосорғыны артық қысым әсерінен сақтандыру үшін, олардың және сыртқа тебуші сорғының арасында золотникті клапан орнатылады.
5. Қолды пневмосорғы қатарындағы золотникті клапанды аша отырып, қысымды құбыр жетегі жағынан аударып қотару сұйықтығы өтпейінше пневмосорғымен қысқа, шапшаң ағызулар жасай отырып, сорып алатын құбыр жетегінен ауаны жойыңыз.
6. Қолды пневмосорғы қатарынан золотникті клапанды жабыңыз.

Е: Төгу тығыны
М: Ауа шығаруға арналған тығын



TM03 3935 1206

21-сур. Төгу тығыны және ауа шығаруға арналған тығын

10.3 Айналым бағытын тексеру



Ескертпе

Сорғыны құю орындалғанға дейінгі сәтке дейін айналым бағытын тексеру үшін, оны іске қоспаңыз.

Қозғалтқыш корпусындағы нұсқарлар дұрыс айналым бағытын көрсетеді. Егер сорып алатын ернеменктің жағынан қарайтын болсақ, білік сағат тіліне қарсы айналуы керек. 21-сур. қар.

10.4 Іске қосу

Сорғыны қосар алдында сорып алу жағынан ысырманы толық жабыңыз, баспа құбыр жетегінің жағындағы ысырма толық жабық болуы керек.

Сорғыны қосыңыз.

Сорғыны қосу барысында желдеткіш клапан саңылауынан аударып қотару сұйықтығының ағыны өткенге дейін одан ауаны шығарыңыз.



Ескертпе

Желдеткішті саңылаудың күйіне назар аударыңыз және шыққан сұйықтықтың сорғы буынына, сонымен қатар қызмет көрсетуші персоналға зиянын келтірмеуін қадағалаңыз. Ыстық сулардың гидрожүйелерінде жидіту қаупі бар.

Құбыр жетегі сұйықтыққа толтырылғаннан кейін баспадағы ысырманы толық ашылғанға дейін баяу ашыңыз.



Ескертпе

Сорғының электр қозғалтқышының қуаты барлық қысық, қысым құлауын (жұмыс нүктесінің оңға кетуі) қамтамасыз ету үшін жетіспесе, қызып кетуді туындатуы мүмкін.

Қозғалтқыш тогының өлшеуімен тұтынылатын қуатты тексеріңіз және қозғалтқыштың зуаттық тақтасасында көрсетілген номиналды тогымен алынған мәнді салыстырыңыз. Қайта жүктелімі жағдайында қайта жүктелімді толық шешуге дейін қысымды құбыр жетегінің ысырмасын жабыңыз.

Қозғалтқышпен токтың тұтынылуын сорғының әр уақыттағы іске қосылуын өлшеу ұсынылады.

Сорғы қозғалтқышының тогын іске қосу уақытында қозғалтқыштың фирмалық тақтасасында көрсетілген толық жүктеменің тогы шамамен алты ретке дейін артады.

Нұсқау

10.5 Білік тығыздағышын жүргізіп жатттықтыру

Білік тығыздағышының жұмыс беті аударып қотару сұйықтығымен майланады, сондықтан тығыздағыш арқылы осы сұйықтықтың кейбір мөлшері ағуын күтуге болады. Сорғыны бастапқы іске қосу барысында және жаға тығыздағыш білігін орнату барысында ағу деңгейі қолайлысына дейін төмендеу алдында белгілі бір іске кірістіру кезеңі талап етіледі. Осы кезеңнің ұзақтылығы пайдалану талаптарына байланысты болады, яғни пайдаланудың әрбір өзгерісі жаңа іске кірістіру кезеңін білдіреді.

Пайдаланудың қалыпты жағдайларында ағатын сұйықтық буланып кетеді. Нәтижесінде ағулар болмайды.

Керосин типтес сұйықтықтар буланбайды, сондықтан олардың ағуы көрнекті, алайда бұл білік тығыздағышының істен шығу белгісі емес.

10.6 Бақылау аппаратураларының реперлі көрсеткіштері

Атаулы параметрлердің бастапқы мәндерін есептеу ұсынылады:

- кірістегі және шығыстағы қысым (манометрлер көмегімен).
- Атаулы көрсеткіштерді ақаулы жұмыс жағдайында реперлік (анықтамалық) ретінде қолдануға болады.

10.7 Жарылысқа қорғалған сорғыларды пайдалануға енгізер алдындағы қосымша тексерулер

1. *Сорғы агрегатының тобы, санаты және аймағы 6 Қолданылу аймағы бөлімінде көрсетілген деректерге сәйкестілігін тексеріңіз.*
2. *Сорғының резеңке бөліктері тапсырысқа сәйкестілігін тексеріңіз, фирмалық тақтаны қар.*
3. *Білік еркін айналатындығын тексеріңіз. Жұмыс дәңгелегі және корпусы арасында механикалық түйісулер болмауы керек.*
4. *Жүйе аударып қотару сұйықтығына толған-толмағандығын тексеріңіз. Ешбір жағдайда жүйеде сусыз сорғыны пайдалануға болмайды.*
5. *Қозғалтқыш айналымының бағытын тексеріңіз, желдеткіш қаптамасына жоғарыдағы нұсқаға қараңыз.*
6. *Аударып қотару сұйықтығының температурасы тақташада көрсетілген мейлінше жоғары мәнінен (t_{max}) артпауын қадағалаңыз.*
7. *Сорғының қызып кетуін болдырмаңыз. Жабық ысырмадағы жұмыс қызып кетуді туындатады. Сақтандырғыш кері клапанымен байпас орнатыңыз.*
8. *Келесі жағдайларда сорғыдан ауаны жоюды қайталау керек:*
 - сорғы біршама уақыт бойы қолданылмады;
 - сорғыда ауа жиналып қалды.



11. Пайдалану

Жиілікті түрлендіргішімен жабдықталмаған сорғылары баптауды талап етпейді. Пайдалану талаптары 15. Техникалық сипаттамалар тарауында келтірілген.

NBE, NBGE сорғыларын пайдаланудың қосымша талаптары, сонымен қатар баптау бойынша нұсқаулар Төлқұжат, Құрастыру және пайдалану бойынша нұсқаулыққа сәйкес Қосымшада келтірілген (жеткізілім жиынтығына кіреді).

12. Техникалық қызмет көрсету

2,2 кВт жоғары (екі полюсті) немесе 1,5 кВт жоғары кіріктірілген жиілікті түрлендіргішті сорғыларының (NBE, NBGE) техникалық қызмет көрсету туралы қосымша ақпарат Төлқұжат, Құрастыру және пайдалану бойынша нұсқаулыққа сәйкес Қосымшада келтірілген (жеткізілім жиынтығына кіреді).



Ескертпе
Жұмысты бастар алдында электр желісінің ажыратылғандығына көз жеткізіңіз. Электр қорегінің кездейсоқ қосылу мүмкіндігін болдырмау қажет.

12.1 Сорғы

Сорғы техникалық қызмет етулерді талап етпейді.

12.2 Біліктің механикалық тығыздағышы

Біліктің механикалық тығыздағышы техникалық қызмет етулерді талап етпейді және ағусыз жұмыс істейді. Егер тұрақты арттырылатын ағу туындайтын болса, біліктің механикалық тығыздағышын тез арада тексеру керек. Егер сырғанау беттерінде ақаулар бар болатын болса, механикалық тығыздауларды тұтас алмастыру керек.

Біліктің механикалық тығыздағышы өте ұқыпты қарауды талап етеді.

12.3 Электр қозғалтқышы

Электр қозғалтқышын жүйелі түрде жиі тексеріп отыру керек.

Лайықты желдетуді қамтамасыз ету үшін, электр қозғалтқышы таза болуы керек. Сорғыны тозаңды үй-жайда орнату барысында оны үнемі тазалап және тексеріп отыру керек.

12.4 Майлау

Электр қозғалтқыштарының мойынтіректері

132 дейінгі типтік өлшемдердегі электр қозғалтқыштары барлық қызметтік мерзіміне консистенттік майлаумен толтырылған және техникалық қызмет көрсетуді талап етпейтін мойынтіректі жинақталған мойынтіректік тораптармен қоса отырып жеткізіледі.

132 артық типтік өлшемдердегі мойынтіректер қозғалтқыштың зауыттық тақтасында көрсетілген нұсқауларға сәйкес майлануы керек.

Электр қозғалтқышынан майдың ағуы мүмкін. Консистенциялық майлауға техникалық талаптар: 12.4.1 Мойынтіректерді майлау бөлімін қар.

12.4.1 Мойынтіректерді майлау

Келесі сипаттамалары бар құю консистенттік майлауы қолданылуы керек:

- NLGI бойынша 2 немесе 3 сыныбы.
- базалық май тұтқырлығы: +40 °C барысында 70-тен 150 сСт дейін.
- температура диапазоны: үздіксіз жұмыс барысында -30 °C-ден +140 °C дейін.

12.5 Ластанған сорғылар

Ескертпе

Егер сорғы қондырмасы денсаулыққа зиянды немесе улы сұйықтықтарды аударып қотару үшін қолданылған болса, бұл қондырғы ластанған ретінде қаралады.

Бұл жағдайларда техникалық қызмет көрсетулерге әрбір тапсырыс беруде аударып қотару сұйықтығы туралы нақты ақпараттарды ертерек ұсыну керек.

Егер мұндай ақпараттар ұсынылмаған жағдайларында Grundfos фирмасы техникалық қызмет көрсетуден бас тарта алады.

Фирмаға қондырмадағы қайтарумен байланыстағы мүмкін болатын шығындарды жөнелтуші көтереді.

13. Істен шығару

- NB, NBG сорғыларын пайдаланудан шығару үшін, желілік ажыратқышты «Ажыратылған» күйіне ауыстыру керек.

- NBE, NBGE сорғыларын ажырату үшін, сорғының алдыңғы панеліндегі сәйкес түймені басыңыз. Нақты ақпарат алу үшін, сәйкес сорғыға Төлқұжат, Құрастыру және пайдалану бойынша нұсқаулыққа қосымшаны қараңыз.

Желілік ажыратқышқа дейін барлық электрлік желілер үнемі кернеу астында болады. Сондықтан кездейсоқ немесе санкцияланбаған жабдық қосылымының алдын алу үшін, желілік ажыратқышты блоктау керек.

14. Төмен температуралардан қорғау

Егер сорғының тоқтауы ұзақ кезеңдерінде төмен температуралардың әсерінің қаупі бар болса, онда сорғыдан және автоматика блогынан сұйықтығын төгіп тастау керек.

Сорғыдан аударып қотару сұйықтығын төгіп тастау үшін, бұрандалы тығынды ағыту керек. 21-сур. қар.

15. Техникалық сипаттамалар

Кіріктірілген жиілік түрлендіргіштерімен сорғыларының (NBE, NBGE) қосымша техникалық деректері Төлқұжат, Құрастыру және пайдалану бойынша сәйкес нұсқаулықта келтірілген.

Электр жабдықтарының деректері

Электр қозғалтқыштарының зауыттық тақтасын қараңыз.

Дыбыстық қысым деңгейі

Сорғылардың дыбыстық қысымының деңгейі 2-қосымшада келтірілген. Деректер MG, MMG, Siemens және TECO электр қозғалтқышты сорғыларға арналған.

Іске қосу/тоқтату

Типтік өлшем	Іске қосу/сағ мейлінше жоғары саны		
	Полюстер саны		
	2	4	6
56 - 71	100	250	350
80 - 100	60	140	160
112 - 132	30	60	80
160 - 180	15	30	50
200 - 225	8	15	30
250 - 315	4	8	12

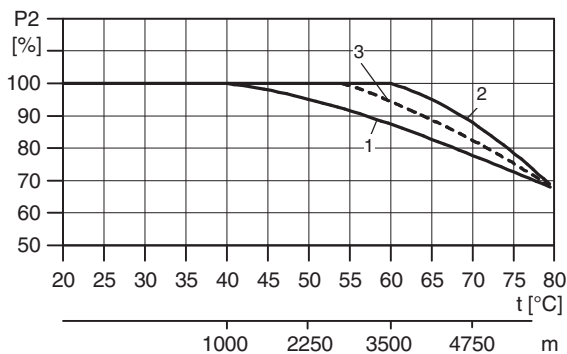
Пайдалану талаптары

2,2 кВт жоғары (екі полюсті) немесе 1,5 кВт жоғары кіріктірілген жиілікті түрлендіргішті сорғыларының (NBE, NBGE) пайдаланудың қосымша талаптары Төлқұжат, Құрастыру және пайдалану бойынша нұсқаулыққа сәйкес Қосымшада келтірілген (жеткізілім жиынтығына кіреді).

Қоршаған ортаның температурасы және теңіз деңгейінен биіктігі

Қоршаған ортаның температурасы және теңіз деңгейінен биіктігі олар мойынтіректер мен оқшаулау жүйесіне әсер жететіндіктен, электр қозғалтқыштарының қызметтік мерзімін анықтайтын маңызды факторлар болып табылады.

Егер қоршаған ортаның температурасы ұсынылған мейлінше жоғары температура немесе теңіз деңгейіндегі мейлінше жоғары температурадан артатын болса (22-сур. қар.), қозғалтқыш төмен тығыздық салдарынан және осыған байланысты тиімсіз салқындатылумен байланысты толық тиелмеуі керек. Осындай жағдайда үлкен шығыс қуатымен электр қозғалтқышын қолдану керек (қайта ырғақты электр қозғалтқышы).



22-сур. Қоршаған ортаның температурасынан және теңіз деңгейінің биіктігінен байланысты қозғалтқыштың мейлінше жоғары қуаты

Шартты белгілер

Айқ.	Сипаты
1	MG электр қозғалтқыштарымен 0,25 - 0,55 кВт
2	MG электр қозғалтқыштарымен 0,75 - 22 кВт (IE2/IE3) MMG-Н электр қозғалтқыштарымен 0,75 - 450 кВт (IE2)
3	Siemens электр қозғалтқыштарымен 0,75 - 462 кВт (IE2)

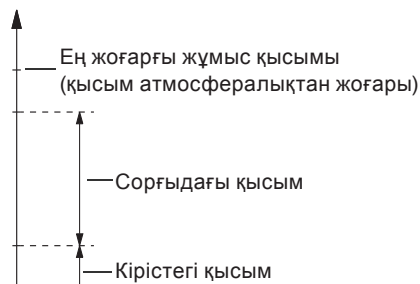
Мысал: 1,1 кВт электр қозғалтқыштарымен сорғылары, IE2 MG: Егер сорғы теңіз деңгейінен 4750 м биіктікте орнатылса, жүктеме номиналды қуатынан 88% артпауы керек. Қоршаған ортаның 75 °C температурасы барысында электр қозғалтқышына түсетін жүктері номиналды қуатынан 78% артпауы тиіс. Егер қозғалтқыш қоршаған ортаның 75 °C температурасы барысындағы теңіз деңгейінен 4750 м биіктікте орнатылған болса, номиналды қуатынан $88\% \times 78\% = 68,6\%$ артық жүктемемен электр қозғалтқышының жүктемесін пайдалануға болмайды.

Сұйықтық температурасы

от -25 °C до +140 °C.

Аударып қотару сұйықтығының мейлінше жоғары температурасы сорғының зауыттық тақтасында көрсетілген. Мүмкіндік температурасының диапазоны таңдалып алынған білік тығыздағышының типіне байланысты болады. EN-GJL-250 шойынынан жасалған корпус, сорғылар үшін, жергілікті нормалар мен ережелерге сай аударып қотару сұйықтығының температурасы +120 °C шектелуі мүмкін. Көтеріңкі температуралы сұйықтықты аударып қотару барысында сорғының шойын бөлшектерінің зақымдануын болдырмау және білік тығыздағышын зақымдауы мүмкін болатын қаттылық тұзының шөгіндісінің құлауы үшін, стабилизациялық өңдеу жүргізілуі керек.

Ең жоғарғы жұмыс қысымы



23-сур. Сорғыдағы қысым

Сорғы кірісіндегі қысым сомасы мен нөлдік беріліс барысындағы сорғының қысымы сорғының корпусы есептелген мейлінше жоғары мүмкіндіктегі жұмыс қысымынан (p) үнемі төмен болуы тиіс. Жабық ысырмаға жұмыс баспаның мейлінше жоғары қысымын береді.

Кірудегі мейлінше төмен қысым

Сорып алудың мейлінше төмен қысымы барысында кавитация туындамауын қадағалау керек. Кавитация келесі жағдайларда туындауы мүмкін:

- сұйықтық температурасы жоғары;
- шығыс сорғының номиналды шығысынан едәуір жоғары (жұмыс нүктесі сорғының сипаттамасының оң бөлігінде орналасқан);
- сорғы аударып қотару сұйықтығының деңгейінен жоғары орнатылған;
- сорып алудың қолайсыз жағдайлары (ұзын құбыр жетегі немесе бүгудің және басқа да жергілікті қарсыластықтардың көп санымен құбыр жетегі);
- төмен жұмыс қысымы.

Кірудегі мейлінше жоғары қысым

Сорғы кірісіндегі қысым сомасы мен нөлдік беріліс барысындағы сорғының қысымы сорғының корпусы есептелген мейлінше жоғары мүмкіндіктегі жұмыс қысымынан (p) үнемі төмен болуы тиіс. Жабық ысырмаға жұмыс баспаның мейлінше жоғары қысымын береді.

TM04 0062 4907

TM04 4914 2209

Мейлінше төмен шығыс

Сорғы жабық ысырмаға жұмыс істемеуі керек. Бұл температураның артуын және сорғыда бу түзілуін туындатады. Бұдан өзге кернеу немесе діріл әсерінен білік ақаулануы мүмкін және мойынтіректердің қызметтік мерзімін қысқартатын жұмыс деңгелегінің мүжілуі туындайды және біліктің тығыздамалы толтырулар мен механикалық тығыздамасы зақымдайды. Тұрақты шығын мейлінше жоғары шығыстан кем дегенде 10 % болуы керек. Тұтынылатын ток сорғының номиналды деректерімен зауыттық тақташада көрсетілген.

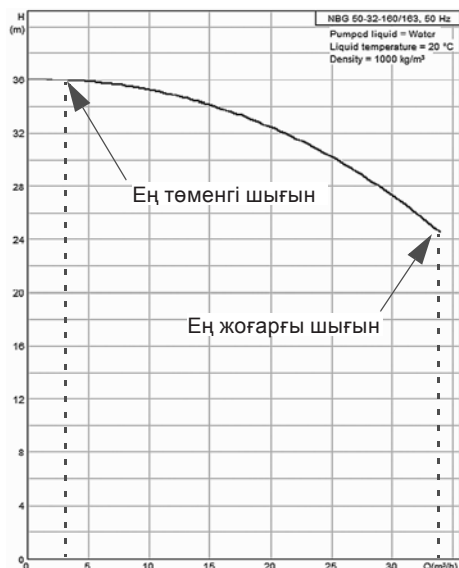
Мейлінше жоғары шығыс

Мейлінше жоғары шығыс артпауы керек, өйтпегенде кавитация мен қайта жүктеме туындау қаупі туындауы мүмкін.

Мейлінше жоғары шығысты сорғыларын не жұмыс сипаттамаларын сынау хаттамаларын қолдана отырып, не сорғыны таңдау барысында Grundfos Product Center қисық-сипаттамаларының көмегімен есептелуі керек, 24-сур. қар.

Шығынның және қысымның мейлінше төмен және мейлінше жоғары сипаттамалары жабдықтың жұмысы үшін тиімсіз болып табылмайды.

Нұсқау



24-сур. Мейліншен төмен және мейлінше жоғары шығысының көрсеткішіндегі мысалы

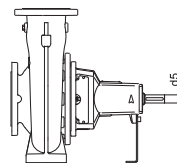
TM05 2444 5111




Білікті тығыздағыш

Екі негізгі міндеттер үшін, тығыздағыштың жұмыс диапазоны: суды немесе салқындататын сұйықтықты аударып қотару.

0 °C әне одан артық температура барысында жұмыс үшін тығыздау негізінен суды аударып қотару үшін сай келеді, сол уақытта 0 °C төмен температурадағы жұмыс үшін тығыздыққа салқындататын сұйықтық арналған.

Ескертпе: Тығыздағышты мейлінше жоғары температура мен қысым барысында пайдалануға ұсыныс жасалмайды, мұндай жағдайда қызметтік мерзімі қысқарады және мезгілдік шуыл туындауы мүмкін.



Білікті тығыздау диаметрі, мм	NB, NK				28, 38	48	55	60
d5 [мм]	NK				24, 32	42	48	60
Білікті тығыздау білігі	Тығыздау беті	Режеңке	Коды	Температура диапазоны	Ең төменгі қысым [бар]			
 Резеңке сальфонды тығыздағыш. В типі, теңгерімделмеген	AQ ₁	EPDM	BAQE	0 °C-ден +120 °C дейін	16	16	16	16
	AQ ₁	FKM	BAQV	0 °C-ден +90 °C дейін	16	16	16	16
	BQ ₁	EPDM	BBQE	0 °C-ден +120 °C дейін	16	16	16	16
	BQ ₁	FKM	BBQV	0 °C-ден +90 °C дейін	16	16	16	16
	Q ₁ B	EPDM	BQBE	0 °C-ден +140 °C дейін	16	-	-	-
	Q ₁ Q ₁	EPDM	BQQE	0 °C-ден +90 °C дейін	16	16	16	16
	Q ₁ Q ₁	FKM	BQQV	0 °C-ден +90 °C дейін	16	16	16	16
Резеңке сальфонды тығыздағыш. В типі, теңгерімделмей, кішірейтілген жұмыс беті	Q ₁ Q ₁	EPDM	GQQE	-25 °C-ден +90 °C дейін	16	16*	16*	16*
	Q ₁ Q ₁	FKM	GQQV	-20 °C-ден +90 °C дейін	16	16*	16*	16*
	Q ₁ A	EPDM	AQAE	0 °C-ден +120 °C дейін	25	25	25	25
 Айналым сәтін берудің қатты жүйесімен теңгерімделмеген шығыршықты тығыздағыш. А типі, теңгерімделмеген	Q ₁ A	FKM	AQAV	0 °C-ден +90 °C дейін	25	25	25	25
	Q ₁ Q ₁	EPDM	AQQE	0 °C-ден +90 °C дейін	25	25	16	16
	Q ₁ Q ₁	FKM	AQQV	0 °C-ден +90 °C дейін	25	25	16	16
	Q ₁ Q ₁	HNBR	AQQX	0 °C-ден +90 °C дейін	25	25	16	16
	Q ₁ Q ₁	FFKM	AQQK	0 °C-ден +90 °C дейін	16	16	16	16
 Атмосфера жағынан серіппемен теңгерімделген шығыршықты тығыздағыш. D типі	AQ ₆	FXM	DAQF	0 °C-ден +90 °C дейін	25	25	25	25
	Q ₆ Q ₆	EPDM	DQQE	0 °C-ден +120 °C дейін	25	25	25	25
	Q ₆ Q ₆	FKM	DQQV	0 °C-ден +90 °C дейін	25	25	25	25
	Q ₆ Q ₆	HNBR	DQQX	0 °C-ден +120 °C дейін	25	25	25	25
	Q ₆ Q ₆	FFKM	DQQK	0 °C-ден +120 °C дейін	25	25	25	25

* 60 °C артық емес.

16. Ақаулықтың алдын алу және жою

**Ескертпе**

Клеммалық қорапты шешіп алу және сорғы бөлшектеу алдында қоректің ажыратылғандығына көз жеткізу керек және оның кездейсоқ қосылып кетпеуінің алдын алу үшін шаралар қабылдау керек.

Ақаулық	Себеп	Жою әдістері
1. Сорғылы агрегат сұйықтықты мүлде бермейді немесе оны жеткіліксіз көлемде береді.	a) Қорек қате қосылған (2 фаза).	Қорек қосылымын тексеру және жөндеу.
	b) Айналымның қате бағыты.	Электр желісінің екі фазасының кей жерлердегі қосылымын алмастыру.
	c) Сорып алу желісінде ауаның болуы.	Сорғыдан немесе сорып алатын құбыр жетегінен ауаны жою.
	d) Тым артық қарама-қарсы қысым.	Жұмыс нүктелерінің күйін төлқұжаттық деректеріне сәйкес реттеу. Жүйенің ластануының болмауын тексеру.
	e) Сорып алудың тым төмен қысымы.	Аударып қотару сұйықтығын сорып алу жағынан деңгейін арттыру. Ысырманы сорып алатын құбыр жетегі жағынан толық ашу. <i>8.8 Құбырлық бекіткіш</i> бөлімінде келтірілген пайдалану талаптарының сәйкестігін тексеру.
	f) Сорып алатын құбыр жетегі немесе жұмыс деңгелегі ластанып бітелген.	Сорып алатын магистраль немесе сорғыны тексеру.
	g) Сорғы ақауланған тығыздағыш арқылы ауаны сорып алады.	Құбыржетегінің тығыздауын, сорғы корпусының төсемін және білік тығыздағышын тексеру, қажеттілігіне қарай алмастыру.
	h) Сорғы ауаны сұйықтықтың төмен деңгейі себебінен сорып алады.	Аударып қотару сұйықтығын сорып алу жағынан деңгейін арттыру және оны мүмкіндігіне қарай тұрақтылығын қолдау.
2. Электр қозғалтқышының жүргізіші электр қозғалтқышының қайта жүктелімінің себебінен ажыратылды.	a) Сорғы ластанып бітелген.	Сорғыны жуу.
	b) Сорғының номналды жұмыс нүктесі арттырылған.	Жұмыс нүктелерінің күйін төлқұжаттық деректеріне сәйкес реттеу.
	c) Тапсырыста көрсетілген сол мәндермен салыстыру бойынша аударып қотару сұйықтығының көтеріңкі тығыздығы немесе тұтқырлығы.	Егер қуатты төмендету мүмкін болса, қысымдық құбыр жетегіндегі берілісті төмендету немесе аса қуатты электр қозғалтқышын орнату.
	d) Қайта жүктеу кезіндегі электр қозғалтқышының іске қосуын қате реттеу.	Электр қозғалтқышы жүргізішінің орнату мәнін тексеру, қажеттілігіне қарай реттеу.
	e) Электр қозғалтқышы екі фазада жұмыс істейді.	Қорек қосылымын тексеру. Қалқымалы сақтандырғыш ақауланған болса алмастыру.
3. Сорғы тым шуылды жұмыс істейді. Сорғы дірілмен қате ұмыс істейді.	a) Сорғы алудың тым төмен қысымы (кавитацияның туындауы).	Аударып қотару сұйықтығын сорып алу жағынан деңгейін арттыру. Ысырманы сорып алатын құбыр жетегі жағынан толық ашу. <i>8.8 Құбырлық бекіткіш</i> бөлімінде келтірілген пайдалану талаптарының сәйкестігін тексеру.
	b) Сорып алатын құбыр жетегі немесе сорғымен ауаны сорып алу.	Сорғыдан немесе сорып алатын құбыр жетегінен ауаны жою.
	c) Тапсырыста көрсетілген мәннен төмен сорғыдағы қарама-қарсы.	Жұмыс нүктелерінің күйін төлқұжаттық деректеріне сәйкес реттеу.
	d) Сорғы ауаны сұйықтықтың төмен деңгейі себебінен сорып алады.	Аударып қотару сұйықтығын сорып алу жағынан деңгейін арттыру және оны мүмкіндігіне қарай тұрақтылығын қолдау.
	e) Жұмыс деңгелегінің үйлесімсіздігі (жұмыс деңгелегінің қалағы ластанған).	Жұмыс деңгелегін жуыңыз және күйін тексеріңіз.
	f) Сорғының ішкі компоненттерінің тозуы.	Ақаулы компоненттерді алмастыру.
	g) Сорғыға құбыр жетегінен жүктеме беріледі (іске қосу барысында шуылды туындатады).	Сорғыға құбыр жетегінің жағынан жүктеме берілмейтіндей етіп орнату. Құбыр жетектерін тіреулерде бекіту.
	h) Мойынтіректер ақаулығы.	Мойынтіректерді алмастыру.
	i) Электр қозғалтқышының желдеткіші ақауланған.	Желдеткішті алмастыру.
	j) Сорғыдағы өзге заттардың болуы.	Сорғыны жуу.
	k) Жиілік түрлендіргішін қолдануымен жұмыс.	<i>9.2 Жиілікті түрлендіргішімен пайдалану</i> бөлімін қар.
4. Сорғылар, қосылымдар немесе біліктің механикалық тығыздағышындағы ағулар.	a) Сорғыға құбыр жетегінің жүктемесі беріледі, бұл сорғы немесе қосылым корпусының ағуларына алып келеді.	Сорғыға құбыр жетегінің жағынан жүктеме берілмейтіндей етіп орнату. Құбыр жетектерін тіреулерде бекіту.
	b) Сорғы немесе қосылым корпусының төсемдерінің ақаулануы.	Сорғы немесе қосылымдар корпусының төсемін алмастыру.
	c) Білікті механикалық тығыздағыштың ластануы немесе қажалуы.	Біліктің механикалық тығыздағышын қарау және тазарту.
	d) Білікті механикалық тығыздағыштың ақауы.	Біліктің бүйірлік тығыздағышын алмастыру.
	e) Білік бетінің ақаулануы.	Білікті алмастыру.

Ақаулық	Себеп	Жою әдістері
5. Сорғының немесе электр қозғалтқышының тым жоғары температурасы.	a) Сорып алатын құбыр жетегі немесе сорғымен ауаны сорып алу.	Сорып алатын құбыр жетегінен немесе сорғыдан ауаны жою немесе аударып қотару сұйықтығын үстеп құю.
	b) Сорып алудың тым төмен қысымы.	Аударып қотару сұйықтығын сорып алу жағынан деңгейін арттыру. Ысырманы сорып алатын құбыр жетегі жағынан толық ашу. <i>8.8 Құбырлық бекіткіш</i> бөлімінде келтірілген пайдалану талаптарының сәйкестігін тексеру.
	c) Мойынтіректерде майлаудың жетімсіздігі немесе жеткіліксіз көлемі немесе майлаудың сай келмейтін типі таңдалып алынған.	Майлауды қосу, алып тастау немесе алмастыру.
	d) Тым жоғары өзектік қысым.	Сорып алу желісінің жағынан жұмыс деңгелегі немесе жарықтық тығыздағыштың тиеу саңылауын тексеру.
	e) Электр қозғалтқышының жүргізіші ақаулы немесе қате реттелген.	Электр қозғалтқышы жүргізішінің орнатылған мәнін тексеру, қаеттілігіне қарай алмастыру.
	f) Электр қозғалтқышы шамадан тыс жүктелген.	Номиналды берілісті төмендету қажет.

17. Бұйымды кәдеге жарату

Шекті күйдің негізгі өлшемдері болып табылатындар:

1. жөндеу немесе ауыстыру қарастырылмаған бір немесе бірнеше құрамдас бөліктердің істен шығуы;
2. пайдаланудың экономикалық тиімсіздігіне алып келетін жөндеуге және техникалық қызмет көрсетуге шығындардың ұлғаюы.

Аталған жабдық, сонымен қатар, тораптар мен бөлшектер экология саласында жергілікті заңнамалық талаптарға сәйкес жиналуы және кәдеге жаратылуы тиіс.

18. Дайындаушы. Қызметтік мерзімі

Дайындаушы:

Grundfos Holding A/S Концерні,
Poul Due Jensens Vej 7, DK-8850 Bjerringbro, Дания*

* нақты дайындаушы ел жабдықтың фирмалық тақтасасында көрсетілген.

Дайындаушымен өкілетті тұлға/Импортушы**:

«Грундфос Истра» ЖАҚ
143581, Мәскеу облысы, Истра ауданы,
Павло-Слободск а/к, Лешково ауылы, 188-үй

** импорттық жабдыққа қатысты көрсетілді.

Ресейде жасалған жабдықтаулар үшін:

Дайындаушы:

«Грундфос Истра» ЖАҚ
143581, Мәскеу облысы, Истра ауданы,
Павло-Слободск а/к, Лешково ауылы, 188-үй

Жабдықтың қызметтік мерзімі 10 жылды құрайды.

Техникалық өзгерістер болуы мүмкін.

Приложение 1.

Усилия на фланцах и моменты

Серый чугун	Диаметр DN	Усилие [Н]				Момент [Нм]			
		Fy	Fz	Fx	ΣF *	My	Mz	Mx	ΣM *
Горизонтальный насос, ось z, напорное отверстие	32	315	298	368	578	263	298	385	560
	40	385	350	438	683	315	368	455	665
	50	525	473	578	910	350	403	490	718
	65	648	595	735	1155	385	420	525	770
	80	788	718	875	1383	403	455	560	823
	100	1050	945	1173	1838	438	508	613	910
	125	1243	1120	1383	2170	525	665	735	1068
	150	1575	1418	1750	2748	613	718	875	1278
	200	2095	2600	2100	4055	805	928	1138	1680
	250	2700	3340	2980	5220	1260	1460	1780	2620
300	3220	4000	3580	6260	1720	1980	2420	3560	
Горизонтальный насос, ось X, всасывающий патрубок	50	578	525	473	910	350	403	490	718
	65	735	648	595	1155	385	420	525	770
	80	875	788	718	1383	403	455	560	823
	100	1173	1050	945	1838	438	508	613	910
	125	1383	1243	1120	2170	525	665	735	1068
	150	1750	1575	1418	2748	613	718	875	1278
	200	2345	2100	1890	3658	805	928	1138	1680
	250	2980	2700	3340	5220	1260	1460	1780	2620
	300	3580	3220	4000	6260	1720	1980	2420	3560
	350	4180	3760	4660	7300	2200	2540	3100	4560

Нержавеющая сталь	Диаметр DN	Усилие [Н]				Момент [Нм]				
		Fy	Fz	Fx	ΣF *	My	Mz	Mx	ΣM *	
Горизонтальный насос, ось z, напорное отверстие	32	630	595	735	1155	525	595	770	1120	
	40	770	700	875	1365	630	735	910	1330	
	50	1050	945	1155	1820	700	805	980	1435	
	65	1295	1190	1470	2310	770	840	1050	1540	
	80	1575	1435	1750	2765	805	910	1120	1645	
	100	2100	1890	2345	3675	875	1015	1225	1820	
	125	2485	2240	2765	4340	1050	1330	1470	2135	
	150	3150	2835	3500	5495	1225	1435	1750	2555	
	Горизонтальный насос, ось X, всасывающий патрубок	50	1155	1050	945	1820	700	805	980	1435
		65	1470	1295	1190	2310	770	840	1050	1540
80		1750	1575	1435	2765	805	910	1120	1645	
100		2345	2100	1890	3675	875	1015	1225	1820	
125		2765	2485	2240	4340	1050	1330	1470	2135	
150		3500	3150	2835	5495	1225	1435	1750	2555	
200	4690	4200	3780	7315	1610	1855	2275	3360		

* ΣF и ΣM - векторные суммы усилий и моментов.

Если нагрузка не всегда достигает максимально допустимого значения, одна из следующих величин может превышать предел нормы. Дополнительную информацию можно получить в компании Grundfos.

Приложение 2.

Электродвигатель [кВт]	Трехфазные электродвигатели		
	Двухполюсные n = 2900 min ⁻¹	Четырехполюсные n = 1450 min ⁻¹	Шестиполюсные n = 970 min ⁻¹
0,25	56	41	-
0,37	56	45	-
0,55	57	42	40
0,75	56	42	43
1,1	59	50	43
1,5	58	50	47
2,2	60	52	52
3	59	52	63
4	63	54	63
5,5	63	57	63
7,5	60	58	66
11	60	60	66
15	60	60	66
18,5	60	63	66
22	66	63	66
30	71	65	59
37	71	66	60
45	71	66	58
55	71	67	58
75	73	70	61
90	73	70	61
110	76	70	61
132	76	70	61
160	76	70	65
200	76	70	-
250	82	73	-
315	82	73	-
355	77	75	-
400	-	75	-

RU

Насосы NB, NBE, произведённые в России, сертифицированы на соответствие требованиям технических регламентов Таможенного союза «О безопасности низковольтного оборудования» (ТР ТС 004/2011), «О безопасности машин и оборудования» (ТР ТС 010/2011), «Электромагнитная совместимость технических средств» (ТР ТС 020/2011).

Для насосов, изготовленных в России:

Сертификат соответствия:
№ TC RU C-RU.АИ30.В.01070,
срок действия до 09.11.2019 г.

Насосы изготовлены в соответствии с
ТУ 3631-009-59379130-2007.

Насосы NB, NBE, NBG, NBGE сертифицированы на соответствие требованиям технических регламентов Таможенного союза «О безопасности машин и оборудования» (ТР ТС 010/2011), «О безопасности низковольтного оборудования» (ТР ТС 004/2011), «Электромагнитная совместимость технических средств» (ТР ТС 020/2011).

Сертификат соответствия:
№ TC RU C-DK.АИ30.В.01172,
срок действия до 08.12.2019 г.

Насосы NB, NBG сертифицированы на соответствие требованиям технического регламента Таможенного союза «О безопасности оборудования для работы во взрывоопасных средах» (ТР ТС 012/2011).

Сертификат соответствия:
№ TC RU C-DK.ГБ08.В.00347,
срок действия до 20.05.2019 г.

Истра, 9 декабря 2014 г.

**KZ**

Ресейде өндірілген NB, NBE сорғылары Кедендік одағының «Төмен вольтты жабдықтардың қауіпсіздігі туралы» (ТР ТС 004/2011), «Машиналар мен жабдықтардың қауіпсіздігі туралы» (ТР ТС 010/2011), «Техникалық заттардың электрлі магниттік сәйкестілігі» (ТР ТС 020/2011) техникалық регламенттерінің талаптарына сәйкестілігі сертификатталды. Ресейде өндірілген сорғылар үшін: Сәйкестік сертификаты: № TC RU C-RU.АИ30.В.01070, жарамдылық мерзімі 09.11.2019 жылға дейін. Сорғылар 3631-009-59379130-2007 ТТ сәйкесдайындалған.

NB, NBE, NBG, NBGE сорғылары Кедендік одағының «Машиналар мен жабдықтардың қауіпсіздігі туралы» (ТР ТС 010/2011), «Төмен вольтты жабдықтардың қауіпсіздігі туралы» (ТР ТС 004/2011), «Техникалық заттардың электрлі магниттік сәйкестілігі» (ТР ТС 020/2011) техникалық регламенттерінің талаптарына сәйкестілігі сертификатталды. Сәйкестік сертификаты: № TC RU C-DK.АИ30.В.01172, жарамдылық мерзімі 08.12.2019 жылға дейін.

NB, NBG, сорғылары Кедендік одағының «Жарылысқа қауіпті орталардағы жұмысқа арналған қауіпсіздігі туралы» (ТР ТС 020/2011) техникалық регламенттерінің талаптарына сәйкестілігі сертификатталды. Сәйкестік сертификаты: № TC RU C-DK.ГБ08.В.00347, жарамдылық мерзімі 20.05.2019 жылға дейін.

Касаткина В. В.
Руководитель отдела качества,
экологии и охраны труда
ООО Грундфос Истра, Россия
143581, Московская область,
Истринский район,
дер. Лешково, д.188

Российская Федерация

ООО Грундфос
111024, г. Москва,
Ул. Авиамоторная, д. 10, корп.2, 10 этаж,
офис XXV. Бизнес-центр «Авиаплаза»
Тел.: (+7) 495 564-88-00, 737-30-00
Факс: (+7) 495 564-88-11
E-mail:
grundfos.moscow@grundfos.com

Республика Беларусь

Филиал ООО Грундфос в Минске
220125, г. Минск,
ул. Шафарнянская, 11, оф. 56,
БЦ «Порт»
Тел.: +7 (375 17) 286-39-72/73
Факс: 7 (375 17) 286-39-71
E-mail:
minsk@grundfos.com

Республика Казахстан

Грундфос Казахстан ЖШС
Казахстан Республикасы,
KZ-050010 Алматы қ.,
Кек-Тебе шағын ауданы,
Кыз-Жібек кешесі, 7
Тел.: (+7) 727 227-98-54
Факс: (+7) 727 239-65-70
E-mail:
kazakhstan@grundfos.com

98848768	0315
ECM: 1151023	